
BMC Sanayi ve Ticaret A.Ş.

BMC

PARÇA KATALOĐU PARTS CATALOGUE



BMC FATİH 220-26

PARÇA No.
PART No.
8K53721



BMC Sanayi ve Ticaret A.Ş.



**PARÇA KATALOĐU
PARTS CATALOGUE**

BMC FATİH 220-26

**FABRİKA VE GENEL MÜDÜRLÜK
FACTORY**

**Kemalpaşa Cad. 32
35060 Pınarbaşı İzmir
Tel / Phone: (232) 479 20 00
Fax : (232) 479 13 64
<http://www.bmc.com.tr>**

**SATIŞ ve SERVİS
SALES & SERVICE**

**Kemalpaşa Cad.32
35060 İzmir
Tel / Phone: (232) 479 18 70
Fax : (232) 479 08 48
[e.mail: satis@bmc.com.tr](mailto:satis@bmc.com.tr)
[e.mail: servis@bmc.com.tr](mailto:servis@bmc.com.tr)**

PART No: 8K53721
PRINT DATE : 01 / 01

**Bu para kataloėu BMC Sanayi ve Ticaret A. Ő. Fabrikasında
Dokümantasyon Bölümü tarafından hazırlanmıştır.**

**This parts catalogue is prepared by Trainig and Documentation
Department at the BMC Sanayi ve Ticaret A.S.**

**BMC Sanayi ve Ticaret A. Ő. önceden haber vermeden mamullerinin teknik özelliklerini deėiřtirilebilme hakkını saklı tutar.
BMC Sanayi ve Ticaret A. Ő. reserve the right to make changes or improvements of products without notice at any time.**

İÇİNDEKİLER

TABLE OF CONTENTS

Bölüm Section	Sayfa Page
MOTOR <i>ENGINE</i>	1
SOĞUTMA SİSTEMİ <i>COOLING SYSTEM</i>	2
YAKIT SİSTEMİ <i>FUEL SYSTEM</i>	3
DEBRİYAJ <i>CLUTCH</i>	4
DIŞLI KUTUSU <i>GEARBOX</i>	5
KARDAN MİLİ <i>PROPELLER SHAFT</i>	6
DİREKSİYON SİSTEMİ <i>STEERING SYSTEM</i>	7
ÖN DİNGİL <i>FRONT AXLE</i>	8
ARKA DİNGİL <i>REAR AXLE</i>	9
FREN SİSTEMİ <i>BRAKE SYSTEM</i>	10
ELEKTRİK SİSTEMİ <i>ELECTRICAL SYSTEM</i>	11
ŞASI VE ŞOFÖR MAHALLI <i>CHASSIS & CAB</i>	12
PARÇA NUMARA DİZİNİ <i>PART NUMBER INDEX</i>	13

FOREWORD

This parts catalogue is belong to FATİH 220-26 Trucks which are manufactured by BMC SAN.TİC.A.Ş.

Parts catalogue is prepared to help person in truck business by facilitating the distribution and procurement of parts.

This catalogue is divided into 13 main chapters and each chapter is indicated with right. Subsection of main chapters and their page numbers are specified in contents part of every chapter. You will find the part illustrations and numbers on the left page, and also the page and chapter number will be on down side, edition no and edition date will be on upside on this page side of this page.

On the right pages, you will find the illustration no, part no, part name, part quantity and if available the alternative number together with the chassis number and also the edition no and edition date will be on bottom corner of left, page number will be on bottom corner of right side on this page.

All part numbers are included in an index at the end of this catalogue.

When replacement parts are needed, we recommend using only genuine BMC and its manufacturer company exchange parts, Otherwise, it is impossible to benefit from factory warranty.

Part name with the exact part number, and required quantity must be mentioned while making part order. Request without part numbers will not be taken into consideration.

Some parts are used with specified chassis numbers, therefore chassis number of the vehicle must be determined while fixing the part number.

BMC SANAYİ ve TİCARET A.Ş.



ÖNSÖZ

BMC Sanayi ve Ticaret A.Ş. tarafından üretilen FATİH 220-26 kamyonu ait bu parça kataloğu kamyonlara ait yedek parçaların temin ve dağıtım konusunda çalışanlara yardımcı olmak gayesi ile hazırlanmıştır.

Katalog 13 ana bölüme ayrılmış olup her bölüm bir rakamla ile gösterilmiştir. Ana bölümlerin alt konuları ve bunların sayfa numaraları her bölümün içindekiler kısmında belirtilmiştir.

Katalogun sol tarafındaki sayfalarda parça resimleri numaraları ile birlikte verilmiştir. Bu sayfanın alt tarafında sayfa numarası üst tarafında ise baskı no ve basıldığı tarih verilmiştir. Sağ taraftaki sayfalarda şekil no, parça no, parça ismi, parça adedi ve varsa alternatif numarası ile kullanıldığı araçların başlangıç, bitiş noları sayfanın üst tarafında baskı no ve basıldığı tarih, alt tarafında bölüm ve sayfa numarası verilmiştir.

Katalogun son bölümünde katalog içerisinde bulunan tüm parça numaralarının indeksleri verilmiştir.

Araçlarda yapılacak parça değişikliklerinde BMC ve onun imalatçı firmaları tarafından üretilmiş ve belirlenmiş parçalar kullanılmalıdır. Aksi takdirde fabrika garantisinden faydalanmak mümkün değildir.

Parça talebi yapılırken parçanın adı ile birlikte mutlaka esas parça numarası varsa alternatif numarası ve istenilen adet belirtilmelidir. Parça numarası belirtilmemiş talepler işleme konulmaz. Bazı parçalar belirli şasi aralıklarında kullanılmıştır. Parça numarası tespit edilirken kullanılacak aracın şasi numarası göz önüne alınmalıdır.

BMC SANAYİ ve TİCARET A.Ş.



KISALTMALAR

Parça kataloğu içindeki genel kısaltmalar aşağıda listelenmiştir.

Ref.	Referans	MO – XXXXX	Motor Seri No. dan sonra
PTO	Güç çıkışı	MOXXXXX -	Motor Seri No. dan önce
SDT	Standart	CB - XXXXX	Keb Seri No. dan sonra
U / S	Ölçü altı	CBXXXXX -	Keb Seri No. dan önce
S / S	Sağ ve Sol	CP - XXXXX	Şasi boyalı-KMPL. Seri No. dan sonra
Ş / M	Şoför mahalli	CPXXXXX -	Şasi boyalı-KMPL. Seri No. dan önce
Alt.	Alternatif	DF - XXXXX	Diferansiyel No. dan Sonra
Amh.	Amper saat	DFXXXXX -	Diferansiyel No. dan önce
A / R	Gereği kadar referans	AX - XXXXX	Dingil seri No dan sonra
Dif.	Diferansiyel	AXXXXXX -	Dingil seri No. dan önce
O / S	Ölçü üstü	PU - XXXXX	Güç ünitesi Seri No. dan sonra
CH - XXXXX	Şasi Seri No. dan sonra	PUXXXXX -	Güç ünitesi Seri No. dan Önce
CHXXXXX -	Şasi Seri No. dan önce	KMPL.	Komple

ABBREVIATIONS

Listed below are common abbreviations contained in this parts catalogue.

Ref.	Reference	CH - XXXXX	After chassis number
PTO	Power take off	CHXXXXX -	Before chassis number
STD	Standard	MO - XXXXX	After engine number
U / S	Under size	MOXXXXX -	Before engine number
Alt.	Alternative	CB - XXXXX	After cab serial number
Amh.	Ampere hour	CBXXXXX -	Before cab serial number
A / R	As required	CP - XXXXX	After chassis painted serial number
Dif.	Differential	CPXXXXX -	Before chassis painted serial number
O / S	Over size	DF - XXXXX	After differential serial number
Cyl.	Cylinder	DFXXXXX -	Before differential serial number
Inc.	Including	AX - XXXXX	After axle serial number
L	Left	AXXXXXX -	Before axle serial number
R	Right	PU - XXXXX	After power unit serial number
LH	Left hand	PUXXXXX -	Before power unit serial number
RH	Right hand	ASSY.	Assembly
PSI	Pounds per square inch	Mech.	Mechanism

ARAÇ TANITMA KODU / VEHICLE TYPE CODE

SHX Yataklı – Uzun şasi (4 x 2)	/ Haulage (4 x 2) without sleeper cab
SHT Yataklı – Uzun şasi, terazi tipi (6 x 2)	/ Haulage (6 x 2) sleeper cab
SCX Yataklı – Çekici tip (4 x 2)	/ Tractor (4 x 2) sleeper cab
SDB Yataklı – Kısa şasi, ters makaslı(6 x 4)	/ Tipper (6 x 4) sleeper cab
SDT Yataklı – Kısa şasi, terazi tipi (6 x 2)	/ Tipper (6 x 2) sleeper cab

FABRİKA ETİKETİ

FACTORY DATA PLATE

BMC BMC SANAYİ VE TİC.A.Ş.		
VİN.	FATİH 220-26 (SDT)	
	İZİN VERİLEN (Kg)	KAPASİTE (Kg)
AZAMI YÜKLÜ AĞIRLIK	25000	-
ÖN DİNGİL 1	7000	7000
2	10500	13000
3	7500	9000
4	-	-
AZAMI YÜKLÜ KATAR AĞIRLIĞI	35500	

BU PARÇA KATALOĞU İLE YAPACAĞINIZ YEDEK PARÇA
SİPARİŞLERİNİZ İLE BİRLİKTE; VASITA KODUNU,
ŞASİ VE MOTOR SERİ NUMARALARINIDA MUTLAKA BİLDİRİNİZ.

ALWAYS SPECIFY VEHICLE CODE, CHASSIS & ENGINE
SERIAL NUMBERS WHEN ORDERING SPARE PARTS
FROM THIS PARTS CATALOGUE

PARÇA KATALOĐU KULLANMA BİLGİLERİ

PARTS CATALOGUE USERS INFORMATION

1/0101

Baskı No.
Issue

1 01

Bölüm
Section

Bölüm Sayfa No.
Section Page No.

FATİH 220-26**MOTOR****ENGINE**

Parça Part No	Parça Adı	Part Name	Sayfa Page
2K11647	Silindir bloğu	Cylinder block	1
2K65317	Krank mili	Crankshaft	2
2K12145	Piston ve biyel kolu	Piston & connecting rod	3
2K11657A	Eksantrik mili	Camshaft	4
2K12130A	Zaman dişli kapağı	Front gear cover	5
2K12135	Silindir kapağı&külbütör mek.	Cylinder head&rocker mechanism	6
2K12143B	Külbütör kapağı&havalandırma	Rocker cover & breather	7
2K57926	Volan ve volan muhafazası	Flywheel & flywheel housing	8
2K12133B	Yağ karteri ve emiş borusu	Oil pan & suction tube	9
2K12132B	Motor yağı soğutucusu	Engine oil cooler	10
2K11603A	Yağ pompası	Oil pump	11
2K11515A	Egzoz manifoldu&turbo ünitesi	Exhaust manifold&turbocharger	12
2K11517	Turbo ünitesi yağ boruları	Turbocharger unit oil pipes	13
2K64854A	Motor bağlantı takozları	Engine mounting saddle	14
2K11662	Motor bağlantı braketleri	Engine mounting brackets	15
2K12144B	Motor kaldırma braketleri	Engine lifting brackets	16

FATİH 220-26

MOTOR

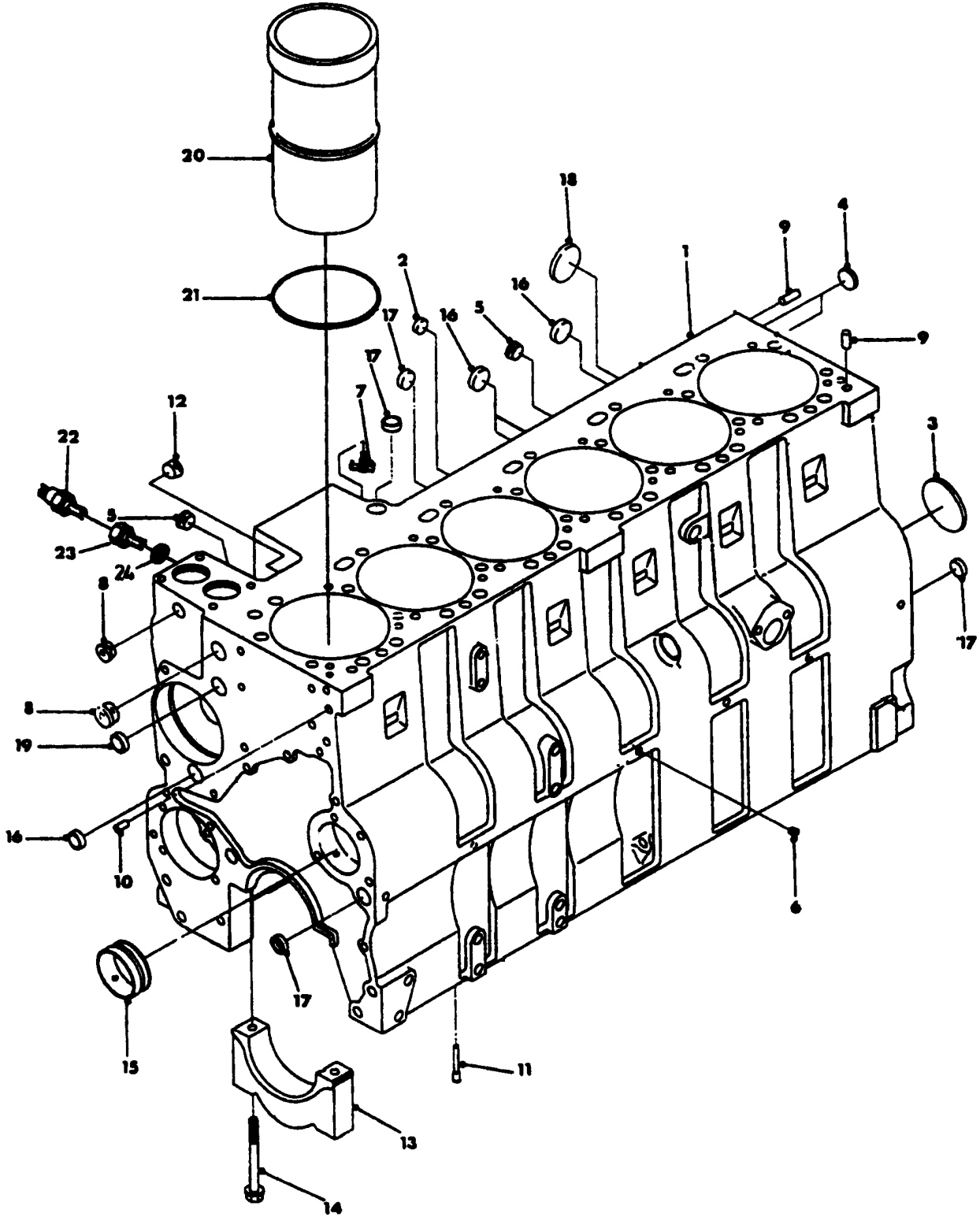
ENGINE

Komp / Assy

Silindir bloğu

Cylinder block

2K11647



FATİH 220-26**MOTOR****ENGINE****Komp / Assy****Silindir bloğu****Cylinder block****2K11647**

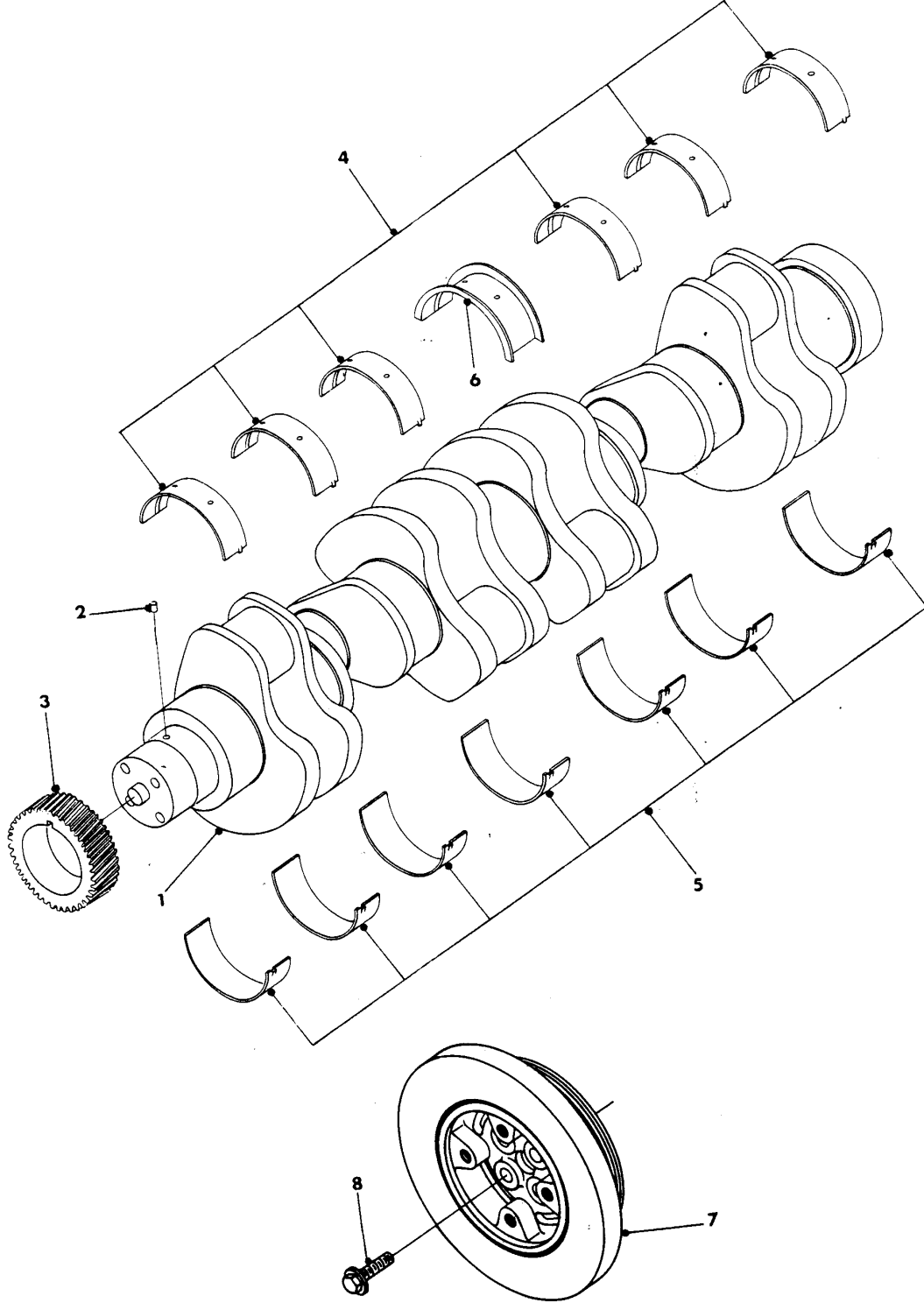
Şek. Fig.	Parça no Part no	Parça Adı	Part Name	Mik. Qty	Seri No Serial No	Açıklamalar Remarks
1	9P905538	Silindir bloğu-KMPL.	Cylinder block-ASSY.	1	MO50507379-	
1	9P900000	Silindir bloğu	Cylinder block	1	MO50511060-	
1	9P904271	Silindir bloğu	Cylinder block	1	MO-50511060	
2	9P900001	Tapa, genişleme	Plug, expansion	1		
3	9P903212	Tapa, genişleme	Plug, expansion	1		
4	9P900003	Tapa, genişleme	Plug, expansion	2		
5	9P900011	Tapa	Plug	5		
6	9P901501	Tapa, boru	Plug, pipe	6		
7	9P903192	Su boşaltma musluğu	Drain cock, water	1		
8	9P900007	Tapa	Plug	1		
9	9P907689	Merkezlleme pimi	Centering pin	4		
10	9P900009	Merkezlleme pimi	Dowel pin	2		
11	9P900010	Piston başlığı memesi	Nozzle, piston head	12	MO50508703-	
11	9P902987	Piston başlığı memesi	Nozzle, piston head	12	MO-50508703	
12	9P903194	Körtapa	Plug	1	MO50510011-	
12	5K16416	Tapa	Plug	1	MO-50510011	
13	9P903193	Ana yatak kebi	Cab, main bearing	7		
14	9P907690	Cıvata	Bolt	14		
15	9P900014	Burç	Bushing	7		
15	9P900015	Burç	Bushing	7		Servis/Service
16	180759	Tapa	Plug	4		
17	9P900017	Tapa	Plug	4		
18	9P900095	Tapa, genişleme	Plug, expansion	1		
19	9P903197	Körtapa	Plug	1		
20	9P900020	Silindir gömleği	Liner, cylinder	6	MO50511060-	
20	9P905542	Silindir gömleği	Liner, cylinder	6	MO-50511060	
21	9P900021	Conta	Gasket	6		
22	3K11853	Hararet müşiri	Heater, sensor	1		(Alt.)
22	3K201747	Hararet müşiri	Heater, sensor	1	MO-50510388	
23	K0E1018	Rakor, adaptör bloğa	Connector-Adaptor to block	1		
24	M4E2019	Rondela	Washer	1		

FATİH 220-26**MOTOR****ENGINE****Komp / Assy**

Krank mili

Crankshaft

2K65317



FATİH 220-26**MOTOR****ENGINE****Komp / Assy****Krank mili****Crankshaft****2K65317**

Şek. Fig.	Parça no Part no	Parça Adı	Part Name	Mik. Qty	Seri No Serial No	Açıklamalar Remarks
1-3	9P903201	Krank mili	Crankshaft	1	MO50508703-	
1-3	9P900023	Krank mili-KMPL.	Crankshaft-ASSY.	1	MO-50508703	
1	9P900024	Krank mili	Crankshaft	1		
2	9P900025	Merkezleme pimi	Dowel, pin	1		
3	9P902998	Krank mili dişlisi	Gear, crankshaft	1	MO50508703-	
3	9P900026	Krank mili dişlisi	Gear,crankshaft	1	MO-50508703	
4-6	9P906346	Ana yatak seti	Bearing, main-ASSY.	1		(STD)
4	9P900028	Ana yatak, üst	Bearing, main-Upper	6	MO50511885-	
4	9P909044	Ana yatak, üst	Bearing, main-Upper	6	MO-50511885	
5	9P900029	Ana yatak-Alt	Bearing, main-Lower	7	MO50511885-	
5	9P909045	Ana yatak, alt	Bearing, main-Lower	7	MO-50511885	
6	9P900030	Gezinti yatağı	Bearing, crankshaft thrust	1	MO50511885-	
6	9P909046	Gezinti yatağı	Bearing, thrust	1	MO-50511885	
4-6	9P906347	Ana yatak-KMPL.	Bearing, main-ASSY.	1		(0.25mm.)
4	9P903204	Ana yatak-Üst	Bearing, main-Upper	6		
5	9P900033	Ana yatak, alt	Bearing, main-Lower	7		
6	9P903205	Gezinti yatağı	Bearing, crankshaft thrust	1		
4-6	9P906348	Ana yatak-KMPL.	Bearing, main-ASSY.	1		(0.51mm.)
4	9P903206	Ana yatak-Üst	Bearing, main-Upper	6		
5	9P900037	Ana yatak, alt	Bearing, main-Lower	7		
6	9P903207	Gezinti yatağı	Bearing, crankshaft thrust	1		
4-6	9P906349	Ana yatak-KMPL.	Bearing, main-ASSY.	1		(0.76mm.)
4	9P903208	Ana yatak-Üst	Bearing, main-Upper	6		
5	9P900041	Ana yatak, alt	Bearing, main-Lower	7		
6	9P903209	Gezinti yatağı	Bearing, crankshaft thrust	1		
4-6	9P906350	Ana yatak-KMPL.	Bearing, main-ASSY.	1		(1.02mm.)
4	9P903210	Ana yatak-Üst	Bearing, main-Upper	6		
5	9P900045	Ana yatak, alt	Bearing, main-Lower	7		
6	9P903211	Gezinti yatağı	Bearing, crankshaft thrust	1		
x6	9P900047	Gezinti yatağı	Thrust bearing	1		Servis/Service
x6	9P900048	Gezinti yatağı	Thrust bearing	1		Servis/Service
7	9P900049	Krank pulesi-KMPL.	Crank pulley-ASSY.	1		
8	9P900050	Cıvata	Bolt	4		

FATİH 220-26

MOTOR

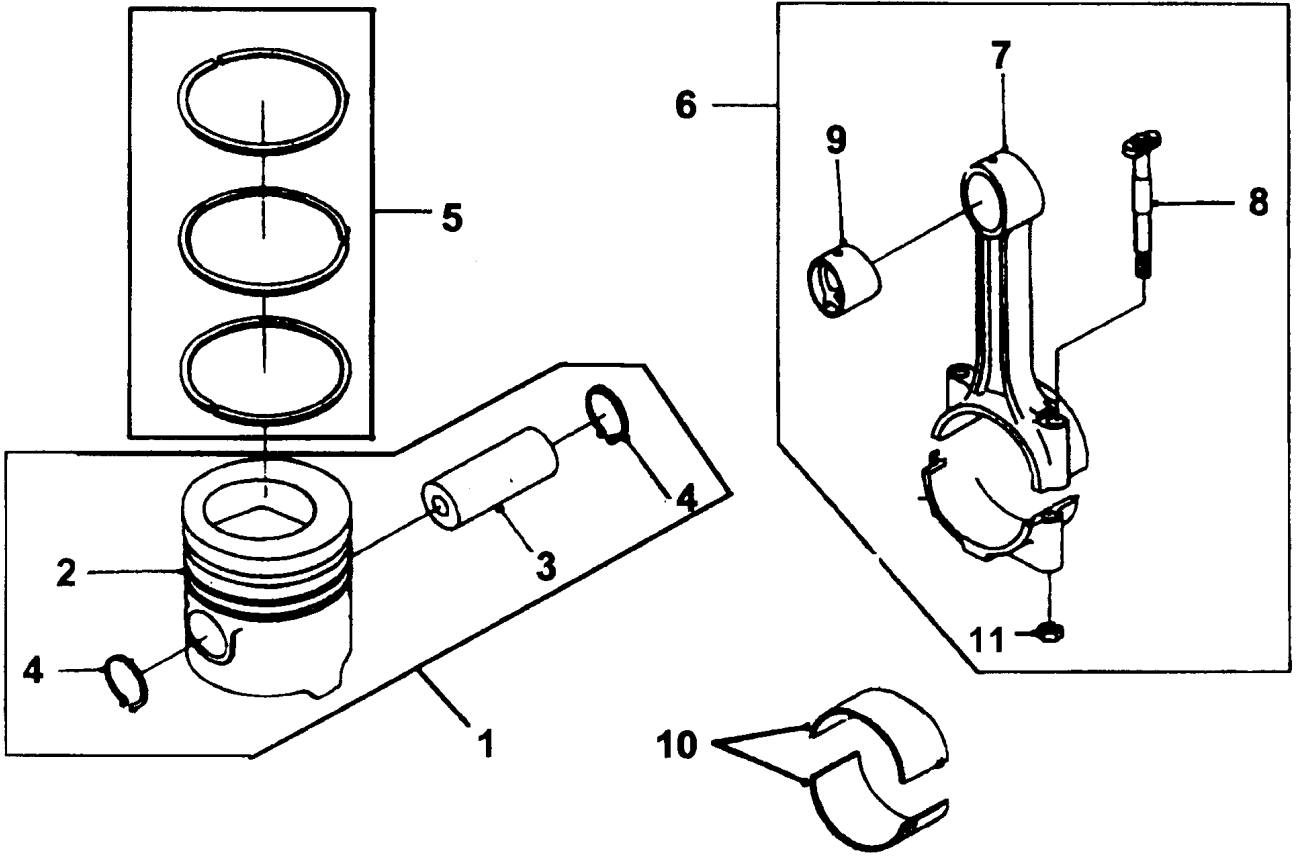
ENGINE

Komp / Assy

Piston ve biyel kolu

Piston & connecting rod

2K12145



FATİH 220-26**MOTOR****ENGINE****Komp / Assy****Piston ve biyel kolu****Piston & connecting rod****2K12145**

Şek. Fig.	Parça no Part no	Parça Adı	Part Name	Mik. Qty	Seri No Serial No	Açıklamalar Remarks
1	2K65987	Piston seti	Piston set	6	MO-50506325	
2	9P906314	Piston	Piston	6	MO-50506325	
3	9P900066	Piston pimi	Piston pin	6	MO-50506325	
4	9P900065	Tespit segmanı	Retaining ring	12	MO-50506325	
5	57RS300445	Segman takımı	Ring, set	1		
6	9P900051	Biyel kolu-KMPL.	Rod, connecting-ASSY.	6		
7	9P900052	Biyel kolu	Rod, connecting	6		
8	9P900053	Cıvata	Bolt	12		
9	9P903214	Burç	Bush	6		
10	9P900056	Yatak, biyel kolu	Bearing, connecting rod	12		(STD)
10	9P900057	Yatak, biyel kolu	Bearing, connecting rod	12		(0.25mm.)
10	9P900058	Yatak, biyel kolu	Bearing, connecting rod	12		(0.51mm.)
10	9P900059	Yatak, biyel kolu	Bearing, connecting rod	12		(0.76mm.)
10	9P900060	Yatak, biyel kolu	Bearing, connecting rod	12		(1.02mm.)
11	9P900054	Somun	Nut	12		

FATİH 220-26

MOTOR

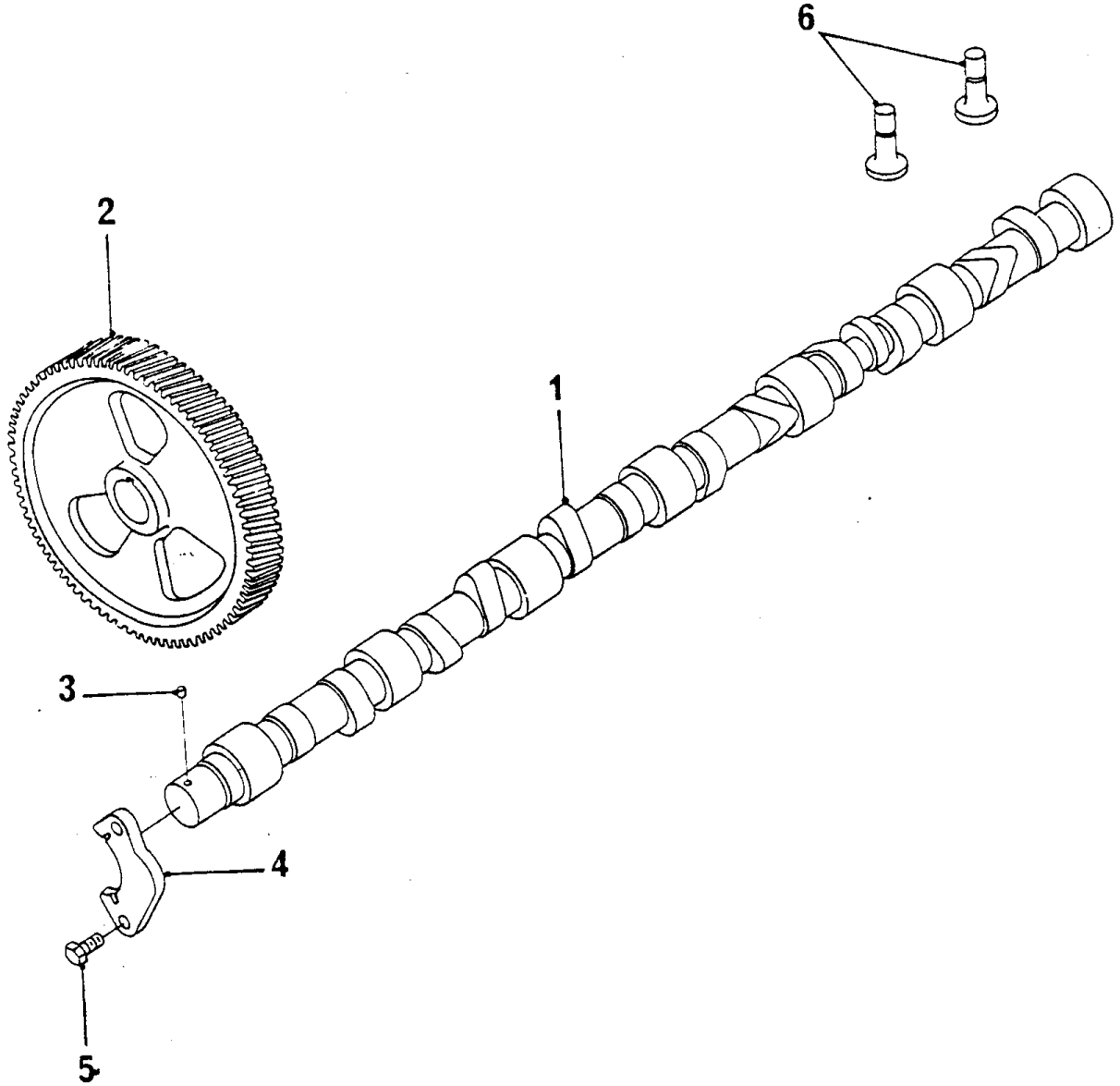
ENGINE

Komp / Assy

Eksantrik mili

Camshaft

2K11657A



FATİH 220-26**MOTOR****ENGINE****Komp / Assy****Eksantrik mili****Camshaft****2K11657A**

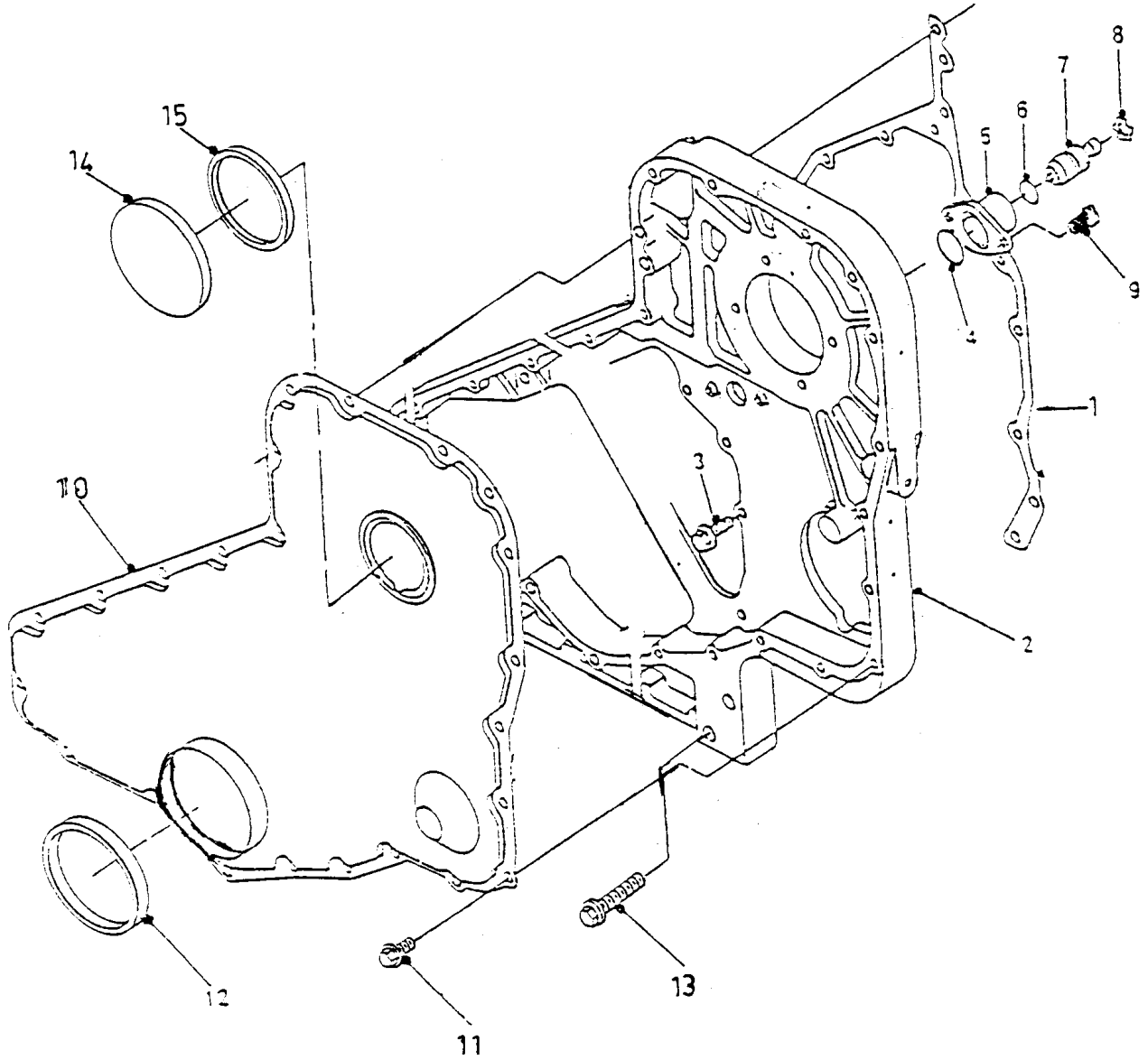
Şek. Fig.	Parça no Part no	Parça Adı	Part Name	Mik. Qty	Seri No Serial No	Açıklamalar Remarks
1	9P903220	Eksantrik mili	Camshaft	1		
2	9P903221	Eksantrik mili dişlisi	Gear, camshaft	1	MO50508679-	
2	9P900068	Eksantrik mili dişlisi	Gear, camshaft	1	MO-50508679	
3	9P901476	Kama	Key	1		
4	9P900070	Dayanma flanşı	Thrust flange	1		
5	9P900071	Cıvata	Bolt	2		
6	9P900072	İtici	Tappet	12	MO50511509-	
6	9P904336	İtici	Tappet	12	MO-50511509	

FATİH 220-26**MOTOR****ENGINE****Komp / Assy**

Zaman dişli kapağı

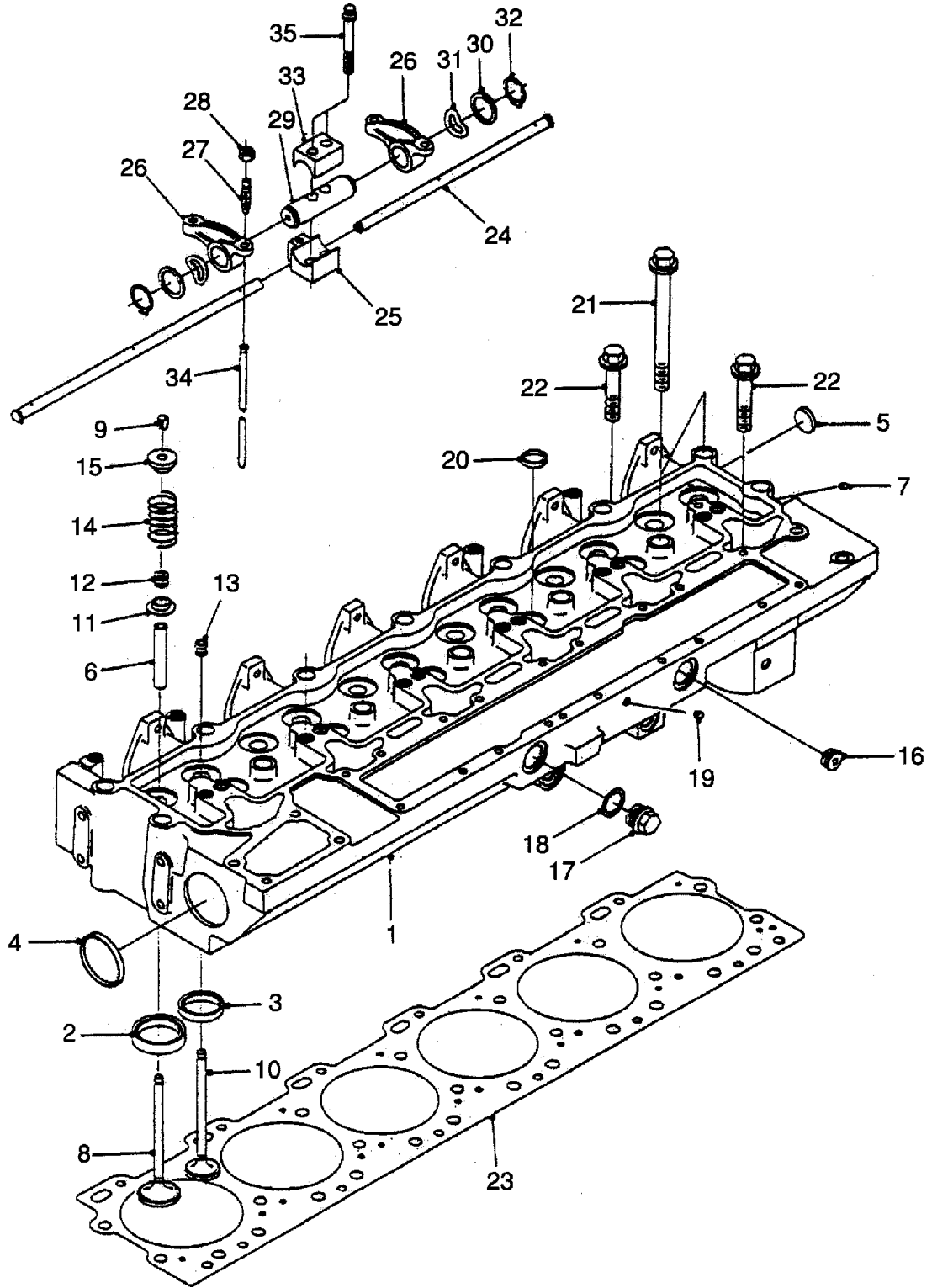
Front gear cover

2K12130A



FATİH 220-26**MOTOR****ENGINE****Komp / Assy****Zaman dişli kapağı****Front gear cover****2K12130A**

Şek. Fig.	Parça no Part no	Parça Adı	Part Name	Mik. Qty	Seri No Serial No	Açıklamalar Remarks
1	9P900073	Conta	Gasket	1		
2	9P903224	Zaman dişli kapağı gövdesi	Housing, gear	1		
3	SH108251	Cıvata	Screw	5	MO50507599-	
3	9P900075	Cıvata	Bolt	5	MO-50507599	
4	9P900076	O-Ring	O-Ring	1		
5	9P900077	Pim kovan	Pin housing	1		
6	9P900078	O-Ring	O-Ring	1		
7	9P900079	Ayar pimi	Pin	1		
8	9P900080	Tespit segmanı	Ring, retainer	1		
9	9P900081	Cıvata	Bolt	2		
10	9P903231	Dişli kapağı, dış	Cover, gear-Outer	1	MO50507599-	
10	9P903225	Dişli kapağı, dış	Cover, gear-Outer	1	MO-50507599	
11	9P901818	Cıvata	Bolt	16	MO50506796-	
11	9P900308	Cıvata	Bolt	17	MO-50506796	
12	9P900084	Keçe, krank mili-Ön	Oil seal	1		
13	9P900213	Cıvata	Bolt	6	MO50507599-	
13	9P900086	Cıvata	Bolt	6	MO-50507599	
14	9P900088	Keçe kapağı	Cover, seal	1		
15	9P900089	Keçe	Seal	1		

FATİH 220-26**MOTOR****Silindir kapağı&külbütör mek.****ENGINE****Cylinder head&rocker mechanism****Komp / Assy****2K12135**

FATİH 220-26**MOTOR****ENGINE****Komp / Assy****Silindir kapağı&külbütör mek.****Cylinder head&rocker mechanism****2K12135**

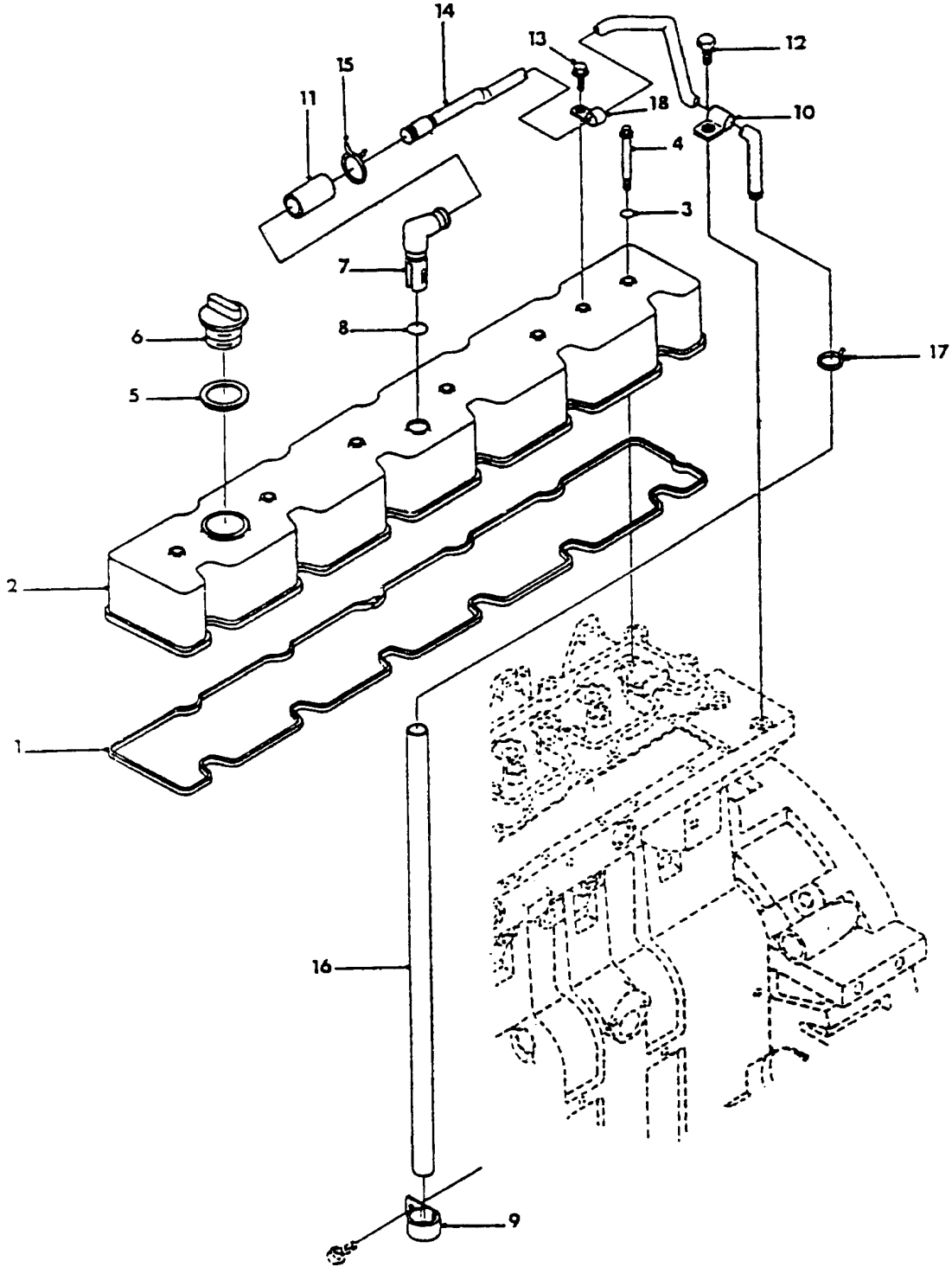
Şek. Fig.	Parça no Part no	Parça Adı	Part Name	Mik. Qty	Seri No Serial No	Açıklamalar Remarks
1	9P908729	Silindir kapağı	Cylinder cover	1		Sadecenon-euro/Non-euroo
1	9P916246	Silindir kapağı	Cylinder head	1		(Euro+Non-euro)
2	9P900093	Subap bagası, emme	Insert, Inlet	6		
3	9P900094	Subap bagası, egzoz	Insert, exhaust	6		
4	9P900111	Tapa, genişleme	Plug, expansion	1		
5	9P900003	Tapa, genişleme	Plug, expansion	1		
6	9P900097	Subap kılavuzu	Guide, valve stem	12		
7	9P900098	Tapa, boru	Plug, pipe	1		
8	9P900099	Emme subabı	Valve, intake	6	MO50510404-	
8	9P907691	Emme subabı	Valve, intake	6	MO-50510404	
9	9P900100	Subap tırnağı	Collet, valve	12		
10	9P900101	Egzoz subabı	Valve, exhaust	6		
11	9P900106	Subap tablası	Retainer, valve	12		
12	9P900102	Keçe, subap sapı-Emme	Seal, valve stem-Intake	6		
13	9P902976	Keçe, subap sapı-Egzoz	Seal, valve stem-Exhaust	6		
14	9P900104	Subap yayı, emme	Valve spring, intake	6		
14	9P900105	Subap yayı, egzoz	Spring, valve-Exhaust	6		
15	9P900106	Subap tablası	Retainer, valve	12		
16	9P900110	Tapa	Plug	1		
17	9P902411	Tapa	Plug	2		
18	9P900374	Bakır rondela	Washer, sealing	2		
19	9P900110	Tapa	Plug	1	MO50510011-	
19	9P906832	Tapa, boru	Plug, pipe	1	MO-50510011	
20	9P900111	Tapa, genişleme	Plug, expansion	1		
21	9P900112	Cıvata	Bolt	14		
22	9P900113	Cıvata	Bolt	12		
23	9P900114	Silindir kapak contası	Gasket, cylinder head	1	MO50509905-	
23	9P905537	Silindir kapak contası	Gasket, cylinder head	1	MO-50509905	
23	9P903240	Conta	Gasket	1		Servis/Service(0.15mm.)
23	9P903241	Conta	Gasket	1		Servis/Service(0.50mm.)
24	9P900117	Yağ besleme borusu	Oil pipe	1		
25	9P900118	Braket, külbütör mili	Support, rocker lever	6		
26	9P900119	Külbütör	Rocker lever	6	MO50511593-	
26	9P907515	Braket, külbütör mili	Support, rocker lever	6	MO-50511593	
27	9P900121	Ayar vidası	Screw	12		
28	9P903242	Somun	Nut	12		
29	9P903235	Külbütör mili	Rocker arm	6		
30	9P900124	Dayanma rondelası	Washer, plain	12		
31	9P900125	Yaylı rondela	Washer, spring	12		
32	9P900126	Segman	Ring, retaining	12		
33	9P900127	Kelepçe	Clamp	6		
34	9P900128	Subap itici mili	Push rod	12		
35	9P900129	Cıvata	Bolt	12		

FATİH 220-26**MOTOR****ENGINE****Komp / Assy**

Külbütör kapağı&havalandırma

Rocker cover & breather

2K12143B



FATİH 220-26**MOTOR****ENGINE****Komp / Assy****Külbütör kapağı&havalandırma****Rocker cover & breather****2K12143B**

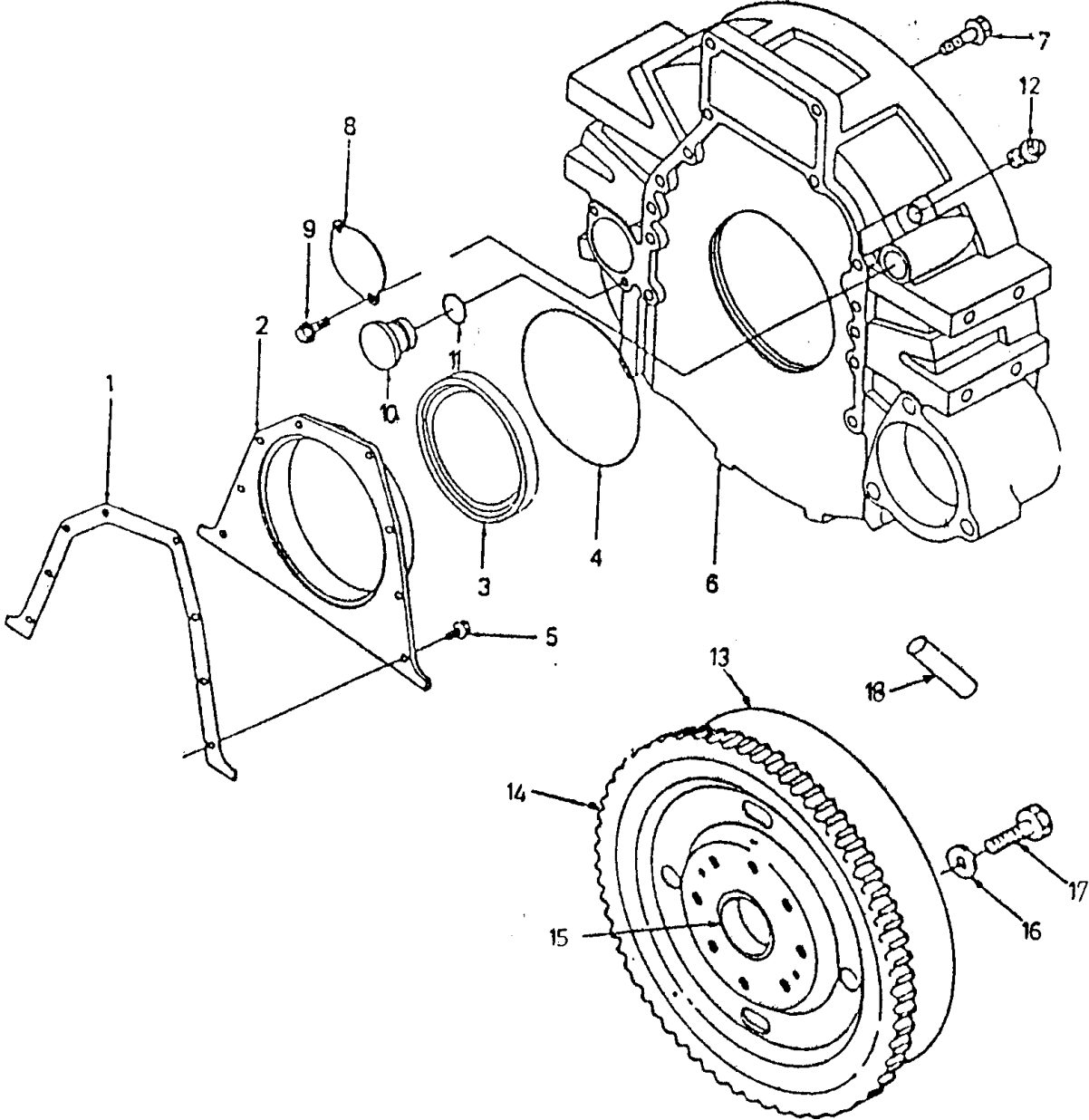
Şek. Fig.	Parça no Part no	Parça Adı	Part Name	Mik. Qty	Seri No Serial No	Açıklamalar Remarks
1	9P900132	Conta	Gasket	1		
2	9P907692	Külbütör kapağı	Rocker cover	1	MO50507159-	
2	9P903243	Külbütör kapağı	Valve cover	1	MO50509280-	
2	9P900133	Külbütör kapağı	Valve cover	1	MO-50509280	
3	9P902428	O-Ring	O-Ring	6	MO50508075-	
3	9P900134	O-Ring	O-Ring	6	MO-50508075	
4	9P901856	Cıvata	Bolt	6		
5	9P900136	Conta	Gasket	1		
6	9P900137	Kapak, yağ doldurma	Cover, oil filling	1		
7	9P900138	Dirsek, havalandırma hortumu	Elbow, hose	1		
8	9P900139	Kare kesitli halka	O-Ring, square sectional	1		
9	9P900140	Yaylı hortum kelepçesi	Clamp, spring hose	1		
10	9P900141	Klips	Clip	1		
11	9P900142	Hortum	Hose	1	MO50510637-	
11	9P904034	Hortum	Hose	1	MO-50510637	
12	9P900143	Cıvata	Bolt	1		
13	SH108161	Cıvata	Screw	1		
-	WA108051	Düz rondela	Washer, plain	1		
14	9P900144	Karter havalandırma borusu	Tube, breather	1		
15	9P900145	Yaylı hortum kelepçesi	Clamp, spring-Hose	2		
16	9P900146	Hortum, düz	Hose, plain	1		
17	9P900147	Yaylı hortum kelepçesi	Clamp, spring hose	1		ESKİTİP/OLDTYPE
17	9P909481	Kare kesitli halka	O-Ring	1		YENİTİP/NEWTTYPE
18	9P900140	Yaylı hortum kelepçesi	Clamp, spring hose	1		

FATİH 220-26**MOTOR****ENGINE****Komp / Assy**

Volan ve volan muhafazası

Flywheel & flywheel housing

2K57926



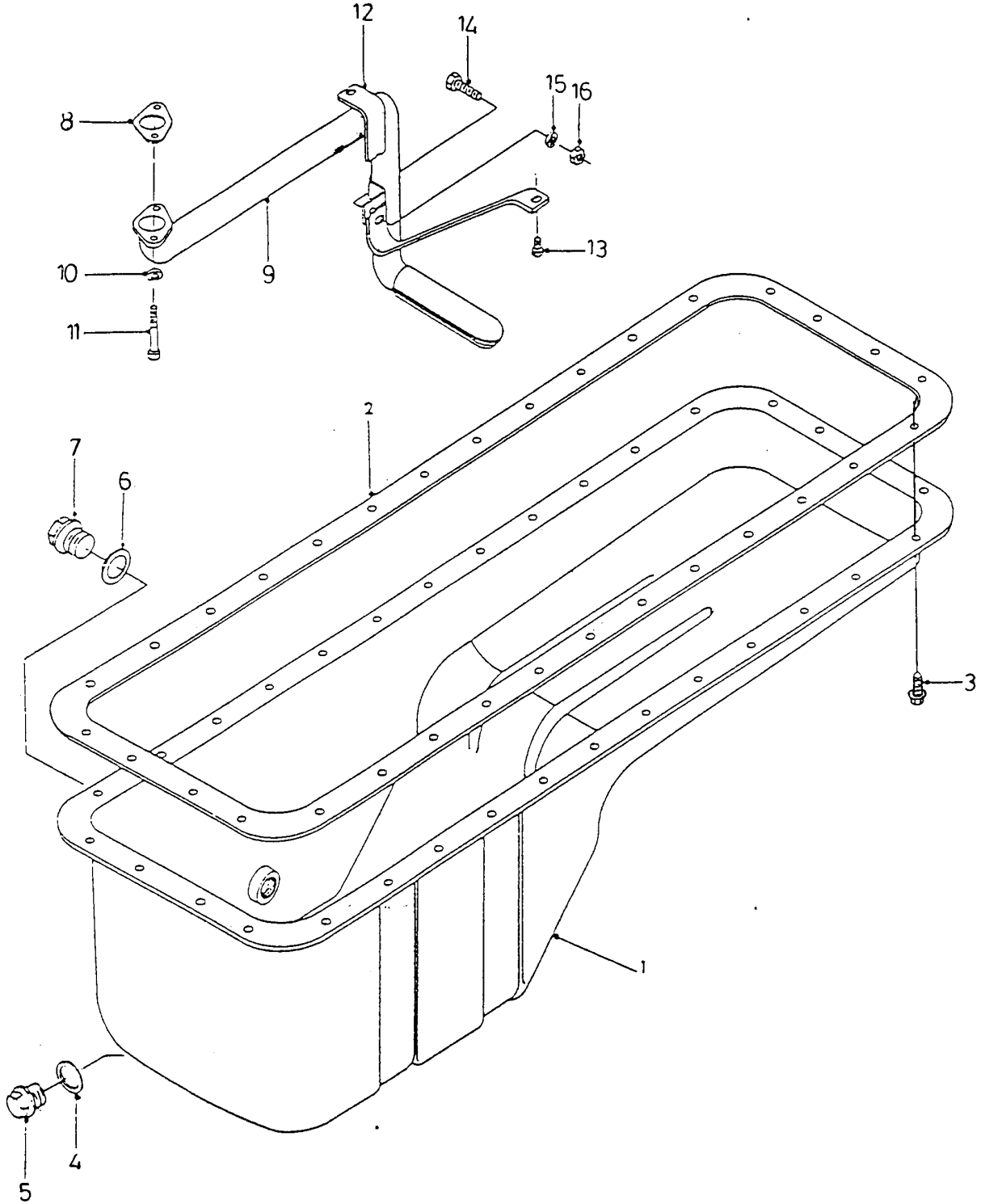
FATİH 220-26**MOTOR****ENGINE****Komp / Assy****Volan ve volan muhafazası****Flywheel & flywheel housing****2K57926**

Şek. Fig.	Parça no Part no	Parça Adı	Part Name	Mik. Qty	Seri No Serial No	Açıklamalar Remarks
1	9P900149	Conta	Gasket	1		
2	9P900150	Arka keçe kapağı	Rear cover	1	MO50511545-	
2	9P901658	Arka keçe kapağı	Rear cover	1	MO-50511545	
3	9P900151	Krank arka keçesi	Seal	1	MO50510729-	
3	9P904702	Krank arka keçesi	Seal, rear cover	1	MO-50510729	
4	9P900152	O-Ring	O-Ring	1		
5	9P900153	Cıvata	Bolt	8		
6	4K10191	Volan muhafazası	Housing, flywheel	1		(SDB)
6	4K58715	Volan muhafazası	Housing, flywheel	1		(SDT/SHT)
7	9P900154	Cıvata	Bolt	12		
8	9P903247	Kapak pleyt	Cover, plate	1		
9	SH108161	Cıvata	Screw	2		
10	9P900155	Tapa	Plug	1		
11	9P900156	O-Ring	O-Ring	1		
12	9P900157	Tapa	Plug	1		
*	2K56394	Volan-KMPL.	Flywheel-ASSY.	1		(SDB)
*	2K87293	Volan-KMPL.	Flywheel-ASSY.	1		(SDT)
13	2K54814	Volan	Flywheel	1		(SDB)
13	2K86857	Volan	Flywheel	1		(SDT)
14	9P900158	Volan dişlisi	Gear ring, flywheel	1		
15	9P900159	Rulman	Bearing	1		
16	9P900160	Düz rondela	Washer, plain	8		
17	9P900161	Cıvata	Bolt	8		
18	191990	Pim	Pin	2		

FATİH 220-26**MOTOR****ENGINE****Komp / Assy**

Yağ karteri ve emiş borusu

Oil pan & suction tube

2K12133B

FATİH 220-26**MOTOR****ENGINE****Komp / Assy****Yağ karteri ve emiş borusu****Oil pan & suction tube****2K12133B**

Şek. Fig.	Parça no Part no	Parça Adı	Part Name	Mik. Qty	Seri No Serial No	Açıklamalar Remarks
1	9P900163	Yağ karteri	Oil pan	1		
2	9P900164	Conta	Gasket	1	MO50520442-	
2	9P900005	Conta	Gasket	1	MO-50520442	
3	SH108201	Cıvata	Screw	32	MO50111131-	
3	9P901555	Cıvata	Bolt	32	MO-50111131	
4	9P900167	Rondela	Washer	1		
5	9P900168	Tapa, yağ karteri	Plug, oil pan	1	MO-50506412	
6	9P900374	Bakır rondela	Washer, sealing	1		
7	9P900108	Tapa	Plug	1	MO-50506464	
8	9P900171	Conta	Gasket	1		
9	9P900172	Yağ emiş borusu	Tube, suction	1		
10	9P900173	Mesafe parçası	Spacer	2		
11	9P900174	Cıvata	Bolt	2		
12	9P900175	Braket, yağ emiş borusu	Bracket, oil suction tube	1		
13	9P900153	Cıvata	Bolt	2		
14	9P900314	Cıvata	Bolt	1		
15	9P900179	Yaylı rondela	Washer, spring	1		
16	9P900180	Somun	Nut	1		

FATİH 220-26

MOTOR

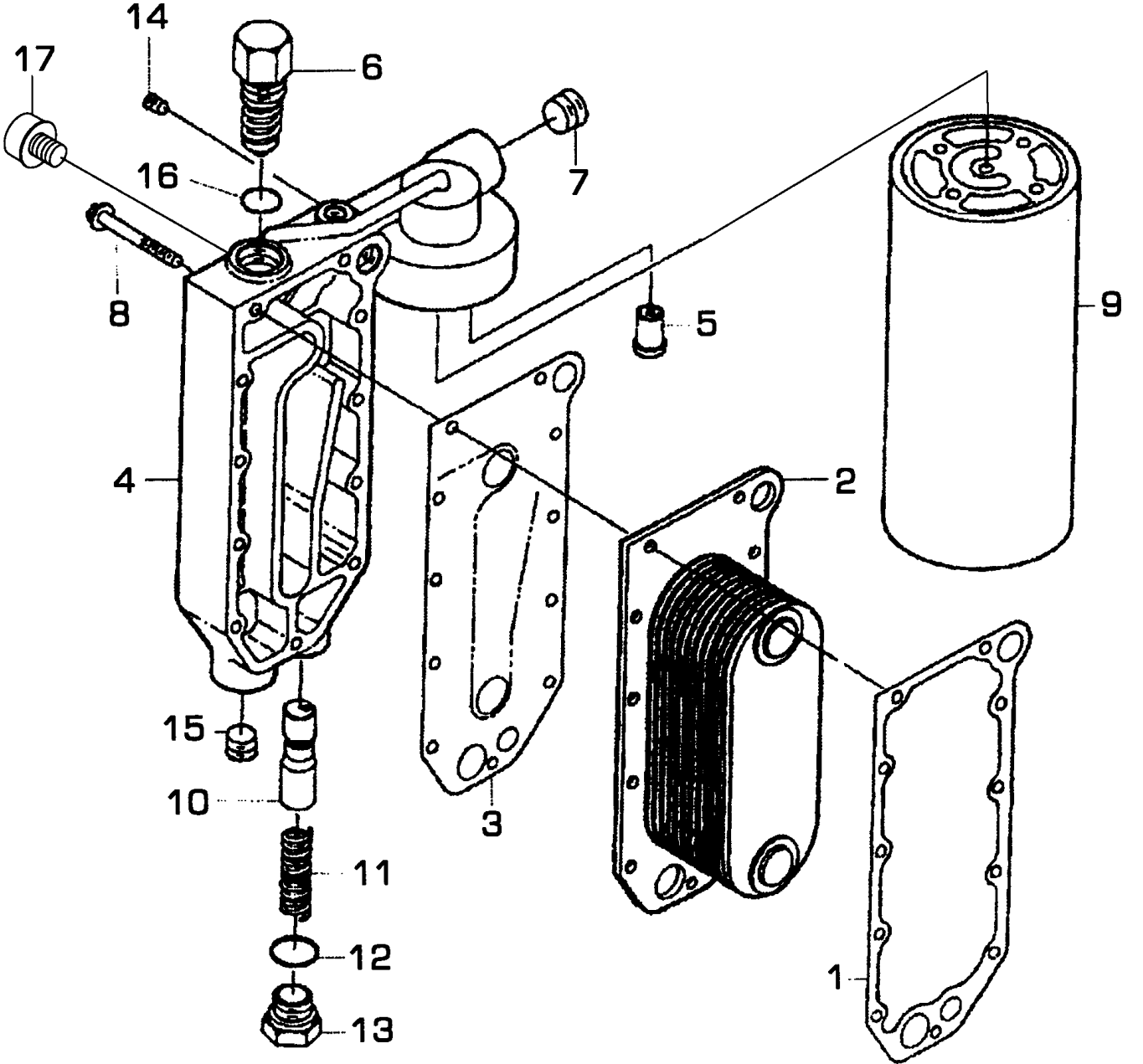
ENGINE

Komp / Assy

Motor yağı soğutucusu

Engine oil cooler

2K12132B



FATİH 220-26**MOTOR****ENGINE****Komp / Assy****Motor yağı soğutucusu****Engine oil cooler****2K12132B**

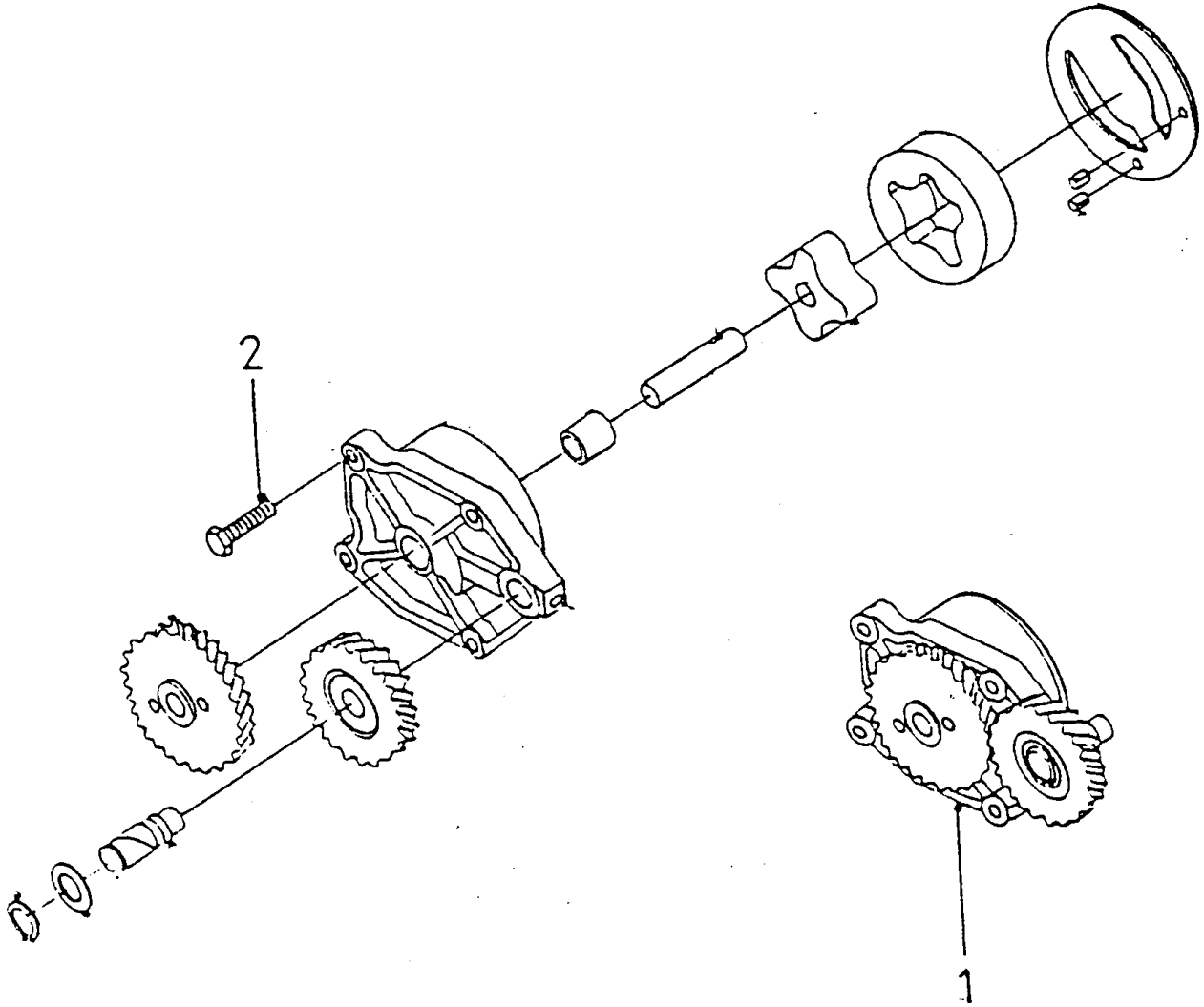
Şek. Fig.	Parça no Part no	Parça Adı	Part Name	Mik. Qty	Seri No Serial No	Açıklamalar Remarks
1	9P900181	Conta	Gasket	1		
2	9P900182	Soğutucu	Cooler	1		
3	9P900183	Conta	Gasket	1		
4	9P900184	Yağ filtre başlığı	Filter head	1	MO50511478-	
4	9P901414	Yağ filtre başlığı	Filter, head	1	MO-50511478	
5	9P900185	Filtre by-pass subabı	Valve, by-pass	1		
6	9P904703	Adaptör rakor	Adapter connector	1		
7	9P903194	Körtapa	Plug	1		
8	9P900188	Cıvata	Bolt	11		
9	9P900189	Yağ filtre elemanı	Element, oil filter	1	MO50511910-	
9	9P907719	Yağ filtre elemanı	Oil filter element	1	MO-50511910	
10	9P900190	Basınç ayar plancırı	Plunger, pressure regulator	1		ESKİTİP/OLDTYPE
10	9P909482	Basınç ayar plancırı	Pressure adjusting plunger	1		YENİTİP/NEWTTYPE
11	9P900191	Yay	Spring	1		
12	9P900192	O-Ring	O-Ring	1		
13	9P900193	Tapa, dişli	Plug, threaded	1	MO50511135-	
13	9P906153	Tapa, dişli	Plug, threaded	1	MO-50511135	
14	9P900293	Tapa, yağ basınç	Plug, oil bypass	2		
15	9P900011	Tapa	Plug	1		
16	9P900196	O-Ring	O-Ring	1		
17	2K10504	Yağ basınç müşiri	Oil pressure sender	1	PUD01103-	
17	K0E1006	Yağ basınç müşiri	Oil pressure sender	1	PU-D01103	
17	3K201746	Yağ basınç müşiri	Oil pressure sender	1	CHD091753-	
17	57RS005547	Yağ basınç müşiri	Oil pressure sensor	1	CH-D091753	

FATİH 220-26**MOTOR****ENGINE****Komp / Assy**

Yağ pompası

Oil pump

2K11603A



FATİH 220-26**MOTOR****ENGINE****Komp / Assy****Yağ pompası****Oil pump****2K11603A**

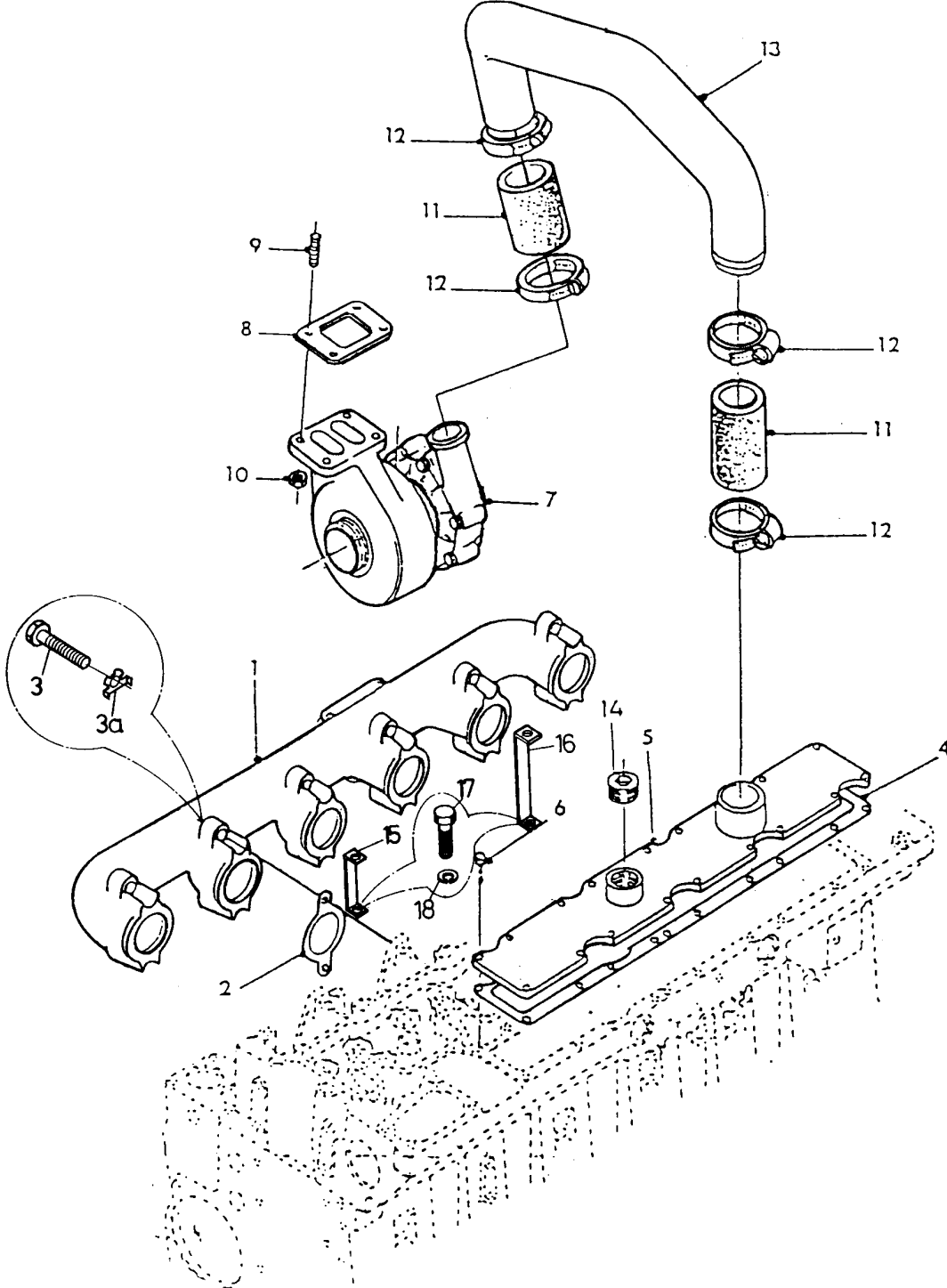
Şek. Fig.	Parça no Part no	Parça Adı	Part Name	Mik. Qty	Seri No Serial No	Açıklamalar Remarks
1	9P901860	Yağ pompası-KMPL.	Oil pump-ASSY.	1	MO50508679-	
1	9P900197	Yağ pompası-KMPL.	Oil pump-ASSY.	1	MO-50508679	
2	9P900198	Cıvata	Bolt	4		

FATİH 220-26**MOTOR****ENGINE****Komp / Assy**

Egzoz manifoldu&turbo ünitesi

Exhaust manifold&turbocharger

2K11515A



FATİH 220-26**MOTOR****ENGINE****Komp / Assy****Egzoz manifoldu&turbo ünitesi****Exhaust manifold&turbocharger****2K11515A**

Şek. Fig.	Parça no Part no	Parça Adı	Part Name	Mik. Qty	Seri No Serial No	Açıklamalar Remarks
1	9P900204	Egzoz manifoldu	Manifold, exhaust	1		
2	9P901862	Conta	Gasket	6	MO50509661-	
2	9P900205	Conta	Gasket	6	MO-50509661	
2	9P900008	Conta	Gasket	6	MO-50511013	
3	9P900206	Cıvata	Bolt	12	MO50511013-	
3a	9P900207	Kilit pleyti	Plate, lock	12		
4	9P900210	Conta	Gasket	1		
5	9P907693	Braket, komütatör ucu-KMPL.	Bracket	1		
6	9P900085	Cıvata	Bolt	18		
7	9P906917	Frenleme takımı	Brake kit	1		
8	9P900200	Conta	Gasket	1		
9	9P900201	Saplama	Stud	4		
10	9P900202	Somun	Nut	4		
11	9P906373	Hortum, ara boru bağlantı	Hose, plain	2		
11	9P902874	Hortum, ara boru bağlantı	Hose, plain	2		
12	9P902884	Kelepçe	Clamp	4		
13	9P902887	Ara boru	Pipe, intermediate	1		
14	9P900011	Tapa	Plug	1		
15	2K10556	Braket	Bracket	1		
16	2K10557	Braket	Bracket	1		
17	SH110161	Cıvata	Screw	2		
18	WL110002	Yaylı rondela	Washer, spring	2		

FATİH 220-26**MOTOR**

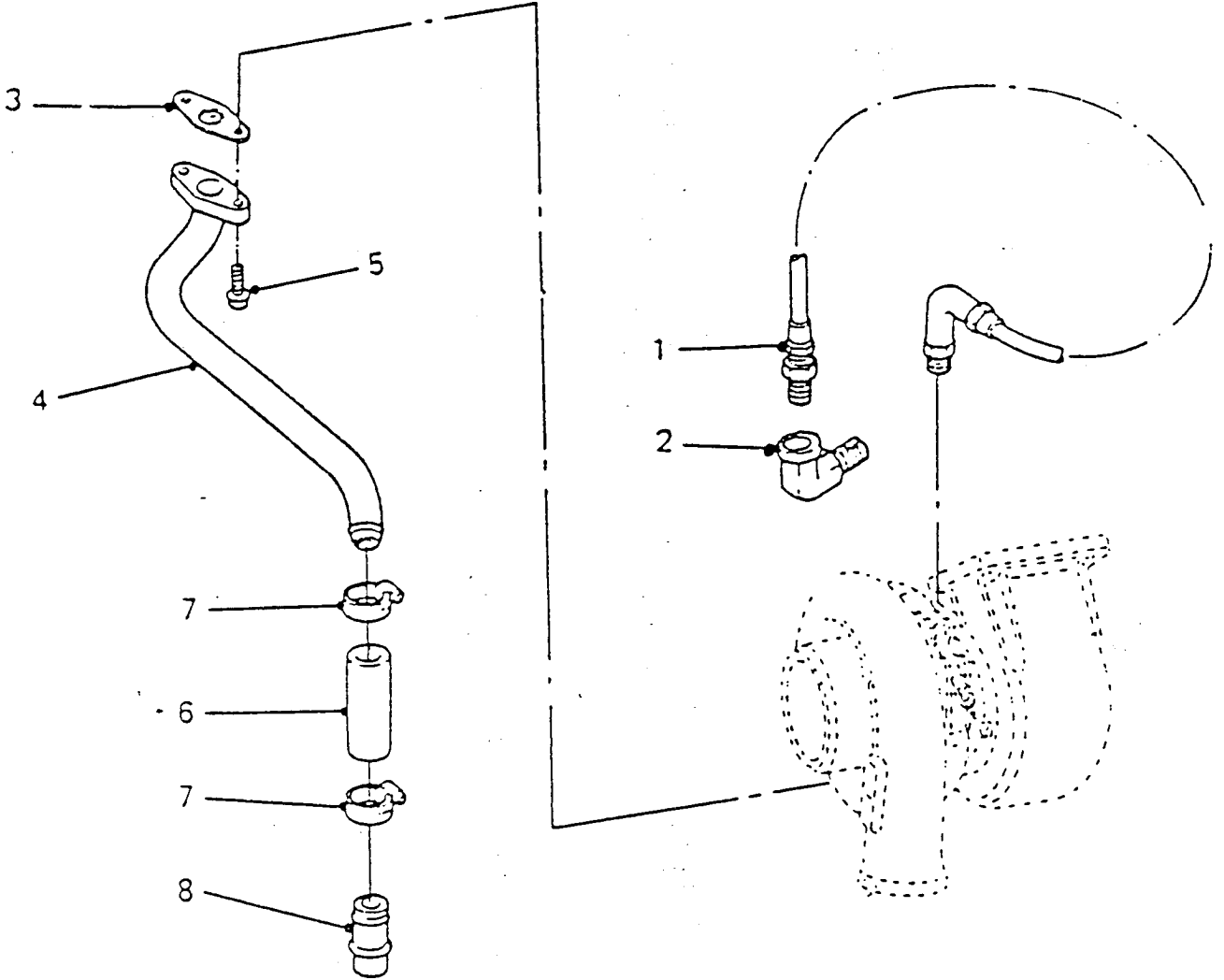
Turbo ünitesi yağ boruları

ENGINE

Turbocharger unit oil pipes

Komp / Assy

2K11517



FATİH 220-26**MOTOR****ENGINE****Komp / Assy****Turbo ünitesi yağ boruları****Turbocharger unit oil pipes****2K11517**

Şek. Fig.	Parça no Part no	Parça Adı	Part Name	Mik. Qty	Seri No Serial No	Açıklamalar Remarks
1	9P901864	Hortum, turbo ünitesi yağlama	Hose, flexible	1		
2	9P902890	Adaptör	Adapter	1		
3	9P900225	Conta	Gasket	1		
4	9P900227	Yağ dönüş bağlantı borusu	Tube, turbo oil drain	1		
5	SH108251	Cıvata	Screw	2	MO50511763-	
5	FS108201	Şapkalı cıvata	Bolt, cap	2	MO-50511763	
6	9P900226	Düz hortum	Hose, plain	1	MO50511825-	
6	9P908557	Düz hortum	Hose, plain	1	MO-50511825	
6	9P906154	Düz hortum, yağ dönüş borusu	Hose, plain-Pipe,oil return	1	MO-50511147	
7	9P900224	Hortum kelepçesi	Clamp,hose	2	MO50509870-	
7	9P907549	Hortum kelepçesi	Clamp, hose	2	MO-50509870	
8	9P900228	Yağ dönüş borusu	Oil return pipe	1		

FATİH 220-26**MOTOR**

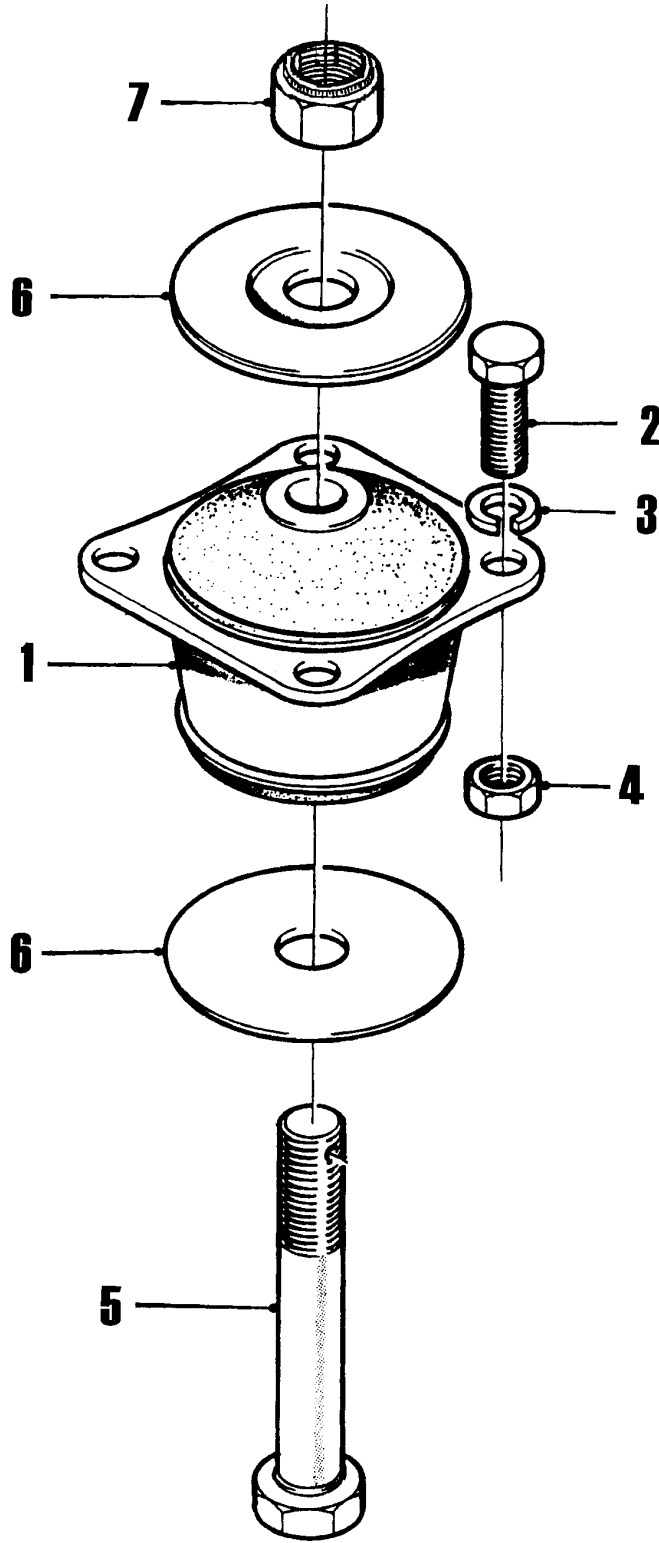
Motor bağlantı takozları

ENGINE

Engine mounting saddle

Komp / Assy

2K64854A



FATİH 220-26**MOTOR****ENGINE****Komp / Assy****Motor bağlantı takozları****Engine mounting saddle****2K64854A**

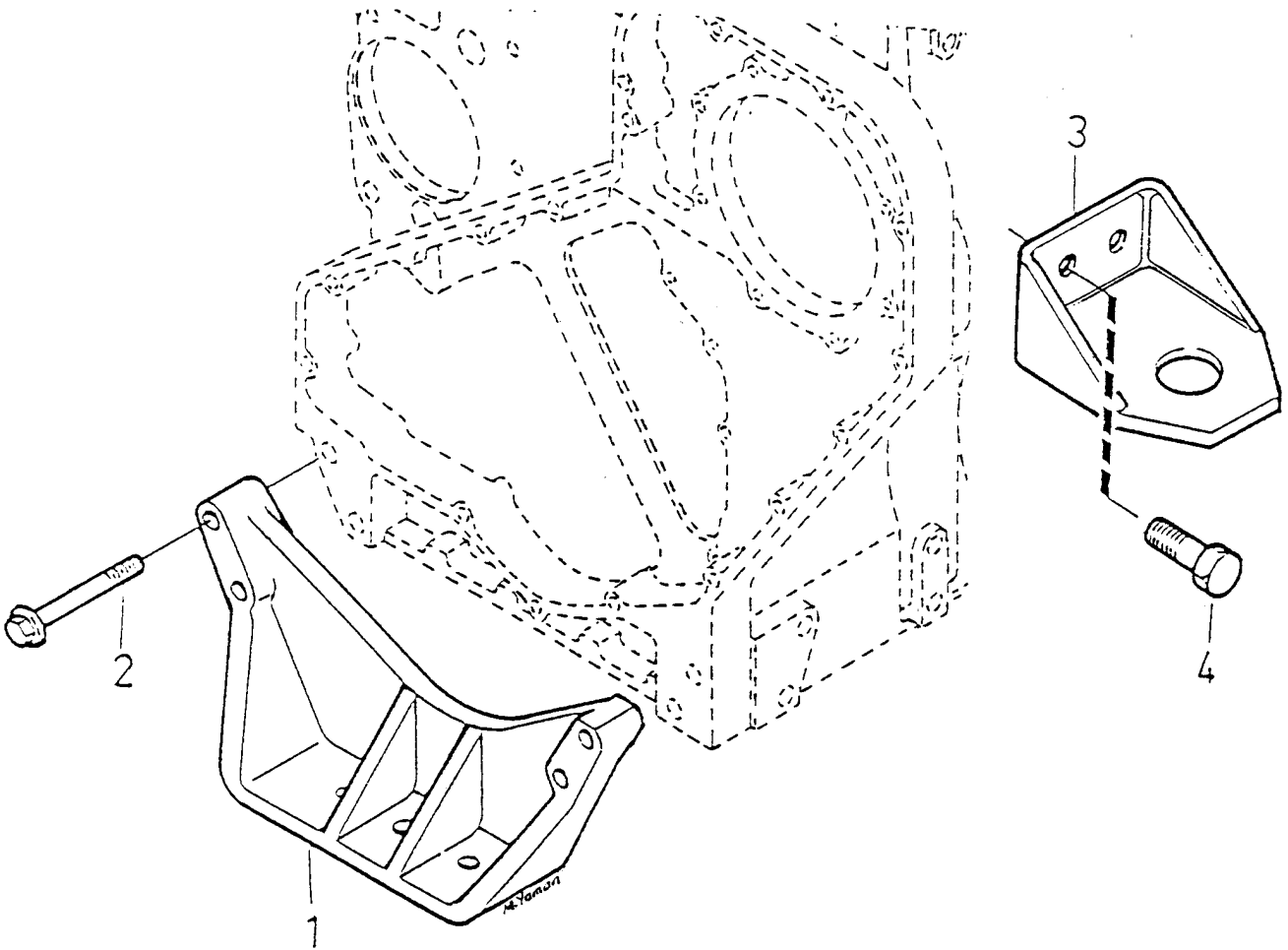
Şek. Fig.	Parça no Part no	Parça Adı	Part Name	Mik. Qty	Seri No Serial No	Açıklamalar Remarks
1	2K10811	Motor takozu, arka	Engine saddle, rear	3	CH03791- CH06369-	
1	57RS301162	Motor takozu, arka	Engine saddle, rear	3	CH-03791 CH-06369	
2	SH606081	Cıvata	Screw	12		
3	WL600062	Yaylı rondela	Washer, spring	12		
4	NH606041	Somun	Nut	12		
5	2K11696	Cıvata	Bolt	1		
6	2K64765	Özel rondela	Washer, special	6	CH03791- CH06369-	
6	2K206402	Rondela	Washer	6	CH-03791 CH-06369	
7	NV610041	Sıkmalı somun	Nut, lock	3		

FATİH 220-26**MOTOR****ENGINE****Komp / Assy**

Motor bağlantı braketi

Engine mounting brackets

2K11662



FATİH 220-26**MOTOR****ENGINE****Komp / Assy****Motor bağlantı braketleri****Engine mounting brackets****2K11662**

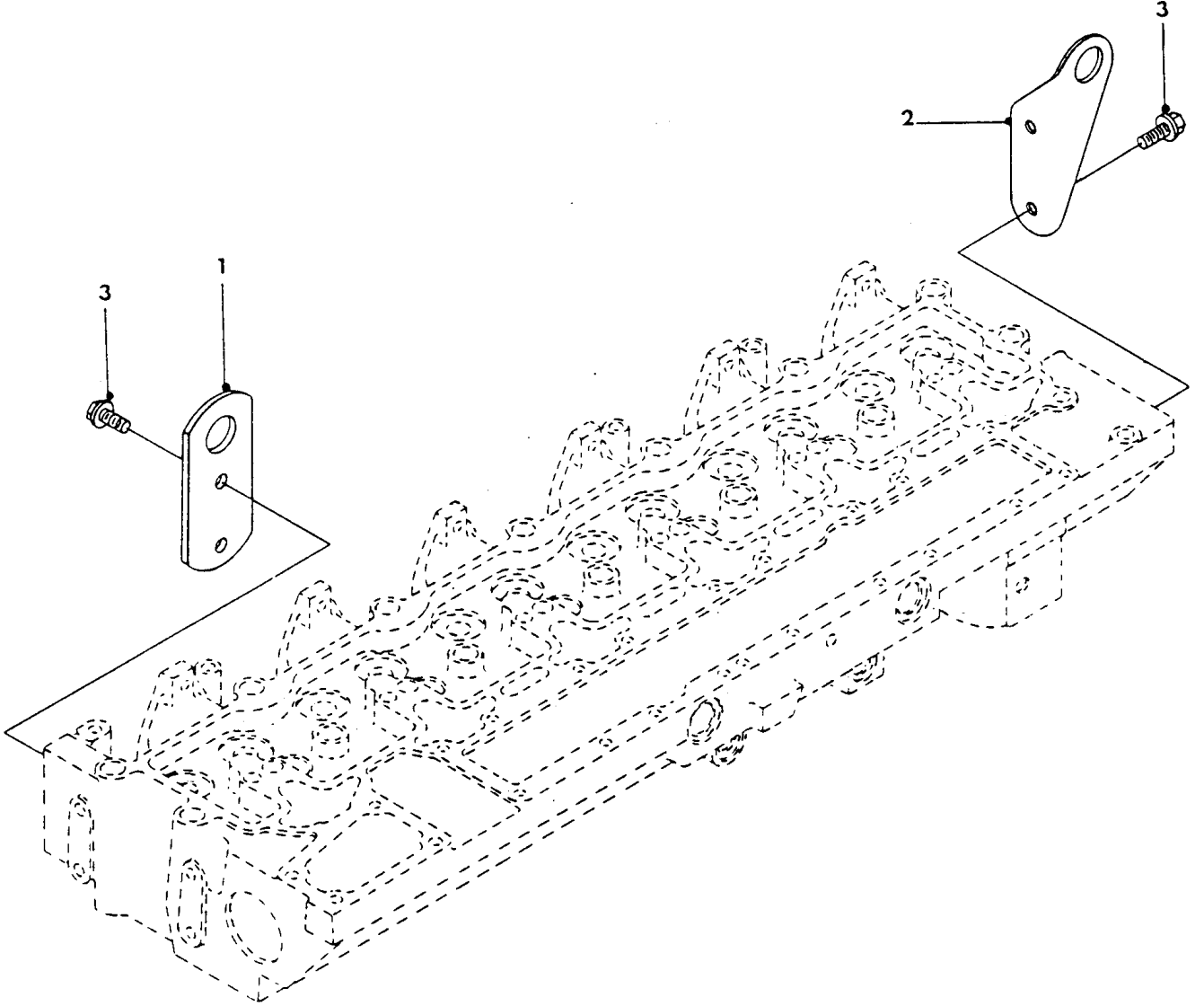
Şek. Fig.	Parça no Part no	Parça Adı	Part Name	Mik. Qty	Seri No Serial No	Açıklamalar Remarks
1	2K17050	Braket, motor ön	Bracket, engine front	1		
2	9P900234	Cıvata	Bolt	4		
3	2K19966	Braket, motor arka-Sol	Bracket, engine rear-LH	1	MO-50503120	
—	2K19965	Braket, motor arka-Sağ	Bracket, engine rear-RH	1	MO-50503120	
4	SH112301	Cıvata	Screw	8		
5	WL112002	Yaylı rondela	Washer, spring	8		

FATİH 220-26**MOTOR****ENGINE****Komp / Assy**

Motor kaldırma braketleri

Engine lifting brackets

2K12144B



FATİH 220-26**MOTOR****ENGINE****Komp / Assy****Motor kaldırma braketleri****Engine lifting brackets****2K12144B**

Şek. Fig.	Parça no Part no	Parça Adı	Part Name	Mik. Qty	Seri No Serial No	Açıklamalar Remarks
1	9P900235	Motor kaldırma braket, ön	Engine lifting bracket, front	1	MO-50507339	
2	9P900236	Motor kaldırma braket, arka	Engine lifting bracket, rear	1	MO-50507339	
3	9P900237	Cıvata	Bolt	4		

FATİH 220-26**SOĞUTMA SİSTEMİ****COOLING SYSTEM**

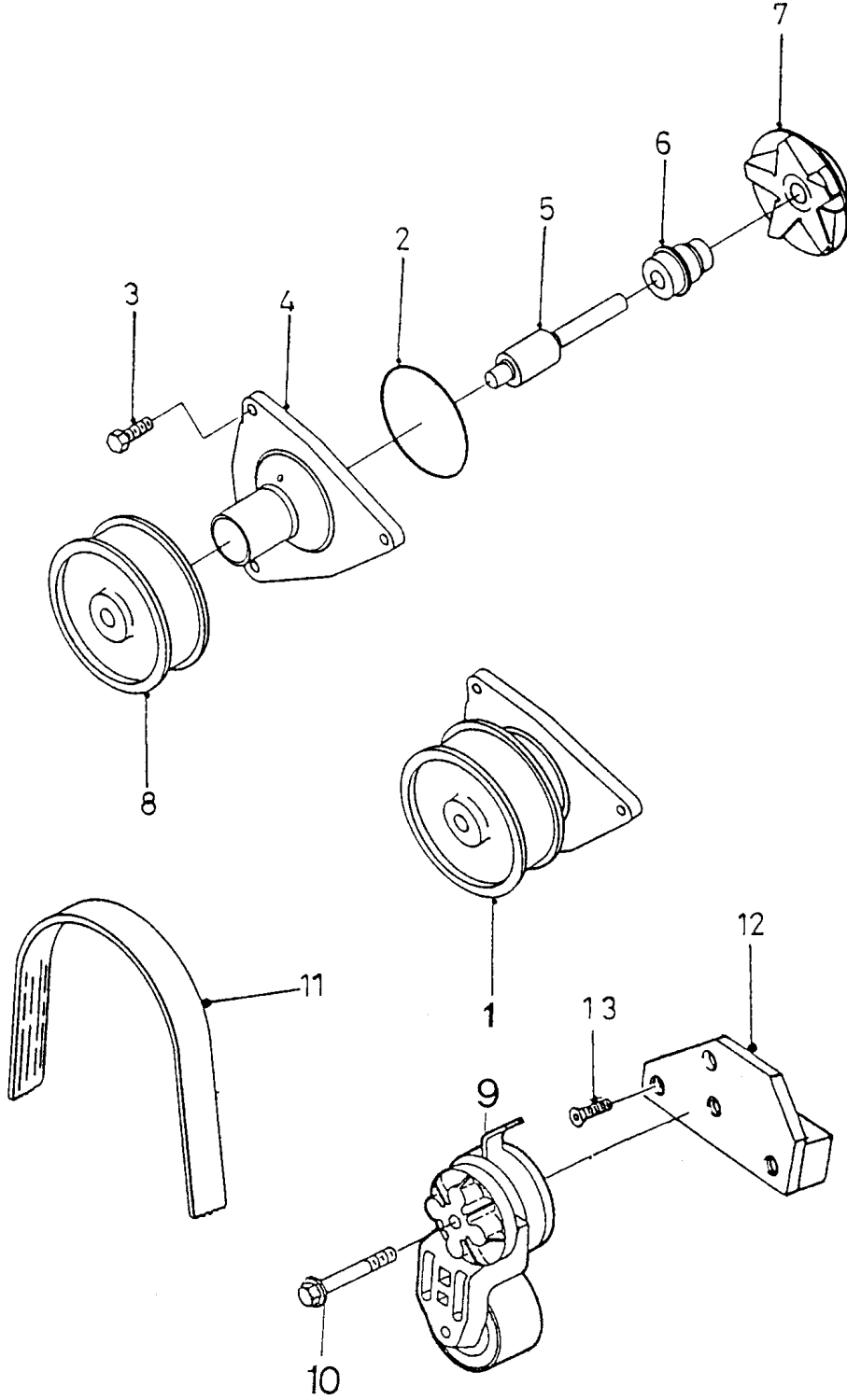
Parça Part No	Parça Adı	Part Name	Sayfa Page
2K14827	Su pompası & gerçi mekanizması	Water pump&tensioner mechanism	1
2K68987A	Termostat gövde&soğut.siv.filt	Thermostat housing&cool.filter	2
2K10645	Radyatör ve su genişleme kabı	Radiator&water expansion tank	3
2K11430	Radyatör pervanesi&viskoz ünit	Radiator impeller&viscose unit	4
2K10545A	Pervane çemberi	Circle fan	5

FATİH 220-26**SOĞUTMA SİSTEMİ****COOLING SYSTEM****Komp / Assy**

Su pompası & gergi mekanizması

Water pump&tensioner mechanism

2K14827



FATİH 220-26**SOĞUTMA SİSTEMİ****COOLING SYSTEM****Komp / Assy****Su pompası & gergi mekanizması****Water pump&tensioner mechanism****2K14827**

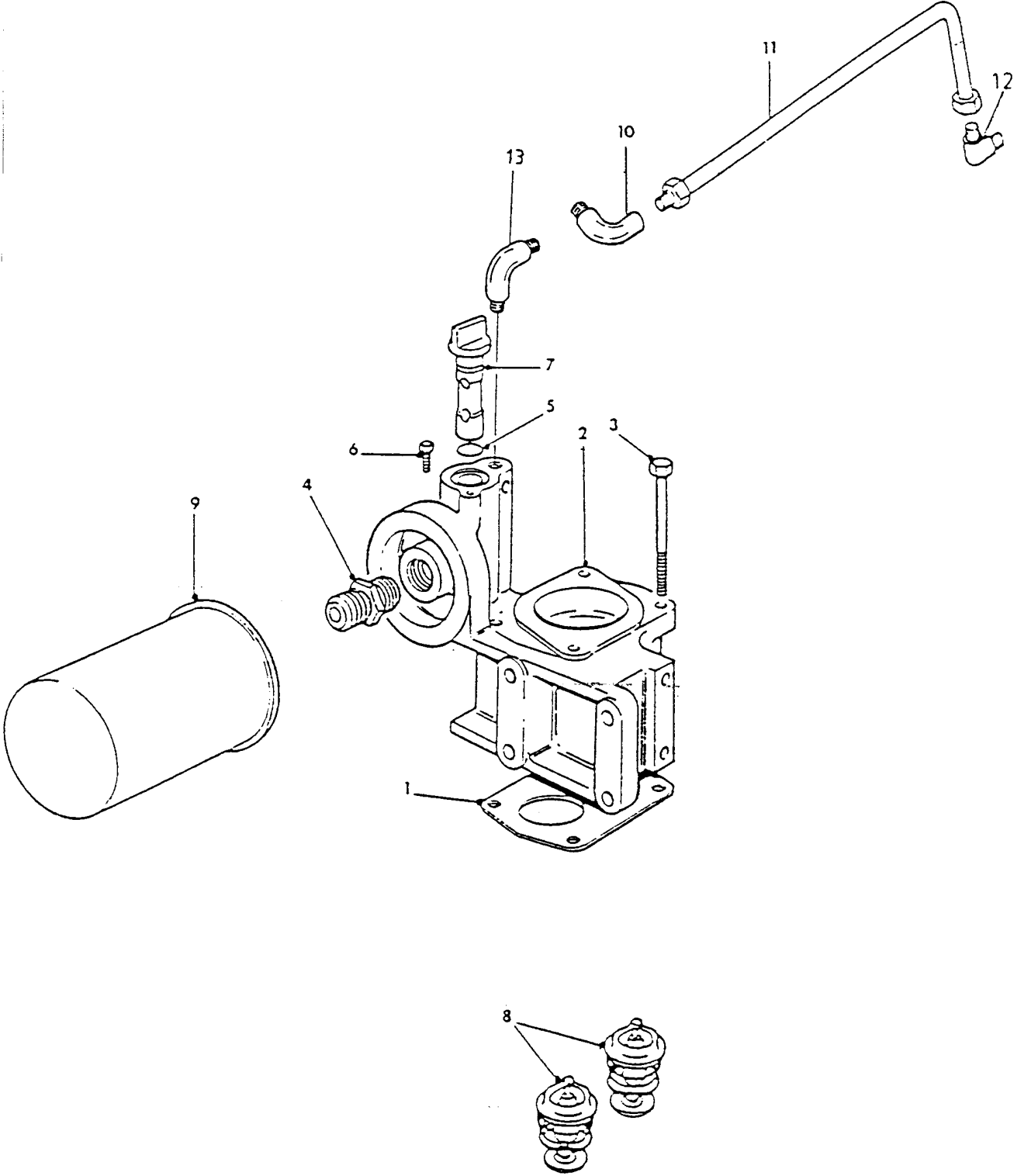
Şek. Fig.	Parça no Part no	Parça Adı	Part Name	Mik. Qty	Seri No Serial No	Açıklamalar Remarks
1	9P900239	Su pompası-KMPL.	Water pump-ASSY.	1	MO50510384-	
1	9P904026	Su pompası-KMPL.	Water pump-ASSY.	1	MO-50510384	
					MO50512304-	
1	9P910868	Su pompası-KMPL.	Water pump-ASSY.	1	MO-50512304	
2	9P900240	O-Ring	O-Ring	1		
3	9P900241	Cıvata	Bolt	3	MO50511545-	
3	9P901599	Conta	Gasket	3	MO-50511545	
4	9P900242	Gövde, su pompası	Body, water pump	1		(NSP)
5	9P900243	Rulman, su pompası	Bearing, water pump	1		(NSP)
6	9P900244	Keçe	Seal	1		(NSP)
7	9P900245	Pervane	Impeller	1		(NSP)
8	9P900246	Pule	Pulley	1		(NSP)
9	9P902471	Gergi mekanizması, kayış	Tensioner, belt	1	MO50511536-	
9	9P904615	Gergi mekanizması, kayış	Tensioner, belt	1	MO-50511536	
					MO50511982-	
9	9P910625	Gergi mekanizması, kayış	Tensioner, belt	1	MO-50511982	
10	9P900248	Cıvata	Bolt	1		
11	9P903254	V-Kayışı	V-Belt	1		
12	9P903914	Braket	Bracket	1		
13	9P900213	Cıvata	Bolt	1		
13	9P900214	Cıvata	Bolt	1		

FATİH 220-26
SOĞUTMA SİSTEMİ**COOLING SYSTEM****Komp / Assy**

Termostat gövde&soğut.siv.filt

Thermostat housing&cool.filter

2K68987A



FATİH 220-26**SOĞUTMA SİSTEMİ****COOLING SYSTEM****Komp / Assy****Termostat gövde&soğut.sıv.filt****Thermostat housing&cool.filter****2K68987A**

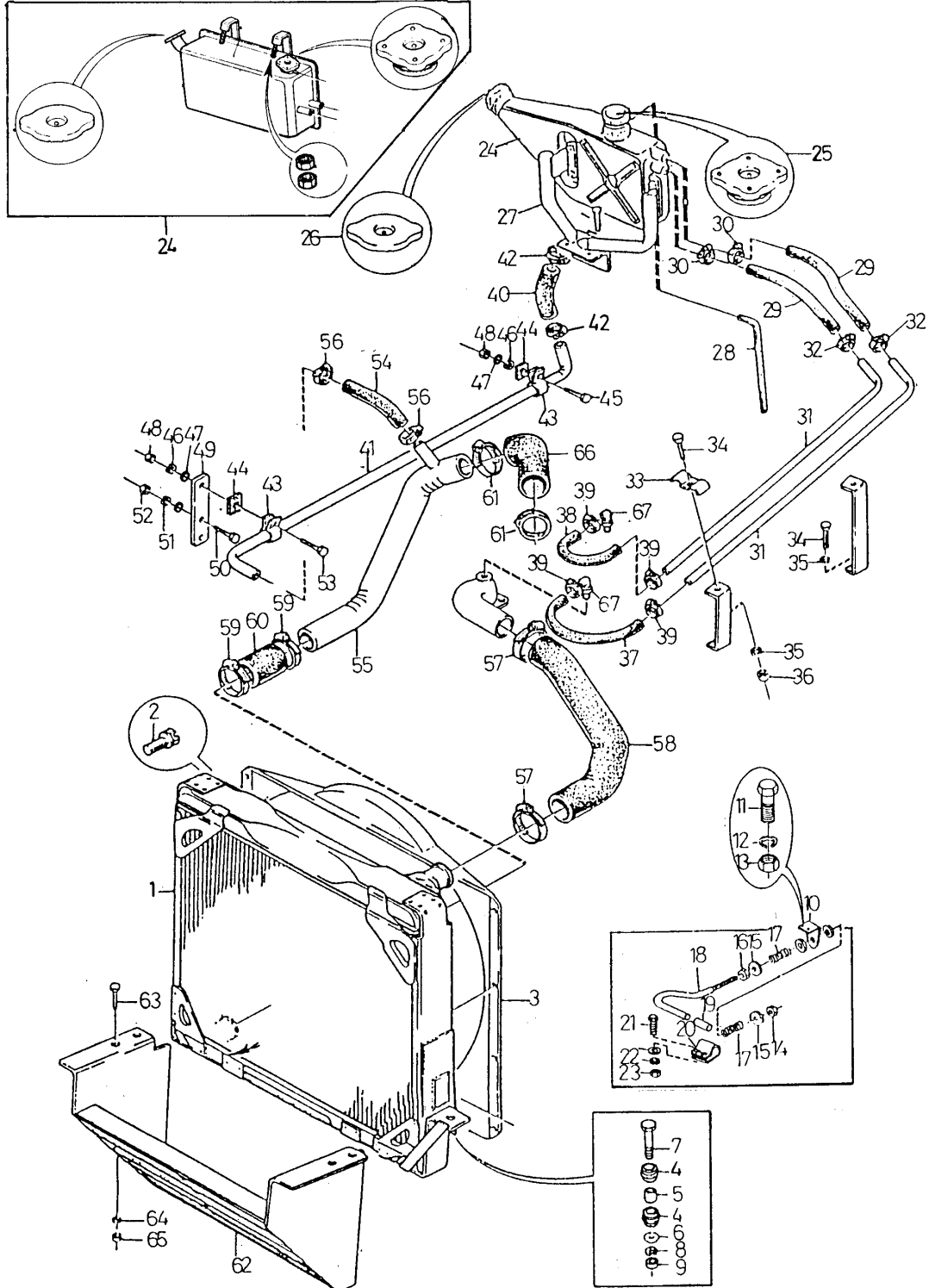
Şek. Fig.	Parça no Part no	Parça Adı	Part Name	Mik. Qty	Seri No Serial No	Açıklamalar Remarks
1	9P900257	Conta	Gasket	1		
2	9P901865	Termostat gövdesi	Housing, thermostat	1		
3	9P900259	Cıvata	Bolt	2		
4	9P900260	Adaptör	Adapter	1		
5	9P900261	O-Ring	O-Ring	1		
6	9P900262	Cıvata	Bolt	1		
7	9P900263	Kapatma subabı	Shut-off valve	1		
8	9P900186	Adaptör rakor	Adapter connector	2	MO50511425-	
8	9P904703	Adaptör rakor	Adapter connector	2	MO-50511425	
9	9P900265	Soğutma sıvısı filtresi	Element, corrosion resistor	1	CH03757-	12Ünite/12Unit
					CH05907-	
					CH00801-	
9	9P908727	Soğutma sıvısı filtresi	Element, corrosion resistor	1	CH-03757	12Ünite/12Unit
					CH-05907	
					CH-00801	
x9	9P900266	Soğutma sıvısı filtresi	Element, corrosion resistor	1		8Ünite/8Unit
x9	9P900265	Soğutma sıvısı filtresi	Element, corrosion resistor	1		6Ünite/6Unit
x9	9P900268	Soğutma sıvısı filtresi	Element, corrosion resistor	1		4Ünite/4Unit
x9	9P900269	Soğutma sıvısı filtresi	Element, corrosion resistor	1		2Ünite/2Unit
10	9P906345	Dirsek, düz adaptör	Elbow, adapter	1		
11	9P900271	Havalandırma borusu	Tube, breather	1		
12	9P906315	Dirsek	Elbow	2		
13	2K12891	Dirsek, havalandırma	Elbow	1		

FATİH 220-26
SOĞUTMA SİSTEMİ**COOLING SYSTEM****Komp / Assy**

Radyatör ve su genişleme kabı

Radiator&water expansion tank

2K10645



FATİH 220-26

SOĞUTMA SİSTEMİ

COOLING SYSTEM

Komp / Assy

Radyatör ve su genişleme kabı

Radiator&water expansion tank

2K10645

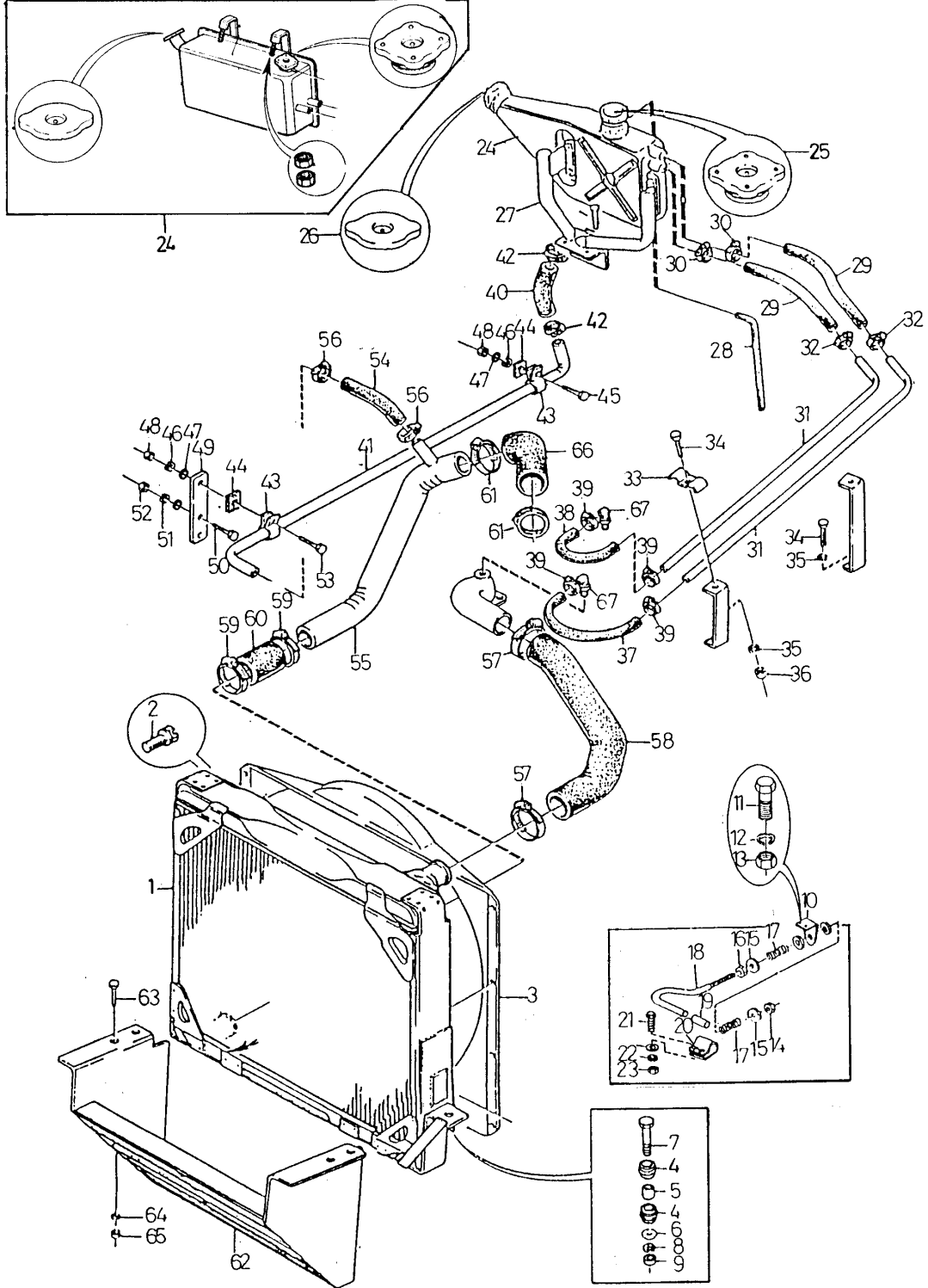
Şek. Fig.	Parça no Part no	Parça Adı	Part Name	Mik. Qty	Seri No Serial No	Açıklamalar Remarks
1	2K50879	Radyatör-KMPL.	Radiator-ASSY.	1	MO50510184-	
1	2K92833	Radyatör-KMPL.	Radiator-ASSY.	1	MO-50510184	
2	2K11284	Boşaltma musluğu	Drain cock	1		
3	2K10158	Davlumbaz	Cowl, radiator	1	MO50511869-	
3	2K208147	Davlumbaz	Cowl	1	MO-50511869	
4	K5E4092	Lastik takoz	Rubber cushion	4		
5	K5E4093	Mesafe parçası	Spacer	2		
6	K5E4091	Özel rondela	Washer special	2		
7	BH610261	Cıvata	Bolt	2		
8	WL600102	Yaylı rondela	Washer, spring	2		
9	NH610041	Somun	Nut	2		
10	K8C5003	Braket, radyatör gergi kancası	Bracket-Hook, rad.stretc.ASSY.	1	CH0300626- CH0103557- CH0204190-	
10	2K61881	Braket, radyatör gergi kancası	Bracket	1	CH-0300626 CH-0103557 CH-0204190	
11	SH604061	Cıvata	Screw	2		
12	WL600042	Yaylı rondela	Washer, spring	2		
13	NH604041	Somun	Nut	2		
14	NH607041	Somun	Nut	1		
15	PWZ308	Rondela	Washer	4		
16	NY607041	Somun	Nut	1		
17	5K14493	Yay	Spring	2		
18	K8C5000	Kanca, radyatör gergi-KMPL.	Hook, radiator stretcher-ASSY.	1		
19	K8C5001	Lastik burç	Rubber bush	1		
20	K8C5002	Kelepçe	Clamp	1		
21	SH604061	Cıvata	Screw	2		
22	WL600042	Yaylı rondela	Washer, spring	2		
23	NH604041	Somun	Nut	2		
24	2K12340	Su genişleme kabı	Water expansion tank	1		ESKİTİP/OLDTYPE
24	2K12282	Su genişleme kabı	Water expansion tank	1		YENİTİP/NEWTTYPE
25	9P903980	Kapak, basınçlı	Cover, water expansion tank	1		
26	M1C5012	Kapak, basıncsız	Cover, without pressure	1		
27	2K19952	Braket, ilave su tankı	Bracket	1		
28	2K68770	Hortum, su taşıma	Hose	1		
29	2M16994	Hortum	Hose	2		
30	B0C284	Kelepçe	Clamp	2		
31	2K10558	Boru	Pipe	2		(Alt:2K10560)
32	B0C281	Kelepçe	Clamp	2		
33	941492	Klips	Clip	2		
34	BH604091	Cıvata	Bolt	2		
35	WL600042	Yaylı rondela	Washer, spring	2		
36	NH604041	Somun	Nut	2		
37	2K62397	Hortum	Hose	1		
38	2K62398	Hortum	Hose	1		
39	B0C282	Kelepçe	Clamp	4		
40	2K69830	Hortum su genişleme kabı	Hose-Expansion tank	1		
41	2K18100	Boru, su genişleme kabı çıkış	Pipe, expansion tank outlet	1		
42	B0C289	Kelepçe	Clamp	2		
43	K5E4066	Klips	Clip	2		
44	K5E4065	Lastik takoz	Rubber cushion	2		
45	BH604121	Cıvata	Bolt	1		
46	WA106041	Düz rondela	Washer, plain	1		
47	WL600042	Yaylı rondela	Washer, spring	2		

FATİH 220-26
SOĞUTMA SİSTEMİ**COOLING SYSTEM****Komp / Assy**

Radyatör ve su genişleme kabı

Radiator&water expansion tank

2K10645



FATİH 220-26

SOĞUTMA SİSTEMİ

COOLING SYSTEM

Komp / Assy

Radyatör ve su genişleme kabı

Radiator&water expansion tank

2K10645

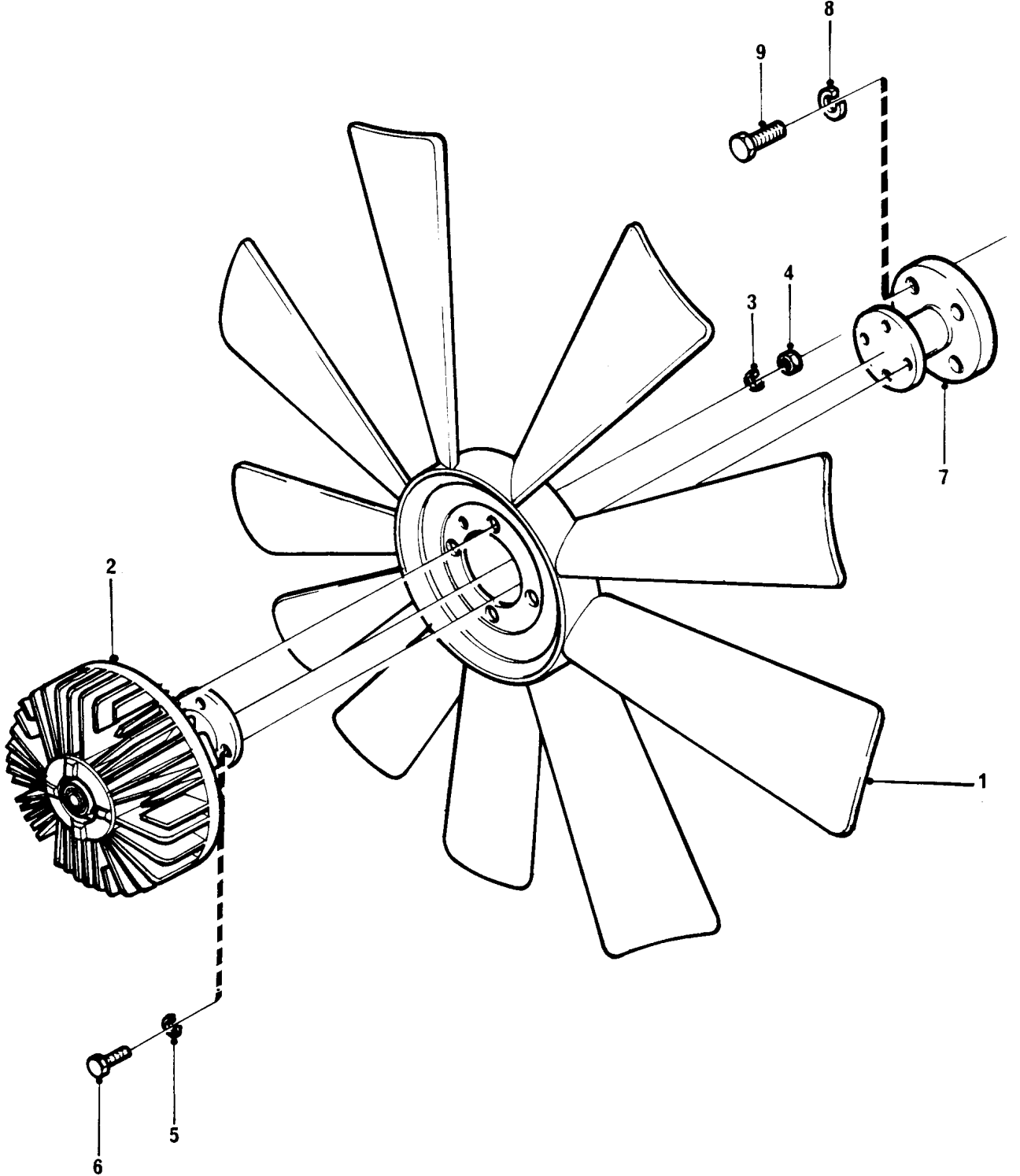
48	NH604041	Somun	Nut	2	
49	2K10329	Braket, yedek su deposu	Bracket, water expansion tank	1	
50	BH604091	Cıvata	Bolt	2	
51	WL600042	Yaylı rondela	Washer, spring	2	
52	NH604041	Somun	Nut	2	
53	SH604081	Cıvata	Screw	1	
54	K5E4063	Hortum-Radyatör çıkış boru	Hose	1	
55	2K10300	Boru	Pipe	1	
56	B0C289	Kelepçe	Clamp	2	
57	B0C298	Kelepçe	Clamp	1	
58	2K10650	Hortum, radyatör	Hose, radiator	1	
59	B0C303	Kelepçe	Clamp	2	
60	2K10277	Radyatör hortumu-Üst	Radiator hose-Upper	1	CH05946-
					CH03765-
					CH00794-
60	52RS000100	Radyatör hortumu-Üst	Radiator hose-Upper	1	CH-05946
					CH-03765
					CH-00794
61	B0C301	Kelepçe	Clamp	2	
62	2K10695	Braket	Bracket	1	
63	K8B7003	Cıvata	Bolt	2	
64	WL600082	Yaylı rondela	Washer, spring	6	
65	NH608041	Somun	Nut	6	
66	9P900273	Su çıkış bağlantısı	Water outlet connection	1	
67	2K10653	Dirsek, adaptör	Elbow, adapter	1	

FATİH 220-26
SOĞUTMA SİSTEMİ**COOLING SYSTEM****Komp / Assy**

Radyatör pervanesi&viskoz ünit

Radiator impeller&viscose unit

2K11430



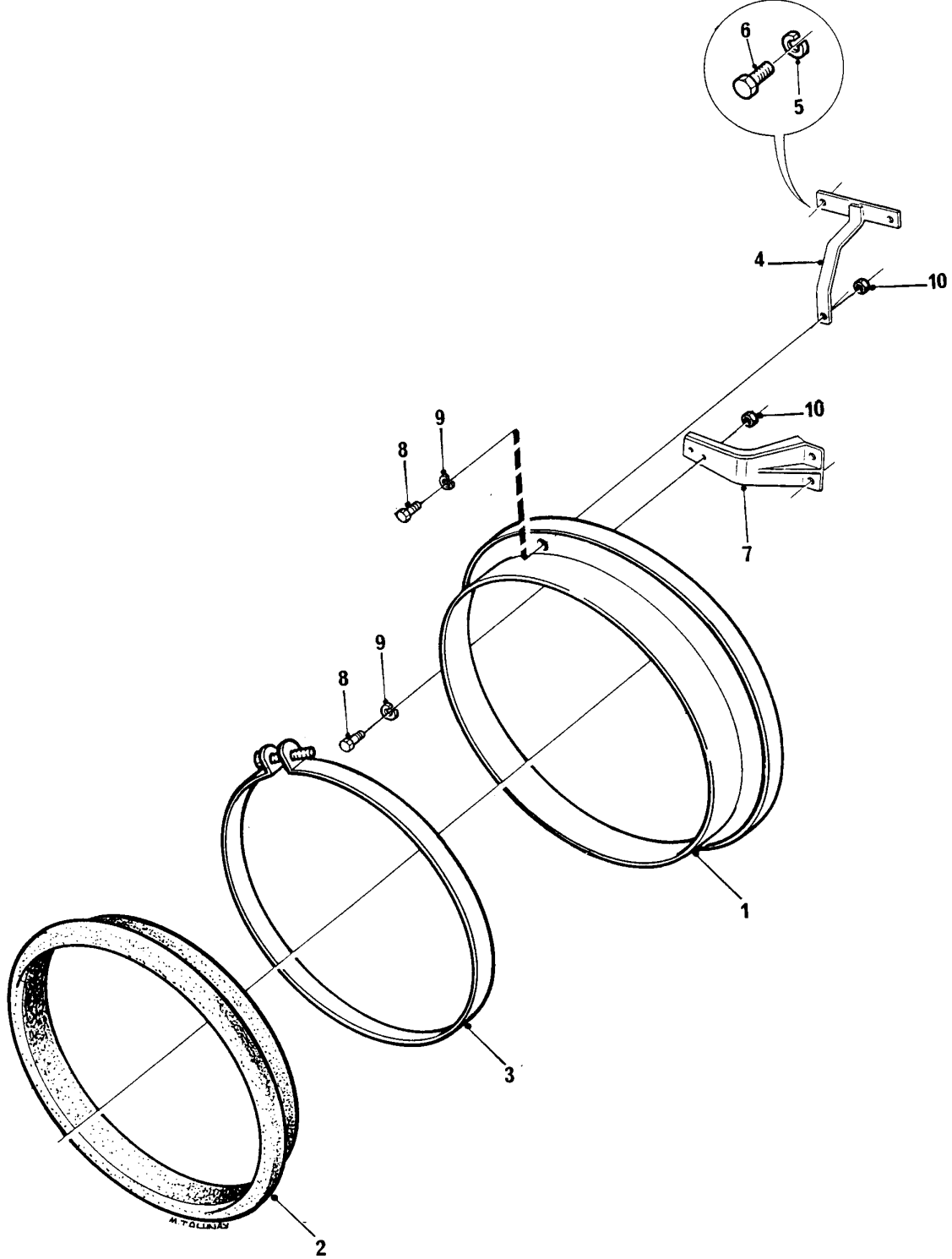
FATİH 220-26**SOĞUTMA SİSTEMİ****COOLING SYSTEM****Komp / Assy****Radyatör pervanesi&viskoz ünit****Radiator impeller&viscose unit****2K11430**

Şek. Fig.	Parça no Part no	Parça Adı	Part Name	Mik. Qty	Seri No Serial No	Açıklamalar Remarks
1	2K53790	Pervane-KMPL.	Fan, cooling-ASSY.	1	MO50511869-	
1	2K90222	Pervane, viskozlu	Fan, viscose	1	MO-50511869	
2	9P905500	Viskoz ünitesi-KMPL.	Viscous unit-ASSY.	1	MO50511869-	(2K11125)ESKİTİP/OLDTYP
3	WL108002	Yaylı rondela	Washer, spring	4		
4	NH108041	Somun	Nut	4		
5	WL108001	Yaylı rondela	Washer, spring	4		
6	SH108251	Cıvata	Screw	4		
7	2K10346	Kovan	Sleeve	1		
8	WL112002	Yaylı rondela	Washer, spring	4		
9	BH112091	Cıvata	Bolt	4		

FATİH 220-26
SOĞUTMA SİSTEMİ
Pervane çemberi

COOLING SYSTEM
Circle fan

Komp / Assy
2K10545A



FATİH 220-26
SOĞUTMA SİSTEMİ**COOLING SYSTEM****Komp / Assy****Pervane çemberi****Circle fan****2K10545A**

Şek. Fig.	Parça no Part no	Parça Adı	Part Name	Mik. Qty	Seri No Serial No	Açıklamalar Remarks
1	2K10545	Çember, pervane	Circle, fan	1	MO50511869-	
2	476613	Davlumbaz çemberi	Circle, cowl	1	MO50511869-	
3	B0E1050	Kelepçe	Clamp	1	MO50511869-	
4	2K10546	Braket	Bracket	1	MO50511869-	
5	WL108251	Yaylı rondela	Washer, spring	2		
6	SH108201	Cıvata	Screw	2	MO50511869-	
-	WL108002	Yaylı rondela	Washer, spring	2	MO50511869-	
7	2K10547	Braket	Bracket	2	MO50511869-	
8	SH604061	Cıvata	Screw	3	MO50511869-	
9	WL600042	Yaylı rondela	Washer, spring	3	MO50511869-	
10	NH604041	Somun	Nut	3	MO50511869-	

FATİH 220-26**YAKIT SİSTEMİ****FUEL SYSTEM**

Parça Part No	Parça Adı	Part Name	Sayfa Page
2K12151	Enjektör pompası	Injection pump	1
2K12160	Enjektör boruları	Injection pipes	2
2K203611	Yakıt tankı ve bağlantıları	Fuel tank & mountings	4
2K12902	Yakıt tankı boru&bağlantıları	Fuel tank pipe & mountings	5
2K15225A	Yakıt otomatiği	Fuel lift pump	6
2K12156B	Yakıt ve su ayırıcı filtresi	Fuel & water separator filter	7
2K10507	Hava filtresi	Air cleaner	8
2K15216	Motor kontrol sistemi	Engine control system	9
2K64925	Motor kontrol silindiri&bağl.	Engine control cylinder&mount.	10
2K12471A	Egzoz freni motor kont.silind.	Exhaust brake engine cont.cyl.	11
2K13651	Egzoz sistemi	Exhaust system	12
2K12471B	Egzoz fren silindiri	Exhaust brake cylinder	13
2K99260	Termostart ünitesi	Thermostart unit	14

FATİH 220-26**YAKIT SİSTEMİ**

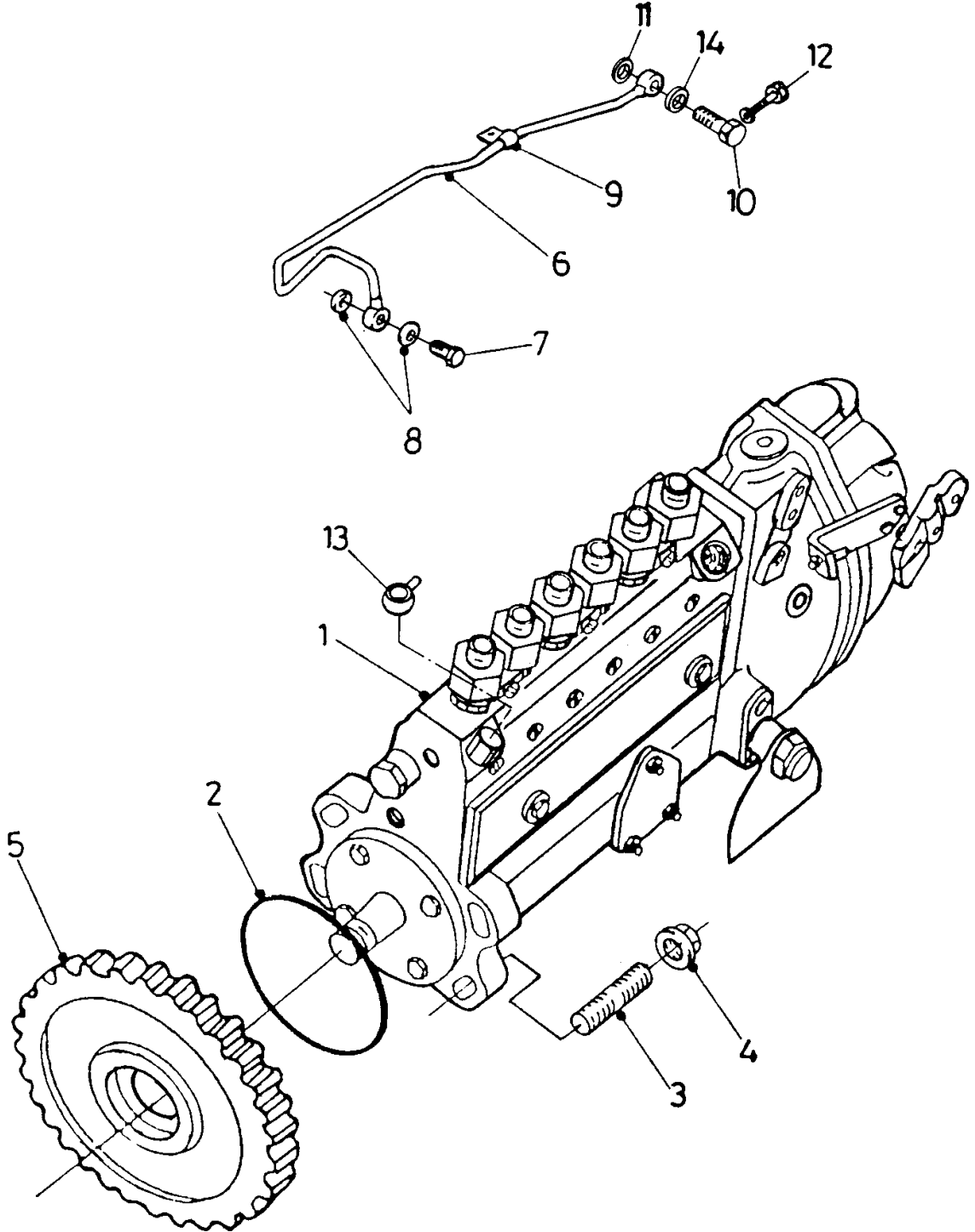
Enjektör pompası

FUEL SYSTEM

Injection pump

Komp / Assy

2K12151



FATİH 220-26**YAKIT SİSTEMİ****FUEL SYSTEM****Komp / Assy****Enjektör pompası****Injection pump****2K12151**

Şek. Fig.	Parça no Part no	Parça Adı	Part Name	Mik. Qty	Seri No Serial No	Açıklamalar Remarks
1	9P902892	Enjektör pompası-KMPL.	Pump, fuel injection-ASSY.	1		
2	9P903262	O-Ring	O-Ring	1		
3	9P900281	Saplama	Stud	4		
4	9P900282	Somun	Nut	4		
5	9P906513	Dişli, enjektör pompası	Gear, fuel pump	1	MO50508679-	
5	9P903795	Dişli, yakıt pompası	Gear, fuel pump	1	MO-50508679	
					MO50511974-	
5	9P908728	Dişli, enjektör pompası	Gear, injector pump	1	MO-50511974	
6	9P902912	Boru, filtreden pompaya	Pipe, fuel supply	1	MO50512432-	
6	9P912233	Boru, filtreden pompaya	Pipe, filter to pump	1	MO-50512432	
7	9P900285	Cıvata, banjo	Screw,banjo connector	1		
8	9P900286	Keçeli rondela	Washer seal	2		
9	9P900287	Klips	Clip	1		
10	2K16000	Banjo, adaptör	Banjo, adapter	1		
11	9P900366	Rondela	Washer	1		
12	2K14556	Özel cıvata	Bolt, special	1		
13	9P900294	Banjo	Banjo	1		
14	11994	Bakır rondela	Washer, copper	2		

FATİH 220-26**YAKIT SİSTEMİ**

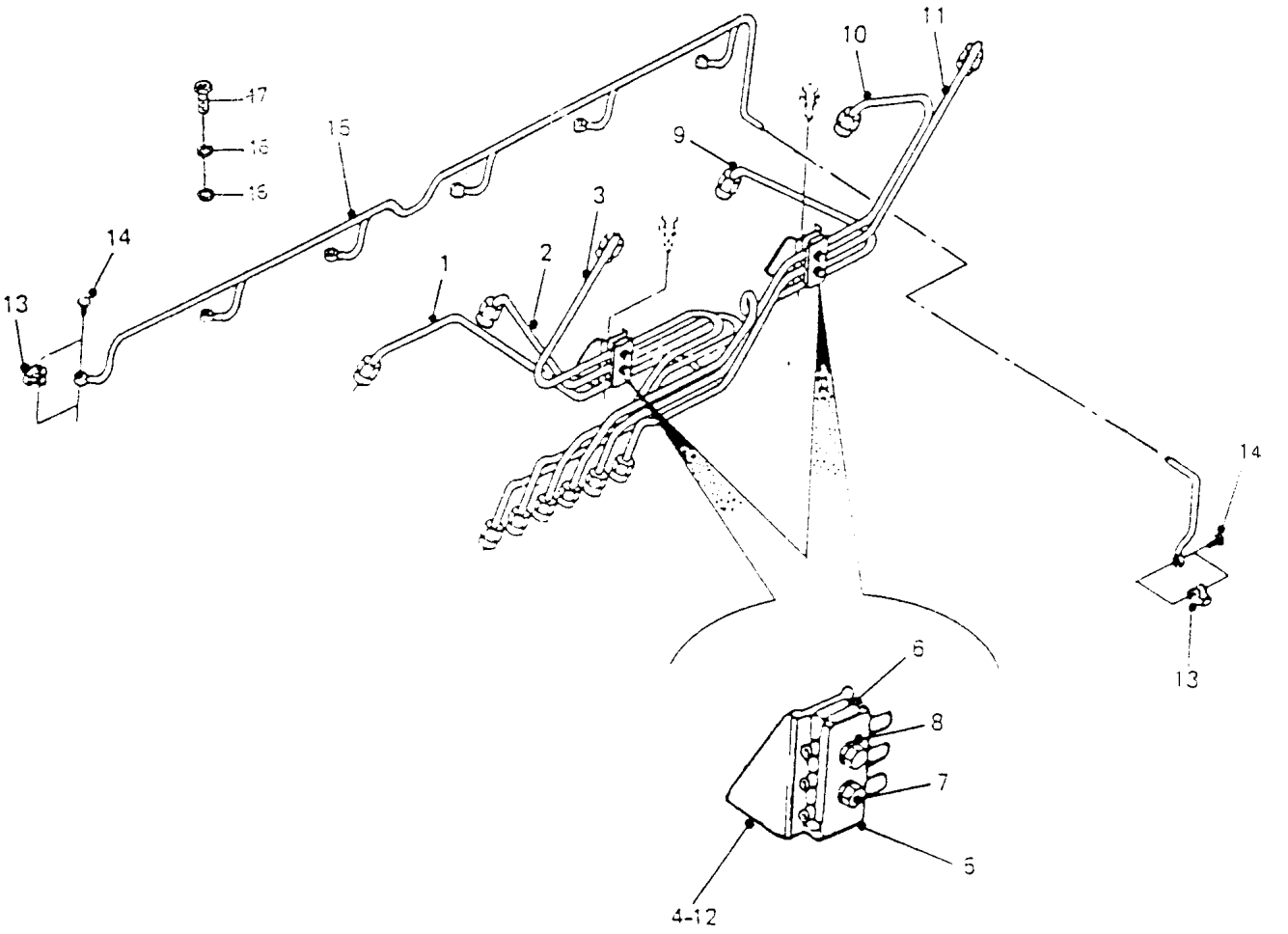
Enjektör boruları

FUEL SYSTEM

Injection pipes

Komp / Assy

2K12160



FATİH 220-26**YAKIT SİSTEMİ****FUEL SYSTEM****Komp / Assy****Enjektör boruları****Injection pipes****2K12160**

Şek. Fig.	Parça no Part no	Parça Adı	Part Name	Mik. Qty	Seri No Serial No	Açıklamalar Remarks
1-3	9P906361	Enjektör boruları-KMPL.	Pipes injection-ASSY.	1	MO50500688-	
1-3	9P906362	Enjektör boruları-KMPL.	Pipes, injection-ASSY.	1	MO-50500689	
1	9P906363	Enjektör borusu, 1 no.lu sil.	Pipe, injection fuel supply	1		Cylinder#1
2	9P906364	Enjektör borusu	Pipe, injection fuel supply	1		Cylinder#2
3	9P906365	Enjektör borusu	Pipe, injection fuel supply	1		Cylinder#3
4	9P901500	Braket	Bracket	1	MO50500688-	
4x	9P906366	Braket	Bracket	1	MO-50500689	
5	9P900326	Braket, enjektör borusu	Bracket-Injection pipe	2		
6	9P902248	Titreşim kelepçesi	Isolator, vibration	4	MO50500688-	
6x	9P900329	Titreşim önleme parçası	Isolator, vibration	4	MO-50500689	
7	9P901482	Cıvata	Bolt	4	MO50500688-	
7x	9P900331	Cıvata	Bolt	4	MO-50500689	
8	9P900332	Düz rondela	Washer, plain	4		
9-11	9P906367	Enjektör boruları-KMPL.	Pipe, injection fuel supply	1	MO50500688-	
9-11	9P904229	Enjektör boruları-KMPL.	Pipes, injection-ASSY.	1	MO-50500689	
9	9P906369	Enjektör borusu	Pipe, injection fuel supply	1		Cylinder#4
10	9P906370	Enjektör borusu, 5 no.lu sil.	Pipe, injection fuel supply	1		Cylinder#5
11	9P906371	Enjektör borusu, 6 no.lu sil.	Pipe, injection fuel supply	1		Cylinder#6
12	9P901500	Braket	Bracket	1	MO50500688-	
12	9P906366	Braket	Bracket	1	MO-50500689	
13	9P900343	Keçeli rondela	Washer seal	7	MO-50504203	
14	9P900354	Cıvata	Bolt	7	MO-50504203	
15	9P900342	Yakıt geri dönüş borusu-KMPL.	Pipe,fuel return-ASSY.	1		
16	9P900343	Keçeli rondela	Washer seal	2		
17	9P900344	Çek valf	Valve, check	1		

FATİH 220-26**YAKIT SİSTEMİ**

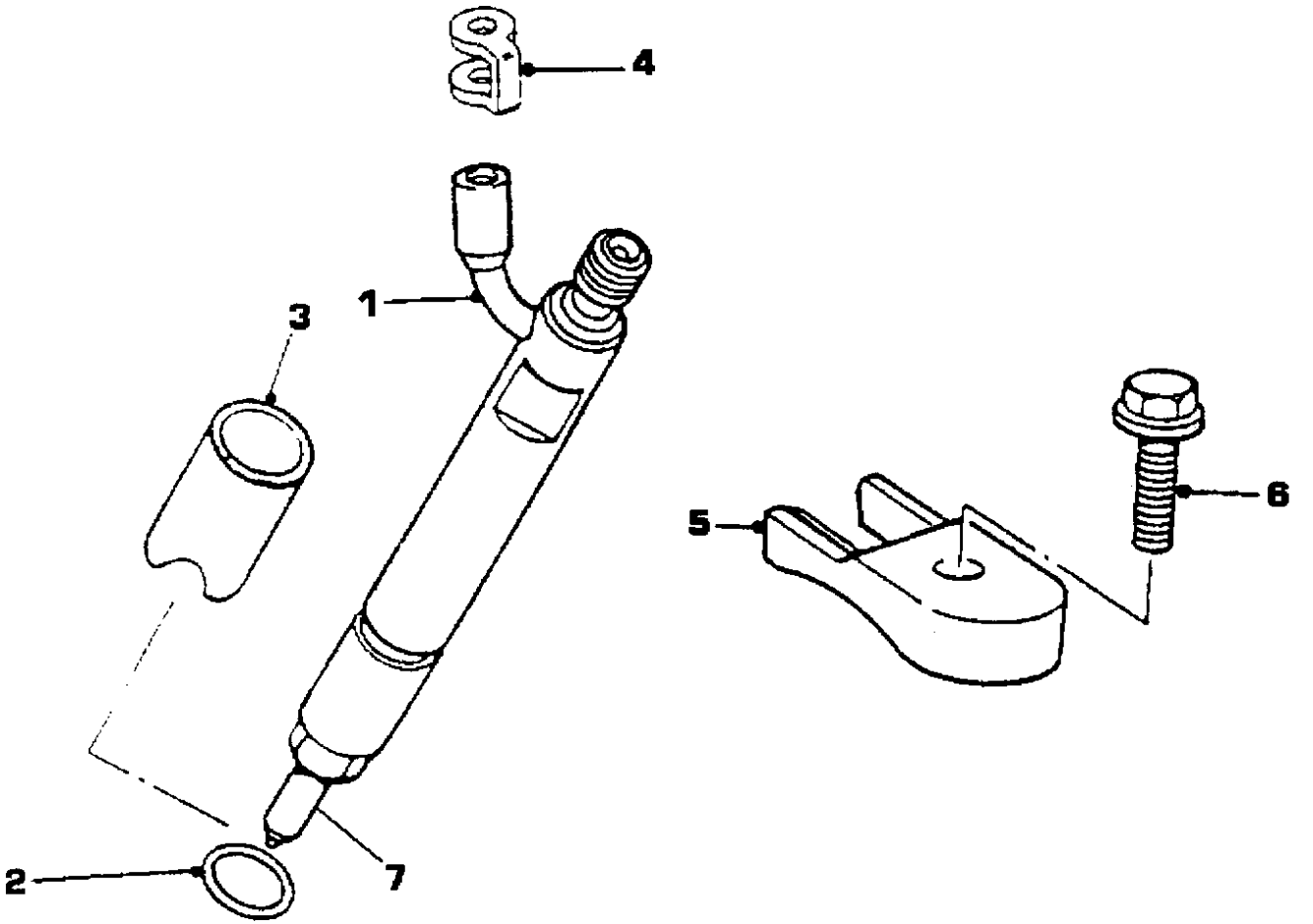
Enjektör

FUEL SYSTEM

Injector

Komp / Assy

C3908757



FATİH 220-26**YAKIT SİSTEMİ****FUEL SYSTEM****Komp / Assy****Enjektör****Injector****C3908757**

Şek. Fig.	Parça no Part no	Parça Adı	Part Name	Mik. Qty	Seri No Serial No	Açıklamalar Remarks
1	9P908196	Enjektör	Injector	6		
2	9P900346	Rondela	Washer	6		
3	9P900347	Kovan	Sleeve	6		
4	9P900340	Banjo bağlantı keçesi	Seal, banjo connector	6		
5	9P900349	Tutucu, enjektör	Clamp, injector	6		
6	9P900259	Civata	Bolt	6		
7	9P910683	Enjektör memesi	Nozzle injector	6		

FATİH 220-26**YAKIT SİSTEMİ**

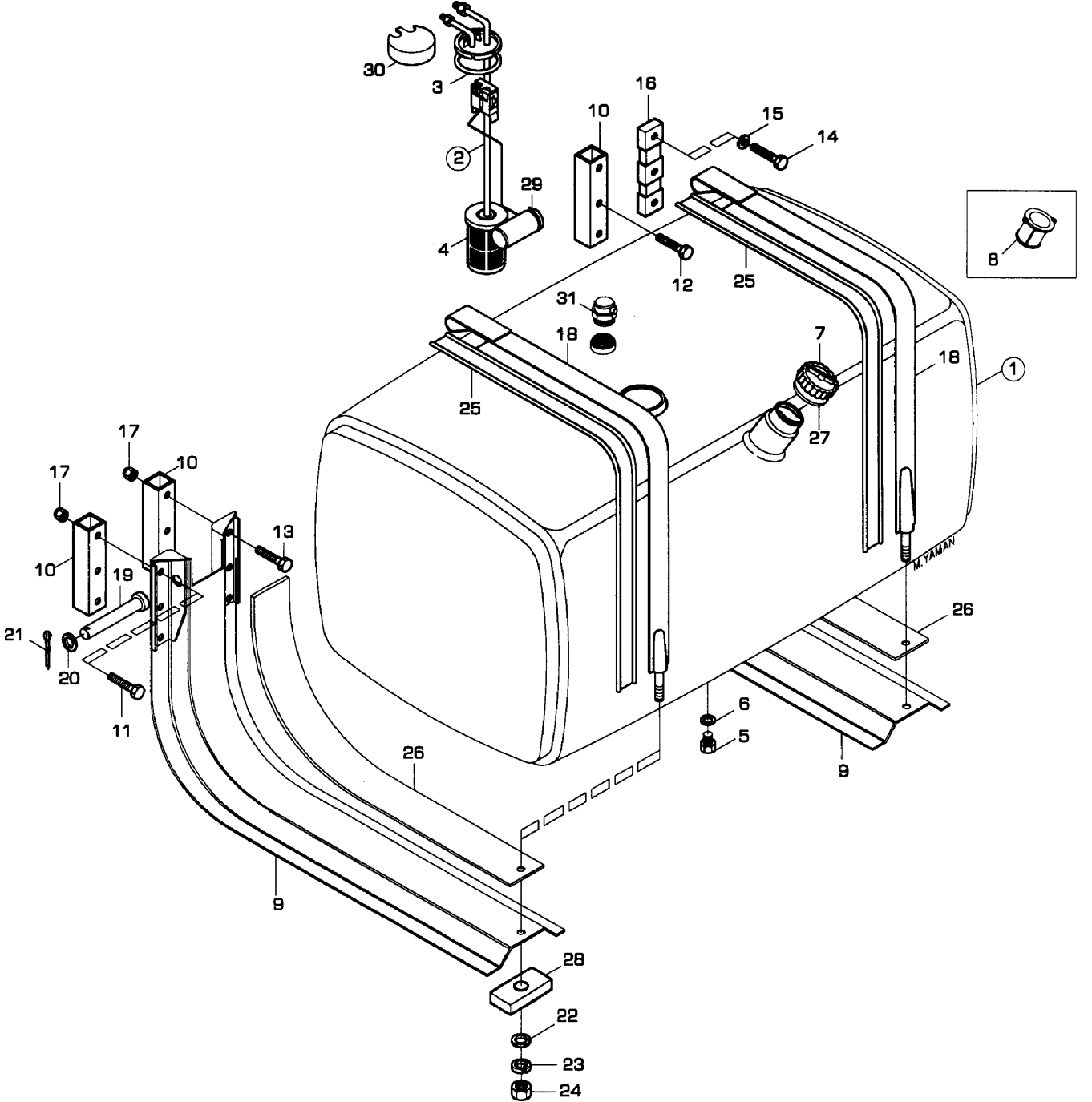
Yakıt tankı ve bağlantıları

FUEL SYSTEM

Fuel tank & mountings

Komp / Assy

2K203611



FATİH 220-26**YAKIT SİSTEMİ****FUEL SYSTEM****Komp / Assy****Yakıt tankı ve bağlantıları****Fuel tank & mountings****2K203611**

Şek. Fig.	Parça no Part no	Parça Adı	Part Name	Mik. Qty	Seri No Serial No	Açıklamalar Remarks
1	2K11141	Yakıt tankı-KMPL.	Fuel tank-ASSY.	1	CH0103699-	(SHT/SHX)
1	2K52843	Yakıt tankı-KMPL.	Fuel tank-ASSY.	1	CH0300668- CH0205025-	(SDB/SDT/SCX)
1	2K203609	Yakıt tankı-KMPL.	Fuel tank-ASSY.	1	CH-0300668 CH-0205025 CH00818-	(230LT.)
1	52RS002748	Yakıt tankı-KMPL.	Fuel tank-ASSY.	1	CH-00818	(230LT.)
1	2K203610	Yakıt tankı-KMPL.	Fuel tank-ASSY.	1	CH-0103699 CH00818-	(300LT.)(SHT/SHX)
1	52RS002749	Yakıt tankı-KMPL.	Fuel tank-ASSY.	1	CH-00818	(300LT.)(SHT/SHX)
2	2K12091	Şamandıra ünitesi-KMPL.	Fuel gauge sender-ASSY.	1		
3	K0C7005	O-Ring	O-Ring	1		
4	2K12324	Şamandıra süzgeci	Filter	1		
5	K2E1007	Tapa, yakıt tankı boşaltma	Plug, fuel drain	1		
6	K2E1008	O-Ring	O-Ring	1		
7	2K10450	Kapak-KMPL.Yakıt doldurma	Cover-ASSY.	1	CH00818- CH06272-	
7	52RS002531	Kapak-KMPL.Yakıt depo	Cover-ASSY.	1	CH-00818 CH-06272	
8	2K10448	Süzgeç, yakıt depo	Filter, fuel tank	1		(IPTAL)
-	SE105161	Vida	Screw	2		(IPTAL)
9	2K10600	Braket-KMPL.Tank taşıyıcı	Bracket-ASSY.Tank carrier	2	CH0300673- CH0103712- CH0205481-	
9	2K98900	Braket, tank taşıyıcı	Bracket, tank carrier	2	CH-0300673 CH-0103712 CH-0205481	
10	2K12597	Mesafe parçası	Spacer	2		(SDT/SC/SDB)
11	SH609121	Cıvata	Screw	3	CH0300673- CH0103712- CH0205481-	
11	FB114101	Şapkalı cıvata	Bolt-Cap	3	CH-0300673 CH-0103712 CH-0205481	
12	BH609141	Cıvata	Bolt	3	CH0300673- CH0103712- CH0205481-	
12	FB114101	Şapkalı cıvata	Bolt-Cap	3	CH-0300673 CH-0103712 CH-0205481	
13	BH609201	Cıvata	Bolt	3	CH0300673- CH0103712- CH0205481-	
13	FB114141	Cıvata	Bolt	3	CH-0300673 CH-0103712 CH-0205481	
14	BH609281	Cıvata	Bolt	6	CH0300673- CH0103712- CH0205481-	
14	FB114181	Cıvata	Bolt	6	CH-0300673 CH-0103712 CH-0205481	
15	7K52402	Özel rondela	Washer, special	3		
16	7K52401	Ara takviye	Plate	1		
17	NV609041	Sıkmalı somun	Nut, lock	12	CH0300673-	

FATİH 220-26**YAKIT SİSTEMİ**

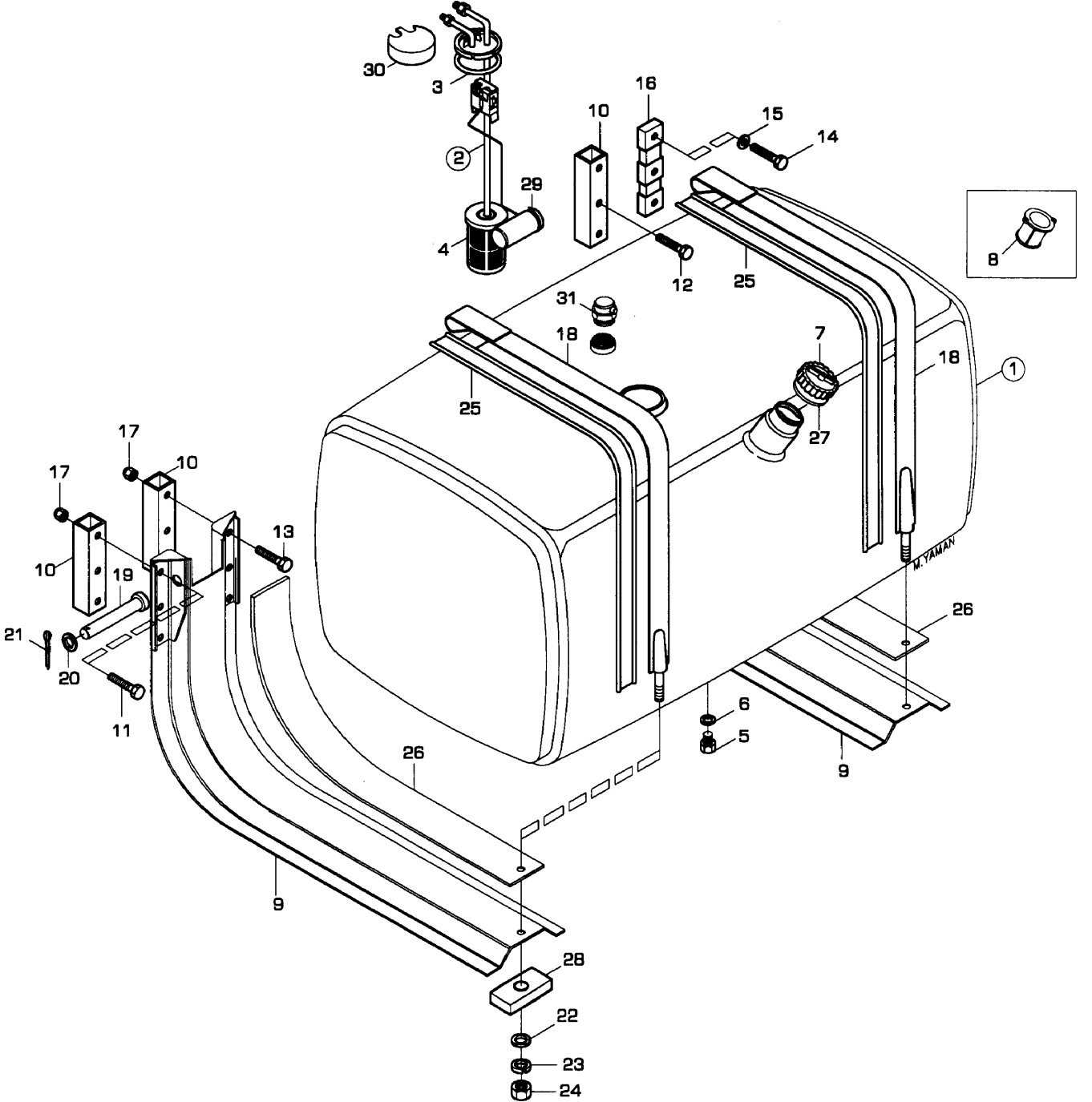
Yakıt tankı ve bağlantıları

FUEL SYSTEM

Fuel tank & mountings

Komp / Assy

2K203611



FATİH 220-26**YAKIT SİSTEMİ****FUEL SYSTEM****Komp / Assy****Yakıt tankı ve bağlantıları****Fuel tank & mountings****2K203611**

				CH0103712-	
				CH0205481-	
17	FX114041	Şapkalı somun	Nut, cap	12	CH-0300673
				CH-0103712	
				CH-0205481	
18	2K10620	Kuşak, yakıt tankı	Suspension bant, fuel tank	2	
19	2K10616	Pim, kuşak bağlantı	Pin, suspension bant	2	
20	WA120001	Düz rondela	Washer, plain	2	
21	PS612151	Kopilya	Split pin	2	(Alt:PS110501)
22	WA110061	Düz rondela	Washer, plain	2	
23	WL110002	Yaylı rondela	Washer, spring	2	
24	NH110041	Somun	Nut	2	
25	2K10623	Kuşak, yakıt depo-Üst	Rubber mounting, upper	2	
26	2K10624	Kuşak, yakıt depo-Alt	Rubber mounting, lover	2	
27	2K11423	Lastik	Rubber	1	(İPTAL)
28	2K11942	Takviye pleyti	Plate support	2	
29	2K68908	Şamandıra topu, plastik	Plastic ball-Fuel tank	1	
30	2K12099	Kapak şamandıra, üst	Cover tank float, upper	1	
31	52RS002533	Güvenlik valfi-KMPL.	Safeyt valve-ASSY.	1	CH-00818
				CH-06272	

FATİH 220-26**YAKIT SİSTEMİ**

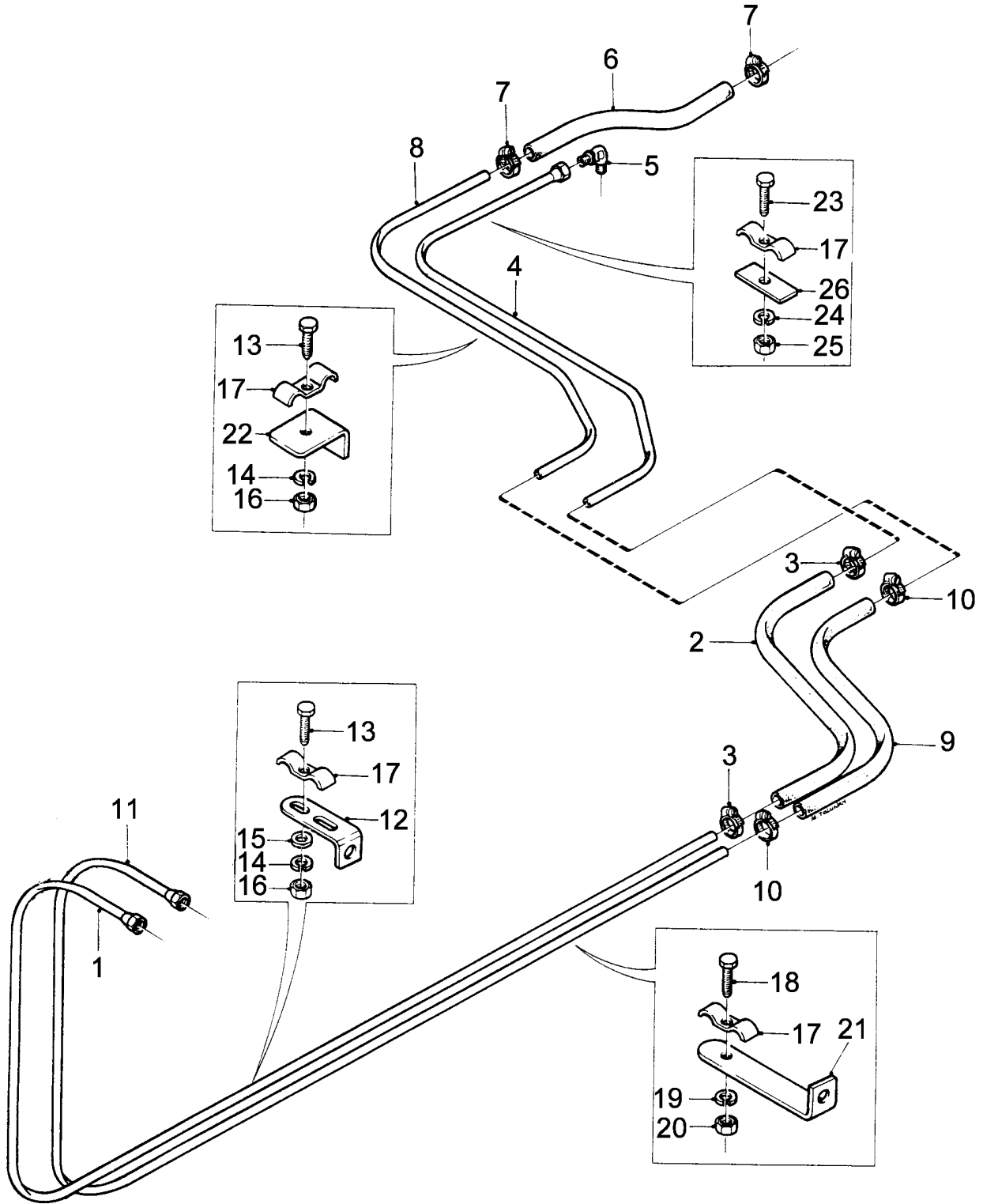
Yakıt tankı boru&bağlantıları

FUEL SYSTEM

Fuel tank pipe & mountings

Komp / Assy

2K12902



FATİH 220-26**YAKIT SİSTEMİ****FUEL SYSTEM****Komp / Assy****Yakıt tankı boru&bağlantıları****Fuel tank pipe & mountings****2K12902**

Şek. Fig.	Parça no Part no	Parça Adı	Part Name	Mik. Qty	Seri No Serial No	Açıklamalar Remarks
1	2K11178	Boru-KMPL.	Pipe-ASSY.	1		(SHT/SH)
1	2K12695	Boru-KMPL.	Pipe-ASSY.	1		(SDT/SC/SDB)
2	K5C7112	Hortum	Hose	1		(300mm.)
3	B0C282	Kelepçe	Clamp	2		
4	2K11180	Boru-KMPL.	Pipe-ASSY.	1		
5	2K11152	Rakor dirsek	Elbow, connection	1		
6	K5C7112	Hortum	Hose	1		(550mm.)
7	B0C282	Kelepçe	Clamp	2		
8	2K11184	Boru, yakıt dönüş depodan	Pipe, fuel return	1		
9	K5C7112	Hortum	Hose	1		(300mm.)
10	B0C282	Kelepçe	Clamp	2		
11	2K11182	Hortum	Hose	1		(SHT/SH)
11	2K12696	Boru-KMPL.	Pipe-ASSY.	1		(SDT/SC/SDB)
12	K5E1080	Braket	Bracket	1		
13	SE604051	Vida	Screw	1		
14	WL600042	Yaylı rondela	Washer, spring	4		
15	WA106041	Düz rondela	Washer, plain	1		
16	NH604041	Somun	Nut	1		
17	941492	Klips	Clip	5		
18	SH604061	Cıvata	Screw	6		
19	WL600042	Yaylı rondela	Washer, spring	6		
20	NH604041	Somun	Nut	6		
21	2K10864	Braket	Bracket	1		
22	2K11139	Braket	Bracket	2		
23	BH608141	Cıvata	Bolt	1		
24	WL600082	Yaylı rondela	Washer, spring	1		
25	NH608041	Somun	Nut	1		
26	8K12856	Çamurluk rondelası	Mudguard washer	1		

FATİH 220-26**YAKIT SİSTEMİ****FUEL SYSTEM****Komp / Assy****Yakıt otomatığı****Fuel lift pump****2K15225A**

Şek. Fig.	Parça no Part no	Parça Adı	Part Name	Mik. Qty	Seri No Serial No	Açıklamalar Remarks
1	9P900351	Conta	Gasket	1		
2	9P904054	Yakıt otomatığı	Fuel lift pump	1		
3	SH108251	Cıvata	Screw	2		
4	WA108051	Düz rondela	Washer, plain	2		
5	WL108002	Yaylı rondela	Washer, spring	2		
6	9P901634	Cıvata, banjo	Bolt, banjo	1		
7	9P903263	Boru, otomatikten filtreye	Pipe, fuel supply	1		

FATİH 220-26**YAKIT SİSTEMİ**

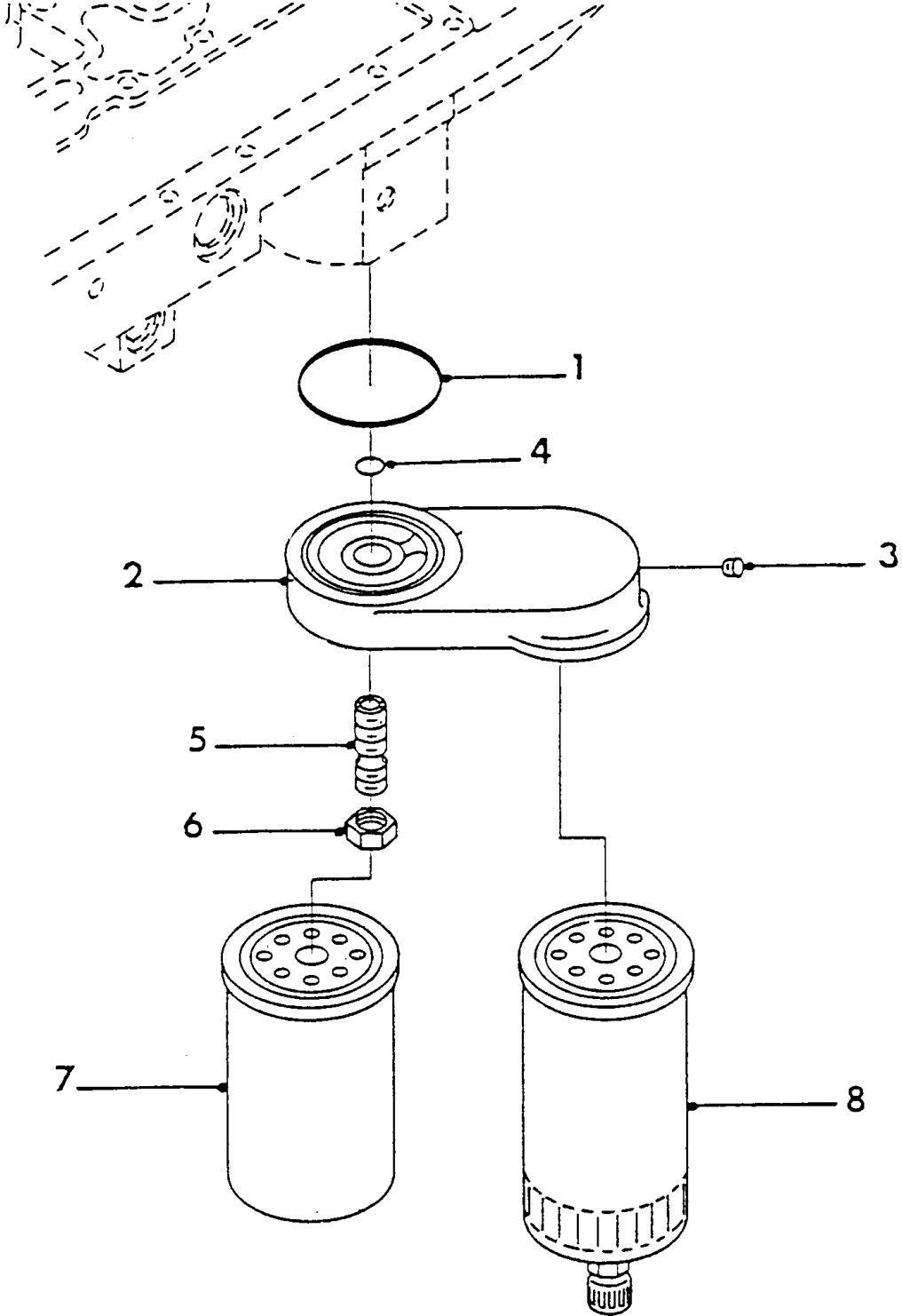
Yakıt ve su ayırıcı filtresi

FUEL SYSTEM

Fuel & water separator filter

Komp / Assy

2K12156B



FATİH 220-26**YAKIT SİSTEMİ****FUEL SYSTEM****Komp / Assy****Yakıt ve su ayırıcı filtresi****Fuel & water separator filter****2K12156B**

Şek. Fig.	Parça no Part no	Parça Adı	Part Name	Mik. Qty	Seri No Serial No	Açıklamalar Remarks
1	9P900356	O-Ring	O-Ring	1		
2	9P900357	Yakıt filtre bağlantı tası	Fuel filter head	1		
2	9P903912	Başlık, yakıt filtre	Head, fuel filter	1		
3	9P900358	Tapa	Plug	1		
4	9P900359	O-Ring	O-Ring	1		
5	9P900360	Adaptör	Adapter	1		
6	9P900361	Somun	Nut	1		
7	9P900362	Filtre, yakıt	Fuel, filter	1	MO50510217-	
7	9P904030	Yakıt filtresi	Fuel, filter	1	MO-50510217	
8	9P901850	Yakıt su ayırıcı filtresi	Fuel separator filter	1		
-	2K59429	Mesafe parçası	Spacer	2		

FATİH 220-26**YAKIT SİSTEMİ**

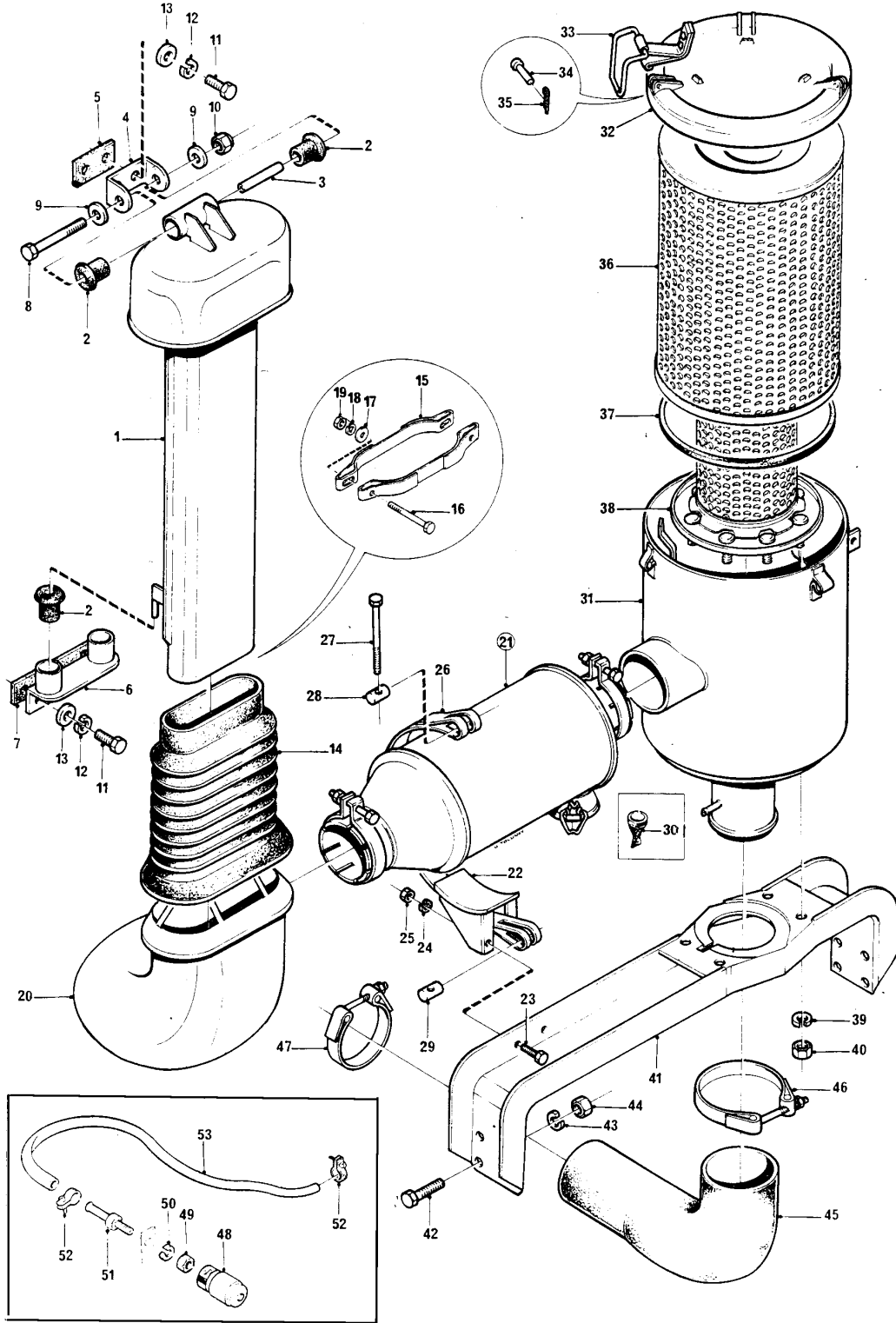
Hava filtresi

FUEL SYSTEM

Air cleaner

Komp / Assy

2K10507



FATİH 220-26**YAKIT SİSTEMİ****FUEL SYSTEM****Komp / Assy****Hava filtresi****Air cleaner****2K10507**

Şek. Fig.	Parça no Part no	Parça Adı	Part Name	Mik. Qty	Seri No Serial No	Açıklamalar Remarks
1	2K10659	Emiş başlığı-KMPL.	Head, intake-ASSY.	1	CH0300511-	
					CH0102807-	
					CH0202950-	
					CH0400088-	
1	2K86130	Emiş başlığı-KMPL.	Head, intake-ASSY.	1	CH-0300511	
					CH-0102807	
					CH-0202950	
					CH-0400088	
2	K8E6102	Lastik burç	Bushing, rubber	4		
3	K8E6103	Burç	Bush	1		
4	2K10428	Braket	Bracket	1		
5	K8E6166	Conta	Gasket	1		
6	2K10590	Braket-KMPL.Alt	Bracket-ASSY.Lower	1		
7	2K10665	Conta, hava emiş başlığı	Gasket, air custion cover	1		
8	BH605261	Cıvata	Bolt	1		
9	WA108051	Düz rondela	Washer, plain	2		
10	NV605041	Sıkmalı somun	Nut, lock	1		
11	SH605051	Cıvata	Screw	4		
12	WL600052	Yaylı rondela	Washer, spring	4		
13	WA108051	Düz rondela	Washer, plain	4		
14	2K10489	Körüklü lastik	Bellows, rubber	1		
15	2K10667	Kelepçe	Clamp	2		
16	BH604241	Cıvata	Bolt	2		
17	PWZ204	Düz rondela	Washer, plain	2		
18	WL600042	Yaylı rondela	Washer, spring	2		
19	NH604041	Somun	Nut	2		
20	2K10666	Emiş borusu	Suction tube	1		
21	2K12497	Siklon ünitesi-KMPL.	Cyclon housing-ASSY.	1		
22	2K11886	Braket	Bracket	1		
23	SH604061	Cıvata	Screw	2		
24	WL600042	Yaylı rondela	Washer, spring	2		
25	NH604041	Somun	Nut	2		
26	2K10550	Kuşak, siklon bağlantı-KMPL.	Strap-ASSY.	1		
27	9P903778	Cıvata	Bolt	1		
28	9P907572	Pim	Pin	1		
29	9P907571	Pim	Pin	1		
30	K8E6048	Toz tahliye lastiği	Rubber, dust relief	1		
_	2K10508	Hava filtresi-KMPL.	Air cleaner-ASSY.	1		
31	2K10509	Hava filtresi, montajlı-KMPL.	Air cleaner, mounting-ASSY.	1		
_	K8E6155	Kapak, montajlı-KMPL.	Cover, fixed-ASSY.	1		
32	K8E6154	Kapak	Cover	1		
33	K8E6151	Mandal	Clamp	3		
34	K8E6156	Pim	Pin	3		
35	PS604041	Kopilya	Split pin	3		
_	K8E6070	Dış eleman-KMPL.	Element, outer-ASSY.	1		
36	K8E6079	Filtre elemanı, dış	Element, outer	1		
37	K8E6080	Lastik conta	Gasket, rubber	1		
_	K8E6061	İç eleman	Element, inner	1		
38	K8E6078	Filtre elemanı, iç	Element-Inner	1		
_	K8E6077	Lastik conta	Gasket, rubber	1		
39	WL600062	Yaylı rondela	Washer, spring	8		
40	NH506041	Somun	Nut	8		
41	2K10515	Braket-KMPL.	Bracket-ASSY.	1	CH0300511-	
					CH0102807-	
					CH0202950-	

FATİH 220-26**YAKIT SİSTEMİ**

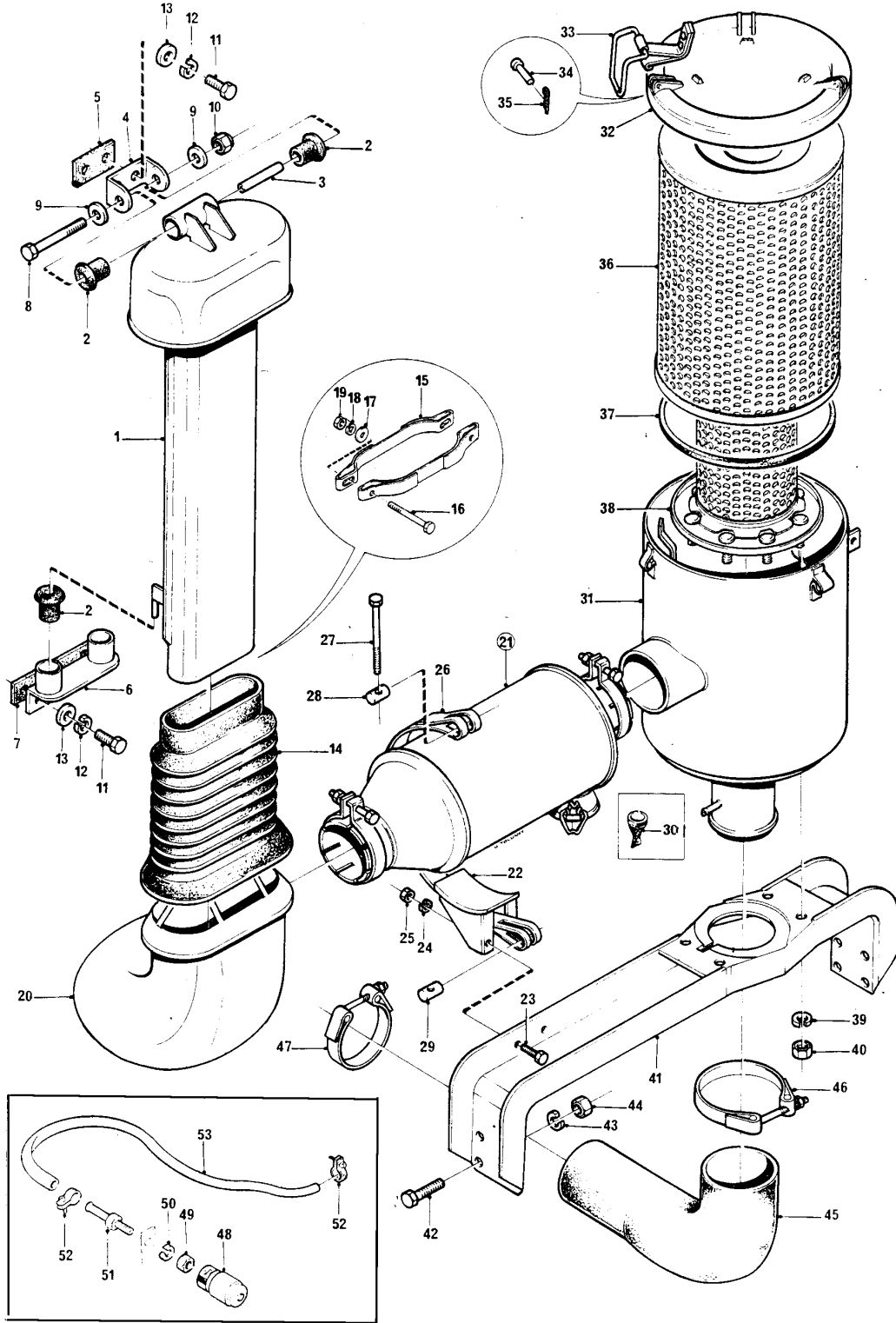
Hava filtresi

FUEL SYSTEM

Air cleaner

Komp / Assy

2K10507



FATİH 220-26**YAKIT SİSTEMİ****FUEL SYSTEM****Komp / Assy****Hava filtresi****Air cleaner****2K10507**

					CH0400088-
41	2K68789	Braket-KMPL.	Bracket-ASSY.	1	CH-0300511
					CH-0102807
					CH-0202950
					CH-0400088
42	BH606101	Cıvata	Bolt	8	
43	WL600062	Yaylı rondela	Washer, spring	8	
44	NH606041	Somun	Nut	8	
45	2K10423	Hortum	Hose	1	CH0300511-
					CH0102807-
					CH0202950-
					CH0400088-
45	2K86694	Hortum-Hava emiş	Hose-Air suction	1	CH-0300511
					CH-0102807
					CH-0202950
					CH-0400088
46	2B19036	Kelepçe	Clamp	1	
47	B0E1080	Kelepçe, turbo hortum	Clamp-Turbo hose	1	
48	9P906927	Vakum ikaz göstergesi	Indicator vacuum warning	1	
49	K0E6019	Somun	Nut	1	
50	WL600062	Yaylı rondela	Washer, spring	1	
51	K0E6009	Adaptör, ikaz ünitesi	Adapter-Warning unit	1	
52	B0C281	Kelepçe	Clamp	2	
53	M4C7029	Hortum	Hose	1	

FATİH 220-26**YAKIT SİSTEMİ**

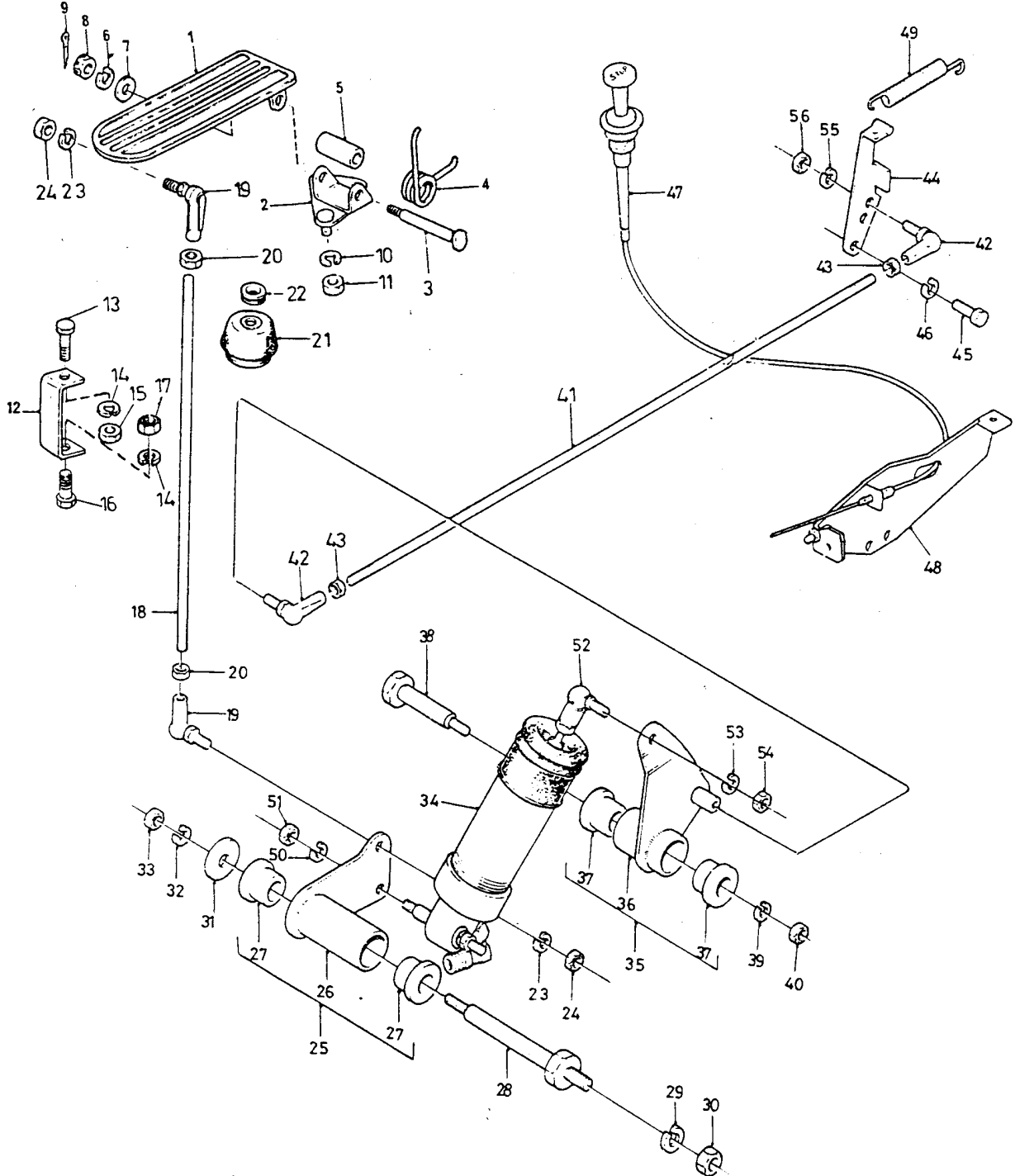
Motor kontrol sistemi

FUEL SYSTEM

Engine control system

Komp / Assy

2K15216



FATİH 220-26**YAKIT SİSTEMİ****FUEL SYSTEM****Komp / Assy****Motor kontrol sistemi****Engine control system****2K15216**

Şek. Fig.	Parça no Part no	Parça Adı	Part Name	Mik. Qty	Seri No Serial No	Açıklamalar Remarks
1	85K2368	Gaz pedalı-KMPL.	Pedal, accelerator-ASSY.	1		
2	61K2566	Braket-Gaz pedalı	Bracket	1		
3	AMK8593	Merkezeleme civatası	Screw	1		
4	21K2184	Yay	Spring	1		
5	21K2185	Burç	Bush	1		
6	K5C6157	Yay-Gaz pedalı tesp.	Spring	1		
7	WA108051	Düz rondela	Washer, plain	1		
8	NL604041	Somun	Nut	1		
9	PS604071	Kopilya	Split pin	1		
10	WL105002	Yaylı rondela	Washer, spring	3		
11	NH105041	Somun	Nut	3		(Alt:K5C6185)
12	2K58837	Braket-KMPL.	Bracket-ASSY.	1		(İPTAL/CANCEL)
13	4K85435	Civata	Screw	1		(İPTAL/CANCEL)
14	WL600042	Yaylı rondela	Washer, spring	1		(İPTAL/CANCEL)
15	NH604041	Somun	Nut	1		(İPTAL/CANCEL)
16	2K10282	Tahdit civatası	Bolt	1		(İPTAL/CANCEL)
17	NH604041	Somun	Nut	1		(İPTAL/CANCEL)
—	2K58848	Çubuk-KMPL.Gaz pedalı	Rod-ASSY.	1		
18	2K58849	Çubuk	Rod	1		
19	959079	Mafsal	Joint	2		
20	NH106041	Somun	Nut	2		
21	2K86980	Gromet	Grommet	1		
22	24K3698	Gaz pedalı burcu	Bush, accelerator pedal	1		
23	WL106002	Yaylı rondela	Washer, spring	2		
24	NH106041	Somun	Nut	2		
25	2K13947	Levy-KMPL.Gaz pedalı	Lever-ASSY.Accelerator pedal	1		
26	2K12953	Levy-KMPL.	Lever-ASSY.	1		
27	K5C6023	Naylon burç	Bush, plastic	2		
28	2K12918	Saplama	Stud	1		
29	WL600082	Yaylı rondela	Washer, spring	1		
30	NH608041	Somun	Nut	1		
31	WA110061	Düz rondela	Washer, plain	1		
32	WL600062	Yaylı rondela	Washer, spring	1		
33	NH606041	Somun	Nut	1		
34	5K54059	Motor kontrol silindiri	Cylinder, exhaust brake cont.	1		(REF:3/11)
35	2K12951	Levy, montajlı-KMPL.	Lever, mounting-ASSY.	1		
36	2K12950	Levy	Lever	1		
37	K5C6023	Naylon burç	Bush, plastic	2		
38	2K12919	Civata	Bolt	1		
39	WL600062	Yaylı rondela	Washer, spring	1		
40	NH606041	Somun	Nut	1		
—	2K58846	Çubuk-KMPL.Gaz kolu iticisi	Rod-ASSY.	1		
41	2K58847	Çubuk	Rod	1		
42	959079	Mafsal	Joint	2		
43	955781	Kontra somun	Counter, nut	2		
44	2K12954	Levy	Lever	1		
45	SH106101	Civata	Screw	2		
46	WL600042	Yaylı rondela	Washer, spring	2		
47	2K12952	Stop teli-KMPL.	Cable, stop-ASSY.	1		
48	2K12931	Braket	Bracket	1		
49	2K61640	Yay-Gaz kontrol	Spring	1		
50	WL106042	Yaylı rondela	Washer, spring	1		
51	NH106041	Somun	Nut	1		
52	959080	Küresel mafsal	Ball, joint	1		
53	WL108002	Yaylı rondela	Washer, spring	1		

FATİH 220-26**YAKIT SİSTEMİ**

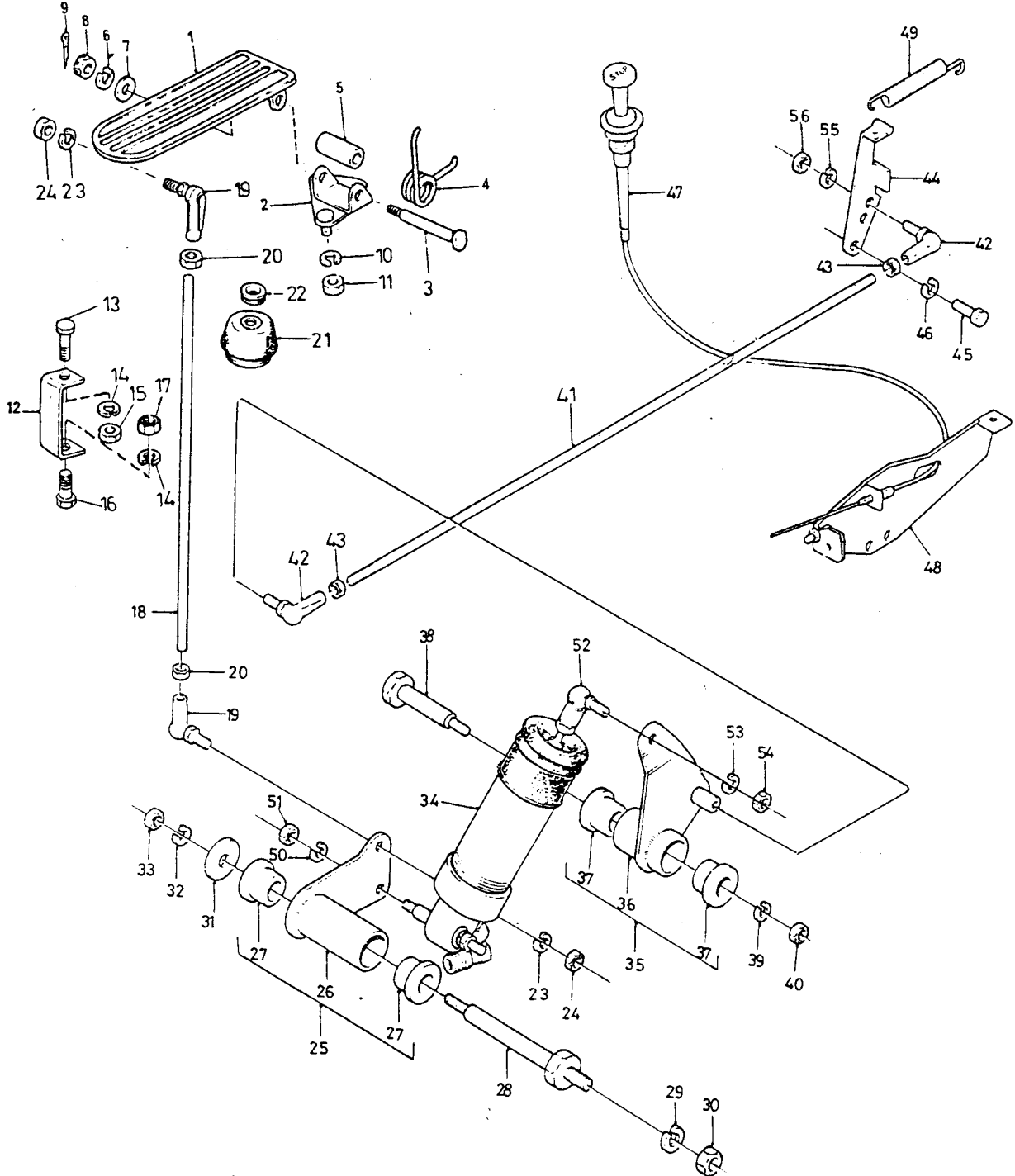
Motor kontrol sistemi

FUEL SYSTEM

Engine control system

Komp / Assy

2K15216



FATİH 220-26**YAKIT SİSTEMİ****FUEL SYSTEM****Komp / Assy****Motor kontrol sistemi****Engine control system****2K15216**

54	NH108041	Somun	Nut	1
55	WL106002	Yaylı rondela	Washer, spring	2
56	NH106041	Somun	Nut	1

FATİH 220-26**YAKIT SİSTEMİ**

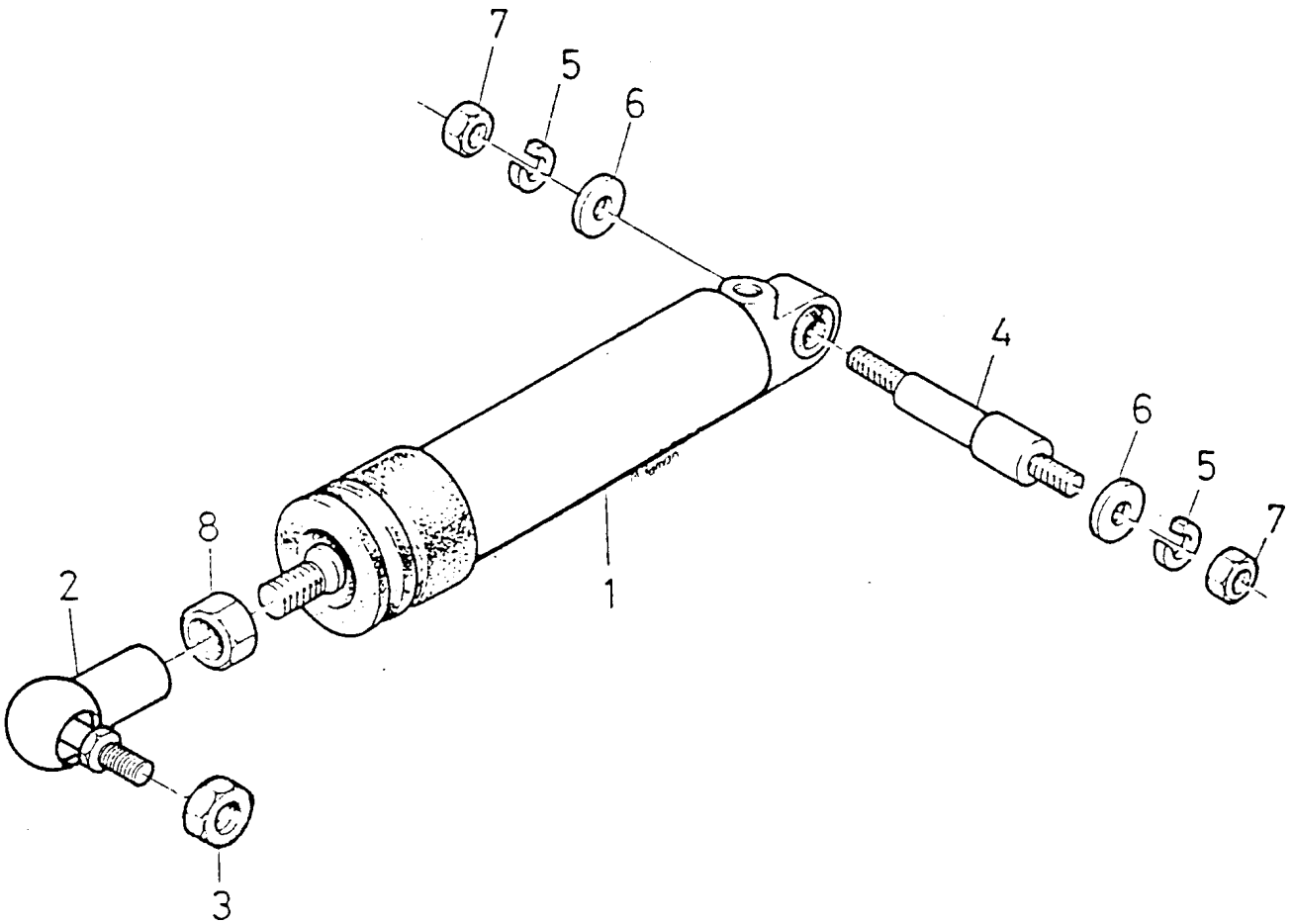
Motor kontrol silindiri&bağl.

FUEL SYSTEM

Engine control cylinder&mount.

Komp / Assy

2K64925



FATİH 220-26**YAKIT SİSTEMİ****FUEL SYSTEM****Komp / Assy****Motor kontrol silindiri&bağl.****Engine control cylinder&mount.****2K64925**

Şek. Fig.	Parça no Part no	Parça Adı	Part Name	Mik. Qty	Seri No Serial No	Açıklamalar Remarks
1	5K54059	Motor kontrol silindiri	Cylinder, exhaust brake cont.	1		
2	2K58499	Küresel mafsalsal	Ball, joint	1		
3	NH108041	Somun	Nut	1		
—	WL108002	Yaylı rondela	Washer, spring	1		
4	2K11270	Mafsalsal mili	Shaft, joint	1		
5	WL106002	Yaylı rondela	Washer, spring	2		
6	WA106041	Düz rondela	Washer, plain	2		
7	NH106041	Somun	Nut	2		
8	955781	Kontra somun	Counter, nut	1		(Alt:NH106041)

FATİH 220-26**YAKIT SİSTEMİ**

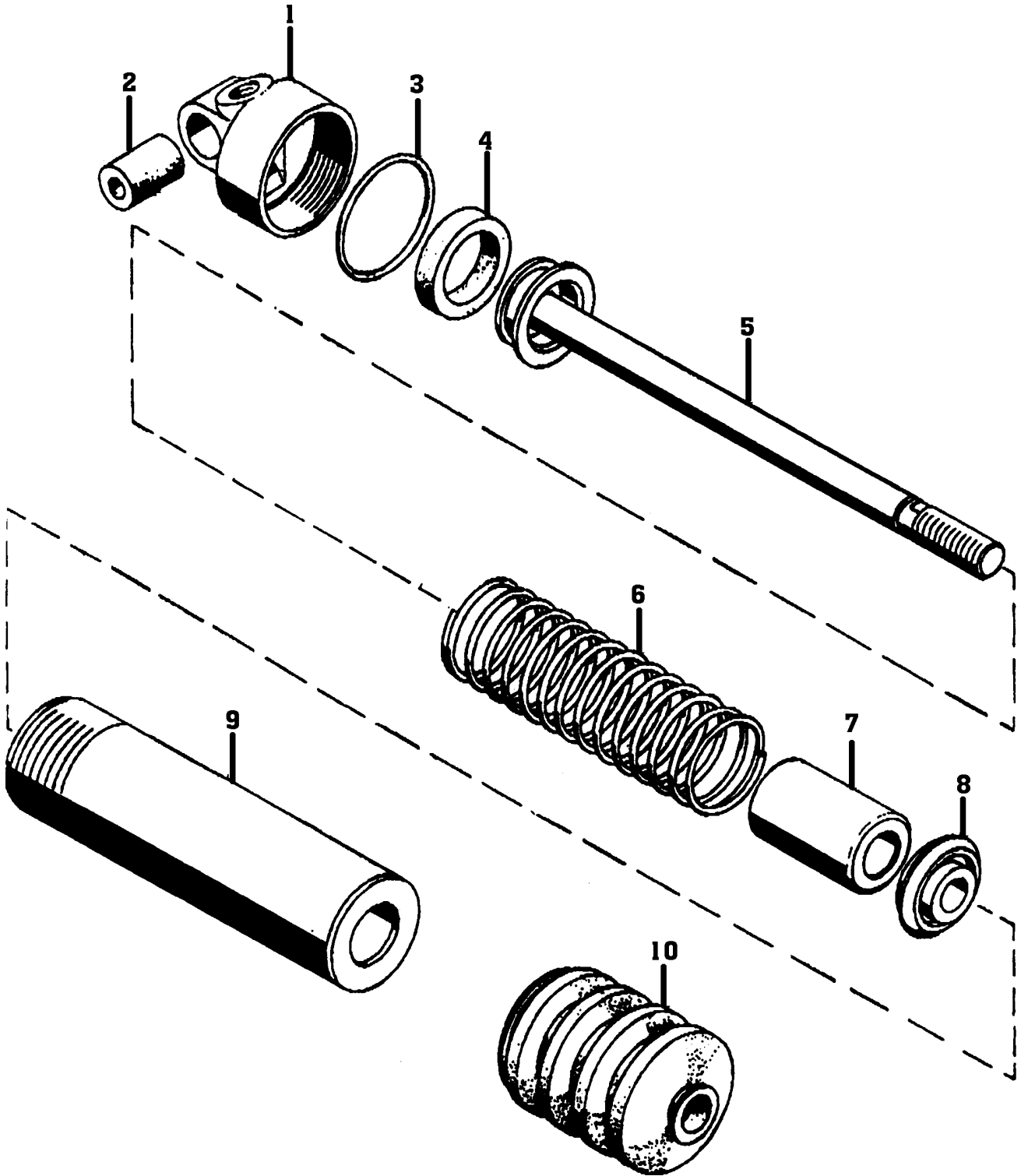
Egzoz freni motor kont.silind.

FUEL SYSTEM

Exhaust brake engine cont.cyl.

Komp / Assy

2K12471A



FATİH 220-26**YAKIT SİSTEMİ****FUEL SYSTEM****Komp / Assy****Egzoz freni motor kont.silind.****Exhaust brake engine cont.cyl.****2K12471A**

Şek. Fig.	Parça no Part no	Parça Adı	Part Name	Mik. Qty	Seri No Serial No	Açıklamalar Remarks
1-10	5K54059	Motor kontrol silindiri	Cylinder, exhaust brake cont.	1		
1	9P906351	Silindir kapağı	Cover,cylinder	1		(NSP)
2	9P906352	Lastik burç	Bushing,rubber	1		(NSP)
3	9P906353	O-Ring	O-Ring	1		(NSP)
4	9P906354	Keçe	Seal	1		(NSP)
5	9P906355	Piston	Piston	1		(NSP)
6	9P906356	Yay	Spring	1		(NSP)
7	9P906357	Basınç kovanı	Pressure sleeve	1		(NSP)
8	9P906358	Basınç kovanı yuvası	Pressure sleeve bearing	1		(NSP)
9	9P906359	Silindir	Cylinder	1		(NSP)
10	9P906360	Toz lastiği	Dust cover	1		(NSP)

FATİH 220-26

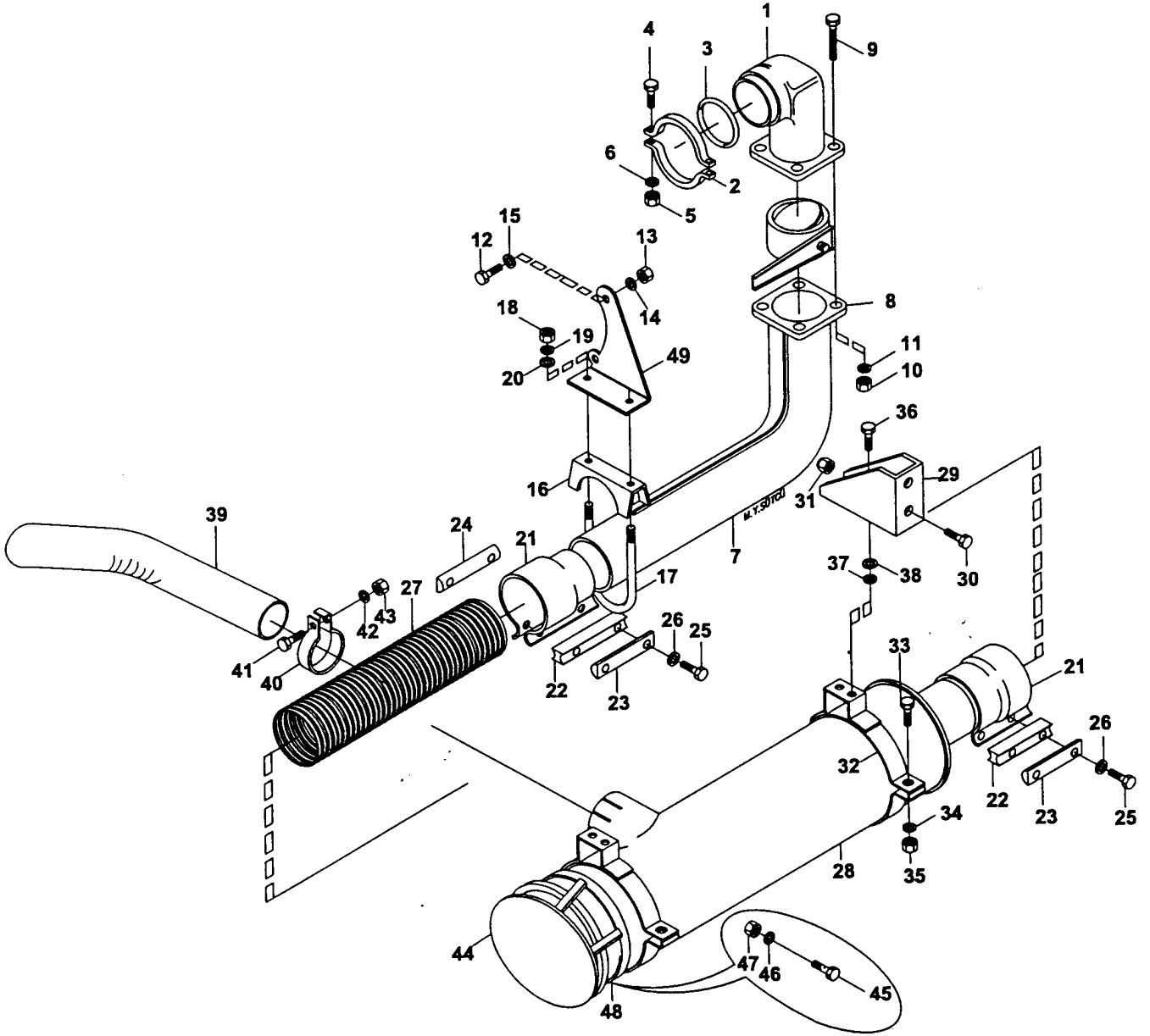
YAKIT SİSTEMİ

Egzoz sistemi

FUEL SYSTEM

Exhaust system

Komp / Assy
2K13651



FATİH 220-26

YAKIT SİSTEMİ

FUEL SYSTEM

Komp / Assy

Egzoz sistemi

Exhaust system

2K13651

Şek. Fig.	Parça no Part no	Parça Adı	Part Name	Mik. Qty	Seri No Serial No	Açıklamalar Remarks
1	2K12448	Dirsek	Elbow	1		
2	9P900364	Kelepçe	Clamp	2		
3	9P900365	Conta	Gasket	1		
4	BH108081	Cıvata	Bolt	2		
5	NH108041	Somun	Nut	2		
6	WL108002	Yaylı rondela	Washer, spring	2		
7	2K12639	Egzoz borusu, ön-KMPL.	Exhaust pipe, front-ASSY.	1		
8	2K12449	Flaş	Flange	1		
9	BH606321	Cıvata	Bolt	4		
10	NH606041	Somun	Nut	4		
11	WL600062	Yaylı rondela	Washer, spring	4		
12	SH606081	Cıvata	Screw	2		
13	NH606041	Somun	Nut	2		
14	WL600062	Yaylı rondela	Washer, spring	2		
15	WA110061	Düz rondela	Washer, plain	4		
16	2K10186	"U" cıvata kelepçesi	Clamp, "U" Bolt	1		
17	2K10187	"U" Cıvata	"U" Bolt	1		
18	NH110041	Somun	Nut	2		
19	WL110002	Yaylı rondela	Washer, spring	2		
20	WA110061	Düz rondela	Washer, plain	2		
21	2K10156	Kelepçe	Clamp	2		
22	K8C4035	Mesafe parçası	Spacer	2		
23	K8C4033	Takoz	Saddle	2		
24	K8C4034	Takoz	Saddle	2		
25	BH507161	Cıvata	Bolt	2		
26	WL600072	Yaylı rondela	Washer, spring	2		
27	2K10160	Esnek boru	Pipe, flexible	1		(SHT)
27	2K12590	Esnek boru	Pipe, flexible	1		(SDB/SDT)
28	2K10258	Susturucu-KMPL.	Silencer-ASSY.	1		(SHT)
28	2K12657	Susturucu-KMPL.	Silencer-ASSY.	1		(SDB/SDT)
29	2K10225	Braket, susturucu bağı.Ön/Arka	Bracket	2	CH0203924- CH0103430-	
29	2K86634	Braket, susturucu bağı.Ön/Arka	Bracket	2	CH-0203924 CH-0103430	
30	BH607121	Cıvata	Bolt	2		
31	NH607041	Somun	Nut	2		
32	2K10183	Susturucu askı kelepçesi	Clamp	2		
33	SH606081	Cıvata	Screw	2		
34	WL600062	Yaylı rondela	Washer, spring	2		
35	NH606041	Somun	Nut	2		
36	BH607121	Cıvata	Bolt	4		
37	WL600072	Yaylı rondela	Washer, spring	4		
38	WA600071	Rondela	Washer	4		
39	2K88527	Kuyruk borusu	Tail pipe	1	CH0300668- CH0103700- CH0205152-	
39	2K200899	Kuyruk borusu	Tail pipe	1	CH-0300668 CH-0103700 CH-0205152	
40	191297	Kelepçe, egzoz ön borusu	Clamp, exhaust front tube	1		
41	BH606131	Cıvata	Bolt	1		
42	WL600042	Yaylı rondela	Washer, spring	1		
43	NH604041	Somun	Nut	1		
44	2K12675	Isı sacı	Heat sheet	1		(SDB/SHT)

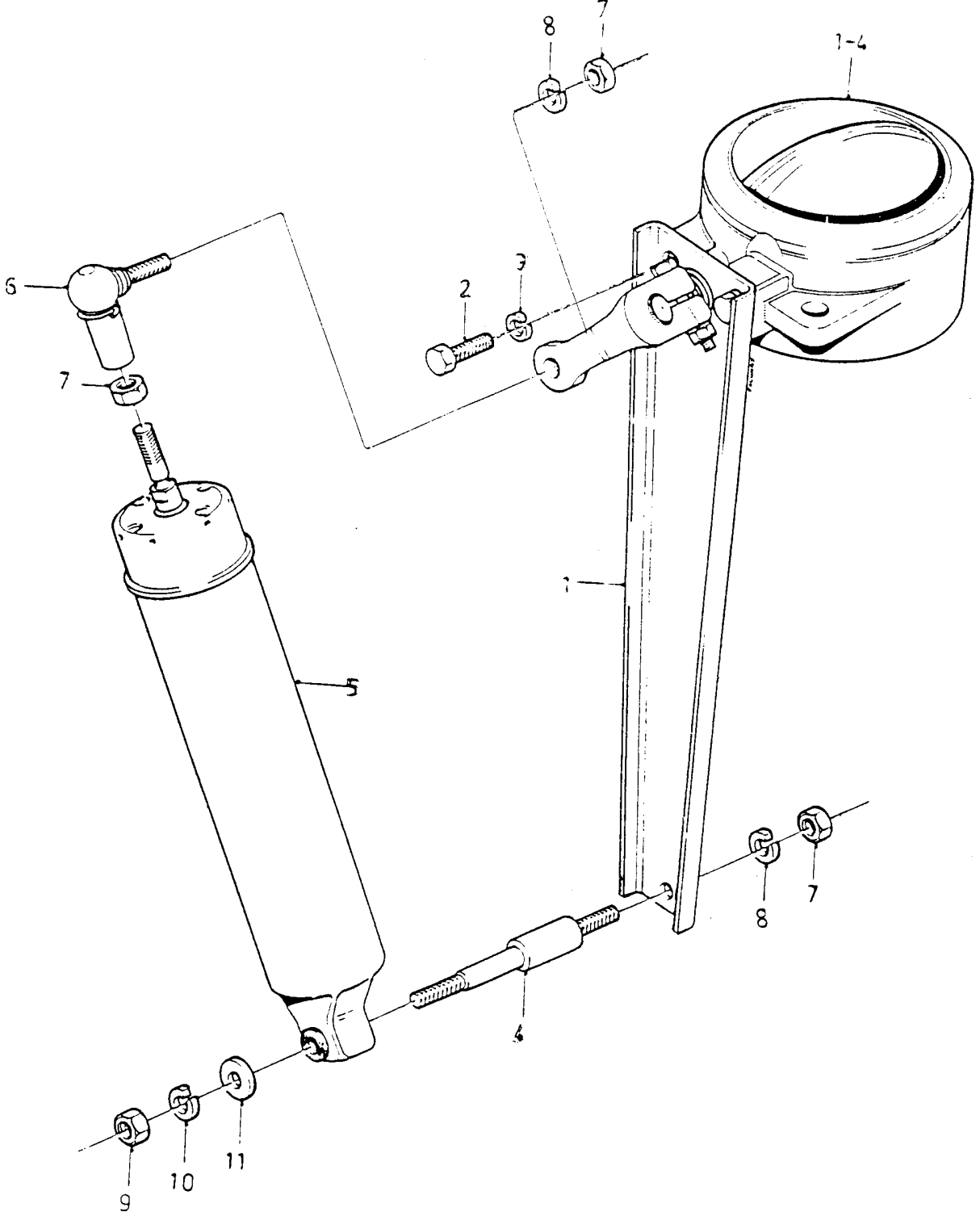
FATİH 220-26**YAKIT SİSTEMİ****FUEL SYSTEM****Komp / Assy****Egzoz sistemi****Exhaust system****2K13651**

45	SH605091	Cıvata	Screw	3
46	WL600052	Yaylı rondela	Washer, spring	3
47	NH605041	Somun	Nut	3
48	2K12674	Kelepçe	Clamp	1
49	2K61038	Braket	Bracket	1

FATİH 220-26
YAKIT SİSTEMİ
Egzoz fren silindiri

FUEL SYSTEM
Exhaust brake cylinder

Komp / Assy
2K12471B



FATİH 220-26**YAKIT SİSTEMİ****FUEL SYSTEM****Komp / Assy****Egzoz fren silindiri****Exhaust brake cylinder****2K12471B**

Şek. Fig.	Parça no Part no	Parça Adı	Part Name	Mik. Qty	Seri No Serial No	Açıklamalar Remarks
1-4	2K61481	Egzoz freni-KMPL.	Exhaust brake-ASSY.	1	CH0300627-	
					CH0103478-	
					CH0203958-	
1-4	2K85159	Egzoz freni-KMPL.	Exhaust brake-ASSY.	1	CH0300675-	
					CH0103710-	
					CH0205507-	
1-4	2K202201	Egzoz freni-KMPL.	Exhaust brake-ASSY.	1	CH-0300675	
					CH-0103710	
					CH-0205507	
1	2K12637	Braket, egzoz freni	Bracket, exhaust brake	1	MO-50505538	
2	SH605051	Cıvata	Screw	2		
3	WL600052	Yaylı rondela	Washer, spring	2		
4	2K12645	Mafsals mili	Joint, shaft	1		
5	2K54058	Egzoz freni hava silindiri	Cylinder, exhaust brake	1	MO-50505538	
6	2K58499	Küresel mafsals	Ball, joint	1		
7	NH108041	Somun	Nut	1		
8	WL108002	Yaylı rondela	Washer, spring	1		
9	NH106041	Somun	Nut	1		
10	WL106002	Yaylı rondela	Washer, spring	1		
11	PWZ204	Düz rondela	Washer, plain	1		

FATİH 220-26**YAKIT SİSTEMİ**

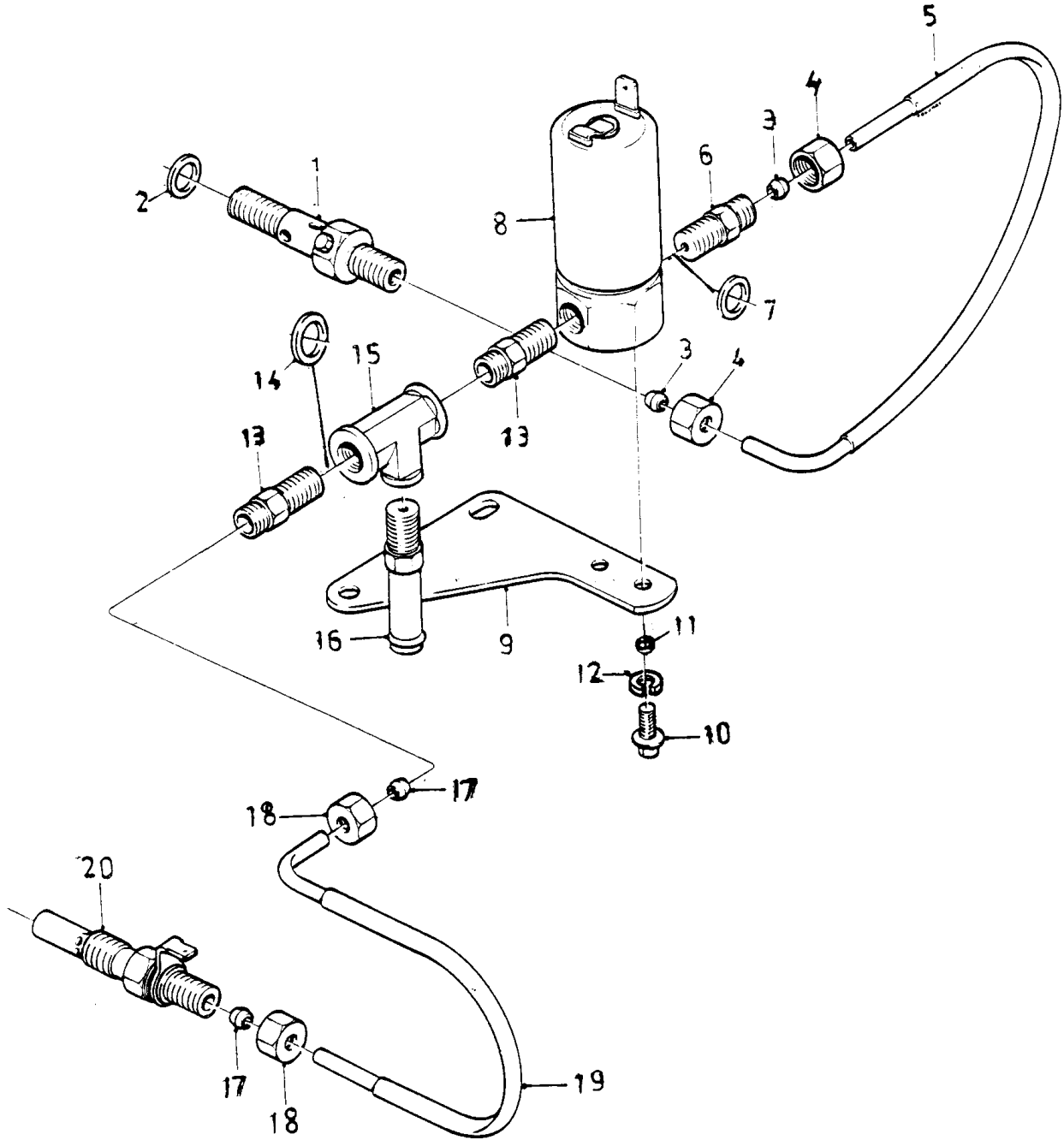
Termostart ünitesi

FUEL SYSTEM

Thermostart unit

Komp / Assy

2K99260



FATİH 220-26**YAKIT SİSTEMİ****FUEL SYSTEM****Komp / Assy****Termostart ünitesi****Thermostart unit****2K99260**

Şek. Fig.	Parça no Part no	Parça Adı	Part Name	Mik. Qty	Seri No Serial No	Açıklamalar Remarks
1	2K16000	Banjo, adaptör	Banjo, adapter	1		
-	2K14556	Özel civata	Bolt, special	1		
2	9P900374	Bakır rondela	Washer, sealing	1		
3	2K12208	Çekirdek	Ferrule	2		
4	2K14533	Somun rakor	Nut, connection	2		
5	9P900367	Boru-KMPL.	Pipe-ASSY.	1		
6	2K14534	Rakor	Connection	1		
7	9P900366	Rondela	Washer	1		
8	9P902906	Solenoid	Solenoid	1	MO50507599-	
8	9P903021	Solenoid	Solenoid	1	MO-50507599	
9	9P900370	Braket bağlantı	Bracket connection	1		
10	SH106161	Civata	Screw	2		
11	WA106041	Düz rondela	Washer, plain	2		
12	WL106002	Yaylı rondela	Washer, spring	2		
13	9P900371	Rakor	Connection	1		
14	9P901633	Düz rondela	Washer, plain	1		
15	2K14532	T-Rakor	T-Connection	1		
16	2K13589	Adaptör hortum	Adapter, hose	1		
17	2K12208	Çekirdek	Ferrule	2		
18	2K14533	Somun rakor	Nut, connection	2		
19	9P900367	Boru-KMPL.	Pipe-ASSY.	1		
20	9P906316	Termostart ünitesi	Thermostart unit	1		

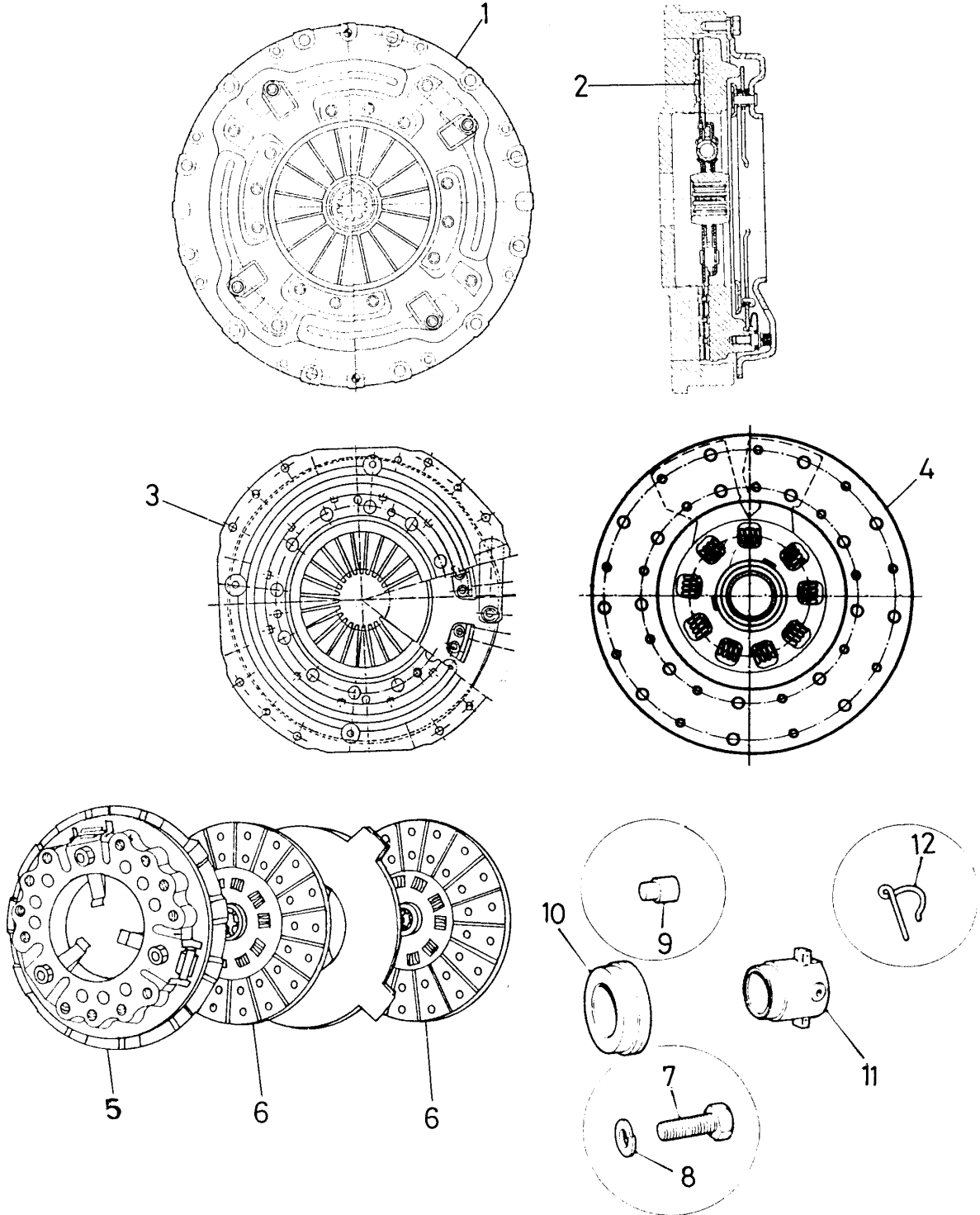
FATİH 220-26**DEBRİYAJ SİSTEMİ****CLUTCH SYSTEM**

Parça Part No	Parça Adı	Part Name	Sayfa Page
2K65318	Debriyaj	Clutch	1
4K65319	Debriyaj muhafazası	Clutch housing	2
4K69995	Debriyaj kontrol sistemi	Clutch control system	3

FATİH 220-26
DEBRİYAJ SİSTEMİ
Debriyaj

CLUTCH SYSTEM
Clutch

Komp / Assy
2K65318



FATİH 220-26

DEBRİYAJ SİSTEMİ

CLUTCH SYSTEM

Komp / Assy

Debriyaj

Clutch

2K65318

Şek. Fig.	Parça no Part no	Parça Adı	Part Name	Mik. Qty	Seri No Serial No	Açıklamalar Remarks
1-2	4K55385	Baskı disk-KMPL.	Cover,clutch-Driven plate-ASSY	1	MO50507058-	(15"AP)
1	4K55382	Baskı	Cover, clutch	1	MO50507058-	
2	4K55383	Disk	Driven plate	1	MO50507058-	
3-4	4K55384	Baskı disk	Cover clutch, driven plate	1	MO50511732-	(15"VALEO202)
					MO50511690-	
3	4K55286	Baskı	Cover, clutch	1	MO50511690-	
					MO50511732-	
4	4K55287	Disk	Driven plate	1	MO50511690-	
					MO50511732-	
3-4	4K207233	Baskı disk	Cover clutch, driven plate	1	MO-50511732	(15"VALEO808mcc)
					MO-50511690	
3	4K207234	Baskı	Cover, clutch	1	MO-50511690	
					MO-50511732	
4	4K207235	Disk	Disc	1	MO-50511690	
					MO-50511732	
5-6	4K55390	Baskı disk-KMPL.(Adaptörü)	Cover,clutch-Driven plate-ASSY	1		(SDB)(6x4)(14"ÇİFTLIPE)
5	4K55388	Baskı	Cover, clutch	1		
6	4K55389	Disk	Driven plate	1		
7	BH605164	Cıvata	Bolt	12		
8	WL600055	Yaylı rondela	Washer, spring	12		
9	191990	Pim	Pin	2		
7	4K10555	Cıvata	Bolt	8		
8	WL600072	Yaylı rondela	Washer, spring	8		
*	4K207241	Rulman kovanlı	Bearing, bushing	1	MO-50511732	
					MO-50511690	
10	9P903037	Debriyaj rulmanı	Clutch bearing	1	MO50511732-	
					MO50511690-	
10	4K87758	Debriyaj rulmanı	Bearing, clutch release	1	MO50511732-	
					MO50511690-	
11	86K1895	Burç-Debriyaj baskı/disk	Bush-Clutch cover/driver plate	1	MO50511732-	
					MO50511690-	
11	4K58705	Burç	Bushing	1		
12	61K5648	Tutucu yay	Spring, retain	2		(SDB)(6x4)

FATİH 220-26

DEBRİYAJ SİSTEMİ

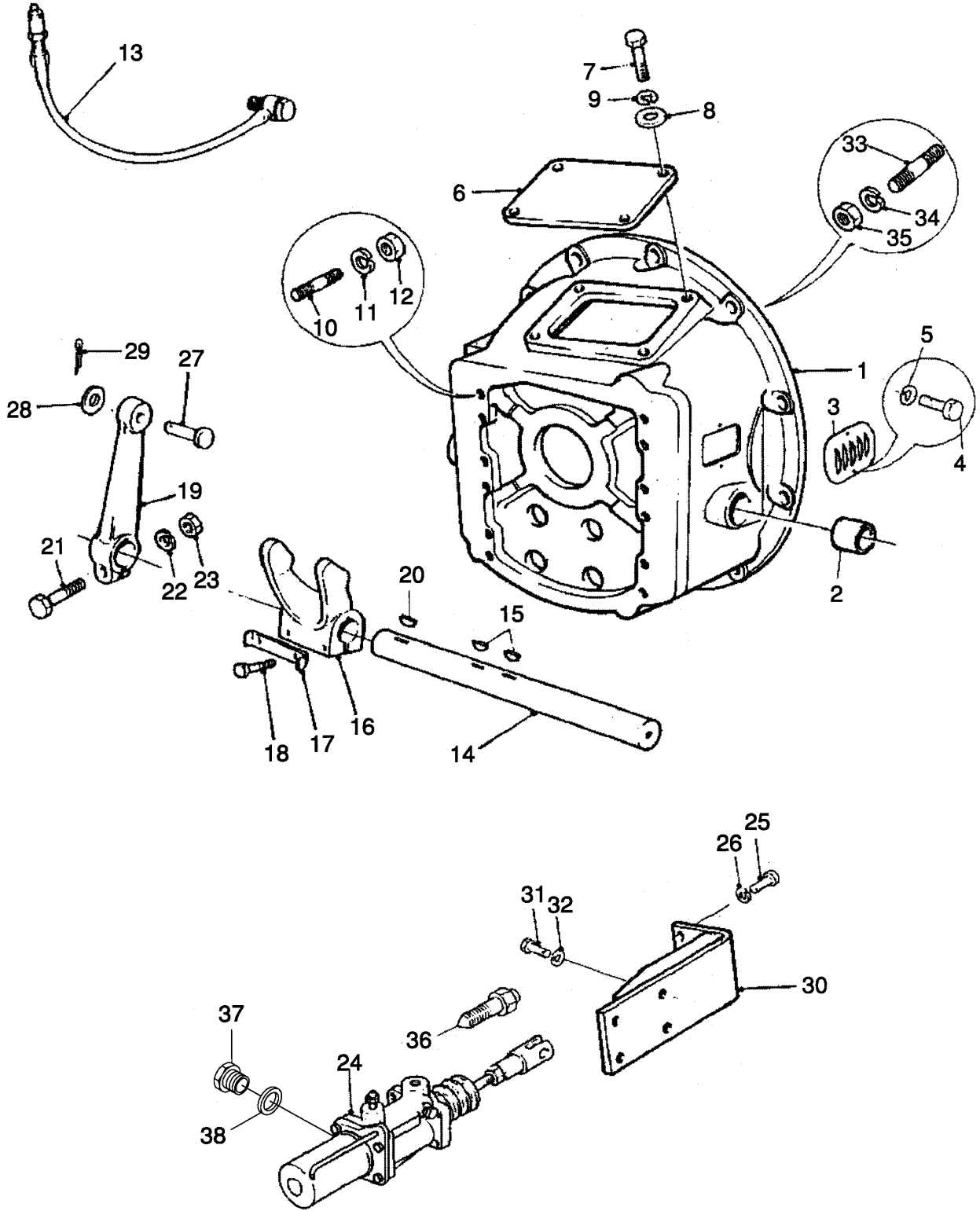
Debriyaj muhafazası

CLUTCH SYSTEM

Clutch housing

Komp / Assy

4K65319



FATİH 220-26

DEBRİYAJ SİSTEMİ

CLUTCH SYSTEM

Komp / Assy

Debriyaj muhafazası

Clutch housing

4K65319

Şek. Fig.	Parça no Part no	Parça Adı	Part Name	Mik. Qty	Seri No Serial No	Açıklamalar Remarks
1	4K10000	Debriyaj muhafazası	Clutch housing	1		(SDT)
1	4B15735	Debriyaj muhafazası	Casing, clutch	1		(ZF9S75)
1	4K54147	Debriyaj muhafazası	Casing, clutch	1		(SDB)
2	4K10792	Burç	Bush	2		
-	9P903194	Körtapa	Plug	1		
-	UHN490	Gresörlük	Greaser	2		
3	4K12641	Havalandırma kapağı	Air cover	2		
4	SH604041	Cıvata	Screw	4		
5	WL600042	Yaylı rondela	Washer, spring	4		
6	K8E8001	Üst kapak-KMPL.	Cover, upper-ASSY.	1		
7	SH505061	Cıvata	Screw	4		
8	WA108051	Düz rondela	Washer, plain	4		
9	WL600052	Yaylı rondela	Washer, spring	4		
10	9P900270	Burç-Gövde	Bush-Case	12		
11	WL112002	Yaylı rondela	Washer, spring	12		
12	NH112061	Somun	Nut	12		
13	K8E8004	Hortum, gresörlük	Hose, greaser	1		
14	K8E8006	Debriyaj mili	Shaft,clutch	1		(SDB/SDT)
14	4K90036	Debriyaj mili	Shaft, clutch	1		(ZF9S75)
15	4K58280	Kama	Key	2		(WKN608)
16	61K5646	Debriyaj çatalı	Fork, clutch releasing	1	CHD091732-	
16	4K87635	Debriyaj çatalı	Fork, slave cylinder	1	CH-D091732	
17	61K5647	Kilit sacı	Locking plate	1		
18	BH605141	Cıvata	Bolt	2		
19	4K10083	Levye, debriyaj ayırma	Lever, clutch releasing	1		
20	4K58280	Kama	Key	1		(WKN608)
21	BH606161	Cıvata	Bolt	1		
22	WL600062	Yaylı rondela	Washer, spring	1	CH0300645-	
					CH0103690-	
					CH0204893-	
22	WL110002	Yaylı rondela	Washer, spring	1	CH-0300645	
					CH-0103690	
					CH-0204893	
23	NH606041	Somun	Nut	1	CH0300645-	
					CH0103690-	
					CH0204893-	
23	NH110041	Somun	Nut	1	CH-0300645	
					CH-0103690	
					CH-0204893	
24	9P902764	Debriyaj yardımcı silindiri	Cylinder, slave	1	CHD091732-	(REF:4/3)
24	4K206046	Debriyaj yardımcı silindiri	Clutch cylinder	1	CH-D091732	
25	SH605081	Cıvata	Screw	4		
26	WL600052	Yaylı rondela	Washer, spring	4		
27	CLZ619	Pim	Pin	1	MO50508885-	
27	4K98561	Pim	Pin	1	MO-50508885	
28	WA110061	Düz rondela	Washer, plain	1		
29	PS606051	Kopilya	Split pin	1		
30	4K14575	Braket,deb.yard.silindir.	Bracket,clutch slave cylinder	1	MO50508450-	
30	4K91356	Braket, debriyaj yard.silindir	Bracket, clutch slave cylinder	1	MO-50508450	
					CHD091732-	
30	4K206047	Braket, debriyaj yard.silindir	Bracket	1	CH-D091732	
30	4K89978	Braket,deb.yard.silindir.	Bracket, clutch slave cylinder	1	MO50508637-	(ZF9S75)
30	4K99073	Braket, deb.yard.silindir.	Bracket, clutch slave cylinder	1	MO-50508637	(ZF9S75)
31	SH110301	Cıvata	Screw	3	MO50508637-	
31	SH112401	Cıvata	Screw	2	MO-50508637	(ZF9S75)

FATİH 220-26

DEBRİYAJ SİSTEMİ

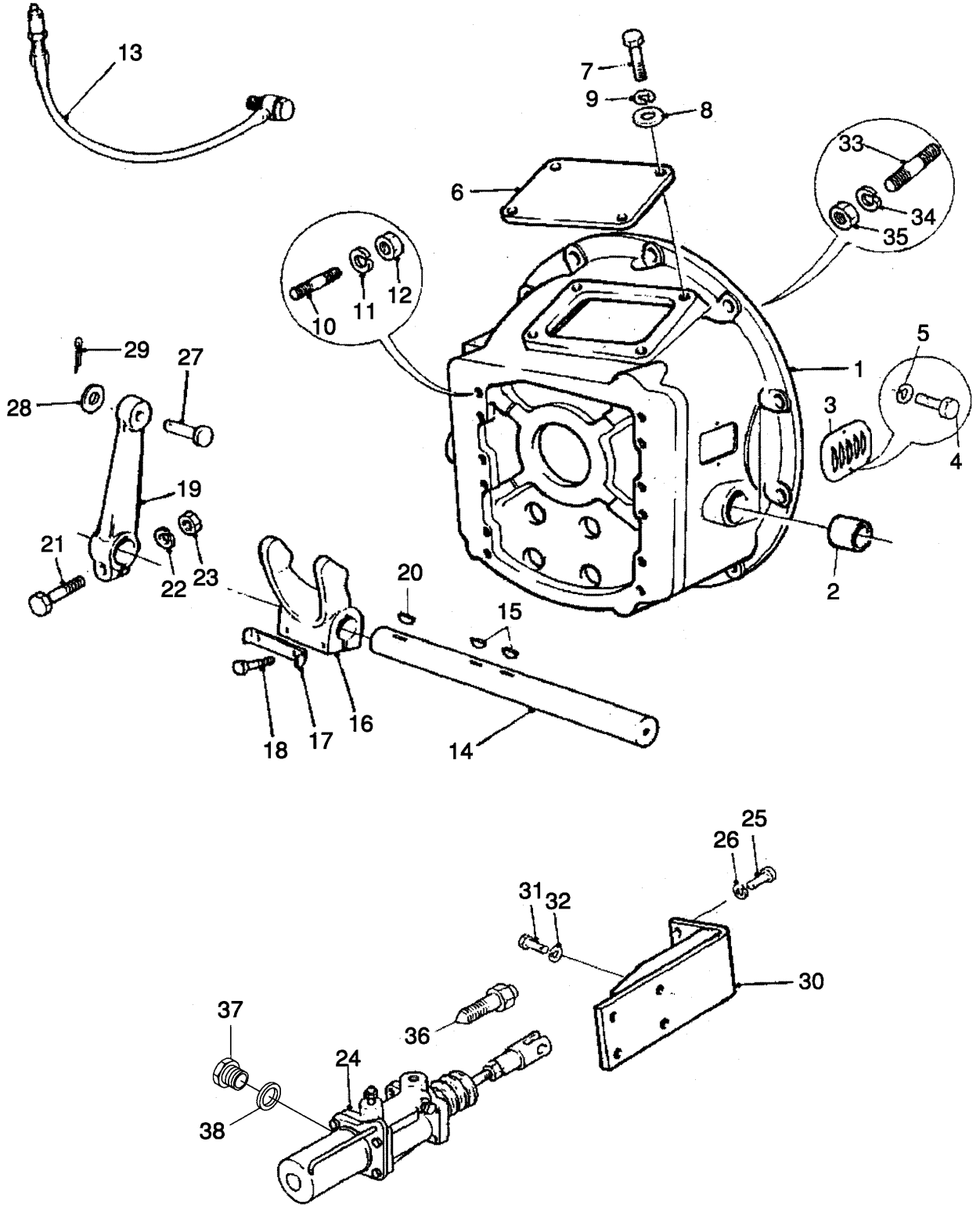
Debriyaj muhafazası

CLUTCH SYSTEM

Clutch housing

Komp / Assy

4K65319



FATİH 220-26
DEBRİYAJ SİSTEMİ**CLUTCH SYSTEM****Komp / Assy****Debriyaj muhafazası****Clutch housing****4K65319**

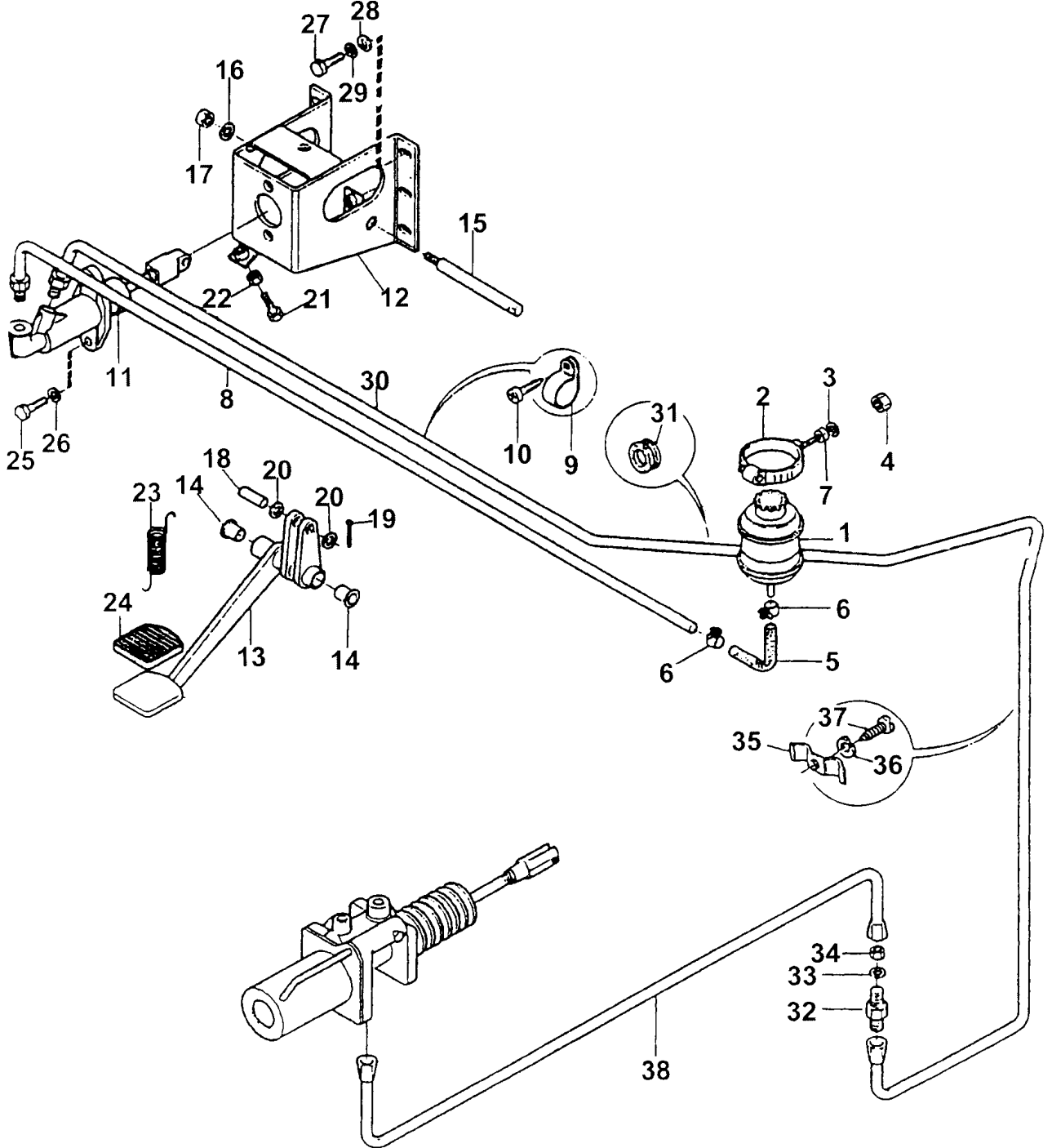
32	WL110002	Yaylı rondela	Washer, spring	3		
33	9P900212	Saplama	Stud	12		
34	WL110002	Yaylı rondela	Washer, spring	12		
35	NH110041	Somun	Nut	12		
36	4K66106	Geciktirme valfi	Valve, restrictor	1	CHD091732-	(SDB)
36	4K200512	Geciktirme valfi	Retainer valve	1	CH-D091732	(SDB)
36	4K85431	Geciktirme valfi	Valve, restrictor	1		(ZF9S75)
37	52RS006065	Rakor	Connector	1	CH-D091830	
38	18845	Bakır rondela	Washer, copper	1	CH-D091830	

FATİH 220-26
DEBRİYAJ SİSTEMİ**CLUTCH SYSTEM****Komp / Assy**

Debriyaj kontrol sistemi

Clutch control system

4K69995



FATİH 220-26

DEBRİYAJ SİSTEMİ

CLUTCH SYSTEM

Komp / Assy

Debriyaj kontrol sistemi

Clutch control system

4K69995

Şek. Fig.	Parça no Part no	Parça Adı	Part Name	Mik. Qty	Seri No Serial No	Açıklamalar Remarks
1	83H537	Hidrolik deposu-KMPL.	Fluid reservoir-ASSY.	1	CH0300626- CH0103462- CH0204007-	
1	4K97786	Debriyaj hidrolik deposu	Clutch hydraulic tank	1	CH-0300626 CH-0103462 CH-0204007	
2	4K12419	Kelepçe	Clamp	1	CH03791- CH06362-	
2	52RS005358	Kelepçe	Clamp	1	CH-03791 CH-06362	
3	PWZ204	Düz rondela	Washer, plain	1		
4	NH106041	Somun	Nut	1		
5	4K62584	Hortum	Hose	1		
6	01725	Kelepçe	Clamp	2	CH0204343-	
6	B0C281	Kelepçe	Clamp	2	CH-0204343	
7	AMK1445	Mesafe parçası	Spacer	1		
8	5K66922	Boru, depo.silindire-KMPL.	Hose-ASSY.Reser. to cylinder	1		
9	CP106061	Klips, kabin hidro.boru bağı.	Clip-Cab hyd.pipe mount.	2		
10	AB610041	Sac vidası	Screw	2		
11	4K58268	Merkez silindiri-KMPL.	Master, cylinder-ASSY.	1	CH0300515- CH0102828- CH0202996-	
11	4K68786	Debriyaj merkez silindiri	Clutch center cylinder	1	CH-0300515 CH-0102828 CH-0202996	
12	4K12573	Braket-KMPL.	Bracket-ASSY.	1		(SHT/SCX)
12	4K64948	Braket-KMPL.	Bracket-ASSY.	1	CH-0300577 CH-0203571	(SDB/SDT)
13	4K12602	Pedal-KMPL.	Pedal-ASSY.	1		
14	4K54950	Plastik burç	Plastic bushing	2		
15	4K10014	Mil	Shaft	1		
16	WL600062	Yaylı rondela	Washer, spring	1		
17	NH606041	Somun	Nut	1		
18	4K68614	Pim	Pin	1		
19	PS105201	Kopilya	Split pin	1		
20	NH605041	Somun	Nut	1		
21	4K85435	Cıvata	Screw	1		
22	NH604041	Somun	Nut	1		
23	CMK5474	Yay	Spring	1		
24	K5C8122	Pedal lastiği	Pad, pedal	1		
25	SH606091	Cıvata	Screw	2		
26	WL600062	Yaylı rondela	Washer, spring	2		
27	SH605074	Cıvata	Screw	6		
28	WC108054	Düz rondela	Washer, plain	6		
29	WL600054	Yaylı rondela	Washer, spring	6		
30	4K56896	Debriyaj hortumu	Hose, clutch	1		
31	941265	Gromet	Grommet	1		
32	K5C8113	Rakor	Connector	1		
33	WL600072	Yaylı rondela	Washer, spring	1		
34	NT607041	Somun	Nut	1		
35	CP106081	Klips	Clip	2		
36	WL600042	Yaylı rondela	Washer, spring	1		
37	SH604061	Cıvata	Screw	1		
38	4K56896	Debriyaj hortumu	Hose, clutch	1		

FATİH 220-26**VİTES KUTUSU****GEARBOX**

Parça Part No	Parça Adı	Part Name	Sayfa Page
4K11926A	Ön-Orta gövde (EATON 8209)	Front-Inter.case(EATON 8209)	1
4K11926B	Kamalı mil (EATON 8209)	Mainshaft (EATON 8209)	2
4K11926C	Arka gövde (EATON 8209)	Rear case (EATON 8209)	3
4K11926D	Grup mili (EATON 8209)	Layshaft (EATON 8209)	4
4K11926E	Prizdirek mili (EATON 8209)	Input shaft (EATON 8209)	5
4K11926F	Secici ünitesi (EATON 8209)	Selector unit (EATON 8209)	6
4K11926G	Geri vit.avara diş(EATON 8209)	Reverse idler gear(EATON 8209)	7
4K11926H	Planet dişli (EATON 8209)	Planet gear (EATON 8209)	8
4K11926I	Ön kapak (EATON 8209)	Front cover (EATON 8209)	9
4K11926J	Vites kontrol mek.(EATON 8209)	Gear control mech.(EATON 8209)	10
4K11926K	Reğülatör & filtre(EATON 8209)	Regulator & filter(EATON 8209)	11
4K11926L	Hız kad.kont.subap(EATON 8209)	Speed contr.valve(EATON 8209)	12
4K86491A	Ön gövde (ZF 9S 75)	Front case (ZF 9S 75)	13
4K86491B	Orta gövde (ZF 9S 75)	Intermediate case (ZF 9S 75)	14
4K86491C	Prizdirek mili (ZF 9S 75)	Input shaft (ZF 9S 75)	15
4K86491D	Prizdirek kovani (ZF 9S 75)	Sleeve, input shaft (ZF 9S 75)	16
4K86491E	Grup mili (ZF 9S 75)	Layshaft (ZF 9S 75)	17
4K86491F	Kamalı mil (ZF 9S 75)	Mainshaft (ZF 9S 75)	18
4K86491G	Geri vit.avara dişli(ZF 9S 75)	Reverse idler gear(ZF 9S 75)	19
4K86491H	Seçici ünitesi (ZF 9S 75)	Selector unit (ZF 9S 75)	20
4K86491I	Tapalar (ZF 9S 75)	Plugs (ZF 9S 75)	21
4K86491J	Vites kontrol mek.(ZF 9S 75)	Gear control mech.(ZF 9S 75)	22
4K86491K	Vites kontrol kapağı(ZF 9S 75)	Gear control cover (ZF 9S 75)	23
4K86491L	Yaylar (ZF 9S 75)	Springs (ZF 9S 75)	24
4K86491M	Vites ara mafsalı (ZF 9S 75)	Conn.part (ZF 9S 75)	25
4K86491N	Arka gövde (ZF 9S 75)	Rear case (ZF 9S 75)	26
4K86491O	Planet dişli (ZF 9S 75)	Planet gear (ZF 9S 75)	27
4K86491P	Senkromeç (ZF 9S 75)	Synchronizer (ZF 9S 75)	28
4K86491R	Vites seçici mili (ZF 9S 75)	Gear selector shaft (ZF 9S 75)	29
4K86491S	Kilometre dişli kap.(ZF 9S 75)	Speedom.gear cover(ZF 9S 75)	30
4K86491T	Borular (ZF 9S 75)	Pipes (ZF 9S 75)	31
4K10806	Vites kontrol sistemi	Gear control system	32
4K88840A	PTO-KMPL.	Power take off-ASSY.	33
52RS000407M	Ön ve orta gövde (6109)	Front intermediate case (6109)	34
52RS000407N	Kamalı mil (6109)	Main shaft (6109)	35
52RS000407O	Arka gövde (6109)	Rear case (6109)	36
52RS000407P	Grup mili (6109)	Layshaft (6109)	37
52RS000407R	Geri vites avara dişlisi(6109)	Reverse gear idler (6109)	38
52RS000407S	Prizdirek mili (6109)	Input shaft (6109)	39
52RS000407T	Planet dişli ünitesi (6109)	Planet gear unit (6109)	40
52RS000407U	Ön kapak (6109)	Front cover (6109)	41
52RS000407V	Vites seçici ünitesi (6109)	Gear selector unit (6109)	42
52RS000407W	Vites kontrol mekanizma(6109)	Gear control mechanism(6109)	43
52RS000407Y	Reğülatör ve filtre (6109)	Regulator & filter (6109)	44
52RS000407Z	Hız kademe kont.subabı(6109)	Speed range cont.valve(6109)	45

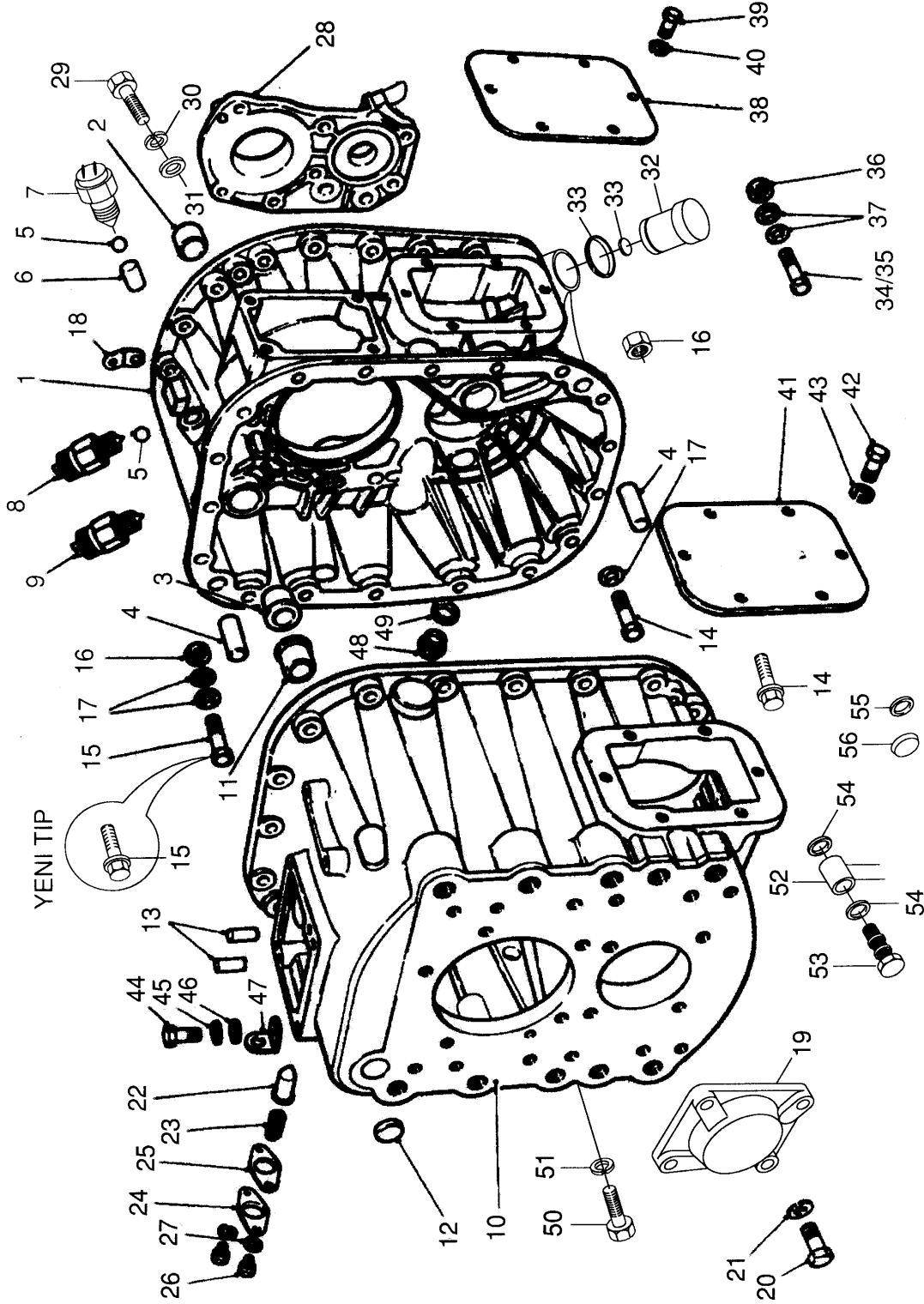
Parça Part No	Parça Adı	Part Name	Sayfa Page
52RS000407Q	Baęlantı parçaları (6109-8209)	Mounting parts (6109-8209)	46

FATİH 220-26**VİTES KUTUSU****GEARBOX****Komp / Assy**

Ön-Orta gövde (EATON 8209)

Front-Inter.case(EATON 8209)

4K11926A



FATİH 220-26**VİTES KUTUSU****GEARBOX****Komp / Assy****Ön-Orta gövde (EATON 8209)****Front-Inter.case(EATON 8209)****4K11926A**

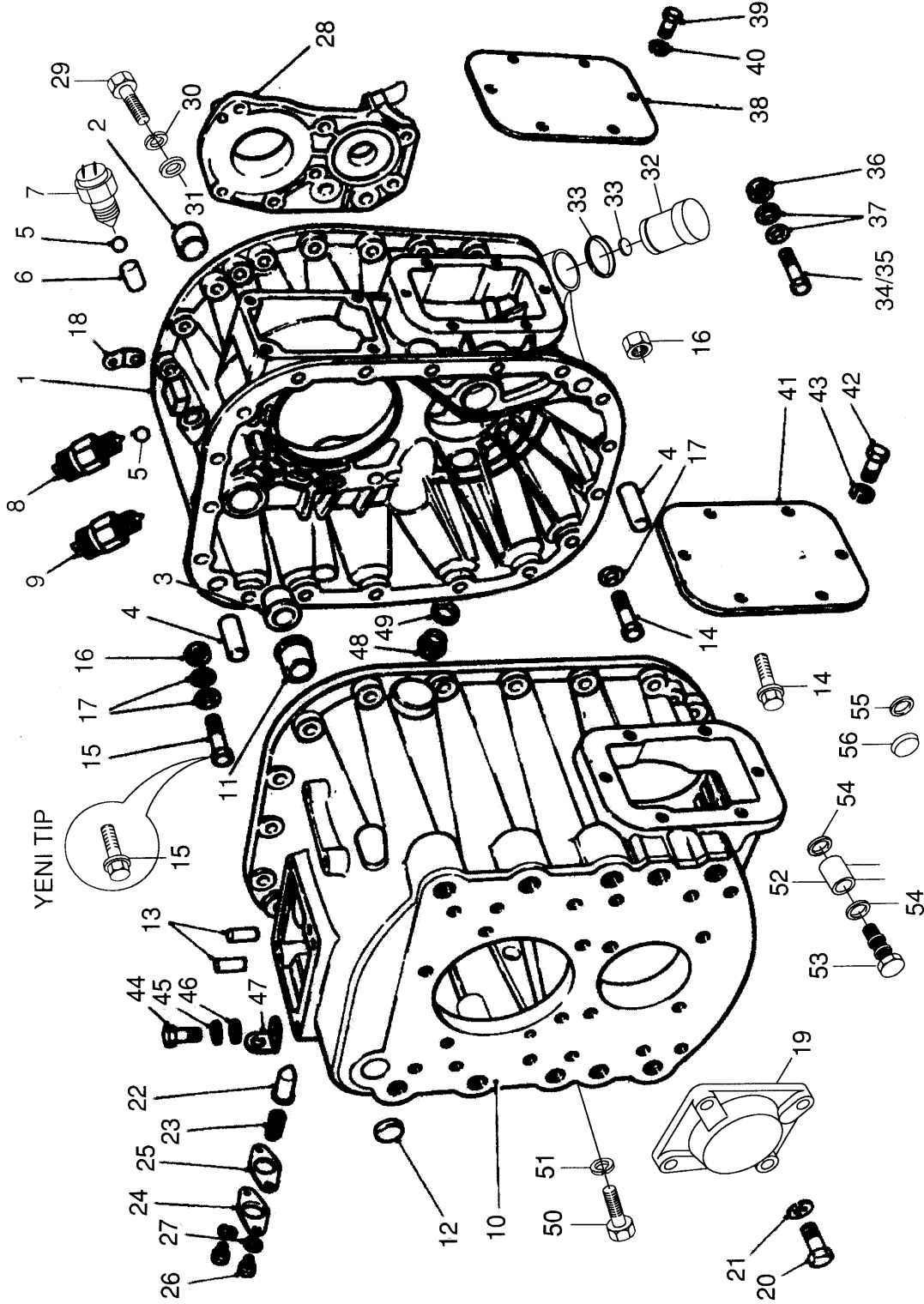
Şek. Fig.	Parça no Part no	Parça Adı	Part Name	Mik. Qty	Seri No Serial No	Açıklamalar Remarks
*	4K59959	Vites kutusu-KMPL.	Gearbox-ASSY.	1	CH-012424	
					CH-022219	
					CH-030429	
					CH-040059	
					CH-050058	
*	4K58968	Vites kutusu	Gearbox	1		
1	9P900765	Orta gövde	Case,intermediate	1		
2	9P900766	Burç	Bush	1		
3	9P900270	Burç-Gövde	Bush-Case	1		
4	9P900768	Merkezlleme pimi, arka gövde	Dowel, rear case	2		
_	9P900769	Tapa	Plug	2		
_	9P900770	Rondela	Washer	2		
5	9P900771	Bilya	Detent ball	2		
6	9P900772	Kilitleme pimi	Interlock pin,range selection	1		
7	9P900773	Müşir, geri vites	Switch, reverse	1		ESKİTİP/OLDTYPE
7	9P912289	Müşir, geri vites	Switch, gear	1		YENİTİP/NEWTTYPE
8	9P900774	Müşir	Switch	1		
9	9P900775	Müşir	Switch	1		
10	9P900776	Ön gövde-KMPL.	Case front-ASSY.	1		
11	9P900270	Burç-Gövde	Bush-Case	1		
12	9P900176	Burç-Gövde	Bush-Case	1		
13	9P900779	Merkezlleme pimi, ön gövde	Dowel, front case	2		
14	9P900780	Cıvata	Bolt	4		ESKİTİP/OLDTYPE
14	9P912408	Cıvata	Bolt	4		YENİTİP/NEWTTYPE
15	9P900781	Cıvata	Bolt	14		ESKİTİP/OLDTYPE
15	9P912409	Cıvata	Bolt	14		YENİTİP/NEWTTYPE
16	9P900782	Somun	Nut	14		ESKİTİP/OLDTYPE
16	9P912410	Somun	Nut	14		YENİTİP/NEWTTYPE
17	9P900783	Rondela	Washer	32		ESKİTİP/OLDTYPE
18	9P900525	Kaldırma braketi	Bracket	1		
19	9P900785	Kapak	Bearing cover	1		
20	9P900786	Cıvata	Bolt	4		
21	9P900787	Yaylı rondela	Washer, spring	4		
22	9P900788	Planjir	Plunger	1		
23	9P900789	Basınç yayı	Spring,compression	1		
24	9P900169	Kapak-Vites kont.mek.	Cover-Remote control mechanism	1		
25	9P900211	Conta-Muhafaza kapağı	Gasket-Detent cover	1		
26	9P900817	Cıvata	Bolt	2		
27	9P900793	Yaylı rondela	Washer, spring	2		
28	9P900794	Yağ pompası-KMPL.	Oil pump-ASSY.	1		
29	9P900795	Cıvata	Bolt	8		
30	9P900796	Yaylı rondela	Washer, spring	8		
31	9P900783	Rondela	Washer	8		
32	9P900798	Yağ süzgeci-KMPL.	Oil strainer-ASSY.	1		
33	9P900799	Rondela	Washer	2		
34	9P900781	Cıvata	Bolt	16		
35	9P900801	Cıvata	Bolt	1		
36	9P900782	Somun	Nut	17		
37	9P900783	Rondela	Washer	34		
38	9P900109	P.T.O.kapağı,arka&ön-Vit.kutu	Cover-Gear box	1		
39	9P900805	Cıvata	Bolt	6		
40	9P900796	Yaylı rondela	Washer, spring	6		
41	9P900109	P.T.O.kapağı,arka&ön-Vit.kutu	Cover-Gear box	1		
42	9P900805	Cıvata	Bolt	6		
43	9P900796	Yaylı rondela	Washer, spring	6		

FATİH 220-26**VİTES KUTUSU****GEARBOX****Komp / Assy**

Ön-Orta gövde (EATON 8209)

Front-Inter.case(EATON 8209)

4K11926A



FATİH 220-26**VİTES KUTUSU****GEARBOX****Komp / Assy****Ön-Orta gövde (EATON 8209)****Front-Inter.case(EATON 8209)****4K11926A**

44	9P900810	Vida	Screw	4	
45	9P900796	Yaylı rondela	Washer, spring	4	
46	9P900783	Rondela	Washer	4	
47	9P900107	Kaldırma braketi-Ön gövde	Bracket-Front case	1	
48	9P900814	Doldurma tapası	Plug, filler	1	
49	9P900815	Rondela	Washer	1	S.No:E697197-
49	9P904236	Rondela, vites kutusu	Washer, gear box	1	S.No:-E697197
50	9P900817	Cıvata	Bolt	2	
51	9P900793	Yaylı rondela	Washer, spring	2	
52	4K16449	Banjo gövdesi	Block	1	
53	4K16450	Banjo cıvata	Bolt	2	
54	4K16451	O-Ring	O-Ring	2	
55	4K57281	Conta	Gasket	1	
56	968144	Tapa	Plug	1	

FATİH 220-26**VİTES KUTUSU**

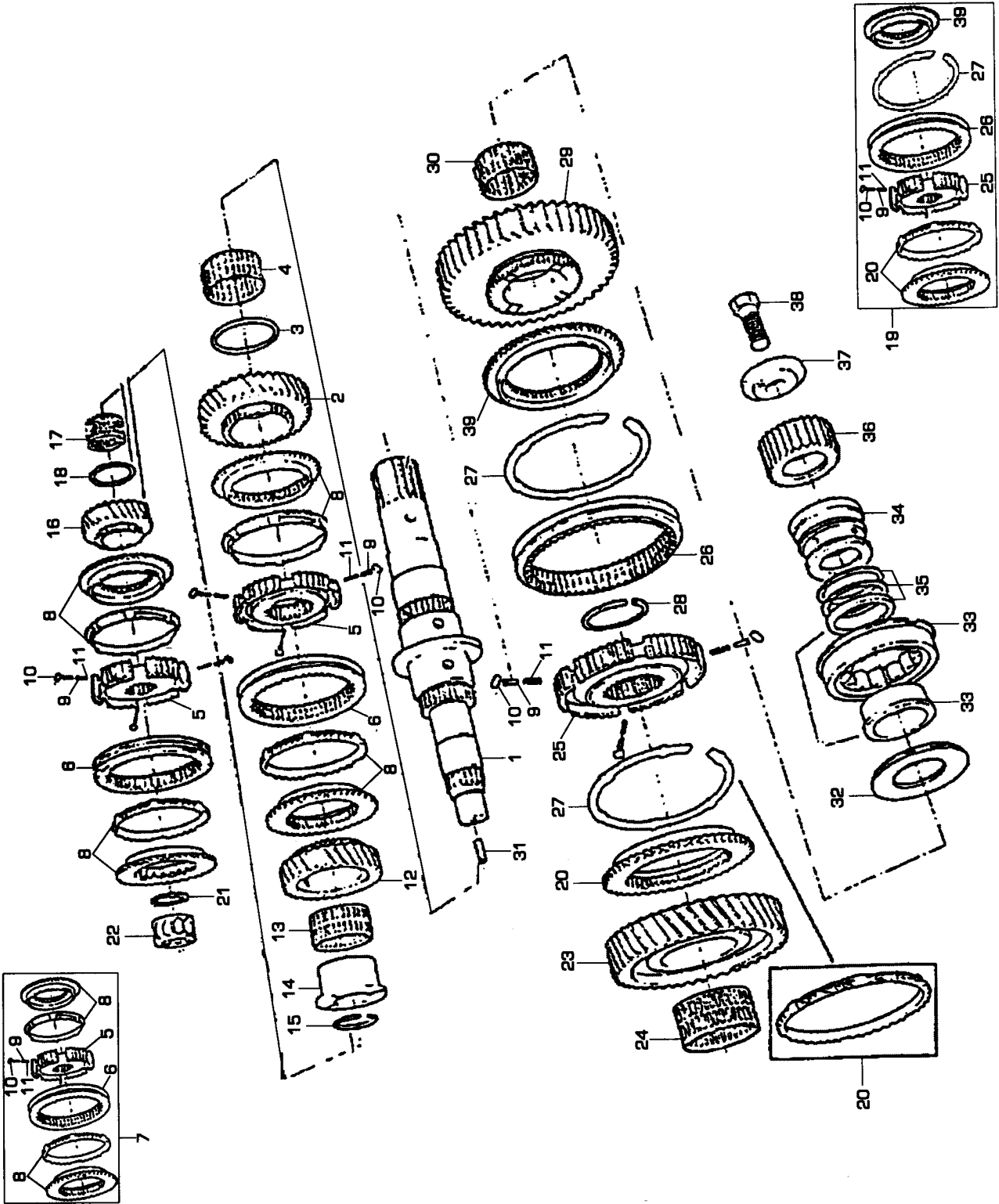
Kamalı mil (EATON 8209)

GEARBOX

Mainshaft (EATON 8209)

Komp / Assy

4K11926B



FATİH 220-26**VİTES KUTUSU****GEARBOX****Komp / Assy****Kamalı mil (EATON 8209)****Mainshaft (EATON 8209)****4K11926B**

Şek. Fig.	Parça no Part no	Parça Adı	Part Name	Mik. Qty	Seri No Serial No	Açıklamalar Remarks
1	9P906287	Kamalı mil	Mainshaft	1		
2	9P900820	1. Vites dişlisi	Gear mainshaft	1		
3	9P900821	2.Vites dişlisi ara parçası	Spacer, 1 st gear	1		
4	9P900822	Masuralı rulman, kamalı mil	Needle roller bear, main shaft	1		
5	9P900824	Senkromeç göbeği 1.-2. vites	Fixed hub, 1 st-2nd	1		
5	9P900838	Senkromeç göbeği 3.-4.vites	Fixed hub 4rd-4th	1		
6	9P900825	Kayıcı kovan 1.-2. vites	Sliding sleeve 1st-2nd gear	1		
7	9P910899	Senkromeç kiti-KMPL.	Synchronizer kit-ASSY.	1		(1/2.VİTES)
7	9P910900	Senkromeç kiti-KMPL.	Synchronizer kit-ASSY.	1		(3/4.VİTES)
8	9P909770	Senkromeç flanşı & halka kiti	Synchronizer flange & ring kit	1		(1/2/3/4.VİTES)
9	9P900178	Senkromeç planjırı-Kamalı mil	Plunger,synchromesh-Main shaft	3		
10	9P900829	Silindirik bilya	Roller, synchro	3		
11	9P900187	Baskı yayı-Kamalı mil	Spring,synchro-Main shaft	3		
12	9P900831	2. Vites dişlisi	Gear, mainshaft 2nd	1		
13	9P900822	Masuralı rulman, kamalı mil	Needle roller bear, main shaft	1		
14	9P900580	Rulman kovanı	Bearing sleeve	1		
15	9P900834	Segman, kamalı mil	Circlip, main shaft	1		
16	9P900835	3.Vites dişlisi	Gear mainshaft	1		
17	9P900836	Masuralı rulman	Needle roller bearing	1		
18	9P900837	Ara parça 3.-4. vites dişlisi	Spacer, 3 rd-4th gear	1		
19	9P910901	Senkromeç kiti-KMPL.	Synchronizer kit-ASSY.	1		(KARINCA/GERİVİTES)
20	9P909937	Senkromeç flanş & halka kiti	Synchronizer flange & ring kit	1		(KARINCA/GERİVİTES)
21	9P900845	Segman, grup mili	Circlip, countershaft	1		
21	9P900846	Segman, grup mili	Circlip, countershaft	1		
21	9P900847	Segman, grup mili	Circlip, countershaft	1		
22	9P900848	Masuralı rulman	Bearing, needle roller	1		
23	9P900849	Dişli düşük hız (Low)	Gear (Low)	1		
24	9P900822	Masuralı rulman, kamalı mil	Needle roller bear, main shaft	1		
25	9P900852	Senkromeç göbeği,geri vites	Synchromesh hub,reverse gear	1		
26	9P900853	Kayıcı kovan-Geri vites	Sliding sleeve	1		
27	9P900854	Senkromeç segmanı	Synchro ring	2		
28	9P900860	Segman	Circlip	1		
28	9P900861	Segman	Circlip	1		
28	9P900862	Segman	Circlip	1		
29	9P900863	Geri vites dişlisi	Gear reverse	1		
30	9P900864	Masuralı rulman, kamalı mil	Needle roller bear, main shaft	1		
31	9P900865	Yağlama pimi	Pin dowel	1		
32	9P900866	Dayanma rondelası	Thrust washer	1		
33	9P900867	Çıkış rulmanı	Roller bearing	1	Seri No:E74512	
33	9P904745	Çıkış rulmanı	Roller bearing	1	Seri No:-E7451	
34	9P900868	Yağlama kovanı	Oil muff.	1		
35	9P090869	Sızdırmazlık segmanı	Sealing ring	2		
36	9P900870	Güneş dişli	Gear, sun	1		
37	9P900871	Tespit parçası	Retainer	1		
38	9P900872	Civata	Screw	1		
39	9P900856	Senkromeç flanşı-Geri vites	Synchro flange, reverse	1		

FATİH 220-26**VİTES KUTUSU**

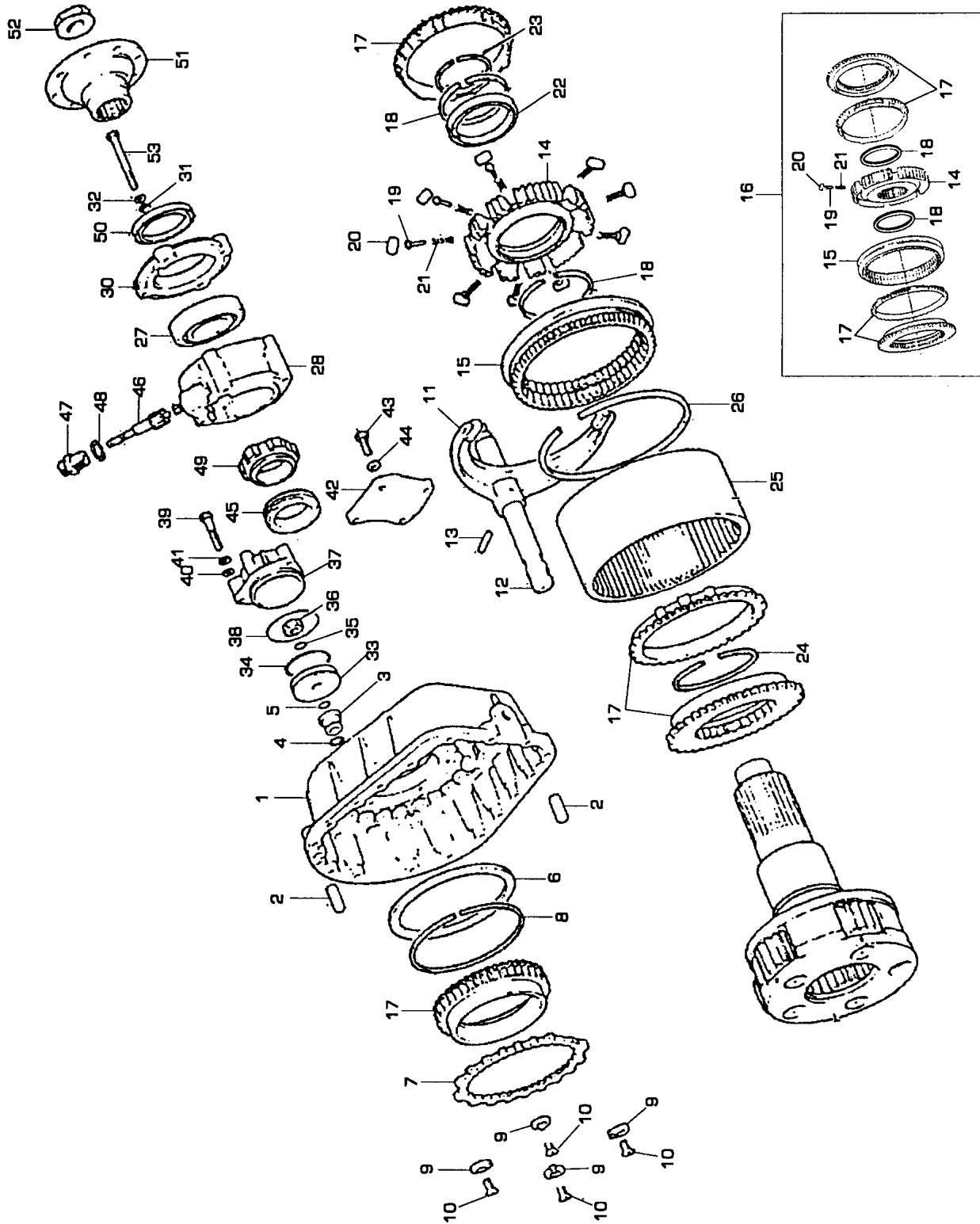
Arka gövde (EATON 8209)

GEARBOX

Rear case (EATON 8209)

Komp / Assy

4K11926C



FATİH 220-26**VİTES KUTUSU****GEARBOX****Komp / Assy****Arka gövde (EATON 8209)****Rear case (EATON 8209)****4K11926C**

Şek. Fig.	Parça no Part no	Parça Adı	Part Name	Mik. Qty	Seri No Serial No	Açıklamalar Remarks
1-53	9P900873	Arka gövde-KMPL.	Rear case-ASSY.	1		
1	9P900874	Arka gövde	Case rear	1		
2	9P900768	Merkezi pimi, arka gövde	Dowel, rear case	2		
3	9P900876	Burç	Bush, range bar	1		
4	9P900877	O-Ring	O-Ring	1		
5	9P900878	O-Ring	O-Ring	1		
6	9P900879	Ara parça	Spacer	1		
7	9P900880	Reaksiyon pleyti	Reaction plate	1		
8	9P900881	Segman	Circlip	4		
9	9P900882	Reaksiyon pleyti tutucuları	Retainer, reaction plate	4		
10	9P900883	Vida	Screw	1		
11	9P906289	Kademe değiştirme çatalı	Range shift fork	1		
12	9P900885	Kademe değiştirme mili	Range changing shaft	1		
13	9P900886	Pim	Parallel grooved pin	1		
14	9P900887	Senkromeç göbeği	Synchromesh hub	1		
15	9P900888	Kayıcı kovan	Sliding sleeve	1		
16	9P910898	Senkromeç kiti-KMPL.	Synchronizer kit-ASSY.	1		(KADEMEDEĞİŞTİRME)
17	9P910897	Senkromeç flanşı & halka kiti	Synchronizer flange & ring kit	1		(KADEMEDEĞİŞTİRME)
18	9P900890	Segman	Circlip	2		
19	9P900178	Senkromeç planjırı-Kamalı mil	Plunger,synchromesh-Main shaft	9		
20	9P900894	Silindirik bilya	Roller, synchro	9		
21	9P900187	Baskı yayı-Kamalı mil	Spring,synchro-Main shaft	9		
22	9P900896	Rulman	Bearing	1		
23	9P900897	Segman	Circlip	1		
24	9P900898	Segman	Circlip	1		
25	9P900899	Yörünge dişlisi	Gear, annulus	1		
26	9P900900	Segman	Circlip	1		
27	9P900901	Rulman, çıkış mili	Bearing, output shaft	1		
28	9P900902	Km.hız adaptörü gövdesi	Speedo housing	1		
29	9P900096	Burç-Vites kutusu	Bush-Gear box	1		
30	9P900904	Arka kapak, yağ keçesi	Rear cover, oil seal	1		
31	9P900783	Rondela	Washer	4		
32	9P900796	Yaylı rondela	Washer, spring	4		
33	9P900907	Piston	Piston, range	1		
34	9P900908	O-Ring	O-Ring	1		
35	9P900909	O-Ring	O-Ring	1		
36	9P900910	Somun	Nut	1		
37	9P900911	Silindir, piston için	Cylinder range	1		
38	9P900912	O-Ring	O-Ring	1		
39	9P900801	Cıvata	Bolt	3		
40	9P900783	Rondela	Washer	3		
41	9P900796	Yaylı rondela	Washer, spring	3		
42	9P900916	Arka PTO kapağı	PTO cover, rear	1		
43	9P900786	Cıvata	Bolt	4		
44	9P900787	Yaylı rondela	Washer, spring	4		
45	9P900919	Km.hız dişlisi	Gear speedo drive	1		
46	9P900920	Pinyon dişli	Speedo pinion	1		
47	9P900921	Adaptör burç-Yağ keçesi	Adapter bush-Oil seal	1		
48	9P900922	Bakır rondela, vites kutusu	Washer, copper	1		
49	9P900923	Arka parça, Klm dişlisi	Spacer, speedo rotor	1	S.No:M980121-	
49	9P906499	Ara parça, klm dişlisi	Intermediate part kilo.gear	1	S.No:-M980121	
50	9P900924	Yağ keçesi	Oil seal	1		
51	9P900925	Çıkış flanşı	Output flange	1		
52	9P900926	Somun	Nut	1		
53	9P906288	Cıvata	Bolt	4		

FATİH 220-26

VİTES KUTUSU

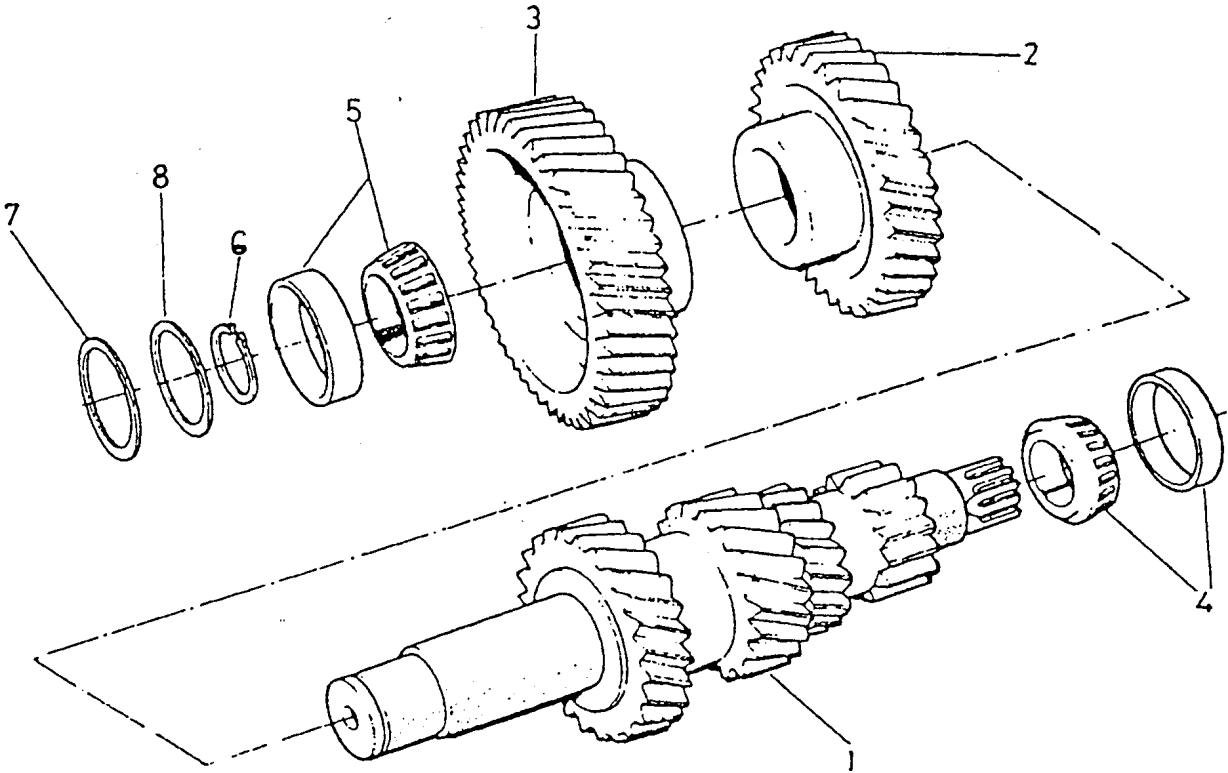
GEARBOX

Komp / Assy

Grup mili (EATON 8209)

Layshaft (EATON 8209)

4K11926D



FATİH 220-26**VİTES KUTUSU****GEARBOX****Komp / Assy****Grup mili (EATON 8209)****Layshaft (EATON 8209)****4K11926D**

Şek. Fig.	Parça no Part no	Parça Adı	Part Name	Mik. Qty	Seri No Serial No	Açıklamalar Remarks
1	9P00928	Grup mili	Counter shaft	1		
2	9P900929	Vites grup mili	Gear counter shaft	1	S.No:M980054-	
2	9P906503	Vites, grup mili	Gear, layshaft	1	S:No:M-980054	
3	9P900930	Vites grup mili	Gear counter shaft	1		
4	9P900931	İç rulman	Layshaft bearing cup	1		
5	9P900932	Dış rulman	Layshaft bearing, cone	1		
6	9P900845	Segman, grup mili	Circlip, countershaft	1		(2.12mm.)
X6	9P900846	Segman, grup mili	Circlip, countershaft	1		(2.07mm.)
X6	9P900847	Segman, grup mili	Circlip, countershaft	1		(2.02mm.)
X6	9P900936	Segman, grup mili	Circlip, countershaft	1		(1.97mm.)
X6	9P900937	Segman, grup mili	Circlip, countershaft	1		(1.92mm.)
X6	9P900938	Segman, grup mili	Circlip, countershaft	1		(1.87mm.)
X6	9P900939	Segman, grup mili	Circlip, countershaft	1		(1.82mm.)
X6	9P900940	Segman, grup mili	Circlip, countershaft	1		(1.77mm.)
7	9P900658	Ara parça-Grup mili	Spacer-Countershaft	1		(2.5-2.3mm.)
8	9P900942	Şim, grup mili	Shim, layshaft	1		(0.051mm.)
X8	9P900943	Şim, grup mili	Shim, layshaft	1		(0.127mm.)
X8	9P900944	Şim, grup mili	Shim, layshaft	1		(0.254mm.)
X8	9P900945	Şim, grup mili	Shim, layshaft	1		(0.510mm.)

FATİH 220-26

VİTES KUTUSU

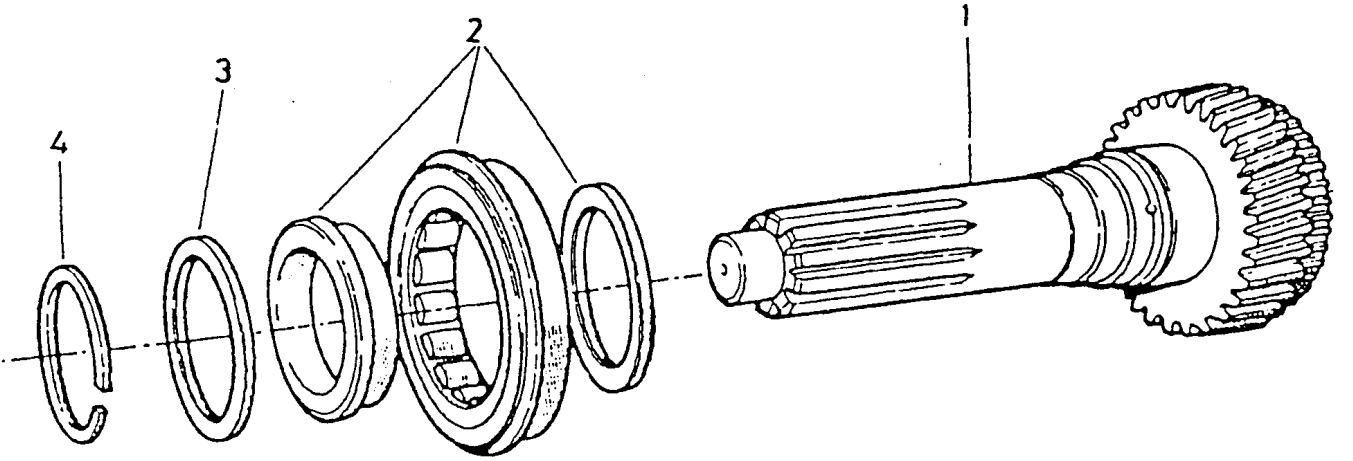
GEARBOX

Komp / Assy

Prizdirek mili (EATON 8209)

Input shaft (EATON 8209)

4K11926E



FATİH 220-26**VİTES KUTUSU****GEARBOX****Komp / Assy****Prizdirek mili (EATON 8209)****Input shaft (EATON 8209)****4K11926E**

Şek. Fig.	Parça no Part no	Parça Adı	Part Name	Mik. Qty	Seri No Serial No	Açıklamalar Remarks
1	9P900946	Prizdirek mili	Input shaft	1	S.No:E697197-	
1	9P904744	Pirizdirek mili	Direct drive shaft	1	S.No:-E697197	
2	9P900947	Rulman, prizdirek mili	Bearing, input shaft	1		
3	9P900290	Ara parça	Spacer	1		(3.70mm.)
X3	9P900299	Ara parça	Spacer	1		(3.75mm.)
X3	9P900348	Ara parça	Spacer	1		(3.80mm.)
X3	9P900951	Ara parça	Spacer	1		(3.85mm.)
X3	9P900372	Ara parça	Spacer	1		(3.90mm.)
X3	9P900396	Ara parça	Spacer	1		(3.95mm.)
4	9P901622	Segman	Circlip	1	S.No:E745047-	
4	9P904743	Segman, prizdirek mili	Circlip, input shaft	1	S.No:-E745047	

FATİH 220-26**VİTES KUTUSU**

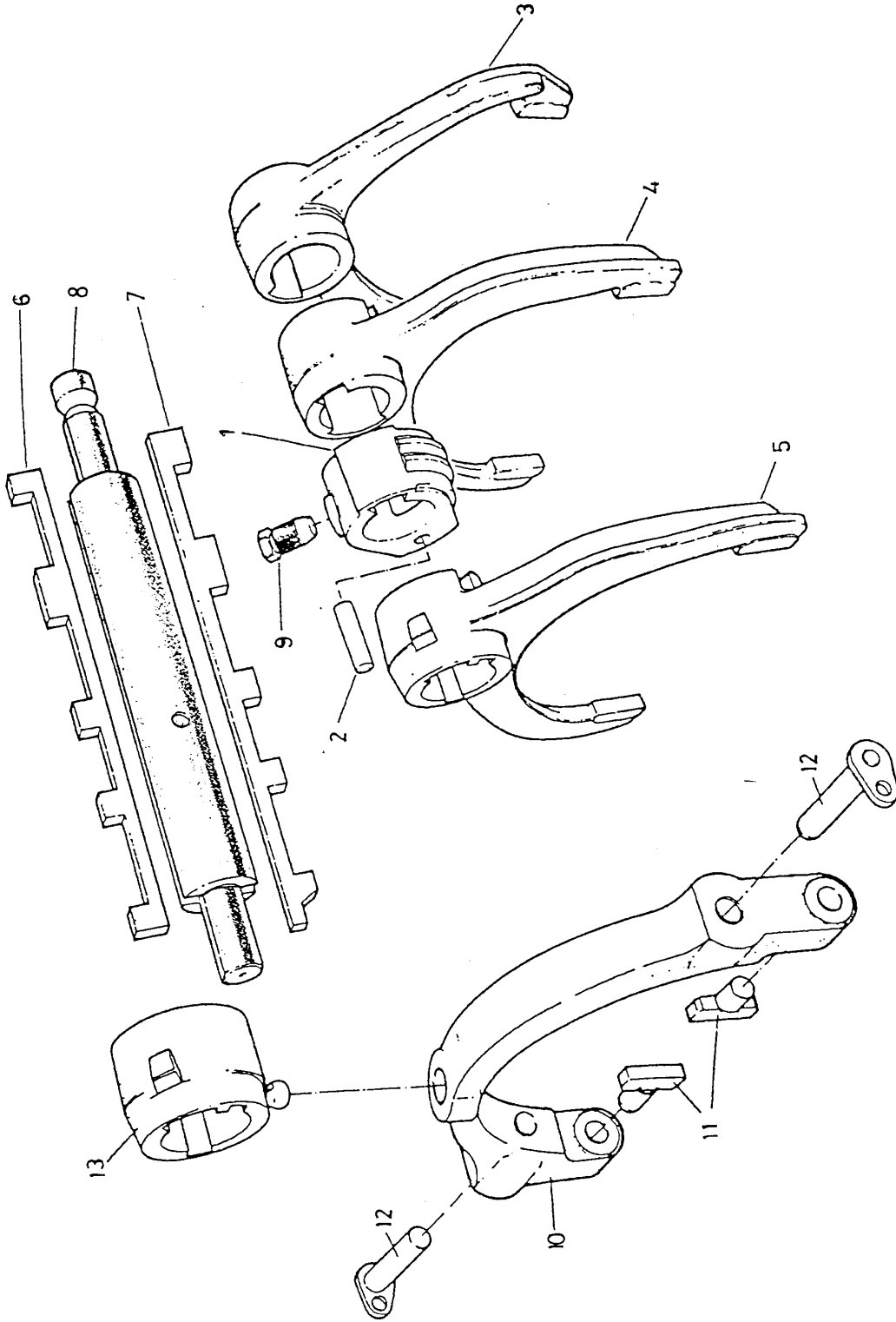
Seçici ünitesi (EATON 8209)

GEARBOX

Selector unit (EATON 8209)

Komp / Assy

4K11926F



FATİH 220-26**VİTES KUTUSU****GEARBOX****Komp / Assy****Seçici ünitesi (EATON 8209)****Selector unit (EATON 8209)****4K11926F**

Şek. Fig.	Parça no Part no	Parça Adı	Part Name	Mik. Qty	Seri No Serial No	Açıklamalar Remarks
_	9P900955	Seçici ünitesi-KMPL.	Selector unit-ASSY.	1		
1	9P900956	Seçici blok-KMPL.	Selector block-ASSY.	1		
_	9P900530	Seçici ünitesi	Selector block-Shift control	1		
2	9P900958	Pim, seçici ünitesi	Pin, selector unit	1		
3	9P900959	Seçici çatal,Low-Geri vites	Selector fork, Low/Rew	1		
4	9P900959	Seçici çatal,Low-Geri vites	Selector fork, Low/Rew	1		
5	9P900961	Seçici çatal 3.-4. vites	Selector fork 3rd-4th	1		
6	9P900962	Seçici kama	Selector key	1		
7	9P900963	Kilitleme kaması	Interlock key	1		
8	9P900964	Seçici mili	Selector shaft	1		
9	9P900477	Vida,seçici ünitesi tesp.	Location screw,selector block	1		
10	9P900966	Overdrive çatalı	Selector fork	1		
11	9P900967	Tutucu yatak	Pad shift fork	2		
12	9P900816	Döner pim	Rotation pin	2		
13	9P900969	Seçici kafa, overdrive	Overdrive selector	1		
_	9P900817	Cıvata	Bolt	2		
_	9P900793	Yaylı rondela	Washer, spring	2		
_	9P900972	Conta	Gasket	1		

FATİH 220-26

VİTES KUTUSU

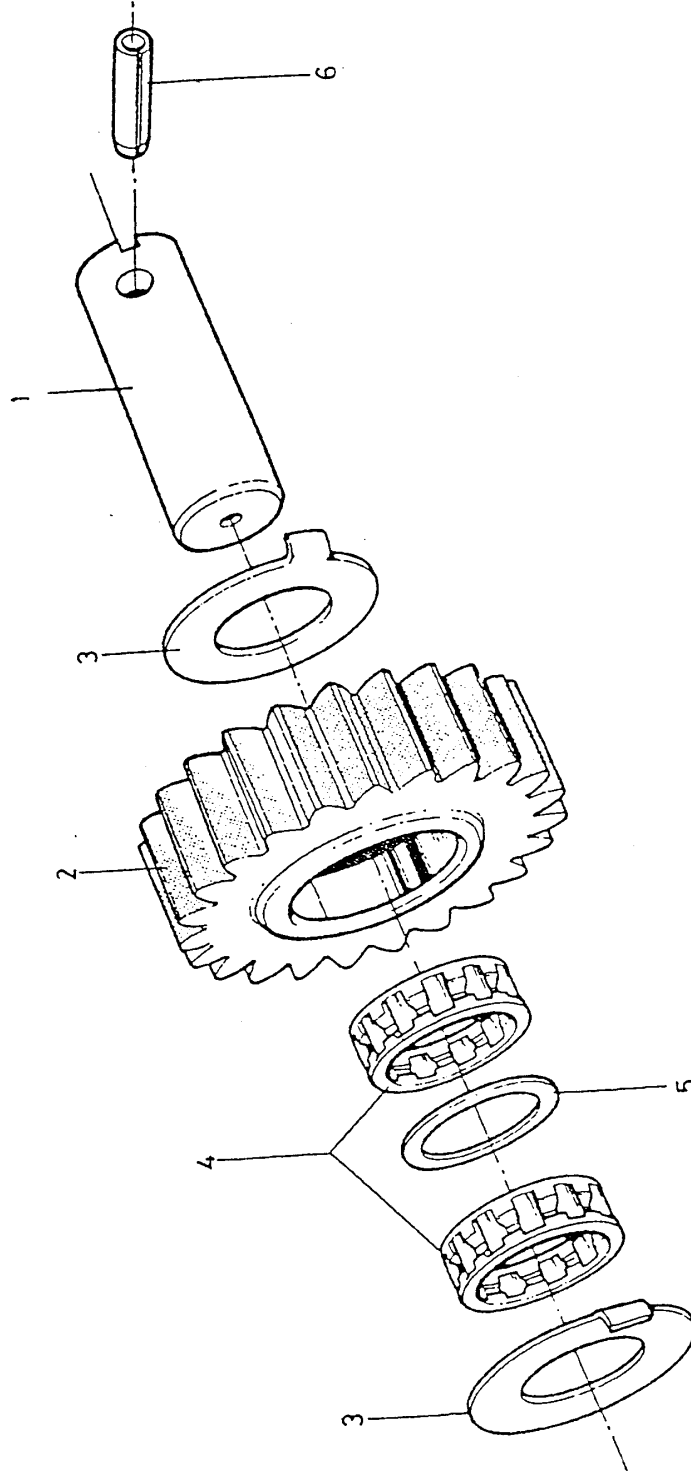
GEARBOX

Komp / Assy

Geri vit.avara diş(EATON 8209)

Reverse idler gear(EATON 8209)

4K11926G



FATİH 220-26**VİTES KUTUSU****GEARBOX****Komp / Assy****Geri vit.avara diş(EATON 8209)****Reverse idler gear(EATON 8209)****4K11926G**

Şek. Fig.	Parça no Part no	Parça Adı	Part Name	Mik. Qty	Seri No Serial No	Açıklamalar Remarks
1	9P900974	Geri vites avara dişli mili	Shaft reverse idler gear	1		ESKİTİP/OLDTYPE
1	9P908070	Geri vites avara dişli mili	Shaft, reverse idler gear	1		YENİTİP/NEWTTYPE
2	9P900973	Geri vites avara dişlisi	Gear,reverse idler	1		
3	9P900177	Dayanma rond-Geri vit.av.dişli	Thrust washer-Rever.idler gear	2		
4	9P900976	Masuralı rulman	Needle roller bear	2		
5	9P900278	Ara parça-Geri vit.avara dişli	Spacer-Reverse idler gear	1		
6	9P900978	Yarıklı pim	Pin	1		

FATİH 220-26

VİTES KUTUSU

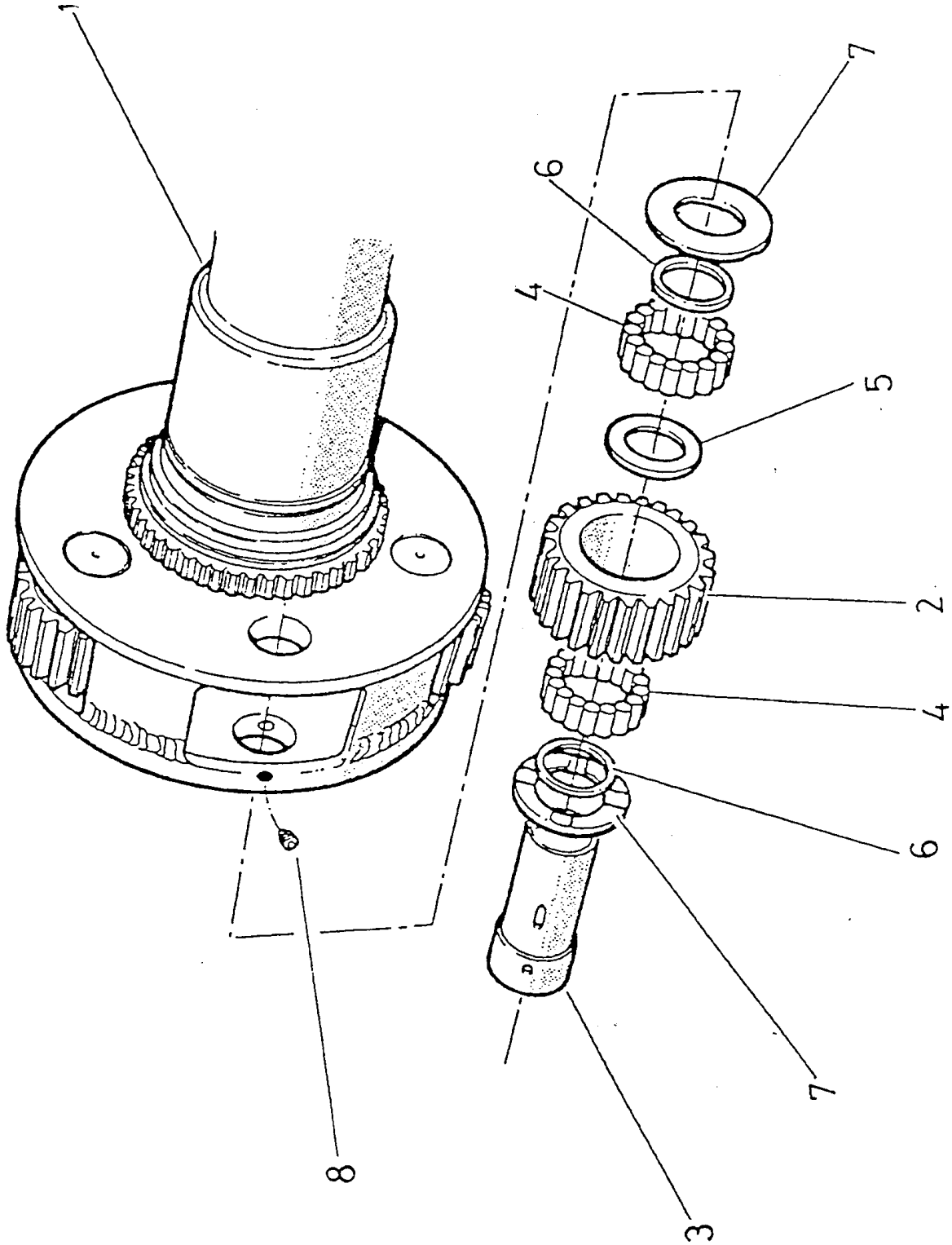
Planet dişli (EATON 8209)

GEARBOX

Planet gear (EATON 8209)

Komp / Assy

4K11926H



FATİH 220-26**VİTES KUTUSU****GEARBOX****Komp / Assy****Planet dişli (EATON 8209)****Planet gear (EATON 8209)****4K11926H**

Şek. Fig.	Parça no Part no	Parça Adı	Part Name	Mik. Qty	Seri No Serial No	Açıklamalar Remarks
1	9P900979	Panel dişli-KMPL.	Planet, gear-ASSY.	1		
1	9P900980	Çıkış mili-KMPL.	Output shaft-ASSY.	1		
2	9P900981	Planet dişli	Gear-Planet	5		
3	9P900982	Planet dişli mili	Spindle, planet gear	5		
4	9P900983	İğne rulman-KMPL.	Needle rollers-ASSY.	5		
5	9P900984	Dayanma rondelası	Washer,thrust	2		
6	9P900985	Dayanma rondelası	Washer ,thrust	10		
7	9P900986	Ara parça	Spacer	1		
8	9P900987	Vida, mil tespit	Screw	5		

FATİH 220-26

VİTES KUTUSU

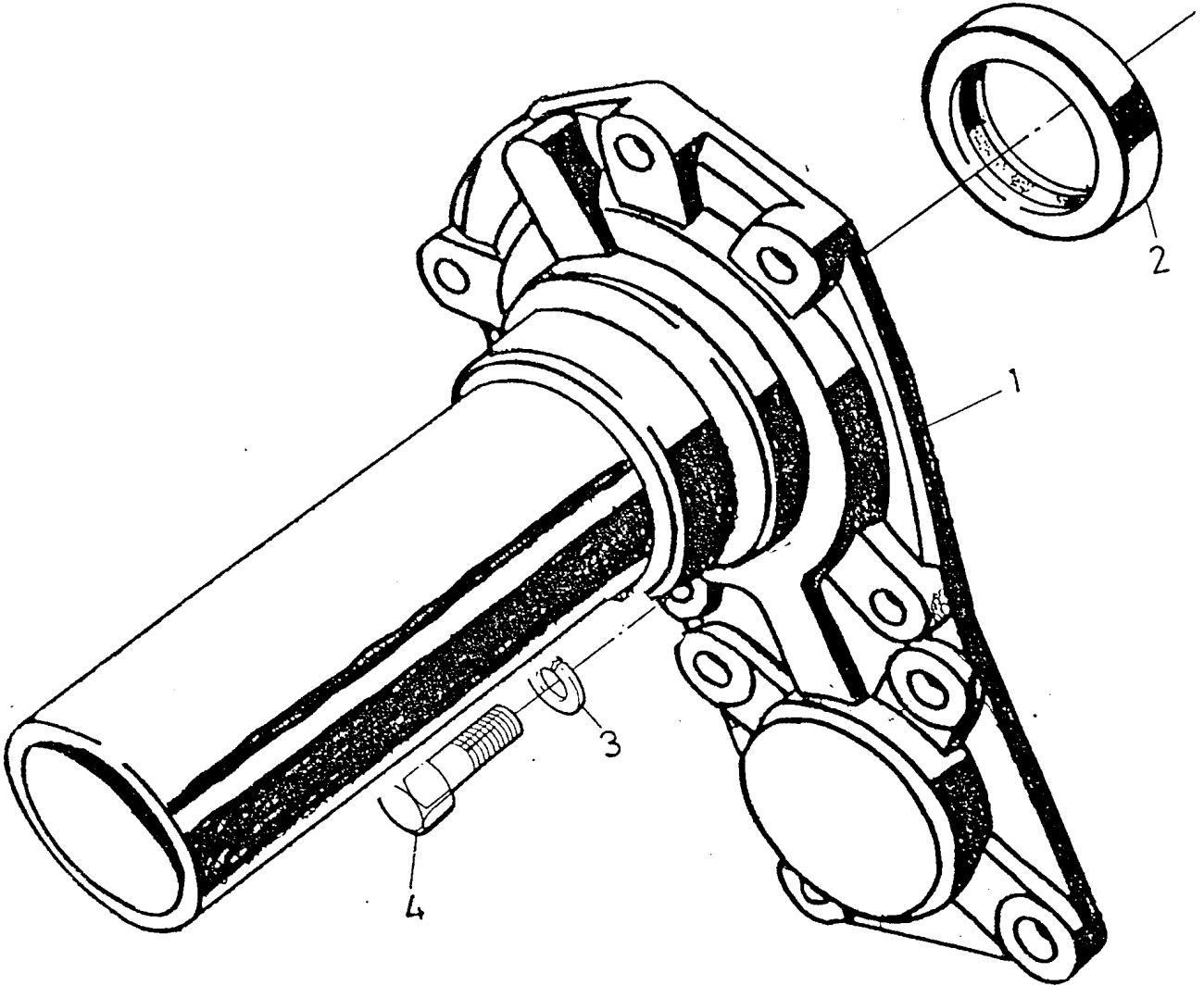
GEARBOX

Komp / Assy

Ön kapak (EATON 8209)

Front cover (EATON 8209)

4K11926I



FATİH 220-26**VİTES KUTUSU****GEARBOX****Komp / Assy****Ön kapak (EATON 8209)****Front cover (EATON 8209)****4K11926I**

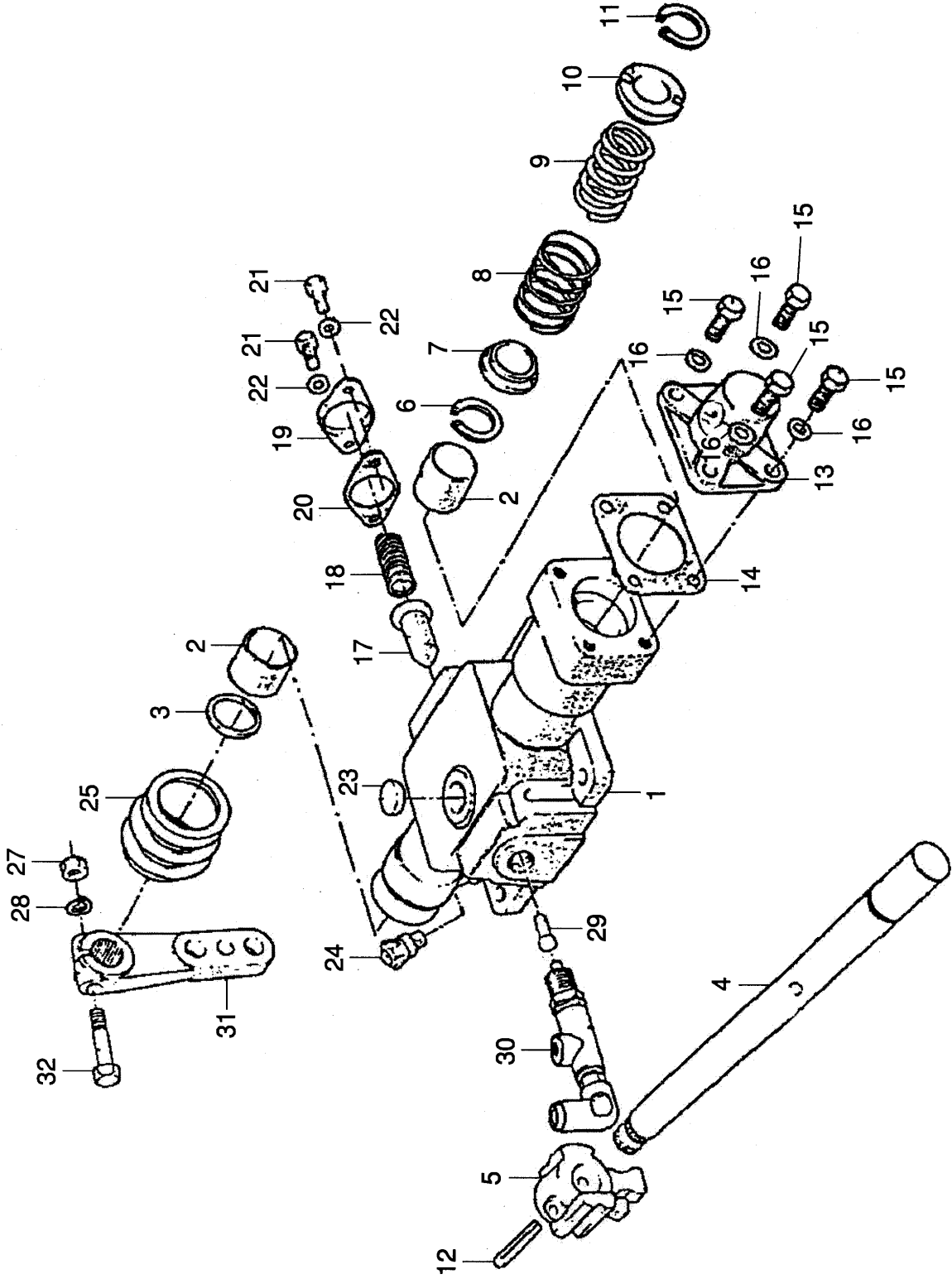
Şek. Fig.	Parça no Part no	Parça Adı	Part Name	Mik. Qty	Seri No Serial No	Açıklamalar Remarks
1-4	9P900988	Ön kapak -KMPL.	Front cover-ASSY.	1		
1	9P900989	Ön kapak	Front cover	1		
-	9P900972	Loctite	Loctite	1		
2	9P900991	Yağ keçesi, vites kutusu	Oil seal, gear box	1		
3	9P900796	Yaylı rondela	Washer, spring	5		
4	9P900993	Cıvata	Bolt	5		

FATİH 220-26**VİTES KUTUSU****GEARBOX****Komp / Assy**

Vites kontrol mek.(EATON 8209)

Gear control mech.(EATON 8209)

4K11926J



FATİH 220-26**VİTES KUTUSU****GEARBOX****Komp / Assy****Vites kontrol mek.(EATON 8209)****Gear control mech.(EATON 8209)****4K11926J**

Şek. Fig.	Parça no Part no	Parça Adı	Part Name	Mik. Qty	Seri No Serial No	Açıklamalar Remarks
1-30	9P900994	Vites kontrol mekanizması	Gear control mechanism	1		
1	9P900529	Vites kontrol mekanizması	Shift control mechanism	1		
2	9P900766	Burç	Bush	2		
3	9P900997	Yağ keçesi	Oil seal	1		
4	9P900538	Hareket mili	Cross shaft	1		
5	9P900999	Vites seçici	Inner striking lever	1	MD97001-	
5	9P904000	Vites seçici	Gear selector	1	MD-97001	
6	9P901000	Segman, vites kontrol mek.	Circlip, remote control mech.	2		
7	9P901001	Yay tablası	Spring retaining cup	1		
8	9P900219	Yay	Spring	1		
9	9P901003	Yay, yardımcı	Booster spring	1		
10	9P901004	Yay tablası	Spring,retainer	1		
11	9P901000	Segman, vites kontrol mek.	Circlip, remote control mech.	1		
12	9P901006	Yarıklı pim	Pin	1		
13	9P900675	Uç kapak-Vites kont.mek.	End cover-Remote cont.mech.	1		
14	9P900518	Conta,uç kapak-Vites kont.mek.	Gasket-Remote control mechan.	1		
15	9P901009	Vida	Screw	4		
16	9P900793	Yaylı rondela	Washer, spring	4		
17	9P900606	Planjir-Vites kont.mek.	Plunger-Remote control mech.	1		
18	9P900203	Yay-Vites kont.mek.	Spring-Remote control mechan.	1		
19	9P900169	Kapak-Vites kont.mek.	Cover-Remote control mechanism	1		
20	9P900211	Conta-Muhafaza kapağı	Gasket-Detent cover	1		
21	9P900792	Cıvata	Bolt	2		
22	9P900793	Yaylı rondela	Washer, spring	2		
23	9P901017	Genişleme tapası	Plug	1		
24	9P901018	Havalandırma valfi	Breather, valve	2		
25	9P901019	Muhafaza, vites kontrol mek.	Boot-Remote control mechanism	1		
26	9P901020	Cıvata	Bolt	1		
27	9P900782	Somun	Nut	1		
28	9P900796	Yaylı rondela	Washer, spring	1		
29	9P900218	Pim-Vites kont.mek.	Pin-Remote control mechanism	1		
30	9P901024	Egzoz kontrol valfi-KMPL.	Exhaust control valve-ASSY.	1		
31	9P901007	Levy vites değiştirme	Lever change gear	1		YENİTİP/NEWTYP
31	9P901008	Dış kol-Vites kont.mek.	Outer lever-Remote cont.mech.	1		(Alt.)YENİTİP/NEWTYP
32	9P901020	Cıvata	Bolt	1		YENİTİP/NEWTYP

FATİH 220-26**VİTES KUTUSU**

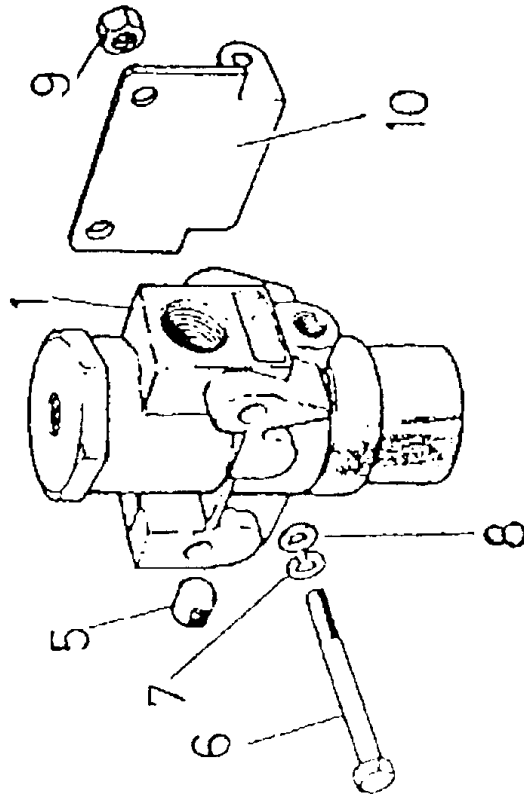
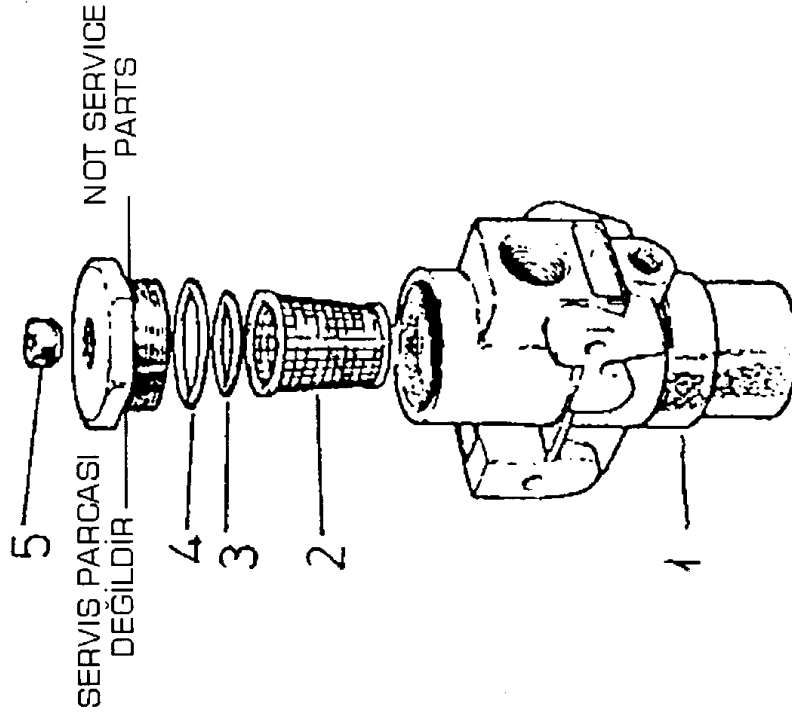
Regülatör & filtre(EATON 8209)

GEARBOX

Regulator & filter(EATON 8209)

Komp / Assy

4K11926K



FATİH 220-26**VİTES KUTUSU****GEARBOX****Komp / Assy****Regülatör & filtre(EATON 8209)****Regulator & filter(EATON 8209)****4K11926K**

Şek. Fig.	Parça no Part no	Parça Adı	Part Name	Mik. Qty	Seri No Serial No	Açıklamalar Remarks
1	9P901025	Regülatör ve filtre-KMPL.	Filter regulator-ASSY.	1		
2	9P901026	Filtre elemanı	Element, filter	1		
3	9P901027	O-Ring	O-Ring	1		
4	9P901028	O-Ring	O-Ring	1		
5	9P901029	Tapa	Plug	2		
6	9P901030	Cıvata	Bolt	2		
7	9P901031	Yaylı rondela	Washer, spring	2		
8	9P901032	Düz rondela	Washer, plain	2		
9	9P901033	Somun	Nut	2		
10	9P901034	Braket	Bracket	1		

FATİH 220-26**VİTES KUTUSU**

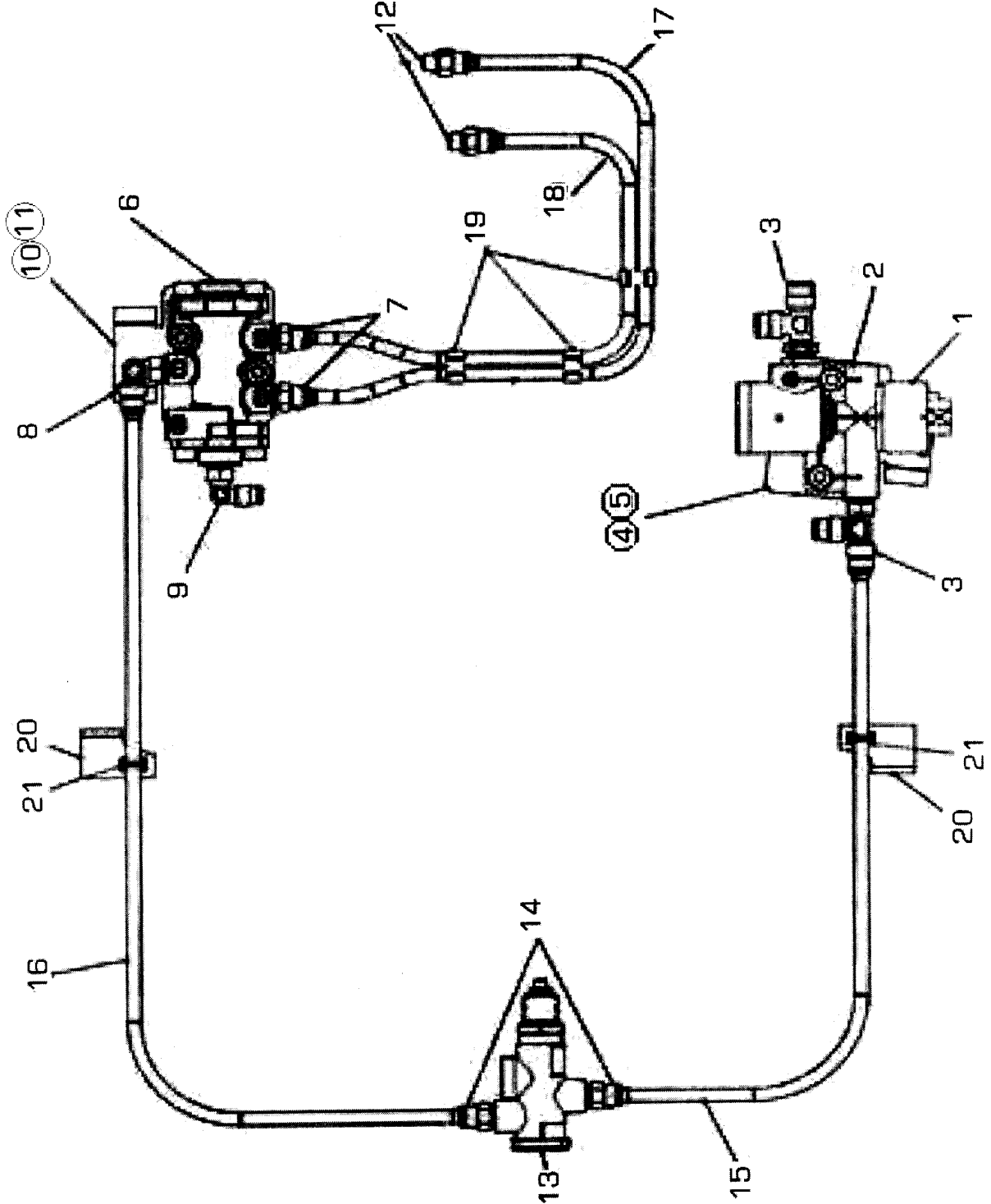
Hız kad.kont.subap(EATON 8209)

GEARBOX

Speed contr.valve(EATON 8209)

Komp / Assy

4K11926L



FATİH 220-26**VİTES KUTUSU****GEARBOX****Komp / Assy****Hız kad.kont.subap(EATON 8209)****Speed contr.valve(EATON 8209)****4K11926L**

Şek. Fig.	Parça no Part no	Parça Adı	Part Name	Mik. Qty	Seri No Serial No	Açıklamalar Remarks
1	9P912151	Regülatör ve filtre-KMPL.	Filter & regulator-ASSY.	1		
2	9P917572	Boru tapası	Pipe plug	1		
3	9P912179	T-Hava adaptörü	T-Air adapter	1		
4	9P917573	Montaj braketi	Mounting bracket	1		
5	9P917574	Vida	Torx screw	2		
6	9P917575	Valf	Valve	1		
7	9P917576	Düz	Straight	2		
8	9P917577	Dirsek	Elbow	1		
9	9P917578	Dirsek	Elbow	1		
10	9P917573	Montaj braketi	Mounting bracket	1		
11	9P917574	Vida	Torx screw	2		
12	9P917576	Düz	Straight	2		
13	9P912150	Egzoz kontrol valfi-KMPL.	Exhaust control valve-ASSY.	1		
14	9P917576	Düz	Straight	2		
15	9P912152	Hava hortum seti	Air hose set	1		
16	9P917579	Boru	Pipe	1		
17	9P917580	Boru	Pipe	1		
18	9P917581	Boru	Pipe	1		
19	9P917582	Boru segmanı	Pipe clip	3		
20	9P917583	Braket	Bracket	2		
21	9P917584	Boru segmanı	Pipe clip	2		

FATİH 220-26**VİTES KUTUSU**

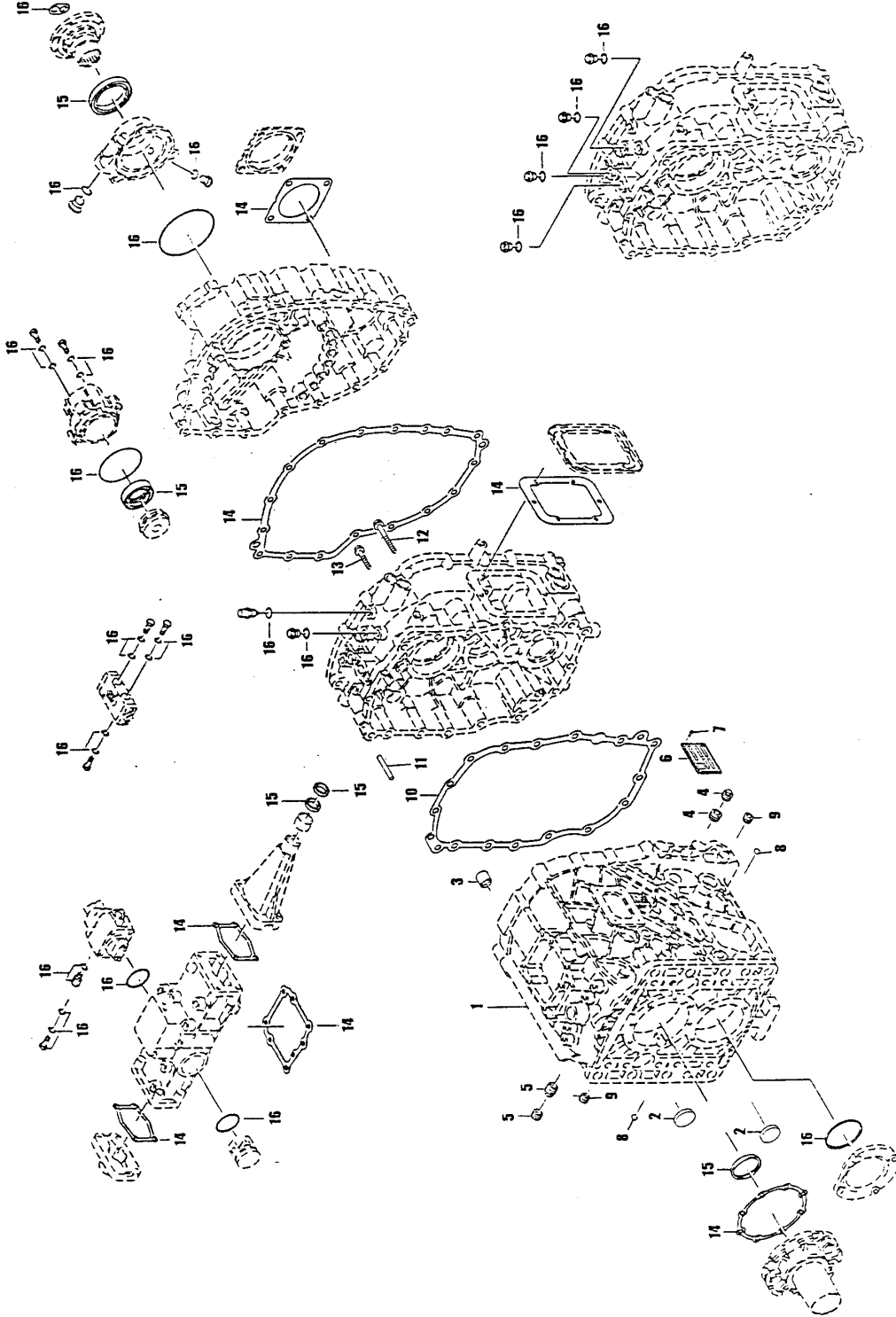
Ön gövde (ZF 9S 75)

GEARBOX

Front case (ZF 9S 75)

Komp / Assy

4K86491A



FATİH 220-26**VİTES KUTUSU****GEARBOX****Komp / Assy****Ön gövde (ZF 9S 75)****Front case (ZF 9S 75)****4K86491A**

Şek. Fig.	Parça no Part no	Parça Adı	Part Name	Mik. Qty	Seri No Serial No	Açıklamalar Remarks
-	4K86491	Vites kutusu-KMPL.	Gear box-ASSY.	1		(ZF9S75)
1	9P900375	Muhafaza	Housing	1		
2	9P900376	Koruyucu kapak	Protecting cap	2		
3	9P900377	Rulman yatağı	Sliding bearing	1		
4	9P900378	Tapa	Plug	1		
5	9P900379	Tapa	Plug	1		
6	9P900380	Vites kutusu bilgi etiketi	Gearbox label	1		
7	9P900381	Yivli saplama	Grooved stud	4		
8	9P900382	Sızdırmazlık kapağı	Sealing cover	2		
9	9P900383	Tapa	Plug	3		
10	9P900384	Conta	Gasket	1		
11	9P900385	Silindirik pim	Cylindrical pin	2		
12	9P900386	Cıvata	Screw	10		
13	9P900387	Cıvata	Screw	6		
14	9P900388	Conta seti	Gasket set	1		
15	9P900389	Keçe seti	Seal set	1		
16	9P900390	Lastik halka seti	O-Ring set	1		

FATİH 220-26**VİTES KUTUSU**

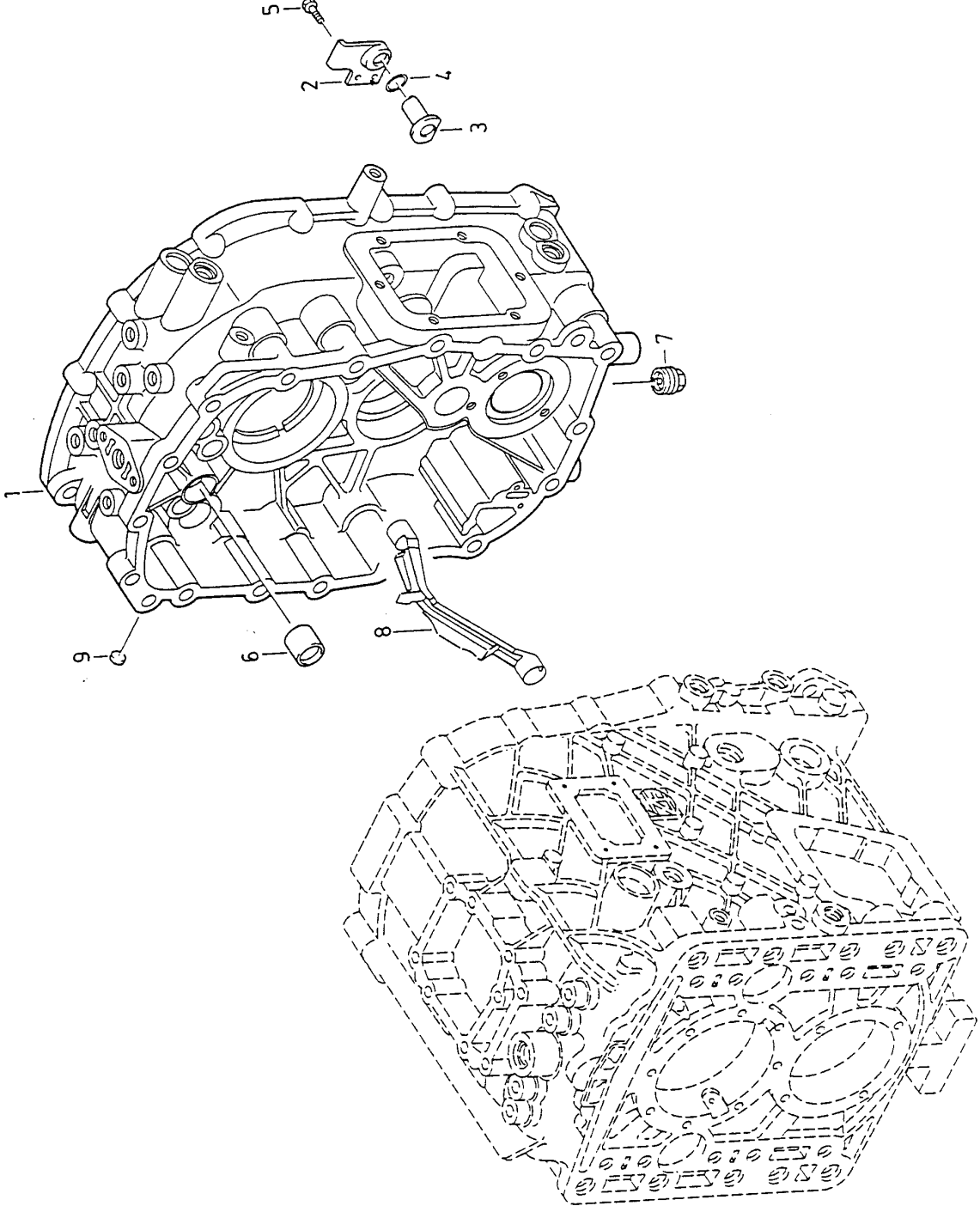
Orta gövde (ZF 9S 75)

GEARBOX

Intermediate case (ZF 9S 75)

Komp / Assy

4K86491B



FATİH 220-26**VİTES KUTUSU****GEARBOX****Komp / Assy****Orta gövde (ZF 9S 75)****Intermediate case (ZF 9S 75)****4K86491B**

Şek. Fig.	Parça no Part no	Parça Adı	Part Name	Mik. Qty	Seri No Serial No	Açıklamalar Remarks
1	9P900391	Muhafaza	Housing	1		
2	9P900392	Yağ tüpü	Oil tube	1		
3	9P900393	Boru	Pipe	1		
4	9P900394	Lastik halka	O-Ring	1		
5	9P900395	Cıvata	Bolt	2		
6	9P900377	Rulman yatağı	Sliding bearing	1		
7	9P900397	Tapa	Plug	1		
8	9P900398	Yağlama borusu	Lubricating tube	1		
9	9P900382	Sızdırmazlık kapağı	Sealing cover	1		

FATİH 220-26**VİTES KUTUSU**

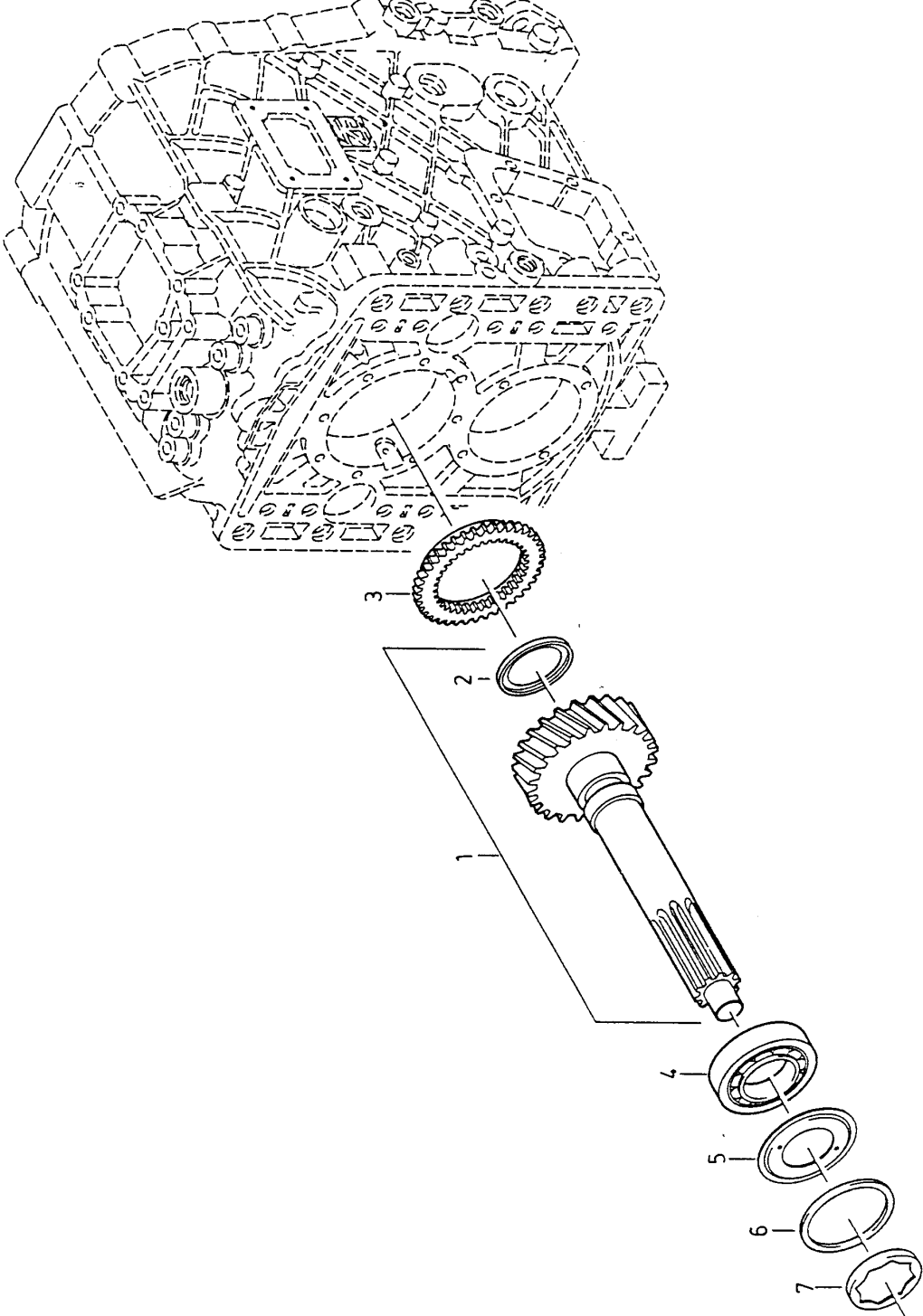
Prizdirek mili (ZF 9S 75)

GEARBOX

Input shaft (ZF 9S 75)

Komp / Assy

4K86491C



FATİH 220-26**VİTES KUTUSU****GEARBOX****Komp / Assy****Prizdirek mili (ZF 9S 75)****Input shaft (ZF 9S 75)****4K86491C**

Şek. Fig.	Parça no Part no	Parça Adı	Part Name	Mik. Qty	Seri No Serial No	Açıklamalar Remarks
1	9P900400	Prizdirek mili	Input shaft	1		
2	9P900401	Yağ keçesi	Oil seal	1		
3	9P900539	Debriyaj gövdesi	Clutch body	1		
4	9P900403	Bilyalı rulman	Ball bearing	1		
5	9P900404	Yağ sacı	Oil sheet	1		
6	9P900405	Rondela	Washer	1		(A=2.10)
X6	9P900406	Rondela	Washer	1		(A=2.05)
X6	9P900407	Rondela	Washer	1		(A=2.00)
X6	9P900408	Rondela	Washer	1		(A=1.95)
X6	9P900409	Rondela	Washer	1		(A=1.90)
X6	9P900410	Rondela	Washer	1		(A=1.85)
X6	9P900411	Rondela	Washer	1		(A=1.80)
X6	9P900412	Rondela	Washer	1		(A=1.75)
X6	9P900413	Rondela	Washer	1		(A=1.70)
X6	9P900414	Rondela	Washer	1		(A=1.65)
X6	9P900415	Rondela	Washer	1		(A=1.60)
X6	9P900416	Rondela	Washer	1		(A=1.55)
X6	9P900417	Rondela	Washer	1		(A=1.50)
X6	9P900418	Rondela	Washer	1		(A=1.45)
X6	9P900419	Rondela	Washer	1		(A=1.40)
X6	9P900420	Rondela	Washer	1		(A=1.35)
X6	9P900421	Rondela	Washer	1		(A=1.30)
X6	9P900422	Rondela	Washer	1		(A=1.25)
X6	9P900423	Rondela	Washer	1		(A=1.20)
X6	9P900424	Rondela	Washer	1		(A=1.15)
X6	9P900425	Rondela	Washer	1		(A=1.10)
X6	9P900426	Rondela	Washer	1		(A=1.05)
X6	9P900427	Rondela	Washer	1		(A=1.00)
X6	9P900428	Rondela	Washer	1		(A=0.95)
X6	9P900429	Rondela	Washer	1		(A=0.90)
X6	9P900430	Rondela	Washer	1		(A=0.85)
X6	9P900431	Rondela	Washer	1		(A=0.80)
X6	9P900432	Rondela	Washer	1		(A=0.75)
X6	9P900433	Rondela	Washer	1		(A=0.70)
X6	9P900434	Rondela	Washer	1		(A=0.65)
7	9P900435	Kılavuz halka	Guiding ring	1		

FATİH 220-26**VİTES KUTUSU**

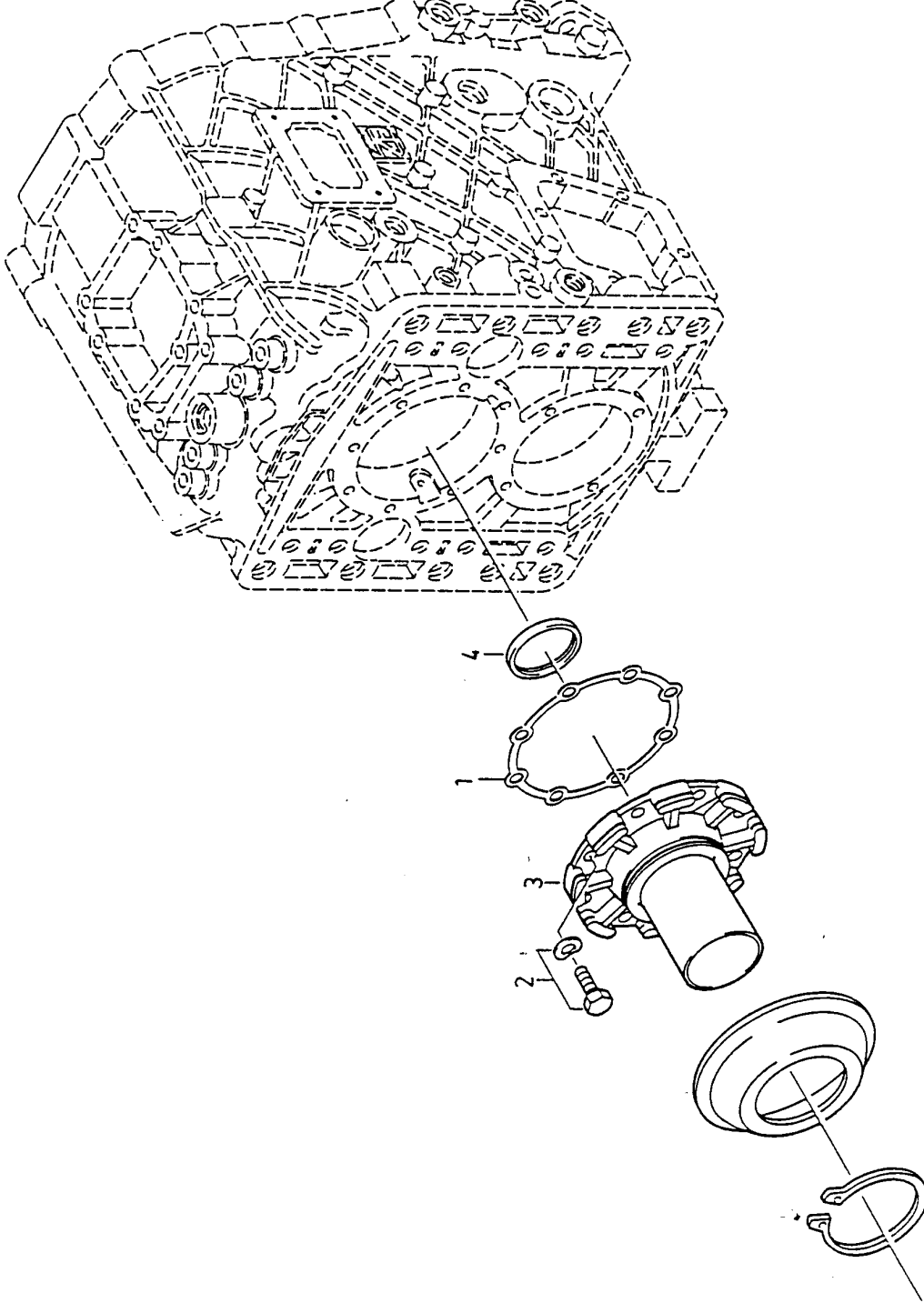
Prizdirek kovani (ZF 9S 75)

GEARBOX

Sleeve, input shaft (ZF 9S 75)

Komp / Assy

4K86491D



FATİH 220-26**VİTES KUTUSU****GEARBOX****Komp / Assy****Prizdirek kovanı (ZF 9S 75)****Sleeve, input shaft (ZF 9S 75)****4K86491D**

Şek. Fig.	Parça no Part no	Parça Adı	Part Name	Mik. Qty	Seri No Serial No	Açıklamalar Remarks
1	9P900436	Conta	Gasket	1		
2	9P900437	Cıvata	Bolt	8		
3	9P900438	Prizdirek kovanı	Input sleeve	1		
4	9P900439	Keçe	Seal	1		

FATİH 220-26**VİTES KUTUSU**

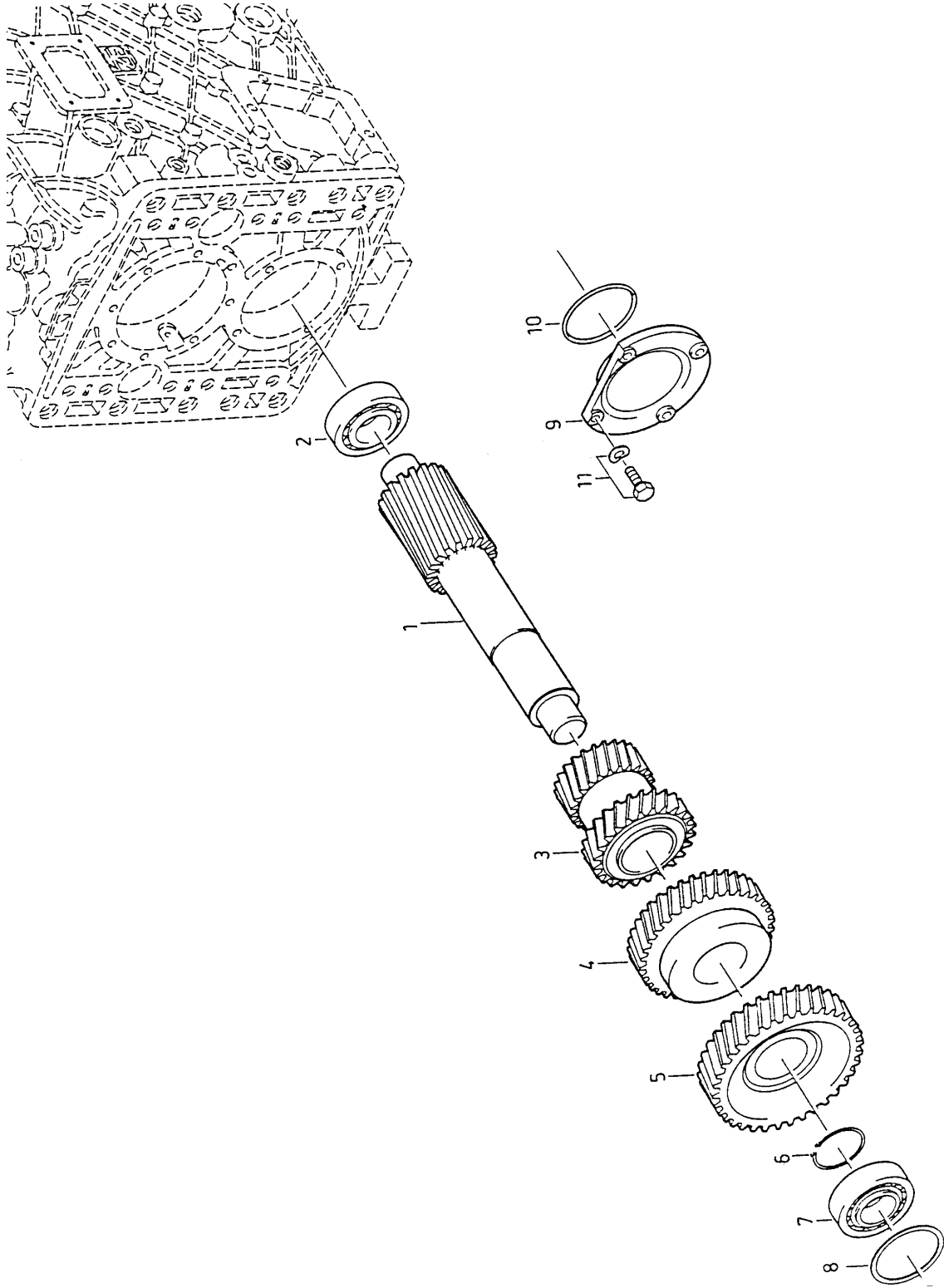
Grup mili (ZF 9S 75)

GEARBOX

Layshaft (ZF 9S 75)

Komp / Assy

4K86491E



FATİH 220-26

VİTES KUTUSU

GEARBOX

Komp / Assy

Grup mili (ZF 9S 75)

Layshaft (ZF 9S 75)

4K86491E

Şek. Fig.	Parça no Part no	Parça Adı	Part Name	Mik. Qty	Seri No Serial No	Açıklamalar Remarks
1	9P900440	Grup mili-KMPL.	Layshaft-ASSY.	1		
2	9P900441	Bilyalı rulman, grup mili	Roller bearing	1		
3	9P900442	Çift dişli (1./2.vites)	Double gear (1st/2nd gear)	1		
4	9P900443	Helezoni dişli (3.vites)	Helical gear (3rd gear)	1		
5	9P900444	Helezoni dişli	Helical gear	1		
6	9P900445	Tutucu segman	Retaining circlip	1		(A=2.50)
X6	9P900446	Tutucu segman	Retaining circlip	1		(A=2.40)
X6	9P900447	Tutucu segman	Retaining circlip	1		(A=2.30)
X6	9P900448	Tutucu segman	Retaining circlip	1		(A=2.20)
X6	9P900449	Tutucu segman	Retaining circlip	1		(A=2.10)
X6	9P900450	Tutucu segman	Retaining circlip	1		(54x2)
7	9P900451	Masuralı rulman	Roller bearing	1		
8	9P900452	Rondela	Washer	1		(A=2.40)
X8	9P900453	Rondela	Washer	1		(A=2.35)
X8	9P900454	Rondela	Washer	1		(A=2.30)
X8	9P900455	Rondela	Washer	1		(A=2.25)
X8	9P900456	Rondela, grup mili	Washer	1		(A=2.20)
X8	9P900457	Rondela	Washer	1		(A=2.15)
X8	9P900458	Rondela	Washer	1		(A=2.10)
X8	9P900459	Rondela	Washer	1		(A=2.05)
X8	9P900460	Rondela, grup mili	Washer	1		(A=2.00)
X8	9P900461	Rondela	Washer	1		(A=1.95)
X8	9P900462	Rondela	Washer	1		(A=1.90)
X8	9P900463	Rondela	Washer	1		(A=1.85)
X8	9P900464	Rondela	Washer	1		(A=1.80)
X8	9P900465	Rondela, grup mili	Washer	1		(A=1.75)
X8	9P900466	Rondela, grup mili	Washer	1		(A=1.70)
X8	9P900467	Rondela, grup mili	Washer	1		(A=1.65)
X8	9P900468	Rondela, grup mili	Washer	1		(A=1.60)
X8	9P900469	Rondela, grup mili	Washer	1		(A=1.55)
X8	9P900470	Rondela, grup mili	Washer	1		(A=1.50)
X8	9P900471	Rondela, grup mili	Washer	1		(A=1.45)
X8	9P900472	Rondela, grup mili	Washer	1		(A=1.40)
X8	9P900473	Rondela, grup mili	Washer	1		(A=1.35)
X8	9P900474	Rondela	Washer	1		(A=1.30)
9	9P900475	Kapak	Cover	1		
10	9P900476	Lastik halka	O-Ring	1		
11	9P900437	Cıvata	Bolt	4		

FATİH 220-26**VİTES KUTUSU**

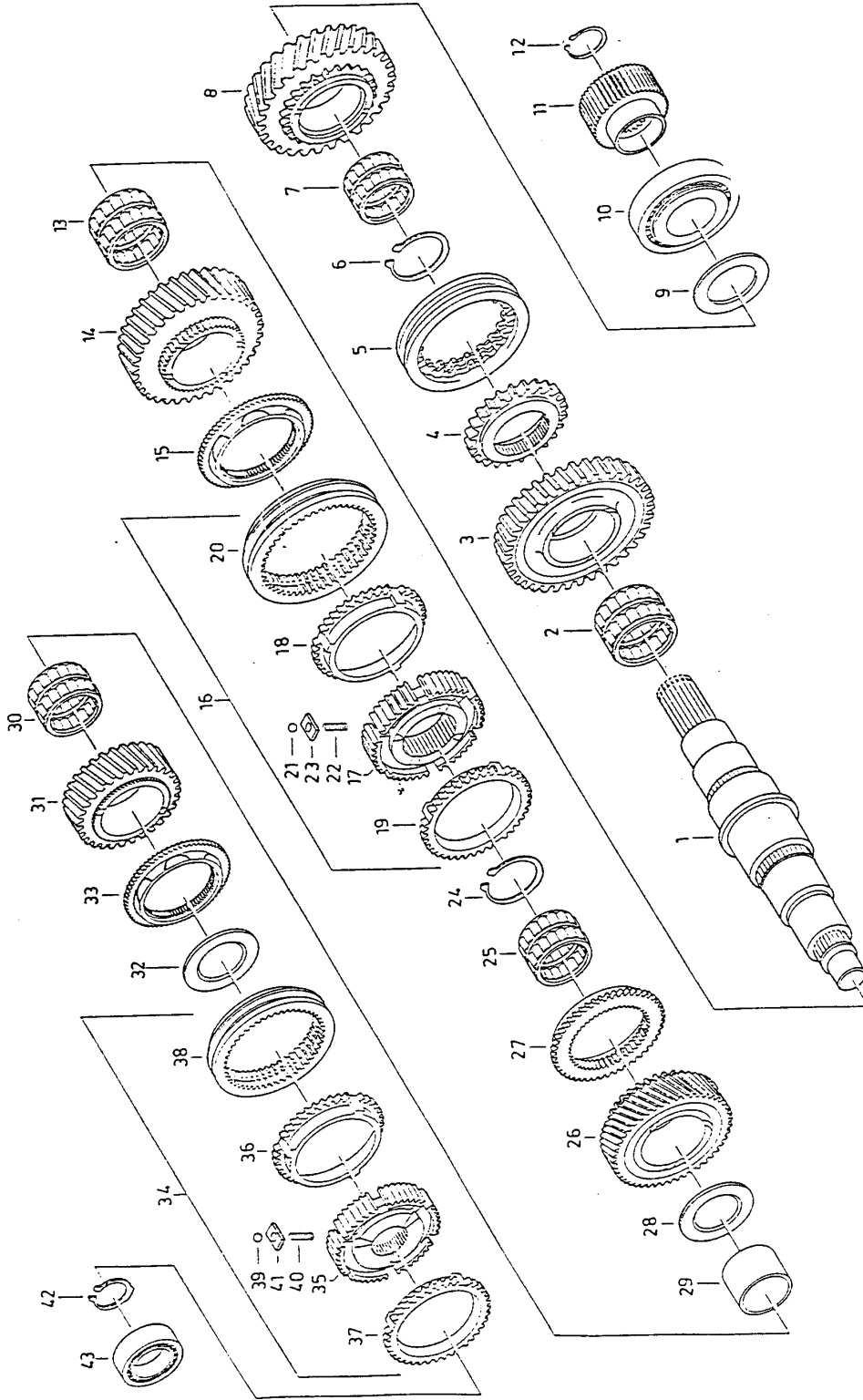
Kamalı mil (ZF 9S 75)

GEARBOX

Mainshaft (ZF 9S 75)

Komp / Assy

4K86491F



FATİH 220-26

VİTES KUTUSU

GEARBOX

Komp / Assy

Kamalı mil (ZF 9S 75)

Mainshaft (ZF 9S 75)

4K86491F

Şek. Fig.	Parça no Part no	Parça Adı	Part Name	Mik. Qty	Seri No Serial No	Açıklamalar Remarks
1	9P900478	Kamalı mil-KMPL.	Mainshaft-ASSY.	1		
2	9P900479	Rulman	Bearing	1		
3	9P900480	Helezoni dişli	Helical gear	1		
4	9P900481	Senkromeç flanşı	Syncromesh flange	1		
5	9P900482	Kayıcı kovan	Sliding sleeve	1		
6	9P900483	Senkromeç segmanı	Retaining circlip	1		(A=2.80)
X6	9P900484	Senkromeç segmanı	Retaining circlip	1		(A=2.75)
X6	9P900485	Senkromeç segmanı	Retaining circlip	1		(A=2.70)
X6	9P900486	Senkromeç segmanı	Retaining circlip	1		(A=2.65)
X6	9P900487	Senkromeç segmanı	Retaining circlip	1		(A=2.60)
X6	9P900488	Senkromeç segmanı	Retaining circlip	1		(A=2.55)
X6	9P900489	Senkromeç segmanı	Retaining circlip	1		(A=2.50)
X6	9P900490	Senkromeç segmanı	Retaining circlip	1		(A=2.45)
7	9P900491	İğneli rulman	Needle bearing	1		
8	9P900492	Helezoni dişli	Helical gear	1		
9	9P900493	Rondela	Washer	1		
10	9P900494	Masuralı rulman	Roller bearing	1		
11	9P900495	Güneş dişli	Sun gear	1		
12	9P900496	Tutucu segman	Retaining circlip	1		(A=3.50)
X12	9P900497	Tutucu segman	Retaining circlip	1		(A=3.40)
X12	9P900498	Tutucu segman	Retaining circlip	1		(A=3.30)
X12	9P900499	Tutucu segman	Retaining circlip	1		(A=3.20)
X12	9P900500	Tutucu segman	Retaining circlip	1		(A=3.10)
X12	9P900501	Tutucu segman	Retaining washer	1		(45x3)
X12	9P900502	Tutucu segman	Retaining circlip	1		(A=2.90)
X12	9P900503	Tutucu segman	Retaining circlip	1		(A=2.85)
X12	9P900504	Tutucu segman	Retaining circlip	1		(A=2.80)
X12	9P900505	Tutucu segman	Retaining circlip	1		(A=2.75)
X12	9P900506	Tutucu segman	Retaining circlip	1		(A=2.70)
X12	9P900507	Tutucu segman	Retaining circlip	1		(A=2.65)
X12	9P900508	Tutucu segman	Retaining circlip	1		(A=2.60)
X12	9P900509	Tutucu segman	Retaining circlip	1		(A=2.55)
X12	9P900510	Tutucu segman	Retaining circlip	1		(A=2.50)
X12	9P900511	Tutucu segman	Retaining circlip	1		(45x2.4)
13	9P900512	Masuralı rulman	Roller bearing	1		
14	9P900513	Helezoni dişli	Helical gear	1		
15	9P900514	Kavrama gövdesi	Clutch body	1		
16	9P900515	Senkromeç	Syncromesh	1		
17	9P900516	Senkromeç göbeği	Syncromesh body	1		
18	9P900517	Senkromeç halkası	Syncromesh ring	1		
19	9P900517	Senkromeç halkası	Syncromesh ring	1		
20	9P900519	Kayıcı kovan	Sliding sleeve	1		
21	9P900520	Bilya	Ball	3		
22	9P900521	Baskı yayı	Pressure spring	3		
23	9P900522	Rulman	Bearing	3		
24	9P900483	Senkromeç segmanı	Retaining circlip	1		(A=2.80)
X24	9P900484	Senkromeç segmanı	Retaining circlip	1		(A=2.75)
X24	9P900485	Senkromeç segmanı	Retaining circlip	1		(A=2.70)
X24	9P900486	Senkromeç segmanı	Retaining circlip	1		(A=2.65)
X24	9P900487	Senkromeç segmanı	Retaining circlip	1		(A=2.60)
X24	9P900488	Senkromeç segmanı	Retaining circlip	1		(A=2.55)
X24	9P900489	Senkromeç segmanı	Retaining circlip	1		(A=2.50)
X24	9P900490	Senkromeç segmanı	Retaining circlip	1		(A=2.45)
25	9P900531	İğneli rulman	Needle bearing	1		
26	9P900532	Helezoni dişli	Helical gear	1		

FATİH 220-26**VİTES KUTUSU**

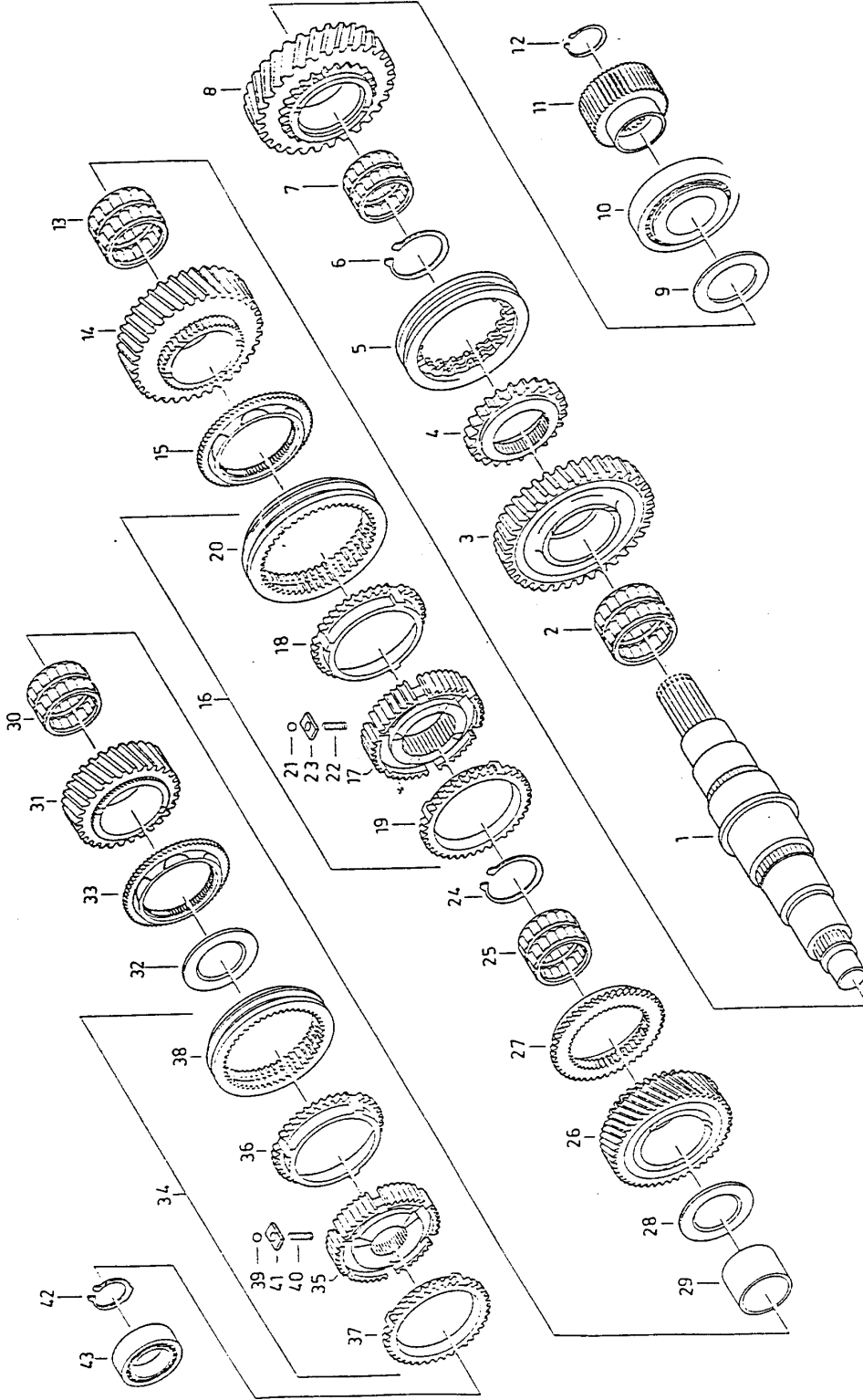
Kamalı mil (ZF 9S 75)

GEARBOX

Mainshaft (ZF 9S 75)

Komp / Assy

4K86491F



FATİH 220-26**VİTES KUTUSU****GEARBOX****Komp / Assy****Kamalı mil (ZF 9S 75)****Mainshaft (ZF 9S 75)****4K86491F**

27	9P900514	Kavrama gövdesi	Clutch body	1	
28	9P900534	Rondela	Washer	1	
29	9P900535	Burç	Bush	1	
30	9P900531	İğneli rulman	Needle bearing	1	
31	9P900537	Helezoni dişli	Helical gear	1	
32	9P900534	Rondela	Washer	1	
33	9P900539	Debriyaj gövdesi	Clutch body	1	
34	9P900540	Senkromeç	Synchromesh	1	
35	9P900541	Senkromeç göbeği	Synchronizer body	1	
36	9P900542	Senkromeç halkası	Synchromesh ring	1	
37	9P900542	Senkromeç halkası	Synchromesh ring	1	
38	9P900544	Kayıcı kovan	Sliding sleeve	1	
39	9P900520	Bilya	Ball	3	
40	9P900521	Baskı yayı	Pressure spring	3	
41	9P900522	Rulman	Bearing	3	
42	9P900548	Tutucu segman	Retaining circlip	1	(A=3.10)
X42	9P900549	Tutucu segman	Retaining circlip	1	(A=3.00)
X42	9P900550	Tutucu segman	Retaining circlip	1	(A=2.90)
X42	9P900551	Senkromeç segmanı	Retaining circlip	1	(A=2.80)
X42	9P900552	Senkromeç segmanı	Retaining circlip	1	(A=2.75)
X42	9P900553	Senkromeç segmanı	Retaining circlip	1	(A=2.70)
X42	9P900554	Senkromeç segmanı	Retaining circlip	1	(A=2.65)
X42	9P900555	Senkromeç segmanı	Retaining circlip	1	(A=2.60)
X42	9P900556	Senkromeç segmanı	Retaining circlip	1	(A=2.55)
X42	9P900557	Senkromeç segmanı	Retaining circlip	1	(A=2.50)
X42	9P900558	Senkromeç segmanı	Retaining circlip	1	(A=2.45)
X42	9P900559	Senkromeç segmanı	Retaining circlip	1	(A=2.40)
43	9P900560	Konik rulman	Roller bearing	1	
X43	9P900561	Konik rulman	Roller bearing	1	
X43	9P900562	Konik rulman	Roller bearing	1	

FATİH 220-26**VİTES KUTUSU**

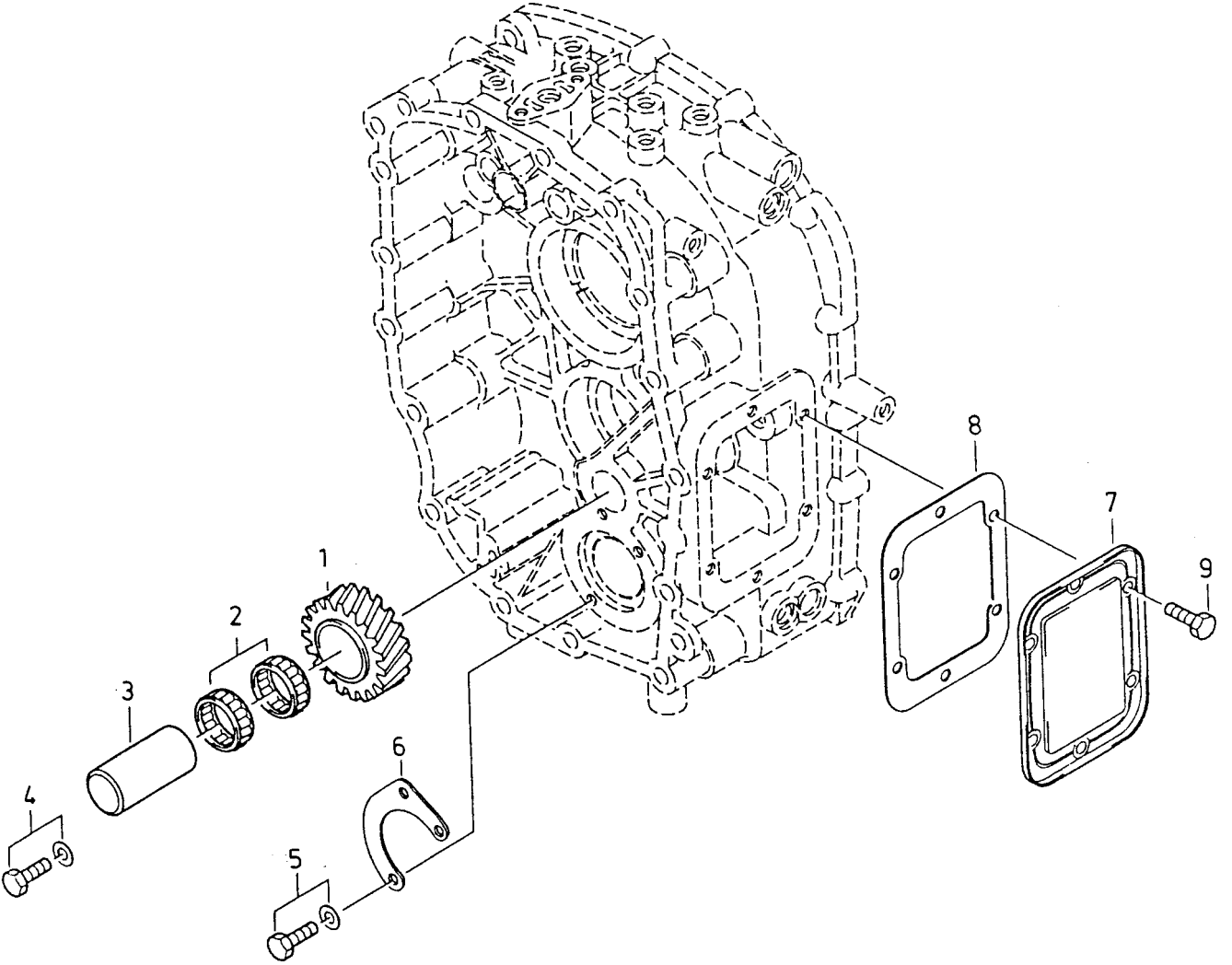
Geri vit.avara dişli(ZF 9S 75)

GEARBOX

Reverse idler gear(ZF 9S 75)

Komp / Assy

4K86491G



FATİH 220-26**VİTES KUTUSU****GEARBOX****Komp / Assy****Geri vit.avara dişli(ZF 9S 75)****Reverse idler gear(ZF 9S 75)****4K86491G**

Şek. Fig.	Parça no Part no	Parça Adı	Part Name	Mik. Qty	Seri No Serial No	Açıklamalar Remarks
1	9P900563	Geri vites avara dişlisi	Reverse idler gear	1		
2	9P900564	Masuralı rulman	Roller bearing	2		
3	9P900565	Pim	Pin	1		
4	9P900566	Cıvata	Bolt	1		
5	9P900566	Cıvata	Bolt	2		
6	9P900568	Pleyt	Plate	1	S No:12427-	(İPTAL)
7	9P900569	Kapak	Cover	1		
8	9P900570	Conta	Gasket	1		
9	9P900571	Cıvata	Bolt	6		

FATİH 220-26**VİTES KUTUSU**

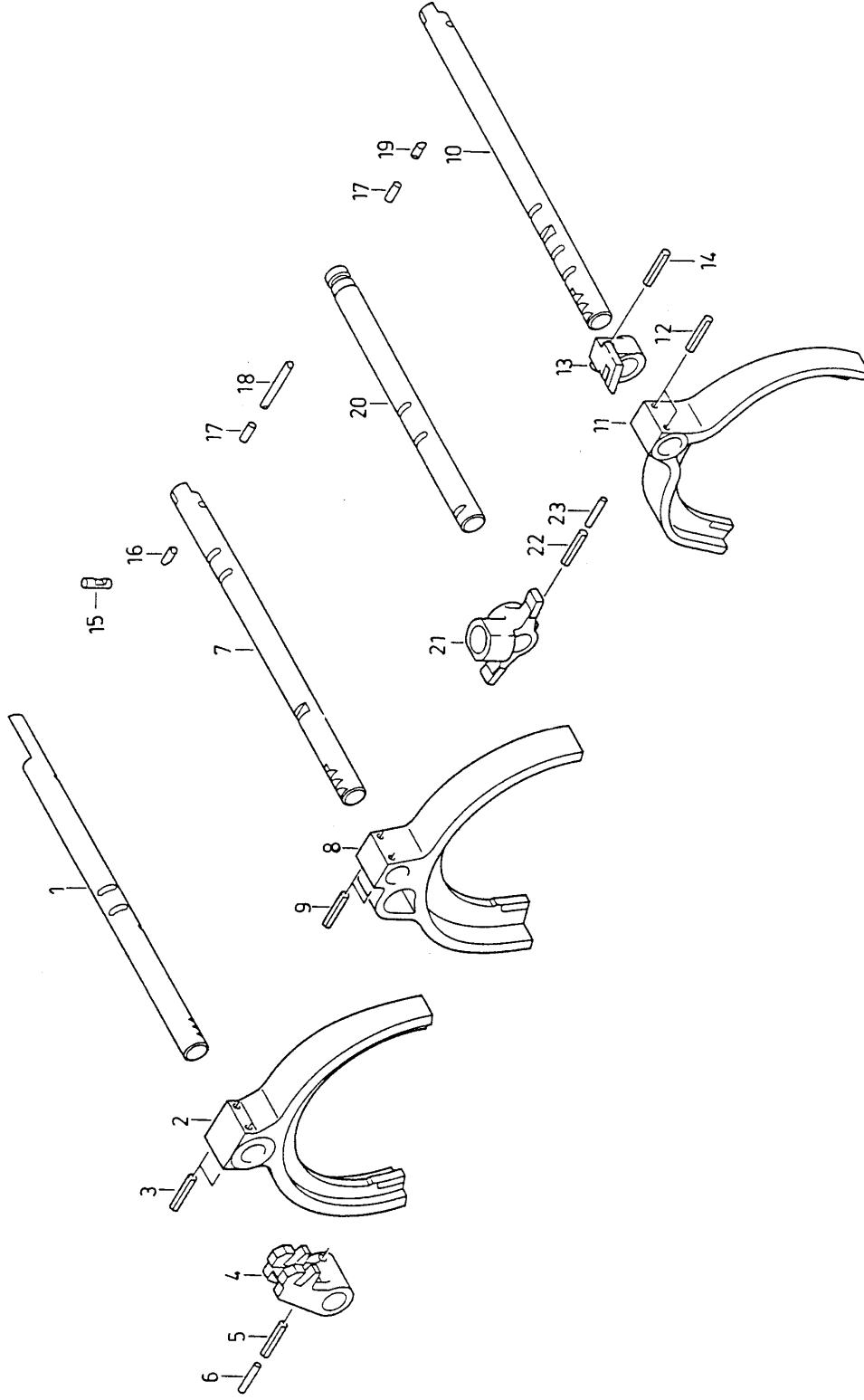
Seçici ünitesi (ZF 9S 75)

GEARBOX

Selector unit (ZF 9S 75)

Komp / Assy

4K86491H



FATİH 220-26**VİTES KUTUSU****GEARBOX****Komp / Assy****Seçici ünitesi (ZF 9S 75)****Selector unit (ZF 9S 75)****4K86491H**

Şek. Fig.	Parça no Part no	Parça Adı	Part Name	Mik. Qty	Seri No Serial No	Açıklamalar Remarks
1	9P900572	Vites seçici mil	Gear selector shaft	1		
2	9P900573	Vites seçici çatal	Gear selector fork	1		
3	9P900574	Pim	Pin	2		
4	9P900575	Sürücü	Driver	1		
5	9P900574	Pim	Pin	1		
6	9P900577	Yarıklı pim	Slotted pin	1		
7	9P900578	Vites seçici mil	Gear selector shaft	1		
8	9P900579	Vites seçici çatal	Gear selector fork	1		
9	9P900574	Pim	Pin	2		
10	9P900581	Vites seçici mil	Gear selector shaft	1		
11	9P900582	Vites seçici çatal	Gear selector fork	1		
12	9P900574	Pim	Pin	2		
13	9P900584	Sürücü	Driver	1		
14	9P900574	Pim	Pin	1		
15	9P900586	Durdurma pimi	Stop pin	1		
16	9P900587	Pim	Pin	1		
17	9P900588	Kilitleme pimi	Locking pin	2		
18	9P900589	Pim	Pin	1		
19	9P900590	Pim	Pin	1		
20	9P900591	Vites seçici hareket mili	Gear selector operatingn shaft	1		
21	9P900592	Vites çatalı tutamağı	Gear fork handle	1		
22	9P900574	Pim	Pin	1		
23	9P900577	Yarıklı pim	Slotted pin	1		

FATİH 220-26**VİTES KUTUSU**

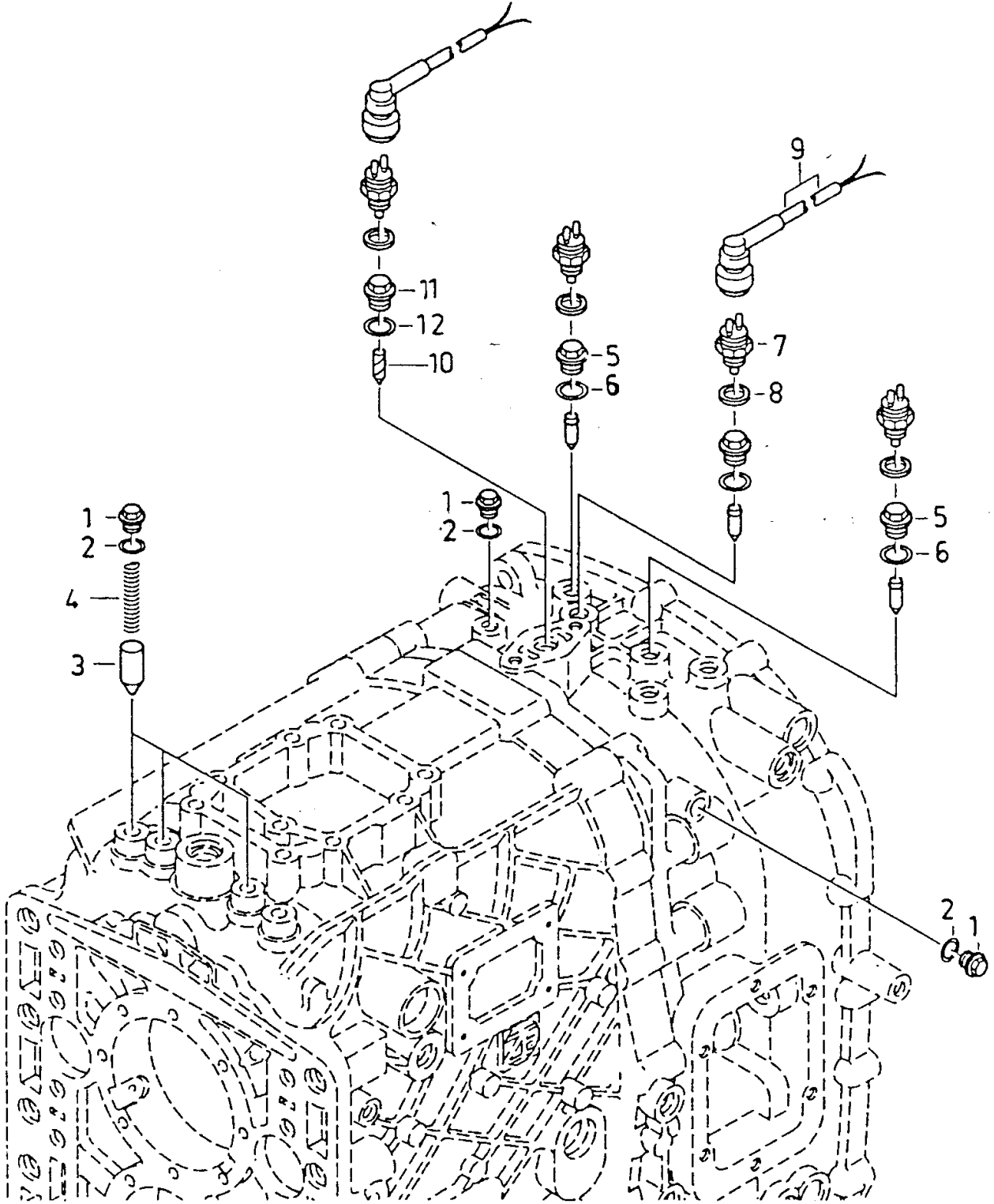
Tapalar (ZF 9S 75)

GEARBOX

Plugs (ZF 9S 75)

Komp / Assy

4K864911



FATİH 220-26**VİTES KUTUSU****GEARBOX****Komp / Assy****Tapalar (ZF 9S 75)****Plugs (ZF 9S 75)****4K86491I**

Şek. Fig.	Parça no Part no	Parça Adı	Part Name	Mik. Qty	Seri No Serial No	Açıklamalar Remarks
1	9P900595	Vidalı tapa	Screw plug	5		
2	9P900596	Sızdırmazlık halkası	Sealing ring	5		
3	9P900597	Tutucu pim	Detent pin	3		
4	9P900598	Yay	Spring	3		
5	9P900599	Vidalı tapa	Screw plug	2		
6	9P900600	Sızdırmazlık halkası	Sealing ring	2		
7	9P900601	Geri vites ikaz müşiri	Switch	1		
8	9P900600	Sızdırmazlık halkası	Sealing ring	1		
9	9P900603	Kablo bağlantısı	Cable connection	1		
10	9P900604	Pim	Pin	1		
11	9P900605	Vidalı tapa	Screw plug	1		
12	9P900600	Sızdırmazlık halkası	Sealing ring	1		

FATİH 220-26**VİTES KUTUSU**

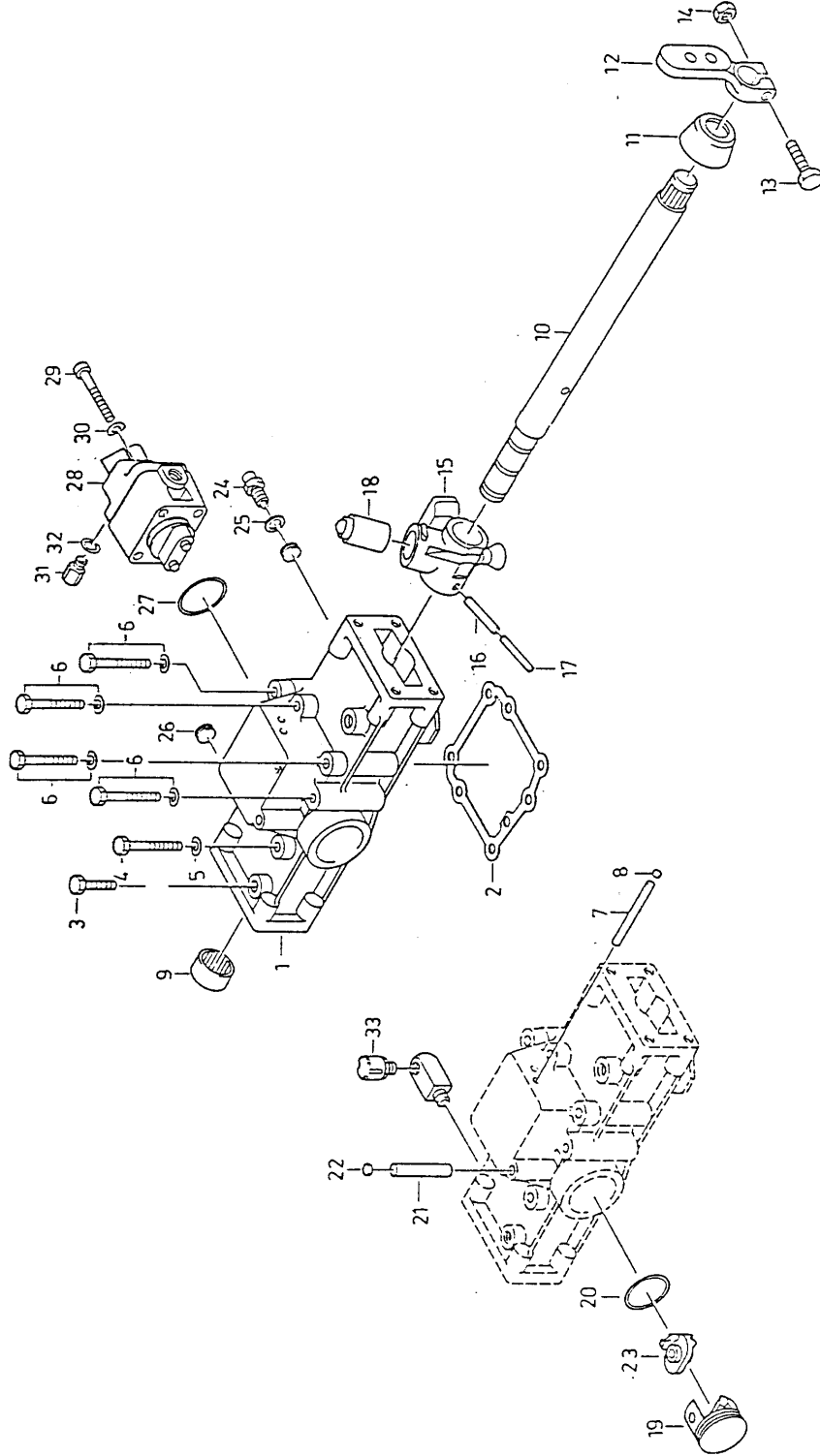
Vites kontrol mek.(ZF 9S 75)

GEARBOX

Gear control mech.(ZF 9S 75)

Komp / Assy

4K86491J



FATİH 220-26**VİTES KUTUSU****GEARBOX****Komp / Assy****Vites kontrol mek.(ZF 9S 75)****Gear control mech.(ZF 9S 75)****4K86491J**

Şek. Fig.	Parça no Part no	Parça Adı	Part Name	Mik. Qty	Seri No Serial No	Açıklamalar Remarks
1	9P900607	Vites mekanizma muhafazası	Gear mechanism housing	1		
2	9P900608	Conta	Gasket	1		
3	9P900566	Cıvata	Bolt	1		
4	9P900610	Cıvata	Bolt	1		
5	9P900611	Rondela	Washer, spring	1		
6	9P900612	Cıvata	Screw	6		
7	9P900613	Pim	Pin	2		
8	9P900614	Bilya	Ball	4		
9	9P900615	İğneli kovan	Needle sleeve	1		
10	9P900616	Rondela	Gear selector operating shaft	1		SAĞDANÇIKIŞ(RHD)
10	9P910997	Vites seçici hareket mili	Gear selector shaft	1		SOLDANÇIKIŞ(LHD)
11	9P900617	Muhafaza, vites kontrol mek.	Protecting cover	1		
12	9P900618	Levye	Lever	1		
13	9P900619	Cıvata	Bolt	1		
14	9P900620	Somun	Nut	1		
15	9P900621	Vites seçici mil tutucusu	Gear selector shaft holder	1		ESKİTİP/OLDTYPE
15	9P912174	Vites seçici mil tutucusu	Gear shift shaft retainer	1		YENİTİP/NEWTTYPE
15	9P912178	Vites seçici mil tutucusu	Gear shift shaft retainer	1		YENİTİP/NEWTTYPE
16	9P900622	Yarıklı pim	Slotted pin	1		
17	9P900623	Yarıklı pim	Slotted pin	1		
18	9P900624	Tutucu mil	Detent shaft	1		
19	9P900625	Kapak	Cover	1		
20	9P900626	Lastik halka	O-Ring	1		
21	9P900627	Pim	Pin	1		
22	9P900628	Sızdırmazlık kapağı	Sealing cover	1		
23	9P900629	Tutucu parça	Detent part	1		ESKİTİP/OLDTYPE
23	9P912173	Tutucu parça	Retaining part	1		YENİTİP/NEWTTYPE
24	9P900630	Tutucu plancır	Detent plunger	1		ESKİTİP/OLDTYPE
24	9P909368	Tutucu plancır	Detent plunger	1		YENİTİP/NEWTTYPE
25	9P900631	Sızdırmazlık halkası	Sealing ring	1		ESKİTİP/OLDTYPE
25	9P909415	Sızdırmazlık halkası	Sealing ring	1		YENİTİP/NEWTTYPE
26	9P900632	Vidalı tapa	Screw plug	1		
27	9P900626	Lastik halka	O-Ring	1		
28	9P900634	Kapatma valfi	Cut, off valve	1		ESKİTİP/OLDTYPE
28	9P900635	Kapama valfi	Shut-Off valve	1		ESKİTİP/OLDTYPE
28	9P912175	Kapatma valfi	Shut off valve	1		YENİTİP/NEWTTYPE
28	9P912176	Kapatma valfi	Shut off valve	1		YENİTİP/NEWTTYPE
28	9P912177	Kapatma valfi	Shut off valve	1		YENİTİP/NEWTTYPE
29	9P900636	Cıvata	Bolt	4		
30	9P900637	Yayı rondela	Washer, spring	4		
31	9P900638	Kelebek vidası	Throttle screw	1		
32	9P900596	Sızdırmazlık halkası	Sealing ring	1		
33	9P900640	Havalandırma tapası	Breather plug	1		

FATİH 220-26**VİTES KUTUSU**

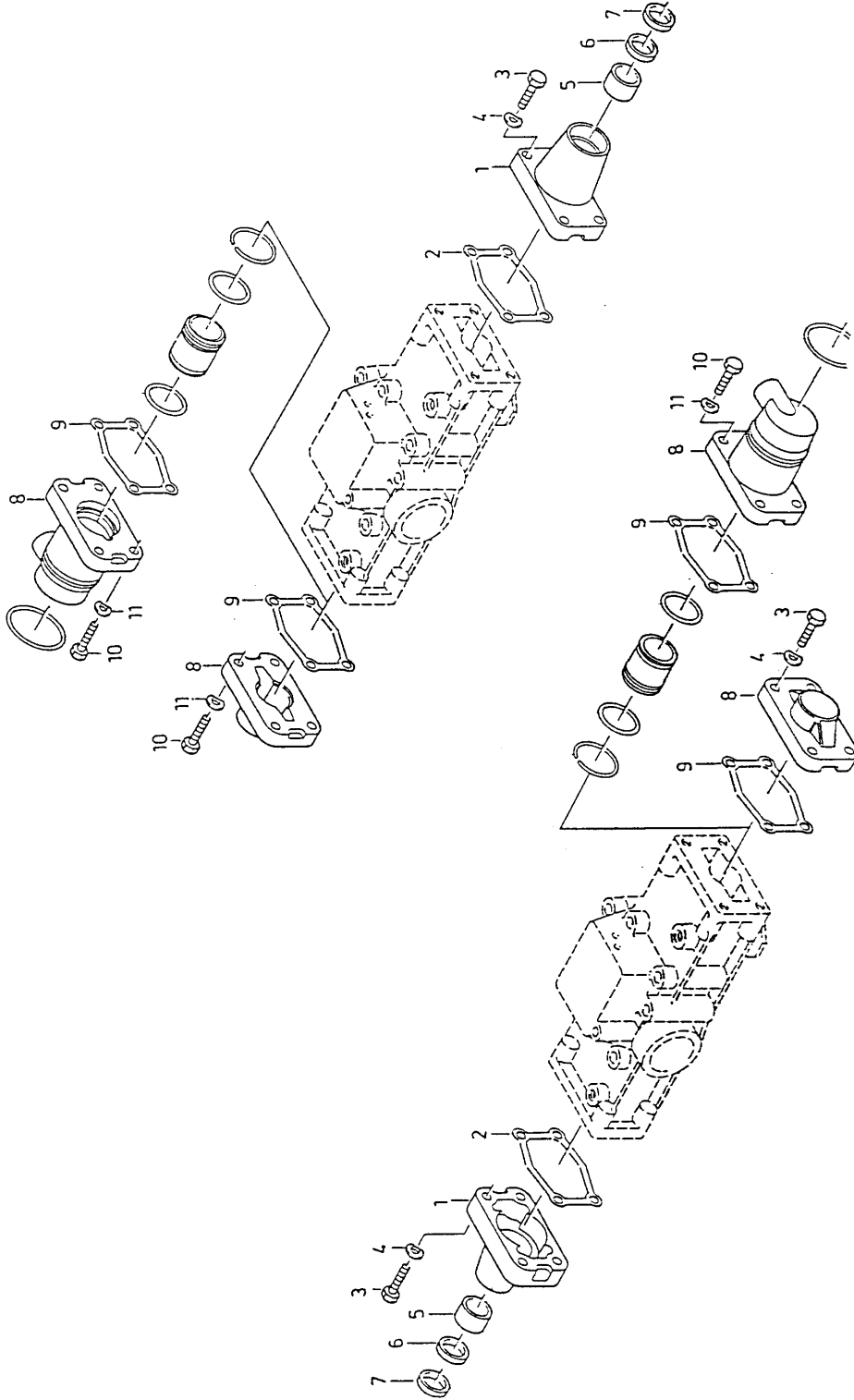
Vites kontrol kapağı(ZF 9S 75)

GEARBOX

Gear control cover (ZF 9S 75)

Komp / Assy

4K86491K



FATİH 220-26**VİTES KUTUSU****GEARBOX****Komp / Assy****Vites kontrol kapağı(ZF 9S 75)****Gear control cover (ZF 9S 75)****4K86491K**

Şek. Fig.	Parça no Part no	Parça Adı	Part Name	Mik. Qty	Seri No Serial No	Açıklamalar Remarks
1	9P900641	Vites deęiřtirme kapaęı	Cover-Gear change	1		
2	9P900642	Conta	Gasket	1		
3	9P900643	Cıvata	Bolt	8		
4	9P900637	Yaylı rondela	Washer, spring	8		
5	9P900645	Yataklama burcu	Bearing bush	1		
6	9P900646	Keçe	Seal	1		
7	9P900647	Yaę tutucu parça	Rod wiper	1		
8	9P900648	Kapak	Cover	1		
X8	9P900649	Kapak	Cover	1		
9	9P900642	Conta	Gasket	1		

FATİH 220-26

VİTES KUTUSU

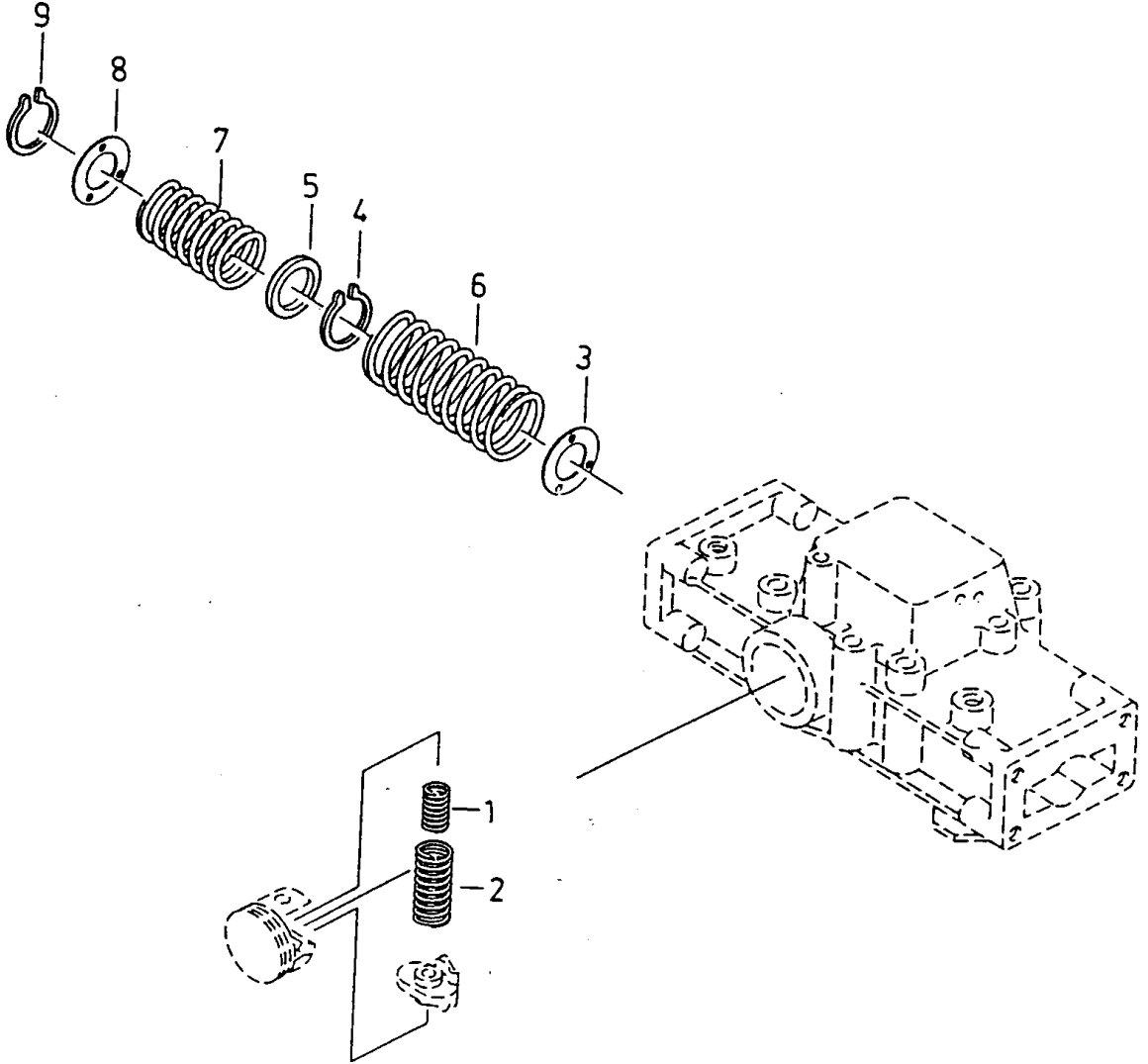
GEARBOX

Komp / Assy

Yaylar (ZF 9S 75)

Springs (ZF 9S 75)

4K86491L



FATİH 220-26**VİTES KUTUSU****GEARBOX****Komp / Assy****Yaylar (ZF 9S 75)****Springs (ZF 9S 75)****4K86491L**

Şek. Fig.	Parça no Part no	Parça Adı	Part Name	Mik. Qty	Seri No Serial No	Açıklamalar Remarks
1	9P900651	Baskı yayı	Pressure spring	1		
2	9P900652	Baskı yayı	Pressure spring	1		
3	9P900653	Rondela	Washer	1		
4	9P900654	Segman	Circlip	1		
5	9P900655	Rondela	Washer	1		
6	9P900656	Baskı yayı	Pressure spring	1		SAĞDANÇIKIŞ(RHD)
6	9P910992	Baskı yayı	Spring circlip	1		SOLDANÇIKIŞ(LHD)
7	9P900657	Baskı yayı	Compression spring	1		SAĞDANÇIKIŞ(RHD)
7	9P908285	Baskı yayı	Spring circlip	1		SOLDANÇIKIŞ(LHD)
8	9P900653	Rondela	Washer	1		
9	9P900654	Segman	Circlip	1		

FATİH 220-26**VİTES KUTUSU**

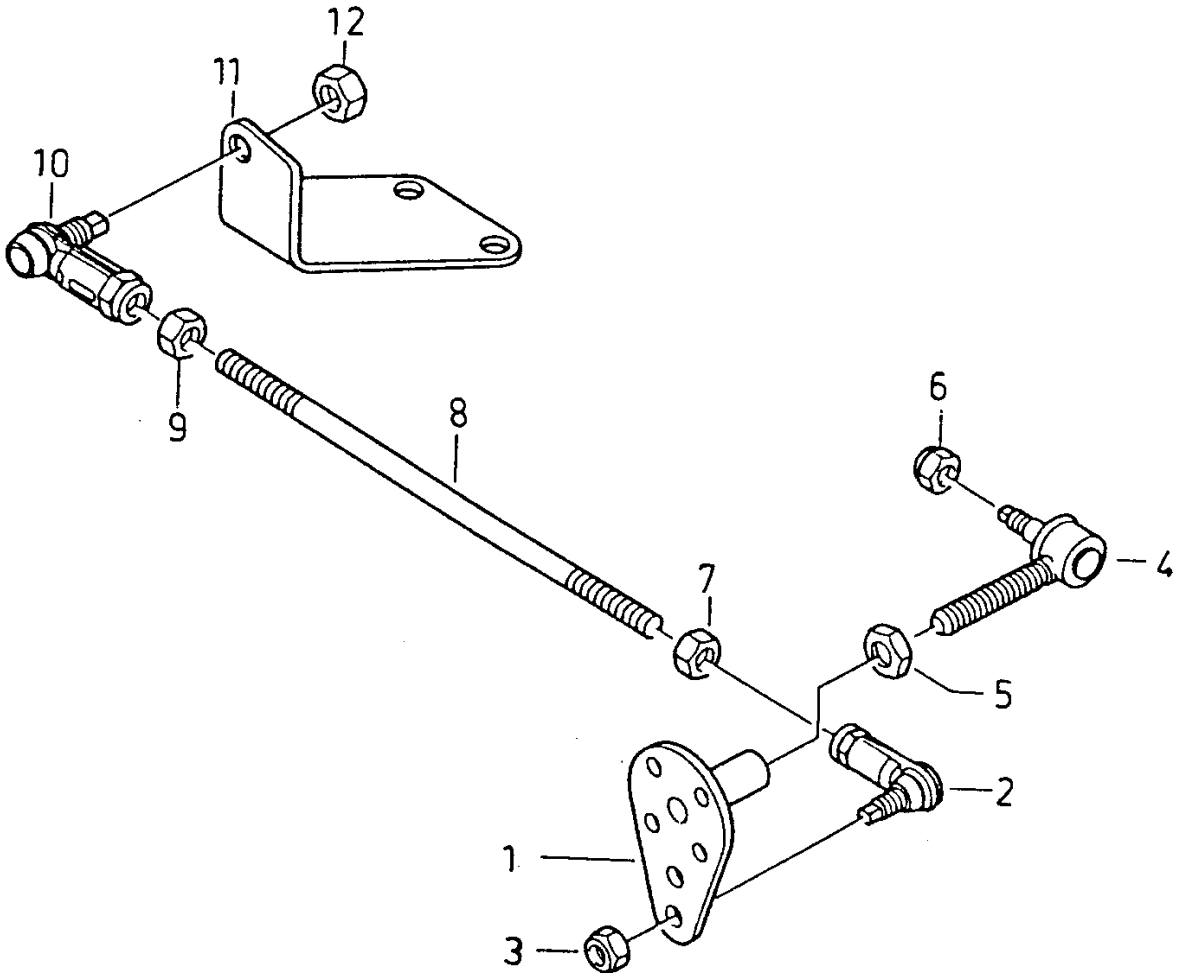
Vites ara mafsalı (ZF 9S 75)

GEARBOX

Conn.part (ZF 9S 75)

Komp / Assy

4K86491M



FATİH 220-26**VİTES KUTUSU****GEARBOX****Komp / Assy****Vites ara mafsalı (ZF 9S 75)****Conn.part (ZF 9S 75)****4K86491M**

Şek. Fig.	Parça no Part no	Parça Adı	Part Name	Mik. Qty	Seri No Serial No	Açıklamalar Remarks
1	9P900660	Bağlantı parçası	Connecting piece	1		ESKİTİP/OLDTYPE
1	9P910994	Bağlantı parçası	Mounting part	1		SAĞDANÇIKIŞ(RHD)
1	9P910995	Bağlantı parçası	Mounting part	1		SOLDANÇIKIŞ(LHD)
2	9P900661	Küresel mafsal	Ball joint	1		
3	9P900662	Kilitleme somunu	Nut, locking	1		
4	9P900663	Küresel mafsal	Ball joint	1		
5	9P900664	Somun	Nut	1		
6	9P900665	Somun	Nut	1		
7	9P900666	Somun	Nut	1		
8	9P900667	Ara mafsal	Intermediate joint	1		SAĞDANÇIKIŞ(RHD)
8	9P910996	Ara mafsal	Intermediate joint	1		SOLDANÇIKIŞ(LHD)
9	9P900668	Somun	Nut	1		
10	9P900669	Küresel mafsal	Ball joint	1		
11	9P900670	Destek pleyti	Support plate	1		SOLDANÇIKIŞ(LHD)
11	9P910993	Destek pleyti	Plate	1		SOLDANÇIKIŞ(LHD)
12	9P900662	Kilitleme somunu	Nut, locking	1		

FATİH 220-26**VİTES KUTUSU**

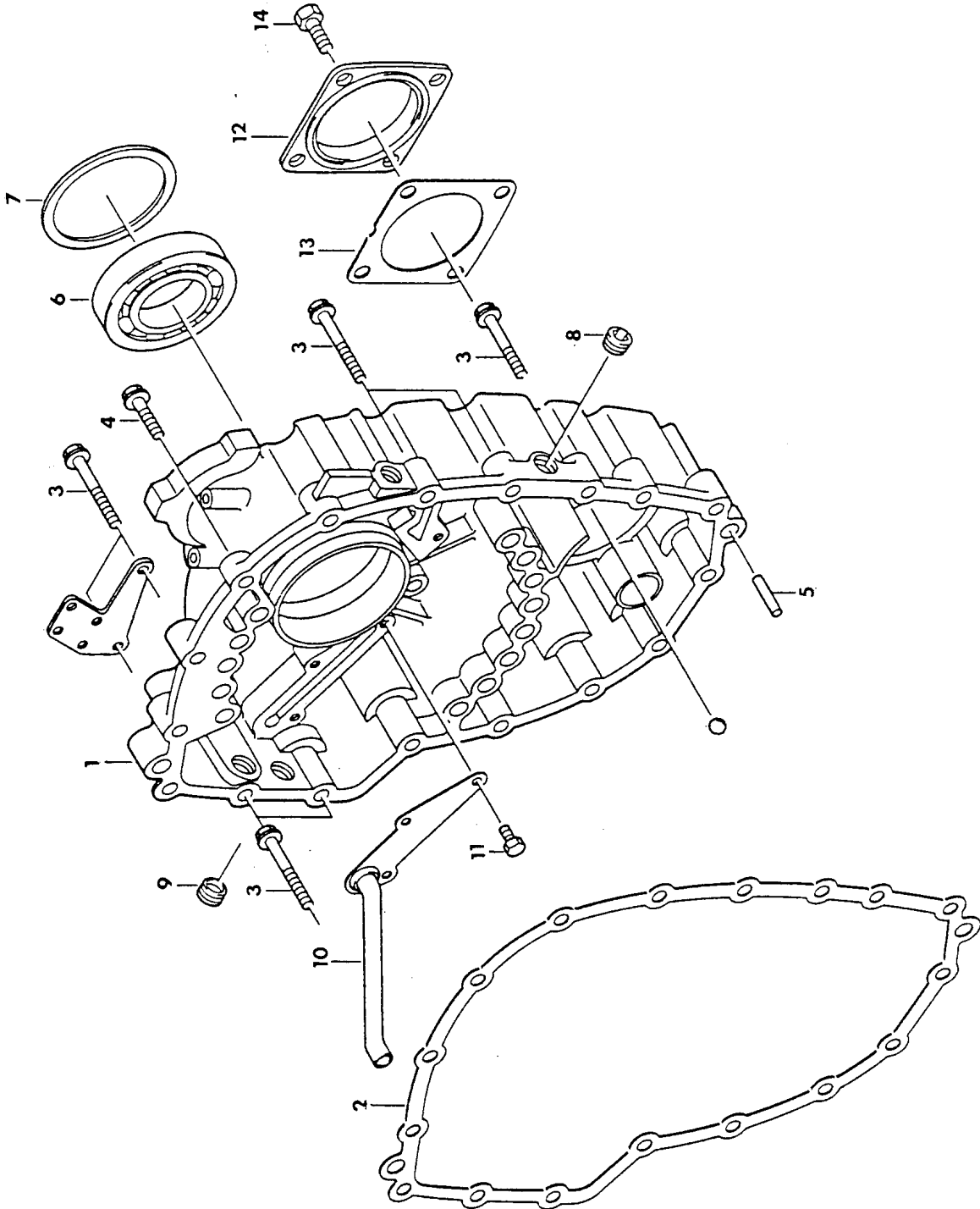
Arka gövde (ZF 9S 75)

GEARBOX

Rear case (ZF 9S 75)

Komp / Assy

4K86491N



FATİH 220-26**VİTES KUTUSU****GEARBOX****Komp / Assy****Arka gövde (ZF 9S 75)****Rear case (ZF 9S 75)****4K86491N**

Şek. Fig.	Parça no Part no	Parça Adı	Part Name	Mik. Qty	Seri No Serial No	Açıklamalar Remarks
1	9P900672	Muhafaza	Housing	1		
2	9P900673	Conta	Gasket	1		
3	9P900674	Cıvata	Screw	16		
4	9P900387	Cıvata	Screw	1		
5	9P900385	Silindirik pim	Cylindrical pin	2		
6	9P900677	Bilyalı rulman	Ball bearing	1		
7	9P900678	Şim	Shim	1		(A=1.80)
X7	9P900679	Şim	Shim	1		(A=1.70)
X7	9P900680	Şim	Shim	1		(A=1.60)
X7	9P900681	Şim	Shim	1		(A=1.50)
X7	9P900682	Şim	Shim	1		(A=1.40)
X7	9P900683	Şim	Shim	1		(A=1.30)
X7	9P900684	Şim	Shim	1		(A=1.20)
X7	9P900685	Şim	Shim	1		(A=1.10)
8	9P900379	Tapa	Plug	1		
9	9P900379	Tapa	Plug	1		
10	9P900688	Boru	Pipe	1		
11	9P900689	Cıvata	Bolt	3		
12	9P900690	Kapak	Cover	1		
13	9P900691	Conta	Gasket	1		
14	9P900692	Cıvata	Bolt	4		

FATİH 220-26**VİTES KUTUSU**

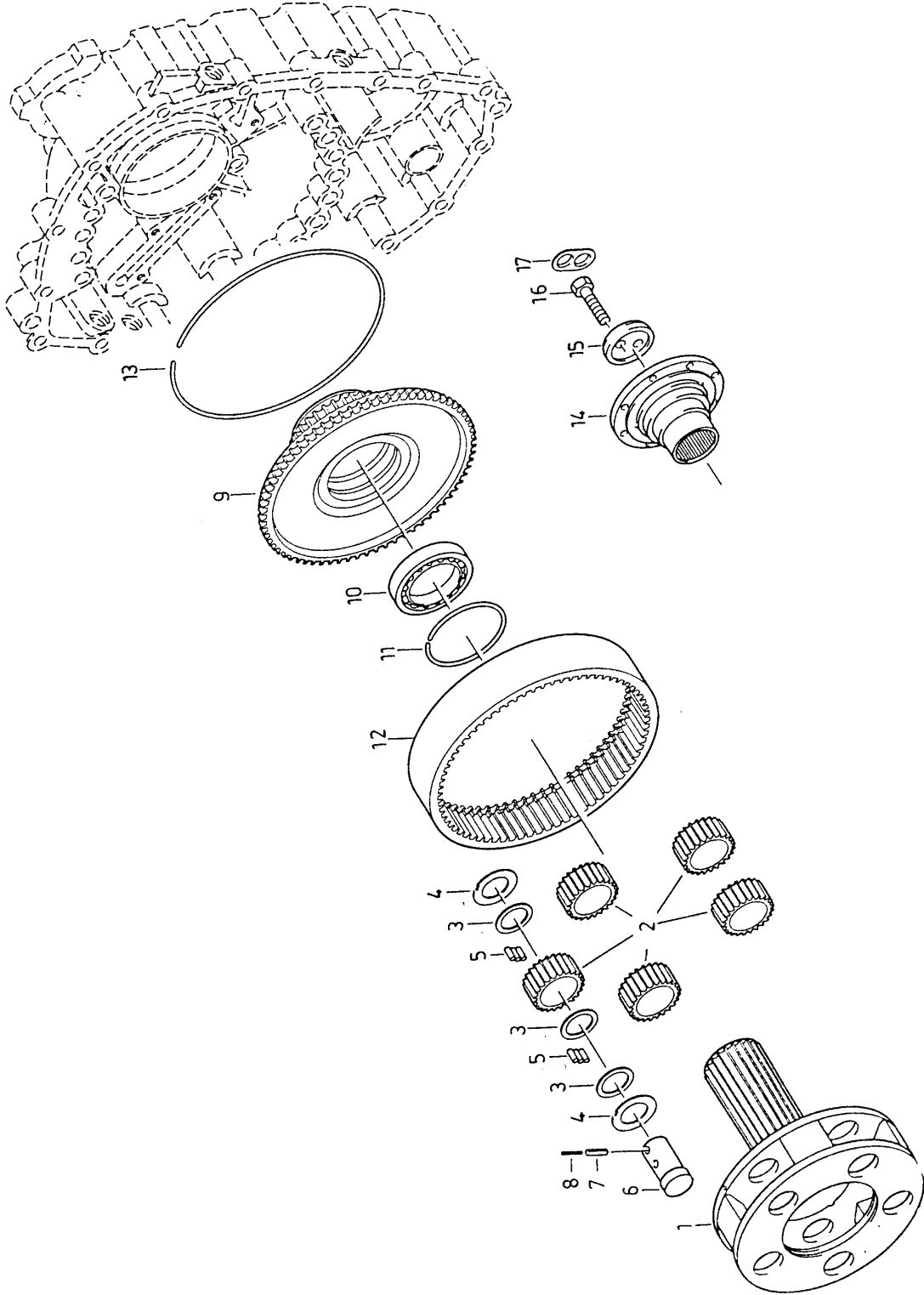
Planet dişli (ZF 9S 75)

GEARBOX

Planet gear (ZF 9S 75)

Komp / Assy

4K864910



FATİH 220-26**VİTES KUTUSU****GEARBOX****Komp / Assy****Planet dişli (ZF 9S 75)****Planet gear (ZF 9S 75)****4K864910**

Şek. Fig.	Parça no Part no	Parça Adı	Part Name	Mik. Qty	Seri No Serial No	Açıklamalar Remarks
1	9P900693	Panel dişli taşıyıcı	Planet gear carrier	1		
2	9P900694	Planet dişli seti	Planet gear set	1		
3	9P900695	Rondela	Washer	1		
4	9P900696	Rondela	Washer	1		
5	9P900697	İğneli rulman	Needle bearing	1		
6	9P900698	Planet dişli mili	Planet gear shaft	1		
7	9P900699	Yarıklı pim	Slotted pin	1		
8	9P900700	Yarıklı pim	Slotted pin	1		
9	9P900701	Ayna dişli taşıyıcı	Ring gear carrier	1		
10	9P900702	Bilyalı rulman	Ball bearing	1		
11	9P900703	Segman	Circlip	1		
X11	9P900704	Segman	Circlip	1		(A=2.20)
X11	9P900705	Segman	Circlip	1		(A=2.10)
X11	9P900706	Segman	Circlip	1		(SD85x2.20)
X11	9P900707	Segman	Circlip	1		(SD85x1.9)
12	9P900708	Ayna dişli	Ring gear	1		(SD85x1.811)
13	9P900709	Kilitleme teli	Locking wire	1		
14	9P900710	Çıkış flanşı	Output flange	1		
15	9P900711	Rondela	Washer	1		
16	9P900712	Cıvata	Bolt	1		
17	9P900713	Rondela	Tab washer	1		

FATİH 220-26

VİTES KUTUSU

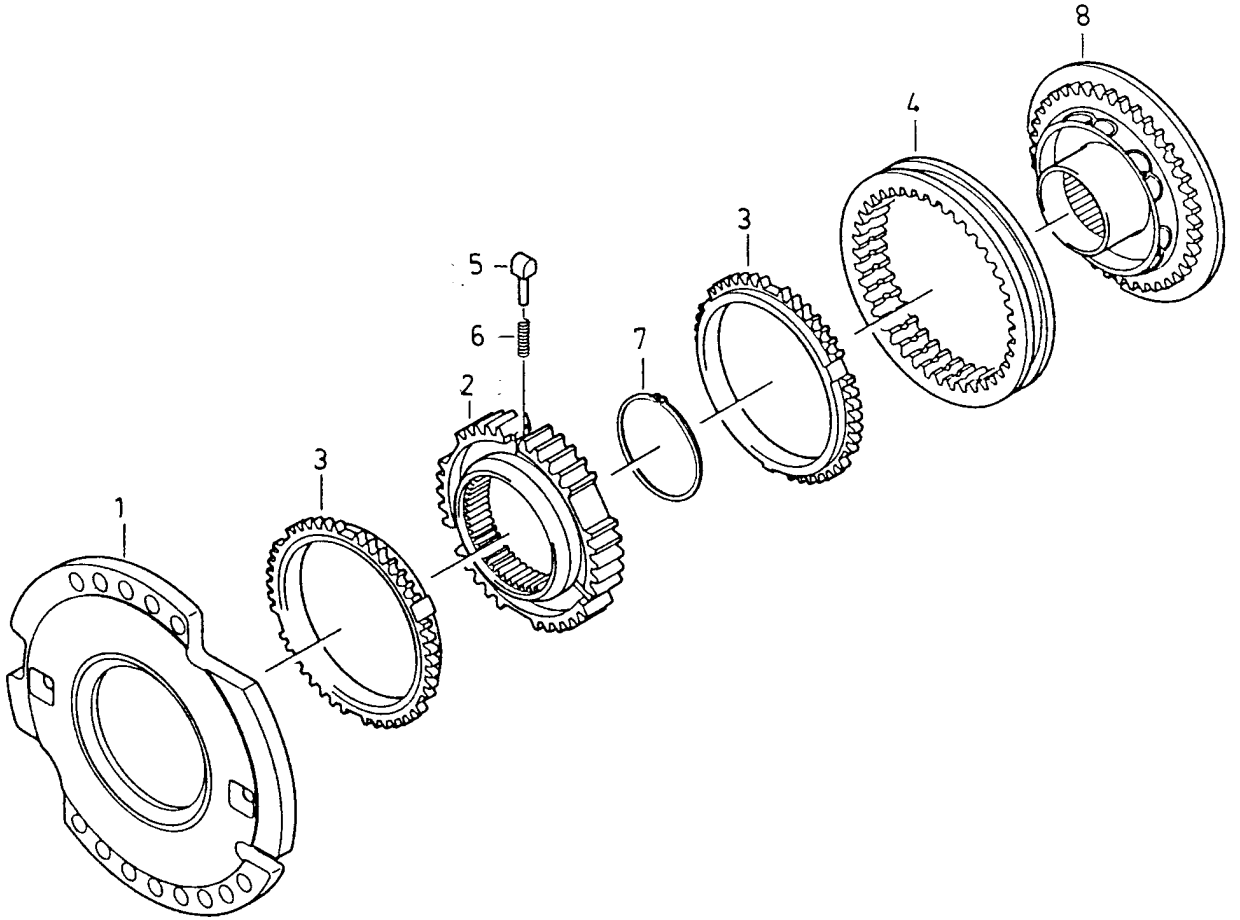
Senkromeç (ZF 9S 75)

GEARBOX

Synchronizer (ZF 9S 75)

Komp / Assy

4K86491P



FATİH 220-26**VİTES KUTUSU****GEARBOX****Komp / Assy****Senkromeç (ZF 9S 75)****Synchronizer (ZF 9S 75)****4K86491P**

Şek. Fig.	Parça no Part no	Parça Adı	Part Name	Mik. Qty	Seri No Serial No	Açıklamalar Remarks
1	9P900714	Kavrama gövdesi	Clutch body	1		
X1	9P900715	Kavrama gövdesi	Clutch body	1		
2	9P900716	Senkromeç göbeği	Synhromesh body	1		
3	9P900717	Senkromeç halkası	Synchromech ring	2		
4	9P900718	Kayıcı kovan	Sliding sleeve	1		
5	9P900719	Basınç parçası	Pressure piece	3		
6	9P900720	Baskı yayı	Compressor spring	3		
7	9P900721	Tutucu halka	Retaining ring	1		(A=3.20)
X7	9P900722	Tutucu halka	Retaining ring	1		(A=3.10)
X7	9P900723	Tutucu halka	Retaining ring	1		(92x3)
8	9P900724	Kavrama gövdesi	Clutch body	1		

FATİH 220-26**VİTES KUTUSU**

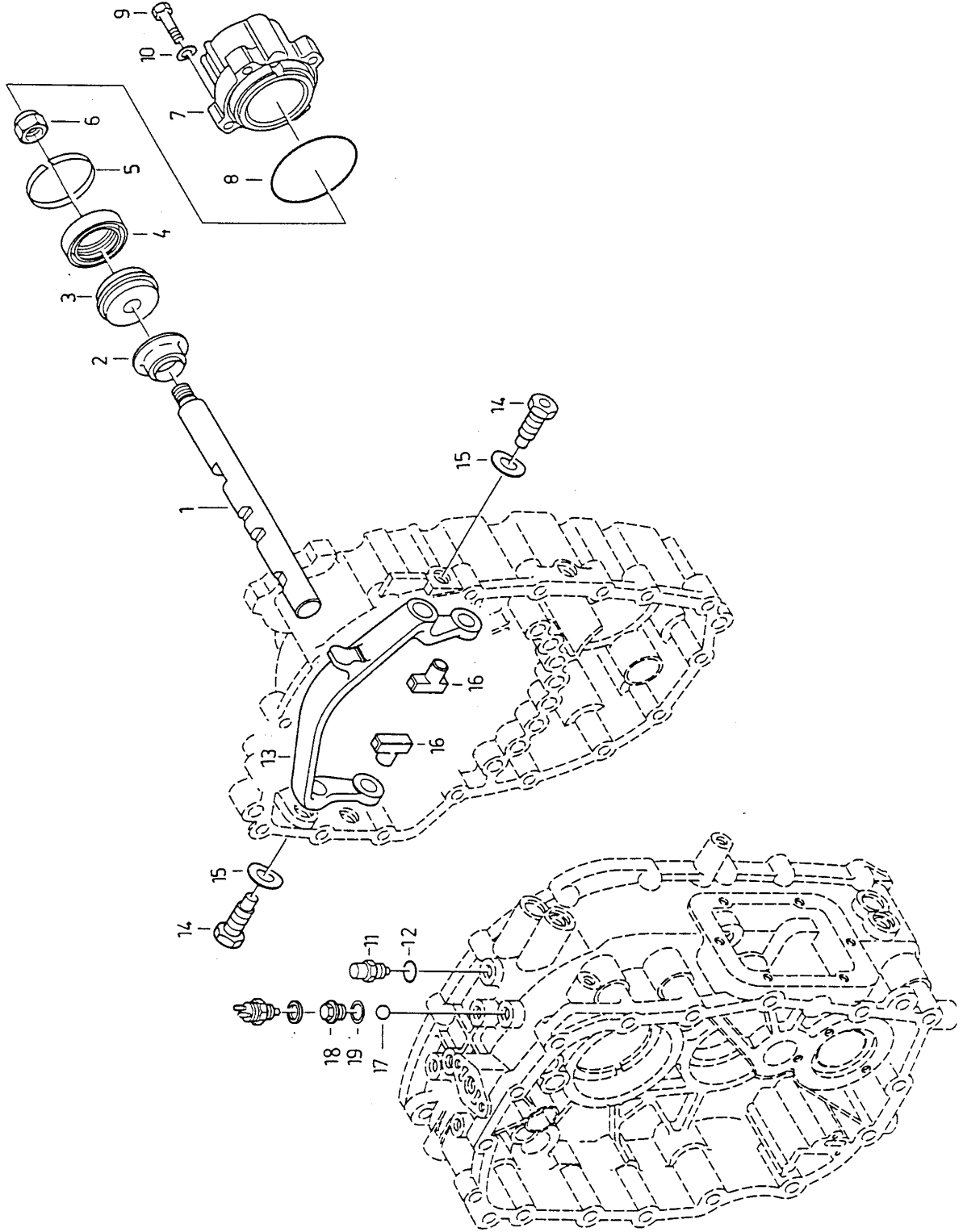
Vites seçici mili (ZF 9S 75)

GEARBOX

Gear selector shaft (ZF 9S 75)

Komp / Assy

4K86491R



FATİH 220-26**VİTES KUTUSU****GEARBOX****Komp / Assy****Vites seçici mili (ZF 9S 75)****Gear selector shaft (ZF 9S 75)****4K86491R**

Şek. Fig.	Parça no Part no	Parça Adı	Part Name	Mik. Qty	Seri No Serial No	Açıklamalar Remarks
1	9P900725	Vites deęiřtirme mili	Gear shift shaft	1		
2	9P900726	Flanř	Flange	1		
3	9P900727	Piston	Piston	1		
4	9P900728	Mesafe parçası	Spacer	2		
5	9P900729	Kılavuz halka	Guide ring	1		
6	9P900730	Kilitleme somunu	Locking nut	1		
7	9P900731	Silindir	Cylinder	1		
8	9P900732	Lastik halka	O-Ring	1		
9	9P900643	Cıvata	Bolt	4		
10	9P900637	Yaylı rondela	Washer, spring	4		
11	9P900735	Tutucu plancır	Detent plunger	1		
12	9P900736	Sızdırmazlık halkası	Sealing ring	1		
13	9P900737	Vites seçici çatal	Gear selector fork	1		
14	9P900738	Mafsallı cıvata	Articulated bolt	2		
15	9P900739	Yaylı rondela	Washer, spring	2		
16	9P900740	Kayıcı pabuç	Sliding pad	2		
17	9P900741	Bilya	Ball	1		
18	9P900605	Vidalalı tapa	Screw plug	1		
19	9P900600	Sızdırmazlık halkası	Sealing ring	1		

FATİH 220-26**VİTES KUTUSU**

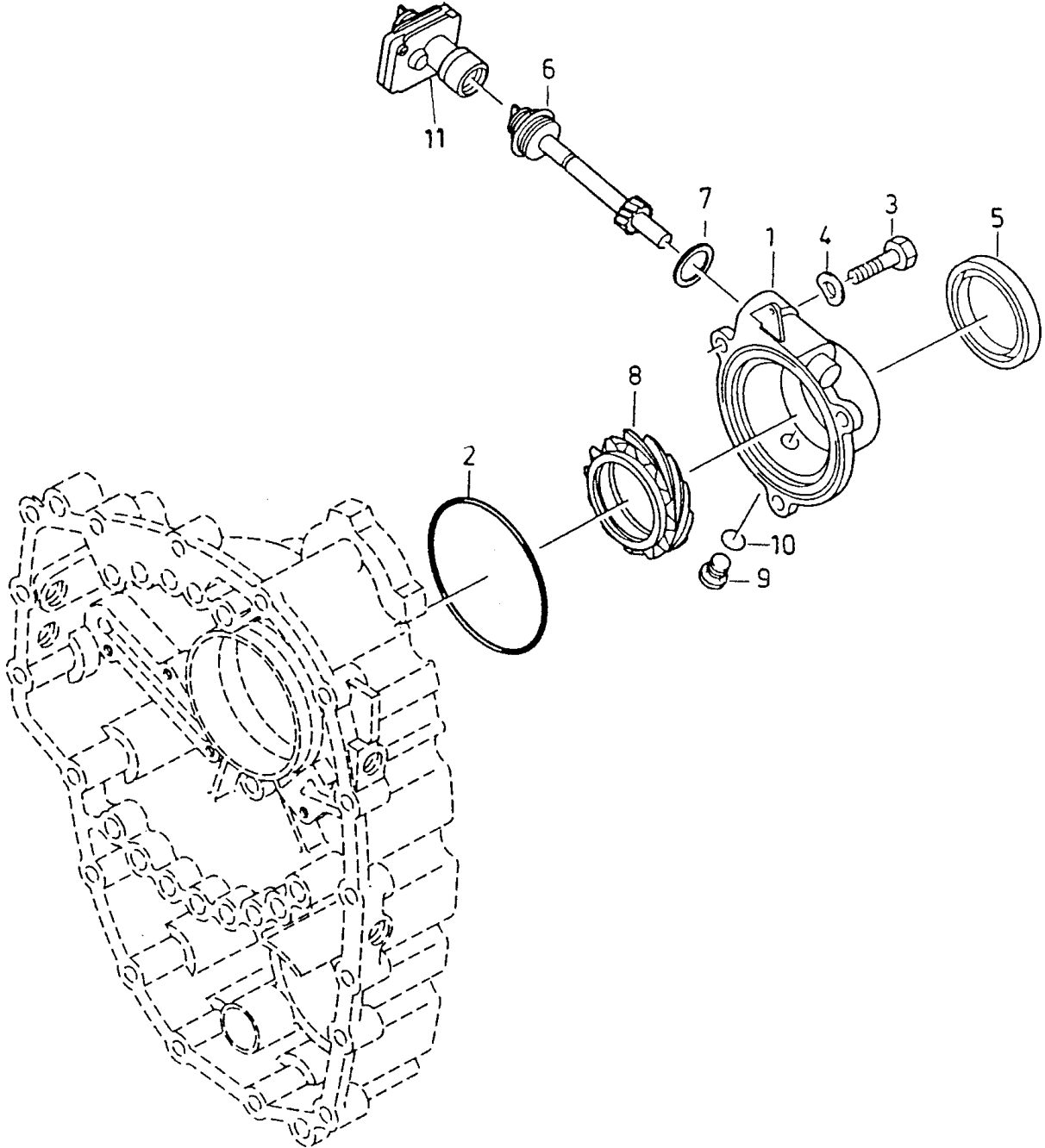
Kilometre dişli kap.(ZF 9S 75)

GEARBOX

Speedom.gear cover(ZF 9S 75)

Komp / Assy

4K86491S



FATİH 220-26**VİTES KUTUSU****GEARBOX****Komp / Assy****Kilometre dişli kap.(ZF 9S 75)****Speedom.gear cover(ZF 9S 75)****4K86491S**

Şek. Fig.	Parça no Part no	Parça Adı	Part Name	Mik. Qty	Seri No Serial No	Açıklamalar Remarks
1	9P900744	Kapak	Cover	1		
2	9P900745	Lastik halka	O-Ring	1		
3	9P900746	Cıvata	Bolt	3		
4	9P900747	Yaylı rondela	Spring washer	3		
5	9P900748	Şaft keçesi	Shaft seal	1		
6	9P900749	Kilometre dişli mili	Speedometer gear shaft	1		
7	9P900750	Sızdırmazlık halkası	Sealing ring	1		
8	9P900751	Kilometre dişlisi	Speedometer gear	1		
9	9P900599	Vidalı tapa	Screw plug	1		
10	9P900600	Sızdırmazlık halkası	Sealing ring	1		
11	4K92463	Kilometre dişli adaptörü	Adapter-Speedometer gear	1		(ZF9S75)
11	4K60173	Kilometre dişli adaptörü	Adapter-Speedometer gear	1		(EATON8209)

FATİH 220-26**VİTES KUTUSU**

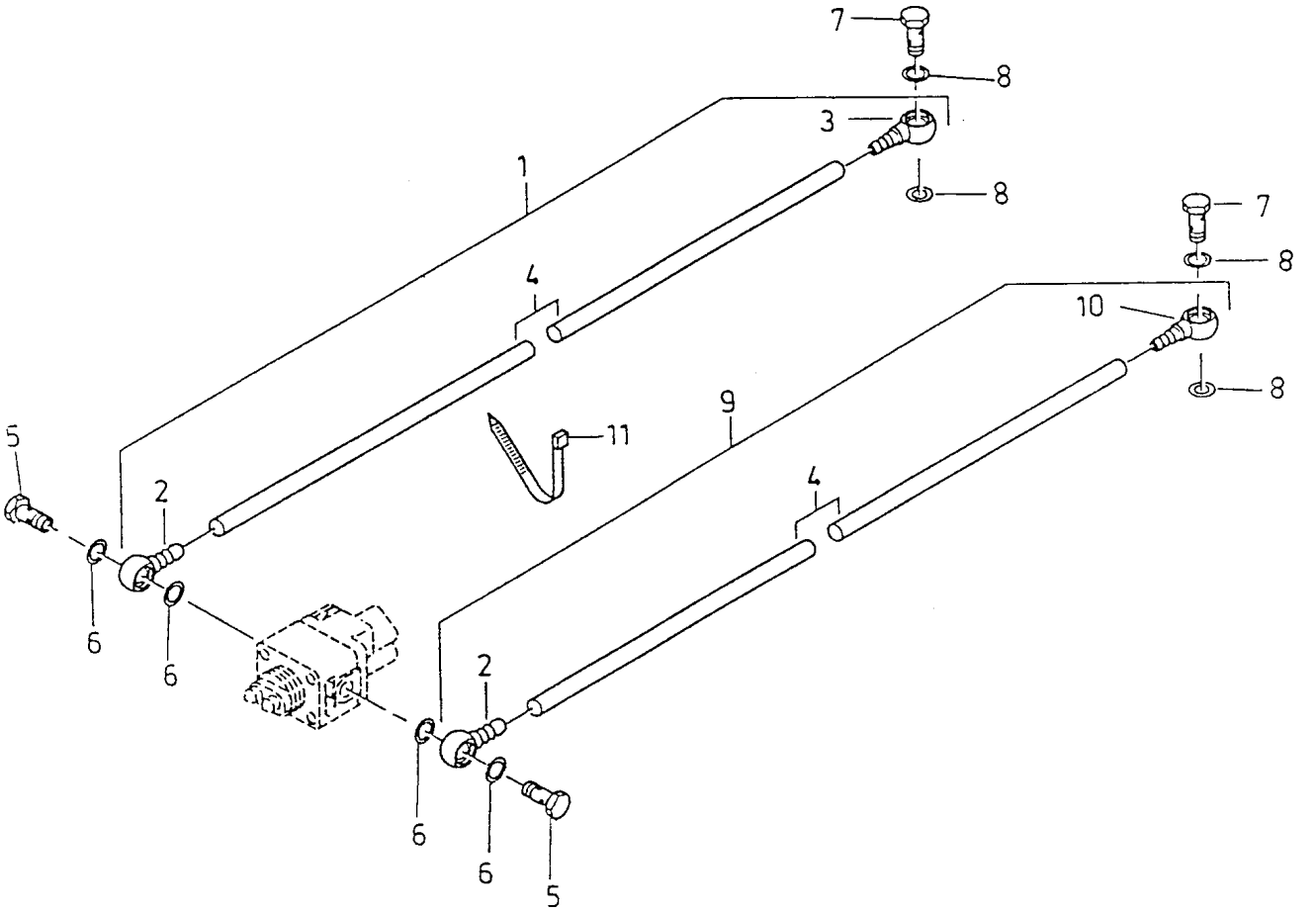
Borular (ZF 9S 75)

GEARBOX

Pipes (ZF 9S 75)

Komp / Assy

4K86491T



FATİH 220-26**VİTES KUTUSU****GEARBOX****Komp / Assy****Borular (ZF 9S 75)****Pipes (ZF 9S 75)****4K86491T**

Şek. Fig.	Parça no Part no	Parça Adı	Part Name	Mik. Qty	Seri No Serial No	Açıklamalar Remarks
1	9P900754	Boru	Pipe	1		
2	9P900755	Banjo	Ring piece	2		
3	9P900756	Banjo	Banjo	2		
4	9P900757	Boru	Pipe	2		
5	9P900758	Banjo cıvata	Union screw	2		
6	9P900759	Sızdırmazlık segmanı	Sealing ring	4		
7	9P900760	Cıvata	Bolt	2		
8	9P900761	Sızdırmazlık halkası	Sealing ring	4		
9	9P900762	Boru	Pipe	1		
10	9P900763	Banjo	Banjo	1		
11	9P900764	Kablo klipsi	Cable clip	2		

FATİH 220-26**VİTES KUTUSU**

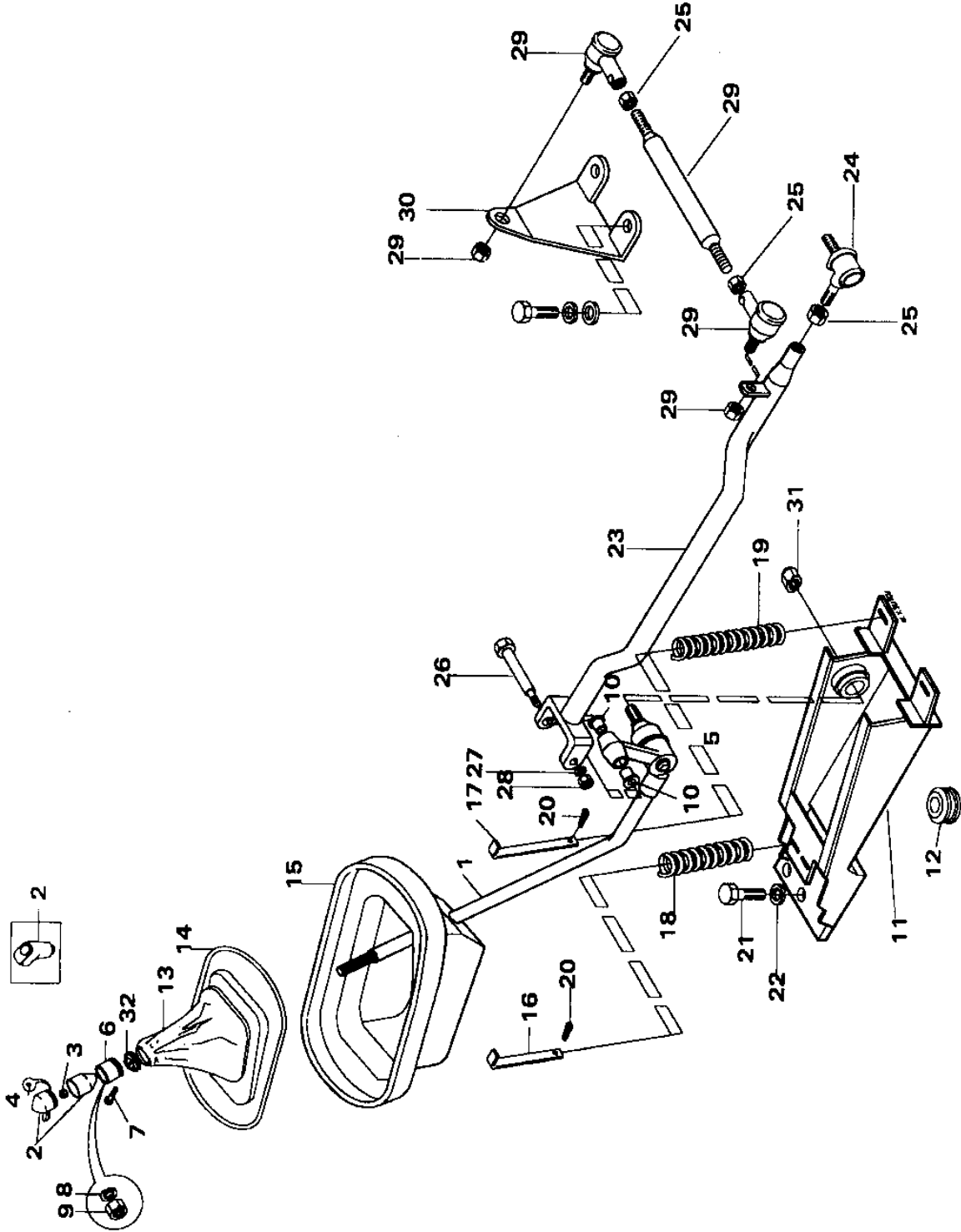
Vites kontrol sistemi

GEARBOX

Gear control system

Komp / Assy

4K10806



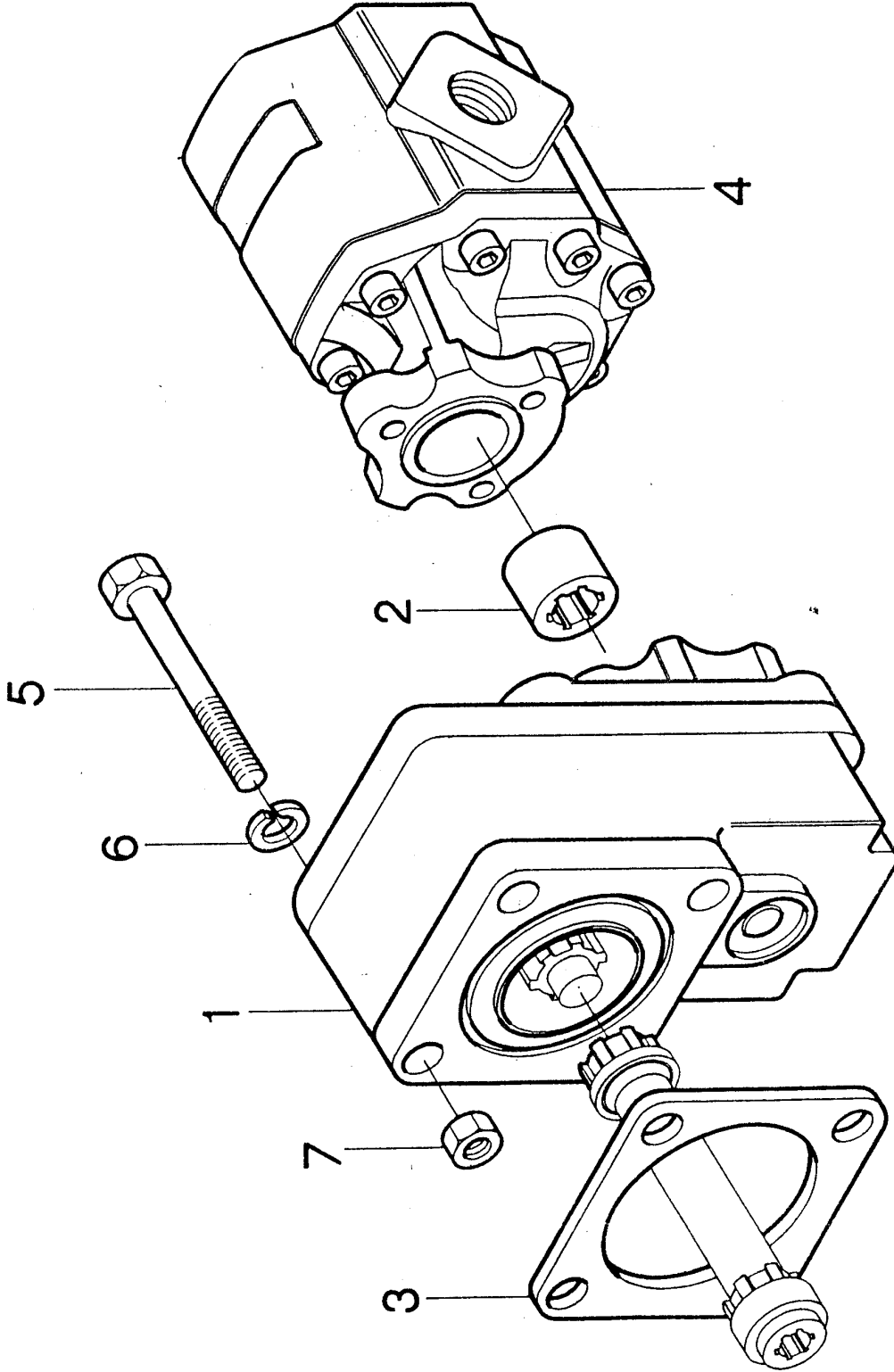
FATİH 220-26**VİTES KUTUSU****GEARBOX****Komp / Assy****Vites kontrol sistemi****Gear control system****4K10806**

Şek. Fig.	Parça no Part no	Parça Adı	Part Name	Mik. Qty	Seri No Serial No	Açıklamalar Remarks
1	4K65271	Vites kolu-KMPL.	Lever, gear-ASSY.	1	CH0204546- CH0103659-	
1	4K85724	Vites kolu-KMPL.	Lever, gear-ASSY.	1	CH-0204546 CH-0103659 CH06362-	
1	52RS005213	Vites kolu-KMPL.	Gear lever-ASSY.	1	CH-06362	
2	4K10859	Vites topuzu	Knob,gear lever	1	CH0204546- CH0103659-	
2	K5C6228	Vites kolu topuzu	Knob, lever gear	1		(ZF9S75)
2	4K202950	Vites kolu topuzu	Knob, gear lever	1	CH-0204546 CH-0103659	(EATON8209)
3	4K202951	Somun, vites kolu topuzu	Nut	1		
4	4K202952	Rakor	Connector	1		
5	4K85723	Rod başı-KMPL.	Rod joint-ASSY.	1		
6	4K12947	Adaptör, vites kolu takozu	Adapter, gear lever saddle	1		
7	4K85434	Özel civata	Bolt, special	1		
8	WA600071	Rondela	Washer	1		
9	NV607041	Sıkmalı somun	Nut, lock	1		
10	K5C6023	Naylon burç	Bush, plastic	1		
11	4K10785	Braket	Bracket	1		
12	K0C8384	Gromet	Grommet	2	CH0103122-	
12	7K16503	Gromet	Grommet	2	CH-0103122	
*	K8C6075	Körük-KMPL.Üst	Bellows-ASSY.Upper	1		
13	8K13226	Körük, vites kolu üst	Bellows, upper	1	CH0204546- CH0103659-	
13	4K86100	Körük-Vites kolu üst	Bellows-Upper	1	CH-0204546 CH-0103659	
14	K8C6073	Körük çerçevesi	Bellow frame	1		
15	K8C6072	Körük-KMPL.Alt	Bellows-ASSY.Lower	1		
16	1581210	Braket	Bracket	2		
17	K0C6023	Lama	Bracket	2		
18	1581199	Yay	Spring	2		
19	K0C6024	Yay	Spring	2		
20	PS608071	Kopilya	Split pin	4		
21	SH110251	Civata	Screw	4		
22	WL110002	Yaylı rondela	Washer, spring	4		
23	4K50237	Ara boru-KMPL.	Tube-ASSY.	1		(EATON8209)
23	4K89439	Ara boru-KMPL.	Tube-ASSY.	1		(ZF9S75)
24	4K10586	Küresel mafsal	Ball joint	1		
25	955804	Özel somun	Nut, special	3		
26	K5C6085	Civata, ara boru vites kutusu	Bolt	1		
27	WL600072	Yaylı rondela	Washer, spring	1		
28	NH607041	Somun	Nut	1		
29	4K10585	Ara mafsal	Joint	1		
30	4K10861	Braket	Bracket	1		
31	NV607041	Sıkmalı somun	Nut, lock	1		
32	K8C6089	Plastik tapa	Plug, plastic	1		

FATİH 220-26
VİTES KUTUSU
PTO-KMPL.

GEARBOX
Power take off-ASSY.

Komp / Assy
4K88840A



FATİH 220-26

VİTES KUTUSU

GEARBOX

Komp / Assy

PTO-KMPL.

Power take off-ASSY.

4K88840A

Şek. Fig.	Parça no Part no	Parça Adı	Part Name	Mik. Qty	Seri No Serial No	Açıklamalar Remarks
1	4K14996	P.T.O.Komple	Power take off-ASSY.	1	CH0203011- CH0300515-	
1	4K88843	P.T.O.Komple	Power take off-ASSY.	1	CH-0203011 CH-0300515 CH0205854- CH0300801-	(TOMAY-CASAPPA)
1	4K88846	P.T.O.Komple	Power take off-ASSY.	1	CH-0203011 CH-0300515 CH0205854- CH0300801-	(TOMAY-HEMA)
1	4K88841	P.T.O.Komple	Power take off-ASSY.	1	CH-0203011 CH-0300515 CH0205854- CH0300801-	(MURAT-CASAPPA)
1	4K88816	P.T.O.Komple	Power take off-ASSY.	1	CH-0203011 CH-0300515 CH0205854- CH0300801-	(MURAT-HEMA)
1	52RS001324	P.T.O.Komple	Power take off-ASSY.	1	CH-0205854 CH-0300801	
2	4K53336	Kaplin	Coupling	1		(TOMAY-MURAT-CASAPPA)
2X	4K88211	Kaplin	Coupling	1		(TOMAY-MURAT-HEMA)
3	4K66615	Conta	Gasket	1		
4	9K55540	Pompa, hidrolik kaldırma	Pump-P.T.O.	1		(CASAPPA)
4	4K12835	Pompa hidrolik kaldırma	Pump-P.T.O.	1	CH0205854- CH0300801-	
4	4K207165	Pompa, hidrolik kaldırma	Pump, hydraulic lifting	1	CH-0205854 CH-0300801	
5	9P907574	Saplama	Stud	9		
6	WL110002	Yaylı rondela	Washer, spring	9		
7	NH110041	Somun	Nut	9		

FATİH 220-26**VİTES KUTUSU**

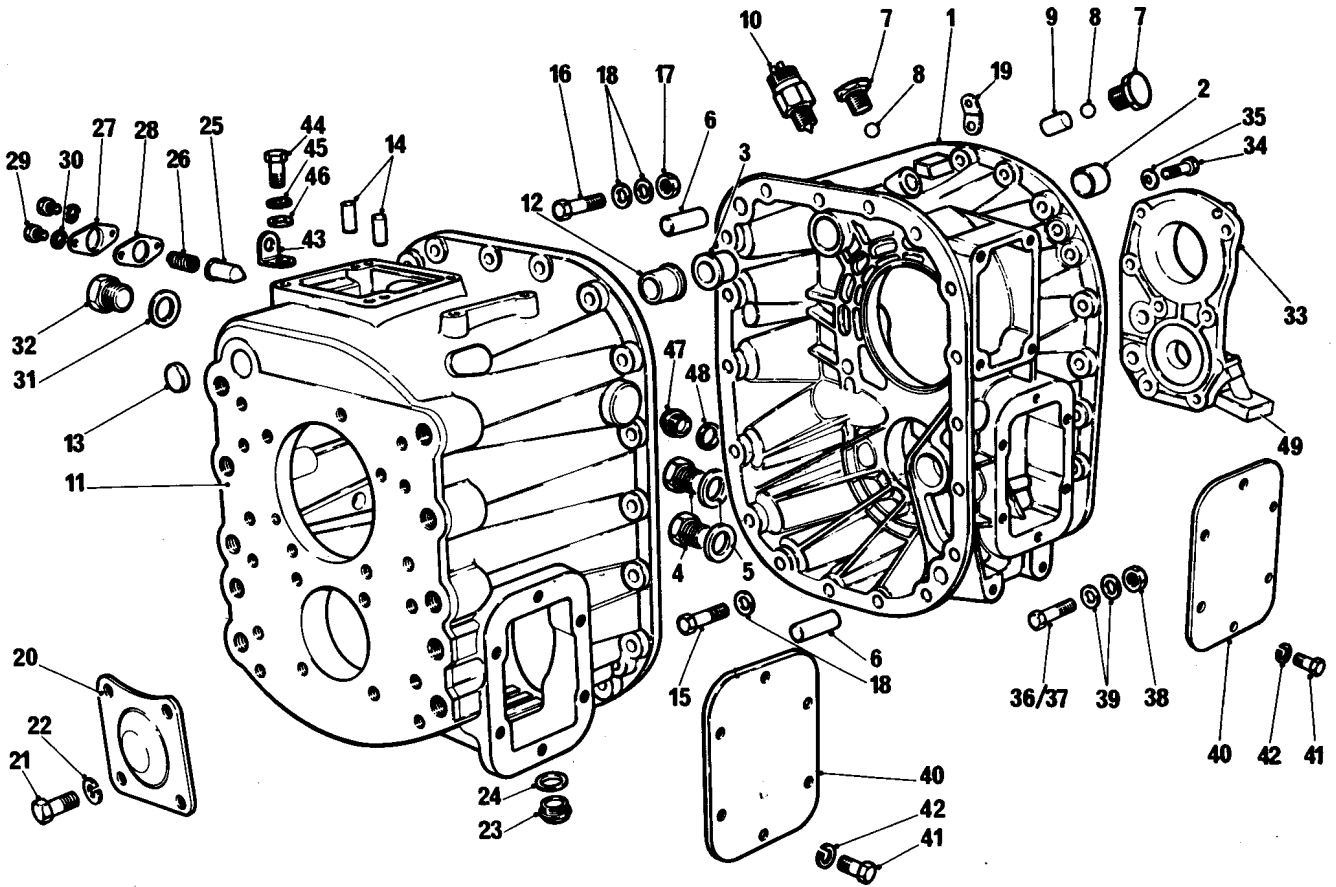
Ön ve orta gövde (6109)

GEARBOX

Front intermediate case (6109)

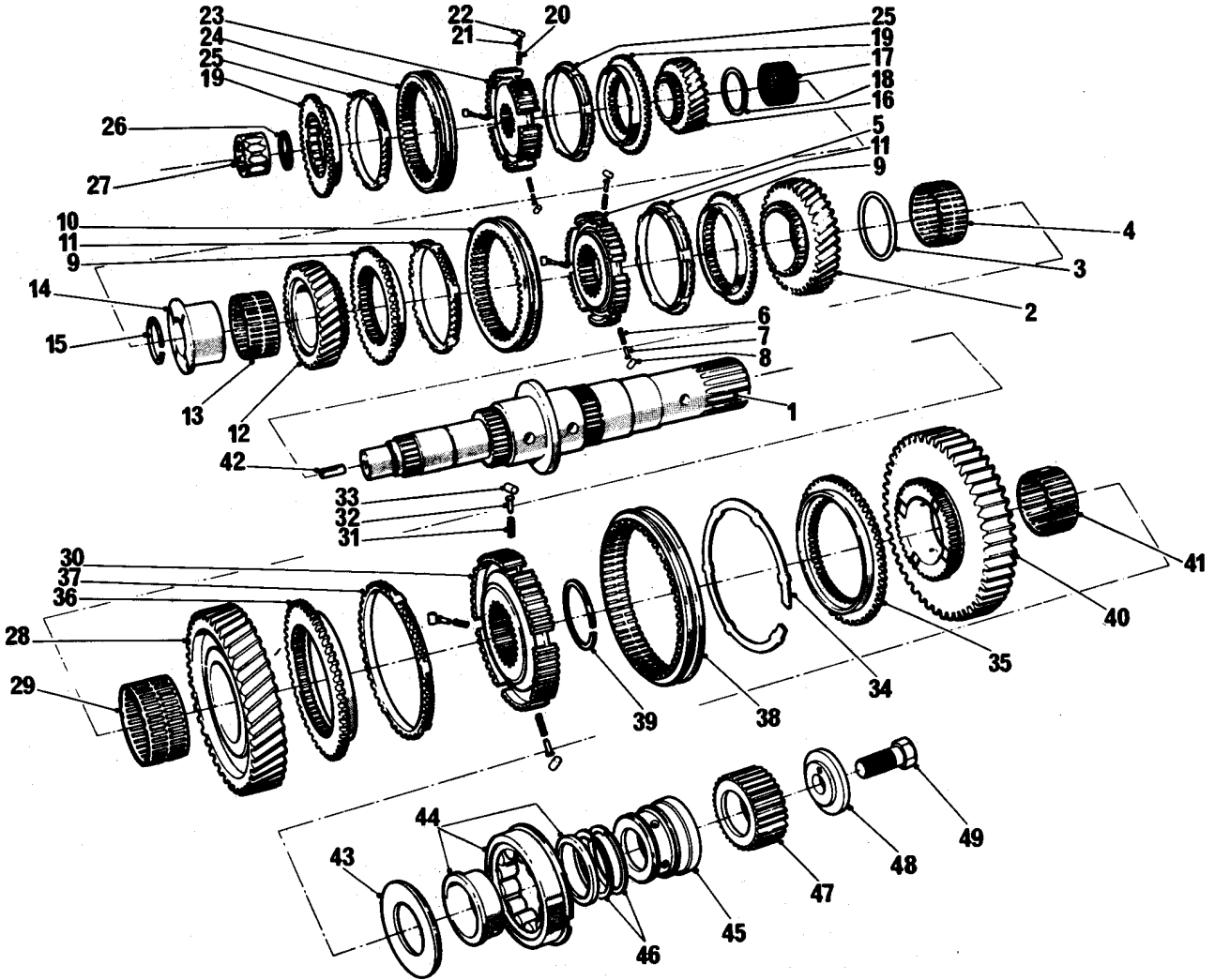
Komp / Assy

52RS000407M



FATİH 220-26**VİTES KUTUSU****GEARBOX****Komp / Assy****Ön ve orta gövde (6109)****Front intermediate case (6109)****52RS000407M**

Şek. Fig.	Parça no Part no	Parça Adı	Part Name	Mik. Qty	Seri No Serial No	Açıklamalar Remarks
_	52RS000407	Vites kutusu-KMPL.	Gearbox-ASSY.	1		
1	9P907550	Orta gövde	Case, center	1		
2	9P900766	Burç	Bush	1		
3	9P900270	Burç-Gövde	Bush-Case	1		
4	9P907551	Tapa,yağ soğutucu	Plug,oil cooler	2		
5	9P900922	Bakır rondela, vites kutusu	Washer, copper	2		
6	9P900768	Merkezi pimi, arka gövde	Dowel, rear case	2		
7	9P900769	Tapa	Plug	2		
_	9P907552	Bakır rondela	Washer, copper	2		
8	9P900771	Bilya	Detent ball	2		
9	9P900772	Kilitleme pimi	Interlock pin,range selection	1		
10	9P900773	Müşir, geri vites	Switch, reverse	1		ESKİTİP/OLDTYPE
10	9P912289	Müşir, geri vites	Switch, gear	1		YENİTİP/NEWTTYPE
11	9P907553	Ön gövde-KMPL.	Case, front-ASSY.	1		
x11	9P907554	Ön gövde	Case front	1		
12	9P900270	Burç-Gövde	Bush-Case	1		
13	9P900176	Burç-Gövde	Bush-Case	1		
14	9P900779	Merkezi pimi, ön gövde	Dowel, front case	2		
15	9P900780	Cıvata	Bolt	5		
16	9P900781	Cıvata	Bolt	13		
17	9P900782	Somun	Nut	18		
18	9P900783	Rondela	Washer	33		
19	9P900525	Kaldırma braket	Bracket	1		
20	9P904261	Ön kapak-KMPL.	Front cover-ASSY.	1		
21	9P900786	Cıvata	Bolt	4		
22	9P900787	Yaylı rondela	Washer, spring	4		
23	9P901257	Yağ doldurma tapası, ön gövde	Oil drain	1		
24	9P900815	Rondela	Washer	1		
25	9P900788	Planjir	Plunger	1		
26	9P900789	Basınç yayı	Spring,compression	1		
27	9P907555	Kapak	Cover	1		
28	9P907556	Conta	Gasket	1		
29	9P907557	Cıvata	Bolt	2		
30	9P900793	Yaylı rondela	Washer, spring	2		
31	9P907552	Bakır rondela	Washer, copper	1		
32	9P904244	Yağ doldurma tapası, ön gövde	Oil drain	1		
33	9P907558	Yağ pompası-KMPL.	Oil pump-ASSY.	1		
34	9P900795	Cıvata	Bolt	8		
35	9P900796	Yaylı rondela	Washer, spring	8		
36	9P900781	Cıvata	Bolt	16		
37	9P900801	Cıvata	Bolt	1		
38	9P900782	Somun	Nut	18		
39	9P900783	Rondela	Washer	36		
40	9P900109	P.T.O.kapağı,arka&ön-Vit.kutu	Cover-Gear box	2		
41	9P900805	Cıvata	Bolt	12		
42	9P900796	Yaylı rondela	Washer, spring	12		
43	9P900107	Kaldırma braket-Ön gövde	Bracket-Front case	1		
44	9P900810	Vida	Screw	1		
45	9P900805	Cıvata	Bolt	1		
46	9P900783	Rondela	Washer	1		
47	9P904244	Yağ doldurma tapası, ön gövde	Oil drain	1		
48	9P907559	Bakır rondela	Washer, copper	1		
_	9P907560	Conta ve keçe tamir takımı	Repair kit gaskets & seals	1		
49	9P907561	Yağ filtresi-KMPL.	Oil filter-ASSY.	1		

FATİH 220-26**VİTES KUTUSU****Kamalı mil (6109)****GEARBOX****Main shaft (6109)****Komp / Assy****52RS000407N**

FATİH 220-26

VİTES KUTUSU

GEARBOX

Komp / Assy

Kamalı mil (6109)

Main shaft (6109)

52RS000407N

Şek. Fig.	Parça no Part no	Parça Adı	Part Name	Mik. Qty	Seri No Serial No	Açıklamalar Remarks
-	9P903859	Kamalı mil-KMPL	Mainshaft-ASSY	1		
1	9P903819	Kamalı mil	Mainshaft	1		
2	9P903000	1.Vites dişlisi	Gear,1st	1		
3	9P900821	2.Vites dişlisi ara parçası	Spacer, 1 st gear	1		
4	9P900822	Masuralı rulman, kamalı mil	Needle roller bear, main shaft	1		
5	9P902999	Senkromeç göbeği,1/2.vites	Fixed hub,1st & 2nd	1		
6	9P900187	Baskı yayı-Kamalı mil	Spring,synchro-Main shaft	3		
7	9P900178	Senkromeç planjırı-Kamalı mil	Plunger,synchromesh-Main shaft	3		
8	9P900829	Silindirik bilya	Roller, synchro	3		
9	9P900827	Senkromeç flanşı 1.-2. vites	Synchro flange 1st-2nd	2		
10	9P907755	Kayıcı kovan 1/2 vites	Sliding sleeve,1st &2nd	1		
11	9P907766	Senkromeç halkası	Synchro ring	2		
12	9P907767	2.vites dişlisi	Gear,2nd	1		
13	9P900822	Masuralı rulman, kamalı mil	Needle roller bear, main shaft	1		
14	9P900580	Rulman kovanı	Bearing sleeve	1		
15	9P907774	Segman	Circlip	1		
15	9P907778	Segman	Circlip	1		
15	9P900834	Segman, kamalı mil	Circlip, main shaft	1		
16	9P907779	Dişli-OVERDRIVE	Gear-OVERDRIVE	1		
17	9P900836	Masuralı rulman	Needle roller bearing	1		
18	9P900837	Ara parça 3.-4. vites dişlisi	Spacer, 3 rd-4th gear	1		
19	9P900827	Senkromeç flanşı 1.-2. vites	Synchro flange 1st-2nd	2		
20	9P900187	Baskı yayı-Kamalı mil	Spring,synchro-Main shaft	3		
21	9P900178	Senkromeç planjırı-Kamalı mil	Plunger,synchromesh-Main shaft	3		
22	9P900829	Silindirik bilya	Roller, synchro	3		
23	9P907780	Senkromeç göbeği 3/4 vites	Fixed hub,3rd &4th	1		
24	9P907755	Kayıcı kovan 1/2 vites	Sliding sleeve,1st &2nd	1		
25	9P907766	Senkromeç halkası	Synchro ring	2		
26	9P900845	Segman, grup mili	Circlip, countershaft	1		
26	9P900846	Segman, grup mili	Circlip, countershaft	1		
26	9P900847	Segman, grup mili	Circlip, countershaft	1		
27	9P901619	Masuralı rulman, kamalı mil	Needle roller bear, main shaft	1		
28	9P907782	Dişli,Düşük hız(Low)	Gear low	1		
29	9P900822	Masuralı rulman, kamalı mil	Needle roller bear, main shaft	1		
30	9P907783	Senkromeç göbeği,low/geri	Fixed,hub,low,&r ev	1		
31	9P900187	Baskı yayı-Kamalı mil	Spring,synchro-Main shaft	3		
32	9P900178	Senkromeç planjırı-Kamalı mil	Plunger,synchromesh-Main shaft	3		
33	9P900829	Silindirik bilya	Roller, synchro	3		
34	9P900854	Senkromeç segmanı	Synchro ring	1		
35	9P900856	Senkromeç flanşı-Geri vites	Synchro flange, reverse	1		
36	9P907784	Senkromeç flanşı,low/geri vite	Synchro.flange-low/reverse	1		
37	9P907786	Senkromeç halkası	Synchro ring	1		
38	9P907789	Kayıcı kovan,low/geri vites	Sliding sleeve,low/rev.	1		
39	9P900860	Segman	Circlip	1		
39	9P900861	Segman	Circlip	1		
39	9P900862	Segman	Circlip	1		
40	9P907790	Geri vites dişlisi	Gear,reverse	1		
41	9P900864	Masuralı rulman, kamalı mil	Needle roller bear, main shaft	1		
42	9P900865	Yağlama pimi	Pin dowel	1		
43	9P900866	Dayanma rondelası	Thtust washer	1		
44	9P900867	Çıkış rulmanı	Roller bearing	1		
45	9P907791	Yağlama kovanı	Oil muff	1		
47	9P907792	Güneş dişli	Gear,sun	1		
48	9P900871	Tespit parçası	Retainer	1		
49	9P900872	Civata	Screw	1		

FATİH 220-26

VİTES KUTUSU

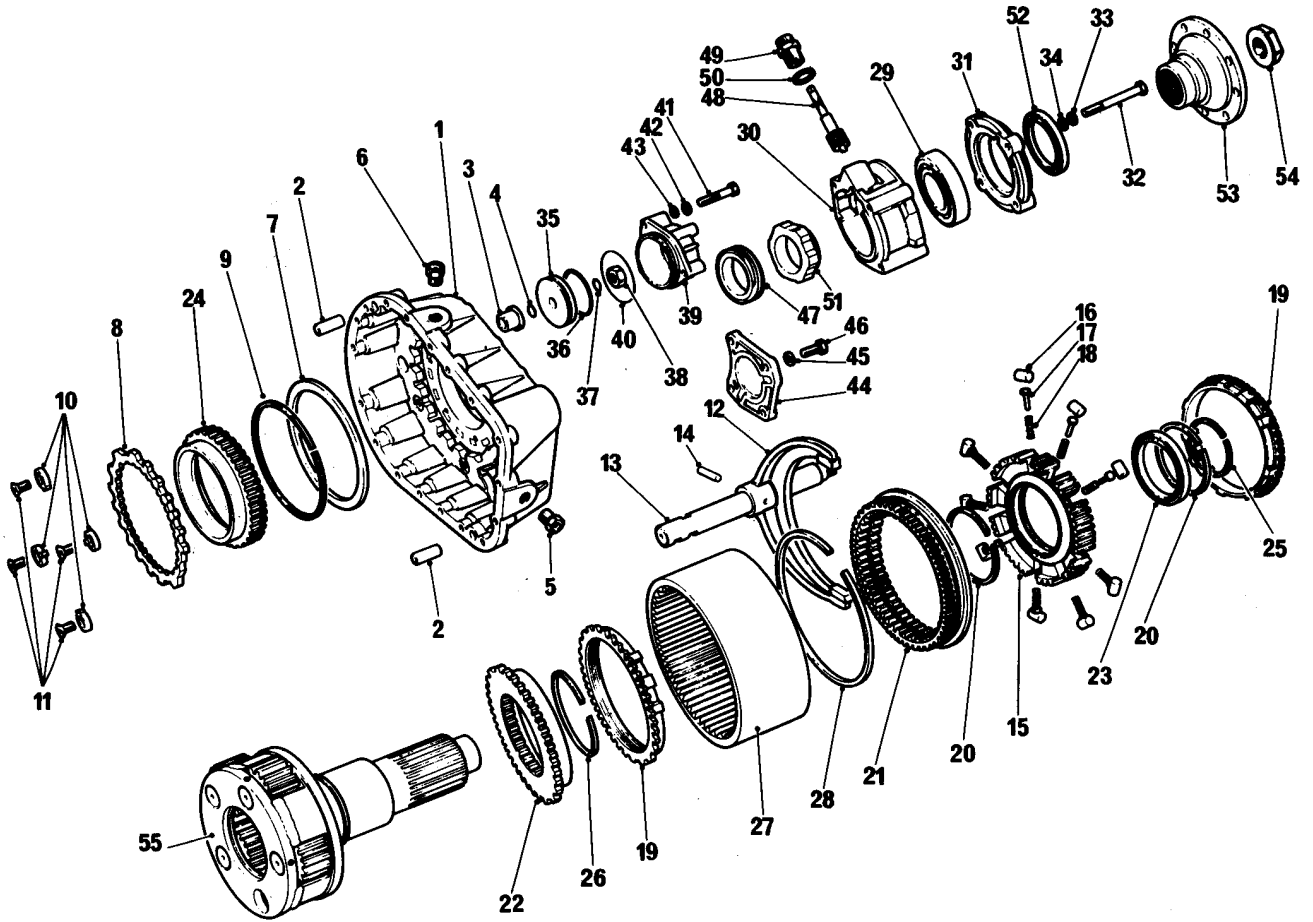
GEARBOX

Komp / Assy

Arka gövde (6109)

Rear case (6109)

52RS0004070



FATİH 220-26

VİTES KUTUSU

GEARBOX

Komp / Assy

Arka gövde (6109)

Rear case (6109)

52RS0004070

Şek. Fig.	Parça no Part no	Parça Adı	Part Name	Mik. Qty	Seri No Serial No	Açıklamalar Remarks
_	9P907793	Arka gövde-KMPL.	Rear case-ASSY.	1		
1	9P900873	Arka gövde-KMPL.	Rear case-ASSY.	1		
2	9P900768	Merkezleme pimi, arka gövde	Dowel, rear case	2		
3	9P900876	Burç	Bush, range bar	1		
_	9P900877	O-Ring	O-Ring	1		
4	9P900878	O-Ring	O-Ring	1		
5	9P907794	Tapa mıknatıslı	Plug magnetic	1		
6	9P907551	Tapa,yağ soğutucu	Plug,oil cooler	1		
7	9P900879	Ara parça	Spacer	1		
8	9P907795	Reaksiyon pleyti	Reaction plate	1		
9	9P900881	Segman	Circlip	1		
10	9P900882	Reaksiyon pleyti tutucuları	Retainer, reaction plate	4		
11	9P900883	Vida	Screw	4		
12	9P906289	Kademe değiştirme çatalı	Range shift fork	1		
13	9P900885	Kademe değiştirme mili	Range changing shaft	1		
14	9P900886	Pim	Parallel grooved pin	1		
15	9P907796	Senkromeç göbeği	Fixed hub,synchro range	1		
16	9P900894	Silindirik bilya	Roller, synchro	9		
17	9P900178	Senkromeç planjırı-Kamalı mil	Plunger,synchromesh-Main shaft	9		
18	9P900187	Baskı yayı-Kamalı mil	Spring,synchro-Main shaft	9		
19	9P907797	Senkromeç halkası	Synchro ring	2		
20	9P900890	Segman	Circlip	2		
21	9P900888	Kayıcı kovan	Sliding sleeve	1		
22	9P900892	Senkromeç flanşı	Synchromesh flange	1		
23	9P900896	Rulman	Bearing	1		
24	9P900891	Senkromeç flanşı	Synchro, flange	1		
25	9P900897	Segman	Circlip	1		
26	9P900898	Segman	Circlip	1		
27	9P900899	Yörünge dişlisi	Gear, annulus	1		
28	9P900900	Segman	Circlip	1		
29	9P900901	Rulman, çıkış mili	Bearing, output shaft	1		
_	9P907803	Km.hız adaptörü gövdesi-KMPL	Speedometer adapter housing	1		
30	9P907804	Km.hız adaptörü gövdesi	Speedo housing	1		
_	9P900096	Burç-Vites kutusu	Bush-Gear box	1		
31	9P900904	Arka kapak, yağ keçesi	Rear cover, oil seal	1		
_	9P907806	Tapa	Plug	1		
_	9P907807	Rondela	Washer	1		
32	9P907808	Cıvata	Bolt	4		
33	9P900783	Rondela	Washer	4		
34	9P900796	Yaylı rondela	Washer, spring	4		
35	9P903658	Piston	Piston	1		
36	9P900908	O-Ring	O-Ring	1		
37	9P900909	O-Ring	O-Ring	1		
38	9P907809	Somun	Nut	1		
39	9P907810	Silindir piston için	Cylinder range	1		
40	9P900912	O-Ring	O-Ring	1		
41	9P900801	Cıvata	Bolt	3		
42	9P900796	Yaylı rondela	Washer, spring	3		
43	9P900783	Rondela	Washer	3		
44	9P900916	Arka P.T.O kapağı	P.T.O Cover-Rear	1		
45	9P900787	Yaylı rondela	Washer, spring	4		
46	9P900786	Cıvata	Bolt	4		
47	9P907812	Km.hız dişlisi	Gear,speedo drive	1		
48	4K12092	Pinyon dişli	Speedo pinion	1		
49	4K12093	Adaptör burç/yağ keçesi	Adapter bush/oil seal	1		

FATİH 220-26

VİTES KUTUSU

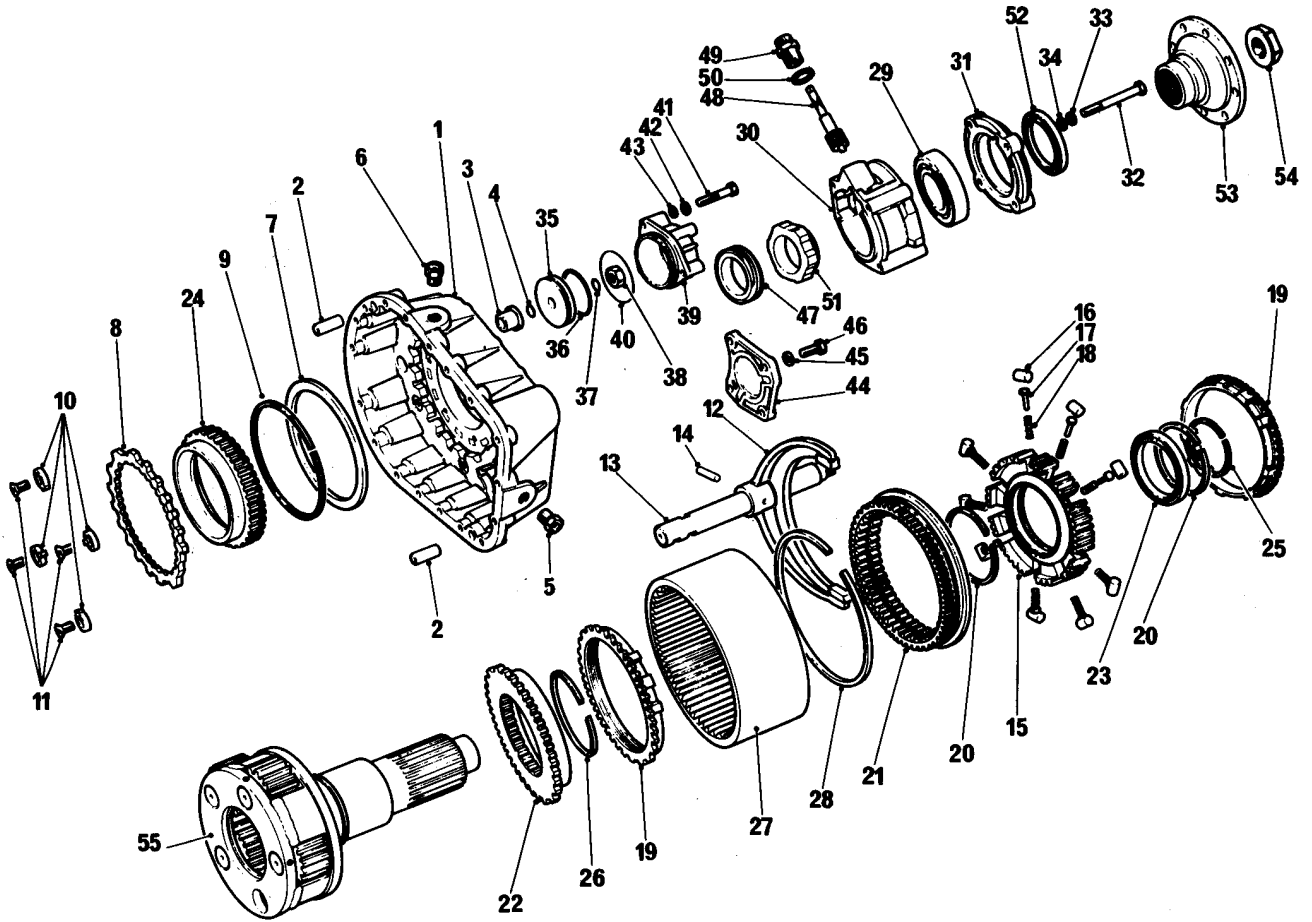
GEARBOX

Komp / Assy

Arka gövde (6109)

Rear case (6109)

52RS0004070



FATİH 220-26**VİTES KUTUSU****GEARBOX****Komp / Assy****Arka gövde (6109)****Rear case (6109)****52RS0004070**

Şek. Fig.	Parça no Part no	Parça Adı	Part Name	Mik. Qty	Seri No Serial No	Açıklamalar Remarks
50	9P900922	Bakır rondela, vites kutusu	Washer, copper	1		
51	9P900923	Arka parça, Klın dişlisi	Spacer, speedo rotor	1		
52	9P907813	Yağ keçesi, çıkış mili	Oil seal, output shaft	1		
53	9P907814	Çıkış flanşı	Output flange	1		
54	9P900926	Somun	Nut	1		
55	9P908582	Çıkış mili ve planet dişli	Planet carrier & output	1		

FATİH 220-26

VİTES KUTUSU

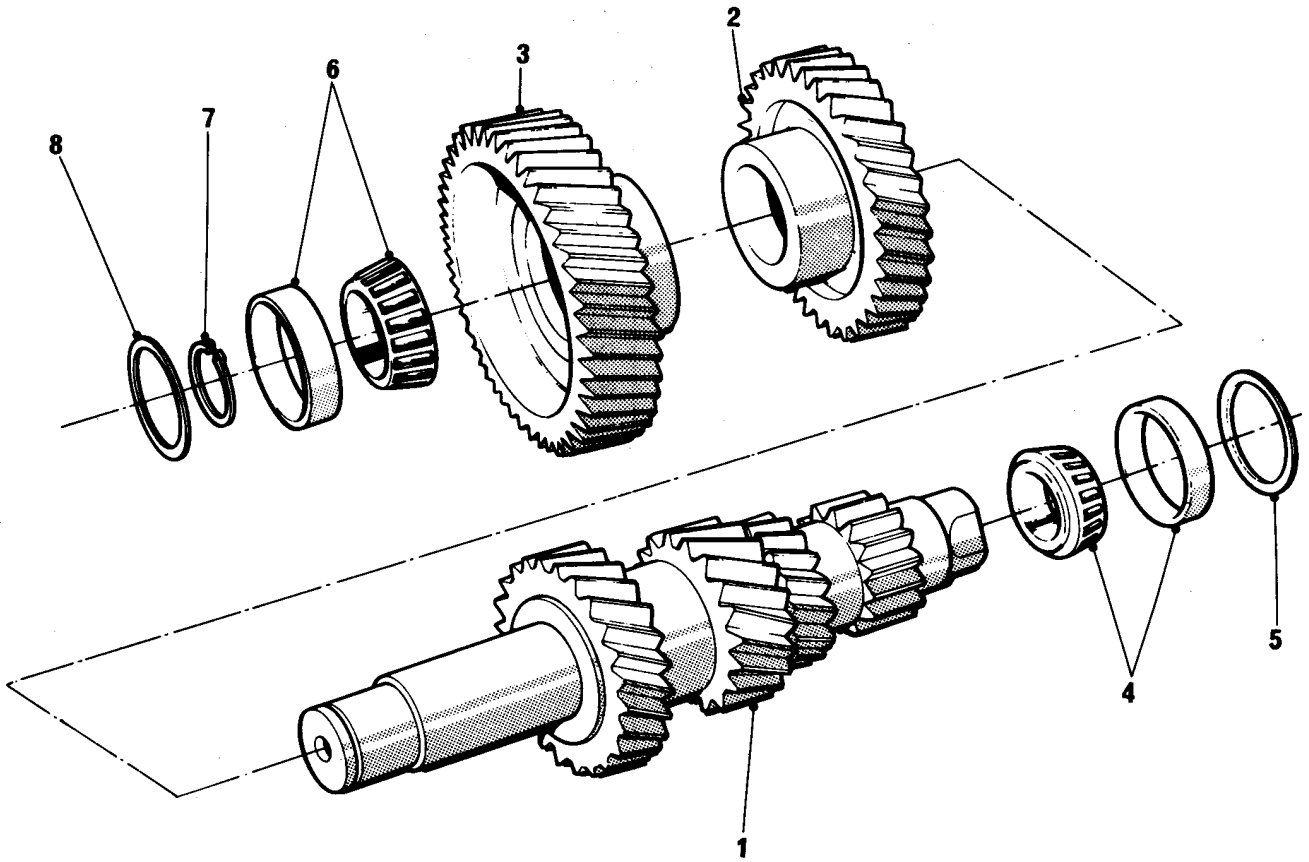
Grup mili (6109)

GEARBOX

Layshaft (6109)

Komp / Assy

52RS000407P



FATİH 220-26**VİTES KUTUSU****GEARBOX****Komp / Assy****Grup mili (6109)****Layshaft (6109)****52RS000407P**

Şek. Fig.	Parça no Part no	Parça Adı	Part Name	Mik. Qty	Seri No Serial No	Açıklamalar Remarks
-	9P907817	Grup mili-KMPL.	Layshaft-ASSY.	1		
1	9P907818	Grup mili	Countershaft	1		
2	9P907822	Dişli,grup mili	Gear,countershaft	1		
3	9P907825	Dişli,grup mili	Gear,countershaft drive	1		
4	9P907829	Konik rulman	Bearing, taper roller	1		
5	9P907826	Ara parça	Spacer	1		
6	9P907829	Konik rulman	Bearing, taper roller	1		
7	9P900845	Segman, grup mili	Circlip, countershaft	1		
x7	9P900846	Segman, grup mili	Circlip, countershaft	1		
x7	9P900847	Segman, grup mili	Circlip, countershaft	1		
x7	9P900936	Segman, grup mili	Circlip, countershaft	1		
x7	9P900937	Segman, grup mili	Circlip, countershaft	1		
x7	9P900938	Segman, grup mili	Circlip, countershaft	1		
x7	9P900939	Segman, grup mili	Circlip, countershaft	1		
x7	9P900940	Segman, grup mili	Circlip, countershaft	1		
8	9P907830	Ara parça (3.8 mm)	Spacer (3.8mm)	1		
x8	9P907832	Ara parça (3.7 mm)	Spacer (3.7mm)	1		
x8	9P907836	Ara parça (3.6 mm)	Spacer (3.6 mm)	1		
x8	9P907837	Ara parça (3.5 mm)	Spacer (3.5mm)	1		
x8	9P907839	Ara parça (3.4 mm)	Spacer (3.4 mm)	1		
x8	9P907844	Ara parça (3.3 mm)	Spacer (3.3 mm)	1		
x8	9P907845	Ara parça (3.2 mm)	Spoacer (3.2 mm)	1		
x8	9P907847	Ara parça (3.1 mm)	Spacer (3.1 mm)	1		
x8	9P907848	Ara parça (3.0 mm)	Spacer (3.0 mm)	1		
x8	9P907849	Ara parça (2.9 mm)	Spacer (2.9 mm)	1		
x8	9P908576	Ara parça (2.8 mm)	Spacer (2.8 mm)	1		
x8	9P908577	Ara parça (2.7 mm)	Spacer (2.7 mm)	1		
x8	9P908578	Ara parça (2.6 mm)	Spacer (2.6mm)	1		
x8	9P908579	Ara parça (2.5 mm)	Spacer (2.5 mm)	1		

FATİH 220-26**VİTES KUTUSU**

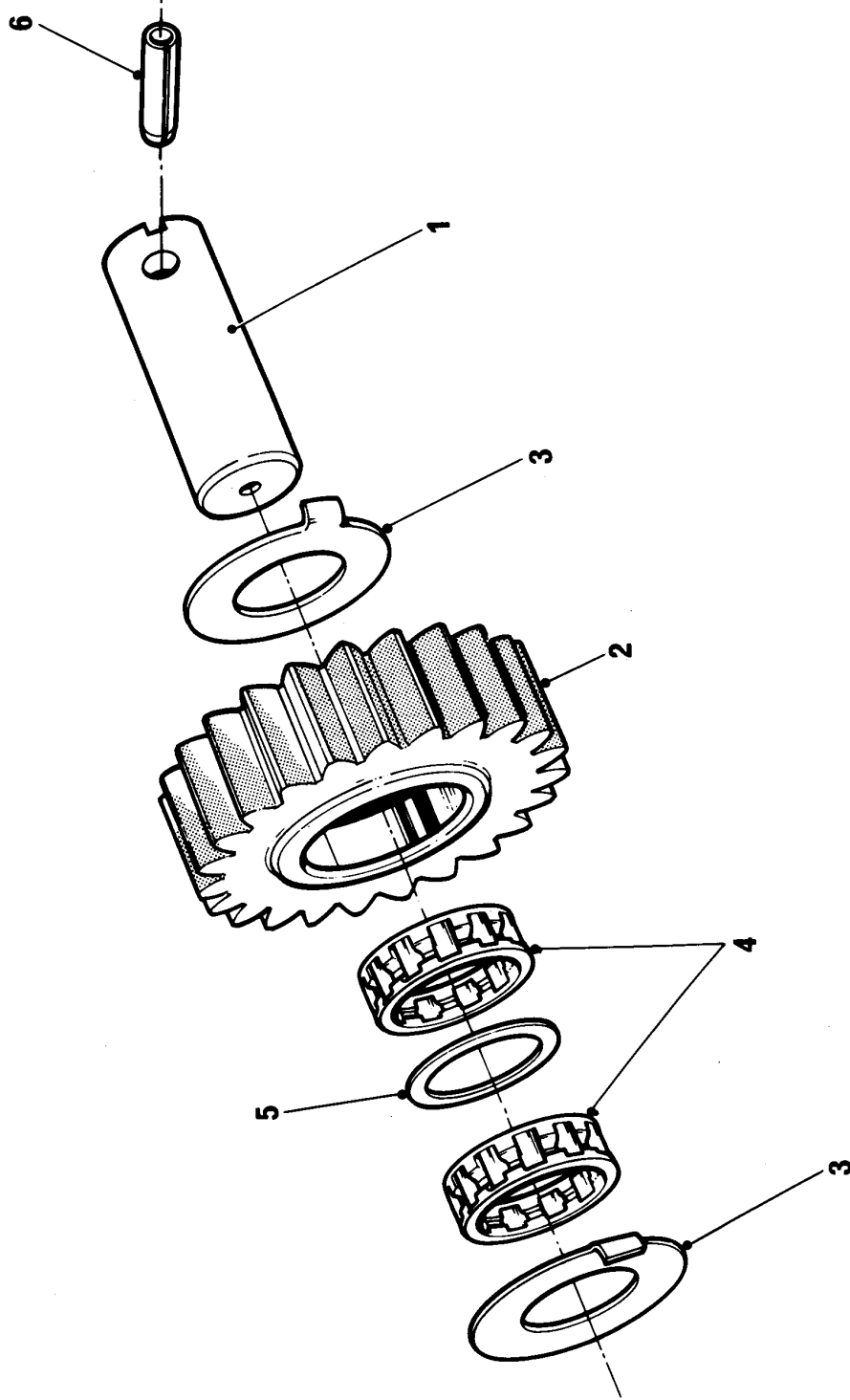
Geri vites avara dişlisi(6109)

GEARBOX

Reverse gear idler (6109)

Komp / Assy

52RS000407R



FATİH 220-26**VİTES KUTUSU****GEARBOX****Komp / Assy****Geri vites avara dişlisi(6109)****Reverse gear idler (6109)****52RS000407R**

Şek. Fig.	Parça no Part no	Parça Adı	Part Name	Mik. Qty	Seri No Serial No	Açıklamalar Remarks
1	9P900974	Geri vites avara dişli mili	Shaft reverse idler gear	1		
2	9P904285	Geri vites avara dişlisi	Reverse idler gear	1		
3	9P900177	Dayanma rond-Geri vit.av.dişli	Thrust washer-Rever.idler gear	2		
4	9P900976	Masuralı rulman	Needle roller bear	2		
5	9P900278	Ara parça-Geri vit.avara dişli	Spacer-Reverse idler gear	1		
6	9P900978	Yarıklı pim	Pin	1		

FATİH 220-26

VİTES KUTUSU

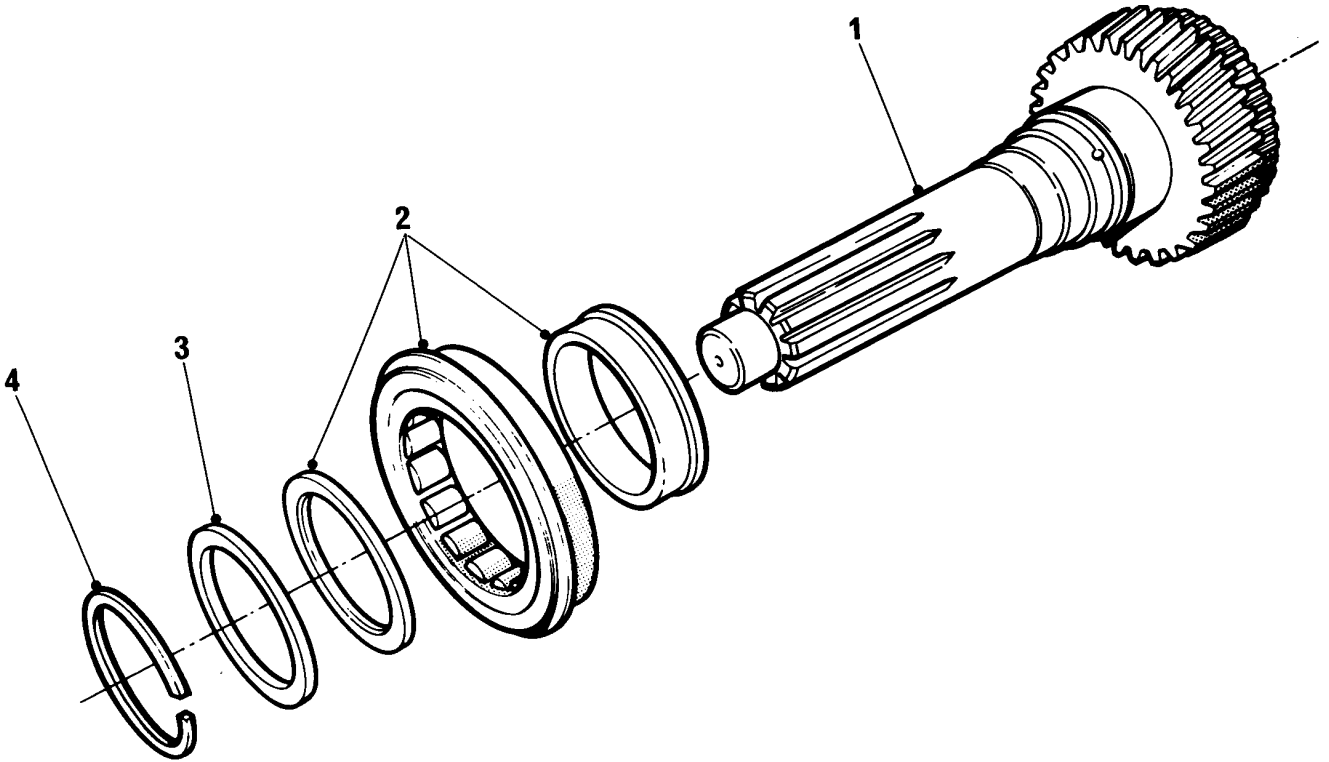
GEARBOX

Komp / Assy

Prizdirek mili (6109)

Input shaft (6109)

52RS000407S



FATİH 220-26**VİTES KUTUSU****GEARBOX****Komp / Assy****Prizdirek mili (6109)****Input shaft (6109)****52RS000407S**

Şek. Fig.	Parça no Part no	Parça Adı	Part Name	Mik. Qty	Seri No Serial No	Açıklamalar Remarks
-	9P908580	Prizdirek mili-KMPL.	Input shaft-ASSY	1		
1	9P908581	Prizdirek mili	Input shaft	1		
2	9P900947	Rulman, prizdirek mili	Bearing, input shaft	1		
3	9P900290	Ara parça	Spacer	1		(3.70mm.)
x3	9P900299	Ara parça	Spacer	1		(3.75mm.)
x3	9P900348	Ara parça	Spacer	1		(3.80mm.)
x3	9P900951	Ara parça	Spacer	1		(3.85mm.)
x3	9P900372	Ara parça	Spacer	1		(3.90mm.)
x3	9P900396	Ara parça	Spacer	1		(3.95mm.)
4	9P901622	Segman	Circlip	1		

FATİH 220-26

VİTES KUTUSU

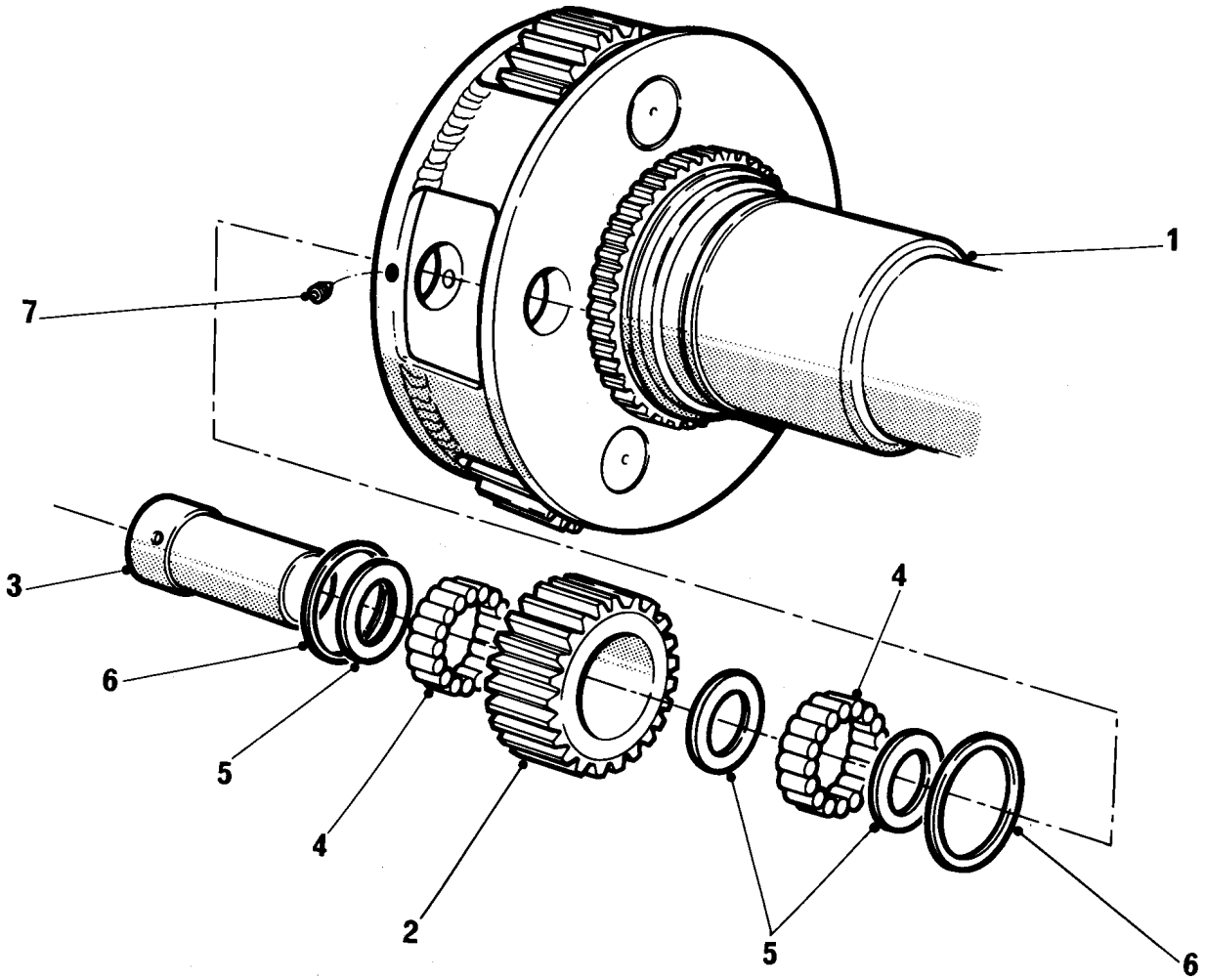
Planet dişli ünitesi (6109)

GEARBOX

Planet gear unit (6109)

Komp / Assy

52RS000407T



FATİH 220-26**VİTES KUTUSU****GEARBOX****Komp / Assy****Planet dişli ünitesi (6109)****Planet gear unit (6109)****52RS000407T**

Şek. Fig.	Parça no Part no	Parça Adı	Part Name	Mik. Qty	Seri No Serial No	Açıklamalar Remarks
1	9P908582	Çıkış mili ve planet dişli	Planet carrier & output	1		
2	9P908583	Planet dişli	Gear, planet	5		
3	9P900982	Planet dişli mili	Spindle, planet gear	5		
4	9P908584	İğne rulmanlar	Needle rollers	180		
5	9P900984	Dayanma rondelası	Washer, thrust	15		
6	9P900986	Ara parça	Spacer	10		
7	9P900987	Vida, mil tespit	Screw	5		

FATİH 220-26

VİTES KUTUSU

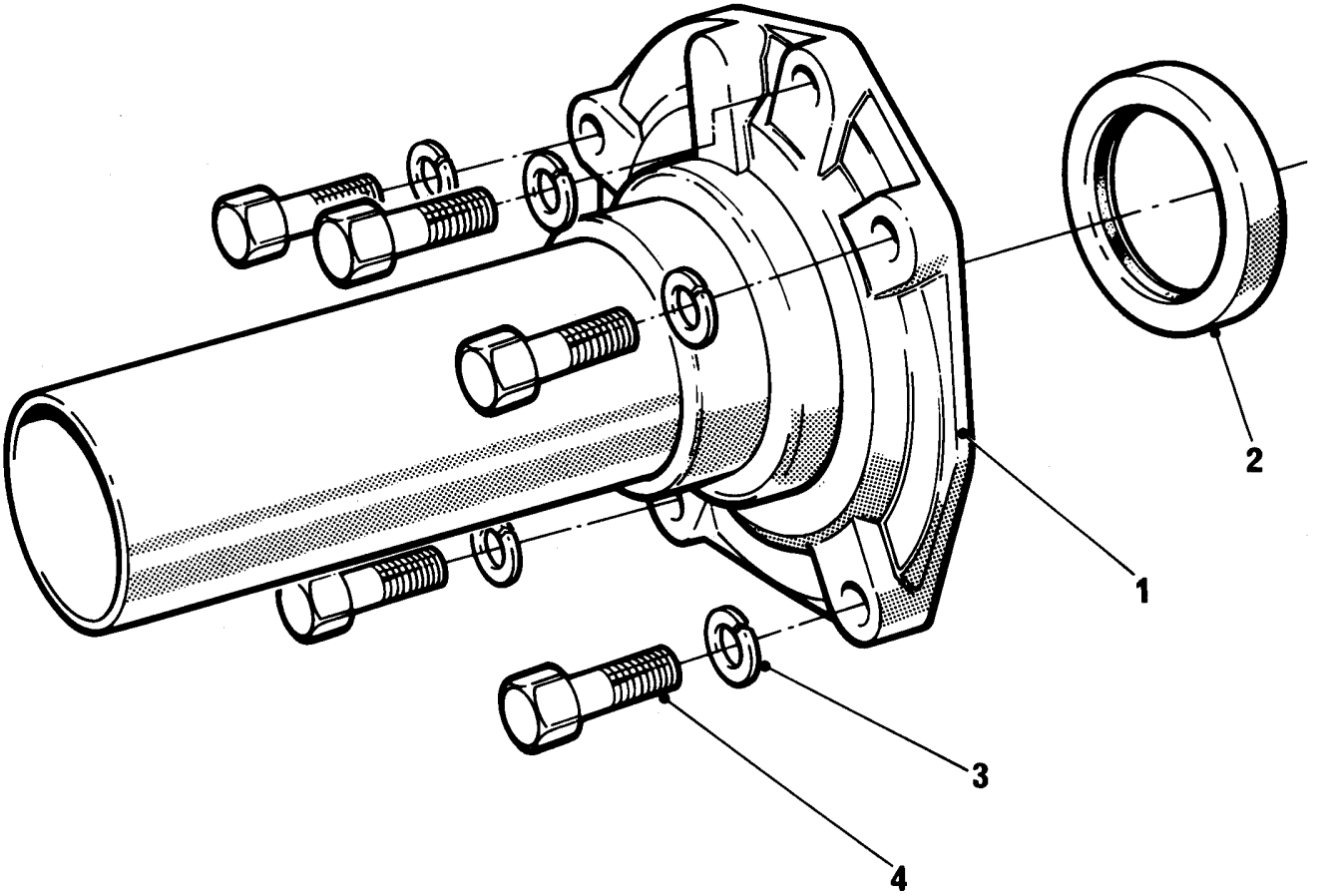
GEARBOX

Komp / Assy

Ön kapak (6109)

Front cover (6109)

52RS000407U



FATİH 220-26**VİTES KUTUSU****GEARBOX****Komp / Assy****Ön kapak (6109)****Front cover (6109)****52RS000407U**

Şek. Fig.	Parça no Part no	Parça Adı	Part Name	Mik. Qty	Seri No Serial No	Açıklamalar Remarks
1	9P900399	Ön kapak-Vites kutusu	Front cover-Gear box	1		
2	9P900991	Yağ keçesi, vites kutusu	Oil seal, gear box	1		
3	9P900796	Yaylı rondela	Washer, spring	5		
4	9P900993	Cıvata	Bolt	5		

FATİH 220-26**VİTES KUTUSU**

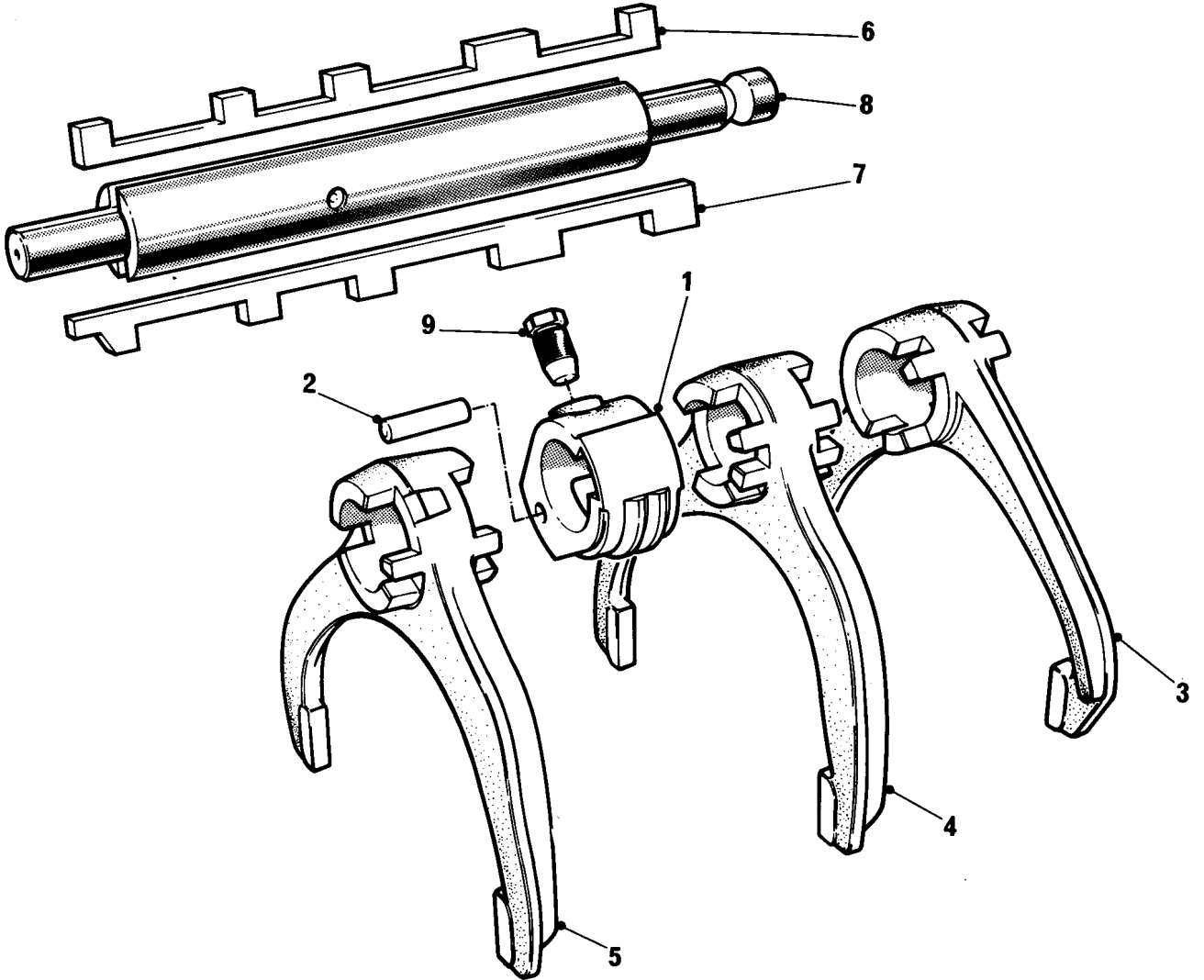
Vites seçici ünitesi (6109)

GEARBOX

Gear selector unit (6109)

Komp / Assy

52RS000407V



FATİH 220-26**VİTES KUTUSU****GEARBOX****Komp / Assy****Vites seçici ünitesi (6109)****Gear selector unit (6109)****52RS000407V**

Şek. Fig.	Parça no Part no	Parça Adı	Part Name	Mik. Qty	Seri No Serial No	Açıklamalar Remarks
-	9P908585	Seğici ünitesi-KMPL.	Selector unit-ASSY.	1		
1	9P908586	Seğici	Selector	1		
2	9P900958	Pim, seğici ünitesi	Pin, selector unit	1		
3	9P908587	Seğici çatal	Selector fork	1		
4	9P908588	Seğici çatal	Selector fork	1		
5	9P900966	Overdrive çatalı	Selector fork	1		
6	9P908589	Seğici kama	Selector key	1		
7	9P908590	Kilitleme kaması	Interlock key	1		
9	9P900477	Vida,seğici ünitesi tesp.	Location screw,selector block	1		
-	9P900967	Tutucu yatak	Pad shift fork	2		
-	9P900816	Döner pim	Rotation pin	2		
-	9P900817	Cıvata	Bolt	2		
-	9P900793	Yaylı rondela	Washer, spring	2		

FATİH 220-26**VİTES KUTUSU**

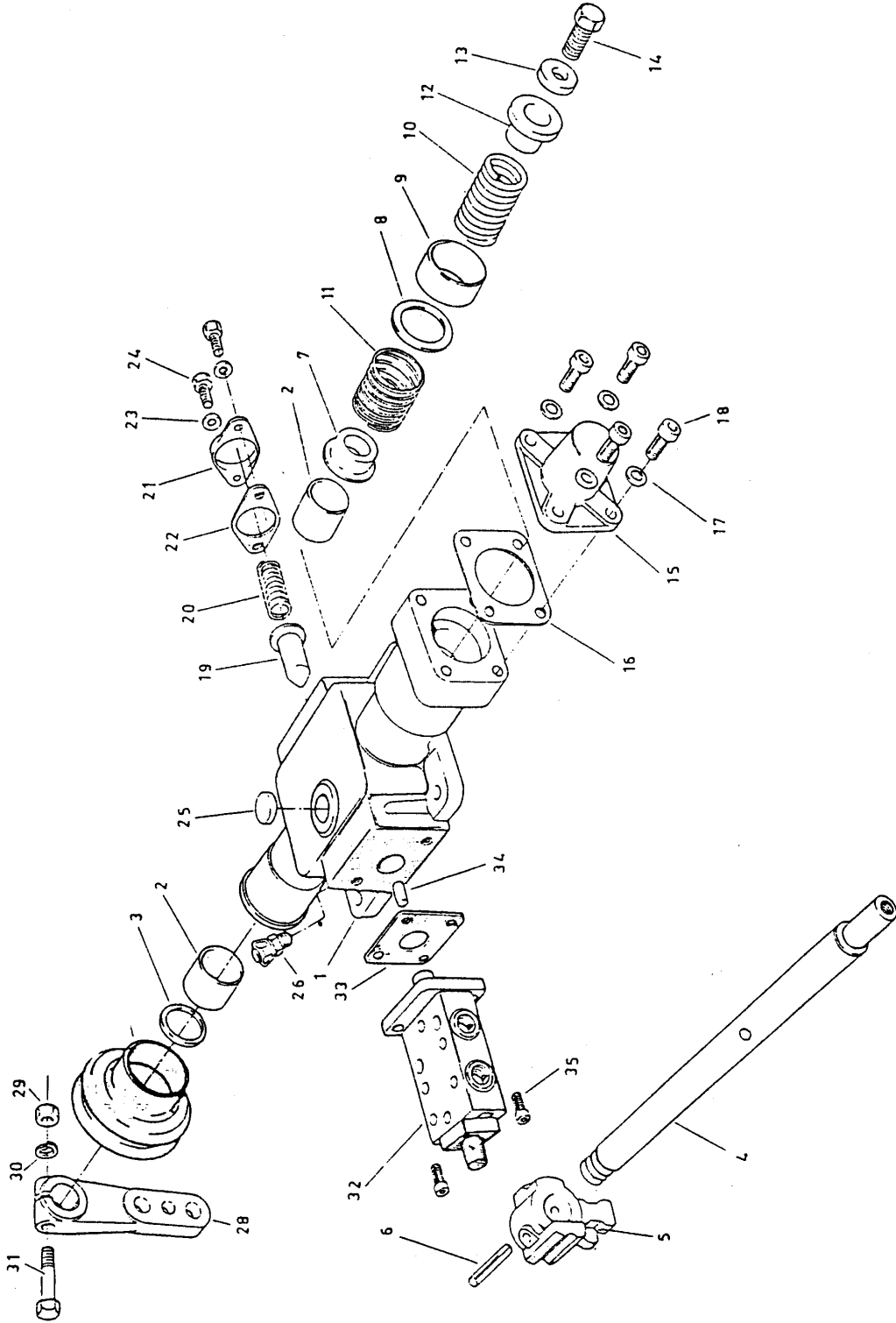
Vites kontrol mekanizma(6109)

GEARBOX

Gear control mechanism(6109)

Komp / Assy

52RS000407W



FATİH 220-26**VİTES KUTUSU****GEARBOX****Komp / Assy****Vites kontrol mekanizma(6109)****Gear control mechanism(6109)****52RS000407W**

Şek. Fig.	Parça no Part no	Parça Adı	Part Name	Mik. Qty	Seri No Serial No	Açıklamalar Remarks
-	9P908591	Vites kontrol mekanizması-KMPL	Gear control mechanism-ASSY.	1		
1	9P908592	Vites kontrol mekanizması	Housing	1		
2	9P900766	Burç	Bush	2		
3	9P900997	Yağ keçesi	Oil seal	1		
4	9P908593	Hareket mili	Cross shaft	1		
5	9P900999	Vites seçici	Inner striking lever	1		
6	9P901006	Yarıklı pim	Pin	1		
7	9P908594	Yay tablası	Spring retaining cup	1		
8	9P908595	Durdurma rondelası	Washer, stop	1		
9	9P908596	Ara parça	Spacer	1		
10	9P900219	Yay	Spring	1		
11	9P901003	Yay, yardımcı	Booster spring	1		
12	9P908597	Yay tablası	Spring retaining bush	1		
13	9P908598	Rondela	Washer	1		
-	9P908599	Ara parça	Spacer	1		
14	9P901009	Vida	Screw	1		
15	9P908600	Uç kapak	End cover	1		
16	9P900518	Conta,uç kapak-Vites kont.mek.	Gasket-Remote control mechan.	1		
17	9P900793	Yaylı rondela	Washer, spring	4		
18	9P900792	Cıvata	Bolt	4		
19	9P908601	Plancır	Detent plunger	1		
20	9P900203	Yay-Vites kont.mek.	Spring-Remote control mechan.	1		
21	9P900169	Kapak-Vites kont.mek.	Cover-Remote control mechanism	1		
22	9P900211	Conta-Muhafaza kapağı	Gasket-Detent cover	1		
23	9P900793	Yaylı rondela	Washer, spring	2		
24	9P900792	Cıvata	Bolt	2		
25	9P901017	Genişleme tapası	Plug	1		
26	9P901018	Havalandırma valfi	Breather, valve	1		
27	9P908602	Muhafaza	Boot	1		
28	9P908603	Levyeye, vites değiştirme	Lever, outer	1		
29	9P908604	Somun	Nut	1		
30	9P900793	Yaylı rondela	Washer, spring	1		
31	9P908605	Cıvata	Bolt	1		
32	9P908606	Egzoz kontrol supabı	Range control valve	1		
33	9P908607	Conta	Gasket	1		
34	9P908608	Pim	Pin	1		
35	9P908609	Cıvata	Screw	2		

FATİH 220-26**VİTES KUTUSU**

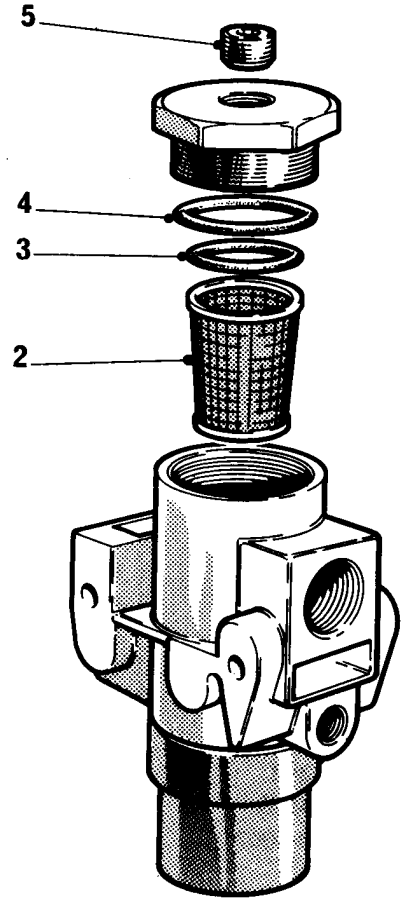
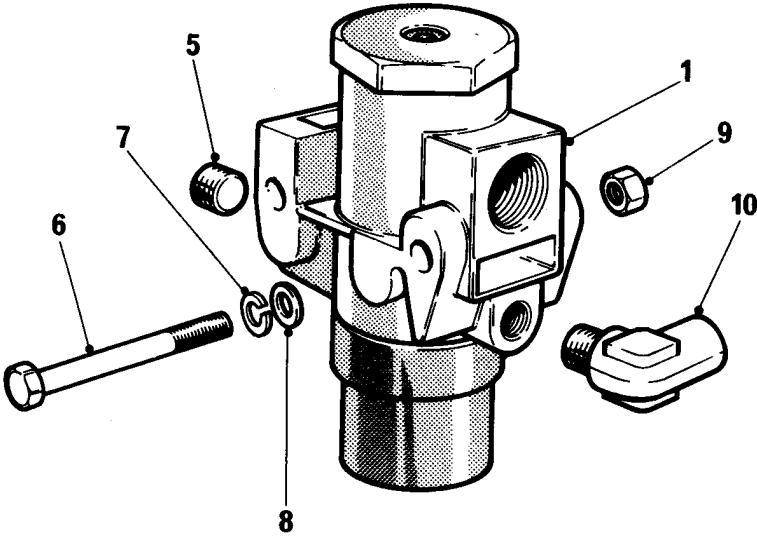
Regülatör ve filtre (6109)

GEARBOX

Regulator & filter (6109)

Komp / Assy

52RS000407Y



FATİH 220-26**VİTES KUTUSU****GEARBOX****Komp / Assy****Regülatör ve filtre (6109)****Regulator & filter (6109)****52RS000407Y**

Şek. Fig.	Parça no Part no	Parça Adı	Part Name	Mik. Qty	Seri No Serial No	Açıklamalar Remarks
1	9P901025	Regülatör ve filtre-KMPL.	Filter regulator-ASSY.	1		
2	9P901026	Filtre elemanı	Element, filter	1		
3	9P901027	O-Ring	O-Ring	1		
4	9P901028	O-Ring	O-Ring	1		
5	9P901029	Tapa	Plug	2		
-	9P908610	Bağlantı braket	Bracket, mounting	1		
6	9P901030	Cıvata	Bolt	2		
7	9P901031	Yaylı rondela	Washer, spring	2		
8	9P901032	Düz rondela	Washer, plain	2		
9	9P901033	Somun	Nut	2		
10	9P908611	Dirsek	Elbow	1		

FATİH 220-26**VİTES KUTUSU**

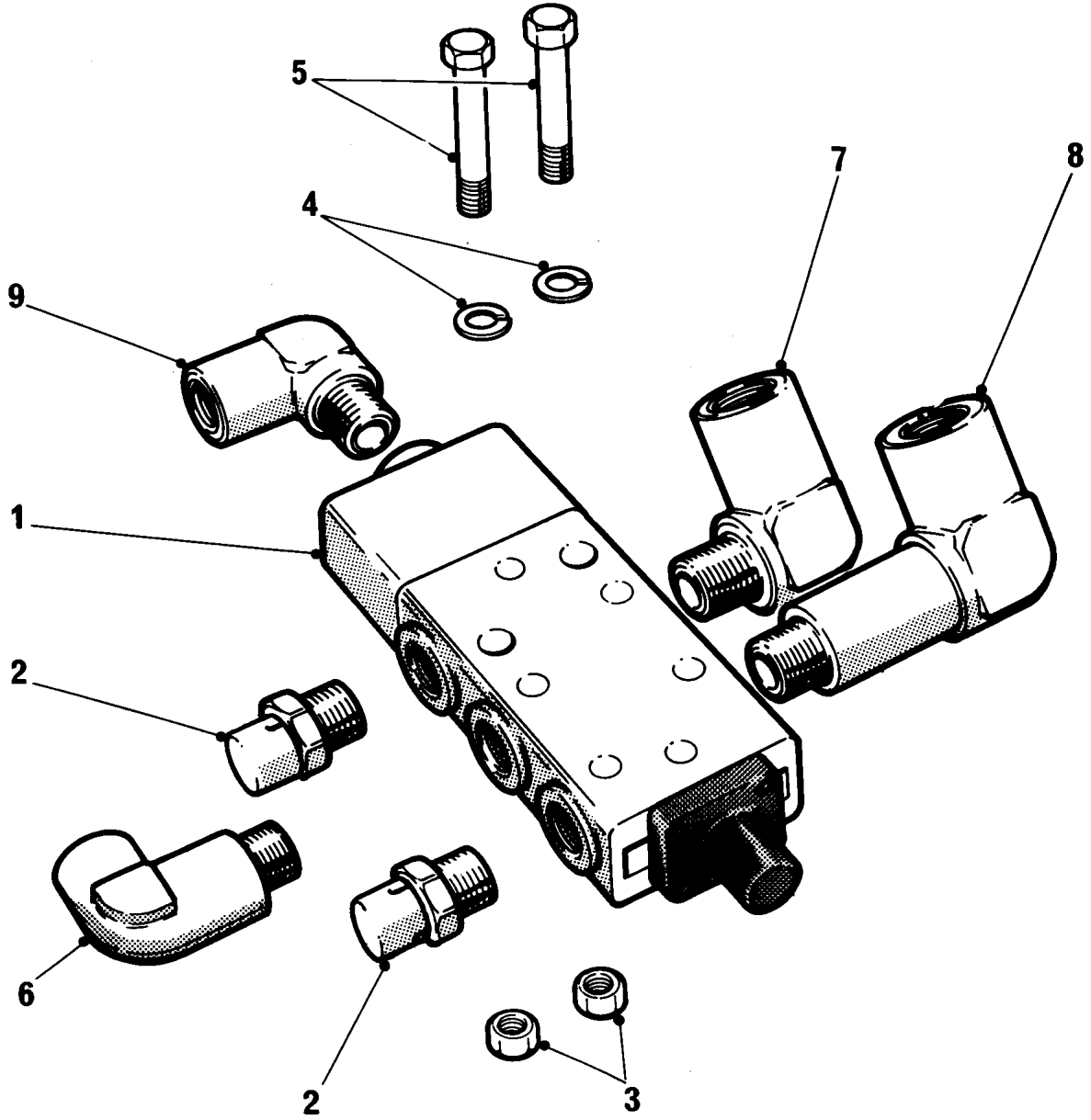
Hız kademe kont.subabı(6109)

GEARBOX

Speed range cont.valve(6109)

Komp / Assy

52RS000407Z



FATİH 220-26**VİTES KUTUSU****GEARBOX****Komp / Assy****Hız kademe kont.subabı(6109)****Speed range cont.valve(6109)****52RS000407Z**

Şek. Fig.	Parça no Part no	Parça Adı	Part Name	Mik. Qty	Seri No Serial No	Açıklamalar Remarks
1	9P908612	Hız kademe kontrol supabı	Slave valve	1		
-	9P908613	Bağlantı braketi	Bracket, mounting	1		
2	9P908614	Havalandırma supabı	Air vent	2		
3	9P908615	Somun	Nut	2		
4	9P908616	Yaylı rondela	Washer, spring	2		
5	9P908617	Cıvata	Bolt	2		
6	9P908618	Dirsek adaptör	Fixed elbow adapter	1		
7	9P908619	Dirsek, adaptör	Fixed elbow adapter	1		
8	9P908620	Dirsek, adaptör	Fixed elbow adapter	1		
9	9P908621	Dirsek	Elbow	1		
-	9P908622	Naylon boru	Nylon pipe	1		
-	9P908623	Dirsek	Elbow	2		
-	9P908611	Dirsek	Elbow	1		
-	9P908624	Naylon boru, basınçlı	Pressure nylon pipe	1		
-	9P908625	Kılıf	Shield	1		

FATİH 220-26

VİTES KUTUSU

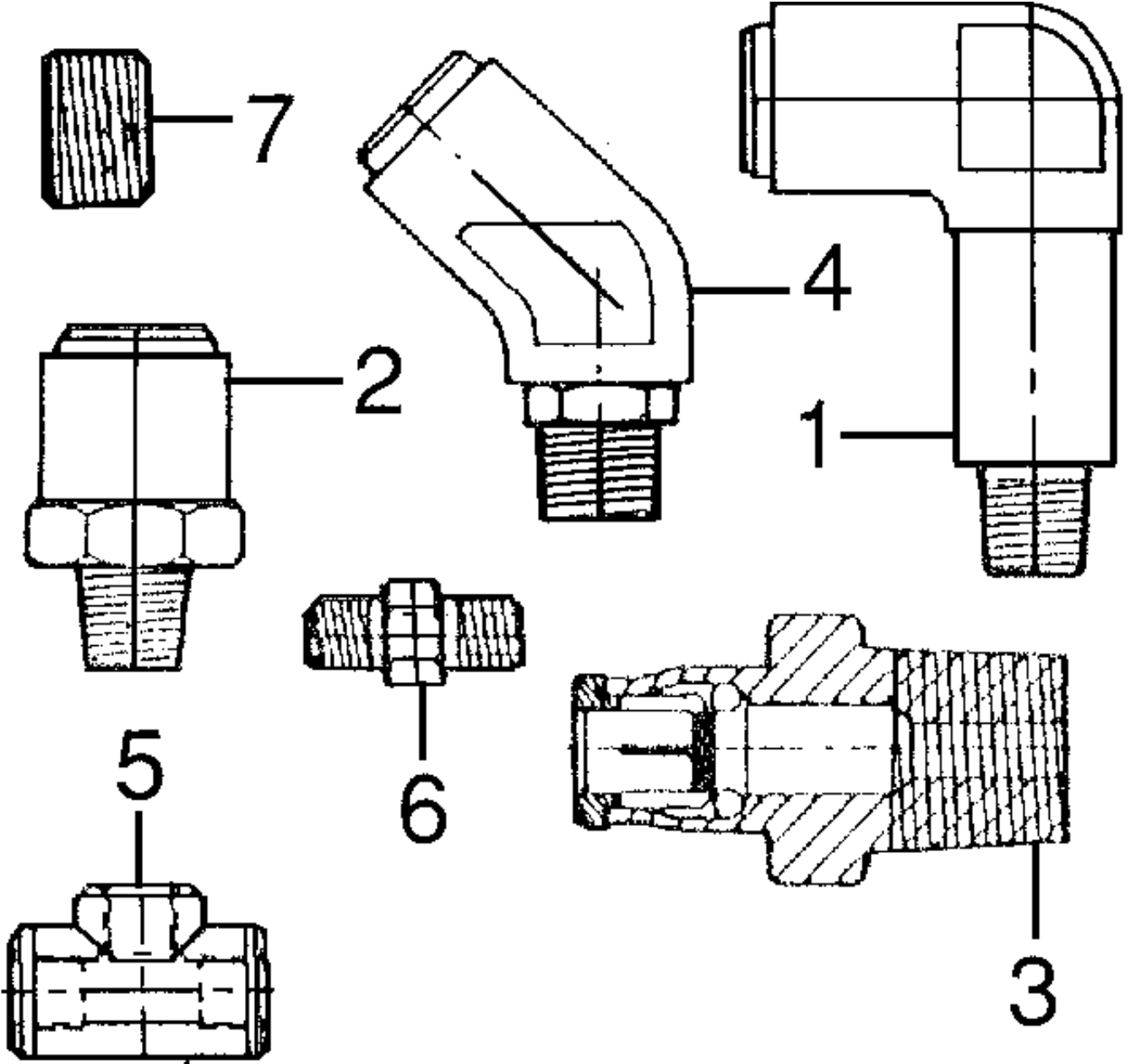
GEARBOX

Komp / Assy

Bağlantı parçaları (6109-8209)

Mounting parts (6109-8209)

52RS000407Q



FATİH 220-26**VİTES KUTUSU****GEARBOX****Komp / Assy****Bağlantı parçaları (6109-8209)****Mounting parts (6109-8209)****52RS000407Q**

Şek. Fig.	Parça no Part no	Parça Adı	Part Name	Mik. Qty	Seri No Serial No	Açıklamalar Remarks
1	9P914737	Dirsek	Elbow	1		
2	9P914674	Adaptör	Adapter	1		
3	9P914738	Adaptör	Adapter	1		
4	9P914739	Dirsek	Elbow	1		
5	9P914740	T-Rakor	T-Connector	1		
6	9P914741	İki yönlü adaptör	Adapter	1		
7	9P914742	Tapa	Plug	1		

FATİH 220-26**KARDAN MİLLERİ****PROPELLER SHAFTS**

Parça Part No	Parça Adı	Part Name	Sayfa Page
4K66790	Kardan milleri	Propeller shafts	1
4K66790B	Kardan mili detay parçaları	Propeller shaft detail parts	2

FATİH 220-26

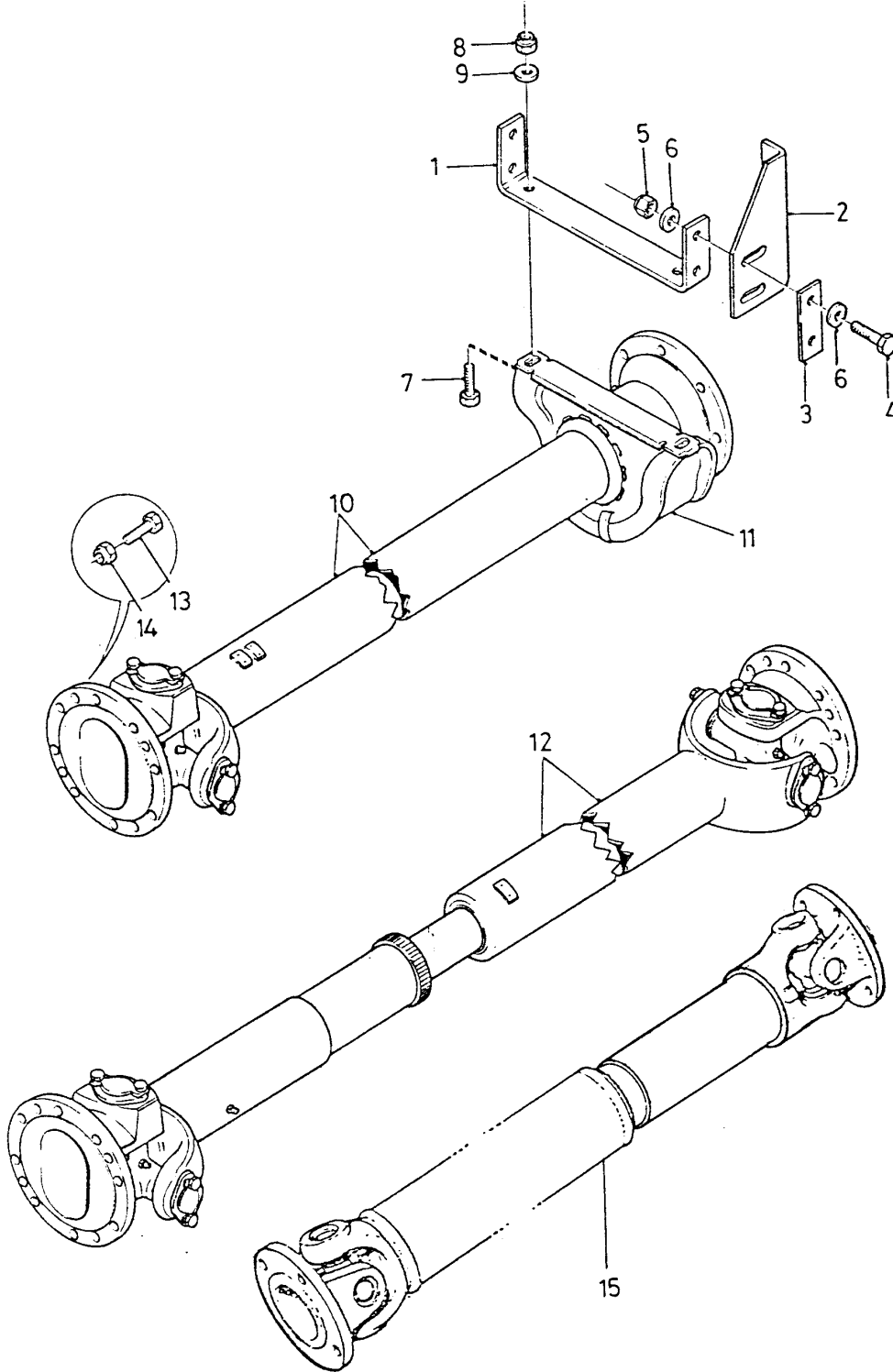
KARDAN MİLLERİ

Kardan milleri

PROPELLER SHAFTS

Propeller shafts

Komp / Assy
4K66790



FATİH 220-26

KARDAN MİLLERİ

PROPELLER SHAFTS

Propeller shafts

Komp / Assy

4K66790

Şek. Fig.	Parça no Part no	Parça Adı	Part Name	Mik. Qty	Seri No Serial No	Açıklamalar Remarks
1	4K51134	Braket, şaft askı	Bracket	1	CH0300521- CH0203037- CH0500082-	(SDT/SCX/SDB)
1	4K11253	Braket, şaft askı	Bracket	1	CH0102867-	(SHT/SHX)
1	4K68613	Braket, şaft askı	Bracket	1	CH-0300521 CH-0102867 CH-0203037 CH-0500082	(SHT/SHX/SDT/SCX/SDB)
2	4K10535	Braket, braketi traverse	Bracket	2	CH0102867-	(SHT/SHX)
2	4K51135	Braket, braketi traverse	Bracket	2	CH0300521- CH0203037- CH0500082-	(SDB/SDT/SCX)
2	4K69700	Braket, braketi traverse	Bracket	2	CH-0300521	(SDB)
2	4K68611	Braket, braketi traverse	Bracket	2	CH-0203037 CH-0500082	(SDT/SCX)
2	4K68612	Braket, braketi traverse	Bracket	2	CH-0102867	(SHT/SHX)
3	K8C3055	Pleyt, braketleri birbirine	Plate,bracket mount.	2	CH0300521- CH0102867- CH0203037-	
4	SH608121	Civata	Screw	4		
5	NV608041	Sıkmalı somun	Nut, lock	4		
6	WA108001	Rondela	Washer	4		
7	SH608101	Civata	Screw	4		
8	NH608041	Somun	Nut	4		
9	WL600082	Yaylı rondela	Washer, spring	4		
10	4K52359	Kardan mili, ön-KMPL.	Prop.shaft-ASSY.Front	1		(SDB)
10	4K60782	Kardan mili, ön	Propeller shaft, front	1		(SDB)
10	4K12758	Kardan mili, ön	Propeller shaft, front	1		(SHX)
10	4K11233	Kardan mili, ön	Propeller shaft, front	1		(SHT)
10	4K89299	Kardan mili, ön	Propeller shaft, front	1		(ZF9S75)(SHT)
10	4K57475	Kardan mili, ön	Propeller shaft, front	1		(ZF9S75)(SCX/SDT)
10	4K92441	Kardan mili, ön	Prop.shaft-Front	1		(ZF9S75)(SHX)
10	4K60780	Kardan mili, ön	Propeller shaft, front	1		(SHT)
10	4K51161	Kardan mili, ön	Prop.shaft-Front	1		(SDT/SCX)
10	4K60878	Kardan mili, ön	Propeller shaft, front	1		(SDT/SCX)
11	4K11254	Askı rulmanı	Centre bearing	1		(SHT/SDT/SDB)
12	4K59445	Kardan mili, arka	Propeller shaft, rear	1		(SDB)
12	4K60793	Kardan mili, arka	Propeller shaft, rear	1		(SDB)
12	4K16797	Kardan mili, arka	Prop.shaft-Rear	1		(SDT/SCX)
12	4K60792	Kardan mili, arka	Propeller shaft, rear	1		(SDT/SCX)
12	4K11234	Kardan mili, arka	Propeller shaft, rear	1		(SHT)
12	4K60941	Kardan mili, arka	Propeller shaft, rear	1		(SHT)
12	4K12759	Kardan mili, arka	Prop.shaft-Rear	1		(SHX)
13	BH607121	Civata	Bolt	6		
13	BH606101	Civata	Bolt	6		(SDB)
14	NV607041	Sıkmalı somun	Nut, lock	6		
14	NV606041	Sıkmalı somun	Nut, lock	6		(SDB)
15	4K59436	Kardan mili, ara	Propeller shaft, intermediate	1		(SDB)

FATİH 220-26**KARDAN MİLLERİ**

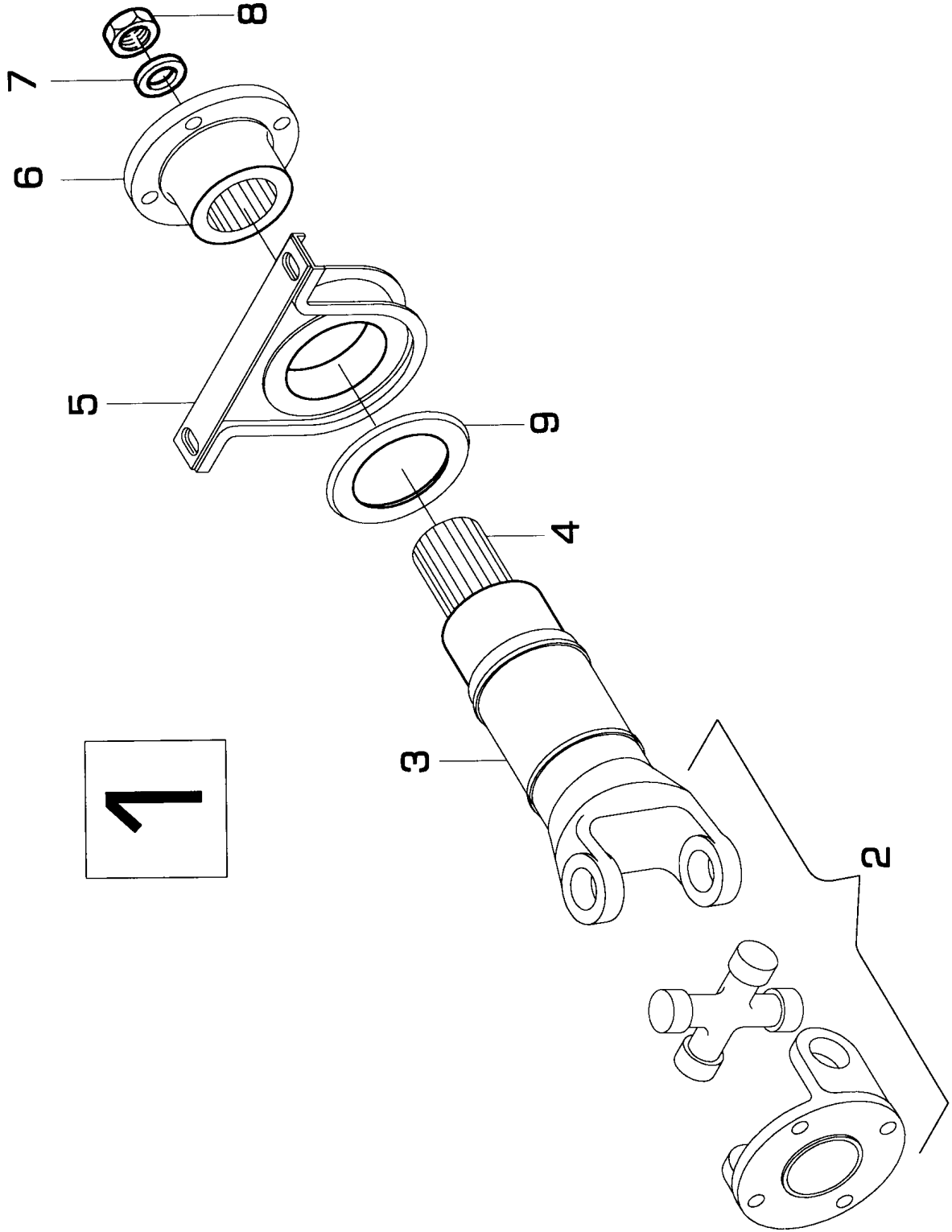
Kardan mili detay parçaları

PROPELLER SHAFTS

Propeller shaft detail parts

Komp / Assy

4K66790B



FATİH 220-26**KARDAN MİLLERİ****PROPELLER SHAFTS****Komp / Assy****Kardan mili detay parçaları****Propeller shaft detail parts****4K66790B**

Şek. Fig.	Parça no Part no	Parça Adı	Part Name	Mik. Qty	Seri No Serial No	Açıklamalar Remarks
1	4K11233	Kardan mili, ön	Propeller shaft, front	1		(REF:6/1)
2	4K14072	Mafsals-KMPL.	Joint-ASSY.	1		
3	4K14073	Boru	Pipe	1		
4	4K14074	Ana yatak mili	Main bearing shaft	1		
5	4K11254	Askı rulmanı	Centre bearing	1		
6	4K14076	Flanş-KMPL.	Flange-ASSY.	1		
7	4K14077	Rondela	Washer	1		
8	4K14078	Somun	Nut	1		
9	4K14124	Toz sacı	Dust shield	1		

FATİH 220-26**DİREKSİYON SİSTEMİ****STEERING SYSTEM**

Parça Part No	Parça Adı	Part Name	Sayfa Page
6K11383	Direksiyon kutusu&bağlantıları	Steering case & mountings	1
6K68913	Direksiyon hidrolik sist.&boru	Steering hydraulic syst.&pipes	2
6K13116A	Direksiyon hidrolik deposu	Steering hydraulic tank	3
6K11386A	Direksiyon hidrolik pomp.(LUK)	Steering hydraulic pump (LUK)	4
6K11386B	Direksiyon hidrolik pomp(HEMA)	Steering hydraulic pump(HEMA)	5
6K12004	Direksiyon hidrolik silindiri	Steering hydraulic cylinder	6

FATİH 220-26**DİREKSİYON SİSTEMİ**

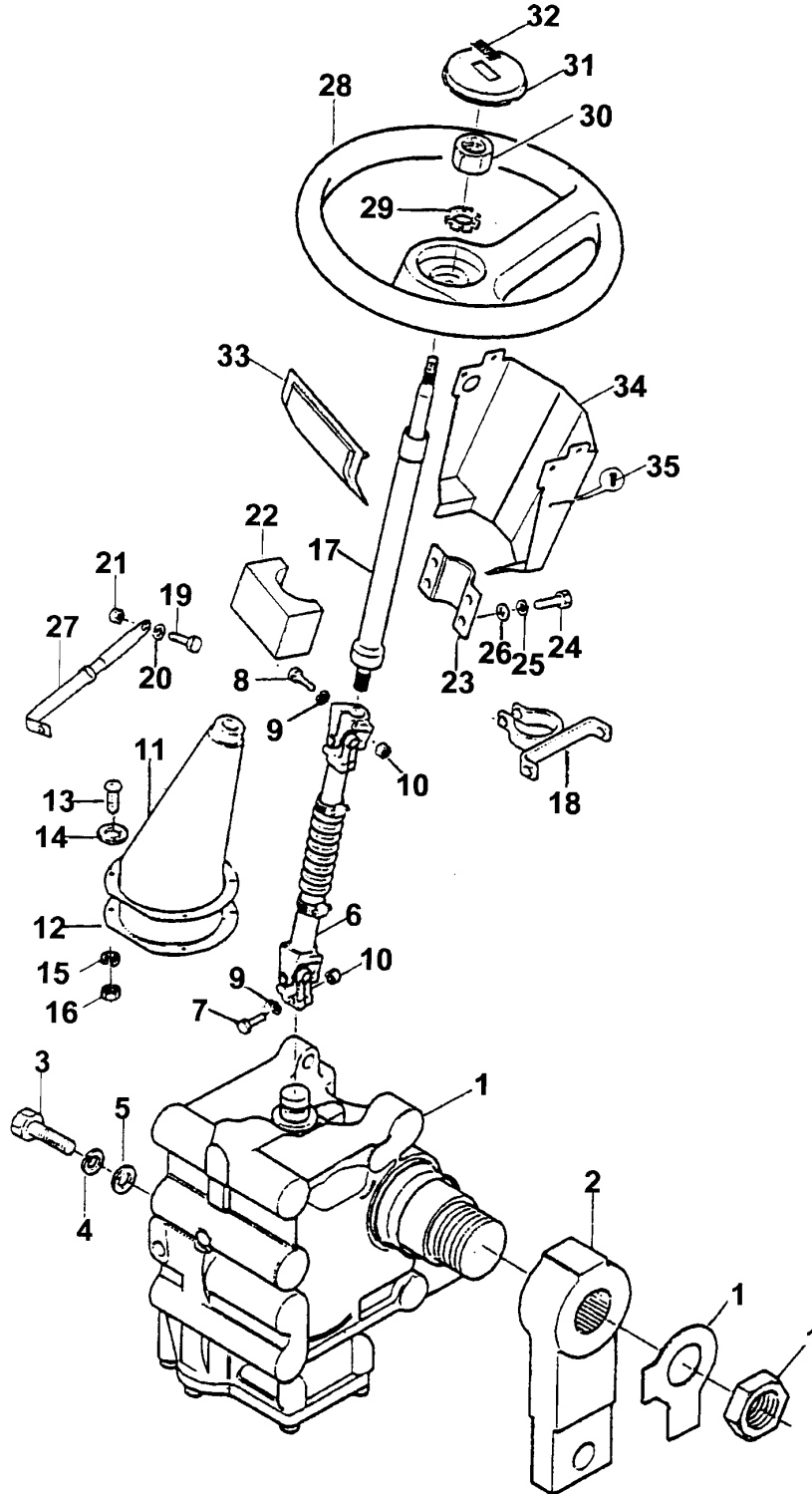
Direksiyon kutusu&bağlantıları

STEERING SYSTEM

Steering case & mountings

Komp / Assy

6K11383



FATİH 220-26**DİREKSİYON SİSTEMİ****STEERING SYSTEM****Komp / Assy****Direksiyon kutusu&bağlantıları****Steering case & mountings****6K11383**

Şek. Fig.	Parça no Part no	Parça Adı	Part Name	Mik. Qty	Seri No Serial No	Açıklamalar Remarks
1	6K11729	Direksiyon kutusu-KMPL.	Steering gear-ASSY.	1		
2	6K11730	Sektör kolu	Drop arm	1		
3	SX218401	Vida	Screw	4		
4	WW118001	Dalgalı rondela	Washer	4		
5	K8C6067	Düz rondela	Washer, plain	4		
6	6K11342	Kayıcı mafsal-KMPL.	Shaft, sliding-ASSY.	1		
7	K8C6062	Cıvata, direksiyon kutusu	Bolt-Steering gear	1		
8	BH606161	Cıvata	Bolt	1		
9	WL600061	Yaylı rondela	Washer, spring	2		
10	NH606041	Somun	Nut	2		
11	K8C6018	Toz lastiği	Gaiter,steering column	1		(REF:12/23)
12	K5B9042	Tutucu sacı, toz lastiği	Holding sheet, gaiter	1		
13	SE105254	Vida	Screw	5		
14	WC702104	Düz rondela	Washer, plain	5		
15	WL105004	Yaylı rondela	Washer, spring	5		
16	NH105041	Somun	Nut	5		
17	K8C6015	Direksiyon mili-KMPL.	Steering column-ASSY.	1		
18	K8C6031	Kelepçe	Clamp	1		
19	SH605091	Cıvata	Screw	1		
20	WL600051	Yaylı rondela	Washer, spring	1		
21	NH605041	Somun	Nut	1		
22	6K13220	Kelepçe-Arka	Clamp, rear	1		
23	6K19402	Kelepçe-Ön	Clamp-Front	1		
24	BH505321	Cıvata	Bolt	4		
25	WL600051	Yaylı rondela	Washer, spring	4		
26	WA108051	Düz rondela	Washer, plain	4		
27	K0C6055	Boru, direksiyon mili alt bağı	Tube	1		
28	6K53293	Direksiyon simidi-KMPL.	Steering wheel-ASSY.	1		
29	WE600101	Tırtıllı rondela	Washer, shakeproof	1		
30	NH610041	Somun	Nut	1		
31	6M86545	Kapak, direksiyon simidi	Cover, steering wheel	1		
32	6M86478	BMC amblemi	Emblem-BMC	1		
33	K0B4024	Direk.mili gizleme paneli-Ön	Panel, steering column-Front	1		(REF:12/23)
34	8K52891	Direk.mili gizleme paneli-Arka	Panel, steering column-Rear	1		(REF:12/23)
35	K1B9000	Sac vidası	Screw	4		(REF:12/23)

FATİH 220-26**DİREKSİYON SİSTEMİ****STEERING SYSTEM****Komp / Assy****Direksiyon hidrolik sist.&boru****Steering hydraulic syst.&pipes****6K68913**

Şek. Fig.	Parça no Part no	Parça Adı	Part Name	Mik. Qty	Seri No Serial No	Açıklamalar Remarks
1	6K53829	Direksiyon hidrolik pompası	Steering hydraulic pump	1		(LUK)(REF:7/4)
1	9P903709	Direk.hidrolik pompası-KMPL.	Steering hydraulic pump-ASSY.	1		(HEMA)(REF:7/5)(6K11731)
2	6K68778	Boru-KMPL.	Pipe-ASSY.	1		
3	6K68773	Banjo-KMPL.	Banjo-ASSY.	1		
4	M1E1025	O-Ring	O-Ring	4		
5	K8C6052	Banjo civata	Banjo bolt	2		
-	K0C8385	Lastik gromet	Grommet, rubber	2		
6	9P910692	Direksiyon kutusu-KMPL.	Steering box-ASSY.	1		(ZF)(REF:7/1)(6K11729)
7	6K88564	Boru-KMPL.	Pipe-ASSY.	1		
8	6K68865	Banjo-KMPL.	Banjo-ASSY.	1		
9	K8C6046	O-Ring	O-Ring	4		
10	K8C6042	Banjo civata	Banjo bolt	2		
11	9P908199	Hidrolik deposu-KMPL.	Hydraulic reservoir-ASSY.	1		(ZF)(REF:7/3)(K8C6066)
12	6K68854	Hortum-KMPL.Hidrolik pompa	Hose-ASSY.Hydraulic pump	1		(LUK)
12	6K88565	Hortum-KMPL.Hidrolik pompa	Hose-ASSY.Hydraulic pump	1		(HEMA)
13	35D032	Somun	Nut	2		
14	6K16511	Adaptör rakor	Adapter connector	2		
15	K8C6125	O-Ring	O-Ring	4		
16	K5E1080	Braket	Bracket	1		
17	SH604101	Civata	Screw	1		
18	WL600041	Yaylı rondela	Washer, spring	2		
19	PWZ204	Düz rondela	Washer, plain	2		
20	NH604041	Somun	Nut	2		
21	B0C1461	Kablo tutucu	Retainer, cable	2		
22	SH604061	Civata	Screw	1		

FATİH 220-26**DİREKSİYON SİSTEMİ**

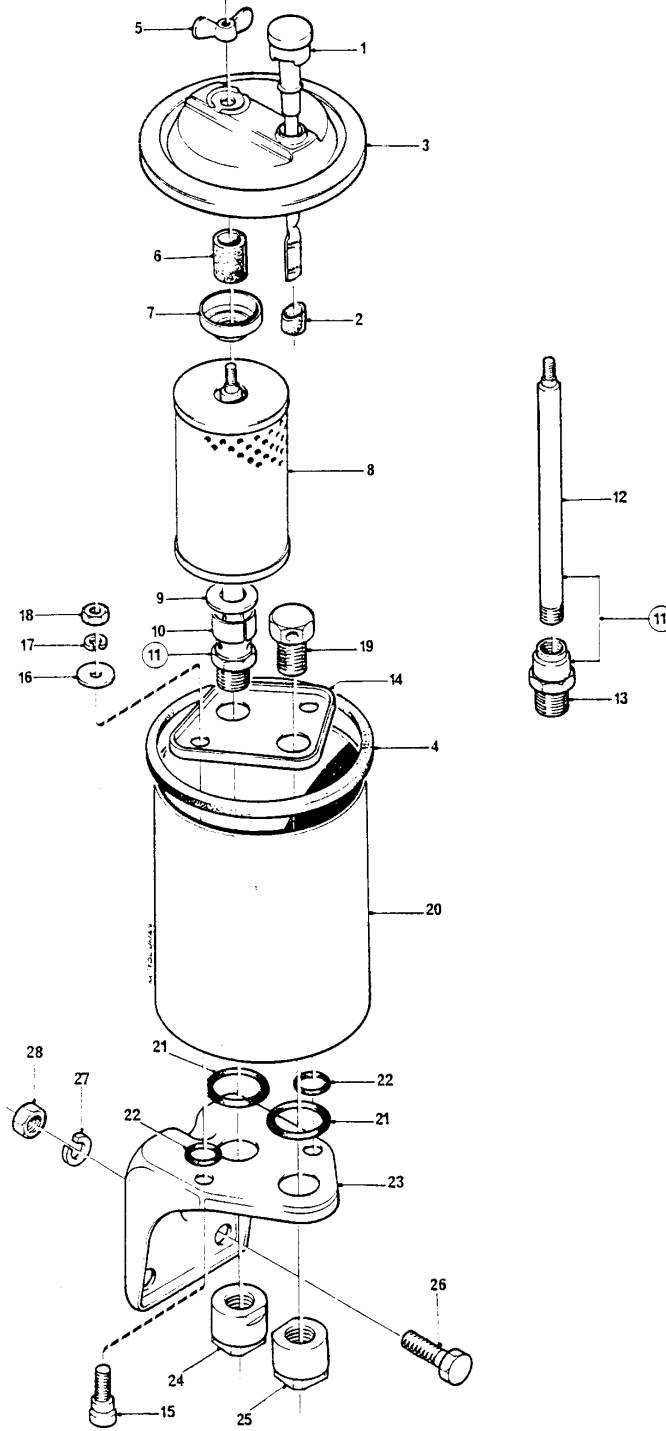
Direksiyon hidrolik deposu

STEERING SYSTEM

Steering hydraulic tank

Komp / Assy

6K13116A



FATİH 220-26**DİREKSİYON SİSTEMİ****STEERING SYSTEM****Komp / Assy****Direksiyon hidrolik deposu****Steering hydraulic tank****6K13116A**

Şek. Fig.	Parça no Part no	Parça Adı	Part Name	Mik. Qty	Seri No Serial No	Açıklamalar Remarks
1-25	9P908199	Hidrolik deposu-KMPL.	Hydraulic reservoir-ASSY.	1		(K8C6066)
1	9P901047	Yağ seviye çubuğu-KMPL.	Oil distick-ASSY.	1		
2	9P901048	Lastik conta-Dir.hidro.depo	Gasket-Fluid reservoir	1		
3	9P901049	Üst kapak-Dir.hidro.deposu	Cover, top-Fluid reservoir	1		
4	9P901050	Kapak contası-Dir.hidro.deposu	Cover, gasket-Fluid reservoir	1		
5	9P901051	Kelebek somun-Dir.hidro.deposu	Nut, butterfly-Fluid reservoir	1		
6	9P901052	Lastik kovan-Dir.hidro.deposu	Sleeve, rubber-Fluid reservoir	1		
7	9P901053	Merkezi halka-Dir.hidro.depo	Ring, central-Fluid reservoir	1		
8	9P908529	Filtre	Filter	1		(K8C6145)
9	9P901054	Düz rondela-Dir.hidro.deposu	Washer, plain-Fluid reservoir	1		
10	9P901055	Yarıklı kovan-Dir.hidro.deposu	Split sleeve-Fluid reservoir	1		
11	9P901056	Filt.taşığı-KMPL-Dir.hidro.depo	Filt.retain-ASSY-Fluid reserv.	1		
12	9P901057	Filtre taşıyıcı-Dir.hidro.depo	Filter retainer-Fluid reserv.	1		
13	9P901058	Rakor-Dir.hidro.deposu	Connector-Fluid reservoir	1		
14	9P901059	Takviye plaka-Dir.hidro.deposu	Plate, support-Fluid reservoir	1		
15	9P901060	Sıkıştırıcı-Dir.hidro.depo	Bolt, compr-Fluid reservoir	2		
16	9P901061	Düz rondela	Washer, plain	2		
17	9P901062	Yaylı rondela	Washer, spring	2		
18	9P901063	Somun-Dir.hidro.deposu	Nut-Fluid reservoir	2		
19	9P901064	Rakor-Dir.hidro.deposu	Connector-Fluid reservoir	1		
20	9P901065	Filtre gövdesi-Dir.hidro.depo	Filter, body-Fluid reservoir	1		
21	9P901066	Lastik conta-Dir.hidro.deposu	Gasket, rubber-Fluid reservoir	2		
22	9P901067	Lastik halka-Dir.hidro.deposu	O-Ring-Fluid reservoir	2		
23	9P901068	Filt.taşı.brak.-Dir.hidro.depo	Bracket	1		
24	9P901069	Manşon-Çıkış-Dir.hidro.deposu	Fitting-Outlet-Fluid reservoir	1		
25	9P901070	Manşon-Giriş-Dir.hidro.deposu	Fitting-Inlet-Fluid reservoir	1		
26	SH606101	Cıvata	Screw	4		
27	WL600061	Yaylı rondela	Washer, spring	4		
28	NH606041	Somun	Nut	4		

FATİH 220-26**DİREKSİYON SİSTEMİ**

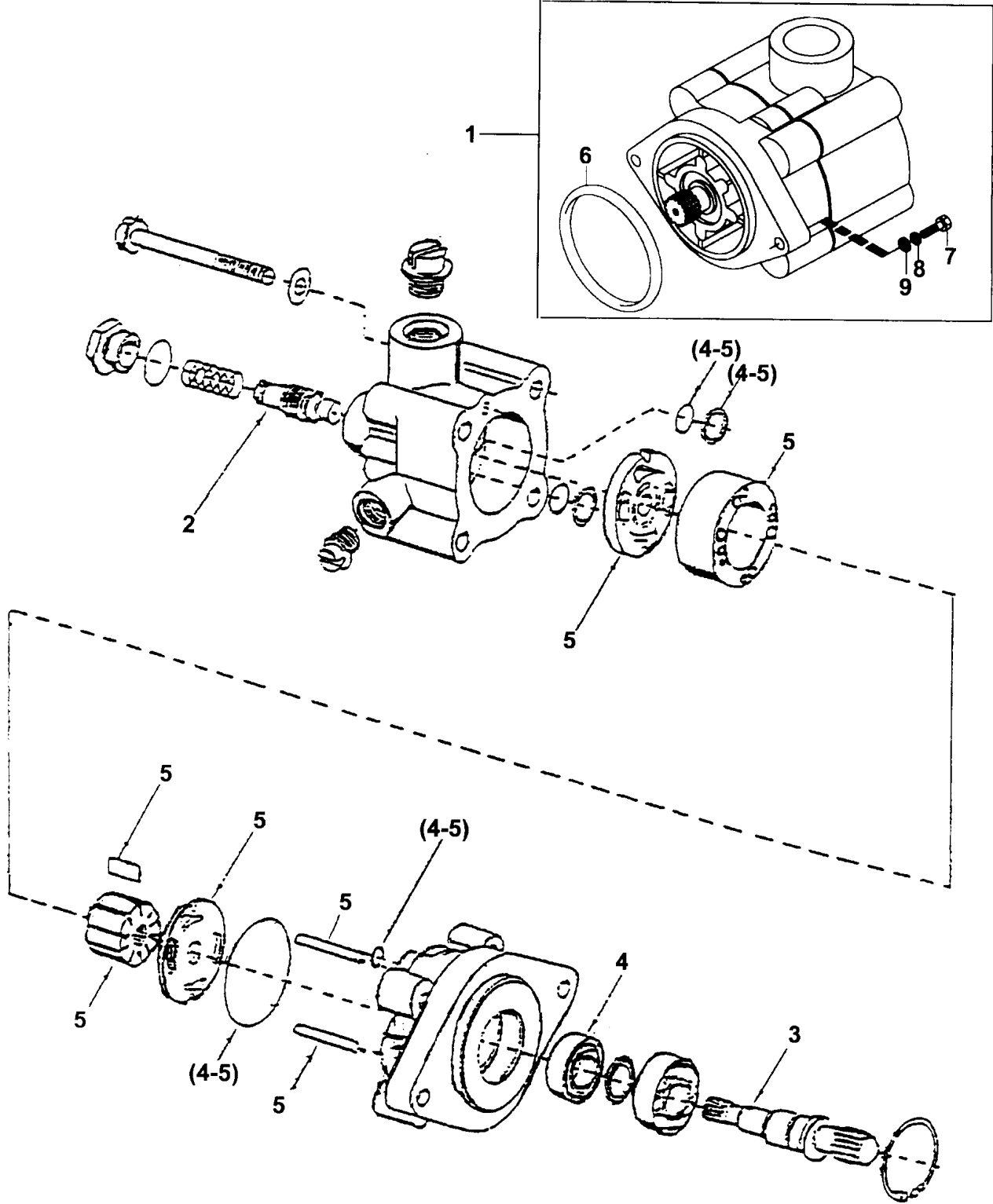
Direksiyon hidrolik pomp.(LUK)

STEERING SYSTEM

Steering hydraulic pump (LUK)

Komp / Assy

6K11386A



FATİH 220-26**DİREKSİYON SİSTEMİ****STEERING SYSTEM****Komp / Assy****Direksiyon hidrolik pomp.(LUK)****Steering hydraulic pump (LUK)****6K11386A**

Şek. Fig.	Parça no Part no	Parça Adı	Part Name	Mik. Qty	Seri No Serial No	Açıklamalar Remarks
1	6K53829	Direksiyon hidrolik pompası	Steering hydraulic pump	1		(LUK)
2	9P903294	Kontrol valfi	Control valve	1		
3	9P903295	Mil	Shaft	1		
4	9P907494	Conta kiti	Gasket kit	1		
5	9P907495	Kartuş kiti	Cartridge	1		
6	6K12056	Pompa contası	Gasket	1		
7	SS110300	Vida	Screw	2		
8	WL110001	Yalı rondela	Washer, spring	2		
9	WA110061	Düz rondela	Washer, plain	2		

FATİH 220-26**DİREKSİYON SİSTEMİ**

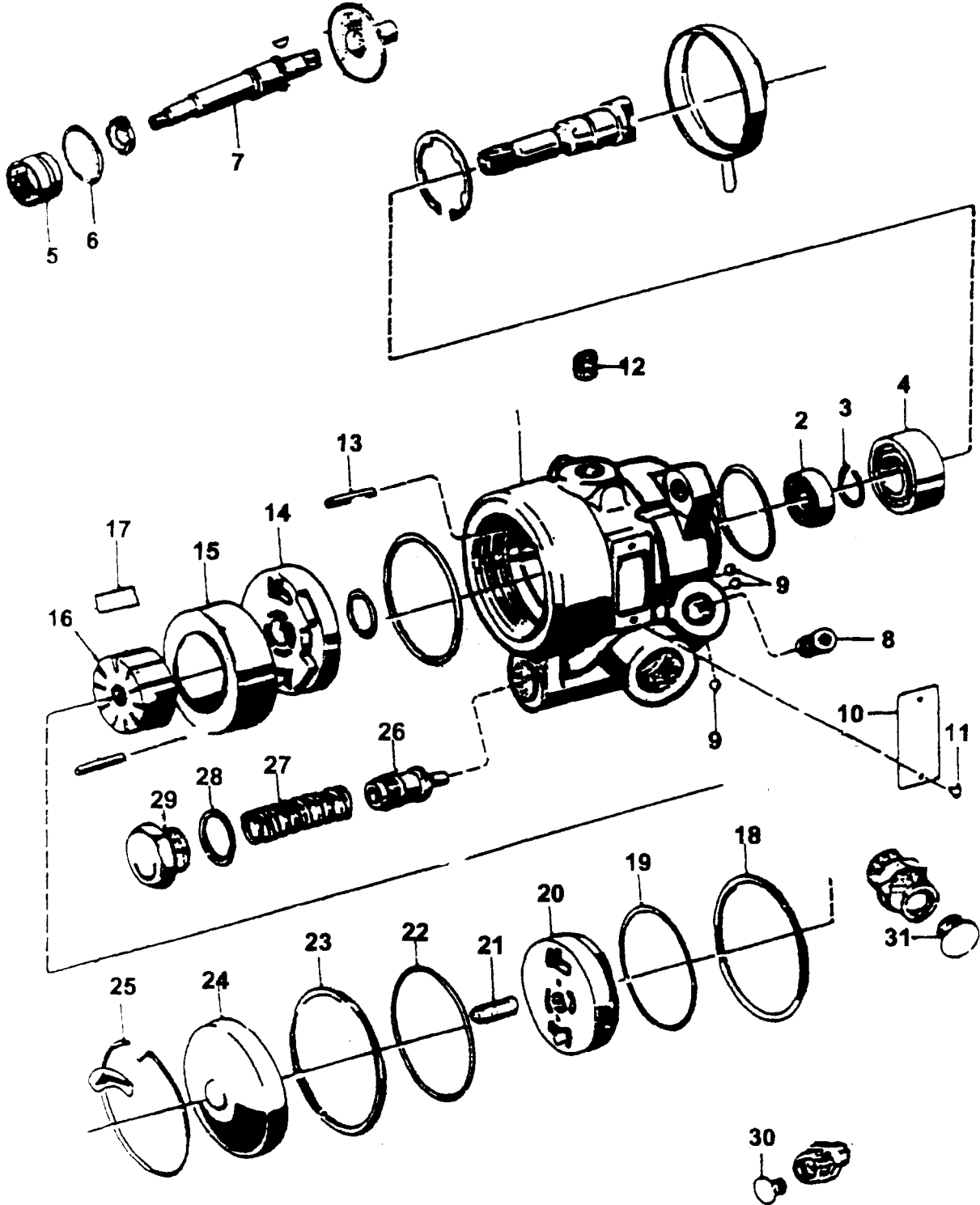
Direksiyon hidrolik pomp(HEMA)

STEERING SYSTEM

Steering hydraulic pump(HEMA)

Komp / Assy

6K11386B



FATİH 220-26**DİREKSİYON SİSTEMİ****STEERING SYSTEM****Komp / Assy****Direksiyon hidrolik pomp(HEMA)****Steering hydraulic pump(HEMA)****6K11386B**

Şek. Fig.	Parça no Part no	Parça Adı	Part Name	Mik. Qty	Seri No Serial No	Açıklamalar Remarks
1-31	9P903709	Direk.hidrolik pompası-KMPL.	Steering hydraulic pump-ASSY.	1		(6K11731)
1	9P903716	Gövde	Body	1		
2	9P903710	Şaft keçesi	Shaft seal	1		
3	9P901273	Emniyet segmanı	Safety piston ring	1		
4	9P901289	Bilyalı rulman	Ball bearing	1		
5	9P903715	İğne makaralı yatak	Needle roller bearing	1		
6	9P901896	Tutucu segman	Retaining circlip	1		
7	9P903717	Tahrik mili	Drive shaft	1		
8	9P903718	Kısıtlayıcı	Plug	1		
9	9P901290	Bilya	Ball	3		
10	9P901297	Tanıtma plakası	Plate, identity	1		
11	9P901278	Perçin	Rivet	2		
12	9P903051	Tapa	Plug	1		
13	9P903719	Pim	Pin	1		
14	9P903720	Alın plakası	Plate	1		
15	9P903721	Kam halkası	Cham shaft	1		
16	9P903722	Rotor	Rotor	1		
17	9P903723	Palet	Vane	10		
18	9P901299	Destek halkası	Ring,support	1		
19	9P901282	Lastik halka	O-Ring	1		
20	9P903724	Alın plakası	Plate	1		
21	9P901298	Baskı yayı	Spring	1		
22	9P903725	O-Ring	O-Ring	1		
23	9P903726	Destek halkası	Ring , support	1		
24	9P903727	Kapak	Cover	1		
25	9P901304	Tırmıklı segman	Circlip	1		
26	9P901313	Subap	Valve	1		
27	9P901312	Baskı yayı	Spring	1		
28	9P901288	Sızdırmazlık halkası	Copper washer	1		
29	9P901311	Cıvata	Bolt	1		
30	9P903712	Tapa	Plug	1		
31	9P903714	Tapa	Plug	1		

FATİH 220-26**DİREKSİYON SİSTEMİ**

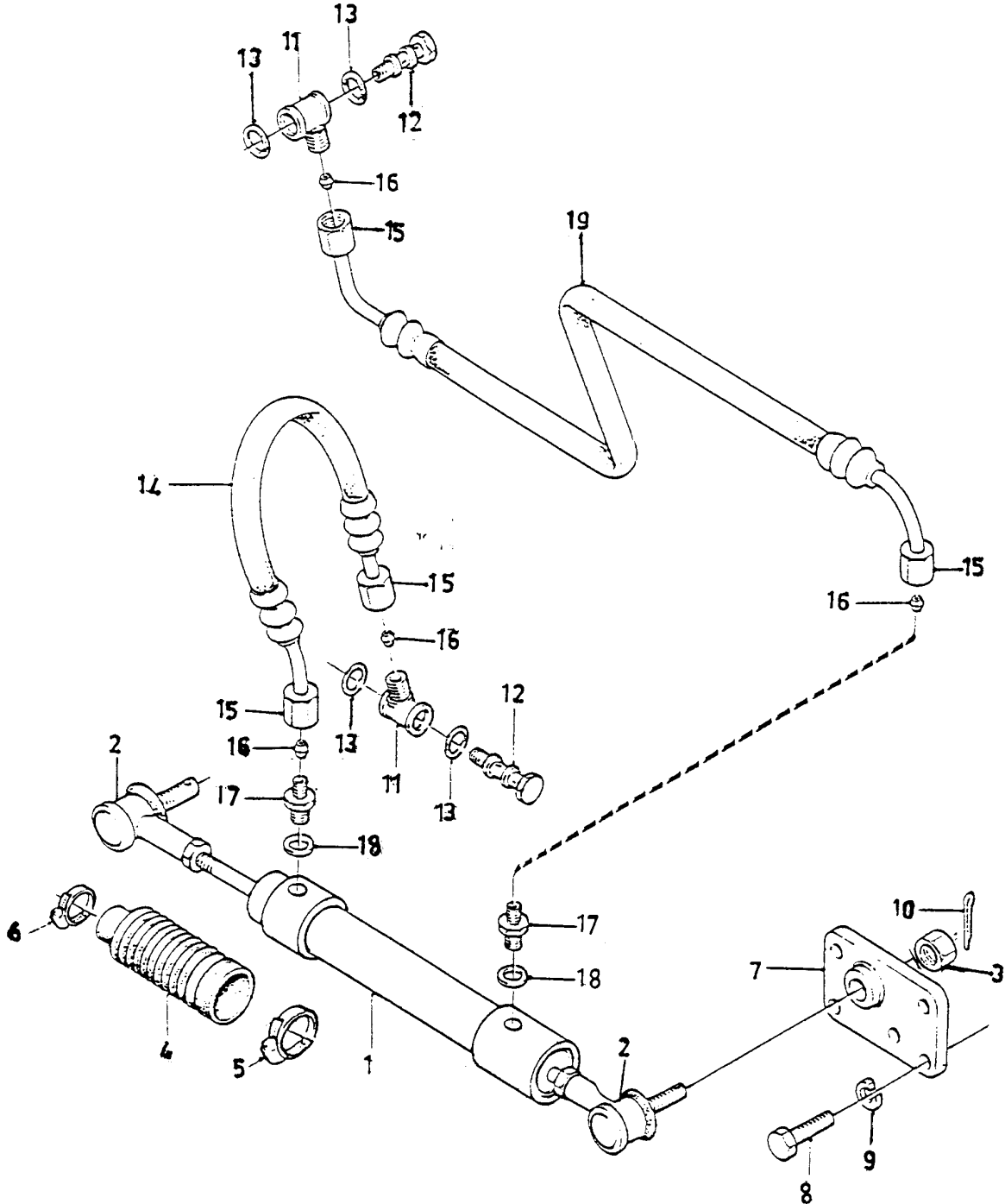
Direksiyon hidrolik silindiri

STEERING SYSTEM

Steering hydraulic cylinder

Komp / Assy

6K12004



FATİH 220-26**DİREKSİYON SİSTEMİ****STEERING SYSTEM****Komp / Assy****Direksiyon hidrolik silindiri****Steering hydraulic cylinder****6K12004**

Şek. Fig.	Parça no Part no	Parça Adı	Part Name	Mik. Qty	Seri No Serial No	Açıklamalar Remarks
1	6K61748	Direksiyon hidrolik silindiri	Cylinder, hydraulic	1	CH-0102483	(Alt.)
					CH-0202490	
					CH-0304510	
1	6K61747	Direksiyon hidrolik silindiri	Cylinder, hydraulic	1		(Alt.)
1	1X25205	Direksiyon hidrolik silindiri	Cylinder, hydraulic	1		(Alt.)
2	9P906493	Rod başı, hidrolik silindir	Ball joint	2		
3	NH120041	Somun	Nut	2		
4	6K12975	Körük	Dust, cover rubber	1		
5	B0C291	Kelepçe	Clamp	1		
6	B0C298	Kelepçe	Clamp	1		
7	6K11464	Braket	Bracket	1		
8	SH110301	Cıvata	Screw	4		
9	WL110001	Yalı rondela	Washer, spring	4		
10	PS610140	Kopilya	Split pin	2		(Alt:PS108451)
11	6K11737	Banjo	Banjo	2		
12	6K11738	Cıvata	Bolt	2		
13	K8C6046	O-Ring	O-Ring	4		
14	6K11742	Hortum	Hose	1	CH0500129-	
					CH0103664-	
					CH0204637-	
14	6K98439	Hortum	Hose	1	CH-0500129	
					CH-0103664	
					CH-0204637	
15	956984	Somun	Nut	2		
16	5K99163	Çekirdek	Ferrule	2		
17	6K11739	Rakor	Connector	2	CH0500129-	
					CH0103664-	
					CH0204637-	
17	6K201607	Rakor	Connector	2	CH-0500129	
					CH-0103664	
					CH-0204637	
18	11998	Rondela	Washer	2		
19	6K11741	Hortum	Hose	1	CH0500129-	
					CH0103664-	
					CH0204637-	
19	6K98081	Hortum	Hose	1	CH-0500129	
					CH-0103664	
					CH-0204637	

FATİH 220-26**ÖN DİNGİL****FRONT AXLE**

Parça Part No	Parça Adı	Part Name	Sayfa Page
070D0ASX100	Ön dingil	Front axle	1
7K68334	Ön porya ve kampana	Front hub & drum	2
6K10372A	Uzun rod	Tie rod	3
6K10373A	Kısa rod	Drag link	4
7K13800	Ön makaslar	Front springs	5
7K55574A	Ön amortisör	Shock absorber, front	6

FATİH 220-26**ÖN DİNGİL**

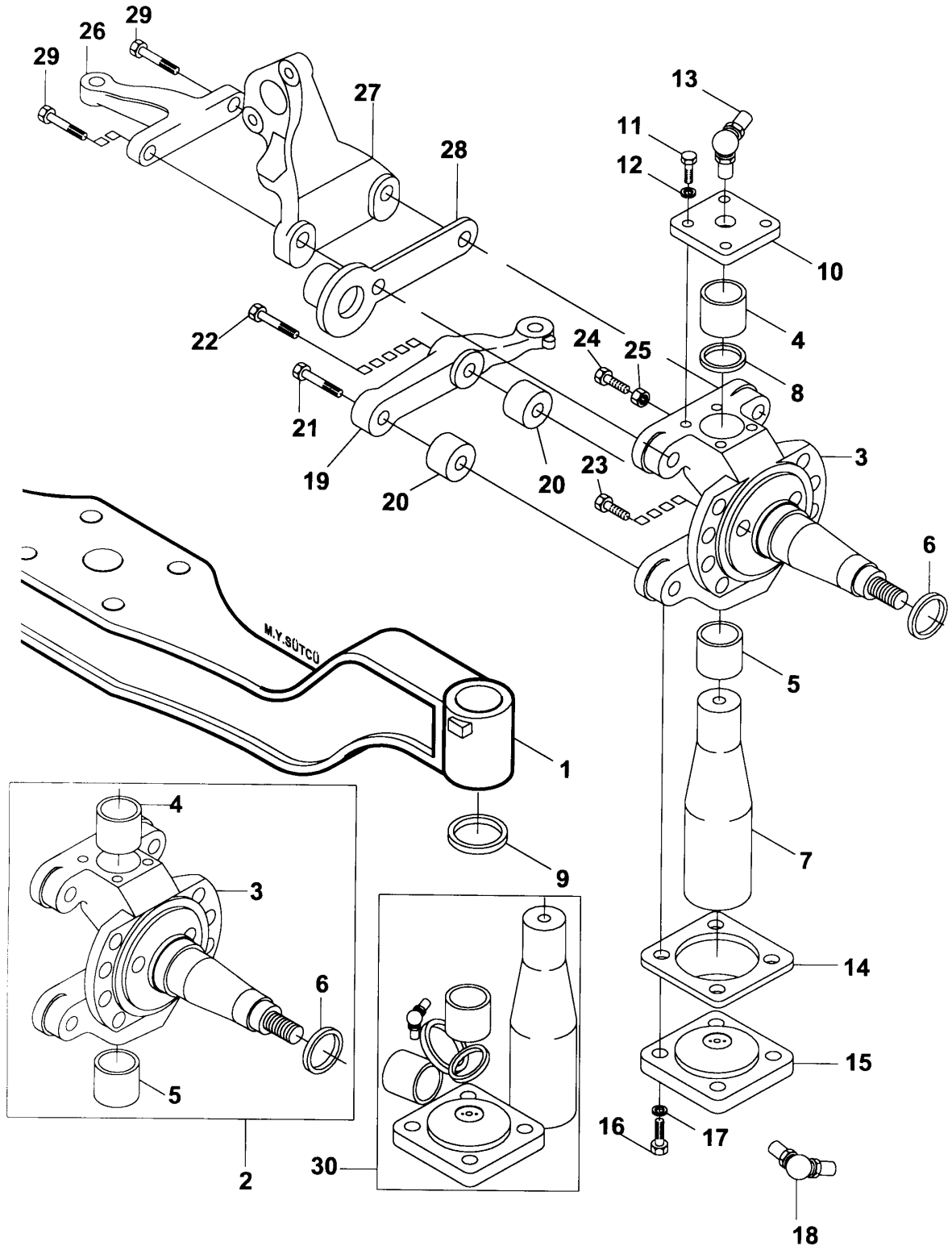
Ön dingil

FRONT AXLE

Front axle

Komp / Assy

070D0ASX100



FATİH 220-26**ÖN DİNGİL****FRONT AXLE****Komp / Assy****Ön dingil****Front axle****070D0ASX100**

Şek. Fig.	Parça no Part no	Parça Adı	Part Name	Mik. Qty	Seri No Serial No	Açıklamalar Remarks
1-29	070D0ASX	Ön dingil montajlı-KMPL.	Front axle, fixed-ASSY.	1		
1	6K55028	Ön dingil	Front axle	1	AXB100097-	
1	6K90152	Ön dingil	Front axle	1	AX-B100097	
2	6K18104	Akson-KMPL.	Stub axle-ASSY.	2		
3	6K16775	Akson-Sağ/Sol	Stub axle-RH/LH	2		
4	9P903781	Burç, üst	Bush, upper	2		
5	9P903782	Burç, alt	Bush, lower	2		
6	AAW6916	Dayanma bileziği	Ring, abutment	2		
7	NJK1943	Dingil pimi	King pin-Front axle	2		
8	EAW1393	Lastik halka, ön dingil	O-Ring-Front axle	2	AXB1003292-	
8	57RS300389	Keçe	Seal	2	AX-B1003292	
9	1531Z2	Keçe, alt dingil pimi	Seal, bottom-King pin	2		
10	NJK1941	Kapak, ön dingil-Üst	Cover, front axle-Upper	2		
11	SH605071	Cıvata	Screw	8		
12	WL600052	Yaylı rondela	Washer, spring	8		
13	LN030021	Gresörlük	Greaser	2		
14	9P903783	Şim, alt kapak ön dingil alt	Shim,bott.cover-Front axle-low	1		(0.005mm.)
14	6K58011	Şim, alt kapak ön dingil alt	Shim, bottom cover front axle	1		(0.013mm.)
14	6K58012	Şim, alt kapak ön dingil alt	Shim, bottom cover front axle	1		(0.025mm.)
14	6K58008	Şim, alt kapak ön dingil alt	Shim, bottom cover front axle	1		(0.091mm.)
15	7K58702	Kapak,alt-KMPL-Ön dingil	Cover-ASSY.Bottom-Front axle	2		
16	SH608091	Cıvata	Screw	8		
17	WL600082	Yaylı rondela	Washer, spring	8		
18	2H2828	Gresörlük	Greaser	2		
_	ABW3602	Deve boynu, uzun rod-KMPL.Sağ	Lever, tie rod-ASSY.RH	1		
19	ABW3702	Deve boynu, uzun rod-KMPL.Sol	Lever, tie rod-ASSY.LH	1		
20	6K66993	Mesafe parçası	Spacer	4		
21	HAW8632	Cıvata	Screw	2		
22	HAW8617	Cıvata	Screw	2		
_	8K68877	Emniyet teli	Cable, safety	1		
23	HAW8620	Cıvata	Screw	2		
24	HAW8634	Cıvata	Screw	2		
25	NH610041	Somun	Nut	2		
26	ABW3871	Deve boynu, kısa rod-KMPL.	Arm, axle drag link-ASSY.	1		
_	5K56984	Braket-KMPL.Sol	Bracket-ASSY.LH	1		
27	5K56981	Braket-KMPL.Sağ	Bracket-ASSY.RH	1		
28	K0C1005	Mesafe parçası	Spacer	1		
29	HAW8610	Cıvata	Screw	2		
30	6R200116	Ön dingil tamir takımı	Repair kit-Front axle	1		

FATİH 220-26

ÖN DİNGİL

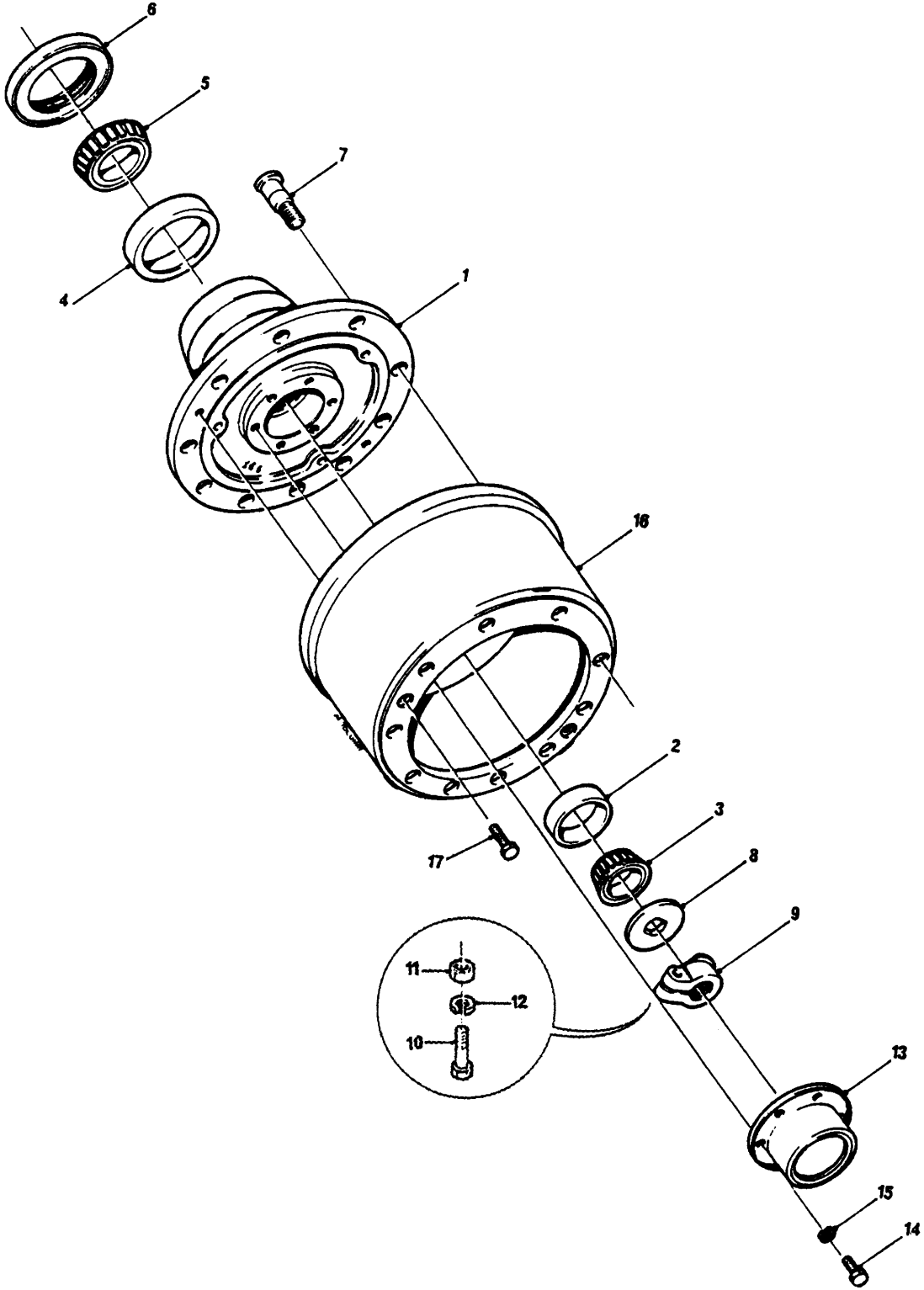
Ön porya ve kampana

FRONT AXLE

Front hub & drum

Komp / Assy

7K68334



FATİH 220-26**ÖN DİNGİL****FRONT AXLE****Komp / Assy****Ön porya ve kampana****Front hub & drum****7K68334**

Şek. Fig.	Parça no Part no	Parça Adı	Part Name	Mik. Qty	Seri No Serial No	Açıklamalar Remarks
1	7K59620	Ön porya	Hub, front	2	AXB103641-	
1	7K87702	Ön porya	Hub, front	2	AX-B103641	
2-3	57RS300914	Dış rulman-KMPL.	Bearing, outer-ASSY.	2		
2	9P903786	Dış zarf	Bearing cone-Outer	2		
3	9P903787	Dış rulman	Bearing-Outer	2		
4-5	57RS300913	İç rulman-KMPL.	Bearing, inner-ASSY.	2		
4	9P903788	İç zarf	Bearing cone-Inner	2		
5	9P903789	İç rulman	Bearing-Inner	2		
6	7K52983	Yağ keçesi	Oil seal-Front hub	2	CH0204854-	
6	7K203061	Yağ keçesi	Oil seal	2	CH-0204854	
					AXB103641-	
6	7K52983	Yağ keçesi	Oil seal-Front hub	2	AX-B103641	
7	7K60192	Bijon saplaması	Stud, wheel	20		
8	EAW2515	Rondela	Washer	2		
9	AAW7115	Özel somun	Nut,special	1	CH8300131-	
9	6K98101	Aks somunu	Axle nut	2	CH-8300131	
10	BH606161	Cıvata	Bolt	2	CH0300606-	
					CH0103361-	
					CH0203802-	
					CH0500097-	
10	BH110101	Cıvata	Bolt	2	CH-0300606	
					CH-0103361	
					CH-0203802	
					CH-0500097	
11	NH606041	Somun	Nut	2	CH0300606-	
					CH0103361-	
					CH0203802-	
					CH0500097-	
11	NH110041	Somun	Nut	2	CH-0300606	
					CH-0103361	
					CH-0203802	
					CH-0500097	
12	NJK2478	Kilitleme rondela	Washer, lock	2		
13	EAW1286	Kapak, porya göbeği ön porya	Cover,hub-Front hub	2		
14	SH604051	Cıvata	Screw	12		
15	WL600041	Yaylı rondela	Washer, spring	12		
16	5K59565	Kampana-Ön/Arka	Drum-Front/Rear	2	AXB1003321-	
16	5K87972	Kampana	Drum	2	AX-B1003321	
17	SH606071	Cıvata	Screw	4		

FATİH 220-26

ÖN DİNGİL

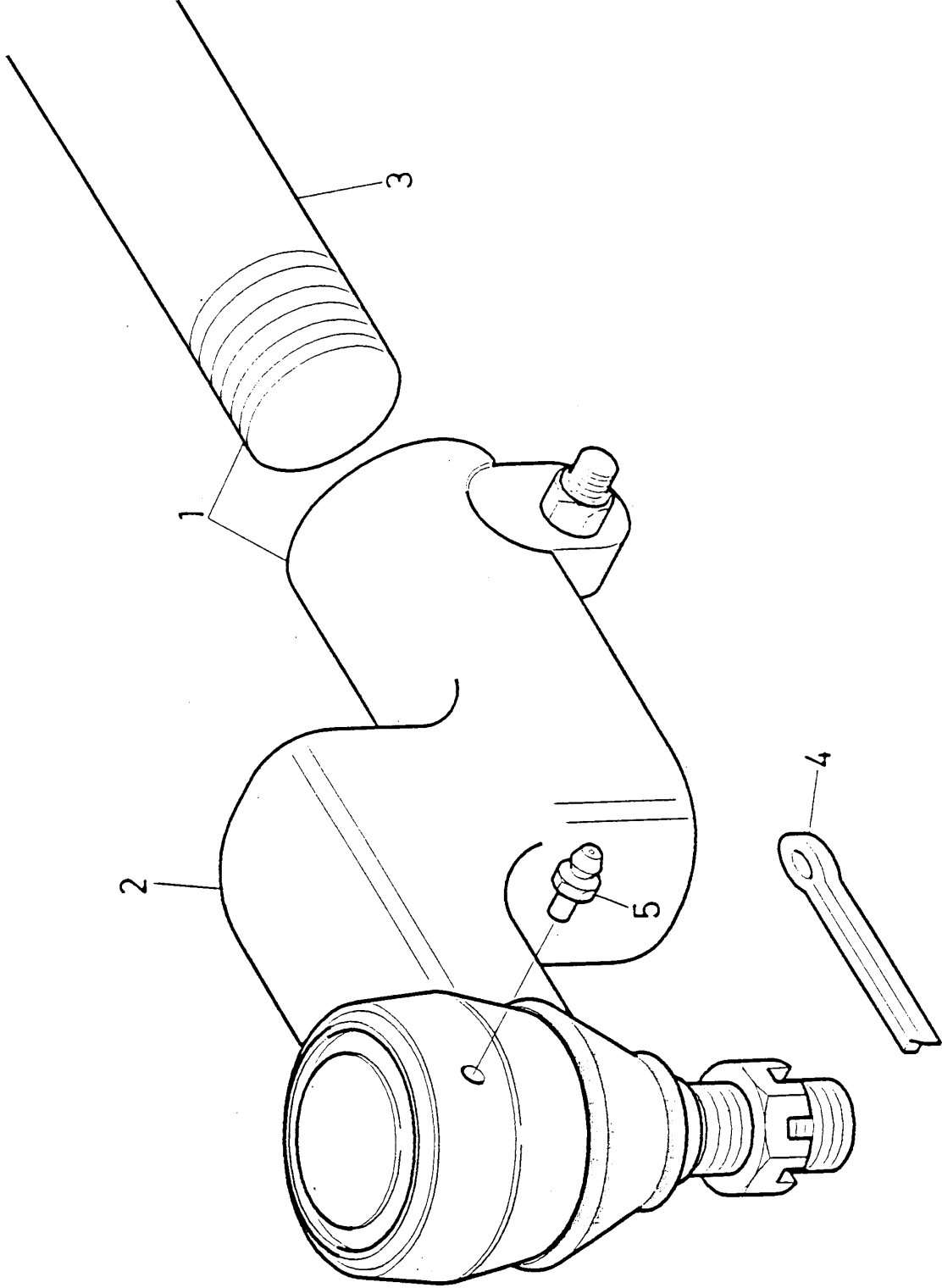
FRONT AXLE

Komp / Assy

Uzun rod

Tie rod

6K10372A



FATİH 220-26**ÖN DİNGİL****FRONT AXLE****Komp / Assy****Uzun rod****Tie rod****6K10372A**

Şek. Fig.	Parça no Part no	Parça Adı	Part Name	Mik. Qty	Seri No Serial No	Açıklamalar Remarks
1	6K12168	Uzun rod-KMPL.	Tie rod-ASSY.	1	AXB103849-	
1	57RS300951	Uzun rod-KMPL.	Tie rod-ASSY.	1	AX-B103849	
2	6K13312	Rod başı-KMPL.Sağ	Socket-ASSY.RH	1	AXB103849-	
-	6K13313	Rod başı-KMPL.Sol	Socket-ASSY.LH	1	AXB103849-	
2	57RS300471	Rod başı-KMPL.Sağ pasolu	Rod arm-ASSY.RH	1	AX-B103849	
-	57RS300472	Rod başı-KMPL.Sol pasolu	Rod arm-ASSY.LH	1	AX-B103849	
3	6K13262	Rod borusu	Tube-Tie rod	1		
4	PS612151	Kopilya	Split pin	2		(Alt:PS110321)
5	6K17456	Grasörlük	Greaser	2		

FATİH 220-26

ÖN DİNGİL

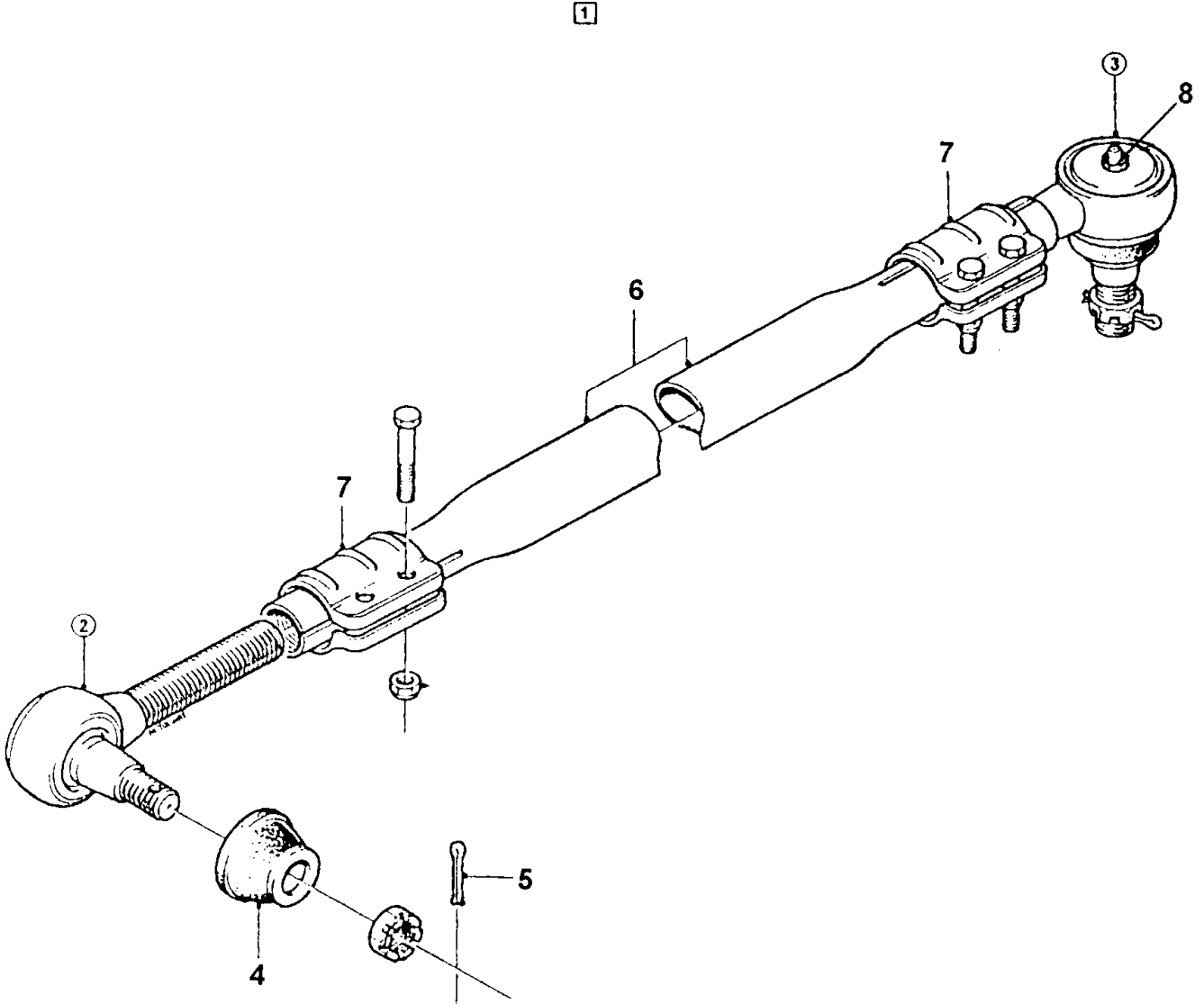
Kısa rod

FRONT AXLE

Drag link

Komp / Assy

6K10373A



FATİH 220-26**ÖN DİNGİL****FRONT AXLE****Komp / Assy****Kısa rod****Drag link****6K10373A**

Şek. Fig.	Parça no Part no	Parça Adı	Part Name	Mik. Qty	Seri No Serial No	Açıklamalar Remarks
1	7K11620	Kısa rod-KMPL.	Drag link-ASSY.	1		
2	K8C6055	Rod başı-Sağ	Ball joint-RH	1		
3	K8C6056	Rod başı-Sol	Ball joint-LH	1		
4	9P903881	Toz lastiği	Dust cover	2		
5	PS612151	Kopilya	Split pin	2		(Alt:PS110321)
6	K8C6059	Boru, rod bağlantı	Tube,drag link	1		
7	K8C6057	Kelepçe	Clamp	2		
8	6K17456	Grasörlük	Greaser	2		

FATİH 220-26

ÖN DİNGİL

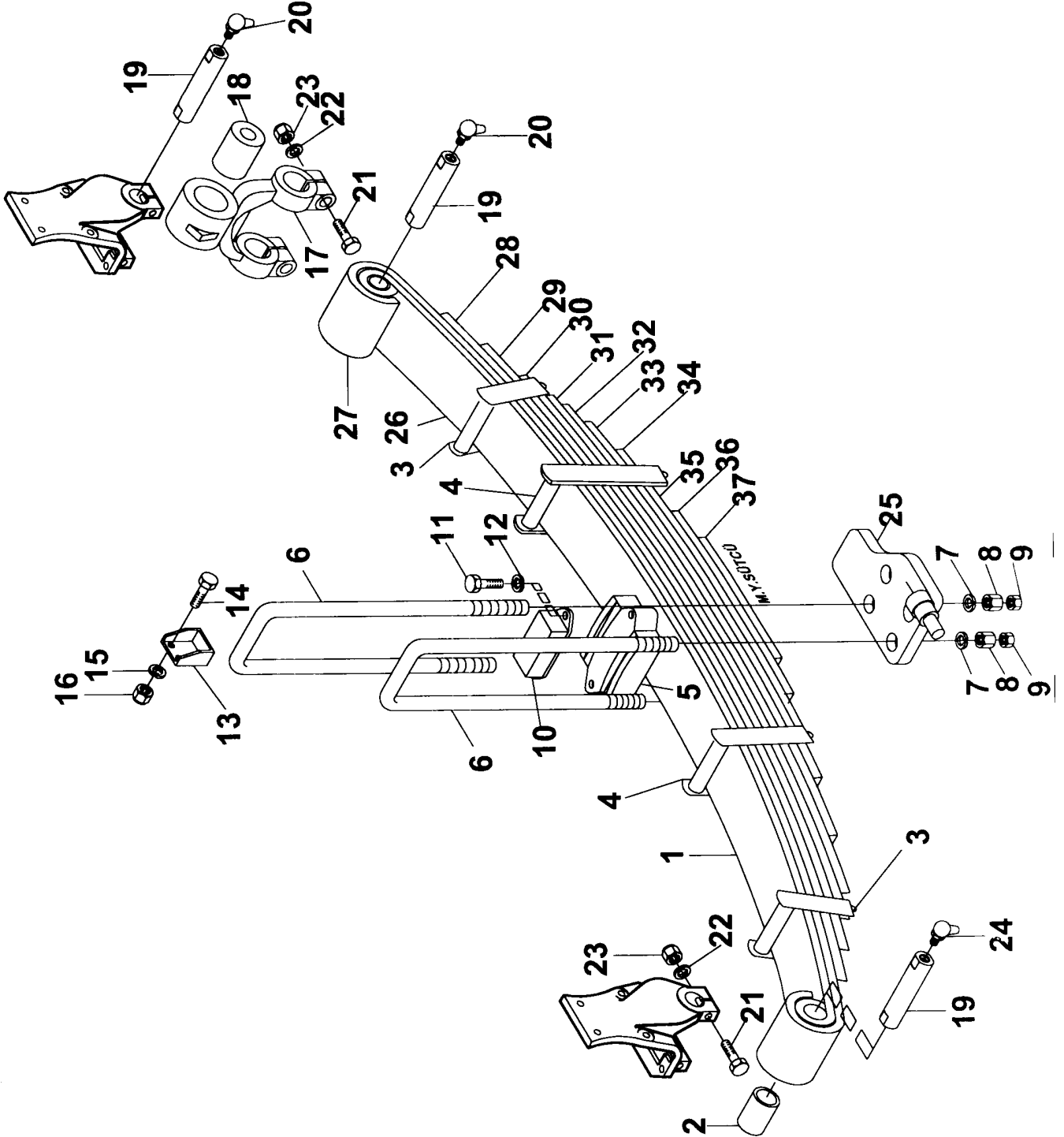
FRONT AXLE

Komp / Assy

Ön makaslar

Front springs

7K13800



FATİH 220-26**ÖN DİNGİL****FRONT AXLE****Komp / Assy****Ön makaslar****Front springs****7K13800**

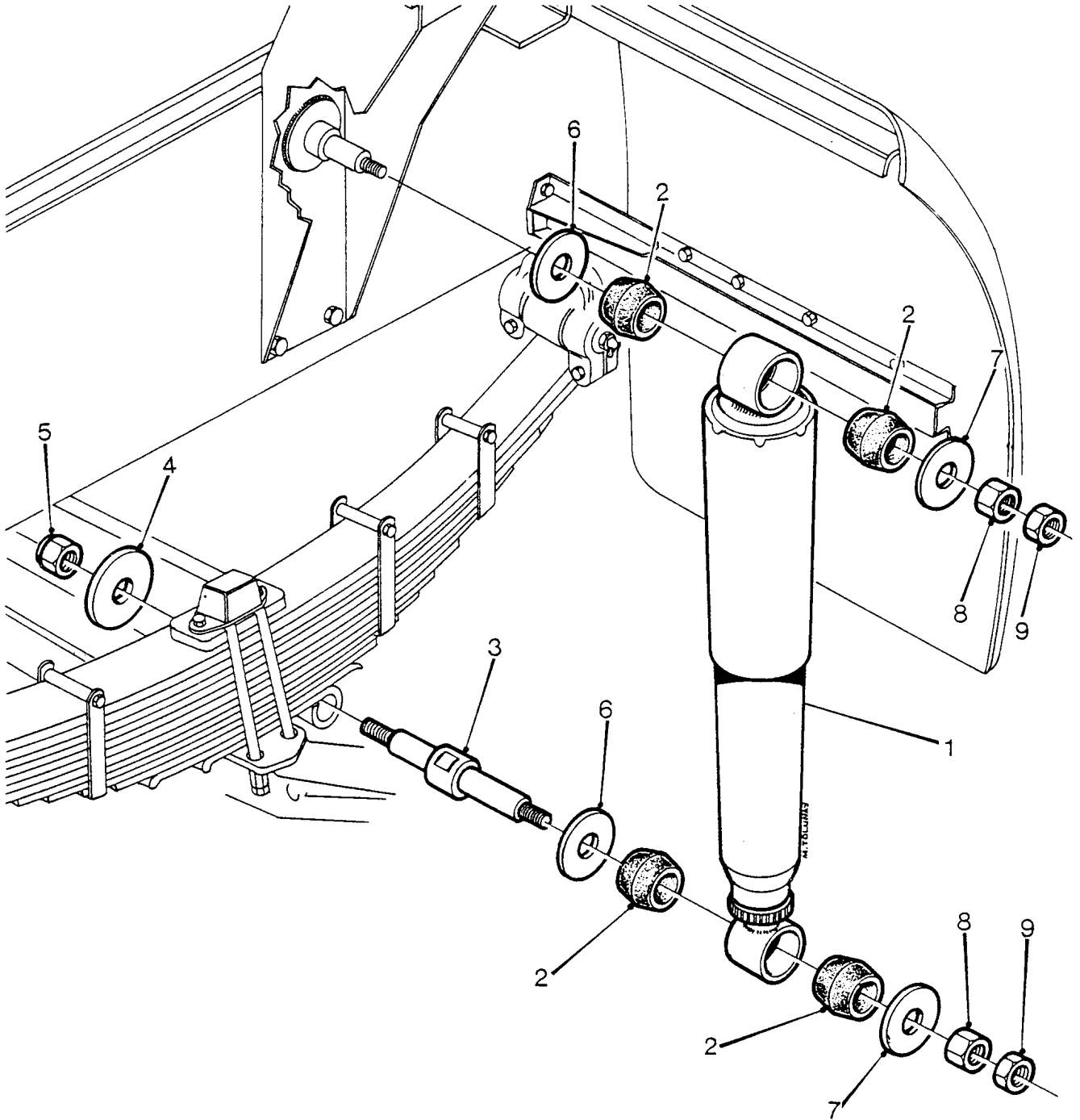
Şek. Fig.	Parça no Part no	Parça Adı	Part Name	Mik. Qty	Seri No Serial No	Açıklamalar Remarks
1	7K55364	Ön makas-KMPL.	Front spring-ASSY.	2		(SDX/SHX/SHT/SDT/SDB)
1	7K99675	Ön makas-KMPL.	Front spring-ASSY.	2	CH-0500149	(SCX)
2	7K10057	Burç, ön sustaya	Bush	2		
3	7K10069	Kelepçe	Clamp	4		
4	7K10070	Kelepçe	Clamp	4		
5	7K10054	Takoz-Ön makas	Saddle-Front spring	2		
6	7K16255	U-Cıvata	U-Bolt	2		(SDX/SHX/SHT/SDT/SDB)
6	7K10061	U-Cıvatası	U-Bolt	2	CH-0500149	(SCX)
7	K0C2066	Düz rondela	Washer, plain	8		
8	K5C2219	Somun	Nut	8		
9	7K16249	Somun	Nut	8		
10	K8C1011	Dayanma takozu	Saddle	2		
11	SH606051	Cıvata	Screw	4		
12	WL600061	Yaylı rondela	Washer, spring	4		
13	K0C3048	Braket-KMPL.	Bracket-ASSY.	2		
14	BH604091	Cıvata	Bolt	4		
15	WL600041	Yaylı rondela	Washer, spring	4		
16	NH604041	Somun	Nut	4		
17	7K10055	Küpe, ön makas-KMPL.	Shackle, front spring-ASSY.	2		(SDX/SHX/SHT/SDT/SDB)
17	7K20130	Küpe, ön makas-KMPL.	Shackle-ASSY.Front spring	2	CH-0500149	(SCX)
18	7K10057	Burç, ön sustaya	Bush	2		
19	7K10236	Perno	Pin	6		
20	2H2828	Gresörlük	Greaser	6		
21	BH607201	Cıvata	Bolt	12		
22	WL600071	Yaylı rondela	Washer, spring	12		
23	NH607041	Somun	Nut	12		
24	2H2791	Gresörlük	Nippel, greaser	1		
25	6K55361	Amortisör pleyti-Sol	Plate-LH.Shock absorber	1		
-	6K55360	Amortisör pleyti-Sağ	Plate-RH.Shock absorber	1		
26	7K204159	1 nolu yaprak	Leaf no:1	2		
27	7K204160	2 nolu yaprak	Leaf no:2	2		
28	7K204161	3 nolu yaprak	Leaf no:3	2		
29	7K204162	4 nolu yaprak	Leaf no:4	2		
30	7K204163	5 nolu yaprak	Leaf no:5	2		
31	7K204164	6 nolu yaprak	Leaf no:6	2		
32	7K204165	7 nolu yaprak	Leaf no:7	2		
33	7K204166	8 nolu yaprak	Leaf no:8	2		
34	7K204167	9 nolu yaprak	Leaf no:9	2		
35	7K204168	10 nolu yaprak	Leaf no:10	2		
36	7K204169	11 nolu yaprak	Leaf no:11	2		
37	7K204170	12 nolu yaprak	Leaf no:12	2		

FATİH 220-26**ÖN DİNGİL**

Ön amortisör

FRONT AXLE

Shock absorber, front

Komp / Assy**7K55574A**

FATİH 220-26**ÖN DİNGİL****FRONT AXLE****Komp / Assy****Ön amortisör****Shock absorber, front****7K55574A**

Şek. Fig.	Parça no Part no	Parça Adı	Part Name	Mik. Qty	Seri No Serial No	Açıklamalar Remarks
1	7K10334	Amortisör, ön-KMPL.	Shock absorber, front-ASSY.	2		(SDB/SDT/SHT/SKT)
1	7K88851	Ön amortisör-KMPL.	Shock absorber-ASSY.Front	2	CH-0500118	(SC)
2	7K10391	Lastik takoz	Rubber bushing	8		
3	6K55856	Mil	Shaft	2		
4	K1C1008	Düz rondela	Washer,plain	2		
5	NV610041	Sıkmalı somun	Nut, lock	2		
6	7K10392	Düz rondela-İç	Washer,plain-Inner	4		
7	K1C1005	Düz rondela	Washer,plain-Outer	4		
8	NH610041	Somun	Nut	4		
9	7K16248	Somun	Nut	4		

FATİH 220-26**ARKA DİNGİL****REAR AXLE**

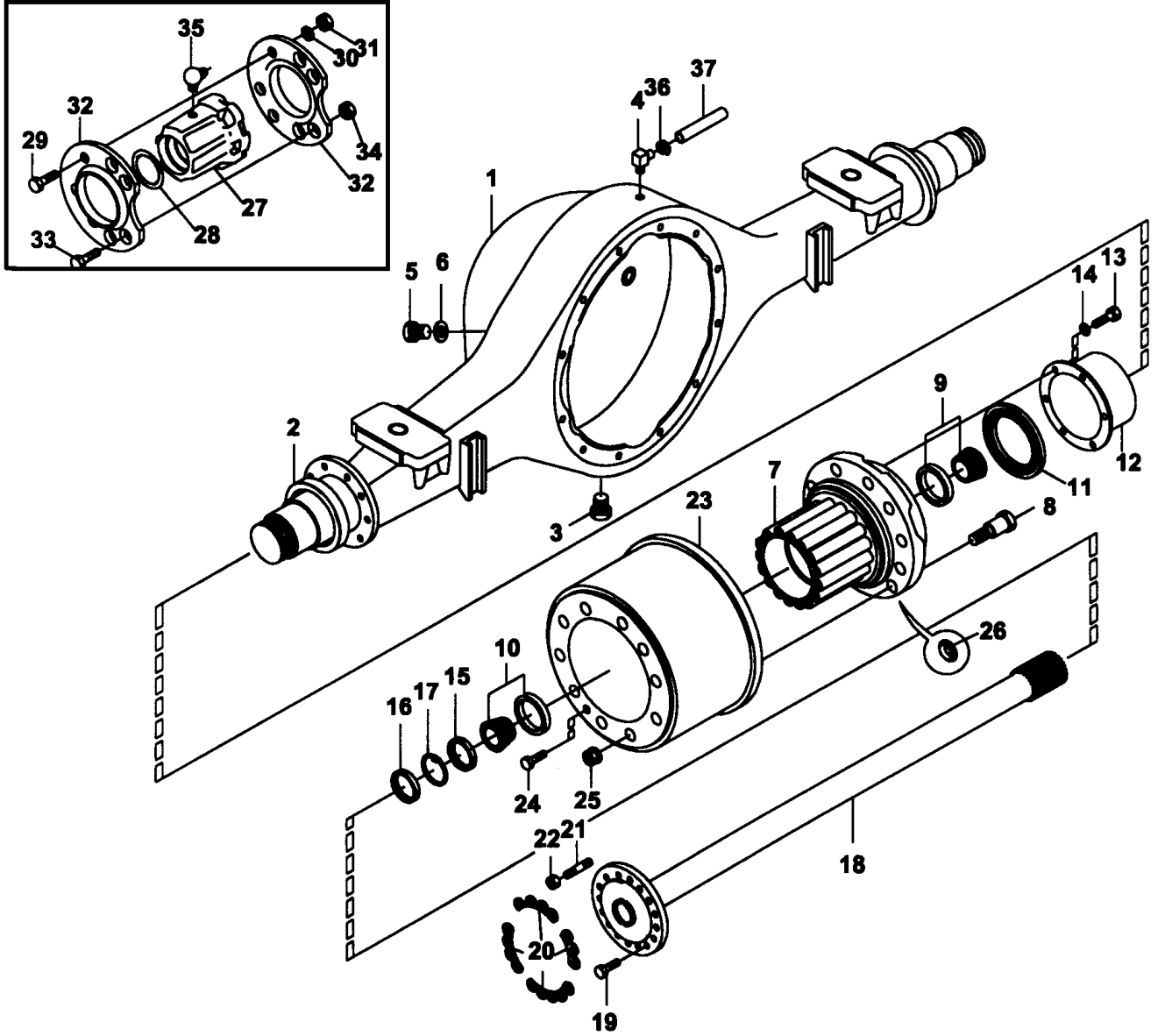
Parça Part No	Parça Adı	Part Name	Sayfa Page
130DAASX101A	Arka dingil,porya&kam(SHT/SDT)	Rear axle,hub&drum(SHT/SDT)	1
230DAASX100A	Arka dingil.porya&kampana(SDB)	Rear axle,hub&drum(SDB)	2
7K13805	Arka makaslar (SHT/SDT)	Rear springs (SHT/SDT)	3
7K202513	Arka amortisör (SCX/SDX/SHX)	Shock absorber, rear (SCX/SDX)	4
7K55573	Terazi mekanizması (SHT/SDT)	L-Ride mechanism (SHT/SDT)	5
090DABSX100A	Arka 2.dingil (SHT/SDT)	Rear second axle (SHT/SDT)	6
7K55571	Arka 2.ding.mak&çek.k(SHT/SDT)	Rear 2nd.axle spring&tow bar	7
7K59252	Ters makas sistemi (SDB)	Reverse spring system (SDB)	8
4K97055F	Diferansiyel (SHT/SDT) (R180E)	Differential (SHT/SDT) (R180E)	9
4K97055E	Diferansiyel (SHT/SDT) (R186E)	Differential (SHT/SDT) (R186E)	10
4K11360A	1.Diferansiyel (SSHD)(SDB 6x4)	1.Differential (SSHD)(SDB 6x4)	11
4K11360B	2.Diferansiyel (SSHD)(SDB 6x4)	2.Differential (SSHD)(SDB 6x4)	12
4K59190	1.Diferansiyel(RT153)(SDB 6x4)	1.Diferantial (RT153)(SDB 6x4)	13
4K58973	2.Diferansiyel(RT153)(SDB 6x4)	2.Diferantial (RT153)(SDB 6x4)	14

FATİH 220-26**ARKA DİNGİL****REAR AXLE****Komp / Assy**

Arka dingil,porya&kam(SHT/SDT)

Rear axle,hub&drum(SHT/SDT)

130DAASX101A



FATİH 220-26**ARKA DİNGİL****REAR AXLE****Komp / Assy****Arka dingil,porya&kam(SHT/SDT)****Rear axle,hub&drum(SHT/SDT)****130DAASX101A**

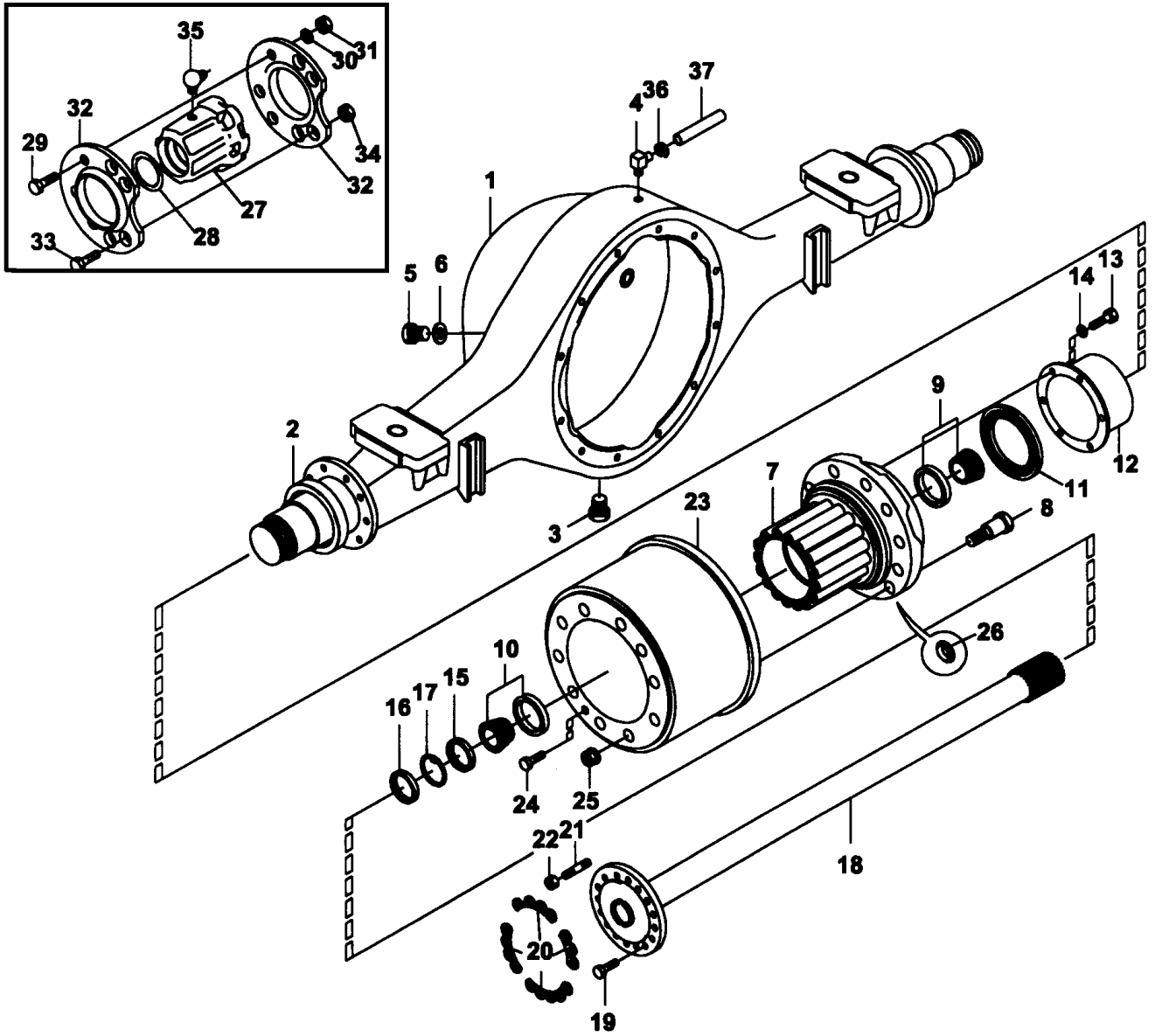
Şek. Fig.	Parça no Part no	Parça Adı	Part Name	Mik. Qty	Seri No Serial No	Açıklamalar Remarks
1-37	130DAASX101	Arka 1.dingil montajlı-KMPL.	Rear 1st.axle mounting-ASSY.	1		(SHT)
1-37	130DAASX100	Arka 1.dingil montajlı-KMPL.	Rear 1st.axle mounting-ASSY.	1		(SDT)
1	4K58763	Kovan, arka dingil-KMPL.	Case, rear axle-ASSY.	1		ESKİTİP/OLDTYPE
1	57RS300630	Kovan, arka dingil-KMPL.	Sleeve, rear axle-ASSY.	1		YENİTİP/NEWTYP
1	4K201485	Kovan, arka dingil-KMPL.	Sleeve, rear axle-ASSY.	1		YENİTİP/NEWTYP
2	4K58448	Bilezik	Ring	2		
3	4K53130	Tapa, yağ boşaltma	Plug, oil drain	1		
4	M1C2056	Havalandırma subabı	Breather	1	AXD120732-	
					AXD1102214-	
4	2K12891	Dirsek, havalandırma	Elbow	1	AX-D120732	
					AX-D1102214	
					AXD1102703-	
					AXD120763-	
4	57RS300352	Havalandırma-KMPL.	Breather-ASSY.	1	AX-D1102703	
					AX-D120763	
5	4K56898	Tapa	Plug	1		
6	4K56893	Conta	Gasket	1		
7	7K59619	Arka porya	Hub, rear	2		
8	7K60177	Bijon saplaması, arka	Wheel stud, rear	20		
9	7K52371	Rulman, iç	Bearing, inner	2		
10	7K52372	Rulman, dış	Bearing, outer	2		
11	7K10942	Yağ keçesi-Arka dingil	Oil seal-Rear axle	2	AXD120735-	
					AXD112282-	
11	57RS300414	Yağ keçesi	Oil seal	2	AX-D120735	
					AX-D112282	
12	7K59632	Yağ muhafazası sacı	Oil housing sleeve	4		
13	SH106101	Cıvata	Screw	10		
14	WL106002	Yaylı rondela	Washer, spring	10		
15	4K58555	Somun, porya tesbit	Nut, hub mounting	2		ESKİTİP/OLDTYPE
15	4K97317	Somun, porya tespiti	Nut	2		YENİTİP/NEWTYP
16	4K10945	Somun	Nut	2		ESKİTİP/OLDTYPE
16	4K97316	Somun, keçeli	Nut	2		YENİTİP/NEWTYP
17	4K58556	Emniyet rondelası	Washer, lock	2		ESKİTİP/OLDTYPE
17	4K97315	Emniyet rondelası	Washer, lock	4		YENİTİP/NEWTYP
18	4K11336	Aks mili-Sağ	Shaft, axle-RH	1		ESKİTİP/OLDTYPE
-	4K11986	Aks mili-Sol	Shaft, axle-LH	1		ESKİTİP/OLDTYPE
18	57RS301244	Aks mili-Sağ	Shaft, axle-RH	1		YENİTİP/NEWTYP
-	57RS301245	Aks mili-Sol	Shaft, axle-LH	1		YENİTİP/NEWTYP
19	4K11708	Cıvata	Bolt	24		ESKİTİP/OLDTYPE
19	57RS301224	Şapkalı cıvata	Cap bolt	32		YENİTİP/NEWTYP
20	7K18114	Kilit sacı-Aks flanş-Arka dingil	Plate, lock-Rear axle	8		ESKİTİP/OLDTYPE
21	955804	Özel somun	Nut, special	8		ESKİTİP/OLDTYPE
22	4K12123	Saplama-Arka dingil	Stud-Rear axle	8		ESKİTİP/OLDTYPE
23	5K59565	Kampana-Ön/Arka	Drum-Front/Rear	2	AXD120735-	
					AXD112282-	
23	5K87972	Kampana	Drum	2	AX-D120735	
					AX-D112282	
24	SH606071	Cıvata	Screw	4		
25	7K62893	Bijon somunu	Wheel nut	20		
26	K2C2010	Bilezik	Ring	20		
27	5K54401	Fren tablası mil yatağı-KMPL.	Shaft bushing, brake-ASSY.	2		
28	K8C2039	O-Ring	O-Ring	4		
29	SH606081	Cıvata	Screw	6		
30	WL600062	Yaylı rondela	Washer, spring	6		
31	NH606041	Somun	Nut	6		

FATİH 220-26**ARKA DİNGİL****REAR AXLE****Komp / Assy**

Arka dingil,porya&kam(SHT/SDT)

Rear axle,hub&drum(SHT/SDT)

130DAASX101A



FATİH 220-26**ARKA DİNGİL****REAR AXLE****Komp / Assy****Arka dingil,porya&kam(SHT/SDT)****Rear axle,hub&drum(SHT/SDT)****130DAASX101A**

32	4K17361	Braket, mil yataklama-KMPL.	Bracket, shaft bushing-ASSY.	4	
33	SH608121	Cıvata	Screw	8	
34	NH608041	Somun	Nut	8	
35	2H2828	Gresörlük	Greaser	2	
36	B0C282	Kelepçe	Clamp	1	AX-D120732
					AX-D1102214
					AXD1102703-
					AXD120763-
37	4K86988	Hortum-Arka dingil kovani	Hose-Rear axle case	1	AX-D120732
					AX-D1102214
					AXD1102703-
					AXD120763-

FATİH 220-26**ARKA DİNGİL**

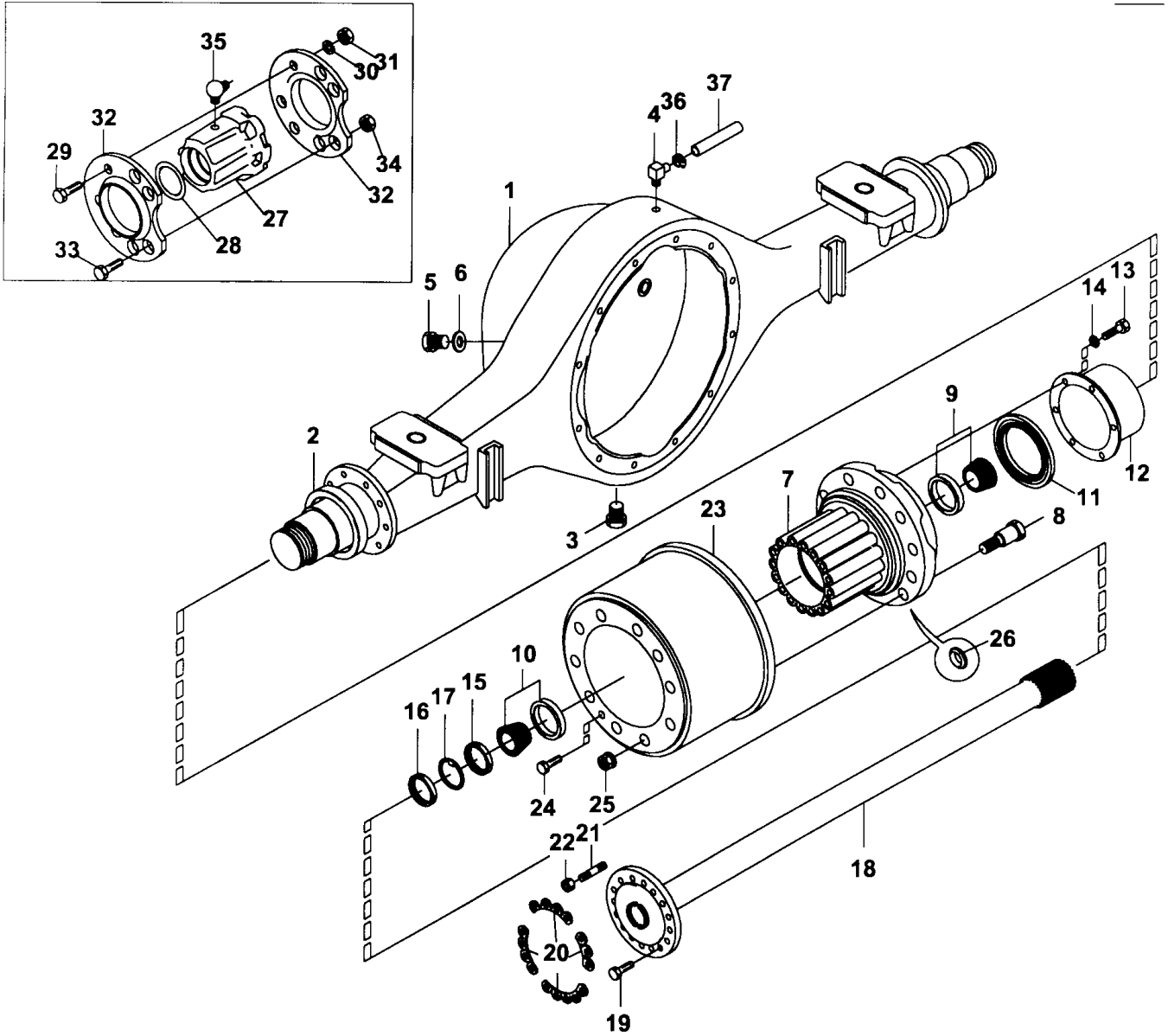
Arka dingil,porya&kampana(SDB)

REAR AXLE

Rear axle,hub&drum(SDB)

Komp / Assy

230DAASX100A



FATİH 220-26**ARKA DİNGİL****REAR AXLE****Komp / Assy****Arka dingil,porya&kampana(SDB)****Rear axle,hub&drum(SDB)****230DAASX100A**

Şek. Fig.	Parça no Part no	Parça Adı	Part Name	Mik. Qty	Seri No Serial No	Açıklamalar Remarks
1-37	230DAASX100	Arka 1.dingil montajlı-KMPL.	Rear 1st.axle mounting-ASSY.	1		
1-37	230DABSX100	Arka 2.dingil montajlı-KMPL.	Rear second axle mounting-ASSY	1		
1	4K56816	Kovan, arka 1.ci dingil	Case, rear axle-Leader	1	AXD100260-	
1	57RS300415	Kovan, arka 1.ci dingil	Sleeve, rear 1st.axle	1	AX-D100260	
1	4K56817	Kovan, arka 2.ci dingil	Case, rear axle-Trailer	1	AXE100260-	
1	57RS300416	Kovan, arka 2.ci dingil	Sleeve, rear 2nd.axle	1	AX-E100260	
2	4K58448	Bilezik	Ring	2		
3	4K53130	Tapa, yağ boşaltma	Plug, oil drain	1		
4	2K12891	Dirsek, havalandırma	Elbow	1	AX-D100274	AXE100274-
4	57RS300352	Havalandırma-KMPL.	Breather-ASSY.	1	AX-E100274	
5	4K56898	Tapa	Plug	1		
6	4K56893	Conta	Gasket	1		
7	7K59619	Arka porya	Hub, rear	2		
7	7K59621	Arka porya	Hub, rear	2		
8	7K60177	Bijon saplaması, arka	Wheel stud, rear	20		
9	7K52371	Rulman, iç	Bearing, inner	2		
10	7K52372	Rulman, dış	Bearing, outer	2		
11	7K10942	Yağ keçesi-Arka dingil	Oil seal-Rear axle	2	AX-D100259	AXE100259-
11	57RS300414	Yağ keçesi	Oil seal	2	AX-E100259	
12	7K59632	Yağ muhafazası sacı	Oil housing sleeve	4		
12	7K10430	Kapak	Cover	2		
13	SH106101	Cıvata	Screw	10		
14	WL106002	Yaylı rondela	Washer, spring	10		
15	4K58555	Somun, porya tesbit	Nut, hub mounting	2	AXD100261-	AXE100261-
15	4K97317	Somun, porya tespit	Nut	2	AX-D100261	AX-E100261
16	4K10945	Somun	Nut	2	AXD100261-	AXE100261-
16	4K97316	Somun, keçeli	Nut	2	AX-D100261	AX-E100261
17	4K58556	Emniyet rondelası	Washer, lock	2	AXD100261-	AXE100261-
17	4K97315	Emniyet rondelası	Washer, lock	2	AX-D100261	AX-E100261
18	4K58966	Aks mili-Sağ-Arka dingil	Shaft, axle-RH-Rear axle	1		(1.&2.DİNGİL)
-	4K58967	Aks mili-Sol-Arka dingil	Shaft, axle-LH-Rear axle	1		(1.&2.DİNGİL)
19	4K11708	Cıvata	Bolt	24		ESKİTİP/OLDTYPE
19	57RS301224	Şapkalı cıvata	Cap bolt	32		YENİTİP/NEWTTYPE
20	7K18114	Kilit sacı-Aks flanş-Arka ding	Plate, lock-Rear axle	8		ESKİTİP/OLDTYPE
21	955804	Özel somun	Nut, special	8		ESKİTİP/OLDTYPE
22	4K12123	Saplama-Arka dingil	Stud-Rear axle	8		ESKİTİP/OLDTYPE
23	5K59565	Kampana-Ön/Arka	Drum-Front/Rear	2	AXD100261-	AXE100261-
23	5K87972	Kampana	Drum	2	AX-D100261	AX-E100261
24	SH606071	Cıvata	Screw	4		
25	7K62893	Bijon somunu	Wheel nut	20		
26	K2C2010	Bilezik	Ring	20		
27	5K54401	Fren tablası mil yatağı-KMPL.	Shaft bushing, brake-ASSY.	2		ESKİTİP/OLDTYPE
28	EAW1393	Lastik halka, ön dingil	O-Ring-Front axle	4		ESKİTİP/OLDTYPE
29	SH606081	Cıvata	Screw	6		ESKİTİP/OLDTYPE
30	WL600062	Yaylı rondela	Washer, spring	6		ESKİTİP/OLDTYPE

FATİH 220-26**ARKA DİNGİL**

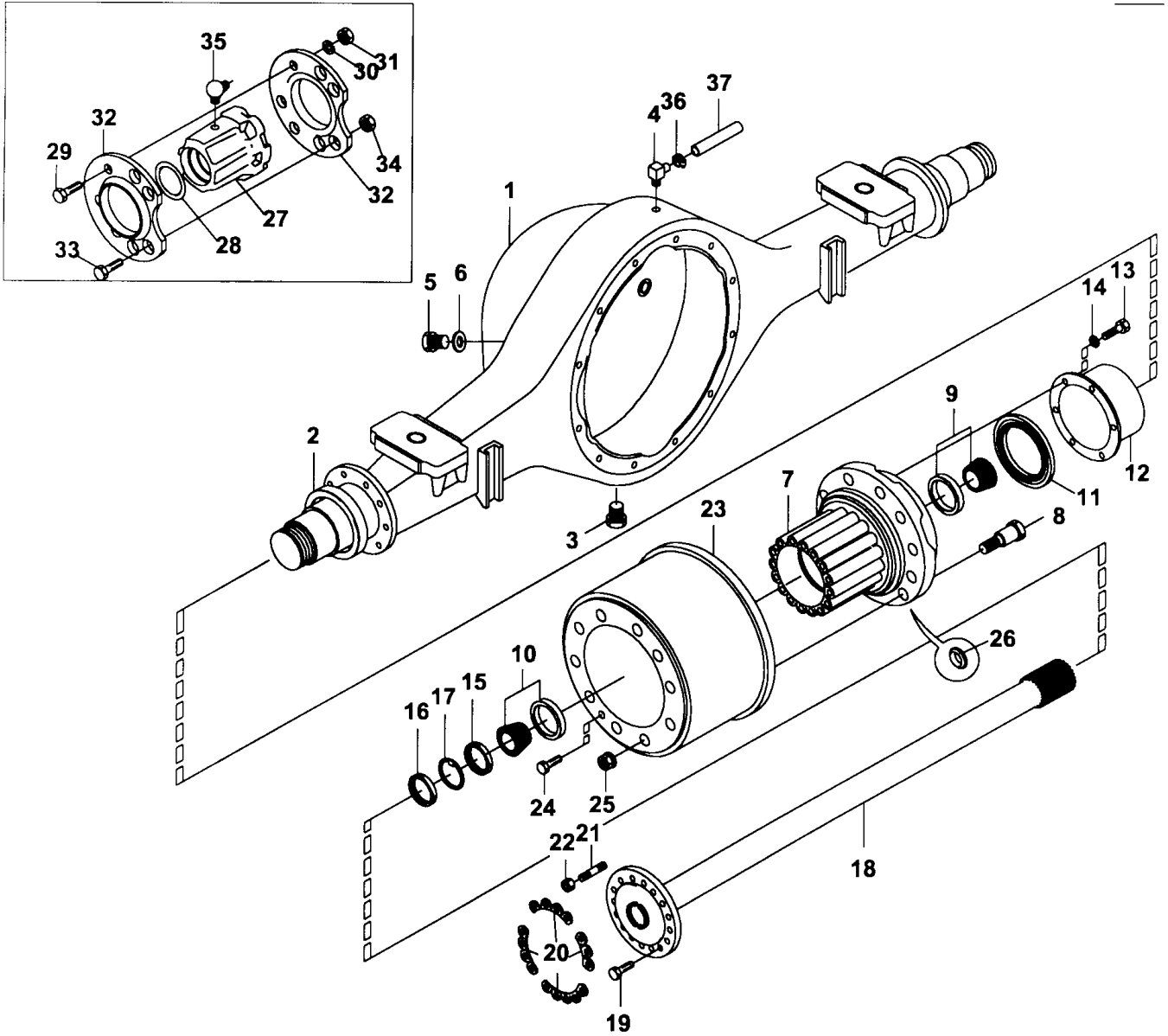
Arka dingil,porya&kampana(SDB)

REAR AXLE

Rear axle,hub&drum(SDB)

Komp / Assy

230DAASX100A



FATİH 220-26**ARKA DİNGİL****REAR AXLE****Komp / Assy****Arka dingil,porya&kampana(SDB)****Rear axle,hub&drum(SDB)****230DAASX100A**

31	NH606041	Somun	Nut	6	ESKİTİP/OLDTYPE
32	4K17361	Braket, mil yataklama-KMPL.	Bracket, shaft bushing-ASSY.	4	ESKİTİP/OLDTYPE
33	SH608121	Cıvata	Screw	8	ESKİTİP/OLDTYPE
34	NV608041	Sıkmalı somun	Nut, lock	8	ESKİTİP/OLDTYPE
35	2H2828	Gresörlük	Greaser	2	ESKİTİP/OLDTYPE
36	B0C282	Kelepçe	Clamp	1	AXD100274- AXE100274-
37	2K86988	Hortum, otomatikçe	Hose	1	AX-D100274 AX-E100274

FATİH 220-26**ARKA DİNGİL**

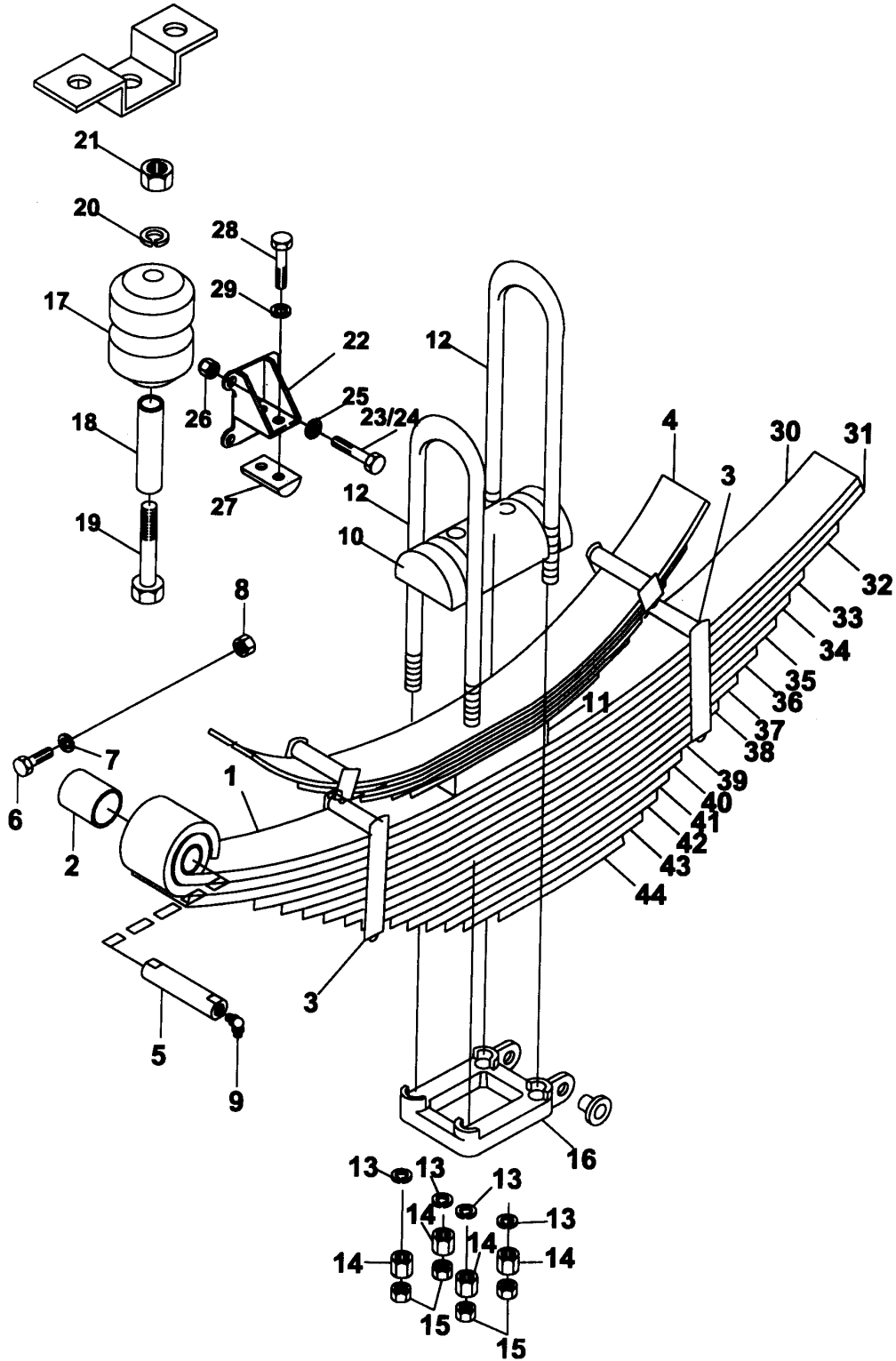
Arka makaslar (SHT/SDT)

REAR AXLE

Rear springs (SHT/SDT)

Komp / Assy

7K13805



FATİH 220-26**ARKA DİNGİL****REAR AXLE****Komp / Assy****Arka makaslar (SHT/SDT)****Rear springs (SHT/SDT)****7K13805**

Şek. Fig.	Parça no Part no	Parça Adı	Part Name	Mik. Qty	Seri No Serial No	Açıklamalar Remarks
1	7K12813	Arka makas-KMPL.	Rear spring-ASSY.	2		(SHT/SDT)
1	7K12670	Arka makas-KMPL.	Rear spring-ASSY.	2		(SHX/SDX)
1	7K99680	Arka makas-KMPL.	Rear spring-ASSY.	2	CH-0500149	(SCX)
2	7K10161	Burç	Bush	2		
3	7K10134	Kelepçe	Clamp	4		
4	7K10140	Makas, muavin-KMPL.	Helper spring, rear-ASSY.	2		
5	7K10296	Perno	Pin	2		
6	BH607281	Cıvata	Bolt	2		
7	WL600071	Yaylı rondela	Washer, spring	2		
8	NH607041	Somun	Nut	2		
9	2H2828	Gresörlük	Greaser	2		
10	7K10168	Takoz, U-cıvatası	Saddle, U-Bolt	2		
10	7K10054	Takoz-Ön makas	Saddle-Front spring	2	CH-0500149	(SCX)
11	K5C2133	Mesafe pleyti, kayıcı makas	Plate	2		
12	7K10167	U-Cıvatası	U-Bolt	4		(SHT/SDT)
12	7K67565	U-Cıvatası	U-Bolt	4		(SHX/SDX)
12	7K200145	U-Cıvatası	U-Bolt	4	CH-0500149	(SCX)
13	K0C2066	Düz rondela	Washer, plain	8		
14	K5C2219	Somun	Nut	8		
15	7K16249	Somun	Nut	8		
16	7K59133	Braket-Sağ	Bracket-RH	1		
-	7K59132	Braket-Sol	Bracket-LH	1		
17	K8C2042	Lastik takoz	Buffer, rubber	2		
18	K8C2041	Burç, lastik takoz	Bush, sleeve	2		
19	BH608121	Cıvata	Bolt	2		
20	WL600081	Yaylı rondela	Washer, spring	2		
21	NH608041	Somun	Nut	2		
22	7K11435	Braket, muavin makas tahdit	Bracket, helper spring retain.	4	CH022551- CH010599-	
22	7K204721	Braket, muavin makas tahdit	Bracket, helper spring retain.	4	CH-022551 CH-010599	
23	BH608161	Cıvata	Bolt	2		
24	BH608141	Cıvata	Bolt	14		
25	WL600081	Yaylı rondela	Washer, spring	16		
26	NV608041	Sıkmalı somun	Nut, lock	16		
27	7K10192	Takoz	Saddle	4		ESKİTİP/OLDTYPE
28	SH609121	Cıvata	Screw	8		ESKİTİP/OLDTYPE
29	WL114001	Yaylı rondela	Washer, spring	8		ESKİTİP/OLDTYPE
30	7K204935	1 nolu yaprak	Leaf no:1	2		
31	7K204936	2 nolu yaprak	Leaf no:2	2		
32	7K204937	3 nolu yaprak	Leaf no:3	2		
33	7K204938	4 nolu yaprak	Leaf no:4	2		
34	7K204939	5 nolu yaprak	Leaf no:5	2		
35	7K204940	6 nolu yaprak	Leaf no:6	2		
36	7K204941	7 nolu yaprak	Leaf no:7	2		
37	7K204942	8 nolu yaprak	Leaf no:8	2		
38	7K204943	9 nolu yaprak	Leaf no:9	2		
39	7K204944	10 nolu yaprak	Leaf no:10	2		
40	7K204945	11 nolu yaprak	Leaf no:11	2		
41	7K204946	12 nolu yaprak	Leaf no:12	2		
42	7K204947	13 nolu yaprak	Leaf no:13	2		
43	7K204948	14 nolu yaprak	Leaf no:14	2		
44	7K204949	15 nolu yaprak	Leaf no:15	2		

FATİH 220-26**ARKA DİNGİL**

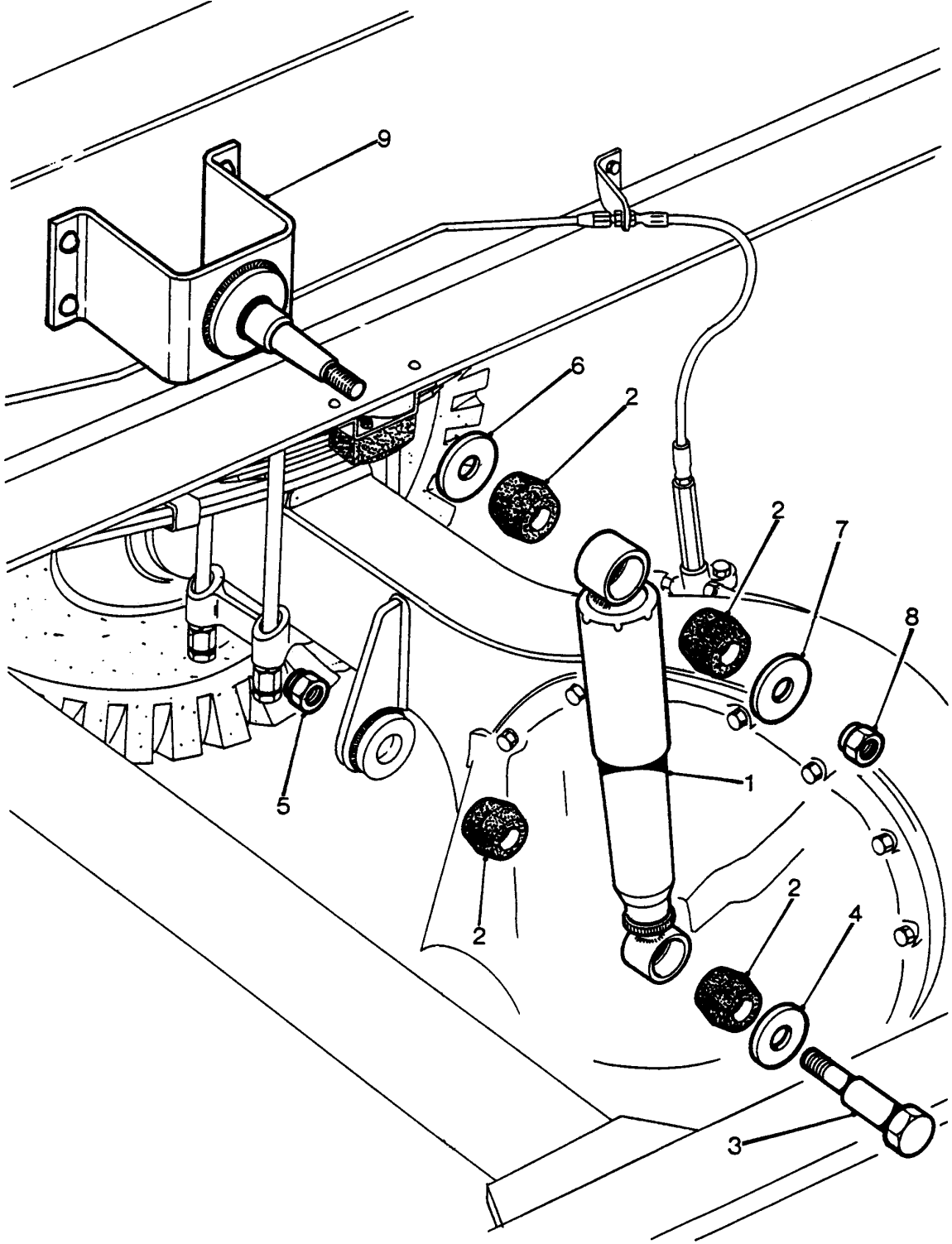
Arka amortisör (SCX/SDX/SHX)

REAR AXLE

Shock absorber, rear (SCX/SDX)

Komp / Assy

7K202513



FATİH 220-26**ARKA DİNGİL****REAR AXLE****Komp / Assy****Arka amortisör (SCX/SDX/SHX)****Shock absorber, rear (SCX/SDX)****7K202513**

Şek. Fig.	Parça no Part no	Parça Adı	Part Name	Mik. Qty	Seri No Serial No	Açıklamalar Remarks
1	7K13912	Arka amortisör-KMPL.	Shock absorber, rear-ASSY.	2		(SHX/SDX)
1	7K88851	Ön amortisör-KMPL.	Shock absorber-ASSY.Front	2	CH0500118-	(SCX)
1	7K200493	Amortisör, arka-KMPL.	Shock absorber, rear-ASSY.	2	CH-0500118	(SCX)
2	K1C1006	Lastik takoz	Rubber, buffer	8		
3	K5C2154	Cıvata, amortisör alt bağlantı	Bolt, absorber mounting-Bottom	2	CH0500079- CH0400086-	
3	7K67670	Özel cıvata	Bolt,special	2	CH-0500079 CH-0400086	
4	K1C1005	Düz rondela	Washer,plain-Outer	2		
5	NV610041	Sıkmalı somun	Nut, lock	2		
6	K1C1004	Düz rondela	Washer,plain-Inner	2		
7	K1C1005	Düz rondela	Washer,plain-Outer	2		
8	NV610041	Sıkmalı somun	Nut, lock	2		
9	K5C3267	Braket	Bracket	2		(SHX/SDX/SDB)
9	7K99902	Braket, amortisör üst bağ.Sağ	Bracket-RH	1	CH0500118-	(SCX)
-	7K99718	Braket, amortisör üst bağ-Sol	Bracket-LH	1	CH0500118-	(SCX)
9	7K205064	Braket, amortisör üst bağlantı	Bracket	2	CH-0500118	(SCX)

FATİH 220-26**ARKA DİNGİL**

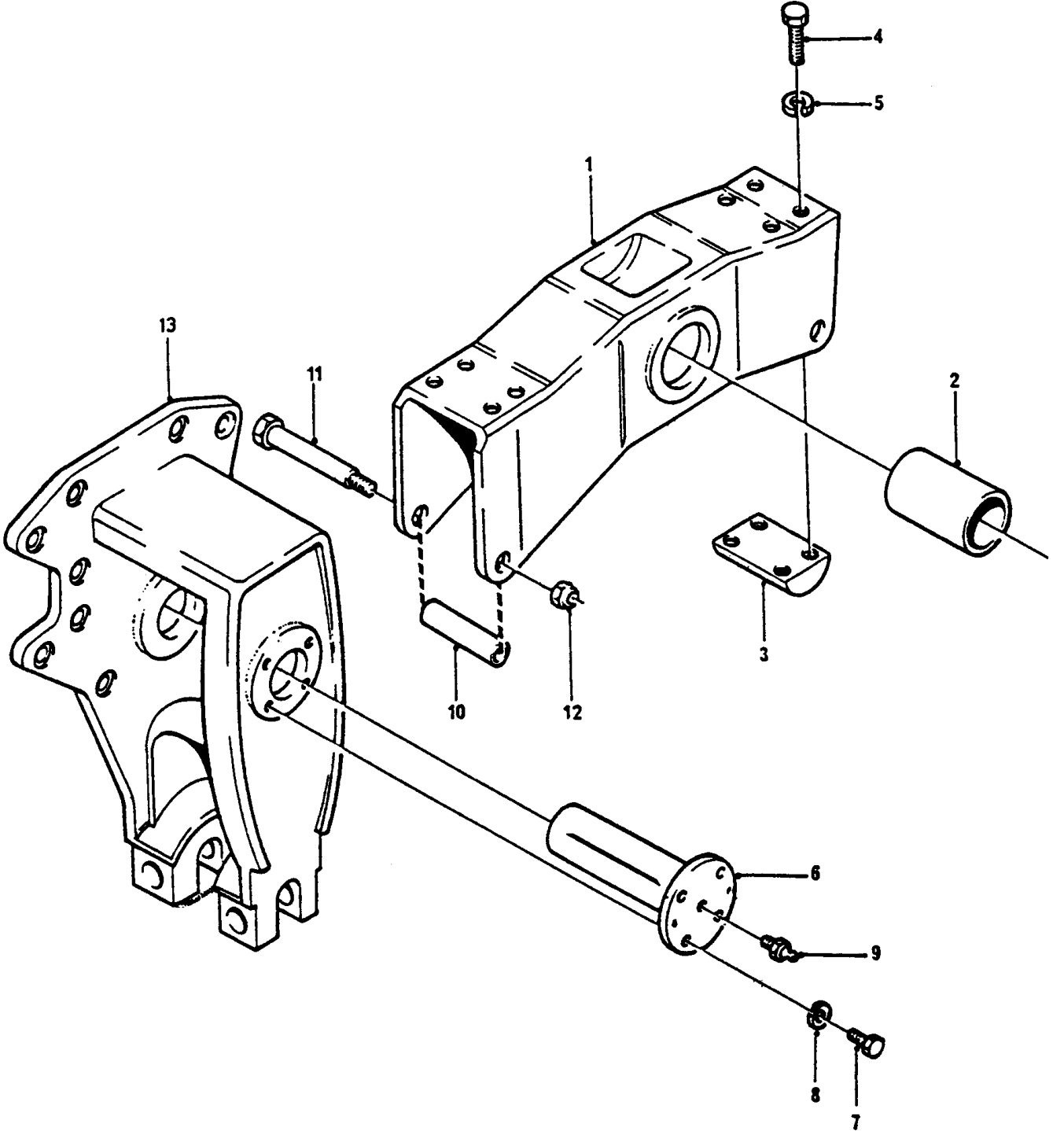
Terazi mekanizması (SHT/SDT)

REAR AXLE

L-Ride mechanism (SHT/SDT)

Komp / Assy

7K55573



FATİH 220-26**ARKA DİNGİL****REAR AXLE****Komp / Assy****Terazi mekanizması (SHT/SDT)****L-Ride mechanism (SHT/SDT)****7K55573**

Şek. Fig.	Parça no Part no	Parça Adı	Part Name	Mik. Qty	Seri No Serial No	Açıklamalar Remarks
1	7K10266	Terazi mekanizması-KMPL.	Bracket, L-Ride-ASSY.	2		
2	7K10181	Burç	Bush	2		
3	7K11422	Takoz	Saddle	4		
4	SH114251	Cıvata	Screw	8		
5	WL114001	Yaylı rondela	Washer, spring	16		
6	7K10180	Perno-KMPL.	Pin-ASSY.	2		
7	SH606101	Cıvata	Screw	4		
8	WL600061	Yaylı rondela	Washer, spring	4		
9	2K2791	Gresörlük	Greaser	2		
10	7K10260	Burç	Bush	4		
11	BH608441	Cıvata	Bolt	2	CH0203162-	CH0102970-
11	BH608401	Cıvata	Bolt	4	CH-0203162	CH-0102970
12	NV608041	Sıkmalı somun	Nut, lock	2		
13	7K10165	Kulak,arka makas-Arka	Bracket,rear spring-Rear	2		
-	7R10441	Perçin-Şasi	Rivet-Chassis	24		

FATİH 220-26**ARKA DİNGİL**

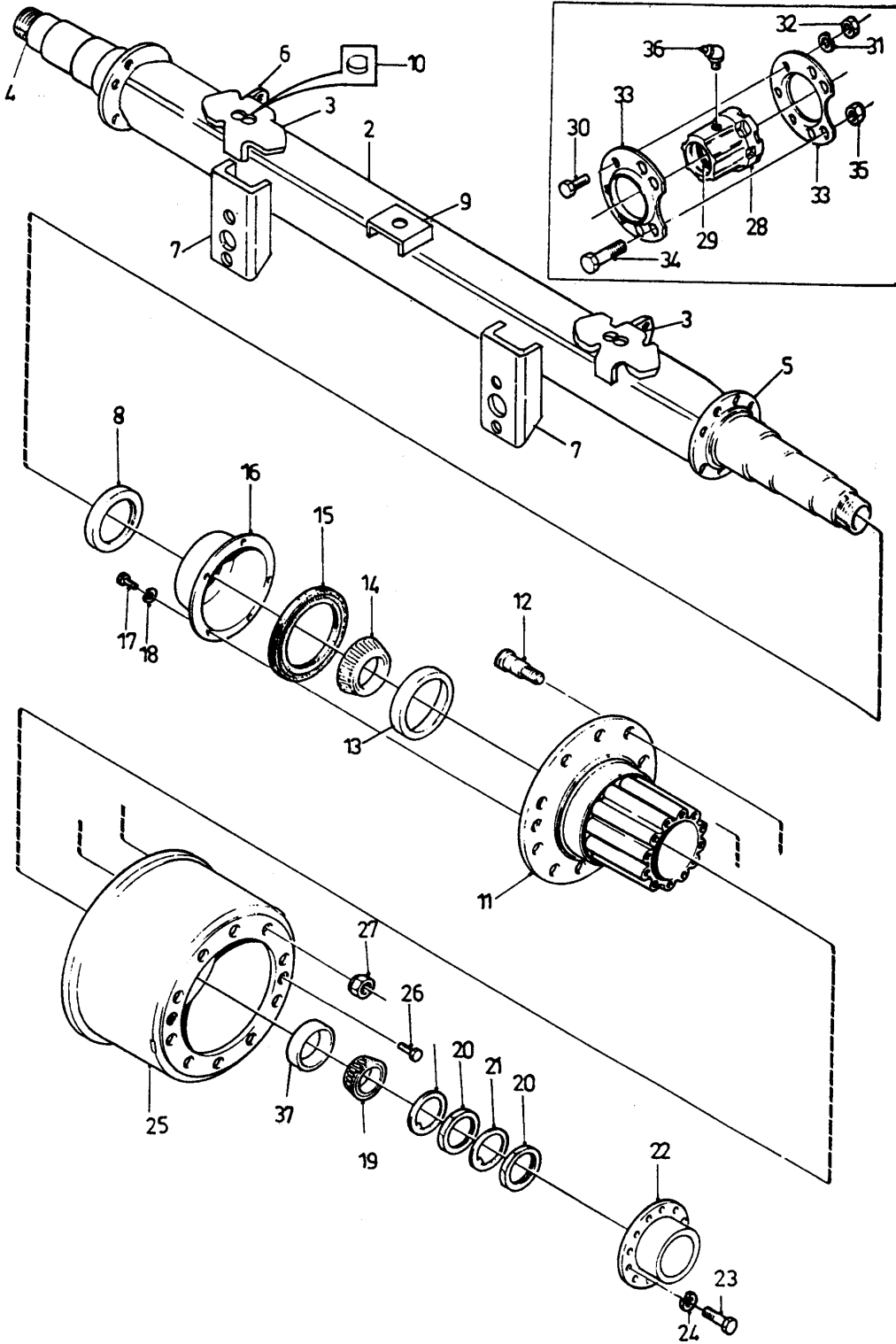
Arka 2.dingil (SHT/SDT)

REAR AXLE

Rear second axle (SHT/SDT)

Komp / Assy

090DABSX100A



FATİH 220-26**ARKA DİNGİL****REAR AXLE****Komp / Assy****Arka 2.dingil (SHT/SDT)****Rear second axle (SHT/SDT)****090DABSX100A**

Şek. Fig.	Parça no Part no	Parça Adı	Part Name	Mik. Qty	Seri No Serial No	Açıklamalar Remarks
1-37	090DABSX100	Arka 2.dingil montajlı-KMPL.	Rear second axle mounting-ASSY	1		
1	4K50596	2.Dingil-KMPL.	Rear second axle-ASSY.	1	AXE113788-	
1	4K201487	2.ci dingil-KMPL.	Second axle-ASSY.	1	AX-E113788	
2	4K58287	Dingil sacı-Alt/Üst	Axle sack,lower-Upper	2		
3	4K64203	Makas oturma braket	Bracket-Spring	2		
4	4K54776	Muyulu	Pivot	2		
5	4K54411	Flaş-2.dingil	Flange-2nd dingil	2		
6	4K50977	Braket,fr.tab.mil.yataklama	Bracket	2		
7	5K61449	Braket-Hava fr.körüğü	Bracket-Brake air chamber	2		
8	K1C2002	Bilezik, rulman dayanma	Ring,bearing support	2		
9	4K50978	Braket-üçlü dağt.taşy.	Bracket	1		
10	4K50891	Burç-makas otur.tabl.	Bush	2		
11	7K59621	Arka porya	Hub, rear	2		
12	7K60177	Bijon saplaması, arka	Wheel stud, rear	10		
*	57RS300916	Dış rulman-KMPL.	Bearing-ASSY.Outer	2		
13	9P903790	Dış zarf	Bearing cone-Outer	2		
14	9P903792	Dış rulman	Bearing, outer	2		
15	21K7828	Yağ keçesi	Oil seal	2		
16	7K10430	Kapak	Cover	2		
17	SH106101	Cıvata	Screw	5		
18	WL106002	Yaylı rondela	Washer, spring	5		
*	57RS300915	İç rulman-KMPL.	Bearing-ASSY.Inner	2		
19	9P903791	İç rulman	Bearing,inner	2		
20	4K10954	Somun	Nut	4		ESKİTİP/OLDTYPE
20	4K97470	Somun	Nut	2		YENİTİP/NEWTYP
21	4K10956	Emniyet rondelası	Washer	2		ESKİTİP/OLDTYPE
21	4K97315	Emniyet rondelası	Washer, lock	2		YENİTİP/NEWTYP
22	K8C2049	Kapak, porya tutucu	Cover, hub handle	2		
23	SH608101	Cıvata	Screw	3		
24	WL600082	Yaylı rondela	Washer, spring	3		
25	5K59565	Kampana-Ön/Arka	Drum-Front/Rear	2	AXE112980-	
25	5K87972	Kampana	Drum	2	AX-E112980	
26	SH110251	Cıvata	Screw	4		
27	7K62893	Bijon somunu	Wheel nut	20		
28	5K54401	Fren tablası mil yatağı-KMPL.	Shaft bushing, brake-ASSY.	2	AXE113788-	
29	EAW1393	Lastik halka, ön dingil	O-Ring-Front axle	4	AXE113788-	
30	SH606071	Cıvata	Screw	6	AXE113788-	
31	WL600062	Yaylı rondela	Washer, spring	6	AXE113788-	
32	NH608041	Somun	Nut	8	AXE113788-	
33	4K17361	Braket, mil yataklama-KMPL.	Bracket, shaft bushing-ASSY.	4	AXE113788-	
34	SH608121	Cıvata	Screw	4	AXE113788-	
35	NV608041	Sıkmalı somun	Nut, lock	4	AXE113788-	
36	2H2828	Gresörlük	Greaser	2	AXE113788-	
37	9P903793	İç zarf	Bearing cone-Inner	2		

FATİH 220-26**ARKA DİNGİL**

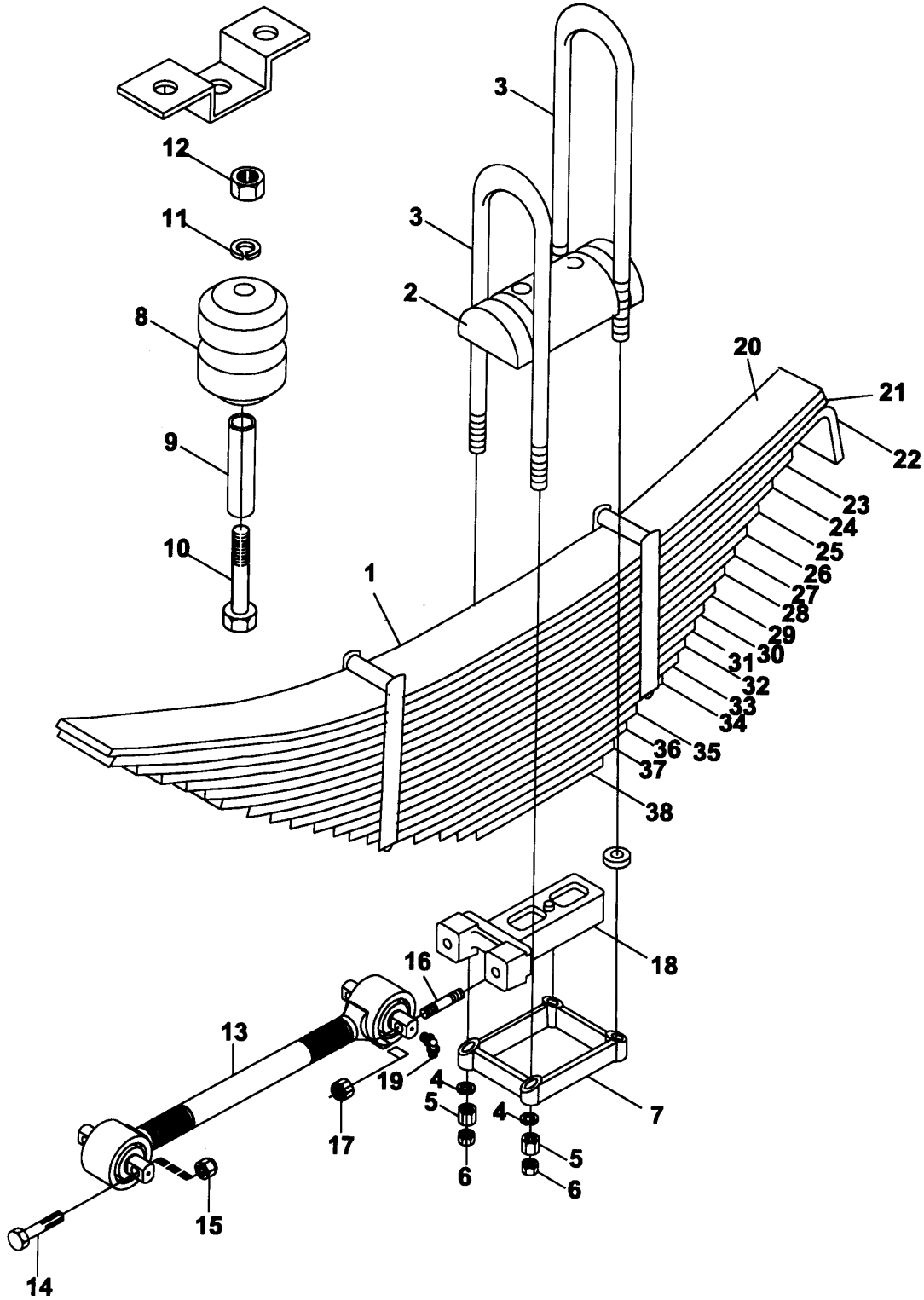
Arka 2.ding.mak&çek.k(SHT/SDT)

REAR AXLE

Rear 2nd.axle spring&tow bar

Komp / Assy

7K55571



FATİH 220-26**ARKA DİNGİL****REAR AXLE****Komp / Assy****Arka 2.ding.mak&çek.k(SHT/SDT)****Rear 2nd.axle spring&tow bar****7K55571**

Şek. Fig.	Parça no Part no	Parça Adı	Part Name	Mik. Qty	Seri No Serial No	Açıklamalar Remarks
1	7K10076	Makas-KMPL.Arka 2. dingil	Spring rear,second axle-ASSY.	2		
2	7K10168	Takoz, U-cıvatası	Saddle, U-Bolt	2		(SHT/SDT)
2	7K10054	Takoz-Ön makas	Saddle-Front spring	2	CH-0500149	
3	7K11812	U-Cıvatası	U-Bolt	4		
4	K0C2066	Düz rondela	Washer, plain	8		
5	K5C2219	Somun	Nut	8		
6	7K16249	Somun	Nut	8		
7	7K10274	Braket	Bracket	2	CH0204395-	
					CH0103652-	
7	7K98137	Braket	Bracket	2	CH-0204395	
					CH-0103652	
					CH05747-	
					CH03752-	
7	52RS000488	Braket	Bracket	2	CH-05747	
					CH-03752	
8	K8C2042	Lastik takoz	Buffer, rubber	2		
9	K8C2041	Burç, lastik takoz	Bush, sleeve	2		
10	BH608131	Cıvata	Bolt	2		
11	WL600082	Yaylı rondela	Washer, spring	2		
12	NH608041	Somun	Nut	2		
13	7K53445	Çeki kolu-KMPL.	Towbar-ASSY.	2	CH05824-	
					CH03755-	
13	52RS001344	Çeki kolu-KMPL.	Tow bar-ASSY.	2	CH-05824	
					CH-03755	
14	BH612361	Cıvata	Bolt	4		
15	NV612041	Sıkmalı somun	Nut, lock	4		
16	9P908065	Saplama	Stud	4		
17	NV612041	Sıkmalı somun	Nut, lock	4		
18	7K10182	Takoz	Saddle	2		
19	7K17457	Gresörlük	Greaser	4		
*	7K69815	Mafsal tamir tk.	Joint,repair kit	1		
20	7K203999	1 nolu yaprak	Leaf no:1	2		
21	7K204000	2 nolu yaprak	Leaf no:2	2		
22	7K204001	3 nolu yaprak	Leaf no:3	2		
23	7K204002	4 nolu yaprak	Leaf no:4	2		
24	7K204003	5 nolu yaprak	Leaf no:5	2		
25	7K204004	6 nolu yaprak	Leaf no:6	2		
26	7K204005	7 nolu yaprak	Leaf no:7	2		
27	7K204006	8 nolu yaprak	Leaf no:8	2		
28	7K204007	9 nolu yaprak	Leaf no:9	2		
29	7K204008	10 nolu yaprak	Leaf no:10	2		
30	7K204009	11 nolu yaprak	Leaf no:11	2		
31	7K204010	12 nolu yaprak	Leaf no:12	2		
32	7K204011	13 nolu yaprak	Leaf no:13	2		
33	7K204012	14 nolu yaprak	Leaf no:14	2		
34	7K204013	15 nolu yaprak	Leaf no:15	2		
35	7K204014	16 nolu yaprak	Leaf no:16	2		
36	7K204015	17 nolu yaprak	Leaf no:17	2		
37	7K204016	18 nolu yaprak	Leaf no:18	2		
38	7K204017	19 nolu yaprak	Leaf no:19	2		

FATİH 220-26**ARKA DİNGİL**

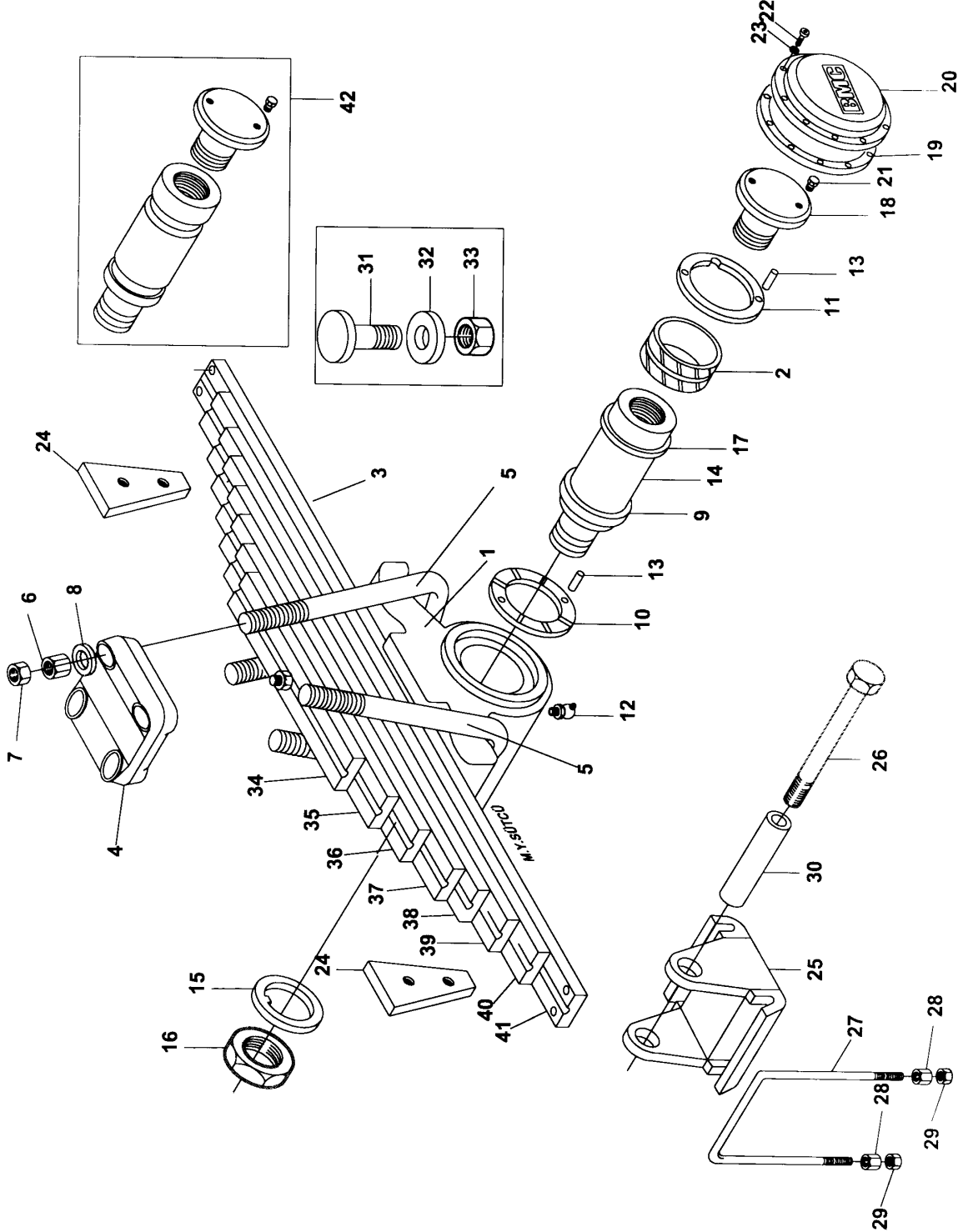
Ters makas sistemi (SDB)

REAR AXLE

Reverse spring system (SDB)

Komp / Assy

7K59252



FATİH 220-26**ARKA DİNGİL****REAR AXLE****Komp / Assy****Ters makas sistemi (SDB)****Reverse spring system (SDB)****7K59252**

Şek. Fig.	Parça no Part no	Parça Adı	Part Name	Mik. Qty	Seri No Serial No	Açıklamalar Remarks
1-2	7K52419	Beşik-KMPL.	Spring hub-ASSY.	2		
1	7K51394	Beşik	Spring hub	2		
2	7K13989	Beşik burcu	Bushing, spring hub	4		
3	7K13957	Ters makas-KMPL.	Reverse spring-ASSY.	2		
4	7K51341	Braket	Bracket	2		
5	7K54160	U-Cıvata	U-Bolt	4		
6	7K15210	Somun	Nut	8		
7	7K15209	Kontra somun	Nut, lock	8		
8	7K16021	Rondela	Washer	8		
9	7K16406	Keçe	Seal	2		
10	7K14031	Yatak	Bracket	2		
11	7K14037	Yatak	Bracket	2		
12	2H2828	Gresörlük	Greaser	2		
13	7K14343	Pim	Pin	12		
14	7K13959	Mil	Shaft	2	CH00808-	CH00013-
15	7K14035	Kilit rondela	Locking washer	2		
16	7K14036	Somun	Nut	2		
17	7K16220	Keçe	Seal	2		
18	7K16440	Kapak	Cover	2	CH00808-	CH00013-
19	7K14032	Conta	Gasket	2		
20	7K14033	Dış kapak	Cover-Outer	2		
21	7K53892	Özel cıvata	Bolt, special	4		
22	SH106121	Cıvata	Screw	12		
23	WL106001	Yaylı rondela	Washer, spring	12		
24	7K60982	Sürtünme parçası	Friction plate	4		
25	7K53423	Makas tahdit braketi	Bracket	2		
26	BH612481	Cıvata	Bolt	2		
27	7K13998	U-Cıvata	U-Bolt	8	CH0300660-	
27	7K91023	U-Cıvata	U-Bolt	8	CH-0300660	
28	K5C2219	Somun	Nut	8		
29	7K16249	Somun	Nut	8		
30	7K15789	Boru	Pipe	2		
31	7K89710	Lastik takoz	Rubber buffer	4		
32	7K89712	Mesafe par.V-Çeki kolu Ön-Arka	Spacer	4		
33	NV608041	Sıkmalı somun	Nut, lock	4		
34	7K204201	1 nolu yaprak	Leaf no:1	2		
35	7K204202	2 nolu yaprak	Leaf no:2	2		
36	7K204203	3 nolu yaprak	Leaf no:3	2		
37	7K204204	4 nolu yaprak	Leaf no:4	2		
38	7K204205	5 nolu yaprak	Leaf no:5	2		
39	7K204206	6 nolu yaprak	Leaf no:6	2		
40	7K204207	7 nolu yaprak	Leaf no:7	2		
41	7K204208	8 nolu yaprak	Leaf no:8	2		
42	52RS001197	Beşik mili ve kapak-KMPL.	Shaft, cover-ASSY.	2	CH-00808	CH-00013

FATİH 220-26**ARKA DİNGİL**

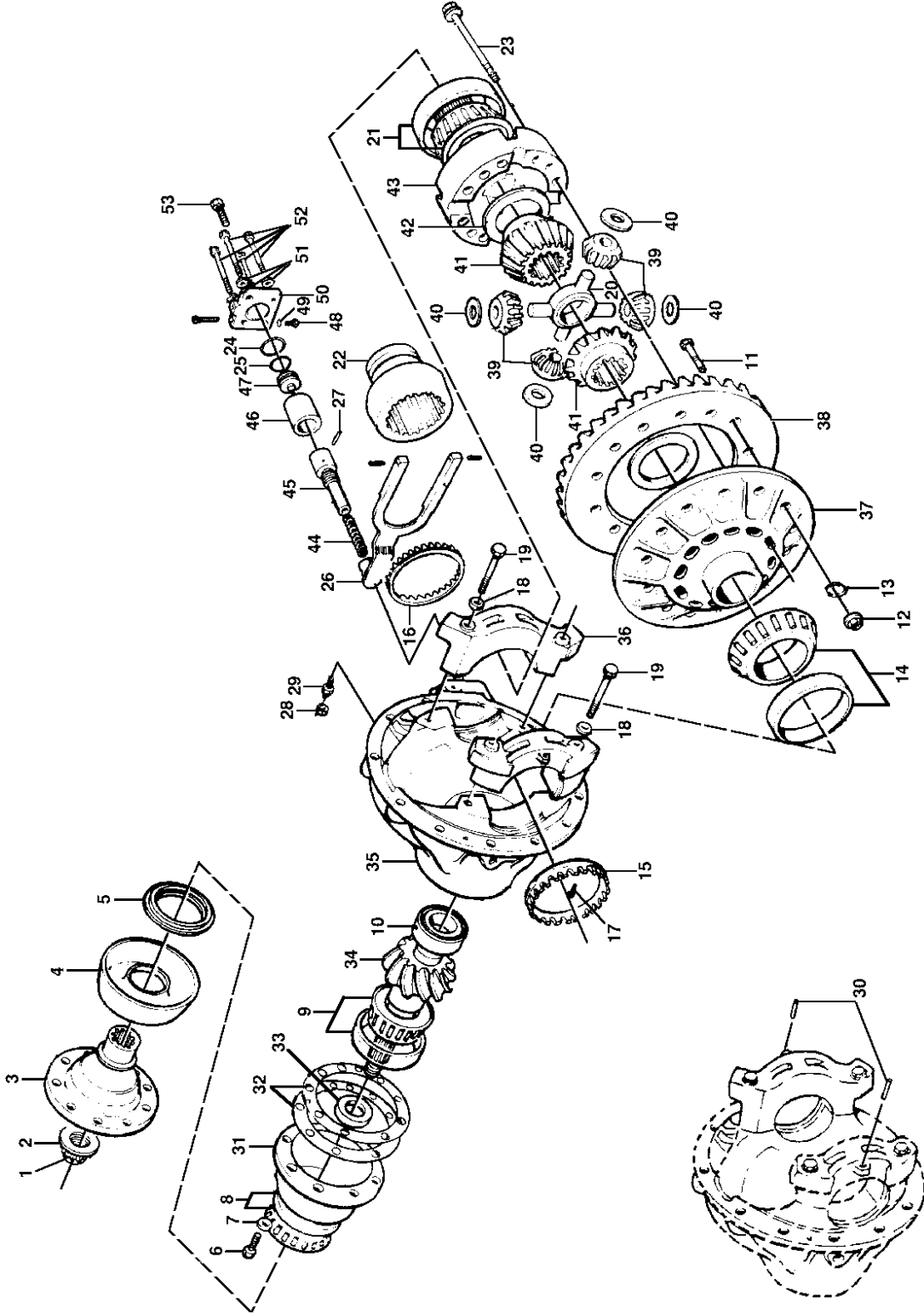
Diferansiyel (SHT/SDT) (R180E)

REAR AXLE

Differantial (SHT/SDT) (R180E)

Komp / Assy

4K97055F



FATİH 220-26**ARKA DİNGİL****REAR AXLE****Komp / Assy****Diferansiyel (SHT/SDT) (R180E)****Differantial (SHT/SDT) (R180E)****4K97055F**

Şek. Fig.	Parça no Part no	Parça Adı	Part Name	Mik. Qty	Seri No Serial No	Açıklamalar Remarks
1-30	4K60171	Diferansiyel-KMPL.	Differential-ASSY.	1		(4.56:1)(SHT)(RS180E)
1-30	4K59289	Diferansiyel-KMPL.	Differential-ASSY.	1		(5.12:1)(SDT)(RS180E)
1	9P914601	Somun	Nut	1		
2	9P914602	Rondela	Washer	1		
3	9P902757	Birleştirme flanşı	Coupling flange	1		
4	9P906377	Flanş koruyucu	Deflector flange	1		
5	9P916235	Yağ keçesi-KMPL.	Oil seal-ASSY.	1		
6	9P914606	Şapkalı cıvata	Cap screw	10		
7	9P901077	Rondela	Washer	10		
8	9P901074	Konik rulman, dış	Bearing cone, outer	1		
9	9P901082	Konik rulman, iç	Bearing cone, inner	1		
10	9P916454	Mahruti uç rulmanı	Bearing, pinion spigot	1		
11	9P902775	Cıvata-Diff.	Bolt-Diff.	16		
12	9P902804	Kilitleme rondelası-Diff.	Nut lock-Diff.	16		
13	9P916455	Rondela	Washer	16		
14	9P901090	Diferansiyel rulman-Sol	Bearing cone-LH	1		
15	9P901108	Rulman ayar somunu-Sağ	Adjusting bearing nut-RH	1		
16	9P916456	Rulman ayar somunu-Sağ	Adjusting ring-RH	1		
17	9P914611	Kopilya	Cotter pin	1		
18	9P901093	Rondela	Washer	4		
19	9P901094	Şapkalı cıvata	Cap screw	4		
20	9P901103	İstavroz mili	Differential spider	1		
21	9P901107	Diferansiyel rulmanı-Sağ	Bearing cone-RH	1		
22	9P914612	Diferansiyel kilitleme kovani	Clutch collar	1		
23	9P916236	Şapkalı cıvata	Cap screw	12		
24	9P906432	Conta	Gasket	1		
25	9P901112	O-Ring-Diff.	O-Ring-Diff.	1		
26	9P902911	Diferansiyel kilitleme çatalı	Shift fork	1		
27	9P901115	Pim	Pin	1		
28	9P901116	Kilitleme somunu, müşir	Nut, differential lock, switch	1		
29	9P902914	Anahtar detektör	Switch sensor	1		
30	9P914611	Kopilya	Cotter pin	2		
*	9P916457	Diferansiyel taşıyıcı&kep-KMPL	Carrier & cap-ASSY.	1		17/27/28/29/30/31INCLUDE
*	9P902759	Pinyon yatağı kafesi-KMPL.	Pinion bearing cage-ASSY.	1		8/9/31INCLUDE
*	9P916458	Aks&istavroz dişli kiti-KMPL.	Differential case & nest-ASSY.	1		22/35/36/37/38/39/40INCLU
*	9P901080	Mahruti rulman ara parça	Pinion bearing spacer	1		33INCLUDE
*	9P901101	Dayanma rondelası	Thrust washer	1		40/42INCLUDE
*	9P902761	Şim kiti	Shim kit	1		32INCLUDE
*	9P902910	Dif.kilitleme hareket seti	Dif. locking drive set	1		46/47/48/49/50/51/52INCLU
*	9P902910	Dif.kilitleme hareket seti	Dif. locking drive set	1		53/54/55/58/59/60/61INCLU
*	9P914617	Aks dişli kiti	Diff.kit without spider	1		39/40/41/42INCLUDE
*	9P916459	Aks dişli kiti, istavrozlu	Differential kit, with spider	1		35/36/37/38/39INCLUDE
*	9P916460	Mahruti rulman kiti	Bearing & seal kit	1		4/5/6/12/13/15/24/25/41/42I
*	9P916461	Mahruti dişli kiti	Drive & gear kit	1		1/14/15/20/21/23INCLUDE

(**KITPARTS)

FATİH 220-26**ARKA DİNGİL**

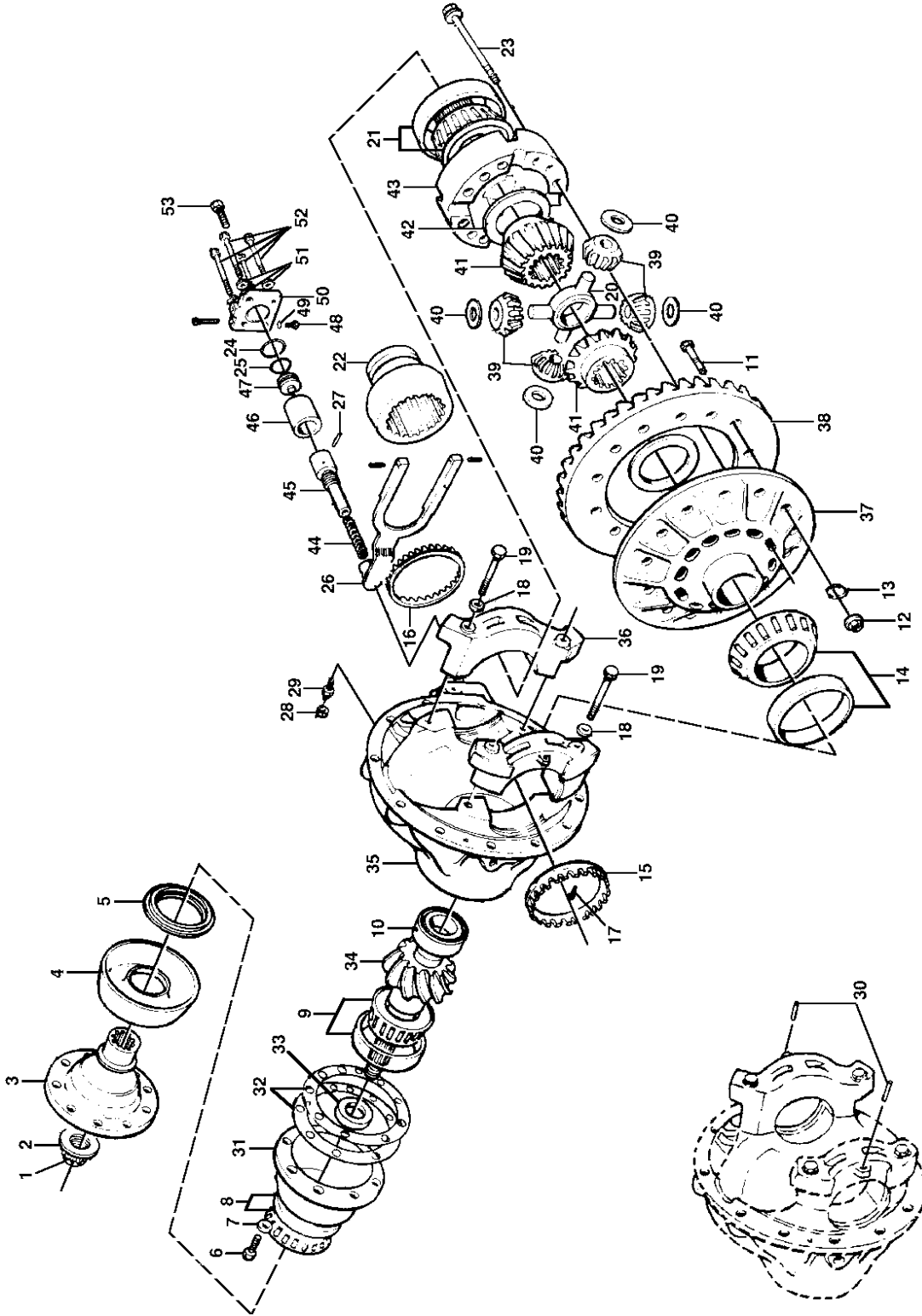
Diferansiyel (SHT/SDT) (R186E)

REAR AXLE

Differantial (SHT/SDT) (R186E)

Komp / Assy

4K97055E



FATİH 220-26**ARKA DİNGİL****REAR AXLE****Komp / Assy****Diferansiyel (SHT/SDT) (R186E)****Differantial (SHT/SDT) (R186E)****4K97055E**

Şek. Fig.	Parça no Part no	Parça Adı	Part Name	Mik. Qty	Seri No Serial No	Açıklamalar Remarks
1-30	57RS301280	Diferansiyel-KMPL.	Differential-ASSY.		AXD113070-	(4.56:1)(SHT)(RS186E)
1-30	57RS302269	Diferansiyel-KMPL.	Differential-ASSY.	1	AX-D113070	(4.56:1)(SHT)(RS186E)
1-30	57RS301281	Diferansiyel-KMPL.	Differential-ASSY.	1	AXD113070-	(5.13:1)(SDT)(RS186E)
1-30	57RS302270	Diferansiyel-KMPL.	Differential-ASSY.	1	AX-D113070	(5.13:1)(SDT)(RS186E)
1	9P914601	Somun	Nut	1		
2	9P914602	Rondela	Washer	1		
3	9P914603	Mahruti flanş	Companion flange	1		
3	9P914604	Mahruti flanş	Companion flange	1		
4	9P906377	Flanş koruyucu	Deflector flange	1		
5	9P914605	Mahruti keçe	Oil seal, drive pinion	1		
6	9P914606	Şapkalı civata	Cap screw	10		
7	9P901077	Rondela	Washer	10		
8	9P901074	Konik rulman, dış	Bearing cone, outer	1		
9	9P901082	Konik rulman, iç	Bearing cone, inner	1		
10	9P914607	Mahruti uç rulmanı	Bearing, pinion spigot	1		
11	9P901087	Ayna dişli tesbit civatası	Bolt,drive gear	14		
12	9P914608	Somun	Nut, drive gear	14		
13	9P902917	Rondela	Washer, drive gear	14		
14	9P901090	Diferansiyel rulman-Sol	Bearing cone-LH	1		
15	9P914609	Rulman ayar somunu-Sol	Adjusting ring-LH	1		
16	9P914610	Rulman ayar somunu-Sağ	Adjusting ring-RH	1		
17	9P914611	Kopilya	Cotter pin	1		
18	9P901093	Rondela	Washer	4		
19	9P901094	Şapkalı civata	Cap screw	4		
20	9P901103	İstavroz mili	Differential spider	1		
21	9P901107	Diferansiyel rulmanı-Sağ	Bearing cone-RH	1		
22	9P914612	Diferansiyel kilitleme kovanı	Clutch collar	1		
23	9P902915	Şapkalı civata	Cap screw	12		
24	9P906432	Conta	Gasket	1		
25	9P914613	O-Ring	O-Ring	1		
26	9P914614	Diferansiyel kilitleme çatalı	Shift fork	1		
27	9P901115	Pim	Pin	1		
28	9P901116	Kilitleme somunu, müşir	Nut, differential lock, switch	1		
29	9P902914	Anahtar detektör	Switch sensor	1		
30	9P914611	Kopilya	Cotter pin	2		
*	9P914621	Diferansiyel taşıyıcı&kep-KMPL	Carrier & cap-ASSY.	1		17/18/19/35/36INCLUDE
*	9P902759	Pinyon yatağı kafesi-KMPL.	Pinion bearing cage-ASSY.	1		8/9/31INCLUDE
*	9P914615	Aks&istavroz dişli kiti-KMPL.	Differential case & nest-ASSY.	1		20/37/39/40/41/42/43INCLU
*	9P901080	Mahruti rulman ara parça	Pinion bearing spacer	1		33INCLUDE
*	9P901101	Dayanma rondelası	Thrust washer	1		40/42INCLUDE
*	9P902761	Şim kiti	Shim kit	1		32INCLUDE
*	9P914616	Diferansiyel kilit kiti	Differential lock actuator kit	1		24/25/27/44/45/46INCLUDE
*	9P914616	Diferansiyel kilit kiti	Differential lock actuator kit	1		47/48/49/50/51/52/53INCLU
*	9P914617	Aks dişli kiti	Diff.kit without spider	1		39/40/41/42INCLUDE
*	9P914618	Aks dişli kiti, istavrozlu	Diff.kit with spider	1		20/39/40/41/42INCLUDE
*	9P914619	Mahruti rulman kiti	Bearing kit	1		8/9/10/14/21INCLUDE
*	9P914620	Mahruti dişli kiti	Drive gear kit	1		1/2/10/11/12/13/34/38INCLU
*	9P916453	Mahruti dişli kiti	Drive gear kit	1		1/2/10/11/12/13/34/38INCLU

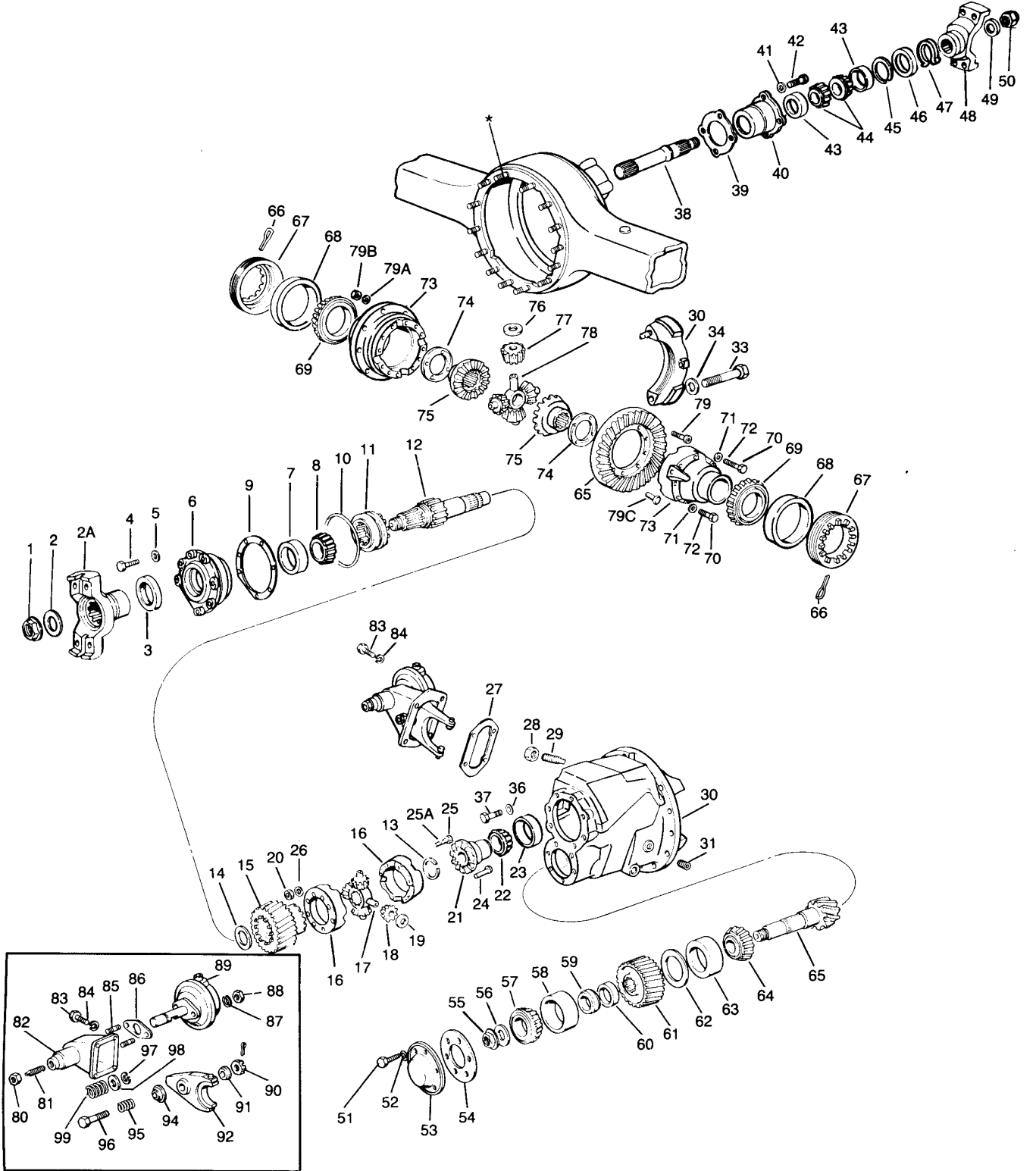
(***)KITPARTS)

FATİH 220-26**ARKA DİNGİL****REAR AXLE****Komp / Assy**

1.Diferansiyel (SSHD)(SDB 6x4)

1.Differantial (SSHD)(SDB 6x4)

4K11360A



FATİH 220-26**ARKA DİNGİL****REAR AXLE****Komp / Assy****1.Diferansiyel (SSHD)(SDB 6x4)****1.Differential (SSHD)(SDB 6x4)****4K11360A**

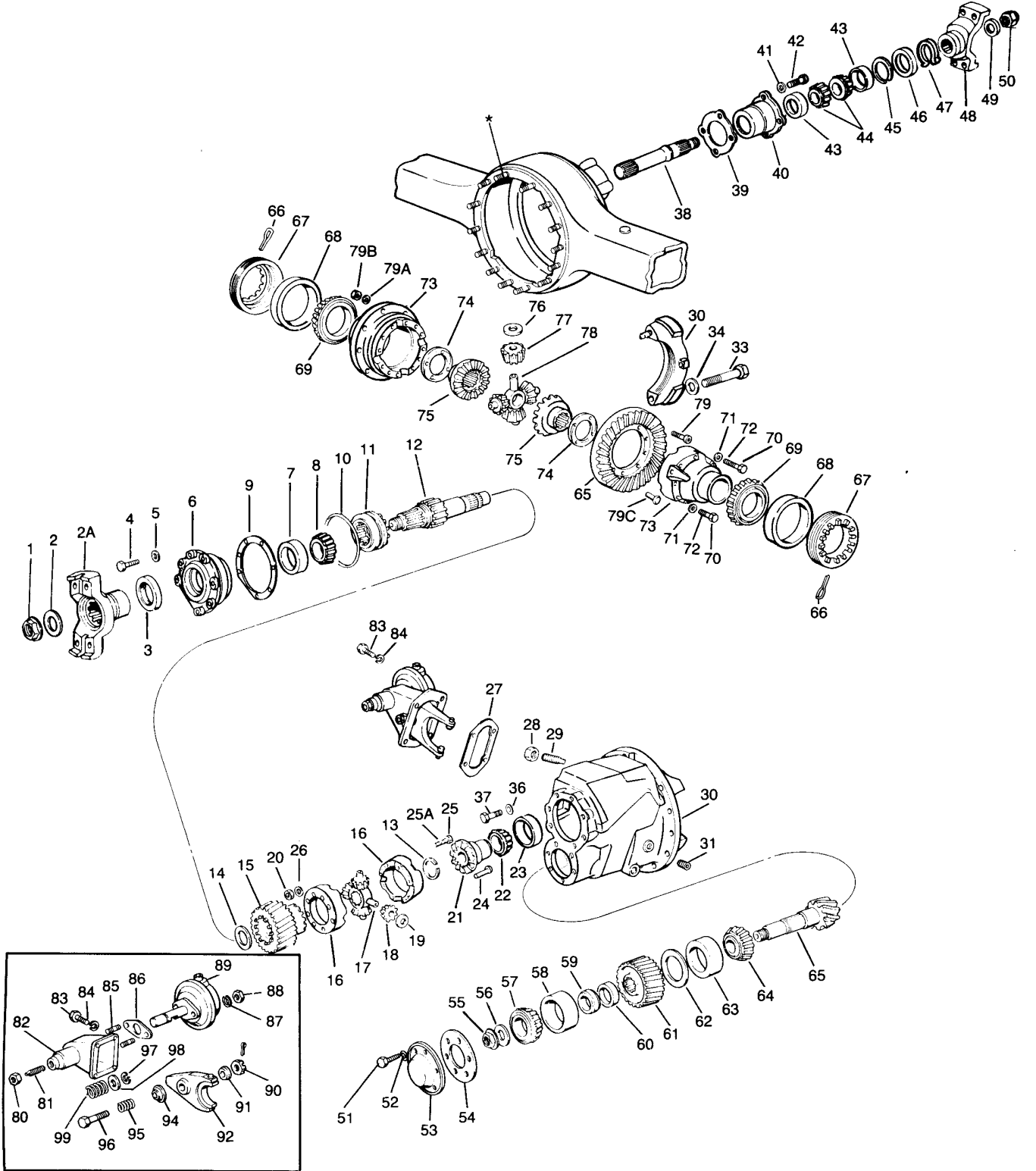
Şek. Fig.	Parça no Part no	Parça Adı	Part Name	Mik. Qty	Seri No Serial No	Açıklamalar Remarks
1-99	9P916393	Diferansiyel taşıyıcı-KMPL.	Differential carrier-ASSY.	1		(6:17.1)
1	9P916248	Mahruti somunu	Input shaft	1		
2	9P906408	Rondela	Washer	1		
2A	9P916249	Mahruti giriş flanşı	Yoke flange, input shaft	1		(63/32")(511/16")
2A	9P916250	Mahruti giriş flanşı	Yoke flange, input shaft	1		(735/64")(57/16")
2A	9P916251	Mahruti giriş flanşı	Yoke flange, input shaft	1		(81/2")(49/16")
2A	9P916252	Mahruti giriş flanşı	Yoke flange, input shaft	1		(81/2")(49/16")
2A	9P916253	Mahruti giriş flanşı	Yoke flange, input shaft	1		(85/8")(4")
3	9P916254	Yağ keçesi	Oil seal	1		
4	9P916255	Şapkalı cıvata	Cap screw	7		
5	9P916256	Rondela	Washer	7		
6	9P916257	Mahruti taşıyıcı kovan	Brg.cage-ASSY.	7		
7	9P916258	Rulman, dış	Brg.cup-input shaft cage	1		
8	9P916259	Rulman, iç	Brg.cone-input shaft	1		
9	9P916260	Şim	Shim	4		(.003)
9	9P916261	Şim	Shim	2		(.005)
9	9P916262	Şim	Shim	4		(.010)
10	9P916263	O-Ring	O-Ring	1		
11	9P916264	Kavrama flanşı	Clutch collar	1		
12	9P916265	Prizdirek mili-KMPL.	Input shaft	1		
13	9P916266	Rondela	Retainer-Input shaft	1		
14	9P916267	Dayanma rondelası	Thrust washer	1		
15	9P916268	Dişli	Gear-input drive	1		
16	9P916269	İstavroz kutusu-KMPL.	Case assy.-inter axle	1		(19,20,25,26)
17	9P916270	İstavroz mili	Spider-inter axle	1		
18	9P916271	Aks dişlisi	Pinion-inter axle	4		
19	9P916272	Dayanma rondelası	Thurst washer	4		
20	9P916273	Somun	Nut	8		
21	9P916274	Sonsuz dişli	Side gear	1		
22	9P916275	Rulman, iç	Brg.cone-inter axle	1		
23	9P916276	Rulman, dış	Brg.cup-inter axle	1		
24	9P916277	Perçin	Rivet	8		
25	9P916278	Cıvata	Bolt	8		
25A	9P916279	Cıvata	Thread locking liquid	1		
26	9P916256	Rondela	Washer	16		
27	9P916280	Conta	Gasket	1		
28	9P916281	Somun	Nut	1		
29	9P916282	Cıvata	Screw	1		
30	9P916283	Diferansiyel taşıyıcı	Diff.carrier & cap-ASSY.	1		(32,33,34)
31	9P916284	Conta	Gasket	1		
33	9P909545	Şapkalı cıvata	Cap screw	4		
34	9P916285	Rondela	Washer	4		
35	9P916286	Tapa	Plug	1		
36	9P916287	Rondela	Washer	14		
37	9P916288	Şapkalı cıvata	Cap screw	8		
38	9P916289	Çıkış mili	Tru-shaft	1		
39	9P916290	Conta	Gasket	1		
40	9P916291	Rulman kovanı	Cage-ASSY.	1		(43)
41	9P916292	Rondela	Washer	4		
42	9P916293	Şapkalı cıvata	Cap screw	4		
43	9P908564	Rulman yatağı iç/dış	Cap in/out bearing	2		
44	9P908565	Rulman iç/dış	Bearing in/out	2		
45	9P916294	Segman	Snapring	1		(.155)
45	9P916295	Segman	Snapring	1		(.159)
45	9P916296	Segman	Snapring	1		(.161)

FATİH 220-26**ARKA DİNGİL****REAR AXLE****Komp / Assy**

1.Diferansiyel (SSHD)(SDB 6x4)

1.Differantial (SSHD)(SDB 6x4)

4K11360A



FATİH 220-26**ARKA DİNGİL****REAR AXLE****Komp / Assy****1.Diferansiyel (SSHD)(SDB 6x4)****1.Differantial (SSHD)(SDB 6x4)****4K11360A**

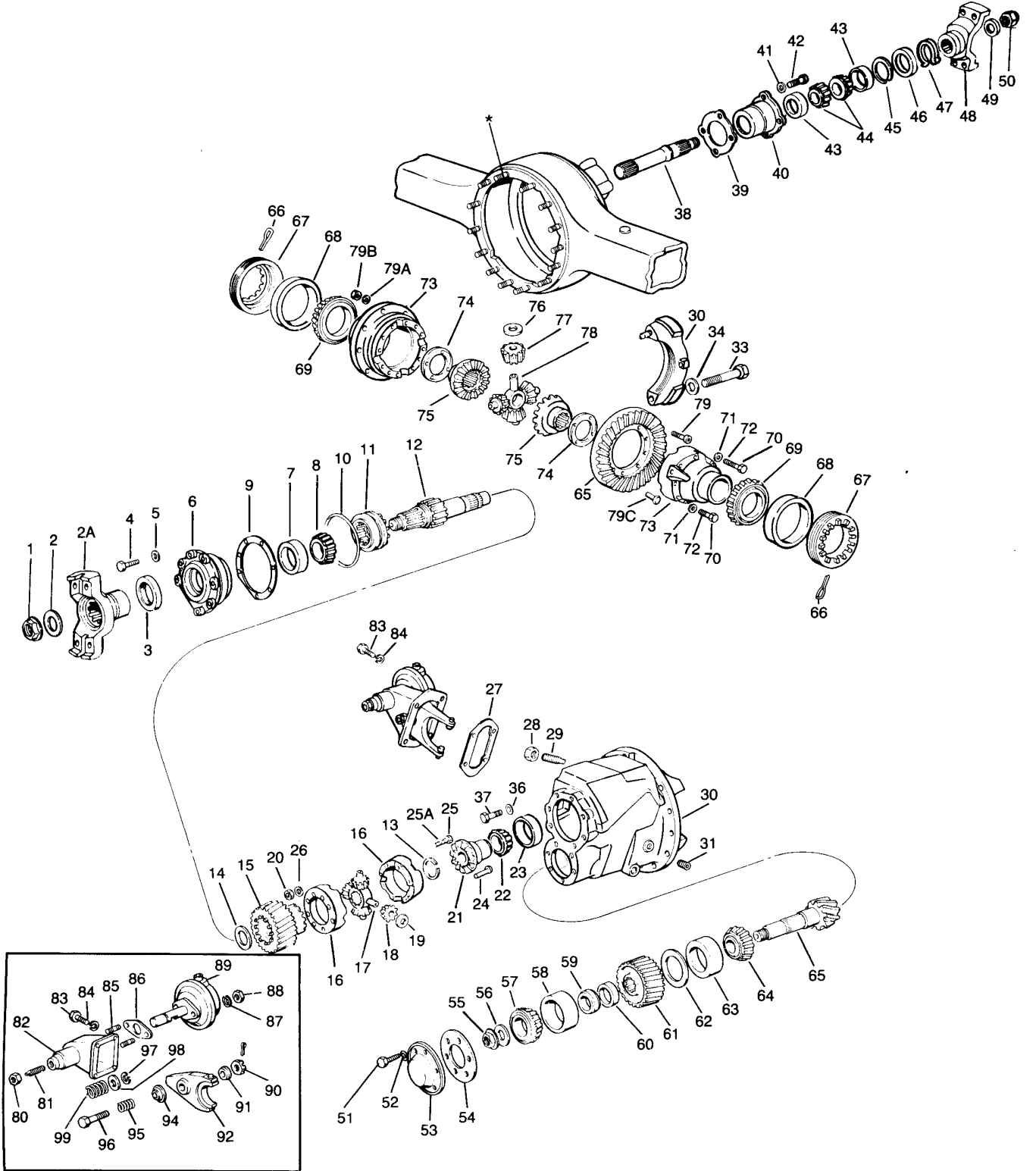
45	9P916297	Segman	Snapring	1	(.164)
45	9P916298	Segman	Snapring	1	(.167)
45	9P916299	Segman	Snapring	1	(.170)
45	9P916300	Segman	Snapring	1	(.173)
45	9P916301	Segman	Snapring	1	(.176)
45	9P916302	Segman	Snapring	1	(.179)
45	9P916303	Segman	Snapring	1	(.182)
46	9P916304	Yağ keçesi	Oil seal	1	
47	9P916305	Dayanma rondelası	Thrust washer	1	
48	9P916306	Mahruti çıkış flanşı	Yoke flange, output shaft	1	(55/16")(51/4")
48	9P916307	Mahruti çıkış flanşı	Yoke flange, output shaft	1	(55/16")(515/16")
48	9P916308	Mahruti çıkış flanşı	Yoke flange, output shaft	1	(63/32")(61/2")
48	9P916309	Mahruti çıkış flanşı	Yoke flange, output shaft	1	(63/32")(51/4")
48	9P916310	Mahruti çıkış flanşı	Yoke flange, output shaft	1	(67/32")(37/8")
48	9P916311	Mahruti çıkış flanşı	Yoke flange, output shaft	1	(67/32")(37/8")
48	9P916312	Mahruti çıkış flanşı	Yoke flange, output shaft	1	(67/32")(45/16")
48	9P916313	Mahruti çıkış flanşı	Yoke flange, output shaft	1	(67/32")(45/16")
48	9P916314	Mahruti çıkış flanşı	Yoke flange, output shaft	1	(81/2")(37/8")
49	9P916315	Rondela	Washer	1	
50	9P916316	Somun	Nut	1	
51	9P916317	Şapkalı civata	Cap screw	6	
52	9P916318	Rondela	Washer	6	
53	9P909576	Kapak	Cover	1	
54	9P916319	Conta	Gasket	1	
55	9P916248	Mahruti somunu	Input shaft	1	
56	9P906408	Rondela	Washer	1	
57	9P916320	Rulman, iç	Brg.cone pinion	1	
58	9P916321	Rulman, dış	Brg.cup pinion	1	
59	9P916322	Ara parça	Spacer	1	
60	9P916323	Ara parça	Spacer	1	(.248)
60	9P916324	Ara parça	Spacer	1	(.249)
60	9P916325	Ara parça	Spacer	1	(.250)
60	9P916326	Ara parça	Spacer	1	(.251)
60	9P916327	Ara parça	Spacer	1	(.252)
60	9P916328	Ara parça	Spacer	1	(.253)
60	9P916329	Ara parça	Spacer	1	(.259)
60	9P916330	Ara parça	Spacer	1	(.265)
60	9P916331	Ara parça	Spacer	1	(.271)
60	9P916332	Ara parça	Spacer	1	(.277)
60	9P916333	Ara parça	Spacer	1	(.283)
60	9P916334	Ara parça	Spacer	1	(.289)
61	9P916335	Dişli	Gear	1	
62	9P916336	Şim	Shim	4	(.003)
62	9P916337	Şim	Shim	2	(.005)
62	9P916338	Şim	Shim	4	(.010)
63	9P916339	Rulman, dış	Brg.cup drive pinion	1	
64	9P916340	Rulman, iç	Brg.cone drive pinion	1	
65	9P916394	Ayna mahruti	Drive pinion&crow wheel	1	(6:17.1)
66	9P909546	Ayar şimi	Cotter	2	
67	9P916341	Rulman ayar somunu	Adjusting ring	2	
68	9P916342	Rulman, dış	Brg.cup-diff.	2	
69	9P916343	Rulman, iç	Brg.cone-diff.	2	
70	9P916344	Şapkalı civata	Cap screw	8	
71	9P916287	Rondela	Washer	12	
72	9P916279	Civata	Thread locking liquid	1	
73	9P916345	Diferansiyel kutusu	Differential case-ASSY.	1	(70,71,72)
74	9P916346	Dayanma rondelası	Thrust washer	2	

FATİH 220-26**ARKA DİNGİL****REAR AXLE****Komp / Assy**

1.Diferansiyel (SSHD)(SDB 6x4)

1.Differantial (SSHD)(SDB 6x4)

4K11360A



FATİH 220-26**ARKA DİNGİL****REAR AXLE****Komp / Assy****1.Diferansiyel (SSHD)(SDB 6x4)****1.Differential (SSHD)(SDB 6x4)****4K11360A**

75	9P916347	Sonsuz dişli	Side gear	2
76	9P916348	Dayanma rondelası	Thrust washer	4
77	9P916349	Aks dişli	Pinion diff.	4
78	9P916350	İstavroz mili	Spider	1
79	9P909572	Şapkalı civata	Cap screw	12
79A	9P916287	Rondela	Washer	12
79B	9P916351	Somun	Nut	12
79C	9P916352	Perçin	Rivet	12
80	9P916353	Somun	Nut	1
81	9P916354	Ayar civatası	Adjusting screw	1
82	9P916355	Seçici	Shift	1
83	9P916293	Şapkalı civata	Cap screw	4
84	9P916318	Rondela	Washer	4
85	9P916293	Şapkalı civata	Cap screw	2
86	9P916356	Conta	Gasket	1
87	9P916357	Rondela	Washer	2
88	9P916358	Somun	Nut	2
89	9P916359	Körük	Chamber-ASSY.	1
90	9P916358	Somun	Nut	1
91	9P916360	Bilya, seçici çatal	Ball-shift fork	1
92	9P916361	Seçici çatal	Shift fork&yoke	1
94	9P916362	Rondela	Washer	1
95	9P916363	Yay	Spring	1
96	9P916364	Civata	Bolt	1
97	9P916365	Rondela	Washer	1
98	9P916366	Rondela	Washer	1
99	9P916367	Yay	Spring	1

FATİH 220-26**ARKA DİNGİL**

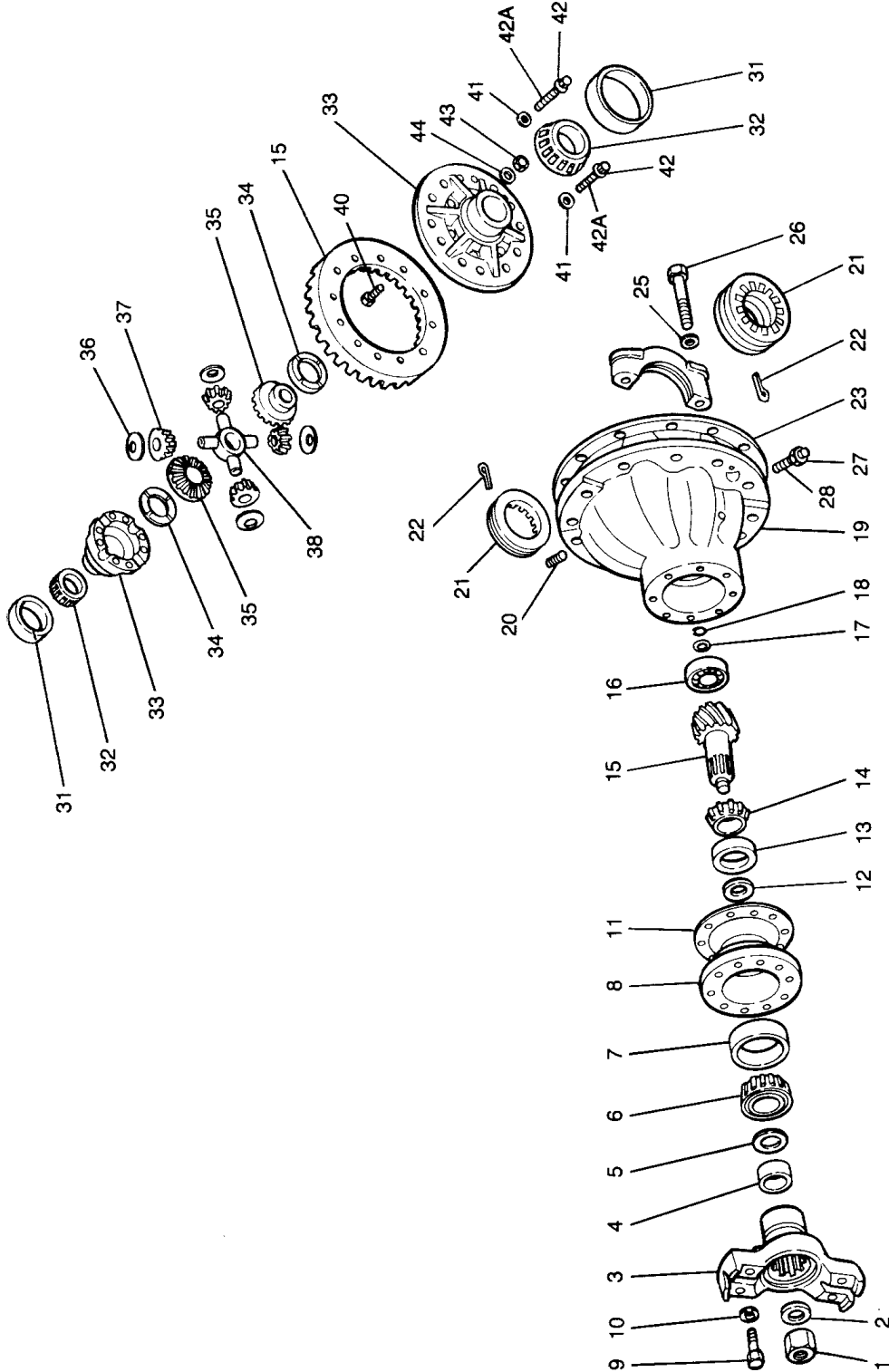
2.Diferansiyel (SSHD)(SDB 6x4)

REAR AXLE

2.Differential (SSHD)(SDB 6x4)

Komp / Assy

4K11360B



FATİH 220-26**ARKA DİNGİL****REAR AXLE****Komp / Assy****2.Diferansiyel (SSHD)(SDB 6x4)****2.Differential (SSHD)(SDB 6x4)****4K11360B**

Şek. Fig.	Parça no Part no	Parça Adı	Part Name	Mik. Qty	Seri No Serial No	Açıklamalar Remarks
1-44	9P916395	Diferansiyel taşıyıcı-KMPL.	Differential carrier-ASSY.	1		(6:17.1)
1	9P916316	Somun	Nut	1		
2	9P916315	Rondela	Washer	1		
3	9P916314	Mahruti çıkış flanşı	Yoke flange, output shaft	1		(8.12/3.88)
3	9P916368	Mahruti giriş flanşı	Yoke flange, input shaft	1		(5.84/4.31)
3	9P916307	Mahruti çıkış flanşı	Yoke flange, output shaft	1		(5.31/5.94)
3	9P916369	Mahruti giriş flanşı	Yoke flange, input shaft	1		(5.84/3.88)
3	9P916312	Mahruti çıkış flanşı	Yoke flange, output shaft	1		(5.84/4.31)
3	9P916370	Mahruti giriş flanşı	Yoke flange, input shaft	1		(7.00/5.19)
3	9P916371	Mahruti giriş flanşı	Yoke flange, input shaft	1		(7.55/5.53)
3	9P916372	Mahruti giriş flanşı	Yoke flange, input shaft	1		(6.09/4.81)
3	9P916373	Mahruti giriş flanşı	Yoke flange, input shaft	1		(6.09/4.81)
3	9P916374	Mahruti giriş flanşı	Yoke flange, input shaft	1		(6.09/6.50)
3	9P916375	Mahruti giriş flanşı	Yoke flange, input shaft	1		(5.31/5.12)
3	9P916376	Mahruti giriş flanşı	Yoke flange, input shaft	1		(6.09/5.25)
4	9P909581	Mahruti keçesi 2.dif.	Oil seal	1		
5	9P916377	Dayanma rondelası	Thrust washer	1		
6	9P916378	Rulman, iç	Bearing cone, outer	1		
7	9P916339	Rulman, dış	Brg.cup drive pinion	1		
8	9P916379	Kovan-KMPL.	Cage & cup-ASSY.	1		
9	9P916380	Şapkalı civata	Cap screw	8		
10	9P916381	Rondela	Washer	8		
11	9P916382	Şim	Shim	1		(.003)
11	9P916383	Şim	Shim	1		(.005)
11	9P916384	Şim	Shim	3		(.010)
12	9P916323	Ara parça	Spacer	1		(.248)
12	9P916324	Ara parça	Spacer	1		(.249)
12	9P916325	Ara parça	Spacer	1		(.250)
12	9P916326	Ara parça	Spacer	1		(.251)
12	9P916327	Ara parça	Spacer	1		(.252)
12	9P916328	Ara parça	Spacer	1		(.253)
12	9P916329	Ara parça	Spacer	1		(.259)
12	9P916330	Ara parça	Spacer	1		(.265)
12	9P916331	Ara parça	Spacer	1		(.271)
12	9P916332	Ara parça	Spacer	1		(.277)
12	9P916333	Ara parça	Spacer	1		(.283)
12	9P916334	Ara parça	Spacer	1		(.289)
13	9P916339	Rulman, dış	Brg.cup drive pinion	1		
14	9P916340	Rulman, iç	Brg.cone drive pinion	1		
15	9P916396	Ayna mahruti	Drive pinion&crow wheel	1		(6:17.1)
16	9P916385	Mahruti iç rulmanı	Rear bearing, rear pinion	1		
17	9P916386	Tutucu, mahruti iç rulman	Retainer, rear bearing	1		
18	9P916387	Kilitli halka	Lock ring	1		
19	9P916388	Diferansiyel taşıyıcı kapak	Carrier & cap	1		
20	9P916389	Tapa	Plug	1		
21	9P916341	Rulman ayar somunu	Adjusting ring	2		
22	9P909546	Ayar şimi	Cotter	2		
23	9P916284	Conta	Gasket	1		
25	9P916390	Rondela	Washer	4		
26	9P909545	Şapkalı civata	Cap screw	4		
27	9P916281	Somun	Nut	1		
28	9P916282	Civata	Screw	1		
31	9P916342	Rulman, dış	Brg.cup-diff.	2		
32	9P916343	Rulman, iç	Brg.cone-diff.	2		
33	9P916345	Diferansiyel kutusu	Differential case-ASSY.	1		(38,41,42,42A)

FATİH 220-26**ARKA DİNGİL**

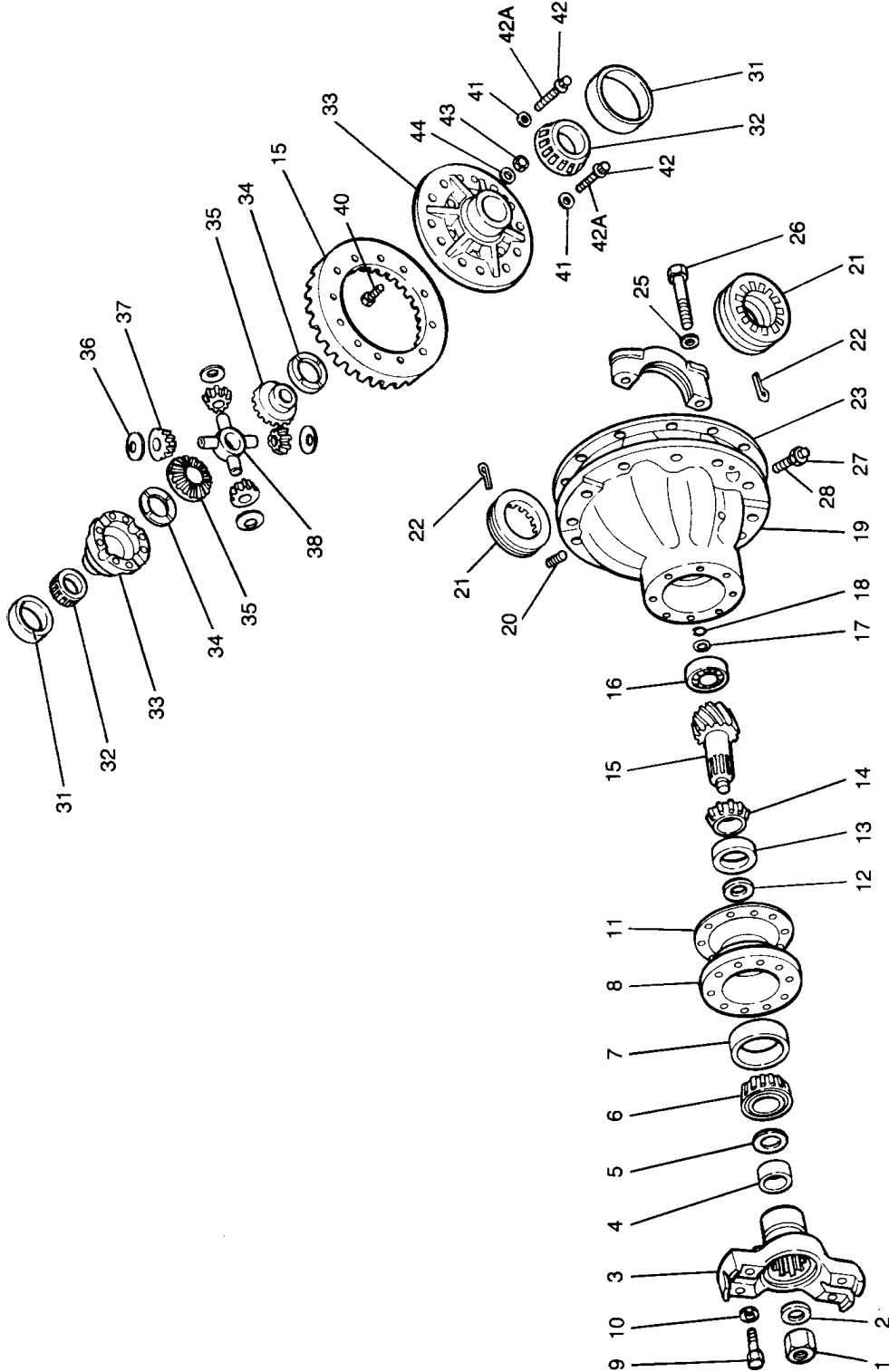
2.Diferansiyel (SSHD)(SDB 6x4)

REAR AXLE

2.Differential (SSHD)(SDB 6x4)

Komp / Assy

4K11360B



FATİH 220-26**ARKA DİNGİL****REAR AXLE****Komp / Assy****2.Diferansiyel (SSHD)(SDB 6x4)****2.Differential (SSHD)(SDB 6x4)****4K11360B**

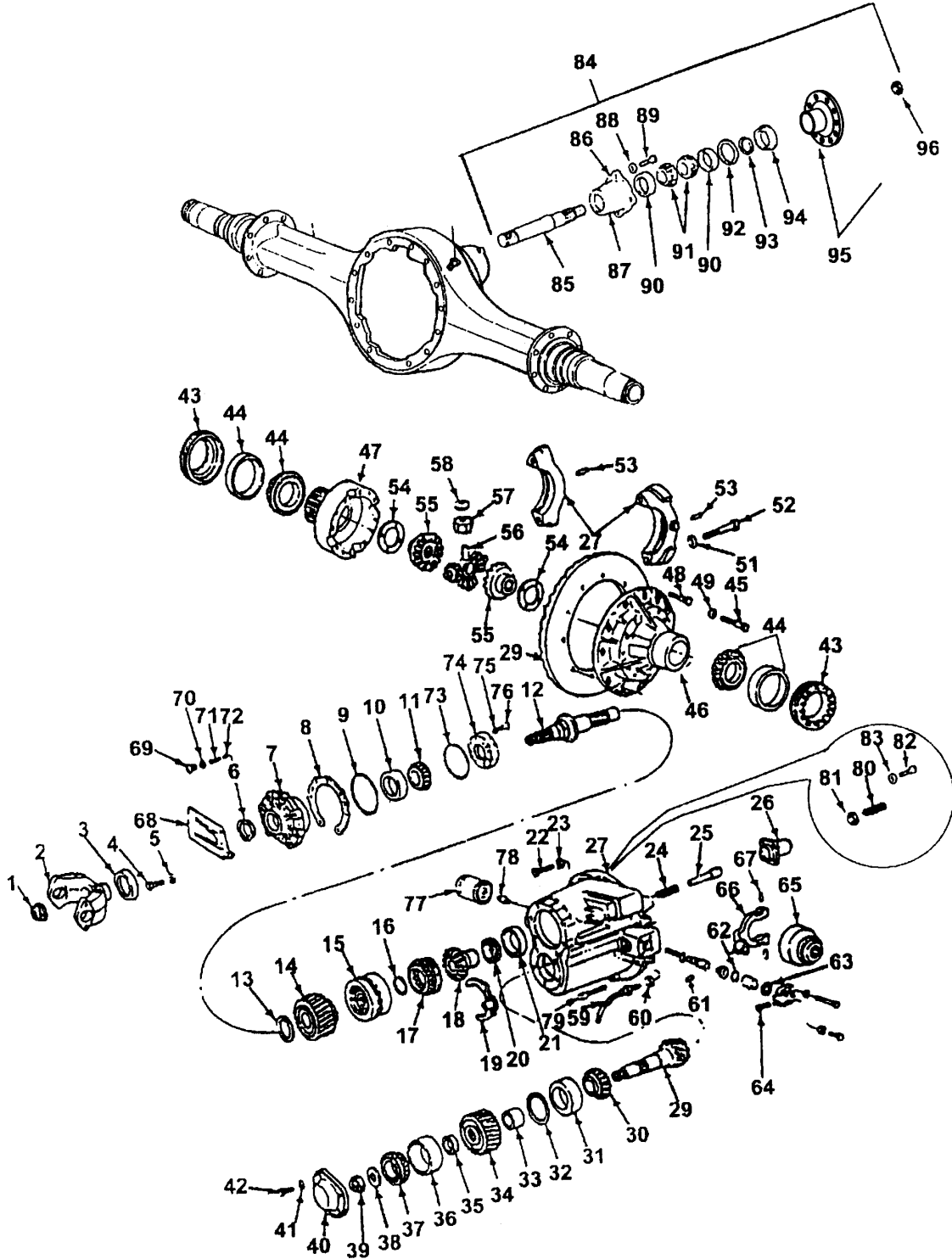
34	9P916346	Dayanma rondelası	Thrust washer	2
35	9P916397	İstavroz dişlisi	Side gear differentila	2
36	9P916391	Dayanma rondelası	Thrust washer	4
37	9P916349	Aks dişli	Pinion diff.	4
38	9P916350	İstavroz mili	Spider	1
40	9P916392	Cıvata	Bolt	12
41	9P916287	Rondela	Washer	12
42	9P916344	Şapkalı cıvata	Cap screw	8
42A	9P916279	Cıvata	Thread locking liquid	1
43	9P916351	Somun	Nut	12
44	9P916287	Rondela	Washer	12

FATİH 220-26**ARKA DİNGİL****REAR AXLE****Komp / Assy**

1.Diferansiyel(RT153)(SDB 6x4)

1.Diferantial (RT153)(SDB 6x4)

4K59190



FATİH 220-26**ARKA DİNGİL****REAR AXLE****Komp / Assy****1.Diferansiyel(RT153)(SDB 6x4)****1.Diferantial (RT153)(SDB 6x4)****4K59190**

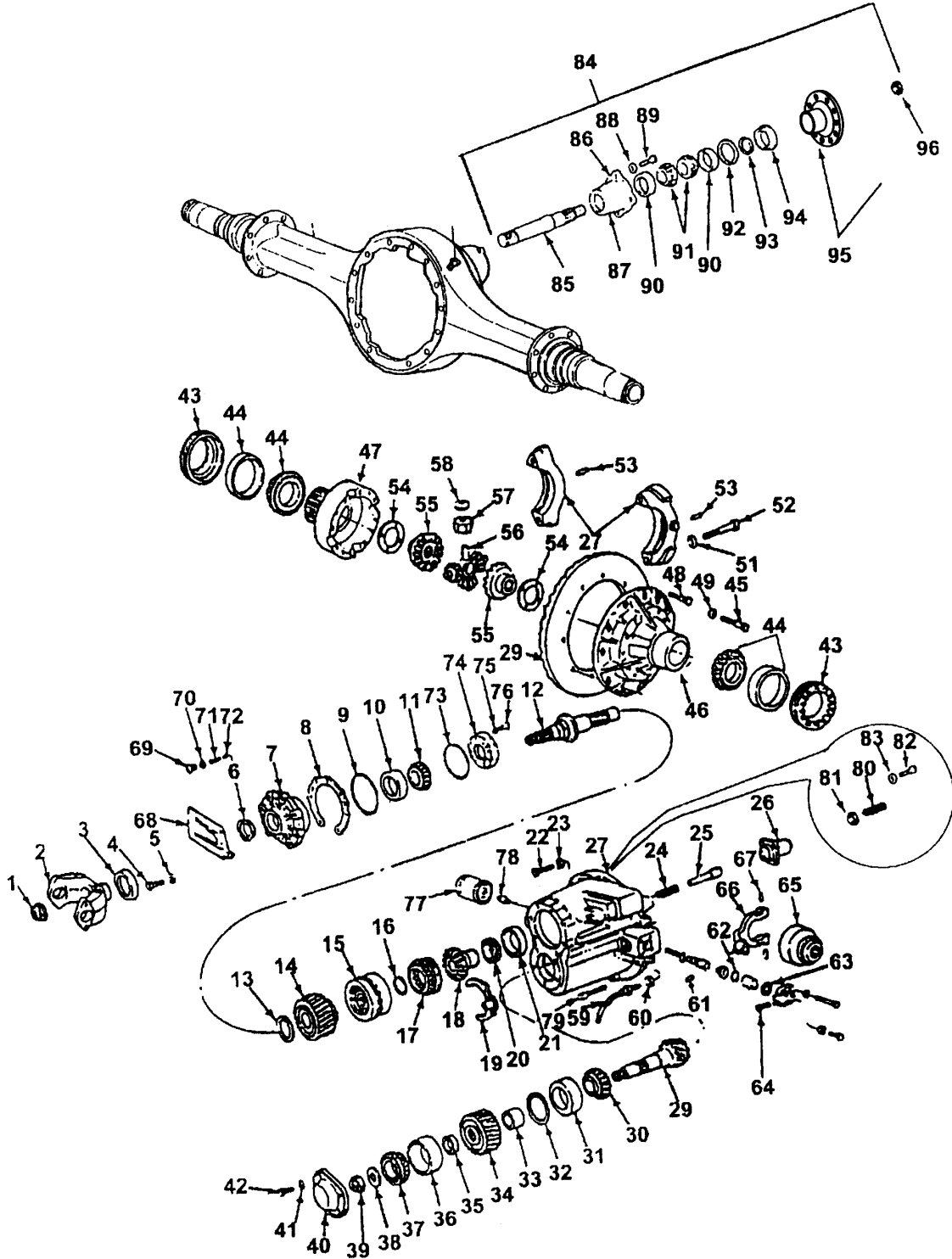
Şek. Fig.	Parça no Part no	Parça Adı	Part Name	Mik. Qty	Seri No Serial No	Açıklamalar Remarks
1-96	4K58963	Diferansiyel 1. dingil-Arka	Differential carrier-Leader	1	CH-030414	
1	9P901071	Mahruti somunu	Drive pinion nut	1		
2	9P906376	Mahruti flanşı	Drive flange	1		
3	9P906377	Flanş koruyucu	Deflector flange	1		
4	9P906378	Şapkalı cıvata	Bolt	7		
5	9P901077	Rondela	Washer	7		
6	9P906379	Yağ keçesi-KMPL.	Oil seal-ASSY.	1		
7	9P906380	Mahruti taşı.kovan ve keçesi	Cage seal-ASSY.	1		
8	9P906381	Ayar şimi	Shim	1		
9	9P906382	O-Ring	O-Ring	1		
10	9P906383	Rulman-Dış	Bearing-Outer	1		
11	9P906384	Rulman-İç	Bearing-Inner	1		
12	9P906385	Prizdirek mili-KMPL.	Input shaft-ASSY.	1		
13	9P906386	Dayanma rondelası	Thrust washer	1		
14	9P906387	Helisel dişli-Mahruti	Helical drive gear	1		
15	9P906388	İstavroz kutusu, ara şaft	Case-Nest interaxle	1		
16	9P906389	Rondela	Washer	1		
17	9P906390	Kavrama bileziği	Engagement ring	1		
18	9P906391	Dayanma dişlisi	Thrust gear	1		
19	9P906392	Diferansiyel kilitleme çatalı	Shift fork	1		
20	9P906393	Rulman-İç	Bearing-Inner	1		
21	9P906394	Rulman-Dış	Bearing-Outer	1		
22	9P906395	Cıvata	Bolt	1		
23	9P906396	Somun	Nut	1		
24	9P906397	Yay	Spring	1		
25	9P906398	Kilitleme çatal mili	Fork shaft	1		
26	9P906399	Hava silindiri-KMPL.	Air shaft-ASSY.	1		
27	9P906400	Diferansiyel gövdesi-KMPL.	Differential carrier-ASSY.	1		
28	9P901099	Pim	Pin	4		
29	9P908558	Ayna mahruti-KMPL.	Drive gear-ASSY.	1		
30	9P906401	Rulman-İç	Bearing-Inner	1		
31	9P901075	Konik rulman zarf	Conical bearing cup	1		
32	9P906402	Ayar şimi	Shim	1		
33	9P906403	Ara parça	Intermediate piece	1		
34	9P906404	Helisel dişli	Helical drive gear	1		
35	9P906405	Mesafe parçası, pinyon dış	Kit pinion spacers-Outer	1		
36	9P906406	Rulman-Dış	Bearing-Outer	1		
37	9P906407	Rulman-İç	Bearing-Inner	1		
38	9P906408	Rondela	Washer	1		
39	9P901071	Mahruti somunu	Drive pinion nut	1		
40	9P906409	Kapak	Cover	1		
41	9P906410	Rondela	Washer, flat	5		
42	9P906411	Cıvata	Bolt	5		
43	9P901091	Rulman ayar somunu-Sol-Diff.	Adjusing bearing nut-LH-Diff.	2		
44	9P902806	Dif.rulmanı iç ve dış-Sağ/Sol	Bearing carrier-RH/LH-Diff.	2		
45	9P907652	Cıvata	Bolt	12		
46	9P906414	Ayna dişli flanşı	Ring gear flange	1		
47	9P906415	İstavroz kutusu	Diferansiyel case	1		
48	9P902775	Cıvata-Diff.	Bolt-Diff.	12		
49	9P902805	Rondela	Washer	12		
50	9P902804	Kilitleme rondelası-Diff.	Nut lock-Diff.	12		
51	9P901093	Rondela	Washer	4		
52	9P901094	Şapkalı cıvata	Cap screw	4		
53	9P906419	Ayar somunu, kilit kopilyası	Adjusting nut, split pin lock	2		
54	9P906420	Aks dişlisi, dayanma rondelası	Axle gear, thrust washer	1		

FATİH 220-26**ARKA DİNGİL****REAR AXLE****Komp / Assy**

1.Diferansiyel(RT153)(SDB 6x4)

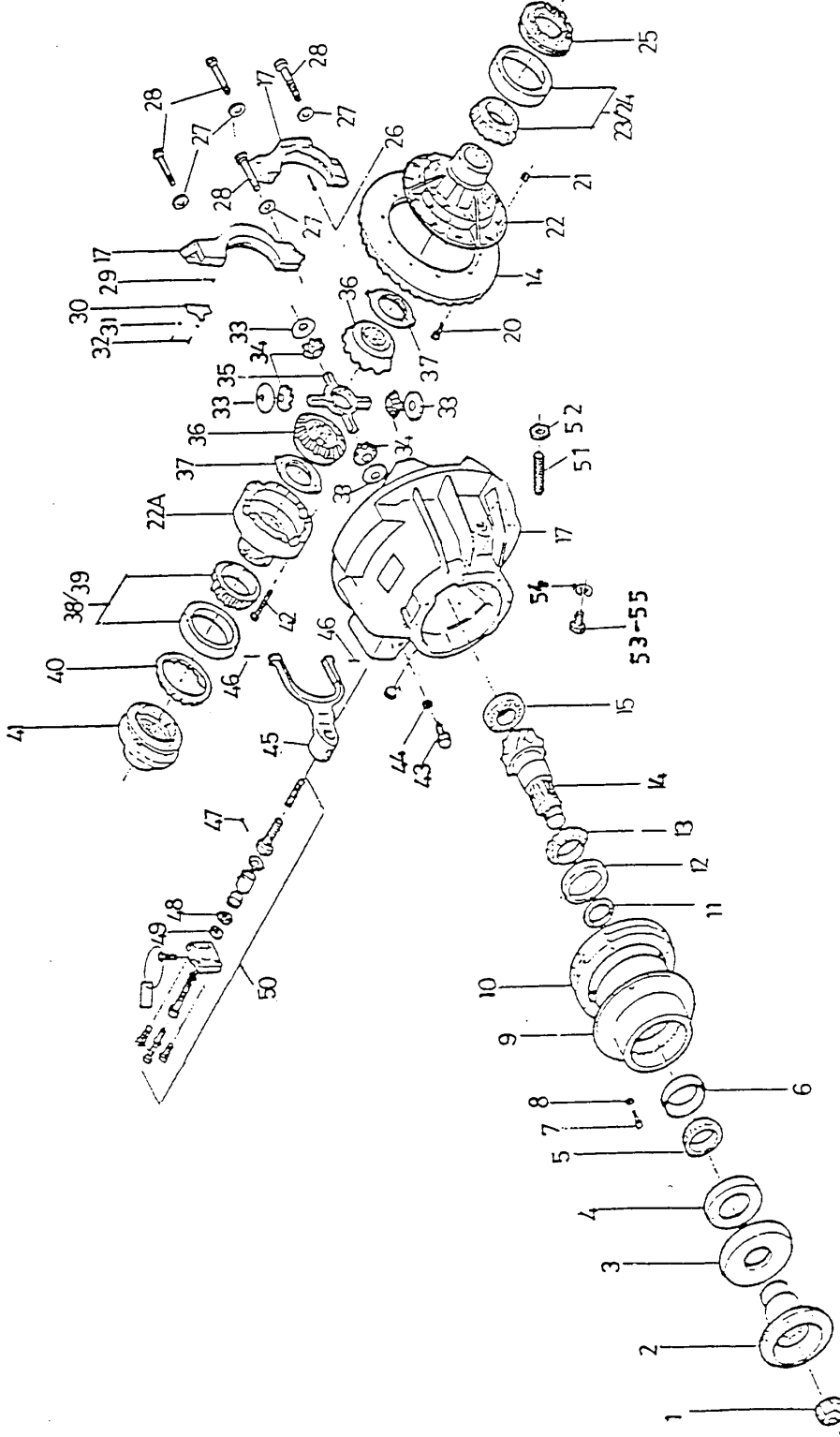
1.Diferantial (RT153)(SDB 6x4)

4K59190



FATİH 220-26**ARKA DİNGİL****REAR AXLE****Komp / Assy****1.Diferansiyel(RT153)(SDB 6x4)****1.Diferantial (RT153)(SDB 6x4)****4K59190**

55	9P906421	Aks dişlisi	Diff.side gear	1
56	9P906422	İstavroz mili	Spider shaft	1
57	9P906421	Aks dişlisi	Diff.side gear	1
58	9P906420	Aks dişlisi, dayanma rondelası	Axle gear, thrust washer	1
59	9P902914	Anahtar detektör	Switch sensor	1
60	9P901116	Kilitleme somunu, müşir	Nut, differential lock, switch	1
61	9P901115	Pim	Pin	1
62	9P901112	O-Ring-Diff.	O-Ring-Diff.	1
63	9P901111	Bakır rondela	Washer, copper	1
64	9P906424	Cıvata	Bolt	1
65	9P906425	Kayıcı kovan	Sliding sleeve	1
66	9P906426	Difransiyel kilitleme çatalı	Differential lock fork	1
67	9P901114	Pim-Dif.kilitleme çatalı	Shift fork roll pins	2
68	9P906427	Koruyucu filtre	Protection filter	1
69	9P906458	Tapa	Plug	1
70	9P906459	Conta	Gasket	1
71	9P906460	Yay	Spring	1
72	9P906461	Valf	Valve	1
73	9P906382	O-Ring	O-Ring	1
74	9P906463	Pompa-KMPL.	Pump-ASSY.	1
75	9P906464	Rondela	Washer	6
76	9P906465	Cıvata	Bolt	6
77	9P906466	Yağ filtresi	Oil filter	1
78	9P906467	Adaptör	Adapter	1
79	9P906468	Cıvata	Bolt	1
80	4K59162	Saplama	Stud	9
81	NH216041	Somun	Nut	9
82	BH116131	Cıvata	Bolt	3
83	WL600102	Yaylı rondela	Washer, spring	12
84	9P908559	Çıkış mili-KMPL.	Output shaft-ASSY.	1
85	9P908560	Çıkış mili	Output shaft	1
86	9P908561	Conta, silastic	Gasket, silastic	1
87	9P908562	Rulman kovanı	Bearing case	1
88	9P906410	Rondela	Washer, flat	4
89	9P908563	Cıvata, rulman kovanı	Bolt, cap	4
90	9P908564	Rulman yatağı iç/dış	Cap in/out bearing	2
91	9P908565	Rulman iç/dış	Bearing in/out	2
92	9P908566	Mesafe segman kiti	Snap ring spacer kit	1
93	8O898567	Mesafe parçası	Spacer	1
94	9P908568	Yağ keçesi	Oil seal	1
95	9P908569	Flanş	Flange	1
96	9P908570	Somun	Nut	1

FATİH 220-26**ARKA DİNGİL****2.Diferansiyel(RT153)(SDB 6x4)****REAR AXLE****2.Diferantial (RT153)(SDB 6x4)****Komp / Assy****4K58973**

FATİH 220-26**ARKA DİNGİL****REAR AXLE****Komp / Assy****2.Diferansiyel(RT153)(SDB 6x4)****2.Diferantial (RT153)(SDB 6x4)****4K58973**

Şek. Fig.	Parça no Part no	Parça Adı	Part Name	Mik. Qty	Seri No Serial No	Açıklamalar Remarks
1-55	4K58964	Diff.2.ci dingil, arka	Diff.2nd.axle, rear	1	CH-030414	
1	9P906434	Mahruti somunu	Drive pinion nut	1		
2	9P906435	Mahruti flanşı	Drive flange	1		
3	9P906377	Flanş koruyucu	Deflector flange	1		
4	9P906437	Yağ keçesi-KMPL.	Oil seal-ASSY.	1		
5-6	9P906438	Rulman iç/dış	Bearing in/out	1		
7	9P906378	Şapkalı cıvata	Bolt	8		
8	9P901077	Rondela	Washer	8		
9	9P906440	Mahruti taşıyıcı kovanı	Pinion carrying sleeve	1		(5/6-12/13Kapsar)
10	9P902761	Şim kiti	Shim kit	1		
11	9P906442	Mahruti rulman ara parça	Pinion bearing spacer	1		
*	9P906443	Rulman iç/dış	Bearing in/out	1		
14	9P907721	Ayna mahruti-KMPL.	Drive pinion-ASSY.	1		
15	9P902771	Rulman-Diff.	Bearing-Pinion spigot-Diff.	1		
17	9P906445	Diferansiyel gövdesi-KMPL.	Differential carrier-ASSY.	1		(27,28,29Kapsar)
20	9P902775	Cıvata-Diff.	Bolt-Diff.	12		
21	9P906447	Somun	Nut	12		
22	9P906448	Ayna dişli flanşı	Drive gear flange	1		(42Kapsar)
22A	9P906449	İstavroz kutusu	Differential case	1		(33,34,35,36,37,42Kapsar)
*	9P902806	Dif.rulmanı iç ve dış-Sağ/Sol	Bearing carrier-RH/LH-Diff.	1		
25	9P901091	Rulman ayar somunu-Sol-Diff.	Adjusting bearing nut-LH-Diff.	1		
26	9P901092	Ayar somunu kilit kopil-Diff.	Adjusting nut lock pin-Diff.	1		
27	9P901093	Rondela	Washer	4		
28	9P901094	Şapkalı cıvata	Cap screw	4		
29	9P901099	Pim	Pin	4		
30	9P901096	Kilit.plakası,ayar somun	Locking plate, adjust.nut	1		
31	9P901097	Rondela, kilitleme plakası	Washer	2		
32	9P901098	Şapkalı cıvata	Bolt	2		
33	9P906451	Rondela,istavroz dişli dayanma	Thrust washer, diff.pinion	4		(33,34,36,37Kapsar)
33	9P906420	Aks dişlisi, dayanma rondelası	Axle gear, thrust washer	4		(33,37Kapsar)
34	9P906421	Aks dişlisi	Diff.side gear	4		
35	9P906422	İstavroz mili	Spider shaft	1		
36	9P906421	Aks dişlisi	Diff.side gear	2		
37	9P906451	Rondela,istavroz dişli dayanma	Thrust washer, diff.pinion	2		
*	9P902806	Dif.rulmanı iç ve dış-Sağ/Sol	Bearing carrier-RH/LH-Diff.	1		
40	9P901091	Rulman ayar somunu-Sol-Diff.	Adjusting bearing nut-LH-Diff.	1		
41	9P902807	Vites değiştirme bileziği-Diff	Shift collar-Diff.	1		
42	9P907652	Cıvata	Bolt	12		
43	9P902914	Anahtar detektör	Switch sensor	1		
44	9P901116	Kilitleme somunu, müşir	Nut, differential lock, switch	1		
45	9P902911	Diferansiyel kilitleme çatalı	Shift fork	1		
46	9P901114	Pim-Dif.kilitleme çatalı	Shift fork roll pins	2		
47	9P901115	Pim	Pin	1		
48	9P901112	O-Ring-Diff.	O-Ring-Diff.	1		
49	9P906432	Conta	Gasket	1		
50	9P902910	Dif.kilitleme hareket seti	Dif. locking drive set	1		
_	4K50991	Yapıştırıcı	Loctite	1		
51	4K59162-1	Saplama, kovan dişli taşıyıcı	Stud, sleeve gear carrier	8		
52	NH216041	Somun	Nut	8		
53	BH116131	Cıvata	Bolt	4		
54	WL600102	Yaylı rondela	Washer, spring	14		
55	BH116201	Cıvata	Bolt	2		

FATİH 220-26**FREN SİSTEMİ****BRAKE SYSTEM**

Parça Part No	Parça Adı	Part Name	Sayfa Page
5K15141	Serv.fr.&hav.sis.(SHT/SDT/SDB)	Service brake & air system	1
5K15141B	Servis fren&hava sistemi (SC)	Service brake&air system (SC)	2
5K14107	Trevler valf (SC)	Trailer valve (SC)	3
5K14113	Hava kaplini (SC)	Air coupling (SC)	4
K0C8335A	El fren komuta valfi	Hand brake control valve	5
K0C8335B	El fren komuta valfi	Hand brake control valve	6
5K13606A	Yarı römork emniyet valfi (SC)	Semi-Trailer safety valve (SC)	7
5K56219A	Egzoz fren valfi	Exhaust brake valve	8
5K11716A	1.Röle valfi	Relay valve (Number 1)	9
5K67142	2.Röle valfi	Relay valve (Number 2)	10
5K14101B	Ön dingil fren körüğü	Front axle brake chamber	11
5K14102B	Arka fren körüğü	Rear brake chamber	12
5K14103A	Arka 2.dingil fren körüğü	Rear 2.axle brake chamber	13
5K11761A	Alkol pompası	Anti-freeze pump	14
5K11768A	Otomatik boşaltma valfi	Automatic drain valve	15
5K11756A	Fren devresi koruyucu valfi	Brake circuit protection valve	16
5K64478A	Basınc düzenleyici valf	Pressure regulator valve	17
5K17648A	Ön dingil fren tablası	Front axle brake plates	18
5K17658A	Arka 1.& 2.dingil fren tablası	Rear 1.& 2.axle brake plate	19
5K11787	Hava kompresörü	Air compressor	20
5K69253	Kompresör emiş sistemi	Air compressor suction system	21
5K11789A	Hava kompresörü soğutma boru.	Air compressor cooling pipes	22

FATİH 220-26**FREN SİSTEMİ**

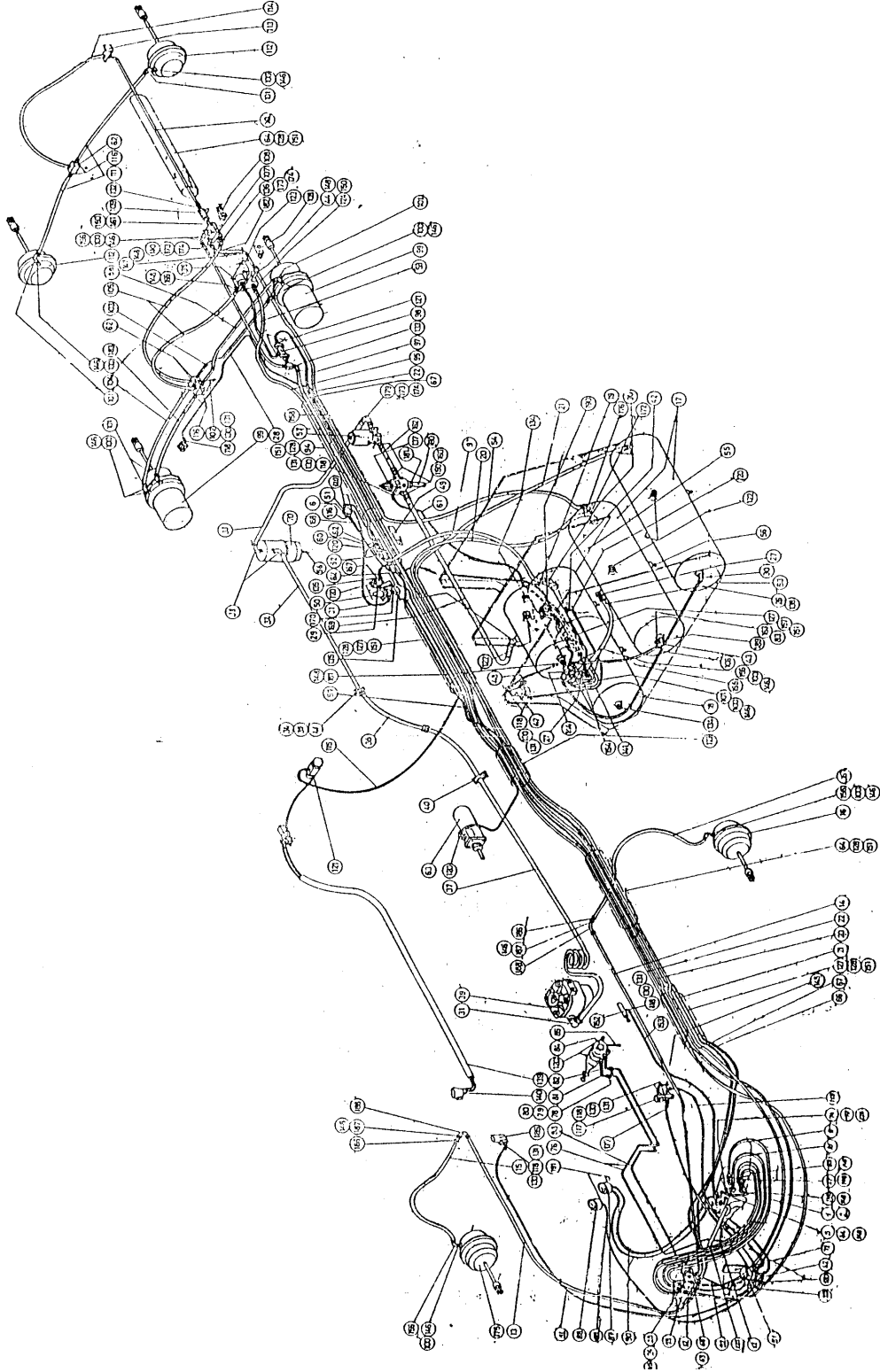
Serv.fr.&hav.sis.(SHT/SDT/SDB)

BRAKE SYSTEM

Service brake & air system

Komp / Assy

5K15141



FATİH 220-26**FREN SİSTEMİ****BRAKE SYSTEM****Komp / Assy****Serv.fr.&hav.sis.(SHT/SDT/SDB)****Service brake & air system****5K15141**

Şek. Fig.	Parça no Part no	Parça Adı	Part Name	Mik. Qty	Seri No Serial No	Açıklamalar Remarks
1	K0C8093	Ayak fren valfi-Servis fren	Foot brake valve-Service brake	1		
-	9P907672	Ayak fren valfi tamir takımı	Foot brake valve repair kit	1		
2	5K50703	Ayak fren peda.ve braketi-KMPL	Pedal & Brac.Foot brake-ASSY.	1	CH0300585-	
					CH0102939-	
					CH0203094-	
2	5K69805	Ayak fren peda.ve braketi-KMPL	Pedal & Brac.Foot brake-ASSY.	1	CH-0300585	
					CH-0102939	
					CH-0203094	
-	5K69806	Pedal kolu-KMPL.	Arm-ASSY.Pedal	1	CH-0300585	
					CH-0102939	
					CH-0203094	
3	K8C8206	Üçlü dağıtıcı	Connection,3 way	1		(SHT)
3	5K14978	Plastik hortum	Hose, plastic	1		(SDB)
4	K8C8205	Dirsek	Elbow	3		(SHT)
5	13H2376	Dirsek	Elbow	3		(SHT)
5	13H2376	Dirsek	Elbow	2		(SDT/SDB)
6	192134	Tapa	Plug	1		(SDT/SDB)
6	192134	Tapa	Plug	5		(SHT)
7	180759	Tapa	Plug	1		(SHT)
8	5K55953	Plastik hortumu-KMPL.	Hose plastic-ASSY.	2		
9	5K56570	Plastik boru-KMPL.	Pipe plastic-ASSY.	1		
10	5K11019	Plastik hortum-KMPL.	Hose, palstic-ASSY.	2		(SHT)
10	5K11020	Plastik hortum-KMPL.	Hose,plastic-ASSY.	1		(SDB)
10	5K11019	Plastik hortum-KMPL.	Hose, palstic-ASSY.	1		(SDT)
11	5K55957	Plastik hortum-KMPL.	Hose plastic-ASSY.	1		
12	1199Z38	Üçlü dağıtıcı	Connection, 3 way	1		
13	5K56036	Hortum-KMPL.	Hose-ASSY.	1		(SDB/SDT/SH/SHT)
14	5K56036	Hortum-KMPL.	Hose-ASSY.	1		(SDB/SDT/SH/SHT)
15	5K10943	Hortum	Hose	2		
16	5K18054	Dingil fren körüğü-KMPL.Sağ	Brake chamber-ASSY.RH	1		
17	1692Z146	Arka fren tüpü-KMPL.	Air tank, rear brake	2		
18	5K10672	El fren tankı	Hand brake	1		
19	K0C8160	Kompresör giriş tankı	Wet tank	1		
20	5K56152	Plastik hortum-KMPL.	Hose, plastic-ASSY.	1		(SDB/SDT/SH/SHT)
21	5K56150	Plastik hortum-KMPL.	Hose, plastic-ASSY.	1		(SDB/SDT/SH/SHT)
22	5K11025	Plastik hortum-KMPL.	Hose, plastic-ASSY.	1		(SHT)
22	5K56154	Plastik hortumu-KMPL.	Hose, plastic-ASSY.	1		(SDT)
22	5K56156	Plastik hortum	Hose, plastic	1		(SDT/SDB)
22	5K56160	Plastik hortum-KMPL.	Hose, plastic-ASSY.	1		(SH)
23	K8C8192	Rakor	Connector	3		
24	NT612041	Somun	Nut	3		
25	5K10869	Braket	Bracket	1		
25	K0C8389	Hava hattı filtresi	Filter, air line	2		(Alt:5K12620)(SDT/SDB)
26	B0C444	Lastik hortum	Hose, rubber	1		(L=750mm.)
27	5K99784	Dirsek	Elbow	1		
28	5K56277	Plastik hortum-KMPL.	Hose, plastic-ASSY.	1		(SHT)
28	5K12385	Plastik hortum-KMPL.	Hose, plastic-ASSY.	1		(SDB/SDT)
28	5K14022	Plastik hortum-KMPL.	Hose, plastic-ASSY.	1		(SH)
29	5K64807	Hortum-KMPL.	Hose-ASSY.	1		(SHT/SDT)
29	5K11047	Plastik hortum-KMPL.	Hose, plastic-ASSY.	1		(SDB)
30	1199Z6A	Dirsek	Elbow	3	MO50511801-	
30	2K92978	Rakor	Elbow	1	MO-50511801	
31	5K10527	Dirsek	Elbow	2		
32	5K88955	Boru-KMPL.	Pipe-ASSY.	1		(SHT/SDT)
32	5K12119	Boru-KMPL.	Pipe-ASSY.	1		(SDB)

FATİH 220-26**FREN SİSTEMİ**

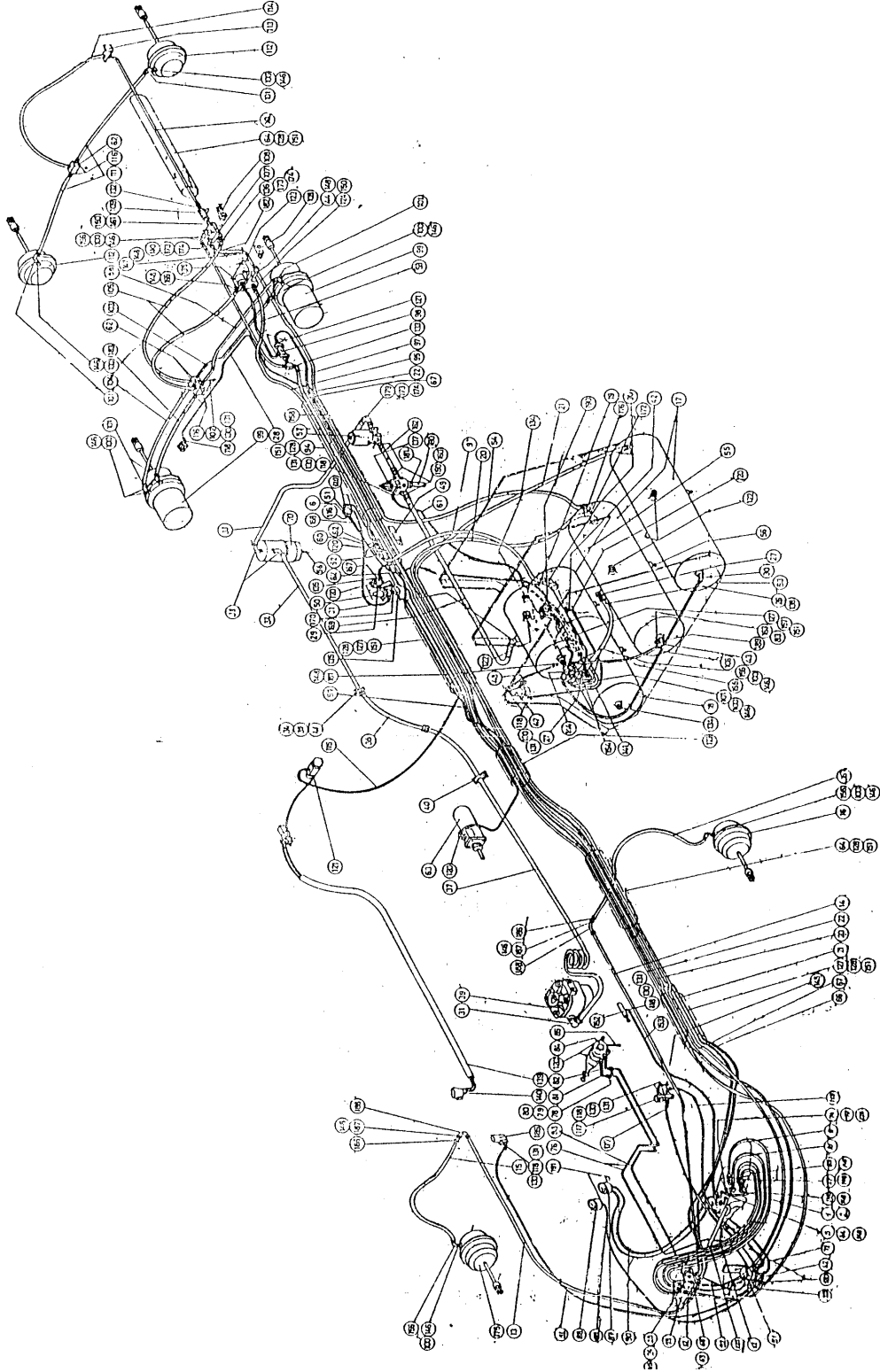
Serv.fr.&hav.sis.(SHT/SDT/SDB)

BRAKE SYSTEM

Service brake & air system

Komp / Assy

5K15141



FATİH 220-26**FREN SİSTEMİ****BRAKE SYSTEM****Komp / Assy****Serv.fr.&hav.sis.(SHT/SDT/SDB)****Service brake & air system****5K15141**

33	5K88956	Boru-KMPL.	Pipe-ASSY.	1		(SHT)
34	K5C6304	Somun	Nut	1		
35	WF600121	Rondela	Washer	1		(SDB/SHT)
35	WF600061	Rondela	Washer	1		(SDT/SH)
36	5K10575	Hortum-KMPL.	Hose-ASSY.	1		
36	5K69963	Hortum-KMPL.	Hose-ASSY.	1		(SDT/SDB)
37	5K56094	Boru-KMPL.	Pipe-ASSY.	1		(SHT)
37	5K88140	Boru-KMPL.Kompresör çıkış	Pipe-ASSY.Compressor outlet	1		(SDT/SDB)
38	5K10748	Rakor, kompresör çıkışı	Connector, compressor-Outlet	2		(SDT/SDB)
39	9P905588	Kompresör	Air compressor	1		
40	4K58792	Braket	Bracket	1		(SHT)
40	5K14974	Braket	Bracket	1		(SDB)
41	7K55556	Braket	Bracket	1		(SHT)
41	5K14980	Hortum-KMPL.	Hose-ASSY.	1		(SDB)
42	5K10919	Adaptör	Adapter	1		
43	9P903005	Tank valfi	Schrader valve	1		(Alt:5K53184)
44	K0C8037	Adaptör	Adapter	1		
45	5K55955	Plastik hortum-KMPL.	Hose plastic-ASSY.	1		(SDB/SDT)
46	5K10911	Üçlü dağıtıcı	Adapter, 3 way	1		(SDB/SDT)
47	5K203179	Boşaltma valfi-KMPL.	Drain valve-ASSY.	1	CH-0300665	(Alt:5K11255)
48	5K10870	Braket	Bracket	1		
49	K0D1002	Braket	Bracket	1		ESKİTİP/OLDTYPE
49	5K97239	Braket	Bracket	1		YENİTİP/NEWTTYPE
50	13H1651	Takviye hava regülatörü	Regulator, air shift	1		ESKİTİP/OLDTYPE
50	5K97432	Takviye hava regülatörü	Charging valve	1		YENİTİP/NEWTTYPE
51	K8C8045	Dörtlü dağıtıcı	Connection 4 way	1		
52	1199Z1	Rakor	Connector	2		
53	5K11147	Braket,ön	Bracket,front	1		
54	5K11148	Braket,arka	Bracket,rear	1		
55	5K10573	Braket,orta	Bracket,middle	1		
56	5K68327	Su tahliye valfi	Drain valve	5		(SHT/SDB/SDT)
57	9P908162	Alkol pompası	Anti-Freeze pump	1		(5K12575)
58	5K64807	Hortum-KMPL.	Hose-ASSY.	1		
59	5K64810	Plastik hortum-KMPL.	Hose, plastic-ASSY.	1		(SHT)
59	5K12379	Plastik hortum-KMPL.	Hose, plastic-ASSY.	1		(SDB)
59	5K11275	Hortum-KMPL.	Hose-ASSY.	1		(SDT)
60	5K11292	Boru-KMPL.	Pipe-ASSY.	1		(SHT)
60	5K11275	Hortum-KMPL.	Hose-ASSY.	1		(SDT)
61	5K12017	Plastik hortum-KMPL.	Hose, plastic-ASSY.	1		
62	K5C8087	Üçlü dağıtıcı	Connection, 3 way	8		
63	9P902764	Debriyaj yardımcı silindiri	Cylinder, slave	1		
64	5K10981	PVC Boru	PVC, pipe	2		
65	5K64767	Hortum-KMPL.	Hose-ASSY.	1		(SDB)
66	5K56277	Plastik hortum-KMPL.	Hose, plastic-ASSY.	1		
67	5K56279	Plastik hortum-KMPL.	Hose, plastic-ASSY.	1		(SHT)
67	5K56281	Plastik hortum-KMPL.	Hose, plastic-ASSY.	1		(SDB/SDT)
67	5K56282	Plastik hortum-KMPL.	Hose, plastic-ASSY.	1		(SH)
68	K8C8107	Rakor	Connection	2		
69	K5C8115	Somun	Nut	2		
70	5K85142	Kondanser	Condenser	1	CH-0300532 CH-0103023 CH-0203246	
71	5K56062	Braket	Bracket	3		(SHT)
72	K8C8000	Braket	Bracket	1		(SHT)
73	5K55945	Braket	Bracket	1		(SDB/SDT/SH)
74	9P901274	Stop lamba müşiri	Sensor, stop light	1		(3K13043)
75	K5C8092	Rakor üçlü dağıtıcı	Elbow	2		(SHT)

FATİH 220-26**FREN SİSTEMİ**

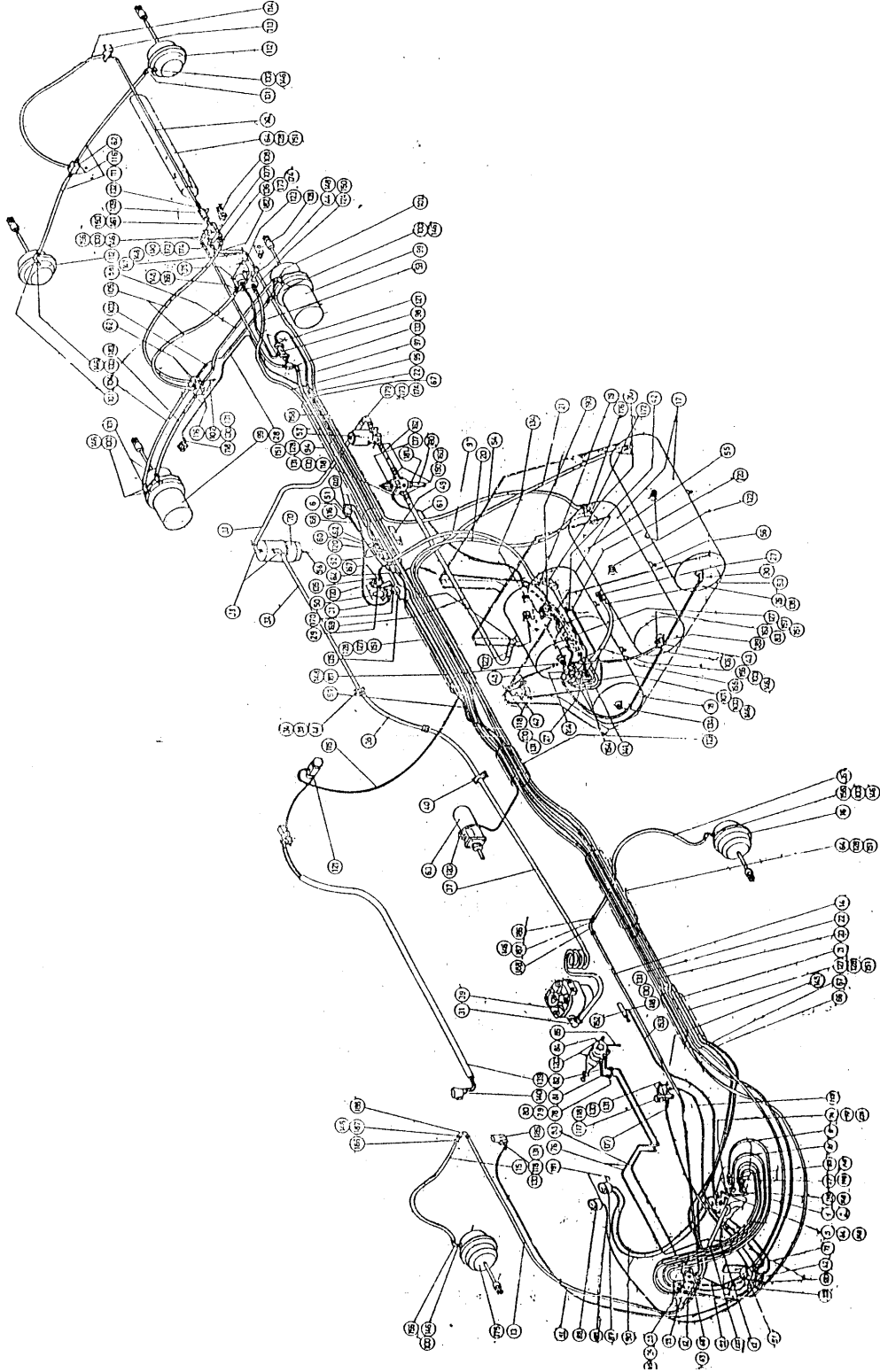
Serv.fr.&hav.sis.(SHT/SDT/SDB)

BRAKE SYSTEM

Service brake & air system

Komp / Assy

5K15141



FATİH 220-26**FREN SİSTEMİ****BRAKE SYSTEM****Komp / Assy****Serv.fr.&hav.sis.(SHT/SDT/SDB)****Service brake & air system****5K15141**

76	5K56045	Plastik hortum-KMPL.	Hose, plastic-ASSY.	2		(SHT/SDB/SDT)
77	K0C8126	Adaptör	Adapter	1		(SDB/SDT/SH)
78	K5C8113	Rakor	Connector	2		ESKİTİP/OLDTYPE
79	NT607041	Somun	Nut	2		ESKİTİP/OLDTYPE
80	WL600071	Yaylı rondela	Washer, spring	2		ESKİTİP/OLDTYPE
81	K8C8129	Boru-KMPL.	Pipe-ASSY.	1		ESKİTİP/OLDTYPE
82	K8C8133	Boru-KMPL.	Pipe-ASSY.	1		ESKİTİP/OLDTYPE
83	9P905587	Açık basınç anahtarı	Low pressure key	1		(K0C8047)
84	9P904016	El fren komuta valfi-KMPL.	Hand brake cont.valve-ASSY.	1		(5K13075)ESKİTİP/OLDTYP
84	5K97413	El fren valfi	Hand brake valve	1		YENİTİP/NEWTYP
-	85K5486	Braket	Bracket	1		ESKİTİP/OLDTYPE
-	52RS003392	Braket	Bracket	1		YENİTİP/NEWTYP
85	5K64808	Boru-KMPL.Tahliye	Pipe-ASSY.	1		ESKİTİP/OLDTYPE
86	5K61025	Hortum-KMPL.	Hose-ASSY.	1		(SHT)
87	K0D1000	Hava basınç göstergesi (ikili)	Gauge, air pressure (service)	1		
88	3K89585	Hava basınç göstergesi	Gauge, air pressure-Serv.brake	1		
89	5K11873	Hortum-KMPL.	Hose-ASSY.	1		(SHT/SDT/SDB)
90	5K55971	Plastik hortum-KMPL.	Hose, plastic-ASSY.	2		
91	5K56049	Hortum-KMPL.	Hose-ASSY.	1		(SHT/SDT/SDB)
92	5K56051	Plastik hortum-KMPL.	Hose, plastic-ASSY.	2		(SDB/SDT/SH/SHT)
93	5K56053	Plastik hortum-KMPL.	Hose, plastic-ASSY.	1		(SDB/SDT/SH/SHT)
94	5K10980	PVC Boru	PVC, Pipe	1		
95	5K11033	Plastik hortum-KMPL.	Hose,plastic-ASSY.	1		(SHT)
95	5K12396	Plastik hortum-KMPL.	Hose, plastic-ASSY.	1		(SDB/SDT)
96	1199Z2	Rakor	Connection	1		
97	K8C8109	Üçlü dağıtıcı	Connection, 3 way	1		
98	5K11075	İkili geri dönüşsüz valf	Valve	1		
99	5K59025	Yaylı fren körüğü-KMPL.	Spring brake chamber-ASSY.	2		
100	945958	Somun	Nut	15		
101	K0C8029	Dirsek	Elbow	7		
102	5K11077	Braket	Bracket	1	CH-0400058	(SHT/SH)
					CH-0102356	
					CH-0202033	
102	5K59564	Braket	Bracket	1	CH-0300404	(SDB)
102	5K58796	Braket	Bracket	1		(SDT)
103	5K61025	Hortum-KMPL.	Hose-ASSY.	2		
104	5K11035	Plastik hortum-KMPL.	Hose plastic-ASSY.	1		
105	5K13073	Hortum-KMPL.	Hose-ASSY.	2		
106	5K11036	Plastik hortum-KMPL.	Hose, plastic-ASSY.	1		
107	5K16242	Röle valfi	Relay valve	1		(SHT/SDB/SDT)
108	5K11354	Braket-Servis fren	Bracket-Service brake	2		
109	5K11892	Küresel mafsal	Control valve	1		(SHT/SDB/SDT)
110	5K11404	Dirsek	Elbow	1		
111	5K11055	Plastik hortum-KMPL.	Hose, plastic-ASSY.	2		(SHT/SDT)
111	5K11034	Hortum-KMPL.	Hose-ASSY.	2		(SDT)
111	5K61025	Hortum-KMPL.	Hose-ASSY.	2		(SDB)
112	5K14266	Fren körüğü-KMPL.	Brake chamber-ASSY.	2		
113	K8C8102	Braket	Bracket	1		(SHT/SDT)
113	5K59563	Braket, üçlü dağıtıcı	Bracket	1		(SDB)
114	5K56786	Hortum-KMPL.	Hose-ASSY.	1		(SHT/SDT/SDB)
115	5K64810	Plastik hortum-KMPL.	Hose, plastic-ASSY.	1		
115	5K64812	Plastik hortum-KMPL.	Hose, plastic-ASSY.	1		(SDT)
116	K5C7103	Rakor	Connection,adapter	7		
117	K8C4044	Egzoz fren valfi	Exhaust brake valve	1	CH-0300665	(Alt:5K98950)
						(Alt:5K203178)
118	945916	Dirsek rakor, servis fren	Elbow, connect-Service brake	7		
119	5K65234	Plastik hortum	Hose, plastic	1		

FATİH 220-26**FREN SİSTEMİ**

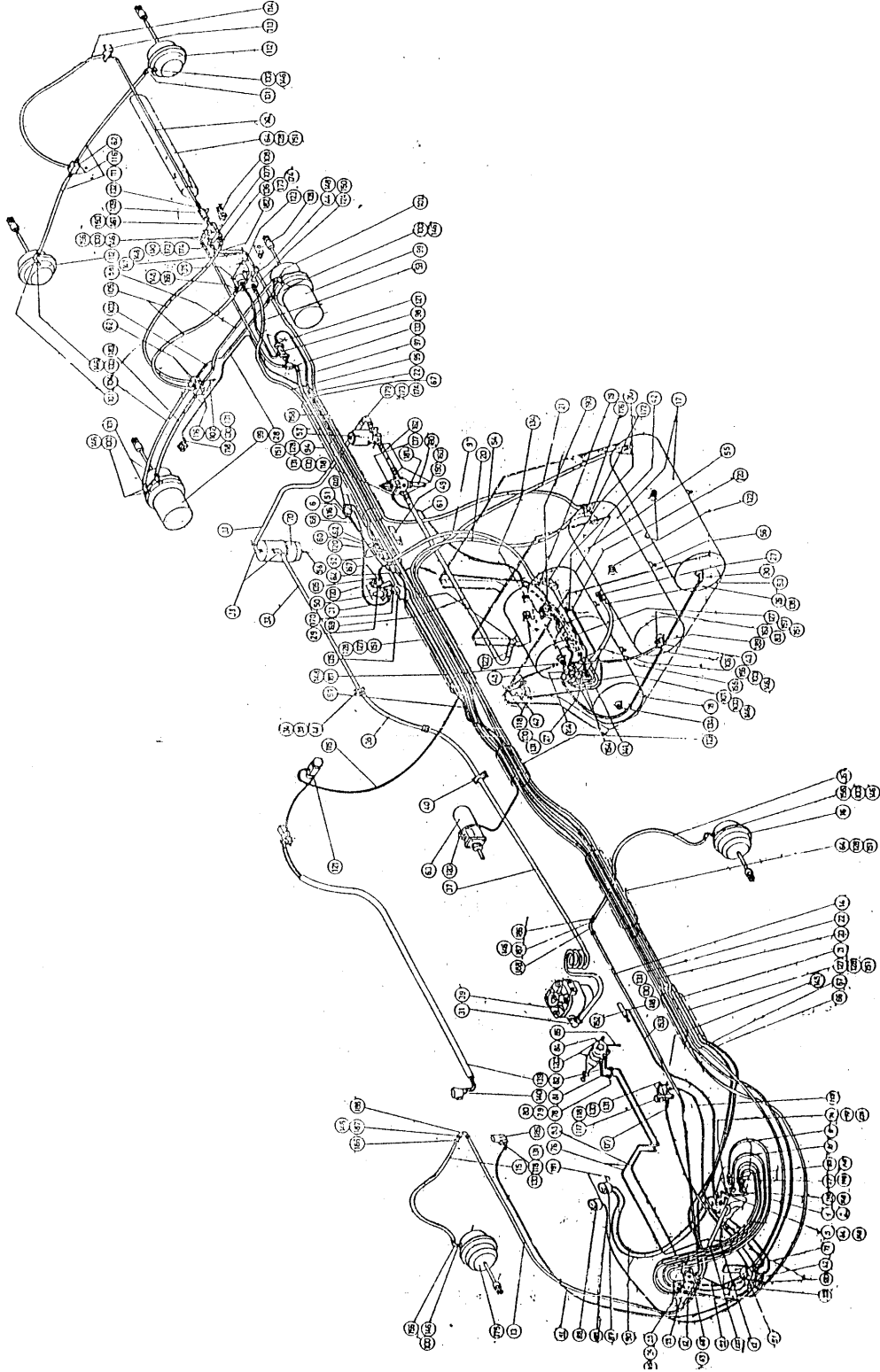
Serv.fr.&hav.sis.(SHT/SDT/SDB)

BRAKE SYSTEM

Service brake & air system

Komp / Assy

5K15141



FATİH 220-26**FREN SİSTEMİ****BRAKE SYSTEM****Komp / Assy****Serv.fr.&hav.sis.(SHT/SDT/SDB)****Service brake & air system****5K15141**

119	5K56194	Plastik hortum-KMPL.	Hose,plastic -ASSY.	1	(SDT)
120	13H2525	Rakor, dirsek	Elbow, connection	11	(SHT)
120	13H2525	Rakor, dirsek	Elbow, connection	16	(SDB)
120	13H2525	Rakor, dirsek	Elbow, connection	9	(SDT)
120	13H2376	Dirsek	Elbow	2	YENİTİP/NEWTTYPE
121	K5C8142	Rakor	Connector	1	
122	5K16416	Tapa	Plug	4	(SHT)
122	1669Z120A	Tapa	Plug	3	(SDB/SH)
123	K0C8097	Röle valfi-KMPL.	Relay valve-ASSY.	1	
124	K0C8035	Rakor	Connector	1	
125	5K55957	Plastik hortum-KMPL.	Hose plastic-ASSY.	1	
126	5K10979	Braket	Bracket	1	(SHT)
126	9P916926	Rondela	Washer	1	(SDB/SDT/SH/SDT)
127	K0C8158	PVC Boru	Pipe, PVC	3	
128	5K58615	Braket	Bracket	6	
129	K0C8277	PVC Boru	Pipe, PVC	1	
130	947099	O-Ring	O-Ring	8	
131	945893	Somun	Nut	8	
132	K0C8075	Rakor	Connection,adapter	1	(SHT/SDT/SDB)
133	K0C8197	Dirsek, yakıt hortumu	Elbow, fuel tank pipes	2	
134	M4C2046	Tapa	Plug	2	
135	13H2367	Rakor	Elbow	7	
136	5K11304	Dirsek	Elbow	1	
137	9P902811	Basınç düzenleyici valf	Pressure regulator valve	1	(5K12018)
138	B0C284	Kelepçe	Clamp	2	(B0C284)
139	4K10860	Hortum-KMPL.	Hose-ASSY.	1	
140	4K10859	Vites topuzu	Knob,gear lever	1	
141	5K56194	Plastik hortum-KMPL.	Hose,plastic -ASSY.	2	(SHT)
141	5K65234	Plastik hortum	Hose, plastic	1	(SDB/SDT/SH)
142	WL600071	Yaylı rondela	Washer, spring	2	
143	WL600121	Yaylı rondela	Washer, spring	3	
144	9P901284	4 Yönlü valf	4 Way valve	1	(5K11257)
145	5K12391	Boru-KMPL.-Servis fren	Pipe-ASSY-Service brake	1	
146	K0C8014	O-Ring	O-Ring	16	
147	K0C8038	Tapa	Plug	1	
148	18845	Bakır rondela	Washer, copper	4	
149	K8C8192	Rakor	Connector	1	
150	18830	Bakır rondela	Washer copper	5	
151	B0C298	Kelepçe	Clamp	14	
152	9P908730	Egzoz fren motor kont.sistemi	Exhaust brake engine cont.syst	1	(5K54059)
153	5K11292	Boru-KMPL.	Pipe-ASSY.	1	(SHT/SDT/SDB)
154	5K56034	Plastik hortum-KMPL.	Hose plastic-ASSY.	1	
155	5K11263	Plastik hortum-KMPL.	Hose, plastic-ASSY.	1	
156	5K11224	Dirsek	Elbow	6	
157	5K11223	Braket,PVC boru	Bracket, PVC pipe	1	
158	5K61177	Plastik hortum-KMPL.	Hose, plastic-ASSY.	1	(SHT)
158	5K12387	Hortum-KMPL.	Hose-ASSY.	1	(SDB/SDT)
158	5K14016	Plastik hortum-KMPL.	Hose, plastic-ASSY.	1	(SH)
159	5K11038	Plastik hortum-KMPL.	Hose,plastic-ASSY.	1	(SDB)
159	5K11035	Plastik hortum-KMPL.	Hose plastic-ASSY.	1	(SDB)
160	5K11159	Rakor	Connection	3	
161	5K11118	Rakor	Connection	2	
162	5K12020	Boru	Pipe	1	
163	K0C8125	Adaptör	Adapter	1	
165	K0C8032	Rakor	Connector	1	
167	3K11350	Solenoid valf	Solenoid valve	1	(Alt:NPJ1316)
168	5K11266	Plastik hortum-KMPL.	Hose, plastic-ASSY.	1	(SHT)

FATİH 220-26**FREN SİSTEMİ**

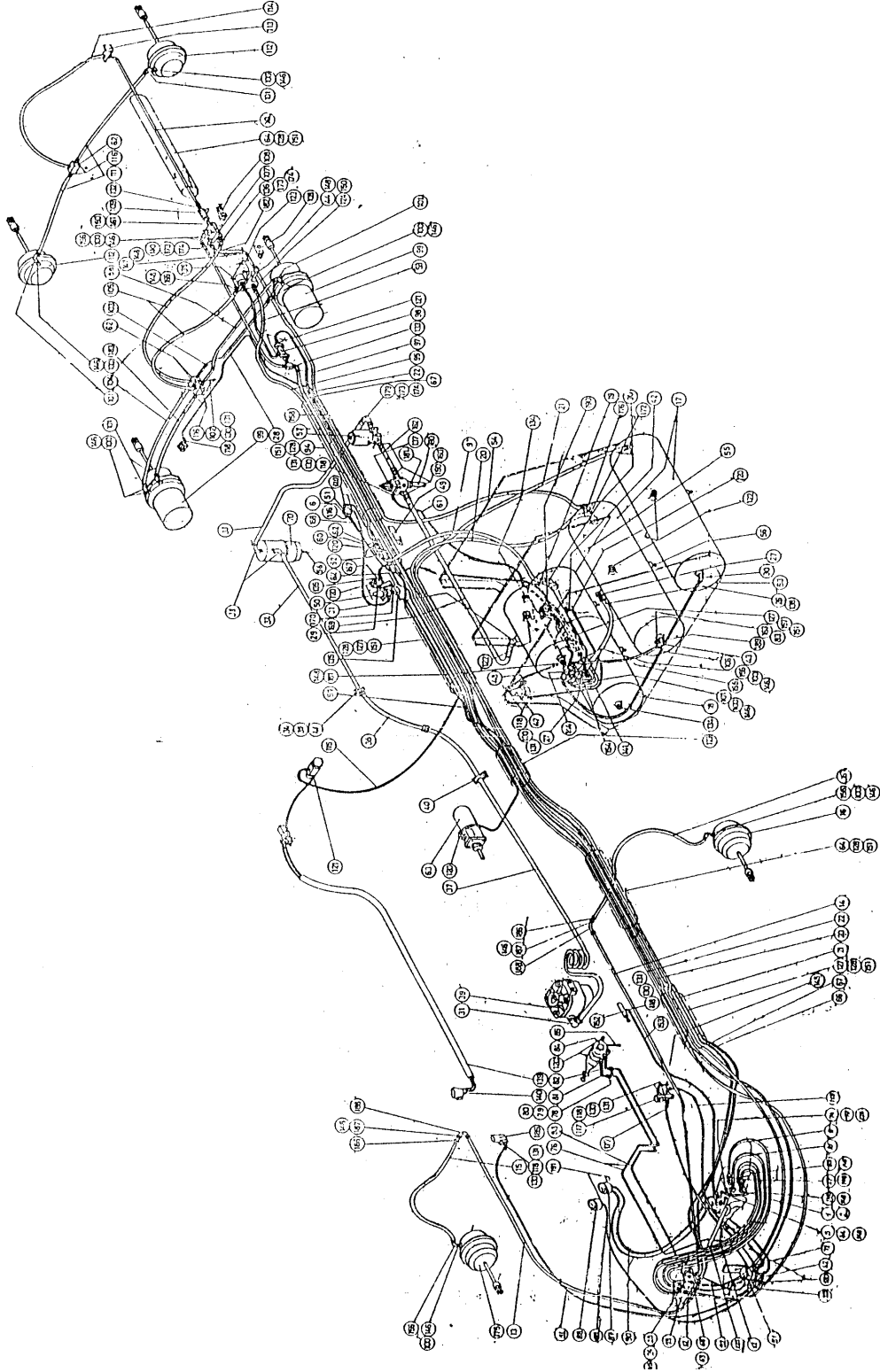
Serv.fr.&hav.sis.(SHT/SDT/SDB)

BRAKE SYSTEM

Service brake & air system

Komp / Assy

5K15141



FATİH 220-26**FREN SİSTEMİ****BRAKE SYSTEM****Komp / Assy****Serv.fr.&hav.sis.(SHT/SDT/SDB)****Service brake & air system****5K15141**

168	5K13621	Plastik hortum-KMPL.	Hose, plastic-ASSY.	1	(SDT/SDB)
169	5K12015	Kompresör borusu	Pipe, compressor	1	
170	K5C8091	Rakor	Connection, adapter	1	ESKİTİP/OLDTYPE
170	K8C8263	Rakor	Connection	1	YENİTİP/NEWTTYPE
171	5K64989	Braket-KMPL.	Bracket-ASSY.	1	CH-0300473
					CH-0102558
					CH-0202627
171	5K64991	Braket-KMPL.	Bracket	1	
171	5K56095	Braket	Bracket	1	(SDT/SDB)
172	5K11406	Adaptör dirsek	Elbow, adapter	1	
173	945895	Somun	Nut	3	
174	5K11305	O-Ring	O-Ring	3	
175	5K18048	Dingil fren körüğü-KMPL.Sol	Brake chamber-ASSY.LH	1	
176	5K11405	Dirsek	Elbow	1	
177	5K56061	Plastik hortum-KMPL.	Hose, plastic-ASSY.	1	(SDB/SDT/SH/SHT)
179	5K11871	Dirsek	Elbow	1	
180	5K64433	Hortum-Hava tahliye	Hose-Air discharge	1	CH-0300491
					CH-0102616
					CH-0202675
181	B0C289	Kelepçe	Clamp	1	
182	5K12357	Plastik hortum-KMPL.	Hose, plastic ASSY.	1	
183	5K64772	Plastik hortum-KMPL.	Hose, plastic-ASSY.	1	(SHT)
183	5K64767	Hortum-KMPL.	Hose-ASSY.	1	(SDT/SDB)
184	K0C8249	Üçlü dağıtıcı	Distributor, 3 way	1	(SHT)
185	5K54059	Motor kontrol silindiri	Cylinder, exhaust brake cont.	1	
186	NH610041	Somun	Nut	2	
187	5K13668	Somun	Nut	2	CH0205525-
187	5K206332	Somun	Nut	2	CH-0205525
188	5K13667	Dirsek	Elbow	2	
189	5K55235	Dirsek	Elbow	1	(SHT)
190	5K55236	Dirsek	Elbow	1	(SHT)
190	5K65119	Rakor	Connection	1	(SDT/SDB)
191	K0D1010	Rakor somun	Nut, connection	3	
191	11994	Bakır rondela	Washer, copper	1	(SDT/SDB)

FATİH 220-26**FREN SİSTEMİ**

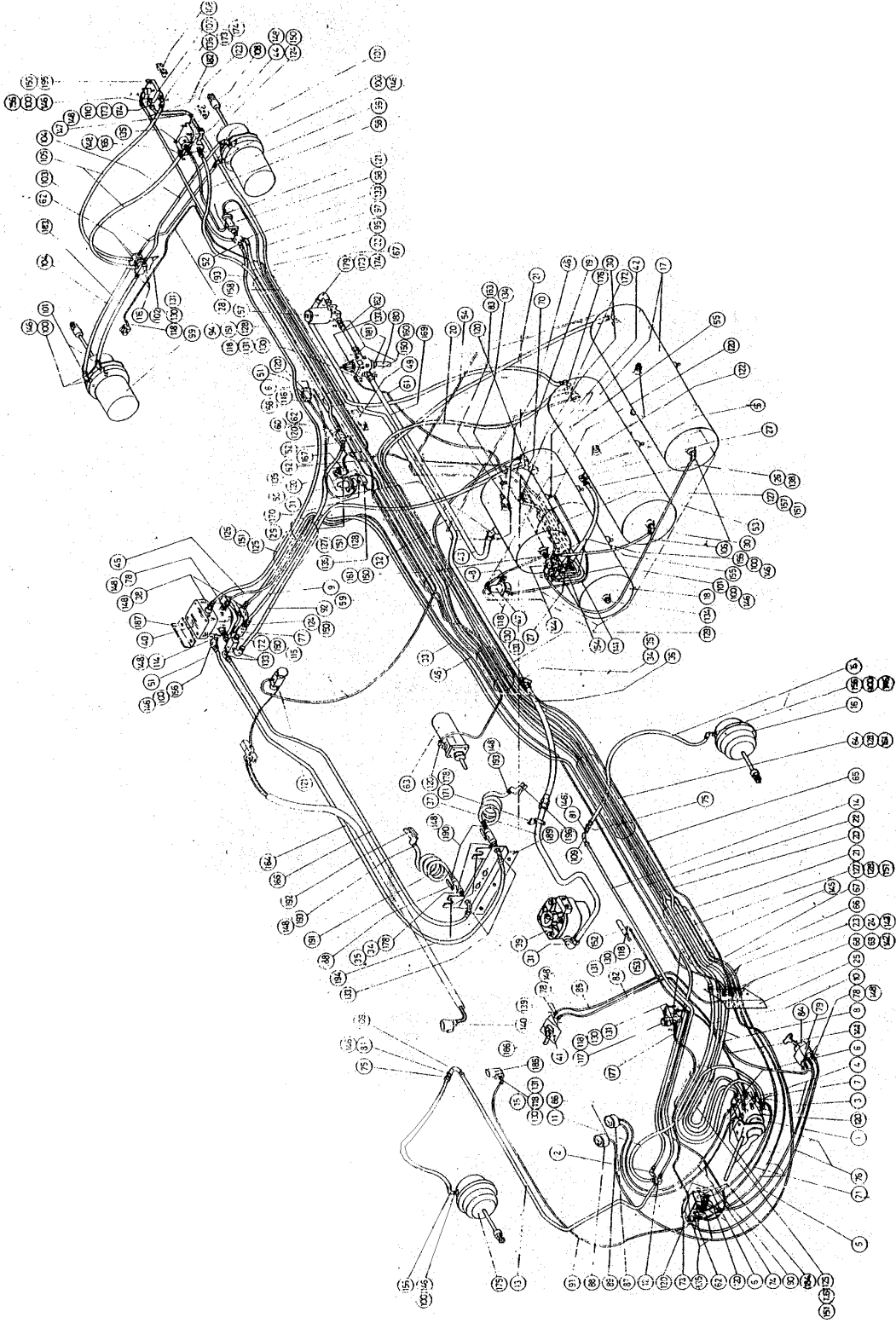
Servis fren&hava sistemi (SC)

BRAKE SYSTEM

Service brake&air system (SC)

Komp / Assy

5K15141B



FATİH 220-26**FREN SİSTEMİ****BRAKE SYSTEM****Komp / Assy****Servis fren&hava sistemi (SC)****Service brake&air system (SC)****5K15141B**

Şek. Fig.	Parça no Part no	Parça Adı	Part Name	Mik. Qty	Seri No Serial No	Açıklamalar Remarks
1	K0C8093	Ayak fren valfi-Servis fren	Foot brake valve-Service brake	1		
2	5K13597	Dirsek	Elbow	1		
5	13H2376	Dirsek	Elbow	3		
6	192134	Tapa	Plug	6		
8	5K55953	Plastik hortumu-KMPL.	Hose plastic-ASSY.	1		
9	5K13592	Hortum-KMPL.	Hose-ASSY.	1		
10	5K55955	Plastik hortum-KMPL.	Hose plastic-ASSY.	1		
11	5K55957	Plastik hortum-KMPL.	Hose plastic-ASSY.	1		
12	K8C8267	Dörtlü dağıtıcı	Connection, 4 way	1	CH0500079-	
12	5K64067	Dörtlü dağıtıcı	Connection, 4 way	1	CH-0500079	
13	5K56036	Hortum-KMPL.	Hose-ASSY.	1		
14	5K56038	Plastik hortumu-KMPL.	Hose plastic-ASSY.	1		
15	5K10943	Hortum	Hose	2		
16	5K18048	Dingil fren körüğü-KMPL.Sol	Brake chamber-ASSY.LH	1		
17	1692Z146	Arka fren tüpü-KMPL.	Air tank, rear brake	2		
18	5K10672	El fren tankı	Hand brake	1		
19	K0C8160	Kompresör giriş tankı	Wet tank	1		
20	5K56152	Plastik hortum-KMPL.	Hose, plastic-ASSY.	1		
21	5K56150	Plastik hortum-KMPL.	Hose, plastic-ASSY.	1		
22	5K56158	Plastik hortum-KMPL.	Hose, plastic-ASSY.	1		
23	K0C8192	Rakor	Connection	3		
24	NT612041	Somun	Nut	3		
25	K0C8389	Hava hattı filtresi	Filter, air line	2		
26	B0C444	Lastik hortum	Hose, rubber	1		(L=750mm.)
27	K8C8036	Dirsek geri dönüşsüz	Elbow	2		
28	5K11259	Plastik hortum-KMPL.	Hose, plastic-ASSY.	1		
29	5K11026	Plastik hortum-KMPL.	Hose, plastic-ASSY.	1		
30	1199Z6A	Dirsek	Elbow	3	MO50511801-	
30	2K92978	Rakor	Elbow	1	MO-50511801	
31	5K10527	Dirsek	Elbow	2		
32	5K12119	Boru-KMPL.	Pipe-ASSY.	1		
33	5K56162	Plastik hortum-KMPL.	Hose, plastic-ASSY.	1		
34	K5C6304	Somun	Nut	3		
35	WF124001	Tırtıllı rondela	Washer, shakeproof	3		
36	5K10575	Hortum-KMPL.	Hose-ASSY.	1		
37	5K56094	Boru-KMPL.	Pipe-ASSY.	1		
39	9P903426	Kompresör-KMPL.	Air compressor-ASSY.	1		
40	5K13600	Treyler valf	Valve, trailer	1		
41	5K13564	Braket	Bracket	1		
42	5K10919	Adaptör	Adapter	1		
43	9P903005	Tank valfi	Schrader valve	1		
44	K0C8037	Adaptör	Adapter	1		
45	5K56180	Plastik hortum	Hose, plastic	1		
46	5K10911	Üçlü dağıtıcı	Adapter, 3 way	1		
47	5K11255	Boşaltma valfi-KMPL.	Automatic drain valve-ASSY.	1		
48	5K10870	Braket	Bracket	1		
49	K0D1002	Braket	Bracket	1		
50	13H1651	Takviye hava regülatörü	Regulator, air shift	1		
51	K8C8045	Dörtlü dağıtıcı	Connection 4 way	2		
52	1199Z1	Rakor	Connector	3		
53	5K11147	Braket,ön	Bracket,front	1		
54	5K11148	Braket,arka	Bracket,rear	1		
55	5K10573	Braket,orta	Bracket,middle	1		
56	5K12566	Boşaltma tapası	Plug, drain	4		
57	5K12575	Antifiriz pompası	Anti-freeze pump	1		

FATİH 220-26**FREN SİSTEMİ**

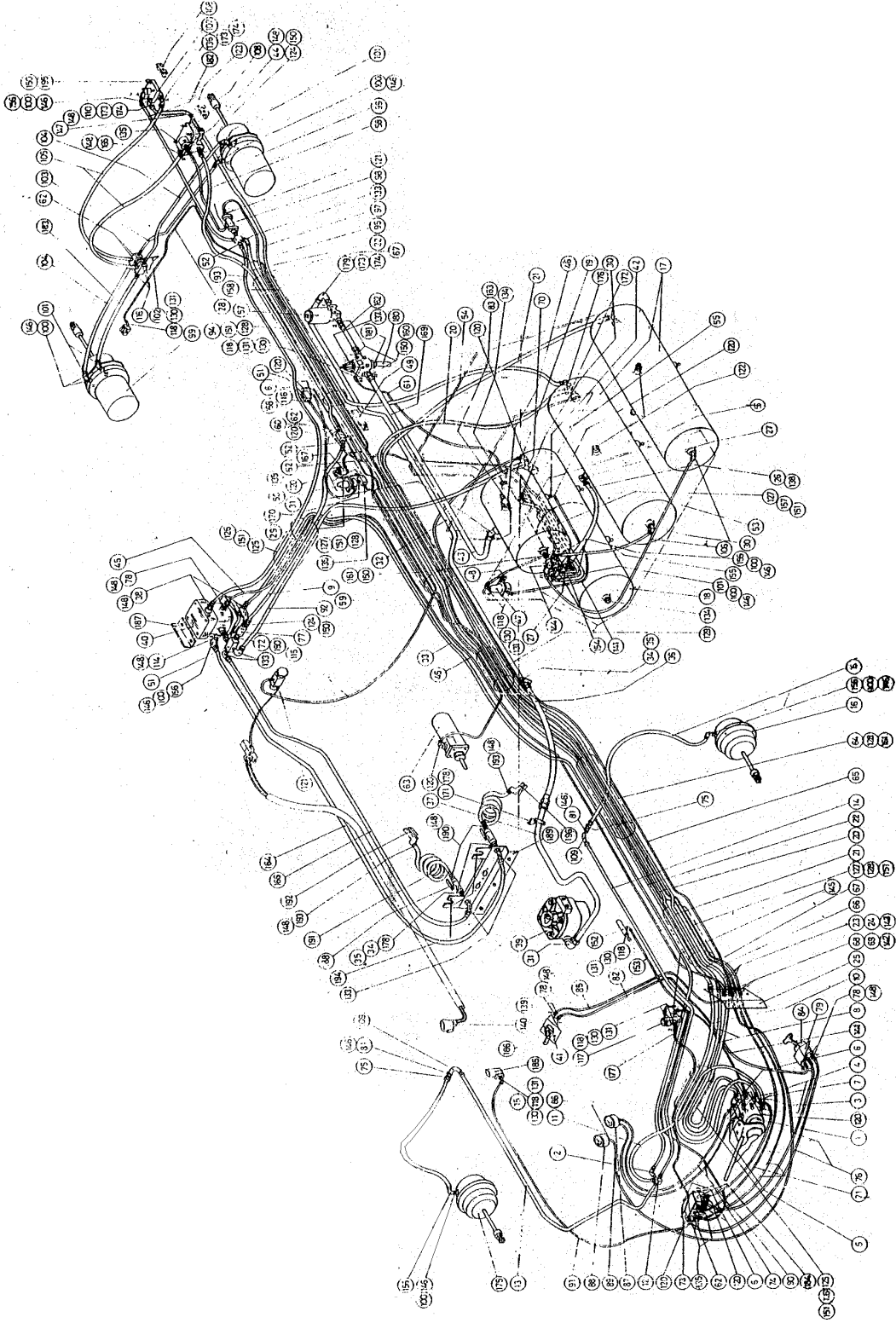
Servis fren&hava sistemi (SC)

BRAKE SYSTEM

Service brake&air system (SC)

Komp / Assy

5K15141B



FATİH 220-26**FREN SİSTEMİ****BRAKE SYSTEM****Komp / Assy****Servis fren&hava sistemi (SC)****Service brake&air system (SC)****5K15141B**

58	K0C8085	Plastik hortum-KMPL.	Hose,plastic-ASSY.	1	
59	K0C8400	Plastik hortum-KMPL.	Hose,plastic-ASSY.	1	
60	5K12378	Plastik hortum-KMPL.	Hose, plastic-ASSY.	1	
61	5K12016	Plastik hortum-KMPL.	Hose, plastic-ASSY.	1	
62	K5C8087	Üçlü dağıtıcı	Connection, 3 way	5	
63	9P902764	Debriyaj yardımcı silindiri	Cylinder, slave	1	
64	5K10981	PVC Boru	PVC, pipe	1	
65	5K56182	Plastik hortum-KMPL.	Hose,plastic-ASSY.	1	CH-0500028
66	5K56276	Plastik hortum-KMPL.	Hose, plastic-ASSY.	1	CH-0500028
67	5K56280	Plastik hortum-KMPL.	Hose, plastic-ASSY.	1	CH-0500028
68	K8C8107	Rakor	Connection	4	
69	K5C8115	Somun	Nut	4	
70	5K13615	Üçlü dirsek	Elbow, 3 Way	1	
71	5K56062	Braket	Bracket	1	CH-0500028
72	K8C8263	Rakor	Connection	1	
73	5K55945	Braket	Bracket	1	CH-0500028
74	K0C8099	Stop lamba müşiri	Sender,stop light	1	
75	NT610041	Somun	Nut	2	
76	5K56184	Plastik hortum	Hose, plastic	1	CH-0500028
77	5K13618	Çek valf	Valve, check	1	
78	K0C8192	Rakor	Connection	6	
79	K0C8123	Braket	Bracket	1	
80	WL600071	Yaylı rondela	Washer, spring	2	
82	5K13606	Plastik hortum	Hose, plastic	1	
83	K0C8047	Alçak basınç müşiri	Sender,low press-Service brake	1	
84	5K13608	El fren valfi	Hand brake control valve	1	
85	5K56186	Plastik hortum	Hose, plastic	1	CH-0500028
86	2K4936	Conta	Gasket	1	
87	K0D1000	Hava basınç göstergesi (ikili)	Gauge, air pressure (service)	1	
88	K0D1009	Hava basınç göstergesi	Gauge air pressure	1	
89	5K56188	Plastik hortum-KMPL.	Hose, plastic-ASSY.	1	CH-0500028
90	5K55970	Plastik hortum-KMPL.	Hose, plastic-ASSY.	2	CH-0500028
91	5K56048	Plastik hortum-KMPL.	Hose,plastic-ASSY.	1	CH-0500028
92	5K13619	Plastik hortum-KMPL.	Hose, plastic-ASSY.	1	
93	5K13621	Plastik hortum-KMPL.	Hose, plastic-ASSY.	1	
94	5K10980	PVC Boru	PVC, Pipe	1	
95	5K11033	Plastik hortum-KMPL.	Hose,plastic-ASSY.	1	
96	1199Z2	Rakor	Connection	1	
97	5K13594	Dörtlü dağıtıcı	Connection, 4 Way	1	
98	5K11075	İkili geri dönüşsüz valf	Valve	1	
99	5K53774	Yaylı fren körüğü	Spring brake chamber	2	
100	945958	Somun	Nut	16	
101	K0C8029	Dirsek	Elbow	5	
102	5K11077	Braket	Bracket	1	
103	5K11034	Hortum-KMPL.	Hose-ASSY.	1	
104	5K11035	Plastik hortum-KMPL.	Hose plastic-ASSY.	2	
105	5K13073	Hortum-KMPL.	Hose-ASSY.	2	CH-0500028
106	5K11036	Plastik hortum-KMPL.	Hose, plastic-ASSY.	1	
107	5K11298	Röle valfi-KMPL.	Relay valve-ASSY.	1	
108	5K11354	Braket-Servis fren	Bracket-Service brake	2	
109	5K13667	Dirsek	Elbow	2	
110	5K11404	Dirsek	Elbow	1	
111	5K11038	Plastik hortum-KMPL.	Hose,plastic-ASSY.	2	
113	5K56050	Plastik hortum-KMPL.	Hose, plastic-ASSY.	1	CH-0500028
114	K8C8265	Rakor	Connector	1	
115	5K11027	Plastik hortum-KMPL.	Hose,plastic-ASSY.	1	
116	K5C7103	Rakor	Connection,adapter	7	

FATİH 220-26**FREN SİSTEMİ**

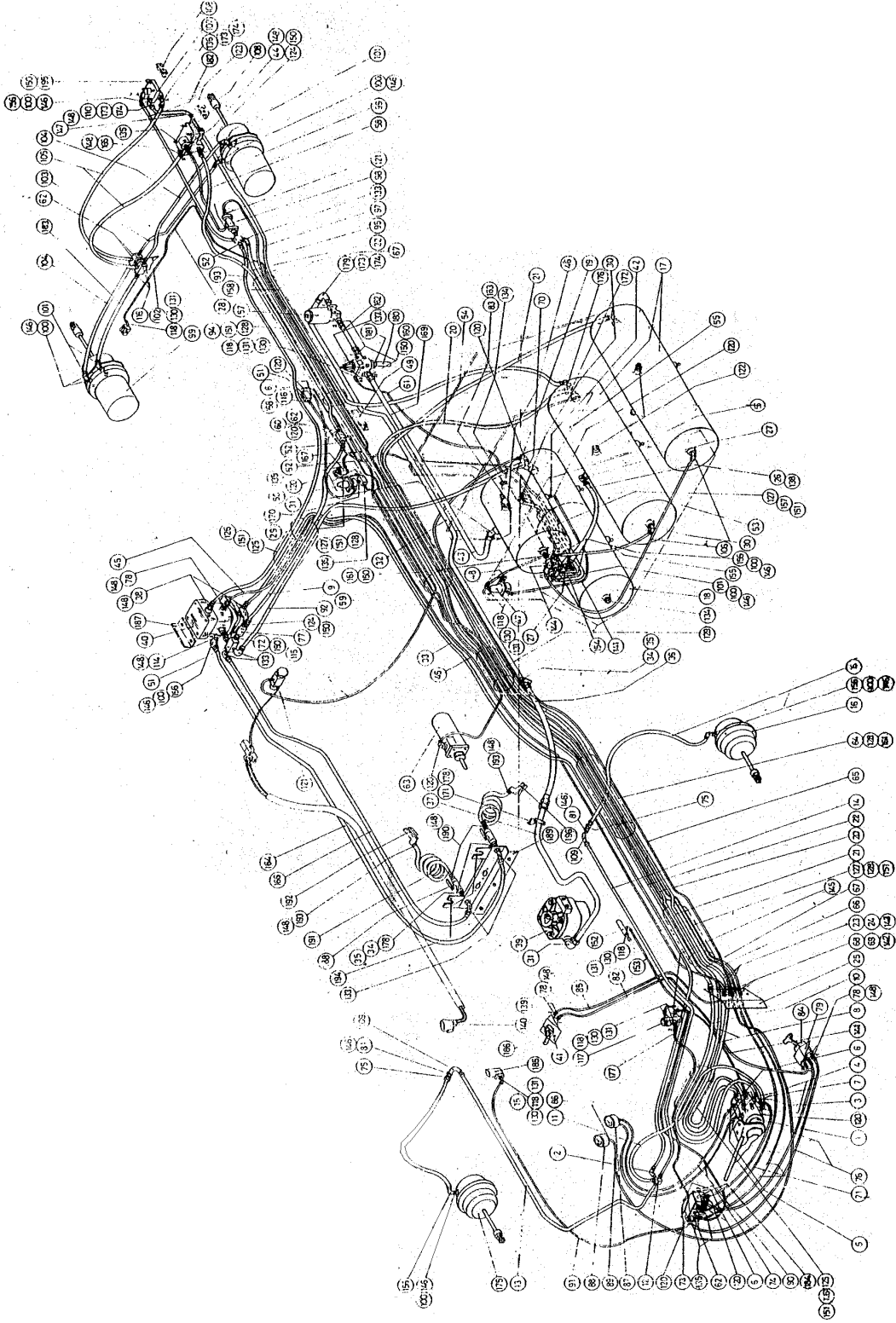
Servis fren&hava sistemi (SC)

BRAKE SYSTEM

Service brake&air system (SC)

Komp / Assy

5K15141B



FATİH 220-26**FREN SİSTEMİ****BRAKE SYSTEM****Komp / Assy****Servis fren&hava sistemi (SC)****Service brake&air system (SC)****5K15141B**

117	K8C4044	Egzoz fren valfi	Exhaust brake valve	1	
118	945916	Dirsek rakor, servis fren	Elbow, connect-Service brake	8	
119	5K11039	Plastik hortum-KMPL.	Hose,plastic-ASSY.	1	
120	13H2525	Rakor, dirsek	Elbow, connection	9	
121	K5C8142	Rakor	Connector	1	
122	1669Z120A	Tapa	Plug	3	CH-0500028
123	K0C8097	Röle valfi-KMPL.	Relay valve-ASSY.	1	
124	K0C8035	Rakor	Connector	2	
125	5K10982	PVC boru	Pipe-PVC	2	
126	5K10979	Braket	Bracket	2	
127	K0C8158	PVC Boru	Pipe, PVC	3	
128	K0C8157	Braket, PVC bağlantısı	Bracket	9	
129	K0C8277	PVC Boru	Pipe, PVC	1	
130	947099	O-Ring	O-Ring	8	
131	945893	Somun	Nut	8	
132	5K56056	Plastik hortum-KMPL.	Hose, plastic-ASSY.	1	CH-0500028
133	K0C8197	Dirsek, yakıt hortumu	Elbow, fuel tank pipes	5	
134	M4C2046	Tapa	Plug	2	
135	13H2367	Rakor	Elbow	8	
136	5K11304	Dirsek	Elbow	1	
137	5K12018	Basınç düzenleyici valf-KMPL.	Unloader valve-ASSY.	1	
138	B0C284	Kelepçe	Clamp	2	
139	4K10860	Hortum-KMPL.	Hose-ASSY.	1	
140	4K10859	Vites topuzu	Knob,gear lever	1	
141	5K56193	Plastik hortum-KMPL.	Hose, plastic-ASSY.	1	CH-0500028
142	WL600071	Yaylı rondela	Washer, spring	4	
143	WL600121	Yaylı rondela	Washer, spring	3	
144	5K11257	4'lü koruyucu valf-KMPL.	4th protector valve-ASSY.	1	
145	5K12391	Boru-KMPL-Servis fren	Pipe-ASSY-Service brake	1	
146	K0C8014	O-Ring	O-Ring	18	
147	K0C8038	Tapa	Plug	1	
148	18845	Bakır rondela	Washer, copper	20	
149	K0C8192	Rakor	Connection	1	
150	18830	Bakır rondela	Washer copper	5	
151	B0C298	Kelepçe	Clamp	14	
152	5K11805	Egzoz motor sistemi-KMPL.	Engine exhaust system-ASSY.	1	
153	5K56058	Plastik hortum-KMPL.	Hose, plastic-ASSY.	1	
154	K0C8150	Plastik hortum-KMPL.	Hose, plastic-ASSY.	1	
155	5K11263	Plastik hortum-KMPL.	Hose, plastic-ASSY.	1	
156	5K11224	Dirsek	Elbow	7	
157	5K11223	Braket,PVC boru	Bracket, PVC pipe	1	
158	5K11296	Plastik hortum-KMPL.	Hose,plastic-ASSY.	1	
159	5K56191	Plastik hortum-KMPL.	Hose, plastic-ASSY.	1	
160	5K11159	Rakor	Connection	3	
161	5K11118	Rakor	Connection	2	
162	5K12014	Boru-KMPL.	Pipe-ASSY.	1	
163	K0C8125	Adaptör	Adapter	1	
164	5K13624	Plastik hortum-KMPL.	Hose, plastic-ASSY.	1	
165	K0C8032	Rakor	Connector	1	
166	5K13626	Plastik hortum-KMPL.	Hose, plastic-ASSY.	1	
167	9P905584	Solenoid valf	Solenoid valve	1	
168	5K11265	Plastik hortum-KMPL.	Hose, plastic-ASSY.	1	
169	5K11236	Kompresör borusu	Pipe, compressor	1	
170	K5C8091	Rakor	Connection, adapter	1	
171	4K58792	Braket	Bracket	1	MO-50504855
172	5K11406	Adaptör dirsek	Elbow, adapter	1	
173	945895	Somun	Nut	3	

FATİH 220-26**FREN SİSTEMİ**

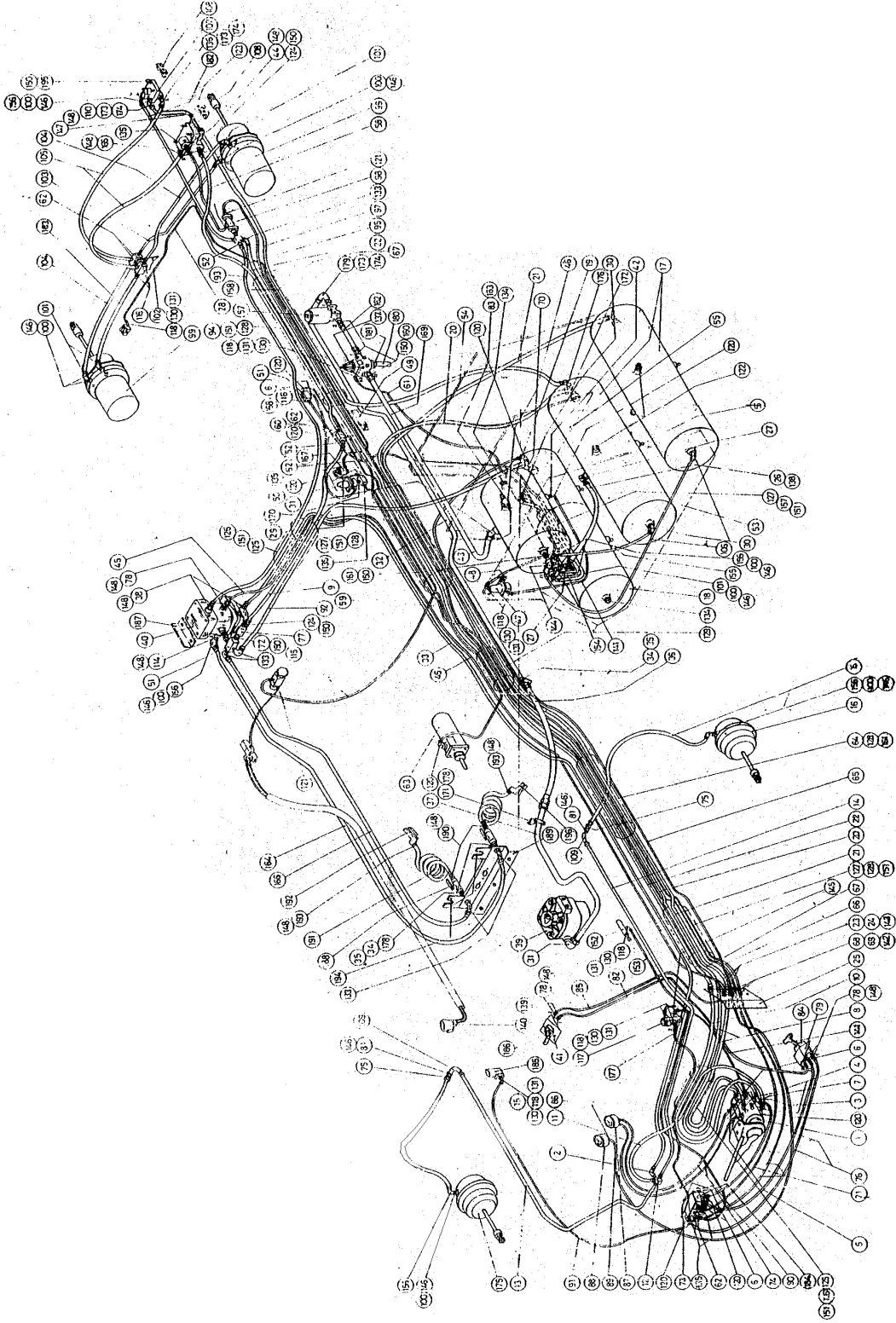
Servis fren&hava sistemi (SC)

BRAKE SYSTEM

Service brake&air system (SC)

Komp / Assy

5K15141B



FATİH 220-26**FREN SİSTEMİ****BRAKE SYSTEM****Komp / Assy****Servis fren&hava sistemi (SC)****Service brake&air system (SC)****5K15141B**

174	5K11305	O-Ring	O-Ring	3	
175	5K18054	Dingil fren körüğü-KMPL.Sağ	Brake chamber-ASSY.RH	1	
176	5K11405	Dirsek	Elbow	1	
177	5K56060	Plastik hortum-KMPL.	Hose, plastic-ASSY.	1	
178	5K13563	Adaptör	Adapter	2	
179	5K11871	Dirsek	Elbow	1	
180	5K64433	Hortum-Hava tahliye	Hose-Air discharge	1	(L=300mm.)
181	B0C289	Kelepçe	Clamp	1	
182	5K12357	Plastik hortum-KMPL.	Hose, plastic ASSY.	1	
183	K0C8409	Plastik hortum-KMPL.	Hose, plastic-ASSY.	1	
185	5K54059	Motor kontrol silindiri	Cylinder, exhaust brake cont.	1	
186	5K13605	Yarı römork emniyet valfi	Semi-Trailer safety valve	1	
187	K8C8296	Braket	Bracket	1	
188	K5C8209	Küresel valf	Spherical valve	1	(Alt:5K15709)
189	5K13559	Braket	Bracket	1	
190	5K13550	Adaptör	Adapter	2	
191	5K13628	Spiral hortum	Hose	2	
192	5K13629	Hava kaplini-Sağ	Aircoupling-RH	1	
193	5K13562	Adaptör	Adapter	2	
194	5K13560	Braket	Bracket	2	
195	960634	Tapa	Plug	1	
196	5K13630	Hava kaplini-Sol	Air coupling-LH	1	
197	K0C8126	Adaptör	Adapter	1	
198	9P916926	Rondela	Washer	1	
199	9P907688	Çiftli kelepçe takımı-Set	Double clamp kit	2	

FATİH 220-26**FREN SİSTEMİ**

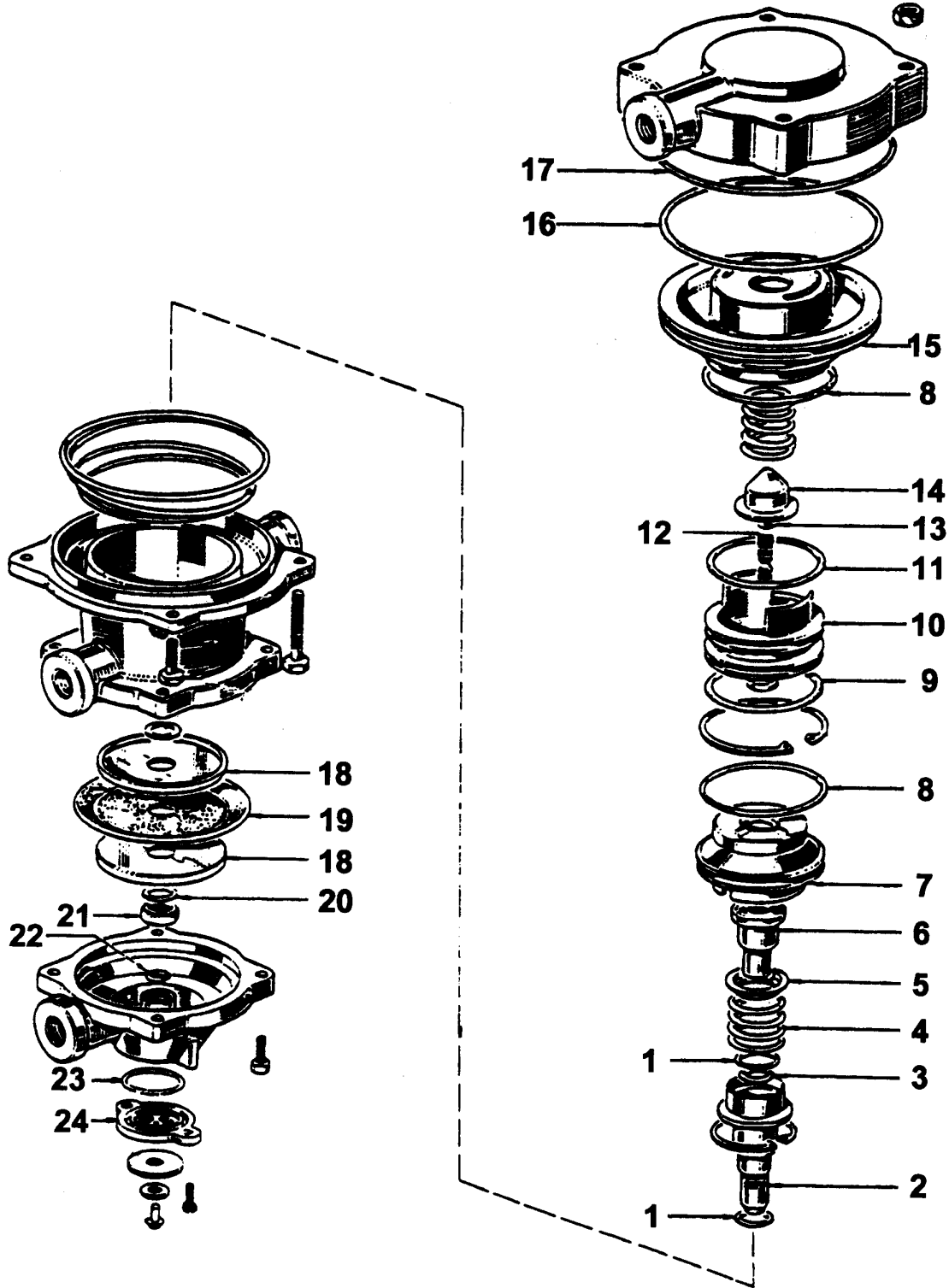
Treyler valf (SC)

BRAKE SYSTEM

Trailer valve (SC)

Komp / Assy

5K14107



FATİH 220-26**FREN SİSTEMİ****BRAKE SYSTEM****Komp / Assy****Treyler valf (SC)****Trailer valve (SC)****5K14107**

Şek. Fig.	Parça no Part no	Parça Adı	Part Name	Mik. Qty	Seri No Serial No	Açıklamalar Remarks
1-24	9P906290	Treyler valf-KMPL.	Trailer valve-ASSY	1		(SC)
1	9P901144	O-Ring-Röle valfi	O-Ring-Relay valve	2		
2	9P906291	Piston	Piston	1		
3	9P906292	O-Ring	O-Ring	1		
4	9P906293	Yay	Spring	1		
5	9P906294	Yay tablası	Seat, spring	1		
6	9P906295	Supap	Valve	1		
7	9P906296	Piston	Piston	1		
8	9P906297	O-Ring	O-Ring	2		
9	9P906298	O-Ring	O-Ring	1		
10	9P906299	Piston	Piston	1		
11	9P906298	O-Ring	O-Ring	1		
12	9P906301	Ayar vidası	Screw, adjusting	1		
13	9P906302	O-Ring	O-Ring	1		
14	9P906303	Yay tablası	Seat, spring	1		
15	9P906304	Piston	Piston	1		
16	9P906305	O-Ring	O-Ring	1		
17	9P906306	O-Ring	O-Ring	1		
18	9P906307	Tutucu	Retainer	2		
19	9P906308	Diyafram	Diaphragm	1		
20	9P906309	O-Ring	O-Ring	1		
21	8P906310	Somun	Nut	1		
22	9P906292	O-Ring	O-Ring	1		
23	9P906312	O-Ring	O-Ring	1		
24	9P906313	Tabla, egzoz subabı	Washer	1		

FATİH 220-26**FREN SİSTEMİ**

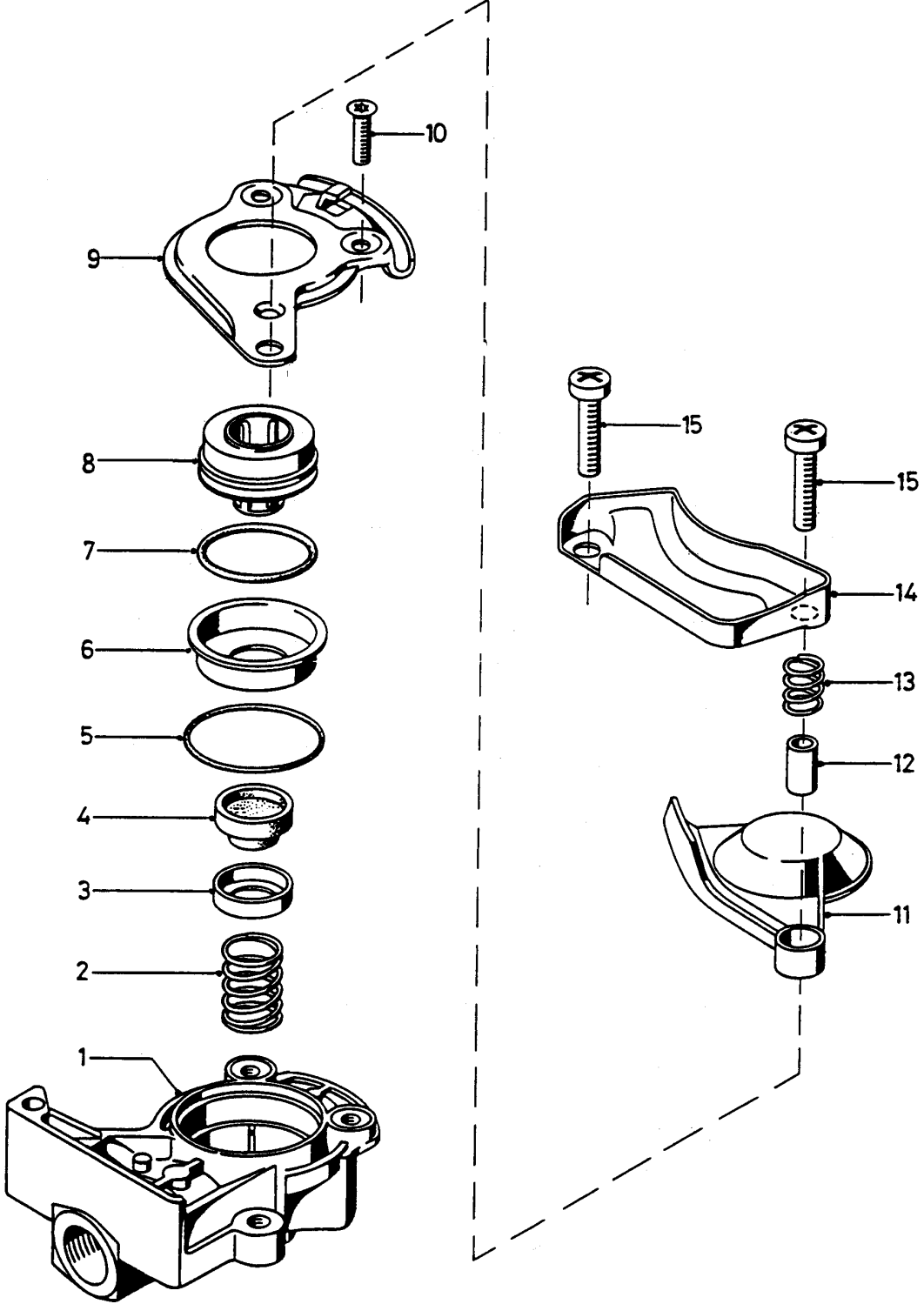
Hava kaplini (SC)

BRAKE SYSTEM

Air coupling (SC)

Komp / Assy

5K14113



FATİH 220-26**FREN SİSTEMİ****BRAKE SYSTEM****Komp / Assy****Hava kaplini (SC)****Air coupling (SC)****5K14113**

Şek. Fig.	Parça no Part no	Parça Adı	Part Name	Mik. Qty	Seri No Serial No	Açıklamalar Remarks
1-15	9P906323	Hava kaplini-KMPL.Sağ	Hose coupling-ASSY.RH	1		(SC)
1-15	9P906324	Hava kaplini-KMPL.Sol	Air coupling-ASSY.LH	1		(SC)
1	9P906325	Gövde	Body	1		
2	9P906326	Yay	Spring	1		
3	9P906327	Kapak	Cover	1		
4	9P906328	Supap	Valve	1		
5	9P906329	O-Ring	O-Ring	1		
6	9P906330	Kapak	Cover	1		
7	9P906331	O-Ring	O-Ring	1		
8	9P906332	Basınç parçası	Pressure part	1		
9	9P906333	Kılavuz-Sağ hava kaplini	Guide, hose coupling-RH	1		
x9	9P906334	Kılavuz-Sol hava kaplini	Guide, hose coupling-LH	1		
10	9P906335	Vida	Screw	2		
11	9P906336	Kapak-Sağ hava kaplini	Cover, hose coupling-RH	1		
x11	9P906337	Kapak-Sol hava kaplini	Cover, hose coupling-RH	1		
12	9P906338	Burç	Bush	1		
13	9P906339	Yay	Spring	1		
14	9P906340	Kılavuz	Guide	1		
15	9P906341	Vida	Screw	2		

FATİH 220-26**FREN SİSTEMİ**

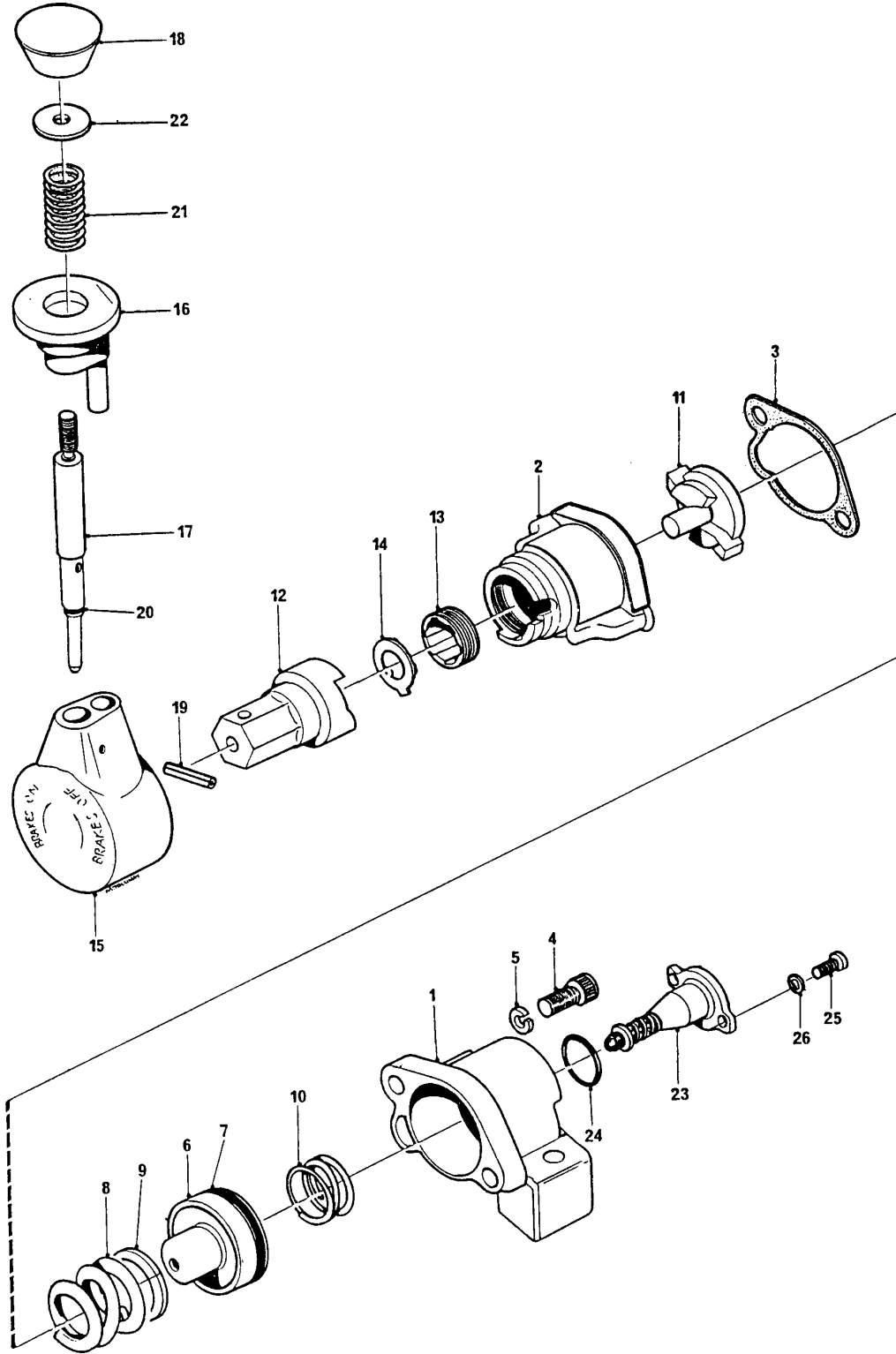
El fren komuta valfi

BRAKE SYSTEM

Hand brake control valve

Komp / Assy

K0C8335A



FATİH 220-26**FREN SİSTEMİ****BRAKE SYSTEM****Komp / Assy****El fren komuta valfi****Hand brake control valve****K0C8335A**

Şek. Fig.	Parça no Part no	Parça Adı	Part Name	Mik. Qty	Seri No Serial No	Açıklamalar Remarks
1-26	9P904016	El fren komuta valfi-KMPL.	Hand brake cont.valve-ASSY.	1		(5K13075)ESKİTİP/OLDTYP
1-26	5K97413	El fren valfi	Hand brake valve	1		YENİTİP/NEWTYP
1	9P903116	Valf gövdesi	Body, valve	1		Servisparçasıdır.
2	9P903138	Gövde, kapağı	Cover, body	1		Servisparçasıdır.
3	9P903117	Conta	Gasket	1		Servis/Service
4	9P903118	Vida	Screw	2		Servisparçasıdır.
5	9P903139	Rondela	Washer	2		Servisparçasıdır.
6	9P903119	Piston	Piston	1		Servisparçasıdır.
7	9P903540	Sızdırmazlık segmanı	Sealing ring	1		Servis/Service
8	9P903120	Kademeli yay	Spring, graduating	1		
9	9P903121	Rondela	Washer	1		Servisparçasıdır.
10	9P903122	Geri getirme yayı	Spring, return	1		
11	9P903123	Kam	Cam	1		Servisparçasıdır.
12	9P903124	Kam iticisi	Follower, cam	1		Servisparçasıdır.
13	9P903125	Ayar segmanı	Ring, adjuster	1		Servisparçasıdır.
14	9P903126	Kilitleme rondelası	Washer, lock	1		Servisparçasıdır.
15	9P903547	Valf kapağı	Head, valve	1		Servisparçasıdır.
16	9P905200	Planjir ünitesi-KMPL.	Slide (Plunger) -ASSY.	1		Servisparçasıdır.
17	9P903137	Kontrol levyesi	Handle, control	1		Servisparçasıdır.
18	9P903807	Başlık	Knob	1		Servisparçasıdır.
19	9P903141	Kilitleme (Gergi) pimi	Locking (Tension) pin	1		Servisparçasıdır.
20	9P903142	Sızdırmazlık segmanı	Sealing ring	1		
21	9P903143	Kontrol levyesi yayı	Spring,control handle	1		Servisparçasıdır.
22	9P903144	Yay tutucu rondela	Washer,spring retainer	1		Servisparçasıdır.
23	9P903127	Emme ve egzoz valfi-KMPL.	Inlet & Exhaust valve-ASSY.	1		Servisparçasıdır.
23	9P903128	Emme valf yuvası	Seat, inlet valve	1		Servisparçasıdır.
23	9P903129	Valf gövdesi	Stem, valve	1		Servisparçasıdır.
23	9P903130	Lastik valfler	Valves (Rubber)	2		Servis/Service
23	9P903131	Valf yuvası	Guide, valve	1		
23	9P903132	Valf yayı	Spring, valve	1		
24	9P903145	Sızdırmazlık segmanı	Sealing ring	1		Servis/Service
25	9P903146	Vida	Screw	2		Servisparçasıdır.
26	9P903133	Rondela	Washer	2		Servisparçasıdır.
-	9P903539	Tamir takımı	Repair kit	1		
-	9P903135	Tamir takımı	Repair kit	1		

FATİH 220-26**FREN SİSTEMİ**

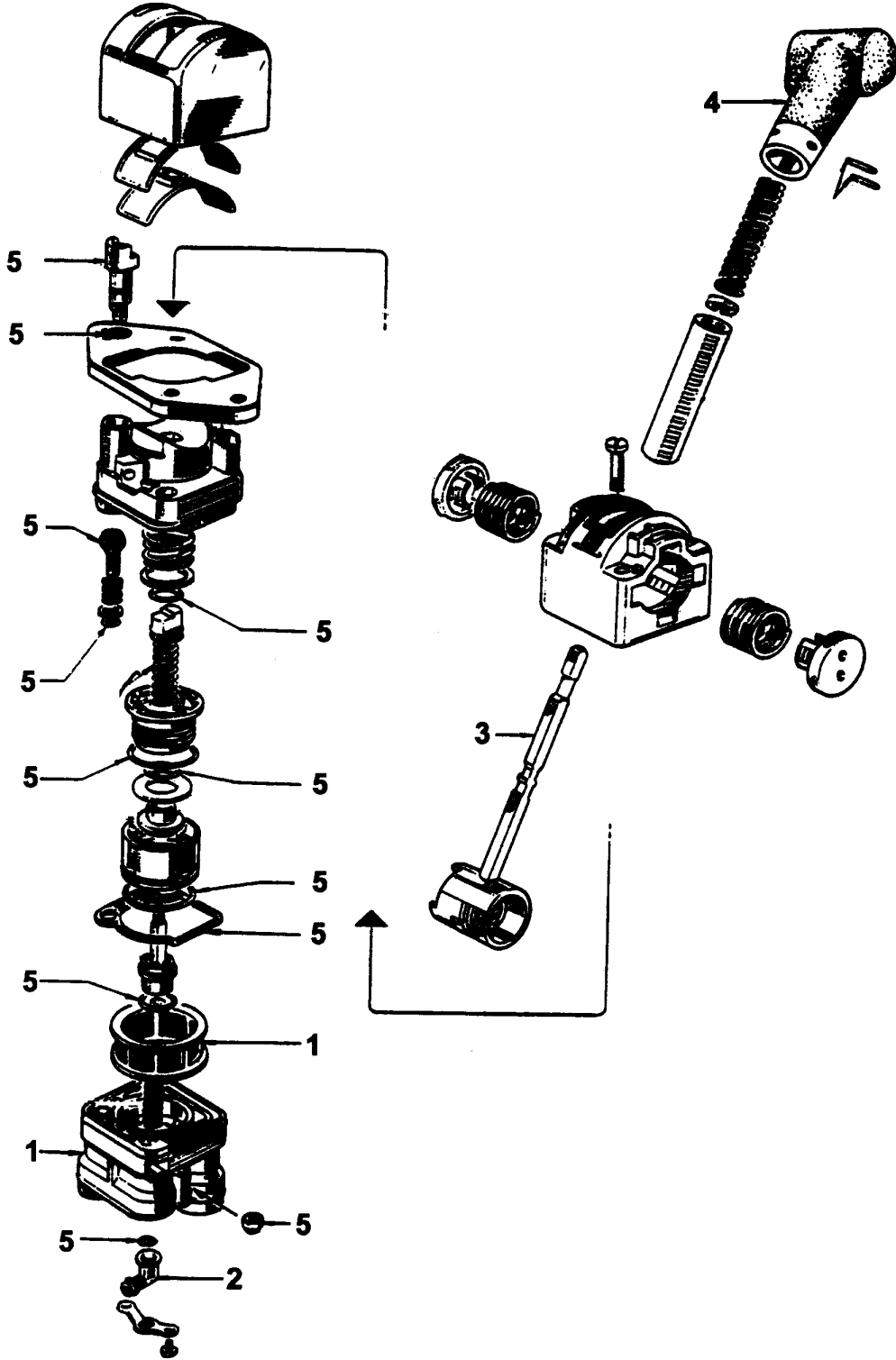
El fren komuta valfi

BRAKE SYSTEM

Hand brake control valve

Komp / Assy

K0C8335B



FATİH 220-26**FREN SİSTEMİ****BRAKE SYSTEM****Komp / Assy****El fren komuta valfi****Hand brake control valve****K0C8335B**

Şek. Fig.	Parça no Part no	Parça Adı	Part Name	Mik. Qty	Seri No Serial No	Açıklamalar Remarks
1-5	9P906317	El fren valfi-KMPL.	Hand brake valve-ASSY.	1		(SC)
1	9P906318	Filtre	Filter	1		
2	9P906319	Egzoz dirseği	Elbow,exhaust outlet	1		
3	9P906320	Levye	Lever	1		
4	9P906321	Başlık	Knob	1		
5	9P906322	Tamir takımı	Repair kit	1		

FATİH 220-26**FREN SİSTEMİ**

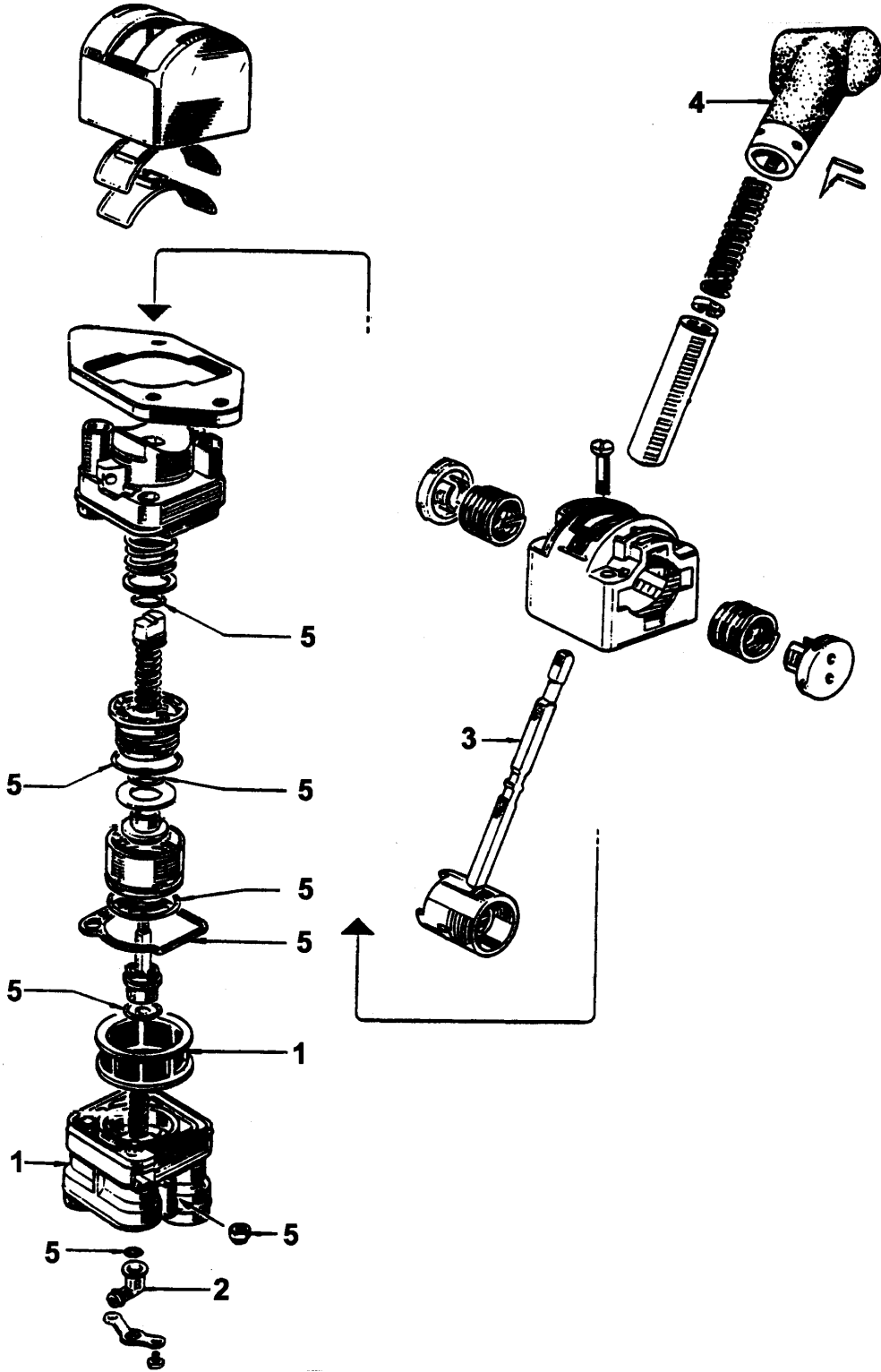
Yarı römork emniyet valfi (SC)

BRAKE SYSTEM

Semi-Trailer safety valve (SC)

Komp / Assy

5K13606A



FATİH 220-26**FREN SİSTEMİ****BRAKE SYSTEM****Komp / Assy****Yarı römork emniyet valfi (SC)****Semi-Trailer safety valve (SC)****5K13606A**

Şek. Fig.	Parça no Part no	Parça Adı	Part Name	Mik. Qty	Seri No Serial No	Açıklamalar Remarks
1-5	9P906342	El fren valfi-KMPL.	Hand brake valve-ASSY.	1		(SC)
1	9P906318	Filtre	Filter	1		
2	9P906319	Egzoz dirseği	Elbow,exhaust outlet	1		
3	9P901117	Levye, el fren valfi	Lever-Hand brake control	1		
4	9P906343	Başlık	Knob	1		
5	9P906344	Tamir takımı	Repair kit	1		

FATİH 220-26**FREN SİSTEMİ**

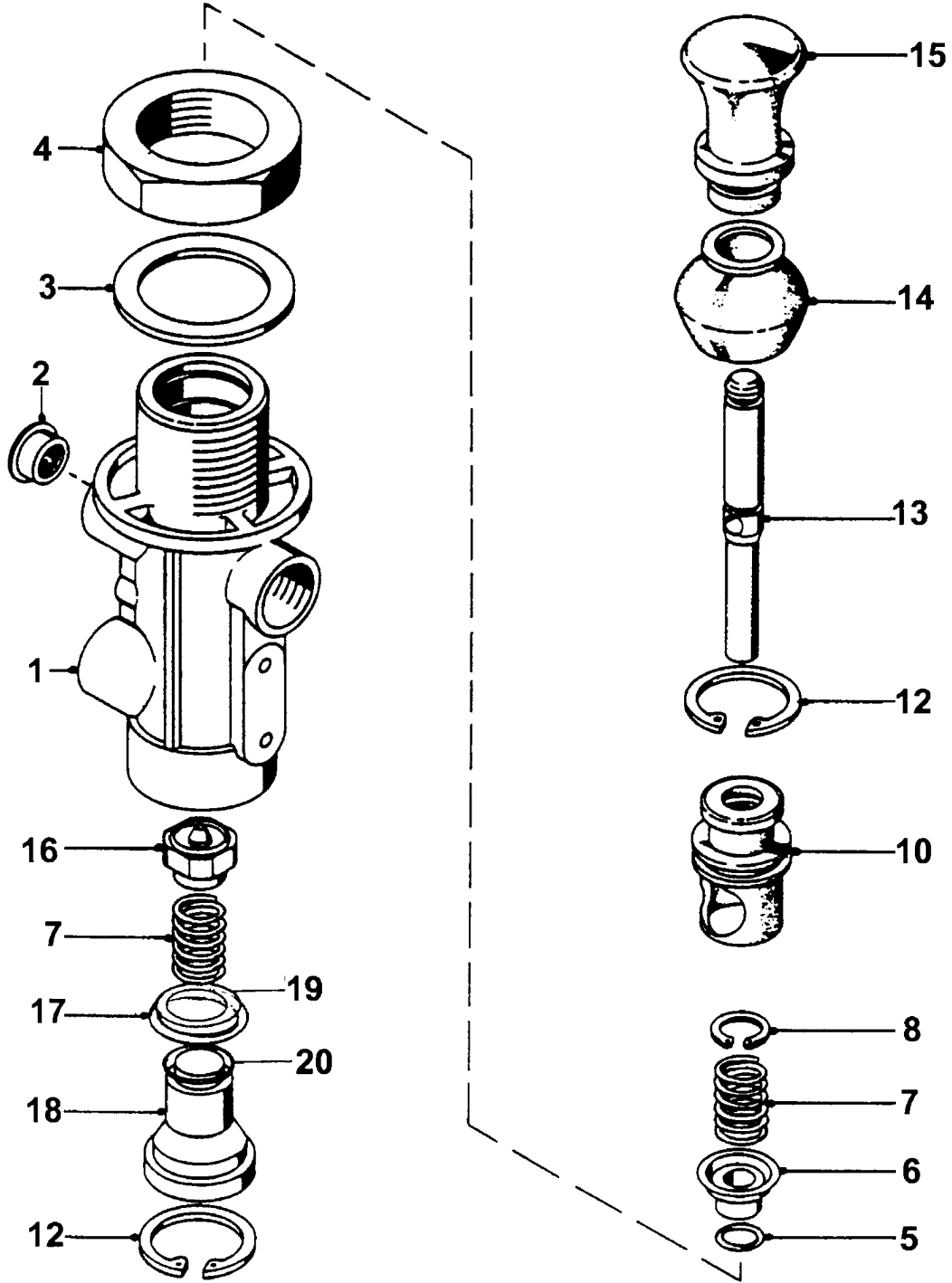
Egzoz fren valfi

BRAKE SYSTEM

Exhaust brake valve

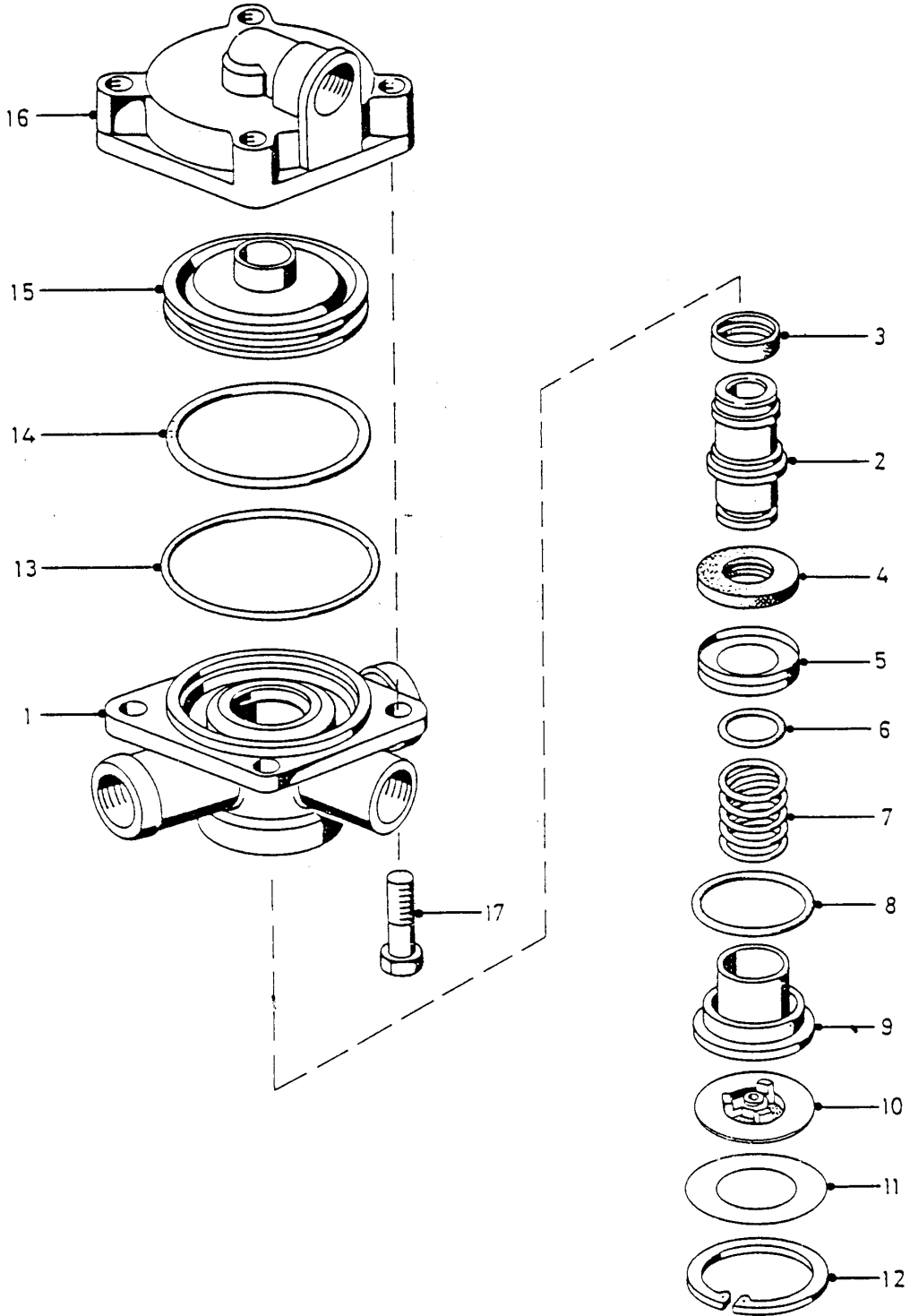
Komp / Assy

5K56219A



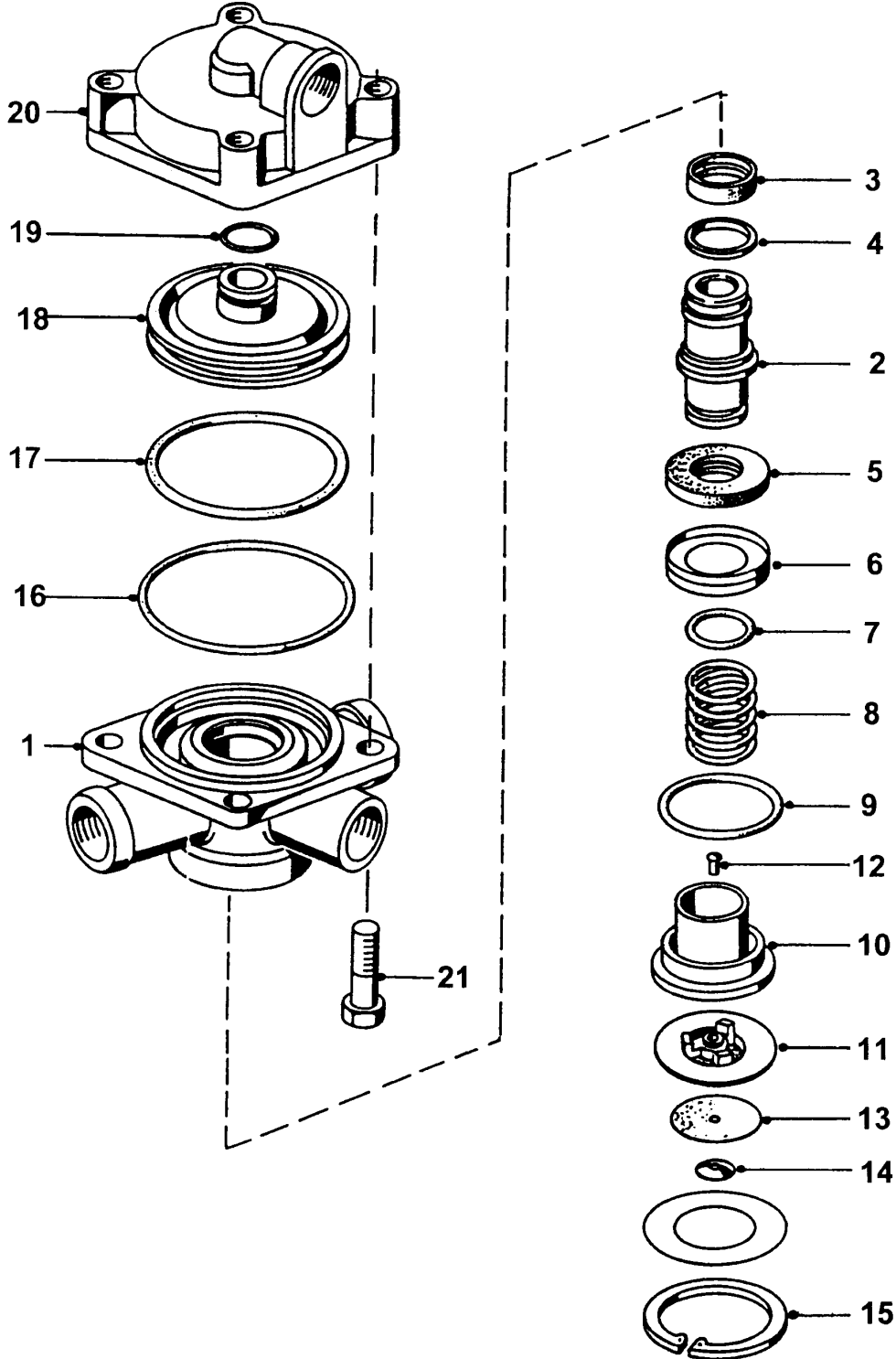
FATİH 220-26**FREN SİSTEMİ****BRAKE SYSTEM****Komp / Assy****Egzoz fren valfi****Exhaust brake valve****5K56219A**

Şek. Fig.	Parça no Part no	Parça Adı	Part Name	Mik. Qty	Seri No Serial No	Açıklamalar Remarks
1-18	9P902808	Egzoz fren valfi-KMPL.	Exhaust brake valve-ASSY.	1		(K8C4044)
1-18	5K98950	Egzoz fren valfi	Exhaust brake valve	1		(Alt.)
1-18	5K203178	Egzoz fren valfi	Exhaust brake valve	1	CH-0300665	(Alt.)
1	9P901121	Gövde-Egzoz fren valfi	Body-Exhaust brake valve	1		
2	9P901122	Süzgeç-Egzoz fren valfi	Filter-Exhaust brake valve	1		Servis/Service
3	9P901123	Rondela-Egzoz fren valfi	Washer-Exhaust brake valve	1		
4	9P901124	Somun-Egzoz fren valfi	Nut-Exhaust brake valve	1		
5	9P901125	O-Ring-Egzoz fren valfi	O-Ring-Exhaust brake valve	1		Servis/Service(5.7x1.9)
6	9P901126	Burç-Egzoz fren valfi	Bush-Exhaust brake valve	1		
7	9P901127	Yay-Egzoz fren valfi	Spring-Exhaust brake valve	2		Servis/Service
8	9P901128	Emniyet segman-Egzoz fren valf	Ring, retainer-Exh.brake valve	1		Servis/Service
10	9P901129	Burç-Egzoz fren valfi	Bush-Exhaust brake valve	1		
12	9P901130	Emniyet segman-Egzoz fren valf	Ring, retainer-Exh.brake valve	2		Servis/Service
13	9P901131	Mil-Egzoz fren valfi	Spindle-Exhaust brake valve	1		
14	9P902809	Koruyucu başlık	Protecting.cap-Exh.brake valve	1		Servis/Service
15	9P901133	Topuz-Egzoz fren valfi	Knob-Exhaust brake valve	1		
16	9P901134	Valf-Egzoz fren valfi	Valve-Exhaust brake valve	1		Servis/Service
17	9P901135	O-Ring-Egzoz fren valfi	O-Ring-Exhaust brake valve	1		Servis/Service(17x1.5)
18	9P901136	Kılavuz-Egzoz fren valfi	Guide-Exhaust brake valve	1		
19	5K11684	Rondela	Washer	1		
20	5K14973	Toz lastiği-Egzoz fren valfi	Dust, rubber-Exh.brake valve	1		
-	9P901137	Tamir takımı-Egzoz fren valfi	Repair kit-Exhaust brake valve	1		

FATİH 220-26**FREN SİSTEMİ****1.Röle valfi****BRAKE SYSTEM****Relay valve (Number 1)****Komp / Assy****5K11716A**

FATİH 220-26**FREN SİSTEMİ****BRAKE SYSTEM****Komp / Assy****1.Röle valfi****Relay valve (Number 1)****5K11716A**

Şek. Fig.	Parça no Part no	Parça Adı	Part Name	Mik. Qty	Seri No Serial No	Açıklamalar Remarks
1-17	9P908198	Röle valfi-KMPL.	Relay valve-ASSY.	1		(5K98963)
1-17	9P903147	Röle valfi-KMPL.	Relay valve-ASSY.	1		(K0C8097)
1	9P904056	Gövde alt parçası	Body,bottom	1		
2	9P903114	Valf gövdesi	Valve body	1		
3	9P901140	Valf halkası-Röle valfi	Retainer-Relay valve	1		Servis/Service
4	9P901142	Valf halkası-Röle valfi	Retainer-Relay valve	1		Servis/Service
5	9P901143	Kapak-Röle valfi	Cover-Relay valve	1		
6	9P901144	O-Ring-Röle valfi	O-Ring-Relay valve	1		Servis/Service(18.72x2.62)
7	9P901145	Baskı yayı-Röle valfi	Compression spring-Relay valve	1		Servis/Service
8	9P903149	O-Ring	O-Ring	1		Servis/Service(40.0x3.0)
9	9P903115	Kılavuz	Guide	1		
10	9P901148	Egzoz valfi-KMPL-Röle valfi	Valve Exhaust-ASSY-Relay valve	1		Servis/Service
11	9P903150	Etiket	Data plate	1		
12	9P901152	Emniyet segmanı-Röle valfi	Ring,retaining-Relay valve	1		Servis/Service
13	9P901153	O-Ring-Röle valfi	O-Ring-Relay valve	1		Servis/Service(82.22x2.62)
14	9P903151	O-Ring	O-Ring	1		Servis/Service(74.2x5.7)
15	9P903152	Piston	Piston	1		
16	9P903153	Gövde üst parçası	Body,top	1		
17	9P901158	Cıvata-Röle valfi	Bolt-Relay valve	4		(M8x55)
-	9P903154	Tamir takımı	Repair kit	1		

FATİH 220-26**FREN SİSTEMİ****2.Röle valfi****BRAKE SYSTEM****Relay valve (Number 2)****Komp / Assy****5K67142**

FATİH 220-26**FREN SİSTEMİ****BRAKE SYSTEM****Komp / Assy****2.Röle valfi****Relay valve (Number 2)****5K67142**

Şek. Fig.	Parça no Part no	Parça Adı	Part Name	Mik. Qty	Seri No Serial No	Açıklamalar Remarks
1-21	5K98973	Röle valfi-KMPL.	Relay valve-ASSY.	1		(Alt.)
1-21	5K11298	Röle valfi-KMPL.	Relay valve-ASSY.	1		(Alt.)
1	9P901138	Gövde alt parçası	Body,bottom	1		
2	9P901139	Valf gövdesi, röle valfi	Valve body-Relay valve	1		
3	9P901140	Valf halkası-Röle valfi	Retainer-Relay valve	1		Servis/Service
4	9P901141	Halka, röle valfi	Retainer-Relay valve	1		
5	9P901142	Valf halkası-Röle valfi	Retainer-Relay valve	1		Servis/Service
6	9P901143	Kapak-Röle valfi	Cover-Relay valve	1		
7	9P901144	O-Ring-Röle valfi	O-Ring-Relay valve	1		Servis/Service(18.72x2.62)
8	9P901145	Baskı yayı-Röle valfi	Compression spring-Relay valve	1		Servis/Service
9	9P901146	O-Ring-Röle valfi	O-Ring-Relay valve	1		Servis/Service(40.0x3.0)
10	9P901147	Kapak-Röle valfi	Cover-Relay valve	1		
*	9P901148	Egzoz valfi-KMPL-Röle valfi	Valve Exhaust-ASSY-Relay valve	1		
12	9P901149	Perçin-Röle valfi	Rivet-Relay valve	1		Servis/Service
13	9P901150	Havalandırma pulu-Röle valfi	Breather scaile-Relay valve	1		Servis/Service
14	9P901151	Kapak-Röle valfi	Cover-Relay valve	1		
15	9P901152	Emniyet segmanı-Röle valfi	Ring,retaining-Relay valve	1		
16	9P901153	O-Ring-Röle valfi	O-Ring-Relay valve	1		Servis/Service(82.22x2.62)
17	9P901154	O-Ring-Röle valfi	O-Ring-Relay valve	1		Servis/Service(80.00x3.0)
18	9P901155	Piston, röle valfi	Piston-Relay valve	1		
19	9P901156	O-Ring-Röle valfi	O-Ring-Relay valve	1		Servis/Service(15.55x2.62)
20	9P901157	Gövde üst parçası, röle valfi	Body,top-Relay valve	1		
21	9P901158	Cıvata-Röle valfi	Bolt-Relay valve	1		(M8x55)
-	9P901159	Tamir takımı, röle valfi	Repair kit-Relay valve	1		

FATİH 220-26**FREN SİSTEMİ**

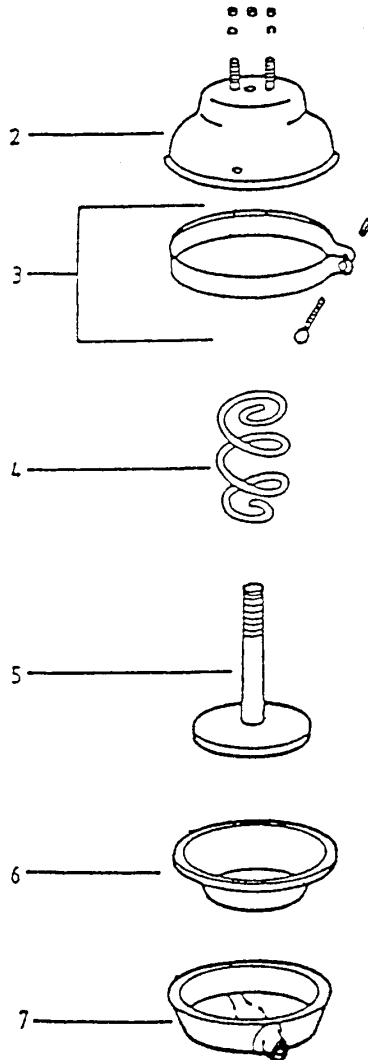
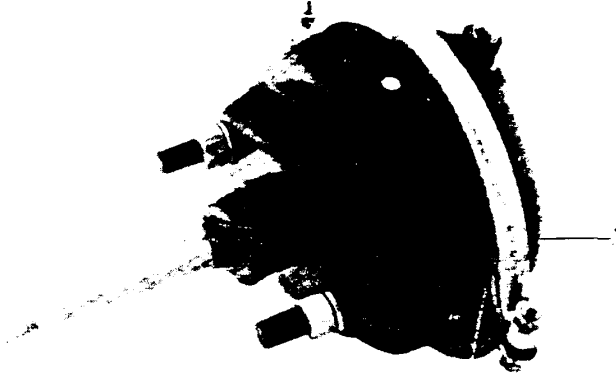
Ön dingil fren körüğü

BRAKE SYSTEM

Front axle brake chamber

Komp / Assy

5K14101B



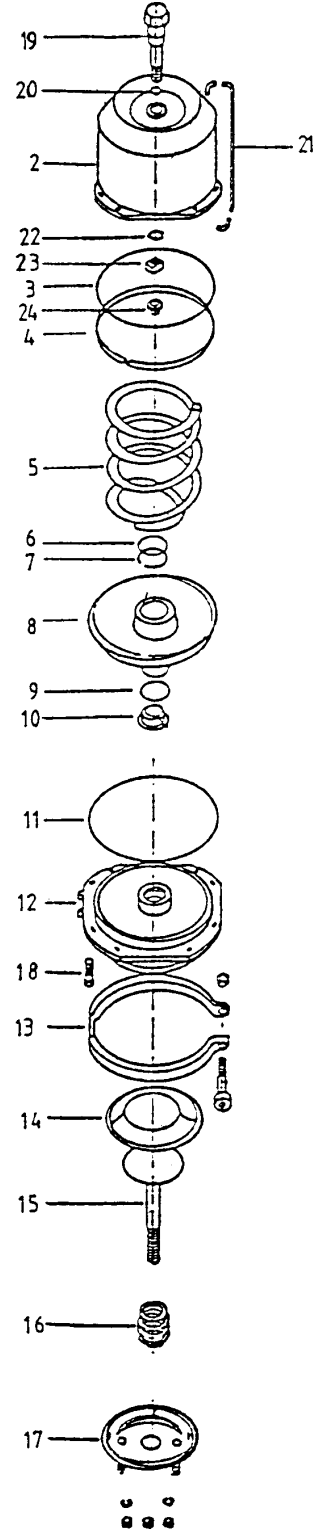
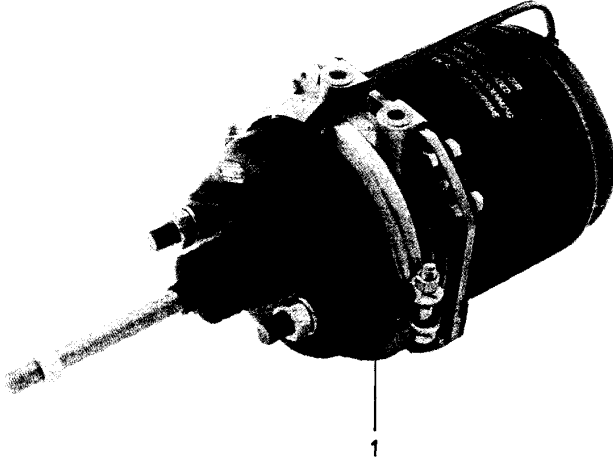
FATİH 220-26**FREN SİSTEMİ****BRAKE SYSTEM****Komp / Assy****Ön dingil fren körüğü****Front axle brake chamber****5K14101B**

Şek. Fig.	Parça no Part no	Parça Adı	Part Name	Mik. Qty	Seri No Serial No	Açıklamalar Remarks
1	9P909027	2.dingil fren körüğü-KMPL.Sağ	Second axle brake chamb.RH	1		(5K18054)(TİP30)
1	9P909028	2.dingil fren körüğü-KMPL.Sol	Second axle brake chamb.LH	1		(5K18048)(TİP30)
2	9P901239	Gövde-KMPL-Ön ding.fren körüğü	Body-ASSY-Front ax.brake cham.	1		
3	9P901204	Kelepçe, ön ding.fren körüğü	Clamp-Front axle brake chamber	1		
4	9P901207	Yay geri get-Ön ding.fren kör.	Spring,return-Front axle brake	1		
5	9P901242	Flanş-KMPL-Ön ding.fren körüğü	Flange-ASSY-Front axl.br.cham.	1		
6	9P901205	Diyafram-Arka ding.fren körüğü	Diaphragm-Spring brake chamber	1		(5K14267)
7	9P901243	Kapak-KMPL-Ön ding.fren körüğü	Cover-ASSY-Front axl.brake ch.	1		
-	9P907688	Çiftli kelepçe takımı-Set	Double clamp kit	2		

FATİH 220-26
FREN SİSTEMİ
Arka fren körüğü

BRAKE SYSTEM
Rear brake chamber

Komp / Assy
5K14102B



FATİH 220-26**FREN SİSTEMİ****BRAKE SYSTEM****Komp / Assy****Arka fren körüğü****Rear brake chamber****5K14102B**

Şek. Fig.	Parça no Part no	Parça Adı	Part Name	Mik. Qty	Seri No Serial No	Açıklamalar Remarks
1	5K59025	Yaylı fren körüğü-KMPL.	Spring brake chamber-ASSY.	2		
2	9P901193	Gövde-KMPL-Arka ding.fren kör.	Body-ASSY-Spring brake chamber	1		
3	9P901194	O-Ring, arka ding.fren körüğü	O-Ring-Spring brake chamber	1		
4	9P901195	Yataklama ve kaydır.halkası	Bearing and sliding ring	1		
5	9P901196	Yay, arka dingil fren körüğü	Spring-Spring brake chamber	1		
6	9P901197	O-Ring, arka ding.fren körüğü	O-Ring-Spring brake chamber	1		
7	9P901198	Yataklama ve kaydır.halkası	Bearing and sliding ring	1		
8	9P901199	Piston-KMPL-Arka ding.fren kör	Piston-ASSY-Spring brake chamb	1		
9	9P901200	O-Ring, arka ding.fren körüğü	O-Ring-Spring brake chamber	1		
10	9P901201	Tapa, arka dingil fren körüğü	Plug-Spring brake chamber	1		
11	9P901202	O-Ring, arka ding.fren körüğü	O-Ring-Spring brake chamber	1		
12	9P901203	Ara taş-Arka ding.fren körüğü	Adapter plate-Spr.brake chamb.	1		
13	9P901204	Kelepçe, ön ding.fren körüğü	Clamp-Front axle brake chamber	1		
14	9P901205	Diyafram-Arka ding.fren körüğü	Diaphragm-Spring brake chamber	1		
15	9P901206	Flaş-KMPL-Arka ding.fren kör.	Flange-ASSY-Spring brake chamb	1		
16	9P901207	Yay geri get-Ön ding.fren kör.	Spring,return-Front axle brake	1		
17	9P901208	Üst gövde-KMPL-Arka ding.fr.kö	Upper body-ASSY-Spr.br.chamber	1		
18	9P901209	Cıvata-Arka ding.fren körüğü	Bolt-Spring brake chamber	8		
19	9P901210	Kurma cıvata-Arka ding.fren kö	Wind-Off bolt-Spr.brak.chamber	1		
20	9P901211	O-Ring, arka ding.fren körüğü	O-Ring-Spring brake chamber	1		
21	9P901212	Nefeslik-Arka ding.fren körüğü	Breather pipe-Spr.brake chamb.	1		
22	9P901213	Yaylı segman-Arka ding.fren kö	Spring circlip-Spr.brake chamb	1		
23	9P901214	Kare somun,arka ding.fren kör.	Square nut-Spring brake chamb.	1		
24	9P901215	Kapalı somun,arka ding.fren kö	Crown nut-Spring brake chamber	1		
-	9P907688	Çiftli kelepçe takımı-Set	Double clamp kit	2		

FATİH 220-26**FREN SİSTEMİ**

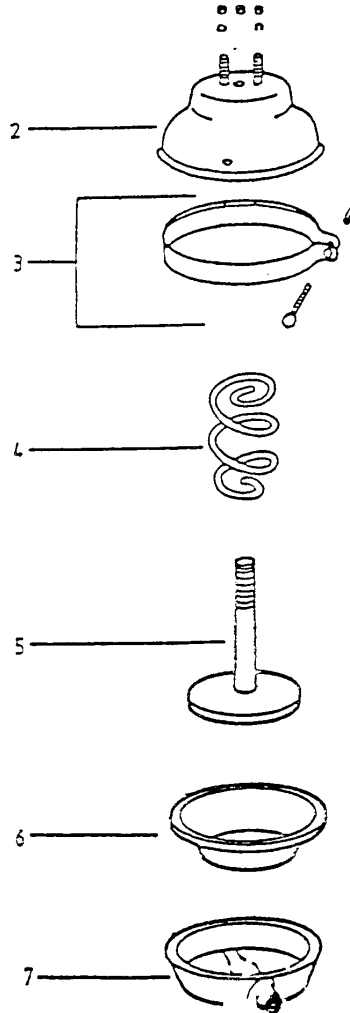
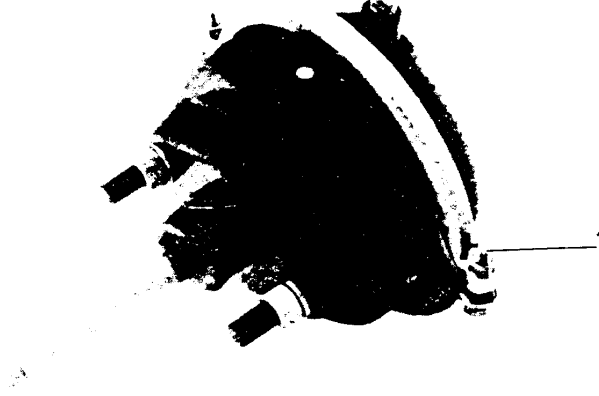
Arka 2.dingil fren körüğü

BRAKE SYSTEM

Rear 2.axle brake chamber

Komp / Assy

5K14103A



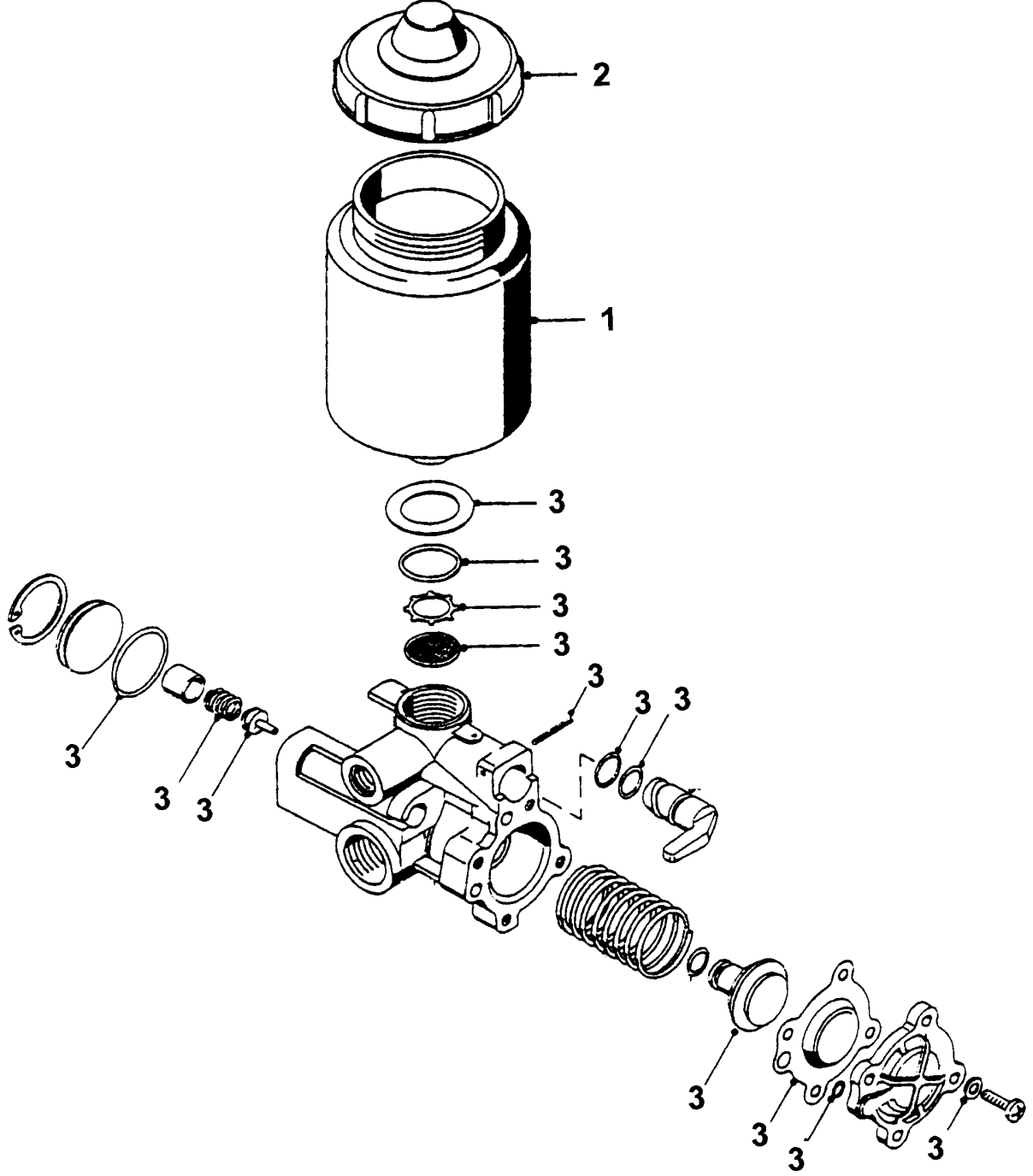
FATİH 220-26**FREN SİSTEMİ****BRAKE SYSTEM****Komp / Assy****Arka 2.dingil fren körüğü****Rear 2.axle brake chamber****5K14103A**

Şek. Fig.	Parça no Part no	Parça Adı	Part Name	Mik. Qty	Seri No Serial No	Açıklamalar Remarks
1	9P909029	Fren körüğü-KMPL.	Brake chamber-ASSY.	2	AXE113788-	(5K14266)(TİP30)
1	9P909028	2.dingil fren körüğü-KMPL.Sol	Second axle brake chamb.LH	1	AXE-113788	(5K18048)(TİP30)
1	9P909027	2.dingil fren körüğü-KMPL.Sağ	Second axle brake chamb.RH	1	AXE-113788	(5K18054)(TİP30)
2	9P901239	Gövde-KMPL-Ön ding.fren körüğü	Body-ASSY-Front ax.brake cham.	1		
3	9P901204	Kelepçe, ön ding.fren körüğü	Clamp-Front axle brake chamber	1		
4	9P901207	Yay geri get-Ön ding.fren kör.	Spring,return-Front axle brake	1		
5	9P901242	Flanş-KMPL-Ön ding.fren körüğü	Flange-ASSY-Front axl.br.cham.	1		
6	9P901205	Diyafram-Arka ding.fren körüğü	Diaphragm-Spring brake chamber	1		(5K14267)
7	9P901243	Kapak-KMPL-Ön ding.fren körüğü	Cover-ASSY-Front axl.brake ch.	1		
-	9P907688	Çiftli kelepçe takımı-Set	Double clamp kit	1		

FATİH 220-26
FREN SİSTEMİ
Alkol pompası

BRAKE SYSTEM
Anti-freeze pump

Komp / Assy
5K11761A



FATİH 220-26**FREN SİSTEMİ****BRAKE SYSTEM****Komp / Assy****Alkol pompası****Anti-freeze pump****5K11761A**

Şek. Fig.	Parça no Part no	Parça Adı	Part Name	Mik. Qty	Seri No Serial No	Açıklamalar Remarks
1-3	9P908162	Alkol pompası-KMPL.	Anti-freeze pump-ASSY.	1		(5K12575)
1	9P903523	Depo	Tank	1		(0.5dm.)
2	9P903524	Kapak	Cover	1		
3	9P903525	Tamir takımı	Repair kit	1		

FATİH 220-26**FREN SİSTEMİ**

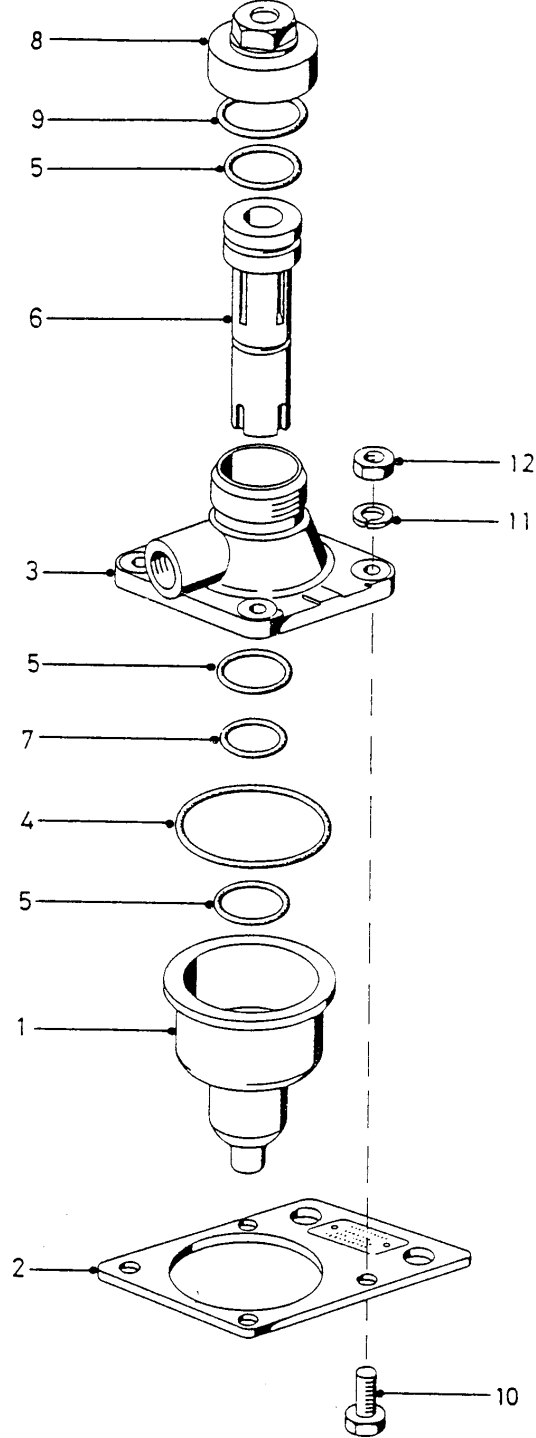
Otomatik boşaltma valfi

BRAKE SYSTEM

Automatic drain valve

Komp / Assy

5K11768A



FATİH 220-26**FREN SİSTEMİ****BRAKE SYSTEM****Komp / Assy****Otomatik boşaltma valfi****Automatic drain valve****5K11768A**

Şek. Fig.	Parça no Part no	Parça Adı	Part Name	Mik. Qty	Seri No Serial No	Açıklamalar Remarks
1-12	9P903166	Otomatik boşaltma valfi-KMPL.	Automatic drain valve-ASSY.	1		(5K11255)
1-12	9P908183	Otomatik boşaltma valfi-KMPL.	Automatic drain valve-ASSY.	1		(5K98951)
1	9P903167	Gövde alt parçası	Body,bottom part	1		
2	9P903168	Taşıyıcı pleyt	Plate,carrier	1		
3	9P903169	Gövde üst parçası	Body,top parth	1		
4	9P903172	O-Ring	O-Ring	1		Servis/Service(55.2x3)
5	9P903173	O-Ring	O-Ring	3		Servis/Service(22.3x2.4)
6	9P903171	Piston	Piston	1		Servis/Service
7	9P903174	O-Ring	O-Ring	1		Servis/Service(17.3x2.4)
8	9P903820	Kapak	Cover	1		
9	9P903175	O-Ring	O-Ring	1		Servis/Service(32.2x3)
10	9P903176	Cıvata	Bolt	4		(M6x18)
11	9P903177	Yaylı rondela	Washer,spring	4		Servis/Service
12	9P903178	Somun	Nut	4		(M6)
-	9P903170	Tamir takımı	Repair kit	1		

FATİH 220-26**FREN SİSTEMİ**

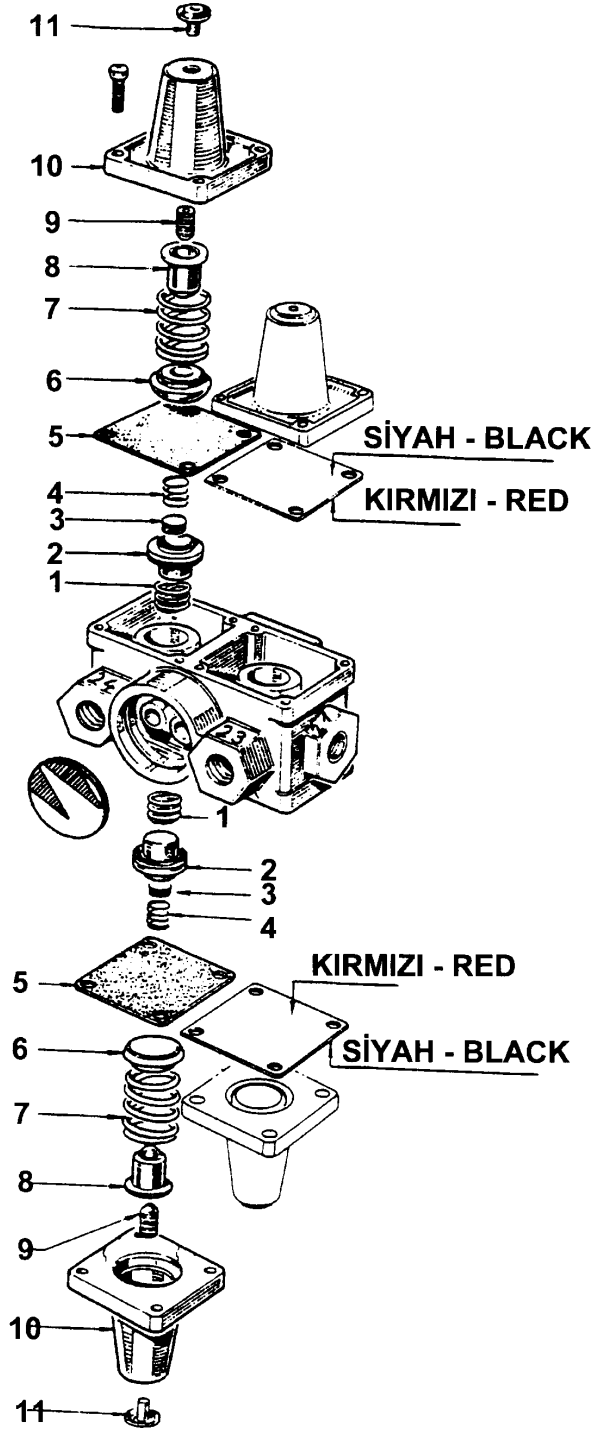
Fren devresi koruyucu valfi

BRAKE SYSTEM

Brake circuit protection valve

Komp / Assy

5K11756A



FATİH 220-26**FREN SİSTEMİ****BRAKE SYSTEM****Komp / Assy****Fren devresi koruyucu valfi****Brake circuit protection valve****5K11756A**

Şek. Fig.	Parça no Part no	Parça Adı	Part Name	Mik. Qty	Seri No Serial No	Açıklamalar Remarks
1-11	9P901284	4'lü koruyucu valf	Protector valve	1		(5K11257)
1	9P901160	Baskı yayı-Koruyucu valf	Spring-protector valve	4		
2	9P901161	Valf-Koruyucu valf	Valve-Protector valve	4		Servis/Service
3	9P901162	Valf-Koruyucu valf	Valve-Protector valve	4		Servis/Service
4	9P901163	Baskı yayı-Koruyucu valf	Spring-Protector valve	4		
5	9P901164	Körük-Koruyucu valf	Diaphragm-Protector valve	4		Servis/Service
6	9P901165	Kapak-Koruyucu valf	Cover-Protector valve	4		
7	9P901166	Baskı yayı-Koruyucu valf	Spring-Protector valve	4		
8	9P901167	Yay çanağı-Koruyucu valf	Seat,spring-Protector valve	4		
9	9P901168	Vida-Koruyucu valf	Screw-Protector valve	4		
10	9P901169	Kapak, koruyucu valf	Cover-Protector valve	4		
11	9P901170	Koruyucu kapak-Koruyucu valf	Cap,protector-Protector valve	4		
-	9P901171	Tamir takımı, koruyucu valf	Repair kit-Protector valve	1		

FATİH 220-26**FREN SİSTEMİ**

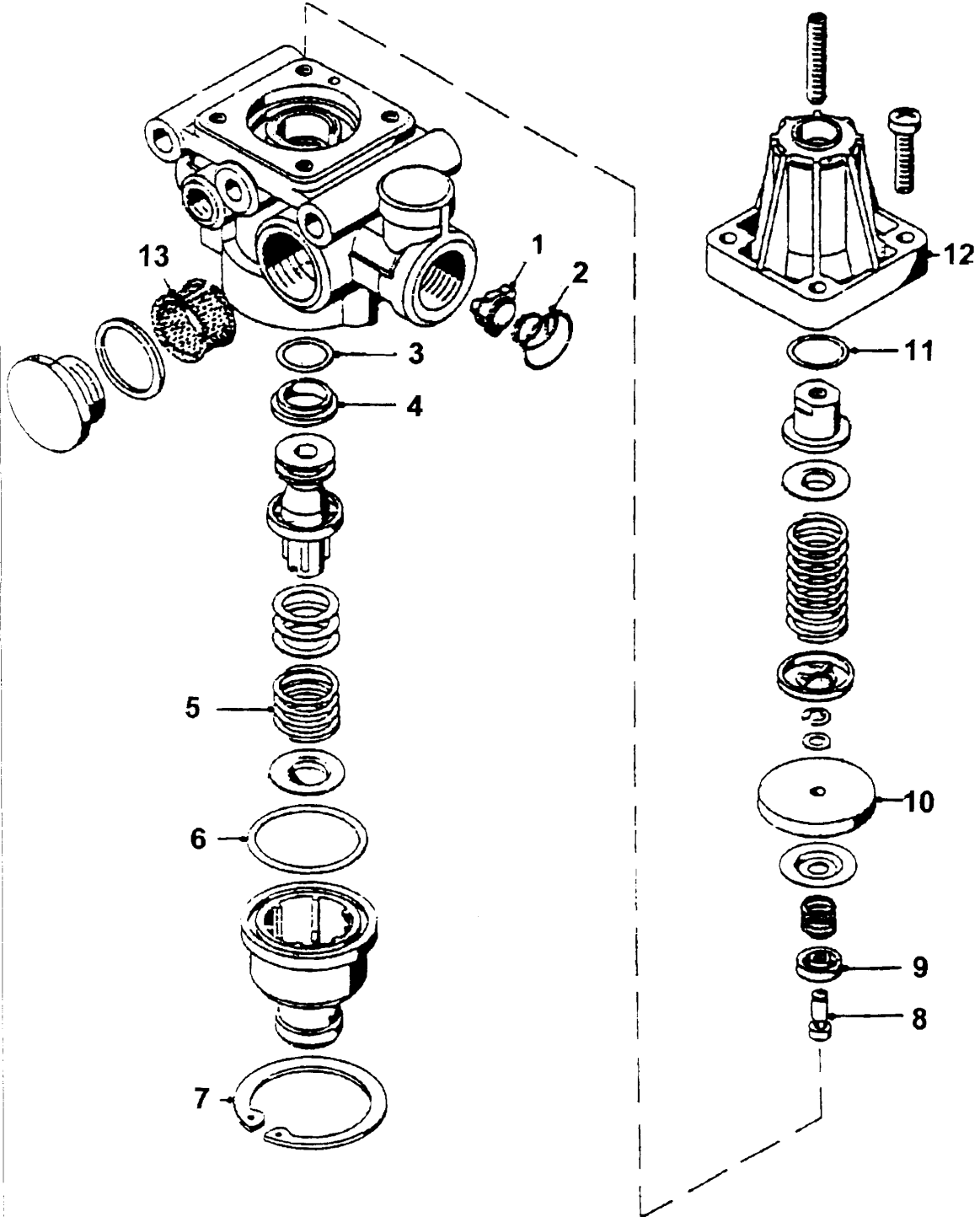
Basınç düzenleyici valf

BRAKE SYSTEM

Pressure regulator valve

Komp / Assy

5K64478A



FATİH 220-26**FREN SİSTEMİ****BRAKE SYSTEM****Komp / Assy****Basınç düzenleyici valf****Pressure regulator valve****5K64478A**

Şek. Fig.	Parça no Part no	Parça Adı	Part Name	Mik. Qty	Seri No Serial No	Açıklamalar Remarks
1-13	9P902811	Düzenleyici valf-KMPL.	Unloader valve-ASSY.	1		(5K12018)
1	9P902813	Valf-Hava kurutucu	Valve-Air dryer	1		Servis/Service
2	9P902814	Konik yay	Spring,taper	1		Servis/Service
3	9P902815	O-Ring	O-Ring	1		Servis/Service(14.0x3.0)
4	9P902816	Subap-Hava kurutucu	Valve-Air dryer	1		Servis/Service
5	9P902817	Yay-Hava kurutucu	Spring-Air dryer	1		
6	9P902818	O-Ring	O-Ring	1		Servis/Service(37.5x2.65)
7	9P902819	Emniyet segmanı	Circlip	1		Servis/Service(47.0x1.75)
8	9P902820	Kapak, tamir takımı	Cover, repair kit	1		
9	9P902821	Valf	Valve	1		
10	9P902822	Yay tablası-Hava kurutucu	Spring plate-Air dryer	1		Servis/Service
11	9P902823	O-Ring-Hava kurutucu	O-Ring-Air dryer	1		Servis/Service
12	9P902824	Kapak, hava kurutucu	Cover-Air dryer	1		
13	9P902825	Filtre	Filter	1		Servis/Service
-	9P902812	Tamir takımı	Repair kit	1		

FATİH 220-26**FREN SİSTEMİ**

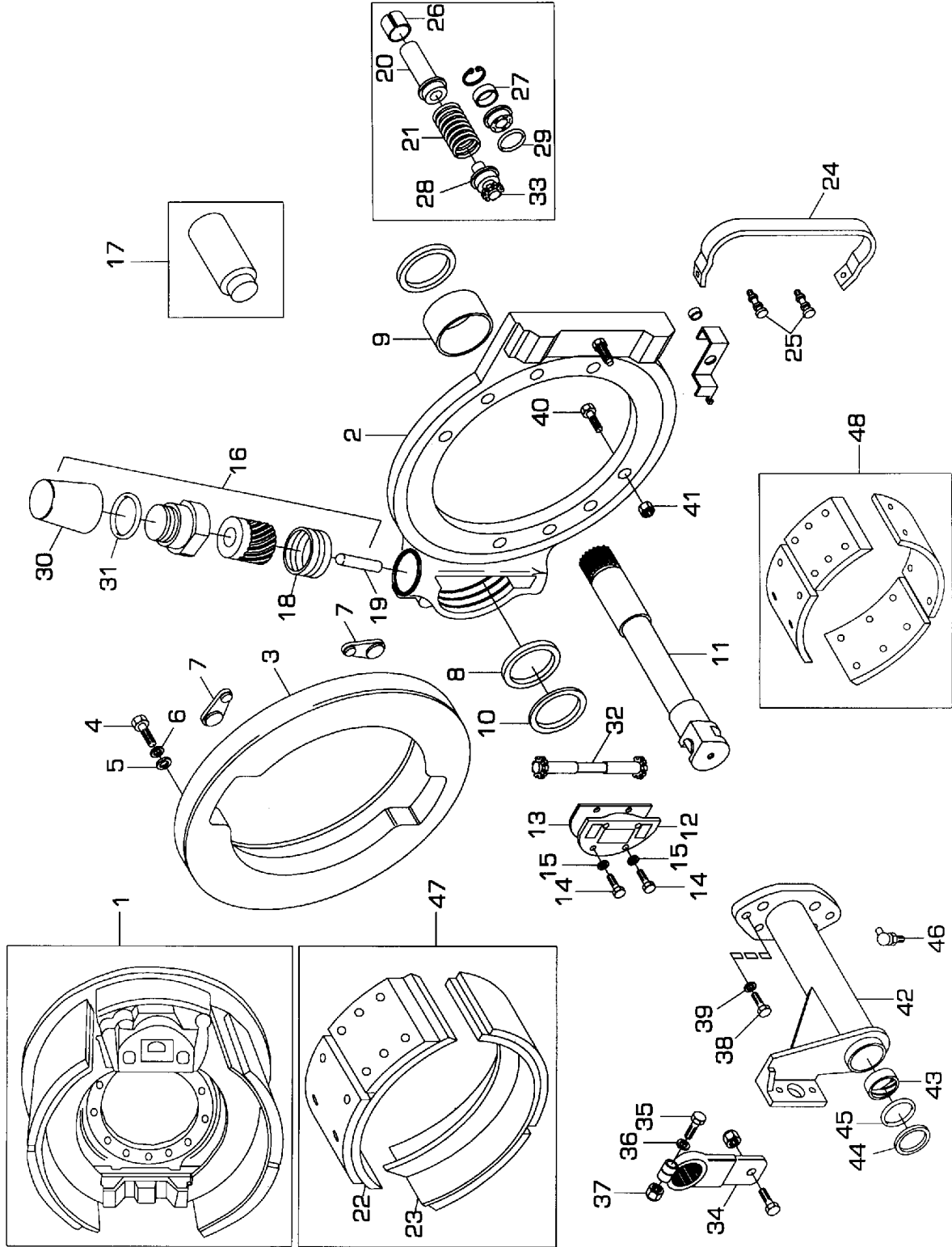
Ön dingil fren tablası

BRAKE SYSTEM

Front axle brake plates

Komp / Assy

5K17648A



FATİH 220-26**FREN SİSTEMİ****BRAKE SYSTEM****Komp / Assy****Ön dingil fren tablası****Front axle brake plates****5K17648A**

Şek. Fig.	Parça no Part no	Parça Adı	Part Name	Mik. Qty	Seri No Serial No	Açıklamalar Remarks
1-48	5K17649	Fren tabl.mont.KMPL.Sağ	Brake fixed-ASSY.RH	1	AXB100267-	
1-48	5K17648	Fren tabl.mont.KMPL.Sol	Brake fixed-ASSY.LH	1	AXB100267-	
1-48	5K89448	Fren tabla seti-Ön	Front brake set	1	AX-B100267	ESKİTİP/OLDTYPE
1-48	5K204424	Fren tabla seti-Ön	Brake plate set-Front	1		YENİTİP/NEWTTYPE
1	5K17652	Fren tablası, ön-Sağ	Front brake-RH	1		
1	5K17660	Fren tablası, ön-Sol	Front brake-LH	1		
2	9P901238	Tork pleyt-KMPL.Sağ	Torque plate-ASSY.RH	1		
_	9P901237	Tork pleyt-KMPL.Sol	Torque plate-ASSY.LH	1		
3	5K59987	Toz sacı	Dust cover	2		ESKİTİP/OLDTYPE
3	57RS300923	Toz sacı-Sağ	Dust sheet-RH	2		YENİTİP/NEWTTYPE
3	57RS300925	Toz sacı-Sol	Dust sheet-LH	2		YENİTİP/NEWTTYPE
3	5K92710	Toz sacı-Sağ	Dust sheet-RH	4		YENİTİP/NEWTTYPE
3	5K92709	Toz sacı-Sol	Dust sheet-LH	4		YENİTİP/NEWTTYPE
4	SH106101	Cıvata	Screw	10		ESKİTİP/OLDTYPE
4	SS106100	Vida	Screw	12		YENİTİP/NEWTTYPE
5	PWZ204	Düz rondela	Washer, plain	10		
6	WL106002	Yaylı rondela	Washer, spring	10		ESKİTİP/OLDTYPE
6	5K203843	Rondela, özel	Washer	10		YENİTİP/NEWTTYPE
7	5K60145	Toz lastığı-fren tablası	Grommet-brake plate	8		
8	9P901015	Keçe-Fren tablası	Seal-brake plates	2		
9	9P901223	Burç-Fren tablası	Bush-Brake plates	2		
10	9P901248	Gezinti yatağı-Fren tablası	Thrust washer-Brake plates	2		
_	9P901232	Hareket mili-Sağ-Fren tablası	Operating shaft-RH-Brake plate	1		
11	9P901231	Hareket mili-Sol-Fren tablası	Operating shaft-LH-Brake plate	1		
12	9P901178	Kapak,kam ünite-Fren tablası	Cover plate-Brake plates	2		
13	9P901216	Conta,kam ünit-Fren tablası	Gasket-Brake plates	2		
14	9P901016	Vida-Fren tablası	Screw-Brake plates	8		
15	9P901021	Yaylı rondela-Fren tablası	Washer,spr-Brake plates	8		
_	9P901218	İrtibatlandırma mili-KMPL.	Cross shaft-ASSY.	2		
16	9P906374	Otomat.ayar mekn.sol, dış-KMPL	Autom.Adjust gear mech.-ASSY.	2		
17	9P901230	Gres,1 poşet-Fren tablası	Grease,1 sachet-Brake plates	4		
18	9P901258	Toz keçesi-Fren tablası	Dirt excluder-Brake plates	4		
19	9P901014	İtici pim-Fren tablası	Strut-Brake plates	4		
20	9P901234	Ayar kolu-Fren tablası	Adjuster stem-Brake plates	2		
_	9P901229	Sıkıştırma yayı-Sağ-Fren tabla	Compression spring-RH	1		
21	9P901228	Sıkıştırma yayı-Sol-Fren tabla	Compression spring-LH	1		
22	9P901255	Pabuç, balata-KMPL.Üst	Shoe, lining-ASSY.Leading	2		(20.0inç.)
23	9P901263	Pabuç, balata-KMPL.Alt	Shoe, lining-ASSY.Trailing	2		(20.0inç.)
24	9P901265	C-yayı-Fren tablası	C-Spring-Brake plates	2		
25	9P906375	Mesnet pimi	Abutment pin	4		
26	9P901226	Toz kapağı-Fren tablası	Dirt excluder-Brake plates	1		
27	9P901236	Tapa-Fren tablası	Plug-Brake plates	1		
28	9P901235	Keçe-Fren tablası	Seal-Brake plates	1		
29	9P901105	O-Ring-Fren tablası	O-Ring-Brake plates	1		
30	9P901217	İtici kapağı-Fren tablası	Tappet cover-Brake plates	2		
31	9P901104	O-Ring-Fren tablası	O-Ring-Brake plates	4		
32	9P901218	İrtibatlandırma mili-KMPL.	Cross shaft-ASSY.	1		
_	9P901222	Pinyon dişli,Sağ-Fren tablası	Pinion,RH-Brake plates	1		
33	9P901221	Pinyon dişli,Sol-Fren tablası	Pinion,LH-Brake plates	1		
34	5K17644	Fren köprüğü levyesi-KMPL.	Lever-ASSY.	2		
35	BH607241	Cıvata	Bolt	2		
36	WL600072	Yaylı rondela	Washer, spring	2		
37	NH607041	Somun	Nut	4		
38	SH114401	Cıvata	Screw	8		
39	WL114002	Yaylı rondela	Washer, spring	8		

FATİH 220-26**FREN SİSTEMİ**

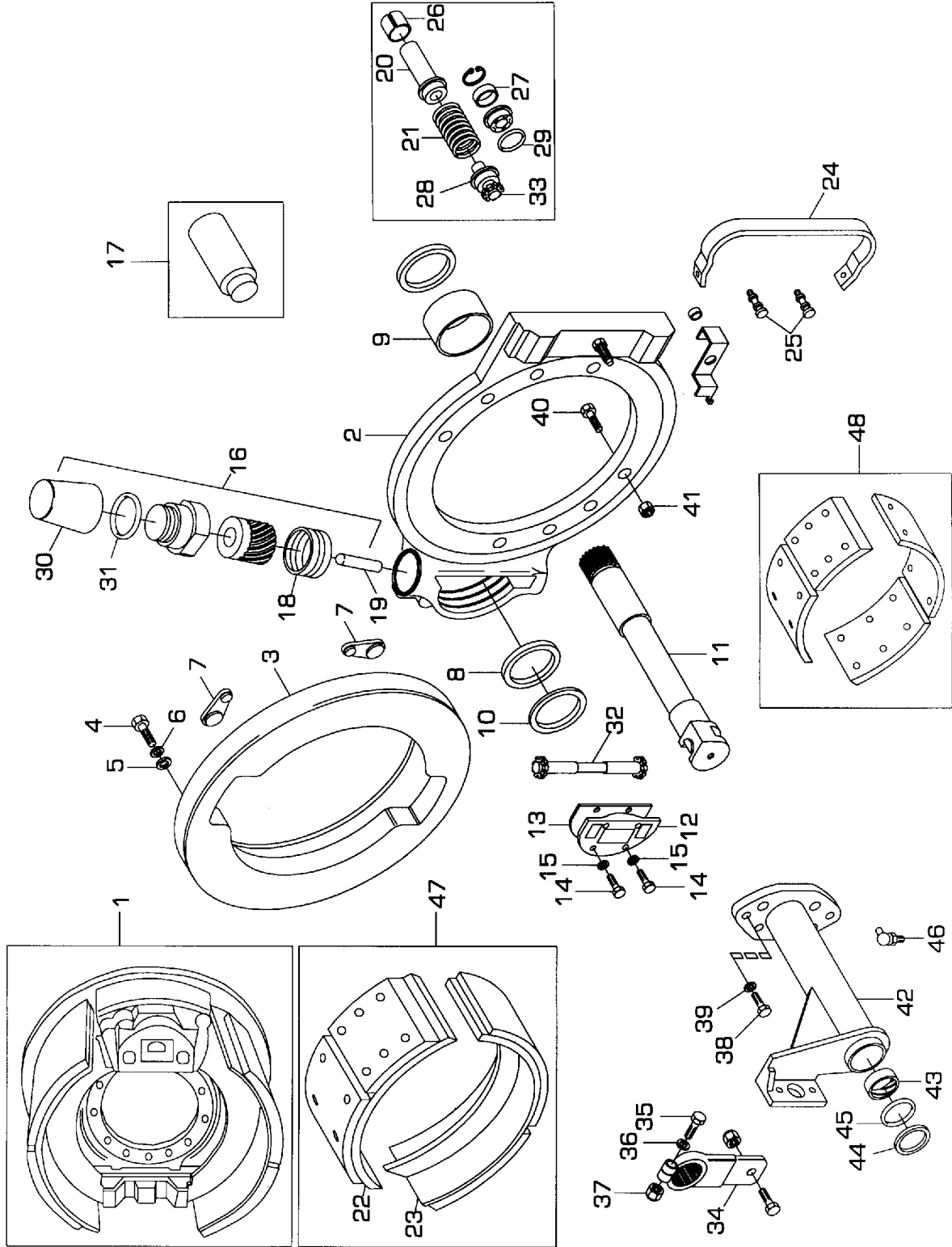
Ön dingil fren tablası

BRAKE SYSTEM

Front axle brake plates

Komp / Assy

5K17648A



FATİH 220-26**FREN SİSTEMİ****BRAKE SYSTEM****Komp / Assy****Ön dingil fren tablası****Front axle brake plates****5K17648A**

40	5K50236	Cıvata	Bolt	16	
41	NV608041	Sıkmalı somun	Nut, lock	16	
=	5K17651	Braket, fr.körüğü-KMPL.Sağ	Bracket, brake chamber-RH	1	
42	5K17650	Braket, fr.körüğü-KMPL.Sol	Bracket, brake chamber-LH	1	
43	5K17643	Burç	Bush	2	
44	5K17647	Keçe	Seal	2	
45	5K17646	O-Ring	O-Ring	2	
46	5K51520	Grasörlük	Greaser	2	
47	9P908066	Pabuç, balata-KMPL.Alt-Üst	Shoe, lining-ASSY.Lower-Upper	1	(20.0inç.)
48	9P910891	Fren balatası	Brake lining	1	(BEŞER)
48	9P910894	Fren balatası	Brake lining	1	(TEXTAR)

FATİH 220-26**FREN SİSTEMİ**

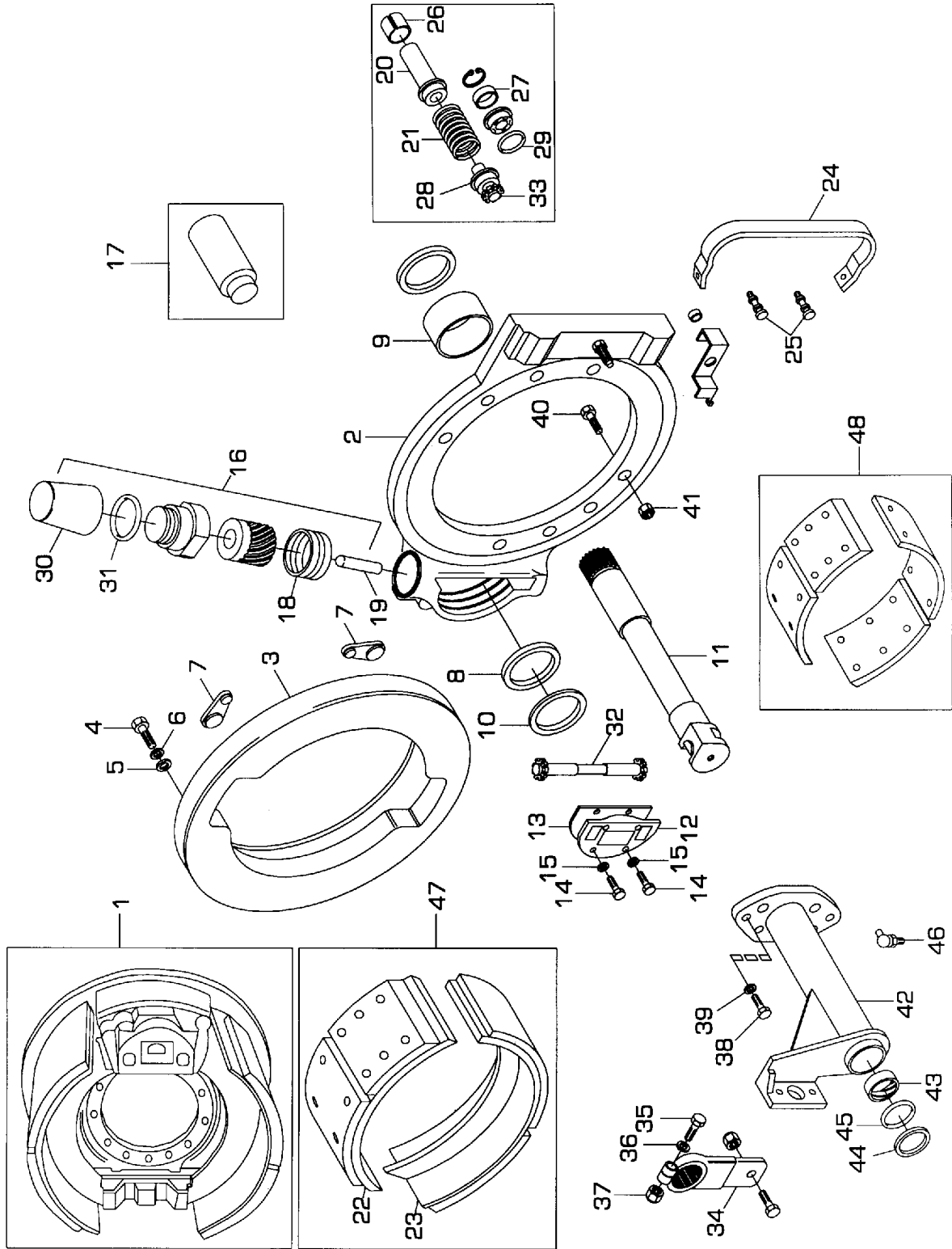
Arka 1.& 2.dingil fren tablası

BRAKE SYSTEM

Rear 1.& 2.axle brake plate

Komp / Assy

5K17658A



FATİH 220-26**FREN SİSTEMİ****BRAKE SYSTEM****Komp / Assy****Arka 1.& 2.dingil fren tablası****Rear 1.& 2.axle brake plate****5K17658A**

Şek. Fig.	Parça no Part no	Parça Adı	Part Name	Mik. Qty	Seri No Serial No	Açıklamalar Remarks
1	5K17658	Fren tabl.mont.KMPL.Sağ	Brake plate fixed-ASSY.RH	1	AXE100021- AXD100021-	
1	5K17657	Fren tabl.mont.KMPL.Sol	Brake plate fixed-ASSY.LH.	1	AX-E100021 AX-D100021	
1-48	5K89449	Fren tablası seti-Arka	Brake set-Rear	2	AXE113788-	(Arka1.2.dingil)
1-48	5K204460	Fren tabla seti-Arka	Brake plate set-Rear	2	AX-E113788	(Arka1.2.dingil)
1-48	5K204457	Fren tabla seti-Arka	Brake plate set-Rear	2		(Arka1.2.dingil)YENİTİP/NE
1-48	5K200877	Fren tablası seti-Arka	Brake plate set-Rear	2		(Arka1.2.dingil)YENİTİP/NE
1	5K17654	Fren tablası, arka-Sağ	Brake, rear-RH	2		(Arka1.2.dingil)
_	5K17653	Fren tablası, arka-Sol	Brake, rear-LH	2		(Arka1.2.dingil)
2	9P901241	Tork pleyt-KMPL.Sağ-Ön din.fr.	Torque plate-ASSY.RH-Fr.axle	1		
_	9P901240	Tork pleyt-KMPL.Sol-Ön din.fr.	Torque plate-ASSY.LH-Fr.axle	1		
3	5K59987	Toz sacı	Dust cover	2		(Arka1.2.dingil)ESKİTİP/OL
3	57RS300923	Toz sacı-Sağ	Dust sheet-RH	2		(Arka1.2.dingil)YENİTİP/NE
3	57RS300925	Toz sacı-Sol	Dust sheet-LH	2		(Arka1.2.dingil)YENİTİP/NE
3	5K92710	Toz sacı-Sağ	Dust sheet-RH	4		YENİTİP/NEWTYP
3	5K92709	Toz sacı-Sol	Dust sheet-LH	4		YENİTİP/NEWTYP
4	SH106101	Cıvata	Screw	10		ESKİTİP/OLDTYPE
4	SS106100	Vida	Screw	12		YENİTİP/NEWTYP
5	PWZ204	Düz rondela	Washer, plain	10		
6	WL106002	Yaylı rondela	Washer, spring	10		ESKİTİP/OLDTYPE
6	5K203843	Rondela, özel	Washer	10		YENİTİP/NEWTYP
7	5K60145	Toz lastığı-fren tablası	Grommet-brake plate	8		
8	9P901015	Keçe-Fren tablası	Seal-brake plates	4		
9	9P901223	Burç-Fren tablası	Bush-Brake plates	2		
10	9P901248	Gezinti yatağı-Fren tablası	Thrust washer-Brake plates	2		
_	9P901220	Hareket mili-Sağ-Ön din.fr.tab	Operat shaft-RH-Fr.axle brake	1		
11	9P901219	Hareket mili-Sol-Ön din.fr.tab	Operat shaft-LH-Fr.axle brake	1		
12	9P901178	Kapak,kam ünite-Fren tablası	Cover plate-Brake plates	2		
13	9P901216	Conta,kam ünite-Fren tablası	Gasket-Brake plates	2		
14	9P901016	Vida-Fren tablası	Screw-Brake plates	8		
15	9P901021	Yaylı rondela-Fren tablası	Washer,spr-Brake plates	8		
_	9P901224	Otoma.ayar mek.KMPL.Sağ	Auto adjust, outer-ASSY.RH	2		
16	9P901225	Otoma.ayar mek.KMPL.Sol	Auto adjust, outer-ASSY.LH	2		
17	9P901230	Gres,1 poşet-Fren tablası	Grease,1 sachet-Brake plates	4		
18	9P901258	Toz keçesi-Fren tablası	Dirt excluder-Brake plates	4		
19	9P901014	İtici pim-Fren tablası	Strut-Brake plates	4		
20	9P901234	Ayar kolu-Fren tablası	Adjuster stem-Brake plates	1		
_	9P901229	Sıkıştırma yayı-Sağ-Fren tabla	Compression spring-RH	1		
21	9P906413	Sıkıştırma yayı-Sol	Compression spring-LH	1		
22	9P901255	Pabuç, balata-KMPL.Üst	Shoe, lining-ASSY.Leading	2		(20.0inç.)
23	9P901263	Pabuç, balata-KMPL.Alt	Shoe, lining-ASSY.Trailing	2		(20.0inç.)
24	9P901265	C-yayı-Fren tablası	C-Spring-Brake plates	2		
25	9P901233	Mesnet pimi-Fren tablası	Abutment pin-Brake plates	4		
26	9P901226	Toz kapağı-Fren tablası	Dirt excluder-Brake plates	1		
27	9P901236	Tapa-Fren tablası	Plug-Brake plates	1		
28	9P901235	Keçe-Fren tablası	Seal-Brake plates	1		
29	9P901105	O-Ring-Fren tablası	O-Ring-Brake plates	1		
30	9P901217	İtici kapağı-Fren tablası	Tappet cover-Brake plates	2		
31	9P901104	O-Ring-Fren tablası	O-Ring-Brake plates	4		
32	9P901218	İrtibatlandırma mili-KMPL.	Cross shaft-ASSY.	1		
_	9P901222	Pinyon dişli,Sağ-Fren tablası	Pinion,RH-Brake plates	1		
33	9P901221	Pinyon dişli,Sol-Fren tablası	Pinion,LH-Brake plates	1		
34	5K17644	Fren körüğü levyesi-KMPL.	Lever-ASSY.	2		
35	BH607241	Cıvata	Bolt	2		

FATİH 220-26**FREN SİSTEMİ**

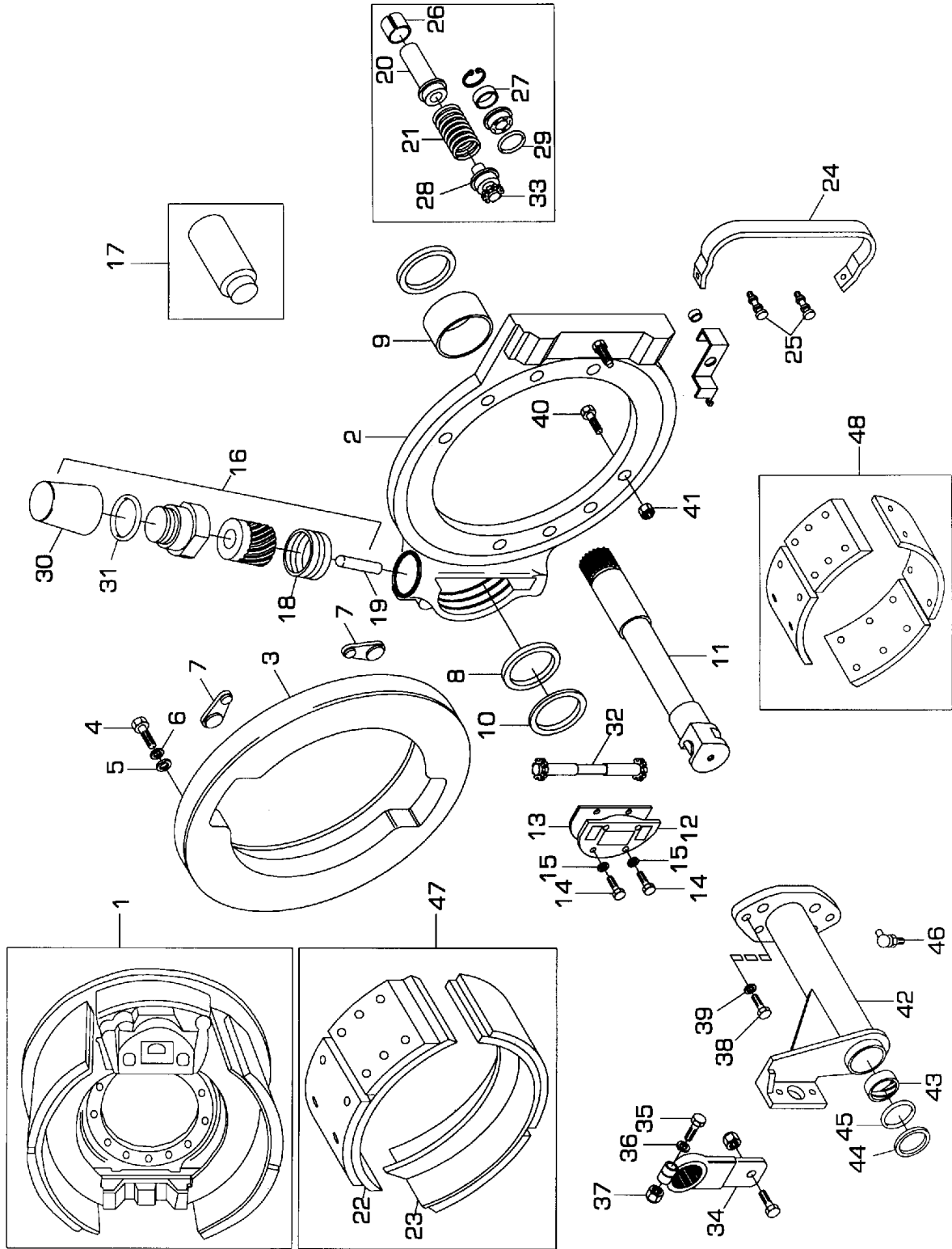
Arka 1.& 2.dingil fren tablası

BRAKE SYSTEM

Rear 1.& 2.axle brake plate

Komp / Assy

5K17658A



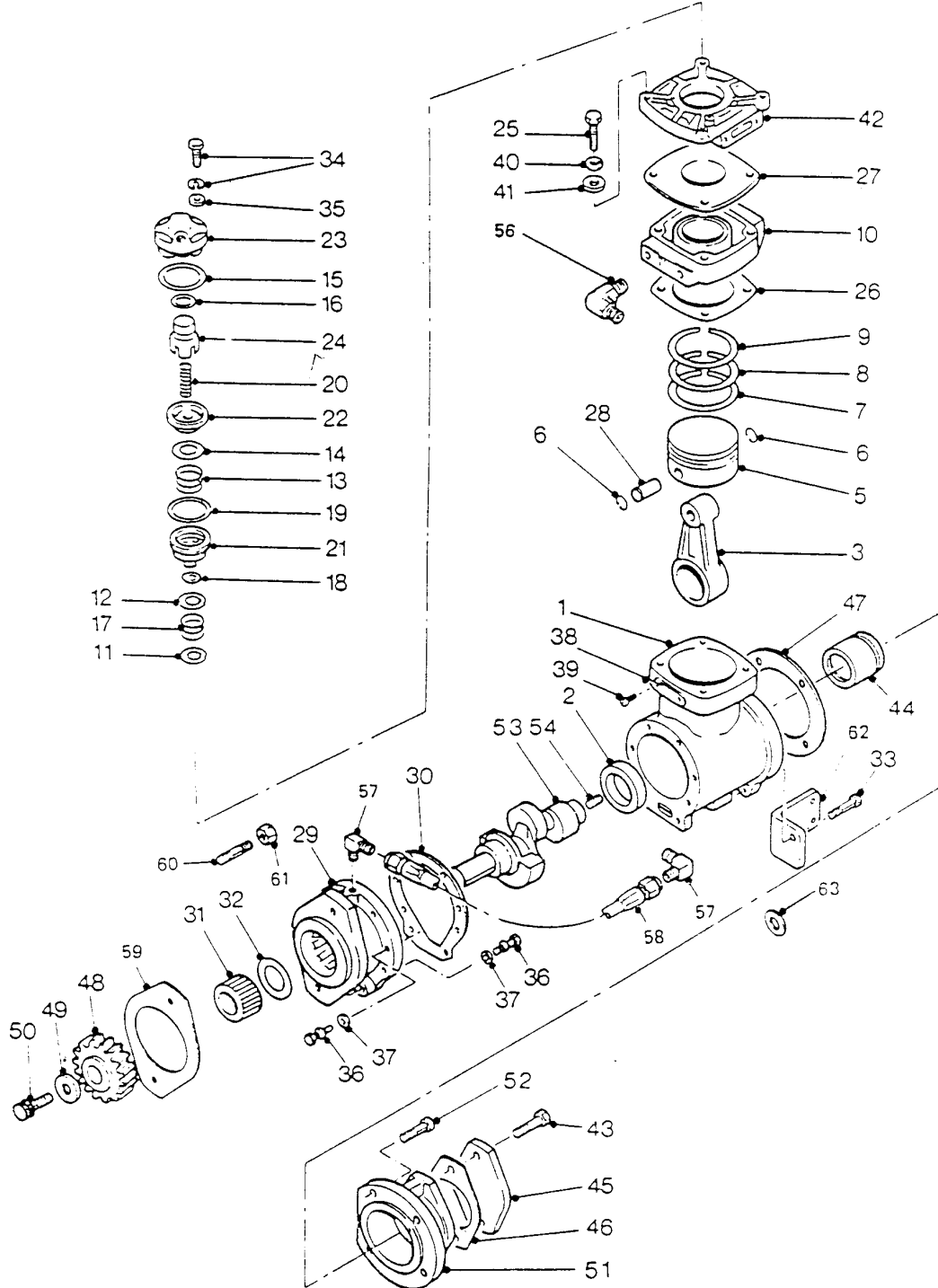
FATİH 220-26**FREN SİSTEMİ****BRAKE SYSTEM****Komp / Assy****Arka 1.& 2.dingil fren tablası****Rear 1.& 2.axle brake plate****5K17658A**

36	WL600072	Yaylı rondela	Washer, spring	2	
37	NH607041	Somun	Nut	4	
38	SH114401	Civata	Screw	8	
39	WL114002	Yaylı rondela	Washer, spring	8	
40	5K50236	Civata	Bolt	24	AXE113788-
40	5K201862	Civata	Bolt	24	AXE113788-
41	NV608041	Sıkmalı somun	Nut, lock	24	AX-E113788
41	NV216041	Sıkmalı somun	Nut, lock	24	AX-E113788
42	5K50273	Braket-KMPL.	Bracket-ASSY.	2	(Arka2.dingil)ESKİTİP/OLDT
42	5K88876	Braket, fren körüğü bağl-Sol	Bracket, brake chamber-LH	1	(Arka2.dingil)YENİTİP/NEW
-	5K88875	Braket, fren körüğü bağl-Sağ	Bracket, brake chamber-RH		(Arka2.dingil)YENİTİP/NEW
42	5K51093	Braket-Sol	Bracket-LH	1	AXD120737- AXD112314- (Arka1.dingil)
-	5K50925	Braket-Sağ	Bracket-RH	1	AXD120737- AXD112314- (Arka1.dingil)
42	5K88768	Braket-Sol	Bracket-LH	1	AX-D120737 AX-D112314 (Arka1.dingil)
-	5K88724	Braket-Sağ	Bracket-RH	1	AX-D120737 AX-D112314 (Arka1.dingil)
43	5K17643	Burç	Bush	2	
44	5K17646	O-Ring	O-Ring	2	
45	5K17647	Keçe	Seal	2	
46	5K51520	Grasörlük	Greaser	2	
47	9P908066	Pabuç, balata-KMPL.Alt-Üst	Shoe, lining-ASSY.Lower-Upper	1	(20.0inç.)
48	9P910891	Fren balatası	Brake lining	1	(BEŞER)
48	9P910894	Fren balatası	Brake lining	1	(TEXTAR)

FATİH 220-26
FREN SİSTEMİ
Hava kompresörü

BRAKE SYSTEM
Air compressor

Komp / Assy
5K11787



FATİH 220-26**FREN SİSTEMİ****BRAKE SYSTEM****Komp / Assy****Hava kompresörü****Air compressor****5K11787**

Şek. Fig.	Parça no Part no	Parça Adı	Part Name	Mik. Qty	Seri No Serial No	Açıklamalar Remarks
1-63	9P905588	Kompresör	Air compressor	1	PUD091904-	PUD091904-
1-63	2K87854	Kompresör	Compressor	1	PU-D091904	PU-D091904
1	9P903860	Gövde-KMPL.	Body-ASSY.	1		
2	9P901329	Yatak	Bushing	1		
3	9P903861	Biyel kolu	Rod, connecting	1		
5	9P901331	Piston	Piston	1		
6	9P901332	Segmen, piston pimi	Ring, retaining	2		
7	9P901333	Yağ segmanı	Ring, oil	1		
8	9P901334	Kompresyon segmanı	Ring, compression	1		
9	9P901335	Kompresyon segmanı	Ring, compression	1		
10	9P901336	Kompresör kapağı, alt	Head, compressor	1		
_	9P901337	Tamir takımı, kompresör kapağı	Repair kit, compressor head	1		
_	9P901338	Subap tamir takımı	Repair kit, valve	1		
11	9P901339	Aşınıtı pleyti	Plate, wear	1		
12	9P901340	Egzoz subabı	Valve, exhaust	1		
13	9P901341	Subap yayı, emme	Spring, intake valve	1		
14	9P901342	Emme subabı	Valve, intake	1		
15	9P901343	O-Ring	O-Ring	1		
16	9P901344	Sızdırmazlık halkası	Seal	1		
17	9P901345	Kompresyon yayı	Spring, compression	1		
18	9P903864	O-Ring	O-Ring	1		
19	9P901347	O-Ring	O-Ring	1		
20	9P901348	Kompresyon yayı, egzoz	Spring compression ,exhaust	1		
21	9P903865	Yuva, egzoz subabı	Seat, exhaust valve	1		
22	9P903866	Yuva, emme subabı	Seat, intake valve	1		
23	9P903867	Gövde, tahliye subabı	Body, unloading valve	1		
24	9P903868	Şapka, tahliye subabı	Cap, unloading valve	1		
25	9P903869	Cıvata	Bolt	1		
26	9P901354	Conta	Gasket	1		
27	9P901355	Conta	Gasket	1		
28	9P901356	Piston pimi	Pin, piston	1		
29	9P901357	Gövde, ön	Support, front	1		
30	9P903870	Conta	Gasket	1		
31	9P901359	Dayanma rulmanı	Bearing, thrust	1		
32	9P901360	Mesafe parçası	Spacer	1		
33	9P900306	Cıvata	Bolt	2		
34	9P901362	Cıvata	Bolt	2		
35	9P901363	Rondela	Washer	2		
36	9P901364	Cıvata	Bolt	4		
37	9P901365	Rondela	Washer	4		
38	9P903872	Etiket	Name plate	1		
39	9P903873	Vida	Screw	2		
40	9P901368	Yaylı rondela	Washer,spring	4		
41	9P901369	Rondela	Washer	4		
42	9P901370	Kapak, kompresör-Üst	Cover, air compressor	1		
43	9P903875	Cıvata	Bolt	2		
44	9P901372	Adaptör	Adapter	1		
45	9P903878	Adaptör	Adapter	1		
_	9P901383	Tamir takımı	Repair kit	1		
46	9P903876	Conta	Gasket	1		
47	9P903877	Conta	Gasket	1		
48	9P901376	Dişli	Gear, accessory drive	1		
49	9P901377	Rondela	Washer	1		

FATİH 220-26**FREN SİSTEMİ**

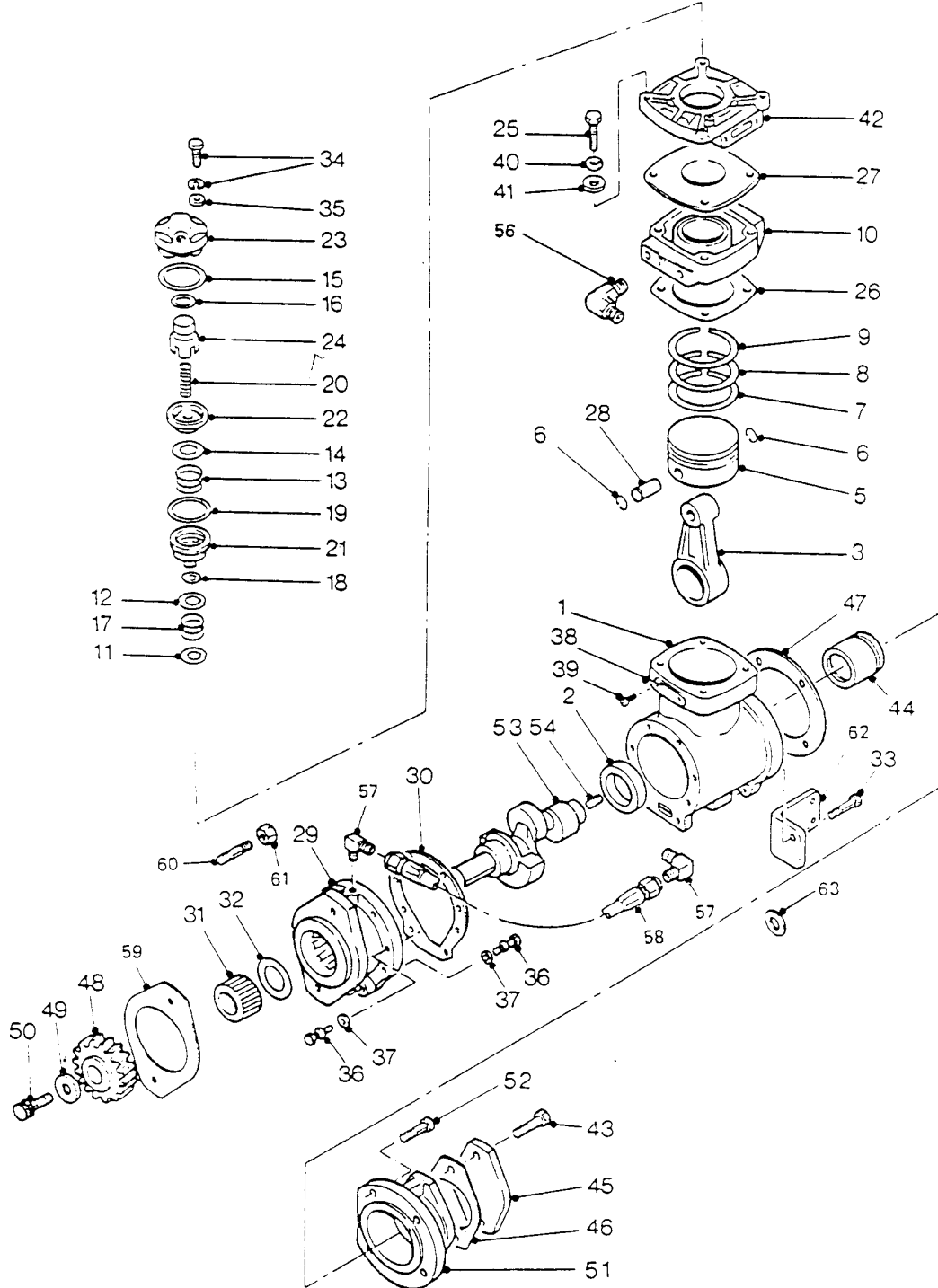
Hava kompresörü

BRAKE SYSTEM

Air compressor

Komp / Assy

5K11787



FATİH 220-26**FREN SİSTEMİ****BRAKE SYSTEM****Komp / Assy****Hava kompresörü****Air compressor****5K11787**

50	9P901378	Cıvata	Bolt	1	
51	9P903878	Adaptör	Adapter	1	
52	9P901380	Cıvata	Bolt	4	
53	9P901381	Krank mili	Crankshaft	1	
54	9P903880	Tapa	Plug	1	
56	5K10527	Dirsek	Elbow	2	
57	9P901385	Adaptör	Adapter	2	MO50510210-
57	9P901386	Dirsek	Elbow	2	MO-50510210
58	9P903882	Hortum-KMPL.Kompresör	Hose, air compressor	1	
59	9P907536	Conta	Gasket	1	
60	9P903884	Saplama	Stud	2	
61	9P903885	Kilitleme somunu	Nut, lock	2	
62	9P903886	Braket, silindir bloğuna	Bracket, cylinder block	1	PUD020108-
					PUD011890-
62	2K98525	Braket	Bracket	1	PU-D020108
					PU-D011890
63	9P903887	Bağlantı ara parçası	Mounting intermediate part	1	MO-50504553
-	9P901383	Tamir takımı	Repair kit	1	

FATİH 220-26**FREN SİSTEMİ**

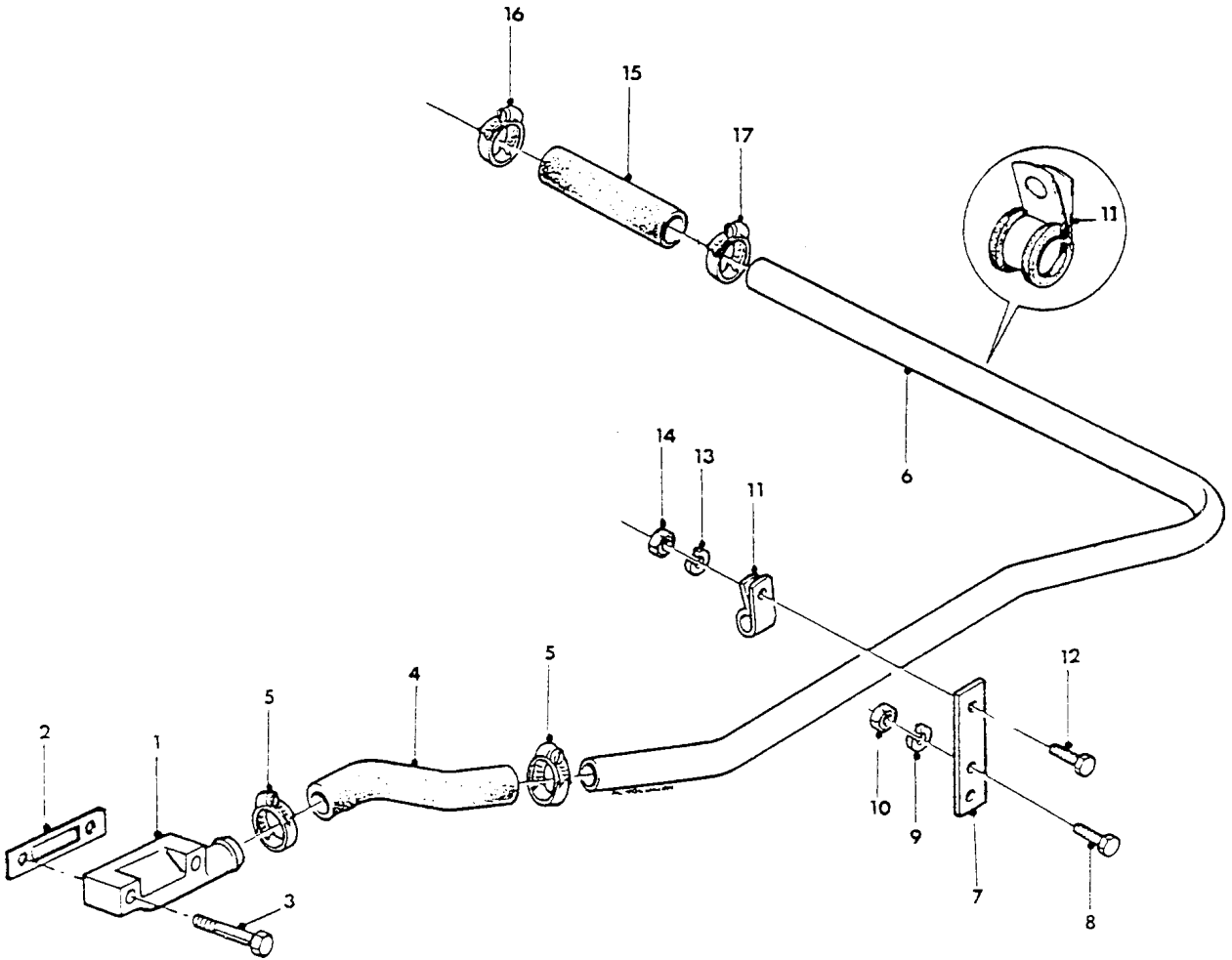
Kompresör emiş sistemi

BRAKE SYSTEM

Air compressor suction system

Komp / Assy

5K69253



FATİH 220-26**FREN SİSTEMİ****BRAKE SYSTEM****Komp / Assy****Kompresör emiş sistemi****Air compressor suction system****5K69253**

Şek. Fig.	Parça no Part no	Parça Adı	Part Name	Mik. Qty	Seri No Serial No	Açıklamalar Remarks
1	9P903181	Hava emiş adaptörü	Adapter	1		
2	9P903180	Conta	Gasket	1		
3	9P904847	Cıvata	Bolt	2		
4	K0E6059	Hortum, kompresör emiş	Hose, air compressor-Inlet	1		
5	B0C288	Kelepçe	Clamp	2		
6	5K12026	Boru, kompresör emiş	Pipe, air compressor-Inlet	1		ESKİTİP/OLDTYPE
6	52RS007439	Boru, kompresör emiş	Pipe, compressor inlet	1		YENİTİP/NEWTYP
7	2K10329	Braket, yedek su deposu	Bracket, water expansion tank	1		
8	BH604091	Cıvata	Bolt	2		
9	WL600042	Yaylı rondela	Washer, spring	2		
10	NH604041	Somun	Nut	2		
11	B0C1463	Kelepçe	Clamp	2		
12	SH604061	Cıvata	Screw	2		
13	WL600042	Yaylı rondela	Washer, spring	2		
14	NH604041	Somun	Nut	2		
15	B0C380	Hortum	Hose	1		
16	B0C288	Kelepçe	Clamp	2		

FATİH 220-26**FREN SİSTEMİ**

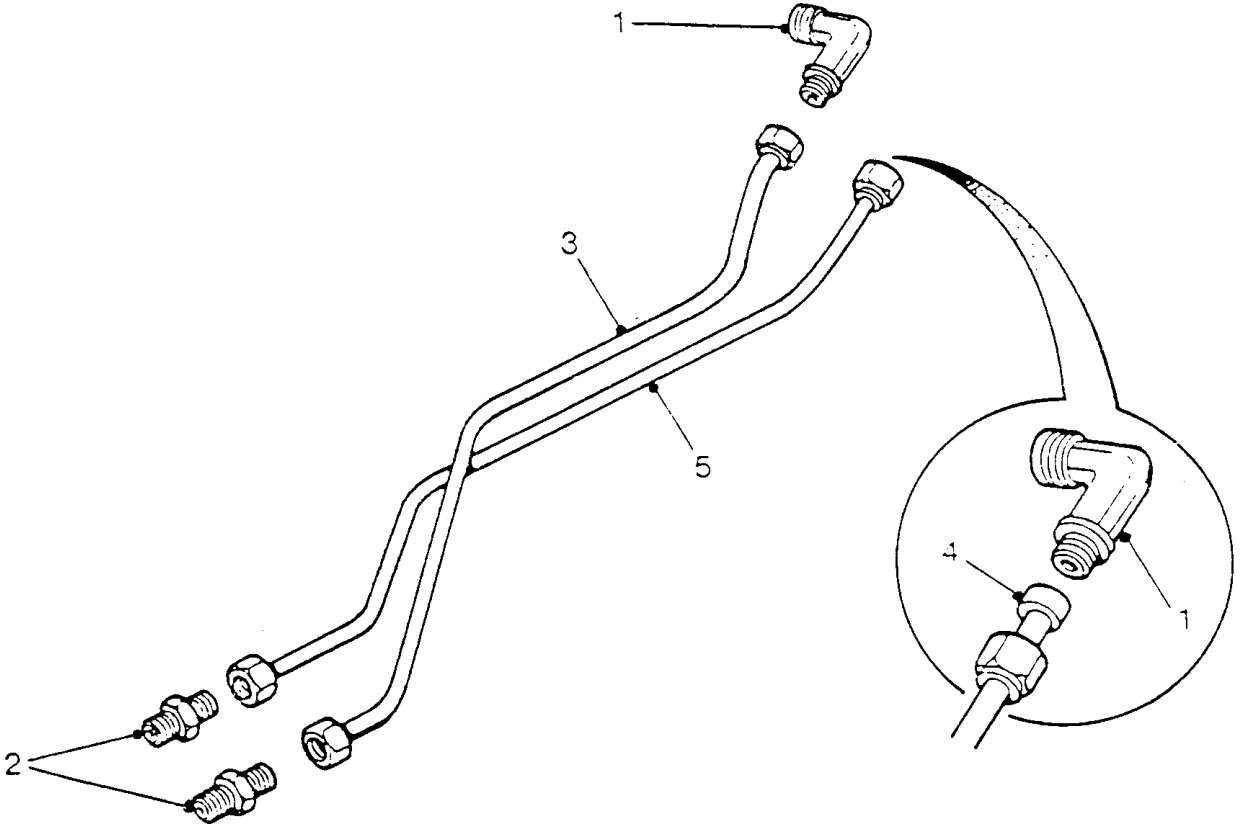
Hava kompresörü soğutma boru.

BRAKE SYSTEM

Air compressor cooling pipes

Komp / Assy

5K11789A



FATİH 220-26**FREN SİSTEMİ****BRAKE SYSTEM****Komp / Assy****Hava kompresörü soğutma boru.****Air compressor cooling pipes****5K11789A**

Şek. Fig.	Parça no Part no	Parça Adı	Part Name	Mik. Qty	Seri No Serial No	Açıklamalar Remarks
1	9P901392	Dirsek	Elbow	2	PUD091904-	
					PUD100176-	
1	2K200569	Dirsek	Elbow	2	PU-D091904	
					PU-D100176	
2	9P906412	Rakor	Connection	2		
3	9P904343	Su borusu, giriş	Pipe, water-Inlet	1	PUD091904-	
					PUD100176-	
3	2K88675	Su borusu, giriş	Water pipe, inlet	1	PU-D091904	
					PU-D100176	
4	9P903529	Sızdırmazlık grometi	Grommet	4		
5	9P904344	Su borusu, çıkış	Pipe, water-Outlet	1	PUD091904-	
					PUD100176-	
5	2K88635	Su borusu, çıkış	Water pipe, outlet	1	PU-D091904	
					PU-D100176	

FATİH 220-26**ELEKTRİK SİSTEMİ****ELECTRICAL SYSTEM**

Parça Part No	Parça Adı	Part Name	Sayfa Page
3K99140	Akü ve taşıyıcısı	Battery & carrier	1
3K98851	Mars motoru (BOSCH)	Starter motor (BOSCH)	2
3K98851A	Mars motoru (LUCAS)	Starter motor (LUCAS)	3
3K98848	Alternatör ve bağlantıları	Alternator & mountings	4
3K15927	Enstelasyon ve korna	Harness & horn	5
8K99348	Göstergeler ve anahtarlar	Gauges & switches	6
3K99349	Farlar ve lambalar	Headlamp & lamps	7
8K99271	Sis ve qabari lambası	Fog & marker lamps	8
8K99353A	Stop, geri vites&plaka lambası	Stop, reverse gear&plate lamps	9
3K99275	Röleler (ESKİ TİP)	Relays (OLD TYPE)	10
3K99275A	Baskılı devre	Printed circuit	11
3K99267	Cam silecek mekanizması	Windscreen wiper mechanism	12
3K99268	Cam yıkama tertibatı	Windscreen washer mechanism	13
8K99141	Isıtma sistemi	Heating system	14

FATİH 220-26

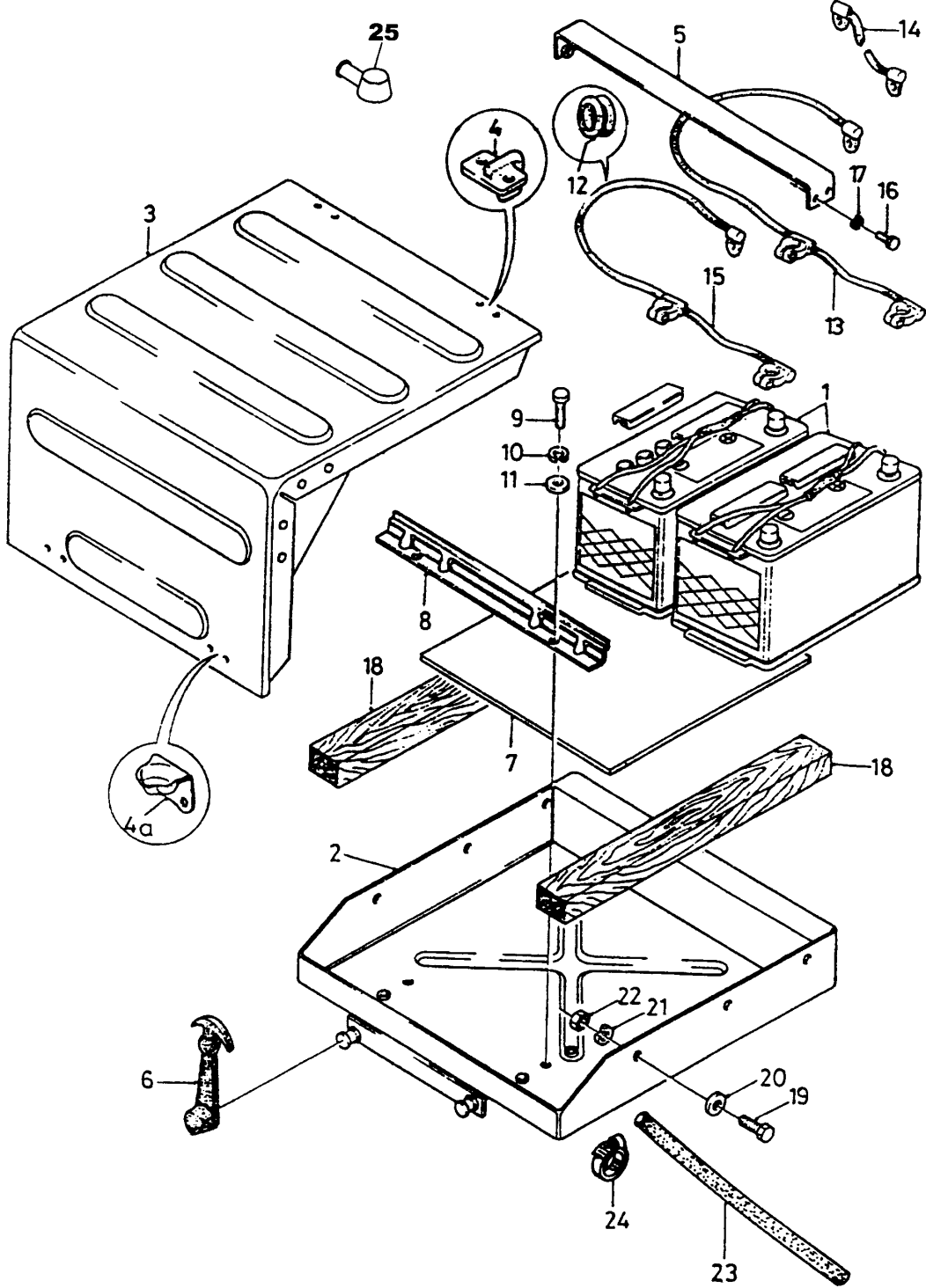
ELEKTRİK SİSTEMİ

Akü ve taşıyıcısı

ELECTRICAL SYSTEM

Battery & carrier

Komp / Assy
3K99140



FATİH 220-26

ELEKTRİK SİSTEMİ

ELECTRICAL SYSTEM

Komp / Assy

Akü ve taşıyıcısı

Battery & carrier

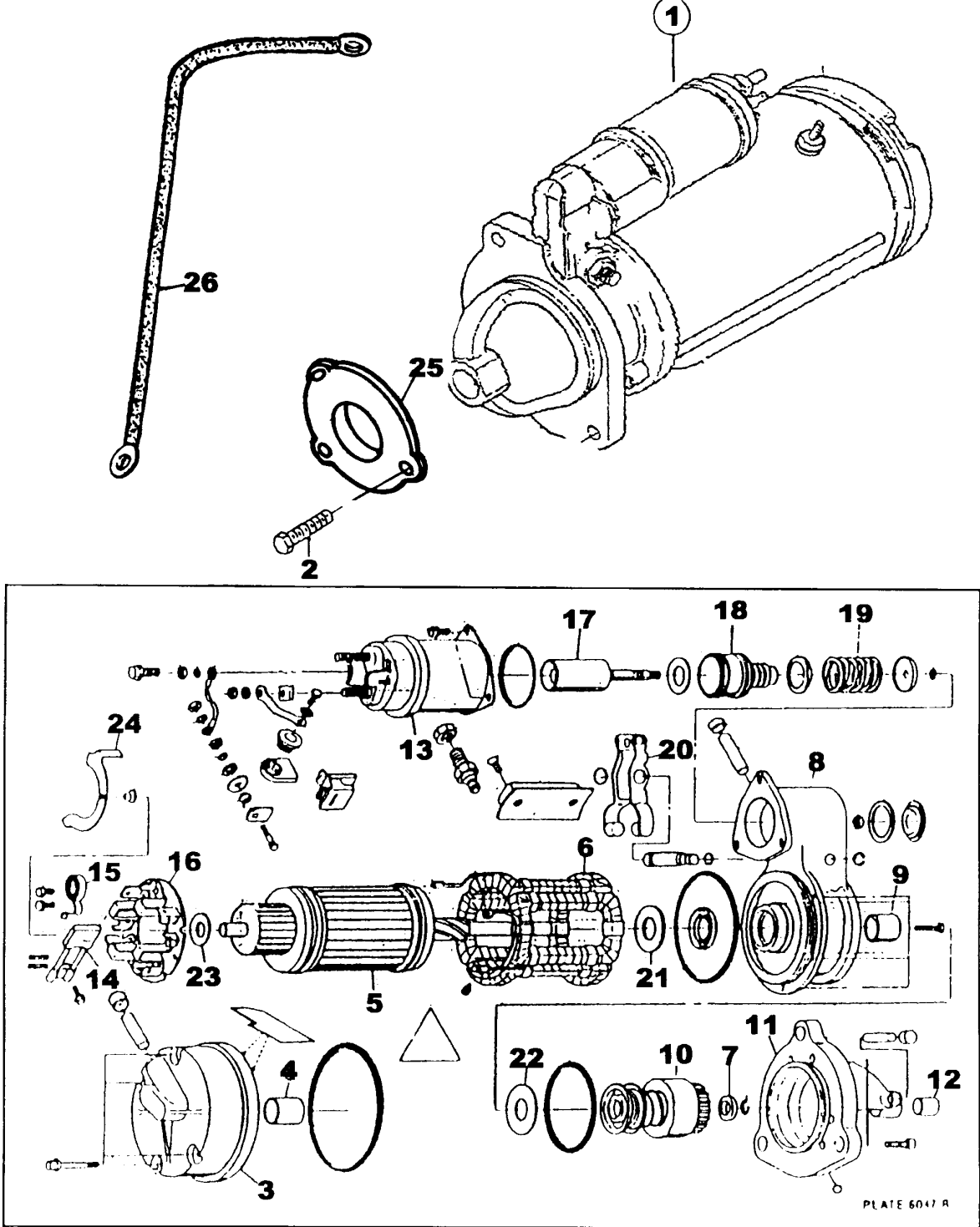
3K99140

Şek. Fig.	Parça no Part no	Parça Adı	Part Name	Mik. Qty	Seri No Serial No	Açıklamalar Remarks
1	K8D5002	Batarya	Battery	2		(12V.x105Amp.)
2	3K59064	Akü taşıyıcısı-KMPL.	Carrier,ASSY.Battery	1		
3	3K10816	Akü taşıyıcı kapağı	Cover, battery carrier	1		
4	8K11389	Kanca, batarya taşıyıcı kapağı	Bracket,upper	2		
4A	PTM8226	Braket	Bracket	2		
5	3K10686	Braket	Bracket	1		
6	K1B1001	Motor kaput tutucu lastiği	Rubber,strap	2		
7	K5D5021	Lastik, akü alt	Mat.rubber	1		
8	K0D5005	Köprü ara sacı	Bracket	1		
9	SH605071	Cıvata	Screw	2		
10	WL600052	Yaylı rondela	Washer, spring	2		
11	WA108051	Düz rondela	Washer, plain	2		
12	K1C7131	Gromet	Grommet	1		
13	3K11011	Akü kablosu-Negatif	Cable, battery-Negative	1	CH0300578- CH0103133- CH0203522-	
13	3K56200	Akü kablosu-Negatif	Cable,negative pole	1	CH0300668- CH0103695- CH0205006-	
13	3K206543	Kablo, marş motoru	Cable	1	CH-0300668 CH-0103695 CH-0205006	
14	3K12561	Şasi kablosu	Cable	1	PUD100025- PUD090920-	
14	3K205981	Kablo, marş motor şasi arası	Cable, starter motor chassis	1	PU-D100025 PU-D090920	
15	3K11007	Batarya kablosu-KMPL.	Battery, cable-ASSY.	1		
16	SE105161	Vida	Screw	4		
17	WL105002	Yaylı rondela	Washer, spring	4		
18	3K10909	Takoz	Support,side	2		
19	SH604061	Cıvata	Screw	6		
20	WA106041	Düz rondela	Washer, plain	6		
21	WL600042	Yaylı rondela	Washer, spring	6		
22	NH604041	Somun	Nut	6		
23	3K64024	Hortum, batarya kutusu tahdit	Hose	1		(L=150mm.)
24	B0C284	Kelepçe	Clamp	1		
25	K5D2043	Pipo lastiği, büyük	Sleeve, protector	1		

FATİH 220-26
ELEKTRİK SİSTEMİ
Marş motoru (BOSCH)

ELECTRICAL SYSTEM
Starter motor (BOSCH)

Komp / Assy
3K98851



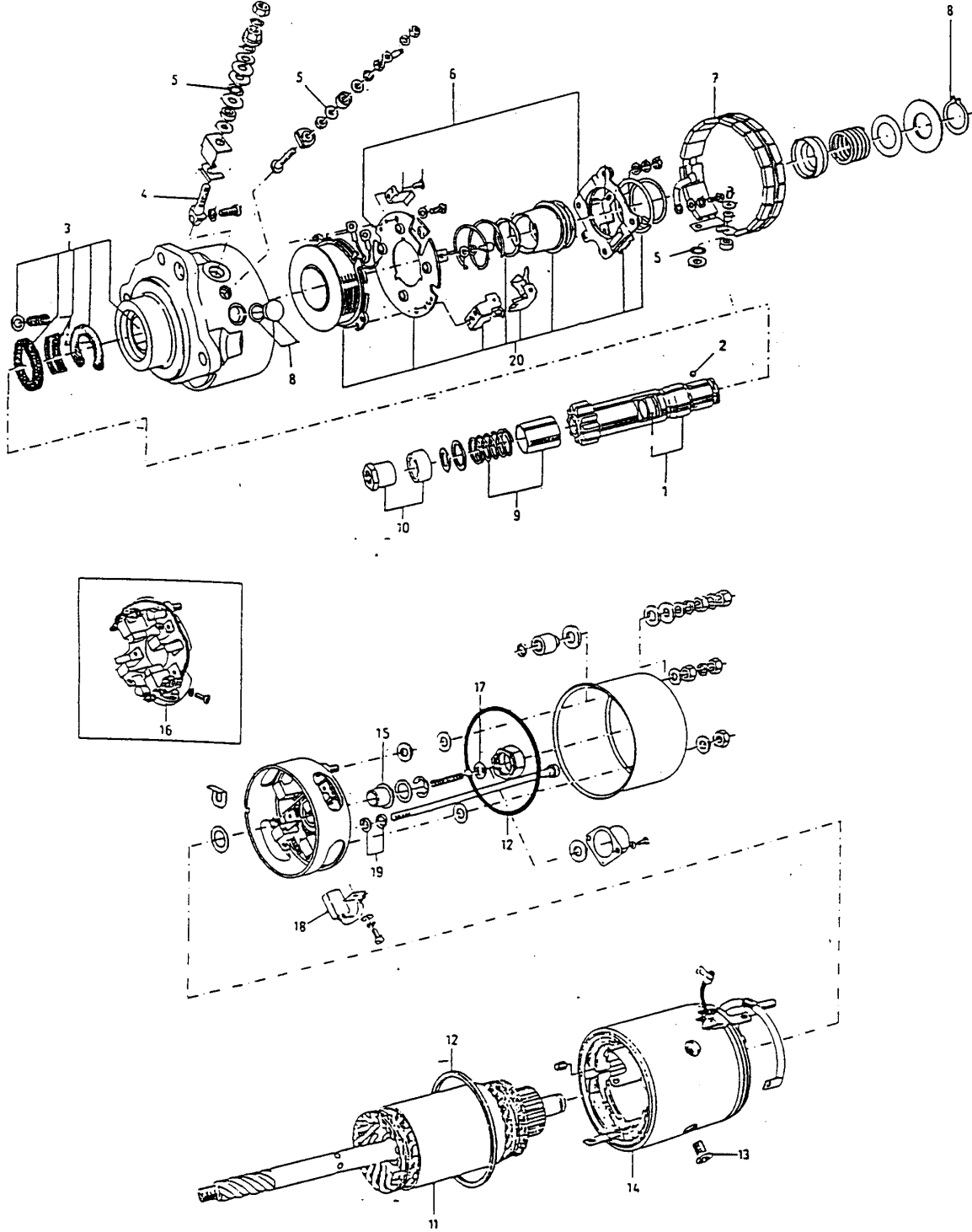
FATİH 220-26**ELEKTRİK SİSTEMİ****ELECTRICAL SYSTEM****Komp / Assy****Marş motoru (BOSCH)****Starter motor (BOSCH)****3K98851**

Şek. Fig.	Parça no Part no	Parça Adı	Part Name	Mik. Qty	Seri No Serial No	Açıklamalar Remarks
1	9P906475	Marş motoru-KMPL.	Starter motor-ASSY.	1		(DELCOREMY)
2	9P901415	Cıvata	Bolt	3		
3	9P906476	Marş motoru ön kapak	Starter engine front cover	1		
4	9P901395	Burç	Bushing	1		
5	9P906477	Marş kollektörü	Starter collector	1		
6	9P906478	Marş alan sargısı	Field coil	1		
7	9P906479	Durdurma pinyon dişlisi	Stop-Pinion gear	1		
8	9P906480	Marş motor gövdesi	Starter motor body	1		
9	9P906481	Burç	Bush	1		
10	9P906482	Marş dişlisi	Gear starter	1		
11	9P906483	Arka kapak	Rear cover	1		
12	9P901395	Burç	Bushing	1		
13	9P906484	Marş otomatığı	Starter switch	1		
14	9P906485	Marş kömürü	Brush, starter	1		
15	9P901406	Yay, marş kömürü	Spring-Brush	1		
16	9P906486	Kömür tablası	Brush plate	1		
17	9P901408	Plancır	Plunger	1		
18	9P906487	Lastik	Tyre	1		
19	9P901410	Yay	Spring	1		
20	9P906488	Levye değiştirme	Lever-Shift	1		
21	9P906489	Mesafe rondelası	Washer-Space	1		
22	9P906490	Mesafe rondelası	Spacer washer	1		
23	9P906491	Rondela	Washer	1		
24	9P906492	Konduktör	Conductor	1		
25	9P902923	Mesafe parçası	Spacer	1	PU-D010493	
26	3K11017	Marş motoru şasi kablosu	Cable, starter motor	1	CH03755-	
					CH05779-	
					CH00794-	
					CH00118-	
26	3K230088	Kablo, marş motor şasi	Starter motor chassis cable	1	CH-03755	
					CH-05779	
					CH-00794	
					CH-00118	

FATİH 220-26
ELEKTRİK SİSTEMİ
Marş motoru (LUCAS)

ELECTRICAL SYSTEM
Starter motor (LUCAS)

Komp / Assy
3K98851A



FATİH 220-26
ELEKTRİK SİSTEMİ
Marş motoru (LUCAS)

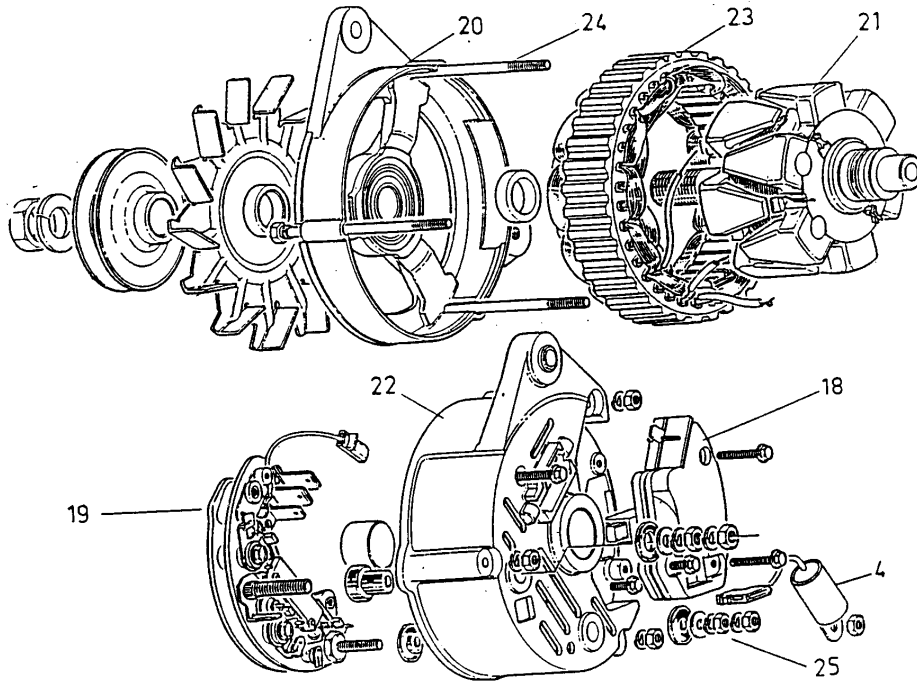
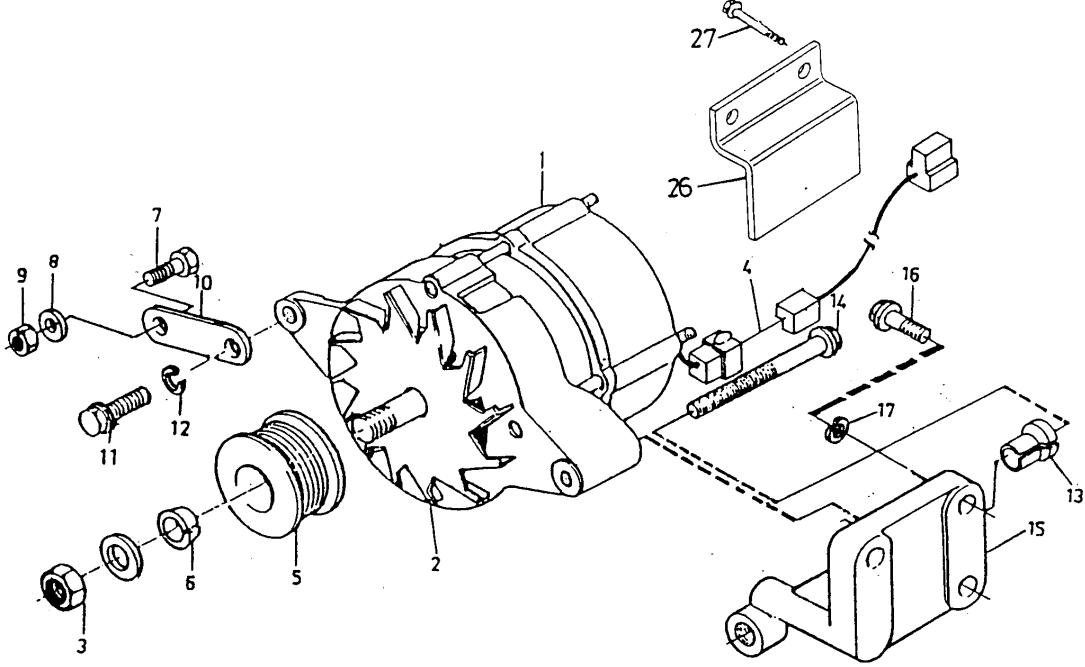
ELECTRICAL SYSTEM
Starter motor (LUCAS)

Komp / Assy
3K98851A

Şek. Fig.	Parça no Part no	Parça Adı	Part Name	Mik. Qty	Seri No Serial No	Açıklamalar Remarks
1-20	9P905601	Marş motoru-KMPL.	Starter motor-ASSY.	1	MO-50510486	(LUCAS)ESKİTİP/OLDTYPE
1-20	57RS301004	Marş motoru-KMPL.	Starter motor-ASSY.	1		(DELCO-REMY)YENİTİP/NE
1	9P902992	Pinyon-KMPL.	Pinion-ASSY.	1		(LUCAS)
2	9P902993	Bilya	Ball	1		(LUCAS)
3	9P903002	Ön braket yay ve keçe grubu	Front bracket spring & seal set	1		(LUCAS)
4	9P903003	Terminal	Terminal	1		(LUCAS)
5	9P903023	Keçe	Seal ring	1		(LUCAS)
6	9P903157	Kontak takımı	Ignition set	1		(LUCAS)
7	9P903292	Direnç takımı	Resistance set	1		(LUCAS)
8	9P903317	Segman, tapa, conta	Connector, plug, seat	1		(LUCAS)
9	9P903545	Toz kapağı ve yay	Dust cover and spring	1		(LUCAS)
10	9P903977	Somun ve toz koruyucu	Nut and dust cover	1		(LUCAS)
11	9P904006	Endüvi	Enduvi	1		(LUCAS)
12	9P904007	Gövde contası	Body seal	1		(LUCAS)
13	9P904010	Yastık vidası	Screw	1		(LUCAS)
14	9P904013	Yastık takımı	Cushion set	1		(LUCAS)
15	9P904018	Burç	Bushing	1		(LUCAS)
16	9P904032	Kömür takımı-KMPL.	Bush box-ASSY.	1		(LUCAS)
17	9P904051	Bilya tutucu	Ball holder	1		(LUCAS)
18	9P904105	Kömür takımı	Bush set	1		(LUCAS)
19	9P904174	Pul ve keçe	Washer and seal	1		(LUCAS)
20	9P904179	Solenoid-KMPL.	Solenoid-ASSY.	1		(LUCAS)

FATİH 220-26
ELEKTRİK SİSTEMİ

Alternatör ve bağlantıları

ELECTRICAL SYSTEM
Alternator & mountings**Komp / Assy**
3K98848

FATİH 220-26

ELEKTRİK SİSTEMİ

ELECTRICAL SYSTEM

Komp / Assy

Alternatör ve bağlantıları

Alternator & mountings

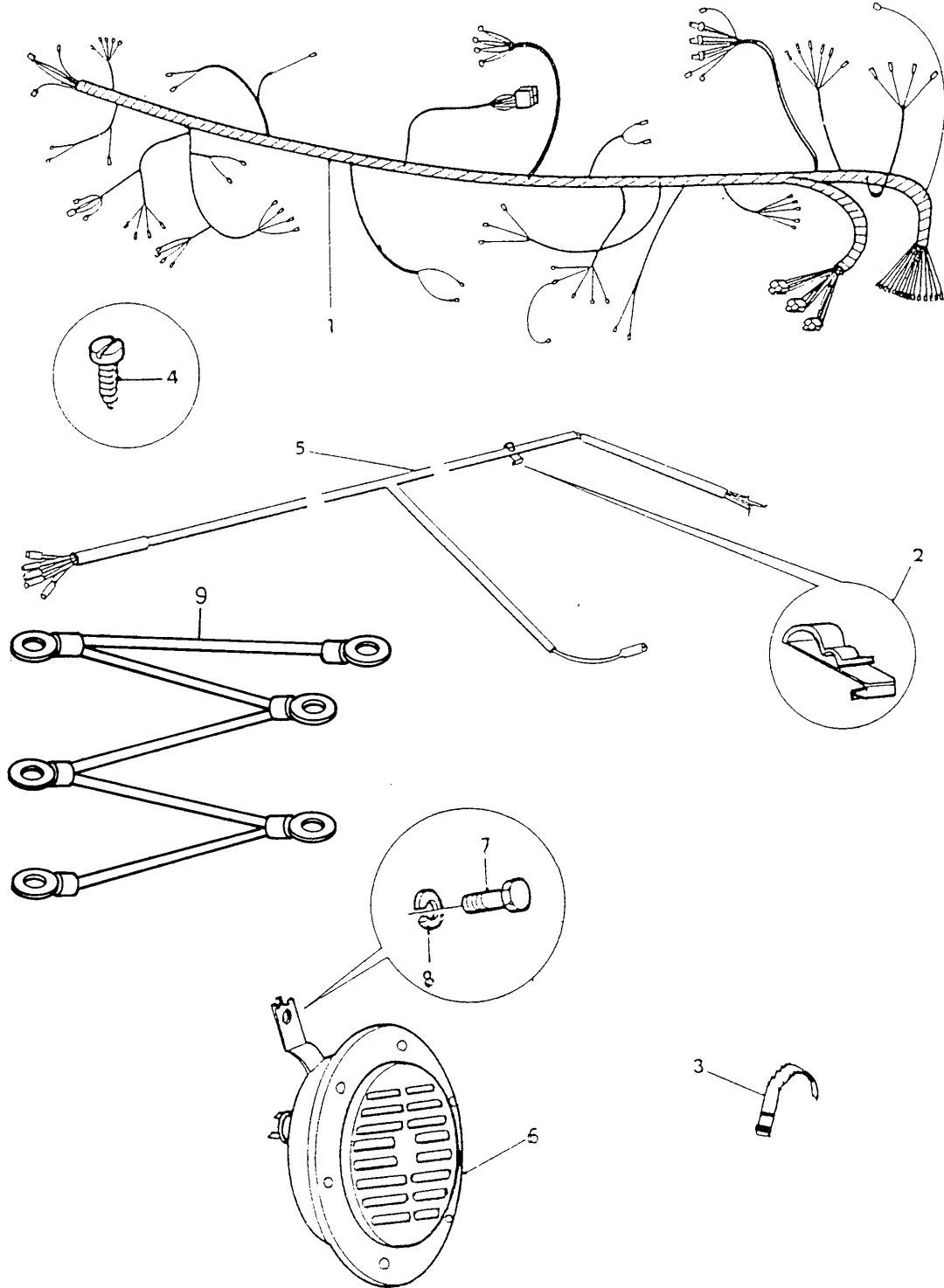
3K98848

Şek. Fig.	Parça no Part no	Parça Adı	Part Name	Mik. Qty	Seri No Serial No	Açıklamalar Remarks
1	9P902990	Toz kapağı	Dirt excluder	1	CH0300665- CH0103681- CH0204833- CH0400112- CH0500149-	(DEL COREMY)
1	3K203428	Alternatör	Alternator	1	CH-0300665 CH-0103681 CH-0204833 CH-0400112 CH-0500149	(LUCAS)
2	9P903802	Pervane	Fan	1		
3	9P903803	Somun	Nut	1		
4	9P903804	Kablo	Cable	1		
5	9P903805	Alternatör pulesi	Pulley, alternator	1		
6	9P903803	Somun	Nut	1		
7	BH108101	Cıvata	Bolt	1		
8	WA108001	Rondela	Washer	1		
9	NH108041	Somun	Nut	1		
10	9P901478	Braket, alternatör	Bracket, alternator	1		
11	SH108251	Cıvata	Screw	1		
12	WL108002	Yaylı rondela	Washer, spring	1		
13	9P901425	Burç	Bush	1		
14	9P901530	Cıvata	Bolt	1		
15	9P901429	Alternatör destek braketi	Bracket, lower support	1		
16	SH108301	Cıvata	Screw	3		
17	WL108002	Yaylı rondela	Washer, spring	3		
18	9P903888	Regülatör	Regulator	1		
19	9P903889	Redresör Takımı	Rectifier Set	1		
20	9P903890	Ön kapak-KMPL.	Front cover-ASSY.	1		
21	9P903891	Rotor	Rotor	1		
22	9P903892	Arka kapak takımı	Rear cover kit	1		
23	9P903893	Statör	Stator	1		
24	9P903894	Saplama takımı	Stud kit	1		
25	9P903895	Terminal takımı	Terminal kit	1		
26	8K50473	Alternatör koruyucu sacı	Protective shield,alternator	1		
27	9P900188	Cıvata	Bolt	2		

FATİH 220-26
ELEKTRİK SİSTEMİ
Enstelasyon ve korna

ELECTRICAL SYSTEM
Harness & horn

Komp / Assy
3K15927



FATİH 220-26

ELEKTRİK SİSTEMİ

ELECTRICAL SYSTEM

Komp / Assy

Enstelasyon ve korna

Harness & horn

3K15927

Şek. Fig.	Parça no Part no	Parça Adı	Part Name	Mik. Qty	Seri No Serial No	Açıklamalar Remarks
1	3K12191	Ana enstelasyon-KMPL.	Harness-ASSY.Main	1	CH0206052-	(12V.)(SDT)
1	3K87864	Ana enstelasyon-KMPL.	Harness-ASSY.Main	1		(24V.)(SDB)(İPTAL)
1	3K204270	Ana enstelasyon-KMPL.	Main harness-ASSY.	1	CH-0206052	(24V.)(SDB/SDT)
1	3K202388	Ana enstelasyon-KMPL.	Main harness-ASSY.	1	CH-0103695	(24V.)(SCX/SHT/SHX)
						ESKİTİP/OLDTYPE
1	3K206564	Ana enstelasyon-KMPL.	Main harness-ASSY.	1		(24V.)(SCX/SHT/SHX)
						YENİTİP/NEWTTYPE
2	K5D2036	Klips, enstelasyon tutucu	Clip-Harness	10		
3	B0C322	Plastik kelepçe	Clamp, plastic	20		
4	SE105101	Vida	Screw	4		
5	3K61978	Enstelasyon-KMPL.Gövde	Harness-ASSY.Body	1	CH0103342-	(SHT)
5	3K91035	Enstelasyon-KMPL.Gövde	Harness-ASSY.Body	1	CH-0103342	(SHT)
5	3K62037	Enstelasyon-KMPL.Gövde	Harness-ASSY.Body	1		(SDT)
5	3K62197	Enstelasyon-KMPL.Gövde	Harness-ASSY.Body	1		(12V.)(SC)
5	3K200472	Enstelasyon-KMPL.Gövde	Harness-ASSY.Body	1	CH-0500155	(24V.)
5	3K61997	Enstelasyon-KMPL.Gövde	Harness-ASSY.Body	1	CH0300645-	(SDB)
5	3K87863	Enstelasyon-KMPL.Gövde	Harness-ASSY.Body	1	CH-0300645	(SDB)
6	3K51876	Korna-KMPL.İnce	Horn-ASSY.	1		
_	3K51875	Korna-KMPL.Kalın	Horn-ASSY.	1		
7	SH604051	Cıvata	Screw	2		
8	WL600042	Yaylı rondela	Washer, spring	2		
9	K8D2001	Kablo-KMPL.	Cable-ASSY.	1	CH0103708-	
					CH0205414-	
					CH0300673-	
9	3K204614	Kablo-KMPL.	Cable-ASSY.	1	CH-0103708	
					CH-0205414	
					CH-0300673	

FATİH 220-26

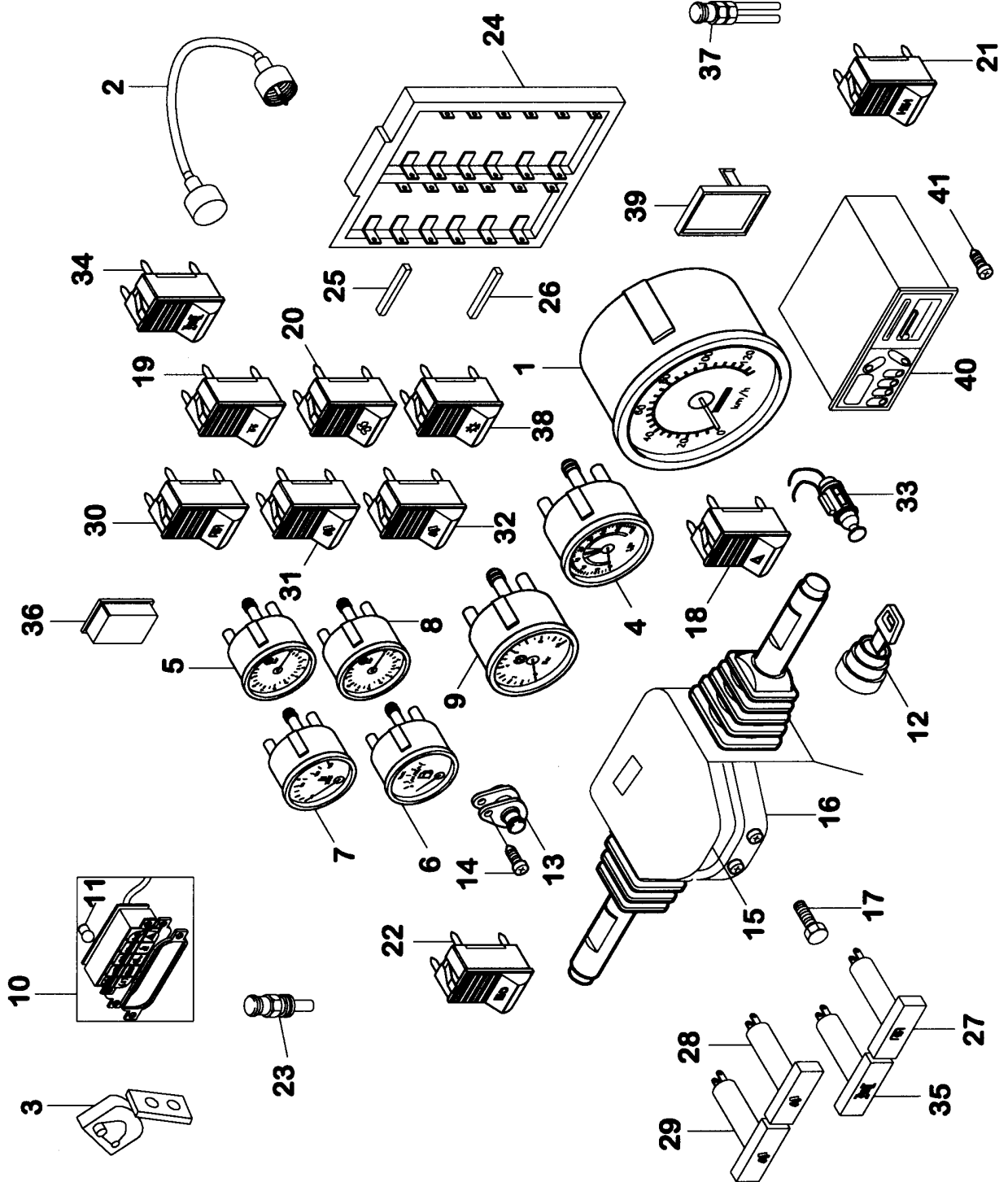
ELEKTRİK SİSTEMİ

ELECTRICAL SYSTEM

Gauges & switches

Komp / Assy
8K99348

Göstergeler ve anahtarlar



FATİH 220-26

ELEKTRİK SİSTEMİ

ELECTRICAL SYSTEM

Komp / Assy

Göstergeler ve anahtarlar

Gauges & switches

8K99348

Şek. Fig.	Parça no Part no	Parça Adı	Part Name	Mik. Qty	Seri No Serial No	Açıklamalar Remarks
1	3R12972	Kilometre göstergesi	Speedometer	1	CH0103681- CH0204806- CH0300665-	
1	3K203394	Kilometre göstergesi	Speedometer	1	CH-0103681 CH-0204806 CH-0300665	(12V.)
1	3K202401	Kilometre göstergesi	Speedometer	1	CH0206052-	(24V.)
1	3K203824	Kilometre göstergesi	Speedometer gauges	1	CH-0206052	(24V.)
1	3K202242	Kilometre göstergesi	Speedometer	1		(Alt.)(12V.)
1	3K99494	Kilometre göstergesi	Speedometer	1		(Alt.)(12V.)
2	3K12054	Kilometre teli	Cable,speedometer	1		
3	4K59785	Kilometre teli, hız adaptörü	Speed adapt.cable speedometer	1		(SDB)
4	3K10788	Devir göstergesi	Tachometer	1	CH0103681- CH0204806- CH0300665-	(Alt.)
4	3K202395	Devir göstergesi	Tachometer	1	CH-0103681 CH-0204806 CH-0300665 CH0206052-	
4	3K203825	Devir göstergesi	Tachometer	1	CH-0206052	
4	3K202243	Devir göstergesi	Tachometer	1		(Alt.)
5	K0D1006	Yağ basınç göstergesi	Gauge, oil pressure	1	CH0103681- CH0204806- CH0300665-	(Alt.)
5	3K202399	Yağ basınç göstergesi	Gauge, oil pressure	1	CH-0103681 CH-0204806 CH-0300665 CH0206052-	
5	3K203829	Yağ basınç göstergesi	Gauge, oil pressure	1	CH-0206052	
5	3K202247	Yağ basınç göstergesi	Gauge, oil pressure	1		(Alt.)
6	K0D1007	Yakıt göstergesi	Gauge, fuel	1	CH0103681- CH0204806- CH0300665-	(Alt.)
6	3K202398	Yakıt göstergesi	Gauge	1	CH-0103681 CH-0204806 CH-0300665 CH0206052-	
6	3K203828	Yakıt göstergesi	Gauge, fuel	1	CH-0206052	
6	3K202246	Yakıt göstergesi	Gauge, fuel	1		(Alt.)
7	K0D1005	Hararet göstergesi	Gauge, heating	1	CH0103681- CH0204806- CH0300665-	(Alt.)
7	3K202400	Hararet göstergesi	Gauge, heating	1	CH-0103681 CH-0204806 CH-0300665 CH0206052-	
7	3K203830	Hararet göstergesi	Gauge, temperature	1	CH-0206052	
7	3K202248	Hararet göstergesi	Gauge, heating	1		(Alt.)
7	K0D1005	Hararet göstergesi	Gauge, heating	1		(Alt.)
8	K0D1009	Hava basınç göstergesi	Gauge air pressure	1		
8	3K89585	Hava basınç göstergesi	Gauge, air pressure-Serv.brake	1	CH0300665-	
8	3K202404	Hava basınç göstergesi	Gauge, air pressure-Single	1	CH-0300665	
8	3K202418	Hava basınç göstergesi	Gauge, air pressure	1		(Alt.)
8	3K202252	Hava basınç göstergesi	Gauge, air pressure	1		(Alt.)
9	K0D1008	İkili basınç göstergesi	Gauge,air pressure double	1	CH0300665-	

FATİH 220-26

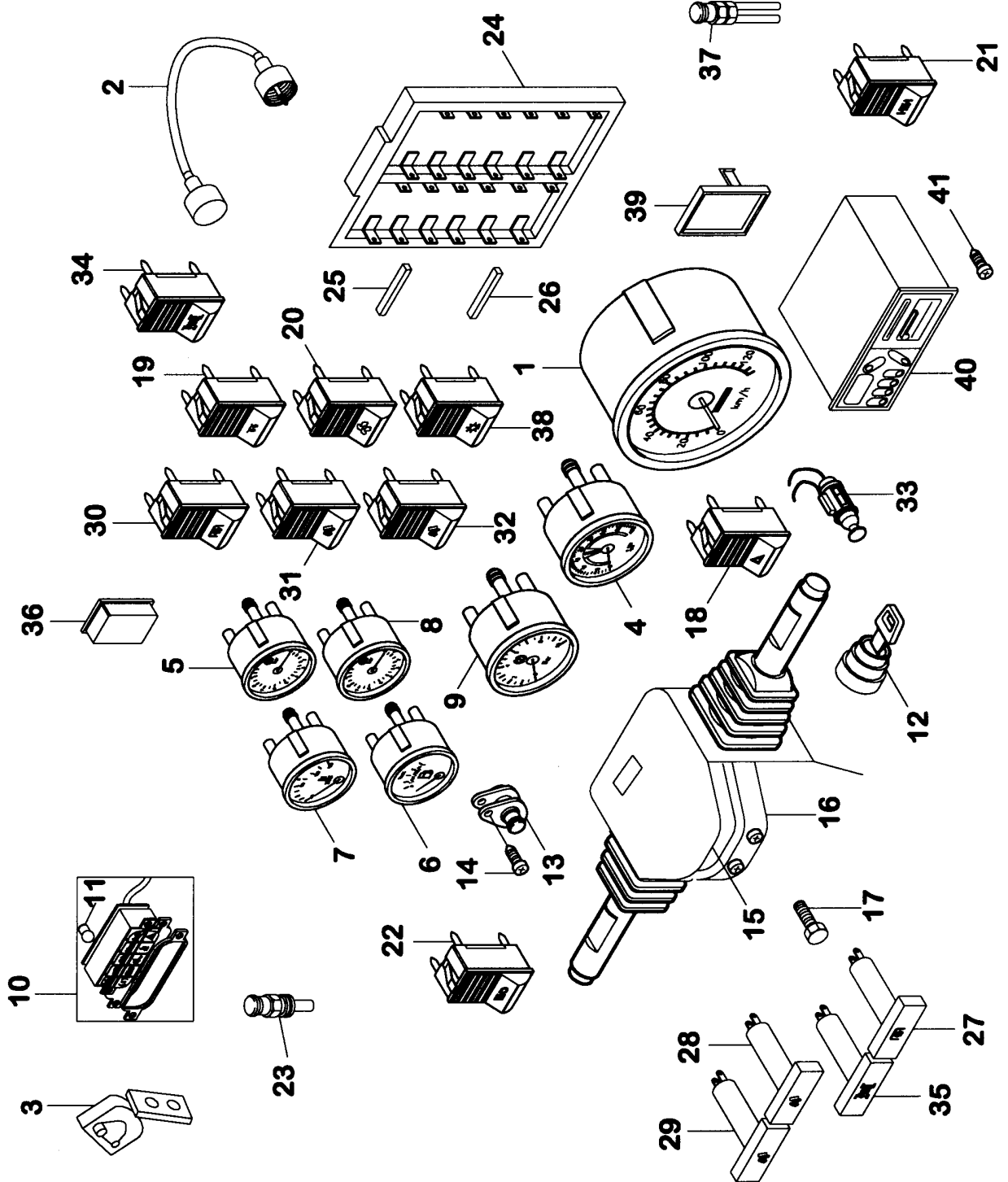
ELEKTRİK SİSTEMİ

ELECTRICAL SYSTEM

Gauges & switches

Komp / Assy
8K99348

Göstergeler ve anahtarlar



FATİH 220-26

ELEKTRİK SİSTEMİ

ELECTRICAL SYSTEM

Komp / Assy

Göstergeler ve anahtarlar

Gauges & switches

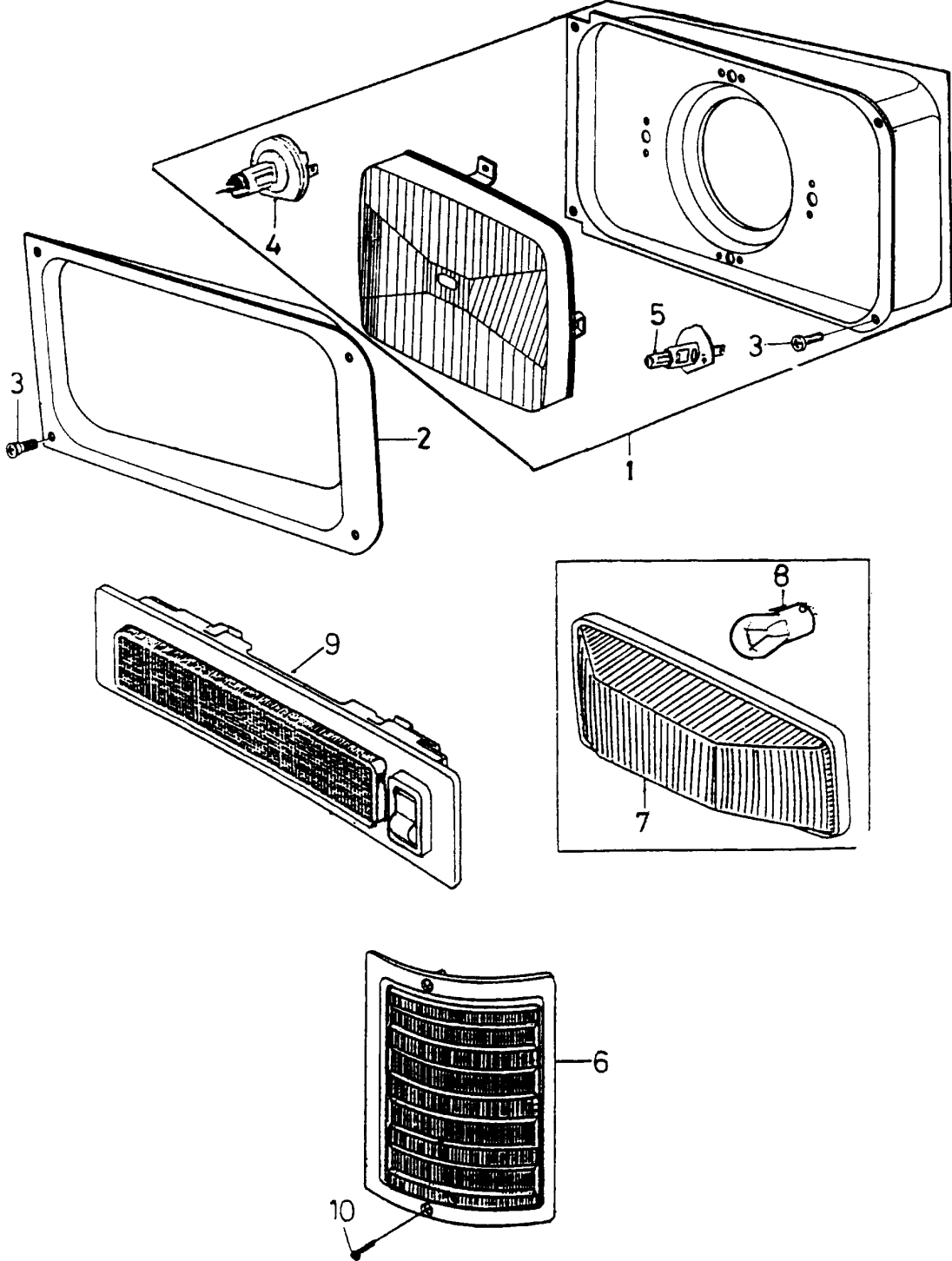
8K99348

9	3K202403	İkili basınç göstergesi	Gauge, air pressure-Double	1	CH-0300665	
9	3K202417	İkili basınç göstergesi	Gauge, dual air pressure	1		(Alt.)
9	3K202251	İkili basınç göstergesi	Gauge, dual air pressure	1		(Alt.)
10	3K90563	Pleyt-KMPL. İkaz lambası	Plate-ASSY.Warning lamp	1	CH-0300660	
11	3K201992	İkaz lambası-KMPL.(24V.)	Warning lamp-ASSY.(24V.)	8	CH-0300660	
12	K8D4008	Kontakt anahtarı gövdesi	Starting switch body	1		
13	13H1906	Kapı otomatığı anahtarı	Switch, courtesy light	2		
14	AB606021	Sac vidası	Screw	4		
15	3K51653	Kollu anahtar-KMPL.	Switch-ASSY.Column	1		
16	K8D4012	Braket	Bracket	1		
17	K8D4011	Özel civata, braket için	Special,bolt	2		
18	K0D4001	Kumanda anahtarı, dörtlü ikaz	Switch, hazard	1		
19	K0D4008	Kumanda anahtarı, ısıtıcı	Switch, heater	1		
20	K0D4007	Kumanda anahtarı, kalorifer	Switch, blower	1		
21	3K11133	Kumanda anahtarı, dif.kilidi	Switch-Differential lock	1		
22	K0D4002	Kumanda anahtarı, far	Switch	1		
23	3K11641	Kabin kilit ikaz müşiri	Cab locking warning switch	1		
24	K8D4002	Sigorta kutusu-KMPL.	Fuse box-ASSY.	1		
25	3K13049	Taş sigorta	Fuse	1		
26	3K13050	Taş sigorta	Fuse	11		
27	3K56953	İkaz lambası-PTO	Warning lamp-PTO	1		
28	3K56954	İkaz lambası-Hızlı	Warning lamp-Fast	1		
29	3K57065	İkaz lambası-Yavaş	Warning lamp-Slow	1		
30	3K57462	Kumanda anahtarı-PTO	Switch	1	CH0300577-	
30	3K59892	Kumanda anahtarı-PTO	Control switch-Fast	1	CH-0300577	
31	3K57463	Kumanda anahtarı, hızlı PTO	Control switch-Fast	1		
32	3K57464	Kumanda anahtarı, yavaş PTO	Switch-Slow	1		
33	3K69645	Çakmak-KMPL.	Lighter-ASSY.	1	CH00818-	(REF:12/29)
					CH03790-	
					CH06282-	
33	3K61344	Çakmak-KMPL.	Lighter-ASSY.	1	CH-00818	(REF:12/29)
					CH-03790	
					CH-06282	
34	3K15261	Kumanda anahtarı,Dif.ara kilit	Switch, diff.lock	1		(SDB)
35	3K15262	İkaz lambası diff.ara kilit	Warning lamp, diff.lock	1		(SDB)
36	K0D4014	Anahtar tapası	Plug,key	3		
37	3K61604	Müşir, kep kilit ikaz	Sensor, cab lock warning	1		ESKİTİP/OLDTYPE
37	51RS300076	Müşir, kep kilit ikaz	Sensor, cab lock warning	1		YENİTİP/NEWTTYPE
38	K0D4005	İç anahtar,kumanda aydınlatma	Interior switch, control light	1		(İPTAL)
39	K0D4013	Adaptör	Adapter	6		(İPTAL)
40	52RS001710	Takograf seti, elektronik	Tachygraph	1	CH-00795	
					CH-05824	
41	K1B9000	Sac vidası	Screw	2	CH-00795	
					CH-05824	

FATİH 220-26
ELEKTRİK SİSTEMİ
Farlar ve lambalar

ELECTRICAL SYSTEM
Headlamp & lamps

Komp / Assy
3K99349



FATİH 220-26

ELEKTRİK SİSTEMİ

ELECTRICAL SYSTEM

Komp / Assy

Farlar ve lambalar

Headlamp & lamps

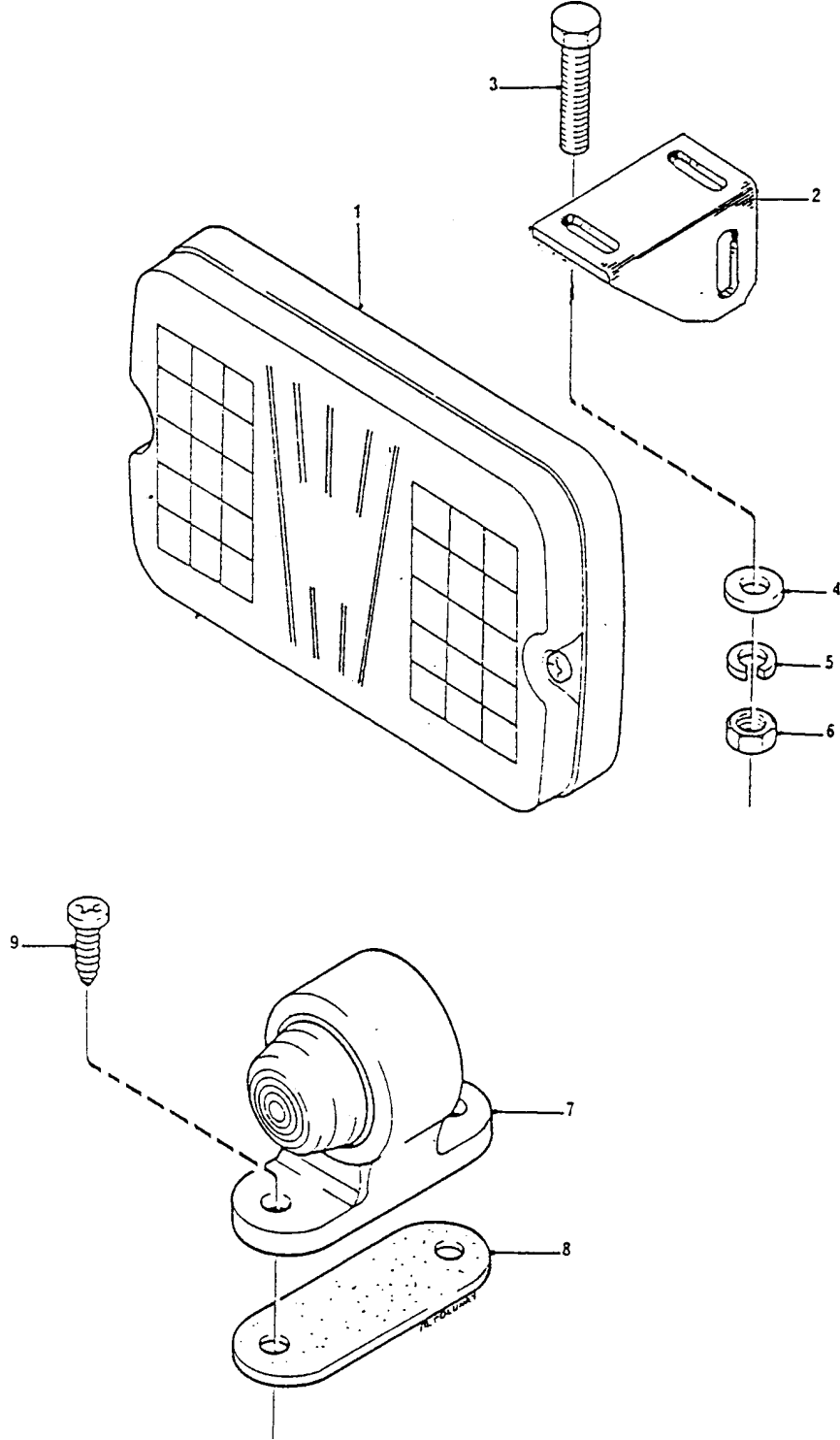
3K99349

Şek. Fig.	Parça no Part no	Parça Adı	Part Name	Mik. Qty	Seri No Serial No	Açıklamalar Remarks
1	3K61102	Far montajlı-KMPL.Sağ/Sol	Headlamp, fixed-ASSY.RH/LH	2	CH0103695- CH0205006- CH0300668-	
1	3K201398	Far taşı mont.KMPL. Sol	Headlamp, fixed-ASSY. LH	1	CH-0103695 CH-0205006 CH-0300668	
1	3K202186	Far taşı mont.KMPL.Sağ	Headlamp, fixed-ASSY.RH	1	CH-0103695 CH-0205006 CH-0300668	
2	3K57670	Far çerçevesi	Rim-Headlamp	2		
3	SE105204	Vida	Screw	12		
4	9P904711	Far ampulü	Bulb, headlamp	2		(12V.55/60W.)
5	9P904712	Ampul	Bulb	2		(12V.2.2W.)
6	3K59127	Sinyal lambası	Side lamp-Signal	2		
7	3K58445	Çamurluk sinyal lambası-Sağ	Signal lamp, fender-RH	1	CH0103734- CH0205633-	
-	3K58446	Çamurluk sinyal lambası-Sol	Signal lamp, fender-LH	1	CH0103734- CH0205633-	
7	3K203922	Çamurluk sinyal lambası-Sağ	Mudguard signal lamp-RH	1	CH0103734- CH0205633-	
-	3K203923	Çamurluk sinyal lambası-Sol	Mudguard signal lamp-LH	1	CH0103735- CH0500152-	
7	3K207223	Çamurluk sinyal lambası-Sağ	Lamp signal-RH	1	CH-0103735 CH-0500152	
-	3K207224	Çamurluk sinyal lambası-Sol	Lamp signal-LH	1	CH-0103735 CH-0500152	
8	3K99728	Ampul	Bulb	2		
9	K8D3045	İç aydınlatma lambası	Interior lamp	2		
10	AB608064	Sac vidası	Screw	2		

FATİH 220-26
ELEKTRİK SİSTEMİ
Sis ve gabari lambası

ELECTRICAL SYSTEM
Fog & marker lamps

Komp / Assy
8K99271



FATİH 220-26
ELEKTRİK SİSTEMİ**ELECTRICAL SYSTEM****Komp / Assy****Sis ve gabari lambası****Fog & marker lamps****8K99271**

Şek. Fig.	Parça no Part no	Parça Adı	Part Name	Mik. Qty	Seri No Serial No	Açıklamalar Remarks
1	3K11937	Sis farı-KMPL.	Fog lamp-ASSY.	2		(FARBA42113)(2x12V.-55W.
2	3K11938	Braket	Bracket	2	CH00491-	
-	3K14355	Braket-Sol	Bracket-LH	1	CH-00492	
-	3K14356	Braket-Sağ	Bracket-RH	1	CH-00492	
3	SH604061	Cıvata	Screw	4		
4	WA106041	Düz rondela	Washer, plain	4		
5	WL600041	Yaylı rondela	Washer, spring	4		
6	NH604041	Somun	Nut	4		
7	3K11905	Gabari lambası-KMPL.	Marker lamp-ASSY.	2		(BFS207-12V.-5W.Ampul)
8	3K11920	Conta	Gasket	2		
9	AB610061	Cıvata	Screw	4		

FATİH 220-26**ELEKTRİK SİSTEMİ**

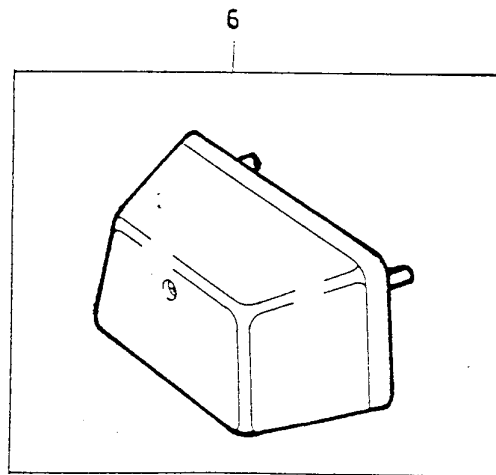
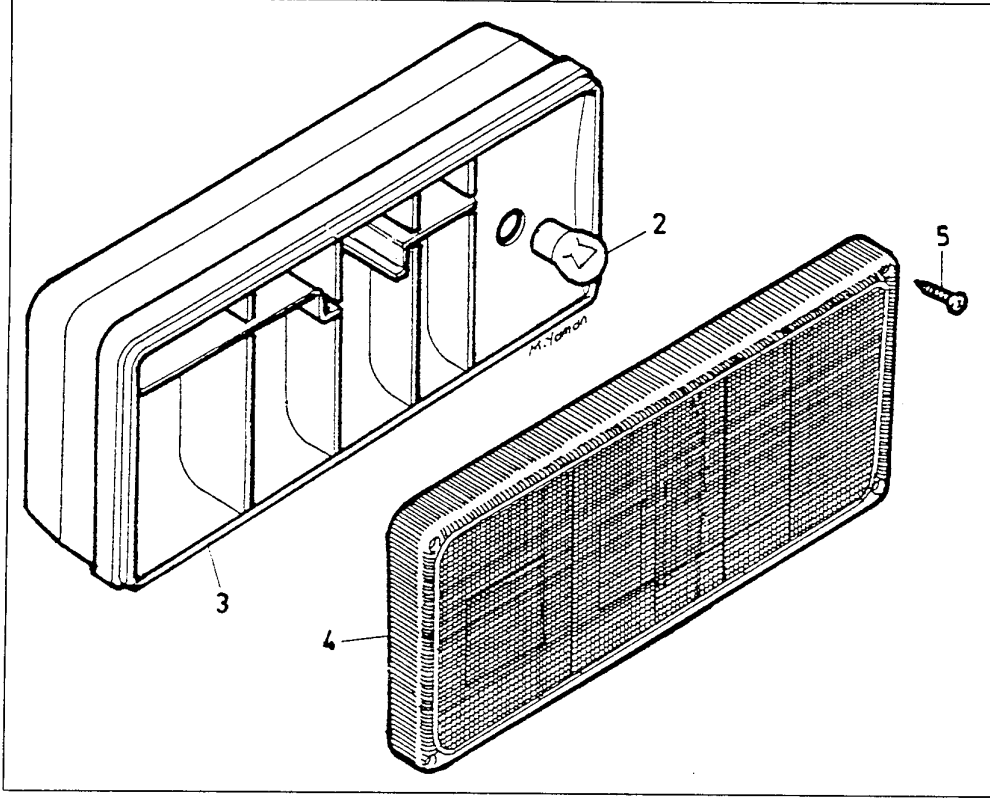
Stop, geri vites&plaka lambası

ELECTRICAL SYSTEM

Stop, reverse gear&plate lamps

Komp / Assy

8K99353A



FATİH 220-26

ELEKTRİK SİSTEMİ

ELECTRICAL SYSTEM

Komp / Assy

Stop, geri vites&plaka lambası

Stop, reverse gear&plate lamps

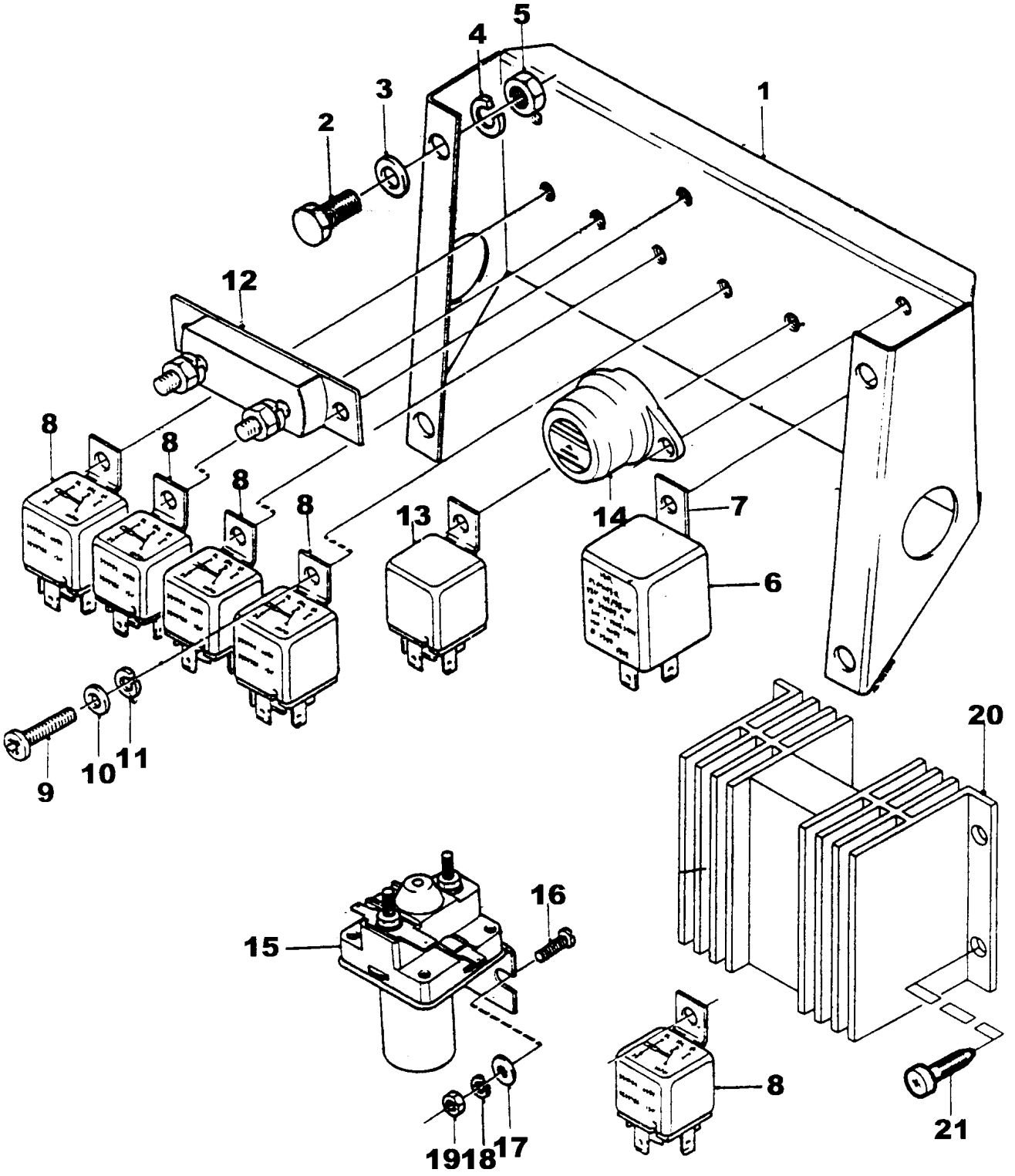
8K99353A

Şek. Fig.	Parça no Part no	Parça Adı	Part Name	Mik. Qty	Seri No Serial No	Açıklamalar Remarks
1	3K61738	Stop lambası-KMPL.Sağ	Tail lamp-ASSY.RH	1		(SDB/SDT/SHT/SHX)
-	3K61739	Stop lambası-KMPL.Sol	Tail lamp-ASSY.LH	1		
1	K8D3032	Stop lambası-KMPL.Sağ	Tail lamp-ASSY.RH	1		(12V.)(SCX)
-	K8D3033	Stop lambası-KMPL.Sol	Tail lamp-ASSY.LH	1		(12V.)(SCX)
1	3K200483	Arka stop lambası-KMPL.Sağ	Tail lamp-ASSY.RH	1	CH-0500155	(24V.)(SCX)
-	3K200484	Arka stop lambası-KMPL.Sol	Tail lamp-ASSY.LH	1	CH-0500155	(24V.)(SCX)
2	9P904712	Ampul	Bulb	8		
2	9P904717	Ampul	Bulb	4		
3	3K88939	Gövde-Sağ	Body-RH	1		
-	3K86350	Gövde-Sol	Body-LH	1		
4	3K86351	Renkli cam	Coloured glass	2		
5	AB604081	Vida	Screw	8		
6	3K62236	Plaka lambası	Licence plate lamp	2	CH0103734-	
					CH0205633-	
					CH0300692-	
6	3K205605	Plaka lambası	Licence plate lamp	1	CH-0103734	
					CH-0205633	
					CH-0300692	

FATİH 220-26
ELEKTRİK SİSTEMİ
Röleler (ESKİ TİP)

ELECTRICAL SYSTEM
Relays (OLD TYPE)

Komp / Assy
3K99275



FATİH 220-26
ELEKTRİK SİSTEMİ
Röleler (ESKİ TİP)

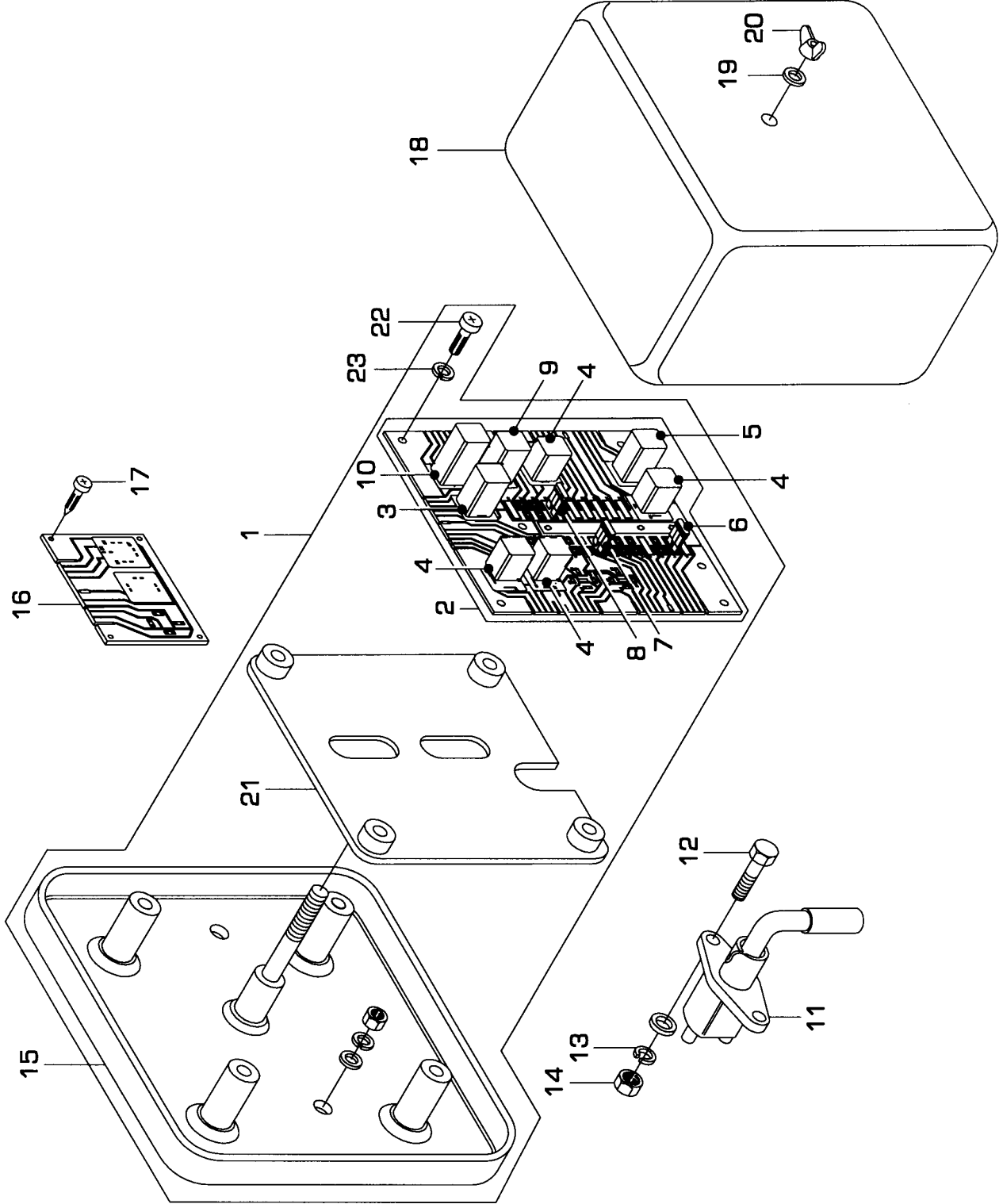
ELECTRICAL SYSTEM
Relays (OLD TYPE)

Komp / Assy
3K99275

Şek. Fig.	Parça no Part no	Parça Adı	Part Name	Mik. Qty	Seri No Serial No	Açıklamalar Remarks
1	K8A1108	Braket-KMPL.Diyot ünitesi	Bracket-ASSY.Diot unit	1		
2	SH604051	Cıvata	Screw	4		
3	PWZ204	Düz rondela	Washer, plain	4		
4	WL600042	Yaylı rondela	Washer, spring	4		
5	NH604041	Somun	Nut	4		
6	3K13042	Flaşör ünitesi-KMPL.	Flasher unit-ASSY.	1		(SHT/SDT/SH/SDB)
6	3K13929	Flaşör ünitesi-KMPL.	Flasher unit-ASSY.	1		(SC)
7	M4D7000	Braket, flaşör ünite tesbit	Bracket, flasher unit retainer	1		
8	3K50954	Röle-Far,termostart,fren,sis	Relay-Headl.,thermo.,brake,fog	1	CH-3294	
9	SE105141	Vida	Screw	8		
10	WA105001	Düz rondela	Washer, plain	8		
11	WL105002	Yaylı rondela	Washer, spring	6		
12	3K13045	Devre kesici anahtar	Circuit breaker switch	1		
13	K8D4001	Diyot ünitesi	Diode unit	2		
14	3K10492	Bizer, sesli ikaz sistemi	Buzzer	2		(Alt:ALU4633)
15	9P907612	Röle-Stop/Start	Relay-ASSY.Stop/Starting	1		(12V.)(LUCAS767663)
15	3K61320	Start rölesi	Relay, Start	1	CH0103693-	(24V.)
					CH0205006-	
					CH0300668-	
15	3K230008	Start rölesi	Relay, starting	1	CH-0103693	(24V.)ESKİTİP/OLDTYPE
					CH-0205006	
					CH-0300668	
15	57RS301408	Start rölesi	Relay, start	1		(24V.)YENİTİP/NEWTYP
16	SE105201	Vida	Screw	2		
17	WA105001	Düz rondela	Washer, plain	2		
18	WL105002	Yaylı rondela	Washer, spring	2		
19	NH105041	Somun	Nut	2		
20	3K61989	Voltaj düşürücü	Regulator	1	CH100791-	
					CH105747-	
20	3K230801	Voltaj düşürücü	Regulator voltage	1	CH-100791	
					CH-105747	
21	AB610041	Sac vidası	Screw	4	CH-100791	
					CH-105747	
					CH0300665-	

FATİH 220-26
ELEKTRİK SİSTEMİ**ELECTRICAL SYSTEM**
Printed circuit**Komp / Assy**
3K99275A

Baskılı devre



FATİH 220-26

ELEKTRİK SİSTEMİ

ELECTRICAL SYSTEM

Komp / Assy

Baskılı devre

Printed circuit

3K99275A

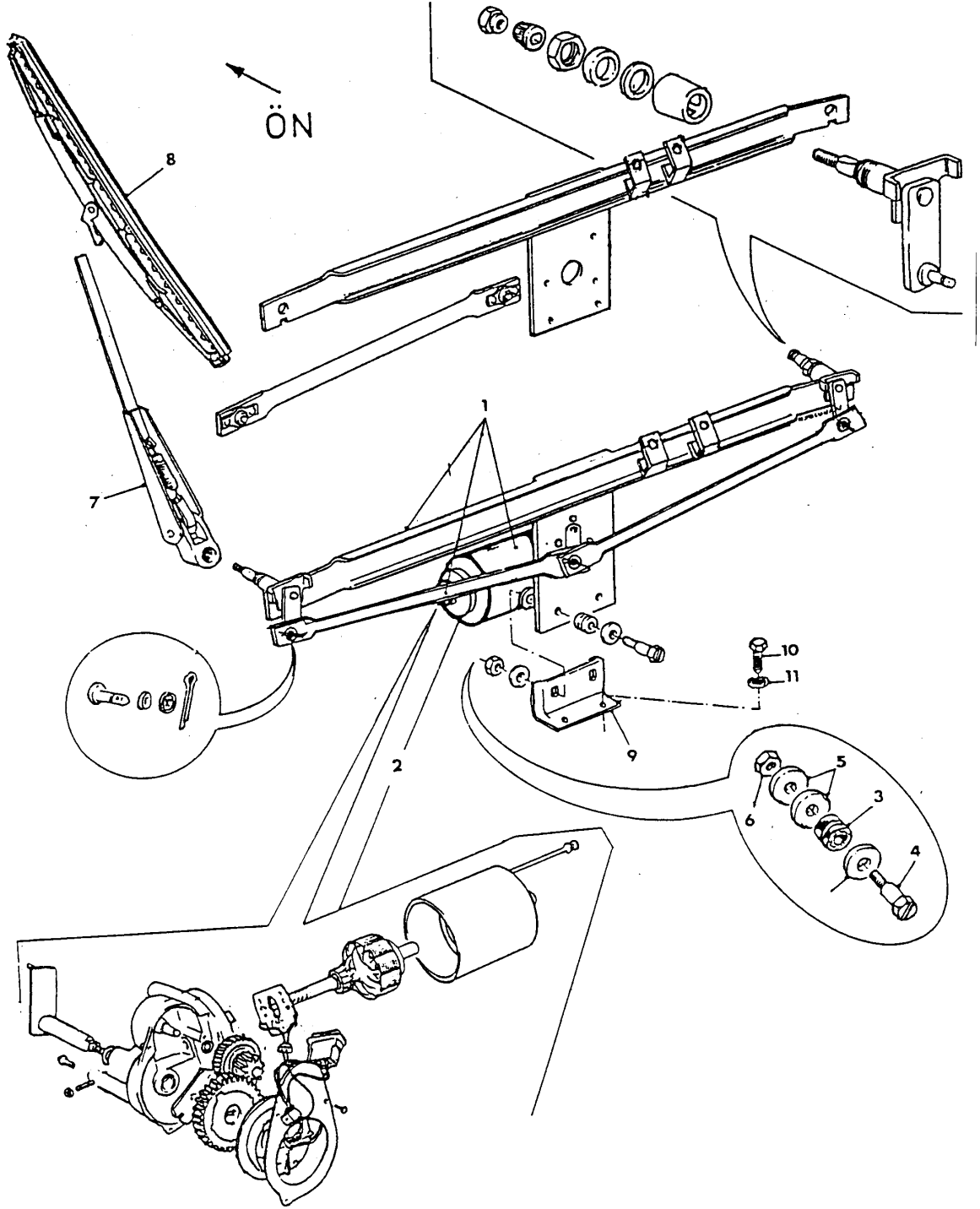
Şek. Fig.	Parça no Part no	Parça Adı	Part Name	Mik. Qty	Seri No Serial No	Açıklamalar Remarks
1	3K62638	Baskılı devre kutusu-KMPL.	Printed circuit, box-ASSY.	1		
2	3K204267	Baskılı devre kutusu-KMPL.	Printed circuit box-ASSY.	1		
3	3K60176	Silecek rölesi, fasıla	Relay, wiper	1		
4	3M60431	Röle	Relay	5		(20Amp.)
5	3K60435	Flaşör ünitesi-KMPL.	Flasher unit-ASSY.	1		
6	3K60198	Sigorta	Fuse	6		(3Amp.)ESKİTİP/OLDTYPE
6	3K230720	Sigorta	Fuse	5		(3Amp.)YENİTİP/NEWTYP
7	3K60201	Sigorta	Fuse	9		(7.5Amp.)ESKİTİP/OLDTYP
7	3K230722	Sigorta	Fuse	8		(7.5Amp.)YENİTİP/NEWTYP
8	3K60202	Sigorta	Fuse	2		(10Amp.)ESKİTİP/OLDTYP
8	3K230724	Sigorta	Fuse	4		(10Amp.)YENİTİP/NEWTYP
9	3K61194	Buzzer	Buzzer	1		
10	3K62759	Diyot ünitesi	Diode unit	1		
11	3K61316	Devre kesici	Circuit breaker	1		
12	SE105101	Vida	Screw	2		
13	WL105002	Yaylı rondela	Washer, spring	2		
14	NH105041	Somun	Nut	2		
15	3K85313	Baskılı devre braketi	Bracket	1		
16	3K206038	Bakılı devre	Circuit printed	1		
17	AB604031	Sac vidası	Screw, sheet	4		
18	3K85314	Baskılı devre kapağı	Cover	1		
19	WA105001	Düz rondela	Washer, plain	1		
20	NA105011	Kelebek somun	Nut	1		
21	3K97834	Pleyt	Plate	1		
22	SE105254	Vida	Screw	4		
23	WL105002	Yaylı rondela	Washer, spring	4		

FATİH 220-26
ELEKTRİK SİSTEMİ**ELECTRICAL SYSTEM****Komp / Assy**

Cam silecek mekanizması

Windscreen wiper mechanism

3K99267



FATİH 220-26
ELEKTRİK SİSTEMİ**ELECTRICAL SYSTEM****Komp / Assy****Cam silecek mekanizması****Windscreen wiper mechanism****3K99267**

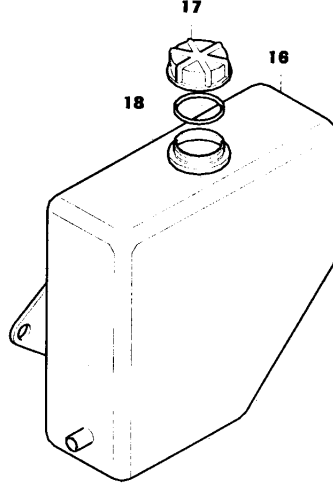
Şek. Fig.	Parça no Part no	Parça Adı	Part Name	Mik. Qty	Seri No Serial No	Açıklamalar Remarks
1	K0D6000	Silecek mekanizması-KMPL.	Windscreen wiper mech.ASSY.	1		(Alt:3K98927)(12V.)
1	3K99483	Silecek mekanizması-KMPL.	Windscreen wiper mech.ASSY.	1		(24V.)
1	3K99462	Silecek mekanizması-KMPL.	Windscreen wiper mech.ASSY.	1		(Alt.)(24V.)
2	K0D6022	Silecek motoru	Wiper motor	1		(12V.)
2	3K59973	Silecek motoru	Wiper motoru	1		(24V.)
2	3K99484	Silecek motoru	Wiper motor	1		(Alt.)(24V.)
3	13H2189	Gromet	Grommet	2		
4	K5D6019	Vida	Screw	2		
5	PWZ204	Düz rondela	Washer, plain	4		
6	NH105041	Somun	Nut	2		
-	K8B9012	PVC Conta	PVC Gasket	2		
7	3K13105	Cam silecek kolu-Kısa	Windscreen, wiper arm	1		
-	3K13216	Cam silecek kolu-Uzun	Windscreen, wiper arm	1		
-	3K13036	Silecek kolu	Wiper arm	1		
-	3K13035	Silecek kolu	Wiper arm	1		
8	3K13096	Silecek lastiği	Wiper blade	2		
9	24K5524	Braket	Bracket	1	CB110093-	
9	8K89300	Braket	Bracket	1	CB-110093	
10	SH604041	Cıvata	Screw	2		
11	WL600042	Yaylı rondela	Washer, spring	2		

FATİH 220-26
ELEKTRİK SİSTEMİ
Cam yıkama tertibatı

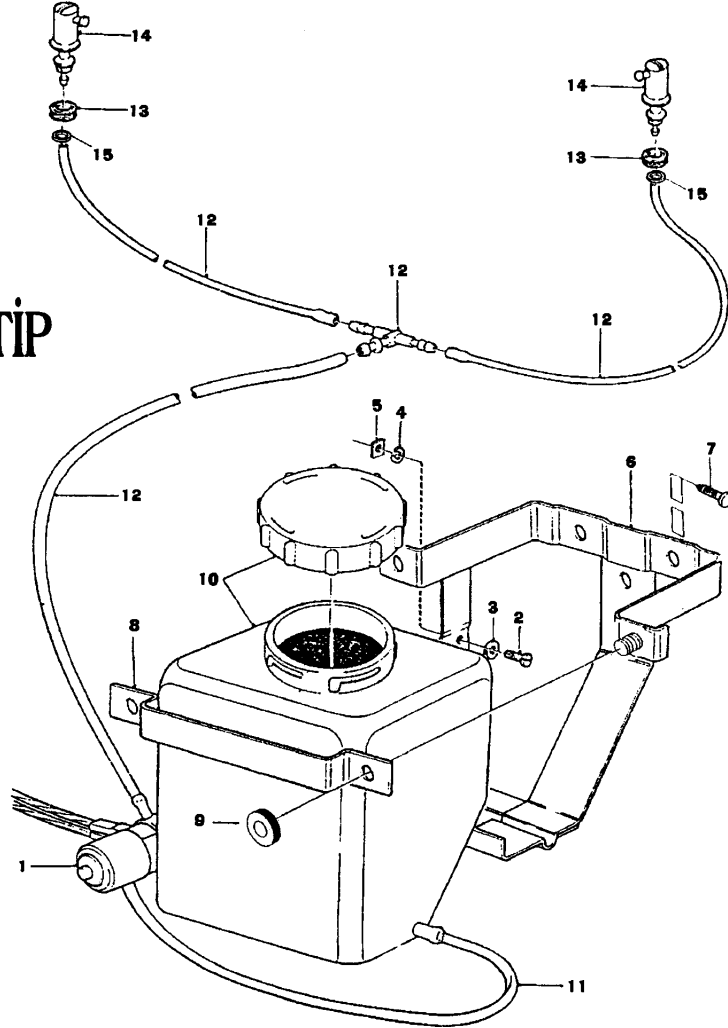
ELECTRICAL SYSTEM
Windscreen washer mechanism

Komp / Assy
3K99268

YENİ TİP



ESKİ TİP



FATİH 220-26

ELEKTRİK SİSTEMİ

ELECTRICAL SYSTEM

Komp / Assy

Cam yıkama tertibatı

Windscreen washer mechanism

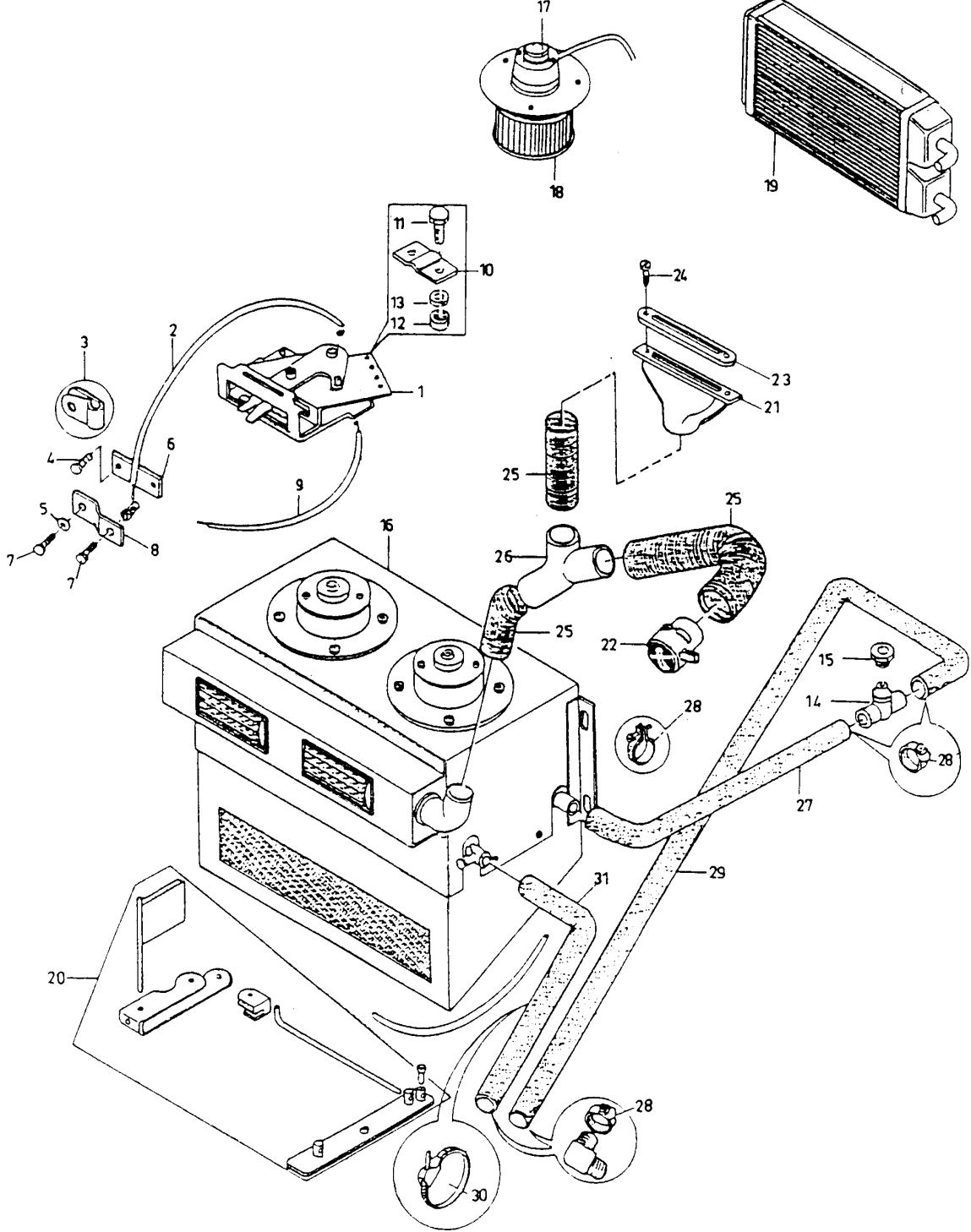
3K99268

Şek. Fig.	Parça no Part no	Parça Adı	Part Name	Mik. Qty	Seri No Serial No	Açıklamalar Remarks
1	3K50947	Motor ve pompa ünit-KMPL.	Motor & pump-ASSY.	1	CH0204546-	
1	3K50953	Motor ve pompa ünitesi-KMPL.	Motor & pump-ASSY.	1	CH-0204546	
1	3K200952	Motor & pompa ünitesi-KMPL.	Motor & pump-ASSY.	1		(Alt.)
1	3K208010	Cam yıkama pompası	Pump	1	CH00760- CH03743- CH05710-	
1	3K208011	Cam yıkama pompası	Pump, windscreen washer	1	CH-00760 CH-03743 CH-05710	
2	SE105101	Vida	Screw	2		
3	WA105001	Düz rondela	Washer, plain	2		
4	WL105002	Yaylı rondela	Washer, spring	2		
5	NH105041	Somun	Nut	2		
6	K8D6005	Braket-KMPL.	Bracket-ASSY.	1		(İPTAL)
7	AB610084	Sac vidası	Screw	3		(İPTAL)
8	K8D6006	Tesbit pleyti depo	Clamp	1		(İPTAL)
9	8M51456	Kelebek somunu	Nut, butterfly	2		(İPTAL)
10	K8D6004	Depo ve kapağı-KMPL.	Reservoir & cap-ASSY.	1		(İPTAL)
11	K5D6023	Hortum, depo motor arası	Hose	1		
12	3K13461	T Rakor-KMPL.	T Connector-ASSY.	1		
13	RFR503	Gromet	Grommet	2		
14	3M17411	Fiskiye, cam yıkama	Water jet	2		
15	3K12663	Rondela	Washer	2		
16	8M57342	Su deposu	Reservoir	1	CH-06052	
17	5M57133	Kapak	Cover	1	CH-06052	
18	5M57343	Conta	Gasket	1	CH-06052	

FATİH 220-26
ELEKTRİK SİSTEMİ
Isıtma sistemi

ELECTRICAL SYSTEM
Heating system

Komp / Assy
8K99141



FATİH 220-26

ELEKTRİK SİSTEMİ

ELECTRICAL SYSTEM

Komp / Assy

Isıtma sistemi

Heating system

8K99141

Şek. Fig.	Parça no Part no	Parça Adı	Part Name	Mik. Qty	Seri No Serial No	Açıklamalar Remarks
1	K8C5028	Kalorifer kumanda mekanizması	Heater control mechanism	1		
2	K8C5087	Kalorifer kumanda teli	Cable-Heater control	1		
3	CP106051	Klips, kaman.teli	Clip-Control cable-Brack.mount	1		
4	AB606031	Sac vidası	Screw	2		
5	WL105001	Yaylı rondela	Washer, spring	4		
6	K8C5058	Tel sıkma klips	Clip, wine compressing	1		
7	SE105101	Vida	Screw	2		
8	K8C5058	Tel sıkma klips	Clip, wine compressing	1		
9	K8C5088	Kalorifer kumanda teli	Cable-Heater control	1		
10	K8C5058	Tel sıkma klips	Clip, wine compressing	1		
11	SE105101	Vida	Screw	2		
12	NH105041	Somun	Nut	2		
13	WL105001	Yaylı rondela	Washer, spring	2		
14	8K68158	Kalorifer musluğu	Drain cock-Heater	1		
15	K8C5101	Kalorifer musluk levyesi	Lever	1		
16	8K50093	Kalorifer ünitesi-KMPL.	Heater unit-ASSY.	1	CH06052-	
16	8K201471	Kalorifer ünitesi-KMPL.	Heated unit-ASSY.	1	CH-06052	
17	8K50271	Kalorifer motoru	Blower,heater	2		
18	8M18083	Kalorifer pervanesi	Ventilator-Heater	1		
19	8M18211	Kalorifer peteği	Condenser unit-Heater	1		
20	8K50102	Ön kapak mekanizması-KMPL.	Front cover mech.ASSY.	1		
21	CZK6058	Hava üfleyici-Sağ	Demister duck-RH	1		
—	CZK6059	Hava üfleyici-Sol	Demister duck-LH	1		
22	K8C5105	Üfleç-Sağ/Sol	Demister.duck-RH/LH	2		
23	DNA7265	Üst bakalit-Sağ/Sol	Moulding+upper-RH/LH	1		
24	AD608084	Sac vidası	Screw	4		
25	K8C5102	Kraft boru	Kraft pipe	1		(65mm.)
26	8K50020	3'lü adaptör	3 way adapter	2		
27	8K53316	Hortum	Hose	1		
28	B0C286	Kelepçe	Clamp	6		
29	K5C5185	Hortum	Hose	1		
30	K5C5141	Kelepçe	Clamp	2		
31	8K12193	Hortum	Hose	1		

FATİH 220-26**ŞASI VE SÜRÜCÜ KABİNİ****CHASSIS & CAB**

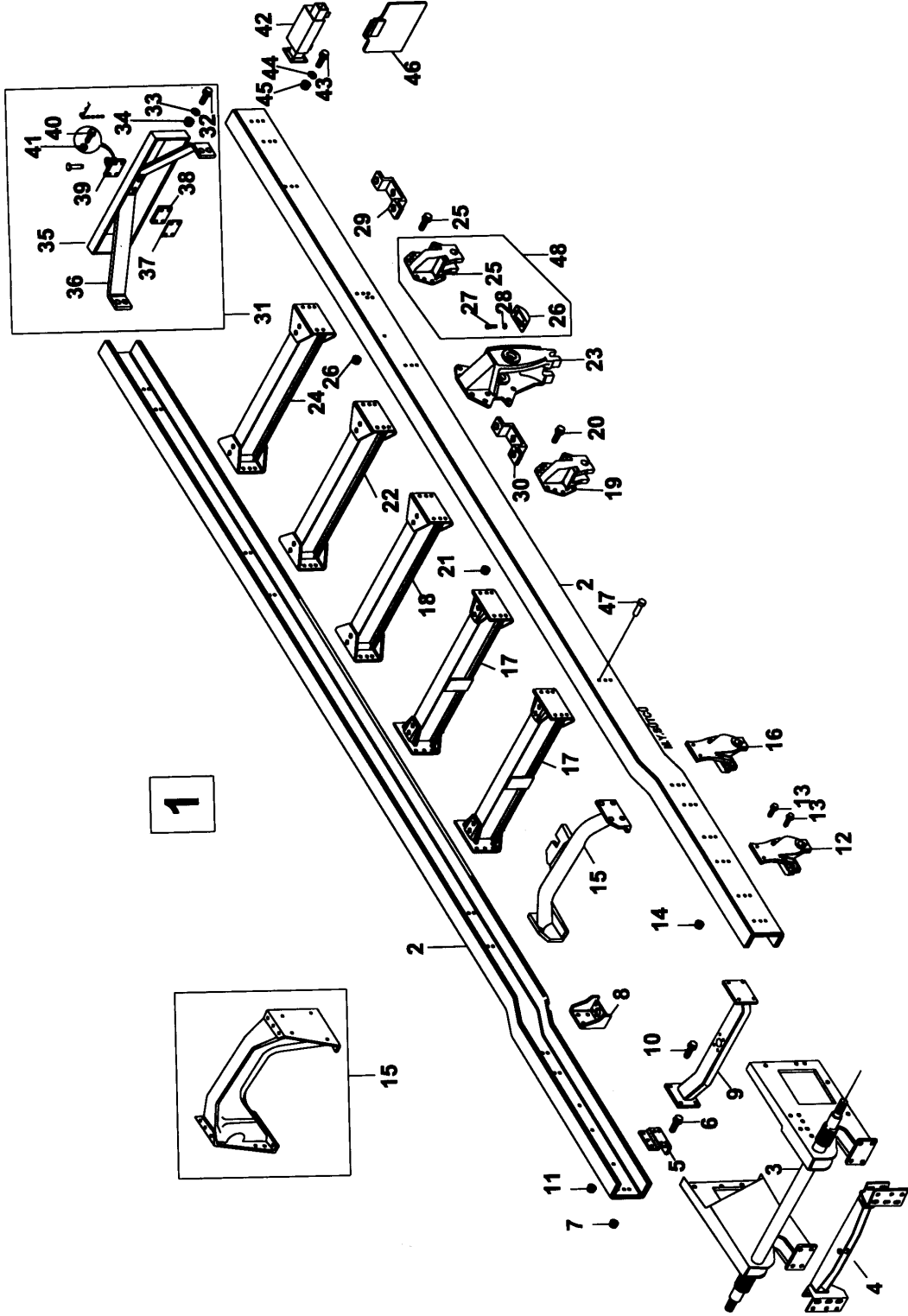
Parça Part No	Parça Adı	Part Name	Sayfa Page
220SHTSS100A	Şasi-KMPL.(SHT/SHX/SDT/SC)	Chassis-ASSY.(SHT/SHX/SDT/SC)	1
220SDBSS100A	Şasi-KMPL.(SDB)	Chassis-ASSY.(SDB)	2
7K67629	5.tekerlek&çekici platform(SC)	5th.wheel&trailer platform(SC)	3
7K64065A	S/K tesbit braketleri	Cab, mounting brackets	4
7K66723	V-Çeki kolu-KMPL.Ön/Arka	V-Towbar-ASSY.Front/Rear	5
7K66723A	V-Ceki kolu-KMPL.Ön/Arka	V-Towbar-ASSY.Front/Rear	6
7K65679	Kulak ve alt çeki kolları(SDB)	Bracket & lower towbars (SDB)	7
7K11555	S/K tahdit mekanizması	Cab, strut mechanism	8
8K15522	Kabin hidrolik kaldırma sistem	Cab hydraulic tilting system	9
B0C1272	Kabin süspansiyon amortisörler	Cab suspansion shock absorbers	10
8K99148	Ön-Arka tampon	Front-Rear bumper	11
7K13702	Viraj denge çubuğu, ön	Anti-Roll bar, front	12
7K11897	Viraj denge çubuğu, arka	Anti roll bar, rear	13
2K14826	Yağ doldurma boru&seviye çubuk	Oil filling tube&level dipstic	14
24K5368A	S/K (Tavan ve arka paneller)	Cab (Roof & rear panels)	15
8K10249A	S/K (Panel göğüslük)	Cab (Panel dash)	16
8K98191A	S/K (Taban yan kolu&panelleri)	Cab (Floor side member&panels)	17
8K200408A	S/K (Sağ ve sol kapılar)	Cab (Right & left doors)	18
8K58002	Kapı kilit&gergi mek(ESKİ TİP)	Door lock&tens.mech(OLD TYPE)	19
8K11675	Radyatör panjuru	Radiator grille	20
8K13710	Kabin kilitleme mekanizması	Cab locking mechanism	21
8K13723A	Basamaklar	Foot steps	22
8K99263	Çamurluk ve bağlantıları	Mudguard & mountings	23
8K13729A	Camlar	Windows	24
8K55920	Kapı camı ve krikosu(ESKİ TİP)	Door glass&elevator (OLD TYPE)	25
8K92383A	Kapı döşemesi	Door trims	26
8K13730	Dış dikiz aynası	Outer, rear view mirror	27
8K99347	Gösterge paneli (ESKİ TİP)	Instrument panel (OLD TYPE)	28
8K99347A	Gösterge paneli (YENİ TİP)	Instrument panel (NEW TYPE)	29
8K64366A	Taban döşemesi & motor kaputu	Mats & engine hood	30
8K11861A	Tavan döşemeleri	Roof lining	31
8K11862	Yatak ve perdeler	Bed & curtains	32
8K55694A	Koltuklar	Seats	33
8K11925A	Oturak ve sofa	Middle seat & foot table	34
8K200269	Etiketler	Labels	35
8K13735	Armalar ve motifler	Emblems	36
7K200401	Tekerlekler ve avadanlıklar	Tires & tools	37
8K58002Y	Kapı kilit&gergi mek(YENİ TİP)	Door lock&tens.mech(NEW TYPE)	38
8K55920Y	Kapı camı ve krikosu(YENİ TİP)	Door glass&elevator (NEW TYPE)	39

FATİH 220-26**ŞASI VE SÜRÜCÜ KABİNİ****CHASSIS & CAB****Komp / Assy**

Şasi-KMPL.(SHT/SHX/SDT/SC)

Chassis-ASSY.(SHT/SHX/SDT/SC)

220SHTSS100A



FATİH 220-26**ŞASI VE SÜRÜCÜ KABİNİ****CHASSIS & CAB****Komp / Assy****Şasi-KMPL.(SHT/SHX/SDT/SC)****Chassis-ASSY.(SHT/SHX/SDT/SC)****220SHTSS100A**

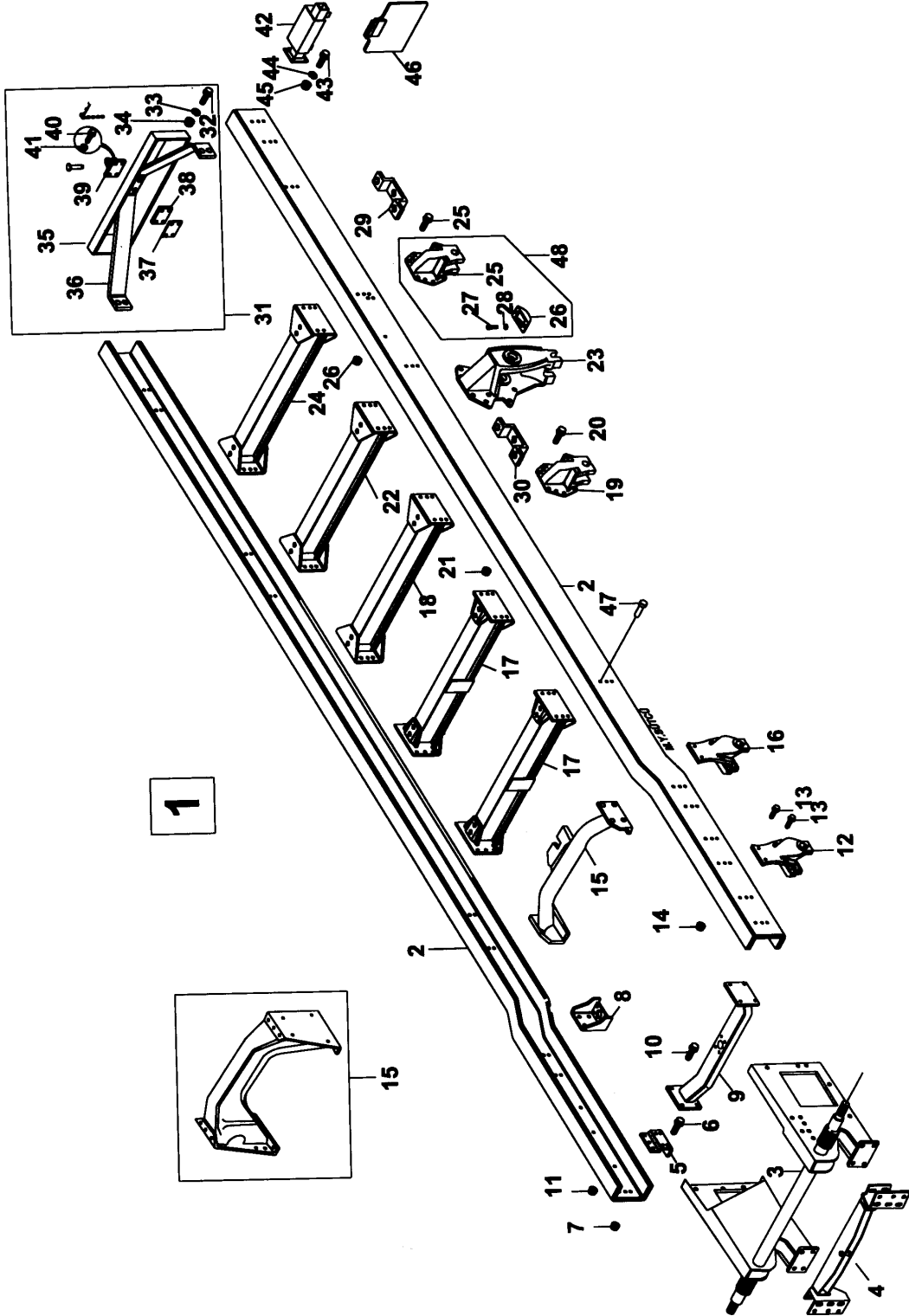
Şek. Fig.	Parça no Part no	Parça Adı	Part Name	Mik. Qty	Seri No Serial No	Açıklamalar Remarks
1	220SHTSS100	Şasi boyalı-KMPL.	Chassis, painted-ASSY.	1		(SHT)
2	7K10381	Şasi kolu delikli-KMPL.Sağ	Chassis member-ASSY.RH	1		(SHT)
-	7K10382	Şasi kolu delikli-KMPL.Sol	Chassis member-ASSY.LH	1		(SHT)
2	7K52633	Şasi takviyeli deliksiz	Chassis reinforced	2		(SHT)
2	7K10379	Şasi yan kolu, deliksiz	Chassis side member	2		(SHT)
2	7K14348	Şasi takviyesi	Reinforce-Chassis	2		(SHT)
1	220SHXSS100	Şasi boyalı-KMPL.	Chassis, painted-ASSY.	1		(SHX)
2	7K14001	Şasi kolu delikli-KMPL.Sağ	Chassis member-ASSY.RH	1		(SHX)
-	7K14002	Şasi kolu delikli-KMPL.Sol	Chassis member-ASSY.LH	1		(SHX)
2	7K69629	Şasi takv.deliksiz	Chassis member	2		(SHX)
2	7K14003	Şasi yan kol	Chassis side member	2		(SHX)
2	7K14351	Şasi takviyesi	Reinforce-Chassis	2		(SHX)
1	220SCXSS100	Şasi boyalı-KMPL.	Chassis, painted-ASSY.	1		(SCX)
2	7K13896	Şasi kolu delikli-KMPL.Sağ	Chassis member-ASSY.RH	1		(SCX)
-	7K13897	Şasi kolu delikli-KMPL.Sol	Chassis member-ASSY.LH	1		(SCX)
2	7K69623	Şasi takv.deliksiz-KMPL.	Chassis member-ASSY.	2		(SCX)
2	7K85274	Şasi yan kolu	Chassis side member	2		(SCX)
2	7K14350	Şasi takviyesi	Reinforce-Chassis	2		(SCX)
1	220SDTSS100	Şasi boyalı-KMPL.	Chassis, painted-ASSY.	1		(SDT)
2	7K12608	Şasi kolu delikli-KMPL.Sağ	Chassis member-ASSY.RH	1		(SDT)
-	7K12609	Şasi kolu delikli-KMPL.Sol	Chassis member-ASSY.LH	1		(SDT)
2	7K69589	Şasi takv.deliksiz-KMPL.	Chassis reinforcement-ASSY.	2		(SDT)
2	7K12606	Şasi yan kol	Chassis side member	2		(SDT)
2	7K14349	Şasi takviyesi	Reinforce-Chassis	2		(SDT)
3	7K203662	Torsiyon travers-KMPL.	Torsion crossmember-ASSY.	1		(REF:12/3)
4	8K69580	Travers-KMPL.	Crossmember-ASSY.	1		(REF:12/7)
5	7K10219	Braket-Sağ	Bracket-RH	1		
-	7K10220	Braket-Sol	Bracket-LH	1		
6	SH608121	Civata	Screw	10		
7	NV608041	Sıkmalı somun	Nut, lock	10		
8	7K19968	Braket-Sağ-Sol	Bracket-RH/LH	2		
9	7K10262	Travers-KMPL.Motor ön	Crossmember-ASSY.Engine front	1		
10	SH608111	Civata	Screw	8		
11	NV608041	Sıkmalı somun	Nut, lock	8		
12	7K10053	Kulak,ön makas-Ön/Arka	Bracket,front spr.Front/Rear	2	CH022409-	
					CH0100619-	
12	7K200129	Kulak, ön makas-Ön/Arka	Bracket, front spr.Front/Rear	2	CH-022409	
					CH-0100619	
13	BH608161	Civata	Bolt	16		
14	NV608041	Sıkmalı somun	Nut, lock	16		
15	7K10284	Travers-KMPL.Ön makas	Crossmember-ASSY.Front spring	1		ESKİTİP/OLDTYPE
15	7K54121	Boru, travers-KMPL.	Pipe,crossmember-ASSY.	1		YENİTİP/NEWTTYPE
16	7K10053	Kulak,ön makas-Ön/Arka	Bracket,front spr.Front/Rear	2	CH022409-	
					CH0100619-	
16	7K200129	Kulak, ön makas-Ön/Arka	Bracket, front spr.Front/Rear	2	CH-022409	
					CH-0100619	
17	7K10543	Travers-KMPL.	Crossmember-ASSY.	2		
18	7K10289	Travers-KMPL.Arka makas-Ön	Cross.ASSY.Rear spring-Front	1		
19	7K10080	Kulak,arka makas-Ön	Bracket,rear spring-Front	2		
20	BH609161	Civata	Bolt	4		
21	NV609041	Sıkmalı somun	Nut, lock	4		
22	7K10304	Travers-KMPL.	Crossmember-ASSY.	1		(SHT/SDT)
23	7K10165	Kulak,arka makas-Arka	Bracket,rear spring-Rear	2		(REF:9/5)(SHT/SDT)
24	7K10298	Travers-KMPL.	Crossmember-ASSY.	1		(SHT/SHX)
25	7K10081	Kulak,2./Arka	Bracket,2nd axle-Rear	2		

FATİH 220-26**ŞASI VE SÜRÜCÜ KABİNİ****CHASSIS & CAB****Komp / Assy**

Şasi-KMPL.(SHT/SHX/SDT/SC)

Chassis-ASSY.(SHT/SHX/SDT/SC)

220SHTSS100A



FATİH 220-26**ŞASI VE SÜRÜCÜ KABİNİ****CHASSIS & CAB****Komp / Assy****Şasi-KMPL.(SHT/SHX/SDT/SC)****Chassis-ASSY.(SHT/SHX/SDT/SC)****220SHTSS100A**

26	K5C3303	Takoz, susta dayanma	Saddle,spring support	2		
27	SH608101	Cıvata	Screw	4		
28	WL600082	Yaylı rondela	Washer, spring	4		
29	K0C2034	Braket, lastik takoz bağlantı	Bracket,rubber saddle mounting	2		
30	K8C2062	Braket, lastik takoz bağlantı	Bracket,rubber saddle mounting	2		
31	7K10349	Travers,mont.KMPL.Arka çeki	Crossmember,fixed-ASSY.Draft	1		(SHT/SHX)
32	SH608111	Cıvata	Screw	6		
33	WL600082	Yaylı rondela	Washer, spring	6		
34	NH608041	Somun	Nut	6		
35	7K202425	Travers, arka çeki	Crossmember, rear draft	1		(SHT/SHX)
35	7K11936	Travers, arka çeki	Crossmember, rear draft	1	CH2617-	(SDT/SCX)
35	7K64025	Travers,arka çeki	Cross.rear draft	1	CH-2617	
36	7K10351	Takviye	Support	1		(SHT/SHX)
37	K5C3193	Pleyt, lastik takoz tutucusu	Plate, rubber buffer retainer	1	CH0300260-	
					CH0202305-	
					CH0100629-	
38	K5C3194	Lastik takoz	Rubber buffer	1	CH0300260-	
					CH0202305-	
					CH0100629-	
39	K5C3195	Braket, arka çeki tertibatı	Bracket-rear draft	1	CH0205099-	
39	7K98828	Braket, çeki	Bracket-Tie	1	CH-0205099	
40	BH609241	Cıvata	Bolt	4	CH0300260-	
					CH0202305-	
					CH0100629-	
40	BH609161	Cıvata	Bolt	4	CH-0300260	
					CH-0202305	
					CH-0100629	
41	NV609041	Sıkmalı somun	Nut, lock	4		
42	K8D3044	Braket,arka lamba bağlantı-Sol	Bracket,tail lamp-LH	1	CH0500155-	(12V.)(SCX)
42	8K15619	Braket,arka lamba bağlantı-Sol	Bracket, tail lamp-LH	1	CH-0500155	(24V.)(SCX)
43	SH605071	Cıvata	Screw	6		(SCX)
44	WL600052	Yaylı rondela	Washer, spring	6		(SCX)
45	NH605041	Somun	Nut	6		(SCX)
46	8K11135	Arka plaka sacı	Rear plate sheet	1	CH0500155-	(24V.)(SCX)
46	3K62407	Plaka lambası	Plate lamp	1	CH-0500155	(24V.)(SCX)
47	7R10441	Perçin-Şasi	Rivet-Chassis	40		
47	7R10440	Perçin	Rivet	8		
47	7R10442	Perçin	Rivet	8		
47	B0C1418	Perçin	Rivet	46		
48	52RS000040	Makas kulağı montajlı-KMPL.	Bracket, spring mount.ASSY.	2	CH-022297	
					CH-0100629	

FATİH 220-26**ŞASI VE SÜRÜCÜ KABİNİ**

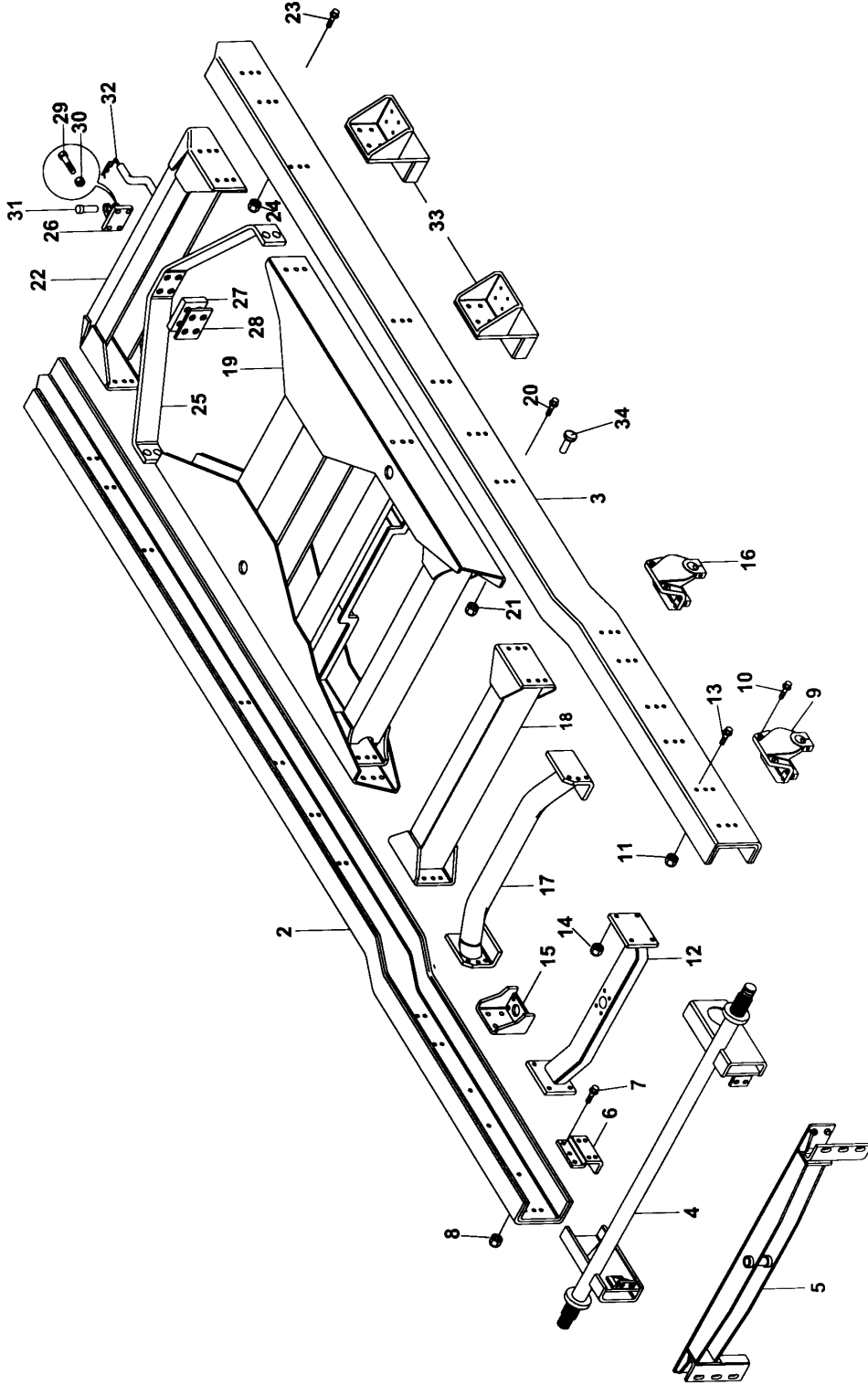
Şasi-KMPL.(SDB)

CHASSIS & CAB

Chassis-ASSY.(SDB)

Komp / Assy

220SDBSS100A



FATİH 220-26**ŞASI VE SÜRÜCÜ KABİNİ****CHASSIS & CAB****Komp / Assy****Şasi-KMPL.(SDB)****Chassis-ASSY.(SDB)****220SDBSS100A**

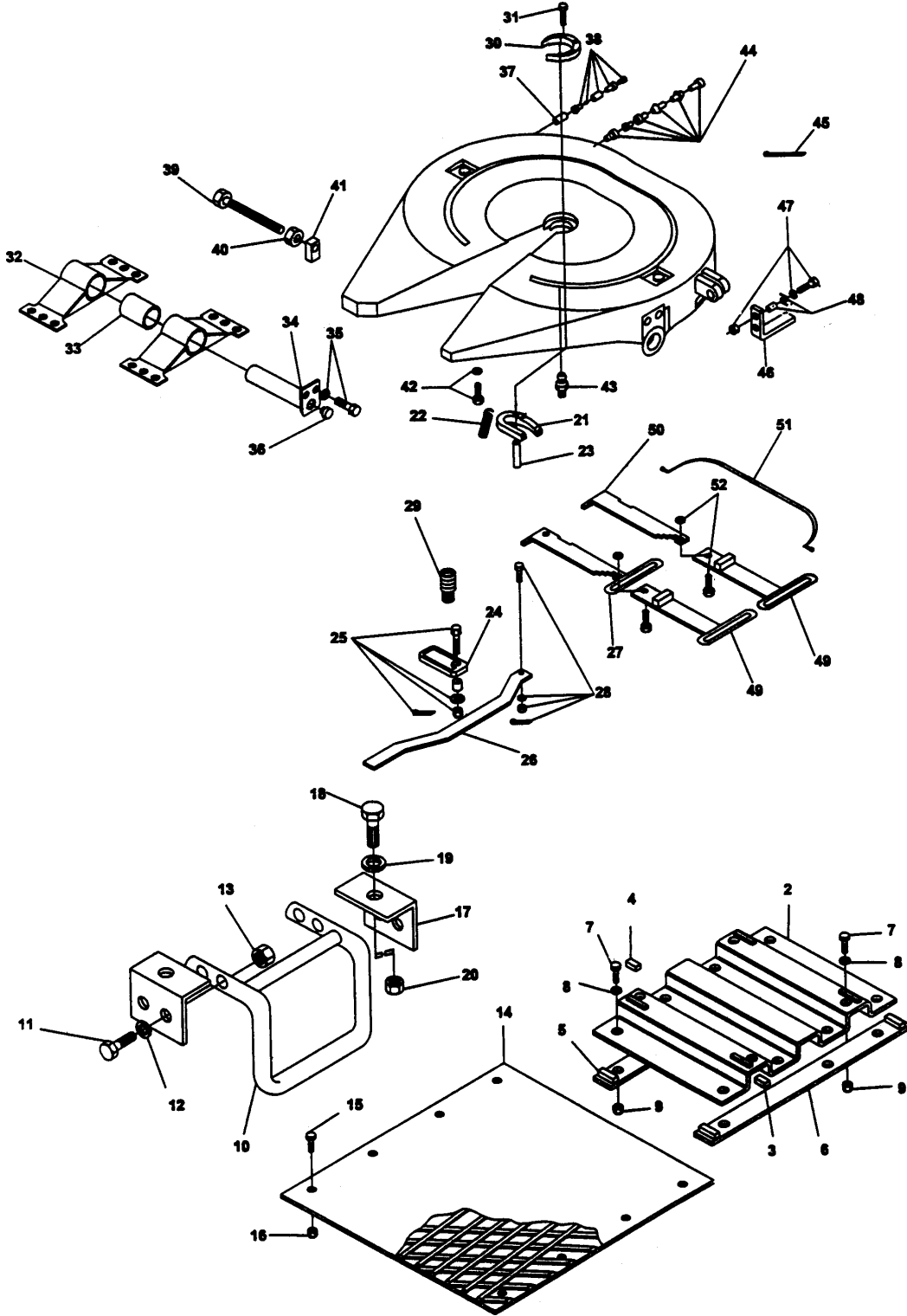
Şek. Fig.	Parça no Part no	Parça Adı	Part Name	Mik. Qty	Seri No Serial No	Açıklamalar Remarks
1				1		
2	7K15008	Şasi kolu delikli-KMPL.Sağ	Chassis member-ASSY.RH	1		
3	7K15009	Şasi kolu delikli-KMPL.Sol	Chassis member-ASSY.LH	1		
2-3	7K12606	Şasi yan kol	Chassis side member	2		
4	7K69581	Torsiyon travers-KMPL.	Torsion crossmember-ASSY.	1		(REF:12/3)
5	8K60258	Travers, tampon bağlantı	Crossmember	1	CH0300617-	
					CH0103422-	
					CH0203786-	
5	8K69580	Travers-KMPL.	Crossmember-ASSY.	1	CH-0300617	
					CH-0103422	
					CH-0203786	
6	7K10219	Braket-Sağ	Bracket-RH	1		
_	7K10220	Braket-Sol	Bracket-LH	1		
7	SH608121	Cıvata	Screw	8		
8	NV608041	Sıkmalı somun	Nut, lock	8		
9	7K10053	Kulak, ön makas-Ön/Arka	Bracket, front spr.Front/Rear	2		
9	7K200129	Kulak, ön makas-Ön/Arka	Bracket, front spr.Front/Rear	2		
10	BH608161	Cıvata	Bolt	10		
10	BH608141	Cıvata	Bolt	6		
11	NV608041	Sıkmalı somun	Nut, lock	16		
12	7K10262	Travers-KMPL.Motor ön	Crossmember-ASSY.Engine front	1		
13	SH608111	Cıvata	Screw	8		
14	NV608041	Sıkmalı somun	Nut, lock	8		
15	7K19968	Braket-Sağ-Sol	Bracket-RH/LH	2		
16	7K10053	Kulak, ön makas-Ön/Arka	Bracket, front spr.Front/Rear	2	CH2297-	
					CH0256-	
					CH0619-	
16	7K200129	Kulak, ön makas-Ön/Arka	Bracket, front spr.Front/Rear	2	CH-2297	
					CH-0256	
					CH-0619	
17	7K54121	Boru, travers-KMPL.	Pipe, crossmember-ASSY.	1		
18	7K10543	Travers-KMPL.	Crossmember-ASSY.	1		
19	7K58793	Travers-KMPL.Fil kulağı	Crossmember-ASSY.Anchorage	1		
20	BH609141	Cıvata	Bolt	16		
21	NV609041	Sıkmalı somun	Nut, lock	16		
22	7K11936	Travers, arka çeki	Crossmember, rear draft	1	CH2617-	
22	7K64025	Travers, arka çeki	Cross.rear draft	1	CH-2617	
23	SH609121	Cıvata	Screw	18		
24	NV609041	Sıkmalı somun	Nut, lock	18		
25	7K12647	Takviye arka çeki traversi	Reinforce, rear crossmember	1	CH2617-	(SDB/SDT/SCX)
26	K5C3195	Braket, arka çeki tertibatı	Bracket-rear draft	1		
27	K5C3194	Lastik takoz	Rubber buffer	1		
28	K5C3193	Pleyt, lastik takoz tutucusu	Plate, rubber buffer retainer	1		
29	BH609241	Cıvata	Bolt	4		
30	NV609041	Sıkmalı somun	Nut, lock	4		
31	K5C3196	Pim	Pin	1		
32	K5C3197	Zincir-KMPL.	Chain-ASSY.	1		
33	7K59722	Braket, bump sürtünme-Sol	Bracket-LH	2		
_	7K59723	Braket, bump sürtünme-Sağ	Bracket-RH	2		
34	B0C1418	Perçin	Rivet	40		

FATİH 220-26**ŞASI VE SÜRÜCÜ KABİNİ****CHASSIS & CAB****Komp / Assy**

5.tekerlek&çekici platform(SC)

5th.wheel&trailer platform(SC)

7K67629



FATİH 220-26**ŞASI VE SÜRÜCÜ KABİNİ****CHASSIS & CAB****Komp / Assy****5.tekerlek&çekici platform(SC)****5th.wheel&trailer platform(SC)****7K67629**

Şek. Fig.	Parça no Part no	Parça Adı	Part Name	Mik. Qty	Seri No Serial No	Açıklamalar Remarks
1	9K99805	5.tekerlek-KMPL.	Fifth wheel-ASSY.	1	CH-0500129	
2	9K200140	5.tekerlek öndüla sacı	Mounting plate, fifth wheel	1		
3	9K200138	Pleyt-Sol	Plate-LH	4		
4	9K200139	Pleyt-Sağ	Plate-RH	2		
5	7K99815	Pleyt-KMPL.Takviye-Sağ	Plate-ASSY.RH	1		
6	7K99814	Pleyt-KMPL.Takviye-Sol	Plate-ASSY.LH	1		
7	SH116451	Cıvata	Screw	22		
8	WL116001	Yaylı rondela	Washer, spring	22		
9	NH116041	Somun	Nut	22		
10	9K13588	Basamak	Foot step	1		
11	SH604141	Cıvata	Screw	4		
12	WL600041	Yaylı rondela	Washer, spring	4		
13	NH604041	Somun	Nut	4		
14	9K13590	Sac pleyt	Plate, sheet	1		
15	SH605111	Cıvata	Screw	10		
16	NV605041	Sıkmalı somun	Nut, lock	10		
17	9K13591	Braket, platformu basamağa	Bracket	2		
18	SH604061	Cıvata	Screw	2		
19	WL600041	Yaylı rondela	Washer, spring	2		
20	NH604041	Somun	Nut	2		
21	9P902184	Kilitleme parçası	Lock jaw	1		
22	9P902185	Kilitleme yayı	Lock jaw spring	1		
23	9P902186	Merkezleme pimi	Centering pin	1		
24	9P902187	Kilitleme denge parçası	Locking bar	1		
25	9P902188	Vida	Screw	1		
26	9P902189	Levyeye	Lever	1		
27	9P902190	Kumanda kolu	Operating handle	1		
28	9P902191	Vida takımı	Socket head screw	1		
29	9P902192	Çiftli yay	Double tension spring	1		
30	9P902193	Tespit halkası	Wearing ring	1		
31	9P902194	Vida	Screw	1		
32	9P902195	Sabitleme ayağı	Pedestal	1		(185mm.)
32	9P902196	Sabitleme ayağı	Pedestal	1		(172mm.)
32	9P902197	Sabitleme ayağı	Pedestal	1		(150mm.)
33	9P902198	Lastik burç	Rubber bushing	1		
34	9P902199	Pim	Pin	1		
35	9P902200	Vida takımı	Socket head screw	1		
36	9P902201	Tapa	Plug	1		
37	9P902202	Yağlama bölümü	Lubrication fitting	1		
38	9P902203	Gresleme nipel	Grease nipple	1		
39	9P902204	Vida	Screw	1		
40	9P902205	Somun	Nut	1		
41	9P902206	Ara parça	Guide piece	1		
42	9P902207	Vida	Screw	1		
43	9P902208	Gresörlük	Grease nipple	1		
44	9P902209	Yağlama tüpü	Lubrication tubing	1		
45	9P902210	Kelepçe	Tubing clamp	1		
46	9P902211	Mandal	Latch	1		
47	9P902212	Vida takımı	Socket head screw	1		
48	9P902213	Yay ve ara parça	Spring noose with spacer	1		
49	9P902214	Kumanda kolu	Extended handle grip	2		
50	9P902215	Kumanda kolu alt parçası	Extended handle lower part	1		
51	9P902216	Mandal kordonu	Latch cord	1		
52	9P902217	Vida takımı	Socket head screw	1		

FATİH 220-26**ŞASI VE SÜRÜCÜ KABİNİ**

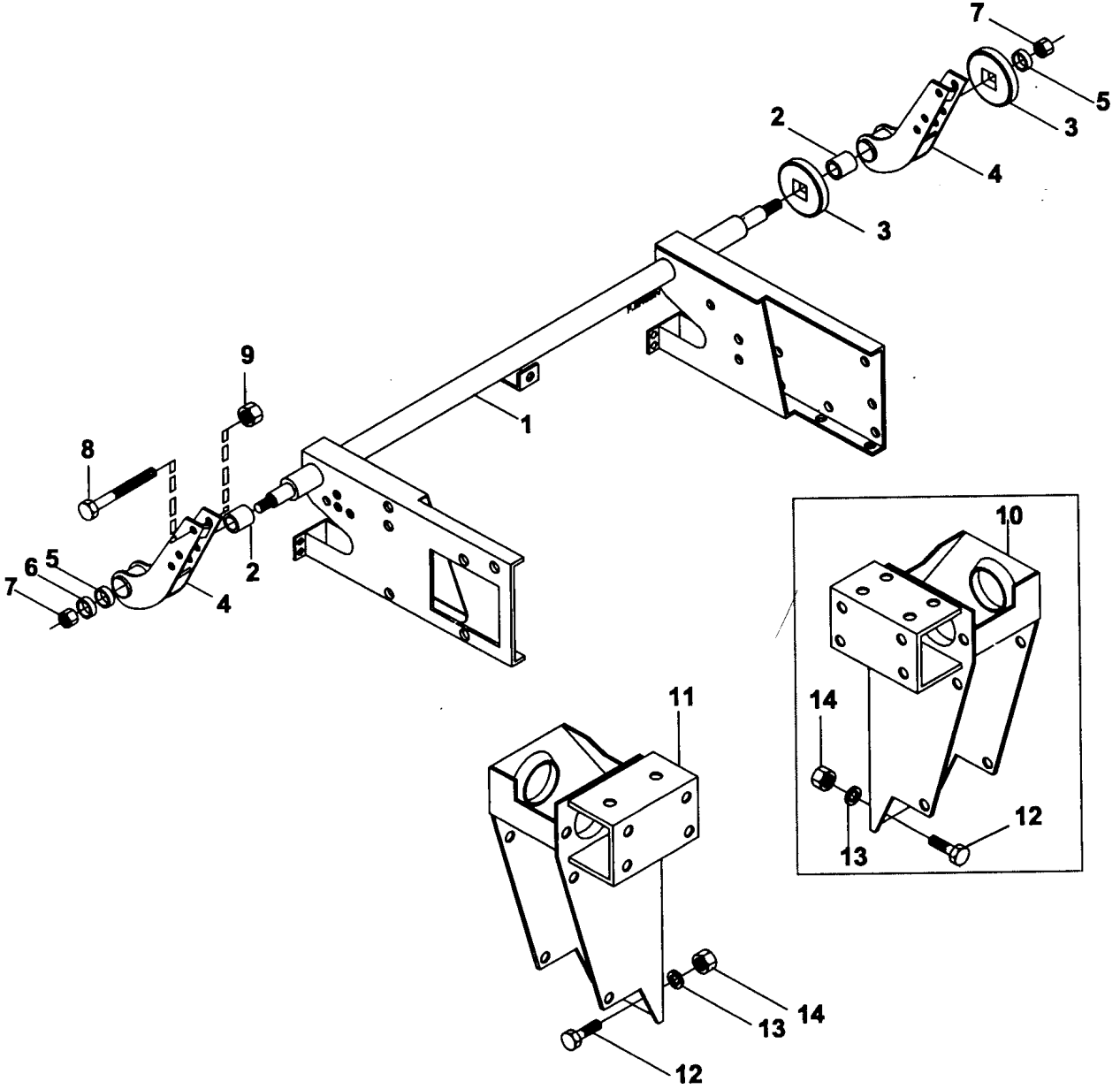
S/K tesbit braketleri

CHASSIS & CAB

Cab, mounting brackets

Komp / Assy

7K64065A



FATİH 220-26**ŞASI VE SÜRÜCÜ KABİNİ****CHASSIS & CAB****Komp / Assy****S/K tesbit braketleri****Cab, mounting brackets****7K64065A**

Şek. Fig.	Parça no Part no	Parça Adı	Part Name	Mik. Qty	Seri No Serial No	Açıklamalar Remarks
1	7K58975	Torsiyon travers-KMPL.	Torsion crossmember-ASSY.	1	CH0300617- CH0103422- CH0203786-	
1	7K69581	Torsiyon travers-KMPL.	Torsion crossmember-ASSY.	1	CH0300674- CH0103706- CH0205275-	
1	7K203662	Torsiyon travers-KMPL.	Torsion crossmember-ASSY.	1	CH-0300674 CH-0103706 CH-0205275	
2	7K57772	Lastik burç	Bush, rubber	2	CH0300617- CH0103422- CH0203786-	
2	7K62767	Lastik burç	Bush, rubber	2	CH0300674- CH0103706- CH0205275-	
2	7K202460	Bump takozu, yan	Rubber bushing	2	CH-0300674 CH-0103706 CH-0205275	
3	7K57695	Lastik burç	Bush,rubber	2	CH0300617- CH0103422- CH0203786-	
3	7K62764	Lastik burç	Bush,rubber	2	CH0300674- CH0103706- CH0205275-	
3	7K202458	Bump takozu	Bump cushion	2	CH-0300674 CH-0103706 CH-0205275	
4	7K61735/36	Braket-Sağ/Sol-Ön	Bracket-RH/LH-Front	2	CH0300617- CH0103422- CH0203786-	
4	7K65575	Braket-Sağ/Sol	Bracket-RH/LH	2	CH-0300617 CH-0103422 CH-0203786	
5	7K62771	Özel rondela	Washer, special	4	CH0300674- CH0103706- CH0205275-	
5	7K202459	Özel rondela	Washer, special	4	CH-0300674 CH-0103706 CH-0205275	
6	9295Z126	Rondela	Washer	2	CH0300617- CH0103422- CH0203786-	
6	7K62772	Rondela	Washer	2	CH-0300617 CH-0103422 CH-0203786	
7	NV612041	Sıkmalı somun	Nut, lock	2	CH0300617- CH0103422- CH0203786-	
7	NV614041	Sıkmalı somun	Nut, lock	2	CH-0300617 CH-0103422 CH-0203786	
8	BH606321	Cıvata	Bolt	6		
9	NV606041	Sıkmalı somun	Nut, lock	6		
10	7K11081	Braket-Sağ	Bracket-RH	1		(SHT/SDT/SHX/SDX/SDB)
10	7K99785	Braket-Kep oturma-Sağ	Bracket-RH	1	CH-0500149	(SCX)

FATİH 220-26**ŞASI VE SÜRÜCÜ KABİNİ**

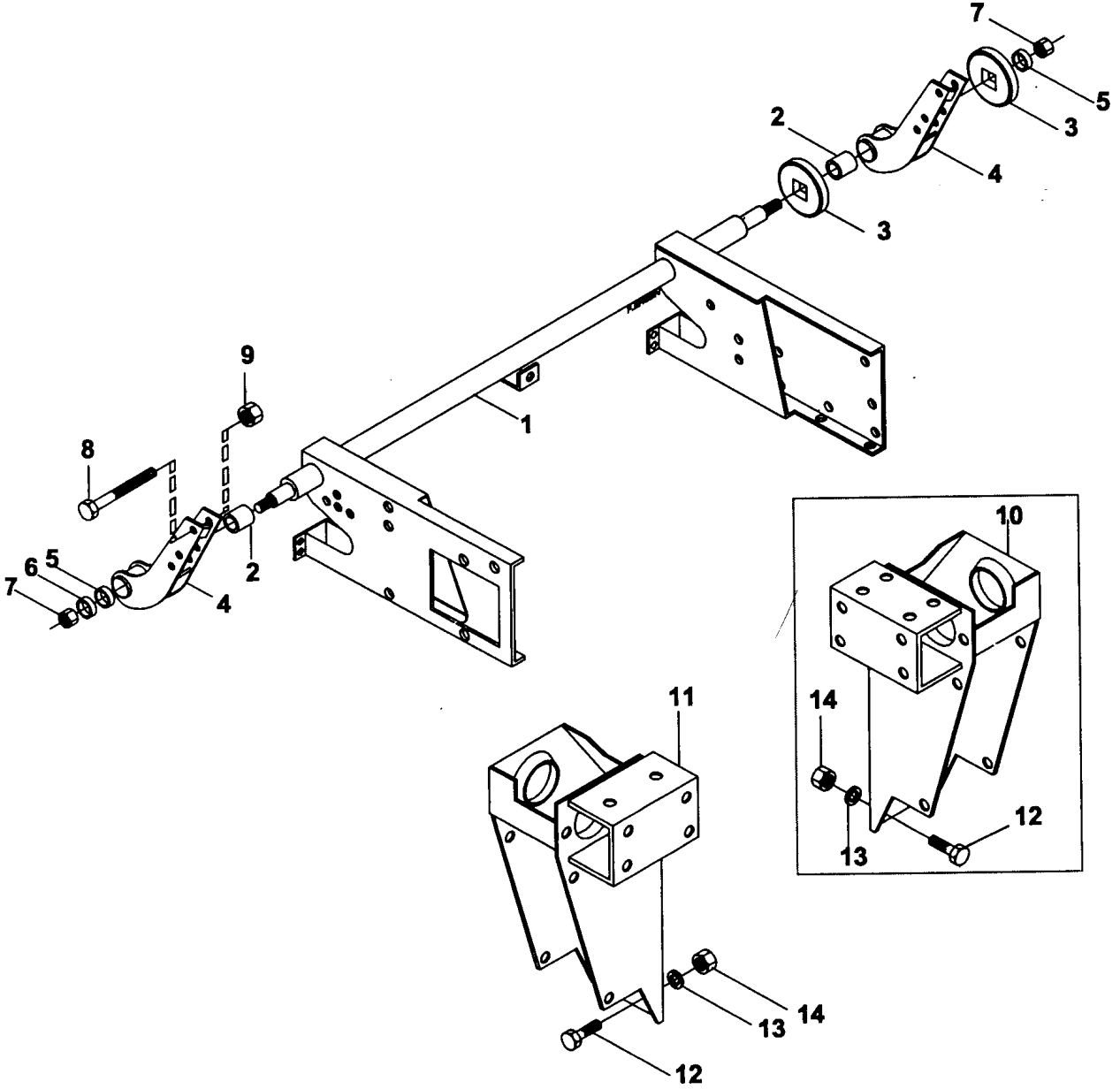
S/K tesbit braketleri

CHASSIS & CAB

Cab, mounting brackets

Komp / Assy

7K64065A



FATİH 220-26**ŞASI VE SÜRÜCÜ KABİNİ****CHASSIS & CAB****Komp / Assy****S/K tesbit braketleri****Cab, mounting brackets****7K64065A**

S/K	Part No	Part Adı	Part Adı	Miktar	Referans	Notlar
11	7K11082	Braket-Sol	Bracket-LH	1		(SHT/SDT/SHX/SDX/SDB)
11	7K99785	Braket-Kep oturma-Sağ	Bracket-RH	1	CH-0500149	(SCX)
11	7K200792	Braket-S/K bağı-KMPL.Sol	Bracket-Cab mounting-ASSY.LH	1	CH-0500152	
12	SH608101	Civata	Screw	8		
13	WL600081	Yaylı rondela	Washer, spring	8		
14	NV608041	Sıkmalı somun	Nut, lock	8		

FATİH 220-26**ŞAŞI VE SÜRÜCÜ KABİNİ**

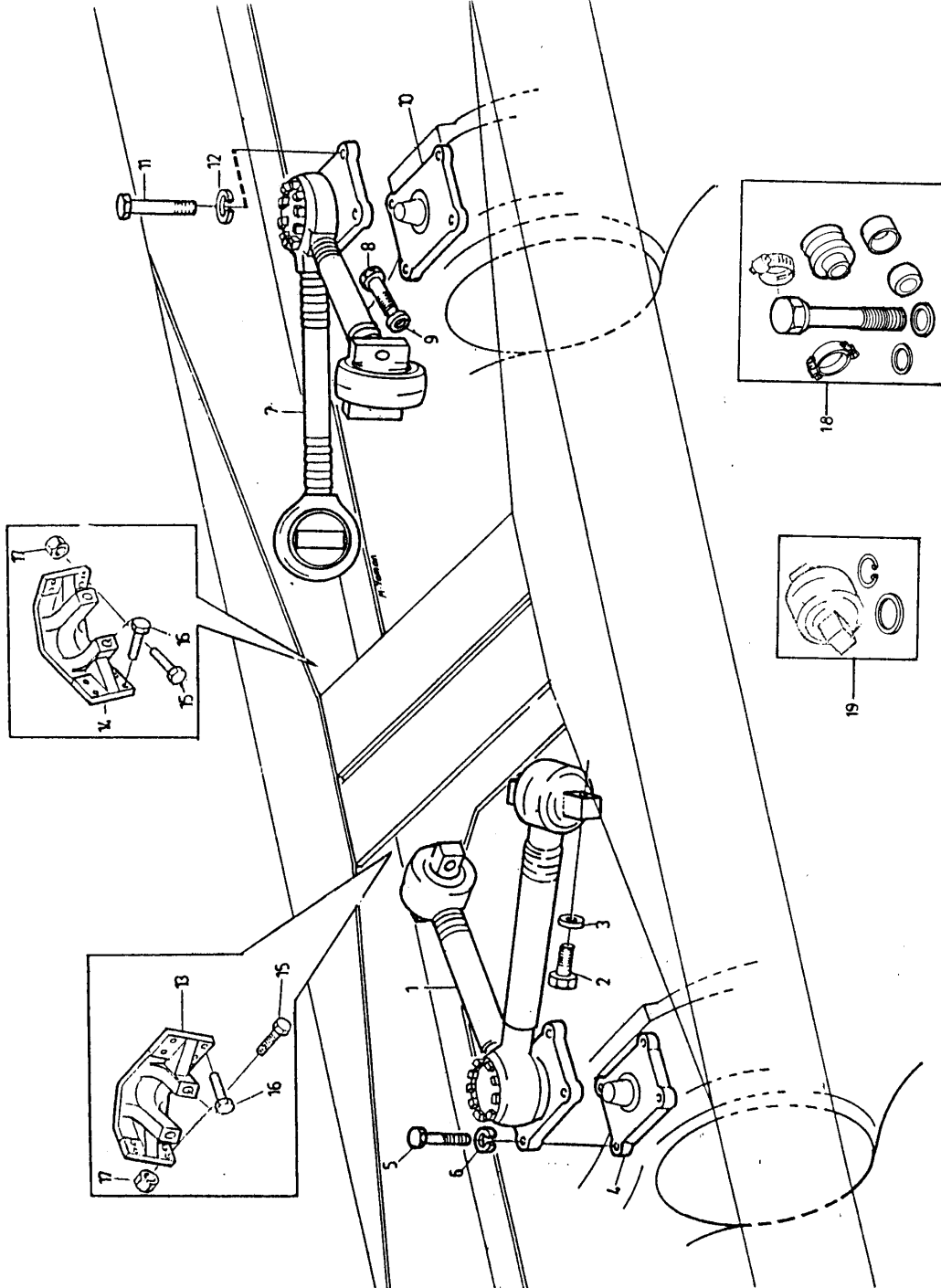
V-Çeki kolu-KMPL.Ön/Arka

CHASSIS & CAB

V-Towbar-ASSY.Front/Rear

Komp / Assy

7K66723



FATİH 220-26**ŞASI VE SÜRÜCÜ KABİNİ****CHASSIS & CAB****Komp / Assy****V-Çeki kolu-KMPL.Ön/Arka****V-Towbar-ASSY.Front/Rear****7K66723**

Şek. Fig.	Parça no Part no	Parça Adı	Part Name	Mik. Qty	Seri No Serial No	Açıklamalar Remarks
1	7K87845	V-Çeki kolu-KMPL.	V-Towbar-ASSY.	1	CH0300538-	
1	7K89368	V-Çeki kolu-KMPL.Ön	V-Towbar-ASSY.Front	1	CH-0300538	
2	BH612201	Cıvata	Bolt	4		
3	WL600121	Yaylı rondela	Washer, spring	4		
4	7K51765	Braket	Bracket	1		
5	SH612141	Cıvata	Screw	4		
6	WL600121	Yaylı rondela	Washer, spring	4		
7	7K87844	V-Çeki kolu-KMPL.	V-Towbar-ASSY.	1	CH0300538-	
7	7K89369	V-Çeki kolu-KMPL.	V-Towbar-ASSY.Rear	1	CH-0300538	
8	BH612201	Cıvata	Bolt	4		
9	WL600121	Yaylı rondela	Washer, spring	4		
10	7K51765	Braket	Bracket	1		
11	SH612141	Cıvata	Screw	8		
12	WL600121	Yaylı rondela	Washer, spring	4		
-	7K59523	Braket,çeki kolu Sol-Ön	Bracket towbar-LH Front	1		
13	7K59524	Braket,çeki kolu Sağ-Ön	Bracket towbar-RH Front	1		
-	7K59526	Braket,çeki kolu Sol-Arka	Bracket towbar-LH Rear	1		
14	7K59527	Braket,çeki kolu Sağ-Arka	Bracket towbar-RH Rear	1		
15	BH609251	Cıvata	Bolt	12		(Alt:FC116156)
16	BH609241	Cıvata	Bolt	8		(Alt:FC116146)
17	NV609041	Sıkmalı somun	Nut, lock	20		(Alt:FX116056)
18	7K69816	Küre tamir tk.	Ball,repair kit	1		
19	7K69815	Mafsal tamir tk.	Joint,repair kit	1		

FATİH 220-26

ŞASI VE SÜRÜCÜ KABİNİ

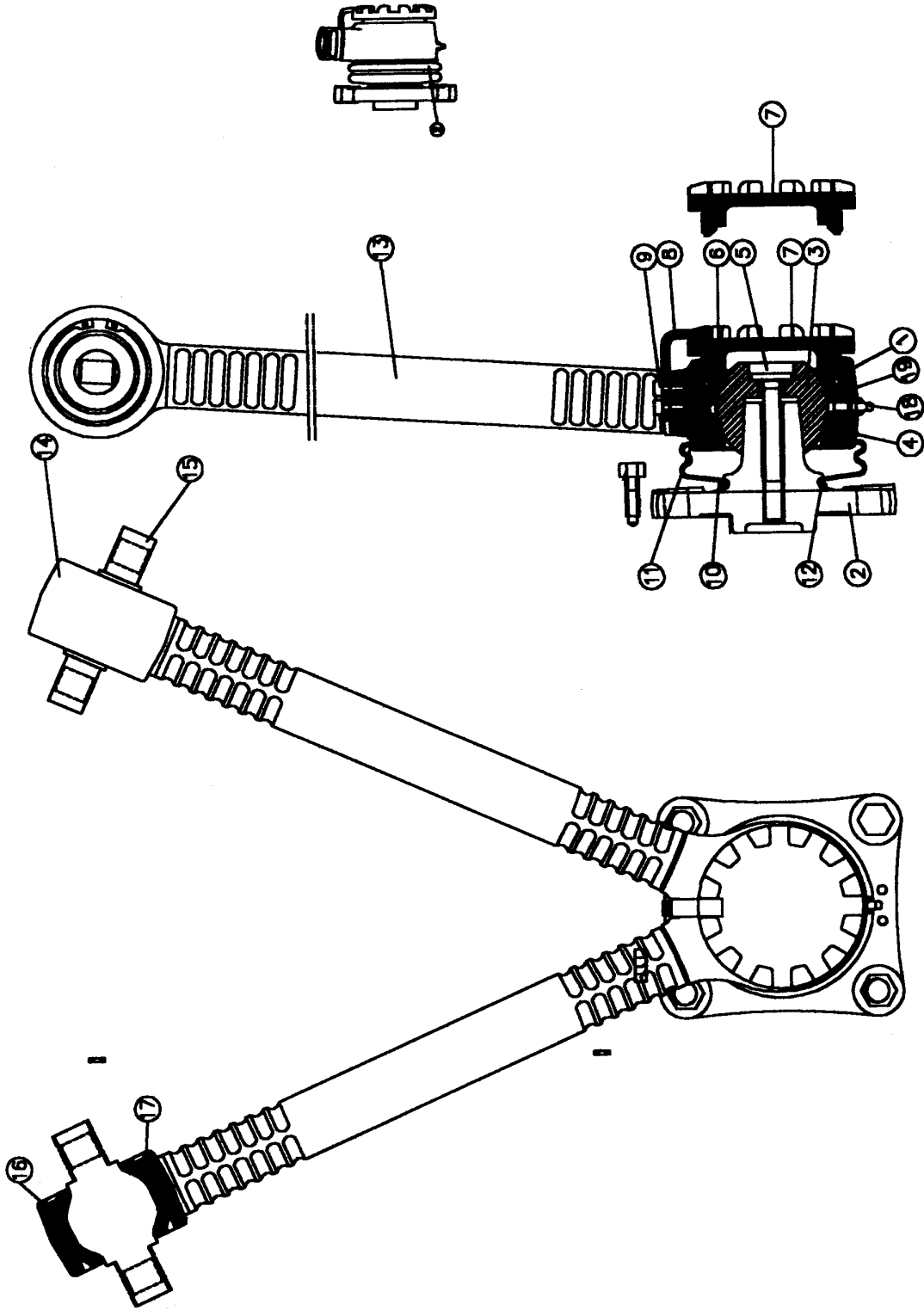
CHASSIS & CAB

Komp / Assy

V-Çeki kolu-KMPL.Ön/Arka

V-Towbar-ASSY.Front/Rear

7K66723A



FATİH 220-26**ŞAŞI VE SÜRÜCÜ KABİNİ****CHASSIS & CAB****Komp / Assy****V-Çeki kolu-KMPL.Ön/Arka****V-Towbar-ASSY.Front/Rear****7K66723A**

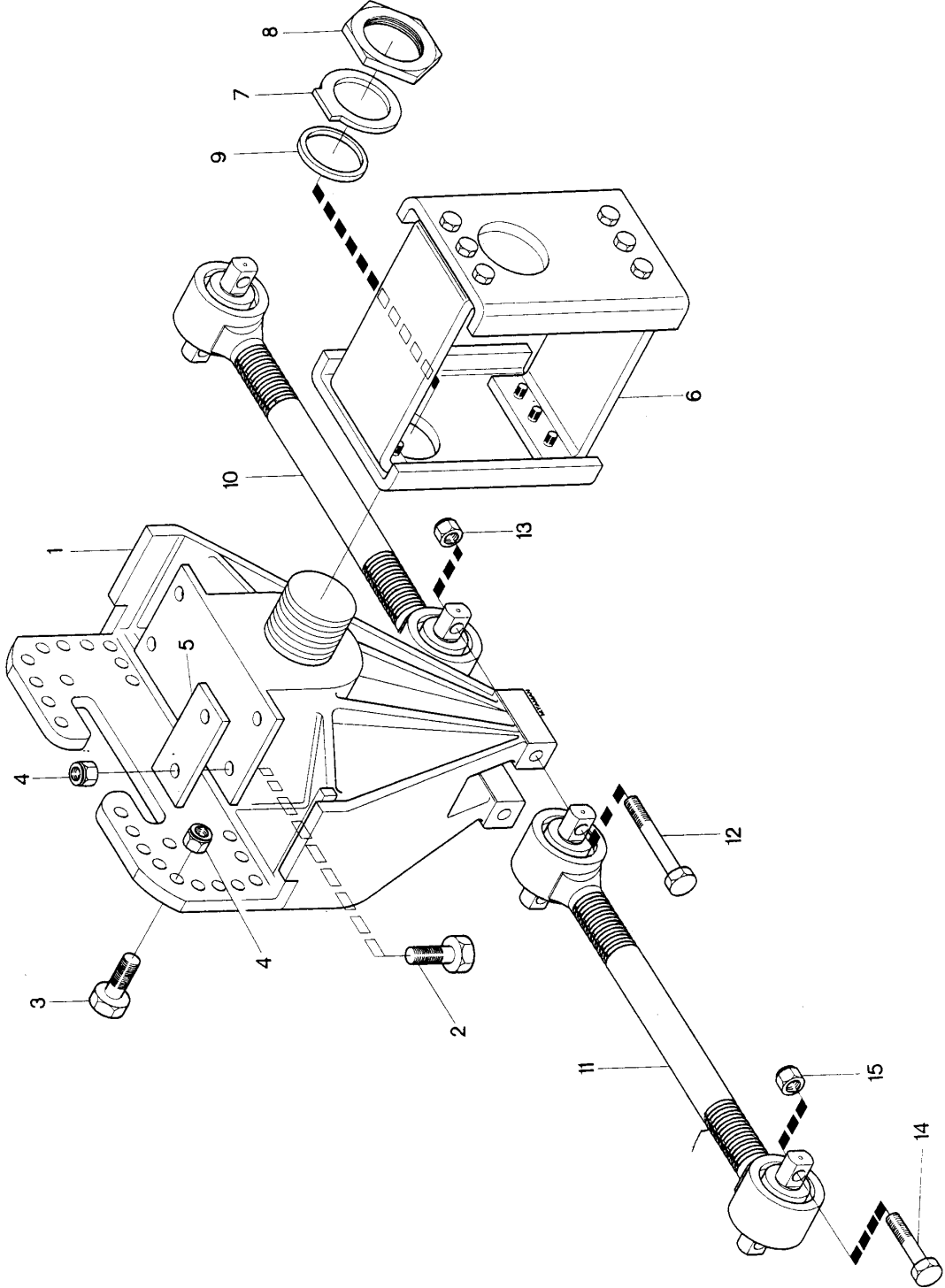
Şek. Fig.	Parça no Part no	Parça Adı	Part Name	Mik. Qty	Seri No Serial No	Açıklamalar Remarks
-	7R91712	V-Çeki kolu tamir kiti	Repair kit, V-Towbar	1		
1	7K89655	V-Gövde	Angular stay	1		
2	7K89090	Braket-Çeki kolu kovan bağı.	Bracket, reaction bar with case	1		
3	7K66317	Küre	Sphere	1		
4	7K89745	Yatak	Bearing	1		
5	7K90219	Özel civata	Bolt, special	1		
6	7K89658	Özel rondela	Washer, special	1		
7	7K89654	Kapak	Cover	1		
8	7K87730	Kilitleme sacı	Locking plate	1		
9	SS108160	İmpus vida	Screw	2		
10	7K65992	Körük	Gaiter, rubber	1		
11	7K66054	Kelepçe	Clamp	1		
12	7K66053	Kelepçe	Clamp	1		
13	7K87847	Boru	Pipe	2		
14	7K59210	Gövde	Case	2		
15	7B79713	Mafsal, lastikli-KMPL.	Ball, joint with rubber-ASSY.	2		
16	7B76038	Segman	Segment	2		(85x3)
17	7B79199	Rondela	Washer	2		
18	LN010101	Gresörlük	Greaser	1		
19	7K89657	Yatak	Bearing	1		
-	4K91703	Burç	Bush	1		

FATİH 220-26**ŞAŞI VE SÜRÜCÜ KABİNİ**

Kulak ve alt çeki kolları(SDB)

CHASSIS & CAB

Bracket & lower towbars (SDB)

Komp / Assy**7K65679**

FATİH 220-26**ŞASI VE SÜRÜCÜ KABİNİ****CHASSIS & CAB****Komp / Assy****Kulak ve alt çeki kolları(SDB)****Bracket & lower towbars (SDB)****7K65679**

Şek. Fig.	Parça no Part no	Parça Adı	Part Name	Mik. Qty	Seri No Serial No	Açıklamalar Remarks
1	7K58784	Fil kulağı	Bracket rever.tandem spring	2		
2	BH609211	Cıvata	Bolt	9		
3	BH609201	Cıvata	Bolt	32		
4	NV609041	Sıkmalı somun	Nut, lock	40		
5	7K16427	Bağlantı sacı	Plate, mounting	4		
6	7K54459	Braket, fil kulağı	Bracket	1	CH00814-	
6	52RS001335	Braket, fil kulağı	Bracket	1	CH-00814	
7	7K14035	Kilit rondela	Locking washer	2		
8	7K14036	Somun	Nut	2		
x9	7K65807	Şim	Shim	1		(1mm.)
x9	7K65808	Şim	Shim	1		(2mm.)
x9	7K65809	Şim	Shim	1		(3mm.)
x9	7K65810	Şim	Shim	1		(4mm.)
x9	7K65811	Şim	Shim	1		(5mm.)
x9	7K65812	Şim	Shim	1		(6mm.)
x9	7K65813	Şim	Shim	1		(7mm.)
x9	7K65814	Şim	Shim	1		(8mm.)
x9	7K65815	Şim	Shim	1		(9mm.)
x9	7K65816	Şim	Shim	1		(10mm.)
10	7K58981	Çeki kolu-Alt	Rod	1		
11	7K58982	Alt çeki kolu-Sol	Lower towbar-LH	1		
12	7K14670	Saplama özel	Stud, special	4		
13	NV612041	Sıkmalı somun	Nut, lock	8		
14	BH612361	Cıvata	Bolt	8		
15	NV612041	Sıkmalı somun	Nut, lock	8		

FATİH 220-26**ŞASI VE SÜRÜCÜ KABİNİ**

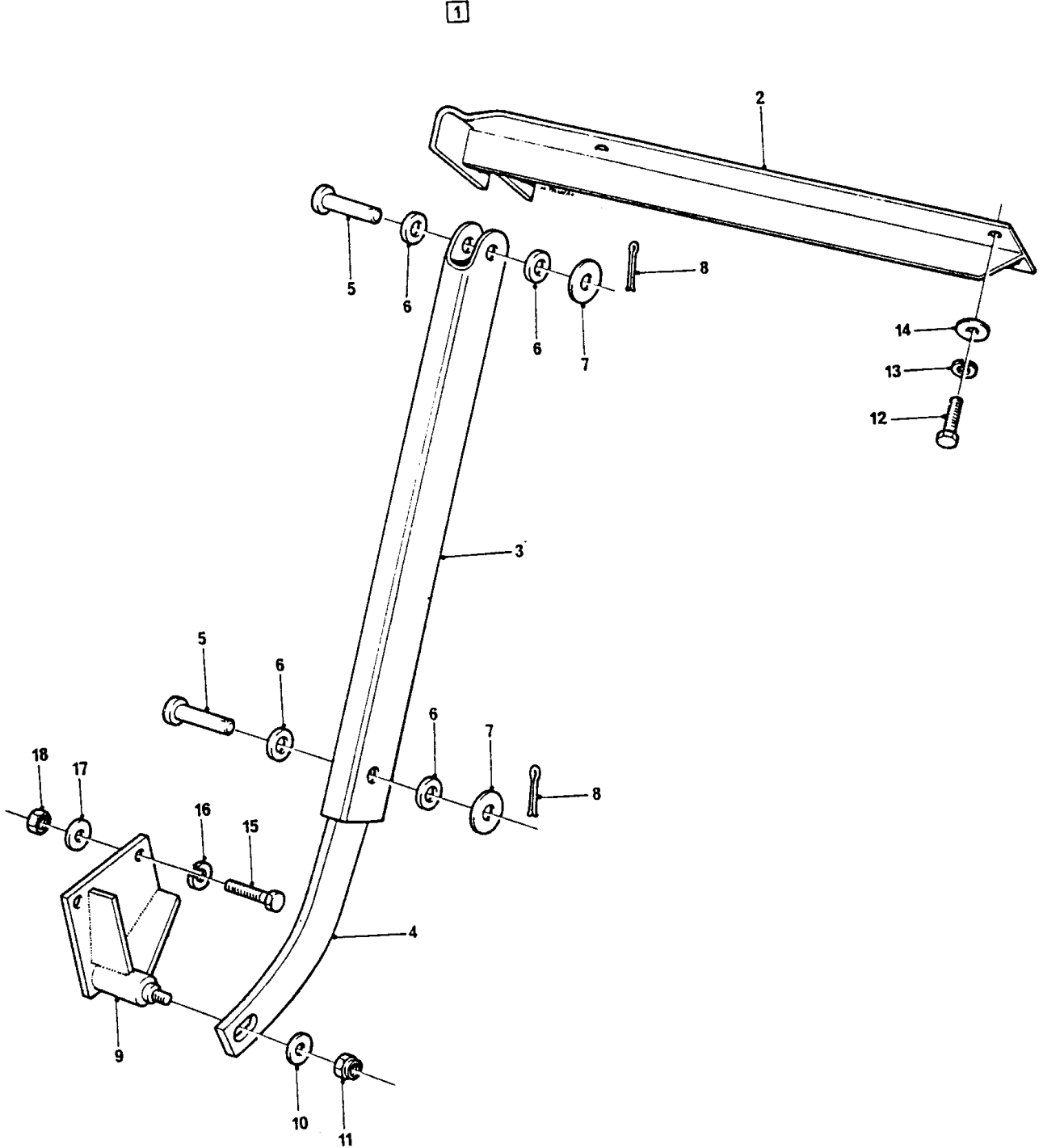
S/K tahdit mekanizması

CHASSIS & CAB

Cab, strut mechanism

Komp / Assy

7K11555



FATİH 220-26**ŞASI VE SÜRÜCÜ KABİNİ****CHASSIS & CAB****Komp / Assy****S/K tahdit mekanizması****Cab, strut mechanism****7K11555**

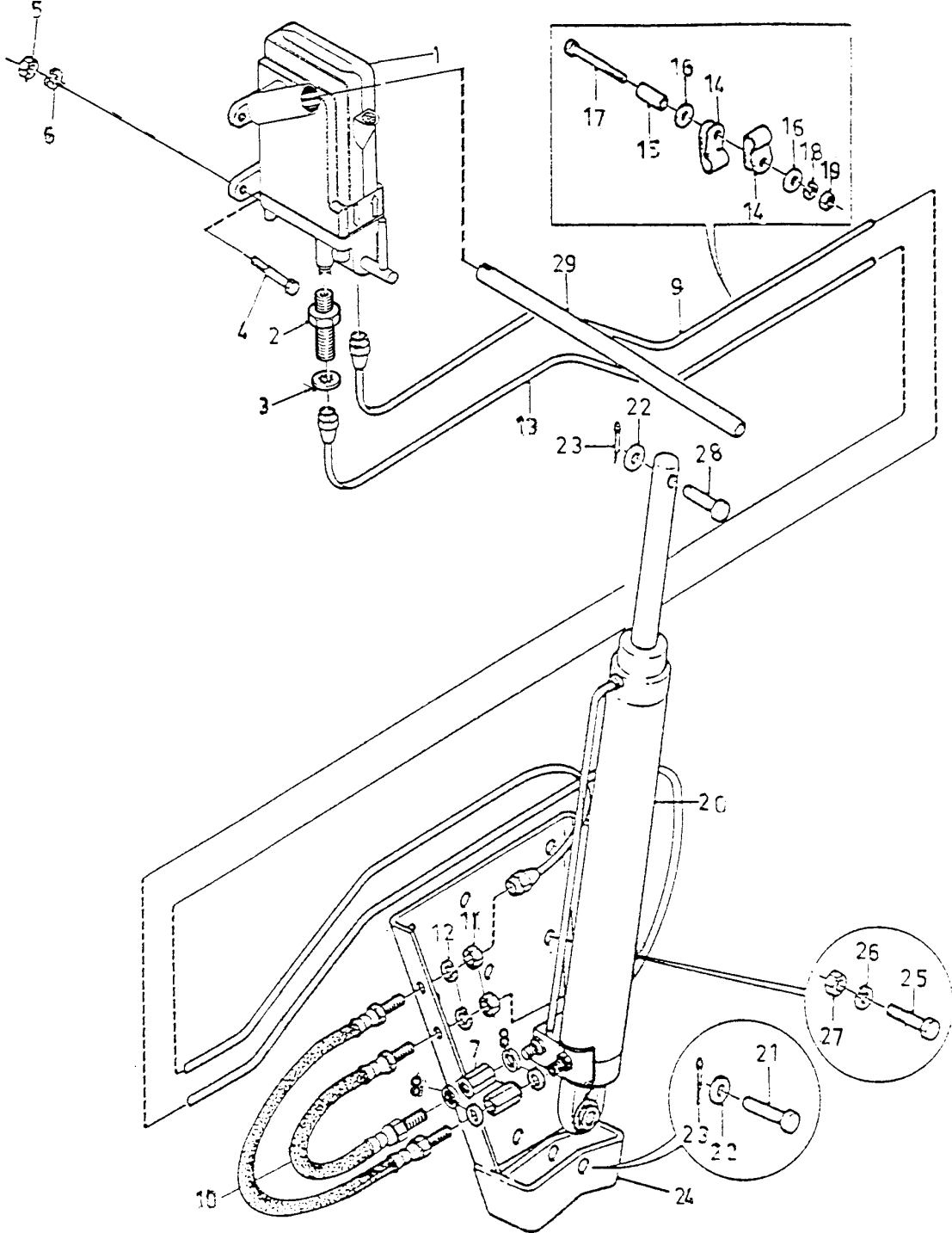
Şek. Fig.	Parça no Part no	Parça Adı	Part Name	Mik. Qty	Seri No Serial No	Açıklamalar Remarks
1-11	7K10843	Tahdit mekanizması-KMPL.	Cab strut-ASSY.	1		
2	7K10674	Braket	Bracket	1		
3	K5C3223	Tahdit çubuğu-Üst	Strut lever-Upper	1		
4	K8C3147	Tahdit çubuğu, alt	Strut lever-Lower	1		
5	ZPS0409	Pim	Pin	2		
6	61K5633	Özel rondela	Washer, special	4		
7	WA112081	Düz rondela	Washer, plain	2		
8	CLZ0825	Kopilya	Split pin	2		
9	K8C3123	Braket	Bracket	1		
10	WA110061	Düz rondela	Washer, plain	1		
11	NV606041	Sıkmalı somun	Nut, lock	1		
12	SH606101	Cıvata	Screw	5		
13	WL600061	Yaylı rondela	Washer, spring	5		
14	WA110061	Düz rondela	Washer, plain	5		
15	BH606121	Cıvata	Bolt	3		
16	WL600061	Yaylı rondela	Washer, spring	3		
17	WA110061	Düz rondela	Washer, plain	3		
18	NH606041	Somun	Nut	3		

FATİH 220-26**ŞAŞI VE SÜRÜCÜ KABİNİ****CHASSIS & CAB****Komp / Assy**

Kabin hidrolik kaldırma sistem

Cab hydraulic tilting system

8K15522



FATİH 220-26**ŞASI VE SÜRÜCÜ KABİNİ****CHASSIS & CAB****Komp / Assy****Kabin hidrolik kaldırma sistem****Cab hydraulic tilting system****8K15522**

Şek. Fig.	Parça no Part no	Parça Adı	Part Name	Mik. Qty	Seri No Serial No	Açıklamalar Remarks
1	8K15360	Devirme krikosu (Hidrolik)	Pump,hydraulic	1		
2	8K15361	Adaptör,rakor	Connector,adapter	2		
3	8K15434	Rondela, adaptör rakoru	Washer	2		
4	BH606141	Cıvata	Bolt	4		
5	NH606041	Somun	Nut	6		
6	WL600061	Yaylı rondela	Washer, spring	6		
7	11K8269	Üçlü dağıtıcı	Connection, 3 way	2		
8	11998	Rondela	Washer	6		
9	5K11067	Boru kaldırma-KMPL.	Pipe, tilting-ASSY.	1		
10	8K15362	Hortum	Hose	1		
11	NT608041	Somun	Nut	2		
12	WL600081	Yaylı rondela	Washer, spring	2		
13	5K11068	Boru	Pipe	1		
14	CP106081	Klips	Clip	6		
15	T4A5018	Mesafe parçası	Spacer	4		
16	PWZ204	Düz rondela	Washer, plain	8		
17	BH604121	Cıvata	Bolt	4		
18	WL600041	Yaylı rondela	Washer, spring	4		
19	NH604041	Somun	Nut	4		
20	8K15363	Kep devirme silindiri	Cylinder,hydraulic	1		
21	K8C3102	Pim, uzun	Pin-Long-Cylinder cab tilting	1		
22	WA116101	Düz rondela	Washer, plain	2		
23	PS608101	Kopilya	Split pin	2		(Alt:PS106321)
24	7K10542	Braket	Bracket	1		
25	SH608101	Cıvata	Screw	6		
26	WL600081	Yaylı rondela	Washer, spring	6		
27	NH608041	Somun	Nut	6		
28	K8C3112	Pim, kısa	Pin,short	1		
29	85K3370	Hidrolik kriko çalıştırma kolu	Lever, hydraulic pump	1	CH0300649-	
					CH0103663-	
					CH0204637-	
29	8K200639	Kol hidrolik çalıştırma	Lever hydraulic operating	1	CH-0300649	
					CH-0103663	
					CH-0204637	

FATİH 220-26**ŞASI VE SÜRÜCÜ KABİNİ**

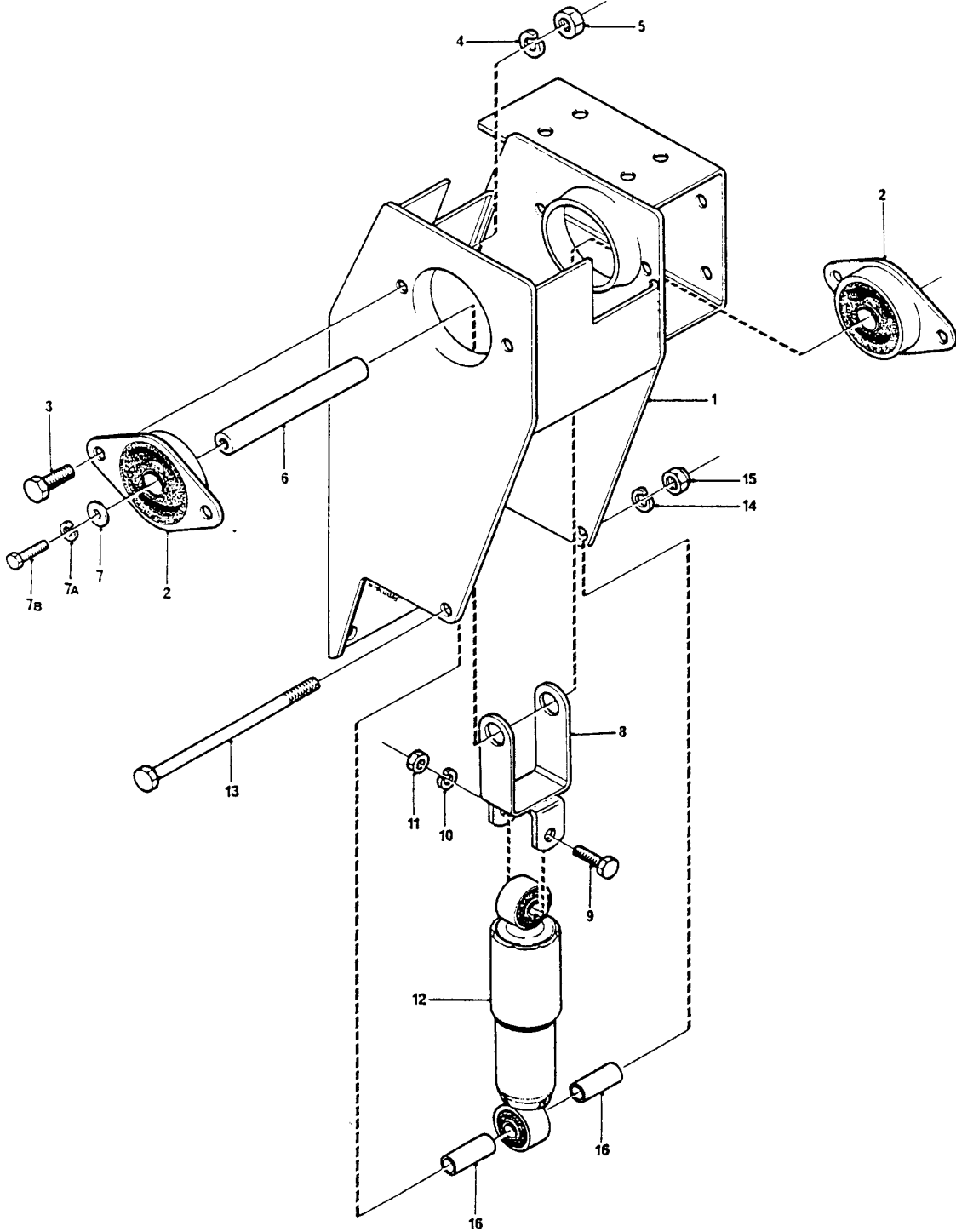
Kabin süspansiyon amortisörler

CHASSIS & CAB

Cab suspension shock absorbers

Komp / Assy

B0C1272



FATİH 220-26**ŞASI VE SÜRÜCÜ KABİNİ****CHASSIS & CAB****Komp / Assy****Kabin süspansiyon amortisörler****Cab suspension shock absorbers****B0C1272**

Şek. Fig.	Parça no Part no	Parça Adı	Part Name	Mik. Qty	Seri No Serial No	Açıklamalar Remarks
1	7K200792	Braket-S/K bağı-KMPL.Sol	Bracket-Cab mounting-ASSY.LH	1		(REF:12/4)
2	K8C9000	Lastik takoz	Rubber	4		
3	SH606101	Cıvata	Screw	4		
4	WL600061	Yaylı rondela	Washer, spring	4		
5	NH606041	Somun	Nut	4		
6	K8C9020	Mil, amortisör	Shaft-Shock absorber	1		
7	PWZ206	Rondela	Washer	2		
7A	WL600051	Yaylı rondela	Washer, spring	2		
7B	SH605051	Cıvata	Screw	2		
8	K8C9004	Braket	Bracket	1		
9	BH112121	Cıvata	Bolt	1		
10	WL112001	Yaylı rondela	Washer, spring	1		
11	NH112041	Somun	Nut	1		
12	K8C9001	Amortisör	Shock absorber	1		
13	BH112301	Cıvata	Bolt	1		
14	WL112001	Yaylı rondela	Washer, spring	1		
15	NV112041	Sıkmalı somun	Nut, lock	1		
16	K8C9006	Mesafe parçası	Spacer	2		

FATİH 220-26**ŞASI VE SÜRÜCÜ KABİNİ**

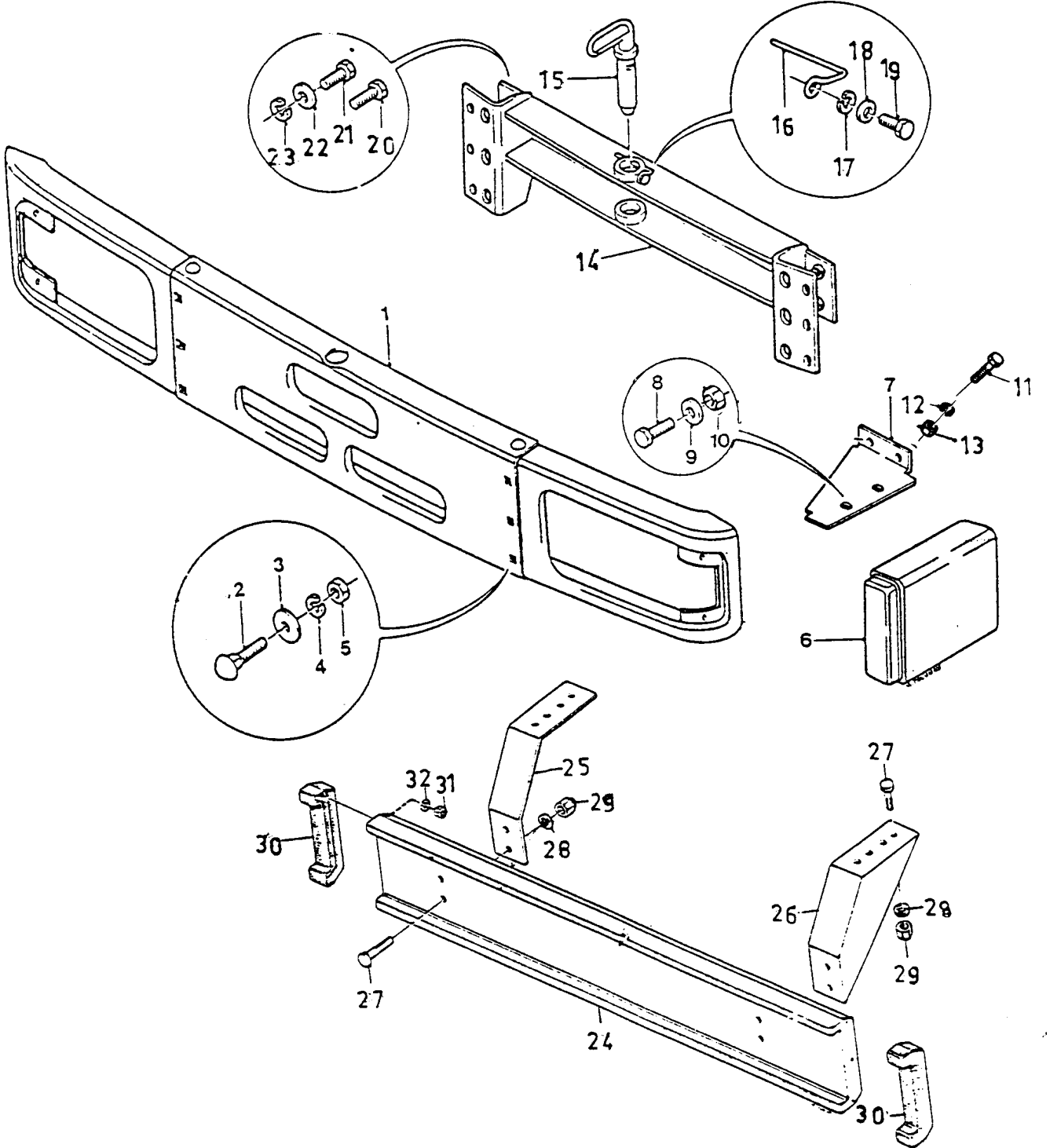
Ön-Arka tampon

CHASSIS & CAB

Front-Rear bumper

Komp / Assy

8K99148



FATİH 220-26**ŞASI VE SÜRÜCÜ KABİNİ****CHASSIS & CAB****Komp / Assy****Ön-Arka tampon****Front-Rear bumper****8K99148**

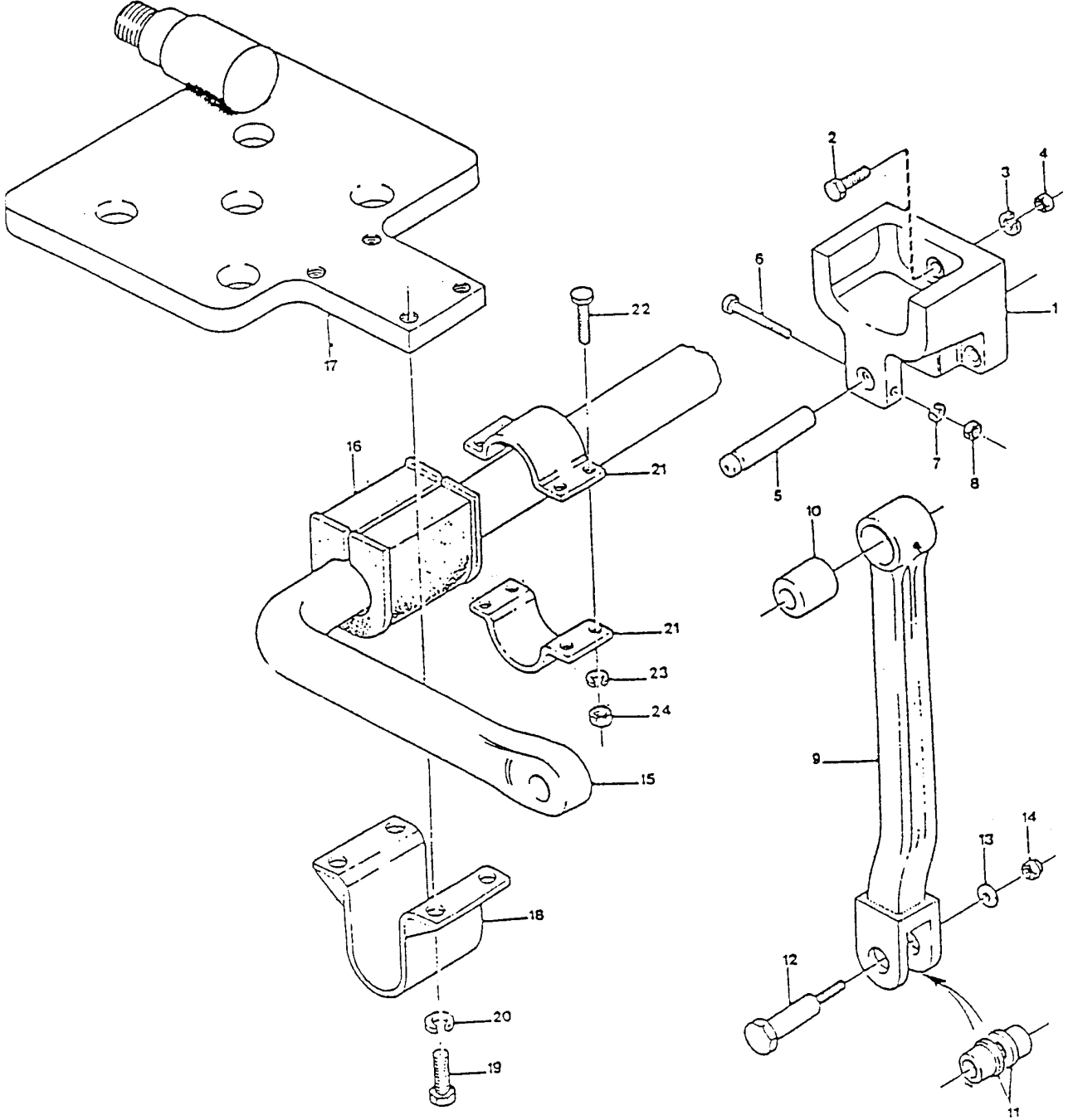
Şek. Fig.	Parça no Part no	Parça Adı	Part Name	Mik. Qty	Seri No Serial No	Açıklamalar Remarks
1	8K57921	Ön tampon-KMPL.	Front bumper-ASSY.	1	CH03786-	
					CH06216-	
1	58RS101361	Ön tampon-KMPL.	Front bumper-ASSY.	1	CH-03786	
					CH-06216	
2	K8B7003	Civata	Bolt	6		
3	PWZ308	Rondela	Washer	6		
4	WL600082	Yaylı rondela	Washer, spring	6		
5	NH608041	Somun	Nut	6		
6	8K58196	Tampon uzatması-Sol	Side,bumper-LH	1		
-	8K58197	Tampon uzatması-Sağ	Bumper extension-RH	1		
7	8K59562	Braket, tampon uzatması-Sol	Bracket, side bumper-LH	2		
-	8K59561	Braket, tampon uzatması-Sağ	Bracket, side bumper-RH	2		
8	SH604041	Civata	Screw	4		
9	PWZ204	Düz rondela	Washer, plain	8		
10	NH608041	Somun	Nut	4		
11	SH606081	Civata	Screw	2		
12	WL600062	Yaylı rondela	Washer, spring	2		
13	NH606041	Somun	Nut	2		
14	8K60258	Travers, tampon bağlantı	Crossmember	1	CH0300617-	
					CH0103422-	
					CH0203786-	
14	8K69580	Travers-KMPL.	Crossmember-ASSY.	1	CH-0300617	
					CH-0103422	
					CH-0203786	
15	K8B7020	Çeki pimi	Pin,draft	1		
16	K8B7019	Yay çeki pimi	Spring,pin	1		
17	WL105002	Yaylı rondela	Washer, spring	1		
18	WA105001	Düz rondela	Washer, plain	1		
19	SE105121	Vida	Screw	1		
20	SH608121	Civata	Screw	4		
21	BH608181	Civata	Bolt	4		
22	WA112081	Düz rondela	Washer, plain	8		
23	WL600082	Yaylı rondela	Washer, spring	8		
24	8K61367	Arka tampon-KMPL.	Rear bumper-ASSY.	1		
25	8K61311	Braket, arka tampon-Sol	Bracket,rear bumper-LH	1		
26	8K61312	Braket, arka tampon-Sağ	Bracket,rear bumper-RH	1		
27	SH110251	Civata	Screw	12		
28	WA110061	Düz rondela	Washer, plain	12		
29	NV110041	Sıkmalı somun	Nut, lock	12		
30	8K61291	Kapak, arka tampon	Cover	2	CH00821-	
					CH06374-	
31	NH106041	Somun	Nut	6	CH00821-	
					CH06374-	
32	WL106002	Yaylı rondela	Washer, spring	6	CH00821-	
					CH06374-	

FATİH 220-26**ŞASI VE SÜRÜCÜ KABİNİ**

Viraj denge çubuğu, ön

CHASSIS & CAB

Anti-Roll bar, front

Komp / Assy**7K13702**

FATİH 220-26**ŞASI VE SÜRÜCÜ KABİNİ****CHASSIS & CAB****Komp / Assy****Viraj denge çubuğu, ön****Anti-Roll bar, front****7K13702**

Şek. Fig.	Parça no Part no	Parça Adı	Part Name	Mik. Qty	Seri No Serial No	Açıklamalar Remarks
1	7K11448	Kulak, V.D.Ç.Ön-Sağ	Bracket, front-RH	1		
-	7K11447	Kulak, V.D.Ç.Ön-Sol	Bracket, front-LH	1		
2	BH608161	Cıvata	Bolt	6		
3	WL600081	Yaylı rondela	Washer, spring	6		
4	NV608041	Sıkmalı somun	Nut, lock	6		
5	7K11462	Mil	Pin	2		
-	SH106101	Cıvata	Screw	2		
-	WL106001	Yaylı rondela	Washer, spring	2		
6	BH604201	Cıvata	Bolt	2		
7	WL600041	Yaylı rondela	Washer, spring	2		
8	NH604041	Somun	Nut	2		
-	7K12345	Ara mafsal, V.D.Ç.Ön-KMPL.	Arm-ASSY.Front	2		
9	7K11795	Ara mafsal	Arm	2		
10	7K12347	Burç	Bush	2		
11	7K12346	Burç	Bush	4		
12	7K11566	Özel cıvata-V.D.Ç.	Special bolt-Anti-Roll bar	2		
13	7K11188	Özel rondela-V.D.Ç.	Washer, special-Anti-Roll bar	2		
14	NV612041	Sıkmalı somun	Nut, lock	2		
15	7K12788	V.D.Ç.-KMPL.Ön	Anti-roll bar-ASSY.Front	1		
16	7K11239	Lastik yatak	Rubber bearing	2		
17	6K55361	Amortisör pleyti-Sol	Plate-LH.Shock absorber	1		(REF:8/5)
-	6K55360	Amortisör pleyti-Sağ	Plate-RH.Shock absorber	1		(REF:8/5)
18	7K11150	Kelepçe	Clamp	2		
19	SH108201	Cıvata	Screw	8		
20	WL108001	Yaylı rondela	Washer, spring	8		
21	7K11726	Kelepçe	Clamp	4		
22	SH605111	Cıvata	Screw	8		
23	WL600051	Yaylı rondela	Washer, spring	8		
24	NH605041	Somun	Nut	8		

FATİH 220-26

ŞAŞI VE SÜRÜCÜ KABİNİ

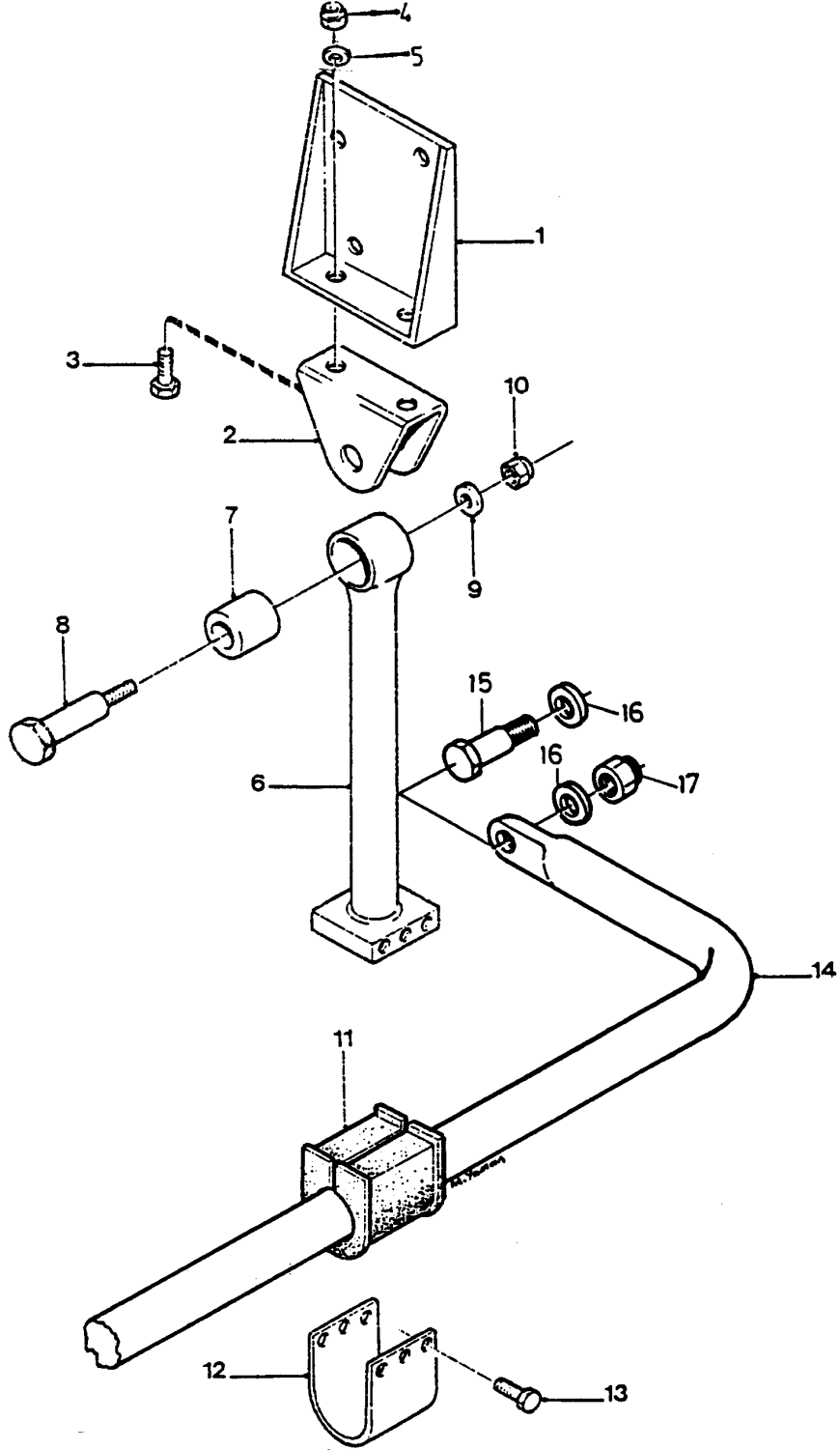
Viraj denge çubuğu, arka

CHASSIS & CAB

Anti roll bar, rear

Komp / Assy

7K11897



FATİH 220-26**ŞASI VE SÜRÜCÜ KABİNİ****CHASSIS & CAB****Komp / Assy****Viraj denge çubuğu, arka****Anti roll bar, rear****7K11897**

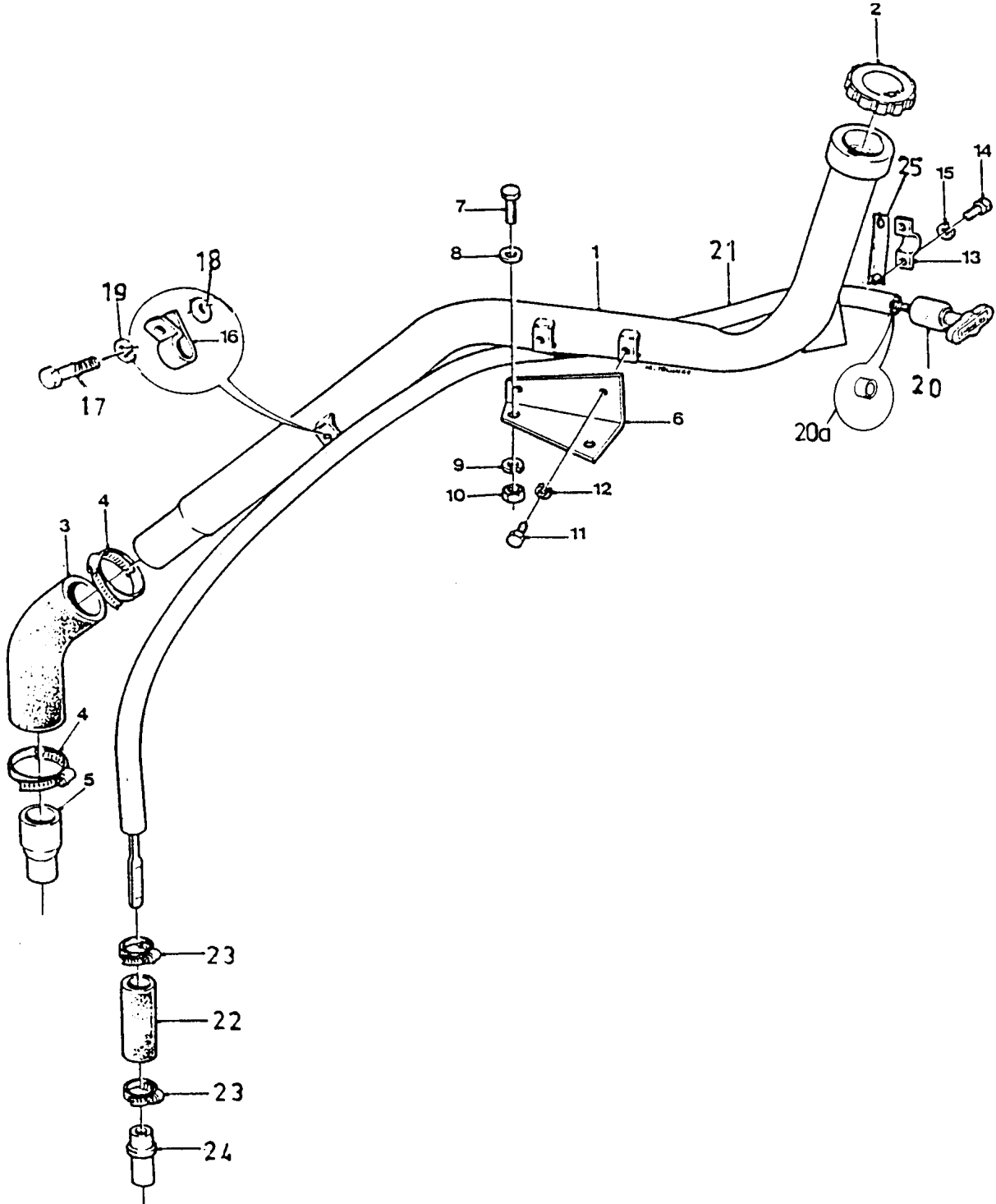
Şek. Fig.	Parça no Part no	Parça Adı	Part Name	Mik. Qty	Seri No Serial No	Açıklamalar Remarks
1	7K11569	Şasi iç takviye-Sağ V.D.Ç.Arka	Bracket, support-RH	1		(SC/SHX)
-	7K11710	Şasi iç takviye-Sol	Bracket, support-LH	1		(SC/SHX)
1	7K204719	Şasi iç takviye-Sağ VDÇ, arka	Chassis, support-RH,inner rear	1	CH-022551	(SDT/SHT)
-	7K204720	Şasi iç takviye-Sol VDÇ, arka	Chassis, support-LH,inner rear	1	CH-022551	(SDT/SHT)
2	7K11564	U-kulak, V.D.Ç. arka	U-Bracket	2		
3	BH608141	Cıvata	Bolt	4		
4	NV608041	Sıkmalı somun	Nut, lock	4	CH-0202887	
					CH-0102698	
5	WA112081	Düz rondela	Washer, plain	4		
6-7	7K12344	Ara mafsal, VDÇ arka-KMPL.	Intermediate joint-ASSY.Rear	2		
6	7K11567	Ara mafsal	Arm	2		
7	7K12347	Burç	Bush	2		
8	7K11566	Özel cıvata-V.D.Ç.	Special bolt-Anti-Roll bar	2		
9	7K11188	Özel rondela-V.D.Ç.	Washer, special-Anti-Roll bar	2		
10	NV612041	Sıkmalı somun	Nut, lock	2		
11	7K11239	Lastik yatak	Rubber bearing	2		
12	7K11711	Kelepçe	Clamp	2		
13	SH108251	Cıvata	Screw	12		
14	7K50887	Viraj denge çubuğu, arka	Anti-Roll bar, rear	1		
15	7K54336	Cıvata	Bolt	2		
16	7K53794	Burç	Bushing	4		
17	NV612041	Sıkmalı somun	Nut, lock	2		

FATİH 220-26**ŞASI VE SÜRÜCÜ KABİNİ****CHASSIS & CAB****Komp / Assy**

Yağ doldurma boru&seviye çubuk

Oil filling tube&level dipstic

2K14826



FATİH 220-26**ŞASI VE SÜRÜCÜ KABİNİ****CHASSIS & CAB****Komp / Assy****Yağ doldurma boru&seviye çubuk****Oil filling tube&level dipstic****2K14826**

Şek. Fig.	Parça no Part no	Parça Adı	Part Name	Mik. Qty	Seri No Serial No	Açıklamalar Remarks
1	2K10821	Yağ doldurma borusu-KMPL.	Tube, oil filling-ASSY.	1		
2	2K13023	Yağ doldurma kapağı	Cover, oil filling	1		
3	K5E1070	Hortum, yağ doldurma	Hose- Oil filling	1		
4	B0C294	Kelepçe	Clamp	2		
5	2K11016	Yağ borusu	Oil tube	1		
6	2K10820	Braket	Bracket	1	CH0300511-	
					CH0102807-	
					CH0202950-	
					CH0400088-	
6	2K68787	Braket	Bracket	1	CH-0300511	
					CH-0102807	
					CH-0202950	
					CH-0400088	
7	SH604041	Civata	Screw	2		
8	WA106041	Düz rondela	Washer, plain	2		
9	WL600042	Yaylı rondela	Washer, spring	2		
10	NH604041	Somun	Nut	2		
11	SH604051	Civata	Screw	2		
12	WL600042	Yaylı rondela	Washer, spring	2		
13	K5E1071	Kelepçe	Clamp-Dipstick	1		
14	SH604041	Civata	Screw	2		
15	WL600042	Yaylı rondela	Washer, spring	2		
16	CP106161	Klips	Clip	1		
17	SH604041	Civata	Screw	1		
18	WA106041	Düz rondela	Washer, plain	1		
19	WL600042	Yaylı rondela	Washer, spring	1		
20	2K10800	Yağ seviye çubuğu-KMPL.	Oil dipstick-ASSY.	1	CH0300665-	
					CH0103686-	
					CH0205071-	
20	2K99833	Yağ seviye çubuğu	Oil dipstick	1	CH-0300665	
					CH-0103686	
					CH-0205071	
20A	K8E1036	Burç	Bush-Dipstick	1		
21	2K64780	Hortum	Hose	1	CH0300665-	
					CH0103686-	
					CH0205071-	
21	2K99843	Hortum	Hose	1	CH-0300665	
					CH-0103686	
					CH-0205071	
22	K8E1023	Hortum	Hose	1	CH0205067-	
					CH0103700-	
22	2K202913	Plastik burç	Bushing, plastic	1	CH-0205067	
					CH-0103700	
23	B0C284	Kelepçe	Clamp	2		
24	K0E1020	Yağ seviye çubuğu adaptörü	Adapter, oil level dipstick	1		
25	8M19328	Mesafe parçası	Spacer-Dipstick	1		

FATİH 220-26**ŞAŞI VE SÜRÜCÜ KABİNİ**

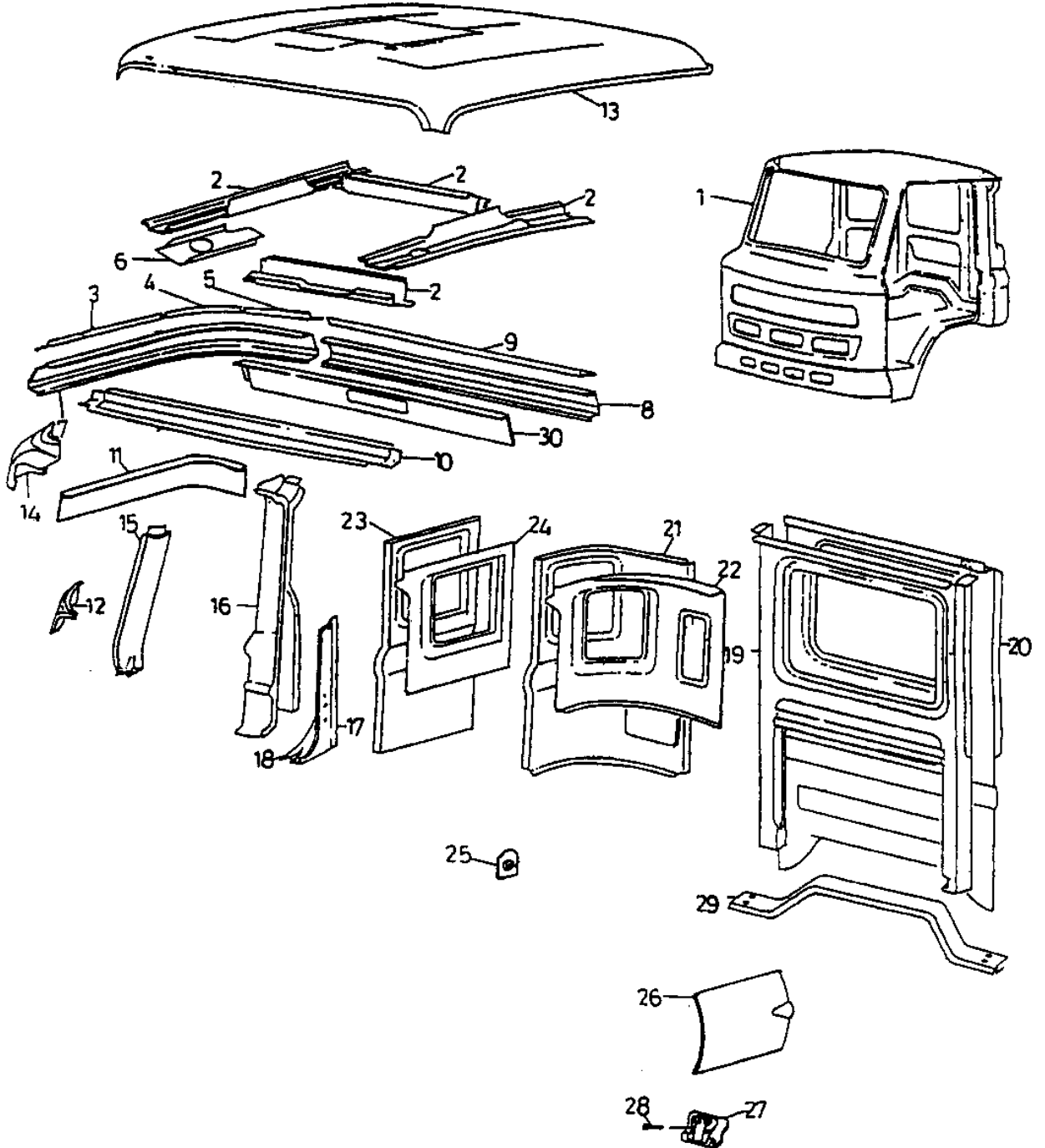
S/K (Tavan ve arka paneller)

CHASSIS & CAB

Cab (Roof & rear panels)

Komp / Assy

24K5368A



FATİH 220-26**ŞASI VE SÜRÜCÜ KABİNİ****CHASSIS & CAB****Komp / Assy****S/K (Tavan ve arka paneller)****Cab (Roof & rear panels)****24K5368A**

Şek. Fig.	Parça no Part no	Parça Adı	Part Name	Mik. Qty	Seri No Serial No	Açıklamalar Remarks
1	220SXXSG100	S/K yataklı boyalı kep	Driver's cab, printed incl.bed	1		ESKİTİP/OLDTYPE
1	220SXXSG300	S/K yataklı boyalı kep	Driver's cab, printed incl.bed	1		ESKİTİP/OLDTYPE
1	220SXXSG400	S/K yataklı boyalı kep	Driver's cab, printed incl.bed	1		YENİTİP/NEWTTYPE
1	220SXXLT100	S/K trimli	Driver's cab, trim	1		
1	8K86162	S/K yataklı astarlı kep-KMPL.	Driver's cab, prime coat.incl.	1		
1	8K68924	S/K yataklı kapılı kep-KMPL.	Driver's cab door mount.incl.	1	CH06052-	
1	8K204310	S/K yataklı kapılı kep-KMPL.	Driver's cab door mount.incl.	1	CH-06052	
1	8K68410	S/K yataklı kapısız kep-KMPL.	Driver's cab, Without door	1	CH06052-	
1	8K204311	S/K yataklı kapısız kep-KMPL.	Driver's cab, Without door	1	CH-06052	
1	8K68411	S/K yataklı isk.yapı.mont.KMPL	Driver's cab, driver struct.	1	CH06052-	
1	8K204312	S/K yataklı isk.yapı.mont.KMPL	Driver's cab, driver struct.	1	CH-06052	
2	8K10823	Panel, tavan çerçevesi-KMPL.	Panel, roof frame-ASSY.	1	CB112201-	
2	8K201480	Panel, tavan çerçevesi-KMPL.	Panel, roof frame-ASSY.	1	CB-112201	
3	8K10703	Seren yan alt parça-Sağ	Panel,side lower-RH	1		
_	8K10704	Seren yan alt parça-Sol	Panel,side lower-LH	1		
4	8K10701	Seren alt parça-Sağ	Panel,lower-RH	1		
_	8K10702	Seren alt parça-Sol	Panel,lower-LH	1		
5	8K10699	Seren arka köşe alt-Sağ	Panel,rear corner lower-RH	1		
_	8K10700	Seren arka köşe alt-Sol	Panel,rear corner lower-LH	1		
6	8K16492	Radio bağlantı braket	Radio mounting bracket	1		
_	8K16494	Tavan hava takviye sacı-Uzun	Reinforcement panel, roof-Long	2		
_	8K16788	Tavan hava takviye sacı-Kısa	Reinforcement panel,roof-Short	2		
7	8K10487	Tavan yan çerçevesi-Sağ	Roof side frame-RH	1		
_	8K10488	Tavan yan çerçevesi-Sol	Roof side frame-LH	1		
8	8K10654	Tavan çerçevesi arka	Roof frame,rear	1		
9	8K10671	Arka orta tavan sereni	Panel,rear middle roof	1		
10	24K5118	Panel, iç-Üst	Panel upper-Inner	1		
11	8K10635	Tavan çerçeve yan kapat-Sağ	Roof frame side closing-RH	1		
_	8K10636	Tavan çerçeve yan kapat-Sol	Roof frame side closing-LH	1		
12	8K10210	Ön baba iç köşe kapağı-Sağ	Front pillar corner cover-RH	1		
_	8K10211	Ön baba iç köşe kapağı-Sol	Front pillar corner cover-LH	1		
_	8K16651	Panel, tavan-KMPL.	Panel, roof-ASSY.	1		
13	8K16652	Panel,tavan	Panel,roof	1		
14	24K5190	Ön baba iç takviye-Sağ	Front pillar, inner reinfor.RH	1		
_	24K5191	Ön baba iç takviye-Sol	Front pillar, inner reinfor.LH	1		
15	8K10410	Tavan çerçevesi,ön baba kapağı	Roof frame, front pillar cover	1		
16	8K10364	Panel, arka baba-KMPL.Sağ	Panel, rear pillar-ASSY.RH	1		
_	8K10365	Panel, arka baba-KMPL.Sol	Panel, rear pillar-ASSY.LH	1		
17	24K5164	Panel, arka baba kaplama-Sağ	Panel, rear pillar cover-RH	1		
_	24K5165	Panel, arka baba kaplama-Sol	Panel, rear pillar cover-LH	1		
18	24K5192	Panel, arka baba kapatma-Sağ	Panel, rear pillar closed-RH	1		
_	24K5193	Panel, arka baba kapatma-Sol	Panel, rear pillar closed-LH	1		
_	8K10200	Panel, arka orta-KMPL.	Panel, rear center-ASSY.	1		
19	8K10228	Panel, arka orta iç	Panel, rear center inner	1		
20	8K10199	Arka orta dış panel	Panel, rear center outer	1		
21	8K10223	Panel, arka köşe dış-Sağ	Panel, rear corner outer-RH	1		
_	8K10224	Panel, arka köşe dış-Sol	Panel, rear corner outer-LH	1		
22	K5A1349	Arka köşe iç panel-Sağ	Inner panel, rear corner-RH	1		
_	K5A1350	Arka köşe iç panel-Sol	Inner panel, rear corner-LH	1		
23	8K10046	Dış uzatma paneli-Sağ	Panel, outer extension-RH	1		
_	8K10047	Dış uzatma paneli-Sol	Panel, outer extension-LH	1		
24	8K10044	İç uzatma paneli-Sağ	Panel, inner extension-RH	1		
_	8K10045	İç uzatma paneli-Sol	Panel, inner extension-LH	1		
25	K5A1720	Pleyt, emniyet kemeri	Plate, seat belt	1		
26	8K10883	Kapak, yağ doldurma	Cover, oil filling	1		

FATİH 220-26**ŞAŞI VE SÜRÜCÜ KABİNİ**

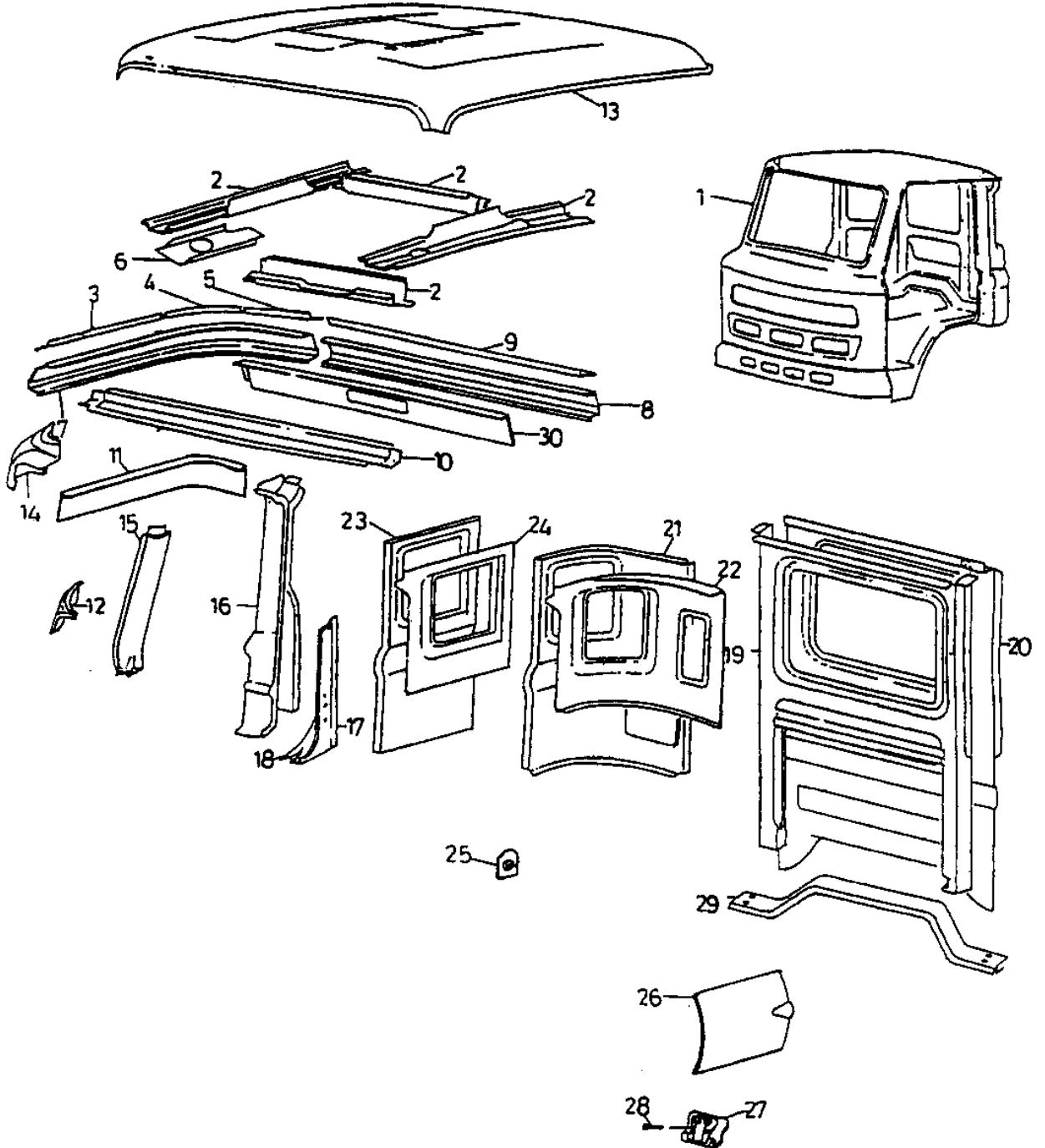
S/K (Tavan ve arka paneller)

CHASSIS & CAB

Cab (Roof & rear panels)

Komp / Assy

24K5368A



FATİH 220-26**ŞASI VE SÜRÜCÜ KABİNİ****CHASSIS & CAB****Komp / Assy****S/K (Tavan ve arka paneller)****Cab (Roof & rear panels)****24K5368A**

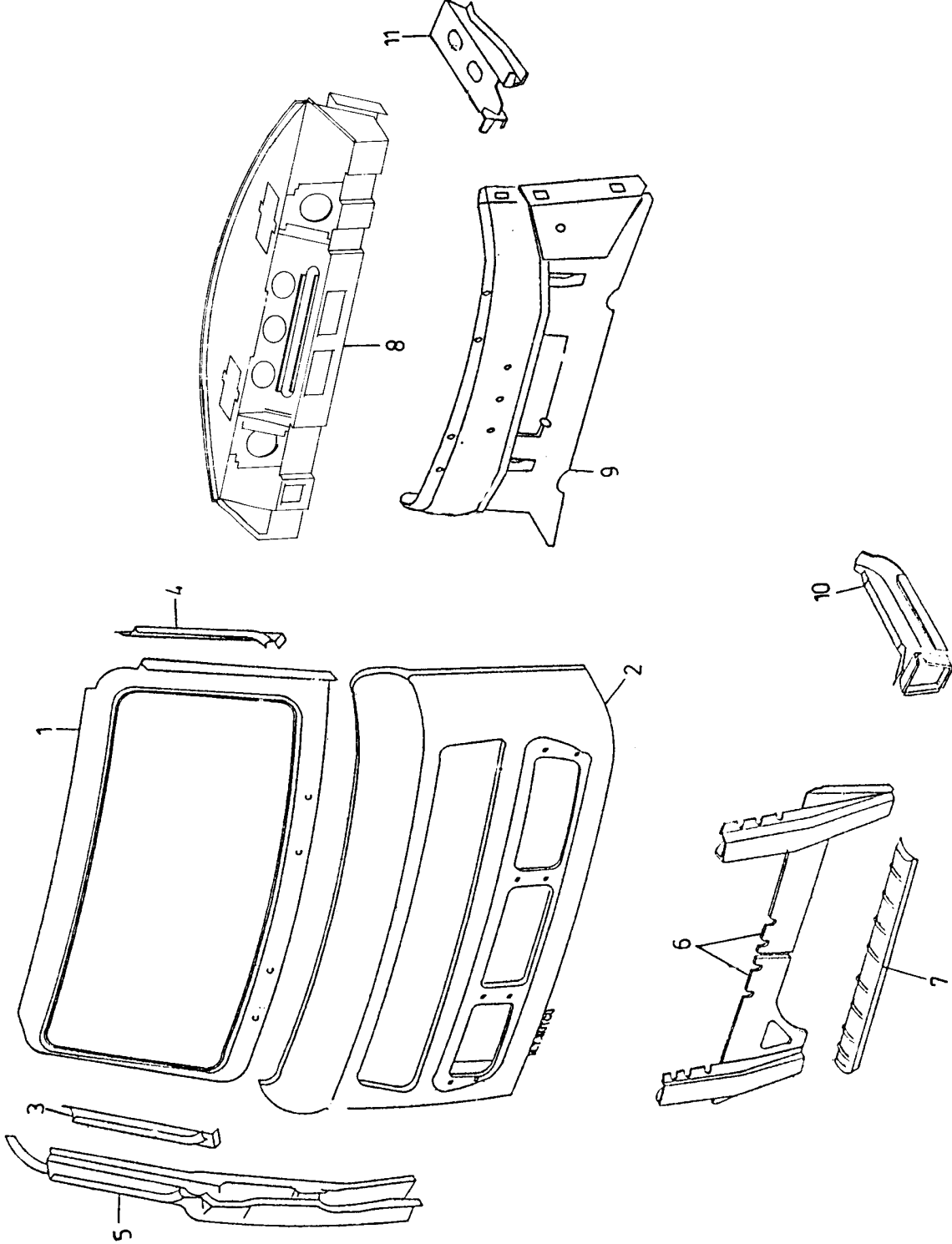
27	8K11879	Menteşe-KMPL.	Hinge-ASSY.	1
28	SE105141	Vida	Screw	2
29	8K11819	Kapatma parçası	Closing part	1
30	8K10133	Tavan çerçeve arka panel	Roof frame, rear panel	1

FATİH 220-26**ŞASI VE SÜRÜCÜ KABİNİ****CHASSIS & CAB****Komp / Assy**

S/K (Panel göğüslük)

Cab (Panel dash)

8K10249A



FATİH 220-26**ŞASI VE SÜRÜCÜ KABİNİ****CHASSIS & CAB****Komp / Assy****S/K (Panel göğüslük)****Cab (Panel dash)****8K10249A**

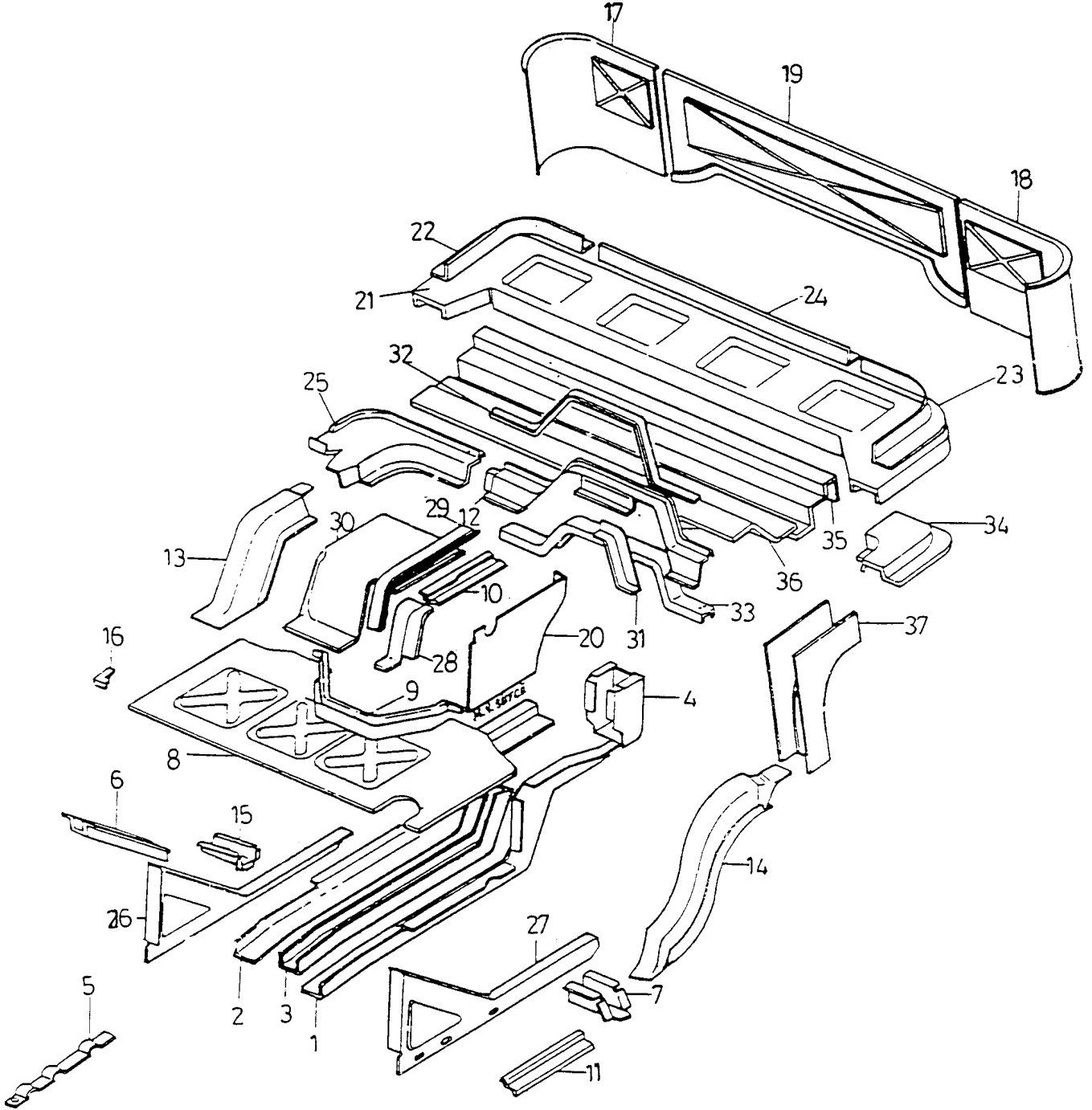
Şek. Fig.	Parça no Part no	Parça Adı	Part Name	Mik. Qty	Seri No Serial No	Açıklamalar Remarks
1-2	8K10849	Panel-KMPL.Ön	Panel-ASSY.Front	1	CH06502-	
1-2	8K204379	Panel-KMPL.Ön	Panel-ASSY.Front	1	CH-06502	
1	8K10164	Ön cam çerçevesi	Frame, windscreen	1		
2	8K59841	Panel ön, alt	Panel front, lower	1	CH06502-	
2	8K204381	Panel ön, alt	Panel front, lower	1	CH-06502	
3	8K10878	Panel gövde araca	Panel body vehicular	1	CH06502-	
3	8K16536	Ön baba kapağı-Sağ	Cover, front pillar-RH	1	CH-06502	
4	8K10879	Ön baba üst kapatma-Sol	Front pillar upper closing-LH	1	CH06502-	
4	8K16537	Ön baba kapağı-Sol	Cover, front pillar-LH	1	CH-06502	
5	8K10888	Panel,ön baba-KMPL.Sağ	Panel, front pillar-ASSY.RH	1		ESKİTİP/OLDTYPE
-	8K10889	Panel,ön baba-KMPL.Sol	Panel, front pillar-ASSY.LH	1		ESKİTİP/OLDTYPE
5	58RS102868	Panel, ön baba-KMPL.Sağ	Panel-ASSY.RH	1		YENİTİP/NEWTYP
-	58RS102869	Panel, ön baba-KMPL.Sol	Panel-ASSY.LH	1		YENİTİP/NEWTYP
6	8K18983	Travers, ön kısım takv.KMPL.	Crossmember, front rein.-ASSY.	1		
7	8K63031	Panel, kapatma ön travers	Panel, closing-Front	1		
8	K8A1111	Panel, torpido-KMPL.	Panel,dashboard-ASSY.	1	CH06502-	
8	8K87447	Panel, torpido-KMPL.	Panel, dash-ASSY.	1	CH-06502	
9	8K10249	Panel, göğüslük montajı-KMPL.	Panel, dash centre fixed-ASSY.	1		
10	24K5325	Araç gövde paneli	Panel body vehicle	1		
-	24K5324	Araç gövde paneli	Panel body vehicle	1		
11	K8A1316	Direksiyon bağlantı braketi	Bracket, steering mounting	1		

FATİH 220-26**ŞAŞI VE SÜRÜCÜ KABİNİ****CHASSIS & CAB****Komp / Assy**

S/K (Taban yan kolu&panelleri)

Cab (Floor side member&panels)

8K98191A



FATİH 220-26**ŞASI VE SÜRÜCÜ KABİNİ****CHASSIS & CAB****Komp / Assy****S/K (Taban yan kolu&panelleri)****Cab (Floor side member&panels)****8K98191A**

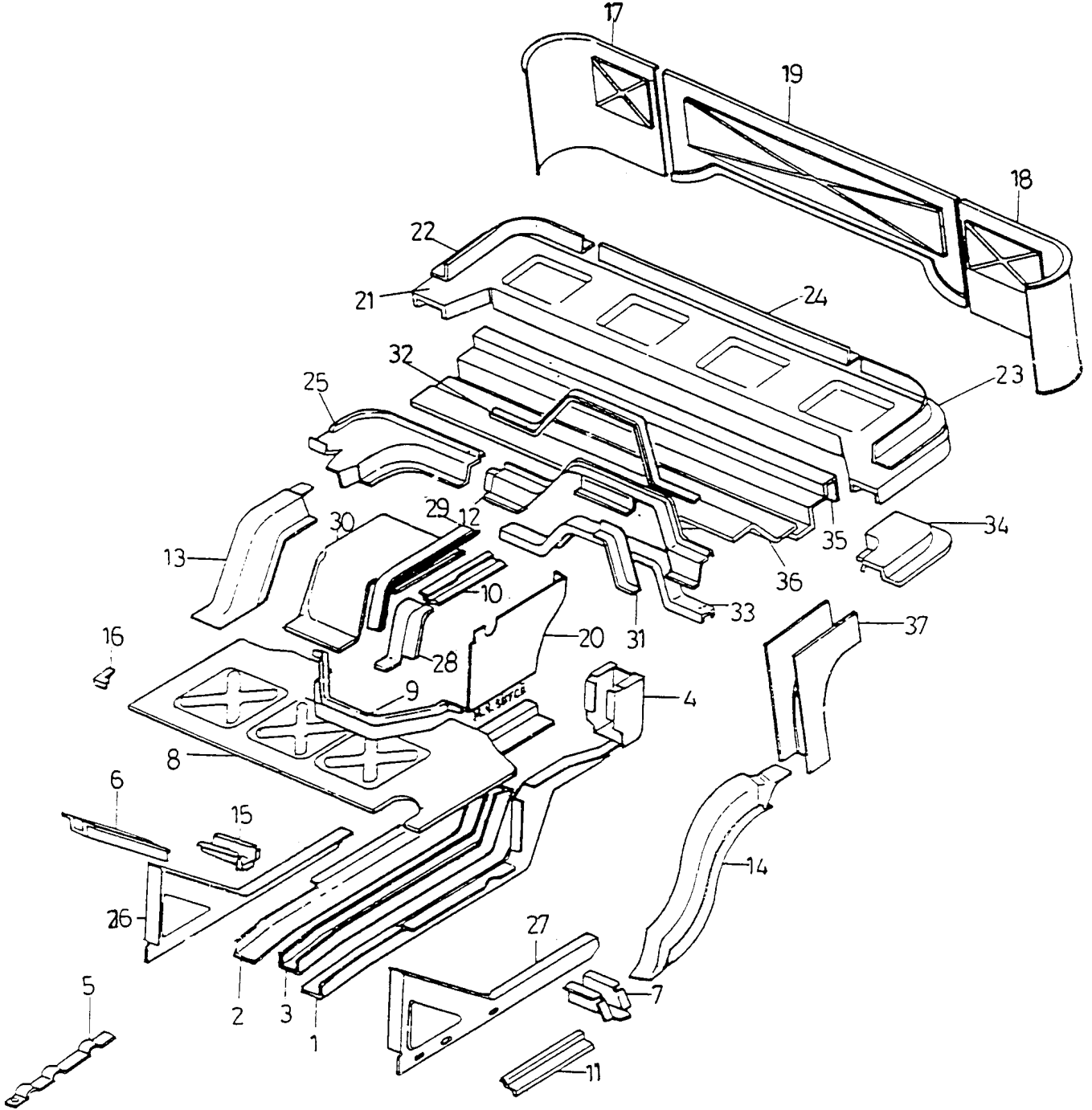
Şek. Fig.	Parça no Part no	Parça Adı	Part Name	Mik. Qty	Seri No Serial No	Açıklamalar Remarks
1	8K67521	Yan kol iç sacı-Sağ	Inner sheet,longi.member-RH	1		
_	8K67522	Yan kol iç sacı-Sol	Inner sheet,longi.member-LH	1		
_	8K67519	Yan kol dış sacı-Sağ	Outer sheet,longi.member-RH	1		
2	8K67520	Yan kol dış sacı-Sol	Outer sheet,longi.member-LH	1		
_	8K68492	Yan kol takviye ön-Sağ	Reinfor.front-longi.member-RH	1		
3	8K68493	Yan kol takviye ön-Sol	Reinfor.front-longi.member-LH	1		
4	8K66543	Braket, yan kol oturma	Bracket, side member	1		
5	8K68513	Mesafe parçası	Spacer	1		
6	8K63264	Göğüslük bağlantı sacı-Alt	Dash mounting sheet-lower	1		
_	24K5256	Basamak takviyesi-Sağ	Reinforce, footstep-RH	1		
7	24K5257	Basamak takviyesi-Sol	Reinforce, footstep-LH	1		
8	8K56740	Taban paneli	Floor panel	1		
9	8K10052	Takviye, taban panel kuşağı	Reinforcement, panel strap	1		
_	8K10863	Panel, minder bağlantı-Sol	Panel, floor seat mounting-LH	1		
10	8K11983	Panel, minder bağlantı-Sağ	Panel, seat mount-RH	1		
_	K5A1871	Minder kızak takviyesi-Sağ	Reinfor.middle seat rail-RH	1		
11	K5A1872	Minder kızak takviyesi-Sol	Reinfor.middle seat rail-LH	1		
12	8K58013	Travers, arka orta	Crossmember (Rear,middle)	1		
13	24K5110	Marşbiyel arka-Sağ	Panel, sill rear-RH	1		
14	24K5111	Marşbiyel arka-Sol	Panel, sill rear-LH	1		
_	8K10344	Taban panel takviyesi-Sağ	Reinforcement floor panel-RH	1		
15	8K10345	Taban panel takviyesi-Sol	Reinforcement floor panel-LH	1		
_	8K57952	Panel, ön baba basamak bağ.Sağ	Pan.fr. pillar footstep moun.-	1		
_	8K57953	Panel, ön baba basamak bağ.Sol	Panel,fr.pill.footstep mount	1		
16	24K5288	Göğüslük alt kapak sacı-Sağ	Lower cover, shild panel-RH	1		
_	24K5289	Göğüslük alt kapak sacı-Sol	Lower cover, dash panel-LH	1		
17	K5A1347	Yatak etek paneli-Sağ	Skirt panel,bed-RH	1		
18	K5A1348	Yatak etek paneli-Sol	Skirt panel,bed-LH	1		
19	8K90275	Panel, yatak etek-Orta	Panel,bed skirt-Middle	1		
_	8K52698	Kapak, yatak paneli	Cover,bed panel	2		
20	8K10893	Panel, basamak arka-Sol	Panel, footstep rear-LH	1		
_	8K10892	Panel, basamak arka-Sağ	Panel, footstep rear-RH	1		
21	K5A1882	Yatak paneli	Panel bed	1		
22	K5A1885	Trim tutucu-Sağ	Trim holder-RH	1		
23	K5A1886	Trim tutucu-Sol	Trim holder-LH	1		
24	K5A1890	Trim tutucu köşebenti	Trim holder angle bar	1		
25	24K5154	Arka dış travers-Sağ	Crossmember, rear outer-RH	1		
_	24K5155	Arka dış travers-Sol	Crossmember, rear outer-LH	1		
26	8K63273	Takviye pleyti yan kol iç-Sol	Rein.plate side lever inner-LH	1		
_	8K63274	Takviye pleyti yan kol iç-Sağ	Rein.plate side lever inner-RH	1		
27	8K63275	Takviye pleyti yan kol dış-Sol	Rein.plate side lever outer-LH	1		
_	8K63276	Takviye pleyti yan kol dış-Sağ	Rein.plate side lever outer-RH	1		
28	8K10032	Panel, uzatma minder-Sağ	Panel, extention-RH	1		
_	8K10031	Panel, uzatma minder-Sol	Panel, extention-LH	1		
29	8K10939	Lastik tutucu yan-Sağ	Holder,rubber side-RH	1		
_	8K10940	Lastik tutucu yan-Sol	Holder,rubber side-LH	1		
30	8K10896	Minder bağlantı sacı-Sol	Cushion mount.sheet-LH	1		
_	8K11984	Minder bağlantı sacı-Sağ	Seat mounting panel-RH	1		
31	34K2268	Arka köşe braketi-Sol	Rear corner bracket-LH	1		
_	34K2267	Arka köşe braketi-Sağ	Rear corner bracket-RH	1		
32	34K2272	Motor kaputu lastik tutucu	Rubber holder, engine bonnet	1		
33	34K2261	Panel, kapatma traversi arka	Panel, closed crossmember rear	1		
34	K5A1879	Yatak alt traversi-Sol	Lower crossmember bed-LH	1		
_	K5A1878	Yatak alt traversi-Sağ	Crossmember lower-bed-RH	1		
35	K5A1881	Yatak alt traversi-Orta	Crossmem.lower-bed-Middle	1		

FATİH 220-26**ŞASI VE SÜRÜCÜ KABİNİ****CHASSIS & CAB****Komp / Assy**

S/K (Taban yan kolu&panelleri)

Cab (Floor side member&panels)

8K98191A



FATİH 220-26**ŞASI VE SÜRÜCÜ KABİNİ****CHASSIS & CAB****Komp / Assy****S/K (Taban yan kolu&panelleri)****Cab (Floor side member&panels)****8K98191A**

36	K5A1884	Yatak paneli alt takviye	Reinforcement, lower bed panel	1
37	K5A1887	Travers yatak pan.alt takviye	Reinforcement, cross.bed panel	1

FATİH 220-26**ŞASI VE SÜRÜCÜ KABİNİ**

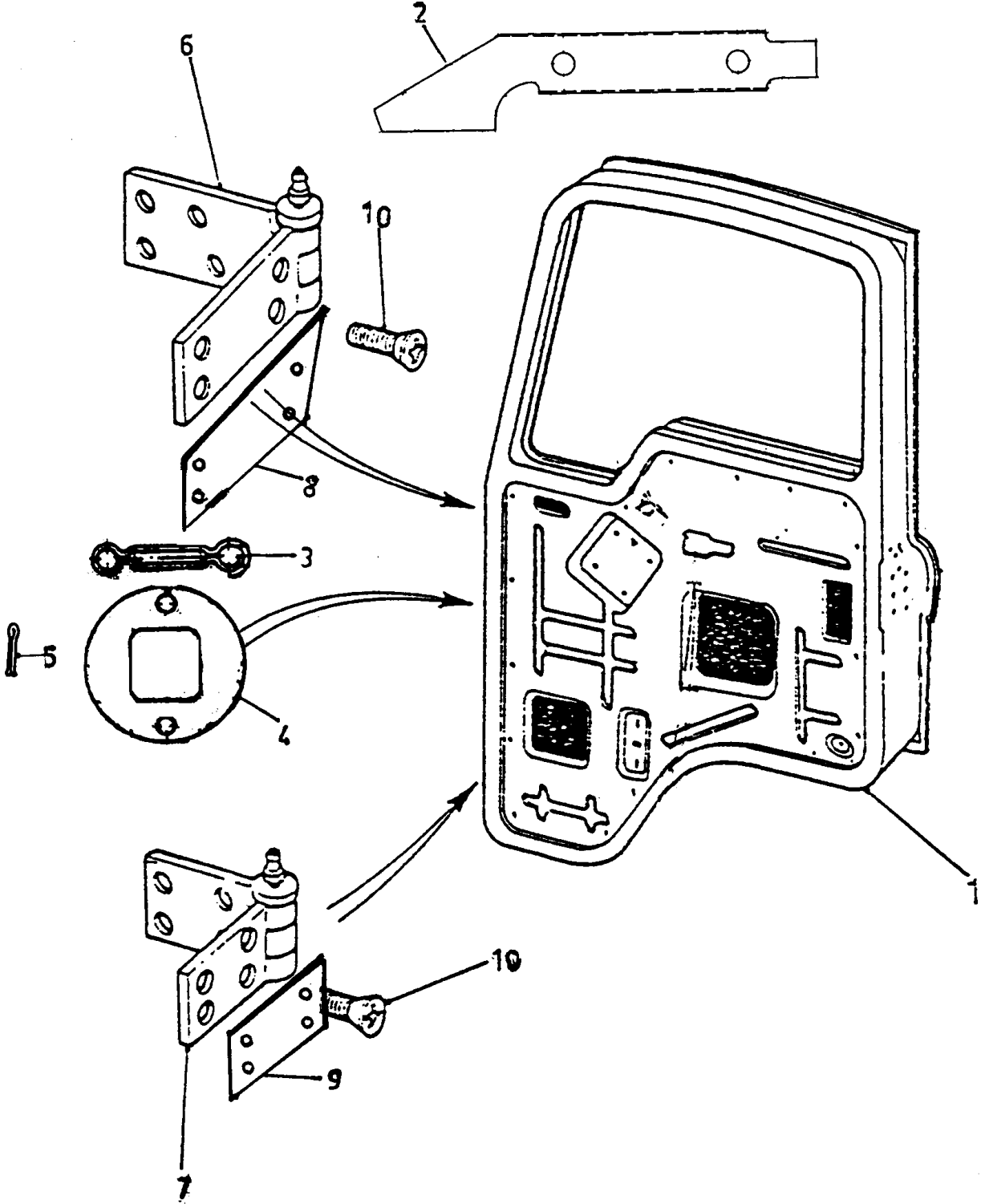
S/K (Sağ ve sol kapılar)

CHASSIS & CAB

Cab (Right & left doors)

Komp / Assy

8K200408A



FATİH 220-26**ŞASI VE SÜRÜCÜ KABİNİ****CHASSIS & CAB****Komp / Assy****S/K (Sağ ve sol kapılar)****Cab (Right & left doors)****8K200408A**

Şek. Fig.	Parça no Part no	Parça Adı	Part Name	Mik. Qty	Seri No Serial No	Açıklamalar Remarks
1	8K55776	Kapı montajlı-KMPL.Sağ	Door, fixed-ASSY.RH	1		
—	8K55775	Kapı montajlı-KMPL.Sol	Door, fixed-ASSY.LH	1		
—	8K55769	Panel, kapı dış-Sağ	Panel, door outer-RH	1		ESKİTİP/OLDTYPE
—	58RS101952	Panel, kapı dış-Sağ	Panel, door outlet-RH	1		YENİTİP/NEWTYP
—	8K55768	Panel, kapı dış-Sol	Panel, door outer-LH	1		ESKİTİP/OLDTYPE
—	58RS101951	Panel, kapı dış-Sol	Panel, door outlet-LH	1		YENİTİP/NEWTYP
—	24K5061	Cam yatağı-Üst	Channel, glass-Top	1		
—	24K5062	Cam yatağı-Alt	Channel, glass-Bottom	2		
2	8K12080	Braket, ayna bağlantı-Sağ	Bracket, right mirror mount.	1		
—	8K12081	Braket, ayna bağlantı-Sol	Bracket, left mirror mount.	1		
—	8K55767	Panel, kapı iç-Sağ	Panel, inner-RH	1		
—	8K55766	Panel, kapı iç-Sol	Panel, inner-LH	1		
—	24K5420	İç panel tak.bağ.brk.Sağ	Brac.inner panel rein.mount.RH	1		
—	24K5421	İç panel tak.bağ.brk.Sol	Brac.inner panel rein.mount.LH	1		
—	PR201	Braket	Bracket	1		
—	K5A4047	Kapı menteşe takv.Sağ	Reinforce, door hinge-RH	1		
—	K5A4048	Kapı menteşe takv.Sol	Reinforce, door hinge-LH	1		
3	14G7529	Yay	Spring	1		
4	ADH1496	Kapı gergi takviye braketi	Rein. bracket door arm check	1		
5	K5A4032	Gönye-Sağ	Angle-RH	1		
—	K5A4033	Gönye-Sol	Angle-LH	1		
—	K5A4038	Tutucu parça	Retainer	2		
—	K5A4035	Gönye-Sol	Angle-LH	1		
—	K5A4034	Gönye-Sağ	Angle-RH	1		
6	8K12872	Menteşe üst-Sağ	Hinge, upper-RH	1		
—	8K12871	Menteşe üst-Sol	Hinge, upper-LH	1		
7	K5A4025	Menteşe alt-Sağ	Hinge, lower-RH	1		
—	K5A4026	Menteşe alt-Sol	Hinge, lower-LH	1		
8	8K59679	Conta, kapı bağlantı-Üst	Gasket	1		
—	8K59680	Conta, baba bağlantı-Üst	Gasket	1		
9	8K59681	Conta, kapı bağlantı-Alt	Gasket	1		
—	8K59682	Conta, baba bağlantı-Alt	Gasket	1		
10	8K11301	Vida	Screw	16		

FATİH 220-26**ŞAŞI VE SÜRÜCÜ KABİNİ**

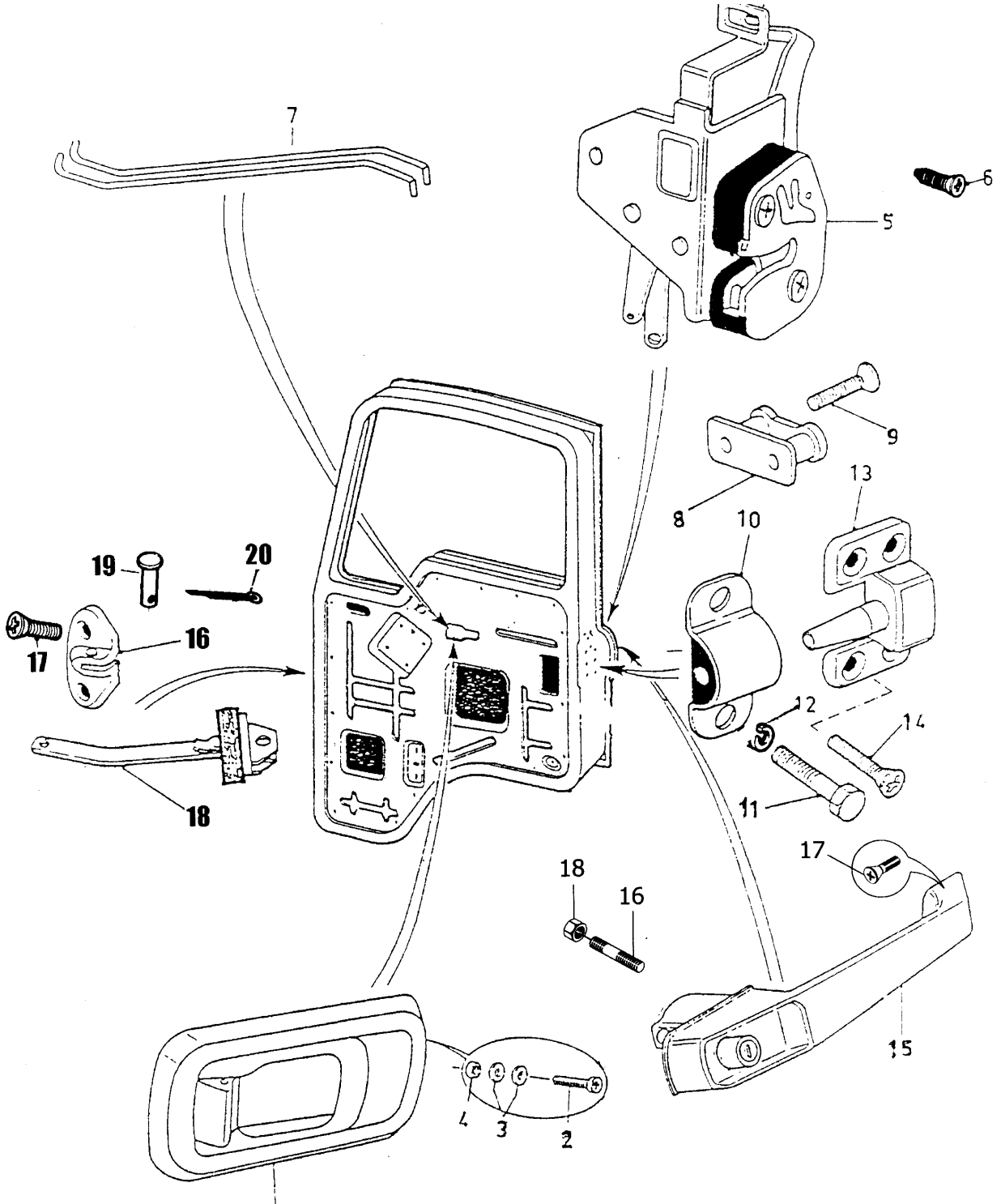
Kapı kilit&gergi mek(ESKİ TİP)

CHASSIS & CAB

Door lock&tens.mech(OLD TYPE)

Komp / Assy

8K58002



FATİH 220-26**ŞASI VE SÜRÜCÜ KABİNİ****CHASSIS & CAB****Komp / Assy****Kapı kilit&gergi mek(ESKİ TİP)****Door lock&tens.mech(OLD TYPE)****8K58002**

Şek. Fig.	Parça no Part no	Parça Adı	Part Name	Mik. Qty	Seri No Serial No	Açıklamalar Remarks
1	8M54578	İç açma mekanizması-KMPL.Sağ	Remote control-ASSY.RH	1		
-	8M54577	İç açma mekanizması-KMPL.Sol	Remote control-ASSY.LH	1		
2	SE105144	Vida	Screw	1		
3	WC106041	Düz rondela	Washer, plain	2		
4	NH105041	Somun	Nut	1		
5	8K98691	Kapı kilidi-KMPL.Sağ	Door lock-ASSY.RH	1		
-	8K98692	Kapı kilidi-KMPL.Sol	Door lock-ASSY.LH	1		
6	SF106101	Vida	Screw	19		
-	WG106001	Konik rondela	Washer	3		
7	8K57253	Çubuk, üst-Sağ	Rod upper-RH	1		
-	8K57251	Çubuk, üst-Sol	Bar upper-LH	1		
-	8M54706	Plastik geçme yatak	Plastic passing bearing	2		
8	K5B2169	Kapı kilit karşılığı	Door lock striker	2		
9	SF106351	Vida	Screw	4		
10	K5B2171	Kapı takozu	Plate striker	2		
11	SH606051	Cıvata	Screw	2		
12	WL600061	Yaylı rondela	Washer, spring	2		
13	K5B2170	Karşılık pimi	Counter pin	2		
14	SF106201	Vida	Screw	8		
*	8R55867	Kapı kolu ve kilit seti-KMPL.	Handle set-ASSY	1		
15	8M54141	Kapı kolu araç	Handle door vehicular	2		
16	8M54132	Saplama	Stud	2		
17	8M54137	Vida	Screw	2		
18	NH105041	Somun	Nut	2		
19	K5A5028	Braket, kapı gergisi	Bracket, check arm	2		
20	SF106201	Vida	Screw	4		
21	K5A5026	Kapı gergisi-KMPL.	Arm, check-ASSY.	2		
22	K5A5029	Pim, kapı gergisi	Pin, check arm	2		
23	PS103121	Kopilya	Split pin	2		

FATİH 220-26**ŞASI VE SÜRÜCÜ KABİNİ**

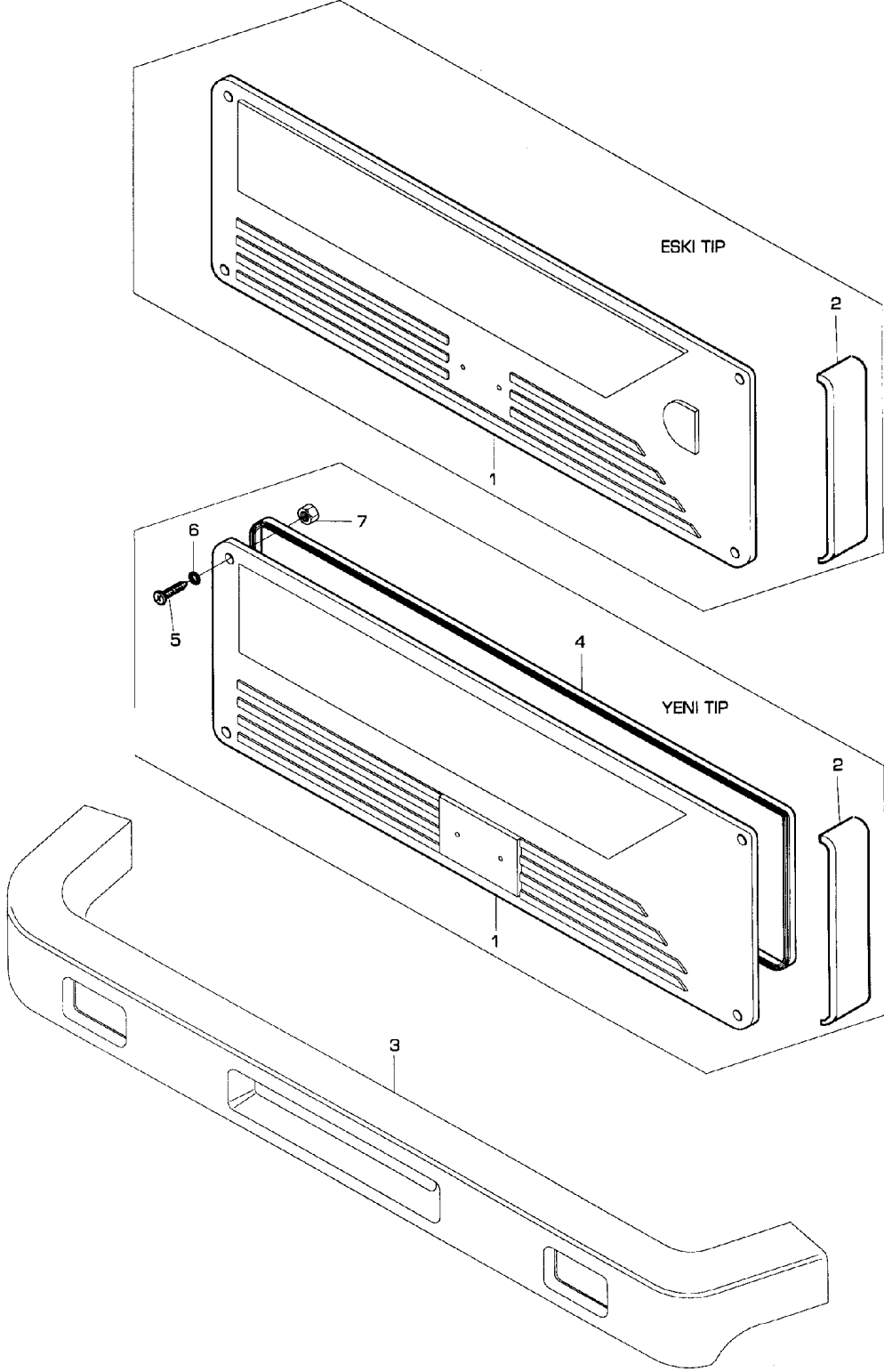
Radyatör panjuru

CHASSIS & CAB

Radiator grille

Komp / Assy

8K11675



FATİH 220-26**ŞASI VE SÜRÜCÜ KABİNİ****CHASSIS & CAB****Komp / Assy****Radyatör panjuru****Radiator grille****8K11675**

Şek. Fig.	Parça no Part no	Parça Adı	Part Name	Mik. Qty	Seri No Serial No	Açıklamalar Remarks
*	58RS103442	Ön panjur, üst etiket, arma seti	Front grille, upper label, stick	1		YENİTİP/NEWTYP
1	8K56877	Ön panjur-KMPL.	Front grille-ASSY.	1		ESKİTİP/OLDTYPE
1	58RS102761	Ön panjur-KMPL.	Front grille-ASSY.	1		YENİTİP/NEWTYP
1	8K55224	Panjur, üst	Grille-Upper	1		ESKİTİP/OLDTYPE
-	8K56876	Mesafe parçası, ön panjur	Spacer-Front grille	2		ESKİTİP/OLDTYPE
-	8K56895	Mesafe parçası, ön panjur	Spacer-Front grille	4		ESKİTİP/OLDTYPE
2	8K11164	Rüzgarlık-Sol yan	Windshield, side-LH	1		
-	8K11163	Rüzgarlık-Sağ yan	Windshield, side-RH	1		
3	8K11168	Rüzgarlık-Tampon altı	Windshield, lower	1		
-	8K12094	Takviye bağlantı sacı-Sağ	Reinforcement mount sheet-RH	1		
-	8K12095	Takviye bağlantı sacı-Sol	Reinforcement mount sheet-LH	1		
4	8K69773	Lastik fitil, ön	Strip rubber, front	1		YENİTİP/NEWTYP
5	AB614164	Sac vidası	Screw	6		YENİTİP/NEWTYP
6	8K12422	Özel rondela	Washer	6		YENİTİP/NEWTYP
7	8K66537	Somun, plastik	Nut, plastic	6		YENİTİP/NEWTYP

FATİH 220-26**ŞAŞI VE SÜRÜCÜ KABİNİ**

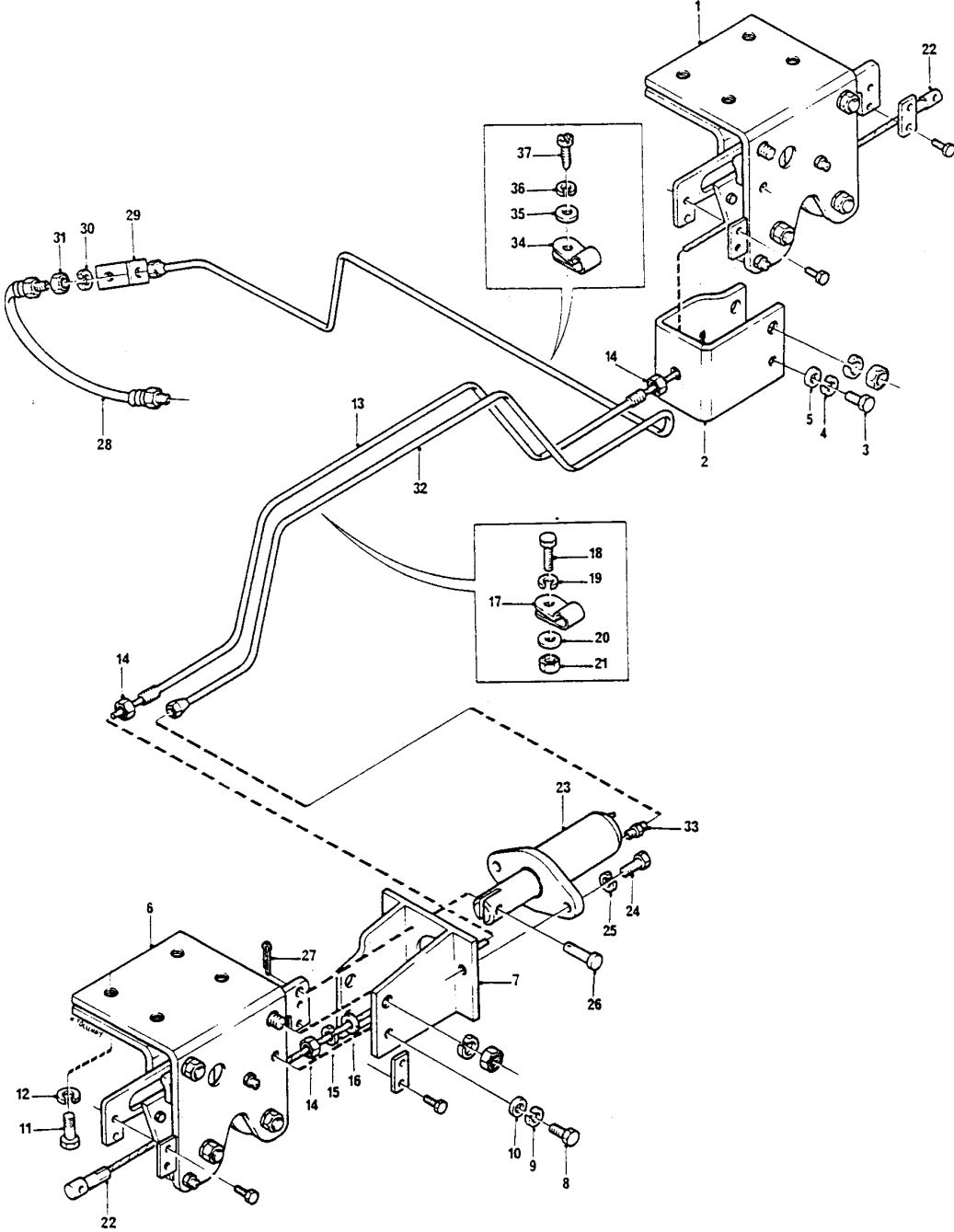
Kabin kilitleme mekanizması

CHASSIS & CAB

Cab locking mechanism

Komp / Assy

8K13710



FATİH 220-26**ŞASI VE SÜRÜCÜ KABİNİ****CHASSIS & CAB****Komp / Assy****Kabin kilitleme mekanizması****Cab locking mechanism****8K13710**

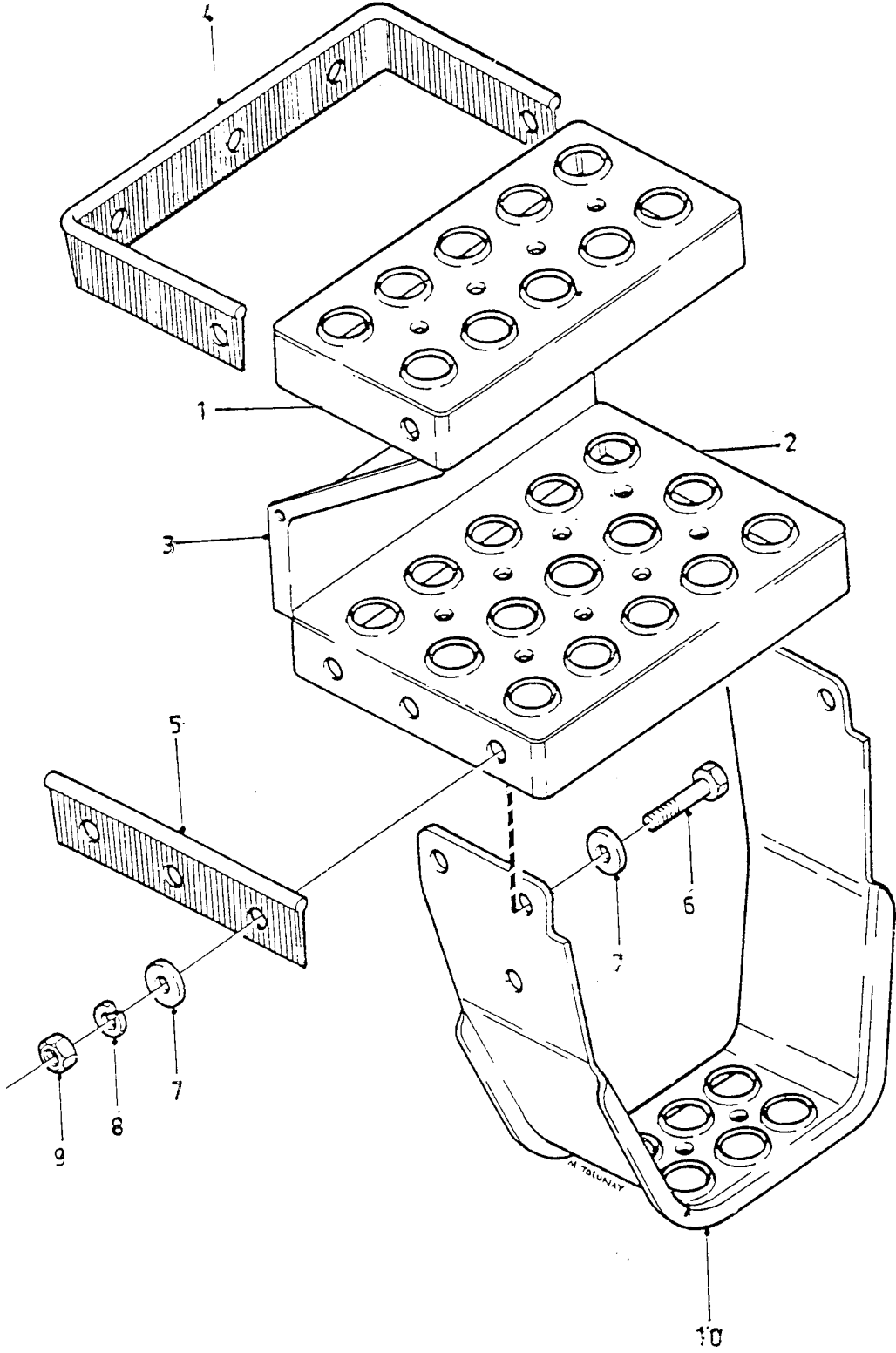
Şek. Fig.	Parça no Part no	Parça Adı	Part Name	Mik. Qty	Seri No Serial No	Açıklamalar Remarks
1	8K10933	Tesbit kilidi bağlantı-Sağ	Lock, fixed-RH	1		
2	8K10934	Braket, kumanda teli bağı.	Bracket	1		
3	SH604041	Cıvata	Screw	2		
4	WL600041	Yaylı rondela	Washer, spring	2		
5	WA106041	Düz rondela	Washer, plain	2		
6	8K10935	Tesbit kilidi bağlantı-Sol	Lock, fixed-LH	1		
7	8K10936	Braket-Hidr.piston bağı.	Bracket	1		
8	SH604041	Cıvata	Screw	2		
9	WL600041	Yaylı rondela	Washer, spring	2		
10	WA106041	Düz rondela	Washer, plain	2		
11	BH110301	Cıvata	Bolt	4		
12	WL110001	Yalı rondela	Washer, spring	4		
-	5K65180	Hortum-KMPL. Kep kilit	Hose-ASSY.Cab lock	1		
13	5K66913	Çekme teli borusu	Tube, release cable	1		
-	K8C9019	Uç parça	Spacer	2		
14	NH112041	Somun	Nut	4		
15	WL112001	Yaylı rondela	Washer, spring	2		
16	WA112081	Düz rondela	Washer, plain	2		
17	CP106051	Klips, kaman.teli	Clip-Control cable-Brack.mount	4		
18	SE105161	Vida	Screw	4		
19	WL105001	Yaylı rondela	Washer, spring	4		
20	WA105041	Düz rondela	Washer, plain	4		
21	NH105041	Somun	Nut	4		
22	8K11091	Kilit çekme teli	Cable, lock	1		
23	8K11084	Hidrolik piston-KMPL.	Piston-ASSY.Hydraulic	1		
-	8K11636	Gövde	Body	1		
-	8K11637	Pistonlu mil	Shaft, with piston	1		
-	8K16407	Keçe, piston	Seal	1		
-	8K11701	Segman, emniyet	Circlip	1		
-	8K11640	Rondela	Washer	1		
-	8K11638	Kapak	Cover	1		
-	8K11702	Keçe	Seal	1		
-	8K11639	Yay	Spring	1		
-	8K11683	Rakor, havalandırma	Connector, breather	1		
24	SH605081	Cıvata	Screw	2		
25	WL600051	Yaylı rondela	Washer, spring	2		
26	CLZ0415	Pim	Pin	1		
27	PS604041	Kopilya	Split pin	1		
28	5K54921	Hortum-KMPL.	Hose-ASSY.	1		(Alt:11K8268)
29	8K10868	Braket	Bracket	1		
30	WL600081	Yaylı rondela	Washer, spring	1		
31	NT608041	Somun	Nut	1		
32	5K11070	Ara bağlantı borusu	Pipe, hydraulic	1		
33	K0C8180	Rakor	Connector	1		
34	CP106081	Klips	Clip	3		
35	WA105001	Düz rondela	Washer, plain	3		
36	WL105001	Yaylı rondela	Washer, spring	3		
37	AB608051	Sac vidası	Screw	3		

FATİH 220-26**ŞAŞİ VE SÜRÜCÜ KABİNİ****CHASSIS & CAB****Komp / Assy**

Basamaklar

Foot steps

8K13723A



FATİH 220-26**ŞASI VE SÜRÜCÜ KABİNİ****CHASSIS & CAB****Komp / Assy****Basamaklar****Foot steps****8K13723A**

Şek. Fig.	Parça no Part no	Parça Adı	Part Name	Mik. Qty	Seri No Serial No	Açıklamalar Remarks
1-10	8K11573	Basamak-KMPL.Sağ	Foot step-ASSY.RH	1		
-	8K11572	Basamak-KMPL.Sol	Foot step-ASSY.LH	1		
1	8K10198	Basamak paneli, üst-Sağ	Footstep panel, upper-RH	1		
-	8K10197	Basamak paneli, üst-Sol	Footstep panel, upper-LH	1		
2	8K10196	Basamak paneli, alt-Sağ	Footstep panel, lower-RH	1		
-	8K10195	Basamak paneli, alt-Sol	Footstep panel, lower-LH	1		
3	8K11954	Basamak arka kapatma-Sağ	Rear closing-Foot step-RH	1		
-	8K11953	Basamak arka kapatma-Sol	Rear closing-Foot Step-LH	1		
-	8K11956	Braket, basamak çamur.bağl.Sağ	Bracket	1		
-	8K11955	Braket, basamak çamur.bağl.Sol	Bracket	1		
4	8K62998	Basamak paneli üst fitili	Rubber packing-Upper felt	1		
-	8K62996	Basamak paneli alt fitili	Rubber packing-Lower felt	1		
5	8K62997	Basamak paneli alt fitili	Rubber packing-lower felt	1		
-	SH604041	Cıvata	Screw	4		
-	PWZ204	Düz rondela	Washer, plain	4		
6	SH606101	Cıvata	Screw	2		
7	WA110061	Düz rondela	Washer, plain	8		
8	WL600061	Yaylı rondela	Washer, spring	8		
9	NH606041	Somun	Nut	4		
10	8K10194	Braket, basamak-Sağ	Bracket, foot step-RH	1		
-	8K10193	Braket, basamak-Sol	Bracket, foot step-LH	1		

FATİH 220-26**ŞASI VE SÜRÜCÜ KABİNİ**

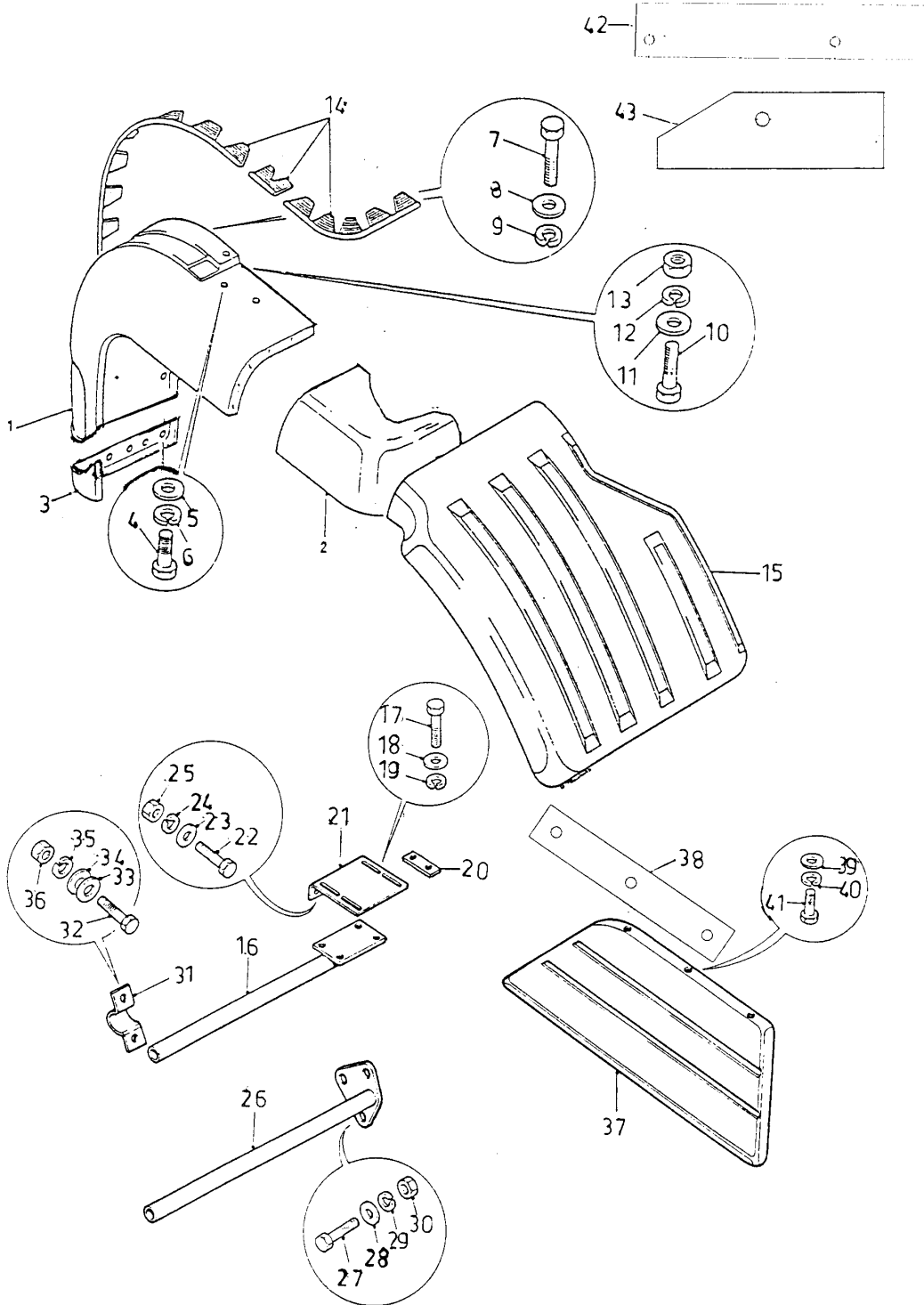
Çamurluk ve bağlantıları

CHASSIS & CAB

Mudguard & mountings

Komp / Assy

8K99263



FATİH 220-26**ŞASI VE SÜRÜCÜ KABİNİ****CHASSIS & CAB****Komp / Assy****Çamurluk ve bağlantıları****Mudguard & mountings****8K99263**

Şek. Fig.	Parça no Part no	Parça Adı	Part Name	Mik. Qty	Seri No Serial No	Açıklamalar Remarks
1-3	8K14562	Çamurluk paneli-KMPL.Sağ	Mudguard panel-ASSY.RH	1	CB112714-	
1-3	8K14563	Çamurluk paneli-KMPL.Sol	Mudguard panel-ASSY.LH	1	CB112714-	
1-3	8K57654	Çamurluk paneli-KMPL.Sol	Mudguard panel-ASSY.LH	1	CB-112714	
1-3	8K57653	Çamurluk paneli-KMPL.Sağ	Mudguard panel-ASSY.RH	1	CB-112714	
_	8K14535	Çamurluk ön parça-Sağ	Mudguard, front-RH	1		
1	8K14536	Çamurluk ön parça-Sol	Mudguard, front-LH	1		
_	8K14521	Panel, çamur.uzat.Sağ	Panel, mudguard extension-RH	1		
2	8K14522	Panel, çamur.uzat.Sol	Panel, mudguard extension LH	1		
3	8K10834	Çamurluk uzat.parçası-Sağ alt	Mudguard,extension-RH lower	1		
_	8K10833	Çamurluk uzat.parçası-Sol alt	Mudguard,extension-LH lower	1		
4	SH605091	Civata	Screw	14		
5	PWZ204	Düz rondela	Washer, plain	14		
6	WL600052	Yaylı rondela	Washer, spring	14		
7	SH604081	Civata	Screw	10		
8	PWZ204	Düz rondela	Washer, plain	18		
9	WL600042	Yaylı rondela	Washer, spring	10		
10	SH604051	Civata	Screw	6		
11	PWZ206	Rondela	Washer	6		
12	WL600042	Yaylı rondela	Washer, spring	6		
13	NH604041	Somun	Nut	6		
14	8K64002	Çamurluk montaj fitili	Rubber strip, mudguard	2		
x14	8K64003	Çamurluk montaj fitili	Rubber strip, mudguard	2		
x14	8K62994	Çamurluk orta fitili	Rubber strip, mudguard-Middle	2		
x14	8K62995	Çamurluk ön fitili	Mudguard,vehicular	2		
_	8K55061	Ön tekerlek arka çamurluk-Sol	Mudguard,rear valance-LH	1		
15	8K55060	Ön tekerlek arka çamurluk-Sağ	Mudguard,rear valance-RH	1		
16	K0B1007	Braket, çamurluk üst bağı.	Bracket-Mudguard upper mount.	2		
17	SH605091	Civata	Screw	8		
18	WA108051	Düz rondela	Washer, plain	8		
19	WL600052	Yaylı rondela	Washer, spring	8		
20	K0E4016	Pleyt	Plate	4		
21	K0B1006	Braket	Bracket	2		
22	SH606081	Civata	Screw	4		
23	WA110061	Düz rondela	Washer, plain	4		
24	WL600062	Yaylı rondela	Washer, spring	4		
25	NH606041	Somun	Nut	4		
26	K0B1004	Braket, çamurluk alt bağı.	Bracket	2		
27	SH606111	Civata	Screw	6		
28	WC110061	Düz rondela	Washer, plain	6		
29	WL600062	Yaylı rondela	Washer, spring	6		
30	NH606041	Somun	Nut	6		
31	K0B1005	Kelepçe, çamurluk bağlantı	Clamp, mudguard mounting	8		
32	SH604081	Civata	Screw	16		
33	WC106041	Düz rondela	Washer, plain	16		
34	WA106041	Düz rondela	Washer, plain	16		
35	WL600042	Yaylı rondela	Washer, spring	16		
36	NH604041	Somun	Nut	16		
_	K0B9019	Çamurluk siperlik-Sağ	Mudflap-RH	1		
37	K0B9020	Çamurluk siperlik-Sol	Mudflap-LH	1		
38	K0B9021	Bağlantı sacı, çamurluk siperi	Support plate, mudflap	2		
39	WA106044	Düz rondela	Washer, plain	8		
40	PWZ204	Düz rondela	Washer, plain	8		
41	SH604084	Civata	Screw	8		
_	8K12841	Çamurluk rondelası	Mudguard washer	2		
_	8K12856	Çamurluk rondelası	Mudguard washer	10		

FATİH 220-26**ŞAŞI VE SÜRÜCÜ KABİNİ**

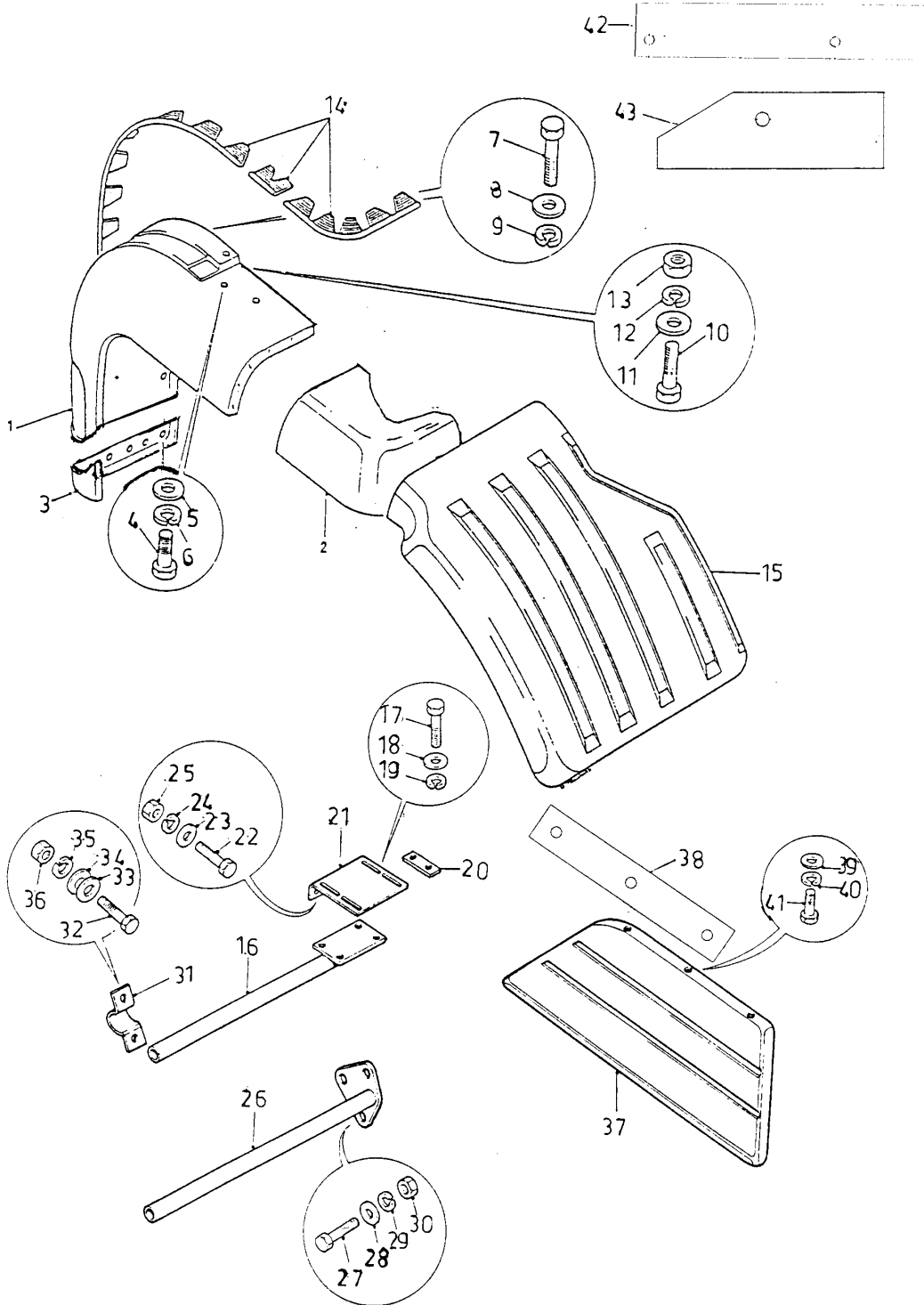
Çamurluk ve bağlantıları

CHASSIS & CAB

Mudguard & mountings

Komp / Assy

8K99263



FATİH 220-26**ŞASI VE SÜRÜCÜ KABİNİ****CHASSIS & CAB****Komp / Assy****Çamurluk ve bağlantıları****Mudguard & mountings****8K99263**

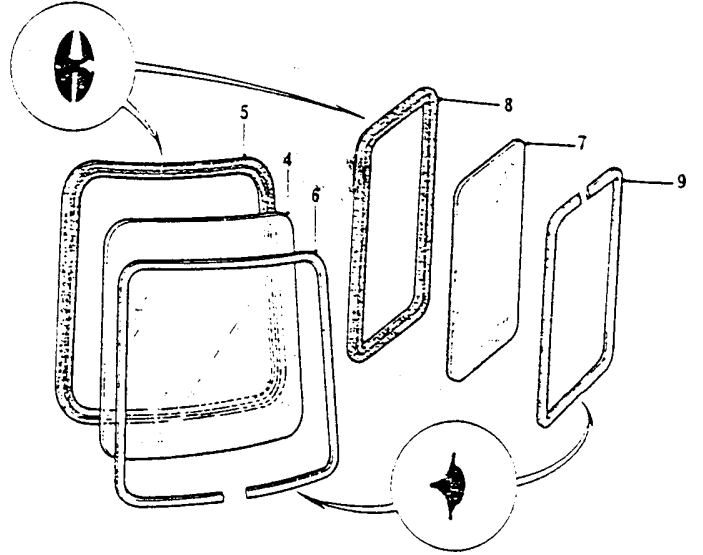
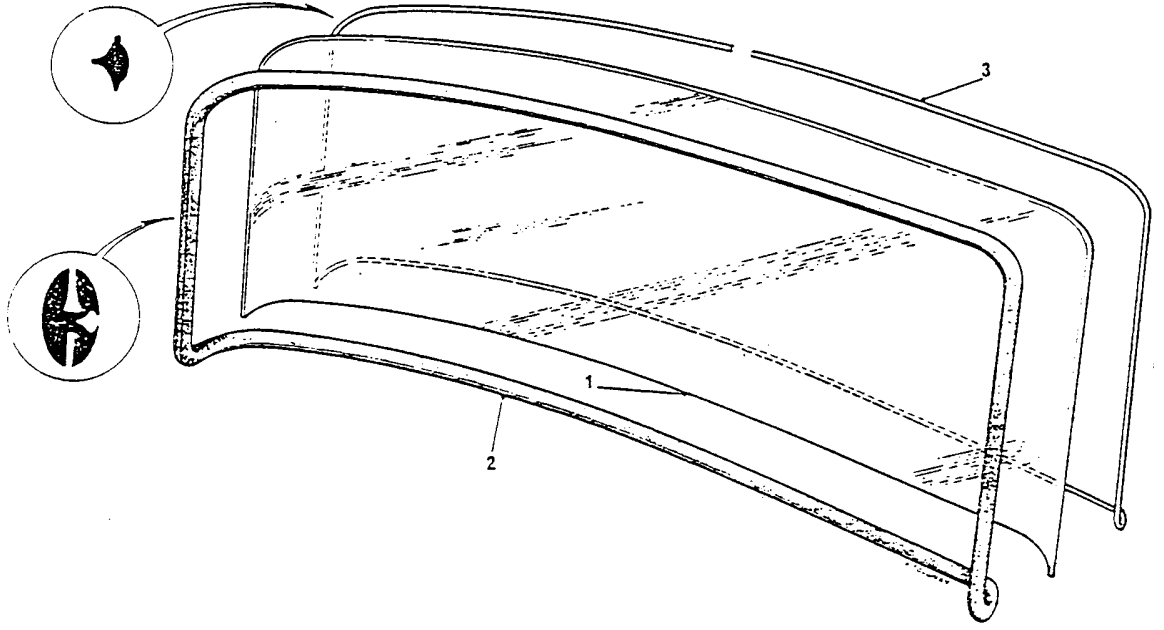
_	8K12857	Çamurluk rondelası klipsi	Mudguard washer clip	12	
42	8K98122	Lastik, motor çamur.siperi-Sağ	Rubber-RH	2	
43	8K98123	Lastik, motor çamur.siperi-Sol	Rubber-LH	2	
44	8K13931	Çamurluk arka paneli	Mudguard rear panel	2	(SC)
_	8K13932	Çamurluk arka paneli	Mudguard rear panel	2	(SC)
_	8K15649	Pleyt, çamurluk sıkma	Plate	4	(SC)
_	SH604081	Cıvata	Screw	12	(SC)
_	WL106002	Yaylı rondela	Washer, spring	12	(SC)
_	WA106041	Düz rondela	Washer, plain	12	(SC)
_	NH604041	Somun	Nut	12	(SC)
_	8K15620	Braket,arka lamba bağlantı-Sağ	Bracket, tail lamp-RH	1	(SC)
_	8K15619	Braket,arka lamba bağlantı-Sol	Bracket, tail lamp-LH	1	(SC)
_	SH605071	Cıvata	Screw	8	(SC)
_	WL600052	Yaylı rondela	Washer, spring	8	(SC)
_	NH605041	Somun	Nut	8	(SC)

FATİH 220-26**ŞASI VE SÜRÜCÜ KABİNİ****CHASSIS & CAB****Komp / Assy**

Camlar

Windows

8K13729A



FATİH 220-26**ŞASI VE SÜRÜCÜ KABİNİ****CHASSIS & CAB****Komp / Assy****Camlar****Windows****8K13729A**

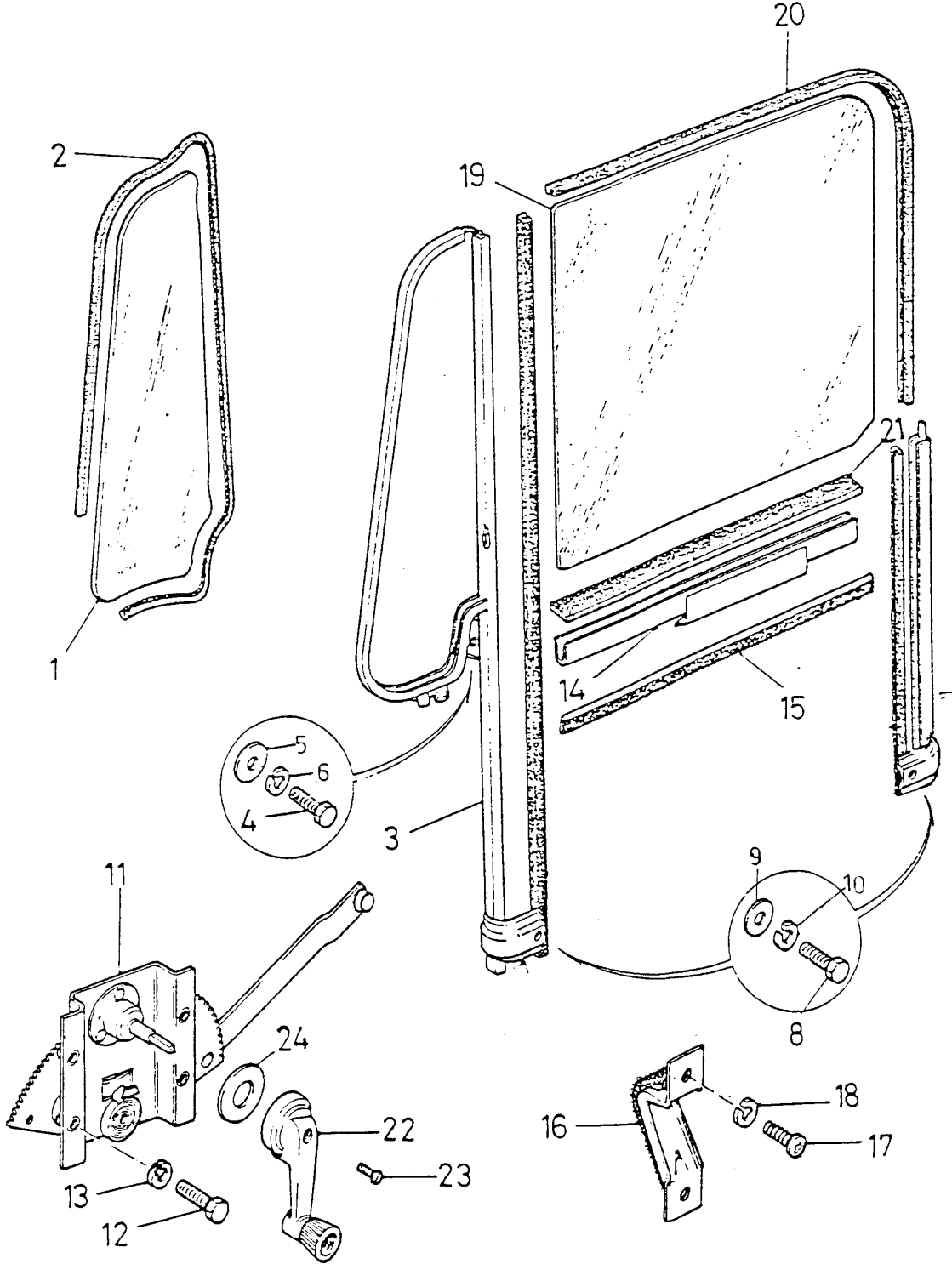
Şek. Fig.	Parça no Part no	Parça Adı	Part Name	Mik. Qty	Seri No Serial No	Açıklamalar Remarks
1	8K10857	Ön cam	Windscreen	1	CH06098- CH-0102226 CH-0201851 CH03774-	
1	1K90004	Ön cam	Windscreen	1	CH-06098 CH-03774	
2	8K10856	Ön cam lastiği	Weatherstrip	1	CH-0201851 CH-0102226	
3	8K68888	Segman, ön cam lastiği	Lock, strip	1		(BOY:4796mm.)
4	8K12201	Cam, arka sağ köşe (Bronz)	Glass, rear corner-RH (Bronze)	1		
-	8K12202	Cam, arka sol köşe (Bronz)	Glass, rear corner-LH (Bronze)	1		
5	K5B5002	Cam lastiği, arka yan	Weatherstrip	2		
6	8K68889	Arka yan cam lastik segmanı	Lock, strip	1		(BOY:1550mm.)
7	8K12203	Yan cam	Glass, side-RH/LH	2		
8	K5B5004	Cam lastiği, yan cam	Weatherstrip,side glass	2		
9	8K68890	Arka orta cam segmanı	Lock strip	1		(BOY:1202mm.)

FATİH 220-26**ŞASI VE SÜRÜCÜ KABİNİ**

Kapı camı ve krikosu(ESKİ TİP)

CHASSIS & CAB

Door glass&elevators (OLD TYPE)

Komp / Assy**8K55920**

FATİH 220-26**ŞASI VE SÜRÜCÜ KABİNİ****CHASSIS & CAB****Komp / Assy****Kapı camı ve krikosu(ESKİ TİP)****Door glass&elevator (OLD TYPE)****8K55920**

Şek. Fig.	Parça no Part no	Parça Adı	Part Name	Mik. Qty	Seri No Serial No	Açıklamalar Remarks
1	8K14011	Kelebek camı	Glass-Quarter light	2		
2	8K14377	Kelebek camı lastiği	Washer strip	2		
3	8K14082	Cam direği kapı-Sağ, uzun	Weather seal-RH	1		
_	8K14081	Cam direği kapı-Sol	Weather seal-LH	1		
4	SH604081	Cıvata	Screw	2		
_	SH604051	Cıvata	Screw	1		
5	PWZ204	Düz rondela	Washer, plain	4		
6	WL600041	Yaylı rondela	Washer, spring	4		
_	AD606041	Sac vidası	Screw sheet	2		
7	K5B2080	Cam direği kısa-Sağ	Channel, rear-RH	1		
_	K5B2079	Cam direği kısa-Sol	Channel, rear-LH	1		
8	SH604051	Cıvata	Screw	1		
9	PWZ204	Düz rondela	Washer, plain	1		
10	WL600042	Yaylı rondela	Washer, spring	1		
_	AD606041	Sac vidası	Screw sheet	1		
11	K5B2000	Cam krikosu-Sağ	Elevator-RH	1		
_	K5B2001	Cam krikosu-Sol	Elevator-LH	1		
12	SH604051	Cıvata	Screw	8		
13	WC106041	Düz rondela	Washer, plain	4		
13	WA106041	Düz rondela	Washer, plain	4		(Alt:WA106001)
14	K5B2005	Cam kızağı-Sağ	Channel-RH	1		
_	K5B2006	Cam kızağı-Sol	Channel-LH	1		
15	8K68887	Kapı camı fitili	Dust, strip	2		
16	8K13009	Braket-Kapı camı takozu	Bracket-Saddle stop	2		
_	8K12993	Takoz-Kapı camı stop	Saddle stop	2		
17	SE105141	Vida	Screw	4		
18	WL105002	Yaylı rondela	Washer, spring	4		
19	24K6406	Kapı camı	Door glass	2		
20	K5B2085	Kapı camı fitili	Dust strip	2	CH0203906-	
					CH0103393-	
20	8K97563	Kapı camı fitili	Dust,strip	1	CH-0203906	
					CH-0103393	
21	PTM8260	Lastik, kapı camı tespit	Rubber	2		
22	8K12187	Cam açma kolu	Handle, glass open	2	CB110766-	
22	8K99806	Cam açma kolu	Handle	2	CH-0500129	
					CH-0103664	
22	8K201369	Cam açma kolu	Handle	2	CH-0500129	
					CH-0103664	
23	SE105144	Vida	Screw	2	CH-0202677	
					CH-0102583	
_	WL105004	Yaylı rondela	Washer, spring	2	CH-0202677	
					CH-0102583	
24	PTM8275	Plastik rondela	Washer, plastic	2	CB110766-	
24	8M99928	Plastik rondela	Washer, plastic	2	CB-110766	

FATİH 220-26**ŞASI VE SÜRÜCÜ KABİNİ**

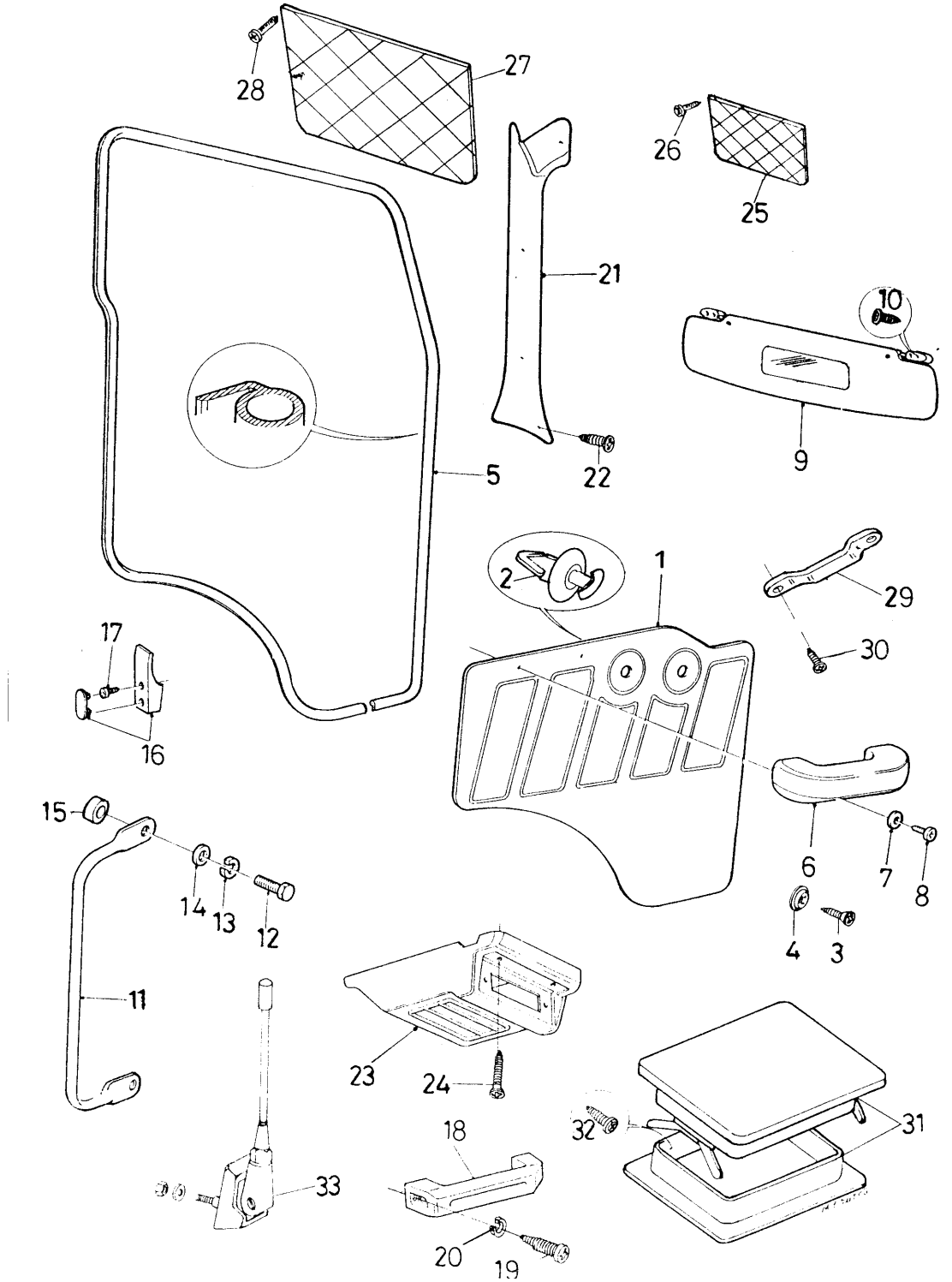
Kapı döşemesi

CHASSIS & CAB

Door trims

Komp / Assy

8K92383A



FATİH 220-26**ŞASI VE SÜRÜCÜ KABİNİ****CHASSIS & CAB****Komp / Assy****Kapı döşemesi****Door trims****8K92383A**

Şek. Fig.	Parça no Part no	Parça Adı	Part Name	Mik. Qty	Seri No Serial No	Açıklamalar Remarks
*	8R55835	Kapı döşemesi seti-KMPL.	Pad trim, door set-ASSY.	1		ESKİTİP/OLDTYPE
*	8R98954	Kapı döşemesi seti-KMPL.	Pad trim, door set-ASSY.	1		ESKİTİP/OLDTYPE
*	58RS500917	Kapı döşemesi seti-KMPL.	Door trim set-ASSY.	1		YENİTİP/NEWTTYPE
_	8K55831	Kapı döşemesi-KMPL.Sağ	Pad trim, door-ASSY.RH	1		
1	8K55830	Kapı döşemesi-KMPL.Sol	Pad trim door-ASSY.LH	1		
2	8M14680	Klips	Clip	36		
3	AD608055	Sac vidası	Screw	28		
4	WK608213	Rondela	Washer	28		
5	8K57944	Kapı toz fitili	Weatherstrip	2		
6	M4B2101	Kapı iç çekme kolu	Handle door-Inner	2		
7	WC106044	Rondela	Washer	4		
8	SE604084	Vida	Screw	2		
9	8K10359	Güneşlik	Sun visor	2	CH0300665-	
					CH0103681-	
					CH0204806-	
9	8K99205	Güneş siperliği-Sağ	Sun visor-RH	1	CH-0300665	
					CH-0103681	
					CH-0204806	
x9	8K99204	Güneş siperliği-Sol	Sun visor-LH	1	CH-0300665	
					CH-0103681	
					CH-0204806	
10	AD610124	Sac vidası	Screw	8		
11	K8B6008	Tutunma kolu	Handle_grab	2		
12	SH605054	Cıvata	Screw	8		
13	WL600054	Yaylı rondela	Washer, spring	8		
14	WA108054	Düz rondela	Washer, plain	8		
15	K8B9002	Elbise askısı	Hook, coat	2		
16	AD608084	Sac vidası	Screw	4		
17	K5B9087	Tutamak, ön cam silme	Handle, windscreen	1		
18	SE105144	Vida	Screw	2		
19	WL105002	Yaylı rondela	Washer, spring	2		
_	8R12480	ABS Panel seti, ön kapı babası	Padding door pillar set	1		
20	8K11520	Panel, ön kapı babası-Sağ	Padding, door pillar-RH	1		
x20	8K11521	Panel, ön kapı babası-Sol	Padding, door pillar-LH	1		
21	AB606054	Sac vida	Screw	10		
22	8K16789	Radyo paneli	Panel, radio	1	CH0204794-	
					CH0103680-	
22	8K202685	Radyo paneli	Panel, radio	1	CH-0204794	
					CH-0103680	
23	AD610084	Sac vidası	Screw	3		
24	8K11750	Ruhsat gözü	Pocket, licence	1		
25	AB606054	Sac vida	Screw	4		
26	8K11749	Gazetelik	Pocket, newspaper	1		
27	AB608064	Sac vidası	Screw	5		
28	8M17342	Tutamak üst	Handle, upper	1		
29	AB614084	Sac vidası	Screw	2		
30	8K14442	Havalandırma kapağı	Cover, air roof	1		
31	K1B9000	Sac vidası	Screw	10		
32	8K12213	Radyo anteni	Antenna-Radio	1	CH0204885-	
32	8K202899	Radyo anteni	Antenna,radio	1	CH-0204885	

FATİH 220-26**ŞAŞI VE SÜRÜCÜ KABİNİ**

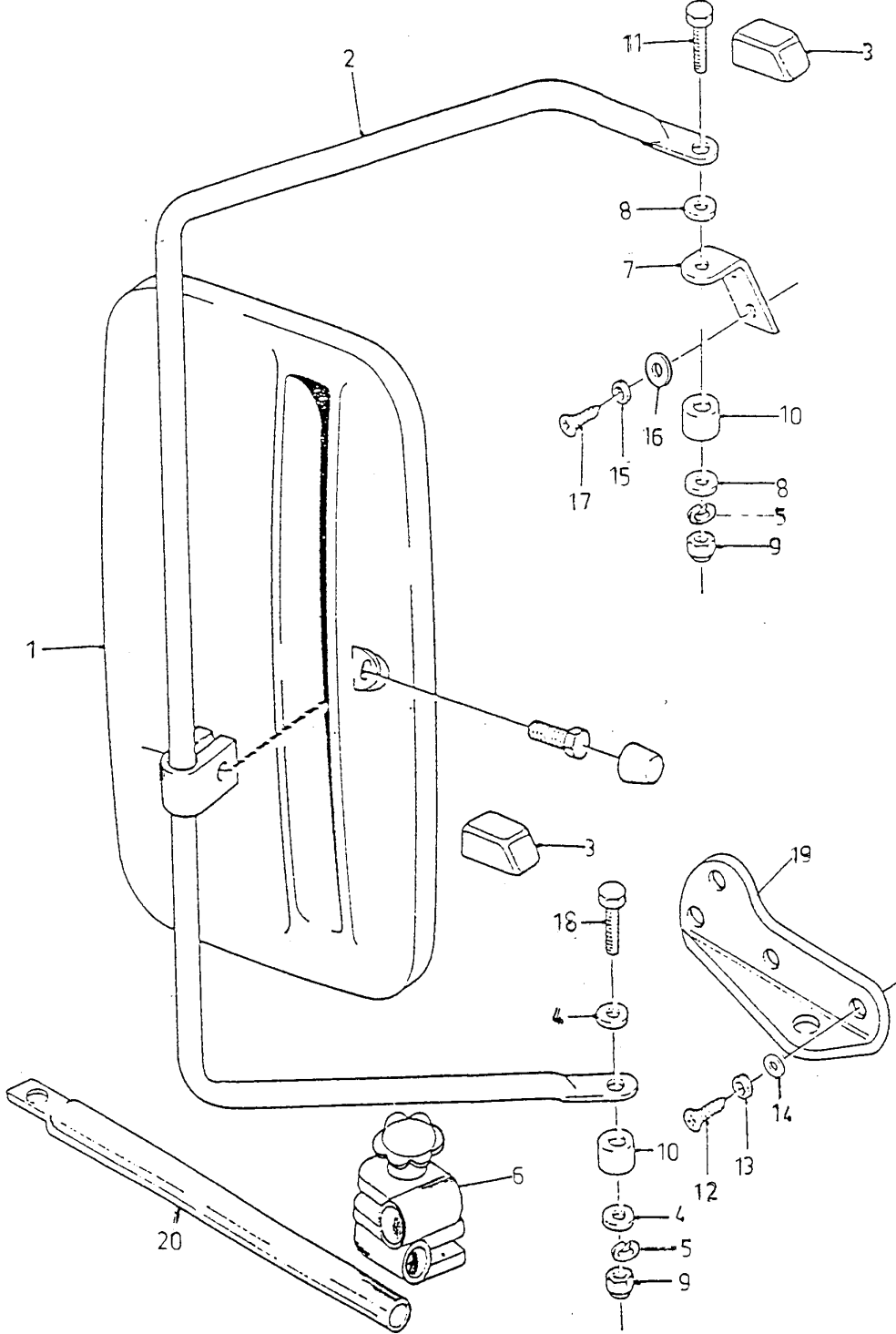
Dış dikiz aynası

CHASSIS & CAB

Outer, rear view mirror

Komp / Assy

8K13730



FATİH 220-26**ŞASI VE SÜRÜCÜ KABİNİ****CHASSIS & CAB****Komp / Assy****Dış dikiz aynası****Outer, rear view mirror****8K13730**

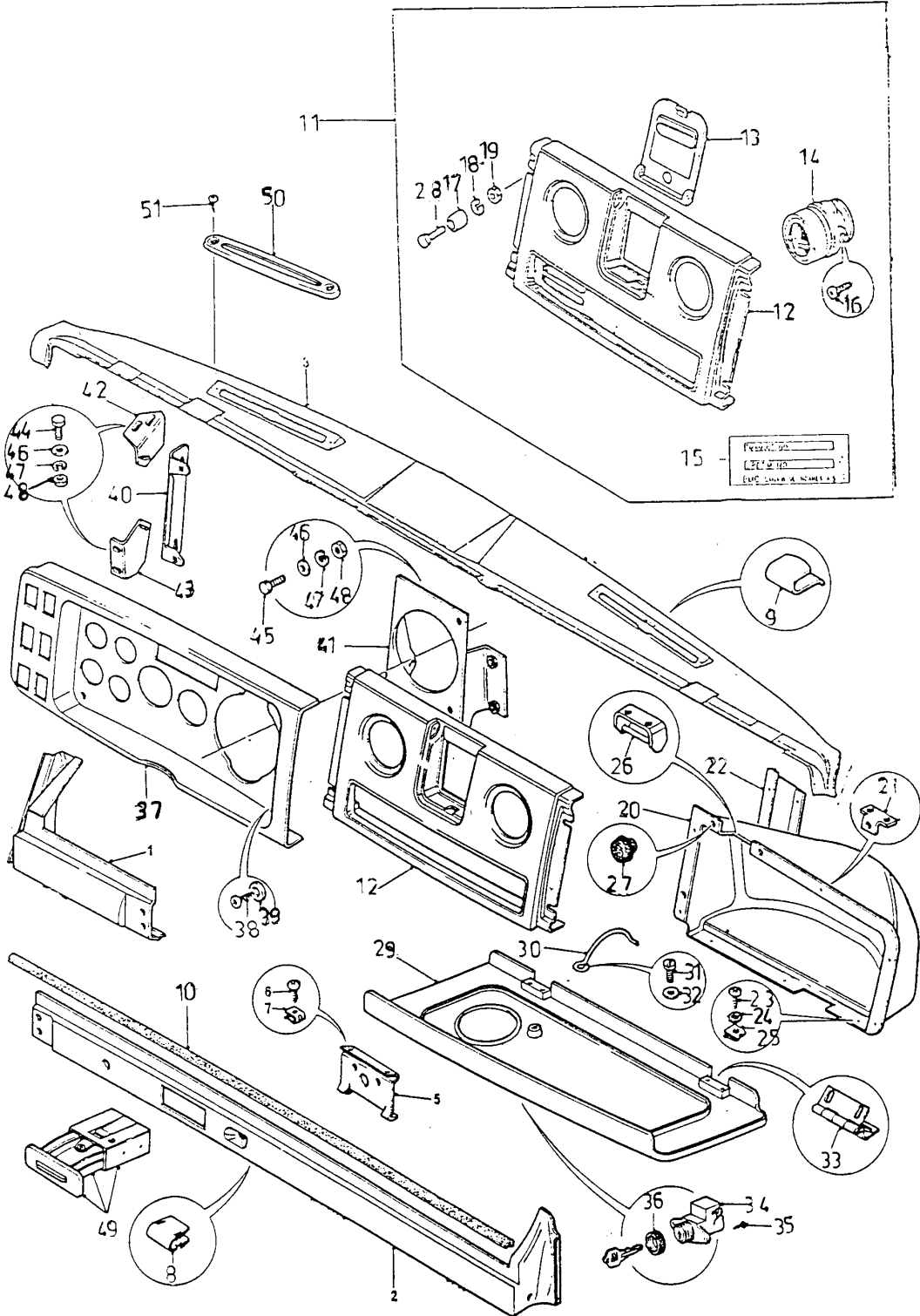
Şek. Fig.	Parça no Part no	Parça Adı	Part Name	Mik. Qty	Seri No Serial No	Açıklamalar Remarks
1	8K10670	Dış dikiz aynası-Sağ/Sol	Rear view mirror-RH/LH	2	CH06052-	
1	8K59301	Dış dikiz aynası-Sağ/Sol	Outer rear mirror-RH/LH	2	CH-06052	
2	8K12116	Ayna kolu-Sağ/Sol	Arm, mirror-RH/LH	2		
3	K5B9094	Plastik tapa	Plug	4		
4	WA108051	Düz rondela	Washer, plain	4		
5	WL600052	Yaylı rondela	Washer, spring	4		
6	K5B9093	Ayna kolu hareket mekanz.	Anchorage	2		
7	8K10960	Üst bağlantı-Sol	Mounting, upper-LH	2		
-	8K10961	Üst bağlantı-Sağ	Mounting, upper-RH	2		
8	WA108051	Düz rondela	Washer, plain	6		
9	NV605041	Sıkmalı somun	Nut, lock	2		
10	6873590	Kapsül-Sağ/Sol	Bush-RH/LH	2		
11	SH605091	Cıvata	Screw	2		
12	SF106204	Vida	Screw	4		
13	WG106001	Konik rondela	Washer	4		
14	PTM7643	Plastik rondela	Washer, plastic	4		
15	WG106001	Konik rondela	Washer	4		
16	8K12089	Conta	Gasket	2		
17	SF106204	Vida	Screw	4	CH-0102583	
					CH-0202677	
18	SH605091	Cıvata	Screw	2	CH-0102583	
					CH-0202677	
19	8K12082	Dış dikiz ayna alt braket-Sağ	Bracket, lower mirror-RH	1		
-	8K12083	Dış dikiz ayna alt braket-Sol	Bracket, lower mirror-LH	1		
20	8K12866	Dış dik.ayn. tes.kolu-Sağ-Sol	Arm,retainer,mirror-RH-LH	2		

FATİH 220-26**ŞAŞİ VE SÜRÜCÜ KABİNİ****CHASSIS & CAB****Komp / Assy**

Gösterge paneli (ESKİ TİP)

Instrument panel (OLD TYPE)

8K99347



FATİH 220-26**ŞASI VE SÜRÜCÜ KABİNİ****CHASSIS & CAB****Komp / Assy****Gösterge paneli (ESKİ TİP)****Instrument panel (OLD TYPE)****8K99347**

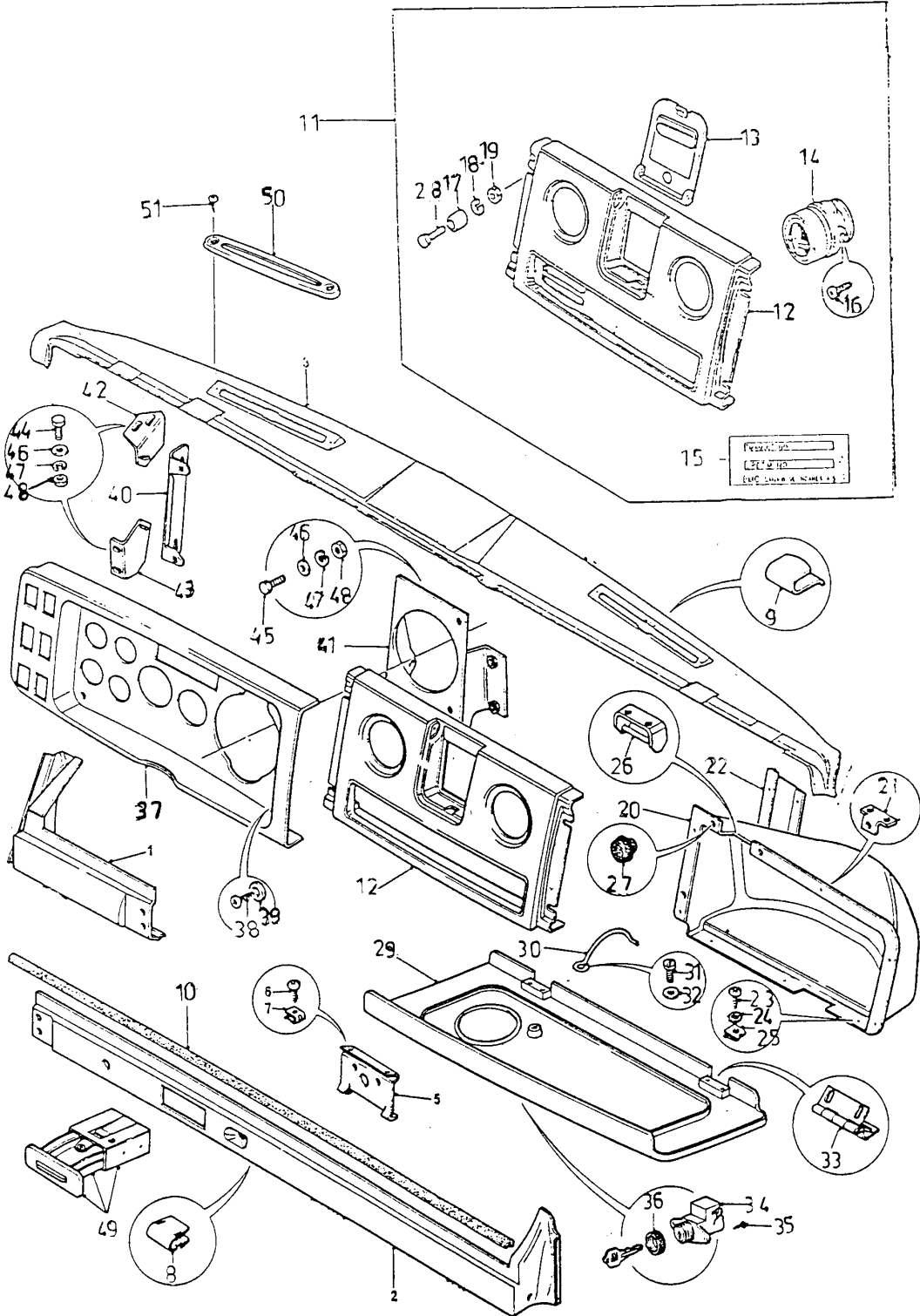
Şek. Fig.	Parça no Part no	Parça Adı	Part Name	Mik. Qty	Seri No Serial No	Açıklamalar Remarks
1	K0B4021	Dekoratif panel, alt-Sol	Pane, instrument bottom-LH	1		(SHT)
1	8K86937	Dekoratif panel, alt-Sol	Panel,instrument-bottom,LH	1		(SDT/SDB)
2	K0B4022	Dekoratif panel, alt-Sağ	Pane, instrument bottom-RH	1		
3/4	K0B4023	Dekoratif panel, üst pandizot	Panel,instrument-top	2		
5	KAL3486	Pleyt	Plate	1		
6	AB610044	Sac vidası	Screw	4		
7	13H1491	Somun klips	Nut, clip	4		
8	9P904827	Hava yakıt kontrol borusu	Tube, air fuel control	11		
9	9P904828	Kenar klipsi	Clip	23		
10	K8B4017	Trim tutucusu, alt	Retainer,bottom	1		
11	8K11400	Dekoratif panel,orta-KMPL.	Panel,instrument-ASSY.Center	1		
12	8K11401	Dekoratif panel,orta	Panel,instrument-center	1		
13	8K11402	Sigorta kapağı	Cover,fusebox	1		
14	8K11949	Menfez	Hole, channel	2		
15	8K65998	Çıkartma, kalorifer kumanda	Sticker-Heater control	1		
16	AB606031	Sac vidası	Screw	4		
17	AMK1445	Mesafe parçası	Spacer	4		
18	WL600041	Yaylı rondela	Washer, spring	4		
19	NH604041	Somun	Nut	4		
20	NJH1287	Torpedo kutusu	Glove box	1		
21	K5A4038	Tutucu parça	Retainer	1		
22	KAL3166	Braket	Bracket	1		
23	AB610044	Sac vidası	Screw	8		
24	9P904586	Tırtıllı rondela	Washer, serrated	6		
25	NH604041	Somun	Nut	2		
26	8K56682	Kilit karşılığı	Striker	1		
27	10877114	Lastik tampon	Rubber bumper	2		
28	SH604051	Cıvata	Screw	4		
29	8K11403	Kapak-KMPL.Torpedo kutusu	Lid-ASSY.Glove box	1		
30	KAL3253	Gergi, torpedo kutusu kp.	Limiter,glove box lid	1		
31	SH504051	Cıvata	Screw	1		
32	PWZ204	Düz rondela	Washer, plain	1		
33	K8B4013	Menteşe-KMPL.	Hinge-ASSY.	2		
34	8K56721	Kilit-KMPL.	Lock-ASSY.	1		
35	SP804101	Vida	Screw	2		
36	9P904011	Yüzük	Ring	1		
37	8K11399	Gösterge paneli,delikli	Panel,fascia perforated	1	CH0103691-	
					CH0204915-	
					CH0300660-	
37	8K200199	Gösterge paneli, delikli	Panel, instrument trim	1	CH-0103691	
					CH-0204915	
					CH-0300660	
38	SE106124	Vida	Screw	4		
39	WC700001	Düz rondela	Washer, plain	4		
40	K5B4071	Takv.braketi-KMPL.Orta,sol	Bracket ASSY.Support center-LH	1		
41	K5B4069	Takv.braketi-KMPL.Orta sağ	Bracket -ASSY.Support cent.-RH	1		
42	K5B4062	Takviye braketi üst/Sol	Bracket,top-LH	1		
43	K5B4060	Takviye braketi-Alt/Sol	Bracket,bottom-LH	1		
44	SH604051	Cıvata	Screw	6		
45	SH604061	Cıvata	Screw	4		
46	PWZ204	Düz rondela	Washer, plain	10		
47	WL600041	Yaylı rondela	Washer, spring	10		
48	NH604041	Somun	Nut	8		
49	CZK6019	Küllük-KMPL.	Astray-ASSY.	1	CH0102646-	
49	8K16787	Küllük-KMPL.	Ashtray-ASSY.	1	CH-0102646	

FATİH 220-26**ŞASI VE SÜRÜCÜ KABİNİ****CHASSIS & CAB****Komp / Assy**

Gösterge paneli (ESKİ TİP)

Instrument panel (OLD TYPE)

8K99347



FATİH 220-26**ŞASI VE SÜRÜCÜ KABİNİ****CHASSIS & CAB****Komp / Assy****Gösterge paneli (ESKİ TİP)****Instrument panel (OLD TYPE)****8K99347**

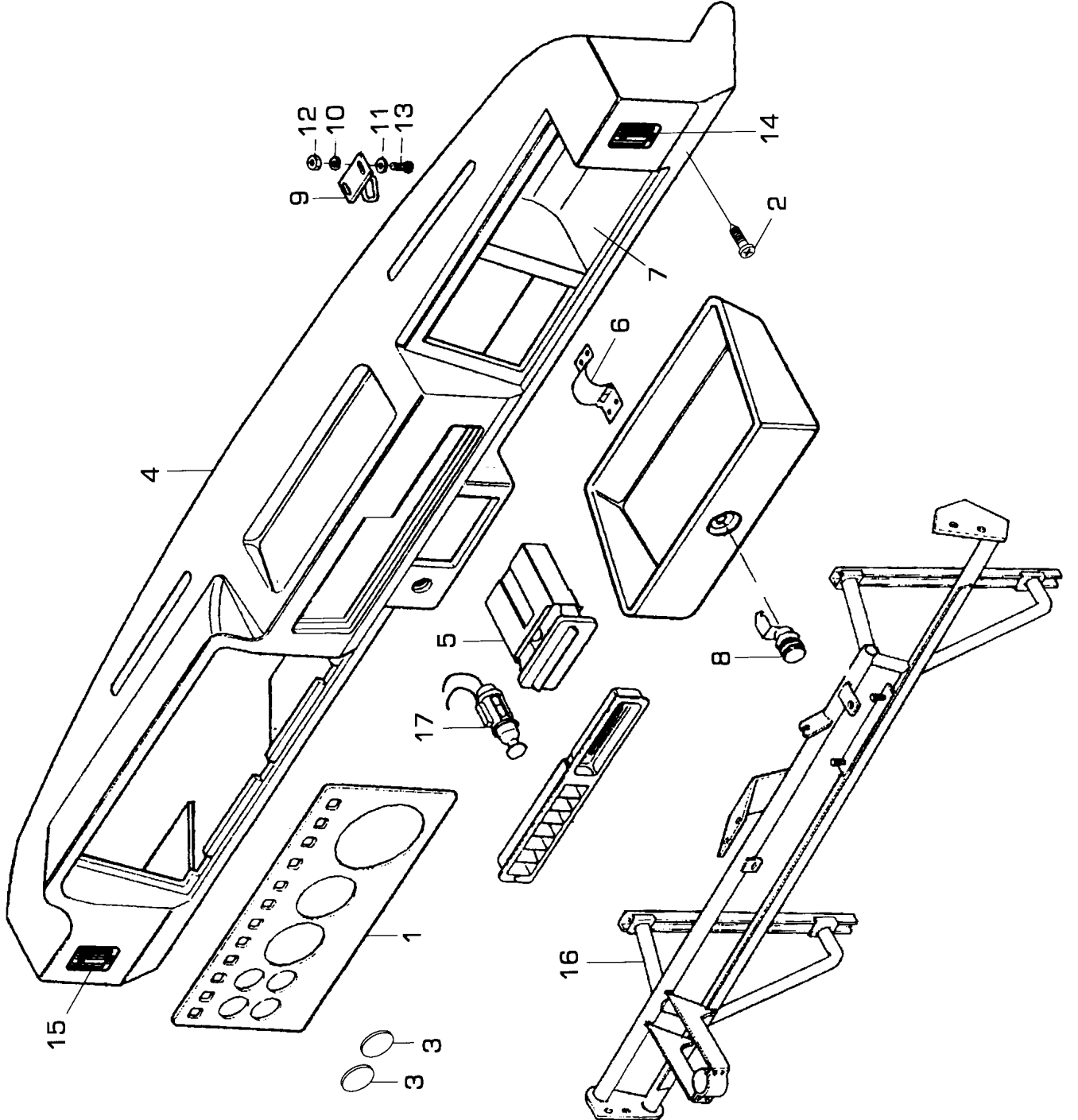
50	DNA7265	Üst bakalit-Sağ/Sol	Moulding+upper-RH/LH	2	(REF:11/14)
51	AD610081	Vida	Screw	4	

FATİH 220-26**ŞASI VE SÜRÜCÜ KABİNİ****CHASSIS & CAB****Komp / Assy**

Gösterge paneli (YENİ TİP)

Instrument panel (NEW TYPE)

8K99347A



FATİH 220-26**ŞASI VE SÜRÜCÜ KABİNİ****CHASSIS & CAB****Komp / Assy****Gösterge paneli (YENİ TİP)****Instrument panel (NEW TYPE)****8K99347A**

Şek. Fig.	Parça no Part no	Parça Adı	Part Name	Mik. Qty	Seri No Serial No	Açıklamalar Remarks
1	8K69397	Gösterge paneli-KMPL.	Instrument panel-ASSY.	1	CH03792- CH06438-	
1	58RS500016	Gösterge paneli	Instrument panel	1	CH-03792 CH-06438	
2	8K86982	Vida	Screw	5		
3	3K68937	Kapak, gösterge yuvası	Cover, gauge hole	2		
4	58RS100609	Torpedo paneli-KMPL.	Glove box panel-ASSY.	1	CH03792- CH06438-	
4	58RS500008	Torpedo paneli-KMPL.	Instrument panel-ASSY.	1	CH-03792 CH-06438	
5	8K16787	Küllük-KMPL.	Ashtray-ASSY.	1		
6	8M14369	Menteşe	Hinge	2		
7	8K19756	Torpedo cebi	Hole, instrument panel	1		
8	8K56813	Torpedo kilidi	Lock	1		
9	8K67458	Kilit karşılığı,torpedo kapağı	Striker-Glove box	1		
10	WL106002	Yaylı rondela	Washer, spring	4		
11	WA106041	Düz rondela	Washer, plain	4		
12	NH106041	Somun	Nut	4		
13	AB610044	Sac vidası	Screw	8		
14	8K86855	Üfleç-KMPL.Sağ	Demister duct-RH	1		
15	8K86856	Üfleç-KMPL.Sol	Demister duct-LH	1		
16	8K203873	Torpedo taşıyıcı-KMPL.	Dash carrier-ASSY.	1		
17	3K69645	Çakmak-KMPL.	Lighter-ASSY.	1		

FATİH 220-26**ŞASI VE SÜRÜCÜ KABİNİ**

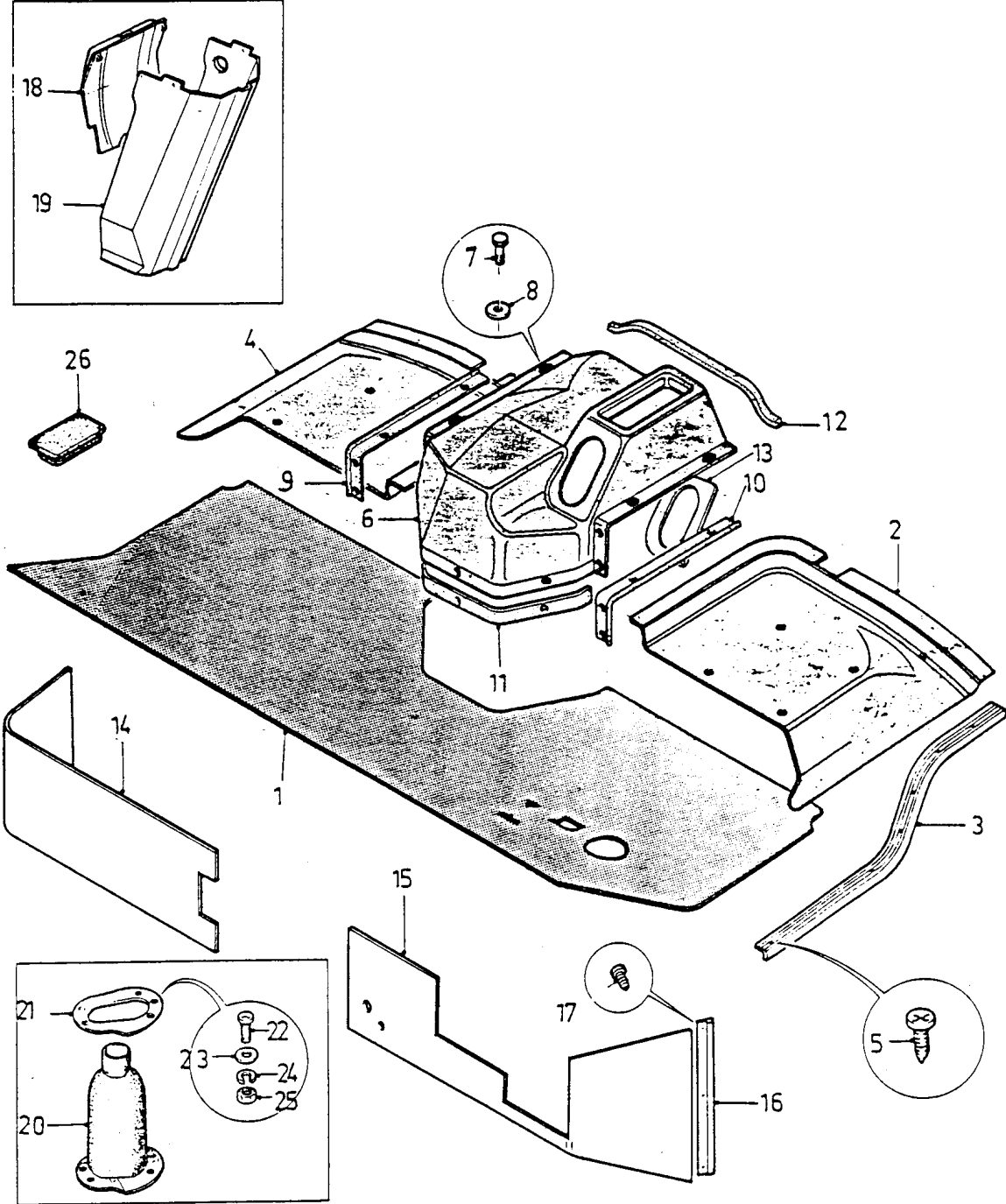
Taban döşemesi & motor kaputu

CHASSIS & CAB

Mats & engine hood

Komp / Assy

8K64366A



FATİH 220-26**ŞASI VE SÜRÜCÜ KABİNİ****CHASSIS & CAB****Komp / Assy****Taban döşemesi & motor kaputu****Mats & engine hood****8K64366A**

Şek. Fig.	Parça no Part no	Parça Adı	Part Name	Mik. Qty	Seri No Serial No	Açıklamalar Remarks
1-15	8R12452	Poliüretan levha seti	Mat set,polyurethane	1		
1	8K11944	PVC-Poliüretan döşeme	Mat, floor-Cab (PVC)	1		
2	8K11945	Halıflex döşeme minder sac-Sol	Mat, floor seat-LH	1		
3	K8B6042	Alüminyum profil-Sol	Holder, floormat-LH	1		
4	8K11946	Halıflex döşeme minder sac-Sağ	Mat, floor seat-RH	1		
_	K8B6043	Alüminyum profil-Sağ	Holder, floormat-RH	1		
5	AD610081	Vida	Screw	10		
6	8K10634	Motor kaputu-KMPL.	Cover, engine bonnet-ASSY.	1		
7	SH604101	Cıvata	Screw	9	CH-0202677 CH-0102583	
8	PWZ204	Düz rondela	Washer, plain	9		
_	SH604141	Cıvata	Screw	2		
_	BH604161	Cıvata	Bolt	2		
_	8K11116	Adaptör, motor kaputu	Adapter, gear lever	1		
9	34K2375	Toz lastiği-Sağ	Sealing strip-RH	1		
10	34K2376	Toz lastiği-Sol	Sealing strip-LH	1		
11	34K2377	Toz lastiği, motor kaputu-Ön	Sealing strip-Front	1		
12	8K68883	Toz lastiği, motor kaputu-Arka	Sealing strip-Rear	1		
_	8K12025	Motor kaputu	Hood	1		
_	K5B6039	Profil, kaput toz lastiği-Arka	Profile-Rear	1		
13	K8B6048	Toz süngeri	Dust sponge	1		
_	8R12458	Göğüslük panel seti	Mat,panel set	1		
14	8K11950	İzolasyon-Sol	Front panel-LH	1		
15	8K11951	İzolasyon-Sağ	Front panel-RH	1		
16	K5B6096	Tutucu, izolasyonu göğüslüğe	Cover strip	2		
17	AB610081	Sac vidası	Screw	8		
18	K0B4024	Direk.mili gizleme paneli-Ön	Panel, steering column-Front	1		
19	8K52891	Direk.mili gizleme paneli-Arka	Panel, steering column-Rear	1		
_	AB608064	Sac vidası	Screw	4		
20	K8C6018	Toz lastiği	Gaiter,steering column	1		
21	K5B9042	Tutucu sacı, toz lastiği	Holding sheet, gaiter	1		
22	SE105254	Vida	Screw	5	CH-0202677 CH-0102583	
23	WC702104	Düz rondela	Washer, plain	5	CH-0202677 CH-0102583	
24	WL105001	Yaylı rondela	Washer, spring	5		
25	NH105041	Somun	Nut	2		(Alt:NH910011)
26	24K6409	Tapa	Plug	6		

FATİH 220-26**ŞASI VE SÜRÜCÜ KABİNİ**

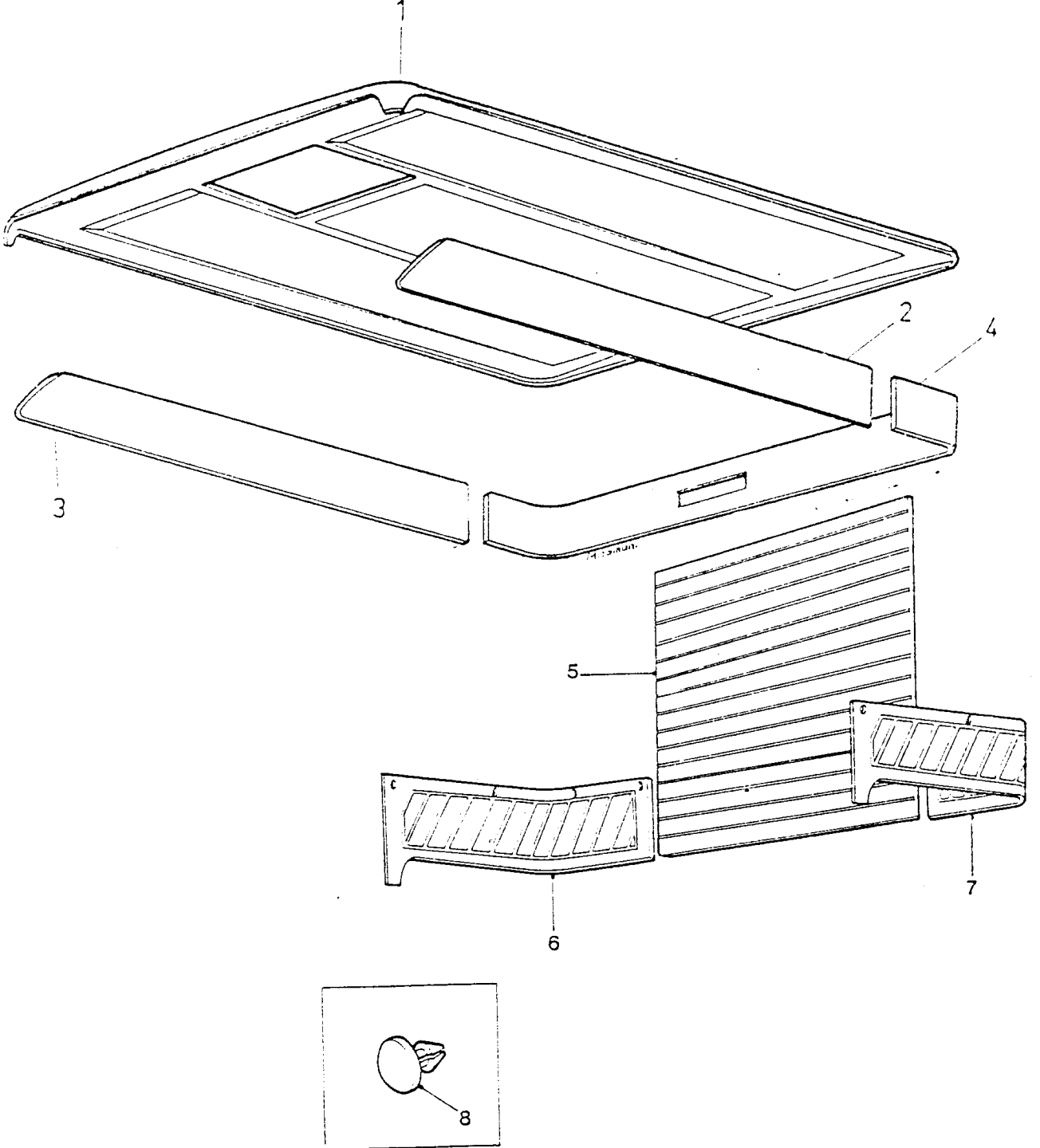
Tavan döşemeleri

CHASSIS & CAB

Roof lining

Komp / Assy

8K11861A



FATİH 220-26**ŞASI VE SÜRÜCÜ KABİNİ****CHASSIS & CAB****Komp / Assy****Tavan döşemeleri****Roof lining****8K11861A**

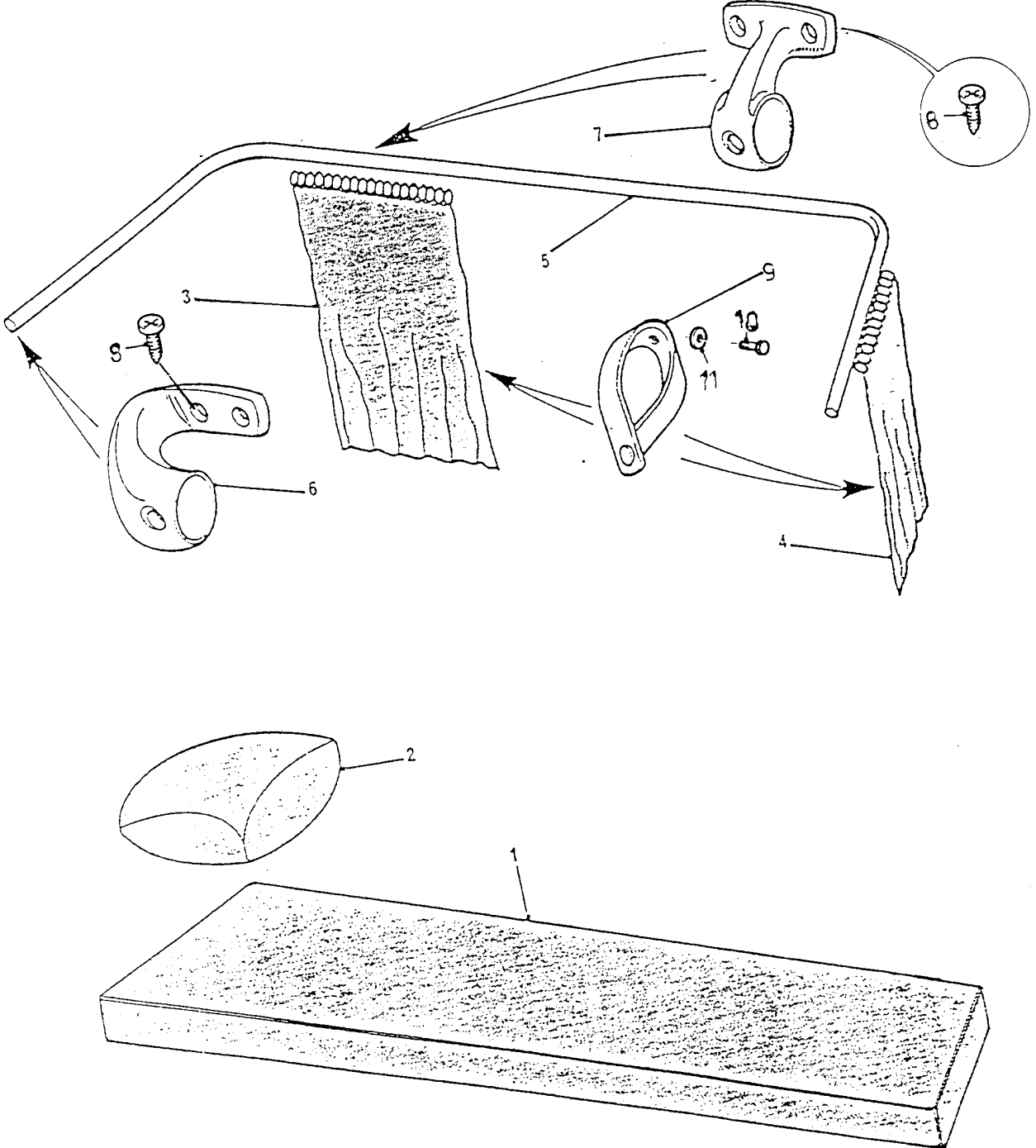
Şek. Fig.	Parça no Part no	Parça Adı	Part Name	Mik. Qty	Seri No Serial No	Açıklamalar Remarks
1-4	8R57975	Tavan döşeme seti-KMPL.	Headlining kit, roof-ASSY.	1		
1	8K57658	Tavan döşemesi-Sol	Headlining, roof-LH	1		
2	8K57979	Seren döşemesi-Sol	Pad trim-LH	1		
3	8K57978	Seren döşemesi-Sağ	Pad trim-RH	1		
4	8K57977	Seren döşemesi-Arka	Pad trim-Rear	1		
-	8K11744	Dübel	Clip	10	CH0300396-	
					CH0103691-	
					CH0205071-	
-	8K98314	Dübel	Fastener	10	CH-0300396	
					CH-0103691	
					CH-0205071	
-	8M67803	Dübel, yuva	Fastener	10	CH-0300396	
					CH-0103691	
					CH-0205071	
5-8	8R58347	Döşeme, arka iç seti	Pad trim set	1	CH03794-	
					CH06556-	
5-8	58RS502263	Döşeme, arka iç seti	Pad trim set	1	CH-03794	
					CH-06556	
5	8K58271	Arka döşeme-Orta	Pad trim, rear-Center	1		
6	8K58269	Arka döşeme-Sağ	Pad trim, rear-RH	1		
7	8K58270	Arka döşeme-Sol	Pad trim, rear-LH	1		
8	8K11744	Dübel	Clip	14		
-	8R99101	Tavan kenar fitili	Strip, roof side	1		

FATİH 220-26**ŞAŞI VE SÜRÜCÜ KABİNİ****CHASSIS & CAB****Komp / Assy**

Yatak ve perdeler

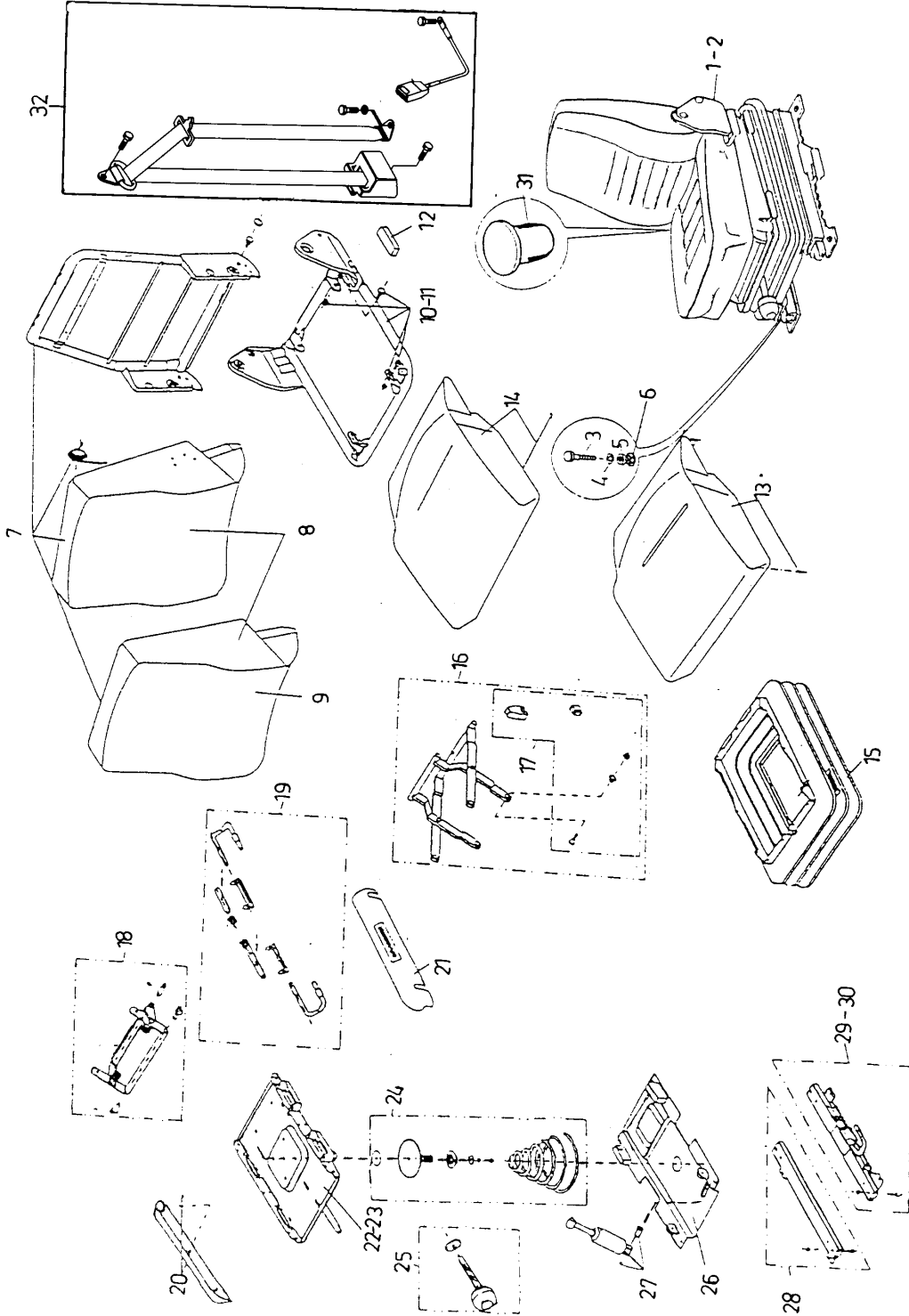
Bed & curtains

8K11862



FATİH 220-26**ŞASI VE SÜRÜCÜ KABİNİ****CHASSIS & CAB****Komp / Assy****Yatak ve perdeler****Bed & curtains****8K11862**

Şek. Fig.	Parça no Part no	Parça Adı	Part Name	Mik. Qty	Seri No Serial No	Açıklamalar Remarks
_	8K12785	Yatak paneli izolasyonu	Insulation,bed panel	1		
1	K5B6063	Yatak süngeri	Bed,spange	1		
2	K5B6064	Yastık	Cushion	1		
3	K8B6065	Perde, arka-Orta	Curtain, rear-Middle	2		(Optional)
4	K8B6054	Perde, arka-Yan	Curtain,rear/Side	2		(Optional)
5	K5B6057	Korniş	Rail,curtain	1		(Optional)
6	K5B6053	Askı, korniş tutucu-Sol	Bracket, rail retainer-LH	1		(Optional)
_	K5B6054	Askı, korniş tutucu-Sağ	Bracket, rail retainer-RH	1		(Optional)
7	K5B6055	Askı, korniş tutucu-Orta	Bracket, rail retainer-Middle	3		(Optional)
8	AD606041	Sac vidası	Screw sheet	10		(Optional)
9	K5B6056	Perde tutucu kayışı	Strap	2		(Optional)
10	AD606041	Sac vidası	Screw sheet	2		(Optional)
11	M4B2102	Rondela	Washer	2		(Optional)

FATİH 220-26**ŞAŞI VE SÜRÜCÜ KABİNİ****CHASSIS & CAB****Komp / Assy****Koltuklar****Seats****8K55694A**

FATİH 220-26**ŞASI VE SÜRÜCÜ KABİNİ****CHASSIS & CAB****Komp / Assy****Koltuklar****Seats****8K55694A**

Şek. Fig.	Parça no Part no	Parça Adı	Part Name	Mik. Qty	Seri No Serial No	Açıklamalar Remarks
-	8R66470	Sürücü ve yolcu kolt.seti	Driver and passenger seat set	1		
1	8K11494	Şoför koltuğu-KMPL.	Driver's seat-ASSY.	1		
2	8K11495	Yolcu koltuğu-Tek	Passanger's seat	1		
3	SH604061	Cıvata	Screw	4		
4	WL600041	Yaylı rondela	Washer, spring	4		
5	PWZ204	Düz rondela	Washer, plain	8		
6	NH604041	Somun	Nut	4		
7	9P905368	Arkalık döşemeli-KMPL.	Seatback-Covered-ASSY.	1		
8	9P905410	Arkalık döşemeli sünderli	Seatback covered sponged	1		
9	9P905531	Arkalık döşeme kılıfı	Seatback cover case	1		
10	9P905580	Oturak-KMPL.Mont.Sol	Seat ASSY.Fixed-LH	1		
11	9P905605	Oturak-KMPL.Mont.Sağ	Seat-ASSY.Fixed-RH	1		
12	9P905623	Tutamak	Handle	1		
13	9P906516	Oturak döşemeli-KMPL.	Seat cover case-ASSY.	1		
14	9P906523	Oturak döşeme kılıfı-KMPL.	Seat cover case-ASSY.	1		
15	9P906526	Körük	Bellows	1		
16	9P906798	Makas grubu-KMPL.	Spring set-ASSY.	1		
17	9P906801	Makas bağlantı elemanları	Spring connection elements	1		
18	9P906837	Mafsal grubu-KMPL.	Joint set-ASSY.	1		
19	9P906838	Yükseklik ayar grubu	Height adjusment set	1		
20	9P906839	Plastik yan kapak kenetli	Plastic side cover-clamped	1		
21	9P906840	Plastik yan kapak kollu	Plastic side cover-Levered	1		
22	9P906841	Tavan plakası-Sol	Roof plate-LH	1		
23	9P906842	Tavan plakası-Sağ	Roof plate-RH	1		
24	9P906843	Konik yay grubu	Conical spring set	1		
25	9P906844	Ağırlık ayar topuzu	Weight adjustment knob	1		
26	9P906845	Taban plakası	Floor plate	1		
27	9P906846	Amortisör grubu	Shock absorber set	1		
28	9P906847	Kızak grubu-KMPL.	Sled set-ASSY.	1		
29	9P906848	Kızak mekanizması-Sol	Sled mechanism-LH	1		
30	9P906849	Kızak mekanizması-Sağ	Sled mechanism-RH	1		
31	8K12868	Tapa, emniyet kemeri	Plug	8		
32	8R206847	Emniyet kemeri seti	Set, safety belt	1	CH-0900003	
32	8R206846	Emniyet kemeri seti	Set, safety belt	1		(Alt.)
32	8M50642	Emniyet kemeri-KMPL.	Seat belt-ASSY.	1		(Alt.)

FATİH 220-26**ŞASI VE SÜRÜCÜ KABİNİ**

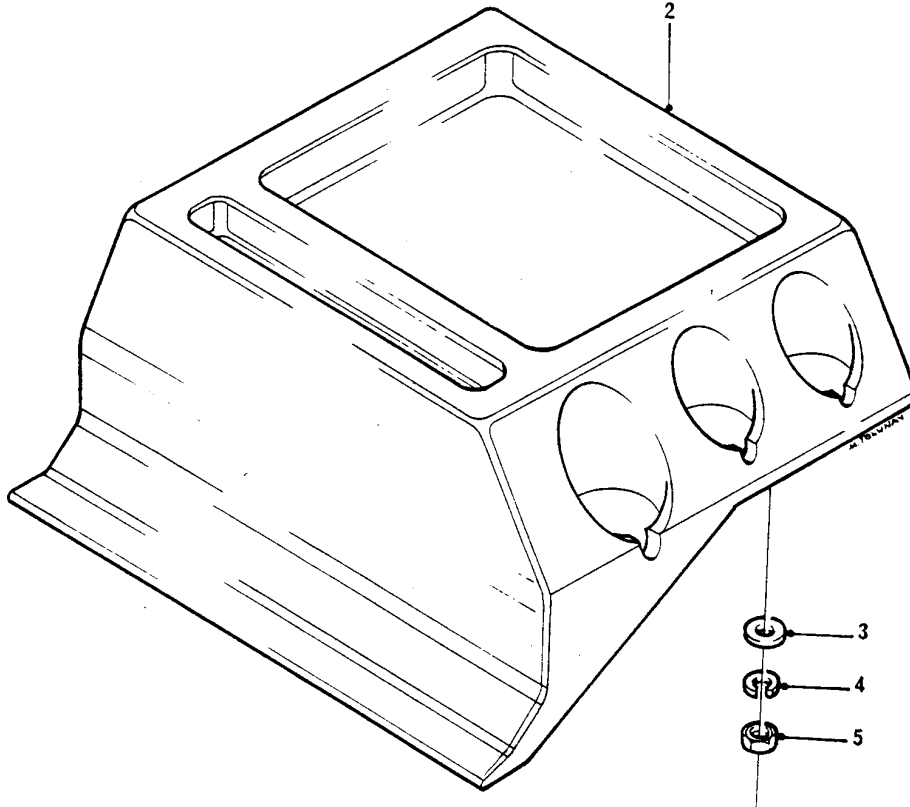
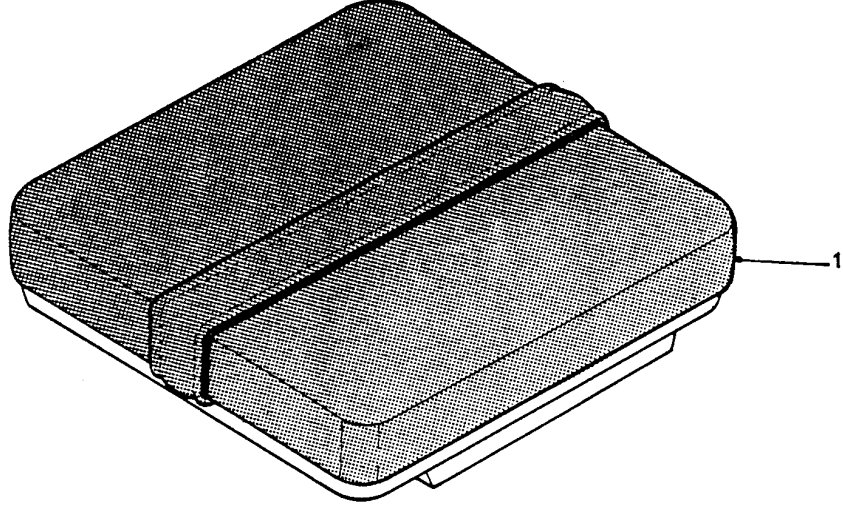
Oturak ve sofa

CHASSIS & CAB

Middle seat & foot table

Komp / Assy

8K11925A



FATİH 220-26**ŞASI VE SÜRÜCÜ KABİNİ****CHASSIS & CAB****Komp / Assy****Oturak ve sofra****Middle seat & foot table****8K11925A**

Şek. Fig.	Parça no Part no	Parça Adı	Part Name	Mik. Qty	Seri No Serial No	Açıklamalar Remarks
1	8K11922	Minder-KMPL.	Seat,middle-ASSY.	1		
2	8K11496	Sofra	Food table	1		
3	WA108051	Düz rondela	Washer, plain	2		
4	WL600051	Yaylı rondela	Washer, spring	2		
5	NH108041	Somun	Nut	2		

FATİH 220-26**ŞASI VE SÜRÜCÜ KABİNİ****CHASSIS & CAB****Komp / Assy****Etiketler****Labels****8K200269**

Şek. Fig.	Parça no Part no	Parça Adı	Part Name	Mik. Qty	Seri No Serial No	Açıklamalar Remarks
1	8K57318	Fabrika etiketi	Vehicle chassis number plate	1	CH0103706-	(SHT)
1	8K85465	Fabrika etiketi	Vehicle chassis number plate	1	CH0103671-	(SHT)
1	8K202434	Fabrika etiketi	Vehicle chassis number plate	1	CH-0103671	(SHT)
1	8K85466	Fabrika etiketi	Vehicle chassis number plate	1	CH0204707-	(SDT)
1	8K202435	Fabrika etiketi	Vehicle chassis number plate	1	CH-0204707	(SDT)
1	8K13997	Fabrika etiketi	Vehicle chassis number plate	1	CH0103680-	(SH)
1	8K85467	Fabrika etiketi	Factory label	1	CH-0500149	(SC)
1	8K13925	Fabrika etiketi	Vehicle chassis number plate	1	CH0500149-	(SC)
1	8K85468	Fabrika etiketi	Factory label	1	CH-0103680	(SH)
1	8K57322	Fabrika etiketi	Vehicle chassis number plate	1	CH0300717-	(SDB)
1	8K85469	Fabrika etiketi	Vehicle chassis number plate	1	CH-0300717	(SDB)
2	2K11157	Motor kod & seri no etiketi	Plate, engine serial number	1	MOD050071-	
2	8K98639	Mot.bilgi kod ve seri no.etik.	Plate,engine serial number	1	CH01287-	(ZF)
2	57RS300436	Motor bilgi kod&seri no etiket	Plate, engine serial number	1	CH-01287	
2	8K12534	Etiket-Motor seri no (İng)	Plate,engine serial number	1		
3	K5B8096	Şasi kod&seri no etiketi	Plate, chassis serial number	1		
3	8K10722	Şasi kod&seri no etiketi (İng)	Label,chass.code and ser.num.	1		
4	K0B8042	Bilgi etiketi	Label, information	1		
4	8K11536	Bilgi etiketi (İng)	Label,information	1		
5	K0B8014	Çalıştırma talimatı	Plate,running instruction	1		
5	8K85477	Çalıştırma talimatı (İng)	Running instruction	1		
5	8K55441	Çalıştırma talimatı	Label,running instruction	1		
6	K0B8018	Hava filtresi ikaz etiketi	Label,air cleaner warn.	1		
6	8K11540	Hava filtr.ikaz etiketi (İng)	Label,air cleaner warn.(inner)	1		
7	K5B8108	Hidrolik direk.bakım talimatı	Label, hydraulic steering	1		
7	8K11548	Hidrolik direk.bakım tal.(İng)	Label,hydraulic steering	1		
8	3K66387	Alternatör bilgi plakası	Plate, alternator warning	1	CH06301-	
8	8K200018	Alternatör bilgi plakası (24V)	Plate, alternator warning	1	CH-06301	
8	53RS800576	Alternatör bilgi etiketi	Label, alternator	1		
9	K8B8006	Sigorta bilgi etiketi	Label, fuse	1		
9	8K85442	Sigorta bilgi etiketi (İng)	Label, fuse cover	1		
10	K5B8102	Hava tüpleri bakım etiketi	Label, air tanks maintenance	1		
10	8K11546	Hava tüpleri bakım etiketi	Label,air tanks maintenance	1		
11	K0B8013	Genel ikaz etiketi	Label,general warnings	1	CH06386-	
11	53RS800577	Genel ikaz etiketi	Label, general warnings	1	CH-06386	
11	8K11547	Genel ikaz etiketi (İng)	Label,general warning	1		
12	8K11978	Antifiriz etiketi	Label,anti-freeze winter	1		
12	8K12217	Antifiriz etiketi (İng)	Label, anti-freeze	1		
13	K0B8007	Batarya ikaz etiketi	Label,battery warning	1		
13	8K10727	Batarya ikaz etiketi (İng)	Label,battery warning	1		
14	K5B8107	TSEK kalite belgesi etiketi	Label-TSEK	1		
15	K0B8019	Hava filtresi ikaz etiket(Dış)	Warning label, air cleaner	1		
15	8K11671	Hava filtresi ikaz etiket(İng)	Label,air clean.warn. (outer)	1		
16	K8B8015	Hız tahdidi ikaz etiketi	Label, speed limiting	1		
16	8K11541	Hız tahdidi ikaz etiketi (İng)	Label,speed limiting	1		
17	K0B6083	Hava filtresi ikaz etiketi(iç)	Label,air clean.warn.(inner)	1		
17	8K11537	Hava filtresi bakım tal.(İng)	Label,air cleaner maintenance	1		
18	B0C342	Satış etiketi (Özel)	Label, seal-Special	1		ESKİTİP/OLDTYPE
18	52RS006943	Satış etiketi	Label, sale	1		YENİTİP/NEWTTYPE
19	B0C340	Elektrik kontrol bilgi etiketi	Label, information-Elec.cont.	1		
20	8K51720	Bilgi etiketi, hava tüpü	Label, air tanks	1		
20	8K55284	Bilgi etiketi, hava tüpü	Label,air tank	1		
21	8K67634	Keb devirme talimatı etiketi	Label,cab locking	1		
23	K0B8024	İlk dolum yağı etiketi	Label, first oil filling	1		
23	8K11542	İlk dolum yağı etiketi (İng)	Label,first oil filling	1		

FATİH 220-26
ŞASI VE SÜRÜCÜ KABİNİ
 Etiketler

CHASSIS & CAB
 Labels

Komp / Assy
8K200269

MARKA
TIP/TAHİRİK/DİNGİL UZAKLIĞI

İMAL YILI/MODEL YILI

MOTOR NO.

AGIRLIKLAR
KAPASİTELEF MİSAADE EDİR

AZAMI AĞIRLIK
ÖN DİNGİL

ARKA DİNGİL(LER)

BMC SANAYİ VE TİCARET A.Ş. ZMİR

Cummins
Ataletme sırası: 153 624
Supap ayarı (Seğül):
Emme-010° Egzost-020°

MOTOR SERİ NO:
6C7

SARSI KOD ve SERİ NO

DİKKAT!

1. Herhangi bir çalışmaya başlamadan önce bu talimatları okuyunuz.

2. İşlem yapmadan önce makineyi durdurunuz ve motoru soğutunuz.

3. İşlem yapmadan önce makineyi durdurunuz ve motoru soğutunuz.

4. İşlem yapmadan önce makineyi durdurunuz ve motoru soğutunuz.

5. İşlem yapmadan önce makineyi durdurunuz ve motoru soğutunuz.

6. İşlem yapmadan önce makineyi durdurunuz ve motoru soğutunuz.

7. İşlem yapmadan önce makineyi durdurunuz ve motoru soğutunuz.

8. İşlem yapmadan önce makineyi durdurunuz ve motoru soğutunuz.

9. İşlem yapmadan önce makineyi durdurunuz ve motoru soğutunuz.

10. İşlem yapmadan önce makineyi durdurunuz ve motoru soğutunuz.

11. İşlem yapmadan önce makineyi durdurunuz ve motoru soğutunuz.

12. İşlem yapmadan önce makineyi durdurunuz ve motoru soğutunuz.

13. İşlem yapmadan önce makineyi durdurunuz ve motoru soğutunuz.

14. İşlem yapmadan önce makineyi durdurunuz ve motoru soğutunuz.

15. İşlem yapmadan önce makineyi durdurunuz ve motoru soğutunuz.

16. İşlem yapmadan önce makineyi durdurunuz ve motoru soğutunuz.

17. İşlem yapmadan önce makineyi durdurunuz ve motoru soğutunuz.

18. İşlem yapmadan önce makineyi durdurunuz ve motoru soğutunuz.

19. İşlem yapmadan önce makineyi durdurunuz ve motoru soğutunuz.

20. İşlem yapmadan önce makineyi durdurunuz ve motoru soğutunuz.

21. İşlem yapmadan önce makineyi durdurunuz ve motoru soğutunuz.

22. İşlem yapmadan önce makineyi durdurunuz ve motoru soğutunuz.

23. İşlem yapmadan önce makineyi durdurunuz ve motoru soğutunuz.

24. İşlem yapmadan önce makineyi durdurunuz ve motoru soğutunuz.

25. İşlem yapmadan önce makineyi durdurunuz ve motoru soğutunuz.

26. İşlem yapmadan önce makineyi durdurunuz ve motoru soğutunuz.

27. İşlem yapmadan önce makineyi durdurunuz ve motoru soğutunuz.

28. İşlem yapmadan önce makineyi durdurunuz ve motoru soğutunuz.

29. İşlem yapmadan önce makineyi durdurunuz ve motoru soğutunuz.

30. İşlem yapmadan önce makineyi durdurunuz ve motoru soğutunuz.

FATİH 220-26**ŞASI VE SÜRÜCÜ KABİNİ****CHASSIS & CAB****Komp / Assy****Etiketler****Labels****8K200269**

Etiketler	Labels	Komp / Assy
24 8K10990 Vites kontrol bilgi etiketi	Label, gearbox control	1
24 8K12220 Bilgi etiketi,vites kont.(İng)	Label, gear box control	1
25 8K12039 Kumanda etik.2.ding.fren valfi	Lab.2nd axle brake valve cont.	1 (SHT/SDT)
26 K8B8016 Bilgi etiketi, diff.kilit	Label, diff.lock	1
26 8K12218 Bilgi etiketi, diff.kilit	Label, diff.lock	1
27 8K16767 Bilgi etiketi, diff.kilit	Label, diff.lock data	1
27 8K85346 Diferansiyel kilit etik.(İng)	Label, diff.lock	1
28 8K91193 T.A.S.K.Etiketi	Label,last control	1
29 8K62937 P.T.O.çalıştırma talimatı	Plate,P.T.O. runn. instruction	1 CH-0300577 (SDT/SDB) CH-0203571
29 8K99480 P.T.O.Çalıştırma talimatı	Plate,P.T.O.runn.instruction	1 CH-0300646 CH-020444
_ K5B8095 Etiket-Motor seri no	Plate, engine serial number	1
30 8K87016 Etiket (Mamul no/Üretim no)	Label-Noise plates labels	1 CHD120646- CHD100176- CHE100176- CHD111491-
30 8K201368 Etiket(Mamul no/üretim no)İng.	Label (Product no/Product.no)	1 CH-D120646 CH-D100176 CH-E100176 CH-D111491
_ AU608060 Perçin	Rivet	8
31 8K65998 Çıkartma, kalorifer kumanda	Sticker-Heater control	1
32 8M67856 Etiket, fren hidrolik yağı	Label	1

FATİH 220-26

ŞAŞI VE SÜRÜCÜ KABİNİ

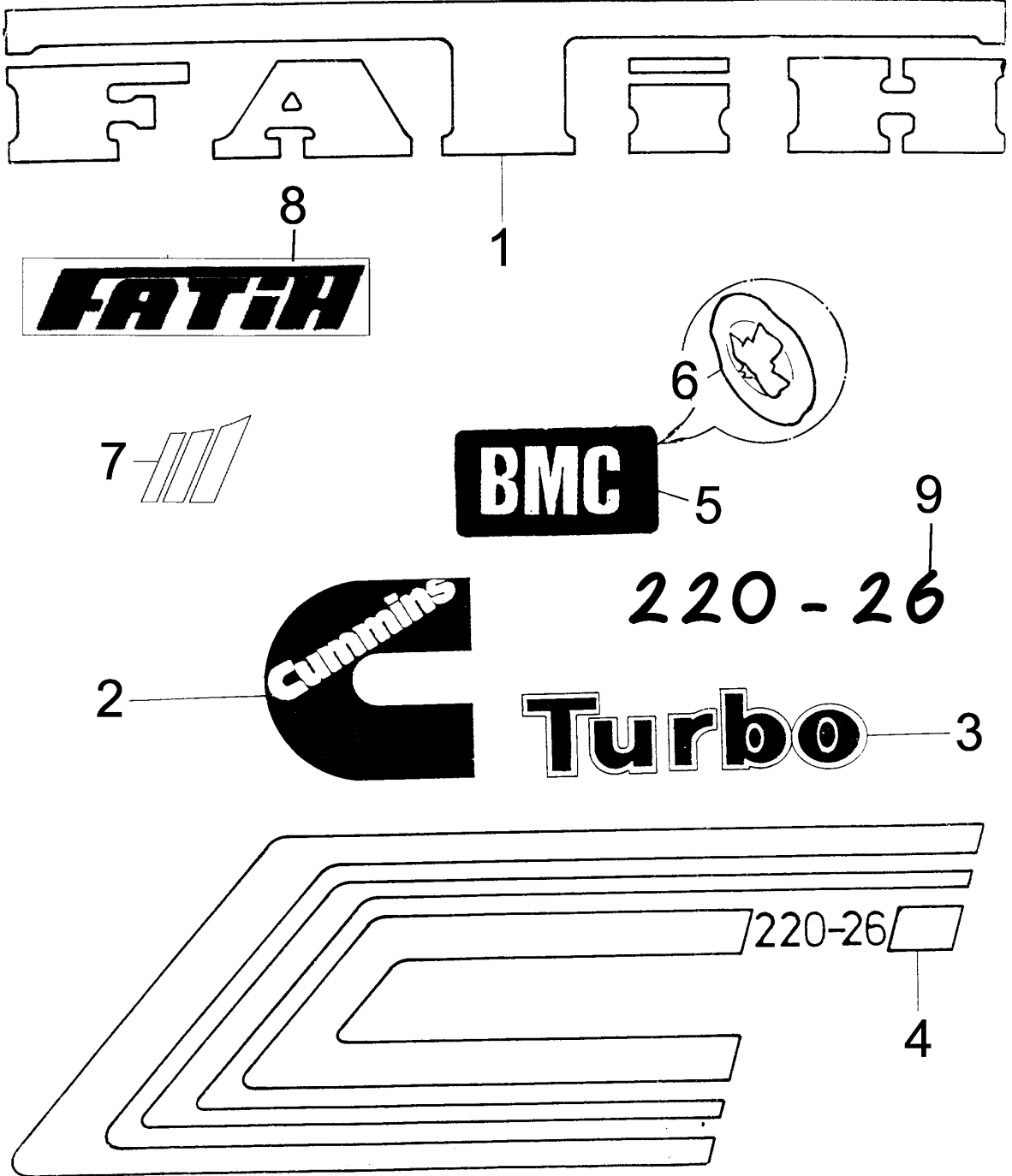
CHASSIS & CAB

Komp / Assy

Armalar ve motifler

Emblems

8K13735



FATİH 220-26**ŞASI VE SÜRÜCÜ KABİNİ****CHASSIS & CAB****Komp / Assy****Armalar ve motifler****Emblems****8K13735**

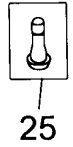
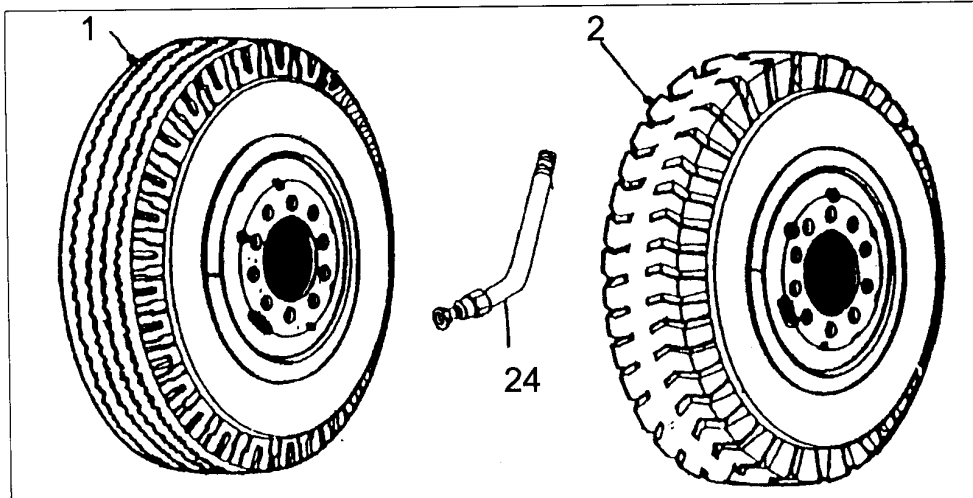
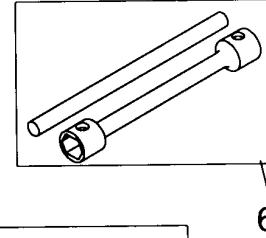
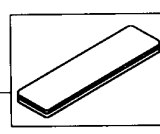
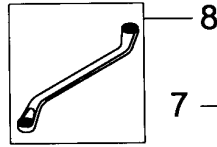
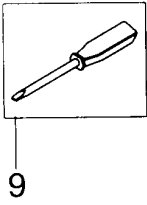
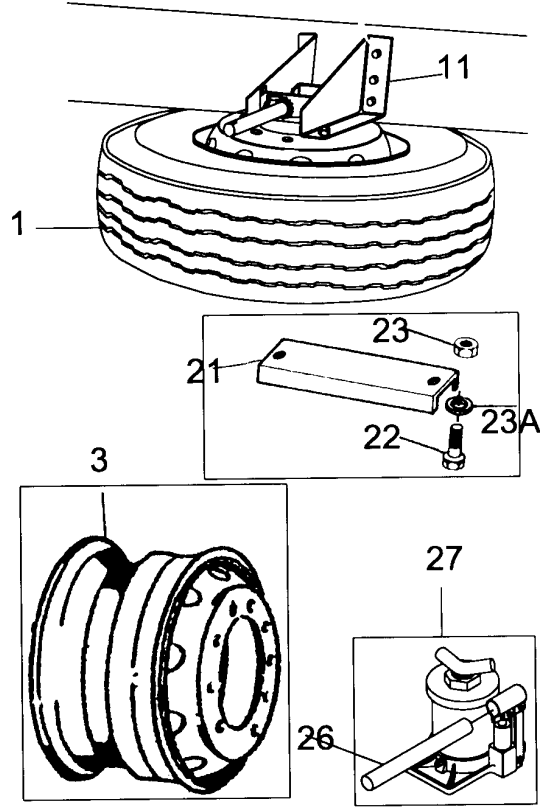
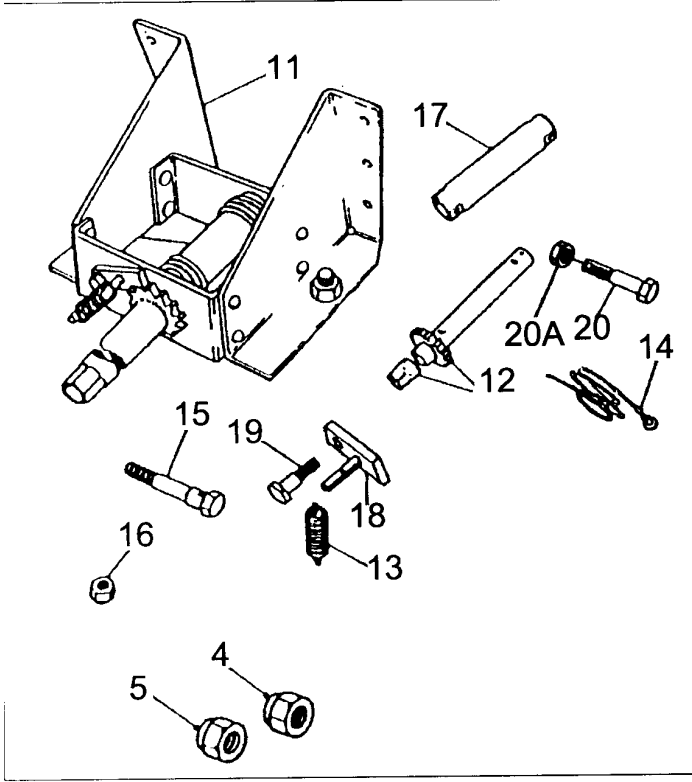
Şek. Fig.	Parça no Part no	Parça Adı	Part Name	Mik. Qty	Seri No Serial No	Açıklamalar Remarks
1	8K11015	Fatih arması	Badge,Fatih	1		ESKİTİP/OLDTYPE
2	8K11014	Cummins arması	Badge,cummins	1		ESKİTİP/OLDTYPE
3	8K11013	Turbo arması	Badge, turbo	1		ESKİTİP/OLDTYPE
4	8R50044	220-26 yan kuşak seti	220-26 side strap set	2		ESKİTİP/OLDTYPE
4	58RS102775	Yan kuşak çıkartma seti	Sticker set, side strap	1		YENİTİP/NEWTTYPE
5	8M55424	BMC arması	BMC badge	1		ESKİTİP/OLDTYPE
5	8K93259	BMC arması, ön	Badge-BMC	1		YENİTİP/NEWTTYPE
6	AN608061	Yaylı klips	Spring, clip	4		
7	8R56857	Ön panjur kuşağı	Front grille strap	1		YENİTİP/NEWTTYPE
8	8K61882	Fatih arması	Emblem-Fatih	1		YENİTİP/NEWTTYPE
9	58RS102781	220-26 amblemi, ön panjur	220-26 emblem, front grille	1		YENİTİP/NEWTTYPE

FATİH 220-26**ŞAŞI VE SÜRÜCÜ KABİNİ****CHASSIS & CAB****Komp / Assy**

Tekerlekler ve avadanlıklar

Tires & tools

7K200401



FATİH 220-26**ŞASI VE SÜRÜCÜ KABİNİ****CHASSIS & CAB****Komp / Assy****Tekerlekler ve avadanlıklar****Tires & tools****7K200401**

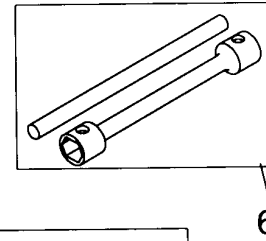
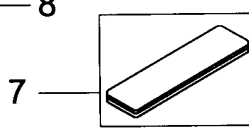
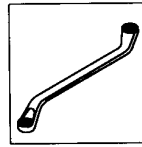
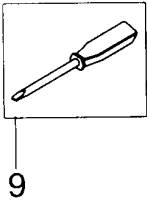
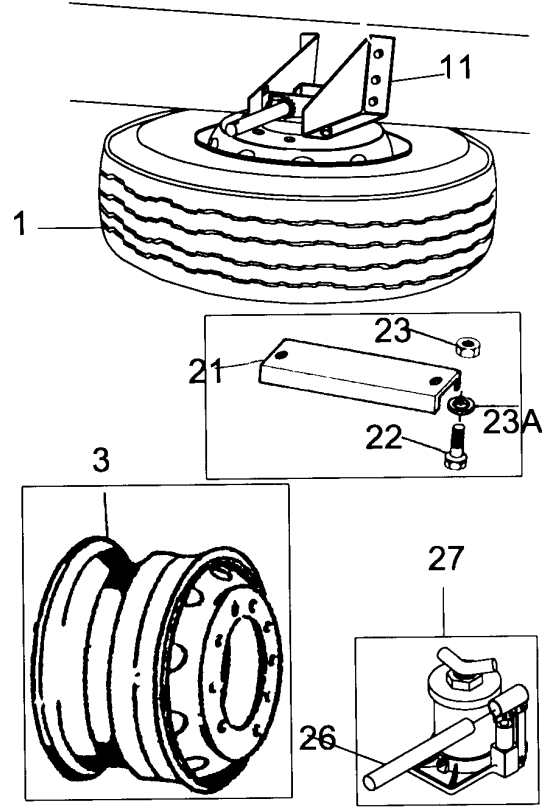
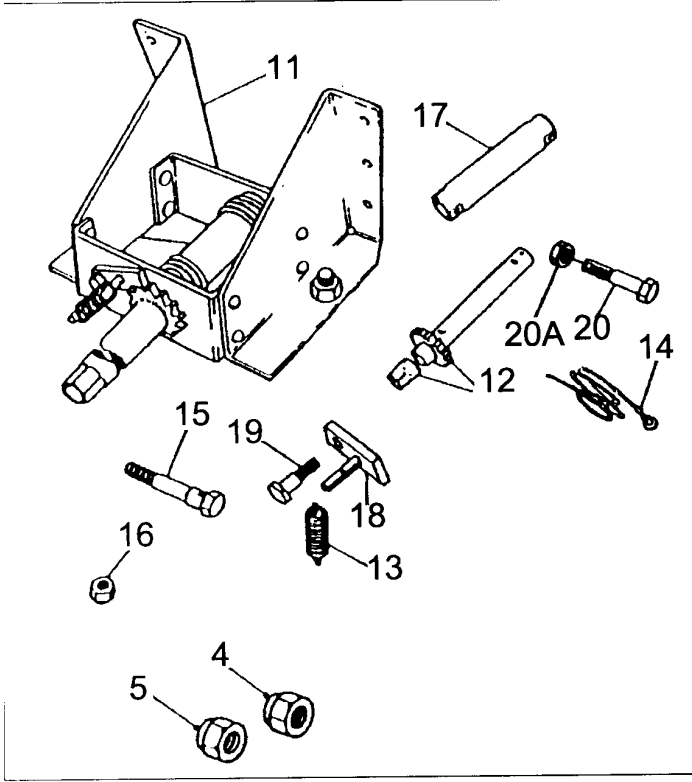
Şek. Fig.	Parça no Part no	Parça Adı	Part Name	Mik. Qty	Seri No Serial No	Açıklamalar Remarks
1	7K99329	Lastik, düz tip	Tire, highway type	2		(315/80R22.5)(SDT/SDB)
1	7K202800	Dış lastik, düz tip	Tire, highway type	2		(12R22.5)(SCX/SHT)
2	7K99330	Lastik, kar tipi	Tire, highway type	9	CH-0102561	(315/80R22.5)(SDT/SDB)
					CH-0202627	
2	7K202643	Dış lastik, kar tipi	Tire, snow type	9		(12R22.5)(SHT)
2	7K99330	Lastik, kar tipi	Tire, highway type	5	CH-0500079	(315/80R22.5)(SHX/SCX)
					CH-0400064	
2	7K202643	Dış lastik, kar tipi	Tire, snow type	5		(12R22.5)(SHX/SCX)
3	7K61875	Jant	Rim	11	CH-0300473	(9"x22.5)(SHT/SDT/SDB)
					CH-0102561	
					CH-0202627	
3	7K58718	Jant	Rim	11	CH-0300473	(Alt.)(SHT/SDT/SDB)
					CH-0102561	
					CH-0202627	
3	7K61871	Jant	Rim	11	CH-0300473	(Alt.)(SHT/SDT/SDB)
					CH-0102561	
					CH-0202627	
3	7K62751	Jant	Rim	11	CH-0300473	(Alt.)(SHT/SDT/SDB)
					CH-0102561	
					CH-0202627	
3	7K64044	Jant	Rim	11	CH-0300473	(Alt.)(SHT/SDT/SDB)
					CH-0102561	
					CH-0202627	
3	7K61875	Jant	Rim	7	CH-0500079	(9"x22.5)(SHX/SCX)
					CH-0400064	
3	7K58718	Jant	Rim	7	CH-0500079	(Alt.)(SHX/SCX)
					CH-0400064	
3	7K62751	Jant	Rim	7	CH-0500079	(Alt.)(SHX/SCX)
					CH-0400064	
3	7K64044	Jant	Rim	7	CH-0500079	(Alt.)(SHX/SCX)
					CH-0400064	
3	7K61871	Jant	Rim	7	CH-0500079	(Alt.)(SHX/SCX)
					CH-0400064	
4	7K62893	Bijon somunu	Wheel nut	60	CH-0202627	(SHT/SDT)
					CH-0102561	
5	7K62893	Bijon somunu	Wheel nut	40	CH-0500079	(SHX/SCX)
					CH-0400064	
6	K5C9016	Bijon anahtarı	Spanner & Bar	1		
7	K5C9008	Takım çantası	Tool bag	1		
8	K5C9004	Yıldız anahtar	Box spanner	1		(7/16"-1/2")
9	K5C9005	Düz tornavida	Screwdriver	1		(12")
10	K5C9006	Açık ağızlı anahtar	Spanner	1		(9/16"-5/8")
10	K5C9007	Açık ağızlı anahtar	Spanner	1		(1/4"-5/16")
11	7K12589	Stepne taşıyıcı-KMPL.	Carrier-ASSY.Spare wheel	1		(SDT/SC/SDB)
12	61K5863	Mil-KMPL.	Shaft-ASSY.	1		
13	DKA42	Yay	Spring	1		
14	DKA31	Tel halat	Cable	2		
15	61K5861	Cıvata	Bolt	2		
16	NY608041	Somun	Nut	2		
17	61K5862	Tambur	Tube,winding shaft	1		
18	DKA39	Mandal-KMPL.	Pawl-ASSY.	1		
19	DKA38	Pim	Pin	1		
20	SH607121	Cıvata	Screw	6		
20A	NV607041	Sıkmalı somun	Nut, lock	6		
21	7K14201	Braket	Bracket	1		

FATİH 220-26**ŞAŞI VE SÜRÜCÜ KABİNİ****CHASSIS & CAB****Komp / Assy**

Tekerlekler ve avadanlıklar

Tires & tools

7K200401



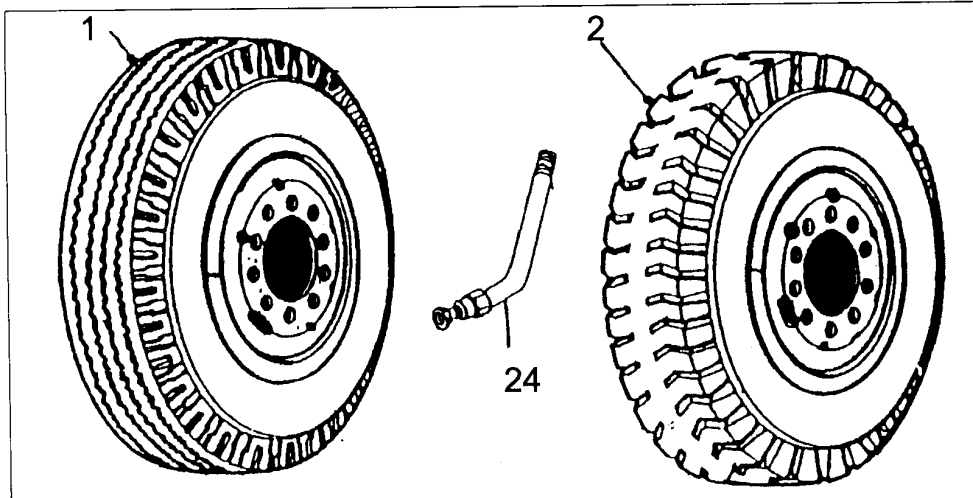
9

10

8

7

6



25

1

2

24

FATİH 220-26**ŞASI VE SÜRÜCÜ KABİNİ****CHASSIS & CAB****Komp / Assy****Tekerlekler ve avadanlıklar****Tires & tools****7K200401**

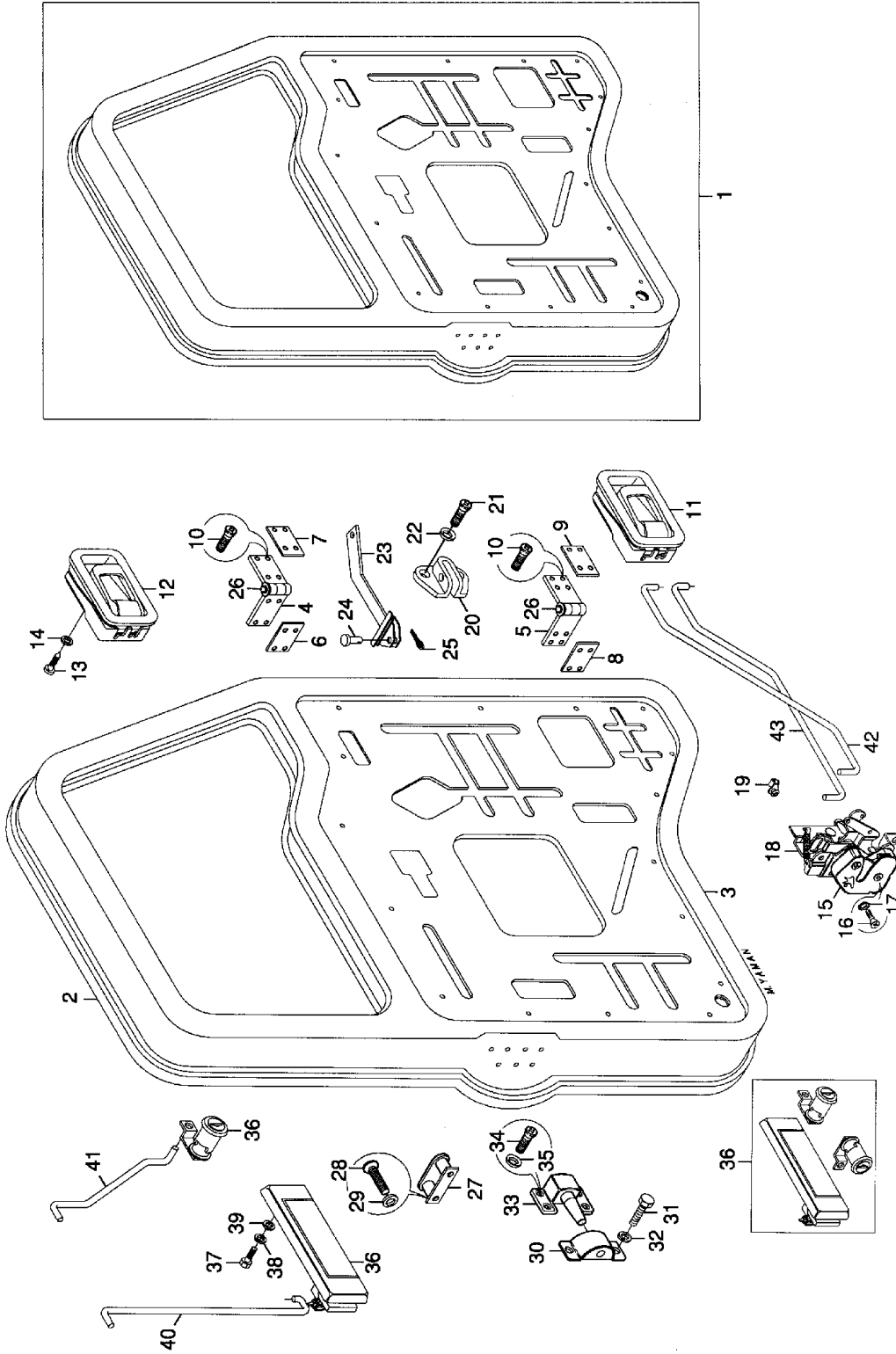
Tekerlekler ve avadanlıklar			Tires & tools			Komp / Assy		
21	7K13498	Stepne taşıyıcı-KMPL.	Carrier-ASSY.Spare wheel	1				(SHT)
22	7K14202	Cıvata	Bolt	1				
23	7K15032	Somun	Nut	1				
23A	K0C2066	Düz rondela	Washer, plain	1				
24	7K200511	Supap uzatması	Extension valve	1	CH-0300473			
					CH-0400064			
					CH-0500079			
25	7K58710	Subap	Valve	11	CH-0300473			
					CH-0102561			
					CH-0202627			
25	7K58710	Subap	Valve	7	CH-0500079			
					CH-0400064			
26	85K3370	Hidrolik kriko çalıştırma kolu	Lever, hydraulic pump	1				(REF:12/6)
27	8K57649	Hidrolik kriko	Hydraulic jack	1				

FATİH 220-26**ŞASI VE SÜRÜCÜ KABİNİ****CHASSIS & CAB****Komp / Assy**

Kapı kilit&gergi mek(YENİ TİP)

Door lock&tens.mech(NEW TYPE)

8K58002Y



FATİH 220-26**ŞASI VE SÜRÜCÜ KABİNİ****CHASSIS & CAB****Komp / Assy****Kapı kilit&gergi mek(YENİ TİP)****Door lock&tens.mech(NEW TYPE)****8K58002Y**

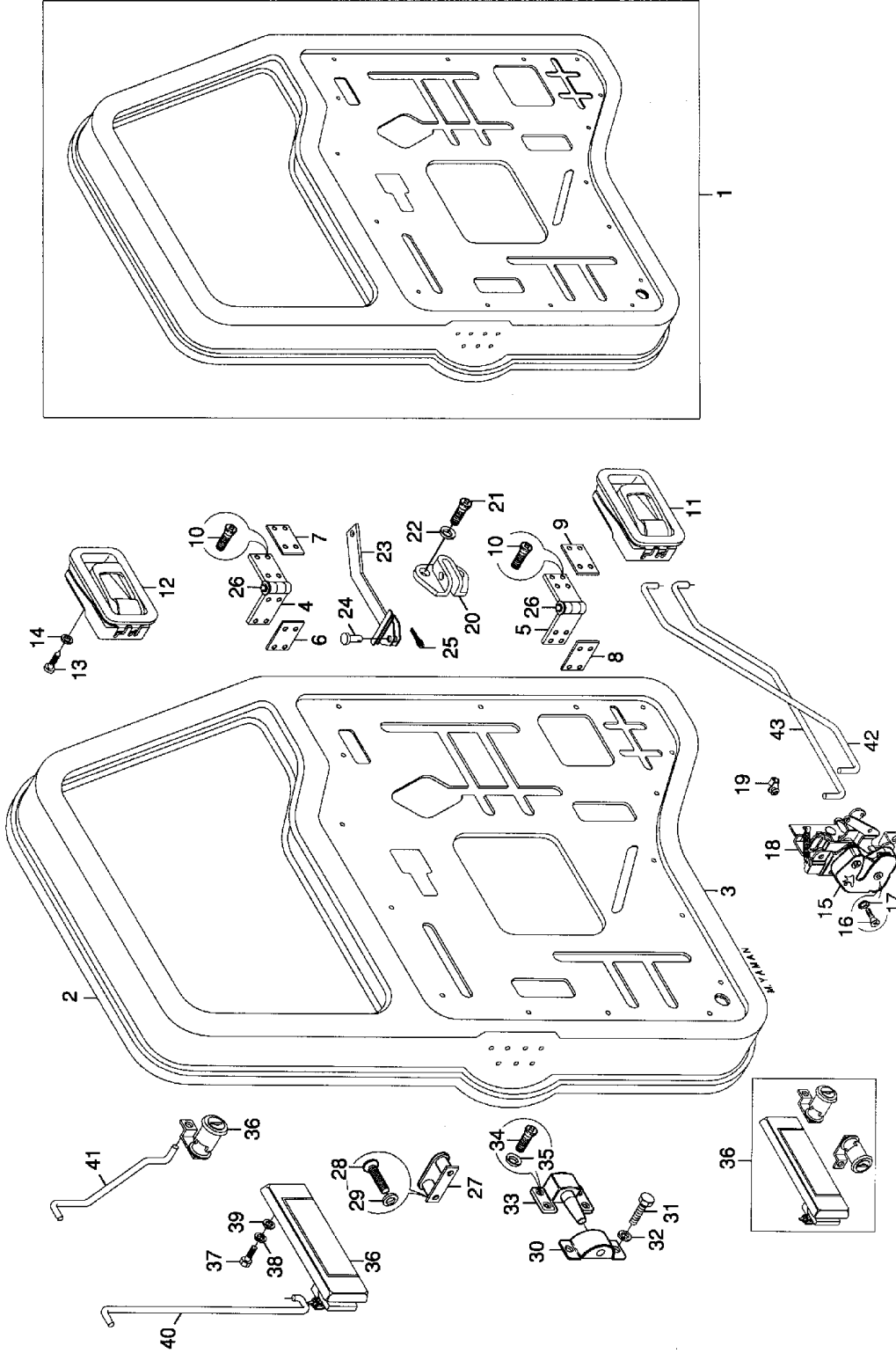
Şek. Fig.	Parça no Part no	Parça Adı	Part Name	Mik. Qty	Seri No Serial No	Açıklamalar Remarks
1	58RS102697	Kapı, montajlı-KMPL.Sol	Door, mounting-ASSY.LH	1		
_	58RS102696	Kapı, montajlı-KMPL.Sağ	Door, mounting-ASSY.RH	1		
2	58RS102635	Panel, kapı dış-Sol	Panel, door outer-LH	1		
_	58RS102634	Panel, kapı dış-Sağ	Panel, door outer-RH	1		
3	58RS102631	Panel, kapı iç-Sol	Panel, door inner-LH	1		
_	58RS102630	Panel, kapı iç-Sağ	Panel, door inner-RH	1		
4	8K12871	Menteşe üst-Sol	Hinge, upper-LH	1		
_	8K12872	Menteşe üst-Sağ	Hinge, upper-RH	1		
5	K5A4026	Menteşe alt-Sol	Hinge, lower-LH	1		
_	K5A4025	Menteşe alt-Sağ	Hinge, lower-RH	1		
6	8K59679	Conta, kapı bağlantı-Üst	Gasket	2		
7	8K59680	Conta, baba bağlantı-Üst	Gasket	2		
8	8K59681	Conta, kapı bağlantı-Alt	Gasket	2		
9	8K59682	Conta, baba bağlantı-Alt	Gasket	2		
10	8K11301	Vida	Screw	32		
11	8M54577	İç açma mekanizması-KMPL.Sol	Remote control-ASSY.LH	1		
12	8M54578	İç açma mekanizması-KMPL.Sağ	Remote control-ASSY.RH	1		
13	SE105144	Vida	Screw	2		
14	WA105044	Düz rondela	Washer, plain	2		
15	K5B2167	Kapı kilit mekanizması-Sol	Door lock mechanism-LH	1		
_	K5B2166	Kapı kilit mekanizması-Sağ	Door lock mechanism-RH	1		
16	SF106351	Vida	Screw	4		
17	WG106001	Konik rondela	Washer	4		
18	8K56328	Kilit hareket mek.KMPL.Sol	Door lock-ASSY.LH	1		
_	8K56329	Kilit hareket mek.KMPL.Sağ	Door lock-ASSY.RH	1		
19	8M54706	Plastik geçme yatak	Plastic passing bearing	2		
20	K5A5028	Braket, kapı gergisi	Bracket, check arm	2		
21	SF106201	Vida	Screw	4		
22	WG106001	Konik rondela	Washer	4		
23	58RS500913	Kapı gergisi-KMPL.	Arm, check-ASSY.	2		
24	K5A5029	Pim, kapı gergisi	Pin, check arm	2		
25	PS103121	Kopilya	Split pin	2		
26	5K51520	Grasörlük	Greaser	4		
27	K5B2169	Kapı kilit karşılığı	Door lock striker	2		
28	SF106351	Vida	Screw	4		
29	WG106001	Konik rondela	Washer	4		
30	K5B2171	Kapı takozu	Plate striker	2		
31	SH606051	Cıvata	Screw	4		
32	WL600062	Yaylı rondela	Washer, spring	4		
33	K5B2170	Karşılık pimi	Counter pin	2		
34	SF106201	Vida	Screw	8		
35	WG106001	Konik rondela	Washer	8		
*	8R204749	Kapı kolu ve kilit seti-KMPL.	Handle set-ASSY.-RH/LH	2		ESKİTİP/OLDTYPE
36	58RS103400	Kapı kolu dış-Sağ	Door arm outer-RH	1		YENİTİP/NEWTYP
_	58RS103401	Kapı kolu dış-Sol	Door arm outer-LH	1		YENİTİP/NEWTYP
37	8M54137	Vida	Screw	2		
38	WC106041	Düz rondela	Washer, plain	4		
39	PWZ204	Düz rondela	Washer, plain	4		
40	58RS500932	Çubuk, kapı dış kolu	Bar, door outer lever	2	CH00820-	
					CH06362-	
40	58RS103506	Çubuk, kapı dış kolu	Bar, door outer lever	1	CH-00820	
					CH-06362	
_	58RS103507	Çubuk, kapı dış kolu	Bar, door outer lever	1	CH-00820	
					CH-06362	
41	58RS100784	Çubuk,kapı kilitleme buton-Sol	Bar, door lock bottom-LH	1		

FATİH 220-26**ŞASI VE SÜRÜCÜ KABİNİ****CHASSIS & CAB****Komp / Assy**

Kapı kilit&gergi mek(YENİ TİP)

Door lock&tens.mech(NEW TYPE)

8K58002Y



FATİH 220-26**ŞASI VE SÜRÜCÜ KABİNİ****CHASSIS & CAB****Komp / Assy****Kapı kilit&gergi mek(YENİ TİP)****Door lock&tens.mech(NEW TYPE)****8K58002Y**

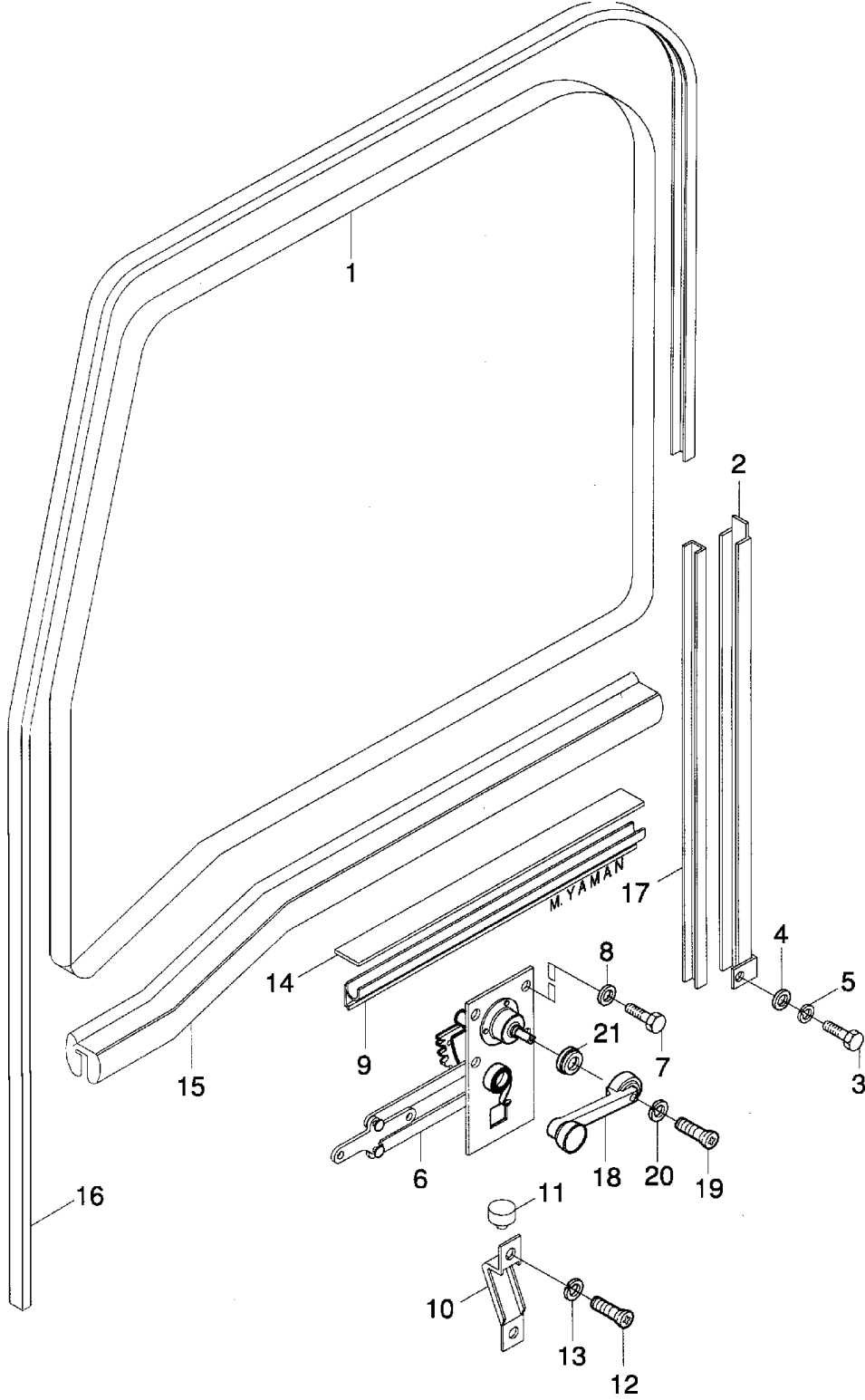
_	58RS100785	Çubuk,kapı kilitleme buton-Sağ	Bar, door lock bottom-RH	1
42	58RS500928	Çubuk, iç açma kolu üst-Sol	Bar, upper-LH	1
_	58RS500930	Çubuk, iç açma kolu üst-Sağ	Bar, upper-RH	1
43	58RS500929	Çubuk, iç açma kolu alt-Sol	Bar, lower-LH	1
_	58RS500931	Çubuk, iç açma kolu alt-Sağ	Bar, lower-RH	1

FATİH 220-26**ŞASI VE SÜRÜCÜ KABİNİ****CHASSIS & CAB****Komp / Assy**

Kapı camı ve krikosu(YENİ TİP)

Door glass&elevator (NEW TYPE)

8K55920Y



FATİH 220-26**ŞAŞI VE SÜRÜCÜ KABİNİ****CHASSIS & CAB****Komp / Assy****Kapı camı ve krikosu(YENİ TİP)****Door glass&elevator (NEW TYPE)****8K55920Y**

Şek. Fig.	Parça no Part no	Parça Adı	Part Name	Mik. Qty	Seri No Serial No	Açıklamalar Remarks
1	58RS102727	Kapı camı	Door glass	2		
2	K5B2080	Cam direği kısa-Sağ	Channel, rear-RH	1		
-	K5B2079	Cam direği kısa-Sol	Channel, rear-LH	1		
3	SH604051	Cıvata	Screw	2		
4	PWZ204	Düz rondela	Washer, plain	2		
5	WL600042	Yaylı rondela	Washer, spring	2		
6	PTM8345	Cam krikosu-Sağ	Glass elevator-RH	1	CH03792-	
					CH06397-	
-	PTM8346	Cam krikosu-Sol	Glass elevator-LH	1	CH03792-	
					CH06397-	
6	58RS501362	Cam krikosu-KMPL.Sağ	Glass elevator-ASSY.RH	1	CH-03792	
					CH-06397	
-	58RS501363	Cam krikosu-KMPL.Sol	Glass elevator-ASSY.LH	1	CH-03792	
					CH-06397	
7	SH604051	Cıvata	Screw	4		
8	WC106041	Düz rondela	Washer, plain	4		
9	M4B2050	Cam kızağı	Glass channel	2		
10	8K13009	Braket-Kapı camı takozu	Bracket-Saddle stop	2	CH03792-	
					CH06397-	
11	8K12993	Takoz-Kapı camı stop	Saddle stop	2	CH03792-	
					CH06397-	
12	SE105141	Vida	Screw	2	CH03792-	
					CH06397-	
13	WL105002	Yaylı rondela	Washer, spring	2	CH03792-	
					CH06397-	
14	PTM8260	Lastik, kapı camı tespit	Rubber	2		
15	58RS102735	Cam fitili	Glass fitile	2		
-	58RS102734	Cam fitili	Glass fitile	2		
16	8K97563	Kapı camı fitili	Dust,strip	2		
17	8K69690	Kapı camı su fitili	Weather strip	2		
18	8K201369	Cam açma kolu	Handle	2		
19	SE105144	Vida	Screw	2		
20	WL105004	Yaylı rondela	Washer, spring	2		
21	8M99928	Plastik rondela	Washer, plastic	2		

FATİH 220-26

Parça Part No	Parça Adı	Part Name	Bölüm Section	Sayfa Page
01725	Kelepçe	Clamp	4	3
070D0ASX	Ön dingil montajı-KMPL.	Front axle, fixed-ASSY.	8	1
090DABSX100	Arka 2.dingil montajı-KMPL.	Rear second axle mounting-ASSY	9	6
10877114	Lastik tampon	Rubber bumper	12	28
11994	Bakır rondela	Washer, copper	3	1
11994	Bakır rondela	Washer, copper	10	1
11998	Rondela	Washer	12	9
11998	Rondela	Washer	7	6
1199Z1	Rakor	Connector	10	1
1199Z1	Rakor	Connector	10	2
1199Z2	Rakor	Connection	10	1
1199Z2	Rakor	Connection	10	2
1199Z38	Üçlü dağıtıcı	Connection, 3 way	10	1
1199Z6A	Dirsek	Elbow	10	1
1199Z6A	Dirsek	Elbow	10	2
11K8269	Üçlü dağıtıcı	Connection, 3 way	12	9
130DAASX100	Arka 1.dingil montajı-KMPL.	Rear 1st axle mounting-ASSY.	9	1
130DAASX101	Arka 1.dingil montajı-KMPL.	Rear 1st axle mounting-ASSY.	9	1
13H1491	Somun klips	Nut, clip	12	28
13H1651	Takviye hava regülatörü	Regulator, air shift	10	1
13H1651	Takviye hava regülatörü	Regulator, air shift	10	2
13H1906	Kapı otomatığı anahtarı	Switch, courtesy light	11	6
13H2189	Gromet	Grommet	11	12
13H2367	Rakor	Elbow	10	2
13H2367	Rakor	Elbow	10	1
13H2376	Dirsek	Elbow	10	1
13H2376	Dirsek	Elbow	10	1
13H2376	Dirsek	Elbow	10	1
13H2376	Dirsek	Elbow	10	2
13H2525	Rakor, dirsek	Elbow, connection	10	1
13H2525	Rakor, dirsek	Elbow, connection	10	2
13H2525	Rakor, dirsek	Elbow, connection	10	1
13H2525	Rakor, dirsek	Elbow, connection	10	1
14G7529	Yay	Spring	12	18
1531Z2	Keçe, alt dingil pimi	Seal, bottom-King pin	8	1
1581199	Yay	Spring	5	32
1581210	Braket	Bracket	5	32
1669Z120A	Tapa	Plug	10	2
1669Z120A	Tapa	Plug	10	1
1692Z146	Arka fren tüpü-KMPL.	Air tank, rear brake	10	1
1692Z146	Arka fren tüpü-KMPL.	Air tank, rear brake	10	2
180759	Tapa	Plug	10	1
180759	Tapa	Plug	1	1
18830	Bakır rondela	Washer copper	10	1
18830	Bakır rondela	Washer copper	10	2
18845	Bakır rondela	Washer, copper	10	2
18845	Bakır rondela	Washer, copper	4	2
18845	Bakır rondela	Washer, copper	10	1
191297	Kelepçe, egzoz ön borusu	Clamp, exhaust front tube	3	12
191990	Pim	Pin	4	1
191990	Pim	Pin	1	8
192134	Tapa	Plug	10	1
192134	Tapa	Plug	10	1
192134	Tapa	Plug	10	2
1K90004	Ön cam	Windscreen	12	24
1X25205	Direksiyon hidrolik silindiri	Cylinder, hydraulic	7	6
21K2184	Yay	Spring	3	9
21K2185	Burç	Bush	3	9
21K7828	Yağ keçesi	Oil seal	9	6
220SCXSS100	Şasi boyalı-KMPL.	Chassis, painted-ASSY.	12	1
220SDTSS100	Şasi boyalı-KMPL.	Chassis, painted-ASSY.	12	1
220SHTSS100	Şasi boyalı-KMPL.	Chassis, painted-ASSY.	12	1
220SHXSS100	Şasi boyalı-KMPL.	Chassis, painted-ASSY.	12	1
220SXXLT100	S/K trimli	Driver's cab, trim	12	15
220SXXSG100	S/K yataklı boyalı kep	Driver's cab, printed incl.bed	12	15
220SXXSG300	S/K yataklı boyalı kep	Driver's cab, printed incl.bed	12	15
220SXXSG400	S/K yataklı boyalı kep	Driver's cab, printed incl.bed	12	15
230DAASX100	Arka 1.dingil montajı-KMPL.	Rear 1st axle mounting-ASSY.	9	2
230DABSX100	Arka 2.dingil montajı-KMPL.	Rear second axle mounting-ASSY	9	2
24K3698	Gaz pedalı burcu	Bush, accelerator pedal	3	9
24K5061	Cam yatağı-Üst	Channel, glass-Top	12	18
24K5062	Cam yatağı-Alt	Channel, glass-Bottom	12	18
24K5110	Marşbiyel arka-Sağ	Panel, sill rear-RH	12	17
24K5111	Marşbiyel arka-Sol	Panel, sill rear-LH	12	17
24K5118	Panel, iç-Üst	Panel upper-Inner	12	15
24K5154	Arka dış travers-Sağ	Crossmember, rear outer-RH	12	17
24K5155	Arka dış travers-Sol	Crossmember, rear outer-LH	12	17
24K5164	Panel, arka baba kaplama-Sağ	Panel, rear pillar cover-RH	12	15
24K5165	Panel, arka baba kaplama-Sol	Panel, rear pillar cover-LH	12	15
24K5190	Ön baba iç takviye-Sağ	Front pillar, inner reinfor.RH	12	15
24K5191	Ön baba iç takviye-Sol	Front pillar, inner reinfor.LH	12	15
24K5192	Panel, arka baba kapatma-Sağ	Panel, rear pillar closed-RH	12	15

FATİH 220-26

Parça Part No	Parça Adı	Part Name	Bölüm Section	Sayfa Page
24K5193	Panel, arka baba kapatma-Sol	Panel, rear pillar closed-LH	12	15
24K5256	Basamak takviyesi-Sağ	Reinforce, footstep-RH	12	17
24K5257	Basamak takviyesi-Sol	Reinforce, footstep-LH	12	17
24K5288	Göğüslük alt kapak sacı-Sağ	Lower cover, shield panel-RH	12	17
24K5289	Göğüslük alt kapak sacı-Sol	Lower cover, dash panel-LH	12	17
24K5324	Araç gövde paneli	Panel body vehicle	12	16
24K5325	Araç gövde paneli	Panel body vehicle	12	16
24K5420	İç panel tak.bağ.brk.Sağ	Brac.inner panel rein.mount.RH	12	18
24K5421	İç panel tak.bağ.brk.Sol	Brac.inner panel rein.mount.LH	12	18
24K5524	Braket	Bracket	11	12
24K6406	Kapı camı	Door glass	12	25
24K6409	Tapa	Plug	12	30
2B19036	Kelepçe	Clamp	3	8
2H2791	Gresörlük	Nippel, greaser	8	5
2H2828	Gresörlük	Greaser	9	6
2H2828	Gresörlük	Greaser	9	2
2H2828	Gresörlük	Greaser	9	8
2H2828	Gresörlük	Greaser	9	3
2H2828	Gresörlük	Greaser	8	1
2H2828	Gresörlük	Greaser	9	1
2H2828	Gresörlük	Greaser	8	5
2K10156	Kelepçe	Clamp	3	12
2K10158	Davlumbaz	Cowl, radiator	2	3
2K10160	Esnek boru	Pipe, flexible	3	12
2K10183	Susturucu askı kelepçesi	Clamp	3	12
2K10186	"U"çivata kelepçesi	Clamp, "U" Bolt	3	12
2K10187	"U" Çivata	"U" Bolt	3	12
2K10225	Braket, susturucu bağı.Ön/Arka	Bracket	3	12
2K10258	Susturucu-KMPL.	Silencer-ASSY.	3	12
2K10277	Radyatör hortumu-Üst	Radiator hose-Upper	2	3
2K10282	Tahdit civatası	Bolt	3	9
2K10300	Boru	Pipe	2	3
2K10329	Braket, yedek su deposu	Bracket, water expansion tank	10	21
2K10329	Braket, yedek su deposu	Bracket, water expansion tank	2	3
2K10346	Kovan	Sleeve	2	4
2K10423	Hortum	Hose	3	8
2K10428	Braket	Bracket	3	8
2K10448	Süzgeç, yakıt depo	Filter, fuel tank	3	4
2K10450	Kapak-KMPL.Yakıt doldurma	Cover-ASSY.	3	4
2K10489	Körüklü lastik	Bellows, rubber	3	8
2K10504	Yağ basınç müşiri	Oil pressure sender	1	10
2K10508	Hava filtresi-KMPL.	Air cleaner-ASSY.	3	8
2K10509	Hava filtresi, montajlı-KMPL.	Air cleaner, mounting-ASSY.	3	8
2K10515	Braket-KMPL.	Bracket-ASSY.	3	8
2K10545	Çember, pervane	Circle, fan	2	5
2K10546	Braket	Bracket	2	5
2K10547	Braket	Bracket	2	5
2K10550	Kuşak, siklon bağlantı-KMPL.	Strap-ASSY.	3	8
2K10556	Braket	Bracket	1	12
2K10557	Braket	Bracket	1	12
2K10558	Boru	Pipe	2	3
2K10590	Braket-KMPL.Alt	Bracket-ASSY.Lower	3	8
2K10600	Braket-KMPL.Tank taşıyıcı	Bracket-ASSY.Tank carrier	3	4
2K10616	Pim, kuşak bağlantı	Pin, suspension bant	3	4
2K10620	Kuşak, yakıt tankı	Suspension bant, fuel tank	3	4
2K10623	Kuşak, yakıt depo-Üst	Rubber mounting, upper	3	4
2K10624	Kuşak, yakıt depo-Alt	Rubber mounting, lower	3	4
2K10650	Hortum, radyatör	Hose, radiator	2	3
2K10653	Dirsek, adaptör	Elbow, adapter	2	3
2K10659	Emiş başlığı-KMPL.	Head, intake-ASSY.	3	8
2K10665	Conta, hava emiş başlığı	Gasket, air cusion cover	3	8
2K10666	Emiş borusu	Suction tube	3	8
2K10667	Kelepçe	Clamp	3	8
2K10695	Braket	Bracket	2	3
2K10800	Yağ seviye çubuğu-KMPL.	Oil dipstick-ASSY.	12	14
2K10811	Motor takoza, arka	Engine saddle, rear	1	14
2K10820	Braket	Bracket	12	14
2K10821	Yağ doldurma borusu-KMPL.	Tube, oil filling-ASSY.	12	14
2K10864	Braket	Bracket	3	5
2K11016	Yağ borusu	Oil tube	12	14
2K11139	Braket	Bracket	3	5
2K11141	Yakıt tankı-KMPL.	Fuel tank-ASSY.	3	4
2K11152	Rakor dirsek	Elbow, connection	3	5
2K11157	Motor kod & seri no etiketi	Plate, engine serial number	12	35
2K11178	Boru-KMPL.	Pipe-ASSY.	3	5
2K11180	Boru-KMPL.	Pipe-ASSY.	3	5
2K11182	Hortum	Hose	3	5
2K11184	Boru, yakıt dönüş depodan	Pipe, fuel return	3	5
2K11270	Mafsals mili	Shaft, joint	3	10
2K11284	Boşaltma musluğu	Drain cock	2	3
2K11423	Lastik	Rubber	3	4
2K11696	Civata	Bolt	1	14
2K11886	Braket	Bracket	3	8

FATİH 220-26

Parça Part No	Parça Adı	Part Name	Bölüm Section	Sayfa Page
2K11942	Takviye pleyti	Plate support	3	4
2K12091	Şamandıra ünitesi-KMPL.	Fuel gauge sender-ASSY.	3	4
2K12099	Kapak şamandıra, üst	Cover tank float, upper	3	4
2K12208	Çekirdek	Ferrule	3	14
2K12208	Çekirdek	Ferrule	3	14
2K12282	Su genişleme kabı	Water expansion tank	2	3
2K12324	Şamandıra süzgeci	Filter	3	4
2K12340	Su genişleme kabı	Water expansion tank	2	3
2K12448	Dirsek	Elbow	3	12
2K12449	Flanş	Flange	3	12
2K12497	Siklon ünitesi-KMPL.	Cyclon housing-ASSY.	3	8
2K12590	Esnek boru	Pipe, flexible	3	12
2K12597	Mesafe parçası	Spacer	3	4
2K12637	Braket, egzoz freni	Bracket, exhaust brake	3	13
2K12639	Egzoz borusu, ön-KMPL.	Exhaust pipe, front-ASSY.	3	12
2K12645	Mafsals mili	Joint, shaft	3	13
2K12657	Susturucu-KMPL.	Silencer-ASSY.	3	12
2K12674	Kelepçe	Clamp	3	12
2K12675	Isı sacı	Heater, back	3	12
2K12695	Boru-KMPL.	Pipe-ASSY.	3	5
2K12696	Boru-KMPL.	Pipe-ASSY.	3	5
2K12891	Dirsek, havalandırma	Elbow	9	2
2K12891	Dirsek, havalandırma	Elbow	2	2
2K12891	Dirsek, havalandırma	Elbow	9	1
2K12918	Saplama	Stud	3	9
2K12919	Cıvata	Bolt	3	9
2K12931	Braket	Bracket	3	9
2K12950	Levye	Lever	3	9
2K12951	Levye, montajlı-KMPL.	Lever, mounting-ASSY.	3	9
2K12952	Stop teli-KMPL.	Cable, stop-ASSY.	3	9
2K12953	Levye-KMPL.	Lever-ASSY.	3	9
2K12954	Levye	Lever	3	9
2K13023	Yağ doldurma kapağı	Cover, oil filling	12	14
2K13589	Adaptör hortum	Adapter, hose	3	14
2K13947	Levye-KMPL.Gaz pedalı	Lever-ASSY.Accelerator pedal	3	9
2K14532	T-Rakor	T-Connection	3	14
2K14533	Somun rakor	Nut, connection	3	14
2K14533	Somun rakor	Nut, connection	3	14
2K14534	Rakor	Connection	3	14
2K14556	Özel cıvata	Bolt, special	3	1
2K14556	Özel cıvata	Bolt, special	3	14
2K16000	Banjo, adaptör	Banjo, adapter	3	14
2K16000	Banjo, adaptör	Banjo, adapter	3	1
2K17050	Braket, motor ön	Bracket, engine front	1	15
2K18100	Boru, su genişleme kabı çıkış	Pipe, expansion tank outlet	2	3
2K19952	Braket, ilave su tankı	Bracket	2	3
2K19965	Braket, motor arka-Sağ	Bracket, engine rear-RH	1	15
2K19966	Braket, motor arka-Sol	Bracket, engine rear-LH	1	15
2K200569	Dirsek	Elbow	10	22
2K200899	Kuyruk borusu	Tail pipe	3	12
2K202201	Egzoz freni-KMPL.	Exhaust brake-ASSY.	3	13
2K202913	Plastik burç	Bushing, plastic	12	14
2K203609	Yakıt tankı-KMPL.	Fuel tank-ASSY.	3	4
2K203610	Yakıt tankı-KMPL.	Fuel tank-ASSY.	3	4
2K206402	Rondela	Washer	1	14
2K208147	Davlumbaz	Cowl	2	3
2K2791	Gresörlük	Greaser	9	5
2K4936	Conta	Gasket	10	2
2K50879	Radyatör-KMPL.	Radiator-ASSY.	2	3
2K52843	Yakıt tankı-KMPL.	Fuel tank-ASSY.	3	4
2K53790	Pervane-KMPL.	Fan, cooling-ASSY.	2	4
2K54058	Egzoz freni hava silindiri	Cylinder, exhaust brake	3	13
2K54814	Volan	Flywheel	1	8
2K56394	Volan-KMPL.	Flywheel-ASSY.	1	8
2K58499	Küresel mafsals	Ball, joint	3	13
2K58499	Küresel mafsals	Ball, joint	3	10
2K58837	Braket-KMPL.	Bracket-ASSY.	3	9
2K58846	Çubuk-KMPL.Gaz kolu iticisi	Rod-ASSY.	3	9
2K58847	Çubuk	Rod	3	9
2K58848	Çubuk-KMPL.Gaz pedalı	Rod-ASSY.	3	9
2K58849	Çubuk	Rod	3	9
2K59429	Mesafe parçası	Spacer	3	7
2K61481	Egzoz freni-KMPL.	Exhaust brake-ASSY.	3	13
2K61640	Yay-Gaz kontrol	Spring	3	9
2K61881	Braket, radyatör gergi kancası	Bracket	2	3
2K62397	Hortum	Hose	2	3
2K62398	Hortum	Hose	2	3
2K64765	Özel rondela	Washer, special	1	14
2K64780	Hortum	Hose	12	14
2K65987	Piston seti	Piston set	1	3
2K68770	Hortum, su taşıma	Hose	2	3
2K68787	Braket	Bracket	12	14
2K68789	Braket-KMPL.	Bracket-ASSY.	3	8

FATİH 220-26

Parça Part No	Parça Adı	Part Name	Bölüm Section	Sayfa Page
2K68908	Şamandıra topu, plastik	Plastic ball-Fuel tank	3	4
2K69830	Hortum su genişleme kabı	Hose-Expansion tank	2	3
2K85159	Egzoz freni-KMPL.	Exhaust brake-ASSY.	3	13
2K86130	Emiş başlığı-KMPL.	Head, intake-ASSY.	3	8
2K86634	Braket, susturucu bağı.Ön/Arka	Bracket	3	12
2K86694	Hortum-Hava emiş	Hose-Air suction	3	8
2K86857	Volan	Flywheel	1	8
2K86980	Gromet	Grommet	3	9
2K86988	Hortum, otomatige	Hose	9	2
2K87293	Volan-KMPL.	Flywheel-ASSY.	1	8
2K87854	Kompresör	Compressor	10	20
2K88527	Kuyruk borusu	Pipe-Outlet	3	12
2K88635	Su borusu, çıkış	Water pipe, outlet	10	22
2K88675	Su borusu, giriş	Water pipe, inlet	10	22
2K90222	Pervane, viskozlu	Fan, viscose	2	4
2K92833	Radyatör-KMPL.	Radiator-ASSY.	2	3
2K92978	Rakor	Elbow	10	1
2K92978	Rakor	Elbow	10	2
2K98525	Braket	Bracket	10	20
2K98900	Braket, tank taşıyıcı	Bracket, tank carrier	3	4
2K99833	Yağ seviye çubuğu	Oil dipstick	12	14
2K99843	Hortum	Hose	12	14
2M16994	Hortum	Hose	2	3
34K2261	Panel, kapatma traversi arka	Panel, closed crossmember rear	12	17
34K2267	Arka köşe braketi-Sağ	Rear corner bracket-RH	12	17
34K2268	Arka köşe braketi-Sol	Rear corner bracket-LH	12	17
34K2272	Motor kaputu lastik tutucu	Rubber holder, engine bonnet	12	17
34K2375	Toz lastiği-Sağ	Sealing strip-RH	12	30
34K2376	Toz lastiği-Sol	Sealing strip-LH	12	30
34K2377	Toz lastiği, motor kaputu-Ön	Sealing strip-Front	12	30
35D032	Somun	Nut	7	2
3K10492	Bizer, sesli ikaz sistemi	Buzzer	11	10
3K10686	Braket	Bracket	11	1
3K10788	Devir göstergesi	Tachometer	11	6
3K10816	Akü taşıyıcı kapağı	Cover, battery carrier	11	1
3K10909	Takoz	Support,side	11	1
3K11007	Batarya kablosu-KMPL.	Battery, cable-ASSY.	11	1
3K11011	Akü kablosu-Negatif	Cable, battery-Negative	11	1
3K11017	Marş motoru şasi kablosu	Cable, starter motor	11	2
3K11133	Kumanda anahtarı, dif.kilidi	Switch-Differential lock	11	6
3K11350	Solenoid valf	Solenoid valve	10	1
3K11641	Kabin kilit ikaz müşiri	Cab locking warning switch	11	6
3K11853	Hararet müşiri	Heater, sensor	1	1
3K11905	Gabari lambası-KMPL.	Marker lamp-ASSY.	11	8
3K11920	Conta	Gasket	11	8
3K11937	Sis farı-KMPL.	Fog lamp-ASSY.	11	8
3K11938	Braket	Bracket	11	8
3K12054	Kilometre teli	Cable,speedometer	11	6
3K12191	Ana enstelasyon-KMPL.	Harness-ASSY.Main	11	5
3K12561	Şasi kablosu	Cable	11	1
3K12663	Rondela	Washer	11	13
3K13035	Silecek kolu	Wiper arm	11	12
3K13036	Silecek kolu	Wiper arm	11	12
3K13042	Flaşör ünitesi-KMPL.	Flasher unit-ASSY.	11	10
3K13045	Devre kesici anahtar	Circuit breaker switch	11	10
3K13049	Taş sigorta	Fuse	11	6
3K13050	Taş sigorta	Fuse	11	6
3K13096	Silecek lastiği	Wiper blade	11	12
3K13105	Cam silecek kolu-Kısa	Windscreen, wiper arm	11	12
3K13216	Cam silecek kolu-Uzun	Windscreen, wiper arm	11	12
3K13461	T Rakor-KMPL.	T Connector-ASSY.	11	13
3K13929	Flaşör ünitesi-KMPL.	Flasher unit-ASSY.	11	10
3K14355	Braket-Sol	Bracket-LH	11	8
3K14356	Braket-Sağ	Bracket-RH	11	8
3K15261	Kumanda anahtarı,Dif.ara kilit	Switch, diff.lock	11	6
3K15262	İkaz lambası diff.ara kilit	Warning lamp, diff.lock	11	6
3K200472	Enstelasyon-KMPL.Gövde	Harness-ASSY.Body	11	5
3K200483	Arka stop lambası-KMPL.Sağ	Tail lamp-ASSY.RH	11	9
3K200484	Arka stop lambası-KMPL.Sol	Tail lamp-ASSY.LH	11	9
3K200952	Motor & pompa ünitesi-KMPL.	Motor & pump-ASSY.	11	13
3K201398	Far taşı mont.KMPL. Sol	Headlamp, fixed-ASSY. LH	11	7
3K201746	Yağ basınç müşiri	Oil pressure sender	1	10
3K201747	Hararet müşiri	Heater, sensor	1	1
3K201992	İkaz lambası-KMPL.(24V.)	Warning lamp-ASSY.(24V.)	11	6
3K202186	Far taşı mont.KMPL.Sağ	Headlamp, fixed-ASSY.RH	11	7
3K202242	Kilometre göstergesi	Speedometer	11	6
3K202243	Devir göstergesi	Tachometer	11	6
3K202246	Yakıt göstergesi	Gauge, fuel	11	6
3K202247	Yağ basınç göstergesi	Gauge, oil pressure	11	6
3K202248	Hararet göstergesi	Gauge, heating	11	6
3K202251	İkili basınç göstergesi	Gauge, dual air pressure	11	6
3K202252	Hava basınç göstergesi	Gauge, air pressure	11	6
3K202388	Ana enstelasyon-KMPL.	Main harness-ASSY.	11	5

FATİH 220-26

Parça Part No	Parça Adı	Part Name	Bölüm Section	Sayfa Page
3K202395	Devir göstergesi	Tachometer	11	6
3K202398	Yakıt göstergesi	Gauge	11	6
3K202399	Yağ basınç göstergesi	Gauge, oil pressure	11	6
3K202400	Hararet göstergesi	Gauge, heating	11	6
3K202401	Kilometre göstergesi	Speedometer	11	6
3K202403	İkili basınç göstergesi	Gauge, air pressure-Double	11	6
3K202404	Hava basınç göstergesi	Gauge, air pressure-Single	11	6
3K202417	İkili basınç göstergesi	Gauge, dual air pressure	11	6
3K202418	Hava basınç göstergesi	Gauge, air pressure	11	6
3K203394	Kilometre göstergesi	Speedometer	11	6
3K203428	Alternatör	Alternator	11	4
3K203824	Kilometre göstergesi	Speedometer gauges	11	6
3K203825	Devir göstergesi	Tachometer	11	6
3K203828	Yakıt göstergesi	Gauge, fuel	11	6
3K203829	Yağ basınç göstergesi	Gauge, oil pressure	11	6
3K203830	Hararet göstergesi	Gauge, temperature	11	6
3K203922	Çamurluk sinyal lambası-Sağ	Mudguard signal lamp-RH	11	7
3K203923	Çamurluk sinyal lambası-Sol	Mudguard signal lamp-LH	11	7
3K204267	Baskılı devre kutusu-KMPL.	Printed circuit box-ASSY.	11	11
3K204270	Ana enstelasyon-KMPL.	Main harness-ASSY.	11	5
3K204614	Kablo-KMPL.	Cable-ASSY.	11	5
3K205605	Plaka lambası	Licence plate lamp	11	9
3K205981	Kablo, marş motor şasi arası	Cable, starter motor chassis	11	1
3K206038	Baskılı devre	Circuit printed	11	11
3K206543	Kablo, marş motoru	Cable	11	1
3K206564	Ana enstelasyon-KMPL.	Main harness-ASSY.	11	5
3K207223	Çamurluk sinyal lambası-Sağ	Lamp signal-RH	11	7
3K207224	Çamurluk sinyal lambası-Sol	Lamp signal-LH	11	7
3K208010	Cam yıkama pompası	Pump	11	13
3K208011	Cam yıkama pompası	Pump, windscreen washer	11	13
3K230008	Start rölesi	Relay, starting	11	10
3K230088	Kablo, marş motor şasi	Starter motor chassis cable	11	2
3K230720	Sigorta	Fuse	11	11
3K230722	Sigorta	Fuse	11	11
3K230724	Sigorta	Fuse	11	11
3K230801	Voltaj düşürücü	Regulator voltage	11	10
3K50947	Motor ve pompa üniti-KMPL.	Motor & pump-ASSY.	11	13
3K50953	Motor ve pompa ünitesi-KMPL.	Motor & pump-ASSY.	11	13
3K50954	Röle-Far, termostart, fren, sis	Relay-Headl., thermo., brake, fog	11	10
3K51653	Kollu anahtar-KMPL.	Switch-ASSY.Column	11	6
3K51875	Korna-KMPL.Kalın	Horn-ASSY.	11	5
3K51876	Korna-KMPL.İnce	Horn-ASSY.	11	5
3K56200	Akü kablosu-Negatif	Cable,negative pole	11	1
3K56953	İkaz lambası-PTO	Warning lamp-PTO	11	6
3K56954	İkaz lambası-Hızlı	Warning lamp-Fast	11	6
3K57065	İkaz lambası-Yavaş	Warning lamp-Slow	11	6
3K57462	Kumanda anahtarı-PTO	Switch	11	6
3K57463	Kumanda anahtarı, hızlı PTO	Control switch-Fast	11	6
3K57464	Kumanda anahtarı, yavaş PTO	Switch-Slow	11	6
3K57670	Far çerçevesi	Rim-Headlamp	11	7
3K58445	Çamurluk sinyal lambası-Sağ	Signal lamp, fender-RH	11	7
3K58446	Çamurluk sinyal lambası-Sol	Signal lamp, fender-LH	11	7
3K59064	Akü taşıyıcısı-KMPL.	Carrier,ASSY.Battery	11	1
3K59127	Sinyal lambası	Side lamp-Signal	11	7
3K59892	Kumanda anahtarı-PTO	Control switch-Fast	11	6
3K59973	Silecek motoru	Wiper motoru	11	12
3K60176	Silecek rölesi, fasıla	Relay, wiper	11	11
3K60198	Sigorta	Fuse	11	11
3K60201	Sigorta	Fuse	11	11
3K60202	Sigorta	Fuse	11	11
3K60435	Flaşör ünitesi-KMPL.	Flasher unit-ASSY.	11	11
3K61102	Far montajlı-KMPL.Sağ/Sol	Headlamp, fixed-ASSY.RH/LH	11	7
3K61194	Buzzer	Buzzer	11	11
3K61316	Devre kesici	Circuit breaker	11	11
3K61320	Start rölesi	Relay, Start	11	10
3K61344	Çakmak-KMPL.	Lighter-ASSY.	11	6
3K61604	Müşir, kep kilit ikaz	Sensor, cab lock warning	11	6
3K61738	Stop lambası-KMPL.Sağ	Tail lamp-ASSY.RH	11	9
3K61739	Stop lambası-KMPL.Sol	Tail lamp-ASSY.LH	11	9
3K61978	Enstelasyon-KMPL.Gövde	Harness-ASSY.Body	11	5
3K61989	Voltaj düşürücü	Regulator	11	10
3K61997	Enstelasyon-KMPL.Gövde	Harness-ASSY.Body	11	5
3K62037	Enstelasyon-KMPL.Gövde	Harness-ASSY.Body	11	5
3K62197	Enstelasyon-KMPL.Gövde	Harness-ASSY.Body	11	5
3K62236	Plaka lambası	Licence plate lamp	11	9
3K62407	Plaka lambası	Plate lamp	12	1
3K62638	Baskılı devre kutusu-KMPL.	Printed circuit, box-ASSY.	11	11
3K62759	Diyot ünitesi	Diode unit	11	11
3K64024	Hortum, batarya kutusu tahdit	Hose	11	1
3K66387	Alternatör bilgi plakası	Plate, alternator warning	12	35
3K68937	Kapak, gösterge yuvası	Cover, gauge hole	12	29
3K69645	Çakmak-KMPL.	Lighter-ASSY.	11	6
3K69645	Çakmak-KMPL.	Lighter-ASSY.	12	29

FATİH 220-26

Parça Part No	Parça Adı	Part Name	Bölüm Section	Sayfa Page
3K85313	Baskılı devre braketi	Bracket	11	11
3K85314	Baskılı devre kapağı	Cover	11	11
3K86350	Gövde-Sol	Body-LH	11	9
3K86351	Renkli cam	Coloured glass	11	9
3K87863	Enstelasyon-KMPL.Gövde	Harness-ASSY.Body	11	5
3K87864	Ana enstelasyon-KMPL.	Harness-ASSY.Main	11	5
3K88939	Gövde-Sağ	Body-RH	11	9
3K89585	Hava basınç göstergesi	Gauge, air pressure-Serv.brake	11	6
3K89585	Hava basınç göstergesi	Gauge, air pressure-Serv.brake	10	1
3K90563	Pleyt-KMPL.İkaz lambası	Plate-ASSY.Warning lamp	11	6
3K91035	Enstelasyon-KMPL.Gövde	Harness-ASSY.Body	11	5
3K97834	Pleyt	Plate	11	11
3K99462	Silecek mekanizması-KMPL.	Windscreen wiper mech-ASSY.	11	12
3K99483	Silecek mekanizması-KMPL.	Windscreen wiper mech.ASSY.	11	12
3K99484	Silecek motoru	Wiper motor	11	12
3K99494	Kilometre göstergesi	Speedometer	11	6
3K99728	Ampul	Bulb	11	7
3M17411	Fiskiye, cam yıkama	Water jet	11	13
3M60431	Röle	Relay	11	11
3R12972	Kilometre göstergesi	Speedometer	11	6
476613	Davlumbaz çemberi	Circle, cowl	2	5
4B15735	Debriyaj muhafazası	Casing, clutch	4	2
4K10000	Debriyaj muhafazası	Clutch housing	4	2
4K10014	Mil	Shaft	4	3
4K10083	Levy, debriyaj ayırma	Lever, clutch releasing	4	2
4K10191	Volan muhafazası	Housing, flywheel	1	8
4K10535	Braket, braketi traverse	Bracket	6	1
4K10555	Cıvata	Bolt	4	1
4K10585	Ara mafsal	Joint	5	32
4K10586	Küresel mafsal	Ball joint	5	32
4K10785	Braket	Bracket	5	32
4K10792	Burç	Bush	4	2
4K10859	Vites topuzu	Knob,gear lever	10	1
4K10859	Vites topuzu	Knob,gear lever	5	32
4K10859	Vites topuzu	Knob,gear lever	10	2
4K10860	Hortum-KMPL.	Hose-ASSY.	10	2
4K10860	Hortum-KMPL.	Hose-ASSY.	10	1
4K10861	Braket	Bracket	5	32
4K10945	Somun	Nut	9	1
4K10945	Somun	Nut	9	2
4K10954	Somun	Nut	9	6
4K10956	Emniyet rondelası	Washer	9	6
4K11233	Kardan mili, ön	Propeller shaft, front	6	1
4K11233	Kardan mili, ön	Propeller shaft, front	6	2
4K11234	Kardan mili, arka	Propeller shaft, rear	6	1
4K11253	Braket, şaft askı	Bracket	6	1
4K11254	Askı rulmanı	Centre bearing	6	1
4K11254	Askı rulmanı	Centre bearing	6	2
4K11336	Aks mili-Sağ	Shaft, axle-RH	9	1
4K11708	Cıvata	Bolt	9	2
4K11708	Cıvata	Bolt	9	1
4K11986	Aks mili-Sol	Shaft, axle-LH	9	1
4K12092	Pinyon dişi	Speedo pinion	5	36
4K12093	Adaptör burç/yağ keçesi	Adapter bush/oil seal	5	36
4K12123	Saplama-Arka dingil	Stud-Rear axle	9	2
4K12123	Saplama-Arka dingil	Stud-Rear axle	9	1
4K12419	Kelepçe	Clamp	4	3
4K12573	Braket-KMPL.	Bracket-ASSY.	4	3
4K12602	Pedal-KMPL.	Pedal-ASSY.	4	3
4K12641	Havalandırma kapağı	Air cover	4	2
4K12758	Kardan mili, ön	Propeller shaft, front	6	1
4K12759	Kardan mili, arka	Prop.shaft-Rear	6	1
4K12835	Pompa hidrolik kaldırma	Pump-P.T.O.	5	33
4K12947	Adaptör, vites kolu takozu	Adapter, gear lever saddle	5	32
4K14072	Mafsal-KMPL.	Joint-ASSY.	6	2
4K14073	Boru	Pipe	6	2
4K14074	Ana yatak mili	Main bearing shaft	6	2
4K14076	Flanş-KMPL.	Flange-ASSY.	6	2
4K14077	Rondela	Washer	6	2
4K14078	Somun	Nut	6	2
4K14124	Toz sacı	Dust shield	6	2
4K14575	Braket,deb.yard.silin.	Bracket,clutch slave cylinder	4	2
4K14996	P.T.O.Komple	Power take off-ASSY.	5	33
4K16449	Banjo gövdesi	Block	5	1
4K16450	Banjo cıvata	Bolt	5	1
4K16451	O-Ring	O-Ring	5	1
4K16797	Kardan mili, arka	Prop.shaft-Rear	6	1
4K17361	Braket, mil yataklama-KMPL.	Bracket, shaft bushing-ASSY.	9	1
4K17361	Braket, mil yataklama-KMPL.	Bracket, shaft bushing-ASSY.	9	2
4K17361	Braket, mil yataklama-KMPL.	Bracket, shaft bushing-ASSY.	9	6
4K200512	Geciktirme valfi	Retainer valve	4	2
4K201485	Kovan, arka dingil-KMPL.	Sleeve, rear axle-ASSY.	9	1
4K201487	2.ci dingil-KMPL.	Second axle-ASSY.	9	6

FATİH 220-26

Parça Part No	Parça Adı	Part Name	Bölüm Section	Sayfa Page
4K202950	Vites kolu topuzu	Knob, gear lever	5	32
4K202951	Somun, vites kolu topuzu	Nut	5	32
4K202952	Rakor	Connector	5	32
4K206046	Debriyaj yardımcı silindiri	Clutch cylinder	4	2
4K206047	Braket, debriyaj yard.silindir	Bracket	4	2
4K207165	Pompa, hidrolik kaldırma	Pump, hydraulic lifting	5	33
4K207233	Baskı disk	Cover clutch, driven plate	4	1
4K207234	Baskı	Cover, clutch	4	1
4K207235	Disk	Disc	4	1
4K207241	Rulman kovanlı	Bearing, bushing	4	1
4K50237	Ara boru-KMPL.	Tube-ASSY.	5	32
4K50596	2.Dingil-KMPL.	Rear second axle-ASSY.	9	6
4K50891	Burç-makas otur.tabl.	Bush	9	6
4K50977	Braket,fr.tab.mil.yataklama	Bracket	9	6
4K50978	Braket-üçlü dağıt.taşy.	Bracket	9	6
4K50991	Yapıştırıcı	Loctite	9	14
4K51134	Braket, şaft askı	Bracket	6	1
4K51135	Braket, braketi traverse	Bracket	6	1
4K51161	Kardan mili, ön	Prop.shaft-Front	6	1
4K52359	Kardan mili, ön-KMPL.	Prop.shaft-ASSY.Front	6	1
4K53130	Tapa, yağ boşaltma	Plug, oil drain	9	2
4K53130	Tapa, yağ boşaltma	Plug, oil drain	9	1
4K53336	Kaplin	Coupling	5	33
4K54147	Debriyaj muhafazası	Casing, clutch	4	2
4K54411	Flanş-2.dingil	Flange-2nd dingil	9	6
4K54776	Muylu	Pivot	9	6
4K54950	Plastik burç	Plastic bushing	4	3
4K55286	Baskı	Cover, clutch	4	1
4K55287	Disk	Driven plate	4	1
4K55382	Baskı	Cover, clutch	4	1
4K55383	Disk	Driven plate	4	1
4K55384	Baskı disk	Cover clutch, driven plate	4	1
4K55385	Baskı disk-KMPL.	Cover,clutch-Driven plate-ASSY	4	1
4K55388	Baskı	Cover, clutch	4	1
4K55389	Disk	Driven plate	4	1
4K55390	Baskı disk-KMPL.(Adaptörü)	Cover,clutch-Driven plate-ASSY	4	1
4K56816	Kovan, arka 1.ci dingil	Case, rear axle-Leader	9	2
4K56817	Kovan, arka 2.ci dingil	Case, rear axle-Trailer	9	2
4K56893	Conta	Gasket	9	1
4K56893	Conta	Gasket	9	2
4K56896	Debriyaj hortumu	Hose, clutch	4	3
4K56896	Debriyaj hortumu	Hose, clutch	4	3
4K56898	Tapa	Plug	9	2
4K56898	Tapa	Plug	9	1
4K57281	Conta	Gasket	5	1
4K57475	Kardan mili, ön	Propeller shaft, front	6	1
4K58268	Merkez silindiri-KMPL.	Master, cylinder-ASSY.	4	3
4K58280	Kama	Key	4	2
4K58280	Kama	Key	4	2
4K58287	Dingil sacı-Alt/Üst	Axle sack,lower-Upper	9	6
4K58448	Bilezik	Ring	9	1
4K58448	Bilezik	Ring	9	2
4K58555	Somun, porya tesbit	Nut, hub mounting	9	2
4K58555	Somun, porya tesbit	Nut, hub mounting	9	1
4K58556	Emniyet rondelası	Washer, lock	9	2
4K58556	Emniyet rondelası	Washer, lock	9	1
4K58705	Burç	Bushing	4	1
4K58715	Volan muhafazası	Housing, flywheel	1	8
4K58763	Kovan, arka dingil-KMPL.	Case, rear axle-ASSY.	9	1
4K58792	Braket	Bracket	10	2
4K58792	Braket	Bracket	10	1
4K58963	Diferansiyel 1. dingil-Arka	Differential carrier-Leader	9	13
4K58964	Diff.2.ci dingil, arka	Diff.2nd.axle, rear	9	14
4K58966	Aks mili-Sağ-Arka dingil	Shaft, axle-RH-Rear axle	9	2
4K58967	Aks mili-Sol-Arka dingil	Shaft, axle-LH-Rear axle	9	2
4K58968	Vites kutusu	Gearbox	5	1
4K59162	Saplama	Stud	9	13
4K59162-1	Saplama, kovan dişli taşıyıcı	Stud, sleeve gear carrier	9	14
4K59289	Diferansiyel-KMPL.	Differential-ASSY.	9	9
4K59436	Kardan mili, ara	Propeller shaft, intermediate	6	1
4K59445	Kardan mili, arka	Propeller shaft, rear	6	1
4K59785	Kilometre teli, hız adaptörü	Speed adapt.cable speedometer	11	6
4K59959	Vites kutusu-KMPL.	Gearbox-ASSY.	5	1
4K60171	Diferansiyel-KMPL.	Differential-ASSY.	9	9
4K60173	Kilometre dişli adaptörü	Adapter-Speedometer gear	5	30
4K60780	Kardan mili, ön	Propeller shaft, front	6	1
4K60782	Kardan mili, ön	Propeller shaft, front	6	1
4K60792	Kardan mili, arka	Propeller shaft, rear	6	1
4K60793	Kardan mili, arka	Propeller shaft, rear	6	1
4K60878	Kardan mili, ön	Propeller shaft, front	6	1
4K60941	Kardan mili, arka	Propeller shaft, rear	6	1
4K62584	Hortum	Hose	4	3
4K64203	Makas oturma braketi	Bracket-Spring	9	6

FATİH 220-26

Parça Part No	Parça Adı	Part Name	Bölüm Section	Sayfa Page
4K64948	Braket-KMPL.	Bracket-ASSY.	4	3
4K65271	Vites kolu-KMPL.	Lever, gear-ASSY.	5	32
4K66106	Geciktirme valfi	Valve, restrictor	4	2
4K66615	Conta	Gasket	5	33
4K68611	Braket, braketi traverse	Bracket	6	1
4K68612	Braket, braketi traverse	Bracket	6	1
4K68613	Braket, şaft askı	Bracket	6	1
4K68614	Pim	Pin	4	3
4K68786	Debriyaj merkez silindiri	Clutch center cylinder	4	3
4K69700	Braket, braketi traverse	Bracket	6	1
4K85431	Geciktirme valfi	Valve, restrictor	4	2
4K85434	Özel cıvata	Bolt, special	5	32
4K85435	Cıvata	Screw	3	9
4K85435	Cıvata	Screw	4	3
4K85723	Rod başı-KMPL.	Rod joint-ASSY.	5	32
4K85724	Vites kolu-KMPL.	Lever, gear-ASSY.	5	32
4K86100	Körük-Vites kolu üst	Bellows-Upper	5	32
4K86491	Vites kutusu-KMPL.	Gear box-ASSY.	5	13
4K86988	Hortum-Arka dingil kovanı	Hose-Rear axle case	9	1
4K87635	Debriyaj çatalı	Fork, slave cylinder	4	2
4K87758	Debriyaj rulmanı	Bearing, clutch release	4	1
4K88211	Kaplin	Coupling	5	33
4K88816	P.T.O.Komple	Power take off-ASSY.	5	33
4K88841	P.T.O.Komple	Power take off-ASSY.	5	33
4K88843	P.T.O.Komple	Power take off-ASSY.	5	33
4K88846	P.T.O.Komple	Power take off-ASSY.	5	33
4K89299	Kardan mili, ön	Propeller shaft, front	6	1
4K89439	Ara boru-KMPL.	Tube-ASSY.	5	32
4K89978	Braket,deb.yard.silin.	Bracket, clutch slave cylinder	4	2
4K90036	Debriyaj mili	Shaft, clutch	4	2
4K91356	Braket, debriyaj yard.silindir	Bracket, clutch slave cylinder	4	2
4K91703	Burç	Bush	12	6
4K92441	Kardan mili, ön	Prop.shaft-Front	6	1
4K92463	Kilometre dişli adaptörü	Adapter-Speedometer gear	5	30
4K97315	Emniyet rondelası	Washer, lock	9	6
4K97315	Emniyet rondelası	Washer, lock	9	2
4K97315	Emniyet rondelası	Washer, lock	9	1
4K97316	Somun, keçeli	Nut	9	1
4K97316	Somun, keçeli	Nut	9	2
4K97317	Somun, porya tespit	Nut	9	1
4K97317	Somun, porya tespit	Nut	9	2
4K97470	Somun	Nut	9	6
4K97786	Debriyaj hidrolik deposu	Clutch hydraulic tank	4	3
4K98561	Pim	Pin	4	2
4K99073	Braket, deb.yard.silin.	Bracket, clutch slave cylinder	4	2
51RS300076	Müşir, kep kilit ikaz	Sensor, cab lock warning	11	6
52RS000040	Makas kulağı montajı-KMPL.	Bracket, spring mount-ASSY.	12	1
52RS000100	Radyatör hortumu-Üst	Radiator hose-Upper	2	3
52RS000407	Vites kutusu-KMPL.	Gearbox-ASSY.	5	34
52RS000488	Braket	Bracket	9	7
52RS001197	Beşik mili ve kapak-KMPL.	Shaft, cover-ASSY.	9	8
52RS001324	P.T.O.Komple	Power take off-ASSY.	5	33
52RS001335	Braket, fil kulağı	Bracket	12	7
52RS001344	Çeki kolu-KMPL.	Tow bar-ASSY.	9	7
52RS001710	Takograf seti, elektronik	Tachygraph	11	6
52RS002531	Kapak-KMPL.Yakit depo	Cover-ASSY.	3	4
52RS002533	Güvenlik valfi-KMPL.	Safeyt valve-ASSY.	3	4
52RS002748	Yakıt tankı-KMPL.	Fuel tank-ASSY.	3	4
52RS002749	Yakıt tankı-KMPL.	Fuel tank-ASSY.	3	4
52RS003392	Braket	Bracket	10	1
52RS005213	Vites kolu-KMPL.	Gear lever-ASSY.	5	32
52RS005358	Kelepçe	Clamp	4	3
52RS006065	Rakor	Connector	4	2
52RS006943	Satış etiketi	Label, sale	12	35
52RS007439	Boru, kompresör emiş	Pipe, compressor inlet	10	21
53RS800576	Alternatör bilgi etiketi	Label, alternator	12	35
53RS800577	Genel ikaz etiketi	Label, general warnings	12	35
57RS005547	Yağ basınç müşiri	Oil pressure sensor	1	10
57RS300352	Havalandırma-KMPL.	Breather-ASSY.	9	1
57RS300352	Havalandırma-KMPL.	Breather-ASSY.	9	2
57RS300389	Keçe	Seal	8	1
57RS300414	Yağ keçesi	Oil seal	9	1
57RS300414	Yağ keçesi	Oil seal	9	2
57RS300415	Kovan, arka 1.ci dingil	Sleeve, rear 1st.axle	9	2
57RS300416	Kovan, arka 2.ci dingil	Sleeve, rear 2nd.axle	9	2
57RS300436	Motor bilgi kod&seri no etiket	Plate, engine serial number	12	35
57RS300445	Segman takımı	Ring, set	1	3
57RS300471	Rod başı-KMPL.Sağ pasolu	Rod arm-ASSY.RH	8	3
57RS300472	Rod başı-KMPL.Sol pasolu	Rod arm-ASSY.LH	8	3
57RS300630	Kovan, arka dingil-KMPL.	Sleeve, rear axle-ASSY.	9	1
57RS300913	İç rulman-KMPL.	Bearing, inner-ASSY.	8	2
57RS300914	Dış rulman-KMPL.	Bearing, outer-ASSY.	8	2
57RS300915	İç rulman-KMPL.	Bearing-ASSY.Inner	9	6

FATİH 220-26

Parça Part No	Parça Adı	Part Name	Bölüm Section	Sayfa Page
57RS300916	Diş rulman-KMPL.	Bearing-ASSY.Outer	9	6
57RS300923	Toz sacı-Sağ	Dust sheet-RH	10	18
57RS300923	Toz sacı-Sağ	Dust sheet-RH	10	19
57RS300925	Toz sacı-Sol	Dust sheet-LH	10	19
57RS300925	Toz sacı-Sol	Dust sheet-LH	10	18
57RS300951	Uzun rod-KMPL.	Tie rod-ASSY.	8	3
57RS301004	Marş motoru-KMPL.	Starter motor-ASSY.	11	3
57RS301162	Motor takozu, arka	Engine saddle, rear	1	14
57RS301224	Şapkalı cıvata	Cap bolt	9	2
57RS301224	Şapkalı cıvata	Cap bolt	9	1
57RS301244	Aks mili-Sağ	Shaft, axle-RH	9	1
57RS301245	Aks mili-Sol	Shaft, axle-LH	9	1
57RS301280	Diferansiyel-KMPL.	Differential-ASSY.	9	10
57RS301281	Diferansiyel-KMPL.	Differential-ASSY.	9	10
57RS301408	Start rölesi	Relay, start	11	10
57RS302269	Diferansiyel-KMPL.	Differential-ASSY.	9	10
57RS302270	Diferansiyel-KMPL.	Differential-ASSY.	9	10
58RS100609	Torpedo paneli-KMPL.	Glove box panel-ASSY.	12	29
58RS100784	Çubuk,kapı kilitleme buton-Sol	Bar, door lock bottom-LH	12	38
58RS100785	Çubuk,kapı kilitleme buton-Sağ	Bar, door lock bottom-RH	12	38
58RS101361	Ön tampon-KMPL.	Front bumper-ASSY.	12	11
58RS101951	Panel, kapı dış-Sol	Panel, door outlet-LH	12	18
58RS101952	Panel, kapı dış-Sağ	Panel, door outlet-RH	12	18
58RS102630	Panel, kapı iç-Sağ	Panel, door inner-RH	12	38
58RS102631	Panel, kapı iç-Sol	Panel, door inner-LH	12	38
58RS102634	Panel, kapı dış-Sağ	Panel, door outer-RH	12	38
58RS102635	Panel, kapı dış-Sol	Panel, door outer-LH	12	38
58RS102696	Kapı, montajlı-KMPL.Sağ	Door, mounting-ASSY.RH	12	38
58RS102697	Kapı, montajlı-KMPL.Sol	Door, mounting-ASSY.LH	12	38
58RS102727	Kapı camı	Door glass	12	39
58RS102734	Cam fitili	Glass fitile	12	39
58RS102735	Cam fitili	Glass fitile	12	39
58RS102761	Ön panjur-KMPL.	Front grille-ASSY.	12	20
58RS102775	Yan kuşak çıkartma seti	Sticker set, side strap	12	36
58RS102781	220-26 amblemi, ön panjur	220-26 emblem, front grille	12	36
58RS102868	Panel, ön baba-KMPL.Sağ	Panel-ASSY.RH	12	16
58RS102869	Panel, ön baba-KMPL.Sol	Panel-ASSY.LH	12	16
58RS103400	Kapı kolu dış-Sağ	Door arm outer-RH	12	38
58RS103401	Kapı kolu dış-Sol	Door arm outer-LH	12	38
58RS103442	Ön panjur,üst etiket,arma seti	Front grille,upper label,stick	12	20
58RS103506	Çubuk, kapı dış kolu	Bar, door outer lever	12	38
58RS103507	Çubuk, kapı dış kolu	Bar, door outer lever	12	38
58RS500008	Torpedo paneli-KMPL.	Instrument panel-ASSY.	12	29
58RS500016	Gösterge paneli	Instrument panel	12	29
58RS500913	Kapı gergisi-KMPL.	Arm, check-ASSY.	12	38
58RS500917	Kapı döşemesi seti-KMPL.	Door trim set-ASSY.	12	26
58RS500928	Çubuk, iç açma kolu üst-Sol	Bar, upper-LH	12	38
58RS500929	Çubuk, iç açma kolu alt-Sol	Bar, lower-LH	12	38
58RS500930	Çubuk, iç açma kolu üst-Sağ	Bar, upper-RH	12	38
58RS500931	Çubuk, iç açma kolu alt-Sağ	Bar, lower-RH	12	38
58RS500932	Çubuk, kapı dış kolu	Bar, door outer lever	12	38
58RS501362	Cam krikosu-KMPL.Sağ	Glass elevator-ASSY.RH	12	39
58RS501363	Cam krikosu-KMPL.Sol	Glass elevator-ASSY.LH	12	39
58RS502263	Döşeme, arka iç seti	Pad trim set	12	31
5K10527	Dirsek	Elbow	10	2
5K10527	Dirsek	Elbow	10	1
5K10527	Dirsek	Elbow	10	20
5K10573	Braket,orta	Bracket,middle	10	1
5K10573	Braket,orta	Bracket,middle	10	2
5K10575	Hortum-KMPL.	Hose-ASSY.	10	1
5K10575	Hortum-KMPL.	Hose-ASSY.	10	2
5K10672	El fren tankı	Hand brake	10	1
5K10672	El fren tankı	Hand brake	10	2
5K10748	Rakor, kompresör çıkışı	Connector, compressor-Outlet	10	1
5K10869	Braket	Bracket	10	1
5K10870	Braket	Bracket	10	1
5K10870	Braket	Bracket	10	2
5K10911	Üçlü dağıtıcı	Adapter, 3 way	10	2
5K10911	Üçlü dağıtıcı	Adapter, 3 way	10	1
5K10919	Adaptör	Adapter	10	2
5K10919	Adaptör	Adapter	10	1
5K10943	Hortum	Hose	10	1
5K10943	Hortum	Hose	10	2
5K10979	Braket	Bracket	10	2
5K10979	Braket	Bracket	10	1
5K10980	PVC Boru	PVC, Pipe	10	2
5K10980	PVC Boru	PVC, Pipe	10	1
5K10981	PVC Boru	PVC, pipe	10	2
5K10981	PVC Boru	PVC, pipe	10	1
5K10982	PVC boru	Pipe-PVC	10	2
5K11019	Plastik hortum-KMPL.	Hose, palstic-ASSY.	10	1
5K11019	Plastik hortum-KMPL.	Hose, palstic-ASSY.	10	1
5K11020	Plastik hortum-KMPL.	Hose,plastic-ASSY.	10	1

FATİH 220-26

Parça Part No	Parça Adı	Part Name	Bölüm Section	Sayfa Page
5K11025	Plastik hortum-KMPL.	Hose, plastic-ASSY.	10	1
5K11026	Plastik hortum-KMPL.	Hose, plastic-ASSY.	10	2
5K11027	Plastik hortum-KMPL.	Hose, plastic-ASSY.	10	2
5K11033	Plastik hortum-KMPL.	Hose, plastic-ASSY.	10	1
5K11033	Plastik hortum-KMPL.	Hose, plastic-ASSY.	10	2
5K11034	Hortum-KMPL.	Hose-ASSY.	10	2
5K11034	Hortum-KMPL.	Hose-ASSY.	10	1
5K11035	Plastik hortum-KMPL.	Hose plastic-ASSY.	10	1
5K11035	Plastik hortum-KMPL.	Hose plastic-ASSY.	10	2
5K11035	Plastik hortum-KMPL.	Hose plastic-ASSY.	10	1
5K11036	Plastik hortum-KMPL.	Hose, plastic-ASSY.	10	1
5K11036	Plastik hortum-KMPL.	Hose, plastic-ASSY.	10	2
5K11038	Plastik hortum-KMPL.	Hose, plastic-ASSY.	10	1
5K11038	Plastik hortum-KMPL.	Hose, plastic-ASSY.	10	2
5K11039	Plastik hortum-KMPL.	Hose, plastic-ASSY.	10	2
5K11047	Plastik hortum-KMPL.	Hose, plastic-ASSY.	10	1
5K11055	Plastik hortum-KMPL.	Hose, plastic-ASSY.	10	1
5K11067	Boru kaldırma-KMPL.	Pipe, tilting-ASSY.	12	9
5K11068	Boru	Pipe	12	9
5K11070	Ara bağlantı borusu	Pipe, hydraulic	12	21
5K11075	İkili geri dönüşsüz valf	Valve	10	2
5K11075	İkili geri dönüşsüz valf	Valve	10	1
5K11077	Braket	Bracket	10	1
5K11077	Braket	Bracket	10	2
5K11118	Rakor	Connection	10	1
5K11118	Rakor	Connection	10	2
5K11147	Braket,ön	Bracket,front	10	1
5K11147	Braket,ön	Bracket,front	10	2
5K11148	Braket,arka	Bracket,rear	10	2
5K11148	Braket,arka	Bracket,rear	10	1
5K11159	Rakor	Connection	10	2
5K11159	Rakor	Connection	10	1
5K11223	Braket,PVC boru	Bracket, PVC pipe	10	2
5K11223	Braket,PVC boru	Bracket, PVC pipe	10	1
5K11224	Dirsek	Elbow	10	1
5K11224	Dirsek	Elbow	10	2
5K11236	Kompresör borusu	Pipe, compressor	10	2
5K11255	Boşaltma valfi-KMPL.	Automatic drain valve-ASSY.	10	2
5K11257	4'lü koruyucu valf-KMPL.	4th protector valve-ASSY.	10	2
5K11259	Plastik hortum-KMPL.	Hose, plastic-ASSY.	10	2
5K11263	Plastik hortum-KMPL.	Hose, plastic-ASSY.	10	1
5K11263	Plastik hortum-KMPL.	Hose, plastic-ASSY.	10	2
5K11265	Plastik hortum-KMPL.	Hose, plastic-ASSY.	10	2
5K11266	Plastik hortum-KMPL.	Hose, plastic-ASSY.	10	1
5K11275	Hortum-KMPL.	Hose-ASSY.	10	1
5K11275	Hortum-KMPL.	Hose-ASSY.	10	1
5K11292	Boru-KMPL.	Pipe-ASSY.	10	1
5K11292	Boru-KMPL.	Pipe-ASSY.	10	1
5K11296	Plastik hortum-KMPL.	Hose, plastic-ASSY.	10	2
5K11298	Röle valfi-KMPL.	Relay valve-ASSY.	10	2
5K11298	Röle valfi-KMPL.	Relay valve-ASSY.	10	10
5K11304	Dirsek	Elbow	10	2
5K11304	Dirsek	Elbow	10	1
5K11305	O-Ring	O-Ring	10	2
5K11305	O-Ring	O-Ring	10	1
5K11354	Braket-Servis fren	Bracket-Service brake	10	1
5K11354	Braket-Servis fren	Bracket-Service brake	10	2
5K11404	Dirsek	Elbow	10	1
5K11404	Dirsek	Elbow	10	2
5K11405	Dirsek	Elbow	10	1
5K11405	Dirsek	Elbow	10	2
5K11406	Adaptör dirsek	Elbow, adapter	10	2
5K11406	Adaptör dirsek	Elbow, adapter	10	1
5K11684	Rondela	Washer	10	8
5K11805	Egzoz motor sistemi-KMPL.	Engine exhaust system-ASSY.	10	2
5K11871	Dirsek	Elbow	10	1
5K11871	Dirsek	Elbow	10	2
5K11873	Hortum-KMPL.	Hose-ASSY.	10	1
5K11892	Küresel mafsal	Control valve	10	1
5K12014	Boru-KMPL.	Pipe-ASSY.	10	2
5K12015	Kompresör borusu	Pipe, compressor	10	1
5K12016	Plastik hortum-KMPL.	Hose, plastic-ASSY.	10	2
5K12017	Plastik hortum-KMPL.	Hose, plastic-ASSY.	10	1
5K12018	Basınç düzenleyici valf-KMPL.	Unloader valve-ASSY.	10	2
5K12020	Boru	Pipe	10	1
5K12026	Boru, kompresör emiş	Pipe, air compressor-Inlet	10	21
5K12119	Boru-KMPL.	Pipe-ASSY.	10	1
5K12119	Boru-KMPL.	Pipe-ASSY.	10	2
5K12357	Plastik hortum-KMPL.	Hose, plastic ASSY.	10	1
5K12357	Plastik hortum-KMPL.	Hose, plastic ASSY.	10	2
5K12378	Plastik hortum-KMPL.	Hose, plastic-ASSY.	10	2
5K12379	Plastik hortum-KMPL.	Hose, plastic-ASSY.	10	1
5K12385	Plastik hortum-KMPL.	Hose, plastic-ASSY.	10	1

FATİH 220-26

Parça Part No	Parça Adı	Part Name	Bölüm Section	Sayfa Page
5K12387	Hortum-KMPL.	Hose-ASSY.	10	1
5K12391	Boru-KMPL-Servis fren	Pipe-ASSY-Service brake	10	1
5K12391	Boru-KMPL-Servis fren	Pipe-ASSY-Service brake	10	2
5K12396	Plastik hortum-KMPL.	Hose, plastic-ASSY.	10	1
5K12566	Boşaltma tapası	Plug, drain	10	2
5K12575	Antifiriz pompası	Anti-freeze pump	10	2
5K13073	Hortum-KMPL.	Hose-ASSY.	10	1
5K13073	Hortum-KMPL.	Hose-ASSY.	10	2
5K13550	Adaptör	Adapter	10	2
5K13559	Braket	Bracket	10	2
5K13560	Braket	Bracket	10	2
5K13562	Adaptör	Adapter	10	2
5K13563	Adaptör	Adapter	10	2
5K13564	Braket	Bracket	10	2
5K13592	Hortum-KMPL.	Hose-ASSY.	10	2
5K13594	Dörtlü dağıtıcı	Connection, 4 Way	10	2
5K13597	Dirsek	Elbow	10	2
5K13600	Treyler valf	Valve, trailer	10	2
5K13605	Yarı römork emniyet valfi	Semi-Trailer safety valve	10	2
5K13606	Plastik hortum	Hose, plastic	10	2
5K13608	El fren valfi	Hand brake control valve	10	2
5K13615	Üçlü dirsek	Elbow, 3 Way	10	2
5K13618	Çek valf	Valve, check	10	2
5K13619	Plastik hortum-KMPL.	Hose, plastic-ASSY.	10	2
5K13621	Plastik hortum-KMPL.	Hose, plastic-ASSY.	10	1
5K13621	Plastik hortum-KMPL.	Hose, plastic-ASSY.	10	2
5K13624	Plastik hortum-KMPL.	Hose, plastic-ASSY.	10	2
5K13626	Plastik hortum-KMPL.	Hose, plastic-ASSY.	10	2
5K13628	Spiral hortum	Hose	10	2
5K13629	Hava kaplini-Sağ	Aircoupling-RH	10	2
5K13630	Hava kaplini-Sol	Air coupling-LH	10	2
5K13667	Dirsek	Elbow	10	1
5K13667	Dirsek	Elbow	10	2
5K13668	Somun	Nut	10	1
5K14016	Plastik hortum-KMPL.	Hose, plastic-ASSY.	10	1
5K14022	Plastik hortum-KMPL.	Hose, plastic-ASSY.	10	1
5K14266	Fren körüğü-KMPL.	Brake chamber-ASSY.	10	1
5K14493	Yay	Spring	2	3
5K14973	Toz lastiği-Egzoz fren valfi	Dust, rubber-Exh.brake valve	10	8
5K14974	Braket	Bracket	10	1
5K14978	Plastik hortum	Hose, plastic	10	1
5K14980	Hortum-KMPL.	Hose-ASSY.	10	1
5K16242	Röle valfi	Relay valve	10	1
5K16416	Tapa	Plug	10	1
5K16416	Tapa	Plug	1	1
5K17643	Burç	Bush	10	19
5K17643	Burç	Bush	10	18
5K17644	Fren körüğü levyesi-KMPL.	Lever-ASSY.	10	19
5K17644	Fren körüğü levyesi-KMPL.	Lever-ASSY.	10	18
5K17646	O-Ring	O-Ring	10	18
5K17646	O-Ring	O-Ring	10	19
5K17647	Keçe	Seal	10	19
5K17647	Keçe	Seal	10	18
5K17648	Fren tabl.mont.KMPL.Sol	Brake fixed-ASSY.LH	10	18
5K17649	Fren tabl.mont.KMPL.Sağ	Brake fixed-ASSY.RH	10	18
5K17650	Braket, fr.körüğü-KMPL.Sol	Bracket, brake chamber-LH	10	18
5K17651	Braket, fr.körüğü-KMPL.Sağ	Bracket, brake chamber-RH	10	18
5K17652	Fren tablası, ön-Sağ	Front brake-RH	10	18
5K17653	Fren tablası, arka-Sol	Brake, rear-LH	10	19
5K17654	Fren tablası, arka-Sağ	Brake, rear-RH	10	19
5K17657	Fren tabl.mont.KMPL.Sol	Brake plate fixed-ASSY.LH.	10	19
5K17658	Fren tabl.mont.KMPL.Sağ	Brake plate fixed-ASSY.RH	10	19
5K17660	Fren tablası, ön-Sol	Front brake-LH	10	18
5K18048	Dingil fren körüğü-KMPL.Sol	Brake chamber-ASSY.LH	10	1
5K18048	Dingil fren körüğü-KMPL.Sol	Brake chamber-ASSY.LH	10	2
5K18054	Dingil fren körüğü-KMPL.Sağ	Brake chamber-ASSY.RH	10	2
5K18054	Dingil fren körüğü-KMPL.Sağ	Brake chamber-ASSY.RH	10	1
5K200877	Fren tablası seti-Arka	Brake plate set-Rear	10	19
5K201862	Cıvata	Bolt	10	19
5K203178	Egzoz fren valfi	Exhaust brake valve	10	8
5K203179	Boşaltma valfi-KMPL.	Drain valve-ASSY.	10	1
5K203843	Rondela, özel	Washer	10	18
5K203843	Rondela, özel	Washer	10	19
5K204424	Fren tabla seti-Ön	Brake plate set-Front	10	18
5K204457	Fren tabla seti-Arka	Brake plate set-Rear	10	19
5K204460	Fren tabla seti-Arka	Brake plate set-Rear	10	19
5K206332	Somun	Nut	10	1
5K50236	Cıvata	Bolt	10	19
5K50236	Cıvata	Bolt	10	18
5K50273	Braket-KMPL.	Bracket-ASSY.	10	19
5K50703	Ayak fren peda.ve braketi-KMPL	Pedal & Brac.Foot brake-ASSY.	10	1
5K50925	Braket-Sağ	Bracket-RH	10	19
5K51093	Braket-Sol	Bracket-LH	10	19

FATİH 220-26

Parça Part No	Parça Adı	Part Name	Bölüm Section	Sayfa Page
5K51520	Grasörlük	Greaser	12	38
5K51520	Grasörlük	Greaser	10	19
5K51520	Grasörlük	Greaser	10	18
5K53774	Yaylı fren körüğü	Spring brake chamber	10	2
5K54059	Motor kontrol silindiri	Cylinder, exhaust brake cont.	3	10
5K54059	Motor kontrol silindiri	Cylinder, exhaust brake cont.	3	11
5K54059	Motor kontrol silindiri	Cylinder, exhaust brake cont.	10	1
5K54059	Motor kontrol silindiri	Cylinder, exhaust brake cont.	10	2
5K54059	Motor kontrol silindiri	Cylinder, exhaust brake cont.	3	9
5K54401	Fren tablası mil yatağı-KMPL.	Shaft bushing, brake-ASSY.	9	2
5K54401	Fren tablası mil yatağı-KMPL.	Shaft bushing, brake-ASSY.	9	6
5K54401	Fren tablası mil yatağı-KMPL.	Shaft bushing, brake-ASSY.	9	1
5K54921	Hortum-KMPL.	Hose-ASSY.	12	21
5K55235	Dirsek	Elbow	10	1
5K55236	Dirsek	Elbow	10	1
5K55945	Braket	Bracket	10	2
5K55945	Braket	Bracket	10	1
5K55953	Plastik hortumu-KMPL.	Hose plastic-ASSY.	10	1
5K55953	Plastik hortumu-KMPL.	Hose plastic-ASSY.	10	2
5K55955	Plastik hortum-KMPL.	Hose plastic-ASSY.	10	1
5K55955	Plastik hortum-KMPL.	Hose plastic-ASSY.	10	2
5K55957	Plastik hortum-KMPL.	Hose plastic-ASSY.	10	1
5K55957	Plastik hortum-KMPL.	Hose plastic-ASSY.	10	2
5K55957	Plastik hortum-KMPL.	Hose plastic-ASSY.	10	1
5K55970	Plastik hortum-KMPL.	Hose, plastic-ASSY.	10	2
5K55971	Plastik hortum-KMPL.	Hose, plastic-ASSY.	10	1
5K56034	Plastik hortum-KMPL.	Hose plastic-ASSY.	10	1
5K56036	Hortum-KMPL.	Hose-ASSY.	10	1
5K56036	Hortum-KMPL.	Hose-ASSY.	10	2
5K56036	Hortum-KMPL.	Hose-ASSY.	10	1
5K56038	Plastik hortumu-KMPL.	Hose plastic-ASSY.	10	2
5K56045	Plastik hortum-KMPL.	Hose, plastic-ASSY.	10	1
5K56048	Plastik hortum-KMPL.	Hose,plastic-ASSY.	10	2
5K56049	Hortum-KMPL.	Hose-ASSY.	10	1
5K56050	Plastik hortum-KMPL.	Hose, plastic-ASSY.	10	2
5K56051	Plastik hortum-KMPL.	Hose, plastic-ASSY.	10	1
5K56053	Plastik hortum-KMPL.	Hose, plastic-ASSY.	10	1
5K56056	Plastik hortum-KMPL.	Hose, plastic-ASSY.	10	2
5K56058	Plastik hortum-KMPL.	Hose, plastic-ASSY.	10	2
5K56060	Plastik hortum-KMPL.	Hose, plastic-ASSY.	10	2
5K56061	Plastik hortum-KMPL.	Hose, plastic-ASSY.	10	1
5K56062	Braket	Bracket	10	2
5K56062	Braket	Bracket	10	1
5K56094	Boru-KMPL.	Pipe-ASSY.	10	1
5K56094	Boru-KMPL.	Pipe-ASSY.	10	2
5K56095	Braket	Bracket	10	1
5K56150	Plastik hortum-KMPL.	Hose, plastic-ASSY.	10	1
5K56150	Plastik hortum-KMPL.	Hose, plastic-ASSY.	10	2
5K56152	Plastik hortum-KMPL.	Hose, plastic-ASSY.	10	1
5K56152	Plastik hortum-KMPL.	Hose, plastic-ASSY.	10	2
5K56154	Plastik hortumu-KMPL.	Hose, plastic-ASSY.	10	1
5K56156	Plastik hortum	Hose, plastic	10	1
5K56158	Plastik hortum-KMPL.	Hose, plastic-ASSY.	10	2
5K56160	Plastik hortum-KMPL.	Hose, plastic-ASSY.	10	1
5K56162	Plastik hortum-KMPL.	Hose, plastic-ASSY.	10	2
5K56180	Plastik hortum	Hose, plastic	10	2
5K56182	Plastik hortum-KMPL.	Hose,plastic-ASSY.	10	2
5K56184	Plastik hortum	Hose, plastic	10	2
5K56186	Plastik hortum	Hose, plastic	10	2
5K56188	Plastik hortum-KMPL.	Hose, plastic-ASSY.	10	2
5K56191	Plastik hortum-KMPL.	Hose, plastic-ASSY.	10	2
5K56193	Plastik hortum-KMPL.	Hose, plastic-ASSY.	10	2
5K56194	Plastik hortum-KMPL.	Hose,plastic -ASSY.	10	1
5K56194	Plastik hortum-KMPL.	Hose,plastic -ASSY.	10	1
5K56276	Plastik hortum-KMPL.	Hose, plastic-ASSY.	10	2
5K56277	Plastik hortum-KMPL.	Hose, plastic-ASSY.	10	1
5K56277	Plastik hortum-KMPL.	Hose, plastic-ASSY.	10	1
5K56279	Plastik hortum-KMPL.	Hose, plastic-ASSY.	10	1
5K56280	Plastik hortum-KMPL.	Hose, plastic-ASSY.	10	2
5K56281	Plastik hortum-KMPL.	Hose, plastic-ASSY.	10	1
5K56282	Plastik hortum-KMPL.	Hose, plastic-ASSY.	10	1
5K56570	Plastik boru-KMPL.	Pipe plastic-ASSY.	10	1
5K56786	Hortum-KMPL.	Hose-ASSY.	10	1
5K56981	Braket-KMPL.Sağ	Bracket-ASSY.RH	8	1
5K56984	Braket-KMPL.Sol	Bracket-ASSY.LH	8	1
5K58615	Braket	Bracket	10	1
5K58796	Braket	Bracket	10	1
5K59025	Yaylı fren körüğü-KMPL.	Spring brake chamber-ASSY.	10	12
5K59025	Yaylı fren körüğü-KMPL.	Spring brake chamber-ASSY.	10	1
5K59563	Braket, üçlü dağıtıcı	Bracket	10	1
5K59564	Braket	Bracket	10	1
5K59565	Kampana-Ön/Arka	Drum-Front/Rear	9	6
5K59565	Kampana-Ön/Arka	Drum-Front/Rear	9	2

FATİH 220-26

Parça Part No	Parça Adı	Part Name	Bölüm Section	Sayfa Page
5K59565	Kampana-Ön/Arka	Drum-Front/Rear	9	1
5K59565	Kampana-Ön/Arka	Drum-Front/Rear	8	2
5K59987	Toz sacı	Dust cover	10	19
5K59987	Toz sacı	Dust cover	10	18
5K60145	Toz lastiği-fren tablası	Grommet-brake plate	10	18
5K60145	Toz lastiği-fren tablası	Grommet-brake plate	10	19
5K61025	Hortum-KMPL.	Hose-ASSY.	10	1
5K61025	Hortum-KMPL.	Hose-ASSY.	10	1
5K61025	Hortum-KMPL.	Hose-ASSY.	10	1
5K61177	Plastik hortum-KMPL.	Hose, plastic-ASSY.	10	1
5K61449	Braket-Hava fr.körüğü	Bracket-Brake air chamber	9	6
5K64067	Dörtlü dağıtıcı	Connection, 4 way	10	2
5K64433	Hortum-Hava tahliye	Hose-Air discharge	10	2
5K64433	Hortum-Hava tahliye	Hose-Air discharge	10	1
5K64767	Hortum-KMPL.	Hose-ASSY.	10	1
5K64767	Hortum-KMPL.	Hose-ASSY.	10	1
5K64772	Plastik hortum-KMPL.	Hose, plastic-ASSY.	10	1
5K64807	Hortum-KMPL.	Hose-ASSY.	10	1
5K64807	Hortum-KMPL.	Hose-ASSY.	10	1
5K64808	Boru-KMPL.Tahliye	Pipe-ASSY.	10	1
5K64810	Plastik hortum-KMPL.	Hose, plastic-ASSY.	10	1
5K64810	Plastik hortum-KMPL.	Hose, plastic-ASSY.	10	1
5K64812	Plastik hortum-KMPL.	Hose, plastic-ASSY.	10	1
5K64989	Braket-KMPL.	Bracket-ASSY.	10	1
5K64991	Braket-KMPL.	Bracket	10	1
5K65119	Rakor	Connection	10	1
5K65180	Hortum-KMPL.Kep kilit	Hose-ASSY.Cab lock	12	21
5K65234	Plastik hortum	Hose, plastic	10	1
5K65234	Plastik hortum	Hose, plastic	10	1
5K66913	Çekme teli borusu	Tube, release cable	12	21
5K66922	Boru, depo.silindire-KMPL.	Hose-ASSY.Reser. to cylinder	4	3
5K68327	Su tahliye valfi	Drain valve	10	1
5K69805	Ayak fren peda.ve braketi-KMPL	Pedal & Brac.Foot brake-ASSY.	10	1
5K69806	Pedal kolu-KMPL.	Arm-ASSY.Pedal	10	1
5K69963	Hortum-KMPL.	Hose-ASSY.	10	1
5K85142	Kondanser	Condenser	10	1
5K87972	Kampana	Drum	9	1
5K87972	Kampana	Drum	9	6
5K87972	Kampana	Drum	9	2
5K87972	Kampana	Drum	8	2
5K88140	Boru-KMPL.Kompresör çıkış	Pipe-ASSY.Compressor outlet	10	1
5K88724	Braket-Sağ	Bracket-RH	10	19
5K88768	Braket-Sol	Bracket-LH	10	19
5K88875	Braket, fren körüğü bağı-Sağ	Bracket, brake chamber-RH	10	19
5K88876	Braket, fren körüğü bağı-Sol	Bracket, brake chamber-LH	10	19
5K88955	Boru-KMPL.	Pipe-ASSY.	10	1
5K88956	Boru-KMPL.	Pipe-ASSY.	10	1
5K89448	Fren tabla seti-Ön	Front brake set	10	18
5K89449	Fren tablası seti-Arka	Brake set-Rear	10	19
5K92709	Toz sacı-Sol	Dust sheet-LH	10	19
5K92709	Toz sacı-Sol	Dust sheet-LH	10	18
5K92710	Toz sacı-Sağ	Dust sheet-RH	10	19
5K92710	Toz sacı-Sağ	Dust sheet-RH	10	18
5K97239	Braket	Bracket	10	1
5K97413	El fren valfi	Hand brake valve	10	1
5K97413	El fren valfi	Hand brake valve	10	5
5K97432	Takviye hava regülatörü	Charging valve	10	1
5K98950	Egzoz fren valfi	Exhaust brake valve	10	8
5K98973	Röle valfi-KMPL.	Relay valve-ASSY.	10	10
5K99163	Çekirdek	Ferrule	7	6
5K99784	Dirsek	Elbow	10	1
5M57133	Kapak	Cover	11	13
5M57343	Conta	Gasket	11	13
61K2566	Braket-Gaz pedalı	Bracket	3	9
61K5633	Özel rondela	Washer, special	12	8
61K5646	Debriyaj çatalı	Fork, clutch releasing	4	2
61K5647	Kilit sacı	Locking plate	4	2
61K5648	Tutucu yay	Spring, retain	4	1
61K5861	Cıvata	Bolt	12	37
61K5862	Tambur	Tube,windinq shaft	12	37
61K5863	Mil-KMPL.	Shaft-ASSY.	12	37
6873590	Kapsül-Sağ/Sol	Bush-RH/LH	12	27
6K11342	Kayıcı mafsal-KMPL.	Shaft, sliding-ASSY.	7	1
6K11464	Braket	Bracket	7	6
6K11729	Direksiyon kutusu-KMPL.	Steering gear-ASSY.	7	1
6K11730	Sektör kolu	Drop arm	7	1
6K11737	Banjo	Banjo	7	6
6K11738	Cıvata	Bolt	7	6
6K11739	Rakor	Connector	7	6
6K11741	Hortum	Hose	7	6
6K11742	Hortum	Hose	7	6
6K12056	Pompa contası	Gasket	7	4
6K12168	Uzun rod-KMPL.	Tie rod-ASSY.	8	3

FATİH 220-26

Parça Part No	Parça Adı	Part Name	Bölüm Section	Sayfa Page
6K12975	Körük	Dust, cover rubber	7	6
6K13220	Kelepeçe-Arka	Clamp, rear	7	1
6K13262	Rod borusu	Tube-Tie rod	8	3
6K13312	Rod başı-KMPL.Sağ	Socket-ASSY.RH	8	3
6K13313	Rod başı-KMPL.Sol	Socket-ASSY.LH	8	3
6K16511	Adaptör rakor	Adapter connector	7	2
6K16775	Akson-Sağ/Sol	Stub axle-RH/LH	8	1
6K17456	Gresörlük	Greaser	8	3
6K17456	Gresörlük	Greaser	8	4
6K18104	Akson-KMPL.	Stub axle-ASSY.	8	1
6K19402	Kelepeçe-Ön	Clamp-Front	7	1
6K201607	Rakor	Connector	7	6
6K53293	Direksiyon simidi-KMPL.	Steering wheel-ASSY.	7	1
6K53829	Direksiyon hidrolik pompası	Steering hydraulic pump	7	2
6K53829	Direksiyon hidrolik pompası	Steering hydraulic pump	7	4
6K55028	Ön dingil	Front axle	8	1
6K55360	Amortisör pleyti-Sağ	Plate-RH.Shock absorber	12	12
6K55360	Amortisör pleyti-Sağ	Plate-RH.Shock absorber	8	5
6K55361	Amortisör pleyti-Sol	Plate-LH.Shock absorber	8	5
6K55361	Amortisör pleyti-Sol	Plate-LH.Shock absorber	12	12
6K55856	Mil	Shaft	8	6
6K58008	Şim, alt kapak ön dingil alt	Shim, bottom cover front axle	8	1
6K58011	Şim, alt kapak ön dingil alt	Shim, bottom cover front axle	8	1
6K58012	Şim, alt kapak ön dingil alt	Shim, bottom cover front axle	8	1
6K61747	Direksiyon hidrolik silindiri	Cylinder, hydraulic	7	6
6K61748	Direksiyon hidrolik silindiri	Cylinder, hydraulic	7	6
6K66993	Mesafe parçası	Spacer	8	1
6K68773	Banjo-KMPL.	Banjo-ASSY.	7	2
6K68778	Boru-KMPL.	Pipe-ASSY.	7	2
6K68854	Hortum-KMPL.Hidrolik pompa	Hose-ASSY.Hydraulic pump	7	2
6K68865	Banjo-KMPL.	Banjo-ASSY.	7	2
6K88564	Boru-KMPL.	Pipe-ASSY.	7	2
6K88565	Hortum-KMPL.Hidrolik pompa	Hose-ASSY.Hydraulic pump	7	2
6K90152	Ön dingil	Front axle	8	1
6K98081	Hortum	Hose	7	6
6K98101	Aks somunu	Axle nut	8	2
6K98439	Hortum	Hose	7	6
6M86478	BMC amblemi	Emblem-BMC	7	1
6M86545	Kapak, direksiyon simidi	Cover, steering wheel	7	1
6R200116	Ön dingil tamir takımı	Repair kit-Front axle	8	1
7B76038	Segman	Segment	12	6
7B79199	Rondela	Washer	12	6
7B79713	Mafsal, lastikli-KMPL.	Ball, joint with rubber-ASSY.	12	6
7K10053	Kulak,ön makas-Ön/Arka	Bracket,front spr.Front/Rear	12	1
7K10053	Kulak,ön makas-Ön/Arka	Bracket,front spr.Front/Rear	12	1
7K10053	Kulak,ön makas-Ön/Arka	Bracket,front spr.Front/Rear	12	2
7K10053	Kulak,ön makas-Ön/Arka	Bracket,front spr.Front/Rear	12	2
7K10054	Takoz-Ön makas	Saddle-Front spring	8	5
7K10054	Takoz-Ön makas	Saddle-Front spring	9	7
7K10054	Takoz-Ön makas	Saddle-Front spring	9	3
7K10055	Küpe, ön makas-KMPL.	Shackle, front spring-ASSY.	8	5
7K10057	Burç, ön sustaya	Bush	8	5
7K10057	Burç, ön sustaya	Bush	8	5
7K10061	U-Cıvatası	U-Bolt	8	5
7K10069	Kelepeçe	Clamp	8	5
7K10070	Kelepeçe	Clamp	8	5
7K10076	Makas-KMPL.Arka 2. dingil	Spring rear,second axle-ASSY.	9	7
7K10080	Kulak,arka makas-Ön	Bracket,rear spring-Front	12	1
7K10081	Kulak,2./Arka	Bracket,2nd axle-Rear	12	1
7K10134	Kelepeçe	Clamp	9	3
7K10140	Makas, muavin-KMPL.	Helper spring, rear-ASSY.	9	3
7K10161	Burç	Bush	9	3
7K10165	Kulak,arka makas-Arka	Bracket,rear spring-Rear	12	1
7K10165	Kulak,arka makas-Arka	Bracket,rear spring-Rear	9	5
7K10167	U-Cıvatası	U-Bolt	9	3
7K10168	Takoz, U-cıvatası	Saddle, U-Bolt	9	3
7K10168	Takoz, U-cıvatası	Saddle, U-Bolt	9	7
7K10180	Perno-KMPL.	Pin-ASSY.	9	5
7K10181	Burç	Bush	9	5
7K10182	Takoz	Saddle	9	7
7K10192	Takoz	Saddle	9	3
7K10219	Braket-Sağ	Bracket-RH	12	2
7K10219	Braket-Sağ	Bracket-RH	12	1
7K10220	Braket-Sol	Bracket-LH	12	2
7K10220	Braket-Sol	Bracket-LH	12	1
7K10236	Perno	Pin	8	5
7K10260	Burç	Bush	9	5
7K10262	Travers-KMPL.Motor ön	Crossmember-ASSY.Engine front	12	2
7K10262	Travers-KMPL.Motor ön	Crossmember-ASSY.Engine front	12	1
7K10266	Terazi mekanizması-KMPL.	Bracket, L-Ride-ASSY.	9	5
7K10274	Braket	Bracket	9	7
7K10284	Travers-KMPL.Ön makas	Crossmember-ASSY.Front spring	12	1
7K10289	Travers-KMPL.Arka makas-Ön	Cross.ASSY.Rear spring-Front	12	1

FATİH 220-26

Parça Part No	Parça Adı	Part Name	Bölüm Section	Sayfa Page
7K10296	Perno	Pin	9	3
7K10298	Travers-KMPL.	Crossmember-ASSY.	12	1
7K10304	Travers-KMPL.	Crossmember-ASSY.	12	1
7K10334	Amortisör, ön-KMPL.	Shock absorber, front-ASSY.	8	6
7K10349	Travers,mont.KMPL.Arka çeki	Crossmember, fixed-ASSY.Draft	12	1
7K10351	Takviye	Support	12	1
7K10379	Şasi yan kolu, deliksiz	Chassis side member	12	1
7K10381	Şasi kolu delikli-KMPL.Sağ	Chassis member-ASSY.RH	12	1
7K10382	Şasi kolu delikli-KMPL.Sol	Chassis member-ASSY.LH	12	1
7K10391	Lastik takoz	Rubber bushing	8	6
7K10392	Düz rondela-İç	Washer, plain-Inner	8	6
7K10430	Kapak	Cover	9	6
7K10430	Kapak	Cover	9	2
7K10542	Braket	Bracket	12	9
7K10543	Travers-KMPL.	Crossmember-ASSY.	12	1
7K10543	Travers-KMPL.	Crossmember-ASSY.	12	2
7K10674	Braket	Bracket	12	8
7K10843	Tahit mekanizması-KMPL.	Cab strut-ASSY.	12	8
7K10942	Yağ keçesi-Arka dingil	Oil seal-Rear axle	9	2
7K10942	Yağ keçesi-Arka dingil	Oil seal-Rear axle	9	1
7K11081	Braket-Sağ	Bracket-RH	12	4
7K11082	Braket-Sol	Bracket-LH	12	4
7K11150	Kelepçe	Clamp	12	12
7K11188	Özel rondela-V.D.Ç.	Washer, special-Anti-Roll bar	12	12
7K11188	Özel rondela-V.D.Ç.	Washer, special-Anti-Roll bar	12	13
7K11239	Lastik yatak	Rubber bearing	12	12
7K11239	Lastik yatak	Rubber bearing	12	13
7K11422	Takoz	Saddle	9	5
7K11435	Braket, muavin makas tahdit	Bracket, helper spring retain.	9	3
7K11447	Kulak, V.D.Ç.Ön-Sol	Bracket, front-LH	12	12
7K11448	Kulak, V.D.Ç.Ön-Sağ	Bracket, front-RH	12	12
7K11462	Mil	Pin	12	12
7K11564	U-kulak, V.D.Ç. arka	U-Bracket	12	13
7K11566	Özel civata-V.D.Ç.	Special bolt-Anti-Roll bar	12	12
7K11566	Özel civata-V.D.Ç.	Special bolt-Anti-Roll bar	12	13
7K11567	Ara mafsal	Arm	12	13
7K11569	Şasi iç takviye-Sağ V.D.Ç.Arka	Bracket, support-RH	12	13
7K11620	Kısa rod-KMPL.	Drag link-ASSY.	8	4
7K11710	Şasi iç takviye-Sol	Bracket, support-LH	12	13
7K11711	Kelepçe	Clamp	12	13
7K11726	Kelepçe	Clamp	12	12
7K11795	Ara mafsal	Arm	12	12
7K11812	U-Civatası	U-Bolt	9	7
7K11936	Travers, arka çeki	Crossmember, rear draft	12	1
7K11936	Travers, arka çeki	Crossmember, rear draft	12	2
7K12344	Ara mafsal, VDC arka-KMPL.	Intermediate joint-ASSY.Rear	12	13
7K12345	Ara mafsal, V.D.Ç.Ön-KMPL.	Arm-ASSY.Front	12	12
7K12346	Burç	Bush	12	12
7K12347	Burç	Bush	12	13
7K12347	Burç	Bush	12	12
7K12589	Stepne taşıyıcı-KMPL.	Carrier-ASSY.Spare wheel	12	37
7K12606	Şasi yan kol	Chassis side member	12	2
7K12606	Şasi yan kol	Chassis side member	12	1
7K12608	Şasi kolu delikli-KMPL.Sağ	Chassis member-ASSY.RH	12	1
7K12609	Şasi kolu delikli-KMPL.Sol	Chassis member-ASSY.LH	12	1
7K12647	Takviye arka çeki traversi	Reinforce, rear crossmember	12	2
7K12670	Arka makas-KMPL.	Rear spring-ASSY.	9	3
7K12788	V.D.Ç.-KMPL.Ön	Anti-roll bar-ASSY.Front	12	12
7K12813	Arka makas-KMPL.	Rear spring-ASSY.	9	3
7K13498	Stepne taşıyıcı-KMPL.	Carrier-ASSY.Spare wheel	12	37
7K13896	Şasi kolu delikli-KMPL.Sağ	Chassis member-ASSY.RH	12	1
7K13897	Şasi kolu delikli-KMPL.Sol	Chassis member-ASSY.LH	12	1
7K13912	Arka amortisör-KMPL.	Shock absorber, rear-ASSY.	9	4
7K13957	Ters makas-KMPL.	Reverse spring-ASSY.	9	8
7K13959	Mil	Shaft	9	8
7K13989	Beşik burcu	Bushing, spring hub	9	8
7K13998	U-Civata	U-Bolt	9	8
7K14001	Şasi kolu delikli-KMPL.Sağ	Chassis member-ASSY.RH	12	1
7K14002	Şasi kolu delikli-KMPL.Sol	Chassis member-ASSY.LH	12	1
7K14003	Şasi yan kol	Chassis side member	12	1
7K14031	Yatak	Bracket	9	8
7K14032	Conta	Gasket	9	8
7K14033	Dış kapak	Cover-Outer	9	8
7K14035	Kilit rondela	Locking washer	9	8
7K14035	Kilit rondela	Locking washer	12	7
7K14036	Somun	Nut	12	7
7K14036	Somun	Nut	9	8
7K14037	Yatak	Bracket	9	8
7K14201	Braket	Bracket	12	37
7K14202	Civata	Bolt	12	37
7K14343	Pim	Pin	9	8
7K14348	Şasi takviyesi	Reinforce-Chassis	12	1
7K14349	Şasi takviyesi	Reinforce-Chassis	12	1

FATİH 220-26

Parça Part No	Parça Adı	Part Name	Bölüm Section	Sayfa Page
7K14350	Şasi takviyesi	Reinforce-Chassis	12	1
7K14351	Şasi takviyesi	Reinforce-Chassis	12	1
7K14670	Saplama özel	Stud, special	12	7
7K15008	Şasi kolu delikli-KMPL.Sağ	Chassis member-ASSY.RH	12	2
7K15009	Şasi kolu delikli-KMPL.Sol	Chassis member-ASSY.LH	12	2
7K15032	Somun	Nut	12	37
7K15209	Kontra somun	Nut, lock	9	8
7K15210	Somun	Nut	9	8
7K15789	Boru	Pipe	9	8
7K16021	Rondela	Washer	9	8
7K16220	Keçe	Seal	9	8
7K16248	Somun	Nut	8	6
7K16249	Somun	Nut	9	8
7K16249	Somun	Nut	9	3
7K16249	Somun	Nut	8	5
7K16249	Somun	Nut	9	7
7K16255	U-Cıvata	U-Bolt	8	5
7K16406	Keçe	Seal	9	8
7K16427	Bağlantı sacı	Plate, mounting	12	7
7K16440	Kapak	Cover	9	8
7K16503	Gromet	Grommet	5	32
7K17457	Gresörlük	Greaser	9	7
7K18114	Kilit sacı-Aks flanş-Arka ding	Plate, lock-Rear axle	9	1
7K18114	Kilit sacı-Aks flanş-Arka ding	Plate, lock-Rear axle	9	2
7K19968	Braket-Sağ-Sol	Bracket-RH/LH	12	2
7K19968	Braket-Sağ-Sol	Bracket-RH/LH	12	1
7K200129	Kulak, ön makas-Ön/Arka	Bracket, front spr.Front/Rear	12	2
7K200129	Kulak, ön makas-Ön/Arka	Bracket, front spr.Front/Rear	12	2
7K200129	Kulak, ön makas-Ön/Arka	Bracket, front spr.Front/Rear	12	1
7K200129	Kulak, ön makas-Ön/Arka	Bracket, front spr.Front/Rear	12	1
7K200145	U-Cıvatası	U-Bolt	9	3
7K200493	Amortisör, arka-KMPL.	Shock absorber, rear-ASSY.	9	4
7K200511	Supap uzatması	Extension valve	12	37
7K200792	Braket-S/K bağı-KMPL.Sol	Bracket-Cab mounting-ASSY.LH	12	10
7K200792	Braket-S/K bağı-KMPL.Sol	Bracket-Cab mounting-ASSY.LH	12	4
7K20130	Küpe, ön makas-KMPL.	Shackle-ASSY.Front spring	8	5
7K202425	Travers, arka çeki	Crossmember, rear draft	12	1
7K202458	Bump takozu	Bump cushion	12	4
7K202459	Özel rondela	Washer, special	12	4
7K202460	Bump takozu, yan	Rubber bushing	12	4
7K202643	Dış lastik, kar tipi	Tire, snow type	12	37
7K202643	Dış lastik, kar tipi	Tire, snow type	12	37
7K202800	Dış lastik, düz tip	Tire, highway type	12	37
7K203061	Yağ keçesi	Oil seal	8	2
7K203662	Torsiyon travers-KMPL.	Torsion crossmember-ASSY.	12	1
7K203662	Torsiyon travers-KMPL.	Torsion crossmember-ASSY.	12	4
7K203999	1 nolu yaprak	Leaf no:1	9	7
7K204000	2 nolu yaprak	Leaf no:2	9	7
7K204001	3 nolu yaprak	Leaf no:3	9	7
7K204002	4 nolu yaprak	Leaf no:4	9	7
7K204003	5 nolu yaprak	Leaf no:5	9	7
7K204004	6 nolu yaprak	Leaf no:6	9	7
7K204005	7 nolu yaprak	Leaf no:7	9	7
7K204006	8 nolu yaprak	Leaf no:8	9	7
7K204007	9 nolu yaprak	Leaf no:9	9	7
7K204008	10 nolu yaprak	Leaf no:10	9	7
7K204009	11 nolu yaprak	Leaf no:11	9	7
7K204010	12 nolu yaprak	Leaf no:12	9	7
7K204011	13 nolu yaprak	Leaf no:13	9	7
7K204012	14 nolu yaprak	Leaf no:14	9	7
7K204013	15 nolu yaprak	Leaf no:15	9	7
7K204014	16 nolu yaprak	Leaf no:16	9	7
7K204015	17 nolu yaprak	Leaf no:17	9	7
7K204016	18 nolu yaprak	Leaf no:18	9	7
7K204017	19 nolu yaprak	Leaf no:19	9	7
7K204159	1 nolu yaprak	Leaf no:1	8	5
7K204160	2 nolu yaprak	Leaf no:2	8	5
7K204161	3 nolu yaprak	Leaf no:3	8	5
7K204162	4 nolu yaprak	Leaf no:4	8	5
7K204163	5 nolu yaprak	Leaf no:5	8	5
7K204164	6 nolu yaprak	Leaf no:6	8	5
7K204165	7 nolu yaprak	Leaf no:7	8	5
7K204166	8 nolu yaprak	Leaf no:8	8	5
7K204167	9 nolu yaprak	Leaf no:9	8	5
7K204168	10 nolu yaprak	Leaf no:10	8	5
7K204169	11 nolu yaprak	Leaf no:11	8	5
7K204170	12 nolu yaprak	Leaf no:12	8	5
7K204201	1 nolu yaprak	Leaf no:1	9	8
7K204202	2 nolu yaprak	Leaf no:2	9	8
7K204203	3 nolu yaprak	Leaf no:3	9	8
7K204204	4 nolu yaprak	Leaf no:4	9	8
7K204205	5 nolu yaprak	Leaf no:5	9	8
7K204206	6 nolu yaprak	Leaf no:6	9	8

FATİH 220-26

Parça Part No	Parça Adı	Part Name	Bölüm Section	Sayfa Page
7K204207	7 nolu yaprak	Leaf no:7	9	8
7K204208	8 nolu yaprak	Leaf no:8	9	8
7K204719	Şasi iç takviye-Sağ VDC, arka	Chassis, support-RH,inner rear	12	13
7K204720	Şasi iç takviye-Sol VDC, arka	Chassis, support-LH,inner rear	12	13
7K204721	Braket, muavin makas tahdit	Bracket, helper spring retain.	9	3
7K204935	1 nolu yaprak	Leaf no:1	9	3
7K204936	2 nolu yaprak	Leaf no:2	9	3
7K204937	3 nolu yaprak	Leaf no:3	9	3
7K204938	4 nolu yaprak	Leaf no:4	9	3
7K204939	5 nolu yaprak	Leaf no:5	9	3
7K204940	6 nolu yaprak	Leaf no:6	9	3
7K204941	7 nolu yaprak	Leaf no:7	9	3
7K204942	8 nolu yaprak	Leaf no:8	9	3
7K204943	9 nolu yaprak	Leaf no:9	9	3
7K204944	10 nolu yaprak	Leaf no:10	9	3
7K204945	11 nolu yaprak	Leaf no:11	9	3
7K204946	12 nolu yaprak	Leaf no:12	9	3
7K204947	13 nolu yaprak	Leaf no:13	9	3
7K204948	14 nolu yaprak	Leaf no:14	9	3
7K204949	15 nolu yaprak	Leaf no:15	9	3
7K205064	Braket, amortisör üst bağlantı	Bracket	9	4
7K50887	Viraj denge çubuğu, arka	Anti-Roll bar, rear	12	13
7K51341	Braket	Bracket	9	8
7K51394	Beşik	Spring hub	9	8
7K51765	Braket	Bracket	12	5
7K51765	Braket	Bracket	12	5
7K52371	Rulman, iç	Bearing, inner	9	2
7K52371	Rulman, iç	Bearing, inner	9	1
7K52372	Rulman, dış	Bearing, outer	9	2
7K52372	Rulman, dış	Bearing, outer	9	1
7K52401	Ara takviye	Plate	3	4
7K52402	Özel rondela	Washer, special	3	4
7K52419	Beşik-KMPL.	Spring hub-ASSY.	9	8
7K52633	Şasi takviyeli deliksiz	Chassis reinforced	12	1
7K52983	Yağ keçesi	Oil seal-Front hub	8	2
7K52983	Yağ keçesi	Oil seal-Front hub	8	2
7K53423	Makas tahdit braketi	Bracket	9	8
7K53445	Çeki kolu-KMPL.	Towbar-ASSY.	9	7
7K53794	Burç	Bushing	12	13
7K53892	Özel civata	Bolt, special	9	8
7K54121	Boru, travers-KMPL.	Pipe,crossmember-ASSY.	12	2
7K54121	Boru, travers-KMPL.	Pipe,crossmember-ASSY.	12	1
7K54160	U-Civata	U-Bolt	9	8
7K54336	Civata	Bolt	12	13
7K54459	Braket, fil kulağı	Bracket	12	7
7K55364	Ön makas-KMPL.	Front spring-ASSY.	8	5
7K55556	Braket	Bracket	10	1
7K57695	Lastik burç	Bush,rubber	12	4
7K57772	Lastik burç	Bush, rubber	12	4
7K58702	Kapak,alt-KMPL-Ön dingil	Cover-ASSY.Bottom-Front axle	8	1
7K58710	Subap	Valve	12	37
7K58710	Subap	Valve	12	37
7K58718	Jant	Rim	12	37
7K58718	Jant	Rim	12	37
7K58784	Fil kulağı	Bracket rever.tandem spring	12	7
7K58793	Travers-KMPL.Fil kulağı	Crossmember-ASSY.Anchorage	12	2
7K58975	Torsiyon travers-KMPL.	Torsion crossmember-ASSY.	12	4
7K58981	Çeki kolu-Alt	Rod	12	7
7K58982	Alt çeki kolu-Sol	Lower towbar-LH	12	7
7K59132	Braket-Sol	Bracket-LH	9	3
7K59133	Braket-Sağ	Bracket-RH	9	3
7K59210	Gövde	Case	12	6
7K59523	Braket,çeki kolu Sol-Ön	Bracket towbar-LH Front	12	5
7K59524	Braket,çeki kolu Sağ-Ön	Bracket towbar-RH Front	12	5
7K59526	Braket,çeki kolu Sol-Arka	Bracket towbar-LH Rear	12	5
7K59527	Braket,çeki kolu Sağ-Arka	Bracket towbar-RH Rear	12	5
7K59619	Arka porya	Hub, rear	9	1
7K59619	Arka porya	Hub, rear	9	2
7K59620	Ön porya	Hub, front	8	2
7K59621	Arka porya	Hub, rear	9	6
7K59621	Arka porya	Hub, rear	9	2
7K59632	Yağ muhafazası sacı	Oil housing sleeve	9	2
7K59632	Yağ muhafazası sacı	Oil housing sleeve	9	1
7K59722	Braket, bump sürtünme-Sol	Bracket-LH	12	2
7K59723	Braket, bump sürtünme-Sağ	Bracket-RH	12	2
7K60177	Bijon saplaması, arka	Wheel stud, rear	9	1
7K60177	Bijon saplaması, arka	Wheel stud, rear	9	2
7K60177	Bijon saplaması, arka	Wheel stud, rear	9	6
7K60192	Bijon saplaması	Stud, wheel	8	2
7K60982	Sürtünme parçası	Friction plate	9	8
7K61735/36	Braket-Sağ/Sol-Ön	Bracket-RH/LH-Front	12	4
7K61871	Jant	Rim	12	37
7K61871	Jant	Rim	12	37

FATİH 220-26

Parça Part No	Parça Adı	Part Name	Bölüm Section	Sayfa Page
7K61875	Jant	Rim	12	37
7K61875	Jant	Rim	12	37
7K62751	Jant	Rim	12	37
7K62751	Jant	Rim	12	37
7K62764	Lastik burç	Bush,rubber	12	4
7K62767	Lastik burç	Bush, rubber	12	4
7K62771	Özel rondela	Washer, special	12	4
7K62772	Rondela	Washer	12	4
7K62893	Bijon somunu	Wheel nut	9	2
7K62893	Bijon somunu	Wheel nut	12	37
7K62893	Bijon somunu	Wheel nut	9	1
7K62893	Bijon somunu	Wheel nut	9	6
7K62893	Bijon somunu	Wheel nut	12	37
7K64025	Travers,arka çeki	Cross.rear draft	12	1
7K64025	Travers,arka çeki	Cross.rear draft	12	2
7K64044	Jant	Rim	12	37
7K64044	Jant	Rim	12	37
7K65575	Braket-Sağ/Sol	Bracket-RH/LH	12	4
7K65807	Şim	Shim	12	7
7K65808	Şim	Shim	12	7
7K65809	Şim	Shim	12	7
7K65810	Şim	Shim	12	7
7K65811	Şim	Shim	12	7
7K65812	Şim	Shim	12	7
7K65813	Şim	Shim	12	7
7K65814	Şim	Shim	12	7
7K65815	Şim	Shim	12	7
7K65816	Şim	Shim	12	7
7K65992	Körük	Gaiter, rubber	12	6
7K66053	Kelepçe	Clamp	12	6
7K66054	Kelepçe	Clamp	12	6
7K66317	Küre	Sphere	12	6
7K67565	U-Cıvatası	U-Bolt	9	3
7K67670	Özel cıvata	Bolt,special	9	4
7K69581	Torsiyon travers-KMPL.	Torsion crossmember-ASSY.	12	2
7K69581	Torsiyon travers-KMPL.	Torsion crossmember-ASSY.	12	4
7K69589	Şasi takv.deliksiz-KMPL.	Chassis reinforcement-ASSY.	12	1
7K69623	Şasi takv.deliksiz-KMPL.	Chassis member-ASSY.	12	1
7K69629	Şasi takv.deliksiz	Chassis member	12	1
7K69815	Mafsalsal tamir tk.	Joint,repair kit	9	7
7K69815	Mafsalsal tamir tk.	Joint,repair kit	12	5
7K69816	Küre tamir tk.	Ball,repair kit	12	5
7K85274	Şasi yan kolu	Chassis side member	12	1
7K87702	Ön porya	Hub, front	8	2
7K87730	Kilitleme sacı	Locking plate	12	6
7K87844	V-Çeki kolu-KMPL.	V-Towbar-ASSY.	12	5
7K87845	V-Çeki kolu-KMPL.	V-Towbar-ASSY.	12	5
7K87847	Boru	Pipe	12	6
7K88851	Ön amortisör-KMPL.	Shock absorber-ASSY.Front	8	6
7K88851	Ön amortisör-KMPL.	Shock absorber-ASSY.Front	9	4
7K89090	Braket-Çeki kolu kovan bağı.	Bracket,reaction bar with case	12	6
7K89368	V-Çeki kolu-KMPL.Ön	V-Towbar-ASSY.Front	12	5
7K89369	V-Çeki kolu-KMPL.	V-Towbar-ASSY.Rear	12	5
7K89654	Kapak	Cover	12	6
7K89655	V-Gövde	Angular stay	12	6
7K89657	Yatak	Bearing	12	6
7K89658	Özel rondela	Washer,special	12	6
7K89710	Lastik takoz	Rubber buffer	9	8
7K89712	Mesafe par.V-Çeki kolu Ön-Arka	Spacer	9	8
7K89745	Yatak	Bearing	12	6
7K90219	Özel cıvata	Bolt,special	12	6
7K91023	U-Cıvata	U-Bolt	9	8
7K98137	Braket	Bracket	9	7
7K98828	Braket, çeki	Bracket-Tie	12	1
7K99329	Lastik, düz tip	Tire, highway type	12	37
7K99330	Lastik, kar tipi	Tire, highway type	12	37
7K99330	Lastik, kar tipi	Tire, highway type	12	37
7K99675	Ön makas-KMPL.	Front spring-ASSY.	8	5
7K99680	Arka makas-KMPL.	Rear spring-ASSY.	9	3
7K99718	Braket, amortisör üst bağ-Sol	Bracket-LH	9	4
7K99785	Braket-Kep oturma-Sağ	Bracket-RH	12	4
7K99785	Braket-Kep oturma-Sağ	Bracket-RH	12	4
7K99814	Pleyt-KMPL.Takviye-Sol	Plate-ASSY.LH	12	3
7K99815	Pleyt-KMPL.Takviye-Sağ	Plate-ASSY.RH	12	3
7K99902	Braket, amortisör üst bağ.Sağ	Bracket-RH	9	4
7R10440	Perçin	Rivet	12	1
7R10441	Perçin-Şasi	Rivet-Chassis	12	1
7R10441	Perçin-Şasi	Rivet-Chassis	9	5
7R10442	Perçin	Rivet	12	1
7R91712	V-Çeki kolu tamir kiti	Repair kit, V-Towbar	12	6
83H537	Hidrolik deposu-KMPL.	Fluid reservoir-ASSY.	4	3
85K2368	Gaz pedali-KMPL.	Pedal, accelerator-ASSY.	3	9
85K3370	Hidrolik krik o çalıştırma kolu	Lever, hydraulic pump	12	37

FATİH 220-26

Parça Part No	Parça Adı	Part Name	Bölüm Section	Sayfa Page
85K3370	Hidrolik krikò çalıştırma kolu	Lever, hydraulic pump	12	9
85K5486	Braket	Bracket	10	1
86K1895	Burç-Debriyaj baskı/disk	Bush-Clutch cover/driver plate	4	1
8K10031	Panel, uzatma minder-Sol	Panel, extention-LH	12	17
8K10032	Panel, uzatma minder-Sağ	Panel, extention-RH	12	17
8K10044	İç uzatma paneli-Sağ	Panel, inner extension-RH	12	15
8K10045	İç uzatma paneli-Sol	Panel, inner extension-LH	12	15
8K10046	Dış uzatma paneli-Sağ	Panel, outer extension-RH	12	15
8K10047	Dış uzatma paneli-Sol	Panel, outer extension-LH	12	15
8K10052	Takviye, taban panel kuşağı	Reinforcement, panel strap	12	17
8K10133	Tavan çerçeve arka panel	Roof frame, rear panel	12	15
8K10164	Ön cam çerçevesi	Frame, windscreen	12	16
8K10193	Braket, basamak-Sol	Bracket, foot step-LH	12	22
8K10194	Braket, basamak-Sağ	Bracket, foot step-RH	12	22
8K10195	Basamak paneli, alt-Sol	Footstep panel, lower-LH	12	22
8K10196	Basamak paneli, alt-Sağ	Footstep panel, lower-RH	12	22
8K10197	Basamak paneli, üst-Sol	Footstep panel, upper-LH	12	22
8K10198	Basamak paneli, üst-Sağ	Footstep panel, upper-RH	12	22
8K10199	Arka orta dış panel	Panel, rear center outer	12	15
8K10200	Panel, arka orta-KMPL.	Panel, rear center-ASSY.	12	15
8K10210	Ön baba iç köşe kapağı-Sağ	Front pillar corner cover-RH	12	15
8K10211	Ön baba iç köşe kapağı-Sol	Front pillar corner cover-LH	12	15
8K10223	Panel, arka köşe dış-Sağ	Panel, rear corner outer-RH	12	15
8K10224	Panel, arka köşe dış-Sol	Panel, rear corner outer-LH	12	15
8K10228	Panel, arka orta iç	Panel, rear center inner	12	15
8K10249	Panel, göğüslük montajlı-KMPL.	Panel, dash centre fixed-ASSY.	12	16
8K10344	Taban panel takviyesi-Sağ	Reinforcement floor panel-RH	12	17
8K10345	Taban panel takviyesi-Sol	Reinforcement floor panel-LH	12	17
8K10359	Güneşlik	Sun visor	12	26
8K10364	Panel, arka baba-KMPL.Sağ	Panel, rear pillar-ASSY.RH	12	15
8K10365	Panel, arka baba-KMPL.Sol	Panel, rear pillar-ASSY.LH	12	15
8K10410	Tavan çerçevesi,ön baba kapağı	Roof frame, front pillar cover	12	15
8K10487	Tavan yan çerçevesi-Sağ	Roof side frame-RH	12	15
8K10488	Tavan yan çerçevesi-Sol	Roof side frame-LH	12	15
8K10634	Motor kaputu-KMPL.	Cover, engine bonnet-ASSY.	12	30
8K10635	Tavan çerçeve yan kapat-Sağ	Roof frame side closing-RH	12	15
8K10636	Tavan çerçeve yan kapat-Sol	Roof frame side closing-LH	12	15
8K10654	Tavan çerçevesi arka	Roof frame, rear	12	15
8K10670	Dış dikiz aynası-Sağ/Sol	Rear view mirror-RH/LH	12	27
8K10671	Arka orta tavan sereni	Panel, rear middle roof	12	15
8K10699	Seren arka köşe alt-Sağ	Panel, rear corner lower-RH	12	15
8K10700	Seren arka köşe alt-Sol	Panel, rear corner lower-LH	12	15
8K10701	Seren alt parça-Sağ	Panel, lower-RH	12	15
8K10702	Seren alt parça-Sol	Panel, lower-LH	12	15
8K10703	Seren yan alt parça-Sağ	Panel, side lower-RH	12	15
8K10704	Seren yan alt parça-Sol	Panel, side lower-LH	12	15
8K10722	Şasi kod&seri no etiketi (İng)	Label, chassis code and ser. num.	12	35
8K10727	Batarya ikaz etiketi (İng)	Label, battery warning	12	35
8K10823	Panel, tavan çerçevesi-KMPL.	Panel, roof frame-ASSY.	12	15
8K10833	Çamurluk uzat.parçası-Sol alt	Mudguard, extension-LH lower	12	23
8K10834	Çamurluk uzat.parçası-Sağ alt	Mudguard, extension-RH lower	12	23
8K10849	Panel-KMPL.Ön	Panel-ASSY.Front	12	16
8K10856	Ön cam lastiği	Weatherstrip	12	24
8K10857	Ön cam	Windscreen	12	24
8K10863	Panel, minder bağlantı-Sol	Panel, floor seat mounting-LH	12	17
8K10868	Braket	Bracket	12	21
8K10878	Panel gövde araca	Panel body vehicular	12	16
8K10879	Ön baba üst kapatma-Sol	Front pillar upper closing-LH	12	16
8K10883	Kapak, yağ doldurma	Cover, oil filling	12	15
8K10888	Panel,ön baba-KMPL.Sağ	Panel, front pillar-ASSY.RH	12	16
8K10889	Panel,ön baba-KMPL.Sol	Panel, front pillar-ASSY.LH	12	16
8K10892	Panel, basamak arka-Sağ	Panel, footstep rear-RH	12	17
8K10893	Panel, basamak arka-Sol	Panel, footstep rear-LH	12	17
8K10896	Minder bağlantı sacı-Sol	Cushion mount, sheet-LH	12	17
8K10933	Tesbit kilidi bağlantı-Sağ	Lock, fixed-RH	12	21
8K10934	Braket, kumanda teli bağı.	Bracket	12	21
8K10935	Tesbit kilidi bağlantı-Sol	Lock, fixed-LH	12	21
8K10936	Braket-Hidr.piston bağı.	Bracket	12	21
8K10939	Lastik tutucu yan-Sağ	Holder, rubber side-RH	12	17
8K10940	Lastik tutucu yan-Sol	Holder, rubber side-LH	12	17
8K10960	Üst bağlantı-Sol	Mounting, upper-LH	12	27
8K10961	Üst bağlantı-Sağ	Mounting, upper-RH	12	27
8K10990	Vites kontrol bilgi etiketi	Label, gearbox control	12	35
8K11013	Turbo arması	Badge, turbo	12	36
8K11014	Cummins arması	Badge, cummins	12	36
8K11015	Fatih arması	Badge, Fatih	12	36
8K11084	Hidrolik piston-KMPL.	Piston-ASSY.Hydraulic	12	21
8K11091	Kilit çekme teli	Cable, lock	12	21
8K11116	Adaptör, motor kaputu	Adapter, gear lever	12	30
8K11135	Arka plaka sacı	Rear plate sheet	12	1
8K11163	Rüzgarlık-Sağ yan	Windshield, side-RH	12	20
8K11164	Rüzgarlık-Sol yan	Windshield, side-LH	12	20
8K11168	Rüzgarlık-Tampon altı	Windshield, lower	12	20

FATİH 220-26

Parça Part No	Parça Adı	Part Name	Bölüm Section	Sayfa Page
8K11301	Vida	Screw	12	38
8K11301	Vida	Screw	12	18
8K11389	Kanca, batarya taşıyıcı kapağı	Bracket,upper	11	1
8K11399	Gösterge paneli,delikli	Panel,fascia perforated	12	28
8K11400	Dekoratif panel,orta-KMPL.	Panel,instrument-ASSY.Center	12	28
8K11401	Dekoratif panel,orta	Panel,instrument-center	12	28
8K11402	Sigorta kapağı	Cover,fusebox	12	28
8K11403	Kapak-KMPL.Torpedo kutusu	Lid-ASSY.Glove box	12	28
8K11494	Şoför koltuğu-KMPL.	Driver's seat-ASSY.	12	33
8K11495	Yolcu koltuğu-Tek	Passanger's seat	12	33
8K11496	Sofra	Food table	12	34
8K11520	Panel, ön kapı babası-Sağ	Padding, door pillar-RH	12	26
8K11521	Panel, ön kapı babası-Sol	Padding, door pillar-LH	12	26
8K11536	Bilgi etiketi (İng)	Label,information	12	35
8K11537	Hava filtresi bakım tal.(İng)	Label,air cleaner maintenance	12	35
8K11540	Hava filtr.ikaz etiketi (İng)	Label,air cleaner warn.(inner)	12	35
8K11541	Hız tahdidi ikaz etiketi (İng)	Label,speed limiting	12	35
8K11542	İlk dolum yağı etiketi (İng)	Label,first oil filling	12	35
8K11546	Hava tüpleri bakım etiketi	Label,air tanks maintenance	12	35
8K11547	Genel ikaz etiketi (İng)	Label,general warning	12	35
8K11548	Hidrolik direk.bakım tal.(İng)	Label,hydraulic steering	12	35
8K11572	Basamak-KMPL.Sol	Foot step-ASSY.LH	12	22
8K11573	Basamak-KMPL.Sağ	Foot step-ASSY.RH	12	22
8K11636	Gövde	Body	12	21
8K11637	Pistonlu mil	Shaft, with piston	12	21
8K11638	Kapak	Cover	12	21
8K11639	Yay	Spring	12	21
8K11640	Rondela	Washer	12	21
8K11671	Hava filtresi ikaz etiket(İng)	Label,air clean.warn. (outer)	12	35
8K11683	Rakor, havalandırma	Connector, breather	12	21
8K11701	Segman, emniyet	Circlip	12	21
8K11702	Keçe	Seal	12	21
8K11744	Dübel	Clip	12	31
8K11744	Dübel	Clip	12	31
8K11749	Gazetelik	Pocket, newspaper	12	26
8K11750	Ruhsat gözü	Pocket, licence	12	26
8K11819	Kapatma parçası	Closing part	12	15
8K11879	Menteşe-KMPL.	Hinge-ASSY.	12	15
8K11922	Minder-KMPL.	Seat,middle-ASSY.	12	34
8K11944	PVC-Poliüretan döşeme	Mat, floor-Cab (PVC)	12	30
8K11945	Haliflex döşeme minder sac-Sol	Mat, floor seat-LH	12	30
8K11946	Haliflex döşeme minder sac-Sağ	Mat, floor seat-RH	12	30
8K11949	Menfez	Hole, channel	12	28
8K11950	İzolasyon-Sol	Front panel-LH	12	30
8K11951	İzolasyon-Sağ	Front panel-RH	12	30
8K11953	Basamak arka kapatma-Sol	Rear closing-Foot Step-LH	12	22
8K11954	Basamak arka kapatma-Sağ	Rear closing-Foot step-RH	12	22
8K11955	Braket, basamak çamur.bağl.Sol	Bracket	12	22
8K11956	Braket, basamak çamur.bağl.Sağ	Bracket	12	22
8K11978	Antifriz etiketi	Label,anti-freeze winter	12	35
8K11983	Panel, minder bağlantı-Sağ	Panel, seat mount-RH	12	17
8K11984	Minder bağlantı sacı-Sağ	Seat mounting panel-RH	12	17
8K12025	Motor kaputu	Hood	12	30
8K12039	Kumanda etik.2.ding.fren valfi	Lab.2nd axle brake valve cont.	12	35
8K12080	Braket, ayna bağlantı-Sağ	Bracket, right mirror mount.	12	18
8K12081	Braket, ayna bağlantı-Sol	Bracket, left mirror mount.	12	18
8K12082	Dış dikiz ayna alt braket-Sağ	Bracket, lower mirror-RH	12	27
8K12083	Dış dikiz ayna alt braket-Sol	Bracket, lower mirror-LH	12	27
8K12089	Conta	Gasket	12	27
8K12094	Takviye bağlantı sacı-Sağ	Reinforcement mount sheet-RH	12	20
8K12095	Takviye bağlantı sacı-Sol	Reinforcement mount sheet-LH	12	20
8K12116	Ayna kolu-Sağ/Sol	Arm, mirror-RH/LH	12	27
8K12187	Cam açma kolu	Handle, glass open	12	25
8K12193	Hortum	Hose	11	14
8K12201	Cam, arka sağ köşe (Bronz)	Glass, rear corner-RH (Bronze)	12	24
8K12202	Cam, arka sol köşe (Bronz)	Glass, rear corner-LH (Bronze)	12	24
8K12203	Yan cam	Glass, side-RH/LH	12	24
8K12213	Radio anteni	Antenna-Radio	12	26
8K12217	Antifriz etiketi (İng)	Label, anti-freeze	12	35
8K12218	Bilgi etiketi, diff.kilit	Label, diff.lock	12	35
8K12220	Bilgi etiketi,vites kont.(İng)	Label, gear box control	12	35
8K12422	Özel rondela	Washer	12	20
8K12534	Etiket-Motor seri no (İng)	Plate,engine serial number	12	35
8K12785	Yatak paneli izolasyonu	Insulation,bed panel	12	32
8K12841	Çamurluk rondelası	Mudguard washer	12	23
8K12856	Çamurluk rondelası	Mudguard washer	3	5
8K12856	Çamurluk rondelası	Mudguard washer	12	23
8K12857	Çamurluk rondelası klipsi	Mudguard washer clip	12	23
8K12866	Dış dik.ayn.tes.kolu-Sağ-Sol	Arm,retainer,mirror-RH-LH	12	27
8K12868	Tapa, emniyet kemeri	Plug	12	33
8K12871	Menteşe üst-Sol	Hinge, upper-LH	12	18
8K12871	Menteşe üst-Sol	Hinge, upper-LH	12	38
8K12872	Menteşe üst-Sağ	Hinge, upper-RH	12	18

FATİH 220-26

Parça Part No	Parça Adı	Part Name	Bölüm Section	Sayfa Page
8K12872	Menteşe üst-Sağ	Hinge, upper-RH	12	38
8K12993	Takoz-Kapı camı stop	Saddle stop	12	39
8K12993	Takoz-Kapı camı stop	Saddle stop	12	25
8K13009	Braket-Kapı camı takozu	Bracket-Saddle stop	12	25
8K13009	Braket-Kapı camı takozu	Bracket-Saddle stop	12	39
8K13226	Körük, vites kolu üst	Bellows, upper	5	32
8K13925	Fabrika etiketi	Vehicle chassis number plate	12	35
8K13931	Çamurluk arka paneli	Mudguard rear panel	12	23
8K13932	Çamurluk arka paneli	Mudguard rear panel	12	23
8K13997	Fabrika etiketi	Vehicle chassis number plate	12	35
8K14011	Kelebek camı	Glass-Quarter light	12	25
8K14081	Cam direği kapı-Sol	Weather seal-LH	12	25
8K14082	Cam direği kapı-Sağ, uzun	Weather seal-RH	12	25
8K14377	Kelebek camı lastiği	Washer strip	12	25
8K14442	Havalandırma kapağı	Cover, air roof	12	26
8K14521	Panel, çamur.uzat.Sağ	Panel, mudguard extension-RH	12	23
8K14522	Panel, çamur.uzat.Sol	Panel, mudguard extension LH	12	23
8K14535	Çamurluk ön parça-Sağ	Mudguard, front-RH	12	23
8K14536	Çamurluk ön parça-Sol	Mudguard, front-LH	12	23
8K14562	Çamurluk paneli-KMPL.Sağ	Mudguard panel-ASSY.RH	12	23
8K14563	Çamurluk paneli-KMPL.Sol	Mudguard panel-ASSY.LH	12	23
8K15360	Devirme krikosu (Hidrolik)	Pump,hydraulic	12	9
8K15361	Adaptör,rakor	Connector,adapter	12	9
8K15362	Hortum	Hose	12	9
8K15363	Kep devirme silindiri	Cylinder,hydraulic	12	9
8K15434	Rondela, adaptör rakoru	Washer	12	9
8K15619	Braket,arka lamba bağlantı-Sol	Bracket, tail lamp-LH	12	1
8K15619	Braket,arka lamba bağlantı-Sol	Bracket, tail lamp-LH	12	23
8K15620	Braket,arka lamba bağlantı-Sağ	Bracket, tail lamp-RH	12	23
8K15649	Pleyt, çamurluk sıkma	Plate	12	23
8K16407	Keçe, piston	Seal	12	21
8K16492	Radio bağlantı braketi	Radio mounting bracket	12	15
8K16494	Tavan hava takviye sacı-Uzun	Reinforcement panel, roof-Long	12	15
8K16536	Ön baba kapağı-Sağ	Cover, front pillar-RH	12	16
8K16537	Ön baba kapağı-Sol	Cover, front pillar-LH	12	16
8K16651	Panel, tavan-KMPL.	Panel, roof-ASSY.	12	15
8K16652	Panel,tavan	Panel,roof	12	15
8K16767	Bilgi etiketi, diff.kilit	Label, diff.lock data	12	35
8K16787	Küllük-KMPL.	Ashtray-ASSY.	12	28
8K16787	Küllük-KMPL.	Ashtray-ASSY.	12	29
8K16788	Tavan hava takviye sacı-Kısa	Reinforcement panel,roof-Short	12	15
8K16789	Radio paneli	Panel, radio	12	26
8K18983	Travers, ön kısım takv.KMPL.	Crossmember, front rein.-ASSY.	12	16
8K19756	Torpido cebi	Hole, instrument panel	12	29
8K200018	Alternatör bilgi plakası (24V)	Plate, alternator warning	12	35
8K200199	Gösterge paneli, delikli	Panel, instrument trim	12	28
8K200639	Kol hidrolik çalıştırma	Lever hydraulic operating	12	9
8K201368	Etiket(Mamul no/üretim no)İng.	Label (Product no/Product no)	12	35
8K201369	Cam açma kolu	Handle	12	25
8K201369	Cam açma kolu	Handle	12	39
8K201471	Kalorifer ünitesi-KMPL.	Heated unit-ASSY.	11	14
8K201480	Panel, tavan çerçevesi-KMPL.	Panel, roof frame-ASSY.	12	15
8K202434	Fabrika etiketi	Vehicle chassis number plate	12	35
8K202435	Fabrika etiketi	Vehicle chassis number plate	12	35
8K202685	Radio paneli	Panel, radio	12	26
8K202899	Radio anteni	Antenna,radio	12	26
8K203873	Torpido taşıyıcı-KMPL.	Dash carrier-ASSY.	12	29
8K204310	S/K yataklı kapılı kep-KMPL.	Driver's cab door mount.incl.	12	15
8K204311	S/K yataklı kapısız kep-KMPL.	Driver's cab, Without door	12	15
8K204312	S/K yataklı isk.yapı.mont.KMPL	Driver's cab, driver struct.	12	15
8K204379	Panel-KMPL.Ön	Panel-ASSY.Front	12	16
8K204381	Panel ön, alt	Panel front, lower	12	16
8K50020	3'lü adaptör	3 way adapter	11	14
8K50093	Kalorifer ünitesi-KMPL.	Heater unit-ASSY.	11	14
8K50102	Ön kapak mekanizması-KMPL.	Front cover mech.ASSY.	11	14
8K50271	Kalorifer motoru	Blower,heater	11	14
8K50473	Alternatör koruyucu sacı	Protective shield,alternator	11	4
8K51720	Bilgi etiketi, hava tüpü	Label, air tanks	12	35
8K52698	Kapak, yatak paneli	Cover,bed panel	12	17
8K52891	Direk.mili gizleme paneli-Arka	Panel, steering column-Rear	7	1
8K52891	Direk.mili gizleme paneli-Arka	Panel, steering column-Rear	12	30
8K53316	Hortum	Hose	11	14
8K55060	Ön tekerlek arka çamurluk-Sağ	Mudguard,rear valace-RH	12	23
8K55061	Ön tekerlek arka çamurluk-Sol	Mudguard,rear valance-LH	12	23
8K55224	Panjur, üst	Grille-Upper	12	20
8K55284	Bilgi etiketi, hava tüpü	Label,air tank	12	35
8K55441	Çalıştırma talimatı	Label,running instruction	12	35
8K55766	Panel, kapı iç-Sol	Panel, inner-LH	12	18
8K55767	Panel, kapı iç-Sağ	Panel, inner-RH	12	18
8K55768	Panel, kapı dış-Sol	Panel,door outer-LH	12	18
8K55769	Panel, kapı dış-Sağ	Panel,door outer-RH	12	18
8K55775	Kapı montajı-KMPL.Sol	Door, fixed-ASSY.LH	12	18
8K55776	Kapı montajı-KMPL.Sağ	Door, fixed-ASSY.RH	12	18

FATİH 220-26

Parça Part No	Parça Adı	Part Name	Bölüm Section	Sayfa Page
8K55830	Kapı döşemesi-KMPL.Sol	Pad trim door-ASSY.LH	12	26
8K55831	Kapı döşemesi-KMPL.Sağ	Pad trim, door-ASSY.RH	12	26
8K56328	Kilit hareket mek.KMPL.Sol	Door lock-ASSY.LH	12	38
8K56329	Kilit hareket mek.KMPL.Sağ	Door lock-ASSY.RH	12	38
8K56682	Kilit karşılığı	Striker	12	28
8K56721	Kilit-KMPL.	Lock-ASSY.	12	28
8K56740	Taban paneli	Floor panel	12	17
8K56813	Torpedo kilidi	Lock	12	29
8K56876	Mesafe parçası, ön panjur	Spacer-Front grille	12	20
8K56877	Ön panjur-KMPL.	Front grille-ASSY.	12	20
8K56895	Mesafe parçası, ön panjur	Spacer-Front grille	12	20
8K57251	Çubuk, üst-Sol	Bar upper-LH	12	19
8K57253	Çubuk, üst-Sağ	Rod upper-RH	12	19
8K57318	Fabrika etiketi	Vehicle chassis number plate	12	35
8K57322	Fabrika etiketi	Vehicle chassis number plate	12	35
8K57649	Hidrolik kriko	Hydraulic jack	12	37
8K57653	Çamurluk paneli-KMPL.Sağ	Mudguard panel-ASSY.RH	12	23
8K57654	Çamurluk paneli-KMPL.Sol	Mudguard panel-ASSY.LH	12	23
8K57658	Tavan döşemesi-Sol	Headlining, roof-LH	12	31
8K57921	Ön tampon-KMPL.	Front bumper-ASSY.	12	11
8K57944	Kapı toz fitili	Weatherstrip	12	26
8K57952	Panel, ön baba basamak bağ.Sağ	Pan.fr. pillar footstep moun.-	12	17
8K57953	Panel, ön baba basamak bağ.Sol	Panel,fr.pill.footstep mount	12	17
8K57977	Seren döşemesi-Arka	Pad trim-Rear	12	31
8K57978	Seren döşemesi-Sağ	Pad trim-RH	12	31
8K57979	Seren döşemesi-Sol	Pad trim-LH	12	31
8K58013	Travers, arka orta	Crossmember (Rear,middle)	12	17
8K58196	Tampon uzatması-Sol	Side,bumper-LH	12	11
8K58197	Tampon uzatması-Sağ	Bumper extension-RH	12	11
8K58269	Arka döşeme-Sağ	Pad trim, rear-RH	12	31
8K58270	Arka döşeme-Sol	Pad trim, rear-LH	12	31
8K58271	Arka döşeme-Orta	Pad trim, rear-Center	12	31
8K59301	Dış dikiz aynası-Sağ/Sol	Outer rear mirror-RH/LH	12	27
8K59561	Braket, tampon uzatması-Sağ	Bracket, side bumper-RH	12	11
8K59562	Braket, tampon uzatması-Sol	Bracket, side bumper-LH	12	11
8K59679	Conta, kapı bağlantı-Üst	Gasket	12	38
8K59679	Conta, kapı bağlantı-Üst	Gasket	12	18
8K59680	Conta, baba bağlantı-Üst	Gasket	12	18
8K59680	Conta, baba bağlantı-Üst	Gasket	12	38
8K59681	Conta, kapı bağlantı-Alt	Gasket	12	38
8K59681	Conta, kapı bağlantı-Alt	Gasket	12	18
8K59682	Conta, baba bağlantı-Alt	Gasket	12	38
8K59682	Conta, baba bağlantı-Alt	Gasket	12	18
8K59841	Panel ön, alt	Panel front, lower	12	16
8K60258	Travers, tampon bağlantı	Crossmember	12	2
8K60258	Travers, tampon bağlantı	Crossmember	12	11
8K61291	Kapak, arka tampon	Cover	12	11
8K61311	Braket, arka tampon-Sol	Bracket,rear bumper-LH	12	11
8K61312	Braket, arka tampon-Sağ	Bracket,rear bumper-RH	12	11
8K61367	Arka tampon-KMPL.	Rear bumper-ASSY.	12	11
8K61882	Fatih arması	Emblem-Fatih	12	36
8K62937	P.T.O.çalıştırma talimatı	Plate,P.T.O. runn. instruction	12	35
8K62994	Çamurluk orta fitili	Rubber strip, mudguard-Middle	12	23
8K62995	Çamurluk ön fitili	Mudguard,vehicular	12	23
8K62996	Basamak paneli alt fitili	Rubber packing-Lower felt	12	22
8K62997	Basamak paneli alt fitili	Rubber packing-lower felt	12	22
8K62998	Basamak paneli üst fitili	Rubber packing-Upper felt	12	22
8K63031	Panel, kapatma ön travers	Panel, closing-Front	12	16
8K63264	Göğüslük bağlantı sacı-Alt	Dash mounting sheet-lower	12	17
8K63273	Takviye pleyti yan kol iç-Sol	Rein.plate side lever inner-LH	12	17
8K63274	Takviye pleyti yan kol iç-Sağ	Rein.plate side lever inner-RH	12	17
8K63275	Takviye pleyti yan kol dış-Sol	Rein.plate side lever outer-LH	12	17
8K63276	Takviye pleyti yan kol dış-Sağ	Rein.plate side lever outer-RH	12	17
8K64002	Çamurluk montaj fitili	Rubber strip, mudguard	12	23
8K64003	Çamurluk montaj fitili	Rubber strip, mudguard	12	23
8K65998	Çıkartma, kalorifer kumanda	Sticker-Heater control	12	35
8K65998	Çıkartma, kalorifer kumanda	Sticker-Heater control	12	28
8K66537	Somun, plastik	Nut, plastic	12	20
8K66543	Braket, yan kol oturma	Bracket, side member	12	17
8K67458	Kilit karşılığı.torpedo kapağı	Striker-Glove box	12	29
8K67519	Yan kol dış sacı-Sağ	Outer sheet,longi.member-RH	12	17
8K67520	Yan kol dış sacı-Sol	Outer sheet,longi.member-LH	12	17
8K67521	Yan kol iç sacı-Sağ	Inner sheet,longi.member-RH	12	17
8K67522	Yan kol iç sacı-Sol	Inner sheet,longi.member-LH	12	17
8K67634	Keb devirme talimatı etiketi	Label,cab locking	12	35
8K68158	Kalorifer musluğu	Drain cock-Heater	11	14
8K68410	S/K yataklı kapısız kep-KMPL.	Driver's cab, Without door	12	15
8K68411	S/K yataklı isk.yapı.mont.KMPL	Driver's cab, driver struct.	12	15
8K68492	Yan kol takviye ön-Sağ	Reinfor.front-longi.member-RH	12	17
8K68493	Yan kol takviye ön-Sol	Reinfor.front-longi.member-LH	12	17
8K68513	Mesafe parçası	Spacer	12	17
8K68877	Emniyet teli	Cable, safety	8	1
8K68883	Toz lastiği, motor kaputu-Arka	Sealing strip-Rear	12	30

FATİH 220-26

Parça Part No	Parça Adı	Part Name	Bölüm Section	Sayfa Page
8K68887	Kapı camı fitili	Dust, strip	12	25
8K68888	Segman, ön cam lastiği	Lock, strip	12	24
8K68889	Arka yan cam lastik segmanı	Lock, strip	12	24
8K68890	Arka orta cam segmanı	Lock strip	12	24
8K68924	S/K yataklı kapılı kep-KMPL.	Driver's cab door mount.incl.	12	15
8K69397	Gösterge paneli-KMPL.	Instrument panel-ASSY.	12	29
8K69580	Travers-KMPL.	Crossmember-ASSY.	12	1
8K69580	Travers-KMPL.	Crossmember-ASSY.	12	11
8K69580	Travers-KMPL.	Crossmember-ASSY.	12	2
8K69690	Kapı camı su fitili	Weather strip	12	39
8K69773	Lastik fitil, ön	Strip rubber, front	12	20
8K85346	Diferansiyel kilit etik.(İng)	Label, diff.lock	12	35
8K85442	Sigorta bilgi etiketi (İng)	Label, fuse cover	12	35
8K85465	Fabrika etiketi	Vehicle chassis number plate	12	35
8K85466	Fabrika etiketi	Vehicle chassis number plate	12	35
8K85467	Fabrika etiketi	Factory label	12	35
8K85468	Fabrika etiketi	Factory label	12	35
8K85469	Fabrika etiketi	Vehicle chassis number plate	12	35
8K85477	Çalıştırma talimatı (İng)	Running instruction	12	35
8K86162	S/K yataklı astarlı kep-KMPL.	Driver's cab, prime coat.incl.	12	15
8K86855	Üfleç-KMPL.Sağ	Demister duct-RH	12	29
8K86856	Üfleç-KMPL.Sol	Demister duct-LH	12	29
8K86937	Dekoratif panel, alt-Sol	Panel,instrument-bottom,LH	12	28
8K86982	Vida	Screw	12	29
8K87016	Etiket (Mamul no/Üretim no)	Label-Noise plates labels	12	35
8K87447	Panel, torpido-KMPL.	Panel, dash-ASSY.	12	16
8K89300	Braket	Bracket	11	12
8K90275	Panel, yatak etek-Orta	Panel,bed skirt-Middle	12	17
8K91193	T.A.S.K.Etiketi	Label,last control	12	35
8K93259	BMC arması, ön	Badge-BMC	12	36
8K97563	Kapı camı fitili	Dust,strip	12	39
8K97563	Kapı camı fitili	Dust,strip	12	25
8K98122	Lastik, motor çamur.siperi-Sağ	Rubber-RH	12	23
8K98123	Lastik, motor çamur.siperi-Sol	Rubber-LH	12	23
8K98314	Dübel	Fastener	12	31
8K98639	Mot.bilgi kod ve seri no.etik.	Plate,engine serial number	12	35
8K98691	Kapı kilidi-KMPL.Sağ	Door lock-ASSY.RH	12	19
8K98692	Kapı kilidi-KMPL.Sol	Door lock-ASSY.LH	12	19
8K99204	Güneş siperliği-Sol	Sun visor-LH	12	26
8K99205	Güneş siperliği-Sağ	Sun visor-RH	12	26
8K99480	P.T.O.Çalıştırma talimatı	Plate,P.T.O.runn.instruction	12	35
8K99806	Cam açma kolu	Handle	12	25
8M14369	Menteşe	Hinge	12	29
8M14680	Klips	Clip	12	26
8M17342	Tutamak üst	Handle,upper	12	26
8M18083	Kalorifer pervanesi	Ventilator-Heater	11	14
8M18211	Kalorifer peteği	Condenser unit-Heater	11	14
8M19328	Mesafe parçası	Spacer-Dipstick	12	14
8M50642	Emniyet kemeri-KMPL.	Seat belt-ASSY.	12	33
8M51456	Kelebek somunu	Nut, butterfly	11	13
8M54132	Saplama	Stud	12	19
8M54137	Vida	Screw	12	38
8M54137	Vida	Screw	12	19
8M54141	Kapı kolu araç	Handle door vehicular	12	19
8M54577	İç açma mekanizması-KMPL.Sol	Remote control-ASSY.LH	12	19
8M54577	İç açma mekanizması-KMPL.Sol	Remote control-ASSY.LH	12	38
8M54578	İç açma mekanizması-KMPL.Sağ	Remote control-ASSY.RH	12	19
8M54578	İç açma mekanizması-KMPL.Sağ	Remote control-ASSY.RH	12	38
8M54706	Plastik geçme yatak	Plastic passing bearing	12	19
8M54706	Plastik geçme yatak	Plastic passing bearing	12	38
8M55424	BMC arması	BMC badge	12	36
8M57342	Su deposu	Reservoir	11	13
8M67803	Dübel, yuva	Fastener	12	31
8M67856	Etiket, fren hidrolik yağı	Label	12	35
8M99928	Plastik rondela	Washer, plastic	12	39
8M99928	Plastik rondela	Washer, plastic	12	25
8O898567	Mesafe parçası	Spacer	9	13
8P906310	Somun	Nut	10	3
8R12452	Poliüretan levha seti	Mat set,polyurethane	12	30
8R12458	Göğüslük panel seti	Mat,panel set	12	30
8R12480	ABS Panel seti, ön kapı babası	Padding door pillar set	12	26
8R204749	Kapı kolu ve kilit seti-KMPL.	Handle set-ASSY.-RH/LH	12	38
8R206846	Emniyet kemeri seti	Set, safety belt	12	33
8R206847	Emniyet kemeri seti	Set, safety belt	12	33
8R50044	220-26 yan kuşak seti	220-26 side strap set	12	36
8R55835	Kapı döşemesi seti-KMPL.	Pad trim, door set-ASSY.	12	26
8R55867	Kapı kolu ve kilit seti-KMPL.	Handle set-ASSY	12	19
8R56857	Ön panjur kuşağı	Front grille strap	12	36
8R57975	Tavan döşeme seti-KMPL.	Headlining kit, roof-ASSY.	12	31
8R58347	Döşeme, arka iç seti	Pad trim set	12	31
8R66470	Sürücü ve yolcu koltuğu seti	Driver and passenger seat set	12	33
8R98954	Kapı döşemesi seti-KMPL.	Pad trim, door set-ASSY.	12	26
8R99101	Tavan kenar fitili	Strip, roof side	12	31

FATİH 220-26

Parça Part No	Parça Adı	Part Name	Bölüm Section	Sayfa Page
9295Z126	Rondela	Washer	12	4
941265	Gromet	Grommet	4	3
941492	Klips	Clip	3	5
941492	Klips	Clip	2	3
945893	Somun	Nut	10	2
945893	Somun	Nut	10	1
945895	Somun	Nut	10	2
945895	Somun	Nut	10	1
945916	Dirsek rakor, servis fren	Elbow, connect-Service brake	10	2
945916	Dirsek rakor, servis fren	Elbow, connect-Service brake	10	1
945958	Somun	Nut	10	2
945958	Somun	Nut	10	1
947099	O-Ring	O-Ring	10	1
947099	O-Ring	O-Ring	10	2
955781	Kontra somun	Counter, nut	3	10
955781	Kontra somun	Counter, nut	3	9
955804	Özel somun	Nut, special	9	2
955804	Özel somun	Nut, special	5	32
955804	Özel somun	Nut, special	9	1
956984	Somun	Nut	7	6
959079	Mafsalsal	Joint	3	9
959079	Mafsalsal	Joint	3	9
959080	Küresel mafsalsal	Ball, joint	3	9
960634	Tapa	Plug	10	2
968144	Tapa	Plug	5	1
9K13588	Basamak	Foot step	12	3
9K13590	Sac pleyt	Plate, sheet	12	3
9K13591	Braket, platformu basamağa	Bracket	12	3
9K200138	Pleyt-Sol	Plate-LH	12	3
9K200139	Pleyt-Sağ	Plate-RH	12	3
9K200140	5.tekerlek öndüla sacı	Mounting plate, fifth wheel	12	3
9K55540	Pompa, hidrolik kaldırma	Pump-P.T.O.	5	33
9K99805	5.tekerlek-KMPL.	Fifth wheel-ASSY.	12	3
9P00928	Grup mili	Counter shaft	5	4
9P090869	Sızdırmazlık segmanı	Sealing ring	5	2
9P900000	Silindir bloğu	Cylinder block	1	1
9P900001	Tapa, genişleme	Plug, expansion	1	1
9P900003	Tapa, genişleme	Plug, expansion	1	6
9P900003	Tapa, genişleme	Plug, expansion	1	1
9P900005	Conta	Gasket	1	9
9P900007	Tapa	Plug	1	1
9P900008	Conta	Gasket	1	12
9P900009	Merkezleme pimi	Dowel pin	1	1
9P900010	Piston başlığı memesi	Nozzle, piston head	1	1
9P900011	Tapa	Plug	1	12
9P900011	Tapa	Plug	1	10
9P900011	Tapa	Plug	1	1
9P900014	Burç	Bushing	1	1
9P900015	Burç	Bushing	1	1
9P900017	Tapa	Plug	1	1
9P900020	Silindir gömleği	Liner, cylinder	1	1
9P900021	Conta	Gasket	1	1
9P900023	Krank mili-KMPL.	Crankshaft-ASSY.	1	2
9P900024	Krank mili	Crankshaft	1	2
9P900025	Merkezleme pimi	Dowel, pin	1	2
9P900026	Krank mili dişlisi	Gear,crankshaft	1	2
9P900028	Ana yatak, üst	Bearing, main-Upper	1	2
9P900029	Ana yatak-Alt	Bearing, main-Lower	1	2
9P900030	Gezinti yatağı	Bearing, crankshaft thrust	1	2
9P900033	Ana yatak, alt	Bearing, main-Lower	1	2
9P900037	Ana yatak, alt	Bearing, main-Lower	1	2
9P900041	Ana yatak, alt	Bearing, main-Lower	1	2
9P900045	Ana yatak, alt	Bearing, main-Lower	1	2
9P900047	Gezinti yatağı	Thrust bearing	1	2
9P900048	Gezinti yatağı	Thrust bearing	1	2
9P900049	Krank pulesi-KMPL.	Crank pulley-ASSY.	1	2
9P900050	Cıvata	Bolt	1	2
9P900051	Biyel kolu-KMPL.	Rod, connecting-ASSY.	1	3
9P900052	Biyel kolu	Rod, connecting	1	3
9P900053	Cıvata	Bolt	1	3
9P900054	Somun	Nut	1	3
9P900056	Yatak, biyel kolu	Bearing, connecting rod	1	3
9P900057	Yatak, biyel kolu	Bearing, connecting rod	1	3
9P900058	Yatak, biyel kolu	Bearing, connecting rod	1	3
9P900059	Yatak, biyel kolu	Bearing, connecting rod	1	3
9P900060	Yatak, biyel kolu	Bearing, connecting rod	1	3
9P900065	Tespit segmanı	Retaining ring	1	3
9P900066	Piston pimi	Piston pin	1	3
9P900068	Eksantrik mili dişlisi	Gear, camshaft	1	4
9P900070	Dayanma flanşı	Thrust flange	1	4
9P900071	Cıvata	Bolt	1	4
9P900072	İtici	Tappet	1	4
9P900073	Conta	Gasket	1	5

FATİH 220-26

Parça Part No	Parça Adı	Part Name	Bölüm Section	Sayfa Page
9P900075	Cıvata	Bolt	1	5
9P900076	O-Ring	O-Ring	1	5
9P900077	Pim kovan	Pin housing	1	5
9P900078	O-Ring	O-Ring	1	5
9P900079	Ayar pimi	Pin	1	5
9P900080	Tespit segmanı	Ring, retainer	1	5
9P900081	Cıvata	Bolt	1	5
9P900084	Keçe, krank mili-Ön	Oil seal	1	5
9P900085	Cıvata	Bolt	1	12
9P900086	Cıvata	Bolt	1	5
9P900088	Keçe kapağı	Cover, seal	1	5
9P900089	Keçe	Seal	1	5
9P900093	Subap bagası, emme	Insert, Inlet	1	6
9P900094	Subap bagası, egzoz	Insert, exhaust	1	6
9P900095	Tapa, genişleme	Plug, expansion	1	1
9P900096	Burç-Vites kutusu	Bush-Gear box	5	3
9P900096	Burç-Vites kutusu	Bush-Gear box	5	36
9P900097	Subap kılavuzu	Guide, valve stem	1	6
9P900098	Tapa, boru	Plug, pipe	1	6
9P900099	Emme subabı	Valve, intake	1	6
9P900100	Subap tırnağı	Collet, valve	1	6
9P900101	Egzoz subabı	Valve, exhaust	1	6
9P900102	Keçe, subap sapı-Emme	Seal, valve stem-Intake	1	6
9P900104	Subap yayı, emme	Valve spring, intake	1	6
9P900105	Subap yayı, egzoz	Spring, valve-Exhaust	1	6
9P900106	Subap tablası	Retainer, valve	1	6
9P900106	Subap tablası	Retainer, valve	1	6
9P900107	Kaldırma braket-Ön gövde	Bracket-Front case	5	1
9P900107	Kaldırma braket-Ön gövde	Bracket-Front case	5	34
9P900108	Tapa	Plug	1	9
9P900109	P.T.O.kapağı,arka&ön-Vit.kutu	Cover-Gear box	5	1
9P900109	P.T.O.kapağı,arka&ön-Vit.kutu	Cover-Gear box	5	1
9P900109	P.T.O.kapağı,arka&ön-Vit.kutu	Cover-Gear box	5	34
9P900110	Tapa	Plug	1	6
9P900110	Tapa	Plug	1	6
9P900111	Tapa, genişleme	Plug, expansion	1	6
9P900111	Tapa, genişleme	Plug, expansion	1	6
9P900112	Cıvata	Bolt	1	6
9P900113	Cıvata	Bolt	1	6
9P900114	Silindir kapak contası	Gasket, cylinder head	1	6
9P900117	Yağ besleme borusu	Oil pipe	1	6
9P900118	Braket, külbütör mili	Support, rocker lever	1	6
9P900119	Külbütör	Rocker lever	1	6
9P900121	Ayar vidası	Screw	1	6
9P900124	Dayanma rondelası	Washer, plain	1	6
9P900125	Yaylı rondela	Washer, spring	1	6
9P900126	Segman	Ring, retaining	1	6
9P900127	Kelepçe	Clamp	1	6
9P900128	Subap itici mili	Push rod	1	6
9P900129	Cıvata	Bolt	1	6
9P900132	Conta	Gasket	1	7
9P900133	Külbütör kapağı	Valve cover	1	7
9P900134	O-Ring	O-Ring	1	7
9P900136	Conta	Gasket	1	7
9P900137	Kapak, yağ doldurma	Cover, oil filling	1	7
9P900138	Dirsek, havalandırma hortumu	Elbow, hose	1	7
9P900139	Kare kesitli halka	O-Ring, square sectional	1	7
9P900140	Yaylı hortum kelepçesi	Clamp, spring hose	1	7
9P900140	Yaylı hortum kelepçesi	Clamp, spring hose	1	7
9P900141	Klips	Clip	1	7
9P900142	Hortum	Hose	1	7
9P900143	Cıvata	Bolt	1	7
9P900144	Karter havalandırma borusu	Tube, breather	1	7
9P900145	Yaylı hortum kelepçesi	Clamp, spring-Hose	1	7
9P900146	Hortum, düz	Hose, plain	1	7
9P900147	Yaylı hortum kelepçesi	Clamp, spring hose	1	7
9P900149	Conta	Gasket	1	8
9P900150	Arka keçe kapağı	Rear cover	1	8
9P900151	Krank arka keçesi	Seal	1	8
9P900152	O-Ring	O-Ring	1	8
9P900153	Cıvata	Bolt	1	8
9P900153	Cıvata	Bolt	1	9
9P900154	Cıvata	Bolt	1	8
9P900155	Tapa	Plug	1	8
9P900156	O-Ring	O-Ring	1	8
9P900157	Tapa	Plug	1	8
9P900158	Volan dişlisi	Gear ring, flywheel	1	8
9P900159	Rulman	Bearing	1	8
9P900160	Düz rondela	Washer, plain	1	8
9P900161	Cıvata	Bolt	1	8
9P900163	Yağ karteri	Oil pan	1	9
9P900164	Conta	Gasket	1	9
9P900167	Rondela	Washer	1	9

FATİH 220-26

Parça Part No	Parça Adı	Part Name	Bölüm Section	Sayfa Page
9P900168	Tapa, yağ karteri	Plug, oil pan	1	9
9P900169	Kapak-Vites kont.mek.	Cover-Remote control mechanism	5	10
9P900169	Kapak-Vites kont.mek.	Cover-Remote control mechanism	5	43
9P900169	Kapak-Vites kont.mek.	Cover-Remote control mechanism	5	1
9P900171	Conta	Gasket	1	9
9P900172	Yağ emiş borusu	Tube, suction	1	9
9P900173	Mesafe parçası	Spacer	1	9
9P900174	Civata	Bolt	1	9
9P900175	Braket, yağ emiş borusu	Bracket, oil suction tube	1	9
9P900176	Burç-Gövde	Bush-Case	5	34
9P900176	Burç-Gövde	Bush-Case	5	1
9P900177	Dayanma rond-Geri vit.av.dişli	Thrust washer-Rever.idler gear	5	7
9P900177	Dayanma rond-Geri vit.av.dişli	Thrust washer-Rever.idler gear	5	38
9P900178	Senkromeç planjiri-Kamalı mil	Plunger,synchromesh-Main shaft	5	35
9P900178	Senkromeç planjiri-Kamalı mil	Plunger,synchromesh-Main shaft	5	3
9P900178	Senkromeç planjiri-Kamalı mil	Plunger,synchromesh-Main shaft	5	2
9P900178	Senkromeç planjiri-Kamalı mil	Plunger,synchromesh-Main shaft	5	35
9P900178	Senkromeç planjiri-Kamalı mil	Plunger,synchromesh-Main shaft	5	35
9P900178	Senkromeç planjiri-Kamalı mil	Plunger,synchromesh-Main shaft	5	36
9P900179	Yaylı rondela	Washer, spring	1	9
9P900180	Somun	Nut	1	9
9P900181	Conta	Gasket	1	10
9P900182	Soğutucu	Cooler	1	10
9P900183	Conta	Gasket	1	10
9P900184	Yağ filtre başlığı	Filter head	1	10
9P900185	Filtre by-pass subabı	Valve, by-pass	1	10
9P900186	Adaptör rakor	Adapter connector	2	2
9P900187	Baskı yayı-Kamalı mil	Spring,synchro-Main shaft	5	36
9P900187	Baskı yayı-Kamalı mil	Spring,synchro-Main shaft	5	35
9P900187	Baskı yayı-Kamalı mil	Spring,synchro-Main shaft	5	3
9P900187	Baskı yayı-Kamalı mil	Spring,synchro-Main shaft	5	35
9P900187	Baskı yayı-Kamalı mil	Spring,synchro-Main shaft	5	2
9P900187	Baskı yayı-Kamalı mil	Spring,synchro-Main shaft	5	35
9P900188	Civata	Bolt	11	4
9P900188	Civata	Bolt	1	10
9P900189	Yağ filtre elemanı	Element, oil filter	1	10
9P900190	Basınç ayar plancırı	Plunger, pressure regulator	1	10
9P900191	Yay	Spring	1	10
9P900192	O-Ring	O-Ring	1	10
9P900193	Tapa, dişli	Plug, threaded	1	10
9P900196	O-Ring	O-Ring	1	10
9P900197	Yağ pompası-KMPL.	Oil pump-ASSY.	1	11
9P900198	Civata	Bolt	1	11
9P900200	Conta	Gasket	1	12
9P900201	Saplama	Stud	1	12
9P900202	Somun	Nut	1	12
9P900203	Yay-Vites kont.mek.	Spring-Remote control mechan.	5	43
9P900203	Yay-Vites kont.mek.	Spring-Remote control mechan.	5	10
9P900204	Egzoz manifoldu	Manifold, exhaust	1	12
9P900205	Conta	Gasket	1	12
9P900206	Civata	Bolt	1	12
9P900207	Kilit pleyti	Plate, lock	1	12
9P900210	Conta	Gasket	1	12
9P900211	Conta-Muhafaza kapağı	Gasket-Detent cover	5	43
9P900211	Conta-Muhafaza kapağı	Gasket-Detent cover	5	10
9P900211	Conta-Muhafaza kapağı	Gasket-Detent cover	5	1
9P900212	Saplama	Stud	4	2
9P900213	Civata	Bolt	1	5
9P900213	Civata	Bolt	2	1
9P900214	Civata	Bolt	2	1
9P900218	Pim-Vites kont.mek.	Pin-Remote control mechanism	5	10
9P900219	Yay	Spring	5	10
9P900219	Yay	Spring	5	43
9P900224	Hortum kelepçesi	Clamp,hose	1	13
9P900225	Conta	Gasket	1	13
9P900226	Düz hortum	Hose, plain	1	13
9P900227	Yağ dönüş bağlantı borusu	Tube, turbo oil drain	1	13
9P900228	Yağ dönüş borusu	Oil return pipe	1	13
9P900234	Civata	Bolt	1	15
9P900235	Motor kaldırma braketi, ön	Engine lifting bracket, front	1	16
9P900236	Motor kaldırma braketi, arka	Engine lifting bracket, rear	1	16
9P900237	Civata	Bolt	1	16
9P900239	Su pompası-KMPL.	Water pump-ASSY.	2	1
9P900240	O-Ring	O-Ring	2	1
9P900241	Civata	Bolt	2	1
9P900242	Gövde, su pompası	Body, water pump	2	1
9P900243	Rulman, su pompası	Bearing, water pump	2	1
9P900244	Keçe	Seal	2	1
9P900245	Pervane	Impeller	2	1
9P900246	Pule	Pulley	2	1
9P900248	Civata	Bolt	2	1
9P900257	Conta	Gasket	2	2
9P900259	Civata	Bolt	3	3

FATİH 220-26

Parça Part No	Parça Adı	Part Name	Bölüm Section	Sayfa Page
9P900259	Cıvata	Bolt	2	2
9P900260	Adaptör	Adapter	2	2
9P900261	O-Ring	O-Ring	2	2
9P900262	Cıvata	Bolt	2	2
9P900263	Kapatma subabı	Shut-off valve	2	2
9P900265	Soğutma sıvısı filtresi	Element, corrosion resistor	2	2
9P900265	Soğutma sıvısı filtresi	Element, corrosion resistor	2	2
9P900266	Soğutma sıvısı filtresi	Element, corrosion resistor	2	2
9P900268	Soğutma sıvısı filtresi	Element, corrosion resistor	2	2
9P900269	Soğutma sıvısı filtresi	Element, corrosion resistor	2	2
9P900270	Burç-Gövde	Bush-Case	5	34
9P900270	Burç-Gövde	Bush-Case	5	34
9P900270	Burç-Gövde	Bush-Case	4	2
9P900270	Burç-Gövde	Bush-Case	5	1
9P900270	Burç-Gövde	Bush-Case	5	1
9P900271	Havalandırma borusu	Tube, breather	2	2
9P900273	Su çıkış bağlantısı	Water outlet connection	2	3
9P900278	Ara parça-Geri vit.avara dişli	Spacer-Reverse idler gear	5	38
9P900278	Ara parça-Geri vit.avara dişli	Spacer-Reverse idler gear	5	7
9P900281	Saplama	Stud	3	1
9P900282	Somun	Nut	3	1
9P900285	Cıvata, banjo	Screw,banjo connector	3	1
9P900286	Keçeli rondela	Washer seal	3	1
9P900287	Klips	Clip	3	1
9P900290	Ara parça	Spacer	5	39
9P900290	Ara parça	Spacer	5	5
9P900293	Tapa, yağ basınç	Plug, oil bypass	1	10
9P900294	Banjo	Banjo	3	1
9P900299	Ara parça	Spacer	5	39
9P900299	Ara parça	Spacer	5	5
9P900306	Cıvata	Bolt	10	20
9P900308	Cıvata	Bolt	1	5
9P900314	Cıvata	Bolt	1	9
9P900326	Braket, enjektör borusu	Bracket-Injection pipe	3	2
9P900329	Titreşim önleme parçası	Isolator, vibration	3	2
9P900331	Cıvata	Bolt	3	2
9P900332	Düz rondela	Washer, plain	3	2
9P900340	Banjo bağlantı keçesi	Seal, banjo connector	3	3
9P900342	Yakıt geri dönüş borusu-KMPL.	Pipe,fuel return-ASSY.	3	2
9P900343	Keçeli rondela	Washer seal	3	2
9P900343	Keçeli rondela	Washer seal	3	2
9P900344	Çek valf	Valve, check	3	2
9P900346	Rondela	Washer	3	3
9P900347	Kovan	Sleeve	3	3
9P900348	Ara parça	Spacer	5	5
9P900348	Ara parça	Spacer	5	39
9P900349	Tutucu, enjektör	Clamp, injector	3	3
9P900351	Conta	Gasket	3	6
9P900354	Cıvata	Bolt	3	2
9P900356	O-Ring	O-Ring	3	7
9P900357	Yakıt filtre bağlantı taşı	Fuel filter head	3	7
9P900358	Tapa	Plug	3	7
9P900359	O-Ring	O-Ring	3	7
9P900360	Adaptör	Adapter	3	7
9P900361	Somun	Nut	3	7
9P900362	Filtre, yakıt	Fuel, filter	3	7
9P900364	Kelepçe	Clamp	3	12
9P900365	Conta	Gasket	3	12
9P900366	Rondela	Washer	3	1
9P900366	Rondela	Washer	3	14
9P900367	Boru-KMPL.	Pipe-ASSY.	3	14
9P900367	Boru-KMPL.	Pipe-ASSY.	3	14
9P900370	Braket bağlantı	Bracket connection	3	14
9P900371	Rakor	Connection	3	14
9P900372	Ara parça	Spacer	5	5
9P900372	Ara parça	Spacer	5	39
9P900374	Bakır rondela	Washer, sealing	1	6
9P900374	Bakır rondela	Washer, sealing	1	9
9P900374	Bakır rondela	Washer, sealing	3	14
9P900375	Muhafaza	Housing	5	13
9P900376	Koruyucu kapak	Protecting cap	5	13
9P900377	Rulman yatağı	Sliding bearing	5	14
9P900377	Rulman yatağı	Sliding bearing	5	13
9P900378	Tapa	Plug	5	13
9P900379	Tapa	Plug	5	26
9P900379	Tapa	Plug	5	13
9P900379	Tapa	Plug	5	26
9P900380	Vites kutusu bilgi etiketi	Gearbox label	5	13
9P900381	Yivli saplama	Grooved stud	5	13
9P900382	Sızdırmazlık kapağı	Sealing cover	5	14
9P900382	Sızdırmazlık kapağı	Sealing cover	5	13
9P900383	Tapa	Plug	5	13
9P900384	Conta	Gasket	5	13

FATİH 220-26

Parça Part No	Parça Adı	Part Name	Bölüm Section	Sayfa Page
9P900385	Silindirik pim	Cylindrical pin	5	13
9P900385	Silindirik pim	Cylindrical pin	5	26
9P900386	Cıvata	Screw	5	13
9P900387	Cıvata	Screw	5	13
9P900387	Cıvata	Screw	5	26
9P900388	Conta seti	Gasket set	5	13
9P900389	Keçe seti	Seal set	5	13
9P900390	Lastik halka seti	O-Ring set	5	13
9P900391	Muhafaza	Housing	5	14
9P900392	Yağ tüpü	Oil tube	5	14
9P900393	Boru	Pipe	5	14
9P900394	Lastik halka	O-Ring	5	14
9P900395	Cıvata	Bolt	5	14
9P900396	Ara parça	Spacer	5	5
9P900396	Ara parça	Spacer	5	39
9P900397	Tapı	Plug	5	14
9P900398	Yağlama borusu	Lubricating tube	5	14
9P900399	Ön kapak-Vites kutusu	Front cover-Gear box	5	41
9P900400	Prizdirek mili	Input shaft	5	15
9P900401	Yağ keçesi	Oil seal	5	15
9P900403	Bilyalı rulman	Ball bearing	5	15
9P900404	Yağ sacı	Oil sheet	5	15
9P900405	Rondela	Washer	5	15
9P900406	Rondela	Washer	5	15
9P900407	Rondela	Washer	5	15
9P900408	Rondela	Washer	5	15
9P900409	Rondela	Washer	5	15
9P900410	Rondela	Washer	5	15
9P900411	Rondela	Washer	5	15
9P900412	Rondela	Washer	5	15
9P900413	Rondela	Washer	5	15
9P900414	Rondela	Washer	5	15
9P900415	Rondela	Washer	5	15
9P900416	Rondela	Washer	5	15
9P900417	Rondela	Washer	5	15
9P900418	Rondela	Washer	5	15
9P900419	Rondela	Washer	5	15
9P900420	Rondela	Washer	5	15
9P900421	Rondela	Washer	5	15
9P900422	Rondela	Washer	5	15
9P900423	Rondela	Washer	5	15
9P900424	Rondela	Washer	5	15
9P900425	Rondela	Washer	5	15
9P900426	Rondela	Washer	5	15
9P900427	Rondela	Washer	5	15
9P900428	Rondela	Washer	5	15
9P900429	Rondela	Washer	5	15
9P900430	Rondela	Washer	5	15
9P900431	Rondela	Washer	5	15
9P900432	Rondela	Washer	5	15
9P900433	Rondela	Washer	5	15
9P900434	Rondela	Washer	5	15
9P900435	Kılavuz halka	Guiding ring	5	15
9P900436	Conta	Gasket	5	16
9P900437	Cıvata	Bolt	5	17
9P900437	Cıvata	Bolt	5	16
9P900438	Prizdirek kovani	Input sleeve	5	16
9P900439	Keçe	Seal	5	16
9P900440	Grup mili-KMPL.	Layshaft-ASSY.	5	17
9P900441	Bilyalı rulman, grup mili	Roller bearing	5	17
9P900442	Çift dişli (1./2.vites)	Double gear (1st/2nd gear)	5	17
9P900443	Helezoni dişli (3.vites)	Helical gear (3rd gear)	5	17
9P900444	Helezoni dişli	Helical gear	5	17
9P900445	Tutucu segman	Retaining circlip	5	17
9P900446	Tutucu segman	Retaining circlip	5	17
9P900447	Tutucu segman	Retaining circlip	5	17
9P900448	Tutucu segman	Retaining circlip	5	17
9P900449	Tutucu segman	Retaining circlip	5	17
9P900450	Tutucu segman	Retaining circlip	5	17
9P900451	Masuralı rulman	Roller bearing	5	17
9P900452	Rondela	Washer	5	17
9P900453	Rondela	Washer	5	17
9P900454	Rondela	Washer	5	17
9P900455	Rondela	Washer	5	17
9P900456	Rondela, grup mili	Washer	5	17
9P900457	Rondela	Washer	5	17
9P900458	Rondela	Washer	5	17
9P900459	Rondela	Washer	5	17
9P900460	Rondela, grup mili	Washer	5	17
9P900461	Rondela	Washer	5	17
9P900462	Rondela	Washer	5	17
9P900463	Rondela	Washer	5	17
9P900464	Rondela	Washer	5	17

FATİH 220-26

Parça Part No	Parça Adı	Part Name	Bölüm Section	Sayfa Page
9P900465	Rondela, grup mili	Washer	5	17
9P900466	Rondela, grup mili	Washer	5	17
9P900467	Rondela, grup mili	Washer	5	17
9P900468	Rondela, grup mili	Washer	5	17
9P900469	Rondela, grup mili	Washer	5	17
9P900470	Rondela, grup mili	Washer	5	17
9P900471	Rondela, grup mili	Washer	5	17
9P900472	Rondela, grup mili	Washer	5	17
9P900473	Rondela, grup mili	Washer	5	17
9P900474	Rondela	Washer	5	17
9P900475	Kapak	Cover	5	17
9P900476	Lastik halka	O-Ring	5	17
9P900477	Vida, seçici ünitesi tesp.	Location screw, selector block	5	42
9P900477	Vida, seçici ünitesi tesp.	Location screw, selector block	5	6
9P900478	Kamalı mil-KMPL.	Mainshaft-ASSY.	5	18
9P900479	Rulman	Bearing	5	18
9P900480	Helezoni dişli	Helical gear	5	18
9P900481	Senkromeç flanş	Syncromesh flange	5	18
9P900482	Kayıcı kovan	Sliding sleeve	5	18
9P900483	Senkromeç segmanı	Retaining circlip	5	18
9P900483	Senkromeç segmanı	Retaining circlip	5	18
9P900484	Senkromeç segmanı	Retaining circlip	5	18
9P900484	Senkromeç segmanı	Retaining circlip	5	18
9P900485	Senkromeç segmanı	Retaining circlip	5	18
9P900485	Senkromeç segmanı	Retaining circlip	5	18
9P900486	Senkromeç segmanı	Retaining circlip	5	18
9P900486	Senkromeç segmanı	Retaining circlip	5	18
9P900487	Senkromeç segmanı	Retaining circlip	5	18
9P900487	Senkromeç segmanı	Retaining circlip	5	18
9P900488	Senkromeç segmanı	Retaining circlip	5	18
9P900488	Senkromeç segmanı	Retaining circlip	5	18
9P900489	Senkromeç segmanı	Retaining circlip	5	18
9P900489	Senkromeç segmanı	Retaining circlip	5	18
9P900490	Senkromeç segmanı	Retaining circlip	5	18
9P900490	Senkromeç segmanı	Retaining circlip	5	18
9P900491	İğneli rulman	Needle bearing	5	18
9P900492	Helezoni dişli	Helical gear	5	18
9P900493	Rondela	Washer	5	18
9P900494	Masuralı rulman	Roller bearing	5	18
9P900495	Güneş dişli	Sun gear	5	18
9P900496	Tutucu segman	Retaining circlip	5	18
9P900497	Tutucu segman	Retaining circlip	5	18
9P900498	Tutucu segman	Retaining circlip	5	18
9P900499	Tutucu segman	Retaining circlip	5	18
9P900500	Tutucu segman	Retaining circlip	5	18
9P900501	Tutucu segman	Retaining washer	5	18
9P900502	Tutucu segman	Retaining circlip	5	18
9P900503	Tutucu segman	Retaining circlip	5	18
9P900504	Tutucu segman	Retaining circlip	5	18
9P900505	Tutucu segman	Retaining circlip	5	18
9P900506	Tutucu segman	Retaining circlip	5	18
9P900507	Tutucu segman	Retaining circlip	5	18
9P900508	Tutucu segman	Retaining circlip	5	18
9P900509	Tutucu segman	Retaining circlip	5	18
9P900510	Tutucu segman	Retaining circlip	5	18
9P900511	Tutucu segman	Retaining circlip	5	18
9P900512	Masuralı rulman	Roller bearing	5	18
9P900513	Helezoni dişli	Helical gear	5	18
9P900514	Senkromeç flanş	Clutch body	5	18
9P900514	Senkromeç flanş	Clutch body	5	18
9P900515	Senkromeç	Syncromesh	5	18
9P900516	Senkromeç göbeği	Syncromesh body	5	18
9P900517	Senkromeç halkası	Syncromesh ring	5	18
9P900517	Senkromeç halkası	Syncromesh ring	5	18
9P900518	Conta, uç kapak-Vites kont.mek.	Gasket-Remote control mechan.	5	10
9P900518	Conta, uç kapak-Vites kont.mek.	Gasket-Remote control mechan.	5	43
9P900519	Kayıcı kovan	Sliding sleeve	5	18
9P900520	Bilya	Ball	5	18
9P900520	Bilya	Ball	5	18
9P900521	Baskı yayı	Pressure spring	5	18
9P900521	Baskı yayı	Pressure spring	5	18
9P900522	Rulman	Bearing	5	18
9P900522	Rulman	Bearing	5	18
9P900525	Kaldırma braket	Bracket	5	34
9P900525	Kaldırma braket	Bracket	5	1
9P900529	Vites kontrol mekanizması	Shift control mechanism	5	10
9P900530	Seçici ünitesi	Selector block-Shift control	5	6
9P900531	İğneli rulman	Needle bearing	5	18
9P900531	İğneli rulman	Needle bearing	5	18
9P900532	Helezoni dişli	Helical gear	5	18
9P900534	Rondela	Washer	5	18
9P900534	Rondela	Washer	5	18
9P900535	Burç	Bush	5	18

FATİH 220-26

Parça Part No	Parça Adı	Part Name	Bölüm Section	Sayfa Page
9P900537	Helezoni dişli	Helical gear	5	18
9P900538	Hareket mili	Cross shaft	5	10
9P900539	Senkromeç flanşı	Clutch body	5	18
9P900539	Senkromeç flanşı	Clutch body	5	15
9P900540	Senkromeç	Synchromesh	5	18
9P900541	Senkromeç göbeği	Synchronizer body	5	18
9P900542	Senkromeç halkası	Synchromesh ring	5	18
9P900542	Senkromeç halkası	Synchromesh ring	5	18
9P900544	Kayıcı kovan	Sliding sleeve	5	18
9P900548	Tutucu segman	Retaining circlip	5	18
9P900549	Tutucu segman	Retaining circlip	5	18
9P900550	Tutucu segman	Retaining circlip	5	18
9P900551	Senkromeç segmanı	Retaining circlip	5	18
9P900552	Senkromeç segmanı	Retaining circlip	5	18
9P900553	Senkromeç segmanı	Retaining circlip	5	18
9P900554	Senkromeç segmanı	Retaining circlip	5	18
9P900555	Senkromeç segmanı	Retaining circlip	5	18
9P900556	Senkromeç segmanı	Retaining circlip	5	18
9P900557	Senkromeç segmanı	Retaining circlip	5	18
9P900558	Senkromeç segmanı	Retaining circlip	5	18
9P900559	Senkromeç segmanı	Retaining circlip	5	18
9P900560	Konik rulman	Roller bearing	5	18
9P900561	Konik rulman	Roller bearing	5	18
9P900562	Konik rulman	Roller bearing	5	18
9P900563	Geri vites avara dişlisi	Reverse idler gear	5	19
9P900564	Masuralı rulman	Roller bearing	5	19
9P900565	Pim	Pin	5	19
9P900566	Cıvata	Bolt	5	22
9P900566	Cıvata	Bolt	5	19
9P900566	Cıvata	Bolt	5	19
9P900568	Pleyt	Plate	5	19
9P900569	Kapak	Cover	5	19
9P900570	Conta	Gasket	5	19
9P900571	Cıvata	Bolt	5	19
9P900572	Vites seçici mil	Gear selector shaft	5	20
9P900573	Vites seçici çatal	Gear selector fork	5	20
9P900574	Pim	Pin	5	20
9P900574	Pim	Pin	5	20
9P900574	Pim	Pin	5	20
9P900574	Pim	Pin	5	20
9P900574	Pim	Pin	5	20
9P900574	Pim	Pin	5	20
9P900575	Sürücü	Driver	5	20
9P900577	Yarıklı pim	Slotted pin	5	20
9P900577	Yarıklı pim	Slotted pin	5	20
9P900578	Vites seçici mil	Gear selector shaft	5	20
9P900579	Vites seçici çatal	Gear selector fork	5	20
9P900580	Rulman kovanı	Bearing sleeve	5	35
9P900580	Rulman kovanı	Bearing sleeve	5	2
9P900581	Vites seçici mil	Gear selector shaft	5	20
9P900582	Vites seçici çatal	Gear selector fork	5	20
9P900584	Sürücü	Driver	5	20
9P900586	Durdurma pimi	Stop pin	5	20
9P900587	Pim	Pin	5	20
9P900588	Kilitleme pimi	Locking pin	5	20
9P900589	Pim	Pin	5	20
9P900590	Pim	Pin	5	20
9P900591	Vites seçici hareket mili	Gear selector operating shaft	5	20
9P900592	Vites çatalı tutamağı	Gear fork handle	5	20
9P900595	Vidalı tapa	Screw plug	5	21
9P900596	Sızdırmazlık halkası	Sealing ring	5	22
9P900596	Sızdırmazlık halkası	Sealing ring	5	21
9P900597	Tutucu pim	Detent pin	5	21
9P900598	Yay	Spring	5	21
9P900599	Vidalı tapa	Screw plug	5	30
9P900599	Vidalı tapa	Screw plug	5	21
9P900600	Sızdırmazlık halkası	Sealing ring	5	30
9P900600	Sızdırmazlık halkası	Sealing ring	5	21
9P900600	Sızdırmazlık halkası	Sealing ring	5	21
9P900600	Sızdırmazlık halkası	Sealing ring	5	21
9P900600	Sızdırmazlık halkası	Sealing ring	5	29
9P900600	Sızdırmazlık halkası	Sealing ring	5	21
9P900601	Geri vites ikaz müşiri	Switch	5	21
9P900603	Kablo bağlantısı	Cable connection	5	21
9P900604	Pim	Pin	5	21
9P900605	Vidalı tapa	Screw plug	5	29
9P900605	Vidalı tapa	Screw plug	5	21
9P900606	Planjir-Vites kont.mek.	Plunger-Remote control mech.	5	10
9P900607	Vites mekanizma muhafazası	Gear mechanism housing	5	22
9P900608	Conta	Gasket	5	22
9P900610	Cıvata	Bolt	5	22
9P900611	Rondela	Washer, spring	5	22
9P900612	Cıvata	Screw	5	22
9P900613	Pim	Pin	5	22

FATİH 220-26

Parça Part No	Parça Adı	Part Name	Bölüm Section	Sayfa Page
9P900614	Bilya	Ball	5	22
9P900615	İğneli kovan	Needle sleeve	5	22
9P900616	Rondela	Gear selector operating shaft	5	22
9P900617	Muhafaza, vites kontrol mek.	Protecting cover	5	22
9P900618	Levye	Lever	5	22
9P900619	Cıvata	Bolt	5	22
9P900620	Somun	Nut	5	22
9P900621	Vites seçici mil tutucusu	Gear selector shaft holder	5	22
9P900622	Yarıklı pim	Slotted pin	5	22
9P900623	Yarıklı pim	Slotted pin	5	22
9P900624	Tutucu mil	Detent shaft	5	22
9P900625	Kapak	Cover	5	22
9P900626	Lastik halka	O-Ring	5	22
9P900626	Lastik halka	O-Ring	5	22
9P900627	Pim	Pin	5	22
9P900628	Sızdırmazlık kapağı	Sealing cover	5	22
9P900629	Tutucu parça	Detent part	5	22
9P900630	Tutucu plancır	Detent plunger	5	22
9P900631	Sızdırmazlık halkası	Sealing ring	5	22
9P900632	Vidalı tapa	Screw plug	5	22
9P900634	Kapatma valfi	Cut, off valve	5	22
9P900635	Kapama valfi	Shut-Off valve	5	22
9P900636	Cıvata	Bolt	5	22
9P900637	Yaylı rondela	Washer, spring	5	23
9P900637	Yaylı rondela	Washer, spring	5	29
9P900637	Yaylı rondela	Washer, spring	5	22
9P900638	Kelebek vidası	Throttle screw	5	22
9P900640	Havalandırma tapası	Breather plug	5	22
9P900641	Vites değiştirme kapağı	Cover-Gear change	5	23
9P900642	Conta	Gasket	5	23
9P900642	Conta	Gasket	5	23
9P900643	Cıvata	Bolt	5	29
9P900643	Cıvata	Bolt	5	23
9P900645	Yataklama burcu	Bearing bush	5	23
9P900646	Keçe	Seal	5	23
9P900647	Yağ tutucu parça	Rod wiper	5	23
9P900648	Kapak	Cover	5	23
9P900649	Kapak	Cover	5	23
9P900651	Baskı yayı	Pressure spring	5	24
9P900652	Baskı yayı	Pressure spring	5	24
9P900653	Rondela	Washer	5	24
9P900653	Rondela	Washer	5	24
9P900654	Segman	Circlip	5	24
9P900654	Segman	Circlip	5	24
9P900655	Rondela	Washer	5	24
9P900656	Baskı yayı	Pressure spring	5	24
9P900657	Baskı yayı	Compression spring	5	24
9P900658	Ara parça-Grup mili	Spacer-Countershaft	5	4
9P900660	Bağlantı parçası	Connecting piece	5	25
9P900661	Küresel mafsalsal	Ball joint	5	25
9P900662	Kilitleme somunu	Nut, locking	5	25
9P900662	Kilitleme somunu	Nut, locking	5	25
9P900663	Küresel mafsalsal	Ball joint	5	25
9P900664	Somun	Nut	5	25
9P900665	Somun	Nut	5	25
9P900666	Somun	Nut	5	25
9P900667	Ara mafsalsal	Intermediate joint	5	25
9P900668	Somun	Nut	5	25
9P900669	Küresel mafsalsal	Ball joint	5	25
9P900670	Destek pleyti	Support plate	5	25
9P900672	Muhafaza	Housing	5	26
9P900673	Conta	Gasket	5	26
9P900674	Cıvata	Screw	5	26
9P900675	Uç kapak-Vites kont.mek.	End cover-Remote cont.mech.	5	10
9P900677	Bilyalı rulman	Ball bearing	5	26
9P900678	Şim	Shim	5	26
9P900679	Şim	Shim	5	26
9P900680	Şim	Shim	5	26
9P900681	Şim	Shim	5	26
9P900682	Şim	Shim	5	26
9P900683	Şim	Shim	5	26
9P900684	Şim	Shim	5	26
9P900685	Şim	Shim	5	26
9P900688	Boru	Pipe	5	26
9P900689	Cıvata	Bolt	5	26
9P900690	Kapak	Cover	5	26
9P900691	Conta	Gasket	5	26
9P900692	Cıvata	Bolt	5	26
9P900693	Panel dişli taşıyıcı	Planet gear carrier	5	27
9P900694	Planet dişli seti	Planet gear set	5	27
9P900695	Rondela	Washer	5	27
9P900696	Rondela	Washer	5	27
9P900697	İğneli rulman	Needle bearing	5	27

FATİH 220-26

Parça Part No	Parça Adı	Part Name	Bölüm Section	Sayfa Page
9P900698	Planet dişli mili	Planet gear shaft	5	27
9P900699	Yarıklı pim	Slotted pin	5	27
9P900700	Yarıklı pim	Slotted pin	5	27
9P900701	Ayna dişli taşıyıcı	Ring gear carrier	5	27
9P900702	Bilyalı rulman	Ball bearing	5	27
9P900703	Segman	Circlip	5	27
9P900704	Segman	Circlip	5	27
9P900705	Segman	Circlip	5	27
9P900706	Segman	Circlip	5	27
9P900707	Segman	Circlip	5	27
9P900708	Ayna dişli	Ring gear	5	27
9P900709	Kilitleme teli	Locking wire	5	27
9P900710	Çıkış flanşı	Output flange	5	27
9P900711	Rondela	Washer	5	27
9P900712	Cıvata	Bolt	5	27
9P900713	Rondela	Tab washer	5	27
9P900714	Senkromeç flanşı	Clutch body	5	28
9P900715	Senkromeç flanşı	Clutch body	5	28
9P900716	Senkromeç göbeği	Synhromesh body	5	28
9P900717	Senkromeç halkası	Synchromesh ring	5	28
9P900718	Kayıcı kovan	Sliding sleeve	5	28
9P900719	Basınç parçası	Pressure piece	5	28
9P900720	Baskı yayı	Compressor spring	5	28
9P900721	Tutucu halka	Retaining ring	5	28
9P900722	Tutucu halka	Retaining ring	5	28
9P900723	Tutucu halka	Retaining ring	5	28
9P900724	Kavrama gövdesi	Clutch body	5	28
9P900725	Vites değiştirme mili	Gear shift shaft	5	29
9P900726	Flanş	Flange	5	29
9P900727	Piston	Piston	5	29
9P900728	Mesafe parçası	Spacer	5	29
9P900729	Kılavuz halka	Guide ring	5	29
9P900730	Kilitleme somunu	Locking nut	5	29
9P900731	Silindir	Cylinder	5	29
9P900732	Lastik halka	O-Ring	5	29
9P900735	Tutucu plancır	Detent plunger	5	29
9P900736	Sızdırmazlık halkası	Sealing ring	5	29
9P900737	Vites seçici çatal	Gear selector fork	5	29
9P900738	Mafsallı cıvata	Articulated bolt	5	29
9P900739	Yaylı rondela	Washer, spring	5	29
9P900740	Kayıcı pabuç	Sliding pad	5	29
9P900741	Bilya	Ball	5	29
9P900744	Kapak	Cover	5	30
9P900745	Lastik halka	O-Ring	5	30
9P900746	Cıvata	Bolt	5	30
9P900747	Yaylı rondela	Spring washer	5	30
9P900748	Şaft keçesi	Shaft seal	5	30
9P900749	Kilometre dişli mili	Speedometer gear shaft	5	30
9P900750	Sızdırmazlık halkası	Sealing ring	5	30
9P900751	Kilometre dişlisi	Speedometer gear	5	30
9P900754	Boru	Pipe	5	31
9P900755	Banjo	Ring piece	5	31
9P900756	Banjo	Banjo	5	31
9P900757	Boru	Pipe	5	31
9P900758	Banjo cıvata	Union screw	5	31
9P900759	Sızdırmazlık segmanı	Sealing ring	5	31
9P900760	Cıvata	Bolt	5	31
9P900761	Sızdırmazlık halkası	Sealing ring	5	31
9P900762	Boru	Pipe	5	31
9P900763	Banjo	Banjo	5	31
9P900764	Kablo klipsi	Cable clip	5	31
9P900765	Orta gövde	Case,intermediate	5	1
9P900766	Burç	Bush	5	10
9P900766	Burç	Bush	5	1
9P900766	Burç	Bush	5	34
9P900766	Burç	Bush	5	43
9P900768	Merkezeleme pimi, arka gövde	Dowel, rear case	5	1
9P900768	Merkezeleme pimi, arka gövde	Dowel, rear case	5	34
9P900768	Merkezeleme pimi, arka gövde	Dowel, rear case	5	36
9P900768	Merkezeleme pimi, arka gövde	Dowel, rear case	5	3
9P900769	Tapa	Plug	5	34
9P900769	Tapa	Plug	5	1
9P900770	Rondela	Washer	5	1
9P900771	Bilya	Detent ball	5	34
9P900771	Bilya	Detent ball	5	1
9P900772	Kilitleme pimi	Interlock pin,range selection	5	34
9P900772	Kilitleme pimi	Interlock pin,range selection	5	1
9P900773	Müşir, geri vites	Switch, reverse	5	1
9P900773	Müşir, geri vites	Switch, reverse	5	34
9P900774	Müşir	Switch	5	1
9P900775	Müşir	Switch	5	1
9P900776	Ön gövde-KMPL.	Case front-ASSY.	5	1
9P900779	Merkezeleme pimi, ön gövde	Dowel, front case	5	34

FATİH 220-26

Parça Part No	Parça Adı	Part Name	Bölüm Section	Sayfa Page
9P900779	Merkezi pimi, ön gövde	Dowel, front case	5	1
9P900780	Cıvata	Bolt	5	1
9P900780	Cıvata	Bolt	5	34
9P900781	Cıvata	Bolt	5	34
9P900781	Cıvata	Bolt	5	1
9P900781	Cıvata	Bolt	5	1
9P900781	Cıvata	Bolt	5	34
9P900782	Somun	Nut	5	34
9P900782	Somun	Nut	5	10
9P900782	Somun	Nut	5	1
9P900782	Somun	Nut	5	34
9P900782	Somun	Nut	5	1
9P900783	Rondela	Washer	5	36
9P900783	Rondela	Washer	5	36
9P900783	Rondela	Washer	5	3
9P900783	Rondela	Washer	5	1
9P900783	Rondela	Washer	5	34
9P900783	Rondela	Washer	5	34
9P900783	Rondela	Washer	5	1
9P900783	Rondela	Washer	5	3
9P900783	Rondela	Washer	5	34
9P900783	Rondela	Washer	5	1
9P900783	Rondela	Washer	5	3
9P900783	Rondela	Washer	5	34
9P900783	Rondela	Washer	5	1
9P900785	Kapak	Bearing cover	5	1
9P900786	Cıvata	Bolt	5	1
9P900786	Cıvata	Bolt	5	3
9P900786	Cıvata	Bolt	5	36
9P900786	Cıvata	Bolt	5	34
9P900787	Yaylı rondela	Washer, spring	5	1
9P900787	Yaylı rondela	Washer, spring	5	36
9P900787	Yaylı rondela	Washer, spring	5	34
9P900787	Yaylı rondela	Washer, spring	5	3
9P900788	Planjir	Plunger	5	1
9P900788	Planjir	Plunger	5	34
9P900789	Basınç yayı	Spring,compression	5	1
9P900789	Basınç yayı	Spring,compression	5	34
9P900792	Cıvata	Bolt	5	43
9P900792	Cıvata	Bolt	5	43
9P900792	Cıvata	Bolt	5	10
9P900793	Yaylı rondela	Washer, spring	5	6
9P900793	Yaylı rondela	Washer, spring	5	1
9P900793	Yaylı rondela	Washer, spring	5	34
9P900793	Yaylı rondela	Washer, spring	5	1
9P900793	Yaylı rondela	Washer, spring	5	10
9P900793	Yaylı rondela	Washer, spring	5	42
9P900793	Yaylı rondela	Washer, spring	5	43
9P900793	Yaylı rondela	Washer, spring	5	10
9P900793	Yaylı rondela	Washer, spring	5	43
9P900793	Yaylı rondela	Washer, spring	5	43
9P900794	Yağ pompası-KMPL.	Oil pump-ASSY.	5	1
9P900795	Cıvata	Bolt	5	34
9P900795	Cıvata	Bolt	5	1
9P900796	Yaylı rondela	Washer, spring	5	3
9P900796	Yaylı rondela	Washer, spring	5	3
9P900796	Yaylı rondela	Washer, spring	5	36
9P900796	Yaylı rondela	Washer, spring	5	10
9P900796	Yaylı rondela	Washer, spring	5	1
9P900796	Yaylı rondela	Washer, spring	5	1
9P900796	Yaylı rondela	Washer, spring	5	41
9P900796	Yaylı rondela	Washer, spring	5	9
9P900796	Yaylı rondela	Washer, spring	5	36
9P900796	Yaylı rondela	Washer, spring	5	1
9P900796	Yaylı rondela	Washer, spring	5	34
9P900796	Yaylı rondela	Washer, spring	5	34
9P900796	Yaylı rondela	Washer, spring	5	1
9P900798	Yağ süzgeci-KMPL.	Oil strainer-ASSY.	5	1
9P900799	Rondela	Washer	5	1
9P900801	Cıvata	Bolt	5	36
9P900801	Cıvata	Bolt	5	3
9P900801	Cıvata	Bolt	5	34
9P900801	Cıvata	Bolt	5	1
9P900805	Cıvata	Bolt	5	34
9P900805	Cıvata	Bolt	5	1
9P900805	Cıvata	Bolt	5	1
9P900805	Cıvata	Bolt	5	34
9P900810	Vida	Screw	5	1
9P900810	Vida	Screw	5	34
9P900814	Doldurma tapası	Plug, filler	5	1
9P900815	Rondela	Washer	5	1
9P900815	Rondela	Washer	5	34
9P900816	Döner pim	Rotation pin	5	6
9P900816	Döner pim	Rotation pin	5	42
9P900817	Cıvata	Bolt	5	42

FATİH 220-26

Parça Part No	Parça Adı	Part Name	Bölüm Section	Sayfa Page
9P900817	Cıvata	Bolt	5	1
9P900817	Cıvata	Bolt	5	6
9P900817	Cıvata	Bolt	5	1
9P900820	1. Vites dişlisi	Gear mainshaft	5	2
9P900821	2.Vites dişlisi ara parçası	Spacer, 1 st gear	5	35
9P900821	2.Vites dişlisi ara parçası	Spacer, 1 st gear	5	2
9P900822	Masuralı rulman, kamalı mil	Needle roller bear, main shaft	5	35
9P900822	Masuralı rulman, kamalı mil	Needle roller bear, main shaft	5	2
9P900822	Masuralı rulman, kamalı mil	Needle roller bear, main shaft	5	35
9P900822	Masuralı rulman, kamalı mil	Needle roller bear, main shaft	5	2
9P900822	Masuralı rulman, kamalı mil	Needle roller bear, main shaft	5	2
9P900822	Masuralı rulman, kamalı mil	Needle roller bear, main shaft	5	2
9P900824	Senkromeç göbeği 1.-2. vites	Fixed hub, 1 st-2nd	5	2
9P900825	Kayıcı kovan 1.-2. vites	Sliding sleeve 1st-2nd gear	5	2
9P900827	Senkromeç flanşı 1.-2. vites	Synchro flange 1st-2nd	5	35
9P900827	Senkromeç flanşı 1.-2. vites	Synchro flange 1st-2nd	5	35
9P900829	Silindirik bilya	Roller, synchro	5	35
9P900829	Silindirik bilya	Roller, synchro	5	35
9P900829	Silindirik bilya	Roller, synchro	5	2
9P900829	Silindirik bilya	Roller, synchro	5	35
9P900831	2. Vites dişlisi	Gear, mainshaft 2nd	5	2
9P900834	Segman, kamalı mil	Circlip, main shaft	5	2
9P900834	Segman, kamalı mil	Circlip, main shaft	5	35
9P900835	3.Vites dişlisi	Gear mainshaft	5	2
9P900836	Masuralı rulman	Needle roller bearing	5	2
9P900836	Masuralı rulman	Needle roller bearing	5	35
9P900837	Ara parça 3.-4. vites dişlisi	Spacer, 3 rd-4th gear	5	35
9P900837	Ara parça 3.-4. vites dişlisi	Spacer, 3 rd-4th gear	5	2
9P900838	Senkromeç göbeği 3.-4.vites	Fixed hub 4rd-4th	5	2
9P900845	Segman, grup mili	Circlip, countershaft	5	4
9P900845	Segman, grup mili	Circlip, countershaft	5	2
9P900845	Segman, grup mili	Circlip, countershaft	5	35
9P900845	Segman, grup mili	Circlip, countershaft	5	37
9P900846	Segman, grup mili	Circlip, countershaft	5	35
9P900846	Segman, grup mili	Circlip, countershaft	5	4
9P900846	Segman, grup mili	Circlip, countershaft	5	37
9P900846	Segman, grup mili	Circlip, countershaft	5	2
9P900847	Segman, grup mili	Circlip, countershaft	5	35
9P900847	Segman, grup mili	Circlip, countershaft	5	2
9P900847	Segman, grup mili	Circlip, countershaft	5	37
9P900847	Segman, grup mili	Circlip, countershaft	5	4
9P900848	Masuralı rulman	Bearing, needle roller	5	2
9P900849	Dişli düşük hız (Low)	Gear (Low)	5	2
9P900852	Senkromeç göbeği,geri vites	Synchromesh hub,reverse gear	5	2
9P900853	Kayıcı kovan-Geri vites	Sliding sleeve	5	2
9P900854	Senkromeç segmanı	Synchro ring	5	35
9P900854	Senkromeç segmanı	Synchro ring	5	2
9P900856	Senkromeç flanşı-Geri vites	Synchro flange, reverse	5	35
9P900856	Senkromeç flanşı-Geri vites	Synchro flange, reverse	5	2
9P900860	Segman	Circlip	5	35
9P900860	Segman	Circlip	5	2
9P900861	Segman	Circlip	5	2
9P900861	Segman	Circlip	5	35
9P900862	Segman	Circlip	5	35
9P900862	Segman	Circlip	5	2
9P900863	Geri vites dişlisi	Gear reverse	5	2
9P900864	Masuralı rulman, kamalı mil	Needle roller bear, main shaft	5	2
9P900864	Masuralı rulman, kamalı mil	Needle roller bear, main shaft	5	35
9P900865	Yağlama pimi	Pin dowel	5	35
9P900865	Yağlama pimi	Pin dowel	5	2
9P900866	Dayanma rondelası	Thrust washer	5	2
9P900866	Dayanma rondelası	Thrust washer	5	35
9P900867	Çıkış rulmanı	Roller bearing	5	35
9P900867	Çıkış rulmanı	Roller bearing	5	2
9P900868	Yağlama kovanı	Oil muff.	5	2
9P900870	Güneş dişli	Gear, sun	5	2
9P900871	Tespit parçası	Retainer	5	2
9P900871	Tespit parçası	Retainer	5	35
9P900872	Cıvata	Screw	5	35
9P900872	Cıvata	Screw	5	2
9P900873	Arka gövde-KMPL.	Rear case-ASSY.	5	36
9P900873	Arka gövde-KMPL.	Rear case-ASSY.	5	3
9P900874	Arka gövde	Case rear	5	3
9P900876	Burç	Bush, range bar	5	3
9P900876	Burç	Bush, range bar	5	36
9P900877	O-Ring	O-Ring	5	3
9P900877	O-Ring	O-Ring	5	36
9P900878	O-Ring	O-Ring	5	36
9P900878	O-Ring	O-Ring	5	3
9P900879	Ara parça	Spacer	5	3
9P900879	Ara parça	Spacer	5	36
9P900880	Reaksiyon pleyti	Reaction plate	5	3
9P900881	Segman	Circlip	5	36

FATİH 220-26

Parça Part No	Parça Adı	Part Name	Bölüm Section	Sayfa Page
9P900881	Segman	Circlip	5	3
9P900882	Reaksiyon pleyti tutucuları	Retainer, reaction plate	5	3
9P900882	Reaksiyon pleyti tutucuları	Retainer, reaction plate	5	36
9P900883	Vida	Screw	5	36
9P900883	Vida	Screw	5	3
9P900885	Kademe değiştirme mili	Range changing shaft	5	3
9P900885	Kademe değiştirme mili	Range changing shaft	5	36
9P900886	Pim	Parallel grooved pin	5	36
9P900886	Pim	Parallel grooved pin	5	3
9P900887	Senkromeç göbeği	Synchromesh hub	5	3
9P900888	Kayıcı kovan	Sliding sleeve	5	3
9P900888	Kayıcı kovan	Sliding sleeve	5	36
9P900890	Segman	Circlip	5	36
9P900890	Segman	Circlip	5	3
9P900891	Senkromeç flanşı	Synchro, flange	5	36
9P900892	Senkromeç flanşı	Synchromesh flange	5	36
9P900894	Silindirik bilya	Roller, synchro	5	36
9P900894	Silindirik bilya	Roller, synchro	5	3
9P900896	Rulman	Bearing	5	36
9P900896	Rulman	Bearing	5	3
9P900897	Segman	Circlip	5	3
9P900897	Segman	Circlip	5	36
9P900898	Segman	Circlip	5	3
9P900898	Segman	Circlip	5	36
9P900899	Yörünge dişlisi	Gear, annulus	5	36
9P900899	Yörünge dişlisi	Gear, annulus	5	3
9P900900	Segman	Circlip	5	3
9P900900	Segman	Circlip	5	36
9P900901	Rulman, çıkış mili	Bearing, output shaft	5	3
9P900901	Rulman, çıkış mili	Bearing, output shaft	5	36
9P900902	Km.hız adaptörü gövdesi	Speedo housing	5	3
9P900904	Arka kapak, yağ keçesi	Rear cover, oil seal	5	36
9P900904	Arka kapak, yağ keçesi	Rear cover, oil seal	5	3
9P900907	Piston	Piston, range	5	3
9P900908	O-Ring	O-Ring	5	3
9P900908	O-Ring	O-Ring	5	36
9P900909	O-Ring	O-Ring	5	3
9P900909	O-Ring	O-Ring	5	36
9P900910	Somun	Nut	5	3
9P900911	Silindir, piston için	Cylinder range	5	3
9P900912	O-Ring	O-Ring	5	36
9P900912	O-Ring	O-Ring	5	3
9P900916	Arka P.T.O kapağı	P.T.O Cover-Rear	5	36
9P900916	Arka PTO kapağı	PTO cover, rear	5	3
9P900919	Km.hız dişlisi	Gear speedo drive	5	3
9P900920	Pinyon dişi	Speedo pinion	5	3
9P900921	Adaptör burç-Yağ keçesi	Adapter bush-Oil seal	5	3
9P900922	Bakır rondela, vites kutusu	Washer, copper	5	3
9P900922	Bakır rondela, vites kutusu	Washer, copper	5	36
9P900922	Bakır rondela, vites kutusu	Washer, copper	5	34
9P900923	Arka parça, Klm dişlisi	Spacer, speedo rotor	5	3
9P900923	Arka parça, Klm dişlisi	Spacer, speedo rotor	5	36
9P900924	Yağ keçesi	Oil seal	5	3
9P900925	Çıkış flanşı	Output flange	5	3
9P900926	Somun	Nut	5	3
9P900926	Somun	Nut	5	36
9P900929	Vites grup mili	Gear counter shaft	5	4
9P900930	Vites grup mili	Gear counter shaft	5	4
9P900931	İç rulman	Layshaft bearing cup	5	4
9P900932	Dış rulman	Layshaft bearing, cone	5	4
9P900936	Segman, grup mili	Circlip, countershaft	5	4
9P900936	Segman, grup mili	Circlip, countershaft	5	37
9P900937	Segman, grup mili	Circlip, countershaft	5	37
9P900937	Segman, grup mili	Circlip, countershaft	5	4
9P900938	Segman, grup mili	Circlip, countershaft	5	4
9P900938	Segman, grup mili	Circlip, countershaft	5	37
9P900939	Segman, grup mili	Circlip, countershaft	5	37
9P900939	Segman, grup mili	Circlip, countershaft	5	4
9P900940	Segman, grup mili	Circlip, countershaft	5	4
9P900940	Segman, grup mili	Circlip, countershaft	5	37
9P900942	Şim, grup mili	Shim, layshaft	5	4
9P900943	Şim, grup mili	Shim, layshaft	5	4
9P900944	Şim, grup mili	Shim, layshaft	5	4
9P900945	Şim, grup mili	Shim, layshaft	5	4
9P900946	Prizdirek mili	Input shaft	5	5
9P900947	Rulman, prizdirek mili	Bearing, input shaft	5	39
9P900947	Rulman, prizdirek mili	Bearing, input shaft	5	5
9P900951	Ara parça	Spacer	5	5
9P900951	Ara parça	Spacer	5	39
9P900955	Seçici ünitesi-KMPL.	Selector unit-ASSY.	5	6
9P900956	Seçici blok-KMPL.	Selector block-ASSY.	5	6
9P900958	Pim, seçici ünitesi	Pin, selector unit	5	6
9P900958	Pim, seçici ünitesi	Pin, selector unit	5	42

FATİH 220-26

Parça Part No	Parça Adı	Part Name	Bölüm Section	Sayfa Page
9P900959	Seğici çatal,Low-Geri vites	Selector fork, Low/Rew	5	6
9P900959	Seğici çatal,Low-Geri vites	Selector fork, Low/Rew	5	6
9P900961	Seğici çatal 3.-4. vites	Selector fork 3rd-4th	5	6
9P900962	Seğici kama	Selocotr key	5	6
9P900963	Kilitleme kaması	Interlock key	5	6
9P900964	Seğici mili	Selocotr shaft	5	6
9P900966	Overdrive çatalı	Selector fork	5	42
9P900966	Overdrive çatalı	Selector fork	5	6
9P900967	Tutucu yatak	Pad shift fork	5	42
9P900967	Tutucu yatak	Pad shift fork	5	6
9P900969	Seğici kafa, overdrive	Overdrive selector	5	6
9P900972	Conta	Gasket	5	6
9P900972	Loctite	Loctite	5	9
9P900973	Geri vites avara dişlisi	Gear,reverse idler	5	7
9P900974	Geri vites avara dişli mili	Shaft reverse idler gear	5	38
9P900974	Geri vites avara dişli mili	Shaft reverse idler gear	5	7
9P900976	Masuralı rulman	Needle roller bear	5	7
9P900976	Masuralı rulman	Needle roller bear	5	38
9P900978	Yarıklı pim	Pin	5	7
9P900978	Yarıklı pim	Pin	5	38
9P900979	Panel dişli-KMPL.	Planet, gear-ASSY.	5	8
9P900980	Çıkış mili-KMPL.	Output shaft-ASSY.	5	8
9P900981	Planet dişli	Gear-Planet	5	8
9P900982	Planet dişli mili	Spindle, planet gear	5	8
9P900982	Planet dişli mili	Spindle, planet gear	5	40
9P900983	İğne rulman-KMPL.	Needle rollers-ASSY.	5	8
9P900984	Dayanma rondelası	Washer,thrust	5	8
9P900984	Dayanma rondelası	Washer,thrust	5	40
9P900985	Dayanma rondelası	Washer ,thrust	5	8
9P900986	Ara parça	Spacer	5	8
9P900986	Ara parça	Spacer	5	40
9P900987	Vida, mil tespit	Screw	5	40
9P900987	Vida, mil tespit	Screw	5	8
9P900988	Ön kapak -KMPL.	Front cover-ASSY.	5	9
9P900989	Ön kapak	Front cover	5	9
9P900991	Yağ keçesi, vites kutusu	Oil seal, gear box	5	9
9P900991	Yağ keçesi, vites kutusu	Oil seal, gear box	5	41
9P900993	Cıvata	Bolt	5	9
9P900993	Cıvata	Bolt	5	41
9P900994	Vites kontrol mekanizması	Gear control mechanism	5	10
9P900997	Yağ keçesi	Oil seal	5	43
9P900997	Yağ keçesi	Oil seal	5	10
9P900999	Vites seçici	Inner striking lever	5	10
9P900999	Vites seçici	Inner striking lever	5	43
9P901000	Segman, vites kontrol mek.	Circlip, remote control mech.	5	10
9P901000	Segman, vites kontrol mek.	Circlip, remote control mech.	5	10
9P901001	Yay tablası	Spring retaining cup	5	10
9P901003	Yay, yardımcı	Booster spring	5	43
9P901003	Yay, yardımcı	Booster spring	5	10
9P901004	Yay tablası	Spring,retainer	5	10
9P901006	Yarıklı pim	Pin	5	43
9P901006	Yarıklı pim	Pin	5	10
9P901007	Levyte vites deęiřtirme	Lever change gear	5	10
9P901008	Dıř kol-Vites kont.mek.	Outer lever-Remote cont.mech.	5	10
9P901009	Vida	Screw	5	10
9P901009	Vida	Screw	5	43
9P901014	İtici pim-Fren tablası	Strut-Brake plates	10	18
9P901014	İtici pim-Fren tablası	Strut-Brake plates	10	19
9P901015	Keçe-Fren tablası	Seal-brake plates	10	19
9P901015	Keçe-Fren tablası	Seal-brake plates	10	18
9P901016	Vida-Fren tablası	Screw-Brake plates	10	19
9P901016	Vida-Fren tablası	Screw-Brake plates	10	18
9P901017	Geniřleme tapası	Plug	5	43
9P901017	Geniřleme tapası	Plug	5	10
9P901018	Havalandırma valfi	Breather, valve	5	10
9P901018	Havalandırma valfi	Breather, valve	5	43
9P901019	Muhafaza, vites kontrol mek.	Boot-Remote control mechanism	5	10
9P901020	Cıvata	Bolt	5	10
9P901020	Cıvata	Bolt	5	10
9P901021	Yaylı rondela-Fren tablası	Washer,spr-Brake plates	10	19
9P901021	Yaylı rondela-Fren tablası	Washer,spr-Brake plates	10	18
9P901024	Egzoz kontrol valfi-KMPL.	Exhaust control valve-ASSY.	5	10
9P901025	Regülatör ve filtre-KMPL.	Filter regulator-ASSY.	5	11
9P901025	Regülatör ve filtre-KMPL.	Filter regulator-ASSY.	5	44
9P901026	Filtre elemanı	Element, filter	5	11
9P901026	Filtre elemanı	Element, filter	5	44
9P901027	O-Ring	O-Ring	5	44
9P901027	O-Ring	O-Ring	5	11
9P901028	O-Ring	O-Ring	5	44
9P901028	O-Ring	O-Ring	5	11
9P901029	Tapa	Plug	5	11
9P901029	Tapa	Plug	5	44
9P901030	Cıvata	Bolt	5	11

FATİH 220-26

Parça Part No	Parça Adı	Part Name	Bölüm Section	Sayfa Page
9P901030	Cıvata	Bolt	5	44
9P901031	Yaylı rondela	Washer, spring	5	11
9P901031	Yaylı rondela	Washer, spring	5	44
9P901032	Düz rondela	Washer, plain	5	11
9P901032	Düz rondela	Washer, plain	5	44
9P901033	Somun	Nut	5	11
9P901033	Somun	Nut	5	44
9P901034	Braket	Bracket	5	11
9P901047	Yağ seviye çubuğu-KMPL.	Oil distick-ASSY.	7	3
9P901048	Lastik conta-Dir.hidro.depo	Gasket-Fluid reservoir	7	3
9P901049	Üst kapak-Dir.hidro.deposu	Cover, top-Fluid reservoir	7	3
9P901050	Kapak contası-Dir.hidro.deposu	Cover, gasket-Fluid reservoir	7	3
9P901051	Kelebek somun-Dir.hidro.deposu	Nut, butterfly-Fluid reservoir	7	3
9P901052	Lastik kovan-Dir.hidro.deposu	Sleeve, rubber-Fluid reservoir	7	3
9P901053	Merkezleme halka-Dir.hidr.depo	Ring, central-Fluid reservoir	7	3
9P901054	Düz rondela-Dir.hidro.deposu	Washer, plain-Fluid reservoir	7	3
9P901055	Yarıklı kovan-Dir.hidro.deposu	Split sleeve-Fluid reservoir	7	3
9P901056	Filt.taşığı-KMPL-Dir.hid.depo	Filt.retain-ASSY-Fluid reserv.	7	3
9P901057	Filtre taşıyıcı-Dir.hidro.depo	Filter retainer-Fluid reserv.	7	3
9P901058	Rakor-Dir.hidro.deposu	Connector-Fluid reservoir	7	3
9P901059	Takviye plaka-Dir.hidro.deposu	Plate, support-Fluid reservoir	7	3
9P901060	Sıkıştır.cıvata-Dir.hidro.depo	Bolt, compr-Fluid reservoir	7	3
9P901061	Düz rondela	Washer, plain	7	3
9P901062	Yaylı rondela	Washer, spring	7	3
9P901063	Somun-Dir.hidro.deposu	Nut-Fluid reservoir	7	3
9P901064	Rakor-Dir.hidro.deposu	Connector-Fluid reservoir	7	3
9P901065	Filtre gövdesi-Dir.hidro.depo	Filter, body-Fluid reservoir	7	3
9P901066	Lastik conta-Dir.hidro.deposu	Gasket, rubber-Fluid reservoir	7	3
9P901067	Lastik halka-Dir.hidro.deposu	O-Ring-Fluid reservoir	7	3
9P901068	Filt.taşı.brak.-Dir.hidro.depo	Bracket	7	3
9P901069	Manşon-Çıkış-Dir.hidro.deposu	Fitting-Outlet-Fluid reservoir	7	3
9P901070	Manşon-Giriş-Dir.hidro.deposu	Fitting-Inlet-Fluid reservoir	7	3
9P901071	Mahruti somunu	Drive pinion nut	9	13
9P901071	Mahruti somunu	Drive pinion nut	9	13
9P901074	Konik rulman, dış	Bearing cone, outer	9	10
9P901074	Konik rulman, dış	Bearing cone, outer	9	9
9P901075	Konik rulman zarf	Conical bearing cup	9	13
9P901077	Rondela	Washer	9	13
9P901077	Rondela	Washer	9	14
9P901077	Rondela	Washer	9	9
9P901077	Rondela	Washer	9	10
9P901080	Mahruti rulman ara parça	Pinion bearing spacer	9	9
9P901080	Mahruti rulman ara parça	Pinion bearing spacer	9	10
9P901082	Konik rulman, iç	Bearing cone, inner	9	10
9P901082	Konik rulman, iç	Bearing cone, inner	9	9
9P901087	Ayna dişli tesbit cıvatası	Bolt,drive gear	9	10
9P901090	Diferansiyel rulman-Sol	Bearing cone-LH	9	10
9P901090	Diferansiyel rulman-Sol	Bearing cone-LH	9	9
9P901091	Rulman ayar somunu-Sol-Diff.	Adjusting bearing nut-LH-Diff.	9	14
9P901091	Rulman ayar somunu-Sol-Diff.	Adjusting bearing nut-LH-Diff.	9	13
9P901091	Rulman ayar somunu-Sol-Diff.	Adjusting bearing nut-LH-Diff.	9	14
9P901092	Ayar somunu kilit kopil-Diff.	Adjusting nut lock pin-Diff.	9	14
9P901093	Rondela	Washer	9	10
9P901093	Rondela	Washer	9	9
9P901093	Rondela	Washer	9	14
9P901093	Rondela	Washer	9	13
9P901094	Şapkalı cıvata	Cap screw	9	9
9P901094	Şapkalı cıvata	Cap screw	9	14
9P901094	Şapkalı cıvata	Cap screw	9	10
9P901094	Şapkalı cıvata	Cap screw	9	13
9P901096	Kilit plakası,ayar somun	Locking plate, adjust.nut	9	14
9P901097	Rondela, kilitleme plakası	Washer	9	14
9P901098	Şapkalı cıvata	Bolt	9	14
9P901099	Pim	Pin	9	14
9P901099	Pim	Pin	9	13
9P901101	Dayanma rondelası	Thrust washer	9	10
9P901101	Dayanma rondelası	Thrust washer	9	9
9P901103	İstavroz mili	Differential spider	9	10
9P901103	İstavroz mili	Differential spider	9	9
9P901104	O-Ring-Fren tablası	O-Ring-Brake plates	10	18
9P901104	O-Ring-Fren tablası	O-Ring-Brake plates	10	19
9P901105	O-Ring-Fren tablası	O-Ring-Brake plates	10	19
9P901105	O-Ring-Fren tablası	O-Ring-Brake plates	10	18
9P901107	Diferansiyel rulmanı-Sağ	Bearing cone-RH	9	9
9P901107	Diferansiyel rulmanı-Sağ	Bearing cone-RH	9	10
9P901108	Rulman ayar somunu-Sağ	Adjusting bearing nut-RH	9	9
9P901111	Bakır rondela	Washer, copper	9	13
9P901112	O-Ring-Diff.	O-Ring-Diff.	9	13
9P901112	O-Ring-Diff.	O-Ring-Diff.	9	14
9P901112	O-Ring-Diff.	O-Ring-Diff.	9	9
9P901114	Pim-Dif.kilitleme çatalı	Shift fork roll pins	9	13
9P901114	Pim-Dif.kilitleme çatalı	Shift fork roll pins	9	14
9P901115	Pim	Pin	9	14

FATİH 220-26

Parça Part No	Parça Adı	Part Name	Bölüm Section	Sayfa Page
9P901115	Pim	Pin	9	10
9P901115	Pim	Pin	9	13
9P901115	Pim	Pin	9	9
9P901116	Kilitleme somunu, müşir	Nut, differential lock, switch	9	10
9P901116	Kilitleme somunu, müşir	Nut, differential lock, switch	9	14
9P901116	Kilitleme somunu, müşir	Nut, differential lock, switch	9	9
9P901116	Kilitleme somunu, müşir	Nut, differential lock, switch	9	13
9P901117	Levy, el fren valfi	Lever-Hand brake control	10	7
9P901121	Gövde-Egzoz fren valfi	Body-Exhaust brake valve	10	8
9P901122	Süzgeç-Egzoz fren valfi	Filter-Exhaust brake valve	10	8
9P901123	Rondela-Egzoz fren valfi	Washer-Exhaust brake valve	10	8
9P901124	Somun-Egzoz fren valfi	Nut-Exhaust brake valve	10	8
9P901125	O-Ring-Egzoz fren valfi	O-Ring-Exhaust brake valve	10	8
9P901126	Burç-Egzoz fren valfi	Bush-Exhaust brake valve	10	8
9P901127	Yay-Egzoz fren valfi	Spring-Exhaust brake valve	10	8
9P901128	Emniyet segman-Egzoz fren valf	Ring, retainer-Exh.brake valve	10	8
9P901129	Burç-Egzoz fren valfi	Bush-Exhaust brake valve	10	8
9P901130	Emniyet segman-Egzoz fren valf	Ring, retainer-Exh.brake valve	10	8
9P901131	Mil-Egzoz fren valfi	Spindle-Exhaust brake valve	10	8
9P901133	Topuz-Egzoz fren valfi	Knob-Exhaust brake valve	10	8
9P901134	Valf-Egzoz fren valfi	Valve-Exhaust brake valve	10	8
9P901135	O-Ring-Egzoz fren valfi	O-Ring-Exhaust brake valve	10	8
9P901136	Kılavuz-Egzoz fren valfi	Guide-Exhaust brake valve	10	8
9P901137	Tamir takımı-Egzoz fren valfi	Repair kit-Exhaust brake valve	10	8
9P901138	Gövde alt parçası	Body.bottom	10	10
9P901139	Valf gövdesi, röle valfi	Valve body-Relay valve	10	10
9P901140	Valf halkası-Röle valfi	Retainer-Relay valve	10	10
9P901140	Valf halkası-Röle valfi	Retainer-Relay valve	10	9
9P901141	Halka, röle valfi	Retainer-Relay valve	10	10
9P901142	Valf halkası-Röle valfi	Retainer-Relay valve	10	9
9P901142	Valf halkası-Röle valfi	Retainer-Relay valve	10	10
9P901143	Kapak-Röle valfi	Cover-Relay valve	10	9
9P901143	Kapak-Röle valfi	Cover-Relay valve	10	10
9P901144	O-Ring-Röle valfi	O-Ring-Relay valve	10	10
9P901144	O-Ring-Röle valfi	O-Ring-Relay valve	10	3
9P901144	O-Ring-Röle valfi	O-Ring-Relay valve	10	9
9P901145	Baskı yayı-Röle valfi	Compression spring-Relay valve	10	10
9P901145	Baskı yayı-Röle valfi	Compression spring-Relay valve	10	9
9P901146	O-Ring-Röle valfi	O-Ring-Relay valve	10	10
9P901147	Kapak-Röle valfi	Cover-Relay valve	10	10
9P901148	Egzoz valfi-KMPL-Röle valfi	Valve Exhaust-ASSY-Relay valve	10	9
9P901148	Egzoz valfi-KMPL-Röle valfi	Valve Exhaust-ASSY-Relay valve	10	10
9P901149	Perçin-Röle valfi	Rivet-Relay valve	10	10
9P901150	Havalandırma pulu-Röle valfi	Breather scaile-Relay valve	10	10
9P901151	Kapak-Röle valfi	Cover-Relay valve	10	10
9P901152	Emniyet segmanı-Röle valfi	Ring,retaining-Relay valve	10	10
9P901152	Emniyet segmanı-Röle valfi	Ring,retaining-Relay valve	10	9
9P901153	O-Ring-Röle valfi	O-Ring-Relay valve	10	10
9P901153	O-Ring-Röle valfi	O-Ring-Relay valve	10	9
9P901154	O-Ring-Röle valfi	O-Ring-Relay valve	10	10
9P901155	Piston, röle valfi	Piston-Relay valve	10	10
9P901156	O-Ring-Röle valfi	O-Ring-Relay valve	10	10
9P901157	Gövde üst parçası, röle valfi	Body,top-Relay valve	10	10
9P901158	Cıvata-Röle valfi	Bolt-Relay valve	10	10
9P901158	Cıvata-Röle valfi	Bolt-Relay valve	10	9
9P901159	Tamir takımı, röle valfi	Repair kit-Relay valve	10	10
9P901160	Baskı yayı-Koruyucu valf	Spring-protector valve	10	16
9P901161	Valf-Koruyucu valf	Valve-Protector valve	10	16
9P901162	Valf-Koruyucu valf	Valve-Protector valve	10	16
9P901163	Baskı yayı-Koruyucu valf	Spring-Protector valve	10	16
9P901164	Körük-Koruyucu valf	Diaphragm-Protector valve	10	16
9P901165	Kapak-Koruyucu valf	Cover-Protector valve	10	16
9P901166	Baskı yayı-Koruyucu valf	Spring-Protector valve	10	16
9P901167	Yay çanağı-Koruyucu valf	Seat,spring-Protector valve	10	16
9P901168	Vida-Koruyucu valf	Screw-Protector valve	10	16
9P901169	Kapak, koruyucu valf	Cover-Protector valve	10	16
9P901170	Koruyucu kapak-Koruyucu valf	Cap,protector-Protector valve	10	16
9P901171	Tamir takımı, koruyucu valf	Repair kit-Protector valve	10	16
9P901178	Kapak,kam ünite-Fren tablası	Cover plate-Brake plates	10	18
9P901178	Kapak,kam ünite-Fren tablası	Cover plate-Brake plates	10	19
9P901193	Gövde-KMPL-Arka ding.fren kör.	Body-ASSY-Spring brake chamber	10	12
9P901194	O-Ring, arka ding.fren körüğü	O-Ring-Spring brake chamber	10	12
9P901195	Yataklama ve kaydır.halkası	Bearing and sliding ring	10	12
9P901196	Yay, arka dingil fren körüğü	Spring-Spring brake chamber	10	12
9P901197	O-Ring, arka ding.fren körüğü	O-Ring-Spring brake chamber	10	12
9P901198	Yataklama ve kaydır.halkası	Bearing and sliding ring	10	12
9P901199	Piston-KMPL-Arka ding.fren kör	Piston-ASSY-Spring brake chamb	10	12
9P901200	O-Ring, arka ding.fren körüğü	O-Ring-Spring brake chamber	10	12
9P901201	Tapı, arka dingil fren körüğü	Plug-Spring brake chamber	10	12
9P901202	O-Ring, arka ding.fren körüğü	O-Ring-Spring brake chamber	10	12
9P901203	Ara tas-Arka ding.fren körüğü	Adapter plate-Spr.brake chamb.	10	12
9P901204	Kelepçe, ön ding.fren körüğü	Clamp-Front axle brake chamber	10	11
9P901204	Kelepçe, ön ding.fren körüğü	Clamp-Front axle brake chamber	10	13

FATİH 220-26

Parça Part No	Parça Adı	Part Name	Bölüm Section	Sayfa Page
9P901204	Keleççe, ön ding.fren körüğü	Clamp-Front axle brake chamber	10	12
9P901205	Diyafram-Arka ding.fren körüğü	Diaphragm-Spring brake chamber	10	13
9P901205	Diyafram-Arka ding.fren körüğü	Diaphragm-Spring brake chamber	10	12
9P901205	Diyafram-Arka ding.fren körüğü	Diaphragm-Spring brake chamber	10	11
9P901206	Flaş-KMPL-Arka ding.fren kör.	Flange-ASSY-Spring brake chamb	10	12
9P901207	Yay geri get-Ön ding.fren kör.	Spring,return-Front axle brake	10	11
9P901207	Yay geri get-Ön ding.fren kör.	Spring,return-Front axle brake	10	12
9P901207	Yay geri get-Ön ding.fren kör.	Spring,return-Front axle brake	10	13
9P901208	Üst gövde-KMPL-Arka ding.fr.kö	Upper body-ASSY-Spr.br.chamber	10	12
9P901209	Cıvata-Arka ding.fren körüğü	Bolt-Spring brake chamber	10	12
9P901210	Kurma cıvata-Arka ding.fren kö	Wind-Off bolt-Spr.brak.chamber	10	12
9P901211	O-Ring, arka ding.fren körüğü	O-Ring-Spring brake chamber	10	12
9P901212	Nefeslik-Arka ding.fren körüğü	Breather pipe-Spr.brake chamb.	10	12
9P901213	Yaylı segman-Arka ding.fren kö	Spring circlip-Spr.brake chamb	10	12
9P901214	Kare somun,arka ding.fren kör.	Square nut-Spring brake chamb.	10	12
9P901215	Kapalı somun,arka ding.fren kö	Crown nut-Spring brake chamber	10	12
9P901216	Conta,kam ünit-Fren tablası	Gasket-Brake plates	10	19
9P901216	Conta,kam ünit-Fren tablası	Gasket-Brake plates	10	18
9P901217	İtici kapağı-Fren tablası	Tappet cover-Brake plates	10	18
9P901217	İtici kapağı-Fren tablası	Tappet cover-Brake plates	10	19
9P901218	İrtibatlandırma mili-KMPL.	Cross shaft-ASSY.	10	19
9P901218	İrtibatlandırma mili-KMPL.	Cross shaft-ASSY.	10	18
9P901218	İrtibatlandırma mili-KMPL.	Cross shaft-ASSY.	10	18
9P901219	Hareket mili-Sol-Ön din.fr.tab	Operat.shaft-LH-Fr.axle brake	10	19
9P901220	Hareket mili-Sağ-Ön din.fr.tab	Operat shaft-RH-Fr.axle brake	10	19
9P901221	Pinyon dişli,Sol-Fren tablası	Pinion,LH-Brake plates	10	19
9P901221	Pinyon dişli,Sol-Fren tablası	Pinion,LH-Brake plates	10	18
9P901222	Pinyon dişli,Sağ-Fren tablası	Pinion,RH-Brake plates	10	18
9P901222	Pinyon dişli,Sağ-Fren tablası	Pinion,RH-Brake plates	10	19
9P901223	Burç-Fren tablası	Bush-Brake plates	10	18
9P901223	Burç-Fren tablası	Bush-Brake plates	10	19
9P901224	Otoma.ayar mek.KMPL.Sağ	Auto adjust, outer-ASSY.RH	10	19
9P901225	Otoma.ayar mek.KMPL.Sol	Auto adjust, outer-ASSY.LH	10	19
9P901226	Toz kapağı-Fren tablası	Dirt excluder-Brake plates	10	18
9P901226	Toz kapağı-Fren tablası	Dirt excluder-Brake plates	10	19
9P901228	Sıkıştırma yayı-Sol-Fren tabla	Compression spring-LH	10	18
9P901229	Sıkıştırma yayı-Sağ-Fren tabla	Compression spring-RH	10	19
9P901229	Sıkıştırma yayı-Sağ-Fren tabla	Compression spring-RH	10	18
9P901230	Gres,1 poşet-Fren tablası	Grease,1 sachet-Brake plates	10	18
9P901230	Gres,1 poşet-Fren tablası	Grease,1 sachet-Brake plates	10	19
9P901231	Hareket mili-Sol-Fren tablası	Operating shaft-LH-Brake plate	10	18
9P901232	Hareket mili-Sağ-Fren tablası	Operating shaft-RH-Brake plate	10	18
9P901233	Mesnet pimi-Fren tablası	Abutment pin-Brake plates	10	19
9P901234	Ayar kolu-Fren tablası	Adjuster stem-Brake plates	10	19
9P901234	Ayar kolu-Fren tablası	Adjuster stem-Brake plates	10	18
9P901235	Keçe-Fren tablası	Seal-Brake plates	10	19
9P901235	Keçe-Fren tablası	Seal-Brake plates	10	18
9P901236	Tapa-Fren tablası	Plug-Brake plates	10	18
9P901236	Tapa-Fren tablası	Plug-Brake plates	10	19
9P901237	Tork pleyt-KMPL.Sol	Torque plate-ASSY.LH	10	18
9P901238	Tork pleyt-KMPL.Sağ	Torque plate-ASSY.RH	10	18
9P901239	Gövde-KMPL-Ön ding.fren körüğü	Body-ASSY-Front ax.brake cham.	10	11
9P901239	Gövde-KMPL-Ön ding.fren körüğü	Body-ASSY-Front ax.brake cham.	10	13
9P901240	Tork pleyt-KMPL.Sol-Ön din.fr.	Torque plate-ASSY.LH-Fr.axle	10	19
9P901241	Tork pleyt-KMPL.Sağ-Ön din.fr.	Torque plate-ASSY.RH-Fr.axle	10	19
9P901242	Flaş-KMPL-Ön ding.fren körüğü	Flange-ASSY-Front axl.br.cham.	10	13
9P901242	Flaş-KMPL-Ön ding.fren körüğü	Flange-ASSY-Front axl.br.cham.	10	11
9P901243	Kapak-KMPL-Ön ding.fren körüğü	Cover-ASSY-Front axl.brake ch.	10	13
9P901243	Kapak-KMPL-Ön ding.fren körüğü	Cover-ASSY-Front axl.brake ch.	10	11
9P901248	Gezinti yatağı-Fren tablası	Thrust washer-Brake plates	10	18
9P901248	Gezinti yatağı-Fren tablası	Thrust washer-Brake plates	10	19
9P901255	Pabuç, balata-KMPL.Üst	Shoe, lining-ASSY.Leading	10	19
9P901255	Pabuç, balata-KMPL.Üst	Shoe, lining-ASSY.Leading	10	18
9P901257	Yağ doldurma tapası, ön gövde	Oil drain	5	34
9P901258	Toz keçesi-Fren tablası	Dirt excluder-Brake plates	10	19
9P901258	Toz keçesi-Fren tablası	Dirt excluder-Brake plates	10	18
9P901263	Pabuç, balata-KMPL.Alt	Shoe, lining-ASSY.Trailing	10	19
9P901263	Pabuç, balata-KMPL.Alt	Shoe, lining-ASSY.Trailing	10	18
9P901265	C-yayı-Fren tablası	C-Spring-Brake plates	10	18
9P901265	C-yayı-Fren tablası	C-Spring-Brake plates	10	19
9P901273	Emniyet segmanı	Safety piston ring	7	5
9P901274	Stop lamba müşiri	Sensor, stop light	10	1
9P901278	Perçin	Rivet	7	5
9P901282	Lastik halka	O-Ring	7	5
9P901284	4'lü koruyucu valf	Protector valve	10	16
9P901284	4 Yönlü valf	4 Way valve	10	1
9P901288	Sızdırmazlık halkası	Copper washer	7	5
9P901289	Bilyalı rulman	Ball bearing	7	5
9P901290	Bilya	Ball	7	5
9P901297	Tanıtmak plakası	Plate, identity	7	5
9P901298	Baskı yayı	Spring	7	5
9P901299	Destek halkası	Ring,support	7	5
9P901304	Tırnaklı segman	Circlip	7	5

FATİH 220-26

Parça Part No	Parça Adı	Part Name	Bölüm Section	Sayfa Page
9P901311	Cıvata	Bolt	7	5
9P901312	Baskı yayı	Spring	7	5
9P901313	Subap	Valve	7	5
9P901329	Yatak	Bushing	10	20
9P901331	Piston	Piston	10	20
9P901332	Segmen, piston pimi	Ring, retaining	10	20
9P901333	Yağ segmanı	Ring, oil	10	20
9P901334	Kompresyon segmanı	Ring, compression	10	20
9P901335	Kompresyon segmanı	Ring, compression	10	20
9P901336	Kompresör kapağı, alt	Head, compressor	10	20
9P901337	Tamir takımı, kompresör kapağı	Repair kit, compressor head	10	20
9P901338	Subap tamir takımı	Repair kit, valve	10	20
9P901339	Aşını pleyti	Plate, wear	10	20
9P901340	Egzoz subabı	Valve, exhaust	10	20
9P901341	Subap yayı, emme	Spring, intake valve	10	20
9P901342	Emme subabı	Valve, intake	10	20
9P901343	O-Ring	O-Ring	10	20
9P901344	Sızdırmazlık halkası	Seal	10	20
9P901345	Kompresyon yayı	Spring, compression	10	20
9P901347	O-Ring	O-Ring	10	20
9P901348	Kompresyon yayı, egzoz	Spring compression ,exhaust	10	20
9P901354	Conta	Gasket	10	20
9P901355	Conta	Gasket	10	20
9P901356	Piston pimi	Pin, piston	10	20
9P901357	Gövde, ön	Support, front	10	20
9P901359	Dayanma rulmanı	Bearing, thrust	10	20
9P901360	Mesafe parçası	Spacer	10	20
9P901362	Cıvata	Bolt	10	20
9P901363	Rondela	Washer	10	20
9P901364	Cıvata	Bolt	10	20
9P901365	Rondela	Washer	10	20
9P901368	Yaylı rondela	Washer,spring	10	20
9P901369	Rondela	Washer	10	20
9P901370	Kapak, kompresör-Üst	Cover, air compressor	10	20
9P901372	Adaptör	Adapter	10	20
9P901376	Dişli	Gear, accessory drive	10	20
9P901377	Rondela	Washer	10	20
9P901378	Cıvata	Bolt	10	20
9P901380	Cıvata	Bolt	10	20
9P901381	Krank mili	Crankshaft	10	20
9P901383	Tamir takımı	Repair kit	10	20
9P901383	Tamir takımı	Repair kit	10	20
9P901385	Adaptör	Adapter	10	20
9P901386	Dirsek	Elbow	10	20
9P901392	Dirsek	Elbow	10	22
9P901395	Burç	Bushing	11	2
9P901395	Burç	Bushing	11	2
9P901406	Yay, marş kömürü	Spring-Brush	11	2
9P901408	Plancır	Plunger	11	2
9P901410	Yay	Spring	11	2
9P901414	Yağ filtre başlığı	Filter, head	1	10
9P901415	Cıvata	Bolt	11	2
9P901425	Burç	Bush	11	4
9P901429	Alternatör destek braket	Bracket, lower support	11	4
9P901476	Kama	Key	1	4
9P901478	Braket, alternatör	Bracket, alternator	11	4
9P901482	Cıvata	Bolt	3	2
9P901500	Braket	Bracket	3	2
9P901500	Braket	Bracket	3	2
9P901501	Tapı, boru	Plug, pipe	1	1
9P901530	Cıvata	Bolt	11	4
9P901555	Cıvata	Bolt	1	9
9P901599	Cıvata	Bolt	2	1
9P901619	Masuralı rulman, kamalı mil	Needle roller bear, main shaft	5	35
9P901622	Segman	Circlip	5	5
9P901622	Segman	Circlip	5	39
9P901633	Düz rondela	Washer, plain	3	14
9P901634	Cıvata, banjo	Bolt, banjo	3	6
9P901658	Arka keçe kapağı	Rear cover	1	8
9P901818	Cıvata	Bolt	1	5
9P901850	Yakıt su ayırıcı filtresi	Fuel separator filter	3	7
9P901856	Cıvata	Bolt	1	7
9P901860	Yağ pompası-KMPL.	Oil pump-ASSY.	1	11
9P901862	Conta	Gasket	1	12
9P901864	Hortum, turbo ünitesi yağlama	Hose, flexible	1	13
9P901865	Termostat gövdesi	Housing, thermostat	2	2
9P901896	Tutucu segman	Retaining circlip	7	5
9P902184	Kilitleme parçası	Lock jaw	12	3
9P902185	Kilitleme yayı	Lock jaw spring	12	3
9P902186	Merkezleme pimi	Centering pin	12	3
9P902187	Kilitleme denge parçası	Locking bar	12	3
9P902188	Vida	Screw	12	3
9P902189	Levy	Lever	12	3

FATİH 220-26

Parça Part No	Parça Adı	Part Name	Bölüm Section	Sayfa Page
9P902190	Kumanda kolu	Operating handle	12	3
9P902191	Vida takımı	Socket head screw	12	3
9P902192	Çiftli yay	Double tension spring	12	3
9P902193	Tespit halkası	Wearing ring	12	3
9P902194	Vida	Screw	12	3
9P902195	Sabitleme ayağı	Pedestal	12	3
9P902196	Sabitleme ayağı	Pedestal	12	3
9P902197	Sabitleme ayağı	Pedestal	12	3
9P902198	Lastik burç	Rubber bushing	12	3
9P902199	Pim	Pin	12	3
9P902200	Vida takımı	Socket head screw	12	3
9P902201	Tapa	Plug	12	3
9P902202	Yağlama bölümü	Lubrication fitting	12	3
9P902203	Gresleme nipeli	Grease nipple	12	3
9P902204	Vida	Screw	12	3
9P902205	Somun	Nut	12	3
9P902206	Ara parça	Guide piece	12	3
9P902207	Vida	Screw	12	3
9P902208	Gresörlük	Grease nipple	12	3
9P902209	Yağlama tüpü	Lubrication tubing	12	3
9P902210	Kelepçe	Tubing clamp	12	3
9P902211	Mandal	Latch	12	3
9P902212	Vida takımı	Socket head screw	12	3
9P902213	Yay ve ara parça	Spring noose with spacer	12	3
9P902214	Kumanda kolu	Extended handle grip	12	3
9P902215	Kumanda kolu alt parçası	Extended handle lower part	12	3
9P902216	Mandal kordonu	Latch cord	12	3
9P902217	Vida takımı	Socket head screw	12	3
9P902248	Titreşim kelepçesi	Isolator, vibration	3	2
9P902411	Tapa	Plug	1	6
9P902428	O-Ring	O-Ring	1	7
9P902471	Gergi mekanizması, kayış	Tensioner, belt	2	1
9P902757	Birleştirme flanşı	Coupling flange	9	9
9P902759	Pinyon yatağı kafesi-KMPL.	Pinion bearing cage-ASSY.	9	10
9P902759	Pinyon yatağı kafesi-KMPL.	Pinion bearing cage-ASSY.	9	9
9P902761	Şim kiti	Shim kit	9	10
9P902761	Şim kiti	Shim kit	9	9
9P902761	Şim kiti	Shim kit	9	14
9P902764	Debriyaj yardımcı silindiri	Cylinder, slave	10	2
9P902764	Debriyaj yardımcı silindiri	Cylinder, slave	4	2
9P902764	Debriyaj yardımcı silindiri	Cylinder, slave	10	1
9P902771	Rulman-Diff.	Bearing-Pinion spigot-Diff.	9	14
9P902775	Cıvata-Diff.	Bolt-Diff.	9	14
9P902775	Cıvata-Diff.	Bolt-Diff.	9	9
9P902775	Cıvata-Diff.	Bolt-Diff.	9	13
9P902804	Kilitleme rondelası-Diff.	Nut lock-Diff.	9	9
9P902804	Kilitleme rondelası-Diff.	Nut lock-Diff.	9	13
9P902805	Rondela	Washer	9	13
9P902806	Dif.rulmanı iç ve dış-Sağ/Sol	Bearing carrier-RH/LH-Diff.	9	14
9P902806	Dif.rulmanı iç ve dış-Sağ/Sol	Bearing carrier-RH/LH-Diff.	9	13
9P902806	Dif.rulmanı iç ve dış-Sağ/Sol	Bearing carrier-RH/LH-Diff.	9	14
9P902807	Vites değiştirme bileziği-Diff	Shift collar-Diff.	9	14
9P902808	Egzoz fren valfi-KMPL.	Exhaust brake valve-ASSY.	10	8
9P902809	Koruyucu başlık	Protecting_cap-Exh.brake valve	10	8
9P902811	Basınç düzenleyici valf	Pressure regulator valve	10	1
9P902811	Düzenleyici valf-KMPL.	Unloader valve-ASSY.	10	17
9P902812	Tamir takımı	Repair kit	10	17
9P902813	Valf-Hava kurutucu	Valve-Air dryer	10	17
9P902814	Konik yay	Spring,taper	10	17
9P902815	O-Ring	O-Ring	10	17
9P902816	Subap-Hava kurutucu	Valve-Air dryer	10	17
9P902817	Yay-Hava kurutucu	Spring-Air dryer	10	17
9P902818	O-Ring	O-Ring	10	17
9P902819	Emniyet segmanı	Circlip	10	17
9P902820	Kapak, tamir takımı	Cover, repair kit	10	17
9P902821	Valf	Valve	10	17
9P902822	Yay tablası-Hava kurutucu	Spring plate-Air dryer	10	17
9P902823	O-Ring-Hava kurutucu	O-Ring-Air dryer	10	17
9P902824	Kapak, hava kurutucu	Cover-Air dryer	10	17
9P902825	Filtre	Filter	10	17
9P902874	Hortum, ara boru bağlantı	Hose, plain	1	12
9P902884	Kelepçe	Clamp	1	12
9P902887	Ara boru	Pipe, intermediate	1	12
9P902890	Adaptör	Adapter	1	13
9P902892	Enjektör pompası-KMPL.	Pump, fuel injection-ASSY.	3	1
9P902906	Solenoid	Solenoid	3	14
9P902910	Dif.kilitleme hareket seti	Dif. locking drive set	9	9
9P902910	Dif.kilitleme hareket seti	Dif. locking drive set	9	14
9P902910	Dif.kilitleme hareket seti	Dif. locking drive set	9	9
9P902911	Diferansiyel kilitleme çatalı	Shift fork	9	9
9P902911	Diferansiyel kilitleme çatalı	Shift fork	9	14
9P902912	Boru, filtreden pompaya	Pipe, fuel supply	3	1
9P902914	Anahtar detektör	Switch sensor	9	13

FATİH 220-26

Parça Part No	Parça Adı	Part Name	Bölüm Section	Sayfa Page
9P902914	Anahtar detektör	Switch sensor	9	10
9P902914	Anahtar detektör	Switch sensor	9	14
9P902914	Anahtar detektör	Switch sensor	9	9
9P902915	Şapkalı cıvata	Cap screw	9	10
9P902917	Rondela	Washer, drive gear	9	10
9P902923	Mesafe parçası	Spacer	11	2
9P902976	Keçe, subap sapı-Egzoz	Seal, valve stem-Exhaust	1	6
9P902987	Piston başlığı memesi	Nozzle, piston head	1	1
9P902990	Toz kapağı	Dirt excluder	11	4
9P902992	Pinyon-KMPL.	Pinion-ASSY.	11	3
9P902993	Bilya	Ball	11	3
9P902998	Krank mili dişlisi	Gear, crankshaft	1	2
9P902999	Senkromeç göbeği, 1/2.vites	Fixed hub, 1st & 2nd	5	35
9P903000	1.Vites dişlisi	Gear, 1st	5	35
9P903002	Ön braket yay ve keçe grubu	Front bracket spring & seal set	11	3
9P903003	Terminal	Terminal	11	3
9P903005	Tank valfi	Schrader valve	10	1
9P903005	Tank valfi	Schrader valve	10	2
9P903021	Solenoid	Solenoid	3	14
9P903023	Keçe	Seal	11	3
9P903037	Debriyaj rulmanı	Clutch bearing	4	1
9P903051	Tapa	Plug	7	5
9P903114	Valf gövdesi	Valve body	10	9
9P903115	Kılavuz	Guide	10	9
9P903116	Valf gövdesi	Body, valve	10	5
9P903117	Conta	Gasket	10	5
9P903118	Vida	Screw	10	5
9P903119	Piston	Piston	10	5
9P903120	Kademeli yay	Spring, graduating	10	5
9P903121	Rondela	Washer	10	5
9P903122	Geri getirme yayı	Spring, return	10	5
9P903123	Kam	Cam	10	5
9P903124	Kam iticisi	Follower, cam	10	5
9P903125	Ayar segmanı	Ring, adjuster	10	5
9P903126	Kilitleme rondelası	Washer, lock	10	5
9P903127	Emme ve egzoz valfi-KMPL.	Inlet & Exhaust valve-ASSY.	10	5
9P903128	Emme valf yuvası	Seat, inlet valve	10	5
9P903129	Valf gövdesi	Stem, valve	10	5
9P903130	Lastik valfler	Valves (Rubber)	10	5
9P903131	Valf yuvası	Guide, valve	10	5
9P903132	Valf yayı	Spring, valve	10	5
9P903133	Rondela	Washer	10	5
9P903135	Tamir takımı	Repair kit	10	5
9P903137	Kontrol levyesi	Handle, control	10	5
9P903138	Gövde, kapağı	Cover, body	10	5
9P903139	Rondela	Washer	10	5
9P903141	Kilitleme (Gergi) pimi	Locking (Tension) pin	10	5
9P903142	Sızdırmazlık segmanı	Sealing ring	10	5
9P903143	Kontrol levyesi yayı	Spring, control handle	10	5
9P903144	Yay tutucu rondela	Washer, spring retainer	10	5
9P903145	Sızdırmazlık segmanı	Sealing ring	10	5
9P903146	Vida	Screw	10	5
9P903147	Röle valfi-KMPL.	Relay valve-ASSY.	10	9
9P903149	O-Ring	O-Ring	10	9
9P903150	Etiket	Data plate	10	9
9P903151	O-Ring	O-Ring	10	9
9P903152	Piston	Piston	10	9
9P903153	Gövde üst parçası	Body, top	10	9
9P903154	Tamir takımı	Repair kit	10	9
9P903157	Kontakt takımı	Ignition set	11	3
9P903166	Otomatik boşaltma valfi-KMPL.	Automatic drain valve-ASSY.	10	15
9P903167	Gövde alt parçası	Body, bottom part	10	15
9P903168	Taşıyıcı pleyt	Plate, carrier	10	15
9P903169	Gövde üst parçası	Body, top parth	10	15
9P903170	Tamir takımı	Repair kit	10	15
9P903171	Piston	Piston	10	15
9P903172	O-Ring	O-Ring	10	15
9P903173	O-Ring	O-Ring	10	15
9P903174	O-Ring	O-Ring	10	15
9P903175	O-Ring	O-Ring	10	15
9P903176	Cıvata	Bolt	10	15
9P903177	Yaylı rondela	Washer, spring	10	15
9P903178	Somun	Nut	10	15
9P903180	Conta	Gasket	10	21
9P903181	Hava emiş adaptörü	Adapter	10	21
9P903192	Su boşaltma musluğu	Drain cock, water	1	1
9P903193	Ana yatak kebi	Cab, main bearing	1	1
9P903194	Körtapa	Plug	4	2
9P903194	Körtapa	Plug	1	10
9P903194	Körtapa	Plug	1	1
9P903197	Körtapa	Plug	1	1
9P903201	Krank mili	Crankshaft	1	2
9P903204	Ana yatak-Üst	Bearing, main-Upper	1	2

FATİH 220-26

Parça Part No	Parça Adı	Part Name	Bölüm Section	Sayfa Page
9P903205	Gezinti yatağı	Bearing, crankshaft thrust	1	2
9P903206	Ana yatak-Üst	Bearing, main-Upper	1	2
9P903207	Gezinti yatağı	Bearing, crankshaft thrust	1	2
9P903208	Ana yatak-Üst	Bearing, main-Upper	1	2
9P903209	Gezinti yatağı	Bearing, crankshaft thrust	1	2
9P903210	Ana yatak-Üst	Bearing, main-Upper	1	2
9P903211	Gezinti yatağı	Bearing, crankshaft thrust	1	2
9P903212	Tapa, genişleme	Plug, expansion	1	1
9P903214	Burç	Bush	1	3
9P903220	Eksantrik mili	Camshaft	1	4
9P903221	Eksantrik mili dişlisi	Gear, camshaft	1	4
9P903224	Zaman dişli kapağı gövdesi	Housing, gear	1	5
9P903225	Dişli kapağı, dış	Cover, gear-Outer	1	5
9P903231	Dişli kapağı, dış	Cover, gear-Outer	1	5
9P903235	Külbütör mili	Rocker arm	1	6
9P903240	Conta	Gasket	1	6
9P903241	Conta	Gasket	1	6
9P903242	Somun	Nut	1	6
9P903243	Külbütör kapağı	Valve cover	1	7
9P903247	Kapak pleyt	Cover, plate	1	8
9P903254	V-Kayıışı	V-Belt	2	1
9P903262	O-Ring	O-Ring	3	1
9P903263	Boru, otomatikten filtreye	Pipe, fuel supply	3	6
9P903292	Direnç takımı	Resistance set	11	3
9P903294	Kontrol valfi	Control valve	7	4
9P903295	Mil	Shaft	7	4
9P903317	Segman, tapa, conta	Connector, plug, seat	11	3
9P903426	Kompresör-KMPL.	Air compressor-ASSY.	10	2
9P903523	Depo	Tank	10	14
9P903524	Kapak	Cover	10	14
9P903525	Tamir takımı	Repair kit	10	14
9P903529	Sızdırmazlık grometi	Grommet	10	22
9P903539	Tamir takımı	Repair kit	10	5
9P903540	Sızdırmazlık segmanı	Sealing ring	10	5
9P903545	Toz kapağı ve yay	Dust cover and spring	11	3
9P903547	Valf kapağı	Head, valve	10	5
9P903658	Piston	Piston	5	36
9P903709	Direk.hidrolik pompası-KMPL.	Steering hydraulic pump-ASSY.	7	2
9P903709	Direk.hidrolik pompası-KMPL.	Steering hydraulic pump-ASSY.	7	5
9P903710	Şaft keçesi	Shaft seal	7	5
9P903712	Tapa	Plug	7	5
9P903714	Tapa	Plug	7	5
9P903715	İğne makaralı yatak	Needle roller bearing	7	5
9P903716	Gövde	Body	7	5
9P903717	Tahrik mili	Drive shaft	7	5
9P903718	Kısıtlayıcı	Plug	7	5
9P903719	Pim	Pin	7	5
9P903720	Alın plakası	Plate	7	5
9P903721	Kam halkası	Cham shaft	7	5
9P903722	Rotor	Rotor	7	5
9P903723	Palet	Vane	7	5
9P903724	Alın plakası	Plate	7	5
9P903725	O-Ring	O-Ring	7	5
9P903726	Destek halkası	Ring, support	7	5
9P903727	Kapak	Cover	7	5
9P903778	Civata	Bolt	3	8
9P903781	Burç, üst	Bush, upper	8	1
9P903782	Burç, alt	Bush, lower	8	1
9P903783	Şim, alt kapak ön dingil alt	Shim, bott. cover-Front axle-low	8	1
9P903786	Dış zarf	Bearing cone-Outer	8	2
9P903787	Dış rulman	Bearing-Outer	8	2
9P903788	İç zarf	Bearing cone-Inner	8	2
9P903789	İç rulman	Bearing-Inner	8	2
9P903790	Dış zarf	Bearing cone-Outer	9	6
9P903791	İç rulman	Bearing, inner	9	6
9P903792	Dış rulman	Bearing, outer	9	6
9P903793	İç zarf	Bearing cone-Inner	9	6
9P903795	Dişli, yakıt pompası	Gear, fuel pump	3	1
9P903802	Pervane	Fan	11	4
9P903803	Somun	Nut	11	4
9P903803	Somun	Nut	11	4
9P903804	Kablo	Cable	11	4
9P903805	Alternatör pulesi	Pulley, alternator	11	4
9P903807	Başlık	Knob	10	5
9P903819	Kamalı mil	Mainshaft	5	35
9P903820	Kapak	Cover	10	15
9P903859	Kamalı mil-KMPL	Mainshaft-ASSY	5	35
9P903860	Gövde-KMPL.	Body-ASSY.	10	20
9P903861	Biyel kolu	Rod, connecting	10	20
9P903864	O-Ring	O-Ring	10	20
9P903865	Yuva, egzoz subabı	Seat, exhaust valve	10	20
9P903866	Yuva, emme subabı	Seat, intake valve	10	20
9P903867	Gövde, tahliye subabı	Body, unloading valve	10	20

FATİH 220-26

Parça Part No	Parça Adı	Part Name	Bölüm Section	Sayfa Page
9P903868	Şapka, tahliye subabı	Cap, unloading valve	10	20
9P903869	Cıvata	Bolt	10	20
9P903870	Conta	Gasket	10	20
9P903872	Etiket	Name plate	10	20
9P903873	Vida	Screw	10	20
9P903875	Cıvata	Bolt	10	20
9P903876	Conta	Gasket	10	20
9P903877	Conta	Gasket	10	20
9P903878	Adaptör	Adapter	10	20
9P903878	Adaptör	Adapter	10	20
9P903880	Tapa	Plug	10	20
9P903881	Toz lastiği	Dust cover	8	4
9P903882	Hortum-KMPL.Kompresör	Hose, air compressor	10	20
9P903884	Saplama	Stud	10	20
9P903885	Kilitleme somunu	Nut, lock	10	20
9P903886	Braket, silindir bloğuna	Bracket, cylinder block	10	20
9P903887	Bağlantı ara parçası	Mounting intermediate part	10	20
9P903888	Regülatör	Regulator	11	4
9P903889	Redresör Takımı	Rectifier Set	11	4
9P903890	Ön kapak-KMPL.	Front cover-ASSY.	11	4
9P903891	Rotor	Rotor	11	4
9P903892	Arka kapak takımı	Rear cover kit	11	4
9P903893	Statör	Stator	11	4
9P903894	Saplama takımı	Stud kit	11	4
9P903895	Terminal takımı	Terminal kit	11	4
9P903912	Başlık, yakıt filtre	Head, fuel filter	3	7
9P903914	Braket	Bracket	2	1
9P903977	Somun ve toz koruyucu	Nut and dust cover	11	3
9P903980	Kapak, basınçlı	Cover, water expansion tank	2	3
9P904000	Vites seçici	Gear selector	5	10
9P904006	Endüvi	Enduvi	11	3
9P904007	Gövde contası	Body seal	11	3
9P904010	Yastık vidası	Screw	11	3
9P904011	Yüzük	Ring	12	28
9P904013	Yastık takımı	Cushion set	11	3
9P904016	El fren komuta valfi-KMPL.	Hand brake cont.valve-ASSY.	10	1
9P904016	El fren komuta valfi-KMPL.	Hand brake cont.valve-ASSY.	10	5
9P904018	Burç	Bush	11	3
9P904026	Su pompası-KMPL.	Water pump-ASSY.	2	1
9P904030	Yakıt filtresi	Fuel, filter	3	7
9P904032	Kömür takımı-KMPL.	Bush box-ASSY.	11	3
9P904034	Hortum	Hose	1	7
9P904051	Bilya tutucu	Ball holder	11	3
9P904054	Yakıt otomatığı	Fuel lift pump	3	6
9P904056	Gövde alt parçası	Body,bottom	10	9
9P904105	Kömür takımı	Bush set	11	3
9P904174	Pul ve keçe	Washer and seal	11	3
9P904179	Solenoid-KMPL.	Solenoid-ASSY.	11	3
9P904229	Enjektör boruları-KMPL.	Pipes, injection-ASSY.	3	2
9P904236	Rondela, vites kutusu	Washer, gear box	5	1
9P904244	Yağ doldurma tapası, ön gövde	Oil drain	5	34
9P904244	Yağ doldurma tapası, ön gövde	Oil drain	5	34
9P904261	Ön kapak-KMPL.	Front cover-ASSY.	5	34
9P904271	Silindir bloğu	Cylinder block	1	1
9P904285	Geri vites avara dişlisi	Reverse idler gear	5	38
9P904336	İtici	Tappet	1	4
9P904343	Su borusu, giriş	Pipe, water-Inlet	10	22
9P904344	Su borusu, çıkış	Pipe, water-Outlet	10	22
9P904586	Tırtıllı rondela	Washer, serrated	12	28
9P904615	Gergi mekanizması, kayış	Tensioner, belt	2	1
9P904702	Krank arka keçesi	Seal, rear cover	1	8
9P904703	Adaptör rakor	Adapter connector	2	2
9P904703	Adaptör rakor	Adapter connector	1	10
9P904711	Far ampulü	Bulb, headlamp	11	7
9P904712	Ampul	Bulb	11	7
9P904712	Ampul	Bulb	11	9
9P904717	Ampul	Bulb	11	9
9P904743	Segman, prizdirek mili	Circlip, input shaft	5	5
9P904744	Pirizdirek mili	Direct drive shaft	5	5
9P904745	Çıkış rulmanı	Roller bearing	5	2
9P904827	Hava yakıt kontrol borusu	Tube, air fuel control	12	28
9P904828	Kenar klipsi	Clip	12	28
9P904847	Cıvata	Bolt	10	21
9P905200	Planjir ünitesi-KMPL.	Slide (Plunger) -ASSY.	10	5
9P905368	Arkalık döşemeli-KMPL.	Seatback-Covered-ASSY.	12	33
9P905410	Arkalık döşemeli sünderli	Seatback covered sponged	12	33
9P905500	Viskoz ünitesi-KMPL.	Viscous unit-ASSY.	2	4
9P905531	Arkalık döşeme kılıfı	Seatback cover case	12	33
9P905537	Silindir kapak contası	Gasket, cylinder head	1	6
9P905538	Silindir bloğu-KMPL.	Cylinder block-ASSY.	1	1
9P905542	Silindir gömleği	Liner, cylinder	1	1
9P905580	Oturak-KMPL.Mont.Sol	Seat ASSY.Fixed-LH	12	33
9P905584	Solenoid valf	Solenoid valve	10	2

FATİH 220-26

Parça Part No	Parça Adı	Part Name	Bölüm Section	Sayfa Page
9P905587	Alçak basınç anahtarı	Low pressure key	10	1
9P905588	Kompresör	Air compressor	10	1
9P905588	Kompresör	Air compressor	10	20
9P905601	Marş motoru-KMPL.	Starter motor-ASSY.	11	3
9P905605	Oturak-KMPL.Mont.Sağ	Seat-ASSY.Fixed-RH	12	33
9P905623	Tutamak	Handle	12	33
9P906153	Tapa, dişi	Plug, threaded	1	10
9P906154	Düz hortum, yağ dönüş borusu	Hose, plain-Pipe,oil return	1	13
9P906287	Kamalı mil	Mainshaft	5	2
9P906288	Civata	Bolt	5	3
9P906289	Kademe değiştirme çatalı	Range shift fork	5	3
9P906289	Kademe değiştirme çatalı	Range shift fork	5	36
9P906290	Treyler valf-KMPL.	Trailer valve-ASSY	10	3
9P906291	Piston	Piston	10	3
9P906292	O-Ring	O-Ring	10	3
9P906292	O-Ring	O-Ring	10	3
9P906293	Yay	Spring	10	3
9P906294	Yay tablası	Seat, spring	10	3
9P906295	Supap	Valve	10	3
9P906296	Piston	Piston	10	3
9P906297	O-Ring	O-Ring	10	3
9P906298	O-Ring	O-Ring	10	3
9P906298	O-Ring	O-Ring	10	3
9P906299	Piston	Piston	10	3
9P906301	Ayar vidası	Screw, adjusting	10	3
9P906302	O-Ring	O-Ring	10	3
9P906303	Yay tablası	Seat, spring	10	3
9P906304	Piston	Piston	10	3
9P906305	O-Ring	O-Ring	10	3
9P906306	O-Ring	O-Ring	10	3
9P906307	Tutucu	Retainer	10	3
9P906308	Diyafram	Diaphragm	10	3
9P906309	O-Ring	O-Ring	10	3
9P906312	O-Ring	O-Ring	10	3
9P906313	Tabla, egzoz subabı	Washer	10	3
9P906314	Piston	Piston	1	3
9P906315	Dirsek	Elbow	2	2
9P906316	Termostat ünitesi	Thermostat unit	3	14
9P906317	El fren valfi-KMPL.	Hand brake valve-ASSY.	10	6
9P906318	Filtre	Filter	10	7
9P906318	Filtre	Filter	10	6
9P906319	Egzoz dirseği	Elbow,exhaust outlet	10	7
9P906319	Egzoz dirseği	Elbow,exhaust outlet	10	6
9P906320	Levye	Lever	10	6
9P906321	Başlık	Knob	10	6
9P906322	Tamir takımı	Repair kit	10	6
9P906323	Hava kaplini-KMPL.Sağ	Hose coupling-ASSY.RH	10	4
9P906324	Hava kaplini-KMPL.Sol	Air coupling-ASSY.LH	10	4
9P906325	Gövde	Body	10	4
9P906326	Yay	Spring	10	4
9P906327	Kapak	Cover	10	4
9P906328	Supap	Valve	10	4
9P906329	O-Ring	O-Ring	10	4
9P906330	Kapak	Cover	10	4
9P906331	O-Ring	O-Ring	10	4
9P906332	Basınç parçası	Pressure part	10	4
9P906333	Kılavuz-Sağ hava kaplini	Guide, hose coupling-RH	10	4
9P906334	Kılavuz-Sol hava kaplini	Guide, hose coupling-LH	10	4
9P906335	Vida	Screw	10	4
9P906336	Kapak-Sağ hava kaplini	Cover, hose coupling-RH	10	4
9P906337	Kapak-Sol hava kaplini	Cover, hose coupling-RH	10	4
9P906338	Burç	Bush	10	4
9P906339	Yay	Spring	10	4
9P906340	Kılavuz	Guide	10	4
9P906341	Vida	Screw	10	4
9P906342	El fren valfi-KMPL.	Hand brake valve-ASSY.	10	7
9P906343	Başlık	Knob	10	7
9P906344	Tamir takımı	Repair kit	10	7
9P906345	Dirsek, düz adaptör	Elbow, adapter	2	2
9P906346	Ana yatak seti	Bearing, main-ASSY.	1	2
9P906347	Ana yatak-KMPL.	Bearing, main-ASSY.	1	2
9P906348	Ana yatak-KMPL.	Bearing, main-ASSY.	1	2
9P906349	Ana yatak-KMPL.	Bearing, main-ASSY.	1	2
9P906350	Ana yatak-KMPL.	Bearing, main-ASSY.	1	2
9P906351	Silindir kapağı	Cover,cylinder	3	11
9P906352	Lastik burç	Bushing,rubber	3	11
9P906353	O-Ring	O-Ring	3	11
9P906354	Keçe	Seal	3	11
9P906355	Piston	Piston	3	11
9P906356	Yay	Spring	3	11
9P906357	Basınç kovani	Pressure sleeve	3	11
9P906358	Basınç kovani yuvası	Pressure sleeve bearing	3	11
9P906359	Silindir	Cylinder	3	11

FATİH 220-26

Parça Part No	Parça Adı	Part Name	Bölüm Section	Sayfa Page
9P906360	Toz lastiği	Dust cover	3	11
9P906361	Enjektör boruları-KMPL.	Pipes injection-ASSY.	3	2
9P906362	Enjektör boruları-KMPL.	Pipes, injection-ASSY.	3	2
9P906363	Enjektör borusu, 1 no.lu sil.	Pipe, injection fuel supply	3	2
9P906364	Enjektör borusu	Pipe, injection fuel supply	3	2
9P906365	Enjektör borusu	Pipe, injection fuel supply	3	2
9P906366	Braket	Bracket	3	2
9P906366	Braket	Bracket	3	2
9P906367	Enjektör boruları-KMPL.	Pipe, injection fuel supply	3	2
9P906369	Enjektör borusu	Pipe, injection fuel supply	3	2
9P906370	Enjektör borusu, 5 no.lu sil.	Pipe, injection fuel supply	3	2
9P906371	Enjektör borusu, 6 no.lu sil.	Pipe, injection fuel supply	3	2
9P906373	Hortum, ara boru bağlantı	Hose, plain	1	12
9P906374	Otomat.ayar mekn.sol, dış-KMPL	Autom.Adjust gear mech.-ASSY.	10	18
9P906375	Mesnet pimi	Abutment pin	10	18
9P906376	Mahruti flanşı	Drive flange	9	13
9P906377	Flanş koruyucu	Deflector flange	9	10
9P906377	Flanş koruyucu	Deflector flange	9	13
9P906377	Flanş koruyucu	Deflector flange	9	9
9P906377	Flanş koruyucu	Deflector flange	9	14
9P906378	Şapkalı cıvata	Bolt	9	14
9P906378	Şapkalı cıvata	Bolt	9	13
9P906379	Yağ keçesi-KMPL.	Oil seal-ASSY.	9	13
9P906380	Mahruti taşı.kovan ve keçesi	Case seal-ASSY.	9	13
9P906381	Ayar şimi	Shim	9	13
9P906382	O-Ring	O-Ring	9	13
9P906382	O-Ring	O-Ring	9	13
9P906383	Rulman-Dış	Bearing-Outer	9	13
9P906384	Rulman-İç	Bearing-Inner	9	13
9P906385	Prizdirek mili-KMPL.	Input shaft-ASSY.	9	13
9P906386	Dayanma rondelası	Thrust washer	9	13
9P906387	Helisel dişli-Mahruti	Helical drive gear	9	13
9P906388	İstavroz kutusu, ara şaft	Case-Nest interaxle	9	13
9P906389	Rondela	Washer	9	13
9P906390	Kavrama bileziği	Engagement ring	9	13
9P906391	Dayanma dişlisi	Thrust gear	9	13
9P906392	Diferansiyel kilitleme çatalı	Shift fork	9	13
9P906393	Rulman-İç	Bearing-Inner	9	13
9P906394	Rulman-Dış	Bearing-Outer	9	13
9P906395	Cıvata	Bolt	9	13
9P906396	Somun	Nut	9	13
9P906397	Yay	Spring	9	13
9P906398	Kilitleme çatal mili	Fork shaft	9	13
9P906399	Hava silindiri-KMPL.	Air shaft-ASSY.	9	13
9P906400	Diferansiyel gövdesi-KMPL.	Differential carrier-ASSY.	9	13
9P906401	Rulman-İç	Bearing-Inner	9	13
9P906402	Ayar şimi	Shim	9	13
9P906403	Ara parça	Intermediate piece	9	13
9P906404	Helisel dişli	Helical drive gear	9	13
9P906405	Mesafe parçası, pinyon dış	Kit pinion spacers-Outer	9	13
9P906406	Rulman-Dış	Bearing-Outer	9	13
9P906407	Rulman-İç	Bearing-Inner	9	13
9P906408	Rondela	Washer	9	11
9P906408	Rondela	Washer	9	13
9P906408	Rondela	Washer	9	11
9P906409	Kapak	Cover	9	13
9P906410	Rondela	Washer, flat	9	13
9P906410	Rondela	Washer, flat	9	13
9P906411	Cıvata	Bolt	9	13
9P906412	Rakor	Connection	10	22
9P906413	Sıkıştırma yayı-Sol	Compression spring-LH	10	19
9P906414	Ayna dişli flanşı	Ring gear flange	9	13
9P906415	İstavroz kutusu	Diferansiyel case	9	13
9P906419	Ayar somunu, kilit kopilyası	Adjusting nut, split pin lock	9	13
9P906420	Aks dişlisi, dayanma rondelası	Axle gear, thrust washer	9	13
9P906420	Aks dişlisi, dayanma rondelası	Axle gear, thrust washer	9	13
9P906420	Aks dişlisi, dayanma rondelası	Axle gear, thrust washer	9	14
9P906421	Aks dişlisi	Diff.side gear	9	13
9P906421	Aks dişlisi	Diff.side gear	9	13
9P906421	Aks dişlisi	Diff.side gear	9	14
9P906421	Aks dişlisi	Diff.side gear	9	14
9P906422	İstavroz mili	Spider shaft	9	14
9P906422	İstavroz mili	Spider shaft	9	13
9P906424	Cıvata	Bolt	9	13
9P906425	Kayıcı kovan	Sliding sleeve	9	13
9P906426	Diferansiyel kilitleme çatalı	Differential lock fork	9	13
9P906427	Koruyucu filtre	Protection filter	9	13
9P906432	Conta	Gasket	9	9
9P906432	Conta	Gasket	9	10
9P906432	Conta	Gasket	9	14
9P906434	Mahruti somunu	Drive pinion nut	9	14
9P906435	Mahruti flanşı	Drive flange	9	14
9P906437	Yağ keçesi-KMPL.	Oil seal-ASSY.	9	14

FATİH 220-26

Parça Part No	Parça Adı	Part Name	Bölüm Section	Sayfa Page
9P906438	Rulman iç/dış	Bearing in/out	9	14
9P906440	Mahruti taşıyıcı kovani	Pinion carrying sleeve	9	14
9P906442	Mahruti rulman ara parça	Pinion bearing spacer	9	14
9P906443	Rulman iç/dış	Bearing in/out	9	14
9P906445	Diferansiyel gövdesi-KMPL.	Differential carrier-ASSY.	9	14
9P906447	Somun	Nut	9	14
9P906448	Ayna dişli flanşı	Drive gear flange	9	14
9P906449	İstavroz kutusu	Differential case	9	14
9P906451	Rondela,istavroz dişli dayanma	Thrust washer, diff.pinion	9	14
9P906451	Rondela,istavroz dişli dayanma	Thrust washer, diff.pinion	9	14
9P906458	Tapa	Plug	9	13
9P906459	Conta	Gasket	9	13
9P906460	Yay	Spring	9	13
9P906461	Valf	Valve	9	13
9P906463	Pompa-KMPL.	Pump-ASSY.	9	13
9P906464	Rondela	Washer	9	13
9P906465	Cıvata	Cap screw	9	13
9P906466	Yağ filtresi	Oil filter	9	13
9P906467	Adaptör	Adapter	9	13
9P906468	Cıvata	Bolt	9	13
9P906475	Marş motoru-KMPL.	Starter motor-ASSY.	11	2
9P906476	Marş motoru ön kapak	Starter engine front cover	11	2
9P906477	Marş kollektörü	Starter collector	11	2
9P906478	Marş alan sargısı	Field coil	11	2
9P906479	Durdurma pinyon dişlisi	Stop-Pinion gear	11	2
9P906480	Marş motor gövdesi	Starter motor body	11	2
9P906481	Burç	Bush	11	2
9P906482	Marş dişlisi	Gear starter	11	2
9P906483	Arka kapak	Rear cover	11	2
9P906484	Marş otomatığı	Starter switch	11	2
9P906485	Marş kömürü	Brush, starter	11	2
9P906486	Kömür tablası	Brush plate	11	2
9P906487	Lastik	Tyre	11	2
9P906488	Levyte deęiřtirme	Lever-Shift	11	2
9P906489	Mesafe rondelası	Washer-Space	11	2
9P906490	Mesafe rondelası	Spacer washer	11	2
9P906491	Rondela	Washer	11	2
9P906492	Konduktör	Conductor	11	2
9P906493	Rod bařı, hidrolik silindir	Ball joint	7	6
9P906499	Ara parça, kım dişlisi	Intermediate part kilo.gear	5	3
9P906503	Vites, grup mili	Gear, layshaft	5	4
9P906513	Diřli, enjektör pompası	Gear, fuel pump	3	1
9P906516	Oturak döřemeli-KMPL.	Seat cover case-ASSY.	12	33
9P906523	Oturak döřeme kılıfı-KMPL.	Seat cover case-ASSY.	12	33
9P906526	Körük	Bellows	12	33
9P906798	Makas grubu-KMPL.	Spring set-ASSY.	12	33
9P906801	Makas baęlantı elemanları	Spring connection elements	12	33
9P906832	Tapa, boru	Plug, pipe	1	6
9P906837	Mafsall grubu-KMPL.	Joint set-ASSY.	12	33
9P906838	Yükseklik ayar grubu	Height adjustment set	12	33
9P906839	Plastik yan kapak kenetli	Plastic side cover-clamped	12	33
9P906840	Plastik yan kapak kollu	Plastic side cover-Levered	12	33
9P906841	Tavan plakası-Sol	Roof plate-LH	12	33
9P906842	Tavan plakası-Saę	Roof plate-RH	12	33
9P906843	Konik yay grubu	Conical spring set	12	33
9P906844	Aęırlık ayar topuzu	Weight adjustment knob	12	33
9P906845	Taban plakası	Floor plate	12	33
9P906846	Amortisör grubu	Shock absorber set	12	33
9P906847	Kızak grubu-KMPL.	Sled set-ASSY.	12	33
9P906848	Kızak mekanizması-Sol	Sled mechanism-LH	12	33
9P906849	Kızak mekanizması-Saę	Sled mechanism-RH	12	33
9P906917	Frenleme takımı	Brake kit	1	12
9P906927	Vakum ikaz göstergesi	Indicator vacuum warning	3	8
9P907494	Conta kiti	Gasket kit	7	4
9P907495	Kartuř kiti	Cartridge	7	4
9P907515	Braket, külbütör mili	Support, rocker lever	1	6
9P907536	Conta	Gasket	10	20
9P907549	Hortum kelepçesi	Clamp, hose	1	13
9P907550	Orta gövde	Case, center	5	34
9P907551	Tapa,yaę soęutucu	Plug,oil cooler	5	36
9P907551	Tapa,yaę soęutucu	Plug,oil cooler	5	34
9P907552	Bakır rondela	Washer, copper	5	34
9P907552	Bakır rondela	Washer, copper	5	34
9P907553	Ön gövde-KMPL.	Case, front-ASSY.	5	34
9P907554	Ön gövde	Case front	5	34
9P907555	Kapak	Cover	5	34
9P907556	Conta	Gasket	5	34
9P907557	Cıvata	Bolt	5	34
9P907558	Yaę pompası-KMPL.	Oil pump-ASSY.	5	34
9P907559	Bakır rondela	Washer, copper	5	34
9P907560	Conta ve keçe tamir takımı	Repair kit gaskets & seals	5	34
9P907561	Yaę filtresi-KMPL.	Oil filter-ASSY.	5	34
9P907571	Pim	Pin	3	8

FATİH 220-26

Parça Part No	Parça Adı	Part Name	Bölüm Section	Sayfa Page
9P907572	Pim	Pin	3	8
9P907574	Saplama	Stud	5	33
9P907612	Röle-Stop/Start	Relay-ASSY.Stop/Starting	11	10
9P907652	Cıvata	Bolt	9	14
9P907652	Cıvata	Bolt	9	13
9P907672	Ayak fren valfi tamir takımı	Foot brake valve repair kit	10	1
9P907688	Çiftli kelepçe takımı-Set	Double clamp kit	10	12
9P907688	Çiftli kelepçe takımı-Set	Double clamp kit	10	2
9P907688	Çiftli kelepçe takımı-Set	Double clamp kit	10	11
9P907688	Çiftli kelepçe takımı-Set	Double clamp kit	10	13
9P907689	Merkezleme pimi	Centering pin	1	1
9P907690	Cıvata	Bolt	1	1
9P907691	Emme subabı	Valve, intake	1	6
9P907692	Külbütör kapağı	Rocker cover	1	7
9P907693	Braket, komülatör ucu-KMPL.	Bracket	1	12
9P907719	Yağ filtre elemanı	Oil filter element	1	10
9P907721	Ayna mahruhi-KMPL.	Drive pinion-ASSY.	9	14
9P907755	Kayıcı kovan 1/2 vites	Sliding sleeve,1st &2nd	5	35
9P907755	Kayıcı kovan 1/2 vites	Sliding sleeve,1st &2nd	5	35
9P907766	Senkromeç halkası	Synchro ring	5	35
9P907766	Senkromeç halkası	Synchro ring	5	35
9P907767	2.vites dişlisi	Gear,2nd	5	35
9P907774	Segman	Circlip	5	35
9P907778	Segman	Circlip	5	35
9P907779	Dişli-OVERDRIVE	Gear-OVERDRIVE	5	35
9P907780	Senkromeç göbeği 3/4 vites	Fixed hub,3rd &4th	5	35
9P907782	Dişli,Düşük hız(Low)	Gear low	5	35
9P907783	Senkromeç göbeği,low/geri	Fixed,hub,low,&r ev	5	35
9P907784	Senkromeç flanşı,low/geri vite	Synchro,flange-low/reverse	5	35
9P907786	Senkromeç halkası	Synchro ring	5	35
9P907789	Kayıcı kovan,low/geri vites	Sliding sleeve,low/rev.	5	35
9P907790	Geri vites dişlisi	Gear,reverse	5	35
9P907791	Yağlama kovanı	Oil muff	5	35
9P907792	Güneş dişli	Gear,sun	5	35
9P907793	Arka gövde-KMPL.	Rear case-ASSY.	5	36
9P907794	Tapa mıknatıslı	Plug magnetic	5	36
9P907795	Reaksiyon pleyti	Reaction plate	5	36
9P907796	Senkromeç göbeği	Fixed hub,synchro range	5	36
9P907797	Senkromeç halkası	Synchro ring	5	36
9P907803	Km.hız adaptörü gövdesi-KMPL	Speedometer adapter housing	5	36
9P907804	Km.hız adaptörü gövdesi	Speedo housing	5	36
9P907806	Tapa	Plug	5	36
9P907807	Rondela	Washer	5	36
9P907808	Cıvata	Bolt	5	36
9P907809	Somun	Nut	5	36
9P907810	Silindir piston için	Cylinder range	5	36
9P907812	Km.hız dişlisi	Gear,speedo drive	5	36
9P907813	Yağ keçesi, çıkış mili	Oil seal, output shaft	5	36
9P907814	Çıkış flanşı	Output flange	5	36
9P907817	Grup mili-KMPL.	Layshaft-ASSY.	5	37
9P907818	Grup mili	Countershaft	5	37
9P907822	Dişli,grup mili	Gear,countershaft	5	37
9P907825	Dişli,grup mili	Gear,countershaft drive	5	37
9P907826	Ara parça	Spacer	5	37
9P907829	Konik rulman	Bearing, taper roller	5	37
9P907829	Konik rulman	Bearing, taper roller	5	37
9P907830	Ara parça (3.8 mm)	Spacer (3.8mm)	5	37
9P907832	Ara parça (3.7 mm)	Spacer (3.7mm)	5	37
9P907836	Ara parça (3.6 mm)	Spacer (3.6 mm)	5	37
9P907837	Ara parça (3.5 mm)	Spacer (3.5mm)	5	37
9P907839	Ara parça (3.4 mm)	Spacer (3.4 mm)	5	37
9P907844	Ara parça (3.3 mm)	Spacer (3.3 mm)	5	37
9P907845	Ara parça (3.2 mm)	Spocacer (3.2 mm)	5	37
9P907847	Ara parça (3.1 mm)	Spacer (3.1 mm)	5	37
9P907848	Ara parça (3.0 mm)	Spacer (3.0 mm)	5	37
9P907849	Ara parça (2.9 mm)	Spacer (2.9 mm)	5	37
9P908065	Saplama	Stud	9	7
9P908066	Pabuç, balata-KMPL.Alt-Üst	Shoe, lining-ASSY.Lower-Upper	10	18
9P908066	Pabuç, balata-KMPL.Alt-Üst	Shoe, lining-ASSY.Lower-Upper	10	19
9P908070	Geri vites avara dişli mili	Shaft, reverse idler gear	5	7
9P908162	Alkol pompası	Anti-Freeze pump	10	1
9P908162	Alkol pompası-KMPL.	Anti-freeze pump-ASSY.	10	14
9P908183	Otomatik boşaltma valfi-KMPL.	Automatic drain valve-ASSY.	10	15
9P908196	Enjektör	Injector	3	3
9P908198	Röle valfi-KMPL.	Relay valve-ASSY.	10	9
9P908199	Hidrolik deposu-KMPL.	Hydraulic reservoir-ASSY.	7	2
9P908199	Hidrolik deposu-KMPL.	Hydraulic reservoir-ASSY.	7	3
9P908285	Baskı yayı	Spring circlip	5	24
9P908529	Filtre	Filter	7	3
9P908557	Düz hortum	Hose, plain	1	13
9P908558	Ayna mahruhi-KMPL.	Drive gear-ASSY.	9	13
9P908559	Çıkış mili-KMPL.	Output shaft-ASSY.	9	13
9P908560	Çıkış mili	Output shaft	9	13

FATİH 220-26

Parça Part No	Parça Adı	Part Name	Bölüm Section	Sayfa Page
9P908561	Conta, silastic	Gasket, silastic	9	13
9P908562	Rulman kovani	Bearing case	9	13
9P908563	Cıvata, rulman kovani	Bolt, cap	9	13
9P908564	Rulman yatağı iç/dış	Cap in/out bearing	9	13
9P908564	Rulman yatağı iç/dış	Cap in/out bearing	9	11
9P908565	Rulman iç/dış	Bearing in/out	9	11
9P908565	Rulman iç/dış	Bearing in/out	9	13
9P908566	Mesafe segman kiti	Snap ring spacer kit	9	13
9P908568	Yağ keçesi	Oil seal	9	13
9P908569	Flanş	Flange	9	13
9P908570	Somun	Nut	9	13
9P908576	Ara parça (2.8 mm)	Spacer (2.8 mm)	5	37
9P908577	Ara parça (2.7 mm)	Spacer (2.7 mm)	5	37
9P908578	Ara parça (2.6 mm)	Spacer (2.6mm)	5	37
9P908579	Ara parça (2.5 mm)	Spacer (2.5 mm)	5	37
9P908580	Prizdirek mili-KMPL.	Input shaft-ASSY	5	39
9P908581	Prizdirek mili	Input shaft	5	39
9P908582	Çıkış mili ve planet dişli	Planet carrier & output	5	40
9P908582	Çıkış mili ve planet dişli	Planet carrier & output	5	36
9P908583	Planet dişli	Gear, planet	5	40
9P908584	İğne rulmanlar	Needle rollers	5	40
9P908585	Seçici ünitesi-KMPL.	Selector unit-ASSY.	5	42
9P908586	Seçici	Selector	5	42
9P908587	Seçici çatal	Selector fork	5	42
9P908588	Seçici çatal	Selector fork	5	42
9P908589	Seçici kama	Selector key	5	42
9P908590	Kilitleme kaması	Interlock key	5	42
9P908591	Vites kontrol mekanizması-KMPL	Gear control mechanism-ASSY.	5	43
9P908592	Vites kontrol mekanizması	Housing	5	43
9P908593	Hareket mili	Cross shaft	5	43
9P908594	Yay tablası	Spring retaining cup	5	43
9P908595	Durdurma rondelası	Washer, stop	5	43
9P908596	Ara parça	Spacer	5	43
9P908597	Yay tablası	Spring retaining bush	5	43
9P908598	Rondela	Washer	5	43
9P908599	Ara parça	Spacer	5	43
9P908600	Uç kapak	End cover	5	43
9P908601	Plancır	Detent plunger	5	43
9P908602	Muhafaza	Boot	5	43
9P908603	Levy, vites değiştirme	Lever, outer	5	43
9P908604	Somun	Nut	5	43
9P908605	Cıvata	Bolt	5	43
9P908606	Egzoz kontrol supabı	Range control valve	5	43
9P908607	Conta	Gasket	5	43
9P908608	Pim	Pin	5	43
9P908609	Cıvata	Screw	5	43
9P908610	Bağlantı braket	Bracket, mounting	5	44
9P908611	Dirsek	Elbow	5	45
9P908611	Dirsek	Elbow	5	44
9P908612	Hız kademe kontrol supabı	Slave valve	5	45
9P908613	Bağlantı braket	Bracket, mounting	5	45
9P908614	Havalandırma supabı	Air vent	5	45
9P908615	Somun	Nut	5	45
9P908616	Yaylı rondela	Washer, spring	5	45
9P908617	Cıvata	Bolt	5	45
9P908618	Dirsek adaptör	Fixed elbow adapter	5	45
9P908619	Dirsek, adaptör	Fixed elbow adapter	5	45
9P908620	Dirsek, adaptör	Fixed elbow adapter	5	45
9P908621	Dirsek	Elbow	5	45
9P908622	Naylon boru	Nylon pipe	5	45
9P908623	Dirsek	Elbow	5	45
9P908624	Naylon boru, basınçlı	Pressure nylon pipe	5	45
9P908625	Kılıf	Shield	5	45
9P908727	Soğutma sıvısı filtresi	Element, corrosion resistor	2	2
9P908728	Dişli, enjektör pompası	Gear, injector pump	3	1
9P908729	Silindir kapağı	Cylinder cover	1	6
9P908730	Egzoz fren motor kont.sistemi	Exhaust brake engine cont.syst	10	1
9P909027	2.dingil fren körüğü-KMPL.Sağ	Second axle brake chamb.RH	10	13
9P909028	2.dingil fren körüğü-KMPL.Sağ	Second axle brake chamb.RH	10	11
9P909028	2.dingil fren körüğü-KMPL.Sol	Second axle brake chamb.LH	10	11
9P909028	2.dingil fren körüğü-KMPL.Sol	Second axle brake chamb.LH	10	13
9P909029	Fren körüğü-KMPL.	Brake chamber-ASSY.	10	13
9P909044	Ana yatak, üst	Bearing, main-Upper	1	2
9P909045	Ana yatak, alt	Bearing, main-Lower	1	2
9P909046	Gezinti yatağı	Bearing, thrust	1	2
9P909368	Tutucu plancır	Detent plunger	5	22
9P909415	Sızdırmazlık halkası	Sealing ring	5	22
9P909481	Kare kesitli halka	O-Ring	1	7
9P909482	Basınç ayar plancır	Pressure adjusting plunger	1	10
9P909545	Şapkalı cıvata	Cap screw	9	11
9P909545	Şapkalı cıvata	Cap screw	9	12
9P909546	Ayar şimi	Cotter	9	11
9P909546	Ayar şimi	Cotter	9	12

FATİH 220-26

Parça Part No	Parça Adı	Part Name	Bölüm Section	Sayfa Page
9P909572	Şapkalı civata	Cap screw	9	11
9P909576	Kapak	Cover	9	11
9P909581	Mahruti keçesi 2.dif.	Oil seal	9	12
9P909770	Senkromeç flanş & halka kiti	Synchronizer flange & ring kit	5	2
9P909937	Senkromeç flanş & halka kiti	Synchronizer flange & ring kit	5	2
9P910625	Gergi mekanizması, kayış	Tensioner, belt	2	1
9P910683	Enjektör memesi	Nozzle injector	3	3
9P910692	Direksiyon kutusu-KMPL.	Steering box-ASSY.	7	2
9P910868	Su pompası-KMPL.	Water pump-ASSY.	2	1
9P910891	Fren balatası	Brake lining	10	19
9P910891	Fren balatası	Brake lining	10	18
9P910894	Fren balatası	Brake lining	10	18
9P910894	Fren balatası	Brake lining	10	19
9P910897	Senkromeç flanş & halka kiti	Synchronizer flange & ring kit	5	3
9P910898	Senkromeç kiti-KMPL.	Synchronizer kit-ASSY.	5	3
9P910899	Senkromeç kiti-KMPL.	Synchronizer kit-ASSY.	5	2
9P910900	Senkromeç kiti-KMPL.	Synchronizer kit-ASSY.	5	2
9P910901	Senkromeç kiti-KMPL.	Synchronizer kit-ASSY.	5	2
9P910992	Baskı yayı	Spring circlip	5	24
9P910993	Destek pleyti	Plate	5	25
9P910994	Bağlantı parçası	Mounting part	5	25
9P910995	Bağlantı parçası	Mounting part	5	25
9P910996	Ara mafsalsal	Intermediate joint	5	25
9P910997	Vites seçici hareket mili	Gear selector shaft	5	22
9P912150	Egzoz kontrol valfi-KMPL.	Exhaust control valve-ASSY.	5	12
9P912151	Regülatör ve filtre-KMPL.	Filter & regulator-ASSY.	5	12
9P912152	Hava hortum seti	Air hose set	5	12
9P912173	Tutucu parça	Retaining part	5	22
9P912174	Vites seçici mil tutucusu	Gear shift shaft retainer	5	22
9P912175	Kapatma valfi	Shut off valve	5	22
9P912176	Kapatma valfi	Shut off valve	5	22
9P912177	Kapatma valfi	Shut off valve	5	22
9P912178	Vites seçici mil tutucusu	Gear shift shaft retainer	5	22
9P912179	T-Hava adaptörü	T-Air adapter	5	12
9P912233	Boru, filtreden pompaya	Pipe, filter to pump	3	1
9P912289	Müşir, geri vites	Switch, gear	5	34
9P912289	Müşir, geri vites	Switch, gear	5	1
9P912408	Civata	Bolt	5	1
9P912409	Civata	Bolt	5	1
9P912410	Somun	Nut	5	1
9P914601	Somun	Nut	9	9
9P914601	Somun	Nut	9	10
9P914602	Rondela	Washer	9	9
9P914602	Rondela	Washer	9	10
9P914603	Mahruti flanş	Companion flange	9	10
9P914604	Mahruti flanş	Companion flange	9	10
9P914605	Mahruti keçe	Oil seal, drive pinion	9	10
9P914606	Şapkalı civata	Cap screw	9	10
9P914606	Şapkalı civata	Cap screw	9	9
9P914607	Mahruti uç rulmanı	Bearing, pinion spiçot	9	10
9P914608	Somun	Nut, drive gear	9	10
9P914609	Rulman ayar somunu-Sol	Adjusting ring-LH	9	10
9P914610	Rulman ayar somunu-Sağ	Adjusting ring-RH	9	10
9P914611	Kopilya	Cotter pin	9	9
9P914611	Kopilya	Cotter pin	9	9
9P914611	Kopilya	Cotter pin	9	10
9P914611	Kopilya	Cotter pin	9	10
9P914612	Diferansiyel kilitleme kovani	Clutch collar	9	9
9P914612	Diferansiyel kilitleme kovani	Clutch collar	9	10
9P914613	O-Ring	O-Ring	9	10
9P914614	Diferansiyel kilitleme çatalı	Shift fork	9	10
9P914615	Aks&istavroz dişli kiti-KMPL.	Differential case & nest-ASSY.	9	10
9P914616	Diferansiyel kilit kiti	Differential lock actuator kit	9	10
9P914616	Diferansiyel kilit kiti	Differential lock actuator kit	9	10
9P914617	Aks dişli kiti	Diff.kit without spider	9	9
9P914617	Aks dişli kiti	Diff.kit without spider	9	10
9P914618	Aks dişli kiti, istavrozlu	Diff.kit with spider	9	10
9P914619	Mahruti rulman kiti	Bearing kit	9	10
9P914620	Mahruti dişli kiti	Drive gear kit	9	10
9P914621	Diferansiyel taşıyıcı&kep-KMPL	Carrier & cap-ASSY.	9	10
9P914674	Adaptör	Adapter	5	46
9P914737	Dirsek	Elbow	5	46
9P914738	Adaptör	Adapter	5	46
9P914739	Dirsek	Elbow	5	46
9P914740	T-Rakor	T-Connector	5	46
9P914741	İki yönlü adaptör	Adapter	5	46
9P914742	Tapa	Plug	5	46
9P916235	Yağ keçesi-KMPL.	Oil seal-ASSY.	9	9
9P916236	Şapkalı civata	Cap screw	9	9
9P916246	Silindir kapağı	Cylinder head	1	6
9P916248	Mahruti somunu	Input shaft	9	11
9P916248	Mahruti somunu	Input shaft	9	11
9P916249	Mahruti giriş flanş	Yoke flange, input shaft	9	11

FATİH 220-26

Parça Part No	Parça Adı	Part Name	Bölüm Section	Sayfa Page
9P916250	Mahruti giriş flanşı	Yoke flange, input shaft	9	11
9P916251	Mahruti giriş flanşı	Yoke flange, input shaft	9	11
9P916252	Mahruti giriş flanşı	Yoke flange, input shaft	9	11
9P916253	Mahruti giriş flanşı	Yoke flange, input shaft	9	11
9P916254	Yağ keçesi	Oil seal	9	11
9P916255	Şapkalı cıvata	Cap screw	9	11
9P916256	Rondela	Washer	9	11
9P916256	Rondela	Washer	9	11
9P916257	Mahruti taşıyıcı kovan	Brg.cage-ASSY.	9	11
9P916258	Rulman, dış	Brg.cup-input shaft cage	9	11
9P916259	Rulman, iç	Brg.cone-input shaft	9	11
9P916260	Şim	Shim	9	11
9P916261	Şim	Shim	9	11
9P916262	Şim	Shim	9	11
9P916263	O-Ring	O-Ring	9	11
9P916264	Kavrama flanşı	Clutch collar	9	11
9P916265	Prizdirek mili-KMPL.	Input shaft	9	11
9P916266	Rondela	Retainer-Input shaft	9	11
9P916267	Dayanma rondelası	Thrust washer	9	11
9P916268	Dişli	Gear-input drive	9	11
9P916269	İstavroz kutusu-KMPL.	Case assy.-inter axle	9	11
9P916270	İstavroz mili	Spider-inter axle	9	11
9P916271	Aks dişlisi	Pinion-inter axle	9	11
9P916272	Dayanma rondelası	Thurtst washer	9	11
9P916273	Somun	Nut	9	11
9P916274	Sonsuz dişli	Side gear	9	11
9P916275	Rulman, iç	Brg.cone-inter axle	9	11
9P916276	Rulman, dış	Brg.cup-inter axle	9	11
9P916277	Perçin	Rivet	9	11
9P916278	Cıvata	Bolt	9	11
9P916279	Cıvata	Thread locking liquid	9	11
9P916279	Cıvata	Thread locking liquid	9	12
9P916279	Cıvata	Thread locking liquid	9	11
9P916280	Conta	Gasket	9	11
9P916281	Somun	Nut	9	12
9P916281	Somun	Nut	9	11
9P916282	Cıvata	Screw	9	11
9P916282	Cıvata	Screw	9	12
9P916283	Diferansiyel taşıyıcı	Diff.carrier & cap-ASSY.	9	11
9P916284	Conta	Gasket	9	12
9P916284	Conta	Gasket	9	11
9P916285	Rondela	Washer	9	11
9P916286	Tapa	Plug	9	11
9P916287	Rondela	Washer	9	11
9P916287	Rondela	Washer	9	11
9P916287	Rondela	Washer	9	12
9P916287	Rondela	Washer	9	12
9P916288	Şapkalı cıvata	Cap screw	9	11
9P916289	Çıkış mili	Tru-shaft	9	11
9P916290	Conta	Gasket	9	11
9P916291	Rulman kovanı	Cage-ASSY.	9	11
9P916292	Rondela	Washer	9	11
9P916293	Şapkalı cıvata	Cap screw	9	11
9P916293	Şapkalı cıvata	Cap screw	9	11
9P916293	Şapkalı cıvata	Cap screw	9	11
9P916294	Segman	Snapring	9	11
9P916295	Segman	Snapring	9	11
9P916296	Segman	Snapring	9	11
9P916297	Segman	Snapring	9	11
9P916298	Segman	Snapring	9	11
9P916299	Segman	Snapring	9	11
9P916300	Segman	Snapring	9	11
9P916301	Segman	Snapring	9	11
9P916302	Segman	Snapring	9	11
9P916303	Segman	Snapring	9	11
9P916304	Yağ keçesi	Oil seal	9	11
9P916305	Dayanma rondelası	Thrust washer	9	11
9P916306	Mahruti çıkış flanşı	Yoke flange, output shaft	9	11
9P916307	Mahruti çıkış flanşı	Yoke flange, output shaft	9	12
9P916307	Mahruti çıkış flanşı	Yoke flange, output shaft	9	11
9P916308	Mahruti çıkış flanşı	Yoke flange, output shaft	9	11
9P916309	Mahruti çıkış flanşı	Yoke flange, output shaft	9	11
9P916310	Mahruti çıkış flanşı	Yoke flange, output shaft	9	11
9P916311	Mahruti çıkış flanşı	Yoke flange, output shaft	9	11
9P916312	Mahruti çıkış flanşı	Yoke flange, output shaft	9	11
9P916312	Mahruti çıkış flanşı	Yoke flange, output shaft	9	12
9P916313	Mahruti çıkış flanşı	Yoke flange, output shaft	9	11
9P916314	Mahruti çıkış flanşı	Yoke flange, output shaft	9	11
9P916314	Mahruti çıkış flanşı	Yoke flange, output shaft	9	12
9P916315	Rondela	Washer	9	12
9P916315	Rondela	Washer	9	11
9P916316	Somun	Nut	9	11

FATİH 220-26

Parça Part No	Parça Adı	Part Name	Bölüm Section	Sayfa Page
9P916316	Somun	Nut	9	12
9P916317	Şapkalı cıvata	Cap screw	9	11
9P916318	Rondela	Washer	9	11
9P916318	Rondela	Washer	9	11
9P916319	Conta	Gasket	9	11
9P916320	Rulman, iç	Brg.cone pinion	9	11
9P916321	Rulman, dış	Brg.cup pinion	9	11
9P916322	Ara parça	Spacer	9	11
9P916323	Ara parça	Spacer	9	11
9P916323	Ara parça	Spacer	9	12
9P916324	Ara parça	Spacer	9	11
9P916324	Ara parça	Spacer	9	12
9P916325	Ara parça	Spacer	9	12
9P916325	Ara parça	Spacer	9	11
9P916326	Ara parça	Spacer	9	11
9P916326	Ara parça	Spacer	9	12
9P916327	Ara parça	Spacer	9	11
9P916327	Ara parça	Spacer	9	12
9P916328	Ara parça	Spacer	9	12
9P916328	Ara parça	Spacer	9	11
9P916329	Ara parça	Spacer	9	11
9P916329	Ara parça	Spacer	9	12
9P916330	Ara parça	Spacer	9	11
9P916330	Ara parça	Spacer	9	12
9P916331	Ara parça	Spacer	9	11
9P916331	Ara parça	Spacer	9	12
9P916332	Ara parça	Spacer	9	12
9P916332	Ara parça	Spacer	9	11
9P916333	Ara parça	Spacer	9	11
9P916333	Ara parça	Spacer	9	12
9P916334	Ara parça	Spacer	9	12
9P916334	Ara parça	Spacer	9	11
9P916335	Dişli	Gear	9	11
9P916336	Şim	Shim	9	11
9P916337	Şim	Shim	9	11
9P916338	Şim	Shim	9	11
9P916339	Rulman, dış	Brg.cup drive pinion	9	12
9P916339	Rulman, dış	Brg.cup drive pinion	9	11
9P916339	Rulman, dış	Brg.cup drive pinion	9	12
9P916340	Rulman, iç	Brg.cone drive pinion	9	12
9P916340	Rulman, iç	Brg.cone drive pinion	9	11
9P916341	Rulman ayar somunu	Adjusting ring	9	11
9P916341	Rulman ayar somunu	Adjusting ring	9	12
9P916342	Rulman, dış	Brg.cup-diff.	9	11
9P916342	Rulman, dış	Brg.cup-diff.	9	12
9P916343	Rulman, iç	Brg.cone-diff.	9	11
9P916343	Rulman, iç	Brg.cone-diff.	9	12
9P916344	Şapkalı cıvata	Cap screw	9	12
9P916344	Şapkalı cıvata	Cap screw	9	11
9P916345	Diferansiyel kutusu	Differential case-ASSY.	9	12
9P916345	Diferansiyel kutusu	Differential case-ASSY.	9	11
9P916346	Dayanma rondelası	Thrust washer	9	11
9P916346	Dayanma rondelası	Thrust washer	9	12
9P916347	Sonsuz dişli	Side gear	9	11
9P916348	Dayanma rondelası	Thrust washer	9	11
9P916349	Aks dişli	Pinion diff.	9	12
9P916349	Aks dişli	Pinion diff.	9	11
9P916350	İstavroz mili	Spider	9	12
9P916350	İstavroz mili	Spider	9	11
9P916351	Somun	Nut	9	12
9P916351	Somun	Nut	9	11
9P916352	Perçin	Rivet	9	11
9P916353	Somun	Nut	9	11
9P916354	Ayar cıvatası	Adjusting screw	9	11
9P916355	Seçici	Shift	9	11
9P916356	Conta	Gasket	9	11
9P916357	Rondela	Washer	9	11
9P916358	Somun	Nut	9	11
9P916358	Somun	Nut	9	11
9P916359	Körük	Chamber-ASSY.	9	11
9P916360	Bilya, seçici çatal	Ball-shift fork	9	11
9P916361	Seçici çatal	Shift fork&yoke	9	11
9P916362	Rondela	Washer	9	11
9P916363	Yay	Spring	9	11
9P916364	Cıvata	Bolt	9	11
9P916365	Rondela	Washer	9	11
9P916366	Rondela	Washer	9	11
9P916367	Yay	Spring	9	11
9P916368	Mahruti giriş flanşı	Yoke flange, input shaft	9	12
9P916369	Mahruti giriş flanşı	Yoke flange, input shaft	9	12
9P916370	Mahruti giriş flanşı	Yoke flange, input shaft	9	12
9P916371	Mahruti giriş flanşı	Yoke flange, input shaft	9	12
9P916372	Mahruti giriş flanşı	Yoke flange, input shaft	9	12

FATİH 220-26

Parça Part No	Parça Adı	Part Name	Bölüm Section	Sayfa Page
9P916373	Mahruti giriş flanşı	Yoke flange, input shaft	9	12
9P916374	Mahruti giriş flanşı	Yoke flange, input shaft	9	12
9P916375	Mahruti giriş flanşı	Yoke flange, input shaft	9	12
9P916376	Mahruti giriş flanşı	Yoke flange, input shaft	9	12
9P916377	Dayanma rondelası	Thrust washer	9	12
9P916378	Rulman, iç	Bearing cone, outer	9	12
9P916379	Kovan-KMPL.	Cage & cup-ASSY.	9	12
9P916380	Şapkalı civata	Cap screw	9	12
9P916381	Rondela	Washer	9	12
9P916382	Şim	Shim	9	12
9P916383	Şim	Shim	9	12
9P916384	Şim	Shim	9	12
9P916385	Mahruti iç rulmanı	Rear bearing, rear pinion	9	12
9P916386	Tutucu, mahruti iç rulman	Retainer, rear bearing	9	12
9P916387	Kilitli halka	Lock ring	9	12
9P916388	Diferansiyel taşıyıcı kapak	Carrier & cap	9	12
9P916389	Tapa	Plug	9	12
9P916390	Rondela	Washer	9	12
9P916391	Dayanma rondelası	Thrust washer	9	12
9P916392	Civata	Bolt	9	12
9P916393	Diferansiyel taşıyıcı-KMPL.	Differential carrier-ASSY.	9	11
9P916394	Ayna mahruti	Drive pinion&crow wheel	9	11
9P916395	Diferansiyel taşıyıcı-KMPL.	Differential carrier-ASSY.	9	12
9P916396	Ayna mahruti	Drive pinion&crow wheel	9	12
9P916397	İstavroz dişlisi	Side gear differentila	9	12
9P916453	Mahruti dişli kiti	Drive gear kit	9	10
9P916454	Mahruti uç rulmanı	Bearing, pinion spiqot	9	9
9P916455	Rondela	Washer	9	9
9P916456	Rulman ayar somunu-Sağ	Adjusting ring-RH	9	9
9P916457	Diferansiyel taşıyıcı&kep-KMPL	Carrier & cap-ASSY.	9	9
9P916458	Aks&istavroz dişli kiti-KMPL.	Differential case & nest-ASSY.	9	9
9P916459	Aks dişli kiti, istavrozlu	Differential kit, with spider	9	9
9P916460	Mahruti rulman kiti	Bearing & seal kit	9	9
9P916461	Mahruti dişli kiti	Drive & gear kit	9	9
9P916926	Rondela	Washer	10	2
9P916926	Rondela	Washer	10	1
9P917572	Boru tapası	Pipe plug	5	12
9P917573	Montaj braket	Mounting bracket	5	12
9P917573	Montaj braket	Mounting bracket	5	12
9P917574	Vida	Torx screw	5	12
9P917574	Vida	Torx screw	5	12
9P917575	Valf	Valve	5	12
9P917576	Düz	Straight	5	12
9P917576	Düz	Straight	5	12
9P917576	Düz	Straight	5	12
9P917577	Dirsek	Elbow	5	12
9P917578	Dirsek	Elbow	5	12
9P917579	Boru	Pipe	5	12
9P917580	Boru	Pipe	5	12
9P917581	Boru	Pipe	5	12
9P917582	Boru segmanı	Pipe clip	5	12
9P917583	Braket	Bracket	5	12
9P917584	Boru segmanı	Pipe clip	5	12
AAW6916	Dayanma bileziği	Ring, abutment	8	1
AAW7115	Özel somun	Nut, special	8	2
AB604031	Sac vidası	Screw, sheet	11	11
AB604081	Vida	Screw	11	9
AB606021	Sac vidası	Screw	11	6
AB606031	Sac vidası	Screw	11	14
AB606031	Sac vidası	Screw	12	28
AB606054	Sac vida	Screw	12	26
AB606054	Sac vida	Screw	12	26
AB608051	Sac vidası	Screw	12	21
AB608064	Sac vidası	Screw	11	7
AB608064	Sac vidası	Screw	12	26
AB608064	Sac vidası	Screw	12	30
AB610041	Sac vidası	Screw	11	10
AB610041	Sac vidası	Screw	4	3
AB610044	Sac vidası	Screw	12	28
AB610044	Sac vidası	Screw	12	29
AB610044	Sac vidası	Screw	12	28
AB610061	Civata	Screw	11	8
AB610081	Sac vidası	Screw	12	30
AB610084	Sac vidası	Screw	11	13
AB614084	Sac vidası	Screw	12	26
AB614164	Sac vidası	Screw	12	20
ABW3602	Deve boynu, uzun rod-KMPL.Sağ	Lever, tie rod-ASSY.RH	8	1
ABW3702	Deve boynu, uzun rod-KMPL.Sol	Lever, tie rod-ASSY.LH	8	1
ABW3871	Deve boynu, kısa rod-KMPL.	Arm, axle drağ link-ASSY.	8	1
AD606041	Sac vidası	Screw sheet	12	25
AD606041	Sac vidası	Screw sheet	12	25
AD606041	Sac vidası	Screw sheet	12	32
AD606041	Sac vidası	Screw sheet	12	32

FATİH 220-26

Parça Part No	Parça Adı	Part Name	Bölüm Section	Sayfa Page
AD608055	Sac vidası	Screw	12	26
AD608084	Sac vidası	Screw	11	14
AD608084	Sac vidası	Screw	12	26
AD610081	Vida	Screw	12	28
AD610081	Vida	Screw	12	30
AD610084	Sac vidası	Screw	12	26
AD610124	Sac vidası	Screw	12	26
ADH1496	Kapı gergi takviye braketi	Rein. bracket door arm check	12	18
AMK1445	Mesafe parçası	Spacer	4	3
AMK1445	Mesafe parçası	Spacer	12	28
AMK8593	Merkezi cıvatası	Screw	3	9
AN608061	Yaylı klips	Spring, clip	12	36
AU608060	Perçin	Rivet	12	35
B0C1418	Perçin	Rivet	12	1
B0C1418	Perçin	Rivet	12	2
B0C1461	Kablo tutucu	Retainer, cable	7	2
B0C1463	Kelepçe	Clamp	10	21
B0C281	Kelepçe	Clamp	3	8
B0C281	Kelepçe	Clamp	2	3
B0C281	Kelepçe	Clamp	4	3
B0C282	Kelepçe	Clamp	2	3
B0C282	Kelepçe	Clamp	3	5
B0C282	Kelepçe	Clamp	9	2
B0C282	Kelepçe	Clamp	9	1
B0C282	Kelepçe	Clamp	3	5
B0C282	Kelepçe	Clamp	3	5
B0C284	Kelepçe	Clamp	10	2
B0C284	Kelepçe	Clamp	11	1
B0C284	Kelepçe	Clamp	10	1
B0C284	Kelepçe	Clamp	12	14
B0C284	Kelepçe	Clamp	2	3
B0C286	Kelepçe	Clamp	11	14
B0C288	Kelepçe	Clamp	10	21
B0C288	Kelepçe	Clamp	10	21
B0C289	Kelepçe	Clamp	10	2
B0C289	Kelepçe	Clamp	10	1
B0C289	Kelepçe	Clamp	2	3
B0C289	Kelepçe	Clamp	2	3
B0C291	Kelepçe	Clamp	7	6
B0C294	Kelepçe	Clamp	12	14
B0C298	Kelepçe	Clamp	7	6
B0C298	Kelepçe	Clamp	10	2
B0C298	Kelepçe	Clamp	10	1
B0C298	Kelepçe	Clamp	2	3
B0C301	Kelepçe	Clamp	2	3
B0C303	Kelepçe	Clamp	2	3
B0C322	Plastik kelepçe	Clamp, plastic	11	5
B0C340	Elektrik kontrol bilgi etiketi	Label, information-Elec.cont.	12	35
B0C342	Satış etiketi (Özel)	Label, seal-Special	12	35
B0C380	Hortum	Hose	10	21
B0C444	Lastik hortum	Hose, rubber	10	1
B0C444	Lastik hortum	Hose, rubber	10	2
B0E1050	Kelepçe	Clamp	2	5
B0E1080	Kelepçe, turbo hortum	Clamp-Turbo hose	3	8
BH108081	Cıvata	Bolt	3	12
BH108101	Cıvata	Bolt	11	4
BH110101	Cıvata	Bolt	8	2
BH110301	Cıvata	Bolt	12	21
BH112091	Cıvata	Bolt	2	4
BH112121	Cıvata	Bolt	12	10
BH112301	Cıvata	Bolt	12	10
BH116131	Cıvata	Bolt	9	14
BH116131	Cıvata	Bolt	9	13
BH116201	Cıvata	Bolt	9	14
BH505321	Cıvata	Bolt	7	1
BH507161	Cıvata	Bolt	3	12
BH604091	Cıvata	Bolt	8	5
BH604091	Cıvata	Bolt	2	3
BH604091	Cıvata	Bolt	10	21
BH604091	Cıvata	Bolt	2	3
BH604121	Cıvata	Bolt	2	3
BH604121	Cıvata	Bolt	12	9
BH604161	Cıvata	Bolt	12	30
BH604201	Cıvata	Bolt	12	12
BH604241	Cıvata	Bolt	3	8
BH605141	Cıvata	Bolt	4	2
BH605164	Cıvata	Bolt	4	1
BH605261	Cıvata	Bolt	3	8
BH606101	Cıvata	Bolt	3	8
BH606101	Cıvata	Bolt	6	1
BH606121	Cıvata	Bolt	12	8
BH606131	Cıvata	Bolt	3	12
BH606141	Cıvata	Bolt	12	9

FATİH 220-26

Parça Part No	Parça Adı	Part Name	Bölüm Section	Sayfa Page
BH606161	Civata	Bolt	4	2
BH606161	Civata	Bolt	8	2
BH606161	Civata	Bolt	7	1
BH606321	Civata	Bolt	3	12
BH606321	Civata	Bolt	12	4
BH607121	Civata	Bolt	3	12
BH607121	Civata	Bolt	6	1
BH607121	Civata	Bolt	3	12
BH607201	Civata	Bolt	8	5
BH607241	Civata	Bolt	10	18
BH607241	Civata	Bolt	10	19
BH607281	Civata	Bolt	9	3
BH608121	Civata	Bolt	9	3
BH608131	Civata	Bolt	9	7
BH608141	Civata	Bolt	12	2
BH608141	Civata	Bolt	3	5
BH608141	Civata	Bolt	9	3
BH608141	Civata	Bolt	12	13
BH608161	Civata	Bolt	9	3
BH608161	Civata	Bolt	12	2
BH608161	Civata	Bolt	12	1
BH608161	Civata	Bolt	12	12
BH608181	Civata	Bolt	12	11
BH608401	Civata	Bolt	9	5
BH608441	Civata	Bolt	9	5
BH609141	Civata	Bolt	3	4
BH609141	Civata	Bolt	12	2
BH609161	Civata	Bolt	12	1
BH609161	Civata	Bolt	12	1
BH609201	Civata	Bolt	12	7
BH609201	Civata	Bolt	3	4
BH609211	Civata	Bolt	12	7
BH609241	Civata	Bolt	12	1
BH609241	Civata	Bolt	12	5
BH609241	Civata	Bolt	12	2
BH609251	Civata	Bolt	12	5
BH609281	Civata	Bolt	3	4
BH610261	Civata	Bolt	2	3
BH612201	Civata	Bolt	12	5
BH612201	Civata	Bolt	12	5
BH612361	Civata	Bolt	9	7
BH612361	Civata	Bolt	12	7
BH612481	Civata	Bolt	9	8
CLZ0415	Pim	Pin	12	21
CLZ0825	Kopilya	Split pin	12	8
CLZ619	Pim	Pin	4	2
CMK5474	Yay	Spring	4	3
CP106051	Klips, kaman.teli	Clip-Control cable-Brack.mount	11	14
CP106051	Klips, kaman.teli	Clip-Control cable-Brack.mount	12	21
CP106061	Klips, kabin hidro.boru bađl.	Clip-Cab hyd.pipe mount.	4	3
CP106081	Klips	Clip	4	3
CP106081	Klips	Clip	12	9
CP106081	Klips	Clip	12	21
CP106161	Klips	Clip	12	14
CZK6019	Küçük-KMPL.	Astray-ASSY.	12	28
CZK6058	Hava üfleyici-Sađ	Demister duck-RH	11	14
CZK6059	Hava üfleyici-Sol	Demister duck-LH	11	14
DKA31	Tel halat	Cable	12	37
DKA38	Pim	Pin	12	37
DKA39	Mandal-KMPL.	Pawl-ASSY.	12	37
DKA42	Yay	Spring	12	37
DNA7265	Üst bakalit-Sađ/Sol	Moulding+upper-RH/LH	11	14
DNA7265	Üst bakalit-Sađ/Sol	Moulding+upper-RH/LH	12	28
EAW1286	Kapak, porya göbeđi ön porya	Cover,hub-Front hub	8	2
EAW1393	Lastik halka, ön dingil	O-Ring-Front axle	9	6
EAW1393	Lastik halka, ön dingil	O-Ring-Front axle	9	2
EAW1393	Lastik halka, ön dingil	O-Ring-Front axle	8	1
EAW2515	Rondela	Washer	8	2
FB114101	Şapkalı civata	Bolt-Cap	3	4
FB114101	Şapkalı civata	Bolt-Cap	3	4
FB114141	Civata	Bolt	3	4
FB114181	Civata	Bolt	3	4
FS108201	Şapkalı civata	Bolt, cap	1	13
FX114041	Şapkalı somun	Nut, cap	3	4
HAW8610	Civata	Screw	8	1
HAW8617	Civata	Screw	8	1
HAW8620	Civata	Screw	8	1
HAW8632	Civata	Screw	8	1
HAW8634	Civata	Screw	8	1
KOB1004	Braket, çamurluk alt bađl.	Bracket	12	23
KOB1005	Kelepçe, çamurluk bađlantı	Clamp, mudguard mounting	12	23
KOB1006	Braket	Bracket	12	23
KOB1007	Braket, çamurluk üst bađl.	Bracket-Mudguard upper mount.	12	23

FATİH 220-26

Parça Part No	Parça Adı	Part Name	Bölüm Section	Sayfa Page
K0B4021	Dekoratif panel, alt-Sol	Pane, instrument bottom-LH	12	28
K0B4022	Dekoratif panel, alt-Sağ	Pane, instrument bottom-RH	12	28
K0B4023	Dekoratif panel, üst pandizot	Panel, instrument-top	12	28
K0B4024	Direk.mili gizleme paneli-Ön	Panel, steering column-Front	12	30
K0B4024	Direk.mili gizleme paneli-Ön	Panel, steering column-Front	7	1
K0B6083	Hava filtresi ikaz etiketi(iç)	Label,air clean_warn.(inner)	12	35
K0B8007	Batarya ikaz etiketi	Label,battery warning	12	35
K0B8013	Genel ikaz etiketi	Label,general warnings	12	35
K0B8014	Çalıştırma talimatı	Plate,running instruction	12	35
K0B8018	Hava filtresi ikaz etiketi	Label,air cleaner warn.	12	35
K0B8019	Hava filtresi ikaz etiketi(Dış)	Warning label, air cleaner	12	35
K0B8024	İlk dolum yağı etiketi	Label, first oil filling	12	35
K0B8042	Bilgi etiketi	Label, information	12	35
K0B9019	Çamurluk siperlik-Sağ	Mudflap-RH	12	23
K0B9020	Çamurluk siperlik-Sol	Mudflap-LH	12	23
K0B9021	Bağlantı sacı, çamurluk siperi	Support plate, mudflap	12	23
K0C1005	Mesafe parçası	Spacer	8	1
K0C2034	Braket, lastik takoz bağlantı	Bracket,rubber saddle mounting	12	1
K0C2066	Düz rondela	Washer, plain	9	3
K0C2066	Düz rondela	Washer, plain	8	5
K0C2066	Düz rondela	Washer, plain	12	37
K0C2066	Düz rondela	Washer, plain	9	7
K0C3048	Braket-KMPL.	Bracket-ASSY.	8	5
K0C6023	Lama	Bracket	5	32
K0C6024	Yay	Spring	5	32
K0C6055	Boru, direksiyon mili alt bağı	Tube	7	1
K0C7005	O-Ring	O-Ring	3	4
K0C8014	O-Ring	O-Ring	10	2
K0C8014	O-Ring	O-Ring	10	1
K0C8029	Dirsek	Elbow	10	1
K0C8029	Dirsek	Elbow	10	2
K0C8032	Rakor	Connector	10	1
K0C8032	Rakor	Connector	10	2
K0C8035	Rakor	Connector	10	1
K0C8035	Rakor	Connector	10	2
K0C8037	Adaptör	Adapter	10	2
K0C8037	Adaptör	Adapter	10	1
K0C8038	Tapa	Plug	10	2
K0C8038	Tapa	Plug	10	1
K0C8047	Açık basınç müşiri	Sender,low press-Service brake	10	2
K0C8075	Rakor	Connection,adapter	10	1
K0C8085	Plastik hortum-KMPL.	Hose,plastic-ASSY.	10	2
K0C8093	Ayak fren valfi-Servis fren	Foot brake valve-Service brake	10	2
K0C8093	Ayak fren valfi-Servis fren	Foot brake valve-Service brake	10	1
K0C8097	Röle valfi-KMPL.	Relay valve-ASSY.	10	2
K0C8097	Röle valfi-KMPL.	Relay valve-ASSY.	10	1
K0C8099	Stop lamba müşiri	Sender,stop light	10	2
K0C8123	Braket	Bracket	10	2
K0C8125	Adaptör	Adapter	10	1
K0C8125	Adaptör	Adapter	10	2
K0C8126	Adaptör	Adapter	10	1
K0C8126	Adaptör	Adapter	10	2
K0C8150	Plastik hortum-KMPL.	Hose, plastic-ASSY.	10	2
K0C8157	Braket, PVC bağlantısı	Bracket, PVC	10	2
K0C8158	PVC Boru	Pipe, PVC	10	2
K0C8158	PVC Boru	Pipe, PVC	10	1
K0C8160	Kompresör giriş tankı	Wet tank	10	2
K0C8160	Kompresör giriş tankı	Wet tank	10	1
K0C8180	Rakor	Connector	12	21
K0C8192	Rakor	Connection	10	2
K0C8192	Rakor	Connection	10	2
K0C8192	Rakor	Connection	10	2
K0C8197	Dirsek, yakıt hortumu	Elbow, fuel tank pipes	10	1
K0C8197	Dirsek, yakıt hortumu	Elbow, fuel tank pipes	10	2
K0C8249	Üçlü dağıtıcı	Distiributor, 3 way	10	1
K0C8277	PVC Boru	Pipe, PVC	10	2
K0C8277	PVC Boru	Pipe, PVC	10	1
K0C8384	Gromet	Grommet	5	32
K0C8385	Lastik gromet	Grommet, rubber	7	2
K0C8389	Hava hattı filtresi	Filter, air line	10	2
K0C8389	Hava hattı filtresi	Filter, air line	10	1
K0C8400	Plastik hortum-KMPL.	Hose,plastic-ASSY.	10	2
K0C8409	Plastik hortum-KMPL.	Hose, plastic-ASSY.	10	2
K0D1000	Hava basınç göstergesi (ikili)	Gauge, air pressure (service)	10	2
K0D1000	Hava basınç göstergesi (ikili)	Gauge, air pressure (service)	10	1
K0D1002	Braket	Bracket	10	2
K0D1002	Braket	Bracket	10	1
K0D1005	Hararet göstergesi	Gauge, heating	11	6
K0D1005	Hararet göstergesi	Gauge, heating	11	6
K0D1006	Yağ basınç göstergesi	Gauge, oil pressure	11	6
K0D1007	Yakıt göstergesi	Gauge, fuel	11	6
K0D1008	İkili basınç göstergesi	Gauge,air pressure double	11	6
K0D1009	Hava basınç göstergesi	Gauge air pressure	11	6

FATİH 220-26

Parça Part No	Parça Adı	Part Name	Bölüm Section	Sayfa Page
K0D1009	Hava basınç göstergesi	Gauge air pressure	10	2
K0D1010	Rakor somun	Nut, connection	10	1
K0D4001	Kumanda anahtarı, dörtlü ikaz	Switch, hazard	11	6
K0D4002	Kumanda anahtarı, far	Switch	11	6
K0D4005	İç anahtar,kumanda aydınlatma	Interior switch, control light	11	6
K0D4007	Kumanda anahtarı, kalorifer	Switch, blower	11	6
K0D4008	Kumanda anahtarı, ısıtıcı	Switch, heater	11	6
K0D4013	Adaptör	Adapter	11	6
K0D4014	Anahtar tapası	Plug,key	11	6
K0D5005	Köprü ara sacı	Bracket	11	1
K0D6000	Silecek mekanizması-KMPL.	Windscreen wiper mech.ASSY.	11	12
K0D6022	Silecek motoru	Wiper motor	11	12
K0E1006	Yağ basınç müşiri	Oil pressure sender	1	10
K0E1018	Rakor, adaptör bloğa	Connector-Adaptor to block	1	1
K0E1020	Yağ seviye çubuğu adaptörü	Adapter, oil level dipstick	12	14
K0E4016	Pleyt	Plate	12	23
K0E6009	Adaptör, ikaz ünitesi	Adapter-Warning unit	3	8
K0E6019	Somun	Nut	3	8
K0E6059	Hortum, kompresör emiş	Hose, air compressor-Inlet	10	21
K1B1001	Motor kaput tutucu lastiği	Rubber,strap	11	1
K1B9000	Sac vidası	Screw	12	26
K1B9000	Sac vidası	Screw	7	1
K1B9000	Sac vidası	Screw	11	6
K1C1004	Düz rondela	Washer,plain-Inner	9	4
K1C1005	Düz rondela	Washer,plain-Outer	9	4
K1C1005	Düz rondela	Washer,plain-Outer	8	6
K1C1005	Düz rondela	Washer,plain-Outer	9	4
K1C1006	Lastik takoz	Rubber, buffer	9	4
K1C1008	Düz rondela	Washer,plain	8	6
K1C2002	Bilezik, rulman dayanma	Ring,bearing support	9	6
K1C7131	Gromet	Grommet	11	1
K2C2010	Bilezik	Ring	9	2
K2C2010	Bilezik	Ring	9	1
K2E1007	Tapa, yakıt tankı boşaltma	Plug, fuel drain	3	4
K2E1008	O-Ring	O-Ring	3	4
K5A1347	Yatak etek paneli-Sağ	Skirt panel,bed-RH	12	17
K5A1348	Yatak etek paneli-Sol	Skirt panel,bed-LH	12	17
K5A1349	Arka köşe iç panel-Sağ	Inner panel, rear corner-RH	12	15
K5A1350	Arka köşe iç panel-Sol	Inner panel, rear corner-LH	12	15
K5A1720	Pleyt, emniyet kemeri	Plate, seat belt	12	15
K5A1871	Minder kızak takviyesi-Sağ	Reinfor.middle seat rail-RH	12	17
K5A1872	Minder kızak takviyesi-Sol	Reinfor.middle seat rail-LH	12	17
K5A1878	Yatak alt traversi-Sağ	Crossmember lower-bed-RH	12	17
K5A1879	Yatak alt traversi-Sol	Lower crossmember bed-LH	12	17
K5A1881	Yatak alt traversi-Orta	Crossmem.lower-bed-Middle	12	17
K5A1882	Yatak paneli	Panel bed	12	17
K5A1884	Yatak paneli alt takviye	Reinforcement, lower bed panel	12	17
K5A1885	Trim tutucu-Sağ	Trim holder-RH	12	17
K5A1886	Trim tutucu-Sol	Trim holder-LH	12	17
K5A1887	Travers yatak pan.alt takviye	Reinforcement, cross.bed panel	12	17
K5A1890	Trim tutucu köşebentli	Trim holder angle bar	12	17
K5A4025	Menteşe alt-Sağ	Hinge, lower-RH	12	18
K5A4025	Menteşe alt-Sağ	Hinge, lower-RH	12	38
K5A4026	Menteşe alt-Sol	Hinge, lower-LH	12	38
K5A4026	Menteşe alt-Sol	Hinge, lower-LH	12	18
K5A4032	Gönye-Sağ	Angle-RH	12	18
K5A4033	Gönye-Sol	Angle-LH	12	18
K5A4034	Gönye-Sağ	Angle-RH	12	18
K5A4035	Gönye-Sol	Angle-LH	12	18
K5A4038	Tutucu parça	Retainer	12	18
K5A4038	Tutucu parça	Retainer	12	28
K5A4047	Kapı menteşe takv.Sağ	Reinforce, door hinge-RH	12	18
K5A4048	Kapı menteşe takv.Sol	Reinforce, door hinge-LH	12	18
K5A5026	Kapı gergisi-KMPL.	Arm, check-ASSY.	12	19
K5A5028	Braket, kapı gergisi	Bracket, check arm	12	38
K5A5028	Braket, kapı gergisi	Bracket, check arm	12	19
K5A5029	Pim, kapı gergisi	Pin, check arm	12	38
K5A5029	Pim, kapı gergisi	Pin, check arm	12	19
K5B2000	Cam krikosu-Sağ	Elevator-RH	12	25
K5B2001	Cam krikosu-Sol	Elevator-LH	12	25
K5B2005	Cam kızıağı-Sağ	Channel-RH	12	25
K5B2006	Cam kızıağı-Sol	Channel-LH	12	25
K5B2079	Cam direği kısa-Sol	Channel, rear-LH	12	39
K5B2079	Cam direği kısa-Sol	Channel, rear-LH	12	25
K5B2080	Cam direği kısa-Sağ	Channel, rear-RH	12	25
K5B2080	Cam direği kısa-Sağ	Channel, rear-RH	12	39
K5B2085	Kapı camı fitili	Dust strip	12	25
K5B2166	Kapı kilit mekanizması-Sağ	Door lock mechanism-RH	12	38
K5B2167	Kapı kilit mekanizması-Sol	Door lock mechanism-LH	12	38
K5B2169	Kapı kilit karşılığı	Door lock striker	12	19
K5B2169	Kapı kilit karşılığı	Door lock striker	12	38
K5B2170	Karşılık pimi	Counter pin	12	19
K5B2170	Karşılık pimi	Counter pin	12	38

FATİH 220-26

Parça Part No	Parça Adı	Part Name	Bölüm Section	Sayfa Page
K5B2171	Kapı takozu	Plate striker	12	19
K5B2171	Kapı takozu	Plate striker	12	38
K5B4060	Takviye braketi-Alt/Sol	Bracket.bottom-LH	12	28
K5B4062	Takviye braketi üst/Sol	Bracket.top-LH	12	28
K5B4069	Takv.braketi-KMPL.Orta sağ	Bracket -ASSY.Support cent.-RH	12	28
K5B4071	Takv.braketi-KMPL.Orta,sol	Bracket ASSY.Support center-LH	12	28
K5B5002	Cam lastiği, arka yan	Weatherstrip	12	24
K5B5004	Cam lastiği, yan cam	Weatherstrip_side glass	12	24
K5B6039	Profil, kaput toz lastiği-Arka	Profile-Rear	12	30
K5B6053	Askı, korniş tutucu-Sol	Bracket, rail retainer-LH	12	32
K5B6054	Askı, korniş tutucu-Sağ	Bracket, rail retainer-RH	12	32
K5B6055	Askı, korniş tutucu-Orta	Bracket, rail retainer-Middle	12	32
K5B6056	Perde tutucu kayışı	Strap	12	32
K5B6057	Korniş	Rail,curtain	12	32
K5B6063	Yatak süngeri	Bed,spange	12	32
K5B6064	Yastık	Cushion	12	32
K5B6096	Tutucu, izolasyonu göğüslüğe	Cover strip	12	30
K5B8095	Etiket-Motor seri no	Plate, engine serial number	12	35
K5B8096	Şasi kod&seri no etiketi	Plate, chassis serial number	12	35
K5B8102	Hava tüpleri bakım etiketi	Label, air tanks maintenance	12	35
K5B8107	TSEK kalite belgesi etiketi	Label-TSEK	12	35
K5B8108	Hidrolik direk.bakım talimatı	Label, hydraulic steering	12	35
K5B9042	Tutucu sacı, toz lastiği	Holding sheet, gaiter	7	1
K5B9042	Tutucu sacı, toz lastiği	Holding sheet, gaiter	12	30
K5B9087	Tutamak, ön cam silme	Handle, windscreen	12	26
K5B9093	Ayna kolu hareket mekanz.	Anchorage	12	27
K5B9094	Plastik tapa	Plug	12	27
K5C2133	Mesafe pleyti, kayıcı makas	Plate	9	3
K5C2154	Cıvata, amortisör alt bağlantı	Bolt, absorber mounting-Bottom	9	4
K5C2219	Somun	Nut	9	3
K5C2219	Somun	Nut	9	8
K5C2219	Somun	Nut	8	5
K5C2219	Somun	Nut	9	7
K5C3193	Pleyt, lastik takoz tutucusu	Plate, rubber buffer retainer	12	2
K5C3193	Pleyt, lastik takoz tutucusu	Plate, rubber buffer retainer	12	1
K5C3194	Lastik takoz	Rubber buffer	12	2
K5C3194	Lastik takoz	Rubber buffer	12	1
K5C3195	Braket, arka çeki tertibatı	Bracket-rear draft	12	2
K5C3195	Braket, arka çeki tertibatı	Bracket-rear draft	12	1
K5C3196	Pim	Pin	12	2
K5C3197	Zincir-KMPL.	Chain-ASSY.	12	2
K5C3223	Tahdit çubuğu-Üst	Strut lever-Upper	12	8
K5C3267	Braket	Bracket	9	4
K5C3303	Takoz, süsta dayanma	Saddle,spring support	12	1
K5C5141	Kelepçe	Clamp	11	14
K5C5185	Hortum	Hose	11	14
K5C6023	Naylon burç	Bush, plastic	3	9
K5C6023	Naylon burç	Bush, plastic	5	32
K5C6023	Naylon burç	Bush, plastic	3	9
K5C6085	Cıvata, ara boru vites kutusu	Bolt	5	32
K5C6157	Yay-Gaz pedalı tesp.	Spring	3	9
K5C6228	Vites kolu topuzu	Knob, lever gear	5	32
K5C6304	Somun	Nut	10	2
K5C6304	Somun	Nut	10	1
K5C7103	Rakor	Connection,adapter	10	1
K5C7103	Rakor	Connection,adapter	10	2
K5C7112	Hortum	Hose	3	5
K5C7112	Hortum	Hose	3	5
K5C7112	Hortum	Hose	3	5
K5C8087	Üçlü dağıtıcı	Connection, 3 way	10	2
K5C8087	Üçlü dağıtıcı	Connection, 3 way	10	1
K5C8091	Rakor	Connection, adapter	10	1
K5C8091	Rakor	Connection, adapter	10	2
K5C8092	Rakor üçlü dağıtıcı	Elbow	10	1
K5C8113	Rakor	Connector	10	1
K5C8113	Rakor	Connector	4	3
K5C8115	Somun	Nut	10	2
K5C8115	Somun	Nut	10	1
K5C8122	Pedal lastiği	Pad, pedal	4	3
K5C8142	Rakor	Connector	10	1
K5C8142	Rakor	Connector	10	2
K5C8209	Küresel valf	Spherical valve	10	2
K5C9004	Yıldız anahtar	Box spanner	12	37
K5C9005	Düz tornavida	Screwdriver	12	37
K5C9006	Açık ağızlı anahtar	Spanner	12	37
K5C9007	Açık ağızlı anahtar	Spanner	12	37
K5C9008	Takım çantası	Tool bag	12	37
K5C9016	Bijon anahtarı	Spanner & Bar	12	37
K5D2036	Klips, enstelasyon tutucu	Clip-Harness	11	5
K5D2043	Pipo lastiği, büyük	Sleeve, protector	11	1
K5D5021	Lastik, akü alt	Mat.rubber	11	1
K5D6019	Vida	Screw	11	12
K5D6023	Hortum, depo motor arası	Hose	11	13

FATİH 220-26

Parça Part No	Parça Adı	Part Name	Bölüm Section	Sayfa Page
K5E1070	Hortum, yağ doldurma	Hose- Oil filling	12	14
K5E1071	Kelepçe	Clamp-Dipstick	12	14
K5E1080	Braket	Bracket	3	5
K5E1080	Braket	Bracket	7	2
K5E4063	Hortum-Radyatör çıkış boru	Hose	2	3
K5E4065	Lastik takoz	Rubber cushion	2	3
K5E4066	Klips	Clip	2	3
K5E4091	Özel rondela	Washer special	2	3
K5E4092	Lastik takoz	Rubber cushion	2	3
K5E4093	Mesafe parçası	Spacer	2	3
K8A1108	Braket-KMPL.Diyot ünitesi	Bracket-ASSY.Diot unit	11	10
K8A1111	Panel, torpido-KMPL.	Panel,dashboard-ASSY.	12	16
K8A1316	Direksiyon bağlantı braket	Bracket, steering mounting	12	16
K8B4013	Menteşe-KMPL.	Hinge-ASSY.	12	28
K8B4017	Trim tutucusu, alt	Retainer,bottom	12	28
K8B6008	Tutunma kolu	Handle,grab	12	26
K8B6042	Alüminyum profil-Sol	Holder, floormat-LH	12	30
K8B6043	Alüminyum profil-Sağ	Holder, floormat-RH	12	30
K8B6048	Toz süngeri	Dust sponge	12	30
K8B6054	Perde, arka-Yan	Curtain,rear/Side	12	32
K8B6065	Perde, arka-Orta	Curtain, rear-Middle	12	32
K8B7003	Cıvata	Bolt	2	3
K8B7003	Cıvata	Bolt	12	11
K8B7019	Yay çeki pimi	Spring,pin	12	11
K8B7020	Çeki pimi	Pin,draft	12	11
K8B8006	Sigorta bilgi etiketi	Label, fuse	12	35
K8B8015	Hız tahdidi ikaz etiketi	Label, speed limiting	12	35
K8B8016	Bilgi etiketi, diff.kilit	Label, diff.lock	12	35
K8B9002	Elbise askısı	Hook, coat	12	26
K8B9012	PVC Conta	PVC Gasket	11	12
K8C1011	Dayanma takozu	Saddle	8	5
K8C2039	O-Ring	O-Ring	9	1
K8C2041	Burç, lastik takoz	Bush, sleeve	9	3
K8C2041	Burç, lastik takoz	Bush, sleeve	9	7
K8C2042	Lastik takoz	Buffer, rubber	9	3
K8C2042	Lastik takoz	Buffer, rubber	9	7
K8C2049	Kapak, porya tutucu	Cover, hub handle	9	6
K8C2062	Braket, lastik takoz bağlantı	Bracket,rubber saddle mounting	12	1
K8C3055	Pleyt, brakelleri birbirine	Plate,bracket mount.	6	1
K8C3102	Pim, uzun	Pin-Long-Cylinder cab tilting	12	9
K8C3112	Pim, kısa	Pin,short	12	9
K8C3123	Braket	Bracket	12	8
K8C3147	Tahdit çubuğu, alt	Strut lever-Lower	12	8
K8C4033	Takoz	Custion	3	12
K8C4034	Takoz	Custion	3	12
K8C4035	Mesafe parçası	Spacer	3	12
K8C4044	Egzoz fren valfi	Exhaust brake valve	10	1
K8C4044	Egzoz fren valfi	Exhaust brake valve	10	2
K8C5000	Kanca, radyatör gergi-KMPL.	Hook, radiator stretcher-ASSY.	2	3
K8C5001	Lastik burç	Rubber bush	2	3
K8C5002	Kelepçe	Clamp	2	3
K8C5003	Braket, radyatör gergi kancası	Bracket-Hook, rad.stretc.ASSY.	2	3
K8C5028	Kalorifer kumanda mekanizması	Heater control mechanism	11	14
K8C5058	Tel sıkma klips	Clip, wine compressing	11	14
K8C5058	Tel sıkma klips	Clip, wine compressing	11	14
K8C5058	Tel sıkma klips	Clip, wine compressing	11	14
K8C5087	Kalorifer kumanda teli	Cable-Heater control	11	14
K8C5088	Kalorifer kumanda teli	Cable-Heater control	11	14
K8C5101	Kalorifer musluk levyesi	Lever	11	14
K8C5102	Kraft boru	Kraft pipe	11	14
K8C5105	Üfleç-Sağ/Sol	Demister.duck-RH/LH	11	14
K8C6015	Direksiyon mili-KMPL.	Steering column-ASSY.	7	1
K8C6018	Toz lastiği	Gaiter,steering column	12	30
K8C6018	Toz lastiği	Gaiter,steering column	7	1
K8C6031	Kelepçe	Clamp	7	1
K8C6042	Banjo cıvata	Banjo bolt	7	2
K8C6046	O-Ring	O-Ring	7	6
K8C6046	O-Ring	O-Ring	7	2
K8C6052	Banjo cıvata	Banjo bolt	7	2
K8C6055	Rod başı-Sağ	Ball joint-RH	8	4
K8C6056	Rod başı-Sol	Ball joint-LH	8	4
K8C6057	Kelepçe	Clamp	8	4
K8C6059	Boru, rod bağlantı	Tube,drag link	8	4
K8C6062	Cıvata, direksiyon kutusu	Bolt-Steering gear	7	1
K8C6067	Düz rondela	Washer, plain	7	1
K8C6072	Körük-KMPL.Alt	Bellows-ASSY.Lower	5	32
K8C6073	Körük çerçevesi	Bellow frame	5	32
K8C6075	Körük-KMPL.Üst	Bellows-ASSY.Upper	5	32
K8C6089	Plastik tapa	Plug, plastic	5	32
K8C6125	O-Ring	O-Ring	7	2
K8C8000	Braket	Bracket	10	1
K8C8036	Dirsek geri dönüşüz	Elbow	10	2
K8C8045	Dörtlü dağıtıcı	Connection 4 way	10	1

FATİH 220-26

Parça Part No	Parça Adı	Part Name	Bölüm Section	Sayfa Page
K8C8045	Dörtlü dağıtıcı	Connection 4 way	10	2
K8C8102	Braket	Bracket	10	1
K8C8107	Rakor	Connection	10	1
K8C8107	Rakor	Connection	10	2
K8C8109	Üçlü dağıtıcı	Connection, 3 way	10	1
K8C8129	Boru-KMPL.	Pipe-ASSY.	10	1
K8C8133	Boru-KMPL.	Pipe-ASSY.	10	1
K8C8192	Rakor	Connector	10	1
K8C8192	Rakor	Connector	10	1
K8C8205	Dirsek	Elbow	10	1
K8C8206	Üçlü dağıtıcı	Connection,3 way	10	1
K8C8263	Rakor	Connection	10	2
K8C8263	Rakor	Connection	10	1
K8C8265	Rakor	Connector	10	2
K8C8267	Dörtlü dağıtıcı	Connection, 4 way	10	2
K8C8296	Braket	Bracket	10	2
K8C9000	Lastik takoz	Rubber	12	10
K8C9001	Amortisör	Shock absorber	12	10
K8C9004	Braket	Bracket	12	10
K8C9006	Mesafe parçası	Spacer	12	10
K8C9019	Uç parça	Spacer	12	21
K8C9020	Mil, amortisör	Shaft-Shock absorber	12	10
K8D2001	Kablo-KMPL.	Cable-ASSY.	11	5
K8D3032	Stop lambası-KMPL.Sağ	Tail lamp-ASSY.RH	11	9
K8D3033	Stop lambası-KMPL.Sol	Tail lamp-ASSY.LH	11	9
K8D3044	Braket,arka lamba bağlantı-Sol	Bracket,tail lamp-LH	12	1
K8D3045	İç aydınlatma lambası	Interior lamp	11	7
K8D4001	Diyot ünitesi	Diode unit	11	10
K8D4002	Sigorta kutusu-KMPL.	Fuse box-ASSY.	11	6
K8D4008	Kontak anahtarı gövdesi	Starting switch body	11	6
K8D4011	Özel civata, braket için	Special.bolt	11	6
K8D4012	Braket	Bracket	11	6
K8D5002	Batarya	Battery	11	1
K8D6004	Depo ve kapağı-KMPL.	Reservoir & cap-ASSY.	11	13
K8D6005	Braket-KMPL.	Bracket-ASSY.	11	13
K8D6006	Tesbit pleyti depo	Clamp	11	13
K8E1023	Hortum	Hose	12	14
K8E1036	Burç	Bush-Dipstick	12	14
K8E6048	Toz tahliye lastiği	Rubber, dust relief	3	8
K8E6061	İç eleman	Element, inner	3	8
K8E6070	Dış eleman-KMPL.	Element, outer-ASSY.	3	8
K8E6077	Lastik conta	Gasket, rubber	3	8
K8E6078	Filtre elemanı, iç	Element-Inner	3	8
K8E6079	Filtre elemanı, dış	Element, outer	3	8
K8E6080	Lastik conta	Gasket, rubber	3	8
K8E6102	Lastik burç	Bushing, rubber	3	8
K8E6103	Burç	Bush	3	8
K8E6151	Mandal	Clamp	3	8
K8E6154	Kapak	Cover	3	8
K8E6155	Kapak, montajlı-KMPL.	Cover, fixed-ASSY.	3	8
K8E6156	Pim	Pin	3	8
K8E6166	Conta	Gasket	3	8
K8E8001	Üst kapak-KMPL.	Cover, upper-ASSY.	4	2
K8E8004	Hortum, gresörlük	Hose, greaser	4	2
K8E8006	Debriyaj mili	Shaft,clutch	4	2
KAL3166	Braket	Bracket	12	28
KAL3253	Gergi, torpido kutusu kp.	Limiter,glove box lid	12	28
KAL3486	Pleyt	Plate	12	28
LN010101	Gresörlük	Greaser	12	6
LN030021	Gresörlük	Greaser	8	1
M1C2056	Havalandırma subabı	Breather	9	1
M1C5012	Kapak, basınçsız	Cover, without pressure	2	3
M1E1025	O-Ring	O-Ring	7	2
M4B2050	Cam kızıağı	Glass channel	12	39
M4B2101	Kapı iç çekme kolu	Handle door-Inner	12	26
M4B2102	Rondela	Washer	12	32
M4C2046	Tapa	Plug	10	2
M4C2046	Tapa	Plug	10	1
M4C7029	Hortum	Hose	3	8
M4D7000	Braket, flaşör ünite tesbit	Bracket, flasher unit retainer	11	10
M4E2019	Rondela	Washer	1	1
NA105011	Kelebek somun	Nut	11	11
NH105041	Somun	Nut	11	14
NH105041	Somun	Nut	11	13
NH105041	Somun	Nut	3	9
NH105041	Somun	Nut	11	10
NH105041	Somun	Nut	11	11
NH105041	Somun	Nut	12	30
NH105041	Somun	Nut	7	1
NH105041	Somun	Nut	12	19
NH105041	Somun	Nut	12	21
NH105041	Somun	Nut	11	12
NH105041	Somun	Nut	12	19

FATİH 220-26

Parça Part No	Parça Adı	Part Name	Bölüm Section	Sayfa Page
NH106041	Somun	Nut	4	3
NH106041	Somun	Nut	12	11
NH106041	Somun	Nut	3	9
NH106041	Somun	Nut	3	9
NH106041	Somun	Nut	12	29
NH106041	Somun	Nut	3	9
NH106041	Somun	Nut	3	13
NH106041	Somun	Nut	3	10
NH106041	Somun	Nut	3	9
NH108041	Somun	Nut	3	10
NH108041	Somun	Nut	11	4
NH108041	Somun	Nut	3	9
NH108041	Somun	Nut	2	4
NH108041	Somun	Nut	3	12
NH108041	Somun	Nut	12	34
NH108041	Somun	Nut	3	13
NH110041	Somun	Nut	4	2
NH110041	Somun	Nut	8	2
NH110041	Somun	Nut	3	4
NH110041	Somun	Nut	3	12
NH110041	Somun	Nut	5	33
NH110041	Somun	Nut	4	2
NH112041	Somun	Nut	12	10
NH112041	Somun	Nut	12	21
NH112061	Somun	Nut	4	2
NH116041	Somun	Nut	12	3
NH120041	Somun	Nut	7	6
NH216041	Somun	Nut	9	13
NH216041	Somun	Nut	9	14
NH506041	Somun	Nut	3	8
NH604041	Somun	Nut	10	21
NH604041	Somun	Nut	12	33
NH604041	Somun	Nut	8	5
NH604041	Somun	Nut	12	28
NH604041	Somun	Nut	12	9
NH604041	Somun	Nut	12	12
NH604041	Somun	Nut	12	3
NH604041	Somun	Nut	12	28
NH604041	Somun	Nut	12	28
NH604041	Somun	Nut	11	8
NH604041	Somun	Nut	10	21
NH604041	Somun	Nut	12	23
NH604041	Somun	Nut	12	23
NH604041	Somun	Nut	2	3
NH604041	Somun	Nut	2	3
NH604041	Somun	Nut	7	2
NH604041	Somun	Nut	3	9
NH604041	Somun	Nut	12	23
NH604041	Somun	Nut	12	3
NH604041	Somun	Nut	3	8
NH604041	Somun	Nut	2	3
NH604041	Somun	Nut	2	5
NH604041	Somun	Nut	3	9
NH604041	Somun	Nut	11	10
NH604041	Somun	Nut	3	8
NH604041	Somun	Nut	2	3
NH604041	Somun	Nut	2	1
NH604041	Somun	Nut	4	3
NH604041	Somun	Nut	3	5
NH604041	Somun	Nut	12	14
NH604041	Somun	Nut	3	5
NH604041	Somun	Nut	3	12
NH604041	Somun	Nut	2	3
NH605041	Somun	Nut	12	12
NH605041	Somun	Nut	12	23
NH605041	Somun	Nut	7	1
NH605041	Somun	Nut	12	1
NH605041	Somun	Nut	4	3
NH605041	Somun	Nut	3	12
NH606041	Somun	Nut	12	11
NH606041	Somun	Nut	7	1
NH606041	Somun	Nut	12	23
NH606041	Somun	Nut	3	8
NH606041	Somun	Nut	12	8
NH606041	Somun	Nut	12	10
NH606041	Somun	Nut	12	9
NH606041	Somun	Nut	12	22
NH606041	Somun	Nut	12	23
NH606041	Somun	Nut	8	2
NH606041	Somun	Nut	4	3
NH606041	Somun	Nut	9	1
NH606041	Somun	Nut	4	2
NH606041	Somun	Nut	3	12

FATİH 220-26

Parça Part No	Parça Adı	Part Name	Bölüm Section	Sayfa Page
NH606041	Somun	Nut	3	9
NH606041	Somun	Nut	9	2
NH606041	Somun	Nut	1	14
NH606041	Somun	Nut	3	12
NH606041	Somun	Nut	3	12
NH606041	Somun	Nut	3	9
NH606041	Somun	Nut	7	3
NH607041	Somun	Nut	9	3
NH607041	Somun	Nut	8	5
NH607041	Somun	Nut	10	18
NH607041	Somun	Nut	2	3
NH607041	Somun	Nut	3	12
NH607041	Somun	Nut	10	19
NH607041	Somun	Nut	5	32
NH608041	Somun	Nut	6	1
NH608041	Somun	Nut	9	3
NH608041	Somun	Nut	12	11
NH608041	Somun	Nut	9	7
NH608041	Somun	Nut	12	11
NH608041	Somun	Nut	3	9
NH608041	Somun	Nut	9	1
NH608041	Somun	Nut	2	3
NH608041	Somun	Nut	9	6
NH608041	Somun	Nut	3	5
NH608041	Somun	Nut	12	9
NH608041	Somun	Nut	12	1
NH610041	Somun	Nut	10	1
NH610041	Somun	Nut	8	6
NH610041	Somun	Nut	2	3
NH610041	Somun	Nut	8	1
NH610041	Somun	Nut	7	1
NJH1287	Torpedo kutusu	Glove box	12	28
NJK1941	Kapak, ön dingil-Üst	Cover, front axle-Upper	8	1
NJK1943	Dingil pimi	King pin-Front axle	8	1
NJK2478	Kilitleme rondela	Washer, lock	8	2
NL604041	Somun	Nut	3	9
NT607041	Somun	Nut	10	1
NT607041	Somun	Nut	4	3
NT608041	Somun	Nut	12	9
NT608041	Somun	Nut	12	21
NT610041	Somun	Nut	10	2
NT612041	Somun	Nut	10	1
NT612041	Somun	Nut	10	2
NV110041	Sıkmalı somun	Nut, lock	12	11
NV112041	Sıkmalı somun	Nut, lock	12	10
NV216041	Sıkmalı somun	Nut, lock	10	19
NV605041	Sıkmalı somun	Nut, lock	3	8
NV605041	Sıkmalı somun	Nut, lock	12	3
NV605041	Sıkmalı somun	Nut, lock	12	27
NV606041	Sıkmalı somun	Nut, lock	6	1
NV606041	Sıkmalı somun	Nut, lock	12	8
NV606041	Sıkmalı somun	Nut, lock	12	4
NV607041	Sıkmalı somun	Nut, lock	6	1
NV607041	Sıkmalı somun	Nut, lock	5	32
NV607041	Sıkmalı somun	Nut, lock	5	32
NV607041	Sıkmalı somun	Nut, lock	12	37
NV608041	Sıkmalı somun	Nut, lock	6	1
NV608041	Sıkmalı somun	Nut, lock	12	12
NV608041	Sıkmalı somun	Nut, lock	12	2
NV608041	Sıkmalı somun	Nut, lock	9	5
NV608041	Sıkmalı somun	Nut, lock	10	18
NV608041	Sıkmalı somun	Nut, lock	12	13
NV608041	Sıkmalı somun	Nut, lock	9	3
NV608041	Sıkmalı somun	Nut, lock	9	8
NV608041	Sıkmalı somun	Nut, lock	10	19
NV608041	Sıkmalı somun	Nut, lock	9	6
NV608041	Sıkmalı somun	Nut, lock	12	1
NV608041	Sıkmalı somun	Nut, lock	12	1
NV608041	Sıkmalı somun	Nut, lock	12	2
NV608041	Sıkmalı somun	Nut, lock	12	2
NV608041	Sıkmalı somun	Nut, lock	9	2
NV608041	Sıkmalı somun	Nut, lock	12	1
NV608041	Sıkmalı somun	Nut, lock	12	4
NV609041	Sıkmalı somun	Nut, lock	12	1
NV609041	Sıkmalı somun	Nut, lock	12	7
NV609041	Sıkmalı somun	Nut, lock	12	5
NV609041	Sıkmalı somun	Nut, lock	12	1
NV609041	Sıkmalı somun	Nut, lock	12	2
NV609041	Sıkmalı somun	Nut, lock	12	2
NV609041	Sıkmalı somun	Nut, lock	12	2
NV609041	Sıkmalı somun	Nut, lock	3	4
NV610041	Sıkmalı somun	Nut, lock	1	14
NV610041	Sıkmalı somun	Nut, lock	9	4

FATİH 220-26

Parça Part No	Parça Adı	Part Name	Bölüm Section	Sayfa Page
NV610041	Sıkmalı somun	Nut, lock	8	6
NV610041	Sıkmalı somun	Nut, lock	9	4
NV612041	Sıkmalı somun	Nut, lock	12	13
NV612041	Sıkmalı somun	Nut, lock	9	7
NV612041	Sıkmalı somun	Nut, lock	12	13
NV612041	Sıkmalı somun	Nut, lock	12	7
NV612041	Sıkmalı somun	Nut, lock	12	4
NV612041	Sıkmalı somun	Nut, lock	9	7
NV612041	Sıkmalı somun	Nut, lock	12	7
NV612041	Sıkmalı somun	Nut, lock	12	12
NV614041	Sıkmalı somun	Nut, lock	12	4
NY607041	Somun	Nut	2	3
NY608041	Somun	Nut	12	37
PR201	Braket	Bracket	12	18
PS103121	Kopilya	Split pin	12	38
PS103121	Kopilya	Split pin	12	19
PS105201	Kopilya	Split pin	4	3
PS604041	Kopilya	Split pin	3	8
PS604041	Kopilya	Split pin	12	21
PS604071	Kopilya	Split pin	3	9
PS606051	Kopilya	Split pin	4	2
PS608071	Kopilya	Split pin	5	32
PS608101	Kopilya	Split pin	12	9
PS610140	Kopilya	Split pin	7	6
PS612151	Kopilya	Split pin	3	4
PS612151	Kopilya	Split pin	8	4
PS612151	Kopilya	Split pin	8	3
PTM7643	Plastik rondela	Washer, plastic	12	27
PTM8226	Braket	Bracket	11	1
PTM8260	Lastik, kapı camı tespit	Rubber	12	25
PTM8260	Lastik, kapı camı tespit	Rubber	12	39
PTM8275	Plastik rondela	Washer, plastic	12	25
PTM8345	Cam krikosu-Sağ	Glass elevator-RH	12	39
PTM8346	Cam krikosu-Sol	Glass elevator-LH	12	39
PWZ204	Düz rondela	Washer, plain	10	19
PWZ204	Düz rondela	Washer, plain	12	39
PWZ204	Düz rondela	Washer, plain	12	33
PWZ204	Düz rondela	Washer, plain	12	23
PWZ204	Düz rondela	Washer, plain	12	22
PWZ204	Düz rondela	Washer, plain	10	18
PWZ204	Düz rondela	Washer, plain	12	23
PWZ204	Düz rondela	Washer, plain	12	25
PWZ204	Düz rondela	Washer, plain	12	28
PWZ204	Düz rondela	Washer, plain	7	2
PWZ204	Düz rondela	Washer, plain	12	25
PWZ204	Düz rondela	Washer, plain	12	30
PWZ204	Düz rondela	Washer, plain	4	3
PWZ204	Düz rondela	Washer, plain	12	23
PWZ204	Düz rondela	Washer, plain	3	13
PWZ204	Düz rondela	Washer, plain	3	8
PWZ204	Düz rondela	Washer, plain	11	12
PWZ204	Düz rondela	Washer, plain	12	38
PWZ204	Düz rondela	Washer, plain	12	28
PWZ204	Düz rondela	Washer, plain	12	30
PWZ204	Düz rondela	Washer, plain	12	9
PWZ204	Düz rondela	Washer, plain	12	11
PWZ204	Düz rondela	Washer, plain	11	10
PWZ206	Rondela	Washer	12	23
PWZ206	Rondela	Washer	12	10
PWZ308	Rondela	Washer	2	3
PWZ308	Rondela	Washer	12	11
RFR503	Gromet	Grommet	11	13
SE105101	Vida	Screw	11	5
SE105101	Vida	Screw	11	14
SE105101	Vida	Screw	11	14
SE105101	Vida	Screw	11	11
SE105101	Vida	Screw	11	13
SE105121	Vida	Screw	12	11
SE105141	Vida	Screw	11	10
SE105141	Vida	Screw	12	15
SE105141	Vida	Screw	12	25
SE105141	Vida	Screw	12	39
SE105144	Vida	Screw	12	39
SE105144	Vida	Screw	12	19
SE105144	Vida	Screw	12	26
SE105144	Vida	Screw	12	25
SE105144	Vida	Screw	12	38
SE105161	Vida	Screw	12	21
SE105161	Vida	Screw	3	4
SE105161	Vida	Screw	11	1
SE105201	Vida	Screw	11	10
SE105204	Vida	Screw	11	7
SE105254	Vida	Screw	11	11
SE105254	Vida	Screw	7	1

FATİH 220-26

Parça Part No	Parça Adı	Part Name	Bölüm Section	Sayfa Page
SE105254	Vida	Screw	12	30
SE106124	Vida	Screw	12	28
SE604051	Vida	Screw	3	5
SE604084	Vida	Screw	12	26
SF106101	Vida	Screw	12	19
SF106201	Vida	Screw	12	19
SF106201	Vida	Screw	12	38
SF106201	Vida	Screw	12	38
SF106201	Vida	Screw	12	19
SF106204	Vida	Screw	12	27
SF106204	Vida	Screw	12	27
SF106351	Vida	Screw	12	38
SF106351	Vida	Screw	12	38
SF106351	Vida	Screw	12	19
SH106101	Civata	Screw	3	9
SH106101	Civata	Screw	9	1
SH106101	Civata	Screw	9	2
SH106101	Civata	Screw	9	6
SH106101	Civata	Screw	12	12
SH106101	Civata	Screw	10	18
SH106101	Civata	Screw	10	19
SH106121	Civata	Screw	9	8
SH106161	Civata	Screw	3	14
SH108161	Civata	Screw	1	8
SH108161	Civata	Screw	1	7
SH108201	Civata	Screw	2	5
SH108201	Civata	Screw	1	9
SH108201	Civata	Screw	12	12
SH108251	Civata	Screw	1	5
SH108251	Civata	Screw	12	13
SH108251	Civata	Screw	2	4
SH108251	Civata	Screw	3	6
SH108251	Civata	Screw	11	4
SH108251	Civata	Screw	1	13
SH108301	Civata	Screw	11	4
SH110161	Civata	Screw	1	12
SH110251	Civata	Screw	12	11
SH110251	Civata	Screw	5	32
SH110251	Civata	Screw	9	6
SH110301	Civata	Screw	4	2
SH110301	Civata	Screw	7	6
SH112301	Civata	Screw	1	15
SH112401	Civata	Screw	4	2
SH114251	Civata	Screw	9	5
SH114401	Civata	Screw	10	18
SH114401	Civata	Screw	10	19
SH116451	Civata	Screw	12	3
SH504051	Civata	Screw	12	28
SH505061	Civata	Screw	4	2
SH604041	Civata	Screw	12	22
SH604041	Civata	Screw	12	11
SH604041	Civata	Screw	12	21
SH604041	Civata	Screw	12	14
SH604041	Civata	Screw	11	12
SH604041	Civata	Screw	12	14
SH604041	Civata	Screw	12	14
SH604041	Civata	Screw	4	2
SH604041	Civata	Screw	12	21
SH604051	Civata	Screw	12	25
SH604051	Civata	Screw	12	28
SH604051	Civata	Screw	8	2
SH604051	Civata	Screw	12	39
SH604051	Civata	Screw	12	23
SH604051	Civata	Screw	12	39
SH604051	Civata	Screw	12	25
SH604051	Civata	Screw	11	10
SH604051	Civata	Screw	12	14
SH604051	Civata	Screw	11	5
SH604051	Civata	Screw	12	25
SH604061	Civata	Screw	12	28
SH604061	Civata	Screw	7	2
SH604061	Civata	Screw	10	21
SH604061	Civata	Screw	12	33
SH604061	Civata	Screw	12	3
SH604061	Civata	Screw	11	1
SH604061	Civata	Screw	4	3
SH604061	Civata	Screw	2	3
SH604061	Civata	Screw	3	8
SH604061	Civata	Screw	2	3
SH604061	Civata	Screw	2	5
SH604061	Civata	Screw	11	8
SH604061	Civata	Screw	3	5

FATİH 220-26

Parça Part No	Parça Adı	Part Name	Bölüm Section	Sayfa Page
SH604081	Civata	Screw	12	23
SH604081	Civata	Screw	12	23
SH604081	Civata	Screw	12	23
SH604081	Civata	Screw	12	25
SH604081	Civata	Screw	2	3
SH604084	Civata	Screw	12	23
SH604101	Civata	Screw	7	2
SH604101	Civata	Screw	12	30
SH604141	Civata	Screw	12	3
SH604141	Civata	Screw	12	30
SH605051	Civata	Screw	3	13
SH605051	Civata	Screw	3	8
SH605051	Civata	Screw	12	10
SH605054	Civata	Screw	12	26
SH605071	Civata	Screw	11	1
SH605071	Civata	Screw	12	23
SH605071	Civata	Screw	8	1
SH605071	Civata	Screw	12	1
SH605074	Civata	Screw	4	3
SH605081	Civata	Screw	4	2
SH605081	Civata	Screw	12	21
SH605091	Civata	Screw	12	23
SH605091	Civata	Screw	12	23
SH605091	Civata	Screw	7	1
SH605091	Civata	Screw	12	27
SH605091	Civata	Screw	3	12
SH605091	Civata	Screw	12	27
SH605111	Civata	Screw	12	3
SH605111	Civata	Screw	12	12
SH606051	Civata	Screw	12	19
SH606051	Civata	Screw	12	38
SH606051	Civata	Screw	8	5
SH606071	Civata	Screw	9	6
SH606071	Civata	Screw	8	2
SH606071	Civata	Screw	9	2
SH606071	Civata	Screw	9	1
SH606081	Civata	Screw	12	23
SH606081	Civata	Screw	12	11
SH606081	Civata	Screw	9	1
SH606081	Civata	Screw	1	14
SH606081	Civata	Screw	9	2
SH606081	Civata	Screw	3	12
SH606081	Civata	Screw	3	12
SH606091	Civata	Screw	4	3
SH606101	Civata	Screw	12	8
SH606101	Civata	Screw	7	3
SH606101	Civata	Screw	12	22
SH606101	Civata	Screw	12	10
SH606101	Civata	Screw	9	5
SH606111	Civata	Screw	12	23
SH607121	Civata	Screw	12	37
SH608091	Civata	Screw	8	1
SH608101	Civata	Screw	12	1
SH608101	Civata	Screw	6	1
SH608101	Civata	Screw	9	6
SH608101	Civata	Screw	12	4
SH608101	Civata	Screw	12	9
SH608111	Civata	Screw	12	1
SH608111	Civata	Screw	12	1
SH608111	Civata	Screw	12	2
SH608121	Civata	Screw	12	11
SH608121	Civata	Screw	6	1
SH608121	Civata	Screw	9	6
SH608121	Civata	Screw	9	2
SH608121	Civata	Screw	12	1
SH608121	Civata	Screw	9	1
SH608121	Civata	Screw	12	2
SH609121	Civata	Screw	12	2
SH609121	Civata	Screw	9	3
SH609121	Civata	Screw	3	4
SH612141	Civata	Screw	12	5
SH612141	Civata	Screw	12	5
SP804101	Vida	Screw	12	28
SS106100	Vida	Screw	10	18
SS106100	Vida	Screw	10	19
SS108160	İmpus vida	Screw	12	6
SS110300	Vida	Screw	7	4
SX218401	Vida	Screw	7	1
T4A5018	Mesafe parçası	Spacer	12	9
UHN490	Gresörtük	Greaser	4	2
WA105001	Düz rondela	Washer, plain	11	11
WA105001	Düz rondela	Washer, plain	11	13
WA105001	Düz rondela	Washer, plain	11	10

FATİH 220-26

Parça Part No	Parça Adı	Part Name	Bölüm Section	Sayfa Page
WA105001	Düz rondela	Washer, plain	11	10
WA105001	Düz rondela	Washer, plain	12	21
WA105001	Düz rondela	Washer, plain	12	11
WA105041	Düz rondela	Washer, plain	12	21
WA105044	Düz rondela	Washer, plain	12	38
WA106041	Düz rondela	Washer, plain	12	21
WA106041	Düz rondela	Washer, plain	12	21
WA106041	Düz rondela	Washer, plain	12	25
WA106041	Düz rondela	Washer, plain	12	23
WA106041	Düz rondela	Washer, plain	11	8
WA106041	Düz rondela	Washer, plain	12	29
WA106041	Düz rondela	Washer, plain	12	14
WA106041	Düz rondela	Washer, plain	11	1
WA106041	Düz rondela	Washer, plain	3	5
WA106041	Düz rondela	Washer, plain	3	14
WA106041	Düz rondela	Washer, plain	2	3
WA106041	Düz rondela	Washer, plain	12	14
WA106041	Düz rondela	Washer, plain	12	23
WA106041	Düz rondela	Washer, plain	3	10
WA106044	Düz rondela	Washer, plain	12	23
WA108001	Rondela	Washer	6	1
WA108001	Rondela	Washer	11	4
WA108051	Düz rondela	Washer, plain	11	1
WA108051	Düz rondela	Washer, plain	12	27
WA108051	Düz rondela	Washer, plain	12	27
WA108051	Düz rondela	Washer, plain	7	1
WA108051	Düz rondela	Washer, plain	12	34
WA108051	Düz rondela	Washer, plain	12	23
WA108051	Düz rondela	Washer, plain	3	8
WA108051	Düz rondela	Washer, plain	3	8
WA108051	Düz rondela	Washer, plain	4	2
WA108051	Düz rondela	Washer, plain	3	9
WA108051	Düz rondela	Washer, plain	1	7
WA108051	Düz rondela	Washer, plain	3	6
WA108054	Düz rondela	Washer, plain	12	26
WA110061	Düz rondela	Washer, plain	12	8
WA110061	Düz rondela	Washer, plain	12	23
WA110061	Düz rondela	Washer, plain	12	8
WA110061	Düz rondela	Washer, plain	7	4
WA110061	Düz rondela	Washer, plain	12	11
WA110061	Düz rondela	Washer, plain	3	12
WA110061	Düz rondela	Washer, plain	12	22
WA110061	Düz rondela	Washer, plain	3	12
WA110061	Düz rondela	Washer, plain	3	4
WA110061	Düz rondela	Washer, plain	3	9
WA110061	Düz rondela	Washer, plain	4	2
WA110061	Düz rondela	Washer, plain	12	8
WA112081	Düz rondela	Washer, plain	12	21
WA112081	Düz rondela	Washer, plain	12	11
WA112081	Düz rondela	Washer, plain	12	8
WA112081	Düz rondela	Washer, plain	12	13
WA116101	Düz rondela	Washer, plain	12	9
WA120001	Düz rondela	Washer, plain	3	4
WA600071	Rondela	Washer	3	12
WA600071	Rondela	Washer	5	32
WC106041	Düz rondela	Washer, plain	12	19
WC106041	Düz rondela	Washer, plain	12	23
WC106041	Düz rondela	Washer, plain	12	38
WC106041	Düz rondela	Washer, plain	12	25
WC106041	Düz rondela	Washer, plain	12	39
WC106044	Rondela	Washer	12	26
WC108054	Düz rondela	Washer, plain	4	3
WC110061	Düz rondela	Washer, plain	12	23
WC700001	Düz rondela	Washer, plain	12	28
WC702104	Düz rondela	Washer, plain	7	1
WC702104	Düz rondela	Washer, plain	12	30
WE600101	Tırtıllı rondela	Washer, shakeproof	7	1
WF124001	Tırtıllı rondela	Washer, shakeproof	10	2
WF600061	Rondela	Washer	10	1
WF600121	Rondela	Washer	10	1
WG106001	Konik rondela	Washer	12	27
WG106001	Konik rondela	Washer	12	19
WG106001	Konik rondela	Washer	12	38
WG106001	Konik rondela	Washer	12	38
WG106001	Konik rondela	Washer	12	27
WG106001	Konik rondela	Washer	12	38
WG106001	Konik rondela	Washer	12	38
WK608213	Rondela	Washer	12	26
WL105001	Yaylı rondela	Washer, spring	12	30
WL105001	Yaylı rondela	Washer, spring	12	21
WL105001	Yaylı rondela	Washer, spring	12	21
WL105001	Yaylı rondela	Washer, spring	11	14
WL105001	Yaylı rondela	Washer, spring	11	14

FATİH 220-26

Parça Part No	Parça Adı	Part Name	Bölüm Section	Sayfa Page
WL105002	Yaylı rondela	Washer, spring	11	1
WL105002	Yaylı rondela	Washer, spring	12	39
WL105002	Yaylı rondela	Washer, spring	12	25
WL105002	Yaylı rondela	Washer, spring	12	26
WL105002	Yaylı rondela	Washer, spring	3	9
WL105002	Yaylı rondela	Washer, spring	11	10
WL105002	Yaylı rondela	Washer, spring	11	11
WL105002	Yaylı rondela	Washer, spring	11	10
WL105002	Yaylı rondela	Washer, spring	11	11
WL105002	Yaylı rondela	Washer, spring	11	13
WL105002	Yaylı rondela	Washer, spring	12	11
WL105004	Yaylı rondela	Washer, spring	12	39
WL105004	Yaylı rondela	Washer, spring	7	1
WL105004	Yaylı rondela	Washer, spring	12	25
WL106001	Yaylı rondela	Washer, spring	9	8
WL106001	Yaylı rondela	Washer, spring	12	12
WL106002	Yaylı rondela	Washer, spring	10	19
WL106002	Yaylı rondela	Washer, spring	12	11
WL106002	Yaylı rondela	Washer, spring	9	6
WL106002	Yaylı rondela	Washer, spring	10	18
WL106002	Yaylı rondela	Washer, spring	12	23
WL106002	Yaylı rondela	Washer, spring	3	10
WL106002	Yaylı rondela	Washer, spring	3	9
WL106002	Yaylı rondela	Washer, spring	9	1
WL106002	Yaylı rondela	Washer, spring	3	14
WL106002	Yaylı rondela	Washer, spring	3	13
WL106002	Yaylı rondela	Washer, spring	3	9
WL106002	Yaylı rondela	Washer, spring	12	29
WL106002	Yaylı rondela	Washer, spring	9	2
WL106042	Yaylı rondela	Washer, spring	3	9
WL108001	Yaylı rondela	Washer, spring	2	4
WL108001	Yaylı rondela	Washer, spring	12	12
WL108002	Yaylı rondela	Washer, spring	3	10
WL108002	Yaylı rondela	Washer, spring	3	9
WL108002	Yaylı rondela	Washer, spring	3	12
WL108002	Yaylı rondela	Washer, spring	11	4
WL108002	Yaylı rondela	Washer, spring	2	4
WL108002	Yaylı rondela	Washer, spring	3	13
WL108002	Yaylı rondela	Washer, spring	2	5
WL108002	Yaylı rondela	Washer, spring	11	4
WL108002	Yaylı rondela	Washer, spring	3	6
WL108251	Yaylı rondela	Washer, spring	2	5
WL110001	Yaylı rondela	Washer, spring	12	21
WL110001	Yaylı rondela	Washer, spring	7	6
WL110001	Yaylı rondela	Washer, spring	7	4
WL110002	Yaylı rondela	Washer, spring	5	33
WL110002	Yaylı rondela	Washer, spring	4	2
WL110002	Yaylı rondela	Washer, spring	1	12
WL110002	Yaylı rondela	Washer, spring	4	2
WL110002	Yaylı rondela	Washer, spring	4	2
WL110002	Yaylı rondela	Washer, spring	3	12
WL110002	Yaylı rondela	Washer, spring	5	32
WL110002	Yaylı rondela	Washer, spring	3	4
WL112001	Yaylı rondela	Washer, spring	12	10
WL112001	Yaylı rondela	Washer, spring	12	21
WL112001	Yaylı rondela	Washer, spring	12	10
WL112002	Yaylı rondela	Washer, spring	1	15
WL112002	Yaylı rondela	Washer, spring	4	2
WL112002	Yaylı rondela	Washer, spring	2	4
WL114001	Yaylı rondela	Washer, spring	9	3
WL114001	Yaylı rondela	Washer, spring	9	5
WL114002	Yaylı rondela	Washer, spring	10	18
WL114002	Yaylı rondela	Washer, spring	10	19
WL116001	Yaylı rondela	Washer, spring	12	3
WL600041	Yaylı rondela	Washer, spring	11	8
WL600041	Yaylı rondela	Washer, spring	7	2
WL600041	Yaylı rondela	Washer, spring	12	28
WL600041	Yaylı rondela	Washer, spring	12	21
WL600041	Yaylı rondela	Washer, spring	12	9
WL600041	Yaylı rondela	Washer, spring	12	12
WL600041	Yaylı rondela	Washer, spring	12	25
WL600041	Yaylı rondela	Washer, spring	12	21
WL600041	Yaylı rondela	Washer, spring	12	28
WL600041	Yaylı rondela	Washer, spring	8	2
WL600041	Yaylı rondela	Washer, spring	12	3
WL600041	Yaylı rondela	Washer, spring	12	3
WL600041	Yaylı rondela	Washer, spring	8	5
WL600041	Yaylı rondela	Washer, spring	12	33
WL600042	Yaylı rondela	Washer, spring	12	23
WL600042	Yaylı rondela	Washer, spring	3	5
WL600042	Yaylı rondela	Washer, spring	3	9
WL600042	Yaylı rondela	Washer, spring	2	3
WL600042	Yaylı rondela	Washer, spring	2	5

FATİH 220-26

Parça Part No	Parça Adı	Part Name	Bölüm Section	Sayfa Page
WL600072	Yaylı rondela	Washer, spring	10	19
WL600072	Yaylı rondela	Washer, spring	5	32
WL600072	Yaylı rondela	Washer, spring	4	3
WL600072	Yaylı rondela	Washer, spring	3	12
WL600072	Yaylı rondela	Washer, spring	3	12
WL600081	Yaylı rondela	Washer, spring	9	3
WL600081	Yaylı rondela	Washer, spring	12	9
WL600081	Yaylı rondela	Washer, spring	12	12
WL600081	Yaylı rondela	Washer, spring	9	3
WL600081	Yaylı rondela	Washer, spring	12	21
WL600081	Yaylı rondela	Washer, spring	12	4
WL600081	Yaylı rondela	Washer, spring	12	9
WL600082	Yaylı rondela	Washer, spring	12	1
WL600082	Yaylı rondela	Washer, spring	9	7
WL600082	Yaylı rondela	Washer, spring	12	11
WL600082	Yaylı rondela	Washer, spring	2	3
WL600082	Yaylı rondela	Washer, spring	12	11
WL600082	Yaylı rondela	Washer, spring	3	5
WL600082	Yaylı rondela	Washer, spring	8	1
WL600082	Yaylı rondela	Washer, spring	12	1
WL600082	Yaylı rondela	Washer, spring	9	6
WL600082	Yaylı rondela	Washer, spring	6	1
WL600082	Yaylı rondela	Washer, spring	3	9
WL600102	Yaylı rondela	Washer, spring	9	14
WL600102	Yaylı rondela	Washer, spring	9	13
WL600102	Yaylı rondela	Washer, spring	2	3
WL600121	Yaylı rondela	Washer, spring	12	5
WL600121	Yaylı rondela	Washer, spring	10	2
WL600121	Yaylı rondela	Washer, spring	12	5
WL600121	Yaylı rondela	Washer, spring	12	5
WL600121	Yaylı rondela	Washer, spring	12	5
WL600121	Yaylı rondela	Washer, spring	10	1
WW118001	Dalgalı rondela	Washer	7	1
ZPS0409	Pim	Pin	12	8