

PARÇA KATALOĐU PARTS CATALOGUE



BMC / PROFESYONEL PRO 522 (LHT / LHX) BMC / PROFESSIONAL PRO 522 (LHT / LHX)

PARÇA No.
PART No.
52RS007845

PARÇA KATALOĐU
PARTS CATALOGUE

BMC / PROFESYONEL
PRO 522 (LHT / LHX)
BMC / PROFESSIONAL
PRO 522 (LHT / LHX)

FABRİKA VE GENEL MÜDÜRLÜK
FACTORY
Kemalpaşa Cad. 32
35060 Pınarbaşı İzmir
Tel / Phone: (232) 479 20 00
Fax : (232) 479 13 64
<http://www.bmc.com.tr>

SATIŞ ve SERVİS
SALES & SERVICE
Kemalpaşa Cad.32
35060 İzmir
Tel / Phone: (232) 479 18 70
Fax : (232) 479 08 48
[e.mail: satis@bmc.com.tr](mailto:satis@bmc.com.tr)
[e.mail: servis@bmc.com.tr](mailto:servis@bmc.com.tr)

PART No: 52RS007845
PRINT DATE : 01 / 12

**Bu para katalogu BMC Sanayi ve Ticaret A. Ő. Fabrikasında
Dokümantasyon Bölümü tarafından hazırlanmıştır.**

**This parts catalogue is prepared by Trainig and Documentation
Department at the BMC Sanayi ve Ticaret A.S.**

İÇİNDEKİLER

TABLE OF CONTENTS

Bölüm Section	Sayfa Page
MOTOR <i>ENGINE</i>	1
SOĞUTMA SİSTEMİ <i>COOLING SYSTEM</i>	2
YAKIT SİSTEMİ <i>FUEL SYSTEM</i>	3
DEBRİYAJ <i>CLUTCH</i>	4
DİŞLİ KUTUSU <i>GEARBOX</i>	5
KARDAN MİLİ <i>PROPELLER SHAFT</i>	6
DİREKSİYON SİSTEMİ <i>STEERING SYSTEM</i>	7
ÖN DİNGİL <i>FRONT AXLE</i>	8
ARKA DİNGİL <i>REAR AXLE</i>	9
FREN SİSTEMİ <i>BRAKE SYSTEM</i>	10
ELEKTRİK SİSTEMİ <i>ELECTRICAL SYSTEM</i>	11
ŞASI VE ŞOFÖR MAHALLİ <i>CHASSIS & CAB</i>	12
PARÇA NUMARA DİZİNİ <i>PART NUMBER INDEX</i>	13

FOREWORD

This parts catalogue is belong to PRO 522 Trucks which are manufactured by BMC SAN.TIC.A.S.

Parts catalogue is prepared to help person in truck business by facilitating the distribution and procurement of parts.

This catalogue is divided into 13 main chapters and each chapter is indicated with right. Subsection of main chapters and their page numbers are specified in contents part of every chapter. You will find the part illustrations and numbers on the left page, and also the page and chapter number will be on down side, edition no and edition date will be on upside on this page side of this page.

On the right pages, you will find the illustration no, part no, part name, part quantity and if available the alternative number together with the chassis number and also the edition no and edition date will be on bottom corner of left, page number will be on bottom corner of right side on this page.

All part numbers are included in an index at the end of this catalogue.

When replacement parts are needed, we recommend using only genuine BMC and its manufacturer company exchange parts, Otherwise, it is impossible to benefit from factory warranty.

Part name with the exact part number, and required quantity must be mentioned while making part order. Request without part numbers will not be taken into consideration.

Some parts are used with specified chassis numbers, therefore chassis number of the vehicle must be determined while fixing the part number.

BMC SANAYİ ve TİCARET A.Ş.



ÖNSÖZ

BMC Sanayi ve Ticaret A.Ş. tarafından üretilen PRO 522 kamyona ait bu parça kataloğu kamyonlara ait yedek parçaların temin ve dağıtım konusunda çalışanlara yardımcı olmak gayesi ile hazırlanmıştır.

Katalog 13 ana bölüme ayrılmış olup her bölüm bir rakamla ile gösterilmiştir. Ana bölümlerin alt konuları ve bunların sayfa numaraları her bölümün içindekiler kısmında belirtilmiştir.

Katalogun sol tarafındaki sayfalarda parça resimleri numaraları ile birlikte verilmiştir. Bu sayfanın alt tarafında sayfa numarası üst tarafında ise baskı no ve basıldığı tarih verilmiştir. Sağ taraftaki sayfalarda şekil no, parça no, parça ismi, parça adedi ve varsa alternatif numarası ile kullanıldığı araçların başlangıç, bitiş noları sayfanın üst tarafında baskı no ve basıldığı tarih, alt tarafında bölüm ve sayfa numarası verilmiştir.

Katalogun son bölümünde katalog içerisinde bulunan tüm parça numaralarının indeksleri verilmiştir.

Araçlarda yapılacak parça değişikliklerinde BMC ve onun imalatçı firmaları tarafından üretilmiş ve belirlenmiş parçalar kullanılmalıdır. Aksi takdirde fabrika garantisinden faydalanmak mümkün değildir.

Parça talebi yapılırken parçanın adı ile birlikte mutlaka esas parça numarası varsa alternatif numarası ve istenilen adet belirtilmelidir. Parça numarası belirtilmemiş talepler işleme konulmaz. Bazı parçalar belirli şasi aralıklarında kullanılmıştır. Parça numarası tespit edilirken kullanılacak aracın şasi numarası göz önüne alınmalıdır.

BMC SANAYİ ve TİCARET A.Ş.



KISALTMALAR

Parça kataloğu içindeki genel kısaltmalar aşağıda listelenmiştir.

Ref.	Referans	MO - XXXXX	Motor Seri No. dan sonra
PTO	Güç çıkışı	MOXXXXX -	Motor Seri No. dan önce
SDT	Standard	CB - XXXXX	Keb Seri No. dan sonra
U / S	Ölçü altı	CBXXXXX -	Keb Seri No. dan önce
S / S	Sağ ve Sol	CP - XXXXX	Şasi boyalı-KMPL. Seri No. dan sonra
Ş / M	Şoför mahalli	CPXXXXX -	Şasi boyalı-KMPL. Seri No. dan önce
Alt.	Alternatif	DF - XXXXX	Diferansiyel No. dan Sonra
Amh.	Amper saat	DFXXXXX -	Diferansiyel No. dan önce
A / R	Gereği kadar referans	AX - XXXXX	Dingil seri No dan sonra
Dif.	Diferansiyel	AXXXXXX -	Dingil seri No. dan önce
O / S	Ölçü üstü	PU - XXXXX	Güç ünitesi Seri No. dan sonra
CH - XXXXX	Saşi Seri No. dan sonra	PUXXXXX -	Güç ünitesi Seri No. dan Önce
CHXXXXX -	Şasi Seri No. dan önce	KMPL.	Komple

ABBREVIATIONS

Listed below are common abbreviations contained in this parts catalogue.


Ref.	Reference	CH - XXXXX	After chassis number
PTO	Power take off	CHXXXXX -	Before chassis number
STD	Standard	MO - XXXXX	After engine number
U / S	Under size	MOXXXXX -	Before engine number
Alt.	Alternative	CB - XXXXX	After cab serial number
Amh.	Ampere hour	CBXXXXX -	Before cab serial number
A / R	As required	CP - XXXXX	After chassis painted serial number
Dif.	Differential	CPXXXXX -	Before chassis painted serial number
O / S	Over size	DF - XXXXX	After differential serial number
Cyl.	Cylinder	DFXXXXX -	Before differential serial number
Inc.	Including	AX - XXXXX	After axle serial number
L	Left	AXXXXXX -	Before axle serial number
R	Right	PU - XXXXX	After power unit serial number
LH	Left hand	PUXXXXX -	Before power unit serial number
RH	Right hand	ASSY.	Assembly
PSI	Pounds per square inch	Mech.	Mechanism

ARAÇ TANITMA KODU / VEHICLE TYPE CODE

LHTLK100 : Uzun şasi (6 x 2) yataklı	/	Long chassis (6 x 2) with sliper cab
LHXLK 100: Kısa şasi (4 x 2) yataklı	/	Tipper (4 x 2) with sliper cab
LHTLK600 : Uzun şasi (6 x 2) Hava Süspansiyon	/	Long chassis (6 x 2)air suspension

FABRİKA ETİKETİ

FACTORY DATA PLATE

 BMC SANAYİ VE TİC.A.Ş.		
VİN.	PRO 522	
	İZİN VERİLEN (Kg)	KAPASİTE (Kg)
AZAMI YÜKLÜ AĞIRLIK	12000	-
ÖN DİNGİL 1	4200	4200
2	7800	7800
3	-	-
4	-	-
AZAMI YÜKLÜ KATAR AĞIRLIĞI	-	

**BU PARÇA KATALOĞU İLE YAPACAĞINIZ YEDEK PARÇA
SİPARİŞLERİNİZ İLE BİRLİKTE; VASITA KODUNU,
ŞASI VE MOTOR SERİ NUMARALARINIDA MUTLAKA BİLDİRİNİZ.**

**ALWAYS SPECIFY VEHICLE CODE, CHASSIS & ENGINE
SERIAL NUMBERS WHEN ORDERING SPARE PARTS
FROM THIS PARTS CATALOGUE**

PARA KATALOĐU KULLANMA BİLGİLERİ

PARTS CATALOGUE USERS INFORMATION

1 / 0106

Baskı No.
Issue

1 01

Bölüm
Section

Bölüm Sayfa No.
Section Page No.

PRO 522 (LHT/LHX)**MOTOR****ENGINE**

Parça Part No	Parça Adı	Part Name	Sayfa Page
522OTOLM100A	Silindir bloğu	Cylinder block	1
522OTOLM100B	Krank mili, piston&biyel kolu	Crankshaft, piston&coon.rod	2
522OTOLM100C	Zaman dişli kapağı	Front gear cover	3
522OTOLM100D	Eksantrik mili & külbütör mek.	Camshaft & rocker mechanism	4
522OTOLM100E	Silindir kapağı	Cylinder head	5
522OTOLM100F	Volan ve volan muhafazası	Flywheel & flywheel housing	6
522OTOLM100G	Motor yağlama sistemi	Engine lubricating system	7
522OTOLM100H	Motor bağlantı takoz&braketler	Engine mounting saddle&bracket	8
522OTOLM100J	Turbo ünitesi ve bağlantıları	Turbocharger unit & mountings	9
52RS009337	İntercooler	Intercooler	10

PRO 522 (LHT/LHX)**MOTOR****ENGINE****Komp / Assy****Silindir bloğu****Cylinder block****522OTOLM100A**

Şek. Fig.	Parça no Part no	Parça Adı	Part Name	Mik. Qty	Seri No Serial No	Açıklamalar Remarks
*	CBS9633	Motor kiti	Engine kit	1		(B21520CKD)
1	2K98656	Silindir bloğu	Cylinder block	1		
2	9P904322	Burç	Bushing	1		
3	9P901561	Cıvata	Bolt	14		
4	9P915151	Ana yatak kebi	Cap, main bearing	7		
5	2M53081	Tapa	Plug	5		
6	9P910904	Tapa, genişleme	Plug, expansion	4		
7	9P910905	Tapa, genişleme	Plug, expansion	3		
8	9P903826	Merkezlleme halkası	Ring, centering	14		
9	9P901477	Merkezlleme halkası	Dowel, ring	2		ESKİ TİP/OLD TYPE
9	9P918430	Merkezlleme halkası	Dowel, ring	2		YENİ TİP/NEW TYPE
10	9P909709	Piston soğutma memesi	Nozzle, piston cooling	6		
11	9P901452	Tapa, genişleme	Plug, expansion	1		
12	9P900009	Merkezlleme pimi	Dowel pin	2		
13	9P900011	Tapa	Plug	1		
14	9P910906	Kör tapa	Plug	1		
15	9P910907	Tapa, genişleme	Plug, expansion	1		
16	9P901455	Tapa, genişleme	Plug, expansion	2		
17	9P901485	Silindir gömleği	Liner, cylinder	7		Servis/Service(STD.102mm.)

PRO 522 (LHT/LHX)**MOTOR**

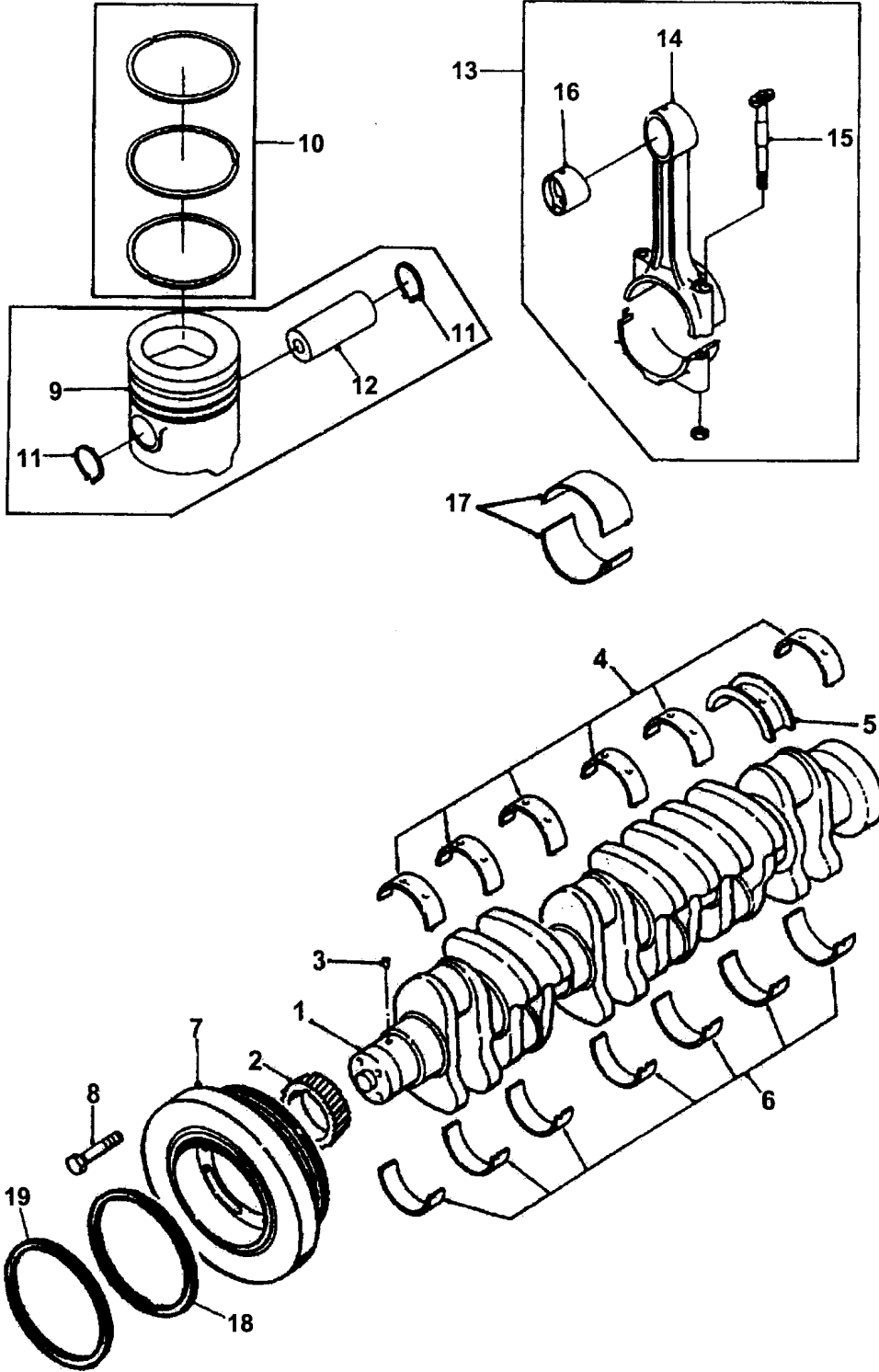
Krank mili, piston&biyel kolu

ENGINE

Crankshaft, piston&con.rod

Komp / Assy

522OTOLM100B



PRO 522 (LHT/LHX)**MOTOR****ENGINE****Komp / Assy****Krank mili, piston&biyel kolu****Crankshaft, piston&coon.rod****522OTOLM100B**

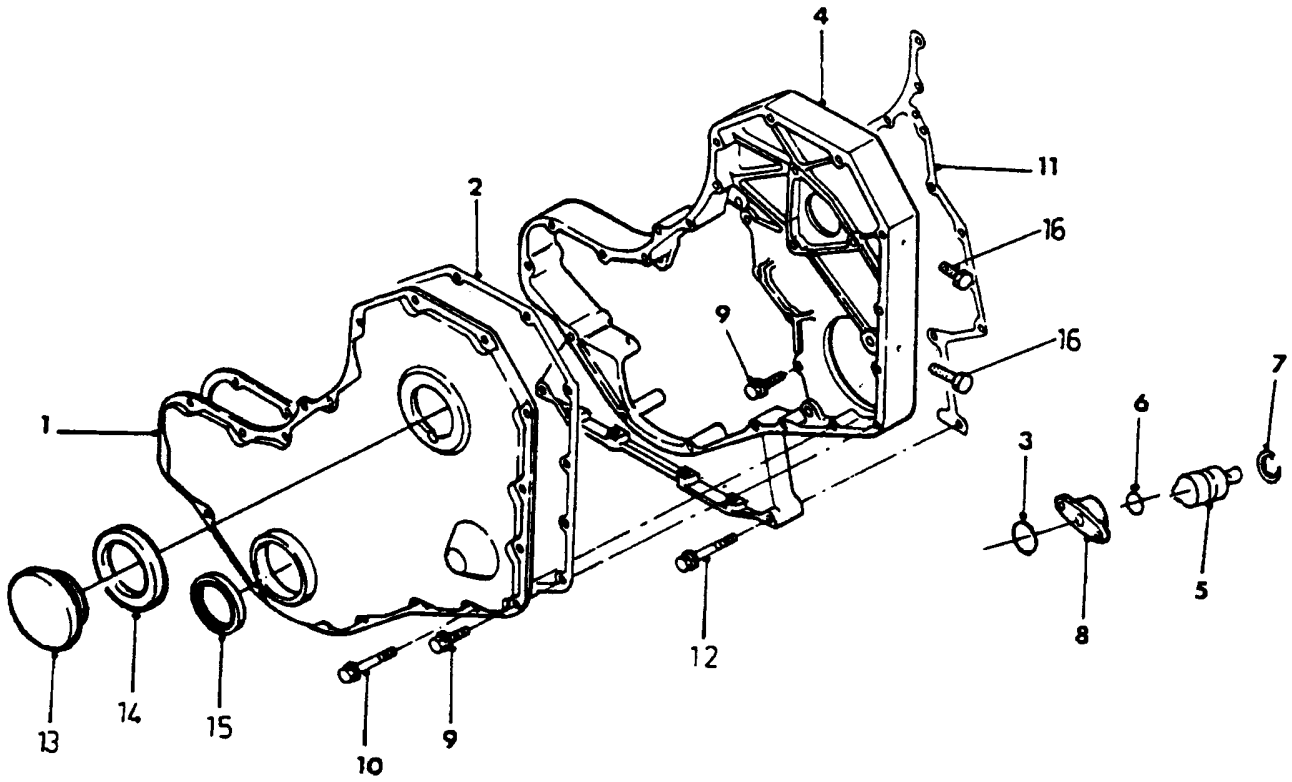
Şek. Fig.	Parça no Part no	Parça Adı	Part Name	Mik. Qty	Seri No Serial No	Açıklamalar Remarks
1-3	9P901509	Krank mili-KMPL.	Crankshaft-ASSY.	1		
1	9P901594	Krank mili	Crankshaft	1		
2	9P903027	Krank dişlisi	Gear, crankshaft	1		
3	9P900025	Merkezleme pimi	Dowel pin	1		
4-6	9P901435	Ana yatak takımı-KMPL.	Set, main bearing-ASSY.	1		(STD)
4	9P901589	Üst ana yatak	Bearing main-Upper	6		
5	9P901585	Gezinti yatağı	Bearing, thrust	1		
6	9P901590	Alt ana yatak	Bearing, main-Lower	7		
4-6	9P901436	Ana yatak takımı-KMPL.	Set, main bearing-ASSY.	1		0.25mm(.010inch)
4	9P901459	Üst ana yatak	Bearing, main-Upper	6		
5	9P901493	Gezinti yatağı	Bearing, thrust	1		
6	9P901464	Alt ana yatak	Bearing, main-Lower	7		
4-6	9P901437	Ana yatak takımı-KMPL.	Set, main bearing-ASSY.	1		0.50mm(.020inch)
4	9P901460	Üst ana yatak	Bearing, main-Upper	6		
5	9P901494	Gezinti yatağı	Bearing, thrust	1		
6	9P901465	Alt ana yatak	Bearing, main-Lower	7		
4-6	9P901438	Ana yatak takımı-KMPL.	Set, main bearing-ASSY.	1		0.75mm(.030inch)
4	9P901461	Üst ana yatak	Bearing, main-Upper	6		
5	9P901495	Gezinti yatağı	Bearing, thrust	1		
6	9P901466	Alt ana yatak	Bearing, main-Lower	7		
4-6	9P901439	Ana yatak takımı-KMPL.	Set, main bearing-ASSY.	1		1.00mm(.040inch)
4	9P901462	Üst ana yatak	Bearing, main-Upper	6		
5	9P901496	Gezinti yatağı	Bearing, thrust	1		
6	9P901467	Alt ana yatak	Bearing, main-Lower	7		
5	9P901440	Gezinti yatağı takımı-KMPL.	Set, bearing thrust-ASSY.	1		0.20/.20U/S
5	9P901498	Gezinti yatağı	Bearing, thrust	1		
6	9P901465	Alt ana yatak	Bearing, main-Lower	1		
5	9P901441	Gezinti yatağı takımı-KMPL.	Set, bearing thrust-ASSY.	1		0.40/.40U/S
5	9P901499	Gezinti yatağı	Bearing, thrust	1		
7	9P901549	Krank pulesi	Pulley, crankshaft	1		
8	9P901484	Cıvata	Bolt	4		
9	9P917812	Piston	Piston	6		0.5mm.
9	9P917813	Piston	Piston	6		1.00mm.
9	9P904313	Piston	Piston	6		(A)(YEŞİL/GREEN)
9	9P915152	Piston	Piston	6		(B)(MAVİ/BLUE)(ESKİ/OLD)
9	9P916941	Piston	Piston	6		(B)(MAVİ/BLUE)(YENİ/NEW)
9	9P916420	Piston	Piston	6		(C)(TURUNCU/ORANGE)
10	9P901475	Segman, kompresyon	Circlip, compression	6		
10	9P916932	Segman, kompresyon	Circlip, compresion	6		
10	9P902868	Segman, yağ	Ring, oil control	6		
11	9P901638	Piston pim segmanı	Piston pin ring	12		
12	9P912861	Piston pimi	Pin, piston	6		(102mm.)
13	9P909483	Biyel kolu-KMPL.	Rod, connecting-ASSY.	6		
14	9P901816	Biyel kolu	Connecting rod	6		
15	9P901454	Biyel kolu cıvatası	Bolt, connecting rod	12		
16	9P912855	Biyel kolu burcu	Bushing	6		
17	9P912856	Biyel kolu yatağı, üst	Bearing, connecting rod, upper	12		
18	2K16237	Atalet halkası, krank pule	O-Ring pulley, crank shaft	1		(LHX)
19	K0E3012	Krank pule damper lastiği	Rubber-Cranksh.&pist.conn.rod	1		(LHX)

PRO 522 (LHT/LHX)**MOTOR****ENGINE****Komp / Assy**

Zaman dişli kapağı

Front gear cover

522OTOLM100C



PRO 522 (LHT/LHX)**MOTOR****ENGINE****Komp / Assy****Zaman dişli kapağı****Front gear cover****522OTOLM100C**

Şek. Fig.	Parça no Part no	Parça Adı	Part Name	Mik. Qty	Seri No Serial No	Açıklamalar Remarks
1	9P915153	Zaman dişli kapağı, ön	Front gear cover, front	1		ESKİ TİP/OLD TYPE
1	9P919115	Zaman dişli kapağı, ön	Front gear cover, front	1		YENİ TİP/NEW TYPE
2	9P901528	Conta	Gasket	1		
3	9P900076	O-Ring	O-Ring	1		
4	9P915154	Zaman dişli kapağı, arka	Front gear cover, rear	1		
5	9P900079	Ayar pimi	Pin	1		
6	9P900078	O-Ring	O-Ring	1		
7	9P900080	Tespit segmanı	Ring, retainer	1		
8	9P900077	Pim kovan	Pin bush	1		
9	9P901574	Cıvata	Bolt	11		
10	FB108081	Şapkalı cıvata	Cap screw	11		(LHT)
10	9P900213	Cıvata	Bolt	11		(LHX)
11	9P901651	Conta	Gasket	1		(LHT)
11	9P916224	Conta	Gasket	1		(LHX)
12	9P900081	Cıvata	Bolt	2		
13	9P900088	Keçe kapağı	Cover, seal	1		
14	9P900089	Keçe	Seal ring	1		
15	9P913618	Yağ keçesi	Oil seal	1		ESKİ TİP/OLD TYPE
15	9P919402	Yağ keçesi	Oil seal	1		YENİ TİP/NEW TYPE
16	9P900090	Cıvata	Bolt	2		

PRO 522 (LHT/LHX)**MOTOR**

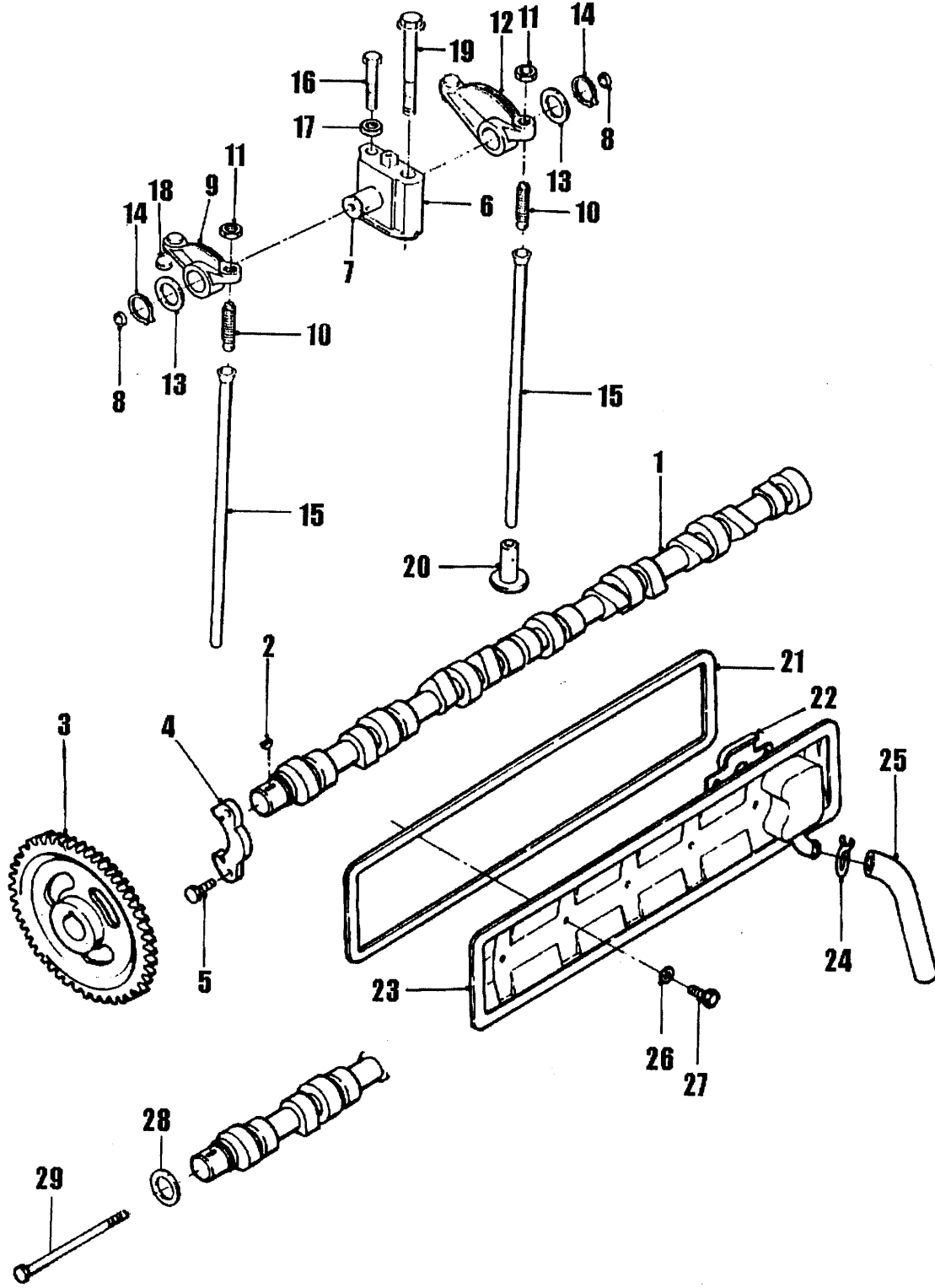
Eksantrik mili & külbütör mek.

ENGINE

Camshaft & rocker mechanism

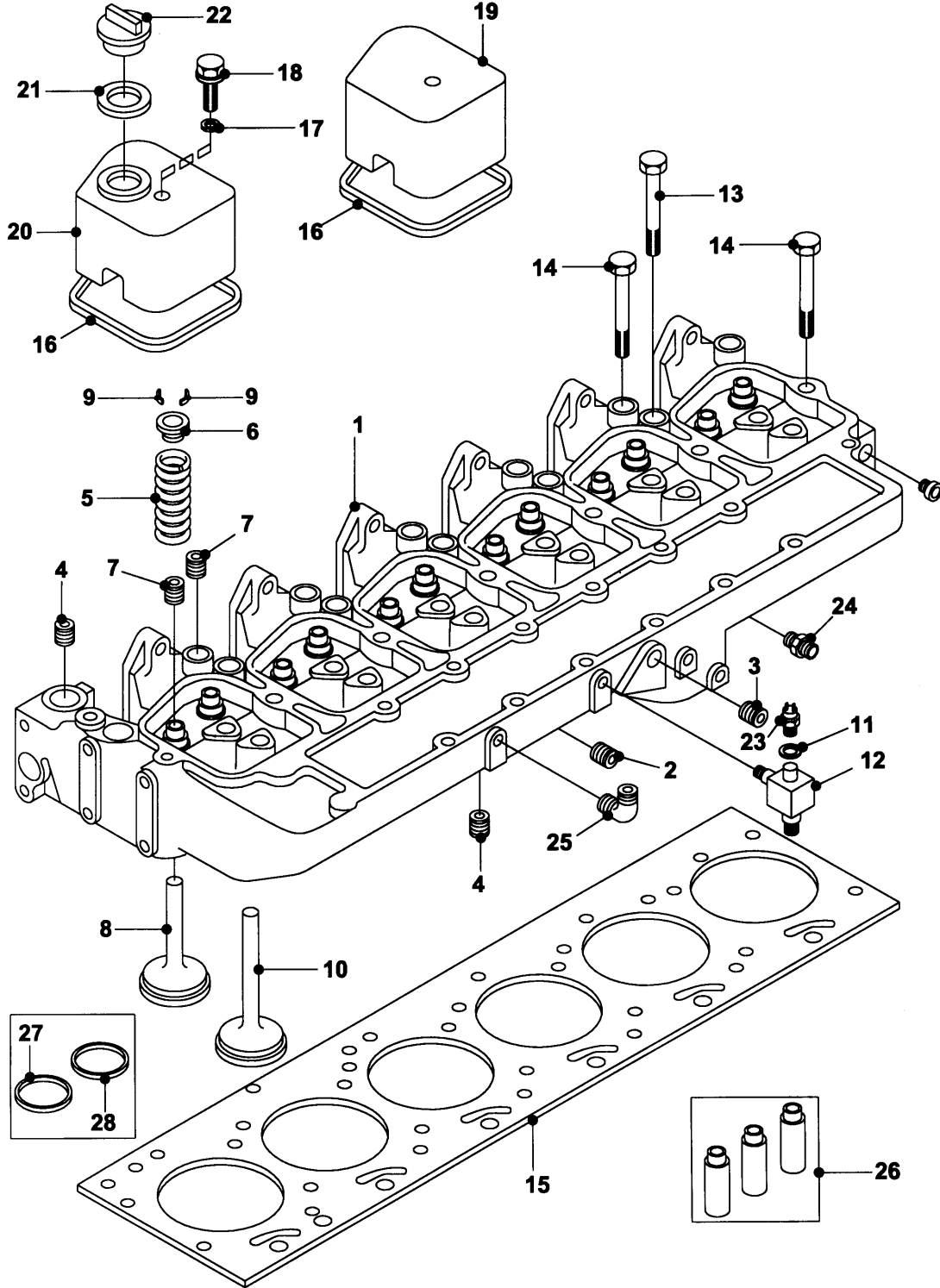
Komp / Assy

522OTOLM100D



PRO 522 (LHT/LHX)**MOTOR****ENGINE****Komp / Assy****Eksantrik mili & külbütör mek.****Camshaft & rocker mechanism****522OTOLM100D**

Şek. Fig.	Parça no Part no	Parça Adı	Part Name	Mik. Qty	Seri No Serial No	Açıklamalar Remarks
1	9P915155	Eksantrik mili	Camshaft	1		
2	9P915156	Kama	Key	1		
3	9P904330	Eksantrik dişlisi	Gear, camshaft	1		
4	9P900070	Dayanma flanşı	Thrust flange	1		
5	9P904592	Cıvata	Bolt	2		
6	9P901519	Külbütör ayağı mili	Rocker	6		
7	9P901518	Külbütör mili	Short, rocker	6		
8	9P901514	Körtapa	Plug	12		
9	9P901517	Külbütör, emme	Lever, intake rocker	6		
10	9P900121	Ayar vidası	Screw	12		
11	9P901315	Ayar somunu	Nut, adjusting	6		
12	9P901516	Külbütör, egzoz	Lever, exhaust rocker	6		
13	9P901446	Dayanma rondelası	Washer, thrust	10		
14	9P901445	Tesbit segmanı	Ring, retaining	10		
15	9P901566	İtici mil	Rod push	12		
16	9P901469	Cıvata	Bolt	6		
17	9P900160	Düz rondela	Washer, plain	4		
18	9P901316	Tapa	Plug	12		
19	9P901562	Cıvata	Bolt	6		
20	9P900072	İtici	Tappet	12		
21	9P901645	Conta, motor yan kapak	Gasket, engine side cover	1		
*	9P901822	İtici çubuğu kapağı-KMPL.	Cover, tappet-ASSY.	1		
22	9P901508	Havalandırma sacı	Buffle, breather	1		
23	9P917758	İtici çubuğu kapağı-KMPL.	Cover, tappet-ASSY.	1		
24	9P901487	Yaylı boru kelepçesi	Clamp, spring hose	1		
25	5K208346	Hortum, havalandırma	Hose, air	1		
26	9P901823	Sızdırmazlık keçesi	Sealing ring	6		
27	9P901818	Cıvata	Bolt	6		
28	9P910626	Tespit parçası	Retaining part	1		
29	9P901552	Cıvata	Bolt	1		

PRO 522 (LHT/LHX)**MOTOR****ENGINE****Komp / Assy****Silindir kapağı****Cylinder head****522OTOLM100E**

PRO 522 (LHT/LHX)**MOTOR****ENGINE****Komp / Assy****Silindir kapağı****Cylinder head****522OTOLM100E**

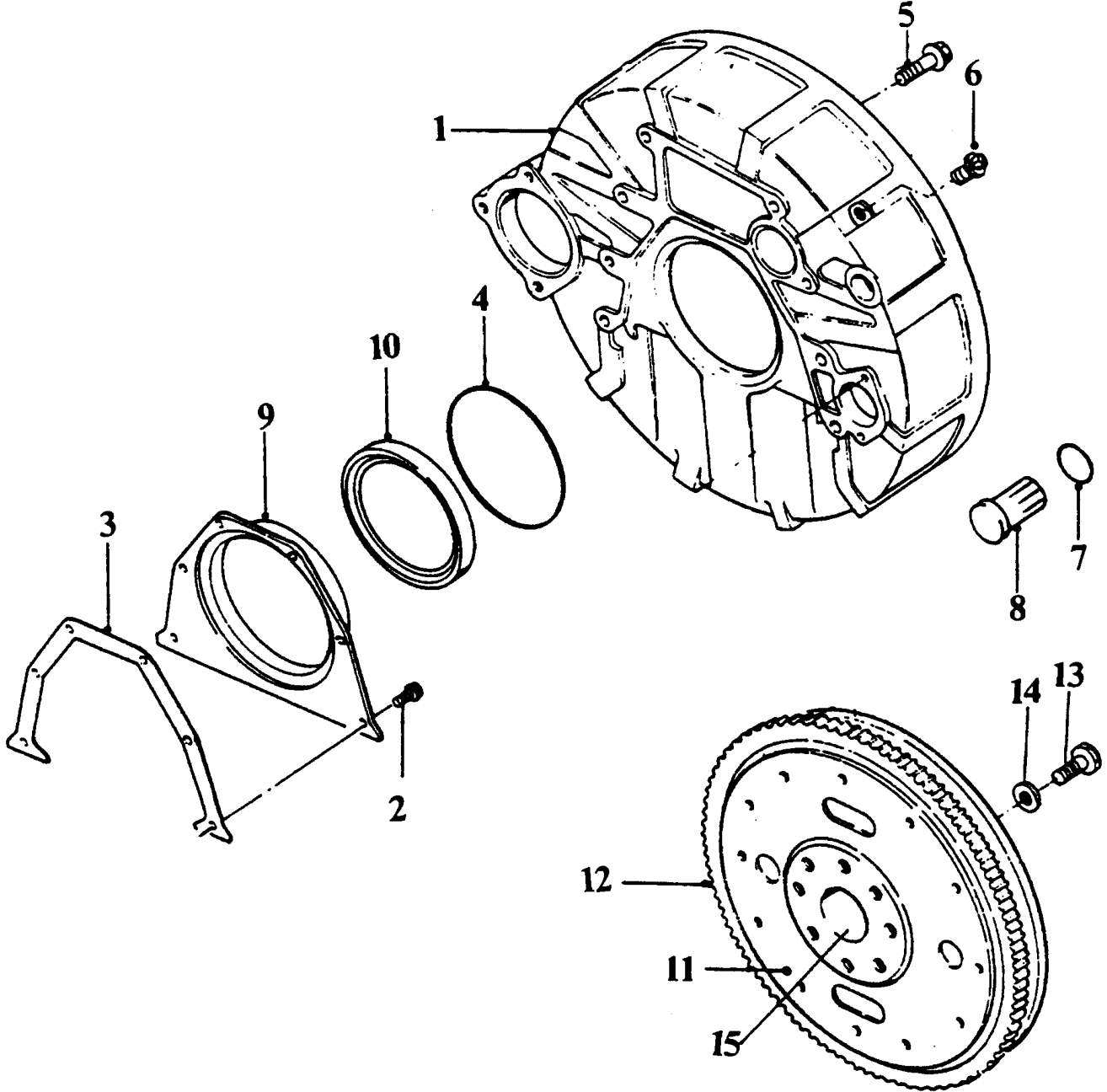
Şek. Fig.	Parça no Part no	Parça Adı	Part Name	Mik. Qty	Seri No Serial No	Açıklamalar Remarks
1	57RS300227	Silindir kapağı-KMPL.	Cylinder head-ASSY.	1		
2	9P903194	Körtapa	Plug	1		
3	9P901501	Tapa, boru	Plug, pipe	2		
4	9P901826	Tapa	Plug	5		
5	9P901635	Subap yayı, emme	Valve spring, intake	6		
5	9P901652	Subap yayı, egzoz	Valve spring, exhaust	6		
6	9P917759	Subap tablası	Valve Table	12		
7	9P917760	Subap keçesi	Valve seal	12		
8	9P901654	Emme subabı	Valve, intake	6		
9	9P901447	Subap tırnağı	Collet	24		
10	9P901655	Egzoz subabı	Valve, exhaust	6		
11	M4E2019	Rondela	Washer	1		
12	3K16538	Rakor, adaptör	Connector, adapter	1		
13	9P901560	Cıvata	Bolt	6		
14	9P901561	Cıvata	Bolt	14		
14	9P901562	Cıvata	Bolt	6		
15	9P901827	Conta	Gasket	1		
x15	9P901504	Conta	Gasket	1		Servis/Service
x15	9P901505	Conta	Gasket	1		Servis/Service
16	9P901642	Conta	Gasket	6		ESKİ TİP/OLD TYPE
16	9P904346	Conta	Gasket	6		YENİ TİP/NEW TYPE
17	9P914186	O-Ring	O-Ring	6		
18	9P901503	Cıvata	Bolt	6		
19	9P913680	Kapak	Cover	5		
20	9P914706	Kapak, külbütör	Cover, rocker	1		
21	9P901639	Keçe	Seal ring	1		
22	9P901474	Kapak, yağ doldurma	Cap, oil filler	1		ESKİ TİP/OLD TYPE
22	9P919403	Kapak, yağ doldurma	Cap, oil filler	1		YENİ TİP/NEW TYPE
23	3K201747	Hararet müşiri	Temperature sensor	1		ESKİ TİP/OLD TYPE
23	52RS010227	Hararet müşiri	Temperature sensor	1		YENİ TİP/NEW TYPE
23	3K11853	Hararet müşiri	Temperature sensor	1		(Alt.)
23	3K98522	Hararet müşiri	Temperature sensor	1		(Alt.)
24	K0E2001	Dirsek rakor	Elbow connector	1		
25	9P901393	Tapa	Plug	1		
26	9P901488	Emme subap kılavuzu	Guide, valve stem-Intake	6		Servis/Service
26	9P901489	Egzoz subap kılavuzu	Guide, valve stem-Exhaust	6		Servis/Service
27	2K12047	Baga, emme	Insert, intake	6		(STD) ESKİ TİP/OLD TYPE
27	57RS302373	Baga, emme	Insert, intake	6		(STD) YENİ TİP/NEW TYPE
27	2K12570	Baga-Emme	Insert-Intake	6		Servis/Service(0.254mm.O/S)
27	2K12572	Baga-Emme	Insert-Intake	6		Servis/Service(0.508mm.O/S)
28	2K12049	Baga, egzoz	Insert, exhaust	6		(STD) ESKİ TİP/OLD TYPE
28	57RS302374	Baga, egzoz	Insert, exhaust	6		(STD) YENİ TİP/NEW TYPE
28	2K12574	Baga-Egzoz	Insert-Exhaust	6		Servis/Service(0.254mm.O/S)
28	2K12576	Baga-Egzoz	Insert-Exhaust	6		Servis/Service(0.508mm.O/S)

PRO 522 (LHT/LHX)**MOTOR****ENGINE****Komp / Assy**

Volan ve volan muhafazası

Flywheel & flywheel housing

522OTOLM100F



PRO 522 (LHT/LHX)**MOTOR****ENGINE****Komp / Assy****Volan ve volan muhafazası****Flywheel & flywheel housing****522OTOLM100F**

Şek. Fig.	Parça no Part no	Parça Adı	Part Name	Mik. Qty	Seri No Serial No	Açıklamalar Remarks
1	4K10190	Volan muhafazası-KMPL.	Flywheel housing-ASSY.	1		
2	9P900153	Cıvata	Bolt	6		
3	9P913647	Conta	Gasket	1		
4	9P900152	O-Ring	O-Ring	1		
5	9P900154	Cıvata	Bolt	8		
6	9P916933	Cıvata	Bolt	2		
7	9P900156	O-Ring	O-Ring	1		
8	9P900155	Tapa	Plug	1		
9	9P901656	Arka keçe yatağı	Seal bearing, rear	1		
10	9P904702	Krank arka keçesi	Seal, rear cover	1		
*	2K205507	Volan-KMPL.	Flywheel-ASSY.	1		ESKİ TİP/OLD TYPE
*	57RS305152	Volan-KMPL.	Flywheel-ASSY.	1		YENİ TİP/NEW TYPE
11	2K91837	Volan	Flywheel	1		ESKİ TİP/OLD TYPE
11	57RS305153	Volan	Flywheel	1		YENİ TİP/NEW TYPE
12	9P901481	Volan dişlisi	Flywheel gear	1		
13	9P900161	Cıvata	Bolt	8		
14	9P900160	Düz rondela	Washer, plain	8		
15	4K200068	Bilyalı rulman	Ball bearing	1		(LHT)
15	9P901602	Bilyalı rulman	Ball bearing	1		(LHX)

PRO 522 (LHT/LHX)**MOTOR**

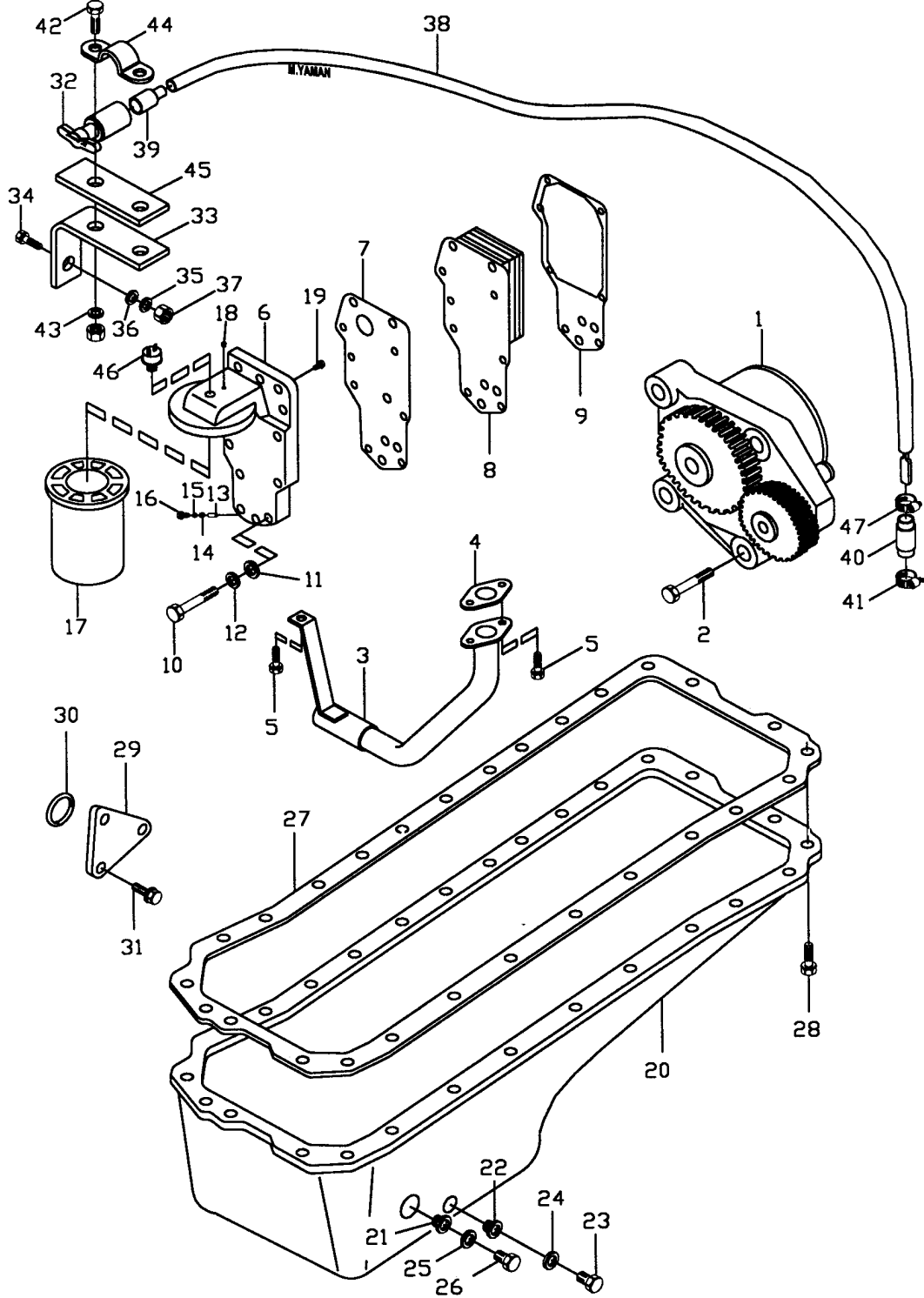
Motor yağlama sistemi

ENGINE

Engine lubricating system

Komp / Assy

522OTOLM100G



PRO 522 (LHT/LHX)**MOTOR****ENGINE****Komp / Assy****Motor yağlama sistemi****Engine lubricating system****522OTOLM100G**

Şek. Fig.	Parça no Part no	Parça Adı	Part Name	Mik. Qty	Seri No Serial No	Açıklamalar Remarks
1	9P910705	Yağ pompası	Pump, lubricating oil	1		
2	9P900198	Cıvata	Bolt	4		
3	9P917373	Yağ emiş borusu	Pipe, oil intake	1		
4	9P915158	Conta	Gasket	1		
5	9P901818	Cıvata	Bolt	3		
6	9P901547	Yağ filtre başlığı	Head, lubrication oil filter	1		
7	9P901829	Conta	Gasket	1		
8	9P914860	Yağ soğutucusu	Oil cooler	1		
9	9P901830	Conta	Gasket	1		
10	BH108081	Cıvata	Bolt	12		
10	BH108061	Cıvata	Bolt	2		
11	WA108051	Düz rondela	Washer, plain	14		
12	WL108002	Yaylı rondela	Washer, spring	14		
13	9P901545	Basınç ayar plancırı	Pressure regulator plunger	1		
14	9P901575	Yay	Spring	1		
15	9P901596	O-Ring	O-Ring	1		
16	9P901538	Dişli tapa, yağ soğutucusu	Plug-Oil cooler	1		
17	9P914709	Yağ filtresi	Oil filter	1		
18	9P901501	Tapa, boru	Plug, pipe	1		
19	9P909043	Basınç emniyet valfi	Pressure relief valve	1		
*	9P901636	Yağ karteri-KMPL.	Oil pan-ASSY.	1		
20	9P901832	Yağ karteri	Oil pan	1		
21	2K12923	Flanş, karter için	Flange, for oil pan	1		
22	2K12924	Flanş, karter için	Flange, for oil pan	1		
23	9P900168	Tapa, yağ karteri	Plug, oil pan	1		
24	9P900167	Rondela	Washer	1		
25	18830	Bakır rondela	Washer copper	1		
26	57RS300413	Tapa	Plug	1		
27	9P901833	Conta	Gasket	1		
28	9P901555	Cıvata	Bolt	36		
29	2K53287	Kapak	Cover	1		
30	2K56326	O-Ring	O-Ring	1		
31	9P900143	Cıvata	Bolt	2		
32	52RS001392	Yağ seviye çubuğu	Oil level dipstick	1		
33	6K85807	Braket	Bracket	1		
34	SH604061	Cıvata	Screw	1		
35	WL600042	Yaylı rondela	Washer, spring	1		
36	PWZ204	Düz rondela	Washer, plain	1		
37	NH604041	Somun	Nut	1		
38	52RS002157	Hortum, yağ seviye çubuğu	Hose, oil level dipstick	1		ESKİ TİP/OLD TYPE
38	52RS013484	Hortum, yağ seviye çubuğu	Hose, oil level dipstick	1		YENİ TİP/NEW TYPE
39	K8E1036	Burç	Bushing	1		
40	2K202913	Plastik burç	Bushing, plastic	1		
41	B0C284	Kelepçe	Clamp	1		
42	SH106201	Cıvata	Screw	2		
43	WL106002	Yaylı rondela	Washer, spring	2		
44	K5E1071	Kelepçe	Clamp	1		
45	8M19328	Mesafe parçası	Spacer	1		
46	52RS005547	Yağ basınç müşiri	Oil pressure sensor	1		ESKİ TİP/OLD TYPE
46	52RS010228	Yağ basınç müşiri	Oil pressure sensor	1		YENİ TİP/NEW TYPE
46	K0E1006	Yağ basınç müşiri	Oil pressure sensor	1		(Alt.)
46	2K98000	Yağ basınç müşiri	Oil pressure sensor	1		(Alt.)
47	B0C282	Kelepçe	Clamp	1		

PRO 522 (LHT/LHX)**MOTOR**

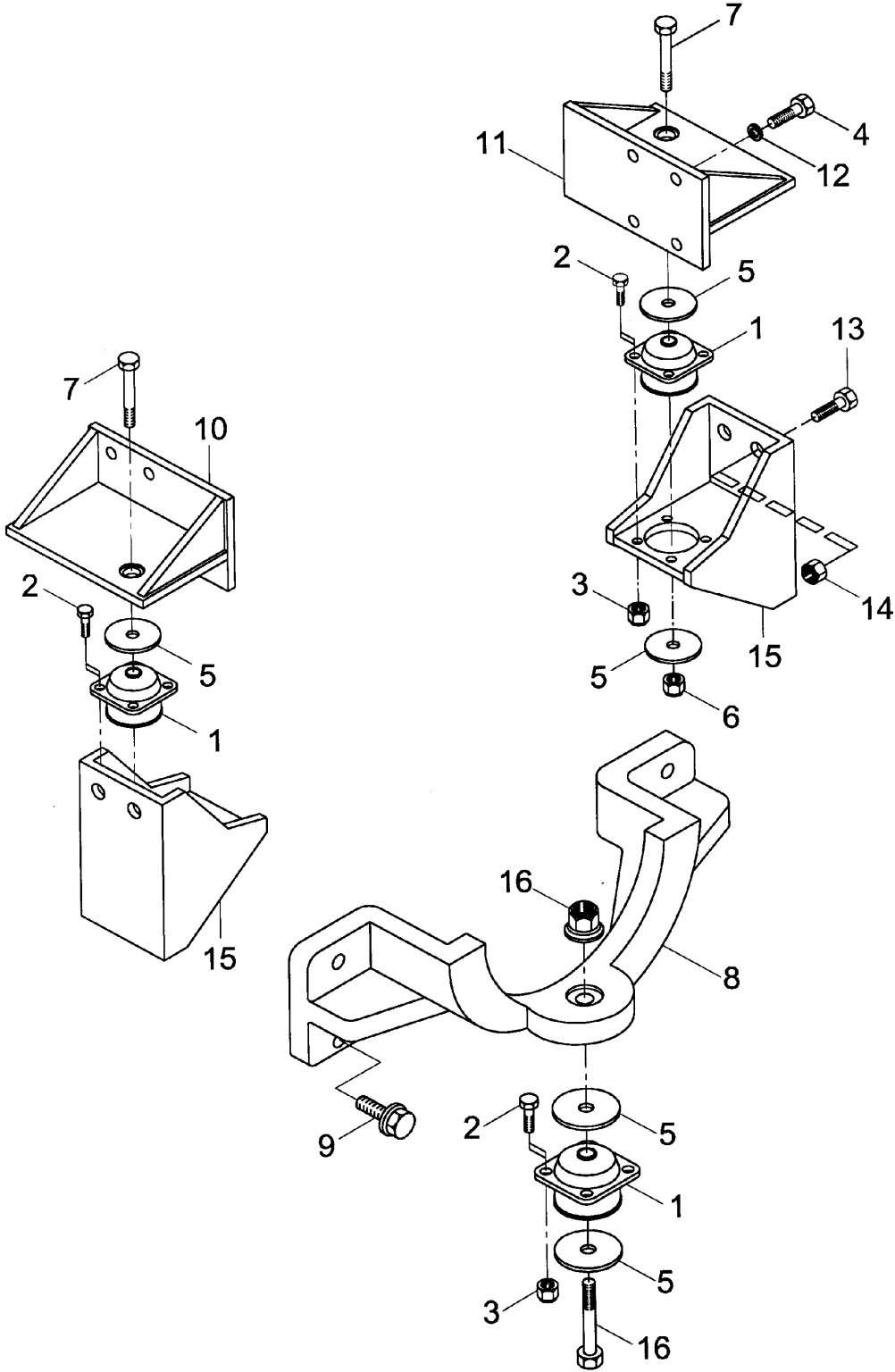
Motor bağlantı takoz&braketler

ENGINE

Engine mounting saddle&bracket

Komp / Assy

522OTOLM100H



PRO 522 (LHT/LHX)**MOTOR****ENGINE****Komp / Assy****Motor bağlantı takoz&braketler****Engine mounting saddle&bracket****522OTOLM100H**

Şek. Fig.	Parça no Part no	Parça Adı	Part Name	Mik. Qty	Seri No Serial No	Açıklamalar Remarks
1	57RS301162	Motor takozu, arka-Ön	Engine saddle, rear-Front	3		
2	SH110301	Cıvata	Screw	12		
3	NV110041	Sıkmalı somun	Nut, lock	12		
4	SH112301	Cıvata	Screw	8		
5	2K64765	Özel rondela	Special washer	2		
5	2K206402	Rondela	Washer	4	CH-00151	
6	NV610041	Sıkmalı somun	Nut, lock	1		
7	BH610361	Cıvata	Bolt	3		
8	2K91609	Braket, motor-Ön	Bracket, engine-Front	1		
9	9P900234	Cıvata	Bolt	4		
10	52RS006597	Braket, motor arka-Sağ	Bracket, engine rear-RH	1		
11	52RS006604	Braket, motor arka-Sol	Bracket, engine rear-LH	1		
12	WL112002	Yaylı rondela	Washer, spring	8		
13	FS112301	Şapkalı cıvata	Cap screw	8		
14	FX112401	Şapkalı somun	Cap nut	8		
15	52RS006605	Braket, motor arka bağlantı	Bracket, engine rear mounting	2		
16	FX116056	Şapkalı somun	Cap nut	1		

PRO 522 (LHT/LHX)**MOTOR**

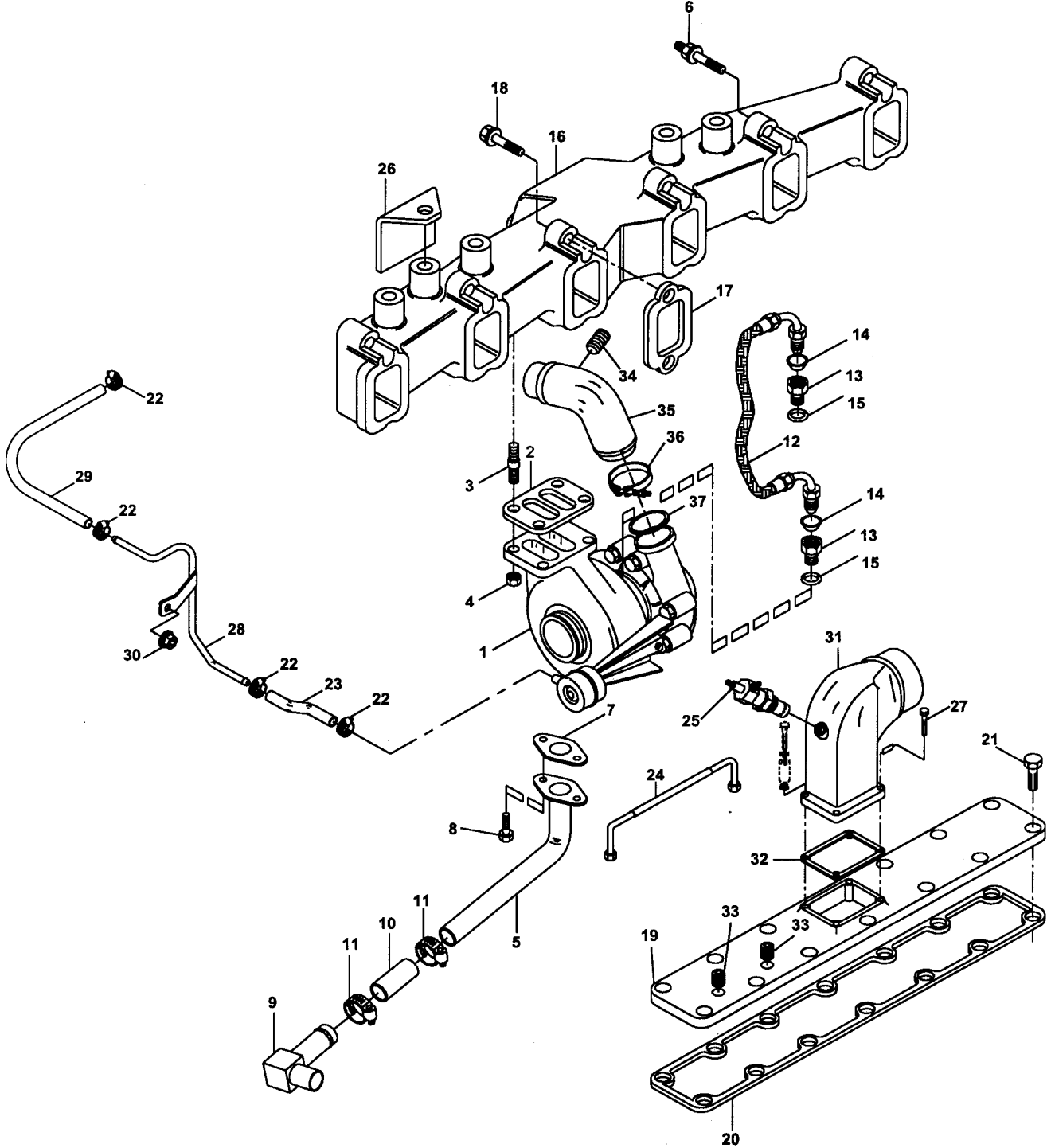
Turbo ünitesi ve bağlantıları

ENGINE

Turbocharger unit & mountings

Komp / Assy

522OTOLM100J



PRO 522 (LHT/LHX)**MOTOR****ENGINE****Komp / Assy****Turbo ünitesi ve bağlantıları****Turbocharger unit & mountings****522OTOLM100J**

Şek. Fig.	Parça no Part no	Parça Adı	Part Name	Mik. Qty	Seri No Serial No	Açıklamalar Remarks
1	9P915159	Turbo ünitesi-KMPL.	Turbocharger unit-ASSY.	1		ESKİ TİP/OLD TYPE
1	9P905558	Turbo ünitesi-KMPL.	Turbocharger unit-ASSY.	1		YENİ TİP/NEW TYPE
2	9P901471	Conta	Gasket	1		
3	9P900201	Saplama	Stud	4		
4	9P900202	Somun	Nut	4		
5	2K92291	Boru, yağ dönüş üst	Pipe, oil return upper	1		
6	9P917424	Cıvata	Bolt	1		
7	9P900225	Conta	Gasket	1		
8	FS108201	Şapkalı cıvata	Cap screw	2		
9	2K200407	Boru, adaptör yağ dönüş alt	Pipe, adapter oil return lower	1		
10	9P914710	Düz hortum	Hose, plain	1		
11	B0C289	Kelepçe	Clamp	2		
12	9P901325	Esnek hortum, turbo ünitesi	Hose-Turbo unit	1		
13	9P916445	Adaptör	Adapter	2		
14	9P900233	O-Ring	O-Ring	2		
15	9P900230	O-Ring	O-Ring	2		
16	2K62280	Egzoz manifoldu-KMPL.	Manifold-Exhaust-ASSY.	1		
17	9P902889	Conta	Gasket	6		
18	9P901472	Cıvata	Bolt-Exhaust manifold	12		
19	9P901557	Kapak, emme manifold	Cover, manifold intake	1		
20	9P916415	Conta	Gasket	1		
21	9P916472	Cıvata	Bolt	14		
22	9P917738	Kelepçe	Clamp	4		
23	9P917736	Wastgate hortumu-Kısa	Wastgate hose-Short	1		ESKİ TİP/OLD TYPE
23	9P919404	Wastgate hortumu-Kısa	Wastgate hose-Short	1		YENİ TİP/NEW TYPE
24	9P901572	Hortum-KMPL.	Hose-ASSY.	1		
25	9P901835	Termostart ünitesi	Thermostart unit	1		
26	2K202637	Koruyucu sac, müşir	Protective sheet, sensor	1		
27	FB108081	Şapkalı cıvata	Cap screw	3		
28	9P904827	Hava yakıt kontrol borusu	Tube, air fuel control	1		
29	9P917737	Wastgate hortumu-Uzun	Wastgate hose-Long	1		
30	FX110041	Şapkalı somun	Cap nut	1		
31	57RS304615	Hava giriş dirseği	Elbow, air intake	1		
32	9P917739	Conta, emme manifold dirseği	Gasket, intake manifold elbow	1		
33	9P900011	Tapa	Plug	2		
34	180759	Tapa	Plug	1		
35	9P905612	Boru hava transfer	Pipe, air transfer	1		
36	9P900221	Kelepçe, turbo ünitesi	Clamp-Turbo unit	1		
37	9P900222	O-Ring	O-Ring	1		

PRO 522 (LHT/LHX)

MOTOR

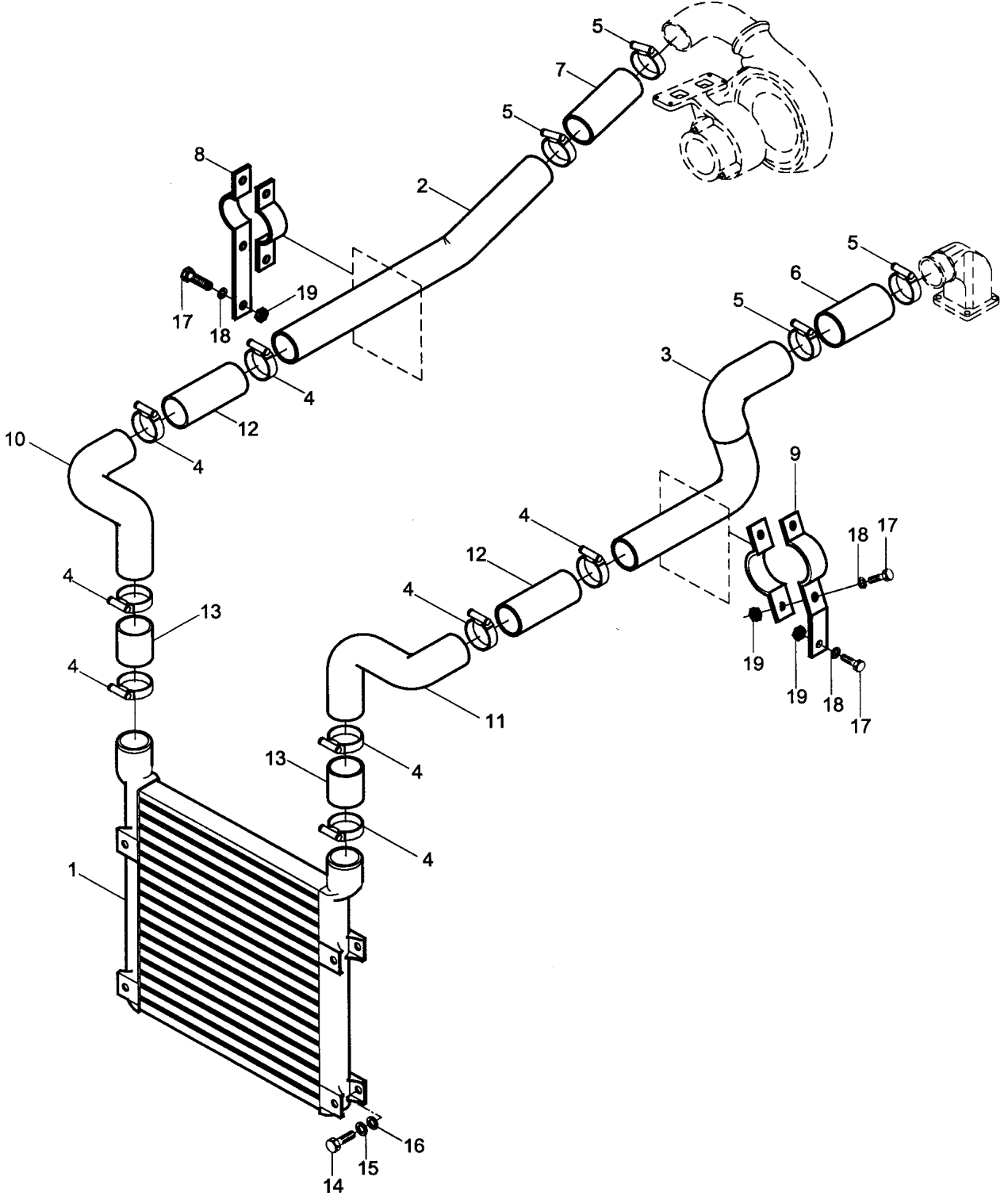
ENGINE

Komp / Assy

İntercooler

İntercooler

52RS009337



PRO 522 (LHT/LHX)**MOTOR****ENGINE****Komp / Assy****İntercooler****İntercooler****52RS009337**

Şek. Fig.	Parça no Part no	Parça Adı	Part Name	Mik. Qty	Seri No Serial No	Açıklamalar Remarks
1	2K85507	İntercooler	İntercooler	1		
2	52RS007702	Boru, giriş	Pipe, inlet	1		
3	52RS007705	Boru, çıkış	Pipe, outlet	1		
4	57RS304109	Kelepçe	Clamp	8		
5	57RS304110	Kelepçe	Clamp	4		
6	2K98416	Hortum, manifold-Giriş	Hose, manifold-Inlet	1	CH00893-	
6	52RS011983	Hortum, manifold-Giriş	Hose, manifold-Inlet	1	CH-00893	
7	2K87231	Hortum, turbo-Çıkış	Hose, turbo-Outlet	1	CH00893-	
7	52RS011982	Hortum, turbo-Çıkış	Hose, turbo-Outlet	1	CH-00893	
8	52RS008694	Braket-Sağ	Bracket-RH	1		
9	52RS008697	Braket-Sol	Bracket-LH	1		
10	52RS009166	Dirsek-Sağ	Support-RH	1		
11	52RS009165	Dirsek-Sol	Support-LH	1		
12	2K55894	Hortum	Hose	2		(15cm.)
13	2K55894	Hortum	Hose	2		(7.5cm.)
14	SH108201	Cıvata	Screw	4		
15	WL600052	Yaylı rondela	Washer, spring	4		
16	WA108051	Düz rondela	Washer, plain	4		
17	SH604081	Cıvata	Screw	6		
18	WL600042	Yaylı rondela	Washer, spring	6		
19	NH604041	Somun	Nut	6		

PRO 522 (LHT/LHX)**SOĞUTMA SİSTEMİ****COOLING SYSTEM**

Parça Part No	Parça Adı	Part Name	Sayfa Page
522OTOLM100K	Soğutma sistemi parçaları	Cooling system parts	1
52RS009333	Radyatör ve su genişleme kabı	Radiator&water expansion tank	2
52RS009317	Radyatör pervanesi&viskoz ünit	Radiator fan & viscose unit	3

PRO 522 (LHT/LHX)**SOĞUTMA SİSTEMİ**

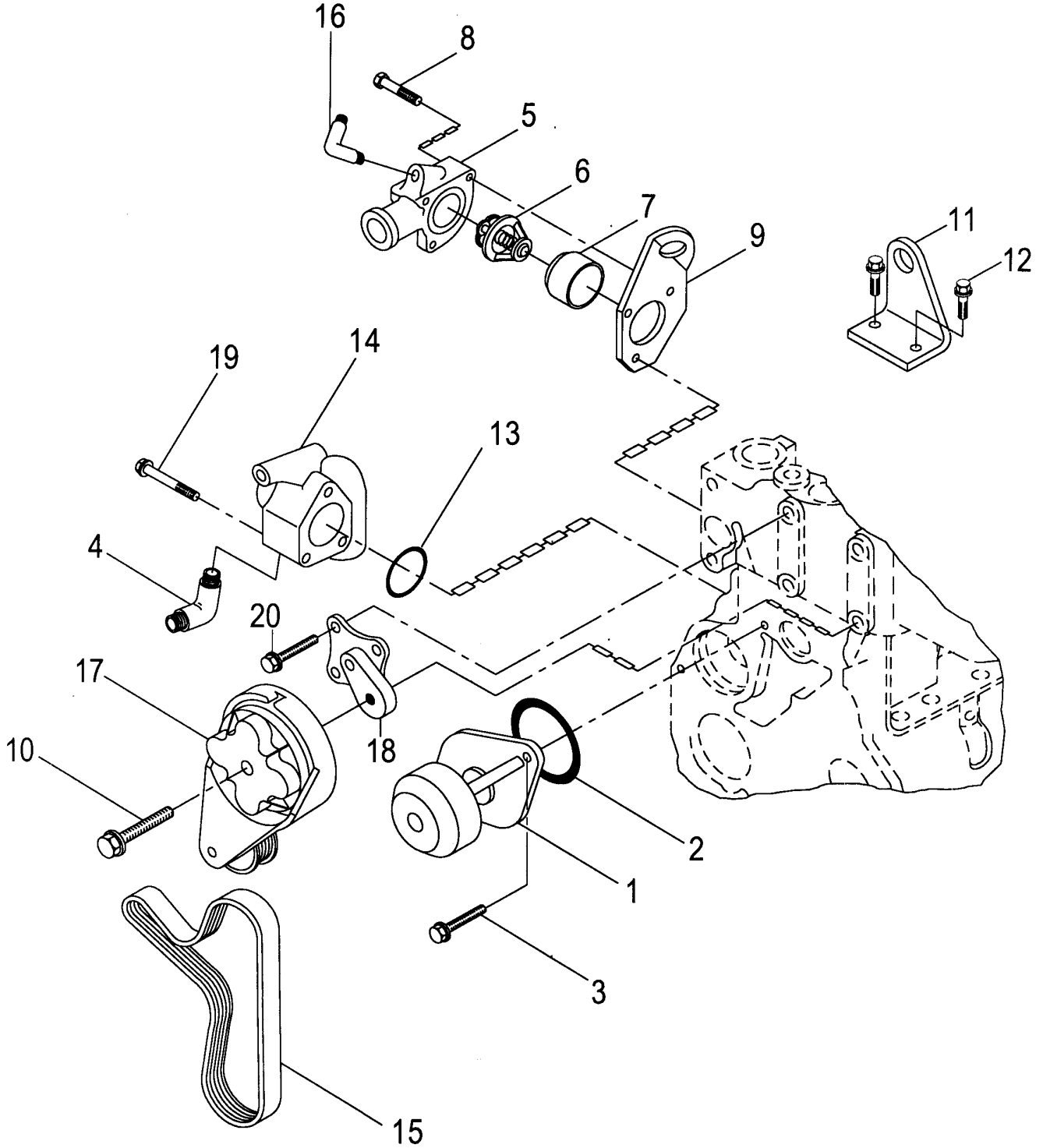
Soğutma sistemi parçaları

COOLING SYSTEM

Cooling system parts

Komp / Assy

522OTOLM100K



PRO 522 (LHT/LHX)

SOĞUTMA SİSTEMİ

COOLING SYSTEM

Komp / Assy

Soğutma sistemi parçaları

Cooling system parts

522OTOLM100K

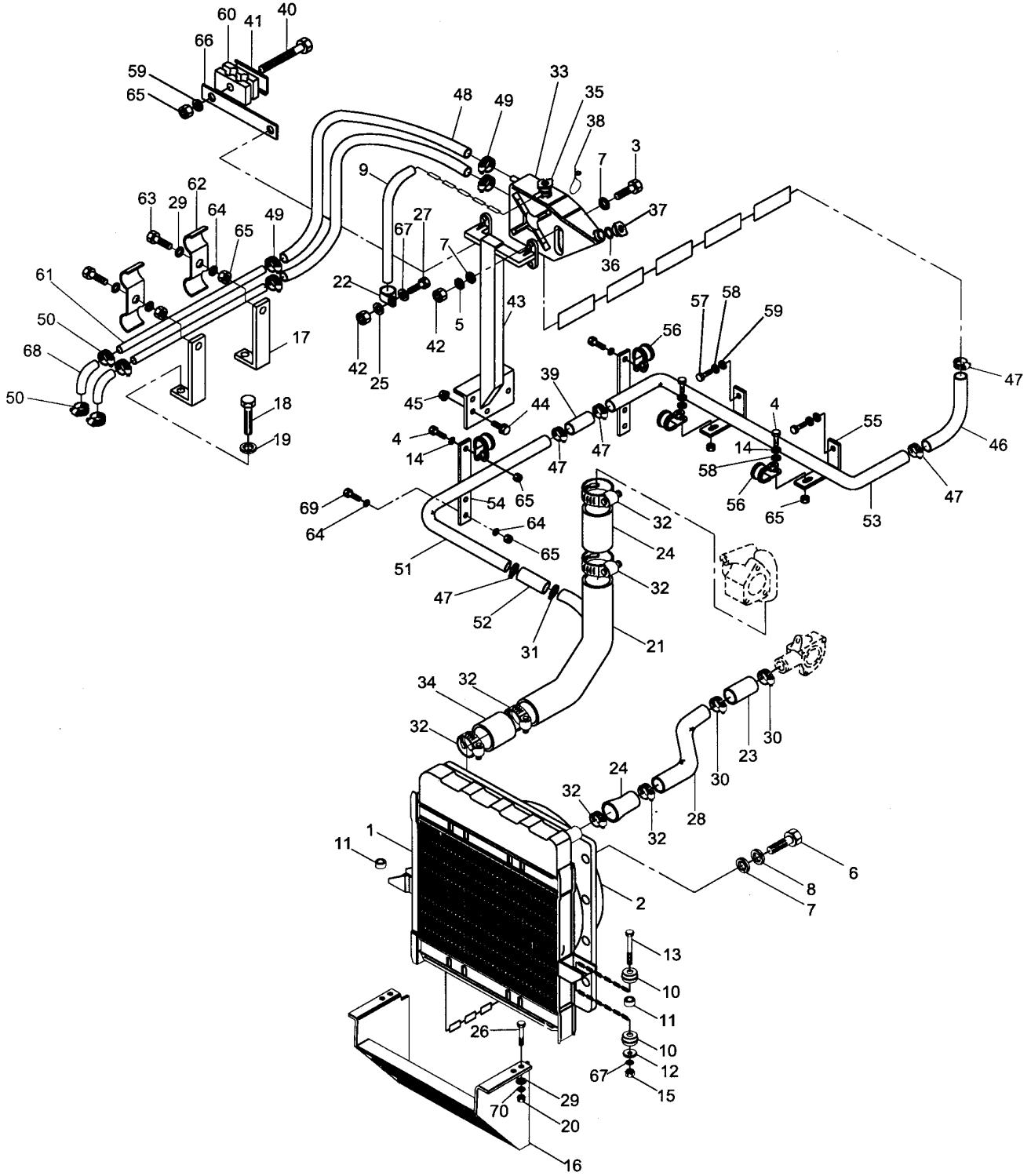
Şek. Fig.	Parça no Part no	Parça Adı	Part Name	Mik. Qty	Seri No Serial No	Açıklamalar Remarks
1	9P915160	Su pompası	Water pump	1		ESKİ TİP/OLD TYPE
1	9P913033	Su pompası	Pump, water	1		YENİ TİP/NEW TYPE
2	9P901480	O-Ring	O-Ring	1		ESKİ TİP/OLD TYPE
2	9P913034	Keçe	Seal ring	1		YENİ TİP/NEW TYPE
3	9P904592	Cıvata	Bolt	2		ESKİ TİP/OLD TYPE
3	9P912869	Cıvata	Screw	2		YENİ TİP/NEW TYPE
4	947482	Dirsek, su pompası	Elbow-Water pump	1		
5	9P901649	Termostat gövdesi	Thermostat housing	1		(LHT)
5	9P909674	Termostat gövdesi	Thermostat housing	1		(LHX)
6	9P901539	Termostat	Thermostat	1		ESKİ TİP/OLD TYPE
6	9P918559	Termostat	Thermostat	1		ESKİ TİP/OLD TYPE
6	9P918560	Termostat	Thermostat	1		YENİ TİP/NEW TYPE
7	9P901568	Conta	Gasket	1		
8	9P901582	Cıvata	Bolt	2		
9	9P901643	Kaldırma braket, ön	Lifting bracket, front	1		
10	9P901421	Cıvata	Bolt	1		
11	9P901647	Kaldırma braket, arka	Lifting bracket, rear	1		
12	9P900143	Cıvata	Bolt	2		
13	9P901502	O-Ring	O-Ring	1		
14	9P902473	Su giriş bağlantısı	Connection, water inlet	1		(LHT)
14	2K92292	Su giriş bağlantısı	Connection, water inlet	1		(LHX)
15	9P901254	V-Kayış	V-Belt	1		
16	2K12891	Dirsek, havalandırma	Elbow	1		
17	9P902471	Gergi mekanizması, kayış	Tensioner, belt	1		ESKİ TİP/OLD TYPE
17	9P919401	Gergi mekanizması, kayış	Tensioner, belt	1		YENİ TİP/NEW TYPE
18	K0E4012	Braket, gergi mekanizması	Bracket, tensioner	1		
19	9P901472	Cıvata	Bolt-Exhaust manifold	3		
20	FS108301	Şapkalı cıvata	Cap screw	3		

PRO 522 (LHT/LHX)
SOĞUTMA SİSTEMİ**COOLING SYSTEM****Komp / Assy**

Radyatör ve su genişleme kabı

Radiator&water expansion tank

52RS009333



PRO 522 (LHT/LHX)

SOĞUTMA SİSTEMİ

COOLING SYSTEM

Komp / Assy

Radyatör ve su genişleme kabı

Radiator&water expansion tank

52RS009333

Şek. Fig.	Parça no Part no	Parça Adı	Part Name	Mik. Qty	Seri No Serial No	Açıklamalar Remarks
1	52RS009168	Radyatör-KMPL.	Radiator-ASSY.	1		
2	52RS007671	Davlumbaz	Cowl	1		
3	SH108301	Cıvata	Screw	4		
4	SH604061	Cıvata	Screw	4		
5	WL108002	Yayı rondela	Washer, spring	4		
6	SH605051	Cıvata	Screw	8		
7	WC108051	Düz rondela	Washer, plain	8		
8	WL600052	Yayı rondela	Washer, spring	8		
9	2K68770	Hortum, su taşıyıcı	Hose	1		
10	K5E4092	Lastik takoz	Rubber cushion	4		
11	K5E4093	Mesafe parçası	Spacer	4		
12	K5E4091	Özel rondela	Special washer	2		
13	BH116151	Cıvata	Bolt	2		
14	WL600042	Yayı rondela	Washer, spring	2		
15	NH116041	Somun	Nut	2		
16	52RS009277	Braket, radyatör koruyucu	Bracket, radiator protection	1		
17	2K97233	Braket	Bracket	2		
18	SH110161	Cıvata	Screw	2		
19	WL110002	Yayı rondela	Washer, spring	2		
20	NH608041	Somun	Nut	4		
21	52RS007712	Boru, radyatör çıkışı-Alt	Pipe, radiator outlet-Lower	1		
22	CP110121	Klips	Clip	1		
23	52RS002733	Hortum, radyatör-Üst	Hose, radiator-Upper	1		
24	2K10650	Hortum, radyatör	Hose, radiator	2		
25	WL108052	Yayı rondela	Washer, spring	1		
26	SH608121	Cıvata	Screw	4		
27	SH108351	Cıvata	Screw	1		
28	52RS007709	Boru, radyatör-Üst	Pipe, radiator-Upper	1		
29	PWZ308	Rondela	Washer	4		
30	B0C298	Kelepçe	Clamp	2		
31	B0C288	Kelepçe	Clamp	1		
32	52RS002384	Kelepçe	Clamp	4		
33	2K92628	Su genişleme kabı	Water expansion tank	1		
34	B0C365	Hortum	Hose	1		(L=100mm.)
35	9P903980	Kapak, basınçlı	Cover, with pressure	1		
36	51RS201375	Diyafram keçesi	Seal	1		
37	M1C5012	Kapak, basınçsız	Cover, without pressure	1		
38	2M201536	Kurşun mühür	Lead seal	1		
39	2K99509	Hortum, radyatör	Hose, radiator	1	CH01161-	
39	2K200693	Hortum	Hose	1	CH-01161	
40	BH604201	Cıvata	Bolt	1		
41	6M68833	Braket	Bracket	1		
42	NH108041	Somun	Nut	4		
43	52RS008620	Braket, ilave su tankı	Bracket, water expansion tank	1		
44	FS112351	Şapkalı cıvata	Cap screw	3		
45	FX112041	Şapkalı somun	Cap nut	3		
46	2K207278	Hortum, su genişleme kabı	Hose, water expansion tank	1		(L=530mm.)
47	B0C291	Kelepçe	Clamp	4		
48	2K98336	Hortum	Hose	2		
49	B0C284	Kelepçe	Clamp	2		
50	B0C282	Kelepçe	Clamp	2		
51	52RS009210	Boru, su genişleme	Pipe, water expansion	1		
52	2K200693	Hortum	Hose	1		
53	52RS008464	Boru, su genişleme	Pipe, water expansion	1		

PRO 522 (LHT/LHX)

SOĞUTMA SİSTEMİ

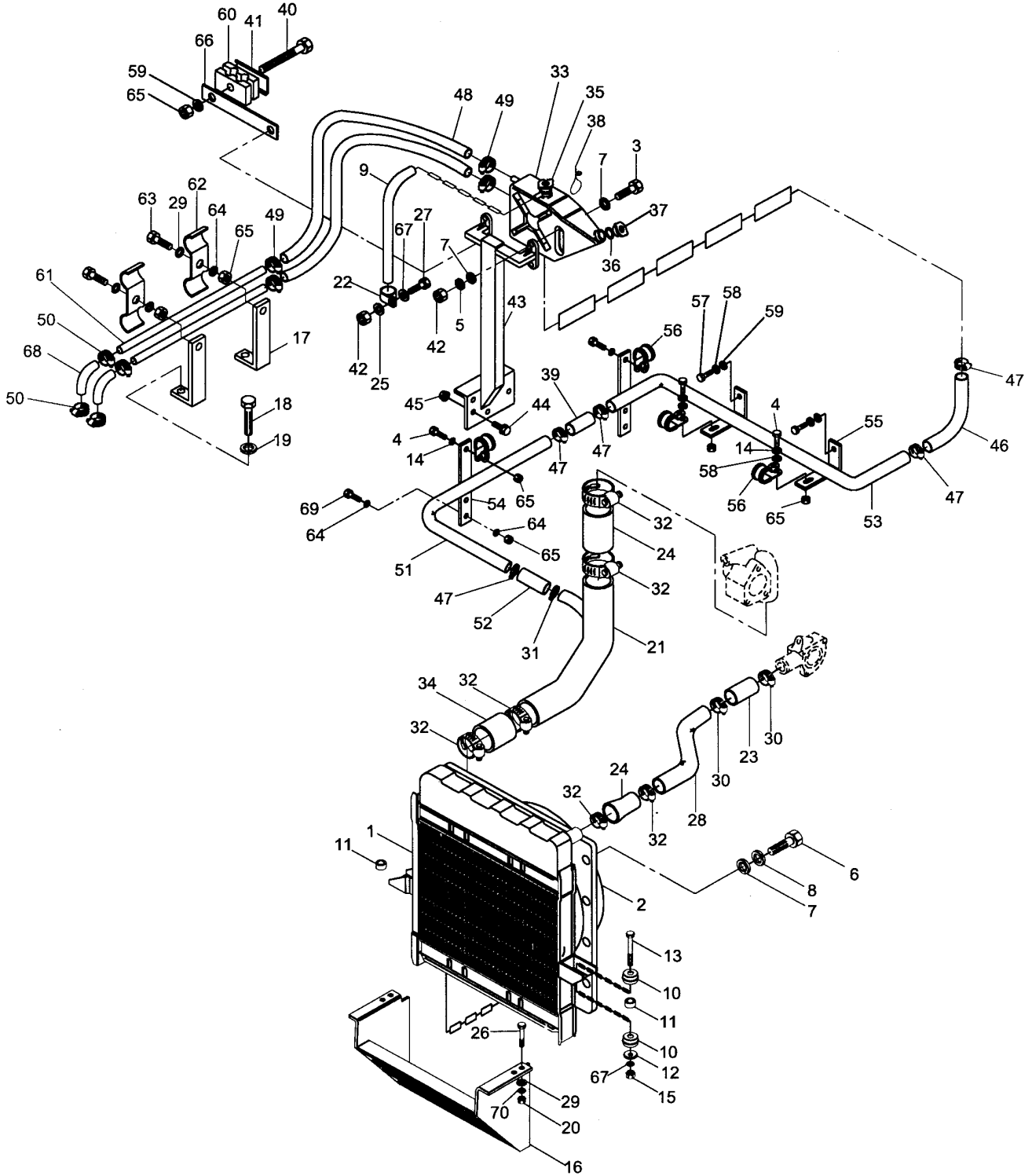
COOLING SYSTEM

Komp / Assy

Radyatör ve su genişleme kabı

Radiator&water expansion tank

52RS009333



**PRO 522 (LHT/LHX)
SOĞUTMA SİSTEMİ****COOLING SYSTEM****Komp / Assy****Radyatör ve su genişleme kabı****Radiator&water expansion tank****52RS009333**

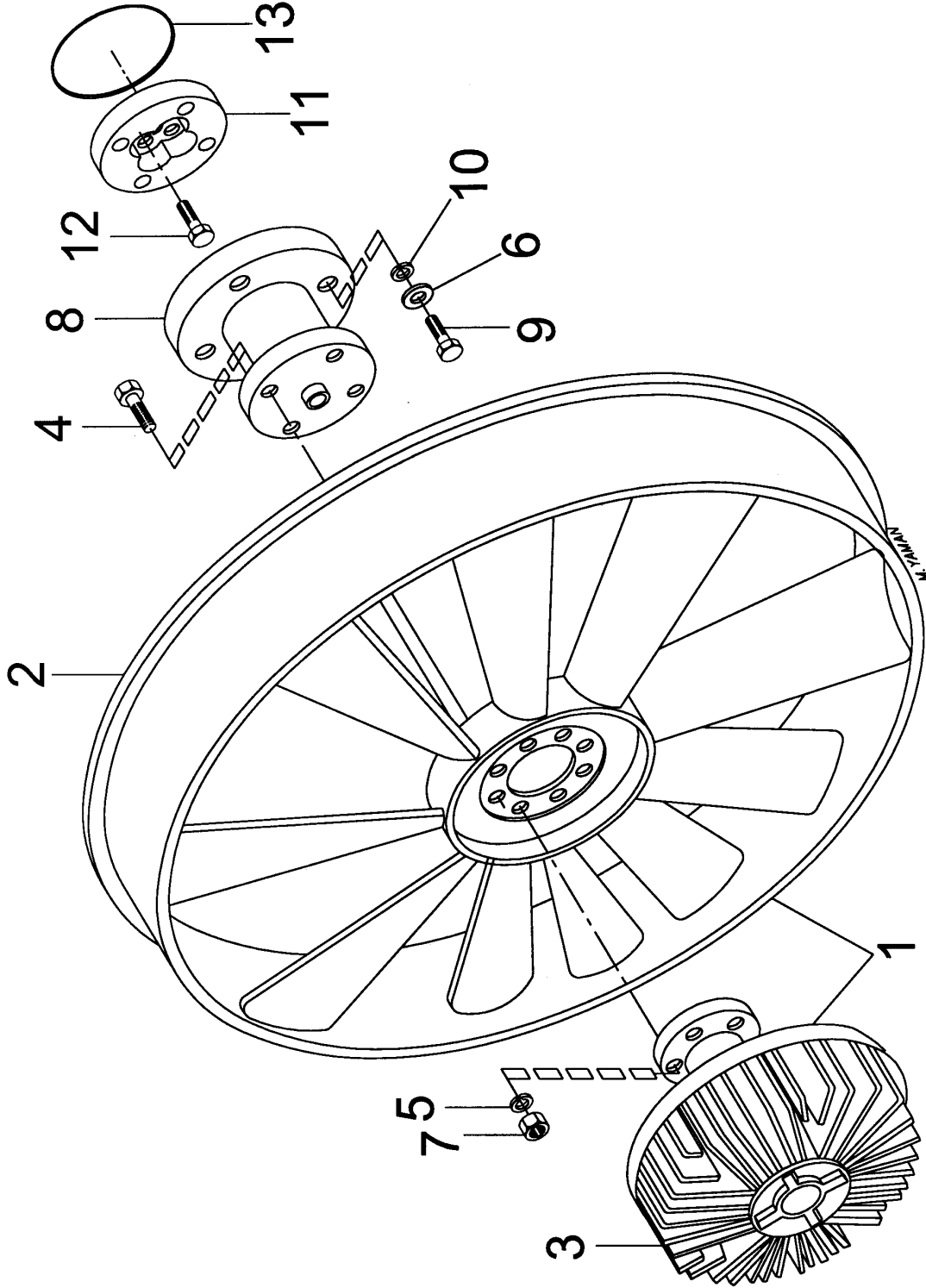
Şek. Fig.	Parça no Part no	Parça Adı	Part Name	Mik. Qty	Seri No Serial No	Açıklamalar Remarks
54	2K10329	Braket, yedek su deposu	Bracket, water expansion tank	2		
55	6K85807	Braket	Bracket	2		
56	B0C1467	Kelepçe	Clamp	4		
57	SH106201	Cıvata	Screw	6		
58	PWZ204	Düz rondela	Washer, plain	10		
59	WL106002	Yaylı rondela	Washer, spring	6		
60	2K98405	Kelepçe	Clamp	2		
61	2K66639	Rady.baypas borusu-Giriş-Çıkış	Pipe-Bypass,Rad.-Inlet-Outlet	2		
62	7M97115	Klips	Clip	2		
63	BH604091	Cıvata	Bolt	2		
64	WL600042	Yaylı rondela	Washer, spring	6		
65	NH604041	Somun	Nut	2		
66	52RS000540	Braket	Bracket	1		
67	WL600102	Yaylı rondela	Washer, spring	2		
68	2K97512	Hortum	Hose	2		
69	SH604081	Cıvata	Screw	2		
70	WL600082	Yaylı rondela	Washer, spring	4		

PRO 522 (LHT/LHX)**SOĞUTMA SİSTEMİ****COOLING SYSTEM****Komp / Assy**

Radyatör pervanesi&viskoz ünit

Radiator fan & viscose unit

52RS009317



PRO 522 (LHT/LHX)**SOĞUTMA SİSTEMİ****COOLING SYSTEM****Komp / Assy****Radyatör pervanesi&viskoz ünit****Radiator fan & viscose unit****52RS009317**

Şek. Fig.	Parça no Part no	Parça Adı	Part Name	Mik. Qty	Seri No Serial No	Açıklamalar Remarks
1	2K90222	Pervane, viskozlu	Fan, viscose	1		
2	2K91226	Pervane-KMPL.	Fan-ASSY.	1		
3	2K91227	Viskoz	Viscose	1		
4	SH108251	Cıvata	Screw	4		
5	WL108002	Yaylı rondela	Washer, spring	4		
6	WA108051	Düz rondela	Washer, plain	4		
7	NH108041	Somun	Nut	4		
8	2K87242	Kovan	Hub	1		
9	K0E4009	Cıvata	Bolt	4		ESKİ TİP/OLD TYPE
9	SH507101	Cıvata	Screw	4		YENİ TİP/NEW TYPE
10	WL600072	Yaylı rondela	Washer, spring	4		
11	K0E3006	Krank mili flanşı	Flange,crankshaft	1		
12	9P901484	Cıvata	Bolt	4		
13	9P917568	Toz lastiği	Dust rubber	1		

PRO 522 (LHT/LHX)**YAKIT SİSTEMİ****FUEL SYSTEM**

Parça Part No	Parça Adı	Part Name	Sayfa Page
522OTOLM100L	Enjektör pompası&bağlantıları	Injector pump & mountings	1
522OTOLM100M	Enjektör boru & bağlantıları	Injector pipe & mountings	2
522OTOLM100N	Enjektör	Injector	3
52RS004509	Yakıt tankı ve bağlantıları	Fuel tank & mountings	4
52RS009315	Yakıt tankı boru&bağlantıları	Fuel tank pipes & mountings	5
522OTOLM100O	Yakıt otomatiği	Fuel lift pump	6
522OTOLM100P	Yakıt ve su ayırıcı filtresi	Fuel & water seperator filter	7
52RS009321	Hava filtresi	Air filter	8
52RS009318	Motor kontrol sistemi	Engine control system	9
52RS009327	Egzoz sistemi	Exhaust system	10
2K67173J	Egzoz fren silindiri	Exhaust brake cylinder	11
522OTOLM100R	Termostart ünitesi	Thermostart unit	12
522OTOLM100Q	Enjektör pompa detayları	Injection pump details	13
522OTOLM100W	Mekanik governor	Mechanical governor	14

PRO 522 (LHT/LHX)**YAKIT SİSTEMİ**

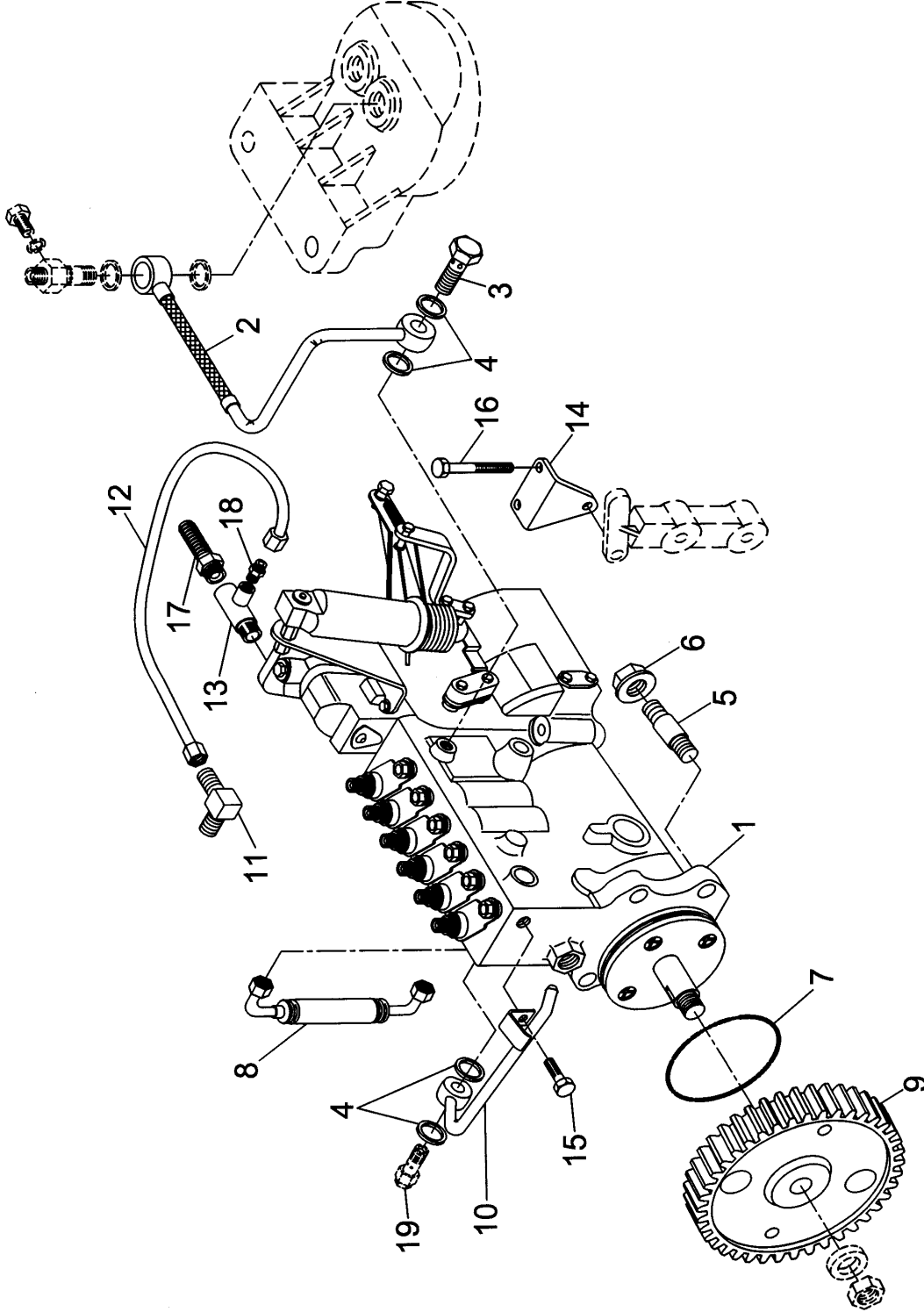
Enjektör pompası&bağlantıları

FUEL SYSTEM

Injector pump & mountings

Komp / Assy

522OTOLM100L



PRO 522 (LHT/LHX)**YAKIT SİSTEMİ****FUEL SYSTEM****Komp / Assy****Enjektör pompası&bağlantıları****Injector pump & mountings****522OTOLM100L**

Şek. Fig.	Parça no Part no	Parça Adı	Part Name	Mik. Qty	Seri No Serial No	Açıklamalar Remarks
1	9P904826	Enjektör pompası-KMPL.	Injector pump-ASSY.	1		
2	9P916935	Boru, yakıt kontrol	Pipe, fuel control	1		
3	9P901646	Cıvata, banjo	Screw, banjo	1		
4	9P917740	Keçeli rondela	Seal washer	4		
5	9P915163	Saplama	Stud	4		
6	9P900282	Somun	Nut	4		
7	9P900309	Sızdırmazlık halkası	Sealing,ring	1		
8	9P917741	Hortum, yakıt pompa yağlama	Hose, fuel pump oil	1		
9	9P904950	Dişli, enjektör pompası	Gear, fuel injection pump	1		
10	9P907523	Boru	Pipe	1		
11	9P901513	Dirsek	Elbow	1		
12	9P917742	Boru, bust basınç kontrol	Pipe, bust control	1		
13	9P917743	T-Adaptör	T-Adapter	1		ESKİ TİP/OLD TYPE
13	9P919116	T-Adaptör	T-Adapter	1		YENİ TİP/NEW TYPE
14	9P917761	Braket, pompa bağlantı	Bracket, pump mounting	1		
15	9P900262	Cıvata	Bolt	1		
16	9P900275	Cıvata	Bolt	2		
17	9P904829	Kaplin, hava yakıt kont.borusu	Coupling-Tube,air fuel control	1		
18	9P901841	Somun	Nut	1		
19	9P919497	Tazyik supabı	Valve	1		

PRO 522 (LHT/LHX)**YAKIT SİSTEMİ**

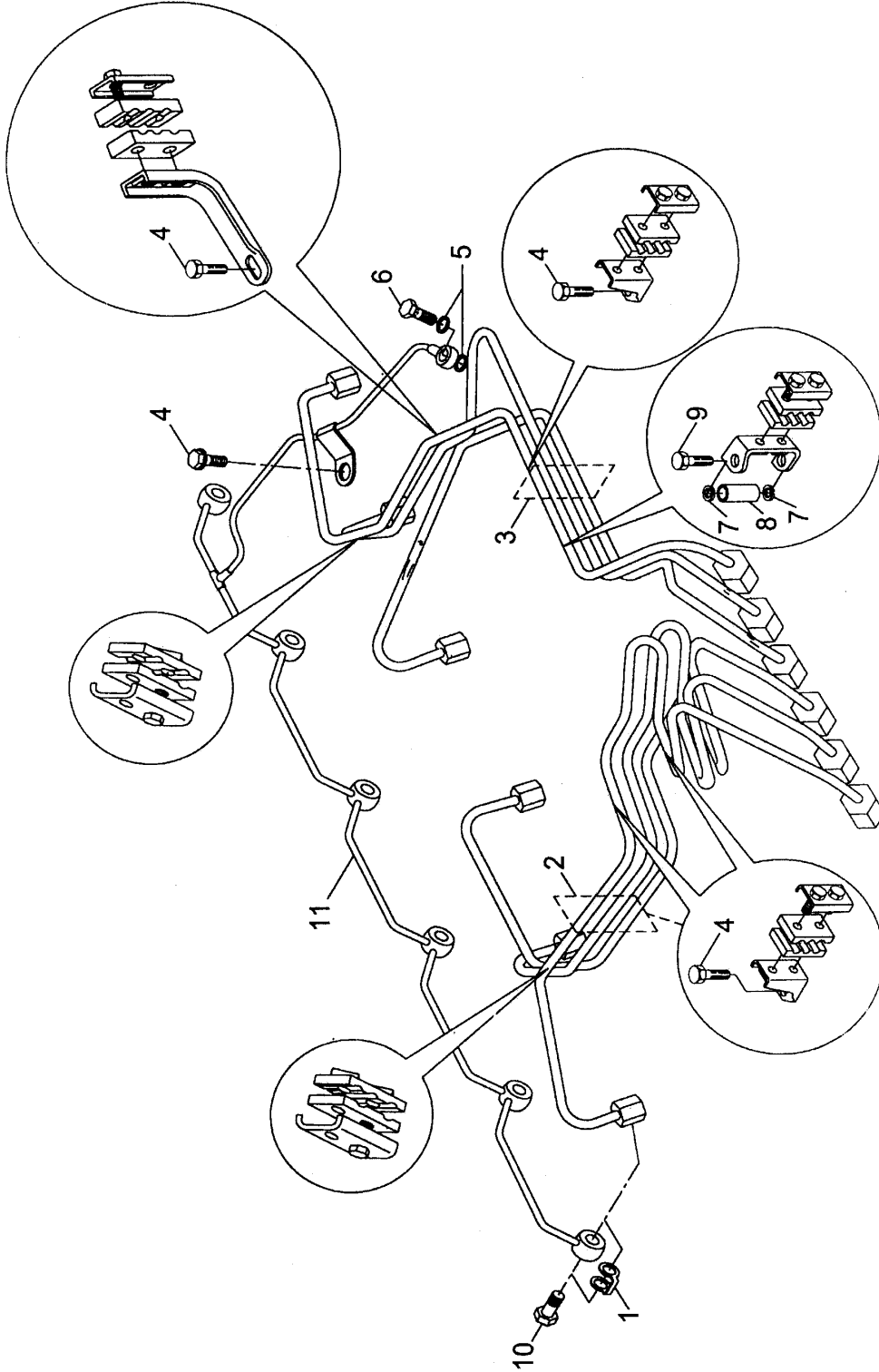
Enjektör boru & bağlantıları

FUEL SYSTEM

Injector pipe & mountings

Komp / Assy

522OTOLM100M



PRO 522 (LHT/LHX)**YAKIT SİSTEMİ****FUEL SYSTEM****Komp / Assy****Enjektör boru & bağlantıları****Injector pipe & mountings****522OTOLM100M**

Şek. Fig.	Parça no Part no	Parça Adı	Part Name	Mik. Qty	Seri No Serial No	Açıklamalar Remarks
1	9P900340	Banjo bağlantı keçesi	Seal, banjo connector	7		
2	9P917375	Enjektör boruları-KMPL.	Injector pipes-ASSY.	1		(Cylinder#1,2,3)
3	9P917376	Enjektör boruları-KMPL.	Injector pipes-ASSY.	1		(Cylinder#4,5,6)
4	9P916472	Cıvata	Bolt	5		
5	9P900343	Keçeli rondela	Washer seal	2		
6	9P900344	Çek valf	Valve, check	1		
7	WA108051	Düz rondela	Washer, plain	3		
8	2K207263	Mesafe parçası	Spacer	1		
9	FB108171	Şapkalı cıvata	Cap screw	1		
9	9P900304	Cıvata	Bolt	1		(Alt.)
10	9P901490	Cıvata	Bolt	6		
11	9P904307	Yakıt geri dönüş borusu	Fuel pipe	1		

PRO 522 (LHT/LHX)**YAKIT SİSTEMİ**

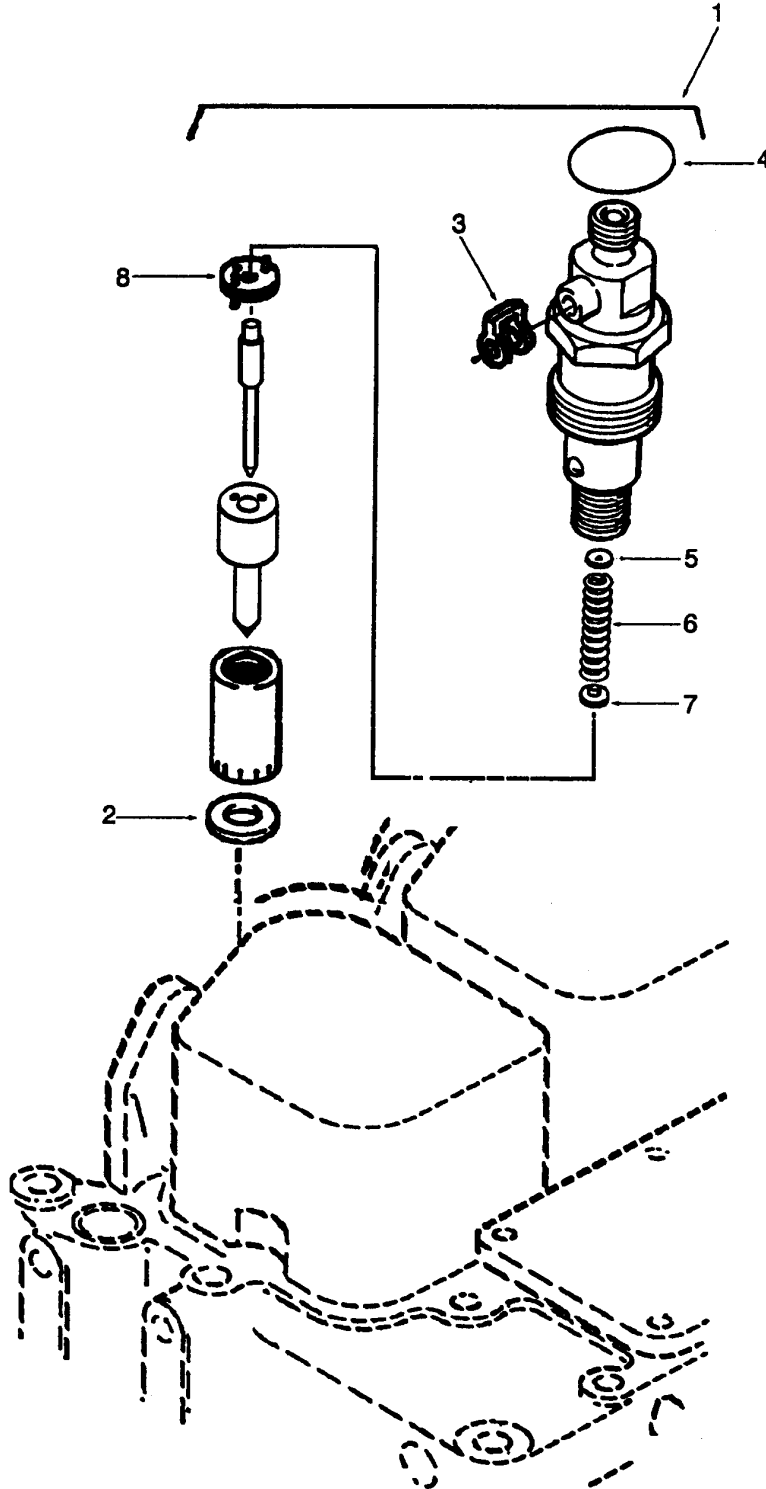
Enjektör

FUEL SYSTEM

Injector

Komp / Assy

522OTOLM100N



PRO 522 (LHT/LHX)**YAKIT SİSTEMİ****FUEL SYSTEM****Komp / Assy****Enjektör****Injector****522OTOLM100N**

Şek. Fig.	Parça no Part no	Parça Adı	Part Name	Mik. Qty	Seri No Serial No	Açıklamalar Remarks
1	9P904309	Enjektör	Injector	6		
2	9P903034	Enjektör rondelası	Washer injector	6		
3	9P900340	Banjo bağlantı keçesi	Seal, banjo connector	6		
4	9P901511	Enjektör rondelası keçeli	Injection washer seal	6		
5	9P903035	Şim	Shim	1		1.00mm.
5	9P903038	Şim	Shim	1		1.04mm.
5	9P904311	Şim	Shim	1		1.08mm.
5	9P903899	Şim	Shim	1		1.10mm.
5	9P903900	Şim	Shim	1		1.14mm.
5	9P903901	Şim	Shim	1		1.18mm.
5	9P903902	Şim	Shim	1		1.20mm.
5	9P903903	Şim	Shim	1		1.24mm.
5	9P903904	Şim	Shim	1		1.28mm.
5	9P903905	Şim	Shim	1		1.30mm.
5	9P903906	Şim	Shim	1		1.34mm.
5	9P903907	Şim	Shim	1		1.38mm.
5	9P903908	Şim	Shim	1		1.40mm.
5	9P903195	Şim	Shim	1		1.44mm.
5	9P903200	Şim	Shim	1		1.48mm.
5	9P903293	Şim	Shim	1		1.50mm.
5	9P903309	Şim	Shim	1		1.54mm.
5	9P903477	Şim	Shim	1		1.58mm.
5	9P903548	Şim	Shim	1		1.60mm.
5	9P903729	Şim	Shim	1		1.64mm.
5	9P903740	Şim	Shim	1		1.68mm.
5	9P903741	Şim	Shim	1		1.70mm.
5	9P903742	Şim	Shim	1		1.74mm.
5	9P903743	Şim	Shim	1		1.78mm.
5	9P903744	Şim	Shim	1		1.80mm.
5	9P903745	Şim	Shim	1		1.84mm.
5	9P903746	Şim	Shim	1		1.88mm.
5	9P903747	Şim	Shim	1		1.90mm.
5	9P903748	Şim	Shim	1		1.94mm.
5	9P903749	Şim	Shim	1		1.98mm.
6	9P903750	Yay	Spring	6		
7	9P903751	Yay tutucu tabla	Spindle, injector	6		
8	9P903752	Ara disk	Disc, intermediate	6		

PRO 522 (LHT/LHX)**YAKIT SİSTEMİ**

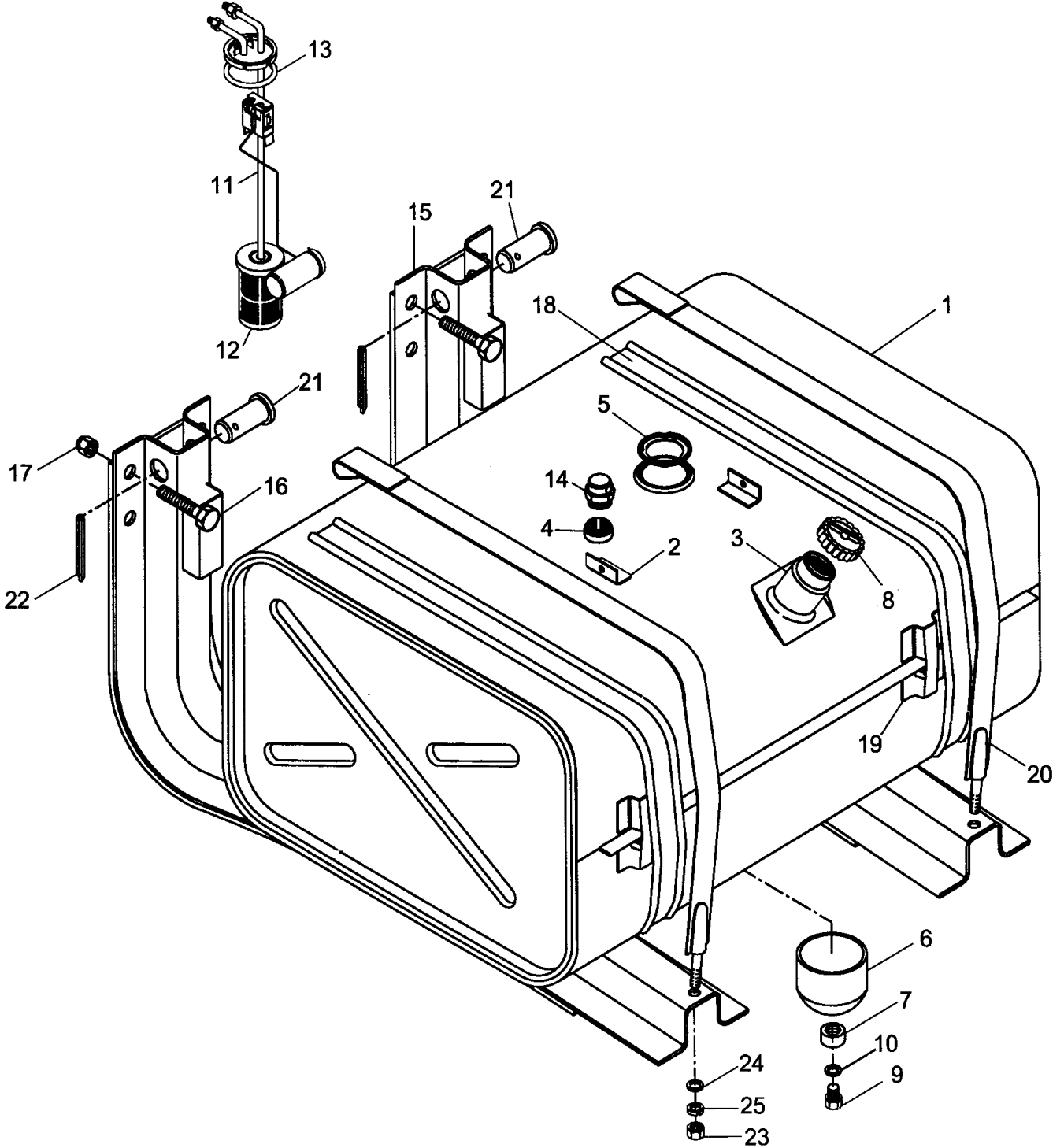
Yakıt tankı ve bağlantıları

FUEL SYSTEM

Fuel tank & mountings

Komp / Assy

52RS004509



PRO 522 (LHT/LHX)**YAKIT SİSTEMİ****FUEL SYSTEM****Komp / Assy****Yakıt tankı ve bağlantıları****Fuel tank & mountings****52RS004509**

Şek. Fig.	Parça no Part no	Parça Adı	Part Name	Mik. Qty	Seri No Serial No	Açıklamalar Remarks
1	52RS004510	Yakıt tankı-KMPL.	Fuel tank-ASSY.	1		
2	K1C7102	Braket, yakıt tankı	Bracket-Fuel tank	3		
3	51RS200485	Yakıt tankı doldurma borusu	Fuel tank filling pipe	1		
4	52RS002532	Adaptör	Adapter	1		
5	K5C7085	Braket	Bracket	1		
6	K5C7084	Su ayırıcı kabı	Sedimentation cup	1		
7	K1C7132	Adaptör, su ayırıcı kabı	Adapter-Sedimentation cup	1		
8	51RS200483	Depo kapağı, kilitli	Tank cover, locking	1		
9	K2E1007	Tapa, yakıt tankı boşaltma	Plug, fuel drain	1		
10	K2E1008	O-Ring	O-Ring	1		
11	K0C7000	Şamandıra ünitesi-KMPL.	Fuel gauge sender-ASSY.	1		
12	2K12324	Şamandıra süzgeci	Filter	1		
13	K0C7005	O-Ring	O-Ring	1		
14	52RS002533	Emniyet valfi-KMPL.	Safety valve-ASSY.	1		
15	2K15122	Braket, tank taşıyıcı	Bracket, tank carrier	2		
16	SH112351	Cıvata	Screw	8		
17	NV112041	Sıkmalı somun	Nut, lock	8		
18	K1C7110	Kuşak, yakıt depo bağı.last.	Rubber mounting	2		
19	K1C7083	Kuşak yastığı	Rubber mounting	2		
20	52RS007037	Kuşak, yakıt tankı	Suspension band, fuel tank	2		
21	K8C7004	Pim	Pin	2		
22	PS608101	Kopilya	Split pin	2		
23	NH110041	Somun	Nut	2		
24	WA110001	Düz rondela	Washer, plain	2		
25	WL110002	Yaylı rondela	Washer, spring	2		

PRO 522 (LHT/LHX)**YAKIT SİSTEMİ**

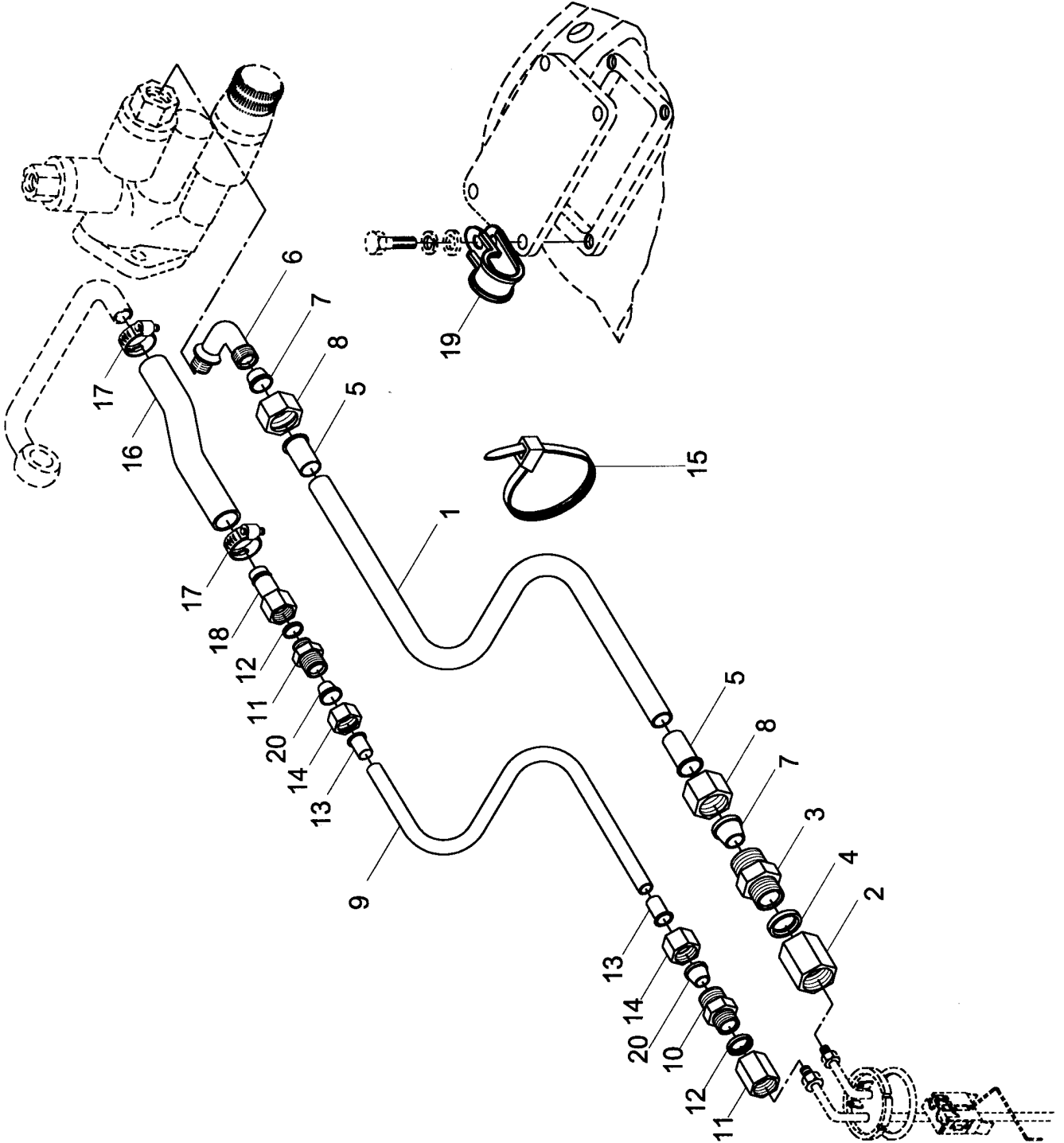
Yakıt tankı boru&bağlantıları

FUEL SYSTEM

Fuel tank pipes & mountings

Komp / Assy

52RS009315



PRO 522 (LHT/LHX)**YAKIT SİSTEMİ****FUEL SYSTEM****Komp / Assy****Yakıt tankı boru&bağlantıları****Fuel tank pipes & mountings****52RS009315**

Şek. Fig.	Parça no Part no	Parça Adı	Part Name	Mik. Qty	Seri No Serial No	Açıklamalar Remarks
1	5K97409	Plastik hortum	Hose plastik	1		
2	52RS001718	Adaptör	Adapter	1		
3	5K208484	Rakor	Connector	1		
4	5K97360	O-Ring	O-Ring	2		
5	5K97450	Çekirdek	Ferrule	2		
6	52RS008086	Rakor	Connector	1		
7	5K203206	Dış çekirdek	Outer ferrule	1		
8	5K204508	Somun	Nut	1		
9	5K97908	Plastik hortum-Servis fren	Hose, plastic-Service brake	1		
10	5K207785	Rakor	Connector	1		
11	5K206341	Adaptör	Adapter	1		
12	5K98486	O-Ring	O-Ring	2		
13	5K97423	İç çekirdek	Ferrule	1		
14	5K203204	Dış çekirdek	Outer ferrule	2		
15	52RS002553	Plastik kelepçe	Clamp, plastic	10		
16	K5C7112	Hortum	Hose	1		
17	B0C282	Kelepçe	Clamp	2		
18	2K207785	Adaptör	Adapter	1		
19	B0C1461	Kablo tutucu	Retainer, cable	2		
20	5K203203	Çekirdek	Ferrule	2		

PRO 522 (LHT/LHX)**YAKIT SİSTEMİ**

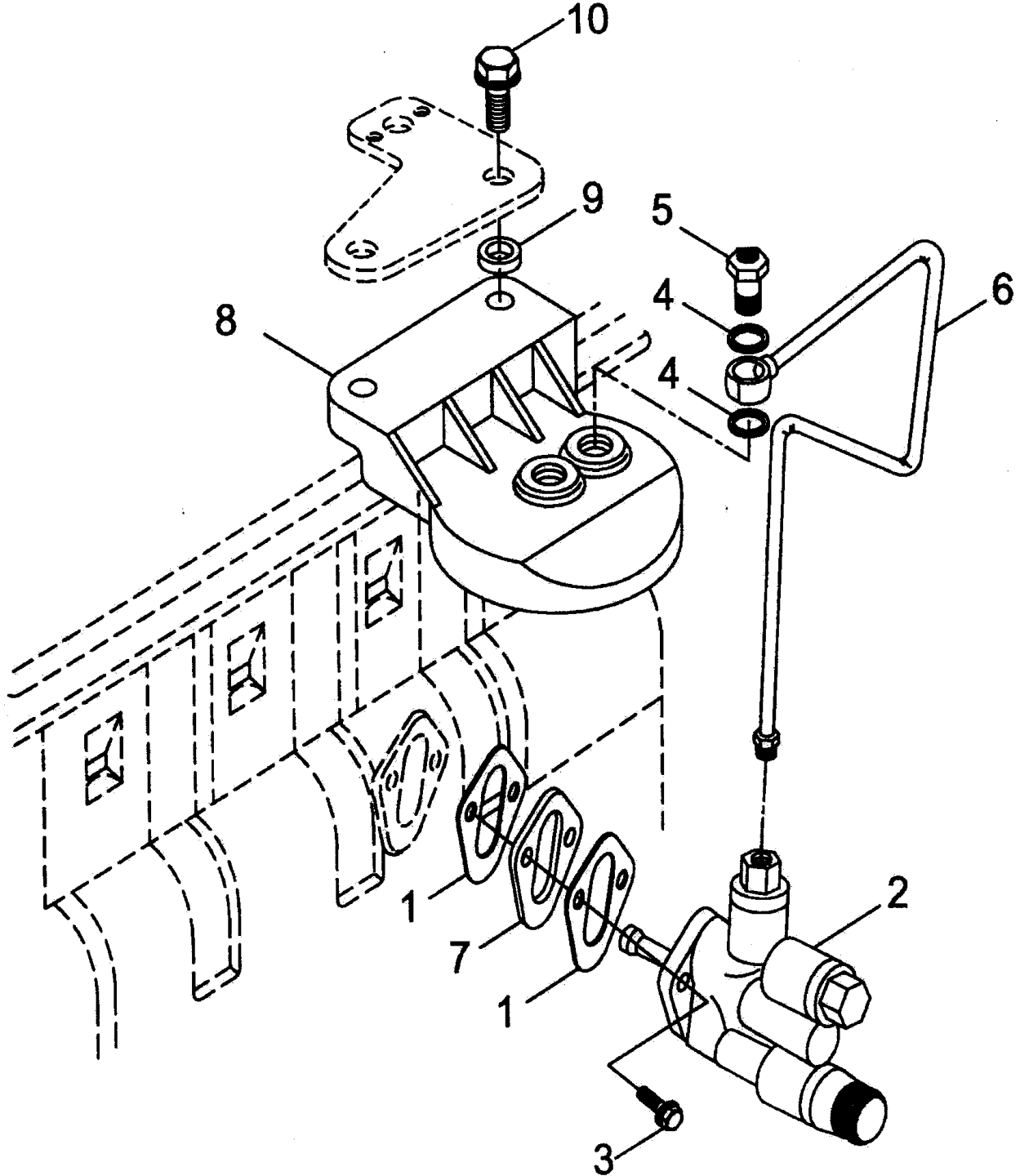
Yakıt otomatığı

FUEL SYSTEM

Fuel lift pump

Komp / Assy

522OTOLM1000



PRO 522 (LHT/LHX)**YAKIT SİSTEMİ****FUEL SYSTEM****Komp / Assy****Yakıt otomatığı****Fuel lift pump****522OTOLM1000**

Şek. Fig.	Parça no Part no	Parça Adı	Part Name	Mik. Qty	Seri No Serial No	Açıklamalar Remarks
1	9P900351	Conta	Gasket	2		
2	9P912282	Yakıt otomatığı-KMPL.	Fuel lift pump-ASSY.	1		ESKİ TİP/OLD TYPE
2	9P920304	Yakıt otomatığı-KMPL.	Fuel lift pump-ASSY.	1		YENİ TİP/NEW TYPE
3	BH108061	Cıvata	Bolt	2		
4	9P900286	Keçeli rondela	Washer seal	2		
5	9P901634	Cıvata, banjo	Bolt, banjo	1		
6	9P904541	Yakıt borusu	Pipe, fuel	1		
7	9P901648	Mesafe parçası	Spacer	1		
8	9P904728	Yakıt filtre başlığı	Head-Fuel&water seper.filter	1		
9	2K59429	Mesafe parçası	Spacer	2		
10	9P900213	Cıvata	Bolt	2		

PRO 522 (LHT/LHX)**YAKIT SİSTEMİ**

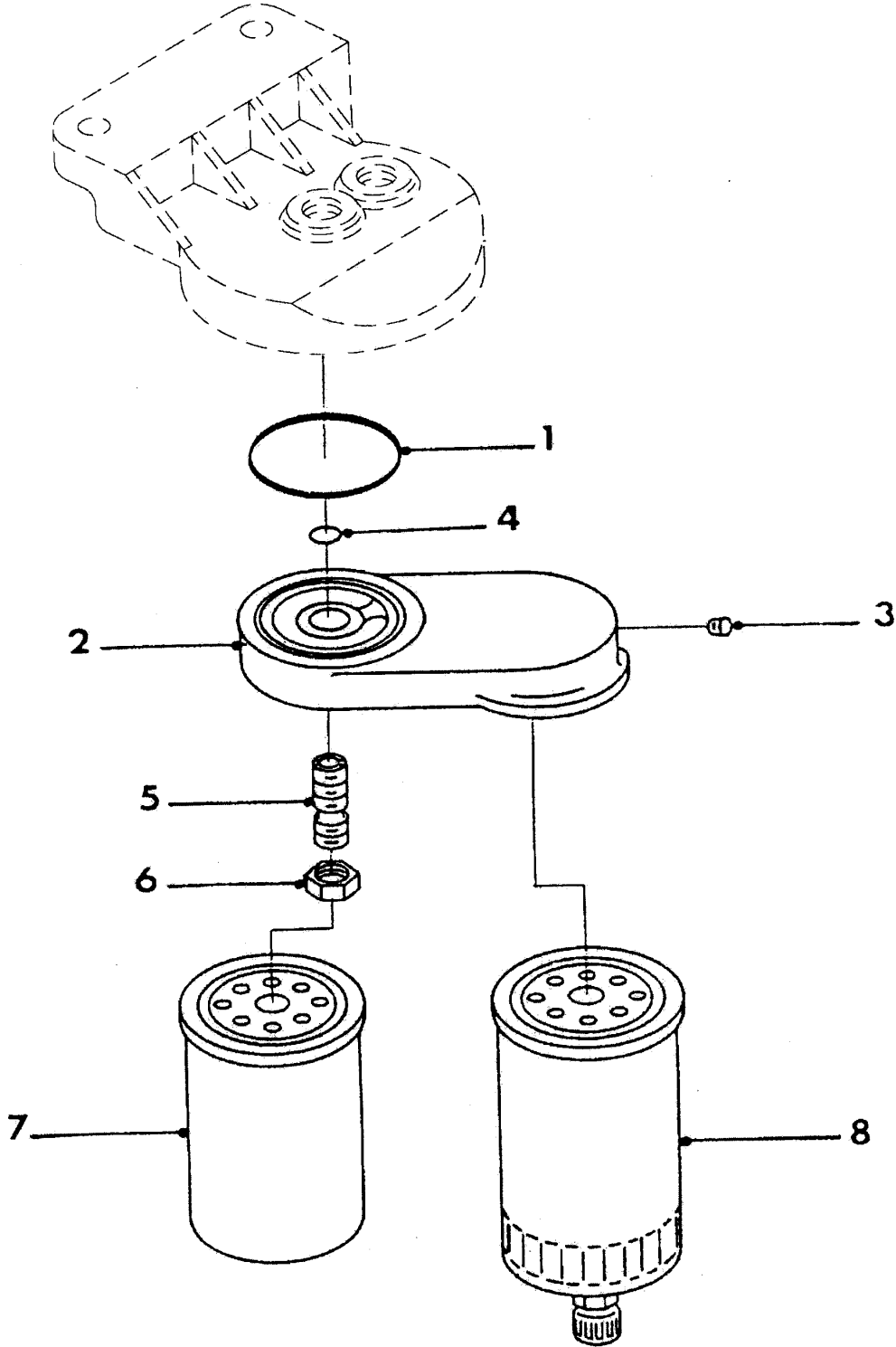
Yakıt ve su ayırıcı filtresi

FUEL SYSTEM

Fuel & water separator filter

Komp / Assy

522OTOLM100P



PRO 522 (LHT/LHX)**YAKIT SİSTEMİ****FUEL SYSTEM****Komp / Assy****Yakıt ve su ayırıcı filtresi****Fuel & water seperator filter****522OTOLM100P**

Şek. Fig.	Parça no Part no	Parça Adı	Part Name	Mik. Qty	Seri No Serial No	Açıklamalar Remarks
1	9P900356	O-Ring	O-Ring	1		
2	9P900357	Yakıt filtre bağlantı tası	Fuel filter head	1		
3	9P900358	Tapa	Plug	1		
4	9P900359	O-Ring	O-Ring	1		
5	9P900360	Adaptör	Adapter	1		
6	9P900361	Somun	Nut	1		
7	9P904030	Yakıt filtresi	Fuel filter	1		
8	9P901850	Yakıt su ayırıcı filtresi	Fuel separator filter	1		

PRO 522 (LHT/LHX)**YAKIT SİSTEMİ****FUEL SYSTEM****Komp / Assy****Hava filtresi****Air filter****52RS009321**

Şek. Fig.	Parça no Part no	Parça Adı	Part Name	Mik. Qty	Seri No Serial No	Açıklamalar Remarks
1	2K98564	Hava filtresi, montajlı-KMPL.	Air filter, mounting-ASSY.	1		
2	2K91653	Filtre elemanı-İç	Element filter-Inner	1		
3	2K91654	Filtre elemanı-Dış	Element filter-Outer	1		
4	2K61606	Siklon	Cyclon housing	1		
5	2K98569	Üst kapak montajlı-KMPL.	Cover, fixed-ASSY.	1		
6	52RS003080	Conta	Gasket	1		
7	NH108041	Somun	Nut	8		
8	WA108051	Düz rondela	Washer, plain	8		
9	WL108002	Yaylı rondela	Washer, spring	8		
10	K8E6048	Toz tahliye lastiği	Rubber, dust relief	1		
11	2K64520	Kelepçe	Clamp	5		
12	2K205589	Başlık, hava filtresi	Cap, air cleaner	1		
13	2K208996	Hava emiş başlığı	Head, air intake	1		
14	52RS000043	Braket, alt	Bracket, lower	1		
15	2K207981	Askı braketi	Bracket	1		
16	8K63212	Conta, hava emiş başlığı	Gasket, air custion cover	2		
17	SH108201	Cıvata	Screw	4		
18	K8E6102	Lastik burç	Bushing, rubber	4		
19	K8E6103	Burç	Bushing	1		
20	BH605261	Cıvata	Bolt	1		
21	NV605041	Sıkmalı somun	Nut, lock	1		
22	52RS000066	Conta, hava emiş başlığı	Gasket, air suction cover	1		
23	2K61632	Körüklü hortum	Hose, bellows	1		
24	52RS001446	Boru, turbo emiş hortumu	Pipe, turbo intake hose	1		
25	52RS009286	Hortum, filtre tarafı	Hose, filter	1		
26	52RS009287	Hortum, turbo tarafı	Hose, turbo	1		
27	B0E1080	Kelepçe, turbo hortum	Clamp-Turbo hose	1		
28	9P906927	Vakum ikaz göstergesi	Indicator vacuum warning	1		
29	2K200369	Braket, vakum ikaz göstergesi	Bracket	1		
30	2K61923	Hortum, vakum ikaz göstergesi	Hose, indicator vacuum warning	1		(L=1700mm.)
31	B0C281	Kelepçe	Clamp	2		
32	K0E6019	Somun	Nut	4		
33	WL600062	Yaylı rondela	Washer, spring	1		
34	K0E6009	Adaptör, ikaz ünitesi	Adapter-Warning unit	1		
35	52RS007657	Braket, kaynaklı-KMPL.	Bracket, welded-ASSY.	1		
36	FS112301	Şapkalı cıvata	Cap screw	4		
37	FX112041	Şapkalı somun	Cap nut	4		
38	2K91813	Kelepçe, kaynaklı-KMPL.Alt	Clamp, welded-ASSY.Lower	1		
39	2K91815	Kelepçe, kaynaklı-KMPL.Üst	Clamp, welded-ASSY.Upper	1		
40	SH108251	Cıvata	Screw	4		

PRO 522 (LHT/LHX)**YAKIT SİSTEMİ**

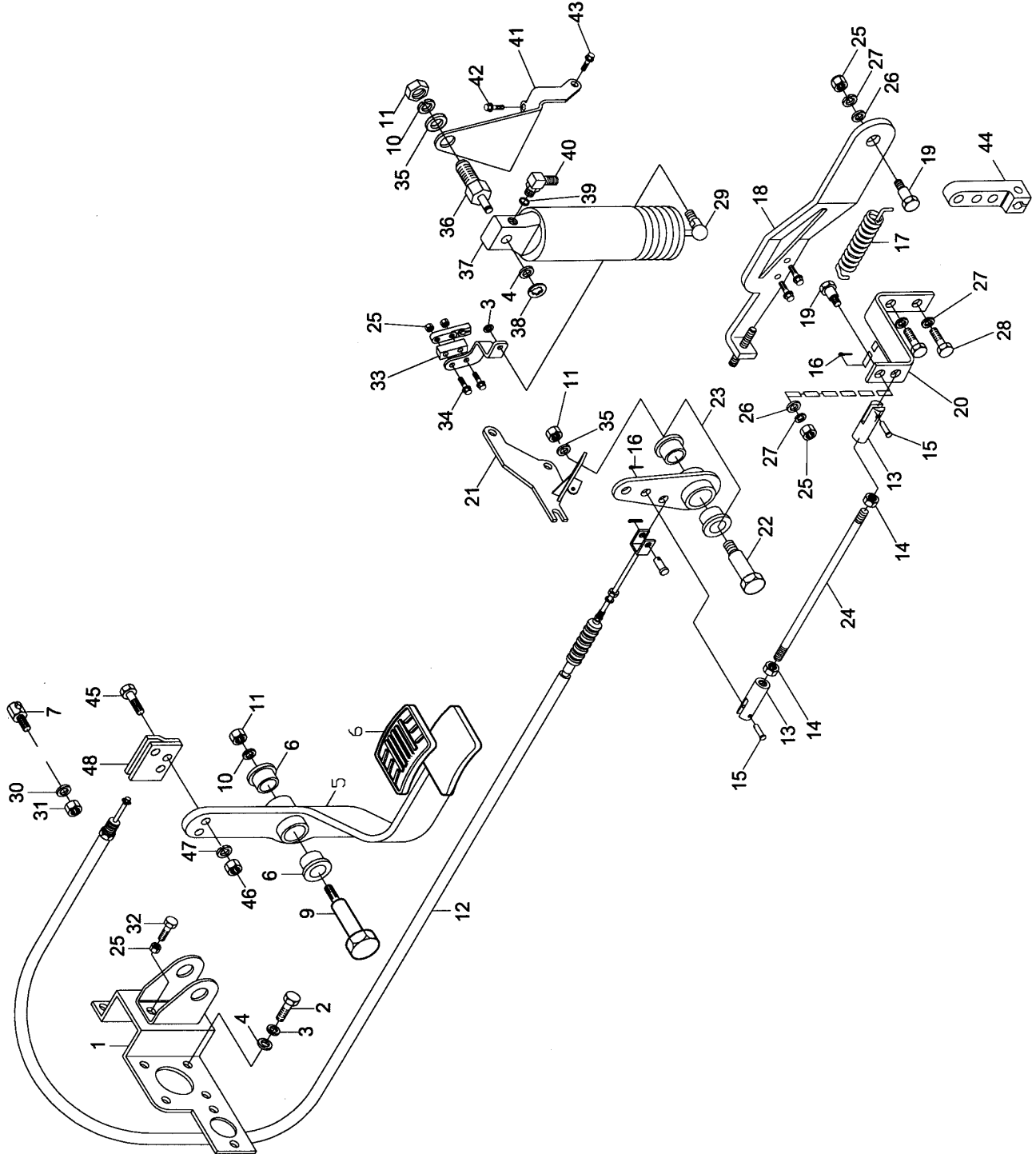
Motor kontrol sistemi

FUEL SYSTEM

Engine control system

Komp / Assy

52RS009318



PRO 522 (LHT/LHX)**YAKIT SİSTEMİ****FUEL SYSTEM****Komp / Assy****Motor kontrol sistemi****Engine control system****52RS009318**

Şek. Fig.	Parça no Part no	Parça Adı	Part Name	Mik. Qty	Seri No Serial No	Açıklamalar Remarks
1	52RS000578	Braket-KMPL.Gaz pedalı tespit	Bracket-ASSY.Accelerator pedal	1		
2	SH108201	Civata	Screw	6		
3	WL108002	Yaylı rondela	Washer, spring	7		
4	WA108051	Düz rondela	Washer, plain	7		
5	2K204389	Gaz pedalı, montajlı-KMPL.	Accelerator pedal, mount-ASSY.	1	CH00613-	
5	52RS011109	Gaz pedalı, montajlı-KMPL.	Accelerator pedal, mount-ASSY.	1	CH-00613	
6	K5C6023	Naylon burç	Bush, plastic	2		
7	2K204121	Pim	Pin	1		
8	K5C8122	Pedal lastiği	Pad, pedal	1	CH00613-	
8	51RS801121	Pedal lastiği	Pedal rubber	1	CH-00613	
9	2K97493	Civata, gaz pedalı	Bolt, accelerator pedal	1		
10	WL110002	Yaylı rondela	Washer, spring	2		
11	NH110041	Somun	Nut	3		
12	52RS008545	Gaz teli-KMPL.	Cable, accelerator-ASSY.	1	CH00613-	
12	52RS010980	Gaz teli-KMPL.	Cable, accelerator-ASSY.	1	CH-00613	
13	52RS008412	Çatal	Fork	2		
14	NH108041	Somun	Nut	2		
15	52RS005222	Pim	Pin	2		
16	PS103121	Kopilya	Split pin	2		
17	52RS001067	Yay, hız limitör braket	Spring, speedo limiter bracket	1		(LHT)
17	2K97518	Yay, hız limitör braket	Spring, speed limiter bracket	1		(LHX)
18	52RS001207	Braket, hız limitörü	Bracket, speedo limiter	1		
19	2K97288	Pim	Pin	2		
20	52RS008547	Levy	Lever	1		
21	52RS008722	Braket, gaz teli bağlantı	Bracket, accelerator cable	1		
22	2K91575	Civata	Bolt	1		
23	52RS002535	Levy, montajlı-KMPL.	Lever, mounting-ASSY.	1		
24	52RS008549	Çubuk	Bar	1		ESKİ TİP/OLD TYPE
24	52RS002310	Çubuk	Bar	1		YENİ TİP/NEW TYPE
25	NH106041	Somun	Nut	2		
26	WA106041	Düz rondela	Washer, plain	2		
27	WL106002	Yaylı rondela	Washer, spring	4		
28	SH106201	Civata	Screw	2		
29	2K58499	Küresel mafsals	Ball, joint	1		
30	WA106001	Düz rondela	Washer, plain	1		
31	NV106041	Sıkmalı somun	Nut, lock	1		
32	SH106121	Civata	Screw	1		
33	2K204547	Levy montajlı-KMPL.	Lever, mounting-ASSY.	1		
34	FT106251	Şapkalı civata	Cap screw	2		
35	WA110061	Düz rondela	Washer, plain	2		
36	2K204539	Pim	Pin	1		
37	5K54059	Motor kontrol silindiri	Cylinder, exhaust brake cont.	1		
38	CR120085	Segman	Circlip	1		
39	5K97439	Bilezik ve O-Ring	Ring & O-Ring	1		
40	5K97474	Dirsek	Elbow	1		
41	2K204559	Braket, montajlı-KMPL.	Bracket, mounting-ASSY.	1		
42	FT106201	Şapkalı civata	Cap screw	2		
43	FC106091	Şapkalı civata	Cap screw	1		
44	57RS302909	Braket, enjektör pompa stop	Bracket, injector pump stop	1		YENİ TİP/NEW TYPE
45	SH105251	Civata	Screw	2	CH-00613	
46	NH105041	Somun	Nut	2	CH-00613	
47	WL105002	Yaylı rondela	Washer, spring	2	CH-00613	
48	52RS010948	Braket	Bracket	1	CH-00613	

PRO 522 (LHT/LHX)**YAKIT SİSTEMİ**

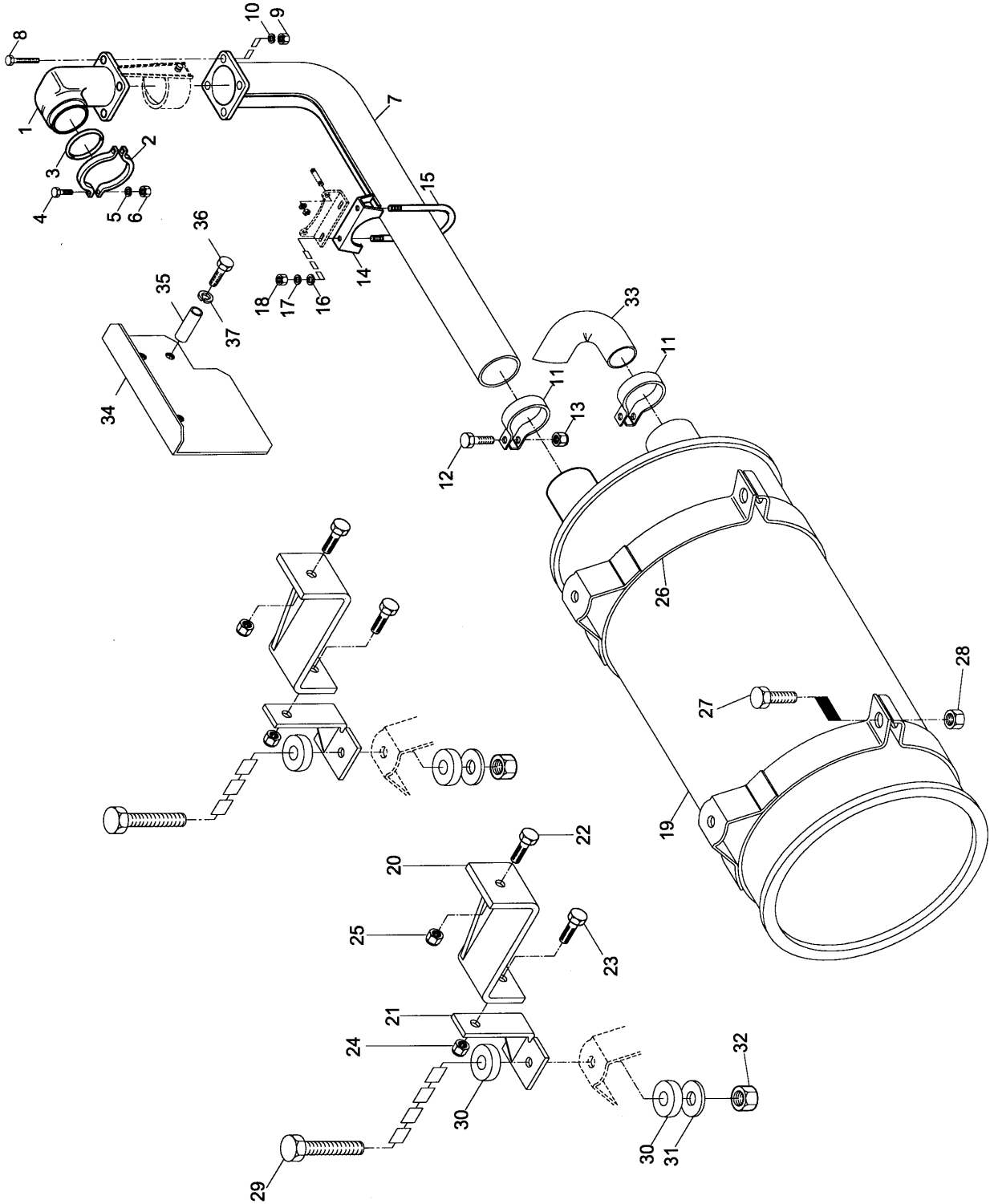
Egzoz sistemi

FUEL SYSTEM

Exhaust system

Komp / Assy

52RS009327



PRO 522 (LHT/LHX)**YAKIT SİSTEMİ****FUEL SYSTEM****Komp / Assy****Egzoz sistemi****Exhaust system****52RS009327**

Şek. Fig.	Parça no Part no	Parça Adı	Part Name	Mik. Qty	Seri No Serial No	Açıklamalar Remarks
1	2K10390	Dirsek, turbo çıkış	Elbow, turbo outlet	1		
2	2K11251	Egzoz fren kelepçesi	Clamp, exhaust brake	1		
3	2K12349	Conta, turbo dirsek	Gasket, turbo elbow	1		
4	BH108081	Cıvata	Bolt	2		
5	WL108002	Yaylı rondela	Washer, spring	2		
6	NH108041	Somun	Nut	2		
7	52RS007490	Egzoz ön borusu	Exhaust front pipe	1		
8	BH606321	Cıvata	Bolt	4		
9	NH606041	Somun	Nut	4		
10	WL600062	Yaylı rondela	Washer, spring	4		
11	191297	Kelepçe, egzoz ön borusu	Clamp, exhaust front tube	2		
12	SH110401	Cıvata	Screw	1		
13	NV110041	Sıkmalı somun	Nut, lock	1		
14	2K206853	Kelepçe, U-Cıvata bağlantı	Clamp, U-Bolt mounting	1		
15	2K206852	U-Cıvata	U-Bolt	1		
16	WA110061	Düz rondela	Washer, plain	2		
17	WL110002	Yaylı rondela	Washer, spring	2		
18	NH110041	Somun	Nut	2		
19	52RS005817	Susturucu-KMPL.	Silencer-ASSY.	1		(HAVA SÜSPANSİYONLU)
19	52RS008817	Susturucu-KMPL.	Silencer-ASSY.	1		
20	52RS005461	Braket, şasi bağlantı	Bracket, chassis mounting	2		ESKİ TİP/OLD TYPE
20	52RS012890	Braket, şasi bağlantı	Bracket, chassis mounting	2		YENİ TİP/NEW TYPE
21	52RS008762	Braket,susturucu şasi bağlantı	Bracket, silencer chassis	2		ESKİ TİP/OLD TYPE
21	52RS005448	Braket, susturucu askı	Bracket, silencer hanger	2		YENİ TİP/NEW TYPE
22	SH112401	Cıvata	Screw	2		
23	FS110251	Şapkalı cıvata	Cap screw	2		
24	FX110041	Şapkalı somun	Cap nut	2		
25	NV112041	Sıkmalı somun	Nut, lock	2		
26	2K207647	Kelepçe, egzoz susturucu	Clamp, exhaust silencer	2		ESKİ TİP/OLD TYPE
26	52RS010118	Kelepçe, egzoz susturucu	Clamp, exhaust silencer	2		(HAVA SÜSPANSİYONLU)
26	52RS013183	Kelepçe, egzoz susturucu	Clamp, exhaust silencer	2		
27	BH108101	Cıvata	Bolt	2		
28	NV108041	Sıkmalı somun	Nut, lock	2		
29	BH116141	Cıvata	Bolt	2		
30	2K202882	Lastik takoz	Rubber cushion	4		
31	K5E4091	Özel rondela	Special washer	2		
32	NV116041	Sıkmalı somun	Nut, lock	2		
33	52RS007491	Kuyruk borusu	Tail pipe	1		
34	52RS008810	Isı sacı-KMPL.	Heating sheet-ASSY.	1	CH-00770	
35	K0C4024	Mesafe parçası	Spacer	3	CH-00770	
36	BH108161	Cıvata	Bolt	3	CH-00770	
37	WL108002	Yaylı rondela	Washer, spring	3	CH-00770	

PRO 522 (LHT/LHX)**YAKIT SİSTEMİ**

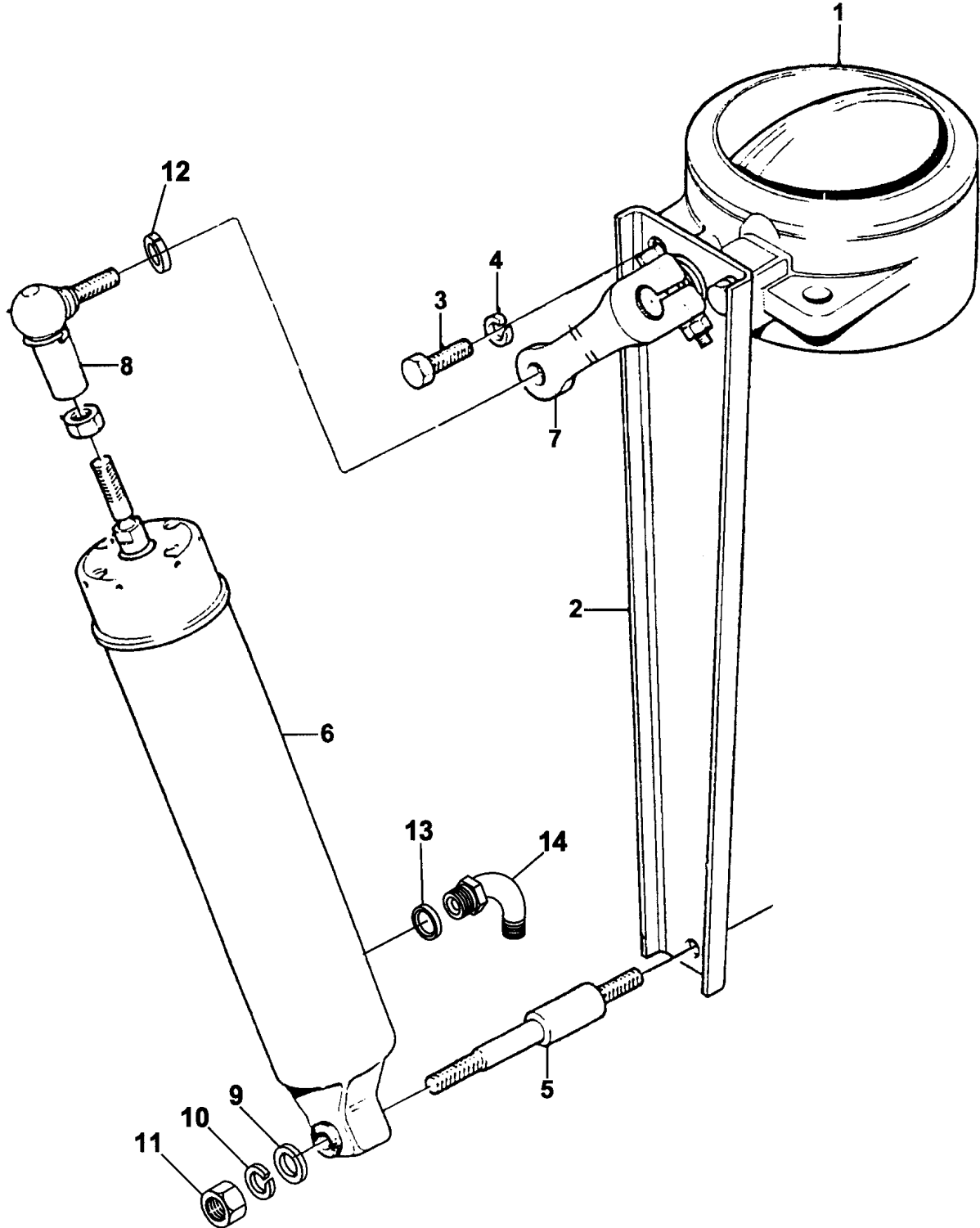
Egzoz fren silindiri

FUEL SYSTEM

Exhaust brake cylinder

Komp / Assy

2K67173J



PRO 522 (LHT/LHX)**YAKIT SİSTEMİ****FUEL SYSTEM****Komp / Assy****Egzoz fren silindiri****Exhaust brake cylinder****2K67173J**

Şek. Fig.	Parça no Part no	Parça Adı	Part Name	Mik. Qty	Seri No Serial No	Açıklamalar Remarks
1	2K202201	Egzoz freni-KMPL.	Exhaust brake-ASSY.	1	CH00259-	
1	52RS009766	Egzoz freni-KMPL.	Exhaust brake-ASSY.	1	CH-00259	
2	2K12637	Braket, egzoz freni	Bracket, exhaust brake	1		
3	SH106161	Cıvata	Screw	2		
4	WL600052	Yaylı rondela	Washer, spring	2		
5	2K202198	Mil	Connection part	1		
6	2K54058	Egzoz freni hava silindiri	Cylinder, exhaust brake	1		
7	2K202197	Levyeye	Lever	1		
8	2K58499	Küresel mafsalsal	Ball, joint	1		
9	PWZ204	Düz rondela	Washer, plain	1		
10	WL106002	Yaylı rondela	Washer, spring	1		
11	NH106041	Somun	Nut	1		
12	WL108002	Yaylı rondela	Washer, spring	1		
13	5K97439	Bilezik ve O-Ring	Ring & O-Ring	1		
14	5K97474	Dirsek	Elbow	1		

PRO 522 (LHT/LHX)**YAKIT SİSTEMİ**

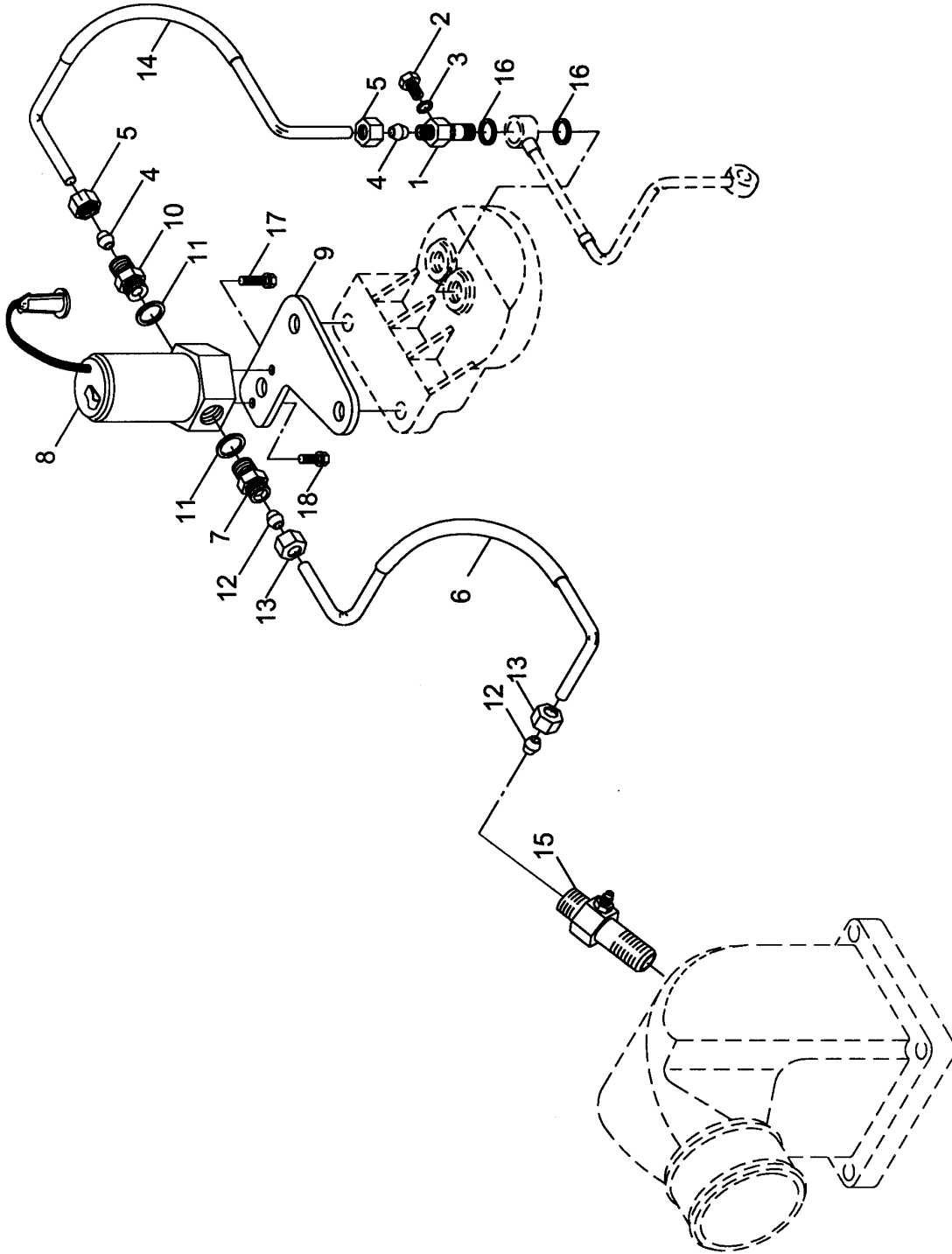
Termostart ünitesi

FUEL SYSTEM

Thermostart unit

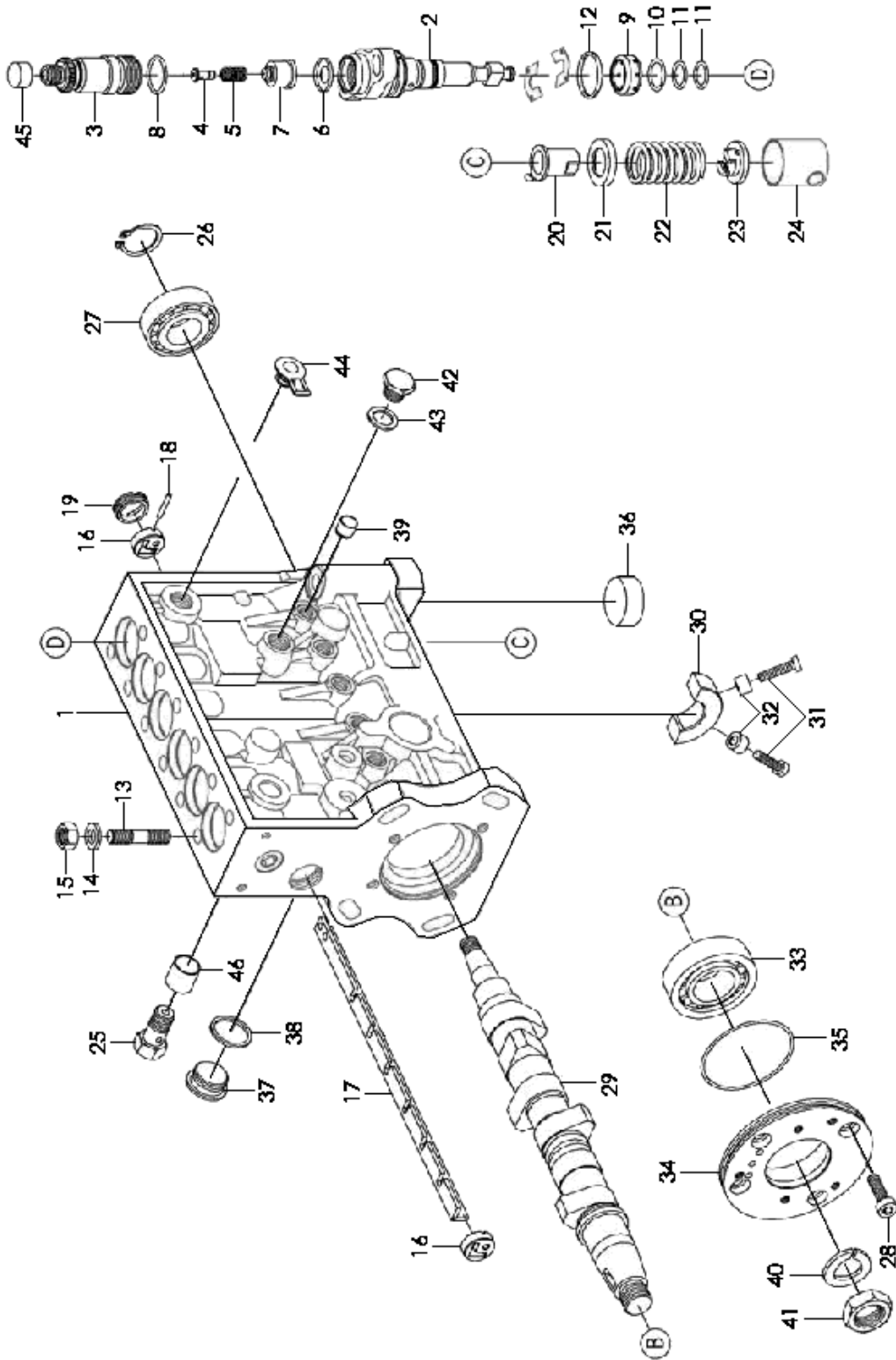
Komp / Assy

522OTOLM100R



PRO 522 (LHT/LHX)**YAKIT SİSTEMİ****FUEL SYSTEM****Komp / Assy****Termostart ünitesi****Thermostart unit****522OTOLM100R**

Şek. Fig.	Parça no Part no	Parça Adı	Part Name	Mik. Qty	Seri No Serial No	Açıklamalar Remarks
1	2K16000	Banjo, adaptör	Banjo, adapter	1		
2	2K14556	Özel cıvata	Special bolt	1		
3	9P900366	Rondela	Washer	1		
4	2K12208	Çekirdek	Ferrule	2		
5	2K14533	Somun rakor	Nut, connection	2		
6	9P902983	Boru-KMPL.	Pipe-ASSY.	1		
7	2K14534	Rakor	Connector	1		
8	9P901327	Solenoid	Solenoid	1		
9	9P900370	Braket	Bracket	1		
10	2K98896	Rakor	Connector	1		
11	9P901633	Düz rondela	Washer, plain	1		
12	2K98898	Çekirdek	Ferrule	2		
13	2K98897	Somun rakor	Nut connector	2		
14	9P901572	Hortum-KMPL.	Hose-ASSY.	1		
15	9P901835	Termostart ünitesi	Thermostart unit	1		
16	11994	Bakır rondela	Washer, copper	2		
17	9P900262	Cıvata	Bolt	1		
18	9P917745	Cıvata	Bolt	1		

PRO 522 (LHT/LHX)**YAKIT SİSTEMİ****FUEL SYSTEM****Komp / Assy****Enjektör pompa detayları****Injection pump details****522OTOLM100Q**

PRO 522 (LHT/LHX)**YAKIT SİSTEMİ****FUEL SYSTEM****Komp / Assy****Enjektör pompa detayları****Injection pump details****522OTOLM100Q**

Şek. Fig.	Parça no Part no	Parça Adı	Part Name	Mik. Qty	Seri No Serial No	Açıklamalar Remarks
1	9P919898	Pompa gövdesi	Pump housing	1		
2	9P919899	Plancır	Plunger	1		
3	9P919900	Dağıtım valfi	Delivery	1		
4	9P919901	Yay	Spring	1		
5	9P919902	Baskı yayı	Compression spring	1		
6	9P919829	Conta	Gasket	1		
7	9P919903	Basınç valfi	Pressure valve	1		
8	9P919831	O-Ring	O-Ring	1		
9	9P919832	Kapsül	Capsule	1		
10	9P919833	Tutucu	Retainer	1		
11	9P919834	O-Ring	O-Ring	1		
12	9P919835	O-Ring	O-Ring	1		
13	9P919836	Pim	Threaded pin	1		
14	9P919837	Düz rondela	Washer, plain	1		
15	9P919838	Somun	Nut	1		
16	9P919839	Yatak kovani	Guide bushing	1		
17	9P919840	Kremayer kolu	Control rod	1		
18	9P919841	Pim	Straight pin	1		
19	9P919842	Vidalı halka	Threaded ring	1		
20	9P919843	Kontrol manşonu	Control sleeve	1		
21	9P919844	Yay tablası	Spring seat	1		
22	9P919845	Baskı yayı	Compression spring	1		
23	9P919846	Yay tablası	Spring seat	1		
24	9P919847	İtici	Roller tappet	1		
25	9P919497	Taşırma valfi	Overflow valve	1		
26	9P919848	Emniyet segmanı	Circlip	1		
27	9P919904	Masuralı rulman	Roller bearing	1		
28	9P919850	Cıvata	Screw	1		
29	9P919905	Kam mili	Camshaft	1		
30	9P919852	Ana yatak	Main bearing	1		
31	9P919853	Cıvata	Screw	1		
32	9P919854	Ara halka	Spacer sleeve	1		
33	9P919855	Rulman	Roller bearing	1		
34	9P919856	Rulman oturma pleyti	Bearing and plate	1		
35	9P919857	O-Ring	O-Ring	1		
36	9P919858	Kapsul	Capsule	1		
37	9P919859	Tapa	Plug	1		
38	9P919786	Keçe	Flat seal ring	1		
39	9P919860	Kapsul	Capsule	1		
40	9P919861	Yaylı rondela	Washer, spring	1		
41	9P919862	Somun	Nut	1		
42	9P919863	Tapa	Screw plug	1		
43	9P919864	Keçe	Flat seal ring	1		
44	9P919866	Koruyucu kapak	Protective cap	1		
45	9P919906	Koruyucu kapak	Protection cap	1		
45	9P919869	Koruyucu kapak	Protective cap	1		(RBLA)
46	9P919868	Koruyucu manşon	Protection sleeve	1		

PRO 522 (LHT/LHX)**YAKIT SİSTEMİ**

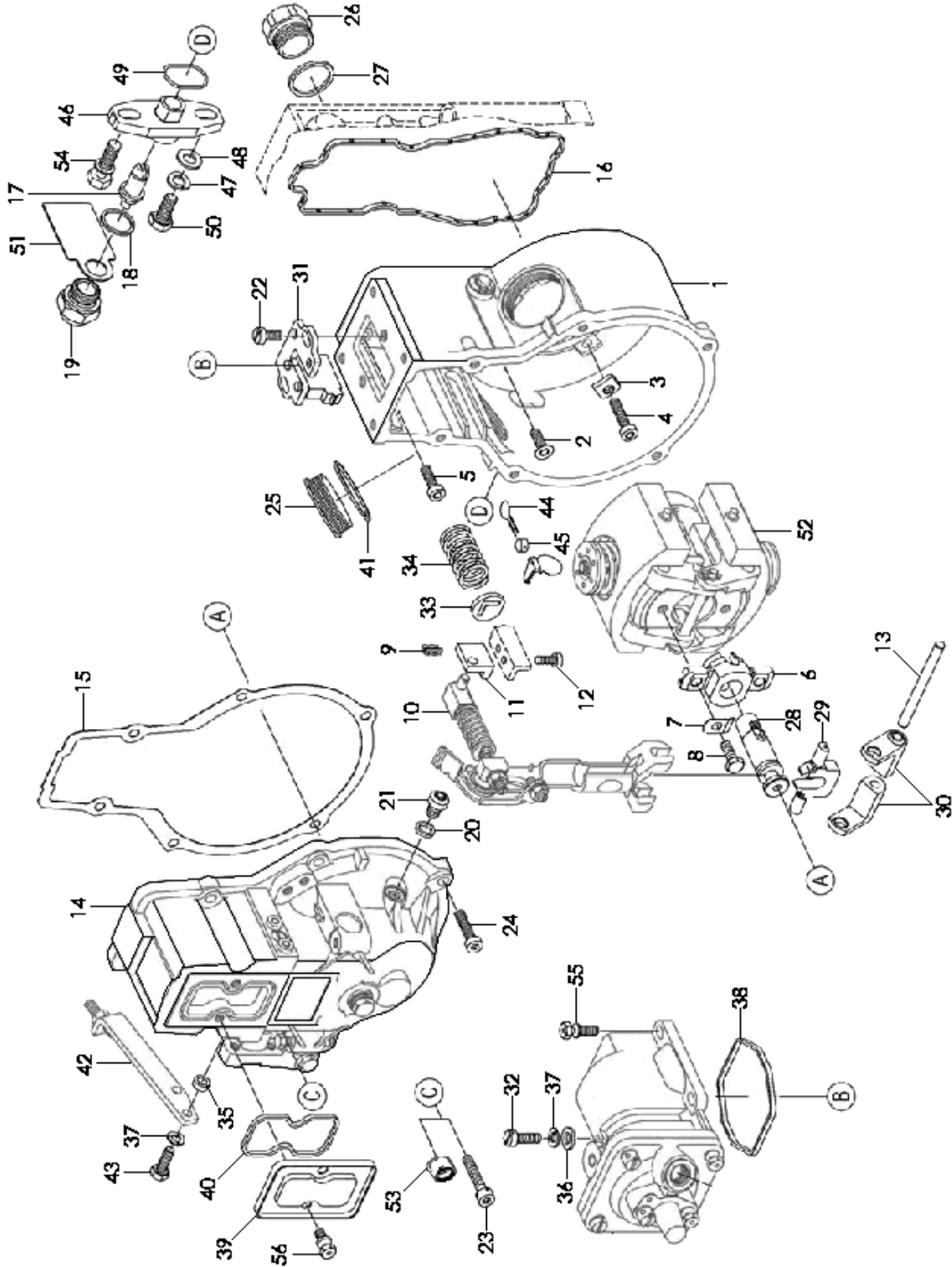
Mekanik governor

FUEL SYSTEM

Mechanical governor

Komp / Assy

522OTOLM100W



PRO 522 (LHT/LHX)

YAKIT SİSTEMİ

FUEL SYSTEM

Komp / Assy

Mekanik governor

Mechanical governor

522OTOLM100W

Şek. Fig.	Parça no Part no	Parça Adı	Part Name	Mik. Qty	Seri No Serial No	Açıklamalar Remarks
1	9P919907	Governor gövdesi	Governor housing	1		
2	9P919761	Vida	Screw	1		
3	9P919762	Rondela	Backing plate	1		
4	9P919763	Vida	Bolt	1		
5	9P919908	Vida	Screw	1		
6	9P919765	Burç	Guide bushing	1		
7	9P919766	Rondela	Tab washer	1		
8	9P919767	Cıvata	Screw	1		
9	9P919768	Tutucu yay	Retaining spring	1		
10	9P919769	Çatal	Link fork	1		
11	9P919770	Tutucu	Strap	1		
12	9P919771	Cıvata	Screw	1		
13	9P919772	Düz pim	Straight pin	1		
14	9P919909	Governor kapağı	Governor cover	1		
15	9P919774	Conta	Gasket	1		
16	9P919775	Keçe	Seal ring	1		
17	9P919776	Kilitleme pimi	Locking bolt	1		
18	9P919777	Keçe	Flat seal ring	1		
19	9P919778	Somun	Nut	1		
20	9P919779	Keçe	Flat seal ring	1		
21	9P919780	Cıvata	Screw	1		
22	9P919781	Cıvata	Screw	1		
23	9P919782	Cıvata	Screw	1		
24	9P919783	Cıvata	Screw	1		
25	9P919784	Tapa	Screw plug	1		
26	9P919896	Tapa, vidalı	Screw plug	1		
27	9P919786	Keçe	Flat seal ring	1		
28	9P919790	Pim	Bearing pin	1		
29	9P919791	Kovan	Cardan universal joint	1		
30	9P919792	Kol	Swivelling lever	1		
31	9P919897	Braket, tam yük stoplama	Full, load stop	1		
32	9P919794	Vida	Screw	1		
33	9P919795	Yay tablası	Spring seat	1		
34	9P919796	Baskı yayı	Compression spring	1		
35	9P919797	Ara halka	Intermediate ring	1		
36	9P919798	Düz rondela	Washer, plain	1		
37	9P919799	Yaylı rondela	Washer, spring	1		
38	9P919801	Keçe	Seal ring	1		
39	9P919802	Kapak	Cover	1		
40	9P919803	Keçe	Seal ring	1		
41	9P919804	Conta	Gasket	1		
42	9P919805	Stop kolu	Stop	1		
43	9P919806	Cıvata	Screw	1		
44	9P919807	Kopilya	Metal seal strip	1		
45	9P919808	Keçe	Lead seal	1		
46	9P919809	Bağlantı flanşı	Connecting flange	1		(2.50 mm.)
46	9P919810	Bağlantı flanşı	Connecting flange	1		(2.70 mm.)
46	9P919811	Bağlantı flanşı	Connecting flange	1		(2.90 mm.)
47	9P919812	Yaylı rondela	Washer, spring	1		
48	9P919813	Düz rondela	Washer, plain	1		
49	9P919814	O-Ring	O-Ring	1		
50	9P919815	Cıvata	Screw	1		
51	9P919910	Pleyt	Plate	1		
51	9P919816	Tanıtım plakası	Reference plate	1		

PRO 522 (LHT/LHX)**YAKIT SİSTEMİ**

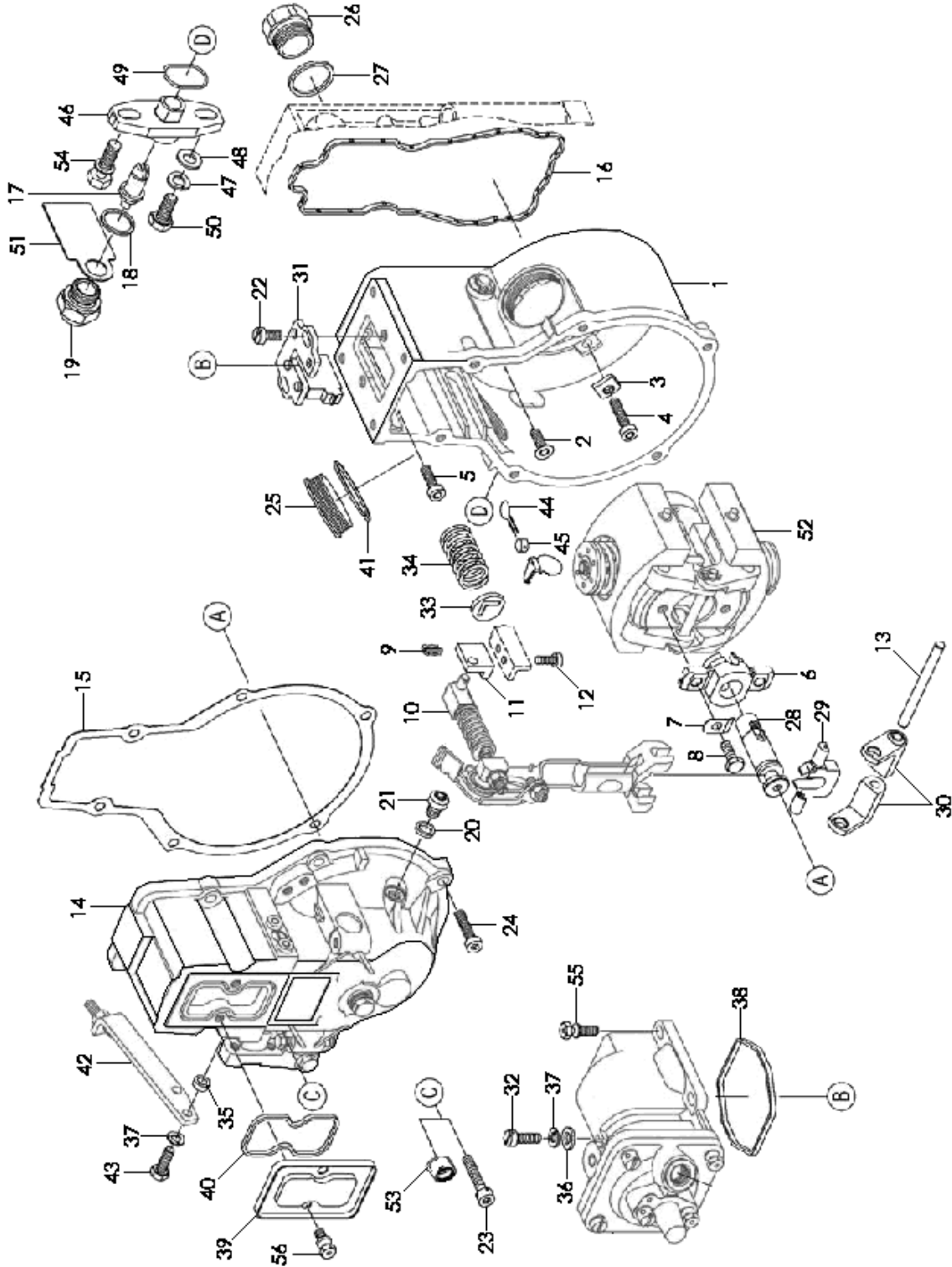
Mekanik governor

FUEL SYSTEM

Mechanical governor

Komp / Assy

522OTOLM100W



PRO 522 (LHT/LHX)**YAKIT SİSTEMİ****FUEL SYSTEM****Komp / Assy****Mekanik governor****Mechanical governor****522OTOLM100W**

52	9P919911	Merkez ağırlık	Flywight	1	
53	9P919912	Kapak	Cap	1	(MAVİ/BLUE)
53	9P919913	Kapak	Cap	1	(KIRMIZI/RED)
54	9P919819	Cıvata	Screw	1	
55	9P919820	Cıvata	Screw	1	
56	9P919821	Cıvata	Screw	1	

PRO 522 (LHT/LHX)**DEBRİYAJ SİSTEMİ****CLUTCH SYSTEM**

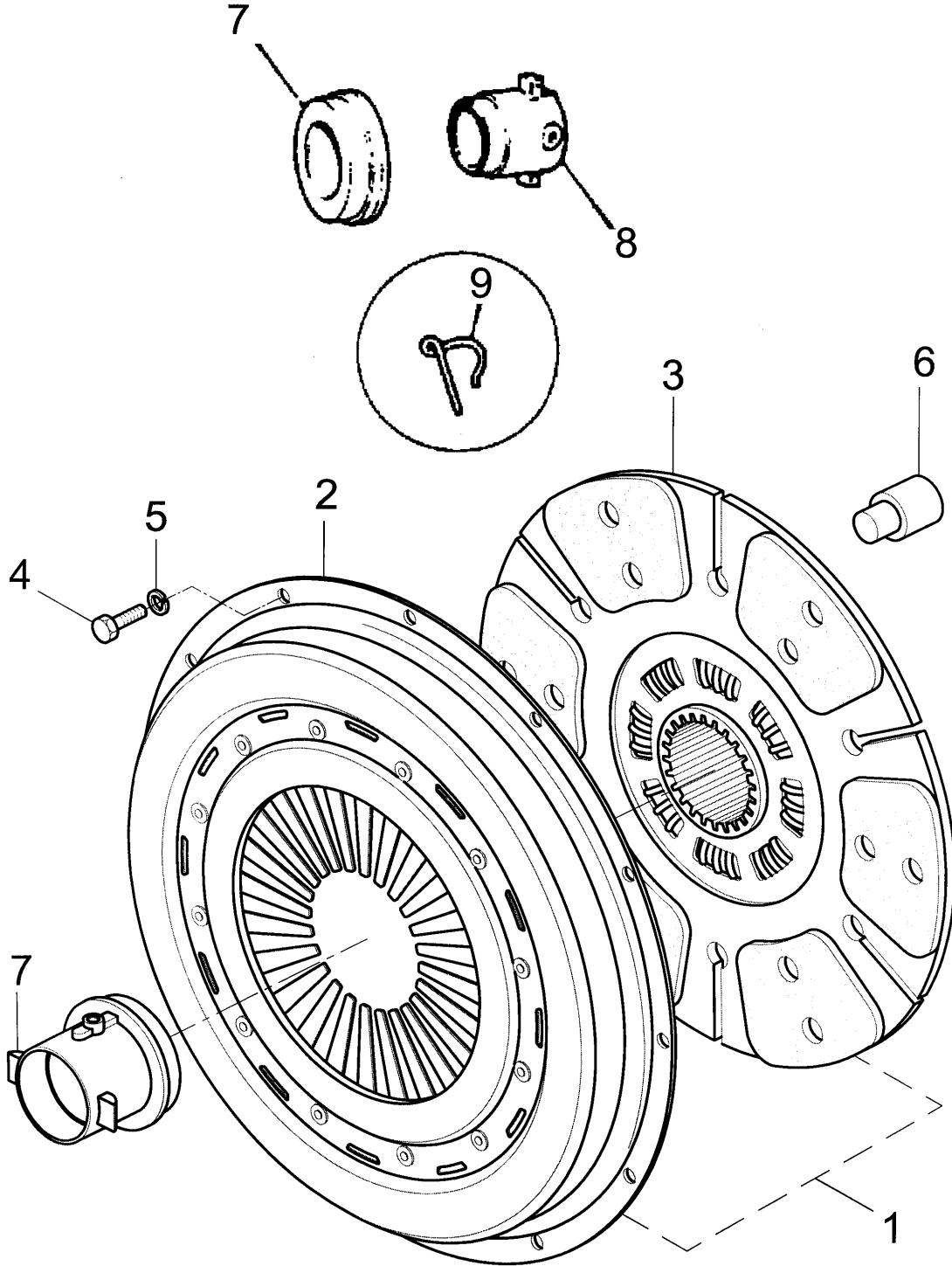
Parça Part No	Parça Adı	Part Name	Sayfa Page
52RS000097B	Debriyaj	Clutch	1
4K207419A	Debriyaj muhafazası	Clutch housing	2
52RS001842C	Debriyaj kontrol sistemi	Clutch control system	3

PRO 522 (LHT/LHX)**DEBRİYAJ SİSTEMİ****CLUTCH SYSTEM****Komp / Assy**

Debriyaj

Clutch

52RS000097B



PRO 522 (LHT/LHX)**DEBRİYAJ SİSTEMİ****CLUTCH SYSTEM****Komp / Assy****Debriyaj****Clutch****52RS000097B**

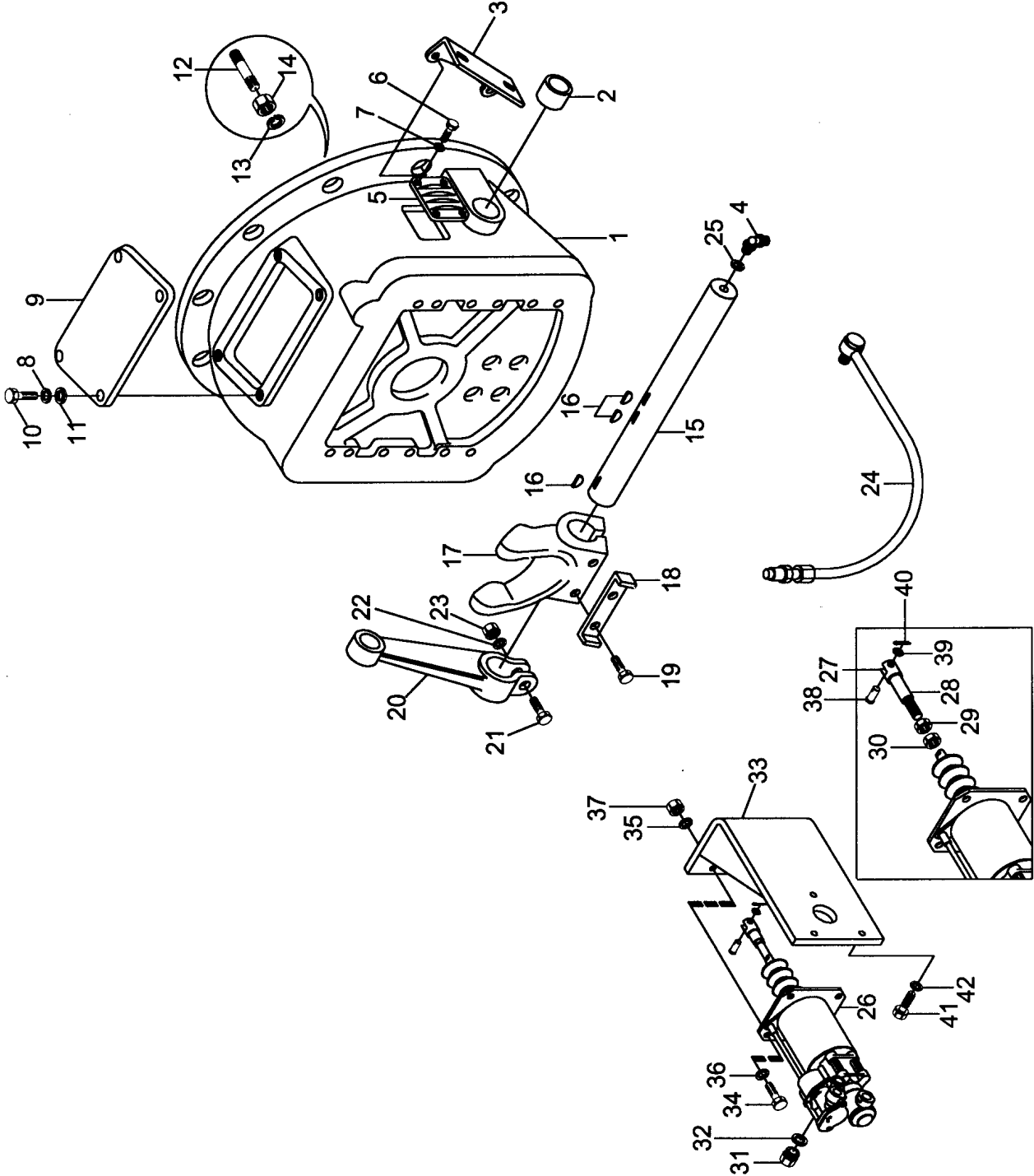
Şek. Fig.	Parça no Part no	Parça Adı	Part Name	Mik. Qty	Seri No Serial No	Açıklamalar Remarks
1	4K205878	Baskı ve disk-KMPL.	Cover,clutch driven plate-ASSY	1		
2	4K205490	Baskı	Clutch plate	1		
3	4K205493	Disk, seramik	Driven plate	1		
4	SH505061	Cıvata	Screw	9		
5	WL600052	Yaylı rondela	Washer, spring	9		
6	2K91836	Pim	Pin	3		
7	4K205491	Debriyaj rulmanı	Clutch bearing	1		(LHT)
7	4K87758	Debriyaj rulmanı	Clutch bearing	1		(LHX)
8	86K1895	Burç-Debriyaj baskı/disk	Bush-Clutch cover/driver plate	1		
9	61K5648	Tutucu yay	Spring, retain	2		

PRO 522 (LHT/LHX)**DEBRİYAJ SİSTEMİ****CLUTCH SYSTEM****Komp / Assy**

Debriyaj muhafazası

Clutch housing

4K207419A



PRO 522 (LHT/LHX)**DEBRİYAJ SİSTEMİ****CLUTCH SYSTEM****Komp / Assy****Debriyaj muhafazası****Clutch housing****4K207419A**

Şek. Fig.	Parça no Part no	Parça Adı	Part Name	Mik. Qty	Seri No Serial No	Açıklamalar Remarks
1	4K10000	Debriyaj muhafazası	Clutch housing	1		(LHT)
1	54RS410026	Debriyaj muhafazası	Clutch housing	1		(LHX)
2	4K10792	Burç	Bushing	2		
3	2K208430	Braket-Egzoz taşıyıcı	Bracket-Exhaust carrier	1		
4	UHN490	Gresörlük	Greaser	3		
5	4K12641	Havalandırma kapağı	Ventilation cover	2		
6	SH604041	Cıvata	Screw	4		
7	WL600042	Yaylı rondela	Washer, spring	4		
8	WL600052	Yaylı rondela	Washer, spring	4		
9	K8E8001	Üst kapak-KMPL.	Cover, upper-ASSY.	1		
10	SH505061	Cıvata	Screw	4		
11	WA108051	Düz rondela	Washer, plain	4		
12	9P900212	Saplama	Stud	12		
13	WL110002	Yaylı rondela	Washer, spring	12		
14	NH110041	Somun	Nut	12		
15	4K90040	Debriyaj mili	Shaft, clutch	1		
16	4K58280	Kama	Key	3		
17	61K5646	Debriyaj çatalı	Fork, clutch releasing	1		(LHT)
17	52RS002304	Debriyaj çatalı	Clutch fork	1		(LHX)
18	61K5647	Kilit sacı	Locking plate	1		
19	BH605141	Cıvata	Bolt	2		
20	4K10083	Levye, debriyaj ayırma	Lever, clutch releasing	1		
21	BH606161	Cıvata	Bolt	1		
22	WL600062	Yaylı rondela	Washer, spring	1		
23	NH606041	Somun	Nut	1		
24	K8E8004	Hortum, gresörlük	Hose, greaser	1		
25	11F123	Rondela	Washer	2		
26	4K85767	Debriyaj yardımcı silindiri	Cylinder slave, clutch	1		
27	4K87635	Debriyaj silindir çatalı	Fork, slave cylinder	1		
28	4K87636	Adaptör çubuk	Rod, adapter	1		
29	NH606041	Somun	Nut	1		
30	NH112041	Somun	Nut	1		
31	4K201444	Ara adaptör	Adapter, intermediate	1		
32	18671	Bakır rondela	Washer	1		
33	4K88861	Braket, yardımcı silindir	Bracket, cylinder	1		
34	SH605101	Cıvata	Screw	4		
35	WA108051	Düz rondela	Washer, plain	4		
36	WL600052	Yaylı rondela	Washer, spring	4		
37	NH605041	Somun	Nut	4		
38	4K98561	Pim	Pin	1		
39	WA110061	Düz rondela	Washer, plain	1		
40	PS606051	Kopilya	Split pin	1		
41	SH110301	Cıvata	Screw	3		
42	WL110002	Yaylı rondela	Washer, spring	3		

PRO 522 (LHT/LHX)**DEBRİYAJ SİSTEMİ**

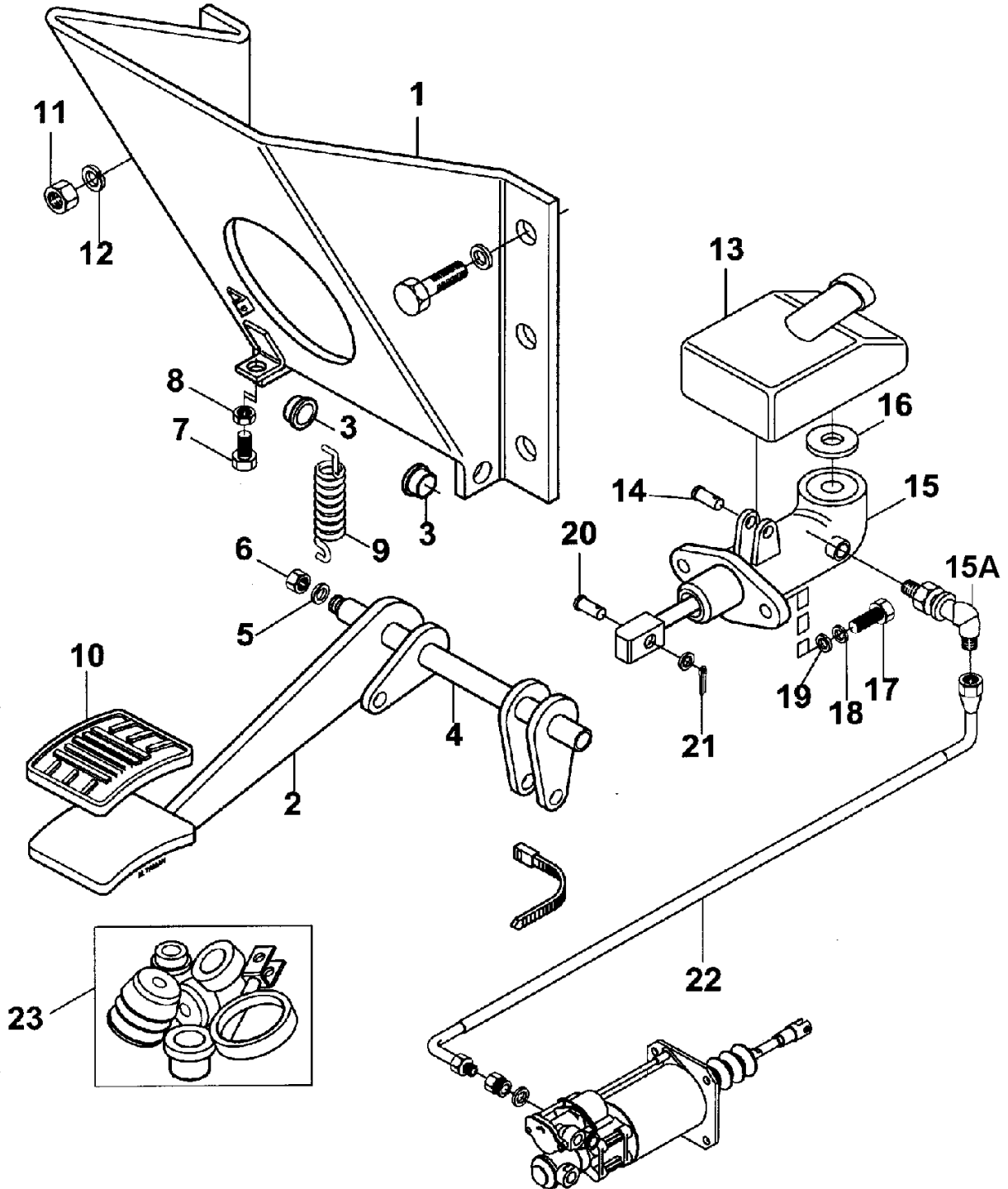
Debriyaj kontrol sistemi

CLUTCH SYSTEM

Clutch control system

Komp / Assy

52RS001842C



PRO 522 (LHT/LHX)**DEBRİYAJ SİSTEMİ****CLUTCH SYSTEM****Komp / Assy****Debriyaj kontrol sistemi****Clutch control system****52RS001842C**

Şek. Fig.	Parça no Part no	Parça Adı	Part Name	Mik. Qty	Seri No Serial No	Açıklamalar Remarks
1	52RS000584	Braket, debriyaj pedalı	Bracket, clutch pedal	1		
2	52RS000585	Debriyaj/Fren pedalı, montajlı	Clutch/Brake pedal, mounting	1		
3	4K54950	Plastik burç	Plastic bushing	2		
4	52RS000586	Mil, debriyaj pedalı	Shaft, clutch pedal	1		
5	WL110002	Yaylı rondela	Washer, spring	1		
6	NH110041	Somun	Nut	1		
7	SH108301	Cıvata	Screw	1		
8	NH108041	Somun	Nut	1		
9	CMK5474	Yay	Spring	1		
10	K5C8122	Pedal lastiği	Pad, pedal	1		ESKİ TİP/OLD TYPE
10	51RS801121	Pedal lastiği	Pedal rubber	1		YENİ TİP/NEW TYPE
11	NH108041	Somun	Nut	6		
12	WL108002	Yaylı rondela	Washer, spring	6		
13	4K98236	Debriyaj hidrolik deposu	Clutch hydraulic tank	1		
14	PA106201	Yarıklı pim	Slotted pin	1		
15	52RS000581	Debriyaj merkez silindiri-KMPL	Clutch, master cylinder-ASSY.	1		
15A	52RS000492	Dirsek, debriyaj merkezleme	Elbow, clutch master	1		
16	4K91832	Lastik conta	Gasket, rubber	1		
17	SH606081	Cıvata	Screw	2		
18	WL600062	Yaylı rondela	Washer, spring	2		
19	WA110061	Düz rondela	Washer, plain	3		
20	4K68614	Pim	Pin	1		
21	PS105201	Kopilya	Split pin	1		
22	52RS000365	Hortum, debriyaj	Hose, clutch	1		
23	4R202358	Merkez silindiri kiti	Cylinder, master kit	1		
*	4K58227	Mil	Shaft	1		
*	4K67843	Keçe	Seal ring	1		
*	4K58229	Keçe	Seal ring	1		
*	4K58233	Şim	Shim	1		
*	4K58231	Yay	Spring	1		
*	4K58119	Piston	Piston	1		
*	4K58228	Kapak	Cover	1		
*	4K67844	Keçe	Seal ring	1		
*	4K58230	Toz körüğü	Gaiter	1		
*	4K58231	Yay	Spring	1		

PRO 522 (LHT/LHX)**VİTES KUTUSU****GEARBOX**

Parça Part No	Parça Adı	Part Name	Sayfa Page
52RS007480A	Gövde (ZF 6S 850)	Housing (ZF 6S 850)	1
52RS007480B	Prizdirek mili&bağlantı pleyti	Input shaft & connection plate	2
52RS007480C	Grup mili	Layshaft	3
52RS007480D	Kamalı mil ve çıkış flanşı	Mainshaft & output flange	4
52RS007480E	Geri vites avara dişlisi	Reverse idler gear	5
52RS007480F	Vites değiştirme sistemi&bağl.	Gearshift system & connection	6
52RS007480G	Vites kontrol mekanizması	Gear control mechanism	7
57RS304030A	Ön ve orta gövde(6109)	Front&intermediate case(6109)	8
57RS304030B	Kamalı mil	Mainshaft	9
57RS304030C	Arka gövde	Rear case	10
57RS304030D	Grup mili	Layshaft	11
57RS304030E	Geri vites avara dişlisi	Reverse idler gear	12
57RS304030F	Prizdirek mili	Input shaft	13
57RS304030G	Planet dişli ünitesi	Planet gear unit	14
57RS304030H	Ön kapak	Front cover	15
57RS304030I	Vites seçici ünitesi	Selector unit	16
57RS304030J	Vites kontrol mekanizması	Remote control mechanism	17
57RS304030K	Regülatör ve filtre	Regulator & filter	18
57RS304030L	Hız kademe kontrol subabı	Speed range control valve	19
52RS008615	Vites kontrol sistemi	Gear control system	20
52RS001646YY	PTO	Power take off	21

PRO 522 (LHT/LHX)

VİTES KUTUSU

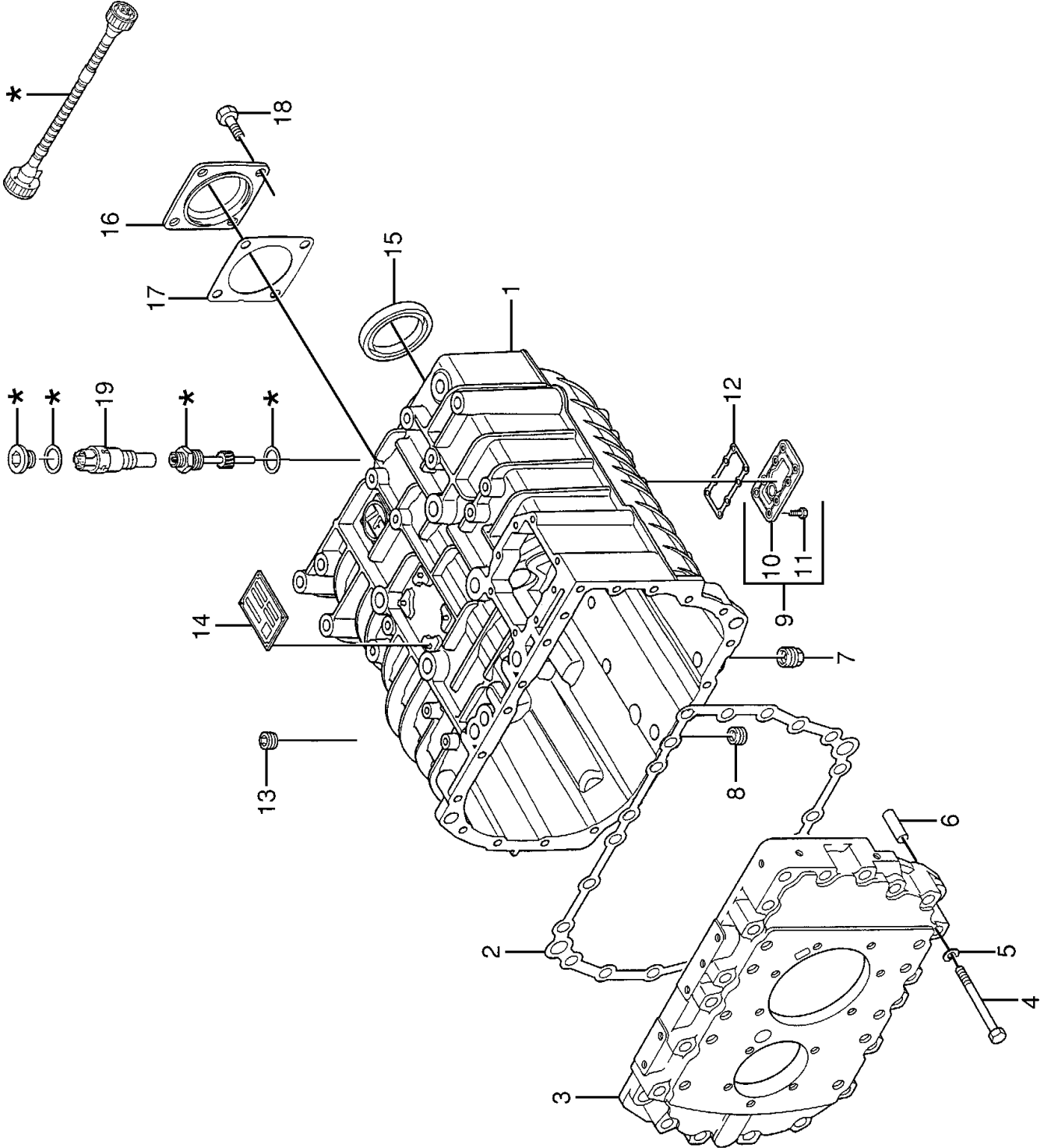
GEARBOX

Komp / Assy

Gövde (ZF 6S 850)

Housing (ZF 6S 850)

52RS007480A



PRO 522 (LHT/LHX)**VİTES KUTUSU****GEARBOX****Komp / Assy****Gövde (ZF 6S 850)****Housing (ZF 6S 850)****52RS007480A**

Şek. Fig.	Parça no Part no	Parça Adı	Part Name	Mik. Qty	Seri No Serial No	Açıklamalar Remarks
*	52RS007609	Vites kutusu-KMPL.	Gearbox-ASSY.	1		(LHX)(ZF6S850)
1-19	9P914700	Vites kutusu gövdesi-KMPL.	Gearbox housing-ASSY.	1		
1	9P914676	Gövde	Housing	1		
2	9P909279	Conta	Gasket	1		
3	9P914026	Bağlantı gövdesi	Connection housing	1		
4	9P914027	Altıgen cıvata	Hexagon screw	20		
5	9P904850	Rondela	Washer	20		
6	9P909280	Pim	Pin	2		
7	9P900397	Tapa	Plug	1		
8	9P900378	Tapa	Plug	1		
9	9P909282	Kapak-KMPL.	Cover-ASSY.	1		
10	9P909283	Kapak	Cover	1		
11	9P908055	Cıvata	Bolt	8		
12	9P909288	Conta	Gasket	1		
13	9P900383	Tapa	Plug	1		
14	9P900380	Pleyt	Plate	1		
15	9P914677	Kamalı mil keçesi	Seal ring	1		
16	9P900690	Kapak	Cover	1		
17	9P900691	Conta	Gasket	1		
18	9P909281	Cıvata	Bolt	4		
19	9P914678	Kilometre hız müşiri	Pulse sensor	1		

PRO 522 (LHT/LHX)**VİTES KUTUSU**

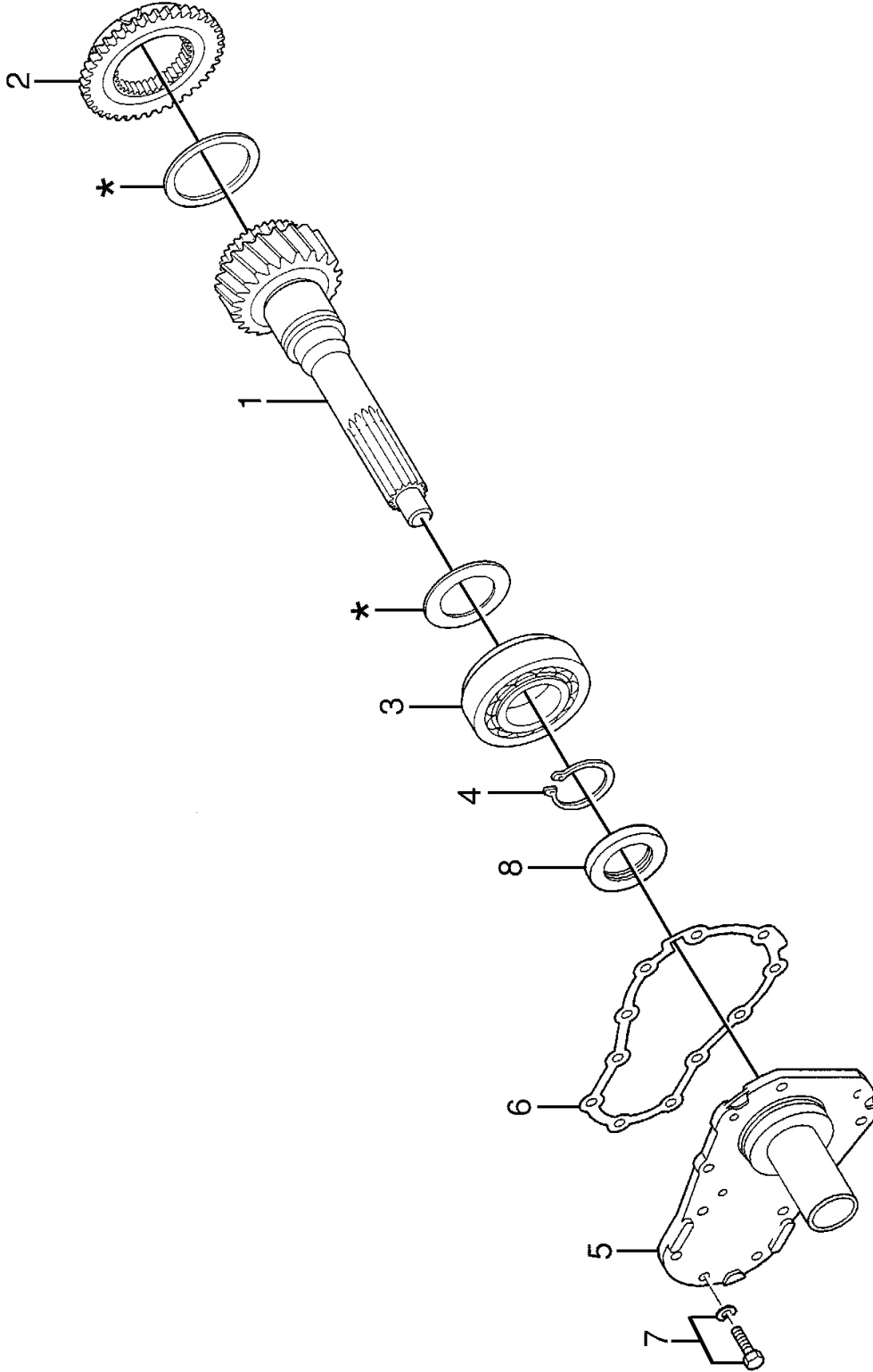
Prizdirek mili&bağlantı pleyti

GEARBOX

Input shaft & connection plate

Komp / Assy

52RS007480B



PRO 522 (LHT/LHX)**VİTES KUTUSU****GEARBOX****Komp / Assy****Prizdirek mili&bağlantı pleyti****Input shaft & connection plate****52RS007480B**

Şek. Fig.	Parça no Part no	Parça Adı	Part Name	Mik. Qty	Seri No Serial No	Açıklamalar Remarks
1-4	9P918401	Prizdirek mili-KMPL.	Input shaft-ASSY.	1		
1	9P918402	Prizdirek mili	Input shaft	1		
2	9P914035	Senkromeç flanşı	Synchronizer flange	1		
3	9P918403	Bilyalı rulman	Ball bearing	1		
4	9P914036	Tutucu segman	Retaining ring	1		
5-8	9P918404	Prizdirek kovani-KMPL.	Connection plate-ASSY.	1		
5	9P918405	Prizdirek kovani	Connection plate	1		
6	9P909252	Conta, prizdirek kovani	Gasket	1		
7	9P902064	Cıvata	Bolt	11		
8	9P900439	Keçe	Seal ring	1		

PRO 522 (LHT/LHX)

VİTES KUTUSU

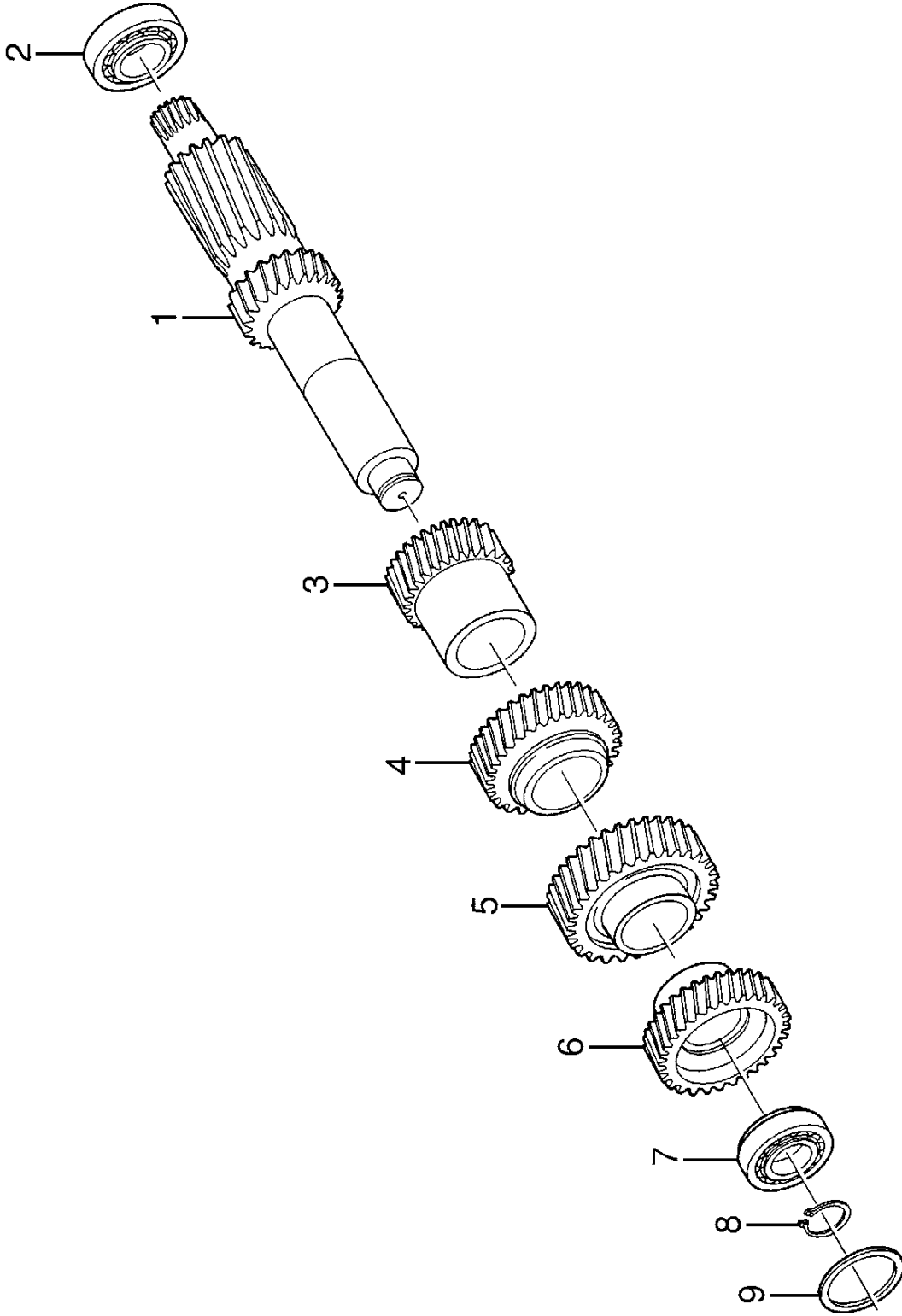
GEARBOX

Komp / Assy

Grup mili

Layshaft

52RS007480C



PRO 522 (LHT/LHX)**VİTES KUTUSU****GEARBOX****Komp / Assy****Grup mili****Layshaft****52RS007480C**

Şek. Fig.	Parça no Part no	Parça Adı	Part Name	Mik. Qty	Seri No Serial No	Açıklamalar Remarks
1-9	9P914010	Grup mili	Layshaft	1		
1	9P914038	Grup mili	Layshaft	1		
2	9P914680	Bilyalı rulman	Ball bearing	1		
3	9P914040	Helisel dişli	Helical gear	1		
4	9P914041	Helisel dişli	Helical gear	1		
5	9P914131	Helisel dişli	Helical gear	1		
6	9P914042	Helisel dişli	Helical gear	1		
7	9P909244	Bilyalı rulman	Ball bearing	1		
8	9P901944	Tutucu segman	Retaining ring	1		(40x1.75)
8	9P909024	Tutucu segman	Retaining ring	1		(40x1.7)
8	9P901945	Tutucu segman	Retaining ring	1		(40x1.65)
8	9P909018	Tutucu segman	Retaining ring	1		(40x1.6)
8	9P909025	Tutucu segman	Retaining ring	1		(40x1.55)
8	9P906450	Tutucu segman	Retaining ring	1		(40x1.5)
8	9P901245	Tutucu segman	Retaining ring	1		(40x1.45)
8	9P907600	Tutucu segman	Retaining ring	1		(40x1.4)
8	9P904053	Tutucu segman	Retaining ring	1		(40x1.35)
8	9P904716	Tutucu segman	Retaining ring	1		(40x1.3)
9	9P900456	Rondela	Washer	2		(A=2.20)
9	9P900460	Rondela	Washer	2		(A=2.00)
9	9P900465	Rondela	Washer	2		(A=1.75)
9	9P900466	Rondela	Washer	2		(A=1.70)
9	9P900467	Rondela	Washer	2		(A=1.65)
9	9P900468	Rondela	Washer	2		(A=1.60)
9	9P900469	Rondela	Washer	2		(A=1.55)
9	9P900470	Rondela	Washer	2		(A=1.50)
9	9P900471	Rondela, grup mili	Washer	2		(A=1.45)
9	9P900472	Rondela, grup mili	Washer	2		(A=1.40)
9	9P900473	Rondela, grup mili	Washer	2		(A=1.35)

PRO 522 (LHT/LHX)**VİTES KUTUSU**

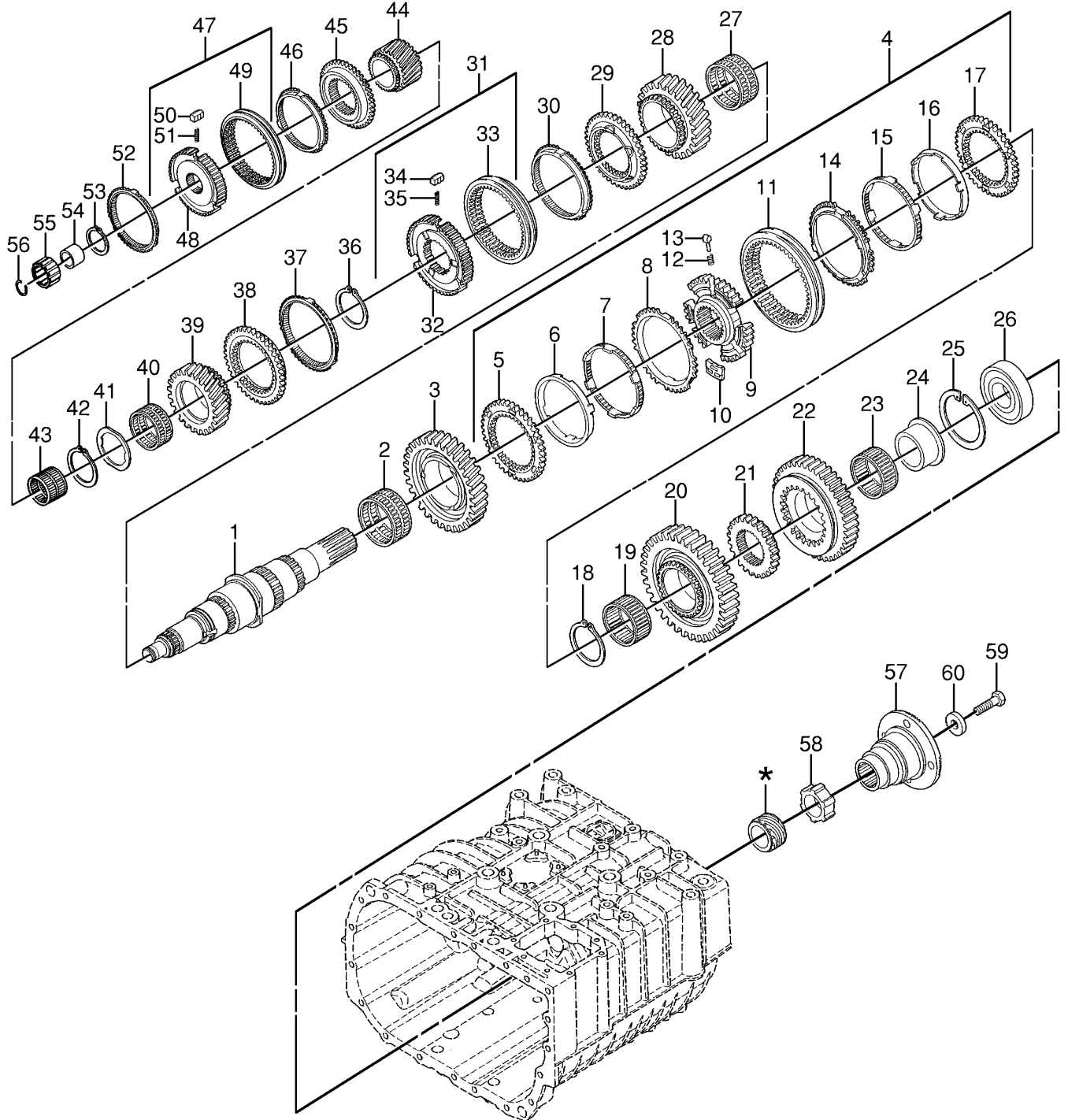
Kamalı mil ve çıkış flanşı

GEARBOX

Mainshaft & output flange

Komp / Assy

52RS007480D



PRO 522 (LHT/LHX)**VİTES KUTUSU****GEARBOX****Komp / Assy****Kamalı mil ve çıkış flanşı****Mainshaft & output flange****52RS007480D**

Şek. Fig.	Parça no Part no	Parça Adı	Part Name	Mik. Qty	Seri No Serial No	Açıklamalar Remarks
1-56	9P914011	Kamalı mil-KMPL.	Mainshaft-ASSY.	1		
1	9P914043	Kamalı mil	Main shaft	1		
2	9P914681	İğneli rulman	Needle bearing	1		
3	9P914044	2.Vites dişlisi	Helical gear	1		
4	9P918406	Senkromeç	Synchronizer	1		
5	9P914046	Senkromeç flanşı	Synchronizer flange	1		
6	9P914047	İç segman	Internal ring	1		
7	9P914048	İç segman	Internal ring	1		
8	9P914049	Senkromeç halkası	Synchronizer ring	1		
9	9P914050	Senkromeç göbeği	Synchronizer body	1		
10	9P908429	Bağlama parçası	Coupling element	3		
11	9P914051	Kayıcı kovan	Sliding sleeve	1		
12	9P900720	Baskı yayı	Compression spring	3		
13	9P902021	Baskı parçası	Pressure piece	3		
14	9P914049	Senkromeç halkası	Synchronizer ring	1		
15	9P914048	İç segman	Internal ring	1		
16	9P914047	İç segman	Internal ring	1		
17	9P914046	Senkromeç flanşı	Synchronizer flange	1		
18	9P914682	Tutucu segman	Retaining ring	1		(A=4.00)
18	9P914683	Tutucu segman	Retaining ring	1		(A=3.95)
18	9P914684	Tutucu segman	Retaining ring	1		(A=3.90)
18	9P914685	Tutucu segman	Retaining ring	1		(A=3.85)
18	9P914686	Tutucu segman	Retaining ring	1		(A=3.80)
19	9P914687	İğneli rulman	Needle bearing	1		
20	9P914058	1.Vites dişlisi	Spur gear	1		
21	9P914059	Senkromeç flanşı	Synchronizer flange	1		
22	9P909306	Geri vites dişlisi	Spur gear	1		
23	9P914687	İğneli rulman	Needle bearing	1		
24	9P909307	Kovan	Thrust bush	1		
25	9P909308	Tutucu segman	Retaining ring	1		(100x3)
25	9P909309	Tutucu segman	Retaining ring	1		(100x2.9)
25	9P909310	Tutucu segman	Retaining ring	1		(100x2.8)
25	9P909311	Tutucu segman	Retaining ring	1		(100x2.7)
25	9P909312	Tutucu segman	Retaining ring	1		(100x2.6)
26	9P914060	Bilyalı rulman	Ball bearing	1		
27	9P914688	İğneli rulman	Needle bearing	1		
28	9P914064	3.Vites dişlisi	Helical gear	1		
29	9P914065	Senkromeç flanşı	Synchronizer flange	1		
30	9P914066	Senkromeç halkası	Synchronizer ring	1		
31	9P914067	Senkromeç grubu	Synchronizer	1		
32	9P914068	Senkromeç göbeği	Synchronizer body	1		
33	9P914069	Kayıcı kovan	Sliding sleeve	1		
34	9P914070	Baskı parçası	Pressure piece	3		
35	9P914071	Baskı yayı	Compression spring	3		
36	9P914689	Tutucu segman	Retaining ring	1		(A=2.50)
36	9P914690	Tutucu segman	Retaining ring	1		(A=2.40)
36	9P914691	Tutucu segman	Retaining ring	1		(A=2.30)
36	9P914692	Tutucu segman	Retaining ring	1		(A=2.20)
37	9P914066	Senkromeç halkası	Synchronizer ring	1		
38	9P914072	Senkromeç flanşı	Synchronizer flange	1		
39	9P914073	4.Vites dişlisi	Helical gear	1		
40	9P914693	İğneli rulman	Needle bearing	1		
41	9P914075	Rondela	Washer	1		
42	9P914076	Tutucu segman	Retaining ring	1		

PRO 522 (LHT/LHX)**VİTES KUTUSU**

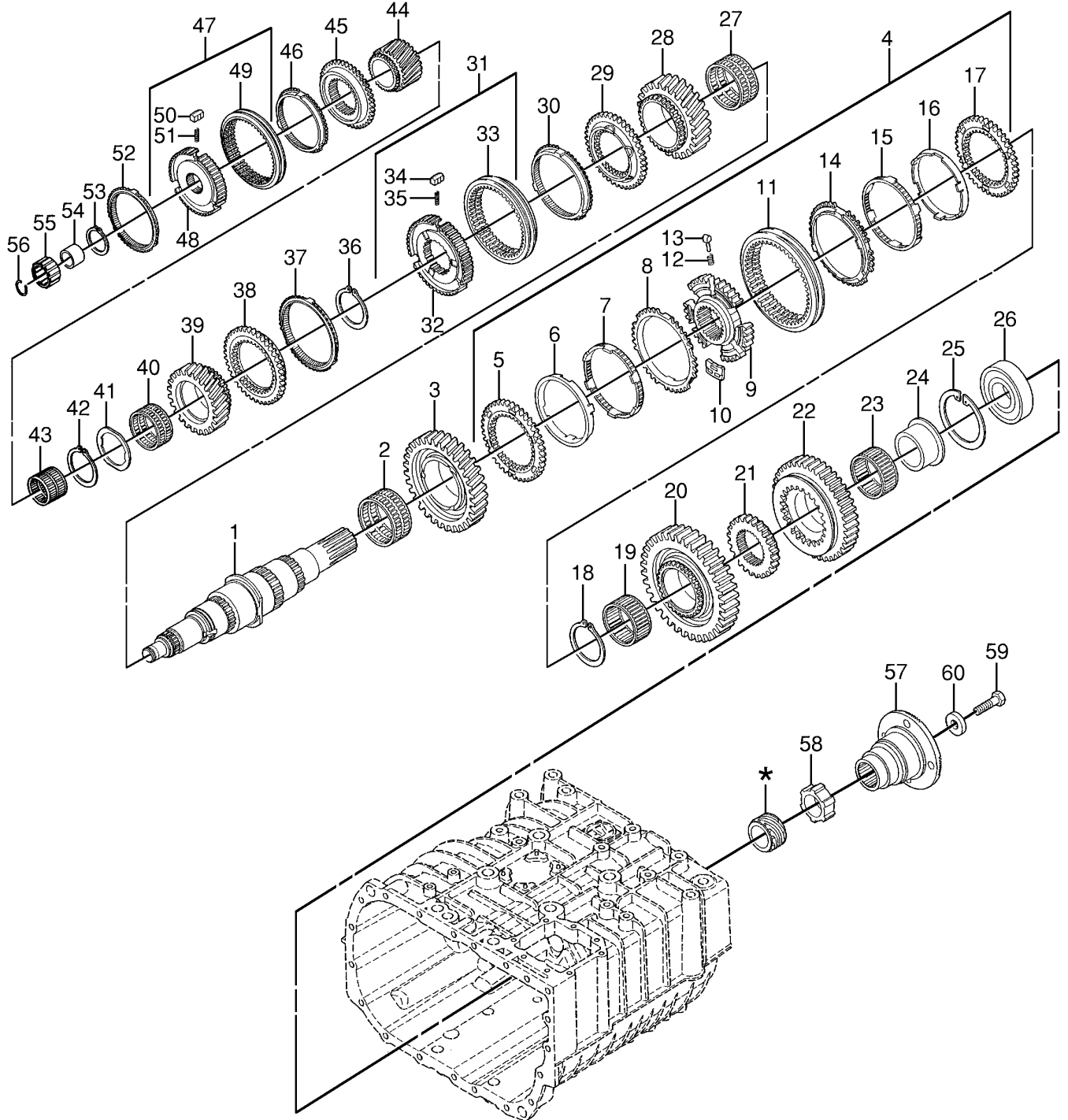
Kamalı mil ve çıkış flanşı

GEARBOX

Mainshaft & output flange

Komp / Assy

52RS007480D



PRO 522 (LHT/LHX)**VİTES KUTUSU****GEARBOX****Komp / Assy****Kamalı mil ve çıkış flanşı****Mainshaft & output flange****52RS007480D**

43	9P914694	İğneli rulman	Needle bearing	1	
44	9P914077	6. Vites dişlisi	Helical gear	1	
45	9P914035	Senkromeç flanşı	Synchronizer flange	1	
46	9P914078	Senkromeç halkası	Synchronizer ring	1	
47	9P914079	Senkromeç grubu	Synchronizer	1	
48	9P914080	Senkromeç göbeği	Synchronizer body	1	
49	9P914081	Kayıcı kovan	Sliding sleeve	1	
50	9P914070	Baskı parçası	Pressure piece	3	
51	9P914071	Baskı yayı	Compression spring	3	
52	9P914078	Senkromeç halkası	Synchronizer ring	1	
53	9P901935	Tutucu segman	Retaining ring	1	(40x2.5)
53	9P901936	Tutucu segman	Retaining ring	1	(40x2.45)
53	9P901937	Tutucu segman	Retaining ring	1	(40x2.4)
53	9P909342	Tutucu segman	Retaining ring	1	(A=2.35)
53	9P901938	Tutucu segman	Retaining ring	1	(40x2.3)
53	9P901939	Tutucu segman	Retaining ring	1	(40x2.2)
54	9P909343	Rulman iç zarfı	Internal ring	1	
55	9P909344	Masuralı rulman	Roller bearing	1	
56	9P909345	Tespit segmanı	Snap ring	1	
57	9P918407	Çıkış flanşı	Output flange	1	
58	9P918408	Puls disk	Ball bearing	1	
59	9P914696	Altıgen civata	Hexagon screw	1	
60	9P914127	Rondela	Washer	1	

PRO 522 (LHT/LHX)**VİTES KUTUSU**

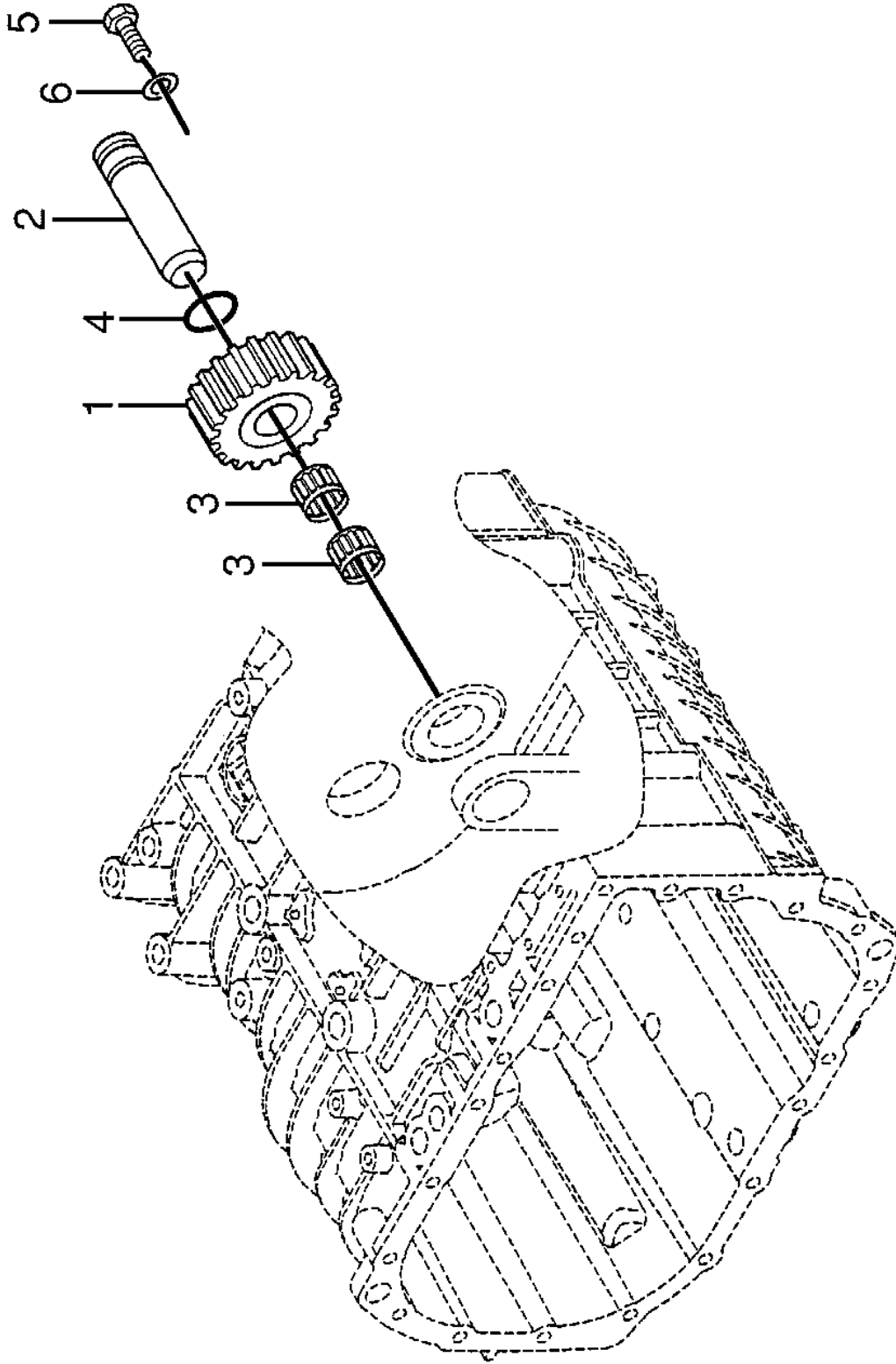
Geri vites avara dişlisi

GEARBOX

Reverse idler gear

Komp / Assy

52RS007480E



PRO 522 (LHT/LHX)**VİTES KUTUSU****GEARBOX****Komp / Assy****Geri vites avara dişlisi****Reverse idler gear****52RS007480E**

Şek. Fig.	Parça no Part no	Parça Adı	Part Name	Mik. Qty	Seri No Serial No	Açıklamalar Remarks
1-6	9P914013	Geri vites dişlisi	Reverse idler gear	1		
1	9P909346	Geri vites avara dişlisi	Reverse idler gear	1		
2	9P909347	Avara dişli mili	Reverse idler shaft	1		
3	9P909349	İğneli rulman	Needle bearing	2		
4	9P909350	O-Ring	O-Ring	1		
5	9P908055	Cıvata	Bolt	1		
6	9P909351	Rondela	Washer	1		

PRO 522 (LHT/LHX)**VİTES KUTUSU**

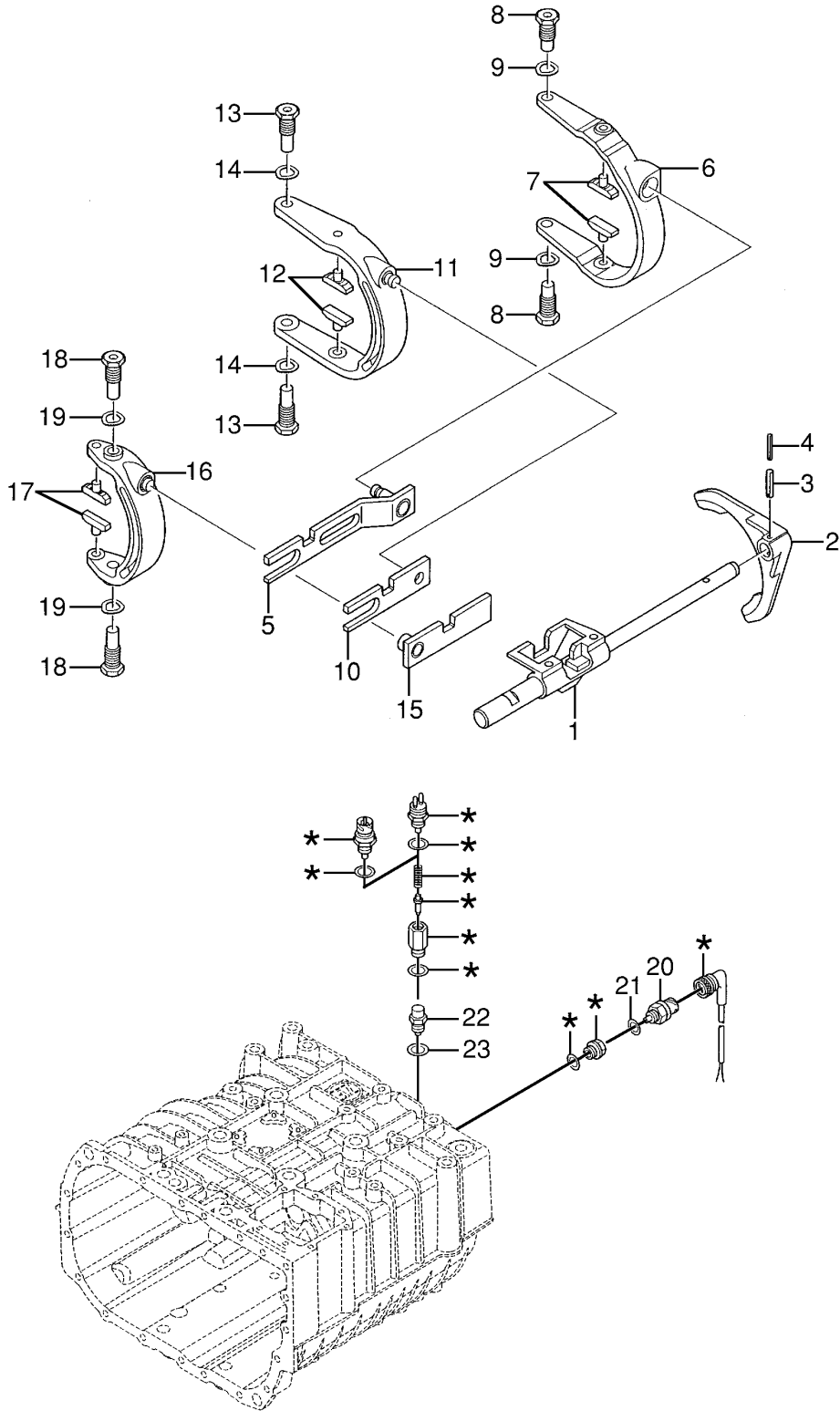
Vites deęiřtirme sistemi&baęl.

GEARBOX

Gearshift system & connection

Komp / Assy

52RS007480F



PRO 522 (LHT/LHX)**VİTES KUTUSU****GEARBOX****Komp / Assy****Vites deęiřtirme sistemi&baęlı.****Gearshift system & connection****52RS007480F**

řek. Fig.	Parça no Part no	Parça Adı	Part Name	Mik. Qty	Seri No Serial No	Açıklamalar Remarks
1-19	9P918409	Vites seçici sistemi	Gear shift system	1		
1	9P918410	Kademe deęiřtirme mili	Gear shift rail	1		
2	9P909353	Geri vites çatalı	Gear shift fork	1		
3	9P909355	Yarıklı pim	Slotted pin	1		
4	9P902098	Yarıklı pim	Slotted pin	1		
5	9P918411	Mil, vites deęiřtirme çatalı	Drag link	1		
6	9P914084	Vites deęiřtirme çatalı	Gear shift fork	1		
7	9P914085	Kayıcı pabuç	Sliding pad	2		
8	9P918412	Cıvata	Bolt	2		
9	9P902051	Yaylı rondela	Washer, spring	2		
10	9P918413	Mil, vites deęiřtirme çatalı	Drag link	1		
11	9P914088	Vites deęiřtirme çatalı	Gear shift fork	1		
12	9P914089	Kayıcı pabuç	Sliding pad	2		
13	9P918414	Cıvata, kayıcı pabuç	Articular.bolt	2		
14	9P902051	Yaylı rondela	Washer, spring	2		
15	9P918415	Mil, vites deęiřtirme çatalı	Drag link	1		
16	9P914091	Vites deęiřtirme çatalı	Gear shift fork	1		
17	9P914089	Kayıcı pabuç	Sliding pad	2		
18	9P918414	Cıvata, kayıcı pabuç	Articular.bolt	2		
19	9P902051	Yaylı rondela	Washer, spring	2		
*	9P914703	Baęlantı parçaları-KMPL.	Connection parts-ASSY.	1		
20	9P909411	Geri vites müřiri	Reverse gear sensor	1		
21	9P905160	Rondela	Washer	1		
22	9P909368	Tutucu plancır	Detent plunger	1		
23	9P909369	Segman	Circlip	1		

PRO 522 (LHT/LHX)**VİTES KUTUSU**

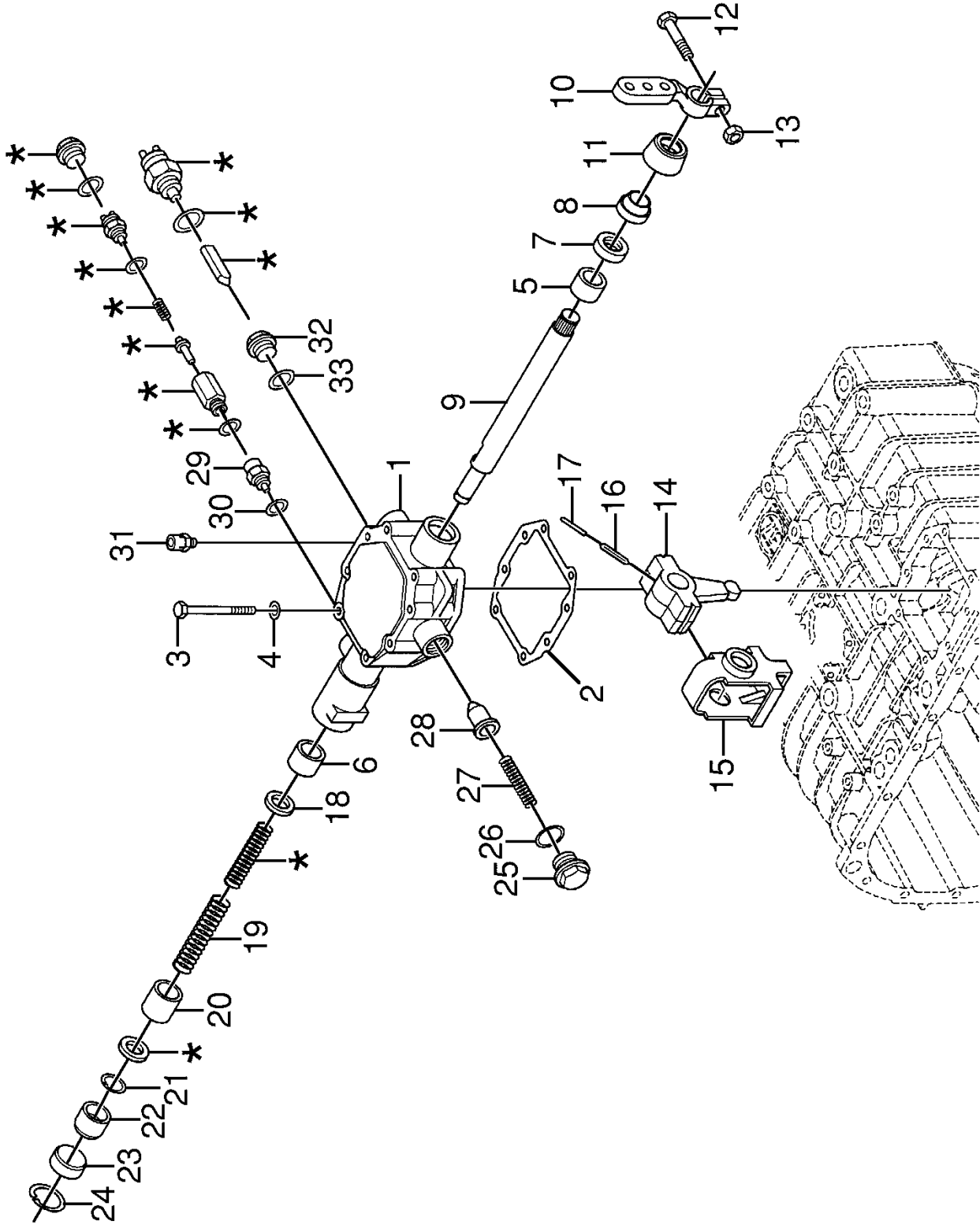
Vites kontrol mekanizması

GEARBOX

Gear control mechanism

Komp / Assy

52RS007480G



PRO 522 (LHT/LHX)**VİTES KUTUSU****GEARBOX****Komp / Assy****Vites kontrol mekanizması****Gear control mechanism****52RS007480G**

Şek. Fig.	Parça no Part no	Parça Adı	Part Name	Mik. Qty	Seri No Serial No	Açıklamalar Remarks
1-33	9P914704	Vites seçici gövdesi-KMPL.	Gear shift housing-ASSY.	1		
1	9P914093	Vites seçici gövdesi	Gear shift housing	1		
2	9P909376	Conta, vites seçici gövdesi	Gasket	1		
3	9P908491	Cıvata	Bolt	8		
4	9P900637	Yayı rondela	Washer, spring	8		
5	9P900645	Yataklama burcu	Bearing bush	1		
6	9P900645	Yataklama burcu	Bearing bush	1		
7	9P900646	Keçe	Seal ring	1		
8	9P900647	Yağ tutucu parça	Rod wiper	1		
9	9P914095	Viter seçici mili	Gear Shift shaft	1		
10	9P914697	Vites seçici levyesi	Gear shift lever	1		
11	9P900617	Muhafaza, vites kontrol mek.	Protecting cover	1		
12	9P900619	Cıvata	Bolt	1		
13	9P909379	Somun	Nut	1		
14	9P918416	Vites değiştirme mandalı	Gear Shift finger	1		
15	9P914099	Kilitleme parçası	Locking piece	1		
16	9P900622	Yarıklı pim	Slotted pin	2		
17	9P900623	Yarıklı pim	Slotted pin	2		
18	9P909384	Rondela	Washer	1		
19	9P908285	Baskı yayı	Compression spring	1		
20	9P914103	Kovan	Sleeve	1		
21	9P909387	Tutucu segman	Retaining ring	1		
22	9P914105	Sızdırmazlık kovanı	Sealing cap	1		
23	9P914106	Rondela	Washer	1		
24	9P909390	Tutucu segman	Retaining ring	1		
25	9P909391	Vidalı tapa	Screw plug	1		
26	9P909392	Sızdırmazlık halkası	Sealing ring	1		
27	9P914698	Baskı yayı	Compression spring	1		
28	9P909394	Tutucu pim	Retaining pin	1		(A=28.55)
28	9P909395	Tutucu pim	Retaining pin	1		(A=28.40)
28	9P909396	Tutucu pim	Retaining pin	1		(A=28.25)
29	9P909368	Tutucu plancır	Detent plunger	1		
30	9P909369	Segman	Circlip	1		
31	9P900640	Havalandırma tapası	Breather plug	1		
32	9P900605	Vidalı tapa	Screw plug	1		
33	9P900600	Sızdırmazlık halkası	Sealing ring	1		

PRO 522 (LHT/LHX)**VİTES KUTUSU**

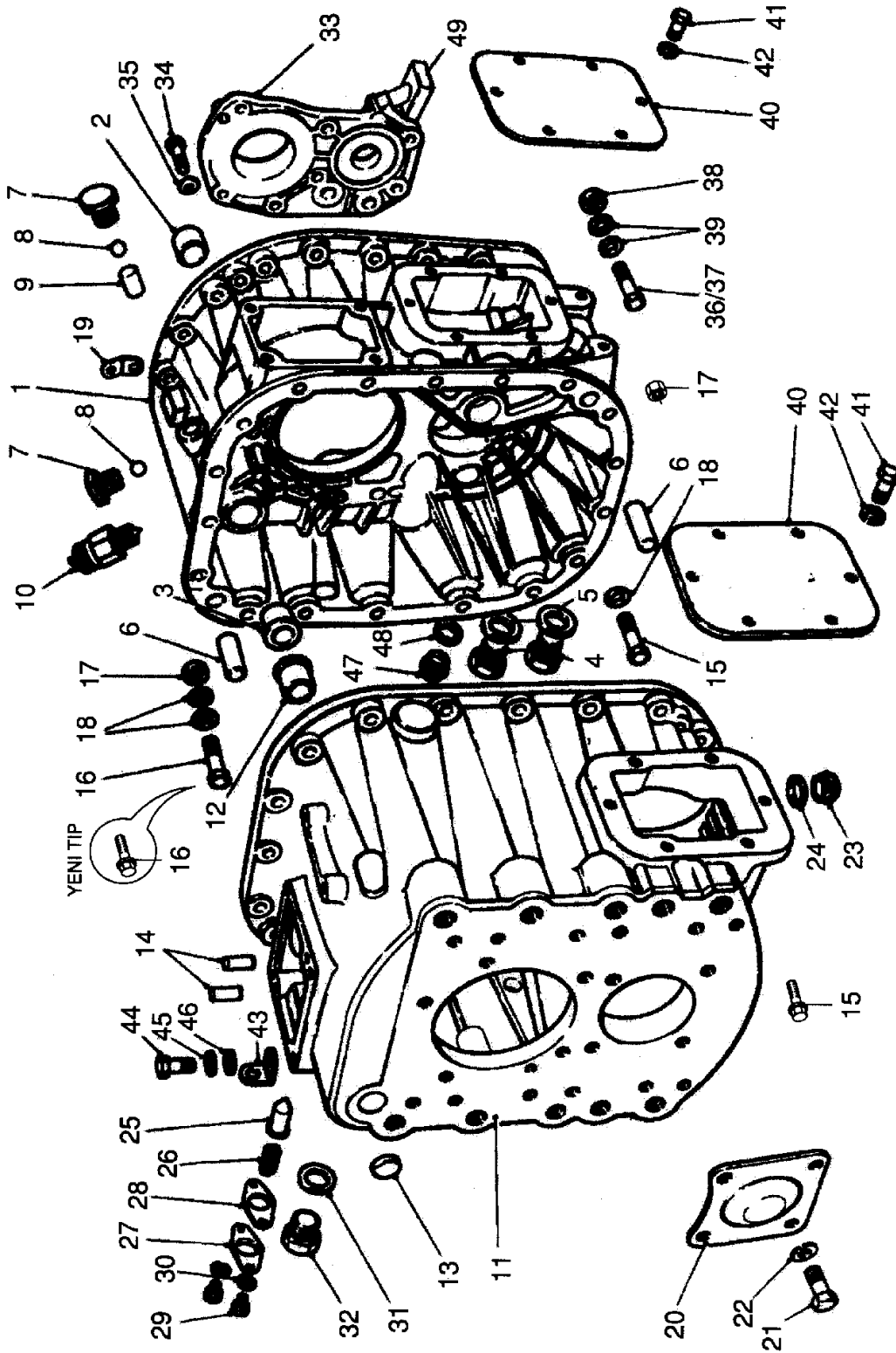
Ön ve orta gövde(6109)

GEARBOX

Front&intermediate case(6109)

Komp / Assy

57RS304030A



PRO 522 (LHT/LHX)**VİTES KUTUSU****GEARBOX****Komp / Assy****Ön ve orta gövde(6109)****Front&intermediate case(6109)****57RS304030A**

Şek. Fig.	Parça no Part no	Parça Adı	Part Name	Mik. Qty	Seri No Serial No	Açıklamalar Remarks
*	52RS007633	Vites kutusu-KMPL.	Gearbox-ASSY.	1		(LHT)(EATON6109)
1	9P907550	Orta gövde	Case, center	1		
2	9P900766	Burç	Bushing	1		
3	9P900270	Burç-Gövde	Bush-Case	1		
4	9P907551	Tapa,yağ soğutucu	Plug,oil cooler	2		
5	9P900922	Bakır rondela, vites kutusu	Washer, copper	2		
6	9P900768	Merkezleme pimi, arka gövde	Dowel, rear case	2		
7	9P900769	Tapa	Plug	2		
_	9P907552	Bakır rondela	Washer, copper	2		
8	9P900771	Bilya	Detent ball	2		
9	9P900772	Kilitleme pimi	Interlock pin,range selection	1		
10	9P912289	Müşir, geri vites	Switch, gear	1		
11	9P907553	Ön gövde-KMPL.	Case, front-ASSY.	1		
x11	9P907554	Ön gövde	Case front	1		
12	9P900270	Burç-Gövde	Bush-Case	1		
13	9P900176	Burç-Gövde	Bush-Case	1		
14	9P900779	Merkezleme pimi, ön gövde	Dowel, front case	2		
15	9P912408	Cıvata	Bolt	5		
16	9P912409	Cıvata	Bolt	13		
17	9P912410	Somun	Nut	18		
18	9P900783	Rondela	Washer	33		
19	9P900525	Kaldırma braket	Bracket	1		
20	9P904261	Ön kapak-KMPL.	Front cover-ASSY.	1		
21	9P900786	Cıvata	Bolt	4		
22	9P900787	Yayı rondela	Washer, spring	4		
23	9P901257	Yağ doldurma tapası, ön gövde	Oil drain	1		
24	9P900815	Rondela	Washer	1		
25	9P900788	Planjir	Plunger	1		
26	9P900789	Basınç yayı	Spring,compression	1		
27	9P907555	Kapak	Cover	1		
28	9P907556	Conta	Gasket	1		
29	9P907557	Cıvata	Bolt	2		
30	9P900793	Yayı rondela	Washer, spring	2		
31	9P907552	Bakır rondela	Washer, copper	1		
32	9P904244	Yağ doldurma tapası, ön gövde	Oil drain	1		
33	9P907558	Yağ pompası-KMPL.	Oil pump-ASSY.	1		
34	9P900795	Cıvata	Bolt	8		
35	9P900796	Yayı rondela	Washer, spring	8		
36	9P900781	Cıvata	Bolt	16		
37	9P900801	Cıvata	Bolt	1		
38	9P900782	Somun	Nut	18		
39	9P900783	Rondela	Washer	36		
40	9P900109	P.T.O.kapağı,arka&ön-Vit.kutu	Cover-Gear box	2		
41	9P900805	Cıvata	Bolt	12		
42	9P900796	Yayı rondela	Washer, spring	12		
43	9P900107	Kaldırma braket-Ön gövde	Bracket-Front case	1		
44	9P900810	Vida	Screw	1		
45	9P900805	Cıvata	Bolt	1		
46	9P900783	Rondela	Washer	1		
47	9P904244	Yağ doldurma tapası, ön gövde	Oil drain	1		
48	9P907559	Bakır rondela	Washer, copper	1		
_	9P907560	Conta ve keçe tamir takımı	Repair kit gaskets & seals	1		
49	9P907561	Yağ filtresi-KMPL.	Oil filter-ASSY.	1		

PRO 522 (LHT/LHX)

VİTES KUTUSU

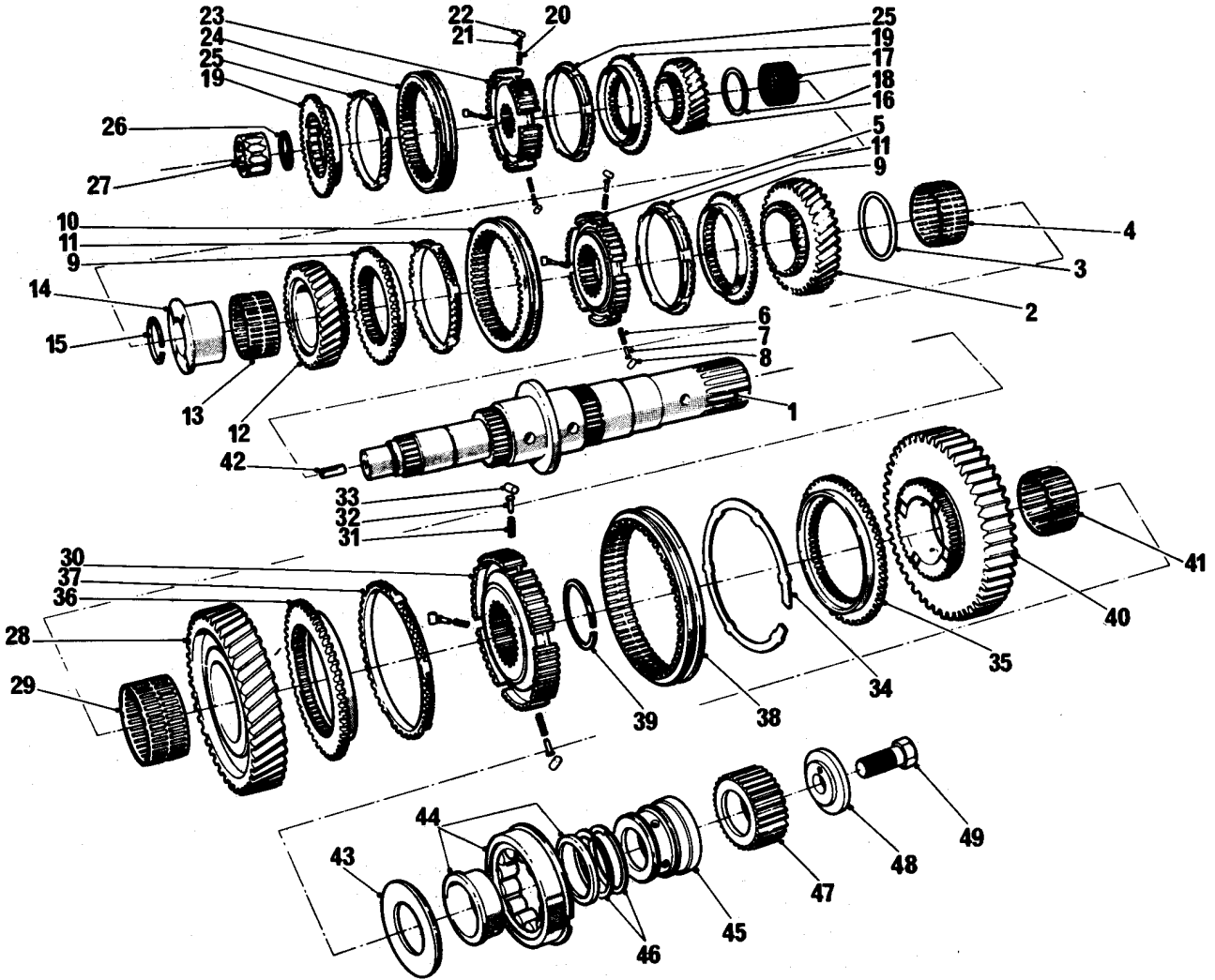
Kamalı mil

GEARBOX

Mainshaft

Komp / Assy

57RS304030B



PRO 522 (LHT/LHX)

VİTES KUTUSU

GEARBOX

Mainshaft

Komp / Assy

57RS304030B

Kamalı mil

Şek. Fig.	Parça no Part no	Parça Adı	Part Name	Mik. Qty	Seri No Serial No	Açıklamalar Remarks
_	9P903859	Kamalı mil-KMPL	Mainshaft-ASSY	1		
1	9P903819	Kamalı mil	Mainshaft	1		
2	9P903000	1.Vites dişlisi	Gear,1st	1		
3	9P900821	2.Vites dişlisi ara parçası	Spacer, 1 st gear	1		
4	9P900822	Masuralı rulman, kamalı mil	Needle roller bear, main shaft	1		
5	9P902999	Senkromeç göbeği, 1/2.vites	Fixed hub,1st & 2nd	1		
6	9P900187	Baskı yayı-Kamalı mil	Spring,synchro-Main shaft	3		
7	9P900178	Senkromeç planjırı-Kamalı mil	Plunger,synchromesh-Main shaft	3		
8	9P900829	Silindirik bilya	Roller, synchro	3		
9	9P900827	Senkromeç flanşı 1.-2. vites	Synchro flange 1st-2nd	2		
10	9P907755	Kayıcı kovan 1/2 vites	Sliding sleeve,1st &2nd	1		
11	9P907766	Senkromeç halkası	Synchronizer ring	2		
12	9P907767	2.vites dişlisi	Gear,2nd	1		
13	9P900822	Masuralı rulman, kamalı mil	Needle roller bear, main shaft	1		
14	9P900580	Rulman kovanı	Bearing sleeve	1		
15	9P907774	Segman	Circlip	1		
15	9P907778	Segman	Circlip	1		
15	9P900834	Segman, kamalı mil	Circlip, main shaft	1		
16	9P907779	Dişli-OVERDRIVE	Gear-OVERDRIVE	1		
17	9P900836	Masuralı rulman	Roller bearing	1		
18	9P900837	Ara parça 3.-4. vites dişlisi	Spacer, 3 rd-4th gear	1		
19	9P900827	Senkromeç flanşı 1.-2. vites	Synchro flange 1st-2nd	2		
20	9P900187	Baskı yayı-Kamalı mil	Spring,synchro-Main shaft	3		
21	9P900178	Senkromeç planjırı-Kamalı mil	Plunger,synchromesh-Main shaft	3		
22	9P900829	Silindirik bilya	Roller, synchro	3		
23	9P907780	Senkromeç göbeği 3/4 vites	Fixed hub,3rd &4th	1		
24	9P907755	Kayıcı kovan 1/2 vites	Sliding sleeve,1st &2nd	1		
25	9P907766	Senkromeç halkası	Synchronizer ring	2		
26	9P900845	Segman, grup mili	Circlip, countershaft	1		
26	9P900846	Segman, grup mili	Circlip, countershaft	1		
26	9P900847	Segman, grup mili	Circlip, countershaft	1		
27	9P901619	Masuralı rulman, kamalı mil	Needle roller bear, main shaft	1		
28	9P907782	Dişli,Düşük hız(Low)	Gear low	1		
29	9P900822	Masuralı rulman, kamalı mil	Needle roller bear, main shaft	1		
30	9P907783	Senkromeç göbeği,low/geri	Fixed,hub,low.&r ev	1		
31	9P900187	Baskı yayı-Kamalı mil	Spring,synchro-Main shaft	3		
32	9P900178	Senkromeç planjırı-Kamalı mil	Plunger,synchromesh-Main shaft	3		
33	9P900829	Silindirik bilya	Roller, synchro	3		
34	9P900854	Senkromeç segmanı	Synchro ring	1		
35	9P900856	Senkromeç flanşı-Geri vites	Synchro flange, reverse	1		
36	9P907784	Senkromeç flanşı,low/geri vite	Synchro,flange-low/reverse	1		
37	9P907786	Senkromeç halkası	Synchronizer ring	1		
38	9P907789	Kayıcı kovan,low/geri vites	Sliding sleeve,low/rev.	1		
39	9P900860	Segman	Circlip	1		
39	9P900861	Segman	Circlip	1		
39	9P900862	Segman	Circlip	1		
40	9P907790	Geri vites dişlisi	Gear,reverse	1		
41	9P900864	Masuralı rulman, kamalı mil	Needle roller bear, main shaft	1		
42	9P900865	Yağlama pimi	Pin dowel	1		
43	9P900866	Dayanma rondelası	Thtust washer	1		
44	9P900867	Çıkış rulmanı	Roller bearing	1		
45	9P907791	Yağlama kovanı	Oil muff	1		
47	9P907792	Güneş dişli	Gear,sun	1		
48	9P900871	Tespit parçası	Retainer	1		

PRO 522 (LHT/LHX)

VİTES KUTUSU

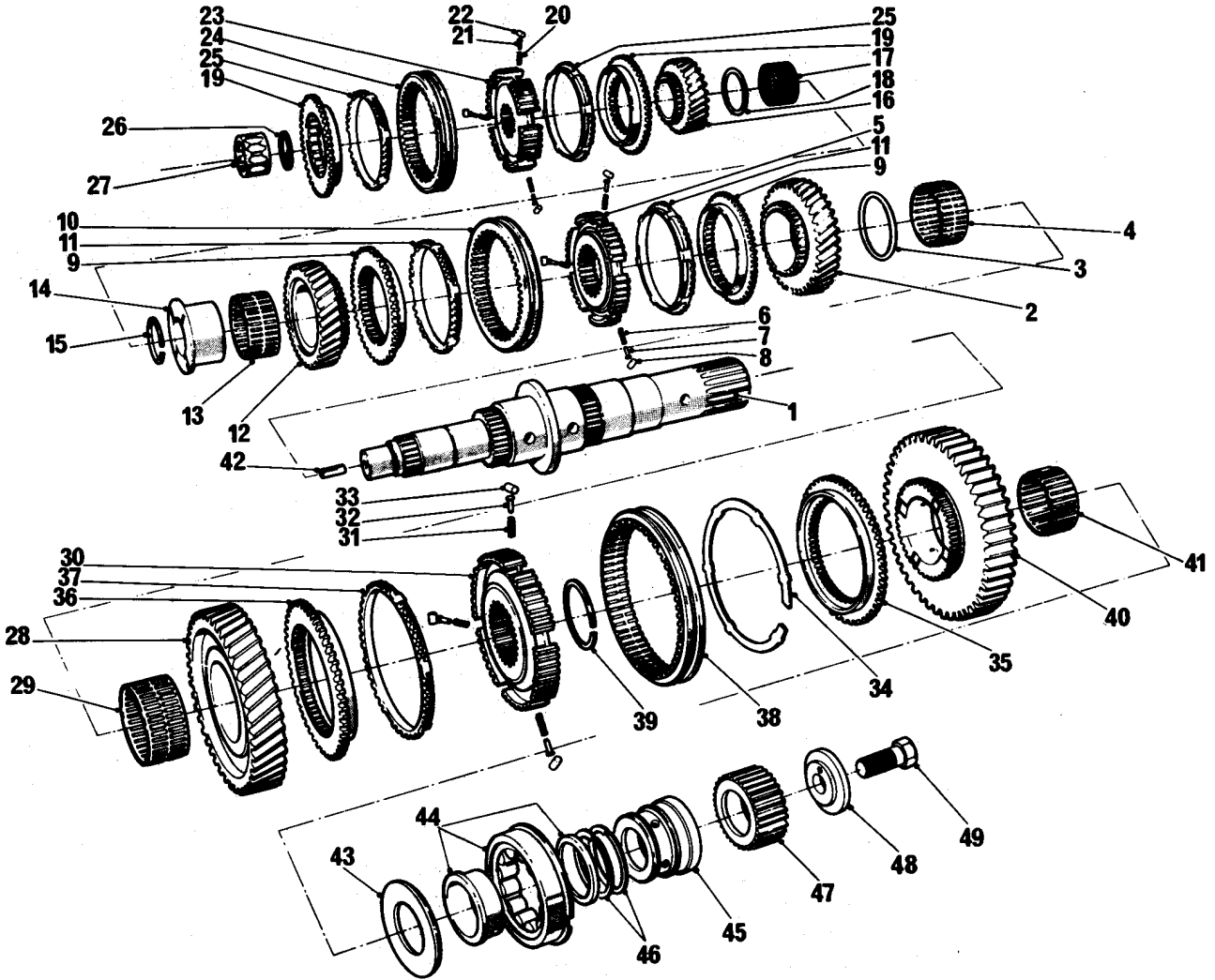
GEARBOX

Komp / Assy

Kamalı mil

Mainshaft

57RS304030B



PRO 522 (LHT/LHX)**VİTES KUTUSU****GEARBOX****Komp / Assy****Kamalı mil****Mainshaft****57RS304030B**

49 9P900872

Cıvata

Screw

1

PRO 522 (LHT/LHX)

VİTES KUTUSU

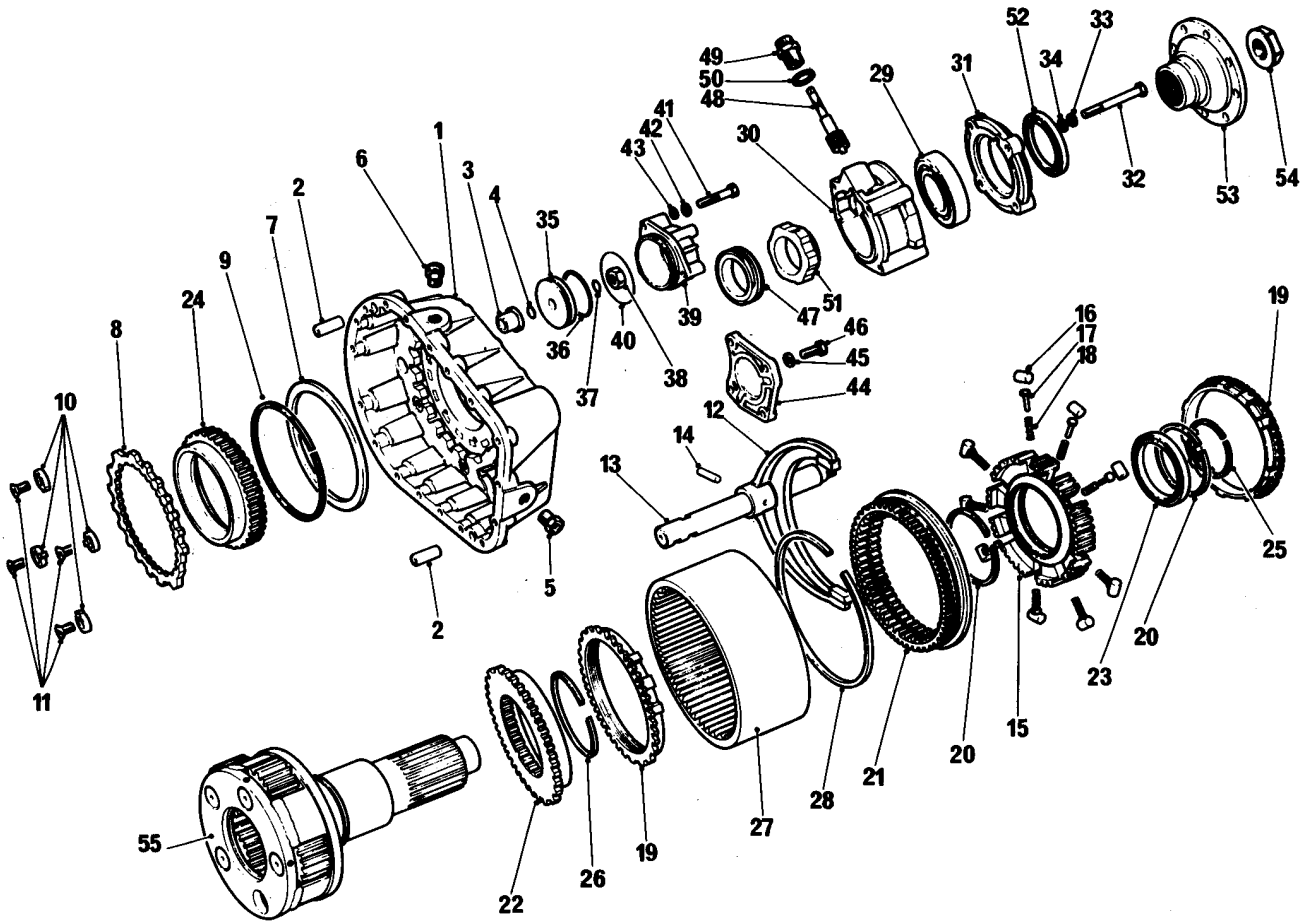
GEARBOX

Komp / Assy

Arka gövde

Rear case

57RS304030C



PRO 522 (LHT/LHX)

VİTES KUTUSU

GEARBOX

Komp / Assy

Arka gövde

Rear case

57RS304030C

Şek. Fig.	Parça no Part no	Parça Adı	Part Name	Mik. Qty	Seri No Serial No	Açıklamalar Remarks
_	9P907793	Arka gövde-KMPL.	Rear case-ASSY.	1		
1	9P900873	Arka gövde-KMPL.	Rear case-ASSY.	1		
2	9P900768	Merkezeleme pimi, arka gövde	Dowel, rear case	2		
3	9P900876	Burç	Bushing	1		
_	9P900877	O-Ring	O-Ring	1		
4	9P900878	O-Ring	O-Ring	1		
5	9P907794	Tapa mıknatıslı	Plug magnetic	1		
6	9P907551	Tapa,yağ soğutucu	Plug,oil cooler	1		
7	9P900879	Ara parça	Spacer	1		
8	9P907795	Reaksiyon pleyti	Reaction plate	1		
9	9P900881	Segman	Circlip	1		
10	9P900882	Reaksiyon pleyti tutucuları	Retainer, reaction plate	4		
11	9P900883	Vida	Screw	4		
12	9P906289	Kademe değiştirme çatalı	Range shift fork	1		
13	9P900885	Kademe değiştirme mili	Range changing shaft	1		
14	9P900886	Pim	Parallel grooved pin	1		
15	9P907796	Senkromeç göbeği	Synchronizer body	1		
16	9P900894	Silindirik bilya	Roller, synchro	9		
17	9P900178	Senkromeç planjırı-Kamalı mil	Plunger,synchromesh-Main shaft	9		
18	9P900187	Baskı yayı-Kamalı mil	Spring,synchro-Main shaft	9		
19	9P907797	Senkromeç halkası	Synchronizer ring	2		
20	9P900890	Segman	Circlip	2		
21	9P900888	Kayıcı kovan	Sliding sleeve	1		
22	9P900892	Senkromeç flanşı	Synchronizer flange	1		
23	9P900896	Rulman	Bearing	1		
24	9P900891	Senkromeç flanşı	Synchronizer flange	1		
25	9P900897	Segman	Circlip	1		
26	9P900898	Segman	Circlip	1		
27	9P900899	Yörünge dişlisi	Gear, annulus	1		
28	9P900900	Segman	Circlip	1		
29	9P900901	Rulman, çıkış mili	Bearing, output shaft	1		
_	9P907803	Km.hız adaptörü gövdesi-KMPL	Speedometer adapter housing	1		
30	9P907804	Km.hız adaptörü gövdesi	Speedo housing	1		
_	9P900096	Burç-Vites kutusu	Bush-Gear box	1		
31	9P900904	Arka kapak, yağ keçesi	Rear cover, oil seal	1		
_	9P907806	Tapa	Plug	1		
_	9P907807	Rondela	Washer	1		
32	9P907808	Cıvata	Bolt	4		
33	9P900783	Rondela	Washer	4		
34	9P900796	Yaylı rondela	Washer, spring	4		
35	9P903658	Piston	Piston	1		
36	9P900908	O-Ring	O-Ring	1		
37	9P900909	O-Ring	O-Ring	1		
38	9P907809	Somun	Nut	1		
39	9P907810	Silindir piston için	Cylinder range	1		
40	9P900912	O-Ring	O-Ring	1		
41	9P900801	Cıvata	Bolt	3		
42	9P900796	Yaylı rondela	Washer, spring	3		
43	9P900783	Rondela	Washer	3		
44	9P900916	Arka P.T.O kapağı	P.T.O Cover-Rear	1		
45	9P900787	Yaylı rondela	Washer, spring	4		
46	9P900786	Cıvata	Bolt	4		
47	9P907812	Km.hız dişlisi	Gear,speedo drive	1		
48	4K12092	Pinyon dişli	Speedo pinion	1		

PRO 522 (LHT/LHX)

VİTES KUTUSU

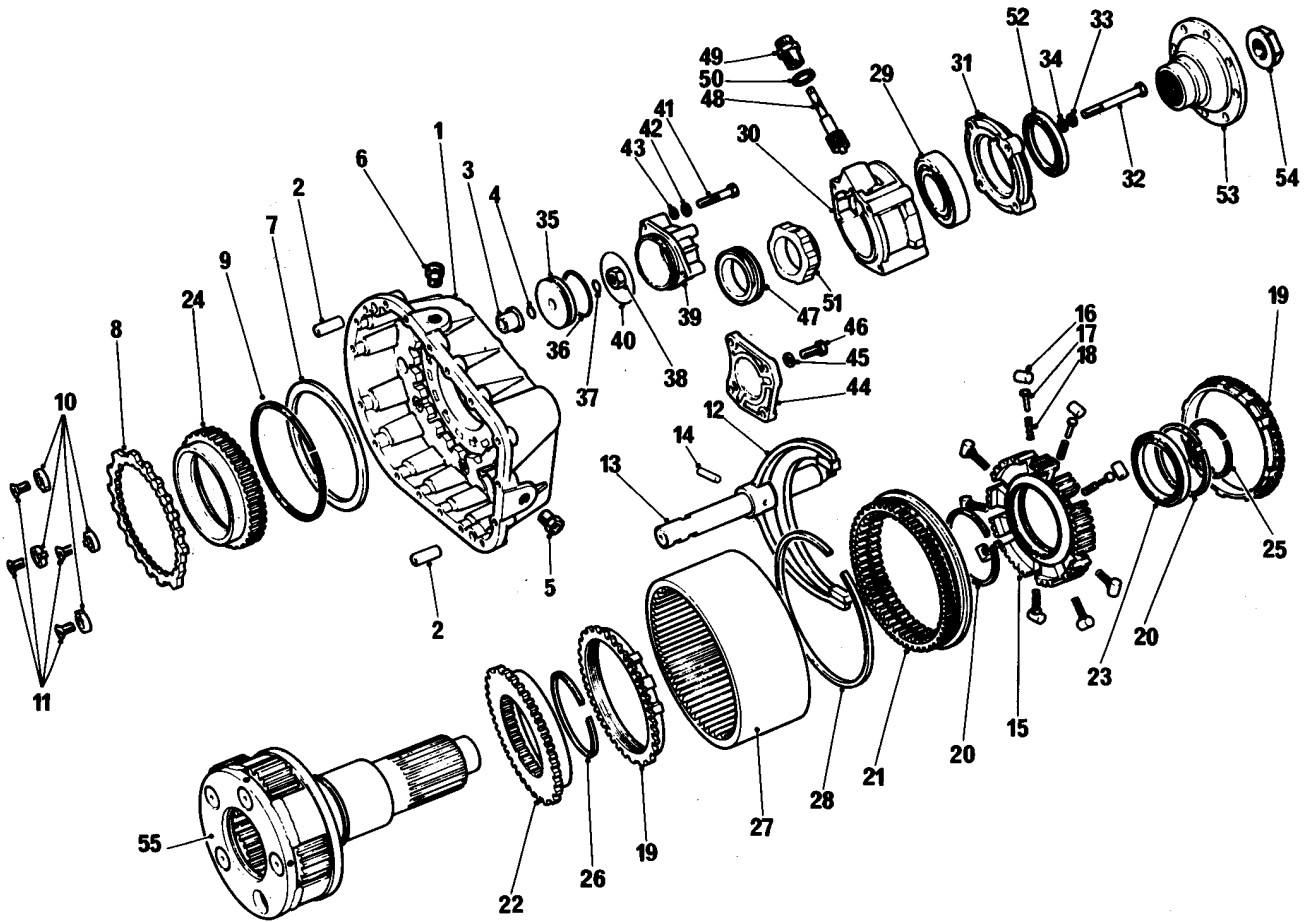
GEARBOX

Komp / Assy

Arka gövde

Rear case

57RS304030C



PRO 522 (LHT/LHX)**VİTES KUTUSU****GEARBOX****Komp / Assy****Arka gövde****Rear case****57RS304030C**

49	4K12093	Adaptör burç/yağ keçesi	Adapter bush/oil seal	1
50	9P900922	Bakır rondela, vites kutusu	Washer, copper	1
51	9P900923	Arka parça, Klın dişlisi	Spacer, speedo rotor	1
52	9P907813	Yağ keçesi, çıkış mili	Oil seal, output shaft	1
53	9P907814	Çıkış flanşı	Output flange	1
54	9P900926	Somun	Nut	1
55	9P908582	Çıkış mili ve planet dişli	Planet carrier & output	1

PRO 522 (LHT/LHX)

VİTES KUTUSU

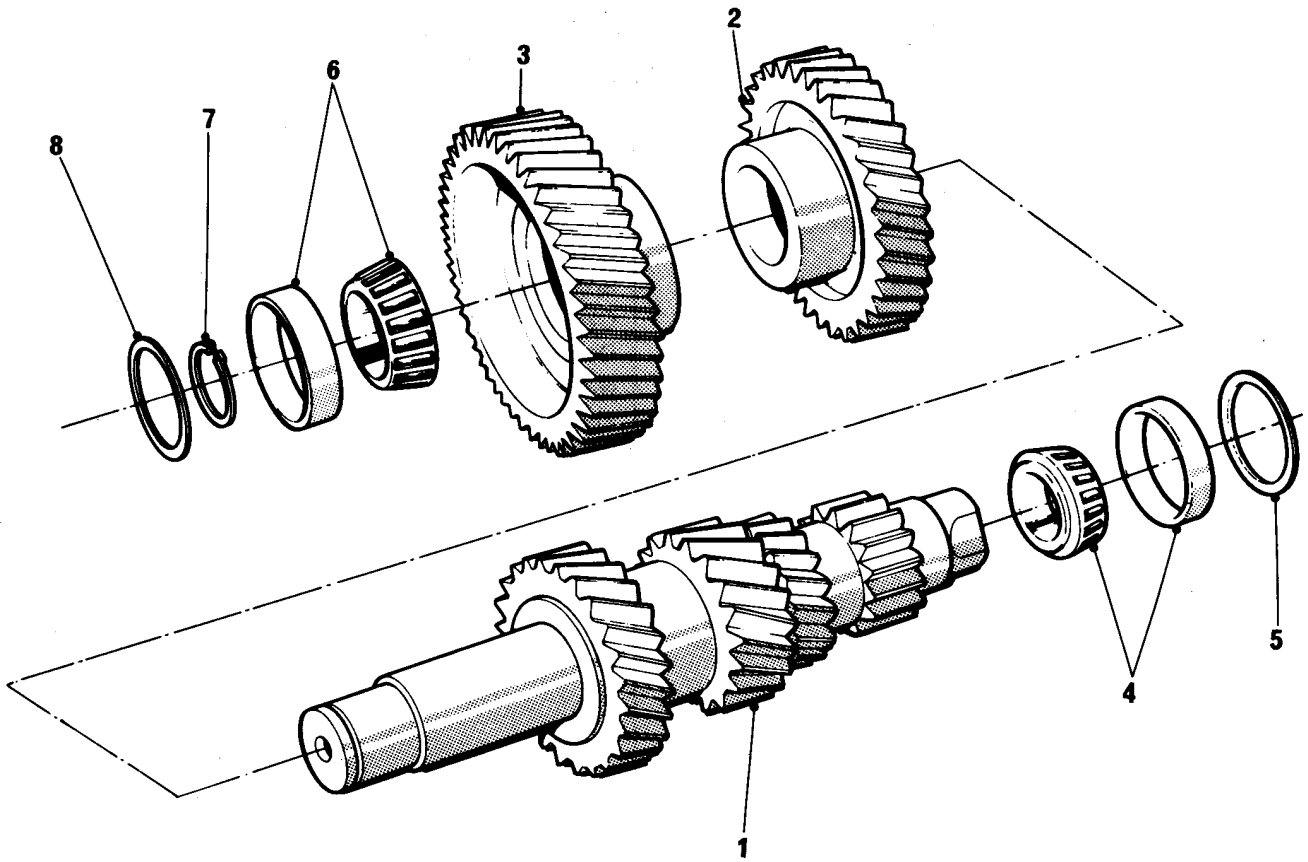
GEARBOX

Komp / Assy

Grup mili

Layshaft

57RS304030D



PRO 522 (LHT/LHX)

VİTES KUTUSU

GEARBOX

Layshaft

Komp / Assy

57RS304030D

Grup mili

Şek. Fig.	Parça no Part no	Parça Adı	Part Name	Mik. Qty	Seri No Serial No	Açıklamalar Remarks
_	9P907817	Grup mili-KMPL.	Layshaft-ASSY.	1		
1	9P907818	Grup mili	Countershaft	1		
2	9P907822	Dişli,grup mili	Gear,countershaft	1		
3	9P907825	Dişli,grup mili	Gear,countershaft drive	1		
4	9P907829	Konik rulman	Tapper roller bearing	1		
5	9P907826	Ara parça	Spacer	1		
6	9P907829	Konik rulman	Tapper roller bearing	1		
7	9P900845	Segman, grup mili	Circlip, countershaft	1		
x7	9P900846	Segman, grup mili	Circlip, countershaft	1		
x7	9P900847	Segman, grup mili	Circlip, countershaft	1		
x7	9P900936	Segman, grup mili	Circlip, countershaft	1		
x7	9P900937	Segman, grup mili	Circlip, countershaft	1		
x7	9P900938	Segman, grup mili	Circlip, countershaft	1		
x7	9P900939	Segman, grup mili	Circlip, countershaft	1		
x7	9P900940	Segman, grup mili	Circlip, countershaft	1		
8	9P907830	Ara parça (3.8 mm)	Spacer (3.8mm)	1		
x8	9P907832	Ara parça (3.7 mm)	Spacer (3.7mm)	1		
x8	9P907836	Ara parça (3.6 mm)	Spacer (3.6 mm)	1		
x8	9P907837	Ara parça (3.5 mm)	Spacer (3.5mm)	1		
x8	9P907839	Ara parça (3.4 mm)	Spacer (3.4 mm)	1		
x8	9P907844	Ara parça (3.3 mm)	Spacer (3.3 mm)	1		
x8	9P907845	Ara parça (3.2 mm)	Spoacer (3.2 mm)	1		
x8	9P907847	Ara parça (3.1 mm)	Spacer (3.1 mm)	1		
x8	9P907848	Ara parça (3.0 mm)	Spacer (3.0 mm)	1		
x8	9P907849	Ara parça (2.9 mm)	Spacer (2.9 mm)	1		
x8	9P908576	Ara parça (2.8 mm)	Spacer (2.8 mm)	1		
x8	9P908577	Ara parça (2.7 mm)	Spacer (2.7 mm)	1		
x8	9P908578	Ara parça (2.6 mm)	Spacer (2.6mm)	1		
x8	9P908579	Ara parça (2.5 mm)	Spacer (2.5 mm)	1		

PRO 522 (LHT/LHX)

VİTES KUTUSU

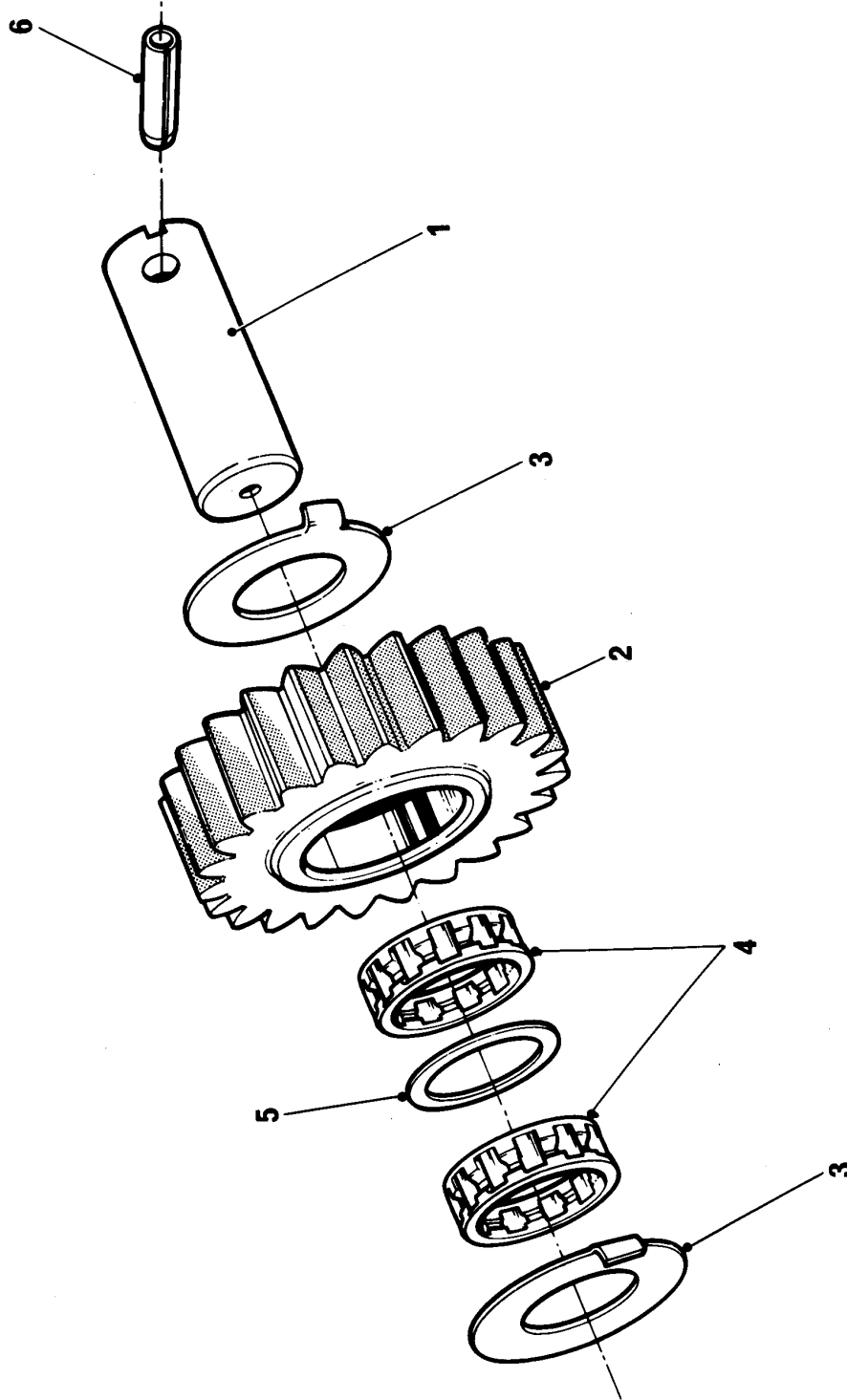
GEARBOX

Komp / Assy

Geri vites avara dişlisi

Reverse idler gear

57RS304030E



PRO 522 (LHT/LHX)**VİTES KUTUSU****GEARBOX****Komp / Assy****Geri vites avara dişlisi****Reverse idler gear****57RS304030E**

Şek. Fig.	Parça no Part no	Parça Adı	Part Name	Mik. Qty	Seri No Serial No	Açıklamalar Remarks
1	9P900974	Geri vites avara dişli mili	Shaft reverse idler gear	1		
2	9P904285	Geri vites avara dişlisi	Reverse idler gear	1		
3	9P900177	Dayanma rond-Geri vit.av.dişli	Thrust washer-Rever.idler gear	2		
4	9P900976	Masuralı rulman	Roller bearing	2		
5	9P900278	Ara parça-Geri vit.avara dişli	Spacer-Reverse idler gear	1		
6	9P900978	Yarıklı pim	Slotted pin	1		

PRO 522 (LHT/LHX)

VİTES KUTUSU

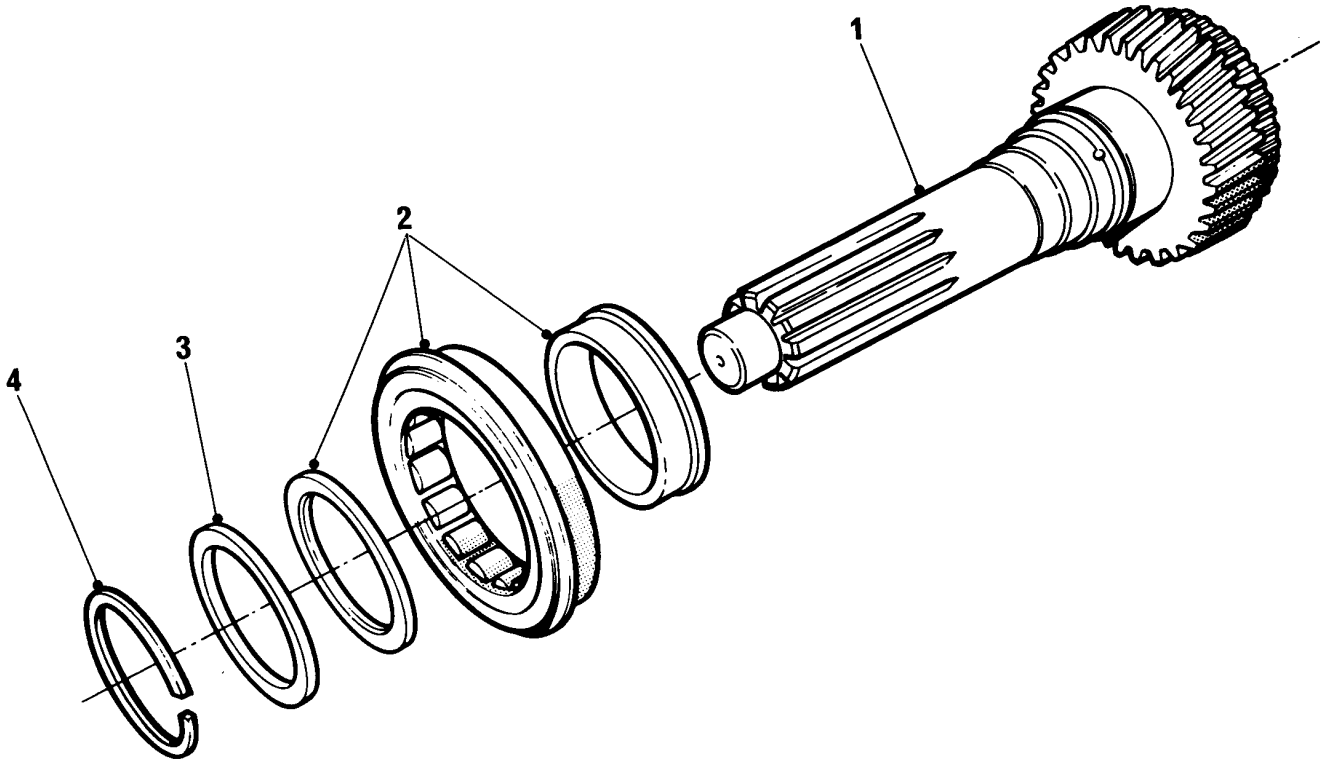
GEARBOX

Komp / Assy

Prizdirek mili

Input shaft

57RS304030F



PRO 522 (LHT/LHX)**VİTES KUTUSU****GEARBOX****Komp / Assy****Prizdirek mili****Input shaft****57RS304030F**

Şek. Fig.	Parça no Part no	Parça Adı	Part Name	Mik. Qty	Seri No Serial No	Açıklamalar Remarks
_	9P908580	Prizdirek mili-KMPL.	Input shaft-ASSY	1		
1	9P908581	Prizdirek mili	Input shaft	1		
2	9P900947	Rulman, prizdirek mili	Bearing, input shaft	1		
3	9P900290	Ara parça	Spacer	1		
x3	9P900299	Ara parça	Spacer	1		
x3	9P900348	Ara parça	Spacer	1		
x3	9P900951	Ara parça	Spacer	1		
x3	9P900372	Ara parça	Spacer	1		
x3	9P900396	Ara parça	Spacer	1		
4	9P901622	Segman	Circlip	1		

PRO 522 (LHT/LHX)

VİTES KUTUSU

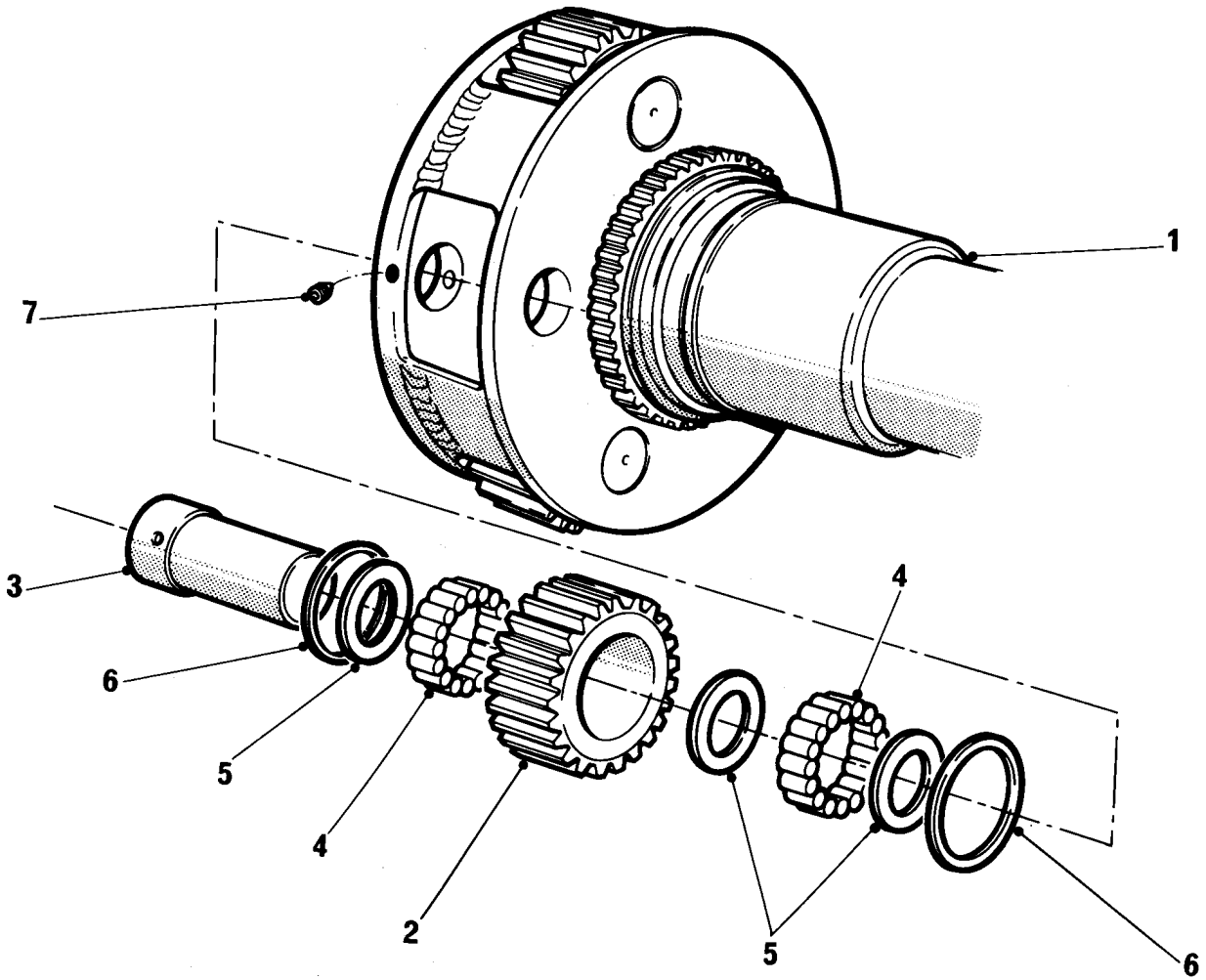
GEARBOX

Komp / Assy

Planet dişli ünitesi

Planet gear unit

57RS304030G



PRO 522 (LHT/LHX)**VİTES KUTUSU****GEARBOX****Komp / Assy****Planet dişli ünitesi****Planet gear unit****57RS304030G**

Şek. Fig.	Parça no Part no	Parça Adı	Part Name	Mik. Qty	Seri No Serial No	Açıklamalar Remarks
1	9P908582	Çıkış mili ve planet dişli	Planet carrier & output	1		
2	9P908583	Planet dişli	Gear, planet	5		
3	9P900982	Planet dişli mili	Spindle, planet gear	5		
4	9P908584	İğne rulmanlar	Needle rollers	180		
5	9P900984	Dayanma rondelası	Washer, thrust	15		
6	9P900986	Ara parça	Spacer	10		
7	9P900987	Vida, mil tespit	Screw	5		

PRO 522 (LHT/LHX)

VİTES KUTUSU

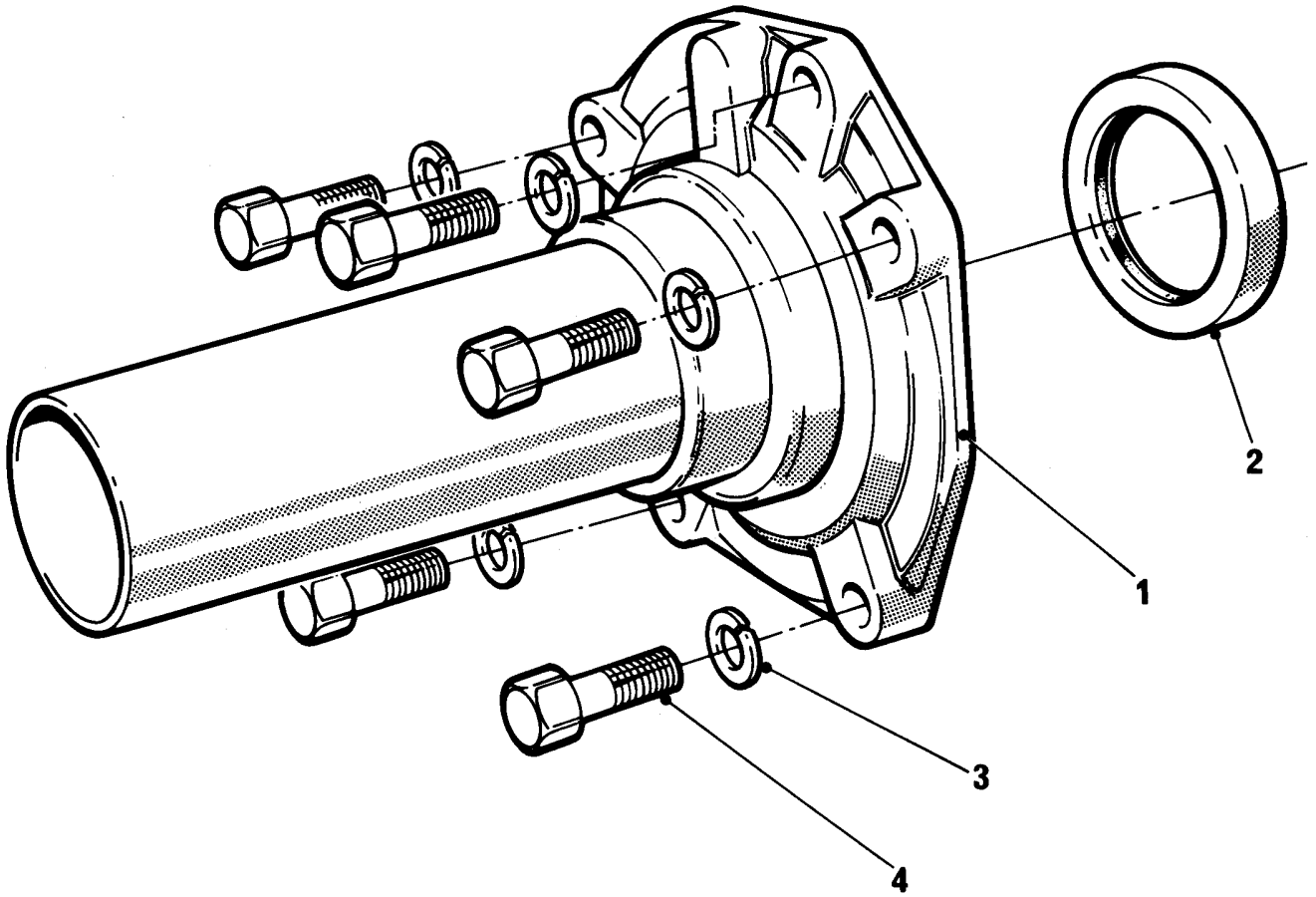
GEARBOX

Komp / Assy

Ön kapak

Front cover

57RS304030H



PRO 522 (LHT/LHX)**VİTES KUTUSU****GEARBOX****Komp / Assy****Ön kapak****Front cover****57RS304030H**

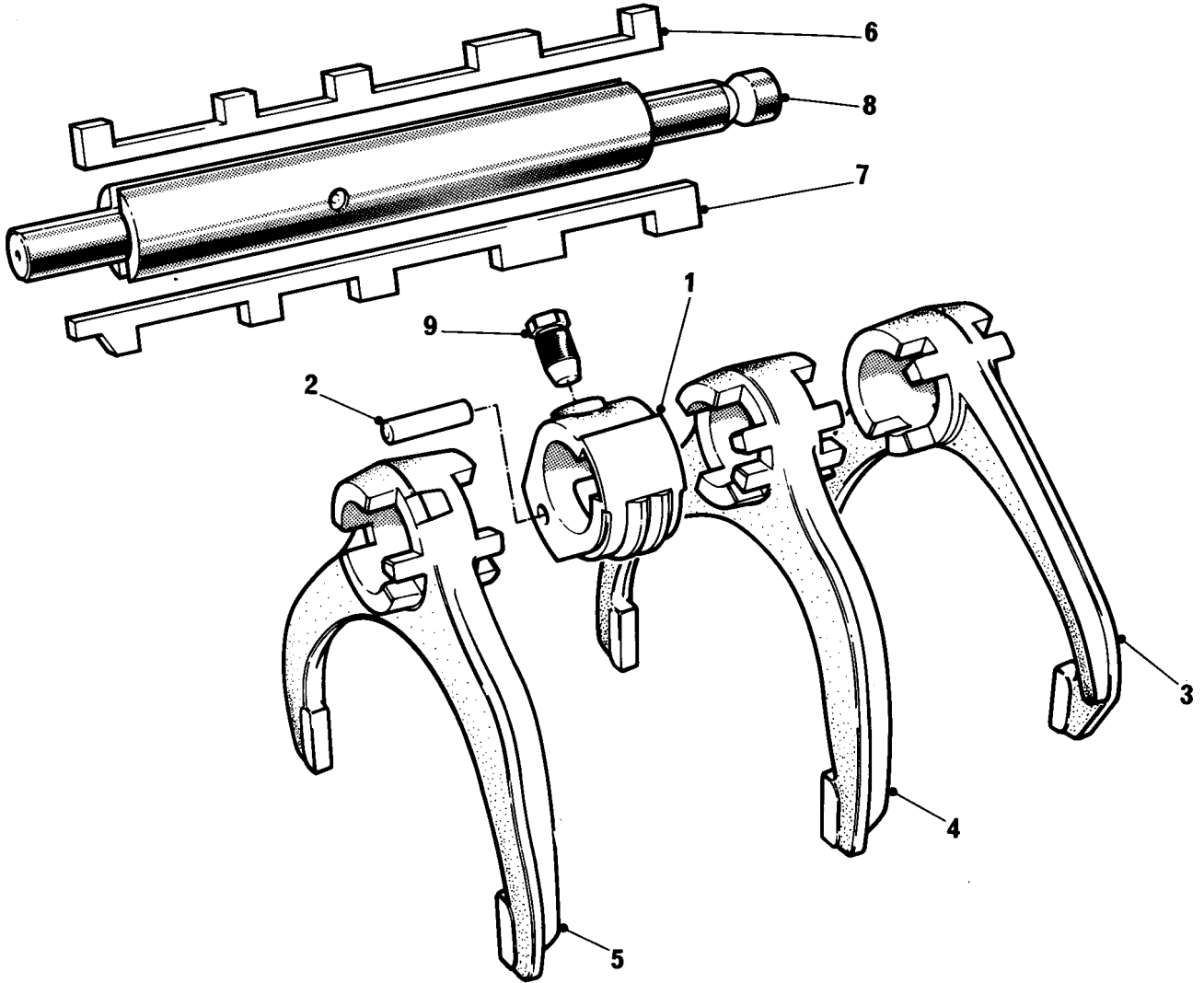
Şek. Fig.	Parça no Part no	Parça Adı	Part Name	Mik. Qty	Seri No Serial No	Açıklamalar Remarks
1	9P900399	Ön kapak-Vites kutusu	Front cover-Gear box	1		
2	9P900991	Yağ keçesi, vites kutusu	Oil seal, gear box	1		
3	9P900796	Yaylı rondela	Washer, spring	5		
4	9P900993	Cıvata	Bolt	5		

PRO 522 (LHT/LHX)**VİTES KUTUSU****GEARBOX****Komp / Assy**

Vites seçici ünitesi

Selector unit

57RS304030I



PRO 522 (LHT/LHX)**VİTES KUTUSU****GEARBOX****Komp / Assy****Vites seçici ünitesi****Selector unit****57RS304030I**

Şek. Fig.	Parça no Part no	Parça Adı	Part Name	Mik. Qty	Seri No Serial No	Açıklamalar Remarks
-	9P908585	Seçici ünitesi-KMPL.	Selector unit-ASSY.	1		
1	9P908586	Seçici	Selector	1		
2	9P900958	Pim, seçici ünitesi	Pin, selector unit	1		
3	9P908587	Seçici çatal	Shift fork	1		
4	9P908588	Seçici çatal	Shift fork	1		
5	9P900966	Overdrive çatalı	Selector fork	1		
6	9P908589	Seçici kama	Selector key	1		
7	9P908590	Kilitleme kaması	Interlock key	1		
8	9P916063	Seçici mil	Shift rail	1		
9	9P900477	Vida,seçici ünitesi tesp.	Location screw,selector block	1		
-	9P900967	Tutucu yatak	Pad shift fork	2		
-	9P900816	Döner pim	Rotation pin	2		
-	9P900817	Cıvata	Bolt	2		
-	9P900793	Yaylı rondela	Washer, spring	2		

PRO 522 (LHT/LHX)**VİTES KUTUSU**

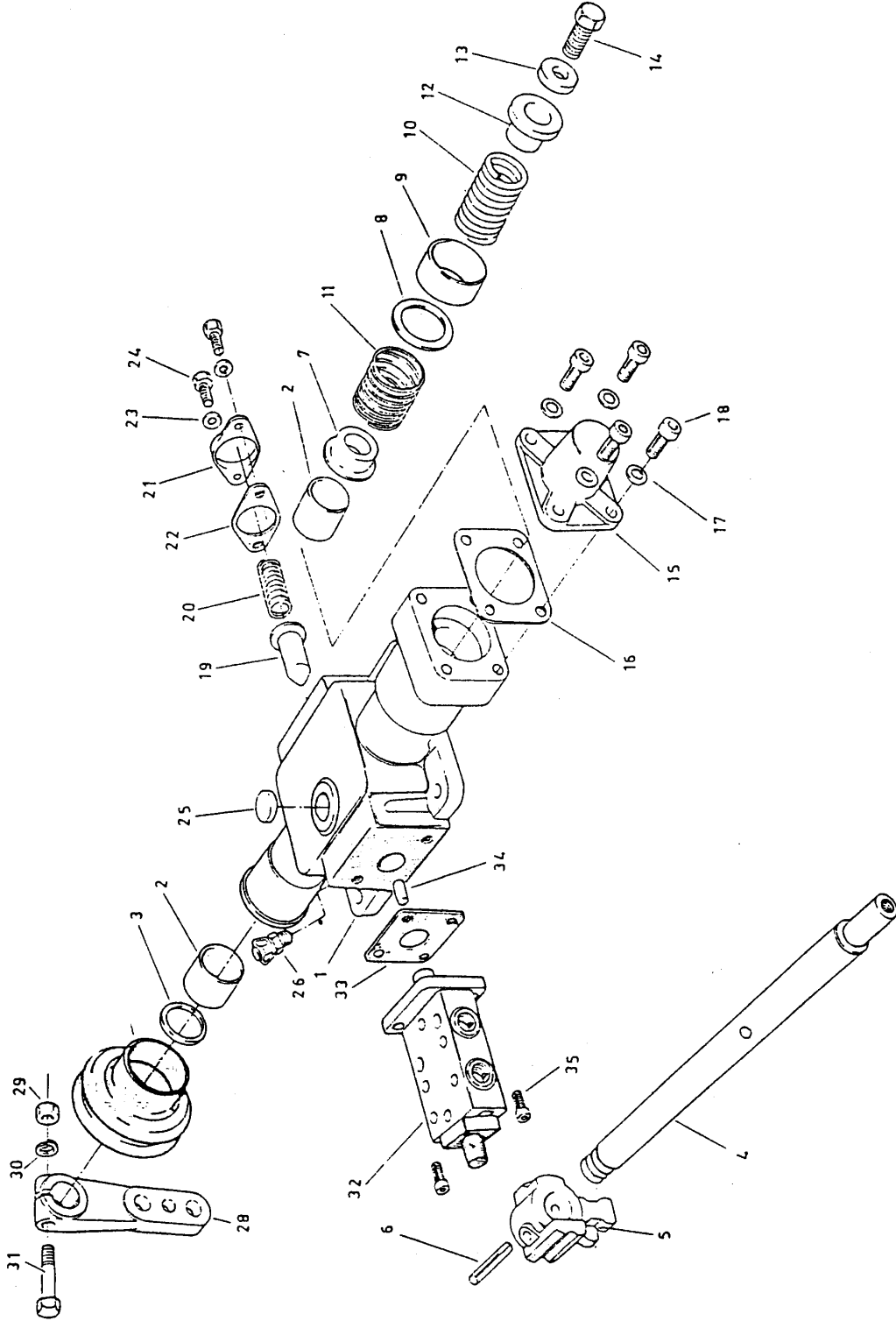
Vites kontrol mekanizması

GEARBOX

Remote control mechanism

Komp / Assy

57RS304030J



PRO 522 (LHT/LHX)**VİTES KUTUSU****GEARBOX****Komp / Assy****Vites kontrol mekanizması****Remote control mechanism****57RS304030J**

Şek. Fig.	Parça no Part no	Parça Adı	Part Name	Mik. Qty	Seri No Serial No	Açıklamalar Remarks
_	9P908591	Vites kontrol mekanizması-KMPL	Gear control mechanism-ASSY.	1		
1	9P908592	Vites kontrol mekanizması	Housing	1		
2	9P900766	Burç	Bushing	2		
3	9P900997	Yağ keçesi	Oil seal	1		
4	9P908593	Hareket mili	Cross shaft	1		
5	9P900999	Vites seçici	Inner striking lever	1		
6	9P901006	Yarıklı pim	Slotted pin	1		
7	9P908594	Yay tablası	Spring retaining cup	1		
8	9P908595	Durdurma rondelası	Washer, stop	1		
9	9P908596	Ara parça	Spacer	1		
10	9P900219	Yay	Spring	1		
11	9P901003	Yay, yardımcı	Booster spring	1		
12	9P908597	Yay tablası	Spring retaining bush	1		
13	9P908598	Rondela	Washer	1		
_	9P908599	Ara parça	Spacer	1		
14	9P901009	Vida	Screw	1		
15	9P908600	Uç kapak	End cover	1		
16	9P900518	Conta,uç kapak-Vites kont.mek.	Gasket-Remote control mechan.	1		
17	9P900793	Yayı rondela	Washer, spring	4		
18	9P900792	Cıvata	Bolt	4		
19	9P908601	Plancır	Detent plunger	1		
20	9P900203	Yay-Vites kont.mek.	Spring-Remote control mechan.	1		
21	9P900169	Kapak-Vites kont.mek.	Cover-Remote control mechanism	1		
22	9P900211	Conta-Muhafaza kapağı	Gasket-Detent cover	1		
23	9P900793	Yayı rondela	Washer, spring	2		
24	9P900792	Cıvata	Bolt	2		
25	9P901017	Genişleme tapası	Plug	1		
26	9P901018	Havalandırma valfi	Breather, valve	1		
27	9P908602	Muhafaza	Boot	1		
28	9P908603	Levy, vites değiştirme	Lever, outer	1		
29	9P908604	Somun	Nut	1		
30	9P900793	Yayı rondela	Washer, spring	1		
31	9P908605	Cıvata	Bolt	1		
32	9P908606	Egzoz kontrol valfi	Range control valve	1		
33	9P908607	Conta	Gasket	1		
34	9P908608	Pim	Pin	1		
35	9P908609	Cıvata	Screw	2		

PRO 522 (LHT/LHX)

VİTES KUTUSU

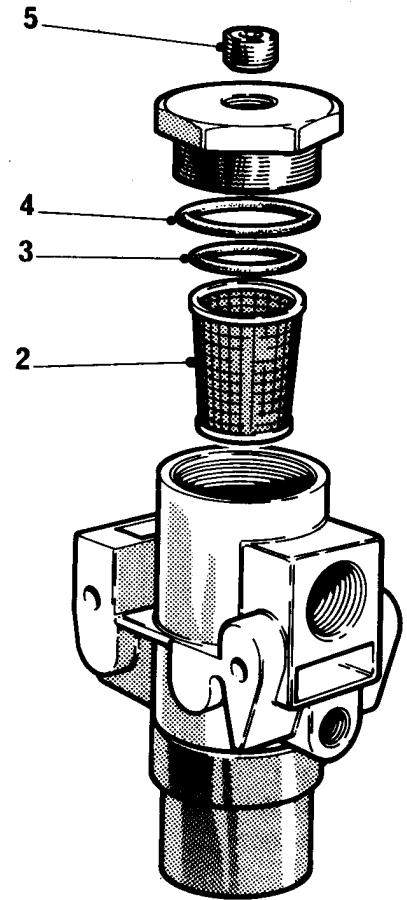
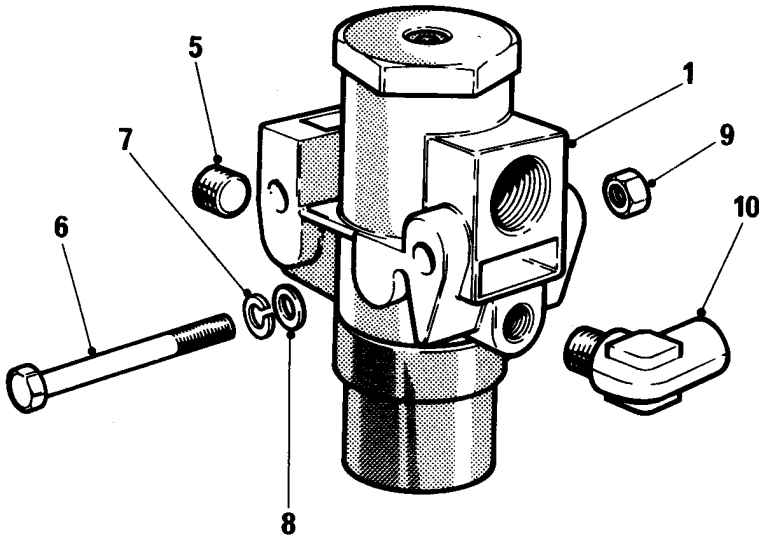
GEARBOX

Komp / Assy

Regülatör ve filtre

Regulator & filter

57RS304030K



PRO 522 (LHT/LHX)**VİTES KUTUSU****GEARBOX****Komp / Assy****Regülatör ve filtre****Regulator & filter****57RS304030K**

Şek. Fig.	Parça no Part no	Parça Adı	Part Name	Mik. Qty	Seri No Serial No	Açıklamalar Remarks
1	9P901025	Regülatör ve filtre-KMPL.	Filter regulator-ASSY.	1		
2	9P901026	Filtre elemanı	Element, filter	1		
3	9P901027	O-Ring	O-Ring	1		
4	9P901028	O-Ring	O-Ring	1		
5	9P901029	Tapa	Plug	2		
—	9P908610	Bağlantı braket	Bracket, mounting	1		
6	9P901030	Cıvata	Bolt	2		
7	9P901031	Yaylı rondela	Washer, spring	2		
8	9P901032	Düz rondela	Washer, plain	2		
9	9P901033	Somun	Nut	2		
10	9P908611	Dirsek	Elbow	1		

PRO 522 (LHT/LHX)**VİTES KUTUSU**

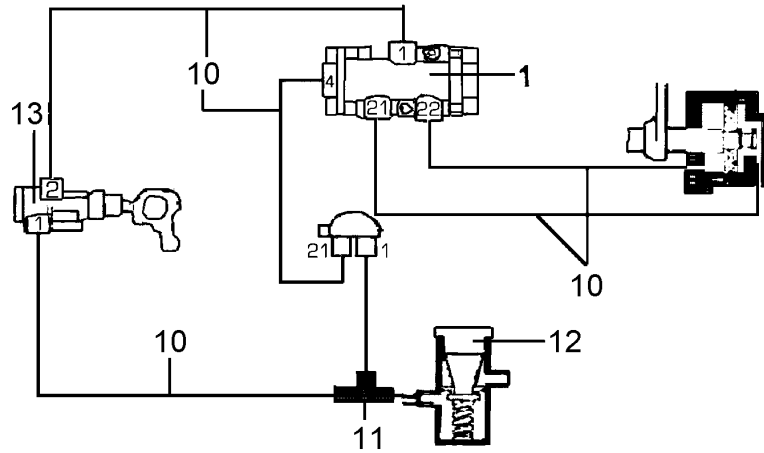
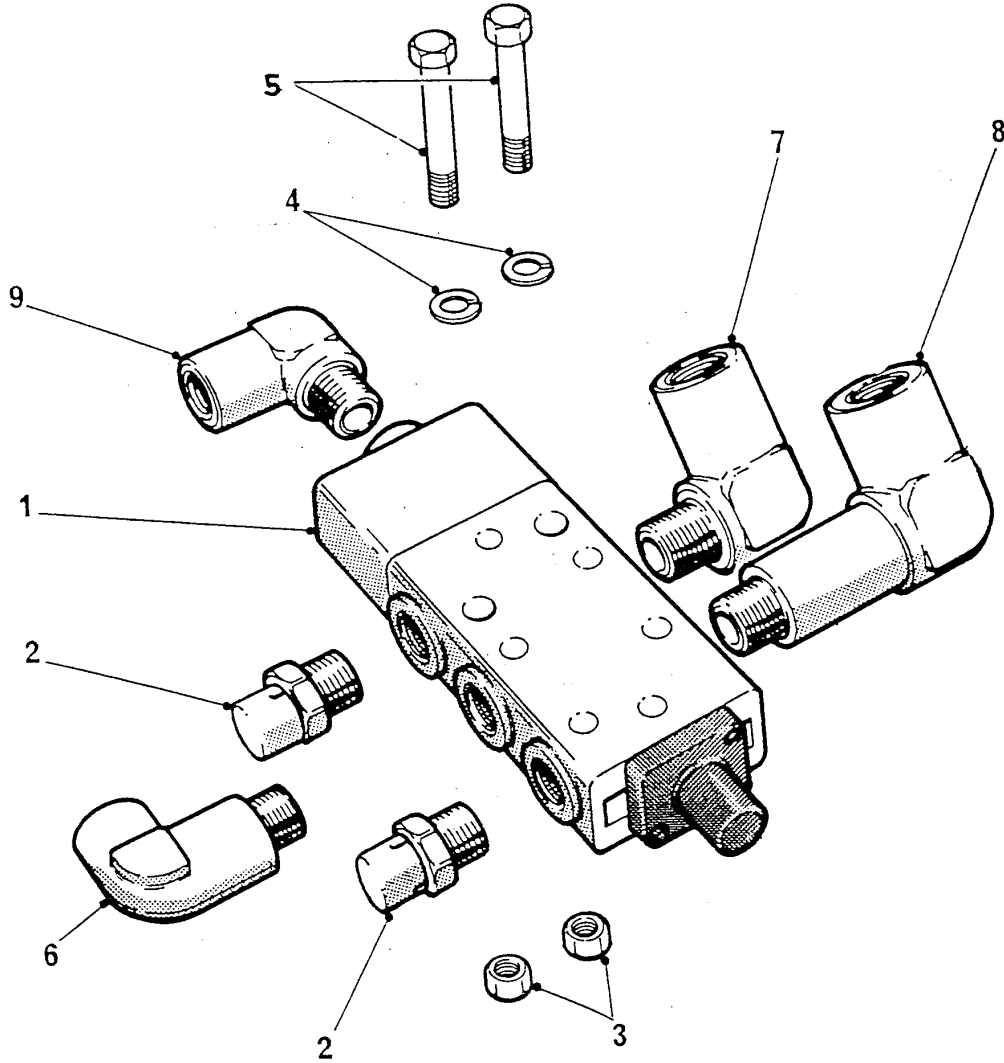
Hız kademe kontrol subabı

GEARBOX

Speed range control valve

Komp / Assy

57RS304030L



PRO 522 (LHT/LHX)**VİTES KUTUSU****GEARBOX****Komp / Assy****Hız kademe kontrol subabı****Speed range control valve****57RS304030L**

Şek. Fig.	Parça no Part no	Parça Adı	Part Name	Mik. Qty	Seri No Serial No	Açıklamalar Remarks
1	9P908612	Hız kademe kontrol valfi	Slave valve	1		ESKİ TİP/OLD TYPE
1	9P912149	Hız kademe kontrol valfi	Slave valve	1		YENİ TİP/NEW TYPE
-	9P908613	Bağlantı braketi	Bracket, mounting	1		
2	9P908614	Havalandırma supabı	Air vent	2		
3	9P908615	Somun	Nut	2		
4	9P908616	Yaylı rondela	Washer, spring	2		
5	9P908617	Cıvata	Bolt	2		
6	9P908618	Dirsek adaptör	Fixed elbow adapter	1		
7	9P908619	Dirsek, adaptör	Fixed elbow adapter	1		
8	9P908620	Dirsek, adaptör	Fixed elbow adapter	1		
9	9P908621	Dirsek	Elbow	1		
-	9P908622	Naylon boru	Nylon pipe	1		
-	9P908623	Dirsek	Elbow	2		
-	9P908611	Dirsek	Elbow	1		
-	9P908624	Naylon boru, basınçlı	Pressure nylon pipe	1		
-	9P908625	Kılıf	Shield	1		
10	9P912152	Hava hortum seti	Air hose set	1		YENİ TİP/NEW TYPE
11	9P912179	T-Hava adaptörü	T-Air adapter	1		YENİ TİP/NEW TYPE
12	9P912151	Regülatör ve filtre-KMPL.	Filter & regulator-ASSY.	1		YENİ TİP/NEW TYPE
13	9P912150	Egzoz kontrol valfi-KMPL.	Exhaust control valve-ASSY.	1		YENİ TİP/NEW TYPE

PRO 522 (LHT/LHX)**VİTES KUTUSU**

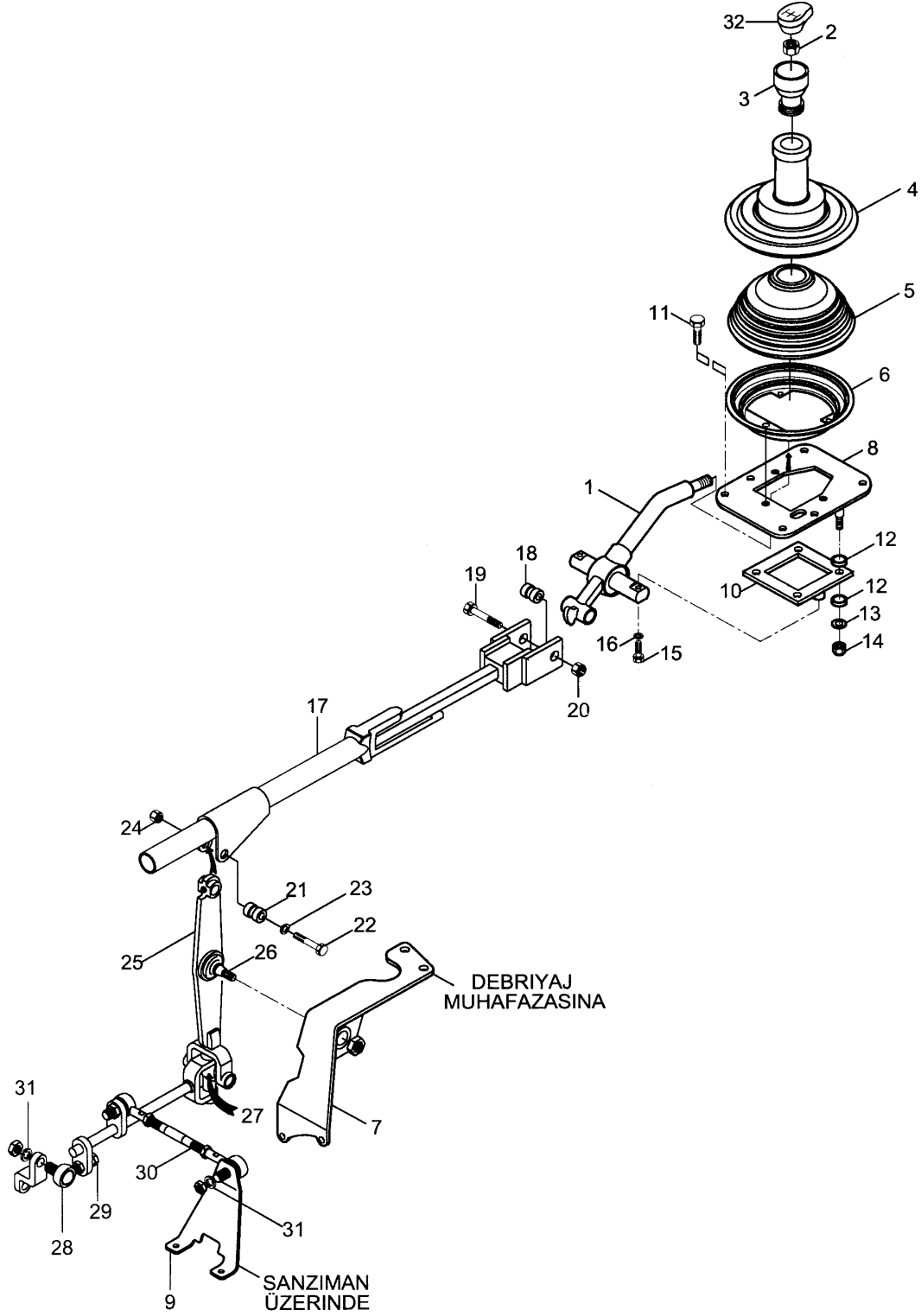
Vites kontrol sistemi

GEARBOX

Gear control system

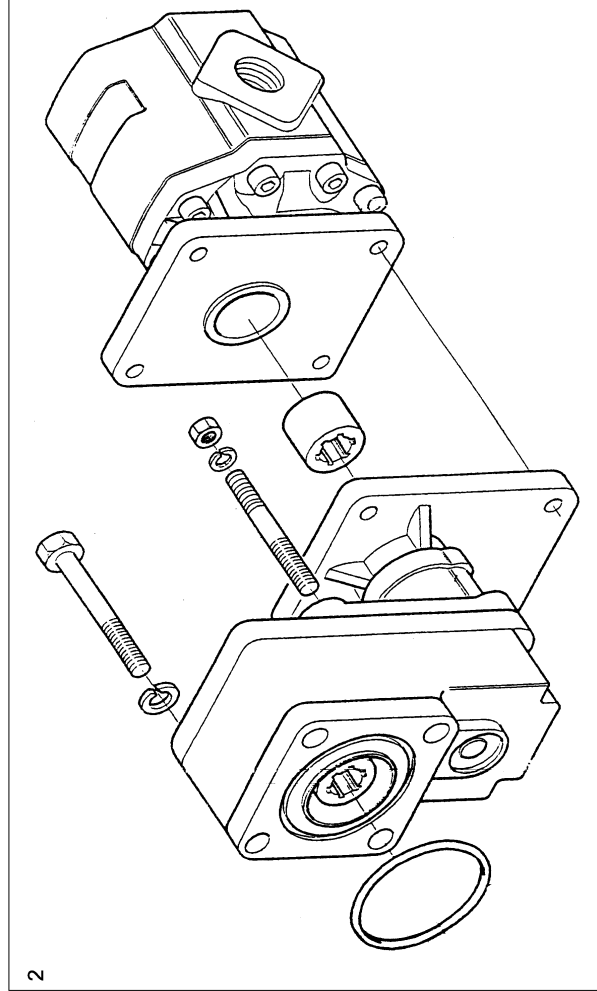
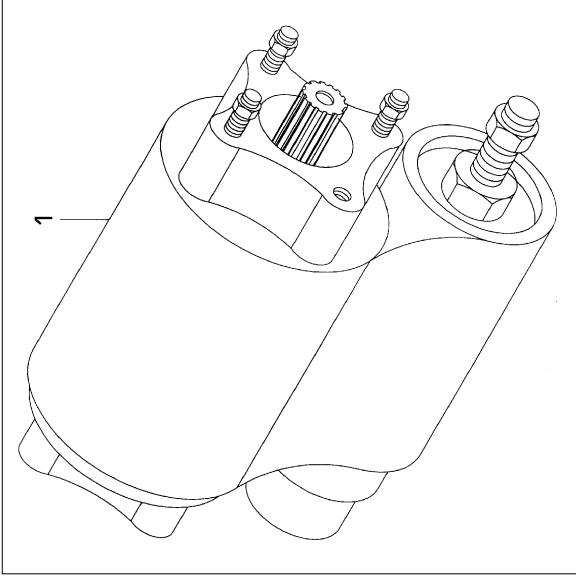
Komp / Assy

52RS008615



PRO 522 (LHT/LHX)**VİTES KUTUSU****GEARBOX****Komp / Assy****Vites kontrol sistemi****Gear control system****52RS008615**

Şek. Fig.	Parça no Part no	Parça Adı	Part Name	Mik. Qty	Seri No Serial No	Açıklamalar Remarks
1	52RS008701	Vites kolu, montajlı-KMPL.	Gear lever, mounting-ASSY.	1		
2	NH508041	Somun	Nut	1		
3	52RS006543	Adaptör, vites kolu	Adapter, gear lever	1		
4	52RS004499	Vites körüğü	Gear bellow	1		
5	52RS004500	Vites körüğü, iç	Gear chamber, inner	1		
6	4K208128	Sac, vites kolu	Sheet, gear lever	1		
7	52RS007054	Braket, kaynaklı-KMPL.	Bracket, welded-ASSY.	1		
8	4K208160	Braket, kaynaklı-KMPL.	Bracket, welded-ASSY.	1		
9	4K10861	Braket	Bracket	1		
10	4K208188	Montaj pleyti, alt	Mounting plate, lower	1		
11	SE106124	Vida	Screw	6		
12	4K208174	Gromet	Grommet	8		
13	4K208173	Düz rondela	Washer, plain	4		
14	NV106041	Sıkmalı somun	Nut, lock	4		
15	SH108251	Cıvata	Screw	2		
16	WL108002	Yaylı rondela	Washer, spring	2		
17	52RS003178	Vites borusu, montajlı-KMPL.	Gear pipe, mounting-ASSY.	1		
18	4K208206	Burç	Bushing	1	CH00500-	
18	52RS010914	Burç	Bushing	1	CH-00500	
19	BH108121	Cıvata	Bolt	1		
20	NV108041	Sıkmalı somun	Nut, lock	1		
21	4K206845	Burç	Bushing	1	CH00500-	
21	52RS010915	Burç	Bushing	1	CH-00500	
22	BH110131	Cıvata	Bolt	1		
23	WA110061	Düz rondela	Washer, plain	1		
24	NH110041	Somun	Nut	1		
25	52RS008628	Levye, montajlı-KMPL.	Lever, mounting-ASSY.	1		(LHT)
25	52RS007073	Levye, montajlı-KMPL.	Lever, mounting-ASSY.	1		(LHX)
26	52RS010119	Rod başı-KMPL.	Rod joint-ASSY.	1		
27	4K207245	İstavroz-KPML.	Spider-ASSY.	1		
28	4K10586	Küresel mafsal	Ball, joint	1		
29	NH214041	Somun	Nut	3		
30	4K10585	Ara mafsal	Intermediate joint	1		(LHT)
30	4K206898	Ara mafsal	Intermediate joint	1		(LHX)
31	WA110061	Düz rondela	Washer, plain	2		
32	9P919921	Vites topuzu	Knob, gear lever	1		

PRO 522 (LHT/LHX)**VİTES KUTUSU****PTO****GEARBOX****Power take off****Komp / Assy****52RS001646YY**

PRO 522 (LHT/LHX)**VİTES KUTUSU****GEARBOX****Komp / Assy****PTO****Power take off****52RS001646YY**

Şek. Fig.	Parça no Part no	Parça Adı	Part Name	Mik. Qty	Seri No Serial No	Açıklamalar Remarks
1	52RS010734	PTO-KMPL.	Power take off-ASSY.	1		
2	4K207165	Pompa, damper kaldırma	Pump	1		

PRO 522 (LHT/LHX)**KARDAN MİLLERİ****PROPELLER SHAFTS**

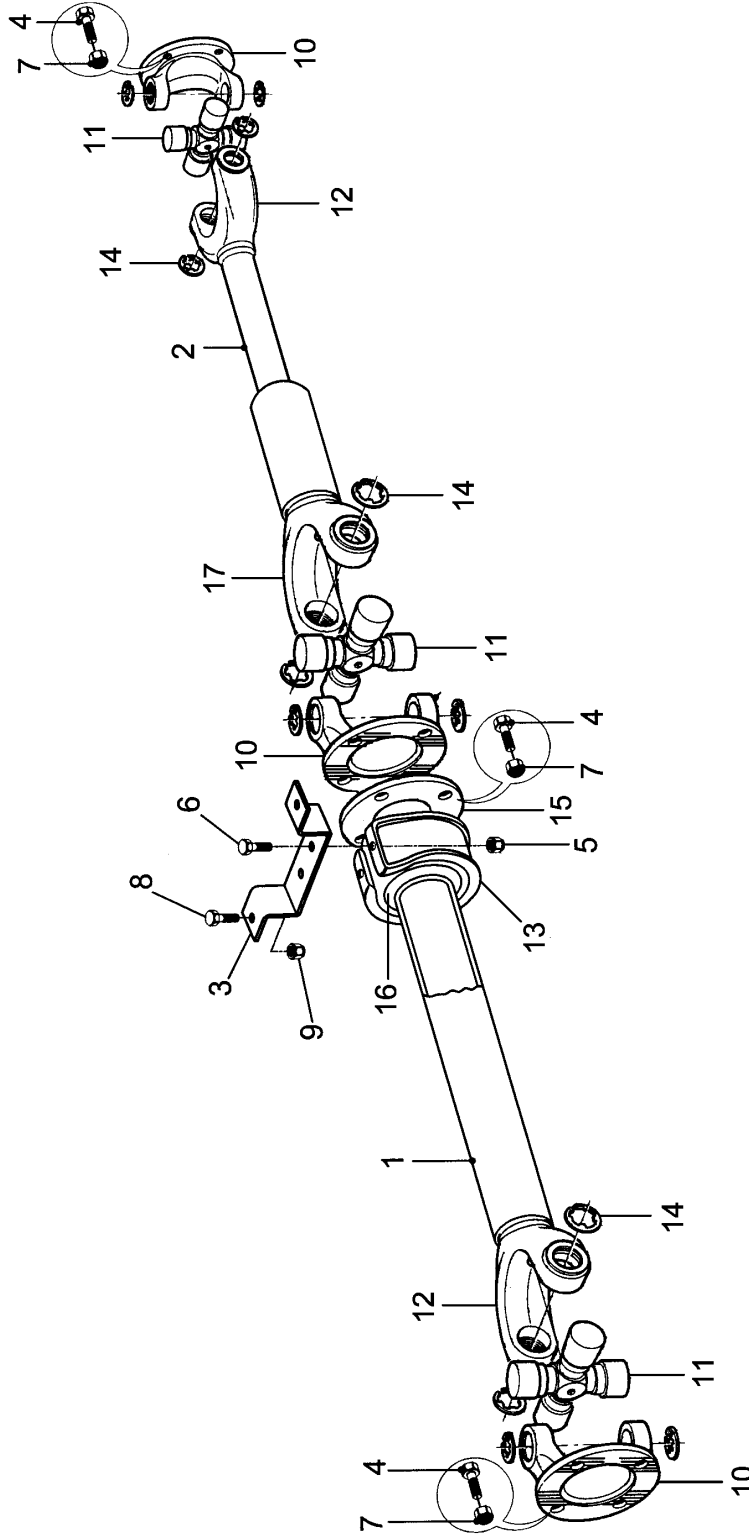
Parça Part No	Parça Adı	Part Name	Sayfa Page
52RS008204	Kardan milleri	Propeller shafts	1

PRO 522 (LHT/LHX)**KARDAN MİLLERİ****PROPELLER SHAFTS****Komp / Assy**

Kardan milleri

Propeller shafts

52RS008204



PRO 522 (LHT/LHX)**KARDAN MİLLERİ****PROPELLER SHAFTS****Komp / Assy****Kardan milleri****Propeller shafts****52RS008204**

Şek. Fig.	Parça no Part no	Parça Adı	Part Name	Mik. Qty	Seri No Serial No	Açıklamalar Remarks
1	52RS008760	Kardan mili, ön	Propeller shaft, front	1		(LHT)
1	52RS009768	Kardan mili, ön	Propeller shaft, front	1		(LHX)
1	52RS010386	Kardan mili, ön	Propeller shaft, front	1		OPTIONAL
1	52RS010387	Kardan mili, ön	Propeller shaft, front	1		OPTIONAL
1	52RS010111	Kardan mili, ön	Propeller shaft, front	1		OPTIONAL
1	52RS010110	Kardan mili, ön	Propeller shaft, front	1		OPTIONAL
2	52RS008224	Kardan mili, arka	Propeller shaft, rear	1		(LHT)
2	52RS015972	Kardan mili,	Propeller shaft, rear	1		OPTIONAL
2	52RS011086	Kardan mili, arka	Propeller shaft, rear	1		OPTIONAL
2	52RS009769	Kardan mili, arka	Propeller shaft, rear	1		(LHX)
2	52RS010113	Kardan mili, arka	Propeller shaft, rear	1		OPTIONAL
3	52RS007655	Braket, şaft askı	Bracket, shaft hanger	1		
3	52RS010384	Braket, şaft askı	Bracket, shaft hanger	1		OPTIONAL
4	FC112095	Şapkalı civata	Cap screw	12		
5	FX114041	Şapkalı somun	Cap nut	2		
6	FS114401	Şapkalı civata	Cap screw	2		
7	NV112041	Sıkmalı somun	Nut, lock	14		
8	FT114455	Civata	Bolt	2		
9	FX114056	Şapkalı somun	Cap nut	2		
10	9P919914	Çatalı flanş	Fork, flange	3		
11	9P919922	Mafsalsal	Joint	3		
12	9P919915	Tüp çatal	Fork	2		
13	9P919916	Askı-KMPL.	Hanger-ASSY.	1		
14	9P919917	Segman	Circlip	12		
15	9P919918	Şaft ucu flanşı	Flange	1		
16	9P919919	Ara yatak mili	Intermediate bearing shaft	1		
17	9P919920	Kayıcı takım-KMPL.	Sliding team-ASSY.	1		
18	52RS010109	Kardan mili, orta	Propeller shaft, center	1		OPTIONAL

PRO 522 (LHT/LHX)**DİREKSİYON SİSTEMİ****STEERING SYSTEM**

Parça Part No	Parça Adı	Part Name	Sayfa Page
58RS103906B	Direksiyon kutusu&bağlantıları	Steering case & mountings	1
52RS009351	Direksiyon hidrolik sist.&boru	Steering hydraulic syst.&pipes	2
52RS008609	Direksiyon hidrolik deposu	Steering hydraulic tank	3
52RS002096B	Direksiyon hidrolik pompası	Steering hydraulic pump	4

PRO 522 (LHT/LHX)**DİREKSİYON SİSTEMİ****STEERING SYSTEM****Komp / Assy****Direksiyon kutusu&bağlantıları****Steering case & mountings****58RS103906B**

Şek. Fig.	Parça no Part no	Parça Adı	Part Name	Mik. Qty	Seri No Serial No	Açıklamalar Remarks
1	58RS103582	Direksiyon simidi	Steering wheel	1		
2	58RS103583	Kapak, direksiyon simidi	Steering wheel cover	1	CH00113-	
2	58RS503269	Kapak, direksiyon simidi	Steering wheel cover	1	CH-00113	
3	8K63938	BMC Amblemi	Emblem-BMC	1	CH00113-	
3	58RS503268	BMC Amblemi	Emblem-BMC	1	CH-00113	
					CH00666-	
3	58RS503823	BMC amblemi	Badge, BMC	1	CH-00666	
4	WE600101	Tırtıllı rondela	Washer, shakeproof	1		
5	NH610041	Somun	Nut	1		
6	6K230253	Direksiyon mili montajı-KMPL.	Steering column fixed-ASSY.	1		
7	K8C6022	Bilyalı rulman	Ball bearing	1		
8	6K230522	İğneli rulman	Needle bearing	1		
9	SH108251	Cıvata	Screw	5		
10	WL108002	Yaylı rondela	Washer, spring	5		
11	WC108051	Düz rondela	Washer, plain	5		
12	52RS006934	Direksiyon kayıcı mili	Steering sliding shaft	1		
13	BH606131	Cıvata	Bolt	2		
14	WL600062	Yaylı rondela	Washer, spring	2		
15	NH606041	Somun	Nut	2		
16	K8C6062	Cıvata, direksiyon kutusu	Bolt-Steering gear	2		
17	58RS103589	Direksiyon mili gizleme paneli	Steering shaft protective pan.	1		
18	SE105124	Vida	Screw	2		
19	WA105001	Düz rondela	Washer, plain	2		
20	AK606031	Somun	Nut	2		
21	AB606044	Sac vidası	Screw, sheet	2		
22	8K63944	Fitil tutucu	Retaining wick	1		
23	58RS103585	Fitil	Wick	1		
24	AD606044	Sac vidası	Screw	2		
25	8K93048	Toz lastiği, direksiyon mili	Dust cover-Steering shaft	1		
26	8K93049	Burç, toz lastiği	Bush-Dust cover	1		
27	58RS103587	Direksiyon mili giz.paneli-Alt	Steering shaft panel-Lower	1		
28	8K93051	Braket, toz lastiği	Bracket, dust cover	1		
29	8K93052	Körük, direksiyon mili-Üst	Panel, steering shaft-Upper	1		
30	SH106201	Cıvata	Screw	5		
31	WL106002	Yaylı rondela	Washer, spring	5		
32	K8C6063	Direksiyon kutusu-KMPL.	Steering case-ASSY.	1		(HEMA)
33	52RS007863	Sektör kolu	Sector arm	1		
34	FC218162	Cıvata	Bolt	3		
35	FC218106	Cıvata	Bolt	4		
36	52RS006916	Mesafe parçası	Spacer	1		
37	58RS103586	Kapak, kontak anahtarı	Cover	1		
38	8K232163	Gromet	Grommet	1		
39	6K63679	Mesafe burcu	Space bushing	1		
40	6K63680	Mesafe burcu	Space bushing	1		
41	6K63689	Burç	Bushing	2		
42	6K63682	Braket-KMPL.	Bracket-ASSY.	1		
43	6K63688	Braket-KMPL.	Bracket-ASSY.	1		
44	6K63690	Özel rondela	Special washer	2		
45	6K63691	Özel cıvata	Special bolt	1		
46	WJ108001	Düz rondela	Washer, plain	1		
47	WL108002	Yaylı rondela	Washer, spring	1		
48	NH108041	Somun	Nut	1		
49	6K63693	Sıkmalı somun	Nut, lock	1		
50	6K63692	Özel cıvata	Special bolt	1		

PRO 522 (LHT/LHX)**DİREKSİYON SİSTEMİ****STEERING SYSTEM****Komp / Assy****Direksiyon kutusu&bağlantıları****Steering case & mountings****58RS103906B**

51	6K63707	Ayar kolu-KMPL.	Adjusting lever-ASSY.	1
52	52RS000942	Özel rondela	Special washer	2
53	WE116001	Tırtıllı rondela	Washer, shakeproof	1
54	6K63694	Özel somun	Nut, special	1

PRO 522 (LHT/LHX)**DİREKSİYON SİSTEMİ**

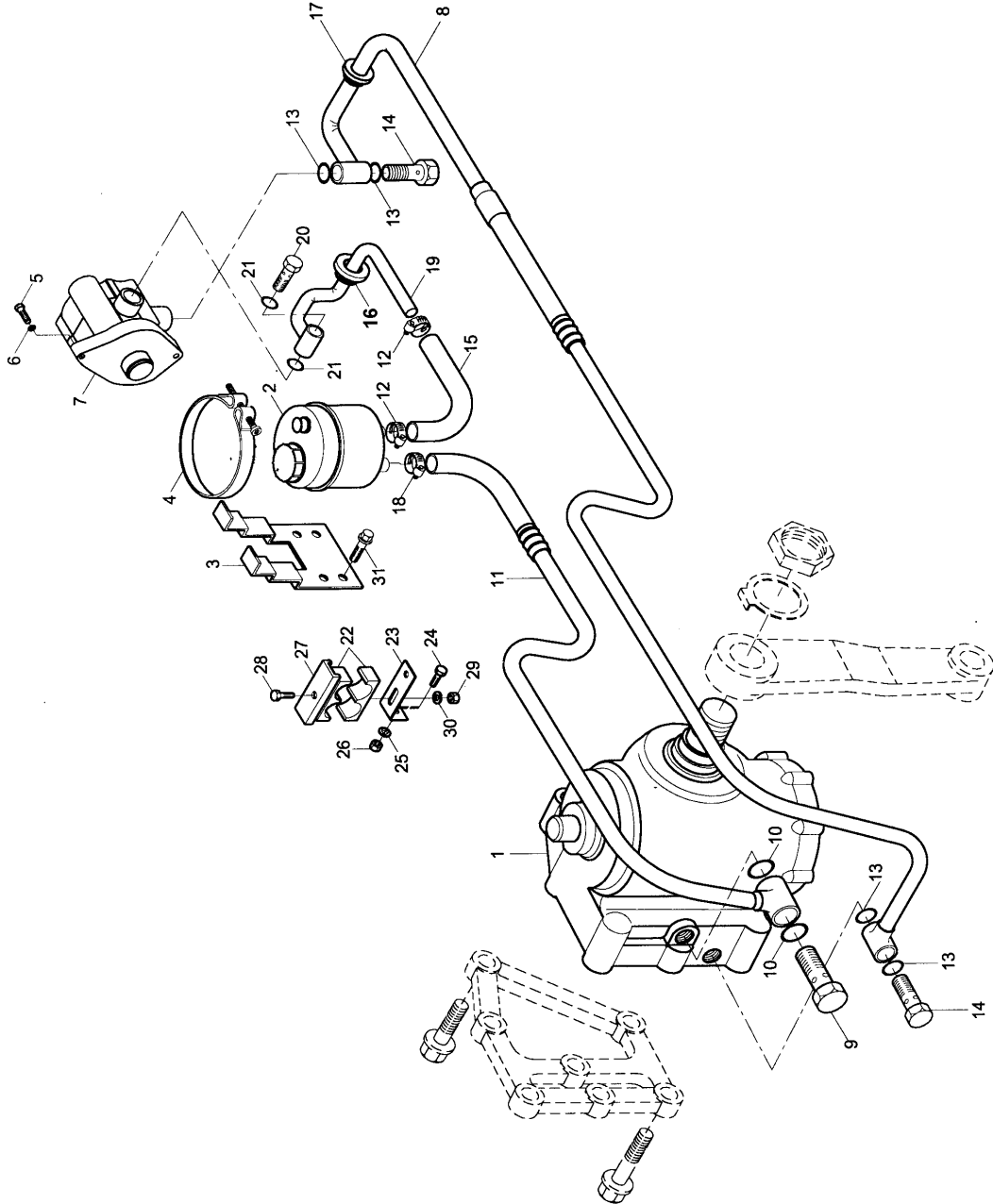
Direksiyon hidrolik sist.&boru

STEERING SYSTEM

Steering hydraulic syst.&pipes

Komp / Assy

52RS009351



PRO 522 (LHT/LHX)

DİREKSİYON SİSTEMİ

STEERING SYSTEM

Komp / Assy

Direksiyon hidrolik sist.&boru

Steering hydraulic syst.&pipes

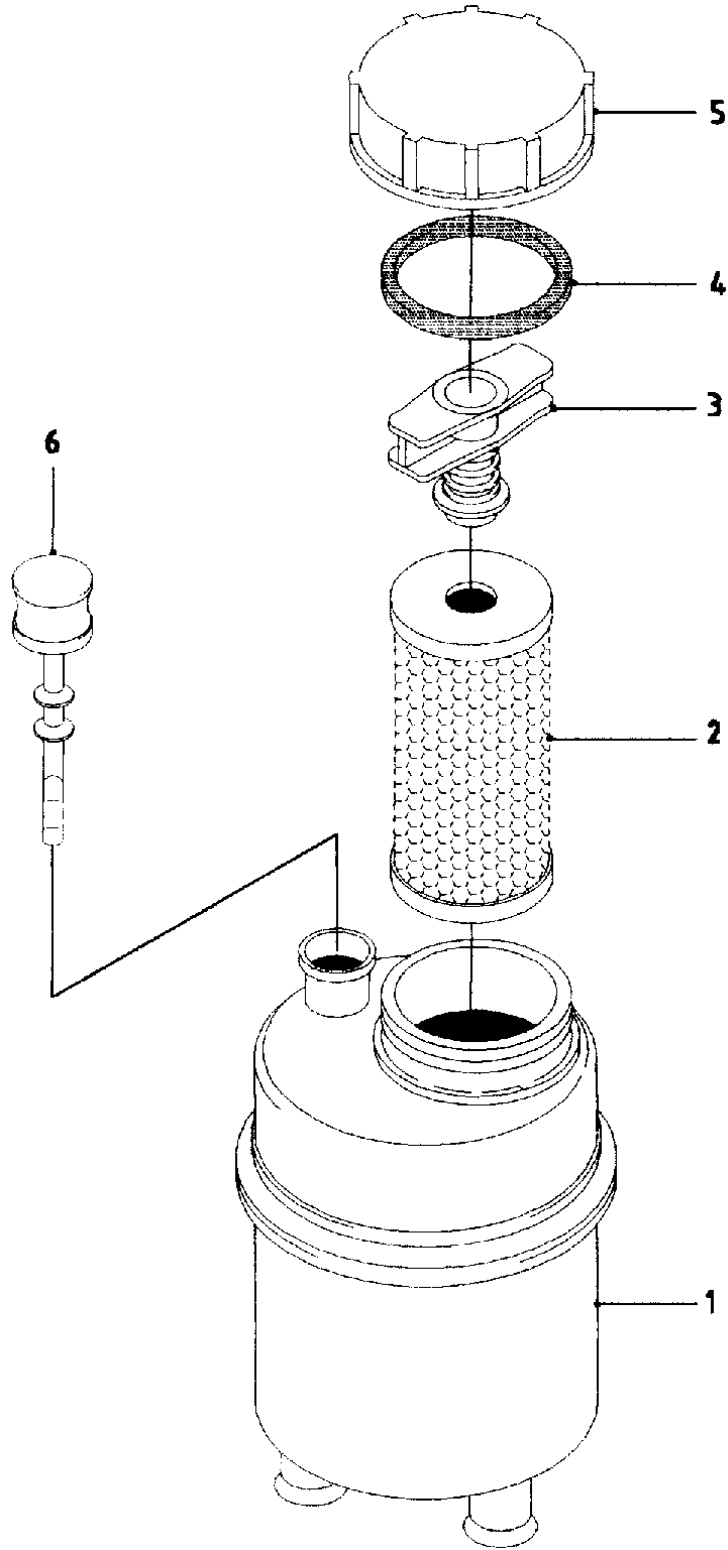
52RS009351

Şek. Fig.	Parça no Part no	Parça Adı	Part Name	Mik. Qty	Seri No Serial No	Açıklamalar Remarks
1	K8C6063	Direksiyon kutusu-KMPL.	Steering case-ASSY.	1		
2	52RS001198	Direksiyon hidrolik deposu	Steering hydraulic tank	1		
3	52RS003753	Braket, ATF tankı	Bracket, ATF tank	1		
4	52RS001024	Kelepçe	Clamp	1		
5	SS110251	İmpus vida	Screw	2		
6	WL110002	Yaylı rondela	Washer, spring	2		
7	K0E4006	Direksiyon hidrolik pompası	Steering hydraulic pump	1		ESKİ TİP/OLD TYPE
7	52RS002188	Direksiyon hidrolik pompası	Steering hydraulic pump	1		YENİ TİP/NEW TYPE
8	52RS007646	Boru, pompadan kutuya	Pipe, pump steering case	1		
9	K8C6042	Banjo cıvata	Banjo bolt	1		
10	K8C6046	O-Ring	O-Ring	2		
11	52RS007647	Boru, kutudan tanka	Pipe, steering case tank	1		
12	B0C289	Kelepçe	Clamp	2		
13	M1E1025	O-Ring	O-Ring	2		
14	K8C6052	Banjo cıvata	Banjo bolt	1		
15	52RS006843	Hortum, hidrolik	Hose, hydraulic	1		
16	7K207778	Lastik gromet, boru bağlantı	Rubber grommet	1		
17	7K16503	Gromet	Grommet	2		
18	B0C284	Kelepçe	Clamp	2		
19	52RS007648	Boru, tanktan pompaya	Pipe, tank pump	1		
20	K8C6124	Banjo cıvata	Banjo bolt	1		
21	K8C6125	O-Ring	O-Ring	2		
22	5K97280	Kelepçe	Clamp	2		
23	K5E1080	Braket	Bracket	1		
24	SH106351	Cıvata	Screw	1		
25	WL106002	Yaylı rondela	Washer, spring	1		
26	NH106041	Somun	Nut	1		
27	6M68833	Braket	Bracket	1		
28	BH604201	Cıvata	Bolt	1		
29	NH604041	Somun	Nut	1		
30	WL600042	Yaylı rondela	Washer, spring	1		
31	SH110251	Cıvata	Screw	4		

PRO 522 (LHT/LHX)
DİREKSİYON SİSTEMİ
Direksiyon hidrolik deposu

STEERING SYSTEM
Steering hydraulic tank

Komp / Assy
52RS008609



PRO 522 (LHT/LHX)**DİREKSİYON SİSTEMİ****STEERING SYSTEM****Komp / Assy****Direksiyon hidrolik deposu****Steering hydraulic tank****52RS008609**

Şek. Fig.	Parça no Part no	Parça Adı	Part Name	Mik. Qty	Seri No Serial No	Açıklamalar Remarks
1-6	52RS001198	Direksiyon hidrolik deposu	Steering hydraulic tank	1		(9P912198)(HEMA)
1	9P912199	Depo gövdesi	Tank	1		
2	9P908529	Filtre	Filter	1		
3	9P912200	Sürgü-KMPL.	Filter retaining	1		
4	9P912201	Sızdırmazlık halkası	Sealing ring	1		
5	9P912202	Kapak	Cover	1		
6	9P912203	Yağ seviye çubuğu-KMPL.	Oil level dipstick-ASSY.	1		

PRO 522 (LHT/LHX)**DİREKSİYON SİSTEMİ**

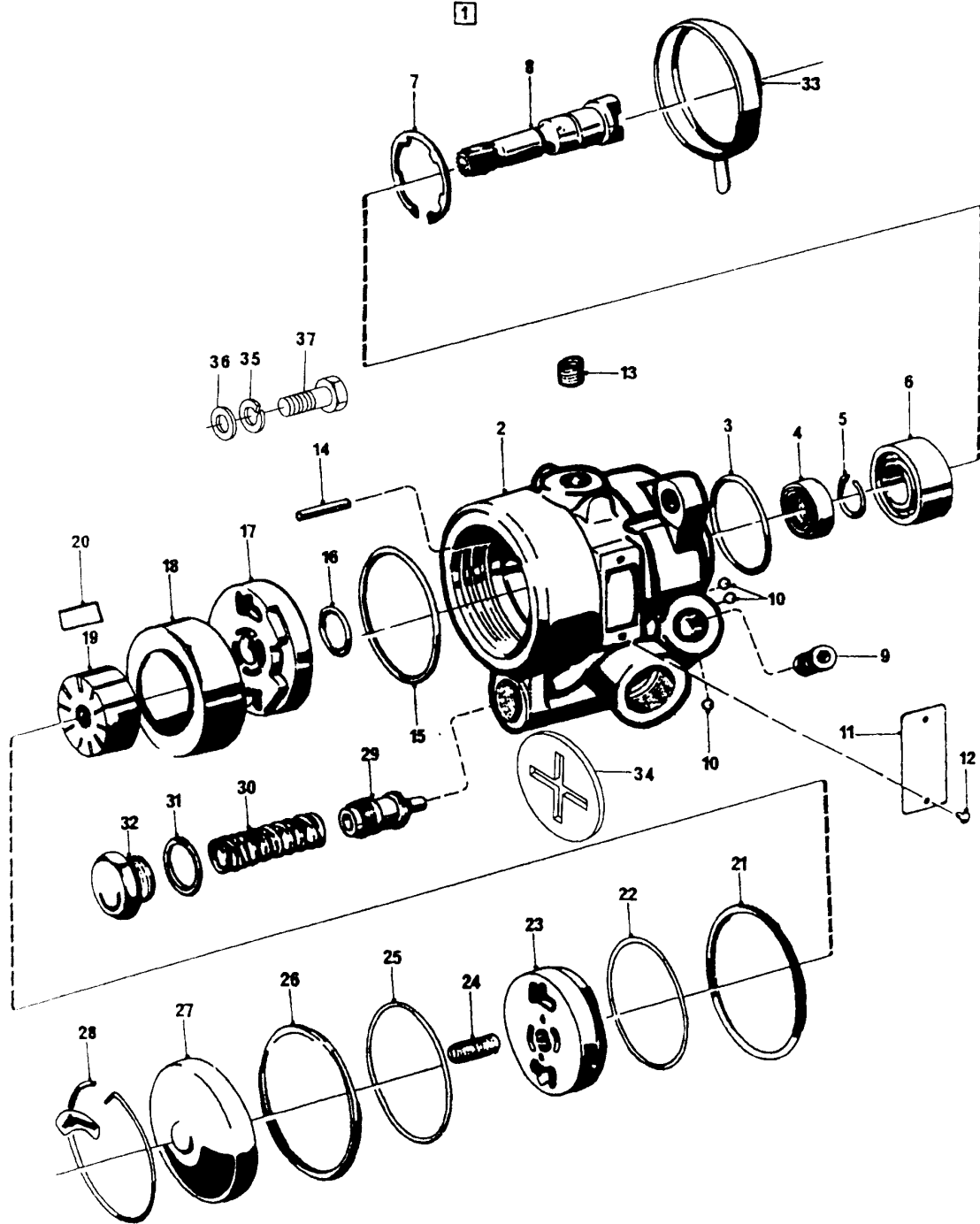
Direksiyon hidrolik pompası

STEERING SYSTEM

Steering hydraulic pump

Komp / Assy

52RS002096B



PRO 522 (LHT/LHX)

DİREKSİYON SİSTEMİ

STEERING SYSTEM

Komp / Assy

Direksiyon hidrolik pompası

Steering hydraulic pump

52RS002096B

Şek. Fig.	Parça no Part no	Parça Adı	Part Name	Mik. Qty	Seri No Serial No	Açıklamalar Remarks
1	K0E4006	Direksiyon hidrolik pompası	Steering hydraulic pump	1	(HEMA)	ESKİ TİP/OLD TYPE
1	52RS002188	Direksiyon hidrolik pompası	Steering hydraulic pump	1	(HEMA)	YENİ TİP/NEW TYPE
2	9P901300	Pompa gövdesi	Body, pump	1		
3	9P901279	O-Ring	O-Ring	1		
4	9P901295	Keçe	Shaft seal	1		
5	9P901273	Emniyet segmanı	Safety piston ring	1		
6	9P901289	Bilyalı rulman	Ball bearing	1		
7	9P901276	Emniyet segmanı	Safety piston ring	1		
8	9P901302	Tahrik mili	Drive shaft	1		
9	9P901310	Kısıtlayıcı	Choke valve	1		
10	9P901290	Bilya	Ball	3		
11	9P901297	Tanıtmak plakası	Plate, identity	1		
12	9P901278	Perçin	Rivet	2		
13	9P903051	Tapa	Plug	1		
14	9P901294	Pim	Pin	1		
15	9P901281	Lastik halka	O-Ring	1		
16	9P901280	Lastik halka	O-Ring	1		
17	9P901307	Alın plakası	Plate	1		
18	9P901303	Kam halkası	Cam ring	1		
19	9P901309	Rotor	Rotor	1		
20	9P901306	Palet	Blade	10		
21	9P901299	Destek halkası	Ring,support	1		
22	9P901282	Lastik halka	O-Ring	1		
23	9P901308	Alın plakası	Plate	1		
24	9P901298	Baskı yayı	Compression spring	1		
25	9P901283	Lastik halka	O-Ring	1		
26	9P901299	Destek halkası	Ring,support	1		
27	9P901301	Kapak	Cover	1		
28	9P901304	Tırnaklı segman	Circlip	1		
29	9P901313	Subap	Valve	1		
30	9P901312	Baskı yayı	Compression spring	1		
31	9P901288	Sızdırmazlık halkası	Sealing ring	1		
32	9P901311	Cıvata	Bolt	1		
33	9P901305	Koruma başlığı	Cap, protector	1		
34	K0E4007	Pompa kaplini	Pump coupling	1		
35	WL110002	Yaylı rondela	Washer, spring	2		
36	WA110061	Düz rondela	Washer, plain	2		
37	SS110300	Vida	Screw	2		

PRO 522 (LHT/LHX)**ÖN DİNGİL****FRONT AXLE**

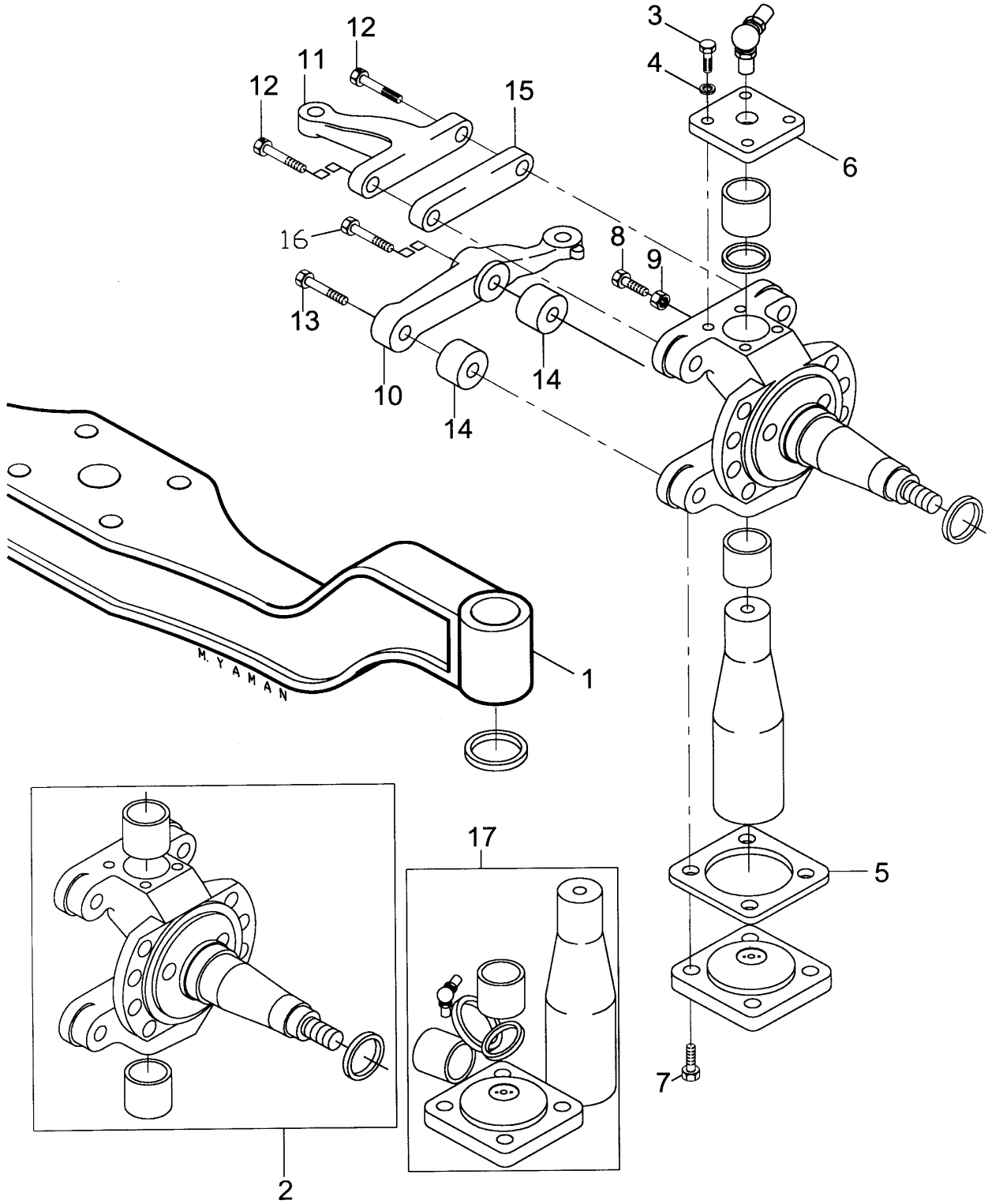
Parça Part No	Parça Adı	Part Name	Sayfa Page
055A0ASX100A	Ön dingil	Front axle	1
57RS302501	Ön porya ve kampana	Front hub & drum	2
52RS007996	Kısa rod / Uzun rod	Tie rod / Drag link	3
52RS009328	Ön makaslar	Front springs	4
52RS009343	Ön amortisörler	Shock absorbers, front	5

PRO 522 (LHT/LHX)**ÖN DİNGİL**

Ön dingil

FRONT AXLE

Front axle

Komp / Assy**055A0ASX100A**

PRO 522 (LHT/LHX)**ÖN DİNGİL****FRONT AXLE****Komp / Assy****Ön dingil****Front axle****055A0ASX100A**

Şek. Fig.	Parça no Part no	Parça Adı	Part Name	Mik. Qty	Seri No Serial No	Açıklamalar Remarks
*	055A0ASX100	Ön dingil, montajlı-KMPL.	Front axle, mounting-ASSY.	1		CH00550-
*	055B0ASX100	Ön dingil, montajlı-KMPL.	Front axle, mounting-ASSY.	1		CH-00550
*	055B0ASX101	Ön dingil, montajlı-KMPL.	Front axle, mounting-ASSY.	1		(HAVA SÜSPANSİYONLU)
1	57RS302357	Ön dingil	Front axle	1		
1	57RS305933	Ön dingil	Front axle	1		(HAVA SÜSPANSİYONLU)
2	57RS302675	Akson, burçlu-Sol	Stub, bushing-LH	1		ESKİ TİP/OLD TYPE
_	57RS302674	Akson, burçlu-Sağ	Stub, bushing-RH	1		ESKİ TİP/OLD TYPE
2	57RS305433	Akson, burçlu-Sol	Stub, bushing-LH	1		YENİ TİP/NEW TYPE
_	57RS305432	Akson, burçlu-Sağ	Stub, bushing-RH	1		YENİ TİP/NEW TYPE
3	SH608091	Cıvata	Screw	8		
4	WL600082	Yaylı rondela	Washer, spring	8		
5	6K13324	Şim	Shim	1		(Alt.)
5	9P903783	Şim, alt kapak ön dingil alt	Shim,bott.cover-Front axle-low	2		(0.002inç/inch)
5	57RS305424	Şim, alt kapak ön dingil alt	Shim, bottom cover front axle	2		(0.003.5inç/inch)
5	57RS305250	Şim, alt kapak ön dingil alt	Shim, bottom cover front axle	2		(0.005inç/inch)
5	6K58011	Şim, alt kapak ön dingil alt	Shim, bottom cover front axle	2		(0.015inç/inch)
5	6K58012	Şim, alt kapak ön dingil alt	Shim, bottom cover front axle	2		(0.025inç/inch)
5	6K58008	Şim, alt kapak ön dingil alt	Shim, bottom cover front axle	2		(1.00inç/inch)
6	57RS300067	Üst kapak, dingil pimi	Upper cover, axle pin	2		
7	SS106121	Vida	Screw	8		
8	57RS302908	Özel cıvata	Special bolt	2		
9	NH216041	Somun	Nut	2		
10	57RS300059	Deve boynu-Sol	Drop arm-LH	1		
_	57RS300060	Deve boynu-Sağ	Drop arm-RH	1		
11	57RS300058	Deve boynu-Kısa rod	Drop arm-Drag link	1		
12	57RS300068	Cıvata	Bolt	2		
13	57RS300307	Cıvata	Bolt	4		
14	6K66993	Mesafe parçası	Spacer	4		
15	K0C1005	Mesafe parçası	Spacer	1		
16	6K99733	Cıvata	Bolt-Lever, tie rod	2		
17	57RS305122	Ön dingil tamir takımı	Repair kit-Front axle	1		
*	6K208859	Akson burcu	Stub bushing	2		57RS305122'NIN DETAYIDI
*	6K208858	Akson burcu	Stub bushing	2		57RS305122'NIN DETAYIDI
*	57RS302676	Dayanma bileziği	Support ring	2		57RS305122'NIN DETAYIDI
*	57RS300389	Keçe	Seal ring	2		57RS305122'NIN DETAYIDI
*	57RS305417	Keçe	Seal ring	2		(HAVA SÜSPANSİYONLU)
*	1531Z2	Keçe, alt dingil pimi	Seal, bottom-King pin	2		57RS305122'NIN DETAYIDI
*	57RS300043	Dingil pimi	Axle pin	2		57RS305122'NIN DETAYIDI
*	57RS305414	Dingil pimi	Axle pin	2		(HAVA SÜSPANSİYONLU)
*	57RS300407	Kapak, alt	Cover, lower	2		57RS305122'NIN DETAYIDI
*	LN010101	Gresörtük	Greaser	2		57RS305122'NIN DETAYIDI

PRO 522 (LHT/LHX)

ÖN DİNGİL

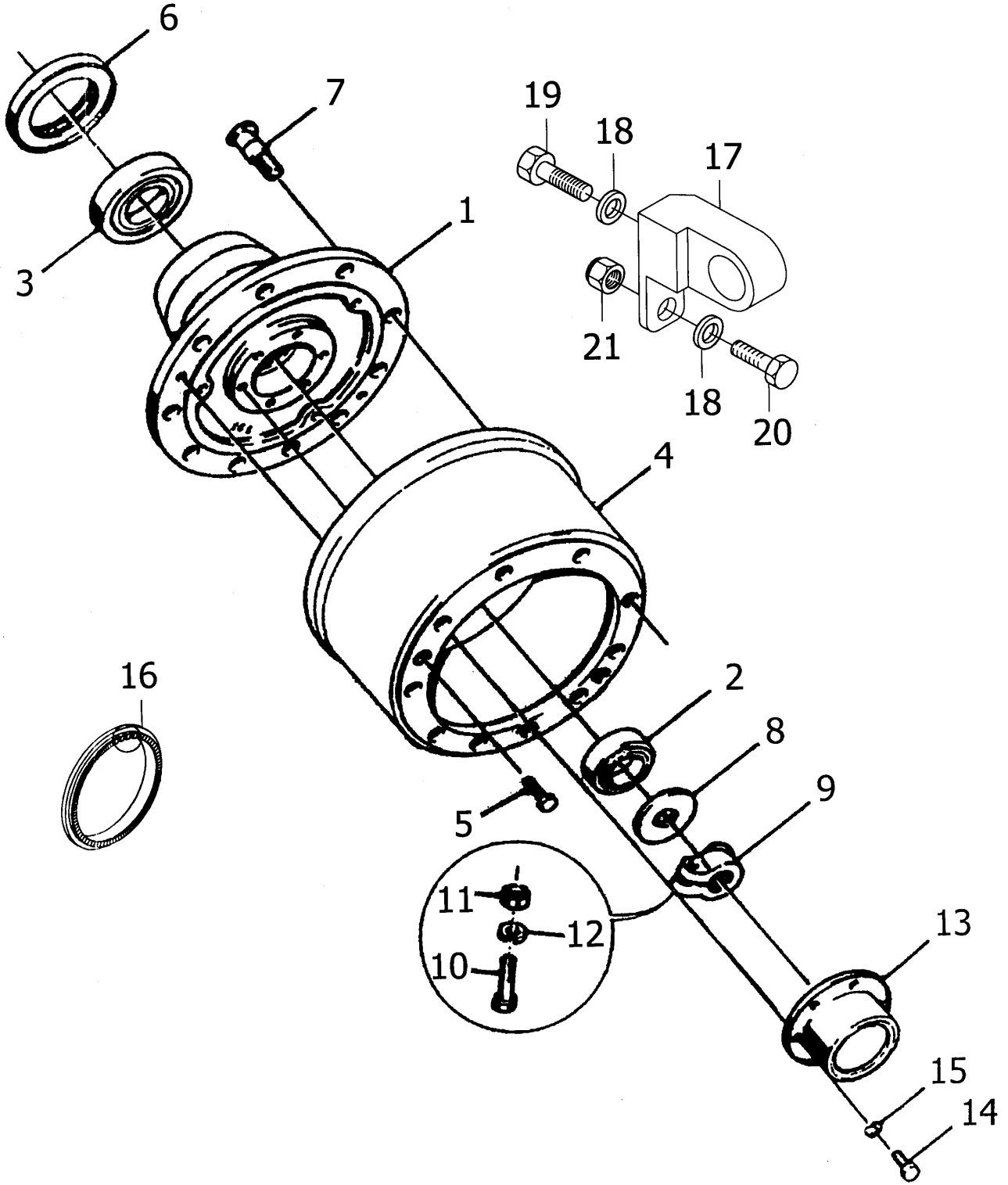
Ön porya ve kampana

FRONT AXLE

Front hub & drum

Komp / Assy

57RS302501



PRO 522 (LHT/LHX)**ÖN DİNGİL****FRONT AXLE****Komp / Assy****Ön porya ve kampana****Front hub & drum****57RS302501**

Şek. Fig.	Parça no Part no	Parça Adı	Part Name	Mik. Qty	Seri No Serial No	Açıklamalar Remarks
1	57RS302680	Ön porya	Front hub	2		
2	57RS300221	Rulman	Bearing	2		
3	57RS300220	Rulman	Bearing	2		
4	57RS302616	Kampana	Drum	2		
5	SH110251	Cıvata	Screw	4		
6	57RS300035	Yağ keçesi, ön porya	Oil seal, front hub	2		
7	57RS302677	Bijon saplaması, ön	Stud wheel, front	16		
8	EAW2515	Rondela	Washer	2		
9	6K98101	Aks somunu	Axle nut	2		
10	BH110101	Cıvata	Bolt	2		
11	NH110041	Somun	Nut	2		
12	NJK2478	Kilitleme rondela	Washer, lock	2		
13	EAW1286	Kapak, porya göbeği ön porya	Cover, hub-Front hub	2		
14	SH106161	Cıvata	Screw	12		
15	WL106002	Yaylı rondela	Washer, spring	12		
16	57RS302681	Sensör dişli	Sensor gear	2		
17	57RS302678	Sensör sabitleme takozu	Sensor fixed saddle	2		
18	57RS302906	Özel rondela	Special washer	4		
19	BH216131	Cıvata	Bolt	2		
20	5K201862	Cıvata	Bolt	1		
21	NV216041	Sıkmalı somun	Nut, lock	1		

PRO 522 (LHT/LHX)**ÖN DİNGİL****FRONT AXLE****Komp / Assy****Kısa rod / Uzun rod****Tie rod / Drag link****52RS007996**

Şek. Fig.	Parça no Part no	Parça Adı	Part Name	Mik. Qty	Seri No Serial No	Açıklamalar Remarks
1	52RS007822	Kısa rod-KMPL.	Drag link-ASSY.	1		
2	52RS000479	Rod başı, sol pasolu	Rod joint-LH	1		
3	52RS000478	Rod başı, sağ pasolu	Rod joint-RH	1		
4	PS610140	Kopilya	Split pin	2		(Alt:PS108451)
5	52RS008094	Boru	Pipe	1		
6	57RS300072	Uzun rod-KMPL.	Tie rod-ASSY.	1		ESKİ TİP/OLD TYPE
6	57RS305504	Uzun rod-KMPL.	Tie rod-ASSY.	1		YENİ TİP/NEW TYPE
7	9P912204	Rod başı, sol pasolu	Rod arm, left	1		
8	9P912205	Rod başı, sağ pasolu	Rod arm, right	1		
9	52RS003872	Kelepçe	Clamp	4		
10	9P912206	Cıvata	Bolt	4		
11	NV212041	Sıkmalı somun	Nut, lock	4		
12	9P912207	Boru, uzun rod	Pipe	1		

PRO 522 (LHT/LHX)

ÖN DİNGİL

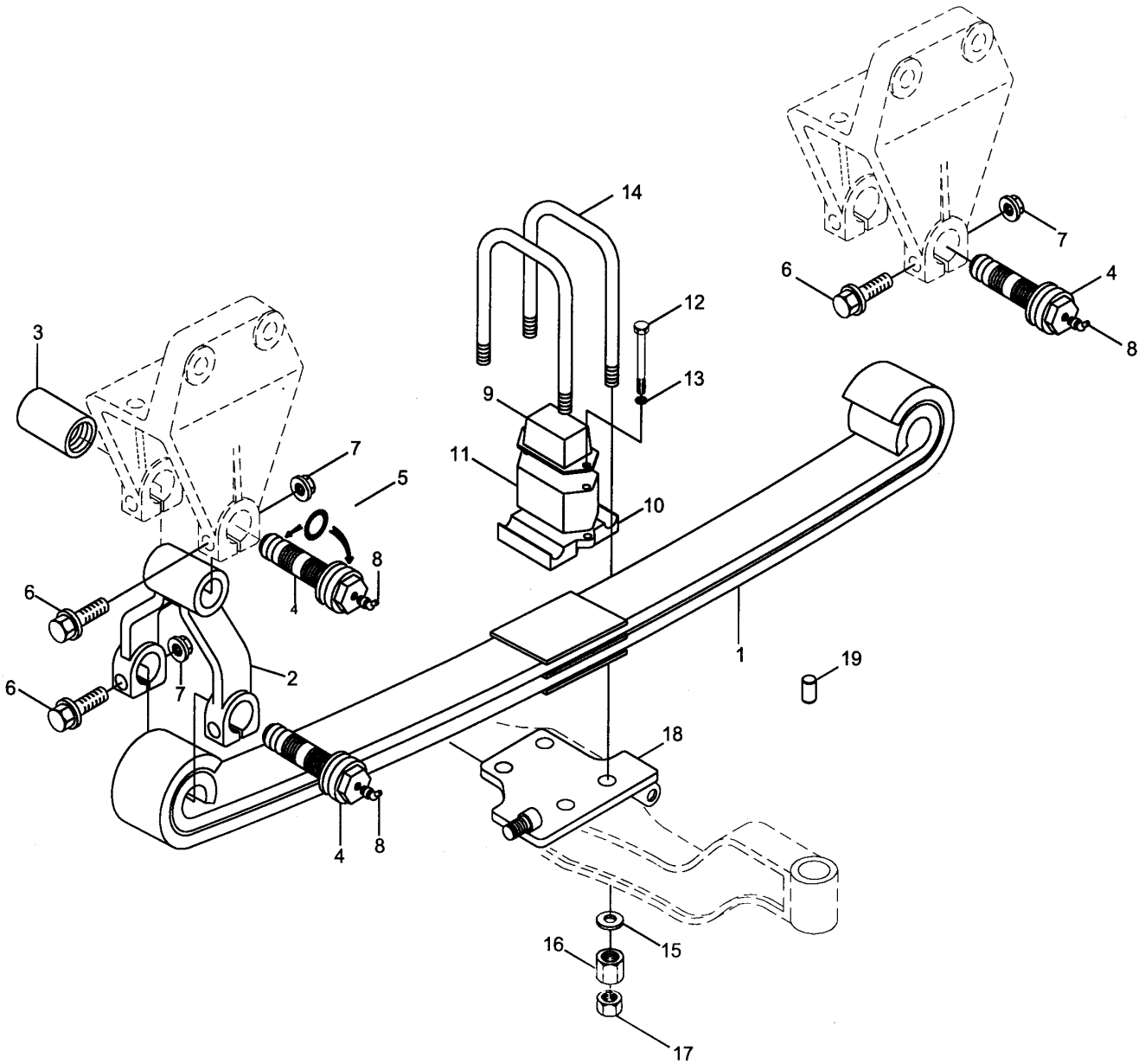
FRONT AXLE

Komp / Assy

Ön makaslar

Front springs

52RS009328



PRO 522 (LHT/LHX)**ÖN DİNGİL****FRONT AXLE****Komp / Assy****Ön makaslar****Front springs****52RS009328**

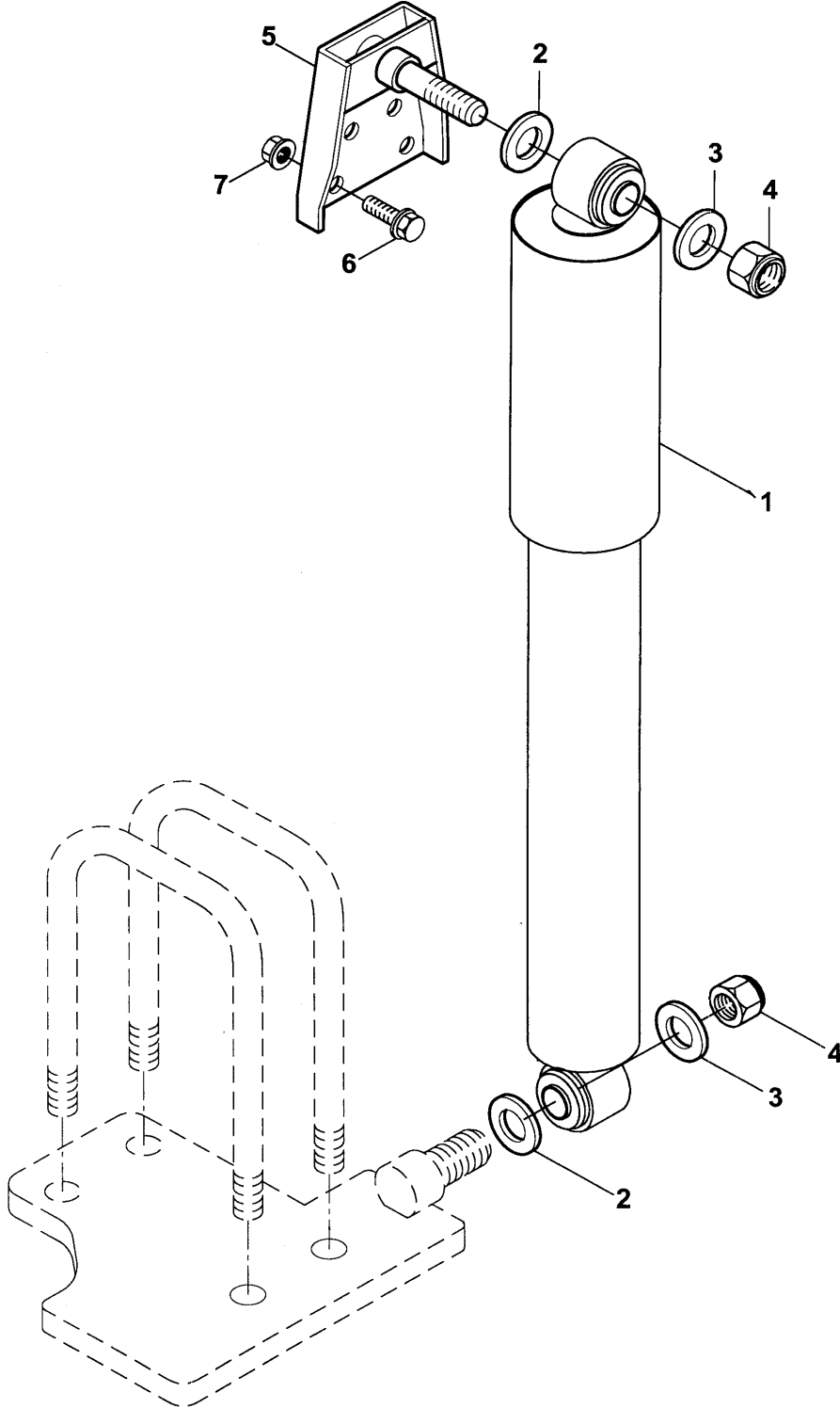
Şek. Fig.	Parça no Part no	Parça Adı	Part Name	Mik. Qty	Seri No Serial No	Açıklamalar Remarks
1	52RS001362	Ön makas-KMPL.	Front spring-ASSY.	2		
2	52RS003117	Küpe	Shackle	2		
3	52RS003111	Burç	Bushing	2		
4	52RS004247	Perno	Peg	6		
5	52RS003116	O-Ring	O-Ring	12		
6	FC112186	Şapkalı civata	Cap screw	12		
7	FX112055	Şapkalı somun	Cap nut	12		
8	LN040101	Gresörlük	Greaser	6		
9	7K10054	Takoz-Ön makas	Saddle-Front spring	2		
10	K8C1011	Dayanma takozu	Saddle	2		
11	7K208012	Mesafa parçası-Ön makas	Spacer-Front spring	2		
12	BH606221	Civata	Bolt	4		
13	WL600062	Yaylı rondela	Washer, spring	4		
14	52RS008564	U-Civata	U-Bolt	4		
15	7K85647	Özel rondela	Special washer	8		
16	7K91828	Özel somun	Nut, special	8		
17	7K91827	Kontra somun	Nut, lock	8		
18	52RS007681	Braket, amortisör bağlantı-Sol	Bracket, shock absorber-LH	1		
—	52RS007694	Braket, amortisör bağlantı-Sağ	Bracket, shock absorber-RH	1		
19	52RS009215	Pim	Pin	2		

PRO 522 (LHT/LHX)**ÖN DİNGİL**

Ön amortisörler

FRONT AXLE

Shock absorbers, front

Komp / Assy**52RS009343**

PRO 522 (LHT/LHX)**ÖN DİNGİL****FRONT AXLE****Komp / Assy****Ön amortisörler****Shock absorbers, front****52RS009343**

Şek. Fig.	Parça no Part no	Parça Adı	Part Name	Mik. Qty	Seri No Serial No	Açıklamalar Remarks
1	52RS000497	Ön amortisör	Shock absorber, front	2	CH00922-	
1	52RS012288	Ön amortisör	Shock absorber, front	2	CH-00922	
2	7K89888	Düz rondela	Washer, plain	4		
3	7K89889	Düz rondela	Washer, plain	4		
4	NV116041	Sıkmalı somun	Nut, lock	4		
5	7K208876	Braket, amortisör bağlantı	Bracket, shock absorber mount.	2		
6	FS112401	Şapkalı civata	Cap screw	8		
7	FX112041	Şapkalı somun	Cap nut	8		

PRO 522 (LHT/LHX)**ARKA DİNGİL****REAR AXLE**

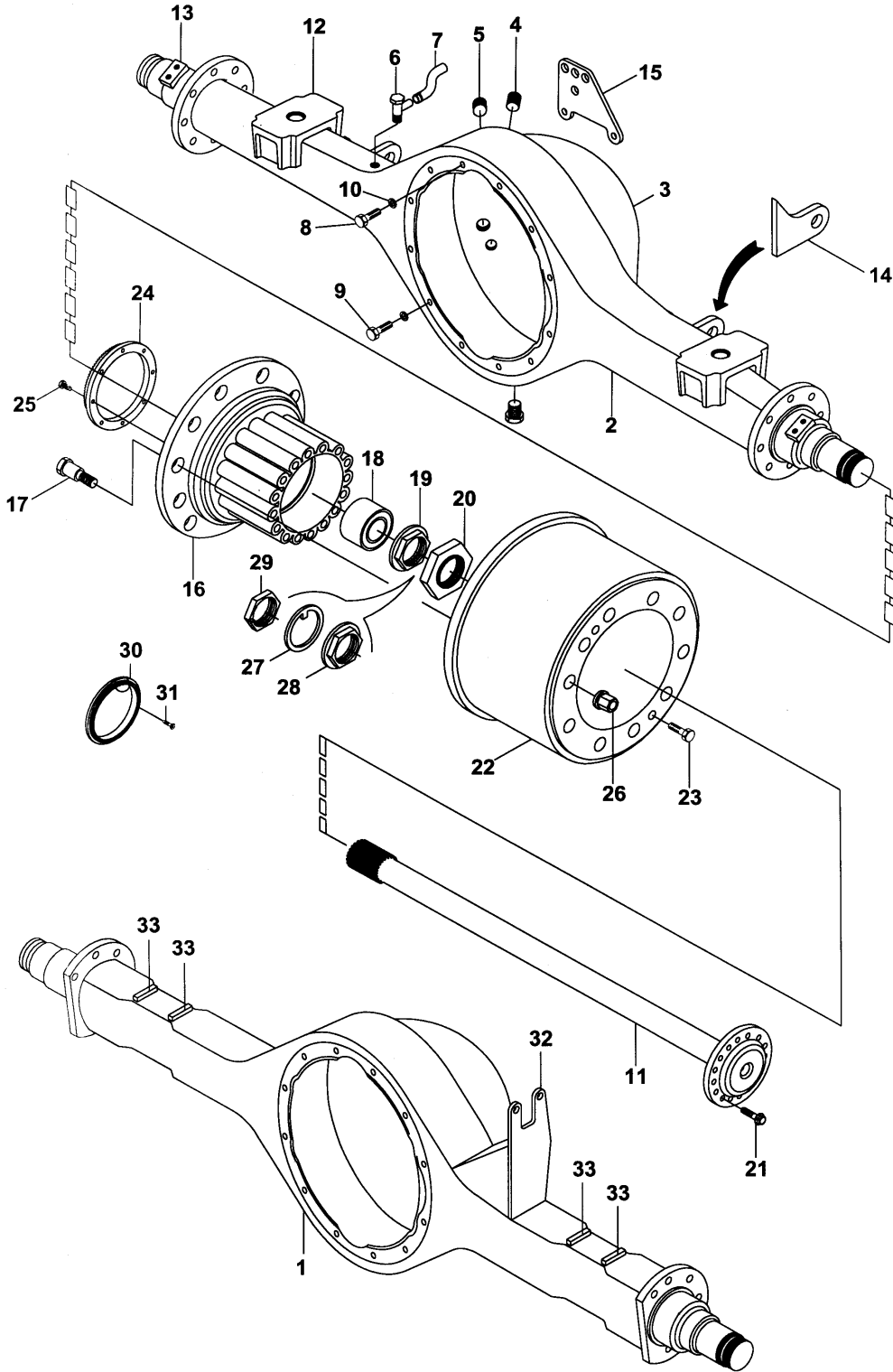
Parça Part No	Parça Adı	Part Name	Sayfa Page
105AAADX101A	Arka dingil, porya ve kampana	Rear axle, hub & drum	1
57RS302620A	Diferansiyel	Differential	2
52RS008206	Arka makaslar	Rear springs	3
52RS009344	Arka amortisörler	Shock absorbers, rear	4
070AABEX100A	Arka 2.dingil	Rear second axle	5
52RS008212	Arka 2.dingil makası	Rear second axle spring	6
57RS304120	Arka 2.dingil kaldırma sistemi	Rear 2nd.axle lifting system	7
52RS009354	Terazi mekanizması	L-Ride mechanism	8
52RS015275W	Canlı dingil hava süspansiyonu	Living axle air suspension	9
52RS015276W	İlave dingil hava süspansiyonu	Addition axle air suspension	10

PRO 522 (LHT/LHX)**ARKA DİNGİL**

Arka dingil, porya ve kampana

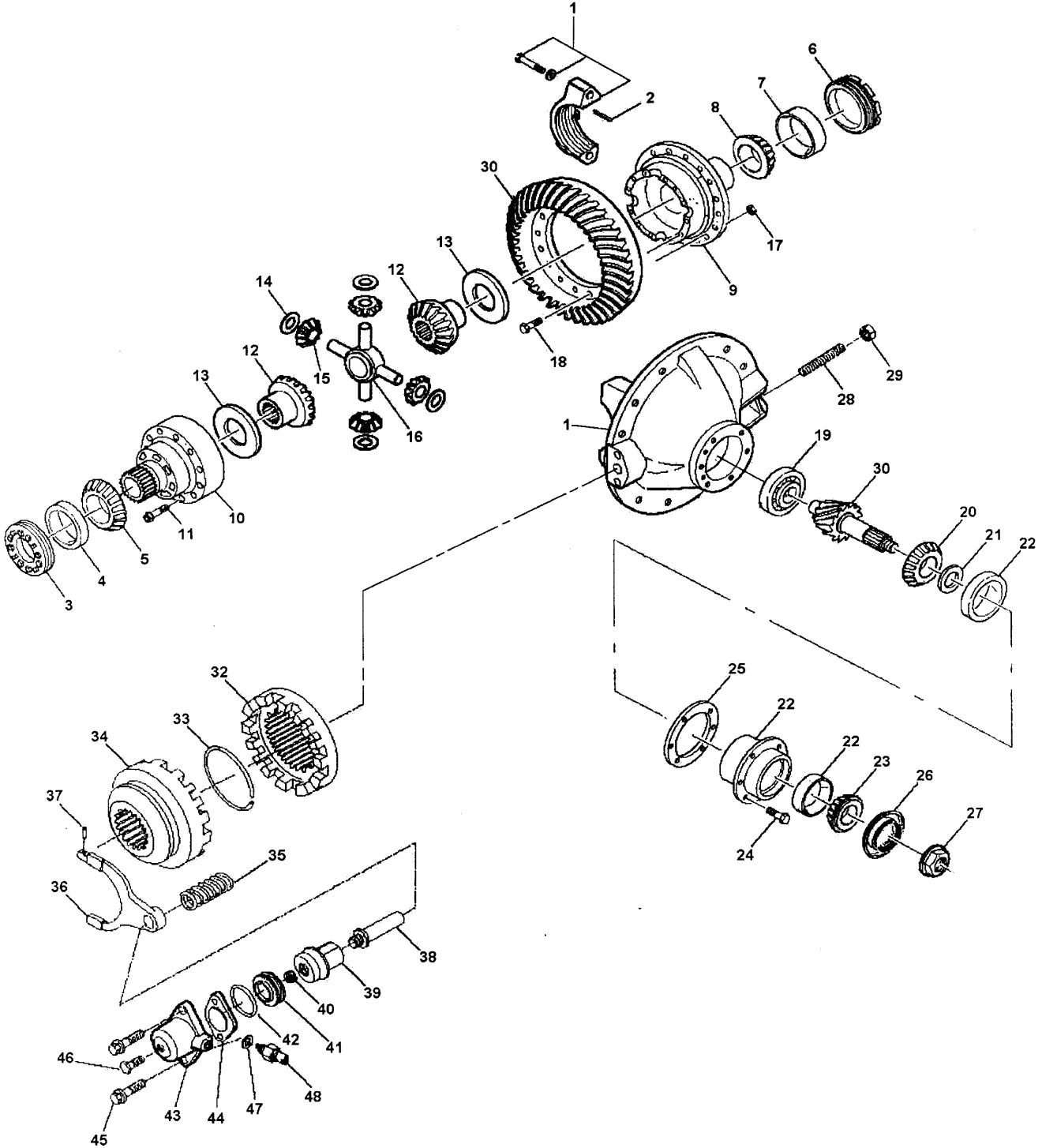
REAR AXLE

Rear axle, hub & drum

Komp / Assy**105AAADX101A**

PRO 522 (LHT/LHX)**ARKA DİNGİL****REAR AXLE****Komp / Assy****Arka dingil, porya ve kampana****Rear axle, hub & drum****105AAADX101A**

Şek. Fig.	Parça no Part no	Parça Adı	Part Name	Mik. Qty	Seri No Serial No	Açıklamalar Remarks
*	105AAADX101	Arka dingil, montajlı-KMPL.	Rear axle, mounting-ASSY.	1	CH00550-	(LHT)
*	105BAADX101	Arka dingil, montajlı-KMPL.	Rear axle, mounting-ASSY.	1	CH-00550	(LHT)
*	105BAADX103	Arka dingil, montajlı-KMPL.	Rear axle, mounting-ASSY.	1		(HAVA SÜSPANSİYONLU)
*	105AAADX100	Arka dingil, montajlı-KMPL.	Rear axle, mounting-ASSY.	1	CH00550-	(LHX)
*	105BAADX100	Arka dingil, montajlı-KMPL.	Rear axle, mounting-ASSY.	1	CH-00550	(LHX)
1	57RS306031	Arka dingil, montajlı	Rear axle, mounting	1		
2	57RS302874	Arka dingil kovanı-KMPL.	Rear axle sleeve-ASSY.	1		ESKİ TİP/OLD TYPE
2	57RS306074	Arka dingil kovanı-KMPL.	Rear axle sleeve-ASSY.	1		YENİ TİP/NEW TYPE
3	57RS302457	Arka dingil kovanı	Rear axle sleeve	1		(603274)
4	57RS302940	Hararet tapası	Plug, heat sensor	1		(90898)
5	57RS302878	Tapa	Plug	2		(54254)
6	57RS302879	Havalandırma subabı	Ventilation valve	1		(129337)
7	57RS302877	Boru ve kelepçe	Pipe & clamp	1		(129340)
8	BX116081	Cıvata	Bolt	8		
9	BX116141	Cıvata	Bolt	4		
10	WL116002	Yaylı rondela	Washer, spring	12		
11	57RS302621	Aks mili-Sağ	Axle shaft-RH	1		(828988)
-	57RS302622	Aks mili-Sol	Axle shaft-LH	1		(828987)
12	57RS301977	Makas oturma tablası	Spring plate	2		
13	57RS302927	Pleyt, sensör bağlantı	Plate, sensor mounting	2		
14	57RS302875	Braket, amortisör bağlantı-Sağ	Bracket, shock absorber-RH	1		
-	57RS302876	Braket, amortisör bağlantı-Sol	Bracket, shock absorber-LH	1		
15	57RS302952	Braket, hortum bağlantı	Bracket, hose mounting	1		
16	57RS302583	Porya	Hub	2		(HAVA SÜSPANSİYONLU)
16	57RS305128	Porya	Hub	2		YENİ TİP/NEW TYPE
17	57RS302613	Bijon saplaması	Wheel bolt	16		
18	57RS302814	Rulman	Bearing	2		
19	57RS304414	Flanşlı somun	Nut, with flange	2		ESKİ TİP/OLD TYPE
20	57RS304410	Kontra somun	Counter nut	2		ESKİ TİP/OLD TYPE
21	FC216091	Cıvata	Bolt	16		
22	57RS302616	Kampana	Drum	2		
23	SH110251	Cıvata	Screw	4		
24	57RS302612	Sensör dişli	Sensor gear	2		
25	SE105101	Vida	Screw	8		
26	7K62893	Bijon somunu	Wheel nut	16		
*	57RS302931	Arka dingil kiti	Rear axle kit	1		(4:63.1)
*	57RS302619	Arka dingil kiti	Rear axle kit	1		(4:33.1)
27	57RS305051	Ayar kilit rondelası	Washer, adjusting lock	2		ESKİ TİP/OLD TYPE
27	57RS305154	Kilitli rondela	Lock washer	2		YENİ TİP/NEW TYPE
28	57RS305052	Porya kilit somunu	Nut, hub lock	2	AXD460554-	
28	57RS305242	Kontra somun	Counter nut	2	AX-D460554	
29	57RS305155	Somun	Nut	2		
30	7K69596	Bilezik dişli	Gear	2		
31	GN104051	Vida	Screw	8		
32	57RS306032	Braket, yan çeki kolu	Bracket, side tow bar	1		
33	57RS306035	Mesafe parçası	Spacer	4		

PRO 522 (LHT/LHX)**ARKA DİNGİL****Diferansiyel****REAR AXLE****Differential****Komp / Assy****57RS302620A**

PRO 522 (LHT/LHX)**ARKA DİNGİL****REAR AXLE****Komp / Assy****Diferansiyel****Differential****57RS302620A**

Şek. Fig.	Parça no Part no	Parça Adı	Part Name	Mik. Qty	Seri No Serial No	Açıklamalar Remarks
1-48	9P917518	Diferansiyel-KMPL.	Differential-ASSY.	1	(RHD44)(4:63.1	(57RS302932)(LHT)
1-48	9P917517	Diferansiyel-KMPL.	Differential-ASSY.	1	(RHD44)(4:33.1	(57RS302620)(LHX)
1	9P917519	Diferansiyel gövdesi&kep-KMPL.	Carrier & Cups-ASSY.	1		
2	9P917520	Kopilya	Split pin	2		
3	9P917521	Rulman ayar kapağı	Differential bearing adjuster	1		
4	9P903066	Ayar somunu, sağ	Diff.bearing cup, RH	1		
5	9P917522	Rulman kafesi	Bearing cone	1		
6	9P917523	Rulman ayar kapağı	Differential bearing adjuster	1		
7	9P917524	Rulman zarfı	Bearing cup	1		
8	9P917525	Rulman kafesi	Bearing cone	1		
9	9P917526	Ayna dişli flanşı	Differential case flange	1		(4:33.1)-(4:63.1)
10	9P917527	İstavroz kutusu	Differential case	1		
11	9P917528	Cıvata	Bolt	12		
12	9P917529	İstavroz dişlisi	Side gear	2		
13	9P917530	Dayanma rondelası	Thrust washer side gear	2		
14	9P917531	Dayanma rondelası	Thrust washer side pinion	4		
15	9P917532	Aks dişlisi	Side pinion	4		
16	9P917533	İstavroz	Spider	1		
17	9P917534	Somun	Nut gear	16		
18	9P917535	Cıvata	Bolt gear	16		
19	9P917536	Mahruti uç rulmanı	Bearing pinion pilot	1		
20	9P917537	Rulman kafesi	Bearing cone	1		
21	9P917538	Ara parça	Bearing spacer	1		
22	9P917539	Rulman yatağı ve zarfı-KMPL.	Bearing Cage & Cup-ASSY.	1		
23	9P917540	Rulman kafesi	Bearing cone	1		
24	9P917541	Cıvata	Cap screw	6		
25	9P917542	Şim	Shims	1		
26	9P917543	Yağ keçesi	Oil seal	1		
27	9P917544	Mahruti somunu	Pinion lock nut	1		
28	9P917545	Saplama	Stud	1		
29	9P917546	Somun	Thrust screw jam nut	1		
30	9P917548	Ayna dişli	Ring gear & pinion	1		(LHT)(4:63.1)
30	9P917547	Ayna dişli	Ring gear & pinion	1		(LHX)(4:33.1)
31	9P917549	Diferansiyel kilidi-KMPL.	Differential lock-ASSY.	1		
32	9P917550	Dişli	Fixed curvic clutch gear	1		
33	9P917551	Gergi rondelası	Snap ring	1		
34	9P917552	Dişli	Sliding curvic clutch gear	1		
35	9P917553	Baskı yayı	Compression spring	1		
36	9P917554	Çatal, diferansiyel kilit	Shift fork steel	1		
37	9P917555	Baskı pimi, çatal	Spring ring shift fork	1		
38	9P917556	İtici mil	Push rod	1		
39	9P917557	Piston sürücü	Piston driver	1		
40	9P917558	Cıvata	Screw set	1		
41	9P917559	Piston	Piston	1		
42	9P917560	O-Ring	O-Ring	1		
43	9P917561	Kapak	Cover	1		
44	9P917562	Conta, piston kapağı	Gasket piston cover	1		
45	9P917563	Cıvata	Screw cap hexagon	2		
46	9P917564	Cıvata set	Screw set	1		
47	9P917565	Rondela	Washer nylon	1		
48	9P917566	Müşir	Switch engagement	1		

PRO 522 (LHT/LHX)**ARKA DİNGİL**

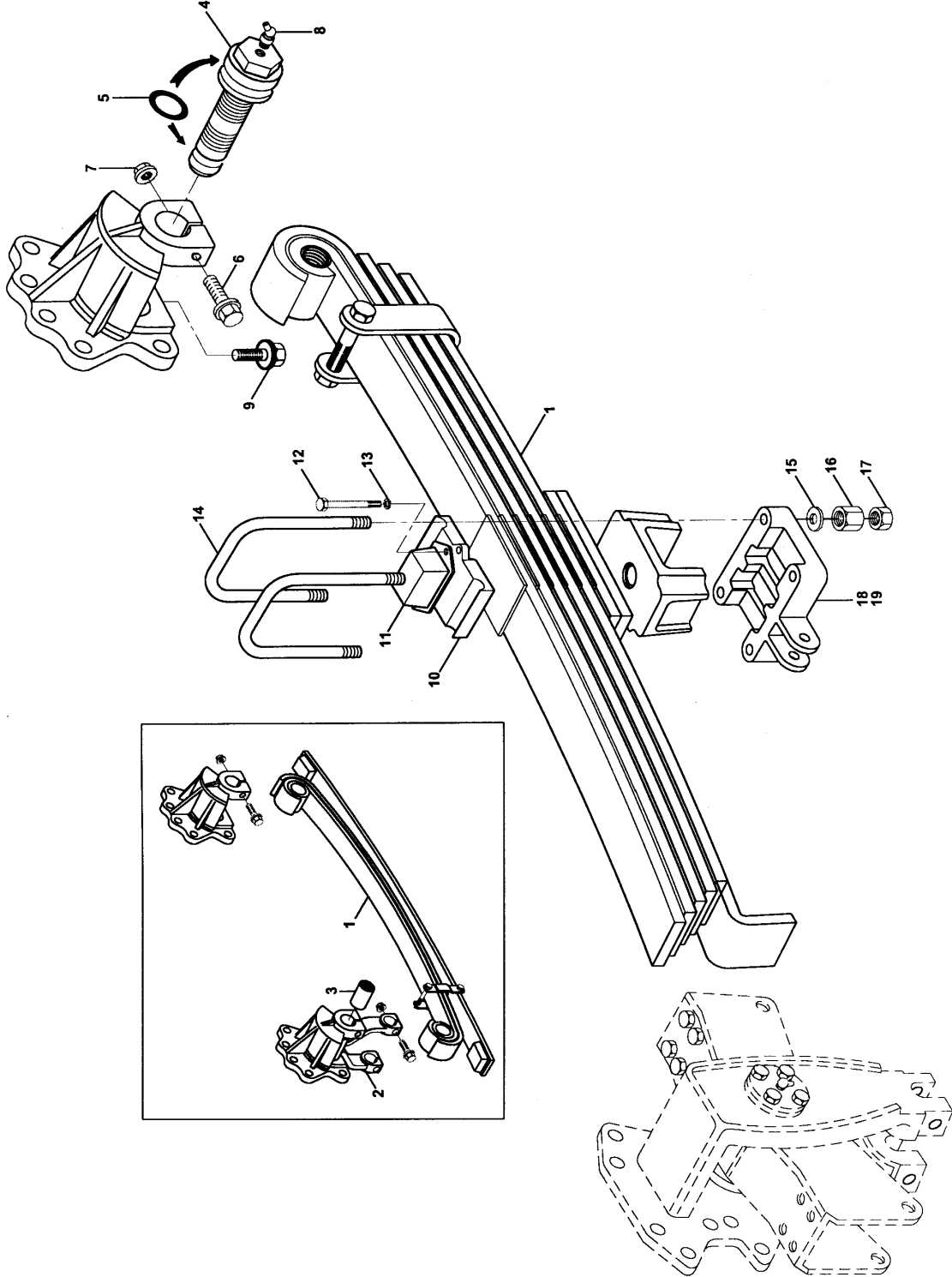
Arka makaslar

REAR AXLE

Rear springs

Komp / Assy

52RS008206



PRO 522 (LHT/LHX)**ARKA DİNGİL****REAR AXLE****Komp / Assy****Arka makaslar****Rear springs****52RS008206**

Şek. Fig.	Parça no Part no	Parça Adı	Part Name	Mik. Qty	Seri No Serial No	Açıklamalar Remarks
1	52RS006847	Arka makas, parabolik	Rear spring, parabolic	2		(LHT)
1	52RS001361	Arka makas	Rear spring	2		(LHX)
2	52RS003117	Küpe	Shackle	2		(LHX)
3	52RS003111	Burç	Bushing	2		
4	52RS004247	Perno	Peg	4		
5	52RS003116	O-Ring	O-Ring	12		
6	FC112186	Şapkalı civata	Cap screw	2		(LHT)
6	FC112125	Şapkalı civata	Cap screw	2		(LHT)
6	FC112181	Şapkalı civata	Cap screw	12		(LHX)
7	FX112056	Şapkalı somun	Cap nut	12		
8	LN010101	Gresörlük	Greaser	8		
9	FC112140	Şapkalı civata	Cap screw	4		
10	7K206549	Takoz-Arka makas	Saddle-Rear spring	2		
11	7K98290	Lastik takoz	Rubber cushion	2		
12	SH110161	Civata	Screw	4		
13	WL110002	Yaylı rondela	Washer, spring	4		
14	52RS008546	U-Civatası	U-Bolt	4		(LHT)
14	52RS008226	U-Civatası	U-Bolt	4		(LHX)
15	7K85647	Özel rondela	Special washer	8		
16	7K91828	Özel somun	Nut, special	8		
17	7K91827	Kontra somun	Nut, lock	8		
18	52RS008045	Braket, U-Civata bağlantı-Sol	Bracket, U-Bolt mounting-LH	1		
19	52RS008046	Braket, U-Civata bağlantı-Sağ	Bracket, U-Bolt mounting-RH	1		

PRO 522 (LHT/LHX)**ARKA DİNGİL**

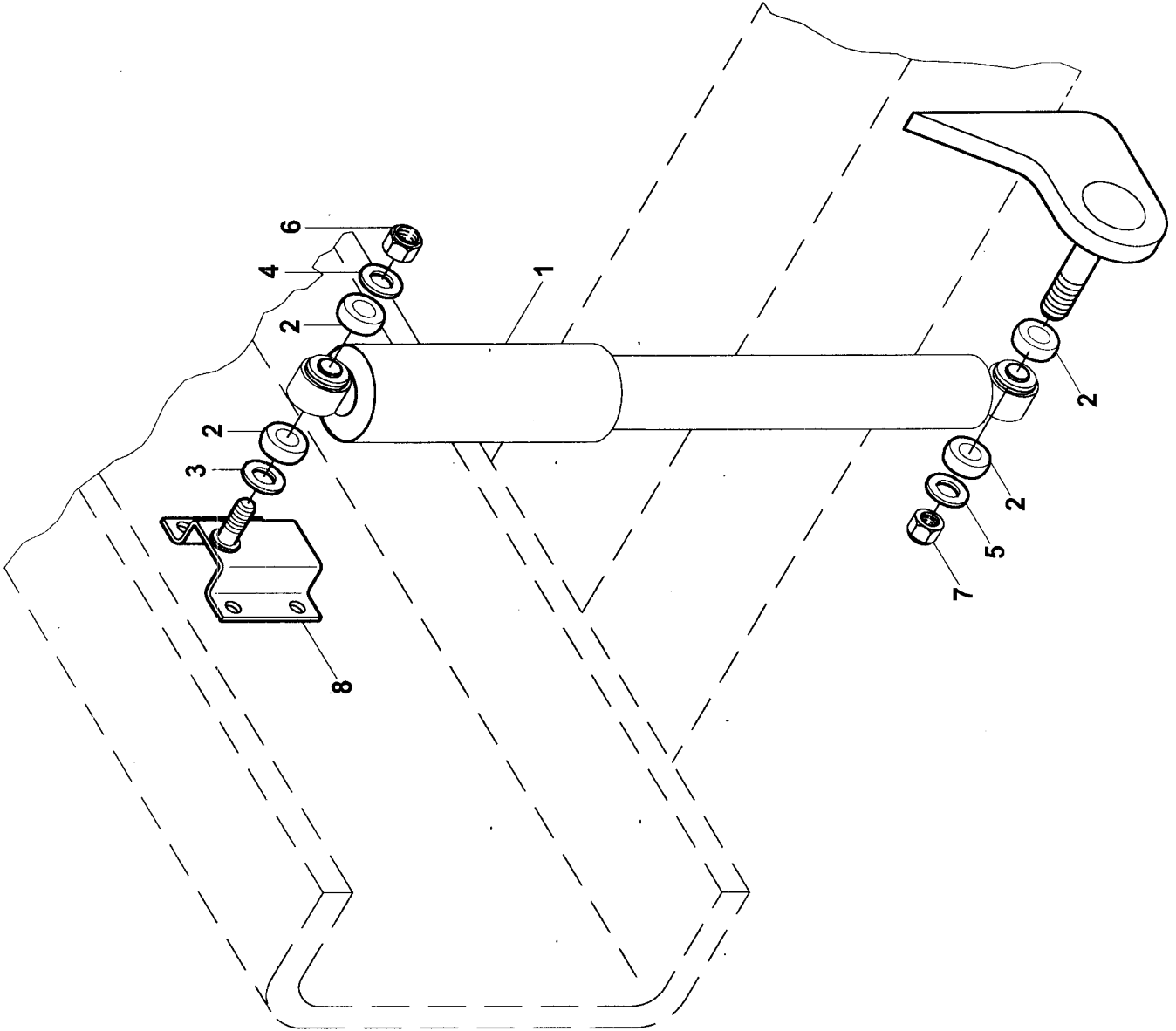
Arka amortisörler

REAR AXLE

Shock absorbers, rear

Komp / Assy

52RS009344



PRO 522 (LHT/LHX)**ARKA DİNGİL****REAR AXLE****Komp / Assy****Arka amortisörler****Shock absorbers, rear****52RS009344**

Şek. Fig.	Parça no Part no	Parça Adı	Part Name	Mik. Qty	Seri No Serial No	Açıklamalar Remarks
1	52RS003211	Arka amortisör-KMPL.	Shock absorber, rear-ASSY.	2		
2	K1C1006	Lastik takoz	Rubber cushion	8		
3	7K89888	Düz rondela	Washer, plain	2		
4	7K89889	Düz rondela	Washer, plain	2		
5	K8C3037	Düz Rondela	Washer,plain	2		
6	NV116041	Sıkmalı somun	Nut, lock	2		
7	NV112041	Sıkmalı somun	Nut, lock	2		
8	52RS008529	Braket,amortisör bağlantı-Arka	Bracket, shock absorber-Rear	2		

PRO 522 (LHT/LHX)**ARKA DİNGİL**

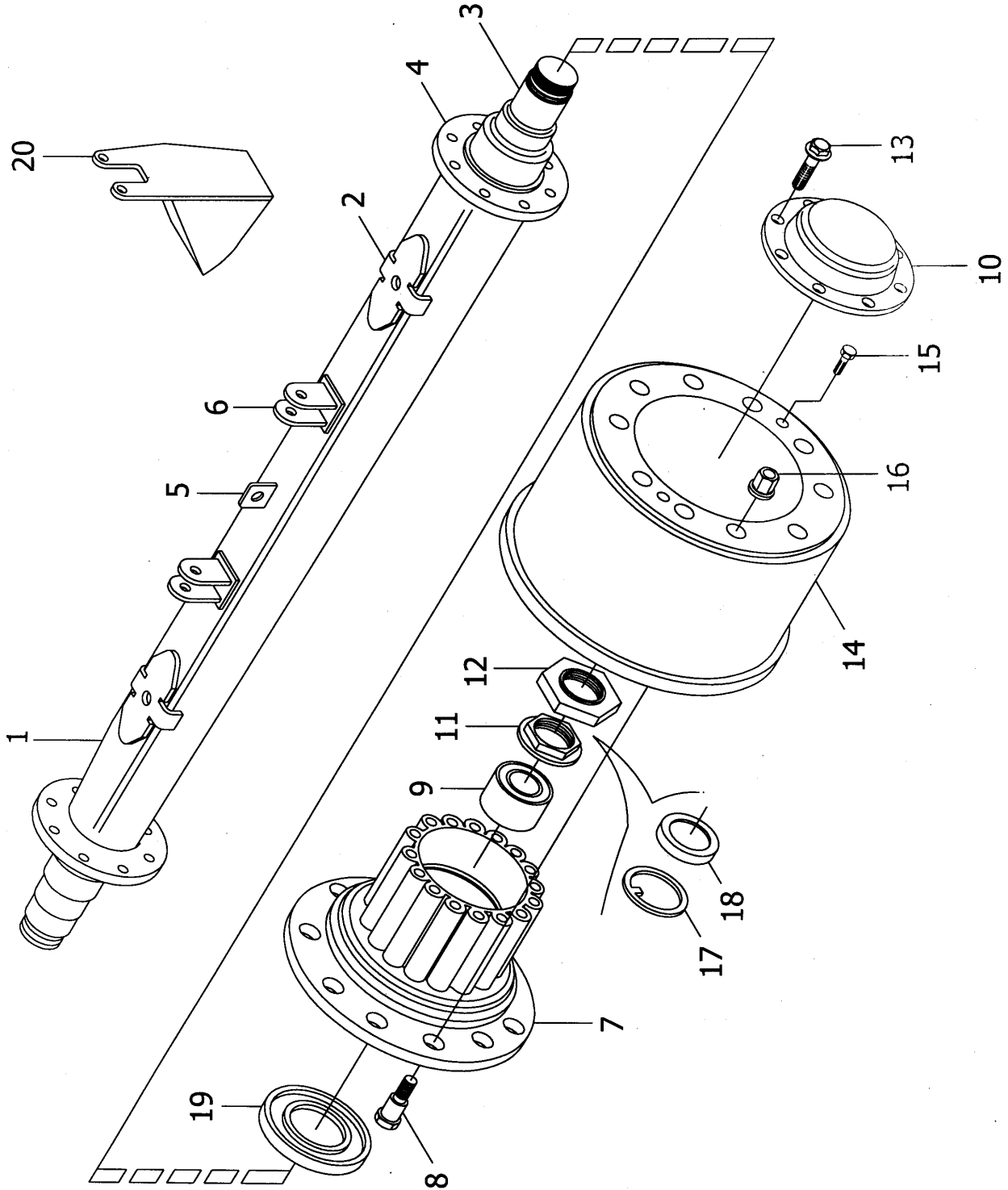
Arka 2.dingil

REAR AXLE

Rear second axle

Komp / Assy

070AABEX100A



PRO 522 (LHT/LHX)**ARKA DİNGİL****REAR AXLE****Komp / Assy****Arka 2.dingil****Rear second axle****070AABEX100A**

Şek. Fig.	Parça no Part no	Parça Adı	Part Name	Mik. Qty	Seri No Serial No	Açıklamalar Remarks
*	070AABEX100	Arka 2.dingil, montajlı-KMPL.	Rear second axle,mounting-ASSY	1		(LHT)
*	070AABEX102	Arka 2.dingil, montajlı-KMPL.	Rear second axle,mounting-ASSY	1		(HAVA SÜSPANSİYONLU)
1	57RS302826	Arka 2.dingil	Rear second axle	1	AXE330549-	
1	57RS305189	Arka 2.dingil	Rear second axle	1	AX-E330549	
1	57RS306036	Arka 2.dingil	Rear second axle	1		(HAVA SÜSPANSİYONLU)
2	4K89212	Makas oturma braketi	Bracket, spring	2		
2	57RS306073	Makas oturma braketi	Bracket, spring	2		(HAVA SÜSPANSİYONLU)
3	57RS302824	Muylu	Pivot	2	AXE330549-	
3	57RS305142	Muylu	Pivot	2	AX-E330549	
4	57RS302847	Flanş	Flange	2		
5	5K92014	Braket, hortum bağlantı	Bracket, hose mounting	1		
6	57RS302992	Braket, kaldırma	Bracket, lifting	2		
6	57RS306037	Braket, kaldırma	Bracket, lifting	2		(HAVA SÜSPANSİYONLU)
7	57RS302583	Porya	Hub	2	AXE330549-	
7	57RS305128	Porya	Hub	2	AX-E330549	
8	57RS302613	Bijon saplaması	Wheel bolt	16		
9	57RS302814	Rulman	Bearing	2	AXE330549-	
9	57RS305184	Rulman	Bearing	2	AX-E330549	
10	57RS302823	Kapak, porya	Cover, hub	2		
11	57RS304414	Flanşlı somun	Nut, with flange	2	AXE330549-	
11	57RS305155	Somun	Nut	2	AX-E330549	
12	57RS304410	Kontra somun	Counter nut	2	AXE330549-	
12	57RS305182	Somun	Nut	2	AX-E330549	
13	FC216091	Cıvata	Bolt	16		
14	57RS302616	Kampana	Drum	2		
15	SH110251	Cıvata	Screw	4		
16	7K62893	Bijon somunu	Wheel nut	16		
17	57RS305154	Kilitli rondela	Lock washer	2	AX-E330549	
18	57RS305141	Rulman dayanma bileziği	Collar, bearing adjust	2	AX-E330549	
19	57RS305183	Porya keçesi	Seal ring, hub	2	AX-E330549	
20	57RS306088	Braket, çeki kolu	Bracket, tow bar	1		

PRO 522 (LHT/LHX)**ARKA DİNGİL**

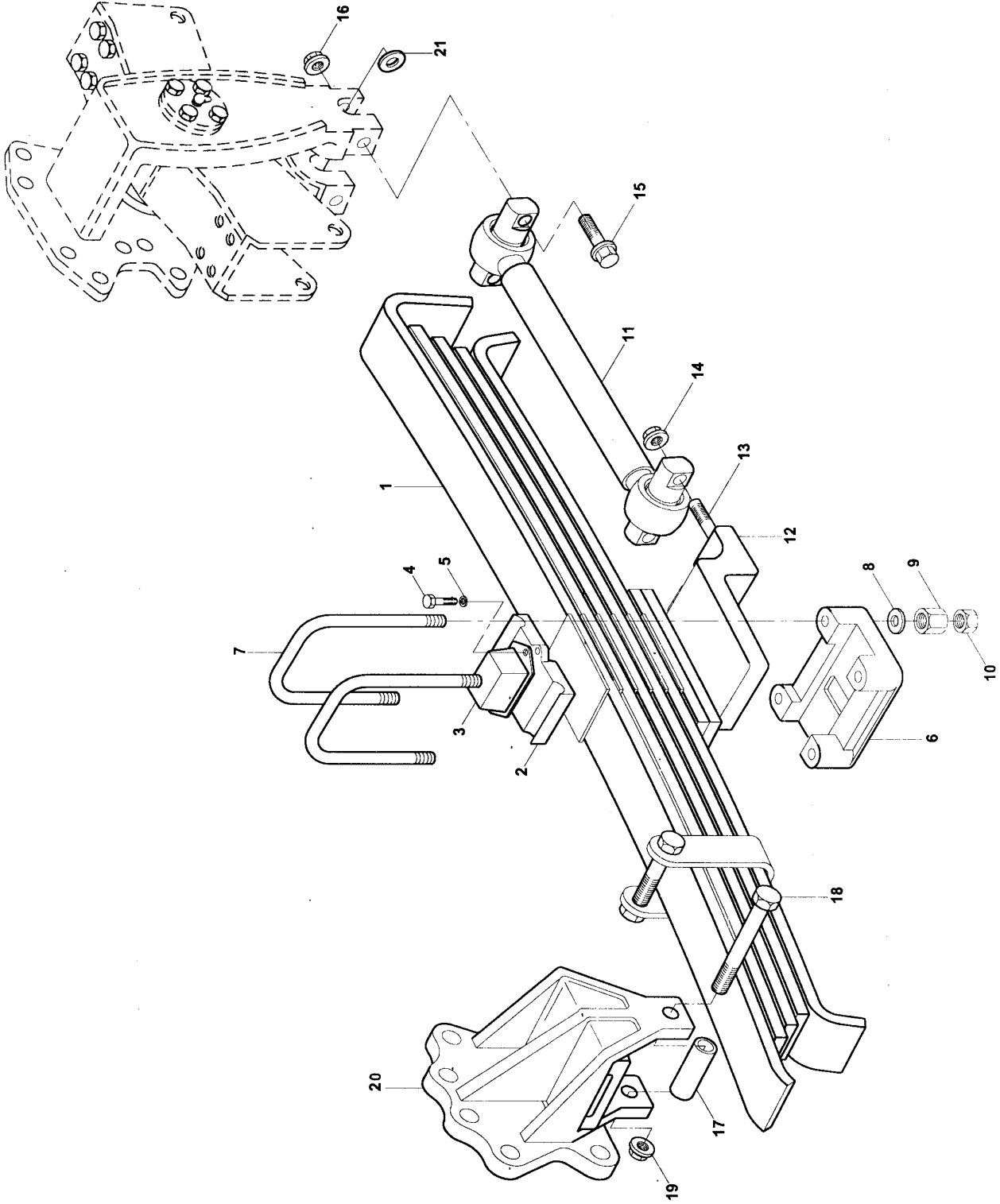
Arka 2.dingil makası

REAR AXLE

Rear second axle spring

Komp / Assy

52RS008212



PRO 522 (LHT/LHX)**ARKA DİNGİL****REAR AXLE****Komp / Assy****Arka 2.dingil makası****Rear second axle spring****52RS008212**

Şek. Fig.	Parça no Part no	Parça Adı	Part Name	Mik. Qty	Seri No Serial No	Açıklamalar Remarks
1	52RS006863	Arka 2.dingil makası,parabolik	Rear second axle spring	2		(LHT)
2	52RS008553	Takoz, arka makas bağlantı	Saddle, rear spring mounting	2		
3	7K98290	Lastik takoz	Rubber cushion	2		
4	SH110161	Cıvata	Screw	4		
5	WL110002	Yayı rondela	Washer, spring	4		
6	52RS000488	Braket	Bracket	2		
7	52RS008554	U-Cıvatası	U-Bolt	4		
8	7K85647	Özel rondela	Special washer	8		
9	7K91828	Özel somun	Nut, special	8		
10	7K91827	Kontra somun	Nut, lock	8		
11	52RS008254	Düz çeki kolu-KMPL.	Plain tow bar-ASSY.	2		
12	52RS008462	Takoz, çeki kolu	Saddle, tow bar	2		
13	9P908065	Saplama	Stud	4		
14	NV612041	Sıkmalı somun	Nut, lock	4		
15	BH612361	Cıvata	Bolt	4		
16	NV612041	Sıkmalı somun	Nut, lock	4		
17	7K10260	Burç	Bushing	2		
18	BH608421	Cıvata	Bolt	2		
19	NV608041	Sıkmalı somun	Nut, lock	2		
20	52RS009167	Kulak, ilave dingil makası	Bracket	2		
21	52RS007607	Şim	Shim	2		

PRO 522 (LHT/LHX)**ARKA DİNGİL**

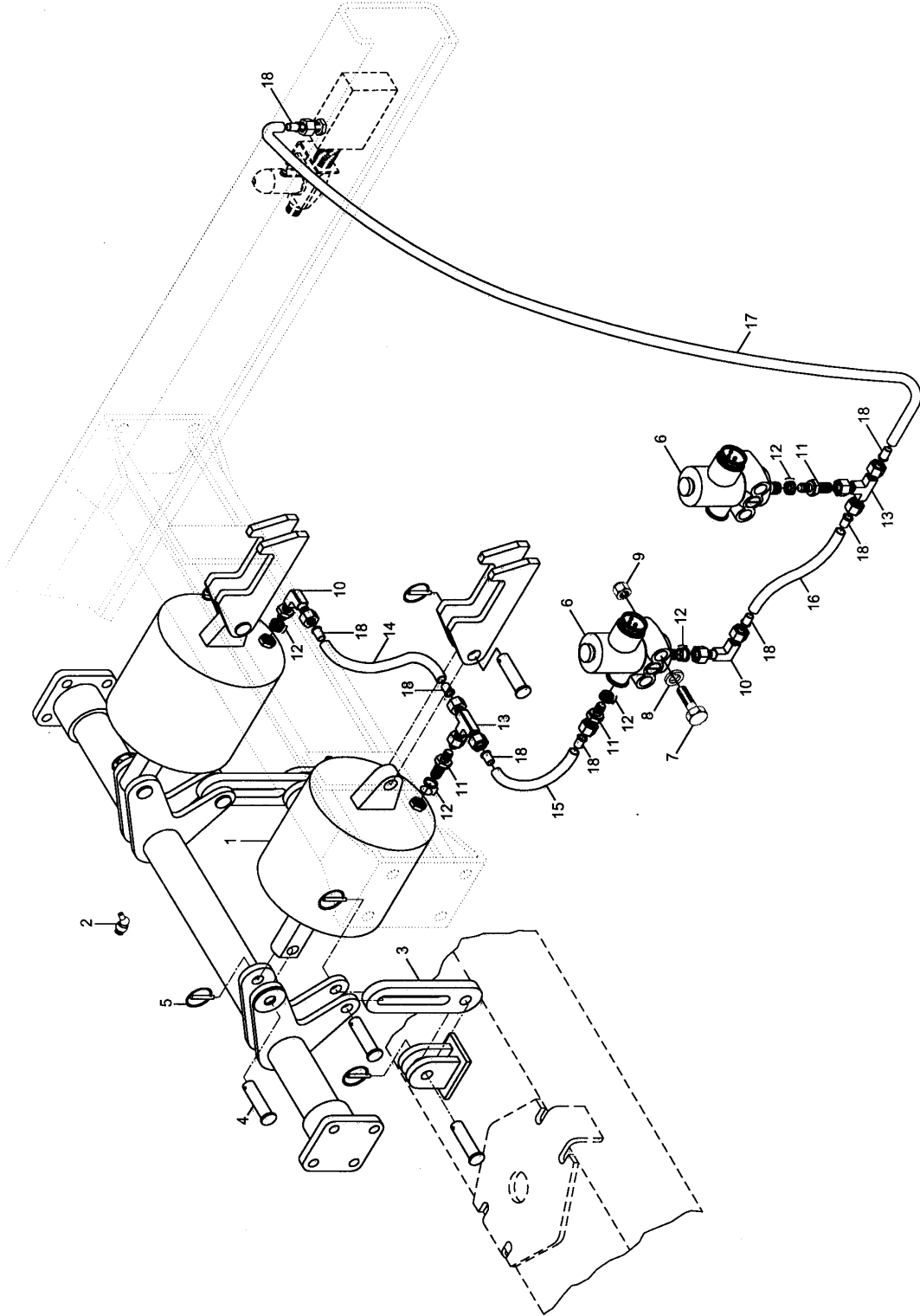
Arka 2.dingil kaldırma sistemi

REAR AXLE

Rear 2nd.axle lifting system

Komp / Assy

57RS304120



PRO 522 (LHT/LHX)**ARKA DİNGİL****REAR AXLE****Komp / Assy****Arka 2.dingil kaldırma sistemi****Rear 2nd.axle lifting system****57RS304120**

Şek. Fig.	Parça no Part no	Parça Adı	Part Name	Mik. Qty	Seri No Serial No	Açıklamalar Remarks
1	57RS304129	Hava silindiri-KMPL.	Air cylinder-ASSY.	2		(LHT)
2	LN010081	Gresörlük	Greaser	2		
3	57RS304130	Levyeye	Lever	2		
4	57RS304132	Pim	Pin	8	CH00268-	
4	57RS304800	Pim	Pin	8	CH-00268	
5	58RS500706	Yaylı pim	Spring pin	8		
6	5K97438	Solenoid valf	Solenoid valve	1		
7	BH108141	Cıvata	Bolt	2		
8	WL108002	Yaylı rondela	Washer, spring	2		
9	NH108041	Somun	Nut	2		
10	5K97361	Dirsek	Elbow	2		
11	5K97437	Rakor, adaptör	Connector, adapter	3		
12	5K97439	Bilezik ve O-Ring	Ring & O-Ring	5		
13	5K206339	T-Adaptör	T-Adapter	2		
14	5K97777	Plastik hortum	Plastic hose	1		(L=30cm.)
15	5K97777	Plastik hortum	Plastic hose	1		(L=145cm.)
16	5K97777	Plastik hortum	Plastic hose	1		(L=40cm.)
17	5K97777	Plastik hortum	Plastic hose	1		(L=320cm.)
18	5K97423	İç çekirdek	Ferrule	6		

PRO 522 (LHT/LHX)**ARKA DİNGİL**

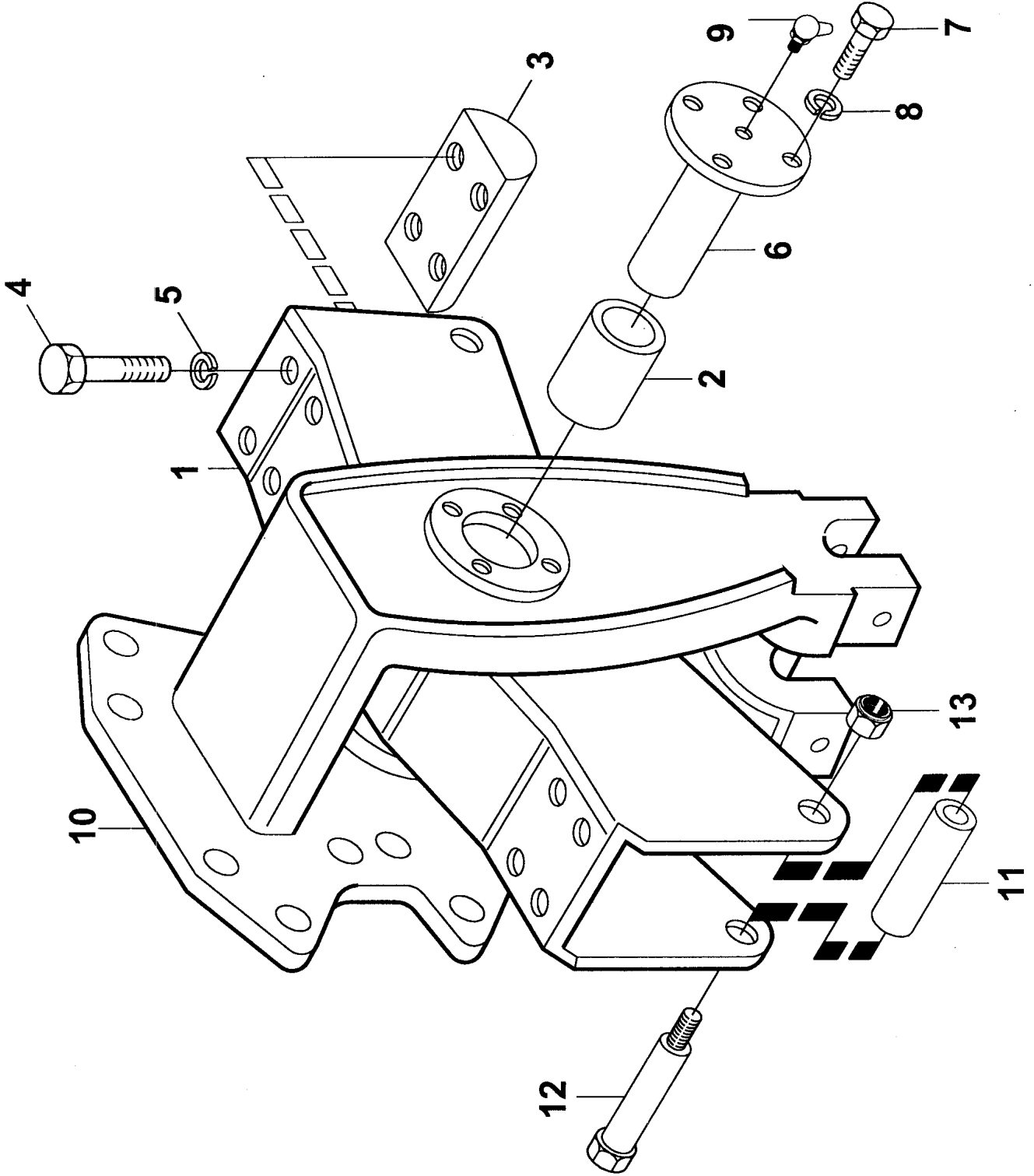
Terazi mekanizması

REAR AXLE

L-Ride mechanism

Komp / Assy

52RS009354



PRO 522 (LHT/LHX)**ARKA DİNGİL****REAR AXLE****Komp / Assy****Terazi mekanizması****L-Ride mechanism****52RS009354**

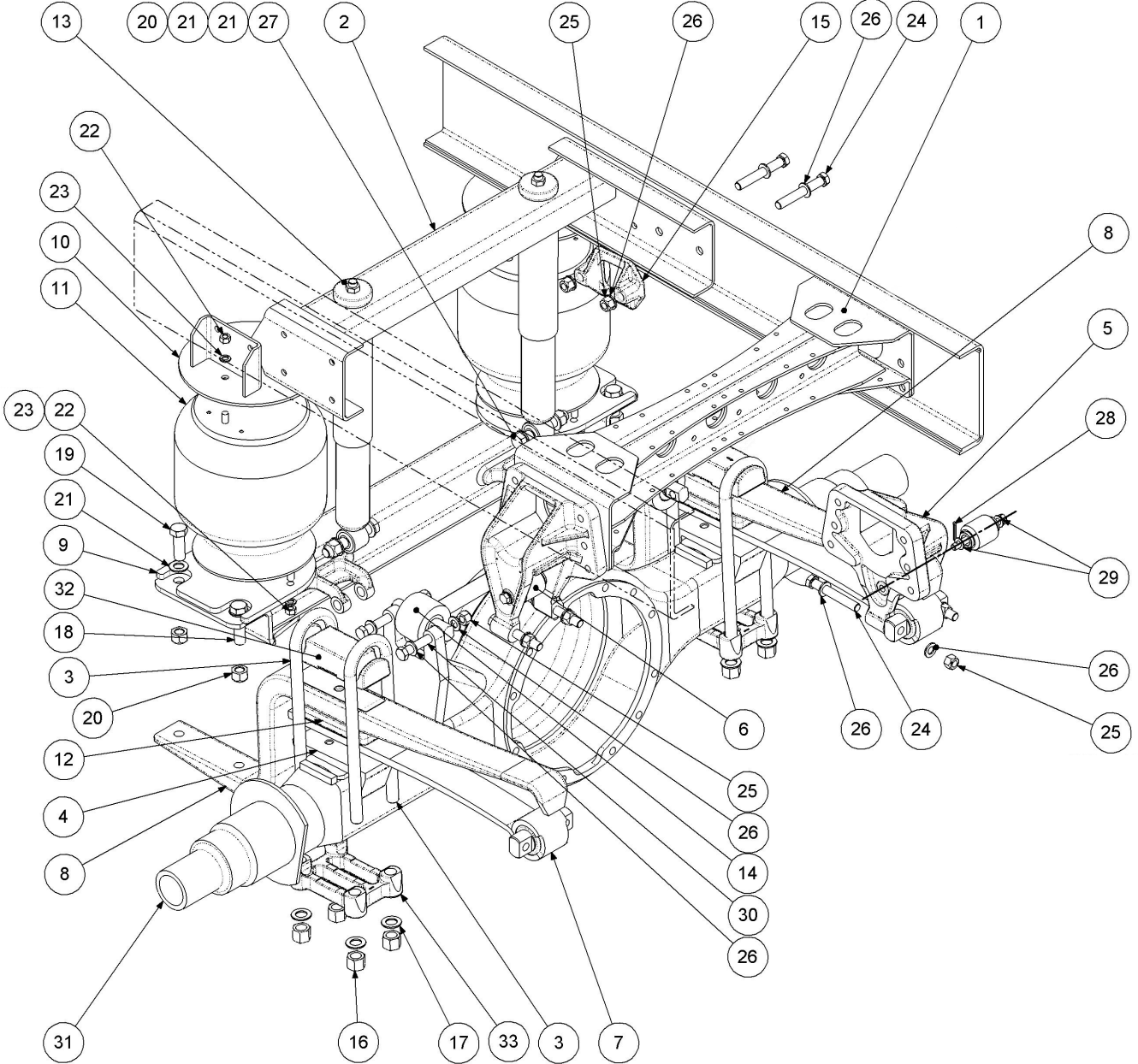
Şek. Fig.	Parça no Part no	Parça Adı	Part Name	Mik. Qty	Seri No Serial No	Açıklamalar Remarks
1	7K10266	Terazi mekanizması-KMPL.	Bracket, L-Ride-ASSY.	2		(LHT)
2	7K10181	Burç	Bushing	2		
3	7K11422	Takoz	Saddle	4		
4	SH114251	Cıvata	Screw	16		
5	WL114002	Yaylı rondela	Washer, spring	16		
6	7K10180	Perno-KMPL.	Pin-ASSY.	2		
7	SH110251	Cıvata	Screw	8		
8	WL110002	Yaylı rondela	Washer, spring	8		
9	LN010101	Gresörlük	Greaser	2		
10	52RS006919	Kulak, terazi mekanizması	Bracket	2	CH00648-	
10	52RS011073	Kulak, terazi mekanizması	Bracket	2	CH-00648	
11	7K10260	Burç	Bushing	2		
12	BH608421	Cıvata	Bolt	4	CH00648-	
12	BX116131	Cıvata	Bolt	8	CH-00648	
13	NV608041	Sıkmalı somun	Nut, lock	4	CH00648-	
13	FX116056	Şapkalı somun	Cap nut	14	CH-00648	

PRO 522 (LHT/LHX)**ARKA DİNGİL**

Canlı dingil hava süspansiyonu

REAR AXLE

Living axle air suspension

Komp / Assy**52RS015275W**

PRO 522 (LHT/LHX)**ARKA DİNGİL****REAR AXLE****Komp / Assy****Canlı dingil hava süspansiyonu****Living axle air suspension****52RS015275W**

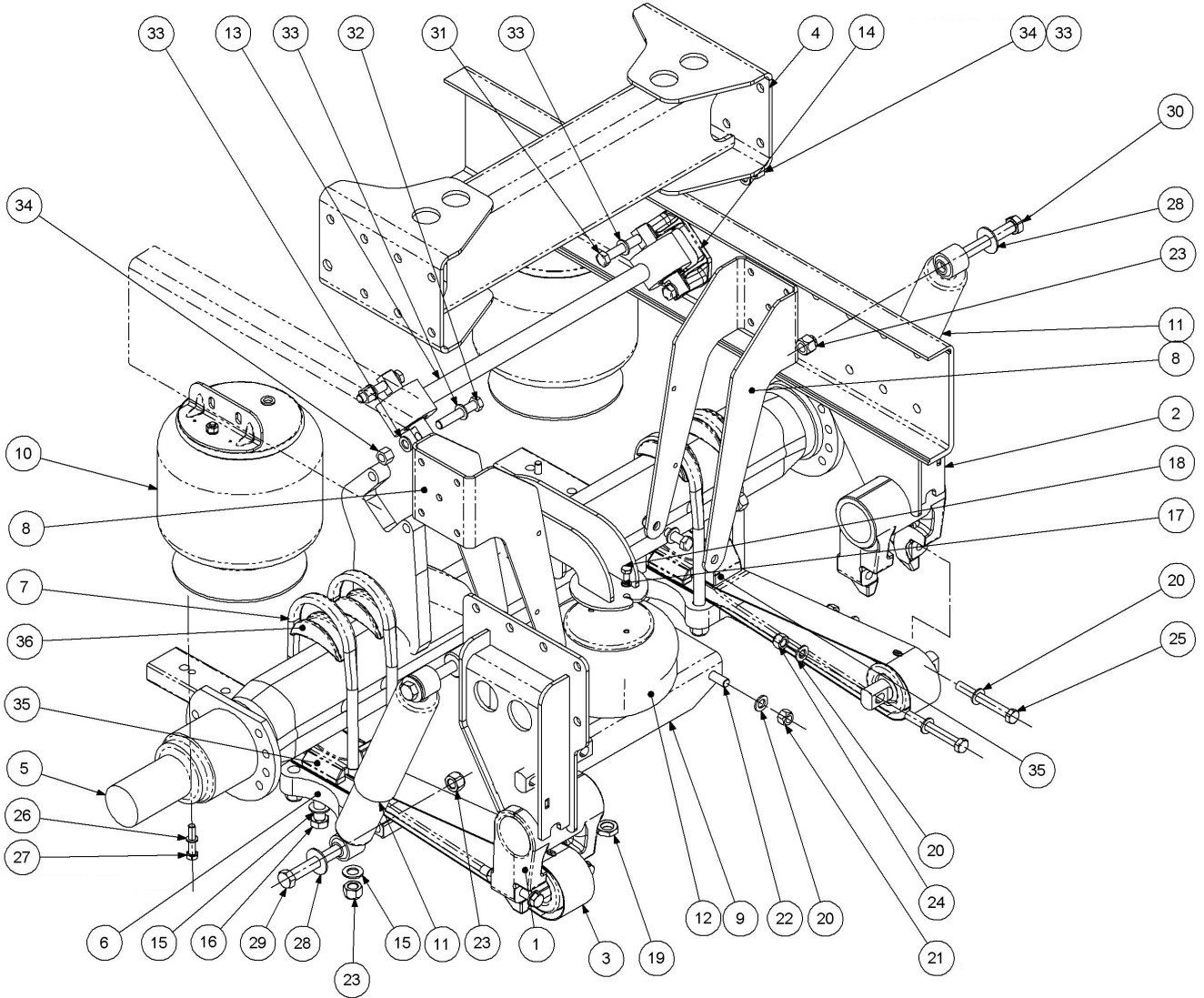
Şek. Fig.	Parça no Part no	Parça Adı	Part Name	Mik. Qty	Seri No Serial No	Açıklamalar Remarks
1	9P919634	Travers-KMPL.	Crossmember-ASSY.	1		
2	9P919635	Travers-KMPL.	Damper crossmember-ASSY.	1		
3	9P919636	C-Cıvata	U-Bolt	4		
4	9P919637	Dingil oturağı	Axle seat	2		
5	9P919638	Ön askı-KMPL.	Front hanger-ASSY.	2		
6	9P919639	Geri getirme silindir kiti	Rebound roller kit	1		
7	9P919640	Tork makas	Torque spring	2		
8	9P919641	Ana destek kolu	Main support member	2		
9	9P919642	Körük traversi	Air spring crossmember	1		
10	9P919643	Üst körük braket, montajlı	Air spring top mounting	2		
11	9P919644	Körük	Air spring	2		
12	9P919645	Mesafe parçası	Spring spacer	2		
13	9P919646	Amortisör	Damper	2		
14	9P919647	Tork rodu-KMPL.	Torque rod-ASSY.	1		
15	9P914898	Braket, tork rod	Torque rod frame bracket	1		
16	9P919648	Somun	Wheel nut	8		
17	9P919649	Düz rondela	Washer, plain	8		
18	9P919650	Cıvata	Bolt	2		
19	9P919651	Cıvata	Bolt	2		
20	9P919652	Somun	Nut	6		
21	9P919653	Düz rondela	Washer, plain	8		
22	9P919654	Somun	Nut	6		
23	9P919655	Yaylı rondela	Washer, spring	6		
24	9P919656	Cıvata	Bolt	6		
25	9P919657	Somun	Nut	8		
26	9P919658	Düz rondela	Washer, plain	16		
27	9P919659	Cıvata	Bolt	2		
28	9P919660	Kopilya	Split pin	2		
29	9P919661	Düz rondela	Washer, plain	4		
30	9P919662	Cıvata	Bolt	2		
31	57RS306031	Arka dingil, montajlı	Rear axle, mounting	1		
32	52RS015055	U-Cıvata takozu	U-Bolt seat	2		
33	52RS015056	Dingil takozu	Axle seat	2		

PRO 522 (LHT/LHX)**ARKA DİNGİL**

İlave dingil hava süspansiyonu

REAR AXLE

Addition axle air suspension

Komp / Assy**52RS015276W**

PRO 522 (LHT/LHX)**ARKA DİNGİL****REAR AXLE****Komp / Assy****İlave dingil hava süspansiyonu****Addition axle air suspension****52RS015276W**

Şek. Fig.	Parça no Part no	Parça Adı	Part Name	Mik. Qty	Seri No Serial No	Açıklamalar Remarks
1	9P919664	Askı-KMPL.Sağ	Hanger-ASSY.RH	1		
2	9P919665	Askı-KMPL.Sol	Hanger-ASSY.LH	1		
3	9P919666	Makas-KMPL.	Spring-ASSY.Tag	2		
4	9P919667	Travers-KMPL.	Tag crossmember-ASSY.	1		
5	9P919668	Arka dingil, montajlı	Rear axle, mounting	1		
6	9P919669	U-Cıvata pleyti	Clamp plate	2		
7	9P919670	U-Cıvata	U-Bolt	4		
8	9P919671	Braket, tabla kolu	Support tray arm	2		
9	9P919672	Braket, körük alt kaldırma	Bracket, lift air spring lower	1		
10	9P919673	Körük-KMPL.	Air spring-ASSY.	2		
11	9P919674	Amortisör	Damper	2		
12	9P919675	Körük	Air spring, lift bag	1		
13	9P919647	Tork rodu-KMPL.	Torque rod-ASSY.	1		
14	9P914898	Braket, tork rod	Torque rod frame bracket	1		
15	9P919676	Düz rondela	Washer, plain	10		
16	9P919677	Cıvata	Bolt	2		
17	9P919678	Yaylı rondela	Washer, spring	2		
18	9P919679	Cıvata	Screw	2		
19	9P919680	Kilitli somun	Nut, locking	1		
20	9P919681	Düz rondela	Washer, plain	16		
21	9P919657	Somun	Nut	4		
22	9P919682	Cıvata	Bolt	4		
23	9P919652	Somun	Nut	12		
24	9P919683	Somun	Nut	4		
25	9P919684	Cıvata	Bolt	4		
26	9P919655	Yaylı rondela	Washer, spring	4		
27	9P919685	Cıvata	Bolt	4		
28	9P919686	Rondela	Washer, damper retaining	4		
29	9P919687	Cıvata	Bolt	2		
30	9P919688	Cıvata	Bolt	2		
31	9P919508	Cıvata	Bolt	2		
32	9P919689	Cıvata	Bolt	2		
33	9P919509	Rondela	Washer	8		
34	9P919657	Somun	Nut	4		
35	9P919690	Dingil takozu	Axle seat machining	2		
36	9P919691	U-Cıvata takozu	U-Bolt seat	4		

PRO 522 (LHT/LHX)**FREN SİSTEMİ****BRAKE SYSTEM**

Parça Part No	Parça Adı	Part Name	Sayfa Page
5K97590T	El fren komuta valfi	Hand brake control valve	2
2K205107T	Egzoz fren valfi	Exhaust brake valve	3
5K203734T	1.& 2.Röle valfi	Relay valve (Number 1-2)	4
5K203737T	Fren devresi koruyucu valfi	Protector valve	5
5K203737TT	Hava kurutucu	Air dryer	6
5K203738T	Ayak fren valfi	Foot brake valve	7
52RS009363	Yük ayarlayıcı valf	Load sensing valve	8
57RS302491	Fren tablası	Brake plate	9
57RS302490	Fren körüğü	Brake chamber	10
57RS304025	Kompresör ve bağlantıları	Compressor & mountings	11
52RS006886T	Römork fren sistemi	Trailer brake system	12
52RS007218T	Webasto (Kuru tip)	Webasto (Dry type)	13
57RS304025Q	Kompresör detay parçaları	Compressor detail parts	14
3K232203G	ABS/ASR sistemi	ABS/ASR system	15

PRO 522 (LHT/LHX)**FREN SİSTEMİ**

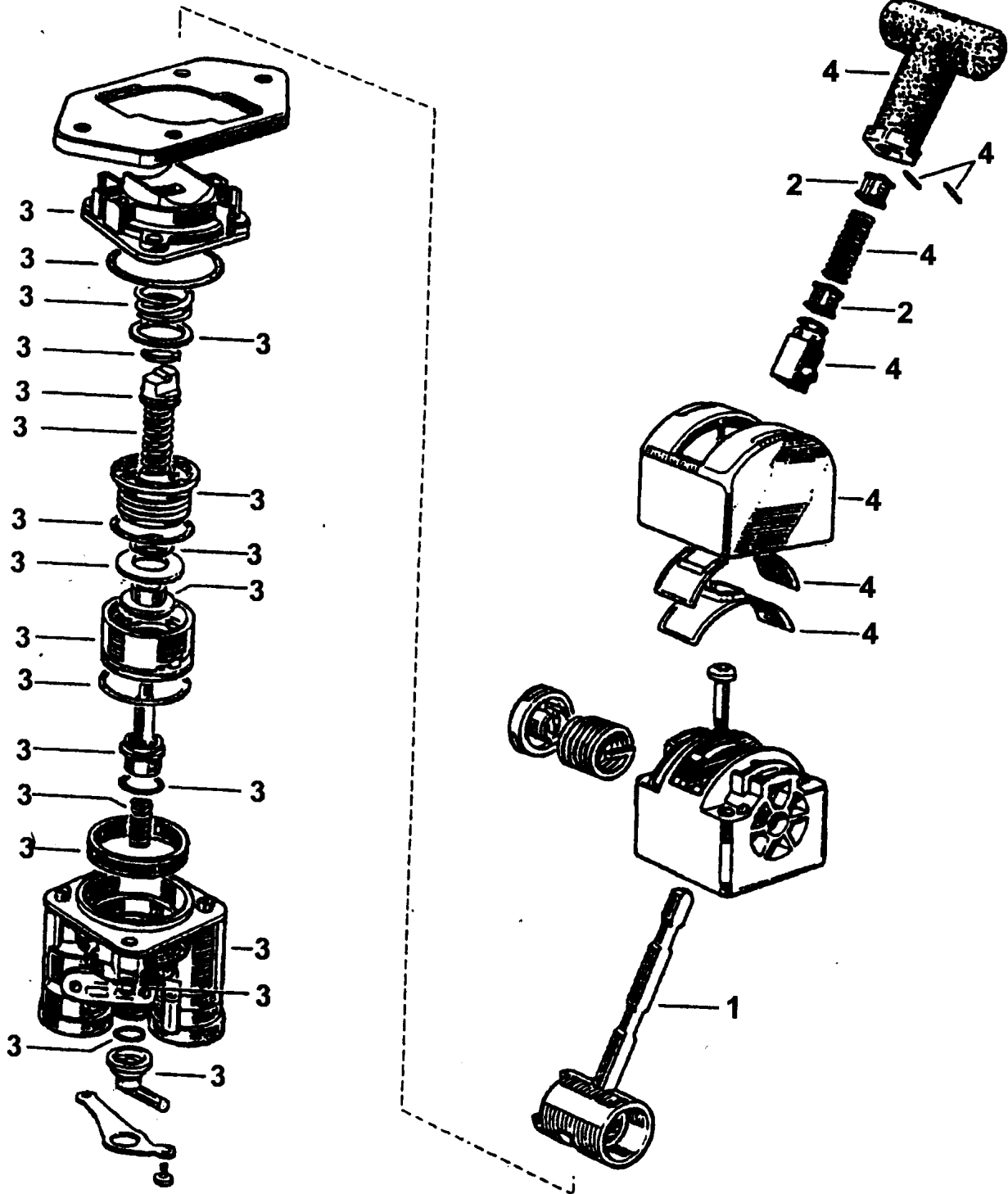
El fren komuta valfi

BRAKE SYSTEM

Hand brake control valve

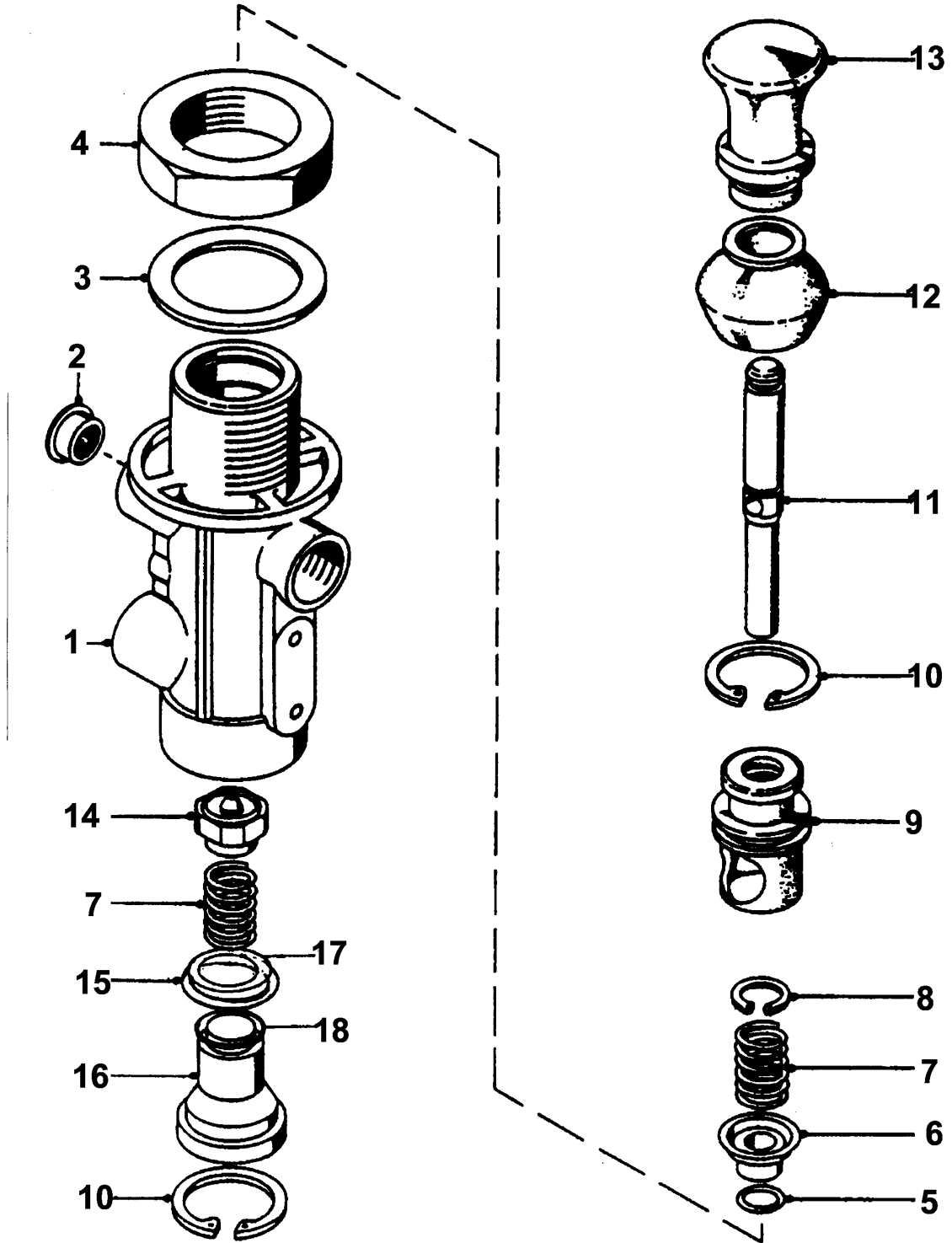
Komp / Assy

5K97590T



PRO 522 (LHT/LHX)**FREN SİSTEMİ****BRAKE SYSTEM****Komp / Assy****El fren komuta valfi****Hand brake control valve****5K97590T**

Şek. Fig.	Parça no Part no	Parça Adı	Part Name	Mik. Qty	Seri No Serial No	Açıklamalar Remarks
1-4	5K97413	El fren valfi	Hand brake valve	1		
1	9P901117	Levye, el fren valfi	Lever-Hand brake control	1		
2	9P901118	Burç, el fren valfi	Bush-Hand brake control	2		
3	9P901119	Tamir takımı, el fren valfi	Repair kit-Hand brake control	1		
4	9P901120	Tamir takımı, el fren valfi	Repair kit-Hand brake control	1		

PRO 522 (LHT/LHX)**FREN SİSTEMİ****Egzoz fren valfi****BRAKE SYSTEM****Exhaust brake valve****Komp / Assy****2K205107T**

PRO 522 (LHT/LHX)**FREN SİSTEMİ****BRAKE SYSTEM****Komp / Assy****Egzoz fren valfi****Exhaust brake valve****2K205107T**

Şek. Fig.	Parça no Part no	Parça Adı	Part Name	Mik. Qty	Seri No Serial No	Açıklamalar Remarks
1-16	K8C4044	Egzoz fren valfi	Exhaust brake valve	1		
1-16	5K203178	Egzoz fren valfi	Exhaust brake valve	1		(Alt.)
1-16	5K98950	Egzoz fren valfi	Exhaust brake valve	1		(Alt.)
1	9P901121	Gövde-Egzoz fren valfi	Body-Exhaust brake valve	1		
2	9P901122	Süzgeç-Egzoz fren valfi	Filter-Exhaust brake valve	1		
3	9P901123	Rondela-Egzoz fren valfi	Washer-Exhaust brake valve	1		
4	9P901124	Somun	Nut	1		
5	9P901125	O-Ring-Egzoz fren valfi	O-Ring-Exhaust brake valve	1		(5.7x1.9)
6	9P901126	Burç-Egzoz fren valfi	Bush-Exhaust brake valve	1		
7	9P901127	Yay-Egzoz fren valfi	Spring-Exhaust brake valve	2		
8	9P901128	Emniyet segman-Egzoz fren valf	Ring, retainer-Exh.brake valve	1		
9	9P901129	Burç-Egzoz fren valfi	Bush-Exhaust brake valve	1		
10	9P901130	Emniyet segman-Egzoz fren valf	Ring, retainer-Exh.brake valve	2		
11	9P901131	Mil-Egzoz fren valfi	Spindle-Exhaust brake valve	1		
12	9P902809	Koruyucu başlık	Protecting,cap-Exh.brake valve	1		
13	9P901133	Topuz-Egzoz fren valfi	Knob-Exhaust brake valve	1		
14	9P901134	Valf-Egzoz fren valfi	Valve-Exhaust brake valve	1		
15	9P901135	O-Ring-Egzoz fren valfi	O-Ring-Exhaust brake valve	1		(17x1.5)
16	9P901136	Kılavuz-Egzoz fren valfi	Guide-Exhaust brake valve	1		
17	5K11684	Rondela	Washer	1		
18	5K14973	Toz lastiği-Egzoz fren valfi	Dust, rubber-Exh.brake valve	1		
-	9P901137	Tamir takımı-Egzoz fren valfi	Repair kit-Exhaust brake valve	1		

PRO 522 (LHT/LHX)**FREN SİSTEMİ**

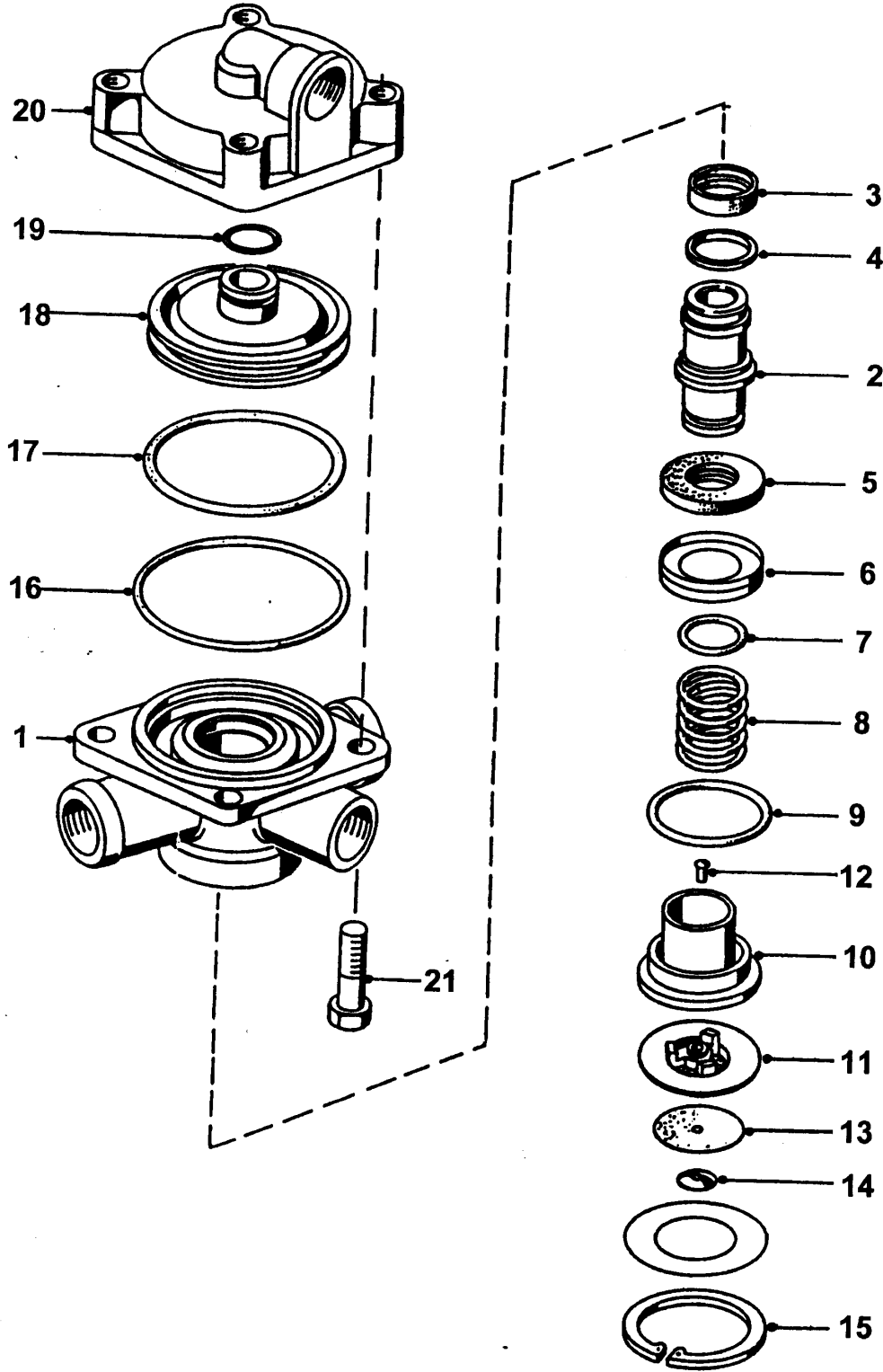
1.& 2.Röle valfi

BRAKE SYSTEM

Relay valve (Number 1-2)

Komp / Assy

5K203734T



PRO 522 (LHT/LHX)**FREN SİSTEMİ****BRAKE SYSTEM****Komp / Assy****1.& 2.Röle valfi****Relay valve (Number 1-2)****5K203734T**

Şek. Fig.	Parça no Part no	Parça Adı	Part Name	Mik. Qty	Seri No Serial No	Açıklamalar Remarks
1-20	9P903155	Röle valfi-KMPL.	Relay valve-ASSY.	2		(5K16242)
1	9P901138	Gövde alt parçası	Body,bottom	1		
2	9P901139	Valf gövdesi, röle valfi	Valve body-Relay valve	1		
3	9P901140	Valf halkası-Röle valfi	Retainer-Relay valve	1		Servis/Service
4	9P901141	Halka, röle valfi	Retainer-Relay valve	1		
5	9P901142	Valf halkası-Röle valfi	Retainer-Relay valve	1		Servis/Service
6	9P901143	Kapak-Röle valfi	Cover-Relay valve	1		
7	9P901144	O-Ring-Röle valfi	O-Ring-Relay valve	1		Servis/Service(18.72x2.62)
8	9P901145	Baskı yayı-Röle valfi	Compression spring-Relay valve	1		Servis/Service
9	9P901146	O-Ring-Röle valfi	O-Ring-Relay valve	1		Servis/Service(40.00x3.0)
10	9P901147	Kapak-Röle valfi	Cover-Relay valve	1		
11	9P901148	Egzoz valfi-KMPL-Röle valfi	Valve Exhaust-ASSY-Relay valve	1		
12	9P901149	Perçin-Röle valfi	Rivet-Relay valve	1		Servis/Service
13	9P901150	Havalandırma pulu	Breather scaile	1		Servis/Service
14	9P901151	Kapak-Röle valfi	Cover-Relay valve	1		
15	9P901152	Emniyet segmanı-Röle valfi	Ring,retaining-Relay valve	1		Servis/Service
16	9P901153	O-Ring-Röle valfi	O-Ring-Relay valve	1		Servis/Service(82.22x2.62)
17	9P901154	O-Ring-Röle valfi	O-Ring-Relay valve	1		Servis/Service(80.00x3.0)
18	9P901155	Piston, röle valfi	Piston-Relay valve	1		
19	9P901156	O-Ring-Röle valfi	O-Ring-Relay valve	1		Servis/Service(15.55x2.62)
20	9P901157	Gövde üst parçası, röle valfi	Body,top-Relay valve	1		
21	9P901158	Cıvata-Röle valfi	Bolt-Relay valve	1		(M8x55)
*	9P901159	Tamir takımı, röle valfi	Repair kit-Relay valve	1		

PRO 522 (LHT/LHX)**FREN SİSTEMİ**

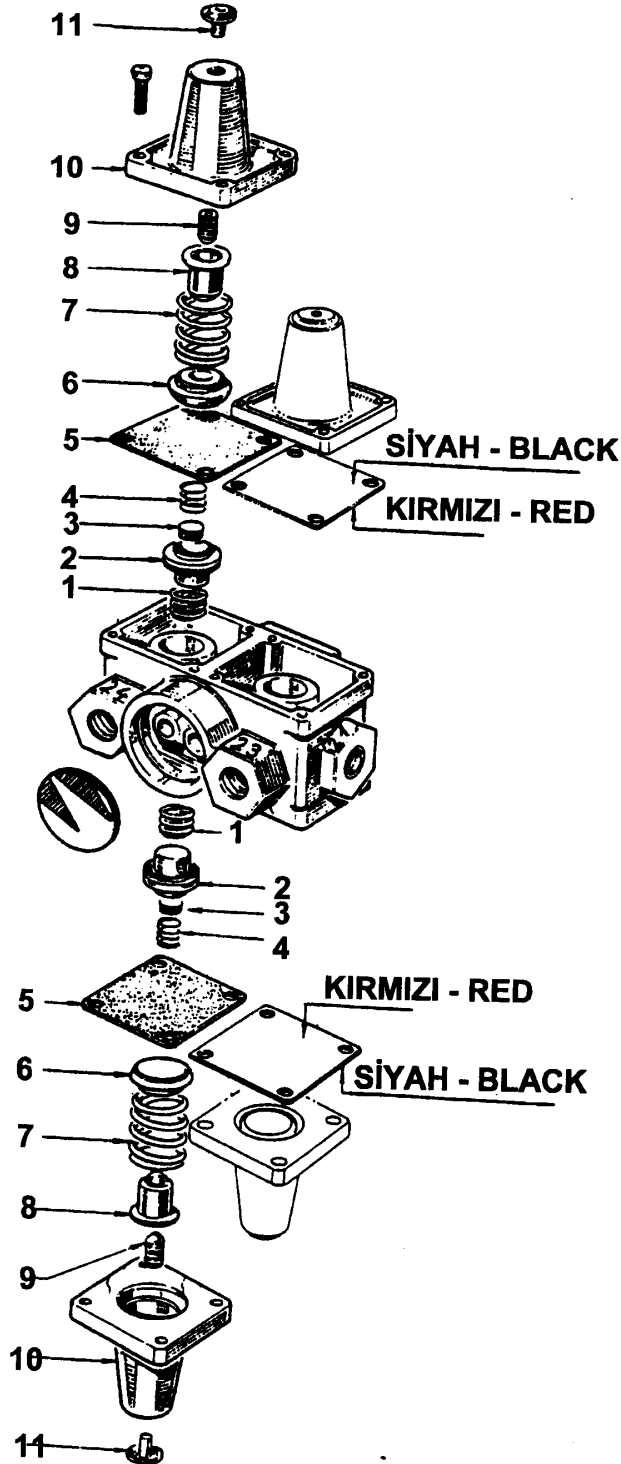
Fren devresi koruyucu valfi

BRAKE SYSTEM

Protector valve

Komp / Assy

5K203737T



PRO 522 (LHT/LHX)**FREN SİSTEMİ****BRAKE SYSTEM****Komp / Assy****Fren devresi koruyucu valfi****Protector valve****5K203737T**

Şek. Fig.	Parça no Part no	Parça Adı	Part Name	Mik. Qty	Seri No Serial No	Açıklamalar Remarks
1-11	5K11257	4'lü koruyucu valf-KMPL.	4th protector valve-ASSY.	1		
1	9P901160	Baskı yayı-Koruyucu valf	Spring-protector valve	4		
2	9P901161	Valf-Koruyucu valf	Valve-Protector valve	4		Servis/Service
3	9P901162	Valf-Koruyucu valf	Valve-Protector valve	4		Servis/Service
4	9P901163	Baskı yayı-Koruyucu valf	Spring-Protector valve	4		
5	9P901164	Körük-Koruyucu valf	Diaphragm-Protector valve	4		Servis/Service
6	9P901165	Kapak-Koruyucu valf	Cover-Protector valve	4		
7	9P901166	Baskı yayı-Koruyucu valf	Spring-Protector valve	4		
8	9P901167	Yay çanağı-Koruyucu valf	Seat,spring-Protector valve	4		
9	9P901168	Vida	Screw	4		
10	9P901169	Kapak, koruyucu valf	Cover-Protector valve	4		
11	9P901170	Koruyucu kapak-Koruyucu valf	Cap,protector-Protector valve	4		
*	9P901171	Tamir takımı, koruyucu valf	Repair kit-Protector valve	1		

PRO 522 (LHT/LHX)**FREN SİSTEMİ**

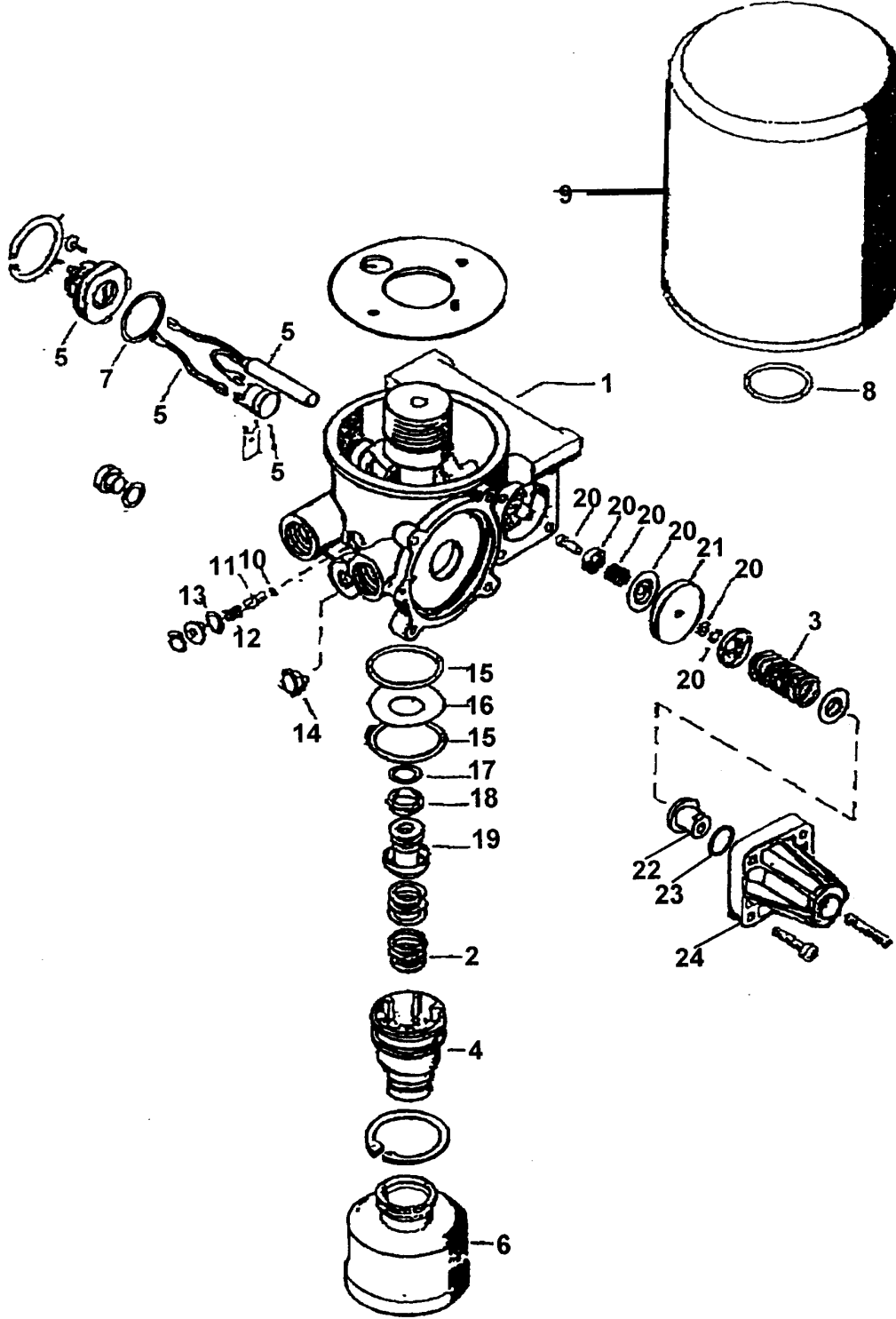
Hava kurutucu

BRAKE SYSTEM

Air dryer

Komp / Assy

5K203737TT



PRO 522 (LHT/LHX)**FREN SİSTEMİ****BRAKE SYSTEM****Komp / Assy****Hava kurutucu****Air dryer****5K203737TT**

Şek. Fig.	Parça no Part no	Parça Adı	Part Name	Mik. Qty	Seri No Serial No	Açıklamalar Remarks
1-24	5K97355	Hava kurutucu-KMPL.	Air dryer-ASSY.	1		
1	9P903806	Gövde muhafaza-Hava kurutucu	Housing-Air dryer	1		
2	9P902817	Yay-Hava kurutucu	Spring-Air dryer	1		
3	9P903808	Yay-Hava kurutucu	Spring-Air dryer	1		
4	9P903809	Taban kapağı-Hava kurutucu	Cover-Air dryer	1		
5	9P903810	Isıtma sist.parç-Hava kurutucu	Heater system piece-Air dryer	1		
6	9P903811	Yay tablası-Hava kurutucu	Spring plate-Air dryer	1		
7	9P903812	O-Ring-Hava kurutucu	O-Ring-Air dryer	1		
8	9P903813	O-Ring-Hava kurutucu	O-Ring-Air dryer	1		
9	9P903814	Filtre-Hava kurutucu	Filter-Air dryer	1		
10	9P903815	O-Ring-Hava kurutucu	O-Ring-Air dryer	1		
11	9P903816	Subap yayı-Hava kurutucu	Valve spring-Air dryer	1		
12	9P903817	Baskı yayı-Hava kurutucu	Valve spring-Air dryer	1		
13	9P903818	O-Ring-Hava kurutucu	O-Ring-Air dryer	1		
14	9P902813	Valf-Hava kurutucu	Valve-Air dryer	1		
15	9P901181	O-Ring-Hava kurutucu	O-Ring-Air dryer	1		
16	9P903821	Subap yayı tabla-Hava kurutucu	Table, valve spring-Air dryer	1		
17	9P903822	O-Ring-Hava kurutucu	O-Ring-Air dryer	1		
18	9P902816	Subap-Hava kurutucu	Valve-Air dryer	1		
19	9P903824	Piston-Hava kurutucu	Piston-Air dryer	1		
20	9P902820	Kapak, tamir takımı	Cover, repair kit	1		
21	9P902822	Yay tablası-Hava kurutucu	Spring plate-Air dryer	1		
22	9P903827	Ayar halkası, hava kurutucu	Adjusting ring-Air dryer	1		
23	9P902823	O-Ring-Hava kurutucu	O-Ring-Air dryer	1		
24	9P902824	Kapak, hava kurutucu	Cover-Air dryer	1		
*	9P907615	Tamir takımı	Repair kit	1		

PRO 522 (LHT/LHX)**FREN SİSTEMİ**

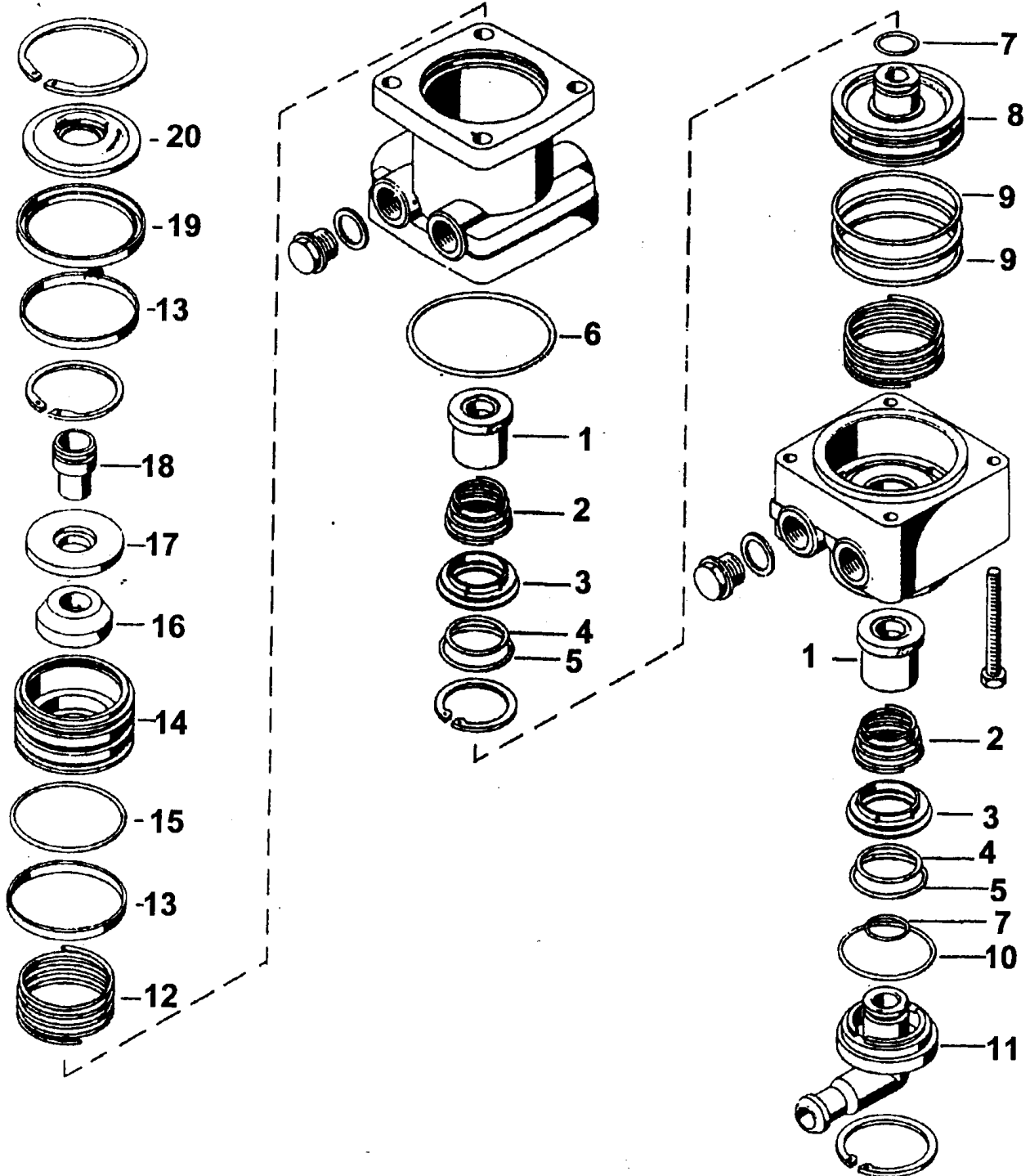
Ayak fren valfi

BRAKE SYSTEM

Foot brake valve

Komp / Assy

5K203738T



PRO 522 (LHT/LHX)**FREN SİSTEMİ****BRAKE SYSTEM****Komp / Assy****Ayak fren valfi****Foot brake valve****5K203738T**

Şek. Fig.	Parça no Part no	Parça Adı	Part Name	Mik. Qty	Seri No Serial No	Açıklamalar Remarks
1-20	52RS000618	Ayak fren valfi	Foot brake valve	1		
1	9P901172	Subap-Ayak fren valfi	Valve-Foot brake valve	2		
2	9P901173	Yay-Ayak fren valfi	Spring-Foot brake valve	2		
3	9P901174	Tutucu halka-Ayak fren valfi	Ring,retain-Foot brake valve	2		
4	9P901175	O-Ring-Ayak fren valfi	O-Ring-Foot brake valve	2		
5	9P901176	O-Ring-Ayak fren valfi	O-Ring-Foot brake valve	2		
6	9P901177	O-Ring-Ayak fren valfi	O-Ring-Foot brake valve	1		
7	9P901156	O-Ring-Röle valfi	O-Ring-Relay valve	2		
8	9P901179	Piston-Ayak fren valfi	Piston-Foot brake valve	1		
9	9P901180	O-Ring-Ayak fren valfi	O-Ring-Foot brake valve	2		
10	9P901181	O-Ring-Hava kurutucu	O-Ring-Air dryer	1		
11	9P901182	Tahliye subabı-Ayak fren valfi	Valve,relief-Foot brake valve	1		
12	9P901183	Baskı yayı-Ayak fren valfi	Compr.spring-Foot brake valve	1		
13	9P901184	Kılavuz halka-Ayak fren valfi	Guide ring-Foot brake valve	2		
14	9P901185	Piston-Ayak fren valfi	Piston-Foot brake valve	1		
15	9P901186	O-Ring	O-Ring	1		
16	9P901187	Elastik.takozu-Ayak fren valfi	Buffer-Foot brake valve	1		
17	9P901188	Yay tablası-Ayak fren valfi	Spring retain-Foot brake valve	1		
18	9P901189	İtici-Ayak fren valfi	Pusher-Foot brake valve	1		
19	9P901190	Tutucu halka-Ayak fren valfi	Ring,retainer-Foot brake valve	1		
20	9P901191	Tut.halka tab-Ayak fren valfi	Abutment,ret.ring-Foot brk.val	1		
*	9P901192	Tamir takımı-Ayak fren valfi	Repair kit-Foot brake valve	1		

PRO 522 (LHT/LHX)**FREN SİSTEMİ**

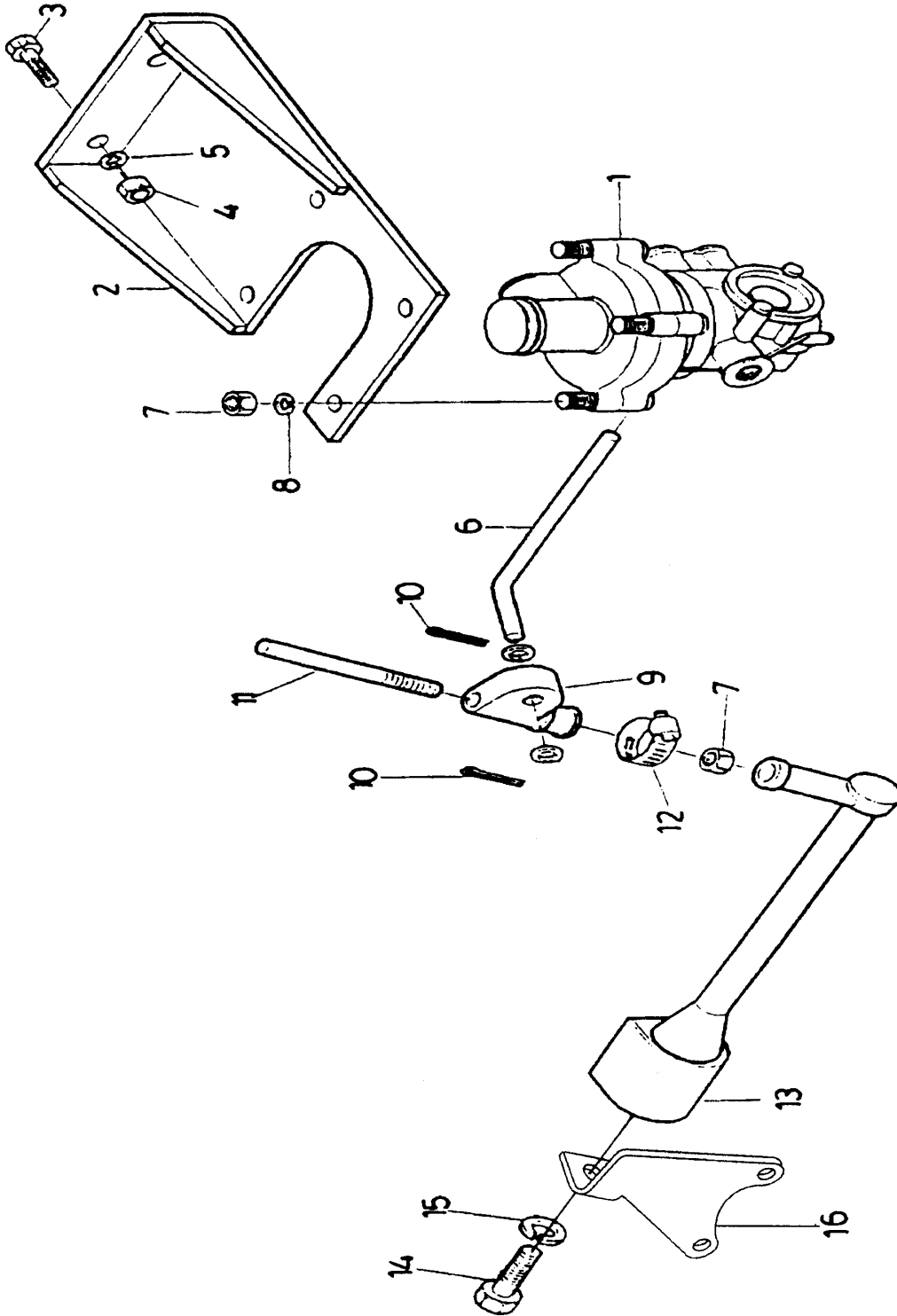
Yük ayarlayıcı valf

BRAKE SYSTEM

Load sensing valve

Komp / Assy

52RS009363



PRO 522 (LHT/LHX)**FREN SİSTEMİ****BRAKE SYSTEM****Komp / Assy****Yük ayarlayıcı valf****Load sensing valve****52RS009363**

Şek. Fig.	Parça no Part no	Parça Adı	Part Name	Mik. Qty	Seri No Serial No	Açıklamalar Remarks
1	5K65345	Yük ayarlayıcı valf	Load sensing valve	1		
2	5K204828	Braket, yük ayarlayıcı valfi	Bracket, load sensing valve	1		
3	SH108351	Cıvata	Screw	2		
4	NH108041	Somun	Nut	2		
5	WL108002	Yaylı rondela	Washer, spring	2		
6	5K65824	Kol	Lever	1		
7	NH108041	Somun	Nut	4		
8	WL108002	Yaylı rondela	Washer, spring	2		
9	5K65803	Çubuk bağlantı parçaları	Spacer mounting parts	1		
10	PS104141	Kopilya	Split pin	2		
11	5K207794	LSV ayar çubuğu	Link-Load sensing valve	1		
12	B0C282	Kelepçe	Clamp	1		
13	5K66954	LSV ayar kolu	Arm-Load sensing valve	1		
14	SH212351	Cıvata	Screw	1		
15	WL112002	Yaylı rondela	Washer, spring	1		
16	5K204829	Braket, LSV kolu bağl.	Bracket, LSV arm mounting	1		

PRO 522 (LHT/LHX)**FREN SİSTEMİ**

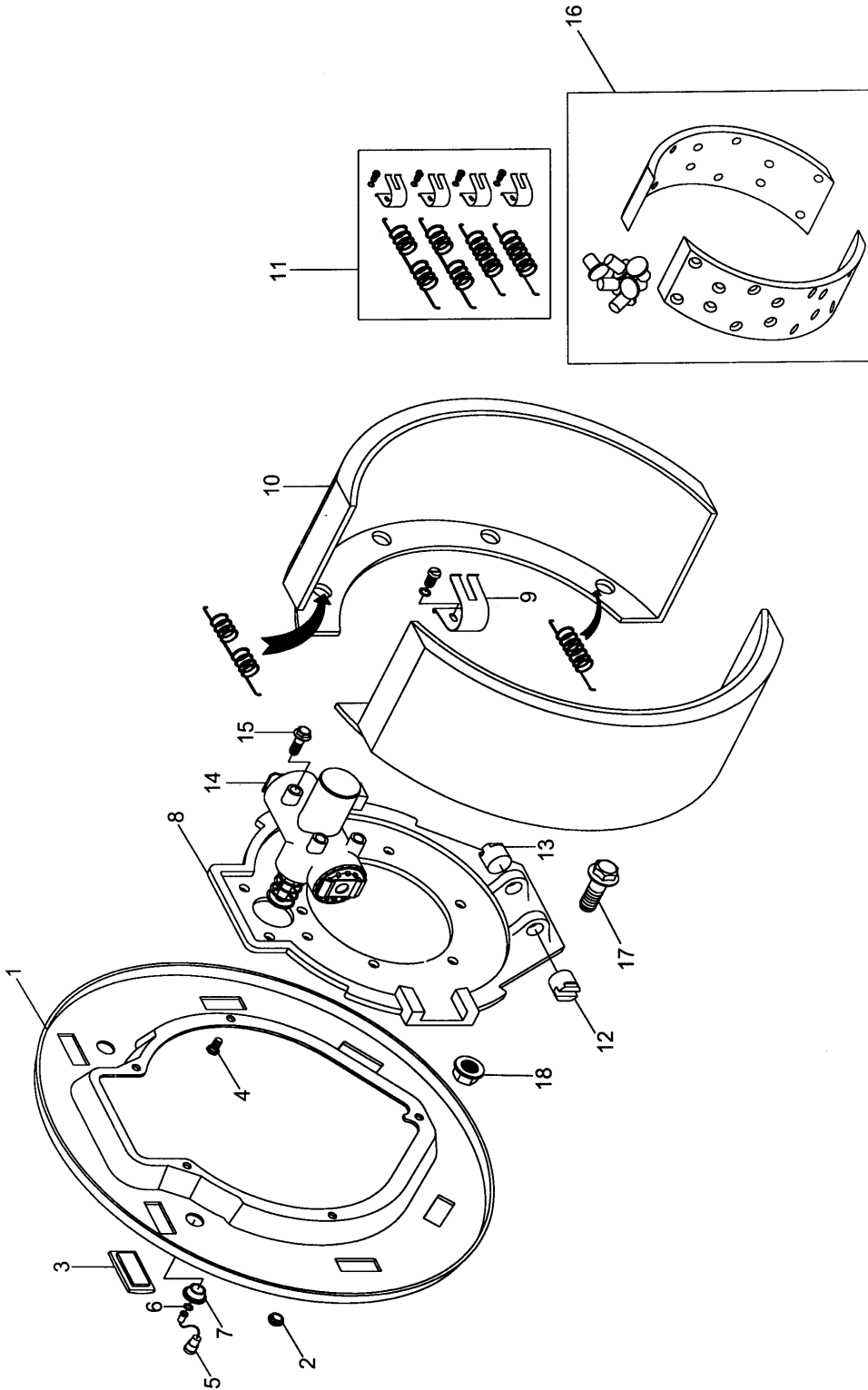
Fren tablası

BRAKE SYSTEM

Brake plate

Komp / Assy

57RS302491



PRO 522 (LHT/LHX)**FREN SİSTEMİ****BRAKE SYSTEM****Komp / Assy****Fren tablası****Brake plate****57RS302491**

Şek. Fig.	Parça no Part no	Parça Adı	Part Name	Mik. Qty	Seri No Serial No	Açıklamalar Remarks
1-18	57RS302971	Fren tablası, sensörlü-Sağ	Brake plate, with sensor-RH	1		(9P917586)(Adetlerbirdingiliçi
1-18	57RS302972	Fren tablası, sensörlü-Sol	Brake plate, with sensor-LH	1		(9P917587)
1	9P917588	Toz sacı	Dust shield	2		
2	9P917589	Lastik tapa	Rubber plug	2		
3	9P917590	Lastik tapa	Rubber plug	12		
4	9P917591	Vida	Screw	10		
5	9P917592	Aşını gösterge kablosu	Wear indicator	2		
6	9P917593	Halka	Ring	2		
7	9P917594	Gromet	Grommet	2		
8	9P917595	Tork pleyti	Brake spider	2		
9	9P917596	Klips	Leaf spring	4		
10	9P917597	Pabuç ve balata seti	Brake shoe repair set	2		
11	9P917585	Balata tamir takımı	Brake lining repair kit	2		
12	9P917598	Ayar saplaması	Cross strut	2		
13	9P917599	Ayar saplaması	Cross strut	2		
14	9P917600	Tekerlek silindiri	Expander unit	2		
15	9P917601	Vida	Screw	8		
16	9P917602	Fren tamir takımı	Repair set of springs	2		
17	5K201862	Cıvata	Bolt	16		
18	NV216041	Sıkmalı somun	Nut, lock	16		

PRO 522 (LHT/LHX)

FREN SİSTEMİ

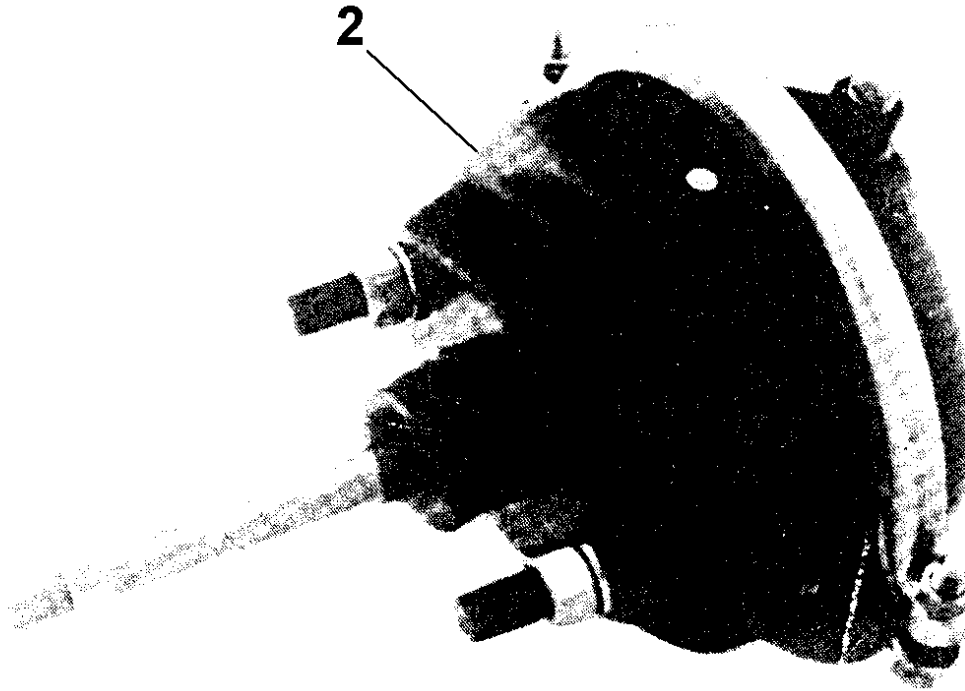
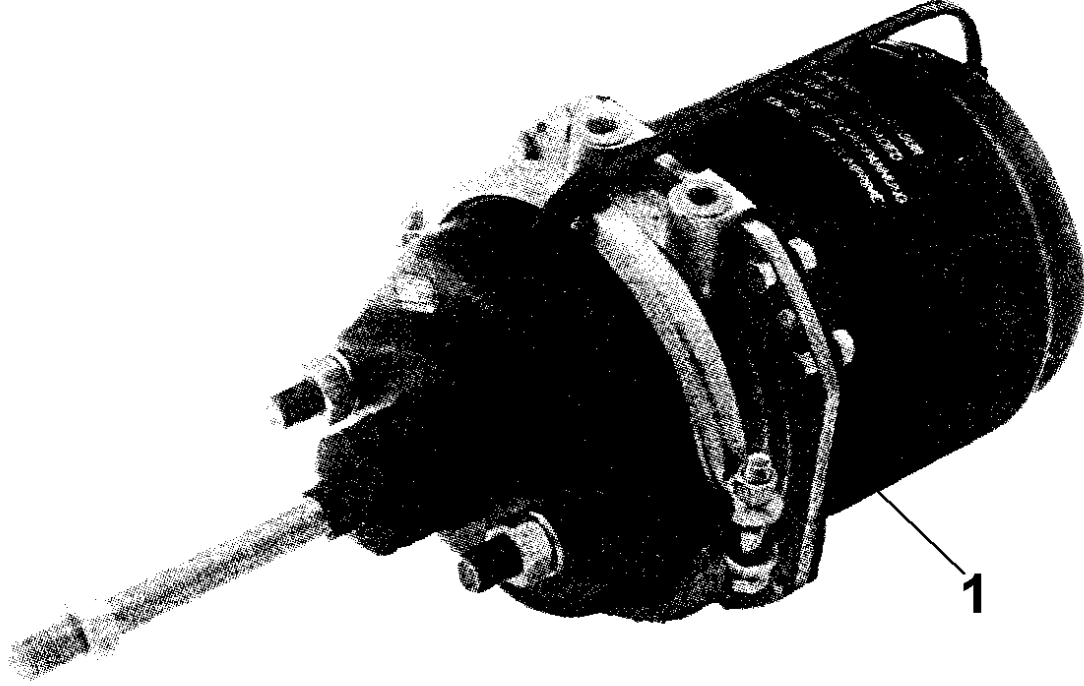
BRAKE SYSTEM

Komp / Assy

Fren körüğü

Brake chamber

57RS302490



PRO 522 (LHT/LHX)**FREN SİSTEMİ****BRAKE SYSTEM****Komp / Assy****Fren körüğü****Brake chamber****57RS302490**

Şek. Fig.	Parça no Part no	Parça Adı	Part Name	Mik. Qty	Seri No Serial No	Açıklamalar Remarks
1	57RS304819	İmdatlı fren körüğü	Brake chamber	2		
2	57RS304407	Servis fren körüğü	Service brake chamber	2		(4x2)
2	57RS304407	Servis fren körüğü	Service brake chamber	4		(6X2)
2	57RS306096	Servis fren körüğü	Service brake chamber	4		(HAVA SÜSPANSİYONLU)

PRO 522 (LHT/LHX)**FREN SİSTEMİ**

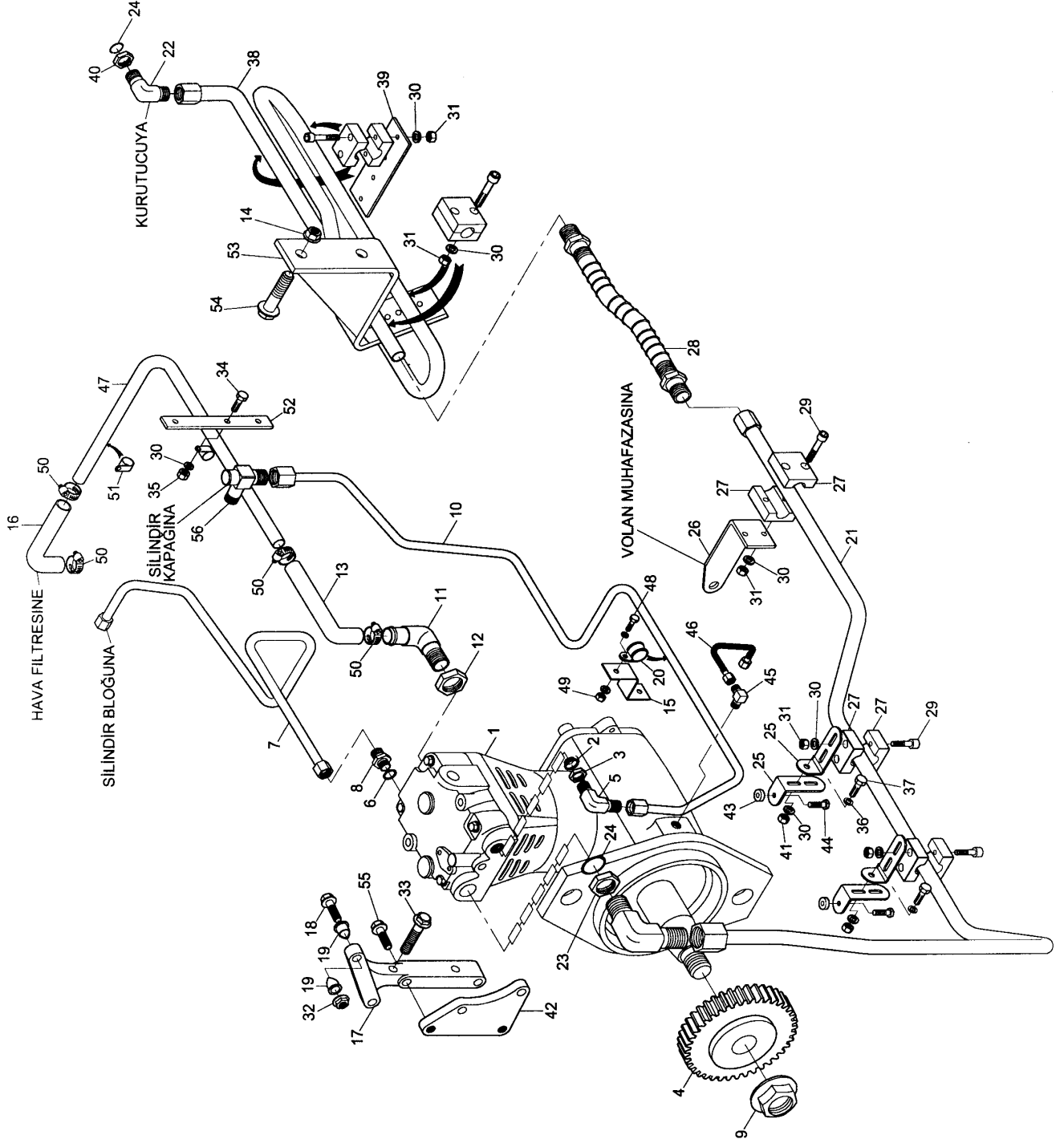
Kompresör ve bağlantıları

BRAKE SYSTEM

Compressor & mountings

Komp / Assy

57RS304025



PRO 522 (LHT/LHX)**FREN SİSTEMİ****BRAKE SYSTEM****Komp / Assy****Kompresör ve bağlantıları****Compressor & mountings****57RS304025**

Şek. Fig.	Parça no Part no	Parça Adı	Part Name	Mik. Qty	Seri No Serial No	Açıklamalar Remarks
1	57RS300781	Kompresör-KMPL.	Air compressor-ASSY.	1		
2	5K97360	O-Ring	O-Ring	1		
3	5K200586	Somun	Nut	1		
4	9P901570	Kompresör dişlisi	Gear, air compressor	1		ESKİ TİP/OLD TYPE
4	9P919400	Kompresör dişlisi	Gear, air compressor	1		YENİ TİP/NEW TYPE
5	57RS301385	Dirsek rakor	Elbow connector	1		
6	51K3811	Conta, yağ soğutma adaptörü	Gasket, oil cooling adapter	2		
7	57RS301600	Boru, su giriş	Pipe, water inlet	1		
8	57RS301384	Rakor	Connector	1		
9	9P901479	Somun	Nut	1		
10	57RS300505	Boru, su çıkış	Pipe, water outer	1		ESKİ TİP/OLD TYPE
10	57RS301655	Boru, kompresör su çıkış	Pipe, compressor water outlet	1		YENİ TİP/NEW TYPE
11	57RS300770	Dirsek rakor	Elbow connector	1		
12	57RS300776	Kontra somun	Nut	1		
13	5K98541	Hortum, dirsek	Exhaust hose	1		
14	FX110041	Şapkalı somun	Cap nut	1		
15	2K11278	Braket, kompresör	Bracket, compressor	1		
16	B0C380	Hortum	Hose	1		ESKİ TİP/OLD TYPE
16	52RS011066	Hortum, kompresör hava emiş	Hose, compressor air intake	1		YENİ TİP/NEW TYPE
17	9P917814	Braket	Bracket	1		ESKİ TİP/OLD TYPE
17	57RS305775	Braket, kompresör bağlantı	Bracket, compressor mounting	1		YENİ TİP/NEW TYPE
18	FB108081	Şapkalı civata	Cap screw	2		
19	9P917815	Burç	Bushing	2		
20	2K15691	Lastik kelepçe	Rubber clamp	1		
21	52RS008689	Boru, kompresör	Pipe, compressor	1		
22	5K97286	Dirsek	Elbow	1		
23	945895	Somun	Nut	1		
24	5K11305	O-Ring	O-Ring	2		
25	K5E1080	Braket	Bracket	4		
26	5K97542	Braket, kompresör boru tespit	Bracket	2		
27	5K92836	Kelepçe	Clamp	10		
28	5K91187	Hortum-KMPL.	Hose-ASSY.	1		
29	SS106401	İmpus vida	Screw	10		
30	WL106002	Yayı rondela	Washer, spring	16		
31	NH106041	Somun	Nut	14		
32	FX108041	Şapkalı somun	Cap nut	2		
33	9P900085	Civata	Bolt	2		
34	SH604081	Civata	Screw	3		
35	NH604041	Somun	Nut	3		
36	PWZ204	Düz rondela	Washer, plain	2		
37	SH604061	Civata	Screw	2		
38	52RS009188	Boru	Pipe	1		
39	52RS007701	Braket	Bracket	1		
40	945895	Somun	Nut	1		
41	NH604041	Somun	Nut	2		
42	57RS302950	Braket, kompresör bağlantı	Bracket, compressor mounting	1		ESKİ TİP/OLD TYPE
42	57RS305735	Braket, kompresör bağlantı	Bracket, compressor mounting	1		YENİ TİP/NEW TYPE
43	5K67105	Mesafe parçası	Spacer	2		
44	FS108251	Şapkalı civata	Cap screw	2		
45	9P901385	Adaptör	Adapter	1		
46	9P901852	Hortum, kompresör	Hose, compressor	1		ESKİ TİP/OLD TYPE
46	57RS306189	Hortum, kompresör	Hose, compressor	1		YENİ TİP/NEW TYPE
47	5K97945	Boru-KMPL.Hava giriş	Pipe-ASSY.	1		
48	FS108201	Şapkalı civata	Cap screw	1		

PRO 522 (LHT/LHX)**FREN SİSTEMİ**

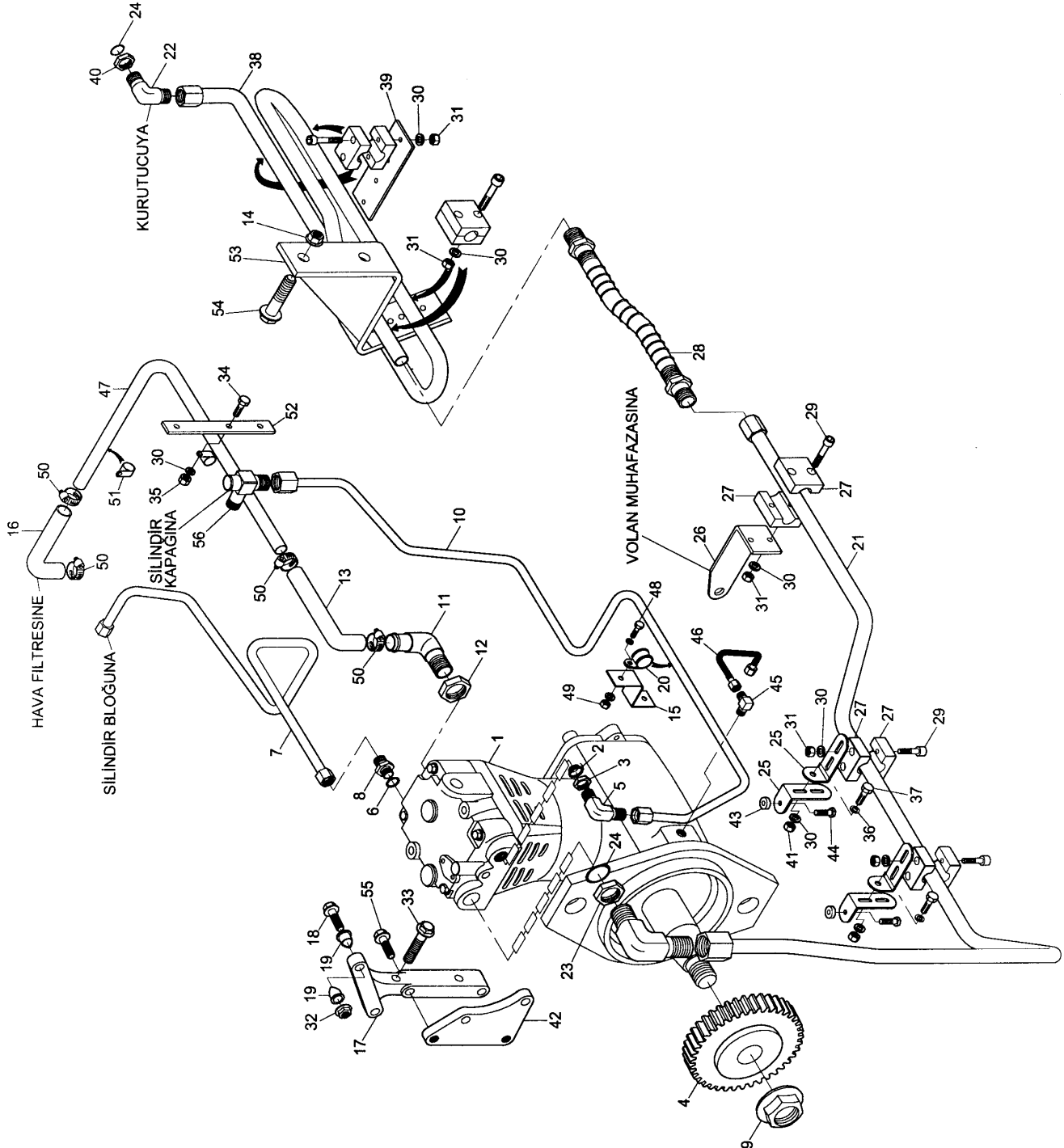
Kompresör ve bağlantıları

BRAKE SYSTEM

Compressor & mountings

Komp / Assy

57RS304025



PRO 522 (LHT/LHX)**FREN SİSTEMİ****BRAKE SYSTEM****Komp / Assy****Kompresör ve bağlantıları****Compressor & mountings****57RS304025**

Kompresör ve bağlantıları			Compressor & mountings		Komp / Assy
49	FX108041	Şapkalı somun	Cap nut	1	
50	B0C288	Kelepçe	Clamp	4	
51	B0C1463	Kelepçe	Clamp	2	
52	2K10329	Braket, yedek su deposu	Bracket, water expansion tank	1	
53	52RS008465	Braket	Bracket	1	ESKİ TİP/OLD TYPE
53	52RS011211	Braket, kompresör borusu	Bracket, compressor pipe	1	YENİ TİP/NEW TYPE
54	FS110301	Şapkalı civata	Cap screw	1	
55	FB110101	Şapkalı civata	Cap screw	2	
56	57RS300499	Dirsek rakor	Elbow connector	1	
57	5K206314	Braket, kompresör bağlantı	Bracket, compressor mounting	1	
58	FS108301	Şapkalı civata	Cap screw	6	
59	5K98335	Mesafe parçası	Spacer	2	
60	BH108141	Civata	Bolt	2	
61	62H151	Mesafe parçası	Spacer	4	

PRO 522 (LHT/LHX)**FREN SİSTEMİ**

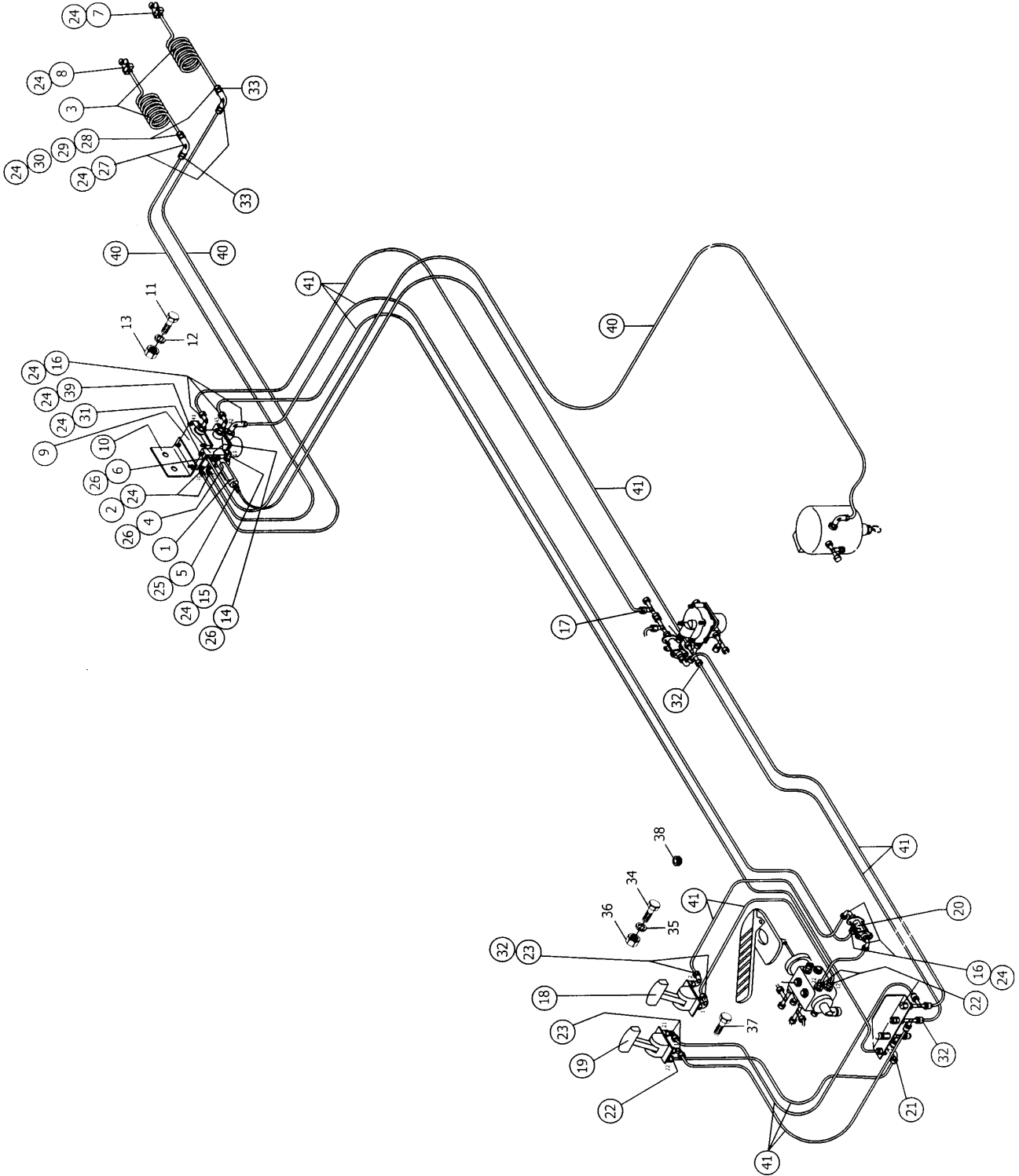
Römork fren sistemi

BRAKE SYSTEM

Trailer brake system

Komp / Assy

52RS006886T



PRO 522 (LHT/LHX)**FREN SİSTEMİ****BRAKE SYSTEM****Komp / Assy****Römork fren sistemi****Trailer brake system****52RS006886T**

Şek. Fig.	Parça no Part no	Parça Adı	Part Name	Mik. Qty	Seri No Serial No	Açıklamalar Remarks
*	52RS006886	Römork fren kiti	Trailer brake kit	1		(OPSİYON/OPTIONAL)
1	9P909486	Çek valf	Check valve	1		
2	5K97359	Dirsek	Elbow	2		
3	5K13628	Spiral hortum	Hose	2		
4	5K200935	Plastik hortum	Hose, plastic	1		
5	5K97388	Rakor	Connector	1		
6	5K200934	Rakor	Connector	1		
7	5K201079	Hava kaplini-Sol	Air coupling-LH	1		
8	5K201081	Hava kaplini-Sağ	Air coupling-RH	1		
9	52RS001726	Treyler valf	Treyler valve	1		
10	K8C8296	Braket	Bracket	1		
11	SH108351	Cıvata	Screw	2		
12	WL108002	Yaylı rondela	Washer, spring	4		
13	NH108041	Somun	Nut	4		
14	5K97907	Tapa	Plug	1		
15	5K97431	Rakor	Connector	1		
16	5K97383	Dirsek	Elbow	6		
17	5K98427	Tapa	Plug	1		
18	5K202547	Dorse fren valfi	Trailer brake valve	1		
19	5K201080	El fren valfi	Hand brake valve	1		
20	5K97227	2'li çek valf	2 way check valve	1		
21	5K200591	Dirsek	Elbow	1		
22	5K97456	Rakor	Connector	3		
23	5K97412	Dirsek	Elbow	4		
24	5K97360	O-Ring	O-Ring	15		
25	5K97357	O-Ring	O-Ring	3		
26	5K97439	Bilezik ve O-Ring	Ring & O-Ring	3		
27	5K200587	Dirsek	Elbow	2		
28	5K200586	Somun	Nut	2		
29	5K200588	Adaptör	Adapter	2		
30	5K200585	Rakor	Connector	2		
31	5K97907	Tapa	Plug	1		
32	5K97423	İç çekirdek	Ferrule	15		
33	5K97450	Çekirdek	Ferrule	6		
34	SH106201	Cıvata	Screw	2		
35	WL106002	Yaylı rondela	Washer, spring	2		
36	NH106041	Somun	Nut	2		
37	SH106351	Cıvata	Screw	1		
38	5K202745	Koruyucu lastik, el fren valfi	Protection rubber	1		
39	5K97281	5' li dağıtıcı	5 ways conn	1		
40	5K97779	Plastik hortum	Plastic hose	1		(15m.)
41	5K97777	Plastik hortum	Plastic hose	1		(20m.)

PRO 522 (LHT/LHX)**FREN SİSTEMİ**

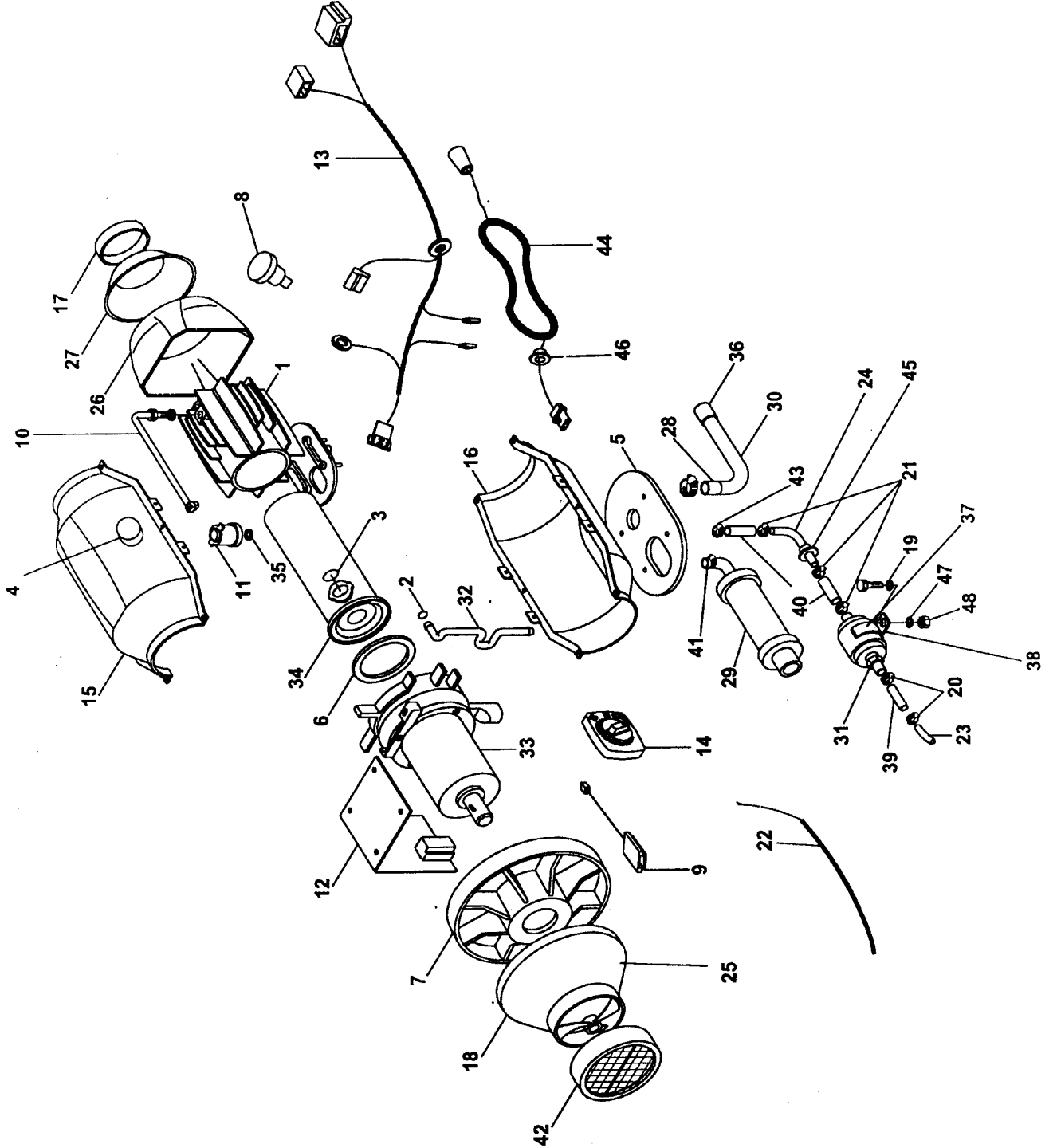
Webasto (Kuru tip)

BRAKE SYSTEM

Webasto (Dry type)

Komp / Assy

52RS007218T



PRO 522 (LHT/LHX)

FREN SİSTEMİ

BRAKE SYSTEM

Komp / Assy

Webasto (Kuru tip)

Webasto (Dry type)

52RS007218T

Şek. Fig.	Parça no Part no	Parça Adı	Part Name	Mik. Qty	Seri No Serial No	Açıklamalar Remarks
1-48	52RS007854	Kuru tip kabin ısıtıcı-KMPL.	Dry type heating-ASSY.	1		(ATESO)
1-48	52RS007218	Kuru tip kabin ısıtıcı-KMPL.	Dry type heating-ASSY.	1		OPTIONAL
1-43	9P917322	Isıtıcı-KMPL.	Heating-ASSY.	1		
1	9P917323	Alüminyum soğutucu	Aluminium cooler	1		
2	9P917324	Halka	Ring	1		
3	9P917325	Halka	Ring	1		
4	9P917326	Plastik tapa kapağı	Rubber plug cover	1		
5	9P917327	Soğutucu contası	Cooler sealing	1		
6	9P917328	Flanş contası	Flange sealing	1		
7	9P917329	Motor braketi	Engine bracket	1		
8	9P917330	Isıtıcı tapası	Heater plug	1		
9	9P917331	Devir indikatörü	Revolutions indicator	1		
10	9P917332	Alev indikatörü	Flame indicator	1		
11	9P917333	Aşırı ısınma emniyet sigortası	Overheating safety fuse	1		
12	9P917334	Kontrol cihazı	Control device	1		
13	9P917335	Bağlantı kablosu	Connecting beam	1		
14	9P917336	Çalıştırma anahtarı	Timer	1		
15	9P917337	Üst kapak	Upper casing	1		
16	9P917338	Alt kapak	Bottom casing	1		
17	9P917339	Kapak halkası	Casing socket	1		
18	9P917340	Vantilatör emniyet rondelası	Ventilator securing washer	1		
19	9P917341	Yaylı rondela	Washer, spring	1		
20	9P917342	Hortum klipsi	Hose clip	1		
21	9P917343	Hortum klipsi	Hose clip	1		
22	9P917344	Bağlantı kablosu	Connecting beam	1		
23	9P917345	Yakıt borusu	Pipe, fuel	1		
24	9P917346	Yakıt borusu	Pipe, fuel	1		
25	9P917347	Mıknatıslı vantilatör	Ventilator with magnets	1		
26	9P917348	Soğutucu izolatörü	Cooler isolation	1		
27	9P917349	Arka kapak	Reflexive casing	1		
28	9P917350	Tahliye soketi	Exhaust socket	1		
29	9P917351	Emiş tüpü	Suction absorber	1		
30	9P917352	Egzoz borusu	Exhaust pipe	1		
31	9P917353	Pompa	Pump	1		
32	9P917354	Yakıt borusu	Pipe, fuel	1		
33	9P917355	Pervaneli motor	Engine with impeller	1		
34	9P917356	Yanma hücresi	Combustion chamber	1		
35	9P917357	Emniyet rondelası	Securing washer	1		
36	9P917358	Uç parça	Ending	1		
37	9P917359	Braket	Bracket	1		
38	9P917360	Ara parça	Insertion	1		
39	9P917361	Hortum	Hose	1		
40	9P917362	Hortum	Hose	1		
41	9P917363	Kelepçeli mini SGL	Clip Mini SGL	1		
42	9P917364	Soket	Complete socket	1		
43	9P917365	Hortum klipsi	Hose clip	1		
44	52RS008407	Ara kablo	Intermediate cable	1		
45	3K207098	Gromet	Grommet	1		
46	K1C7131	Gromet	Grommet	1		
47	WL108002	Yaylı rondela	Washer, spring	1		
48	NH108041	Somun	Nut	1		

PRO 522 (LHT/LHX)**FREN SİSTEMİ**

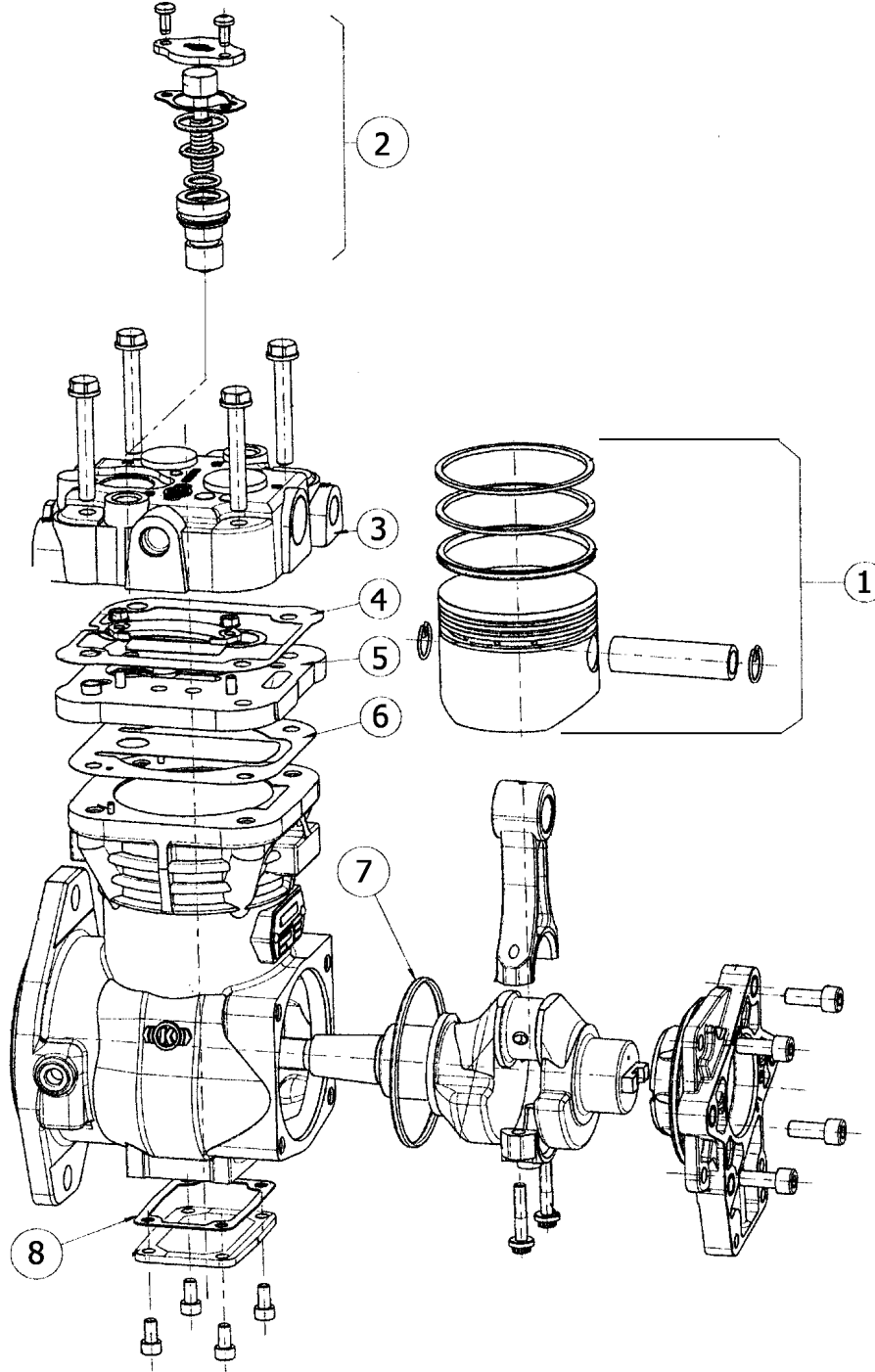
Kompresör detay parçaları

BRAKE SYSTEM

Compressor detail parts

Komp / Assy

57RS304025Q



PRO 522 (LHT/LHX)**FREN SİSTEMİ****BRAKE SYSTEM****Komp / Assy****Kompresör detay parçaları****Compressor detail parts****57RS304025Q**

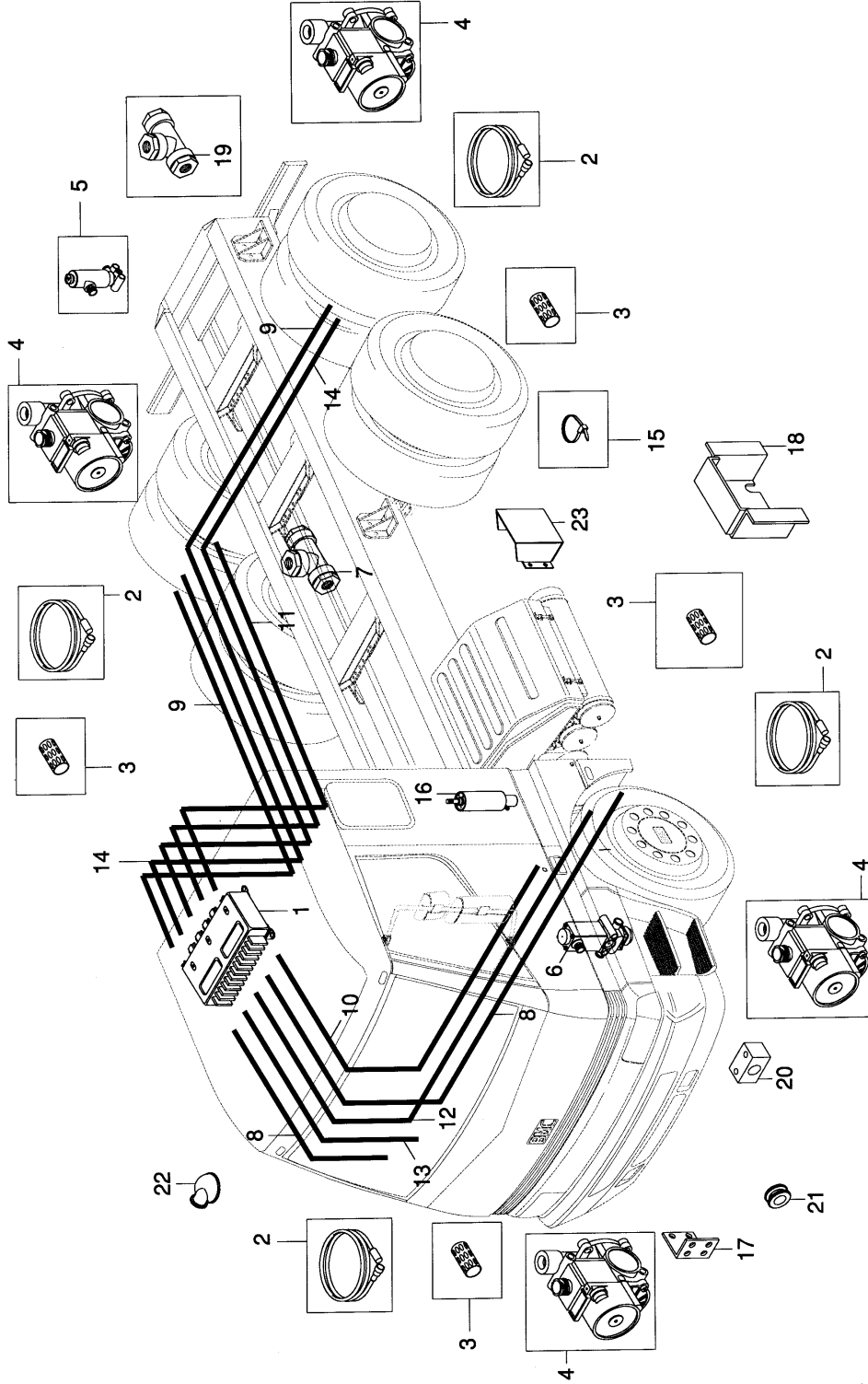
Şek. Fig.	Parça no Part no	Parça Adı	Part Name	Mik. Qty	Seri No Serial No	Açıklamalar Remarks
*	9P918388	Piston tamir takımı	Piston kit	1		(1 KAPSAR/INCLUDES)
*	9P918389	Valf+Conta tamir takımı	Full kit	1		(2,4,6,7,8 KAPSAR/INCLUD
*	9P918390	Conta tamir takımı	Gasket kit	1		(4,6,7,8 KAPSAR/INCLUDES
*	9P918391	Valf pleyti tamir takımı	Valve plate kit	1		(5 KAPSAR/INCLUDES)
*	9P918392	Silindir kapak tamir takımı	Cylinder head kit	1		(3 KAPSAR/INCLUDES)

PRO 522 (LHT/LHX)**FREN SİSTEMİ**

ABS/ASR sistemi

BRAKE SYSTEM

ABS/ASR system

Komp / Assy**3K232203G**

PRO 522 (LHT/LHX)**FREN SİSTEMİ****BRAKE SYSTEM****Komp / Assy****ABS/ASR sistemi****ABS/ASR system****3K232203G**

Şek. Fig.	Parça no Part no	Parça Adı	Part Name	Mik. Qty	Seri No Serial No	Açıklamalar Remarks
1	3K232203	Elektronik kontrol ünitesi	Electronic control unit	1		
2	5K206779	Sensör	Sensor	4		
3	5K206780	Burç	Bushing	4		
4	52RS002043	ABS valfi, ön/arka	ABS valve, front/rear	4		
5	52RS002044	Solenoid valfi, ASR	Solenoid valve, ASR	1		
6	52RS002045	Solenoid valfi	Solenoid valve, proportional	1		
6	5K97438	Solenoid valf	Solenoid valve	1		OPTIONAL (İZMİR)
7	5K206901	2'li çek valfi	Double check valve	1		
8	52RS005295	Kablo, ön ABS valfi	Cable, front ABS valve	2		
9	52RS002047	Kablo, arka ABS valfi	Cable, rear ABS valve	2		
10	52RS002048	Kablo, proport valfi	Cable, proport valve	1		
11	52RS002049	Kablo, arka ASR solenoid valfi	Cable, rear ASR solenoid valve	1		
12	52RS002137	Kablo, sağ ön sensör uzatma	Cable, front sensor-RH	1		
13	52RS002153	Kablo, sol ön sensör uzatma	Cable, front sensor-LH	1		
14	52RS002154	Kablo, arka sensör uzatma	Cable, rear sensor	2		
15	3K232210	Klips	Clip	30		
16	2K206903	Hız limitörü	Speed limiter	1		
17	5K207148	Braket	Bracket	2		
18	52RS006247	Kapak	Cover	1		
19	52RS004914	Kapatma valfi	Shut off valve	2		
20	5K206743	Yatak	Bearing	2		
21	K1C7131	Gromet	Grommet	3		
22	K5D2045	Lastik kılıf	Rubber sleeve	1		
23	58RS103046	Kapak, ABS/ASR kablo	Cover, ABS/ASR cable	1		

PRO 522 (LHT/LHX)**ELEKTRİK SİSTEMİ****ELECTRICAL SYSTEM**

Parça Part No	Parça Adı	Part Name	Sayfa Page
52RS004015	Akü ve taşıyıcısı	Battery & carrier	1
522OTOLM100S	Marş motoru ve bağlantıları	Starter motor & mountings	2
522OTOLM100U	Alternatör & bağlantıları	Alternator & mountings	3
52RS008012	Enstelasyon ve korna	Harness & horn	4
8K92910T	Göstergeler ve anahtarlar	Gauges & switches	5
3K92914T	Farlar ve lambalar	Headlamp & lamps	6
52RS000859T	Röleler	Relays	7
58RS103268T	Cam silecek mekanizması	Windscreen wiper mechanism	8
58RS103268TT	Cam yıkama tertibatı	Windscreen washer mechanism	9
58RS104426	Isıtma sistemi (Kalorifer)	Heating system (Blower)	10

PRO 522 (LHT/LHX)**ELEKTRİK SİSTEMİ**

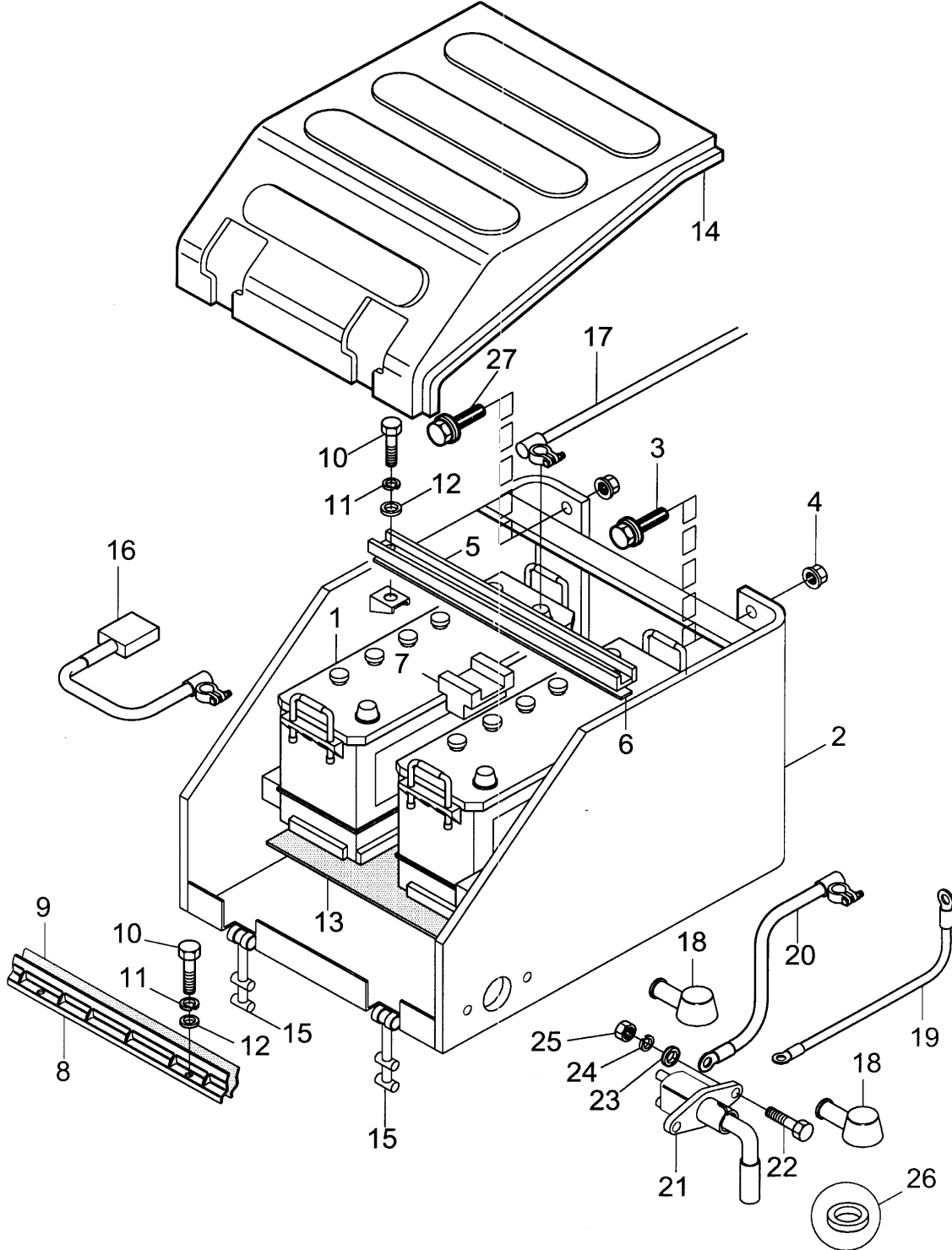
Akü ve taşıyıcısı

ELECTRICAL SYSTEM

Battery & carrier

Komp / Assy

52RS004015



PRO 522 (LHT/LHX)

ELEKTRİK SİSTEMİ

ELECTRICAL SYSTEM

Komp / Assy

Akü ve taşıyıcısı

Battery & carrier

52RS004015

Şek. Fig.	Parça no Part no	Parça Adı	Part Name	Mik. Qty	Seri No Serial No	Açıklamalar Remarks
1	3M50641	Akü-KMPL.	Battery-ASSY.	2		(12*90AMP.)
1	51RS300839	Akü-KMPL.	Battery-ASSY.	2		(Alt.)(MUTLU)
1	51RS300840	Akü-KMPL.	Battery-ASSY.	2		(Alt.)(İNCİ)
1	51RS300841	Akü-KMPL.	Battery-ASSY.	2		(Alt.)(YİĞİT)
2	52RS000900	Batarya sehpası	Battery carrier	1		
3	FS110251	Şapkalı civata	Cap screw	4		
4	NV110041	Sıkmalı somun	Nut, lock	4		
5	52RS001034	Braket, akü sabitleme	Bracket, battery fixed	1		
6	8K207823	Lastik	Rubber	1		
7	52RS002722	Takoz, akü tespit	Saddle	1		
8	52RS000949	Braket, akü tespit	Bracket	1		
9	8K209048	Lastik, akü bağlantı braketi	Rubber, battery mount.bracket	1		
10	SH108301	Civata	Screw	2		
11	WL108002	Yaylı rondela	Washer, spring	2		
12	WA108051	Düz rondela	Washer, plain	2		
13	K5D5021	Lastik, akü alt	Mat.rubber	1		
14	52RS000945	Akü kapağı-KMPL.	Battery cover-ASSY.	1	CH00705-	
14	58RS503486	Akü kapağı-KMPL.	Battery cover-ASSY.	1	CH-00705	
15	3K98451	Kapak tespit lastiği	Cover retainer rubber	2		
16	3K230086	Kablo, akü ara körü	Cable, battery	1		
17	3K230090	Kablo, akü marş motor arası	Cable-Starting motor	1		
18	K5D2043	Pipo lastiği, büyük	Sleeve, protector	3		
19	3K230087	Kablo, devre kesici şasi arası	Cable	1		
20	3K203497	Akü kablosu, negatif	Cable-Negative pole	1		
21	K8D4018	Devre kesici	Circuit breaker	1		
22	SE105141	Vida	Screw	2		
23	WA105001	Düz rondela	Washer, plain	2		
24	WL105002	Yaylı rondela	Washer, spring	2		
25	NH105041	Somun	Nut	2		
26	52RS000094	Gromet	Grommet	1		
27	FS110301	Şapkalı civata	Cap screw	3		

PRO 522 (LHT/LHX)**ELEKTRİK SİSTEMİ**

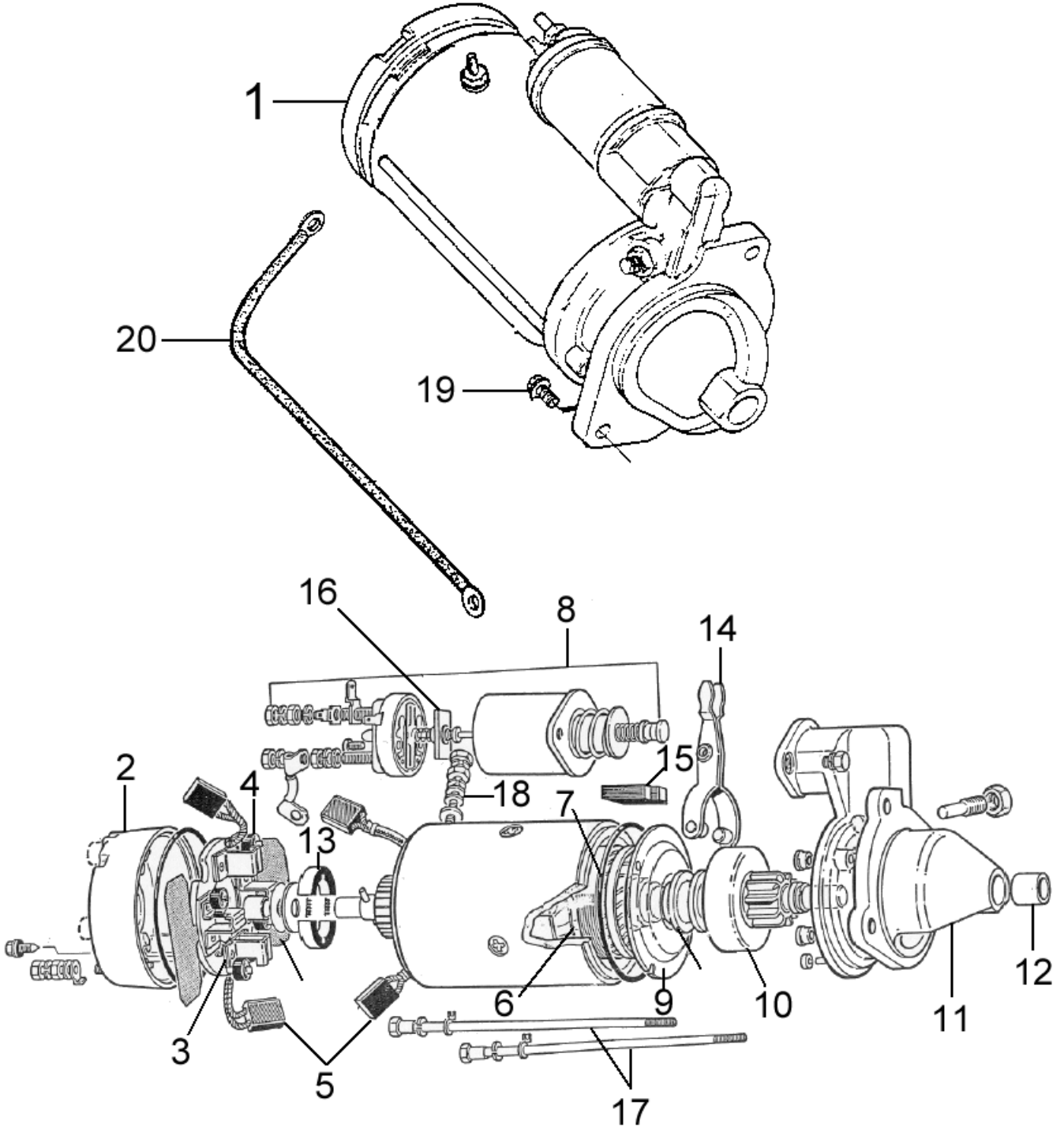
Marş motoru ve bağlantıları

ELECTRICAL SYSTEM

Starter motor & mountings

Komp / Assy

522OTOLM100S



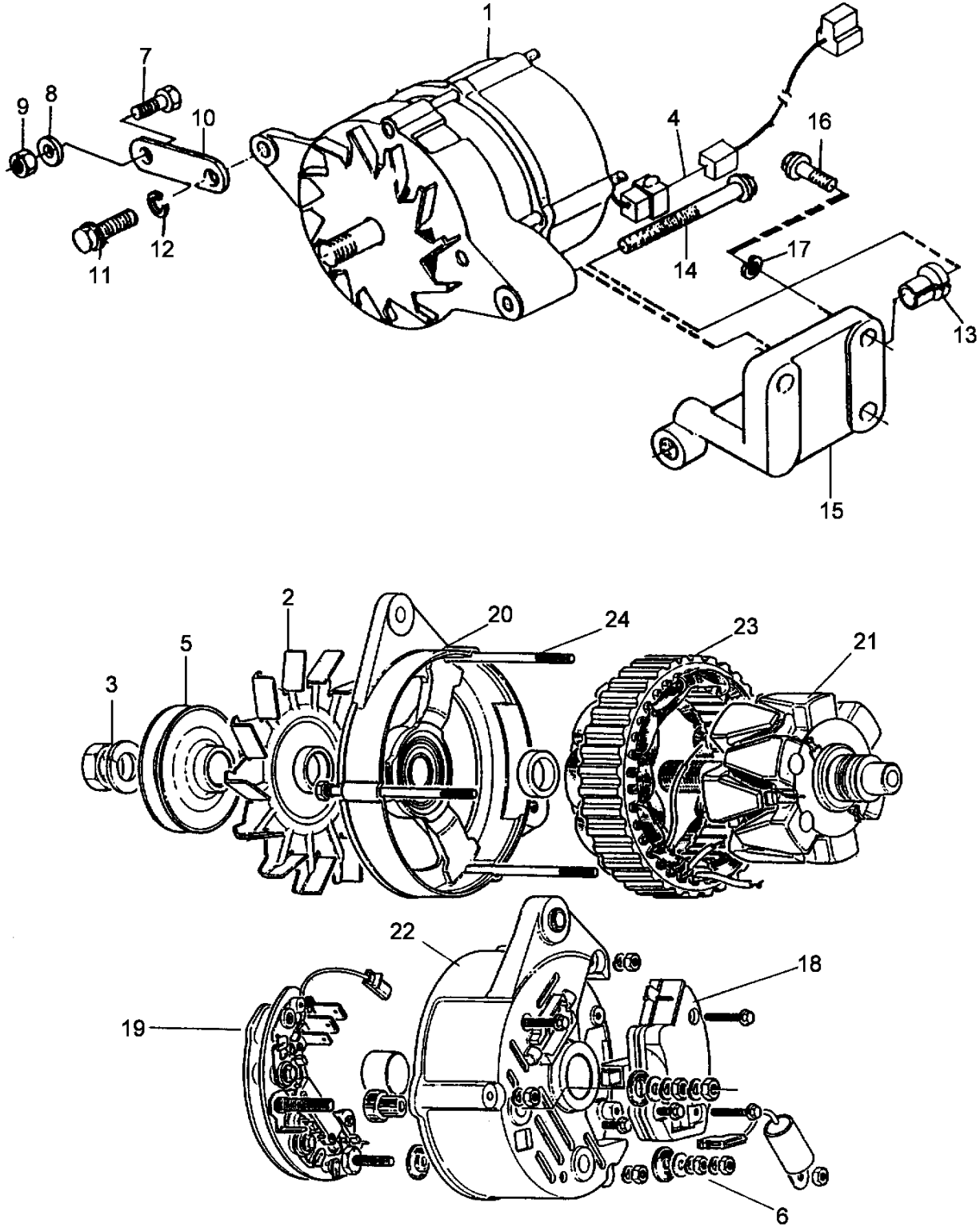
PRO 522 (LHT/LHX)**ELEKTRİK SİSTEMİ****ELECTRICAL SYSTEM****Komp / Assy****Marş motoru ve bağlantıları****Starter motor & mountings****522OTOLM100S**

Şek. Fig.	Parça no Part no	Parça Adı	Part Name	Mik. Qty	Seri No Serial No	Açıklamalar Remarks
1	2K202946	Marş motoru-KMPL.	Starter motor-ASSY.	1	(LUCAS)	ESKİ TİP/OLD TYPE
1	57RS305978	Marş motoru-KMPL.	Starter motor-ASSY.	1	(LUCAS)	YENİ TİP/NEW TYPE
2	9P907631	Kömür kapağı-KMPL.	Brush cover-ASSY.	1		
3	9P916398	Kömür kutusu takımı	Brush box set	1		
4	9P907633	Kömür yayı takımı	Brush spring set	1		
5	9P916399	Kömür takımı	Brush set	2		
6	9P916400	Yastık-KMPL.	Field coil-ASSY.	2		
7	9P916401	Endüvi takımı	Collector	1		
8	9P916402	Otomatik	Solenoid	1		
9	9P907638	Orta kapak-KMPL.	Intermediate cover-ASSY.	1		
10	9P916403	Dişli	Gear	1		
11	9P911112	Ön kapak	Front cover	1		
12	9P916405	Burç takımı	Bushing set	1		
13	9P907642	Fren takımı	Brake set	1		
14	9P907643	Çatal takımı	York set	1		
15	9P910437	Keçe takımı	Seat set	1		
16	9P916404	Otomatik tamir takımı	Automatic repair kit	1		
17	9P907646	Saplama takımı	Stud set	1		
18	9P907647	Sair parça takımı	Parts set	1		
19	9P901483	Civata	Bolt	3		
20	3K230088	Kablo, marş motor şasi	Starter motor chassis cable	1		

PRO 522 (LHT/LHX)
ELEKTRİK SİSTEMİ
Alternatör & bağlantıları

ELECTRICAL SYSTEM
Alternator & mountings

Komp / Assy
522OTOLM100U



PRO 522 (LHT/LHX)**ELEKTRİK SİSTEMİ****ELECTRICAL SYSTEM****Komp / Assy****Alternatör & bağlantıları****Alternator & mountings****522OTOLM100U**

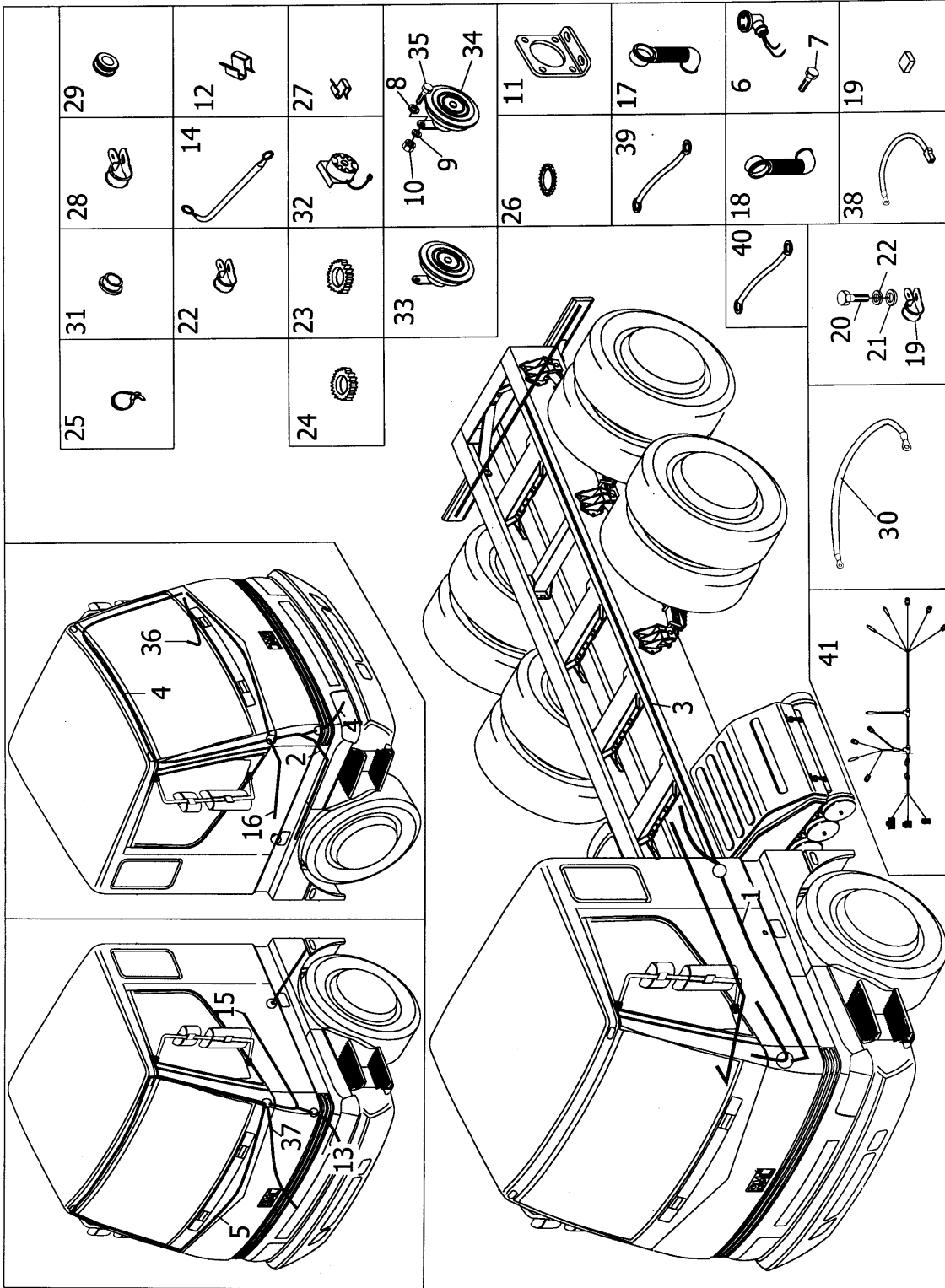
Şek. Fig.	Parça no Part no	Parça Adı	Part Name	Mik. Qty	Seri No Serial No	Açıklamalar Remarks
1	2K91799	Alternatör-KMPL.	Alternator-ASSY.	1		(LUCAS)(A127-55 Amp.)
2	9P903802	Pervane	Impeller	1		
3	9P903803	Somun	Nut	1		
4	9P903804	Kablo	Cable	1		
5	9P916412	Kasnak	Pulley	1		
6	9P903895	Terminal takımı	Terminal kit	1		
7	BH108101	Cıvata	Bolt	1		
8	WA108001	Rondela	Washer	1		
9	NH108041	Somun	Nut	1		
10	9P901478	Braket, alternatör	Bracket, alternator	1		
11	SH108251	Cıvata	Screw	1		
12	WL108002	Yaylı rondela	Washer, spring	1		
13	9P901425	Burç	Bushing	1		
14	9P901530	Cıvata	Bolt	1		
15	9P901429	Alternatör destek braketi	Bracket, lower support	1		
16	SH108301	Cıvata	Screw	3		
17	WL108002	Yaylı rondela	Washer, spring	3		
18	9P903888	Regülatör	Regulator	1		
19	9P919926	Redresör takımı	Rectifier Set	1		
20	9P916409	Ön braket-KMPL.	Front bracket-ASSY.	1		
21	9P919927	Rotor	Rotor	1		
22	9P916411	Arka braket-KMPL.	Rear bracket-ASSY.	1		
23	9P910441	Statör	Stator	1		
24	9P903894	Saplama takımı	Stud kit	1		

PRO 522 (LHT/LHX)**ELEKTRİK SİSTEMİ****ELECTRICAL SYSTEM****Komp / Assy**

Enstelasyon ve korna

Harness & horn

52RS008012



PRO 522 (LHT/LHX)**ELEKTRİK SİSTEMİ****ELECTRICAL SYSTEM****Komp / Assy****Enstelasyon ve korna****Harness & horn****52RS008012**

Şek. Fig.	Parça no Part no	Parça Adı	Part Name	Mik. Qty	Seri No Serial No	Açıklamalar Remarks
1	52RS008229	Ana enstelasyon-Sol	Main harness-LH	1		
2	52RS000027	Ana enstelasyon-Sağ	Main harness-RH	1	CH00550-	
2	52RS011187	Ana enstelasyon-KMPL.Sağ	Harness-ASSY.Main-RH	1	CH-00550	
3	52RS008235	Gövde enstelasyonu	Body harness	1		(LHT)
3	52RS008232	Gövde enstelasyonu	Body harness	1		(LHX)
3	52RS004973	Gövde enstelasyonu	Body harness	1		RÖMORK/TRAILER
4	52RS008231	Tavan enstelasyonu	Roof harness	1		
5	52RS008230	Gösterge enstelasyonu	Instrument harness	1	CH00550-	
5	52RS007044	Gösterge enstelasyonu	Instrument harness	1	CH-00550	
6	3K85557	İkaz müşiri adaptörü	Adapter,warn.switch	5		
7	SH106161	Cıvata	Screw	1		
8	WA106041	Düz rondela	Washer, plain	5		
9	WL106002	Yayı rondela	Washer, spring	3		
10	NH106041	Somun	Nut	3		
11	52RS001608	Braket, enstelasyon tutucu	Bracket, harness	1		
12	K5D2036	Klips, enstelasyon tutucu	Clip-Harness	1		
13	3K231421	Kablo, far	Cable, headlamp	2		
14	3K230088	Kablo, marş motor şasi	Starter motor chassis cable	1		
15	52RS006876	Kablo, kapı-Sol	Cable, door-LH	1		
16	52RS006877	Kablo, kapı-Sağ	Cable, door-RH	1		
17	52RS002234	Gromet-Sol	Grommet-LH	1		
18	52RS002233	Gromet-Sağ	Grommet-RH	1		
19	B0C1463	Kelepçe	Clamp	3		
20	SH105161	Cıvata	Screw	4		
21	WA105001	Düz rondela	Washer, plain	4		
22	WL105002	Yayı rondela	Washer, spring	4		
23	WE600051	Tırtıllı rondela	Washer, shakeproof	5		
24	WE600041	Tırtıllı rondela	Washer, shakeproof	1		
25	52RS002553	Plastik kelepçe	Clamp, plastic	45		
26	WE600041	Tırtıllı rondela	Washer, shakeproof	4		
27	8K202617	Klips	Clip	2		
28	B0C1461	Kablo tutucu	Retainer, cable	2		
29	K1C7131	Gromet	Grommet	2		
30	3K206290	Kablo, örgülü şasi	Cable	2		
31	3K207098	Gromet	Grommet	1		
32	52RS004917	Geri vites ikaz kornası	Reverse gear warning horn	1		
33	3K230863	Korna-Tiz	High horn	1		
34	3K230862	Korna-Bas	Low horn	1		
35	SH106201	Cıvata	Screw	2		
36	52RS013182	Kablo, gösterge ara	Cable, instrument intermediate	1		
37	3K232017	Kablo, motor kaput aydınlatma	Cable, bonnet light	1		
38	3K232018	Kablo, motor aydınlatma	Cable, engine light	1		
39	52RS009449	Kablo, kilometre saati	Cable, speedometer	1		
40	52RS006887	Kablo, ABS-ASR-Römork	Cable, ABS-ASR-Trailer	1		
41	52RS015961	ABS/ASR enstelasyonu	Harness, ABS/ASR	1		

PRO 522 (LHT/LHX)

ELEKTRİK SİSTEMİ

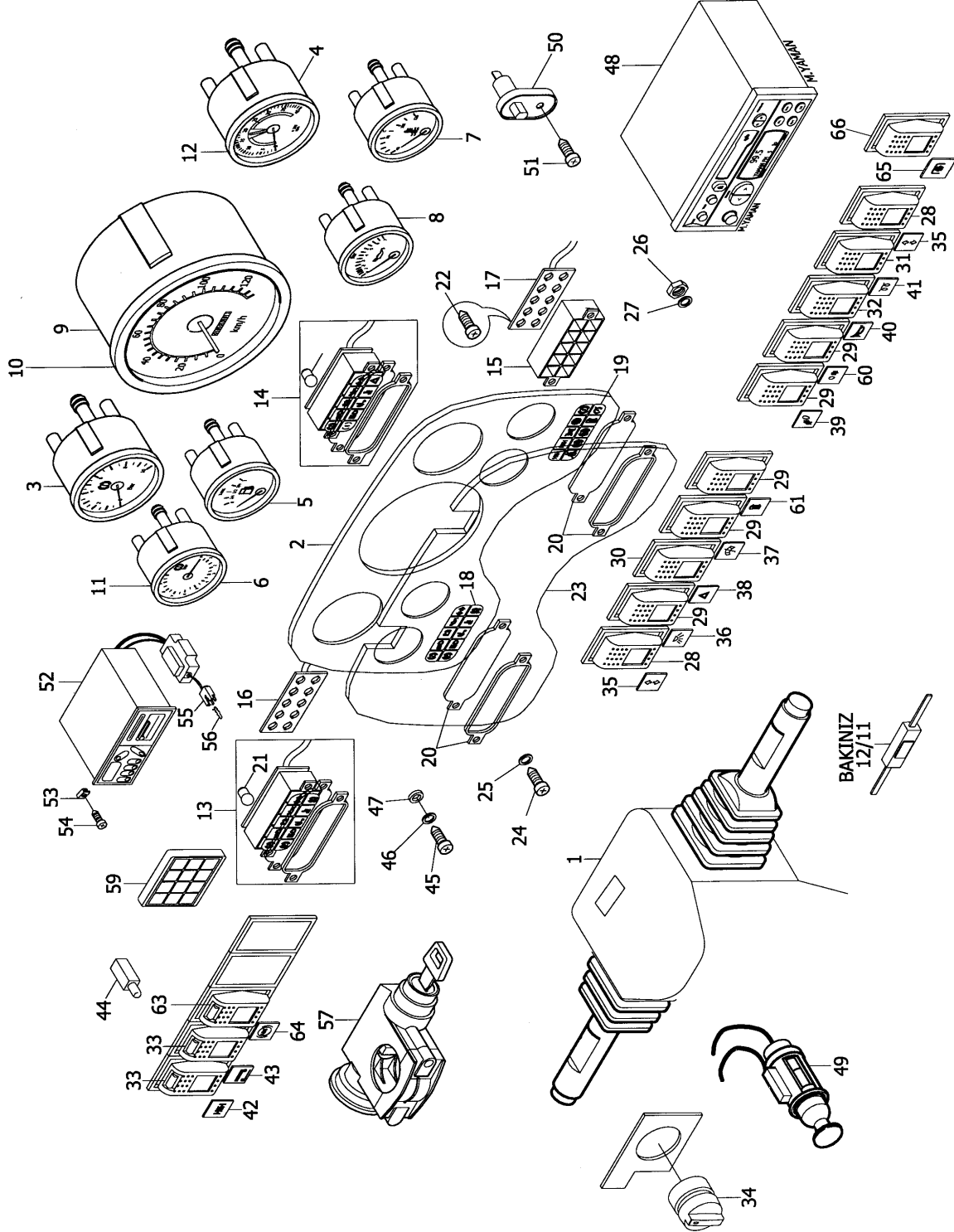
Göstergeler ve anahtarlar

ELECTRICAL SYSTEM

Gauges & switches

Komp / Assy

8K92910T



PRO 522 (LHT/LHX)

ELEKTRİK SİSTEMİ

ELECTRICAL SYSTEM

Komp / Assy

Göstergeler ve anahtarlar

Gauges & switches

8K92910T

Şek. Fig.	Parça no Part no	Parça Adı	Part Name	Mik. Qty	Seri No Serial No	Açıklamalar Remarks
1	52RS006866	Kollu anahtar	Switch, column	1		
2	8K37256	Gösterge paneli-KMPL.	Instrument panel-ASSY.	1		
3	52RS000546	İkili hava göstergesi	Gauge, double air pressure	1		
4	3K230508	Devir göstergesi	Tachometer	1		
5	3K230509	Yakıt göstergesi	Gauge, fuel	1		
6	3K230510	Tekli hava göstergesi	Gauge, single air pressure	1		
7	3K230511	Hararet göstergesi	Gauge, temperature	1		
8	3K230512	Yağ basınç göstergesi	Gauge, oil pressure	1		
9	3K231609	Elektronik kilometre saati	Electronic speedometer	1	CH00550-	
9	52RS011985	Elektronik kilometre saati	Electronic speedometer	1	CH-00550	
10	3K63737	Lastik conta	Rubber gasket	1		
11	3K230523	Lastik conta	Gasket, rubber	4		
12	3K230524	Lastik conta	Rubber gasket	2		
13	52RS003091	İkaz lambası, montajlı-Sol	Warning lamp, mounting-LH	1		
14	52RS001808	İkaz lambası montajlı-KMPL.Sağ	Warning lamp fixed-ASSY.RH	1		
15	3K232182	Braket, ikaz lambası	Bracket, warning lamp	2		
16	3K93958	Baskılı devre-Sol	Printed circuit-LH	1		
17	3K232216	Baskılı devre-Sağ	Printed circuit-RH	1		
18	52RS003092	Film, ikaz lambası-Sol	Film, warning lamp-LH	1		
19	52RS001809	Film, ikaz lambası-Sağ	Film, warning lamp-RH	1		
20	3K230079	Conta, ikaz lambası	Gasket, warning lamp	2		
21	3K86412	Ampul, ikaz lambası	Bulb, warning lamp	20		
22	8K86982	Vida	Screw	16		
23	8K63604	Cam, gösterge paneli	Glass, instrument panel	1	CH00550-	
23	8K63874	Cam, gösterge-Sol	Glass, instrument panel-LH	1	CH-00550	
23	8K63875	Cam, gösterge-Sağ	Glass, instrument panel-RH	1	CH-00550	
24	SF104164	Vida	Screw	6		
25	WA104001	Düz rondela	Washer, plain	6		
26	NH105041	Somun	Nut	2		
27	WL105002	Yaylı rondela	Washer, spring	2		
28	52RS002326	Anahtar, cam açma	Switch, glass open	2	CH00550-	
28	58RS501823	Anahtar, cam açma	Switch, glass open	2	CH-00550	
29	52RS002327	Anahtar	Switch	5	CH00550-	
29	58RS501824	Anahtar, açık/kapalı	Switch, on/off	5	CH-00550	
30	52RS002328	Anahtar, dördü sinyal	Switch, fourth signal	1	CH00550-	
30	58RS501825	Anahtar, dördü sinyal	Switch, hazard	1	CH-00550	
31	52RS002329	Anahtar, ısıtıcı	Switch, heater	1	CH00550-	
31	58RS501826	Anahtar, yaylı	Switch, spring	1	CH-00550	
32	52RS002330	Anahtar, havalı korna	Switch, air horn	2	CH00550-	
32	58RS501827	Anahtar, havalı korna	Switch, air horn	2	CH-00550	
33	52RS002332	Anahtar,diferansiyel kilitleme	Switch, differential lock	2	CH00550-	
33	58RS501829	Anahtar, kilitti	Switch, locking	2	CH-00550	
34	52RS007114	Anahtar, far kumanda	Switch, headlamp control	1		
35	52RS002333	Sembol, cam açma	Symbol, glass open	2	CH00550-	
35	58RS501830	Sembol, cam açma	Symbol, glass open	2	CH-00550	
36	52RS002334	Sembol, iç aydınlatma	Symbol, inner lighter	2	CH00550-	
36	58RS501736	Sembol, iç aydınlatma	Symbol, inner lighter	2	CH-00550	
37	52RS002335	Sembol, silecek fasıla	Symbol, windscreen intermittent	1	CH00550-	
37	58RS501831	Sembol, silecek fasıla	Symbol, windscreen intermittent	1	CH-00550	
38	52RS002336	Sembol, dördü sinyal	Symbol, fourth signal	1	CH00550-	
38	58RS501735	Sembol, dördü sinyal	Symbol, hazard flasher	1	CH-00550	
39	52RS002339	Sembol, arka sis	Symbol, rear fog	1	CH00550-	
39	58RS501739	Sembol, arka sis	Symbol, rear fog	1	CH-00550	
40	52RS002340	Sembol, havalı korna	Symbol, air horn	1	CH00550-	

PRO 522 (LHT/LHX)

ELEKTRİK SİSTEMİ

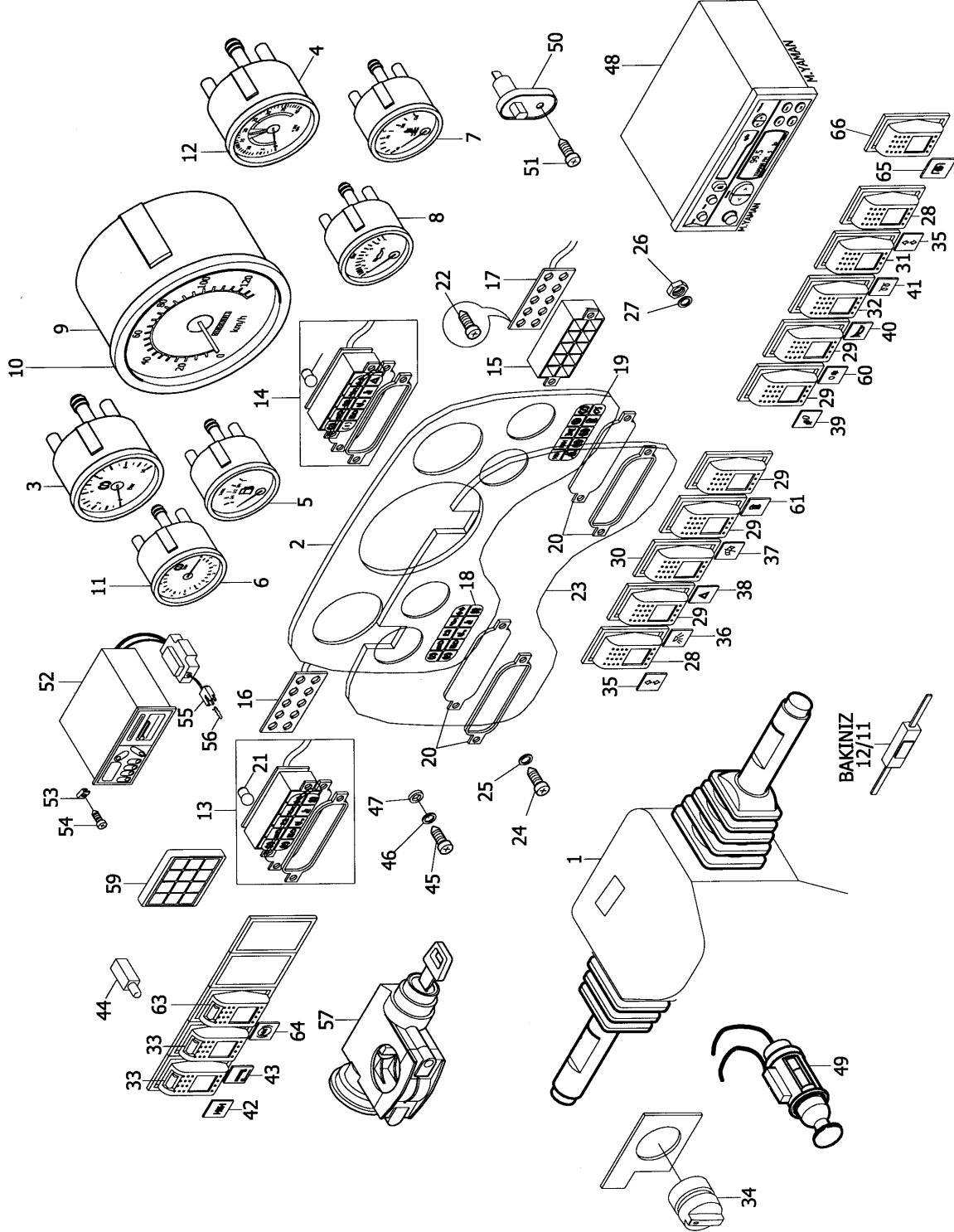
Göstergeler ve anahtarlar

ELECTRICAL SYSTEM

Gauges & switches

Komp / Assy

8K92910T



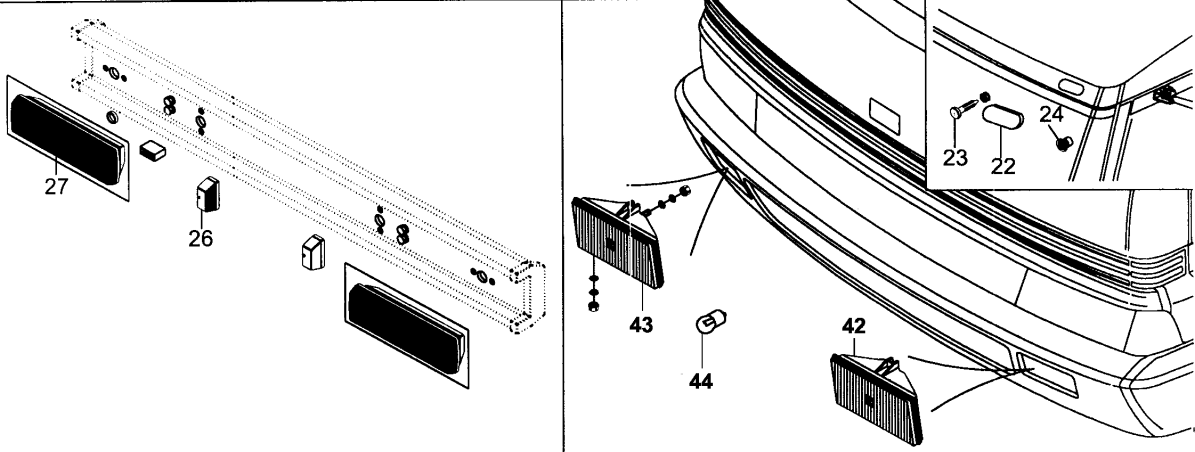
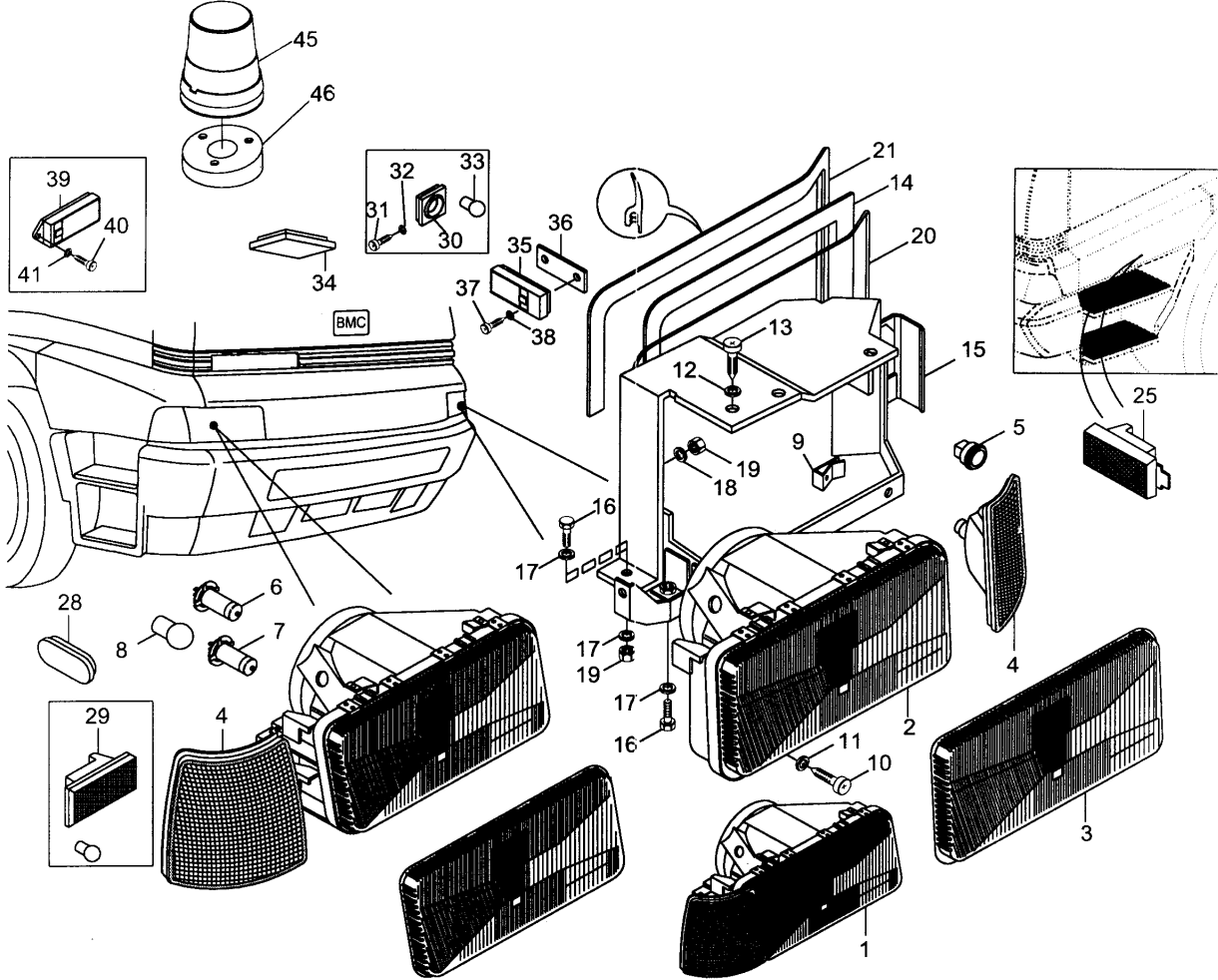
PRO 522 (LHT/LHX)**ELEKTRİK SİSTEMİ****ELECTRICAL SYSTEM****Komp / Assy****Göstergeler ve anahtarlar****Gauges & switches****8K92910T**

Şek. Fig.	Parça no Part no	Parça Adı	Part Name	Mik. Qty	Seri No Serial No	Açıklamalar Remarks
40	58RS501834	Sembol, havalı korna	Symbol, air horn	1	CH-00550	
41	52RS002341	Sembol, ısıtıcı	Symbol, heater	1	CH00550-	
41	58RS501835	Sembol, ısıtıcı	Symbol, heater	1	CH-00550	
42	52RS002343	Sembol, diferansiyel kilitleme	Symbol, differential locking	1	CH00550-	
42	58RS501837	Sembol, diferansiyel kilitleme	Symbol, differential locking	1	CH-00550	
43	52RS002348	Sembol, 4.dingil kaldırma	Symbol, 4.axle lifting	1	CH00550-	
43	58RS501842	Sembol, 4.dingil kaldırma	Symbol, 4.axle lifting	1	CH-00550	
44	52RS002358	Ampul, kumanda anahtarı	Bulb, control switch	12	CH00550-	
44	58RS501851	Ampul	Bulb	12	CH-00550	
45	SE105161	Vida	Screw	4		
46	WA105001	Düz rondela	Washer, plain	4		
47	3K93496	Conta	Gasket	2		
48	51RS300505	Radyo-Teyp	Radio-Tape	1	CH00540-	(VDO CR 136)
48	52RS010136	Radyo-Teyp	Radio-Tape	1	CH-00540	(VDO CR 223)
49	3K69645	Çakmak-KMPL.	Lighter-ASSY.	1	CH00550-	
49	58RS503981	Çakmak-KMPL.	Lighter-ASSY.	1	CH-00550	
50	3K93122	Kapı iç aydınlatma butonu	Door interior lighting button	1		
51	SE104124	Vida	Screw	1		
52	52RS001521	Takograf seti, dijital	Tachograph set, digital	1	CH01025-	
52	52RS013873	Takograf, elektronik	Tachometer, electronic	1	CH-01025	ESKİ TİP/OLD TYPE
52	52RS017372	Dijital takograf seti	Digital tachometer set	1		YENİ TİP/NEW TYPE
53	PFS310	Klips	Clip	2		
54	DA610064	Vida	Screw	2		
55	3K62643	Soket, takviye kumanda	Socket, shift control switch	1		
56	3K53023	Terminal	Terminal	3		
57	8R230372	Kontak anahtarı-KMPL.	Ignition key-ASY.	1	CH00550-	
57	58RS502922	Kontak anahtarı	Ignition key	1	CH-00550	
58	52RS002356	Anahtar yuvası	Plug, switch	4	CH00550-	
58	58RS501743	Anahtar tapası	Plug, switch	4	CH-00550	
59	52RS001806	İkaz lambası, üst konsol	Warning lamp, upper consol	1		
60	52RS002338	Sembol, ön sis	Symbol, front fog	1	CH00550-	
60	58RS501833	Sembol, ön sis	Symbol, front fog	1	CH-00550	
61	52RS002337	Sembol, ayna ısıtıcı	Symbol, mirror heater	1	CH00550-	
61	58RS501832	Sembol, ayna ısıtıcı	Symbol, mirror heating	1	CH-00550	
62	9P917808	Gönderge, kilometre saati	Sender, speedometer cable	1		(LHT)
63	58RS501824	Anahtar, açık/kapalı	Switch, on/off	1	CH00550-	
64	58RS501843	Sembol, ASR	Symbol, ASR	1	CH00550-	
65	58RS501836	Sembol, PTO	Symbol, power take off	1		OPTIONAL (İZMİR)
66	58RS502611	Anahtar, PTO	Switch, power take off	1		OPTIONAL (İZMİR)
66	58RS501828	Anahtar, PTO	Switch, power take off	1		OPTIONAL

PRO 522 (LHT/LHX)
ELEKTRİK SİSTEMİ
 Farlar ve lambalar

ELECTRICAL SYSTEM
 Headlamp & lamps

Komp / Assy
3K92914T



PRO 522 (LHT/LHX)

ELEKTRİK SİSTEMİ

ELECTRICAL SYSTEM

Komp / Assy

Farlar ve lambalar

Headlamp & lamps

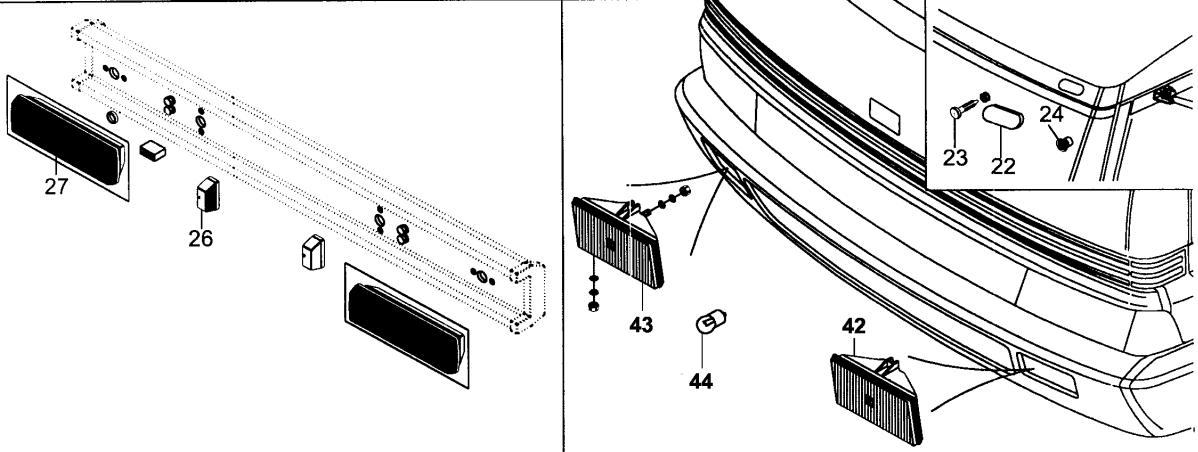
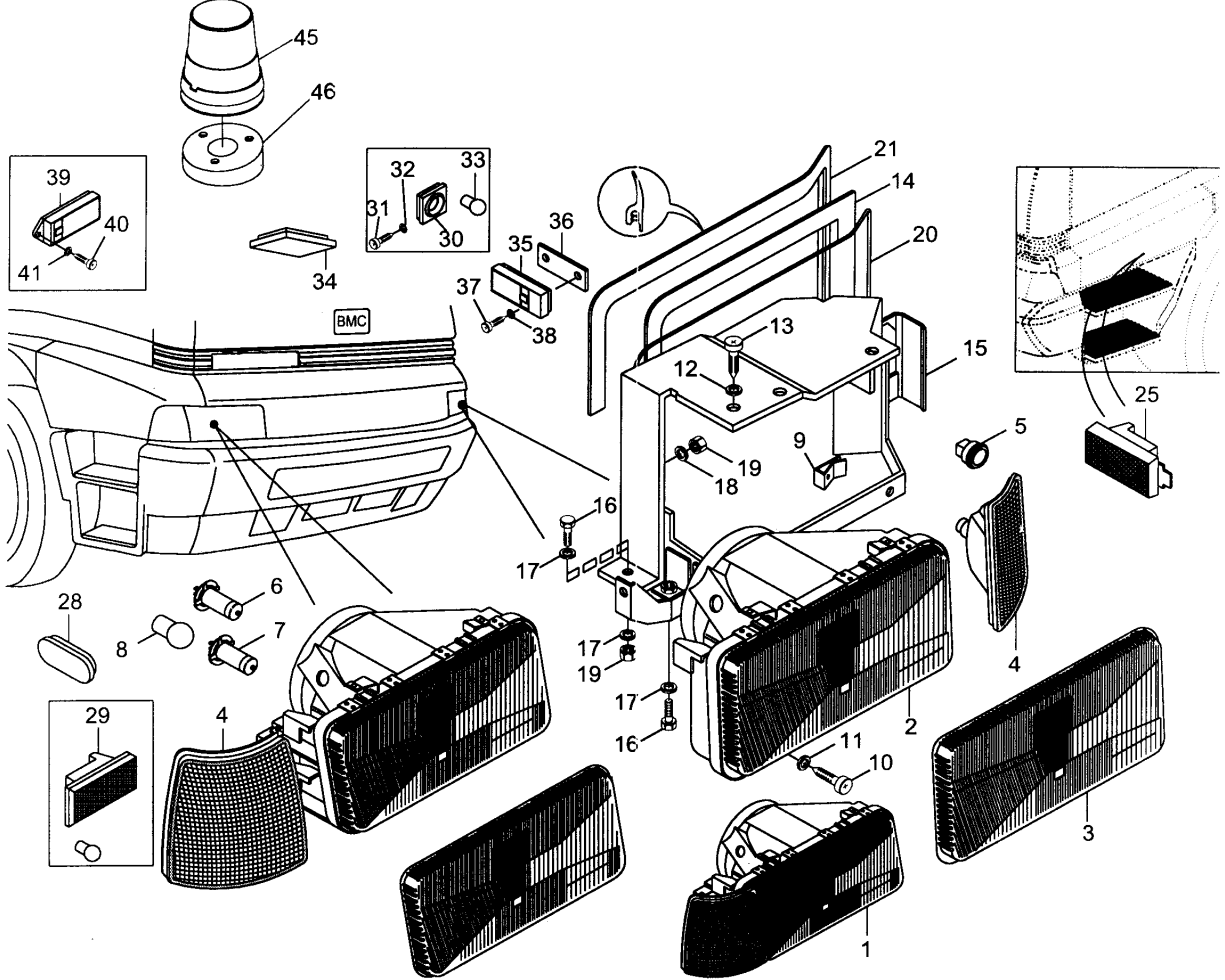
3K92914T

Şek. Fig.	Parça no Part no	Parça Adı	Part Name	Mik. Qty	Seri No Serial No	Açıklamalar Remarks
1	3M93350	Far sinyal, montajlı-KMPL.Sol	Headlamp signal, mount-ASSY.LH	1		
	3M93351	Far sinyal, montajlı-KMPL.Sağ	Headlamp signal, mount-ASSY.RH	1		
1	3M93354	Far sinyal, montajlı-KMPL.Sol	Headlamp signal, mount-ASSY.LH	1		(Alt.)
	3M93355	Far sinyal, montajlı-KMPL.Sağ	Headlamp signal, mount-ASSY.RH	1		(Alt.)
2	3M30387	Far-KMPL.Sol	Headlamp-ASSY.LH	1		
	3M30386	Far-KMPL.Sağ	Headlamp-ASSY.RH	1		
2	3M63467	Far-KMPL.Sol	Headlamp-ASSY.LH	1		(Alt.)
	3M63466	Far-KMPL.Sağ	Headlamp-ASSY.RH	1		(Alt.)
3	3K230578	Far camı-Sol	Lens, headlamp-LH	1		
	3K230577	Far camı-Sağ	Lens, headlamp-RH	1		
4	3M93352	Sinyal lambası-KMPL.Sol	Signal lamp-ASSY.LH	1		
	3M93353	Sinyal lambası-KMPL.Sağ	Signal lamp-ASSY.RH	1		
4	3M93356	Sinyal lambası-KMPL.Sol	Signal lamp-ASSY.LH	1		(Alt.)
	3M93357	Sinyal lambası-KMPL.Sağ	Signal lamp-ASSY.RH	1		(Alt.)
5	3K93293	Adaptör, sinyal	Adapter, signal	4		
6	3K63749	Ampul, far	Bulb, headlamp	2		
7	3K58942	Ampul, far	Bulb, headlamp	2		
8	3K93418	Ampul, sinyal	Bulb, signal	2		
9	8K35849	Yaylı somun	Nut, spring	4		
10	SE106204	Vida	Screw	4		
11	WC106041	Düz rondela	Washer, plain	4		
12	WB107001	Rondela	Washer	4		
13	AB610064	Sac vidası	Screw	4		
14	8K35442	Lastik conta-Sol	Rubber gasket-LH	1		
	8K35441	Lastik conta-Sağ	Rubber gasket-RH	1		
15	8K63170	Braket, far bağlantı-Sol	Bracket headlamp mount.LH	1		
	8K63169	Braket, far bağlantı-Sağ	Bracket headlamp mount.RH	1		
16	SH106201	Cıvata	Screw	8		
17	WB106041	Rondela	Washer	8		
18	WL106002	Yaylı rondela	Washer, spring	8		
19	NH106041	Somun	Nut	8		
20	8K230116	Far çerçevesi-Sağ	Headlamp frame-RH	1		
	8K230115	Far çerçevesi-Sol	Headlamp frame-LH	1		
21	8K230899	Far lastiği-Sol	Rubber, headlamp-LH	1		
	8K230900	Far lastiği-Sağ	Rubber, headlamp-RH	1		
22	3K93475	Gabari lambası-KMPL.	Kid-id lamp-ASSY.	2		
23	SE105251	Vida	Screw	4		
24	8K230095	Somun perçin	Nut, rivet	4		
25	52RS001182	Lamba, basamak aydınlatma	Lamp, foot step lighten	2		
26	52RS001595	Plaka lambası	Plate lamp	2		
27	52RS002493	Stop lambası-Sol	Stop lamp-LH	1		
	52RS002492	Stop lambası-Sağ	Stop lamp-RH	1		
28	52RS001181	Çamurluk sinyal lambası	Signal lamp, mudguard	2		
29	52RS001180	Lamba, çamurluk park	Lamp, mudguard parking	2		
30	58RS103608	Harita okuma lambası	Lamp-Map reading	2		
31	SE105141	Vida	Screw	2		
32	WL105002	Yaylı rondela	Washer, spring	2		
33	3K63749	Ampul, far	Bulb, headlamp	2		
34	3K37111	İç aydınlatma lambası	Interior lamp-Inner	1		
35	3K93715	Tavan lambası	Roof lamp	2		
36	58RS103054	Braket, tavan lamba	Bracket, roof lamp	2		
37	SE105201	Vida	Screw	4		
38	WL105002	Yaylı rondela	Washer, spring	4		
39	3K93717	Lamba, ön kaput aydınlatması	Lamp, bonnet engine light	2		

PRO 522 (LHT/LHX)
ELEKTRİK SİSTEMİ
Farlar ve lambalar

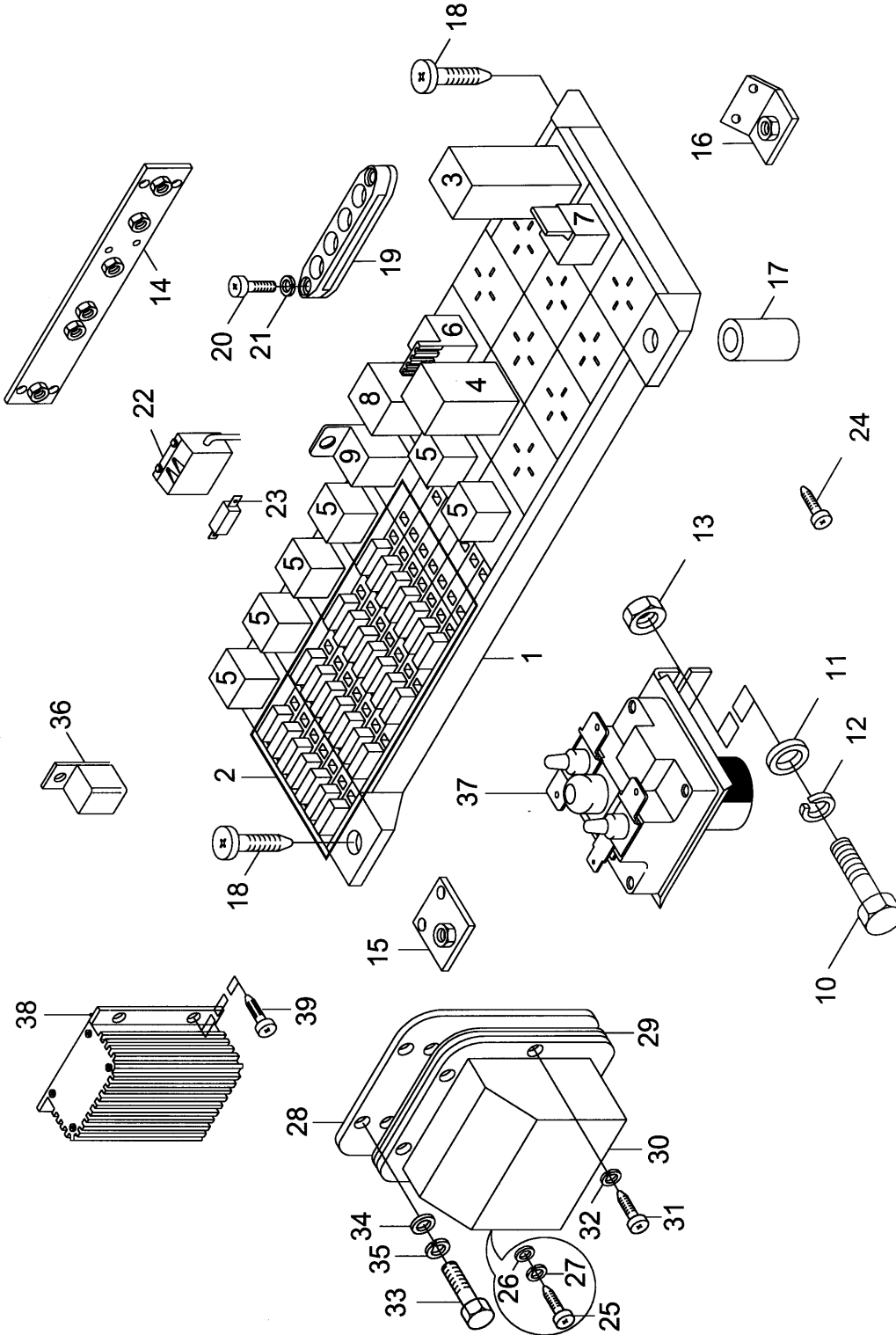
ELECTRICAL SYSTEM
Headlamp & lamps

Komp / Assy
3K92914T



PRO 522 (LHT/LHX)**ELEKTRİK SİSTEMİ****ELECTRICAL SYSTEM****Komp / Assy****Farlar ve lambalar****Headlamp & lamps****3K92914T**

40	SE104124	Vida	Screw	2	
41	WL104005	Yaylı rondela	Washer, spring	2	
42	3K231733	Sis farı-KMPL.Sol	Fog lamp-ASSY.LH	1	
43	3K231734	Sis farı-KMPL.Sağ	Fog lamp-ASSY.RH	1	
44	3K65695	Halojen ampul-Sis farı	Bulb-Fog lamp	2	
45	52RS001057	Döner lamba	Rotary beacon lamp	1	OPTIONAL (İZMİR)
46	52RS011169	Adaptör, tepe lambası	Adapter, upper lamp	1	OPTIONAL (İZMİR)

PRO 522 (LHT/LHX)**ELEKTRİK SİSTEMİ****ELECTRICAL SYSTEM****Komp / Assy****Röleler****Relays****52RS000859T**

PRO 522 (LHT/LHX)

ELEKTRİK SİSTEMİ

ELECTRICAL SYSTEM

Komp / Assy

Röleler

Relays

52RS000859T

Şek. Fig.	Parça no Part no	Parça Adı	Part Name	Mik. Qty	Seri No Serial No	Açıklamalar Remarks
1	52RS000022	Güç ünitesi, montajlı-KMPL.	Power unit, fixed-ASSY.	1		
2	3K230720	Sigorta	Fuse	8		(3AMP.)
2	3K60213	Sigorta	Fuse	2		(5AMP.)
2	3K230722	Sigorta	Fuse	14		(7.5AMP.)
2	3K230724	Sigorta	Fuse	2		(10AMP.)
2	3K230726	Sigorta	Fuse	5		(15AMP.)
3	3K61194	Buzzer	Buzzer	1		
4	3K62759	Diyot ünitesi	Diode unit	1		
5	3K99057	Röle	Relay	6		
6	3K99038	Flaşör ünitesi	Flasher unit	1		
7	3K93411	Röle	Relay	1		
8	3K60176	Silecek rölesi, fasıla	Relay, wiper	1		
9	3K230944	Röle, kontak	Relay	1		
10	SE105201	Vida	Screw	2		
11	WA105001	Düz rondela	Washer, plain	2		
12	WL105002	Yaylı rondela	Washer, spring	2		
13	NH105041	Somun	Nut	2		
14	3K231845	Braket, direksiyon kontak elek	Bracket	1		
15	3K231851	Braket, güç ünitesi-Ön	Bracket, power unit-Front	2		
16	3K232126	Braket, güç ünitesi	Bracket, power unit	2		
17	3K231853	Mesafe parçası	Spacer	2		
18	SE105301	Vida	Screw	2		
19	K0D4033	Köprü-KMPL.	Bridge-ASSY.	2		
20	SE105251	Vida	Screw	4		
21	WL105002	Yaylı rondela	Washer, spring	4		
22	3K230934	Sigorta tutucu	Retainer, fuse	1		
23	3K230940	Sigorta, midi	Fuse	1		(100AMP.)
24	AB606041	Sac vidası	Screw	2		
25	SE105141	Vida	Screw	4		
26	WA105001	Düz rondela	Washer, plain	4		
27	WL105002	Yaylı rondela	Washer, spring	4		
28	8K93653	Braket, start röle bağlantı	Bracket, start relay mount.	1		ESKİ TİP/OLD TYPE
28	52RS012966	Braket, start röle bağlantı	Bracket, start relay mount.	1		YENİ TİP/NEW TYPE
29	8K93656	Conta, braket start röle	Gasket-Bracket start relay	2		
30	8K93735	Kapak, braket start röle	Cover-Bracket start relay	2		
31	SE105204	Vida	Screw	6		
32	WL105005	Yaylı rondela	Washer, spring	6		
33	SH108201	Cıvata	Screw	2		
34	WA108051	Düz rondela	Washer, plain	4		
35	WL108002	Yaylı rondela	Washer, spring	2		
36	3K99058	Termostart rölesi/PTO	Relay	3		
37	52RS008457	Marş rölesi	Starter relay	1		
38	52RS005106	Voltaj düşürücü	Regulator voltage	1		
39	AB610041	Sac vidası	Screw	4		

PRO 522 (LHT/LHX)**ELEKTRİK SİSTEMİ****ELECTRICAL SYSTEM****Komp / Assy****Cam silecek mekanizması****Windscreen wiper mechanism****58RS103268T**

Şek. Fig.	Parça no Part no	Parça Adı	Part Name	Mik. Qty	Seri No Serial No	Açıklamalar Remarks
1	8K230783	Silecek mekanizması-KMPL.	Wiper mechanism-ASSY.	1		
2	3K230619	Silecek motoru	Wiper motor	1		
3	8K230831	Kapak, silecek motoru	Cover, wiper motor	1		
4	WD106041	Rondela	Washer	5		
5	SH106161	Cıvata	Screw	5		
6	WL106002	Yaylı rondela	Washer, spring	5		
7	WE600041	Tırtıllı rondela	Washer, shakeproof	3		
8	SH106201	Cıvata	Screw	3		
9	WE600051	Tırtıllı rondela	Washer, shakeproof	1		
10	NT108041	Somun	Nut	1		
11	8K232186	Şim, silecek motoru	Shim, wiper motor	1		
12	NK106061	Yaylı somun	Nut, spring	2		
13	8K232187	Şim, silecek braket	Shim, wiper bracket	2		
14	58RS103750	Silecek kolu ve lastiği-KMPL.	Wiper lever & rubber-ASSY.	2		
14	58RS103752	Silecek kolu ve lastiği-KMPL.	Wiper lever & rubber-ASSY.	2		(Alt.)
14	8K230789	Silecek kolu ve lastiği-KMPL.	Wiper arm & rubber-ASSY.	2		(Alt.)
15	8K230787	Silecek kolu	Wiper arm	2		
15	58RS103741	Silecek kolu	Wiper lever	2		(Alt.)
16	8K230285	Silecek lastiği	Wiper blade	2		
16	58RS103742	Silecek lastiği	Wiper rubber	2		(Alt.)
17	8K230946	Lastik takoz	Rubber cushion	1		

PRO 522 (LHT/LHX)**ELEKTRİK SİSTEMİ****ELECTRICAL SYSTEM****Komp / Assy****Cam yıkama tertibatı****Windscreen washer mechanism****58RS103268TT**

Şek. Fig.	Parça no Part no	Parça Adı	Part Name	Mik. Qty	Seri No Serial No	Açıklamalar Remarks
1	58RS101494	Kuşak, su deposu-İç	Bracket, water tank-Inner	1		
2	58RS101492	Kuşak, su deposu-Dış	Bracket, water tank-Outer	1		
3	8K230856	Depo, kapaklı ve motorlu-KMPL.	Water tank & cover	1		
4	8K230857	Kapak	Cover	1		
5	8K230858	Conta	Gasket	1		
6	8K230859	Cam yıkama pompası	Windscreen washer pump	1		
7	SH106251	Cıvata	Screw	4		
8	WL106002	Yaylı rondela	Washer, spring	8		
9	52RS000700	Fıskiye, cam yıkama	Water jet, windscreen washer	2		
10	52RS000710	Hortum, cam yıkama depo	Hose, windscreen washer tank	1		
11	52RS000708	Hortum, cam yıkama depo	Hose, windscreen washer tank	2		
12	58RS101453	Hortum, birleştirme	Hose, connecting	2		
13	58RS101438	Gromet	Grommet	2		
14	B0C1461	Kablo tutucu	Retainer, cable	2		
15	52RS000706	Klips	Clip	4		
16	8K230946	Lastik takoz	Rubber cushion	1		
17	8K63037	Üçlü dağıtıcı, cam yıkama depo	Connection, 3 Way-Water reserv	1		

PRO 522 (LHT/LHX)**ELEKTRİK SİSTEMİ**

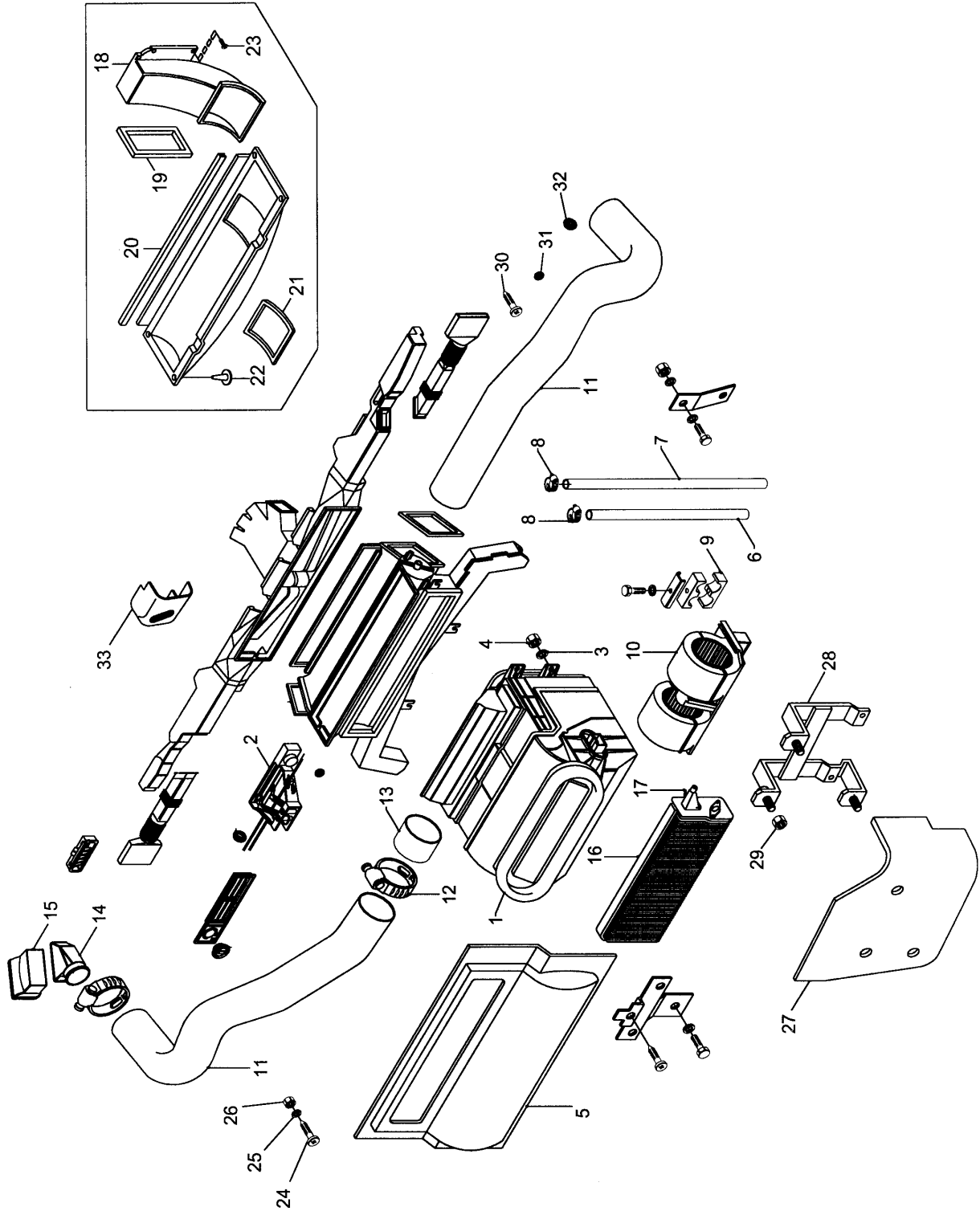
Isıtma sistemi (Kalorifer)

ELECTRICAL SYSTEM

Heating system (Blower)

Komp / Assy

58RS104426

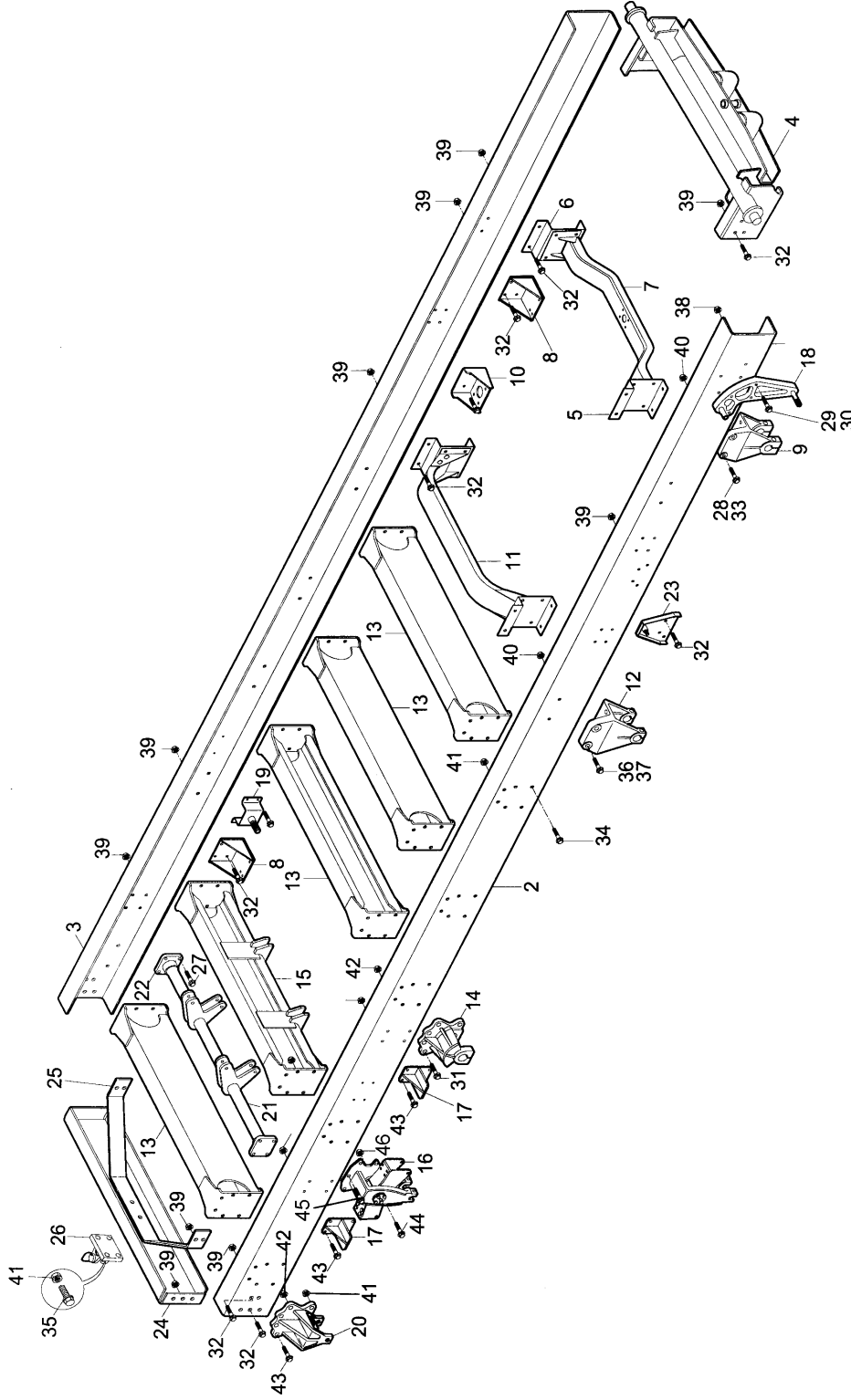


PRO 522 (LHT/LHX)**ELEKTRİK SİSTEMİ****ELECTRICAL SYSTEM****Komp / Assy****Isıtma sistemi (Kalorifer)****Heating system (Blower)****58RS104426**

Şek. Fig.	Parça no Part no	Parça Adı	Part Name	Mik. Qty	Seri No Serial No	Açıklamalar Remarks
1	58RS101413	Kalorifer ünitesi-KMPL.	Heater unit-ASSY.	1		
2	58RS101420	Kalorifer kontrol ünitesi	Heating control unit	1		
3	WA106041	Düz rondela	Washer, plain	4		
4	NH106041	Somun	Nut	4		
5	58RS101604	Hava yönlendirici	Air defroster	1		
6	8K93763	Hortum, kalorifer-Çıkış	Hose, heater-Outer	1		
7	8K232015	Hortum, kalorifer-Giriş	Hose, heater-Inner	1		
8	B0C286	Kelepçe	Clamp	4		
9	B0C1463	Kelepçe	Clamp	2		
10	3K230250	Kalorifer motoru-KMPL.	Heater blower-ASSY.	1		
11	8K37296	Kraft hortum, kalorifer	Hose-Heater unit	1		(L=70mm.)
12	B0C306	Kelepçe	Clamp	4		
13	8K37293	Adaptör, kalorifer	Adapter-Heater unit	1		
14	8K37294	Adaptör, üfleç-Sağ	Adapter, blower-RH-Heater unit	1		
—	8K37295	Adaptör, üfleç-Sol	Adapter, blower-LH-Heater unit	1		
15	8K93517	Üfleç-Sağ	Blower-RH-Heater unit	4		
—	8K93518	Üfleç-Sol	Blower-LH-Heater unit	1		
16	8K230450	Petek kalorifer radyatörü	Condenser, heater unit	1		
17	3K230318	Kalorifer musluğu	Drain cock-Heating syst.blower	1		
18	58RS101605	Hava yönlendirici, kalorifer	Air defroster, heater	1		
19	58RS101606	Toz lastiği	Dust rubber	1		
20	58RS101607	Toz lastiği, kaput	Dust rubber, hood	1		
21	58RS103150	Sünger, halı ünitesi	Sponge	1		
22	8K93074	Dübel	Fastener	7		
23	AB606034	Sac vidası	Screw	3		
24	SE108254	Vida	Screw	4		
25	WA108054	Düz rondela	Washer, plain	8		
26	NH108044	Somun	Nut	4		
27	58RS103570	Gizleme paneli, klima	Panel	1		
28	58RS103525	Braket, gizleme paneli	Bracket	1		
29	58RS103580	Şapkalı somun	Cap nut	3		
30	AC604034	Vida	Screw	4		
31	58RS101918	Gromet	Grommet	1		
32	RFN217	Gromet	Grommet	1		
33	58RS103736	Yan kapama-Sağ	Side closed-RH	1		
—	58RS103737	Yan kapama-Sol	Side closed-LH	1		
—	9P920302	Kalorifer motoru	Motor, blower	1		
—	9P920303	Kalorifer peteği	Heating condenser	1		

PRO 522 (LHT/LHX)**ŞASI VE SÜRÜCÜ KABİNİ****CHASSIS & CAB**

Parça Part No	Parça Adı	Part Name	Sayfa Page
522LHTSS100A	Şasi	Chassis	1
52RS007992	S/K tespit braketleri	Cab mounting brackets	2
52RS009326	S/K tahdit mekanizması	Cab strut mechanism	3
58RS103259B	Kabin kilitleme mekanizması	Cab locking mechanism	4
52RS007978	Kabin hidrolik kaldırma sistem	Cab hydraulic tilting system	5
522LXXSG100A	Sürücü kabini	Cab	6
58RS103276B	Kaput kilitleri	Hood locks	7
58RS104410	Ön panjur	Radiator grille	8
52RS007890	Ön tampon	Front bumper	9
52RS007374A	Arka tampon	Rear bumper	10
58RS103288A	Ön cam, kapı camı ve krikosu	Windscreen,door glass&elevator	11
58RS103857A	Kapı kilidi ve bağlantıları	Door lock & mountings	12
58RS103510B	Kapı döşeme&S/K iç trim eleman	Pad door & cab inner trim elem	13
58RS104412	S/K dış trim elemanları	Cab, outer trim elements	14
58RS103848A	Tavan döşemesi	Headlining	15
58RS103277C	Taban döşemesi	Mat & floor	16
58RS104814	Yatak ve bağlantılar	Bed & mountings	17
58RS104641	Çamurluk ve bağlantıları	Mudguard & mountings	18
52RS008009	Gösterge paneli (ESKİ TİP)	Instrument panel (OLD TYPE)	19
8K201923P	Dış dikiz aynası	Outer, rear view mirror	20
58RS103898B	Koltuklar	Seats	21
52RS008208	Etiketler	Labels	22
52RS008208A	Armalar ve motifler	Emblems	23
52RS008203	Tekerlekler ve avadanlıklar	Tires & rims	24
52RS009346	Viraj denge çubuğu, ön	Anti-Roll bar, front	25
52RS007669	Viraj denge çubuğu, arka	Anti-Roll bar, rear	26
8K205089D	Tavan,spoiler bağlantı elemanı	Roof&spoiler mounting element	27
58RS101233E	Perdeler	Curtains	28
52RS009364	Gürültü paneli	Noise panel	29
52RS008009Q	Gösterge paneli (YENİ TİP)	Instrument panel (NEW TYPE)	30

PRO 522 (LHT/LHX)**ŞASI VE SÜRÜCÜ KABİNİ****CHASSIS & CAB****Komp / Assy****Şasi****Chassis****522LHTSS100A**

PRO 522 (LHT/LHX)

ŞASI VE SÜRÜCÜ KABİNİ

CHASSIS & CAB

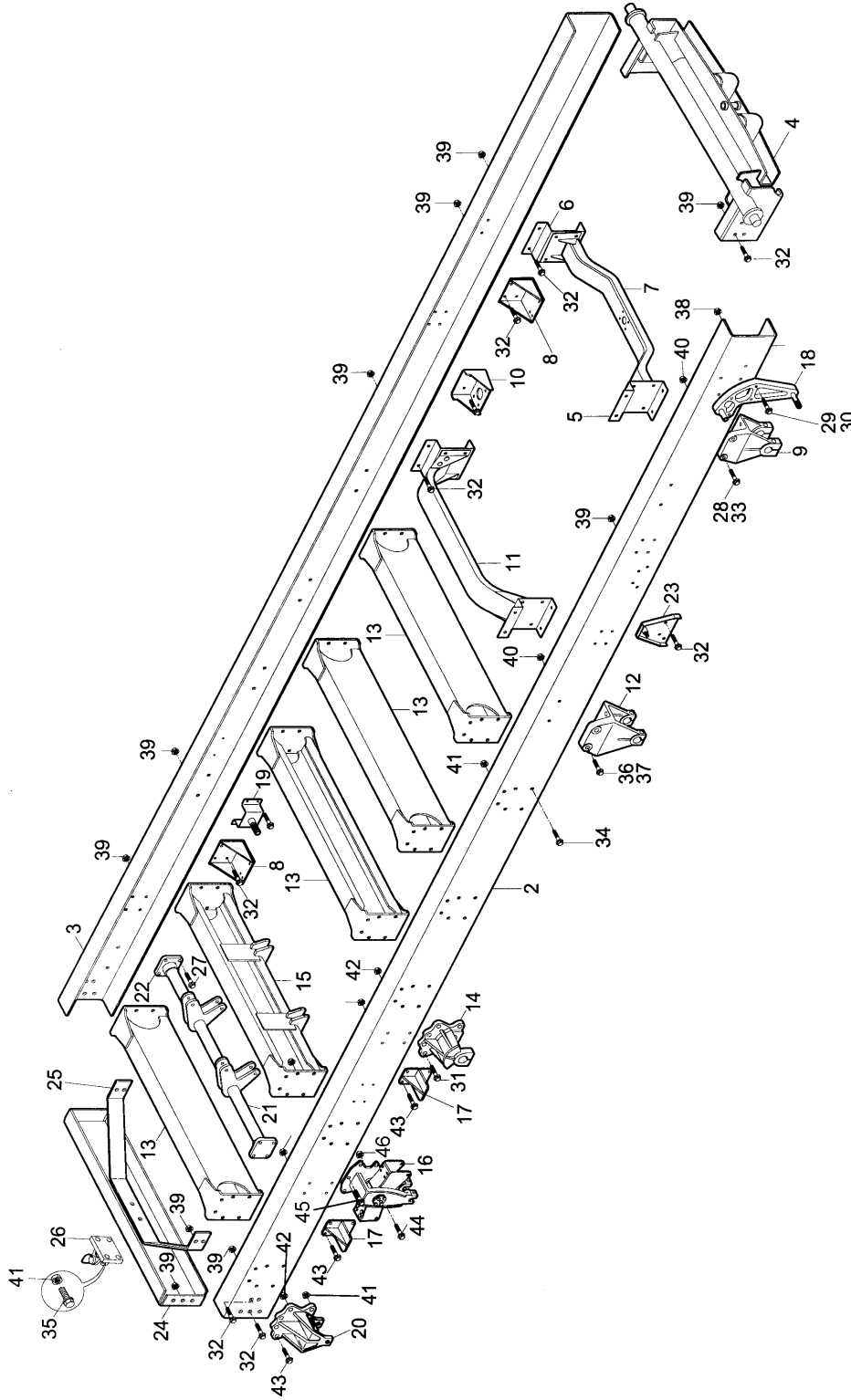
Komp / Assy

Şasi

Chassis

522LHTSS100A

Şek. Fig.	Parça no Part no	Parça Adı	Part Name	Mik. Qty	Seri No Serial No	Açıklamalar Remarks
1	522LHTSS100	Şasi, boyalı-KMPL.	Chassis, painted-ASSY.	1		(LHT)
1	522LHXSS100	Şasi, boyalı-KMPL.	Chassis, painted-ASSY.	1		(LHX)
1	522LHTSS600	Şasi, boyalı-KMPL.	Chassis, painted-ASSY.	1		(HAVA SÜSPANSİYONLU)
2	52RS006959	Şasi yan kolu-Sağ	Chassis member-RH	1		(LHT)
2	52RS006765	Şasi yan kolu-Sağ	Chassis, member-RH	1		(LHX)
2	52RS014913	Şasi yan kolu-Sağ	Chassis, member-RH	1		(HAVA SÜSPANSİYONLU)
2	52RS010378	Şasi yan kolu-Sağ	Chassis member-RH	1		OPTIONAL
2	52RS015575	Şasi yan kolu-Sağ	Chassis member-RH	1		OPTIONAL
2	52RS015763	Şasi yan kolu- Sağ	Chassis member-RH	1		OPTIONAL
2	52RS010378	Şasi yan kolu-Sağ	Chassis member-RH	1		OPTIONAL
3	52RS006960	Şasi yan kolu-Sol	Chassis member-LH	1		(LHT)
3	52RS006766	Şasi yan kolu-Sol	Chassis, member-LH	1		(LHX)
3	52RS014912	Şasi yan kolu-Sol	Chassis, member-LH	1		(HAVA SÜSPANSİYONLU)
3	52RS010379	Şasi yan kolu-Sol	Chassis member-LH	1		OPTIONAL
3	52RS015576	Şasi yan kolu-Sol	Chassis member-LH	1		OPTIONAL
3	52RS015764	Şasi yan kolu-Sol	Chassis member-LH	1		OPTIONAL
3	52RS010379	Şasi yan kolu-Sol	Chassis member-LH	1		OPTIONAL
4	52RS006642	Torsiyon traversi	Torsion crossmember	1		
5	52RS006595	Braket, motor ön bağlantı-Sağ	Bracket, engine front-RH	1		
6	52RS006596	Braket, motor ön bağlantı-Sol	Bracket, engine front-LH	1		
7	52RS006590	Travers	Crossmember	1		
8	52RS000087	Braket, VDÇ bağlantı, arka	Bracket	2		
9	52RS006627	Kulak, ön makas-Ön	Bracket, front spring-Front	2		
10	52RS006605	Braket, motor arka bağlantı	Bracket, engine rear mounting	2		
11	52RS008471	Travers	Crossmember	1		
12	52RS006626	Kulak, ön makas-Arka	Bracket, front spring-Rear	2		
13	52RS006624	Travers	Crossmember	3		(LHT)
13	52RS006622	Travers	Crossmember	2		(LHX)
14	52RS006621	Kulak, arka makas	Bracket, rear spring	2		
15	57RS304140	Travers	Crossmember	1	CH00462-	(LHT)
15	57RS305054	Travers	Crossmember	1	CH-00462	(LHT)
16	52RS006919	Kulak, terazi mekanizması	Bracket	2	CH00617-	(LHT)
16	52RS011073	Kulak, terazi mekanizması	Bracket	2	CH-00617	(LHT)
17	52RS000406	Bump braket, arka	Bracket bump, rear	4		
18	52RS007696	Braket, kep tahdit hidrolik	Bracket, cab strut hydraulic	1		
19	52RS008529	Braket, amortisör bağlantı-Arka	Bracket, shock absorber-Rear	2		
20	52RS009167	Kulak, ilave dingil makası	Bracket	2		(LHT)
21	57RS304121	Mil, kaynaklı-KMPL.	Shaft, welded-ASSY.	1		(LHT)
22	57RS304128	Yatak	Bearing	2		(LHT)
23	7K208876	Braket, amortisör bağlantı	Bracket, shock absorber mount.	2		
24	7K207584	Travers, arka çeki	Crossmember	1		
25	7K207606	Kuşak, çeki braket	Strap	1		
26	7K98828	Braket, çeki	Bracket-Tie	1		ESKİ TİP/OLD TYPE
26	52RS010315	Çeki braket, montajlı-KMPL.	Tow bracket, mounting-ASSY.	1		YENİ TİP/NEW TYPE
27	FC112095	Şapkalı civata	Cap screw	22		
28	FC112117	Civata	Bolt	4		
29	FC110115	Civata	Bolt	2		
30	FC110135	Civata	Bolt	2		
31	FC114116	Civata	Screw	28		
32	FS112301	Şapkalı civata	Cap screw	42		
33	FS112401	Şapkalı civata	Cap screw	4		
34	FS114351	Civata	Bolt	24		
35	FS114451	Şapkalı civata	Cap screw	4		
36	FC112125	Şapkalı civata	Cap screw	4		

PRO 522 (LHT/LHX)**ŞASI VE SÜRÜCÜ KABİNİ****CHASSIS & CAB****Komp / Assy****Şasi****Chassis****522LHTSS100A**

PRO 522 (LHT/LHX)

ŞASI VE SÜRÜCÜ KABİNİ

CHASSIS & CAB

Komp / Assy

Şasi

Chassis

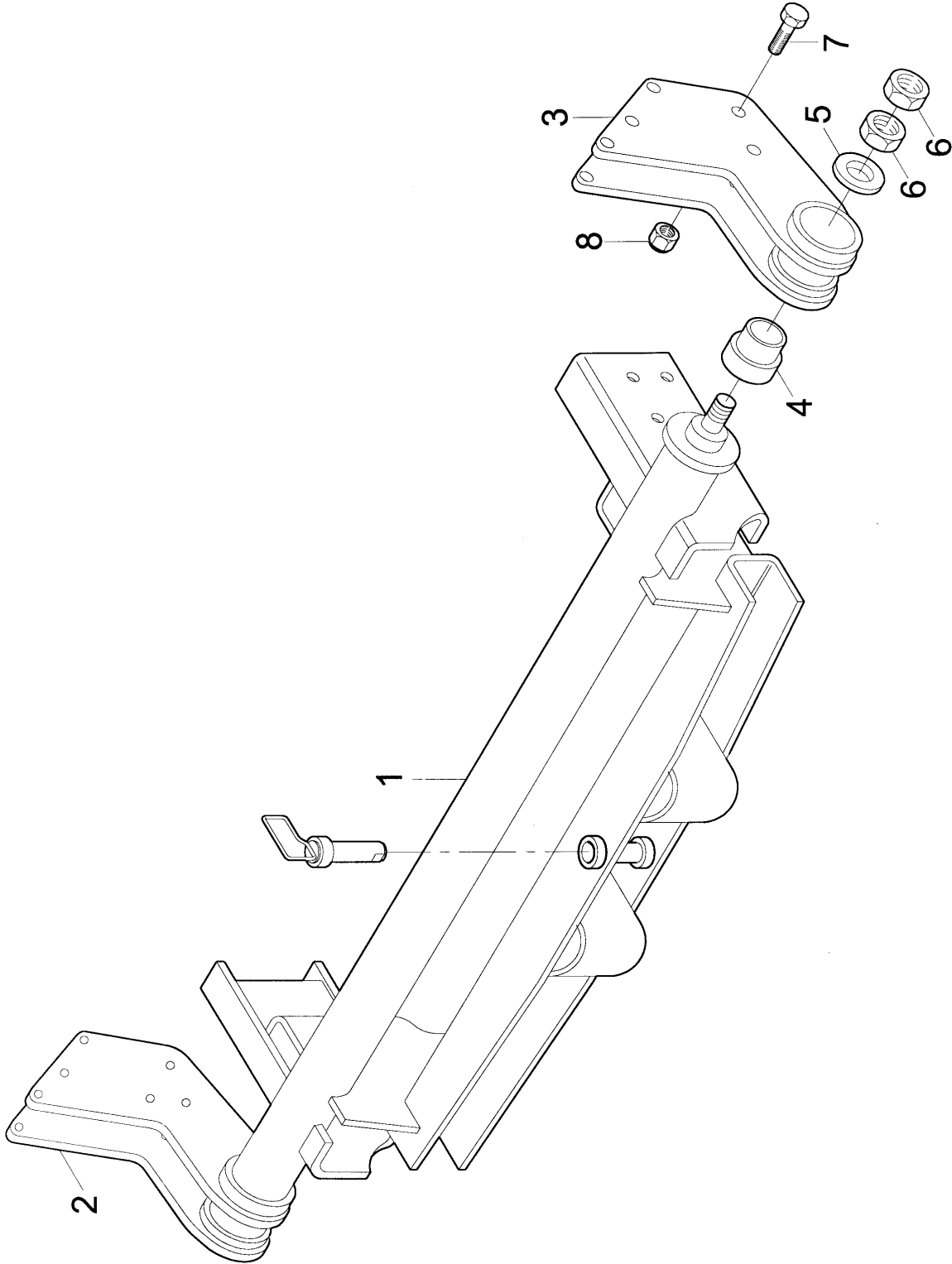
522LHTSS100A

Şek. Fig.	Parça no Part no	Parça Adı	Part Name	Mik. Qty	Seri No Serial No	Açıklamalar Remarks
37	FT112502	Civata	Bolt	4		
38	FX110055	Şapkalı somun	Cap nut	6		
39	FX112041	Şapkalı somun	Cap nut	8		
40	FX112055	Şapkalı somun	Cap nut	69		
41	FX114041	Şapkalı somun	Cap nut	4		
42	FX114056	Şapkalı somun	Cap nut	64		
43	FT114455	Civata	Bolt	24		
44	BX114101	Civata	Bolt	8	CH00617-	
44	BX116131	Civata	Bolt	8	CH-00617	
45	FC116116	Civata	Bolt	6	CH-00617	
46	FX116056	Şapkalı somun	Cap nut	14	CH-00617	
47	SK6921	Travers, kaynaklı-KMPL.	Crossmember, welded-ASSY.	1		(HAVA SÜSPANSİYONLU)
48	52RS010828	Makas kulağı	Bracket spring	2		(HAVA SÜSPANSİYONLU)
49	SK6927	Travers	Crossmember	1		(HAVA SÜSPANSİYONLU)
50	52RS010834	Braket	Bracket	2		(HAVA SÜSPANSİYONLU)

PRO 522 (LHT/LHX)
ŞAŞI VE SÜRÜCÜ KABİNİ
S/K tespit braketleri

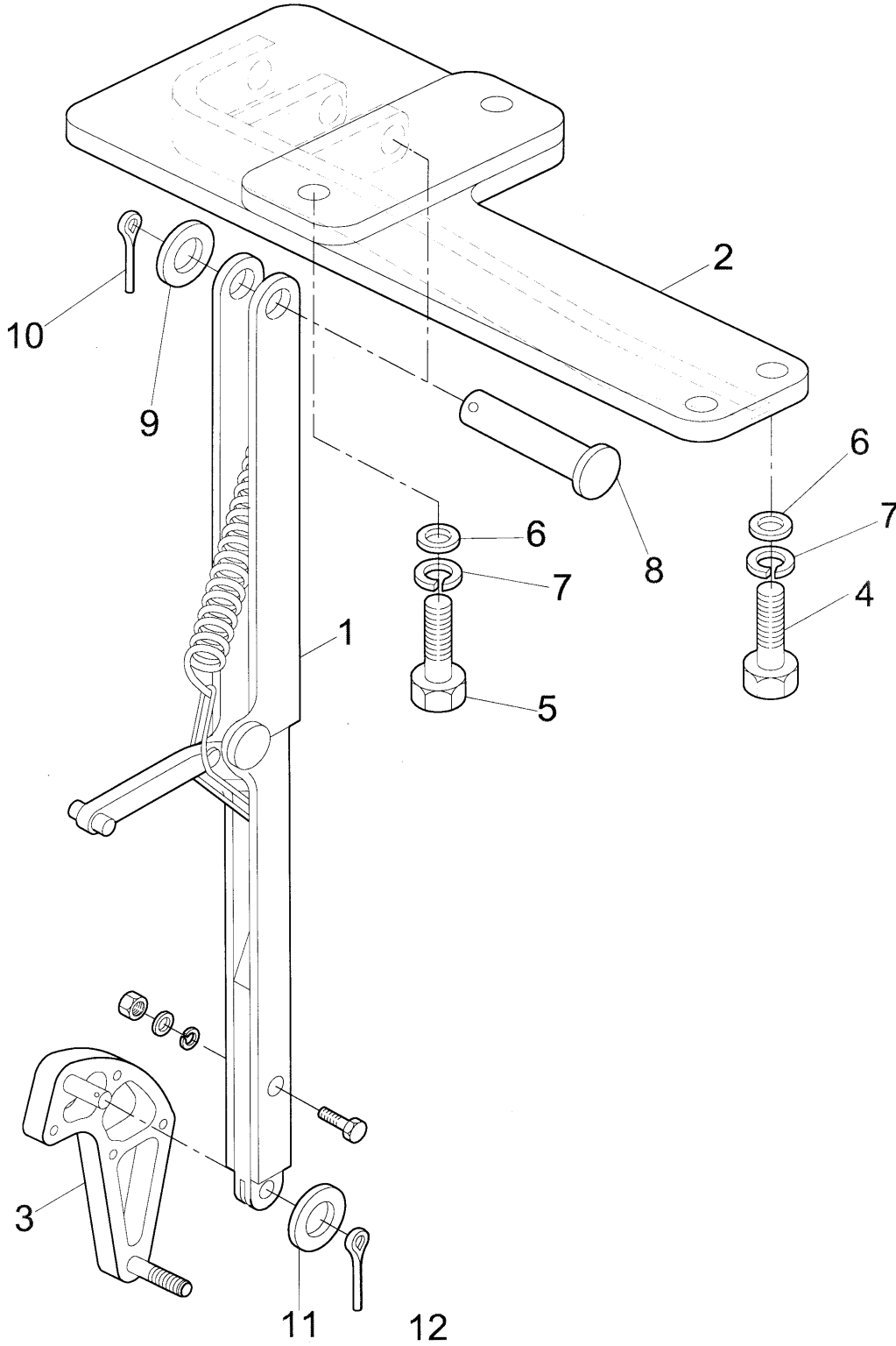
CHASSIS & CAB
Cab mounting brackets

Komp / Assy
52RS007992



PRO 522 (LHT/LHX)**ŞAŞI VE SÜRÜCÜ KABİNİ****CHASSIS & CAB****Komp / Assy****S/K tespit braketleri****Cab mounting brackets****52RS007992**

Şek. Fig.	Parça no Part no	Parça Adı	Part Name	Mik. Qty	Seri No Serial No	Açıklamalar Remarks
1	52RS006642	Torsiyon traversi	Torsion crossmember	1		
2	52RS007512	Braket, kabin bağlantı-Sağ	Bracket, cab mounting-RH	1		
3	52RS007515	Braket, kabin bağlantı-Sol	Bracket, cab mounting-LH	1		
4	52RS003807	Burç, torsiyon traversi	Bushing	2		ESKİ TİP/OLD TYPE
4	52RS011213	Burç, torsiyon traversi	Bushing	2		YENİ TİP/NEW TYPE
5	52RS010861	Özel rondela	Special washer	2		
6	7K91827	Kontra somun	Nut, lock	4		
7	FS112212	Cıvata	Bolt	10		
8	FX112055	Şapkalı somun	Cap nut	10		

PRO 522 (LHT/LHX)**ŞAŞI VE SÜRÜCÜ KABİNİ****S/K tahdit mekanizması****CHASSIS & CAB****Cab strut mechanism****Komp / Assy****52RS009326**

**PRO 522 (LHT/LHX)
ŞASI VE SÜRÜCÜ KABİNİ****CHASSIS & CAB****Komp / Assy****S/K tahdit mekanizması****Cab strut mechanism****52RS009326**

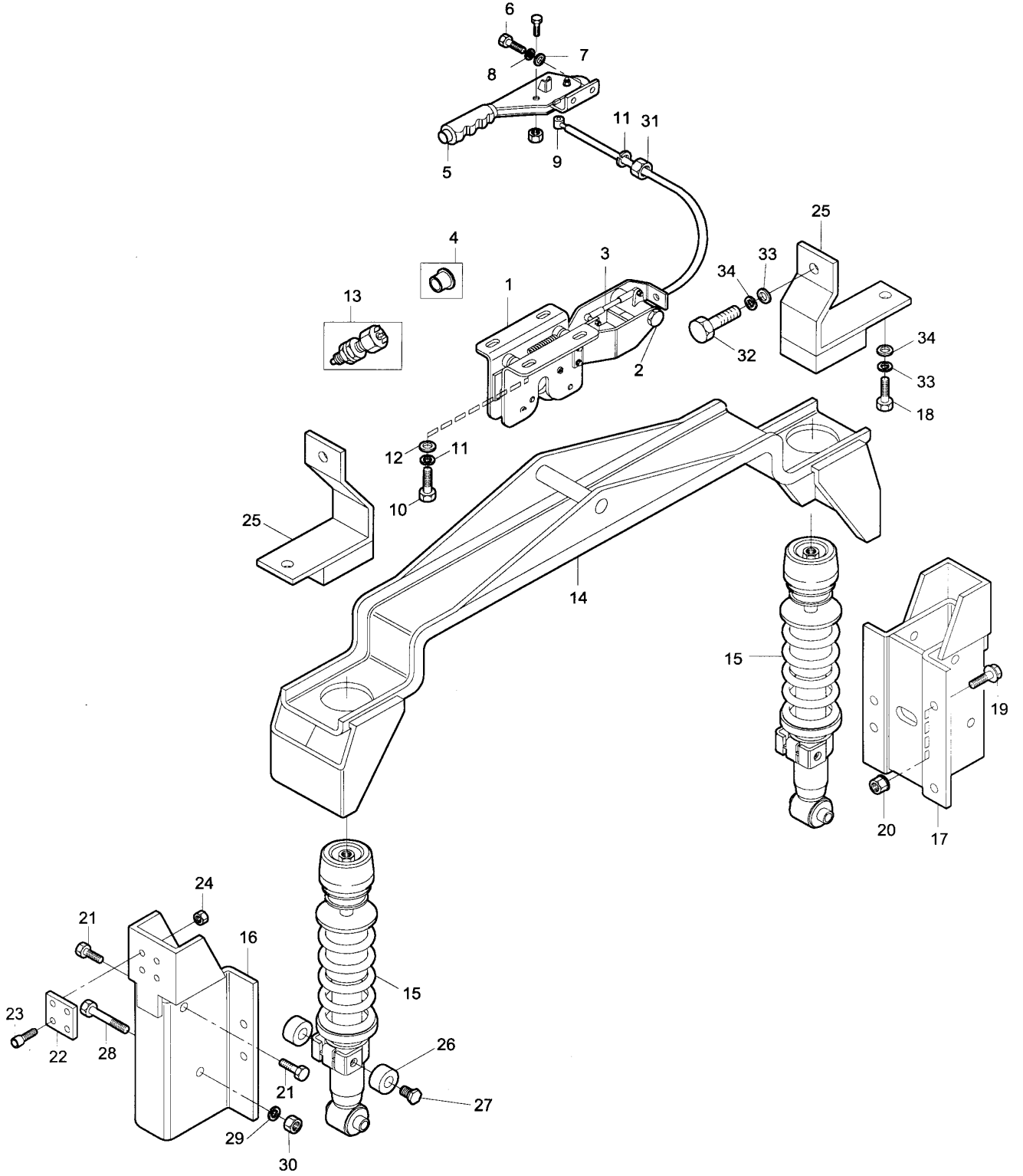
Şek. Fig.	Parça no Part no	Parça Adı	Part Name	Mik. Qty	Seri No Serial No	Açıklamalar Remarks
1	8M202678	Kep emniyet mekanizması	Cab safety mechanism	1		ESKİ TİP/OLD TYPE
1	52RS011357	Kep emniyet mekanizması	Cab safety mechanism	1		YENİ TİP/NEW TYPE
2	52RS007660	Braket, kep tahdit-Üst	Bracket, cab strut-Upper	1		
3	52RS007696	Braket, kep tahdit hidrolik	Bracket, cab strut hydraulic	1		
4	SH110301	Cıvata	Screw	2		
5	BH110091	Cıvata	Bolt	2		
6	WA110061	Düz rondela	Washer, plain	4		
7	WL110002	Yaylı rondela	Washer, spring	4		
8	52RS007698	Pim	Pin	1		
9	WA114001	Düz rondela	Washer, plain	1		
10	PS106321	Kopilya	Split pin	1		
11	WA116101	Düz rondela	Washer, plain	1		
12	PS104201	Kopilya	Split pin	1		

PRO 522 (LHT/LHX)**ŞAŞI VE SÜRÜCÜ KABİNİ**

Kabin kilitleme mekanizması

CHASSIS & CAB

Cab locking mechanism

Komp / Assy**58RS103259B**

PRO 522 (LHT/LHX)

ŞAŞI VE SÜRÜCÜ KABİNİ

CHASSIS & CAB

Komp / Assy

Kabin kilitleme mekanizması

Cab locking mechanism

58RS103259B

Şek. Fig.	Parça no Part no	Parça Adı	Part Name	Mik. Qty	Seri No Serial No	Açıklamalar Remarks
1	8K93094	Kabin tespit kilidi-KMPL.	Lock, cab strut-ASSY.	1		
2	8K93098	Özel civata	Special bolt	1		
3	8K93089	Çubuk-KMPL.	Rod-ASSY.	1		
4	K5C6023	Naylon burç	Bush, plastic	2		
5	K8C9010	Kilit açma kolu-KMPL.	Lever,relase-ASSY-Lock cab str	1		
6	SH108351	Civata	Screw	2		
7	WA108051	Düz rondela	Washer, plain	2		
8	WL108002	Yaylı rondela	Washer, spring	2		
9	58RS103154	Kilit çekme teli	Cable, lock	1		
10	SH112251	Civata	Screw	4		
11	WL112002	Yaylı rondela	Washer, spring	4		
12	WA112081	Düz rondela	Washer, plain	4		
13	3K11641	Kabin kilit ikaz müşiri	Cab locking warning switch	1		
14	58RS504947	Braket, arka süspansiyon	Bracket, rear suspension	1		ESKİ TİP/OLD TYPE
14	58RS505993	Braket, arka süspansiyon	Bracket, rear suspension	1		YENİ TİP/NEW TYPE
15	8K800088	Amortisör-KMPL.	Shock absorber-ASSY.	2		
16	K8C9004	Braket	Bracket	1		
17	K8C9004	Braket	Bracket	1		
18	FS112351	Şapkalı civata	Cap screw	6		
19	FS112301	Şapkalı civata	Cap screw	2		
20	FX112041	Şapkalı somun	Cap nut	8		
21	8K35851	Özel civata	Special bolt	4		
22	52RS001538	Dayanma takozu	Support cushion	2		
23	SS105200	İmpus vida	Screw	8		
24	NH105041	Somun	Nut	8		
25	8K230589	Braket, kep süspansiyon	Bracket, cab suspension	2		
26	8K63757	Mesafe parça-Amortisör suspen.	Spacer-Shock absorber suspen.	4		
27	8K35851	Özel civata	Special bolt	2		
28	BH114221	Civata	Bolt	2		
29	WL114002	Yaylı rondela	Washer, spring	2		
30	NH114041	Somun	Nut	2		
31	NH112041	Somun	Nut	1		
32	SH110301	Civata	Screw	2		
33	WA110061	Düz rondela	Washer, plain	2		
34	WL110002	Yaylı rondela	Washer, spring	2		

PRO 522 (LHT/LHX)**ŞAŞI VE SÜRÜCÜ KABİNİ**

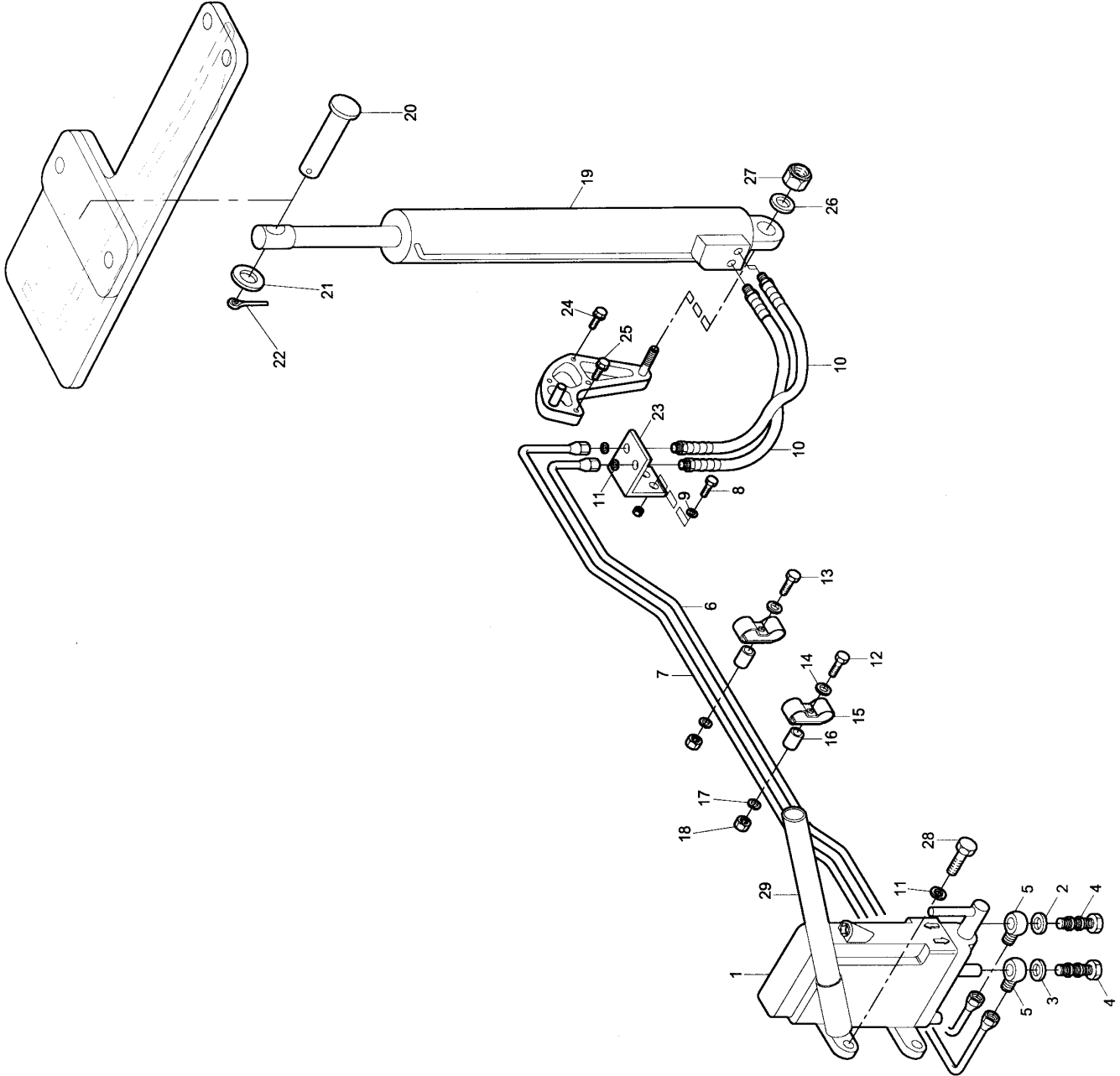
Kabin hidrolik kaldırma sistem

CHASSIS & CAB

Cab hydraulic tilting system

Komp / Assy

52RS007978



PRO 522 (LHT/LHX) ŞAŞI VE SÜRÜCÜ KABİNİ

CHASSIS & CAB

Komp / Assy

Kabin hidrolik kaldırma sistem

Cab hydraulic tilting system

52RS007978

Şek. Fig.	Parça no Part no	Parça Adı	Part Name	Mik. Qty	Seri No Serial No	Açıklamalar Remarks
1	8K200017	Kep devirme krikosu-KMPL.	Hydraulic pump-ASSY.	1		
2	K5C8152	Bakır rondela-Kep devir.kriko.	Washer-Hydraulic pump	2		
3	11F123	Rondela	Washer	2		
4	8K98326	Banjo cıvata,kep devirme kriko	Banjo-Hydraulic pump	2		
5	8K98333	Banjo, kep devirme krikosu	Banjo-Hydraulic pump	2		
6	52RS004108	Boru-KMPL.Keş kaldırma	Pipe-ASSY.	1		
7	52RS004110	Boru-KMPL.Keş indirme	Pipe-ASSY.	1		
8	SH106201	Cıvata	Screw	2		
9	WL106002	Yaylı rondela	Washer, spring	2		
10	8K200024	Hortum-Kriko silindir	Hose-Hyd.pump cylinder	2		
11	WA110061	Düz rondela	Washer, plain	2		
12	BH604141	Cıvata	Bolt	2		
13	BH604161	Cıvata	Bolt	1		
14	PWZ204	Düz rondela	Washer, plain	6		
15	CP106081	Klips	Clip	6		
16	T4A5018	Mesafe parçası	Spacer	3		
17	WL600042	Yaylı rondela	Washer, spring	3		
18	NH604041	Somun	Nut	3		
19	8K15363	Keş devirme silindiri	Cylinder,hydraulic	1		
20	52RS007698	Pim	Pin	1		
21	WA116101	Düz rondela	Washer, plain	2		
22	PS106321	Kopilya	Split pin	1		
23	5K99006	Braket-Boru bağı.keş	Bracket-Pipe mount.cab	1		
24	FB110121	Şapkalı cıvata	Cap screw	2		
25	FB110091	Şapkalı cıvata	Cap screw	2		
26	PWZ308	Rondela	Washer	1		
27	NV112041	Sıkmalı somun	Nut, lock	1		
28	SH110301	Cıvata	Screw	4		
29	52RS003293	Hidrolik kriko kolu	Arm, hydraulic jack	1		

PRO 522 (LHT/LHX)**ŞAŞI VE SÜRÜCÜ KABİNİ**

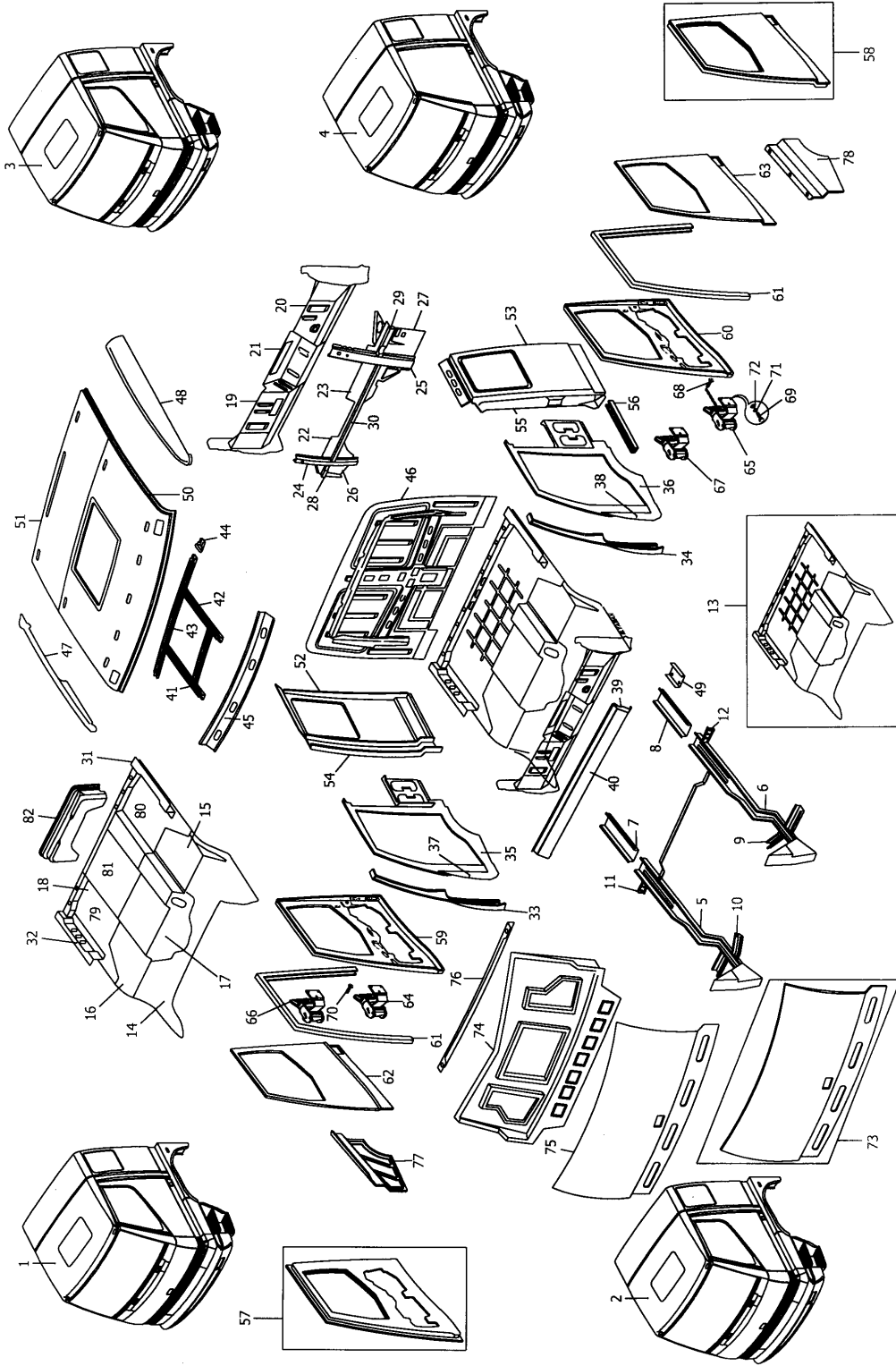
Sürücü kabini

CHASSIS & CAB

Cab

Komp / Assy

522LXXSG100A



PRO 522 (LHT/LHX) ŞAŞI VE SÜRÜCÜ KABİNİ

CHASSIS & CAB

Komp / Assy

Sürücü kabini

Cab

522LXXSG100A

Şek. Fig.	Parça no Part no	Parça Adı	Part Name	Mik. Qty	Seri No Serial No	Açıklamalar Remarks
1-82	522LXXSG100	S/K boyalı, montajlı-KMPL.	Cab painted, mounting-ASSY.	1		
1	58RS103131	S/K boyalı-KMPL.	Cab, painted-ASSY.	1		ESKİ TİP/OLD TYPE
1	58RS104865	S/K boyalı-KMPL.	Cab, painted-ASSY.	1		YENİ TİP/NEW TYPE
2	58RS103132	S/K astarlı-KMPL.	Cab, prime coating-ASSY.	1		ESKİ TİP/OLD TYPE
2	58RS104866	S/K astarlı-KMPL.	Cab, prime coating-ASSY.	1		YENİ TİP/NEW TYPE
3	58RS103133	S/K montajlı-KMPL.	Cab, mounting-ASSY.	1		ESKİ TİP/OLD TYPE
3	58RS104867	S/K montajlı-KMPL.	Cab, mounting-ASSY.	1		YENİ TİP/NEW TYPE
4	58RS103134	S/K kapısız kaynaklı-KMPL.	Cab, without door-ASSY.	1		ESKİ TİP/OLD TYPE
4	58RS104868	S/K kapısız kaynaklı-KMPL.	Cab, without door-ASSY.	1		YENİ TİP/NEW TYPE
5	8K63457	Taban yan kolu-Sağ	Floor, side member-RH	1		ESKİ TİP/OLD TYPE
5	58RS104846	Taban yan kolu-Sağ	Floor, side member-RH	1		YENİ TİP/NEW TYPE
6	8K63458	Taban yan kolu-Sol	Floor, side member-LH	1		ESKİ TİP/OLD TYPE
6	58RS104847	Taban yan kolu-Sol	Floor, side member-LH	1		YENİ TİP/NEW TYPE
7	8K35509	Uzatma parça yan kol arka-Sağ	Distan.piece side mem.rear-RH	1		
8	8K63096	Uzatma parça yan kol arka-Sol	Distan.piece side mem.rear LH	1		
9	58RS101311	Takviye, taban paneli-Sol	Reinforcement, floor panel-LH	1		
10	58RS101312	Takviye, taban paneli-Sağ	Reinforcement, floor panel-RH	1		
11	8K35512	Takviye uzatma parçası-Sağ	Reinforcement extension-RH	1		
12	8K35513	Takviye uzatma parçası-Sol	Reinforcement extension-LH	1		
13	58RS103120	Taban paneli-KMPL.	Floor panel-ASSY.	1		
14	58RS100522	Taban paneli, ön	Floor panel-Front	1		ESKİ TİP/OLD TYPE
14	58RS101525	Taban paneli, ön	Floor panel, front	1		YENİ TİP/NEW TYPE
15	8K63405	Minder bağlantı sacı-Sol	Panel, middle seat mounting-LH	1		
16	8K63406	Minder bağlantı sacı-Sağ	Panel, middle seat mounting-RH	1		
17	58RS100405	Motor kaputu-KMPL.	Engine hood-ASSY.	1		
18	58RS103008	Taban paneli, arka	Floor panel, rear	1		ESKİ TİP/OLD TYPE
18	58RS103090	Taban paneli, arka	Floor panel, rear	1		YENİ TİP/NEW TYPE
19	58RS100402	Panel göğüslük yan-Sağ	Panel dash, side-RH	1		
20	58RS100540	Panel, göğüslük yan-Sol	Panel, instrument side-LH	1		
21	58RS100219	Panel göğüslük, orta	Panel dash, center	1		
*	58RS101502	Travers, ön kısım takviye-Sağ	Crossmember, front reinfor.RH	1		
*	58RS101503	Travers, ön kısım takviye-Sol	Crossmember, front reinfor.LH	1		
22	58RS101496	Panel, ön kısım takviye-Sağ	Panel-RH	1		
23	58RS101497	Panel, ön kısım takviye-Sol	Panel-LH	1		
24	8K63028	Takviye, göğüslük alt-Sağ	Rein.dash panel lower-RH	1		
25	8K63029	Takviye, göğüslük alt-Sol	Rein.dash panel lower-LH	1		
26	8K231950	Takviye uzatma ön travers-Sağ	Reinforce, cross.-RH	1		
27	8K231949	Takviye uzatma ön travers-Sol	Reinforce, cross.-LH	1		
28	8K93537	Takviye göğüslük dış-Sağ	Reinforce,dash outer-RH	1		
29	8K93793	Takviye göğüslük dış-Sol	Reinforce,dash outer-LH	1		
30	58RS100220	Takviye göğüslük dış-Orta	Reinforcement dash out-Center	1		
31	8K35506	Takviye, yan arka dış alt-Sağ	Rein.side rear-Outer,lower-RH	1		
32	8K35507	Takviye, yan arka dış alt-Sol	Rein.side rear-Outer,lower-LH	1		
*	8K231580	Kapı boşluğu-Sağ	Hole, door-RH	1		ESKİ TİP/OLD TYPE
*	58RS104870	Kapı boşluğu-Sağ	Hole, door-RH	1		YENİ TİP/NEW TYPE
*	8K231573	Kapı boşluğu-Sol	Hole, door-LH	1		ESKİ TİP/OLD TYPE
*	58RS104871	Kapı boşluğu-Sol	Hole, door-LH	1		YENİ TİP/NEW TYPE
33	8K231500	Panel, uzatma ön baba dış-Sağ	Panel,ext.front pillar out.-RH	1		
34	8K231501	Panel, uzatma ön baba dış-Sol	Panel,ext.front pillar out.-LH	1		
35	8K63568	Marşbiyel-Sağ	Panel, sill-RH	1		ESKİ TİP/OLD TYPE
35	58RS104850	Marşbiyel-Sağ	Panel, sill-RH	1		YENİ TİP/NEW TYPE
36	8K63569	Marşbiyel-Sol	Panel, sill-LH	1		ESKİ TİP/OLD TYPE
36	58RS104851	Marşbiyel-Sol	Panel, sill-LH	1		YENİ TİP/NEW TYPE
37	8K231330	Takviye, ön baba menteşe-Sağ	Rein.front pillar hinge-RH	1		

PRO 522 (LHT/LHX)**ŞAŞI VE SÜRÜCÜ KABİNİ**

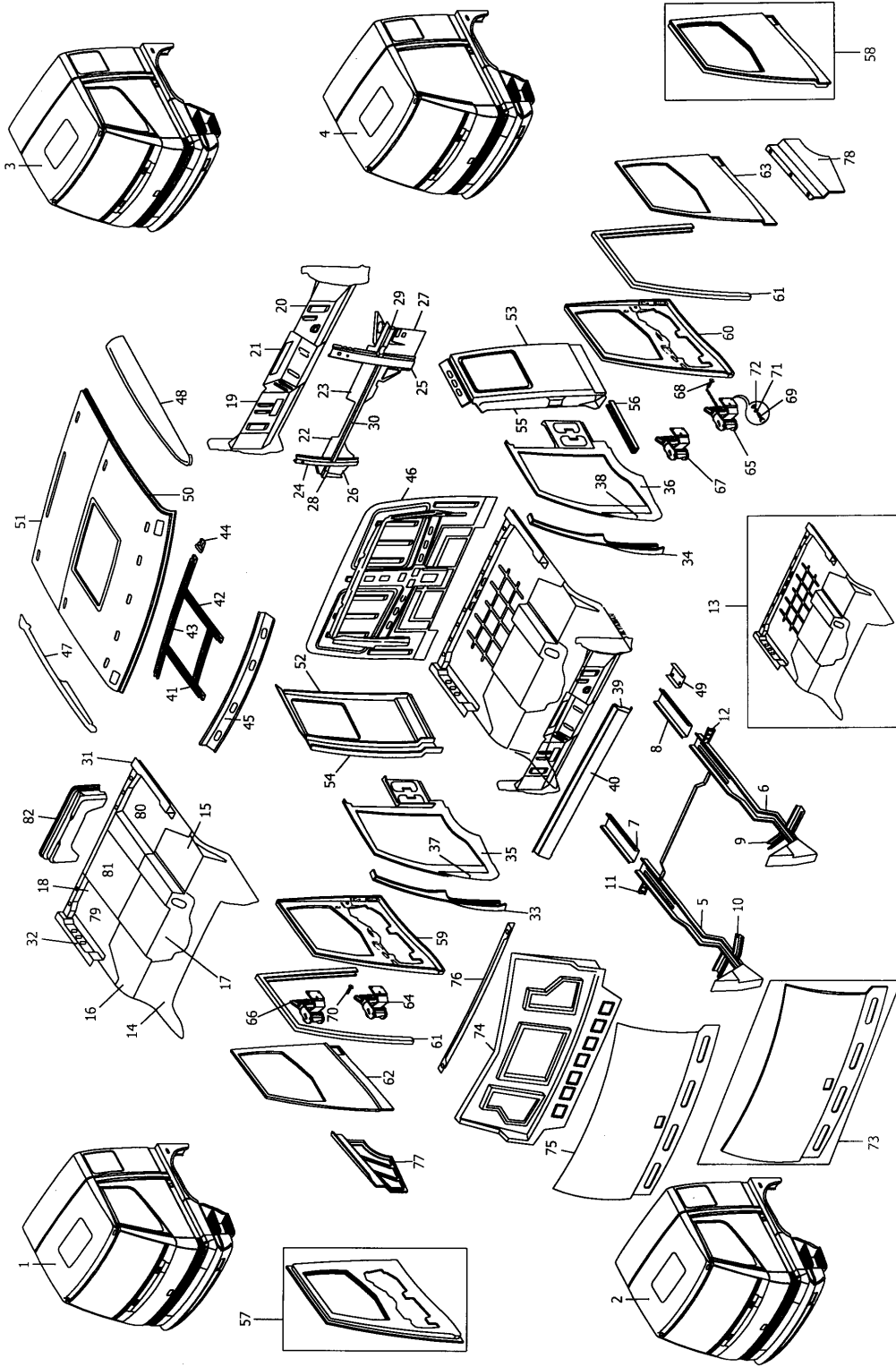
Sürücü kabini

CHASSIS & CAB

Cab

Komp / Assy

522LXXSG100A



PRO 522 (LHT/LHX) ŞAŞI VE SÜRÜCÜ KABİNİ

CHASSIS & CAB

Komp / Assy 522LXXSG100A

Sürücü kabini			Cab	
38	8K231331	Takviye, ön baba menteşe-Sol	Rein.front pillar hinge-LH	1
*	8K63608	Seren ön cam, alt	Cowl windscreen, lower	1
39	8K63609	Seren ön cam, alt-Arka	Cowl windscreen, lower-Rear	1
40	8K63610	Seren ön cam, alt-Ön	Cowl windscreen, lower-Front	1
*	8K230333	Takviye tavan-KMPL.	Reinforce, roof-ASSY.	1
41	8K230701	Takviye, tavan iç orta-Sağ	Reinforce roof inner,center-RH	1
42	8K230702	Takviye, tavan iç orta-Sol	Reinforce roof inner,center-LH	1
43	8K63613	Tavan askısı	Plate,roof	1
44	8K35504	Braket, tavan takviye	Bracket-Reinforce roof	2
45	8K230302	Ön tavan takviyesi	Reinforce roof-Front	1
46	58RS103097	Panel, arka duvar-Dış	Panel, rear door-Outer	1
46	58RS104778	Panel, arka duvar-Dış	Panel, rear door-Outer	1
47	8K35044	Panel, tavan yan dış-Sağ	Panel, roof side outer-RH	1
48	8K35043	Panel, tavan yan dış-Sol	Panel, roof side outer-LH	1
49	8K35522	Yan kol kapatma sacı	Panel, side mech.closing	2
50	8K230590	Panel, tavan-Ön	Panel, roof-Front	1
51	8K230334	Panel, tavan-Arka	Panel, roof-Rear	1
*	8K63742	Panel,yan dış kapatma baba-Sağ	Panel, side outer door pill-RH	1
*	8K63743	Panel,yan dış kapatma baba-Sol	Panel, side outer door pill-LH	1
52	8K36978	Panel, yan arka dış-Sağ	Panel, side rear outer-RH	1
53	8K36977	Panel, yan arka dış-Sol	Panel, side rear outer-LH	1
54	8K63594	Takviye, kapı babası dış-Sağ	Rein.door pillar outer-RH	1
55	8K63595	Takviye, kapı babası dış-Sol	Rein.door pillar outer-LH	1
56	8K35526	Takviye çamurluk bağlantısı	Rein.mudguard mount.	2
57	58RS103784	Kapı kaynaklı-KMPL.Sağ	Door welded-ASSY.RH	1
58	58RS103783	Kapı kaynaklı-KMPL.Sol	Door welded-ASSY.LH	1
59	8K231984	Panel, kapı iç-Sağ	Panel, door inner-RH	1
60	8K231983	Panel, kapı iç-Sol	Panel, door inner-LH	1
61	8R93529	Cam kırzağı seti	Set, channel	2
62	58RS103452	Panel, kapı dış-Sağ	Panel, door outer-RH	1
63	58RS103453	Panel, kapı dış-Sol	Panel, door outer-LH	1
64	8K231472	Menteşe, alt-Sağ	Hinge, lower-RH	1
64	58RS104357	Menteşe, alt-Sağ	Hinge, lower-RH	1
65	8K231471	Menteşe, alt-Sol	Hinge, lower-LH	1
65	58RS104356	Menteşe, alt-Sol	Hinge, lower-LH	1
66	8K231474	Menteşe, üst-Sağ	Hinge, upper-RH	1
66	58RS104359	Menteşe, üst-Sağ	Hinge, upper-RH	1
67	8K231473	Menteşe, üst-Sol	Hinge, upper-LH	1
67	58RS104358	Menteşe, üst-Sol	Hinge, upper-LH	1
68	8K11301	Vida	Screw	12
69	SH108201	Cıvata	Screw	4
70	8K93102	Vida	Screw	8
71	WL108002	Yaylı rondela	Washer, spring	4
72	WC108051	Düz rondela	Washer, plain	4
73	58RS101468	Ön kaput, kaynaklı-KMPL.	Front hood, fixed-ASSY.	1
73	58RS104718	Ön kaput, kaynaklı-KMPL.	Front hood, fixed-ASSY.	1
73	58RS103138	Ön kaput, boyalı-KMPL.	Front hood, painted-ASSY.	1
73	58RS104716	Ön kaput, boyalı-KMPL.	Front hood, painted-ASSY.	1
73	58RS103139	Ön kaput, astarlı-KMPL.	Front hood-ASSY.	1
73	58RS104717	Ön kaput, astarlı-KMPL.	Front hood-ASSY.	1
74	58RS101469	Panel, ön kaput-İç	Panel, front hood-Inner	1
74	58RS104719	Panel, ön kaput-İç	Panel, front hood-Inner	1
75	8K231987	Panel, ön kaput-Dış	Panel, front hood-Outer	1
75	58RS104723	Panel, ön kaput-Dış	Panel, front hood-Outer	1
76	58RS101491	Takviye, seren ön cam alt	Reinforcement, cowl-Lower	1
77	58RS104706	Panel, kapı uzatması dış-Sağ	Panel, door extension outer-RH	1

PRO 522 (LHT/LHX)**ŞAŞI VE SÜRÜCÜ KABİNİ**

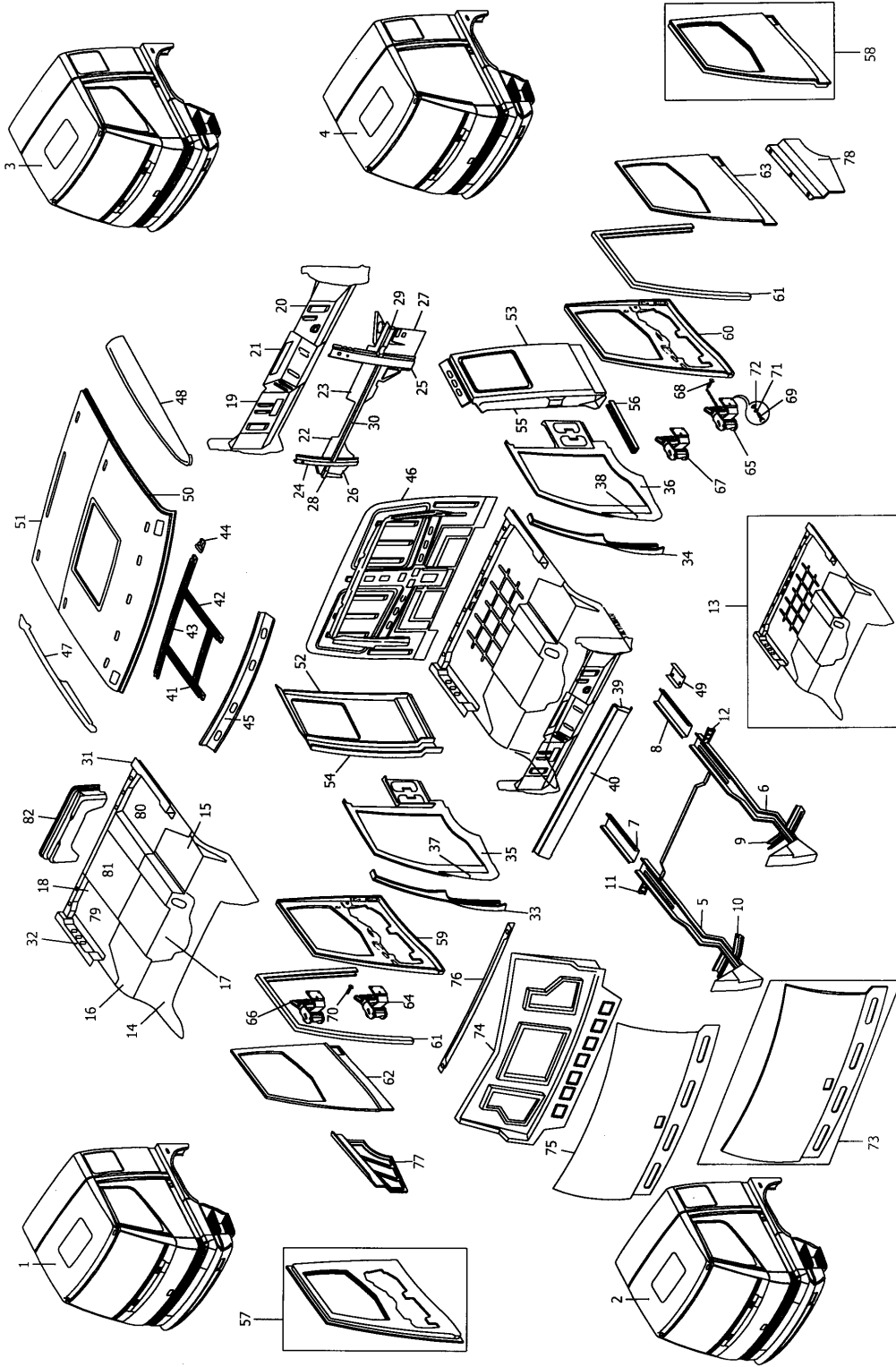
Sürücü kabini

CHASSIS & CAB

Cab

Komp / Assy

522LXXSG100A



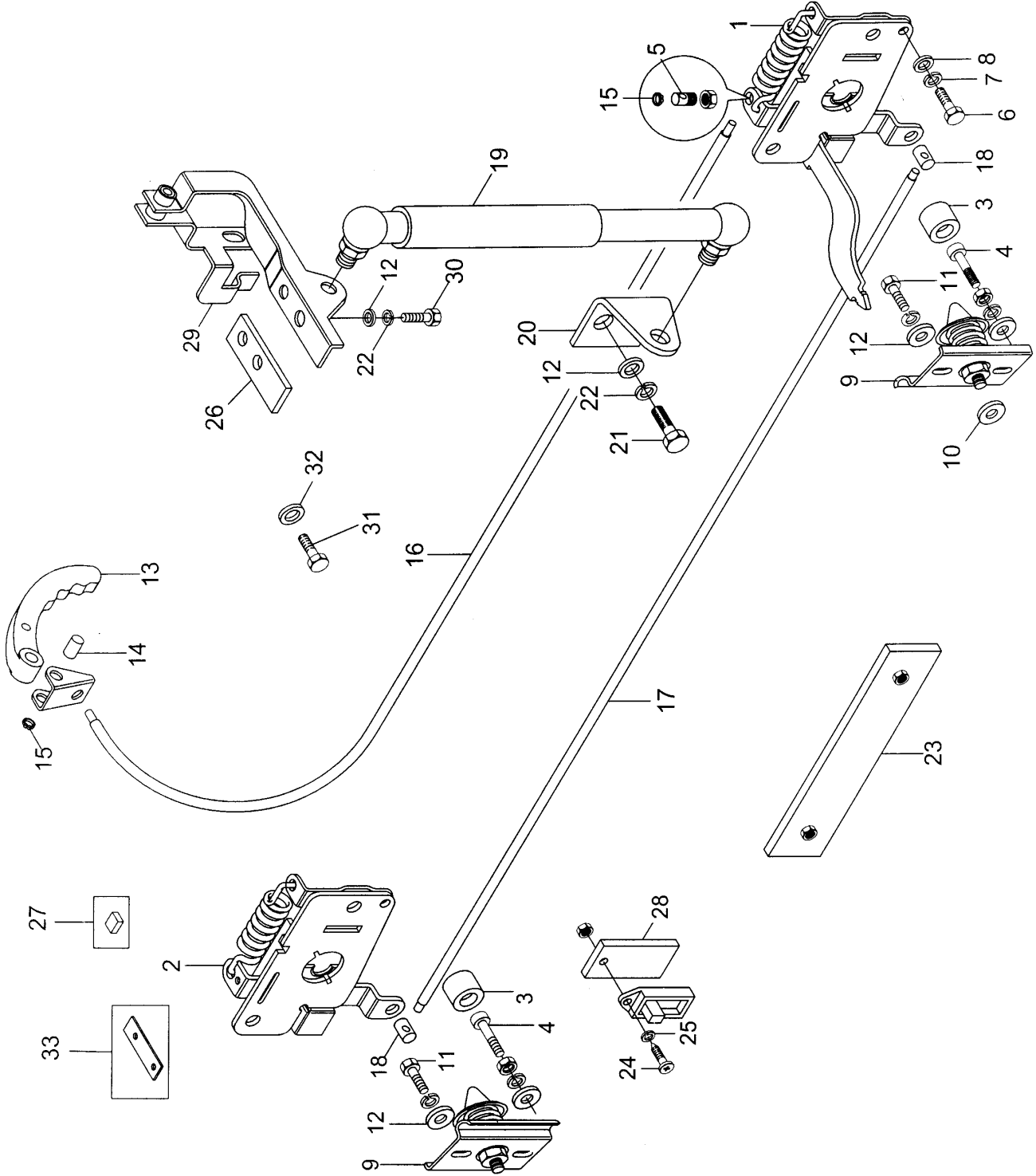
**PRO 522 (LHT/LHX)
ŞASİ VE SÜRÜCÜ KABİNİ****CHASSIS & CAB****Komp / Assy****Sürücü kabini****Cab****522LXXSG100A**

78	58RS104705	Panel, kapı uzatması dış-Sol	Panel, door extension outer-LH	1	
79	58RS104988	Arka taban paneli-Sağ	Rear floor panel-RH	1	YENİ TİP/NEW TYPE
80	58RS104989	Arka taban paneli-Sol	Rear floor panel-LH	1	YENİ TİP/NEW TYPE
81	58RS104990	Arka taban paneli-Orta	Rear floor panel-Center	1	YENİ TİP/NEW TYPE
82	58RS103107	Panel kapatma traversi, arka	Crossmember, panel close-Rear	1	

PRO 522 (LHT/LHX)
ŞAŞI VE SÜRÜCÜ KABİNİ
Kaput kilitleri

CHASSIS & CAB
Hood locks

Komp / Assy
58RS103276B



PRO 522 (LHT/LHX)

ŞAŞI VE SÜRÜCÜ KABİNİ

CHASSIS & CAB

Komp / Assy

Kaput kilitleri

Hood locks

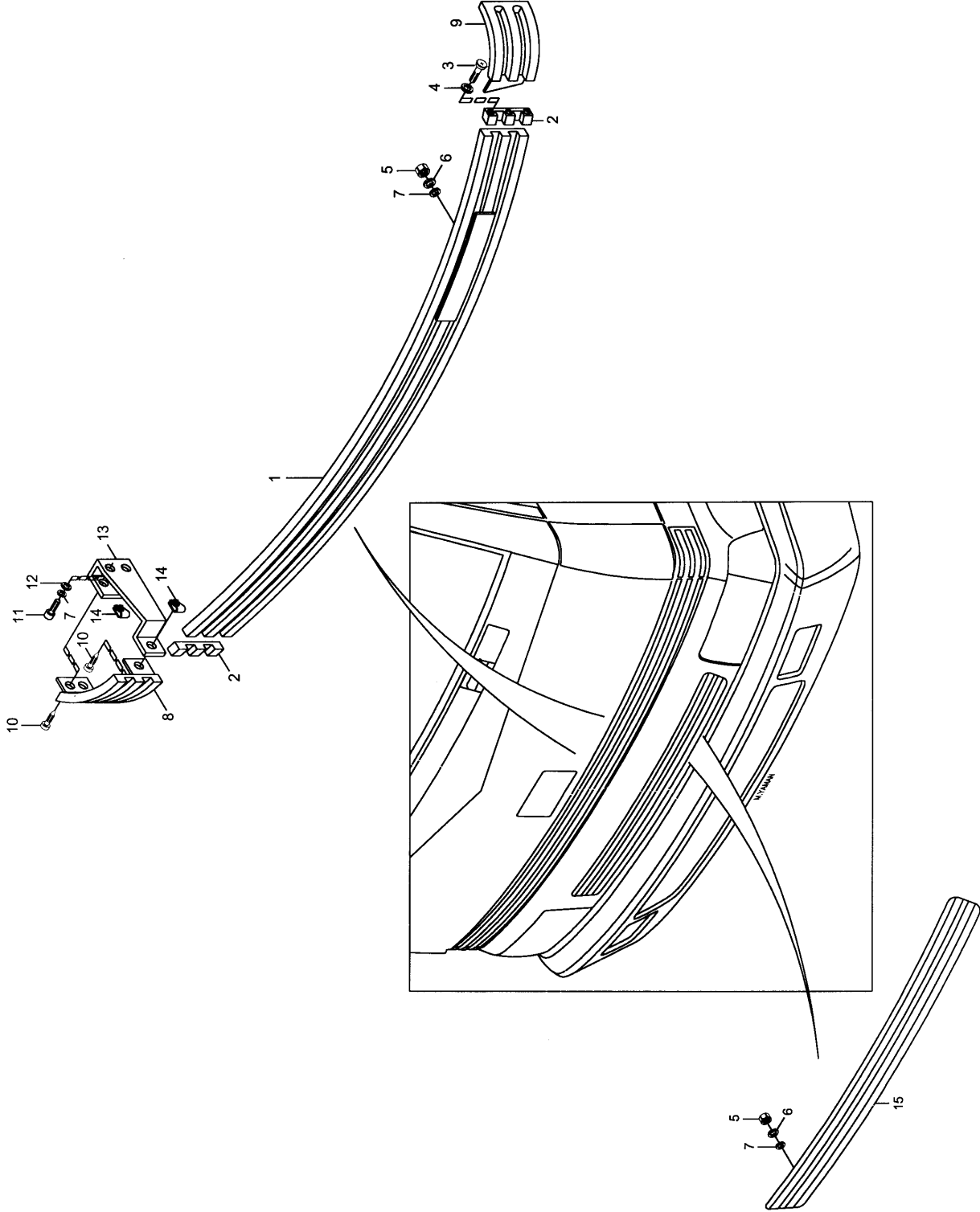
58RS103276B

Şek. Fig.	Parça no Part no	Parça Adı	Part Name	Mik. Qty	Seri No Serial No	Açıklamalar Remarks
1	8K93975	Ön kaput kilidi-Sol	Front hood lock-LH	1		
2	8K93974	Ön kaput kilidi-Sağ	Front hood lock-RH	1		
3	8K230269	Lastik, ön kaput takviye	Rubber, front hood reinforce	2		
4	SE108501	Vida	Screw	2		
5	CZG4579	Nipel, kaput açma teli	Nippel-Cable hood	3		
6	SH604041	Cıvata	Screw	6		
7	WE600041	Tırtıllı rondela	Washer, shakeproof	6		
8	WA106041	Düz rondela	Washer, plain	6		
9	8K63100	Kaput kilit karşılığı-KMPL.	Striker-ASSY.	2		
10	58RS100213	Conta, kaput kilitleri	Gasket, hood lock	2		
11	SH108161	Cıvata	Screw	4		
12	WA108051	Düz rondela	Washer, plain	4		
13	8K63715	Kaput açma kolu	Hood opening lever	1		
14	8K63714	Pim	Pin	1		
15	CR120065	Segman	Circlip	1		
16	8K63716	Kaput açma teli	Cable, hood	1		
17	8K63717	Kaput açma teli	Cable,hood	1		
18	8K35292	Klips	Clip	3		
19	8K230198	Gazlı kaput amortisörü	Shock absorber,hood	2		
20	8K93425	Braket, amortisör alt-Sol	Bracket, absorber lower-LH	1		
—	8K93426	Braket, amortisör alt-Sağ	Bracket, absorber lower-RH	1		
21	SH108201	Cıvata	Screw	4		
22	WL108002	Yaylı rondela	Washer, spring	4		
23	8K93737	Braket, ön kaput lambası	Bracket-Hood lock	1		
24	SE104124	Vida	Screw	2		
25	WL104005	Yaylı rondela	Washer, spring	2		
26	58RS100179	Conta	Gasket	2		
27	PTM7423	Yassı dişi fiş	Socket	2		
28	8K230061	Braket-Ön kaput aydınl.butonu	Bracket-Front hood inn.light.	1		
29	58RS104549	Menteşe, ön kaput-Sol	Hinge, front hood-LH	1		
—	58RS104550	Menteşe, ön kaput-Sağ	Hinge, front hood-RH	1		
30	SH108201	Cıvata	Screw	4		
31	SH108251	Cıvata	Screw	4		
32	WC108051	Düz rondela	Washer, plain	8		
33	8K63921	Conta, panel göğüslük	Gasket-Panel,dash boat	2		

PRO 522 (LHT/LHX)
ŞAŞI VE SÜRÜCÜ KABİNİ
Ön panjur

CHASSIS & CAB
Radiator grille

Komp / Assy
58RS104410



PRO 522 (LHT/LHX) ŞAŞI VE SÜRÜCÜ KABİNİ

CHASSIS & CAB

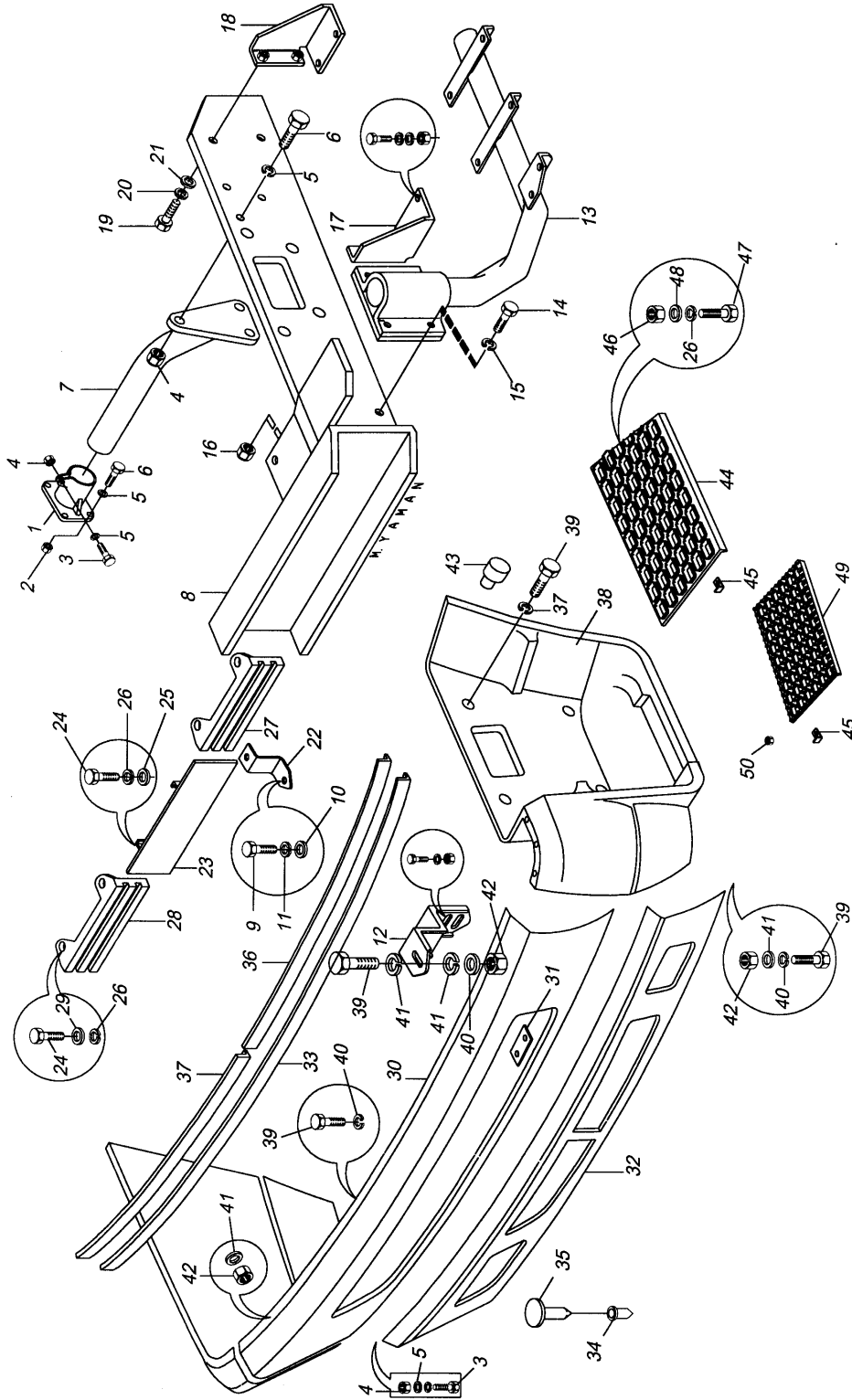
Komp / Assy

Ön panjur

Radiator grille

58RS104410

Şek. Fig.	Parça no Part no	Parça Adı	Part Name	Mik. Qty	Seri No Serial No	Açıklamalar Remarks
1	8K63126	Ön panjur-KMPL.	Radiator grille-ASSY.	1		
2	8K35291	Kapak, ön panjur	Connection part	2		
3	SE104124	Vida	Screw	6		
4	WA104004	Rondela	Washer	6		
5	NH106041	Somun	Nut	8		
6	WA106041	Düz rondela	Washer, plain	8		
7	WL106002	Yaylı rondela	Washer, spring	8		
8	8K230068	Panjur, ön alt yan-Sağ	Grille, front lower side-RH	1		
9	8K230069	Panjur, ön alt yan-Sol	Grille, front lower side-LH	1		
10	DA610064	Vida	Screw	6		
11	SS106161	Vida	Screw	4		
12	WA106041	Düz rondela	Washer, plain	4		
13	8K230066	Braket, panjur bağlantı-Sağ	Bracket, grille mounting-RH	1		
13	8K230067	Braket, panjur bağlantı-Sol	Bracket, grille mounting-LH	1		
14	PFS310	Klips	Clip	6		
15	58RS104726	Ön kaput alt ızgarası	Front hood lower grille	1		ESKİ TİP/OLD TYPE
15	58RS106136	Ön kaput alt ızgara-KMPL.	Front hood lower grille-ASSY.	1		ESKİ TİP/OLD TYPE
15	58RS504973	Ön kaput alt ızgara-KMPL.	Front hood lower grille-ASSY.	1		YENİ TİP/NEW TYPE

PRO 522 (LHT/LHX)**ŞAŞI VE SÜRÜCÜ KABİNİ****CHASSIS & CAB****Komp / Assy****Ön tampon****Front bumper****52RS007890**

PRO 522 (LHT/LHX)

ŞAŞI VE SÜRÜCÜ KABİNİ

CHASSIS & CAB

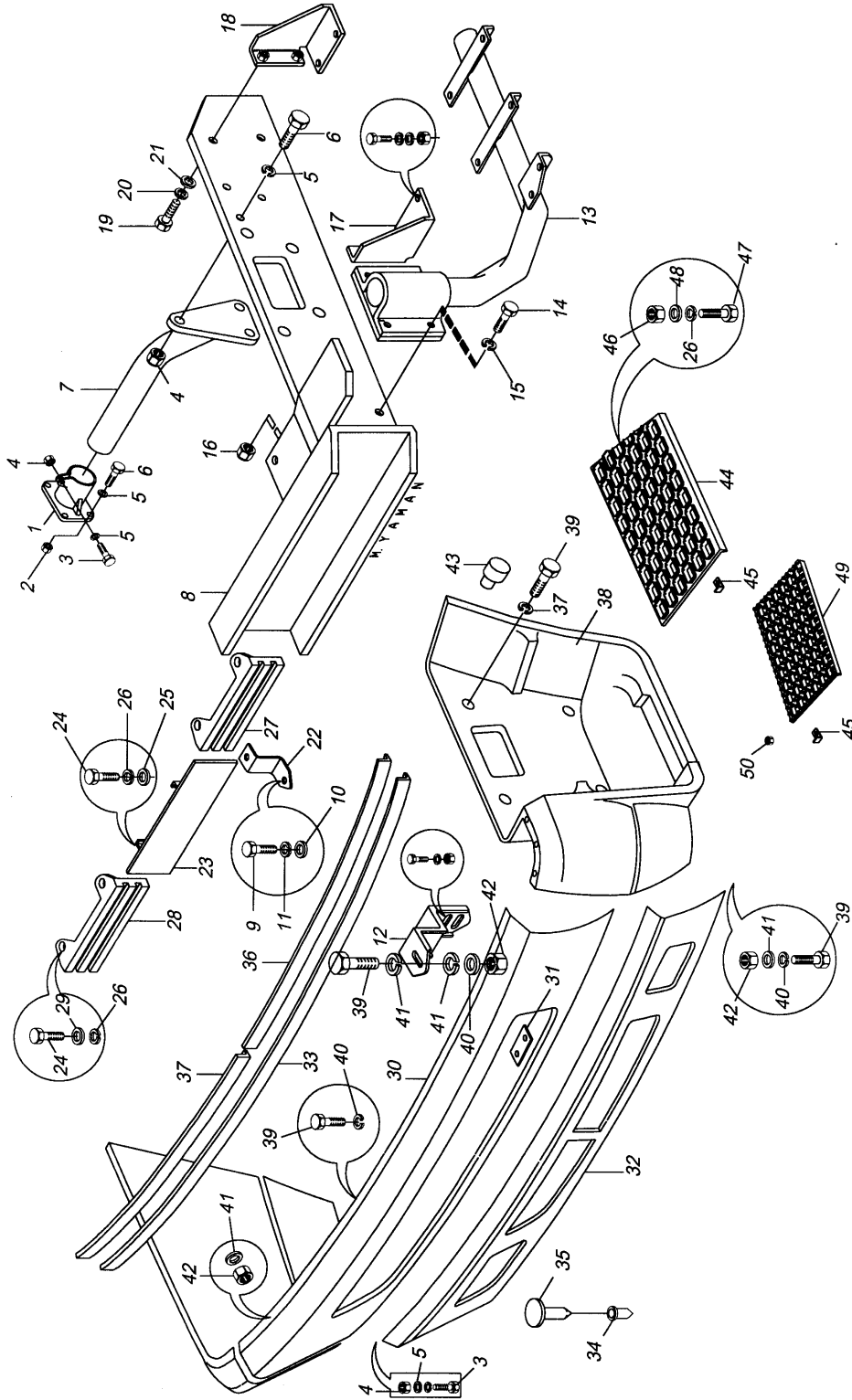
Komp / Assy

Ön tampon

Front bumper

52RS007890

Şek. Fig.	Parça no Part no	Parça Adı	Part Name	Mik. Qty	Seri No Serial No	Açıklamalar Remarks
1	52RS000007	Braket, çamurluk bağlantı	Bracket, mudguard mounting	2		
2	FX110041	Şapkalı somun	Cap nut	8		
3	SH110401	Cıvata	Screw	2		
4	NH110041	Somun	Nut	8		
5	WA110061	Düz rondela	Washer, plain	16		
6	SH110351	Cıvata	Screw	8		
7	52RS008557	Boru braket-Sol	Pipe bracket-LH	1		
—	52RS008556	Boru braket-Sağ	Pipe bracket-RH	1		
8	52RS008533	Travers, tampon bağlantı-Sol	Crossmember,bumper mounting-L	1		
—	52RS008532	Travers, tampon bağlantı-Sağ	Crossmember,bumper mounting-R	1		
9	SH110301	Cıvata	Screw	4		
10	PWZ308	Rondela	Washer	4		
11	WL112002	Yaylı rondela	Washer, spring	4		
12	7K231965	Braket, tampon bağlantı	Bracket, bumper mounting	2		ESKİ TİP/OLD TYPE
12	7K230401	Braket, tampon bağlantı	Bracket, bumper mounting	2	CH00003- CH00577-	
12	52RS010506	Braket, tampon bağlantı	Bracket, bumper mounting	2	CH01256 CH01256	
12	7K230401	Braket, tampon bağlantı	Bracket, bumper mounting	2	CH-01256	
13	52RS008574	Braket, alt basamak-Sol	Bracket, lower foot step-LH	1		
—	52RS008573	Braket, alt basamak-Sağ	Bracket, lower foot step-RH	1		
14	SH112351	Cıvata	Screw	8		
15	WA112081	Düz rondela	Washer, plain	8		
16	NV112041	Sıkmalı somun	Nut, lock	8		
17	8K231203	Orta basamak taşıyıcı ön-Sol	Centre foot steep carrier-LH	1		
—	8K231202	Orta basamak taşıyıcı ön-Sağ	Centre foot steep carrier-RH	1		
18	8K231199	Orta basamak taşıyıcı.Sol-Arka	Centre foot step carr.LH-Rear	1		
—	8K231198	Orta basamak taşıyıcı-Sağ-Arka	Centre foot step carr.RH-Rear	1		
19	SH110251	Cıvata	Screw	8		
20	WL110002	Yaylı rondela	Washer, spring	8		
21	WA110061	Düz rondela	Washer, plain	8		
22	7K230029	Braket, alt tampon bağlantı	Bracket, lower bumper mounting	2		
23	8K231710	Plaka sacı-KMPL.	Licence plate-ASSY.	1	CH00766-	
23	52RS006482	Plaka sacı-KMPL.	Licence plate-ASSY.	1	CH-00766	
24	SH106201	Cıvata	Screw	12		
25	WA106041	Düz rondela	Washer, plain	4		
26	WL106002	Yaylı rondela	Washer, spring	12		
27	8K35840	Ön panjur-Sol	Grille, front-LH	1		
28	8K35839	Ön panjur-Sağ	Grille, front-RH	1		
29	PWZ204	Düz rondela	Washer, plain	8		
30	8K230778	Ön tampon üst-Orta	Front bumper upper-Centre	1		
31	8K35789	Ön basamak sacı-Sol	Front step sheet-LH	1		
—	8K35788	Ön basamak sacı-Sağ	Front step sheet-RH	1		
32	58RS100054	Ön tampon alt orta	Front bumper lower middle	1		(BEYAZ/WHITE)
32	58RS104129	Ön tampon alt, orta	Front bumper lower-Centre	1		(YEŞİL/GREEN)
33	8K93513	Tampon lastiği	Rubber-Front bumper	1		
34	8M67803	Dübel, yuva	Fastener	14		
35	8K230017	Dübel, gövde	Nipel, body	14		
36	58RS101370	Profil, ön tampon üst-Sol	Profile, front bumper upper-LH	1		
37	58RS101369	Profil, ön tampon üst-Sağ	Profile, front bumper upper-RH	1		
38	58RS104671	Ön tampon yan alt-Sol	Front bumper side lower-LH	1		(BEYAZ/WHITE)
—	58RS104665	Ön tampon yan alt-Sağ	Front bumper side lower-RH	1		(BEYAZ/WHITE)
38	58RS104673	Ön tampon yan alt-Sol	Front bumper side lower-LH	1		(YEŞİL/GREEN)
—	58RS104667	Ön tampon yan alt-Sağ	Front bumper side lower-RH	1		(YEŞİL/GREEN)

PRO 522 (LHT/LHX)**ŞAŞI VE SÜRÜCÜ KABİNİ****CHASSIS & CAB****Komp / Assy****Ön tampon****Front bumper****52RS007890**

PRO 522 (LHT/LHX)

ŞAŞI VE SÜRÜCÜ KABİNİ

CHASSIS & CAB

Komp / Assy

Ön tampon

Front bumper

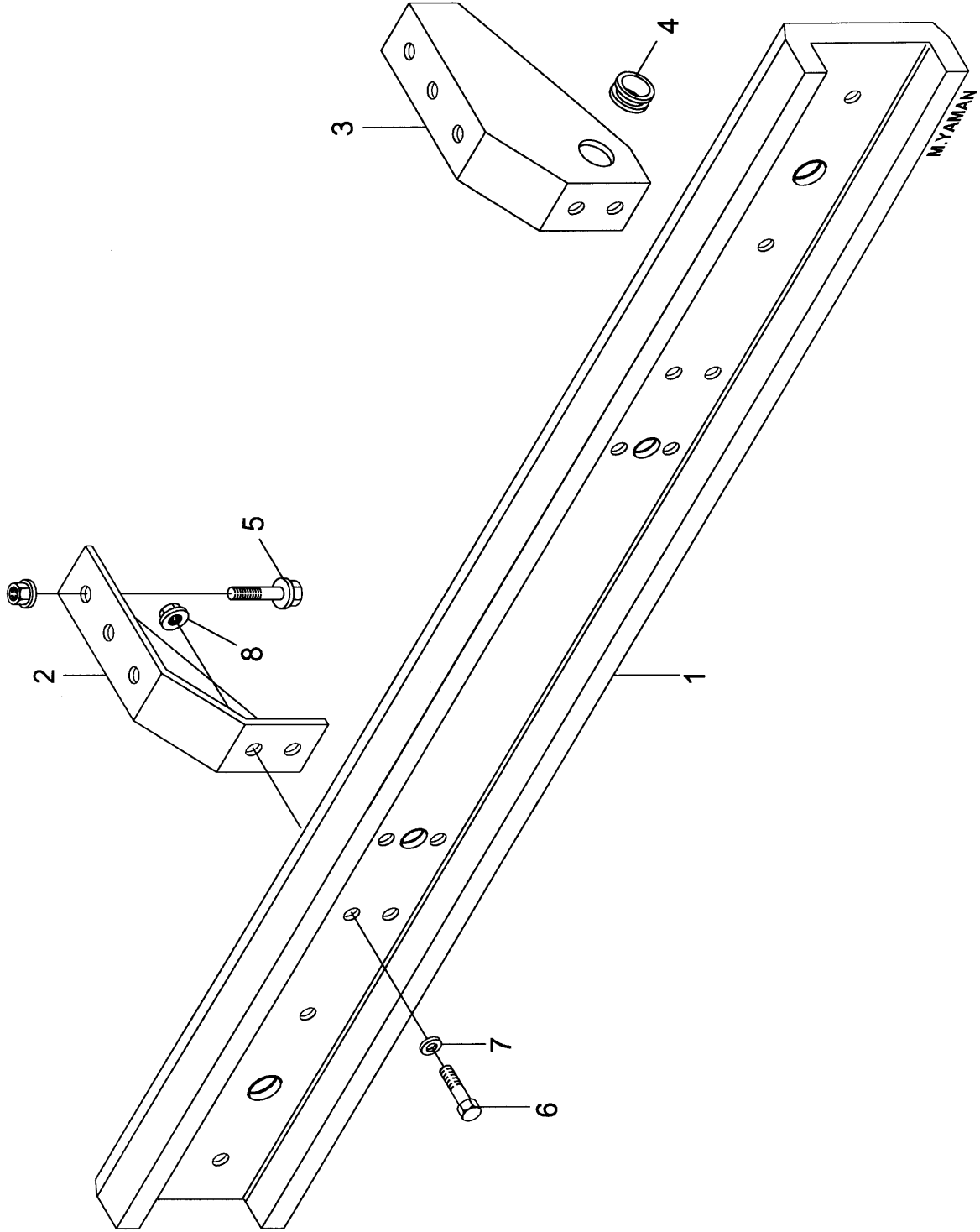
52RS007890

Şek. Fig.	Parça no Part no	Parça Adı	Part Name	Mik. Qty	Seri No Serial No	Açıklamalar Remarks
38	58RS104670	Ön tampon yan alt-Sol	Front bumper side lower-LH	1		OPTIONAL (YELLOW)
_	58RS104664	Ön tampon yan alt-Sağ	Front bumper side lower-RH	1		OPTIONAL (YELLOW)
38	58RS104669	Ön tampon yan alt-Sol	Front bumper side lower-LH	1		OPTIONAL
_	58RS104663	Ön tampon yan alt-Sağ	Front bumper side lower-RH	1		OPTIONAL
39	SH108301	Cıvata	Screw	14		
39	SH108351	Cıvata	Screw	7		
39	SH108251	Cıvata	Screw	16		
40	WL108002	Yaylı rondela	Washer, spring	47		
41	WC108051	Düz rondela	Washer, plain	74		
42	NH108041	Somun	Nut	37		
43	8K231955	Kapak, tampon	Cover-Bumper	8		
44	58RS103075	Orta basamak	Center foot step	2		
45	8K231931	Braket, çamurluk	Bracket, mudguard	10		
46	NH106041	Somun	Nut	8		
47	SH106251	Cıvata	Screw	18		
48	WC106041	Düz rondela	Washer, plain	26		
49	58RS103477	Alt basamak-Sol	Lower foot step-LH	1		
_	58RS103478	Alt basamak-Sağ	Lower foot step-RH	1		
50	8K35849	Yaylı somun	Nut, spring	10		

PRO 522 (LHT/LHX)
ŞAŞI VE SÜRÜCÜ KABİNİ
Arka tampon

CHASSIS & CAB
Rear bumper

Komp / Assy
52RS007374A



**PRO 522 (LHT/LHX)
ŞAŞI VE SÜRÜCÜ KABİNİ****CHASSIS & CAB****Komp / Assy****Arka tampon****Rear bumper****52RS007374A**

Şek. Fig.	Parça no Part no	Parça Adı	Part Name	Mik. Qty	Seri No Serial No	Açıklamalar Remarks
1	52RS003009	Arka tampon-KMPL.	Rear bumper-ASSY.	1		
2	52RS003067	Braket, tampon bağlantı-Sol	Bracket, bumper mounting-LH	1		
3	52RS003066	Braket, tampon bağlantı-Sağ	Bracket, bumper mounting-RH	1		
4	52RS000094	Gromet	Grommet	2		
5	FS110301	Şapkalı civata	Cap screw	8		
6	SH110251	Civata	Screw	4		
7	WA110001	Düz rondela	Washer, plain	4		
8	NV110041	Sıkmalı somun	Nut, lock	12		

PRO 522 (LHT/LHX)**ŞAŞI VE SÜRÜCÜ KABİNİ**

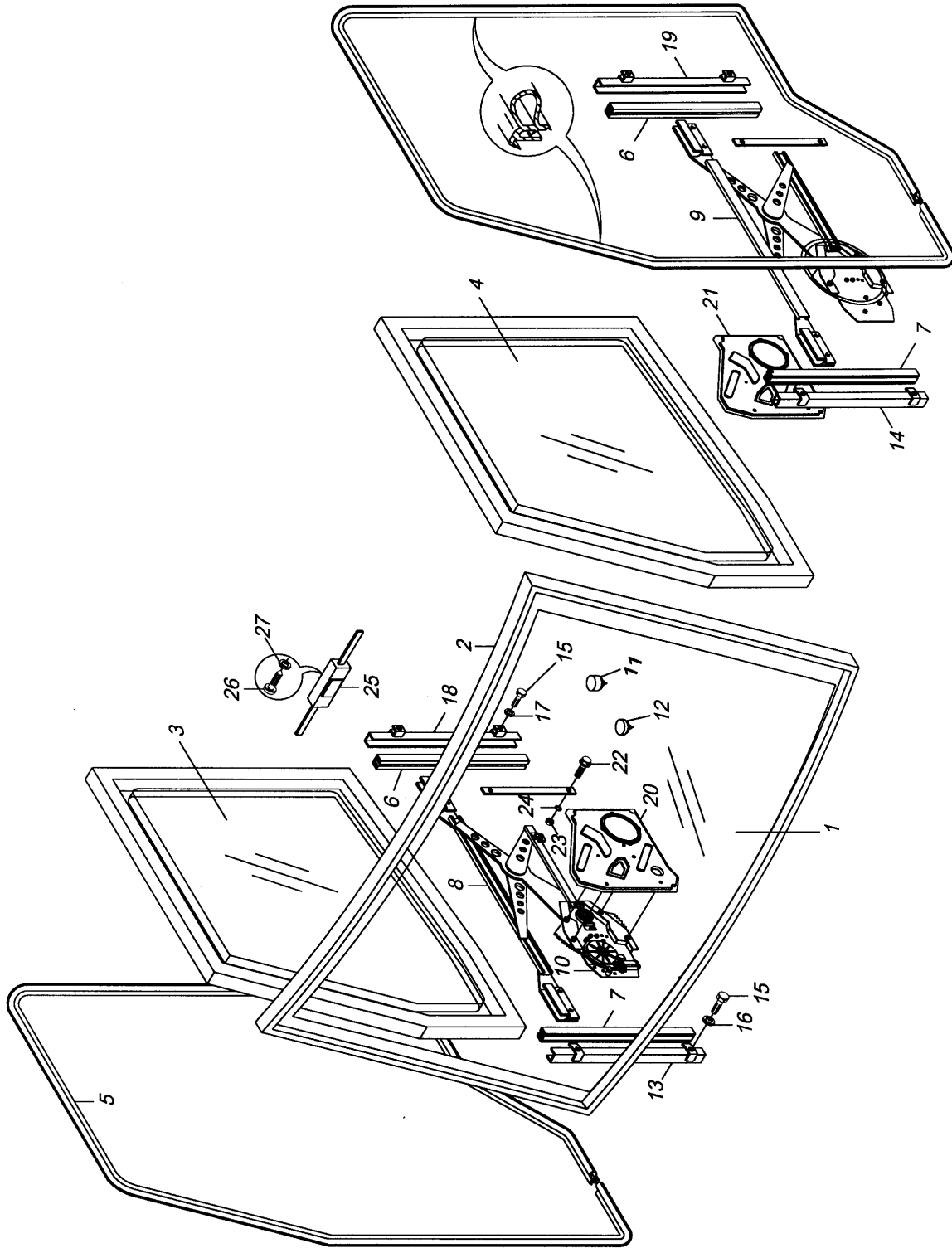
Ön cam, kapı camı ve krikosu

CHASSIS & CAB

Windscreen, door glass&elevator

Komp / Assy

58RS103288A



PRO 522 (LHT/LHX)**ŞAŞI VE SÜRÜCÜ KABİNİ****CHASSIS & CAB****Komp / Assy****Ön cam, kapı camı ve krikosu****Windscreen,door glass&elevator****58RS103288A**

Şek. Fig.	Parça no Part no	Parça Adı	Part Name	Mik. Qty	Seri No Serial No	Açıklamalar Remarks
1	8K93457	Ön cam	Windscreen	1		
2	8K230340	Ön cam lastiği	Windscreen rubber	1		
3	58RS502928	Kapı camı-Sağ	Door glass-RH	1		
4	58RS502929	Kapı camı-Sol	Door glass-LH	1		
5	58RS102598	Kapı cam fitil seti	Door glass wick set	1		
6	8K230139	Cam fitili, arka alt	Glass wick, rear lower	2		
7	8K230140	Cam fitili, ön alt	Glass wick, front lower	2		
8	58RS501705	Elektrikli cam mekanizması-Sağ	Electrical glass mechanism-RH	1		ESKİ TİP/OLD TYPE
8	58RS505980	Elektrikli cam mekanizması-Sağ	Electrical glass mechanism-RH	1		YENİ TİP/NEW TYPE
9	58RS501706	Elektrikli cam mekanizması-Sol	Electrical glass mechanism-LH	1		
10	58RS501687	Elektrikli cam kriko motor-Sağ	Electrical glass elev.motor-RH	1		
-	58RS501688	Elektrikli cam kriko motor-Sol	Electrical glass elev.motor-LH	1		
11	58RS103418	Lastik takoz	Rubber cushion	2		
12	58RS103419	Lastik takoz	Rubber cushion	2		
13	8K63191	Cam kızağı, ön alt-Sağ	Channel,front lower-RH	1		
14	8K63192	Cam kızağı, ön alt-Sol	Channel,front-Lower/LH	1		
15	SH106121	Civata	Screw	4		
16	PWZ204	Düz rondela	Washer, plain	2		
17	WA106041	Düz rondela	Washer, plain	8		
18	8K63189	Cam kızağı, arka alt-Sağ	Channel,rear-lower.RH	1		
19	8K63190	Cam kızağı, arka alt-Sol	Channel,rear-lower.LH	1		
20	58RS101620	Taşıyıcı cam krikosu-Sağ	Carrier glass elevator-RH	1		
21	58RS101621	Taşıyıcı cam krikosu-Sol	Carrier glass elevator-LH	1		
22	SH106101	Civata	Screw	2		
23	NH106041	Somun	Nut	12		
24	WL106002	Yaylı rondela	Washer, spring	6		
25	52RS004990	Anten-Radyo	Antenna	1		
26	SE105124	Vida	Screw	2		
27	WA105004	Düz rondela	Washer, plain	2		

PRO 522 (LHT/LHX)**ŞAŞI VE SÜRÜCÜ KABİNİ**

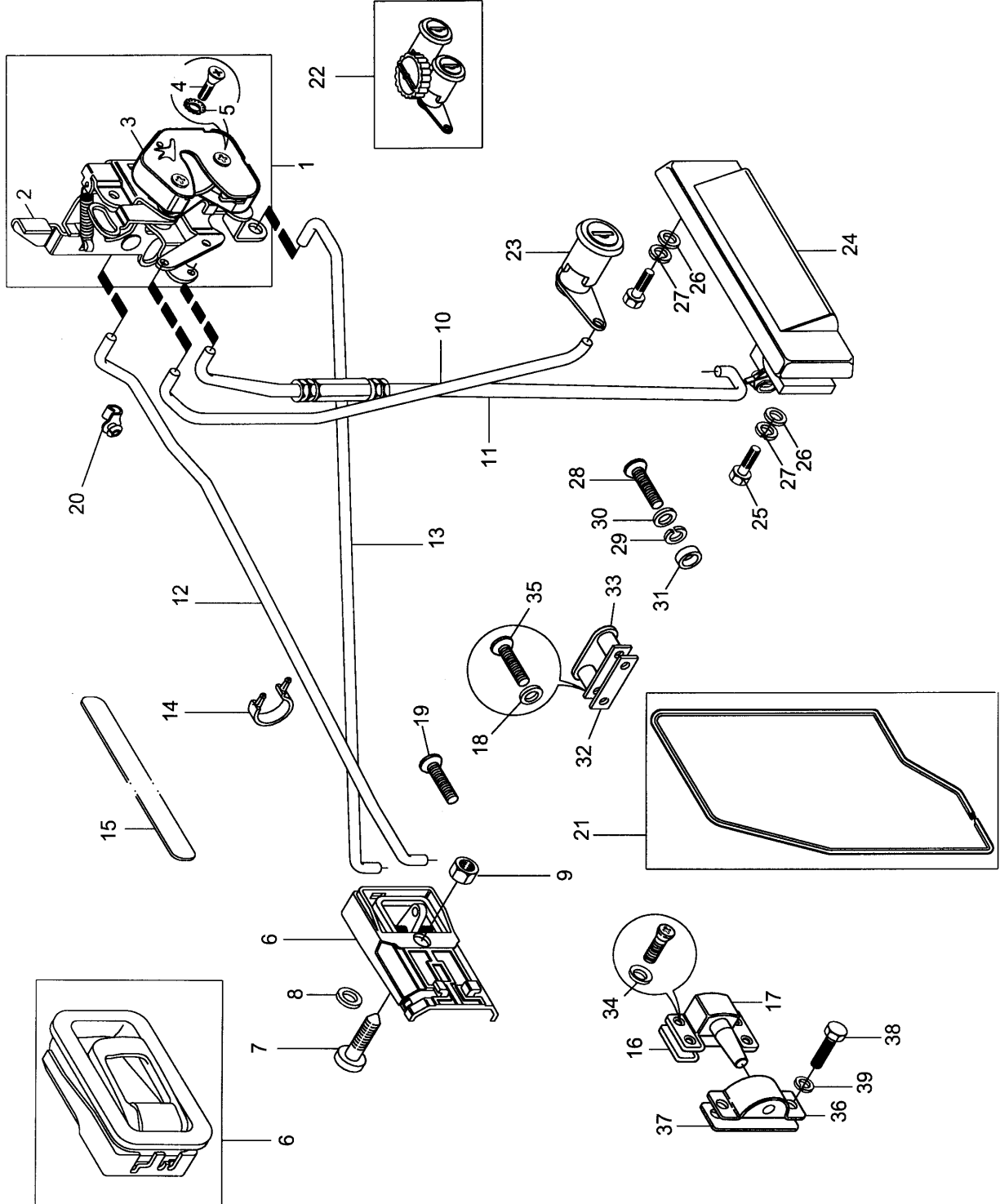
Kapı kilidi ve bağlantıları

CHASSIS & CAB

Door lock & mountings

Komp / Assy

58RS103857A



PRO 522 (LHT/LHX)

ŞAŞI VE SÜRÜCÜ KABİNİ

CHASSIS & CAB

Komp / Assy

Kapı kilidi ve bağlantıları

Door lock & mountings

58RS103857A

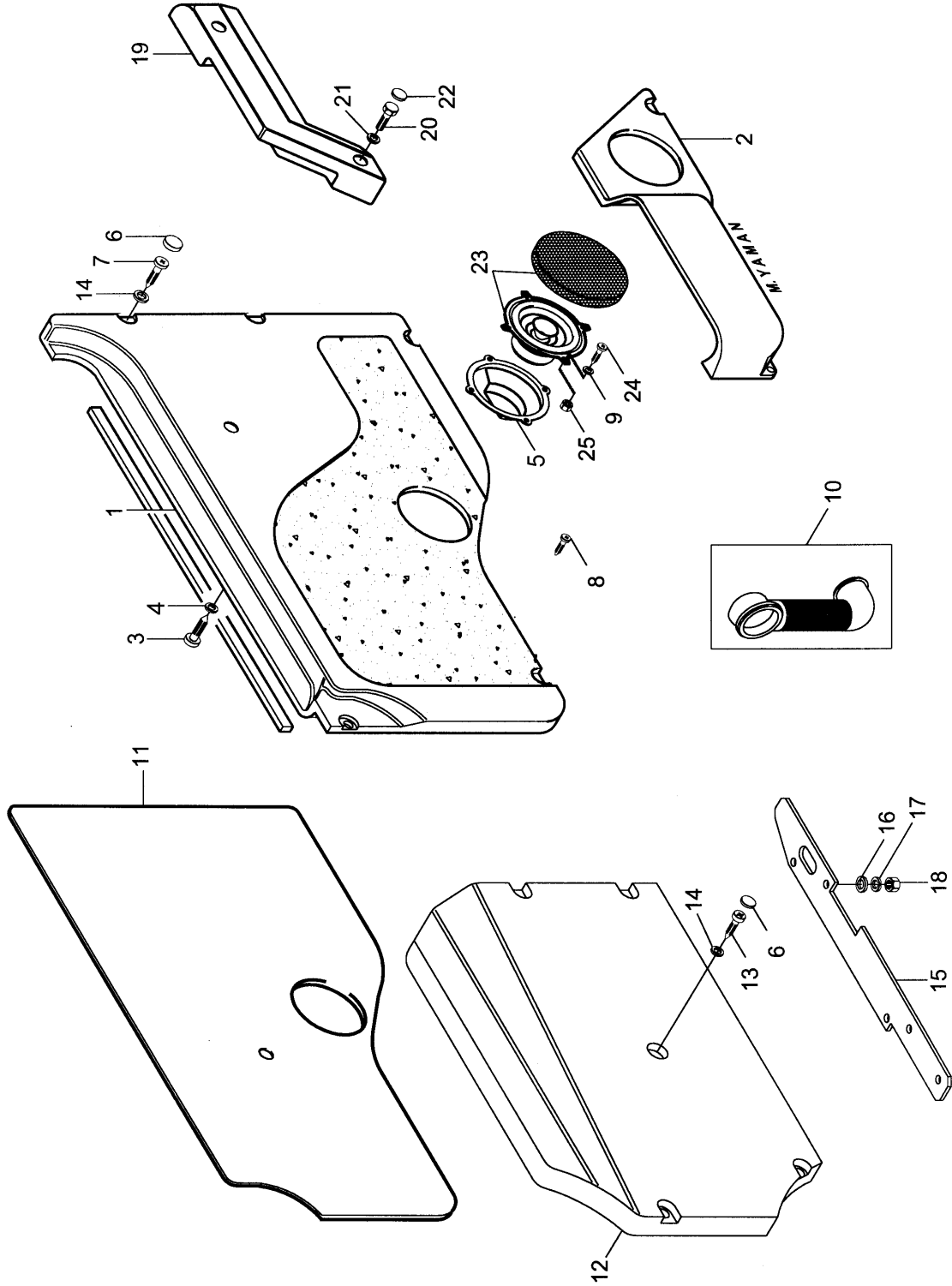
Şek. Fig.	Parça no Part no	Parça Adı	Part Name	Mik. Qty	Seri No Serial No	Açıklamalar Remarks
1	8K35237	Kapı kilidi-KMPL-Sol	Door lock-ASSY.LH	1		
_	8K35238	Kapı kilidi-KMPL-Sağ	Door lock-ASSY.RH	1		
2	58RS100703	Kilit hareket mekanizması-Sol	Locking-LH	1		
_	58RS100702	Kilit hareket mekanizması-Sağ	Locking-RH	1		
3	58RS101281	Kilit mekanizması-Sol	Lock mechanism-LH	1		
_	58RS101282	Kilit mekanizması-Sağ	Lock mechanism-RH	1		
4	SJ108301	Vida	Screw	6		
5	8K232075	Tırtıllı rondela	Washer, shakeproof	6		
6	58RS103547	Kapı iç açma mekanizması-Sol	Handle remote, inner-LH	1		
_	58RS103548	Kapı iç açma mekanizması-Sağ	Handle remote, inner-RH	1		
7	SE105161	Vida	Screw	2		
8	WC105001	Düz rondela	Washer, plain	2		
9	NJ105061	Somun	Nut	2		
10	8K93374	Çubuk, kapı dış emniyet	Safety bar,door-Outer	2		
11	8K232011	Çubuk, kapı dış açma kolu-Sol	Bar door,outer open.handle-LH	1		
_	8K232010	Çubuk, kapı dış açma kolu-Sağ	Bar door,outer open.handle-RH	1		
12	58RS101995	Çubuk, kapı iç açma kolu-Sol	Bar-LH	1		
_	58RS101994	Çubuk, kapı iç açma kolu-Sağ	Bar-RH	1		
13	8K35251	Çubuk, kapı iç emniyet-Sol	Safety bar, door inner-LH	1		
_	8K35252	Çubuk, kapı iç emniyet-Sağ	Safety bar, door inner-RH	1		
14	8K232184	Klips	Clip	4		
15	58RS103900	Lastik şerit	Rubber striker	2		
16	8K93633	Conta	Gasket	2		
17	8M51894	Karşılık pimi, kapı takozu	Pin-Door lock arm check	2		
18	WG106001	Konik rondela	Washer	8		
19	SJ106204	Vida	Screw	8		
20	8M31011	Mafsal tutucu, kapı dış kolu	Retainer-Handle door outer	10		
21	8K232166	Toz lastiği	Dust rubber	2		
22	58RS503023	Kilit seti (Kontak-Kapı-Depo)	Lock set (Ign.key-Door-Tank)	1		
23	58RS502906	Kapı kilit butonu-Sol	Door lock bottom-LH	1		
_	58RS502905	Kapı kilit butonu-Sağ	Door lock bottom-RH	1		
24	58RS103401	Kapı kolu dış-Sol	Door arm outer-LH	1		
_	58RS103400	Kapı kolu dış-Sağ	Door arm outer-RH	1		
25	SH106101	Cıvata	Screw	2		
26	WA106041	Düz rondela	Washer, plain	2		
27	WL106002	Yaylı rondela	Washer, spring	2		
28	SE104081	Vida	Screw	2		
29	WL104002	Yaylı rondela	Washer, spring	2		
30	WA105001	Düz rondela	Washer, plain	2		
31	58RS103569	Lastik burç	Rubber bush	2		
32	8K93491	Conta, kilit karşılığı	Gasket-Door lock&arm check	4		
33	8K93510	Kapı kilit karşılığı-KMPL.	Striker-ASSY.	2		
34	WG106001	Konik rondela	Washer	8		
35	SF106401	Vida	Screw	8		
36	K5B2171	Kapı takozu	Plate striker	2		
37	8K93667	Şim, kapı takozu	Shim-Door lock arm check	2		
38	SH110201	Cıvata	Screw	4		
39	WL110002	Yaylı rondela	Washer, spring	4		

PRO 522 (LHT/LHX)**ŞAŞI VE SÜRÜCÜ KABİNİ****CHASSIS & CAB****Komp / Assy**

Kapı döşeme&S/K iç trim eleman

Pad door & cab inner trim elem

58RS103510B



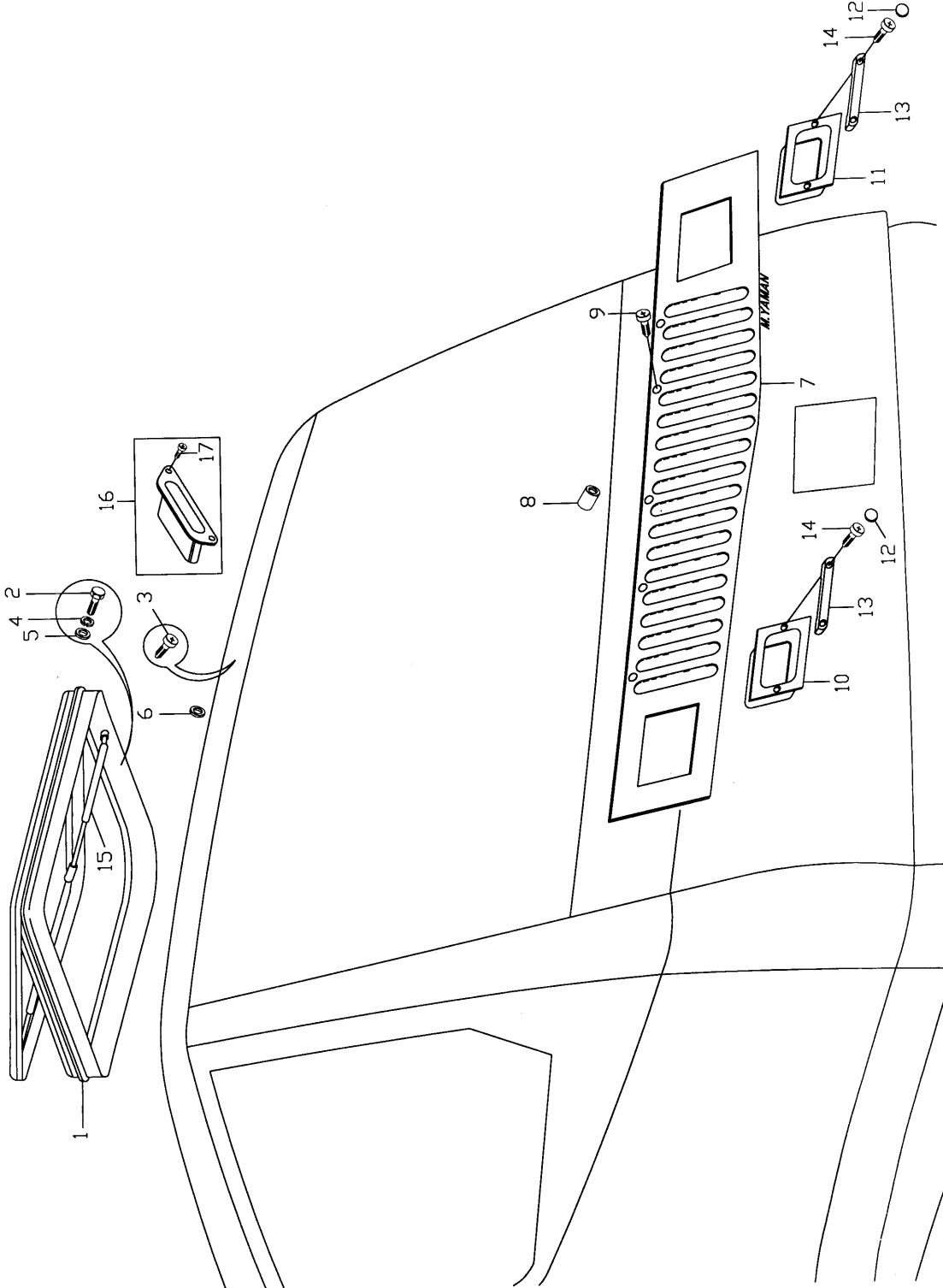
PRO 522 (LHT/LHX)**ŞAŞI VE SÜRÜCÜ KABİNİ****CHASSIS & CAB****Komp / Assy****Kapı döşeme&S/K iç trim eleman****Pad door & cab inner trim elem****58RS103510B**

Şek. Fig.	Parça no Part no	Parça Adı	Part Name	Mik. Qty	Seri No Serial No	Açıklamalar Remarks
1-2	58RS103510	Kapı döşeme seti	Pad door set	1		
1	58RS103513	Trim kapı iç paneli-Sol	Trim door inner panel-LH	1		
-	58RS103514	Trim kapı iç paneli-Sağ	Trim door inner panel-RH	1		
2	58RS103521	Cep, kapı iç paneli-Sol	Pocket door, inner panel-LH	1		
-	58RS103520	Cep, kapı iç paneli-Sağ	Pocket door, inner panel-RH	1		
3	AB604701	Vida	Screw	6		
4	WC104001	Rondela	Washer	6		
5	8K93177	Hoparlör kutusu, kapı	Speaker case, door	2		ESKİ TİP/OLD TYPE
5	51RS300904	Hoparlör kutusu, kapı	Speaker case, door	2		ESKİ TİP/OLD TYPE
5	58RS112927	Hoparlör kutusu, kapı	Speaker case, door	2		YENİ TİP/NEW TYPE
6	58RS103568	Tapa	Plug	42		
7	8K230080	Vida	Screw	8		
8	AC610124	Sac vidası	Screw	6		
9	WA105004	Düz rondela	Washer, plain	6		
10	RFR215	Gromet	Grommet	14		
11	8K230489	İzolasyon kapı trimi-Sol	Isolation,trim door LH	1		
-	8K230488	İzolasyon kapı trimi-Sağ	Isolation,trim door RH	1		
12	58RS100271	Kapı uzatması-Sol	Door expansion-LH	1		
-	58RS100270	Kapı uzatması-Sağ	Door expansion-RH	1		
13	AC610064	Sac vidası	Screw	20		
14	WA105001	Düz rondela	Washer, plain	20		
15	58RS103427	Pleyt, kapı iç paneli-Sol	Plate, door inner panel-LH	1		
-	58RS103426	Pleyt, kapı iç paneli-Sağ	Plate, door inner panel-RH	1		
16	WA106041	Düz rondela	Washer, plain	12		
17	WL106002	Yaylı rondela	Washer, spring	12		
18	NH106041	Somun	Nut	12		
19	58RS103557	Kapı çekme kolu-Sol	Handle, pad door&cab inner-LH	1		
-	58RS103558	Kapı çekme kolu-Sağ	Handle, pad door&cab inner-RH	1		
20	SH108351	Cıvata	Screw	4		
21	WA108051	Düz rondela	Washer, plain	4		
22	58RS103561	Tapa, kapı döşemesi	Plug	4		
23	3K93214	Hoparlör, kapı	Speaker, door	2	CH00613-	
23	52RS012149	Hoparlör	Speaker	2		ESKİ TİP/OLD TYPE
23	52RS013038	Hoparlör, kapı	Speaker, door	2		YENİ TİP/NEW TYPE
24	AB606031	Sac vidası	Screw	8		
25	AK606031	Somun	Nut	8		

PRO 522 (LHT/LHX)
ŞAŞI VE SÜRÜCÜ KABİNİ
S/K dış trim elemanları

CHASSIS & CAB
Cab, outer trim elements

Komp / Assy
58RS104412



**PRO 522 (LHT/LHX)
ŞAŞI VE SÜRÜCÜ KABİNİ****CHASSIS & CAB****Komp / Assy****S/K dış trim elemanları****Cab, outer trim elements****58RS104412**

Şek. Fig.	Parça no Part no	Parça Adı	Part Name	Mik. Qty	Seri No Serial No	Açıklamalar Remarks
1	58RS100316	Havalandırma kapağı	Ventilation cover	1		
2	SH106164	Cıvata	Screw	15		
3	DA606044	Vida	Screw	4		
4	WL106005	Yaylı rondela	Washer, spring	15		
5	WA106044	Düz rondela	Washer, plain	8		
6	PWZ204	Düz rondela	Washer, plain	7		
7	58RS100687	Izgara, cam altı	Grille, windscreen lower	1		
8	8K63039	Dübel, ön panjur	Plastic clip-Front grille	5		
9	DA610064	Vida	Screw	5		
10	8K35439	Tutunma yuvası-Sağ, ön panjur	Hole, handle-RH-Front grille	1		
11	8K35440	Tutunma yuvası-Sol, ön panjur	Hole, handle-LH-Front grille	1		
12	8K93243	Tapa, ön panjur	Plug-Front grille	4		
13	8K35436	Tutamak kolu-Ön, ön panjur	Handle grab front-Front grille	2		
14	SE106204	Vida	Screw	4		
15	58RS100305	Amortisör, havalandırma kapağı	Shock absorber, air cover	2		
16	58RS504206	Tutamak, havalandırma kapağı	Handle, ventilation cover	1		
17	AC610064	Sac vidası	Screw	2		

PRO 522 (LHT/LHX)**ŞASI VE SÜRÜCÜ KABİNİ**

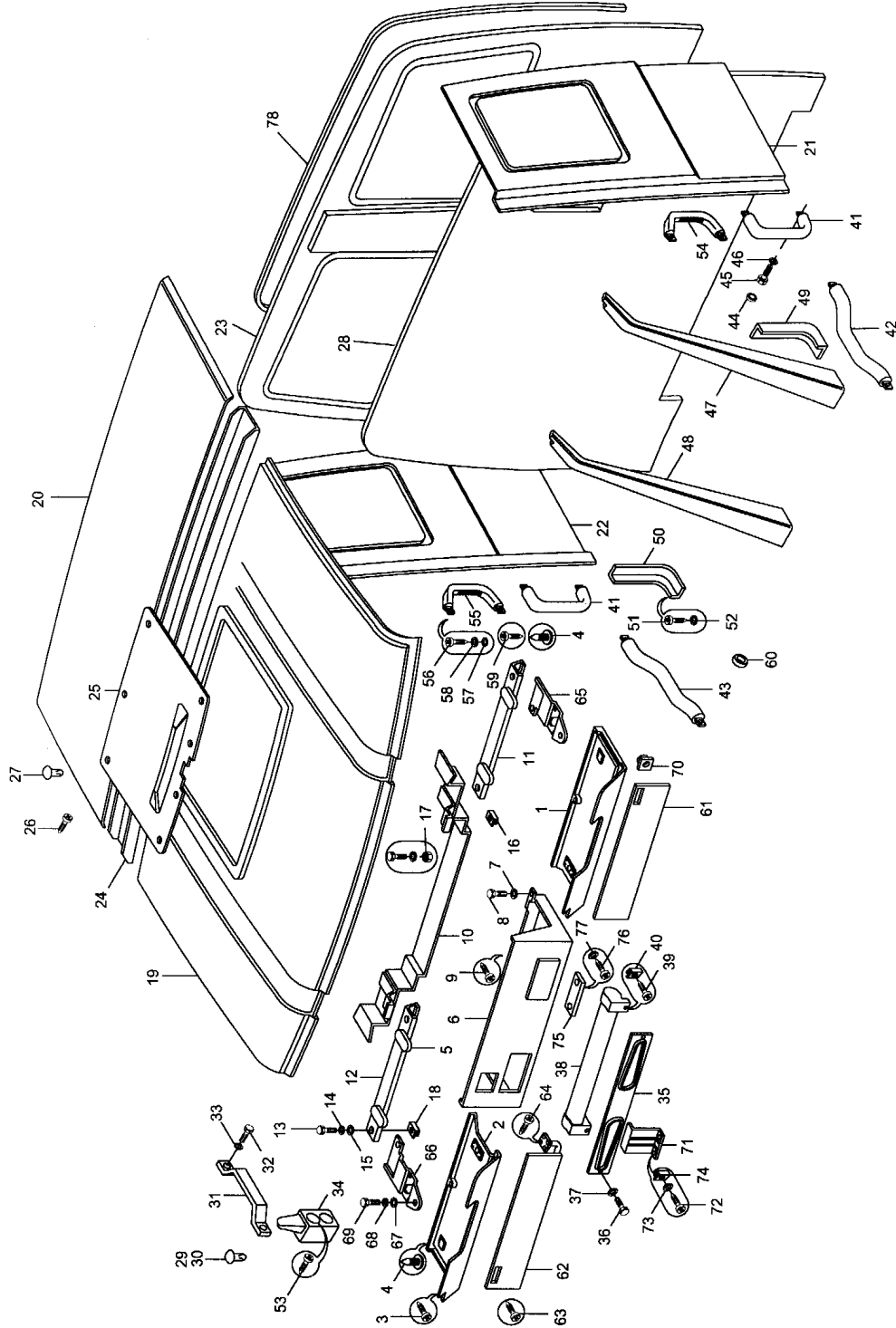
Tavan döşemesi

CHASSIS & CAB

Headlining

Komp / Assy

58RS103848A



PRO 522 (LHT/LHX) ŞAŞI VE SÜRÜCÜ KABİNİ

CHASSIS & CAB Headlining

Komp / Assy 58RS103848A

Tavan döşemesi

Şek. Fig.	Parça no Part no	Parça Adı	Part Name	Mik. Qty	Seri No Serial No	Açıklamalar Remarks
1	58RS103743	Cep, tavan-Sol	Pocked roof-LH	1		
2	58RS103744	Cep, tavan-Sağ	Pocket roof-RH	1		
3	AB606044	Sac vidası	Screw, sheet	4		
4	58RS103641	Dübel	Fastener	12		
5	58RS103760	Takviye, cep tavan	Reinforcement, pocket roof	4		
6	58RS103669	Konsol, orta tavan	Console, center roof	1		
7	PWZ204	Düz rondela	Washer, plain	2		
8	SH105124	Cıvata	Screw	2		
9	AB610044	Sac vidası	Screw	2		
10	58RS100262	Braket, üst konsol bağlantı	Bracket, upper console mountin	1		
11	58RS103761	Braket, üst konsol-Sol	Bracket, upper console-LH	1		
12	58RS103762	Braket, üst konsol-Sağ	Bracket, upper console-RH	1		
13	SH106164	Cıvata	Screw	8		
14	WA106044	Düz rondela	Washer, plain	8		
15	WL106005	Yaylı rondela	Washer, spring	8		
16	PFS310	Klips	Clip	2		
17	AK606031	Somun	Nut	2		
18	8K57699	Klips	Clip	4		
*	58RS103136	Döşeme seti	Headlining set	1		
19	8K37125	Trim, tavan-Ön	Pad trim roof-Front	1		
20	8K37127	Trim, tavan-Arka	Pad trim roof-Rear	1		
21	58RS103319	Trim, yan duvar-Sol	Trim, side wall-LH	1		
22	58RS103320	Trim, yan duvar-Sağ	Trim, side wall-RH	1		
23	58RS103137	Trim, arka duvar	Trim, rear	1		
24	8K93761	Trim, tavan	Pad trim roof	1		
25	8K231932	Havalandırma, döşeme kapağı	Ventilation, trim cover	1		
26	8K230080	Vida	Screw	6		
27	58RS103568	Tapa	Plug	6		
28	8R231318	İzolasyon seti, arka panel	Isolation set-Rear panel	1		
29	8M67802	Dübel, gövde	Fastener-Headlining-ASSY.	29		
30	8M67803	Dübel, yuva	Fastener	29		
31	58RS104583	Tutamak, yolcu	Handle, passenger	1		
32	SE105301	Vida	Screw	2		
33	WL105002	Yaylı rondela	Washer, spring	2		
34	8K230126	Elbise askısı	Cloth hanger	1		
35	8K63162	Braket, ön cam çerçevesi	Bracket, frame windscreen	1		
36	SH105124	Cıvata	Screw	2		
37	PWZ204	Düz rondela	Washer, plain	2		
38	8K37113	Perde, ön cam	Stor,windscreen	1		
39	AB606044	Sac vidası	Screw, sheet	2		
40	8K57699	Klips	Clip	2		
41	8K93871	Tutunma kolu-KMPL.	Handle-ASSY.	2		
42	8K93769	Tutunma kolu-Sol	Handle-LH-Headlining-ASSY.	1		
43	8K93768	Tutunma kolu-Sağ	Handle-RH-Headlining-ASSY.	1		
44	8K231963	Vida kapağı	Bolt cover	8		
45	SH112254	Cıvata	Screw	8		
46	WL112005	Yaylı rondela	Washer, spring	8		
47	58RS103537	Ön baba iç trimi-Sol	Padding, front pillar-LH	1		
48	58RS103538	Ön baba iç trimi-Sağ	Padding, front pillar-RH	1		
49	58RS103565	Ön baba alt trimi-Sol	Lower trim, front pillar-LH	1		
50	58RS103564	Ön baba alt trimi-Sağ	Lower trim, front pillar-RH	1		
51	AD610054	Sac vidası	Screw	2		
52	WA105004	Düz rondela	Washer, plain	2		
53	8K93093	Dübel	Plastic clip	8		

PRO 522 (LHT/LHX)**ŞASI VE SÜRÜCÜ KABİNİ**

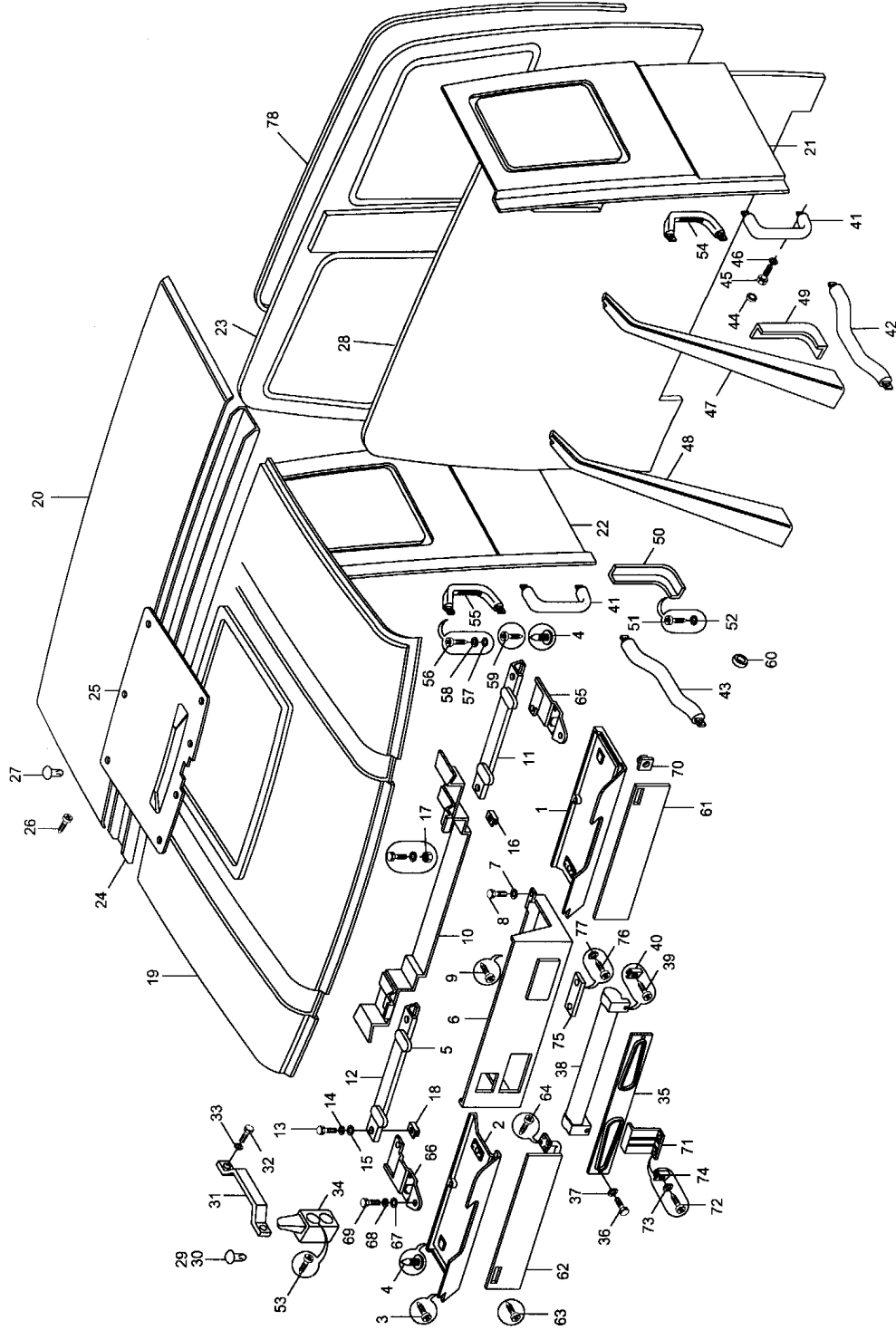
Tavan döşemesi

CHASSIS & CAB

Headlining

Komp / Assy

58RS103848A



PRO 522 (LHT/LHX) ŞAŞI VE SÜRÜCÜ KABİNİ

CHASSIS & CAB

Komp / Assy

Tavan döşemesi

Headlining

58RS103848A

54	58RS103567	Tutunma kolu-Sol	Handle arm-LH	1
55	58RS103566	Tutunma kolu-Sağ	Handle arm-RH	1
56	SE108254	Vida	Screw	4
57	WL108005	Yaylı rondela	Washer, spring	4
58	PWZ204	Düz rondela	Washer, plain	10
59	AD610054	Sac vidası	Screw	10
60	RFR209	Gromet	Grommet	2
61	58RS103619	Güneş siperliği-Sol	Sun visor-LH	1
62	58RS103618	Güneş siperliği-Sağ	Sun visor-RH	1
63	SF105154	Vida	Screw	2
64	AD606044	Sac vidası	Screw	4
65	8K63157	Braket, güneş siperliği-Sol	Bracket, sun visor-LH	1
66	8K63158	Braket, güneş siperliği-Sağ	Bracket, sun visor-RH	1
67	WA106044	Düz rondela	Washer, plain	4
68	WL106005	Yaylı rondela	Washer, spring	4
69	SH106164	Cıvata	Screw	4
70	8K63141	Arka pleyt, güneş siperliği	Rear pleyt, sun visor retainer	2
71	8K63164	Braket, iç dikiz aynası	Bracket, inner rear view mirror	1
72	AB606031	Sac vidası	Screw	2
73	WA106041	Düz rondela	Washer, plain	2
74	8K57699	Klips	Clip	2
75	58RS103759	Kapak, orta konsol	Cover, center console	1
76	SF105154	Vida	Screw	2
77	WA105004	Düz rondela	Washer, plain	2
78	58RS100226	Fital, yağmur oluşu	Wick	1

PRO 522 (LHT/LHX)**ŞAŞI VE SÜRÜCÜ KABİNİ**

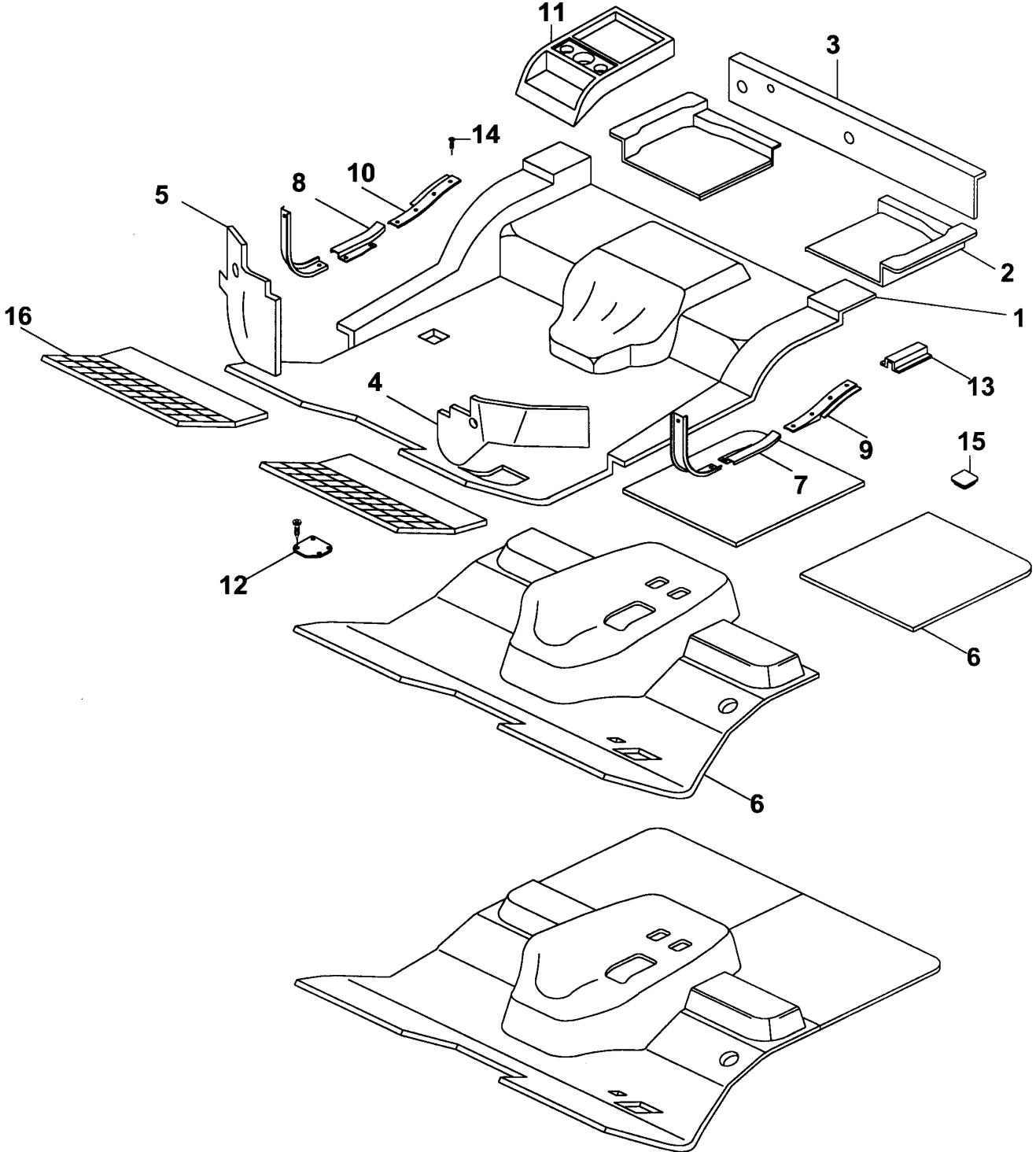
Taban döşemesi

CHASSIS & CAB

Mat & floor

Komp / Assy

58RS103277C



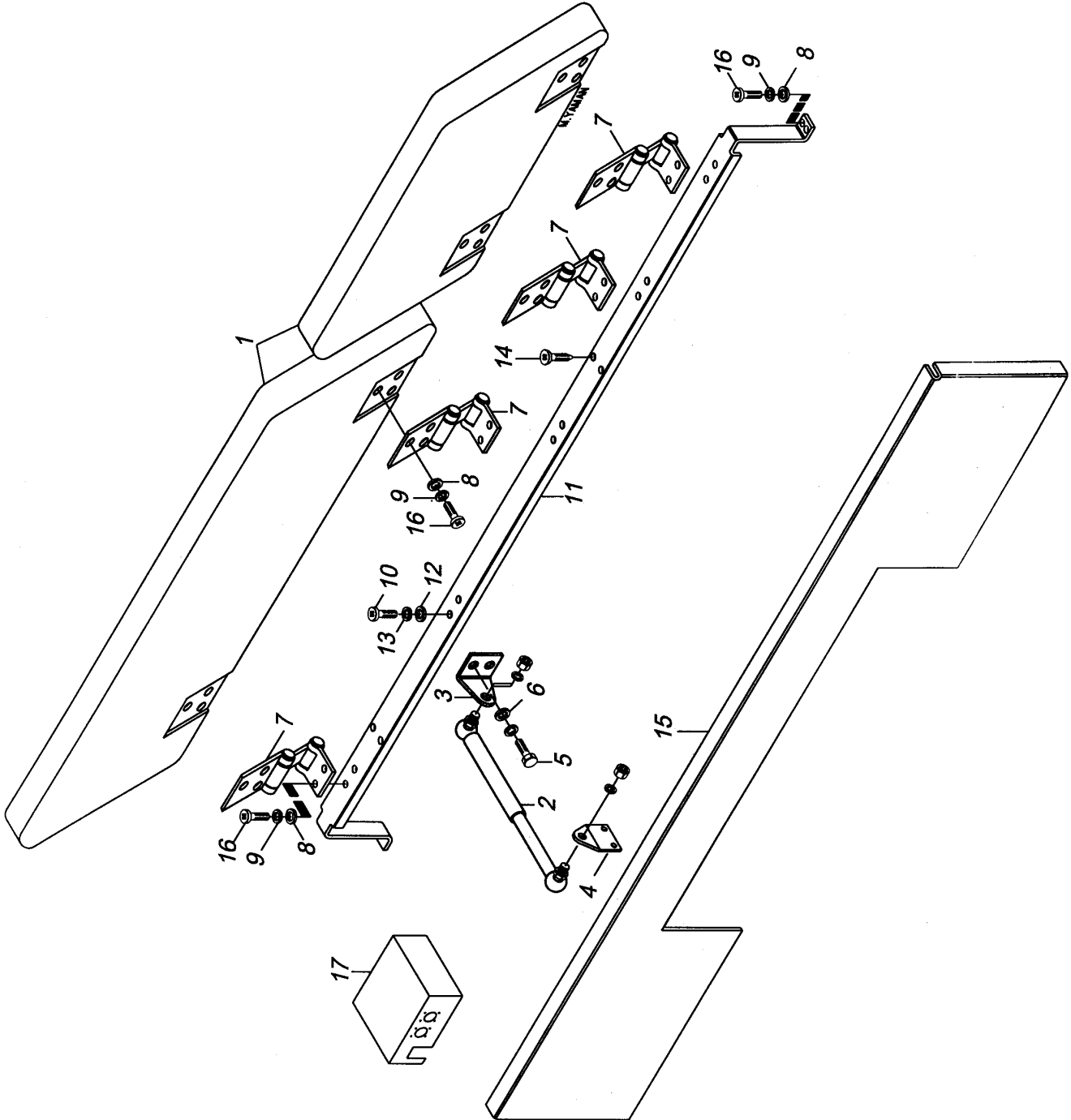
**PRO 522 (LHT/LHX)
ŞAŞI VE SÜRÜCÜ KABİNİ****CHASSIS & CAB****Komp / Assy****Taban döşemesi****Mat & floor****58RS103277C**

Şek. Fig.	Parça no Part no	Parça Adı	Part Name	Mik. Qty	Seri No Serial No	Açıklamalar Remarks
1-2	58RS103277	Taban döşeme seti	Floor mat set	1		
1	58RS103278	Taban döşeme, ön	Floor mat, front	1		
2	58RS103279	Taban döşeme, arka	Floor mat, rear	1		
3	58RS103280	Yatak panel döşemesi	Trim, bed panel	1		
4	8K230387	Göğüslük paneli döşemesi-Sol	Dash panel trim-LH	1		
5	8K93675	Göğüslük paneli döşemesi-Sağ	Dash panel trim-RH	1		
6	58RS103281	Taban izolasyonu-KMPL.	Floor isolation-ASSY.	1		
7	8K37197	Dekoratif profil, ön-Sol	Profile, door hole front-LH	1		
8	8K37196	Dekoratif profil, ön-Sağ	Profile, door hole front-RH	1		
9	8K230499	Dekoratif profil, arka-Sol	Profile, door hole rear-LH	1		
10	8K230500	Dekoratif profil, arka-Sağ	Profile, door hole rear-RH	1		
11	58RS103572	Bardaklık, taban döşemesi	Glass putt, mat floor	1		
12	8K93165	Kapak, ön taban	Cover, front floor	1		
13	8K93166	Kapak, arka taban	Cover, rear floor	2		
14	AD610084	Sac vidası	Screw	8		
15	24K6409	Tapa	Plug	2		
16	58RS101557	Paspas seti	Mat set	1		

PRO 522 (LHT/LHX)
ŞAŞI VE SÜRÜCÜ KABİNİ
Yatak ve bağlantılar

CHASSIS & CAB
Bed & mountings

Komp / Assy
58RS104814



**PRO 522 (LHT/LHX)
ŞAŞI VE SÜRÜCÜ KABİNİ****CHASSIS & CAB
Bed & mountings****Komp / Assy
58RS104814****Yatak ve bağlantılar**

Şek. Fig.	Parça no Part no	Parça Adı	Part Name	Mik. Qty	Seri No Serial No	Açıklamalar Remarks
1	58RS103635	Yatak-KMPL.	Bed-ASSY.	1		
2	8M50651	Amortisör	Absorber	1		
3	8M53355	Braket	Bracket	1		
4	58RS103153	Braket, yatak amortisörü	Bracket, bed shock absorber	1		
5	SE106254	Vida	Screw	4		
6	WJ106001	Rondela	Washer	4		
7	58RS103151	Yatak menteşesi	Bed hinger	4		
8	WA106041	Düz rondela	Washer, plain	20		
9	WL106002	Yaylı rondela	Washer, spring	20		
10	SE106164	Vida	Screw	22		
11	58RS103161	Takviye pleyti	Plate	1		
12	WA106041	Düz rondela	Washer, plain	2		
13	WL106002	Yaylı rondela	Washer, spring	2		
14	DA608044	Sac vidası	Screw	4		
15	58RS104772	Ön panel, yatak	Front panel, bed	1		
16	SE105254	Vida	Screw	7		
17	58RS105202	Kapak, ABS koruyucu	Cover, ABS protection	1		

PRO 522 (LHT/LHX)

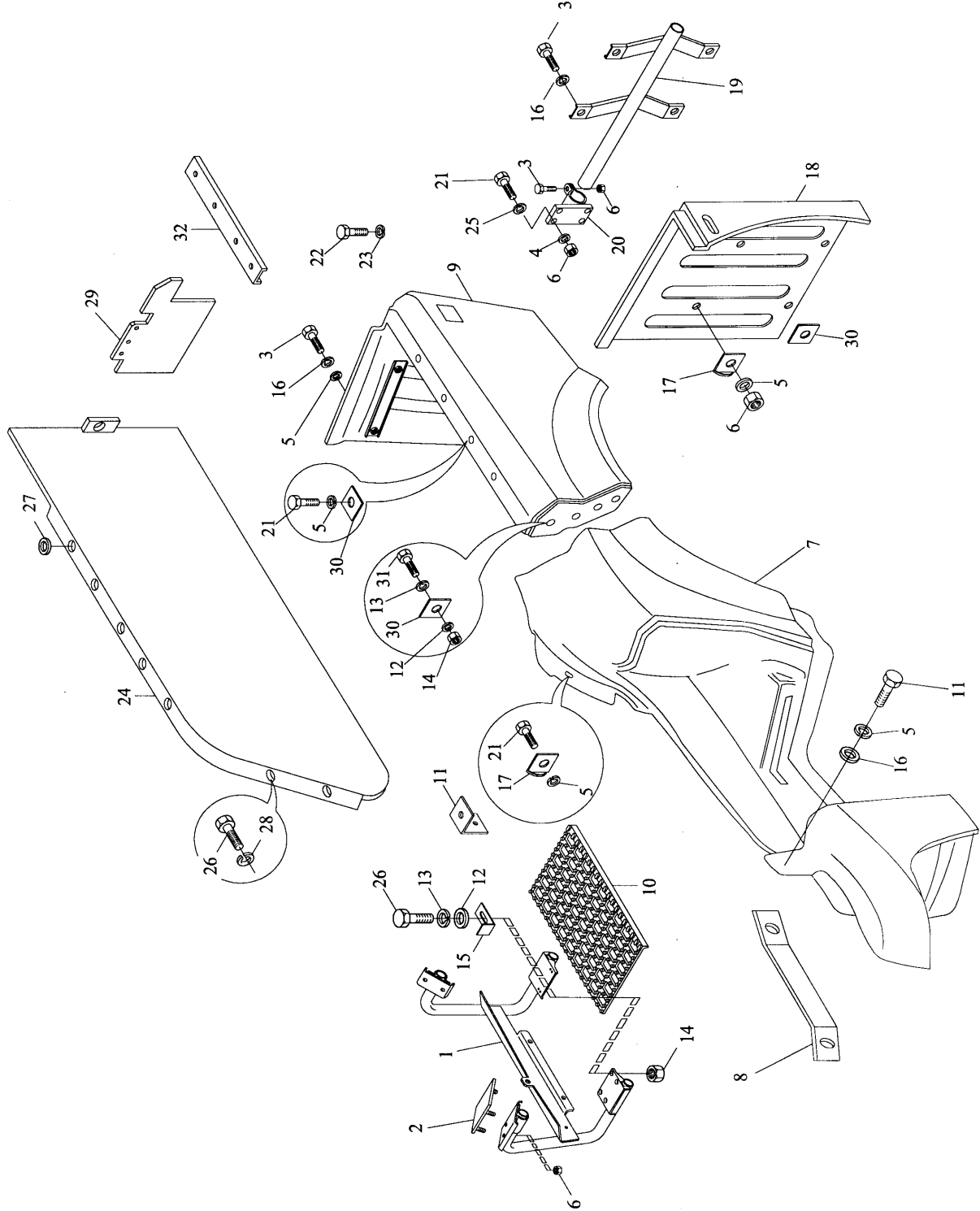
ŞAŞI VE SÜRÜCÜ KABİNİ

Çamurluk ve bağlantıları

CHASSIS & CAB

Mudguard & mountings

Komp / Assy
58RS104641



PRO 522 (LHT/LHX)

ŞASI VE SÜRÜCÜ KABİNİ

CHASSIS & CAB

Komp / Assy

Çamurluk ve bağlantıları

Mudguard & mountings

58RS104641

Şek. Fig.	Parça no Part no	Parça Adı	Part Name	Mik. Qty	Seri No Serial No	Açıklamalar Remarks
1	58RS104619	Üst basamak taşıyıcı-Sol	Upper foot step carrier-LH	1		
_	58RS104618	Üst basamak taşıyıcı-Sağ	Upper foot step carrier-RH	1		
2	8K231335	Pleyt-KMPL.Ön çamurluk	Plate-ASSY-Front mudguard	2		
3	SH108251	Civata	Screw	4		
4	WA108051	Düz rondela	Washer, plain	28		
5	WL108002	Yaylı rondela	Washer, spring	32		
6	NH108041	Somun	Nut	8		
7	58RS104656	Çamurluk yan iç panel-Sol	Mudguard side inner panel-LH	1		(BEYAZ/WHITE)
_	58RS104650	Çamurluk yan iç panel-Sağ	Mudguard side inner panel-RH	1		(BEYAZ/WHITE)
7	58RS104658	Çamurluk yan iç panel-Sol	Mudguard side inner panel-LH	1		(YEŞİL/GREEN)ESKİ TİP
_	58RS104652	Çamurluk yan iç panel-Sağ	Mudguard side inner panel-RH	1		(YEŞİL/GREEN)ESKİ TİP
7	58RS106069	Çamurluk yan iç panel-Sol	Mudguard side inner panel-LH	1		(YEŞİL/GREEN)YENİ TİP
_	58RS106070	Çamurluk yan iç panel-Sağ	Mudguard side inner panel-RH	1		(YEŞİL/GREEN)YENİ TİP
7	58RS104655	Çamurluk yan iç panel-Sol	Mudguard side inner panel-LH	1		OPTIONAL (YELLOW)
_	58RS104649	Çamurluk yan iç panel-Sağ	Mudguard side inner panel-RH	1		OPTIONAL (YELLOW)
7	58RS106063	Çamurluk yan iç panel-Sol	Mudguard side inner panel-LH	1		OPTIONAL
_	58RS106064	Çamurluk yan iç panel-Sağ	Mudguard side inner panel-RH	1		OPTIONAL
8	8K232177	Braket, ön çamurluk ayar-Sol	Bracket, front mudguard-LH	1		
_	8K232176	Braket, ön çamurluk ayar-Sağ	Bracket, front mudguard-RH	1		
9	58RS104701	Çamurluk arka üst panel-Sol	Mudguard rear upper panel-LH	1		(BEYAZ/WHITE)
_	58RS104695	Çamurluk arka üst panel-Sağ	Mudguard rear upper panel-RH	1		(BEYAZ/WHITE)
9	58RS104703	Çamurluk arka üst panel-Sol	Mudguard rear upper panel-LH	1		(YEŞİL/GREEN)ESKİ TİP
_	58RS104697	Çamurluk arka üst panel-Sağ	Mudguard rear upper panel-RH	1		(YEŞİL/GREEN)ESKİ TİP
9	58RS106111	Çamurluk arka üst panel-Sol	Mudguard rear upper panel-LH	1		(YEŞİL/GREEN)YENİ TİP
_	58RS106112	Çamurluk arka üst panel-Sağ	Mudguard rear upper panel-RH	1		(YEŞİL/GREEN)YENİ TİP
9	58RS104700	Çamurluk arka üst panel-Sol	Mudguard rear upper panel-LH	1		OPTIONAL (YELLOW)
_	58RS104694	Çamurluk arka üst panel-Sağ	Mudguard rear upper panel-RH	1		OPTIONAL (YELLOW)
9	58RS106105	Çamurluk arka üst panel-Sol	Mudguard rear upper panel-LH	1		OPTIONAL
_	58RS106106	Çamurluk arka üst panel-Sağ	Mudguard rear upper panel-RH	1		OPTIONAL
10	58RS103077	Üst basamak	Upper foot step	1		
11	58RS103085	Braket, basamak	Bracket, foot step	4		
12	WC106041	Düz rondela	Washer, plain	16		
13	WL106002	Yaylı rondela	Washer, spring	8		
14	NH106041	Somun	Nut	8		
15	8K231931	Braket, çamurluk	Bracket, mudguard	8		
16	WC108051	Düz rondela	Washer, plain	16		
17	8K12857	Çamurluk rondelası klipsi	Mudguard washer clip	14		
18	58RS104686	Arka çamurluk alt-Sol	Rear mudguard lower-LH	1		(BEYAZ/WHITE)
_	58RS104680	Arka çamurluk alt-Sağ	Rear mudguard lower-RH	1		(BEYAZ/WHITE)
18	58RS104688	Arka çamurluk alt-Sol	Rear mudguard lower-LH	1		(YEŞİL/GREEN)ESKİ TİP
_	58RS104682	Arka çamurluk alt-Sağ	Rear mudguard lower-RH	1		(YEŞİL/GREEN)ESKİ TİP
18	58RS106091	Arka çamurluk alt-Sol	Rear mudguard lower-LH	1		(YEŞİL/GREEN)YENİ TİP
_	58RS106090	Arka çamurluk alt-Sağ	Rear mudguard lower-RH	1		(YEŞİL/GREEN)YENİ TİP
18	58RS104685	Arka çamurluk alt-Sol	Rear mudguard lower-LH	1		OPTIONAL (YELLOW)
_	58RS104679	Arka çamurluk alt-Sağ	Rear mudguard lower-RH	1		OPTIONAL (YELLOW)
18	58RS106085	Arka çamurluk alt-Sol	Rear mudguard lower-LH	1		OPTIONAL
_	58RS106084	Arka çamurluk alt-Sağ	Rear mudguard lower-RH	1		OPTIONAL
19	52RS000730	Çamurluk bağlantı braketi-Sol	Mudguard mounting bracket-LH	1		
_	52RS009258	Çamurluk bağlantı braketi-Sağ	Mudguard mounting bracket-RH	1		(LHT)
_	52RS003972	Çamurluk bağlantı braketi-Sağ	Mudguard mounting bracket-RH	1		(LHX)
20	52RS001990	Çamurluk bağlantı braketi	Mudguard mounting bracket	2		
21	SH108301	Civata	Screw	8		
22	SH110301	Civata	Screw	2		
23	WA110061	Düz rondela	Washer, plain	2		

PRO 522 (LHT/LHX)

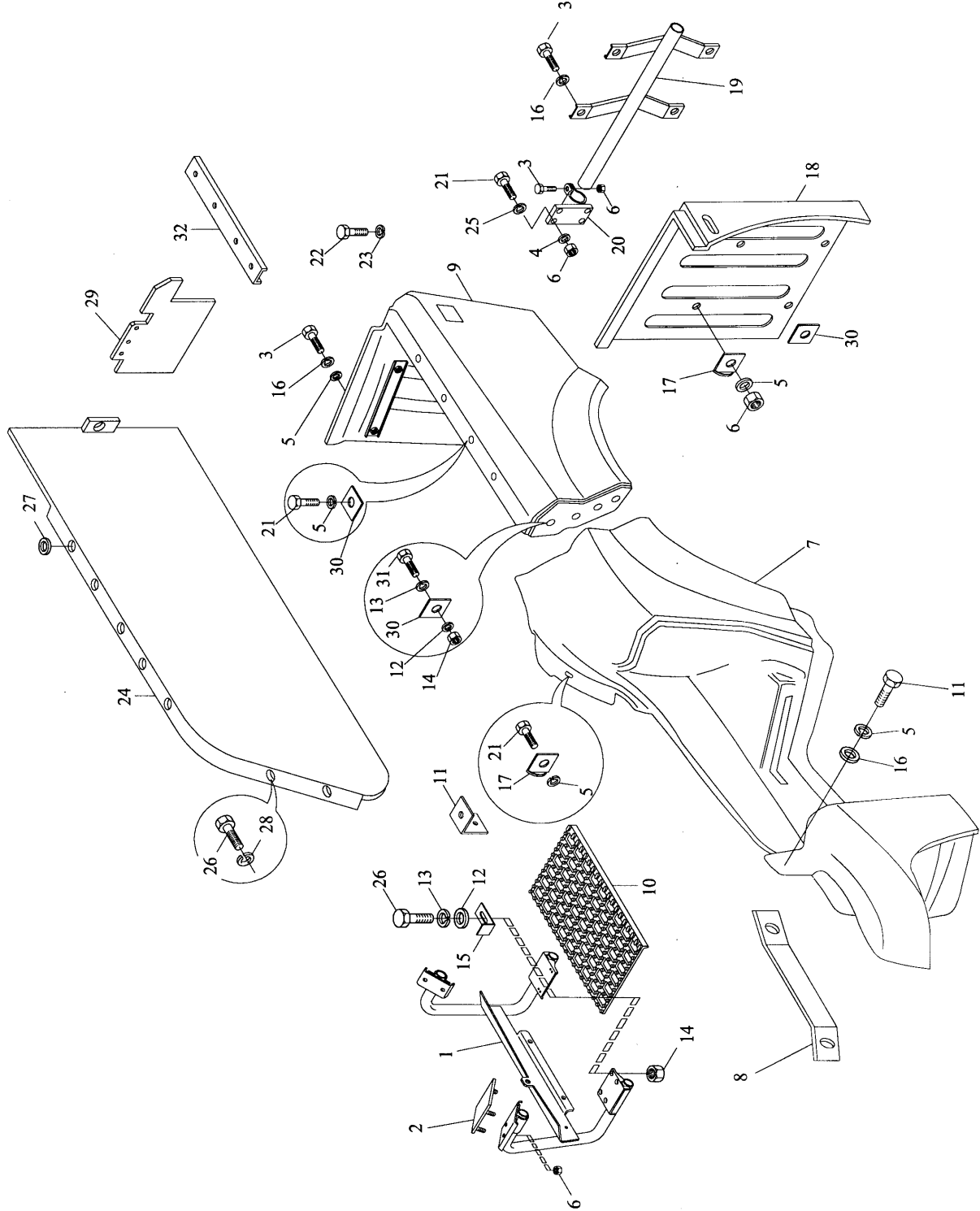
ŞAŞI VE SÜRÜCÜ KABİNİ

Çamurluk ve bağlantıları

CHASSIS & CAB

Mudguard & mountings

Komp / Assy
58RS104641



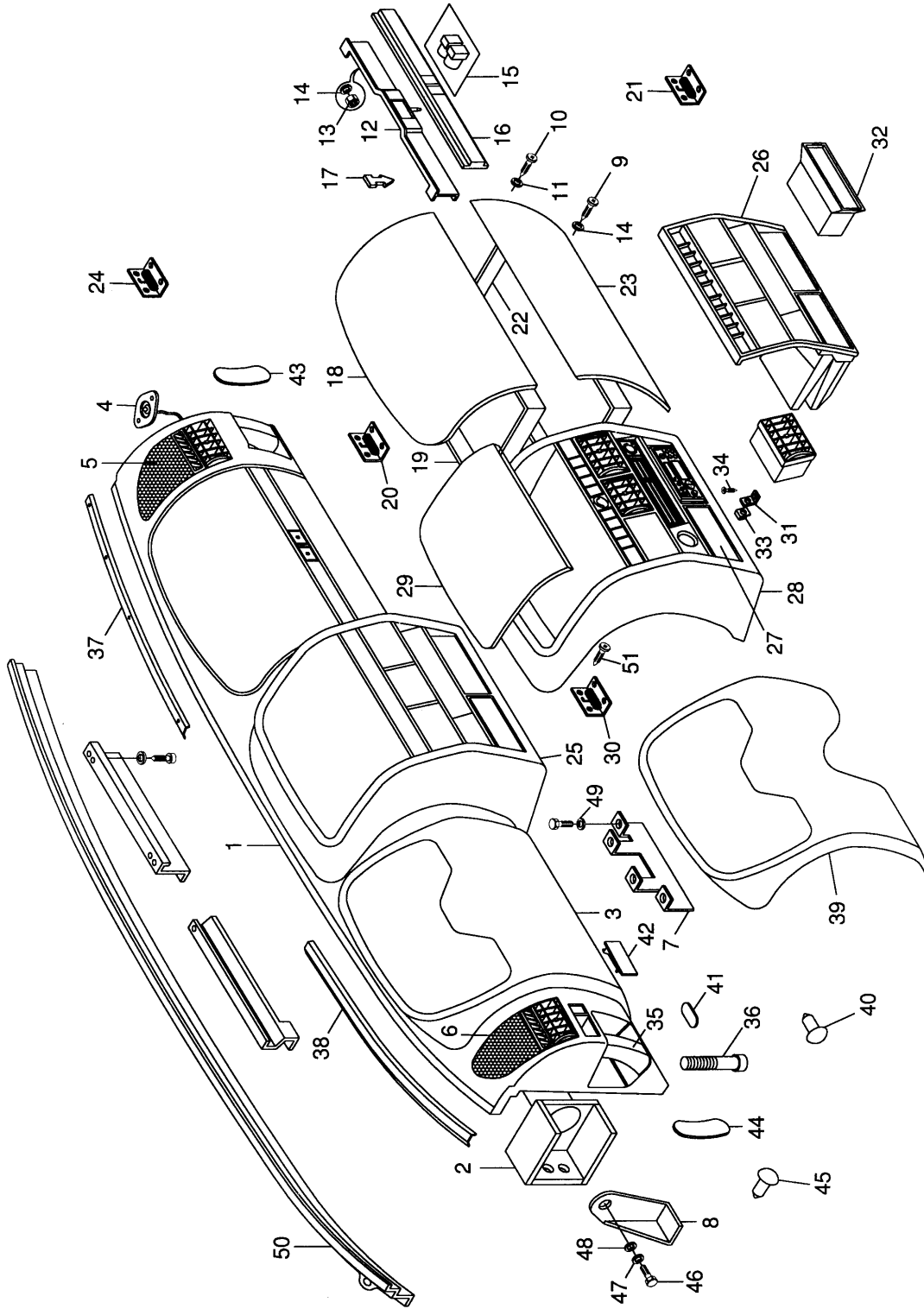
PRO 522 (LHT/LHX)**ŞASI VE SÜRÜCÜ KABİNİ****CHASSIS & CAB****Komp / Assy****Çamurluk ve bağlantıları****Mudguard & mountings****58RS104641**

Şek. Fig.	Parça no Part no	Parça Adı	Part Name	Mik. Qty	Seri No Serial No	Açıklamalar Remarks
24	8K63967	Çamurluk siperi motor-Sol	Mudguard plate, engine-LH	1		
-	8K63966	Çamurluk siperi motor-Sağ	Mudguard plate, engine-RH	1		
25	WL110002	Yaylı rondela	Washer, spring	11		
26	SH106251	Cıvata	Screw	12		
27	PWZ204	Düz rondela	Washer, plain	12		
28	WL600042	Yaylı rondela	Washer, spring	12		
29	58RS103275	Çamurluk siperi, üst	Mudguard, upper	1		
30	8K232162	Rondela	Washer	3		
31	SH106351	Cıvata	Screw	8		
32	58RS105528	Braket, arka çamurluk bağlantı	Bracket, rear mudguard mounting	2		

PRO 522 (LHT/LHX)
ŞAŞI VE SÜRÜCÜ KABİNİ
Gösterge paneli (ESKİ TİP)

CHASSIS & CAB
Instrument panel (OLD TYPE)

Komp / Assy
52RS008009



PRO 522 (LHT/LHX) ŞAŞI VE SÜRÜCÜ KABİNİ

CHASSIS & CAB

Komp / Assy

Gösterge paneli (ESKİ TİP)

Instrument panel (OLD TYPE)

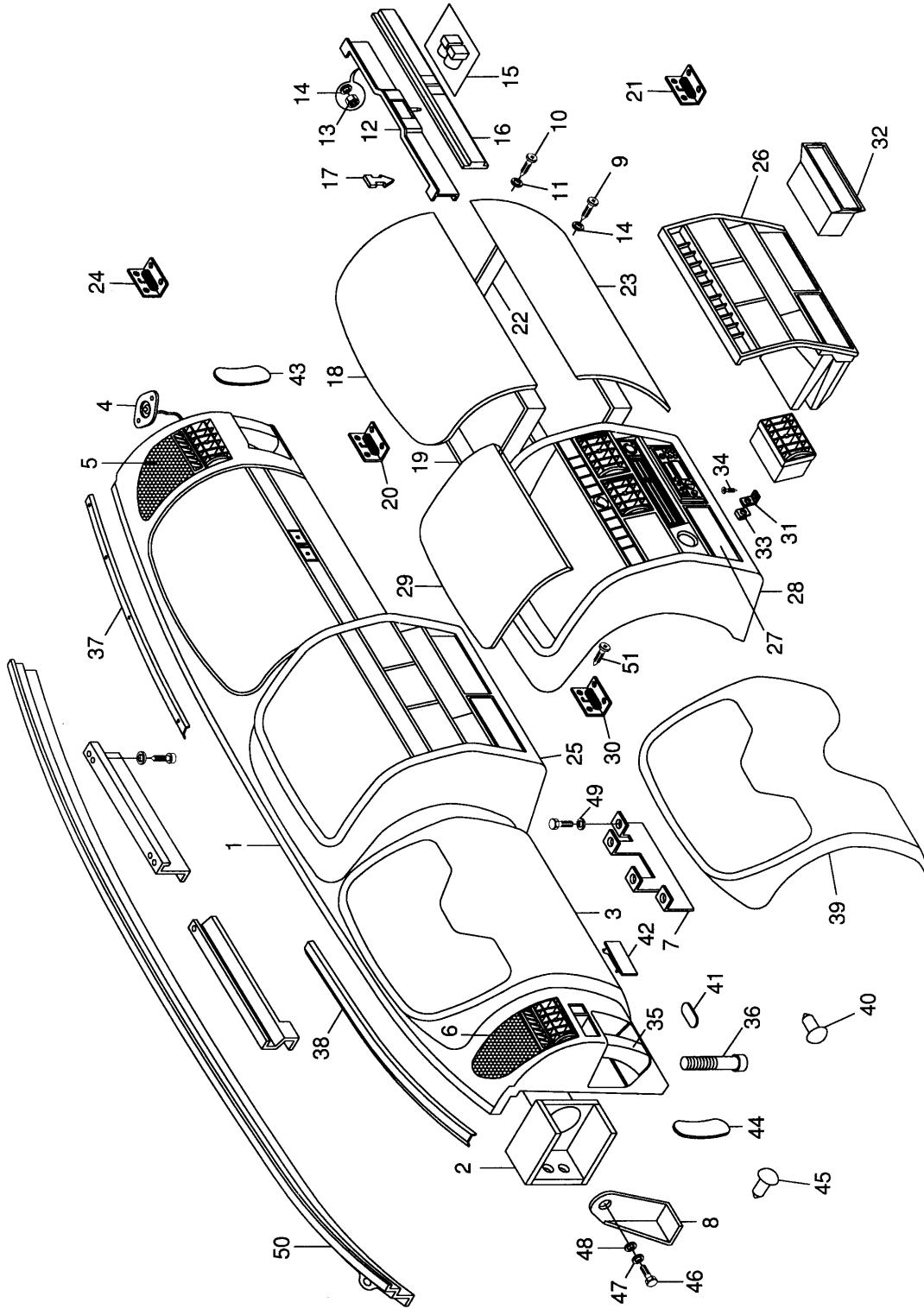
52RS008009

Şek. Fig.	Parça no Part no	Parça Adı	Part Name	Mik. Qty	Seri No Serial No	Açıklamalar Remarks
1	58RS104644	Torpedo paneli-KMPL.	Glove box panel-ASSY.	1		ESKİ TİP/OLD TYPE
1	58RS503733	Torpedo paneli-KMPL.	Glove box panel-ASSY.	1		YENİ TİP/NEW TYPE
2	58RS101427	Karkas, torpedo paneli	Bracket, instrument panel	1		
3	52RS000857	Sol modül, montajlı-KMPL.	Left module, mounting-ASSY.	1		
4	3K93216	Hoparlör, torpedo	Speaker, instrument panel	2		ESKİ TİP/OLD TYPE
4	52RS013039	Hoparlör, torpedo	Speaker, instrument panel	2		YENİ TİP/NEW TYPE
5	58RS103706	Üfleç ve hoparlör kapağı-Sağ	Blower & speaker cover-RH	1		
6	58RS103707	Üfleç ve hoparlör kapağı-Sol	Blower & speaker cover-LH	1		
7	8K63375	Braket, gösterge taşıyıcı	Bracket, instrument carrier	1		
8	8K63387	Braket, gösterge paneli-Sol	Bracket-Instrument panel-LH	1		
	8K63386	Braket, gösterge paneli-Sağ	Bracket-Instrument panel-RH	1		
9	SE105164	Vida	Screw	18		
10	SE105161	Vida	Screw	19		
11	WA105001	Düz rondela	Washer, plain	25		
12	8K63391	Takviye torpedo kilit paneli	Reinforcement instrument panel	1		
13	NH106041	Somun	Nut	2		
14	WA106044	Düz rondela	Washer, plain	4		
15	8K230847	Torpedo kilit seti	Glove box lock-Set	1		
16	8K37284	Torpedo kilit paneli	Panel,inst.lock	1		
17	8K230851	Torpedo kilit karşılığı	Retainer, glove box	1		
*	58RS103769	Torpedo kutusu, montajlı-KMPL.	Instrument box, mounting-ASSY.	1		
18	58RS103765	Kapak, yan torpedo kutusu-KMPL	Cover, side glove box-ASSY.	1		
19	8K230822	Yan torpedo kutusu	Glove box, modulle	1		
20	8K230823	Menteşe, yan torpedo kutusu	Hinge, glove box	1		
21	8K230827	Menteşe	Hinge	1		
22	58RS103773	Alt torpedo kutusu, sağ alt	Lower instrument box	1		
*	8K93813	Alt torpedo kutusu-KMPL.	Glove box, lower-ASSY.	1		
23	58RS103740	Kapak, alt torpedo kutusu	Cover, lower	1		
24	8K93752	Menteşe, yan torpedo kutusu	Hinge-Glove box side	1		
25	58RS103774	Orta modül, montajlı-KMPL.	Middle module, mounting-ASSY.	1		
26	58RS103777	Kontrol paneli, orta modül	Control panel, middle module	1		
27	58RS103698	Küllük	Ashtray	1		
28	58RS103778	Torpedo kutusu,orta modül-KMPL	Instrument box, middle module	1		
29	58RS103780	Kapak, orta modül	Cover, middle module	1		
30	8K230813	Menteşe, torpedo kutusu-Orta	Hinge,glove box-Middle modulle	1		
31	8M30693	Braket, torpedo kutusu	Bracket-Glove box	1		
32	8K230058	Radyo-Teyp kızıağı	Radio-Tape rail	1		
33	PFS310	Klips	Clip	2		
34	AA610041	Vida	Screw	2		
35	58RS103734	Torpedo tutamağı	Handle, instrument	2		
36	8K93294	Özel cıvata	Special bolt	2		
37	58RS103725	Profil, iç	Profile, inner	1		
38	58RS103726	Profil, üst	Profile, upper	1		
39	58RS103719	Gösterge gizleme paneli	Cover, instrument panel	1		
40	58RS103561	Tapa, kapı döşemesi	Plug	6		
41	58RS103733	Tapa	Plug	2		
42	58RS103749	Kapak	Cover	1		
43	58RS103738	Tutamak tapası-Sağ	Handle plug-RH	1		
44	58RS103739	Tutamak tapası-Sol	Handle plug-LH	1		
45	58RS103568	Tapa	Plug	6		
46	SR110301	Cıvata	Screw	4		
47	WA110061	Düz rondela	Washer, plain	4		
48	WL110002	Yaylı rondela	Washer, spring	4		
49	WA105004	Düz rondela	Washer, plain	9		

PRO 522 (LHT/LHX)
ŞAŞI VE SÜRÜCÜ KABİNİ
Gösterge paneli (ESKİ TİP)

CHASSIS & CAB
Instrument panel (OLD TYPE)

Komp / Assy
52RS008009



PRO 522 (LHT/LHX)**ŞASI VE SÜRÜCÜ KABİNİ****CHASSIS & CAB****Komp / Assy****Gösterge paneli (ESKİ TİP)****Instrument panel (OLD TYPE)****52RS008009**

50	8K37213	Üfleç, alt kapağı-KMPL.	Blower, lower cover-ASSY.	1
51	SE105124	Vida	Screw	5

PRO 522 (LHT/LHX)

ŞAŞI VE SÜRÜCÜ KABİNİ

CHASSIS & CAB

Komp / Assy

Dış dikiz aynası

Outer, rear view mirror

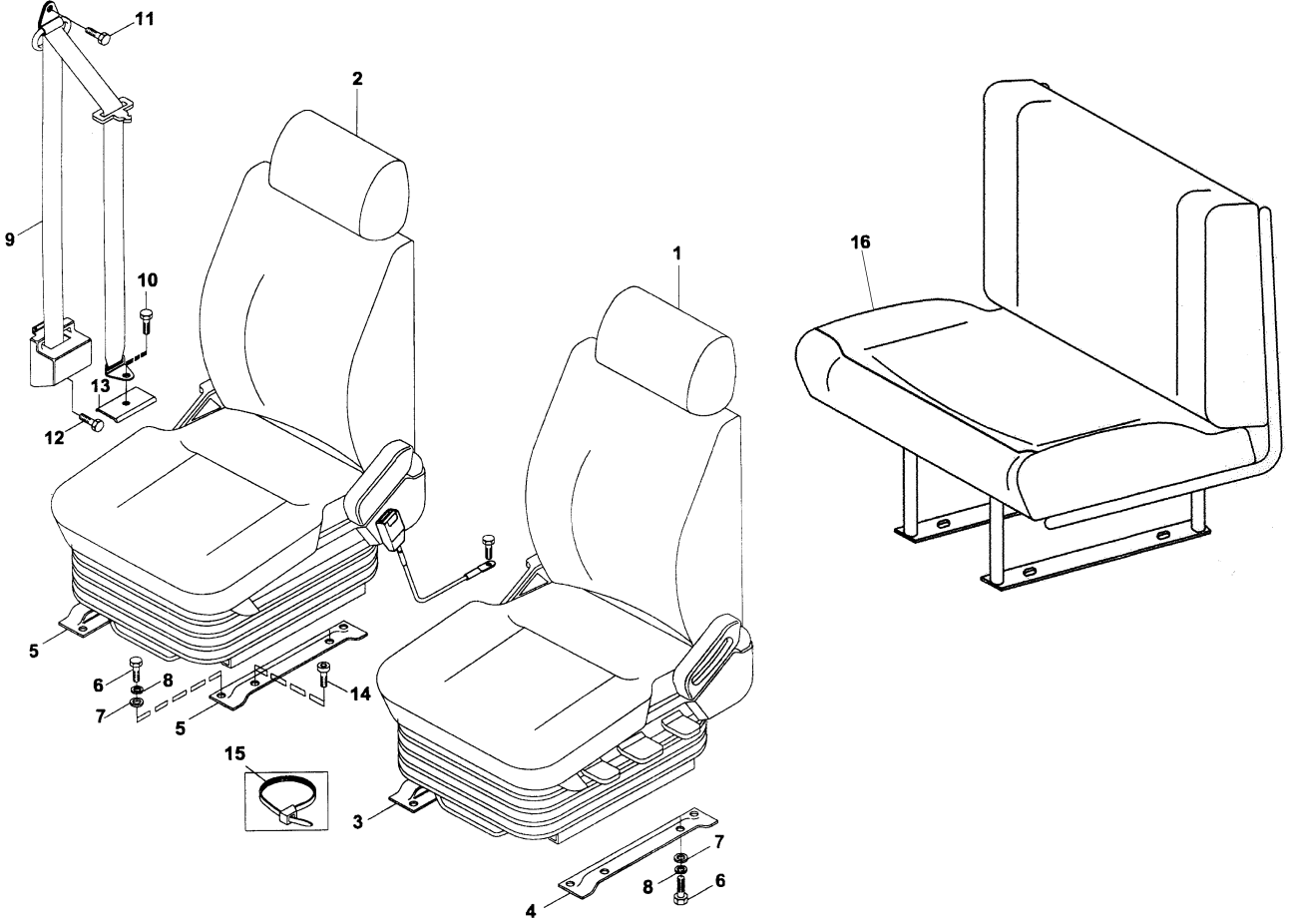
8K201923P

Şek. Fig.	Parça no Part no	Parça Adı	Part Name	Mik. Qty	Seri No Serial No	Açıklamalar Remarks
1	58RS103437	Şoför aynası-KMPL.	Driver's mirror-ASSY.	1		(9P919388)
2	58RS103436	Yolcu aynası-KMPL.	Passenger mirror-ASSY.	1		(9P919388)
3	58RS103438	Kaldırım aynası-KMPL.	Wide view mirror	1		
4	58RS103467	Braket, kaldırım aynası-Sağ	Bracket, side view mirror-RH	1		
5	SS103251	Vida	Screw	4		
6	58RS103462	Braket, ayna bağlantı, üst-Sağ	Bracket, mirror, upper-RH	1		(9P919389)
7	58RS103463	Braket, ayna bağlantı, üst-Sol	Bracket, mirror, upper-LH	1		(9P919389)
8	58RS103458	Braket, ayna bağlantı, alt-Sağ	Bracket, mirror, lower-RH	1		(9P919390)
9	58RS103459	Braket, ayna bağlantı, alt-Sol	Bracket, mirror, lower-LH	1		(9P919390)
10	58RS103415	Özel cıvata	Special bolt	2		
11	PWZ204	Düz rondela	Washer, plain	6		
12	WL106002	Yaylı rondela	Washer, spring	10		
13	WA106041	Düz rondela	Washer, plain	4		
14	SS106160	Vida	Screw	6		
15	9P919391	Ayna camı	Mirror glass	2		
16	9P919392	Yanaşma aynası-KMPL.	Approaching mirror-ASSY.	1		
17	9P919393	Yanaşma ayna camı	Approaching mirror glass	1		
18	9P919394	Ayna kolu-KMPL.Sağ	Mirror bar-ASSY.RH	1		
19	9P919395	Ayna kolu-KMPL.Sol	Mirror bar-ASSY.LH	1		

PRO 522 (LHT/LHX)
ŞAŞI VE SÜRÜCÜ KABİNİ
Koltuklar

CHASSIS & CAB
Seats

Komp / Assy
58RS103898B



PRO 522 (LHT/LHX)

ŞAŞI VE SÜRÜCÜ KABİNİ

CHASSIS & CAB

Komp / Assy

Koltuklar

Seats

58RS103898B

Şek. Fig.	Parça no Part no	Parça Adı	Part Name	Mik. Qty	Seri No Serial No	Açıklamalar Remarks
1-2	58RS103612	Koltuk seti-KMPL.	Seat set-ASSY.	1		
1	58RS103613	Şoför koltuğu	Driver seat	1		
2	58RS103614	Yolcu koltuğu	Passenger seat	1		
3	8K230677	Minder kızıağı braketİ-İç	Bracket, seat rail-Inner	1		
4	8K230679	Minder kızıağı braketİ-Dış	Bracket, seat rail-Outer	1		
5	8K230681	Minder kızıağı braketİ	Bracket, seat rail	2		
6	SH108251	Cıvata	Screw	8		
7	RFN303	Gromet	Grommet	2		
8	WL108002	Yaylı rondela	Washer, spring	8		
9	8K231484	Emniyet kemer setİ	Seat belt set	1		
9	8R88988	Emniyet kemeri, ikaz ışıklı	Seat belt, warning light	1		OPTIONAL
10	SH112254	Cıvata	Screw	2		
11	8K93775	Özel cıvata	Special bolt	2		
12	SH112304	Cıvata	Screw	2		
13	8K63005	Takviye emn.kemeri taban-KMPL.	Reinforce, seat bolt-ASSY.	4		
14	SS108160	İmpus vida	Screw	8		
15	8K230064	Lastik klips	Clip rubber	2		
16	58RS105221	İkili yolcu koltuğu	Double passenger seat	1		OPTIONAL (İZMİR)

PRO 522 (LHT/LHX)

ŞAŞI VE SÜRÜCÜ KABİNİ

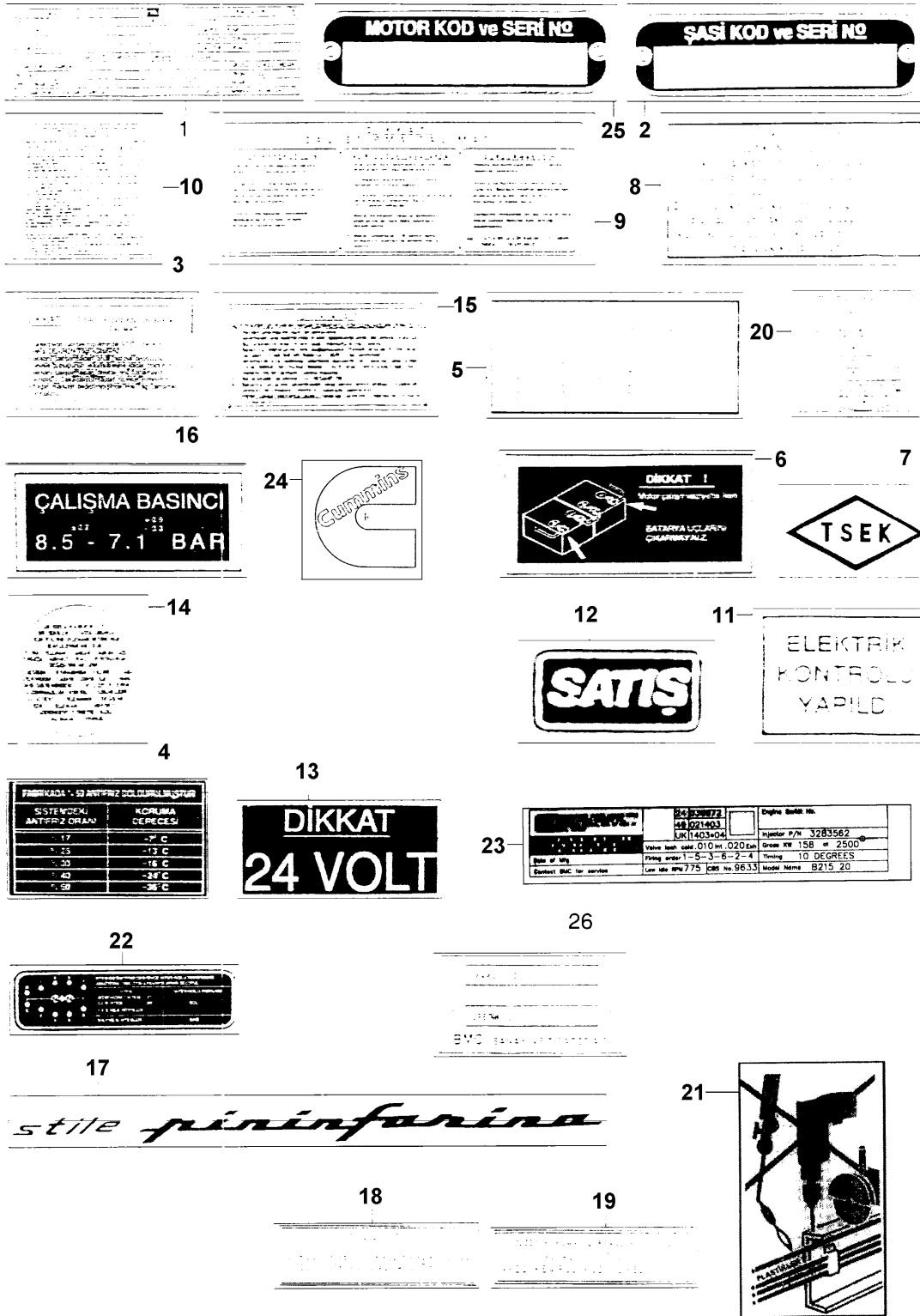
CHASSIS & CAB

Komp / Assy

Etiketler

Labels

52RS008208



PRO 522 (LHT/LHX)

ŞAŞI VE SÜRÜCÜ KABİNİ

CHASSIS & CAB

Komp / Assy

Etiketler

Labels

52RS008208

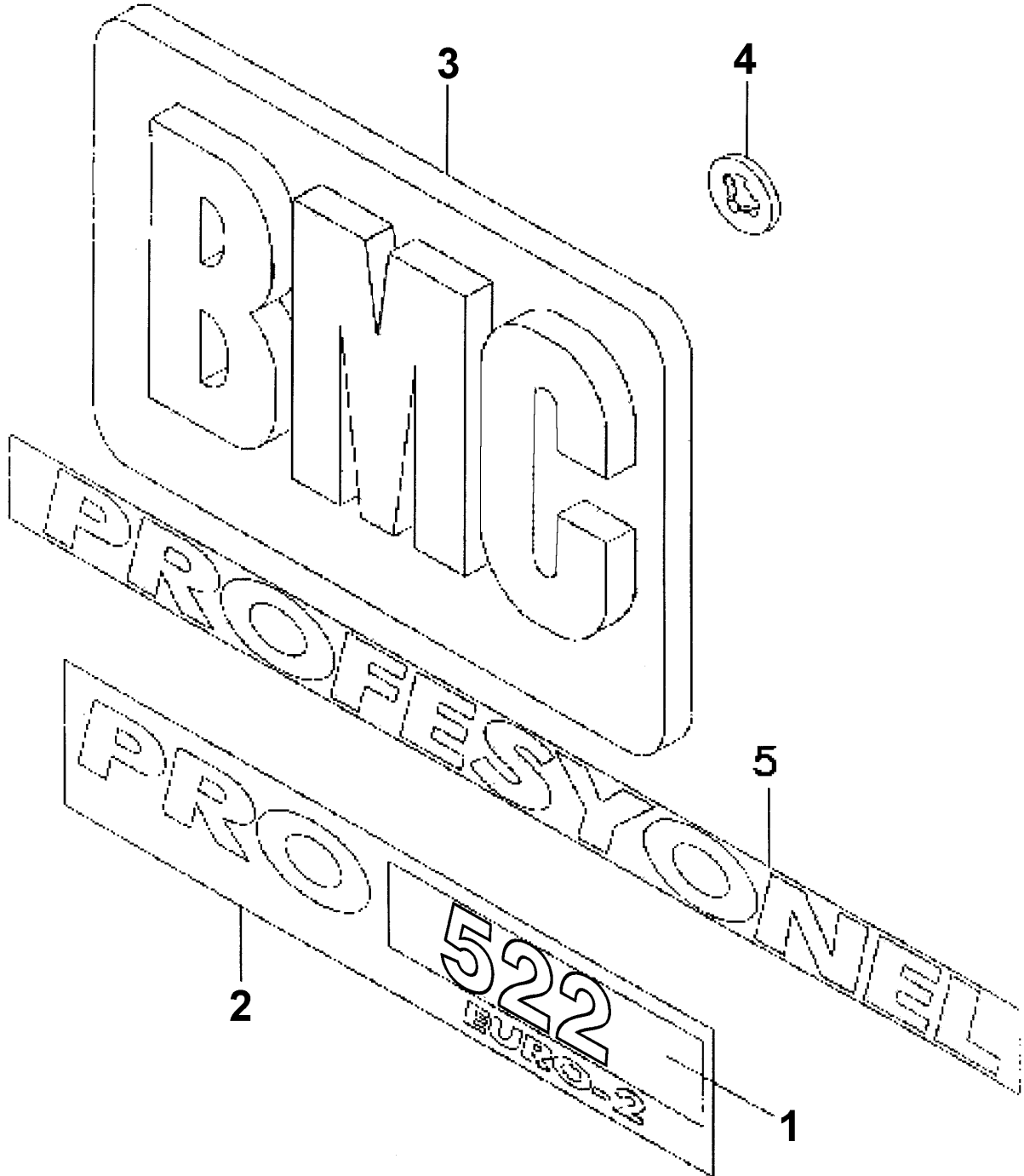
Şek. Fig.	Parça no Part no	Parça Adı	Part Name	Mik. Qty	Seri No Serial No	Açıklamalar Remarks
1	52RS008228	VİN etiketi	Label, VIN	1		(LHT)
1	52RS008116	VİN etiketi	Label, VIN	1		(LHX)
2	K5B8096	Şasi kod&seri no etiketi	Plate, chassis serial number	1		İPTAL/CANCEL
3	K5B8108	Hidrolik direk.bakım talimatı	Label, hydraulic steering	1		
4	8K11978	Antifriz etiketi	Label,anti-freeze winter	1		
5	52RS008586	Sigorta bilgi etiketi	Label, fuse data	1		
6	8K93313	Batarya ikaz etiketi	Label, battery warning	1		
7	K5B8107	TSEK kalite belgesi etiketi	Label-TSEK	1		
8	K0B8018	Hava filtresi ikaz etiketi	Label,air cleaner warn.	2		
9	K0B8014	Çalıştırma talimatı	Plate,running instruction	1		
10	8K93791	Bilgi etiketi,su doldur.boşalt	Label,water draining & filling	1		
11	B0C340	Elektrik kontrol bilgi etiketi	Label, information-Elec.cont.	1		
12	B0C342	Satış etiketi (Özel)	Label, seal-Special	1		
13	8K66254	24 V.ikaz etiketi	Label, 24 V.warning	1		
14	K0B8019	Hava filtresi ikaz etiket(Dış)	Warning label, air cleaner	1		
15	53RS800576	Alternatör bilgi etiketi	Label, alternator	1		ESKİ TİP/OLD TYPE
15	52RS003644	Alternatör bilgi plakası	Label, alternator	1		YENİ TİP/NEW TYPE
16	8K93343	Hava tüpleri bakım etiketi	Label, air tanks maintenance	1		
17	8K230019	Etiket (Pininfarina)	Sticker (Pininfarina)	2		
18	8K230642	Sürücü kabini kaldırma etiketi	Label, cab tilting	1		
19	8K230643	Ön ızgara boya kod etiketi	Label,front grille paint.code	1		
20	K8E6083	Filtre elemanı, iç	Warning label, air cleaner	1		
21	52RS007162	Tadilat ikaz etiketi	Label, modification warning	1		
22	8K10990	Vites kontrol bilgi etiketi	Label, gearbox control	1		
23	57RS302054	Motor tanıtım etiketi	Label, Engine	1		
24	9P901520	Etiket	Label	1		
25	K5B8095	Etiket-Motor seri no	Plate, engine serial number	1		
26	8K87016	Etiket (Mamul no/Üretim no)	Label-Noise plates labels	1		

PRO 522 (LHT/LHX)**ŞAŞI VE SÜRÜCÜ KABİNİ****CHASSIS & CAB****Komp / Assy**

Armalar ve motifler

Emblems

52RS008208A



PRO 522 (LHT/LHX)**ŞAŞI VE SÜRÜCÜ KABİNİ****CHASSIS & CAB****Komp / Assy****Armalar ve motifler****Emblems****52RS008208A**

Şek. Fig.	Parça no Part no	Parça Adı	Part Name	Mik. Qty	Seri No Serial No	Açıklamalar Remarks
1	58RS104713	Arma, 522	Badge, 522	1		
2	8K93431	Arma, PRO (Euro 2)	Badge, PRO (Euro 2)	1		
3	8K93259	BMC arması, ön	Badge-BMC	1		
4	AN608061	Yaylı klips	Spring, clip	13		
5	8K93447	Profesyonel yazısı	Label, professional	1		

PRO 522 (LHT/LHX)**ŞAŞI VE SÜRÜCÜ KABİNİ**

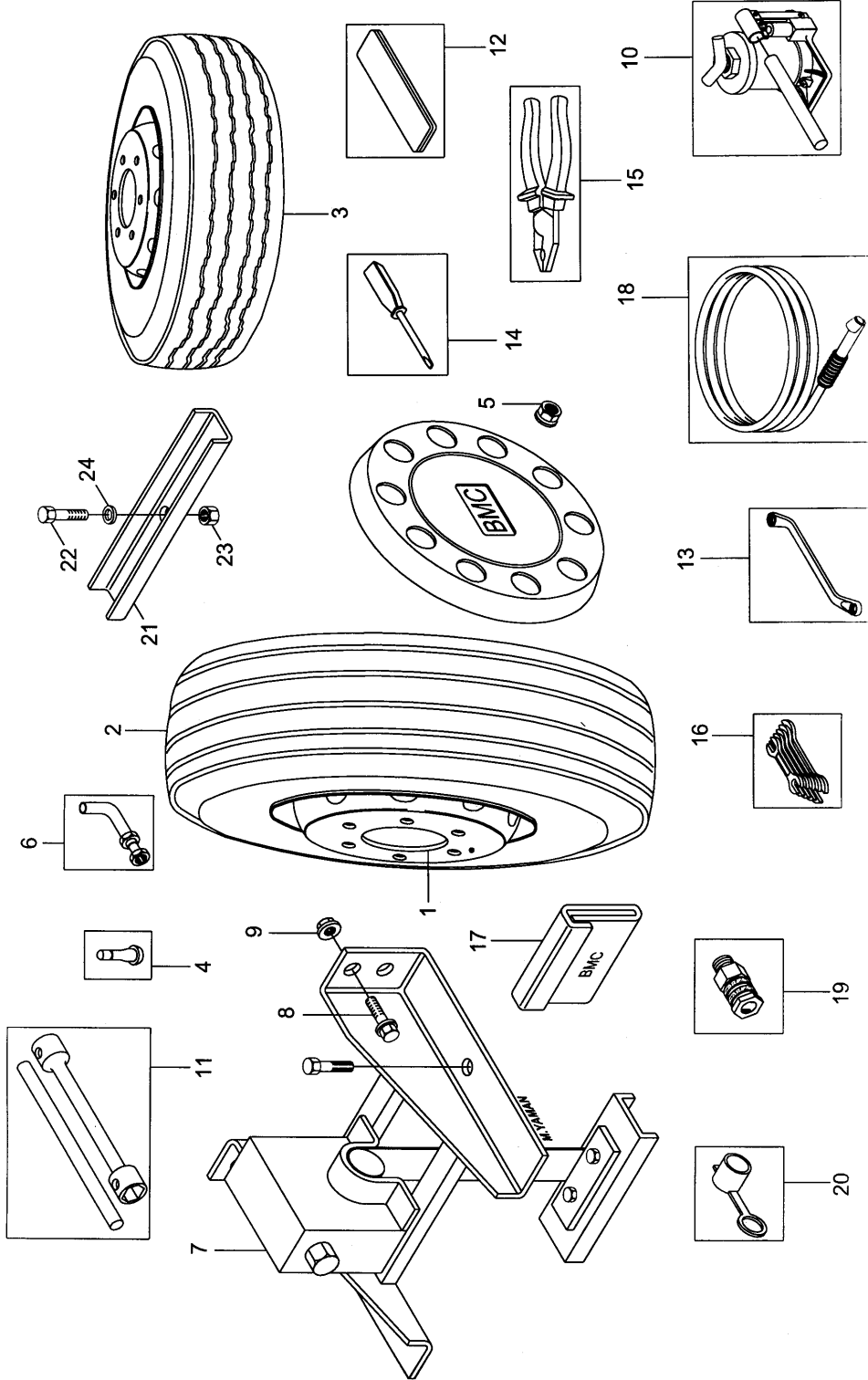
Tekerlekler ve avadanlıklar

CHASSIS & CAB

Tires & rims

Komp / Assy

52RS008203



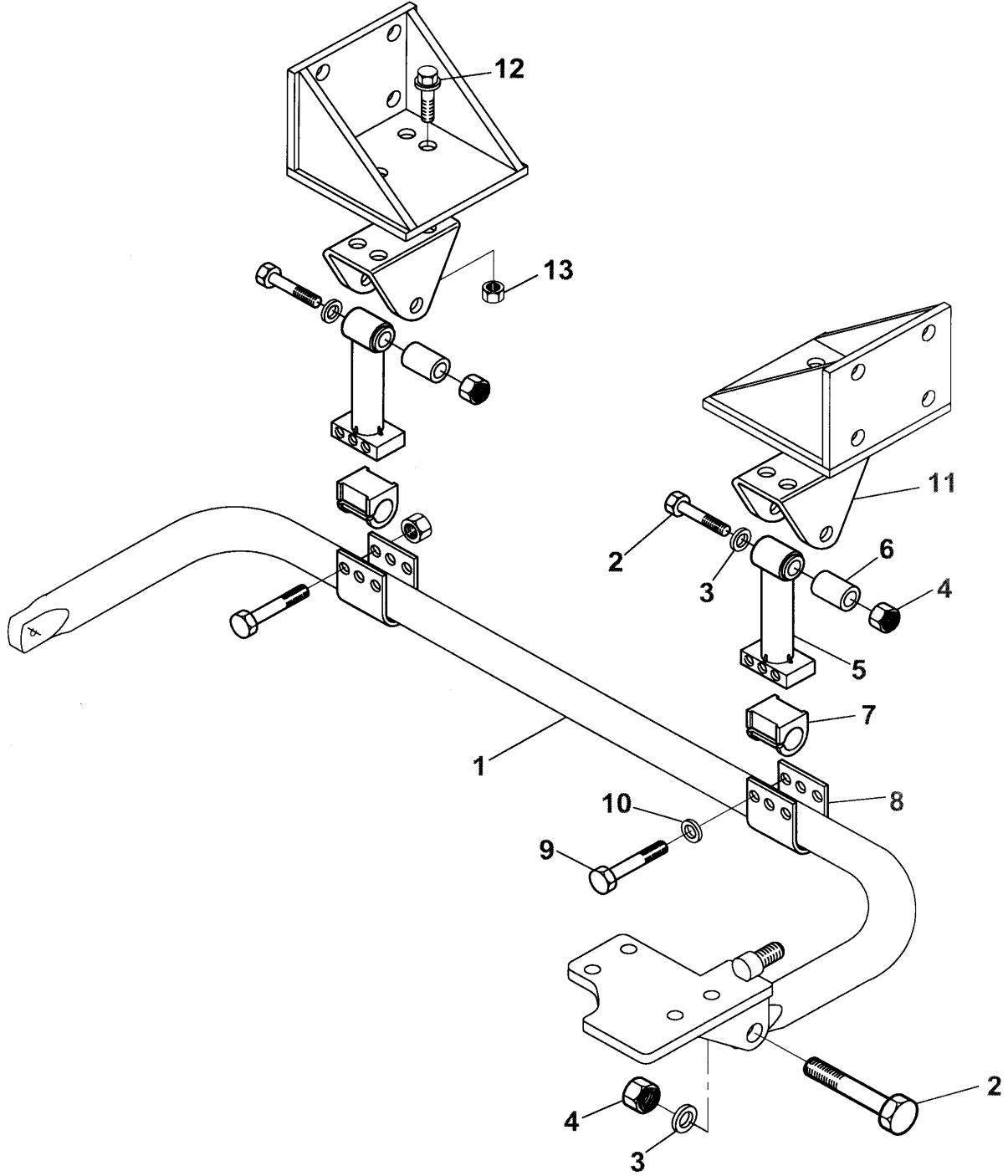
PRO 522 (LHT/LHX)**ŞAŞI VE SÜRÜCÜ KABİNİ****CHASSIS & CAB****Komp / Assy****Tekerlekler ve avadanlıklar****Tires & rims****52RS008203**

Şek. Fig.	Parça no Part no	Parça Adı	Part Name	Mik. Qty	Seri No Serial No	Açıklamalar Remarks
1	52RS013334	Jant	Rim	1		(7.5*19.5)
1	7K208103	Jant	Rim	11		(Alt.)
1	52RS013332	Jant	Rim	1		(Alt.)
2	52RS006895	Lastik, düz tip	Tire, highway type	7		(285/70R19.5-FH55)
3	52RS006896	Lastik, kar tip	Tire, snow type	4		(285/70R19.5-TH25)
4	7K60848	Subap	Valve	11		(V3.20.7)
5	7K62893	Bijon somunu	Wheel nut	48		
6	7K58711	Uzatma	Valve-ASSY.	4		(180mm.)
7	52RS001200	Stepne mekanizması-KMPL.	Spare wheel mechanism-ASSY.	1		
8	FS112351	Şapkalı civata	Cap screw	4		
9	FX112041	Şapkalı somun	Cap nut	4		
10	8K56988	Hidrolik kriko	Hydraulic jack	1		(10TON)
11	K5C9016	Bijon anahtarı	Spanner & Bar	1		
12	K5C9008	Takım çantası	Tool bag	1		
13	K5C9004	Yıldız anahtar	Box spanner	1		(12-13)
14	K5C9005	Düz tornavida	Screwdriver	1		(8*150)
15	8K53833	Pense	Pliers-Tyres rim&tools	1		
16	8K93804	İki ağızlı anahtar takımı	Wrench set-Tyres rim tools	1		
17	8M205367	Evrak çantası	Briefcase	1		ESKİ TİP/OLD TYPE
17	52RS010699	Evrak çantası	Briefcase	1		YENİ TİP/NEW TYPE
18	58RS501815	Lastik şişirme ucu	Tire inflation end	1		
19	58RS501816	Pnömatik, otomatik rakor	Pnomatic, automatic connector	1		
20	58RS501821	Kapak	Cover	1		
-	52RS006918	Avadanlık çantası	Equipment beg	1		
21	52RS010207	Braket, stepne tutucu	Bracket, wheel handle	1		
22	52RS010208	Civata	Bolt	1		
23	NH610041	Somun	Nut	1		
24	K0C2066	Düz rondela	Washer, plain	1		

PRO 522 (LHT/LHX)
ŞAŞI VE SÜRÜCÜ KABİNİ
Viraj denge çubuğu, ön

CHASSIS & CAB
Anti-Roll bar, front

Komp / Assy
52RS009346



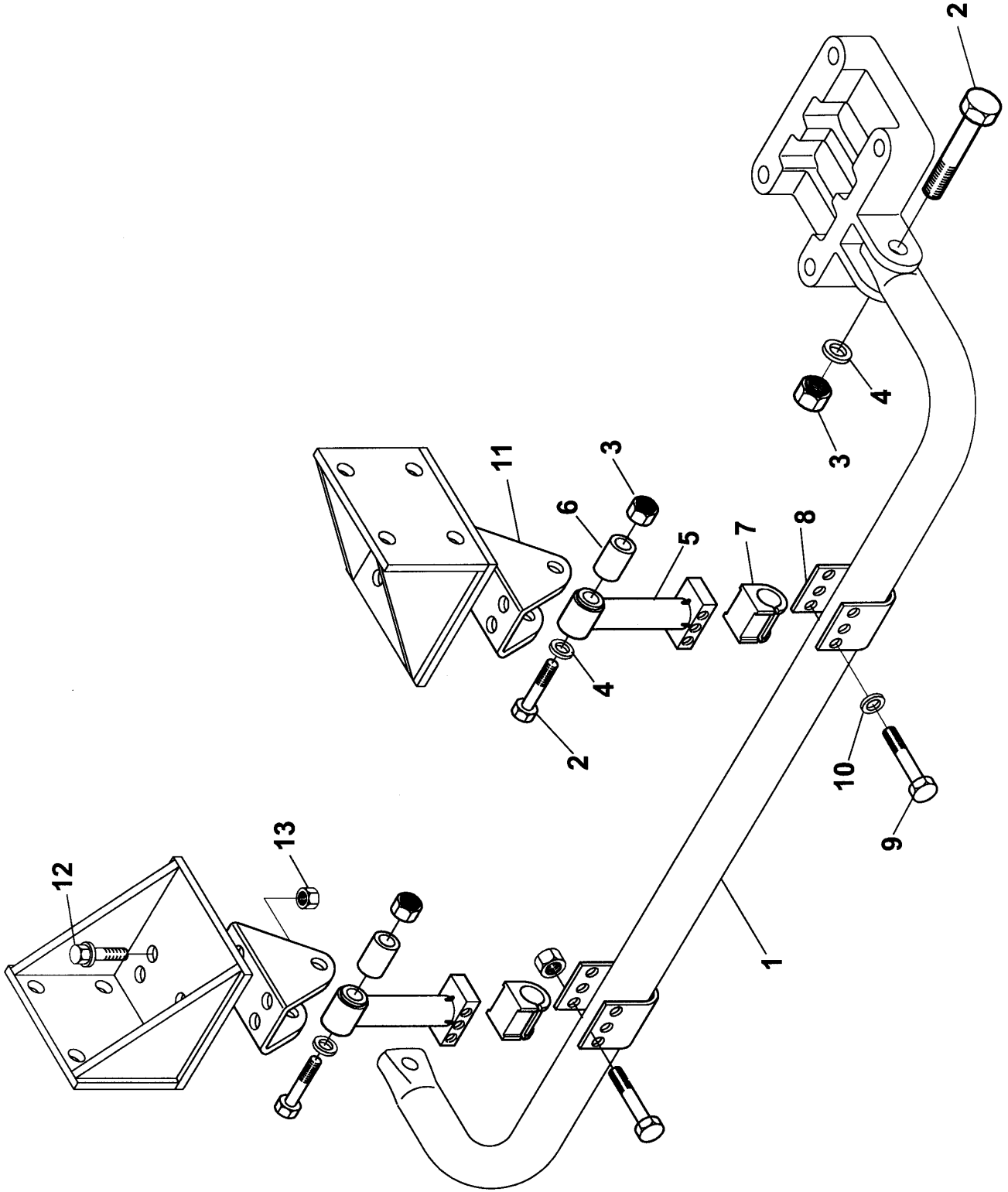
**PRO 522 (LHT/LHX)
ŞAŞI VE SÜRÜCÜ KABİNİ****CHASSIS & CAB****Komp / Assy****Viraj denge çubuğu, ön****Anti-Roll bar, front****52RS009346**

Şek. Fig.	Parça no Part no	Parça Adı	Part Name	Mik. Qty	Seri No Serial No	Açıklamalar Remarks
1	52RS000092	VDÇ çubuk	Anti-Roll bar	1		
2	7K11566	Özel cıvata-V.D.Ç.	Special bolt-Anti-Roll bar	4		
3	7K11188	Özel rondela-V.D.Ç.	Washer, special-Anti-Roll bar	4		
4	NV612041	Sıkmalı somun	Nut, lock	4		
5	7K12344	Ara mafsal, VDÇ arka-KMPL.	Intermediate joint-ASSY.Rear	2		
6	7K12347	Burç	Bushing	2		
7	7K11239	Lastik yatak	Rubber bearing	2		
8	7K11711	Kelepçe	Clamp	2		
9	SH108201	Cıvata	Screw	12		
10	WL600052	Yaylı rondela	Washer, spring	12		
11	7K99425	Kulak,V.D.Ç. Arka	Bracket-Anti-Roll bar Rear	2	CH00844-	
11	52RS012709	Kulak, viraj denge çubuğu	Bracket, anti-roll bar	2	CH-00844	
12	FS110351	Şapkalı cıvata	Cap screw	8		
13	FX110041	Şapkalı somun	Cap nut	8		

PRO 522 (LHT/LHX)
ŞAŞI VE SÜRÜCÜ KABİNİ
Viraj denge çubuğu, arka

CHASSIS & CAB
Anti-Roll bar, rear

Komp / Assy
52RS007669



**PRO 522 (LHT/LHX)
ŞAŞI VE SÜRÜCÜ KABİNİ****CHASSIS & CAB****Komp / Assy****Viraj denge çubuğu, arka****Anti-Roll bar, rear****52RS007669**

Şek. Fig.	Parça no Part no	Parça Adı	Part Name	Mik. Qty	Seri No Serial No	Açıklamalar Remarks
1	52RS000092	VDÇ çubuk	Anti-Roll bar	1		
2	7K11566	Özel cıvata-V.D.Ç.	Special bolt-Anti-Roll bar	4		
3	NV612041	Sıkmalı somun	Nut, lock	4		
4	7K11188	Özel rondela-V.D.Ç.	Washer, special-Anti-Roll bar	4		
5	7K12344	Ara mafsal, VDÇ arka-KMPL.	Intermediate joint-ASSY.Rear	2		
6	7K12347	Burç	Bushing	2		
7	7K11239	Lastik yatak	Rubber bearing	2		
8	7K11711	Kelepçe	Clamp	2		
9	FB108171	Şapkalı cıvata	Cap screw	12		
10	WL108002	Yaylı rondela	Washer, spring	12		
11	7K99425	Kulak,V.D.Ç. Arka	Bracket-Anti-Roll bar Rear	2	CH00844-	
11	52RS012709	Kulak, viraj denge çubuğu	Bracket, anti-roll bar	2	CH-00844	
12	FS110351	Şapkalı cıvata	Cap screw	8		
13	FX110041	Şapkalı somun	Cap nut	8		

PRO 522 (LHT/LHX)**ŞAŞI VE SÜRÜCÜ KABİNİ**

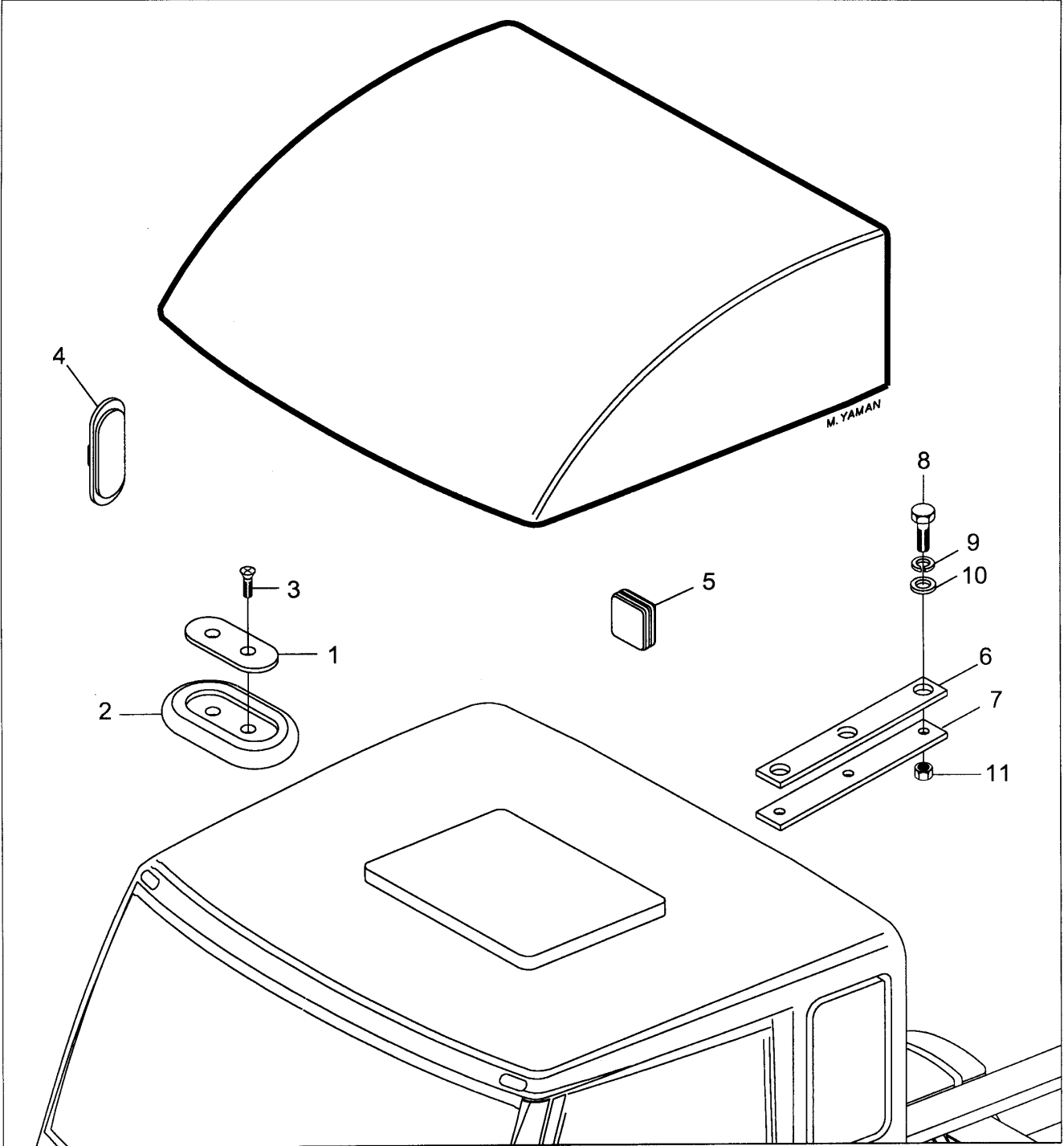
Tavan,spoiler bağlantı elemanı

CHASSIS & CAB

Roof&spoiler mounting element

Komp / Assy

8K205089D



PRO 522 (LHT/LHX)**ŞAŞI VE SÜRÜCÜ KABİNİ****CHASSIS & CAB****Komp / Assy****Tavan,spoiler bağlantı elemanı****Roof&spoiler mounting element****8K205089D**

Şek. Fig.	Parça no Part no	Parça Adı	Part Name	Mik. Qty	Seri No Serial No	Açıklamalar Remarks
1	8K230386	Kapak, spoiler ön bağlantı	Cover, spoiler front mounting	2		
2	8K230343	Lastik conta	Rubber part	2		
3	8K93102	Vida	Screw	4		
4	8K93388	Gromet, ön baba	Grommet, front pillar	2		
5	8K93369	Gromet, fren ikaz	Grommet, brake warning	1		
6	8K230668	Braket, spoiler arka bağl.	Bracket, spoiler rear mount.	2		
7	8K230667	Lastik conta	Rubber part	2		
8	SH108251	Cıvata	Screw	6		
9	WA108051	Düz rondela	Washer, plain	8		
10	WL108002	Yaylı rondela	Washer, spring	6		
11	NH108041	Somun	Nut	2		

PRO 522 (LHT/LHX)**ŞAŞI VE SÜRÜCÜ KABİNİ**

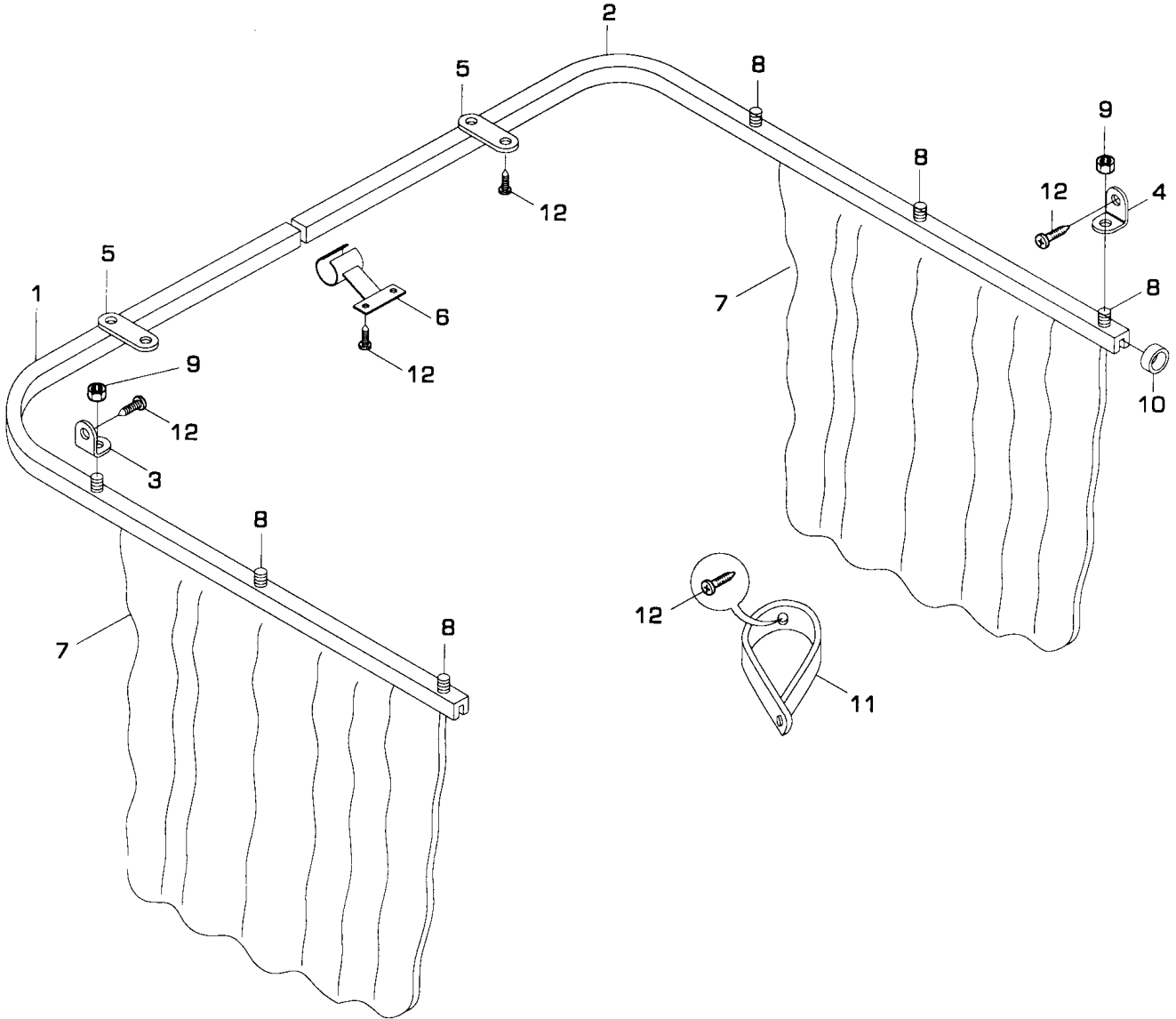
Perdeler

CHASSIS & CAB

Curtains

Komp / Assy

58RS101233E



**PRO 522 (LHT/LHX)
ŞAŞI VE SÜRÜCÜ KABİNİ****CHASSIS & CAB****Komp / Assy****Perdeler****Curtains****58RS101233E**

Şek. Fig.	Parça no Part no	Parça Adı	Part Name	Mik. Qty	Seri No Serial No	Açıklamalar Remarks
1	58RS102040	Alüminyum profil-Sol	Aluminium profile-LH	1		
2	58RS102041	Alüminyum profil-Sağ	Aluminium profile-RH	1		
3	58RS102042	L-Braket, ön	L-Bracket, front	4		
4	58RS102043	L-Braket, arka	L-Bracket, rear	2		
5	58RS102044	Düz braket	Bracket, plain	2		
6	58RS102045	Ön bağlantı braketi-KMPL.	Front mounting bracket-ASSY.	1		
7	58RS102046	Perde-KMPL.	Curtains-ASSY.	1		
8	58RS102457	Cıvata	Bolt	8		
9	NH106044	Somun	Nut	8		
10	2K68919	Lastik gromet	Grommet	2		
11	K5B6056	Perde tutucu kayışı	Strap	2		
12	AD610124	Sac vidası	Screw	10		

PRO 522 (LHT/LHX) ŞAŞI VE SÜRÜCÜ KABİNİ

CHASSIS & CAB

Komp / Assy

Gürültü paneli

Noise panel

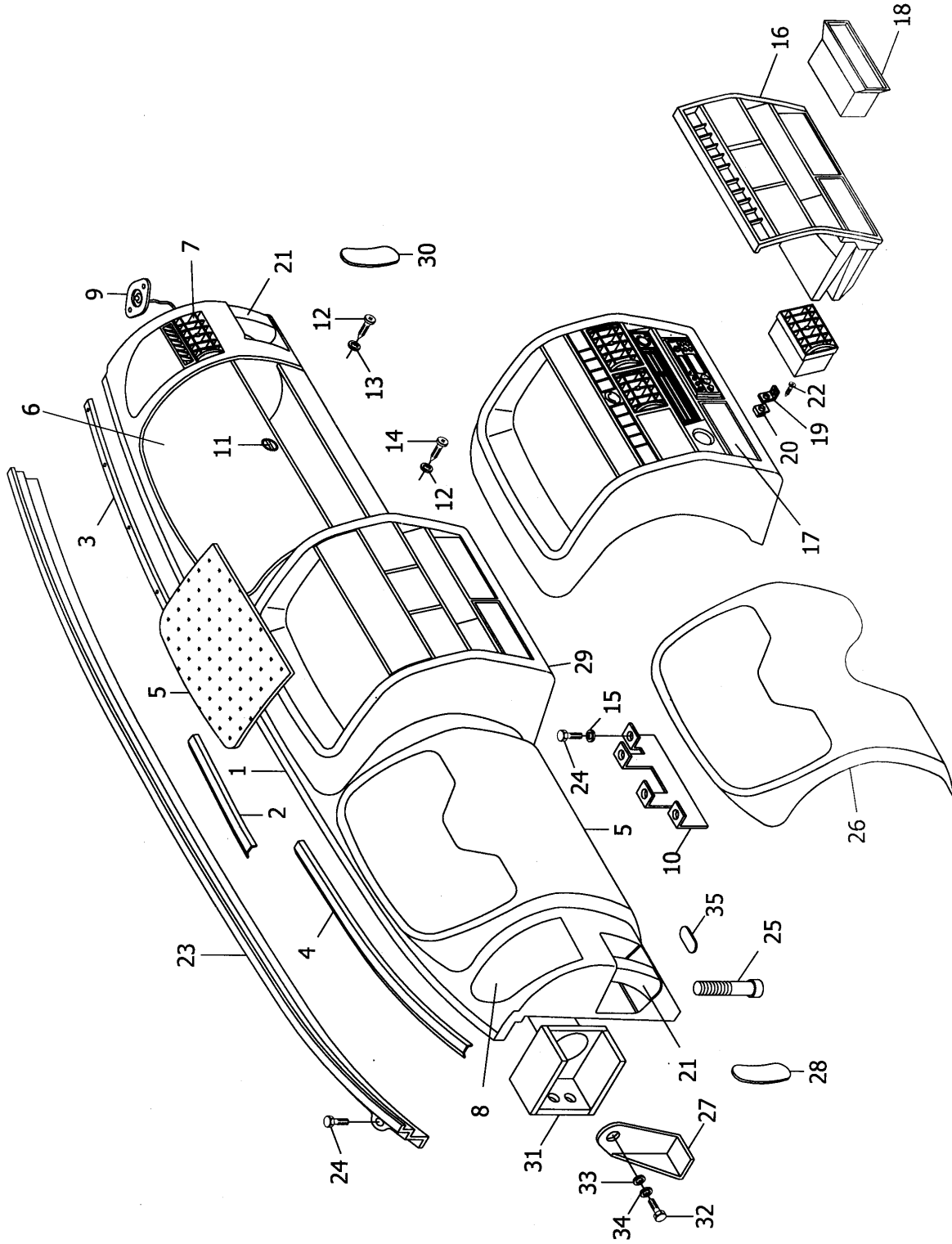
52RS009364

Şek. Fig.	Parça no Part no	Parça Adı	Part Name	Mik. Qty	Seri No Serial No	Açıklamalar Remarks
1	52RS009293	Gürültü paneli, arka	Noise panel, rear	1		
2	2K201935	Braket	Bracket	2	CH00432-	
3	BH106141	Cıvata	Bolt	1		
4	SH106251	Cıvata	Screw	5		
5	WA106001	Düz rondela	Washer, plain	7		
6	WL106002	Yaylı rondela	Washer, spring	4		
7	NH106041	Somun	Nut	4		
8	K5E1080	Braket	Bracket	3		
9	5K11353	Gromet	Grommet	1		
10	52RS008281	Gürültü paneli, arka alt	Noise panel, rear lower	1		
11	DA610064	Vida	Screw	17		
12	2H2816	Gromet ametalik	Grommet nonmetallic	2		
13	4K231960	Braket, motor aydınlat.lambası	Bracket, engine lighter lamp	1		
14	SE105124	Vida	Screw	4		
15	8K232172	Braket, gürültü paneli	Bracket, noise panel	2		
16	8K231411	Gürültü paneli, motor-Alt	Noise panel, engine-Upper	1	CH-00257	
17	52RS009063	Gürültü paneli, arka motor üst	Noise panel, rear engine upper	1	CH-00770	
18	52RS012769	Yan panel-Sağ	Side panel-RH	1	CH-00770	
-	52RS012770	Yan panel-Sol	Side panel-LH	1	CH-00770	

PRO 522 (LHT/LHX)
ŞAŞI VE SÜRÜCÜ KABİNİ
Gösterge paneli (YENİ TİP)

CHASSIS & CAB
Instrument panel (NEW TYPE)

Komp / Assy
52RS008009Q



PRO 522 (LHT/LHX)

ŞASİ VE SÜRÜCÜ KABİNİ

CHASSIS & CAB

Komp / Assy

Gösterge paneli (YENİ TİP)

Instrument panel (NEW TYPE)

52RS008009Q

Şek. Fig.	Parça no Part no	Parça Adı	Part Name	Mik. Qty	Seri No Serial No	Açıklamalar Remarks
1	58RS503733	Torpido paneli-KMPL.	Glove box panel-ASSY.	1		
1	58RS504940	Torpido paneli-KMPL.	Glove box panel-ASSY.	1		OPTIONAL
2	8K37277	Ön üfleç kapama, merkez	Vent,front closing-Center	1		
3	8K93525	Ön üfleç kapama-Sağ	Front blower close-RH	1		
4	8K93526	Ön üfleç kapama-Sol	Front blower close-LH	1		
5	58RS504261	Kauçuk, orta modül	Rubber, center module	1		
6	58RS503720	Sağ modül, montajlı-KMPL.	Right module, mounting-ASSY.	1		
7	58RS103706	Üfleç ve hoparlör kapağı-Sağ	Blower & speaker cover-RH	1		
8	58RS103707	Üfleç ve hoparlör kapağı-Sol	Blower & speaker cover-LH	1		
9	52RS013039	Hoparlör, torpido	Speaker, instrument panel	2		
10	8K63375	Braket, gösterge taşıyıcı	Bracket, instrument carrier	1		
11	58RS503730	Torpido kilit paneli	Panel, glove box lock	1		
12	SE105161	Vida	Screw	5		
13	WA105001	Düz rondela	Washer, plain	7		
14	SE105164	Vida	Screw	10		
15	WA105004	Düz rondela	Washer, plain	10		
16	58RS103777	Kontrol paneli, orta modül	Control panel, middle module	1		
17	58RS103698	Küllük	Ashtray	1		
18	8K230058	Radyo-Teyp kızıağı	Radio-Tape rail	1		
19	8M30693	Braket, torpido kutusu	Bracket-Glove box	1		
20	PFS310	Klips	Clip	2		
21	58RS103734	Torpido tutamağı	Handle, instrument	2		
22	AA610041	Vida	Screw	2		
23	8K37213	Üfleç, alt kapağı-KMPL.	Blower, lower cover-ASSY.	1		
24	SE105124	Vida	Screw	5		
25	8K93294	Özel civata	Special bolt	2		
26	58RS103719	Gösterge gizleme paneli	Cover, instrument panel	1		
27	8K63387	Braket, gösterge paneli-Sol	Bracket-Instrument panel-LH	1		
—	8K63386	Braket, gösterge paneli-Sağ	Bracket-Instrument panel-RH	1		
28	58RS103739	Tutamak tapası-Sol	Handle plug-LH	1		
29	58RS103048	Orta modül, montajlı-KMPL.	Middle module, mounting-ASSY.	1		
30	58RS103738	Tutamak tapası-Sağ	Handle plug-RH	1		
31	58RS101427	Karkas, torpido paneli	Bracket, instrument panel	1		
32	SR110301	Civata	Screw	4		
33	WA110061	Düz rondela	Washer, plain	4		
34	WL110002	Yaylı rondela	Washer, spring	4		
35	58RS103733	Tapa	Plug	2		

PRO 522 (LHT/LHX)

Parça Part No	Parça Adı	Part Name	Bölüm Section	Sayfa Page
055A0ASX100	Ön dingil, montajlı-KMPL.	Front axle, mounting-ASSY.	8	1
055B0ASX100	Ön dingil, montajlı-KMPL.	Front axle, mounting-ASSY.	8	1
055B0ASX101	Ön dingil, montajlı-KMPL.	Front axle, mounting-ASSY.	8	1
070AABEX100	Arka 2.dingil, montajlı-KMPL.	Rear second axle,mounting-ASSY	9	5
070AABEX102	Arka 2.dingil, montajlı-KMPL.	Rear second axle,mounting-ASSY	9	5
105AAADX100	Arka dingil, montajlı-KMPL.	Rear axle, mounting-ASSY.	9	1
105AAADX101	Arka dingil, montajlı-KMPL.	Rear axle, mounting-ASSY.	9	1
105BAADX100	Arka dingil, montajlı-KMPL.	Rear axle, mounting-ASSY.	9	1
105BAADX101	Arka dingil, montajlı-KMPL.	Rear axle, mounting-ASSY.	9	1
105BAADX103	Arka dingil, montajlı-KMPL.	Rear axle, mounting-ASSY.	9	1
11994	Bakır rondela	Washer, copper	3	12
11F123	Rondela	Washer	12	5
11F123	Rondela	Washer	4	2
1531Z2	Keçe, alt dingil pimi	Seal, bottom-king pin	8	1
180759	Tapa	Plug	1	9
18671	Bakır rondela	Washer	4	2
18830	Bakır rondela	Washer copper	1	7
191297	Kelepçe, egzoz ön borusu	Clamp, exhaust front tube	3	10
24K6409	Tapa	Plug	12	16
2H2816	Gromet ametalik	Grommet nonmetallic	12	29
2K10329	Braket, yedek su deposu	Bracket, water expansion tank	2	2
2K10329	Braket, yedek su deposu	Bracket, water expansion tank	10	11
2K10390	Dirsek, turbo çıkış	Elbow, turbo outlet	3	10
2K10650	Hortum, radyatör	Hose, radiator	2	2
2K11251	Egzoz fren kelepçesi	Clamp, exhaust brake	3	10
2K11278	Braket, kompresör	Bracket, compressor	10	11
2K12047	Bag, emme	Insert, intake	1	5
2K12049	Bag, egzoz	Insert, exhaust	1	5
2K12208	Çekirdek	Ferrule	3	12
2K12324	Şamandıra süzgeci	Filter	3	4
2K12349	Conta, turbo dirsek	Gasket, turbo elbow	3	10
2K12570	Bag-Emme	Insert-Intake	1	5
2K12572	Bag-Emme	Insert-Intake	1	5
2K12574	Bag-Egzoz	Insert-Exhaust	1	5
2K12576	Bag-Egzoz	Insert-Exhaust	1	5
2K12637	Braket, egzoz freni	Bracket, exhaust brake	3	11
2K12891	Dirsek, havalandırma	Elbow	2	1
2K12923	Flanş, karter için	Flange, for oil pan	1	7
2K12924	Flanş, karter için	Flange, for oil pan	1	7
2K14533	Somun rakor	Nut, connection	3	12
2K14534	Rakor	Connector	3	12
2K14556	Özel civata	Special bolt	3	12
2K15122	Braket, tank taşıyıcı	Bracket, tank carrier	3	4
2K15691	Lastik kelepçe	Rubber clamp	10	11
2K16000	Banjo, adaptör	Banjo, adapter	3	12
2K16237	Atalet halkası, krank pule	O-Ring pulley, crank shaft	1	2
2K200369	Braket, vakum ikaz göstergesi	Bracket	3	8
2K200407	Boru, adaptör yağ dönüş alt	Pipe, adapter oil return lower	1	9
2K200693	Hortum	Hose	2	2
2K200693	Hortum	Hose	2	2
2K201935	Braket	Bracket	12	29
2K202197	Levy	Lever	3	11
2K202198	Mil	Connection part	3	11
2K202201	Egzoz freni-KMPL.	Exhaust brake-ASSY.	3	11
2K202637	Koruyucu sac, müşir	Protective sheet, sensor	1	9
2K202882	Lastik takoz	Rubber cushion	3	10
2K202913	Plastik burç	Bushing, plastic	1	7
2K202946	Marş motoru-KMPL.	Starter motor-ASSY.	11	2
2K204121	Pim	Pin	3	9
2K204389	Gaz pedalı, montajlı-KMPL.	Accelerator pedal, mount-ASSY.	3	9
2K204539	Pim	Pin	3	9
2K204547	Levy montajlı-KMPL.	Lever, mounting-ASSY.	3	9
2K204559	Braket, montajlı-KMPL.	Bracket, mounting-ASSY.	3	9
2K205507	Volan-KMPL.	Flywheel-ASSY.	1	6
2K205589	Başlık, hava filtresi	Cap, air cleaner	3	8
2K206402	Rondela	Washer	1	8
2K206852	U-Civata	U-Bolt	3	10
2K206853	Kelepçe, U-Civata bağlantı	Clamp, U-Bolt mounting	3	10
2K206903	Hız limitörü	Speed limiter	10	15
2K207263	Mesafe parçası	Spacer	3	2
2K207278	Hortum, su genişleme kabı	Hose, water expansion tank	2	2
2K207647	Kelepçe, egzoz susturucu	Clamp, exhaust silencer	3	10
2K207785	Adaptör	Adapter	3	5
2K207981	Askı braket	Bracket	3	8
2K208430	Braket-Egzoz taşıyıcı	Bracket-Exhaust carrier	4	2
2K208996	Hava emiş başlığı	Head, air intake	3	8
2K53287	Kapak	Cover	1	7
2K54058	Egzoz freni hava silindiri	Cylinder, exhaust brake	3	11
2K55894	Hortum	Hose	1	10
2K55894	Hortum	Hose	1	10
2K56326	O-Ring	O-Ring	1	7
2K58499	Küresel mafsal	Ball, joint	3	11

PRO 522 (LHT/LHX)

Parça Part No	Parça Adı	Part Name	Bölüm Section	Sayfa Page
2K58499	Küresel mafsal	Ball, joint	3	9
2K59429	Mesafe parçası	Spacer	3	6
2K61606	Siklon	Cyclon housing	3	8
2K61632	Körüklü hortum	Hose, bellows	3	8
2K61923	Hortum, vakum ikaz göstergesi	Hose, indicator vacuum warning	3	8
2K62280	Egzoz manifoldu-KMPL.	Manifold-Exhaust-ASSY.	1	9
2K64520	Keleççe	Clamp	3	8
2K64765	Özel rondela	Special washer	1	8
2K66639	Rady.baypas borusu-Giriş-Çıkış	Pipe-Bypass,Rad.-Inlet-Outlet	2	2
2K68770	Hortum, su taşıma	Hose	2	2
2K68919	Lastik gromet	Grommet	12	28
2K85507	İntercooler	Intercooler	1	10
2K87231	Hortum, turbo-Çıkış	Hose, turbo-Outlet	1	10
2K87242	Kovan	Hub	2	3
2K90222	Pervane, viskozlu	Fan, viscose	2	3
2K91226	Pervane-KMPL.	Fan-ASSY.	2	3
2K91227	Viskoz	Viscose	2	3
2K91575	Civata	Bolt	3	9
2K91609	Braket, motor-Ön	Bracket, engine-Front	1	8
2K91653	Filtre elemanı-İç	Element filter-Inner	3	8
2K91654	Filtre elemanı-Dış	Element filter-Outer	3	8
2K91799	Alternatör-KMPL.	Alternator-ASSY.	11	3
2K91813	Keleççe, kaynaklı-KMPL.Alt	Clamp, welded-ASSY.Lower	3	8
2K91815	Keleççe, kaynaklı-KMPL.Üst	Clamp, welded-ASSY.Upper	3	8
2K91836	Pim	Pin	4	1
2K91837	Volan	Flywheel	1	6
2K92291	Boru, yağ dönüş üst	Pipe, oil return upper	1	9
2K92292	Su giriş bağlantısı	Connection, water inlet	2	1
2K92628	Su genleşme kabı	Water expansion tank	2	2
2K97233	Braket	Bracket	2	2
2K97288	Pim	Pin	3	9
2K97493	Civata, gaz pedali	Bolt, accelerator pedal	3	9
2K97512	Hortum	Hose	2	2
2K97518	Yay, hız limitör braketi	Spring, speed limiter braketi	3	9
2K98000	Yağ basınç müşiri	Oil pressure sensor	1	7
2K98336	Hortum	Hose	2	2
2K98405	Keleççe	Clamp	2	2
2K98416	Hortum, manifold-Giriş	Hose, manifold-Inlet	1	10
2K98564	Hava filtresi, montajlı-KMPL.	Air filter, mounting-ASSY.	3	8
2K98569	Üst kapak montajlı-KMPL.	Cover, fixed-ASSY.	3	8
2K98656	Silindir bloğu	Cylinder block	1	1
2K98896	Rakor	Connector	3	12
2K98897	Somun rakor	Nut connector	3	12
2K98898	Çekirdek	Ferrule	3	12
2K99509	Hortum, radyatör	Hose, radiator	2	2
2M201536	Kurşun mühür	Lead seal	2	2
2M53081	Tapa	Plug	1	1
3K11641	Kabin kilit ikaz müşiri	Cab locking warning switch	12	4
3K11853	Hararet müşiri	Temperature sensor	1	5
3K16538	Rakor, adaptör	Connector, adapter	1	5
3K201747	Hararet müşiri	Temperature sensor	1	5
3K203497	Akü kablosu, negatif	Cable-Negative pole	11	1
3K206290	Kablo, örgülü şasi	Cable	11	4
3K207098	Gromet	Grommet	10	13
3K207098	Gromet	Grommet	11	4
3K230079	Conta, ikaz lambası	Gasket, warning lamp	11	5
3K230086	Kablo, akü ara körü	Cable, battery	11	1
3K230087	Kablo, devre kesici şasi arası	Cable	11	1
3K230088	Kablo, marş motor şasi	Starter motor chassis cable	11	2
3K230088	Kablo, marş motor şasi	Starter motor chassis cable	11	4
3K230090	Kablo, akü marş motor arası	Cable-Starting motor	11	1
3K230250	Kalorifer motoru-KMPL.	Heater blower-ASSY.	11	10
3K230318	Kalorifer musluğu	Drain cock-Heating syst.blower	11	10
3K230508	Devir göstergesi	Tachometer	11	5
3K230509	Yakıt göstergesi	Gauge, fuel	11	5
3K230510	Tekli hava göstergesi	Gauge, single air pressure	11	5
3K230511	Hararet göstergesi	Gauge, temperature	11	5
3K230512	Yağ basınç göstergesi	Gauge, oil pressure	11	5
3K230523	Lastik conta	Gasket, rubber	11	5
3K230524	Lastik conta	Rubber gasket	11	5
3K230577	Far camı-Sağ	Lens, headlamp-RH	11	6
3K230578	Far camı-Sol	Lens, headlamp-LH	11	6
3K230619	Silecek motoru	Wiper motor	11	8
3K230720	Sigorta	Fuse	11	7
3K230722	Sigorta	Fuse	11	7
3K230724	Sigorta	Fuse	11	7
3K230726	Sigorta	Fuse	11	7
3K230862	Korna-Bas	Low horn	11	4
3K230863	Korna-Tiz	High horn	11	4
3K230934	Sigorta tutucu	Retainer, fuse	11	7
3K230940	Sigorta, midi	Fuse	11	7
3K230944	Röle, kontak	Relay	11	7
3K231421	Kablo, far	Cable, headlamp	11	4

PRO 522 (LHT/LHX)

Parça Part No	Parça Adı	Part Name	Bölüm Section	Sayfa Page
3K231609	Elektronik kilometre saati	Electronic speedometer	11	5
3K231733	Sis fari-KMPL.Sol	Fog lamp-ASSY.LH	11	6
3K231734	Sis fari-KMPL.Sağ	Fog lamp-ASSY.RH	11	6
3K231845	Braket, direksiyon kontak elek	Bracket	11	7
3K231851	Braket, güç ünitesi-Ön	Bracket, power unit-Front	11	7
3K231853	Mesafe parçası	Spacer	11	7
3K232017	Kablo, motor kaput aydınlatma	Cable, bonnet light	11	4
3K232018	Kablo, motor aydınlatma	Cable, engine light	11	4
3K232126	Braket, güç ünitesi	Bracket, power unit	11	7
3K232182	Braket, ikaz lambası	Bracket, warning lamp	11	5
3K232203	Elektronik kontrol ünitesi	Electronic control unit	10	15
3K232210	Klips	Clip	10	15
3K232216	Baskılı devre-Sağ	Printed circuit-RH	11	5
3K37111	İç aydınlatma lambası	Interior lamp-Inner	11	6
3K53023	Terminal	Terminal	11	5
3K58942	Ampul, far	Bulb, headlamp	11	6
3K60176	Silecek rölesi, fasıla	Relay, wiper	11	7
3K60213	Sigorta	Fuse	11	7
3K61194	Buzzer	Buzzer	11	7
3K62643	Soket, takviye kumanda	Socket, shift control switch	11	5
3K62759	Diyot ünitesi	Diode unit	11	7
3K63737	Lastik conta	Rubber gasket	11	5
3K63749	Ampul, far	Bulb, headlamp	11	6
3K63749	Ampul, far	Bulb, headlamp	11	6
3K65695	Halojen ampul-Sis fari	Bulb-Fog lamp	11	6
3K69645	Çakmak-KMPL.	Lighter-ASSY.	11	5
3K85557	İkaz müşiri adaptörü	Adapter,warn.switch	11	4
3K86412	Ampul, ikaz lambası	Bulb, warning lamp	11	5
3K93122	Kapı iç aydınlatma butonu	Door interior lighting button	11	5
3K93214	Hoparlör, kapı	Speaker, door	12	13
3K93216	Hoparlör, torpido	Speaker, instrument panel	12	19
3K93293	Adaptör, sinyal	Adapter, signal	11	6
3K93411	Röle	Relay	11	7
3K93418	Ampul, sinyal	Bulb, signal	11	6
3K93475	Gabari lambası-KMPL.	Kid-id lamp-ASSY.	11	6
3K93496	Conta	Gasket	11	5
3K93715	Tavan lambası	Roof lamp	11	6
3K93717	Lamba, ön kaput aydınlatması	Lamp, bonnet engine light	11	6
3K93958	Baskılı devre-Sol	Printed circuit-LH	11	5
3K98451	Kapak tespit lastiği	Cover retainer rubber	11	1
3K98522	Hararet müşiri	Temperature sensor	1	5
3K99038	Flaşör ünitesi	Flasher unit	11	7
3K99057	Röle	Relay	11	7
3K99058	Termostart rölesi/PTO	Relay	11	7
3M30386	Far-KMPL.Sağ	Headlamp-ASSY.RH	11	6
3M30387	Far-KMPL.Sol	Headlamp-ASSY.LH	11	6
3M50641	Akü-KMPL.	Battery-ASSY.	11	1
3M63466	Far-KMPL.Sağ	Headlamp-ASSY.RH	11	6
3M63467	Far-KMPL.Sol	Headlamp-ASSY.LH	11	6
3M93350	Far sinyal, montajlı-KMPL.Sol	Headlamp signal, mount-ASSY.LH	11	6
3M93351	Far sinyal, montajlı-KMPL.Sağ	Headlamp signal, mount-ASSY.RH	11	6
3M93352	Sinyal lambası-KMPL.Sol	Signal lamp-ASSY.LH	11	6
3M93353	Sinyal lambası-KMPL.Sağ	Signal lamp-ASSY.RH	11	6
3M93354	Far sinyal, montajlı-KMPL.Sol	Headlamp signal, mount-ASSY.LH	11	6
3M93355	Far sinyal, montajlı-KMPL.Sağ	Headlamp signal, mount-ASSY.RH	11	6
3M93356	Sinyal lambası-KMPL.Sol	Signal lamp-ASSY.LH	11	6
3M93357	Sinyal lambası-KMPL.Sağ	Signal lamp-ASSY.RH	11	6
4K10000	Debriyaj muhafazası	Clutch housing	4	2
4K10083	Levye, debriyaj ayırma	Lever, clutch releasing	4	2
4K10190	Volan muhafazası-KMPL.	Flywheel housing-ASSY.	1	6
4K10585	Ara mafsalsal	Intermediate joint	5	20
4K10586	Küresel mafsalsal	Ball, joint	5	20
4K10792	Burç	Bushing	4	2
4K10861	Braket	Bracket	5	20
4K12092	Pinyon dişli	Speedo pinion	5	10
4K12093	Adaptör burç/yağ keçesi	Adapter bush/oil seal	5	10
4K12641	Havalandırma kapağı	Ventilation cover	4	2
4K200068	Bilyalı rulman	Ball bearing	1	6
4K201444	Ara adaptör	Adapter, intermediate	4	2
4K205490	Baskı	Clutch plate	4	1
4K205491	Debriyaj rulmanı	Clutch bearing	4	1
4K205493	Disk, seramik	Driven plate	4	1
4K205878	Baskı ve disk-KMPL.	Cover,clutch driven plate-ASSY	4	1
4K206845	Burç	Bushing	5	20
4K206898	Ara mafsalsal	Intermediate joint	5	20
4K207165	Hidrolik pompa	Pump	5	21
4K207245	İstavroz-KPML.	Spider-ASSY.	5	20
4K208128	Sac, vites kolu	Sheet, gear lever	5	20
4K208160	Braket, kaynaklı-KMPL.	Bracket, welded-ASSY.	5	20
4K208173	Düz rondela	Washer, plain	5	20
4K208174	Gromet	Grommet	5	20
4K208188	Montaj pleyti, alt	Mounting plate, lower	5	20
4K208206	Burç	Bushing	5	20

PRO 522 (LHT/LHX)

Parça Part No	Parça Adı	Part Name	Bölüm Section	Sayfa Page
4K231960	Braket, motor aydınlat.lambası	Bracket, engine lightner lamp	12	29
4K54950	Plastik burç	Plastic bushing	4	3
4K58119	Piston	Piston	4	3
4K58227	Mil	Shaft	4	3
4K58228	Kapak	Cover	4	3
4K58229	Keçe	Seal ring	4	3
4K58230	Toz körüğü	Gaiter	4	3
4K58231	Yay	Spring	4	3
4K58231	Yay	Spring	4	3
4K58233	Şim	Shim	4	3
4K58280	Kama	Key	4	2
4K67843	Keçe	Seal ring	4	3
4K67844	Keçe	Seal ring	4	3
4K68614	Pim	Pin	4	3
4K85767	Debriyaj yardımcı silindiri	Cylinder slave, clutch	4	2
4K87635	Debriyaj silindir çatalı	Fork, slave cylinder	4	2
4K87636	Adaptör çubuk	Rod, adapter	4	2
4K87758	Debriyaj rulmanı	Clutch bearing	4	1
4K88861	Braket, yardımcı silindir	Bracket, cylinder	4	2
4K89212	Makas oturma braketi	Bracket, spring	9	5
4K90040	Debriyaj mili	Shaft, clutch	4	2
4K91832	Lastik conta	Gasket, rubber	4	3
4K98236	Debriyaj hidrolik deposu	Clutch hydraulic tank	4	3
4K98561	Pim	Pin	4	2
4R202358	Merkez silindiri kiti	Cylinder, master kit	4	3
51K3811	Conta, yağ soğutma adaptörü	Gasket, oil cooling adapter	10	11
51RS200483	Depo kapağı, kilitle	Tank cover, locking	3	4
51RS200485	Yakıt tankı doldurma borusu	Fuel tank filling pipe	3	4
51RS201375	Diyafram keçesi	Seal	2	2
51RS300505	Radio-Teyp	Radio-Tape	11	5
51RS300839	Akü-KMPL.	Battery-ASSY.	11	1
51RS300840	Akü-KMPL.	Battery-ASSY.	11	1
51RS300841	Akü-KMPL.	Battery-ASSY.	11	1
51RS300904	Hoparlör kutusu, kapı	Speaker case, door	12	13
51RS801121	Pedal lastiği	Pedal rubber	4	3
51RS801121	Pedal lastiği	Pedal rubber	3	9
522LHTSS100	Şasi, boyalı-KMPL.	Chassis, painted-ASSY.	12	1
522LHTSS600	Şasi, boyalı-KMPL.	Chassis, painted-ASSY.	12	1
522LHXSS100	Şasi, boyalı-KMPL.	Chassis, painted-ASSY.	12	1
522LXXSG100	S/K boyalı, montajlı-KMPL.	Cab painted, mounting-ASSY.	12	6
52RS000007	Braket, çamurluk bağlantı	Bracket, mudguard mounting	12	9
52RS000022	Güç ünitesi, montajlı-KMPL.	Power unit, fixed-ASSY.	11	7
52RS000027	Ana enstelasyon-Sağ	Main harness-RH	11	4
52RS000043	Braket, alt	Bracket, lower	3	8
52RS000066	Conta, hava emiş başlığı	Gasket, air suction cover	3	8
52RS000087	Braket, VDC bağlantı, arka	Bracket	12	1
52RS000092	VDC çubuk	Anti-Roll bar	12	26
52RS000092	VDC çubuk	Anti-Roll bar	12	25
52RS000094	Gromet	Grommet	12	10
52RS000094	Gromet	Grommet	11	1
52RS000365	Hortum, debriyaj	Hose, clutch	4	3
52RS000406	Bump braketi, arka	Bracket bump, rear	12	1
52RS000478	Rod başı, sağ pasolu	Rod joint-RH	8	3
52RS000479	Rod başı, sol pasolu	Rod joint-LH	8	3
52RS000488	Braket	Bracket	9	6
52RS000492	Dirsek, debriyaj merkezleme	Elbow, clutch master	4	3
52RS000497	Ön amortisör	Shock absorber, front	8	5
52RS000540	Braket	Bracket	2	2
52RS000546	İkili hava göstergesi	Gauge, double air pressure	11	5
52RS000578	Braket-KMPL.Gaz pedalı tespit	Bracket-ASSY.Accelerator pedal	3	9
52RS000581	Debriyaj merkez silindiri-KMPL	Clutch master cylinder-ASSY.	4	3
52RS000584	Braket, debriyaj pedalı	Bracket, clutch pedal	4	3
52RS000585	Debriyaj/Fren pedalı, montajlı	Clutch/Brake pedal, mounting	4	3
52RS000586	Mil, debriyaj pedalı	Shaft, clutch pedal	4	3
52RS000618	Ayak fren valfi	Foot brake valve	10	7
52RS000700	Fıskiye, cam yıkama	Water jet, windscreen washer	11	9
52RS000706	Klips	Clip	11	9
52RS000708	Hortum, cam yıkama depo	Hose, windscreen washer tank	11	9
52RS000710	Hortum, cam yıkama depo	Hose, windscreen washer tank	11	9
52RS000730	Çamurluk bağlantı braketi-Sol	Mudguard mounting bracket-LH	12	18
52RS000857	Sol modül, montajlı-KMPL.	Left module, mounting-ASSY.	12	19
52RS000900	Batarya sehpası	Battery carrier	11	1
52RS000942	Özel rondela	Special washer	7	1
52RS000945	Akü kapağı-KMPL.	Battery cover-ASSY.	11	1
52RS000949	Braket, akü tespit	Bracket	11	1
52RS001024	Kelepçe	Clamp	7	2
52RS001034	Braket, akü sabitleme	Bracket, battery fixed	11	1
52RS001057	Döner lamba	Rotary beacon lamp	11	6
52RS001067	Yay, hız limitör braketi	Spring, speedo limiter bracket	3	9
52RS001180	Lamba, çamurluk park	Lamp, mudguard parking	11	6
52RS001181	Çamurluk sinyal lambası	Signal lamp, mudguard	11	6
52RS001182	Lamba, basamak aydınlatma	Lamp, foot step lightner	11	6
52RS001198	Direksiyon hidrolik deposu	Steering hydraulic tank	7	2

PRO 522 (LHT/LHX)

Parça Part No	Parça Adı	Part Name	Bölüm Section	Sayfa Page
52RS001198	Direksiyon hidrolik deposu	Steering hydraulic tank	7	3
52RS001200	Stepne mekanizması-KMPL.	Spare wheel mechanism-ASSY.	12	24
52RS001207	Braket, hız limitörü	Bracket, speedo limiter	3	9
52RS001361	Arka makas	Rear spring	9	3
52RS001362	Ön makas-KMPL.	Front spring-ASSY.	8	4
52RS001392	Yağ seviye çubuğu	Oil level dipstick	1	7
52RS001446	Boru, turbo emiş hortumu	Pipe, turbo intake hose	3	8
52RS001521	Takograf seti, dijital	Tachograph set, digital	11	5
52RS001538	Dayanma takozu	Support cushion	12	4
52RS001595	Plaka lambası	Plate lamp	11	6
52RS001608	Braket, enstelasyon tutucu	Bracket, harness	11	4
52RS001718	Adaptör	Adapter	3	5
52RS001726	Treyler valf	Treyler valve	10	12
52RS001806	İkaz lambası, üst konsol	Warning lamp, upper consol	11	5
52RS001808	İkaz lambası montajlı-KMPL.Sağ	Warning lamp fixed-ASSY.RH	11	5
52RS001809	Film, ikaz lambası-Sağ	Film, warning lamp-RH	11	5
52RS001990	Çamurluk bağlantı braket	Mudguard mounting bracket	12	18
52RS002043	ABS valfi, ön/arka	ABS valve, front/rear	10	15
52RS002044	Solenoid valfi, ASR	Solenoid valve, ASR	10	15
52RS002045	Solenoid valfi	Solenoid valve, proportional	10	15
52RS002047	Kablo, arka ABS valfi	Cable, rear ABS valve	10	15
52RS002048	Kablo, proport valfi	Cable, proport valve	10	15
52RS002049	Kablo, arka ASR solenoid valfi	Cable, rear ASR solenoid valve	10	15
52RS002137	Kablo, sağ ön sensör uzatma	Cable, front sensor-RH	10	15
52RS002153	Kablo, sol ön sensör uzatma	Cable, front sensor-LH	10	15
52RS002154	Kablo, arka sensör uzatma	Cable, rear sensor	10	15
52RS002157	Hortum, yağ seviye çubuğu	Hose, oil level dipstick	1	7
52RS002188	Direksiyon hidrolik pompası	Steering hydraulic pump	7	4
52RS002188	Direksiyon hidrolik pompası	Steering hydraulic pump	7	2
52RS002233	Gromet-Sağ	Grommet-RH	11	4
52RS002234	Gromet-Sol	Grommet-LH	11	4
52RS002304	Debriyaj çatalı	Clutch fork	4	2
52RS002310	Çubuk	Bar	3	9
52RS002326	Anahtar, cam açma	Switch, glass open	11	5
52RS002327	Anahtar	Switch	11	5
52RS002328	Anahtar, dörtlü sinyal	Switch, fourth signal	11	5
52RS002329	Anahtar, ısıtıcı	Switch, heater	11	5
52RS002330	Anahtar, havalı korna	Switch, air horn	11	5
52RS002332	Anahtar,diferansiyel kilitleme	Switch, differential lock	11	5
52RS002333	Sembol, cam açma	Symbol, glass open	11	5
52RS002334	Sembol, iç aydınlatma	Symbol, inner lighter	11	5
52RS002335	Sembol, silecek fasıla	Symbol, windscreen intermitten	11	5
52RS002336	Sembol, dörtlü sinyal	Symbol, fourth signal	11	5
52RS002337	Sembol, ayna ısıtıcı	Symbol, mirror heater	11	5
52RS002338	Sembol, ön sis	Symbol, front fog	11	5
52RS002339	Sembol, arka sis	Symbol, rear fog	11	5
52RS002340	Sembol, havalı korna	Symbol, air horn	11	5
52RS002341	Sembol, ısıtıcı	Symbol, heater	11	5
52RS002343	Sembol, diferansiyel kilitleme	Symbol, differential locking	11	5
52RS002348	Sembol, 4.dingil kaldırma	Symbol, 4.axle lifting	11	5
52RS002356	Anahtar yuvası	Plug, switch	11	5
52RS002358	Ampul, kumanda anahtarı	Bulb, control switch	11	5
52RS002384	Kelepçe	Clamp	2	2
52RS002492	Stop lambası-Sağ	Stop lamp-RH	11	6
52RS002493	Stop lambası-Sol	Stop lamp-LH	11	6
52RS002498	Kablo-PTO	Cable, power take off	11	4
52RS002532	Adaptör	Adapter	3	4
52RS002533	Emniyet valfi-KMPL.	Safeyt valve-ASSY.	3	4
52RS002535	Levy, montajlı-KMPL.	Lever, mounting-ASSY.	3	9
52RS002553	Plastik kelepçe	Clamp, plastic	3	5
52RS002553	Plastik kelepçe	Clamp, plastic	11	4
52RS002722	Takoz, akü tespit	Saddle	11	1
52RS002733	Hortum, radyatör-Üst	Hose, radiator-Upper	2	2
52RS003009	Arka tampon-KMPL.	Rear bumper-ASSY.	12	10
52RS003066	Braket, tampon bağlantı-Sağ	Bracket, bumper mounting-RH	12	10
52RS003067	Braket, tampon bağlantı-Sol	Bracket, bumper mounting-LH	12	10
52RS003080	Conta	Gasket	3	8
52RS003091	İkaz lambası, montajlı-Sol	Warning lamp, mounting-LH	11	5
52RS003092	Film, ikaz lambası-Sol	Film, warning lamp-LH	11	5
52RS003111	Burç	Bushing	8	4
52RS003111	Burç	Bushing	9	3
52RS003116	O-Ring	O-Ring	9	3
52RS003116	O-Ring	O-Ring	8	4
52RS003117	Küpe	Shackle	8	4
52RS003117	Küpe	Shackle	9	3
52RS003178	Vites borusu, montajlı-KMPL.	Gear pipe, mounting-ASSY.	5	20
52RS003211	Arka amortisör-KMPL.	Shock absorber, rear-ASSY.	9	4
52RS003293	Hidrolik krikö kolu	Arm, hydraulic jack	12	5
52RS003644	Alternatör bilgi plakası	Label, alternator	12	22
52RS003753	Braket, ATF tankı	Bracket, ATF tank	7	2
52RS003807	Burç, torsiyon traversi	Bushing	12	2
52RS003872	Kelepçe	Clamp	8	3
52RS003972	Çamurluk bağlantı braket-Sağ	Mudguard mounting bracket-RH	12	18

PRO 522 (LHT/LHX)

Parça Part No	Parça Adı	Part Name	Bölüm Section	Sayfa Page
52RS004108	Boru-KMPL.Keç kaldırma	Pipe-ASSY.	12	5
52RS004110	Boru-KMPL.Keç indirme	Pipe-ASSY.	12	5
52RS004247	Perno	Peç	9	3
52RS004247	Perno	Peç	8	4
52RS004499	Vites körüğü	Gear bellow	5	20
52RS004500	Vites körüğü, iç	Gear chamber, inner	5	20
52RS004510	Yakıt tankı-KMPL.	Fuel tank-ASSY.	3	4
52RS004914	Kapatma valfi	Shut off valve	10	15
52RS004917	Geri vites ikaz kornası	Reverse gear warning horn	11	4
52RS004973	Gövde enstelasyonu	Body harness	11	4
52RS004990	Anten-Radyo	Antenna	12	11
52RS005106	Voltaj düşürücü	Regulator voltage	11	7
52RS005222	Pim	Pin	3	9
52RS005295	Kablo, ön ABS valfi	Cable, front ABS valve	10	15
52RS005448	Braket, susturucu askı	Bracket, silencer hanger	3	10
52RS005461	Braket, şasi bağlantı	Bracket, chassis mounting	3	10
52RS005547	Yağ basınç müşiri	Oil pressure sensor	1	7
52RS005817	Susturucu-KMPL.	Silencer-ASSY.	3	10
52RS006247	Kapak	Cover	10	15
52RS006482	Plaka sacı-KMPL.	Licence plate-ASSY.	12	9
52RS006543	Adaptör, vites kolu	Adapter, gear lever	5	20
52RS006590	Travers	Crossmember	12	1
52RS006595	Braket, motor ön bağlantı-Sağ	Bracket, engine front-RH	12	1
52RS006596	Braket, motor ön bağlantı-Sol	Bracket, engine front-LH	12	1
52RS006597	Braket, motor arka-Sağ	Bracket, engine rear-RH	1	8
52RS006604	Braket, motor arka-Sol	Bracket, engine rear-LH	1	8
52RS006605	Braket, motor arka bağlantı	Bracket, engine rear mounting	12	1
52RS006605	Braket, motor arka bağlantı	Bracket, engine rear mounting	1	8
52RS006621	Kulak, arka makas	Bracket, rear spring	12	1
52RS006622	Travers	Crossmember	12	1
52RS006624	Travers	Crossmember	12	1
52RS006626	Kulak, ön makas-Arka	Bracket, front spring-Rear	12	1
52RS006627	Kulak, ön makas-Ön	Bracket, front spring-Front	12	1
52RS006642	Torsiyon traversi	Torsion crossmember	12	2
52RS006642	Torsiyon traversi	Torsion crossmember	12	1
52RS006765	Şasi yan kolu-Sağ	Chassis, member-RH	12	1
52RS006766	Şasi yan kolu-Sol	Chassis, member-LH	12	1
52RS006843	Hortum, hidrolik	Hose, hydraulic	7	2
52RS006847	Arka makas, parabolik	Rear spring, parabolic	9	3
52RS006863	Arka 2.dinçil makası,parabolik	Rear second axle spring	9	6
52RS006866	Kollu anahtar	Switch, column	11	5
52RS006876	Kablo, kapı-Sol	Cable, door-LH	11	4
52RS006877	Kablo, kapı-Sağ	Cable, door-RH	11	4
52RS006886	Römork fren kit	Trailer brake kit	10	12
52RS006887	Kablo, ABS-ASR-Römork	Cable, ABS-ASR-Trailer	11	4
52RS006895	Lastik, düz tip	Tire, highway type	12	24
52RS006896	Lastik, kar tip	Tire, snow type	12	24
52RS006916	Mesafe parçası	Spacer	7	1
52RS006918	Avadanlık çantası	Equipment beg	12	24
52RS006919	Kulak, terazi mekanizması	Bracket	12	1
52RS006919	Kulak, terazi mekanizması	Bracket	9	8
52RS006934	Direksiyon kayıcı mili	Steering sliding shaft	7	1
52RS006959	Şasi yan kolu-Sağ	Chassis member-RH	12	1
52RS006960	Şasi yan kolu-Sol	Chassis member-LH	12	1
52RS007037	Kuşak, yakıt tankı	Suspension band, fuel tank	3	4
52RS007044	Gösterge enstelasyonu	Instrument harness	11	4
52RS007054	Braket, kaynaklı-KMPL.	Bracket, welded-ASSY.	5	20
52RS007073	Levy, montajlı-KMPL.	Lever, mounting-ASSY.	5	20
52RS007114	Anahtar, far kumanda	Switch, headlamp control	11	5
52RS007162	Tadilat ikaz etiketi	Label, modification warning	12	22
52RS007218	Kuru tip kabin ısıtıcı-KMPL.	Dry type heating-ASSY.	10	13
52RS007490	Egzoz ön borusu	Exhaust front pipe	3	10
52RS007491	Kuyruk borusu	Tail pipe	3	10
52RS007512	Braket, kabin bağlantı-Sağ	Bracket, cab mounting-RH	12	2
52RS007515	Braket, kabin bağlantı-Sol	Bracket, cab mounting-LH	12	2
52RS007607	Şim	Shim	9	6
52RS007609	Vites kutusu-KMPL.	Gearbox-ASSY.	5	1
52RS007633	Vites kutusu-KMPL.	Gearbox-ASSY.	5	8
52RS007655	Braket, şaft askı	Bracket, shaft hanger	6	1
52RS007657	Braket, kaynaklı-KMPL.	Bracket, welded-ASSY.	3	8
52RS007660	Braket, kep tahdit-Üst	Bracket, cab strut-Upper	12	3
52RS007671	Davlumbaz	Cowl	2	2
52RS007681	Braket, amortisör bağlantı-Sol	Bracket, shock absorber-LH	8	4
52RS007694	Braket, amortisör bağlantı-Sağ	Bracket, shock absorber-RH	8	4
52RS007696	Braket, kep tahdit hidrolik	Bracket, cab strut hydraulic	12	3
52RS007696	Braket, kep tahdit hidrolik	Bracket, cab strut hydraulic	12	1
52RS007698	Pim	Pin	12	3
52RS007698	Pim	Pin	12	5
52RS007701	Braket	Bracket	10	11
52RS007702	Boru, giriş	Pipe, inlet	1	10
52RS007705	Boru, çıkış	Pipe, outlet	1	10
52RS007709	Boru, radyatör-Üst	Pipe, radiator-Upper	2	2
52RS007712	Boru, radyatör çıkış-Alt	Pipe, radiator outlet-Lower	2	2

PRO 522 (LHT/LHX)

Parça Part No	Parça Adı	Part Name	Bölüm Section	Sayfa Page
52RS007822	Kısa rod-KMPL.	Drag link-ASSY.	8	3
52RS007854	Kuru tip kabin ısıtıcı-KMPL.	Dry type heating-ASSY.	10	13
52RS007863	Sektör kolu	Sector arm	7	1
52RS008045	Braket, U-Cıvata bağlantı-Sol	Bracket, U-Bolt mounting-LH	9	3
52RS008046	Braket, U-Cıvata bağlantı-Sağ	Bracket, U-Bolt mounting-RH	9	3
52RS008086	Rakor	Connector	3	5
52RS008094	Boru	Pipe	8	3
52RS008116	VİN etiketi	Label, VIN	12	22
52RS008224	Kardan mili, arka	Propeller shaft, rear	6	1
52RS008226	U-Cıvatası	U-Bolt	9	3
52RS008228	VİN etiketi	Label, VIN	12	22
52RS008229	Ana enstelasyon-Sol	Main harness-LH	11	4
52RS008230	Gösterge enstelasyonu	Instrument harness	11	4
52RS008231	Tavan enstelasyonu	Roof harness	11	4
52RS008232	Gövde enstelasyonu	Body harness	11	4
52RS008235	Gövde enstelasyonu	Body harness	11	4
52RS008254	Düz çeki kolu-KMPL.	Plain tow bar-ASSY.	9	6
52RS008281	Gürültü paneli, arka alt	Noise panel, rear lower	12	29
52RS008407	Ara kablo	Intermediate cable	10	13
52RS008412	Çatal	Fork	3	9
52RS008457	Marş rölesi	Starter relay	11	7
52RS008462	Takoz, çeki kolu	Saddle, tow bar	9	6
52RS008464	Boru, su genişleme	Pipe, water expansion	2	2
52RS008465	Braket	Bracket	10	11
52RS008471	Travers	Crossmember	12	1
52RS008529	Braket, amortisör bağlantı-Arka	Bracket, shock absorber-Rear	12	1
52RS008529	Braket, amortisör bağlantı-Arka	Bracket, shock absorber-Rear	9	4
52RS008532	Travers, tampon bağlantı-Sağ	Crossmember, bumper mounting-RH	12	9
52RS008533	Travers, tampon bağlantı-Sol	Crossmember, bumper mounting-LH	12	9
52RS008545	Gaz teli-KMPL.	Cable, accelerator-ASSY.	3	9
52RS008546	U-Cıvatası	U-Bolt	9	3
52RS008547	Levye	Lever	3	9
52RS008549	Çubuk	Bar	3	9
52RS008553	Takoz, arka makas bağlantı	Saddle, rear spring mounting	9	6
52RS008554	U-Cıvatası	U-Bolt	9	6
52RS008556	Boru braket-Sağ	Pipe bracket-RH	12	9
52RS008557	Boru braket-Sol	Pipe bracket-LH	12	9
52RS008564	U-Cıvata	U-Bolt	8	4
52RS008573	Braket, alt basamak-Sağ	Bracket, lower foot step-RH	12	9
52RS008574	Braket, alt basamak-Sol	Bracket, lower foot step-LH	12	9
52RS008586	Sigorta bilgi etiketi	Label, fuse data	12	22
52RS008620	Braket, ilave su tankı	Bracket, water expansion tank	2	2
52RS008628	Levye, montajlı-KMPL.	Lever, mounting-ASSY.	5	20
52RS008689	Boru, kompresör	Pipe, compressor	10	11
52RS008694	Braket-Sağ	Bracket-RH	1	10
52RS008697	Braket-Sol	Bracket-LH	1	10
52RS008701	Vites kolu, montajlı-KMPL.	Gear lever, mounting-ASSY.	5	20
52RS008722	Braket, gaz teli bağlantı	Bracket, accelerator cable	3	9
52RS008760	Kardan mili, ön	Propeller shaft, front	6	1
52RS008762	Braket, susturucu şasi bağlantı	Bracket, silencer chassis	3	10
52RS008810	Isı sacı-KMPL.	Heating sheet-ASSY.	3	10
52RS008817	Susturucu-KMPL.	Silencer-ASSY.	3	10
52RS009063	Gürültü paneli, arka motor üst	Noise panel, rear engine upper	12	29
52RS009165	Dirsek-Sol	Support-LH	1	10
52RS009166	Dirsek-Sağ	Support-RH	1	10
52RS009167	Kulak, ilave dingil makası	Bracket	12	1
52RS009167	Kulak, ilave dingil makası	Bracket	9	6
52RS009168	Radyatör-KMPL.	Radiator-ASSY.	2	2
52RS009188	Boru	Pipe	10	11
52RS009210	Boru, su genişleme	Pipe, water expansion	2	2
52RS009215	Pim	Pin	8	4
52RS009258	Çamurluk bağlantı braket-Sağ	Mudguard mounting bracket-RH	12	18
52RS009277	Braket, radyatör koruyucu	Bracket, radiator protection	2	2
52RS009286	Hortum, filtre tarafı	Hose, filter	3	8
52RS009287	Hortum, turbo tarafı	Hose, turbo	3	8
52RS009293	Gürültü paneli, arka	Noise panel, rear	12	29
52RS009449	Kablo, kilometre saati	Cable, speedometer	11	4
52RS009766	Egzoz freni-KMPL.	Exhaust brake-ASSY.	3	11
52RS009768	Kardan mili, ön	Propeller shaft, front	6	1
52RS009769	Kardan mili, arka	Propeller shaft, rear	6	1
52RS010109	Kardan mili, orta	Propeller shaft, center	6	1
52RS010110	Kardan mili, ön	Propeller shaft, front	6	1
52RS010111	Kardan mili, ön	Propeller shaft, front	6	1
52RS010113	Kardan mili, arka	Propeller shaft, rear	6	1
52RS010118	Kelepçe, egzoz susturucu	Clamp, exhaust silencer	3	10
52RS010119	Rod başı-KMPL.	Rod joint-ASSY.	5	20
52RS010136	Radio-Teyp	Radio-Tape	11	5
52RS010207	Braket, stepne tutucu	Bracket, wheel handle	12	24
52RS010208	Cıvata	Bolt	12	24
52RS010227	Hararet müşiri	Temperature sensor	1	5
52RS010228	Yağ basınç müşiri	Oil pressure sensor	1	7
52RS010315	Çeki braket, montajlı-KMPL.	Tow bracket, mounting-ASSY.	12	1
52RS010378	Şasi yan kolu-Sağ	Chassis member-RH	12	1

PRO 522 (LHT/LHX)

Parça Part No	Parça Adı	Part Name	Bölüm Section	Sayfa Page
52RS010378	Şasi yan kolu-Sağ	Chassis member-RH	12	1
52RS010379	Şasi yan kolu-Sol	Chassis member-LH	12	1
52RS010379	Şasi yan kolu-Sol	Chassis member-LH	12	1
52RS010384	Braket, şaft askı	Bracket, shaft hanger	6	1
52RS010386	Kardan mili, ön	Propeller shaft, front	6	1
52RS010387	Kardan mili, ön	Propeller shaft, front	6	1
52RS010506	Braket, tampon bağlantı	Bracket, bumper mounting	12	9
52RS010699	Evrak çantası	Briefcase	12	24
52RS010734	PTO-KMPL.	Power take off-ASSY.	5	21
52RS010828	Makas kulağı	Bracket spring	12	1
52RS010834	Braket	Bracket	12	1
52RS010861	Özel rondela	Special washer	12	2
52RS010914	Burç	Bushing	5	20
52RS010915	Burç	Bushing	5	20
52RS010948	Braket	Bracket	3	9
52RS010980	Gaz teli-KMPL.	Cable, accelerator-ASSY.	3	9
52RS011066	Hortum, kompresör hava emiş	Hose, compressor air intake	10	11
52RS011073	Kulak, terazi mekanizması	Bracket	9	8
52RS011073	Kulak, terazi mekanizması	Bracket	12	1
52RS011086	Kardan mili, arka	Propeller shaft, rear	6	1
52RS011109	Gaz pedalı, montajlı-KMPL.	Accelerator pedal, mount-ASSY.	3	9
52RS011169	Adaptör, tepe lambası	Adapter, upper lamp	11	6
52RS011187	Ana enstelasyon-Sağ	Main harness-RH	11	4
52RS011211	Braket, kompresör borusu	Bracket, compressor pipe	10	11
52RS011213	Burç, torsiyon traversi	Bushing	12	2
52RS011357	Kep emniyet mekanizması	Cab safety mechanism	12	3
52RS011982	Hortum, turbo-Çıkış	Hose, turbo-Outlet	1	10
52RS011983	Hortum, manifold-Giriş	Hose, manifold-Inlet	1	10
52RS011985	Elektronik kilometre saati	Electronic speedometer	11	5
52RS012149	Hoparlör	Speaker	12	13
52RS012288	Ön amortisör	Shock absorber, front	8	5
52RS012709	Kulak, viraj denge çubuğu	Bracket, anti-roll bar	12	25
52RS012709	Kulak, viraj denge çubuğu	Bracket, anti-roll bar	12	26
52RS012769	Yan panel-Sağ	Side panel-RH	12	29
52RS012770	Yan panel-Sol	Side panel-LH	12	29
52RS012890	Braket, şasi bağlantı	Bracket, chassis mounting	3	10
52RS012918	Braket, akü kilit	Bracket, battery lock	11	1
52RS012919	Braket, akü kilit	Bracket, battery lock	11	1
52RS012966	Braket, start röle bağlantı	Bracket, start relay mount.	11	7
52RS013038	Hoparlör, kapı	Speaker, door	12	13
52RS013039	Hoparlör, torpido	Speaker, instrument panel	12	30
52RS013039	Hoparlör, torpido	Speaker, instrument panel	12	19
52RS013182	Kablo, gösterge ara	Cable, instrument intermediate	11	4
52RS013183	Kelepçe, egzoz susturucu	Clamp, exhaust silencer	3	10
52RS013332	Jant	Rim	12	24
52RS013334	Jant	Rim	12	24
52RS013484	Hortum, yağ seviye çubuğu	Hose, oil level dipstick	1	7
52RS013845	Gövde enstelasyonu	Body harness	11	4
52RS013873	Takograf, elektronik	Tachometer, electronic	11	5
52RS014504	Boru, pompadan kutuya	Pipe, pump steering case	7	2
52RS014505	Boru, kutudan tanka	Pipe, steering case tank	7	2
52RS014912	Şasi yan kolu-Sol	Chassis, member-LH	12	1
52RS014913	Şasi yan kolu-Sağ	Chassis, member-RH	12	1
52RS015055	U-Cıvata takozu	U-Bolt seat	9	9
52RS015056	Dingil takozu	Axle seat	9	9
52RS015575	Şasi yan kolu-Sağ	Chassis member-RH	12	1
52RS015576	Şasi yan kolu-Sol	Chassis member-LH	12	1
52RS015701	PTO kiti	PTO kit	5	21
52RS015763	Şasi yan kolu- Sağ	Chassis member-RH	12	1
52RS015764	Şasi yan kolu-Sol	Chassis member-LH	12	1
52RS015961	ABS/ASR enstelasyonu	Harness, ABS/ASR	11	4
52RS015972	Kardan mili,	Propeller shaft, rear	6	1
52RS016615	Boru, tanktan pompaya	Pipe, tank pump	7	2
52RS016621	Boru, tanktan pompaya	Pipe, tank pump	7	2
52RS017372	Dijital takograf seti	Digital tachometer set	11	5
53RS800576	Alternatör bilgi etiketi	Label, alternator	12	22
54RS410026	Debriyaj muhafazası	Clutch housing	4	2
57RS300035	Yağ keçesi, ön porya	Oil seal, front hub	8	2
57RS300043	Dingil pimi	Axle pin	8	1
57RS300058	Deve boynu-Kısa rod	Drop arm-Drag link	8	1
57RS300059	Deve boynu-Sol	Drop arm-LH	8	1
57RS300060	Deve boynu-Sağ	Drop arm-RH	8	1
57RS300067	Üst kapak, dingil pimi	Upper cover, axle pin	8	1
57RS300068	Cıvata	Bolt	8	1
57RS300072	Uzun rod-KMPL.	Tie rod-ASSY.	8	3
57RS300220	Rulman	Bearing	8	2
57RS300221	Rulman	Bearing	8	2
57RS300227	Silindir kapağı-KMPL.	Cylinder head-ASSY.	1	5
57RS300307	Cıvata	Bolt	8	1
57RS300389	Keçe	Seal ring	8	1
57RS300407	Kapak, alt	Cover, lower	8	1
57RS300413	Tapa	Plug	1	7
57RS300499	Dirsek rakor	Elbow connector	10	11

PRO 522 (LHT/LHX)

Parça Part No	Parça Adı	Part Name	Bölüm Section	Sayfa Page
57RS300505	Boru, su çıkış	Pipe, water outer	10	11
57RS300770	Dirsek rakor	Elbow connector	10	11
57RS300776	Kontra somun	Nut	10	11
57RS300781	Kompresör-KMPL.	Air compressor-ASSY.	10	11
57RS301162	Motor takozu, arka-Ön	Engine saddle, rear-Front	1	8
57RS301384	Rakor	Connector	10	11
57RS301385	Dirsek rakor	Elbow connector	10	11
57RS301600	Boru, su giriş	Pipe, water inlet	10	11
57RS301655	Boru, kompresör su çıkış	Pipe, compressor water outlet	10	11
57RS301977	Makas oturma tablası	Spring plate	9	1
57RS302054	Motor tanıtm etiketi	Label, Engine	12	22
57RS302357	Ön dingil	Front axle	8	1
57RS302373	Bağa, emme	Insert, intake	1	5
57RS302374	Bağa, egzoz	Insert, exhaust	1	5
57RS302457	Arka dingil kovani	Rear axle sleeve	9	1
57RS302583	Porya	Hub	9	1
57RS302583	Porya	Hub	9	5
57RS302612	Sensör dişli	Sensor gear	9	1
57RS302613	Bijon saplaması	Wheel bolt	9	1
57RS302613	Bijon saplaması	Wheel bolt	9	5
57RS302616	Kampana	Drum	9	1
57RS302616	Kampana	Drum	8	2
57RS302616	Kampana	Drum	9	5
57RS302619	Arka dingil kiti	Rear axle kit	9	1
57RS302621	Aks mili-Sağ	Axle shaft-RH	9	1
57RS302622	Aks mili-Sol	Axle shaft-LH	9	1
57RS302674	Akson, burçlu-Sağ	Stub, bushing-RH	8	1
57RS302675	Akson, burçlu-Sol	Stub, bushing-LH	8	1
57RS302676	Dayanma bileziği	Support ring	8	1
57RS302677	Bijon saplaması, ön	Stud wheel, front	8	2
57RS302678	Sensör sabitleme takozu	Sensor fixed saddle	8	2
57RS302680	Ön porya	Front hub	8	2
57RS302681	Sensör dişli	Sensor gear	8	2
57RS302814	Rulman	Bearing	9	1
57RS302814	Rulman	Bearing	9	5
57RS302823	Kapak, porya	Cover, hub	9	5
57RS302824	Muylu	Pivot	9	5
57RS302826	Arka 2.dingil	Rear second axle	9	5
57RS302847	Flanş	Flange	9	5
57RS302874	Arka dingil kovani-KMPL.	Rear axle sleeve-ASSY.	9	1
57RS302875	Braket, amortisör bağlantı-Sağ	Bracket, shock absorber-RH	9	1
57RS302876	Braket, amortisör bağlantı-Sol	Bracket, shock absorber-LH	9	1
57RS302877	Boru ve kelepçe	Pipe & clamp	9	1
57RS302878	Tapa	Plug	9	1
57RS302879	Havalandırma subabı	Ventilation valve	9	1
57RS302906	Özel rondela	Special washer	8	2
57RS302908	Özel civata	Special bolt	8	1
57RS302909	Braket, enjektör pompa stop	Bracket, injector pump stop	3	9
57RS302927	Pleyt, sensör bağlantı	Plate, sensor mounting	9	1
57RS302931	Arka dingil kiti	Rear axle kit	9	1
57RS302940	Hararet tapası	Plug, heat sensor	9	1
57RS302950	Braket, kompresör bağlantı	Bracket, compressor mounting	10	11
57RS302952	Braket, hortum bağlantı	Bracket, hose mounting	9	1
57RS302971	Fren tablası, sensörlü-Sağ	Brake plate, with sensor-RH	10	9
57RS302972	Fren tablası, sensörlü-Sol	Brake plate, with sensor-LH	10	9
57RS302992	Braket, kaldırma	Bracket, lifting	9	5
57RS304109	Kelepçe	Clamp	1	10
57RS304110	Kelepçe	Clamp	1	10
57RS304121	Mil, kaynaklı-KMPL.	Shaft, welded-ASSY.	12	1
57RS304128	Yatak	Bearing	12	1
57RS304129	Hava silindiri-KMPL.	Air cylinder-ASSY.	9	7
57RS304130	Levye	Lever	9	7
57RS304132	Pim	Pin	9	7
57RS304140	Travers	Crossmember	12	1
57RS304407	Servis fren körüğü	Service brake chamber	10	10
57RS304407	Servis fren körüğü	Service brake chamber	10	10
57RS304410	Kontra somun	Counter nut	9	5
57RS304410	Kontra somun	Counter nut	9	1
57RS304414	Flanşlı somun	Nut, with flange	9	1
57RS304414	Flanşlı somun	Nut, with flange	9	5
57RS304615	Hava giriş dirseği	Elbow, air intake	1	9
57RS304800	Pim	Pin	9	7
57RS304819	İmdatlı fren körüğü	Brake chamber	10	10
57RS305051	Ayar kilit rondelası	Washer, adjusting lock	9	1
57RS305052	Porya kilit somunu	Nut, hub lock	9	1
57RS305054	Travers	Crossmember	12	1
57RS305122	Ön dingil tamir takımı	Repair kit-Front axle	8	1
57RS305128	Porya	Hub	9	5
57RS305128	Porya	Hub	9	1
57RS305141	Rulman dayanma bileziği	Collar, bearing adjust	9	5
57RS305142	Muylu	Pivot	9	5
57RS305152	Volan-KMPL.	Flywheel-ASSY.	1	6
57RS305153	Volan	Flywheel	1	6

PRO 522 (LHT/LHX)

Parça Part No	Parça Adı	Part Name	Bölüm Section	Sayfa Page
57RS305154	Kilitli rondela	Lock washer	9	5
57RS305154	Kilitli rondela	Lock washer	9	1
57RS305155	Somun	Nut	9	1
57RS305155	Somun	Nut	9	5
57RS305182	Somun	Nut	9	5
57RS305183	Porya keçesi	Seal ring, hub	9	5
57RS305184	Rulman	Bearing	9	5
57RS305189	Arka 2.dingil	Rear second axle	9	5
57RS305242	Kontra somun	Counter nut	9	1
57RS305250	Şim, alt kapak ön dingil alt	Shim, bottom cover front axle	8	1
57RS305414	Dingil pimi	Axle pin	8	1
57RS305417	Keçe	Seal ring	8	1
57RS305424	Şim, alt kapak ön dingil alt	Shim, bottom cover front axle	8	1
57RS305432	Akson, burçlu-Sağ	Stub, bushing-RH	8	1
57RS305433	Akson, burçlu-Sol	Stub, bushing-LH	8	1
57RS305504	Uzun rod-KMPL.	Tie rod-ASSY.	8	3
57RS305735	Braket, kompresör bağlantı	Bracket, compressor mounting	10	11
57RS305775	Braket, kompresör bağlantı	Bracket, compressor mounting	10	11
57RS305933	Ön dingil	Front axle	8	1
57RS305978	Marş motoru-KMPL.	Starter motor-ASSY.	11	2
57RS306031	Arka dingil, montajlı	Rear axle, mounting	9	9
57RS306031	Arka dingil, montajlı	Rear axle, mounting	9	1
57RS306032	Braket, yan çeki kolu	Bracket, side tow bar	9	1
57RS306035	Mesafe parçası	Spacer	9	1
57RS306036	Arka 2.dingil	Rear second axle	9	5
57RS306037	Braket, kaldırma	Bracket, lifting	9	5
57RS306073	Makas oturma braketi	Bracket, spring	9	5
57RS306074	Arka dingil kovani-KMPL.	Rear axle sleeve-ASSY.	9	1
57RS306088	Braket, çeki kolu	Bracket, tow bar	9	5
57RS306096	Servis fren körüğü	Service brake chamber	10	10
57RS306189	Esnek hortum	Hose	10	11
58RS100054	Ön tampon alt orta	Front bumper lower middle	12	9
58RS100179	Conta	Gasket	12	7
58RS100213	Conta, kaput kilitleri	Gasket, hood lock	12	7
58RS100219	Panel göğüslük, orta	Panel dash, center	12	6
58RS100220	Takviye göğüslük dış-Orta	Reinforcement dash out-Center	12	6
58RS100226	Filti, yağmur oluğu	Wick	12	15
58RS100262	Braket, üst konsol bağlantı	Bracket, upper console mountin	12	15
58RS100270	Kapı uzatması-Sağ	Door expansion-RH	12	13
58RS100271	Kapı uzatması-Sol	Door expansion-LH	12	13
58RS100305	Amortisör, havalandırma kapağı	Shock absorber, air cover	12	14
58RS100316	Havalandırma kapağı	Ventilation cover	12	14
58RS100402	Panel göğüslük yan-Sağ	Panel dash, side-RH	12	6
58RS100405	Motor kaputu-KMPL.	Engine hood-ASSY.	12	6
58RS100522	Taban paneli, ön	Floor panel-Front	12	6
58RS100540	Panel, göğüslük yan-Sol	Panel, instrument side-LH	12	6
58RS100687	Izgara, cam altı	Grille, windscreen lower	12	14
58RS100702	Kilit hareket mekanizması-Sağ	Locking-RH	12	12
58RS100703	Kilit hareket mekanizması-Sol	Locking-LH	12	12
58RS101281	Kilit mekanizması-Sol	Lock mechanism-LH	12	12
58RS101282	Kilit mekanizması-Sağ	Lock mechanism-RH	12	12
58RS101311	Takviye, taban paneli-Sol	Reinforcement, floor panel-LH	12	6
58RS101312	Takviye, taban paneli-Sağ	Reinforcement, floor panel-RH	12	6
58RS101369	Profil, ön tampon üst-Sağ	Profile, front bumper upper-RH	12	9
58RS101370	Profil, ön tampon üst-Sol	Profile, front bumper upper-LH	12	9
58RS101413	Kalorifer ünitesi-KMPL.	Heater unit-ASSY.	11	10
58RS101420	Kalorifer kontrol ünitesi	Heating control unit	11	10
58RS101427	Karkas, torpido paneli	Bracket, instrument panel	12	19
58RS101427	Karkas, torpido paneli	Bracket, instrument panel	12	30
58RS101438	Gromet	Grommet	11	9
58RS101453	Hortum, birleştirme	Hose, connecting	11	9
58RS101468	Ön kaput, kaynaklı-KMPL.	Front hood, fixed-ASSY.	12	6
58RS101469	Panel, ön kaput-İç	Panel, front hood-Inner	12	6
58RS101491	Takviye, seren ön cam alt	Reinforcement, cowl-Lower	12	6
58RS101492	Kuşak, su deposu-Dış	Bracket, water tank-Outer	11	9
58RS101494	Kuşak, su deposu-İç	Bracket, water tank-Inner	11	9
58RS101496	Panel, ön kısım takviye-Sağ	Panel-RH	12	6
58RS101497	Panel, ön kısım takviye-Sol	Panel-LH	12	6
58RS101502	Travers, ön kısım takviye-Sağ	Crossmember, front reinfor.RH	12	6
58RS101503	Travers, ön kısım takviye-Sol	Crossmember, front reinfor.LH	12	6
58RS101525	Taban paneli, ön	Floor panel, front	12	6
58RS101557	Paspas seti	Mat set	12	16
58RS101604	Hava yönlendirici	Air defroster	11	10
58RS101605	Hava yönlendirici, kalorifer	Air defroster, heater	11	10
58RS101606	Toz lastiği	Dust rubber	11	10
58RS101607	Toz lastiği, kaput	Dust rubber, hood	11	10
58RS101620	Taşıyıcı cam krikosu-Sağ	Carrier glass elevator-RH	12	11
58RS101621	Taşıyıcı cam krikosu-Sol	Carrier glass elevator-LH	12	11
58RS101918	Gromet	Grommet	11	10
58RS101994	Çubuk, kapı iç açma kolu-Sağ	Bar-RH	12	12
58RS101995	Çubuk, kapı iç açma kolu-Sol	Bar-LH	12	12
58RS102040	Alüminyum profil-Sol	Aluminium profile-LH	12	28
58RS102041	Alüminyum profil-Sağ	Aluminium profile-RH	12	28

PRO 522 (LHT/LHX)

Parça Part No	Parça Adı	Part Name	Bölüm Section	Sayfa Page
58RS102042	L-Braket, ön	L-Bracket, front	12	28
58RS102043	L-Braket, arka	L-Bracket, rear	12	28
58RS102044	Düz braket	Bracket, plain	12	28
58RS102045	Ön bağlantı braket-KMPL.	Front mounting bracket-ASSY.	12	28
58RS102046	Perde-KMPL.	Curtains-ASSY.	12	28
58RS102457	Cıvata	Bolt	12	28
58RS102598	Kapı cam fitil seti	Door glass wick set	12	11
58RS103008	Taban paneli, arka	Floor panel, rear	12	6
58RS103046	Kapak, ABS/ASR kablo	Cover, ABS/ASR cable	10	15
58RS103048	Orta modül, montajlı-KMPL.	Middle module, mounting-ASSY.	12	30
58RS103054	Braket, tavan lamba	Bracket, roof lamp	11	6
58RS103075	Orta basamak	Center foot step	12	9
58RS103077	Üst basamak	Upper foot step	12	18
58RS103085	Braket, basamak	Bracket, foot step	12	18
58RS103090	Taban paneli, arka	Floor panel, rear	12	6
58RS103097	Panel, arka duvar-Dış	Panel, rear door-Outer	12	6
58RS103107	Panel kapatma traversi, arka	Crossmember, panel close-Rear	12	6
58RS103120	Taban paneli-KMPL.	Floor panel-ASSY.	12	6
58RS103131	S/K boyalı-KMPL.	Cab, painted-ASSY.	12	6
58RS103132	S/K astarlı-KMPL.	Cab, prime coating-ASSY.	12	6
58RS103133	S/K montajlı-KMPL.	Cab, mounting-ASSY.	12	6
58RS103134	S/K kapısız kaynaklı-KMPL.	Cab, without door-ASSY.	12	6
58RS103136	Döşeme seti	Headlining set	12	15
58RS103137	Trim, arka duvar	Trim, rear	12	15
58RS103138	Ön kaput, boyalı-KMPL.	Front hood, painted-ASSY.	12	6
58RS103139	Ön kaput, astarlı-KMPL.	Front hood-ASSY.	12	6
58RS103150	Sünger, halı ünitesi	Sponge	11	10
58RS103151	Yatak menteşesi	Bed hinger	12	17
58RS103153	Braket, yatak amortisörü	Bracket, bed shock absorber	12	17
58RS103154	Kilit çekme teli	Cable, lock	12	4
58RS103161	Takviye pleyti	Plate	12	17
58RS103275	Çamurluk siperi, üst	Mudguard, upper	12	18
58RS103277	Taban döşeme seti	Floor mat set	12	16
58RS103278	Taban döşeme, ön	Floor mat, front	12	16
58RS103279	Taban döşeme, arka	Floor mat, rear	12	16
58RS103280	Yatak panel döşemesi	Trim, bed panel	12	16
58RS103281	Taban izolasyonu-KMPL.	Floor isolation-ASSY.	12	16
58RS103319	Trim, yan duvar-Sol	Trim, side wall-LH	12	15
58RS103320	Trim, yan duvar-Sağ	Trim, side wall-RH	12	15
58RS103400	Kapı kolu dış-Sağ	Door arm outer-RH	12	12
58RS103401	Kapı kolu dış-Sol	Door arm outer-LH	12	12
58RS103415	Özel cıvata	Special bolt	12	20
58RS103418	Lastik takoz	Rubber cushion	12	11
58RS103419	Lastik takoz	Rubber cushion	12	11
58RS103426	Pleyt, kapı iç paneli-Sağ	Plate, door inner panel-RH	12	13
58RS103427	Pleyt, kapı iç paneli-Sol	Plate, door inner panel-LH	12	13
58RS103436	Yolcu aynası-KMPL.	Passenger mirror-ASSY.	12	20
58RS103437	Şoför aynası-KMPL.	Driver's mirror-ASSY.	12	20
58RS103438	Kaldırım aynası-KMPL.	Wide view mirror	12	20
58RS103452	Panel, kapı dış-Sağ	Panel, door outer-RH	12	6
58RS103453	Panel, kapı dış-Sol	Panel, door outer-LH	12	6
58RS103458	Braket, ayna bağlantı, alt-Sağ	Bracket, mirror, lower-RH	12	20
58RS103459	Braket, ayna bağlantı, alt-Sol	Bracket, mirror, lower-LH	12	20
58RS103462	Braket, ayna bağlantı, üst-Sağ	Bracket, mirror, upper-RH	12	20
58RS103463	Braket, ayna bağlantı, üst-Sol	Bracket, mirror, upper-LH	12	20
58RS103467	Braket, kaldırım aynası-Sağ	Bracket, side view mirror-RH	12	20
58RS103477	Alt basamak-Sol	Lower foot step-LH	12	9
58RS103478	Alt basamak-Sağ	Lower foot step-RH	12	9
58RS103510	Kapı döşeme seti	Pad door set	12	13
58RS103513	Trim kapı iç paneli-Sol	Trim door inner panel-LH	12	13
58RS103514	Trim kapı iç paneli-Sağ	Trim door inner panel-RH	12	13
58RS103520	Cep, kapı iç paneli-Sağ	Pocket door, inner panel-RH	12	13
58RS103521	Cep, kapı iç paneli-Sol	Pocket door, inner panel-LH	12	13
58RS103525	Braket, gizleme paneli	Bracket	11	10
58RS103537	Ön baba iç trimi-Sol	Padding, front pillar-LH	12	15
58RS103538	Ön baba iç trimi-Sağ	Padding, front pillar-RH	12	15
58RS103547	Kapı iç açma mekanizması-Sol	Handle remote, inner-LH	12	12
58RS103548	Kapı iç açma mekanizması-Sağ	Handle remote, inner-RH	12	12
58RS103557	Kapı çekme kolu-Sol	Handle, pad door&cab inner-LH	12	13
58RS103558	Kapı çekme kolu-Sağ	Handle, pad door&cab inner-RH	12	13
58RS103561	Tapa, kapı döşemesi	Plug	12	13
58RS103561	Tapa, kapı döşemesi	Plug	12	19
58RS103564	Ön baba alt trimi-Sağ	Lower trim, front pillar-RH	12	15
58RS103565	Ön baba alt trimi-Sol	Lower trim, front pillar-LH	12	15
58RS103566	Tutunma kolu-Sağ	Handle arm-RH	12	15
58RS103567	Tutunma kolu-Sol	Handle arm-LH	12	15
58RS103568	Tapa	Plug	12	13
58RS103568	Tapa	Plug	12	19
58RS103568	Tapa	Plug	12	15
58RS103569	Lastik burç	Rubber bush	12	12
58RS103570	Gizleme paneli, klima	Panel	11	10
58RS103572	Bardaklık, taban döşemesi	Glass putt, mat floor	12	16
58RS103580	Şapkalı somun	Cap nut	11	10

PRO 522 (LHT/LHX)

Parça Part No	Parça Adı	Part Name	Bölüm Section	Sayfa Page
58RS103582	Direksiyon simidi	Steering wheel	7	1
58RS103583	Kapak, direksiyon simidi	Steering wheel cover	7	1
58RS103585	Filti	Wick	7	1
58RS103586	Kapak, kontak anahtarı	Cover	7	1
58RS103587	Direksiyon mili giz paneli-Alt	Steering shaft panel-Lower	7	1
58RS103589	Direksiyon mili gizleme paneli	Steering shaft protective pan.	7	1
58RS103608	Harita okuma lambası	Lamp-Map reading	11	6
58RS103612	Koltuk seti-KMPL.	Seat set-ASSY.	12	21
58RS103613	Şoför koltuğu	Driver seat	12	21
58RS103614	Yolcu koltuğu	Passenger seat	12	21
58RS103618	Güneş siperliği-Sağ	Sun visor-RH	12	15
58RS103619	Güneş siperliği-Sol	Sun visor-LH	12	15
58RS103635	Yatak-KMPL.	Bed-ASSY.	12	17
58RS103641	Dübel	Fastener	12	15
58RS103669	Konsol, orta tavan	Console, center roof	12	15
58RS103698	Küllük	Ashtray	12	30
58RS103698	Küllük	Ashtray	12	19
58RS103706	Üfleç ve hoparlör kapağı-Sağ	Blower & speaker cover-RH	12	19
58RS103706	Üfleç ve hoparlör kapağı-Sağ	Blower & speaker cover-RH	12	30
58RS103707	Üfleç ve hoparlör kapağı-Sol	Blower & speaker cover-LH	12	30
58RS103707	Üfleç ve hoparlör kapağı-Sol	Blower & speaker cover-LH	12	19
58RS103719	Gösterge gizleme paneli	Cover, instrument panel	12	19
58RS103719	Gösterge gizleme paneli	Cover, instrument panel	12	30
58RS103725	Profil, iç	Profile, inner	12	19
58RS103726	Profil, üst	Profile, upper	12	19
58RS103733	Tapa	Plug	12	19
58RS103733	Tapa	Plug	12	30
58RS103734	Torpido tutamağı	Handle, instrument	12	19
58RS103734	Torpido tutamağı	Handle, instrument	12	30
58RS103736	Yan kapama-Sağ	Side closed-RH	11	10
58RS103737	Yan kapama-Sol	Side closed-LH	11	10
58RS103738	Tutamak tapası-Sağ	Handle plug-RH	12	19
58RS103738	Tutamak tapası-Sağ	Handle plug-RH	12	30
58RS103739	Tutamak tapası-Sol	Handle plug-LH	12	19
58RS103739	Tutamak tapası-Sol	Handle plug-LH	12	30
58RS103740	Kapak, alt torpido kutusu	Cover, lower	12	19
58RS103741	Silecek kolu	Wiper lever	11	8
58RS103742	Silecek lastiği	Wiper rubber	11	8
58RS103743	Cep, tavan-Sol	Pocket roof-LH	12	15
58RS103744	Cep, tavan-Sağ	Pocket roof-RH	12	15
58RS103749	Kapak	Cover	12	19
58RS103750	Silecek kolu ve lastiği-KMPL.	Wiper lever & rubber-ASSY.	11	8
58RS103752	Silecek kolu ve lastiği-KMPL.	Wiper lever & rubber-ASSY.	11	8
58RS103759	Kapak, orta konsol	Cover, center console	12	15
58RS103760	Takviye, cep tavan	Reinforcement, pocket roof	12	15
58RS103761	Braket, üst konsol-Sol	Bracket, upper console-LH	12	15
58RS103762	Braket, üst konsol-Sağ	Bracket, upper console-RH	12	15
58RS103765	Kapak, yan torpido kutusu-KMPL	Cover, side glove box-ASSY.	12	19
58RS103769	Torpido kutusu, montajlı-KMPL.	Instrument box, mounting-ASSY.	12	19
58RS103773	Alt torpido kutusu, sağ alt	Lower instrument box	12	19
58RS103774	Orta modül, montajlı-KMPL.	Middle module, mounting-ASSY.	12	19
58RS103777	Kontrol paneli, orta modül	Control panel, middle module	12	19
58RS103777	Kontrol paneli, orta modül	Control panel, middle module	12	30
58RS103778	Torpido kutusu, orta modül-KMPL	Instrument box, middle module	12	19
58RS103780	Kapak, orta modül	Cover, middle module	12	19
58RS103783	Kapı kaynaklı-KMPL.Sol	Door welded-ASSY.LH	12	6
58RS103784	Kapı kaynaklı-KMPL.Sağ	Door welded-ASSY.RH	12	6
58RS103900	Lastik şerit	Rubber striker	12	12
58RS104129	Ön tampon alt, orta	Front bumper lower-Centre	12	9
58RS104356	Menteşe, alt-Sol	Hinge, lower-LH	12	6
58RS104357	Menteşe, alt-Sağ	Hinge, lower-RH	12	6
58RS104358	Menteşe, üst-Sol	Hinge, upper-LH	12	6
58RS104359	Menteşe, üst-Sağ	Hinge, upper-RH	12	6
58RS104549	Menteşe, ön kaput-Sol	Hinge, front hood-LH	12	7
58RS104550	Menteşe, ön kaput-Sağ	Hinge, front hood-RH	12	7
58RS104583	Tutamak, yolcu	Handle, passenger	12	15
58RS104618	Üst basamak taşıyıcı-Sağ	Upper foot step carrier-RH	12	18
58RS104619	Üst basamak taşıyıcı-Sol	Upper foot step carrier-LH	12	18
58RS104644	Torpido paneli-KMPL.	Glove box panel-ASSY.	12	19
58RS104649	Çamurluk yan iç panel-Sağ	Mudguard side inner panel-RH	12	18
58RS104650	Çamurluk yan iç panel-Sağ	Mudguard side inner panel-RH	12	18
58RS104652	Çamurluk yan iç panel-Sağ	Mudguard side inner panel-RH	12	18
58RS104655	Çamurluk yan iç panel-Sol	Mudguard side inner panel-LH	12	18
58RS104656	Çamurluk yan iç panel-Sol	Mudguard side inner panel-LH	12	18
58RS104658	Çamurluk yan iç panel-Sol	Mudguard side inner panel-LH	12	18
58RS104663	Ön tampon yan alt-Sağ	Front bumper side lower-RH	12	9
58RS104664	Ön tampon yan alt-Sağ	Front bumper side lower-RH	12	9
58RS104665	Ön tampon yan alt-Sağ	Front bumper side lower-RH	12	9
58RS104667	Ön tampon yan alt-Sağ	Front bumper side lower-RH	12	9
58RS104669	Ön tampon yan alt-Sol	Front bumper side lower-LH	12	9
58RS104670	Ön tampon yan alt-Sol	Front bumper side lower-LH	12	9
58RS104671	Ön tampon yan alt-Sol	Front bumper side lower-LH	12	9
58RS104673	Ön tampon yan alt-Sol	Front bumper side lower-LH	12	9

PRO 522 (LHT/LHX)

Parça Part No	Parça Adı	Part Name	Bölüm Section	Sayfa Page
58RS104679	Arka çamurluk alt-Sağ	Rear mudguard lower-RH	12	18
58RS104680	Arka çamurluk alt-Sağ	Rear mudguard lower-RH	12	18
58RS104682	Arka çamurluk alt-Sağ	Rear mudguard lower-RH	12	18
58RS104685	Arka çamurluk alt-Sol	Rear mudguard lower-LH	12	18
58RS104686	Arka çamurluk alt-Sol	Rear mudguard lower-LH	12	18
58RS104688	Arka çamurluk alt-Sol	Rear mudguard lower-LH	12	18
58RS104694	Çamurluk arka üst panel-Sağ	Mudguard rear upper panel-RH	12	18
58RS104695	Çamurluk arka üst panel-Sağ	Mudguard rear upper panel-RH	12	18
58RS104697	Çamurluk arka üst panel-Sağ	Mudguard rear upper panel-RH	12	18
58RS104700	Çamurluk arka üst panel-Sol	Mudguard rear upper panel-LH	12	18
58RS104701	Çamurluk arka üst panel-Sol	Mudguard rear upper panel-LH	12	18
58RS104703	Çamurluk arka üst panel-Sol	Mudguard rear upper panel-LH	12	18
58RS104705	Panel, kapı uzatması dış-Sol	Panel, door extension outer-LH	12	6
58RS104706	Panel, kapı uzatması dış-Sağ	Panel, door extension outer-RH	12	6
58RS104713	Arma, 522	Badge, 522	12	23
58RS104716	Ön kaput, boyalı-KMPL.	Front hood, painted-ASSY.	12	6
58RS104717	Ön kaput, astarlı-KMPL.	Front hood-ASSY.	12	6
58RS104718	Ön kaput, kaynaklı-KMPL.	Front hood, fixed-ASSY.	12	6
58RS104719	Panel, ön kaput-İç	Panel, front hood-Inner	12	6
58RS104723	Panel, ön kaput-Dış	Panel, front hood-Outer	12	6
58RS104726	Ön kaput alt ızgarası	Front hood lower grille	12	8
58RS104772	Ön panel, yatak	Front panel, bed	12	17
58RS104778	Panel, arka duvar-Dış	Panel, rear door-Outer	12	6
58RS104846	Taban yan kolu-Sağ	Floor, side member-RH	12	6
58RS104847	Taban yan kolu-Sol	Floor, side member-LH	12	6
58RS104850	Marşbiyel-Sağ	Panel, sill-RH	12	6
58RS104851	Marşbiyel-Sol	Panel, sill-LH	12	6
58RS104865	S/K boyalı-KMPL.	Cab, painted-ASSY.	12	6
58RS104866	S/K astarlı-KMPL.	Cab, prime coating-ASSY.	12	6
58RS104867	S/K montajlı-KMPL.	Cab, mounting-ASSY.	12	6
58RS104868	S/K kapısız kaynaklı-KMPL.	Cab, without door-ASSY.	12	6
58RS104870	Kapı boşluğu-Sağ	Hole, door-RH	12	6
58RS104871	Kapı boşluğu-Sol	Hole, door-LH	12	6
58RS104988	Arka taban paneli-Sağ	Rear floor panel-RH	12	6
58RS104989	Arka taban paneli-Sol	Rear floor panel-LH	12	6
58RS104990	Arka taban paneli-Orta	Rear floor panel-Center	12	6
58RS105202	Kapak, ABS koruyucu	Cover, ABS protection	12	17
58RS105221	İkili yolcu koltuğu	Double passenger seat	12	21
58RS105528	Braket, arka çamurluk bağlantı	Bracket, rear mudguard mounting	12	18
58RS106063	Çamurluk yan iç panel-Sol	Mudguard side inner panel-LH	12	18
58RS106064	Çamurluk yan iç panel-Sağ	Mudguard side inner panel-RH	12	18
58RS106069	Çamurluk yan iç panel-Sol	Mudguard side inner panel-LH	12	18
58RS106070	Çamurluk yan iç panel-Sağ	Mudguard side inner panel-RH	12	18
58RS106084	Arka çamurluk alt-Sağ	Rear mudguard lower-RH	12	18
58RS106085	Arka çamurluk alt-Sol	Rear mudguard lower-LH	12	18
58RS106090	Arka çamurluk alt-Sağ	Rear mudguard lower-RH	12	18
58RS106091	Arka çamurluk alt-Sol	Rear mudguard lower-LH	12	18
58RS106105	Çamurluk arka üst panel-Sol	Mudguard rear upper panel-LH	12	18
58RS106106	Çamurluk arka üst panel-Sağ	Mudguard rear upper panel-RH	12	18
58RS106111	Çamurluk arka üst panel-Sol	Mudguard rear upper panel-LH	12	18
58RS106112	Çamurluk arka üst panel-Sağ	Mudguard rear upper panel-RH	12	18
58RS106136	Ön kaput alt ızgara-KMPL.	Front hood lower grille-ASSY.	12	8
58RS112927	Hoparlör kutusu, kapı	Speaker case, door	12	13
58RS500706	Yaylı pim	Spring pin	9	7
58RS501687	Elektrikli cam kriko motor-Sağ	Electrical glass elev.motor-RH	12	11
58RS501688	Elektrikli cam kriko motor-Sol	Electrical glass elev.motor-LH	12	11
58RS501705	Elektrikli cam mekanizması-Sağ	Electrical glass mechanism-RH	12	11
58RS501706	Elektrikli cam mekanizması-Sol	Electrical glass mechanism-LH	12	11
58RS501735	Sembol, dörtlü sinyal	Symbol, hazard flasher	11	5
58RS501736	Sembol, iç aydınlatma	Symbol, inner lightner	11	5
58RS501739	Sembol, arka sis	Symbol, rear fog	11	5
58RS501743	Anahtar tapası	Plug, switch	11	5
58RS501815	Lastik şişirme ucu	Tire inflation end	12	24
58RS501816	Pnömatik, otomatik rakor	Pnomatic, automatic connector	12	24
58RS501821	Kapak	Cover	12	24
58RS501823	Anahtar, cam açma	Switch, glass open	11	5
58RS501824	Anahtar, açık/kapalı	Switch, on/off	11	5
58RS501824	Anahtar, açık/kapalı	Switch, on/off	11	5
58RS501825	Anahtar, dörtlü sinyal	Switch, hazard	11	5
58RS501826	Anahtar, yaylı	Switch, spring	11	5
58RS501827	Anahtar, havalı korna	Switch, air horn	11	5
58RS501828	Anahtar, PTO	Switch, power take off	11	5
58RS501829	Anahtar, kilitli	Switch, locking	11	5
58RS501830	Sembol, cam açma	Symbol, glass open	11	5
58RS501831	Sembol, silecek fasıla	Symbol, windscreen intermittet	11	5
58RS501832	Sembol, ayna ısıtıcı	Symbol, mirror heating	11	5
58RS501833	Sembol, ön sis	Symbol, front fog	11	5
58RS501834	Sembol, havalı korna	Symbol, air horn	11	5
58RS501835	Sembol, ısıtıcı	Symbol, heater	11	5
58RS501836	Sembol, PTO	Symbol, power take off	11	5
58RS501837	Sembol, diferansiyel kilitleme	Symbol, differential locking	11	5
58RS501842	Sembol, 4.dingil kaldırma	Symbol, 4.axle lifting	11	5
58RS501843	Sembol, ASR	Symbol, ASR	11	5

PRO 522 (LHT/LHX)

Parça Part No	Parça Adı	Part Name	Bölüm Section	Sayfa Page
58RS501851	Ampul	Bulb	11	5
58RS502611	Anahtar, PTO	Switch, power take off	11	5
58RS502905	Kapı kilit butonu-Sağ	Door lock bottom-RH	12	12
58RS502906	Kapı kilit butonu-Sol	Door lock bottom-LH	12	12
58RS502922	Kontak anahtarı	Ignition key	11	5
58RS502928	Kapı camı-Sağ	Door glass-RH	12	11
58RS502929	Kapı camı-Sol	Door glass-LH	12	11
58RS503023	Kilit seti (Kontak-Kapı-Depo)	Lock set (Ign.key-Door-Tank)	12	12
58RS503268	BMC Amblemi	Emblem-BMC	7	1
58RS503269	Kapak, direksiyon simidi	Steering wheel cover	7	1
58RS503486	Akü kapağı-KMPL.	Battery cover-ASSY.	11	1
58RS503720	Sağ modül, montajlı-KMPL.	Right module, mounting-ASSY.	12	30
58RS503730	Torpido kilit paneli	Panel, glove box lock	12	30
58RS503733	Torpido paneli-KMPL.	Glove box panel-ASSY.	12	30
58RS503733	Torpido paneli-KMPL.	Glove box panel-ASSY.	12	19
58RS503823	BMC amblemi	Badge, BMC	7	1
58RS503981	Çakmak-KMPL.	Lighter-ASSY.	11	5
58RS504206	Tutamak, havalandırma kapağı	Handle, ventilation cover	12	14
58RS504261	Kauçuk, orta modül	Rubber, center module	12	30
58RS504940	Torpido paneli-KMPL.	Glove box panel-ASSY.	12	30
58RS504947	Braket, arka süspansiyon	Bracket, rear suspension	12	4
58RS504973	Ön kaput alt ızgara-KMPL.	Front hood lower grille-ASSY.	12	8
58RS505980	Elektrikli cam mekanizması-Sağ	Electrical glass mechanism-RH	12	11
58RS505993	Braket, arka süspansiyon	Bracket, rear suspension	12	4
5K11257	4'lü koruyucu valf-KMPL.	4th protector valve-ASSY.	10	5
5K11305	O-Ring	O-Ring	10	11
5K11353	Gromet	Grommet	12	29
5K11684	Rondela	Washer	10	3
5K13628	Spiral hortum	Hose	10	12
5K14973	Toz lastiği-Egzoz fren valfi	Dust, rubber-Exh.brake valve	10	3
5K200585	Rakor	Connector	10	12
5K200586	Somun	Nut	10	11
5K200586	Somun	Nut	10	12
5K200587	Dirsek	Elbow	10	12
5K200588	Adaptör	Adapter	10	12
5K200591	Dirsek	Elbow	10	12
5K200934	Rakor	Connector	10	12
5K200935	Plastik hortum	Hose, plastic	10	12
5K201079	Hava kaplini-Sol	Air coupling-LH	10	12
5K201080	El fren valfi	Hand brake valve	10	12
5K201081	Hava kaplini-Sağ	Air coupling-RH	10	12
5K201862	Cıvata	Bolt	10	9
5K201862	Cıvata	Bolt	8	2
5K202547	Dorse fren valfi	Trailer brake valve	10	12
5K202745	Koruyucu lastik, el fren valfi	Protection rubber	10	12
5K203178	Egzoz fren valfi	Exhaust brake valve	10	3
5K203203	Çekirdek	Ferrule	3	5
5K203204	Dış çekirdek	Outer ferrule	3	5
5K203206	Dış çekirdek	Outer ferrule	3	5
5K204508	Somun	Nut	3	5
5K204828	Braket, yük ayarlayıcı valfi	Bracket, load sensing valve	10	8
5K204829	Braket, LSV kolu bağı.	Bracket, LSV arm mounting	10	8
5K206314	Braket, kompresör bağlantı	Bracket, compressor mounting	10	11
5K206339	T-Adaptör	T-Adapter	9	7
5K206341	Adaptör	Adapter	3	5
5K206743	Yatak	Bearing	10	15
5K206779	Sensör	Sensor	10	15
5K206780	Burç	Bushing	10	15
5K206901	2'li çek valfi	Double check valve	10	15
5K207148	Braket	Bracket	10	15
5K207785	Rakor	Connector	3	5
5K207794	LSV ayar çubuğu	Link-Load sensing valve	10	8
5K208346	Hortum, havalandırma	Hose, air	1	4
5K208484	Rakor	Connector	3	5
5K54059	Motor kontrol silindiri	Cylinder, exhaust brake cont.	3	9
5K65345	Yük ayarlayıcı valf	Load sensing valve	10	8
5K65803	Çubuk bağlantı parçaları	Spacer mounting parts	10	8
5K65824	Kol	Lever	10	8
5K66954	LSV ayar kolu	Arm-Load sensing valve	10	8
5K67105	Mesafe parçası	Spacer	10	11
5K91187	Hortum-KMPL.	Hose-ASSY.	10	11
5K92014	Braket, hortum bağlantı	Bracket, hose mounting	9	5
5K92836	Kelepçe	Clamp	10	11
5K97227	2'li çek valf	2 way check valve	10	12
5K97280	Kelepçe	Clamp	7	2
5K97281	5' li dağıtıcı	5 ways conn	10	12
5K97286	Dirsek	Elbow	10	11
5K97355	Hava kurutucu	Air dryer	10	6
5K97357	O-Ring	O-Ring	10	12
5K97359	Dirsek	Elbow	10	12
5K97360	O-Ring	O-Ring	3	5
5K97360	O-Ring	O-Ring	10	12
5K97360	O-Ring	O-Ring	10	11

PRO 522 (LHT/LHX)

Parça Part No	Parça Adı	Part Name	Bölüm Section	Sayfa Page
5K97361	Dirsek	Elbow	9	7
5K97383	Dirsek	Elbow	10	12
5K97388	Rakor	Connector	10	12
5K97409	Plastik hortum	Hose plastik	3	5
5K97412	Dirsek	Elbow	10	12
5K97413	El fren valfi	Hand brake valve	10	2
5K97423	İç çekirdek	Ferrule	10	12
5K97423	İç çekirdek	Ferrule	9	7
5K97423	İç çekirdek	Ferrule	3	5
5K97431	Rakor	Connector	10	12
5K97437	Rakor, adaptör	Connector, adapter	9	7
5K97438	Solenoid valf	Solenoid valve	10	15
5K97438	Solenoid valf	Solenoid valve	9	7
5K97439	Bilezik ve O-Ring	Ring & O-Ring	9	7
5K97439	Bilezik ve O-Ring	Ring & O-Ring	10	12
5K97439	Bilezik ve O-Ring	Ring & O-Ring	3	9
5K97439	Bilezik ve O-Ring	Ring & O-Ring	3	11
5K97450	Çekirdek	Ferrule	3	5
5K97450	Çekirdek	Ferrule	10	12
5K97456	Rakor	Connector	10	12
5K97474	Dirsek	Elbow	3	11
5K97474	Dirsek	Elbow	3	9
5K97542	Braket, kompresör boru tespit	Bracket	10	11
5K97777	Plastik hortum	Plastic hose	9	7
5K97777	Plastik hortum	Plastic hose	9	7
5K97777	Plastik hortum	Plastic hose	9	7
5K97777	Plastik hortum	Plastic hose	10	12
5K97777	Plastik hortum	Plastic hose	9	7
5K97779	Plastik hortum	Plastic hose	10	12
5K97907	Tapa	Plug	10	12
5K97907	Tapa	Plug	10	12
5K97908	Plastik hortum	Hose, plastic	3	5
5K97945	Boru-KMPL. Hava giriş	Pipe-ASSY.	10	11
5K98335	Mesafe parçası	Spacer	10	11
5K98427	Tapa	Plug	10	12
5K98486	O-Ring	O-Ring	3	5
5K98541	Hortum, dirsek	Exhaust hose	10	11
5K98950	Egzoz fren valfi	Exhaust brake valve	10	3
5K99006	Braket-Boru bağl.kep	Bracket-Pipe mount.cab	12	5
61K5646	Debriyaj çatalı	Fork, clutch releasing	4	2
61K5647	Kilit sacı	Locking plate	4	2
61K5648	Tutucu yay	Spring, retain	4	1
62H151	Mesafe parçası	Spacer	10	11
6K13324	Şim	Shim	8	1
6K208858	Akson burcu	Stub bushing	8	1
6K208859	Akson burcu	Stub bushing	8	1
6K230253	Direksiyon mili montajlı-KMPL.	Steering column fixed-ASSY.	7	1
6K230522	İğneli rulman	Needle bearing	7	1
6K58008	Şim, alt kapak ön dingil alt	Shim, bottom cover front axle	8	1
6K58011	Şim, alt kapak ön dingil alt	Shim, bottom cover front axle	8	1
6K58012	Şim, alt kapak ön dingil alt	Shim, bottom cover front axle	8	1
6K63679	Mesafe burcu	Space bushing	7	1
6K63680	Mesafe burcu	Space bushing	7	1
6K63682	Braket-KMPL.	Bracket-ASSY.	7	1
6K63688	Braket-KMPL.	Bracket-ASSY.	7	1
6K63689	Burç	Bushing	7	1
6K63690	Özel rondela	Special washer	7	1
6K63691	Özel cıvata	Special bolt	7	1
6K63692	Özel cıvata	Special bolt	7	1
6K63693	Sıkmalı somun	Nut, lock	7	1
6K63694	Özel somun	Nut, special	7	1
6K63707	Ayar kolu-KMPL.	Adjusting lever-ASSY.	7	1
6K66993	Mesafe parçası	Spacer	8	1
6K85807	Braket	Bracket	1	7
6K85807	Braket	Bracket	2	2
6K98101	Aks somunu	Axle nut	8	2
6K99733	Cıvata	Bolt-Lever, tie rod	8	1
6M68833	Braket	Bracket	2	2
6M68833	Braket	Bracket	7	2
7K10054	Takoz-Ön makas	Saddle-Front spring	8	4
7K10180	Perno-KMPL.	Pin-ASSY.	9	8
7K10181	Burç	Bushing	9	8
7K10260	Burç	Bushing	9	6
7K10260	Burç	Bushing	9	8
7K10266	Terazi mekanizması-KMPL.	Bracket, L-Ride-ASSY.	9	8
7K11188	Özel rondela-V.D.Ç.	Washer, special-Anti-Roll bar	12	25
7K11188	Özel rondela-V.D.Ç.	Washer, special-Anti-Roll bar	12	26
7K11239	Lastik yatak	Rubber bearing	12	26
7K11239	Lastik yatak	Rubber bearing	12	25
7K11422	Takoz	Saddle	9	8
7K11566	Özel cıvata-V.D.Ç.	Special bolt-Anti-Roll bar	12	26
7K11566	Özel cıvata-V.D.Ç.	Special bolt-Anti-Roll bar	12	25
7K11711	Kelepçe	Clamp	12	26

PRO 522 (LHT/LHX)

Parça Part No	Parça Adı	Part Name	Bölüm Section	Sayfa Page
7K11711	Kelepçe	Clamp	12	25
7K12344	Ara mafsal, VDÇ arka-KMPL.	Intermediate joint-ASSY.Rear	12	25
7K12344	Ara mafsal, VDÇ arka-KMPL.	Intermediate joint-ASSY.Rear	12	26
7K12347	Burç	Bushing	12	26
7K12347	Burç	Bushing	12	25
7K16503	Gromet	Grommet	7	2
7K206549	Takoz-Arka makas	Saddle-Rear spring	9	3
7K207584	Travers, arka çeki	Crossmember	12	1
7K207606	Kuşak, çeki braketi	Strap	12	1
7K207778	Lastik gromet, boru bağlantı	Rubber grommet	7	2
7K208012	Mesafa parçası-Ön makas	Spacer-Front spring	8	4
7K208103	Jant	Rim	12	24
7K208876	Braket, amortisör bağlantı	Bracket, shock absorber mount.	8	5
7K208876	Braket, amortisör bağlantı	Bracket, shock absorber mount.	12	1
7K230029	Braket, alt tampon bağlantı	Bracket, lower bumper mounting	12	9
7K230401	Braket, tampon bağlantı	Bracket, bumper mounting	12	9
7K230401	Braket, tampon bağlantı	Bracket, bumper mounting	12	9
7K231965	Braket, tampon bağlantı	Bracket, bumper mounting	12	9
7K58711	Uzatma	Valve-ASSY.	12	24
7K60848	Subap	Valve	12	24
7K62893	Bijon somunu	Wheel nut	9	5
7K62893	Bijon somunu	Wheel nut	12	24
7K62893	Bijon somunu	Wheel nut	9	1
7K69596	Bilezik dişi	Gear	9	1
7K85647	Özel rondela	Special washer	8	4
7K85647	Özel rondela	Special washer	9	6
7K85647	Özel rondela	Special washer	9	3
7K89888	Düz rondela	Washer, plain	8	5
7K89888	Düz rondela	Washer, plain	9	4
7K89889	Düz rondela	Washer, plain	9	4
7K89889	Düz rondela	Washer, plain	8	5
7K91827	Kontra somun	Nut, lock	9	6
7K91827	Kontra somun	Nut, lock	12	2
7K91827	Kontra somun	Nut, lock	9	3
7K91827	Kontra somun	Nut, lock	8	4
7K91828	Özel somun	Nut, special	9	3
7K91828	Özel somun	Nut, special	9	6
7K91828	Özel somun	Nut, special	8	4
7K98290	Lastik takoz	Rubber cushion	9	6
7K98290	Lastik takoz	Rubber cushion	9	3
7K98828	Braket, çeki	Bracket-Tie	12	1
7K99425	Kulak,V.D.Ç. Arka	Bracket-Anti-Roll bar Rear	12	26
7K99425	Kulak,V.D.Ç. Arka	Bracket-Anti-Roll bar Rear	12	25
7M97115	Klips	Clip	2	2
86K1895	Burç-Debriyaj baskı/disk	Bush-Clutch cover/driver plate	4	1
8K10990	Vites kontrol bilgi etiketi	Label, gearbox control	12	22
8K11301	Vida	Screw	12	6
8K11978	Antifiriz etiketi	Label,anti-freeze winter	12	22
8K12857	Çamurluk rondelası klipsi	Mudguard washer clip	12	18
8K15363	Kep devirme silindiri	Cylinder,hydraulic	12	5
8K200017	Kep devirme krikosu-KMPL.	Hydraulic pump-ASSY.	12	5
8K200024	Hortum-Kriko silindir	Hose-Hyd.pump cylinder	12	5
8K202617	Klips	Clip	11	4
8K207823	Lastik	Rubber	11	1
8K209048	Lastik, akü bağlantı braketi	Rubber, battery mount.bracket	11	1
8K230017	Dübel, gövde	Nipel, body	12	9
8K230019	Etiket (Pininfarina)	Sticker (Pininfarina)	12	22
8K230058	Radio-Teyp kızıağı	Radio-Tape rail	12	30
8K230058	Radio-Teyp kızıağı	Radio-Tape rail	12	19
8K230061	Braket-Ön kaput aydınl.butonu	Bracket-Front hood inn.light.	12	7
8K230064	Lastik klips	Clip rubber	12	21
8K230066	Braket, panjur bağlantı-Sağ	Bracket, grille mounting-RH	12	8
8K230067	Braket, panjur bağlantı-Sol	Bracket, grille mounting-LH	12	8
8K230068	Panjur, ön alt yan-Sağ	Grille, front lower side-RH	12	8
8K230069	Panjur, ön alt yan-Sol	Grille, front lower side-LH	12	8
8K230080	Vida	Screw	12	15
8K230080	Vida	Screw	12	13
8K230095	Somun perçin	Nut, rivet	11	6
8K230115	Far çerçevesi-Sol	Headlamp frame-LH	11	6
8K230116	Far çerçevesi-Sağ	Headlamp frame-RH	11	6
8K230126	Elbise askısı	Cloth hanger	12	15
8K230139	Cam fitili, arka alt	Glass wick, rear lower	12	11
8K230140	Cam fitili, ön alt	Glass wick, front lower	12	11
8K230198	Gazlı kaput amortisörü	Shock absorber,hood	12	7
8K230269	Lastik, ön kaput takviye	Rubber, front hood reinforce	12	7
8K230285	Silecek lastiği	Wiper blade	11	8
8K230302	Ön tavan takviyesi	Reinforce roof-Front	12	6
8K230333	Takviye tavan-KMPL.	Reinforce, roof-ASSY.	12	6
8K230334	Panel, tavan-Arka	Panel, roof-Rear	12	6
8K230340	Ön cam lastiği	Windscreen rubber	12	11
8K230343	Lastik conta	Rubber part	12	27
8K230386	Kapak, spoiler ön bağlantı	Cover, spoiler front mounting	12	27
8K230387	Göğüslük paneli döşemesi-Sol	Dash panel trim-LH	12	16

PRO 522 (LHT/LHX)

Parça Part No	Parça Adı	Part Name	Bölüm Section	Sayfa Page
8K230450	Petek kalorifer radyatörü	Condenser, heater unit	11	10
8K230488	İzolasyon kapı trimi-Sağ	Isolation,trim door RH	12	13
8K230489	İzolasyon kapı trimi-Sol	Isolation,trim door LH	12	13
8K230499	Dekoratif profil, arka-Sol	Profile, door hole rear-LH	12	16
8K230500	Dekoratif profil, arka-Sağ	Profile, door hole rear-RH	12	16
8K230589	Braket, kep süspansiyon	Bracket, cab suspension	12	4
8K230590	Panel, tavan-Ön	Panel, roof-Front	12	6
8K230642	Sürücü kabini kaldırma etiketi	Label, cab tilting	12	22
8K230643	Ön ızgara boya kod etiketi	Label,front grille paint.code	12	22
8K230667	Lastik conta	Rubber part	12	27
8K230668	Braket, spoiler arka bağı.	Bracket, spoiler rear mount.	12	27
8K230677	Minder kızıağı braket-iç	Bracket, seat rail-Inner	12	21
8K230679	Minder kızıağı braket-Dış	Bracket, seat rail-Outer	12	21
8K230681	Minder kızıağı braket	Bracket, seat rail	12	21
8K230701	Takviye, tavan iç orta-Sağ	Reinforce roof inner,center-RH	12	6
8K230702	Takviye, tavan iç orta-Sol	Reinforce roof inner,center-LH	12	6
8K230778	Ön tampon üst-Orta	Front bumper upper-Centre	12	9
8K230783	Silecek mekanizması-KMPL.	Wiper mechanism-ASSY.	11	8
8K230787	Silecek kolu	Wiper arm	11	8
8K230789	Silecek kolu ve lastiği-KMPL.	Wiper arm & rubber-ASSY.	11	8
8K230813	Menteşe, torpido kutusu-Orta	Hinge,glove box-Middle modulle	12	19
8K230822	Yan torpido kutusu	Glove box, modulle	12	19
8K230823	Menteşe, yan torpido kutusu	Hinge, glove box	12	19
8K230827	Menteşe	Hinge	12	19
8K230831	Kapak, silecek motoru	Cover, wiper motor	11	8
8K230847	Torpido kilit seti	Glove box lock-Set	12	19
8K230851	Torpido kilit karşılığı	Retainer, glove box	12	19
8K230856	Depo, kapaklı ve motorlu-KMPL.	Water tank & cover	11	9
8K230857	Kapak	Cover	11	9
8K230858	Conta	Gasket	11	9
8K230859	Cam yıkama pompası	Windscreen washer pump	11	9
8K230899	Far lastiği-Sol	Rubber, headlamp-LH	11	6
8K230900	Far lastiği-Sağ	Rubber, headlamp-RH	11	6
8K230946	Lastik takoz	Rubber cushion	11	8
8K230946	Lastik takoz	Rubber cushion	11	9
8K231198	Orta basamak taşıyıcı-Sağ-Arka	Centre foot step carr.RH-Rear	12	9
8K231199	Orta basamak taşıyıcı.Sol-Arka	Centre foot step carr.LH-Rear	12	9
8K231202	Orta basamak taşıyıcı ön-Sağ	Centre foot steep carrier-RH	12	9
8K231203	Orta basamak taşıyıcı ön-Sol	Centre foot steep carrier-LH	12	9
8K231330	Takviye, ön baba menteşe-Sağ	Rein.front pillar hinge-RH	12	6
8K231331	Takviye, ön baba menteşe-Sol	Rein.front pillar hinge-LH	12	6
8K231335	Pleyt-KMPL.Ön çamurluk	Plate-ASSY-Front mudguard	12	18
8K231411	Gürültü paneli, motor-Alt	Noise panel, engine-Upper	12	29
8K231471	Menteşe, alt-Sol	Hinge, lower-LH	12	6
8K231472	Menteşe, alt-Sağ	Hinge, lower-RH	12	6
8K231473	Menteşe, üst-Sol	Hinge, upper-LH	12	6
8K231474	Menteşe, üst-Sağ	Hinge, upper-RH	12	6
8K231484	Emniyet kemer seti	Seat belt set	12	21
8K231500	Panel, uzatma ön baba dış-Sağ	Panel,ext.front pillar out.-RH	12	6
8K231501	Panel, uzatma ön baba dış-Sol	Panel,ext.front pillar out.-LH	12	6
8K231573	Kapı boşluğu-Sol	Hole, door-LH	12	6
8K231580	Kapı boşluğu-Sağ	Hole, door-RH	12	6
8K231710	Plaka sacı-KMPL.	Licence plate-ASSY.	12	9
8K231931	Braket, çamurluk	Bracket, mudguard	12	9
8K231931	Braket, çamurluk	Bracket, mudguard	12	18
8K231932	Havalandırma, döşeme kapağı	Ventilation, trim cover	12	15
8K231949	Takviye uzatma ön travers-Sol	Reinforce, cross.-LH	12	6
8K231950	Takviye uzatma ön travers-Sağ	Reinforce, cross.-RH	12	6
8K231955	Kapak, tampon	Cover-Bumper	12	9
8K231963	Vida kapağı	Bolt cover	12	15
8K231983	Panel, kapı iç-Sol	Panel, door inner-LH	12	6
8K231984	Panel, kapı iç-Sağ	Panel, door inner-RH	12	6
8K231987	Panel, ön kaput-Dış	Panel, front hood-Outer	12	6
8K232010	Çubuk, kapı dış açma kolu-Sağ	Bar door,outer open.handle-RH	12	12
8K232011	Çubuk, kapı dış açma kolu-Sol	Bar door,outer open.handle-LH	12	12
8K232015	Hortum, kalorifer-Giriş	Hose, heater-Inner	11	10
8K232075	Tırtıllı rondela	Washer, shakeproof	12	12
8K232162	Rondela	Washer	12	18
8K232163	Gromet	Grommet	7	1
8K232166	Toz lastiği	Dust rubber	12	12
8K232172	Braket, gürültü paneli	Bracket, noise panel	12	29
8K232176	Braket, ön çamurluk ayar-Sağ	Bracket, front mudguard-RH	12	18
8K232177	Braket, ön çamurluk ayar-Sol	Bracket, front mudguard-LH	12	18
8K232184	Klips	Clip	12	12
8K232186	Şim, silecek motoru	Shim, wiper motor	11	8
8K232187	Şim, silecek braket	Shim, wiper bracket	11	8
8K35043	Panel, tavan yan dış-Sol	Panel, roof side outer-LH	12	6
8K35044	Panel, tavan yan dış-Sağ	Panel, roof side outer-RH	12	6
8K35237	Kapı kilidi-KMPL.Sol	Door lock-ASSY.LH	12	12
8K35238	Kapı kilidi-KMPL.Sağ	Door lock-ASSY.RH	12	12
8K35251	Çubuk, kapı iç emniyet-Sol	Safety bar, door inner-LH	12	12
8K35252	Çubuk, kapı iç emniyet-Sağ	Safety bar, door inner-RH	12	12
8K35291	Kapak, ön panjur	Connection part	12	8

PRO 522 (LHT/LHX)

Parça Part No	Parça Adı	Part Name	Bölüm Section	Sayfa Page
8K35292	Klips	Clip	12	7
8K35436	Tutamak kolu-Ön, ön panjur	Handle grab front-Front grille	12	14
8K35439	Tutunma yuvası-Sağ, ön panjur	Hole, handle-RH-Front grille	12	14
8K35440	Tutunma yuvası-Sol, ön panjur	Hole, handle-LH-Front grille	12	14
8K35441	Lastik conta-Sağ	Rubber gasket-RH	11	6
8K35442	Lastik conta-Sol	Rubber gasket-LH	11	6
8K35504	Braket, tavan takviye	Bracket-Reinforce roof	12	6
8K35506	Takviye, yan arka dış alt-Sağ	Rein.side rear-Outer,lower-RH	12	6
8K35507	Takviye, yan arka dış alt-Sol	Rein.side rear-Outer,lower-LH	12	6
8K35509	Uzatma parça yan kol arka-Sağ	Distan.piece side mem.rear-RH	12	6
8K35512	Takviye uzatma parçası-Sağ	Reinforcement extension-RH	12	6
8K35513	Takviye uzatma parçası-Sol	Reinforcement extension-LH	12	6
8K35522	Yan kol kapatma sacı	Panel, side mech.closing	12	6
8K35526	Takviye çamurluk bağlantısı	Rein.mudguard mount.	12	6
8K35788	Ön basamak sacı-Sağ	Front step sheet-RH	12	9
8K35789	Ön basamak sacı-Sol	Front step sheet-LH	12	9
8K35839	Ön panjur-Sağ	Grille, front-RH	12	9
8K35840	Ön panjur-Sol	Grille, front-LH	12	9
8K35849	Yaylı somun	Nut, spring	11	6
8K35849	Yaylı somun	Nut, spring	12	9
8K35851	Özel civata	Special bolt	12	4
8K35851	Özel civata	Special bolt	12	4
8K36977	Panel, yan arka dış-Sol	Panel, side rear outer-LH	12	6
8K36978	Panel, yan arka dış-Sağ	Panel, side rear outer-RH	12	6
8K37113	Perde, ön cam	Stor.windscreen	12	15
8K37125	Trim, tavan-Ön	Pad trim roof-Front	12	15
8K37127	Trim, tavan-Arka	Pad trim roof-Rear	12	15
8K37196	Dekoratif profil, ön-Sağ	Profile, door hole front-RH	12	16
8K37197	Dekoratif profil, ön-Sol	Profile, door hole front-LH	12	16
8K37213	Üfleç, alt kapağı-KMPL.	Blower, lower cover-ASSY.	12	30
8K37213	Üfleç, alt kapağı-KMPL.	Blower, lower cover-ASSY.	12	19
8K37256	Gösterge paneli-KMPL.	Instrument panel-ASSY.	11	5
8K37277	Ön üfleç kapama, merkez	Vent,front closing-Center	12	30
8K37284	Torpedo kilit paneli	Panel,inst.lock	12	19
8K37293	Adaptör, kalorifer	Adapter-Heater unit	11	10
8K37294	Adaptör, üfleç-Sağ	Adapter, blower-RH-Heater unit	11	10
8K37295	Adaptör, üfleç-Sol	Adapter, blower-LH-Heater unit	11	10
8K37296	Kraft hortum, kalorifer	Hose-Heater unit	11	10
8K53833	Pense	Pliers-Tyres rim&tools	12	24
8K56988	Hidrolik krikö	Hydraulic jack	12	24
8K57699	Klips	Clip	12	15
8K57699	Klips	Clip	12	15
8K57699	Klips	Clip	12	15
8K63005	Takviye emn.kemerli taban-KMPL.	Reinforce, seat bolt-ASSY.	12	21
8K63028	Takviye, göğüslük alt-Sağ	Rein.dash panel lower-RH	12	6
8K63029	Takviye, göğüslük alt-Sol	Rein.dash panel lower-LH	12	6
8K63037	Üçlü dağıtıcı, cam yıkama depo	Connection, 3 Way-Water reserv	11	9
8K63039	Dübel, ön panjur	Plastic clip-Front grille	12	14
8K63096	Uzatma parça yan kol arka-Sol	Distan.piece side mem.rear LH	12	6
8K63100	Kaput kilit karşılığı-KMPL.	Striker-ASSY.	12	7
8K63126	Ön panjur-KMPL.	Radiator grille-ASSY.	12	8
8K63141	Arka pleyt, güneş siperliği	Rear pleyt, sun visor retainer	12	15
8K63157	Braket, güneş siperliği-Sol	Bracket, sun visor-LH	12	15
8K63158	Braket, güneş siperliği-Sağ	Bracket, sun visor-RH	12	15
8K63162	Braket, ön cam çerçevesi	Bracket, frame windscreen	12	15
8K63164	Braket, iç dikiz aynası	Bracket,inner rear view mirror	12	15
8K63169	Braket, far bağlantı-Sağ	Bracket headlamp mount.RH	11	6
8K63170	Braket, far bağlantı-Sol	Bracket headlamp mount.LH	11	6
8K63189	Cam kızıağı, arka alt-Sağ	Channel,rear-lower.RH	12	11
8K63190	Cam kızıağı, arka alt-Sol	Channel,rear-lower.LH	12	11
8K63191	Cam kızıağı, ön alt-Sağ	Channel,front lower-RH	12	11
8K63192	Cam kızıağı, ön alt-Sol	Channel,front-lower/LH	12	11
8K63212	Conta, hava emiş başlığı	Gasket, air cusion cover	3	8
8K63375	Braket, gösterge taşıyıcı	Bracket, instrument carrier	12	19
8K63375	Braket, gösterge taşıyıcı	Bracket, instrument carrier	12	30
8K63386	Braket, gösterge paneli-Sağ	Bracket-Instrument panel-RH	12	30
8K63386	Braket, gösterge paneli-Sağ	Bracket-Instrument panel-RH	12	19
8K63387	Braket, gösterge paneli-Sol	Bracket-Instrument panel-LH	12	19
8K63387	Braket, gösterge paneli-Sol	Bracket-Instrument panel-LH	12	30
8K63391	Takviye torpedo kilit paneli	Reinforcement instrument panel	12	19
8K63405	Minder bağlantı sacı-Sol	Panel, middle seat mounting-LH	12	6
8K63406	Minder bağlantı sacı-Sağ	Panel, middle seat mounting-RH	12	6
8K63457	Taban yan kolu-Sağ	Floor, side member-RH	12	6
8K63458	Taban yan kolu-Sol	Floor, side member-LH	12	6
8K63568	Marşbiyel-Sağ	Panel, sill-RH	12	6
8K63569	Marşbiyel-Sol	Panel, sill-LH	12	6
8K63594	Takviye, kapı babası dış-Sağ	Rein.door pillar outer-RH	12	6
8K63595	Takviye, kapı babası dış-Sol	Rein.door pillar outer-LH	12	6
8K63604	Cam, gösterge paneli	Glass, instrument panel	11	5
8K63608	Seren ön cam, alt	Cowl windscreen, lower	12	6
8K63609	Seren ön cam, alt-Arka	Cowl windscreen, lower-Rear	12	6
8K63610	Seren ön cam, alt-Ön	Cowl windscreen, lower-Front	12	6
8K63613	Tavan askısı	Plate,roof	12	6

PRO 522 (LHT/LHX)

Parça Part No	Parça Adı	Part Name	Bölüm Section	Sayfa Page
8K63714	Pim	Pin	12	7
8K63715	Kaput açma kolu	Hood opening lever	12	7
8K63716	Kaput açma teli	Cable, hood	12	7
8K63717	Kaput açma teli	Cable,hood	12	7
8K63742	Panel,yan dış kapatma baba-Sağ	Panel, side outer door pill-RH	12	6
8K63743	Panel,yan dış kapatma baba-Sol	Panel, side outer door pill-LH	12	6
8K63757	Mesafe parça-Amortisör suspen.	Spacer-Shock absorber suspen.	12	4
8K63874	Cam, gösterge-Sol	Glass, instrument panel-LH	11	5
8K63875	Cam, gösterge-Sağ	Glass, instrument panel-RH	11	5
8K63921	Conta, panel göğüslük	Gasket-Panel,dash boat	12	7
8K63938	BMC Amblemi	Emblem-BMC	7	1
8K63944	Fitil tutucu	Retaining wick	7	1
8K63966	Çamurluk siperi motor-Sağ	Mudguard plate, engine-RH	12	18
8K63967	Çamurluk siperi motor-Sol	Mudguard plate, engine-LH	12	18
8K66254	24 V.ikaz etiketi	Label, 24 V.warning	12	22
8K800088	Amortisör-KMPL.	Shock absorber-ASSY.	12	4
8K86982	Vida	Screw	11	5
8K87016	Etiket (Mamul no/Üretim no)	Label-Noise plates labels	12	22
8K93048	Toz lastiği, direksiyon mili	Dust cover-Steering shaft	7	1
8K93049	Burç, toz lastiği	Bush-Dust cover	7	1
8K93051	Braket, toz lastiği	Bracket, dust cover	7	1
8K93052	Körük, direksiyon mili-Üst	Panel, steering shaft-Upper	7	1
8K93074	Dübel	Fastener	11	10
8K93089	Çubuk-KMPL.	Rod-ASSY.	12	4
8K93093	Dübel	Plastic clip	12	15
8K93094	Kabin tespit kilidi-KMPL.	Lock, cab strut-ASSY.	12	4
8K93098	Özel civata	Special bolt	12	4
8K93102	Vida	Screw	12	27
8K93102	Vida	Screw	12	6
8K93165	Kapak, ön taban	Cover, front floor	12	16
8K93166	Kapak, arka taban	Cover, rear floor	12	16
8K93177	Hoparlör kutusu, kapı	Speaker case, door	12	13
8K93243	Tapa, ön panjur	Plug-Front grille	12	14
8K93259	BMC arması, ön	Badge-BMC	12	23
8K93294	Özel civata	Special bolt	12	19
8K93294	Özel civata	Special bolt	12	30
8K93313	Batarya ikaz etiketi	Label, battery warning	12	22
8K93343	Hava tüpleri bakım etiketi	Label, air tanks maintenance	12	22
8K93369	Gromet, fren ikaz	Grommet, brake warning	12	27
8K93374	Çubuk, kapı dış emniyet	Safety bar,door-Outer	12	12
8K93388	Gromet, ön baba	Grommet, front pillar	12	27
8K93425	Braket, amortisör alt-Sol	Bracket, absorber lower-LH	12	7
8K93426	Braket, amortisör alt-Sağ	Bracket, absorber lower-RH	12	7
8K93431	Arma, PRO (Euro 2)	Badge, PRO (Euro 2)	12	23
8K93447	Profesyonel yazısı	Label, professional	12	23
8K93457	Ön cam	Windscreen	12	11
8K93491	Conta, kilit karşılığı	Gasket-Door lock&arm check	12	12
8K93510	Kapı kilit karşılığı-KMPL.	Striker-ASSY.	12	12
8K93513	Tampon lastiği	Rubber-Front bumper	12	9
8K93517	Üfleç-Sağ	Blower-RH-Heater unit	11	10
8K93518	Üfleç-Sol	Blower-LH-Heater unit	11	10
8K93525	Ön üfleç kapama-Sağ	Front blower close-RH	12	30
8K93526	Ön üfleç kapama-Sol	Front blower close-LH	12	30
8K93537	Takviye göğüslük dış-Sağ	Reinforce,dash outer-RH	12	6
8K93633	Conta	Gasket	12	12
8K93653	Braket, start röle bağlantı	Bracket, start relay mount.	11	7
8K93656	Conta, braket start röle	Gasket-Bracket start relay	11	7
8K93667	Şim, kapı takozu	Shim-Door lock arm check	12	12
8K93675	Göğüslük paneli döşemesi-Sağ	Dash panel trim-RH	12	16
8K93735	Kapak, braket start röle	Cover-Bracket start relay	11	7
8K93737	Braket, ön kaput lambası	Bracket-Hood lock	12	7
8K93752	Menteşe, yan torpido kutusu	Hinge-Glove box side	12	19
8K93761	Trim, tavan	Pad trim roof	12	15
8K93763	Hortum, kalorifer-Çıkış	Hose, heater-Outer	11	10
8K93768	Tutunma kolu-Sağ	Handle-RH-Headlining-ASSY.	12	15
8K93769	Tutunma kolu-Sol	Handle-LH-Headlining-ASSY.	12	15
8K93775	Özel civata	Special bolt	12	21
8K93791	Bilgi etiketi,su doldur.boşalt	Label,water draining & filling	12	22
8K93793	Takviye göğüslük dış-Sol	Reinforce,dash outer-LH	12	6
8K93804	İki ağızlı anahtar takımı	Wrench set-Tyres rim tools	12	24
8K93813	Alt torpido kutusu-KMPL.	Glove box, lower-ASSY.	12	19
8K93871	Tutunma kolu-KMPL.	Handle-ASSY.	12	15
8K93974	Ön kaput kilidi-Sağ	Front hood lock-RH	12	7
8K93975	Ön kaput kilidi-Sol	Front hood lock-LH	12	7
8K98326	Banjo civata,kep devirme krikos	Banjo-Hydraulic pump	12	5
8K98333	Banjo, kep devirme krikosu	Banjo-Hydraulic pump	12	5
8M19328	Mesafe parçası	Spacer	1	7
8M202678	Kep emniyet mekanizması	Cab safety mechanism	12	3
8M205367	Evrak çantası	Briefcase	12	24
8M30693	Braket, torpido kutusu	Bracket-Glove box	12	30
8M30693	Braket, torpido kutusu	Bracket-Glove box	12	19
8M31011	Mafsal tutucu, kapı dış kolu	Retainer-Handle door outer	12	12
8M50651	Amortisör	Absorber	12	17

PRO 522 (LHT/LHX)

Parça Part No	Parça Adı	Part Name	Bölüm Section	Sayfa Page
8M51894	Karşılık pimi, kapı takozu	Pin-Door lock arm check	12	12
8M53355	Braket	Bracket	12	17
8M67802	Dübel, gövde	Fastener-Headlining-ASSY.	12	15
8M67803	Dübel, yuva	Fastener	12	15
8M67803	Dübel, yuva	Fastener	12	9
8R230372	Kontak anahtarı-KMPL.	Ignition key-ASY.	11	5
8R231318	İzolasyon seti, arka panel	Isolation set-Rear panel	12	15
8R88988	Emniyet kemeri, ikaz ışıklı	Seat belt, warning light	12	21
8R93529	Cam kızıağı seti	Set, channel	12	6
945895	Somun	Nut	10	11
945895	Somun	Nut	10	11
947482	Dirsek, su pompası	Elbow-Water pump	2	1
9P900009	Merkezleme pimi	Dowel pin	1	1
9P900011	Tapa	Plug	1	9
9P900011	Tapa	Plug	1	1
9P900025	Merkezleme pimi	Dowel pin	1	2
9P900070	Dayanma flanşı	Thrust flange	1	4
9P900072	İtici	Tappet	1	4
9P900076	O-Ring	O-Ring	1	3
9P900077	Pim kovan	Pin bush	1	3
9P900078	O-Ring	O-Ring	1	3
9P900079	Ayar pimi	Pin	1	3
9P900080	Tespit segmanı	Ring, retainer	1	3
9P900081	Cıvata	Bolt	1	3
9P900085	Cıvata	Bolt	10	11
9P900088	Keçe kapağı	Cover, seal	1	3
9P900089	Keçe	Seal ring	1	3
9P900090	Cıvata	Bolt	1	3
9P900096	Burç-Vites kutusu	Bush-Gear box	5	10
9P900107	Kaldırma braket-Ön gövde	Bracket-Front case	5	8
9P900109	P.T.O.kapağı,arka&ön-Vit.kutu	Cover-Gear box	5	8
9P900121	Ayar vidası	Screw	1	4
9P900143	Cıvata	Bolt	1	7
9P900143	Cıvata	Bolt	2	1
9P900152	O-Ring	O-Ring	1	6
9P900153	Cıvata	Bolt	1	6
9P900154	Cıvata	Bolt	1	6
9P900155	Tapa	Plug	1	6
9P900156	O-Ring	O-Ring	1	6
9P900160	Düz rondela	Washer, plain	1	6
9P900160	Düz rondela	Washer, plain	1	4
9P900161	Cıvata	Bolt	1	6
9P900167	Rondela	Washer	1	7
9P900168	Tapa, yağ karteri	Plug, oil pan	1	7
9P900169	Kapak-Vites kont.mek.	Cover-Remote control mechanism	5	17
9P900176	Burç-Gövde	Bush-Case	5	8
9P900177	Dayanma rond-Geri vit.av.dişli	Thrust washer-Rever.idler gear	5	12
9P900178	Senkromeç planjiri-Kamalı mil	Plunger,synchromesh-Main shaft	5	9
9P900178	Senkromeç planjiri-Kamalı mil	Plunger,synchromesh-Main shaft	5	9
9P900178	Senkromeç planjiri-Kamalı mil	Plunger,synchromesh-Main shaft	5	9
9P900178	Senkromeç planjiri-Kamalı mil	Plunger,synchromesh-Main shaft	5	10
9P900187	Baskı yayı-Kamalı mil	Spring,synchro-Main shaft	5	9
9P900187	Baskı yayı-Kamalı mil	Spring,synchro-Main shaft	5	9
9P900187	Baskı yayı-Kamalı mil	Spring,synchro-Main shaft	5	9
9P900187	Baskı yayı-Kamalı mil	Spring,synchro-Main shaft	5	10
9P900198	Cıvata	Bolt	1	7
9P900201	Saplama	Stud	1	9
9P900202	Somun	Nut	1	9
9P900203	Yay-Vites kont.mek.	Spring-Remote control mechan.	5	17
9P900211	Conta-Muhafaza kapağı	Gasket-Detent cover	5	17
9P900212	Saplama	Stud	4	2
9P900213	Cıvata	Bolt	3	6
9P900213	Cıvata	Bolt	1	3
9P900219	Yay	Spring	5	17
9P900221	Kelepçe, turbo ünitesi	Clamp-Turbo unit	1	9
9P900222	O-Ring	O-Ring	1	9
9P900225	Conta	Gasket	1	9
9P900230	O-Ring	O-Ring	1	9
9P900233	O-Ring	O-Ring	1	9
9P900234	Cıvata	Bolt	1	8
9P900262	Cıvata	Bolt	3	1
9P900262	Cıvata	Bolt	3	12
9P900270	Burç-Gövde	Bush-Case	5	8
9P900270	Burç-Gövde	Bush-Case	5	8
9P900275	Cıvata	Bolt	3	1
9P900278	Ara parça-Geri vit.avara dişli	Spacer-Reverse idler gear	5	12
9P900282	Somun	Nut	3	1
9P900286	Keçeli rondela	Washer seal	3	6
9P900290	Ara parça	Spacer	5	13
9P900299	Ara parça	Spacer	5	13
9P900304	Cıvata	Bolt	3	2
9P900309	Sızdırmazlık halkası	Sealing,ring	3	1
9P900340	Banjo bağlantı keçesi	Seal, banjo connector	3	3

PRO 522 (LHT/LHX)

Parça Part No	Parça Adı	Part Name	Bölüm Section	Sayfa Page
9P900340	Banjo bağlantı keçesi	Seal, banjo connector	3	2
9P900343	Keçeli rondela	Washer seal	3	2
9P900344	Çek valf	Valve, check	3	2
9P900348	Ara parça	Spacer	5	13
9P900351	Conta	Gasket	3	6
9P900356	O-Ring	O-Ring	3	7
9P900357	Yakıt filtre bağlantı taşı	Fuel filter head	3	7
9P900358	Tapa	Plug	3	7
9P900359	O-Ring	O-Ring	3	7
9P900360	Adaptör	Adapter	3	7
9P900361	Somun	Nut	3	7
9P900366	Rondela	Washer	3	12
9P900370	Braket	Bracket	3	12
9P900372	Ara parça	Spacer	5	13
9P900378	Tapa	Plug	5	1
9P900380	Pleyt	Plate	5	1
9P900383	Tapa	Plug	5	1
9P900396	Ara parça	Spacer	5	13
9P900397	Tapa	Plug	5	1
9P900399	Ön kapak-Vites kutusu	Front cover-Gear box	5	15
9P900439	Keçe	Seal ring	5	2
9P900456	Rondela	Washer	5	3
9P900460	Rondela	Washer	5	3
9P900465	Rondela	Washer	5	3
9P900466	Rondela	Washer	5	3
9P900467	Rondela	Washer	5	3
9P900468	Rondela	Washer	5	3
9P900469	Rondela	Washer	5	3
9P900470	Rondela	Washer	5	3
9P900471	Rondela, grup mili	Washer	5	3
9P900472	Rondela, grup mili	Washer	5	3
9P900473	Rondela, grup mili	Washer	5	3
9P900477	Vida, seçici ünitesi tesp.	Location screw, selector block	5	16
9P900518	Conta, uç kapak-Vites kont.mek.	Gasket-Remote control mechan.	5	17
9P900525	Kaldırma braketi	Bracket	5	8
9P900580	Rulman kovanı	Bearing sleeve	5	9
9P900600	Sızdırmazlık halkası	Sealing ring	5	7
9P900605	Vidalı tapa	Screw plug	5	7
9P900617	Muhafaza, vites kontrol mek.	Protecting cover	5	7
9P900619	Civata	Bolt	5	7
9P900622	Yarıklı pim	Slotted pin	5	7
9P900623	Yarıklı pim	Slotted pin	5	7
9P900637	Yaylı rondela	Washer, spring	5	7
9P900640	Havalandırma tapası	Breather plug	5	7
9P900645	Yataklama burcu	Bearing bush	5	7
9P900645	Yataklama burcu	Bearing bush	5	7
9P900646	Keçe	Seal ring	5	7
9P900647	Yağ tutucu parça	Rod wiper	5	7
9P900690	Kapak	Cover	5	1
9P900691	Conta	Gasket	5	1
9P900720	Baskı yayı	Compression spring	5	4
9P900766	Burç	Bushing	5	8
9P900766	Burç	Bushing	5	17
9P900768	Merkezleme pimi, arka gövde	Dowel, rear case	5	8
9P900768	Merkezleme pimi, arka gövde	Dowel, rear case	5	10
9P900769	Tapa	Plug	5	8
9P900771	Bilya	Detent ball	5	8
9P900772	Kilitleme pimi	Interlock pin, range selection	5	8
9P900779	Merkezleme pimi, ön gövde	Dowel, front case	5	8
9P900781	Civata	Bolt	5	8
9P900782	Somun	Nut	5	8
9P900783	Rondela	Washer	5	10
9P900783	Rondela	Washer	5	8
9P900783	Rondela	Washer	5	10
9P900783	Rondela	Washer	5	8
9P900783	Rondela	Washer	5	8
9P900786	Civata	Bolt	5	10
9P900786	Civata	Bolt	5	8
9P900787	Yaylı rondela	Washer, spring	5	8
9P900787	Yaylı rondela	Washer, spring	5	10
9P900788	Planjir	Plunger	5	8
9P900789	Basınç yayı	Spring, compression	5	8
9P900792	Civata	Bolt	5	17
9P900792	Civata	Bolt	5	17
9P900793	Yaylı rondela	Washer, spring	5	17
9P900793	Yaylı rondela	Washer, spring	5	16
9P900793	Yaylı rondela	Washer, spring	5	8
9P900793	Yaylı rondela	Washer, spring	5	17
9P900793	Yaylı rondela	Washer, spring	5	17
9P900795	Civata	Bolt	5	8
9P900796	Yaylı rondela	Washer, spring	5	15
9P900796	Yaylı rondela	Washer, spring	5	10
9P900796	Yaylı rondela	Washer, spring	5	8

PRO 522 (LHT/LHX)

Parça Part No	Parça Adı	Part Name	Bölüm Section	Sayfa Page
9P900796	Yaylı rondela	Washer, spring	5	8
9P900796	Yaylı rondela	Washer, spring	5	10
9P900801	Cıvata	Bolt	5	10
9P900801	Cıvata	Bolt	5	8
9P900805	Cıvata	Bolt	5	8
9P900805	Cıvata	Bolt	5	8
9P900810	Vida	Screw	5	8
9P900815	Rondela	Washer	5	8
9P900816	Döner pim	Rotation pin	5	16
9P900817	Cıvata	Bolt	5	16
9P900821	2.Vites dişlisi ara parçası	Spacer, 1 st gear	5	9
9P900822	Masuralı rulman, kamalı mil	Needle roller bear, main shaft	5	9
9P900822	Masuralı rulman, kamalı mil	Needle roller bear, main shaft	5	9
9P900822	Masuralı rulman, kamalı mil	Needle roller bear, main shaft	5	9
9P900827	Senkromeç flanş 1.-2. vites	Synchro flange 1st-2nd	5	9
9P900827	Senkromeç flanş 1.-2. vites	Synchro flange 1st-2nd	5	9
9P900829	Silindirik bilya	Roller, synchro	5	9
9P900829	Silindirik bilya	Roller, synchro	5	9
9P900829	Silindirik bilya	Roller, synchro	5	9
9P900834	Segman, kamalı mil	Circlip, main shaft	5	9
9P900836	Masuralı rulman	Roller bearing	5	9
9P900837	Ara parça 3.-4. vites dişlisi	Spacer, 3 rd-4th gear	5	9
9P900845	Segman, grup mili	Circlip, countershaft	5	11
9P900845	Segman, grup mili	Circlip, countershaft	5	9
9P900846	Segman, grup mili	Circlip, countershaft	5	11
9P900846	Segman, grup mili	Circlip, countershaft	5	9
9P900847	Segman, grup mili	Circlip, countershaft	5	11
9P900847	Segman, grup mili	Circlip, countershaft	5	9
9P900854	Senkromeç segmanı	Synchro ring	5	9
9P900856	Senkromeç flanş-Geri vites	Synchro flange, reverse	5	9
9P900860	Segman	Circlip	5	9
9P900861	Segman	Circlip	5	9
9P900862	Segman	Circlip	5	9
9P900864	Masuralı rulman, kamalı mil	Needle roller bear, main shaft	5	9
9P900865	Yağlama pimi	Pin dowel	5	9
9P900866	Dayanma rondelası	Thrust washer	5	9
9P900867	Çıkış rulmanı	Roller bearing	5	9
9P900871	Tespit parçası	Retainer	5	9
9P900872	Cıvata	Screw	5	9
9P900873	Arka gövde-KMPL.	Rear case-ASSY.	5	10
9P900876	Burç	Bushing	5	10
9P900877	O-Ring	O-Ring	5	10
9P900878	O-Ring	O-Ring	5	10
9P900879	Ara parça	Spacer	5	10
9P900881	Segman	Circlip	5	10
9P900882	Reaksiyon pleyti tutucuları	Retainer, reaction plate	5	10
9P900883	Vida	Screw	5	10
9P900885	Kademe değiştirme mili	Range changing shaft	5	10
9P900886	Pim	Parallel grooved pin	5	10
9P900888	Kayıcı kovan	Sliding sleeve	5	10
9P900890	Segman	Circlip	5	10
9P900891	Senkromeç flanş	Synchronizer flange	5	10
9P900892	Senkromeç flanş	Synchronizer flange	5	10
9P900894	Silindirik bilya	Roller, synchro	5	10
9P900896	Rulman	Bearing	5	10
9P900897	Segman	Circlip	5	10
9P900898	Segman	Circlip	5	10
9P900899	Yörünge dişlisi	Gear, annulus	5	10
9P900900	Segman	Circlip	5	10
9P900901	Rulman, çıkış mili	Bearing, output shaft	5	10
9P900904	Arka kapak, yağ keçesi	Rear cover, oil seal	5	10
9P900908	O-Ring	O-Ring	5	10
9P900909	O-Ring	O-Ring	5	10
9P900912	O-Ring	O-Ring	5	10
9P900916	Arka P.T.O kapağı	P.T.O Cover-Rear	5	10
9P900922	Bakır rondela, vites kutusu	Washer, copper	5	8
9P900922	Bakır rondela, vites kutusu	Washer, copper	5	10
9P900923	Arka parça, Klm dişlisi	Spacer, speedo rotor	5	10
9P900926	Somun	Nut	5	10
9P900936	Segman, grup mili	Circlip, countershaft	5	11
9P900937	Segman, grup mili	Circlip, countershaft	5	11
9P900938	Segman, grup mili	Circlip, countershaft	5	11
9P900939	Segman, grup mili	Circlip, countershaft	5	11
9P900940	Segman, grup mili	Circlip, countershaft	5	11
9P900947	Rulman, prizdirek mili	Bearing, input shaft	5	13
9P900951	Ara parça	Spacer	5	13
9P900958	Pim, seçici ünitesi	Pin, selector unit	5	16
9P900966	Overdrive çatalı	Selector fork	5	16
9P900967	Tutucu yatak	Pad shift fork	5	16
9P900974	Geri vites avara dişli mili	Shaft reverse idler gear	5	12
9P900976	Masuralı rulman	Roller bearing	5	12
9P900978	Yarıklı pim	Slotted pin	5	12
9P900982	Planet dişli mili	Spindle, planet gear	5	14

PRO 522 (LHT/LHX)

Parça Part No	Parça Adı	Part Name	Bölüm Section	Sayfa Page
9P900984	Dayanma rondelası	Washer, thrust	5	14
9P900986	Ara parça	Spacer	5	14
9P900987	Vida, mil tespit	Screw	5	14
9P900991	Yağ keçesi, vites kutusu	Oil seal, gear box	5	15
9P900993	Cıvata	Bolt	5	15
9P900997	Yağ keçesi	Oil seal	5	17
9P900999	Vites seçici	Inner striking lever	5	17
9P901003	Yay, yardımcı	Booster spring	5	17
9P901006	Yarıklı pim	Slotted pin	5	17
9P901009	Vida	Screw	5	17
9P901017	Genişleme tapası	Plug	5	17
9P901018	Havalandırma valfi	Breather, valve	5	17
9P901025	Regülatör ve filtre-KMPL.	Filter regulator-ASSY.	5	18
9P901026	Filtre elemanı	Element, filter	5	18
9P901027	O-Ring	O-Ring	5	18
9P901028	O-Ring	O-Ring	5	18
9P901029	Tapa	Plug	5	18
9P901030	Cıvata	Bolt	5	18
9P901031	Yaylı rondela	Washer, spring	5	18
9P901032	Düz rondela	Washer, plain	5	18
9P901033	Somun	Nut	5	18
9P901117	Levyel, el fren valfi	Lever-Hand brake control	10	2
9P901118	Burç, el fren valfi	Bush-Hand brake control	10	2
9P901119	Tamir takımı, el fren valfi	Repair kit-Hand brake control	10	2
9P901120	Tamir takımı, el fren valfi	Repair kit-Hand brake control	10	2
9P901121	Gövde-Egzoz fren valfi	Body-Exhaust brake valve	10	3
9P901122	Süzgeç-Egzoz fren valfi	Filter-Exhaust brake valve	10	3
9P901123	Rondela-Egzoz fren valfi	Washer-Exhaust brake valve	10	3
9P901124	Somun	Nut	10	3
9P901125	O-Ring-Egzoz fren valfi	O-Ring-Exhaust brake valve	10	3
9P901126	Burç-Egzoz fren valfi	Bush-Exhaust brake valve	10	3
9P901127	Yay-Egzoz fren valfi	Spring-Exhaust brake valve	10	3
9P901128	Emniyet segman-Egzoz fren valf	Ring, retainer-Exh.brake valve	10	3
9P901129	Burç-Egzoz fren valfi	Bush-Exhaust brake valve	10	3
9P901130	Emniyet segman-Egzoz fren valf	Ring, retainer-Exh.brake valve	10	3
9P901131	Mil-Egzoz fren valfi	Spindle-Exhaust brake valve	10	3
9P901133	Topuz-Egzoz fren valfi	Knob-Exhaust brake valve	10	3
9P901134	Valf-Egzoz fren valfi	Valve-Exhaust brake valve	10	3
9P901135	O-Ring-Egzoz fren valfi	O-Ring-Exhaust brake valve	10	3
9P901136	Kılavuz-Egzoz fren valfi	Guide-Exhaust brake valve	10	3
9P901137	Tamir takımı-Egzoz fren valfi	Repair kit-Exhaust brake valve	10	3
9P901138	Gövde alt parçası	Body, bottom	10	4
9P901139	Valf gövdesi, röle valfi	Valve body-Relay valve	10	4
9P901140	Valf halkası-Röle valfi	Retainer-Relay valve	10	4
9P901141	Halka, röle valfi	Retainer-Relay valve	10	4
9P901142	Valf halkası-Röle valfi	Retainer-Relay valve	10	4
9P901143	Kapak-Röle valfi	Cover-Relay valve	10	4
9P901144	O-Ring-Röle valfi	O-Ring-Relay valve	10	4
9P901145	Baskı yayı-Röle valfi	Compression spring-Relay valve	10	4
9P901146	O-Ring-Röle valfi	O-Ring-Relay valve	10	4
9P901147	Kapak-Röle valfi	Cover-Relay valve	10	4
9P901148	Egzoz valfi-KMPL-Röle valfi	Valve Exhaust-ASSY-Relay valve	10	4
9P901149	Perçin-Röle valfi	Rivet-Relay valve	10	4
9P901150	Havalandırma pulu	Breather scaile	10	4
9P901151	Kapak-Röle valfi	Cover-Relay valve	10	4
9P901152	Emniyet segmanı-Röle valfi	Ring, retaining-Relay valve	10	4
9P901153	O-Ring-Röle valfi	O-Ring-Relay valve	10	4
9P901154	O-Ring-Röle valfi	O-Ring-Relay valve	10	4
9P901155	Piston, röle valfi	Piston-Relay valve	10	4
9P901156	O-Ring-Röle valfi	O-Ring-Relay valve	10	7
9P901156	O-Ring-Röle valfi	O-Ring-Relay valve	10	4
9P901157	Gövde üst parçası, röle valfi	Body, top-Relay valve	10	4
9P901158	Cıvata-Röle valfi	Bolt-Relay valve	10	4
9P901159	Tamir takımı, röle valfi	Repair kit-Relay valve	10	4
9P901160	Baskı yayı-Koruyucu valf	Spring-protector valve	10	5
9P901161	Valf-Koruyucu valf	Valve-Protector valve	10	5
9P901162	Valf-Koruyucu valf	Valve-Protector valve	10	5
9P901163	Baskı yayı-Koruyucu valf	Spring-Protector valve	10	5
9P901164	Körük-Koruyucu valf	Diaphragm-Protector valve	10	5
9P901165	Kapak-Koruyucu valf	Cover-Protector valve	10	5
9P901166	Baskı yayı-Koruyucu valf	Spring-Protector valve	10	5
9P901167	Yay çanağı-Koruyucu valf	Seat, spring-Protector valve	10	5
9P901168	Vida	Screw	10	5
9P901169	Kapak, koruyucu valf	Cover-Protector valve	10	5
9P901170	Koruyucu kapak-Koruyucu valf	Cap, protector-Protector valve	10	5
9P901171	Tamir takımı, koruyucu valf	Repair kit-Protector valve	10	5
9P901172	Subap-Ayak fren valfi	Valve-Foot brake valve	10	7
9P901173	Yay-Ayak fren valfi	Spring-Foot brake valve	10	7
9P901174	Tutucu halka-Ayak fren valfi	Ring, retain-Foot brake valve	10	7
9P901175	O-Ring-Ayak fren valfi	O-Ring-Foot brake valve	10	7
9P901176	O-Ring-Ayak fren valfi	O-Ring-Foot brake valve	10	7
9P901177	O-Ring-Ayak fren valfi	O-Ring-Foot brake valve	10	7
9P901179	Piston-Ayak fren valfi	Piston-Foot brake valve	10	7

PRO 522 (LHT/LHX)

Parça Part No	Parça Adı	Part Name	Bölüm Section	Sayfa Page
9P901180	O-Ring-Ayak fren valfi	O-Ring-Foot brake valve	10	7
9P901181	O-Ring-Hava kurutucu	O-Ring-Air dryer	10	6
9P901181	O-Ring-Hava kurutucu	O-Ring-Air dryer	10	7
9P901182	Tahliye subabı-Ayak fren valfi	Valve,relief-Foot brake valve	10	7
9P901183	Baskı yayı-Ayak fren valfi	Compr.spring-Foot brake valve	10	7
9P901184	Kılavuz halka-Ayak fren valfi	Guide ring-Foot brake valve	10	7
9P901185	Piston-Ayak fren valfi	Piston-Foot brake valve	10	7
9P901186	O-Ring	O-Ring	10	7
9P901187	Elastik.takozu-Ayak fren valfi	Buffer-Foot brake valve	10	7
9P901188	Yay tablası-Ayak fren valfi	Spring retain-Foot brake valve	10	7
9P901189	İtici-Ayak fren valfi	Pusher-Foot brake valve	10	7
9P901190	Tutucu halka-Ayak fren valfi	Ring,retainer-Foot brake valve	10	7
9P901191	Tut.halka tab-Ayak fren valfi	Abutment,ret.ring-Foot brk.val	10	7
9P901192	Tamir takımı-Ayak fren valfi	Repair kit-Foot brake valve	10	7
9P901245	Tutucu segman	Retaining ring	5	3
9P901254	V-Kayış	V-Belt	2	1
9P901257	Yağ doldurma tapası, ön gövde	Oil drain	5	8
9P901273	Emniyet segmanı	Safety piston ring	7	4
9P901276	Emniyet segmanı	Safety piston ring	7	4
9P901278	Perçin	Rivet	7	4
9P901279	O-Ring	O-Ring	7	4
9P901280	Lastik halka	O-Ring	7	4
9P901281	Lastik halka	O-Ring	7	4
9P901282	Lastik halka	O-Ring	7	4
9P901283	Lastik halka	O-Ring	7	4
9P901288	Sızdırmazlık halkası	Sealing ring	7	4
9P901289	Bilyalı rulman	Ball bearing	7	4
9P901290	Bilya	Ball	7	4
9P901294	Pim	Pin	7	4
9P901295	Keçe	Shaft seal	7	4
9P901297	Tanımlama plakası	Plate, identity	7	4
9P901298	Baskı yayı	Compression spring	7	4
9P901299	Destek halkası	Ring,support	7	4
9P901299	Destek halkası	Ring,support	7	4
9P901300	Pompa gövdesi	Body, pump	7	4
9P901301	Kapak	Cover	7	4
9P901302	Tahrik mili	Drive shaft	7	4
9P901303	Kam halkası	Cam ring	7	4
9P901304	Tırmıklı segman	Circlip	7	4
9P901305	Koruma başlığı	Cap, protector	7	4
9P901306	Palet	Blade	7	4
9P901307	Alın plakası	Plate	7	4
9P901308	Alın plakası	Plate	7	4
9P901309	Rotor	Rotor	7	4
9P901310	Kısıtlayıcı valf	Choke valve	7	4
9P901311	Cıvata	Bolt	7	4
9P901312	Baskı yayı	Compression spring	7	4
9P901313	Subap	Valve	7	4
9P901315	Ayar somunu	Nut, adjusting	1	4
9P901316	Tapa	Plug	1	4
9P901325	Esnek hortum, turbo ünitesi	Hose-Turbo unit	1	9
9P901327	Solenoid	Solenoid	3	12
9P901385	Adaptör	Adapter	10	11
9P901393	Tapa	Plug	1	5
9P901421	Cıvata	Bolt	2	1
9P901425	Burç	Bushing	11	3
9P901429	Alternatör destek braketi	Bracket, lower support	11	3
9P901435	Ana yatak takımı-KMPL.	Set, main bearing-ASSY.	1	2
9P901436	Ana yatak takımı-KMPL.	Set, main bearing-ASSY.	1	2
9P901437	Ana yatak takımı-KMPL.	Set, main bearing-ASSY.	1	2
9P901438	Ana yatak takımı-KMPL.	Set, main bearing-ASSY.	1	2
9P901439	Ana yatak takımı-KMPL.	Set, main bearing-ASSY.	1	2
9P901440	Gezinti yatağı takımı-KMPL.	Set, bearing thrust-ASSY.	1	2
9P901441	Gezinti yatağı takımı-KMPL.	Set, bearing thrust-ASSY.	1	2
9P901445	Tesbit segmanı	Ring, retaining	1	4
9P901446	Dayanma rondelası	Washer, thrust	1	4
9P901447	Subap tırnağı	Collet	1	5
9P901452	Tapa, genişleme	Plug, expansion	1	1
9P901454	Biyel kolu cıvatası	Bolt, connecting rod	1	2
9P901455	Tapa, genişleme	Plug, expansion	1	1
9P901459	Üst ana yatak	Bearing, main-Upper	1	2
9P901460	Üst ana yatak	Bearing, main-Upper	1	2
9P901461	Üst ana yatak	Bearing, main-Upper	1	2
9P901462	Üst ana yatak	Bearing, main-Upper	1	2
9P901464	Alt ana yatak	Bearing, main-Lower	1	2
9P901465	Alt ana yatak	Bearing, main-Lower	1	2
9P901465	Alt ana yatak	Bearing, main-Lower	1	2
9P901466	Alt ana yatak	Bearing, main-Lower	1	2
9P901467	Alt ana yatak	Bearing, main-Lower	1	2
9P901469	Cıvata	Bolt	1	4
9P901471	Conta	Gasket	1	9
9P901472	Cıvata	Bolt-Exhaust manifold	2	1
9P901472	Cıvata	Bolt-Exhaust manifold	1	9

PRO 522 (LHT/LHX)

Parça Part No	Parça Adı	Part Name	Bölüm Section	Sayfa Page
9P901474	Kapak, yağ doldurma	Cap, oil filler	1	5
9P901475	Segman, kompresyon	Circlip, compression	1	2
9P901477	Merkezleme halkası	Dowel, ring	1	1
9P901478	Braket, alternatör	Bracket, alternator	11	3
9P901479	Somun	Nut	10	11
9P901480	O-Ring	O-Ring	2	1
9P901481	Volan dişlisi	Flywheel gear	1	6
9P901483	Cıvata	Bolt	11	2
9P901484	Cıvata	Bolt	2	3
9P901484	Cıvata	Bolt	1	2
9P901485	Silindir gömleği	Liner, cylinder	1	1
9P901487	Yaylı boru kelepçesi	Clamp, spring hose	1	4
9P901488	Emme subap kılavuzu	Guide, valve stem-Intake	1	5
9P901489	Egzoz subap kılavuzu	Guide, valve stem-Exhaust	1	5
9P901490	Cıvata	Bolt	3	2
9P901493	Gezinti yatağı	Bearing, thrust	1	2
9P901494	Gezinti yatağı	Bearing, thrust	1	2
9P901495	Gezinti yatağı	Bearing, thrust	1	2
9P901496	Gezinti yatağı	Bearing, thrust	1	2
9P901498	Gezinti yatağı	Bearing, thrust	1	2
9P901499	Gezinti yatağı	Bearing, thrust	1	2
9P901501	Tapa, boru	Plug, pipe	1	5
9P901501	Tapa, boru	Plug, pipe	1	7
9P901502	O-Ring	O-Ring	2	1
9P901503	Cıvata	Bolt	1	5
9P901504	Conta	Gasket	1	5
9P901505	Conta	Gasket	1	5
9P901508	Havalandırma sacı	Baffle, breather	1	4
9P901509	Krank mili-KMPL.	Crankshaft-ASSY.	1	2
9P901511	Enjektör rondelası keçeli	Injection washer seal	3	3
9P901513	Dirsek	Elbow	3	1
9P901514	Körtapa	Plug	1	4
9P901516	Külbütör, egzoz	Lever, exhaust rocker	1	4
9P901517	Külbütör, emme	Lever, intake rocker	1	4
9P901518	Külbütör mili	Short, rocker	1	4
9P901519	Külbütör ayağı mili	Rocker	1	4
9P901520	Etiket	Label	12	22
9P901528	Conta	Gasket	1	3
9P901530	Cıvata	Bolt	11	3
9P901538	Dişli tapa, yağ soğutucusu	Plug-Oil cooler	1	7
9P901539	Termostat	Thermostat	2	1
9P901545	Basınç ayar plancırı	Pressure regulator plunger	1	7
9P901547	Yağ filtre başlığı	Head, lubrication oil filter	1	7
9P901549	Krank pulesi	Pulley, crankshaft	1	2
9P901552	Cıvata	Bolt	1	4
9P901555	Cıvata	Bolt	1	7
9P901557	Kapak, emme manifold	Cover, manifold intake	1	9
9P901560	Cıvata	Bolt	1	5
9P901561	Cıvata	Bolt	1	1
9P901561	Cıvata	Bolt	1	5
9P901562	Cıvata	Bolt	1	5
9P901562	Cıvata	Bolt	1	4
9P901566	İtici mil	Rod push	1	4
9P901568	Conta	Gasket	2	1
9P901570	Kompresör dişlisi	Gear, air compressor	10	11
9P901572	Hortum-KMPL.	Hose-ASSY.	1	9
9P901572	Hortum-KMPL.	Hose-ASSY.	3	12
9P901574	Cıvata	Bolt	1	3
9P901575	Yay	Spring	1	7
9P901582	Cıvata	Bolt	2	1
9P901585	Gezinti yatağı	Bearing, thrust	1	2
9P901589	Üst ana yatak	Bearing main-Upper	1	2
9P901590	Alt ana yatak	Bearing, main-Lower	1	2
9P901594	Krank mili	Crankshaft	1	2
9P901596	O-Ring	O-Ring	1	7
9P901602	Bilyalı rulman	Ball bearing	1	6
9P901619	Masuralı rulman, kamalı mil	Needle roller bear, main shaft	5	9
9P901622	Segman	Circlip	5	13
9P901633	Düz rondela	Washer, plain	3	12
9P901634	Cıvata, banjo	Bolt, banjo	3	6
9P901635	Subap yayı, emme	Valve spring, intake	1	5
9P901636	Yağ karteri-KMPL.	Oil pan-ASSY.	1	7
9P901638	Piston pim segmanı	Piston pin ring	1	2
9P901639	Keçe	Seal ring	1	5
9P901642	Conta	Gasket	1	5
9P901643	Kaldırma braket, ön	Lifting bracket, front	2	1
9P901645	Conta, motor yan kapak	Gasket, engine side cover	1	4
9P901646	Cıvata, banjo	Screw, banjo	3	1
9P901647	Kaldırma braket, arka	Lifting bracket, rear	2	1
9P901648	Mesafe parçası	Spacer	3	6
9P901649	Termostat gövdesi	Thermostat housing	2	1
9P901651	Conta	Gasket	1	3
9P901652	Subap yayı, egzoz	Valve spring, exhaust	1	5

PRO 522 (LHT/LHX)

Parça Part No	Parça Adı	Part Name	Bölüm Section	Sayfa Page
9P901654	Emme subabı	Valve, intake	1	5
9P901655	Egzoz subabı	Valve, exhaust	1	5
9P901656	Arka keçe yatağı	Seal bearing, rear	1	6
9P901816	Biyel kolu	Connecting rod	1	2
9P901818	Cıvata	Bolt	1	4
9P901818	Cıvata	Bolt	1	7
9P901822	İtici çubuğu kapağı-KMPL.	Cover, tappet-ASSY.	1	4
9P901823	Sızdırmazlık keçesi	Sealing ring	1	4
9P901826	Tapa	Plug	1	5
9P901827	Conta	Gasket	1	5
9P901829	Conta	Gasket	1	7
9P901830	Conta	Gasket	1	7
9P901832	Yağ karteri	Oil pan	1	7
9P901833	Conta	Gasket	1	7
9P901835	Termostat ünitesi	Thermostat unit	1	9
9P901835	Termostat ünitesi	Thermostat unit	3	12
9P901841	Somun	Nut	3	1
9P901850	Yakıt su ayırıcı filtresi	Fuel separator filter	3	7
9P901852	Hortum, kompresör	Hose, compressor	10	11
9P901935	Tutucu segman	Retaining ring	5	4
9P901936	Tutucu segman	Retaining ring	5	4
9P901937	Tutucu segman	Retaining ring	5	4
9P901938	Tutucu segman	Retaining ring	5	4
9P901939	Tutucu segman	Retaining ring	5	4
9P901944	Tutucu segman	Retaining ring	5	3
9P901945	Tutucu segman	Retaining ring	5	3
9P902021	Baskı parçası	Pressure piece	5	4
9P902051	Yaylı rondela	Washer, spring	5	6
9P902051	Yaylı rondela	Washer, spring	5	6
9P902051	Yaylı rondela	Washer, spring	5	6
9P902064	Cıvata	Bolt	5	2
9P902098	Yarıklı pim	Slotted pin	5	6
9P902471	Gergi mekanizması, kayış	Tensioner, belt	2	1
9P902473	Su giriş bağlantısı	Connection, water inlet	2	1
9P902809	Koruyucu başlık	Protecting cap-Exh.brake valve	10	3
9P902813	Valf-Hava kurutucu	Valve-Air dryer	10	6
9P902816	Subap-Hava kurutucu	Valve-Air dryer	10	6
9P902817	Yay-Hava kurutucu	Spring-Air dryer	10	6
9P902820	Kapak, tamir takımı	Cover, repair kit	10	6
9P902822	Yay tablası-Hava kurutucu	Spring plate-Air dryer	10	6
9P902823	O-Ring-Hava kurutucu	O-Ring-Air dryer	10	6
9P902824	Kapak, hava kurutucu	Cover-Air dryer	10	6
9P902868	Segman, yağ	Ring, oil control	1	2
9P902889	Conta	Gasket	1	9
9P902983	Boru-KMPL.	Pipe-ASSY.	3	12
9P902999	Senkromeç göbeği, 1/2.vites	Fixed hub,1st & 2nd	5	9
9P903000	1.Vites dişlisi	Gear,1st	5	9
9P903027	Krank dişlisi	Gear, crankshaft	1	2
9P903034	Enjektör rondelası	Washer injector	3	3
9P903035	Şim	Shim	3	3
9P903038	Şim	Shim	3	3
9P903051	Tapa	Plug	7	4
9P903066	Ayar somunu, sağ	Diff.bearing cup, RH	9	2
9P903155	Röle valfi-KMPL.	Relay valve-ASSY.	10	4
9P903194	Körtapa	Plug	1	5
9P903195	Şim	Shim	3	3
9P903200	Şim	Shim	3	3
9P903293	Şim	Shim	3	3
9P903309	Şim	Shim	3	3
9P903477	Şim	Shim	3	3
9P903548	Şim	Shim	3	3
9P903658	Piston	Piston	5	10
9P903729	Şim	Shim	3	3
9P903740	Şim	Shim	3	3
9P903741	Şim	Shim	3	3
9P903742	Şim	Shim	3	3
9P903743	Şim	Shim	3	3
9P903744	Şim	Shim	3	3
9P903745	Şim	Shim	3	3
9P903746	Şim	Shim	3	3
9P903747	Şim	Shim	3	3
9P903748	Şim	Shim	3	3
9P903749	Şim	Shim	3	3
9P903750	Yay	Spring	3	3
9P903751	Yay tutucu tabla	Spindle, injector	3	3
9P903752	Ara disk	Disc, intermediate	3	3
9P903783	Şim, alt kapak ön dingil alt	Shim,bott.cover-Front axle-low	8	1
9P903802	Pervane	Impeller	11	3
9P903803	Somun	Nut	11	3
9P903804	Kablo	Cable	11	3
9P903806	Gövde muhafaza-Hava kurutucu	Housing-Air dryer	10	6
9P903808	Yay-Hava kurutucu	Spring-Air dryer	10	6
9P903809	Taban kapağı-Hava kurutucu	Cover-Air dryer	10	6

PRO 522 (LHT/LHX)

Parça Part No	Parça Adı	Part Name	Bölüm Section	Sayfa Page
9P903810	Isıtma sist.parç-Hava kurutucu	Heater system piece-Air dryer	10	6
9P903811	Yay tablası-Hava kurutucu	Spring plate-Air dryer	10	6
9P903812	O-Ring-Hava kurutucu	O-Ring-Air dryer	10	6
9P903813	O-Ring-Hava kurutucu	O-Ring-Air dryer	10	6
9P903814	Filtre-Hava kurutucu	Filter-Air dryer	10	6
9P903815	O-Ring-Hava kurutucu	O-Ring-Air dryer	10	6
9P903816	Subap yayı-Hava kurutucu	Valve spring-Air dryer	10	6
9P903817	Baskı yayı-Hava kurutucu	Valve spring-Air dryer	10	6
9P903818	O-Ring-Hava kurutucu	O-Ring-Air dryer	10	6
9P903819	Kamalı mil	Mainshaft	5	9
9P903821	Subap yayı tabla-Hava kurutucu	Table, valve spring-Air dryer	10	6
9P903822	O-Ring-Hava kurutucu	O-Ring-Air dryer	10	6
9P903824	Piston-Hava kurutucu	Piston-Air dryer	10	6
9P903826	Merkezleme halkası	Ring, centering	1	1
9P903827	Ayar halkası, hava kurutucu	Adjusting ring-Air dryer	10	6
9P903859	Kamalı mil-KMPL	Mainshaft-ASSY	5	9
9P903888	Regülatör	Regulator	11	3
9P903894	Saplama takımı	Stud kit	11	3
9P903895	Terminal takımı	Terminal kit	11	3
9P903899	Şim	Shim	3	3
9P903900	Şim	Shim	3	3
9P903901	Şim	Shim	3	3
9P903902	Şim	Shim	3	3
9P903903	Şim	Shim	3	3
9P903904	Şim	Shim	3	3
9P903905	Şim	Shim	3	3
9P903906	Şim	Shim	3	3
9P903907	Şim	Shim	3	3
9P903908	Şim	Shim	3	3
9P903980	Kapak, basınçlı	Cover, with pressure	2	2
9P904030	Yakıt filtresi	Fuel filter	3	7
9P904053	Tutucu segman	Retaining ring	5	3
9P904244	Yağ doldurma tapası, ön gövde	Oil drain	5	8
9P904244	Yağ doldurma tapası, ön gövde	Oil drain	5	8
9P904261	Ön kapak-KMPL.	Front cover-ASSY.	5	8
9P904285	Geri vites avara dişlisi	Reverse idler gear	5	12
9P904307	Yakıt geri dönüş borusu	Fuel pipe	3	2
9P904309	Enjektör	Injector	3	3
9P904311	Şim	Shim	3	3
9P904313	Piston	Piston	1	2
9P904322	Burç	Bushing	1	1
9P904330	Eksantrik dişlisi	Gear, camshaft	1	4
9P904346	Conta	Gasket	1	5
9P904541	Yakıt borusu	Pipe, fuel	3	6
9P904592	Cıvata	Bolt	1	4
9P904592	Cıvata	Bolt	2	1
9P904702	Krank arka keçesi	Seal, rear cover	1	6
9P904716	Tutucu segman	Retaining ring	5	3
9P904728	Yakıt filtre başlığı	Head-Fuel&water seper.filter	3	6
9P904826	Enjektör pompası-KMPL.	Injector pump-ASSY.	3	1
9P904827	Hava yakıt kontrol borusu	Tube, air fuel control	1	9
9P904829	Kaplin, hava yakıt kont.borusu	Coupling-Tube, air fuel control	3	1
9P904850	Rondela	Washer	5	1
9P904950	Dişli, enjektör pompası	Gear, fuel injection pump	3	1
9P905160	Rondela	Washer	5	6
9P905558	Turbo ünitesi-KMPL.	Turbocharger unit-ASSY.	1	9
9P905612	Boru hava transfer	Pipe, air transfer	1	9
9P906289	Kademe değiştirme çatalı	Range shift fork	5	10
9P906450	Tutucu segman	Retaining ring	5	3
9P906927	Vakum ikaz göstergesi	Indicator vacuum warning	3	8
9P907523	Boru	Pipe	3	1
9P907550	Orta gövde	Case, center	5	8
9P907551	Tapa,yağ soğutucu	Plug,oil cooler	5	10
9P907551	Tapa,yağ soğutucu	Plug,oil cooler	5	8
9P907552	Bakır rondela	Washer, copper	5	8
9P907552	Bakır rondela	Washer, copper	5	8
9P907553	Ön gövde-KMPL.	Case, front-ASSY.	5	8
9P907554	Ön gövde	Case front	5	8
9P907555	Kapak	Cover	5	8
9P907556	Conta	Gasket	5	8
9P907557	Cıvata	Bolt	5	8
9P907558	Yağ pompası-KMPL.	Oil pump-ASSY.	5	8
9P907559	Bakır rondela	Washer, copper	5	8
9P907560	Conta ve keçe tamir takımı	Repair kit gaskets & seals	5	8
9P907561	Yağ filtresi-KMPL.	Oil filter-ASSY.	5	8
9P907600	Tutucu segman	Retaining ring	5	3
9P907615	Tamir takımı	Repair kit	10	6
9P907631	Kömür kapağı-KMPL.	Brush cover-ASSY.	11	2
9P907633	Kömür yayı takımı	Brush spring set	11	2
9P907638	Orta kapak-KMPL.	Intermediate cover-ASSY.	11	2
9P907642	Fren takımı	Brake set	11	2
9P907643	Çatal takımı	York set	11	2
9P907646	Saplama takımı	Stud set	11	2

PRO 522 (LHT/LHX)

Parça Part No	Parça Adı	Part Name	Bölüm Section	Sayfa Page
9P907647	Sair parça takımı	Parts set	11	2
9P907755	Kayıcı kovan 1/2 vites	Sliding sleeve,1st &2nd	5	9
9P907755	Kayıcı kovan 1/2 vites	Sliding sleeve,1st &2nd	5	9
9P907766	Senkromeç halkası	Synchronizer ring	5	9
9P907766	Senkromeç halkası	Synchronizer ring	5	9
9P907767	2.vites dişlisi	Gear,2nd	5	9
9P907774	Segman	Circlip	5	9
9P907778	Segman	Circlip	5	9
9P907779	Dişli-OVERDRIVE	Gear-OVERDRIVE	5	9
9P907780	Senkromeç göbeği 3/4 vites	Fixed hub,3rd &4th	5	9
9P907782	Dişli,Düşük hız(Low)	Gear low	5	9
9P907783	Senkromeç göbeği,low/geri	Fixed,hub,low,&r ev	5	9
9P907784	Senkromeç flanşı,low/geri vite	Synchro,flange-low/reverse	5	9
9P907786	Senkromeç halkası	Synchronizer ring	5	9
9P907789	Kayıcı kovan,low/geri vites	Sliding sleeve,low/rev.	5	9
9P907790	Geri vites dişlisi	Gear,reverse	5	9
9P907791	Yağlama kovanı	Oil muff	5	9
9P907792	Güneş dişli	Gear,sun	5	9
9P907793	Arka gövde-KMPL.	Rear case-ASSY.	5	10
9P907794	Tapa mıknatısı	Plug magnetic	5	10
9P907795	Reaksiyon pleyti	Reaction plate	5	10
9P907796	Senkromeç göbeği	Synchronizer body	5	10
9P907797	Senkromeç halkası	Synchronizer ring	5	10
9P907803	Km.hız adaptörü gövdesi-KMPL	Speedometer adapter housing	5	10
9P907804	Km.hız adaptörü gövdesi	Speedo housing	5	10
9P907806	Tapa	Plug	5	10
9P907807	Rondela	Washer	5	10
9P907808	Cıvata	Bolt	5	10
9P907809	Somun	Nut	5	10
9P907810	Silindir piston için	Cylinder range	5	10
9P907812	Km.hız dişlisi	Gear,speedo drive	5	10
9P907813	Yağ keçesi, çıkış mili	Oil seal, output shaft	5	10
9P907814	Çıkış flanşı	Output flange	5	10
9P907817	Grup mili-KMPL.	Layshaft-ASSY.	5	11
9P907818	Grup mili	Countershaft	5	11
9P907822	Dişli,grup mili	Gear,countershaft	5	11
9P907825	Dişli,grup mili	Gear,countershaft drive	5	11
9P907826	Ara parça	Spacer	5	11
9P907829	Konik rulman	Tapper roller bearing	5	11
9P907829	Konik rulman	Tapper roller bearing	5	11
9P907830	Ara parça (3.8 mm)	Spacer (3.8mm)	5	11
9P907832	Ara parça (3.7 mm)	Spacer (3.7mm)	5	11
9P907836	Ara parça (3.6 mm)	Spacer (3.6 mm)	5	11
9P907837	Ara parça (3.5 mm)	Spacer (3.5mm)	5	11
9P907839	Ara parça (3.4 mm)	Spacer (3.4 mm)	5	11
9P907844	Ara parça (3.3 mm)	Spacer (3.3 mm)	5	11
9P907845	Ara parça (3.2 mm)	Spocacer (3.2 mm)	5	11
9P907847	Ara parça (3.1 mm)	Spacer (3.1 mm)	5	11
9P907848	Ara parça (3.0 mm)	Spacer (3.0 mm)	5	11
9P907849	Ara parça (2.9 mm)	Spacer (2.9 mm)	5	11
9P908055	Cıvata	Bolt	5	1
9P908055	Cıvata	Bolt	5	5
9P908065	Saplama	Stud	9	6
9P908285	Baskı yayı	Compression spring	5	7
9P908429	Bağlama parçası	Coupling element	5	4
9P908491	Cıvata	Bolt	5	7
9P908529	Filtre	Filter	7	3
9P908576	Ara parça (2.8 mm)	Spacer (2.8 mm)	5	11
9P908577	Ara parça (2.7 mm)	Spacer (2.7 mm)	5	11
9P908578	Ara parça (2.6 mm)	Spacer (2.6mm)	5	11
9P908579	Ara parça (2.5 mm)	Spacer (2.5 mm)	5	11
9P908580	Prizdirek mili-KMPL.	Input shaft-ASSY	5	13
9P908581	Prizdirek mili	Input shaft	5	13
9P908582	Çıkış mili ve planet dişli	Planet carrier & output	5	14
9P908582	Çıkış mili ve planet dişli	Planet carrier & output	5	10
9P908583	Planet dişli	Gear, planet	5	14
9P908584	İğne rulmanlar	Needle rollers	5	14
9P908585	Seğici ünitesi-KMPL.	Selector unit-ASSY.	5	16
9P908586	Seğici	Selector	5	16
9P908587	Seğici çatal	Shift fork	5	16
9P908588	Seğici çatal	Shift fork	5	16
9P908589	Seğici kama	Selector key	5	16
9P908590	Kilitleme kaması	Interlock key	5	16
9P908591	Vites kontrol mekanizması-KMPL	Gear control mechanism-ASSY.	5	17
9P908592	Vites kontrol mekanizması	Housing	5	17
9P908593	Hareket mili	Cross shaft	5	17
9P908594	Yay tablası	Spring retaining cup	5	17
9P908595	Durdurma rondelası	Washer, stop	5	17
9P908596	Ara parça	Spacer	5	17
9P908597	Yay tablası	Spring retaining bush	5	17
9P908598	Rondela	Washer	5	17
9P908599	Ara parça	Spacer	5	17
9P908600	Uç kapak	End cover	5	17

PRO 522 (LHT/LHX)

Parça Part No	Parça Adı	Part Name	Bölüm Section	Sayfa Page
9P908601	Plancır	Detent plunger	5	17
9P908602	Muhafaza	Boot	5	17
9P908603	Levyte, vites deęiřtirme	Lever, outer	5	17
9P908604	Somun	Nut	5	17
9P908605	Cıvata	Bolt	5	17
9P908606	Egzoz kontrol valfi	Range control valve	5	17
9P908607	Conta	Gasket	5	17
9P908608	Pim	Pin	5	17
9P908609	Cıvata	Screw	5	17
9P908610	Baęlantı braketi	Bracket, mounting	5	18
9P908611	Dirsek	Elbow	5	19
9P908611	Dirsek	Elbow	5	18
9P908612	Hız kademe kontrol valfi	Slave valve	5	19
9P908613	Baęlantı braketi	Bracket, mounting	5	19
9P908614	Havalandırma supabı	Air vent	5	19
9P908615	Somun	Nut	5	19
9P908616	Yaylı rondela	Washer, spring	5	19
9P908617	Cıvata	Bolt	5	19
9P908618	Dirsek adaptör	Fixed elbow adapter	5	19
9P908619	Dirsek, adaptör	Fixed elbow adapter	5	19
9P908620	Dirsek, adaptör	Fixed elbow adapter	5	19
9P908621	Dirsek	Elbow	5	19
9P908622	Naylon boru	Nylon pipe	5	19
9P908623	Dirsek	Elbow	5	19
9P908624	Naylon boru, basınçlı	Pressure nylon pipe	5	19
9P908625	Kılıf	Shield	5	19
9P909018	Tutucu segman	Retaining ring	5	3
9P909024	Tutucu segman	Retaining ring	5	3
9P909025	Tutucu segman	Retaining ring	5	3
9P909043	Basınç emniyet valfi	Pressure relief valve	1	7
9P909244	Bilyalı rulman	Ball bearing	5	3
9P909252	Conta, prizdirek kovanı	Gasket	5	2
9P909279	Conta	Gasket	5	1
9P909280	Pim	Pin	5	1
9P909281	Cıvata	Bolt	5	1
9P909282	Kapak-KMPL.	Cover-ASSY.	5	1
9P909283	Kapak	Cover	5	1
9P909288	Conta	Gasket	5	1
9P909306	Geri vites diřlisi	Spur gear	5	4
9P909307	Kovan	Thrust bush	5	4
9P909308	Tutucu segman	Retaining ring	5	4
9P909309	Tutucu segman	Retaining ring	5	4
9P909310	Tutucu segman	Retaining ring	5	4
9P909311	Tutucu segman	Retaining ring	5	4
9P909312	Tutucu segman	Retaining ring	5	4
9P909342	Tutucu segman	Retaining ring	5	4
9P909343	Rulman iç zarfı	Internal ring	5	4
9P909344	Masuralı rulman	Roller bearing	5	4
9P909345	Tespit segmanı	Snap ring	5	4
9P909346	Geri vites avara diřlisi	Reverse idler gear	5	5
9P909347	Avara diřli mili	Reverse idler shaft	5	5
9P909349	İğneli rulman	Needle bearing	5	5
9P909350	O-Ring	O-Ring	5	5
9P909351	Rondela	Washer	5	5
9P909353	Geri vites çatalı	Gear shift fork	5	6
9P909355	Yarıklı pim	Slotted pin	5	6
9P909368	Tutucu plancır	Detent plunger	5	6
9P909368	Tutucu plancır	Detent plunger	5	7
9P909369	Segman	Circlip	5	6
9P909369	Segman	Circlip	5	7
9P909376	Conta, vites seçici gövdesi	Gasket	5	7
9P909379	Somun	Nut	5	7
9P909384	Rondela	Washer	5	7
9P909387	Tutucu segman	Retaining ring	5	7
9P909390	Tutucu segman	Retaining ring	5	7
9P909391	Vidalı tapa	Screw plug	5	7
9P909392	Sızdırmazlık halkası	Sealing ring	5	7
9P909394	Tutucu pim	Retaining pin	5	7
9P909395	Tutucu pim	Retaining pin	5	7
9P909396	Tutucu pim	Retaining pin	5	7
9P909411	Geri vites müşiri	Reverse gear sensor	5	6
9P909483	Biyel kolu-KMPL.	Rod, connecting-ASSY.	1	2
9P909486	Çek valf	Check valve	10	12
9P909674	Termostat gövdesi	Thermostat housing	2	1
9P909709	Piston soęutma memesi	Nozzle, piston cooling	1	1
9P910437	Keçe takımı	Seat set	11	2
9P910441	Statör	Stator	11	3
9P910626	Tespit parçası	Retaining part	1	4
9P910705	Yaę pompası	Pump, lubricating oil	1	7
9P910904	Tapa, genleřme	Plug, expansion	1	1
9P910905	Tapa, genleřme	Plug, expansion	1	1
9P910906	Kör tapa	Plug	1	1
9P910907	Tapa, genleřme	Plug, expansion	1	1

PRO 522 (LHT/LHX)

Parça Part No	Parça Adı	Part Name	Bölüm Section	Sayfa Page
9P911112	Ön kapak	Front cover	11	2
9P912149	Hız kademe kontrol valfi	Slave valve	5	19
9P912150	Egzoz kontrol valfi-KMPL.	Exhaust control valve-ASSY.	5	19
9P912151	Regülatör ve filtre-KMPL.	Filter & regulator-ASSY.	5	19
9P912152	Hava hortum seti	Air hose set	5	19
9P912179	T-Hava adaptörü	T-Air adapter	5	19
9P912199	Depo gövdesi	Tank	7	3
9P912200	Sürgü-KMPL.	Filter retaining	7	3
9P912201	Sızdırmazlık halkası	Sealing ring	7	3
9P912202	Kapak	Cover	7	3
9P912203	Yağ seviye çubuğu-KMPL.	Oil level dipstick-ASSY.	7	3
9P912204	Rod başı, sol pasolu	Rod arm, left	8	3
9P912205	Rod başı, sağ pasolu	Rod arm, right	8	3
9P912206	Cıvata	Bolt	8	3
9P912207	Boru, uzun rod	Pipe	8	3
9P912282	Yakıt otomatığı-KMPL.	Fuel lift pump-ASSY.	3	6
9P912289	Müşir, geri vites	Switch, gear	5	8
9P912408	Cıvata	Bolt	5	8
9P912409	Cıvata	Bolt	5	8
9P912410	Somun	Nut	5	8
9P912855	Biyel kolu burcu	Bushing	1	2
9P912856	Biyel kolu yatağı, üst	Bearing, connecting rod, upper	1	2
9P912861	Piston pimi	Pin, piston	1	2
9P912869	Cıvata	Screw	2	1
9P913033	Su pompası	Pump, water	2	1
9P913034	Keçe	Seal ring	2	1
9P913618	Yağ keçesi	Oil seal	1	3
9P913647	Conta	Gasket	1	6
9P913680	Kapak	Cover	1	5
9P914010	Grup mili	Layshaft	5	3
9P914011	Kamalı mil-KMPL.	Mainshaft-ASSY.	5	4
9P914013	Geri vites dişlisi	Reverse idler gear	5	5
9P914026	Bağlantı gövdesi	Connection housing	5	1
9P914027	Altıgen cıvata	Hexagon screw	5	1
9P914035	Senkromeç flanşı	Synchronizer flange	5	2
9P914035	Senkromeç flanşı	Synchronizer flange	5	4
9P914036	Tutucu segman	Retaining ring	5	2
9P914038	Grup mili	Layshaft	5	3
9P914040	Helisel dişli	Helical gear	5	3
9P914041	Helisel dişli	Helical gear	5	3
9P914042	Helisel dişli	Helical gear	5	3
9P914043	Kamalı mil	Main shaft	5	4
9P914044	2.Vites dişlisi	Helical gear	5	4
9P914046	Senkromeç flanşı	Synchronizer flange	5	4
9P914046	Senkromeç flanşı	Synchronizer flange	5	4
9P914047	İç segman	Internal ring	5	4
9P914047	İç segman	Internal ring	5	4
9P914048	İç segman	Internal ring	5	4
9P914048	İç segman	Internal ring	5	4
9P914049	Senkromeç halkası	Synchronizer ring	5	4
9P914049	Senkromeç halkası	Synchronizer ring	5	4
9P914050	Senkromeç göbeği	Synchronizer body	5	4
9P914051	Kayıcı kovan	Sliding sleeve	5	4
9P914058	1.Vites dişlisi	Spur gear	5	4
9P914059	Senkromeç flanşı	Synchronizer flange	5	4
9P914060	Bilyalı rulman	Ball bearing	5	4
9P914064	3.Vites dişlisi	Helical gear	5	4
9P914065	Senkromeç flanşı	Synchronizer flange	5	4
9P914066	Senkromeç halkası	Synchronizer ring	5	4
9P914066	Senkromeç halkası	Synchronizer ring	5	4
9P914067	Senkromeç grubu	Synchronizer	5	4
9P914068	Senkromeç göbeği	Synchronizer body	5	4
9P914069	Kayıcı kovan	Sliding sleeve	5	4
9P914070	Baskı parçası	Pressure piece	5	4
9P914070	Baskı parçası	Pressure piece	5	4
9P914071	Baskı yayı	Compression spring	5	4
9P914071	Baskı yayı	Compression spring	5	4
9P914072	Senkromeç flanşı	Synchronizer flange	5	4
9P914073	4.Vites dişlisi	Helical gear	5	4
9P914075	Rondela	Washer	5	4
9P914076	Tutucu segman	Retaining ring	5	4
9P914077	6. Vites dişlisi	Helical gear	5	4
9P914078	Senkromeç halkası	Synchronizer ring	5	4
9P914078	Senkromeç halkası	Synchronizer ring	5	4
9P914079	Senkromeç grubu	Synchronizer	5	4
9P914080	Senkromeç göbeği	Synchronizer body	5	4
9P914081	Kayıcı kovan	Sliding sleeve	5	4
9P914084	Vites değiştirme çatalı	Gear shift fork	5	6
9P914085	Kayıcı pabuç	Sliding pad	5	6
9P914088	Vites değiştirme çatalı	Gear shift fork	5	6
9P914089	Kayıcı pabuç	Sliding pad	5	6
9P914089	Kayıcı pabuç	Sliding pad	5	6
9P914091	Vites değiştirme çatalı	Gear shift fork	5	6

PRO 522 (LHT/LHX)

Parça Part No	Parça Adı	Part Name	Bölüm Section	Sayfa Page
9P914093	Vites seçici gövdesi	Gear shift housing	5	7
9P914095	Viter seçici mili	Gear Shift shaft	5	7
9P914099	Kilitleme parçası	Locking piece	5	7
9P914103	Kovan	Sleeve	5	7
9P914105	Sızdırmazlık kovani	Sealing cap	5	7
9P914106	Rondela	Washer	5	7
9P914127	Rondela	Washer	5	4
9P914131	Helisel dişli	Helical gear	5	3
9P914581	O-Ring	O-Ring	1	5
9P914676	Gövde	Housing	5	1
9P914677	Kamalı mil keçesi	Seal ring	5	1
9P914678	Kilometre hız müşiri	Pulse sensor	5	1
9P914680	Bilyalı rulman	Ball bearing	5	3
9P914681	İğneli rulman	Needle bearing	5	4
9P914682	Tutucu segman	Retaining ring	5	4
9P914683	Tutucu segman	Retaining ring	5	4
9P914684	Tutucu segman	Retaining ring	5	4
9P914685	Tutucu segman	Retaining ring	5	4
9P914686	Tutucu segman	Retaining ring	5	4
9P914687	İğneli rulman	Needle bearing	5	4
9P914687	İğneli rulman	Needle bearing	5	4
9P914688	İğneli rulman	Needle bearing	5	4
9P914689	Tutucu segman	Retaining ring	5	4
9P914690	Tutucu segman	Retaining ring	5	4
9P914691	Tutucu segman	Retaining ring	5	4
9P914692	Tutucu segman	Retaining ring	5	4
9P914693	İğneli rulman	Needle bearing	5	4
9P914694	İğneli rulman	Needle bearing	5	4
9P914696	Altıgen civata	Hexagon screw	5	4
9P914697	Vites seçici levyesi	Gear shift lever	5	7
9P914698	Baskı yayı	Compression spring	5	7
9P914700	Vites kutusu gövdesi-KMPL.	Gearbox housing-ASSY.	5	1
9P914703	Bağlantı parçaları-KMPL.	Connection parts-ASSY.	5	6
9P914704	Vites seçici gövdesi-KMPL.	Gear shift housing-ASSY.	5	7
9P914706	Kapak, külbütör	Cover, rocker	1	5
9P914709	Yağ filtresi	Oil filter	1	7
9P914710	Düz hortum	Hose, plain	1	9
9P914860	Yağ soğutucusu	Oil cooler	1	7
9P914898	Braket, tork rod	Torque rod frame bracket	9	9
9P914898	Braket, tork rod	Torque rod frame bracket	9	10
9P915151	Ana yatak kebi	Cap, main bearing	1	1
9P915152	Piston	Piston	1	2
9P915153	Zaman dişli kapağı, ön	Front gear cover, front	1	3
9P915154	Zaman dişli kapağı, arka	Front gear cover, rear	1	3
9P915155	Eksantrik mili	Camshaft	1	4
9P915156	Kama	Key	1	4
9P915158	Conta	Gasket	1	7
9P915159	Turbo ünitesi-KMPL.	Turbocharger unit-ASSY.	1	9
9P915160	Su pompası	Water pump	2	1
9P915163	Saplama	Stud	3	1
9P916063	Seçici mil	Shift rail	5	16
9P916224	Conta	Gasket	1	3
9P916398	Kömür kutusu takımı	Brush box set	11	2
9P916399	Kömür takımı	Brush set	11	2
9P916400	Yastık-KMPL.	Field coil-ASSY.	11	2
9P916401	Endüvi takımı	Collector	11	2
9P916402	Otomatik	Solenoid	11	2
9P916403	Dişli	Gear	11	2
9P916404	Otomatik tamir takımı	Automatic repair kit	11	2
9P916405	Burç takımı	Bushing set	11	2
9P916409	Ön braket-KMPL.	Front bracket-ASSY.	11	3
9P916411	Arka braket-KMPL.	Rear bracket-ASSY.	11	3
9P916412	Kasnak	Pulley	11	3
9P916415	Conta	Gasket	1	9
9P916420	Piston	Piston	1	2
9P916445	Adaptör	Adapter	1	9
9P916472	Civata	Bolt	3	2
9P916472	Civata	Bolt	1	9
9P916932	Segman, kompresyon	Circlip, compresion	1	2
9P916933	Civata	Bolt	1	6
9P916935	Boru, yakıt kontrol	Pipe, fuel control	3	1
9P916941	Piston	Piston	1	2
9P917322	Isıtıcı-KMPL.	Heating-ASSY.	10	13
9P917323	Alüminyum soğutucu	Aluminium cooler	10	13
9P917324	Halka	Ring	10	13
9P917325	Halka	Ring	10	13
9P917326	Plastik tapa kapağı	Rubber plug cover	10	13
9P917327	Soğutucu contası	Cooler sealing	10	13
9P917328	Flanş contası	Flange sealing	10	13
9P917329	Motor braketi	Engine bracket	10	13
9P917330	Isıtıcı tapası	Heater plug	10	13
9P917331	Devir indikatörü	Revolutions indicator	10	13
9P917332	Alev indikatörü	Flame indicator	10	13

PRO 522 (LHT/LHX)

Parça Part No	Parça Adı	Part Name	Bölüm Section	Sayfa Page
9P917333	Aşırı ısınma emniyet sigortası	Overheating safety fuse	10	13
9P917334	Kontrol cihazı	Control device	10	13
9P917335	Bağlantı kablosu	Connecting beam	10	13
9P917336	Çalıştırma anahtarı	Timer	10	13
9P917337	Üst kapak	Upper casing	10	13
9P917338	Alt kapak	Bottom casing	10	13
9P917339	Kapak halkası	Casing socket	10	13
9P917340	Vantilatör emniyet rondelası	Ventilator securing washer	10	13
9P917341	Yaylı rondela	Washer, spring	10	13
9P917342	Hortum klipsi	Hose clip	10	13
9P917343	Hortum klipsi	Hose clip	10	13
9P917344	Bağlantı kablosu	Connecting beam	10	13
9P917345	Yakıt borusu	Pipe, fuel	10	13
9P917346	Yakıt borusu	Pipe, fuel	10	13
9P917347	Miknatıslı vantilatör	Ventilator with magnets	10	13
9P917348	Soğutucu izolatörü	Cooler isolation	10	13
9P917349	Arka kapak	Reflexive casing	10	13
9P917350	Tahliye soketi	Exhaust socket	10	13
9P917351	Emiş tüpü	Suction absorber	10	13
9P917352	Egzoz borusu	Exhaust pipe	10	13
9P917353	Pompa	Pump	10	13
9P917354	Yakıt borusu	Pipe, fuel	10	13
9P917355	Pervaneli motor	Engine with impeller	10	13
9P917356	Yanma hücresi	Combustion chamber	10	13
9P917357	Emniyet rondelası	Securing washer	10	13
9P917358	Uç parça	Ending	10	13
9P917359	Braket	Bracket	10	13
9P917360	Ara parça	Insertion	10	13
9P917361	Hortum	Hose	10	13
9P917362	Hortum	Hose	10	13
9P917363	Kelepçeli mini SGL	Clip Mini SGL	10	13
9P917364	Soket	Complete socket	10	13
9P917365	Hortum klipsi	Hose clip	10	13
9P917373	Yağ emiş borusu	Pipe, oil intake	1	7
9P917375	Enjektör boruları-KMPL.	Injector pipes-ASSY.	3	2
9P917376	Enjektör boruları-KMPL.	Injector pipes-ASSY.	3	2
9P917424	Civata	Bolt	1	9
9P917517	Diferansiyel-KMPL.	Differential-ASSY.	9	2
9P917518	Diferansiyel-KMPL.	Differential-ASSY.	9	2
9P917519	Diferansiyel gövdesi&kep-KMPL.	Carrier & Cups-ASSY.	9	2
9P917520	Kopilya	Split pin	9	2
9P917521	Rulman ayar kapağı	Differential bearing adjuster	9	2
9P917522	Rulman kafesi	Bearing cone	9	2
9P917523	Rulman ayar kapağı	Differential bearing adjuster	9	2
9P917524	Rulman zarfı	Bearing cup	9	2
9P917525	Rulman kafesi	Bearing cone	9	2
9P917526	Ayna dişli flanşı	Differential case flange	9	2
9P917527	İstavroz kutusu	Differential case	9	2
9P917528	Civata	Bolt	9	2
9P917529	İstavroz dişlisi	Side gear	9	2
9P917530	Dayanma rondelası	Thrust washer side gear	9	2
9P917531	Dayanma rondelası	Thrust washer side pinion	9	2
9P917532	Aks dişlisi	Side pinion	9	2
9P917533	İstavroz	Spider	9	2
9P917534	Somun	Nut gear	9	2
9P917535	Civata	Bolt gear	9	2
9P917536	Mahruti uç rulmanı	Bearing pinion pilot	9	2
9P917537	Rulman kafesi	Bearing cone	9	2
9P917538	Ara parça	Bearing spacer	9	2
9P917539	Rulman yatağı ve zarfı-KMPL.	Bearing Cage & Cup-ASSY.	9	2
9P917540	Rulman kafesi	Bearing cone	9	2
9P917541	Civata	Cap screw	9	2
9P917542	Şim	Shims	9	2
9P917543	Yağ keçesi	Oil seal	9	2
9P917544	Mahruti somunu	Pinion lock nut	9	2
9P917545	Saplama	Stud	9	2
9P917546	Somun	Thrust screw jam nut	9	2
9P917547	Ayna dişli	Ring gear & pinion	9	2
9P917548	Ayna ve mahruti dişli	Ring gear & pinion	9	2
9P917549	Diferansiyel kilidi-KMPL.	Differential lock-ASSY.	9	2
9P917550	Dişli	Fixed curvic clutch gear	9	2
9P917551	Gergi rondelası	Snap ring	9	2
9P917552	Dişli	Sliding curvic clutch gear	9	2
9P917553	Baskı yayı	Compression spring	9	2
9P917554	Çatal, diferansiyel kilid	Shift fork steel	9	2
9P917555	Baskı pimi, çatal	Spring ring shift fork	9	2
9P917556	İtici mil	Push rod	9	2
9P917557	Piston sürücü	Piston driver	9	2
9P917558	Civata	Screw set	9	2
9P917559	Piston	Piston	9	2
9P917560	O-Ring	O-Ring	9	2
9P917561	Kapak	Cover	9	2
9P917562	Conta, piston kapağı	Gasket piston cover	9	2

PRO 522 (LHT/LHX)

Parça Part No	Parça Adı	Part Name	Bölüm Section	Sayfa Page
9P917563	Cıvata	Screw cap hexagon	9	2
9P917564	Cıvata set	Screw set	9	2
9P917565	Rondela	Washer nylon	9	2
9P917566	Müşir	Switch enqagement	9	2
9P917568	Toz lastiği	Dust rubber	2	3
9P917585	Balata tamir takımı	Brake lining repair kit	10	9
9P917588	Toz sacı	Dust shield	10	9
9P917589	Lastik tapa	Rubber plug	10	9
9P917590	Lastik tapa	Rubber plug	10	9
9P917591	Vida	Screw	10	9
9P917592	Aşını gösterge kablosu	Wear indicator	10	9
9P917593	Halka	Ring	10	9
9P917594	Gromet	Grommet	10	9
9P917595	Tork pleyti	Brake spider	10	9
9P917596	Klips	Leaf spring	10	9
9P917597	Pabuç ve balata seti	Brake shoe repair set	10	9
9P917598	Ayar saplaması	Cross strut	10	9
9P917599	Ayar saplaması	Cross strut	10	9
9P917600	Tekerlek silindiri	Expander unit	10	9
9P917601	Vida	Screw	10	9
9P917602	Fren tamir takımı	Repair set of springs	10	9
9P917736	Wastgate hortumu-Kısa	Wastgate hose-Short	1	9
9P917737	Wastgate hortumu-Uzun	Wastgate hose-Long	1	9
9P917738	Kelepçe	Clamp	1	9
9P917739	Conta, emme manifold dirseği	Gasket, intake manifold elbow	1	9
9P917740	Keçeli rondela	Seal washer	3	1
9P917741	Hortum, yakıt pompa yağlama	Hose, fuel pump oil	3	1
9P917742	Boru, bust basınç kontrol	Pipe, bust control	3	1
9P917743	T-Adaptör	T-Adapter	3	1
9P917745	Cıvata	Bolt	3	12
9P917758	İtici çubuğu kapağı-KMPL.	Cover, tappet-ASSY.	1	4
9P917759	Subap tablası	Valve Table	1	5
9P917760	Subap keçesi	Valve seal	1	5
9P917761	Braket, pompa bağlantı	Bracket, pump mounting	3	1
9P917808	Gönderge, kilometre saati	Sender, speedometer cable	11	5
9P917812	Piston	Piston	1	2
9P917813	Piston	Piston	1	2
9P917814	Braket	Bracket	10	11
9P917815	Burç	Bushing	10	11
9P918388	Piston tamir takımı	Piston kit	10	14
9P918389	Valf+Conta tamir takımı	Full kit	10	14
9P918390	Conta tamir takımı	Gasket kit	10	14
9P918391	Valf pleyti tamir takımı	Valve plate kit	10	14
9P918392	Silindir kapak tamir takımı	Cylinder head kit	10	14
9P918401	Prizdirek mili-KMPL.	Input shaft-ASSY.	5	2
9P918402	Prizdirek mili	Input shaft	5	2
9P918403	Bilyalı rulman	Ball bearing	5	2
9P918404	Prizdirek kovani-KMPL.	Connection plate-ASSY.	5	2
9P918405	Prizdirek kovani	Connection plate	5	2
9P918406	Senkromeç	Synchronizer	5	4
9P918407	Çıkış flanşı	Output flange	5	4
9P918408	Puls disk	Ball bearing	5	4
9P918409	Vites seçici sistemi	Gear shift system	5	6
9P918410	Kademe değiştirme mili	Gear shift rail	5	6
9P918411	Mil, vites değiştirme çatalı	Drag link	5	6
9P918412	Cıvata	Bolt	5	6
9P918413	Mil, vites değiştirme çatalı	Drag link	5	6
9P918414	Cıvata, kayıcı pabuç	Articular.bolt	5	6
9P918414	Cıvata, kayıcı pabuç	Articular.bolt	5	6
9P918415	Mil, vites değiştirme çatalı	Drag link	5	6
9P918416	Vites değiştirme mandalı	Gear Shift finger	5	7
9P918430	Merkezleme halkası	Dowel, ring	1	1
9P918559	Termostat	Thermostat	2	1
9P918560	Termostat	Thermostat	2	1
9P919115	Zaman dişli kapağı, ön	Front gear cover, front	1	3
9P919116	T-Adaptör	T-Adapter	3	1
9P919391	Ayna camı	Mirror glass	12	20
9P919392	Yanaşma aynası-KMPL.	Approaching mirror-ASSY.	12	20
9P919393	Yanaşma ayna camı	Approaching mirror glass	12	20
9P919394	Ayna kolu-KMPL.Sağ	Mirror bar-ASSY.RH	12	20
9P919395	Ayna kolu-KMPL.Sol	Mirror bar-ASSY.LH	12	20
9P919400	Kompresör dişlisi	Gear, air compressor	10	11
9P919401	Gergi mekanizması, kayış	Tensioner, belt	2	1
9P919402	Yağ keçesi	Oil seal	1	3
9P919403	Kapak, yağ doldurma	Cap, oil filler	1	5
9P919404	Wastgate hortumu-Kısa	Wastgate hose-Short	1	9
9P919497	Taşırma valfi	Overflow valve	3	1
9P919497	Taşırma valfi	Overflow valve	3	13
9P919508	Cıvata	Bolt	9	10
9P919509	Rondela	Washer	9	10
9P919634	Travers-KMPL.	Crossmember-ASSY.	9	9
9P919635	Travers-KMPL.	Damper crossmember-ASSY.	9	9
9P919636	C-Cıvata	U-Bolt	9	9

PRO 522 (LHT/LHX)

Parça Part No	Parça Adı	Part Name	Bölüm Section	Sayfa Page
9P919637	Dingil oturağı	Axle seat	9	9
9P919638	Ön askı-KMPL.	Front hanger-ASSY.	9	9
9P919639	Geri getirme silindir kiti	Rebound roller kit	9	9
9P919640	Tork makas	Torque spring	9	9
9P919641	Ana destek kolu	Main support member	9	9
9P919642	Körük traversi	Air spring crossmember	9	9
9P919643	Üst körük braket, montajlı	Air spring top mounting	9	9
9P919644	Körük	Air spring	9	9
9P919645	Mesafe parçası	Spring spacer	9	9
9P919646	Amortisör	Damper	9	9
9P919647	Tork rodu-KMPL.	Torque rod-ASSY.	9	10
9P919647	Tork rodu-KMPL.	Torque rod-ASSY.	9	9
9P919648	Somun	Wheel nut	9	9
9P919649	Düz rondela	Washer, plain	9	9
9P919650	Cıvata	Bolt	9	9
9P919651	Cıvata	Bolt	9	9
9P919652	Somun	Nut	9	9
9P919652	Somun	Nut	9	10
9P919653	Düz rondela	Washer, plain	9	9
9P919654	Somun	Nut	9	9
9P919655	Yaylı rondela	Washer, spring	9	9
9P919655	Yaylı rondela	Washer, spring	9	10
9P919656	Cıvata	Bolt	9	9
9P919657	Somun	Nut	9	9
9P919657	Somun	Nut	9	10
9P919657	Somun	Nut	9	10
9P919658	Düz rondela	Washer, plain	9	9
9P919659	Cıvata	Bolt	9	9
9P919660	Kopilya	Split pin	9	9
9P919661	Düz rondela	Washer, plain	9	9
9P919662	Cıvata	Bolt	9	9
9P919664	Askı-KMPL.Sağ	Hanger-ASSY.RH	9	10
9P919665	Askı-KMPL.Sol	Hanger-ASSY.LH	9	10
9P919666	Makas-KMPL.	Spring-ASSY.Tag	9	10
9P919667	Travers-KMPL.	Tag crossmember-ASSY.	9	10
9P919668	Arka dingil, montajlı	Rear axle, mounting	9	10
9P919669	U-Cıvata pleyti	Clamp plate	9	10
9P919670	U-Cıvata	U-Bolt	9	10
9P919671	Braket, tabla kolu	Support tray arm	9	10
9P919672	Braket, körük alt kaldırma	Bracket, lift air spring lower	9	10
9P919673	Körük-KMPL.	Air spring-ASSY.	9	10
9P919674	Amortisör	Damper	9	10
9P919675	Körük	Air spring, lift bag	9	10
9P919676	Düz rondela	Washer, plain	9	10
9P919677	Cıvata	Bolt	9	10
9P919678	Yaylı rondela	Washer, spring	9	10
9P919679	Cıvata	Screw	9	10
9P919680	Kilitli somun	Nut, locking	9	10
9P919681	Düz rondela	Washer, plain	9	10
9P919682	Cıvata	Bolt	9	10
9P919683	Somun	Nut	9	10
9P919684	Cıvata	Bolt	9	10
9P919685	Cıvata	Bolt	9	10
9P919686	Rondela	Washer, damper retaining	9	10
9P919687	Cıvata	Bolt	9	10
9P919688	Cıvata	Bolt	9	10
9P919689	Cıvata	Bolt	9	10
9P919690	Dingil takozu	Axle seat machining	9	10
9P919691	U-Cıvata takozu	U-Bolt seat	9	10
9P919761	Vida	Screw	3	14
9P919762	Rondela	Backing plate	3	14
9P919763	Vida	Bolt	3	14
9P919765	Burç	Guide bushing	3	14
9P919766	Rondela	Tab washer	3	14
9P919767	Cıvata	Screw	3	14
9P919768	Tutucu yay	Retaining spring	3	14
9P919769	Çatal	Link fork	3	14
9P919770	Tutucu	Strap	3	14
9P919771	Cıvata	Screw	3	14
9P919772	Düz pim	Straight pin	3	14
9P919774	Conta	Gasket	3	14
9P919775	Keçe	Seal ring	3	14
9P919776	Kilitleme pimi	Locking bolt	3	14
9P919777	Keçe	Flat seal ring	3	14
9P919778	Somun	Nut	3	14
9P919779	Keçe	Flat seal ring	3	14
9P919780	Cıvata	Screw	3	14
9P919781	Cıvata	Screw	3	14
9P919782	Cıvata	Screw	3	14
9P919783	Cıvata	Screw	3	14
9P919784	Tap	Screw plug	3	14
9P919786	Keçe	Flat seal ring	3	13
9P919786	Keçe	Flat seal ring	3	14

PRO 522 (LHT/LHX)

Parça Part No	Parça Adı	Part Name	Bölüm Section	Sayfa Page
9P919790	Pim	Bearing pin	3	14
9P919791	Kovan	Cardan universal joint	3	14
9P919792	Kol	Swivelling lever	3	14
9P919794	Vida	Screw	3	14
9P919795	Yay tablası	Spring seat	3	14
9P919796	Baskı yayı	Compression spring	3	14
9P919797	Ara halka	Intermediate ring	3	14
9P919798	Düz rondela	Washer, plain	3	14
9P919799	Yaylı rondela	Washer, spring	3	14
9P919801	Keçe	Seal ring	3	14
9P919802	Kapak	Cover	3	14
9P919803	Keçe	Seal ring	3	14
9P919804	Conta	Gasket	3	14
9P919805	Stop kolu	Stop	3	14
9P919806	Civata	Screw	3	14
9P919807	Kopilya	Metal seal strip	3	14
9P919808	Keçe	Lead seal	3	14
9P919809	Bağlantı flanşı	Connecting flange	3	14
9P919810	Bağlantı flanşı	Connecting flange	3	14
9P919811	Bağlantı flanşı	Connecting flange	3	14
9P919812	Yaylı rondela	Washer, spring	3	14
9P919813	Düz rondela	Washer, plain	3	14
9P919814	O-Ring	O-Ring	3	14
9P919815	Civata	Screw	3	14
9P919816	Tanıtım plakası	Reference plate	3	14
9P919819	Civata	Screw	3	14
9P919820	Civata	Screw	3	14
9P919821	Civata	Screw	3	14
9P919829	Conta	Gasket	3	13
9P919831	O-Ring	O-Ring	3	13
9P919832	Kapsül	Capsule	3	13
9P919833	Tutucu	Retainer	3	13
9P919834	O-Ring	O-Ring	3	13
9P919835	O-Ring	O-Ring	3	13
9P919836	Pim	Threaded pin	3	13
9P919837	Düz rondela	Washer, plain	3	13
9P919838	Somun	Nut	3	13
9P919839	Yatak kovani	Guide bushing	3	13
9P919840	Kremayer kolu	Control rod	3	13
9P919841	Pim	Straight pin	3	13
9P919842	Vidalı halka	Threaded ring	3	13
9P919843	Kontrol manşonu	Control sleeve	3	13
9P919844	Yay tablası	Spring seat	3	13
9P919845	Baskı yayı	Compression spring	3	13
9P919846	Yay tablası	Spring seat	3	13
9P919847	İtici	Roller tappet	3	13
9P919848	Emniyet segmanı	Circlip	3	13
9P919850	Civata	Screw	3	13
9P919852	Ana yatak	Main bearing	3	13
9P919853	Civata	Screw	3	13
9P919854	Ara halka	Spacer sleeve	3	13
9P919855	Rulman	Roller bearing	3	13
9P919856	Rulman oturma pleyti	Bearing and plate	3	13
9P919857	O-Ring	O-Ring	3	13
9P919858	Kapsül	Capsule	3	13
9P919859	Tapa	Plug	3	13
9P919860	Kapsül	Capsule	3	13
9P919861	Yaylı rondela	Washer, spring	3	13
9P919862	Somun	Nut	3	13
9P919863	Tapa	Screw plug	3	13
9P919864	Keçe	Flat seal ring	3	13
9P919866	Koruyucu kapak	Protective cap	3	13
9P919868	Koruyucu manşon	Protection sleeve	3	13
9P919869	Koruyucu kapak	Protective cap	3	13
9P919896	Tapa, vidalı	Screw plug	3	14
9P919897	Braket, tam yük stoplama	Full, load stop	3	14
9P919898	Pompa gövdesi	Pump housing	3	13
9P919899	Plancır	Plunger	3	13
9P919900	Dağıtım valfi	Delivery	3	13
9P919901	Yay	Spring	3	13
9P919902	Baskı yayı	Compression spring	3	13
9P919903	Basınç valfi	Pressure valve	3	13
9P919904	Masuralı rulman	Roller bearing	3	13
9P919905	Kam mili	Camshaft	3	13
9P919906	Koruyucu kapak	Protection cap	3	13
9P919907	Governor gövdesi	Governor housing	3	14
9P919908	Vida	Screw	3	14
9P919909	Governor kapağı	Governor cover	3	14
9P919910	Pleyt	Plate	3	14
9P919911	Merkez ağırlık	Flyweight	3	14
9P919912	Kapak	Cap	3	14
9P919913	Kapak	Cap	3	14
9P919914	Çatalı flanş	Fork, flange	6	1

PRO 522 (LHT/LHX)

Parça Part No	Parça Adı	Part Name	Bölüm Section	Sayfa Page
9P919915	Tüp çatal	Fork	6	1
9P919916	Askı-KMPL.	Hanger-ASSY.	6	1
9P919917	Segman	Circlip	6	1
9P919918	Şaft ucu flanşı	Flange	6	1
9P919919	Ara yatak mili	Intermediate bearing shaft	6	1
9P919920	Kayıcı takım-KMPL.	Sliding team-ASSY.	6	1
9P919921	Vites topuzu	Knob,gear lever	5	20
9P919922	Mafsal	Joint	6	1
9P919926	Redresör takımı	Rectifier Set	11	3
9P919927	Rotor	Rotor	11	3
9P920302	Kalorifer motoru	Motor, blower	11	10
9P920303	Kalorifer peteği	Heating condenser	11	10
9P920304	Yakıt otomatığı-KMPL.	Fuel lift pump-ASSY.	3	6
AA610041	Vida	Screw	12	30
AA610041	Vida	Screw	12	19
AB604701	Vida	Screw	12	13
AB606031	Sac vidası	Screw	12	13
AB606031	Sac vidası	Screw	12	15
AB606034	Sac vidası	Screw	11	10
AB606041	Sac vidası	Screw	11	7
AB606044	Sac vidası	Screw, sheet	7	1
AB606044	Sac vidası	Screw, sheet	12	15
AB606044	Sac vidası	Screw, sheet	12	15
AB610041	Sac vidası	Screw	11	7
AB610044	Sac vidası	Screw	12	15
AB610064	Sac vidası	Screw	11	6
AC604034	Vida	Screw	11	10
AC610064	Sac vidası	Screw	12	13
AC610064	Sac vidası	Screw	12	14
AC610124	Sac vidası	Screw	12	13
AD606044	Sac vidası	Screw	12	15
AD606044	Sac vidası	Screw	7	1
AD610054	Sac vidası	Screw	12	15
AD610054	Sac vidası	Screw	12	15
AD610084	Sac vidası	Screw	12	16
AD610124	Sac vidası	Screw	12	28
AK606031	Somun	Nut	12	13
AK606031	Somun	Nut	7	1
AK606031	Somun	Nut	12	15
AN608061	Yaylı klips	Spring, clip	12	23
B0C1461	Kablo tutucu	Retainer, cable	3	5
B0C1461	Kablo tutucu	Retainer, cable	11	4
B0C1461	Kablo tutucu	Retainer, cable	11	9
B0C1463	Kelepçe	Clamp	10	11
B0C1463	Kelepçe	Clamp	11	10
B0C1463	Kelepçe	Clamp	11	4
B0C1467	Kelepçe	Clamp	2	2
B0C281	Kelepçe	Clamp	3	8
B0C282	Kelepçe	Clamp	3	5
B0C282	Kelepçe	Clamp	10	8
B0C282	Kelepçe	Clamp	1	7
B0C282	Kelepçe	Clamp	2	2
B0C284	Kelepçe	Clamp	7	2
B0C284	Kelepçe	Clamp	2	2
B0C284	Kelepçe	Clamp	1	7
B0C286	Kelepçe	Clamp	11	10
B0C288	Kelepçe	Clamp	2	2
B0C288	Kelepçe	Clamp	10	11
B0C289	Kelepçe	Clamp	7	2
B0C289	Kelepçe	Clamp	1	9
B0C291	Kelepçe	Clamp	2	2
B0C298	Kelepçe	Clamp	2	2
B0C306	Kelepçe	Clamp	11	10
B0C340	Elektrik kontrol bilgi etiketi	Label, information-Elec.cont.	12	22
B0C342	Satış etiketi (Özel)	Label, seal-Special	12	22
B0C365	Hortum	Hose	2	2
B0C380	Hortum	Hose	10	11
B0E1080	Kelepçe, turbo hortum	Clamp-Turbo hose	3	8
BH106141	Civata	Bolt	12	29
BH108061	Civata	Bolt	1	7
BH108061	Civata	Bolt	3	6
BH108081	Civata	Bolt	1	7
BH108081	Civata	Bolt	3	10
BH108101	Civata	Bolt	3	10
BH108101	Civata	Bolt	11	3
BH108121	Civata	Bolt	5	20
BH108141	Civata	Bolt	9	7
BH108141	Civata	Bolt	10	11
BH108161	Civata	Bolt	3	10
BH110091	Civata	Bolt	12	3
BH110101	Civata	Bolt	8	2
BH110131	Civata	Bolt	5	20
BH114221	Civata	Bolt	12	4

PRO 522 (LHT/LHX)

Parça Part No	Parça Adı	Part Name	Bölüm Section	Sayfa Page
BH116141	Cıvata	Bolt	3	10
BH116151	Cıvata	Bolt	2	2
BH216131	Cıvata	Bolt	8	2
BH604091	Cıvata	Bolt	2	2
BH604141	Cıvata	Bolt	12	5
BH604161	Cıvata	Bolt	12	5
BH604201	Cıvata	Bolt	2	2
BH604201	Cıvata	Bolt	7	2
BH605141	Cıvata	Bolt	4	2
BH605261	Cıvata	Bolt	3	8
BH606131	Cıvata	Bolt	7	1
BH606161	Cıvata	Bolt	4	2
BH606221	Cıvata	Bolt	8	4
BH606321	Cıvata	Bolt	3	10
BH608421	Cıvata	Bolt	9	8
BH608421	Cıvata	Bolt	9	6
BH610361	Cıvata	Bolt	1	8
BH612361	Cıvata	Bolt	9	6
BX114101	Cıvata	Bolt	12	1
BX116081	Cıvata	Bolt	9	1
BX116131	Cıvata	Bolt	12	1
BX116131	Cıvata	Bolt	9	8
BX116141	Cıvata	Bolt	9	1
CBS9633	Motor kiti	Engine kit	1	1
CMK5474	Yay	Spring	4	3
CP106081	Klips	Clip	12	5
CP110121	Klips	Clip	2	2
CR120065	Segman	Circlip	12	7
CR120085	Segman	Circlip	3	9
CZG4579	Nipel, kaput açma teli	Nippel-Cable hood	12	7
DA606044	Vida	Screw	12	14
DA608044	Sac vidası	Screw	12	17
DA610064	Vida	Screw	12	29
DA610064	Vida	Screw	12	14
DA610064	Vida	Screw	12	8
DA610064	Vida	Screw	11	5
EAW1286	Kapak, porya göbeği ön porya	Cover,hub-Front hub	8	2
EAW2515	Rondela	Washer	8	2
FB108081	Şapkalı cıvata	Cap screw	1	3
FB108081	Şapkalı cıvata	Cap screw	1	9
FB108081	Şapkalı cıvata	Cap screw	10	11
FB108171	Şapkalı cıvata	Cap screw	3	2
FB108171	Şapkalı cıvata	Cap screw	12	26
FB110091	Şapkalı cıvata	Cap screw	12	5
FB110101	Şapkalı cıvata	Cap screw	10	11
FB110121	Şapkalı cıvata	Cap screw	12	5
FC106091	Şapkalı cıvata	Cap screw	3	9
FC110115	Cıvata	Bolt	12	1
FC110135	Cıvata	Bolt	12	1
FC112095	Şapkalı cıvata	Cap screw	12	1
FC112095	Şapkalı cıvata	Cap screw	6	1
FC112117	Cıvata	Bolt	12	1
FC112125	Şapkalı cıvata	Cap screw	12	1
FC112125	Şapkalı cıvata	Cap screw	9	3
FC112140	Şapkalı cıvata	Cap screw	9	3
FC112181	Şapkalı cıvata	Cap screw	9	3
FC112186	Şapkalı cıvata	Cap screw	9	3
FC112186	Şapkalı cıvata	Cap screw	8	4
FC114116	Cıvata	Screw	12	1
FC116116	Cıvata	Bolt	12	1
FC216091	Cıvata	Bolt	9	1
FC216091	Cıvata	Bolt	9	5
FC218106	Cıvata	Bolt	7	1
FC218162	Cıvata	Bolt	7	1
FS108201	Şapkalı cıvata	Cap screw	1	9
FS108201	Şapkalı cıvata	Cap screw	10	11
FS108251	Şapkalı cıvata	Cap screw	10	11
FS108301	Şapkalı cıvata	Cap screw	10	11
FS108301	Şapkalı cıvata	Cap screw	2	1
FS110251	Şapkalı cıvata	Cap screw	3	10
FS110251	Şapkalı cıvata	Cap screw	11	1
FS110301	Şapkalı cıvata	Cap screw	10	11
FS110301	Şapkalı cıvata	Cap screw	11	1
FS110301	Şapkalı cıvata	Cap screw	12	10
FS110351	Şapkalı cıvata	Cap screw	12	25
FS110351	Şapkalı cıvata	Cap screw	12	26
FS112212	Cıvata	Bolt	12	2
FS112301	Şapkalı cıvata	Cap screw	3	8
FS112301	Şapkalı cıvata	Cap screw	12	4
FS112301	Şapkalı cıvata	Cap screw	1	8
FS112301	Şapkalı cıvata	Cap screw	12	1
FS112351	Şapkalı cıvata	Cap screw	12	4
FS112351	Şapkalı cıvata	Cap screw	12	24

PRO 522 (LHT/LHX)

Parça Part No	Parça Adı	Part Name	Bölüm Section	Sayfa Page
FS112351	Şapkalı cıvata	Cap screw	2	2
FS112401	Şapkalı cıvata	Cap screw	8	5
FS112401	Şapkalı cıvata	Cap screw	12	1
FS114351	Cıvata	Bolt	12	1
FS114401	Şapkalı cıvata	Cap screw	6	1
FS114451	Şapkalı cıvata	Cap screw	12	1
FT106201	Şapkalı cıvata	Cap screw	3	9
FT106251	Şapkalı cıvata	Cap screw	3	9
FT112502	Cıvata	Bolt	12	1
FT114455	Cıvata	Bolt	12	1
FT114455	Cıvata	Bolt	6	1
FX108041	Şapkalı somun	Cap nut	10	11
FX108041	Şapkalı somun	Cap nut	10	11
FX110041	Şapkalı somun	Cap nut	12	25
FX110041	Şapkalı somun	Cap nut	3	10
FX110041	Şapkalı somun	Cap nut	10	11
FX110041	Şapkalı somun	Cap nut	1	9
FX110041	Şapkalı somun	Cap nut	12	26
FX110041	Şapkalı somun	Cap nut	12	9
FX110055	Şapkalı somun	Cap nut	12	1
FX112041	Şapkalı somun	Cap nut	12	1
FX112041	Şapkalı somun	Cap nut	12	4
FX112041	Şapkalı somun	Cap nut	8	5
FX112041	Şapkalı somun	Cap nut	2	2
FX112041	Şapkalı somun	Cap nut	12	24
FX112041	Şapkalı somun	Cap nut	3	8
FX112055	Şapkalı somun	Cap nut	12	2
FX112055	Şapkalı somun	Cap nut	12	1
FX112055	Şapkalı somun	Cap nut	8	4
FX112056	Şapkalı somun	Cap nut	9	3
FX112401	Şapkalı somun	Cap nut	1	8
FX114041	Şapkalı somun	Cap nut	6	1
FX114041	Şapkalı somun	Cap nut	12	1
FX114056	Şapkalı somun	Cap nut	6	1
FX114056	Şapkalı somun	Cap nut	12	1
FX116056	Şapkalı somun	Cap nut	12	1
FX116056	Şapkalı somun	Cap nut	9	8
FX116056	Şapkalı somun	Cap nut	1	8
GN104051	Vida	Screw	9	1
K0B8014	Çalıştırma talimatı	Plate,running instruction	12	22
K0B8018	Hava filtresi ikaz etiketi	Label,air cleaner warn.	12	22
K0B8019	Hava filtresi ikaz etiket(Dış)	Warning label, air cleaner	12	22
K0C1005	Mesafe parçası	Spacer	8	1
K0C2066	Düz rondela	Washer, plain	12	24
K0C4024	Mesafe parçası	Spacer	3	10
K0C7000	Şamandıra ünitesi-KMPL.	Fuel gauge sender-ASSY.	3	4
K0C7005	O-Ring	O-Ring	3	4
K0D4033	Köprü-KMPL.	Bridge-ASSY.	11	7
K0E1006	Yağ basınç müşiri	Oil pressure sensor	1	7
K0E2001	Dirsek rakor	Elbow connector	1	5
K0E3006	Krank mili flanşı	Flange,crankshaft	2	3
K0E3012	Krank pule damper lastiği	Rubber-Cranksh.&pist.conn.rod	1	2
K0E4006	Direksiyon hidrolik pompası	Steering hydraulic pump	7	4
K0E4007	Pompa kaplini	Pump coupling	7	4
K0E4009	Cıvata	Bolt	2	3
K0E4012	Braket, gergi mekanizması	Bracket, tensioner	2	1
K0E6009	Adaptör, ikaz ünitesi	Adapter-Warning unit	3	8
K0E6019	Somun	Nut	3	8
K1C1006	Lastik takoz	Rubber cushion	9	4
K1C7083	Kuşak yastığı	Rubber mounting	3	4
K1C7102	Braket, yakıt tankı	Bracket-Fuel tank	3	4
K1C7110	Kuşak, yakıt depo bağılast.	Rubber mounting	3	4
K1C7131	Gromet	Grommet	11	4
K1C7131	Gromet	Grommet	10	13
K1C7131	Gromet	Grommet	10	15
K1C7132	Adaptör, su ayırıcı kabı	Adapter-Sedimentation cup	3	4
K2E1007	Tap, yakıt tankı boşaltma	Plug, fuel drain	3	4
K2E1008	O-Ring	O-Ring	3	4
K5B2171	Kapı takozu	Plate striker	12	12
K5B6056	Perde tutucu kayışı	Strap	12	28
K5B8095	Etiket-Motor seri no	Plate, engine serial number	12	22
K5B8096	Şasi kod&seri no etiketi	Plate, chassis serial number	12	22
K5B8107	TSEK kalite belgesi etiketi	Label-TSEK	12	22
K5B8108	Hidrolik direk.bakım talimatı	Label, hydraulic steering	12	22
K5C6023	Naylon burç	Bush, plastic	3	9
K5C6023	Naylon burç	Bush, plastic	12	4
K5C7084	Su ayırıcı kabı	Sedimentation cup	3	4
K5C7085	Braket	Bracket	3	4
K5C7112	Hortum	Hose	3	5
K5C8122	Pedal lastiği	Pad, pedal	4	3
K5C8122	Pedal lastiği	Pad, pedal	3	9
K5C8152	Bakır rondela-Kep devir.kriko.	Washer-Hydraulic pump	12	5
K5C9004	Yıldız anahtar	Box spanner	12	24

PRO 522 (LHT/LHX)

Parça Part No	Parça Adı	Part Name	Bölüm Section	Sayfa Page
K5C9005	Düz tornavida	Screwdriver	12	24
K5C9008	Takım çantası	Tool bag	12	24
K5C9016	Bijon anahtar	Spanner & Bar	12	24
K5D2036	Klips, enstelasyon tutucu	Clip-Harness	11	4
K5D2043	Pipo lastiği, büyük	Sleeve, protector	11	1
K5D2045	Lastik kılıf	Rubber sleeve	10	15
K5D5021	Lastik, akü alt	Mat,rubber	11	1
K5E1071	Kelepeçe	Clamp	1	7
K5E1080	Braket	Bracket	10	11
K5E1080	Braket	Bracket	12	29
K5E1080	Braket	Bracket	7	2
K5E4091	Özel rondela	Special washer	2	2
K5E4091	Özel rondela	Special washer	3	10
K5E4092	Lastik takoz	Rubber cushion	2	2
K5E4093	Mesafe parçası	Spacer	2	2
K8C1011	Dayanma takozu	Saddle	8	4
K8C3037	Düz Rondela	Washer,plain	9	4
K8C4044	Egzoz fren valfi	Exhaust brake valve	10	3
K8C6022	Bilyalı rulman	Ball bearing	7	1
K8C6042	Banjo cıvata	Banjo bolt	7	2
K8C6046	O-Ring	O-Ring	7	2
K8C6052	Banjo cıvata	Banjo bolt	7	2
K8C6062	Cıvata, direksiyon kutusu	Bolt-Steering gear	7	1
K8C6063	Direksiyon kutusu-KMPL.	Steering case-ASSY.	7	2
K8C6063	Direksiyon kutusu-KMPL.	Steering case-ASSY.	7	1
K8C6124	Banjo cıvata	Banjo bolt	7	2
K8C6125	O-Ring	O-Ring	7	2
K8C7004	Pim	Pin	3	4
K8C8296	Braket	Bracket	10	12
K8C9004	Braket	Bracket	12	4
K8C9004	Braket	Bracket	12	4
K8C9010	Kilit açma kolu-KMPL.	Lever,release-ASSY-Lock cab str	12	4
K8D4018	Devre kesici	Circuit breaker	11	1
K8E1036	Burç	Bushing	1	7
K8E6048	Toz tahliye lastiği	Rubber, dust relief	3	8
K8E6083	Filtre elemanı, iç	Warning label, air cleaner	12	22
K8E6102	Lastik burç	Bushing, rubber	3	8
K8E6103	Burç	Bushing	3	8
K8E8001	Üst kapak-KMPL.	Cover, upper-ASSY.	4	2
K8E8004	Hortum, gresörlük	Hose, greaser	4	2
LN010081	Gresörlük	Greaser	9	7
LN010101	Gresörlük	Greaser	9	3
LN010101	Gresörlük	Greaser	8	1
LN010101	Gresörlük	Greaser	9	8
LN040101	Gresörlük	Greaser	8	4
M1C5012	Kapak, basınçsız	Cover, without pressure	2	2
M1E1025	O-Ring	O-Ring	7	2
M4E2019	Rondela	Washer	1	5
NH105041	Somun	Nut	11	7
NH105041	Somun	Nut	12	4
NH105041	Somun	Nut	3	9
NH105041	Somun	Nut	11	1
NH105041	Somun	Nut	11	5
NH106041	Somun	Nut	12	19
NH106041	Somun	Nut	12	29
NH106041	Somun	Nut	12	9
NH106041	Somun	Nut	12	8
NH106041	Somun	Nut	11	6
NH106041	Somun	Nut	10	12
NH106041	Somun	Nut	10	11
NH106041	Somun	Nut	3	9
NH106041	Somun	Nut	7	2
NH106041	Somun	Nut	12	11
NH106041	Somun	Nut	11	10
NH106041	Somun	Nut	11	4
NH106041	Somun	Nut	12	13
NH106041	Somun	Nut	3	11
NH106041	Somun	Nut	12	18
NH106044	Somun	Nut	12	28
NH108041	Somun	Nut	4	3
NH108041	Somun	Nut	10	8
NH108041	Somun	Nut	12	27
NH108041	Somun	Nut	12	18
NH108041	Somun	Nut	2	3
NH108041	Somun	Nut	10	13
NH108041	Somun	Nut	12	9
NH108041	Somun	Nut	3	9
NH108041	Somun	Nut	11	3
NH108041	Somun	Nut	3	10
NH108041	Somun	Nut	9	7
NH108041	Somun	Nut	2	2
NH108041	Somun	Nut	10	12
NH108041	Somun	Nut	7	1

PRO 522 (LHT/LHX)

Parça Part No	Parça Adı	Part Name	Bölüm Section	Sayfa Page
NH108041	Somun	Nut	10	8
NH108041	Somun	Nut	3	8
NH108041	Somun	Nut	4	3
NH108044	Somun	Nut	11	10
NH110041	Somun	Nut	3	4
NH110041	Somun	Nut	4	3
NH110041	Somun	Nut	3	9
NH110041	Somun	Nut	5	20
NH110041	Somun	Nut	12	9
NH110041	Somun	Nut	4	2
NH110041	Somun	Nut	3	10
NH110041	Somun	Nut	8	2
NH112041	Somun	Nut	4	2
NH112041	Somun	Nut	12	4
NH114041	Somun	Nut	12	4
NH116041	Somun	Nut	2	2
NH214041	Somun	Nut	5	20
NH216041	Somun	Nut	8	1
NH508041	Somun	Nut	5	20
NH604041	Somun	Nut	2	2
NH604041	Somun	Nut	10	11
NH604041	Somun	Nut	12	5
NH604041	Somun	Nut	7	2
NH604041	Somun	Nut	1	7
NH604041	Somun	Nut	1	10
NH604041	Somun	Nut	10	11
NH605041	Somun	Nut	4	2
NH606041	Somun	Nut	4	2
NH606041	Somun	Nut	7	1
NH606041	Somun	Nut	3	10
NH606041	Somun	Nut	4	2
NH608041	Somun	Nut	2	2
NH610041	Somun	Nut	12	24
NH610041	Somun	Nut	7	1
NJ105061	Somun	Nut	12	12
NJK2478	Kilitleme rondela	Washer, lock	8	2
NK106061	Yaylı somun	Nut, spring	11	8
NT108041	Somun	Nut	11	8
NV106041	Sıkmalı somun	Nut, lock	3	9
NV106041	Sıkmalı somun	Nut, lock	5	20
NV108041	Sıkmalı somun	Nut, lock	5	20
NV108041	Sıkmalı somun	Nut, lock	3	10
NV110041	Sıkmalı somun	Nut, lock	12	10
NV110041	Sıkmalı somun	Nut, lock	11	1
NV110041	Sıkmalı somun	Nut, lock	3	10
NV110041	Sıkmalı somun	Nut, lock	1	8
NV112041	Sıkmalı somun	Nut, lock	12	9
NV112041	Sıkmalı somun	Nut, lock	6	1
NV112041	Sıkmalı somun	Nut, lock	3	4
NV112041	Sıkmalı somun	Nut, lock	12	5
NV112041	Sıkmalı somun	Nut, lock	3	10
NV112041	Sıkmalı somun	Nut, lock	9	4
NV116041	Sıkmalı somun	Nut, lock	9	4
NV116041	Sıkmalı somun	Nut, lock	8	5
NV116041	Sıkmalı somun	Nut, lock	3	10
NV212041	Sıkmalı somun	Nut, lock	8	3
NV216041	Sıkmalı somun	Nut, lock	10	9
NV216041	Sıkmalı somun	Nut, lock	8	2
NV605041	Sıkmalı somun	Nut, lock	3	8
NV608041	Sıkmalı somun	Nut, lock	9	8
NV608041	Sıkmalı somun	Nut, lock	9	6
NV610041	Sıkmalı somun	Nut, lock	1	8
NV612041	Sıkmalı somun	Nut, lock	12	25
NV612041	Sıkmalı somun	Nut, lock	9	6
NV612041	Sıkmalı somun	Nut, lock	9	6
NV612041	Sıkmalı somun	Nut, lock	12	26
PA106201	Yarıklı pim	Slotted pin	4	3
PFS310	Klips	Clip	12	15
PFS310	Klips	Clip	11	5
PFS310	Klips	Clip	12	19
PFS310	Klips	Clip	12	30
PFS310	Klips	Clip	12	8
PS103121	Kopilya	Split pin	3	9
PS104141	Kopilya	Split pin	10	8
PS104201	Kopilya	Split pin	12	3
PS105201	Kopilya	Split pin	4	3
PS106321	Kopilya	Split pin	12	3
PS106321	Kopilya	Split pin	12	5
PS606051	Kopilya	Split pin	4	2
PS608101	Kopilya	Split pin	3	4
PS610140	Kopilya	Split pin	8	3
PTM7423	Yassı dişi fiş	Socket	12	7
PWZ204	Düz rondela	Washer, plain	10	11

PRO 522 (LHT/LHX)

Parça Part No	Parça Adı	Part Name	Bölüm Section	Sayfa Page
PWZ204	Düz rondela	Washer, plain	12	20
PWZ204	Düz rondela	Washer, plain	12	18
PWZ204	Düz rondela	Washer, plain	2	2
PWZ204	Düz rondela	Washer, plain	12	9
PWZ204	Düz rondela	Washer, plain	12	15
PWZ204	Düz rondela	Washer, plain	12	15
PWZ204	Düz rondela	Washer, plain	12	11
PWZ204	Düz rondela	Washer, plain	12	14
PWZ204	Düz rondela	Washer, plain	1	7
PWZ204	Düz rondela	Washer, plain	12	15
PWZ204	Düz rondela	Washer, plain	12	5
PWZ204	Düz rondela	Washer, plain	3	11
PWZ308	Rondela	Washer	12	9
PWZ308	Rondela	Washer	2	2
PWZ308	Rondela	Washer	12	5
RFN217	Gromet	Grommet	11	10
RFN303	Gromet	Grommet	12	21
RFR209	Gromet	Grommet	12	15
RFR215	Gromet	Grommet	12	13
SE104081	Vida	Screw	12	12
SE104124	Vida	Screw	11	5
SE104124	Vida	Screw	12	8
SE104124	Vida	Screw	12	7
SE104124	Vida	Screw	11	6
SE105101	Vida	Screw	9	1
SE105124	Vida	Screw	12	19
SE105124	Vida	Screw	12	11
SE105124	Vida	Screw	7	1
SE105124	Vida	Screw	12	30
SE105124	Vida	Screw	12	29
SE105141	Vida	Screw	11	7
SE105141	Vida	Screw	11	6
SE105141	Vida	Screw	11	1
SE105161	Vida	Screw	11	5
SE105161	Vida	Screw	12	12
SE105161	Vida	Screw	12	19
SE105161	Vida	Screw	12	30
SE105164	Vida	Screw	12	30
SE105164	Vida	Screw	12	19
SE105201	Vida	Screw	11	7
SE105201	Vida	Screw	11	6
SE105204	Vida	Screw	11	7
SE105251	Vida	Screw	11	7
SE105251	Vida	Screw	11	6
SE105254	Vida	Screw	12	17
SE105301	Vida	Screw	11	7
SE105301	Vida	Screw	12	15
SE106124	Vida	Screw	5	20
SE106164	Vida	Screw	12	17
SE106204	Vida	Screw	12	14
SE106204	Vida	Screw	11	6
SE106254	Vida	Screw	12	17
SE108254	Vida	Screw	11	10
SE108254	Vida	Screw	12	15
SE108501	Vida	Screw	12	7
SF104164	Vida	Screw	11	5
SF105154	Vida	Screw	12	15
SF105154	Vida	Screw	12	15
SF106401	Vida	Screw	12	12
SH105124	Civata	Screw	12	15
SH105124	Civata	Screw	12	15
SH105161	Civata	Screw	11	4
SH105251	Civata	Screw	3	9
SH106101	Civata	Screw	12	12
SH106101	Civata	Screw	12	11
SH106121	Civata	Screw	3	9
SH106121	Civata	Screw	12	11
SH106161	Civata	Screw	11	8
SH106161	Civata	Screw	8	2
SH106161	Civata	Screw	3	11
SH106161	Civata	Screw	11	4
SH106164	Civata	Screw	12	14
SH106164	Civata	Screw	12	15
SH106164	Civata	Screw	12	15
SH106201	Civata	Screw	1	7
SH106201	Civata	Screw	11	6
SH106201	Civata	Screw	12	9
SH106201	Civata	Screw	12	5
SH106201	Civata	Screw	3	9
SH106201	Civata	Screw	7	1
SH106201	Civata	Screw	11	4
SH106201	Civata	Screw	11	8
SH106201	Civata	Screw	2	2

PRO 522 (LHT/LHX)

Parça Part No	Parça Adı	Part Name	Bölüm Section	Sayfa Page
SH106201	Civata	Screw	10	12
SH106251	Civata	Screw	11	9
SH106251	Civata	Screw	12	18
SH106251	Civata	Screw	12	9
SH106251	Civata	Screw	12	29
SH106351	Civata	Screw	7	2
SH106351	Civata	Screw	10	12
SH106351	Civata	Screw	12	18
SH108161	Civata	Screw	12	7
SH108201	Civata	Screw	3	8
SH108201	Civata	Screw	12	25
SH108201	Civata	Screw	12	6
SH108201	Civata	Screw	1	10
SH108201	Civata	Screw	12	7
SH108201	Civata	Screw	11	7
SH108201	Civata	Screw	12	7
SH108201	Civata	Screw	3	9
SH108251	Civata	Screw	7	1
SH108251	Civata	Screw	3	8
SH108251	Civata	Screw	12	9
SH108251	Civata	Screw	12	21
SH108251	Civata	Screw	11	3
SH108251	Civata	Screw	5	20
SH108251	Civata	Screw	12	18
SH108251	Civata	Screw	12	7
SH108251	Civata	Screw	12	27
SH108251	Civata	Screw	2	3
SH108301	Civata	Screw	2	2
SH108301	Civata	Screw	4	3
SH108301	Civata	Screw	12	9
SH108301	Civata	Screw	12	18
SH108301	Civata	Screw	11	1
SH108301	Civata	Screw	11	3
SH108351	Civata	Screw	12	13
SH108351	Civata	Screw	10	8
SH108351	Civata	Screw	2	2
SH108351	Civata	Screw	10	12
SH108351	Civata	Screw	12	4
SH108351	Civata	Screw	12	9
SH110161	Civata	Screw	9	3
SH110161	Civata	Screw	9	6
SH110161	Civata	Screw	2	2
SH110201	Civata	Screw	12	12
SH110251	Civata	Screw	12	9
SH110251	Civata	Screw	12	10
SH110251	Civata	Screw	9	5
SH110251	Civata	Screw	9	8
SH110251	Civata	Screw	9	1
SH110251	Civata	Screw	7	2
SH110251	Civata	Screw	8	2
SH110301	Civata	Screw	12	4
SH110301	Civata	Screw	1	8
SH110301	Civata	Screw	12	9
SH110301	Civata	Screw	12	3
SH110301	Civata	Screw	12	5
SH110301	Civata	Screw	4	2
SH110301	Civata	Screw	12	18
SH110351	Civata	Screw	12	9
SH110401	Civata	Screw	3	10
SH110401	Civata	Screw	12	9
SH112251	Civata	Screw	12	4
SH112254	Civata	Screw	12	21
SH112254	Civata	Screw	12	15
SH112301	Civata	Screw	1	8
SH112304	Civata	Screw	12	21
SH112351	Civata	Screw	3	4
SH112351	Civata	Screw	12	9
SH112401	Civata	Screw	3	10
SH114251	Civata	Screw	9	8
SH212351	Civata	Screw	10	8
SH505061	Civata	Screw	4	2
SH505061	Civata	Screw	4	1
SH507101	Civata	Screw	2	3
SH604041	Civata	Screw	4	2
SH604041	Civata	Screw	12	7
SH604061	Civata	Screw	1	7
SH604061	Civata	Screw	10	11
SH604061	Civata	Screw	2	2
SH604081	Civata	Screw	1	10
SH604081	Civata	Screw	2	2
SH604081	Civata	Screw	10	11
SH605051	Civata	Screw	2	2
SH605101	Civata	Screw	4	2

PRO 522 (LHT/LHX)

Parça Part No	Parça Adı	Part Name	Bölüm Section	Sayfa Page
SH606081	Cıvata	Screw	4	3
SH608091	Cıvata	Screw	8	1
SH608121	Cıvata	Screw	2	2
SJ106204	Vida	Screw	12	12
SJ108301	Vida	Screw	12	12
SK6921	Travers, kaynaklı-KMPL.	Crossmember, welded-ASSY.	12	1
SK6927	Travers	Crossmember	12	1
SR110301	Cıvata	Screw	12	19
SR110301	Cıvata	Screw	12	30
SS103251	Vida	Screw	12	20
SS105200	İmpus vida	Screw	12	4
SS106121	Vida	Screw	8	1
SS106160	Vida	Screw	12	20
SS106161	Vida	Screw	12	8
SS106401	İmpus vida	Screw	10	11
SS108160	İmpus vida	Screw	12	21
SS110251	İmpus vida	Screw	7	2
SS110300	Vida	Screw	7	4
T4A5018	Mesafe parçası	Spacer	12	5
UHN490	Gresörtük	Greaser	4	2
WA104001	Düz rondela	Washer, plain	11	5
WA104004	Rondela	Washer	12	8
WA105001	Düz rondela	Washer, plain	12	19
WA105001	Düz rondela	Washer, plain	11	1
WA105001	Düz rondela	Washer, plain	7	1
WA105001	Düz rondela	Washer, plain	11	7
WA105001	Düz rondela	Washer, plain	11	5
WA105001	Düz rondela	Washer, plain	12	13
WA105001	Düz rondela	Washer, plain	11	4
WA105001	Düz rondela	Washer, plain	12	12
WA105001	Düz rondela	Washer, plain	11	7
WA105001	Düz rondela	Washer, plain	12	30
WA105004	Düz rondela	Washer, plain	12	15
WA105004	Düz rondela	Washer, plain	12	11
WA105004	Düz rondela	Washer, plain	12	30
WA105004	Düz rondela	Washer, plain	12	19
WA105004	Düz rondela	Washer, plain	12	15
WA105004	Düz rondela	Washer, plain	12	13
WA106001	Düz rondela	Washer, plain	12	29
WA106001	Düz rondela	Washer, plain	3	9
WA106041	Düz rondela	Washer, plain	12	17
WA106041	Düz rondela	Washer, plain	3	9
WA106041	Düz rondela	Washer, plain	12	12
WA106041	Düz rondela	Washer, plain	12	7
WA106041	Düz rondela	Washer, plain	12	20
WA106041	Düz rondela	Washer, plain	11	4
WA106041	Düz rondela	Washer, plain	12	13
WA106041	Düz rondela	Washer, plain	11	10
WA106041	Düz rondela	Washer, plain	12	11
WA106041	Düz rondela	Washer, plain	12	17
WA106041	Düz rondela	Washer, plain	12	8
WA106041	Düz rondela	Washer, plain	12	15
WA106041	Düz rondela	Washer, plain	12	8
WA106041	Düz rondela	Washer, plain	12	9
WA106044	Düz rondela	Washer, plain	12	15
WA106044	Düz rondela	Washer, plain	12	15
WA106044	Düz rondela	Washer, plain	12	19
WA106044	Düz rondela	Washer, plain	12	14
WA108001	Rondela	Washer	11	3
WA108051	Düz rondela	Washer, plain	12	18
WA108051	Düz rondela	Washer, plain	3	8
WA108051	Düz rondela	Washer, plain	12	4
WA108051	Düz rondela	Washer, plain	3	9
WA108051	Düz rondela	Washer, plain	12	7
WA108051	Düz rondela	Washer, plain	4	2
WA108051	Düz rondela	Washer, plain	11	1
WA108051	Düz rondela	Washer, plain	4	2
WA108051	Düz rondela	Washer, plain	11	7
WA108051	Düz rondela	Washer, plain	12	13
WA108051	Düz rondela	Washer, plain	1	10
WA108051	Düz rondela	Washer, plain	12	27
WA108051	Düz rondela	Washer, plain	2	3
WA108051	Düz rondela	Washer, plain	1	7
WA108051	Düz rondela	Washer, plain	3	2
WA108054	Düz rondela	Washer, plain	11	10
WA110001	Düz rondela	Washer, plain	12	10
WA110001	Düz rondela	Washer, plain	3	4
WA110061	Düz rondela	Washer, plain	5	20
WA110061	Düz rondela	Washer, plain	12	3
WA110061	Düz rondela	Washer, plain	12	30
WA110061	Düz rondela	Washer, plain	5	20
WA110061	Düz rondela	Washer, plain	12	5
WA110061	Düz rondela	Washer, plain	4	3

PRO 522 (LHT/LHX)

Parça Part No	Parça Adı	Part Name	Bölüm Section	Sayfa Page
WA110061	Düz rondela	Washer, plain	12	9
WA110061	Düz rondela	Washer, plain	3	9
WA110061	Düz rondela	Washer, plain	3	10
WA110061	Düz rondela	Washer, plain	12	18
WA110061	Düz rondela	Washer, plain	12	4
WA110061	Düz rondela	Washer, plain	12	19
WA110061	Düz rondela	Washer, plain	4	2
WA110061	Düz rondela	Washer, plain	12	9
WA110061	Düz rondela	Washer, plain	7	4
WA112081	Düz rondela	Washer, plain	12	9
WA112081	Düz rondela	Washer, plain	12	4
WA114001	Düz rondela	Washer, plain	12	3
WA116101	Düz rondela	Washer, plain	12	3
WA116101	Düz rondela	Washer, plain	12	5
WB106041	Rondela	Washer	11	6
WB107001	Rondela	Washer	11	6
WC104001	Rondela	Washer	12	13
WC105001	Düz rondela	Washer, plain	12	12
WC106041	Düz rondela	Washer, plain	12	9
WC106041	Düz rondela	Washer, plain	12	18
WC106041	Düz rondela	Washer, plain	11	6
WC108051	Düz rondela	Washer, plain	12	6
WC108051	Düz rondela	Washer, plain	2	2
WC108051	Düz rondela	Washer, plain	12	18
WC108051	Düz rondela	Washer, plain	7	1
WC108051	Düz rondela	Washer, plain	12	7
WC108051	Düz rondela	Washer, plain	12	9
WD106041	Rondela	Washer	11	8
WE116001	Tırtıllı rondela	Washer, shakeproof	7	1
WE600041	Tırtıllı rondela	Washer, shakeproof	11	4
WE600041	Tırtıllı rondela	Washer, shakeproof	12	7
WE600041	Tırtıllı rondela	Washer, shakeproof	11	8
WE600041	Tırtıllı rondela	Washer, shakeproof	11	4
WE600051	Tırtıllı rondela	Washer, shakeproof	11	8
WE600051	Tırtıllı rondela	Washer, shakeproof	11	4
WE600101	Tırtıllı rondela	Washer, shakeproof	7	1
WG106001	Konik rondela	Washer	12	12
WG106001	Konik rondela	Washer	12	12
WJ106001	Rondela	Washer	12	17
WJ108001	Düz rondela	Washer, plain	7	1
WL104002	Yaylı rondela	Washer, spring	12	12
WL104005	Yaylı rondela	Washer, spring	11	6
WL104005	Yaylı rondela	Washer, spring	12	7
WL105002	Yaylı rondela	Washer, spring	11	5
WL105002	Yaylı rondela	Washer, spring	11	6
WL105002	Yaylı rondela	Washer, spring	11	6
WL105002	Yaylı rondela	Washer, spring	11	7
WL105002	Yaylı rondela	Washer, spring	11	1
WL105002	Yaylı rondela	Washer, spring	11	4
WL105002	Yaylı rondela	Washer, spring	11	7
WL105002	Yaylı rondela	Washer, spring	3	9
WL105002	Yaylı rondela	Washer, spring	12	15
WL105002	Yaylı rondela	Washer, spring	11	7
WL105005	Yaylı rondela	Washer, spring	11	7
WL106002	Yaylı rondela	Washer, spring	12	18
WL106002	Yaylı rondela	Washer, spring	11	6
WL106002	Yaylı rondela	Washer, spring	1	7
WL106002	Yaylı rondela	Washer, spring	3	9
WL106002	Yaylı rondela	Washer, spring	12	17
WL106002	Yaylı rondela	Washer, spring	12	12
WL106002	Yaylı rondela	Washer, spring	3	11
WL106002	Yaylı rondela	Washer, spring	2	2
WL106002	Yaylı rondela	Washer, spring	12	8
WL106002	Yaylı rondela	Washer, spring	11	4
WL106002	Yaylı rondela	Washer, spring	8	2
WL106002	Yaylı rondela	Washer, spring	12	11
WL106002	Yaylı rondela	Washer, spring	12	20
WL106002	Yaylı rondela	Washer, spring	11	9
WL106002	Yaylı rondela	Washer, spring	10	11
WL106002	Yaylı rondela	Washer, spring	12	17
WL106002	Yaylı rondela	Washer, spring	12	9
WL106002	Yaylı rondela	Washer, spring	10	12
WL106002	Yaylı rondela	Washer, spring	11	8
WL106002	Yaylı rondela	Washer, spring	12	5
WL106002	Yaylı rondela	Washer, spring	12	13
WL106002	Yaylı rondela	Washer, spring	7	2
WL106002	Yaylı rondela	Washer, spring	7	1
WL106002	Yaylı rondela	Washer, spring	12	29
WL106005	Yaylı rondela	Washer, spring	12	14
WL106005	Yaylı rondela	Washer, spring	12	15
WL106005	Yaylı rondela	Washer, spring	12	15
WL108002	Yaylı rondela	Washer, spring	1	7
WL108002	Yaylı rondela	Washer, spring	10	8

PRO 522 (LHT/LHX)

Parça Part No	Parça Adı	Part Name	Bölüm Section	Sayfa Page
WL108002	Yaylı rondela	Washer, spring	11	7
WL108002	Yaylı rondela	Washer, spring	2	2
WL108002	Yaylı rondela	Washer, spring	10	13
WL108002	Yaylı rondela	Washer, spring	3	11
WL108002	Yaylı rondela	Washer, spring	12	18
WL108002	Yaylı rondela	Washer, spring	12	27
WL108002	Yaylı rondela	Washer, spring	3	8
WL108002	Yaylı rondela	Washer, spring	11	1
WL108002	Yaylı rondela	Washer, spring	12	21
WL108002	Yaylı rondela	Washer, spring	12	6
WL108002	Yaylı rondela	Washer, spring	12	26
WL108002	Yaylı rondela	Washer, spring	11	3
WL108002	Yaylı rondela	Washer, spring	12	7
WL108002	Yaylı rondela	Washer, spring	9	7
WL108002	Yaylı rondela	Washer, spring	5	20
WL108002	Yaylı rondela	Washer, spring	3	9
WL108002	Yaylı rondela	Washer, spring	11	3
WL108002	Yaylı rondela	Washer, spring	12	9
WL108002	Yaylı rondela	Washer, spring	10	12
WL108002	Yaylı rondela	Washer, spring	12	4
WL108002	Yaylı rondela	Washer, spring	10	8
WL108002	Yaylı rondela	Washer, spring	7	1
WL108002	Yaylı rondela	Washer, spring	2	3
WL108002	Yaylı rondela	Washer, spring	7	1
WL108002	Yaylı rondela	Washer, spring	3	10
WL108002	Yaylı rondela	Washer, spring	4	3
WL108002	Yaylı rondela	Washer, spring	3	10
WL108005	Yaylı rondela	Washer, spring	12	15
WL108052	Yaylı rondela	Washer, spring	2	2
WL110002	Yaylı rondela	Washer, spring	12	30
WL110002	Yaylı rondela	Washer, spring	3	10
WL110002	Yaylı rondela	Washer, spring	4	2
WL110002	Yaylı rondela	Washer, spring	12	9
WL110002	Yaylı rondela	Washer, spring	12	19
WL110002	Yaylı rondela	Washer, spring	4	2
WL110002	Yaylı rondela	Washer, spring	3	9
WL110002	Yaylı rondela	Washer, spring	7	2
WL110002	Yaylı rondela	Washer, spring	4	3
WL110002	Yaylı rondela	Washer, spring	9	3
WL110002	Yaylı rondela	Washer, spring	3	4
WL110002	Yaylı rondela	Washer, spring	12	18
WL110002	Yaylı rondela	Washer, spring	9	6
WL110002	Yaylı rondela	Washer, spring	2	2
WL110002	Yaylı rondela	Washer, spring	9	8
WL110002	Yaylı rondela	Washer, spring	7	4
WL110002	Yaylı rondela	Washer, spring	12	12
WL110002	Yaylı rondela	Washer, spring	12	3
WL110002	Yaylı rondela	Washer, spring	12	4
WL112002	Yaylı rondela	Washer, spring	1	8
WL112002	Yaylı rondela	Washer, spring	12	9
WL112002	Yaylı rondela	Washer, spring	12	4
WL112002	Yaylı rondela	Washer, spring	10	8
WL112005	Yaylı rondela	Washer, spring	12	15
WL114002	Yaylı rondela	Washer, spring	9	8
WL114002	Yaylı rondela	Washer, spring	12	4
WL116002	Yaylı rondela	Washer, spring	9	1
WL600042	Yaylı rondela	Washer, spring	2	2
WL600042	Yaylı rondela	Washer, spring	1	7
WL600042	Yaylı rondela	Washer, spring	4	2
WL600042	Yaylı rondela	Washer, spring	1	10
WL600042	Yaylı rondela	Washer, spring	12	5
WL600042	Yaylı rondela	Washer, spring	7	2
WL600042	Yaylı rondela	Washer, spring	2	2
WL600042	Yaylı rondela	Washer, spring	12	18
WL600052	Yaylı rondela	Washer, spring	4	1
WL600052	Yaylı rondela	Washer, spring	4	2
WL600052	Yaylı rondela	Washer, spring	12	25
WL600052	Yaylı rondela	Washer, spring	1	10
WL600052	Yaylı rondela	Washer, spring	2	2
WL600052	Yaylı rondela	Washer, spring	3	11
WL600052	Yaylı rondela	Washer, spring	4	2
WL600062	Yaylı rondela	Washer, spring	3	10
WL600062	Yaylı rondela	Washer, spring	8	4
WL600062	Yaylı rondela	Washer, spring	7	1
WL600062	Yaylı rondela	Washer, spring	3	8
WL600062	Yaylı rondela	Washer, spring	4	2
WL600062	Yaylı rondela	Washer, spring	4	3
WL600072	Yaylı rondela	Washer, spring	2	3
WL600082	Yaylı rondela	Washer, spring	2	2
WL600082	Yaylı rondela	Washer, spring	8	1
WL600102	Yaylı rondela	Washer, spring	2	2