

BMC Sanayi ve Ticaret A.Ş.



PARÇA KATALOĐU
PARTS CATALOGUE



BMC / PROFESYONEL
PRO 822

BMC / PROFESSIONAL
PRO 822

BÜLTEN No.
BULLETIN No.
8K230503





PARÇA KATALOĐU
PARTS CATALOGUE

BMC / PROFESYONEL
PRO 822

BMC / PROFESSIONAL
PRO 822

FABRİKA VE GENEL MÜDÜRLÜK
FACTORY
Kemalpaşa Cad. 32
35060 Pınarbaşı İzmir
Tel / Phone: (232) 479 20 00
Fax : (232) 479 13 64
<http://www.bmc.com.tr>

SATIŞ ve SERVİS
SALES & SERVICE
Kemalpaşa Cad.32
35060 İzmir
Tel / Phone: (232) 479 18 70
Fax : (232) 479 08 48
[e.mail: satis@bmc.com.tr](mailto:satis@bmc.com.tr)
[e.mail: servis@bmc.com.tr](mailto:servis@bmc.com.tr)

BULLETIN No: 8K230503
PRINT DATE : 06 / 00

**Bu para kataloėu BMC Sanayi ve Ticaret A. Ő. Fabrikasında
Teknik Yayınlar Blm tarafından hazırlanmıŐtır.**

**This parts catalogue is prepared by Trainig and Documentation
Department at the BMC Sanayi ve Ticaret A.S.**

**BMC Sanayi ve Ticaret A. Ő. nceden haber vermeden mamullerinin teknik zelliklerini deėiŐtirilebilme hakkını saklı tutar.
BMC Sanayi ve Ticaret A. Ő. reserve the right to make changes or improvements of products without notice at any time.**

İÇİNDEKİLER

TABLE OF CONTENTS

| Bölüm Section | Sayfa Page |
|---|---------------|
| MOTOR ENGINE | 1 |
| SOĞUTMA SİSTEMİ COOLING SYSTEM | 2 |
| YAKIT SİSTEMİ FUEL SYSTEM | 3 |
| DEBRİYAJ CLUTCH | 4 |
| DIŞLI KUTUSU GEARBOX | 5 |
| KARDAN MİLİ PROPELLER SHAFT | 6 |
| DİREKSİYON SİSTEMİ STEERING SYSTEM | 7 |
| ÖN DİNGİL FRONT AXLE | 8 |
| ARKA DİNGİL REAR AXLE | 9 |
| FREN SİSTEMİ BRAKE SYSTEM | 10 |
| ELEKTRİK SİSTEMİ ELECTRICAL SYSTEM | 11 |
| ŞASİ VE ŞOFÖR MAHALLI CHASSIS & CAB | 12 |
| PARÇA NUMARA DİZİNİ PART NUMBER INDEX | 13 |

FOREWORD

This parts catalogue is belong to PRO 822 Trucks which are manufactured by BMC SAN.TIC.A.S.

Parts catalogue is prepared to help person in truck business by facilitating the distribution and procurement of parts.

This catalogue is divided into 13 main chapters and each chapter is indicated with right. Subsection of main chapters and their page numbers are specified in contents part of every chapter. You will find the part illustrations and numbers on the left page, and also the page and chapter number will be on down side, edition no and edition date will be on upside on this page side of this page.

On the right pages, you will find the illustration no, part no, part name, part quantity and if available the alternative number together with the chassis number and also the edition no and edition date will be on bottom corner of left, page number will be on bottom corner of right side on this page.

All part numbers are included in an index at the end of this catalogue.

When replacement parts are needed, we recommend using only genuine BMC and its manufacturer company exchange parts, Otherwise, it is impossible to benefit from factory warranty.

Part name with the exact part number, and required quantity must be mentioned while making part order. Request without part numbers will not be taken into consideration.

Some parts are used with specified chassis numbers, therefore chassis number of the vehicle must be determined while fixing the part number.

BMC SANAYİ ve TİCARET A.Ş.



ÖNSÖZ

BMC Sanayi ve Ticaret A.Ş. tarafından üretilen PRO 822 kamyonu ait bu parça kataloğu kamyonlara ait yedek parçaların temin ve dağıtımını konusunda çalışanlara yardımcı olmak gayesi ile hazırlanmıştır.

Katalog 13 ana bölüme ayrılmış olup her bölüm bir rakamla ile gösterilmiştir. Ana bölümlerin alt konuları ve bunların sayfa numaraları her bölümün içindekiler kısmında belirtilmiştir.

Katalogun sol tarafındaki sayfalarda parça resimleri numaraları ile birlikte verilmiştir. Bu sayfanın alt tarafında sayfa numarası üst tarafında ise baskı no ve basıldığı tarih verilmiştir. Sağ taraftaki sayfalarda şekil no, parça no, parça ismi, parça adedi ve varsa alternatif numarası ile kullanıldığı araçların başlangıç, bitiş noları sayfanın üst tarafında baskı no ve basıldığı tarih, alt tarafında bölüm ve sayfa numarası verilmiştir.

Katalogun son bölümünde katalog içerisinde bulunan tüm parça numaralarının indeksleri verilmiştir.

Araçlarda yapılacak parça değişikliklerinde BMC ve onun imalatçı firmaları tarafından üretilmiş ve belirlenmiş parçalar kullanılmalıdır. Aksi takdirde fabrika garantisinden faydalanmak mümkün değildir.

Parça talebi yapılırken parçanın adı ile birlikte mutlaka esas parça numarası varsa alternatif numarası ve istenilen adet belirtilmelidir. Parça numarası belirtilmemiş talepler işleme konulmaz. Bazı parçalar belirli şasi aralıklarında kullanılmıştır. Parça numarası tespit edilirken kullanılacak aracın şasi numarası göz önüne alınmalıdır.

BMC SANAYİ ve TİCARET A.Ş.



KISALTMALAR

Parça kataloğu içindeki genel kısaltmalar aşağıda listelenmiştir.

| | | | |
|-------------------|-------------------------|-------------------|--------------------------------------|
| Ref. | Referans | MO - XXXXX | Motor Seri No. dan sonra |
| PTO | Güç çıkışı | MOXXXXX - | Motor Seri No. dan önce |
| SDT | Standard | CB - XXXXX | Keb Seri No. dan sonra |
| U / S | Ölçü altı | CBXXXXX - | Keb Seri No. dan önce |
| S / S | Sağ ve Sol | CP - XXXXX | Şasi boyalı-KMPL. Seri No. dan sonra |
| Ş / M | Şoför mahalli | CPXXXXX - | Şasi boyalı-KMPL. Seri No. dan önce |
| Alt. | Alternatif | DF - XXXXX | Diferansiyel No. dan Sonra |
| Amh. | Amper saat | DFXXXXX - | Diferansiyel No. dan önce |
| A / R | Gereği kadar referans | AX - XXXXX | Dingil seri No dan sonra |
| Dif. | Diferansiyel | AXXXXXX - | Dingil seri No. dan önce |
| O / S | Ölçü üstü | PU - XXXXX | Güç ünitesi Seri No. dan sonra |
| CH - XXXXX | Şasi Seri No. dan sonra | PUXXXXX - | Güç ünitesi Seri No. dan Önce |
| CHXXXXX - | Şasi Seri No. dan önce | KMPL. | Komple |

ABBREVIATIONS


Listed below are common abbreviations contained in this parts catalogue.

| | | | |
|--------------|------------------------|-------------------|--------------------------------------|
| Ref. | Reference | CH - XXXXX | After chassis number |
| PTO | Power take off | CHXXXXX - | Before chassis number |
| STD | Standard | MO - XXXXX | After engine number |
| U / S | Under size | MOXXXXX - | Before engine number |
| Alt. | Alternative | CB - XXXXX | After cab serial number |
| Amh. | Ampere hour | CBXXXXX - | Before cab serial number |
| A / R | As required | CP - XXXXX | After chassis painted serial number |
| Dif. | Differential | CPXXXXX - | Before chassis painted serial number |
| O / S | Over size | DF - XXXXX | After differential serial number |
| Cyl. | Cylinder | DFXXXXX - | Before differential serial number |
| Inc. | Including | AX - XXXXX | After axle serial number |
| L | Left | AXXXXXX - | Before axle serial number |
| R | Right | PU - XXXXX | After power unit serial number |
| LH | Left hand | PUXXXXX - | Before power unit serial number |
| RH | Right hand | ASSY. | Assembly |
| PSI | Pounds per square inch | Mech. | Mechanism |

ARAÇ TANITMA KODU / VEHICLE TYPE CODE

FABRİKA ETİKETİ

FACTORY DATA PLATE

| | | |
|---|------------------------------|--------------------------|
|  BMC SANAYİ VE TİC.A.Ş. | | |
| VİN. | PRO 822 | |
| | İZİN VERİLEN (Kg) | KAPASİTE (Kg) |
| AZAMI YÜKLÜ AĞIRLIK | 26000 | - |
| ÖN DİNGİL 1 | 7000 | 7000 |
| 2 | 9500 | 13000 |
| 3 | 9500 | 13000 |
| 4 | - | - |
| AZAMI YÜKLÜ KATAR AĞIRLIĞI | 43830 | |

**BU PARÇA KATALOĞU İLE YAPACAĞINIZ YEDEK PARÇA
SİPARİŞLERİNİZ İLE BİRLİKTE; VASİTA KODUNU,
ŞASİ VE MOTOR SERİ NUMARALARINIDA MUTLAKA BİLDİRİNİZ.**

**ALWAYS SPECIFY VEHICLE CODE, CHASSIS & ENGINE
SERIAL NUMBERS WHEN ORDERING SPARE PARTS
FROM THIS PARTS CATALOGUE**

PARA KATALOĐU KULLANMA BİLGİLERİ

PARTS CATALOGUE USERS INFORMATION

1 / 0600

Baskı No.
Issue

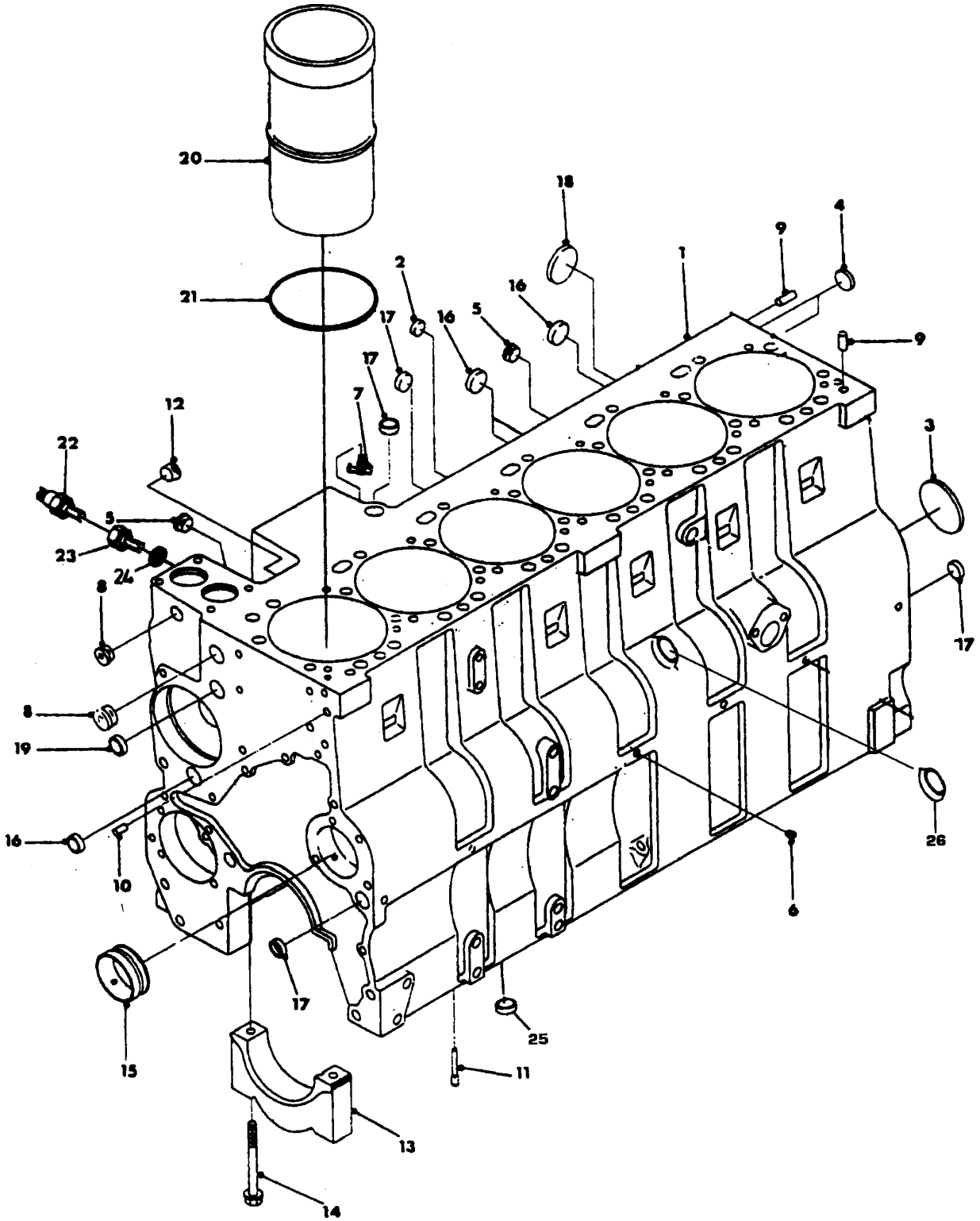
1 01

Bölüm
Section

Bölüm Sayfa No.
Section Page No.

PRO 822**MOTOR****ENGINE**

| Parça Part No | Parça Adı | Part Name | Sayfa Page |
|--------------------------|--------------------------------|-------------------------------|-----------------------|
| 2K92769 | Silindir bloğu | Cylinder block | 1 |
| 2K92412 | Krank mili | Crankshaft | 2 |
| 2K92413 | Piston ve biyel kolu | Piston & connecting rod | 3 |
| 2K92412A | Eksantrik mili | Camshaft | 4 |
| 2K92770A | Zaman dişli kapağı | Front gear cover | 5 |
| 2K92411 | Silindir kapağı&külbütör mek. | Cylinder head & rocker lever | 6 |
| 2K12143A | Külbütör kapağı&havalandırma | Rocker cover & breather | 7 |
| 2K92412B | Volan ve volan muhafazası | Flywheel & flywheel housing | 8 |
| 2K12133A | Yağ karteri ve emiş borusu | Oil pan & suction tube | 9 |
| 2K12132A | Motor yağı soğutucusu | Engine oil cooler | 10 |
| 2K92414 | Yağ pompası | Oil pump | 11 |
| 2K92417 | Egzoz manifold&turbo ünit.bağl | Exhaust manif.&turboch.mount. | 12 |
| 2K92416 | Turbo ünitesi yağ boruları | Turbocharger oil pumps | 13 |
| 2K92229A | Motor bağlantı takozları | Engine mounting saddle | 14 |
| 2K11661A | Motor bağlantı braketleri | Engine mounting brackets | 15 |
| 2K12144A | Motor kaldırma braketleri | Engine lifting brackets | 16 |
| 2K201525A | İntercooler ve boruları | Intercooler & pipes | 17 |

PRO 822**MOTOR****Silindir bloğu****ENGINE****Cylinder block****Komp / Assy****2K92769**

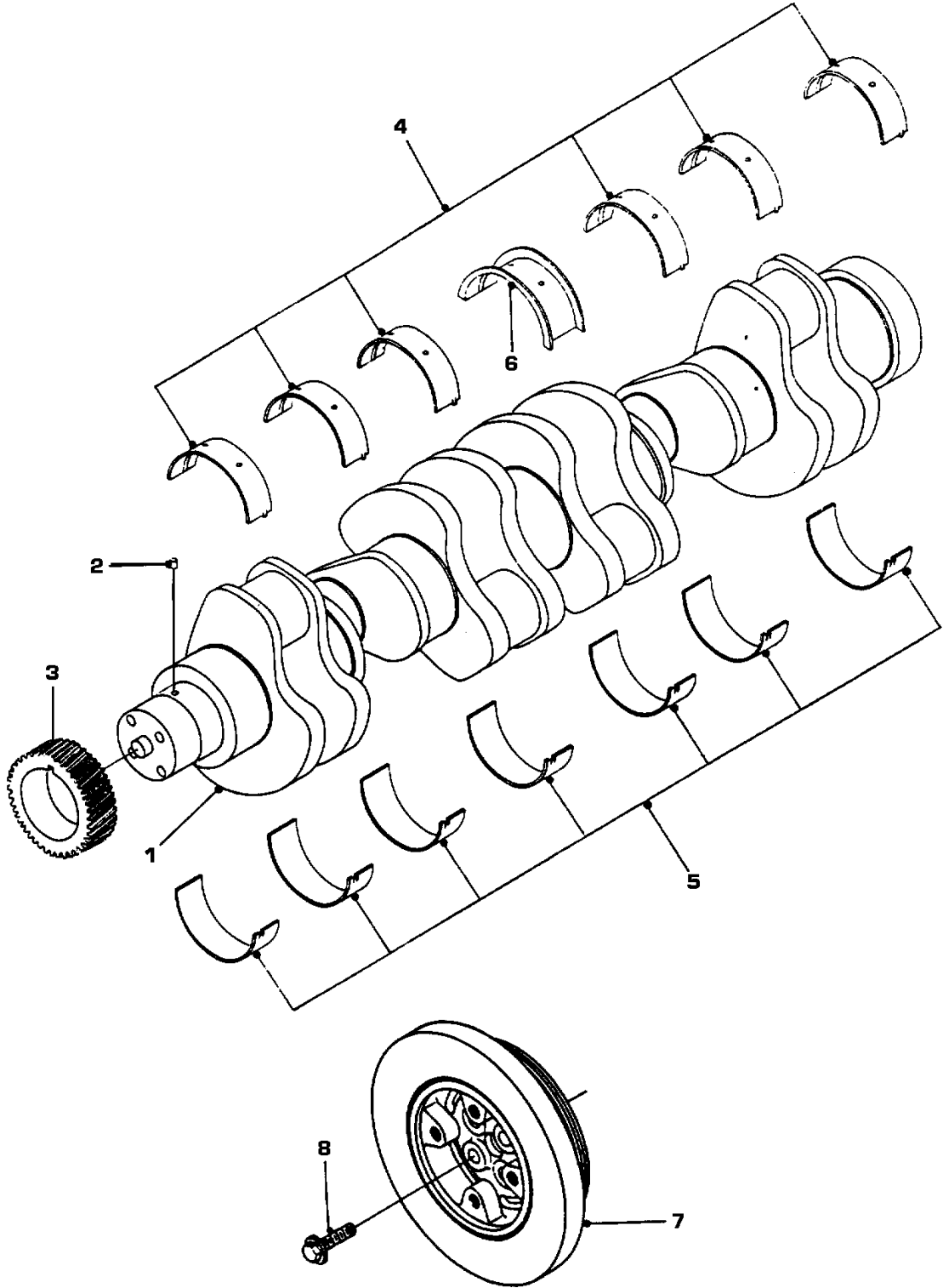
PRO 822**MOTOR****ENGINE****Komp / Assy****Silindir bloğu****Cylinder block****2K92769**

| Şek. Fig. | Parça no Part no | Parça Adı | Part Name | Mik. Qty | Seri No Serial No | Açıklamalar Remarks |
|-----------|------------------|-----------------------|----------------------------|----------|----------------------------|-------------------------|
| 1 | 9P900000 | Silindir bloğu | Cylinder block | 1 | MO50322884- | |
| 1 | 9P904271 | Silindir bloğu | Cylinder block | 1 | MO-50322884 | |
| 2 | 9P900001 | Tapa, genişleme | Plug, expansion | 1 | | |
| 3 | 9P903212 | Tapa, genişleme | Plug, expansion | 1 | | |
| 4 | 9P900003 | Tapa, genişleme | Plug, expansion | 2 | | |
| 5 | 9P900011 | Tapa | Plug | 2 | | |
| 6 | 180759 | Tapa | Plug | 5 | | |
| 7 | 9P900006 | Boşaltma musluğu | Draincock | 1 | | |
| 8 | 9P900007 | Tapa | Plug | 1 | | |
| 9 | 9P900162 | Volan pimi | Pin, flywheel | 4 | | |
| 10 | 9P900009 | Merkezlleme pimi | Dowel pin | 2 | | |
| 11 | 9P900010 | Piston başlığı memesi | Nozzle, piston head | 12 | | |
| 12 | 9P903194 | Körtapa | Plug | 1 | | |
| 13 | 9P900012 | Ana yatak kebi | Cap,main bearing | 7 | | (ServisParçasıDeğildir) |
| 14 | 9P900013 | Cıvata | Bolt | 14 | | |
| 15 | 9P900014 | Burç | Bushing | 7 | | |
| X15 | 9P900015 | Burç | Bushing | 7 | | Servis/Service |
| 16 | 9P900016 | Tapa, genişleme | Plug, expansion | 4 | | |
| 17 | 9P900017 | Tapa | Plug | 4 | | |
| 18 | 9P900018 | Tapa, genişleme | Plug, expansion | 1 | | |
| 19 | 9P900019 | Tapa | Plug | 1 | | |
| 20 | 9P900020 | Silindir gömleği | Liner, cylinder | 6 | MO50322884- | |
| 20 | 9P905542 | Silindir gömleği | Liner, cylinder | 6 | MO-50322884 MO50324919- | |
| 20 | 9P912154 | Silindir gömleği | Cylinder liner | 6 | MO-50324919 | |
| 21 | 9P900021 | Conta | Gasket | 6 | | |
| 22 | 3K201747 | Hararet müşiri | Heater, sensor | 1 | | |
| 22 | 3K11853 | Hararet müşiri | Heater, sensor | 1 | | (Alt.) |
| 22 | 3K98522 | Hararet müşiri | Heater sensor | 1 | | (Alt.) |
| 23 | K0E1018 | Rakor, adaptör bloğa | Connector-Adaptor to block | 1 | | |
| 24 | M4E2019 | Rondela | Washer | 1 | | |
| 25 | 9P900022 | Toz koruyucu | Dust protective | 1 | | |
| 26 | 2K11016 | Yağ borusu | Oil tube | 1 | MO50324513- | |
| 26 | 57RS300894 | Sac tapa | Plug | 1 | MO-50324513 | (Alt:9P905541) |

PRO 822
MOTOR
Krank mili

ENGINE
Crankshaft

Komp / Assy
2K92412



PRO 822**MOTOR****ENGINE****Komp / Assy****Krank mili****Crankshaft****2K92412**

| Şek. Fig. | Parça no Part no | Parça Adı | Part Name | Mik. Qty | Seri No Serial No | Açıklamalar Remarks |
|-----------|------------------|--------------------|----------------------------|----------|-------------------|-----------------------------|
| 1-3 | 9P900023 | Krank mili-KMPL. | Crankshaft-ASSY. | 1 | | |
| 1 | 9P900024 | Krank mili | Crankshaft | 1 | | |
| 2 | 9P900025 | Merkezleme pimi | Dowel, pin | 1 | | |
| 3 | 9P900026 | Krank mili dişlisi | Gear,crankshaft | 1 | | |
| 4-6 | 9P906346 | Ana yatak seti | Bearing, main-ASSY. | 1 | MO50323600- | (STD) |
| 4-6 | 9P900027 | Ana yatak-KMPL. | Bearing, main-ASSY. | 1 | MO-50323600 | (STD) |
| 4 | 9P900028 | Ana yatak, üst | Bearing, main-Upper | 6 | MO50323600- | |
| 4 | 9P909044 | Ana yatak, üst | Bearing, main-Upper | 6 | MO-50323600 | |
| 5 | 9P900029 | Ana yatak-Alt | Bearing, main-Lower | 7 | MO50323600- | |
| 5 | 9P909045 | Ana yatak, alt | Bearing, main-Lower | 7 | MO-50323600 | |
| 6 | 9P900030 | Gezinti yatağı | Bearing, crankshaft thrust | 1 | MO50323600- | |
| 6 | 9P909046 | Gezinti yatağı | Bearing, thrust | 1 | MO-50323600 | |
| 4-6 | 9P900031 | Ana yatak-KMPL. | Bearing, main-ASSY. | 1 | | (0.10mm.) |
| 4 | 9P900032 | Ana yatak, üst | Bearing, main-Upper | 6 | | |
| 5 | 9P900033 | Ana yatak, alt | Bearing, main-Lower | 7 | | |
| 6 | 9P900034 | Gezinti yatağı | Bearing, crangshaft thrust | 1 | | |
| 4-6 | 9P900035 | Ana yatak-KMPL. | Bearing, main-ASSY. | 1 | | (0.20mm.) |
| 4 | 9P900036 | Ana yatak, üst | Bearing, main-Upper | 6 | | |
| 5 | 9P900037 | Ana yatak, alt | Bearing, main-Lower | 7 | | |
| 6 | 9P900038 | Gezinti yatağı | Bearing, crangshaft thrust | 1 | | |
| 4-6 | 9P900039 | Ana yatak-KMPL. | Bearing, main-ASSY. | 1 | | (0.30mm.) |
| 4 | 9P900040 | Ana yatak, üst | Bearing, main-Upper | 6 | | |
| 5 | 9P900041 | Ana yatak, alt | Bearing, main-Lower | 7 | | |
| 6 | 9P900042 | Gezinti yatağı | Bearing, crangshaft thrust | 1 | | |
| 4-6 | 9P900043 | Ana yatak-KMPL. | Bearing, main-ASSY. | 1 | | (0.40mm.) |
| 4 | 9P900044 | Ana yatak, üst | Bearing, main-Upper | 6 | | |
| 5 | 9P900045 | Ana yatak, alt | Bearing, main-Lower | 7 | | |
| 6 | 9P900046 | Gezinti yatağı | Bearing, crangshaft thrust | 1 | | |
| X6 | 9P900047 | Gezinti yatağı | Thrust bearing | 1 | | Servis/Service(0.20/0.20U/S |
| X6 | 9P900048 | Gezinti yatağı | Thrust bearing | 1 | | Servis/Service(0.40/0.40U/S |
| 7 | 9P900049 | Krank pulesi-KMPL. | Crank pulley-ASSY. | 1 | | |
| 8 | 9P900050 | Cıvata | Bolt | 4 | | |

PRO 822**MOTOR**

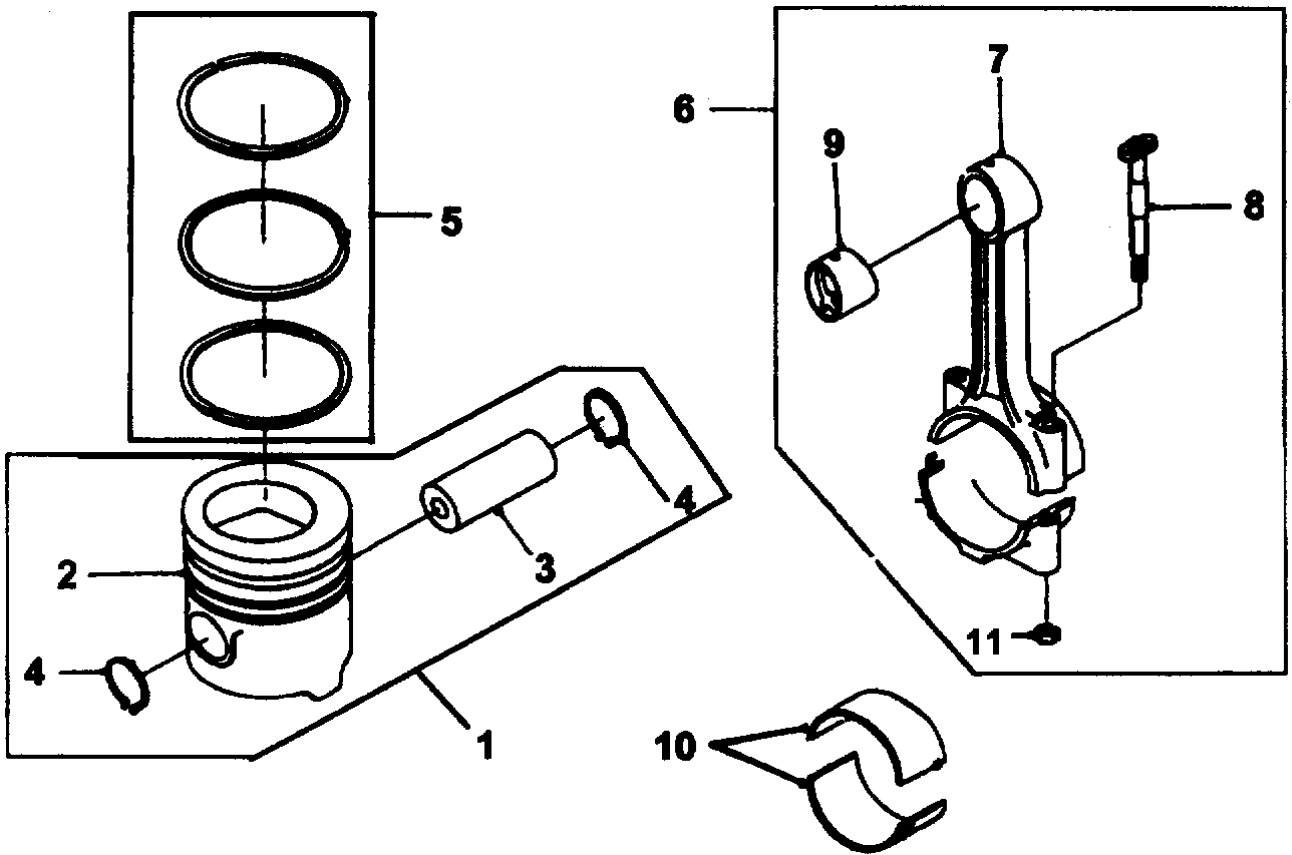
Piston ve biyel kolu

ENGINE

Piston & connecting rod

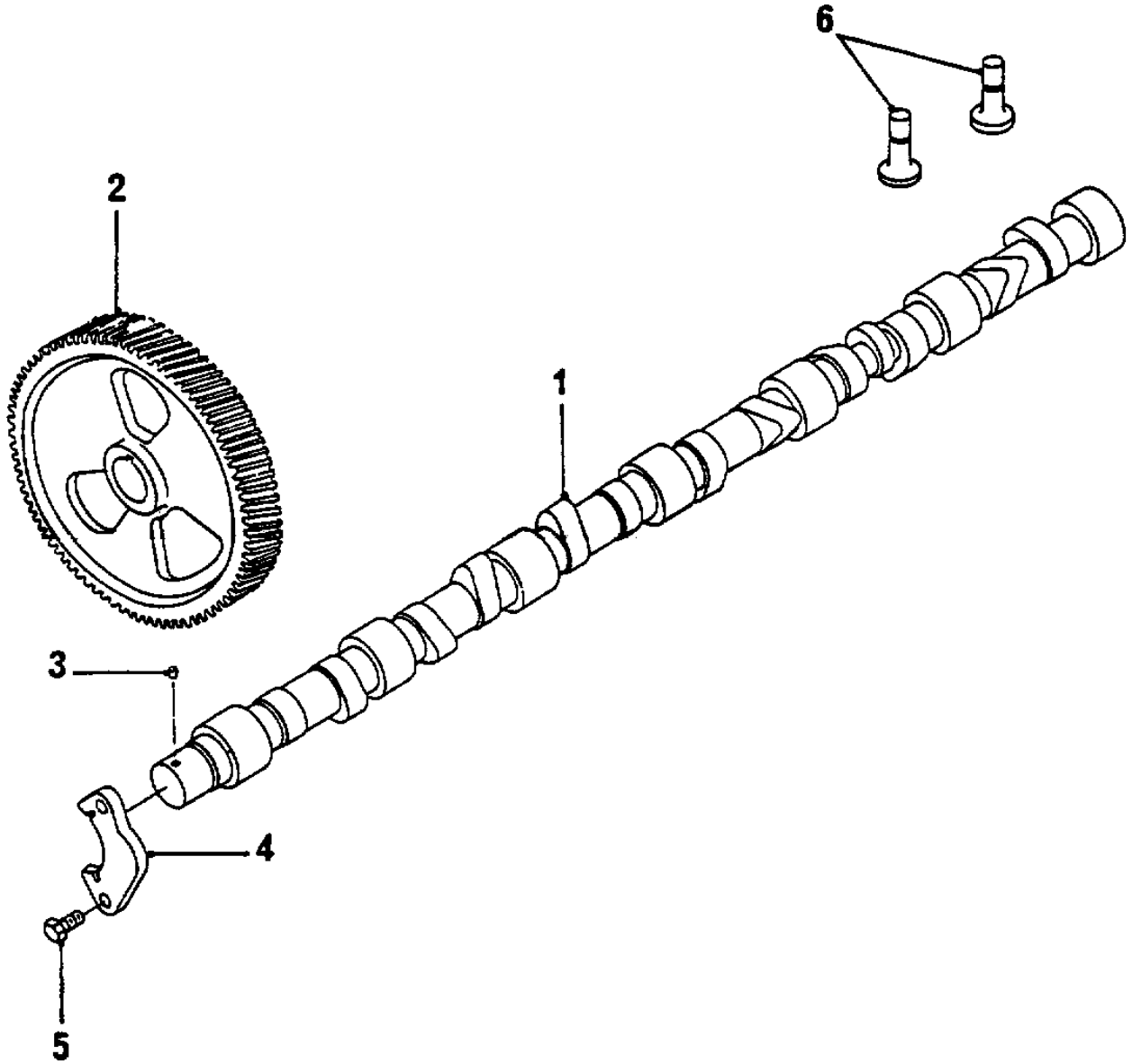
Komp / Assy

2K92413



PRO 822**MOTOR****ENGINE****Komp / Assy****Piston ve biyel kolu****Piston & connecting rod****2K92413**

| Şek. Fig. | Parça no Part no | Parça Adı | Part Name | Mik. Qty | Seri No Serial No | Açıklamalar Remarks |
|-----------|------------------|-------------------|-------------------------|----------|-------------------|---------------------|
| 1 | 2K92776 | Piston-KMPL. | Piston-ASSY. | 6 | | |
| 2 | 9P900061 | Piston, segmansız | Piston, without circlip | 6 | | |
| 3 | 9P900066 | Piston pimi | Piston pin | 6 | | |
| 4 | 9P900065 | Tespit segmanı | Retaining ring | 12 | | |
| 5 | 57RS300445 | Segman takımı | Ring, set | 1 | | |
| 6 | 9P900051 | Biyel kolu-KMPL. | Rod, connecting-ASSY. | 6 | | |
| 7 | 9P900052 | Biyel kolu | Rod, connecting | 6 | | |
| 8 | 9P900053 | Cıvata | Bolt | 12 | | |
| 9 | 9P903214 | Burç | Bush | 6 | | |
| 10 | 9P900056 | Yatak, biyel kolu | Bearing, connecting rod | 12 | | (STD) |
| 10 | 9P900057 | Yatak, biyel kolu | Bearing, connecting rod | 12 | | (0.25mm.) |
| 10 | 9P900058 | Yatak, biyel kolu | Bearing, connecting rod | 12 | | (0.51mm.) |
| 10 | 9P900059 | Yatak, biyel kolu | Bearing, connecting rod | 12 | | (0.76mm.) |
| 10 | 9P900060 | Yatak, biyel kolu | Bearing, connecting rod | 12 | | (1.02mm.) |
| 11 | 9P900054 | Somun | Nut | 12 | | |

PRO 822**MOTOR****Eksantrik mili****ENGINE****Camshaft****Komp / Assy****2K92412A**

PRO 822**MOTOR****ENGINE****Komp / Assy****Eksantrik mili****Camshaft****2K92412A**

| Şek. Fig. | Parça no Part no | Parça Adı | Part Name | Mik. Qty | Seri No Serial No | Açıklamalar Remarks |
|--------------|---------------------|------------------------|----------------|-------------|----------------------|------------------------|
| 1 | 9P900067 | Eksantrik mili | Camshaft | 1 | MO50323766- | |
| 1 | 9P908726 | Eksantrik mili | Camshaft | 1 | MO-50323766 | |
| 2 | 9P900068 | Eksantrik mili dişlisi | Gear, camshaft | 1 | | |
| 3 | 9P900069 | Merkezleme pimi | Dowel, pin | 1 | MO50323766- | |
| 3 | 9P901476 | Kama | Key | 1 | MO-50323766 | |
| 4 | 9P900070 | Dayanma flanşı | Thrust flange | 1 | | |
| 5 | 9P900071 | Cıvata | Bolt | 2 | | |
| 6 | 9P900072 | İtici | Tappet | 12 | | |

PRO 822**MOTOR**

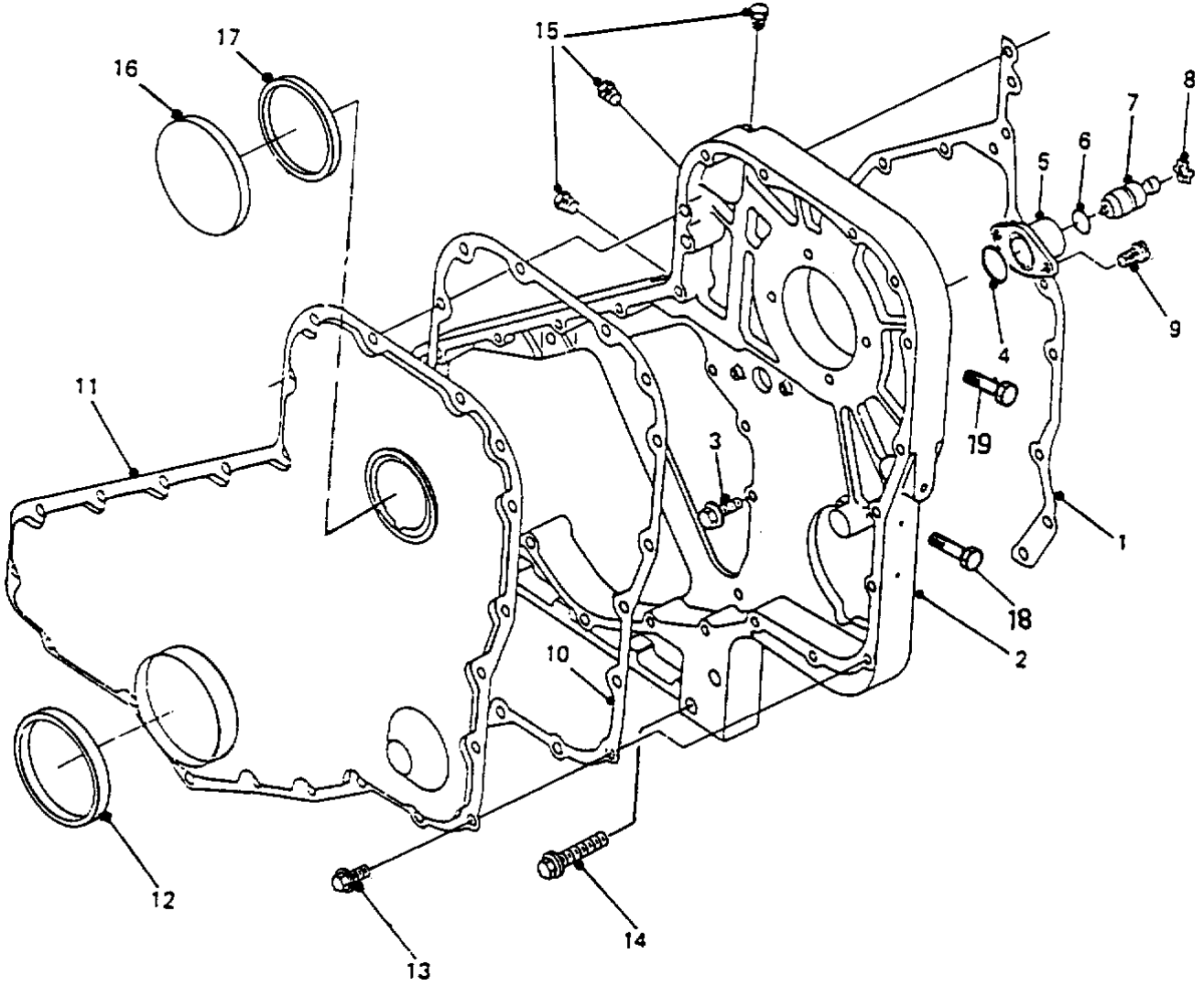
Zaman dişli kapağı

ENGINE

Front gear cover

Komp / Assy

2K92770A



PRO 822**MOTOR****ENGINE****Komp / Assy****Zaman dişli kapağı****Front gear cover****2K92770A**

| Şek. Fig. | Parça no Part no | Parça Adı | Part Name | Mik. Qty | Seri No Serial No | Açıklamalar Remarks |
|-----------|------------------|----------------------------|-------------------|----------|-------------------|---------------------|
| 1 | 9P900073 | Conta | Gasket | 1 | | |
| 2 | 9P900074 | Zaman dişli kapağı gövdesi | Housing,gear | 1 | | |
| 3 | 9P900075 | Cıvata | Bolt | 5 | | |
| 4 | 9P900076 | O-Ring | O-Ring | 1 | | |
| 5 | 9P900077 | Pim kovan | Pin housing | 1 | | |
| 6 | 9P900078 | O-Ring | O-Ring | 1 | | |
| 7 | 9P900079 | Ayar pimi | Pin | 1 | | |
| 8 | 9P900080 | Tespit segmanı | Ring, retainer | 1 | | |
| 9 | 9P900081 | Cıvata | Bolt | 2 | | |
| 10 | 9P900082 | Conta | Gasket | 1 | | |
| 11 | 9P900083 | Dişli kapağı, dış | Cover, gear-Outer | 1 | | |
| 12 | 9P900084 | Keçe, krank mili-Ön | Oil seal | 1 | | |
| 13 | 9P900085 | Cıvata | Bolt | 16 | | |
| 14 | 9P900086 | Cıvata | Bolt | 6 | | |
| 15 | 9P900087 | Tapa | Plug | 3 | | |
| 16 | 9P900088 | Keçe kapağı | Cover, seal | 1 | | |
| 17 | 9P900089 | Keçe | Seal | 1 | | |
| 18 | 9P900090 | Cıvata | Bolt | 2 | | |
| 19 | 9P900091 | Cıvata | Bolt | 4 | | |

PRO 822**MOTOR**

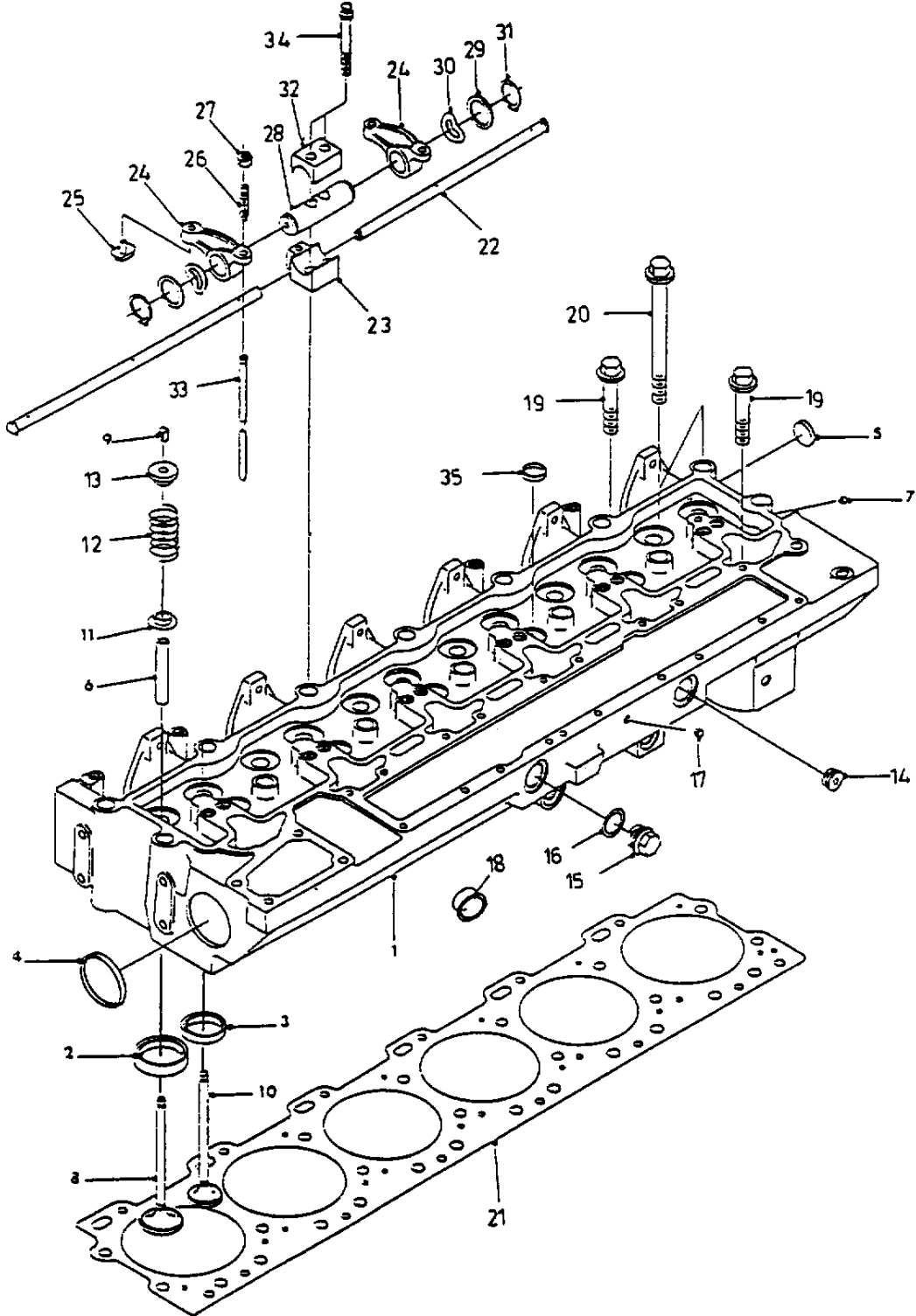
Silindir kapağı&külbütör mek.

ENGINE

Cylinder head & rocker lever

Komp / Assy

2K92411



PRO 822**MOTOR****ENGINE****Komp / Assy****Silindir kapağı&külbütör mek.****Cylinder head & rocker lever****2K92411**

| Şek. Fig. | Parça no Part no | Parça Adı | Part Name | Mik. Qty | Seri No Serial No | Açıklamalar Remarks |
|-----------|------------------|--------------------------------|------------------------------|----------|-------------------|-------------------------|
| 1 | 9P900092 | Silindir kapağı | Cylinder head | 1 | MO50323628- | |
| 1 | 9P908575 | Silindir kapağı | Cylinder cover | 1 | MO-50323628 | |
| 2 | 9P900093 | Subap bagası, emme | Insert, Inlet | 6 | | |
| 3 | 9P900094 | Subap bagası, egzoz | Insert, exhaust | 6 | | |
| 4 | 9P900095 | Tapa, genleşme | Plug, expansion | 2 | | |
| 5 | 9P900003 | Tapa, genleşme | Plug, expansion | 1 | | |
| 6 | 9P900097 | Subap kılavuzu | Guide, valve stem | 12 | | |
| 7 | 9P900098 | Tapa, boru | Plug, pipe | 1 | | |
| 8 | 9P900099 | Emme subabı | Valve, intake | 6 | | |
| 9 | 9P900100 | Subap tırnağı | Collet, valve | 24 | | |
| 10 | 9P900101 | Egzoz subabı | Valve, exhaust | 6 | | |
| 11 | 9P900102 | Keçe, subap sapı-Emme | Seal, valve stem-Intake | 6 | | |
| 11 | 9P900103 | Keçe, subap sapı-Egzoz | Seal, valve stem-Exhaust | 6 | | |
| 12 | 9P900104 | Subap yayı, emme | Valve spring, intake | 6 | | |
| 12 | 9P900105 | Subap yayı, egzoz | Spring, valve-Exhaust | 6 | | |
| 13 | 9P900106 | Subap tablası | Retainer, valve | 12 | | |
| 14 | 9P900004 | Tapa | Plug | 1 | | |
| 15 | 9P900108 | Tapa | Plug | 2 | | |
| 16 | 9P900374 | Bakır rondela | Washer, sealing | 2 | | |
| 17 | 9P900110 | Tapa | Plug | 1 | | |
| 18 | 9P900111 | Tapa, genleşme | Plug, expansion | 5 | | |
| 19 | 9P900112 | Cıvata | Bolt | 14 | | |
| 20 | 9P900113 | Cıvata | Bolt | 12 | | |
| 21 | 9P900114 | Silindir kapak contası | Gasket, cylinder head | 1 | MO50322818- | (STD) |
| 21 | 9P905537 | Silindir kapak contası | Gasket, cylinder head | 1 | MO-50322818 | (STD) |
| | | | | | MO50323579- | |
| 21 | 9P908551 | Conta | Gasket | 1 | MO-50323579 | (STD) |
| X21 | 9P900115 | Silindir kapak contası(0.15mm) | Gasket,cylinder head(0.15mm) | 1 | | Servis/Service(0.15mm.) |
| X21 | 9P900116 | Silindir kapak contası(0.50mm) | Gasket,cylinder head(0.50mm) | 1 | | Servis/Service(0.50mm.) |
| 22 | 9P900117 | Yağ besleme borusu | Oil pipe | 1 | | |
| 23 | 9P900118 | Braket, külbütör mili | Support, rocker lever | 6 | | |
| 24 | 9P900119 | Külbütör | Rocker lever | 12 | | |
| 25 | 9P900120 | Aşınıtım tamponu | Insert, rocker lever | 12 | | |
| 26 | 9P900121 | Ayar vidası | Screw | 12 | | |
| 27 | 9P900122 | Somun | Nut | 12 | | |
| 28 | 9P900123 | Külbütör mili | Shaft,rocker lever | 6 | | |
| 29 | 9P900124 | Dayanma rondelası | Washer, plain | 12 | | |
| 30 | 9P900125 | Yaylı rondela | Washer, spring | 12 | | |
| 31 | 9P900126 | Segman | Ring, retaining | 12 | | |
| 32 | 9P900127 | Kelepçe | Clamp | 6 | | |
| 33 | 9P900128 | Subap itici mili | Push rod | 12 | | |
| 34 | 9P900129 | Cıvata | Bolt | 12 | | |
| 35 | 9P900130 | Tapa | Plug | 5 | | |
| 36 | 9P900131 | Adaptör dirsek | Adapter, elbow | 1 | | |

PRO 822**MOTOR**

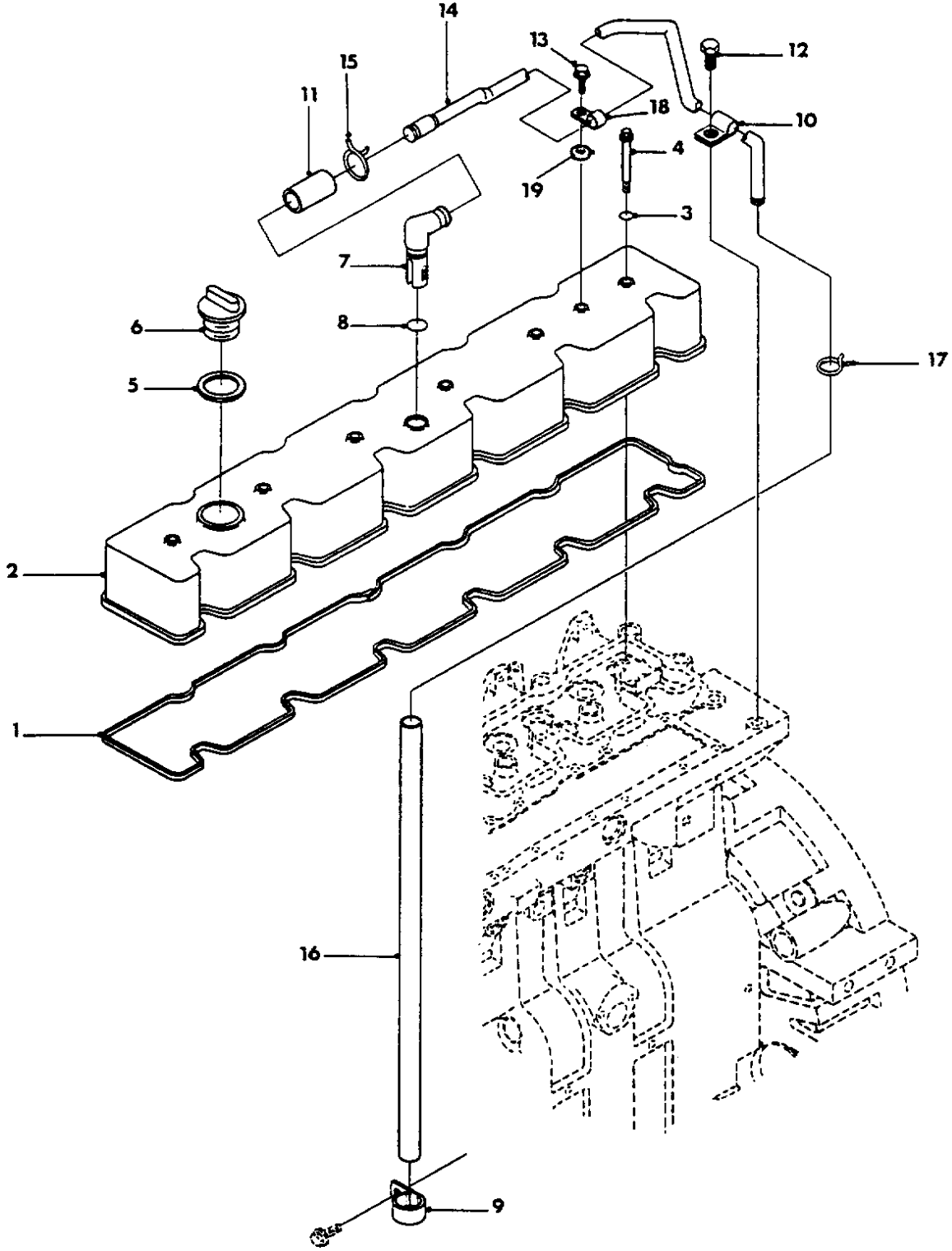
Külbütör kapağı&havalandırma

ENGINE

Rocker cover & breather

Komp / Assy

2K12143A



PRO 822**MOTOR****ENGINE****Komp / Assy****Külbütör kapağı&havalandırma****Rocker cover & breather****2K12143A**

| Şek. Fig. | Parça no Part no | Parça Adı | Part Name | Mik. Qty | Seri No Serial No | Açıklamalar Remarks |
|-----------|------------------|------------------------------|--------------------------|----------|-------------------|---------------------|
| 1 | 9P900132 | Conta | Gasket | 1 | | |
| 2 | 9P900133 | Külbütör kapağı | Valve cover | 1 | | |
| 3 | 9P900134 | O-Ring | O-Ring | 6 | | |
| 4 | 9P900135 | Cıvata | Bolt | 6 | | |
| 5 | 9P900136 | Conta | Gasket | 1 | | |
| 6 | 9P900137 | Kapak, yağ doldurma | Cover, oil filling | 1 | | |
| 7 | 9P900138 | Dirsek, havalandırma hortumu | Elbow, hose | 1 | | |
| 8 | 9P900139 | Kare kesitli halka | O-Ring, square sectional | 1 | | ESKİTİP/OLDTYPE |
| 8 | 9P910885 | Kare kesitli halka | O-Ring, square sectional | 1 | | ESKİTİP/OLDTYPE |
| 8 | 9P909481 | Kare kesitli halka | O-Ring | 1 | | YENİTİP/NEWTTYPE |
| 9 | 9P900140 | Yaylı hortum kelepçesi | Clamp, spring hose | 1 | | |
| 10 | 9P900141 | Klips | Clip | 1 | | |
| 11 | 9P900142 | Hortum | Hose | 1 | MO50322755- | |
| 11 | 9P904034 | Hortum | Hose | 1 | MO-50322755 | |
| 12 | 9P900143 | Cıvata | Bolt | 1 | | |
| 13 | SH108161 | Cıvata | Screw | 1 | | |
| 14 | 9P900144 | Karter havalandırma borusu | Tube, breather | 1 | | |
| 15 | 9P900145 | Yaylı hortum kelepçesi | Clamp, spring-Hose | 2 | | |
| 15 | 9P901314 | Yaylı hortum kelepçesi | Clamp, spring hose | 2 | | |
| 16 | 9P900146 | Hortum, düz | Hose, plain | 1 | | |
| 17 | 9P900147 | Yaylı hortum kelepçesi | Clamp, spring hose | 1 | | ESKİTİP/OLDTYPE |
| 17 | 9P909481 | Kare kesitli halka | O-Ring | 1 | | YENİTİP/NEWTTYPE |
| 18 | 9P900140 | Yaylı hortum kelepçesi | Clamp, spring hose | 1 | | |
| 19 | WL108002 | Yaylı rondela | Washer, spring | 1 | | |

PRO 822**MOTOR**

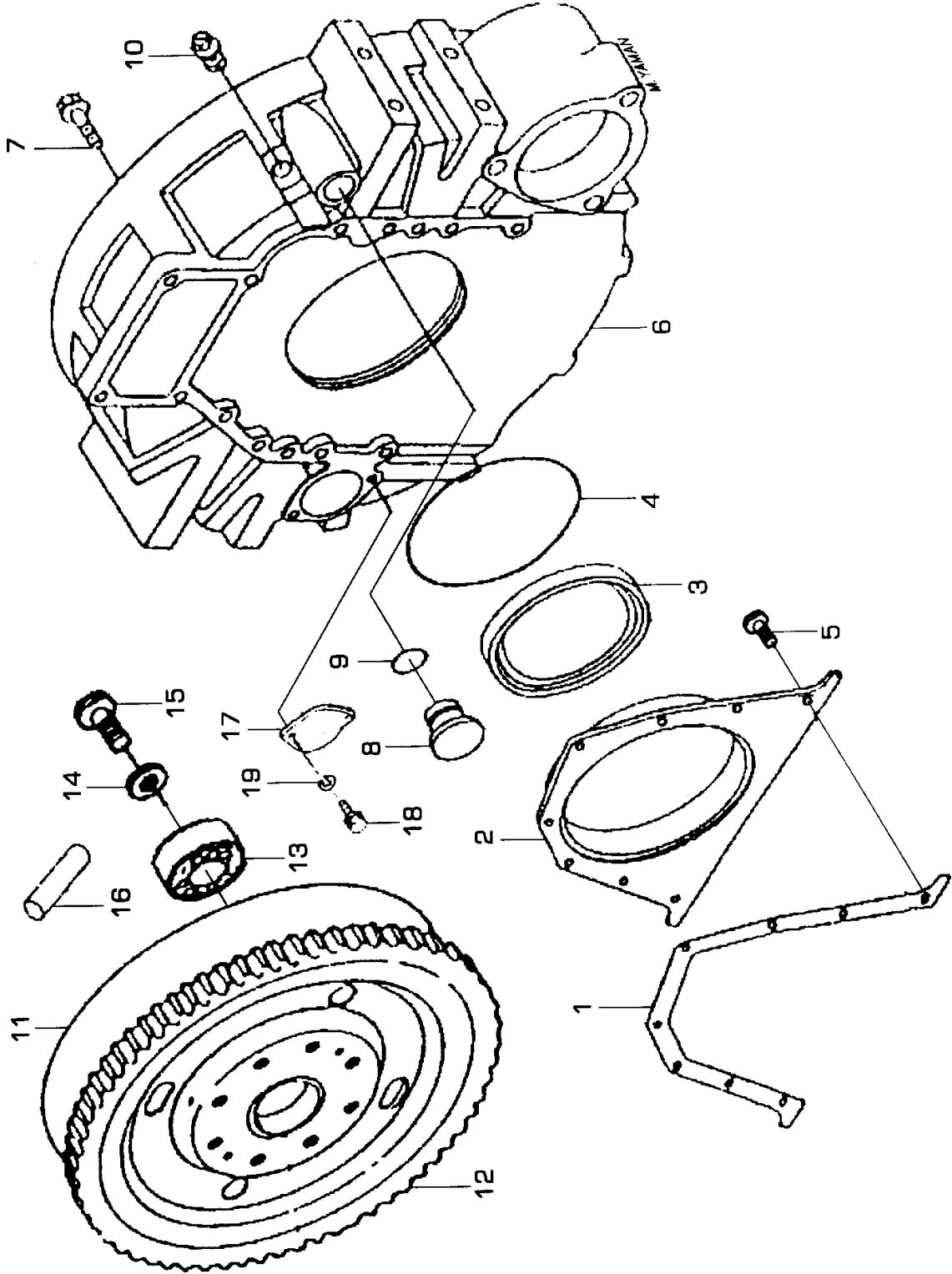
Volan ve volan muhafazası

ENGINE

Flywheel & flywheel housing

Komp / Assy

2K92412B



PRO 822**MOTOR****ENGINE****Komp / Assy****Volan ve volan muhafazası****Flywheel & flywheel housing****2K92412B**

| Şek. Fig. | Parça no Part no | Parça Adı | Part Name | Mik. Qty | Seri No Serial No | Açıklamalar Remarks |
|-----------|------------------|-------------------|---------------------|----------|-------------------|---------------------|
| 1 | 9P900149 | Conta | Gasket | 1 | | |
| 2 | 9P900150 | Arka keçe kapağı | Rear cover | 1 | MO50323203- | |
| 2 | 9P901658 | Arka keçe kapağı | Rear cover | 1 | MO-50323203 | |
| 3 | 9P900151 | Krank arka keçesi | Seal | 1 | MO50322818- | |
| 3 | 9P904702 | Krank arka keçesi | Seal, rear cover | 1 | MO-50322818 | |
| 4 | 9P900152 | O-Ring | O-Ring | 1 | | |
| 5 | 9P900153 | Cıvata | Bolt | 8 | | |
| 6 | 4K10191 | Volan muhafazası | Housing, flywheel | 1 | MOK010473- | MOK020447- |
| 6 | 4K58715 | Volan muhafazası | Housing, flywheel | 1 | MO-K010473 | MO-K020447 |
| 7 | 9P900154 | Cıvata | Bolt | 12 | | |
| 8 | 9P900155 | Tapa | Plug | 1 | | |
| 9 | 9P900156 | O-Ring | O-Ring | 1 | | |
| 10 | 9P900157 | Tapa | Plug | 1 | | |
| * | 2K56858 | Volan-KMPL. | Flywheel-ASSY. | 1 | MOK010473- | MOK020447- |
| * | 2K200013 | Volan-KMPL. | Flywheel-ASSY. | 1 | MO-K010473 | MO-K020447 |
| 11 | 2K56738 | Volan | Flywheel | 1 | MOK010473- | MOK020447- |
| 11 | 2K200012 | Volan | Flywheel | 1 | MO-K010473 | MO-K020447 |
| 12 | 9P900158 | Volan dişlisi | Gear ring, flywheel | 1 | | |
| 13 | 9P900159 | Rulman | Bearing | 1 | | |
| 14 | 9P900160 | Düz rondela | Washer, plain | 8 | | |
| 15 | 9P900161 | Cıvata | Bolt | 8 | | |
| 16 | 9P900162 | Volan pimi | Pin, flywheel | 2 | | |
| 17 | 9P909485 | Kapak pleyt | Cover plate | 1 | | |
| 18 | SH108161 | Cıvata | Screw | 2 | | |
| 19 | WL108002 | Yaylı rondela | Washer, spring | 2 | | |

PRO 822**MOTOR**

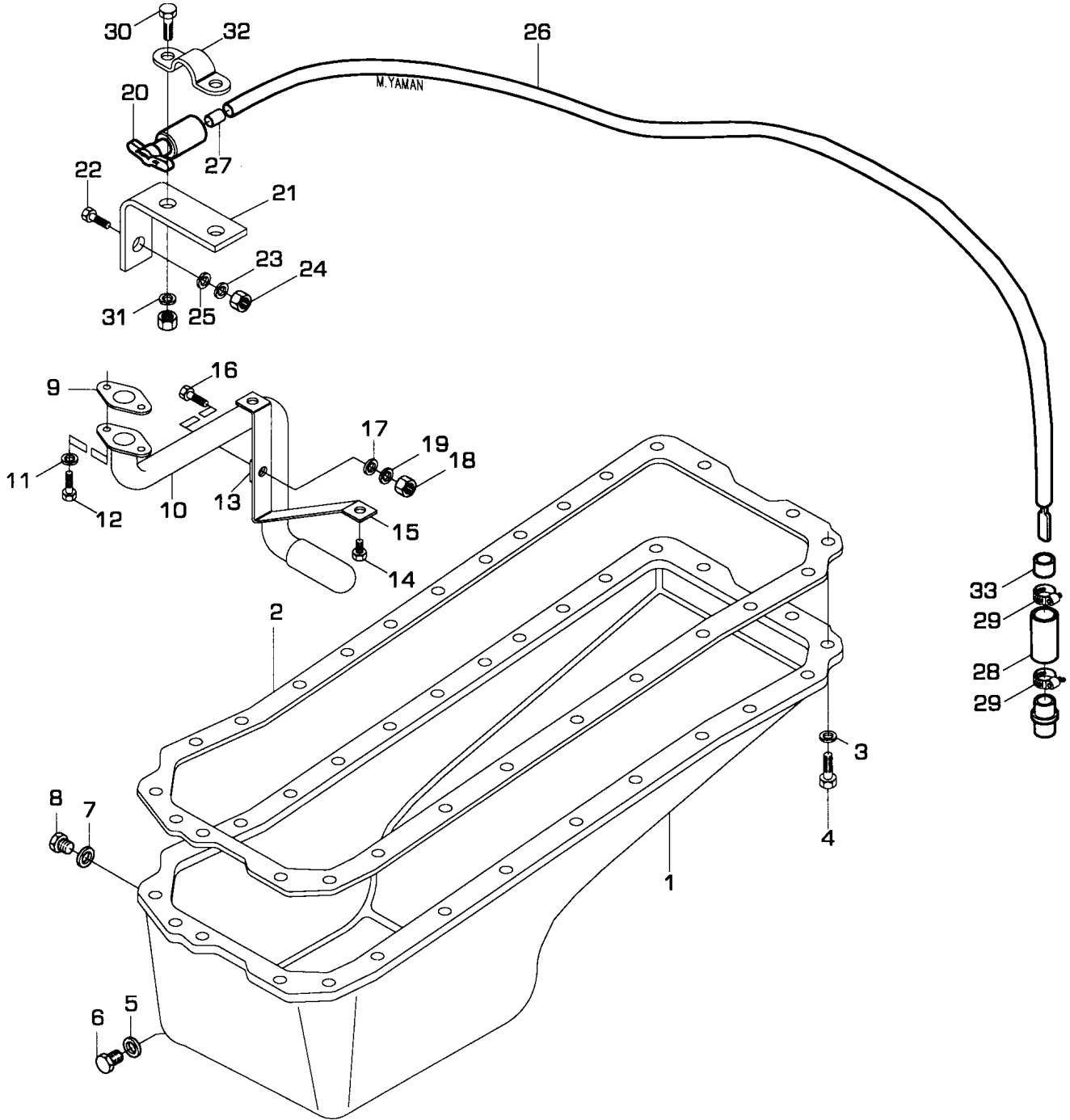
Yağ karteri ve emiş borusu

ENGINE

Oil pan & suction tube

Komp / Assy

2K12133A



PRO 822**MOTOR****ENGINE****Komp / Assy****Yağ karteri ve emiş borusu****Oil pan & suction tube****2K12133A**

| Şek. Fig. | Parça no Part no | Parça Adı | Part Name | Mik. Qty | Seri No Serial No | Açıklamalar Remarks |
|-----------|------------------|---------------------------|---------------------------|----------|-------------------|---------------------|
| 1 | 9P900163 | Yağ karteri | Oil pan | 1 | | (ORJİNALNO) |
| 1 | 57RS301159 | Yağ karteri | Oil pan | 1 | | (OMPAŞSATIŞNO) |
| 2 | 9P900164 | Conta | Gasket | 1 | MO50323017- | |
| 2 | 9P900005 | Conta | Gasket | 1 | MO-50323017 | |
| 3 | WL108002 | Yaylı rondela | Washer, spring | 32 | | |
| 4 | SH108201 | Cıvata | Screw | 32 | MO50322929- | |
| 4 | 9P901555 | Cıvata | Bolt | 32 | MO-50322929 | |
| 5 | 9P900167 | Rondela | Washer | 1 | | |
| 6 | 9P900168 | Tapa, yağ karteri | Plug, oil pan | 1 | | |
| 7 | 9P900374 | Bakır rondela | Washer, sealing | 1 | | |
| 8 | 9P900170 | Tapa | Plug | 1 | | |
| 9 | 9P900171 | Conta | Gasket | 1 | | |
| 10 | 9P900172 | Yağ emiş borusu | Tube, suction | 1 | | |
| 11 | 9P900173 | Mesafe parçası | Spacer | 2 | | |
| 12 | 9P900174 | Cıvata | Bolt | 2 | | |
| 13 | 9P900175 | Braket, yağ emiş borusu | Bracket, oil suction tube | 1 | | |
| 14 | 9P900153 | Cıvata | Bolt | 4 | | |
| 15 | 9P900307 | Braket, yağ emiş borusu | Bracket, oil suction tube | 1 | | |
| 16 | 9P900314 | Cıvata | Bolt | 1 | | |
| 17 | 9P900179 | Yaylı rondela | Washer, spring | 1 | | |
| 18 | 9P900180 | Somun | Nut | 1 | | |
| 19 | PWZ204 | Düz rondela | Washer, plain | 1 | | |
| 20 | 52RS002544 | Yağ seviye çubuğu | Oil dipstick | 1 | CH-01250 | |
| 21 | 52RS001393 | Braket, yağ seviye çubuğu | Bracket, oil dipstick | 1 | CH-01250 | |
| 22 | SH604061 | Cıvata | Screw | 1 | CH-01250 | |
| 23 | WL600042 | Yaylı rondela | Washer, spring | 1 | CH-01250 | |
| 24 | NH604041 | Somun | Nut | 1 | CH-01250 | |
| 25 | PWZ204 | Düz rondela | Washer, plain | 1 | CH-01250 | |
| 26 | 52RS002552 | Muhafaza borusu | Hose, oil dipstick | 1 | CH-01250 | |
| 27 | K8E1036 | Burç | Bush-Dipstick | 1 | CH-01250 | |
| 28 | 2K202913 | Plastik burç | Bushing, plastic | 1 | CH-01250 | |
| 29 | B0C284 | Kelepçe | Clamp | 2 | CH-01250 | |
| 30 | SH106201 | Cıvata | Screw | 2 | CH-01250 | |
| 31 | WL106002 | Yaylı rondela | Washer, spring | 2 | CH-01250 | |
| 32 | K5E1071 | Kelepçe | Clamp-Dipstick | 1 | CH-01250 | |
| 33 | 8M19328 | Mesafe parçası | Spacer-Dipstick | 1 | CH-01250 | |

PRO 822**MOTOR**

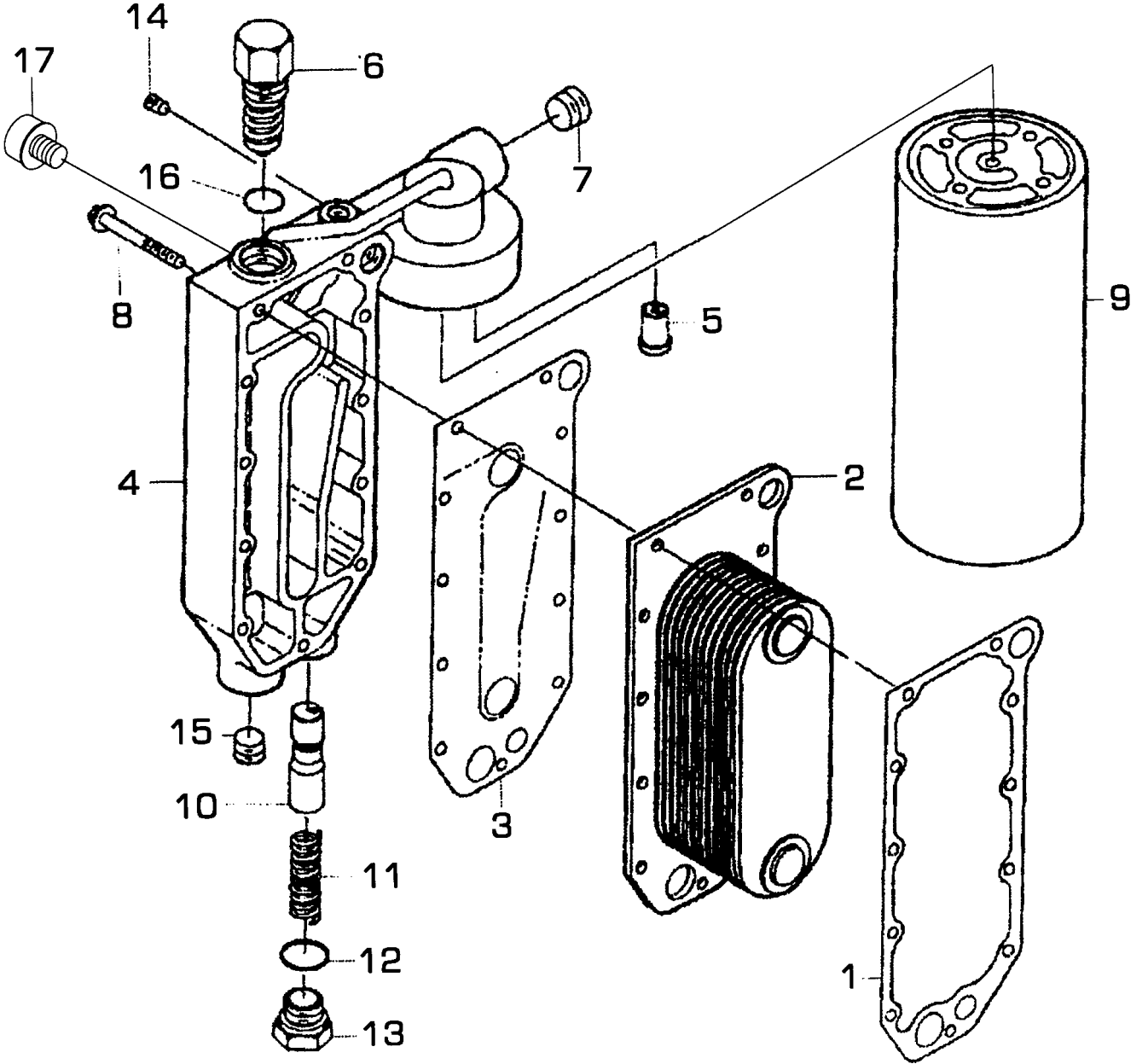
Motor yağı soğutucusu

ENGINE

Engine oil cooler

Komp / Assy

2K12132A



PRO 822**MOTOR****ENGINE****Komp / Assy****Motor yağı soğutucusu****Engine oil cooler****2K12132A**

| Şek. Fig. | Parça no Part no | Parça Adı | Part Name | Mik. Qty | Seri No Serial No | Açıklamalar Remarks |
|-----------|------------------|-----------------------|-----------------------------|----------|-------------------|---------------------|
| 1 | 9P900181 | Conta | Gasket | 1 | | |
| 2 | 9P900182 | Soğutucu | Cooler | 1 | | |
| 3 | 9P900183 | Conta | Gasket | 1 | | |
| 4 | 9P900184 | Yağ filtre başlığı | Filter head | 1 | MO50323099- | |
| 4 | 9P901414 | Yağ filtre başlığı | Filter, head | 1 | MO-50323099 | |
| 5 | 9P900185 | Filtre by-pass subabı | Valve, by-pass | 1 | | |
| 6 | 9P900186 | Adaptör rakor | Adapter connector | 1 | MO50570528- | |
| 6 | 9P904703 | Adaptör rakor | Adapter connector | 1 | MO-50570528 | |
| 7 | 9P903194 | Körtapa | Plug | 1 | | |
| 8 | 9P900188 | Cıvata | Bolt | 11 | | |
| 9 | 9P900189 | Yağ filtre elemanı | Element, oil filter | 1 | | ESKİTİP/OLDTYPE |
| 9 | 9P907719 | Yağ filtre elemanı | Oil filter element | 1 | | YENİTİP/NEWTYP |
| 10 | 9P900190 | Basınç ayar plancırı | Plunger, pressure regulator | 1 | | ESKİTİP/OLDTYPE |
| 10 | 9P909482 | Basınç ayar plancırı | Pressure adjusting plunger | 1 | | YENİTİP/NEWTYP |
| 11 | 9P900191 | Yay | Spring | 1 | | |
| 12 | 9P900192 | O-Ring | O-Ring | 1 | | |
| 13 | 9P900193 | Tapa, dişli | Plug, threaded | 1 | MO50570458- | |
| 13 | 9P906153 | Tapa, dişli | Plug, threaded | 1 | MO-50570458 | |
| 14 | 9P900293 | Tapa, yağ basınç | Plug, oil bypass | 2 | | |
| 15 | 9P900011 | Tapa | Plug | 1 | | |
| 16 | 9P900196 | O-Ring | O-Ring | 1 | | |
| 17 | 2K10504 | Yağ basınç müşiri | Oil pressure sender | 1 | MO50322610- | |
| 17 | 3K201746 | Yağ basınç müşiri | Oil pressure sender | 1 | MO-50322610 | |
| 17 | K0E1006 | Yağ basınç müşiri | Oil pressure sender | 1 | MOK010453- | |
| 17 | 2K98000 | Yağ basınç müşiri | Oil pressure sender | 1 | MO-K010453 | |

PRO 822**MOTOR**

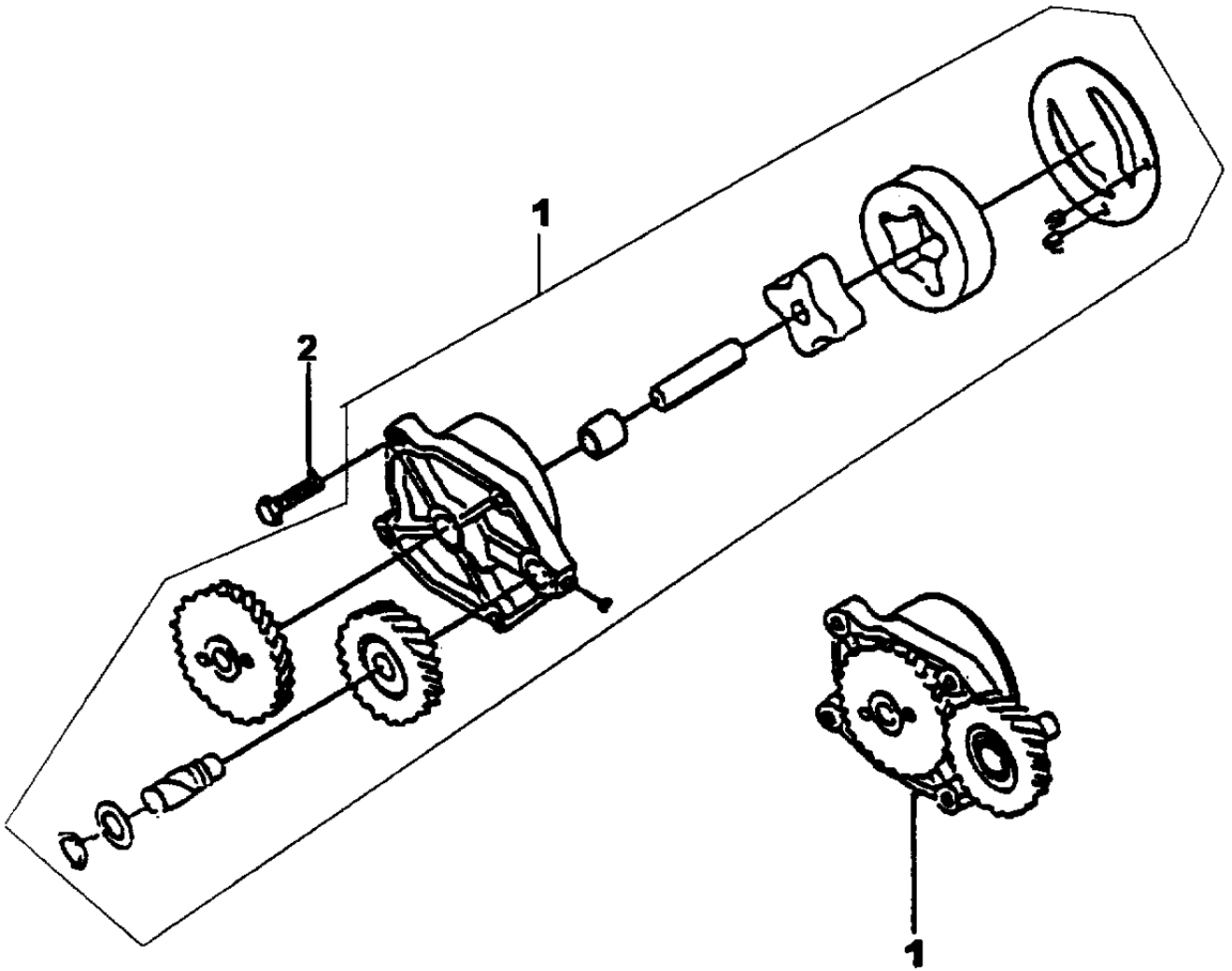
Yağ pompası

ENGINE

Oil pump

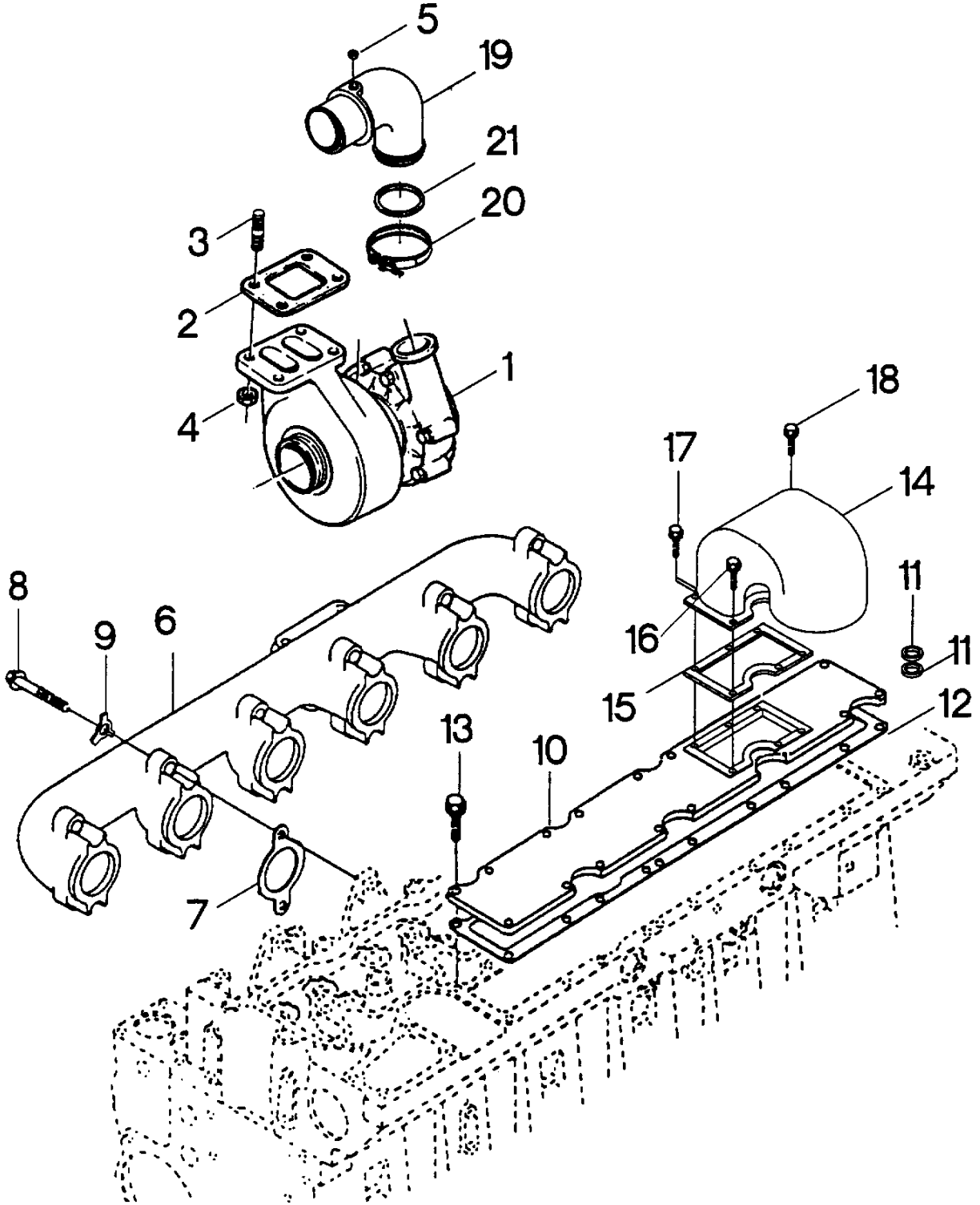
Komp / Assy

2K92414



PRO 822**MOTOR****ENGINE****Komp / Assy****Yağ pompası****Oil pump****2K92414**

| Şek. Fig. | Parça no Part no | Parça Adı | Part Name | Mik. Qty | Seri No Serial No | Açıklamalar Remarks |
|--------------|---------------------|-------------------|----------------|-------------|----------------------|------------------------|
| 1 | 9P900197 | Yağ pompası-KMPL. | Oil pump-ASSY. | 1 | | |
| 2 | 9P900198 | Cıvata | Bolt | 4 | | |

PRO 822**MOTOR****ENGINE****Komp / Assy****Egzoz manifold&turbo ünit.bağl****Exhaust manif.&turboch.mount.****2K92417**

PRO 822**MOTOR****ENGINE****Komp / Assy****Egzoz manifold&turbo ünit.bağl****Exhaust manif.&turboch.mount.****2K92417**

| Şek. Fig. | Parça no Part no | Parça Adı | Part Name | Mik. Qty | Seri No Serial No | Açıklamalar Remarks |
|-----------|------------------|-------------------------------|------------------------------|----------|-------------------|---------------------|
| 1 | 9P900199 | Turbo ünitesi | Turbocharger | 1 | | |
| 2 | 9P900200 | Conta | Gasket | 1 | | |
| 3 | 9P900201 | Saplama | Stud | 4 | | |
| 4 | 9P900202 | Somun | Nut | 4 | | |
| 5 | 9P900293 | Tapa, yağ basınç | Plug, oil bypass | 2 | | |
| 6 | 9P900204 | Egzoz manifoldu | Manifold, exhaust | 1 | | |
| 7 | 9P900205 | Conta | Gasket | 6 | MO50322869- | |
| 7 | 9P900008 | Conta | Gasket | 6 | MO-50322869 | |
| 8 | 9P900206 | Cıvata | Bolt | 12 | | |
| 9 | 9P900207 | Kilit pleyti | Plate, lock | 12 | | |
| 10 | 9P900208 | Emme manifoldu kapağı | Cover, intake manifold | 1 | | |
| 11 | 9P900209 | Mesafe parçası | Spacer | 3 | | |
| 12 | 9P900210 | Conta | Gasket | 1 | | |
| 13 | 9P900085 | Cıvata | Bolt | 18 | | |
| 14 | 2K90071 | Dirsek,emme manifoldu girişi | Elbow,intake manifold | 1 | MO00779- | |
| | | | | | MO01717- | |
| 14 | 2K200626 | Dirsek, emme manifoldu girişi | Elbow, intake manifold inlet | 1 | MO-00779 | |
| | | | | | MO-01717 | |
| 15 | 2K59742 | Conta | Gasket | 1 | | |
| 16 | 9P900213 | Cıvata | Bolt | 2 | | |
| 17 | 9P900214 | Cıvata | Bolt | 5 | | |
| 18 | 9P900085 | Cıvata | Bolt | 1 | | |
| 19 | 9P900223 | Boru, hava transfer | Pipe, air transfer | 1 | | |
| 20 | 9P900221 | Kelepçe, turbo ünitesi | Clamp-Turbo unit | 1 | | |
| 21 | 9P900222 | O-Ring | O-Ring | 1 | | |

PRO 822**MOTOR**

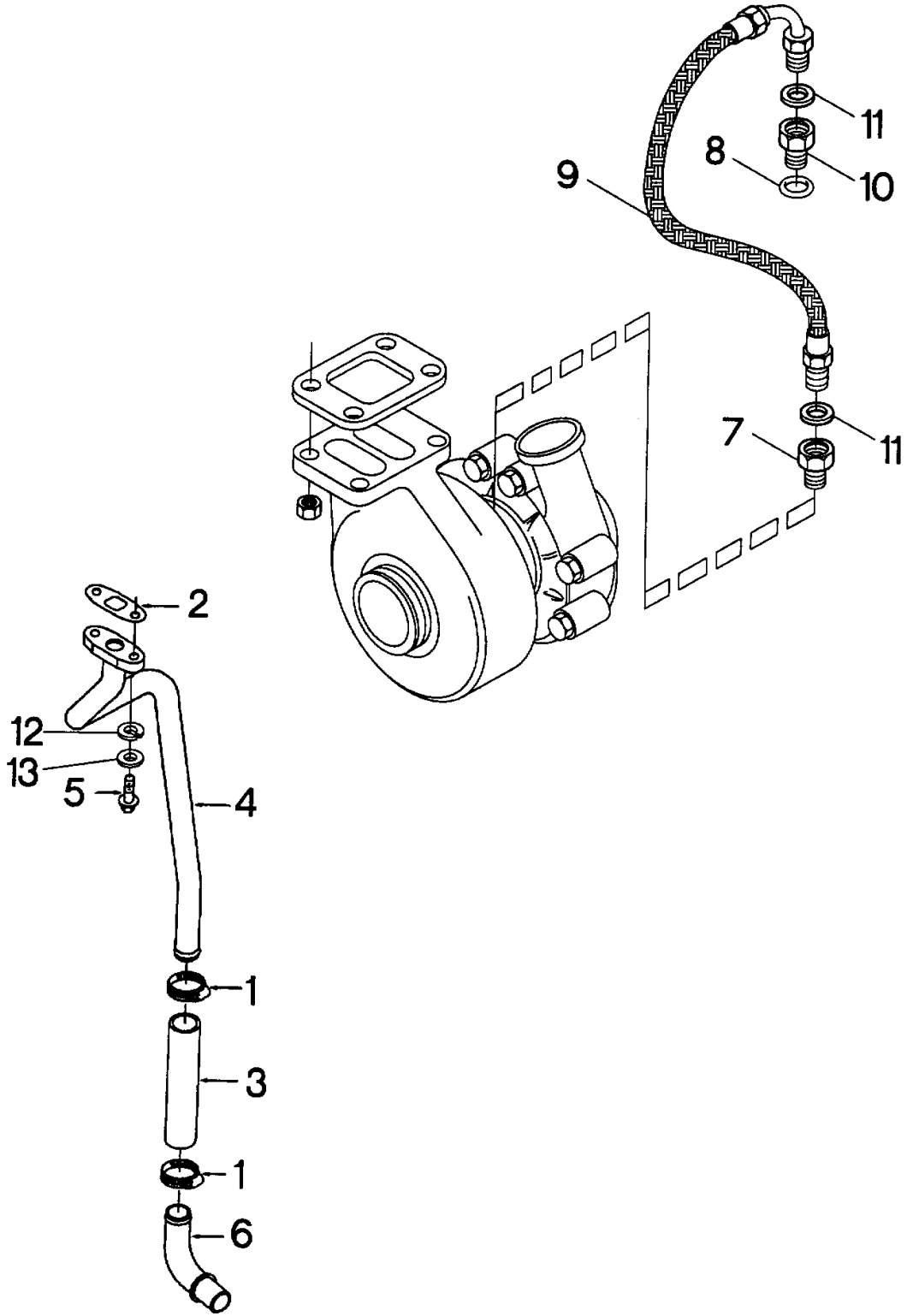
Turbo ünitesi yağ boruları

ENGINE

Turbocharger oil pumps

Komp / Assy

2K92416



PRO 822**MOTOR****ENGINE****Komp / Assy****Turbo ünitesi yağ boruları****Turbocharger oil pumps****2K92416**

| Şek. Fig. | Parça no Part no | Parça Adı | Part Name | Mik. Qty | Seri No Serial No | Açıklamalar Remarks |
|-----------|------------------|------------------------------|-----------------------------|----------|-------------------|---------------------|
| 1 | 9P900224 | Hortum kelepçesi | Clamp,hose | 2 | | ESKİTİP/OLDTYPE |
| 1 | 9P907549 | Hortum kelepçesi | Clamp, hose | 2 | | YENİTİP/NEWTTYPE |
| 2 | 9P900225 | Conta | Gasket | 1 | | |
| 3 | 9P900226 | Düz hortum | Hose, plain | 1 | MO50322929- | |
| | | | | | MO50323434- | |
| 3 | 9P908557 | Düz hortum | Hose, plain | 1 | MO-50323434 | |
| 3 | 9P906154 | Düz hortum, yağ dönüş borusu | Hose, plain-Pipe,oil return | 1 | MO-50322929 | |
| 4 | 9P900227 | Yağ dönüş bağlantı borusu | Tube, turbo oil drain | 1 | | |
| 5 | SH108251 | Cıvata | Screw | 2 | MO50323390- | |
| 5 | FS108201 | Şapkalı cıvata | Bolt, cap | 2 | MO-50323390 | |
| 6 | 9P900228 | Yağ dönüş borusu | Oil return pipe | 1 | | |
| 7 | 9P900229 | Adaptör | Adapter | 2 | | |
| 8 | 9P900230 | O-Ring | O-Ring | 2 | | |
| 9 | 9P900231 | Spiral, yağ hortumu | Hose, flexible | 1 | | |
| 10 | 9P900232 | Adaptör | Adapter | 1 | | |
| 11 | 9P900233 | O-Ring | O-Ring | 2 | | |
| 12 | WL108002 | Yaylı rondela | Washer, spring | 2 | MO50323390- | |
| 13 | WA108051 | Düz rondela | Washer, plain | 2 | MO50323390- | |

PRO 822**MOTOR**

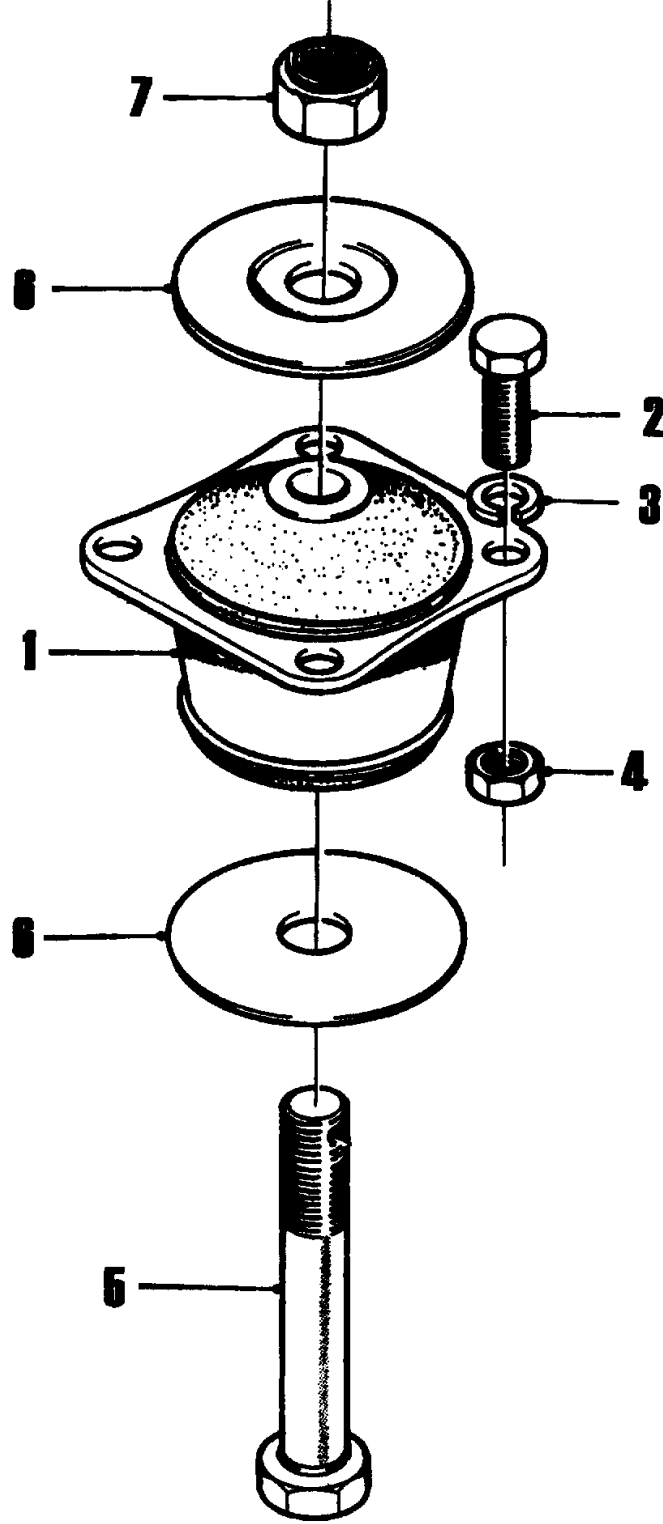
Motor bağlantı takozları

ENGINE

Engine mounting saddle

Komp / Assy

2K92229A



PRO 822**MOTOR****ENGINE****Komp / Assy****Motor bağlantı takozları****Engine mounting saddle****2K92229A**

| Şek. Fig. | Parça no Part no | Parça Adı | Part Name | Mik. Qty | Seri No Serial No | Açıklamalar Remarks |
|--------------|---------------------|--------------------|---------------------|-------------|----------------------|------------------------|
| 1 | 2K10811 | Motor takozu, arka | Engine saddle, rear | 3 | | |
| 2 | SH110251 | Cıvata | Screw | 12 | | |
| 3 | WL110002 | Yaylı rondela | Washer, spring | 12 | | |
| 4 | NH110041 | Somun | Nut | 12 | | |
| 5 | 2K11696 | Cıvata | Bolt | 3 | | |
| 6 | 2K64765 | Özel rondela | Washer, special | 6 | | |
| 7 | NV610041 | Sıkmalı somun | Nut, lock | 3 | | |

PRO 822**MOTOR**

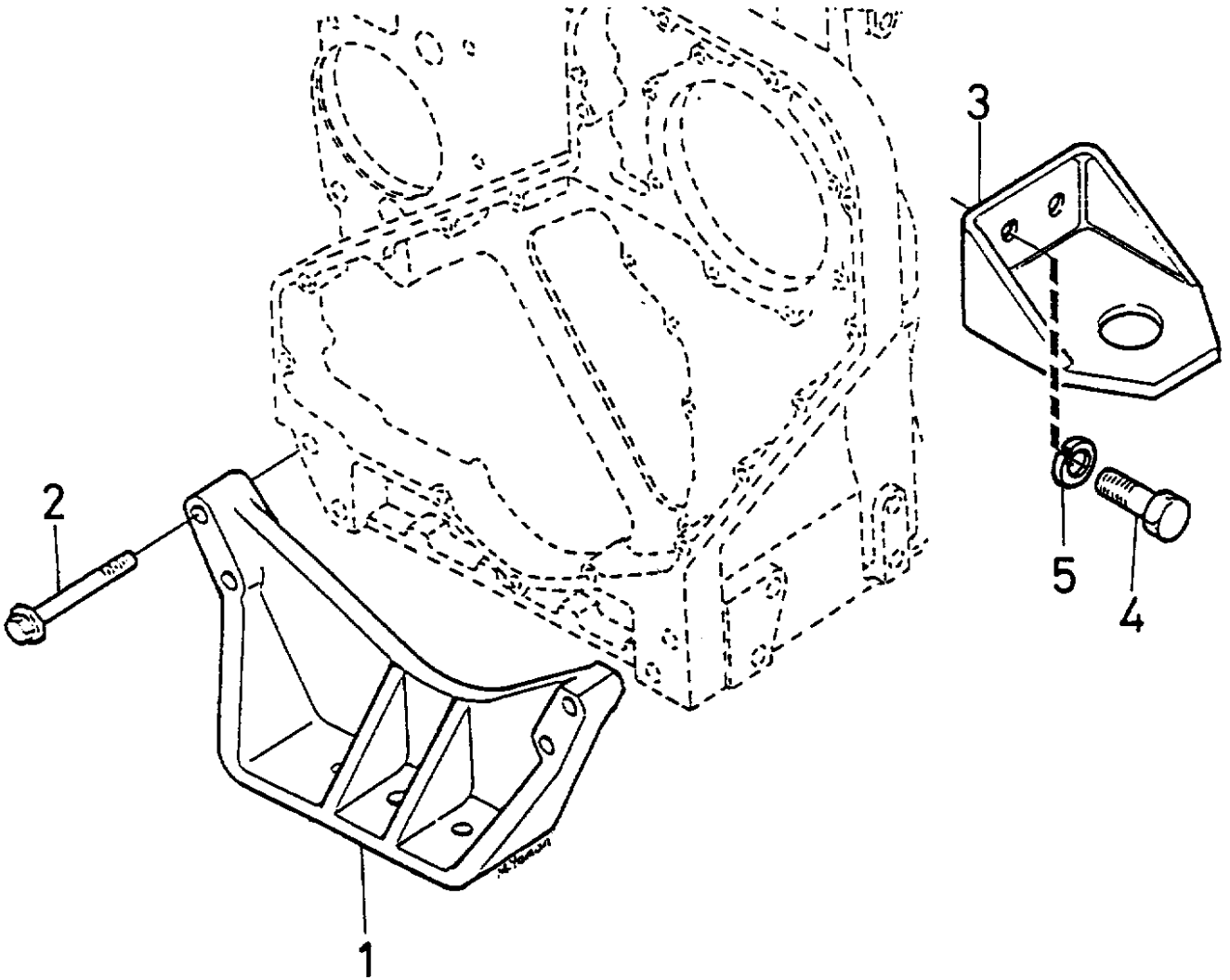
Motor bağlantı braketleri

ENGINE

Engine mounting brackets

Komp / Assy

2K11661A



PRO 822**MOTOR****ENGINE****Komp / Assy****Motor bağlantı braketleri****Engine mounting brackets****2K11661A**

| Şek. Fig. | Parça no Part no | Parça Adı | Part Name | Mik. Qty | Seri No Serial No | Açıklamalar Remarks |
|--------------|---------------------|------------------------|-------------------------|-------------|----------------------|------------------------|
| 1 | 2K17050 | Braket, motor ön | Bracket, engine front | 1 | | |
| 2 | 9P900234 | Cıvata | Bolt | 4 | | |
| 3 | 2K202235 | Braket, motor arka-Sol | Bracket, engine rear-LH | 1 | | |
| — | 2K202234 | Braket, motor arka-Sağ | Bracket, engine rear-RH | 1 | | |
| 4 | SH112301 | Cıvata | Screw | 8 | | |
| 5 | WL112002 | Yaylı rondela | Washer, spring | 8 | | |

PRO 822**MOTOR**

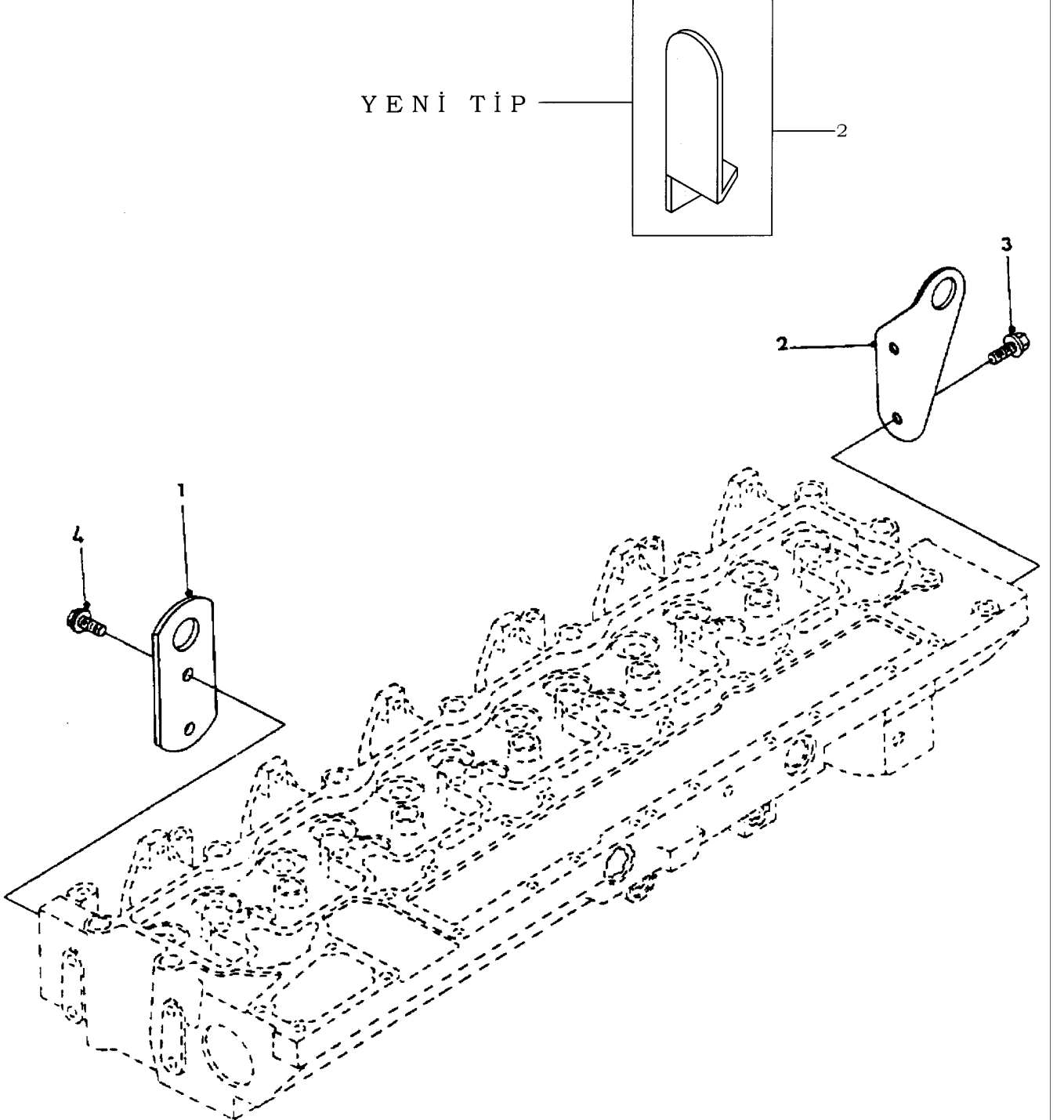
Motor kaldırma braketleri

ENGINE

Engine lifting brackets

Komp / Assy

2K12144A



PRO 822**MOTOR****ENGINE****Komp / Assy****Motor kaldırma braketleri****Engine lifting brackets****2K12144A**

| Şek. Fig. | Parça no Part no | Parça Adı | Part Name | Mik. Qty | Seri No Serial No | Açıklamalar Remarks |
|--------------|---------------------|-----------------------------|-------------------------------|-------------|----------------------|------------------------|
| 1 | 9P900235 | Motor kaldırma braket, ön | Engine lifting bracket, front | 1 | | |
| 2 | 9P900236 | Motor kaldırma braket, arka | Engine lifting bracket, rear | 1 | MO00776- | |
| | | | | | MO01717- | |
| 2 | 52RS001969 | Motor kaldırma braket, arka | Bracket, lifting, rear | 1 | MO-00776 | |
| | | | | | MO-01717 | |
| 3 | 9P900237 | Cıvata | Bolt | 2 | | |
| 4 | 9P900143 | Cıvata | Bolt | 2 | | |

PRO 822**MOTOR**

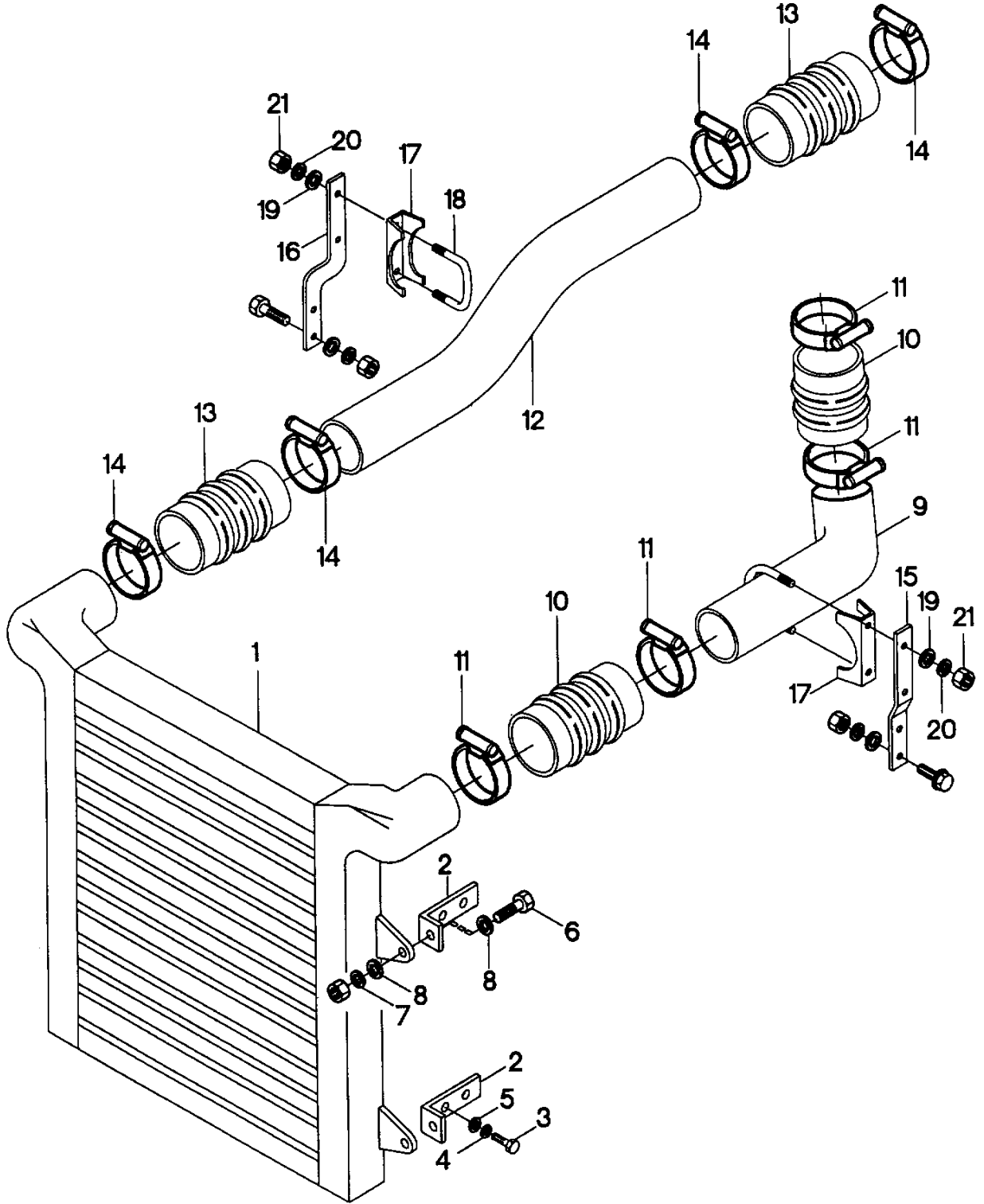
İntercooler ve boruları

ENGINE

İntercooler & pipes

Komp / Assy

2K201525A



PRO 822**MOTOR****ENGINE****Komp / Assy****İntercooler ve boruları****İntercooler & pipes****2K201525A**

| Şek. Fig. | Parça no Part no | Parça Adı | Part Name | Mik. Qty | Seri No Serial No | Açıklamalar Remarks |
|-----------|------------------|-------------------------------|-------------------------------|----------|-------------------|---------------------|
| 1 | 2K90279 | İntercooler-KMPL. | İntercooler-ASSY. | 1 | | |
| 2 | 2K90282 | Braket, intercooler radyatör | Bracket, intercooler radiator | 4 | | |
| 3 | SH108201 | Cıvata | Screw | 8 | | |
| 4 | WL108002 | Yaylı rondela | Washer, spring | 8 | | |
| 5 | WA108051 | Düz rondela | Washer, plain | 8 | | |
| 6 | SH108251 | Cıvata | Screw | 4 | | |
| 7 | WL108002 | Yaylı rondela | Washer, spring | 4 | | |
| 8 | WA108051 | Düz rondela | Washer, plain | 4 | | |
| 9 | 2K90112 | Ara boru,inter manifold arası | Distance tube | 1 | | |
| 10 | 9P900216 | Hortum, ara boru dirsek arası | Hose, distance tube-Elbow | 2 | CHN0100357- | |
| | | | | | CHN0300348- | |
| | | | | | CHN0700071- | |
| 10 | 2K98418 | Hortum | Hose | 2 | CH-N0100357 | |
| | | | | | CH-N0300348 | |
| | | | | | CH-N0700071 | |
| 11 | 9P900217 | Kelepçe | Clamp | 4 | | |
| 12 | 2K87245 | Ara boru | Tube | 1 | | |
| 13 | 9P900216 | Hortum, ara boru dirsek arası | Hose, distance tube-Elbow | 2 | CHN0100357- | |
| | | | | | CHN0300348- | |
| | | | | | CHN0700071- | |
| 13 | 2K98417 | Hortum | Hose | 2 | CH-N0100357 | |
| | | | | | CH-N0300348 | |
| | | | | | CH-N0700071 | |
| 14 | 9P900217 | Kelepçe | Clamp | 4 | | |
| 15 | 2K91359 | Braket | Bracket | 1 | | (LDT/LHT/LKT) |
| 15 | 2K201420 | Braket | Bracket | 1 | | (LCX) |
| 16 | 2K91360 | Braket | Bracket | 1 | | (LDT/LHT/LKT) |
| 16 | 2K201421 | Braket, inter boru bağlantı | Bracket | 1 | | (LCX) |
| 17 | 2K10186 | "U"cıvata kelepçesi | Clamp, "U" Bolt | 2 | | |
| 18 | 2K10187 | "U" Cıvata | "U" Bolt | 2 | | |
| 19 | WA110061 | Düz rondela | Washer, plain | 2 | | |
| 20 | WL110002 | Yaylı rondela | Washer, spring | 2 | | |
| 21 | NH110041 | Somun | Nut | 2 | | |

PRO 822**SOĞUTMA SİSTEMİ****COOLING SYSTEM**

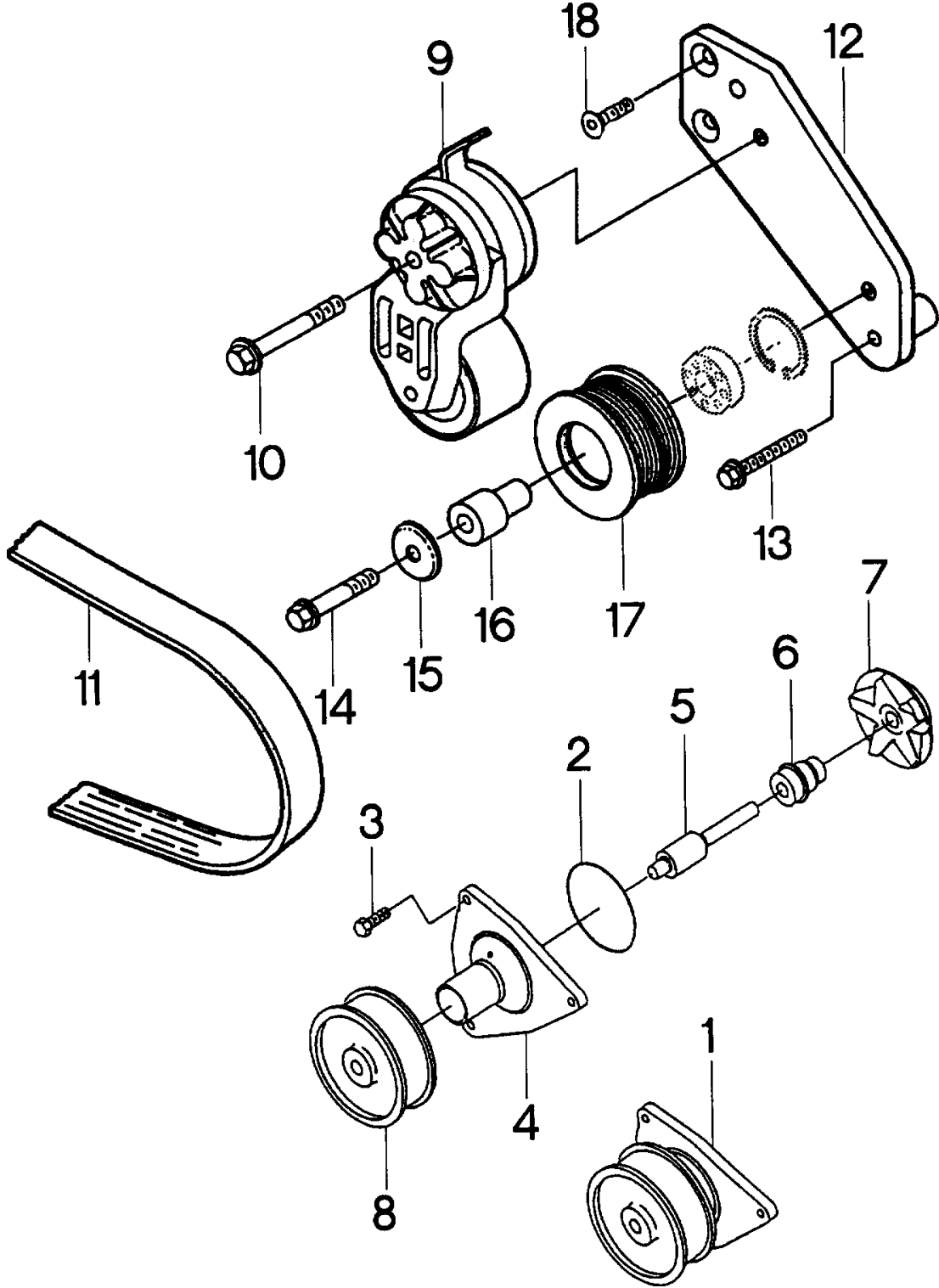
| Parça Part No | Parça Adı | Part Name | Sayfa Page |
|--------------------------|--------------------------------|--------------------------------|-----------------------|
| 2K11401A | Su pompası & gerçi mekanizması | Water pump & tension mechanism | 1 |
| 2K12139 | Termostat gövde&soğut.siv.filt | Thermostat housing&cool.filt. | 2 |
| 2K200725 | Radyatör & su genişleme kabı | Radiator&water expansion tank | 3 |
| 2K92779A | Radyatör pervanesi&viskoz ünit | Cooling fan&viscous fan drive | 4 |

PRO 822**SOĞUTMA SİSTEMİ****COOLING SYSTEM****Komp / Assy**

Su pompası & gergi mekanizması

Water pump & tension mechanism

2K11401A



PRO 822**SOĞUTMA SİSTEMİ****COOLING SYSTEM****Komp / Assy****Su pompası & gergi mekanizması****Water pump & tension mechanism****2K11401A**

| Şek. Fig. | Parça no Part no | Parça Adı | Part Name | Mik. Qty | Seri No Serial No | Açıklamalar Remarks |
|-----------|------------------|--------------------------|---------------------|----------|-------------------|-------------------------|
| 1 | 9P900239 | Su pompası-KMPL. | Water pump-ASSY. | 1 | | ESKİTİP/OLDTYPE |
| 1 | 9P904026 | Su pompası-KMPL. | Water pump-ASSY. | 1 | MO50324398- | |
| 1 | 9P910868 | Su pompası-KMPL. | Water pump-ASSY. | 1 | MO-50324398 | |
| 2 | 9P900240 | O-Ring | O-Ring | 1 | | |
| 3 | 9P900241 | Cıvata | Bolt | 3 | MO50323203- | |
| 3 | 9P901599 | Conta | Gasket | 3 | MO-50323203 | |
| 4 | 9P900242 | Gövde, su pompası | Body, water pump | 1 | | (ServisParçasıDeğildir) |
| 5 | 9P900243 | Rulman, su pompası | Bearing, water pump | 1 | | (ServisParçasıDeğildir) |
| 6 | 9P900244 | Keçe | Seal | 1 | | (ServisParçasıDeğildir) |
| 7 | 9P900245 | Pervane | Impeller | 1 | | (ServisParçasıDeğildir) |
| 8 | 9P900246 | Pule | Pulley | 1 | | (ServisParçasıDeğildir) |
| 9 | 9P900247 | Kayış gergisi | Belt-Ribbed | 1 | MO50323280- | |
| 9 | 9P901132 | Kayış gergisi | Belt-Ribbed | 1 | MO-50323280 | |
| | | | | | MO50323408- | |
| 9 | 9P904615 | Gergi mekanizması, kayış | Tensioner, belt | 1 | MO-50323408 | |
| | | | | | MO50323704- | |
| 9 | 9P910625 | Gergi mekanizması, kayış | Tensioner, belt | 1 | MO-50323704 | |
| 10 | 9P900248 | Cıvata | Bolt | 1 | MO50323408- | |
| 11 | 9P900249 | V-Kayışı | V-Belt | 1 | MO50323408- | |
| 11 | 9P903254 | V-Kayışı | V-Belt | 1 | MO-50323408 | |
| 12 | 9P900250 | Braket | Bracket | 1 | MO50323408- | |
| 12 | 9P903914 | Braket | Bracket | 1 | MO-50323408 | |
| 13 | 9P900213 | Cıvata | Bolt | 1 | | |
| 14 | 9P900252 | Cıvata | Bolt | 1 | | |
| 15 | 9P900253 | Toz sacı | Shield,dust | 1 | MO50323408- | |
| 16 | 9P900254 | Mil | Shaft,idler | 1 | MO50323280- | |
| 16 | 9P907533 | Mil | Shaft, idler | 1 | MO-50323280 | |
| | | | | | MO50323408- | |
| 17 | 9P900255 | Pule | Pulley | 1 | MO50323280- | |
| 17 | 9P907532 | Pule | Pulley, idler | 1 | MO-50323280 | |
| | | | | | MO50323408- | |
| 18 | 9P900256 | Cıvata | Bolt | 2 | MO50323408- | |
| 18 | 9P905596 | Cıvata | Bolt | 1 | MO-50323408 | |

PRO 822**SOĞUTMA SİSTEMİ**

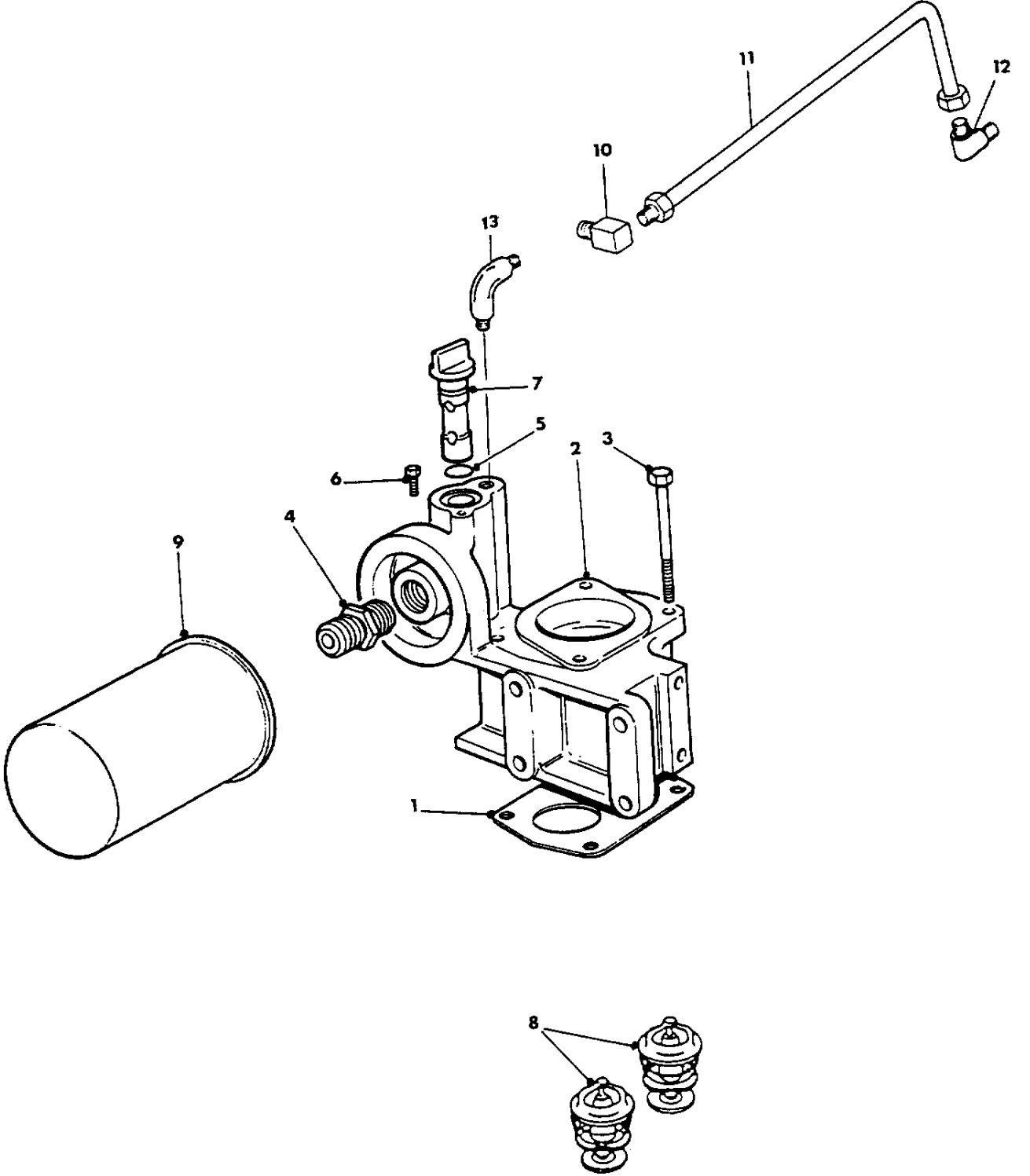
Termostat gövde&soğut.siv.filt

COOLING SYSTEM

Thermostat housing&cool.filt.

Komp / Assy

2K12139



PRO 822**SOĞUTMA SİSTEMİ****COOLING SYSTEM****Komp / Assy****Termostat gövde&soğut.sıv.filt****Thermostat housing&cool.filt.****2K12139**

| Şek. Fig. | Parça no Part no | Parça Adı | Part Name | Mik. Qty | Seri No Serial No | Açıklamalar Remarks |
|-----------|------------------|-------------------------|-----------------------------|----------|-------------------|---------------------|
| 1 | 9P900257 | Conta | Gasket | 1 | | |
| 2 | 9P900258 | Termostat gövdesi | Housing,thermostat | 1 | | |
| 3 | 9P900259 | Cıvata | Bolt | 2 | | |
| 4 | 9P900260 | Adaptör | Adapter | 1 | | |
| 5 | 9P900261 | O-Ring | O-Ring | 1 | | |
| 6 | 9P900262 | Cıvata | Bolt | 1 | | |
| 7 | 9P900263 | Kapatma subabı | Shut-off valve | 1 | | |
| 8 | 9P900264 | Termostat | Thermostat | 2 | | (82C) |
| 9 | 9P900265 | Soğutma sıvısı filtresi | Element, corrosion resistor | 1 | CH00587- | (12Ünite/12Unit) |
| 9 | 9P908727 | Soğutma sıvısı filtresi | Element, corrosion resistor | 1 | CH-00587 | (12Ünite/12Unit) |
| X9 | 9P900266 | Soğutma sıvısı filtresi | Element, corrosion resistor | 1 | | (8Ünite/8Unit) |
| X9 | 9P900265 | Soğutma sıvısı filtresi | Element, corrosion resistor | 1 | | (6Ünite/6Unit) |
| X9 | 9P900268 | Soğutma sıvısı filtresi | Element, corrosion resistor | 1 | | (4Ünite/4Unit) |
| X9 | 9P900269 | Soğutma sıvısı filtresi | Element, corrosion resistor | 1 | | (2Ünite/2Unit) |
| 10 | 9P906345 | Dirsek, düz adaptör | Elbow, adapter | 1 | | |
| 11 | 9P900271 | Havalandırma borusu | Tube, breather | 1 | | |
| 12 | 9P900272 | Dirsek adaptör, erkek | Elbow, adapter | 2 | | |
| 13 | 2K12891 | Dirsek, havalandırma | Elbow | 1 | | |

PRO 822**SOĞUTMA SİSTEMİ**

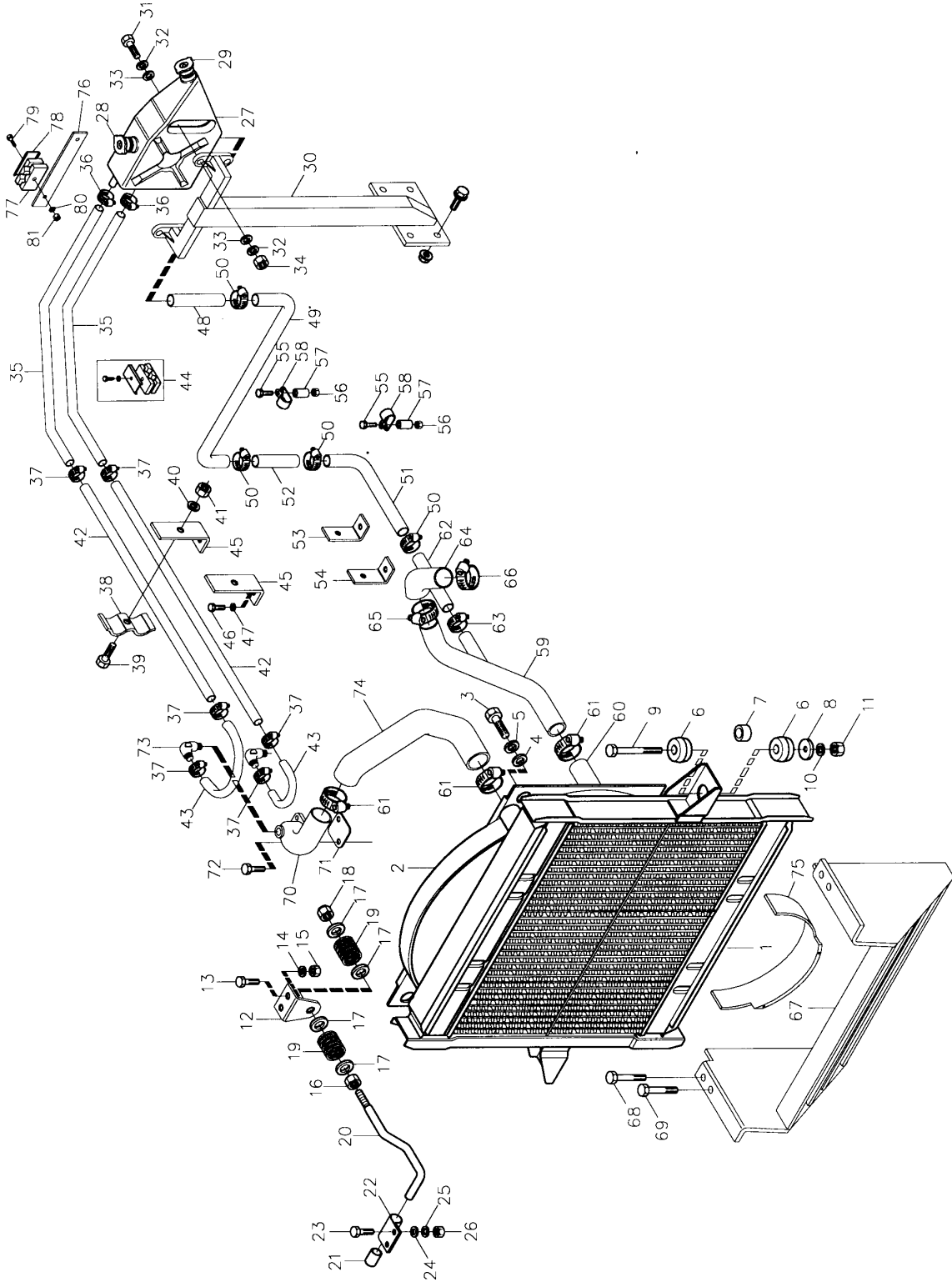
Radyatör & su genişleme kabı

COOLING SYSTEM

Radiator&water expansion tank

Komp / Assy

2K200725



PRO 822**SOĞUTMA SİSTEMİ****COOLING SYSTEM****Komp / Assy****Radyatör & su genişleme kabı****Radiator&water expansion tank****2K200725**

| Şek. Fig. | Parça no Part no | Parça Adı | Part Name | Mik. Qty | Seri No Serial No | Açıklamalar Remarks |
|-----------|------------------|--------------------------------|--------------------------------|----------|-------------------|---------------------|
| 1 | 2K90913 | Radyatör montajlı-KMPL. | Radiator fixed-ASSY. | 1 | | |
| 2 | 2K88279 | Davlumbaz | Cowl, radiator | 1 | | |
| 3 | SH605051 | Cıvata | Screw | 8 | | |
| 4 | WC108051 | Düz rondela | Washer, plain | 8 | | |
| 5 | WL600052 | Yaylı rondela | Washer, spring | 8 | | |
| 6 | K5E4092 | Lastik takoz | Rubber cushion | 4 | | |
| 7 | K5E4093 | Mesafe parçası | Spacer | 2 | | |
| 8 | K5E4091 | Özel rondela | Washer special | 2 | | |
| 9 | BH610261 | Cıvata | Bolt | 2 | | |
| 10 | WL600102 | Yaylı rondela | Washer, spring | 2 | | |
| 11 | NH610041 | Somun | Nut | 2 | | |
| 12 | 2K61881 | Braket, radyatör gergi kancası | Bracket | 1 | | |
| 13 | SH604061 | Cıvata | Screw | 2 | | |
| 14 | WL600042 | Yaylı rondela | Washer, spring | 2 | | |
| 15 | NH604041 | Somun | Nut | 2 | | |
| 16 | NH607041 | Somun | Nut | 1 | | |
| 17 | PWZ308 | Rondela | Washer | 4 | | |
| 18 | NY607041 | Somun | Nut | 1 | | |
| 19 | 5K14493 | Yay | Spring | 2 | | |
| 20 | K8C5000 | Kanca, radyatör gergi-KMPL. | Hook, radiator stretcher-ASSY. | 1 | | |
| 21 | K8C5001 | Lastik burç | Rubber bush | 1 | | |
| 22 | K8C5002 | Kelepçe | Clamp | 1 | | |
| 23 | SH604061 | Cıvata | Screw | 2 | | |
| 24 | WA106041 | Düz rondela | Washer, plain | 2 | | |
| 25 | WL600042 | Yaylı rondela | Washer, spring | 2 | | |
| 26 | NH604041 | Somun | Nut | 2 | | |
| 27 | 2K92628 | Su genişleme kabı | Water expansion tank | 1 | | |
| 28 | 9P903980 | Kapak, basınçlı | Cover, water expansion tank | 1 | | |
| 29 | M1C5012 | Kapak, basınçsız | Cover, without pressure | 1 | | |
| 30 | 2K91305 | Braket, su genişleme kabı | Bracket | 1 | CH100377- | |
| | | | | | | CH100233- |
| 30 | 2K205465 | Braket, su genişleme kabı | Bracket, water expansion tank | 1 | CH-100377 | |
| | | | | | | CH-100233 |
| 31 | SH112401 | Cıvata | Screw | 3 | | |
| 32 | WL112002 | Yaylı rondela | Washer, spring | 3 | | |
| 33 | WA112081 | Düz rondela | Washer, plain | 3 | | |
| 34 | NH112041 | Somun | Nut | 3 | | |
| 35 | 2K98336 | Hortum, su genişleme kabı | Hose, water expansion tank | 2 | | |
| 36 | B0C288 | Kelepçe | Clamp | 2 | | |
| 37 | B0C282 | Kelepçe | Clamp | 6 | | |
| 38 | 7M97115 | Klips | Clip | 4 | | |
| 39 | BH604091 | Cıvata | Bolt | 4 | | |
| 40 | WL600042 | Yaylı rondela | Washer, spring | 4 | | |
| 41 | NH604041 | Somun | Nut | 4 | | |
| 42 | 2K97218 | Boru, su genişleme kabı | Pipe, water expansion tank | 2 | | |
| 43 | 2K97512 | Hortum, su genişleme kabı | Hose, water expansion tank | 2 | | |
| 44 | 2K98405 | Kelepçe | Clamp | 2 | | |
| 45 | 2K97233 | Braket | Bracket | 2 | | |
| 46 | SH110161 | Cıvata | Screw | 2 | | |
| 47 | WL110002 | Yaylı rondela | Washer, spring | 2 | | |
| 48 | 2K99510 | Hortum, su genişleme kabı | Hose, water expansion tank | 1 | | |
| 49 | 2K99507 | Boru, su genişleme kabı-Çıkış | Pipe, water expans.tank-Outlet | 1 | | |
| 50 | B0C292 | Kelepçe | Clamp | 5 | | |
| 51 | 2K99567 | Boru | Pipe | 1 | | |
| 52 | 2K99509 | Hortum, radyatör | Hose, radiator | 1 | | |

PRO 822**SOĞUTMA SİSTEMİ**

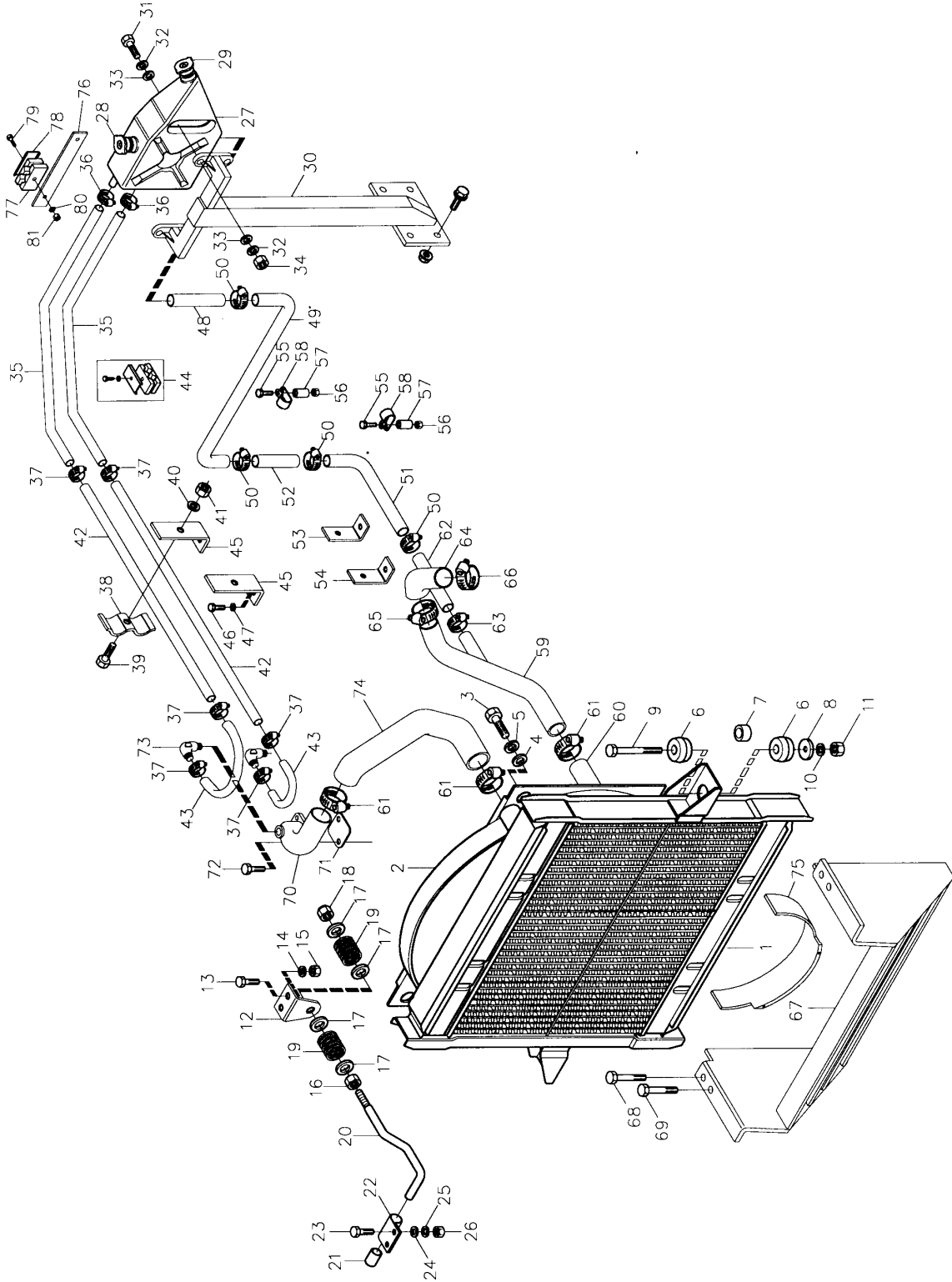
Radyatör & su genişleme kabı

COOLING SYSTEM

Radiator&water expansion tank

Komp / Assy

2K200725



PRO 822**SOĞUTMA SİSTEMİ****COOLING SYSTEM****Komp / Assy****Radyatör & su genişleme kabı****Radiator&water expansion tank****2K200725**

| | | | | | |
|----|------------|---------------------------|-------------------------|---|---------------|
| 53 | 2K91168 | Braket, boru bağlantı | Bracket, pipe mounting | 1 | |
| 54 | 2K91169 | Braket, boru bağlantı | Bracket, pipe mounting | 1 | |
| 55 | BH604091 | Cıvata | Bolt | 2 | |
| 56 | NH604041 | Somun | Nut | 2 | |
| 57 | K5E4065 | Lastik takoz | Rubber cushion | 2 | |
| 58 | B0C1469 | Kelepçe | Clamp | 2 | |
| 59 | 2K200687 | Radyatör alt çıkış borusu | Pipe,outlet-Bottom | 1 | |
| 60 | 2K10650 | Hortum, radyatör | Hose, radiator | 1 | |
| 61 | B0C303 | Kelepçe | Clamp | 4 | |
| 62 | 2K200693 | Hortum | Hose | 1 | |
| 63 | B0C292 | Kelepçe | Clamp | 1 | |
| 64 | 9P900276 | Dirsek hortum | Elbow hose | 1 | |
| 65 | 9P900277 | Kelepçe | Clamp | 1 | |
| 66 | 9P900131 | Adaptör dirsek | Adapter, elbow | 1 | |
| 67 | 2K88285 | Braket | Bracket | 1 | (LDT/LKT/LCX) |
| 68 | K8B7003 | Cıvata | Bolt | 2 | |
| 69 | 2K65605 | Cıvata | Bolt | 2 | |
| 70 | 9P900273 | Su çıkış bağlantısı | Water outlet connection | 1 | |
| 71 | 9P900274 | Conta | Gasket | 1 | |
| 72 | 9P900275 | Cıvata | Bolt | 2 | |
| 73 | 2K10623 | Kuşak, yakıt depo-Üst | Rubber mounting, upper | 1 | |
| 74 | 2K99456 | Radyatör hortumu-Üst | Hose, radyatör-Upper | 1 | |
| 75 | 2K99564 | Pervane toz sacı | Dust shield | 1 | (LDT/LKT) |
| 76 | 52RS000540 | Braket | Bracket | 1 | CH-100379 |
| | | | | | CH-100326 |
| | | | | | CH-100641 |
| 77 | 2K98405 | Kelepçe | Clamp | 2 | CH-100379 |
| | | | | | CH-100326 |
| | | | | | CH-100641 |
| 78 | 6M68833 | Braket | Bracket | 1 | CH-100379 |
| | | | | | CH-100326 |
| | | | | | CH-100641 |
| 79 | BH604201 | Cıvata | Bolt | 1 | CH-100379 |
| | | | | | CH-100326 |
| | | | | | CH-100641 |
| 80 | WL600042 | Yaylı rondela | Washer, spring | 1 | CH-100379 |
| | | | | | CH-100326 |
| | | | | | CH-100641 |
| 81 | NH604041 | Somun | Nut | 1 | CH-100379 |
| | | | | | CH-100326 |
| | | | | | CH-100641 |

PRO 822**SOĞUTMA SİSTEMİ**

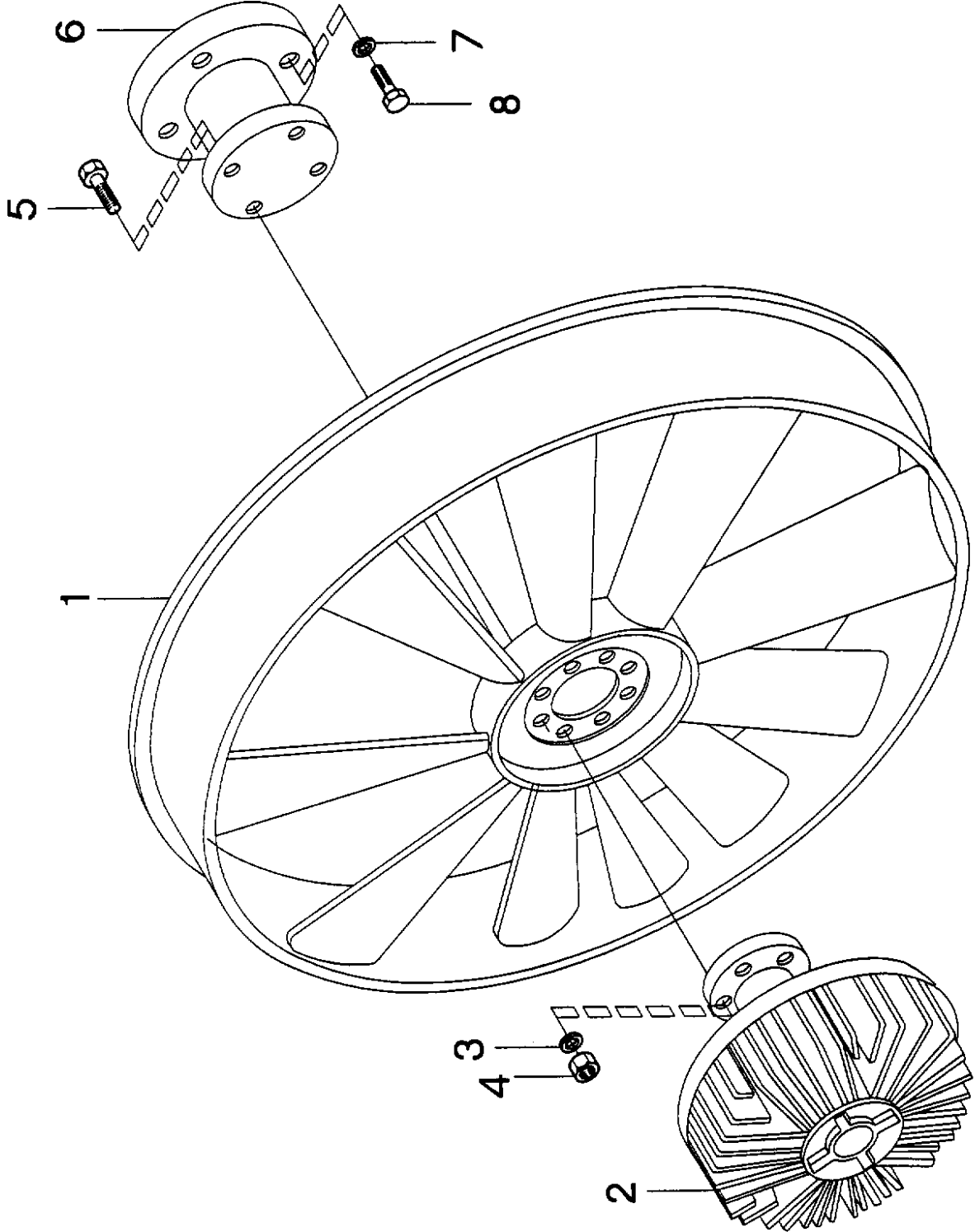
Radyatör pervanesi&viskoz ünit

COOLING SYSTEM

Cooling fan&viscous fan drive

Komp / Assy

2K92779A



PRO 822**SOĞUTMA SİSTEMİ****COOLING SYSTEM****Komp / Assy****Radyatör pervanesi&viskoz ünit****Cooling fan&viscous fan drive****2K92779A**

| Şek. Fig. | Parça no Part no | Parça Adı | Part Name | Mik. Qty | Seri No Serial No | Açıklamalar Remarks |
|--------------|---------------------|------------------|-----------------------|-------------|----------------------|------------------------|
| 1-2 | 2K91228 | Pervane | Fan | 1 | | |
| 1 | 2K90223 | Pervane-Radyatör | Fan, cooling-Radiator | 1 | | |
| 2 | 2K91229 | Viskoz fan | Viscous fan drive | 1 | | |
| 3 | WL108002 | Yaylı rondela | Washer, spring | 4 | | |
| 4 | NH108041 | Somun | Nut | 4 | | |
| 5 | SH108251 | Cıvata | Screw | 4 | | |
| 6 | 2K88278 | Kovan | Hub | 1 | | |
| 7 | WL112002 | Yaylı rondela | Washer, spring | 4 | | |
| 8 | BH112091 | Cıvata | Bolt | 4 | | |

PRO 822**YAKIT SİSTEMİ****FUEL SYSTEM**

| Parça Part No | Parça Adı | Part Name | Sayfa Page |
|--------------------------|--------------------------------|--------------------------------|-----------------------|
| 2K92422 | Enjektör pompası | Injector pump | 1 |
| 2K92784A | Enjektör pompa.bağl.braketleri | Fuel inject.pump mount.bracket | 2 |
| 2K92787A | Enjektör boruları | Injector pipes | 3 |
| 2K92786 | Enjektör | Injector | 4 |
| 2K203614 | Yakıt tankı ve bağlantıları | Fuel tank & mountings | 5 |
| 2K91973 | Yakıt tankı boru&bağlantıları | Fuel tank pipes & mountings | 6 |
| 2K92420A | Yakıt otomatiği | Fuel lift pump | 7 |
| 2K12156A | Yakıt ve su ayırıcı filtresi | Fuel & water separator filter | 8 |
| 2F98565 | Hava filtresi | Air cleaner | 9 |
| 2K92050A | Motor kontrol sistemi | Engine control system | 10 |
| 2K91980 | Egzoz sistemi | Exhaust system | 11 |
| 2K91373A | Egzoz fren silindiri | Exhaust brake cylinder | 12 |
| 2K92419A | Termostart ünitesi | Thermostart unit | 13 |

PRO 822**YAKIT SİSTEMİ**

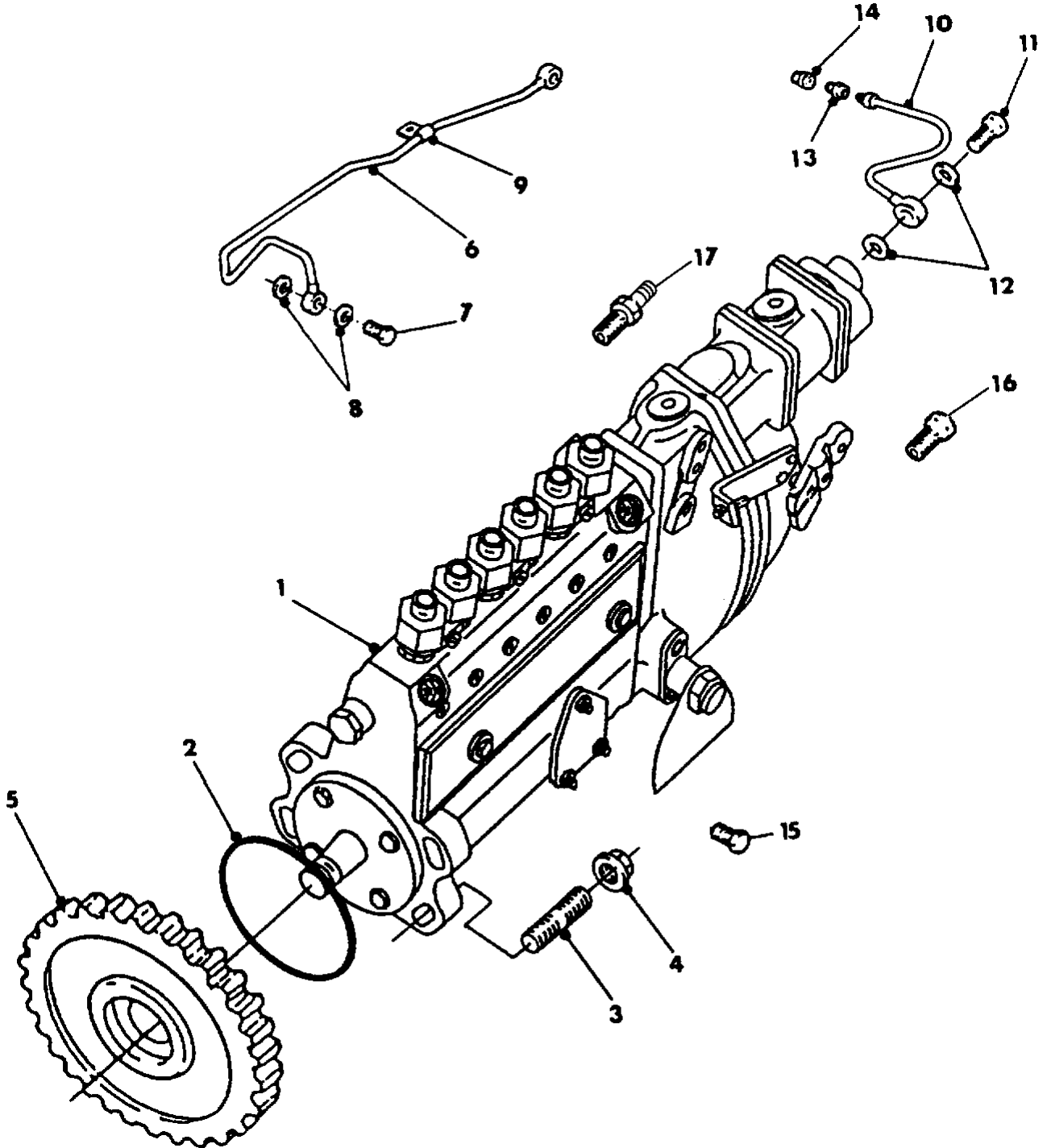
Enjektör pompası

FUEL SYSTEM

Injector pump

Komp / Assy

2K92422



PRO 822**YAKIT SİSTEMİ****FUEL SYSTEM****Komp / Assy****Enjektör pompası****Injector pump****2K92422**

| Şek. Fig. | Parça no Part no | Parça Adı | Part Name | Mik. Qty | Seri No Serial No | Açıklamalar Remarks |
|-----------|------------------|-----------------------------|----------------------------|----------|-------------------|---------------------|
| 1 | 9P900279 | Enjektör pompası-KMPL. | Pump, fuel injection-ASSY. | 1 | | |
| 2 | 9P900280 | Keçe | Seal | 1 | | |
| 3 | 9P900281 | Saplama | Stud | 4 | | |
| 4 | 9P900282 | Somun | Nut | 4 | | |
| 5 | 9P900283 | Dişli, enjektör pompası | Gear,injector pump | 1 | MO50322591- | |
| 5 | 9P904025 | Dişli, enjektör pompası | Gear, fuel injection pump | 1 | MO-50322591 | |
| 6 | 9P900284 | Boru | Pipe | 1 | | |
| 7 | 9P900285 | Cıvata, banjo | Screw,banjo connector | 1 | | |
| 8 | 9P900286 | Keçeli rondela | Washer seal | 4 | | |
| 9 | 9P900287 | Klips | Clip | 1 | | |
| 10 | 9P900288 | Boru | Pipe | 1 | | |
| 11 | 9P900289 | Cıvata, banjo | Screw, banjo | 1 | | |
| 12 | 9P900374 | Bakır rondela | Washer, sealing | 2 | | |
| 13 | 9P900291 | Adaptör | Adapter | 1 | | |
| 14 | 9P900292 | Redüksiyon, adaptörü kapağa | Bushing,reducing pipe | 1 | | |
| 15 | 9P900293 | Tapa, yağ basınç | Plug, oil bypass | 1 | | |
| 16 | 9P900294 | Banjo | Banjo | 1 | | |
| 17 | 9P906345 | Dirsek, düz adaptör | Elbow, adapter | 1 | | |

PRO 822**YAKIT SİSTEMİ**

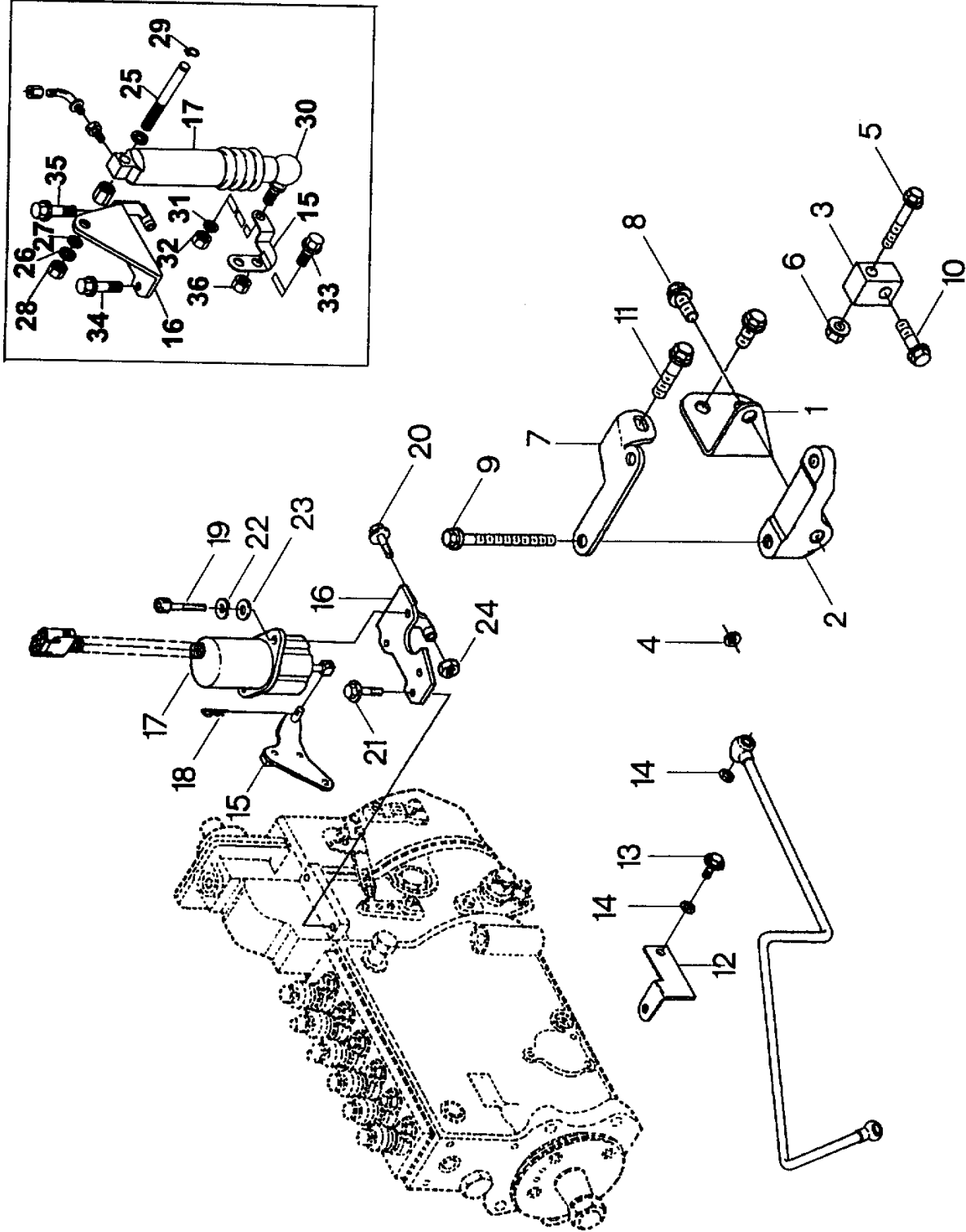
Enjektör pompa.bağl.braketleri

FUEL SYSTEM

Fuel inject.pump mount.bracket

Komp / Assy

2K92784A



PRO 822**YAKIT SİSTEMİ****FUEL SYSTEM****Komp / Assy****Enjektör pompa.bağl.braketleri****Fuel inject.pump mount.bracket****2K92784A**

| Şek. Fig. | Parça no Part no | Parça Adı | Part Name | Mik. Qty | Seri No Serial No | Açıklamalar Remarks |
|-----------|------------------|-------------------------|--------------------------------|----------|-------------------|---------------------|
| 1 | 9P900296 | Destek sacı | Plate,support | 1 | | |
| 2 | 9P900297 | Destek sacı | Plate, support | 1 | | |
| 3 | 9P900298 | Destek braket | Bracket,support | 1 | | |
| 4 | 9P900280 | Keçe | Seal | 1 | | |
| 5 | 9P900300 | Cıvata | Bolt | 1 | | |
| 6 | 9P900301 | Cıvata | Bolt | 1 | | |
| 7 | 9P900302 | Braket | Bracket | 1 | | |
| 8 | 9P900303 | Cıvata | Bolt | 2 | | |
| 9 | 9P900304 | Cıvata | Bolt | 2 | | |
| 10 | 9P900305 | Cıvata | Bolt | 1 | | |
| 11 | 9P900306 | Cıvata | Bolt | 1 | | |
| 12 | 9P900307 | Braket, yağ emiş borusu | Bracket,oil suction tube | 1 | | |
| 13 | 9P900308 | Cıvata | Bolt | 1 | | |
| 14 | 9P900309 | Sızdırmazlık halkası | Sealing,ring | 1 | | |
| 15 | 9P900310 | Levy, stop solenoid | Lever, stop solenoid | 1 | CHN0700071- | |
| | | | | | CHN0300449- | |
| 15 | 2K204547 | Levy montajlı-KMPL. | Lever, mounting-ASSY. | 1 | CH-N0700071 | |
| | | | | | CH-N0300449 | |
| 16 | 9P900311 | Braket | Bracket | 1 | CHN0700071- | |
| | | | | | CHN0300449- | |
| 16 | 2K204559 | Braket, montajlı-KMPL. | Bracket, mounting-ASSY. | 1 | CH-N0700071 | |
| | | | | | CH-N0300449 | |
| 17 | 9P900312 | Solenoid | Solenoid | 1 | CHN0700071- | |
| | | | | | CHN0300449- | |
| 17 | 5K54059 | Motor kontrol silindiri | Cylinder, exhaust brake cont. | 1 | CH-N0700071 | |
| | | | | | CH-N0300449 | |
| 18 | 9P900313 | Kopilya | Split pin | 1 | CHN0700071- | |
| | | | | | CHN0300449- | |
| 19 | 9P900314 | Cıvata | Bolt | 2 | CHN0700071- | |
| | | | | | CHN0300449- | |
| 20 | 9P900315 | Cıvata | Bolt | 1 | CHN0700071- | |
| | | | | | CHN0300449- | |
| 21 | 9P900316 | Cıvata | Bolt | 4 | CHN0700071- | |
| | | | | | CHN0300449- | |
| 22 | 9P900317 | Kilitli rondela | Washer,locking | 5 | CHN0700071- | |
| | | | | | CHN0300449- | |
| 23 | 9P900318 | Düz rondela | Washer, plain | 2 | CHN0700071- | |
| | | | | | CHN0300449- | |
| 24 | 9P900319 | Sıkmalı somun | Nut,lock-Camshf.rock.lev.mech. | 1 | CHN0700071- | |
| | | | | | CHN0300449- | |
| 25 | 2K204539 | Pim | Pin | 1 | CH-N0700071 | |
| | | | | | CH-N0300449 | (Pr.no:K5C8201) |
| 26 | WL110002 | Yaylı rondela | Washer, spring | 1 | CH-N0700071 | (Pr.no:K5C8201) |
| | | | | | CH-N0300449 | |
| 27 | WA110061 | Düz rondela | Washer, plain | 1 | CH-N0700071 | |
| | | | | | CH-N0300449 | |
| 28 | NH110041 | Somun | Nut | 1 | CH-N0700071 | |
| | | | | | CH-N0300449 | |
| 29 | CR120085 | Segman | Ring, retain | 1 | CH-N0700071 | |
| | | | | | CH-N0300449 | |
| 30 | 2K58499 | Küresel mafsal | Ball, joint | 1 | CH-N0700071 | |
| | | | | | CH-N0300449 | |
| 31 | WL108002 | Yaylı rondela | Washer, spring | 1 | CH-N0700071 | |
| | | | | | CH-N0300449 | |
| 32 | NH108041 | Somun | Nut | 1 | CH-N0700071 | |

PRO 822**YAKIT SİSTEMİ**

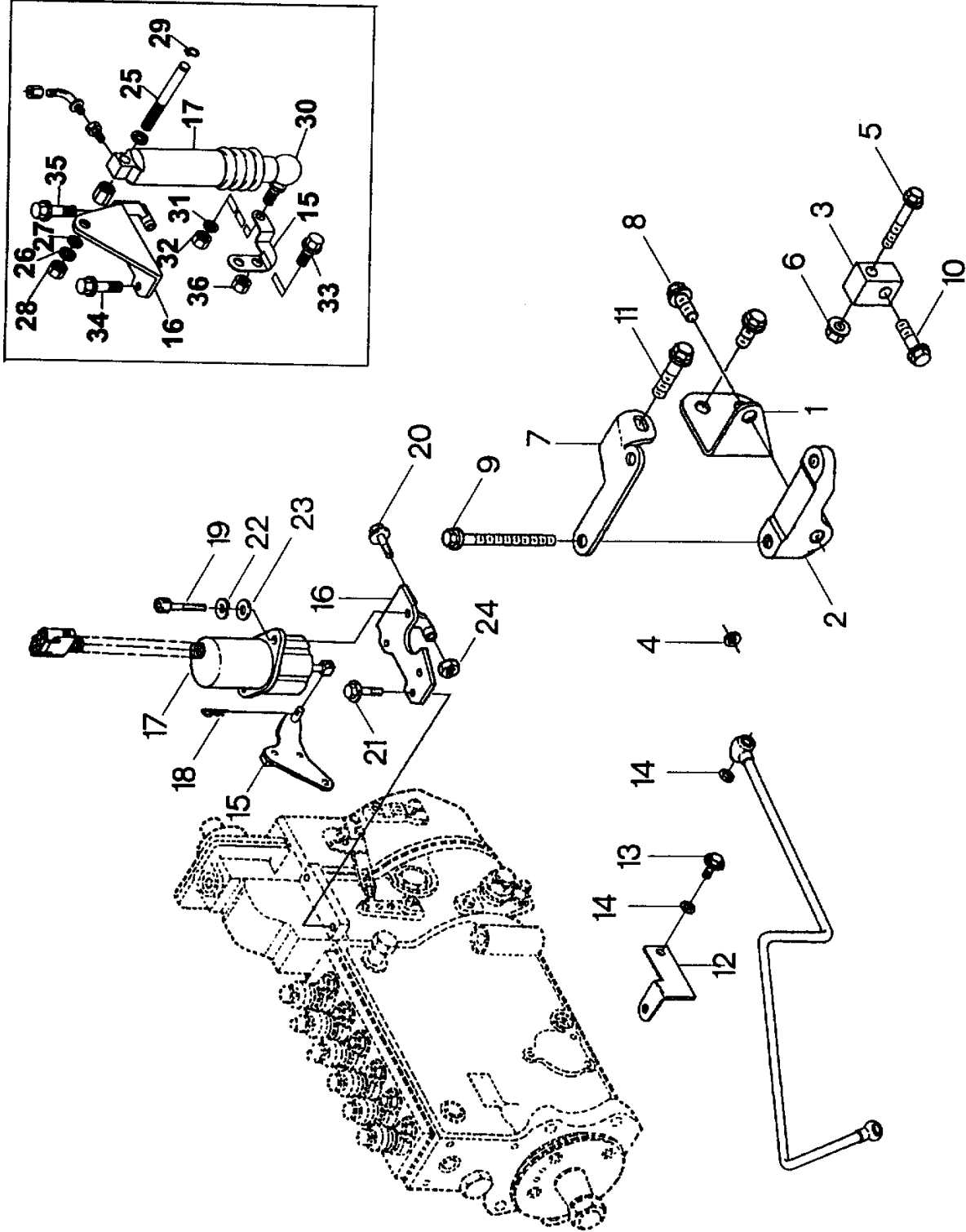
Enjektör pompa.bağl.braketleri

FUEL SYSTEM

Fuel inject.pump mount.bracket

Komp / Assy

2K92784A



PRO 822**YAKIT SİSTEMİ****FUEL SYSTEM****Komp / Assy****Enjektör pompa.bağl.braketleri****Fuel inject.pump mount.bracket****2K92784A**

| CH-N0300449 | | | | | |
|-------------|----------|----------------|-----------|---|-------------|
| 33 | FT106251 | Şapkalı civata | Bolt, cap | 2 | CH-N0700071 |
| CH-N0300449 | | | | | |
| 34 | FT106201 | Şapkalı civata | Bolt, cap | 1 | CH-N0700071 |
| CH-N0300449 | | | | | |
| 35 | FC106091 | Şapkalı civata | Bolt, cap | 1 | CH-N0700071 |
| CH-N0300449 | | | | | |
| 36 | NH106041 | Somun | Nut | 2 | CH-N0700071 |
| CH-N0300449 | | | | | |

PRO 822**YAKIT SİSTEMİ**

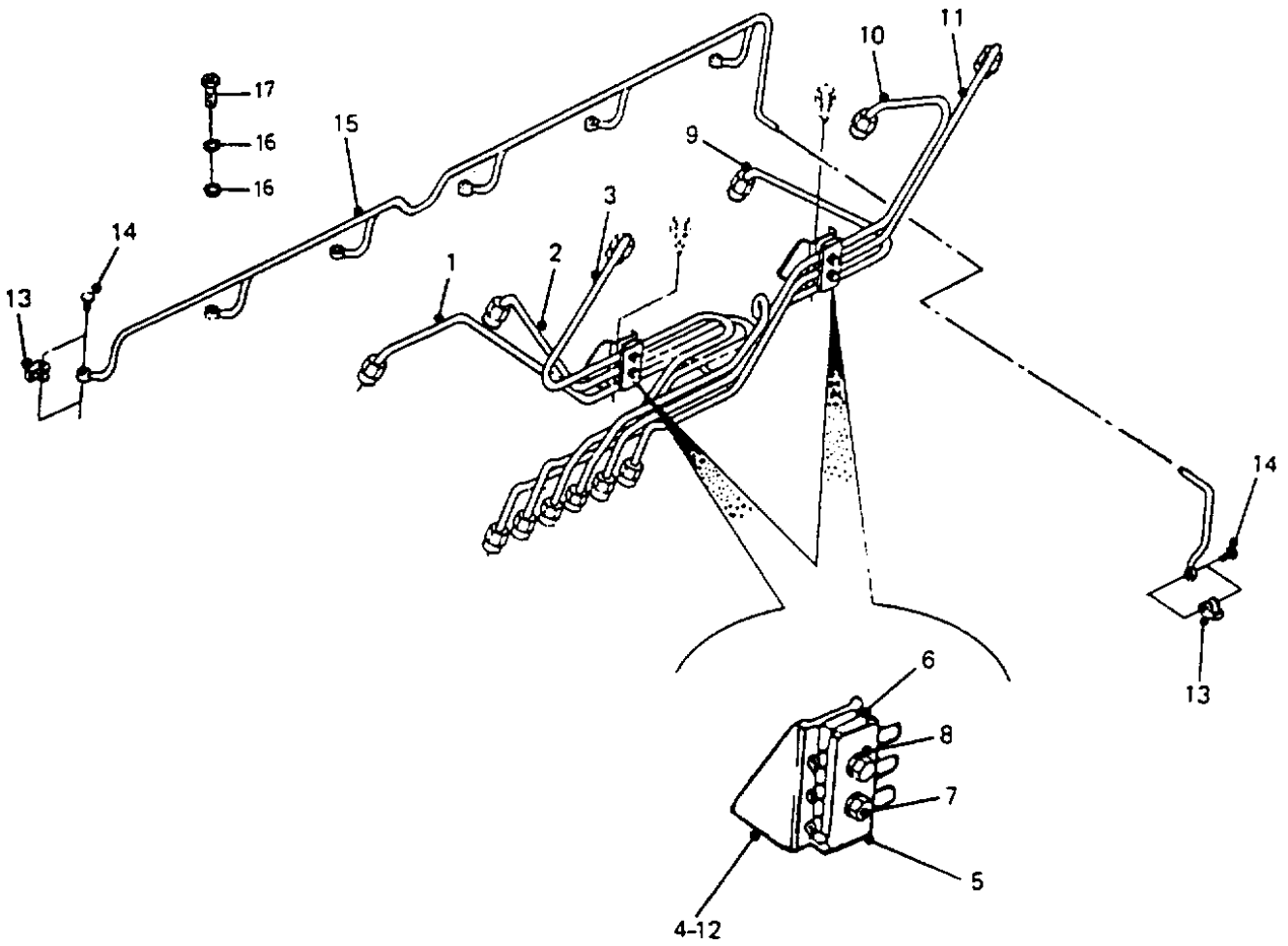
Enjektör boruları

FUEL SYSTEM

Injector pipes

Komp / Assy

2K92787A



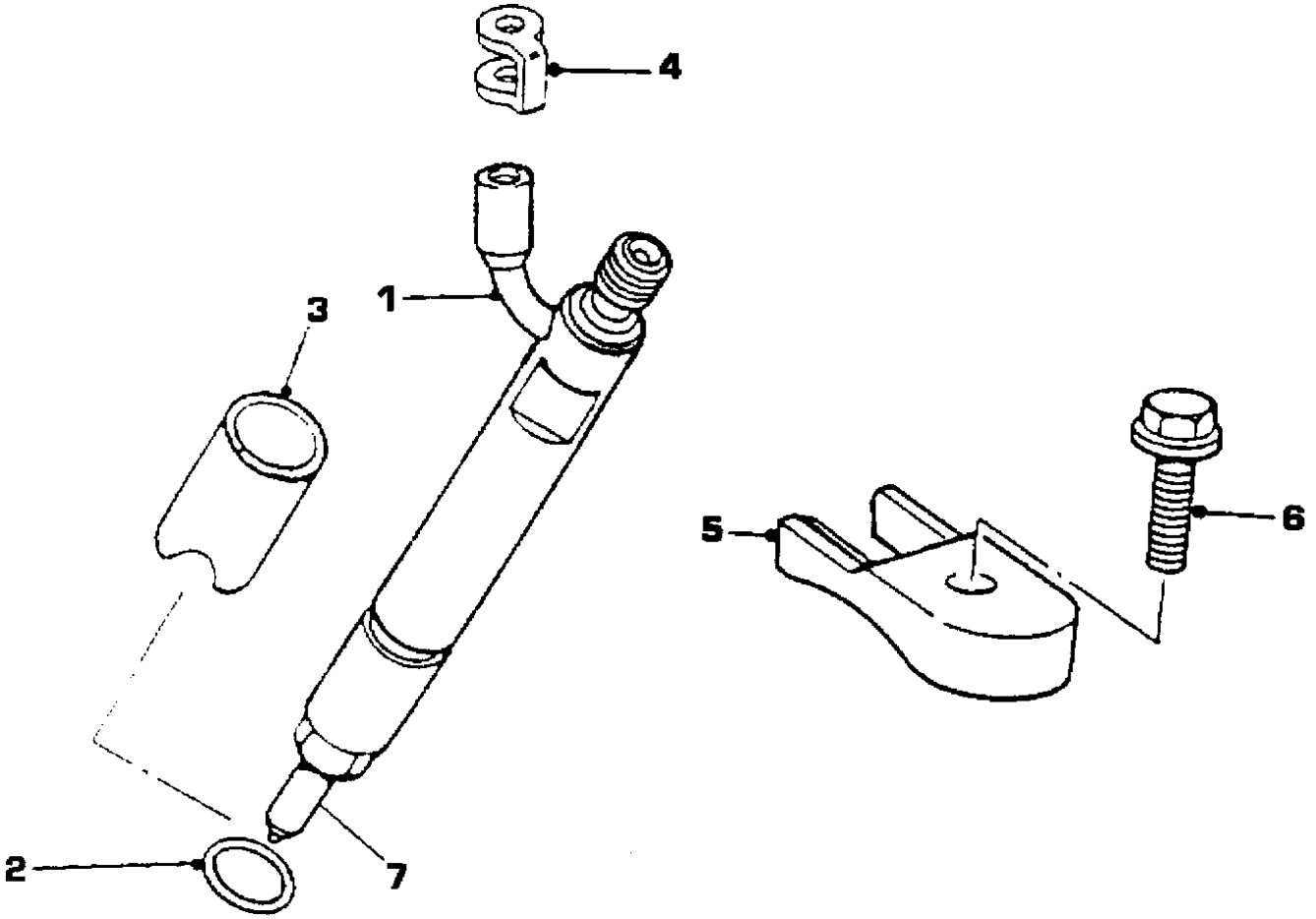
PRO 822**YAKIT SİSTEMİ****FUEL SYSTEM****Komp / Assy****Enjektör boruları****Injector pipes****2K92787A**

| Şek. Fig. | Parça no Part no | Parça Adı | Part Name | Mik. Qty | Seri No Serial No | Açıklamalar Remarks |
|-----------|------------------|--------------------------------|-----------------------------|----------|-------------------|--------------------------|
| 1-3 | 9P900320 | Enjektör boruları-KMPL. | Injector pipes-ASSY. | 1 | | (1/2/3No'luborulariçin.) |
| 1 | 9P900321 | Enjektör borusu,1no.lu silind. | Pipe, injection fuel supply | 1 | | (Cylinder#1) |
| 2 | 9P900322 | Enjektör borusu,2no.lu silind. | Pipe, injection fuel supply | 1 | | (Cylinder#2) |
| 3 | 9P900323 | Enjektör borusu,3no.lu silind. | Pipe, injection fuel supply | 1 | | (Cylinder#3) |
| 4 | 9P900324 | Braket | Bracket | 1 | | |
| X4 | 9P900325 | Braket | Bracket | 2 | | |
| 5 | 9P900326 | Braket, enjektör borusu | Bracket-Injection pipe | 3 | | |
| X5 | 9P900327 | Braket | Bracket | 3 | | |
| 6 | 9P900328 | Titreşim önleme parçası | Isolator,vibration | 2 | | |
| X6 | 9P900329 | Titreşim önleme parçası | Isolator, vibration | 10 | | |
| X6 | 9P900330 | Titreşim önleme parçası | Isolator, vibration | 4 | | |
| 7 | 9P900331 | Cıvata | Bolt | 9 | | |
| 8 | 9P900332 | Düz rondela | Washer, plain | 9 | | |
| 9-11 | 9P900333 | Enjektör boruları-KMPL. | Injector pipes-ASSY. | 1 | | (4/5/6No'luborulariçin.) |
| 9 | 9P900334 | Enjektör borusu,4no.lu silind. | Pipe, injection fuel supply | 1 | | (Cylinder#4) |
| 10 | 9P900335 | Enjektör borusu,5no.lu silind. | Pipe, injection fuel supply | 1 | | (Cylinder#5) |
| 11 | 9P900336 | Enjektör borusu,6no.lu silind. | Pipe, injection fuel supply | 1 | | (Cylinder#6) |
| 12 | 9P900337 | Braket | Bracket | 1 | | |
| X12 | 9P900338 | Braket | Bracket | 1 | | |
| X12 | 9P900339 | Braket | Bracket | 1 | | |
| 13 | 9P900340 | Banjo bağlantı keçesi | Seal, banjo connector | 6 | | |
| 14 | 9P900341 | Cıvata, banjo | Screw,banjo | 6 | | |
| 15 | 9P900342 | Yakıt geri dönüş borusu-KMPL. | Pipe,fuel return-ASSY. | 1 | | (9P903270) |
| 16 | 9P900343 | Keçeli rondela | Washer seal | 2 | | |
| 17 | 9P900344 | Çek valf | Valve, check | 1 | | |

PRO 822
YAKIT SİSTEMİ
Enjektör

FUEL SYSTEM
Injector

Komp / Assy
2K92786



PRO 822**YAKIT SİSTEMİ****FUEL SYSTEM****Komp / Assy****Enjektör****Injector****2K92786**

| Şek. Fig. | Parça no Part no | Parça Adı | Part Name | Mik. Qty | Seri No Serial No | Açıklamalar Remarks |
|-----------|------------------|-----------------------|-----------------------|----------|-------------------|---------------------|
| 1 | 9P900345 | Enjektör | Injector | 6 | | |
| 2 | 9P900346 | Rondela | Washer | 6 | | |
| 3 | 9P900347 | Kovan | Sleeve | 6 | | |
| 4 | 9P900340 | Banjo bağlantı keçesi | Seal, banjo connector | 6 | | |
| 5 | 9P900349 | Tutucu, enjektör | Clamp, injector | 6 | | |
| 6 | 9P900350 | Cıvata | Bolt | 6 | MO50322661- | |
| 6 | 9P900259 | Cıvata | Bolt | 6 | MO-50322661 | |
| 7 | 9P910855 | Enjektör memesi | Nozzle, injector | 6 | | |

PRO 822**YAKIT SİSTEMİ**

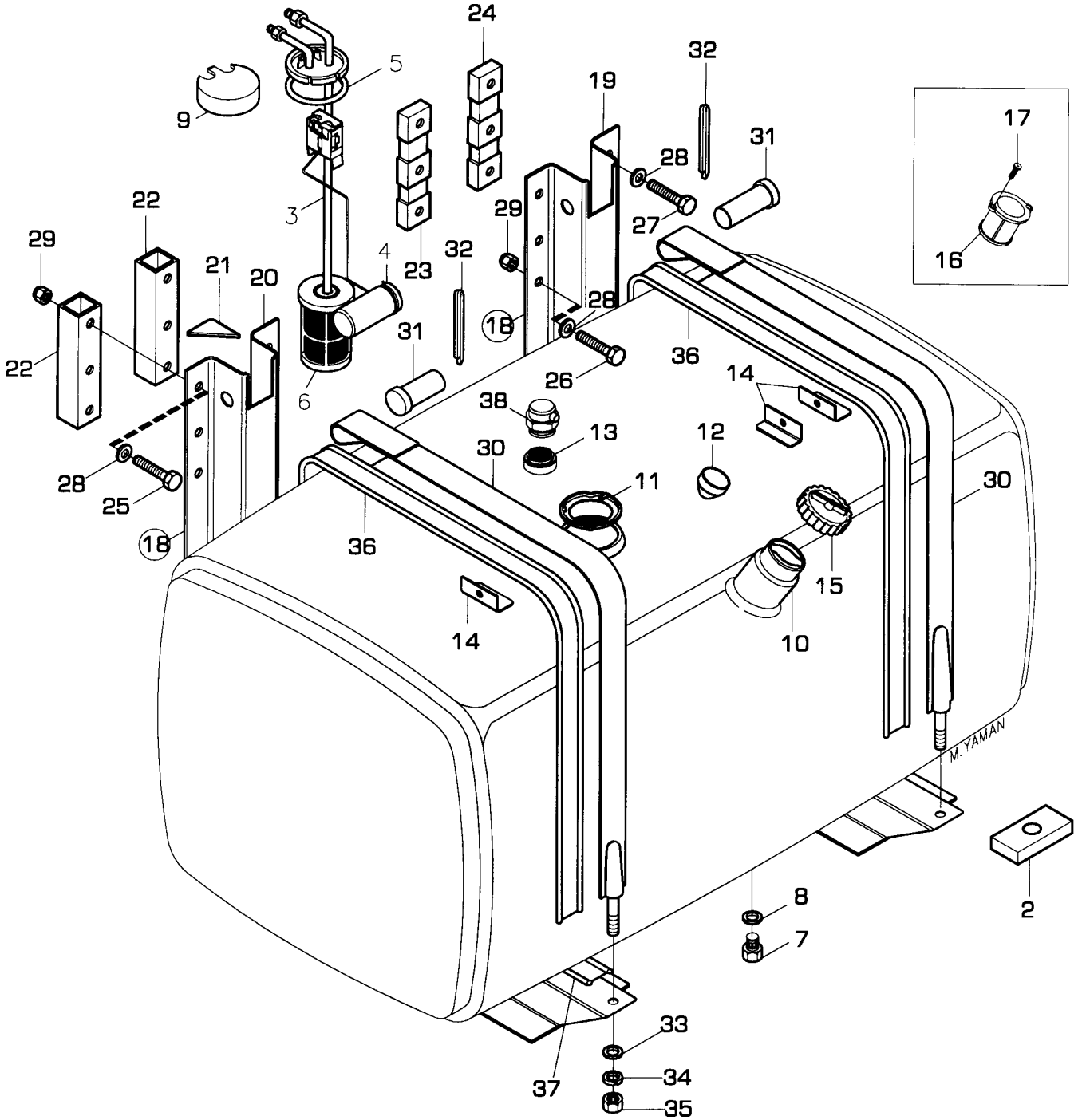
Yakıt tankı ve bağlantıları

FUEL SYSTEM

Fuel tank & mountings

Komp / Assy

2K203614



PRO 822**YAKIT SİSTEMİ****FUEL SYSTEM****Komp / Assy****Yakıt tankı ve bağlantıları****Fuel tank & mountings****2K203614**

| Şek. Fig. | Parça no Part no | Parça Adı | Part Name | Mik. Qty | Seri No Serial No | Açıklamalar Remarks |
|-----------|------------------|------------------------------|-----------------------------|----------|--|---------------------|
| 1 | 2K97803 | Yakıt tankı-KMPL. | Fuel tank-ASSY. | 1 | CHN0100366- | (LHT/LKT) |
| 1 | 2K203610 | Yakıt tankı-KMPL. | Fuel tank-ASSY. | 1 | CH-N0100366 CH00059- | (300LT.)(LHT/LKT) |
| 1 | 52RS002749 | Yakıt tankı-KMPL. | Fuel tank-ASSY. | 1 | CH-00059 | (300LT.)(LHT/LKT) |
| 1 | 2K91635 | Yakıt tankı-KMPL. | Fuel tank-ASSY. | 1 | CHN0300367- CHN0700071- | (LDT/LCX) |
| 1 | 2K203609 | Yakıt tankı-KMPL. | Fuel tank-ASSY. | 1 | CH-N0300367 CH-N0700071 CH00791- | (230LT.)(LDT/LCX) |
| 1 | 52RS002748 | Yakıt tankı-KMPL. | Fuel tank-ASSY. | 1 | CH-00791 | (230LT.)(LDT/LCX) |
| 2 | 2K11942 | Takviye pleyti | Plate support | 2 | | |
| 3 | 2K93105 | Şamandra ünitesi-KMPL. | Fuel gauge sender-ASSY. | 1 | | |
| 4 | 2K68908 | Şamandıra topu, plastik | Plastic ball-Fuel tank | 1 | | |
| 5 | K0C7005 | O-Ring | O-Ring | 1 | | |
| 6 | 2K99190 | Filtre, depo emiş | Filter, fuel tank | 1 | | |
| 7 | K2E1007 | Tapa, yakıt tankı boşaltma | Plug, fuel drain | 1 | | |
| 8 | K2E1008 | O-Ring | O-Ring | 1 | | |
| 9 | 2K93115 | Kapak, şamandıra-Üst | Cover, fuel gauge-Upper | 1 | | |
| 10 | 2K10438 | Yakıt doldurma boğazı | Neck fuel filler | 1 | | |
| 11 | 2K12432 | Braket, su ayırıcı kabı | Bracket, sedimentation cup | 1 | | |
| 12 | K5C7084 | Su ayırıcı kabı | Sedimentation cup | 1 | | |
| 13 | K1C7132 | Adaptör, su ayırıcı kabı | Adapter-Sedimentation cup | 1 | | |
| 14 | K1C7102 | Braket, yakıt tankı | Bracket-Fuel tank | 3 | | |
| 15 | 2K63922 | Kapak-KMPL.Yakıt doldurma | Fuel filler cap-ASSY. | 1 | CH00059- CH00791- | |
| 15 | 52RS002531 | Kapak-KMPL.Yakıt depo | Cover-ASSY. | 1 | CH-00059 CH-00791 | |
| 16 | 2K10448 | Süzgeç, yakıt depo | Filter, fuel tank | 1 | | (İPTAL) |
| 17 | SE105141 | Vida | Screw | 2 | | (İPTAL) |
| * | 2K98900 | Braket, tank taşıyıcı | Bracket, tank carrier | 2 | | |
| 18 | 2K98901 | Braket, yakıt tankı bağlantı | Bracket, fuel tank mounting | 2 | | |
| 19 | 2K98902 | Braket, yakıt tankı bağlantı | Bracket, fuel tank mounting | 1 | | |
| 20 | 2K98903 | Braket, yakıt tankı bağlantı | Bracket, fuel tank mounting | 1 | | |
| 21 | 2K98904 | Yakıt tankı köşe takviye | Reinforce, fuel tank corner | 4 | | |
| 22 | 2K12597 | Mesafe parçası | Spacer | 2 | | |
| 23 | 7K90657 | Mesafe parçası | Spacer | 1 | | |
| 24 | 7K90658 | Mesafe parçası | Spacer | 1 | | |
| 25 | FB114181 | Cıvata | Bolt | 6 | | |
| 26 | FB114121 | Cıvata | Bolt | 3 | | |
| 27 | FB114141 | Cıvata | Bolt | 3 | | |
| 28 | 7K52402 | Özel rondela | Washer, special | 6 | | |
| 29 | FB114041 | Somun | Nut | 12 | | |
| 30 | 2K10620 | Kuşak, yakıt tankı | Suspension bant, fuel tank | 2 | | |
| 31 | 2K10616 | Pim, kuşak bağlantı | Pin, suspension bant | 2 | | |
| 32 | PS612151 | Kopilya | Split pin | 2 | | |
| 33 | WA110061 | Düz rondela | Washer, plain | 2 | | |
| 34 | WL110002 | Yaylı rondela | Washer, spring | 2 | | |
| 35 | NH110041 | Somun | Nut | 2 | | |
| 36 | 2K10623 | Kuşak, yakıt depo-Üst | Rubber mounting, upper | 2 | | |
| 37 | 2K10624 | Kuşak, yakıt depo-Alt | Rubber mounting, lover | 2 | | |
| 38 | 52RS002533 | Güvenlik valfi-KMPL. | Safety valve-ASSY. | 1 | CH-00059 CH-00791 | |

PRO 822**YAKIT SİSTEMİ**

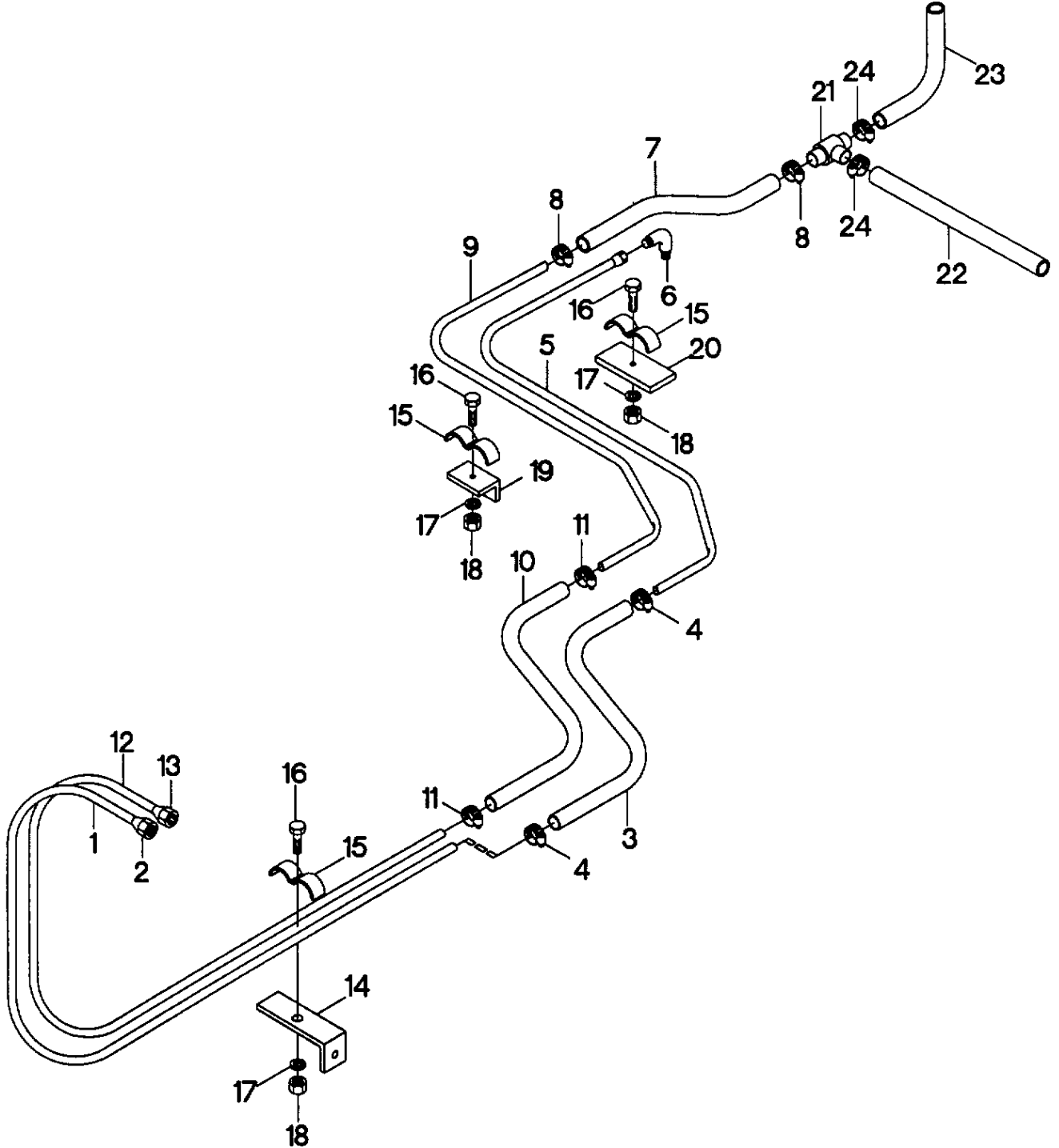
Yakıt tankı boru&bağlantıları

FUEL SYSTEM

Fuel tank pipes & mountings

Komp / Assy

2K91973



PRO 822**YAKIT SİSTEMİ****FUEL SYSTEM****Komp / Assy****Yakıt tankı boru&bağlantıları****Fuel tank pipes & mountings****2K91973**

| Şek. Fig. | Parça no Part no | Parça Adı | Part Name | Mik. Qty | Seri No Serial No | Açıklamalar Remarks |
|--------------|---------------------|------------------------------|-------------------------------|-------------|----------------------|------------------------|
| 1 | 2K200550 | Boru-KMPL.Yakıt emiş depodan | Pipe-ASSY.Fuel suction | 1 | | (LCX/LDT) |
| 1 | 2K92664 | Boru-KMPL.Yakıt emiş depodan | Pipe-ASSY.Fuel suct.from tank | 1 | | (LHT/LKT) |
| 2 | 1199Z10B | Somun | Nut | 2 | | |
| 3 | 2K97491 | Hortum | Hose | 1 | | |
| 4 | B0C284 | Kelepçe | Clamp | 2 | | |
| 5 | 2K92666 | Boru-KMPL.Yakıt otomatığıne | Pipe-ASSY.Fuel lift pump | 1 | | |
| 6 | 2K92978 | Rakor | Elbow | 1 | | |
| 7 | 2K64103 | Hortum | Hose | 1 | | |
| 8 | B0C282 | Kelepçe | Clamp | 2 | | |
| 9 | 2K97332 | Boru | Pipe | 1 | | |
| 10 | 2K85961 | Hortum | Hose | 1 | | |
| 11 | B0C282 | Kelepçe | Clamp | 2 | | |
| 12 | 2K200551 | Boru-KMPL.Yakıt dönüşü | Pipe-ASSY.Fuel return | 1 | | (LCX/LDT) |
| 12 | 2K97329 | Boru, yakıt dönüşü | Pipe, fuel return | 1 | | (LHT/LKT) |
| 13 | K5C7113 | Somun | Nut | 1 | | |
| 14 | K5E1080 | Braket | Bracket | 1 | | |
| 15 | 7M92894 | Klips | Clamp | 5 | | |
| 16 | SH604061 | Cıvata | Screw | 6 | | |
| 17 | WL600042 | Yaylı rondela | Washer, spring | 6 | | |
| 18 | NH604041 | Somun | Nut | 6 | | |
| 19 | 2K11139 | Braket | Bracket | 2 | | |
| 20 | 8K12856 | Çamurluk rondelası | Mudguard washer | 1 | | |
| 21 | 5M19951 | T-Bağlantı | T-Adepter | 1 | | |
| 22 | 2K201494 | Hortum | Hose | 1 | | |
| 23 | 2K201495 | Hortum | Hose | 1 | | |
| 24 | B0C282 | Kelepçe | Clamp | 2 | | |

PRO 822**YAKIT SİSTEMİ**

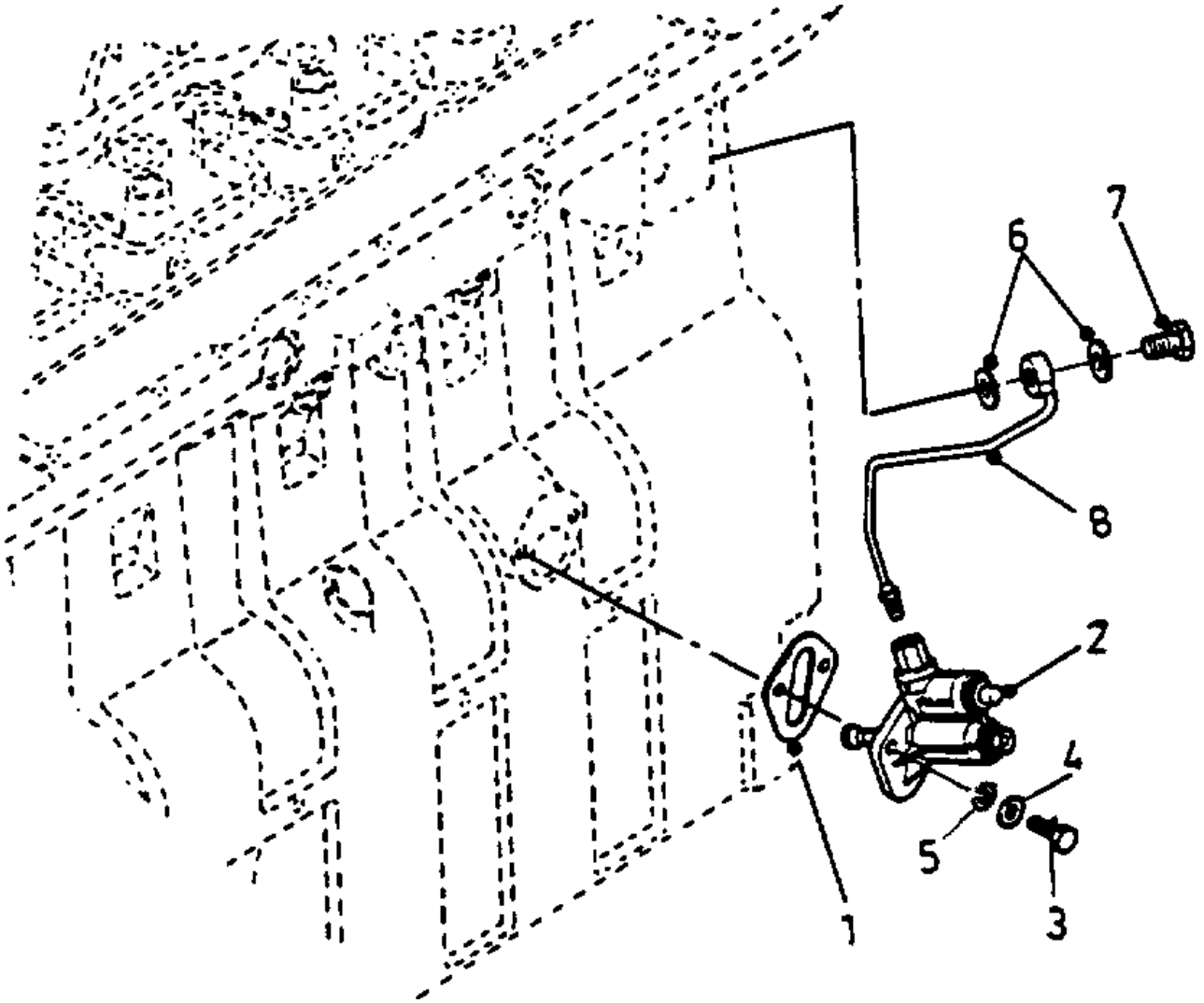
Yakıt otomatığı

FUEL SYSTEM

Fuel lift pump

Komp / Assy

2K92420A



PRO 822**YAKIT SİSTEMİ****FUEL SYSTEM****Komp / Assy****Yakıt otomatığı****Fuel lift pump****2K92420A**

| Şek. Fig. | Parça no Part no | Parça Adı | Part Name | Mik. Qty | Seri No Serial No | Açıklamalar Remarks |
|--------------|---------------------|----------------------------|------------------|-------------|----------------------|------------------------|
| 1 | 9P900351 | Conta | Gasket | 1 | MO50332303- | |
| 1 | 9P904468 | Conta | Gasket | 1 | MO-50332303 | |
| 2 | 9P900352 | Yakıt otomatığı | Fuel lift pump | 1 | | |
| 2 | 9P906835 | Yakıt otomatığı | Fuel lift pump | 1 | MO50323580- | |
| 2 | 9P908556 | Yakıt otomatığı | Fuel lift pump | 1 | MO-50323580 | |
| 3 | SH108251 | Cıvata | Screw | 2 | | |
| 4 | WA108051 | Düz rondela | Washer, plain | 2 | | |
| 5 | WL108002 | Yaylı rondela | Washer, spring | 2 | | |
| 6 | 11994 | Bakır rondela | Washer, copper | 2 | | |
| 7 | 9P900354 | Cıvata | Bolt | 1 | | |
| 8 | 9P900355 | Boru, otomatikten filtreye | Pipe,fuel supply | 1 | | |

PRO 822**YAKIT SİSTEMİ**

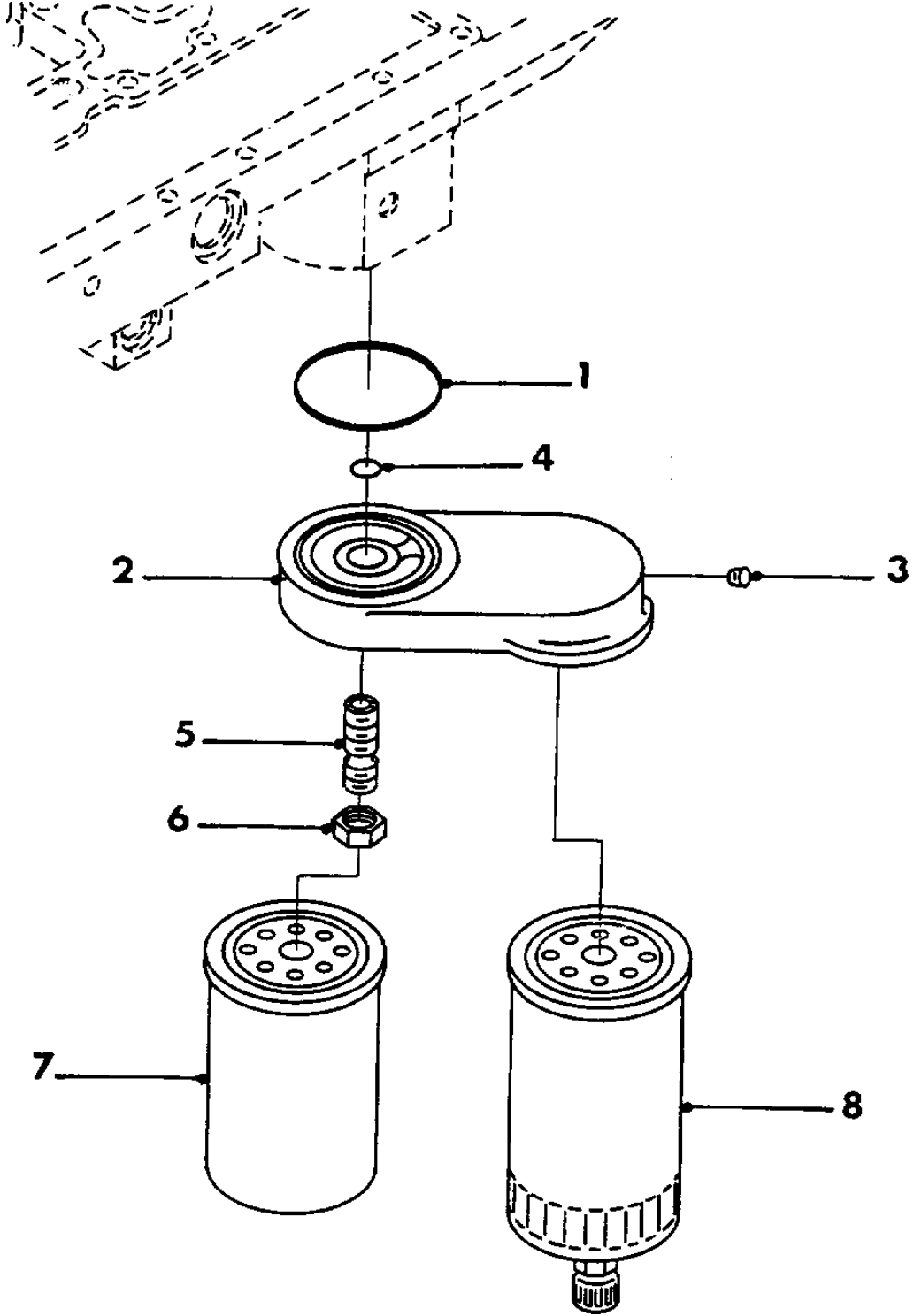
Yakıt ve su ayırıcı filtresi

FUEL SYSTEM

Fuel & water separator filter

Komp / Assy

2K12156A



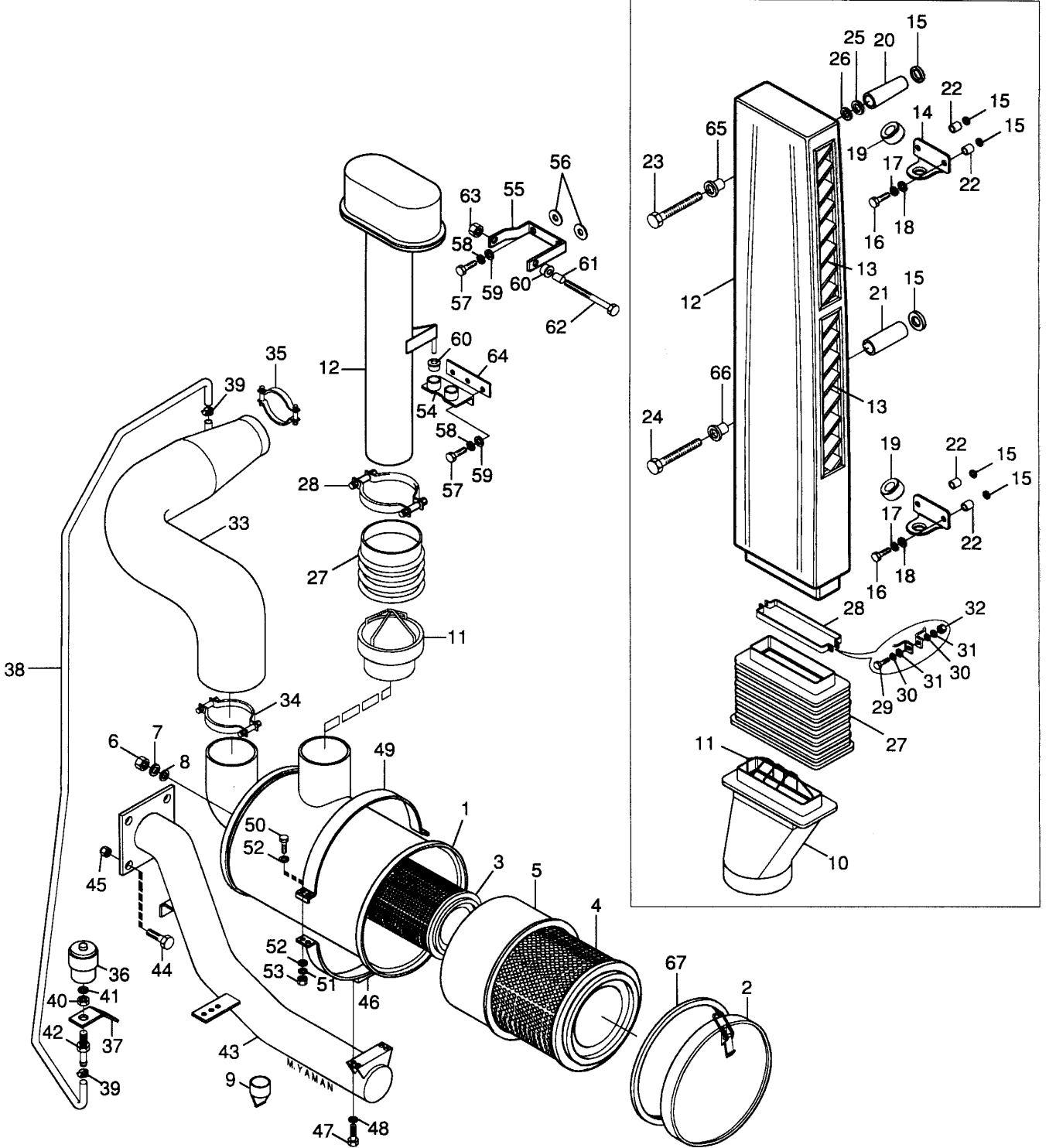
PRO 822**YAKIT SİSTEMİ****FUEL SYSTEM****Komp / Assy****Yakıt ve su ayırıcı filtresi****Fuel & water separator filter****2K12156A**

| Şek. Fig. | Parça no Part no | Parça Adı | Part Name | Mik. Qty | Seri No Serial No | Açıklamalar Remarks |
|--------------|---------------------|----------------------------|-----------------------------|-------------|----------------------|------------------------|
| 1 | 9P900356 | O-Ring | O-Ring | 1 | | |
| 2 | 9P900357 | Yakıt filtre bağlantı tası | Fuel filter head | 1 | | |
| 3 | 9P900358 | Tapa | Plug | 1 | | |
| 4 | 9P900359 | O-Ring | O-Ring | 1 | | |
| 5 | 9P900360 | Adaptör | Adapter | 1 | | |
| 6 | 9P900361 | Somun | Nut | 1 | | |
| 7 | 9P900362 | Filtre, yakıt | Fuel, filter | 1 | MO50322610- | |
| 7 | 9P904030 | Yakıt filtresi | Fuel, filter | 1 | MO-50322610 | |
| 8 | 9P900363 | Yakıt su ayırıcı filtresi | Fuel water separator filter | 1 | MO50322610- | |
| 8 | 9P901850 | Yakıt su ayırıcı filtresi | Fuel separator filter | 1 | MO-50322610 | |

PRO 822
YAKIT SİSTEMİ
 Hava filtresi

FUEL SYSTEM
 Air cleaner

Komp / Assy
2F98565



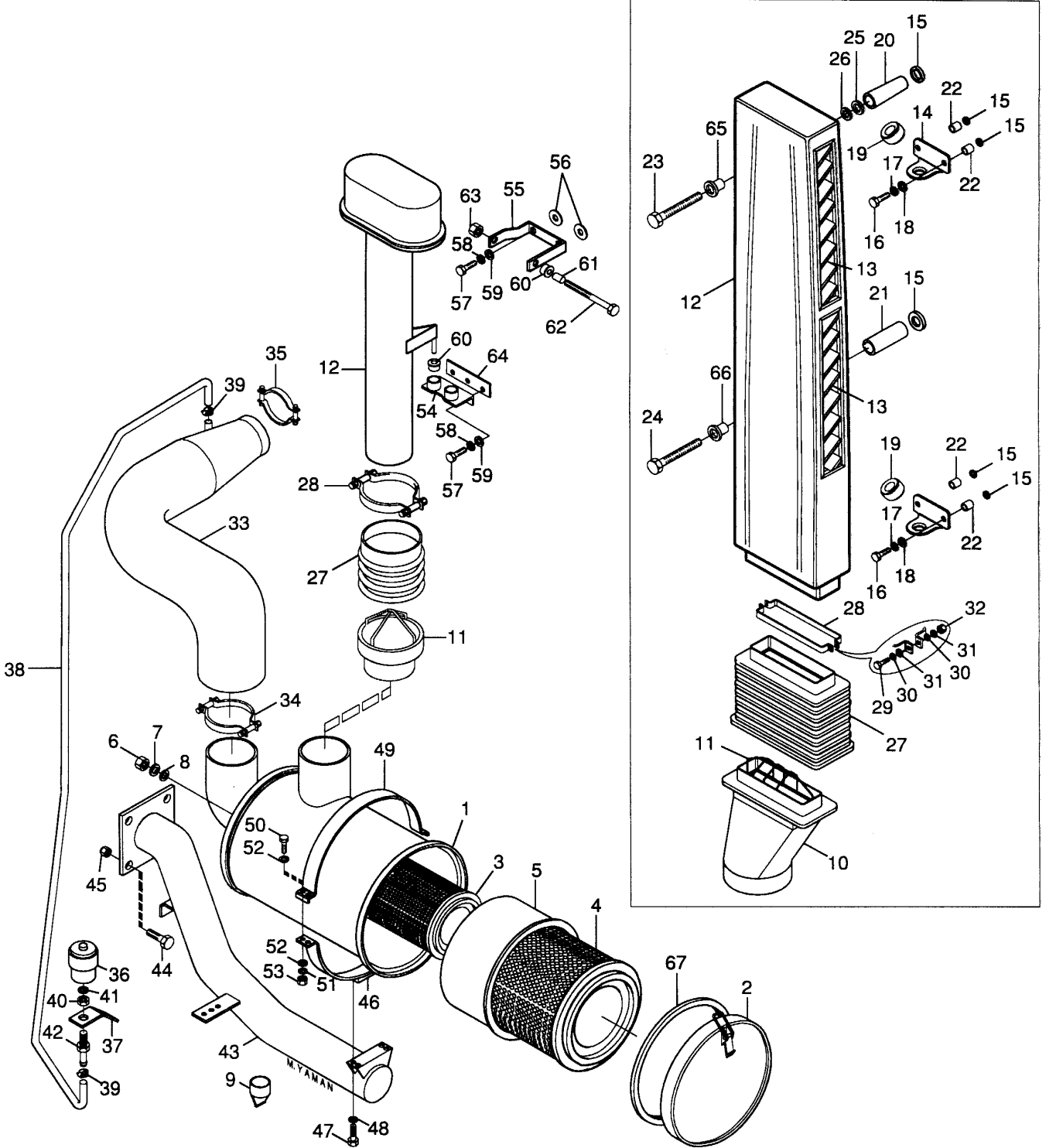
PRO 822**YAKIT SİSTEMİ****FUEL SYSTEM****Komp / Assy****Hava filtresi****Air cleaner****2F98565**

| Şek. Fig. | Parça no Part no | Parça Adı | Part Name | Mik. Qty | Seri No Serial No | Açıklamalar Remarks |
|-----------|------------------|-----------------------------|-------------------------------|----------|-------------------|--|
| 1 | 2K98564 | Hava filtre.gövde.mnt.KMPL. | Air cleaner body, fixed-ASSY. | 1 | | |
| 2 | 2K98569 | Üst kapak montajlı-KMPL. | Cover, fixed-ASSY. | 1 | | |
| 3 | 2K91653 | Filtre elemanı-İç | Element filter-Inner | 1 | | |
| 4 | 2K91654 | Filtre elemanı-Dış | Element filter-Outer | 1 | | |
| 5 | 2K61606 | Siklon | Cyclon housing | 1 | | |
| 6 | NH108041 | Somun | Nut | 8 | | |
| 7 | WA108051 | Düz rondela | Washer, plain | 8 | | |
| 8 | WL108002 | Yaylı rondela | Washer, spring | 8 | | |
| 9 | K8E6048 | Toz tahliye lastiği | Rubber, dust relief | 1 | | |
| 10 | 2K63744 | Adaptör | Adapter | 1 | CH00378- | CH00641- |
| 11 | 2K88471 | İskelet, kayn.KMPL. | Structure, welded-ASSY. | 1 | CH00378- | CH00641- |
| 11 | 2K205589 | Başlık, hava filtresi | Cap, air cleaner | 1 | CH-00378 | CH-00641 |
| 12 | 2K88646 | Hava emiş başlığı-KMPL. | Hear, air intake-ASSY. | 1 | CHN0100239- | CHN0300187- CHN0700066- |
| 12 | 2K201065 | Hava emiş başlığı-KMPL. | Head, air intake-ASSY. | 1 | CH-N0100239 | CH-N0300187 CH-N0700066 CH00378- CH00641- |
| 12 | 2K208996 | Hava emiş başlığı | Head, air intake | 1 | CH-00378 | CH-00641 |
| 13 | 2K63745 | Hava emiş ızgarası | Grill, air intake | 2 | CH00378- | CH00641- |
| 14 | 2K87795 | Braket | Bracket | 2 | CH00378- | CH00641- |
| 15 | 2K88650 | Conta-Hava emiş başlığı | Gasket-Air suction cover | 6 | CH00378- | CH00641- |
| 16 | BH108101 | Cıvata | Bolt | 4 | CH00378- | CH00641- |
| 17 | WA108051 | Düz rondela | Washer, plain | 8 | CH00378- | CH00641- |
| 18 | WL108002 | Yaylı rondela | Washer, spring | 8 | CH00378- | CH00641- |
| 19 | 2K87796 | Takoz başlık | Rubber, cushion | 2 | CH00378- | CH00641- |
| 20 | 2K200894 | Boru, üst | Pipe, upper | 1 | CHN0100239- | CHN0300187- CHN0700066- |
| 21 | 2K200893 | Boru, alt | Pipe, lower | 1 | CHN0100239- | CHN0300187- CHN0700066- |
| 22 | 2K98683 | Mesafe burcu | Bush, spacer | 4 | CH00378- | CH00641- |
| 23 | 8M51239 | Cıvata, taban şasi bağlantı | Bolt | 1 | CH00378- | CH00641- |
| 24 | 8M16285 | Cıvata | Bolt | 1 | CH00378- | CH00641- |
| 25 | WA110061 | Düz rondela | Washer, plain | 2 | CH00378- | CH00641- |
| 26 | WL110002 | Yaylı rondela | Washer, spring | 2 | CH00378- | CH00641- |

PRO 822
YAKIT SİSTEMİ
Hava filtresi

FUEL SYSTEM
Air cleaner

Komp / Assy
2F98565



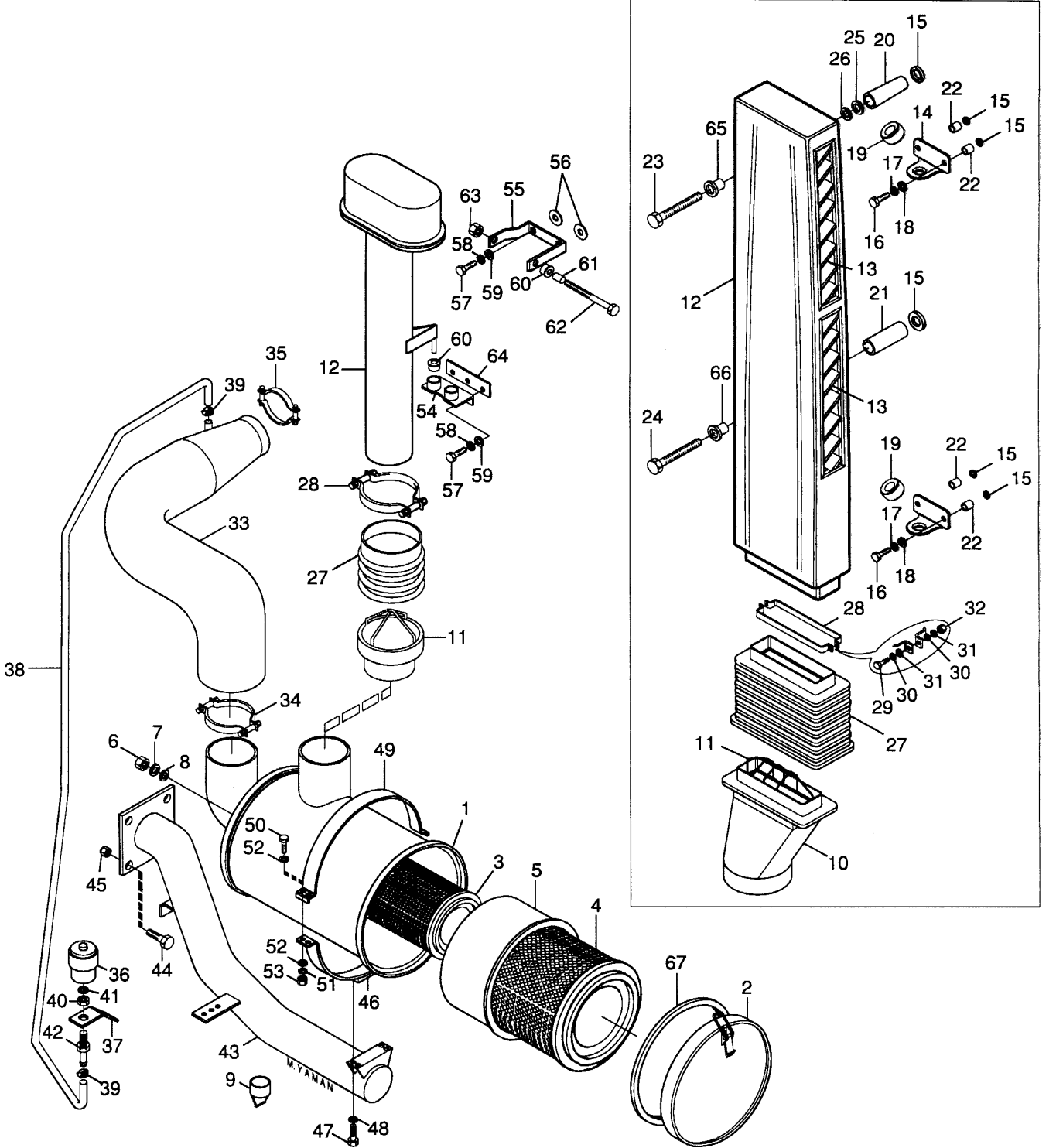
PRO 822**YAKIT SİSTEMİ****FUEL SYSTEM****Komp / Assy****Hava filtresi****Air cleaner****2F98565**

| | | | | | |
|----|------------|--------------------------------|--------------------------------|---|---|
| 27 | 2K87792 | Körüklü hortum | Bellows hose | 1 | CH00378- CH00641- |
| 27 | 2K61632 | Körüklü hortum | Hose, bellows | 1 | CH-00378 CH-00641 |
| 28 | 2K88653 | Kelepçe | Clamp | 2 | CHN0100239- CHN0300187- CHN0700066- |
| 28 | 2K200891 | Kelepçe | Clamp | 2 | CH-N0100239 CH-N0300187 CH-N0700066 CH00378- CH00641- |
| 28 | 2K64520 | Kelepçe | Clamp | 1 | CH-00378 CH-00641 |
| 29 | SH106161 | Cıvata | Screw | 2 | CHN0100239- CHN0300187- CHN0700066- |
| 30 | WA106041 | Düz rondela | Washer, plain | 2 | CHN0100239- CHN0300187- CHN0700066- |
| 31 | WL106002 | Yaylı rondela | Washer, spring | 2 | CHN0100239- CHN0300187- CHN0700066- |
| 32 | NH106041 | Somun | Nut | 2 | CHN0100239- CHN0300187- CHN0700066- |
| 33 | 2K98196 | Hortum | Hose | 1 | |
| 34 | 2K64520 | Kelepçe | Clamp | 1 | |
| 35 | B0E1080 | Kelepçe, turbo hortum | Clamp-Turbo hose | 1 | |
| 36 | 9P906927 | Vakum ikaz göstergesi | Indicator vacuum warning | 1 | |
| 37 | 2K200369 | Braket, vakum ikaz göstergesi | Bracket | 1 | |
| 38 | 2K61923 | Hortum, vakum ikaz göstergesi | Hose, indicator vacuum warning | 1 | |
| 39 | B0C281 | Kelepçe | Clamp | 2 | |
| 40 | K0E6019 | Somun | Nut | 1 | |
| 41 | WL600062 | Yaylı rondela | Washer, spring | 1 | |
| 42 | K0E6009 | Adaptör, ikaz ünitesi | Adapter-Warning unit | 1 | |
| 43 | 2K97784 | Braket, kaynaklı-KMPL. | Bracket,welded-ASSY. | 1 | CH00378- CH00641- |
| 43 | 52RS000214 | Braket, kaynaklı-KMPL. | Bracket-ASSY. | 1 | CH-00378 CH-00641 |
| 44 | FS112351 | Şapkalı cıvata | Bolt, cap | 4 | |
| 45 | FX112041 | Şapkalı somun | Nut, cap | 4 | |
| 46 | 2K91813 | Kelepçe, kaynaklı-KMPL.Alt | Clamp, welded-ASSY.Lower | 1 | |
| 47 | SH108201 | Cıvata | Screw | 4 | |
| 48 | WL108002 | Yaylı rondela | Washer, spring | 4 | |
| 49 | 2K91815 | Kelepçe, üst | Clamp, upper | 1 | |
| 50 | SH108251 | Cıvata | Screw | 4 | |
| 51 | WL108002 | Yaylı rondela | Washer, spring | 4 | |
| 52 | WA108051 | Düz rondela | Washer, plain | 4 | |
| 53 | NH108041 | Somun | Nut | 4 | |
| 54 | 52RS000043 | Askı braketi-KMPL.Hava em.baş. | Bracket-ASSY.Air suction cover | 1 | CH-00378 CH-00641 |
| 55 | 2K207981 | Askı braketi | Bracket | 1 | CH-00378 CH-00641 |
| 56 | 8K63212 | Conta, hava emiş başlığı | Gasket, air cusion cover | 2 | CH-00378 CH-00641 |
| 57 | SH108201 | Cıvata | Screw | 4 | CH-00378 |

PRO 822
YAKIT SİSTEMİ
 Hava filtresi

FUEL SYSTEM
 Air cleaner

Komp / Assy
2F98565



PRO 822**YAKIT SİSTEMİ****FUEL SYSTEM****Komp / Assy****Hava filtresi****Air cleaner****2F98565**

| CH-00641 | | | | | |
|----------|------------|--------------------------|---------------------------|---|----------|
| 58 | WA108051 | Düz rondela | Washer, plain | 6 | CH-00378 |
| CH-00641 | | | | | |
| 59 | WL108002 | Yaylı rondela | Washer, spring | 4 | CH-00378 |
| CH-00641 | | | | | |
| 60 | K8E6102 | Lastik burç | Bushing, rubber | 4 | CH-00378 |
| CH-00641 | | | | | |
| 61 | K8E6103 | Burç | Bush | 1 | CH-00378 |
| CH-00641 | | | | | |
| 62 | BH605261 | Civata | Bolt | 1 | CH-00378 |
| CH-00641 | | | | | |
| 63 | NV605041 | Sıkmalı somun | Nut, lock | 1 | CH-00378 |
| CH-00641 | | | | | |
| 64 | 52RS000066 | Conta, hava emiş başlığı | Gasket, air suction cover | 1 | CH-00378 |
| CH-00641 | | | | | |
| 65 | 2K200849 | Takoz | Cushion | 1 | CH00378- |
| CH00641- | | | | | |
| 66 | 2K200850 | Takoz | Cushion | 1 | CH00378- |
| CH00641- | | | | | |
| 67 | 52RS003080 | Conta | Gasket | 1 | CH-00808 |

PRO 822**YAKIT SİSTEMİ**

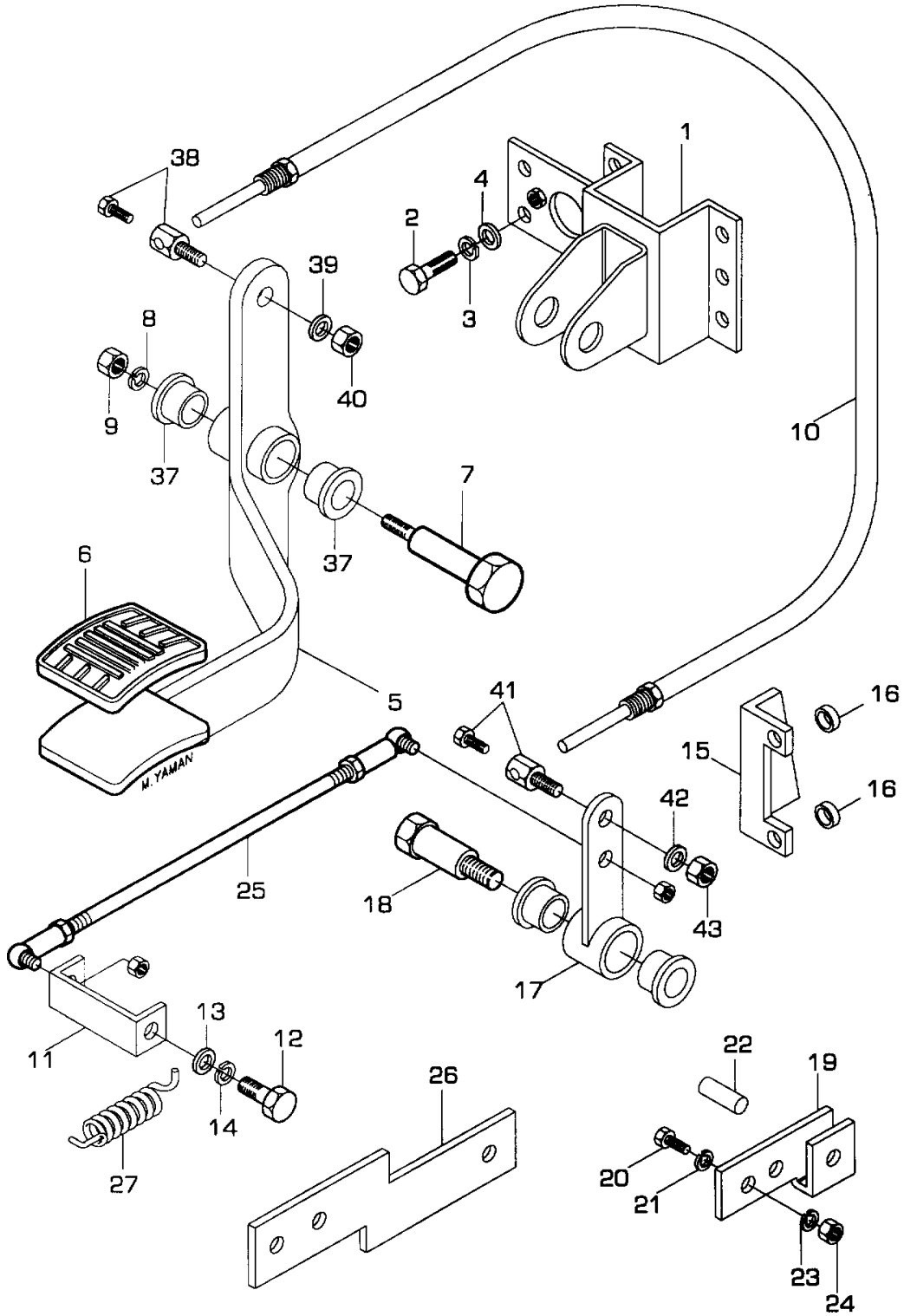
Motor kontrol sistemi

FUEL SYSTEM

Engine control system

Komp / Assy

2K92050A



PRO 822**YAKIT SİSTEMİ****FUEL SYSTEM****Komp / Assy****Motor kontrol sistemi****Engine control system****2K92050A**

| Şek. Fig. | Parça no Part no | Parça Adı | Part Name | Mik. Qty | Seri No Serial No | Açıklamalar Remarks |
|-----------|------------------|-------------------------------|--------------------------------|----------|--|---------------------|
| 1 | 2K92856 | Braket-KMPL. | Bracket-ASSY. | 1 | CH00779- CH01250- CH00382- | |
| 1 | 52RS000578 | Braket-KMPL.Gaz pedalı tespit | Bracket-ASSY.Accelerator pedal | 1 | CH-00779 CH-01250 CH-00382 | |
| 2 | SH108201 | Cıvata | Screw | 6 | | |
| 3 | WL108002 | Yaylı rondela | Washer, spring | 6 | | |
| 4 | WA108051 | Düz rondela | Washer, plain | 6 | | (İPTAL) |
| 5 | 2K91255 | Gaz pedalı montajlı-KMPL. | Pedal,accelerator fixed-ASSY. | 1 | CHN0100360- CHN0300393- | |
| 5 | 2K204388 | Gaz pedalı, montajlı-KMPL. | Accelerator pedal, mount-ASSY. | 1 | CH-N0100360 CH-N0300393 CHN0100382- CHN0300779- | |
| 5 | 52RS000632 | Gaz pedalı montajlı-KMPL. | Accelerator pedal mount-ASSY. | 1 | CH-N0100382 CH-N0300779 | |
| 6 | K5C8122 | Pedal lastığı | Pad, pedal | 1 | | |
| 7 | 2K97493 | Cıvata, gaz pedalı | Bolt, accelerator pedal | 1 | | |
| 8 | WL110002 | Yaylı rondela | Washer, spring | 1 | | |
| 9 | NH110041 | Somun | Nut | 1 | | |
| 10 | 2K91363 | Gaz teli-KMPL. | Cable, accelerator-ASSY. | 1 | CHN0100360- CHN0300393- | |
| 10 | 2K203895 | Gaz teli-KMPL. | Cable, accelerator-ASSY. | 1 | CH-N0100360 CH-N0300393 | |
| 10 | 2K205964 | Gaz teli-KMPL. | Cable, accelerator-ASSY. | 1 | CH-N0100371 CH-N0300574 CHN0100382- CHN0300779- | |
| 10 | 52RS002538 | Gaz teli-KMPL. | Cable, accelerator-ASSY. | 1 | CH-N0100382 CH-N0300779 | |
| 10 | 52RS002302 | Gaz teli-KMPL. | Cable, accelerator-ASSY. | 1 | | YENİTİP/NEWTYP |
| 11 | 2K91788 | Tahdit braketi | Bracket | 1 | | (İPTAL/CANCEL) |
| 12 | SH106251 | Cıvata | Screw | 1 | | (İPTAL/CANCEL) |
| 13 | WA106041 | Düz rondela | Washer, plain | 1 | | (İPTAL/CANCEL) |
| 14 | WL106002 | Yaylı rondela | Washer, spring | 1 | | (İPTAL/CANCEL) |
| 15 | 2K91577 | Braket, gaz teli tespit | Bracket,accele.cable retaining | 1 | CHN0100382- CHN0300779- | |
| 15 | 52RS002534 | Braket,gaz teli tespit | Bracket | 1 | CH-N0100382 CH-N0300779 | |
| 15 | 52RS003175 | Braket, gaz teli tespit | Bracket | 1 | | YENİTİP/NEWTYP |
| 16 | 2K98047 | Burç | Bush | 2 | | |
| 17 | 2K91261 | Levy montajlı-KMPL. | Lever mounting-ASSY. | 1 | CHN0100360- CHN0300393- | |
| 17 | 2K204387 | Levy montajlı-KMPL. | Lever, mounting-ASSY. | 1 | CH-N0100360 CH-N0300393 CHN0100382- CHN0300779- | |
| 17 | 52RS002535 | Levy montajlı-KMPL. | Lever, fixed-ASSY. | 1 | CH-N0100382 CH-N0300779 | |
| 18 | 2K91575 | Cıvata | Bolt | 1 | | |
| 19 | 2K98859 | Levy-KMPL. | Lever-ASSY. | 1 | PUK010459- PUK020440- | |
| 19 | 2K203910 | Levy-KMPL. | Lever-ASSY. | 1 | PU-K010459 PU-K020440 | |

PRO 822**YAKIT SİSTEMİ**

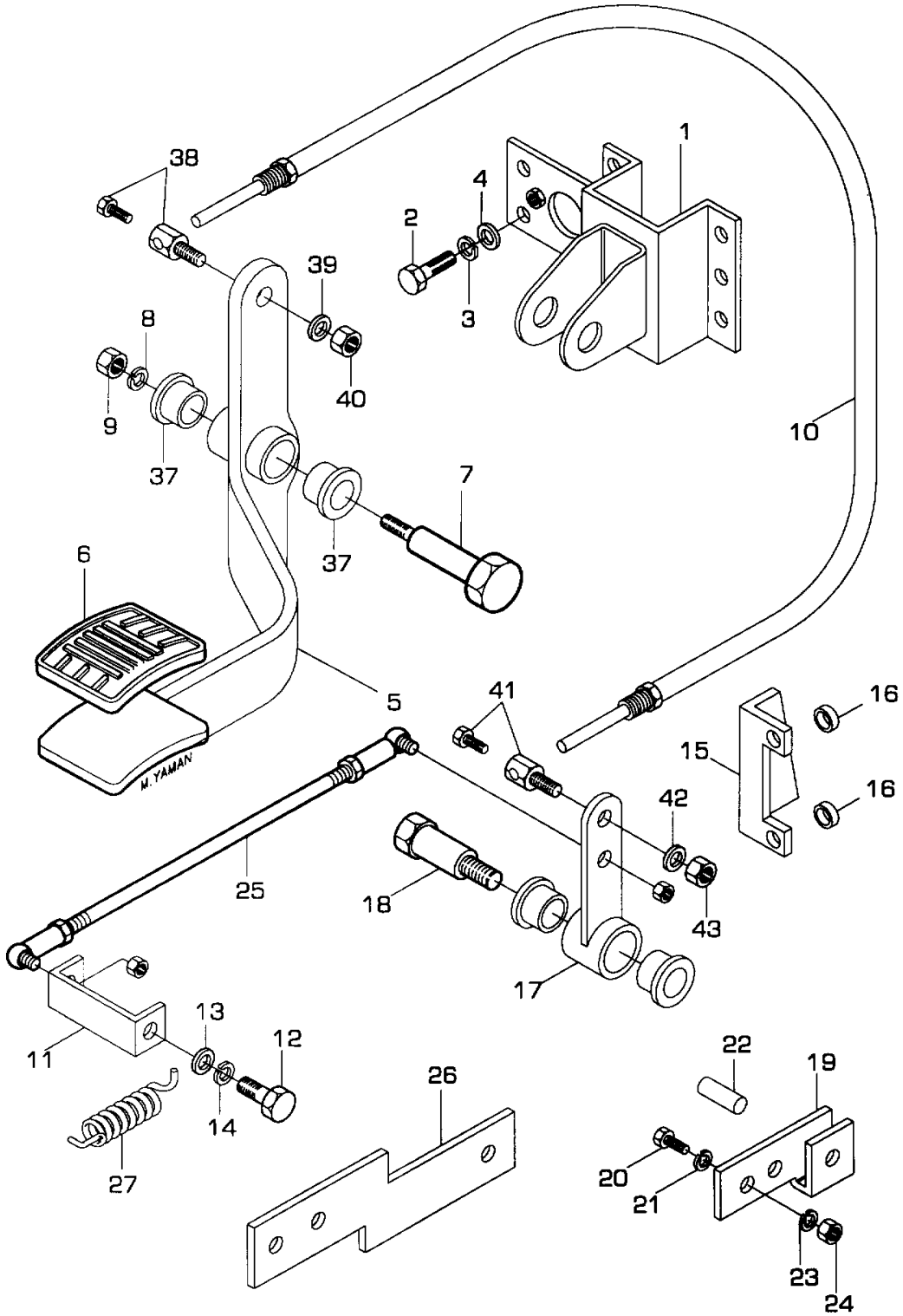
Motor kontrol sistemi

FUEL SYSTEM

Engine control system

Komp / Assy

2K92050A



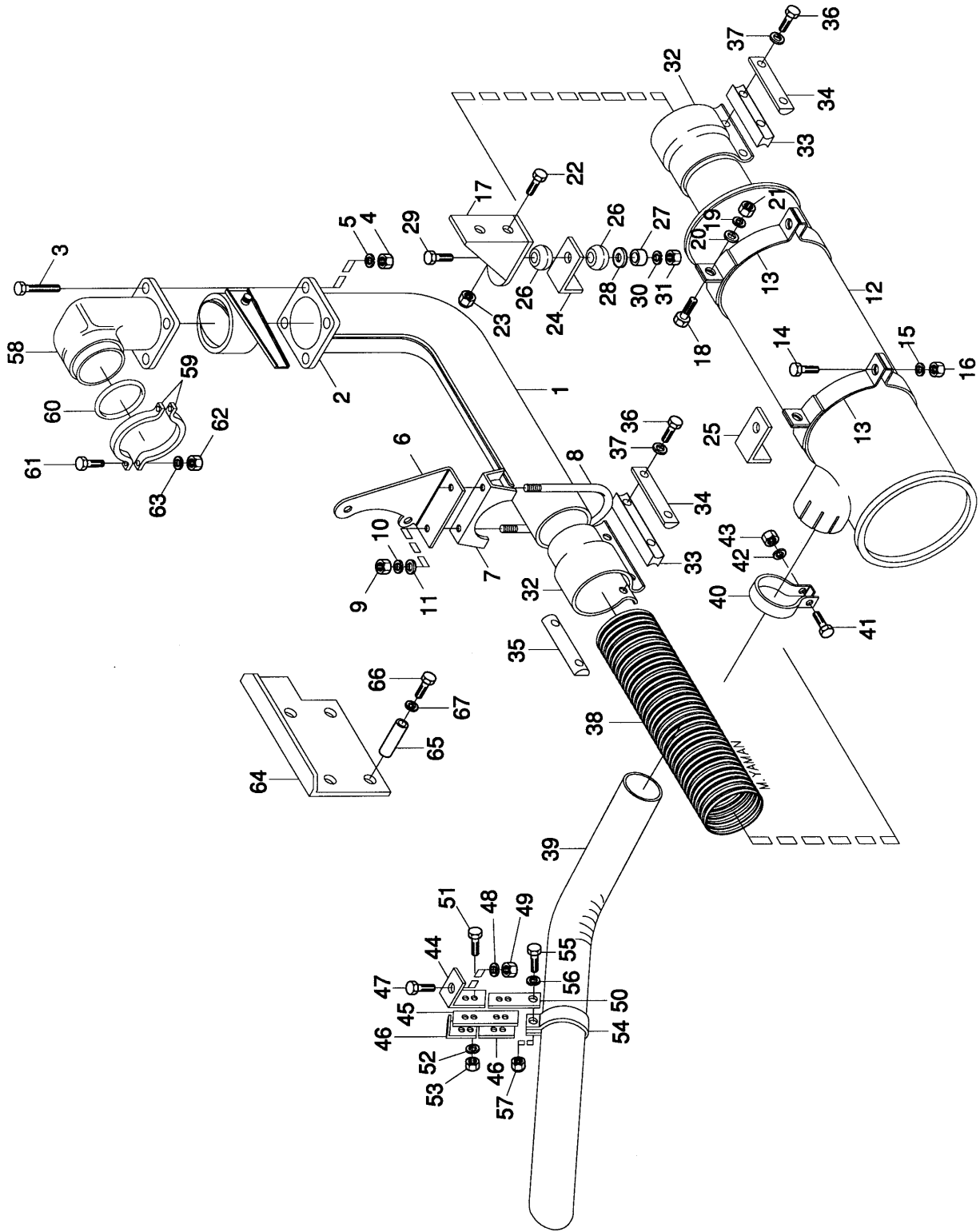
PRO 822**YAKIT SİSTEMİ****FUEL SYSTEM****Komp / Assy****Motor kontrol sistemi****Engine control system****2K92050A**

| | | | | | |
|----|----------|---------------------------|------------------------------|---|----------------|
| 20 | SH106101 | Cıvata | Screw | 2 | |
| 21 | WL106002 | Yaylı rondela | Washer, spring | 2 | |
| 22 | 2K97288 | Pim | Pin | 2 | |
| 23 | WL106002 | Yaylı rondela | Washer, spring | 2 | |
| 24 | NH106041 | Somun | Nut | 2 | |
| 25 | 2K91594 | Gaz çubuğu montajlı-KMPL. | Accelerator rod moun-ASSY. | 1 | |
| 26 | 2K97303 | Braket | Bracket | 1 | |
| 27 | 2K97518 | Yay, hız limitör braket | Spring, speed limiter braket | 1 | |
| 28 | 2K201935 | Braket | Bracket | 1 | CH-N0100357 |
| | | | | | CH-N0300359 |
| | | | | | CH-N0700071 |
| 29 | CP106101 | Klips | Clip | 1 | CH-N0100357 |
| | | | | | CH-N0300359 |
| | | | | | CH-N0700071 |
| 30 | SH106201 | Cıvata | Screw | 1 | CH-N0100357 |
| | | | | | CH-N0300359 |
| | | | | | CH-N0700071 |
| 31 | NH106041 | Somun | Nut | 1 | CH-N0100357 |
| | | | | | CH-N0300359 |
| | | | | | CH-N0700071 |
| 32 | WA106041 | Düz rondela | Washer, plain | 2 | CH-N0100357 |
| | | | | | CH-N0300359 |
| | | | | | CH-N0700071 |
| 33 | WL106002 | Yaylı rondela | Washer, spring | 1 | CH-N0100357 |
| | | | | | CH-N0300359 |
| | | | | | CH-N0700071 |
| 34 | SH108251 | Cıvata | Screw | 1 | CH-N0100357 |
| | | | | | CH-N0300359 |
| | | | | | CH-N0700071 |
| 35 | NH108041 | Somun | Nut | 1 | CH-N0100357 |
| | | | | | CH-N0300359 |
| | | | | | CH-N0700071 |
| 36 | WL108002 | Yaylı rondela | Washer, spring | 1 | CH-N0100357 |
| | | | | | CH-N0300359 |
| | | | | | CH-N0700071 |
| 37 | K5C6023 | Naylon burç | Bush, plastic | 2 | |
| 38 | 2K204121 | Pim | Pin | 1 | |
| 39 | WA106041 | Düz rondela | Washer, plain | 1 | |
| 40 | NV106041 | Sıkmalı somun | Nut, lock | 1 | |
| 41 | 4K85435 | Cıvata | Screw | 1 | (İPTAL/CANCEL) |
| 42 | PWZ204 | Düz rondela | Washer, plain | 1 | (İPTAL/CANCEL) |
| 43 | NH604041 | Somun | Nut | 1 | (İPTAL/CANCEL) |

PRO 822
YAKIT SİSTEMİ
 Egzoz sistemi

FUEL SYSTEM
 Exhaust system

Komp / Assy
2K91980



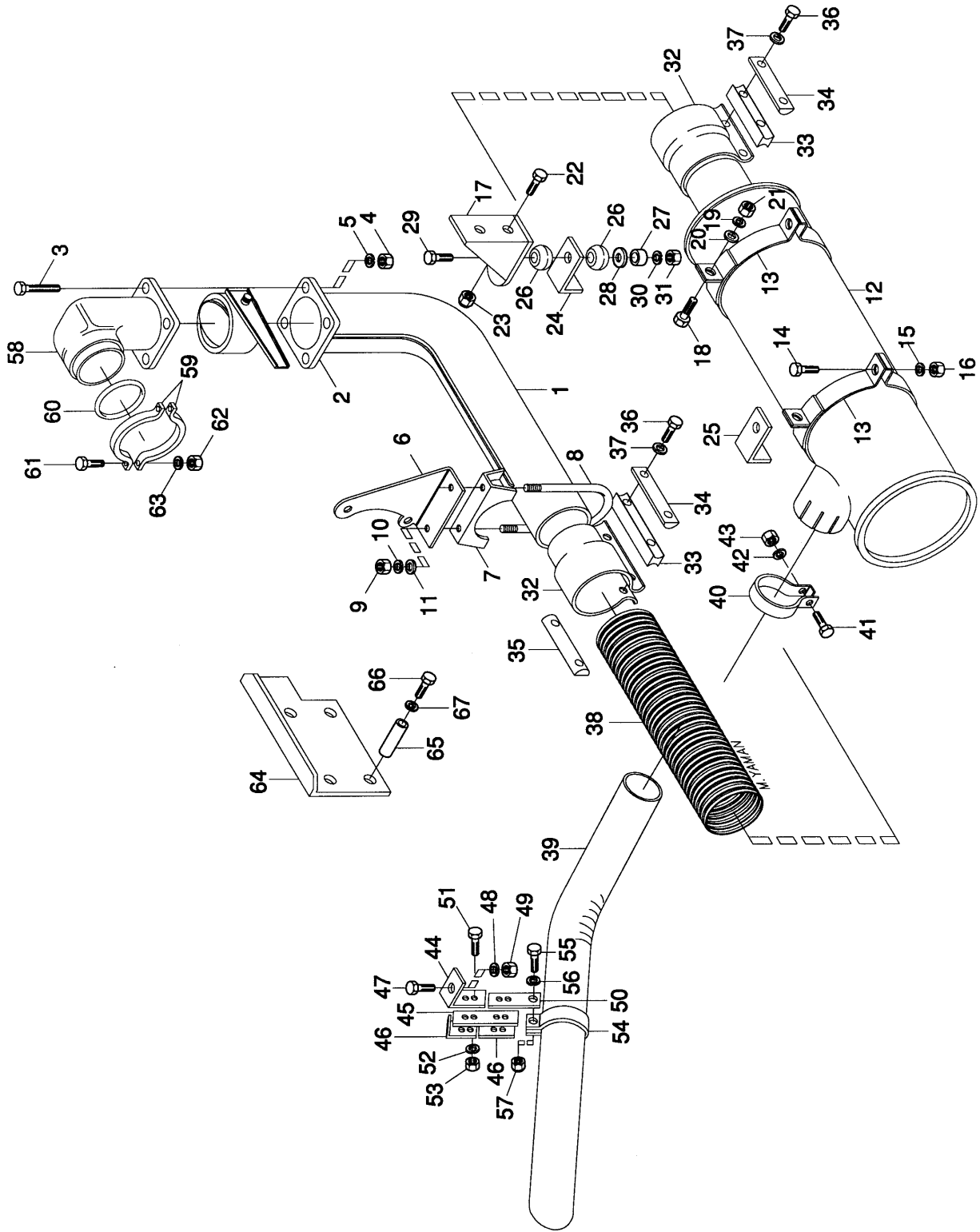
PRO 822**YAKIT SİSTEMİ****FUEL SYSTEM****Komp / Assy****Egzoz sistemi****Exhaust system****2K91980**

| Şek. Fig. | Parça no Part no | Parça Adı | Part Name | Mik. Qty | Seri No Serial No | Açıklamalar Remarks |
|-----------|------------------|----------------------------|----------------------------|----------|--|---------------------|
| 1 | 2K12639 | Egzoz borusu, ön-KMPL. | Exhaust pipe, front-ASSY. | 1 | CH00243- | |
| 1 | 52RS005301 | Egzoz ön borusu-KMPL. | Exhaust front pipe-ASSY. | 1 | CH-00243 | |
| 2 | 2K12449 | Flanş | Flange | 1 | | |
| 3 | BH606321 | Cıvata | Bolt | 4 | | |
| 4 | NH606041 | Somun | Nut | 4 | | |
| 5 | WL600062 | Yaylı rondela | Washer, spring | 4 | | |
| 6 | 2K88916 | Braket | Bracket | 1 | CH00243- | (LHT/LKT) |
| 6 | 52RS006258 | Braket | Bracket | 1 | CH-00243 | (LHT/LKT) |
| 6 | 2K61038 | Braket | Bracket | 1 | | (LCX/LDT) |
| 7 | 2K10186 | "U" cıvata kelepçesi | Clamp, "U" Bolt | 1 | | |
| 8 | 2K10187 | "U" Cıvata | "U" Bolt | 1 | | |
| 9 | NH110041 | Somun | Nut | 2 | | |
| 10 | WL110002 | Yaylı rondela | Washer, spring | 2 | | |
| 11 | WA110061 | Düz rondela | Washer, plain | 2 | | |
| 12 | 2K91285 | Susturucu-KMPL. | Silencer-ASSY. | 1 | | (LDT/LCX/LHT/LKT) |
| 12 | 52RS001575 | Susturucu-KMPL. | Silencer-ASSY. | 1 | CH00243- | (LHF) |
| 12 | 52RS005357 | Susturucu, kaynaklı-KMPL. | Silencer-ASSY. | 1 | CH-00243 | (LHF) |
| 13 | 2K90840 | Susturucu askı kelepçesi | Clamp | 2 | CH00243- | |
| 13 | 52RS005446 | Susturucu askı kelepçesi | Clamp, silencer hanger | 2 | CH-00243 | |
| 14 | SH110251 | Cıvata | Screw | 2 | | |
| 15 | WL110002 | Yaylı rondela | Washer, spring | 2 | | |
| 16 | NH110041 | Somun | Nut | 2 | | |
| 17 | 2K90841 | Braket, susturucu bağlantı | Bracket | 2 | CHN0100368- CHN0300568- CH00113- | |
| 17 | 2K203559 | Braket, susturucu bağlantı | Bracket, silencer mounting | 2 | CH-N0100368 CH-N0300568 CH-00113 CH00243- | |
| 17 | 52RS005448 | Braket, susturucu askı | Bracket, silencer hanger | 2 | CH-00243 | |
| 18 | SH108351 | Cıvata | Screw | 2 | CH00243- | |
| 18 | SH108201 | Cıvata | Screw | 2 | CH-00243 | |
| 19 | WL108002 | Yaylı rondela | Washer, spring | 2 | | |
| 20 | WA108051 | Düz rondela | Washer, plain | 2 | CH00243- | |
| 21 | NH108041 | Somun | Nut | 2 | | |
| 22 | BH108081 | Cıvata | Bolt | 4 | CH00243- | |
| 23 | NV108041 | Sıkmalı somun | Nut, lock | 4 | CH00243- | |
| 23 | NH114041 | Somun | Nut | 1 | CH-00243 | |
| 24 | 2K90843 | Braket | Bracket | 1 | CHN0100331- CHN0300251- | |
| 24 | 2K202061 | Braket | Bracket | 1 | CH-N0100331 CH-N0300251 CHN0100368- CHN0300568- CH00113- | |
| 25 | 2K90876 | Braket | Bracket | 1 | CHN0100331- CHN0300251- | |
| 25 | 2K202062 | Braket | Bracket | 1 | CH-N0100331 CH-N0300251 CHN0100368- CHN0300568- CH00113- | |
| 26 | K5E4092 | Lastik takoz | Rubber cushion | 4 | CHN0100331- CHN0300251- | |
| 27 | 2K99741 | Mesafe parçası | Spacer | 2 | CHN0100331- | |

PRO 822
YAKIT SİSTEMİ
 Egzoz sistemi

FUEL SYSTEM
 Exhaust system

Komp / Assy
2K91980



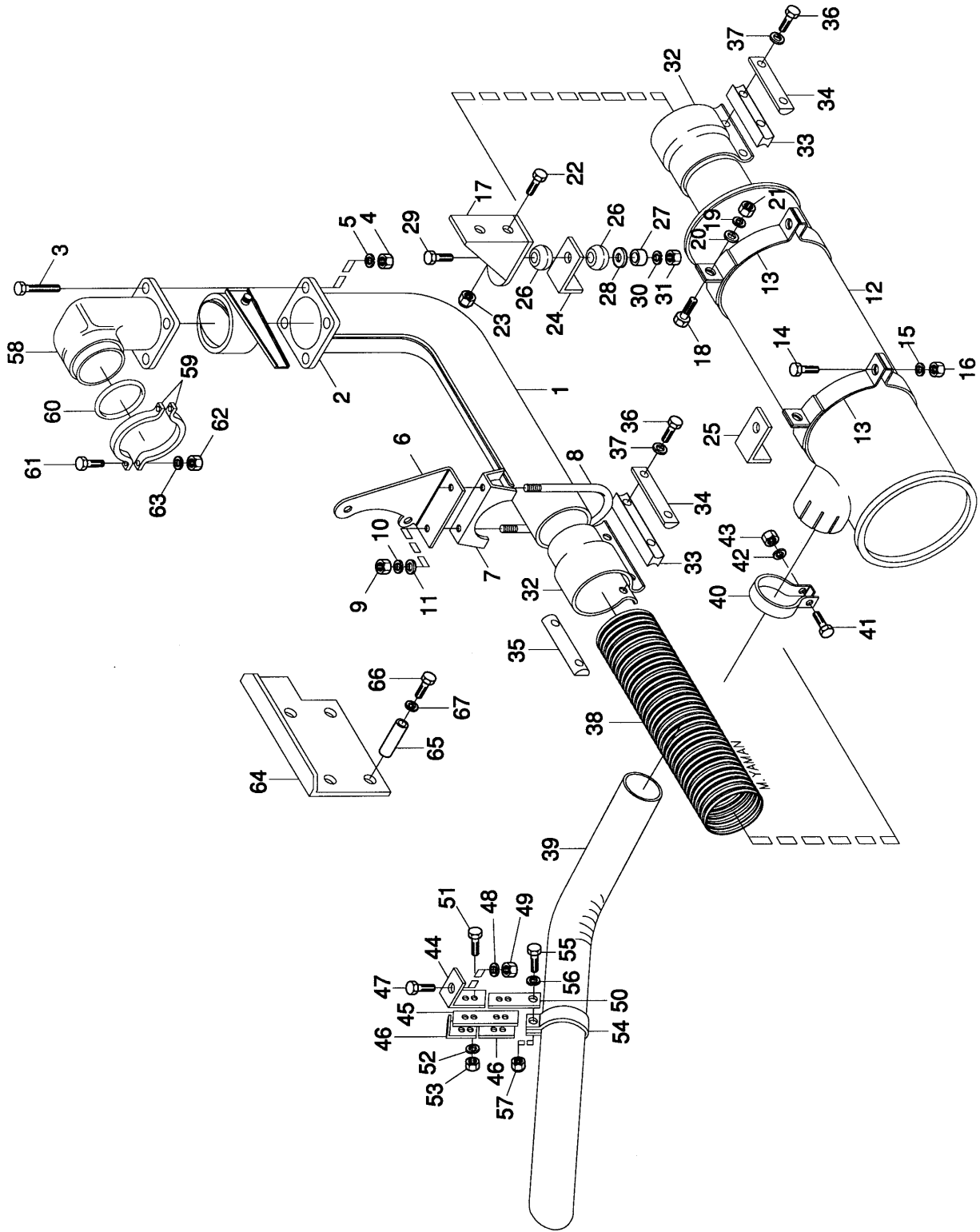
PRO 822**YAKIT SİSTEMİ****FUEL SYSTEM****Komp / Assy****Egzoz sistemi****Exhaust system****2K91980**

| | | | | | CHN0300251- |
|----|------------|--------------------------|---------------------------|---|-------------------------------|
| 28 | K5E4091 | Özel rondela | Washer special | 2 | CHN0100331- |
| | | | | | CHN0300251- |
| 29 | SH112301 | Cıvata | Screw | 2 | CHN0100368- |
| | | | | | CHN0300568- |
| | | | | | CH00113- |
| 30 | WL112002 | Yaylı rondela | Washer, spring | 2 | CHN0100368- |
| | | | | | CHN0300568- |
| | | | | | CH00113- |
| 31 | NH112041 | Somun | Nut | 2 | CHN0100368- |
| | | | | | CHN0300568- |
| | | | | | CH00113- |
| 32 | 2K10156 | Kelepçe | Clamp | 2 | CH00243- |
| 33 | K8C4035 | Mesafe parçası | Spacer | 2 | |
| 34 | K8C4033 | Takoz | Custion | 2 | |
| 35 | K8C4034 | Takoz | Custion | 2 | |
| 36 | SH507161 | Cıvata | Screw | 4 | |
| 37 | WL600072 | Yaylı rondela | Washer, spring | 4 | |
| 38 | 2K86671 | Esnek boru | Pipe-Flexible | 1 | CH00243- |
| 39 | 2K91284 | Kuyruk borusu | Pipe-Outlet | 1 | CHN0100331- (LDT/LCX/LHT/LKT) |
| | | | | | CHN0300251- |
| 39 | 2K200899 | Kuyruk borusu | Tail pipe | 1 | CH-N0100331 (LDT/LCX/LHT/LKT) |
| | | | | | CH-N0300251 |
| 39 | 2K206401 | Kuyruk borusu | Tail pipe | 1 | ESKİTİP/OLDTYPE(LHF) |
| 39 | 52RS001569 | Kuyruk borusu | Tail pipe | 1 | ESKİTİP/OLDTYPE(LHF) |
| 39 | 52RS003385 | Kuyruk borusu | Tail pipe | 1 | CH00243- (LHF) |
| 39 | 52RS006181 | Kuyruk borusu | Tail pipe | 1 | CH-00243 (LHF) |
| 40 | 191297 | Kelepçe, egzoz ön borusu | Clamp, exhaust front tube | 1 | |
| 41 | BH606131 | Cıvata | Bolt | 1 | |
| 42 | WL600042 | Yaylı rondela | Washer, spring | 1 | |
| 43 | NH604041 | Somun | Nut | 1 | |
| 44 | 2K14592 | Braket | Bracket | 1 | CHN0100331- |
| | | | | | CHN0300251- |
| 45 | 2K14407 | Lastik takoz | Rubber, cushion | 1 | CHN0100331- |
| | | | | | CHN0300251- |
| 46 | K0C4029 | Pleyt | Plate | 2 | CHN0100331- |
| | | | | | CHN0300251- |
| 47 | SH604081 | Cıvata | Screw | 2 | CHN0100331- |
| | | | | | CHN0300251- |
| 48 | WL600042 | Yaylı rondela | Washer, spring | 2 | CHN0100331- |
| | | | | | CHN0300251- |
| 49 | NH604041 | Somun | Nut | 2 | CHN0100331- |
| | | | | | CHN0300251- |
| 50 | 2K14408 | Pleyt | Plate | 1 | CHN0100331- |
| | | | | | CHN0300251- |
| 51 | BH604091 | Cıvata | Bolt | 2 | CHN0100331- |
| | | | | | CHN0300251- |
| 52 | WL600042 | Yaylı rondela | Washer, spring | 2 | CHN0100331- |
| | | | | | CHN0300251- |
| 53 | NH604041 | Somun | Nut | 2 | CHN0100331- |
| | | | | | CHN0300251- |
| 54 | 941336 | Kelepçe | Clamp | 1 | CHN0100331- |
| | | | | | CHN0300251- |
| 55 | BH606181 | Cıvata | Bolt | 1 | CHN0100331- |
| | | | | | CHN0300251- |
| 56 | WL600062 | Yaylı rondela | Washer, spring | 1 | CHN0100331- |
| | | | | | CHN0300251- |

PRO 822
YAKIT SİSTEMİ
 Egzoz sistemi

FUEL SYSTEM
 Exhaust system

Komp / Assy
2K91980



PRO 822**YAKIT SİSTEMİ****FUEL SYSTEM****Komp / Assy****Egzoz sistemi****Exhaust system****2K91980**

| | | | | | |
|----|----------|----------------|------------------|---|---|
| 57 | NH606041 | Somun | Nut | 1 | CHN0100331- CHN0300251- |
| 58 | 2K12448 | Dirsek | Elbow | 1 | |
| 59 | 9P900364 | Kelepçe | Clamp | 2 | |
| 60 | 9P900365 | Conta | Gasket | 1 | |
| 61 | BH108081 | Civata | Bolt | 2 | |
| 62 | NH108041 | Somun | Nut | 2 | |
| 63 | WL108002 | Yaylı rondela | Washer, spring | 2 | |
| 64 | 5K91025 | Isı sacı | Silencer, heater | 1 | |
| 65 | 5K91030 | Mesafe parçası | Spacer | 3 | |
| 66 | BH108261 | Civata | Bolt | 3 | CHN0100355- CHN0300306- CHN0700071- |
| 66 | BH108231 | Civata | Bolt | 3 | CH-N0100355 CH-N0300306 CH-N0700071 |
| 67 | WL108002 | Yaylı rondela | Washer, spring | 3 | |

PRO 822**YAKIT SİSTEMİ**

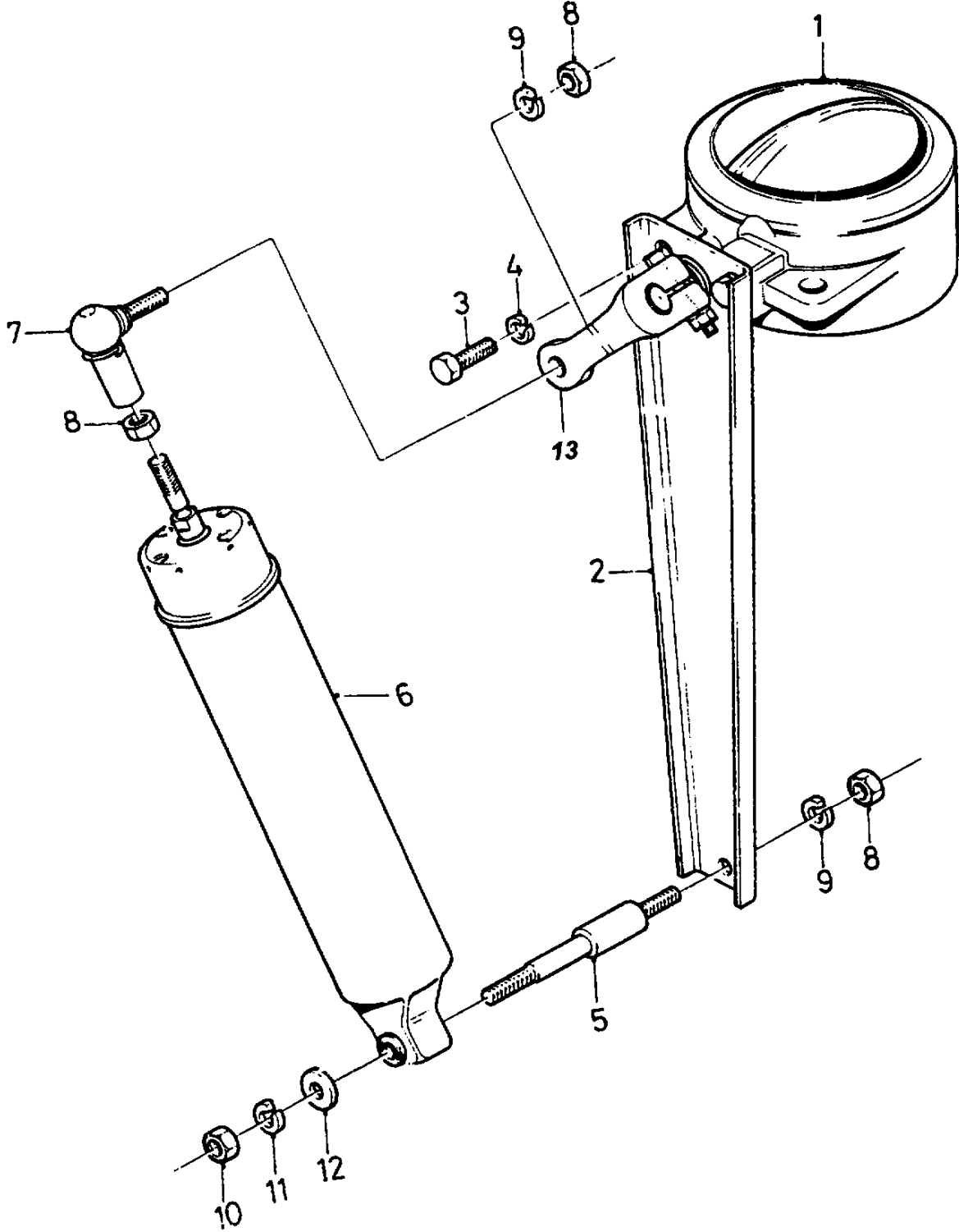
Egzoz fren silindiri

FUEL SYSTEM

Exhaust brake cylinder

Komp / Assy

2K91373A



PRO 822**YAKIT SİSTEMİ****FUEL SYSTEM****Komp / Assy****Egzoz fren silindiri****Exhaust brake cylinder****2K91373A**

| Şek. Fig. | Parça no Part no | Parça Adı | Part Name | Mik. Qty | Seri No Serial No | Açıklamalar Remarks |
|-----------|------------------|----------------------------|-------------------------|----------|-------------------|---------------------|
| 1 | 2K85159 | Egzoz freni-KMPL. | Exhaust brake-ASSY. | 1 | CHN0100370- | |
| | | | | | CHN0300377- | |
| | | | | | CH100035- | |
| 1 | 2K202201 | Egzoz freni-KMPL. | Exhaust brake-ASSY. | 1 | CH-N0100370 | |
| | | | | | CH-N0300477 | |
| | | | | | CH-100035 | |
| 2 | 2K12637 | Braket, egzoz freni | Bracket, exhaust brake | 1 | | |
| 3 | SH605051 | Cıvata | Screw | 2 | | |
| 4 | WL600052 | Yaylı rondela | Washer, spring | 2 | | |
| 5 | 2K12645 | Mafsals mili | Joint, shaft | 1 | | |
| 6 | 2K54058 | Egzoz freni hava silindiri | Cylinder, exhaust brake | 1 | | |
| 7 | 2K58499 | Küresel mafsals | Ball, joint | 1 | | |
| 8 | NH108041 | Somun | Nut | 3 | | |
| 9 | WL108002 | Yaylı rondela | Washer, spring | 2 | | |
| 10 | NH108041 | Somun | Nut | 1 | | |
| 11 | WL106002 | Yaylı rondela | Washer, spring | 1 | | |
| 12 | PWZ204 | Düz rondela | Washer, plain | 1 | | |
| 13 | 2K202197 | Levyeye | Lever | 1 | | |

PRO 822**YAKIT SİSTEMİ**

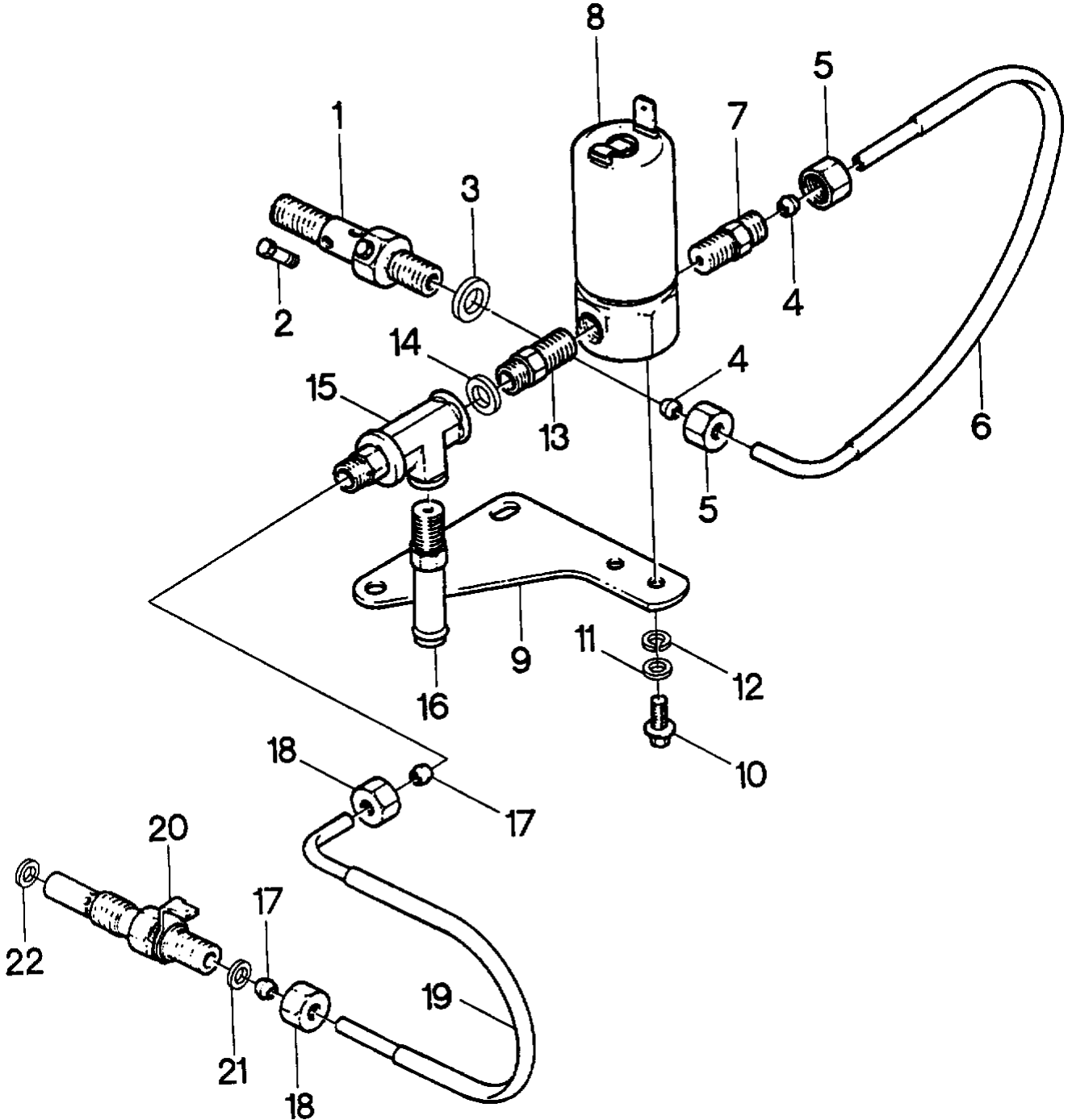
Termostart ünitesi

FUEL SYSTEM

Thermostart unit

Komp / Assy

2K92419A



PRO 822**YAKIT SİSTEMİ****FUEL SYSTEM****Komp / Assy****Termostart ünitesi****Thermostart unit****2K92419A**

| Şek. Fig. | Parça no Part no | Parça Adı | Part Name | Mik. Qty | Seri No Serial No | Açıklamalar Remarks |
|-----------|------------------|--------------------|--------------------|----------|-------------------|---------------------|
| 1 | 2K16000 | Banjo, adaptör | Banjo, adapter | 1 | | |
| 2 | 2K14556 | Özel cıvata | Bolt, special | 1 | | |
| 3 | 9P900366 | Rondela | Washer | 1 | | |
| 4 | 2K12208 | Çekirdek | Ferrule | 2 | | |
| 5 | 2K14533 | Somun rakor | Nut, connection | 2 | | |
| 6 | 9P900367 | Boru-KMPL. | Pipe-ASSY. | 1 | | |
| 7 | 2K14534 | Rakor | Connection | 1 | | |
| 8 | 9P900368 | Solenoid | Solenoid | 1 | | |
| 9 | 9P900370 | Braket bağlantı | Bracket connection | 1 | | |
| 10 | SH106161 | Cıvata | Screw | 2 | | |
| 11 | WA106041 | Düz rondela | Washer, plain | 2 | | |
| 12 | WL106002 | Yaylı rondela | Washer, spring | 2 | | |
| 13 | 9P900371 | Rakor | Connection | 1 | | |
| 14 | 9P901633 | Düz rondela | Washer, plain | 1 | | |
| 15 | 2K14532 | T-Rakor | T-Connection | 1 | | |
| 16 | 2K13589 | Adaptör hortum | Adapter, hose | 1 | | |
| 17 | 2K12208 | Çekirdek | Ferrule | 2 | | |
| 18 | 2K14533 | Somun rakor | Nut, connection | 2 | | |
| 19 | 9P900367 | Boru-KMPL. | Pipe-ASSY. | 1 | | |
| 20 | 9P900373 | Termostart ünitesi | Thermostart unit | 1 | | |
| 21 | 9P900374 | Bakır rondela | Washer, sealing | 1 | | |
| 22 | 11994 | Bakır rondela | Washer, copper | 1 | | |

PRO 822**DEBRİYAJ****CLUTCH**

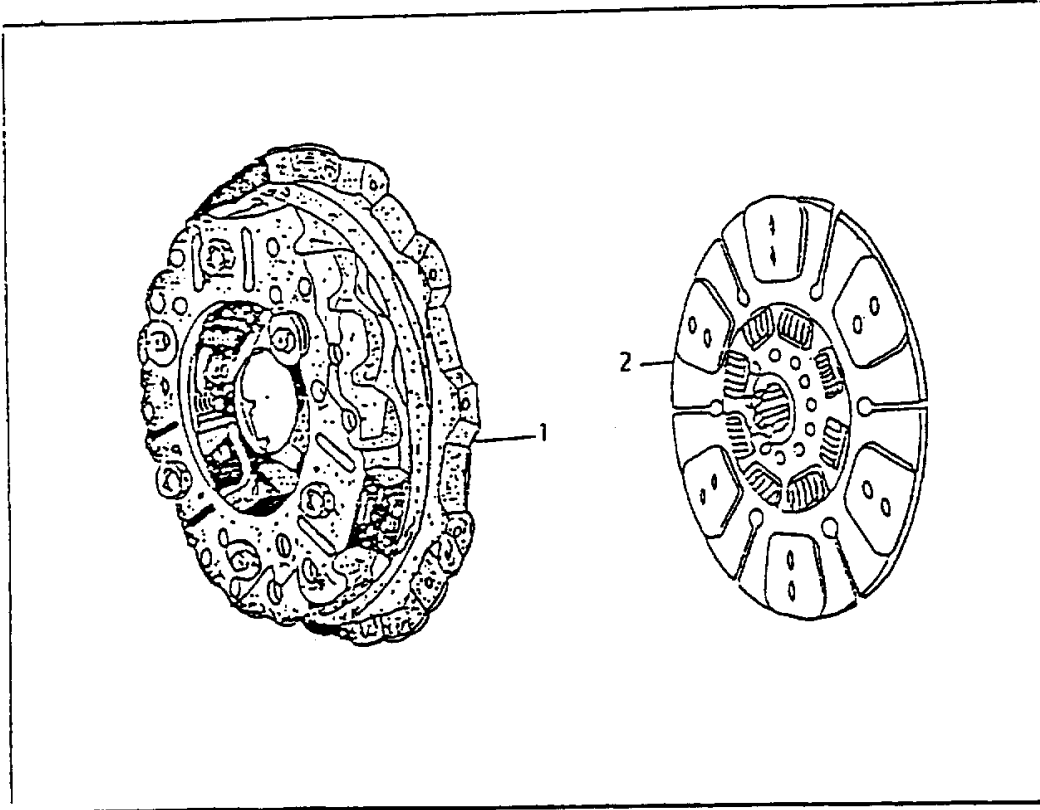
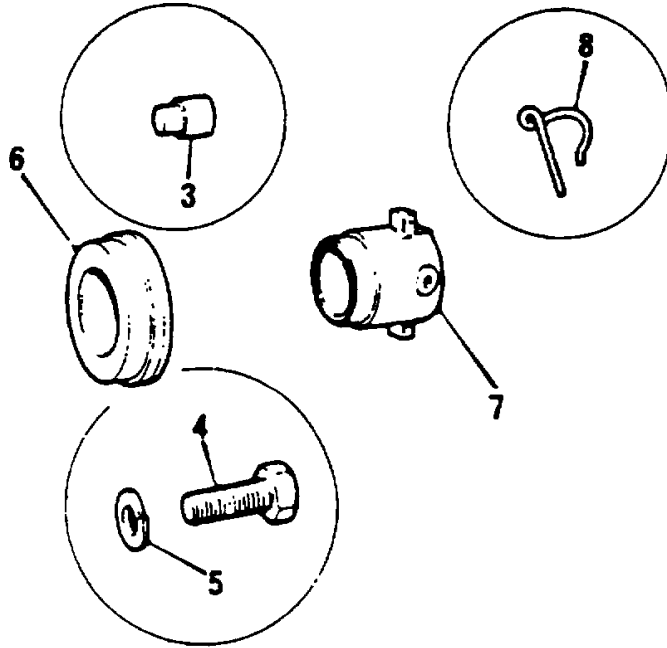
| Parça Part No | Parça Adı | Part Name | Sayfa Page |
|--------------------------|--------------------------|-----------------------|-----------------------|
| 2K11651 | Debriyaj | Clutch | 1 |
| 4K92424A | Debriyaj muhafazası | Clutch housing | 2 |
| 4K92061B | Debriyaj kontrol sistemi | Clutch control system | 3 |

PRO 822**DEBRİYAJ**

Debriyaj

CLUTCH

Clutch

Komp / Assy**2K11651**

PRO 822
DEBRİYAJ
Debriyaj**CLUTCH**
Clutch**Komp / Assy**
2K11651

| Şek. Fig. | Parça no Part no | Parça Adı | Part Name | Mik. Qty | Seri No Serial No | Açıklamalar Remarks |
|-----------|------------------|--------------------------|--------------------------------|----------|-------------------|-------------------------|
| 1-2 | 4K55384 | Baskı disk | Cover clutch, driven plate | 1 | MO50323321- | (15"VALEO-202mcc)(LCX/L |
| 1-2 | 4K207233 | Baskı disk | Cover clutch, driven plate | 1 | MO-50323321 | (15"VALEO-808mcc)(LCX/L |
| 1-2 | 4K98187 | Baskı ve disk-KMPL. | Cover clutch, driven plate | 1 | | (LDT) |
| 1 | 4K55286 | Baskı | Cover, clutch | 1 | | (LCX/LHT/LKT) |
| 1 | 4K99561 | Baskı (A.P.) | Cover, clutch | 1 | | (LDT) |
| 2 | 4K55287 | Disk | Driven plate | 1 | | (LCX/LHT/LKT) |
| 2 | 4K99562 | Disk (A.P.) | Driven plate | 1 | | (LDT) |
| 3 | 191990 | Pim | Pin | 2 | | |
| 4 | 4K10555 | Cıvata | Bolt | 8 | | (LCX/LHT/LKT) |
| 4 | 4K10555 | Cıvata | Bolt | 12 | | (LDT) |
| 5 | WL600072 | Yaylı rondela | Washer, spring | 8 | | (LCX/LHT/LKT) |
| 5 | WL600072 | Yaylı rondela | Washer, spring | 12 | | (LDT) |
| 6-7 | 4K207241 | Rulman kovanlı | Bearing, bushing | 1 | MO-50323321 | |
| 6 | 9P903037 | Debriyaj rulmanı | Clutch bearing | 1 | MO50323321- | |
| 6 | 4K87758 | Debriyaj rulmanı | Bearing, clutch release | 1 | MO50323321- | |
| 7 | 86K1895 | Burç-Debriyaj baskı/disk | Bush-Clutch cover/driver plate | 1 | MO50323321- | |
| 8 | 61K5648 | Tutucu yay | Spring, retain | 2 | | |

PRO 822**DEBRİYAJ**

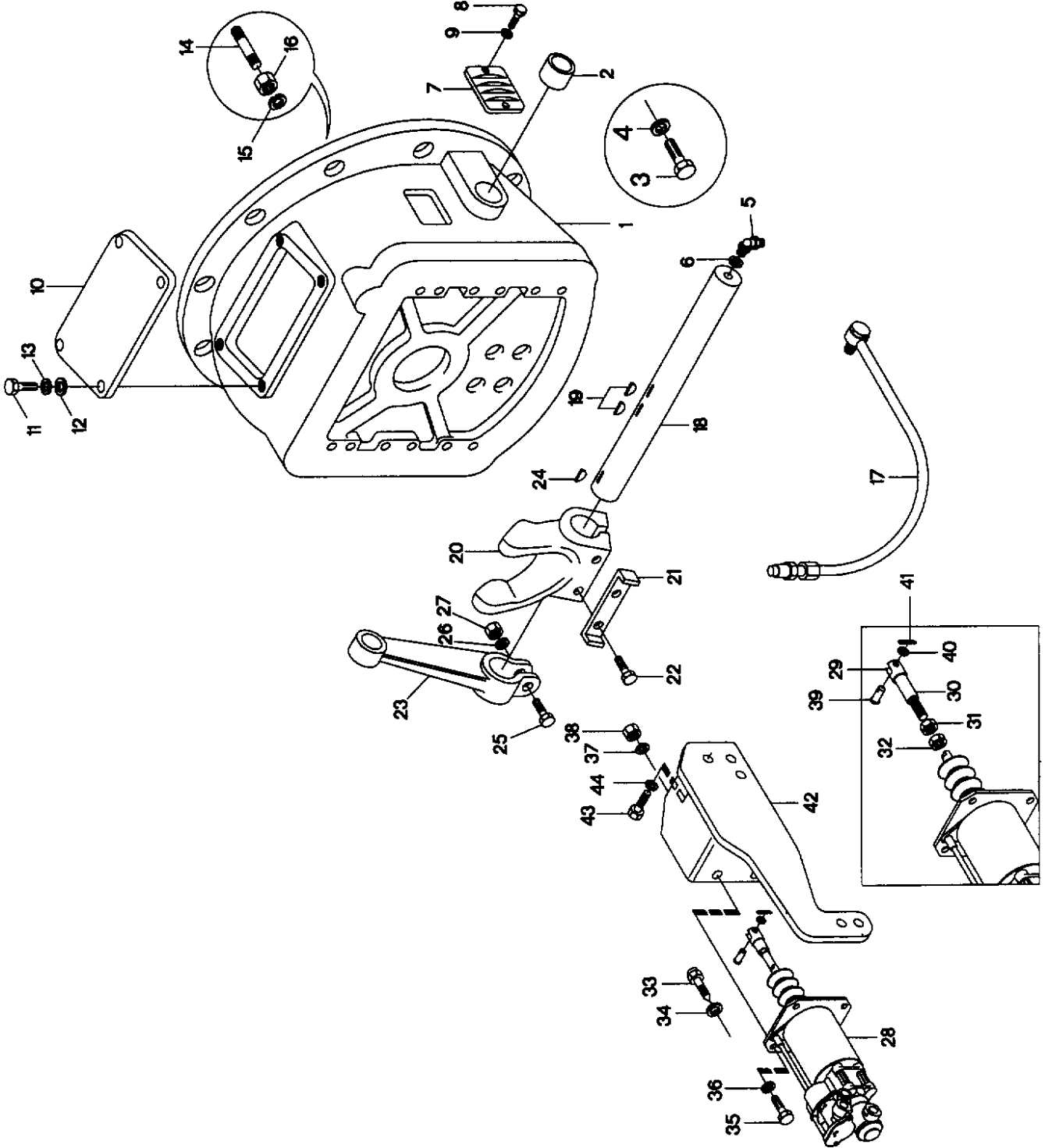
Debriyaj muhafazası

CLUTCH

Clutch housing

Komp / Assy

4K92424A



PRO 822**DEBRİYAJ****CLUTCH****Komp / Assy****Debriyaj muhafazası****Clutch housing****4K92424A**

| Şek. Fig. | Parça no Part no | Parça Adı | Part Name | Mik. Qty | Seri No Serial No | Açıklamalar Remarks |
|-----------|------------------|------------------------------|-----------------------------|----------|-------------------|---------------------|
| 1 | 4B15735 | Debriyaj muhafazası | Casing, clutch | 1 | | (LHT/LKT/LCX) |
| 1 | 4K10000 | Debriyaj muhafazası | Clutch housing | 1 | | (LDT) |
| 2 | 4K10792 | Burç | Bush | 2 | | |
| 3 | BH218141 | Cıvata | Bolt | 8 | | |
| 4 | WL118002 | Yaylı rondela | Washer, spring | 8 | | |
| 5 | UHN490 | Gresörlük | Greaser | 3 | | |
| 6 | 11F123 | Rondela | Washer | 2 | | |
| 7 | 4K12641 | Havalandırma kapağı | Air cover | 2 | | (LDT) |
| 7 | 4B74674 | Havalandırma kapağı | Air cover | 2 | | (LHT/LKT/LCX) |
| 8 | SH604041 | Cıvata | Screw | 4 | | |
| 9 | WL600042 | Yaylı rondela | Washer, spring | 4 | | |
| 10 | K8E8001 | Üst kapak-KMPL. | Cover, upper-ASSY. | 1 | | |
| 11 | SH505061 | Cıvata | Screw | 4 | | |
| 12 | WA108051 | Düz rondela | Washer, plain | 4 | | |
| 13 | WL600052 | Yaylı rondela | Washer, spring | 4 | | |
| 14 | 9P900212 | Saplama | Stud | 12 | | |
| 15 | WL110002 | Yaylı rondela | Washer, spring | 12 | | |
| 16 | NH110041 | Somun | Nut | 12 | | |
| 17 | K8E8004 | Hortum, gresörlük | Hose, greaser | 1 | | |
| 18 | 4K90036 | Debriyaj mili | Shaft, clutch | 1 | | |
| 19 | 4K58280 | Kama | Key | 2 | | (WKN608) |
| 20 | 61K5646 | Debriyaj çatalı | Fork, clutch releasing | 1 | | |
| 21 | 61K5647 | Kilit sacı | Locking plate | 1 | | |
| 22 | BH605141 | Cıvata | Bolt | 2 | | |
| 23 | 4K10083 | Levye, debriyaj ayırma | Lever, clutch releasing | 1 | | |
| 24 | 4K58280 | Kama | Key | 1 | | (WKN608) |
| 25 | BH606161 | Cıvata | Bolt | 2 | | |
| 26 | WL600062 | Yaylı rondela | Washer, spring | 2 | | |
| 27 | NH606041 | Somun | Nut | 2 | | |
| 28 | 4K85767 | Debriyaj yardımcı silindiri | Cylinder slave, clutch | 1 | | |
| 29 | 4K87635 | Debriyaj çatalı | Fork, slave cylinder | 1 | CHK012309- | |
| 29 | 52RS004863 | Çatal | Fork | 1 | CH-K012309 | |
| 30 | 4K87636 | Adaptör çubuk-Debr.yard.sil. | Rod, adapter-Cylinder,slave | 1 | | |
| 31 | NH606041 | Somun | Nut | 1 | | |
| 32 | NH112041 | Somun | Nut | 1 | | |
| 33 | 4K201444 | Ara adaptör | Adapter, intermediate | 1 | | |
| 34 | 969011 | Bakır rondela | Washer,copper | 1 | | |
| 35 | SH605101 | Cıvata | Screw | 4 | | |
| 36 | WL600052 | Yaylı rondela | Washer, spring | 4 | | |
| 37 | WA108051 | Düz rondela | Washer, plain | 4 | | |
| 38 | NH605041 | Somun | Nut | 4 | | |
| 39 | 4K98561 | Pim | Pin | 1 | | |
| 40 | WA110061 | Düz rondela | Washer, plain | 1 | | |
| 41 | PS606051 | Kopilya | Split pin | 1 | | |
| 42 | 4K99074 | Braket | Bracket | 1 | | (LHT/LKT/LCX) |
| 42 | 4K88861 | Braket, yardımcı silindir | Bracket, cylinder | 1 | | (LDT) |
| 43 | SH112301 | Cıvata | Screw | 2 | | |
| 43 | SH112401 | Cıvata | Screw | 3 | | |
| 44 | WL112002 | Yaylı rondela | Washer, spring | 5 | | |

PRO 822**DEBRİYAJ**

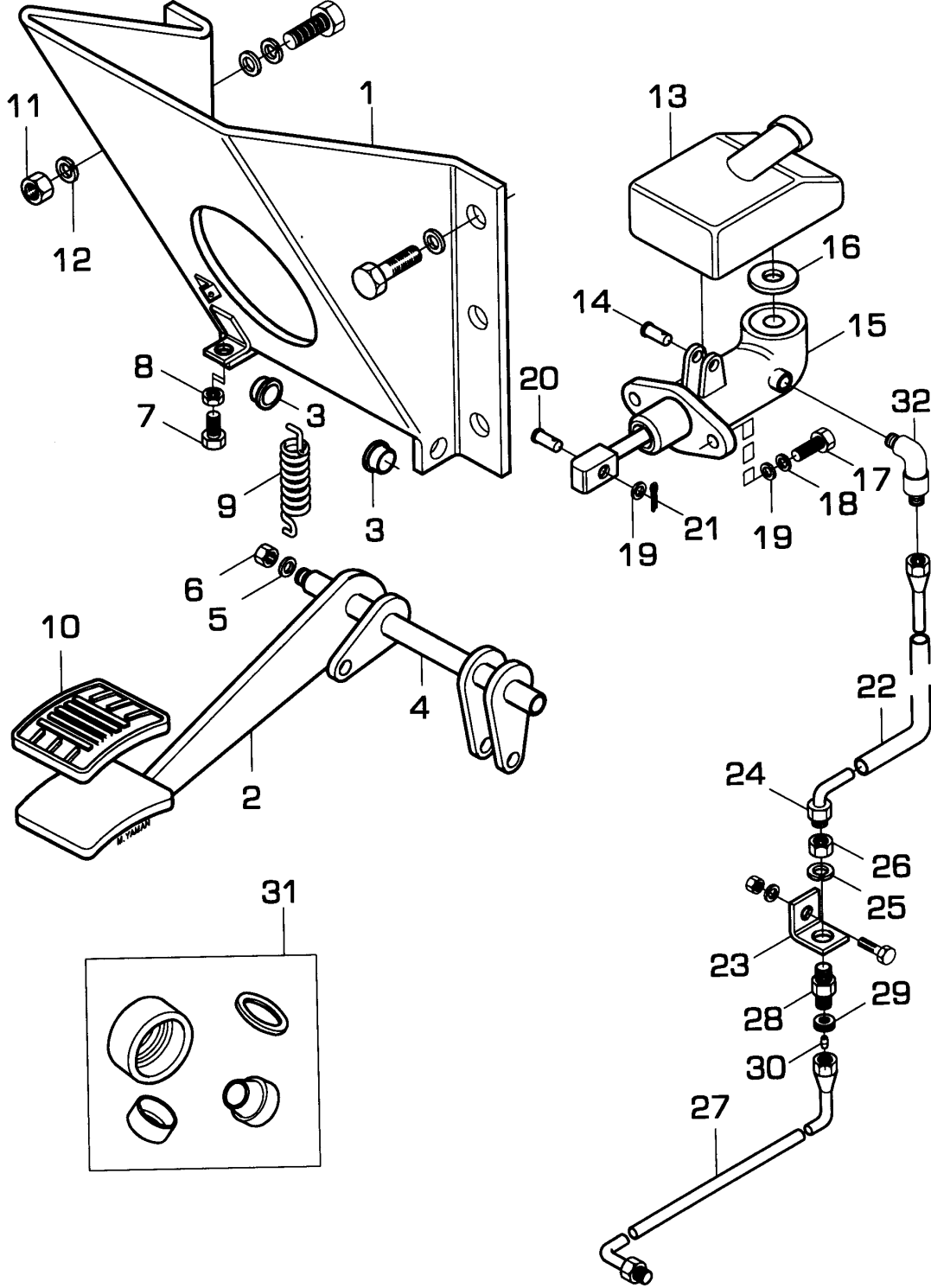
Debriyaj kontrol sistemi

CLUTCH

Clutch control system

Komp / Assy

4K92061B



PRO 822**DEBRİYAJ****CLUTCH****Komp / Assy****Debriyaj kontrol sistemi****Clutch control system****4K92061B**

| Şek. Fig. | Parça no Part no | Parça Adı | Part Name | Mik. Qty | Seri No Serial No | Açıklamalar Remarks |
|-----------|------------------|--------------------------------|----------------------------------|----------|-------------------|------------------------|
| 1 | 4K63697 | Braket-KMPL-Debriyaj pedalı | Bracket-ASSY-Pedal, clutch | 1 | | |
| 2 | 4K63055 | Debriyaj pedalı-KMPL. | Clutch pedal-ASSY. | 1 | CH00779- | |
| | | | | | CH01250- | |
| | | | | | CH00382- | |
| 2 | 52RS000585 | Debriyaj/Fren pedalı, montajlı | Clutch/Brake pedal, mounting | 1 | CH-00779 | |
| | | | | | CH-01250 | |
| | | | | | CH-00382 | |
| 3 | 4K54950 | Plastik burç | Plastic bushing | 2 | | |
| 4 | 4K63060 | Mil-Debriyaj pedalı | Shaft-Clutch pedal | 1 | | |
| 5 | WL600062 | Yaylı rondela | Washer, spring | 1 | | |
| 6 | NH606041 | Somun | Nut | 1 | | |
| 7 | SH108301 | Cıvata | Screw | 1 | | |
| 8 | NH108041 | Somun | Nut | 1 | | |
| 9 | CMK5474 | Yay | Spring | 1 | | |
| 10 | K5C8122 | Pedal lastiği | Pad, pedal | 1 | | |
| 11 | NH108041 | Somun | Nut | 6 | | |
| 12 | WL108002 | Yaylı rondela | Washer, spring | 6 | | |
| 13 | 4K98236 | Debriyaj hidrolik deposu | Clutch hydraulic tank | 1 | | |
| 14 | PA106201 | Yarıklı pim | Slot pin | 1 | | |
| 15 | 4K91829 | Debriyaj merk.sil.mont.KMPL. | Clutch, master cyl.n.mount.ASSY. | 1 | CH00779- | |
| | | | | | CH01250- | |
| | | | | | CH00382- | |
| 15 | 52RS000581 | Debriyaj merkez silindiri-KMPL | Clutch, master cylinder-ASSY. | 1 | CH-00779 | |
| | | | | | CH-01250 | |
| | | | | | CH-00382 | |
| | | | | | CH00825- | |
| 15 | 52RS000582 | Debriyaj merkez silindiri-KMPL | Clutch, master cylinder-ASSY. | 1 | CH-00825 | |
| 16 | 4K91832 | Lastik conta | Gasket, rubber | 1 | | |
| 17 | SH606081 | Cıvata | Screw | 2 | | |
| 18 | WL600062 | Yaylı rondela | Washer, spring | 2 | | |
| 19 | WA110061 | Düz rondela | Washer, plain | 3 | | |
| 20 | 4K68614 | Pim | Pin | 1 | | |
| 21 | PS105201 | Kopilya | Split pin | 1 | | |
| 22 | 4K56896 | Debriyaj hortumu | Hose, clutch | 1 | | (İPTAL) |
| 22 | 4K200599 | Hortum-Debriyaj | Hose-Clutch | 1 | CH00779- | |
| | | | | | CH01250- | |
| | | | | | CH00382- | |
| 22 | 52RS000365 | Hortum, debriyaj | Hose, clutch | 1 | CH-00779 | |
| | | | | | CH-01250 | |
| | | | | | CH-00382 | |
| 23 | 4K11486 | Braket, debriyaj hortum bağı. | Bracket, clutch hose mounting | 1 | | (İPTAL) |
| 24 | K5C8113 | Rakor | Connector | 1 | | (İPTAL) |
| 25 | WL600072 | Yaylı rondela | Washer, spring | 1 | | |
| 26 | NT607041 | Somun | Nut | 1 | | |
| 27 | 5K97435 | Plastik hortum | Hose, plastik-Service brake | 1 | | |
| 28 | 5K97383 | Dirsek | Elbow | 1 | | |
| 29 | 5K97360 | O-Ring | O-Ring | 1 | | |
| 30 | 5K97423 | İç çekirdek | Ferrule | 1 | | |
| 31 | 4R202358 | Merkez silindiri kiti | Cylinder, master kit | 1 | | |
| 32 | 52RS000492 | Dirsek, debriyaj merkezleme | Elbow, clutch master | 1 | | |
| * | 4K58227 | Mil | Shaft | 1 | | (4R202358'indetaydır.) |
| * | 4K67843 | Keçe | Seal | 1 | | (4R202358'indetaydır.) |
| * | 4K58229 | Keçe | Seal | 1 | | (4R202358'indetaydır.) |
| * | 4K58233 | Şim | Shim | 1 | | (4R202358'indetaydır.) |
| * | 4K58231 | Yay | Spring | 1 | | (4R202358'indetaydır.) |

PRO 822**DEBRİYAJ**

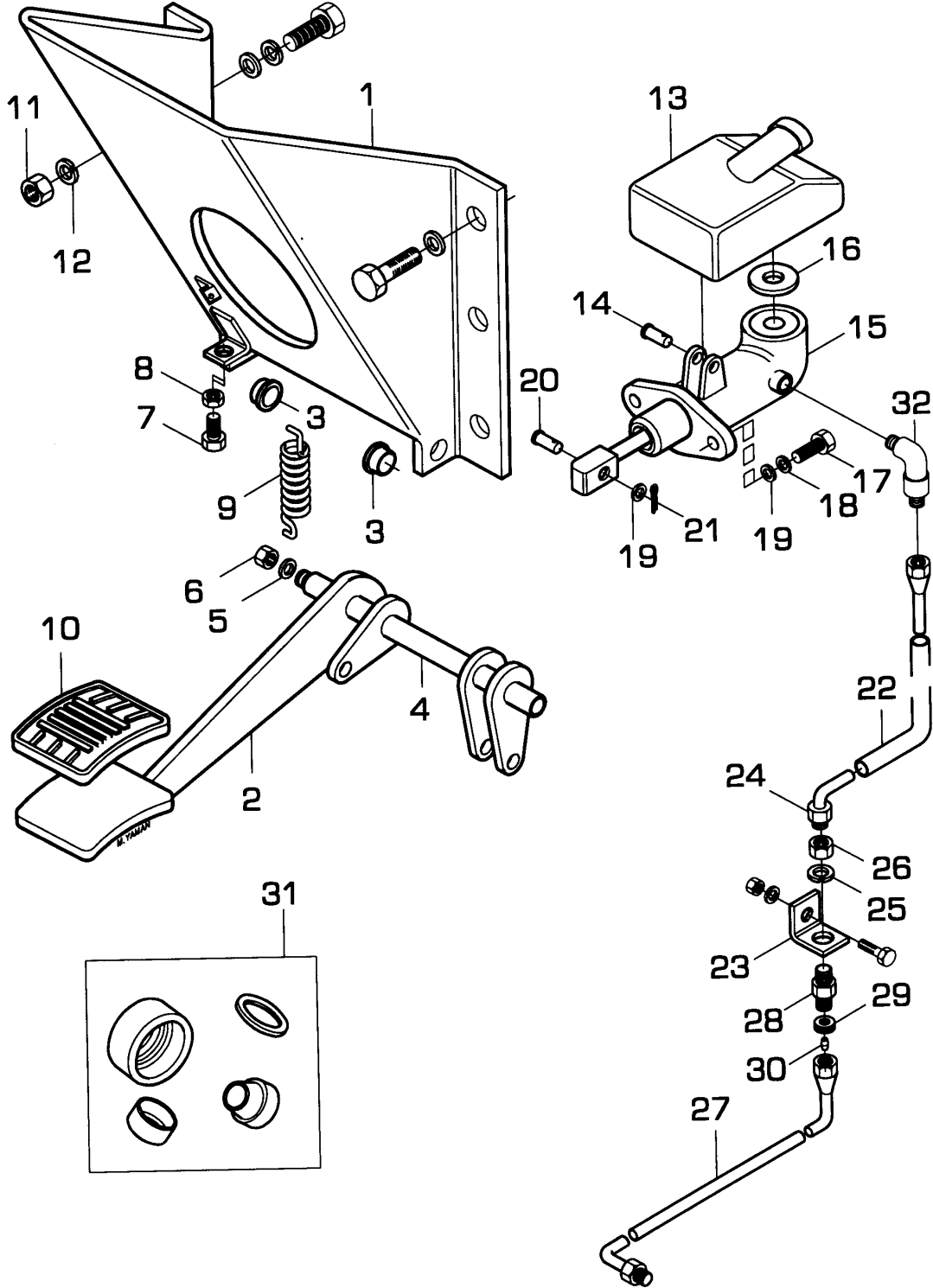
Debriyaj kontrol sistemi

CLUTCH

Clutch control system

Komp / Assy

4K92061B



PRO 822**DEBRİYAJ****CLUTCH****Komp / Assy****Debriyaj kontrol sistemi****Clutch control system****4K92061B**

| | | | | | |
|---|---------|------------|--------|---|-------------------------|
| * | 4K58119 | Piston | Piston | 1 | (4R202358'indetayıdır.) |
| * | 4K58228 | Kapak | Cover | 1 | (4R202358'indetayıdır.) |
| * | 4K67844 | Keçe | Seal | 1 | (4R202358'indetayıdır.) |
| * | 4K58230 | Toz körüğü | Gaiter | 1 | (4R202358'indetayıdır.) |
| * | 4K58231 | Yay | Spring | 1 | (4R202358'indetayıdır.) |

PRO 822**VİTES KUTUSU****GEARBOX**

| Parça Part No | Parça Adı | Part Name | Sayfa Page |
|--------------------------|--------------------------------|--------------------------------|-----------------------|
| 4K92425A | Ön gövde (ZF 9S 75) | Front case (ZF 9S 75) | 1 |
| 4K92425B | Orta gövde (ZF 9S 75) | Intermediate case (ZF 9S 75) | 2 |
| 4K92425C | Pirizdirek mili (ZF 9S 75) | Input shaft (ZF 9S 75) | 3 |
| 4K92425D | Pirizdirek kovani (ZF 9S 75) | Input shaft sleeve (ZF 9S 75) | 4 |
| 4K92425E | Grup mili (ZF 9S 75) | Layshaft (ZF 9S 75) | 5 |
| 4K92425F | Kamalı mil (ZF 9S 75) | Main shaft (ZF 9S 75) | 6 |
| 4K92425G | Geri vites avara diş(ZF 9S 75) | Reverse idler gear(ZF 9S 75) | 7 |
| 4K92425H | Seçici ünitesi (ZF 9S 75) | Selector unit (ZF 9S 75) | 8 |
| 4K92425I | Tapalar (ZF 9S 75) | Plugs (ZF 9S 75) | 9 |
| 4K92425J | Vites kontrol mek.(ZF 9S 75) | Remote control (ZF 9S 75) | 10 |
| 4K92425K | Seçici kule kapağı (ZF 9S 75) | Gear shift cover (ZF 9S 75) | 11 |
| 4K92425L | Yavlar (ZF 9S 75) | Springs (ZF 9S 75) | 12 |
| 4K92425M | Vites ara mafsal (ZF 9S 75) | Gear intermed.joint (ZF 9S 75) | 13 |
| 4K92425N | Ara gövde (ZF 9S 75) | Intermediate housing(ZF 9S 75) | 14 |
| 4K92425O | Planet dişli ünitesi(ZF 9S 75) | Planet gear unit (ZF 9S 75) | 15 |
| 4K92425P | Senkromec (ZF 9S 75) | Synchronizer (ZF 9S 75) | 16 |
| 4K92425R | Vites değiştirme mil(ZF 9S 75) | Gear shift rail (ZF 9S 75) | 17 |
| 4K92425S | Km.dişli kapağı (ZF 9S 75) | Cover speedometer (ZF 9S 75) | 18 |
| 4K92425T | Borular (ZF 9S 75) | Pipes (ZF 9S 75) | 19 |
| 4K98512A | Orta gövde (EATON 8209) | Intermediate case (EATON 8209) | 20 |
| 4K98512B | Kamalı mil (EATON 8209) | Main shaft (EATON 8209) | 21 |
| 4K98512C | Arka gövde (EATON 8209) | Rear case (EATON 8209) | 22 |
| 4K98512D | Grup mili (EATON 8209) | Layshaft (EATON 8209) | 23 |
| 4K98512E | Pirizdirek mili (EATON 8209) | Input shaft (EATON 8209) | 24 |
| 4K98512F | Seçici ünitesi (EATON 8209) | Selector unit (EATON 8209) | 25 |
| 4K98512G | Geri vit.avara diş(EATON 8209) | Rev.idler gear (EATON 8209) | 26 |
| 4K98512H | Planet dişli ünite(EATON 8209) | Planet gear unit(EATON 8209) | 27 |
| 4K98512I | Ön kapak (EATON 8209) | Front cover (EATON 8209) | 28 |
| 4K98512J | Vites kontrol mek.(EATON 8209) | Remote cont.mech.(EATON 8209) | 29 |
| 4K98512K | Regülatör&filtre (EATON 8209) | Filter regulator (EATON 8209) | 30 |
| 4K98512L | Hız.kad.kont.subab(EATON 8209) | Slave valve (EATON 8209) | 31 |
| 4K92033 | Vites kontrol sistem(ESKİ TİP) | Gear control system(OLD TYPE) | 32 |
| 4K92033A | Vites kontrol sistem(YENİ TİP) | Gear control system(NEW TYPE) | 33 |
| 52RS002673 | PTO-KMPL. | PTO-KMPL. | 34 |
| 4K98512M | Bağlantı parçaları(EATON 8209) | Mounting parts (EATON 8209) | 35 |

PRO 822**VİTES KUTUSU**

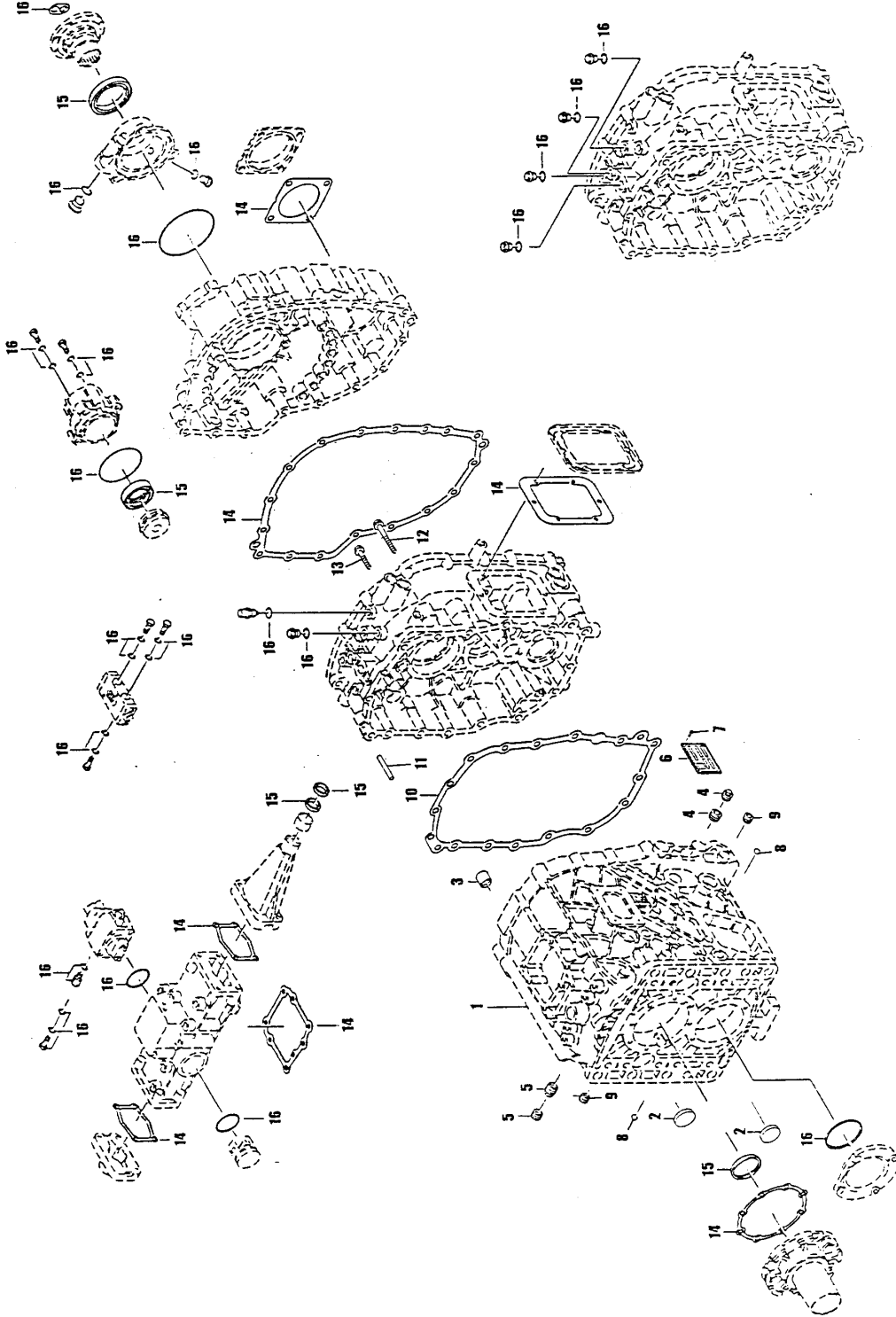
Ön gövde (ZF 9S 75)

GEARBOX

Front case (ZF 9S 75)

Komp / Assy

4K92425A



PRO 822**VİTES KUTUSU****GEARBOX****Komp / Assy****Ön gövde (ZF 9S 75)****Front case (ZF 9S 75)****4K92425A**

| Şek. Fig. | Parça no Part no | Parça Adı | Part Name | Mik. Qty | Seri No Serial No | Açıklamalar Remarks |
|-----------|------------------|----------------------------|-----------------|----------|-------------------|-------------------------|
| 1-16 | 4K91029 | Vites kutusu-KMPL. | Gear box-ASSY. | 1 | MO04468- | (LHT/LKT/LCX)(9P912234) |
| 1-16 | 52RS001670 | Vites kutusu-KMPL. | Gearbox-ASSY. | 1 | MO-04468 | (LHT/LKT/LCX)(9P912235) |
| | | | | | CH00811- | |
| 1-16 | 52RS006019 | Vites kutusu-KMPL. | Gearbox-ASSY. | 1 | CH-00811 | (LHT/LKT/LCX) |
| 1 | 9P900375 | Muhafaza | Housing | 1 | | ESKİTİP/OLDTYPE |
| 1 | 9P909558 | Muhafaza | Housing | 1 | | YENİTİP/NEWTTYPE |
| 2 | 9P900376 | Koruyucu kapak | Protecting cap | 2 | | |
| 3 | 9P900377 | Rulman yatağı | Sliding bearing | 1 | | |
| 4 | 9P900378 | Tapa | Plug | 1 | | |
| 5 | 9P900379 | Tapa | Plug | 1 | | |
| 6 | 9P900380 | Vites kutusu bilgi etiketi | Gearbox label | 1 | | |
| 7 | 9P900381 | Yivli saplama | Grooved stud | 4 | | ESKİTİP/OLDTYPE |
| 7 | 9P912236 | Yivli saplama | Stud | 4 | | YENİTİP/NEWTTYPE |
| 8 | 9P900382 | Sızdırmazlık kapağı | Sealing cover | 2 | | |
| 9 | 9P900383 | Tapa | Plug | 3 | | |
| 10 | 9P900384 | Conta | Gasket | 1 | | ESKİTİP/OLDTYPE |
| 10 | 9P909534 | Conta | Gasket | 1 | | YENİTİP/NEWTTYPE |
| 11 | 9P900385 | Silindirik pim | Cylindrical pin | 2 | | ESKİTİP/OLDTYPE |
| 11 | 9P912237 | Silindirik pim | Pin | 2 | | YENİTİP/NEWTTYPE |
| 12 | 9P900386 | Cıvata | Screw | 10 | | |
| 13 | 9P900387 | Cıvata | Screw | 6 | | |
| 14 | 9P900388 | Conta seti | Gasket set | 1 | | |
| 15 | 9P900389 | Keçe seti | Seal set | 1 | | |
| 16 | 9P900390 | Lastik halka seti | O-Ring set | 1 | | |

PRO 822**VİTES KUTUSU**

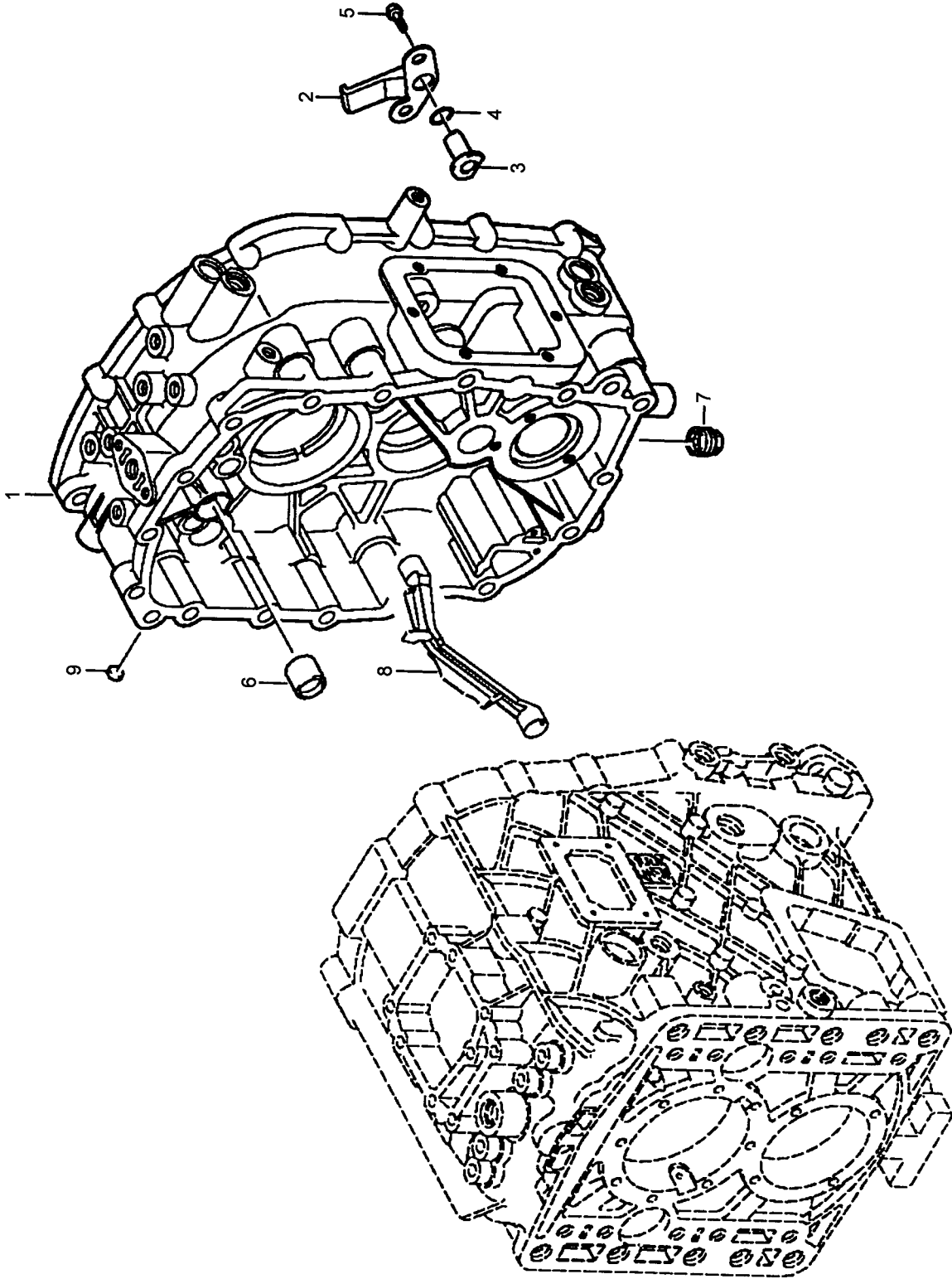
Orta gövde (ZF 9S 75)

GEARBOX

Intermediate case (ZF 9S 75)

Komp / Assy

4K92425B



PRO 822**VİTES KUTUSU****GEARBOX****Komp / Assy****Orta gövde (ZF 9S 75)****Intermediate case (ZF 9S 75)****4K92425B**

| Şek. Fig. | Parça no Part no | Parça Adı | Part Name | Mik. Qty | Seri No Serial No | Açıklamalar Remarks |
|--------------|---------------------|---------------------|------------------|-------------|----------------------|------------------------|
| 1 | 9P900391 | Muhafaza | Housing | 1 | | ESKİTİP/OLDTYPE |
| 1 | 9P912238 | Muhafaza | Housing | 1 | | YENİTİP/NEWTTYPE |
| 2 | 9P900392 | Yağ tüpü | Oil tube | 1 | | |
| 3 | 9P900393 | Boru | Pipe | 1 | | |
| 4 | 9P900394 | Lastik halka | O-Ring | 1 | | |
| 5 | 9P900395 | Cıvata | Bolt | 2 | | |
| 6 | 9P900377 | Rulman yatağı | Sliding bearing | 1 | | |
| 7 | 9P900397 | Tapa | Plug | 1 | | |
| 8 | 9P900398 | Yağlama borusu | Lubricating tube | 1 | | |
| 9 | 9P900382 | Sızdırmazlık kapağı | Sealing cover | 1 | | |

PRO 822**VİTES KUTUSU**

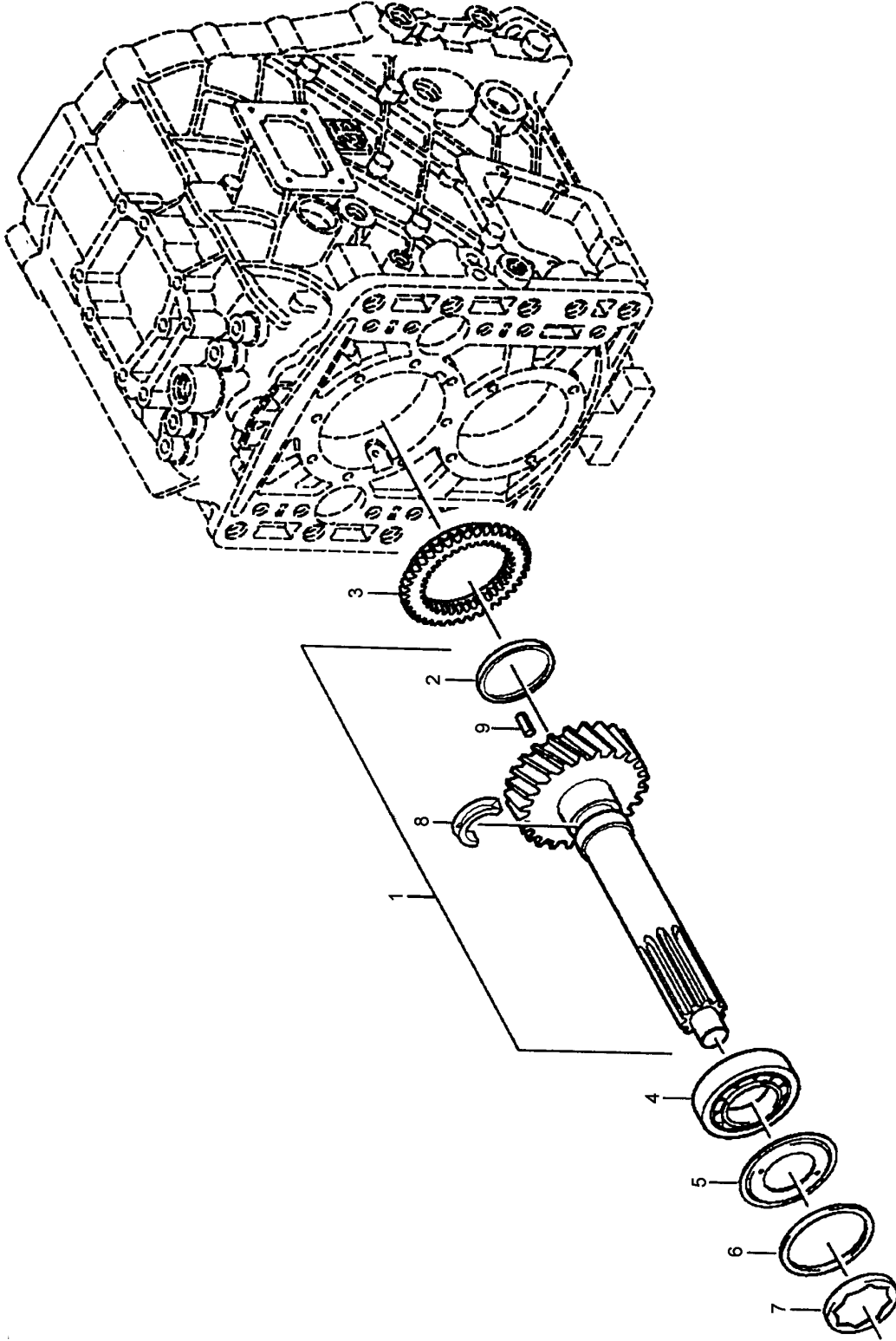
Pirzdirek mili (ZF 9S 75)

GEARBOX

Input shaft (ZF 9S 75)

Komp / Assy

4K92425C



PRO 822**VİTES KUTUSU****GEARBOX****Komp / Assy****Pirizdirek mili (ZF 9S 75)****Input shaft (ZF 9S 75)****4K92425C**

| Şek. Fig. | Parça no Part no | Parça Adı | Part Name | Mik. Qty | Seri No Serial No | Açıklamalar Remarks |
|-----------|------------------|------------------|--------------|----------|-------------------|---------------------|
| 1 | 9P900400 | Prizdirek mili | Input shaft | 1 | | ESKİTİP/OLDTYPE |
| 1 | 9P909559 | Prizdirek mili | Input shaft | 1 | | YENİTİP/NEWTTYPE |
| 2 | 9P900401 | Yağ keçesi | Oil seal | 1 | | |
| 3 | 9P900539 | Debriyaj gövdesi | Clutch body | 1 | | |
| 4 | 9P900403 | Bilyalı rulman | Ball bearing | 1 | | |
| 5 | 9P900404 | Yağ sacı | Oil sheet | 1 | | |
| 6 | 9P900405 | Rondela | Washer | 1 | | (A:2.10) |
| x6 | 9P900406 | Rondela | Washer | 1 | | (A:2.05) |
| x6 | 9P900407 | Rondela | Washer | 1 | | (A:2.00) |
| x6 | 9P900408 | Rondela | Washer | 1 | | (A:1.95) |
| x6 | 9P900409 | Rondela | Washer | 1 | | (A:1.90) |
| x6 | 9P900410 | Rondela | Washer | 1 | | (A:1.85) |
| x6 | 9P900411 | Rondela | Washer | 1 | | (A:1.80) |
| x6 | 9P900412 | Rondela | Washer | 1 | | (A:1.75) |
| x6 | 9P900413 | Rondela | Washer | 1 | | (A:1.70) |
| x6 | 9P900414 | Rondela | Washer | 1 | | (A:1.65) |
| x6 | 9P900415 | Rondela | Washer | 1 | | (A:1.60) |
| x6 | 9P900416 | Rondela | Washer | 1 | | (A:1.55) |
| x6 | 9P900417 | Rondela | Washer | 1 | | (A:1.50) |
| x6 | 9P900418 | Rondela | Washer | 1 | | (A:1.45) |
| x6 | 9P900419 | Rondela | Washer | 1 | | (A:1.40) |
| x6 | 9P900420 | Rondela | Washer | 1 | | (A:1.35) |
| x6 | 9P900421 | Rondela | Washer | 1 | | (A:1.30) |
| x6 | 9P900422 | Rondela | Washer | 1 | | (A:1.25) |
| x6 | 9P900423 | Rondela | Washer | 1 | | (A:1.20) |
| x6 | 9P900424 | Rondela | Washer | 1 | | (A:1.15) |
| x6 | 9P900425 | Rondela | Washer | 1 | | (A:1.10) |
| x6 | 9P900426 | Rondela | Washer | 1 | | (A:1.05) |
| x6 | 9P900427 | Rondela | Washer | 1 | | (A:1.00) |
| x6 | 9P900428 | Rondela | Washer | 1 | | (A:0.95) |
| x6 | 9P900429 | Rondela | Washer | 1 | | (A:0.90) |
| x6 | 9P900430 | Rondela | Washer | 1 | | (A:0.85) |
| x6 | 9P900431 | Rondela | Washer | 1 | | (A:0.80) |
| x6 | 9P900432 | Rondela | Washer | 1 | | (A:0.75) |
| x6 | 9P900433 | Rondela | Washer | 1 | | (A:0.70) |
| x6 | 9P900434 | Rondela | Washer | 1 | | (A:0.65) |
| 7 | 9P900435 | Kılavuz halka | Guiding ring | 1 | | |
| 8 | 9P912239 | Yağ yönlendirici | Oil collring | 1 | | |
| 9 | 9P912240 | Yarıklı pim | Pin | 1 | | |

PRO 822**VİTES KUTUSU**

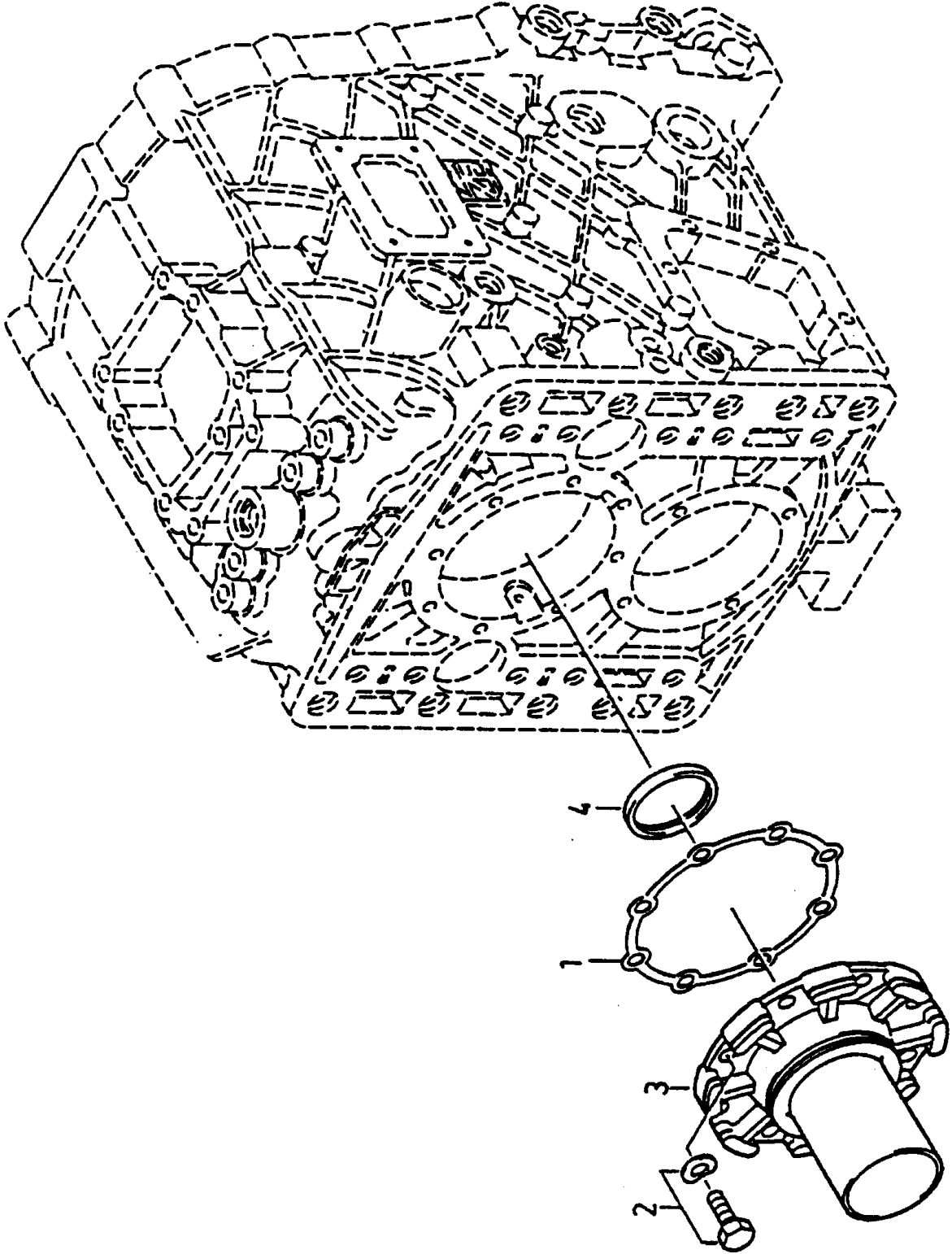
Pirzidrek kovani (ZF 9S 75)

GEARBOX

Input shaft sleeve (ZF 9S 75)

Komp / Assy

4K92425D



PRO 822**VİTES KUTUSU****GEARBOX****Komp / Assy****Pirizdirek kovanı (ZF 9S 75)****Input shaft sleeve (ZF 9S 75)****4K92425D**

| Şek. Fig. | Parça no Part no | Parça Adı | Part Name | Mik. Qty | Seri No Serial No | Açıklamalar Remarks |
|--------------|---------------------|------------------|--------------|-------------|----------------------|------------------------|
| 1 | 9P900436 | Conta | Gasket | 1 | | |
| 2 | 9P900437 | Cıvata | Bolt | 8 | | ESKİTİP/OLDTYPE |
| 2 | 9P904959 | Cıvata | Hexagon bolt | 8 | | YENİTİP/NEWTTYPE |
| 3 | 9P900438 | Prizdirek kovanı | Input sleeve | 1 | | |
| 4 | 9P900439 | Keçe | Seal | 1 | | |

PRO 822**VİTES KUTUSU**

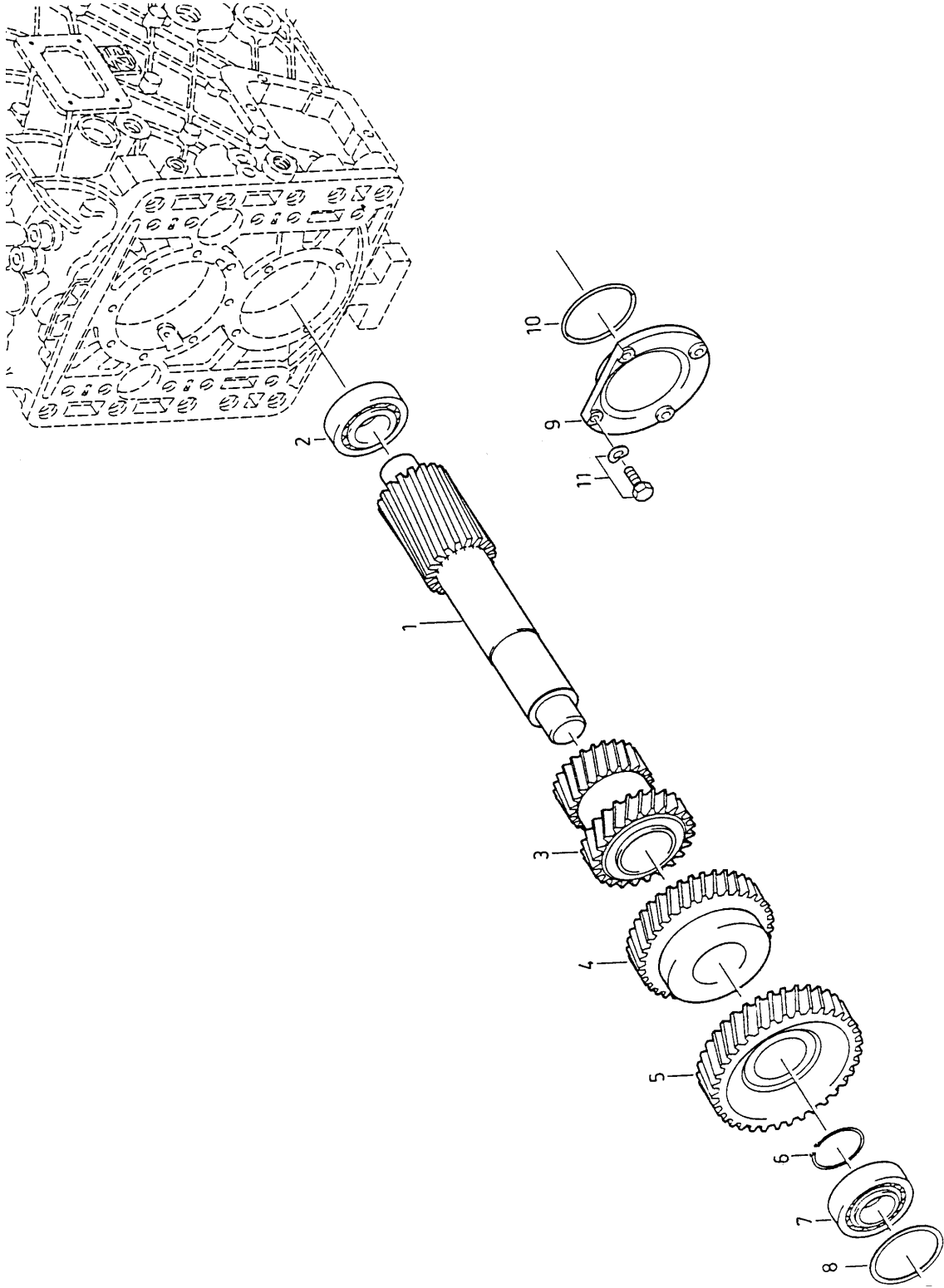
Grup mili (ZF 9S 75)

GEARBOX

Layshaft (ZF 9S 75)

Komp / Assy

4K92425E



PRO 822**VİTES KUTUSU****GEARBOX****Komp / Assy****Grup mili (ZF 9S 75)****Layshaft (ZF 9S 75)****4K92425E**

| Şek. Fig. | Parça no Part no | Parça Adı | Part Name | Mik. Qty | Seri No Serial No | Açıklamalar Remarks |
|-----------|------------------|---------------------------|----------------------------|----------|-------------------|---------------------|
| 1 | 9P900440 | Grup mili-KMPL. | Layshaft-ASSY. | 1 | | |
| 2 | 9P900441 | Bilyalı rulman, grup mili | Roller bearing | 1 | | |
| 3 | 9P900442 | Çift dişli (1./2.vites) | Double gear (1st/2nd gear) | 1 | | |
| 4 | 9P900443 | Helezoni dişli (3.vites) | Helical gear (3rd gear) | 1 | | |
| 5 | 9P900444 | Helezoni dişli | Helical gear | 1 | | |
| 6 | 9P900445 | Tutucu segman | Retaining circlip | 1 | | (A:2.50) |
| x6 | 9P900446 | Tutucu segman | Retaining circlip | 1 | | (A:2.40) |
| x6 | 9P900447 | Tutucu segman | Retaining circlip | 1 | | (A:2.30) |
| x6 | 9P900448 | Tutucu segman | Retaining circlip | 1 | | (A:2.20) |
| x6 | 9P900449 | Tutucu segman | Retaining circlip | 1 | | (A:2.10) |
| x6 | 9P900450 | Tutucu segman | Retaining circlip | 1 | | (54x2) |
| 7 | 9P900451 | Masuralı rulman | Roller bearing | 1 | | |
| 8 | 9P900452 | Rondela | Washer | 1 | | (A:2.40) |
| x8 | 9P900453 | Rondela | Washer | 1 | | (A:2.35) |
| x8 | 9P900454 | Rondela | Washer | 1 | | (A:2.30) |
| x8 | 9P900455 | Rondela | Washer | 1 | | (A:2.25) |
| x8 | 9P900456 | Rondela, grup mili | Washer | 1 | | (A:2.20) |
| x8 | 9P900457 | Rondela | Washer | 1 | | (A:2.15) |
| x8 | 9P900458 | Rondela | Washer | 1 | | (A:2.10) |
| x8 | 9P900459 | Rondela | Washer | 1 | | (A:2.05) |
| x8 | 9P900460 | Rondela, grup mili | Washer | 1 | | (A:2.00) |
| x8 | 9P900461 | Rondela | Washer | 1 | | (A:1.95) |
| x8 | 9P900462 | Rondela | Washer | 1 | | (A:1.90) |
| x8 | 9P900463 | Rondela | Washer | 1 | | (A:1.85) |
| x8 | 9P900464 | Rondela | Washer | 1 | | (A:1.80) |
| x8 | 9P900465 | Rondela, grup mili | Washer | 1 | | (A:1.75) |
| x8 | 9P900466 | Rondela, grup mili | Washer | 1 | | (A:1.70) |
| x8 | 9P900467 | Rondela, grup mili | Washer | 1 | | (A:1.65) |
| x8 | 9P900468 | Rondela, grup mili | Washer | 1 | | (A:1.60) |
| x8 | 9P900469 | Rondela, grup mili | Washer | 1 | | (A:1.55) |
| x8 | 9P900470 | Rondela, grup mili | Washer | 1 | | (A:1.50) |
| x8 | 9P900471 | Rondela, grup mili | Washer | 1 | | (A:1.45) |
| x8 | 9P900472 | Rondela, grup mili | Washer | 1 | | (A:1.40) |
| x8 | 9P900473 | Rondela, grup mili | Washer | 1 | | (A:1.35) |
| x8 | 9P900474 | Rondela | Washer | 1 | | (A:1.30) |
| 9 | 9P900475 | Kapak | Cover | 1 | | ESKİTİP/OLDTYPE |
| 9 | 9P912241 | Kapak | Cover | 1 | | YENİTİP/NEWTTYPE |
| 10 | 9P900437 | Cıvata | Bolt | 1 | | ESKİTİP/OLDTYPE |
| 10 | 9P912242 | Lastik halka | Rubber ring | 1 | | YENİTİP/NEWTTYPE |
| 11 | 9P900437 | Cıvata | Bolt | 4 | | ESKİTİP/OLDTYPE |
| 11 | 9P912243 | Cıvata | Hexagon bolt | 4 | | YENİTİP/NEWTTYPE |

PRO 822**VİTES KUTUSU**

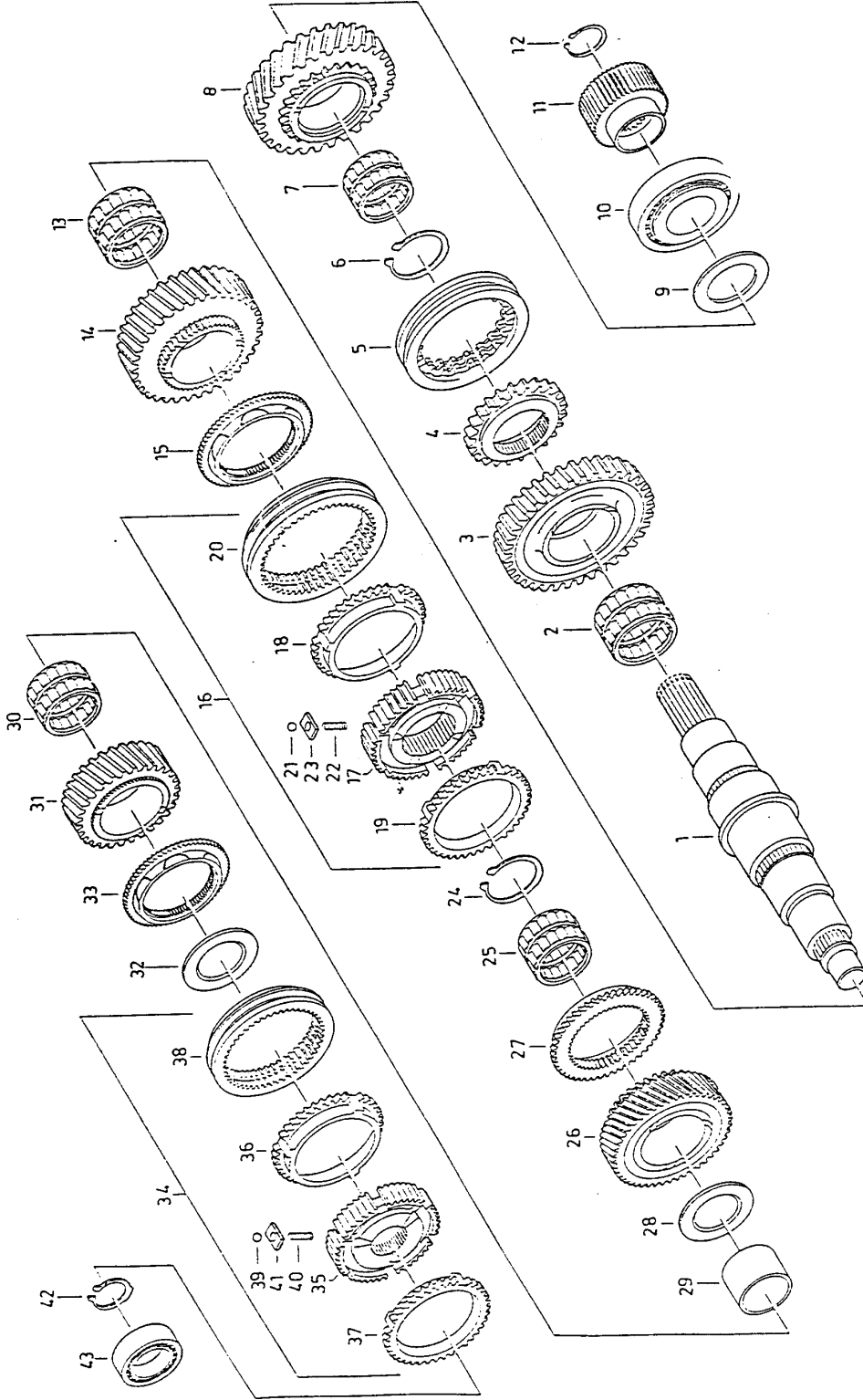
Kamalı mil (ZF 9S 75)

GEARBOX

Main shaft (ZF 9S 75)

Komp / Assy

4K92425F



PRO 822**VİTES KUTUSU****GEARBOX****Komp / Assy****Kamalı mil (ZF 9S 75)****Main shaft (ZF 9S 75)****4K92425F**

| Şek. Fig. | Parça no Part no | Parça Adı | Part Name | Mik. Qty | Seri No Serial No | Açıklamalar Remarks |
|-----------|------------------|-------------------|-------------------|----------|-------------------|---------------------|
| 1 | 9P900478 | Kamalı mil-KMPL. | Mainshaft-ASSY. | 1 | | |
| 2 | 9P900479 | Rulman | Bearing | 1 | | |
| 3 | 9P900480 | Helezoni dişli | Helical gear | 1 | | |
| 4 | 9P900481 | Senkromeç flanşı | Syncromesh flange | 1 | | |
| 5 | 9P900482 | Kayıcı kovan | Sliding sleeve | 1 | | |
| 6 | 9P900483 | Senkromeç segmanı | Retaining circlip | 1 | | (A:2.80) |
| x6 | 9P900484 | Senkromeç segmanı | Retaining circlip | 1 | | (A:2.75) |
| x6 | 9P900485 | Senkromeç segmanı | Retaining circlip | 1 | | (A:2.70) |
| x6 | 9P900486 | Senkromeç segmanı | Retaining circlip | 1 | | (A:2.65) |
| x6 | 9P900487 | Senkromeç segmanı | Retaining circlip | 1 | | (A:2.60) |
| x6 | 9P900488 | Senkromeç segmanı | Retaining circlip | 1 | | (A:2.55) |
| x6 | 9P900489 | Senkromeç segmanı | Retaining circlip | 1 | | (A:2.50) |
| x6 | 9P900490 | Senkromeç segmanı | Retaining circlip | 1 | | (A:2.45) |
| 7 | 9P900491 | İğneli rulman | Needle bearing | 1 | CH103826- | |
| 7 | 9P909542 | İğneli rulman | Needle bearing | 1 | CH-103826 | |
| 8 | 9P900492 | Helezoni dişli | Helical gear | 1 | | |
| 9 | 9P900493 | Rondela | Washer | 1 | | |
| 10 | 9P900494 | Masuralı rulman | Roller bearing | 1 | | |
| 11 | 9P900495 | Güneş dişli | Sun gear | 1 | | |
| 12 | 9P900496 | Tutucu segman | Retaining circlip | 1 | | (A:3.50) |
| x12 | 9P900497 | Tutucu segman | Retaining circlip | 1 | | (A:3.40) |
| x12 | 9P900498 | Tutucu segman | Retaining circlip | 1 | | (A:3.30) |
| x12 | 9P900499 | Tutucu segman | Retaining circlip | 1 | | (A:3.20) |
| x12 | 9P900500 | Tutucu segman | Retaining circlip | 1 | | (A:3.10) |
| x12 | 9P900501 | Tutucu segman | Retaining washer | 1 | | (45x3) |
| x12 | 9P900502 | Tutucu segman | Retaining circlip | 1 | | (A:2.90) |
| x12 | 9P900503 | Tutucu segman | Retaining circlip | 1 | | (A:2.85) |
| x12 | 9P900504 | Tutucu segman | Retaining circlip | 1 | | (A:2.80) |
| x12 | 9P900505 | Tutucu segman | Retaining circlip | 1 | | (A:2.75) |
| x12 | 9P900506 | Tutucu segman | Retaining circlip | 1 | | (A:2.70) |
| x12 | 9P900507 | Tutucu segman | Retaining circlip | 1 | | (A:2.65) |
| x12 | 9P900508 | Tutucu segman | Retaining circlip | 1 | | (A:2.60) |
| x12 | 9P900509 | Tutucu segman | Retaining circlip | 1 | | (A:2.55) |
| x12 | 9P900510 | Tutucu segman | Retaining circlip | 1 | | (A:2.50) |
| x12 | 9P900511 | Tutucu segman | Retaining circlip | 1 | | (45x2.4) |
| 13 | 9P900512 | Masuralı rulman | Roller bearing | 1 | | |
| 14 | 9P900513 | Helezoni dişli | Helical gear | 1 | | |
| 15 | 9P900514 | Kavrama gövdesi | Clutch body | 1 | | |
| 16 | 9P900515 | Senkromeç | Syncromesh | 1 | | |
| 17 | 9P900516 | Senkromeç göbeği | Syncromesh body | 1 | | ESKİTİP/OLDTYPE |
| 17 | 9P909526 | Senkromeç göbeği | Synchronizer body | 1 | | YENİTİP/NEWTYP |
| 18 | 9P900517 | Senkromeç halkası | Syncromesh ring | 1 | | ESKİTİP/OLDTYPE |
| 18 | 9P909528 | Senkromeç halkası | Synchronizer ring | 1 | | YENİTİP/NEWTYP |
| 19 | 9P900517 | Senkromeç halkası | Syncromesh ring | 1 | | ESKİTİP/OLDTYPE |
| 19 | 9P909528 | Senkromeç halkası | Synchronizer ring | 1 | | YENİTİP/NEWTYP |
| 20 | 9P900519 | Kayıcı kovan | Sliding sleeve | 1 | | |
| 21 | 9P900520 | Bilya | Ball | 3 | | |
| 22 | 9P900521 | Baskı yayı | Pressure spring | 3 | | |
| 23 | 9P900522 | Rulman | Bearing | 3 | | |
| 24 | 9P900483 | Senkromeç segmanı | Retaining circlip | 1 | | (A:2.80) |
| x24 | 9P900484 | Senkromeç segmanı | Retaining circlip | 1 | | (A:2.75) |
| x24 | 9P900485 | Senkromeç segmanı | Retaining circlip | 1 | | (A:2.70) |
| x24 | 9P900486 | Senkromeç segmanı | Retaining circlip | 1 | | (A:2.65) |
| x24 | 9P900487 | Senkromeç segmanı | Retaining circlip | 1 | | (A:2.60) |
| x24 | 9P900488 | Senkromeç segmanı | Retaining circlip | 1 | | (A:2.55) |

PRO 822**VİTES KUTUSU**

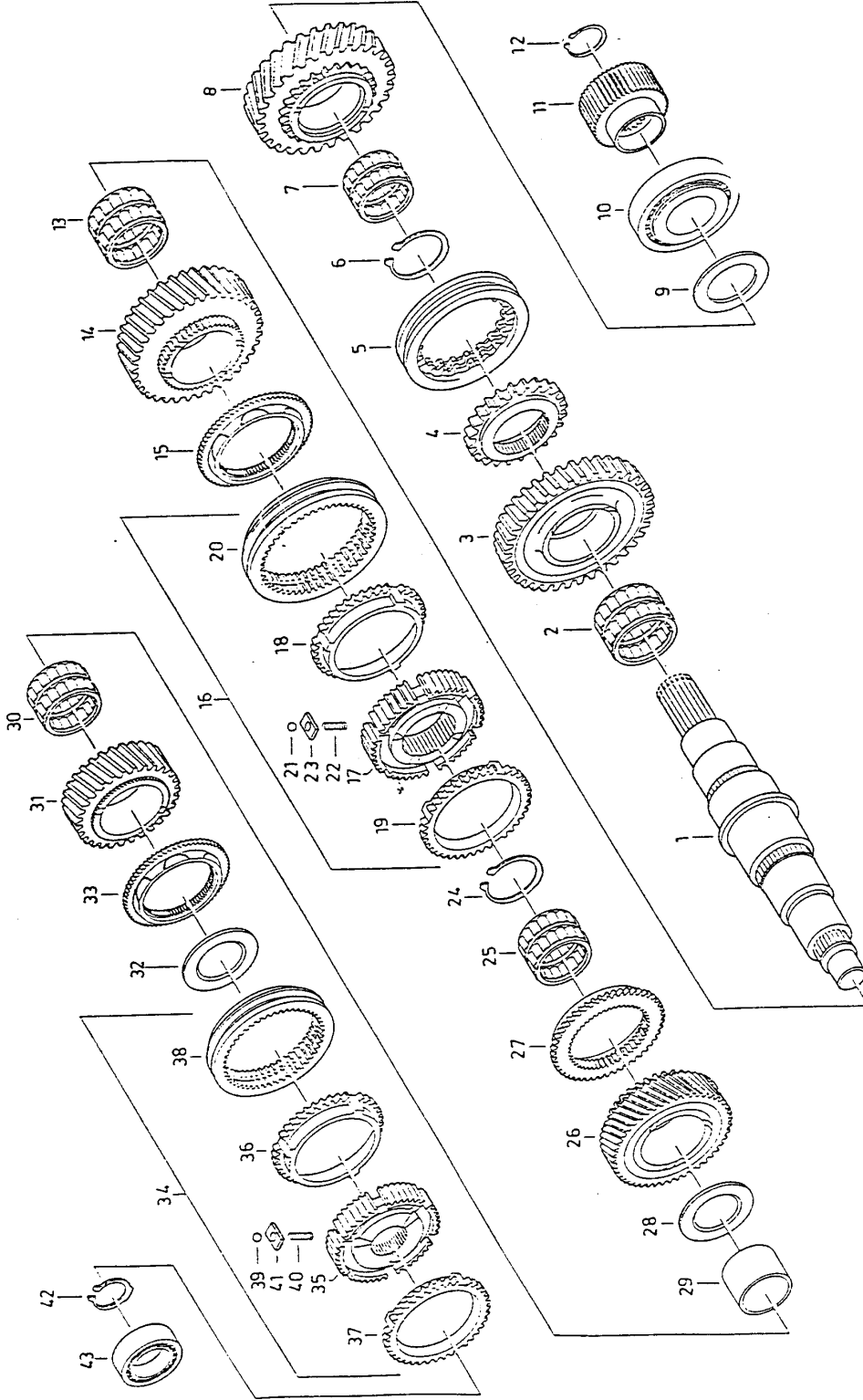
Kamalı mil (ZF 9S 75)

GEARBOX

Main shaft (ZF 9S 75)

Komp / Assy

4K92425F



PRO 822**VİTES KUTUSU****GEARBOX****Komp / Assy****Kamalı mil (ZF 9S 75)****Main shaft (ZF 9S 75)****4K92425F**

| | | | | | |
|-----|----------|-------------------|-------------------|---|-----------------|
| x24 | 9P900489 | Senkromeç segmanı | Retaining circlip | 1 | (A:2.50) |
| x24 | 9P900490 | Senkromeç segmanı | Retaining circlip | 1 | (A:2.45) |
| 25 | 9P900531 | İğneli rulman | Needle bearing | 1 | CH103826- |
| 25 | 9P910869 | İğneli rulman | Needle bearing | 1 | CH-103826 |
| 26 | 9P900532 | Helezoni dişli | Helical gear | 1 | |
| 27 | 9P900514 | Kavrama gövdesi | Clutch body | 1 | |
| 28 | 9P900534 | Rondela | Washer | 1 | |
| 29 | 9P900535 | Burç | Bush | 1 | |
| 30 | 9P900531 | İğneli rulman | Needle bearing | 1 | CH103826- |
| 30 | 9P910869 | İğneli rulman | Needle bearing | 1 | CH-103826 |
| 31 | 9P900537 | Helezoni dişli | Helical gear | 1 | |
| 32 | 9P900534 | Rondela | Washer | 1 | |
| 33 | 9P900539 | Debriyaj gövdesi | Clutch body | 1 | |
| 34 | 9P900540 | Senkromeç | Synchromesh | 1 | |
| 35 | 9P900541 | Senkromeç göbeği | Synchronizer body | 1 | ESKİTİP/OLDTYPE |
| 35 | 9P909525 | Senkromeç göbeği | Synchronizer body | 1 | YENİTİP/NEWTYP |
| 36 | 9P900542 | Senkromeç halkası | Synchromesh ring | 1 | ESKİTİP/OLDTYPE |
| 36 | 9P909529 | Senkromeç halkası | Synchronizer ring | 1 | YENİTİP/NEWTYP |
| 37 | 9P900542 | Senkromeç halkası | Synchromesh ring | 1 | ESKİTİP/OLDTYPE |
| 37 | 9P909529 | Senkromeç halkası | Synchronizer ring | 1 | YENİTİP/NEWTYP |
| 38 | 9P900544 | Kayıcı kovan | Sliding sleeve | 1 | |
| 39 | 9P900520 | Bilya | Ball | 3 | |
| 40 | 9P900521 | Baskı yayı | Pressure spring | 3 | |
| 41 | 9P900522 | Rulman | Bearing | 3 | |
| 42 | 9P900548 | Tutucu segman | Retaining circlip | 1 | (A:3.10) |
| x42 | 9P900549 | Tutucu segman | Retaining circlip | 1 | (A:3.00) |
| x42 | 9P900550 | Tutucu segman | Retaining circlip | 1 | (A:2.90) |
| x42 | 9P900551 | Senkromeç segmanı | Retaining circlip | 1 | (A:2.80) |
| x42 | 9P900552 | Senkromeç segmanı | Retaining circlip | 1 | (A:2.75) |
| x42 | 9P900553 | Senkromeç segmanı | Retaining circlip | 1 | (A:2.70) |
| x42 | 9P900554 | Senkromeç segmanı | Retaining circlip | 1 | (A:2.65) |
| x42 | 9P900555 | Senkromeç segmanı | Retaining circlip | 1 | (A:2.60) |
| x42 | 9P900556 | Senkromeç segmanı | Retaining circlip | 1 | (A:2.55) |
| x42 | 9P900557 | Senkromeç segmanı | Retaining circlip | 1 | (A:2.50) |
| x42 | 9P900558 | Senkromeç segmanı | Retaining circlip | 1 | (A:2.45) |
| x42 | 9P900559 | Senkromeç segmanı | Retaining circlip | 1 | (A:2.40) |
| 43 | 9P900560 | Konik rulman | Roller bearing | 1 | |
| x43 | 9P900561 | Konik rulman | Roller bearing | 1 | |
| x43 | 9P900562 | Konik rulman | Roller bearing | 1 | |

PRO 822**VİTES KUTUSU**

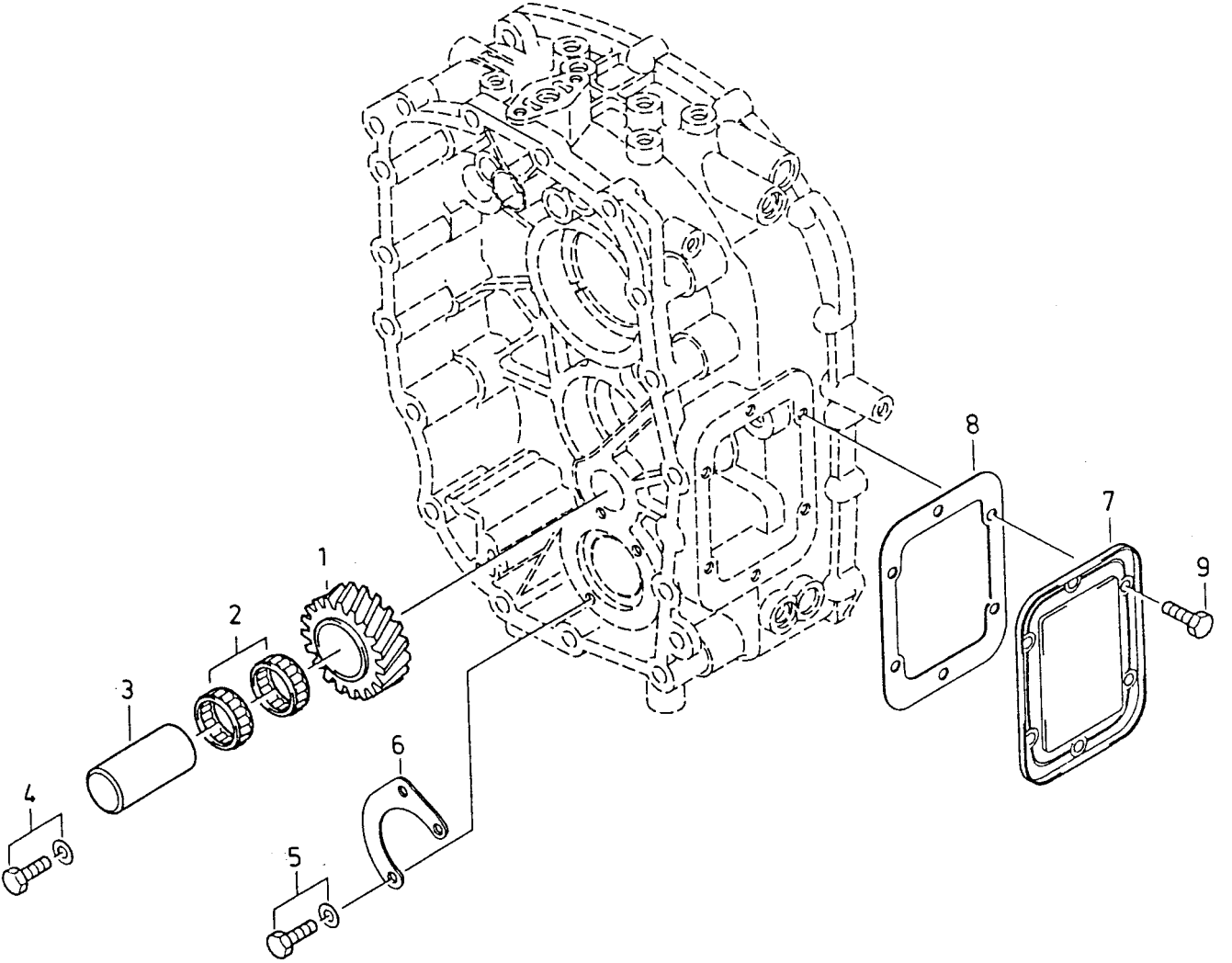
Geri vites avara diş(ZF 9S 75)

GEARBOX

Reverse idler gear(ZF 9S 75)

Komp / Assy

4K92425G



PRO 822**VİTES KUTUSU****GEARBOX****Komp / Assy****Geri vites avara diş(ZF 9S 75)****Reverse idler gear(ZF 9S 75)****4K92425G**

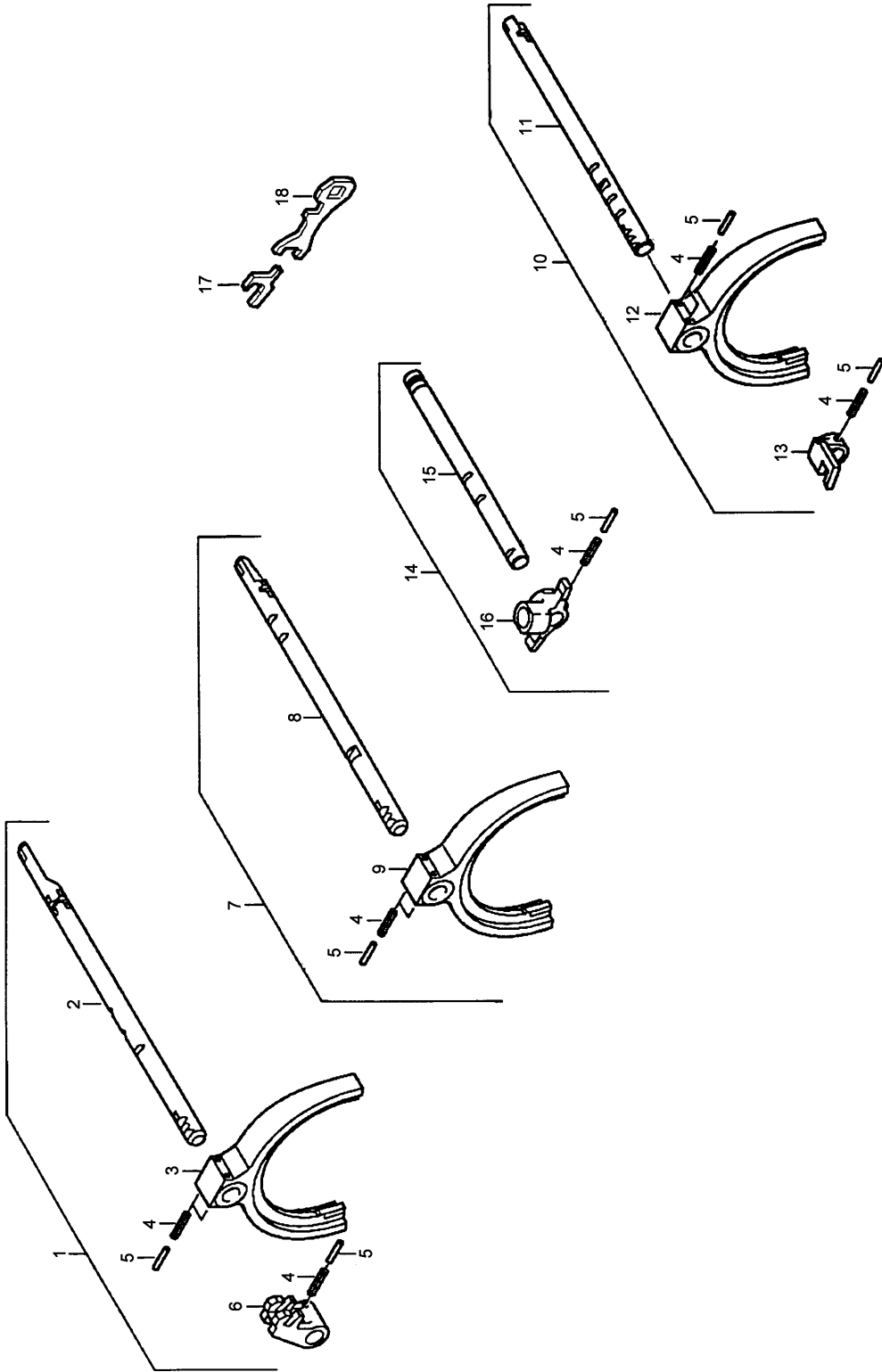
| Şek. Fig. | Parça no Part no | Parça Adı | Part Name | Mik. Qty | Seri No Serial No | Açıklamalar Remarks |
|--------------|---------------------|--------------------------|--------------------|-------------|----------------------|------------------------|
| 1 | 9P900563 | Geri vites avara dişlisi | Reverse idler gear | 1 | | |
| 2 | 9P900564 | Masuralı rulman | Roller bearing | 2 | | |
| 3 | 9P900565 | Pim | Pin | 1 | | |
| 4 | 9P900566 | Cıvata | Bolt | 1 | | ESKİTİP/OLDTYPE |
| 4 | 9P912244 | Cıvata | Hexagon bolt | 1 | | YENİTİP/NEWTYP |
| 5 | 9P900566 | Cıvata | Bolt | 2 | | |
| 6 | 9P900568 | Pleyt | Plate | 1 | (Seri No:12427- | (İPTAL) |
| 7 | 9P900569 | Kapak | Cover | 1 | | ESKİTİP/OLDTYPE |
| 7 | 9P909404 | Kapak | Cover | 1 | | YENİTİP/NEWTYP |
| 8 | 9P900570 | Conta | Gasket | 1 | | |
| 9 | 9P900571 | Cıvata | Bolt | 6 | | |

PRO 822
VİTES KUTUSU**GEARBOX****Komp / Assy**

Seçici ünitesi (ZF 9S 75)

Selector unit (ZF 9S 75)

4K92425H



PRO 822**VİTES KUTUSU****GEARBOX****Komp / Assy****Seçici ünitesi (ZF 9S 75)****Selector unit (ZF 9S 75)****4K92425H**

| Şek. Fig. | Parça no Part no | Parça Adı | Part Name | Mik. Qty | Seri No Serial No | Açıklamalar Remarks |
|-----------|------------------|---------------------------|--------------------------------|----------|-------------------|---------------------|
| 1 | 9P912245 | Vites seçici mil-KMPL. | Gear selector shaft-ASSY. | 1 | | |
| 2 | 9P900572 | Vites seçici mil | Gear selector shaft | 1 | | ESKİTİP/OLDTYPE |
| 2 | 9P912246 | Vites seçici mil | Gear selector shaft | 1 | | YENİTİP/NEWTTYPE |
| 3 | 9P900573 | Vites seçici çatal | Gear selector fork | 1 | | |
| 4 | 9P900574 | Pim | Pin | 8 | | |
| 5 | 9P900577 | Yarıklı pim | Slotted pin | 8 | | |
| 6 | 9P900575 | Sürücü | Driver | 1 | | |
| 7 | 9P912247 | Vites seçici mil-KMPL. | Gear selector shaft-ASSY. | 1 | | |
| 8 | 9P900578 | Vites seçici mil | Gear selector shaft | 1 | | ESKİTİP/OLDTYPE |
| 8 | 9P912248 | Vites seçici mil | Gear selector shaft | 1 | | YENİTİP/NEWTTYPE |
| 9 | 9P900579 | Vites seçici çatal | Gear selector fork | 1 | | |
| 10 | 9P912249 | Vites seçici mil-KMPL. | Gear selector shaft-ASSY. | 1 | | |
| 11 | 9P900581 | Vites seçici mil | Gear selector shaft | 1 | | ESKİTİP/OLDTYPE |
| 11 | 9P912250 | Vites seçici mil | Gear selector shaft | 1 | | YENİTİP/NEWTTYPE |
| 12 | 9P900582 | Vites seçici çatal | Gear selector fork | 1 | | ESKİTİP/OLDTYPE |
| 12 | 9P909530 | Vites seçici çatalı | Gear selector fork | 1 | | YENİTİP/NEWTTYPE |
| 13 | 9P900584 | Sürücü | Driver | 1 | | |
| 14 | 9P912251 | Vites seçici mil-KMPL. | Gear selector shaft-ASSY. | 1 | | |
| 15 | 9P900591 | Vites seçici hareket mili | Gear selector operatingn shaft | 1 | | |
| 16 | 9P900592 | Vites çatalı tutamağı | Gear fork handle | 1 | | |

PRO 822**VİTES KUTUSU**

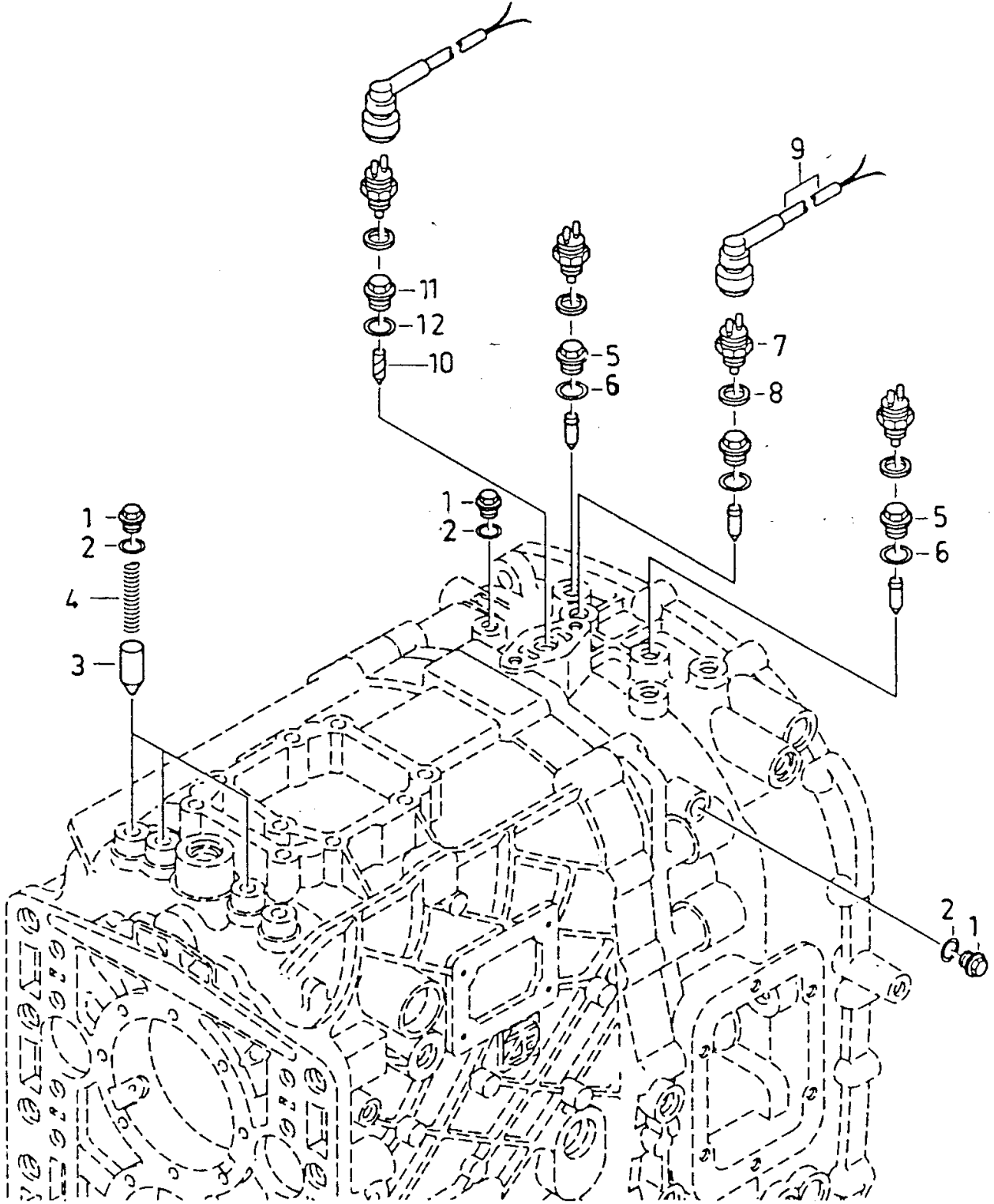
Tapalar (ZF 9S 75)

GEARBOX

Plugs (ZF 9S 75)

Komp / Assy

4K92425I



PRO 822**VİTES KUTUSU****GEARBOX****Komp / Assy****Tapalar (ZF 9S 75)****Plugs (ZF 9S 75)****4K92425I**

| Şek. Fig. | Parça no Part no | Parça Adı | Part Name | Mik. Qty | Seri No Serial No | Açıklamalar Remarks |
|--------------|---------------------|------------------------|------------------|-------------|----------------------|------------------------|
| 1 | 9P900595 | Vidalı tapa | Screw plug | 5 | | |
| 2 | 9P900596 | Sızdırmazlık halkası | Sealing ring | 5 | | |
| 3 | 9P900597 | Tutucu pim | Detent pin | 3 | | |
| 4 | 9P900598 | Yay | Spring | 3 | | |
| 5 | 9P900599 | Vidalı tapa | Screw plug | 2 | | |
| 6 | 9P900600 | Sızdırmazlık halkası | Sealing ring | 2 | | |
| 7 | 9P900601 | Geri vites ikaz müşiri | Switch | 1 | | |
| 8 | 9P900600 | Sızdırmazlık halkası | Sealing ring | 1 | | |
| 9 | 9P900603 | Kablo bağlantısı | Cable connection | 1 | | |
| 10 | 9P900604 | Pim | Pin | 1 | | |
| 11 | 9P900605 | Vidalı tapa | Screw plug | 1 | | |
| 12 | 9P900600 | Sızdırmazlık halkası | Sealing ring | 1 | | |

PRO 822**VİTES KUTUSU**

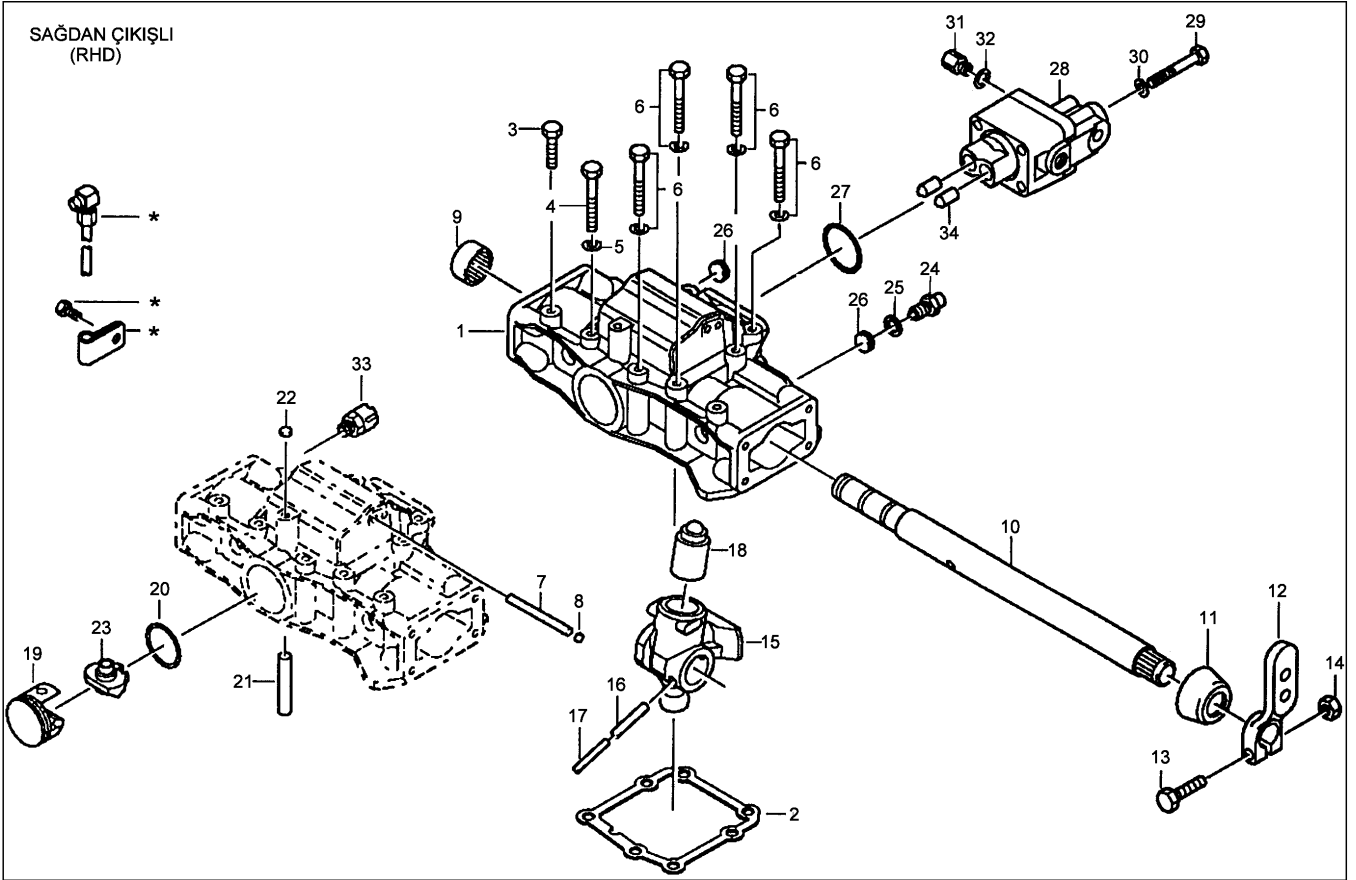
Vites kontrol mek.(ZF 9S 75)

GEARBOX

Remote control (ZF 9S 75)

Komp / Assy

4K92425J



PRO 822**VİTES KUTUSU****GEARBOX****Komp / Assy****Vites kontrol mek.(ZF 9S 75)****Remote control (ZF 9S 75)****4K92425J**

| Şek. Fig. | Parça no Part no | Parça Adı | Part Name | Mik. Qty | Seri No Serial No | Açıklamalar Remarks |
|-----------|------------------|------------------------------|-------------------------------|----------|-------------------|---------------------|
| 1 | 9P900607 | Vites mekanizma muhafazası | Gear mechanism housing | 1 | | ESKİTİP/OLDTYPE |
| 1 | 9P912252 | Vites mekanizma muhafazası | Housing, gear mechanism | 1 | | YENİTİP/NEWTTYPE |
| 2 | 9P900608 | Conta | Gasket | 1 | | ESKİTİP/OLDTYPE |
| 2 | 9P912253 | Conta | Gasket | 1 | | YENİTİP/NEWTTYPE |
| 3 | 9P900566 | Cıvata | Bolt | 1 | | |
| 4 | 9P900610 | Cıvata | Bolt | 1 | | |
| 5 | 9P900611 | Rondela | Washer, spring | 1 | | |
| 6 | 9P900612 | Cıvata | Screw | 6 | | |
| 7 | 9P900613 | Pim | Pin | 2 | | |
| 8 | 9P900614 | Bilya | Ball | 4 | | |
| 9 | 9P900615 | İğneli kovan | Needle sleeve | 1 | | |
| 10 | 9P900616 | Rondela | Gear selector operating shaft | 1 | | SAĞDANÇIKIŞ(RHD) |
| 10 | 9P910997 | Vites seçici hareket mili | Gear selector shaft | 1 | | SOLDANÇIKIŞ(LHD) |
| 11 | 9P900617 | Muhafaza, vites kontrol mek. | Protecting cover | 1 | | |
| 12 | 9P900618 | Levyeye | Lever | 1 | | |
| 13 | 9P900619 | Cıvata | Bolt | 1 | | |
| 14 | 9P909379 | Somun | Nut | 1 | | |
| 15 | 9P900621 | Vites seçici mil tutucusu | Gear selector shaft holder | 1 | | ESKİTİP/OLDTYPE |
| 15 | 9P912174 | Vites seçici mil tutucusu | Gear shift shaft retainer | 1 | | YENİTİP/NEWTTYPE |
| 15 | 9P912178 | Vites seçici mil tutucusu | Gear shift shaft retainer | 1 | | YENİTİP/NEWTTYPE |
| 16 | 9P900622 | Yarıklı pim | Slotted pin | 1 | | |
| 17 | 9P900623 | Yarıklı pim | Slotted pin | 1 | | |
| 18 | 9P900624 | Tutucu mil | Detent shaft | 1 | | |
| 19 | 9P900625 | Kapak | Cover | 1 | | |
| 20 | 9P900626 | Lastik halka | O-Ring | 1 | | |
| 21 | 9P900627 | Pim | Pin | 1 | | |
| 22 | 9P912254 | Sızdırmazlık kapağı | Cover | 1 | | |
| 23 | 9P900629 | Tutucu parça | Detent part | 1 | | ESKİTİP/OLDTYPE |
| 23 | 9P912173 | Tutucu parça | Retaining part | 1 | | YENİTİP/NEWTTYPE |
| 24 | 9P900630 | Tutucu plancır | Detent plunger | 1 | | SAĞDANÇIKIŞ(RHD) |
| 24 | 9P909368 | Tutucu plancır | Detent plunger | 1 | | SOLDANÇIKIŞ(LHD) |
| 25 | 9P900631 | Sızdırmazlık halkası | Sealing ring | 1 | | ESKİTİP/OLDTYPE |
| 25 | 9P909415 | Sızdırmazlık halkası | Sealing ring | 1 | | YENİTİP/NEWTTYPE |
| 26 | 9P900632 | Vidalı tapa | Screw plug | 2 | | |
| 27 | 9P900626 | Lastik halka | O-Ring | 1 | | ESKİTİP/OLDTYPE |
| 27 | 9P912256 | Lastik halka | Rubber ring | 1 | | YENİTİP/NEWTTYPE |
| 28 | 9P900634 | Kapatma valfi | Cut, off valve | 1 | | ESKİTİP/OLDTYPE |
| 28 | 9P900635 | Kapama valfi | Shut-Off valve | 1 | | ESKİTİP/OLDTYPE |
| 28 | 9P912175 | Kapatma valfi | Shut off valve | 1 | | YENİTİP/NEWTTYPE |
| 28 | 9P912176 | Kapatma valfi | Shut off valve | 1 | | YENİTİP/NEWTTYPE |
| 28 | 9P912177 | Kapatma valfi | Shut off valve | 1 | | YENİTİP/NEWTTYPE |
| 29 | 9P900636 | Cıvata | Bolt | 4 | | ESKİTİP/OLDTYPE |
| 29 | 9P909413 | Cıvata | Bolt | 4 | | YENİTİP/NEWTTYPE |
| 30 | 9P900637 | Yayı rondela | Washer, spring | 4 | | ESKİTİP/OLDTYPE |
| 30 | 9P900611 | Rondela | Washer, spring | 4 | | YENİTİP/NEWTTYPE |
| 31 | 9P900638 | Kelebek vidası | Throttle screw | 1 | | |
| 32 | 9P900596 | Sızdırmazlık halkası | Sealing ring | 1 | | |
| 33 | 9P900640 | Havalandırma tapası | Breather plug | 1 | | |
| 34 | 9P912255 | Bilya | Ball | 2 | | |

PRO 822**VİTES KUTUSU**

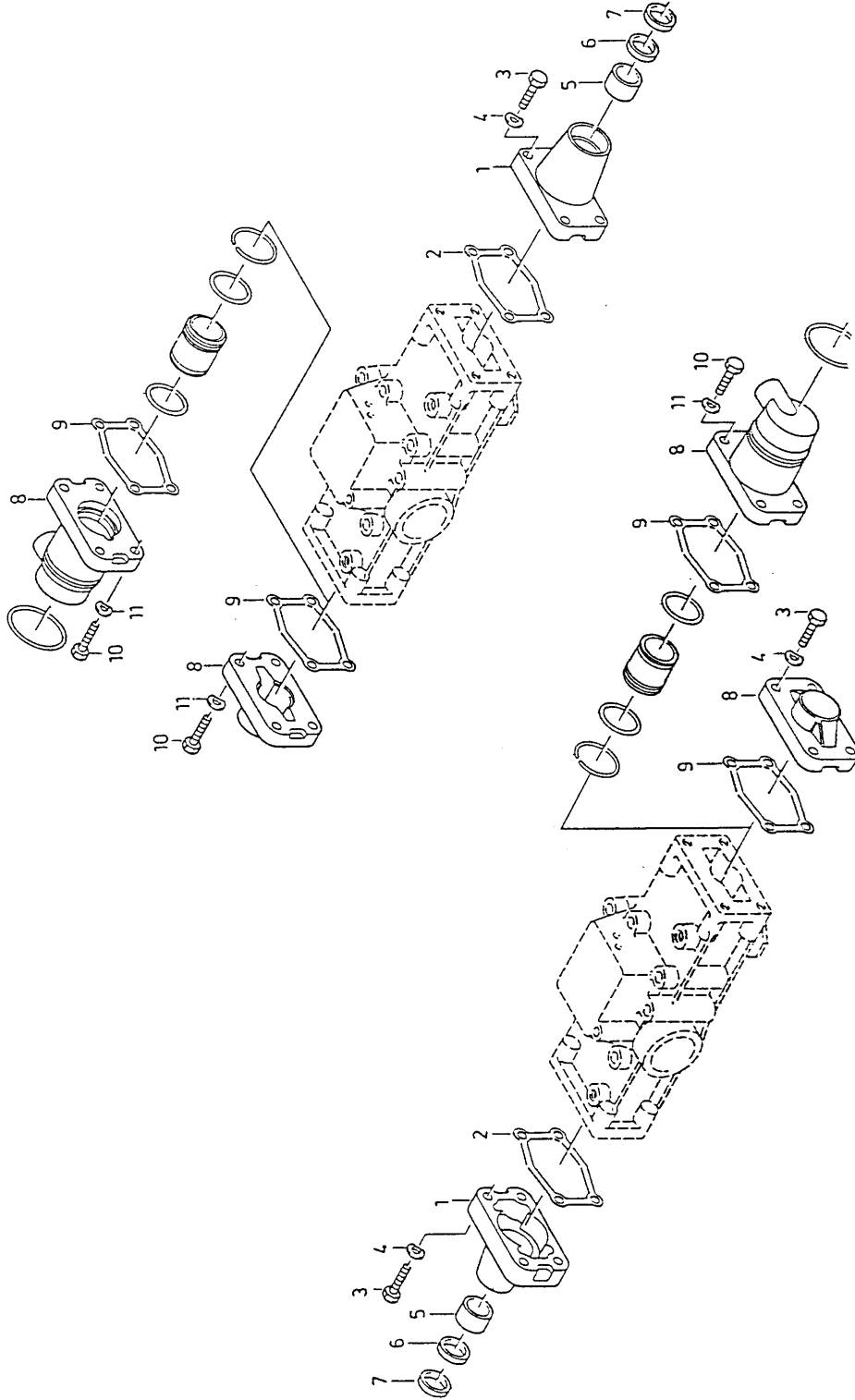
Seçici kule kapağı (ZF 9S 75)

GEARBOX

Gear shift cover (ZF 9S 75)

Komp / Assy

4K92425K



PRO 822**VİTES KUTUSU****GEARBOX****Komp / Assy****Seçici kule kapağı (ZF 9S 75)****Gear shift cover (ZF 9S 75)****4K92425K**

| Şek. Fig. | Parça no Part no | Parça Adı | Part Name | Mik. Qty | Seri No Serial No | Açıklamalar Remarks |
|-----------|------------------|-------------------------|--------------------|----------|-------------------|---------------------|
| 1 | 9P900641 | Vites deęiřtirme kapaęı | Cover-Gear change | 1 | | ESKİTİP/OLDTYPE |
| 1 | 9P911001 | Seçici kule kapaęı | Shift turret cover | 1 | | YENİTİP/NEWTYP |
| 2 | 9P900642 | Conta | Gasket | 1 | | ESKİTİP/OLDTYPE |
| 2 | 9P908508 | Conta | Gasket | 1 | | YENİTİP/NEWTYP |
| 3 | 9P900643 | Cıvata | Bolt | 8 | | |
| 4 | 9P900637 | Yaylı rondela | Washer, spring | 8 | | |
| 5 | 9P900645 | Yataklama burcu | Bearing bush | 1 | | |
| 6 | 9P900646 | Keçe | Seal | 1 | | |
| 7 | 9P900647 | Yaę tutucu parça | Rod wiper | 1 | | |
| 8 | 9P900648 | Kapak | Cover | 1 | | |
| x8 | 9P900649 | Kapak | Cover | 1 | | |
| 9 | 9P900642 | Conta | Gasket | 1 | | ESKİTİP/OLDTYPE |
| 9 | 9P908508 | Conta | Gasket | 1 | | YENİTİP/NEWTYP |

PRO 822**VİTES KUTUSU**

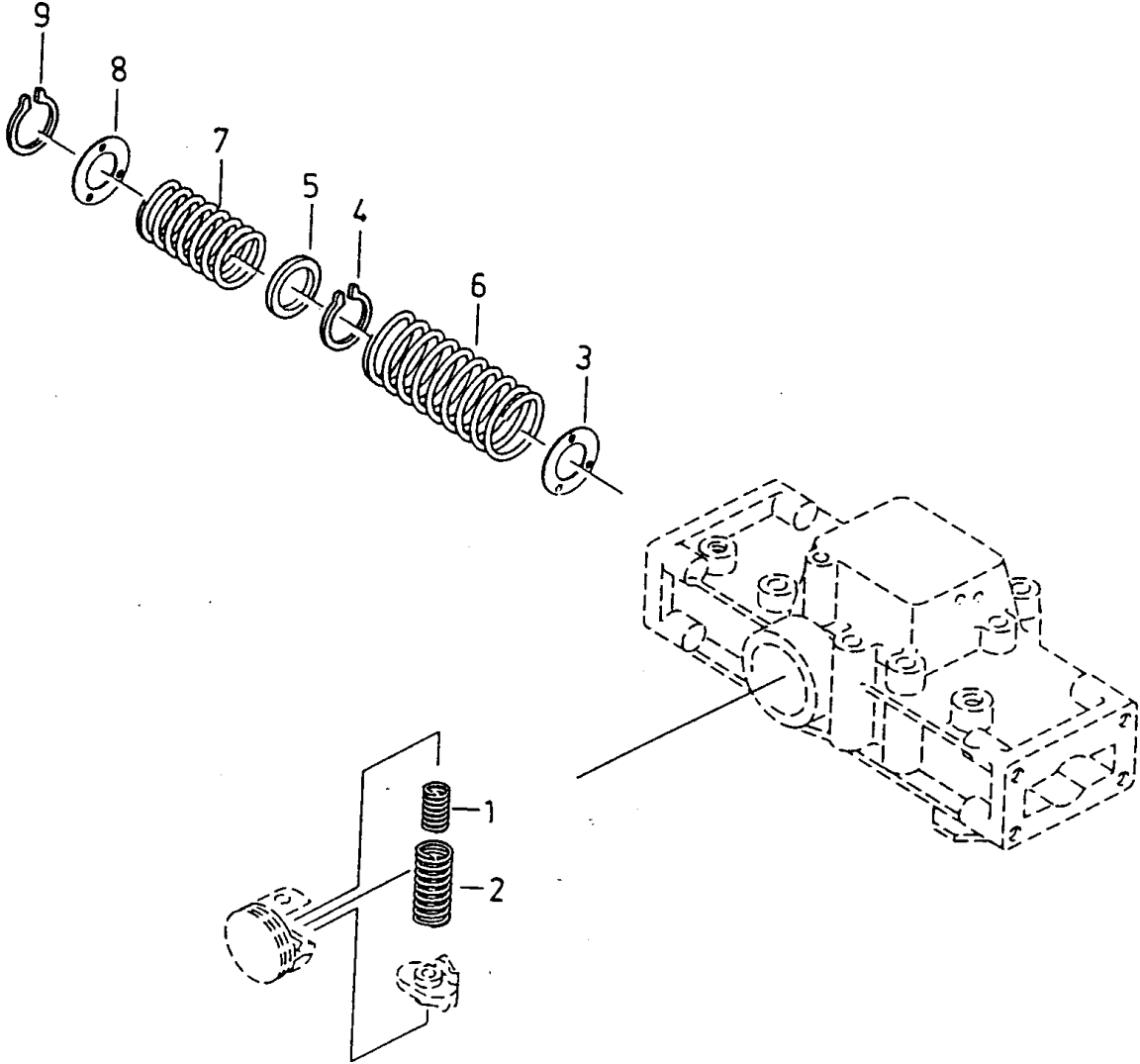
Yaylar (ZF 9S 75)

GEARBOX

Springs (ZF 9S 75)

Komp / Assy

4K92425L



PRO 822**VİTES KUTUSU****GEARBOX****Komp / Assy****Yaylar (ZF 9S 75)****Springs (ZF 9S 75)****4K92425L**

| Şek. Fig. | Parça no Part no | Parça Adı | Part Name | Mik. Qty | Seri No Serial No | Açıklamalar Remarks |
|--------------|---------------------|------------|--------------------|-------------|----------------------|------------------------|
| 1 | 9P900651 | Baskı yayı | Pressure spring | 1 | | |
| 2 | 9P900652 | Baskı yayı | Pressure spring | 1 | | |
| 3 | 9P900653 | Rondela | Washer | 1 | | |
| 4 | 9P900654 | Segman | Circlip | 1 | | |
| 5 | 9P900655 | Rondela | Washer | 1 | | |
| 6 | 9P900656 | Baskı yayı | Pressure spring | 1 | | SAĞDANÇIKIŞ(RHD) |
| 6 | 9P910992 | Baskı yayı | Spring circlip | 1 | | SOLDANÇIKIŞ(LHD) |
| 7 | 9P900657 | Baskı yayı | Compression spring | 1 | | SAĞDANÇIKIŞ(RHD) |
| 7 | 9P908285 | Baskı yayı | Spring circlip | 1 | | SOLDANÇIKIŞ(LHD) |
| 8 | 9P900653 | Rondela | Washer | 1 | | |
| 9 | 9P900654 | Segman | Circlip | 1 | | |

PRO 822**VİTES KUTUSU**

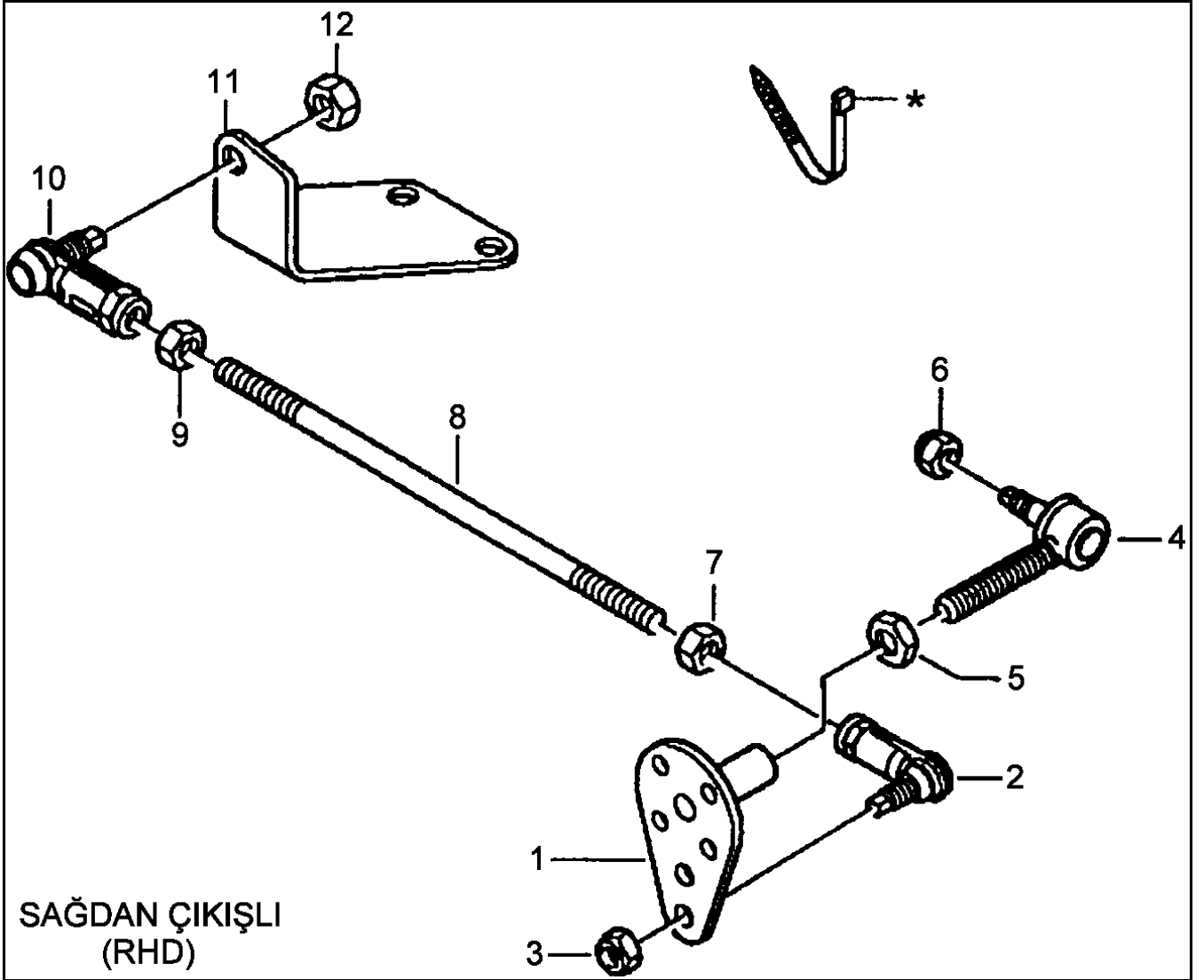
Vites ara mafsals (ZF 9S 75)

GEARBOX

Gear intermed.joint (ZF 9S 75)

Komp / Assy

4K92425M



PRO 822**VİTES KUTUSU****GEARBOX****Komp / Assy****Vites ara mafsals (ZF 9S 75)****Gear intermed.joint (ZF 9S 75)****4K92425M**

| Şek. Fig. | Parça no Part no | Parça Adı | Part Name | Mik. Qty | Seri No Serial No | Açıklamalar Remarks |
|-----------|------------------|------------------|--------------------|----------|-------------------|---------------------|
| 1 | 9P900660 | Bağlantı parçası | Connecting piece | 1 | | ESKİTİP/OLDTYPE |
| 1 | 9P910994 | Bağlantı parçası | Mounting part | 1 | | SAĞDANÇIKIŞ(RHD) |
| 1 | 9P910995 | Bağlantı parçası | Mounting part | 1 | | SOLDANÇIKIŞ(LHD) |
| 2 | 9P900661 | Küresel mafsals | Ball joint | 1 | | |
| 3 | 9P900662 | Kilitleme somunu | Nut, locking | 1 | | |
| 4 | 9P900663 | Küresel mafsals | Ball joint | 1 | | |
| 5 | 9P900664 | Somun | Nut | 1 | | |
| 6 | 9P900665 | Somun | Nut | 1 | | |
| 7 | 9P900666 | Somun | Nut | 1 | | |
| 8 | 9P900667 | Ara mafsals | Intermediate joint | 1 | | SAĞDANÇIKIŞ(RHD) |
| 8 | 9P910996 | Ara mafsals | Intermediate joint | 1 | | SOLDANÇIKIŞ(LHD) |
| 9 | 9P900668 | Somun | Nut | 1 | | |
| 10 | 9P900669 | Küresel mafsals | Ball joint | 1 | | |
| 11 | 9P900670 | Destek pleyti | Support plate | 1 | | SAĞDANÇIKIŞ(RHD) |
| 11 | 9P910993 | Destek pleyti | Plate | 1 | | SOLDANÇIKIŞ(LHD) |
| 12 | 9P900662 | Kilitleme somunu | Nut, locking | 1 | | |

PRO 822**VİTES KUTUSU**

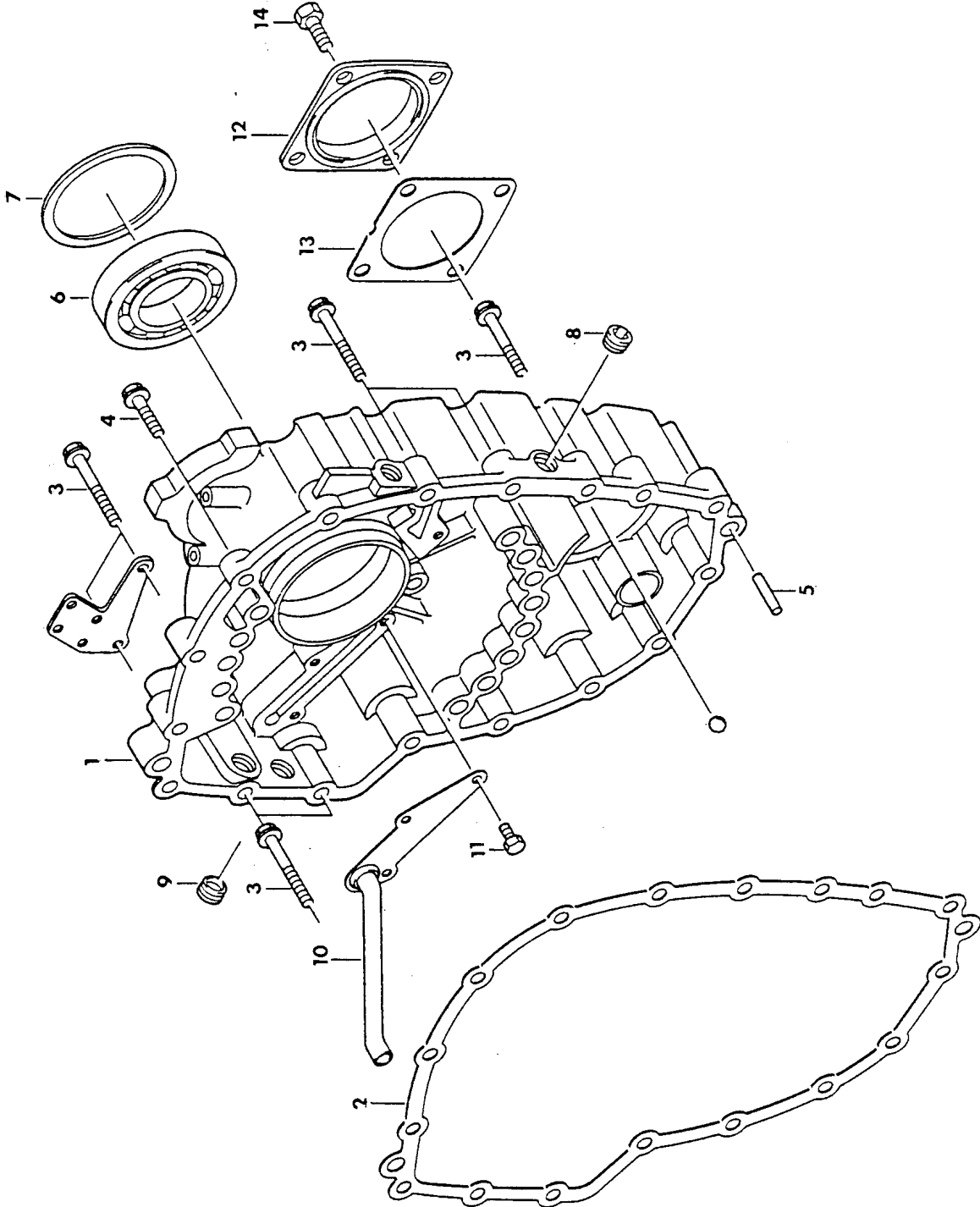
Ara gövde (ZF 9S 75)

GEARBOX

Intermediate housing(ZF 9S 75)

Komp / Assy

4K92425N



PRO 822**VİTES KUTUSU****GEARBOX****Komp / Assy****Ara gövde (ZF 9S 75)****Intermediate housing(ZF 9S 75)****4K92425N**

| Şek. Fig. | Parça no Part no | Parça Adı | Part Name | Mik. Qty | Seri No Serial No | Açıklamalar Remarks |
|-----------|------------------|----------------|-----------------|----------|-------------------|---------------------|
| 1 | 9P900672 | Muhafaza | Housing | 1 | | |
| 2 | 9P900673 | Conta | Gasket | 1 | | |
| 3 | 9P900674 | Cıvata | Screw | 16 | | |
| 4 | 9P900387 | Cıvata | Screw | 1 | | |
| 5 | 9P900385 | Silindirik pim | Cylindrical pin | 2 | | ESKİTİP/OLDTYPE |
| 5 | 9P912237 | Silindirik pim | Pin | 2 | | YENİTİP/NEWTYP |
| 6 | 9P900677 | Bilyalı rulman | Ball bearing | 1 | | ESKİTİP/OLDTYPE |
| 6 | 9P909541 | Bilyalı rulman | Bearing ball | 1 | | YENİTİP/NEWTYP |
| 7 | 9P900678 | Şim | Shim | 1 | | (A:1.80) |
| x7 | 9P900679 | Şim | Shim | 1 | | (A:1.70) |
| x7 | 9P900680 | Şim | Shim | 1 | | (A:1.60) |
| x7 | 9P900681 | Şim | Shim | 1 | | (A:1.50) |
| x7 | 9P900682 | Şim | Shim | 1 | | (A:1.40) |
| x7 | 9P900683 | Şim | Shim | 1 | | (A:1.30) |
| x7 | 9P900684 | Şim | Shim | 1 | | (A:1.20) |
| x7 | 9P900685 | Şim | Shim | 1 | | (A:1.10) |
| 8 | 9P900379 | Tapa | Plug | 1 | | |
| 9 | 9P900379 | Tapa | Plug | 1 | | |
| 10 | 9P900688 | Boru | Pipe | 1 | | |
| 11 | 9P900689 | Cıvata | Bolt | 3 | | |
| 12 | 9P900690 | Kapak | Cover | 1 | | |
| 13 | 9P900691 | Conta | Gasket | 1 | | |
| 14 | 9P900692 | Cıvata | Bolt | 4 | | |

PRO 822**VİTES KUTUSU**

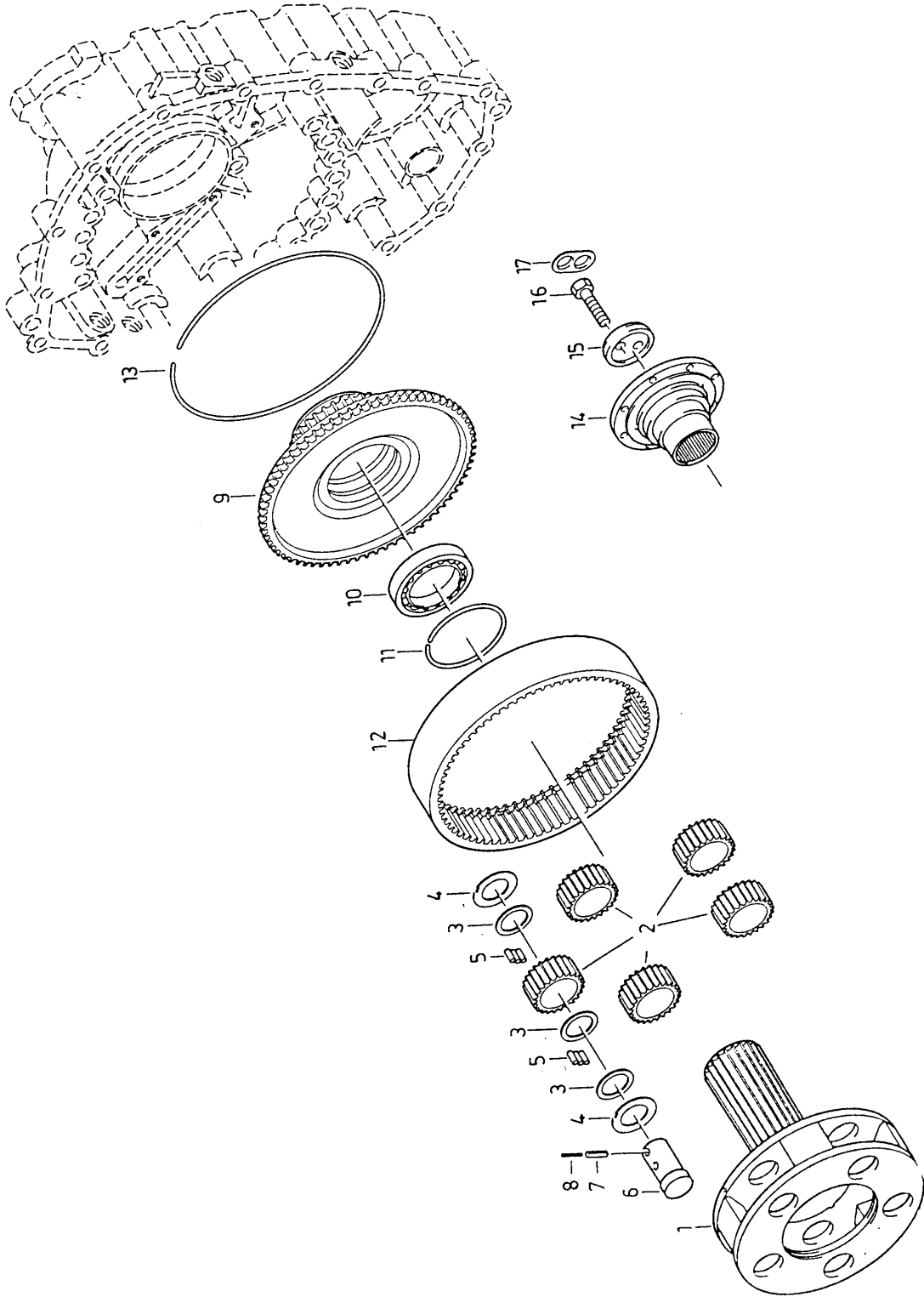
Planet dişli ünitesi(ZF 9S 75)

GEARBOX

Planet gear unit (ZF 9S 75)

Komp / Assy

4K924250



PRO 822**VİTES KUTUSU****GEARBOX****Komp / Assy****Planet dişli ünitesi(ZF 9S 75)****Planet gear unit (ZF 9S 75)****4K924250**

| Şek. Fig. | Parça no Part no | Parça Adı | Part Name | Mik. Qty | Seri No Serial No | Açıklamalar Remarks |
|-----------|------------------|----------------------|---------------------|----------|-------------------|-------------------------|
| 1 | 9P900693 | Panel dişli taşıyıcı | Planet gear carrier | 1 | | |
| 2 | 9P900694 | Planet dişli seti | Planet gear set | 1 | | |
| 3 | 9P900695 | Rondela | Washer | 15 | | |
| 4 | 9P900696 | Rondela | Washer | 10 | | |
| 5 | 9P900697 | İğneli rulman | Needle bearing | 200 | | |
| 6 | 9P900698 | Planet dişli mili | Planet gear shaft | 5 | | |
| 7 | 9P900699 | Yarıklı pim | Slotted pin | 5 | | |
| 8 | 9P900700 | Yarıklı pim | Slotted pin | 5 | | |
| 9 | 9P900701 | Ayna dişli taşıyıcı | Ring gear carrier | 1 | | |
| 10 | 9P900702 | Bilyalı rulman | Ball bearing | 1 | | |
| 11 | 9P900703 | Segman | Circlip | 1 | | |
| x11 | 9P900704 | Segman | Circlip | 1 | | (A:2.20) |
| x11 | 9P900705 | Segman | Circlip | 1 | | (A:2.10)ESKİTİP/OLDTYPE |
| x11 | 9P909537 | Segman | Circlip | 1 | | (A:2.10)YENİTİP/NEWTY |
| x11 | 9P900706 | Segman | Circlip | 1 | | (SD85x2.20)ESKİTİP/OLDT |
| x11 | 9P912258 | Segman | Circlip | 1 | | (SD85x2.20)YENİTİP/NEWT |
| x11 | 9P900707 | Segman | Circlip | 1 | | (SD85x1.9)ESKİTİP/OLDTY |
| x11 | 9P912259 | Segman | Circlip | 1 | | (SD85x1.9)YENİTİP/NEWTY |
| 12 | 9P900708 | Ayna dişli | Ring gear | 1 | | (SD85x1.811) |
| 13 | 9P900709 | Kilitleme teli | Locking wire | 1 | | |
| 14 | 9P900710 | Çıkış flanşı | Output flange | 1 | | SAĞDANÇIKIŞ(RHD) |
| 14 | 9P909566 | Çıkış flanşı | Outer flange | 1 | | SOLDANÇIKIŞ(LHD) |
| 15 | 9P900711 | Rondela | Washer | 1 | | |
| 16 | 9P900712 | Cıvata | Bolt | 2 | | |
| 17 | 9P900713 | Rondela | Tab washer | 1 | | (İPTAL) |

PRO 822**VİTES KUTUSU**

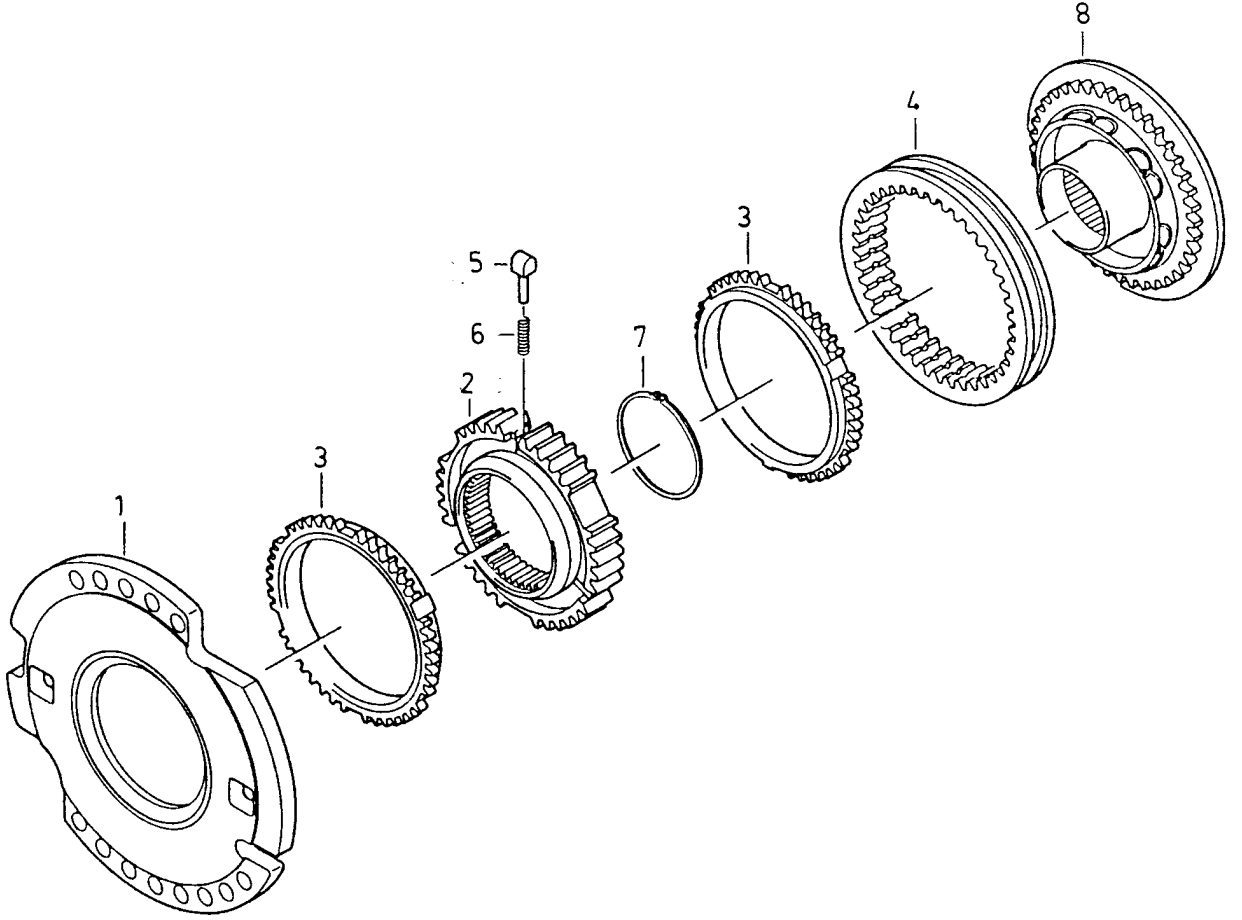
Senkromeç (ZF 9S 75)

GEARBOX

Synchronizer (ZF 9S 75)

Komp / Assy

4K92425P



PRO 822**VİTES KUTUSU****GEARBOX****Komp / Assy****Senkromeç (ZF 9S 75)****Synchronizer (ZF 9S 75)****4K92425P**

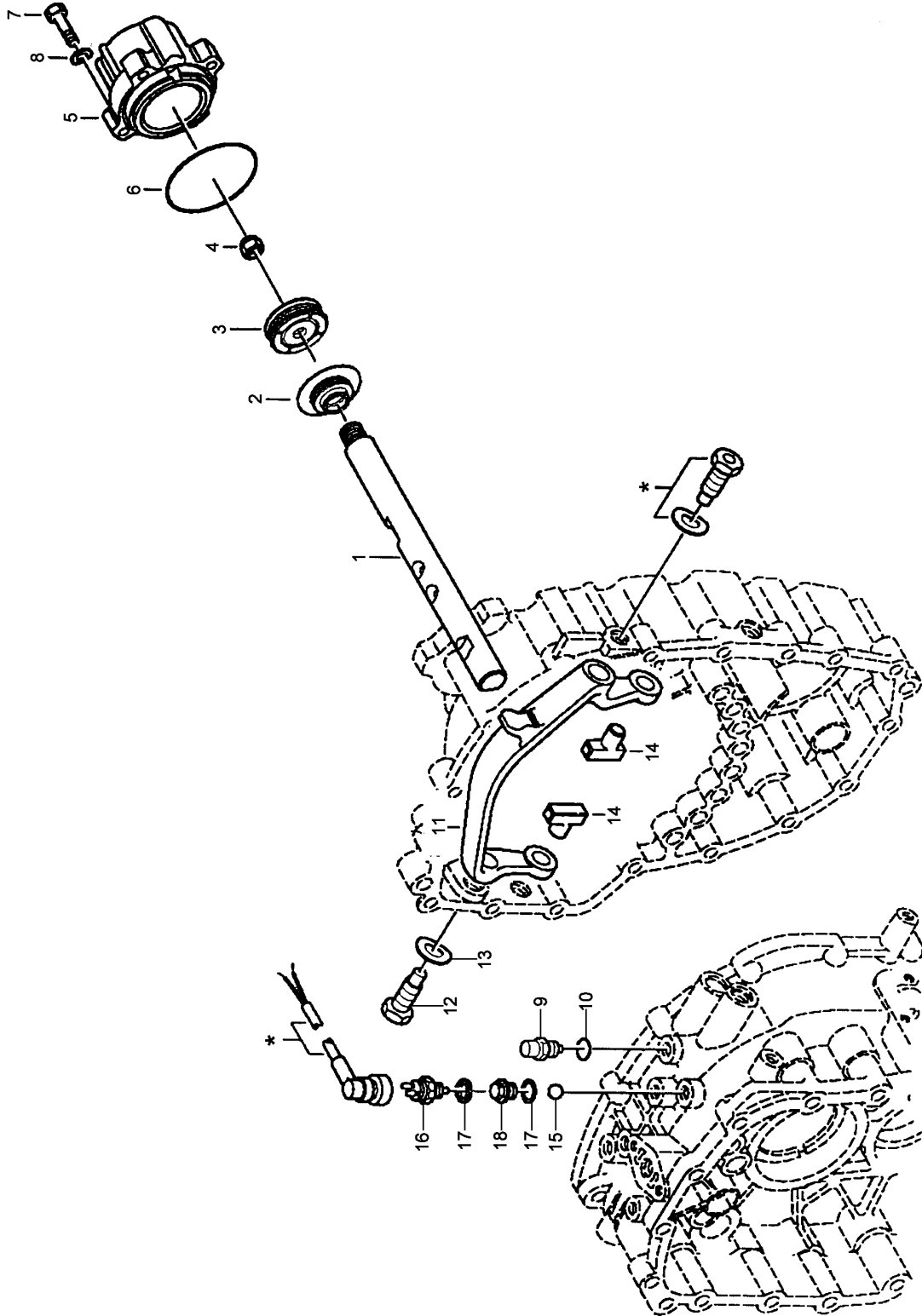
| Şek. Fig. | Parça no Part no | Parça Adı | Part Name | Mik. Qty | Seri No Serial No | Açıklamalar Remarks |
|--------------|---------------------|-------------------|-------------------|-------------|----------------------|------------------------|
| 1 | 9P900714 | Kavrama gövdesi | Clutch body | 1 | | |
| x1 | 9P900715 | Kavrama gövdesi | Clutch body | 1 | | |
| 2 | 9P900716 | Senkromeç göbeği | Synhromesh body | 1 | | |
| 3 | 9P900717 | Senkromeç halkası | Synchromech ring | 2 | | ESKİTİP/OLDTYPE |
| 3 | 9P909523 | Senkromeç halkası | Synchronizer ring | 2 | | YENİTİP/NEWTYP |
| 4 | 9P900718 | Kayıcı kovan | Sliding sleeve | 1 | | |
| 5 | 9P900719 | Basınç parçası | Pressure piece | 3 | | |
| 6 | 9P900720 | Baskı yayı | Compressor spring | 3 | | |
| 7 | 9P900721 | Tutucu halka | Retaining ring | 1 | | (A:3.20) |
| x7 | 9P900722 | Tutucu halka | Retaining ring | 1 | | (A:3.10) |
| x7 | 9P912260 | Tutucu halka | Retaining ring | 1 | | (A:2.90) |
| x7 | 9P900723 | Tutucu halka | Retaining ring | 1 | | (92x3) |
| 8 | 9P900724 | Kavrama gövdesi | Clutch body | 1 | | |

PRO 822**VİTES KUTUSU****GEARBOX****Komp / Assy**

Vites deęiřtirme mil(ZF 9S 75)

Gear shift rail (ZF 9S 75)

4K92425R



PRO 822**VİTES KUTUSU****GEARBOX****Komp / Assy****Vites deęiřtirme mil(ZF 9S 75)****Gear shift rail (ZF 9S 75)****4K92425R**

| řek. Fig. | Parça no Part no | Parça Adı | Part Name | Mik. Qty | Seri No Serial No | Açıklamalar Remarks |
|--------------|---------------------|------------------------|--------------------|-------------|----------------------|------------------------|
| 1 | 9P900725 | Vites deęiřtirme mili | Gear shift shaft | 1 | | ESKİTİP/OLDTYPE |
| 1 | 9P912261 | Vites deęiřtirme mili | Gear change shaft | 1 | | YENİTİP/NEWTTYPE |
| 2 | 9P900726 | Flanř | Flange | 1 | | ESKİTİP/OLDTYPE |
| 2 | 9P912262 | Flanř | Flange | 1 | | YENİTİP/NEWTTYPE |
| 3 | 9P900727 | Piston | Piston | 1 | | ESKİTİP/OLDTYPE |
| 3 | 9P912263 | Piston | Piston | 1 | | YENİTİP/NEWTTYPE |
| 4 | 9P900730 | Kilitleme somunu | Locking nut | 1 | | |
| 5 | 9P900731 | Silindir | Cylinder | 1 | | ESKİTİP/OLDTYPE |
| 5 | 9P912264 | Silindir | Cylinder | 1 | | YENİTİP/NEWTTYPE |
| 6 | 9P900732 | Lastik halka | O-Ring | 1 | | |
| 7 | 9P900643 | Cıvata | Bolt | 4 | | |
| 8 | 9P900637 | Yaylı rondela | Washer, spring | 4 | | |
| 9 | 9P900735 | Tutucu plancır | Detent plunger | 1 | | |
| 10 | 9P909415 | Sızdırmazlık halkası | Sealing ring | 1 | | |
| 11 | 9P900737 | Vites seçici çatal | Gear selector fork | 1 | | |
| 12 | 9P900738 | Mafsallı cıvata | Articulated bolt | 2 | | |
| 13 | 9P900739 | Yaylı rondela | Washer, spring | 2 | | |
| 14 | 9P900740 | Kayıcı pabuç | Sliding pad | 2 | | |
| 15 | 9P900741 | Bilya | Ball | 1 | | |
| 16 | 9P900601 | Geri vites ikaz müşiri | Switch | 1 | | |
| 17 | 9P900600 | Sızdırmazlık halkası | Sealing ring | 2 | | |
| 18 | 9P900605 | Vidalalı tapa | Screw plug | 1 | | |

PRO 822**VİTES KUTUSU**

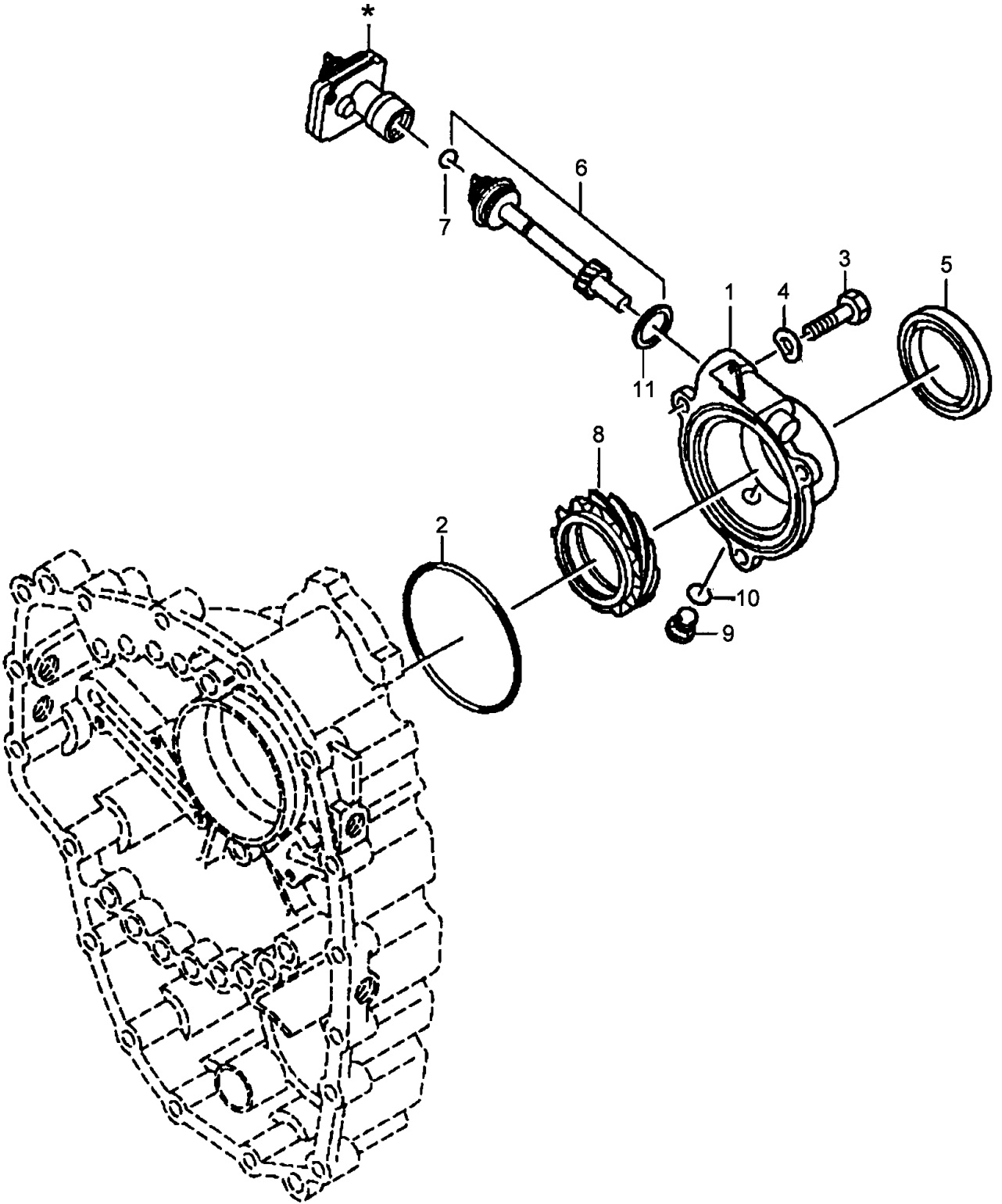
Km.dişli kapağı (ZF 9S 75)

GEARBOX

Cover speedometer (ZF 9S 75)

Komp / Assy

4K92425S



PRO 822**VİTES KUTUSU****GEARBOX****Komp / Assy****Km.dişli kapağı (ZF 9S 75)****Cover speedometer (ZF 9S 75)****4K92425S**

| Şek. Fig. | Parça no Part no | Parça Adı | Part Name | Mik. Qty | Seri No Serial No | Açıklamalar Remarks |
|--------------|---------------------|----------------------|------------------------|-------------|----------------------|------------------------|
| 1 | 9P900744 | Kapak | Cover | 1 | | ESKİTİP/OLDTYPE |
| 1 | 9P909564 | Kapak | Cover | 1 | | YENİTİP/NEWTTYPE |
| 2 | 9P900745 | Lastik halka | O-Ring | 1 | | |
| 3 | 9P900746 | Cıvata | Bolt | 3 | | |
| 4 | 9P900747 | Yaylı rondela | Spring washer | 3 | | |
| 5 | 9P900748 | Şaft keçesi | Shaft seal | 1 | | |
| 6 | 9P900749 | Kilometre dişli mili | Speedometer gear shaft | 1 | | |
| 7 | 9P900750 | Sızdırmazlık halkası | Sealing ring | 1 | | |
| 8 | 9P900751 | Kilometre dişlisi | Speedometer gear | 1 | | |
| 9 | 9P900599 | Vidalı tapa | Screw plug | 1 | | |
| 10 | 9P900600 | Sızdırmazlık halkası | Sealing ring | 1 | | |
| 11 | 9P908294 | Keçe | Seal | 1 | | |

PRO 822**VİTES KUTUSU**

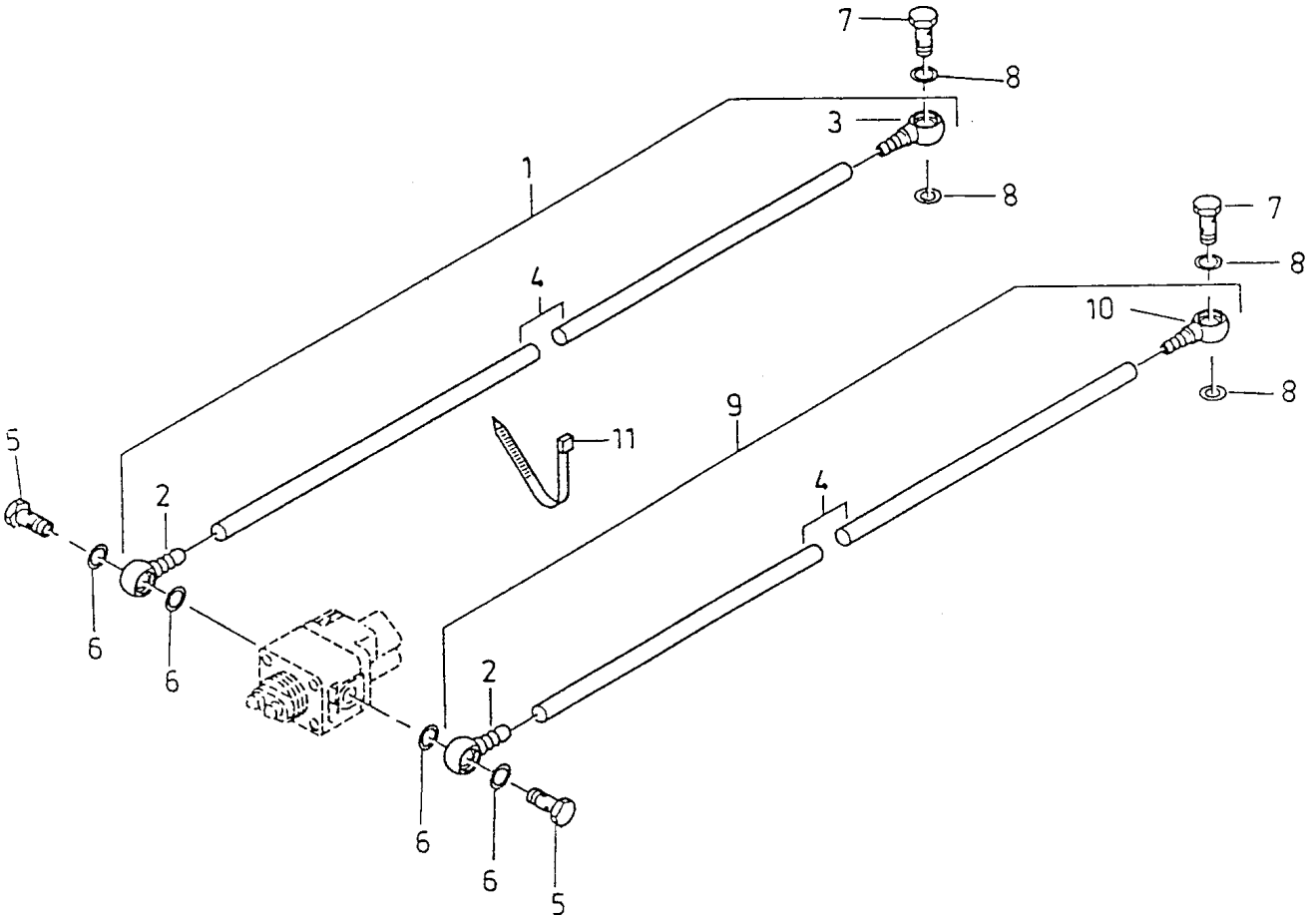
Borular (ZF 9S 75)

GEARBOX

Pipes (ZF 9S 75)

Komp / Assy

4K92425T



PRO 822**VİTES KUTUSU****GEARBOX****Komp / Assy****Borular (ZF 9S 75)****Pipes (ZF 9S 75)****4K92425T**

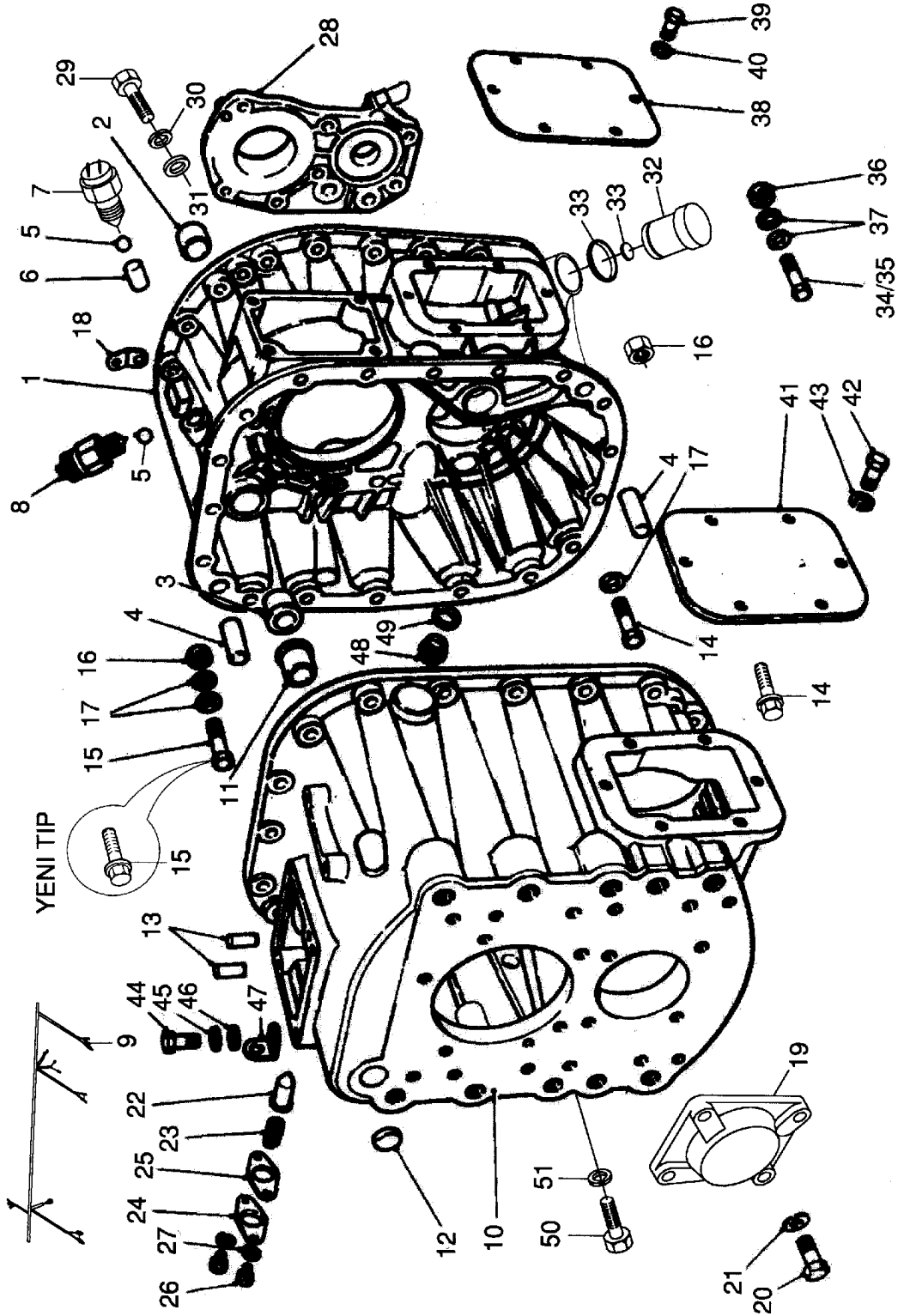
| Şek. Fig. | Parça no Part no | Parça Adı | Part Name | Mik. Qty | Seri No Serial No | Açıklamalar Remarks |
|--------------|---------------------|----------------------|--------------|-------------|----------------------|------------------------|
| 1 | 9P900754 | Boru | Pipe | 1 | | |
| 2 | 9P900755 | Banjo | Ring piece | 2 | | |
| 3 | 9P900756 | Banjo | Banjo | 2 | | |
| 4 | 9P900757 | Boru | Pipe | 2 | | |
| 5 | 9P900758 | Banjo cıvata | Union screw | 2 | | |
| 6 | 9P900759 | Sızdırmazlık segmanı | Sealing ring | 4 | | |
| 7 | 9P900760 | Cıvata | Bolt | 2 | | |
| 8 | 9P900761 | Sızdırmazlık halkası | Sealing ring | 4 | | |
| 9 | 9P900762 | Boru | Pipe | 1 | | |
| 10 | 9P900763 | Banjo | Banjo | 1 | | ESKİTİP/OLDTYPE |
| 10 | 9P912265 | Banjo | Banjo | 1 | | YENİTİP/NEWTTYPE |
| 11 | 9P900764 | Kablo klipsi | Cable clip | 2 | | |

PRO 822**VİTES KUTUSU****GEARBOX****Komp / Assy**

Orta gövde (EATON 8209)

Intermediate case (EATON 8209)

4K98512A



PRO 822**VİTES KUTUSU****GEARBOX****Komp / Assy****Orta gövde (EATON 8209)****Intermediate case (EATON 8209)****4K98512A**

| Şek. Fig. | Parça no Part no | Parça Adı | Part Name | Mik. Qty | Seri No Serial No | Açıklamalar Remarks |
|-----------|------------------|-------------------------------|--------------------------------|----------|-------------------|---------------------|
| * | 4K97310 | Vites kutusu-KMPL. | Gearbox-ASSY. | 1 | MO00776- | (LDT)(Y08116) |
| * | 52RS002515 | Vites kutusu-KMPL. | Gearbox-ASSY. | 1 | MO-00776 | (LDT) |
| 1 | 9P900765 | Orta gövde | Case,intermediate | 1 | | |
| 2 | 9P900766 | Burç | Bush | 1 | | |
| 3 | 9P900270 | Burç-Gövde | Bush-Case | 1 | | |
| 4 | 9P900768 | Merkezleme pimi, arka gövde | Dowel, rear case | 2 | | |
| - | 9P900769 | Tapa | Plug | 2 | | |
| - | 9P900770 | Rondela | Washer | 2 | | |
| 5 | 9P900771 | Bilya | Detent ball | 2 | | |
| 6 | 9P900772 | Kilitleme pimi | Interlock pin,range selection | 1 | | |
| 7 | 9P904252 | Müşir | Switch | 1 | | ESKİTİP/OLDTYPE |
| 7 | 9P912289 | Müşir, geri vites | Switch, gear | 1 | | YENİTİP/NEWTTYPE |
| 8 | 9P904253 | Müşir | Switch | 1 | | |
| 9 | 9P904254 | Müşir kablosu-KMPL.Vites kutu | Cable, switch-ASSY.Gear box | 1 | | |
| 10 | 9P900776 | Ön gövde-KMPL. | Case front-ASSY. | 1 | | |
| 11 | 9P900270 | Burç-Gövde | Bush-Case | 1 | | |
| 12 | 9P900176 | Burç-Gövde | Bush-Case | 1 | | |
| 13 | 9P900779 | Merkezleme pimi, ön gövde | Dowel, front case | 2 | | |
| 14 | 9P900780 | Cıvata | Bolt | 4 | | (İPTAL) |
| 14 | 9P912408 | Cıvata | Bolt | 4 | | YENİTİP/NEWTTYPE |
| 15 | 9P900781 | Cıvata | Bolt | 14 | | (İPTAL) |
| 15 | 9P912409 | Cıvata | Bolt | 14 | | YENİTİP/NEWTTYPE |
| 16 | 9P900782 | Somun | Nut | 14 | | (İPTAL) |
| 16 | 9P912410 | Somun | Nut | 14 | | YENİTİP/NEWTTYPE |
| 17 | 9P900783 | Rondela | Washer | 32 | | (İPTAL) |
| 18 | 9P900525 | Kaldırma braket | Bracket | 1 | | |
| 19 | 9P900785 | Kapak | Bearing cover | 1 | | |
| 20 | 9P900786 | Cıvata | Bolt | 4 | | |
| 21 | 9P900787 | Yaylı rondela | Washer, spring | 4 | | |
| 22 | 9P900788 | Planjir | Plunger | 1 | | |
| 23 | 9P900789 | Basınç yayı | Spring,compression | 1 | | |
| 24 | 9P900169 | Kapak-Vites kont.mek. | Cover-Remote control mechanism | 1 | | |
| 25 | 9P900211 | Conta-Muhafaza kapağı | Gasket-Detent cover | 1 | | |
| 26 | 9P900792 | Cıvata | Bolt | 2 | | |
| 27 | 9P900793 | Yaylı rondela | Washer, spring | 2 | | |
| 28 | 9P900794 | Yağ pompası-KMPL. | Oil pump-ASSY. | 1 | | |
| 29 | 9P900795 | Cıvata | Bolt | 8 | | |
| 30 | 9P900796 | Yaylı rondela | Washer, spring | 8 | | |
| 31 | 9P900783 | Rondela | Washer | 8 | | |
| 32 | 9P900798 | Yağ süzgeci-KMPL. | Oil strainer-ASSY. | 1 | | |
| 33 | 9P900799 | Rondela | Washer | 2 | | |
| 34 | 9P900781 | Cıvata | Bolt | 16 | | |
| 35 | 9P900801 | Cıvata | Bolt | 1 | | |
| 36 | 9P900782 | Somun | Nut | 17 | | |
| 37 | 9P900783 | Rondela | Washer | 34 | | |
| 38 | 9P900109 | P.T.O.kapağı,arka&ön-Vit.kutu | Cover-Gear box | 1 | | |
| 39 | 9P900805 | Cıvata | Bolt | 6 | | |
| 40 | 9P900796 | Yaylı rondela | Washer, spring | 6 | | |
| 41 | 9P900109 | P.T.O.kapağı,arka&ön-Vit.kutu | Cover-Gear box | 1 | | |
| 42 | 9P900805 | Cıvata | Bolt | 6 | | |
| 43 | 9P900796 | Yaylı rondela | Washer, spring | 6 | | |
| 44 | 9P900810 | Vida | Screw | 4 | | |
| 45 | 9P900796 | Yaylı rondela | Washer, spring | 4 | | |
| 46 | 9P900783 | Rondela | Washer | 4 | | |
| 47 | 9P900107 | Kaldırma braket-Ön gövde | Bracket-Front case | 1 | | |

PRO 822**VİTES KUTUSU**

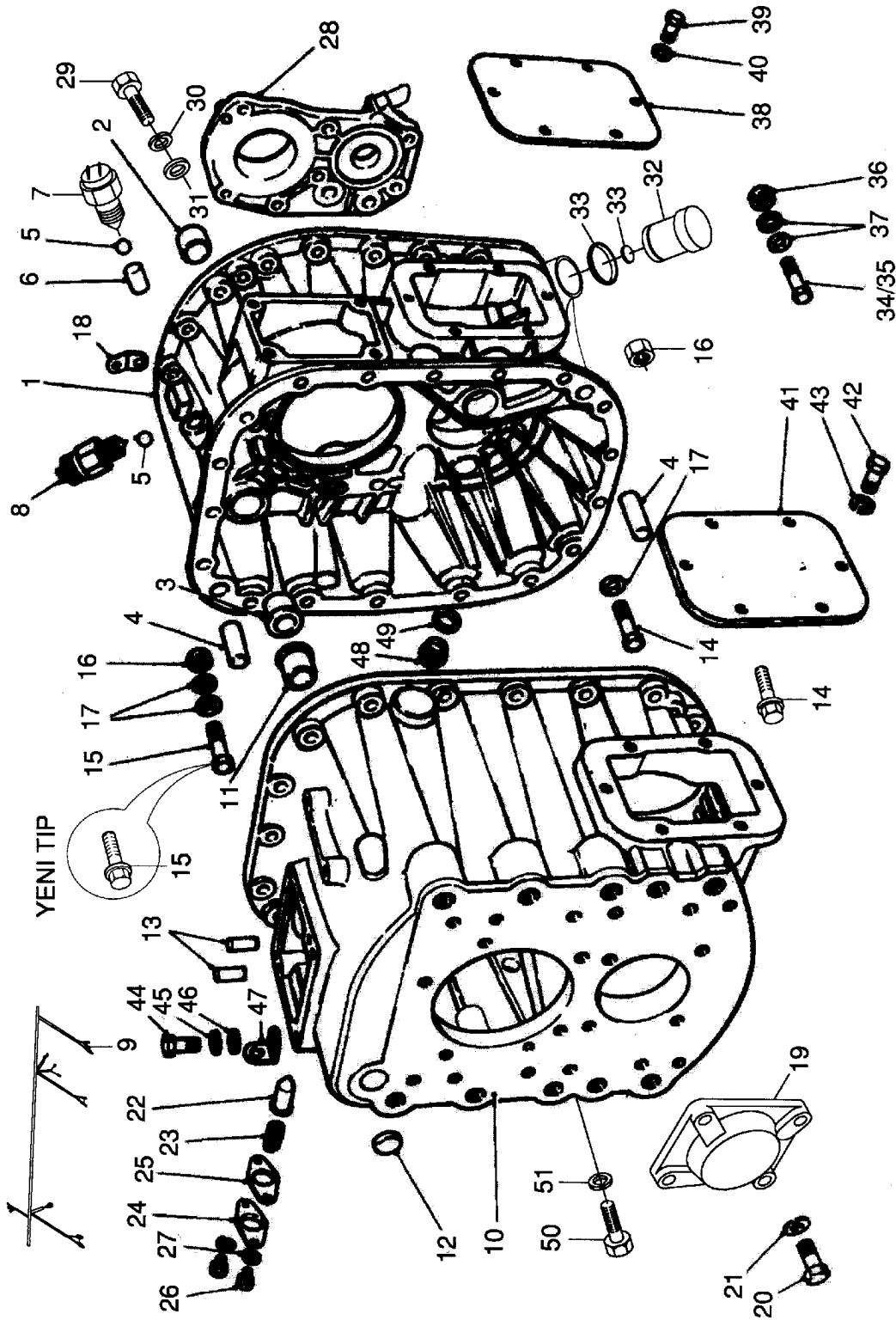
Orta gövde (EATON 8209)

GEARBOX

Intermediate case (EATON 8209)

Komp / Assy

4K98512A



PRO 822**VİTES KUTUSU****GEARBOX****Komp / Assy****Orta gövde (EATON 8209)****Intermediate case (EATON 8209)****4K98512A**

| Şek. Fig. | Parça no Part no | Parça Adı | Part Name | Mik. Qty | Seri No Serial No | Açıklamalar Remarks |
|--------------|---------------------|-----------------------|------------------|-------------|----------------------|------------------------|
| 48 | 9P900814 | Doldurma tapası | Plug, filler | 1 | | |
| 49 | 9P900815 | Rondela | Washer | 1 | | |
| 49 | 9P904236 | Rondela, vites kutusu | Washer, gear box | 1 | | |
| 50 | 9P900817 | Cıvata | Bolt | 2 | | |
| 51 | 9P900793 | Yaylı rondela | Washer, spring | 2 | | |

PRO 822**VİTES KUTUSU**

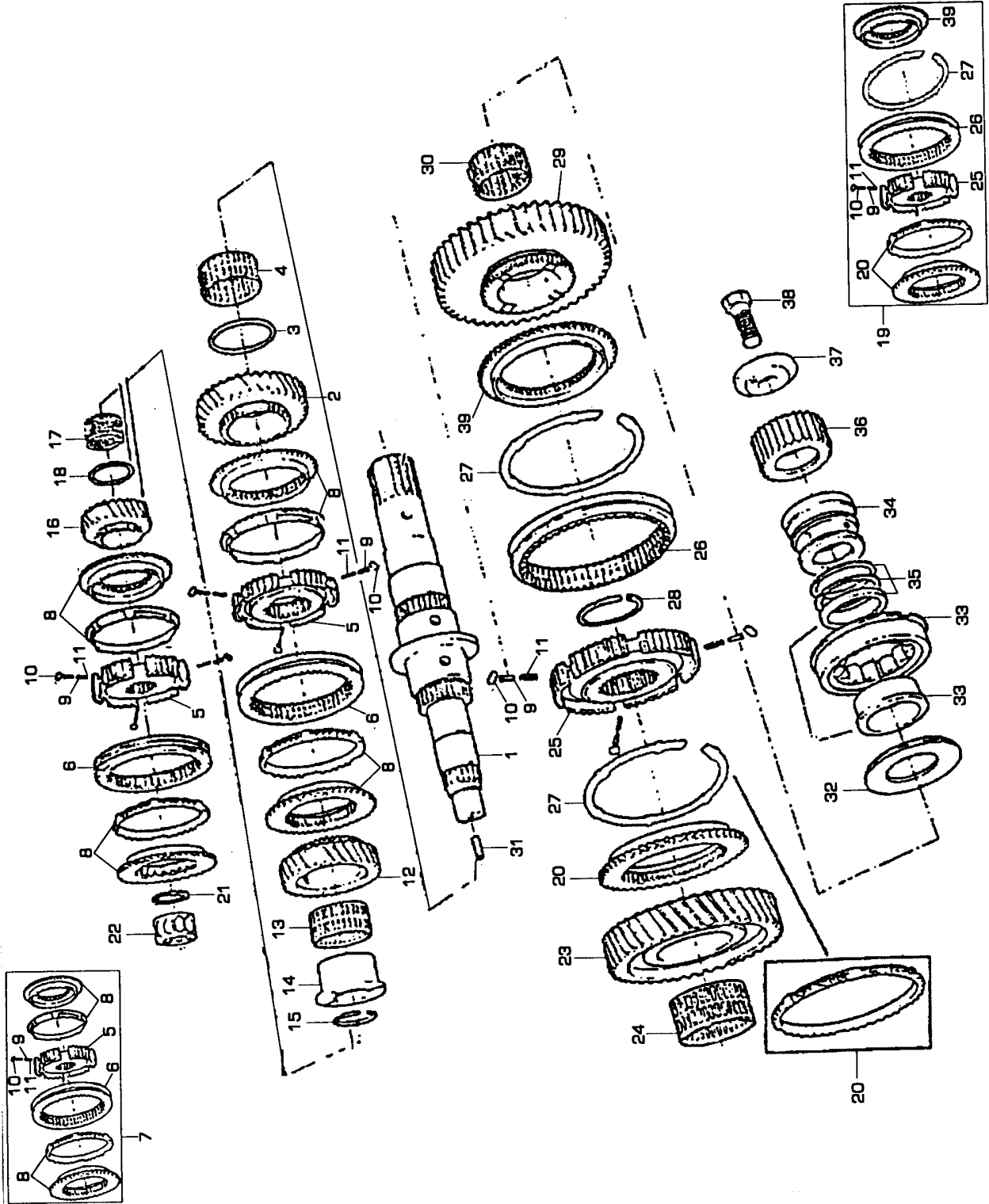
Kamalı mil (EATON 8209)

GEARBOX

Main shaft (EATON 8209)

Komp / Assy

4K98512B



PRO 822**VİTES KUTUSU****GEARBOX****Komp / Assy****Kamalı mil (EATON 8209)****Main shaft (EATON 8209)****4K98512B**

| Şek. Fig. | Parça no Part no | Parça Adı | Part Name | Mik. Qty | Seri No Serial No | Açıklamalar Remarks |
|-----------|------------------|-------------------------------|--------------------------------|----------|-------------------|---------------------|
| 1 | 9P900813 | Kamalı mil | Mainshaft | 1 | | |
| 2 | 9P900828 | 1.Vites dişlisi | Shift gear 1st | 1 | | |
| 3 | 9P900821 | 2.Vites dişlisi ara parçası | Spacer, 1 st gear | 1 | | |
| 4 | 9P900822 | Masuralı rulman, kamalı mil | Needle roller bear, main shaft | 1 | | |
| 5 | 9P900824 | Senkromeç göbeği 1.-2. vites | Fixed hub, 1 st-2nd | 1 | | |
| 5 | 9P900838 | Senkromeç göbeği 3.-4.vites | Fixed hub 4rd-4th | 1 | | |
| 6 | 9P900833 | Kayıcı kovan | Sliding sleeve | 2 | | |
| 7 | 9P910899 | Senkromeç kiti-KMPL. | Synchronizer kit-ASSY. | 1 | | (1/2.VİTES) |
| 7 | 9P910900 | Senkromeç kiti-KMPL. | Synchronizer kit-ASSY. | 1 | | (3/4.VİTES) |
| 8 | 9P909770 | Senkromeç flanş & halka kiti | Synchronizer flange & ring kit | 1 | | (1/2/3/4.VİTES) |
| 9 | 9P900178 | Senkromeç planjırı-Kamalı mil | Plunger,synchromesh-Main shaft | 9 | | |
| 10 | 9P900829 | Silindirik bilya | Roller, synchro | 9 | | |
| 11 | 9P900187 | Baskı yayı-Kamalı mil | Spring,synchro-Main shaft | 9 | | |
| 12 | 9P900855 | 2.Vites dişlisi | Shift gear 2nd | 1 | | |
| 13 | 9P900822 | Masuralı rulman, kamalı mil | Needle roller bear, main shaft | 1 | | |
| 14 | 9P900580 | Rulman kovanı | Bearing sleeve | 1 | | |
| 15 | 9P900834 | Segman, kamalı mil | Circlip, main shaft | 1 | | |
| 16 | 9P900835 | 3.Vites dişlisi | Gear mainshaft | 1 | | |
| 17 | 9P900836 | Masuralı rulman | Needle roller bearing | 1 | | |
| 18 | 9P900837 | Ara parça 3.-4. vites dişlisi | Spacer, 3 rd-4th gear | 1 | | |
| 19 | 9P910901 | Senkromeç kiti-KMPL. | Synchronizer kit-ASSY. | 1 | | (KARINCA/GERİVİTES) |
| 20 | 9P909937 | Senkromeç flanş & halka kiti | Synchronizer flange & ring kit | 1 | | (KARINCA/GERİVİTES) |
| 21 | 9P900845 | Segman, grup mili | Circlip, countershaft | 1 | | |
| 21 | 9P900846 | Segman, grup mili | Circlip, countershaft | 1 | | |
| 21 | 9P900847 | Segman, grup mili | Circlip, countershaft | 1 | | |
| 22 | 9P901619 | Masuralı rulman, kamalı mil | Needle roller bear, main shaft | 1 | | |
| 23 | 9P900849 | Dişli düşük hız (Low) | Gear (Low) | 1 | | |
| 24 | 9P900822 | Masuralı rulman, kamalı mil | Needle roller bear, main shaft | 1 | | |
| 25 | 9P900852 | Senkromeç göbeği,geri vites | Synchromesh hub,reverse gear | 1 | | |
| 26 | 9P900853 | Kayıcı kovan-Geri vites | Sliding sleeve | 1 | | |
| 27 | 9P900854 | Senkromeç segmanı | Synchro ring | 1 | | |
| 28 | 9P900860 | Segman | Circlip | 1 | | |
| 28 | 9P900861 | Segman | Circlip | 1 | | |
| 28 | 9P900862 | Segman | Circlip | 1 | | |
| 29 | 9P900863 | Geri vites dişlisi | Gear reverse | 1 | | |
| 30 | 9P900864 | Masuralı rulman, kamalı mil | Needle roller bear, main shaft | 1 | | |
| 31 | 9P900865 | Yağlama pimi | Pin dowel | 1 | | |
| 32 | 9P900866 | Dayanma rondelası | Thrust washer | 1 | | |
| 33 | 9P900867 | Çıkış rulmanı | Roller bearing | 1 | E745127- | |
| 33 | 9P904745 | Çıkış rulmanı | Roller bearing | 1 | -E745127 | |
| 34 | 9P900868 | Yağlama kovanı | Oil muff. | 1 | | |
| 35 | 9P090869 | Sızdırmazlık segmanı | Sealing ring | 2 | | |
| 36 | 9P900870 | Güneş dişli | Gear, sun | 1 | | |
| 37 | 9P900871 | Tespit parçası | Retainer | 1 | | |
| 38 | 9P900872 | Civata | Screw | 1 | | |
| 39 | 9P900856 | Senkromeç flanş-Geri vites | Synchro flange, reverse | 1 | | |

PRO 822**VİTES KUTUSU**

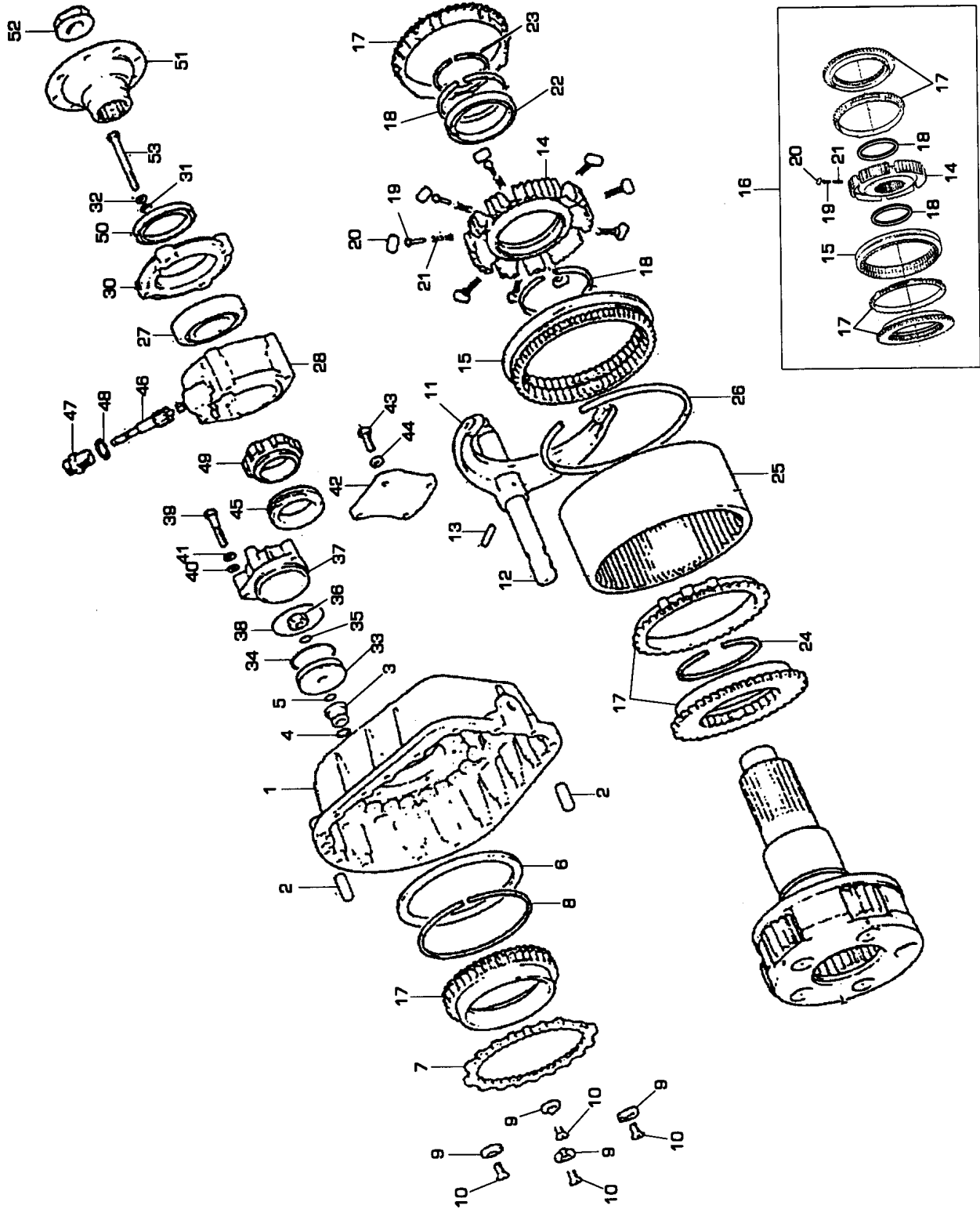
Arka gövde (EATON 8209)

GEARBOX

Rear case (EATON 8209)

Komp / Assy

4K98512C



PRO 822**VİTES KUTUSU****GEARBOX****Komp / Assy****Arka gövde (EATON 8209)****Rear case (EATON 8209)****4K98512C**

| Şek. Fig. | Parça no Part no | Parça Adı | Part Name | Mik. Qty | Seri No Serial No | Açıklamalar Remarks |
|-----------|------------------|-------------------------------|--------------------------------|----------|-------------------|---------------------|
| 1-53 | 9P900873 | Arka gövde-KMPL. | Rear case-ASSY. | 1 | | |
| 1 | 9P900874 | Arka gövde | Case rear | 1 | | |
| 2 | 9P900768 | Merkezeleme pimi, arka gövde | Dowel, rear case | 2 | | |
| 3 | 9P900876 | Burç | Bush, range bar | 1 | | |
| 4 | 9P900877 | O-Ring | O-Ring | 1 | | |
| 5 | 9P900878 | O-Ring | O-Ring | 1 | | |
| 6 | 9P900879 | Ara parça | Spacer | 1 | | |
| 7 | 9P900880 | Reaksiyon pleyti | Reaction plate | 1 | | |
| 8 | 9P900881 | Segman | Circlip | 1 | | |
| 9 | 9P900882 | Reaksiyon pleyti tutucuları | Retainer, reaction plate | 4 | | |
| 10 | 9P900883 | Vida | Screw | 4 | | |
| 11 | 9P906289 | Kademe değiştirme çatalı | Range shift fork | 1 | | |
| 12 | 9P900885 | Kademe değiştirme mili | Range changing shaft | 1 | | |
| 13 | 9P900886 | Pim | Parallel grooved pin | 1 | | |
| 14 | 9P900887 | Senkromeç göbeği | Synchromesh hub | 1 | | |
| 15 | 9P900888 | Kayıcı kovan | Sliding sleeve | 1 | | |
| 16 | 9P910898 | Senkromeç kiti-KMPL. | Synchronizer kit-ASSY. | 1 | | (KADEMEDEĞİŞTİRME) |
| 17 | 9P910897 | Senkromeç flanşı & halka kiti | Synchronizer flange & ring kit | 1 | | (KADEMEDEĞİŞTİRME) |
| 18 | 9P900890 | Segman | Circlip | 2 | | |
| 19 | 9P900178 | Senkromeç planjırı-Kamalı mil | Plunger,synchromesh-Main shaft | 9 | | |
| 20 | 9P900894 | Silindirik bilya | Roller, synchro | 9 | | |
| 21 | 9P900187 | Baskı yayı-Kamalı mil | Spring,synchro-Main shaft | 9 | | |
| 22 | 9P900896 | Rulman | Bearing | 1 | | |
| 23 | 9P900897 | Segman | Circlip | 1 | | |
| 24 | 9P900898 | Segman | Circlip | 1 | | |
| 25 | 9P900899 | Yörünge dişlisi | Gear, annulus | 1 | | |
| 26 | 9P900900 | Segman | Circlip | 1 | | |
| 27 | 9P900901 | Rulman, çıkış mili | Bearing, output shaft | 1 | | |
| 28 | 9P900902 | Km.hız adaptörü gövdesi | Speedo housing | 1 | | |
| 29 | 9P900096 | Burç-Vites kutusu | Bush-Gear box | 1 | | |
| 30 | 9P900904 | Arka kapak, yağ keçesi | Rear cover, oil seal | 1 | | |
| 31 | 9P900783 | Rondela | Washer | 4 | | |
| 32 | 9P900796 | Yaylı rondela | Washer, spring | 4 | | |
| 33 | 9P900907 | Piston | Piston, range | 1 | | |
| 34 | 9P900908 | O-Ring | O-Ring | 1 | | |
| 35 | 9P900909 | O-Ring | O-Ring | 1 | | |
| 36 | 9P900910 | Somun | Nut | 1 | | |
| 37 | 9P900911 | Silindir, piston için | Cylinder range | 1 | | |
| 38 | 9P900912 | O-Ring | O-Ring | 1 | | |
| 39 | 9P900801 | Cıvata | Bolt | 3 | | |
| 40 | 9P900783 | Rondela | Washer | 3 | | |
| 41 | 9P900796 | Yaylı rondela | Washer, spring | 3 | | |
| 42 | 9P900916 | Arka P.T.O kapağı | P.T.O Cover-Rear | 1 | | |
| 43 | 9P900786 | Cıvata | Bolt | 4 | | |
| 44 | 9P900787 | Yaylı rondela | Washer, spring | 4 | | |
| 45 | 9P900903 | Kilometre hız dişlisi | Kilometer speed gear | 1 | | |
| 46 | 9P900927 | Pinion dişli | Pinion gear | 1 | | |
| 47 | 9P901607 | Kilometre hız adaptörü-KMPL. | Kilometer speedo adapter-ASSY | 1 | | |
| 48 | 9P900922 | Bakır rondela, vites kutusu | Washer, copper | 1 | | |
| 49 | 9P900941 | Ara parça komple dişlisi | Spacer gear Ass. | 1 | | |
| 50 | 9P900924 | Yağ keçesi | Oil seal | 1 | | |
| 51 | 9P900948 | Çıkış flanşı | Output flange | 1 | | |
| 52 | 9P900926 | Somun | Nut | 1 | | |
| 53 | 9P906288 | Cıvata | Bolt | 4 | | |

PRO 822**VİTES KUTUSU**

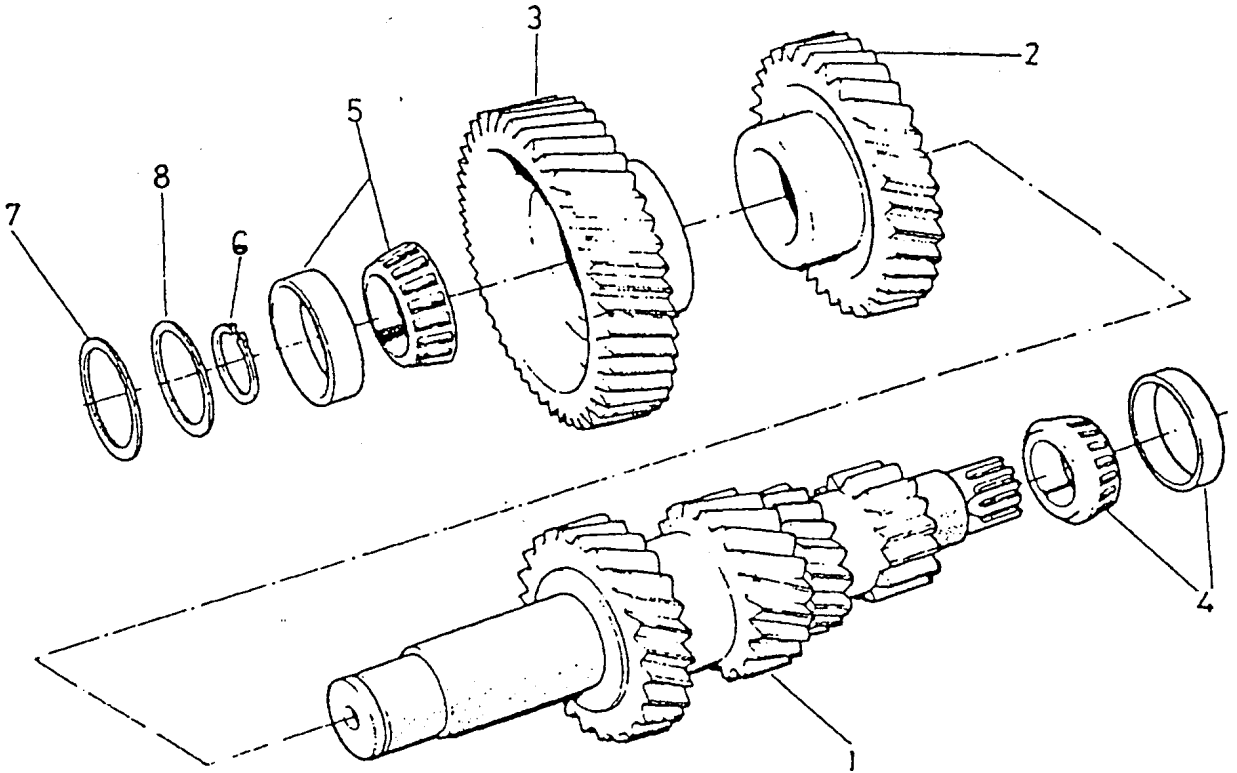
Grup mili (EATON 8209)

GEARBOX

Layshaft (EATON 8209)

Komp / Assy

4K98512D



PRO 822**VİTES KUTUSU****GEARBOX****Komp / Assy****Grup mili (EATON 8209)****Layshaft (EATON 8209)****4K98512D**

| Şek. Fig. | Parça no Part no | Parça Adı | Part Name | Mik. Qty | Seri No Serial No | Açıklamalar Remarks |
|-----------|------------------|---------------------|------------------------|----------|-------------------|---------------------|
| 1 | 9P900949 | Grup mili | Layshaft | 1 | | |
| 2 | 9P900929 | Vites grup mili | Gear counter shaft | 1 | | |
| 3 | 9P900930 | Vites grup mili | Gear counter shaft | 1 | | |
| 4 | 9P900931 | İç rulman | Layshaft bearing cup | 1 | | |
| 5 | 9P900932 | Dış rulman | Layshaft bearing, cone | 1 | | |
| 6 | 9P900845 | Segman, grup mili | Circlip, countershaft | 1 | | (2.12mm.) |
| x6 | 9P900846 | Segman, grup mili | Circlip, countershaft | 1 | | (2.07mm.) |
| x6 | 9P900847 | Segman, grup mili | Circlip, countershaft | 1 | | (2.02mm.) |
| x6 | 9P900936 | Segman, grup mili | Circlip, countershaft | 1 | | (1.97mm.) |
| x6 | 9P900937 | Segman, grup mili | Circlip, countershaft | 1 | | (1.92mm.) |
| x6 | 9P900938 | Segman, grup mili | Circlip, countershaft | 1 | | (1.87mm.) |
| x6 | 9P900939 | Segman, grup mili | Circlip, countershaft | 1 | | (1.82mm.) |
| x6 | 9P900940 | Segman, grup mili | Circlip, countershaft | 1 | | (1.77mm.) |
| 7 | 9P900658 | Ara parça-Grup mili | Spacer-Countershaft | 1 | | (2.5-2.3mm.) |
| 8 | 9P900942 | Şim, grup mili | Shim, layshaft | 1 | | (0.051mm.) |
| x8 | 9P900943 | Şim, grup mili | Shim, layshaft | 1 | | (0.127mm.) |
| x8 | 9P900944 | Şim, grup mili | Shim, layshaft | 1 | | (0.254mm.) |
| x8 | 9P900945 | Şim, grup mili | Shim, layshaft | 1 | | (0.510mm.) |

PRO 822**VİTES KUTUSU**

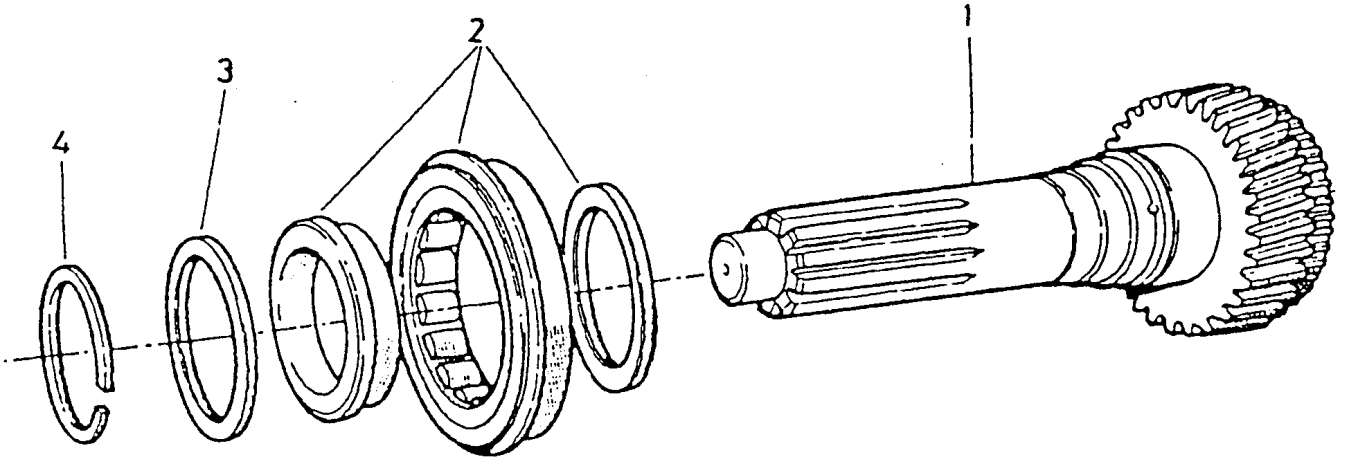
Prizdirek mili (EATON 8209)

GEARBOX

Input shaft (EATON 8209)

Komp / Assy

4K98512E



PRO 822**VİTES KUTUSU****GEARBOX****Komp / Assy****Prizdirek mili (EATON 8209)****Input shaft (EATON 8209)****4K98512E**

| Şek. Fig. | Parça no Part no | Parça Adı | Part Name | Mik. Qty | Seri No Serial No | Açıklamalar Remarks |
|-----------|------------------|--------------------------|----------------------|----------|-------------------|---------------------|
| 1 | 9P900946 | Prizdirek mili | Input shaft | 1 | E745127- | |
| 1 | 9P904744 | Prizdirek mili | Direct drive shaft | 1 | -E745127 | |
| 2 | 9P900947 | Rulman, prizdirek mili | Bearing, input shaft | 1 | | |
| 3 | 9P900290 | Ara parça | Spacer | 1 | E745127- | |
| 3 | 9P900299 | Ara parça | Spacer | 1 | E745127- | |
| 3 | 9P900348 | Ara parça | Spacer | 1 | E745127- | |
| 3 | 9P900951 | Ara parça | Spacer | 1 | E745127- | |
| 3 | 9P900372 | Ara parça | Spacer | 1 | E745127- | |
| 3 | 9P900396 | Ara parça | Spacer | 1 | E745127- | |
| 3 | 9P904734 | Ara parça-Prizdirek mili | Spacer-Input shaft | 1 | -E745127 | |
| 3 | 9P904735 | Ara parça-Prizdirek mili | Spacer-Input shaft | 1 | -E745127 | |
| 3 | 9P904736 | Ara parça | Spacer | 1 | -E745127 | |
| 3 | 9P904737 | Ara parça | Spacer | 1 | -E745127 | |
| 3 | 9P904738 | Ara parça | Spacer | 1 | -E745127 | |
| 3 | 9P904739 | Ara parça | Spacer | 1 | -E745127 | |
| 3 | 9P904740 | Ara parça | Spacer | 1 | -E745127 | |
| 3 | 9P904741 | Ara parça | Spacer | 1 | -E745127 | |
| 3 | 9P904742 | Ara parça | Spacer | 1 | -E745127 | |
| 4 | 9P901622 | Segman | Circlip | 1 | -E745127 | |
| 4 | 9P904743 | Segman, prizdirek mili | Circlip, input shaft | 1 | | |

PRO 822**VİTES KUTUSU**

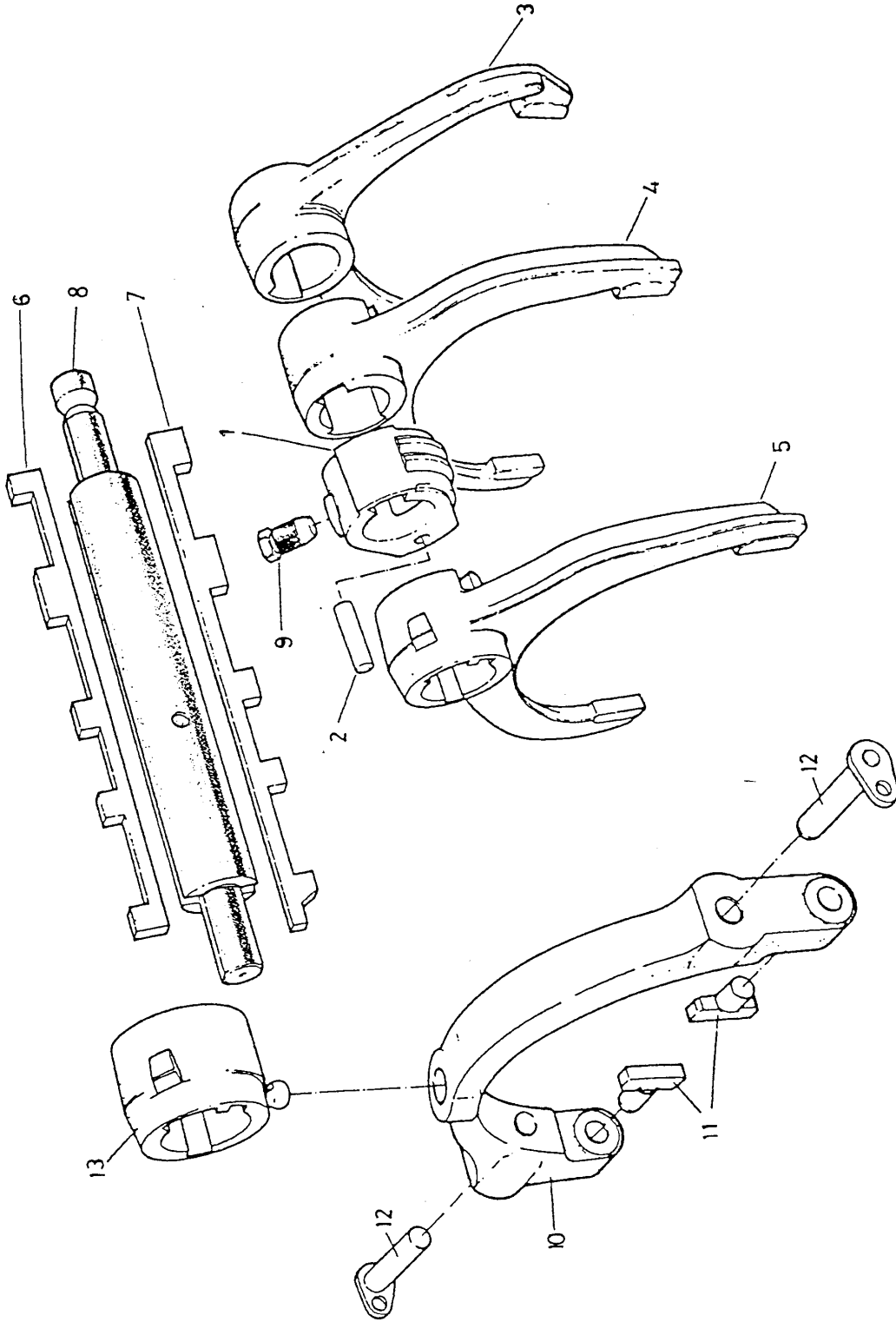
Seçici ünitesi (EATON 8209)

GEARBOX

Selector unit (EATON 8209)

Komp / Assy

4K98512F



PRO 822**VİTES KUTUSU****GEARBOX****Komp / Assy****Seçici ünitesi (EATON 8209)****Selector unit (EATON 8209)****4K98512F**

| Şek. Fig. | Parça no Part no | Parça Adı | Part Name | Mik. Qty | Seri No Serial No | Açıklamalar Remarks |
|-----------|------------------|-----------------------------|-------------------------------|----------|-------------------|---------------------|
| 1-13 | 9P900955 | Seçici ünitesi-KMPL. | Selector unit-ASSY. | 1 | | |
| 1 | 9P900956 | Seçici blok-KMPL. | Selector block-ASSY. | 1 | | |
| - | 9P900530 | Seçici ünitesi | Selector block-Shift control | 1 | | |
| 2 | 9P900958 | Pim, seçici ünitesi | Pin, selector unit | 1 | | |
| 3 | 9P900959 | Seçici çatal,Low-Geri vites | Selector fork, Low/Rew | 1 | | |
| 4 | 9P900957 | Seçici çatal 1. & 2. Vites | Selector fork | 1 | | |
| 5 | 9P900961 | Seçici çatal 3.-4. vites | Selector fork 3rd-4th | 1 | | |
| 6 | 9P900962 | Seçici kama | Selector key | 1 | | |
| 7 | 9P900963 | Kilitleme kaması | Interlock key | 1 | | |
| 8 | 9P900964 | Seçici mili | Selector shaft | 1 | | |
| 9 | 9P900477 | Vida,seçici ünitesi tesp. | Location screw,selector block | 1 | | |
| 10 | 9P900966 | Overdrive çatalı | Selector fork | 1 | | |
| 11 | 9P900967 | Tutucu yatak | Pad shift fork | 2 | | |
| 12 | 9P900816 | Döner pim | Rotation pin | 2 | | |
| 13 | 9P900969 | Seçici kafa, overdrive | Overdrive selector | 1 | | |
| - | 9P900817 | Cıvata | Bolt | 2 | | |
| - | 9P900793 | Yaylı rondela | Washer, spring | 2 | | |
| - | 9P900972 | Conta | Gasket | 1 | | |

PRO 822**VİTES KUTUSU**

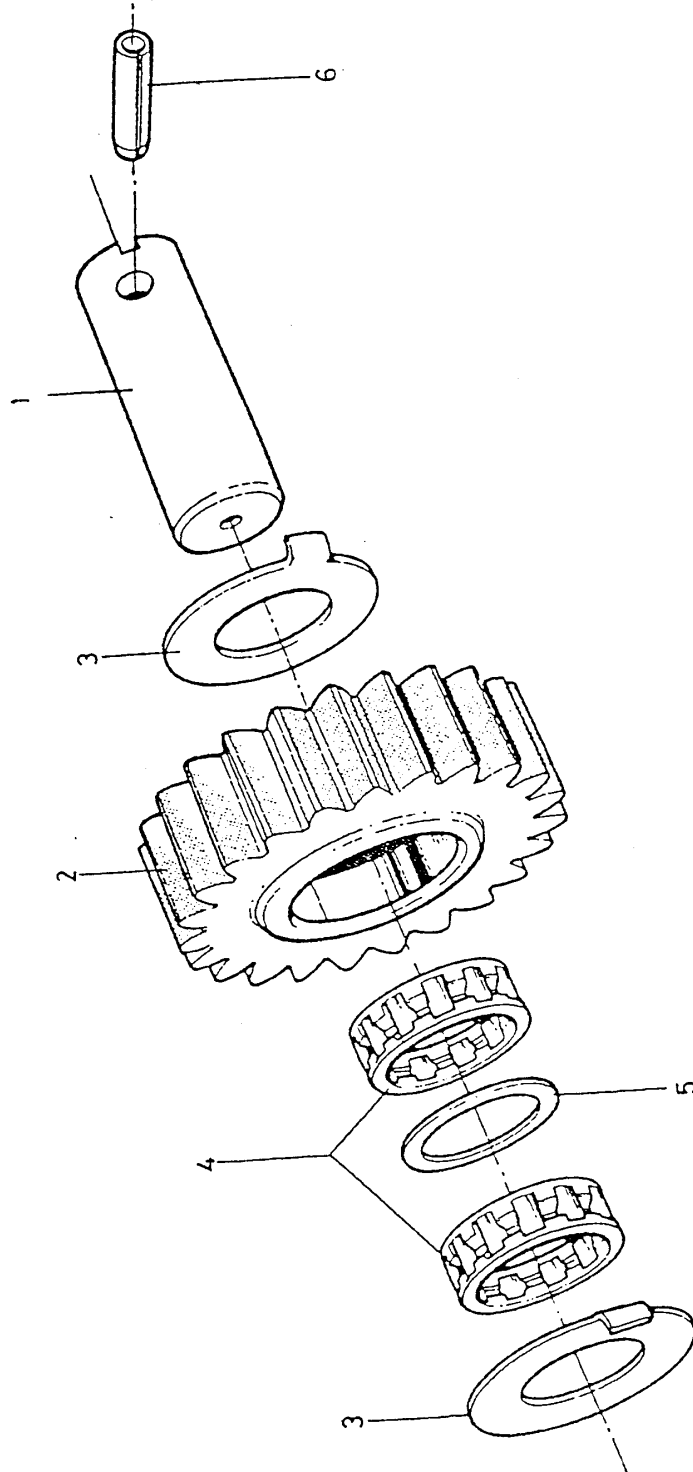
Geri vit.avara diş(EATON 8209)

GEARBOX

Rev.idler gear (EATON 8209)

Komp / Assy

4K98512G



PRO 822**VİTES KUTUSU****GEARBOX****Komp / Assy****Geri vit.avara diş(EATON 8209)****Rev.idler gear (EATON 8209)****4K98512G**

| Şek. Fig. | Parça no Part no | Parça Adı | Part Name | Mik. Qty | Seri No Serial No | Açıklamalar Remarks |
|--------------|---------------------|--------------------------------|--------------------------------|-------------|----------------------|------------------------|
| 1 | 9P900974 | Geri vites avara dişli mili | Shaft reverse idler gear | 1 | | ESKİTİP/OLDTYPE |
| 1 | 9P908070 | Geri vites avara dişli mili | Shaft, reverse idler gear | 1 | | YENİTİP/NEWTTYPE |
| 2 | 9P900973 | Geri vites avara dişlisi | Gear,reverse idler | 1 | | |
| 3 | 9P900177 | Dayanma rond-Geri vit.av.dişli | Thrust washer-Rever.idler gear | 2 | | |
| 4 | 9P900976 | Masuralı rulman | Needle roller bear | 2 | | |
| 5 | 9P900278 | Ara parça-Geri vit.avara dişli | Spacer-Reverse idler gear | 1 | | |
| 6 | 9P900978 | Yarıklı pim | Pin | 1 | | |

PRO 822**VİTES KUTUSU**

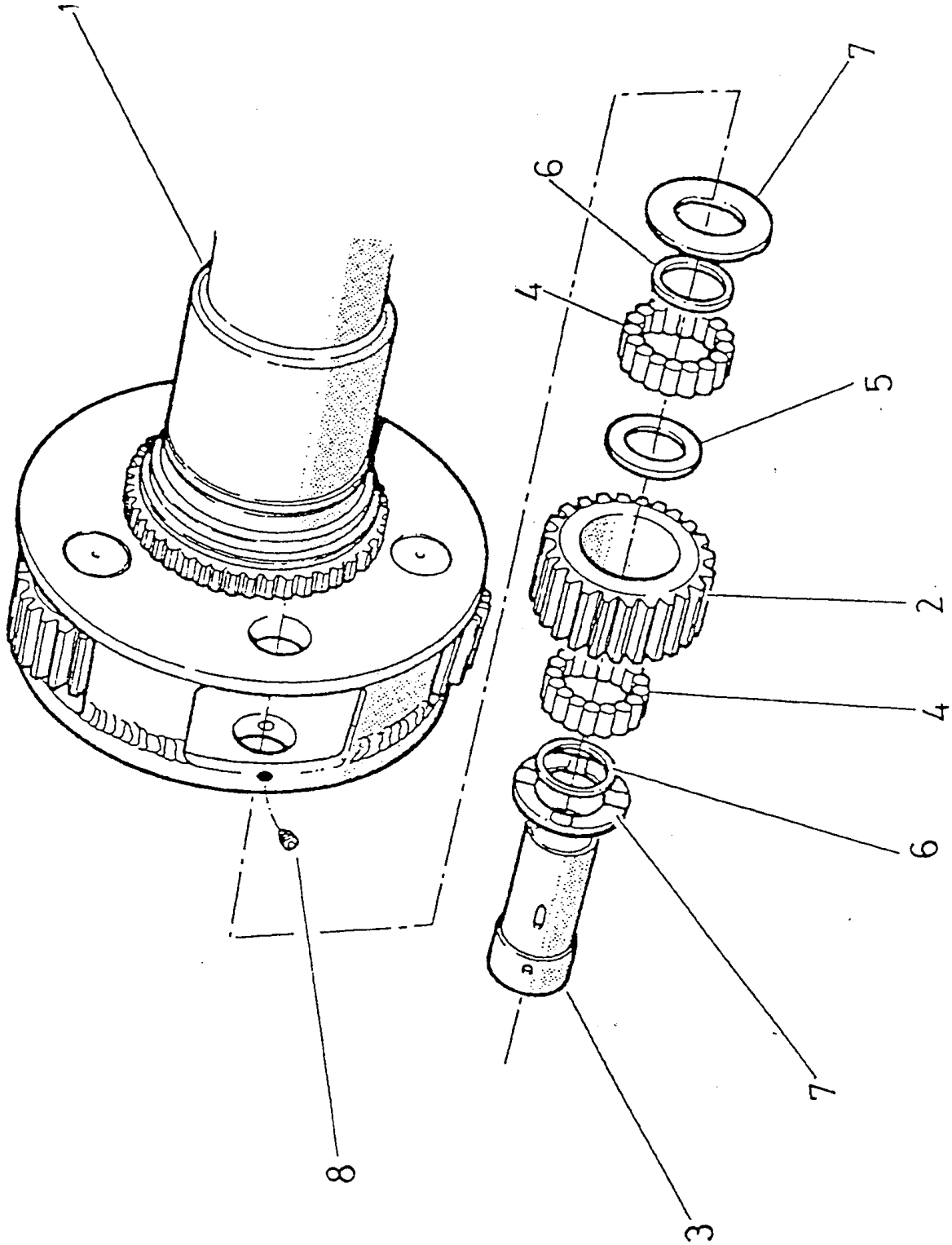
Planet dişli ünite(EATON 8209)

GEARBOX

Planet gear unit(EATON 8209)

Komp / Assy

4K98512H



PRO 822**VİTES KUTUSU****GEARBOX****Komp / Assy****Planet dişli ünite(EATON 8209)****Planet gear unit(EATON 8209)****4K98512H**

| Şek. Fig. | Parça no Part no | Parça Adı | Part Name | Mik. Qty | Seri No Serial No | Açıklamalar Remarks |
|--------------|---------------------|--------------------|----------------------|-------------|----------------------|------------------------|
| 1 | 9P900975 | Planet dişli-KMPL. | Planet gear-ASSY. | 1 | | |
| 1 | 9P900977 | Çıkış mili-KMPL. | Output shaft-ASSY. | 1 | | |
| 2 | 9P900968 | Planet dişli | Planet shift | 5 | | |
| 3 | 9P900965 | Planet dişli mili | Planet shift gear | 5 | | |
| 4 | 9P900953 | İğne rulmanı-KMPL. | Needle rollers-ASSY. | 5 | | |
| 5 | 9P900984 | Dayanma rondelası | Washer,thrust | 2 | | |
| 6 | 9P900985 | Dayanma rondelası | Washer ,thrust | 10 | | |
| 7 | 9P900952 | Ara parça | Intermrdate part | 1 | | |
| 8 | 9P900987 | Vida, mil tespit | Screw | 5 | | |

PRO 822**VİTES KUTUSU**

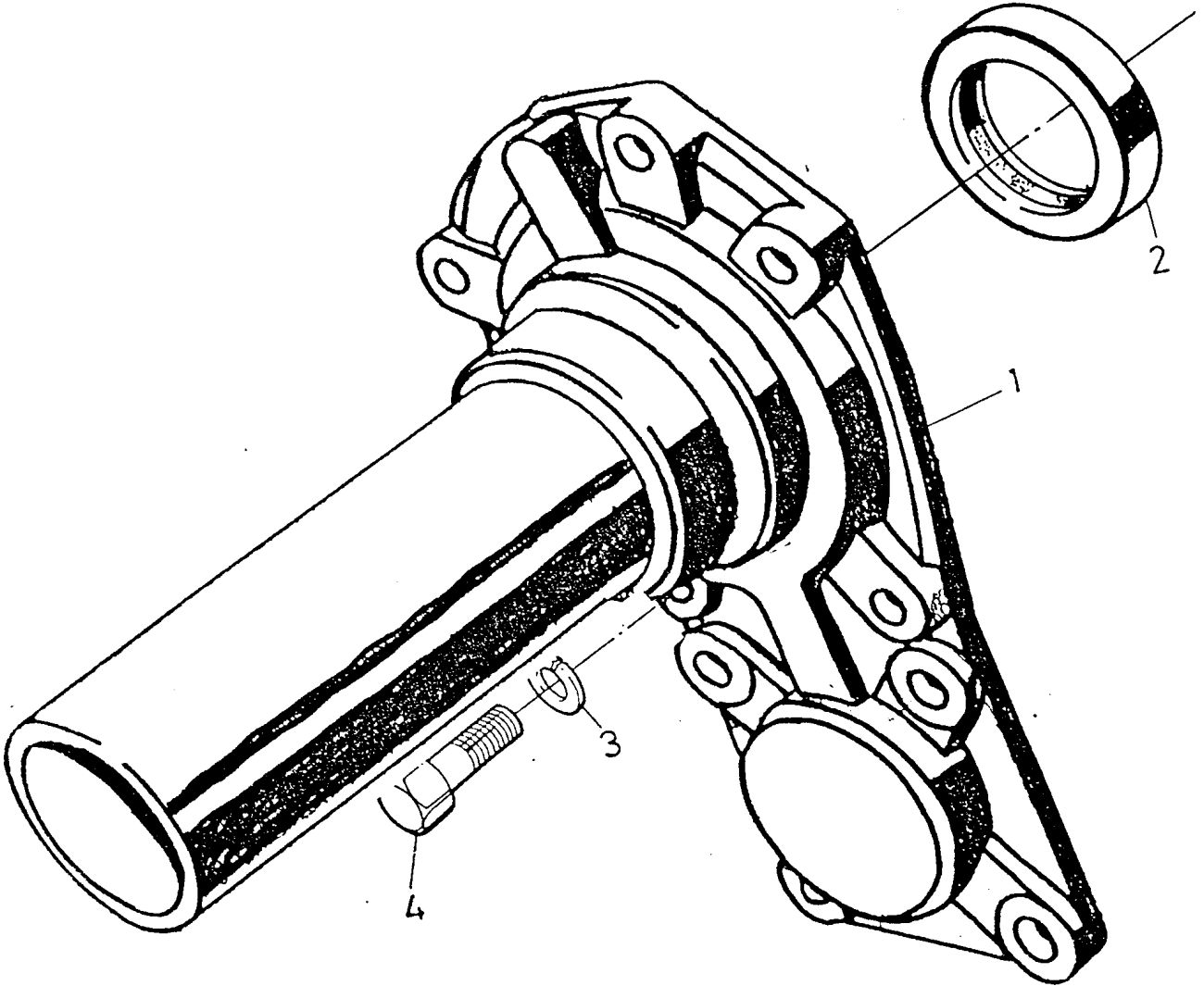
Ön kapak (EATON 8209)

GEARBOX

Front cover (EATON 8209)

Komp / Assy

4K98512I



PRO 822**VİTES KUTUSU****GEARBOX****Komp / Assy****Ön kapak (EATON 8209)****Front cover (EATON 8209)****4K98512I**

| Şek. Fig. | Parça no Part no | Parça Adı | Part Name | Mik. Qty | Seri No Serial No | Açıklamalar Remarks |
|--------------|---------------------|--------------------------|--------------------|-------------|----------------------|------------------------|
| 1 | 9P900988 | Ön kapak -KMPL. | Front cover-ASSY. | 1 | | |
| - | 9P900989 | Ön kapak | Front cover | 1 | | |
| - | 9P900972 | Loctite | Loctite | 1 | | |
| 2 | 9P900991 | Yağ keçesi, vites kutusu | Oil seal, gear box | 1 | | |
| 3 | 9P900796 | Yaylı rondela | Washer, spring | 5 | | |
| 4 | 9P900993 | Cıvata | Bolt | 5 | | |

PRO 822**VİTES KUTUSU**

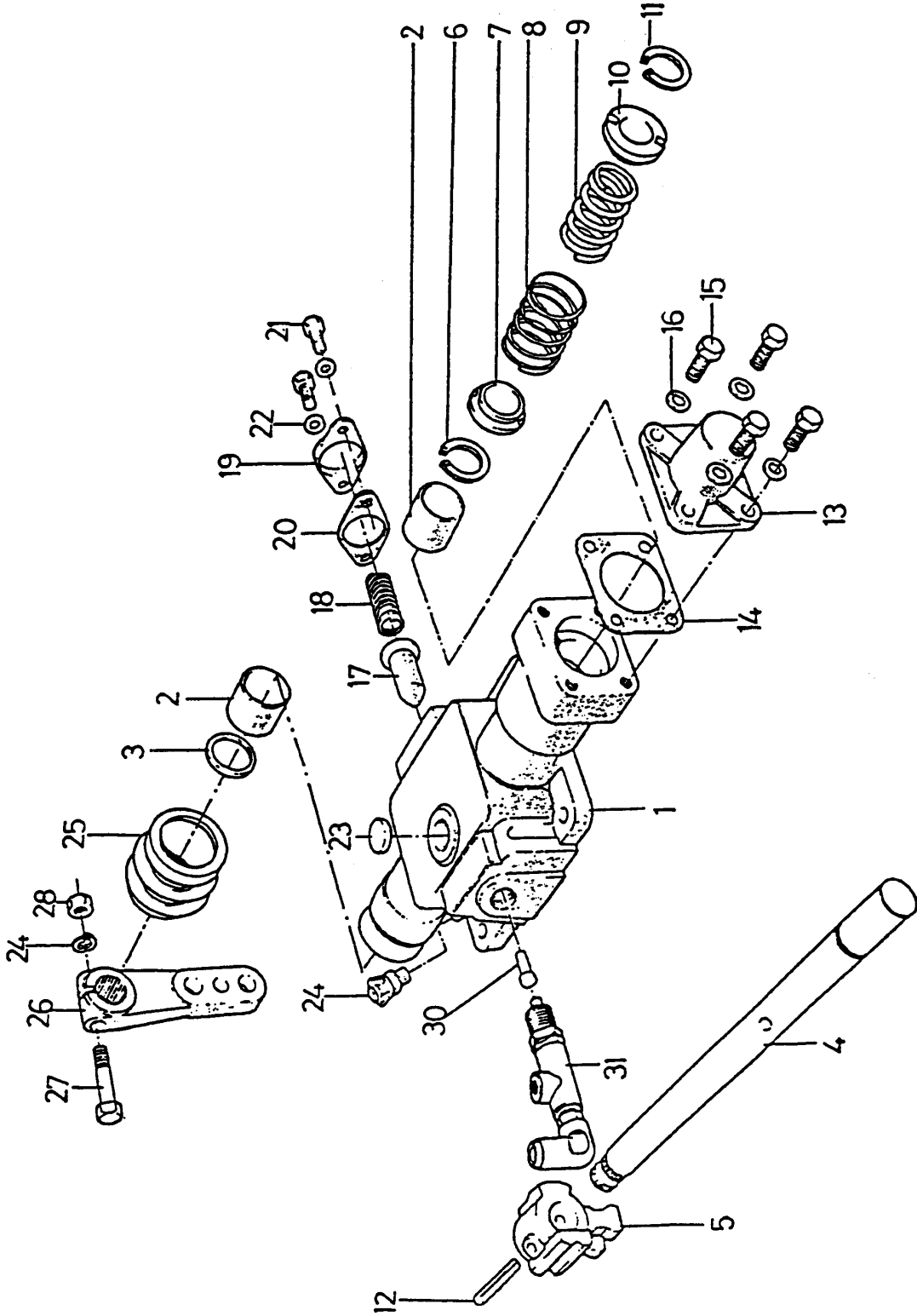
Vites kontrol mek.(EATON 8209)

GEARBOX

Remote cont.mech.(EATON 8209)

Komp / Assy

4K98512J



PRO 822**VİTES KUTUSU****GEARBOX****Komp / Assy****Vites kontrol mek.(EATON 8209)****Remote cont.mech.(EATON 8209)****4K98512J**

| Şek. Fig. | Parça no Part no | Parça Adı | Part Name | Mik. Qty | Seri No Serial No | Açıklamalar Remarks |
|-----------|------------------|--------------------------------|--------------------------------|----------|-------------------|---------------------|
| 1-31 | 9P900994 | Vites kontrol mekanizması | Gear control mechanism | 1 | | |
| 1 | 9P900529 | Vites kontrol mekanizması | Shift control mechanism | 1 | | |
| 2 | 9P900766 | Burç | Bush | 2 | | |
| 3 | 9P900997 | Yağ keçesi | Oil seal | 1 | | |
| 4 | 9P900998 | Hareket mili-Vites kont.mek. | Cross shaft-Remote cont.mech. | 1 | | |
| 5 | 9P900999 | Vites seçici | Inner striking lever | 1 | MD97001- | |
| 5 | 9P904000 | Vites seçici | Gear selector | 1 | -MD97001 | |
| 6 | 9P901000 | Segman, vites kontrol mek. | Circlip, remote control mech. | 2 | | |
| 7 | 9P900839 | Yay tablası-Vites kont.mek. | Spring,ret.cup-Remote con.mech | 1 | | |
| 8 | 9P900219 | Yay | Spring | 1 | | |
| 9 | 9P900812 | Yay | Spring,booster | 1 | | |
| 10 | 9P900839 | Yay tablası-Vites kont.mek. | Spring,ret.cup-Remote con.mech | 1 | | |
| 11 | 9P901000 | Segman, vites kontrol mek. | Circlip, remote control mech. | 1 | | |
| 12 | 9P901006 | Yarıklı pim | Pin | 1 | | |
| 13 | 9P907897 | Uç kapak | End cover | 1 | | |
| 14 | 9P900518 | Conta,uç kapak-Vites kont.mek. | Gasket-Remote control mechan. | 1 | | |
| 15 | 9P901009 | Vida | Screw | 4 | | |
| 16 | 9P900793 | Yaylı rondela | Washer, spring | 4 | | |
| 17 | 9P900606 | Planjir-Vites kont.mek. | Plunger-Remote control mech. | 1 | | |
| 18 | 9P900203 | Yay-Vites kont.mek. | Spring-Remote control mechan. | 1 | | |
| 19 | 9P900169 | Kapak-Vites kont.mek. | Cover-Remote control mechanism | 1 | | |
| 20 | 9P900211 | Conta-Muhafaza kapağı | Gasket-Detent cover | 1 | | |
| 21 | 9P900792 | Cıvata | Bolt | 2 | | |
| 22 | 9P900793 | Yaylı rondela | Washer, spring | 2 | | |
| 23 | 9P901017 | Genişleme tapası | Plug | 1 | | |
| 24 | 9P901018 | Havalandırma valfi | Breather, valve | 2 | | |
| 25 | 9P901019 | Muhafaza, vites kontrol mek. | Boot-Remote control mechanism | 1 | | |
| 26 | 9P901007 | Levy vites değiştirme | Lever change gear | 1 | | |
| 26 | 9P901008 | Dış kol-Vites kont.mek. | Outer lever-Remote cont.mech. | 1 | | (Alt.) |
| 27 | 9P901020 | Cıvata | Bolt | 1 | | |
| 28 | 9P900782 | Somun | Nut | 1 | | |
| 29 | 9P900796 | Yaylı rondela | Washer, spring | 1 | | |
| 30 | 9P900218 | Pim-Vites kont.mek. | Pin-Remote control mechanism | 1 | | |
| 31 | 9P901024 | Egzoz kontrol valfi-KMPL. | Exhaust control valve-ASSY. | 1 | | |

PRO 822**VİTES KUTUSU**

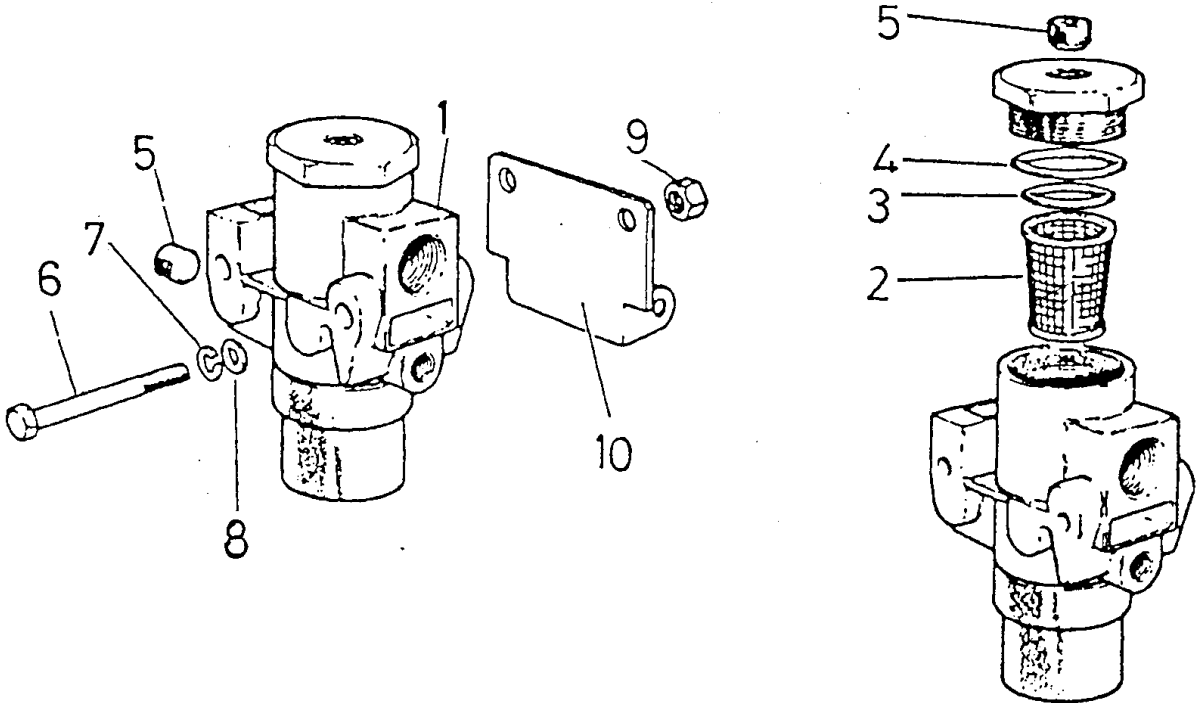
Regülatör&filtre (EATON 8209)

GEARBOX

Filter regulator (EATON 8209)

Komp / Assy

4K98512K



PRO 822**VİTES KUTUSU****GEARBOX****Komp / Assy****Regülatör&filtre (EATON 8209)****Filter regulator (EATON 8209)****4K98512K**

| Şek. Fig. | Parça no Part no | Parça Adı | Part Name | Mik. Qty | Seri No Serial No | Açıklamalar Remarks |
|--------------|---------------------|---------------------------|------------------------|-------------|----------------------|------------------------|
| 1 | 9P901025 | Regülatör ve filtre-KMPL. | Filter regulator-ASSY. | 1 | | |
| 2 | 9P901026 | Filtre elemanı | Element, filter | 1 | | |
| 3 | 9P901027 | O-Ring | O-Ring | 1 | | |
| 4 | 9P901028 | O-Ring | O-Ring | 1 | | |
| 5 | 9P901029 | Tapa | Plug | 2 | | |
| 6 | 9P901030 | Cıvata | Bolt | 2 | | |
| 7 | 9P901031 | Yaylı rondela | Washer, spring | 2 | | |
| 8 | 9P901032 | Düz rondela | Washer, plain | 2 | | |
| 9 | 9P901033 | Somun | Nut | 2 | | |
| 10 | 9P901034 | Braket | Bracket | 1 | | |

PRO 822**VİTES KUTUSU**

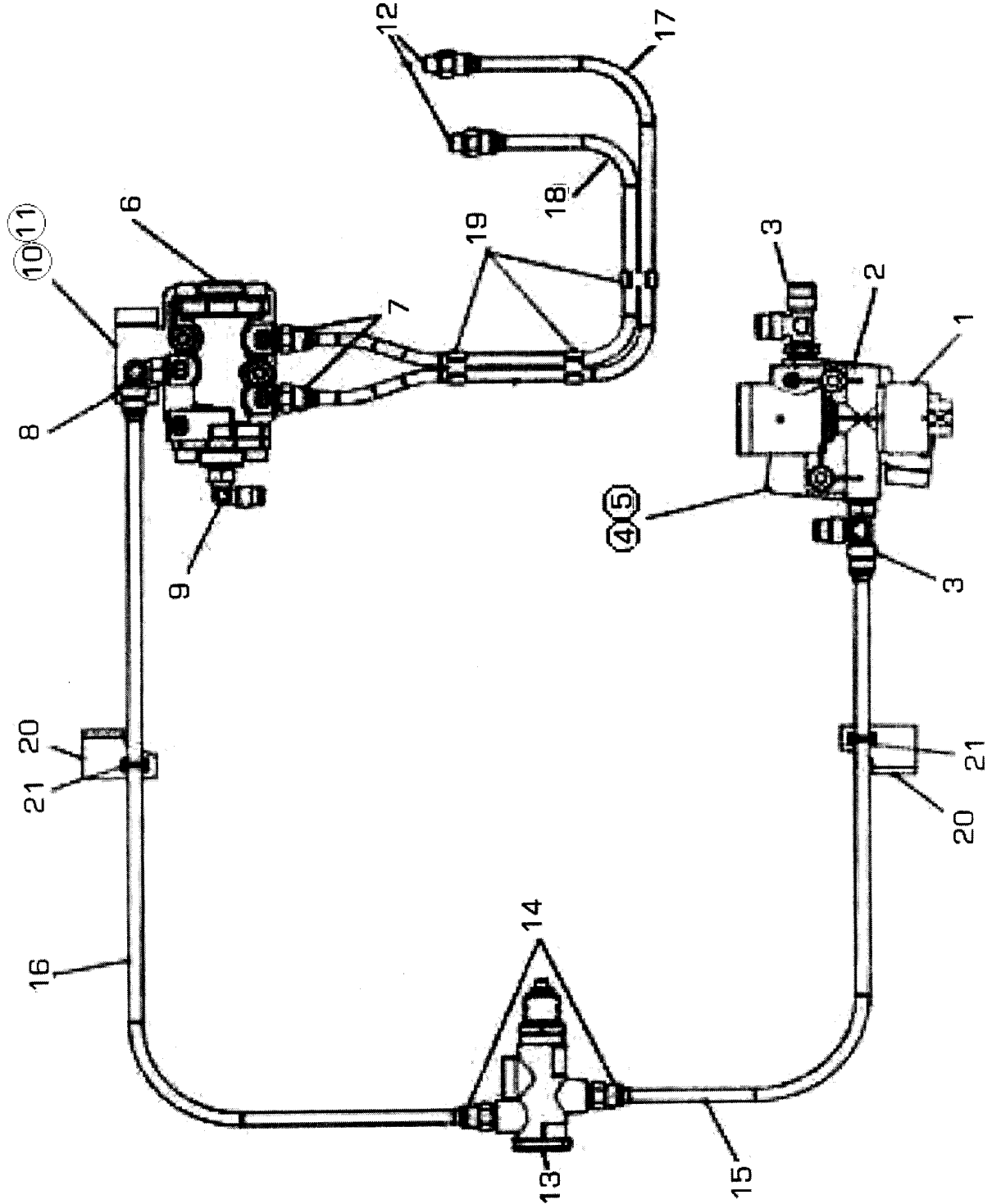
Hız.kad.kont.subab(EATON 8209)

GEARBOX

Slave valve (EATON 8209)

Komp / Assy

4K98512L



PRO 822**VİTES KUTUSU****GEARBOX****Komp / Assy****Hız.kad.kont.subab(EATON 8209)****Slave valve (EATON 8209)****4K98512L**

| Şek. Fig. | Parça no Part no | Parça Adı | Part Name | Mik. Qty | Seri No Serial No | Açıklamalar Remarks |
|-----------|------------------|---------------------------|-----------------------------|----------|-------------------|---------------------|
| 1 | 9P912151 | Regülatör ve filtre-KMPL. | Filter & regulator-ASSY. | 1 | | |
| 2 | 9P917572 | Boru tapası | Pipe plug | 1 | | |
| 3 | 9P912179 | T-Hava adaptörü | T-Air adapter | 1 | | |
| 4 | 9P917573 | Montaj braketi | Mounting bracket | 1 | | |
| 5 | 9P917574 | Vida | Torx screw | 2 | | |
| 6 | 9P917575 | Valf | Valve | 1 | | |
| 7 | 9P917576 | Düz | Straight | 2 | | |
| 8 | 9P917577 | Dirsek | Elbow | 1 | | |
| 9 | 9P917578 | Dirsek | Elbow | 1 | | |
| 10 | 9P917573 | Montaj braketi | Mounting bracket | 1 | | |
| 11 | 9P917574 | Vida | Torx screw | 2 | | |
| 12 | 9P917576 | Düz | Straight | 2 | | |
| 13 | 9P912150 | Egzoz kontrol valfi-KMPL. | Exhaust control valve-ASSY. | 1 | | |
| 14 | 9P917576 | Düz | Straight | 2 | | |
| 15 | 9P912152 | Hava hortum seti | Air hose set | 1 | | |
| 16 | 9P917579 | Boru | Pipe | 1 | | |
| 17 | 9P917580 | Boru | Pipe | 1 | | |
| 18 | 9P917581 | Boru | Pipe | 1 | | |
| 19 | 9P917582 | Boru segmanı | Pipe clip | 3 | | |
| 20 | 9P917583 | Braket | Bracket | 2 | | |
| 21 | 9P917584 | Boru segmanı | Pipe clip | 2 | | |

PRO 822**VİTES KUTUSU**

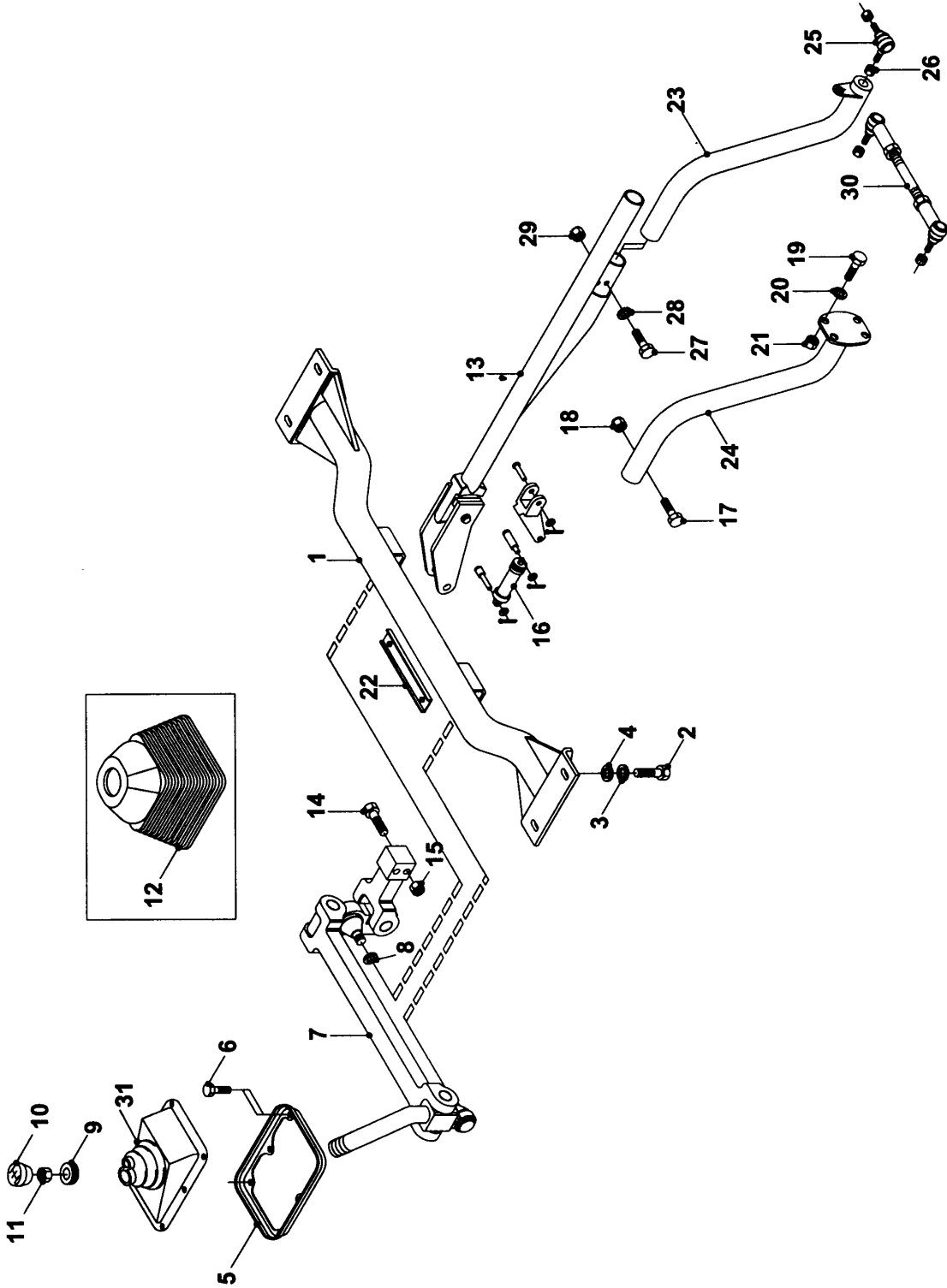
Vites kontrol sistem(ESKİ TİP)

GEARBOX

Gear control system(OLD TYPE)

Komp / Assy

4K92033



PRO 822**VİTES KUTUSU****GEARBOX****Komp / Assy****Vites kontrol sistem(ESKİ TİP)****Gear control system(OLD TYPE)****4K92033**

| Şek. Fig. | Parça no Part no | Parça Adı | Part Name | Mik. Qty | Seri No Serial No | Açıklamalar Remarks |
|-----------|------------------|-----------------------------|---------------------------|----------|-------------------|---------------------|
| 1 | 4K92884 | Braket-KMPL. | Bracket-ASSY. | 1 | CHN0100329- | |
| | | | | | CHN0300191- | |
| | | | | | CHN0700066- | |
| 1 | 4K201261 | Braket-KMPL. | Bracket-ASSY. | 1 | CH-N0100329 | |
| | | | | | CH-N0300191 | |
| | | | | | CH-N0700066 | |
| 2 | SH110251 | Cıvata | Screw | 4 | | |
| 3 | WL110002 | Yaylı rondela | Washer, spring | 4 | | |
| 4 | WA110061 | Düz rondela | Washer, plain | 4 | | |
| 5 | 4K90893 | Çerçeve | Frame | 1 | | |
| 6 | SS106100 | Vida | Screw | 6 | | |
| 7 | 4K91065 | Vites kolu mont.KMPL. | Rear lever fixed-ASSY. | 1 | | |
| 8 | WA600071 | Rondela | Washer | 2 | | |
| 9 | 4K89413 | Adaptör | Adapter | 1 | | (LCX/LHT/LKT) |
| 9 | 4K202952 | Rakor | Connector | 1 | | (LDT) |
| 10 | 4K89416 | Topuz | Knob | 1 | | (LCX/LHT/LKT) |
| 10 | 4K202950 | Vites kolu topuzu | Knob, gear lever | 1 | | (LDT) |
| 11 | NT508041 | Somun | Nut | 1 | | (LCX/LHT/LKT) |
| 11 | 4K202951 | Somun, vites kolu topuzu | Nut | 1 | | (LDT) |
| 12 | 4K91048 | Körüklü lastik | Bellows | 1 | | |
| 13 | 4K92593 | Vites borusu mont.KMPL. | Gear tube fixed-ASSY. | 1 | | |
| 13 | 4K208024 | Vites borusu montajlı-KMPL. | Gear pipe mountings-ASSY. | 1 | | |
| 14 | BH108131 | Cıvata | Bolt | 2 | | |
| 15 | NV108041 | Sıkmalı somun | Nut, lock | 2 | | |
| 16 | 4K92583 | Hidrolik silindir-KMPL. | Hydraulic cylinder-ASSY. | 1 | | |
| 17 | BH108111 | Cıvata | Bolt | 2 | | |
| 18 | NV108041 | Sıkmalı somun | Nut, lock | 2 | | |
| 19 | SH108201 | Cıvata | Screw | 4 | | (LCX/LHT/LKT) |
| 20 | WL108002 | Yaylı rondela | Washer, spring | 4 | | (LCX/LHT/LKT) |
| 21 | NH108041 | Somun | Nut | 4 | | (LCX/LHT/LKT) |
| 22 | 8K93139 | Braket | Bracket | 2 | | |
| 23 | 4K201153 | Boru kaynaklı-KMPL. | Pipe, welded-ASSY. | 1 | | (LDT) |
| 24 | 4K200964 | Boru kaynaklı-KMPL. | Tube, welded-ASSY. | 1 | | (LCX/LHT/LKT) |
| 25 | 4K10586 | Küresel mafsalsal | Ball joint | 1 | | (LDT) |
| 26 | NH214041 | Somun | Nut | 1 | | (LDT) |
| 27 | BH108111 | Cıvata | Bolt | 2 | | (LDT) |
| 28 | WL108002 | Yaylı rondela | Washer, spring | 2 | | (LDT) |
| 29 | NH108041 | Somun | Nut | 2 | | (LDT) |
| 30 | 4K89995 | Ara mafsalsal | Intermediate joint | 1 | | (LDT) |
| 31 | 4K206097 | Körüklü lastik | Bellows rubber | 1 | | |

PRO 822**VİTES KUTUSU**

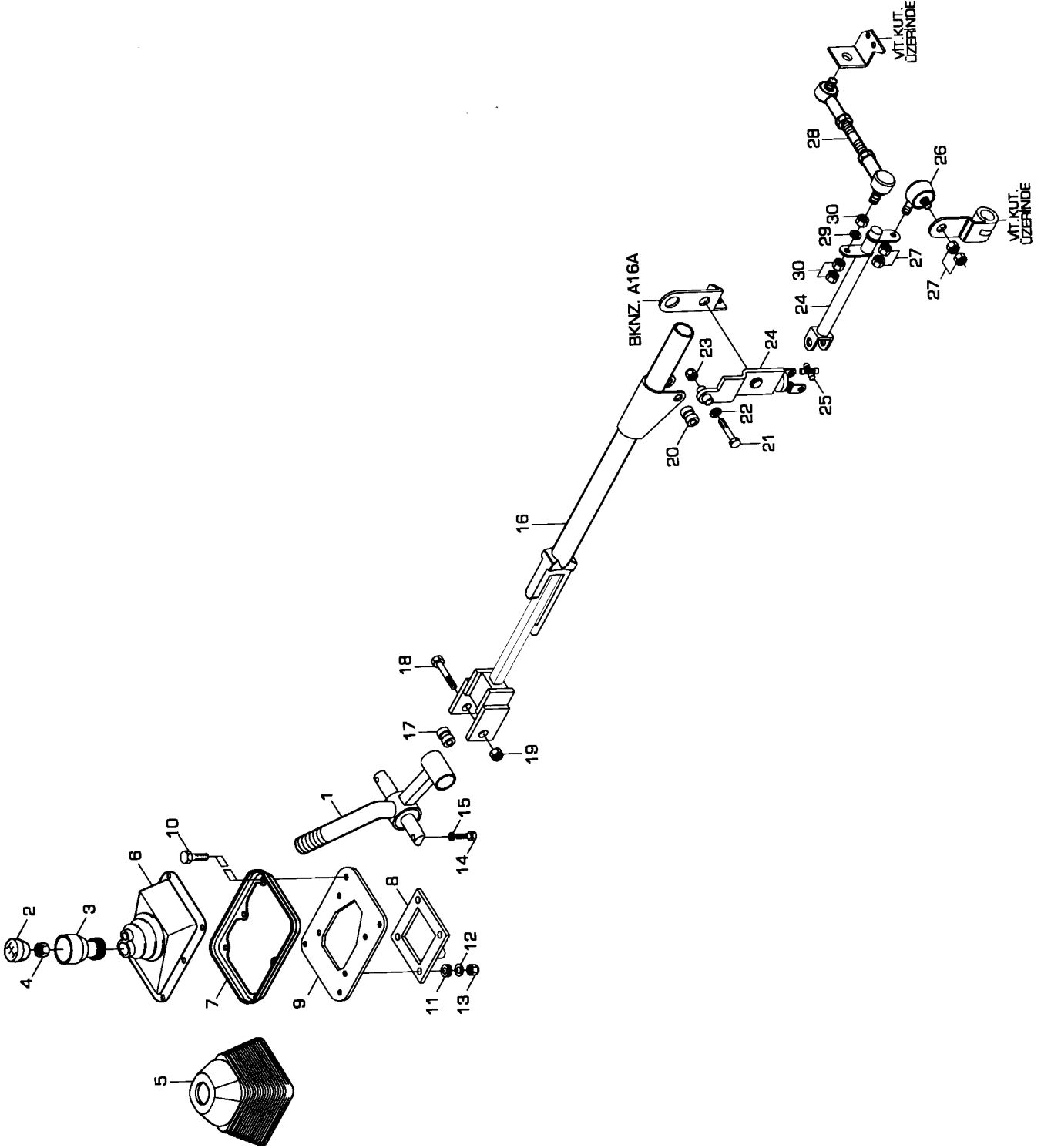
Vites kontrol sistem(YENİ TİP)

GEARBOX

Gear control system(NEW TYPE)

Komp / Assy

4K92033A



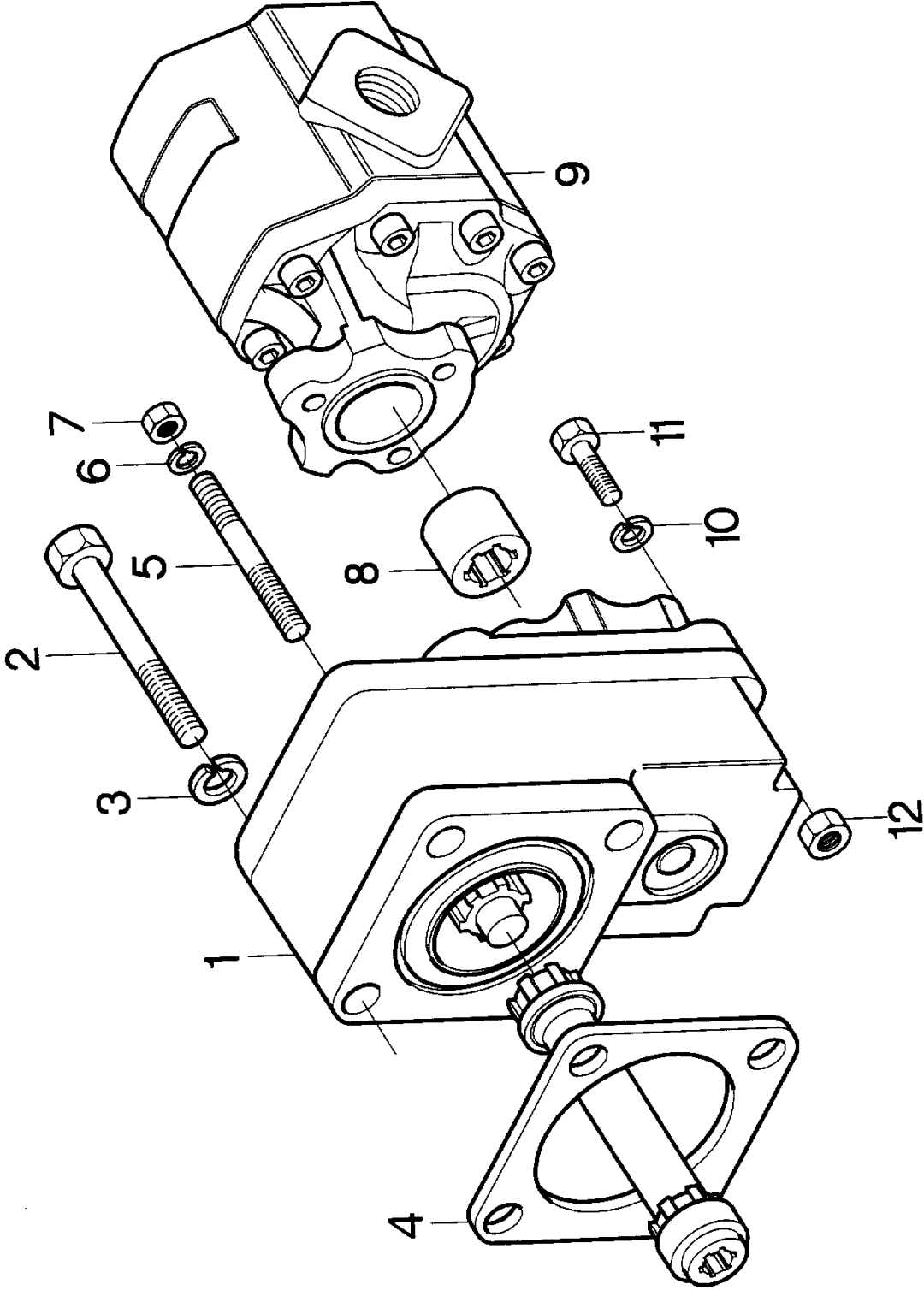
PRO 822**VİTES KUTUSU****GEARBOX****Komp / Assy****Vites kontrol sistem(YENİ TİP)****Gear control system(NEW TYPE)****4K92033A**

| Şek. Fig. | Parça no Part no | Parça Adı | Part Name | Mik. Qty | Seri No Serial No | Açıklamalar Remarks |
|-----------|------------------|------------------------------|---------------------------|----------|-------------------|---------------------|
| 1 | 52RS001727 | Vites kolu-KMPL. | Gear lever-ASSY. | 1 | CH-01250 | |
| | | | | | CH-00382 | |
| 2 | 4K89416 | Topuz | Knob | 1 | | |
| 3 | 4K88413 | Adaptör | Adapter | 1 | | |
| 4 | NH508041 | Somun | Nut | 1 | | |
| 5 | 4K91048 | Körüklü lastik | Bellows | 1 | | |
| 6 | 4K206097 | Körüklü lastik | Bellows rubber | 1 | | |
| 7 | 4K90893 | Çerçeve | Frame | 1 | | |
| 8 | 52RS001364 | Braket-KMPL. | Bracket-ASSY. | 1 | | |
| 9 | 4K208160 | Braket, kaynaklı-KMPL. | Bracket, welded-ASSY. | 1 | | |
| 10 | SE106124 | Vida | Screw | 6 | | |
| 11 | 4K208174 | Gromet | Grommet | 4 | | |
| 12 | 4K208173 | Düz rondela | Washer, plain | 4 | | |
| 13 | NV106041 | Sıkmalı somun | Nut, lock | 4 | | |
| 14 | SH106251 | Cıvata | Screw | 2 | | |
| 15 | WL108002 | Yaylı rondela | Washer, spring | 2 | | |
| 16 | 52RS003178 | Vites borusu, montajlı-KMPL. | Gear pipe, mounting-ASSY. | 1 | | |
| 17 | 4K208206 | Burç | Bush | 1 | | |
| 18 | BH108121 | Cıvata | Bolt | 1 | | |
| 19 | NV108041 | Sıkmalı somun | Nut, lock | 1 | | |
| 20 | 4K206845 | Burç | Bush | 1 | | |
| 21 | BH110131 | Cıvata | Bolt | 1 | | |
| 22 | WA110161 | Düz rondela | Washer, plain | 1 | | |
| 23 | NH110041 | Somun | Nut | 1 | | |
| 24 | 52RS002385 | Levyje-KMPL. | Lever-ASSY. | 1 | | |
| 25 | 4K207245 | İstavroz-KPML. | Spider-ASSY. | 1 | | |
| 26 | 4K10586 | Küresel mafsalsal | Ball joint | 1 | | |
| 27 | NH214041 | Somun | Nut | 3 | | |
| 28 | 52RS001423 | Ara mafsalsal | Intermediate joint | 1 | | |
| 29 | WA600071 | Rondela | Washer | 1 | | |
| 30 | NV607041 | Sıkmalı somun | Nut, lock | 1 | | |

PRO 822
VİTES KUTUSU
PTO-KMPL.

GEARBOX
PTO-KMPL.

Komp / Assy
52RS002673



PRO 822**VİTES KUTUSU****GEARBOX****Komp / Assy****PTO-KMPL.****PTO-KMPL.****52RS002673**

| Şek. Fig. | Parça no Part no | Parça Adı | Part Name | Mik. Qty | Seri No Serial No | Açıklamalar Remarks |
|-----------|------------------|--------------------------|-------------------------|----------|-------------------|--------------------------|
| 1 | 4K88843 | P.T.O.Komple | Power take off-ASSY. | 1 | | (LDT)(TOMAY/CASAPPA) |
| 1 | 4K88846 | P.T.O.Komple | Power take off-ASSY. | 1 | | (Alt.)(LDT)(TOMAY/HEMA) |
| 1 | 4K88841 | P.T.O.Komple | Power take off-ASSY. | 1 | | (Alt.)(LDT)(MURAT/CASAPP |
| 1 | 4K88816 | P.T.O.Komple | Power take off-ASSY. | 1 | | (Alt.)(LDT)(MURAT/HEMA) |
| 1 | 4K98922 | P.T.O.Komple | P.T.O.ASSY. | 1 | | (LKT)(TOMAY/CASAPPA) |
| 1 | 4K98923 | P.T.O.Komple | P.T.O.ASSY. | 1 | | (LKT)(TOMAY/HEMA) |
| 1 | 52RS001329 | P.T.O.montajlı-KMPL. | P.T.O.fixed-ASSY. | 1 | CH-00664 | |
| 2 | BX112201 | Cıvata | Bolt | 2 | | |
| 3 | WL112001 | Yaylı rondela | Washer, spring | 4 | | |
| 4 | 4K66615 | Conta | Gasket | 1 | | |
| 5 | TE110081 | Saplama | Stud | 9 | | (LKT) |
| 5 | TE112281 | Saplama | Stud | 2 | | (LDT) |
| 5 | 9P907574 | Saplama | Stud | 3 | | (LDT) |
| 6 | WL110001 | Yalı rondela | Washer, spring | 9 | | (LKT) |
| 7 | NH110041 | Somun | Nut | 9 | | (LKT) |
| 8 | 4K53336 | Kaplin | Coupling | 1 | | (TOMAY/MURAT/CASAPPA |
| 8 | 4K88211 | Kaplin | Coupling | 1 | | (TOMAY/MURAT/HEMA) |
| 9 | 9K55540 | Pompa, hidrolik kaldırma | Pump-P.T.O. | 1 | | (CASAPPA) |
| 9 | 4K12835 | Pompa hidrolik kaldırma | Pump-P.T.O. | 1 | CH00664- | (HEMA) |
| 9 | 4K207165 | Pompa, hidrolik kaldırma | Pump, hydraulic lifting | 1 | CH-00664 | |
| 10 | WL108001 | Yaylı rondela | Washer, spring | 4 | | |
| 11 | BH108401 | Cıvata | Bolt | 4 | | |
| 11 | BH108081 | Cıvata | Bolt | 4 | | |
| 12 | NH112041 | Somun | Nut | 2 | | |

PRO 822**VİTES KUTUSU**

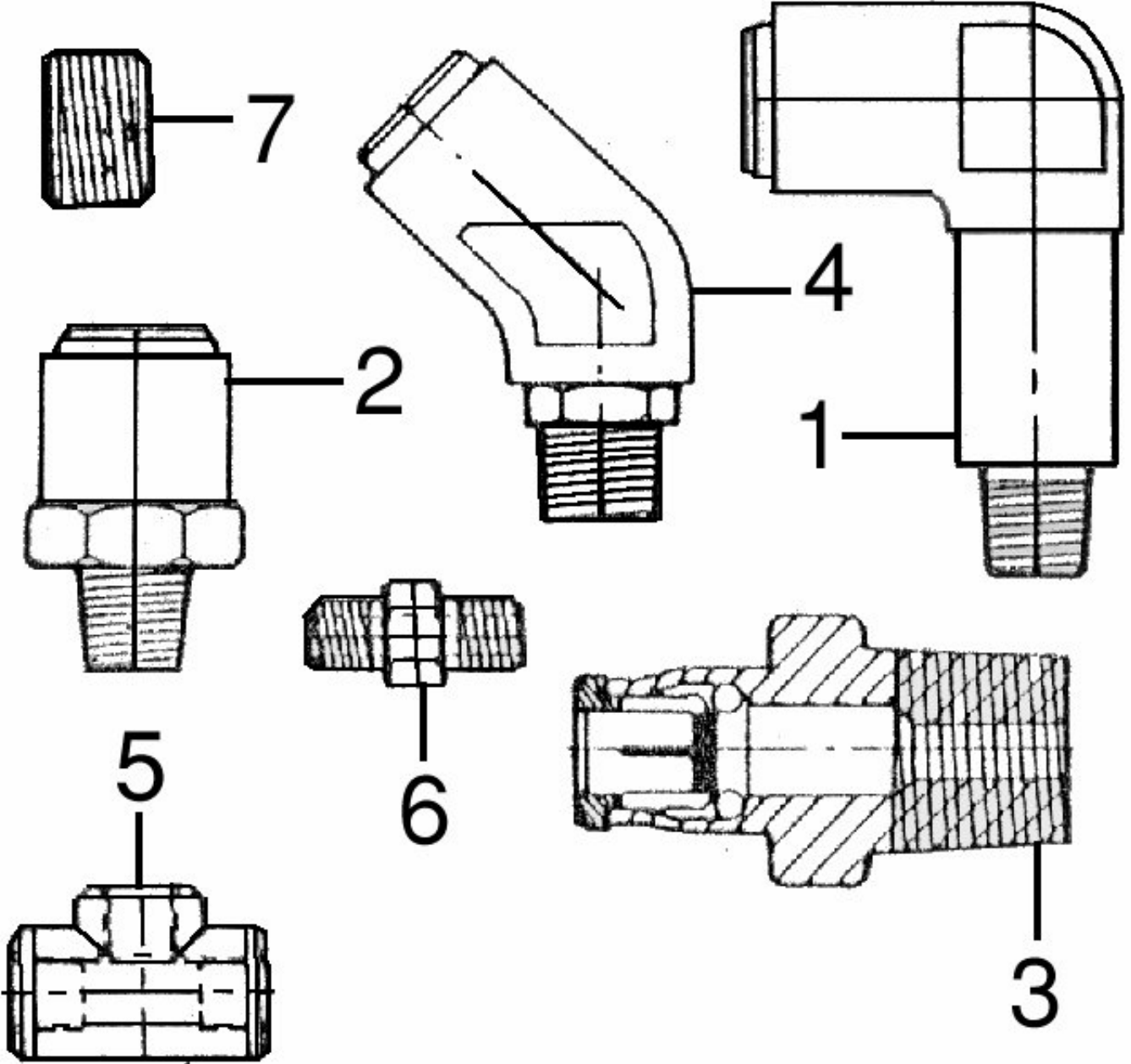
Bağlantı parçaları(EATON 8209)

GEARBOX

Mounting parts (EATON 8209)

Komp / Assy

4K98512M



PRO 822**VİTES KUTUSU****GEARBOX****Komp / Assy****Bağlantı parçaları(EATON 8209)****Mounting parts (EATON 8209)****4K98512M**

| Şek. Fig. | Parça no Part no | Parça Adı | Part Name | Mik. Qty | Seri No Serial No | Açıklamalar Remarks |
|--------------|---------------------|-------------------|-------------|-------------|----------------------|------------------------|
| 1 | 9P914737 | Dirsek | Elbow | 1 | | |
| 2 | 9P914674 | Adaptör | Adapter | 1 | | |
| 3 | 9P914738 | Adaptör | Adapter | 1 | | |
| 4 | 9P914739 | Dirsek | Elbow | 1 | | |
| 5 | 9P914740 | T-Rakor | T-Connector | 1 | | |
| 6 | 9P914741 | İki yönlü adaptör | Adapter | 1 | | |
| 7 | 9P914742 | Tapa | Plug | 1 | | |

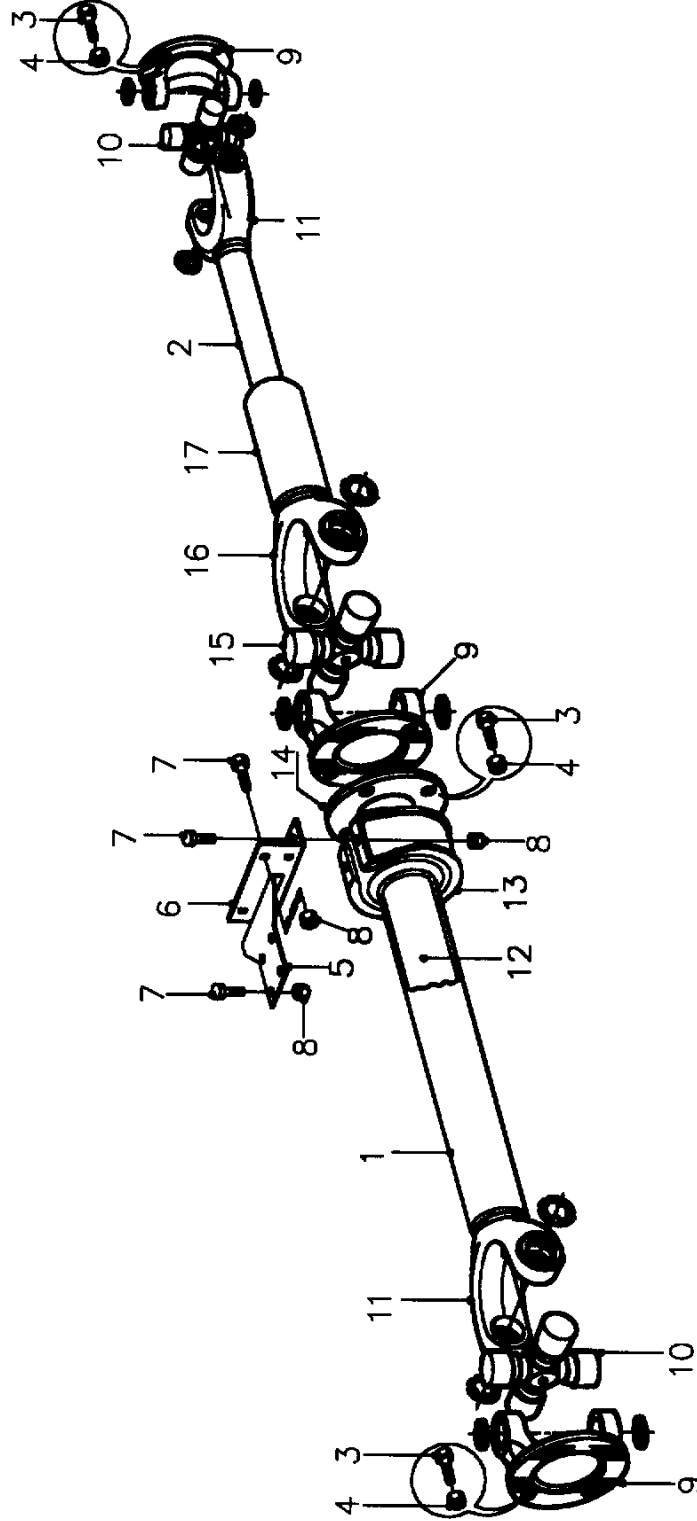
PRO 822**KARDAN MİLİ****PROPELLER SHAFT**

| Parça Part No | Parça Adı | Part Name | Sayfa Page |
|--------------------------|------------------|------------------|-----------------------|
| 4K91970 | Kardan milleri | Propeller shafts | 1 |

PRO 822
KARDAN MİLİ
Kardan milleri

PROPELLER SHAFT
Propeller shafts

Komp / Assy
4K91970



PRO 822**KARDAN MİLİ****PROPELLER SHAFT****Komp / Assy****Kardan milleri****Propeller shafts****4K91970**

| Şek. Fig. | Parça no Part no | Parça Adı | Part Name | Mik. Qty | Seri No Serial No | Açıklamalar Remarks |
|-----------|------------------|------------------------------|------------------------------|----------|----------------------|----------------------|
| 1 | 4K90469 | Kardan mili, ön | Propeller shaft, front | 1 | | (LHT/LKT) |
| 1 | 4K90471 | Kardan mili, ön | Propeller shaft, front | 1 | | (LDT) |
| 1 | 4K205895 | Kardan mili, ön-KPML. | Propeller shaft, front-ASSY. | 1 | | (LHF) |
| 2 | 4K90474 | Kardan mili, arka | Propeller shaft, rear | 1 | | (LHT/LKT) |
| 2 | 4K90476 | Kardan mili, arka | Propeller shaft, rear | 1 | | (LDT) |
| 2 | 4K201313 | Kardan mili, arka-KMPL. | Propeller shaft-ASSY.Rear | 1 | | (LCX) |
| 2 | 4K205894 | Kardan mili, arka-KMPL. | Propeller shaft, rear-ASSY. | 1 | | (LHF) |
| 3 | BX114101 | Cıvata | Bolt | 12 | | (LKT/LHT/LDT) |
| 3 | BX114101 | Cıvata | Bolt | 8 | | (LCX) |
| 4 | NV114041 | Sıkmalı somun | Nut, lock | 12 | | (LKT/LHT/LDT) |
| 4 | NV114041 | Sıkmalı somun | Nut, lock | 8 | | (LCX) |
| 5 | 7K90519 | Braket,şaft askı traver.ara. | Bracket | 1 | CH00124- | (LKT/LHT/LDT) |
| 5 | 52RS002294 | Braket, şaft askı traversi | Bracket, hanger crossmember | 1 | CH-00124 | (LKT/LHT/LDT) |
| 6 | 7K89764 | Braket,şaft askı | Bracket | 1 | | (LKT/LHT/LDT) |
| 6 | 7K205896 | Braket,şaft askı | Bracket | 1 | | (LHF)ESKİTİP/OLDTYPE |
| 6 | 7K200651 | Braket, şaft askı | Bracket | 1 | CH01205- CH00124- | (LHF) |
| 6 | 52RS002295 | Braket, şaft askı | Bracket, hanger | 1 | CH-00124 | (LHF) |
| 6 | 52RS001269 | Braket, şaft askı | Bracket | 1 | CH-01205 | (LHF) |
| 7 | FS112401 | Şapkalı cıvata | Bolt, cap | 10 | | (LKT/LHT/LDT) |
| 8 | FX112041 | Şapkalı somun | Nut, cap | 10 | | (LKT/LHT/LDT) |
| 9 | 9P902236 | Kaplin | Coupling | 3 | | |
| 10 | 9P902237 | Mafsalsı istavroz | Joint cross | 2 | | |
| 11 | 9P902238 | Çatalı flanş-Ön | Fork flange-Front | 2 | | |
| 12 | 9P902239 | Dişli kayıcı-Ön | Shaft-Front | 1 | | |
| 13 | 9P902240 | Askı istavroz | Hanger spider | 1 | | |
| 14 | 9P902241 | Ara pleyt | Plate | 1 | | |
| 15 | 9P902242 | Kayıcı mafsalsı | Slip joint | 1 | | |
| 16 | 9P902243 | Çatalı flanş-Arka | Fork flange-Rear | 1 | | |
| 17 | 9P902244 | Erkek kayıcı-Arka | Shaft-Rear | 1 | | |

PRO 822**DİREKSİYON SİSTEMİ****STEERING SYSTEM**

| Parça Part No | Parça Adı | Part Name | Sayfa Page |
|--------------------------|--------------------------------|--------------------------------|-----------------------|
| 6K91800B | Direksiyon kutusu&bağlantıları | Steering box & mountings | 1 |
| 6K91532A | Direksiyon hidro.sist.&borular | Steering hydraulic syst.&pipes | 2 |
| 6K98719A | Direksiyon hidrolik deposu | Steering hydraulic tank | 3 |
| 52RS001198C | Direksiyon hidrolik deposu | Steering hydraulic tank | 4 |
| 6K99255A | Direksiyon hidrolik pomp(HEMA) | Steering hydraulic pump(HEMA) | 5 |
| 6K99255C | Direksiyon hidrolik pompa(LUK) | Steering hydraulic pump(LUK) | 6 |

PRO 822**DİREKSİYON SİSTEMİ**

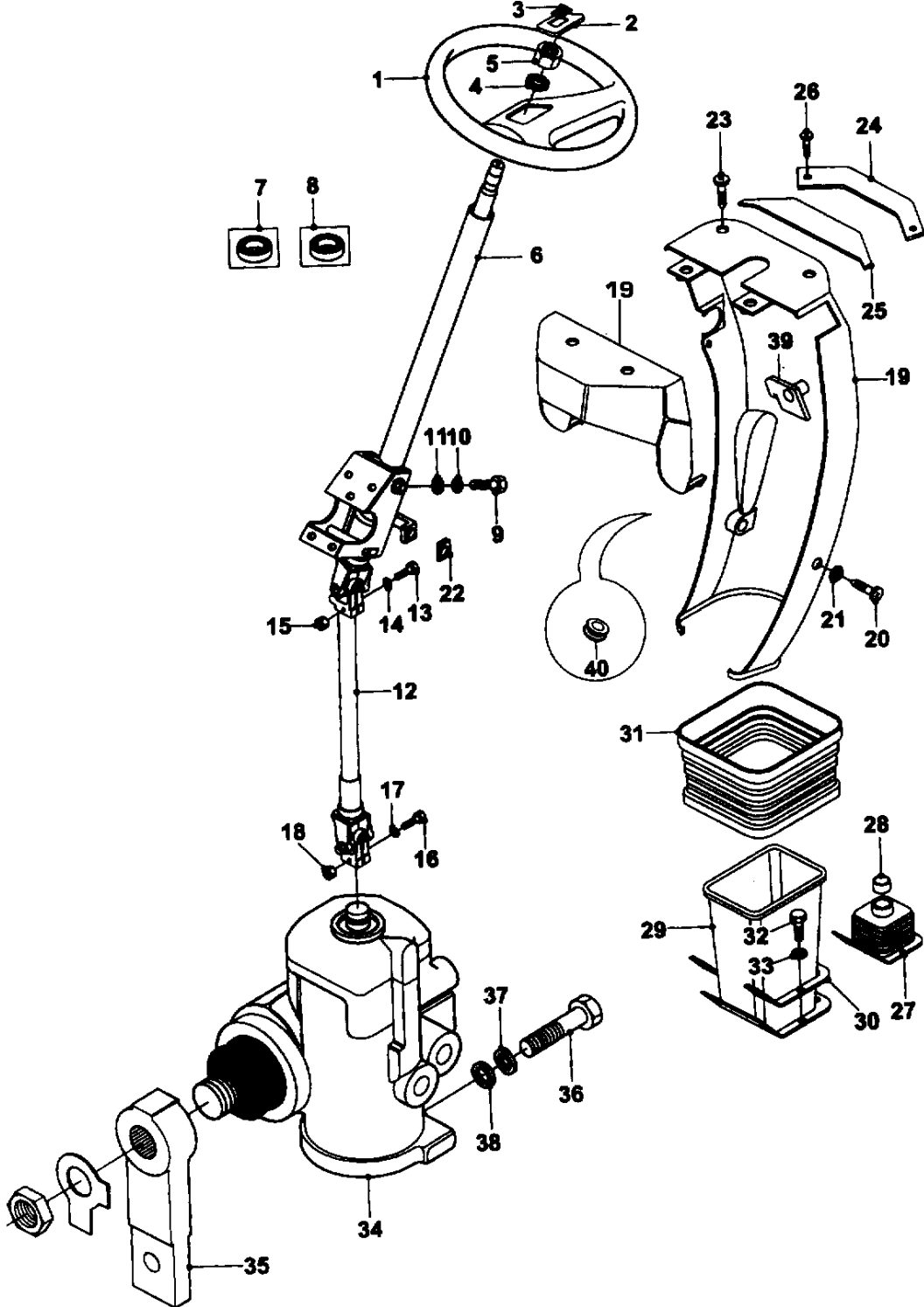
Direksiyon kutusu&bağlantıları

STEERING SYSTEM

Steering box & mountings

Komp / Assy

6K91800B



PRO 822**DİREKSİYON SİSTEMİ****STEERING SYSTEM****Komp / Assy****Direksiyon kutusu&bağlantıları****Steering box & mountings****6K91800B**

| Şek. Fig. | Parça no Part no | Parça Adı | Part Name | Mik. Qty | Seri No Serial No | Açıklamalar Remarks |
|-----------|------------------|--------------------------------|--------------------------------|----------|--|---------------------|
| 1 | 8K63272 | Direksiyon simidi | Steering wheel | 1 | | ESKİTİP/OLDTYPE |
| 1 | 58RS103582 | Direksiyon simidi | Steering wheel | 1 | | YENİTİP/NEWTTYPE |
| 2 | 8K63651 | Direksiyon simidi kapağı | Steering wheel cover | 1 | | ESKİTİP/OLDTYPE |
| 2 | 58RS103583 | Kapak, direksiyon simidi | Steering wheel cover | 1 | | YENİTİP/NEWTTYPE |
| 3 | 8K63938 | BMC Amblemi | Emblem-BMC | 1 | | |
| 4 | WE600101 | Tırtıllı rondela | Washer, shakeproof | 1 | | |
| 5 | NH610041 | Somun | Nut | 1 | | |
| 6 | 6K63708 | Direksiyon mili mont.KMPL. | Steering column fixed-ASSY. | 1 | CH100128- | |
| 6 | 6K230253 | Direksiyon mili montajlı-KMPL. | Steering column fixed-ASSY. | 1 | CH-100128 | |
| 7 | K8C6022 | Bilyalı rulman | Bearing | 1 | | |
| 8 | K8C6025 | İğneli rulman | Bearing | 1 | | |
| 9 | SH108251 | Cıvata | Screw | 5 | | |
| 10 | WL108002 | Yaylı rondela | Washer, spring | 5 | | |
| 11 | WA108051 | Düz rondela | Washer, plain | 5 | | |
| 12 | 6K63647 | Direksiyon kayıcı mili-KMPL. | Steering shaft-ASSY. | 1 | CHN010389- CHN030738- CHN040587- CHN100155- | |
| 12 | 6K206075 | Direksiyon kayıcı mili-KMPL. | Steering shaft-ASSY.Panel | 1 | CH-N010389 CH-N030738 CH-N040587 CH-N100155 | |
| 13 | BH606131 | Cıvata | Bolt | 1 | | |
| 14 | WL600062 | Yaylı rondela | Washer, spring | 2 | | |
| 15 | NH606041 | Somun | Nut | 2 | | |
| 16 | K8C6062 | Cıvata, direksiyon kutusu | Bolt-Steering gear | 2 | | |
| 17 | WL600002 | Yaylı rondela | Washer, spring | 1 | | |
| 18 | NH606041 | Somun | Nut | 1 | | |
| 19 | 8K63538 | Direksiyon mili giz.panel-KMPL | Steering shaft-ASSY. | 1 | CH100128- | |
| 19 | 8K230255 | Direks.mili giz.paneli-KMPL. | Steering column panel-ASSY. | 1 | CH-100128 | ESKİTİP/OLDTYPE |
| 19 | 58RS103589 | Direksiyon mili gizleme paneli | Steering shaft protective pan. | 1 | | YENİTİP/NEWTTYPE |
| 20 | SE105124 | Vida | Screw | 2 | | |
| 21 | WA105001 | Düz rondela | Washer, plain | 2 | | |
| 22 | AK606031 | Somun | Nut | 2 | | |
| 23 | AB606044 | Sac vidası | Screw, sheet | 2 | | |
| 24 | 8K63944 | Fitil tutucu | Retaining wick | 1 | | |
| 25 | 8K63945 | Fitil | Wick | 1 | | ESKİTİP/OLDTYPE |
| 25 | 58RS103585 | Fitil | Wick | 1 | | YENİTİP/NEWTTYPE |
| 26 | AD606044 | Sac vidası | Screw | 2 | | |
| 27 | 8K93048 | Toz lastiği, direksiyon mili | Dust cover-Steering shaft | 1 | | |
| 28 | 8K93049 | Burç, toz lastiği | Bush-Dust cover | 1 | | |
| 29 | 8K93050 | Panel, direksiyon mili giz.Alt | Panel-Steering shaft, lower | 1 | | ESKİTİP/OLDTYPE |
| 29 | 58RS103587 | Direksiyon mili giz.paneli-Alt | Steering shaft panel-Lower | 1 | | YENİTİP/NEWTTYPE |
| 30 | 8K93051 | Tutucu toz lastiği | Bracket-Dust cover | 1 | | |
| 31 | 8K93052 | Körük, direksiyon mili-Üst | Panel-Steering shaft, upper | 1 | | ESKİTİP/OLDTYPE |
| 31 | 58RS103596 | Körük, direksiyon mili üst | Chamber, steering shaft upper | 1 | | YENİTİP/NEWTTYPE |
| 32 | SH106201 | Cıvata | Screw | 5 | | |
| 33 | WL106002 | Yaylı rondela | Washer, spring | 5 | | |
| 34 | 6K89325 | Direksiyon kutusu-KMPL. | Steering gear-ASSY. | 1 | CHN010389- CHN030738- CHN040587- CHN100155- | |
| 34 | 52RS000215 | Direksiyon kutusu-KMPL. | Steering box-ASSY. | 1 | CH-N010389 CH-N030738 CH-N040587 | |

PRO 822**DİREKSİYON SİSTEMİ**

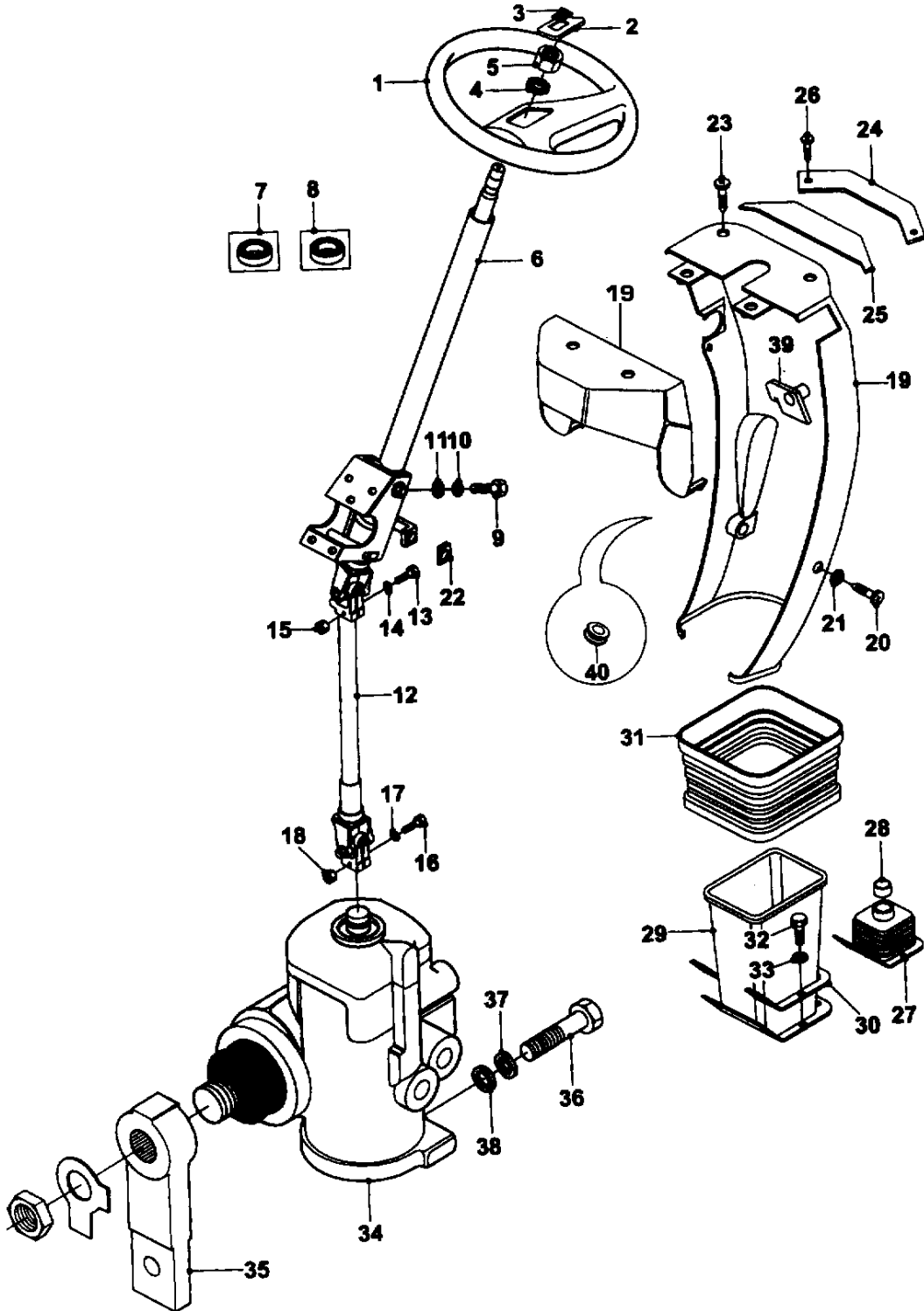
Direksiyon kutusu&bağlantıları

STEERING SYSTEM

Steering box & mountings

Komp / Assy

6K91800B



PRO 822**DİREKSİYON SİSTEMİ****STEERING SYSTEM****Komp / Assy****Direksiyon kutusu&bağlantıları****Steering box & mountings****6K91800B**

| | | | | | | CH-N100155 |
|----|------------|--------------------------------|-----------------------------|---|------------|-----------------|
| 35 | 6K89326 | Sektör kolu | Drop arm | 1 | CHN010389- | CHN030738- |
| | | | | | | CHN040587- |
| | | | | | | CHN100155- |
| 35 | 6K206771 | Sektör kolu | Drop arm | 1 | CH-N010389 | CH-N030738 |
| | | | | | | CH-N040587 |
| | | | | | | CH-N100155 |
| 36 | SX218451 | Vida | Screw | 4 | CHN010389- | CHN030738- |
| | | | | | | CHN040587- |
| | | | | | | CHN100155- |
| 36 | FT220302 | Cıvata | Bolt | 5 | CH-N010389 | CH-N030738 |
| | | | | | | CH-N040587 |
| | | | | | | CH-N100155 |
| 37 | WW118001 | Dalgalı rondela | Washer | 4 | | |
| 38 | K8C6067 | Düz rondela | Washer, plain | 4 | | |
| 39 | 8K231918 | Kapak,direksiyon mili giz pan. | Cover-Steering column panel | 1 | CH-100128 | ESKİTİP/OLDTYPE |
| 39 | 58RS103586 | Kapak, direksiyon mili gizleme | Cover, steering shaft | 1 | | YENİTİP/NEWTYP |
| 40 | 8K232163 | Gromet | Grommet | 1 | CH-00673 | |
| | | | | | | CH-00682 |

PRO 822**DİREKSİYON SİSTEMİ**

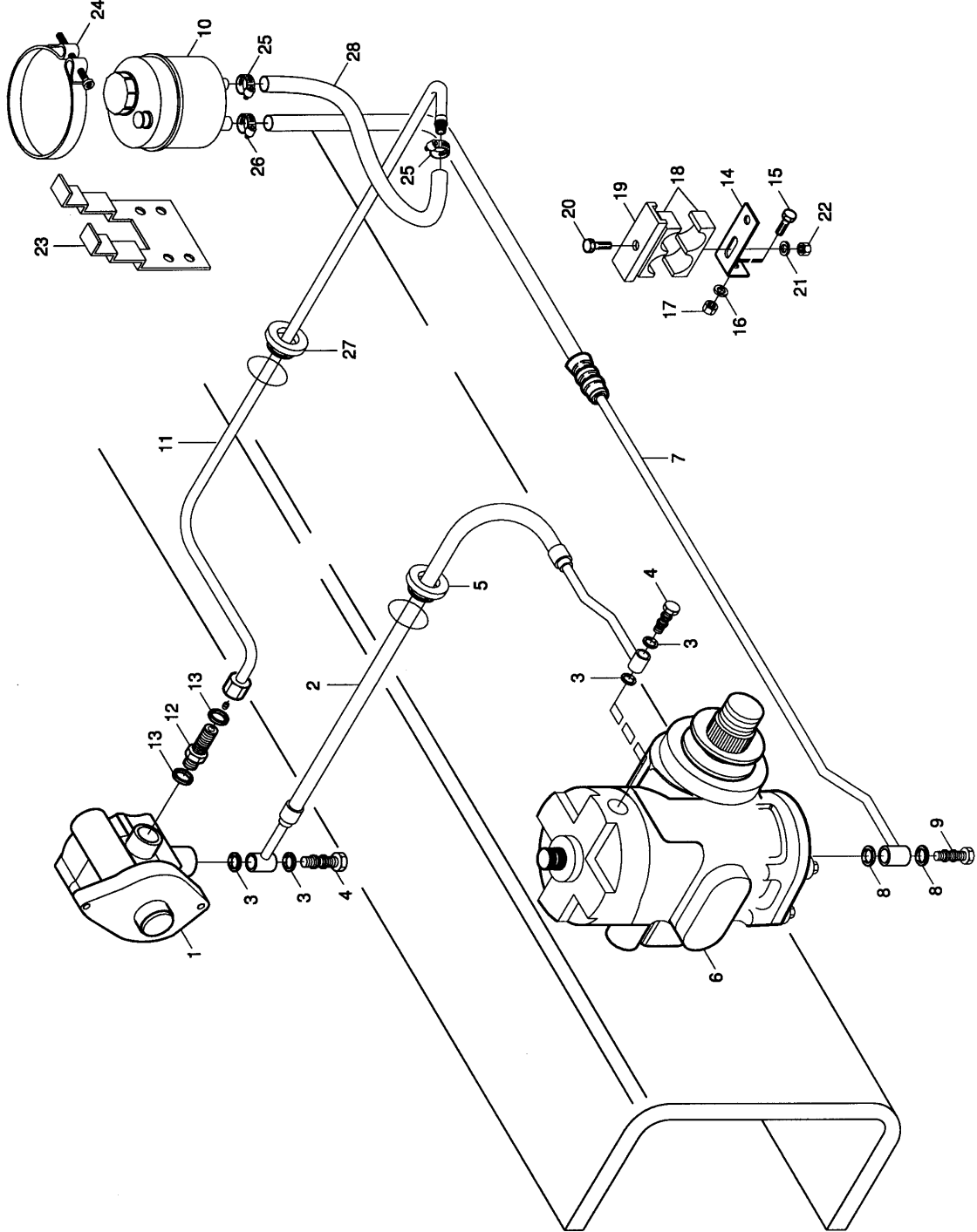
Direksiyon hidro.sist.&borular

STEERING SYSTEM

Steering hydraulic syst.&pipes

Komp / Assy

6K91532A



PRO 822**DİREKSİYON SİSTEMİ****STEERING SYSTEM****Komp / Assy****Direksiyon hidro.sist.&borular****Steering hydraulic syst.&pipes****6K91532A**

| Şek. Fig. | Parça no Part no | Parça Adı | Part Name | Mik. Qty | Seri No Serial No | Açıklamalar Remarks |
|-----------|------------------|------------------------------|------------------------------|----------|-------------------|-----------------------|
| 1 | 52RS002110 | Hidrolik pompası-KMPL. | Hydraulic pump-ASSY. | 1 | | (REF:7/4) |
| 2 | 6K90861 | Boru-KMPL.Hidrolik pompa | Pipe-ASSY.Hydraulic pump | 1 | CH00808- | (HEMA) |
| 2 | 52RS002734 | Boru-KMPL.Pompadan kutuya | Pipe-ASSY.Pump/box | 1 | CH-00808 | (HEMA) |
| 2 | 6K98634 | Boru-KMPL.Hidrolik pompa | Pipe-ASSY.Hydraulic pump | 1 | | (LUK)(İPTAL) |
| 3 | M1E1025 | O-Ring | O-Ring | 4 | | |
| 4 | K8C6052 | Banjo cıvata | Banjo bolt | 2 | | |
| 5 | K0C8385 | Lastik gromet | Grommet, rubber | 1 | | |
| 6 | 52RS000215 | Direksiyon kutusu-KMPL. | Steering box-ASSY. | 1 | | (REF:7/1) |
| 7 | 6K64729 | Hortum-KMPL. | Hose-ASSY. | 1 | CH00808- | |
| 7 | 52RS005215 | Boru, kutudan tanka | Pipe, steering box to tank | 1 | CH-00808 | |
| 8 | K8C6046 | O-Ring | O-Ring | 4 | | |
| 9 | K8C6042 | Banjo cıvata | Banjo bolt | 2 | CH00808- | |
| 10 | K8C6066 | Direksiyon hidrolik deposu | Steering hydraulic tank | 1 | CH00808- | (REF:7/3) |
| 10 | 52RS001198 | Direksiyon hidrolik deposu | Steering hydraulic tank | 1 | CH-00808 | (REF:7/4) |
| 11 | 6K90880 | Hortum-KMPL.Tank pompa ara. | Hose-ASSY.Hydra.tank to pump | 1 | CH00808- | (HEMA) |
| 11 | 52RS005216 | Hortum, tanktan pompaya | Hose, tank pump | 1 | CH-00808 | (HEMA)ESKİTİP/OLDTYPE |
| 11 | 52RS006387 | Hortum, tanktan pompaya | Hose, tank pump | 1 | | (HEMA)YENİTİP/NEWTYP |
| 11 | 6K98635 | Hortum-KMPL. | Hose-ASSY. | 1 | | (LUK)(İPTAL) |
| 12 | 6K16511 | Adaptör rakor | Adapter connector | 2 | CH00808- | |
| 13 | K8C6125 | O-Ring | O-Ring | 4 | CH00808- | |
| 14 | K5E1080 | Braket | Bracket | 1 | | |
| 15 | SH106351 | Cıvata | Screw | 1 | | |
| 16 | WL106002 | Yaylı rondela | Washer, spring | 1 | | |
| 17 | NH106041 | Somun | Nut | 1 | | |
| 18 | 5K97280 | Kelepçe | Clamp | 2 | | |
| 19 | 6M68833 | Braket | Bracket | 2 | | |
| 20 | BH604121 | Cıvata | Bolt | 1 | | |
| 21 | WL600042 | Yaylı rondela | Washer, spring | 1 | | |
| 22 | NH604041 | Somun | Nut | 1 | | |
| 23 | 52RS003753 | Braket, ATF tankı | Bracket, ATF tank | 1 | CH-00808 | |
| 24 | 52RS001024 | Kelepçe | Clamp | 1 | CH-00808 | |
| 25 | B0C288 | Kelepçe | Clamp | 2 | CH-00808 | |
| 26 | B0C284 | Kelepçe | Clamp | 1 | CH-00808 | |
| 27 | 7K207778 | Lastik gromet, boru bağlantı | Rubber grommet | 1 | | YENİTİP/NEWTYP |
| 28 | 52RS006843 | Hortum, hidrolik | Hose, hydraulic | 1 | | YENİTİP/NEWTYP |

PRO 822**DİREKSİYON SİSTEMİ**

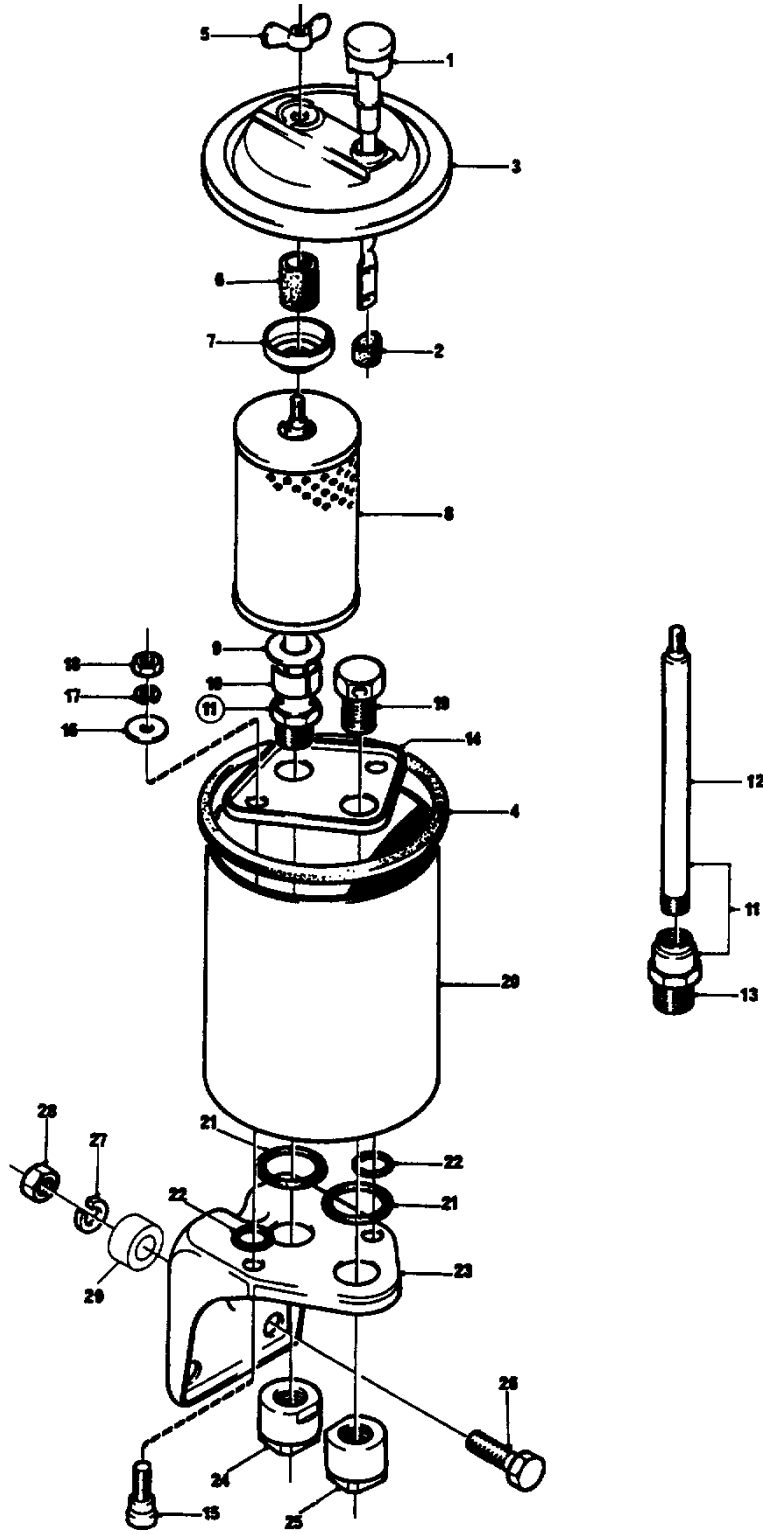
Direksiyon hidrolik deposu

STEERING SYSTEM

Steering hydraulic tank

Komp / Assy

6K98719A



PRO 822**DİREKSİYON SİSTEMİ****STEERING SYSTEM****Komp / Assy****Direksiyon hidrolik deposu****Steering hydraulic tank****6K98719A**

| Şek. Fig. | Parça no Part no | Parça Adı | Part Name | Mik. Qty | Seri No Serial No | Açıklamalar Remarks |
|-----------|------------------|---------------------------------|--------------------------------|----------|-------------------|---------------------|
| 1-25 | K8C6066 | Direksiyon hidrolik deposu | Steering hydraulic tank | 1 | CH00808- | |
| 1 | 9P901047 | Yağ seviye çubuğu-KMPL. | Oil distick-ASSY. | 1 | | |
| 2 | 9P901048 | Lastik conta-Dir.hidro.depo | Gasket-Fluid reservoir | 1 | | |
| 3 | 9P901049 | Üst kapak-Dir.hidro.deposu | Cover, top-Fluid reservoir | 1 | | |
| 4 | 9P901050 | Kapak contası-Dir.hidro.deposu | Cover, gasket-Fluid reservoir | 1 | | |
| 5 | 9P901051 | Kelebek somun-Dir.hidro.deposu | Nut, butterfly-Fluid reservoir | 1 | | |
| 6 | 9P901052 | Lastik kovan-Dir.hidro.deposu | Sleeve, rubber-Fluid reservoir | 1 | | |
| 7 | 9P901053 | Merkezi halka-Dir.hidro.depo | Ring, central-Fluid reservoir | 1 | | |
| 8 | K8C6145 | Filtre, direksiyon hidro.depo | Filter-Fluid reservoir | 1 | | |
| 9 | 9P901054 | Düz rondela-Dir.hidro.deposu | Washer, plain-Fluid reservoir | 1 | | |
| 10 | 9P901055 | Yarıklı kovan-Dir.hidro.deposu | Split sleeve-Fluid reservoir | 1 | | |
| 11 | 9P901056 | Filt.taşığı-KMPL-Dir.hidro.depo | Filt.retain-ASSY-Fluid reserv. | 1 | | |
| 12 | 9P901057 | Filtre taşıyıcı-Dir.hidro.depo | Filter retainer-Fluid reserv. | 1 | | |
| 13 | 9P901058 | Rakor-Dir.hidro.deposu | Connector-Fluid reservoir | 1 | | |
| 14 | 9P901059 | Takviye plaka-Dir.hidro.deposu | Plate, support-Fluid reservoir | 1 | | |
| 15 | 9P901060 | Sıkıştırıcı-Dir.hidro.depo | Bolt, compr-Fluid reservoir | 2 | | |
| 16 | 9P901061 | Düz rondela | Washer, plain | 2 | | |
| 17 | 9P901062 | Yaylı rondela | Washer, spring | 2 | | |
| 18 | 9P901063 | Somun-Dir.hidro.deposu | Nut-Fluid reservoir | 2 | | |
| 19 | 9P901064 | Rakor-Dir.hidro.deposu | Connector-Fluid reservoir | 1 | | |
| 20 | 9P901065 | Filtre gövdesi-Dir.hidro.depo | Filter, body-Fluid reservoir | 1 | | |
| 21 | 9P901066 | Lastik conta-Dir.hidro.deposu | Gasket, rubber-Fluid reservoir | 2 | | |
| 22 | 9P901067 | Lastik halka-Dir.hidro.deposu | O-Ring-Fluid reservoir | 2 | | |
| 23 | 9P901068 | Filt.taşı.brak.-Dir.hidro.depo | Bracket | 1 | | |
| 24 | 9P901069 | Manşon-Çıkış-Dir.hidro.deposu | Fitting-Outlet-Fluid reservoir | 1 | | |
| 25 | 9P901070 | Manşon-Giriş-Dir.hidro.deposu | Fitting-Inlet-Fluid reservoir | 1 | | |
| 26 | SH110401 | Cıvata | Screw | 4 | | |
| 27 | WL110001 | Yalı rondela | Washer, spring | 4 | | |
| 28 | NH110041 | Somun | Nut | 4 | | |
| 29 | 7K53793 | Mesafe parçası | Spacer | 4 | | |

PRO 822**DİREKSİYON SİSTEMİ**

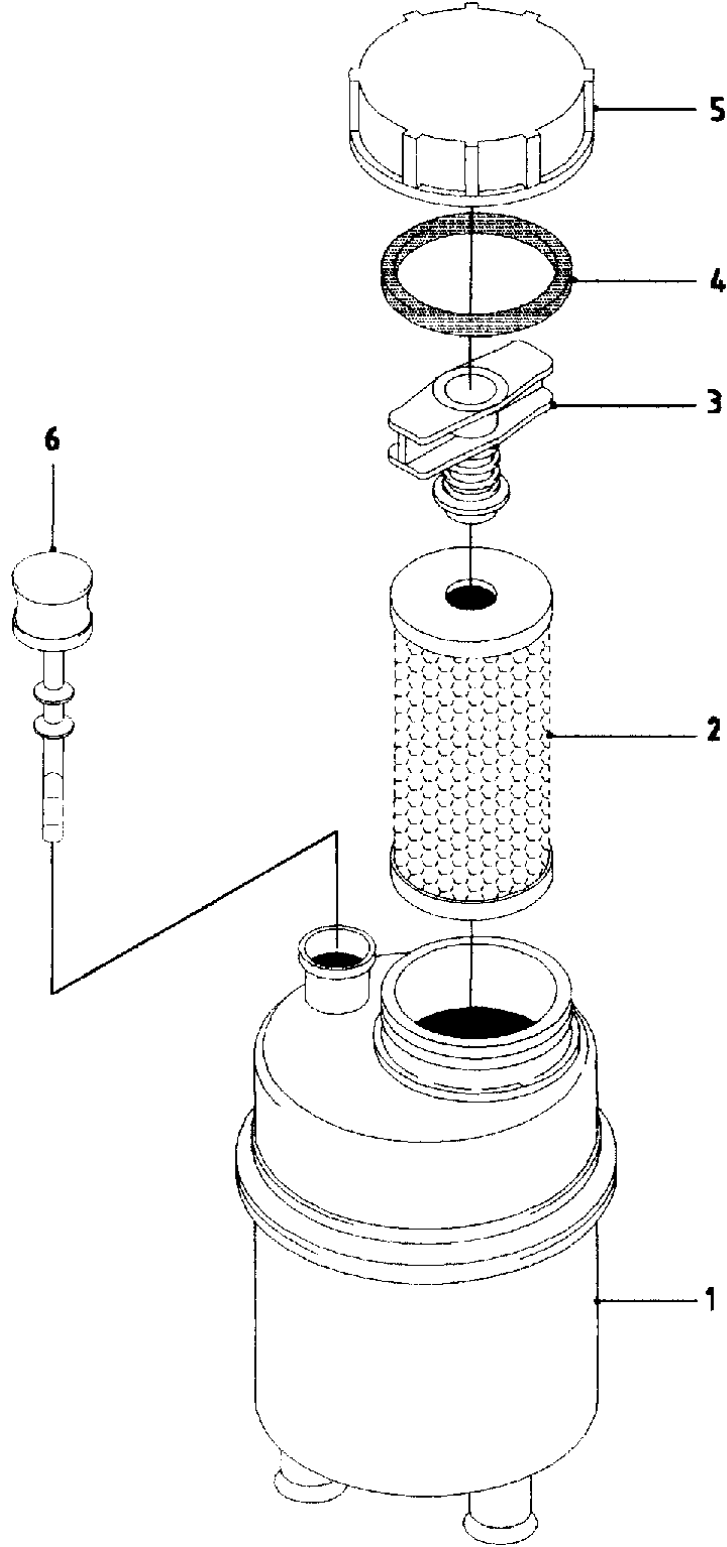
Direksiyon hidrolik deposu

STEERING SYSTEM

Steering hydraulic tank

Komp / Assy

52RS001198C



PRO 822**DİREKSİYON SİSTEMİ****STEERING SYSTEM****Komp / Assy****Direksiyon hidrolik deposu****Steering hydraulic tank****52RS001198C**

| Şek. Fig. | Parça no Part no | Parça Adı | Part Name | Mik. Qty | Seri No Serial No | Açıklamalar Remarks |
|--------------|---------------------|----------------------------|--------------------------|-------------|----------------------|------------------------|
| 1-6 | 52RS001198 | Direksiyon hidrolik deposu | Steering hydraulic tank | 1 | | (9P912198)(HEMA) |
| 1 | 9P912199 | Depo gövdesi | Tank | 1 | | |
| 2 | 9P908529 | Filtre | Filter | 1 | | |
| 3 | 9P912200 | Sürgü-KMPL. | Filter retaining | 1 | | |
| 4 | 9P912201 | Sızdırmazlık halkası | Sealing ring | 1 | | |
| 5 | 9P912202 | Kapak | Cover | 1 | | |
| 6 | 9P912203 | Yağ seviye çubuğu-KMPL. | Oil level dipstick-ASSY. | 1 | | |

PRO 822**DİREKSİYON SİSTEMİ**

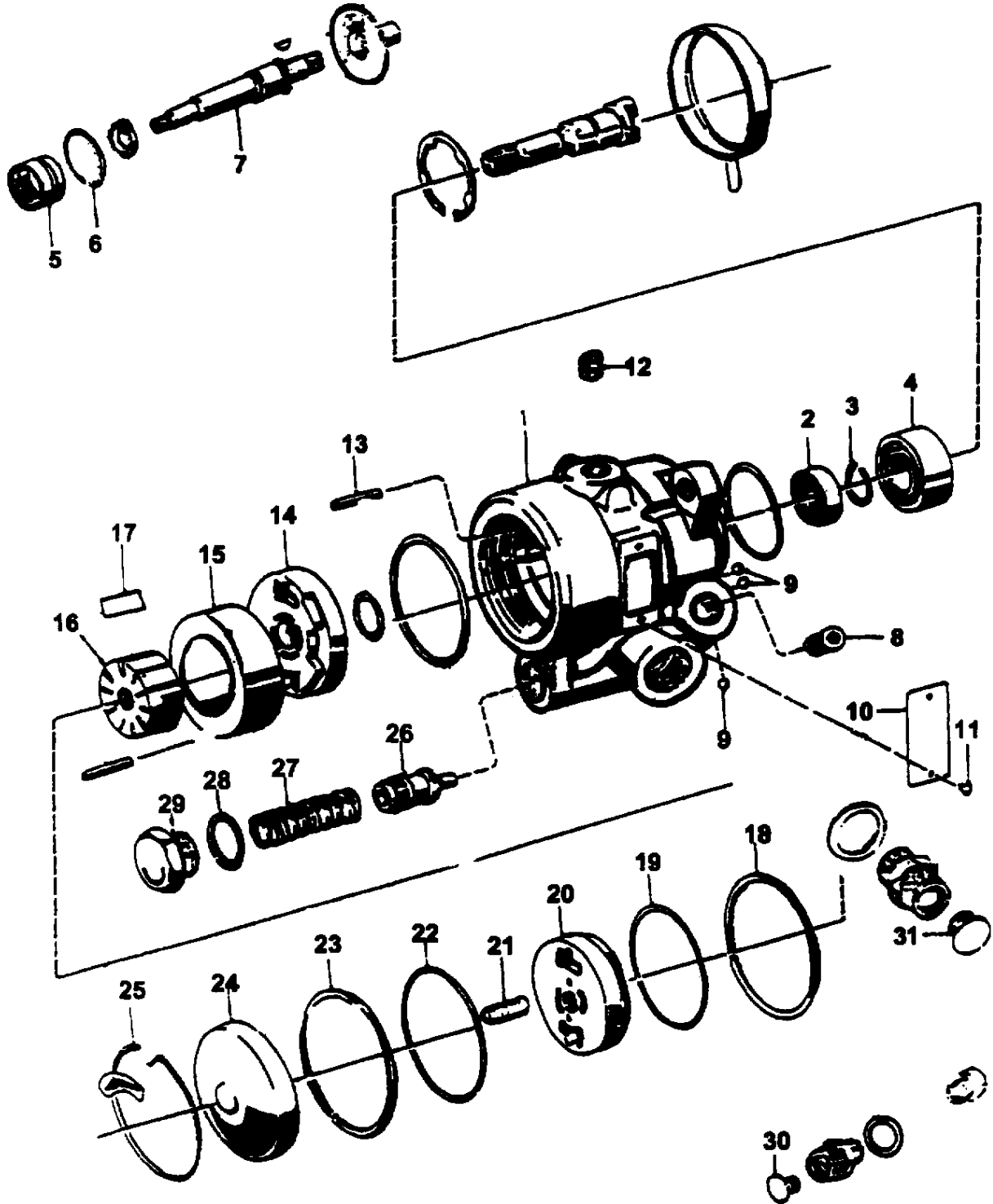
Direksiyon hidrolik pomp(HEMA)

STEERING SYSTEM

Steering hydraulic pump(HEMA)

Komp / Assy

6K99255A



PRO 822**DİREKSİYON SİSTEMİ****STEERING SYSTEM****Komp / Assy****Direksiyon hidrolik pomp(HEMA)****Steering hydraulic pump(HEMA)****6K99255A**

| Şek. Fig. | Parça no Part no | Parça Adı | Part Name | Mik. Qty | Seri No Serial No | Açıklamalar Remarks |
|-----------|------------------|---------------------------|-------------------------|----------|--|---------------------|
| 1-31 | 6K11731 | Direksiyon hidrolik pompa | Steering hydraulic pump | 1 | CHN010389- CHN030738- CHN040587- CHN100155- | (HEMA)(9P903709) |
| 1-31 | 52RS002110 | Hidrolik pompası-KMPL. | Hydraulic pump-ASSY. | 1 | CH-N010389 CH-N030738 CH-N040587 CH-N100155 | (HEMA) |
| 1 | 9P903716 | Gövde | Body | 1 | | |
| 2 | 9P903710 | Şaft keçesi | Shaft seal | 1 | | |
| 3 | 9P901273 | Emniyet segmanı | Safety piston ring | 1 | | |
| 4 | 9P901289 | Bilyalı rulman | Ball bearing | 1 | | |
| 5 | 9P903715 | İğne makaralı yatak | Needle roller bearing | 1 | | |
| 6 | 9P901896 | Tutucu segman | Retaining circlip | 1 | | |
| 7 | 9P903717 | Tahrik mili | Drive shaft | 1 | | |
| 8 | 9P903718 | Kısıtlayıcı | Plug | 1 | | |
| 9 | 9P901290 | Bilya | Ball | 3 | | |
| 10 | 9P901297 | Tanıtma plakası | Plate, identity | 1 | | |
| 11 | 9P901278 | Perçin | Rivet | 2 | | |
| 12 | 9P903051 | Tapa | Plug | 1 | | |
| 13 | 9P903719 | Pim | Pin | 1 | | |
| 14 | 9P903720 | Alın plakası | Plate | 1 | | |
| 15 | 9P903721 | Kam halkası | Cham shaft | 1 | | |
| 16 | 9P903722 | Rotor | Rotor | 1 | | |
| 17 | 9P903723 | Palet | Vane | 10 | | |
| 18 | 9P901299 | Destek halkası | Ring,support | 1 | | |
| 19 | 9P901282 | Lastik halka | O-Ring | 1 | | |
| 20 | 9P903724 | Alın plakası | Plate | 1 | | |
| 21 | 9P901298 | Baskı yayı | Spring | 1 | | |
| 22 | 9P903725 | O-Ring | O-Ring | 1 | | |
| 23 | 9P903726 | Destek halkası | Ring , support | 1 | | |
| 24 | 9P903727 | Kapak | Cover | 1 | | |
| 25 | 9P901304 | Tırmıklı segman | Circlip | 1 | | |
| 26 | 9P901313 | Subap | Valve | 1 | | |
| 27 | 9P901312 | Baskı yayı | Spring | 1 | | |
| 28 | 9P901288 | Sızdırmazlık halkası | Copper washer | 1 | | |
| 29 | 9P901311 | Cıvata | Bolt | 1 | | |
| 30 | 9P903712 | Tapa | Plug | 1 | | |
| 31 | 9P903714 | Tapa | Plug | 1 | | |

PRO 822**DİREKSİYON SİSTEMİ**

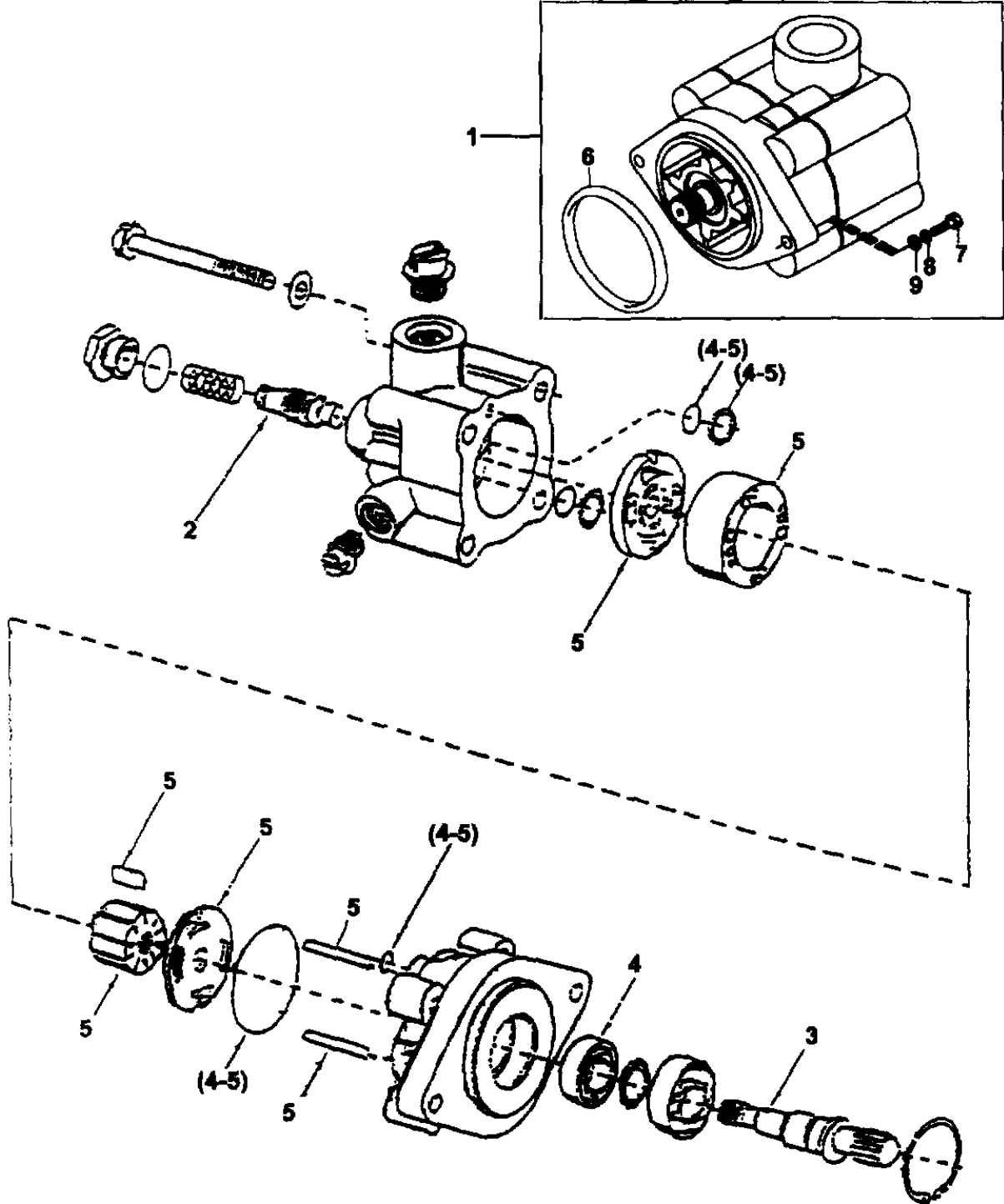
Direksiyon hidrolik pompa(LUK)

STEERING SYSTEM

Steering hydraulic pump(LUK)

Komp / Assy

6K99255C



PRO 822**DİREKSİYON SİSTEMİ****STEERING SYSTEM****Komp / Assy****Direksiyon hidrolik pompa(LUK)****Steering hydraulic pump(LUK)****6K99255C**

| Şek. Fig. | Parça no Part no | Parça Adı | Part Name | Mik. Qty | Seri No Serial No | Açıklamalar Remarks |
|--------------|---------------------|-----------------------------|-------------------------|-------------|----------------------|------------------------|
| 1 | 6K53829 | Direksiyon hidrolik pompası | Steering hydraulic pump | 1 | | (LUK) |
| 2 | 9P903294 | Kontrol valfi | Control valve | 1 | | |
| 3 | 9P903295 | Mil | Shaft | 1 | | |
| 4 | 9P907494 | Conta kiti | Gasket kit | 1 | | |
| 5 | 9P907495 | Kartuş kiti | Cartridge | 1 | | |
| 6 | 6K12056 | Pompa contası | Gasket | 1 | | |
| 7 | SS110300 | Vida | Screw | 2 | | |
| 8 | WL110001 | Yalı rondela | Washer, spring | 2 | | |
| 9 | WA110061 | Düz rondela | Washer, plain | 2 | | |

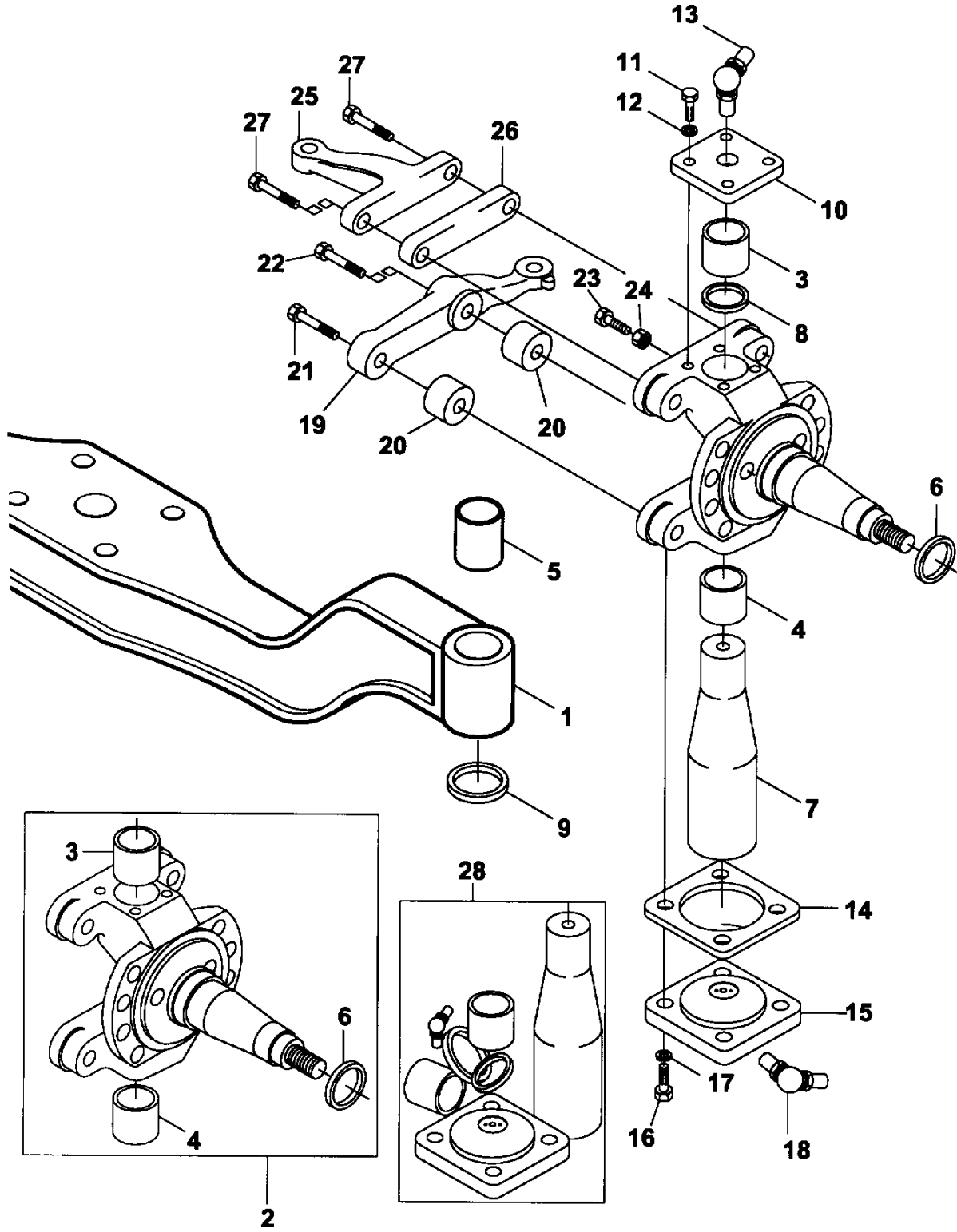
PRO 822**ÖN DİNGİL****FRONT AXLE**

| Parça Part No | Parça Adı | Part Name | Sayfa Page |
|--------------------------|---------------------|-----------------------|-----------------------|
| 070D0ASX101A | Ön dingil | Front axle | 1 |
| 7K91334A | Ön porya ve kampana | Front hub & drum | 2 |
| 6K91338A | Uzun rod | Tie rod | 3 |
| 6K91812A | Kısa rod | Drag link | 4 |
| 7K91308A | Ön makaslar | Front springs | 5 |
| 7K91325A | Ön amortisör | Shock absorber, front | 6 |

PRO 822
ÖN DİNGİL
 Ön dingil

FRONT AXLE
 Front axle

Komp / Assy
070D0ASX101A



PRO 822

ÖN DİNGİL

FRONT AXLE

Komp / Assy

Ön dingil

Front axle

070D0ASX101A

| Şek. Fig. | Parça no Part no | Parça Adı | Part Name | Mik. Qty | Seri No Serial No | Açıklamalar Remarks |
|-----------|------------------|------------------------------|--------------------------------|----------|-------------------|---------------------|
| 1-27 | 070D0ASX101 | Ön dingil, montajlı-KMPL. | Front axle, mounting-ASSY. | 1 | | |
| 1 | 6K87093 | Ön dingil | Front axle | 1 | | |
| - | 6K88661 | Akson, burçlu-Sağ | Stub axle bush-RH | 1 | | |
| 2 | 6K88662 | Akson, burçlu-Sol | Stub axle bush-LH | 1 | | |
| 3 | 9P903781 | Burç, üst | Bush, upper | 2 | | |
| 4 | 9P903782 | Burç, alt | Bush, lower | 2 | | |
| 5 | 6K87806 | Burç, akson | Bush, stub axle | 2 | | |
| 6 | AAW6916 | Dayanma bileziği | Ring, abutment | 2 | | |
| 7 | NJK1943 | Dingil pimi | King pin-Front axle | 2 | | |
| 8 | EAW1393 | Lastik halka, ön dingil | O-Ring-Front axle | 2 | AXB1201699- | |
| 8 | 57RS300389 | Keçe | Seal | 2 | AX-B1201699 | |
| 9 | 1531Z2 | Keçe, alt dingil pimi | Seal, bottom-King pin | 2 | | |
| 10 | NJK1941 | Kapak, ön dingil-Üst | Cover, front axle-Upper | 2 | | |
| 11 | SH108201 | Cıvata | Screw | 8 | | |
| 12 | WL108002 | Yaylı rondela | Washer, spring | 8 | | |
| 13 | 2H2828 | Gresörlük | Greaser | 2 | | |
| 14 | 9P903783 | Şim, alt kapak ön dingil alt | Shim,bott.cover-Front axle-low | 2 | | (0.002İnç/Inch) |
| X14 | 6K58011 | Şim, alt kapak ön dingil alt | Shim, bottom cover front axle | 2 | | (0.015İnç/Inch) |
| X14 | 6K58012 | Şim, alt kapak ön dingil alt | Shim, bottom cover front axle | 2 | | (0.025İnç/Inch) |
| X14 | 6K58008 | Şim, alt kapak ön dingil alt | Shim, bottom cover front axle | 2 | | (1.00İnç/Inch) |
| 15 | 7K58702 | Kapak,alt-KMPL-Ön dingil | Cover-ASSY.Bottom-Front axle | 2 | | |
| 16 | SH608091 | Cıvata | Screw | 8 | | |
| 17 | WL600082 | Yaylı rondela | Washer, spring | 8 | | |
| 18 | LN030021 | Gresörlük | Greaser | 2 | | |
| - | 6K89137 | Uzun rod deve boynu-Sağ | Lever, tie rod-RH | 1 | | |
| 19 | 6K89138 | Uzun rod deve boynu-Sol | Lever, tie rod-LH | 1 | | |
| 20 | 6K66993 | Mesafe parçası | Spacer | 4 | | |
| 21 | 6K98098 | Cıvata | Bolt | 2 | | |
| 22 | 6K98099 | Cıvata | Bolt | 2 | | |
| 23 | 6K98106 | Cıvata, özel | Bolt, special | 2 | AXB123801- | |
| 23 | 57RS302040 | Özel cıvata | Special bolt | 2 | AX-B123801 | |
| 24 | NH216041 | Somun | Nut | 2 | | |
| 25 | ABW3871 | Deve boynu, kısa rod-KMPL. | Arm, axle drag link-ASSY. | 1 | | |
| 26 | K0C1005 | Mesafe parçası | Spacer | 1 | | |
| 27 | 6K98100 | Cıvata, özel | Bolt, special | 4 | | |
| 28 | 6R200116 | Ön dingil tamir takımı | Repair kit-Front axle | 1 | | |

PRO 822**ÖN DİNGİL**

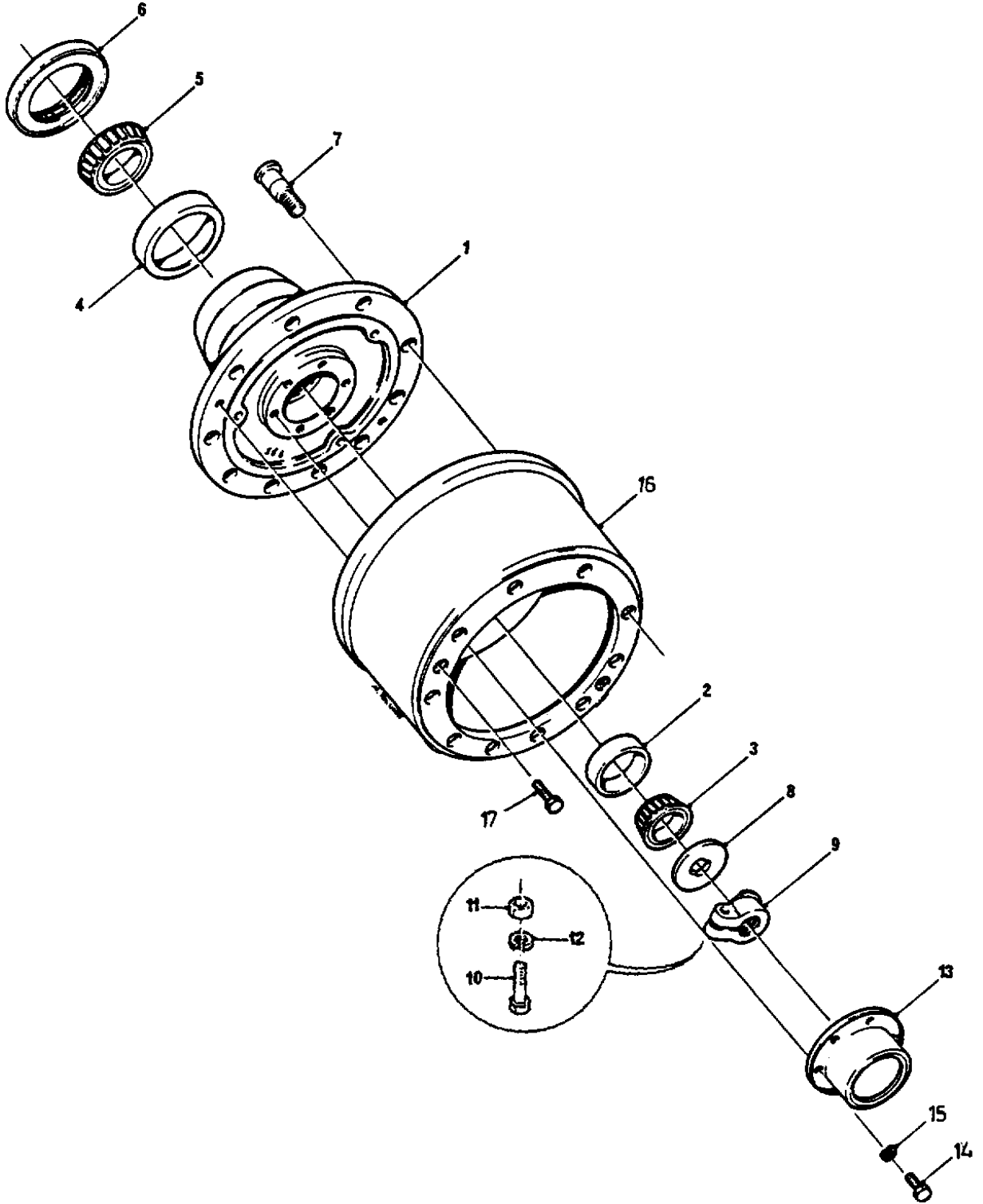
Ön porya ve kampana

FRONT AXLE

Front hub & drum

Komp / Assy

7K91334A



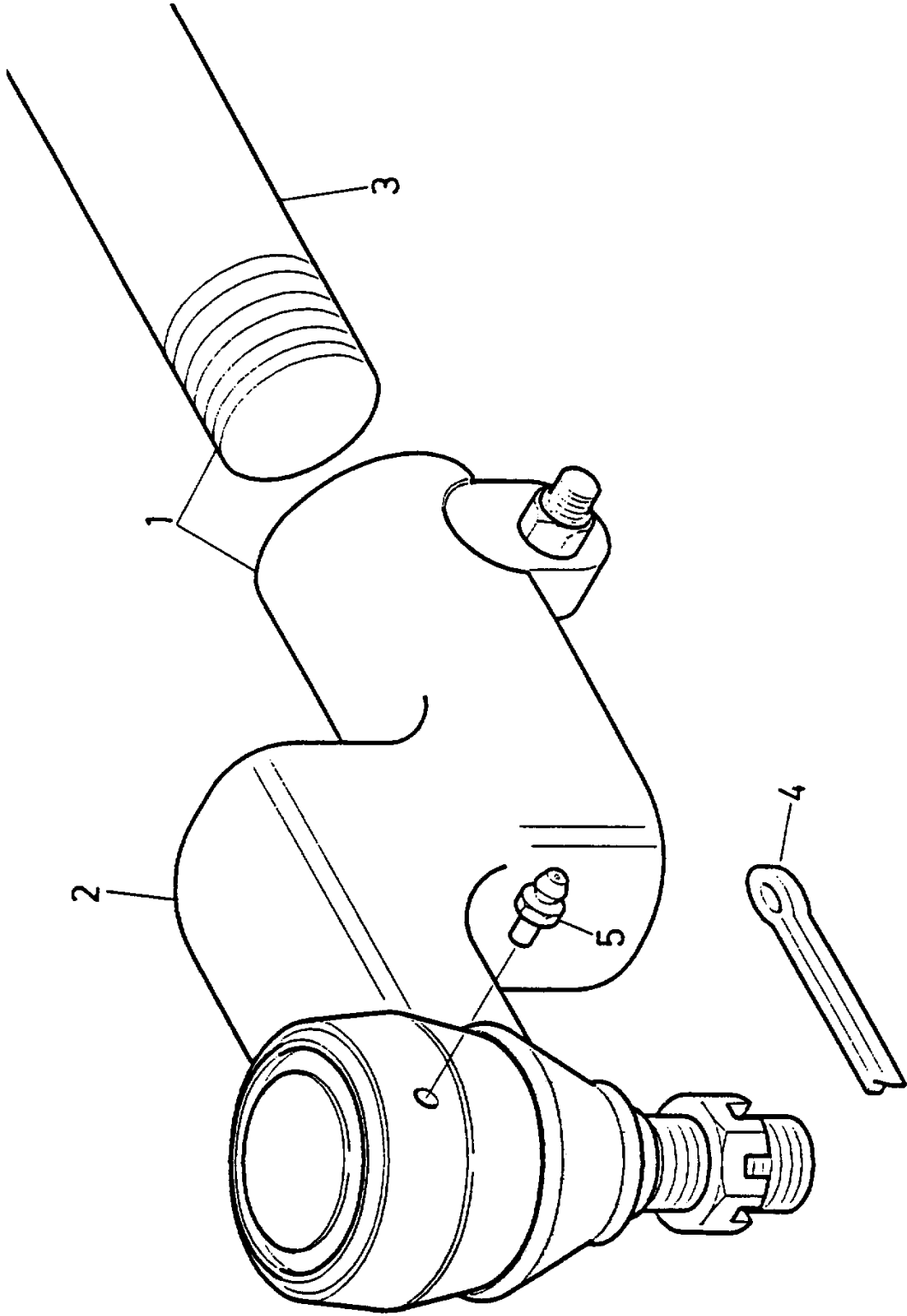
PRO 822
ÖN DİNGİL**FRONT AXLE****Komp / Assy****Ön porya ve kampana****Front hub & drum****7K91334A**

| Şek. Fig. | Parça no Part no | Parça Adı | Part Name | Mik. Qty | Seri No Serial No | Açıklamalar Remarks |
|-----------|------------------|------------------------------|----------------------|----------|-------------------|---------------------|
| 1 | 7K87702 | Ön porya | Hub, front | 2 | | |
| 2-3 | 57RS300914 | Dış rulman-KMPL. | Bearing, outer-ASSY. | 2 | | |
| 2 | 9P903786 | Dış zarf | Bearing cone-Outer | 2 | | |
| 3 | 9P903787 | Dış rulman | Bearing-Outer | 2 | | |
| 4-5 | 57RS300913 | İç rulman-KMPL. | Bearing, inner-ASSY. | 2 | | |
| 4 | 9P903788 | İç zarf | Bearing cone-Inner | 2 | | |
| 5 | 9P903789 | İç rulman | Bearing-Inner | 2 | | |
| 6 | 7K52983 | Yağ keçesi | Oil seal-Front hub | 2 | | |
| 7 | 7K60192 | Bijon saplaması | Stud, wheel | 20 | | |
| 8 | EAW2515 | Rondela | Washer | 2 | | |
| 9 | 6K98101 | Aks somunu | Axle nut | 2 | | |
| 10 | BH110101 | Cıvata | Bolt | 2 | | |
| 11 | NH110041 | Somun | Nut | 2 | | |
| 12 | NJK2478 | Kilitleme rondela | Washer, lock | 2 | | |
| 13 | EAW1286 | Kapak, porya göbeği ön porya | Cover, hub-Front hub | 2 | | |
| 14 | SH106161 | Cıvata | Screw | 12 | | |
| 15 | WL106002 | Yaylı rondela | Washer, spring | 12 | | |
| 16 | 5K87972 | Kampana | Drum | 2 | | |
| 17 | SH110251 | Cıvata | Screw | 4 | | |

PRO 822
ÖN DİNGİL
Uzun rod

FRONT AXLE
Tie rod

Komp / Assy
6K91338A



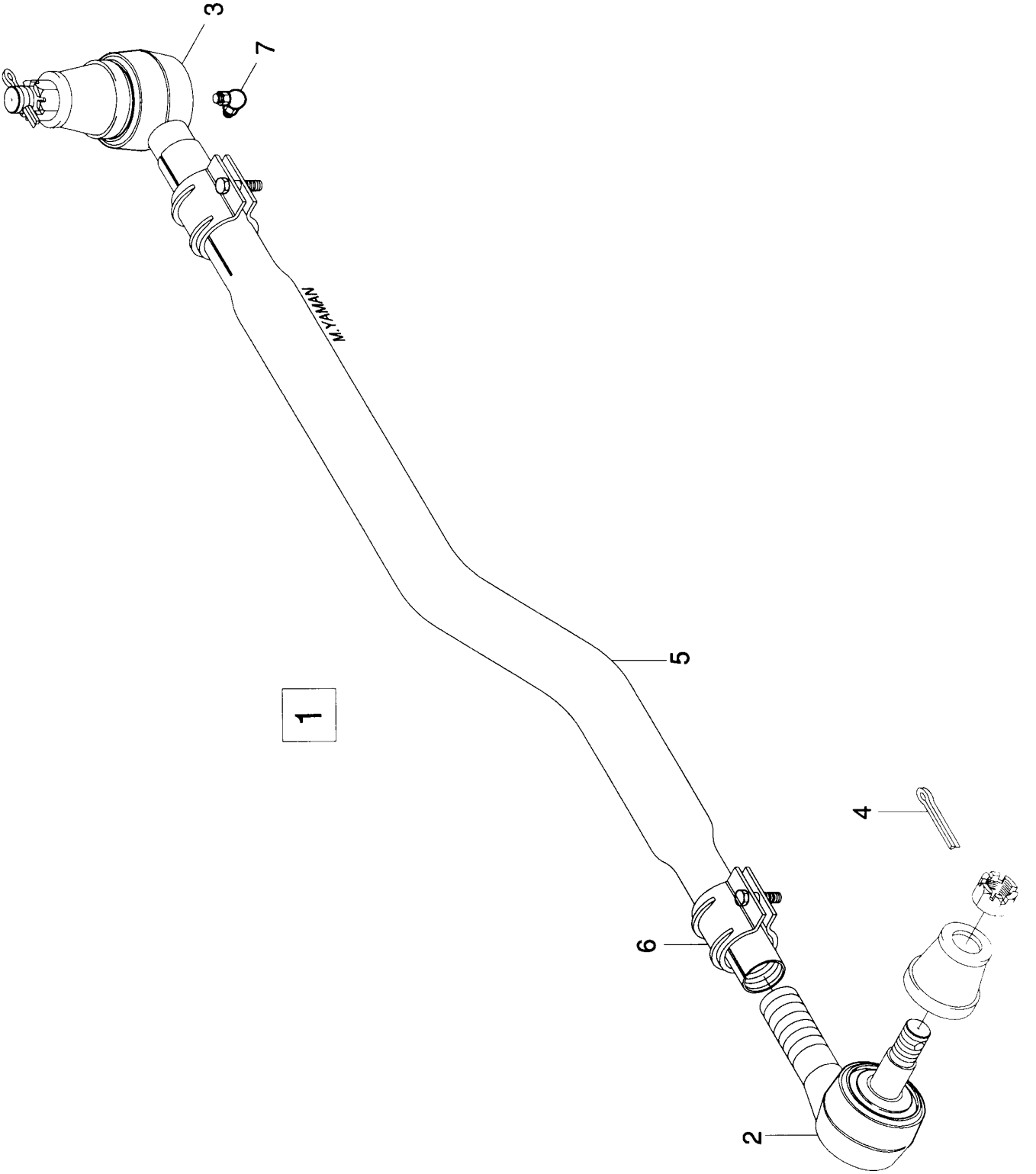
PRO 822
ÖN DİNGİL**FRONT AXLE****Komp / Assy****Uzun rod****Tie rod****6K91338A**

| Şek. Fig. | Parça no Part no | Parça Adı | Part Name | Mik. Qty | Seri No Serial No | Açıklamalar Remarks |
|-----------|------------------|----------------------------|------------------------|----------|-------------------|------------------------|
| 1 | 6K90121 | Uzun rod-KMPL. | Tie rod-ASSY. | 1 | AXB121305- | |
| 1 | 6K205703 | Uzun rod-KMPL. | Tie rod-ASSY. | 1 | AX-B121305 | |
| 2 | 6K90118 | Rod başı-KMPL.Sağ-Uzun rod | Socket-ASSY.RH-Tie rod | 1 | | (6K90121'İNDETAYIDIR) |
| - | 6K90119 | Rod başı-KMPL.Sol-Uzun rod | Socket-ASSY.LH-Tie rod | 1 | | (6K90121'İNDETAYIDIR) |
| 2 | 6K208124 | Rod başı-Sağ | Socket-RH | 1 | | (6K205703'ÜNDETAYIDIR) |
| - | 6K208123 | Rod başı-Sol | Socket-LH | 1 | | (6K205703'ÜNDETAYIDIR) |
| 3 | 6K90120 | Rod borusu-Uzun rod | Tube-Tie rod | 1 | | |
| 4 | PS612151 | Kopilya | Split pin | 2 | | (Alt:PS110501) |
| X4 | PS110321 | Kopilya | Split pin | 2 | | (Alt.) |
| 5 | 6K17456 | Grasörlük | Greaser | 2 | | |

PRO 822
ÖN DİNGİL
Kısa rod

FRONT AXLE
Drag link

Komp / Assy
6K91812A



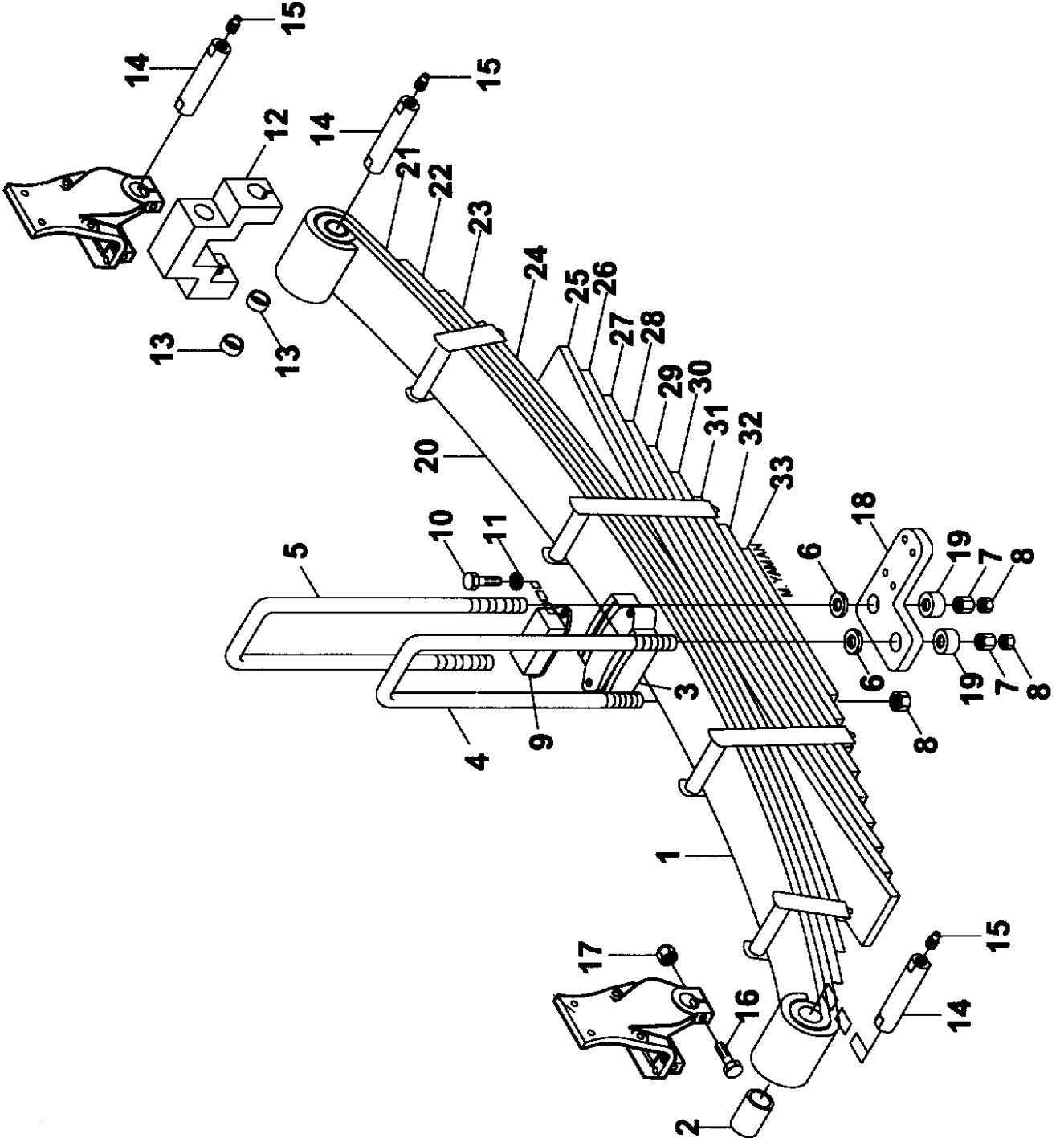
PRO 822
ÖN DİNGİL**FRONT AXLE****Komp / Assy****Kısa rod****Drag link****6K91812A**

| Şek. Fig. | Parça no Part no | Parça Adı | Part Name | Mik. Qty | Seri No Serial No | Açıklamalar Remarks |
|--------------|---------------------|----------------|-----------------|-------------|----------------------|------------------------|
| 1 | 6K98367 | Kısa rod-KMPL. | Drag link-ASSY. | 1 | AXB121305- | |
| 1 | 6K205705 | Kısa rod-KMPL. | Drag link-ASSY. | 1 | AX-B121305 | |
| 2 | K8C6056 | Rod başı-Sol | Ball joint-LH | 1 | | |
| 3 | K8C6055 | Rod başı-Sağ | Ball joint-RH | 1 | | |
| 4 | PS612151 | Kopilya | Split pin | 2 | | (Alt:PS110501) |
| 5 | 6K89364 | Boru | Pipe | 1 | | |
| 6 | K8C6057 | Kelepçe | Clamp | 2 | | |
| 7 | 6K17456 | Grasörlük | Greaser | 2 | | |

PRO 822
ÖN DİNGİL
Ön makaslar

FRONT AXLE
Front springs

Komp / Assy
7K91308A



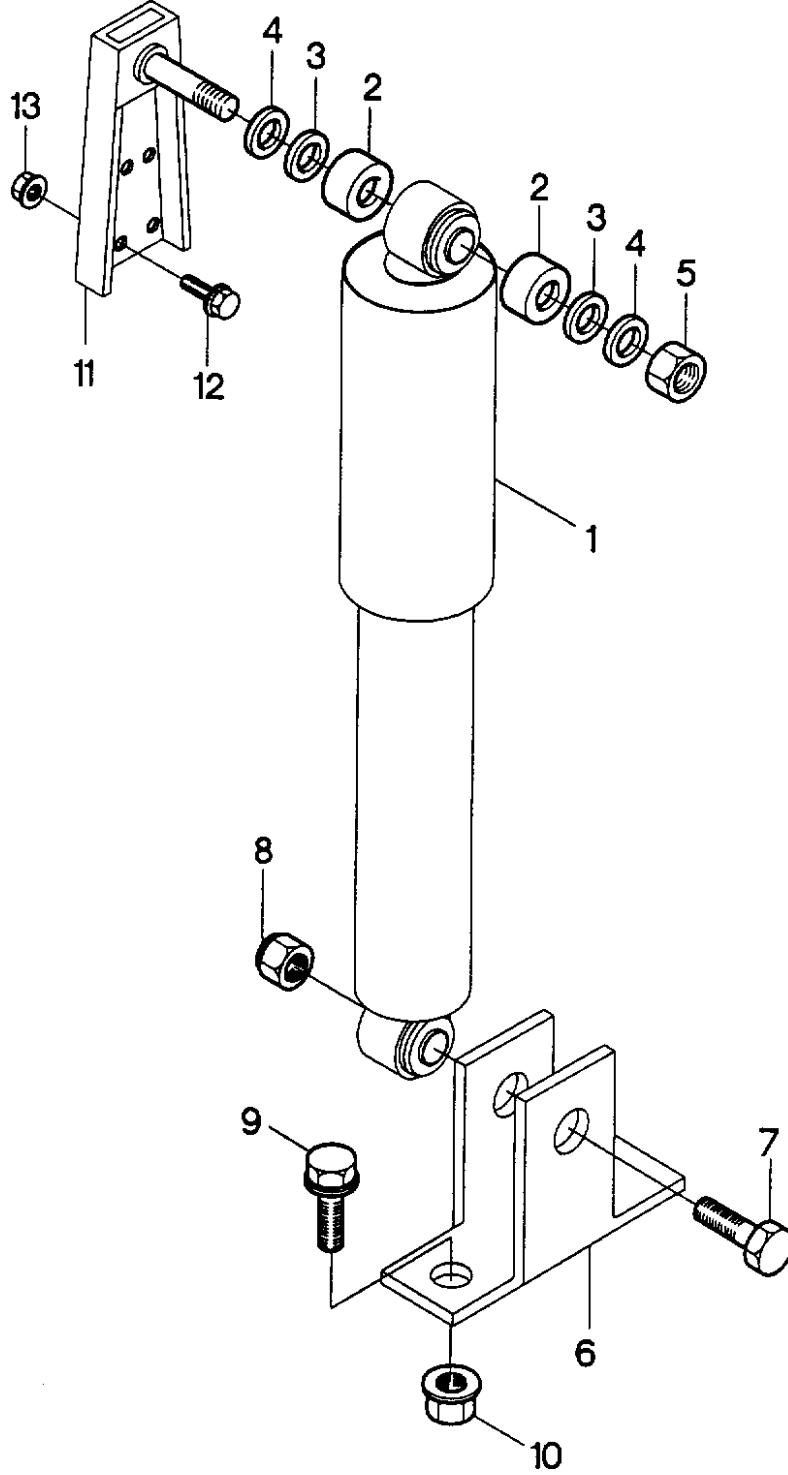
PRO 822**ÖN DİNGİL****FRONT AXLE****Komp / Assy****Ön makaslar****Front springs****7K91308A**

| Şek. Fig. | Parça no Part no | Parça Adı | Part Name | Mik. Qty | Seri No Serial No | Açıklamalar Remarks |
|-----------|------------------|--------------------|-----------------------|----------|--|---------------------|
| 1 | 7K98190 | Ön makas-KMPL. | Front spring-ASSY. | 2 | CHN0100073- CHN0200009- CHN0300011- | (LDT/LHT/LKT) |
| 1 | 7K99637 | Ön makas-KMPL. | Front spring-ASSY. | 2 | CH-N0100073 CH-N0200009 CH-N0300011 | (LDT/LHT/LKT) |
| 1 | 7K200368 | Ön makas-KMPL. | Front spring-ASSY. | 2 | | (LCX) |
| 2 | 7K87012 | Burç | Bush | 4 | | |
| 3 | 7K87033 | Takoz | Saddle | 2 | | |
| 4 | 7K98292 | U-Cıvatası-Soğ/Sol | U-Bolt-RH/LH | 2 | | (LDT/LHT/LKT) |
| 4 | 7K91733 | U-Cıvatası, ön | U-Bolt, front | 2 | | (LCX) |
| 4 | 7K87044 | U-Cıvatası, ön | U-Bolt, front | 4 | | (LCX) |
| 5 | 7K90481 | U-Cıvatası, arka | U-Bolt, rear | 2 | | (LDT/LHT/LKT) |
| 6 | 7K85647 | Özel rondela | Washer special | 8 | | |
| 7 | 7K91828 | Özel somun | Nut, special | 8 | | |
| 8 | 7K91827 | Kontra somun | Nut, lock | 8 | | |
| 9 | 7K98290 | Lastik takoz | Buffer, rubber | 2 | | |
| 10 | SH110161 | Cıvata | Screw | 4 | | |
| 11 | WL110001 | Yalı rondela | Washer, spring | 4 | | |
| 12 | 7K87032 | Küpe, ön makas | Shackle, front spring | 2 | CHN0100073- CHN0200009- CHN0300011- | (LDT/LHT/LKT) |
| 12 | 7K99444 | Küpe, ön makas | Shackle, front spring | 2 | CH-N0100073 CH-N0200009 CH-N0300011 CHN0300648- | (LDT/LHT/LKT) |
| 12 | 7K204730 | Küpe | Shackle | 2 | CH-N0300648 | |
| 13 | 7K87012 | Burç | Bush | 2 | | |
| 14 | 7K87078 | Perno | Pin | 6 | | |
| 15 | LN010101 | Gresörlük | Greaser | 6 | | |
| 16 | BH112131 | Cıvata | Bolt | 12 | | |
| 17 | NV112041 | Sıkmalı somun | Nut, lock | 12 | | |
| 18 | 7K90984 | Braket | Bracket | 2 | | |
| 19 | 6K88873 | Mesafe parçası | Spacer | 4 | | |
| 20 | 7K204084 | 1 nolu yaprak | Leaf no:1 | 2 | | |
| 21 | 7K204085 | 2 nolu yaprak | Leaf no:2 | 2 | | |
| 22 | 7K204086 | 3 nolu yaprak | Leaf no:3 | 2 | | |
| 23 | 7K204087 | 4 nolu yaprak | Leaf no:4 | 2 | | |
| 24 | 7K204088 | 5 nolu yaprak | Leaf no:5 | 2 | | |
| 25 | 7K204089 | 6 nolu yaprak | Leaf no:6 | 2 | | |
| 26 | 7K204090 | 7 nolu yaprak | Leaf no:7 | 2 | | |
| 27 | 7K204091 | 8 nolu yaprak | Leaf no:8 | 2 | | |
| 28 | 7K204092 | 9 nolu yaprak | Leaf no:9 | 2 | | |
| 29 | 7K204093 | 10 nolu yaprak | Leaf no:10 | 2 | | |
| 30 | 7K204094 | 11 nolu yaprak | Leaf no:11 | 2 | | |
| 31 | 7K204095 | 12 nolu yaprak | Leaf no:12 | 2 | | |
| 32 | 7K204096 | 13 nolu yaprak | Leaf no:13 | 2 | | |
| 33 | 7K204097 | 14 nolu yaprak | Leaf no:14 | 2 | | |

PRO 822
ÖN DİNGİL
Ön amortisör

FRONT AXLE
Shock absorber, front

Komp / Assy
7K91325A



PRO 822

ÖN DİNGİL

FRONT AXLE

Komp / Assy

Ön amortisör

Shock absorber, front

7K91325A

| Şek. Fig. | Parça no Part no | Parça Adı | Part Name | Mik. Qty | Seri No Serial No | Açıklamalar Remarks |
|-----------|------------------|--------------------------------|-----------------------------|----------|-------------------------------------|----------------------|
| 1 | 7K98234 | Ön amortisör-KMPL. | Shock absorber ASSY.Front | 2 | CH100473- CH100645- CH100380- | (LDT/LHT/LKT) |
| 1 | 52RS000810 | Ön amortisör-KMPL. | Shock absorber-ASSY.Front | 2 | CH-100473 CH-100645 CH-100380 | (LDT/LHT/LKT) |
| 1 | 7K88851 | Ön amortisör-KMPL. | Shock absorber-ASSY.Front | 2 | | (LCX)ESKİTİP/OLDTYPE |
| 1 | 52RS000809 | Ön amortisör-KMPL. | Shock absorber, front-ASSY. | 2 | | (LCX)YENİTİP/NEWTYP |
| 2 | K1C1006 | Lastik takoz | Rubber, buffer | 8 | | |
| 3 | 7K89888 | Düz rondela | Washer, plain | 4 | | |
| 4 | 7K89889 | Düz rondela | Washer, plain | 4 | | |
| 5 | NV116041 | Sıkmalı somun | Nut, lock | 4 | | |
| 6 | 7K88687 | Bağlantı kulağı | Bracket | 2 | CH100473- CH100645- CH100380- | |
| 6 | 52RS000802 | Braket, dingil bağlantı | Bracket, axle mounting | 2 | CH-100473 CH-100645 CH-100380 | |
| 7 | 7K88686 | Özel civata | Bolt,special | 2 | | |
| 8 | NV116041 | Sıkmalı somun | Nut, lock | 2 | | |
| 9 | BH112111 | Civata | Bolt | 4 | | |
| 10 | NV112041 | Sıkmalı somun | Nut, lock | 4 | | |
| 11 | 7K88690 | Braket | Bracket | 2 | CH100473- CH100645- CH100380- | |
| 11 | 52RS000803 | Braket, amortisör üst bağlantı | Bracket | 2 | CH-100473 CH-100645 CH-100380 | |
| 12 | FS112401 | Şapkalı civata | Bolt, cap | 8 | | |
| 13 | FX112041 | Şapkalı somun | Nut, cap | 8 | | |

PRO 822**ARKA DİNGİL****REAR AXLE**

| Parça Part No | Parça Adı | Part Name | Sayfa Page |
|--------------------------|--------------------------------|------------------------------|-----------------------|
| 130DAASX102A | Arka dingil, porya & kampana | Rear axle, hub & drum | 1 |
| 4K97055A | Diferansiyel | Differential | 2 |
| 7K91292A | Arka makaslar | Rear springs | 3 |
| 7K91310A | Terazi mekanizması | L-Ride mechanism | 4 |
| 7K91326A | Arka amortisörler | Shock absorber, rear | 5 |
| 090DABSX104M | Arka 2.ci dingil | Rear second axle | 6 |
| 7K91290A | Arka 2.dingil,makası&çeki kolu | Rear second spring & tie rod | 7 |
| 090DADSX100 | 4.cü dingil (LHF) | 4th.axle (LHF) | 8 |
| 7K91334B | 4.cü dingil porya&kampana(LHF) | 4th.axle hub & drum (LHF) | 9 |
| 4K97055D | Diferansiyel | Differential | 10 |
| 090AADFX100M | 4.cü dingil (BMC) | 4th.axle (BMC) | 11 |

PRO 822
ARKA DİNGİL

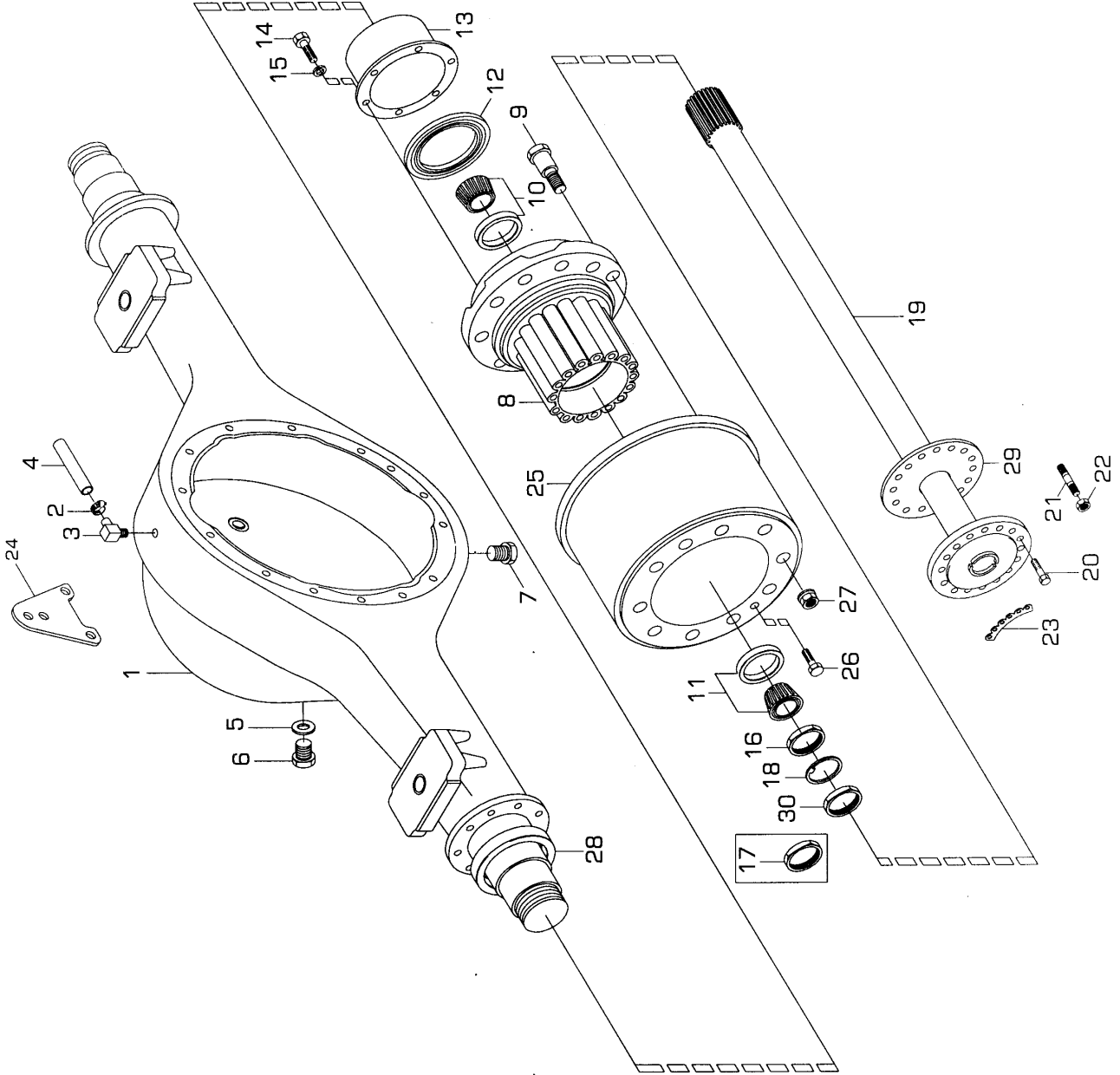
Arka dingil, porya & kampana

REAR AXLE

Rear axle, hub & drum

Komp / Assy

130DAASX102A



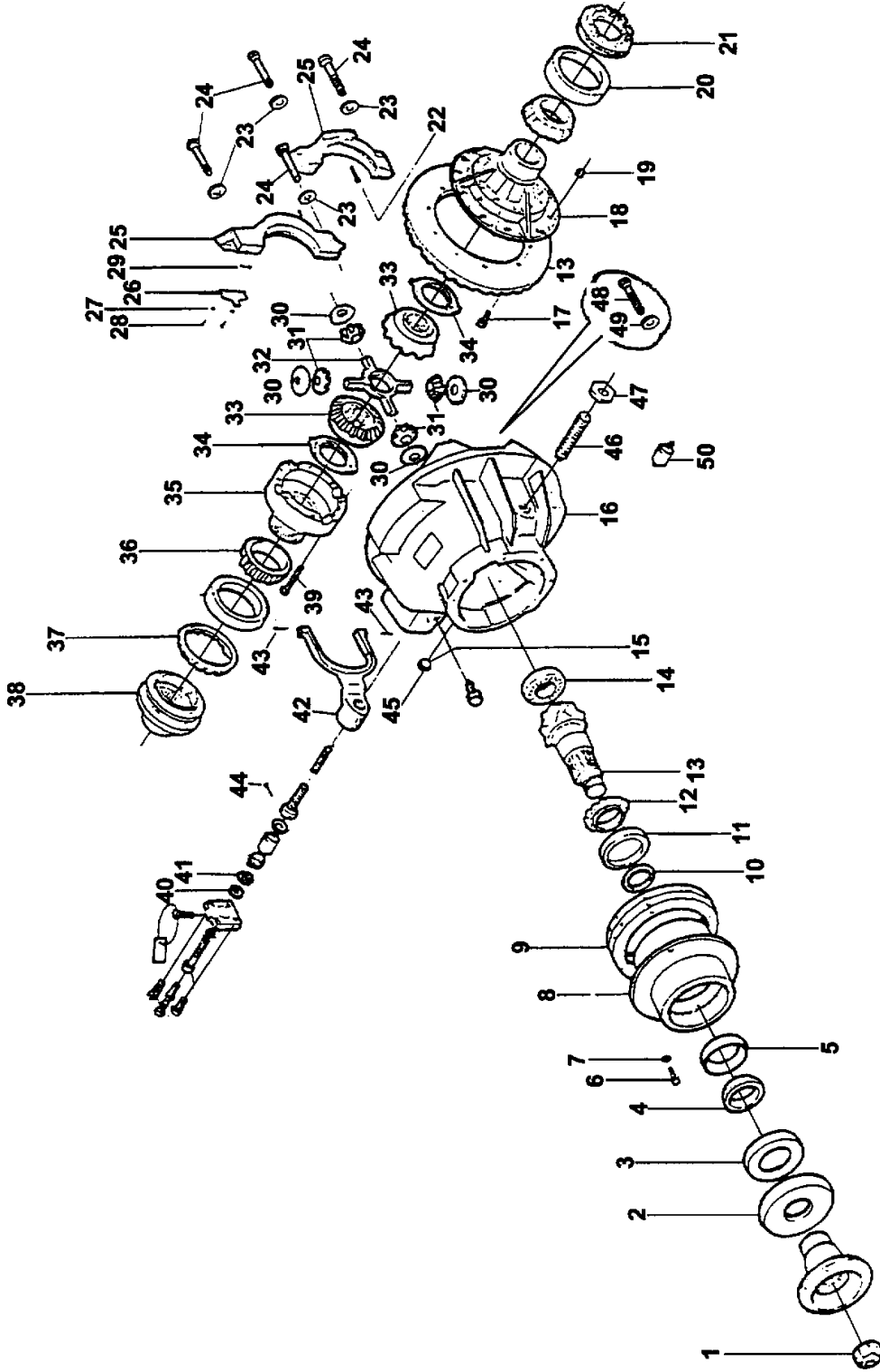
PRO 822**ARKA DİNGİL****REAR AXLE****Komp / Assy****Arka dingil, porya & kampana****Rear axle, hub & drum****130DAASX102A**

| Şek. Fig. | Parça no Part no | Parça Adı | Part Name | Mik. Qty | Seri No Serial No | Açıklamalar Remarks |
|-----------|------------------|--------------------------------|------------------------------|----------|--|---------------------|
| 1-27 | 130DAASX102 | Arka 1.dingil montajlı-KMPL. | Rear 1st.axle mounting-ASSY. | 1 | | (LHT/LKT/LCX) |
| 1-27 | 130DAASX104 | Arka 1.dingil montajlı-KMPL. | Rear 1st.axle mounting-ASSY. | 1 | | (LDT) |
| 1 | 4K90080 | Kovan, arka dingil-KMPL. | Case, rear axle-ASSY. | 1 | AXD1301467- AXD150682- | |
| 1 | 57RS300565 | Kovan | Sleeve | 1 | AX-D1301467 AX-D150682 | |
| 2 | B0C282 | Kelepçe | Clamp | 1 | AXD131862- AXD150749- | |
| 3 | 180283 | Dirsek, havalandırma | Elbow-Rear axle case | 1 | AXD130991- AXD150648- | |
| 3 | 2K12891 | Dirsek, havalandırma | Elbow | 1 | AX-D130991 AX-D150648 AXD131862- AXD150749- | |
| 3 | 57RS300352 | Havalandırma-KMPL. | Breather-ASSY. | 1 | AX-D131862 AX-D150749 | |
| 4 | 4K86988 | Hortum-Arka dingil kovani | Hose-Rear axle case | 1 | AXD131862- AXD150749- | |
| 5 | 4K56893 | Conta | Gasket | 1 | | |
| 6 | 4K56898 | Tapa | Plug | 1 | | |
| 7 | 4K53130 | Tapa, yağ boşaltma | Plug, oil drain | 1 | | |
| 8 | 7K87848 | Arka porya | Hub, rear | 2 | | |
| 9 | 7K60177 | Bijon saplaması, arka | Wheel stud, rear | 20 | | |
| 10 | 7K52371 | Rulman, iç | Bearing, inner | 2 | | |
| 11 | 7K52372 | Rulman, dış | Bearing, outer | 2 | | |
| 12 | 7K10942 | Yağ keçesi-Arka dingil | Oil seal-Rear axle | 2 | AXD131083- AXD150646- | |
| 12 | 57RS300414 | Yağ keçesi | Oil seal | 2 | AX-D131083 AX-D150646 | |
| 13 | 7K87736 | Yağ muhafazası sacı | Cover plate, oil seal | 2 | | (ABS/ASR) |
| 13 | 7K59632 | Yağ muhafazası sacı | Oil housing sleeve | 2 | | (STD) |
| 14 | SH106101 | Cıvata | Screw | 10 | | |
| 15 | WL106002 | Yaylı rondela | Washer, spring | 10 | | |
| 16 | 4K97317 | Somun, porya tespit | Nut | 2 | | |
| 17 | 4K97316 | Somun, keçeli | Nut | 2 | | |
| 18 | 4K97315 | Emniyet rondelası | Washer, lock | 2 | | |
| 19 | 4K11336 | Aks mili-Sağ | Shaft, axle-RH | 1 | | ESKİTİP/OLDTYPE |
| - | 4K11986 | Aks mili-Sol | Shaft, axle-LH | 1 | | ESKİTİP/OLDTYPE |
| 19 | 57RS301244 | Aks mili-Sağ | Shaft, axle-RH | 1 | | YENİTİP/NEWTTYPE |
| - | 57RS301245 | Aks mili-Sol | Shaft, axle-LH | 1 | | YENİTİP/NEWTTYPE |
| 20 | 4K11708 | Cıvata | Bolt | 24 | | ESKİTİP/OLDTYPE |
| 20 | 57RS301224 | Şapkalı cıvata | Cap bolt | 32 | | YENİTİP/NEWTTYPE |
| 21 | 4K12123 | Saplama-Arka dingil | Stud-Rear axle | 8 | | ESKİTİP/OLDTYPE |
| 22 | 955804 | Özel somun | Nut, special | 8 | | ESKİTİP/OLDTYPE |
| 23 | 7K18114 | Kilit sacı-Aks flanş-Arka ding | Plate, lock-Rear axle | 8 | | ESKİTİP/OLDTYPE |
| 24 | 5K92016 | Braket, hortum bağlantı | Bracket, hose mounting | 1 | | |
| 25 | 5K87972 | Kampana | Drum | 2 | | |
| 26 | SH110251 | Cıvata | Screw | 4 | | |
| 27 | 7K62893 | Bijon somunu | Wheel nut | 20 | | |
| 28 | 4K58448 | Bilezik | Ring | 1 | | |
| 29 | 57RS304253 | Flanşlı keçe | Seal, with flange | 1 | | |
| 30 | 57RS302855 | Özel somun | Special nut | 1 | | |

PRO 822
ARKA DİNGİL
 Diferansiyel

REAR AXLE
 Differential

Komp / Assy
 4K97055A



PRO 822

ARKA DİNGİL

REAR AXLE

Komp / Assy

Diferansiyel

Differential

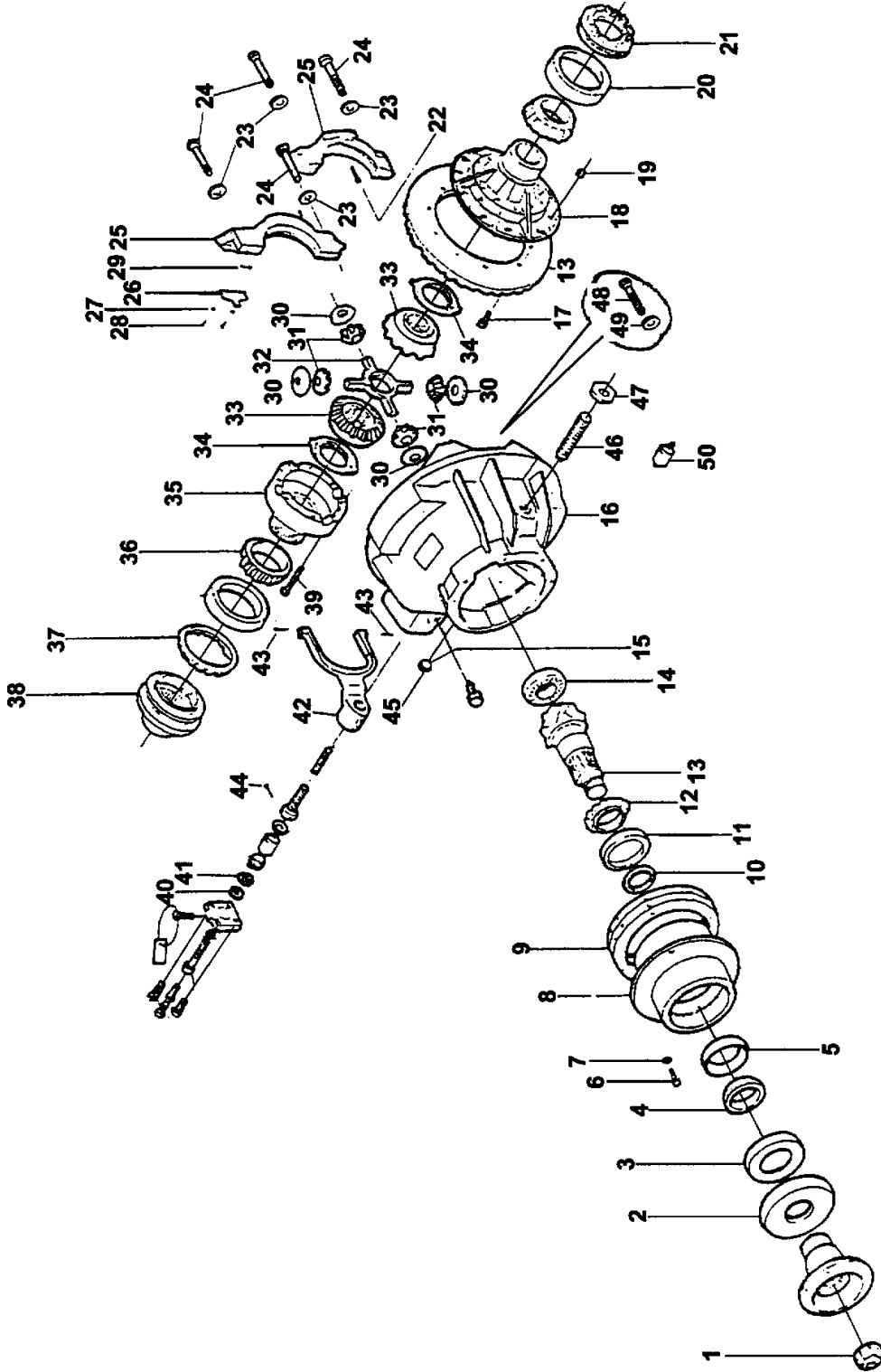
4K97055A

| Şek. Fig. | Parça no Part no | Parça Adı | Part Name | Mik. Qty | Seri No Serial No | Açıklamalar Remarks |
|-----------|------------------|-------------------------------|--------------------------------|----------|-------------------|---------------------------|
| 1-45 | 4K97313 | Diferansiyel-KMPL. | Differential-ASSY. | 1 | AXD132585- | (R.180E4.56:1)(LHT/LKT/LC |
| 1-45 | 57RS301282 | Diferansiyel-KMPL. | Differential-ASSY. | 1 | AX-D132585 | (R.180E4.56:1)(LHT/LKT/LC |
| 1-45 | 4K97314 | Diferansiyel-KMPL. | Differential-ASSY. | 1 | AXD132585- | (R.180E5.12:1)(LDT) |
| 1-45 | 57RS301283 | Diferansiyel-KMPL. | Differential-ASSY. | | AX-D132585 | (R.180E5.12:1)(LDT) |
| 1 | 9P901071 | Mahruti somunu | Drive pinion nut | 1 | | |
| 2 | 9P901072 | Toz tutucu sacı | Dust, holding sheet | 1 | | |
| 3 | 9P901073 | Yağ keçesi-KMPL. | Oil seal-ASSY. | 1 | | |
| 4 | 9P901074 | Konik rulman-Dış | Conical bearing-Outer | 1 | | |
| 5 | 9P901075 | Konik rulman zarf | Conical bearing cup | 1 | | |
| 6 | 9P901076 | Cıvata | Bolt | 8 | | |
| 7 | 9P901077 | Rondela | Washer | 8 | | |
| 8 | 9P901078 | Mahruti taşıyıcı kovanı | Pinion bearing cage | 1 | | |
| 9 | 9P901079 | Ayar şimleri | Shims, pinion bearing | 1 | | |
| 10 | 9P901080 | Mahruti rulman ara parça | Pinion bearing spacer | 1 | | |
| 11 | 9P901081 | Zarf-Konik rulman | Cup-Conical bearing | 1 | | |
| 12 | 9P901082 | Konik rulman-İç | Conical bearing-Inner | 1 | | |
| 13 | 9P901083 | Ayna ve mahruti dişli-KMPL. | Drive pinion-ASSY. | 1 | | (1/13/14/17/19KAPSAR) |
| 14 | 9P901084 | Mahruti uç rulmanı | Bevel end bearing | 1 | | |
| 15 | 9P901085 | Yağ doldurma-Seviye tapası | Plug,oil filler-Level | 1 | | |
| 16 | 9P901086 | Diferansiyel gövdesi | Differential carrier | 1 | | (22/23/24KAPSAR) |
| 17 | 9P901087 | Ayna dişli tesbit cıvatası | Bolt,drive gear | 16 | | |
| 18 | 9P901088 | Ayna dişli flanşı | Flange half diff.case | 1 | | |
| 19 | 9P901089 | Somun | Nut | 1 | | |
| 20 | 9P901090 | Diferansiyel rulman-Sol | Bearing cone-LH | 1 | | |
| 21 | 9P901091 | Rulman ayar somunu-Sol-Diff. | Adjusting bearing nut-LH-Diff. | 1 | | |
| 22 | 9P901092 | Ayar somunu kilit kopil-Diff. | Adjusting nut lock pin-Diff. | 1 | | |
| 23 | 9P901093 | Rondela | Washer | 4 | | |
| 24 | 9P901094 | Şapkalı cıvata | Cap screw | 4 | | |
| 25 | 9P901086 | Diferansiyel gövdesi | Differential carrier | 1 | | (23/24KAPSAR) |
| 26 | 9P901096 | Kilit.plakası,ayar somun | Locking plate, adjust.nut | 1 | | |
| 27 | 9P901097 | Rondela, kilitleme plakası | Washer | 2 | | |
| 28 | 9P901098 | Şapkalı cıvata | Bolt | 2 | | |
| 29 | 9P901099 | Pim | Pin | 4 | | |
| 30 | 9P901100 | Dayanma rondelası | Thrust washer | 4 | | (29/30/32/33KAPSAR) |
| 30 | 9P901101 | Dayanma rondelası | Thrust washer | 4 | | (29/33KAPSAR) |
| 31 | 9P901102 | İstavroz dişlisi | Diff.pinion | 4 | | |
| 32 | 9P901103 | İstavroz mili | Differential spider | 2 | | |
| 33 | 9P901102 | İstavroz dişlisi | Diff.pinion | 2 | | |
| 34 | 9P901100 | Dayanma rondelası | Thrust washer | 2 | | |
| 35 | 9P901106 | İstavroz kutusu | Plain half diff.case | 1 | | |
| 36 | 9P901107 | Diferansiyel rulmanı-Sağ | Bearing cone-RH | 1 | | |
| 37 | 9P901108 | Rulman ayar somunu-Sağ | Adjusting bearing nut-RH | 1 | | |
| 38 | 9P901109 | Kayıcı kovan | Shift collar | 1 | | |
| 39 | 9P901110 | Cıvata | Bolt | 12 | | |
| 40 | 9P901111 | Bakır rondela | Washer, copper | 1 | | |
| 41 | 9P901112 | O-Ring-Diff. | O-Ring-Diff. | 1 | | |
| 42 | 9P901113 | Dif.kilitleme çatalı | Differential shift fork | 1 | | |
| 43 | 9P901114 | Pim-Dif.kilitleme çatalı | Shift fork roll pins | 2 | | |
| 44 | 9P901115 | Pim | Pin | 1 | | |
| 45 | 9P901116 | Kilitleme somunu, müşir | Nut, differential lock, switch | 1 | | |
| 46 | 4K11238 | Saplama,dişli taşıyıcı | Stud,carrier | 4 | | |
| 47 | NH116041 | Somun | Nut | 4 | | |
| 48 | BH116101 | Cıvata | Bolt | 2 | | |
| 48 | BH116141 | Cıvata | Bolt | 2 | | |
| 48 | BH116181 | Cıvata | Bolt | 2 | | |

PRO 822
ARKA DİNGİL
Diferansiyel

REAR AXLE
Differantial

Komp / Assy
4K97055A



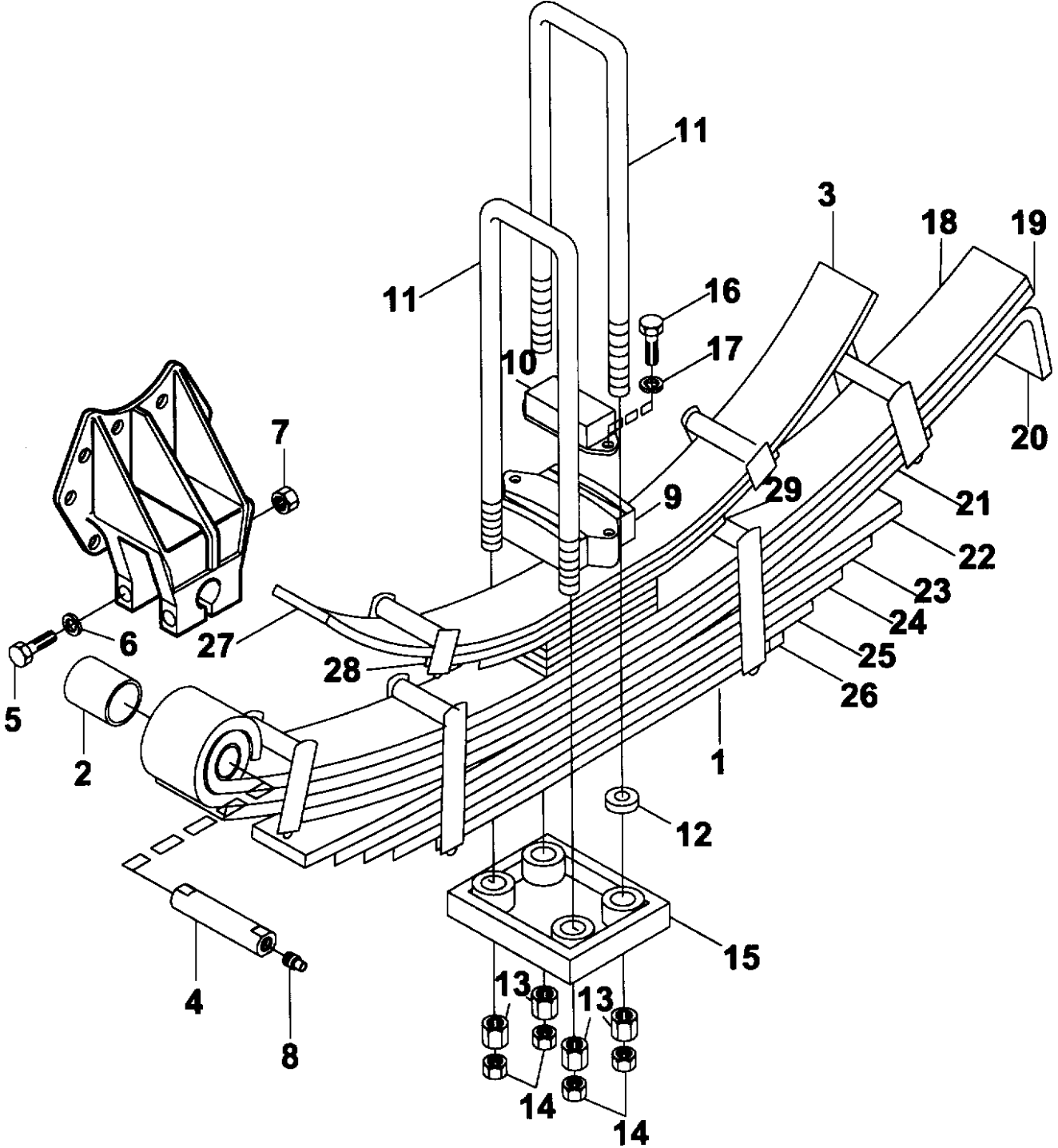
PRO 822**ARKA DİNGİL****REAR AXLE****Komp / Assy****Diferansiyel****Differantial****4K97055A**

| | | | | |
|----|----------|-------------------------------|-----------------------------|----|
| 49 | WL116002 | Yaylı rondela | Washer, spring | 14 |
| 50 | 9P910082 | Diferansiyel kilitleme müşiri | Differential locking switch | 1 |

PRO 822
ARKA DİNGİL
Arka makaslar

REAR AXLE
Rear springs

Komp / Assy
7K91292A

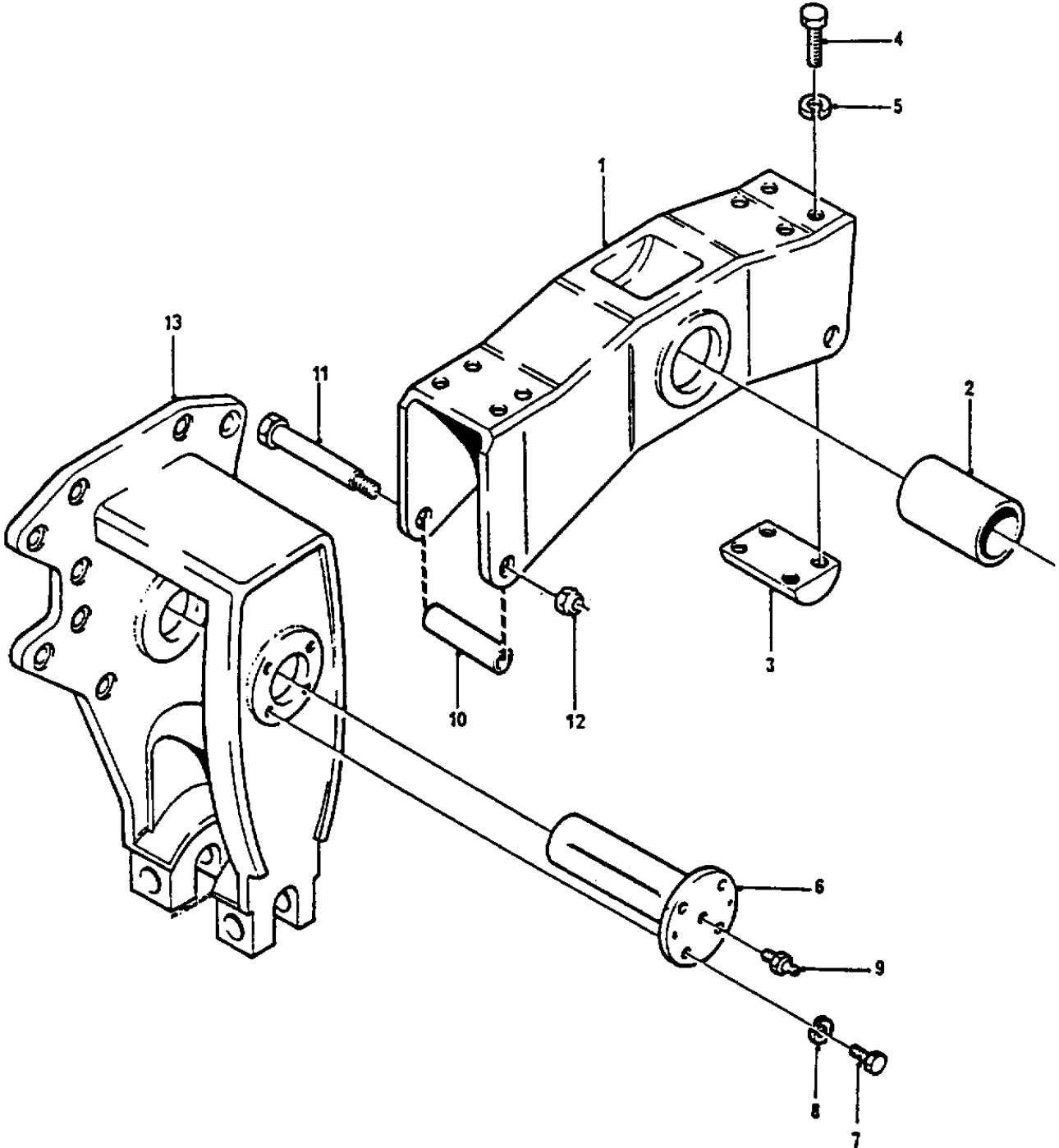


PRO 822**ARKA DİNGİL****REAR AXLE****Komp / Assy****Arka makaslar****Rear springs****7K91292A**

| Şek. Fig. | Parça no Part no | Parça Adı | Part Name | Mik. Qty | Seri No Serial No | Açıklamalar Remarks |
|-----------|------------------|--------------------------|--------------------------|----------|-------------------|---------------------|
| 1 | 7K98151 | Arka makas-KMPL. | Rear spring-ASSY. | 2 | | (LDT/LHT/LKT) |
| 1 | 7K200412 | Arka makas-KMPL. | Rear spring-ASSY. | 2 | CHN0700066- | (LCX) |
| 1 | 7K202108 | Arka makas-KMPL. | Rear spring-ASSY. | 2 | CH-N0700066 | (LCX) |
| 2 | 7K87901 | Burç | Bush | 4 | | (LDT/LHT/LKT) |
| 2 | 7K10057 | Burç, ön sustaya | Bush | 4 | | (LCX) |
| 3 | 7K98219 | Makas-KMPL.Muavin | Helper spring,rear-ASSY. | 2 | | |
| 4 | 7K88416 | Perno | Pin | 2 | | |
| 5 | BH112161 | Cıvata | Bolt | 2 | | |
| 6 | WL112001 | Yaylı rondela | Washer, spring | 2 | | |
| 7 | NH112041 | Somun | Nut | 2 | | |
| 8 | LN040101 | Gresörlük | Greaser | 2 | | |
| 9 | 7K89192 | Takoz, U-Cıvatası oturma | Saddle, U-Bolt | 2 | | (LDT/LHT/LKT) |
| 9 | 7K200227 | Takoz, U-Cıvatası oturma | Saddle, U-Bolt | 2 | | (LCX) |
| 10 | 7K98290 | Lastik takoz | Buffer, rubber | 2 | | |
| 11 | 7K97987 | U-Cıvatası | U-Bolt | 4 | | (LDT/LHT/LKT) |
| 11 | 7K88673 | U-Cıvatası | U-Bolt | 4 | CHN0700066- | (LCX) |
| 11 | 7K98493 | U-Cıvatası | U-Bolt | 4 | CH-N0700066 | (LCX) |
| 12 | 7K85647 | Özel rondela | Washer special | 8 | | |
| 13 | 7K91828 | Özel somun | Nut, special | 8 | | |
| 14 | 7K91827 | Kontra somun | Nut, lock | 8 | | |
| 15 | 7K88046 | Braket-Sol | Bracket-LH | 1 | | |
| - | 7K88045 | Braket-Sağ | Bracket-RH | 1 | | |
| 16 | SH110161 | Cıvata | Screw | 4 | | |
| 17 | WL110001 | Yalı rondela | Washer, spring | 4 | | |
| 18 | 7K206981 | 1 nolu yaprak | Leaf no:1 | 2 | | |
| 19 | 7K206982 | 2 nolu yaprak | Leaf no:2 | 2 | | |
| 20 | 7K206983 | 3 nolu yaprak | Leaf no:3 | 2 | | |
| 21 | 7K206984 | 4 nolu yaprak | Leaf no:4 | 2 | | |
| 22 | 7K206985 | 5 nolu yaprak | Leaf no:5 | 2 | | |
| 23 | 7K206986 | 6 nolu yaprak | Leaf no:6 | 2 | | |
| 24 | 7K206987 | 7 nolu yaprak | Leaf no:7 | 2 | | |
| 25 | 7K206988 | 8 nolu yaprak | Leaf no:8 | 2 | | |
| 26 | 7K206989 | 9 nolu yaprak | Leaf no:9 | 2 | | |
| 27 | 7K206978 | 1 nolu yaprak | Leaf no:1 | 2 | | |
| 28 | 7K206979 | 2 nolu yaprak | Leaf no:2 | 2 | | |
| 29 | 7K206980 | 3 nolu yaprak | Leaf no:3 | 2 | | |

PRO 822
ARKA DİNGİL**REAR AXLE**
L-Ride mechanism**Komp / Assy**
7K91310A

Terazi mekanizması



PRO 822
ARKA DİNGİL**REAR AXLE****Komp / Assy****Terazi mekanizması****L-Ride mechanism****7K91310A**

| Şek. Fig. | Parça no Part no | Parça Adı | Part Name | Mik. Qty | Seri No Serial No | Açıklamalar Remarks |
|-----------|------------------|--------------------------|---------------------------|----------|-------------------|---------------------|
| 1 | 7K87294 | Terazi mekanizması-KMPL. | Bracket, L-Ride-ASSY. | 2 | | |
| 2 | 7K87432 | Burç | Bush | 2 | | |
| 3 | 7K87431 | Takoz | Saddle | 4 | | |
| 4 | SH114251 | Cıvata | Screw | 16 | | |
| 5 | WL114001 | Yaylı rondela | Washer, spring | 16 | | |
| 6 | 7K87141 | Perno | Pin | 2 | | |
| 7 | SH210251 | Cıvata | Screw | 8 | | |
| 8 | WL110001 | Yalı rondela | Washer, spring | 8 | | |
| 9 | LN010101 | Gresörlük | Greaser | 2 | | |
| 10 | 7K98030 | Boru | Pipe | 6 | | |
| 11 | 7K98096 | Cıvata | Bolt | 2 | | (ARKADİNGİL) |
| 11 | 7K98095 | Cıvata | Bolt | 2 | | (2.CİDİNGİL) |
| 11 | 7K98094 | Cıvata | Bolt | 2 | | (2.CİDİNGİL) |
| 12 | NV112041 | Sıkmalı somun | Nut, lock | 6 | | |
| 13 | 7K87169 | Kulak, arka makas-Arka | Bracket, rear spring-Rear | 2 | | (REF:12/1) |

PRO 822
ARKA DİNGİL

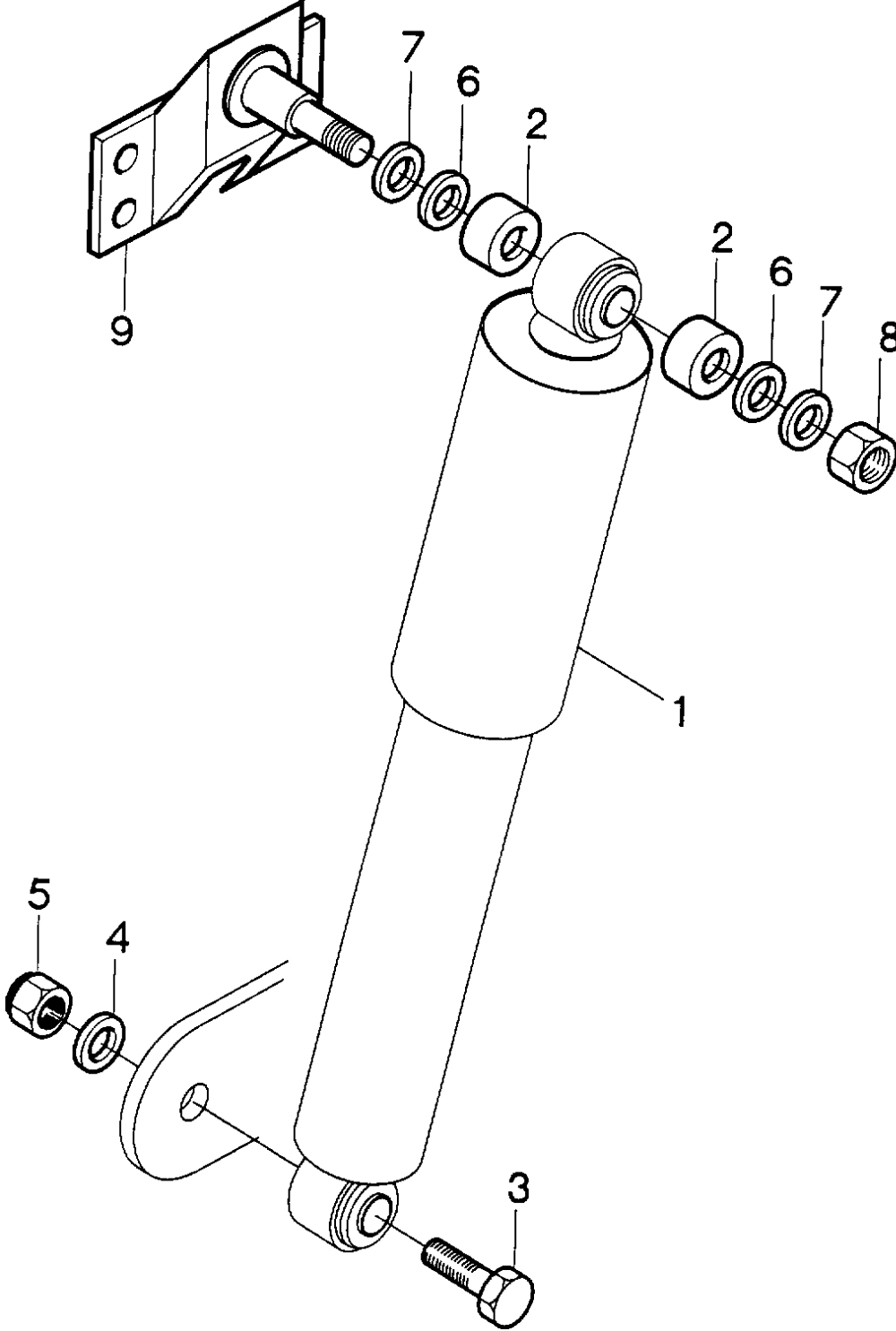
Arka amortisörler

REAR AXLE

Shock absorber, rear

Komp / Assy

7K91326A



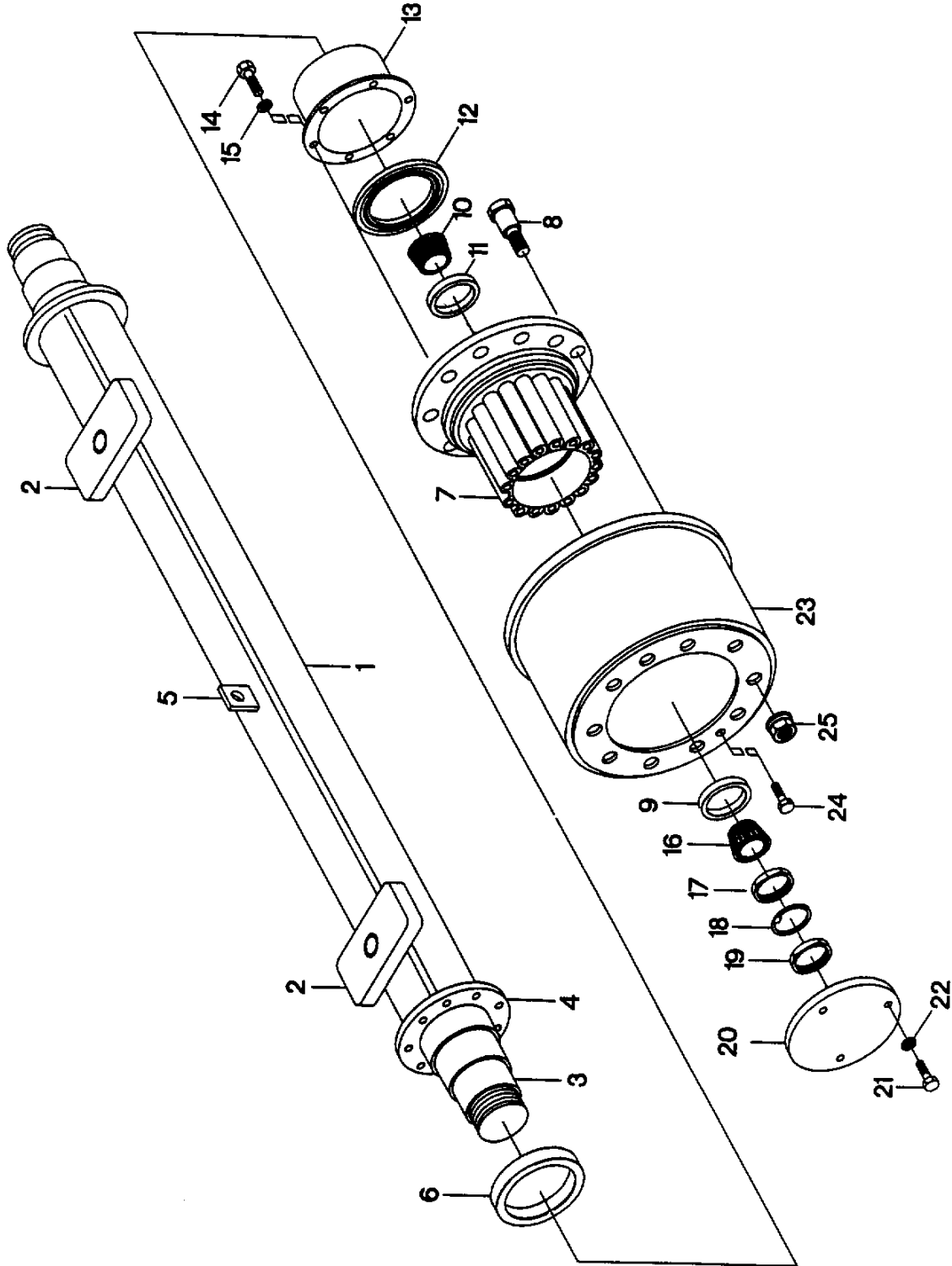
PRO 822**ARKA DİNGİL****REAR AXLE****Komp / Assy****Arka amortisörler****Shock absorber, rear****7K91326A**

| Şek. Fig. | Parça no Part no | Parça Adı | Part Name | Mik. Qty | Seri No Serial No | Açıklamalar Remarks |
|--------------|---------------------|------------------------|------------------------------|-------------|----------------------|------------------------|
| 1 | 7K98232 | Amortisör, arka-KMPL. | Shock absorber, rear-ASSY. | 2 | CH00108- | |
| 1 | 52RS003209 | Arka amortisör-KMPL. | Shock absorber, rear-ASSY. | 2 | CH-00108 | |
| 2 | K1C1006 | Lastik takoz | Rubber, buffer | 8 | | |
| 3 | 7K89577 | Özel civata | Bolt, special | 2 | | |
| 4 | 7K89888 | Düz rondela | Washer, plain | 2 | | |
| 5 | NV116041 | Sıkmalı somun | Nut, lock | 2 | | |
| 6 | 7K89888 | Düz rondela | Washer, plain | 2 | | |
| 7 | 7K89889 | Düz rondela | Washer, plain | 2 | | |
| 8 | NV116041 | Sıkmalı somun | Nut, lock | 2 | | |
| 9 | 7K98370 | Braket, arka amortisör | Bracket, rear shock absorber | 2 | | (REF:12/1) |

PRO 822
ARKA DİNGİL
Arka 2.ci dingil

REAR AXLE
Rear second axle

Komp / Assy
090DABSX104M



PRO 822

ARKA DİNGİL

REAR AXLE

Komp / Assy

Arka 2.ci dingil

Rear second axle

090DABSX104M

| Şek. Fig. | Parça no Part no | Parça Adı | Part Name | Mik. Qty | Seri No Serial No | Açıklamalar Remarks |
|-----------|------------------|-------------------------------|--------------------------------|----------|-------------------|---------------------|
| 1-25 | 090DABSX104 | Arka 2.dingil, montajlı-KMPL. | Rear second axle,mounting-ASSY | 1 | | |
| 1 | 4K90072 | Arka 2.ci dingil-KMPL. | Rear second axle-ASSY. | 1 | | |
| 2 | 4K89212 | Makas oturma braketi | Bracket, spring | 2 | | |
| 3 | 4K89159 | Muylu | Hole-Bracket | 2 | | |
| 4 | 4K54411 | Flanş-2.dingil | Flange-2nd dingil | 2 | | |
| 5 | 5K92014 | Braket, hortum bağlantı | Bracket, hose mounting | 1 | | |
| 6 | K1C2002 | Bilezik, rulman dayanma | Ring,bearing support | 2 | | |
| 7 | 7K59621 | Arka porya | Hub, rear | 2 | | |
| 8 | 7K60177 | Bijon saplaması, arka | Wheel stud, rear | 20 | | |
| 9-16 | 57RS300916 | Dış rulman-KMPL. | Bearing-ASSY.Outer | 2 | | |
| 9 | 9P903790 | Dış zarf | Bearing cone-Outer | 2 | | |
| * | 57RS300915 | İç rulman-KMPL. | Bearing-ASSY.Inner | 2 | | |
| 10 | 9P903791 | İç rulman | Bearing,inner | 2 | | |
| 11 | 9P903793 | İç zarf | Bearing cone-Inner | 2 | | |
| 12 | 21K7828 | Yağ keçesi | Oil seal | 2 | | |
| 13 | 7K10430 | Kapak | Cover | 2 | | |
| 14 | SH106101 | Cıvata | Screw | 10 | | |
| 15 | WL106002 | Yaylı rondela | Washer, spring | 10 | | |
| 16 | 9P903792 | Dış rulman | Bearing, outer | 2 | | |
| 17 | 4K97472 | Somun | Nut | 2 | | |
| 18 | 4K97315 | Emniyet rondelası | Washer, lock | 2 | | |
| 19 | 4K97470 | Somun | Nut | 2 | | |
| 20 | K8C2049 | Kapak, porya tutucu | Cover, hub handle | 2 | | |
| 21 | SH608101 | Cıvata | Screw | 6 | | |
| 22 | WL600082 | Yaylı rondela | Washer, spring | 6 | | |
| 23 | 5K87972 | Kampana | Drum | 2 | | |
| 24 | SH110251 | Cıvata | Screw | 4 | | |
| 25 | 7K62893 | Bijon somunu | Wheel nut | 20 | | |

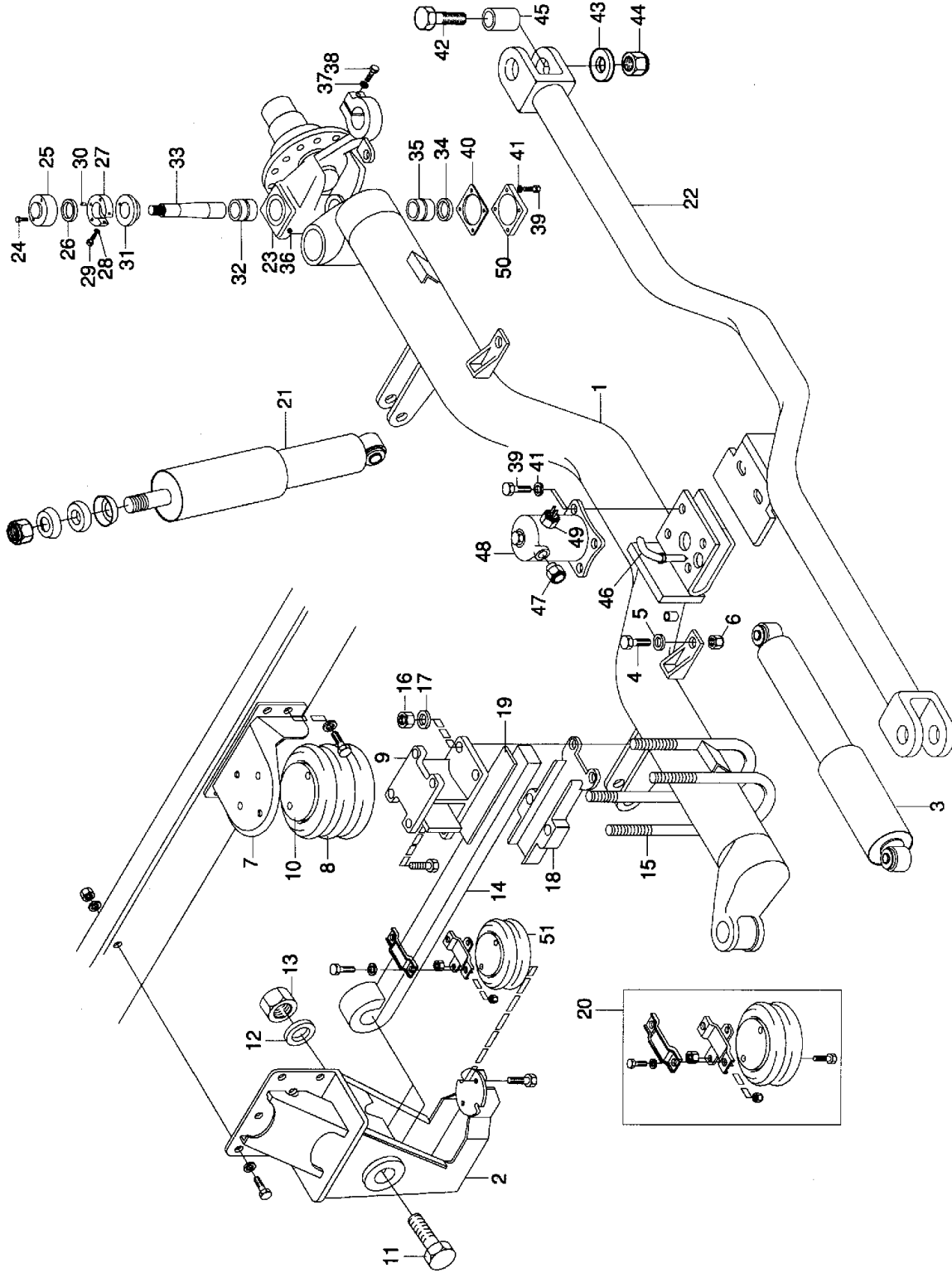
PRO 822**ARKA DİNGİL****REAR AXLE****Komp / Assy****Arka 2.dingil,makası&çeki kolu****Rear second spring & tie rod****7K91290A**

| Şek. Fig. | Parça no Part no | Parça Adı | Part Name | Mik. Qty | Seri No Serial No | Açıklamalar Remarks |
|-----------|------------------|--------------------------|-------------------------------|----------|-------------------|---------------------|
| 1 | 7K98149 | Makas-KMPL.İlave dingil | Spring, third axle-ASSY. | 2 | | |
| 2 | 7K89192 | Takoz, U-Cıvatası oturma | Saddle, U-Bolt | 2 | | (LDT/LHT/LKT) |
| 2 | 7K200227 | Takoz, U-Cıvatası oturma | Saddle, U-Bolt | 2 | | (LCX) |
| 3 | 7K97987 | U-Cıvatası | U-Bolt | 4 | | (LDT/LHT/LKT) |
| 3 | 7K88673 | U-Cıvatası | U-Bolt | 4 | | (LCX) |
| 4 | 7K88864 | Braket | Bracket | 2 | CH00673- | |
| | | | | | CH00722- | |
| | | | | | CH00381- | |
| 4 | 52RS000473 | Braket | Bracket | 2 | CH-00673 | |
| | | | | | CH-00722 | |
| | | | | | CH-00381 | |
| | | | | | CH00808- | |
| 4 | 52RS006053 | Braket | Bracket | 2 | CH-00808 | |
| 5 | 7K85647 | Özel rondela | Washer special | 8 | | |
| 6 | 7K91828 | Özel somun | Nut, special | 8 | | |
| 7 | 7K91827 | Kontra somun | Nut, lock | 8 | | |
| 8 | 7K98290 | Lastik takoz | Buffer, rubber | 2 | | |
| 9 | SH110161 | Cıvata | Screw | 4 | | |
| 10 | WL110002 | Yaylı rondela | Washer, spring | 4 | | |
| 11 | 7K98306 | Çeki kolu-KMPL. | Tie rod-ASSY. | 2 | | |
| 12 | 7B79713 | Mafsals, lastikli-KMPL. | Ball, joint with rubber-ASSY. | 4 | | |
| 13 | BX116131 | Cıvata | Bolt | 8 | | |
| 14 | NV116041 | Sıkmalı somun | Nut, lock | 8 | | |
| 15 | 7K98291 | Takoz | Saddle | 2 | | |
| 16 | 9P908065 | Saplama | Stud | 4 | | |
| 17 | NV612041 | Sıkmalı somun | Nut, lock | 8 | | |
| 18 | 7K17457 | Gresörlük | Greaser | 4 | | |
| 19 | 7K204952 | 1 nolu yaprak | Leaf no:1 | 2 | | |
| 20 | 7K204953 | 2 nolu yaprak | Leaf no:2 | 2 | | |
| 21 | 7K204954 | 3 nolu yaprak | Leaf no:3 | 2 | | |
| 22 | 7K204955 | 4 nolu yaprak | Leaf no:4 | 2 | | |
| 23 | 7K204956 | 5 nolu yaprak | Leaf no:5 | 2 | | |
| 24 | 7K204957 | 6 nolu yaprak | Leaf no:6 | 2 | | |
| 25 | 7K204958 | 7 nolu yaprak | Leaf no:7 | 2 | | |
| 26 | 7K204959 | 8 nolu yaprak | Leaf no:8 | 2 | | |
| 27 | 7K204960 | 9 nolu yaprak | Leaf no:9 | 2 | | |
| 28 | 7K204961 | 10 nolu yaprak | Leaf no:10 | 2 | | |
| 29 | 7K204962 | 11 nolu yaprak | Leaf no:11 | 2 | | |
| 30 | 7K98220 | Muavin makas | Helper spring | 2 | | |
| 31 | 7K206990 | 1 nolu yaprak | Leaf no:1 | 2 | | |
| 32 | 7K206991 | 2 nolu yaprak | Leaf no:2 | 2 | | |
| 33 | 7K206992 | 3 nolu yaprak | Leaf no:3 | 2 | | |

PRO 822
ARKA DİNGİL
4.cü dingil (LHF)

REAR AXLE
4th.axle (LHF)

Komp / Assy
090DADSX100



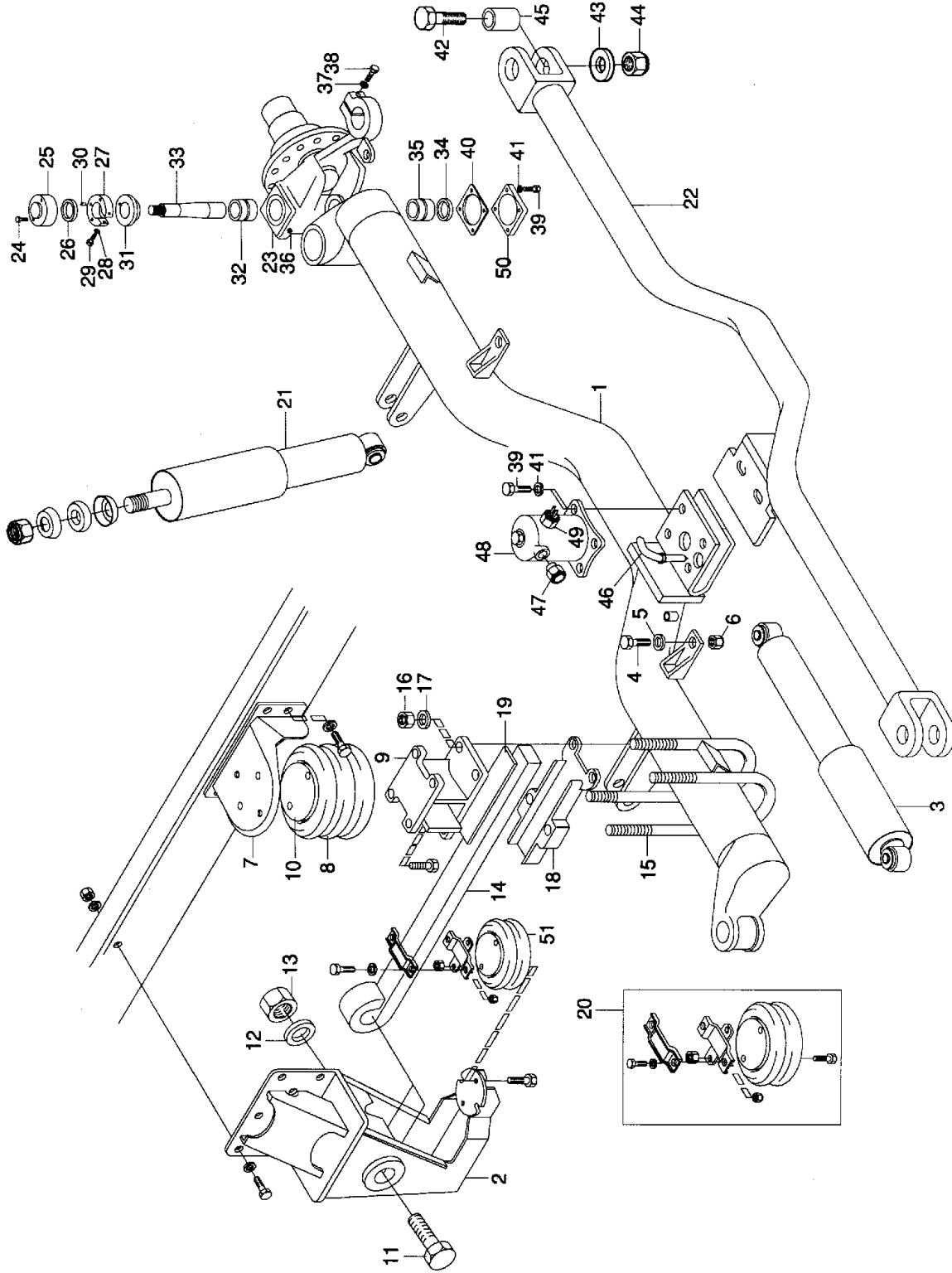
PRO 822**ARKA DİNGİL****REAR AXLE****Komp / Assy****4.cü dingil (LHF)****4th.axle (LHF)****090DADSX100**

| Şek. Fig. | Parça no Part no | Parça Adı | Part Name | Mik. Qty | Seri No Serial No | Açıklamalar Remarks |
|-----------|------------------|--------------------------------|--------------------------------|----------|-------------------|---------------------|
| * | 090DADLX100 | 4.cü dingil montajlı-KMPL. | 4th.axle fixed-ASSY. | 1 | | |
| 1-51 | 9P906147 | 4.cü dingil-KMPL. | 4th.axle-ASSY. | 1 | | |
| 1 | 9P906254 | 4.dingil | 4th axle | 1 | | |
| _ | 9P906239 | Ön askı braket-Sağ | Bracket-RH | 1 | | |
| 2 | 9P906240 | Ön askı braket-Sol | Bracket-LH | 1 | | |
| 3 | 9P906241 | Amortisör | Shock absorber | 2 | | |
| 4 | 9P906242 | Cıvata | Bolt | 2 | | |
| 5 | 9P906243 | Rondela | Washer | 2 | | |
| 6 | 9P906244 | Sıkmalı somun | Nut lock | 2 | | |
| 7 | 9P906245 | Hava körük dayama | Air chamber thrust | 2 | | |
| 8 | 9P906246 | Hava körüğü | Air chamber | 2 | | |
| 9 | 9P906247 | U-Cıvatası pleyti-Sol | U-Bolt plate-LH | 1 | | |
| _ | 9P910337 | U-Cıvatası pleyti-Sağ | U-Bolt plate-RH | 1 | | |
| 10 | 9P906248 | Üst koruma sacı | Upper protective sheet | 2 | | |
| 11 | 9P906249 | Cıvata | Bolt | 2 | | |
| 12 | 9P906250 | Rondela | Washer | 2 | | |
| 13 | 9P906251 | Somun | Nut | 2 | | |
| 14 | 9P906252 | Makas | Scissors | 2 | | |
| 15 | 9P906253 | U-Cıvatası | U-Bolt | 4 | | |
| 16 | 9P906285 | Somun | Nut | 8 | | |
| 17 | 9P905606 | Rondela | Washer | 8 | | |
| 18 | 9P905608 | Makas alt mesafe parçası | Spicer bottom Scissors | 2 | | |
| 19 | 9P905609 | Makas üst mesafe parçası | Spicer upper Scissors | 2 | | |
| 20 | 9P905610 | Kaldırma kiti | Lifting kit | 1 | | ESKİTİP/OLDTYPE |
| 20 | 9P907269 | Kaldırma kiti | Lifting kit | 1 | | YENİTİP/NEWTTYPE |
| 21 | 9P909597 | Amortisör | Shock absorber | 2 | | |
| 22 | 9P906255 | Uzun rod | Tie rod | 1 | | |
| _ | 9P906256 | Akson-Sol | Stub-LH | 1 | | |
| 23 | 9P906257 | Akson-Sağ | Stub-RH | 1 | | |
| 24 | 9P906258 | Cıvata | Bolt | 2 | | |
| 25 | 9P906259 | Kapak | Cover | 2 | | |
| 26 | 9P906260 | O-Ring | O-Ring | 2 | | |
| 27 | 9P906261 | Ayar somunu | Nut | 2 | | |
| 28 | 9P906262 | Yaylı rondela | Washer, spring | 2 | | |
| 29 | 9P906263 | Cıvata | Bolt | 2 | | |
| 30 | 9P906264 | Pim | Roll pin | 2 | | |
| 31 | 9P906265 | Rondela seti | Washer kit | 2 | | |
| 32 | 9P906266 | Üst burç | Bush | 2 | | |
| 33 | 9P906267 | Akson pimi | Stub pin | 2 | | |
| 34 | 9P906268 | O-Ring | O-Ring | 2 | | |
| 35 | 9P906269 | Alt burç | Bush | 2 | | |
| 36 | 9P906270 | Gresörlük | Grease nipple | 2 | | |
| 37 | 9P906271 | Yaylı rondela | Washer, spring | 2 | | |
| 38 | 9P906272 | Cıvata | Bolt | 2 | | |
| 39 | 9P906273 | Vida | Screw | 12 | | |
| 40 | 9P906274 | Conta | Gasket | 2 | | |
| 41 | 9P906275 | Yaylı rondela | Washer, spring | 12 | | |
| 42 | 9P906276 | Cıvata | Bolt | 2 | | |
| 43 | 9P906277 | Yaylı rondela | Washer, spring | 2 | | |
| 44 | 9P906278 | Somun | Nut | 2 | | |
| 45 | 9P906279 | Lastik burç | Rubber bush | 2 | | |
| 46 | 9P906280 | Kilitleme pimi | Pin | 1 | | |
| 47 | 9P906281 | Hava ayarı | Air regulator | 1 | | |
| 48 | 9P906282 | Kilitleme silindiri | Locking cylinder | 1 | | |
| 49 | 9P906283 | İkaz lamba anaht.kilit.silind. | Sign.lamp switch for lock cyl. | 1 | | |

PRO 822
ARKA DİNGİL
4.cü dingil (LHF)

REAR AXLE
4th.axle (LHF)

Komp / Assy
090DADSX100



PRO 822**ARKA DİNGİL****REAR AXLE****Komp / Assy****4.cü dingil (LHF)****4th.axle (LHF)****090DADSX100**

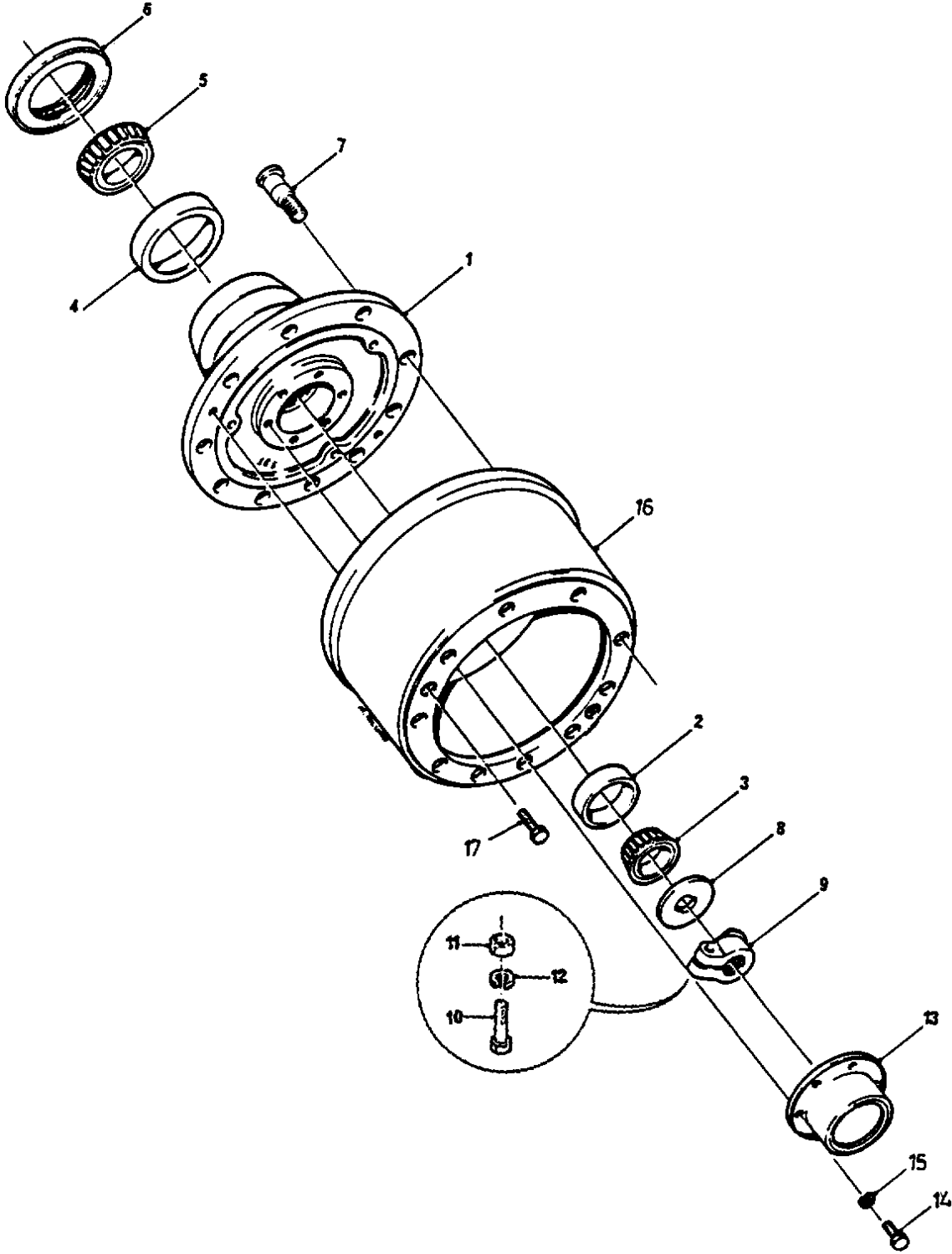
| | | | | | |
|----|----------|-----------------|-----------------|---|------------------|
| 50 | 9P906469 | Alt kapak | Cover | 2 | |
| 51 | 9P907079 | Kaldırma körüğü | Lifting bellows | 2 | ESKİTİP/OLDTYPE |
| 51 | 9P901940 | Kaldırma körüğü | Lifting bellows | 2 | YENİTİP/NEWTTYPE |

PRO 822
ARKA DİNGİL**REAR AXLE****Komp / Assy**

4.cü dingil porya&kampana(LHF)

4th.axle hub & drum (LHF)

7K91334B



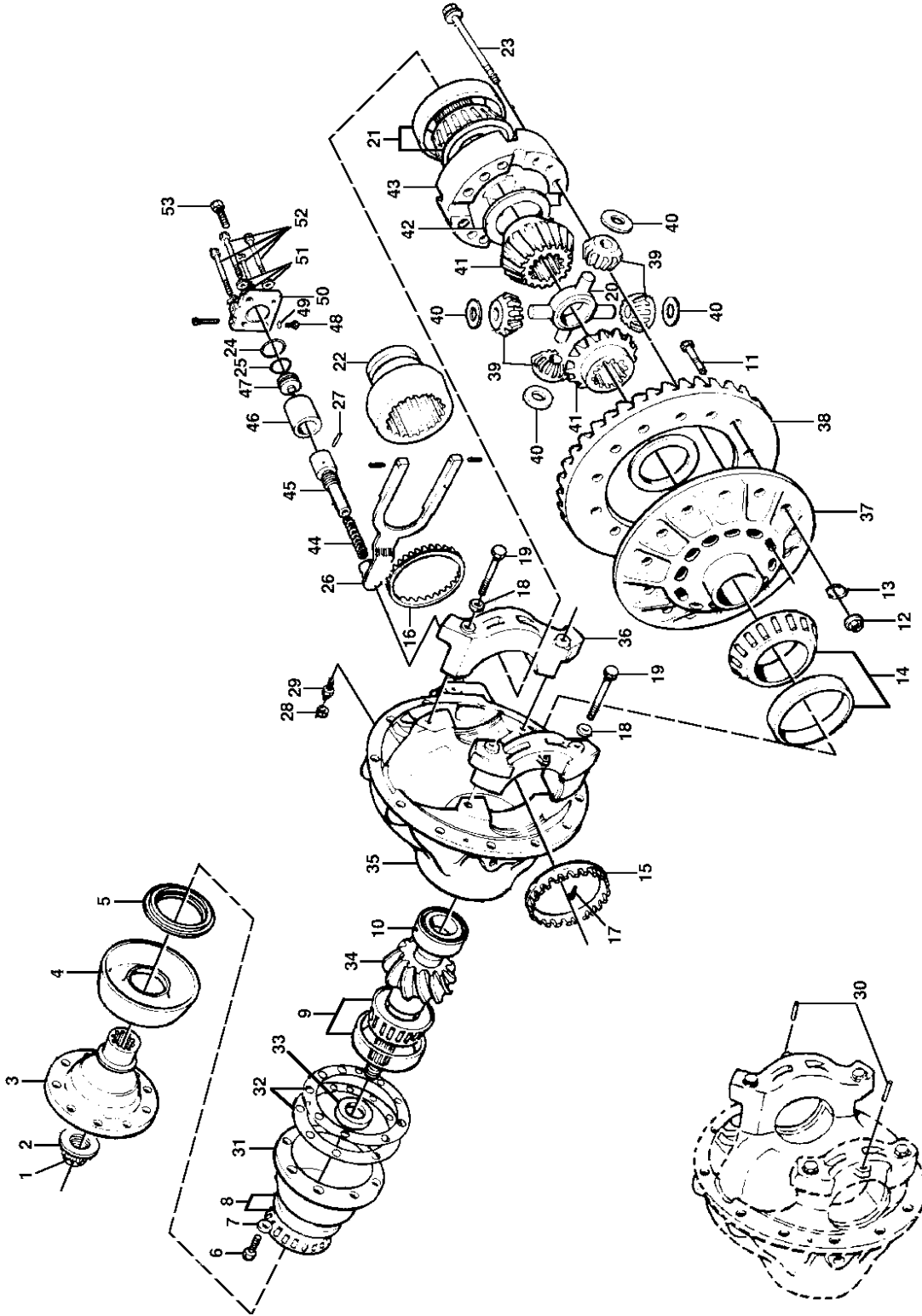
PRO 822**ARKA DİNGİL****REAR AXLE****Komp / Assy****4.cü dingil porya&kampana(LHF)****4th.axle hub & drum (LHF)****7K91334B**

| Şek. Fig. | Parça no Part no | Parça Adı | Part Name | Mik. Qty | Seri No Serial No | Açıklamalar Remarks |
|--------------|---------------------|------------------------------|----------------------|-------------|----------------------|------------------------|
| 1 | 7K87702 | Ön porya | Hub, front | 2 | | |
| 2-3 | 57RS300914 | Dış rulman-KMPL. | Bearing, outer-ASSY. | 2 | | |
| 2 | 9P903786 | Dış zarf | Bearing cone-Outer | 2 | | |
| 3 | 9P903787 | Dış rulman | Bearing-Outer | 2 | | |
| 4-5 | 57RS300913 | İç rulman-KMPL. | Bearing, inner-ASSY. | 2 | | |
| 4 | 9P903788 | İç zarf | Bearing cone-Inner | 2 | | |
| 5 | 9P903789 | İç rulman | Bearing-Inner | 2 | | |
| 6 | 7K52983 | Yağ keçesi | Oil seal-Front hub | 2 | | |
| 7 | 7K60192 | Bijon saplaması | Stud, wheel | 20 | | |
| 8 | EAW2515 | Rondela | Washer | 2 | | |
| 9 | 6K98101 | Aks somunu | Axle nut | 2 | | |
| 10 | BH110101 | Cıvata | Bolt | 2 | | |
| 11 | NH110041 | Somun | Nut | 2 | | |
| 12 | NJK2478 | Kilitleme rondela | Washer, lock | 2 | | |
| 13 | EAW1286 | Kapak, porya göbeği ön porya | Cover, hub-Front hub | 2 | | |
| 14 | SH106161 | Cıvata | Screw | 12 | | |
| 15 | WL106001 | Yaylı rondela | Washer, spring | 12 | | |
| 16 | 5K87972 | Kampana | Drum | 2 | | |
| 17 | SH110251 | Cıvata | Screw | 4 | | |

PRO 822
ARKA DİNGİL
Diferansiyel

REAR AXLE
Differential

Komp / Assy
4K97055D



PRO 822

ARKA DİNGİL

REAR AXLE

Komp / Assy

Diferansiyel

Differantial

4K97055D

| Şek. Fig. | Parça no Part no | Parça Adı | Part Name | Mik. Qty | Seri No Serial No | Açıklamalar Remarks |
|-----------|------------------|--------------------------------|--------------------------------|----------|-------------------|----------------------------|
| 1-30 | 57RS302271 | Diferansiyel-KMPL. | Diferantial-ASSY. | 1 | | (4.56:1)(RS186E) |
| 1 | 9P914601 | Somun | Nut | 1 | | |
| 2 | 9P914602 | Rondela | Washer | 1 | | |
| 3 | 9P914603 | Mahruti flanş | Companion flange | 1 | | |
| 3 | 9P914604 | Mahruti flanş | Companion flange | 1 | | |
| 4 | 9P906377 | Flanş koruyucu | Deflector flange | 1 | | |
| 5 | 9P914605 | Mahruti keçe | Oil seal, drive pinion | 1 | | |
| 6 | 9P914606 | Şapkalı civata | Cap screw | 10 | | |
| 7 | 9P901077 | Rondela | Washer | 10 | | |
| 8 | 9P901074 | Konik rulman, dış | Bearing cone, outer | 1 | | |
| 9 | 9P901082 | Konik rulman, iç | Bearing cone, inner | 1 | | |
| 10 | 9P914607 | Mahruti uç rulmanı | Bearing, pinion spigot | 1 | | |
| 11 | 9P901087 | Ayna dişli tesbit civatası | Bolt,drive gear | 14 | | |
| 12 | 9P914608 | Somun | Nut, drive gear | 14 | | |
| 13 | 9P902917 | Rondela | Washer, drive gear | 14 | | |
| 14 | 9P901090 | Diferansiyel rulman-Sol | Bearing cone-LH | 1 | | |
| 15 | 9P914609 | Rulman ayar somunu-Sol | Adjusting ring-LH | 1 | | |
| 16 | 9P914610 | Rulman ayar somunu-Sağ | Adjusting ring-RH | 1 | | |
| 17 | 9P914611 | Kopilya | Cotter pin | 1 | | |
| 18 | 9P901093 | Rondela | Washer | 4 | | |
| 19 | 9P901094 | Şapkalı civata | Cap screw | 4 | | |
| 20 | 9P901103 | İstavroz mili | Differential spider | 1 | | |
| 21 | 9P901107 | Diferansiyel rulmanı-Sağ | Bearing cone-RH | 1 | | |
| 22 | 9P914612 | Diferansiyel kilitleme kovanı | Clutch collar | 1 | | |
| 23 | 9P902915 | Şapkalı civata | Cap screw | 12 | | |
| 24 | 9P906432 | Conta | Gasket | 1 | | |
| 25 | 9P914613 | O-Ring | O-Ring | 1 | | |
| 26 | 9P914614 | Diferansiyel kilitleme çatalı | Shift fork | 1 | | |
| 27 | 9P901115 | Pim | Pin | 1 | | |
| 28 | 9P901116 | Kilitleme somunu, müşir | Nut, differential lock, switch | 1 | | |
| 29 | 9P902914 | Anahtar detektör | Switch sensor | 1 | | |
| 30 | 9P914611 | Kopilya | Cotter pin | 2 | | |
| * | 9P914621 | Diferansiyel taşıyıcı&kep-KMPL | Carrier & cap-ASSY. | 1 | | 17/18/19/35/36INCLUDE |
| * | 9P902759 | Pinyon yatağı kafesi-KMPL. | Pinion bearing cage-ASSY. | 1 | | 8/9/31INCLUDE |
| * | 9P914615 | Aks&istavroz dişli kiti-KMPL. | Differential case & nest-ASSY. | 1 | | 20/37/39/40/41/42/43INCLU |
| * | 9P901080 | Mahruti rulman ara parça | Pinion bearing spacer | 1 | | 33INCLUDE |
| * | 9P901101 | Dayanma rondelası | Thrust washer | 1 | | 40/42INCLUDE |
| * | 9P902761 | Şim kiti | Shim kit | 1 | | 32INCLUDE |
| * | 9P914616 | Diferansiyel kilit kiti | Differential lock actuator kit | 1 | | 24/25/27/44/45/46INCLUDE |
| * | 9P914616 | Diferansiyel kilit kiti | Differential lock actuator kit | 1 | | 47/48/49/50/51/52/53INCLU |
| * | 9P914617 | Aks dişli kiti | Diff.kit without spider | 1 | | 39/40/41/42INCLUDE |
| * | 9P914618 | Aks dişli kiti, istavrozlu | Diff.kit with spider | 1 | | 20/39/40/41/42INCLUDE |
| * | 9P914619 | Mahruti rulman kiti | Bearing kit | 1 | | 8/9/10/14/21INCLUDE |
| * | 9P914620 | Mahruti dişli kiti | Drive gear kit | 1 | | 1/2/10/11/12/13/34/38INCLU |

(**"KITPARTS)

PRO 822
ARKA DİNGİL

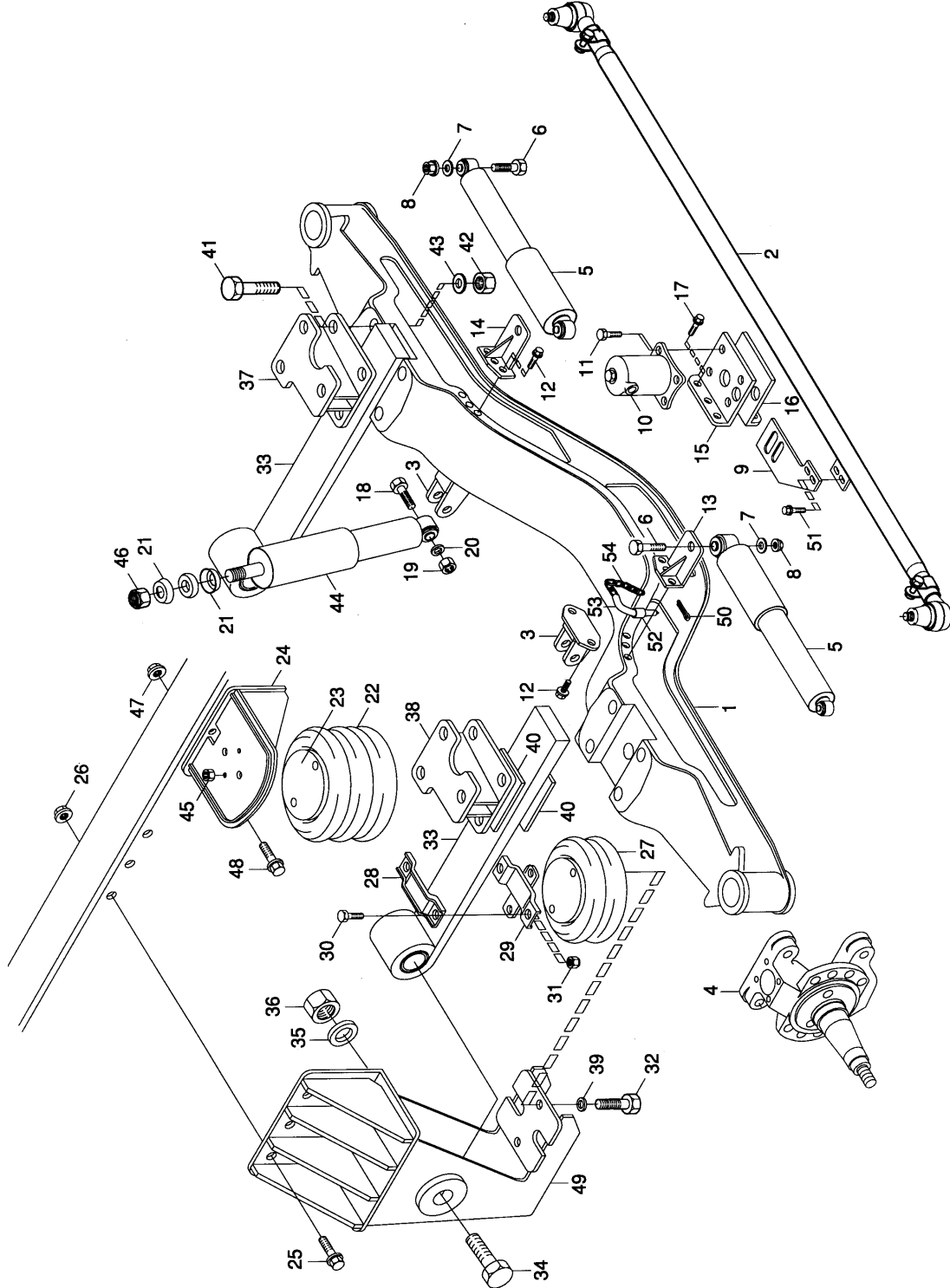
4.cü dingil (BMC)

REAR AXLE

4th.axle (BMC)

Komp / Assy

090AADFX100M



PRO 822

ARKA DİNGİL

REAR AXLE

Komp / Assy

4.cü dingil (BMC)

4th.axle (BMC)

090AADFX100M

| Şek. Fig. | Parça no Part no | Parça Adı | Part Name | Mik. Qty | Seri No Serial No | Açıklamalar Remarks |
|-----------|------------------|-------------------------------|--------------------------------|----------|-------------------|---------------------|
| 1-54 | 090AADFX100 | 4.cü dingil, mountajlı-KMPL. | 4th.axle, mounting-ASSY. | 1 | | |
| 1 | 57RS301610 | 4.cü dingil | 4th.axle | 1 | | |
| 2 | 57RS302859 | Uzun rod, kaynaklı-KMPL. | Tie rod, welded-ASSY. | 1 | | |
| 3 | 57RS301630 | Amortisör braket | Shock absorber bracket | 2 | | |
| 4 | 6K88662 | Akson, burçlu-Sol | Stub axle bush-LH | 1 | | |
| 5 | 57RS301366 | Amortisör | Shock absorber | 2 | | |
| 6 | BH120171 | Cıvata | Bolt | 4 | | |
| 7 | WA120002 | Rondela | Washer | 4 | | |
| 8 | NY120041 | Somun, naylonlu | Nut, nylon | 4 | | |
| 9 | 57RS302854 | Kilitleme braket | Bracket, locking | 1 | | |
| 10 | 57RS301754 | Kilitleme silindiri | Cylinder, locking | 1 | | |
| 11 | SS110240 | Cıvata | Screw | 4 | | |
| 12 | FT110355 | Şapkalı cıvata | Bolt, cap | 14 | | |
| 13 | 57RS301348 | Amortisör bağlantı braket-Sol | Shock absorber bracket-LH | 1 | | |
| 14 | 57RS301637 | Amortisör bağlantı braket-Sağ | Shock absorber bracket-RH | 1 | | |
| 15 | 57RS301632 | Kilitleme braket, üst | Locking bracket, upper | 1 | | |
| 16 | 57RS301350 | Kilitleme braket, alt | Locking bracket, lower | 1 | | |
| 17 | FT110255 | Cıvata | Bolt | 5 | | |
| 18 | FC124221 | Cıvata | Bolt | 2 | | |
| 19 | NY124041 | Somun | Nut | 2 | | |
| 20 | WA124002 | Rondela | Washer | 2 | | |
| 21 | 57RS301337 | Titreşim önleyici sac | Vibration absorber sheet | 2 | | |
| 22 | 57RS301354 | Hava körüğü | Air bellows | 2 | | |
| 23 | 57RS301343 | Körük üst koruma pleyti | Plate, bellow upper protecting | 2 | | |
| 24 | 57RS301345 | Hava körüğü bağlantı braket | Air bellow mounting bracket | 2 | | |
| 25 | FC116116 | Cıvata | Bolt | 12 | | |
| 26 | FX116041 | Sıkmalı somun | Nut, lock | 12 | | |
| 27 | 57RS301353 | Kaldırma körüğü | Lifting chamber | 2 | | |
| 28 | 57RS301316 | Makas bağlantı braket, üst | Spring mounting bracket, upper | 2 | | |
| 29 | 57RS301321 | Makas bağlantı braket, alt | Spring mounting bracket, lower | 2 | | |
| 30 | SH110401 | Cıvata | Screw | 4 | | |
| 31 | NY110041 | Somun | Nut | 4 | | |
| 32 | SH110201 | Cıvata | Screw | 8 | | |
| 33 | 57RS301312 | Makas-KMPL. | Spring-ASSY. | 2 | | |
| 34 | 57RS301334 | Özel cıvata | Bolt, special | 2 | | |
| 35 | WA130002 | Rondela | Washer | 2 | | |
| 36 | NY130041 | Somun | Nut | 2 | | |
| 37 | 57RS301306 | Hava körüğü pleyti-Sağ | Air bellow plate-RH | 1 | | |
| 38 | 57RS301307 | Hava körüğü pleyti-Sol | Air bellow plate-LH | 1 | | |
| 39 | WL110002 | Yaylı rondela | Washer, spring | 4 | | |
| 40 | 57RS301336 | Makas mesafe parçası | Spring spacer | 4 | | |
| 41 | 57RS301379 | Cıvata | Bolt | 8 | | |
| 42 | 57RS301380 | Somun | Nut | 8 | | |
| 43 | WA124002 | Rondela | Washer | 8 | | |
| 44 | 57RS301455 | Amortisör-KMPL. | Shock absorber-ASSY. | 2 | | |
| 45 | NY112041 | Somun | Nut | 10 | | |
| 46 | 57RS301342 | Özel somun | Nut, special | 2 | | |
| 47 | FX112041 | Şapkalı somun | Nut, cap | 18 | | |
| 48 | FS112401 | Şapkalı cıvata | Bolt, cap | 18 | | |
| 49 | 57RS301325 | Ön askı-Sol | Front hanger-LH | 1 | | |
| — | 57RS301326 | Ön askı-Sağ | Front hanger-RH | 1 | | |
| 50 | 57RS302858 | Yaylı tespit pimi | Fastening for the spring pin | 1 | | |
| 51 | FT110255 | Cıvata | Bolt | 2 | | |
| 52 | 57RS301672 | Kilitleme pimi tespit borusu | Locking pin retainer pipe | 1 | | |
| 53 | 57RS301671 | Kilitleme pimi | Locking pin | 1 | | |

PRO 822
ARKA DİNGİL

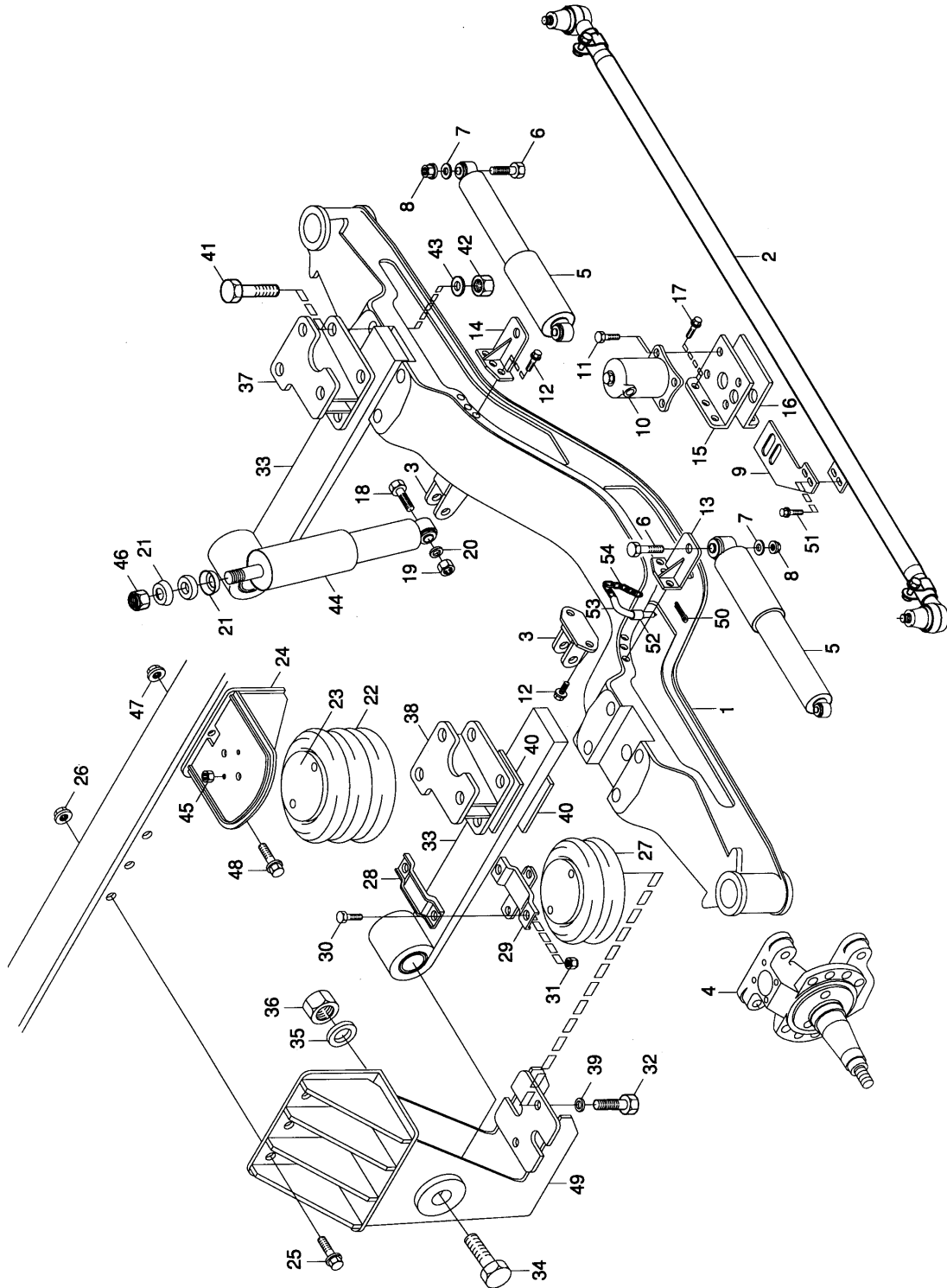
4.cü dingil (BMC)

REAR AXLE

4th.axle (BMC)

Komp / Assy

090AADFX100M



PRO 822**ARKA DİNGİL****REAR AXLE****Komp / Assy****4.cü dingil (BMC)****4th.axle (BMC)****090AADFX100M**

54 57RS301744 Zincir

Chain

1

PRO 822**FREN SİSTEMİ****BRAKE SYSTEM**

| Parça Part No | Parça Adı | Part Name | Sayfa Page |
|--------------------------|--------------------------------|--------------------------------|-----------------------|
| 5K98013 | Serv.fr.&hav.sist(LDT/LHT/LKT) | Serv.br.&air sys(LDT/LHT/LKT) | 1 |
| 5K98013A | Servis fren&hava sistemi(LCX) | Service brake&air system(LCX) | 2 |
| 5K98013B | Servis fren&hava sistemi(LHF) | Service brake&air system(LHF) | 3 |
| 5K97590A | El fren komuta valfi | Hand brake control valve | 4 |
| 2K205107A | Egzoz fren valfi | Exhaust brake valve | 5 |
| 5K205747 | 1-2.ci röle valfi | Relay valve (Number 1-2) | 6 |
| 5K205721A | Fren devresi koruyucu valfi | Protector valve | 7 |
| 5K205721 | Hava kurutucu | Air dryer | 8 |
| 5K203738A | Ayak fren valfi | Foot brake valve | 9 |
| 5K90897A | Ön dingil fren körüğü | Front axle brake chamber | 10 |
| 5K97584 | Arka dingil fren körüğü | Rear axle brake chamber | 11 |
| 5K18048A | 2.ci&4.cü dingil fren körüğü | 2nd.&4th.axle brake chamber | 12 |
| 5K201445A | Ön dingil fren tablası | Front axle brake plates | 13 |
| 5K91353B | Arka 1.& 2.dingil fren tablası | Rear 1st.&2nd.axle brake plate | 14 |
| 5K91544 | Hava kompresörü&bağlantıları | Air compressor & mountings | 15 |
| 5K206196 | 4.cü dingil fren tablası | 4th.axle brake plates | 16 |
| 52RS006886A | Römork fren sistemi | Trailer brake system | 17 |
| 8R230568A | Webasto (Kuru tip) | Webasto (Dry type) | 18 |

PRO 822**FREN SİSTEMİ**

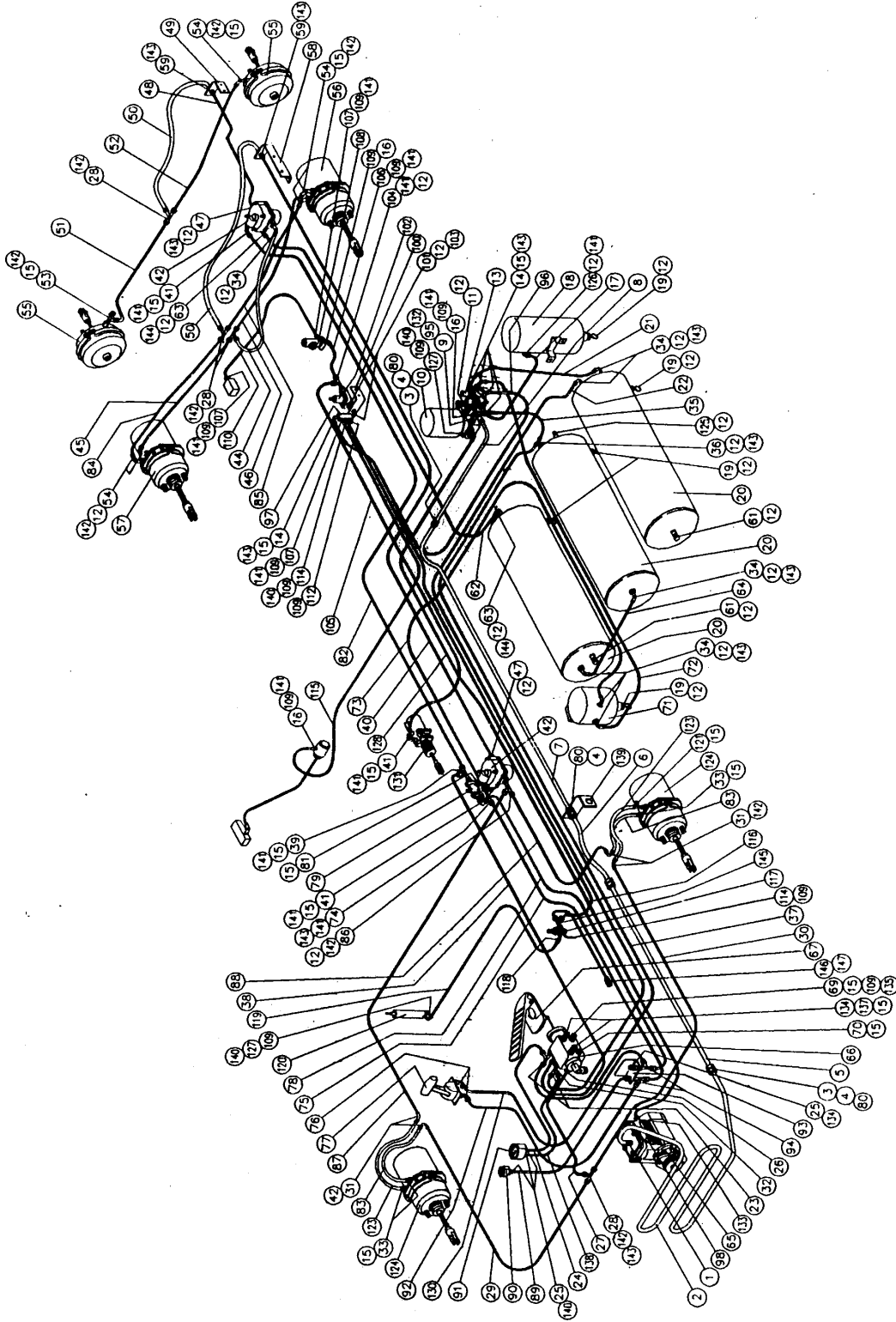
Serv.fr.&hav.sist(LDT/LHT/LKT)

BRAKE SYSTEM

Serv.br.&air sys(LDT/LHT/LKT)

Komp / Assy

5K98013



PRO 822**FREN SİSTEMİ****BRAKE SYSTEM****Komp / Assy****Serv.fr.&hav.sist(LDT/LHT/LKT)****Serv.br.&air sys(LDT/LHT/LKT)****5K98013**

| Şek. Fig. | Parça no Part no | Parça Adı | Part Name | Mik. Qty | Seri No Serial No | Açıklamalar Remarks |
|-----------|------------------|----------------------------|-----------------------------|----------|-------------------|---------------------|
| 1 | 5K97816 | Rakor-Kompresör çıkış | Connection-Compressor outer | 1 | | ESKİTİP/OLDTYPE |
| 1 | 51RS301108 | Rakor, kompresör çıkış | Connector | 1 | | YENİTİP/NEWTTYPE |
| 2 | 5K92002 | Boru-Kompresör çıkış | Pipe-Compressor outlet | 1 | | |
| 3 | 5K91312 | Rakor | Connector | 2 | | |
| 4 | 5K92885 | Somun-Servis fren | Nut-Service brake | 3 | | |
| 5 | 5K97244 | Boru-KMPL. | Pipe-ASSY. | 1 | | |
| 6 | 5K91187 | Hortum-KMPL. | Hose-ASSY. | 1 | | |
| 7 | 5K90973 | Boru-KMPL. | Pipe-ASSY. | 1 | | |
| 8 | 5K90974 | Boru-KMPL. | Pipe-ASSY. | 1 | | |
| 9 | 5K97286 | Dirsek-Servis fren | Elbow-Service brake | 1 | | |
| 10 | 5K97355 | Hava kurutucu-KMPL. | Air dryer-ASSY. | 1 | | |
| 11 | 5K97356 | Rakor | Connector | 1 | | |
| 12 | 5K97357 | Bilezik, O-Ring | Seal ring | 27 | | |
| 13 | 5K11257 | 4'lü koruyucu valf-KMPL. | 4th protector valve-ASSY. | 1 | | |
| 14 | 5K97359 | Dirsek-Servis fren | Elbow-Service brake | 5 | | |
| 15 | 5K97360 | O-Ring | O-Ring | 26 | | |
| 16 | 5K97361 | Dirsek | Elbow | 3 | | |
| 17 | 5K97362 | Plastik hortum | Hose, plastic | 1 | | |
| 18 | 5K205356 | Hava tankı | Air tank | 1 | CH00808- | (13LT.) |
| 18 | 52RS006504 | Hava tankı-KMPL. | Air tank-ASSY. | 1 | CH-00808 | (13LT.) |
| 19 | 5K97363 | Su tahliye valfi | Drain valve | 5 | | |
| 20 | 5K90360 | Hava tankı | Air tank | 2 | CH00808- | (48LT.) |
| 20 | 52RS006511 | Hava tankı | Air tank | 2 | CH-00808 | (48LT.) |
| 21 | 5K97364 | Plastik hortum | Hose, plastic | 1 | | (LHT/LKT) |
| 21 | 5K97377 | Plastik hortum | Hose, plastic | 2 | | (LDT) |
| 22 | 5K97365 | Plastik hortum | Hose, plastic | 2 | | |
| 23 | 5K97366 | T-Rakor | T-Connection | 2 | | |
| 24 | 5K97367 | Plastik hortum | Hose, plastic | 3 | | |
| 25 | 5K97385 | Özel somun | Nut, special | 4 | | |
| 26 | 5K97369 | Rakor | Connector | 1 | | |
| 27 | 5K97370 | Plastik hortum | Hose, plastic | 1 | | |
| 28 | 5K97371 | T-Rakor-Servis fren | T-Connection-Service brake | 4 | | |
| 29 | 5K97372 | Plastik hortum | Hose, plastic | 1 | | |
| 30 | 5K97373 | Plastik hortum | Hose, plastic | 1 | | |
| 31 | 5K97374 | Dirsek-Servis fren | Elbow-Service brake | 4 | | |
| 32 | 5K97456 | Rakor | Connector | 1 | | |
| 33 | 5K97375 | Rakor-Fren körüğü | Connector-Brake chamber | 3 | | |
| 34 | 5K97376 | Dirsek-Servis fren | Elbow-Service brake | 6 | | |
| 35 | 5K97377 | Plastik hortum | Hose, plastic | 1 | | (LHT/LKT) |
| 36 | 5K97378 | T-Rakor | T-Connection | 1 | | |
| 37 | 5K97379 | Plastik hortum | Hose, plastic | 1 | | |
| 38 | 5K97380 | Plastik hortum | Hose, plastic | 1 | | |
| 39 | 5K97381 | T-Rakor-Servis fren | T-Connection-Service brake | 1 | | |
| 40 | 5K97382 | Plastik hortum | Hose, plastic | 1 | | (LHT/LKT) |
| 40 | 5K98069 | Plastik hortum | Hose, plastik | 1 | | (LDT) |
| 41 | 5K97383 | Dirsek | Elbow | 3 | | |
| 42 | 5K16242 | Röle valfi | Relay valve | 2 | | |
| 43 | 5K97477 | T-Rakor | T-Conneccion | 1 | | (LKT/LDT) |
| 44 | 5K90811 | Hortum-KMPL. | Hose-ASSY. | 1 | | |
| 45 | 5K97386 | Plastik hortum-Servis fren | Hose, plastic-Service brake | 2 | | |
| 46 | 5K97387 | Plastik hortum | Hose plastic | 2 | | |
| 47 | 5K97388 | Rakor | Connector | 2 | | |
| 48 | 5K97389 | Plastik hortum | Hose, plastic | 1 | | |
| 49 | 5K90915 | Braket | Bracket | 1 | | |
| 50 | 5K90812 | Hortum-KMPL. | Hose-ASSY. | 2 | | |

PRO 822**FREN SİSTEMİ**

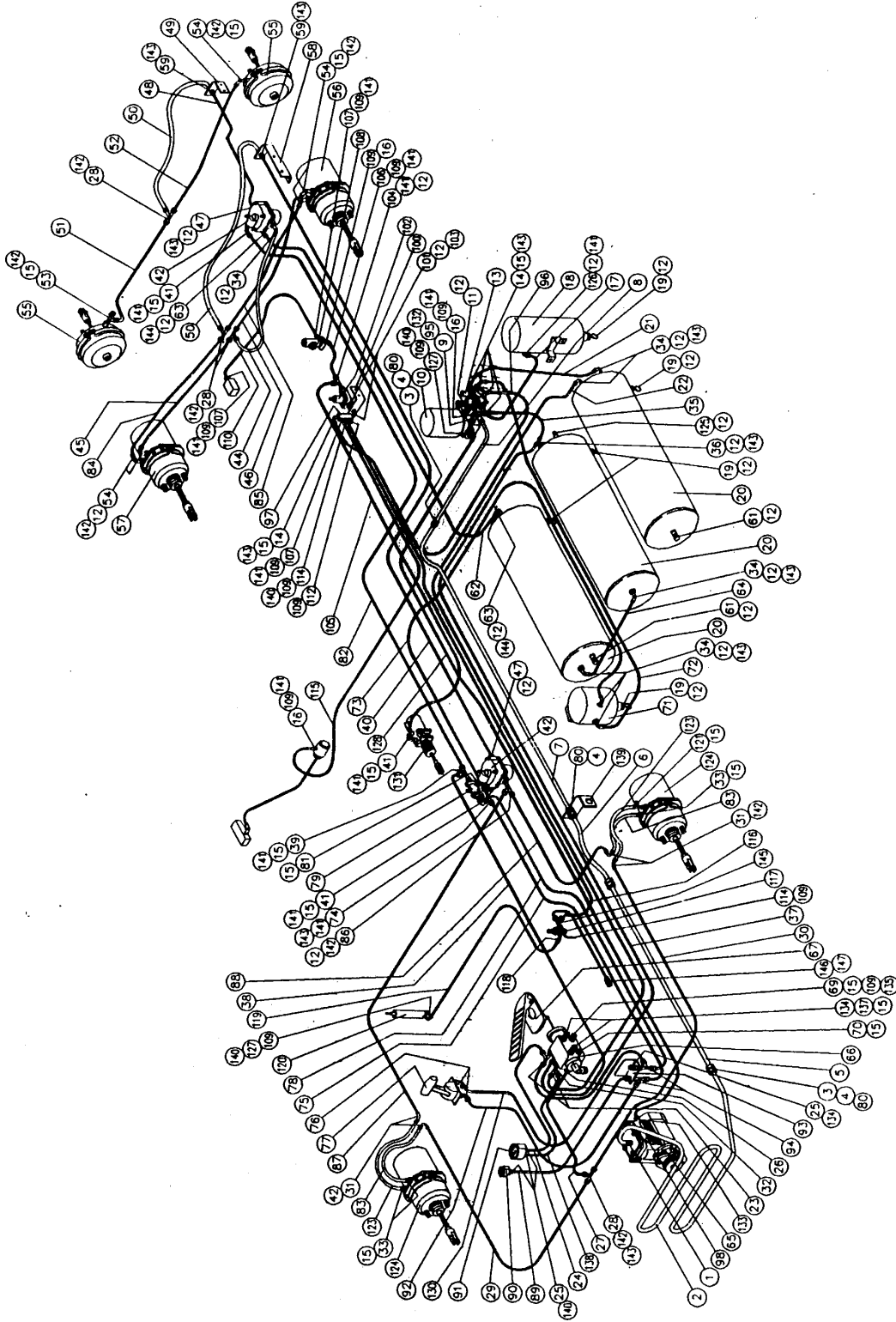
Serv.fr.&hav.sist(LDT/LHT/LKT)

BRAKE SYSTEM

Serv.br.&air sys(LDT/LHT/LKT)

Komp / Assy

5K98013



PRO 822**FREN SİSTEMİ****BRAKE SYSTEM****Komp / Assy****Serv.fr.&hav.sist(LDT/LHT/LKT)****Serv.br.&air sys(LDT/LHT/LKT)****5K98013**

| | | | | | |
|----|------------|-----------------------------|--------------------------------|---|----------------------------------|
| 51 | 5K97390 | Plastik hortum | Hose plastic | 2 | |
| 52 | 5K97391 | Plastik hortum | Hose, plastic | 1 | |
| 53 | 5K97392 | T-Rakor-Servis fren | T-Connection-Service brake | 1 | |
| 54 | 5K97393 | Dirsek-Servis fren | Elbow-Service brake | 5 | |
| 55 | 5K18048 | Dingil fren körüğü-KMPL.Sol | Brake chamber-ASSY.LH | 1 | |
| 56 | 5K90692 | Arka dingil fren körüğü-Sol | Rear axle brake chamber-LH | 1 | |
| 57 | 5K89015 | Arka dingil fren körüğü-Sağ | Rear axle brake chamber-RH | 1 | |
| 58 | 5K90966 | Braket-2.röle valf bağı. | Bracket-2 nd.relay valve mount | 1 | |
| 59 | 5K97395 | Rakor | Connector | 2 | |
| 60 | 5K18054 | Dingil fren körüğü-KMPL.Sağ | Brake chamber-ASSY.RH | 1 | |
| 61 | 5K98742 | Adaptör | Adapter | 1 | (LDT) |
| 62 | 5K97398 | Plastik hortum-Servis fren | Hose, plastic-Service brake | 1 | (LKT/LHT) |
| 62 | 5K98072 | Plastik hortum | Hose, plastic | 1 | (LDT) |
| 63 | 5K97399 | Dirsek-Servis fren | Elbow-Service brake | 2 | |
| 64 | 5K97401 | Plastik hortum-Servis fren | Hose, plastic-Service brake | 1 | |
| 65 | 2K97866 | Kompresör | Compressor | 1 | |
| 66 | K0C8093 | Ayak fren valfi-Servis fren | Foot brake valve-Service brake | 1 | CH00779- CH01250- CH00382- |
| 66 | 52RS000618 | Ayak fren valfi | Foot brake valve | 1 | CH-00779 CH-01250 CH-00382 |
| 67 | K0C8136 | Ayak fren pedali | Pedal brake | 1 | (IPTAL) |
| 68 | 5K98485 | T-Rakor | T-Connection | 1 | (LKT/LHT) |
| 68 | 5K200959 | T-Rakor | T-Connection | 1 | (LDT) |
| 69 | 5K97406 | Adaptör | Adapter | 1 | |
| 70 | 5K97407 | Tapa | Plug | 3 | |
| 71 | 5K91076 | Hava tankı | Air tank | 1 | |
| 72 | 5K97408 | Plastik hortum | Hose plastic | 1 | |
| 73 | 5K201982 | Plastik hortum | Hose, plastic | 1 | (LDT) |
| 73 | 5K97409 | Plastik hortum | Hose plastik | 1 | (LKT/LHT) |
| 74 | 5K97410 | T-Parçası-Servis fren | T-Piece-Service brake | 1 | |
| 75 | 5K97411 | Plastik hortum-Servis fren | Hose, plastic-Service brake | 1 | |
| 76 | 5K97412 | Dirsek | Elbow | 2 | |
| 77 | 5K97413 | El fren valfi | Hand brake valve | 1 | |
| 78 | 5K97414 | Plastik hortum-Servis fren | Hose, plastic-Service brake | 1 | |
| 79 | 5K97227 | 2'li çek valf | 2 way check valve | 1 | |
| 80 | WF600181 | Tırtıllı rondela | Washer, shakeproof | 1 | |
| 81 | 5K97415 | Rakor-Servis fren | Connector-Service brake | 1 | |
| 82 | 5K97416 | Plastik hortum-Servis fren | Hose, plastic-Service brake | 1 | (LKT/LHT) |
| 82 | 5K97923 | Plastik hortum | Hose, plastic | 1 | (LDT) |
| 83 | 5K90891 | Hortum-KMPL. | Hose-ASSY. | 1 | |
| 84 | 5K97417 | Plastik hortum-Servis fren | Hose, plastic-Service brake | 1 | (LKT/LHT) |
| 84 | 5K97386 | Plastik hortum-Servis fren | Hose, plastic-Service brake | 1 | (LDT) |
| 85 | 5K97418 | Plastik hortum-Servis fren | Hose, plastic-Service brake | 1 | (LKT/LHT) |
| 85 | 5K97387 | Plastik hortum | Hose plastic | 1 | (LDT) |
| 86 | 5K97419 | T-Rakor | T-Connection-Service brake | 1 | |
| 87 | 5K97420 | Plastik hortum | Hose, plastic-Service brake | 1 | |
| 88 | 5K97421 | Plastik hortum | Hose, plastic-Service brake | 1 | |
| 89 | 5K97422 | Plastik hortum | Hose, plastic-Service brake | 1 | (LKT/LHT) |
| 90 | 3K89585 | Hava basınç göstergesi | Gauge, air pressure-Serv.brake | 1 | |
| 91 | K0D1008 | İkili basınç göstergesi | Gauge,air pressure double | 1 | |
| 92 | 5K97425 | Plastik hortum | Hose, plastic-Service brake | 2 | |
| 93 | 5K98708 | Braket, gönderge bağlantı | Bracket-Sender connection | 1 | (LHT/LDT) |
| 94 | 5K97426 | T-Rakor | T-Connection-Service brake | 2 | |
| 95 | 945895 | Somun | Nut | 1 | |
| 96 | 5K97428 | Plastik hortum | Hose, plastic-Service brake | 1 | (LKT/LHT) |

PRO 822**FREN SİSTEMİ**

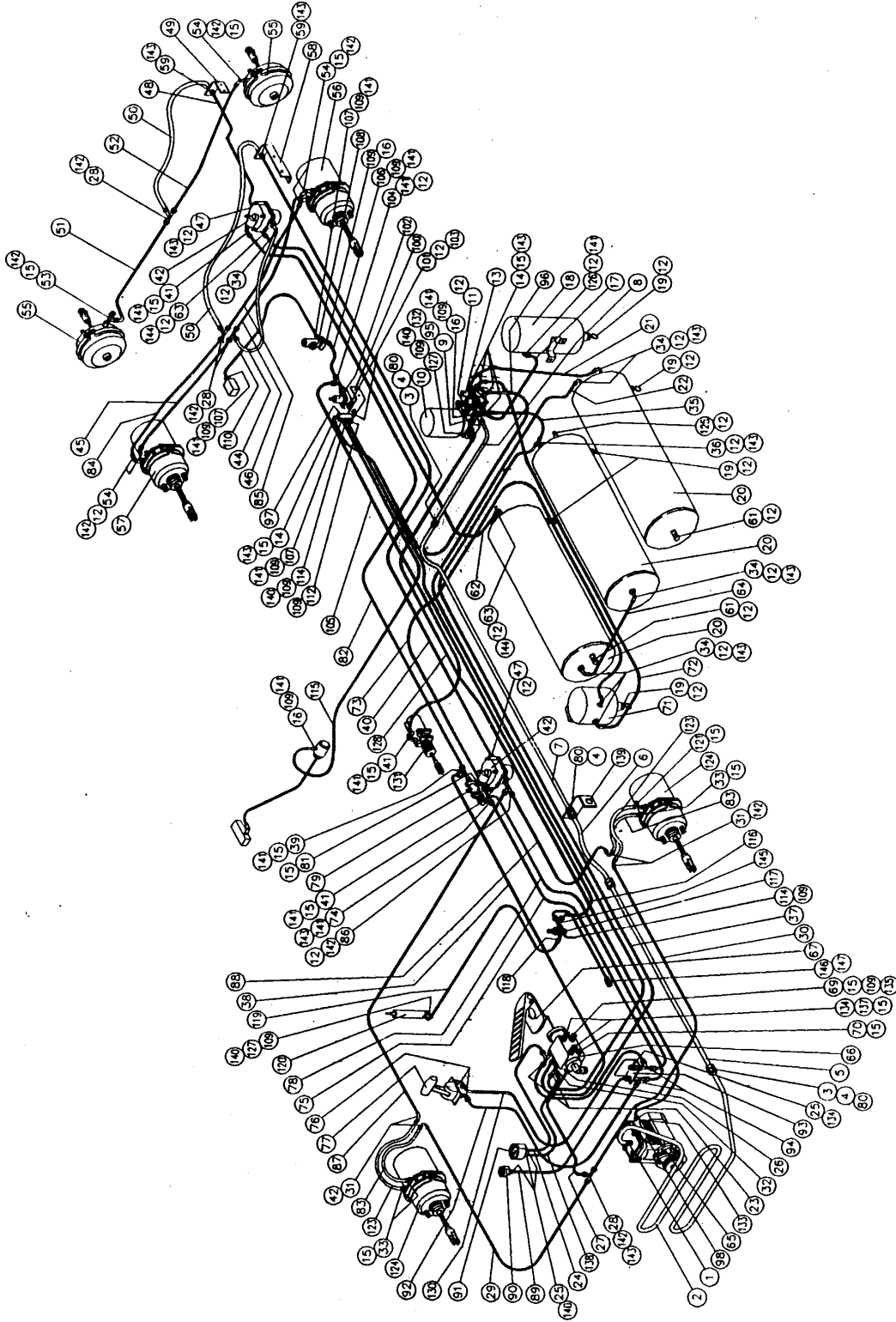
Serv.fr.&hav.sist(LDT/LHT/LKT)

BRAKE SYSTEM

Serv.br.&air sys(LDT/LHT/LKT)

Komp / Assy

5K98013



PRO 822**FREN SİSTEMİ****BRAKE SYSTEM****Komp / Assy****Serv.fr.&hav.sist(LDT/LHT/LKT)****Serv.br.&air sys(LDT/LHT/LKT)****5K98013**

| | | | | | |
|-----|----------|-----------------------------|--------------------------------|----|--------------------------|
| 96 | 5K98913 | Plastik hortum | Hose, plastic | 1 | (LDT) |
| 97 | 5K97281 | 5' li dağıtıcı-Servis fren | 5 ways conn-Service brake | 1 | |
| 98 | 2K97867 | Emniyet valfi | Safety valve | 1 | |
| 99 | B0C289 | Kelepçe | Clamp | 1 | |
| 100 | 5K97239 | Braket | Bracket | 1 | |
| 101 | 5K97431 | Rakor | Connector-Service brake | 1 | |
| 102 | 5K97432 | Takviye hava regülatörü | Charging valve | 1 | |
| 103 | 5K97433 | Rakor | Connector-Service brake | 1 | |
| 104 | 5K97434 | T-Rakor | T-Connection-Service brake | 1 | |
| 105 | 5K97435 | Plastik hortum | Hose, plastik-Service brake | 1 | (LKT/LHT) |
| 105 | 5K201983 | Plastik hortum | Hose, plastic | 1 | (LDT) |
| 106 | 5K97436 | Plastik hortum | Hose, plastic-Service brake | 1 | |
| 107 | 5K97437 | Rakor, adaptör | Connector, adapter | 3 | |
| 108 | 5K97438 | Solenoid valf | Solenoid valve | 1 | |
| 109 | 5K97439 | Bilezik ve O-Ring | Ring & O-Ring | 14 | |
| 110 | 5K97440 | Plastik hortum | Hose, plastic-Service brake | 1 | (LKT/LHT) |
| 110 | 5K97924 | Plastik hortum | Hose, plastic | 1 | (LDT) |
| 111 | 5K98487 | Tapa | Plug | 1 | |
| 112 | 5K97442 | Test parçası | Test element-Service brake | 1 | |
| 113 | 5K98497 | Adaptör | Adapter | 1 | |
| 114 | 5K97430 | Adaptör | Adaptor | 1 | |
| 115 | 5K97445 | Plastik hortum | Hose, plastic-Service brake | 1 | (LKT/LHT) |
| 115 | 5K98910 | Plastik hortum | Hose plastic | 1 | (LDT) |
| 116 | 5K97446 | Plastik hortum | Hose, plastic-Service brake | 1 | (LKT/LHT) |
| 116 | 5K98914 | Plastik hortum | Hose, plastic | 1 | (LDT) |
| 117 | K8C4044 | Egzoz fren valfi | Exhaust brake valve | 1 | |
| 118 | 5K97448 | Dirsek | Elbow | 1 | |
| 119 | 5K97449 | Plastik hortum | Hose, plastic-Service brake | 1 | |
| 120 | 2K54058 | Egzoz freni hava silindiri | Cylinder, exhaust brake | 1 | |
| 121 | 5K97451 | Adaptör, test kontrol | Adapter, test kontrol | 1 | |
| 122 | 5K53184 | Lastik şişirme valfi | Tire inflation valve | 1 | |
| 122 | 5K200608 | Plastik hortum | Hose, plastic | 1 | |
| 123 | 5K90892 | Hortum-KMPL. | Hose-ASSY. | 2 | |
| 124 | 5K90897 | Ön fren körüğü | Front axle brake chamber | 2 | |
| 125 | 5K97454 | Test parçası | Test element | 1 | |
| 126 | 5K97453 | Dirsek-Servis fren | Elbow-Service brake | 2 | |
| 127 | 5K97474 | Dirsek | Elbow | 2 | |
| 128 | 5K97475 | Plastik hortum-Servis fren | Hose, plastic-Service brake | 1 | (LKT) |
| 128 | 5K201984 | Hava kurutucudan kompresöre | Air dryer to compressor | 1 | (LDT) |
| 129 | 5K98486 | O-Ring | O-Ring | 1 | |
| 130 | 5K97765 | Plastik hortum-Servis fren | Hose, plastic-Service brake | 1 | (LKT/LHT) |
| 130 | 5K97425 | Plastik hortum | Hose, plastic-Service brake | 1 | (LDT) |
| 131 | 4K85767 | Debriyaj yardımcı silindiri | Cylinder slave, clutch | 1 | |
| 132 | 5K11305 | O-Ring | O-Ring | 1 | |
| 133 | 5K97480 | Rakor | Connector | 1 | |
| 134 | K0C8047 | Açık basınç müşiri | Sender,low press-Service brake | 4 | |
| 135 | 3K13043 | Stop lamba müşiri | Sender- | 1 | MOK010469- MOK020451- |
| 136 | 5K98541 | Hortum, dirsek | Exhaust hose | 1 | CH00372- CH00487- |
| 136 | 5K205372 | Tahliye hortumu-Servis fren | Exhaust hose-Service brake | 1 | CH-00372 CH-00487 |
| 137 | 5K98488 | Adaptör | Adapter | 2 | |
| 138 | 5K97478 | Plastik hortum-Servis fren | Hose, plastic-Service brake | 1 | (LKT/LHT) |
| 139 | 5K90895 | Braket-Servis fren | Bracket-Service brake | 1 | |
| 140 | 5K97403 | İç çekirdek | Inner ferrule | 3 | |
| 141 | 5K97423 | İç çekirdek | Ferrule | 15 | |

PRO 822**FREN SİSTEMİ**

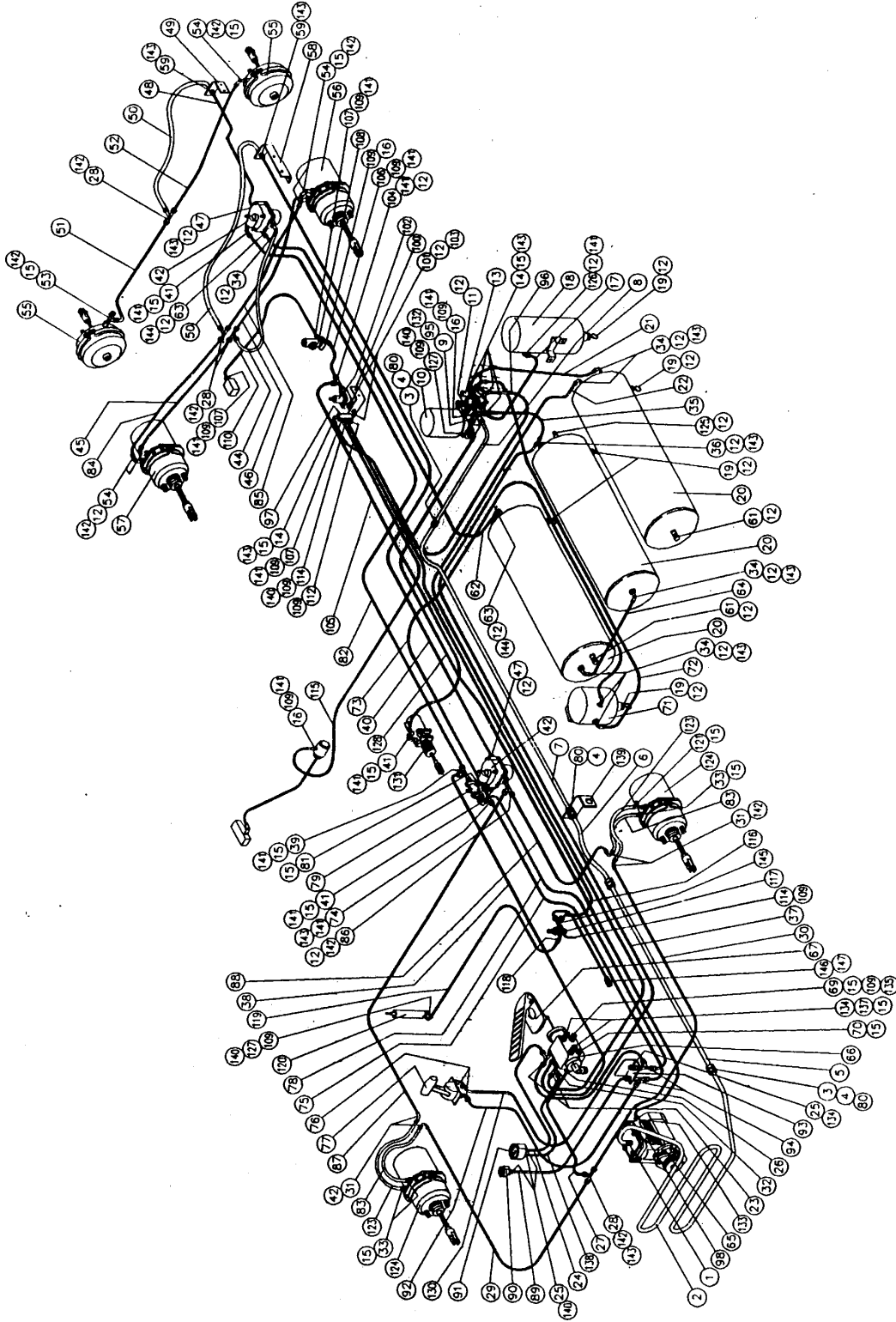
Serv.fr.&hav.sist(LDT/LHT/LKT)

BRAKE SYSTEM

Serv.br.&air sys(LDT/LHT/LKT)

Komp / Assy

5K98013



PRO 822**FREN SİSTEMİ****BRAKE SYSTEM****Komp / Assy****Serv.fr.&hav.sist(LDT/LHT/LKT)****Serv.br.&air sys(LDT/LHT/LKT)****5K98013**

| Serv.fr.&hav.sist(LDT/LHT/LKT) | | | Serv.br.&air sys(LDT/LHT/LKT) | | | Komp / Assy | |
|--------------------------------|---------|----------------------------|-------------------------------|--|----|-------------|-----------|
| 5K98013 | | | 5K98013 | | | 5K98013 | |
| 142 | 5K97424 | Çekirdek | Ferrule | | 20 | | |
| 143 | 5K97450 | Çekirdek | Ferrule | | 19 | | |
| 144 | 5K97507 | Çekirdek-Servis fren | Sleeve-Service brake | | 2 | | |
| 145 | 5K97562 | T-Rakor-Servis fren | T-Connection-Service brake | | 2 | | |
| 146 | 5K97561 | Rakor-Servis fren | Connector-Service brake | | 1 | | |
| 147 | 5K97766 | Plastik hortum-Servis fren | Hose, plastic-Service brake | | 2 | | |
| 148 | 945916 | Dirsek rakor, servis fren | Elbow, connect-Service brake | | 1 | | |
| 149 | 947099 | O-Ring | O-Ring | | 1 | | |
| 150 | 945893 | Somun | Nut | | 1 | | |
| 151 | 5K12391 | Boru-KMPL-Servis fren | Pipe-ASSY-Service brake | | 1 | | |
| 152 | 5K98741 | Adaptör | Adapter | | 1 | | |
| 153 | 5K98743 | Plastik hortum | Hose, plastic | | 1 | MOK010469- | (LKT/LHT) |
| | | | | | | MOK020451- | |

PRO 822**FREN SİSTEMİ**

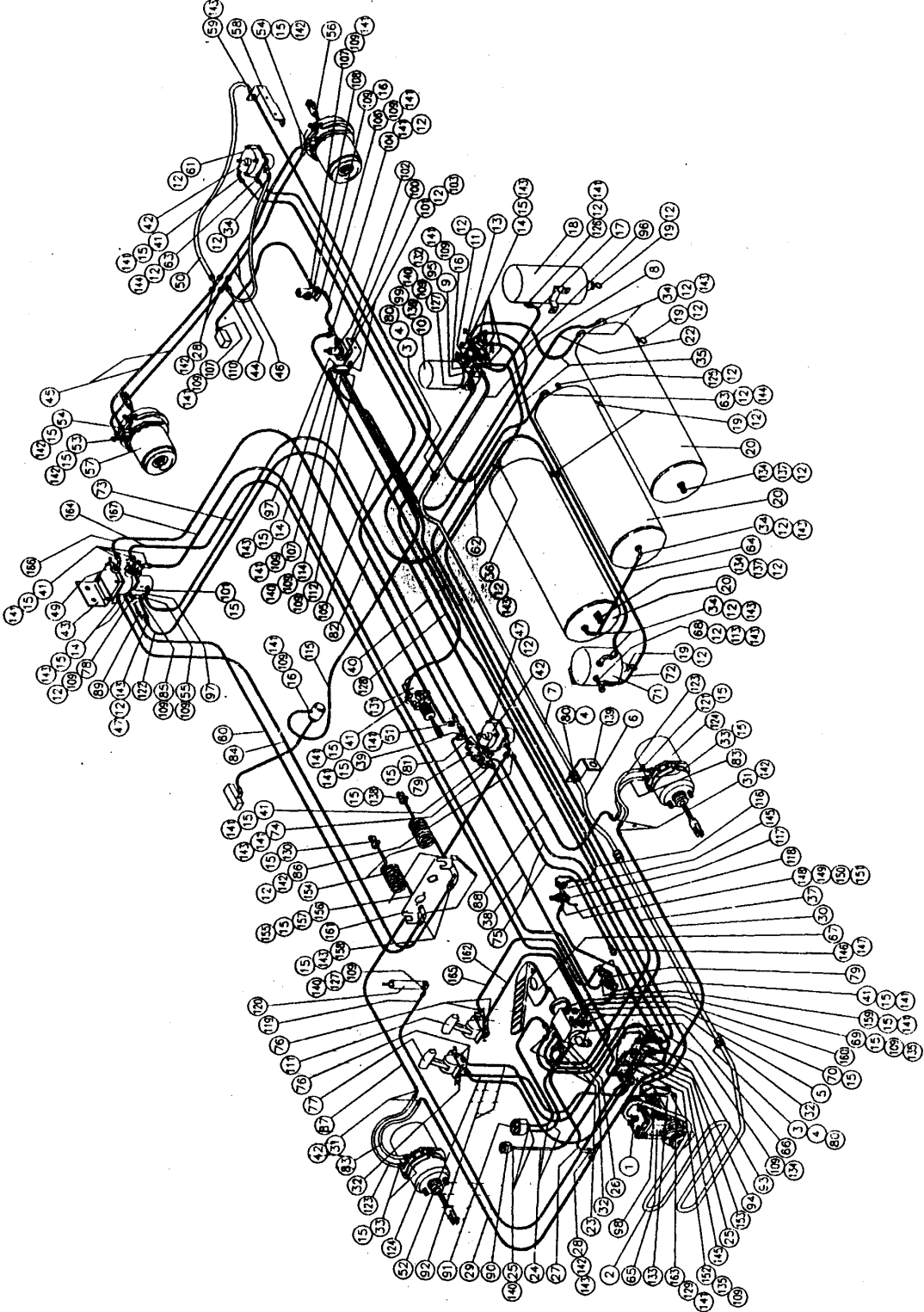
Servis fren&hava sistemi(LCX)

BRAKE SYSTEM

Service brake&air system(LCX)

Komp / Assy

5K98013A



PRO 822**FREN SİSTEMİ****BRAKE SYSTEM****Komp / Assy****Servis fren&hava sistemi(LCX)****Service brake&air system(LCX)****5K98013A**

| Şek. Fig. | Parça no Part no | Parça Adı | Part Name | Mik. Qty | Seri No Serial No | Açıklamalar Remarks |
|-----------|------------------|----------------------------|-----------------------------|----------|-------------------|---------------------|
| 1 | 5K97816 | Rakor-Kompresör çıkış | Connection-Compressor outer | 1 | | |
| 2 | 5K92002 | Boru-Kompresör çıkış | Pipe-Compressor outlet | 1 | | |
| 3 | 5K91312 | Rakor | Connector | 2 | | |
| 4 | 5K92885 | Somun-Servis fren | Nut-Service brake | 3 | | |
| 5 | 5K98295 | Boru-KMPL-Servis fren | Pipe-ASSY-Service brake | 1 | | |
| 6 | 5K91187 | Hortum-KMPL. | Hose-ASSY. | 1 | | |
| 7 | 5K90973 | Boru-KMPL. | Pipe-ASSY. | 1 | | |
| 8 | 5K90974 | Boru-KMPL. | Pipe-ASSY. | 1 | | |
| 9 | 5K97286 | Dirsek-Servis fren | Elbow-Service brake | 1 | | |
| 10 | 5K97355 | Hava kurutucu-KMPL. | Air dryer-ASSY. | 1 | | |
| 11 | 5K97356 | Rakor | Connector | 1 | | |
| 12 | 5K97357 | Bilezik, O-Ring | Seal ring | 27 | | |
| 13 | 5K11257 | 4'lü koruyucu valf-KMPL. | 4th protector valve-ASSY. | 1 | | |
| 14 | 5K97359 | Dirsek-Servis fren | Elbow-Service brake | 7 | | |
| 15 | 5K97360 | O-Ring | O-Ring | 36 | | |
| 16 | 5K97361 | Dirsek | Elbow | 3 | | |
| 17 | 5K97362 | Plastik hortum | Hose, plastic | 1 | | |
| 18 | 5K90921 | Hava tankı | Air tank | 1 | | |
| 19 | 5K97363 | Su tahliye valfi | Drain valve | 5 | | |
| 20 | 5K90360 | Hava tankı | Air tank | 3 | | |
| 21 | 5K97364 | Plastik hortum | Hose, plastic | 1 | | |
| 22 | 5K97365 | Plastik hortum | Hose, plastic | 1 | | |
| 23 | 5K97366 | T-Rakor | T-Connection | 2 | | |
| 24 | 5K97367 | Plastik hortum | Hose, plastic | 3 | | |
| 25 | 5K97385 | Özel somun | Nut, special | 4 | | |
| 26 | 5K97369 | Rakor | Connector | 1 | | |
| 27 | 5K97370 | Plastik hortum | Hose, plastic | 1 | | |
| 28 | 5K97371 | T-Rakor-Servis fren | T-Connection-Service brake | 4 | | |
| 29 | 5K97372 | Plastik hortum | Hose, plastic | 1 | | |
| 30 | 5K97373 | Plastik hortum | Hose, plastic | 1 | | |
| 31 | 5K97374 | Dirsek-Servis fren | Elbow-Service brake | 4 | | |
| 32 | 5K97456 | Rakor | Connector | 4 | | |
| 33 | 5K97375 | Rakor-Fren körüğü | Connector-Brake chamber | 3 | | |
| 34 | 5K97376 | Dirsek-Servis fren | Elbow-Service brake | 6 | | |
| 35 | 5K97377 | Plastik hortum | Hose, plastic | 1 | | |
| 36 | 5K97378 | T-Rakor | T-Connection | 1 | | |
| 37 | 5K97379 | Plastik hortum | Hose, plastic | 1 | | |
| 38 | 5K97380 | Plastik hortum | Hose, plastic | 1 | | |
| 39 | 5K97381 | T-Rakor-Servis fren | T-Connection-Service brake | 1 | | |
| 40 | 5K201182 | Plastik hortum | Hose, plastic | 1 | | |
| 41 | 5K97383 | Dirsek | Elbow | 8 | | |
| 42 | 5K16242 | Röle valfi | Relay valve | 2 | | |
| 43 | K8C8296 | Braket | Bracket | 1 | | |
| 44 | 5K90811 | Hortum-KMPL. | Hose-ASSY. | 1 | | |
| 45 | 5K97386 | Plastik hortum-Servis fren | Hose, plastic-Service brake | 2 | | |
| 46 | 5K97387 | Plastik hortum | Hose plastic | 2 | | |
| 47 | 5K97388 | Rakor | Connector | 1 | | |
| 48 | 5K97389 | Plastik hortum | Hose, plastic | 1 | | |
| 49 | 5K13600 | Treyler valf | Valve, trailer | 1 | | |
| 50 | 5K90812 | Hortum-KMPL. | Hose-ASSY. | 1 | | |
| 51 | 5K98427 | Tapa | Plug | 1 | | |
| 52 | 5K200611 | Plastik hortum | Hose, plastic | 1 | | |
| 53 | 5K97392 | T-Rakor-Servis fren | T-Connection-Service brake | 2 | | |
| 54 | 5K97393 | Dirsek-Servis fren | Elbow-Service brake | 3 | | |
| 55 | 5K200934 | Rakor | Connector | 1 | | |

PRO 822**FREN SİSTEMİ**

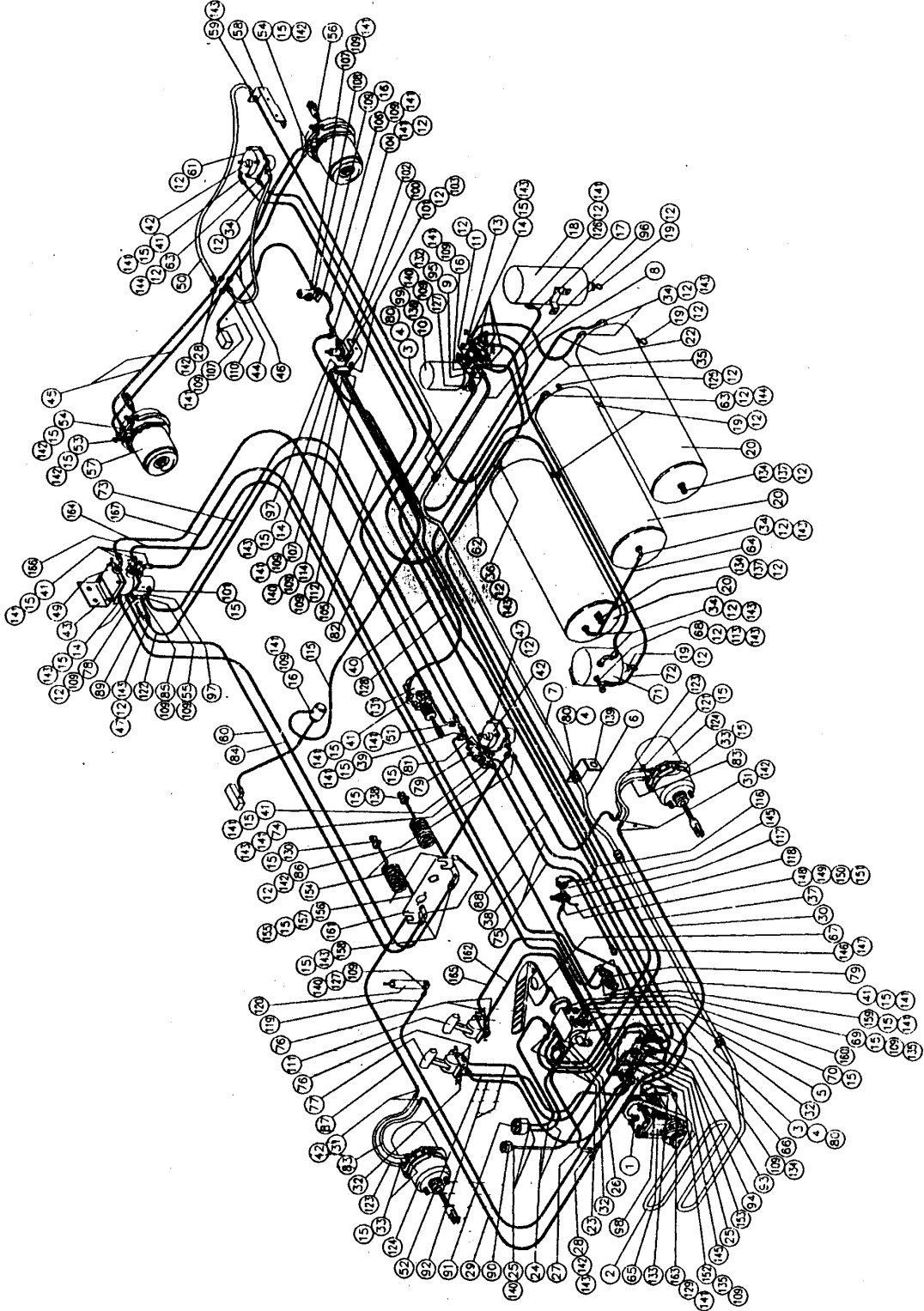
Servis fren&hava sistemi(LCX)

BRAKE SYSTEM

Service brake&air system(LCX)

Komp / Assy

5K98013A



PRO 822**FREN SİSTEMİ****BRAKE SYSTEM****Komp / Assy****Servis fren&hava sistemi(LCX)****Service brake&air system(LCX)****5K98013A**

| | | | | |
|-----|----------|--------------------------------|--------------------------------|----|
| 56 | 5K90692 | Arka dingil fren körüğü-Sol | Rear axle brake chamber-LH | 1 |
| 57 | 5K89015 | Arka dingil fren körüğü-Sağ | Rear axle brake chamber-RH | 1 |
| 58 | 5K90966 | Braket-2.röle valf bağı. | Bracket-2 nd.relay valve mount | 1 |
| 59 | 5K97395 | Rakor | Connector | 2 |
| 60 | 5K201184 | Plastik hortum | Hose, plastic | 1 |
| 61 | 5K97397 | Tapa | Plug | 1 |
| 62 | 5K201185 | Plastik hortum | Hose, plastic | 1 |
| 63 | 5K97399 | Dirsek-Servis fren | Elbow-Service brake | 2 |
| 64 | 5K97401 | Plastik hortum-Servis fren | Hose, plastic-Service brake | 1 |
| 65 | 2K97866 | Kompresör | Compressor | 1 |
| 66 | K0C8093 | Ayak fren valfi-Servis fren | Foot brake valve-Service brake | 1 |
| 67 | K0C8136 | Ayak fren pedali | Pedal brake | 1 |
| 68 | 5K200959 | T-Rakor | T-Connection | 1 |
| 69 | 5K97406 | Adaptör | Adapter | 1 |
| 70 | 5K97407 | Tapa | Plug | 1 |
| 71 | 5K91076 | Hava tankı | Air tank | 1 |
| 72 | 5K97408 | Plastik hortum | Hose plastic | 1 |
| 73 | 5K201186 | Plastik hortum | Hose, plastic | 1 |
| 74 | 5K97410 | T-Parçası-Servis fren | T-Piece-Service brake | 1 |
| 75 | 5K97411 | Plastik hortum-Servis fren | Hose, plastic-Service brake | 2 |
| 76 | 5K97412 | Dirsek | Elbow | 4 |
| 77 | 5K200604 | El fren valfi | Hand brake valve | 1 |
| 78 | 5K200935 | Plastik hortum | Hose, plastic | 1 |
| 79 | 5K97227 | 2'li çek valf | 2 way check valve | 2 |
| 80 | WF600181 | Tırtıllı rondela | Washer, shakeproof | 1 |
| 81 | 5K97415 | Rakor-Servis fren | Connector-Service brake | 1 |
| 82 | 5K201188 | Plastik hortum | Hose, plastic | 1 |
| 83 | 5K90891 | Hortum-KMPL. | Hose-ASSY. | 1 |
| 84 | 5K201195 | Plastik hortum | Hose, plastic | 1 |
| 85 | 5K97907 | Tapa | Plug | 1 |
| 86 | 5K97419 | T-Rakor | T-Connection-Service brake | 1 |
| 87 | 5K97420 | Plastik hortum | Hose, plastic-Service brake | 1 |
| 88 | 5K97421 | Plastik hortum | Hose, plastic-Service brake | 1 |
| 89 | 5K13618 | Çek valf | Valve, check | 1 |
| 90 | 3K89585 | Hava basınç göstergesi | Gauge, air pressure-Serv.brake | 1 |
| 91 | K0D1008 | İkili basınç göstergesi | Gauge,air pressure double | 1 |
| 92 | 5K97425 | Plastik hortum | Hose, plastic-Service brake | 2 |
| 93 | 5K200603 | Braket, müşir bağı-Servis fren | Bracket,sender conn-Serv.brake | 1 |
| 94 | 5K97426 | T-Rakor | T-Connection-Service brake | 2 |
| 95 | 945895 | Somun | Nut | 1 |
| 96 | 5K201190 | Plastik hortum | Hose, plastic | 1 |
| 97 | 5K97281 | 5' li dağıtıcı-Servis fren | 5 ways conn-Service brake | 2 |
| 98 | 2K97867 | Emniyet valfi | Safety valve | 1 |
| 99 | B0C289 | Kelepçe | Clamp | 1 |
| 100 | 5K97239 | Braket | Bracket | 1 |
| 101 | 5K97431 | Rakor | Connector-Service brake | 2 |
| 102 | 5K97432 | Takviye hava regülatörü | Charging valve | 1 |
| 103 | 5K97433 | Rakor | Connector-Service brake | 1 |
| 104 | 5K97434 | T-Rakor | T-Connection-Service brake | 1 |
| 105 | 5K201206 | Plastik hortum | Hose, plastic | 1 |
| 106 | 5K97436 | Plastik hortum | Hose, plastic-Service brake | 1 |
| 107 | 5K97437 | Rakor, adaptör | Connector, adapter | 3 |
| 108 | 5K97438 | Solenoid valf | Solenoid valve | 1 |
| 109 | 5K97439 | Bilezik ve O-Ring | Ring & O-Ring | 14 |
| 110 | 5K200624 | Plastik hortum | Hose, plastic | 1 |
| 111 | 5K202547 | Dorse fren valfi | Trailer brake valve | 1 |
| 112 | 5K97442 | Test parçası | Test element-Service brake | 1 |

PRO 822**FREN SİSTEMİ**

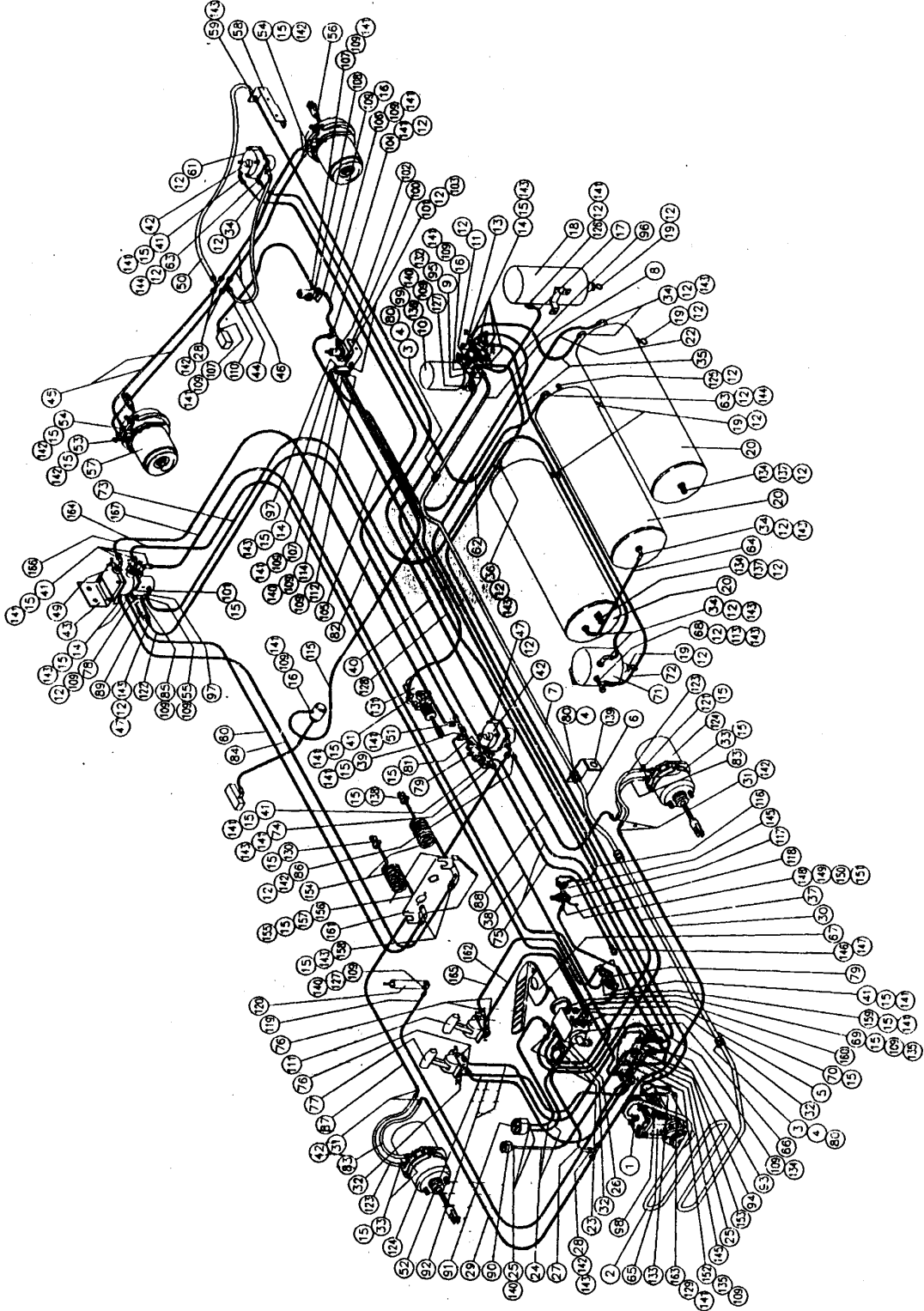
Servis fren&hava sistemi(LCX)

BRAKE SYSTEM

Service brake&air system(LCX)

Komp / Assy

5K98013A



PRO 822**FREN SİSTEMİ****BRAKE SYSTEM****Komp / Assy****Servis fren&hava sistemi(LCX)****Service brake&air system(LCX)****5K98013A**

| | | | | | |
|-----|----------|-----------------------------|--------------------------------|----|----------------------------|
| 113 | 5K200958 | Adaptör | Adapter | 1 | |
| 114 | 5K97430 | Adaptör | Adaptor | 1 | |
| 115 | 5K201191 | Plastik hortum | Hose, plastic | 1 | |
| 116 | 5K201201 | Plastik hortum | Hose, plastic | 1 | |
| 117 | K8C4044 | Egzoz fren valfi | Exhaust brake valve | 1 | |
| 118 | 5K97448 | Dirsek | Elbow | 1 | |
| 119 | 5K201192 | Plastik hortum | Hose, plastic | 1 | MOK011469- MOK020451- |
| 120 | 2K54058 | Egzoz freni hava silindiri | Cylinder, exhaust brake | 1 | |
| 121 | 5K97451 | Adaptör, test kontrol | Adapter, test kontrol | 1 | |
| 122 | 5K201193 | Plastik hortum | Hose, plastic | 1 | |
| 123 | 5K90892 | Hortum-KMPL. | Hose-ASSY. | 2 | |
| 124 | 5K90897 | Ön fren körüğü | Front axle brake chamber | 2 | |
| 125 | 5K97454 | Test parçası | Test element | 1 | |
| 126 | 5K97453 | Dirsek-Servis fren | Elbow-Service brake | 2 | |
| 127 | 5K97474 | Dirsek | Elbow | 2 | |
| 128 | 5K97475 | Plastik hortum-Servis fren | Hose, plastic-Service brake | 1 | |
| 129 | 5K98486 | O-Ring | O-Ring | 1 | |
| 130 | 5K13629 | Hava kaplini-Sağ | Aircoupling-RH | 1 | |
| 131 | 4K85767 | Debriyaj yardımcı silindiri | Cylinder slave, clutch | 1 | |
| 132 | 5K11305 | O-Ring | O-Ring | 1 | |
| 133 | 5K97480 | Rakor | Connector | 1 | |
| 134 | K0C8047 | Alçak basınç müşiri | Sender,low press-Service brake | 4 | |
| 135 | 3K13043 | Stop lamba müşiri | Sender- | 2 | MOK011469- MOK020451- |
| 136 | 5K98541 | Hortum, dirsek | Exhaust hose | 1 | ESKİTİP/OLDTYPE |
| 136 | 5K205372 | Tahliye hortumu-Servis fren | Exhaust hose-Service brake | 1 | YENİTİP/NEWTTYPE |
| 137 | 5K98488 | Adaptör | Adapter | 2 | |
| 138 | 5K13630 | Hava kaplini-Sol | Air coupling-LH | 1 | |
| 139 | 5K90895 | Braket-Servis fren | Bracket-Service brake | 1 | |
| 140 | 5K97403 | İç çekirdek | Inner ferrule | 3 | |
| 141 | 5K97423 | İç çekirdek | Ferrule | 18 | |
| 142 | 5K97424 | Çekirdek | Ferrule | 20 | |
| 143 | 5K97450 | Çekirdek | Ferrule | 19 | |
| 144 | 5K97507 | Çekirdek-Servis fren | Sleeve-Service brake | 2 | |
| 145 | 5K97562 | T-Rakor-Servis fren | T-Connection-Service brake | 2 | |
| 146 | 5K97561 | Rakor-Servis fren | Connector-Service brake | 1 | |
| 147 | 5K97766 | Plastik hortum-Servis fren | Hose, plastic-Service brake | 2 | |
| 148 | 945916 | Dirsek rakor, servis fren | Elbow, connect-Service brake | 1 | |
| 149 | 947099 | O-Ring | O-Ring | 1 | |
| 150 | 945893 | Somun | Nut | 1 | |
| 151 | 5K12391 | Boru-KMPL-Servis fren | Pipe-ASSY-Service brake | 1 | |
| 152 | 5K98741 | Adaptör | Adapter | 1 | |
| 153 | 5K98743 | Plastik hortum | Hose, plastic | 1 | CHN0700071- CHN0300449- |
| 154 | 5K13628 | Spiral hortum | Hose | 2 | |
| 155 | 5K200585 | Rakor | Connector | 2 | |
| 156 | 5K200586 | Somun | Nut | 2 | |
| 157 | 5K200588 | Adaptör | Adapter | 2 | |
| 158 | 5K200587 | Dirsek | Elbow | 2 | |
| 159 | 5K202543 | Adaptör | Adapter | 1 | |
| 160 | 5K202544 | Plastik hortum | Hose, plastic | 1 | |
| 161 | 5K201207 | Braket | Bracket | 1 | |
| 162 | 5K202545 | Plastik hortum | Hose, plastic | 1 | |
| 163 | 5K200591 | Dirsek | Elbow | 1 | |
| 164 | 5K201187 | Plastik hortum | Hose, plastic | 1 | |
| 165 | 5K202546 | Plastik hortum | Hose, plastic | 1 | |

PRO 822**FREN SİSTEMİ**

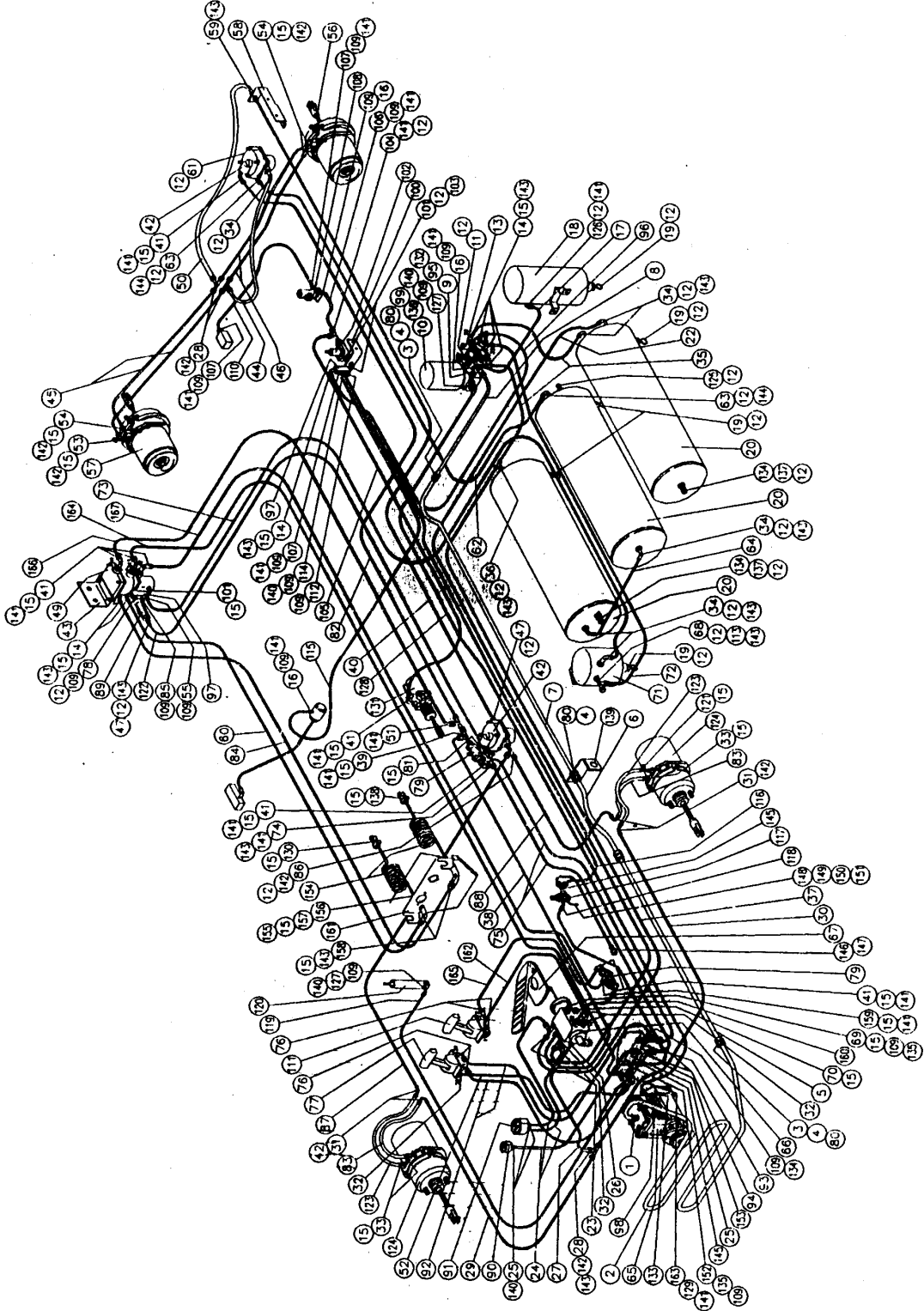
Servis fren&hava sistemi(LCX)

BRAKE SYSTEM

Service brake&air system(LCX)

Komp / Assy

5K98013A



PRO 822**FREN SİSTEMİ****BRAKE SYSTEM****Komp / Assy****Servis fren&hava sistemi(LCX)****Service brake&air system(LCX)****5K98013A**

| | | | | |
|-----|----------|----------------|---------------|---|
| 166 | 5K201189 | Plastik hortum | Hose, plastic | 1 |
| 167 | 5K201183 | Plastik hortum | Hose, plastic | 1 |

PRO 822**FREN SİSTEMİ**

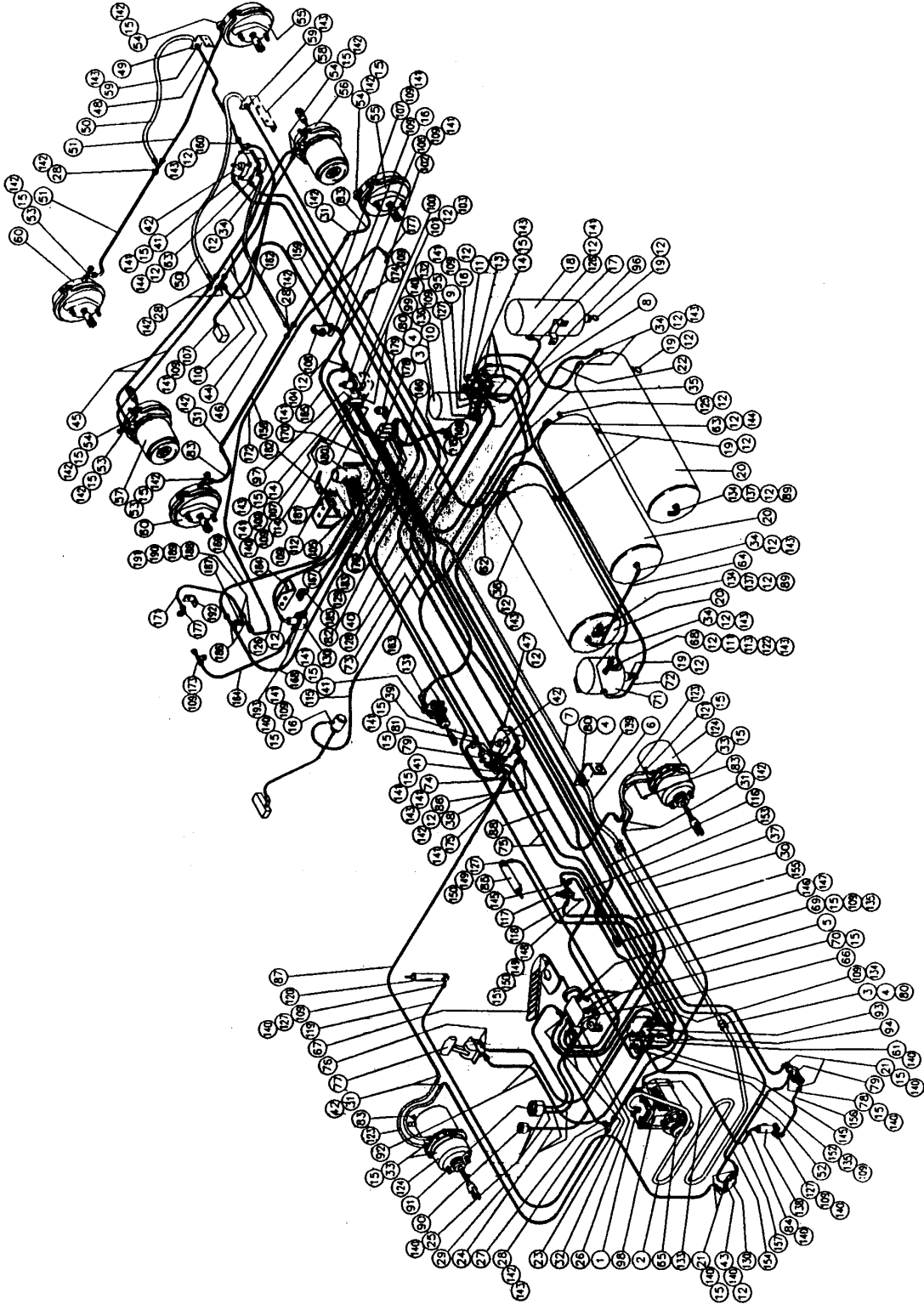
Servis fren&hava sistemi(LHF)

BRAKE SYSTEM

Service brake&air system(LHF)

Komp / Assy

5K98013B



PRO 822**FREN SİSTEMİ****BRAKE SYSTEM****Komp / Assy****Servis fren&hava sistemi(LHF)****Service brake&air system(LHF)****5K98013B**

| Şek. Fig. | Parça no Part no | Parça Adı | Part Name | Mik. Qty | Seri No Serial No | Açıklamalar Remarks |
|-----------|------------------|----------------------------|-----------------------------|----------|-------------------|---------------------|
| 1 | 5K97816 | Rakor-Kompresör çıkış | Connection-Compressor outer | 1 | | |
| 2 | 5K92002 | Boru-Kompresör çıkış | Pipe-Compressor outlet | 1 | | |
| 3 | 5K91312 | Rakor | Connector | 1 | | |
| 4 | 5K92885 | Somun-Servis fren | Nut-Service brake | 1 | | |
| 5 | 5K97244 | Boru-KMPL. | Pipe-ASSY. | 1 | | |
| 6 | 5K91187 | Hortum-KMPL. | Hose-ASSY. | 1 | | |
| 7 | 5K90973 | Boru-KMPL. | Pipe-ASSY. | 1 | CH01205- | |
| 7 | 52RS001375 | Boru-KMPL. | Pipe-ASSY. | 1 | CH-01205 | |
| 8 | 5K90974 | Boru-KMPL. | Pipe-ASSY. | 1 | | (İPTAL) |
| 9 | 5K97286 | Dirsek-Servis fren | Elbow-Service brake | 1 | | |
| 10 | 5K97355 | Hava kurutucu-KMPL. | Air dryer-ASSY. | 1 | | |
| 11 | 5K97356 | Rakor | Connector | 1 | | |
| 12 | 5K97357 | Bilezik, O-Ring | Seal ring | 30 | | |
| 13 | 5K11257 | 4'lü koruyucu valf-KMPL. | 4th protector valve-ASSY. | 1 | | |
| 14 | 5K97359 | Dirsek-Servis fren | Elbow-Service brake | 5 | | |
| 15 | 5K97360 | O-Ring | O-Ring | 35 | | |
| 16 | 5K97361 | Dirsek | Elbow | 3 | | |
| 17 | 5K97362 | Plastik hortum | Hose, plastic | 2 | | |
| 18 | 5K90921 | Hava tankı | Air tank | 1 | | |
| 19 | 5K97363 | Su tahliye valfi | Drain valve | 5 | | |
| 20 | 5K90360 | Hava tankı | Air tank | 2 | CH01205- | |
| 20 | 52RS001603 | Hava tankı (48 lt.) | Air tank (48 lt.) | 1 | CH-01205 | |
| 21 | 5K204286 | Dirsek | Elbow | 4 | | |
| 22 | 5K97365 | Plastik hortum | Hose, plastic | 1 | | |
| 23 | 5K97366 | T-Rakor | T-Connection | 2 | | |
| 24 | 5K97367 | Plastik hortum | Hose, plastic | 3 | | |
| 25 | 5K97385 | Özel somun | Nut, special | 3 | | |
| 26 | 5K97369 | Rakor | Connector | 1 | | |
| 27 | 5K97370 | Plastik hortum | Hose, plastic | 1 | | |
| 28 | 5K97371 | T-Rakor-Servis fren | T-Connection-Service brake | 5 | | |
| 29 | 5K97372 | Plastik hortum | Hose, plastic | 1 | | |
| 30 | 5K97373 | Plastik hortum | Hose, plastic | 1 | | |
| 31 | 5K97374 | Dirsek-Servis fren | Elbow-Service brake | 6 | | |
| 32 | 5K97456 | Rakor | Connector | 1 | | |
| 33 | 5K97375 | Rakor-Fren körüğü | Connector-Brake chamber | 3 | | |
| 34 | 5K97376 | Dirsek-Servis fren | Elbow-Service brake | 6 | | |
| 35 | 5K97377 | Plastik hortum | Hose, plastic | 2 | | |
| 36 | 5K97378 | T-Rakor | T-Connection | 1 | | (İPTAL) |
| 37 | 5K97379 | Plastik hortum | Hose, plastic | 1 | | |
| 38 | 5K97380 | Plastik hortum | Hose, plastic | 1 | | |
| 39 | 5K97381 | T-Rakor-Servis fren | T-Connection-Service brake | 1 | | |
| 40 | 5K97382 | Plastik hortum | Hose, plastic | 1 | | |
| 41 | 5K97383 | Dirsek | Elbow | 3 | | |
| 42 | 5K16242 | Röle valfi | Relay valve | 2 | | |
| 43 | 5K204287 | Rakor | Connector | 1 | | |
| 44 | 5K90811 | Hortum-KMPL. | Hose-ASSY. | 1 | | |
| 45 | 5K97386 | Plastik hortum-Servis fren | Hose, plastic-Service brake | 2 | | |
| 46 | 5K97387 | Plastik hortum | Hose plastic | 2 | | |
| 47 | 5K97388 | Rakor | Connector | 2 | | |
| 48 | 5K97389 | Plastik hortum | Hose, plastic | 1 | | |
| 49 | 5K90915 | Braket | Bracket | 1 | | |
| 50 | 5K90812 | Hortum-KMPL. | Hose-ASSY. | 2 | | |
| 51 | 5K97390 | Plastik hortum | Hose plastic | 2 | | |
| 52 | 5K204279 | Plastik hortum | Hose, plastic | 1 | | |
| 53 | 5K97392 | T-Rakor-Servis fren | T-Connection-Service brake | 3 | | |

PRO 822**FREN SİSTEMİ**

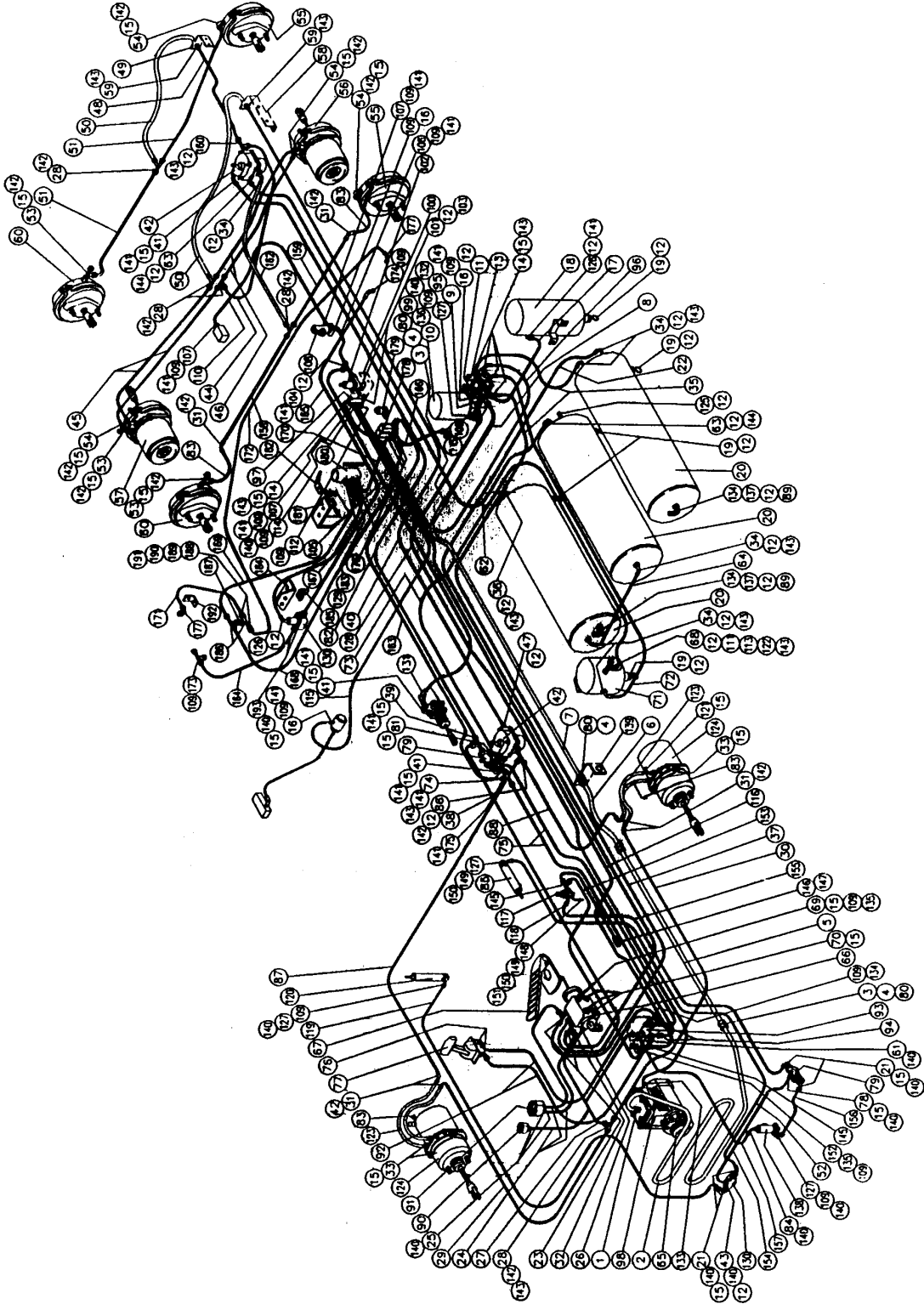
Servis fren&hava sistemi(LHF)

BRAKE SYSTEM

Service brake&air system(LHF)

Komp / Assy

5K98013B



PRO 822**FREN SİSTEMİ****BRAKE SYSTEM****Komp / Assy****Servis fren&hava sistemi(LHF)****Service brake&air system(LHF)****5K98013B**

| | | | | | |
|-----|----------|-----------------------------|--------------------------------|---|----------|
| 54 | 5K97393 | Dirsek-Servis fren | Elbow-Service brake | 5 | |
| 55 | 5K18048 | Dingil fren körüğü-KMPL.Sol | Brake chamber-ASSY.LH | 2 | |
| 56 | 5K90692 | Arka dingil fren körüğü-Sol | Rear axle brake chamber-LH | 1 | |
| 57 | 5K89015 | Arka dingil fren körüğü-Sağ | Rear axle brake chamber-RH | 1 | |
| 58 | 5K90966 | Braket-2.röle valf bağı. | Bracket-2 nd.relay valve mount | 1 | |
| 59 | 5K97395 | Rakor | Connector | 2 | |
| 60 | 5K18054 | Dingil fren körüğü-KMPL.Sağ | Brake chamber-ASSY.RH | 2 | |
| 61 | 5K204290 | T-Rakor | T-Connector | 1 | |
| 62 | 5K97398 | Plastik hortum-Servis fren | Hose, plastic-Service brake | 1 | |
| 63 | 5K97399 | Dirsek-Servis fren | Elbow-Service brake | 2 | |
| 64 | 5K97401 | Plastik hortum-Servis fren | Hose, plastic-Service brake | 1 | |
| 65 | 2K97866 | Kompresör | Compressor | 1 | |
| 66 | K0C8093 | Ayak fren valfi-Servis fren | Foot brake valve-Service brake | 1 | |
| 67 | K0C8136 | Ayak fren pedali | Pedal brake | 1 | |
| 68 | 5K200959 | T-Rakor | T-Connection | 1 | CH01205- |
| 68 | 5K97453 | Dirsek-Servis fren | Elbow-Service brake | 2 | CH-01205 |
| 69 | 5K97406 | Adaptör | Adapter | 1 | |
| 70 | 5K97407 | Tapa | Plug | 1 | CH01205- |
| 70 | 5K97375 | Rakor-Fren körüğü | Connector-Brake chamber | 2 | CH-01205 |
| 71 | 5K91076 | Hava tankı | Air tank | 1 | |
| 72 | 5K200610 | Plastik hortum | Hose, plastic | 1 | |
| 73 | 5K97409 | Plastik hortum | Hose plastik | 1 | |
| 74 | 5K97410 | T-Parçası-Servis fren | T-Piece-Service brake | 1 | |
| 75 | 5K97411 | Plastik hortum-Servis fren | Hose, plastic-Service brake | 2 | |
| 76 | 5K97412 | Dirsek | Elbow | 2 | |
| 77 | 5K97413 | El fren valfi | Hand brake valve | 1 | |
| 78 | 5K204289 | Rakor | Connector | 1 | |
| 79 | 5K97227 | 2'li çek valf | 2 way check valve | 2 | |
| 80 | WF600181 | Tırtıllı rondela | Washer, shakeproof | 1 | (İPTAL) |
| 81 | 5K97415 | Rakor-Servis fren | Connector-Service brake | 1 | |
| 82 | 5K97416 | Plastik hortum-Servis fren | Hose, plastic-Service brake | 1 | |
| 83 | 5K90891 | Hortum-KMPL. | Hose-ASSY. | 3 | |
| 84 | 5K204288 | Dirsek-Servis fren | Elbow-Service brake | 1 | |
| 85 | 5K54059 | Motor kontrol silindiri | Cylinder, exhaust brake cont. | 1 | |
| 86 | 5K97419 | T-Rakor | T-Connection-Service brake | 1 | |
| 87 | 5K97420 | Plastik hortum | Hose, plastic-Service brake | 1 | |
| 88 | 5K97421 | Plastik hortum | Hose, plastic-Service brake | 1 | |
| 89 | 5K204292 | Somun | Nut | 2 | |
| 90 | 3K89585 | Hava basınç göstergesi | Gauge, air pressure-Serv.brake | 1 | |
| 91 | K0D1008 | İkili basınç göstergesi | Gauge,air pressure double | 1 | |
| 92 | 5K97425 | Plastik hortum | Hose, plastic-Service brake | 2 | |
| 93 | 5K98708 | Braket, gönderge bağlantı | Bracket-Sender connection | 1 | |
| 94 | 5K97426 | T-Rakor | T-Connection-Service brake | 2 | |
| 95 | 945895 | Somun | Nut | 1 | |
| 96 | 5K97428 | Plastik hortum | Hose, plastic-Service brake | 1 | |
| 97 | 5K97281 | 5' li dağıtıcı-Servis fren | 5 ways conn-Service brake | 1 | |
| 98 | 2K97867 | Emniyet valfi | Safety valve | 1 | |
| 99 | B0C289 | Kelepçe | Clamp | 1 | |
| 100 | 5K97239 | Braket | Bracket | 1 | |
| 101 | 5K97431 | Rakor | Connector-Service brake | 1 | |
| 102 | 5K97432 | Takviye hava regülatörü | Charging valve | 1 | |
| 103 | 5K97433 | Rakor | Connector-Service brake | 1 | |
| 104 | 5K97434 | T-Rakor | T-Connection-Service brake | 1 | |
| 105 | 5K97435 | Plastik hortum | Hose, plastik-Service brake | 1 | |
| 106 | 5K97436 | Plastik hortum | Hose, plastic-Service brake | 1 | |
| 107 | 5K97437 | Rakor, adaptör | Connector, adapter | 3 | |
| 108 | 5K97438 | Solenoid valf | Solenoid valve | 1 | |

PRO 822**FREN SİSTEMİ**

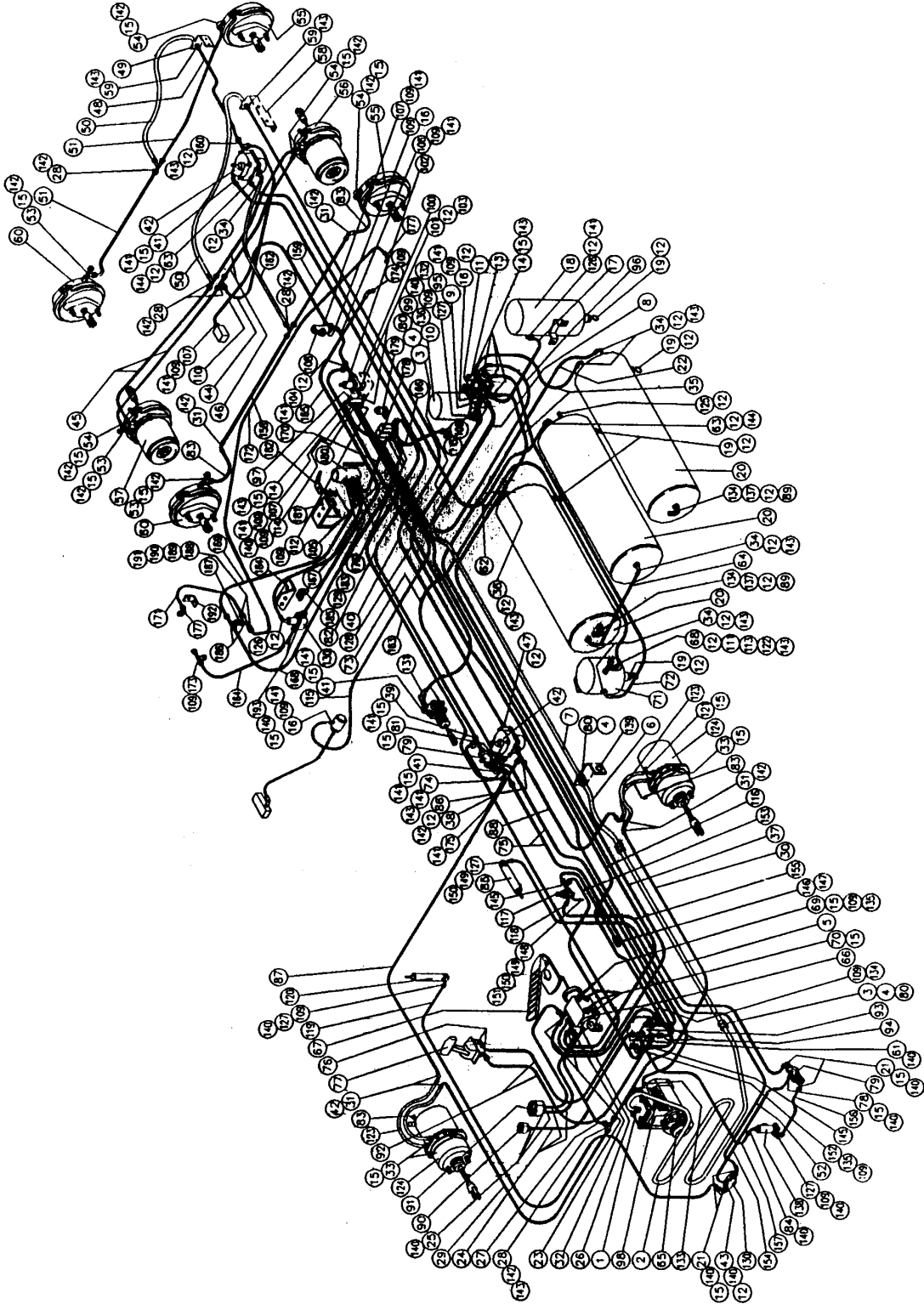
Servis fren&hava sistemi(LHF)

BRAKE SYSTEM

Service brake&air system(LHF)

Komp / Assy

5K98013B



PRO 822**FREN SİSTEMİ****BRAKE SYSTEM****Komp / Assy****Servis fren&hava sistemi(LHF)****Service brake&air system(LHF)****5K98013B**

| | | | | | |
|-----|----------|-----------------------------|--------------------------------|----|--------------------------|
| 109 | 5K97439 | Bilezik ve O-Ring | Ring & O-Ring | 19 | |
| 110 | 5K97440 | Plastik hortum | Hose, plastic-Service brake | 1 | |
| 111 | 5K98487 | Tapa | Plug | 1 | CH01205- |
| 111 | 5K97397 | Tapa | Plug | 2 | CH-01205 |
| 112 | 5K97442 | Test parçası | Test element-Service brake | 1 | |
| 113 | 5K98497 | Adaptör | Adapter | 1 | |
| 114 | 5K97430 | Adaptör | Adaptor | 1 | |
| 115 | 5K97445 | Plastik hortum | Hose, plastic-Service brake | 1 | |
| 116 | 5K97446 | Plastik hortum | Hose, plastic-Service brake | 1 | |
| 117 | K8C4044 | Egzoz fren valfi | Exhaust brake valve | 1 | |
| 118 | 5K97448 | Dirsek | Elbow | 1 | |
| 119 | 5K204278 | Plastik hortum | Hose, plastic | 1 | |
| 120 | 2K54058 | Egzoz freni hava silindiri | Cylinder, exhaust brake | 1 | |
| 121 | 5K97451 | Adaptör, test kontrol | Adapter, test kontrol | 1 | |
| 122 | 5K53184 | Lastik şişirme valfi | Tire inflation valve | 1 | |
| 123 | 5K90892 | Hortum-KMPL. | Hose-ASSY. | 2 | |
| 124 | 5K90897 | Ön fren körüğü | Front axle brake chamber | 2 | |
| 125 | 5K97454 | Test parçası | Test element | 1 | |
| 126 | 5K97453 | Dirsek-Servis fren | Elbow-Service brake | 2 | |
| 127 | 5K97474 | Dirsek | Elbow | 4 | |
| 128 | 5K97475 | Plastik hortum-Servis fren | Hose, plastic-Service brake | 1 | |
| 129 | 5K98486 | O-Ring | O-Ring | 5 | |
| 130 | 5B70607 | Çabuk tahliye valf | Quick release valve | 1 | |
| 131 | 4K85767 | Debriyaj yardımcı silindiri | Cylinder slave, clutch | 1 | |
| 132 | 5K11305 | O-Ring | O-Ring | 1 | |
| 133 | 5K97480 | Rakor | Connector | 1 | |
| 134 | K0C8047 | Alçak basınç müşiri | Sender,low press-Service brake | 4 | |
| 135 | 3K13043 | Stop lamba müşiri | Sender- | 1 | MOK010469- MOK020451- |
| 136 | 5K98541 | Hortum, dirsek | Exhaust hose | 1 | CH00182- |
| 136 | 5K205372 | Tahliye hortumu-Servis fren | Exhaust hose-Service brake | 1 | CH-00182 |
| 137 | 5K204291 | Dirsek-Servis fren | Elbow-Service brake | 2 | CH01205- |
| 137 | 5K207146 | Dirsek | Elbow | 1 | CH-01205 |
| 138 | 5K204100 | Solenoid valf | Solenoid valve | 1 | |
| 139 | 5K90895 | Braket-Servis fren | Bracket-Service brake | 1 | |
| 140 | 5K97403 | İç çekirdek | Inner ferrule | 17 | |
| 141 | 5K97423 | İç çekirdek | Ferrule | 16 | |
| 142 | 5K97424 | Çekirdek | Ferrule | 24 | |
| 143 | 5K97450 | Çekirdek | Ferrule | 20 | |
| 144 | 5K97507 | Çekirdek-Servis fren | Sleeve-Service brake | 2 | |
| 145 | 5K97562 | T-Rakor-Servis fren | T-Connection-Service brake | 2 | |
| 146 | 5K97561 | Rakor-Servis fren | Connector-Service brake | 1 | |
| 147 | 5K97766 | Plastik hortum-Servis fren | Hose, plastic-Service brake | 2 | |
| 148 | 945916 | Dirsek rakor, servis fren | Elbow, connect-Service brake | 1 | |
| 149 | 947099 | O-Ring | O-Ring | 1 | |
| 150 | 945893 | Somun | Nut | 1 | |
| 151 | 5K12391 | Boru-KMPL-Servis fren | Pipe-ASSY-Service brake | 1 | |
| 152 | 5K98741 | Adaptör | Adapter | 1 | |
| 153 | 5K98743 | Plastik hortum | Hose, plastic | 1 | |
| 154 | 5K204282 | Plastik hortum | Hose plastic | 1 | |
| 155 | 5K204281 | Plastik hortum | Hose, plastic | 1 | |
| 156 | 5K204283 | Plastik hortum | Hose, plastic | 1 | |
| 157 | 5K204280 | Plastik hortum | Hose, plastic | 1 | |
| 158 | 5K206350 | Plastik hortum | Hose plastic | 1 | |
| 159 | 5K206351 | Plastik hortum | Hose, plastic | 1 | |
| 160 | 5K206342 | Adaptör | Adapter | 1 | |
| 161 | 5K205906 | Braket | Bracket | 1 | |

PRO 822**FREN SİSTEMİ**

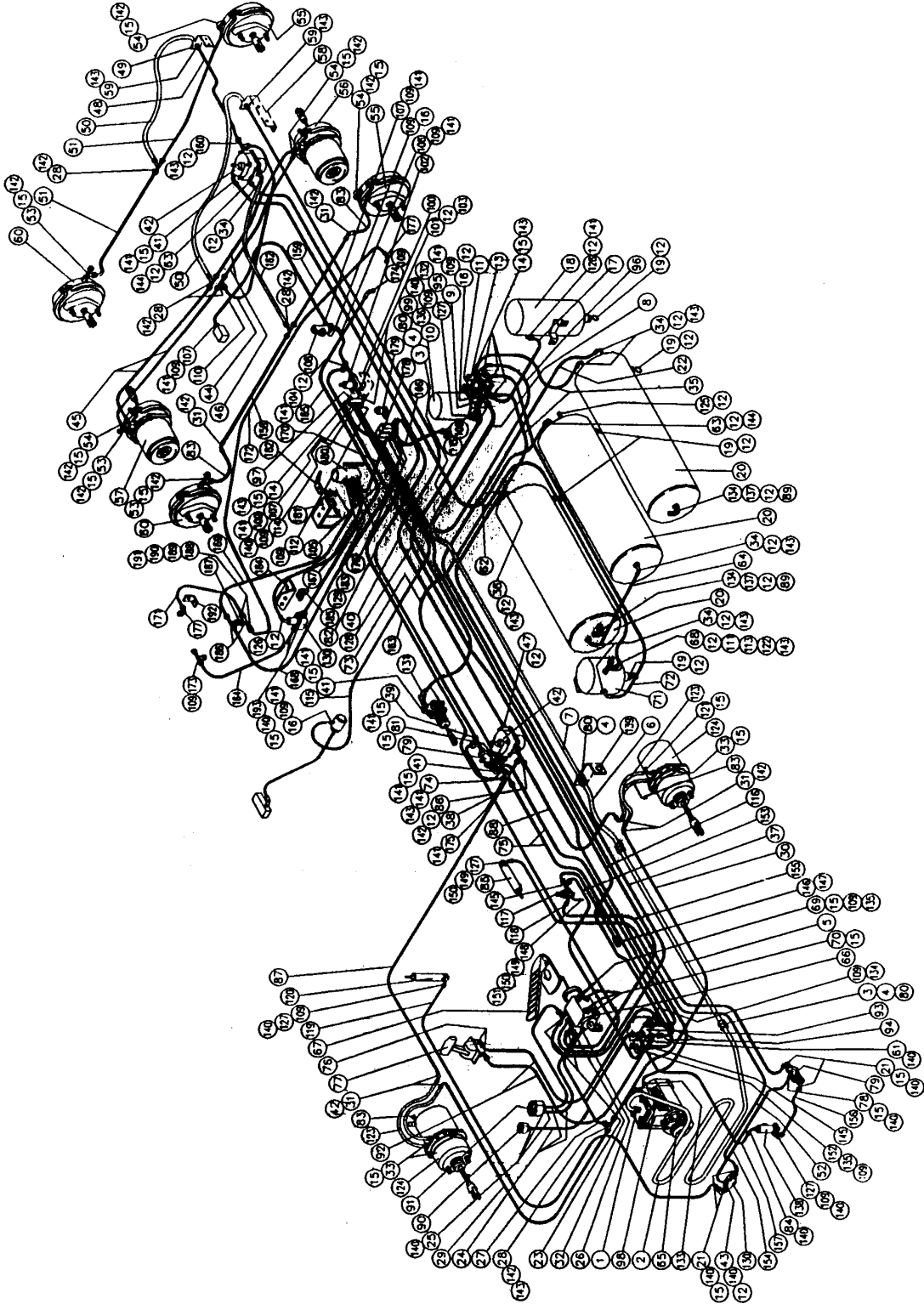
Servis fren&hava sistemi(LHF)

BRAKE SYSTEM

Service brake&air system(LHF)

Komp / Assy

5K98013B



PRO 822**FREN SİSTEMİ****BRAKE SYSTEM****Komp / Assy****Servis fren&hava sistemi(LHF)****Service brake&air system(LHF)****5K98013B**

| | | | | |
|-----|----------|-----------------------------|-----------------------------|---|
| 163 | 5K206356 | Plastik hortum | Hose, plastic | 1 |
| 164 | 5K206358 | Plastik hortum | Hose, plastic | 1 |
| 165 | 5K206359 | Plastik hortum | Hose, plastic | 1 |
| 166 | 5K206360 | Plastik hortum | Hose, plastic | 1 |
| 167 | 5K206361 | Plastik hortum | Hose, plastic | 1 |
| 168 | 5K206362 | Plastik hortum | Hose, plastic | 1 |
| 169 | 5K206363 | Plastik hortum | Hose, plastic | 1 |
| 170 | 5K206364 | Plastik hortum | Hose, plastic | 1 |
| 171 | 5K206365 | Plastik hortum | Hose, plastic | 1 |
| 172 | 5K206366 | Plastik hortum | Hose, plastic | 1 |
| 173 | 5K206369 | Dirsek | Elbow | 1 |
| 174 | 5K206370 | Dirsek | Elbow | 1 |
| 175 | 5K206340 | T-Adaptör | t-Adapter | 5 |
| 176 | 5K206368 | Adaptör | Adapter | 5 |
| 177 | 5K206367 | Dirsek | Elbow | 2 |
| 178 | 5K205902 | Solenoid valf | Solenoid valve | 1 |
| 179 | 5K205904 | Braket, solenoid valf | Bracket, solenoid valve | 1 |
| 180 | 5K205903 | Seviye valfi | Valve, lever | 1 |
| 181 | 5K205899 | Braket, seviye valfi | Bracket, level valve | 1 |
| 182 | 5K205900 | Braket, LSV | Bracket, LSV | 1 |
| 183 | 5K206341 | Adaptör | Adapter | 2 |
| 184 | 5K205905 | Braket, çabuk tahliye valfi | Bracket, quick relief valve | 1 |
| 185 | 5K205909 | Braket-T-Adaptör bağlantı | Bracket-T-Adapter mounting | 1 |
| 186 | 5K206339 | T-Adaptör | T-Adapter | 2 |
| 187 | 5K206338 | Adaptör | Adapter | 1 |
| 188 | 5K206343 | Adaptör | Adapter | 2 |
| 189 | 5K206344 | Adaptör | Adapter | 2 |
| 190 | 5K206345 | Çekirdek | Ferrule | 2 |
| 191 | 5K206346 | Çekirdek | Ferrule | 2 |
| 192 | 5K206266 | Braket | Bracket | 1 |
| 193 | 5K202543 | Adaptör | Adapter | 2 |

PRO 822**FREN SİSTEMİ**

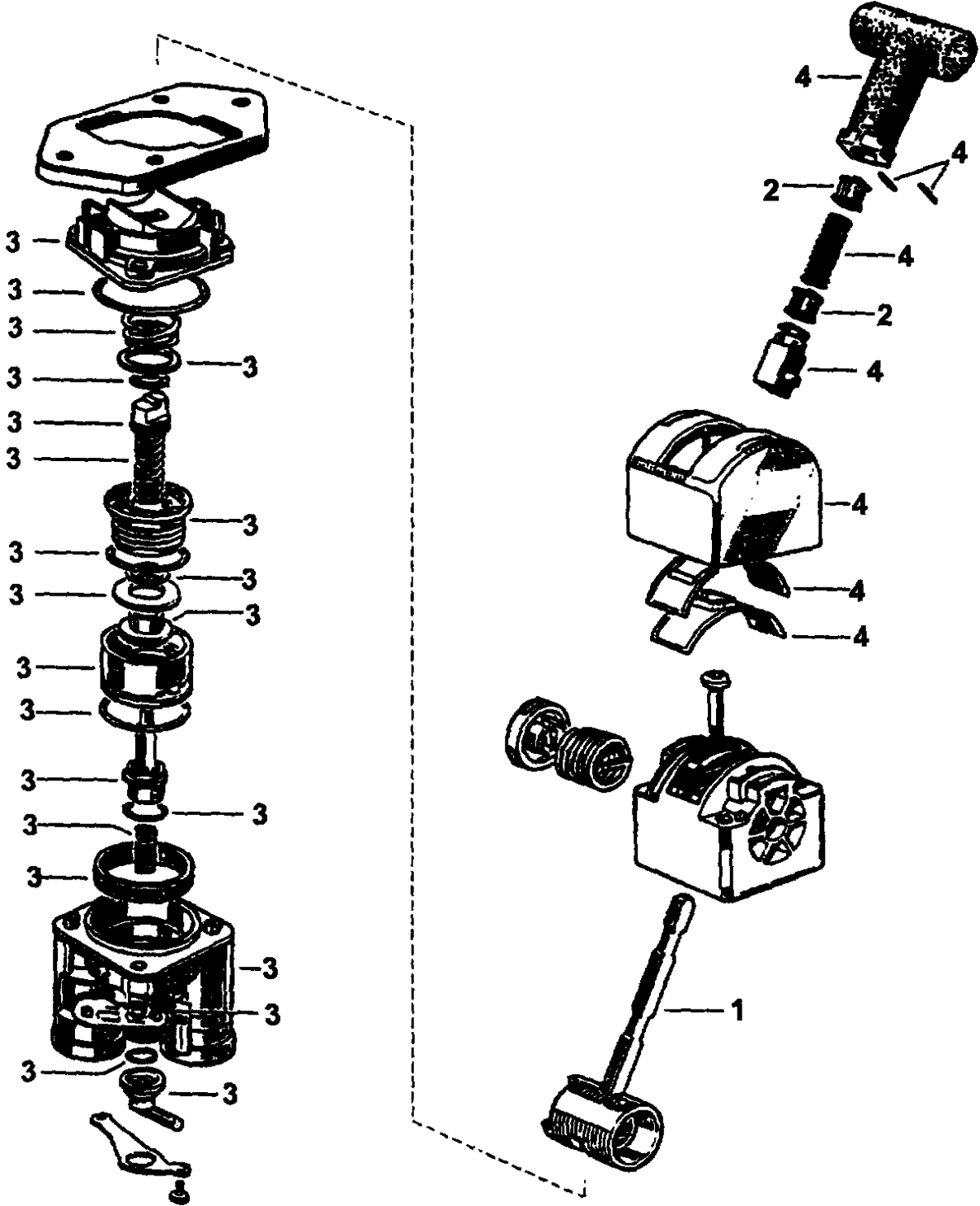
El fren komuta valfi

BRAKE SYSTEM

Hand brake control valve

Komp / Assy

5K97590A



PRO 822**FREN SİSTEMİ****BRAKE SYSTEM****Komp / Assy****El fren komuta valfi****Hand brake control valve****5K97590A**

| Şek. Fig. | Parça no Part no | Parça Adı | Part Name | Mik. Qty | Seri No Serial No | Açıklamalar Remarks |
|--------------|---------------------|-----------------------------|-------------------------------|-------------|----------------------|------------------------|
| 1-4 | 5K97413 | El fren valfi | Hand brake valve | 1 | | |
| 1 | 9P901117 | Levye, el fren valfi | Lever-Hand brake control | 1 | | |
| 2 | 9P901118 | Burç, el fren valfi | Bush-Hand brake control | 2 | | |
| 3 | 9P901119 | Tamir takımı, el fren valfi | Repair kit-Hand brake control | 1 | | |
| 4 | 9P901120 | Tamir takımı, el fren valfi | Repair kit-Hand brake control | 1 | | |

PRO 822**FREN SİSTEMİ**

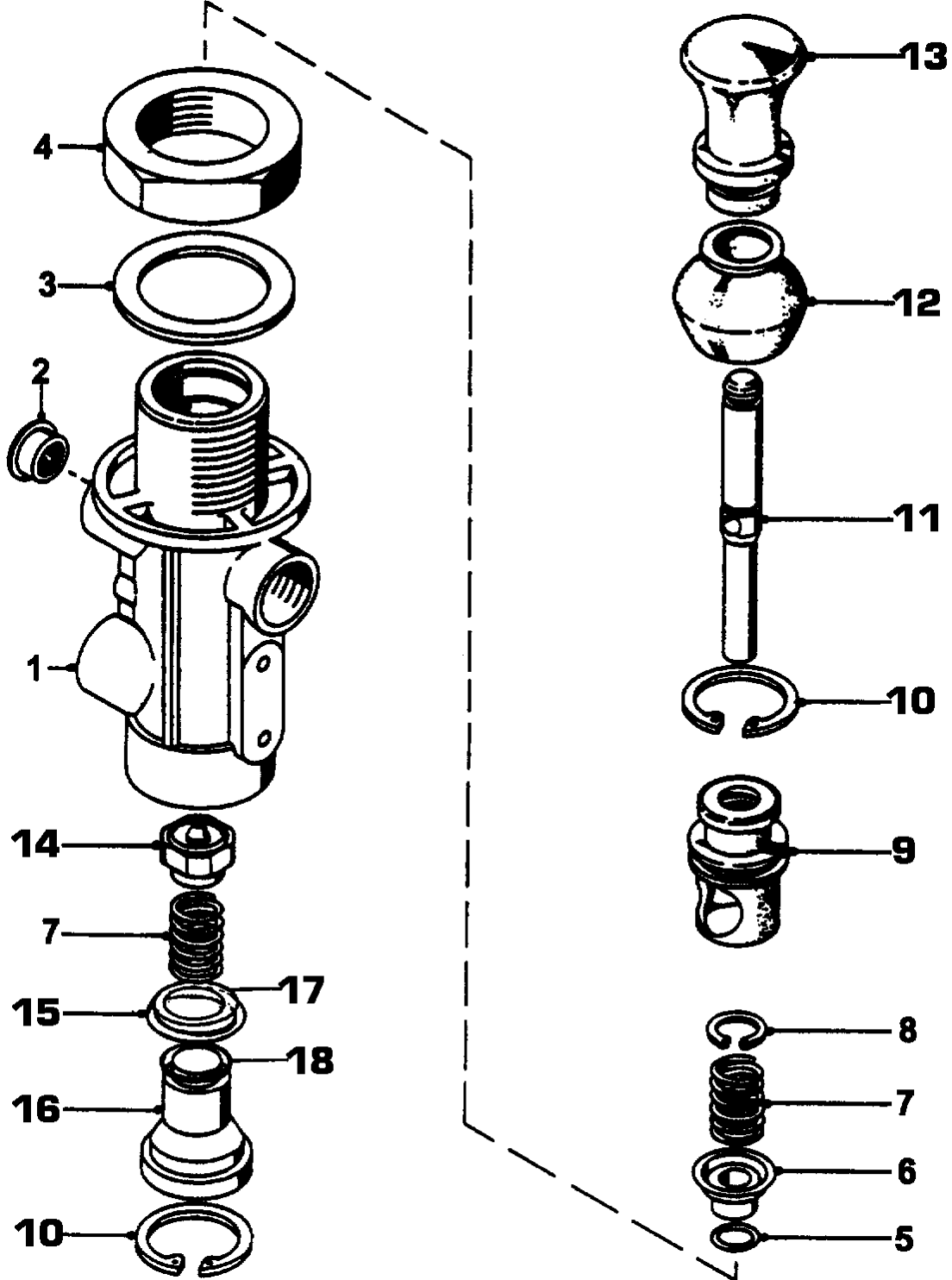
Egzoz fren valfi

BRAKE SYSTEM

Exhaust brake valve

Komp / Assy

2K205107A



PRO 822**FREN SİSTEMİ****BRAKE SYSTEM****Komp / Assy****Egzoz fren valfi****Exhaust brake valve****2K205107A**

| Şek. Fig. | Parça no Part no | Parça Adı | Part Name | Mik. Qty | Seri No Serial No | Açıklamalar Remarks |
|-----------|------------------|--------------------------------|--------------------------------|----------|-------------------|-------------------------|
| 1-16 | 9P902808 | Egzoz fren valfi-KMPL. | Exhaust brake valve-ASSY. | 1 | | (K8C4044) |
| 1 | 9P901121 | Gövde-Egzoz fren valfi | Body-Exhaust brake valve | 1 | | |
| 2 | 9P901122 | Süzgeç-Egzoz fren valfi | Filter-Exhaust brake valve | 1 | | Servis/Service |
| 3 | 9P901123 | Rondela-Egzoz fren valfi | Washer-Exhaust brake valve | 1 | | |
| 4 | 9P901124 | Somun-Egzoz fren valfi | Nut-Exhaust brake valve | 1 | | |
| 5 | 9P901125 | O-Ring-Egzoz fren valfi | O-Ring-Exhaust brake valve | 1 | | Servis/Service(5.7x1.9) |
| 6 | 9P901126 | Burç-Egzoz fren valfi | Bush-Exhaust brake valve | 1 | | |
| 7 | 9P901127 | Yay-Egzoz fren valfi | Spring-Exhaust brake valve | 2 | | Servis/Service |
| 8 | 9P901128 | Emniyet segman-Egzoz fren valf | Ring, retainer-Exh.brake valve | 1 | | Servis/Service |
| 9 | 9P901129 | Burç-Egzoz fren valfi | Bush-Exhaust brake valve | 1 | | |
| 10 | 9P901130 | Emniyet segman-Egzoz fren valf | Ring, retainer-Exh.brake valve | 2 | | Servis/Service |
| 11 | 9P901131 | Mil-Egzoz fren valfi | Spindle-Exhaust brake valve | 1 | | |
| 12 | 9P902809 | Koruyucu başlık | Protecting.cap-Exh.brake valve | 1 | | Servis/Service |
| 13 | 9P901133 | Topuz-Egzoz fren valfi | Knob-Exhaust brake valve | 1 | | |
| 14 | 9P901134 | Valf-Egzoz fren valfi | Valve-Exhaust brake valve | 1 | | Servis/Service |
| 15 | 9P901135 | O-Ring-Egzoz fren valfi | O-Ring-Exhaust brake valve | 1 | | Servis/Service(17x1.5) |
| 16 | 9P901136 | Kılavuz-Egzoz fren valfi | Guide-Exhaust brake valve | 1 | | |
| 17 | 5K11684 | Rondela | Washer | 1 | | |
| 18 | 5K14973 | Toz lastiği-Egzoz fren valfi | Dust, rubber-Exh.brake valve | 1 | | |
| - | 9P901137 | Tamir takımı-Egzoz fren valfi | Repair kit-Exhaust brake valve | 4 | | |

PRO 822**FREN SİSTEMİ**

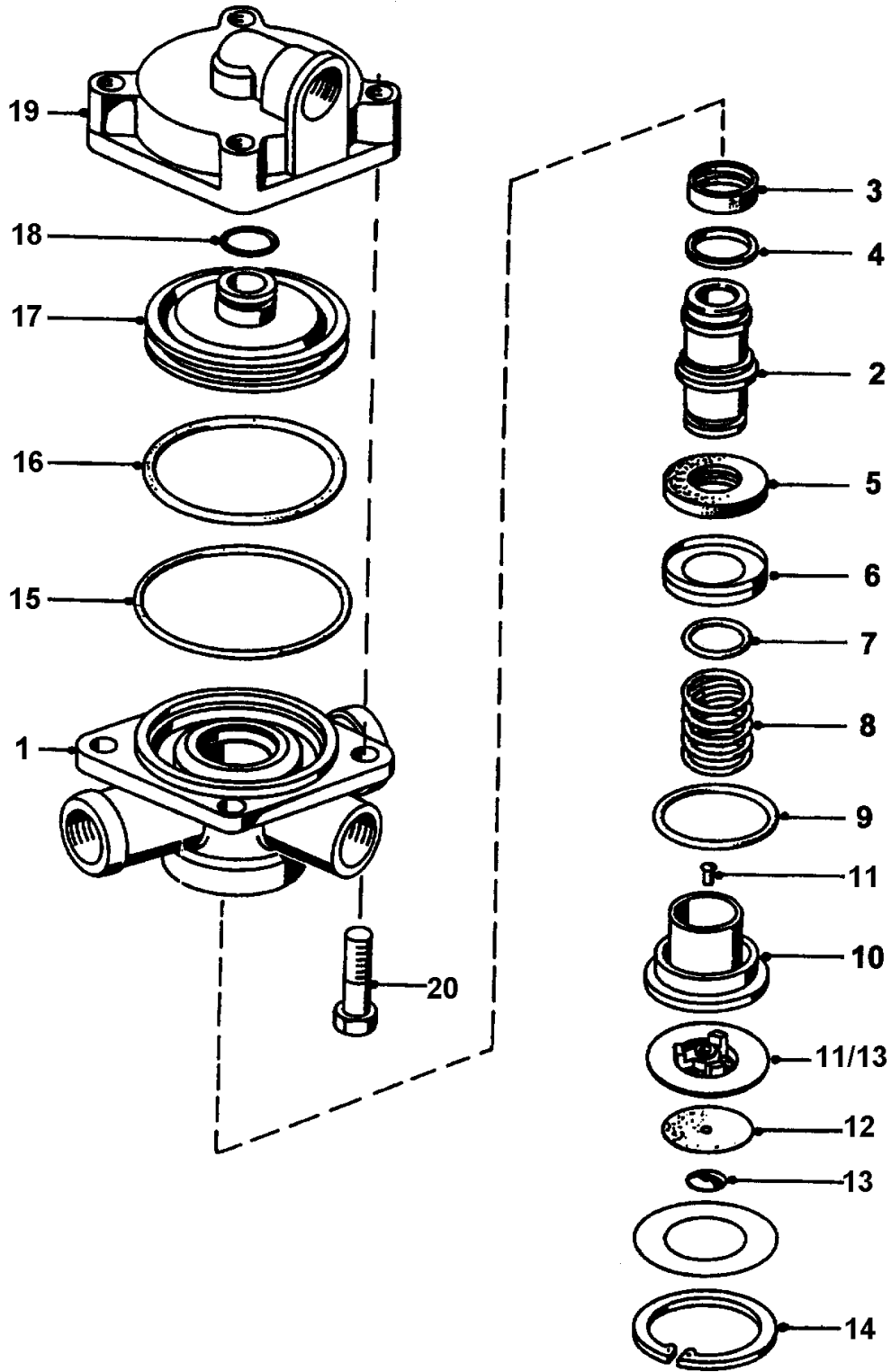
1-2.ci röle valfi

BRAKE SYSTEM

Relay valve (Number 1-2)

Komp / Assy

5K205747



PRO 822**FREN SİSTEMİ****BRAKE SYSTEM****Komp / Assy****1-2.ci röle valfi****Relay valve (Number 1-2)****5K205747**

| Şek. Fig. | Parça no Part no | Parça Adı | Part Name | Mik. Qty | Seri No Serial No | Açıklamalar Remarks |
|-----------|------------------|-------------------------------|--------------------------------|----------|-------------------|----------------------------|
| 1-20 | 9P903155 | Röle valfi-KMPL. | Relay valve-ASSY. | 2 | | (5K16242) |
| 1 | 9P901138 | Gövde alt parçası | Body,bottom | 1 | | |
| 2 | 9P901139 | Valf gövdesi, röle valfi | Valve body-Relay valve | 1 | | |
| 3 | 9P901140 | Valf halkası-Röle valfi | Retainer-Relay valve | 1 | | Servis/Service |
| 4 | 9P901141 | Halka, röle valfi | Retainer-Relay valve | 1 | | |
| 5 | 9P901142 | Valf halkası-Röle valfi | Retainer-Relay valve | 1 | | Servis/Service |
| 6 | 9P901143 | Kapak-Röle valfi | Cover-Relay valve | 1 | | |
| 7 | 9P901144 | O-Ring-Röle valfi | O-Ring-Relay valve | 1 | | Servis/Service(18.72x2.62) |
| 8 | 9P901145 | Baskı yayı-Röle valfi | Compression spring-Relay valve | 1 | | Servis/Service |
| 9 | 9P901146 | O-Ring-Röle valfi | O-Ring-Relay valve | 1 | | Servis/Service(40.00x3.0) |
| 10 | 9P901147 | Kapak-Röle valfi | Cover-Relay valve | 1 | | |
| * | 9P901148 | Egzoz valfi-KMPL-Röle valfi | Valve Exhaust-ASSY-Relay valve | 1 | | |
| 11 | 9P901149 | Perçin-Röle valfi | Rivet-Relay valve | 1 | | Servis/Service |
| 12 | 9P901150 | Havalandırma pulu-Röle valfi | Breather scaile-Relay valve | 1 | | Servis/Service |
| 13 | 9P901151 | Kapak-Röle valfi | Cover-Relay valve | 1 | | |
| 14 | 9P901152 | Emniyet segmanı-Röle valfi | Ring,retaining-Relay valve | 1 | | Servis/Service |
| 15 | 9P901153 | O-Ring-Röle valfi | O-Ring-Relay valve | 1 | | Servis/Service(82.22x2.62) |
| 16 | 9P901154 | O-Ring-Röle valfi | O-Ring-Relay valve | 1 | | Servis/Service(80.00x3.0) |
| 17 | 9P901155 | Piston, röle valfi | Piston-Relay valve | 1 | | |
| 18 | 9P901156 | O-Ring-Röle valfi | O-Ring-Relay valve | 1 | | Servis/Service(15.55x2.62) |
| 19 | 9P901157 | Gövde üst parçası, röle valfi | Body,top-Relay valve | 1 | | |
| 20 | 9P901158 | Cıvata-Röle valfi | Bolt-Relay valve | 1 | | (M8x55) |
| - | 9P901159 | Tamir takımı, röle valfi | Repair kit-Relay valve | 1 | | |

PRO 822**FREN SİSTEMİ**

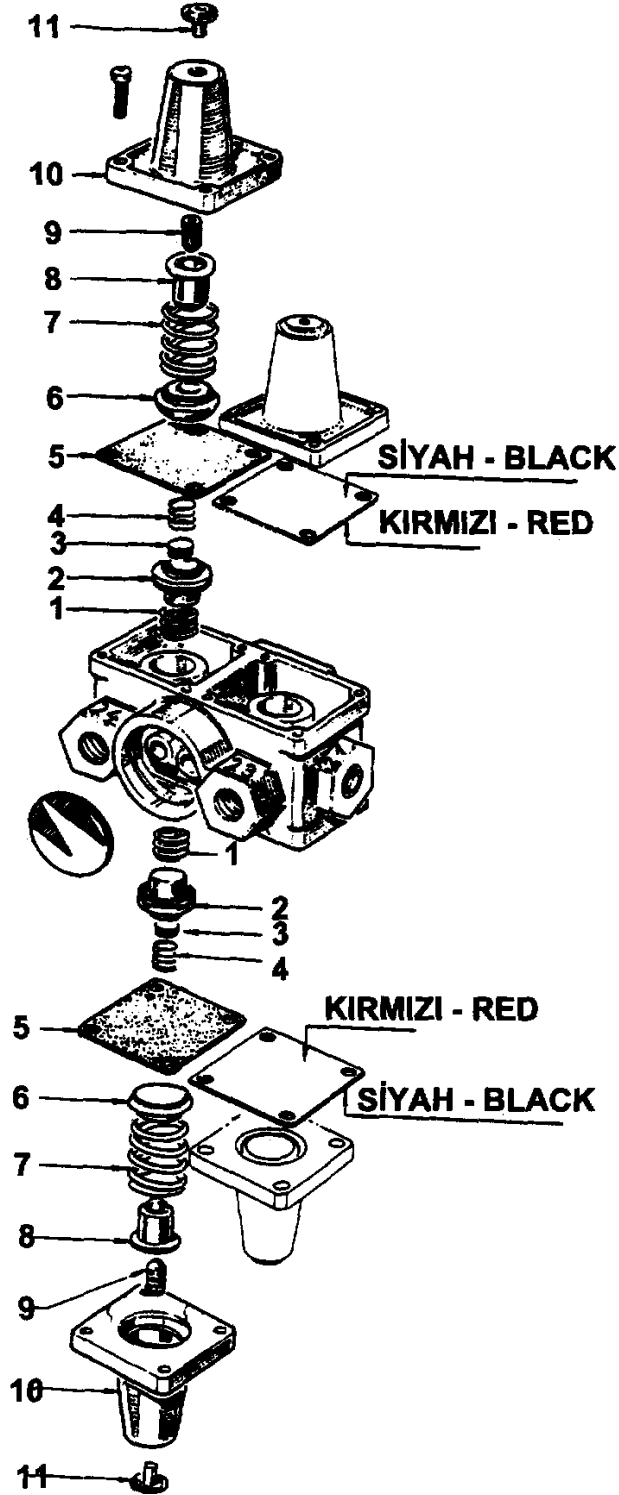
Fren devresi koruyucu valfi

BRAKE SYSTEM

Protector valve

Komp / Assy

5K205721A



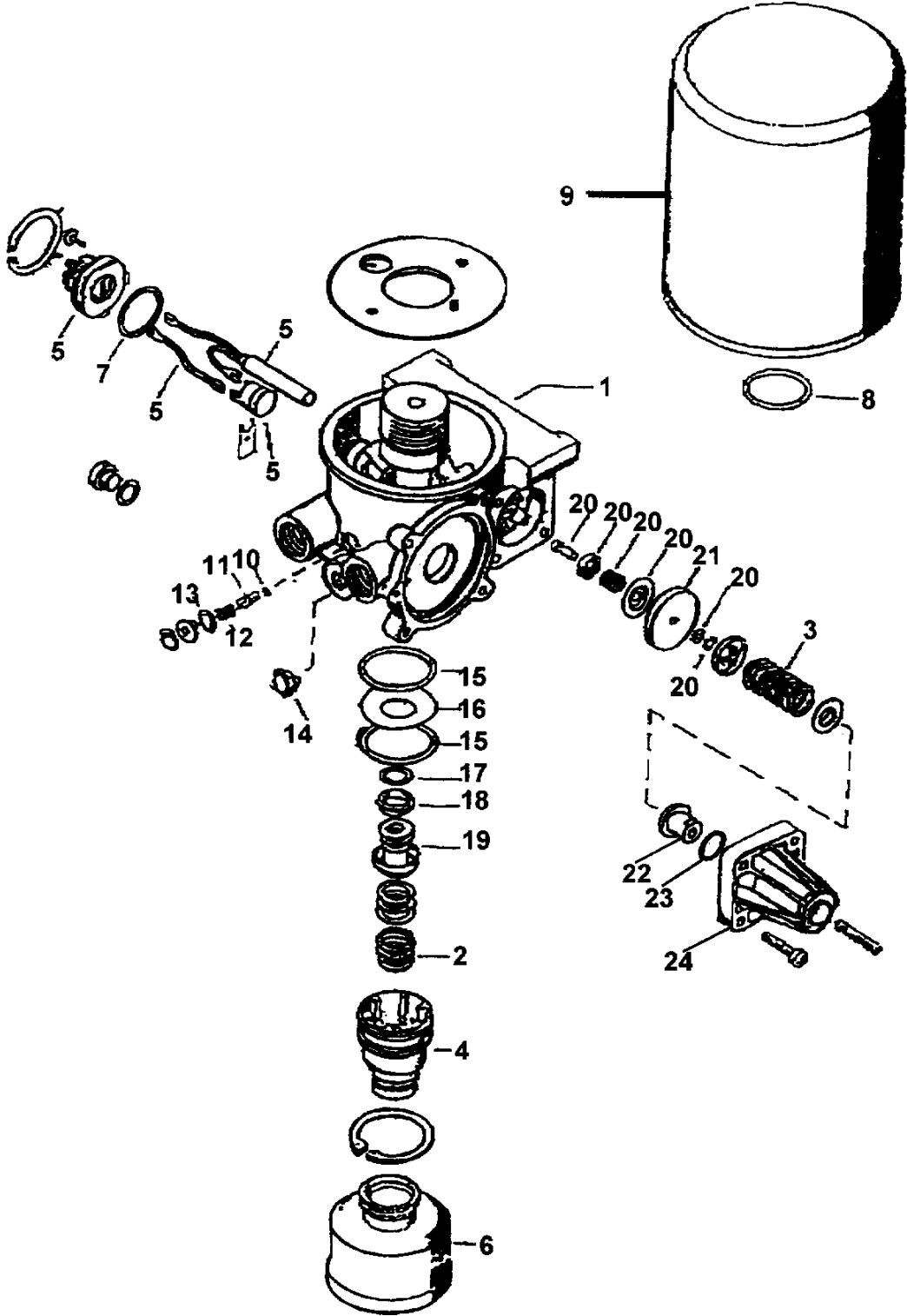
PRO 822**FREN SİSTEMİ****BRAKE SYSTEM****Komp / Assy****Fren devresi koruyucu valfi****Protector valve****5K205721A**

| Şek. Fig. | Parça no Part no | Parça Adı | Part Name | Mik. Qty | Seri No Serial No | Açıklamalar Remarks |
|-----------|------------------|------------------------------|-------------------------------|----------|-------------------|---------------------|
| 1-11 | 9P901284 | 4'lü koruyucu valf | Protector valve | 1 | | (5K11257) |
| 1 | 9P901160 | Baskı yayı-Koruyucu valf | Spring-protector valve | 4 | | |
| 2 | 9P901161 | Valf-Koruyucu valf | Valve-Protector valve | 4 | | Servis/Service |
| 3 | 9P901162 | Valf-Koruyucu valf | Valve-Protector valve | 4 | | Servis/Service |
| 4 | 9P901163 | Baskı yayı-Koruyucu valf | Spring-Protector valve | 4 | | |
| 5 | 9P901164 | Körük-Koruyucu valf | Diaphragm-Protector valve | 4 | | Servis/Service |
| 6 | 9P901165 | Kapak-Koruyucu valf | Cover-Protector valve | 4 | | |
| 7 | 9P901166 | Baskı yayı-Koruyucu valf | Spring-Protector valve | 4 | | |
| 8 | 9P901167 | Yay çanağı-Koruyucu valf | Seat,spring-Protector valve | 4 | | |
| 9 | 9P901168 | Vida-Koruyucu valf | Screw-Protector valve | 4 | | |
| 10 | 9P901169 | Kapak, koruyucu valf | Cover-Protector valve | 4 | | |
| 11 | 9P901170 | Koruyucu kapak-Koruyucu valf | Cap,protector-Protector valve | 4 | | |
| * | 9P901171 | Tamir takımı, koruyucu valf | Repair kit-Protector valve | 1 | | |

PRO 822
FREN SİSTEMİ
Hava kurutucu

BRAKE SYSTEM
Air dryer

Komp / Assy
5K205721



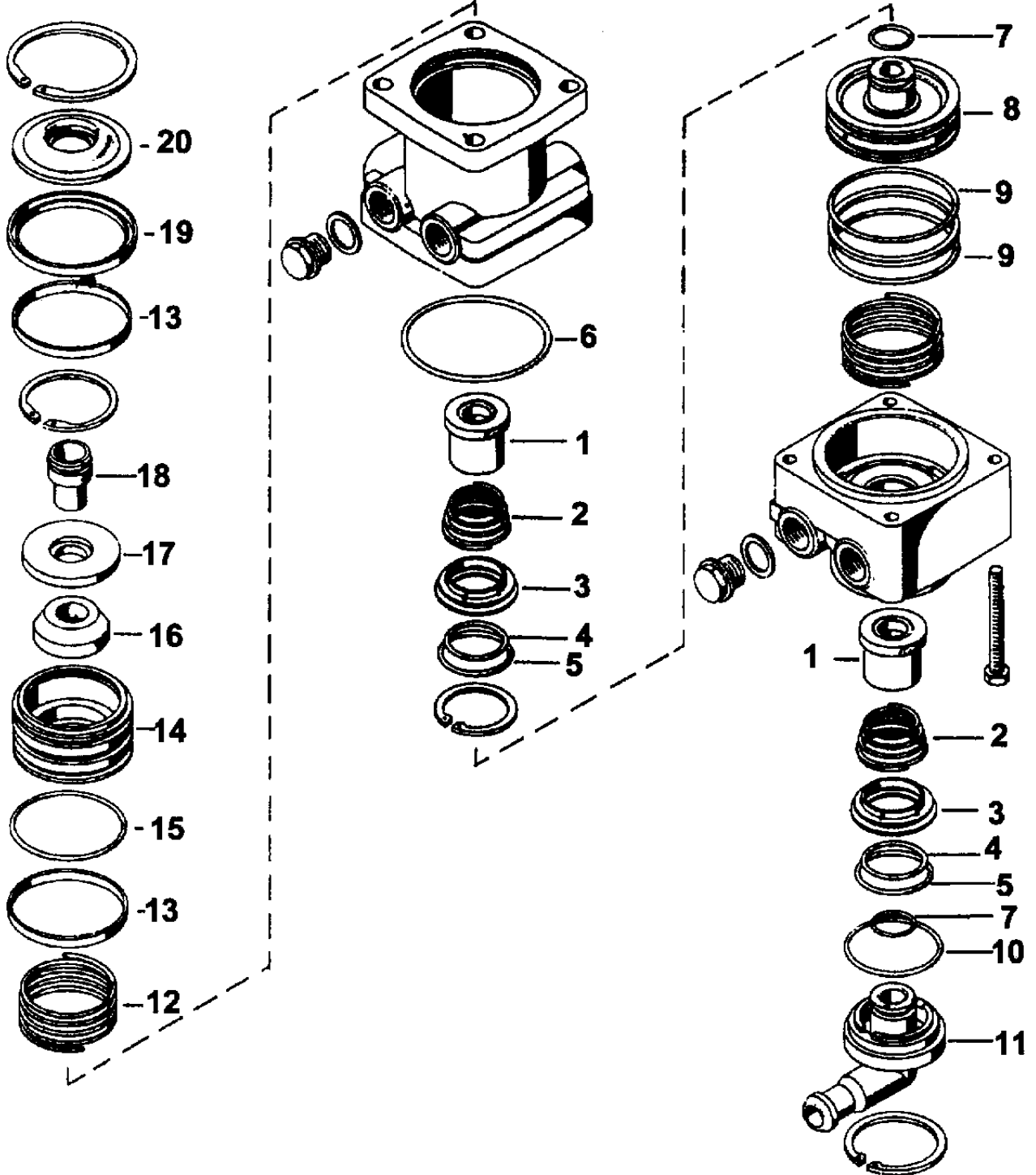
PRO 822**FREN SİSTEMİ****BRAKE SYSTEM****Komp / Assy****Hava kurutucu****Air dryer****5K205721**

| Şek. Fig. | Parça no Part no | Parça Adı | Part Name | Mik. Qty | Seri No Serial No | Açıklamalar Remarks |
|-----------|------------------|--------------------------------|-------------------------------|----------|-------------------|---------------------|
| 1-24 | 5K97355 | Hava kurutucu-KMPL. | Air dryer-ASSY. | 1 | | |
| 1 | 9P903806 | Gövde muhafaza-Hava kurutucu | Housing-Air dryer | 1 | | |
| 2 | 9P902817 | Yay-Hava kurutucu | Spring-Air dryer | 1 | | |
| 3 | 9P903808 | Yay-Hava kurutucu | Spring-Air dryer | 1 | | |
| 4 | 9P903809 | Taban kapağı-Hava kurutucu | Cover-Air dryer | 1 | | |
| 5 | 9P903810 | Isıtma sist.parç-Hava kurutucu | Heater system piece-Air dryer | 1 | | |
| 6 | 9P903811 | Yay tablası-Hava kurutucu | Spring plate-Air dryer | 1 | | |
| 7 | 9P903812 | O-Ring-Hava kurutucu | O-Ring-Air dryer | 1 | | |
| 8 | 9P903813 | O-Ring-Hava kurutucu | O-Ring-Air dryer | 1 | | |
| 9 | 9P903814 | Filtre-Hava kurutucu | Filter-Air dryer | 1 | | |
| 10 | 9P903815 | O-Ring-Hava kurutucu | O-Ring-Air dryer | 1 | | |
| 11 | 9P903816 | Subap yayı-Hava kurutucu | Valve spring-Air dryer | 1 | | |
| 12 | 9P903817 | Baskı yayı-Hava kurutucu | Valve spring-Air dryer | 1 | | |
| 13 | 9P903818 | O-Ring-Hava kurutucu | O-Ring-Air dryer | 1 | | |
| 14 | 9P902813 | Valf-Hava kurutucu | Valve-Air dryer | 1 | | |
| 15 | 9P901181 | O-Ring-Hava kurutucu | O-Ring-Air dryer | 1 | | |
| 16 | 9P903821 | Subap yayı tabla-Hava kurutucu | Table, valve spring-Air dryer | 1 | | |
| 17 | 9P903822 | O-Ring-Hava kurutucu | O-Ring-Air dryer | 1 | | |
| 18 | 9P902816 | Subap-Hava kurutucu | Valve-Air dryer | 1 | | |
| 19 | 9P903824 | Piston-Hava kurutucu | Piston-Air dryer | 1 | | |
| 20 | 9P902820 | Kapak, tamir takımı | Cover, repair kit | 1 | | |
| 21 | 9P902822 | Yay tablası-Hava kurutucu | Spring plate-Air dryer | 1 | | |
| 22 | 9P903827 | Ayar halkası, hava kurutucu | Adjusting ring-Air dryer | 1 | | |
| 23 | 9P902823 | O-Ring-Hava kurutucu | O-Ring-Air dryer | 1 | | |
| 24 | 9P902824 | Kapak, hava kurutucu | Cover-Air dryer | 1 | | |
| * | 9P907615 | Tamir takımı | Repair kit | 1 | | |

PRO 822
FREN SİSTEMİ
 Ayak fren valfi

BRAKE SYSTEM
 Foot brake valve

Komp / Assy
 5K203738A



PRO 822**FREN SİSTEMİ****BRAKE SYSTEM****Komp / Assy****Ayak fren valfi****Foot brake valve****5K203738A**

| Şek. Fig. | Parça no Part no | Parça Adı | Part Name | Mik. Qty | Seri No Serial No | Açıklamalar Remarks |
|-----------|------------------|--------------------------------|--------------------------------|----------|-------------------|---------------------|
| 1-20 | 9P902810 | Ayak fren valfi-KMPL. | Food brake valve-ASSY. | 1 | CH00779- | (K0C8093) |
| | | | | | CH01250- | |
| | | | | | CH00382- | |
| 1-20 | 52RS000618 | Ayak fren valfi | Foot brake valve | 1 | CH-00779 | |
| | | | | | CH-01250 | |
| | | | | | CH-00382 | |
| 1 | 9P901172 | Subap-Ayak fren valfi | Valve-Foot brake valve | 2 | | |
| 2 | 9P901173 | Yay-Ayak fren valfi | Spring-Foot brake valve | 2 | | |
| 3 | 9P901174 | Tutucu halka-Ayak fren valfi | Ring,retain-Foot brake valve | 2 | | |
| 4 | 9P901175 | O-Ring-Ayak fren valfi | O-Ring-Foot brake valve | 2 | | |
| 5 | 9P901176 | O-Ring-Ayak fren valfi | O-Ring-Foot brake valve | 2 | | |
| 6 | 9P901177 | O-Ring-Ayak fren valfi | O-Ring-Foot brake valve | 1 | | |
| 7 | 9P901156 | O-Ring-Röle valfi | O-Ring-Relay valve | 2 | | |
| 8 | 9P901179 | Piston-Ayak fren valfi | Piston-Foot brake valve | 1 | | |
| 9 | 9P901180 | O-Ring-Ayak fren valfi | O-Ring-Foot brake valve | 2 | | |
| 10 | 9P901181 | O-Ring-Hava kurutucu | O-Ring-Air dryer | 1 | | |
| 11 | 9P901182 | Tahliye subabı-Ayak fren valfi | Valve,relief-Foot brake valve | 1 | | |
| 12 | 9P901183 | Baskı yayı-Ayak fren valfi | Compr.spring-Foot brake valve | 1 | | |
| 13 | 9P901184 | Kılavuz halka-Ayak fren valfi | Guide ring-Foot brake valve | 2 | | |
| 14 | 9P901185 | Piston-Ayak fren valfi | Piston-Foot brake valve | 1 | | |
| 15 | 9P901186 | O-Ring-Ayak fren valfi | O-Ring-Foot brake valve | 1 | | |
| 16 | 9P901187 | Elastik.takozu-Ayak fren valfi | Buffer-Foot brake valve | 1 | | |
| 17 | 9P901188 | Yay tablası-Ayak fren valfi | Spring retain-Foot brake valve | 1 | | |
| 18 | 9P901189 | İtici-Ayak fren valfi | Pusher-Foot brake valve | 1 | | |
| 19 | 9P901190 | Tutucu halka-Ayak fren valfi | Ring,retainer-Foot brake valve | 1 | | |
| 20 | 9P901191 | Tut.halka tab-Ayak fren valfi | Abutment,ret.ring-Foot brk.val | 1 | | |
| * | 9P901192 | Tamir takımı-Ayak fren valfi | Repair kit-Foot brake valve | 1 | | |

PRO 822**FREN SİSTEMİ**

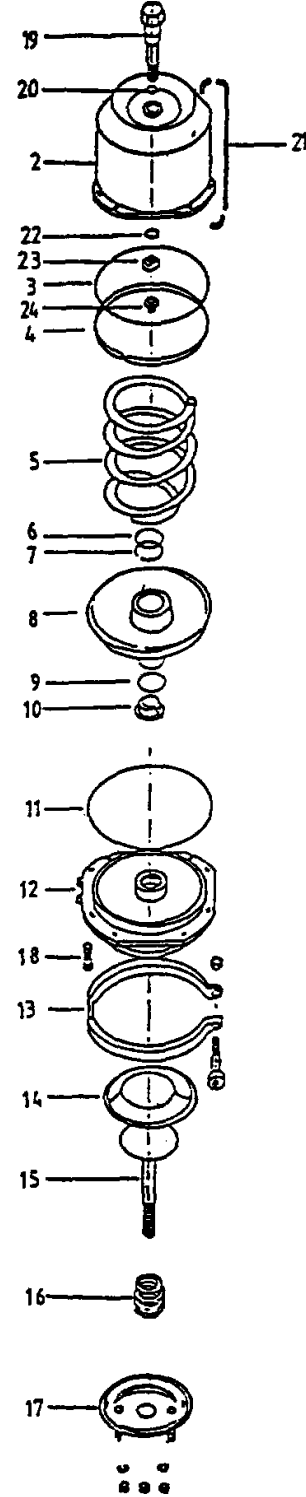
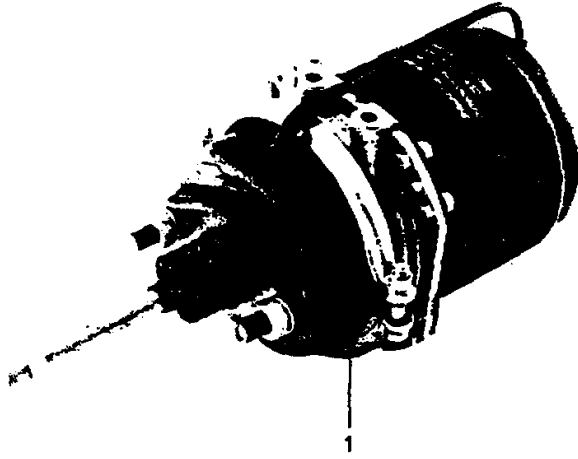
Ön dingil fren körüğü

BRAKE SYSTEM

Front axle brake chamber

Komp / Assy

5K90897A



PRO 822**FREN SİSTEMİ****BRAKE SYSTEM****Komp / Assy****Ön dingil fren körüğü****Front axle brake chamber****5K90897A**

| Şek. Fig. | Parça no Part no | Parça Adı | Part Name | Mik. Qty | Seri No Serial No | Açıklamalar Remarks |
|-----------|------------------|--------------------------------|--------------------------------|----------|-------------------|---------------------|
| 1 | 5K90897 | Ön fren körüğü | Front axle brake chamber | 2 | | |
| 2 | 9P901193 | Gövde-KMPL-Arka ding.fren kör. | Body-ASSY-Spring brake chamber | 1 | | |
| 3 | 9P901194 | O-Ring, arka ding.fren körüğü | O-Ring-Spring brake chamber | 1 | | |
| 4 | 9P901195 | Yataklama ve kaydır.halkası | Bearing and sliding ring | 1 | | |
| 5 | 9P901196 | Yay, arka dingil fren körüğü | Spring-Spring brake chamber | 1 | | |
| 6 | 9P901197 | O-Ring, arka ding.fren körüğü | O-Ring-Spring brake chamber | 1 | | |
| 7 | 9P901198 | Yataklama ve kaydır.halkası | Bearing and sliding ring | 1 | | |
| 8 | 9P901199 | Piston-KMPL-Arka ding.fren kör | Piston-ASSY-Spring brake chamb | 1 | | |
| 9 | 9P901200 | O-Ring, arka ding.fren körüğü | O-Ring-Spring brake chamber | 1 | | |
| 10 | 9P901201 | Tapa, arka dingil fren körüğü | Plug-Spring brake chamber | 1 | | |
| 11 | 9P901202 | O-Ring, arka ding.fren körüğü | O-Ring-Spring brake chamber | 1 | | |
| 12 | 9P901203 | Ara taş-Arka ding.fren körüğü | Adapter plate-Spr.brake chamb. | 1 | | |
| 13 | 9P901204 | Kelepçe, ön ding.fren körüğü | Clamp-Front axle brake chamber | 1 | | |
| 14 | 9P901205 | Diyafram-Arka ding.fren körüğü | Diaphragm-Spring brake chamber | 1 | | |
| 15 | 9P901206 | Flanş-KMPL-Arka ding.fren kör. | Flange-ASSY-Spring brake chamb | 1 | | |
| 16 | 9P901207 | Yay geri get-Ön ding.fren kör. | Spring,return-Front axle brake | 1 | | |
| 17 | 9P901208 | Üst gövde-KMPL-Arka ding.fr.kö | Upper body-ASSY-Spr.br.chamber | 1 | | |
| 18 | 9P901209 | Cıvata-Arka ding.fren körüğü | Bolt-Spring brake chamber | 8 | | |
| 19 | 9P901210 | Kurma cıvata-Arka ding.fren kö | Wind-Off bolt-Spr.brak.chamber | 1 | | |
| 20 | 9P901211 | O-Ring, arka ding.fren körüğü | O-Ring-Spring brake chamber | 1 | | |
| 21 | 9P901212 | Nefeslik-Arka ding.fren körüğü | Breather pipe-Spr.brake chamb. | 1 | | |
| 22 | 9P901213 | Yaylı segman-Arka ding.fren kö | Spring circlip-Spr.brake chamb | 1 | | |
| 23 | 9P901214 | Kare somun,arka ding.fren kör. | Square nut-Spring brake chamb. | 1 | | |
| 24 | 9P901215 | Kapalı somun,arka ding.fren kö | Crown nut-Spring brake chamber | 1 | | |

PRO 822**FREN SİSTEMİ**

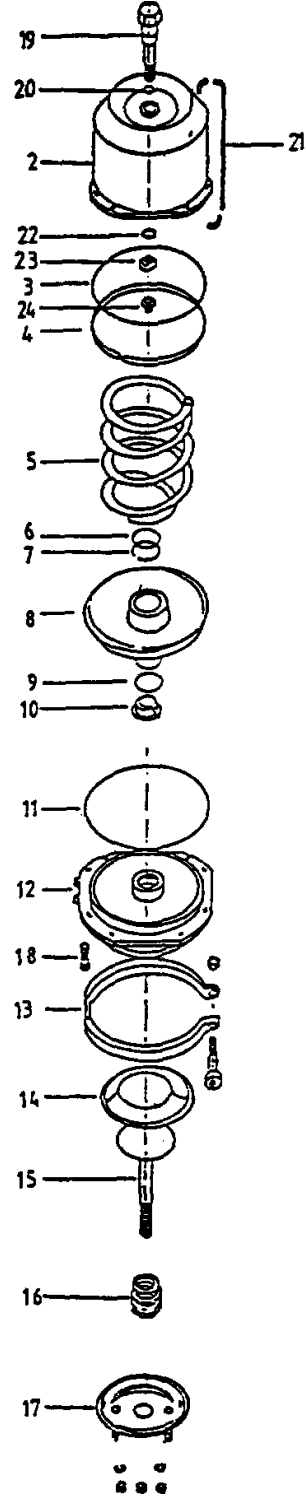
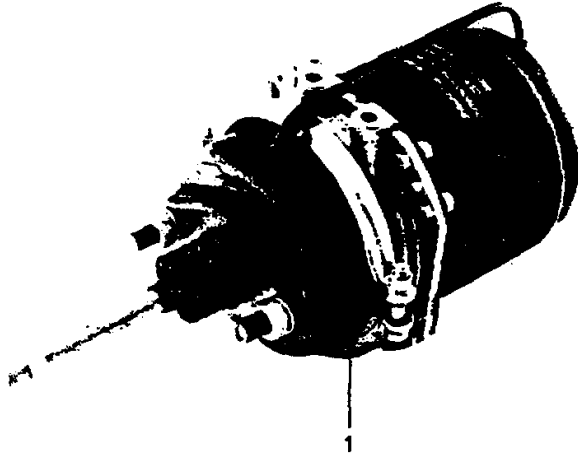
Arka dingil fren körüğü

BRAKE SYSTEM

Rear axle brake chamber

Komp / Assy

5K97584



PRO 822**FREN SİSTEMİ****BRAKE SYSTEM****Komp / Assy****Arka dingil fren körüğü****Rear axle brake chamber****5K97584**

| Şek. Fig. | Parça no Part no | Parça Adı | Part Name | Mik. Qty | Seri No Serial No | Açıklamalar Remarks |
|-----------|------------------|--------------------------------|--------------------------------|----------|-------------------|---------------------|
| 1 | 5K89015 | Arka dingil fren körüğü-Sağ | Rear axle brake chamber-RH | 1 | | |
| 1 | 5K90692 | Arka dingil fren körüğü-Sol | Rear axle brake chamber-LH | 1 | | |
| 2 | 9P901193 | Gövde-KMPL-Arka ding.fren kör. | Body-ASSY-Spring brake chamber | 1 | | |
| 3 | 9P901194 | O-Ring, arka ding.fren körüğü | O-Ring-Spring brake chamber | 1 | | |
| 4 | 9P901195 | Yataklama ve kaydır.halkası | Bearing and sliding ring | 1 | | |
| 5 | 9P901196 | Yay, arka dingil fren körüğü | Spring-Spring brake chamber | 1 | | |
| 6 | 9P901197 | O-Ring, arka ding.fren körüğü | O-Ring-Spring brake chamber | 1 | | |
| 7 | 9P901198 | Yataklama ve kaydır.halkası | Bearing and sliding ring | 1 | | |
| 8 | 9P901199 | Piston-KMPL-Arka ding.fren kör | Piston-ASSY-Spring brake chamb | 1 | | |
| 9 | 9P901200 | O-Ring, arka ding.fren körüğü | O-Ring-Spring brake chamber | 1 | | |
| 10 | 9P901201 | Tapa, arka dingil fren körüğü | Plug-Spring brake chamber | 1 | | |
| 11 | 9P901202 | O-Ring, arka ding.fren körüğü | O-Ring-Spring brake chamber | 1 | | |
| 12 | 9P901203 | Ara tas-Arka ding.fren körüğü | Adapter plate-Spr.brake chamb. | 1 | | |
| 13 | 9P901204 | Kelepçe, ön ding.fren körüğü | Clamp-Front axle brake chamber | 1 | | |
| 14 | 9P901205 | Diyafram-Arka ding.fren körüğü | Diaphragm-Spring brake chamber | 1 | | |
| 15 | 9P901206 | Flaş-KMPL-Arka ding.fren kör. | Flange-ASSY-Spring brake chamb | 1 | | |
| 16 | 9P901207 | Yay geri get-Ön ding.fren kör. | Spring,return-Front axle brake | 1 | | |
| 17 | 9P901208 | Üst gövde-KMPL-Arka ding.fr.kö | Upper body-ASSY-Spr.br.chamber | 1 | | |
| 18 | 9P901209 | Cıvata-Arka ding.fren körüğü | Bolt-Spring brake chamber | 8 | | |
| 19 | 9P901210 | Kurma cıvata-Arka ding.fren kö | Wind-Off bolt-Spr.brak.chamber | 1 | | |
| 20 | 9P901211 | O-Ring, arka ding.fren körüğü | O-Ring-Spring brake chamber | 1 | | |
| 21 | 9P901212 | Nefeslik-Arka ding.fren körüğü | Breather pipe-Spr.brake chamb. | 1 | | |
| 22 | 9P901213 | Yaylı segman-Arka ding.fren kö | Spring circlip-Spr.brake chamb | 1 | | |
| 23 | 9P901214 | Kare somun,arka ding.fren kör. | Square nut-Spring brake chamb. | 1 | | |
| 24 | 9P901215 | Kapalı somun,arka ding.fren kö | Crown nut-Spring brake chamber | 1 | | |

PRO 822**FREN SİSTEMİ**

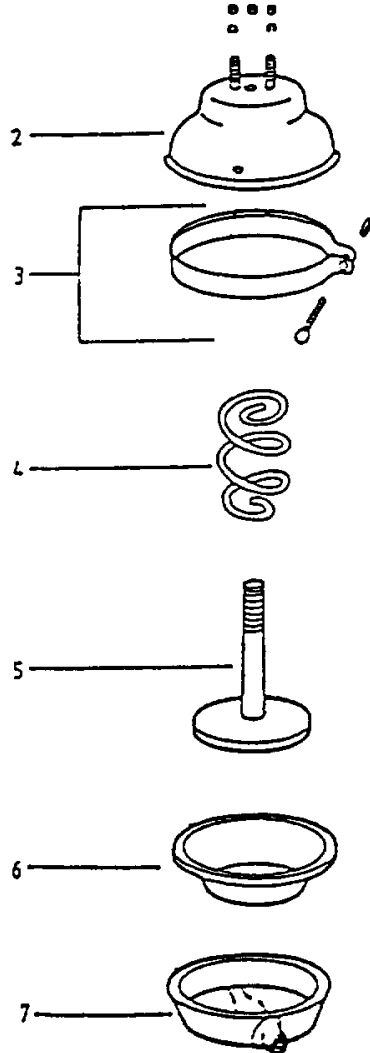
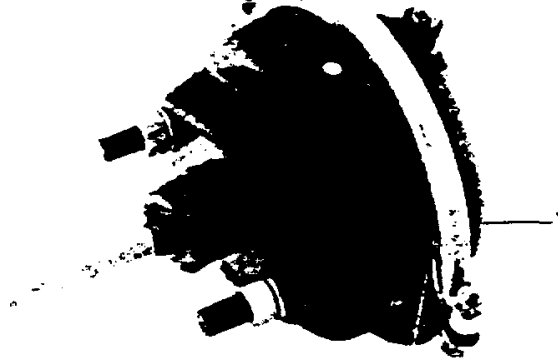
2.ci&4.cü dingil fren körüğü

BRAKE SYSTEM

2nd.&4th.axle brake chamber

Komp / Assy

5K18048A



PRO 822**FREN SİSTEMİ****BRAKE SYSTEM****Komp / Assy****2.ci&4.cü dingil fren körüğü****2nd.&4th.axle brake chamber****5K18048A**

| Şek. Fig. | Parça no Part no | Parça Adı | Part Name | Mik. Qty | Seri No Serial No | Açıklamalar Remarks |
|--------------|---------------------|--------------------------------|--------------------------------|-------------|----------------------|------------------------|
| 1 | 5K18054 | Dingil fren körüğü-KMPL.Sağ | Brake chamber-ASSY.RH | 1 | CHLK100018- | |
| 1 | 5K200664 | Ön fren körüğü-Sağ | Front axle brake chamber-RH | 1 | CH-LK100018 | |
| 1 | 5K18048 | Dingil fren körüğü-KMPL.Sol | Brake chamber-ASSY.LH | 1 | CHLK100018- | |
| 1 | 5K200665 | Ön fren körüğü-Sol | Front axle brake chamber-LH | 1 | CH-LK100018 | |
| 2 | 9P901239 | Gövde-KMPL-Ön ding.fren körüğü | Body-ASSY-Front ax.brake cham. | 1 | | |
| 3 | 9P901204 | Kelepçe, ön ding.fren körüğü | Clamp-Front axle brake chamber | 1 | | |
| 4 | 9P901207 | Yay geri get-Ön ding.fren kör. | Spring,return-Front axle brake | 1 | | |
| 5 | 9P901242 | Flaş-KMPL-Ön ding.fren körüğü | Flange-ASSY-Front axl.br.cham. | 1 | | |
| 6 | 9P901205 | Diyafram-Arka ding.fren körüğü | Diaphragm-Spring brake chamber | 1 | | (5K14267) |
| 7 | 9P901243 | Kapak-KMPL-Ön ding.fren körüğü | Cover-ASSY-Front axl.brake ch. | 1 | | |

PRO 822**FREN SİSTEMİ**

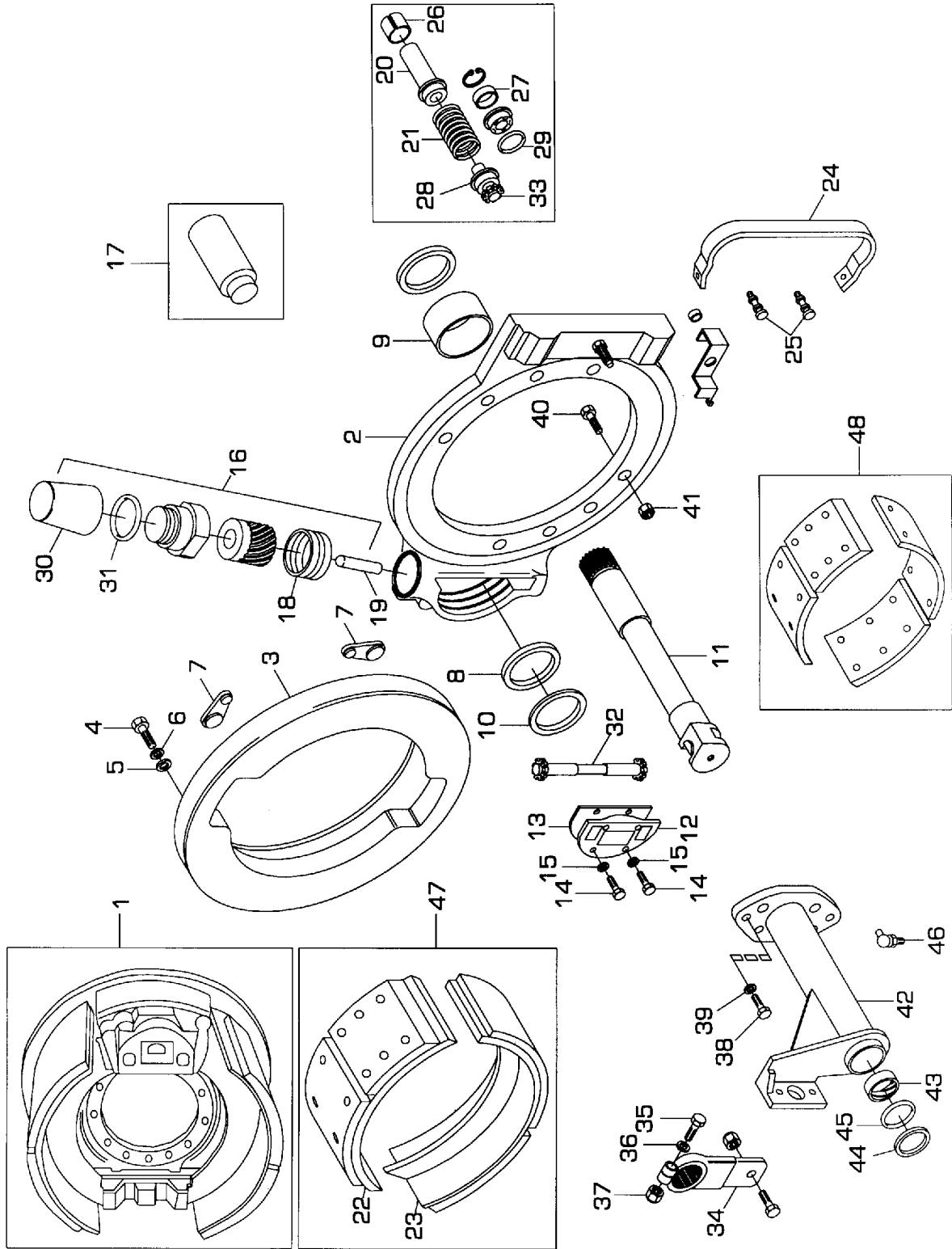
Ön dingil fren tablası

BRAKE SYSTEM

Front axle brake plates

Komp / Assy

5K201445A



PRO 822**FREN SİSTEMİ****BRAKE SYSTEM****Komp / Assy****Ön dingil fren tablası****Front axle brake plates****5K201445A**

| Şek. Fig. | Parça no Part no | Parça Adı | Part Name | Mik. Qty | Seri No Serial No | Açıklamalar Remarks |
|-----------|------------------|--------------------------------|--------------------------------|----------|-------------------|---------------------|
| 1-48 | 5K91926 | Fren tabla seti-Ön | Front brake set | 1 | AXB122314- | |
| 1-48 | 5K204424 | Fren tabla seti-Ön | Brake plate set-Front | 1 | AX-B122314 | |
| 1 | 5K91924 | Fren tablası, ön-Sağ | Front brake plate-RH | 1 | | |
| _ | 5K91925 | Fren tablası, ön-Sol | Front brake plate-LH | 1 | | |
| 2 | 9P901238 | Tork pleyt-KMPL.Sağ | Torque plate-ASSY.RH | 1 | | |
| _ | 9P901237 | Tork pleyt-KMPL.Sol | Torque plate-ASSY.LH | 1 | | |
| 3 | 5K59987 | Toz sacı | Dust cover | 2 | AXB122314- | |
| 3 | 5K92709 | Toz sacı-Sol | Dust sheet-LH | 2 | AX-B122314 | |
| 3 | 5K92710 | Toz sacı-Sağ | Dust sheet-RH | 2 | AX-B122314 | |
| 4 | SH106101 | Cıvata | Screw | 10 | AXB122314- | |
| 4 | SS106121 | Vida | Screw | 10 | AX-B122314 | |
| 5 | PWZ204 | Düz rondela | Washer, plain | 10 | AXB122314- | |
| 5 | 5K203843 | Rondela, özel | Washer | 10 | AX-B122314 | |
| 6 | WL106002 | Yaylı rondela | Washer, spring | 10 | AXB122314- | |
| 7 | 5K60145 | Toz lastığı-fren tablası | Grommet-brake plate | 8 | | |
| 8 | 9P901015 | Keçe-Fren tablası | Seal-brake plates | 2 | | |
| 9 | 9P901223 | Burç-Fren tablası | Bush-Brake plates | 2 | | |
| 10 | 9P901248 | Gezinti yatağı-Fren tablası | Thrust washer-Brake plates | 2 | | |
| _ | 9P901232 | Hareket mili-Sağ-Fren tablası | Operating shaft-RH-Brake plate | 1 | | |
| 11 | 9P901231 | Hareket mili-Sol-Fren tablası | Operating shaft-LH-Brake plate | 1 | | |
| 12 | 9P901178 | Kapak,kam ünite-Fren tablası | Cover plate-Brake plates | 2 | | |
| 13 | 9P901216 | Conta,kam ünit-Fren tablası | Gasket-Brake plates | 2 | | |
| 14 | 9P901016 | Vida-Fren tablası | Screw-Brake plates | 8 | | |
| 15 | 9P901021 | Yaylı rondela-Fren tablası | Washer,spr-Brake plates | 8 | | |
| _ | 9P901224 | Otoma.ayar mek.KMPL.Sağ | Auto adjust, outer-ASSY.RH | 2 | | |
| 16 | 9P901225 | Otoma.ayar mek.KMPL.Sol | Auto adjust, outer-ASSY.LH | 2 | | |
| 17 | 9P901230 | Gres,1 poşet-Fren tablası | Grease,1 sachet-Brake plates | 4 | | |
| 18 | 9P901258 | Toz keçesi-Fren tablası | Dirt excluder-Brake plates | 4 | | |
| 19 | 9P901014 | İtici pim-Fren tablası | Strut-Brake plates | 4 | | |
| 20 | 9P901234 | Ayar kolu-Fren tablası | Adjuster stem-Brake plates | 2 | | |
| _ | 9P901229 | Sıkıştırma yayı-Sağ-Fren tabla | Compression spring-RH | 1 | | |
| 21 | 9P901228 | Sıkıştırma yayı-Sol-Fren tabla | Compression spring-LH | 1 | | |
| 22 | 9P901255 | Pabuç, balata-KMPL.Üst | Shoe, lining-ASSY.Leading | 2 | | (20.0inç.) |
| 23 | 9P901263 | Pabuç, balata-KMPL.Alt | Shoe, lining-ASSY.Trailing | 2 | | (20.0inç.) |
| 24 | 9P901265 | C-yayı-Fren tablası | C-Spring-Brake plates | 2 | | |
| 25 | 9P901233 | Mesnet pimi-Fren tablası | Abutment pin-Brake plates | 4 | | |
| 26 | 9P901226 | Toz kapağı-Fren tablası | Dirt excluder-Brake plates | 1 | | |
| 27 | 9P901236 | Tapa-Fren tablası | Plug-Brake plates | 1 | | |
| 28 | 9P901235 | Keçe-Fren tablası | Seal-Brake plates | 1 | | |
| 29 | 9P901105 | O-Ring-Fren tablası | O-Ring-Brake plates | 1 | | |
| 30 | 9P901217 | İtici kapağı-Fren tablası | Tappet cover-Brake plates | 2 | | |
| 31 | 9P901104 | O-Ring-Fren tablası | O-Ring-Brake plates | 2 | | |
| 32 | 9P901218 | İrtibatlandırma mili-KMPL. | Cross shaft-ASSY. | 1 | | |
| _ | 9P901222 | Pinyon dişli,Sağ-Fren tablası | Pinion,RH-Brake plates | 1 | | |
| 33 | 9P901221 | Pinyon dişli,Sol-Fren tablası | Pinion,LH-Brake plates | 1 | | |
| 34 | 5K17644 | Fren körüğü levyesi-KMPL. | Lever-ASSY. | 2 | | |
| 35 | BH607241 | Cıvata | Bolt | 2 | | |
| 36 | WL600071 | Yaylı rondela | Washer, spring | 2 | | |
| 37 | NH607041 | Somun | Nut | 4 | | |
| 38 | SH114401 | Cıvata | Screw | 8 | | |
| 39 | WL114001 | Yaylı rondela | Washer, spring | 8 | | |
| 40 | 5K60623 | Cıvata-Ön din.fr.tab. | Bolt-Front axle brake plates | 16 | | |
| 41 | NV216041 | Sıkmalı somun | Nut, lock | 16 | | |
| 42 | 5K56984 | Braket-KMPL.Sol | Bracket-ASSY.LH | 1 | | |
| _ | 5K56981 | Braket-KMPL.Sağ | Bracket-ASSY.RH | 1 | | |

PRO 822**FREN SİSTEMİ**

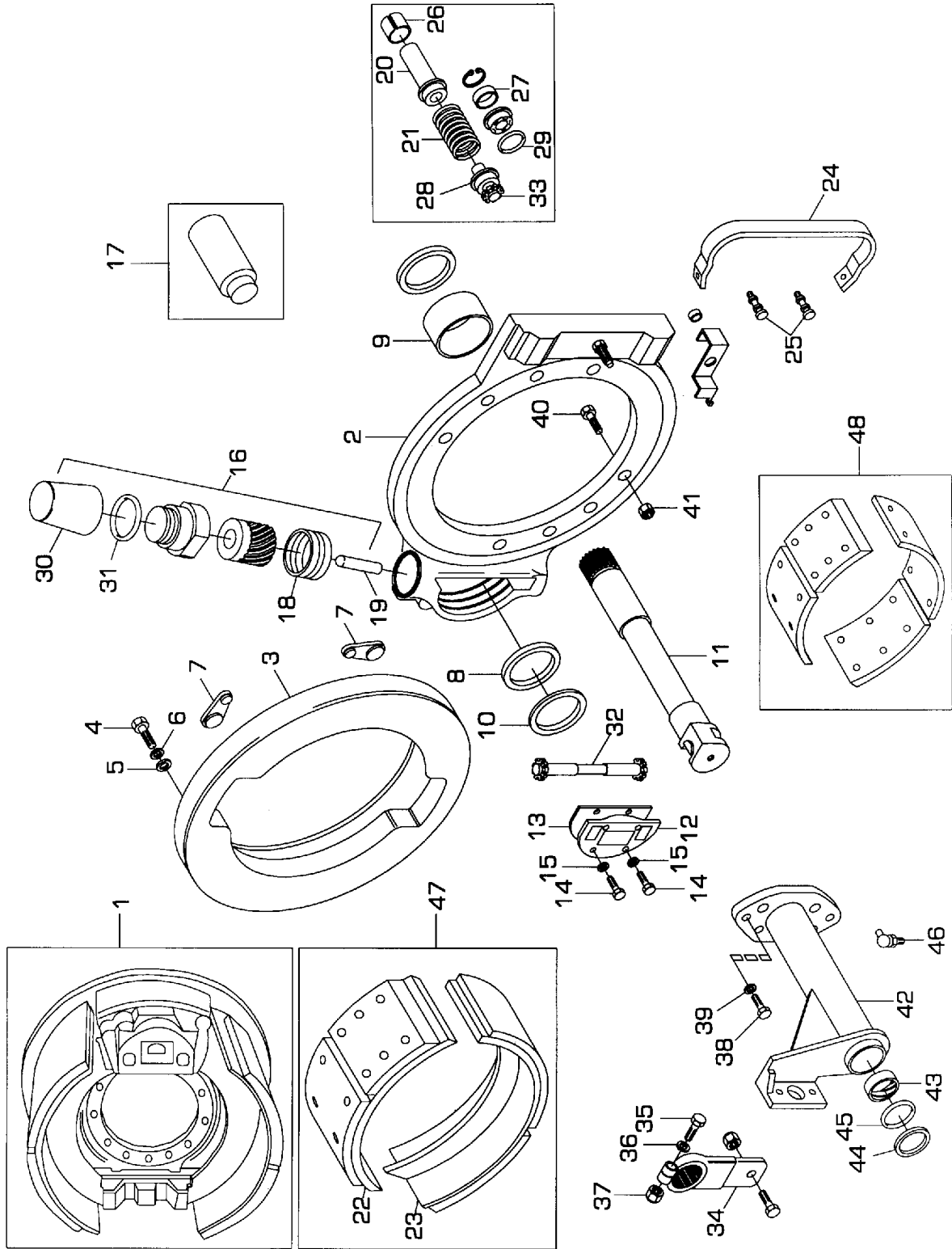
Ön dingil fren tablası

BRAKE SYSTEM

Front axle brake plates

Komp / Assy

5K201445A



PRO 822**FREN SİSTEMİ****BRAKE SYSTEM****Komp / Assy****Ön dingil fren tablası****Front axle brake plates****5K201445A**

| | | | | | |
|----|----------|----------------------------|-------------------------------|---|----------------|
| 43 | 5K17643 | Burç | Bush | 2 | |
| 44 | 5K17647 | Keçe | Seal | 2 | |
| 45 | 5K17646 | O-Ring | O-Ring | 2 | |
| 46 | 5K51520 | Grasörlük | Greaser | 2 | |
| 47 | 9P908066 | Pabuç, balata-KMPL.Alt-Üst | Shoe, lining-ASSY.Lower-Upper | 1 | (20.0inç.) |
| 48 | 5K209004 | Fren balatası | Brake lining | 1 | (BEŞER) |
| 48 | 5K209005 | Fren balatası | Brake lining | 1 | (Alt.)(TEXTAR) |
| 48 | 9P910891 | Fren balatası | Brake lining | 1 | (BEŞER) |
| 48 | 9P910894 | Fren balatası | Brake lining | 1 | (TEXTAR) |

PRO 822**FREN SİSTEMİ**

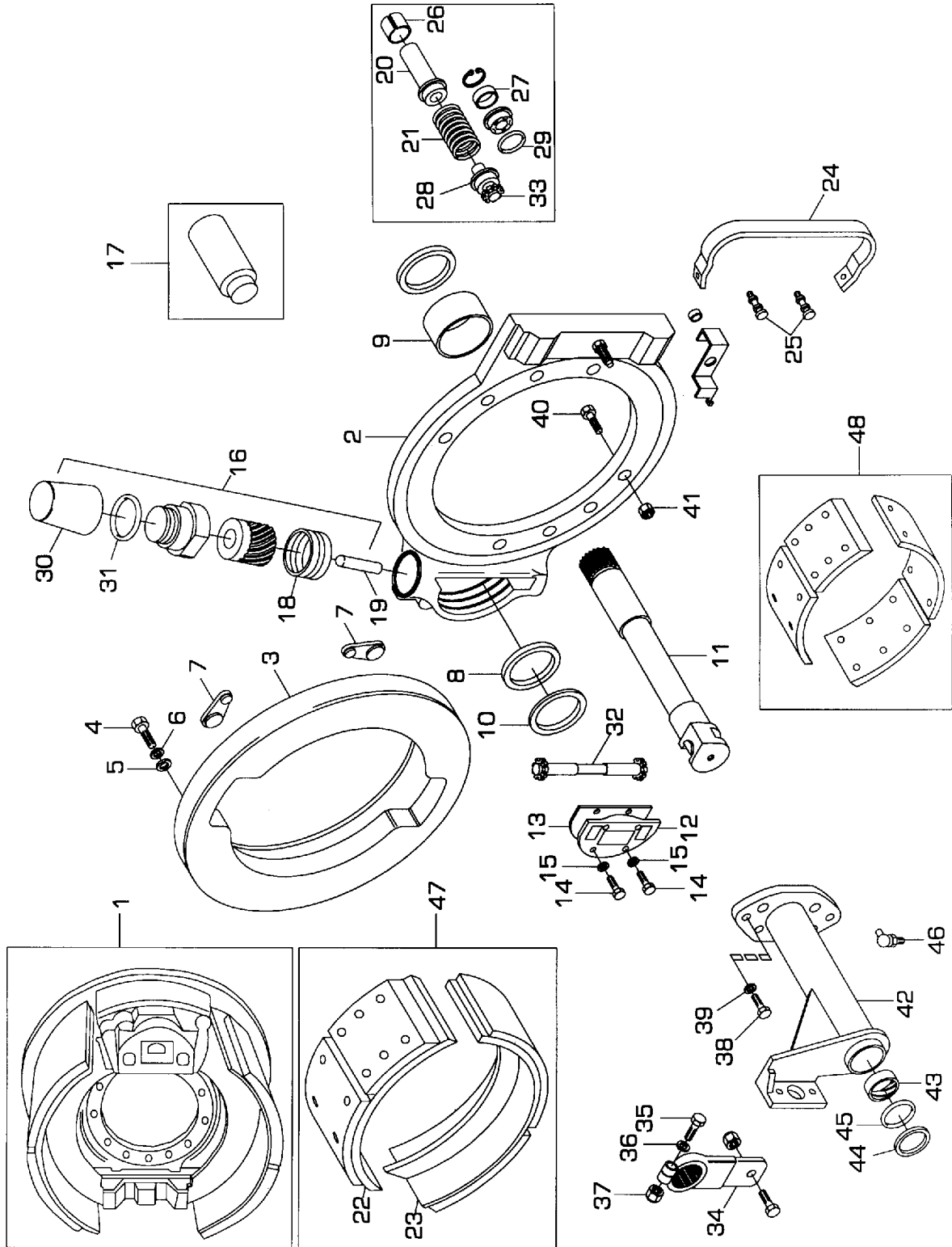
Arka 1.& 2.dingil fren tablası

BRAKE SYSTEM

Rear 1st.&2nd.axle brake plate

Komp / Assy

5K91353B



PRO 822**FREN SİSTEMİ****BRAKE SYSTEM****Komp / Assy****Arka 1.& 2.dingil fren tablası****Rear 1st.&2nd.axle brake plate****5K91353B**

| Şek. Fig. | Parça no Part no | Parça Adı | Part Name | Mik. Qty | Seri No Serial No | Açıklamalar Remarks |
|-----------|------------------|--------------------------------|------------------------------|----------|-------------------|---------------------|
| 1-48 | 5K99179 | Fren tabla seti-Arka | Brake set-Rear | 1 | AXD131604- | (ARKA1.DİNGİL) |
| 1-48 | 5K204457 | Fren tabla seti-Arka | Brake plate set-Rear | 1 | AX-D131604 | (ARKA1.DİNGİL) |
| 1 | 5K99180 | Fren tablası, arka-Sağ | Brake plate, rear-RH | 1 | | (ARKA1.DİNGİL) |
| _ | 5K99181 | Fren tablası, arka-Sol | Brake plate, rear-LH | 1 | | (ARKA1.DİNGİL) |
| 1-48 | 5K90045 | Fren tabla seti-Arka | Brake set-Rear | 1 | | (ARKA2.DİNGİL) |
| 1 | 5K88881 | Fren tablası, arka-Sağ | Brake plate, rear-RH | 1 | | (ARKA2.DİNGİL) |
| _ | 5K88882 | Fren tablası, arka-Sol | Brake plate, rear-LH | 1 | | (ARKA2.DİNGİL) |
| 1-48 | 5K99182 | Fren tabla seti-Arka | Brake set-Rear | 1 | AXE122023- | (ARKA2.DİNGİL) |
| 1-48 | 5K204460 | Fren tabla seti-Arka | Brake plate set-Rear | 1 | AX-E122023 | (ARKA2.DİNGİL) |
| 1 | 5K99185 | Fren tablası, arka-Sağ | Brake plate, rear-RH | 1 | | (ARKA2.DİNGİL) |
| _ | 5K99184 | Fren tablası, arka-Sol | Brake plate, rear-LH | 1 | | (ARKA2.DİNGİL) |
| 2 | 9P901241 | Tork pleyt-KMPL.Sağ-Ön din.fr. | Torque plate-ASSY.RH-Fr.axle | 1 | | |
| _ | 9P901240 | Tork pleyt-KMPL.Sol-Ön din.fr. | Torque plate-ASSY.LH-Fr.axle | 1 | | |
| 2 | 9P901251 | Tork pleyt-KMPL.Sağ. | Torque plate-ASSY.RH | 1 | | |
| _ | 9P901252 | Tork pleyt-KMPL.Sol | Torque plate-ASSY.LH | 1 | | |
| 3 | 5K59987 | Toz sacı | Dust cover | 2 | AXD131604- | |
| | | | | | AXE122023- | |
| 3 | 5K92709 | Toz sacı-Sol | Dust sheet-LH | 1 | AX-D131604 | |
| | | | | | AX-E122023 | |
| 3 | 5K92710 | Toz sacı-Sağ | Dust sheet-RH | 1 | AX-D131604 | |
| | | | | | AX-E122023 | |
| 4 | SH106101 | Cıvata | Screw | 10 | AXD131604- | |
| | | | | | AXE122023- | |
| 4 | SS106121 | Vida | Screw | 10 | AX-D131604 | |
| | | | | | AX-E122023 | |
| 5 | PWZ204 | Düz rondela | Washer, plain | 10 | AXD131604- | |
| | | | | | AXE122023- | |
| 5 | 5K203843 | Rondela, özel | Washer | 10 | AX-D131604 | |
| | | | | | AX-E122023 | |
| 6 | WL106002 | Yaylı rondela | Washer, spring | 10 | AXD131604- | |
| | | | | | AXE122023- | |
| 7 | 5K60145 | Toz lastığı-fren tablası | Grommet-brake plate | 8 | | |
| 8 | 9P901015 | Keçe-Fren tablası | Seal-brake plates | 4 | | |
| 9 | 9P901223 | Burç-Fren tablası | Bush-Brake plates | 2 | | |
| 10 | 9P901248 | Gezinti yatağı-Fren tablası | Thrust washer-Brake plates | 2 | | |
| _ | 9P903544 | Hareket mili-Sol | Operating shaft-LH | 1 | | |
| 11 | 9P903543 | Hareket mili-Sağ | Operating shaft-RH | 1 | | |
| 12 | 9P901178 | Kapak,kam ünite-Fren tablası | Cover plate-Brake plates | 2 | | |
| 13 | 9P901216 | Conta,kam ünit-Fren tablası | Gasket-Brake plates | 2 | | |
| 14 | 9P901016 | Vida-Fren tablası | Screw-Brake plates | 8 | | |
| 15 | 9P901021 | Yaylı rondela-Fren tablası | Washer,spr-Brake plates | 8 | | |
| _ | 9P901224 | Otoma.ayar mek.KMPL.Sağ | Auto adjust, outer-ASSY.RH | 2 | | |
| 16 | 9P901225 | Otoma.ayar mek.KMPL.Sol | Auto adjust, outer-ASSY.LH | 2 | | |
| 17 | 9P901230 | Gres,1 poşet-Fren tablası | Grease,1 sachet-Brake plates | 4 | | |
| 18 | 9P901258 | Toz keçesi-Fren tablası | Dirt excluder-Brake plates | 4 | | |
| 19 | 9P901014 | İtici pim-Fren tablası | Strut-Brake plates | 4 | | |
| 20 | 9P901234 | Ayar kolu-Fren tablası | Adjuster stem-Brake plates | 1 | | |
| _ | 9P901229 | Sıkıştırma yayı-Sağ-Fren tabla | Compression spring-RH | 1 | | |
| 21 | 9P901228 | Sıkıştırma yayı-Sol-Fren tabla | Compression spring-LH | 1 | | |
| 22 | 9P901255 | Pabuç, balata-KMPL.Üst | Shoe, lining-ASSY.Leading | 2 | | (20.0inç.) |
| 23 | 9P901263 | Pabuç, balata-KMPL.Alt | Shoe, lining-ASSY.Trailing | 2 | | (20.0inç.) |
| 24 | 9P901265 | C-yayı-Fren tablası | C-Spring-Brake plates | 2 | | |
| 25 | 9P901233 | Mesnet pimi-Fren tablası | Abutment pin-Brake plates | 4 | | |
| 26 | 9P901226 | Toz kapağı-Fren tablası | Dirt excluder-Brake plates | 1 | | |
| 27 | 9P901236 | Tapa-Fren tablası | Plug-Brake plates | 1 | | |

PRO 822**FREN SİSTEMİ**

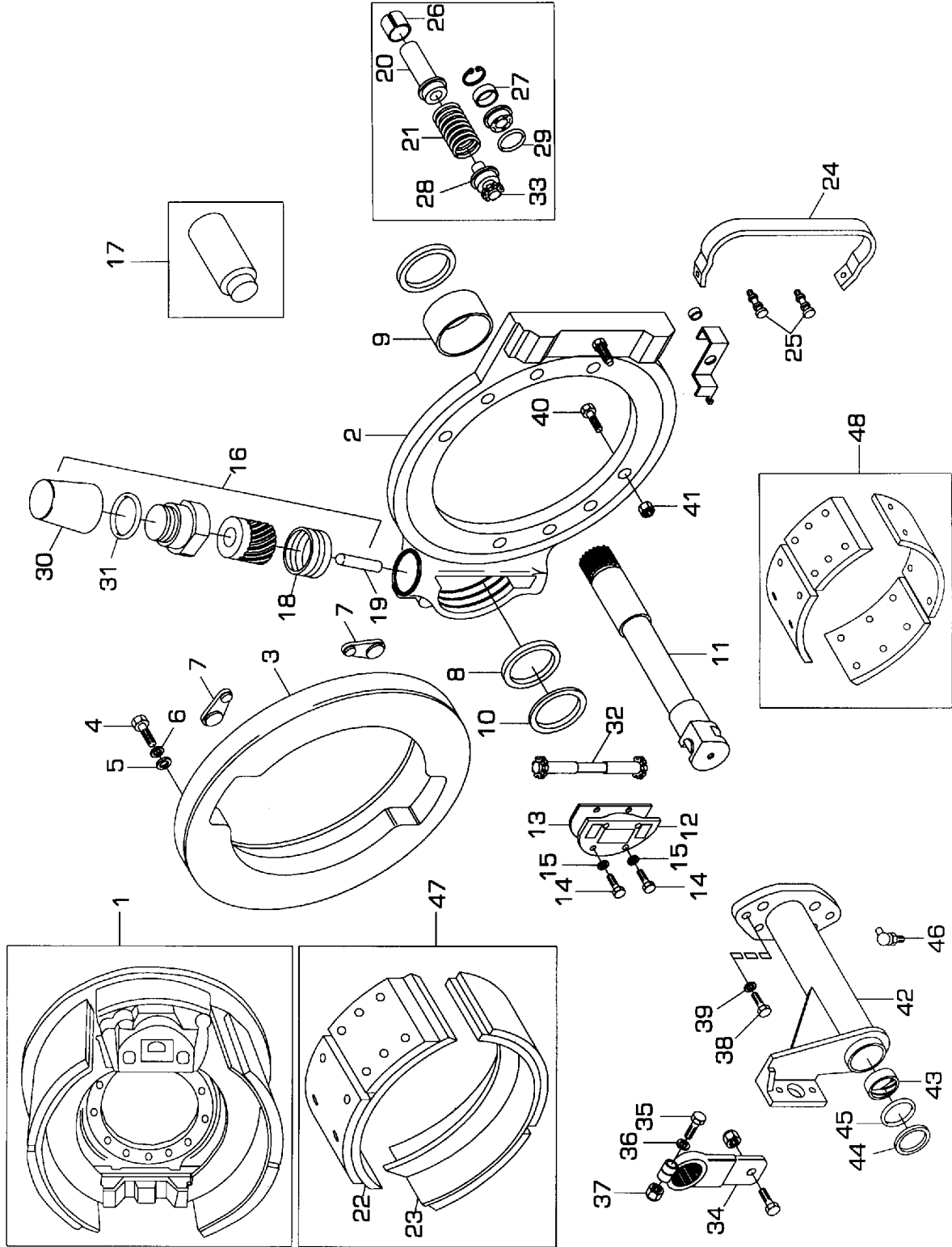
Arka 1.& 2.dingil fren tablası

BRAKE SYSTEM

Rear 1st.&2nd.axle brake plate

Komp / Assy

5K91353B



PRO 822**FREN SİSTEMİ****BRAKE SYSTEM****Komp / Assy****Arka 1.& 2.dingil fren tablası****Rear 1st.&2nd.axle brake plate****5K91353B**

| | | | | | |
|----|----------|-------------------------------|-------------------------------|----|-----------------|
| 28 | 9P901235 | Keçe-Fren tablası | Seal-Brake plates | 2 | |
| 29 | 9P901105 | O-Ring-Fren tablası | O-Ring-Brake plates | 2 | |
| 30 | 9P901217 | İtici kapağı-Fren tablası | Tappet cover-Brake plates | 2 | |
| 31 | 9P901104 | O-Ring-Fren tablası | O-Ring-Brake plates | 4 | |
| 32 | 9P901218 | İrtibatlandırma mili-KMPL. | Cross shaft-ASSY. | 1 | |
| = | 9P901222 | Pinyon dişli,Sağ-Fren tablası | Pinion,RH-Brake plates | 1 | |
| 33 | 9P901221 | Pinyon dişli,Sol-Fren tablası | Pinion,LH-Brake plates | 1 | |
| 34 | 5K17644 | Fren körüğü levyesi-KMPL. | Lever-ASSY. | 2 | |
| 35 | BH607241 | Cıvata | Bolt | 2 | |
| 36 | WL600071 | Yaylı rondela | Washer, spring | 2 | |
| 37 | NH607041 | Somun | Nut | 2 | |
| 38 | SH114401 | Cıvata | Screw | 8 | |
| 39 | WL114002 | Yaylı rondela | Washer, spring | 8 | |
| 40 | 5K60623 | Cıvata-Ön din.fr.tab. | Bolt-Front axle brake plates | 20 | ESKİTİP/OLDTYPE |
| 40 | 5K201862 | Cıvata | Bolt | 20 | YENİTİP/NEWTYP |
| 41 | NV216041 | Sıkmalı somun | Nut, lock | 20 | |
| = | 5K88875 | Braket, fren körüğü bağı-Sağ | Bracket, brake chamber-RH | 1 | |
| 42 | 5K88876 | Braket, fren körüğü bağı-Sol | Bracket, brake chamber-LH | 1 | |
| 43 | 5K17643 | Burç | Bush | 2 | |
| 44 | 5K17647 | Keçe | Seal | 2 | |
| 45 | 5K17646 | O-Ring | O-Ring | 2 | |
| 46 | 5K51520 | Grasörlük | Greaser | 2 | |
| 47 | 9P908066 | Pabuç, balata-KMPL.Alt-Üst | Shoe, lining-ASSY.Lower-Upper | 1 | (20.0inç.) |
| 48 | 5K209004 | Fren balatası | Brake lining | 1 | (BEŞER) |
| 48 | 5K209005 | Fren balatası | Brake lining | 1 | (Alt.)(TEXTAR) |
| 48 | 9P910891 | Fren balatası | Brake lining | 1 | (BEŞER) |
| 48 | 9P910894 | Fren balatası | Brake lining | 1 | (TEXTAR) |

PRO 822**FREN SİSTEMİ**

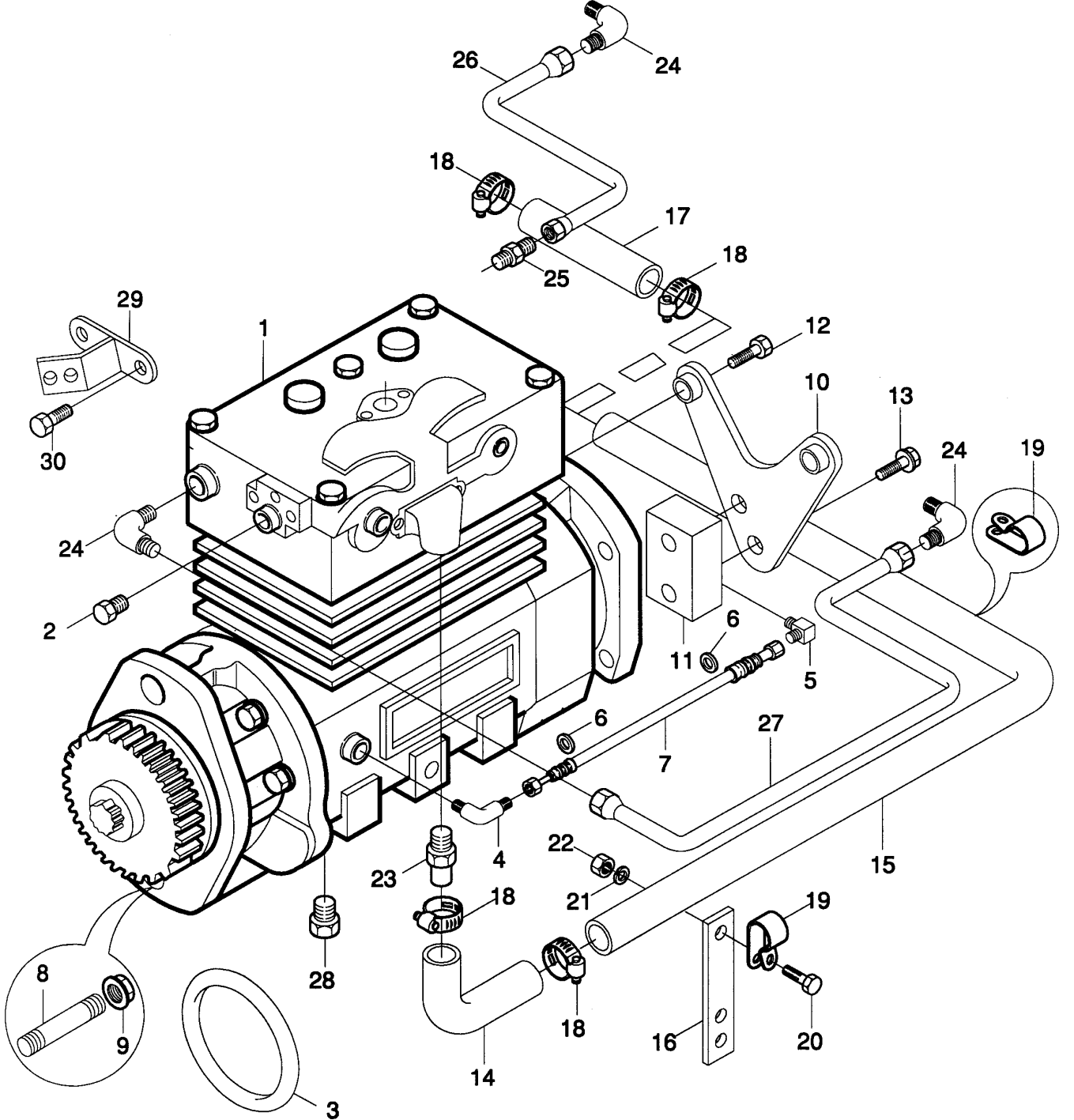
Hava kompresörü&bağlantıları

BRAKE SYSTEM

Air compressor & mountings

Komp / Assy

5K91544



PRO 822**FREN SİSTEMİ****BRAKE SYSTEM****Komp / Assy****Hava kompresörü&bağlantıları****Air compressor & mountings****5K91544**

| Şek. Fig. | Parça no Part no | Parça Adı | Part Name | Mik. Qty | Seri No Serial No | Açıklamalar Remarks |
|-----------|------------------|--------------------------|-------------------------------|----------|-------------------|---------------------|
| 1 | 2K97866 | Kompresör | Compressor | 1 | | |
| 2 | 2K97867 | Emniyet valfi | Safety valve | 1 | | |
| 3 | 2K200296 | Conta | Gasket | 1 | | |
| 4 | 9P901385 | Adaptör | Adapter | 1 | MO50322625- | |
| 4 | 9P901386 | Dirsek | Elbow | 1 | MO-50322625 | |
| 5 | 9P901386 | Dirsek | Elbow | 1 | | |
| 6 | 9P901387 | Düz rondela | Washer, plain | 2 | | |
| 7 | 9P907896 | Esnek boru | Hose | 1 | | |
| 8 | 2K98258 | Saplama | Stud | 2 | | |
| 9 | NV112041 | Sıkmalı somun | Nut, lock | 2 | | |
| 10 | 2K97819 | Braket | Bracket | 1 | MO50322662- | |
| 10 | 2K202382 | Braket | Bracket | 1 | MO-50322662 | |
| 11 | 2K98289 | Mesafe braket | Bracket, spacer | 1 | MO02101- | |
| | | | | | MO00809- | |
| 11 | 57RS300893 | Mesafe braket | Bracket, spacer | 1 | MO-02101 | |
| | | | | | MO-00809 | |
| 12 | 9P901390 | Cıvata | Bolt | 2 | MO50322662- | |
| 12 | FS110251 | Şapkalı cıvata | Bolt,cap | 2 | MO-50322662 | |
| 13 | 9P901371 | Cıvata | Bolt | 4 | MO50322662- | |
| 13 | FS110351 | Şapkalı cıvata | Bolt,cap | 4 | MO-50322662 | |
| 14 | 5K200253 | Hortum, rakor boru arası | Hose, connector to pipe | 1 | | |
| 15 | 5K200252 | Boru, hava kompresörü | Pipe, air compressor | 1 | | |
| 16 | 2K10329 | Braket, yedek su deposu | Bracket, water expansion tank | 1 | | |
| 17 | 5K97997 | Hortum-KMPL. | Hose-ASSY. | 1 | | |
| 18 | B0C288 | Kelepçe | Clamp | 4 | | |
| 19 | B0C1463 | Kelepçe | Clamp | 3 | | |
| 20 | SH106351 | Cıvata | Screw | 2 | | |
| 21 | WL106002 | Yaylı rondela | Washer, spring | 2 | | |
| 22 | NH106041 | Somun | Nut | 2 | | |
| 23 | 2K98034 | Rakor | Connector | 1 | | |
| 24 | 9P901392 | Dirsek | Elbow | 3 | | |
| 25 | 2K98033 | Rakor | Connector | 1 | | |
| 26 | 2K98222 | Su giriş borusu | Pipe, water inlet | 1 | | |
| 27 | 2K98221 | Su çıkış borusu | Pipe, water outlet | 1 | | |
| 28 | 9P900111 | Tapa, genişleme | Plug, expansion | 1 | | |
| 29 | 57RS300434 | Üst bağlantı braket | Bracket, upper mounting | 1 | MO-02101 | |
| | | | | | MO-00809 | |
| 30 | FS110251 | Şapkalı cıvata | Bolt,cap | 3 | MO-02101 | |
| | | | | | MO-00809 | |

PRO 822**FREN SİSTEMİ**

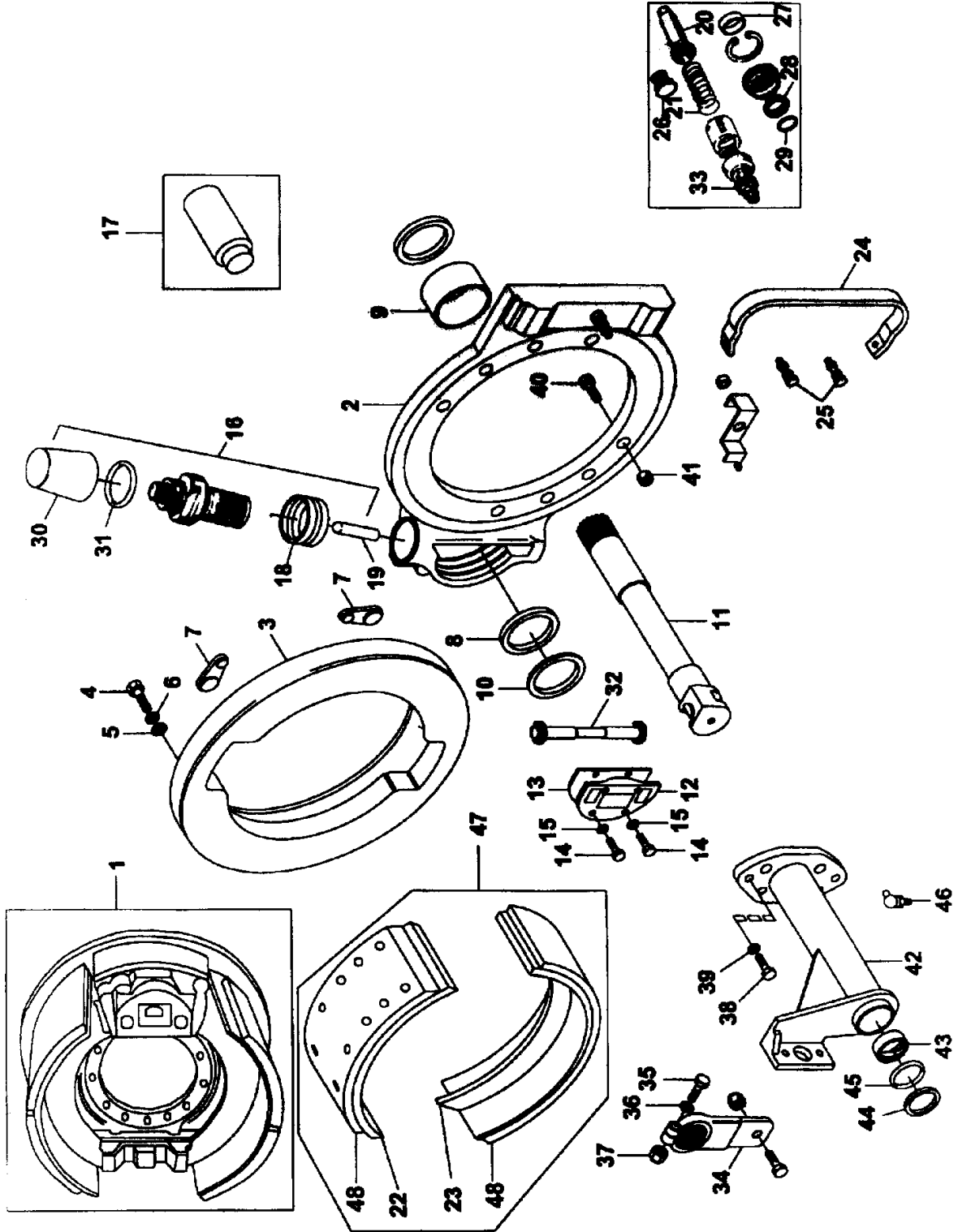
4.cü dingil fren tablası

BRAKE SYSTEM

4th.axle brake plates

Komp / Assy

5K206196



PRO 822**FREN SİSTEMİ****BRAKE SYSTEM****Komp / Assy****4.cü dingil fren tablası****4th.axle brake plates****5K206196**

| Şek. Fig. | Parça no Part no | Parça Adı | Part Name | Mik. Qty | Seri No Serial No | Açıklamalar Remarks |
|-----------|------------------|--------------------------------|--------------------------------|----------|-------------------|---------------------|
| 1-48 | 5K91926 | Fren tabla seti-Ön | Front brake set | 1 | AXF01915- | |
| 1-48 | 5K204424 | Fren tabla seti-Ön | Brake plate set-Front | 1 | AX-F01915 | |
| 1 | 5K91924 | Fren tablası, ön-Sağ | Front brake plate-RH | 1 | | |
| 1 | 5K91925 | Fren tablası, ön-Sol | Front brake plate-LH | 1 | | |
| 2 | 9P901238 | Tork pleyt-KMPL.Sağ | Torque plate-ASSY.RH | 1 | | |
| _ | 9P901237 | Tork pleyt-KMPL.Sol | Torque plate-ASSY.LH | 1 | | |
| 3 | 5K59987 | Toz sacı | Dust cover | 2 | AXF01915- | |
| 3 | 5K92709 | Toz sacı-Sol | Dust sheet-LH | 1 | AX-F01915 | |
| 3 | 5K92710 | Toz sacı-Sağ | Dust sheet-RH | 1 | AX-F01915 | |
| 4 | SH106101 | Cıvata | Screw | 10 | AXF01915- | |
| 4 | SS106121 | Vida | Screw | 10 | AX-F01915 | |
| 5 | PWZ204 | Düz rondela | Washer, plain | 10 | AXF01915- | |
| 5 | 5K203843 | Rondela, özel | Washer | 10 | AX-F01915 | |
| 6 | WL106002 | Yaylı rondela | Washer, spring | 10 | AXF01915- | |
| 7 | 5K60145 | Toz lastığı-fren tablası | Grommet-brake plate | 8 | | |
| 8 | 9P901015 | Keçe-Fren tablası | Seal-brake plates | 4 | | |
| 9 | 9P901223 | Burç-Fren tablası | Bush-Brake plates | 2 | | |
| 10 | 9P901248 | Gezinti yatağı-Fren tablası | Thrust washer-Brake plates | 2 | | |
| _ | 9P901232 | Hareket mili-Sağ-Fren tablası | Operating shaft-RH-Brake plate | 1 | | |
| 11 | 9P901231 | Hareket mili-Sol-Fren tablası | Operating shaft-LH-Brake plate | 1 | | |
| 12 | 9P901178 | Kapak,kam ünite-Fren tablası | Cover plate-Brake plates | 2 | | |
| 13 | 9P901216 | Conta,kam ünit-Fren tablası | Gasket-Brake plates | 2 | | |
| 14 | 9P901016 | Vida-Fren tablası | Screw-Brake plates | 8 | | |
| 15 | 9P901021 | Yaylı rondela-Fren tablası | Washer,spr-Brake plates | 8 | | |
| _ | 9P901224 | Otoma.ayar mek.KMPL.Sağ | Auto adjust, outer-ASSY.RH | 2 | | |
| 16 | 9P901225 | Otoma.ayar mek.KMPL.Sol | Auto adjust, outer-ASSY.LH | 2 | | |
| 17 | 9P901230 | Gres,1 poşet-Fren tablası | Grease,1 sachet-Brake plates | 4 | | |
| 18 | 9P901258 | Toz keçesi-Fren tablası | Dirt excluder-Brake plates | 4 | | |
| 19 | 9P901014 | İtici pim-Fren tablası | Strut-Brake plates | 4 | | |
| 20 | 9P901234 | Ayar kolu-Fren tablası | Adjuster stem-Brake plates | 2 | | |
| _ | 9P901229 | Sıkıştırma yayı-Sağ-Fren tabla | Compression spring-RH | 1 | | |
| 21 | 9P901228 | Sıkıştırma yayı-Sol-Fren tabla | Compression spring-LH | 1 | | |
| 22 | 9P901255 | Pabuç, balata-KMPL.Üst | Shoe, lining-ASSY.Leading | 2 | | (20.0inç.) |
| 23 | 9P901263 | Pabuç, balata-KMPL.Alt | Shoe, lining-ASSY.Trailing | 2 | | (20.0inç.) |
| 24 | 9P901265 | C-yayı-Fren tablası | C-Spring-Brake plates | 2 | | |
| 25 | 9P901233 | Mesnet pimi-Fren tablası | Abutment pin-Brake plates | 4 | | |
| 26 | 9P901226 | Toz kapağı-Fren tablası | Dirt excluder-Brake plates | 1 | | |
| 27 | 9P901236 | Tapa-Fren tablası | Plug-Brake plates | 1 | | |
| 28 | 9P901235 | Keçe-Fren tablası | Seal-Brake plates | 2 | | |
| 29 | 9P901105 | O-Ring-Fren tablası | O-Ring-Brake plates | 2 | | |
| 30 | 9P901217 | İtici kapağı-Fren tablası | Tappet cover-Brake plates | 2 | | |
| 31 | 9P901104 | O-Ring-Fren tablası | O-Ring-Brake plates | 4 | | |
| 32 | 9P901218 | İrtibatlandırma mili-KMPL. | Cross shaft-ASSY. | 1 | | |
| _ | 9P901222 | Pinyon dişli,Sağ-Fren tablası | Pinion,RH-Brake plates | 1 | | |
| 33 | 9P901221 | Pinyon dişli,Sol-Fren tablası | Pinion,LH-Brake plates | 1 | | |
| 34 | 5K17644 | Fren körüğü levyesi-KMPL. | Lever-ASSY. | 2 | | |
| 35 | BH607241 | Cıvata | Bolt | 2 | | |
| 36 | WL600071 | Yaylı rondela | Washer, spring | 2 | | |
| 37 | NH607041 | Somun | Nut | 4 | | |
| 38 | SH114401 | Cıvata | Screw | 8 | | |
| 39 | WL114001 | Yaylı rondela | Washer, spring | 8 | | |
| 40 | 5K60623 | Cıvata-Ön din.fr.tab. | Bolt-Front axle brake plates | 16 | | |
| 41 | NV216041 | Sıkmalı somun | Nut, lock | 16 | | |
| 42 | 5K206286 | Braket,fren körü-KMPL.Sol | Bracket,brake-ASSY.LH | 1 | | |
| _ | 5K206287 | Braket,fren körü-KMPL.Sağ | Bracket,brake-ASSY.RH | 1 | | |

PRO 822**FREN SİSTEMİ**

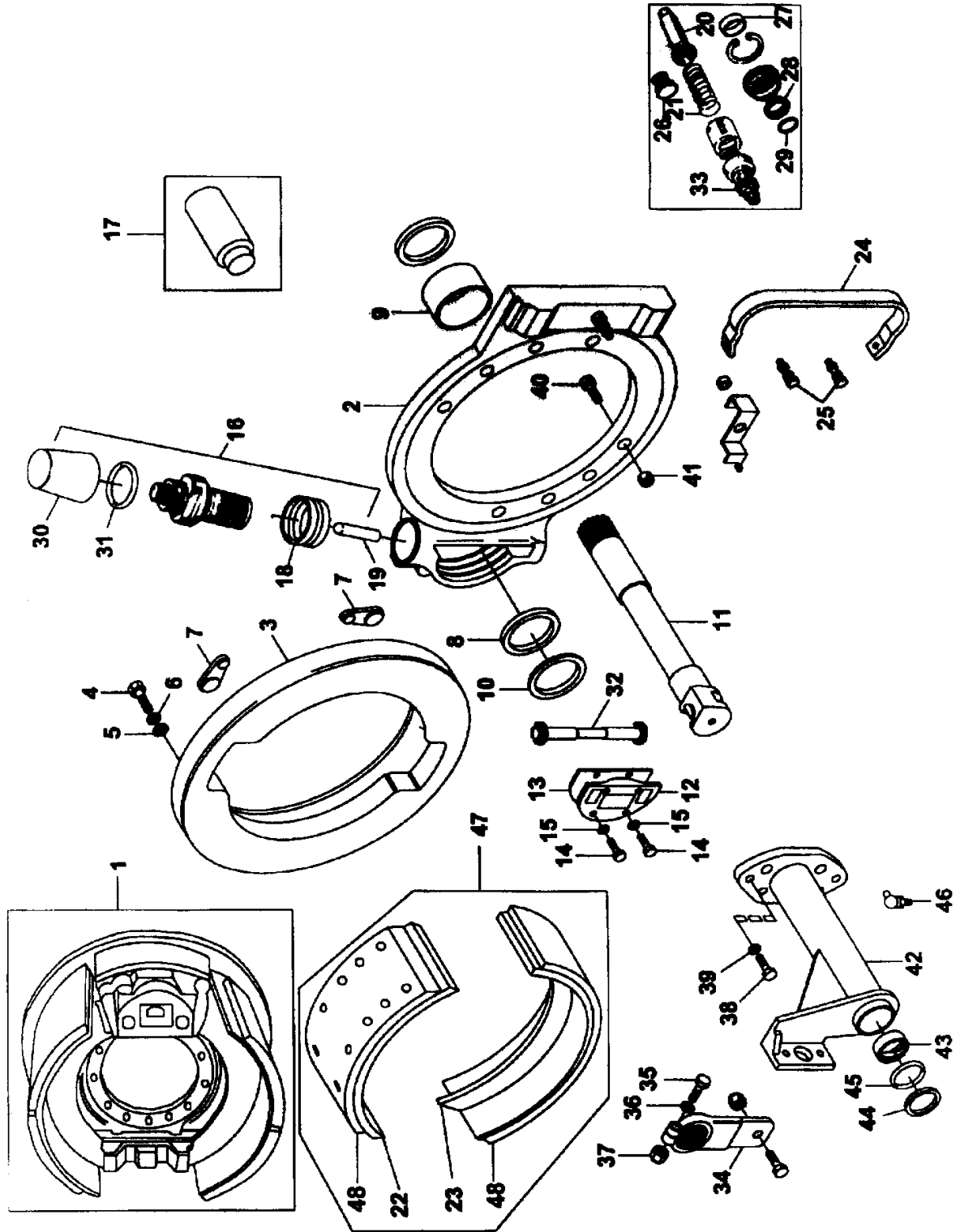
4.cü dingil fren tablası

BRAKE SYSTEM

4th.axle brake plates

Komp / Assy

5K206196



PRO 822**FREN SİSTEMİ****BRAKE SYSTEM****Komp / Assy****4.cü dingil fren tablası****4th.axle brake plates****5K206196**

| | | | | | |
|----|----------|----------------------------|-------------------------------|---|------------|
| 43 | 5K17643 | Burç | Bush | 2 | |
| 44 | 5K17647 | Keçe | Seal | 2 | |
| 45 | 5K17646 | O-Ring | O-Ring | 2 | |
| 46 | 5K51520 | Grasörlük | Greaser | 2 | |
| 47 | 9P908066 | Pabuç, balata-KMPL.Alt-Üst | Shoe, lining-ASSY.Lower-Upper | 1 | (20.0inç.) |
| 48 | 5K209004 | Fren balatası | Brake lining | 4 | |
| 48 | 5K209005 | Fren balatası | Brake lining | 4 | (Alt.) |

PRO 822**FREN SİSTEMİ**

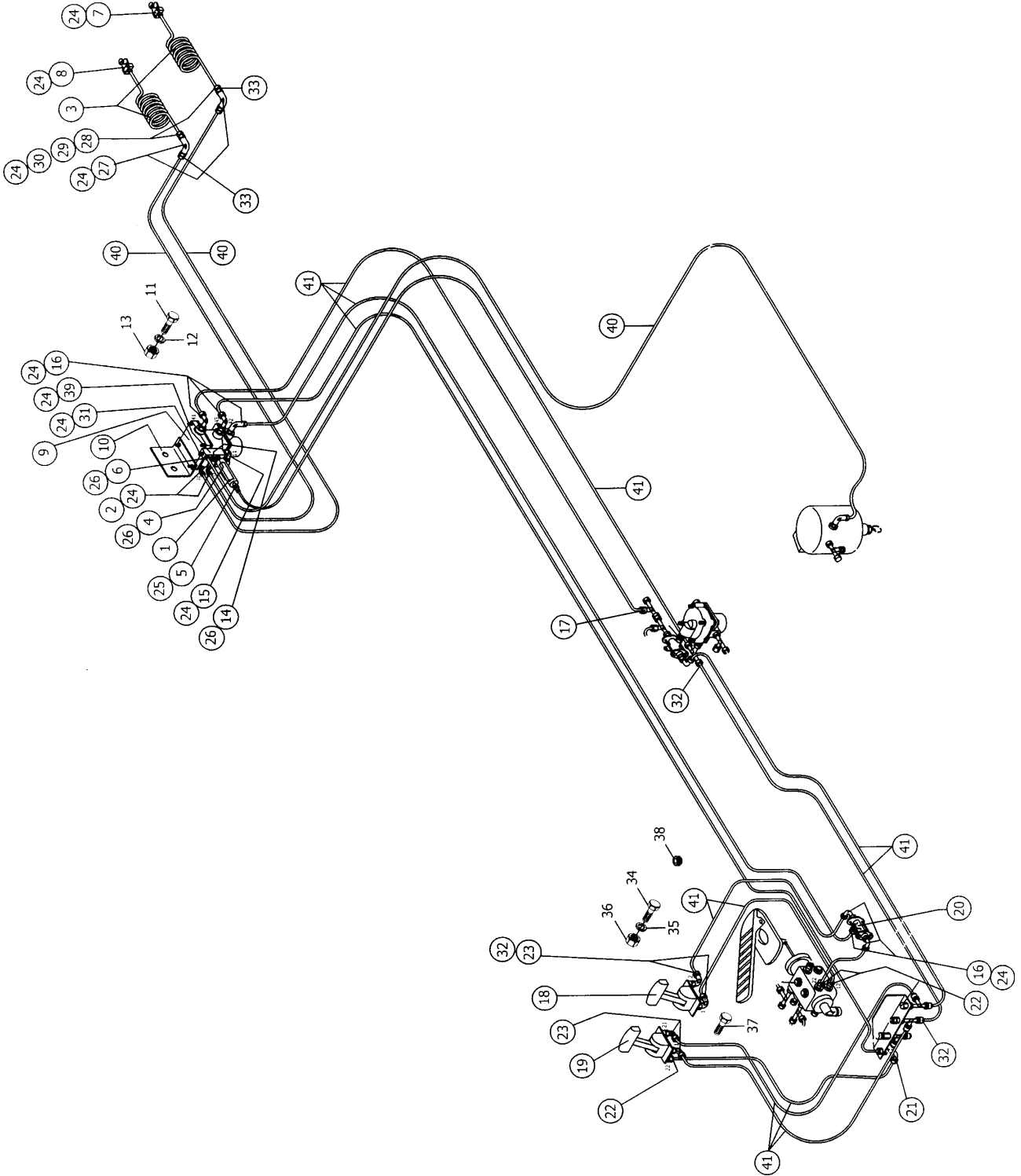
Römork fren sistemi

BRAKE SYSTEM

Trailer brake system

Komp / Assy

52RS006886A



PRO 822**FREN SİSTEMİ****BRAKE SYSTEM****Komp / Assy****Römork fren sistemi****Trailer brake system****52RS006886A**

| Şek. Fig. | Parça no Part no | Parça Adı | Part Name | Mik. Qty | Seri No Serial No | Açıklamalar Remarks |
|-----------|------------------|--------------------------------|---------------------------|----------|-------------------|---------------------|
| * | 52RS006886 | Römork fren kiti | Trailer brake kit | 1 | | (OPSİYON/OPTIONAL) |
| 1 | 9P909486 | Çek valf | Check valve | 1 | | |
| 2 | 5K97359 | Dirsek-Servis fren | Elbow-Service brake | 2 | | |
| 3 | 5K13628 | Spiral hortum | Hose | 2 | | |
| 4 | 5K200935 | Plastik hortum | Hose, plastic | 1 | | |
| 5 | 5K97388 | Rakor | Connector | 1 | | |
| 6 | 5K200934 | Rakor | Connector | 1 | | |
| 7 | 5K201079 | Hava kaplini-Sol | Air coupling-LH | 1 | | |
| 8 | 5K201081 | Hava kaplini-Sağ | Air coupling-RH | 1 | | |
| 9 | 52RS001726 | Treyler valf | Treyler valve | 1 | | |
| 10 | K8C8296 | Braket | Bracket | 1 | | |
| 11 | SH108351 | Cıvata | Screw | 2 | | |
| 12 | WL108002 | Yaylı rondela | Washer, spring | 4 | | |
| 13 | NH108041 | Somun | Nut | 4 | | |
| 14 | 5K97907 | Tapa | Plug | 1 | | |
| 15 | 5K97431 | Rakor | Connector-Service brake | 1 | | |
| 16 | 5K97383 | Dirsek | Elbow | 6 | | |
| 17 | 5K98427 | Tapa | Plug | 1 | | |
| 18 | 5K202547 | Dorse fren valfi | Trailer brake valve | 1 | | |
| 19 | 5K201080 | El fren valfi | Hand brake valve | 1 | | |
| 20 | 5K97227 | 2'li çek valf | 2 way check valve | 1 | | |
| 21 | 5K200591 | Dirsek | Elbow | 1 | | |
| 22 | 5K97456 | Rakor | Connector | 3 | | |
| 23 | 5K97412 | Dirsek | Elbow | 4 | | |
| 24 | 5K97360 | O-Ring | O-Ring | 15 | | |
| 25 | 5K97357 | Bilezik, O-Ring | Seal ring | 3 | | |
| 26 | 5K97439 | Bilezik ve O-Ring | Ring & O-Ring | 3 | | |
| 27 | 5K200587 | Dirsek | Elbow | 2 | | |
| 28 | 5K200586 | Somun | Nut | 2 | | |
| 29 | 5K200588 | Adaptör | Adapter | 2 | | |
| 30 | 5K200585 | Rakor | Connector | 2 | | |
| 31 | 5K97907 | Tapa | Plug | 1 | | |
| 32 | 5K97423 | İç çekirdek | Ferrule | 15 | | |
| 33 | 5K97450 | Çekirdek | Ferrule | 6 | | |
| 34 | SH106201 | Cıvata | Screw | 2 | | |
| 35 | WL106002 | Yaylı rondela | Washer, spring | 2 | | |
| 36 | NH106041 | Somun | Nut | 2 | | |
| 37 | SH106351 | Cıvata | Screw | 1 | | |
| 38 | 5K202745 | Koruyucu lastik, el fren valfi | Protection rubber | 1 | | |
| 39 | 5K97281 | 5' li dağıtıcı-Servis fren | 5 ways conn-Service brake | 1 | | |
| 40 | 5K97779 | Plastik hortum | Plastic hose | 1 | | (15m.) |
| 41 | 5K97777 | Plastik hortum | Plastic hose | 1 | | (20m.) |
| 42 | 52RS004973 | Gövde enstelasyonu | Body harness | 1 | | |
| 43 | 52RS006887 | Kablo, ABS-ASR-Römork | Cable, ABS-ASR-Trailer | 1 | | |
| 44 | 3K60213 | Sigorta | Fuse | 1 | | |
| 45 | 3K60217 | Sigorta | Fuse | 1 | | |

PRO 822**FREN SİSTEMİ**

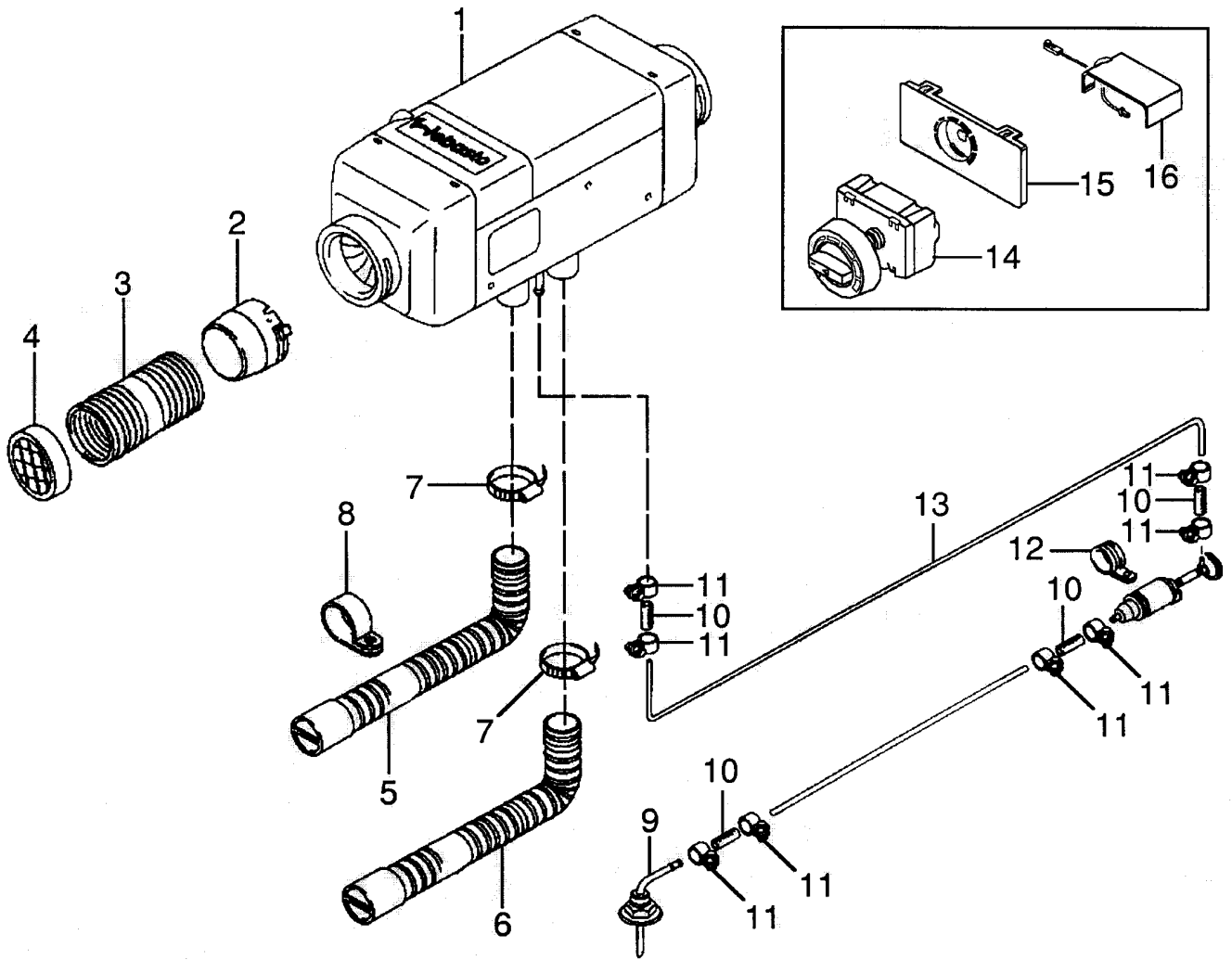
Webasto (Kuru tip)

BRAKE SYSTEM

Webasto (Dry type)

Komp / Assy

8R230568A



PRO 822**FREN SİSTEMİ****BRAKE SYSTEM****Komp / Assy****Webasto (Kuru tip)****Webasto (Dry type)****8R230568A**

| Şek. Fig. | Parça no Part no | Parça Adı | Part Name | Mik. Qty | Seri No Serial No | Açıklamalar Remarks |
|-----------|------------------|-------------------------------|----------------------------|----------|-------------------|------------------------|
| * | 8R230568 | Kabin ısıtıcı, montajlı-KMPL. | Cab heater, mounting-ASSY. | 1 | | AIRTOP2000-DESKİTİP/OL |
| 1 | 8K230098 | Kabin ısıtıcı | Cab heater | 1 | | |
| 2 | 9P914846 | Adaptör | Adapter | 1 | | |
| 3 | 9P914847 | Boru | Pipe | 1 | | |
| 4 | 9P914848 | Kapak | Cover | 1 | | |
| 5 | 9P914849 | Esnek boru | Flexible pipe | 1 | | |
| 6 | 9P914850 | Esnek boru | Flexible pipe | 1 | | |
| 7 | 9P914851 | Kelepçe | Clamp | 2 | | |
| 8 | 9P914852 | Kelepçe | Clamp | 2 | | |
| 9 | 9P914853 | Yakıt alıcı | Fuel intake | 1 | | |
| 10 | 9P914854 | Ara parça | Intermediate part | 4 | | |
| 11 | 9P914855 | Kelepçe | Clamp | 8 | | |
| 12 | 9P914852 | Kelepçe | Clamp | 1 | | |
| 13 | 9P914856 | Yakıt hortumu | Hose, fuel | 1 | | |
| 14 | 9P914857 | Çalıştırma anahtarı | Operation key | 1 | | |
| 15 | 9P914858 | Kumanda gösterge pleyti | Control gauge plate | 1 | | |
| 16 | 9P914859 | Sıcaklık sensör kiti | Heater sensor kit | 1 | | |

PRO 822**ELEKTRİK SİSTEMİ****ELCTRICAL SYSTEM**

| Parça Part No | Parça Adı | Part Name | Sayfa Page |
|--------------------------|--------------------------------|-------------------------------|-----------------------|
| 3K92041A | Akü ve taşıyıcısı | Battery & carrier | 1 |
| 3K206198A | Mars motoru ve iç parçaları | Starter motor & inner parts | 2 |
| 3K206198C | Mars motoru ve iç parçaları | Starter motor & inner parts | 3 |
| 3K206198B | Alternatör ve bağlantıları | Alternator & mountings | 4 |
| 3K206198D | Alternatör ve bağlantıları | Alternator & mountings | 5 |
| 3K98403 | Enstelasyon ve korna | Harness & horn | 6 |
| 8K63633A | Göstergeler ve anahtarlar | Gauges & switches | 7 |
| 3K92914A | Farlar ve lambalar | Headlamp & lamps | 8 |
| 3K92915A | Sis ve qabari lambası | Fog & kid-id lamps | 9 |
| 8K92217B | Stop, geri vites&plaka lambası | Stop,reverse gear&plate lamps | 10 |
| 3K230904A | Röleler (Baskılı devre) | Relays (Printed circuit) | 11 |
| 8K92883A | Cam silecek mekanizması | Windscreen wiper mechanism | 12 |
| 8K92883B | Cam yıkama tertibatı(ESKİ TİP) | Windscr.washer mech(OLD TYPE) | 13 |
| 8K92883Y | Cam yıkama tertibatı(YENİ TİP) | Windscr.washer mech(NEW TYPE) | 14 |
| 8K92128A | Isıtma sistemi | Heating system | 15 |

PRO 822**ELEKTRİK SİSTEMİ**

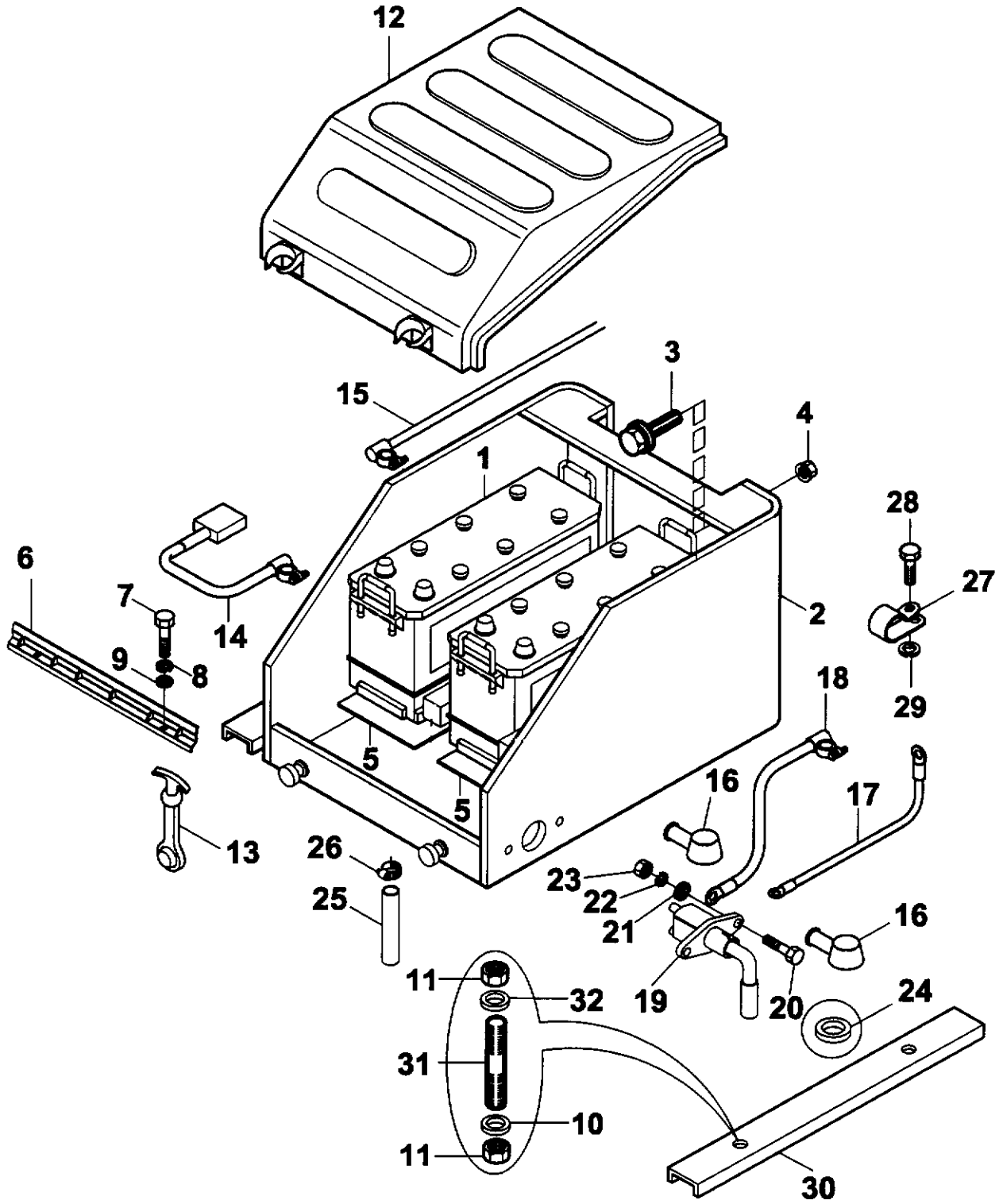
Akü ve taşıyıcısı

ELECTRICAL SYSTEM

Battery & carrier

Komp / Assy

3K92041A



PRO 822**ELEKTRİK SİSTEMİ****ELCTRICAL SYSTEM****Komp / Assy****Akü ve taşıyıcısı****Battery & carrier****3K92041A**

| Şek. Fig. | Parça no Part no | Parça Adı | Part Name | Mik. Qty | Seri No Serial No | Açıklamalar Remarks |
|-----------|------------------|--------------------------------|----------------------------|----------|---|---------------------|
| 1 | K1D5012 | Akü-KMPL. | Battery-ASSY. | 2 | | (12*150Amp.) |
| 2 | 3K60101 | Batarya sehpaşı | Battery carrier | 1 | | |
| 2 | 3K202610 | Batarya sehpaşı | Battery carrier | 1 | | |
| 3 | FS112301 | Şapkalı civata | Cap screw | 6 | | |
| 4 | FX112041 | Şapkalı somun | Cap nut | 6 | | |
| 5 | 3K60128 | Lastik-Batarya altlığı | Rubber-Battery carrier | 1 | | |
| 6 | 3K66095 | Braket-Akü tespit | Bracket-Battery retainer | 1 | | |
| 7 | SH605061 | Civata | Screw | 2 | | |
| 8 | WL108002 | Yaylı rondela | Washer, spring | 2 | | |
| 9 | WA108051 | Düz rondela | Washer, plain | 2 | | |
| 10 | WA110061 | Düz rondela | Washer, plain | 8 | | |
| 11 | NH110041 | Somun | Nut | 8 | | |
| 12 | 3K60103 | Kapak-KMPL.Batarya taşıyıcı | Cover-ASSY.Battery carrier | 1 | CHN0100312- CHN0300144- CHN0700069- | |
| 12 | 3K98262 | Kapak-KMPL.Batarya taşıyıcı | Cover-ASSY.Battery carrier | 1 | CH-N0100312 CH-N0300144 CH-N0700069 | ESKİ TİP/OLD TYPE |
| 12 | 3K98436 | Kapak-KMPL.Akü taşıyıcı | Cover-ASSY.Battery carrier | 1 | | YENİ TİP/NEW TYPE |
| 13 | K1B1001 | Motor kaput tutucu lastiği | Rubber,strap | 2 | | ESKİ TİP/OLD TYPE |
| 13 | 3K98451 | Kapak tespit lastiği | Cover retainer rubber | 2 | | YENİ TİP/NEW TYPE |
| 14 | 3B71299 | Batarya ara köp.(Kablo) | Cable, battery | 1 | CHN0100349- CHN0300292- CHN0700137- | |
| 14 | 3K230086 | Kablo, akü ara körü | Cable, battery | 1 | CH-N0100349 CH-N0300292 CH-N0700137 | |
| 15 | 3K93030 | Kablo-Marş motoru | Cable-Starting motor | 1 | CHN0100349- CHN0300292- CHN0700137- | |
| 15 | 3K230090 | Kablo, akü marş motor arası | Cable-Starting motor | 1 | CH-N0100349 CH-N0300292 CH-N0700137 CH00828- | |
| 15 | 52RS005941 | Kablo, marş motoru | Cable, starter motor | 1 | CH-00828 | |
| 16 | K5D2043 | Pipo lastiği, büyük | Sleeve, protector | 3 | | |
| 17 | 3K60371 | Kablo devre kesici şasi | Cable | 1 | CHN0100349- CHN0300292- CHN0700137- | |
| 17 | 3K230087 | Kablo, devre kesici şasi arası | Cable | 1 | CH-N0100349 CH-N0300292 CH-N0700137 | |
| 18 | 3K60372 | Kablo-Batarya devre kesici | Cable | 1 | CHN0100349- CHN0300292- CHN0700137- | |
| 18 | 3K230089 | Kablo, akü devre kesici | Cable | 1 | CH-N0100349 CH-N0300292 CH-N0700137 | |
| 19 | K8D4018 | Devre kesici | Circuit breaker | 1 | | |
| 20 | SE105141 | Vida | Screw | 2 | | |
| 21 | WA105001 | Düz rondela | Washer, plain | 2 | | |
| 22 | WL105002 | Yaylı rondela | Washer, spring | 2 | | |
| 23 | NH105041 | Somun | Nut | 2 | | |
| 24 | K1C7131 | Gromet | Grommet | 1 | | |

PRO 822**ELEKTRİK SİSTEMİ**

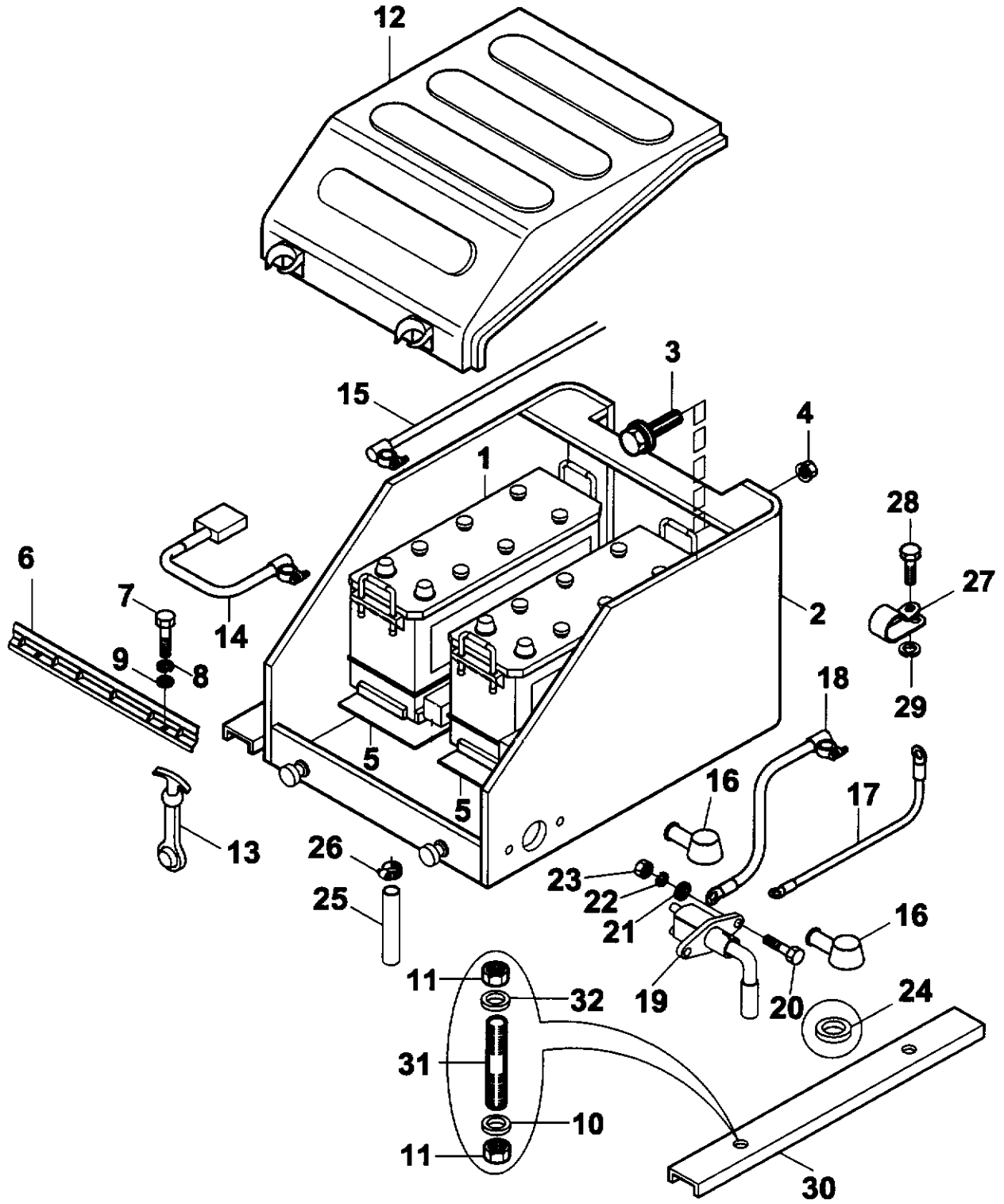
Akü ve taşıyıcısı

ELECTRICAL SYSTEM

Battery & carrier

Komp / Assy

3K92041A



PRO 822**ELEKTRİK SİSTEMİ****ELCTRICAL SYSTEM****Komp / Assy****Akü ve taşıyıcısı****Battery & carrier****3K92041A**

| | | | | |
|----|----------|-------------------------------|----------------|---|
| 25 | 3K64024 | Hortum, batarya kutusu tahdit | Hose | 1 |
| 26 | B0C284 | Kelepçe | Clamp | 1 |
| 27 | B0C1463 | Kelepçe | Clamp | 1 |
| 28 | SH604061 | Cıvata | Screw | 1 |
| 29 | WL600042 | Yaylı rondela | Washer, spring | 1 |
| 30 | 3K201938 | U-Profil | U-Profile | 2 |
| 31 | 3K201939 | Saplama | Stud | 4 |
| 32 | WL110002 | Yaylı rondela | Washer, spring | 8 |

PRO 822**ELEKTRİK SİSTEMİ**

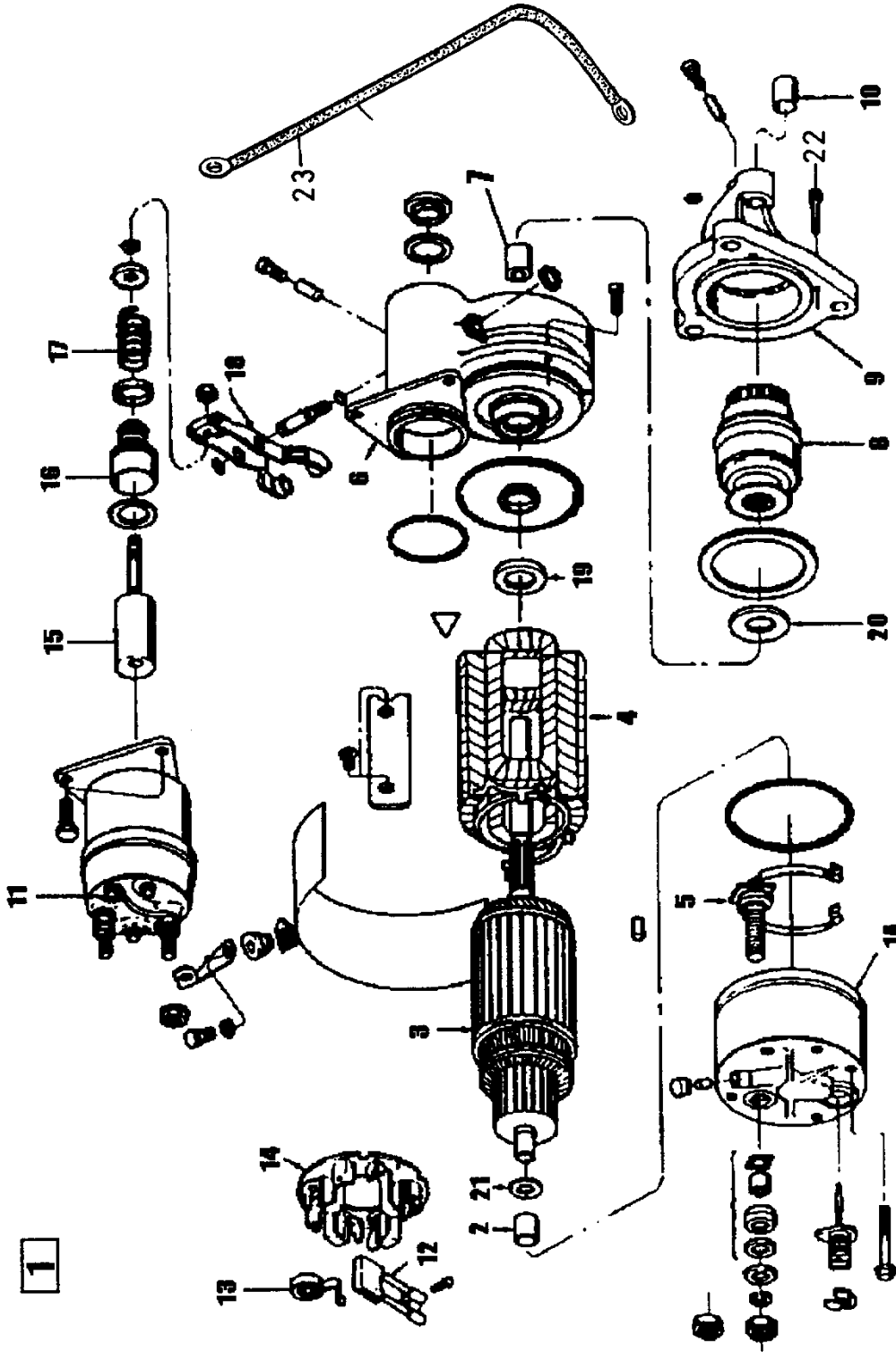
Marş motoru ve iç parçaları

ELCTRICAL SYSTEM

Starter motor & inner parts

Komp / Assy

3K206198A



PRO 822**ELEKTRİK SİSTEMİ****ELCTRICAL SYSTEM****Komp / Assy****Marş motoru ve iç parçaları****Starter motor & inner parts****3K206198A**

| Şek. Fig. | Parça no Part no | Parça Adı | Part Name | Mik. Qty | Seri No Serial No | Açıklamalar Remarks |
|-----------|------------------|--------------------------|-----------------------------|----------|-------------------|---------------------|
| 1 | 9P905600 | Marş motoru-KMPL. | Starting Motor-ASSY. | 1 | | (DELCOREMY) |
| 1A | 9P901394 | Marş motoru ön kapak | Frame | 1 | | |
| 2 | 9P901395 | Burç | Bushing | 1 | | |
| 3 | 9P901396 | Marş kollektörü | Armature | 1 | | |
| 4 | 9P901397 | Marş alan sargısı | Field coil | 1 | | |
| 5 | 9P901398 | Kurşun tel | Lead | 1 | | |
| 6 | 9P901399 | Marş motor gövdesi | Housing lever | 1 | | |
| 7 | 9P901400 | Burç | Bush | 1 | | |
| 8 | 9P901401 | Marş dişlisi-KMPL. | Gear-ASSY. | 1 | | |
| 9 | 9P901402 | Arka kapak | Housing drive | 1 | | |
| 10 | 9P901403 | Burç | Bush | 1 | | |
| 11 | 9P901404 | Marş otomatığı | Switch | 1 | | ESKİTİP/OLDTYPE |
| 11 | 9P910913 | Marş otomatığı | Starter automatic | 1 | | (TİP:42MT) |
| 12 | 9P901405 | Marş kömürü | Brush, starter | 1 | | |
| 13 | 9P901406 | Yay, marş kömürü | Spring-Brush | 1 | | |
| 14 | 9P901407 | Kömür tablası | Brush plate | 1 | | |
| 15 | 9P901408 | Plancır | Plunger | 1 | | |
| 16 | 9P901409 | Lastik | Boot | 1 | | ESKİTİP/OLDTYPE |
| 16 | 9P906487 | Lastik | Tyre | 1 | | (TİP:42MT) |
| 17 | 9P901410 | Yay | Spring | 1 | | |
| 18 | 9P901411 | Levye, değiştirme | Lever, shift | 1 | | |
| 19 | 9P901412 | Mesafe rondelası | Washer, spacer | 1 | | |
| 20 | 9P901413 | Mesafe rondelası | Washer, spacer | 1 | | |
| 21 | 9P906491 | Rondela | Washer | 1 | | |
| 22 | 9P901415 | Cıvata | Bolt | 3 | | |
| 23 | 3K11017 | Marş motoru şasi kablosu | Cable, starter motor | 1 | CHN0100349- | |
| | | | | | CHN0300292- | |
| | | | | | CHN0700137- | |
| 23 | 3K230088 | Kablo, marş motor şasi | Starter motor chassis cable | 1 | CH-N0100349 | |
| | | | | | CH-N0300292 | |
| | | | | | CH-N0700137 | |
| _ | 9P911228 | Marş kömür kiti | Brush kit | 1 | | |
| _ | 9P911229 | Burç kiti | Bushing kit | 1 | | |
| _ | 9P911230 | Levye kiti | Shift lever kit | 1 | | |
| _ | 9P901401 | Marş dişlisi-KMPL. | Gear-ASSY. | 1 | | |

PRO 822**ELEKTRİK SİSTEMİ**

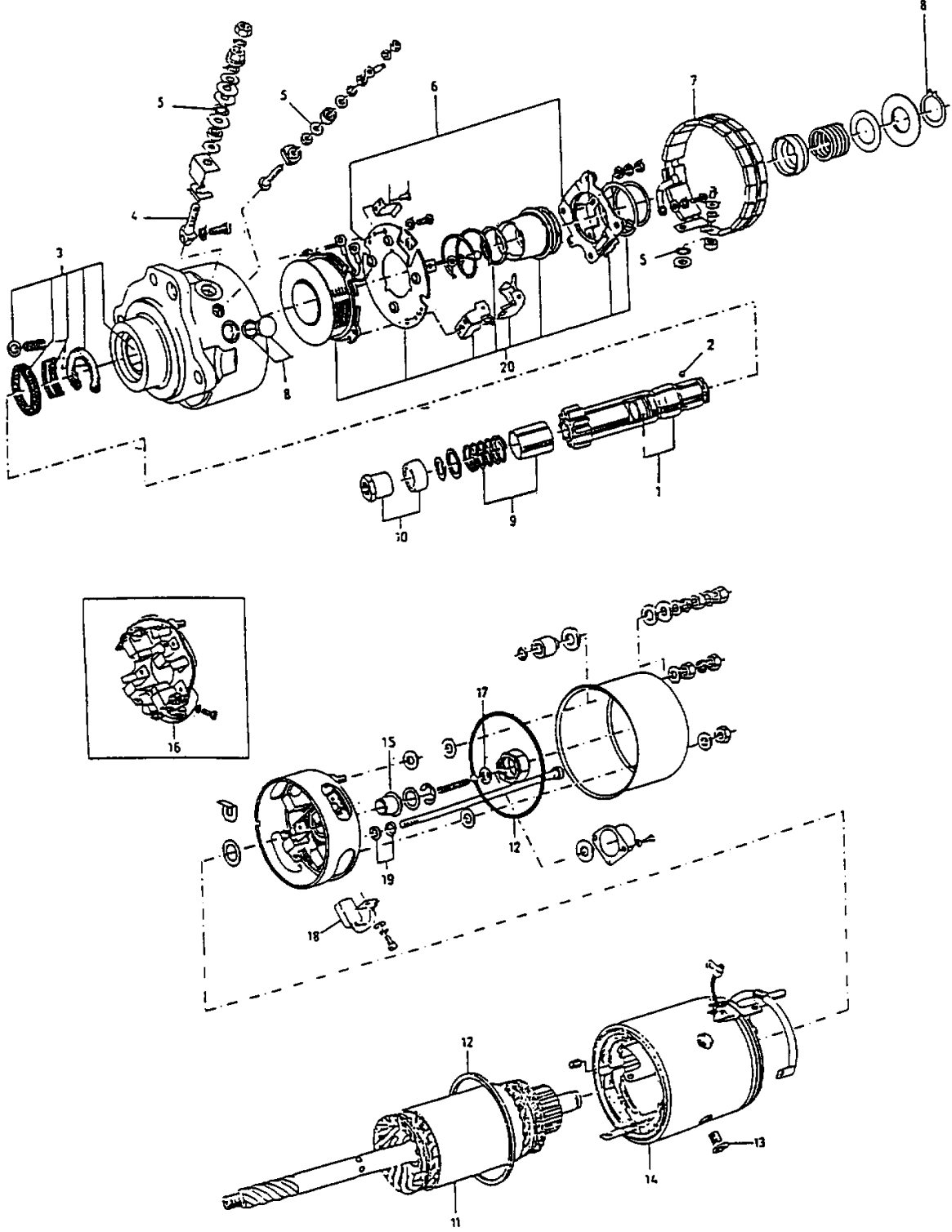
Marş motoru ve iç parçaları

ELECTRICAL SYSTEM

Starter motor & inner parts

Komp / Assy

3K206198C



PRO 822**ELEKTRİK SİSTEMİ****ELCTRICAL SYSTEM****Komp / Assy****Marş motoru ve iç parçaları****Starter motor & inner parts****3K206198C**

| Şek. Fig. | Parça no Part no | Parça Adı | Part Name | Mik. Qty | Seri No Serial No | Açıklamalar Remarks |
|-----------|------------------|-----------------------------|---------------------------------|----------|-------------------|------------------------|
| 1-20 | 9P905601 | Marş motoru-KMPL. | Starter motor-ASSY. | 1 | M0-50322709 | (LUCAS)ESKİTİP/OLDTYPE |
| 1-20 | 57RS301004 | Marş motoru-KMPL. | Starter motor-ASSY. | 1 | | (DELCO-REMY)YENİTİP/NE |
| 1 | 9P902992 | Pinyon-KMPL. | Pinion-ASSY. | 1 | | (LUCAS) |
| 2 | 9P902993 | Bilya | Ball | 1 | | (LUCAS) |
| 3 | 9P903002 | Ön braket yay ve keçe grubu | Front bracket spring & seal set | 1 | | (LUCAS) |
| 4 | 9P903003 | Terminal | Terminal | 1 | | (LUCAS) |
| 5 | 9P903023 | Keçe | Seal ring | 1 | | (LUCAS) |
| 6 | 9P903157 | Kontak takımı | Ignition set | 1 | | (LUCAS) |
| 7 | 9P903292 | Direnç takımı | Resistance set | 1 | | (LUCAS) |
| 8 | 9P903317 | Segman, tapa, conta | Connector, plug, seat | 1 | | (LUCAS) |
| 9 | 9P903545 | Toz kapağı ve yay | Dust cover and spring | 1 | | (LUCAS) |
| 10 | 9P903977 | Somun ve toz koruyucu | Nut and dust cover | 1 | | (LUCAS) |
| 11 | 9P904006 | Endüvi | Enduvi | 1 | | (LUCAS) |
| 12 | 9P904007 | Gövde contası | Body seal | 1 | | (LUCAS) |
| 13 | 9P904010 | Yastık vidası | Screw | 1 | | (LUCAS) |
| 14 | 9P904013 | Yastık takımı | Cushion set | 1 | | (LUCAS) |
| 15 | 9P904018 | Burç | Bushing | 1 | | (LUCAS) |
| 16 | 9P904032 | Kömür takımı-KMPL. | Bush box-ASSY. | 1 | | (LUCAS) |
| 17 | 9P904051 | Bilya tutucu | Ball holder | 1 | | (LUCAS) |
| 18 | 9P904105 | Kömür takımı | Bush set | 1 | | (LUCAS) |
| 19 | 9P904174 | Pul ve keçe | Washer and seal | 1 | | (LUCAS) |
| 20 | 9P904179 | Solenoid-KMPL. | Solenoid-ASSY. | 1 | | (LUCAS) |

PRO 822**ELEKTRİK SİSTEMİ**

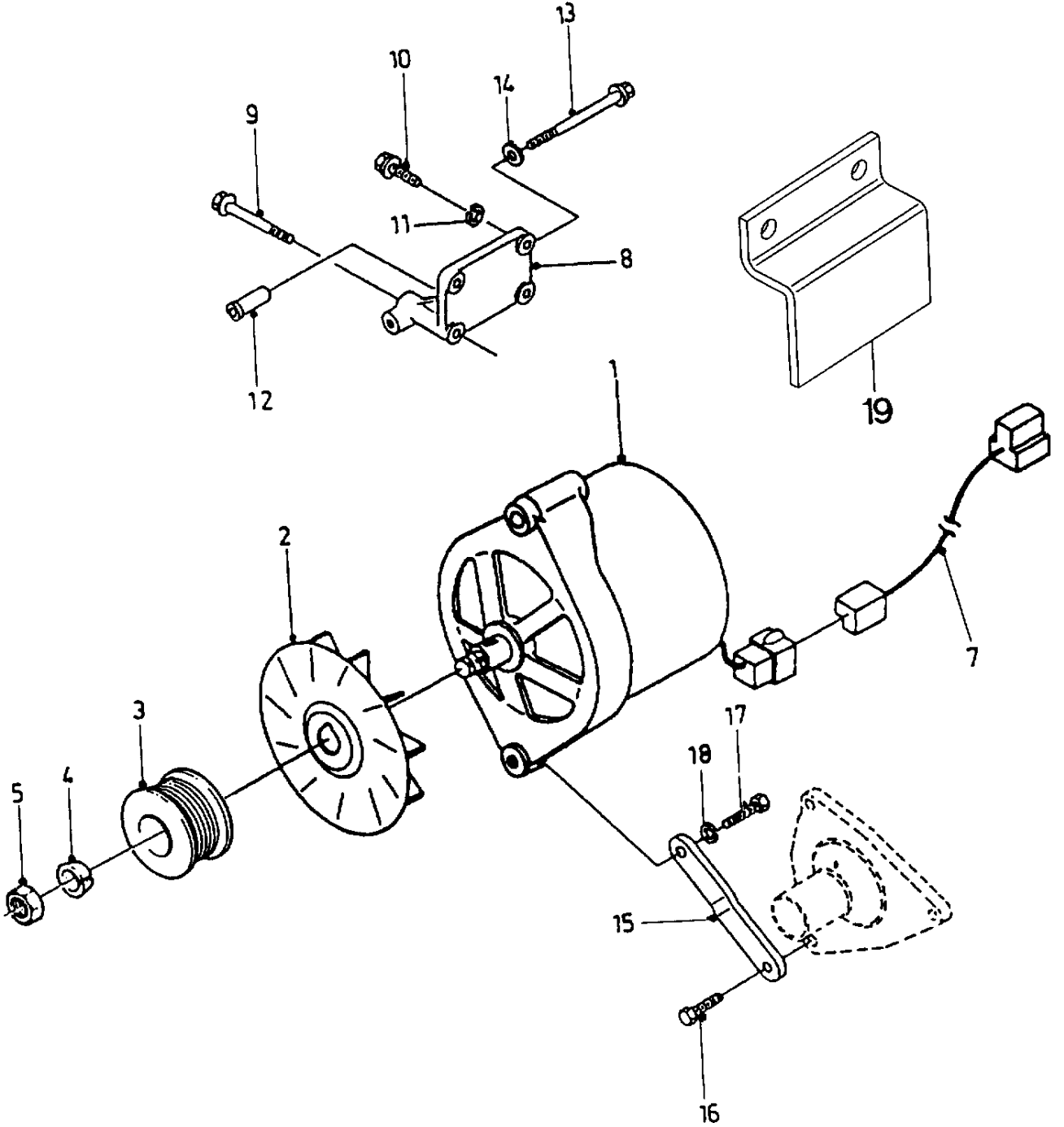
Alternatör ve bağlantıları

ELCTRICAL SYSTEM

Alternator & mountings

Komp / Assy

3K206198B



PRO 822**ELEKTRİK SİSTEMİ****ELCTRICAL SYSTEM****Komp / Assy****Alternatör ve bağlantıları****Alternator & mountings****3K206198B**

| Şek. Fig. | Parça no Part no | Parça Adı | Part Name | Mik. Qty | Seri No Serial No | Açıklamalar Remarks |
|--------------|---------------------|--------------------------|------------------------------|-------------|----------------------|------------------------|
| 1 | 9P901416 | Alternatör | Alternator | 1 | | (BOSCH)(3K203839) |
| 2 | 9P901417 | Pervane | Fan | 1 | | |
| 3 | 9P901418 | Alternatör pulesi | Pulley, alternator | 1 | | |
| 4 | 9P901419 | Pule tutucu | Retainer pulley | 1 | | |
| 5 | 9P901420 | Somun | Nut | 1 | | |
| 6 | 9P901421 | Cıvata | Bolt | 1 | | |
| 7 | 9P901422 | Kablo | Cable | 1 | | |
| 8 | 9P901423 | Braket | Bracket | 1 | | |
| 9 | 9P900188 | Cıvata | Bolt | 2 | | |
| 10 | SH108301 | Cıvata | Screw | 2 | | |
| 11 | WL108002 | Yaylı rondela | Washer, spring | 2 | | |
| 12 | 9P901425 | Burç | Bush | 1 | | |
| 13 | 9P901426 | Cıvata | Bolt | 1 | | |
| 14 | WA110001 | Düz rondela | Washer, plain | 1 | | |
| 15 | 9P901427 | Braket | Bracket | 1 | | |
| 16 | 9P900198 | Cıvata | Bolt | 1 | | |
| 17 | SH108251 | Cıvata | Screw | 1 | | |
| 18 | WL108002 | Yaylı rondela | Washer, spring | 1 | | |
| 19 | 8K50473 | Alternatör koruyucu sacı | Protective shield,alternator | 1 | | |

PRO 822**ELEKTRİK SİSTEMİ**

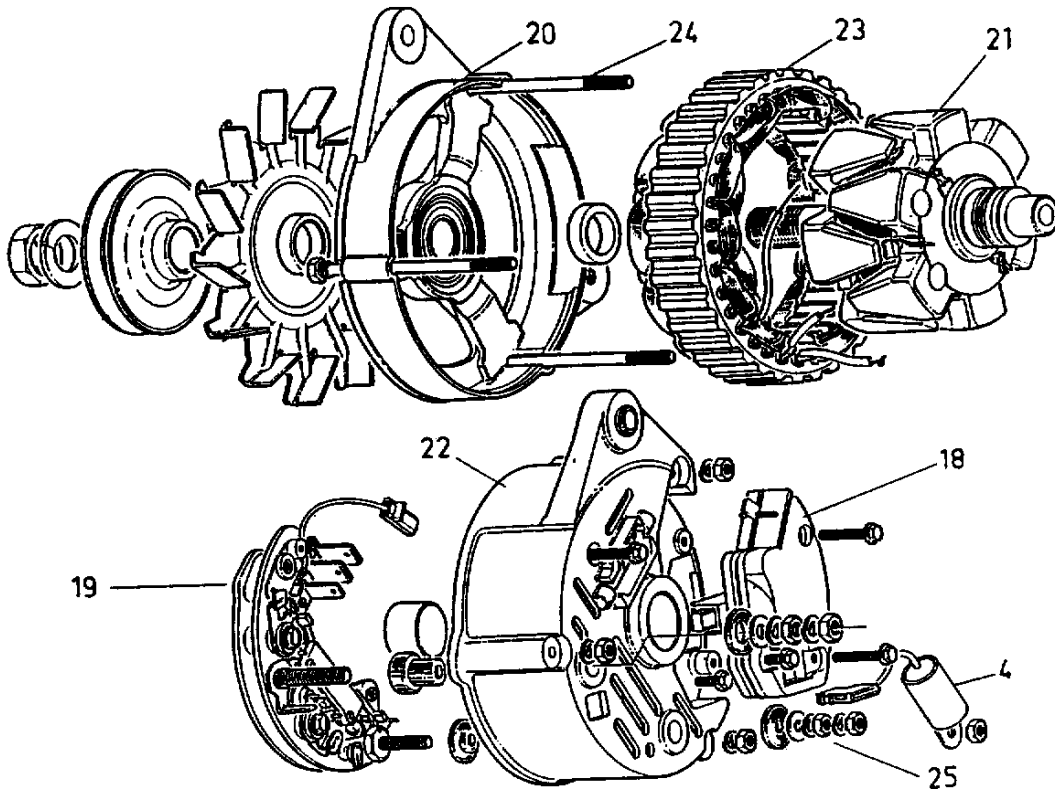
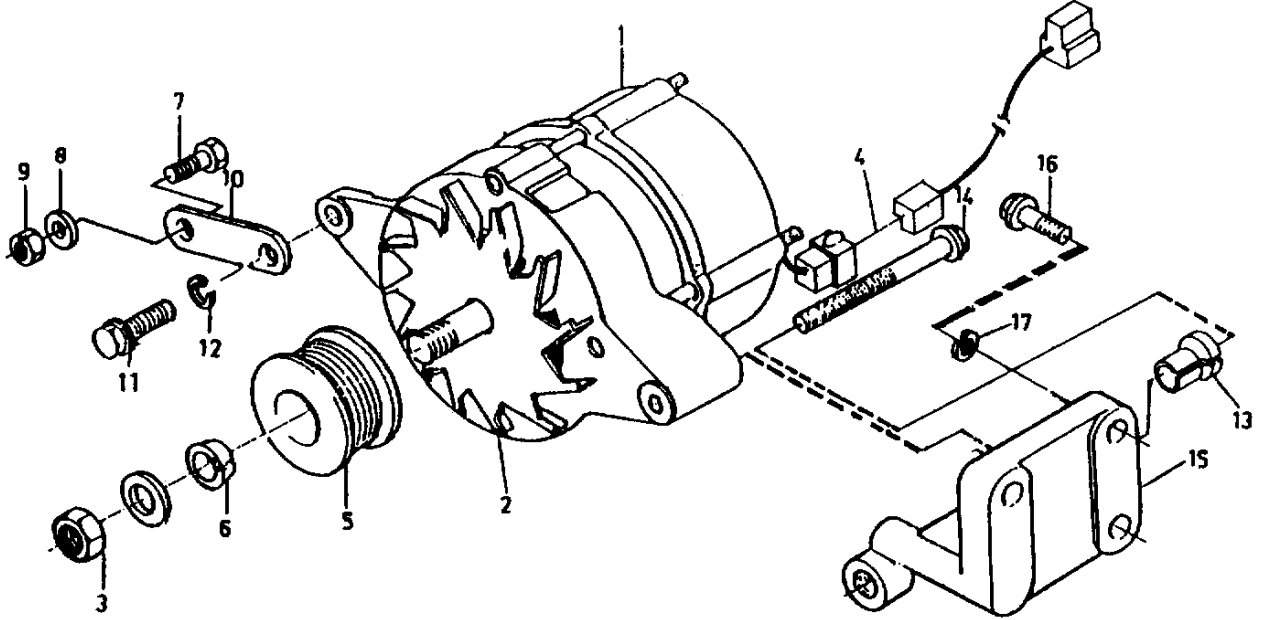
Alternatör ve bağlantıları

ELCTRICAL SYSTEM

Alternator & mountings

Komp / Assy

3K206198D



PRO 822**ELEKTRİK SİSTEMİ****ELCTRICAL SYSTEM****Komp / Assy****Alternatör ve bağlantıları****Alternator & mountings****3K206198D**

| Şek. Fig. | Parça no Part no | Parça Adı | Part Name | Mik. Qty | Seri No Serial No | Açıklamalar Remarks |
|-----------|------------------|---------------------------|------------------------|----------|-------------------|---------------------|
| 1 | 3K203428 | Alternatör | Alternator | 1 | | (LUCAS) |
| 2 | 9P903802 | Pervane | Fan | 1 | | |
| 3 | 9P903803 | Somun | Nut | 1 | | |
| 4 | 9P903804 | Kablo | Cable | 1 | | |
| 5 | 9P903805 | Alternatör pulesi | Pulley, alternator | 1 | | |
| 6 | 9P903803 | Somun | Nut | 1 | | |
| 7 | BH108101 | Cıvata | Bolt | 1 | | |
| 8 | WA108001 | Rondela | Washer | 1 | | |
| 9 | NH108041 | Somun | Nut | 1 | | |
| 10 | 9P901478 | Braket, alternatör | Bracket, alternator | 1 | | |
| 11 | SH108251 | Cıvata | Screw | 1 | | |
| 12 | WL108002 | Yaylı rondela | Washer, spring | 1 | | |
| 13 | 9P901425 | Burç | Bush | 1 | | |
| 14 | 9P901530 | Cıvata | Bolt | 1 | | |
| 15 | 9P901429 | Alternatör destek braketi | Bracket, lower support | 1 | | |
| 16 | SH108301 | Cıvata | Screw | 3 | | |
| 17 | WL108002 | Yaylı rondela | Washer, spring | 3 | | |
| 18 | 9P903888 | Regülatör | Regulator | 1 | | |
| 19 | 9P903889 | Redresör Takımı | Rectifier Set | 1 | | |
| 20 | 9P903890 | Ön kapak-KMPL. | Front cover-ASSY. | 1 | | |
| 21 | 9P903891 | Rotor | Rotor | 1 | | |
| 22 | 9P903892 | Arka kapak takımı | Rear cover kit | 1 | | |
| 23 | 9P903893 | Statör | Stator | 1 | | |
| 24 | 9P903894 | Saplama takımı | Stud kit | 1 | | |
| 25 | 9P903895 | Terminal takımı | Terminal kit | 1 | | |

PRO 822**ELEKTRİK SİSTEMİ**

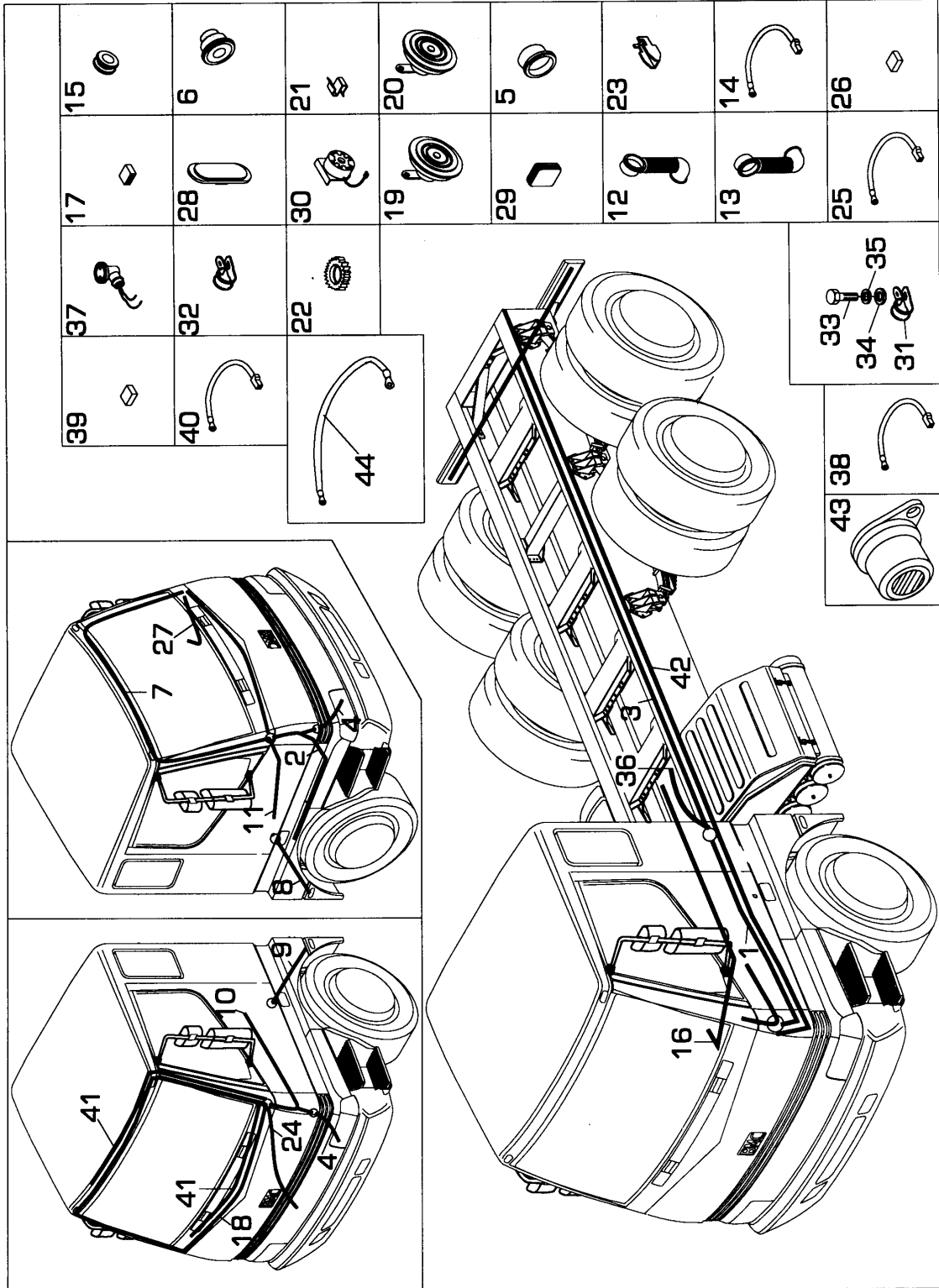
Enstelasyon ve korna

ELCTRICAL SYSTEM

Harness & horn

Komp / Assy

3K98403



PRO 822**ELEKTRİK SİSTEMİ****ELCTRICAL SYSTEM****Komp / Assy****Enstelasyon ve korna****Harness & horn****3K98403**

| Şek. Fig. | Parça no Part no | Parça Adı | Part Name | Mik. Qty | Seri No Serial No | Açıklamalar Remarks |
|-----------|------------------|-------------------------------|-----------------------------|----------|--|---------------------|
| 1 | 3K93167 | Ana enstelasyon-KMPL.Sol | Harness-ASSY.Main-LH | 1 | CHN0700071- | |
| 1 | 3K93933 | Ana enstelasyon-Sol | Main harness-LH | 1 | CHN0700072- CHN0300449- | |
| 1 | 3K230654 | Ana enstelasyon-KMPL.Sol | Harness-ASSY.Main-LH | 1 | CH-N0700071 CH-N0700072 CH-N0300449 CHN0300581- | |
| 1 | 3K231739 | Ana enstelasyon-KMPL.Sol | Main harness-ASSY.LH | 1 | CH-N0100368 CH-N0300581 CHN0300776- CH-N0700072 | |
| 1 | 52RS001585 | Ana enstelasyon-KMPL.Sol | Main harness-ASSY.LH | 1 | CH-N0300776 | |
| 2 | 3K93169 | Ana enstelasyon-KMPL.Sağ | Harness-ASSY.Main-RH | 1 | CHN0700071- | |
| 2 | 3K93941 | Ana enstelasyon-Sağ | Main harness-RH | 1 | CH-N0700071 CHN0700072- | |
| 2 | 3K231737 | Ana enstelasyon-KMPL.Sağ | Harness-ASSY.Main-RH | 1 | CH-N0100368 CH-N0300581 CHN0300776- CH-N0700072 | |
| 2 | 52RS000027 | Ana enstelasyon-Sağ | Main harness-RH | 1 | CH-N0300776 | |
| 3 | 3K230930 | Gövde enstelasyonu | Body harness | 1 | CH00382- | (LKT/LHT) |
| 3 | 52RS000029 | Gövde enstelasyonu | Body harness | 1 | CH-00382 | (LKT/LHT) |
| 3 | 3K93196 | Gövde enstelasyonu | Harness-Body | 1 | | (LDT) |
| 3 | 3K93086 | Gövde enstelasyonu | Harness-Body | 1 | CHN0700071- | (LCX) |
| 3 | 3K93937 | Gövde enstelasyonu | Body harness | 1 | | (LKT/LHT) |
| 3 | 3K93938 | Gövde enstelasyonu | Body harness | 1 | CHN0300776- | (LDT) |
| 3 | 3K93940 | Gövde enstelasyonu | Body harness | 1 | CH-N0700071 | (LCX) |
| 3 | 3K231691 | Gövde enstelasyonu | Harness, body | 1 | CH01250- | (LHF) |
| 3 | 52RS001588 | Gövde enstelasyonu | Body harness | 1 | CH-01250 | (LHF) |
| 3 | 52RS001586 | Gövde enstelasyonu | Body harness | 1 | CH-N0300776 | (LDT) |
| 4 | 3K93171 | Kablo, far-KMPL. | Cable, headlamp-ASSY. | 2 | CHN0300776- | |
| 4 | 3K231421 | Kablo, far | Cable, headlamp | 2 | CH-N0300776 | |
| 5 | 3K93140 | Gromet, far | Grommet-Headlamp | 2 | | |
| 6 | 3K93293 | Adaptör, sinyal | Adapter, signal | 2 | | |
| 7 | 3K93170 | Tavan enstelasyonu | Harness, roof | 1 | CHN0700071- | |
| 7 | 3K93942 | Tavan enstelasyonu | Roof harness | 1 | CH-N0700071 CHN0700072- | |
| 7 | 3K231736 | Tavan enstelasyonu | Floor harness | 1 | CH-N0100368 CH-N0300581 CH-N0700072 | |
| 7 | 52RS002388 | Tavan enstelasyonu | Harness, roof | 1 | CH-N0300776 CH00243- | |
| 7 | 52RS000026 | Tavan enstelasyonu | Roof harness | 1 | CH-00243 | |
| 8 | 3K93261 | Kablo-Çamurluk sinyal lambası | Cable, mudguard signal lamp | 1 | | |
| 9 | 3K93262 | Kablo-Çamurluk sinyal lambası | Cable, mudguard signal lamp | 1 | | |
| 10 | 3K93173 | Kapı kablosu-Sol | Cable, door-LH | 1 | CHN0700071- | |
| 10 | 3K231830 | Kapı kablosu-Sol | Cable, door-LH | 1 | CH01531- CH00385- | |
| 10 | 3K93704 | Kapı kablosu-Sol | Cable, door-LH | 1 | CH-N0700071 | |
| 10 | 52RS002374 | Kapı kablosu-Sol | Cable, door-LH | 1 | CH-01531 CH-00385 CH00825- | |
| 10 | 52RS006876 | Kablo, kapı-Sol | Cable, door-LH | 1 | CH-00825 | |
| 11 | 3K93174 | Kapı kablosu-Sağ | Cable, door-RH | 1 | CHN0700071- | |
| 11 | 3K231831 | Kapı kablosu-Sağ | Cable, door-RH | 1 | CH01531- | |

PRO 822**ELEKTRİK SİSTEMİ**

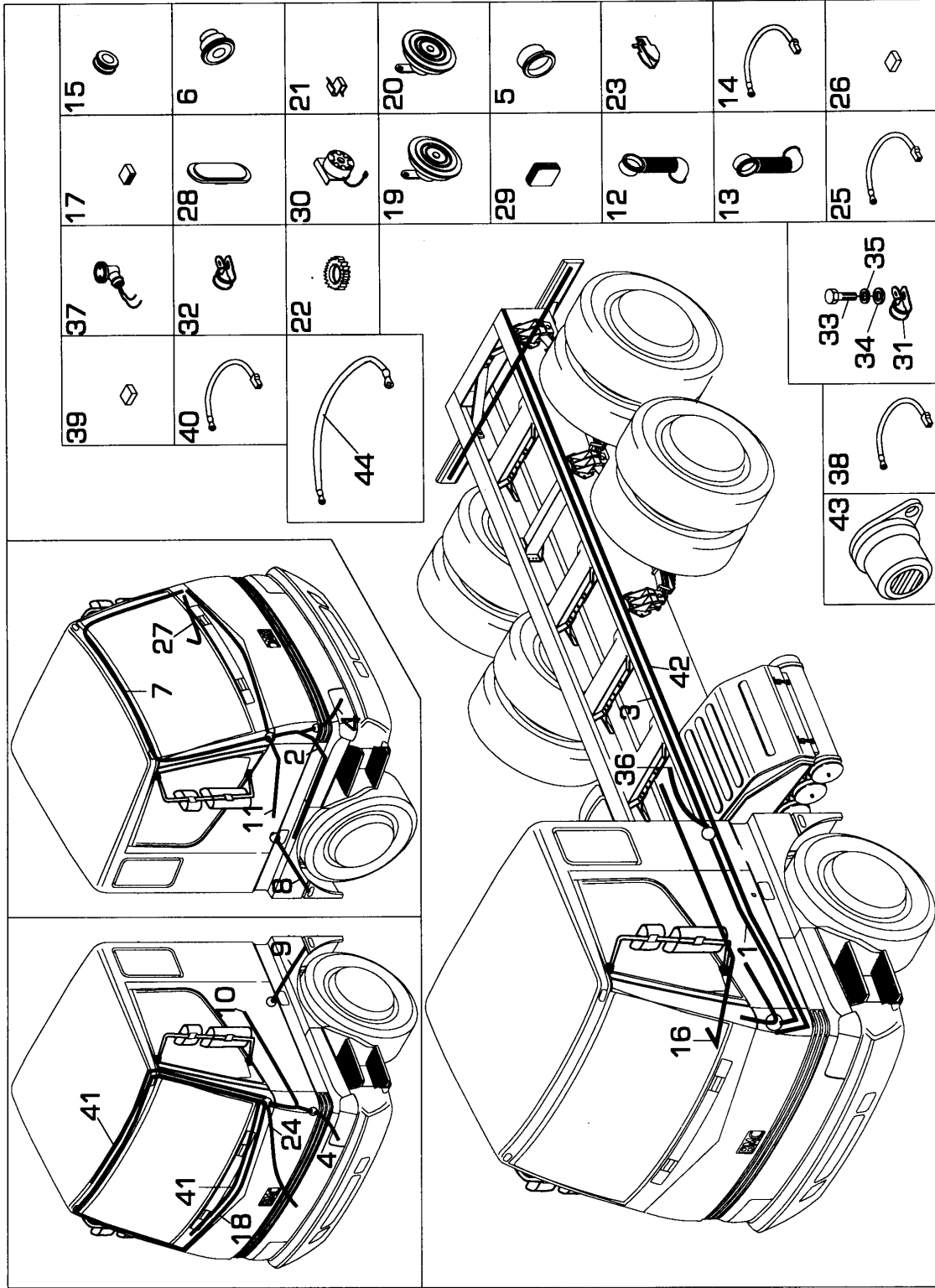
Enstelasyon ve korna

ELCTRICAL SYSTEM

Harness & horn

Komp / Assy

3K98403



PRO 822**ELEKTRİK SİSTEMİ****ELCTRICAL SYSTEM****Komp / Assy****Enstelasyon ve korna****Harness & horn****3K98403**

| CH00385- | | | | | |
|-------------|------------|--------------------------------|------------------------------|---|---------------------------|
| 11 | 3K93705 | Kapı kablosu-Sağ | Cable, door-RH | 1 | CH-N0700071 |
| 11 | 52RS002375 | Kapı kablosu-Sağ | Cable, door-RH | 1 | CH-01531 |
| CH-00385 | | | | | |
| CH00825- | | | | | |
| 11 | 52RS006877 | Kablo, kapı-Sağ | Cable, door-RH | 1 | CH-00825 |
| 12 | 8K35255 | Gromet-Sol, enstelasyon | Grommet-LH-Harness | 1 | CH00124- |
| 12 | 52RS002234 | Gromet-Sol | Grommet-LH | 1 | CH-00124 |
| 13 | 8K35256 | Gromet-Sağ, enstelasyon | Grommet-RH-Harness | 1 | CH00124- |
| 13 | 52RS002233 | Gromet-Sağ | Grommet-RH | 1 | CH-00124 |
| 14 | K8D2018 | Kablo, şamandra | Cable | 1 | |
| 15 | K1C7131 | Gromet | Grommet | 1 | |
| 16 | 3K93808 | Kilometre teli | Cable, speedometer | 1 | CHN0100357- |
| CHN0300378- | | | | | |
| CHN0700071- | | | | | |
| 16 | 3K230515 | Kilometre teli | Cable, speedometer | 1 | CH-N0100357 |
| CH-N0300378 | | | | | |
| CH-N0700071 | | | | | |
| CH00811- | | | | | |
| 16 | 2K231816 | Kilometre teli | Cable, speedometer | 1 | CH-00811 |
| 17 | 3K63866 | Soket, cam açma anah. | Socket, glass opening switch | 1 | |
| 18 | 3K93168 | Gösterge enstelasyonu | Instrument harness | 1 | CHN0700071- |
| 18 | 3K93930 | Gösterge enstelasyonu | Instrument harness | 1 | CH-N0700071 (LHT/LKT/LCX) |
| 18 | 3K231364 | Gösterge enstelasyonu | Instrument harness | 1 | (LHF) |
| 18 | 52RS001999 | Gösterge enstelasyonu | Instrument harness | 1 | CH00243- (LDT) |
| 18 | 52RS000025 | Gösterge enstelasyonu | Instrument harness | 1 | CH-00243 (LDT) |
| 19 | 3B70501 | Korna-Tiz | Horn-High note | 1 | CHN0100360- |
| CHN0300393- | | | | | |
| CHN0700071- | | | | | |
| 19 | 3K230863 | Korna-Tiz | High horn | 1 | CH-N0100360 |
| CH-N0300393 | | | | | |
| CH-N0700071 | | | | | |
| 20 | 3B70502 | Korna-Bas | Horn-Low note | 1 | CHN0100360- |
| CHN0300393- | | | | | |
| CHN0700071- | | | | | |
| 20 | 3K230862 | Korna-Bas | Low horn | 1 | CH-N0100360 |
| CH-N0300393 | | | | | |
| CH-N0700071 | | | | | |
| 21 | 8K202617 | Klips | Clip | 4 | CH00004- |
| CH00161- | | | | | |
| 21 | B0C1461 | Kablo tutucu | Retainer, cable | 2 | CH-00004 |
| CH-00161 | | | | | |
| 22 | WE600051 | Tırtıllı rondela | Washer, shakeproof | 1 | |
| 23 | 3K93212 | Terminal | Terminal | 4 | |
| 24 | 3K230046 | Kablo-KMPL.Motor kaputu aydın. | Cable-ASSY.Bonnet light | 1 | CH-N0100329 |
| CH-N0300191 | | | | | |
| CHN0300776- | | | | | |
| CH-N0700066 | | | | | |
| 24 | 3K232017 | Kablo, motor kaput aydınlatma | Cable, bonnet light | 1 | CH-N0300776 |
| 25 | 3K230047 | Kablo-KMPL.Motor aydın. | Cable-ASSY.Engine light | 1 | CH-N0100329 |
| CH-N0300191 | | | | | |
| CHN0300776- | | | | | |
| CH-N0700066 | | | | | |
| 25 | 3K232018 | Kablo, motor aydınlatma | Cable, engine light | 1 | CH-N0300776 |
| 26 | PTM7423 | Yassı dişi fiş | Socket | 2 | CH-N0100329 |
| CH-N0300191 | | | | | |
| CH-N0700066 | | | | | |

PRO 822**ELEKTRİK SİSTEMİ**

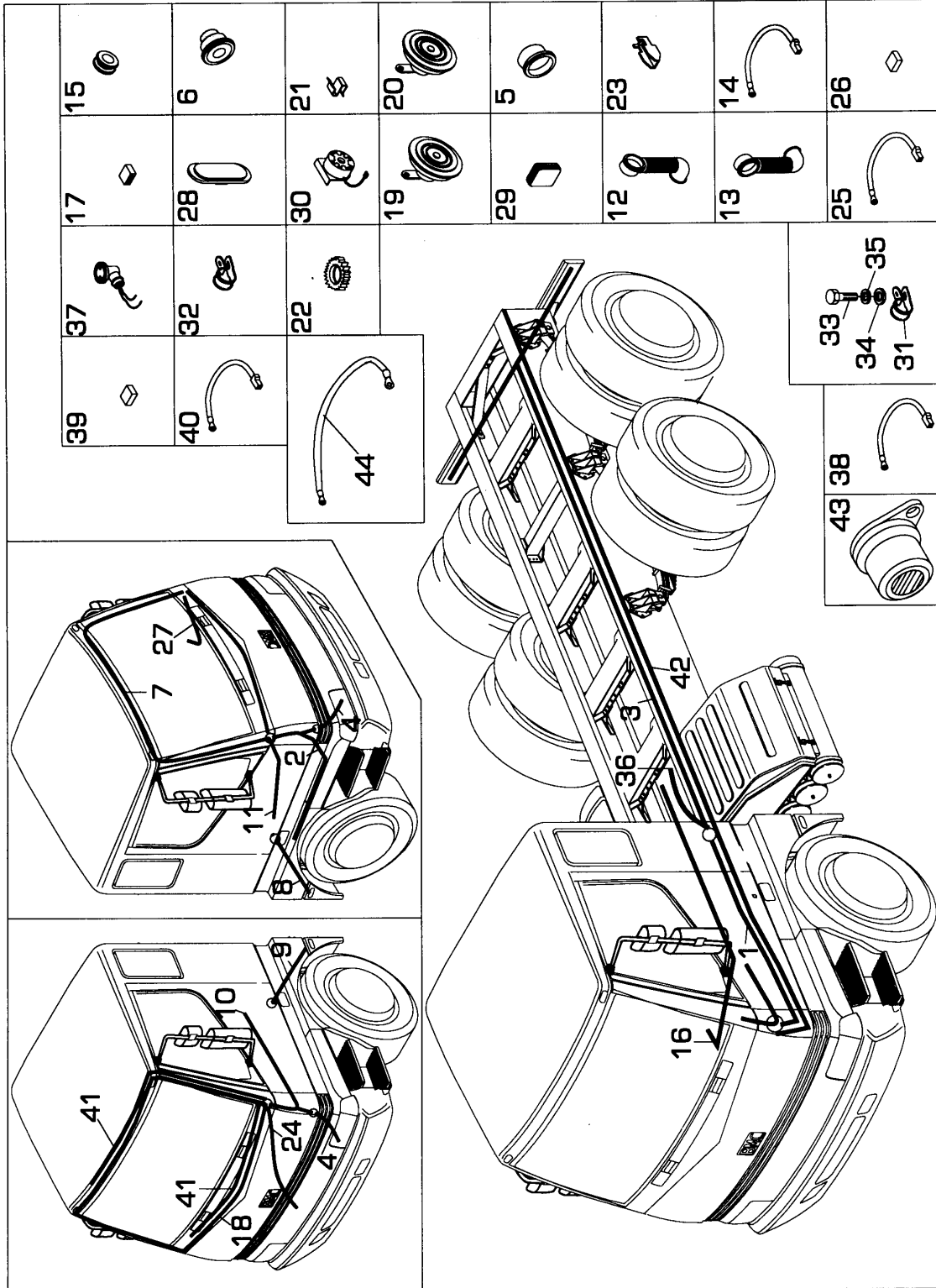
Enstelasyon ve korna

ELCTRICAL SYSTEM

Harness & horn

Komp / Assy

3K98403



PRO 822**ELEKTRİK SİSTEMİ****ELCTRICAL SYSTEM****Komp / Assy****Enstelasyon ve korna****Harness & horn****3K98403**

| | | | | | | |
|----|------------|--------------------------------|-------------------------------|---|-------------|------------------|
| 27 | 3K93405 | Kablo, gösterge | Cable, gauge | 1 | | |
| 28 | 8K93388 | Gromet, ön baba | Grommet, front pillar | 2 | | |
| 29 | 8K93369 | Gromet, fren ikaz | Grommet, brake warning | 1 | | |
| 30 | 3K206910 | Geri vites ikaz kornası | Buzzer, reverse gear | 1 | | ESKITİP/OLDTYPE |
| 30 | 51RS300228 | Geri vites ikaz kornası | Reverse gear warning horn | 1 | | ESKITİP/OLDTYPE |
| 30 | 52RS004917 | Geri vites ikaz kornası | Reverse idler warning horn | 1 | | YENİTİP/NEWTTYPE |
| 31 | B0C1463 | Kelepçe | Clamp | 3 | | |
| 32 | B0C1466 | Kelepçe | Clamp | 3 | | |
| 32 | B0C1469 | Kelepçe | Clamp | 1 | | |
| 33 | SH105151 | Cıvata | Screw | 4 | | |
| 33 | SH106161 | Cıvata | Screw | 1 | | |
| 34 | WA105001 | Düz rondela | Washer, plain | 4 | | |
| 34 | WA106041 | Düz rondela | Washer, plain | 1 | | |
| 35 | WL105002 | Yaylı rondela | Washer, spring | 4 | | |
| 35 | WL106002 | Yaylı rondela | Washer, spring | 1 | | |
| 36 | 3K93298 | Kablo-P.T.O. | Cable-P.T.O. | 1 | CHN0300776- | |
| 36 | 52RS002498 | Kablo-PTO | Cable, power take off | 1 | CH-N0300776 | |
| 37 | 3K85557 | İkaz müşiri adaptörü | Adapter,warn.switch | 6 | | (LKT) |
| 38 | 3K55952 | Treyler irtibat kablosu | Cable, trailer | 1 | | (LCX) |
| 39 | 3K59745 | Treyler soketi | Socket, trailer | 1 | | (LCX) |
| 40 | 3K93824 | Kablo, çekici ikaz | Cable, warning | 1 | | (LCX) |
| 41 | 3K231692 | 4.dingil kaldırma&kumanda enst | 4.axle holder&control harness | 1 | | (LHF) |
| 41 | 52RS001593 | 4.dingil kaldırma&kumanda enst | 4.axle holder&control harness | 1 | CH01250- | (LHF) |
| 41 | 52RS003208 | 4.dingil kaldırma&kumanda enst | 4.axle holder&control harness | 1 | CH-01250 | (LHF) |
| | | | | | CH00243- | |
| 41 | 52RS001593 | 4.dingil kaldırma&kumanda enst | 4.axle holder&control harness | 1 | CH-00243 | (LHF) |
| 42 | 3K231422 | Şasi enstelasyonu, dingil kald | Harness, chassis axle lifting | 1 | | (LHF) |
| 43 | 3K10492 | Bizer, sesli ikaz sistemi | Buzzer | 1 | | (LHF) |
| 44 | 3K230793 | Kablo-Örgülü şasi | Cable-Chassis harness | 1 | CH-N0100362 | |
| | | | | | CH-N0300423 | |
| | | | | | CH-N0700071 | |
| | | | | | CH00808- | |
| 44 | 3K206290 | Kablo, örgülü şasi | Cable | 1 | CH-00808 | |

PRO 822**ELEKTRİK SİSTEMİ**

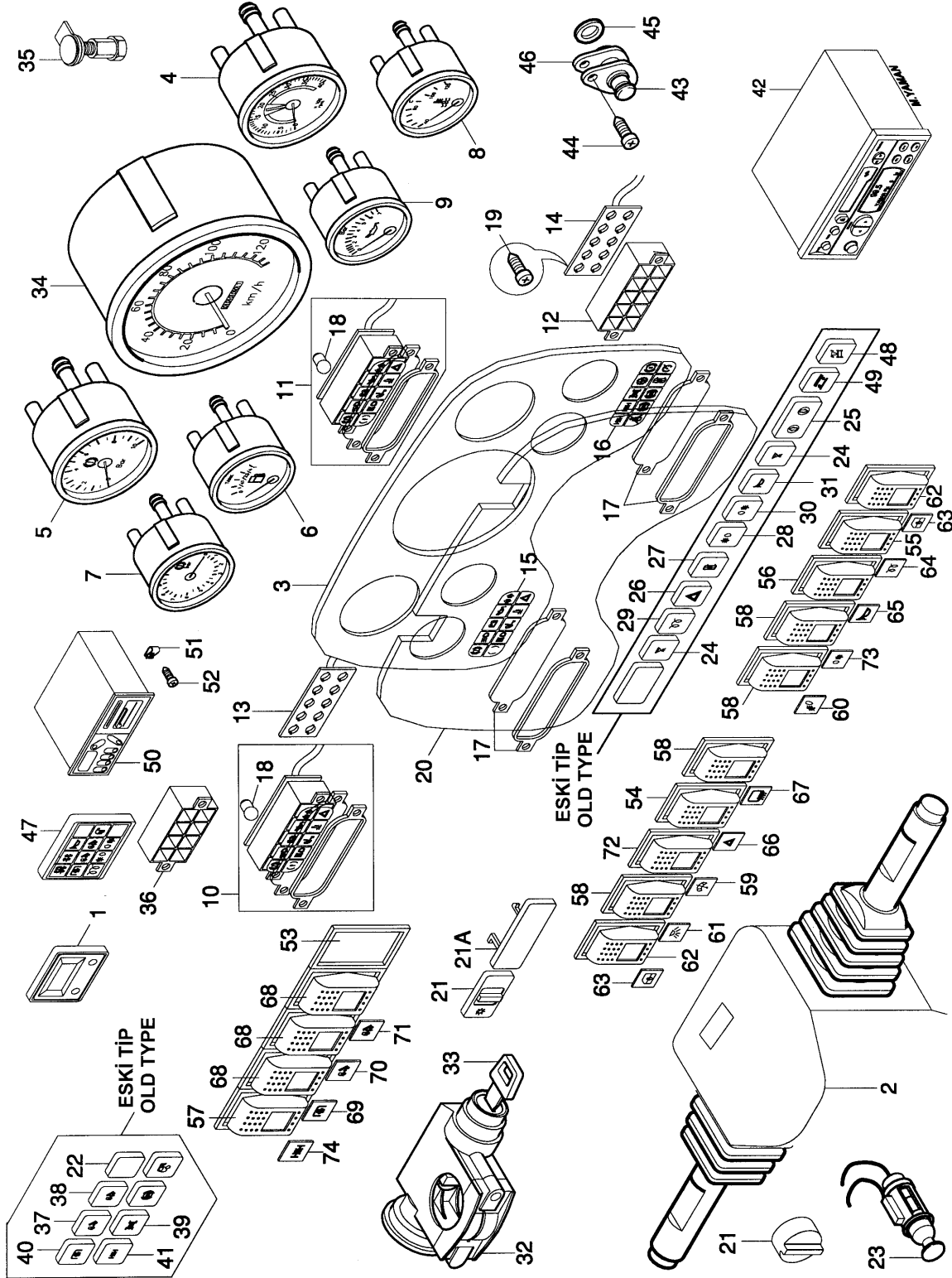
Göstergeler ve anahtarlar

ELECTRICAL SYSTEM

Gauges & switches

Komp / Assy

8K63633A



PRO 822**ELEKTRİK SİSTEMİ****ELCTRICAL SYSTEM****Komp / Assy****Göstergeler ve anahtarlar****Gauges & switches****8K63633A**

| Şek. Fig. | Parça no Part no | Parça Adı | Part Name | Mik. Qty | Seri No Serial No | Açıklamalar Remarks |
|-----------|------------------|--------------------------------|--------------------------------|----------|---|---------------------|
| 1 | 8K37109 | Dijital saat-KMPL. | Digital clock-ASSY. | 1 | CH00504- | |
| 2 | 3K93121 | Kollu anahtar-KMPL. | Lever switch-ASSY. | 1 | | ESKİTİP/OLDTYPE |
| 2 | 3K51653 | Kollu anahtar-KMPL. | Switch-ASSY.Column | 1 | | YENİTİP/NEWTTYPE |
| 3 | 8K37256 | Gösterge paneli-KMPL. | Instrument panel-ASSY. | 1 | | (REF:L23A) |
| 4-9 | 3R230155 | Gösterge seti | Gauge set | 1 | CHN0100357- CHN0300378- CHN0700071- | |
| 4-9 | 3R230506 | Gösterge seti | Gauge set | 1 | CH-N0100357 | |
| 4 | 3K230507 | İkili hava göstergesi | Gauge, double air pressure | 1 | | |
| 5 | 3K230508 | Devir göstergesi | Tachometer | 1 | | |
| 6 | 3K230509 | Yakıt göstergesi | Gauge, fuel | 1 | | |
| 7 | 3K230510 | Tekli hava göstergesi | Gauge, single air pressure | 1 | | |
| 8 | 3K230511 | Hararet göstergesi | Gauge, temperature | 1 | | |
| 9 | 3K230512 | Yağ basınç göstergesi | Gauge, oil pressure | 1 | | |
| 10 | 3K63733 | İkaz lambası,montajlı-KMPL.Sol | Warning lamps,mounting-ASSY.LH | 1 | CH01621- | |
| 10 | 3K232220 | İkaz lambası,montajlı-KMPL.Sol | Warning lamp,mounting-ASSY.LH | 1 | CH-01621 CH00243- | |
| 10 | 52RS003091 | İkaz lambası, montajlı-Sol | Warning lamp, mounting-LH | 1 | CH-00243 | |
| 11 | 3K63734 | İkaz lambası,montajlı-KMPL.Sağ | Warning lamps,mounting-ASSY.R | 1 | CH01621- | |
| 11 | 52RS001804 | İkaz lambası, montajlı-Sağ | Warning lamp, mounting-RH | 1 | CH-01621 | |
| 12 | 3K93597 | Braket, ikaz lambası | Bracket, warning lamps | 2 | | |
| 13 | 3K93958 | Baskılı devre-Sol | Printed circuit-LH | 1 | | |
| 14 | 3K93950 | Baskılı devre-Sağ | Printed circuit-RH | 1 | | |
| 15 | 3K63411 | Film, ikaz lambası-Sol | Film, warning lamp-LH | 1 | | |
| 16 | 3K93952 | Film, ikaz lambası-Sağ | Film, warning lamp-RH | 1 | | |
| 17 | 3K230079 | Conta, ikaz lambası | Gasket, warning lamp | 2 | | |
| 18 | 3K86412 | Ampul, ikaz lambası | Bulb, warning lamp | 20 | | |
| 19 | AB604031 | Sac vidası | Screw, sheet | 4 | | |
| 20 | 8K63604 | Cam gösterge | Glass, instrument panel | 1 | | |
| 21 | 3K63441 | Park anahtarı | Switch, parklight, headlight | 1 | CHN0300776- | |
| 21 | 52RS000798 | Anahtar, far kumanda | Switch, headlamp control | 1 | CH00390- CH00808- | |
| 21 | 52RS007114 | Anahtar, far kumanda | Switch, headlamp control | 1 | CH-00390 CH-00808 | |
| 22 | 3K63928 | Kapak, kumanda anahtarı | Cover, switch | 6 | | (LDT/LDX) |
| 22 | 3K63928 | Kapak, kumanda anahtarı | Cover, switch | 9 | CH00243- | (LHT) |
| 23 | | | | 1 | | |
| 24 | 3M30590 | Anahtar, iç aydınlatma lambası | Switch, interior lamp | 2 | CH00243- | |
| 25 | 3M30591 | Anahtar, cam açma | Switch, glass opening | 1 | CH00243- | |
| 26 | 3K63430 | Anahtar-Dörtlü sinyal | Switch, hazard | 1 | CHN0700071- | |
| 26 | 3K93693 | Anahtar, dörtlü sinyal | Switch, hazard | 1 | CH-N0700071 CH00243- | |
| 27 | 3K63431 | Anahtar, ayna ısıtıcı | Switch, mirror resist. | 1 | CH00243- | |
| 28 | 3K63432 | Anahtar-Ön sis lambası | Switch, foglamp-Front | 1 | CH00243- | |
| 29 | 3K63436 | Anahtar-Isıtıcı | Switch, heater | 1 | CH00243- | |
| 30 | 3K63440 | Anahtar, arka sis lambası | Switch, foglamp-Rear | 1 | CH00243- | |
| 31 | 3K63429 | Anahtar, havalı korna | Switch, air horn | 1 | CH00243- | |
| 32 | 3K63923 | Kontakt anahtarı-KMPL. | Starting switch-ASSY. | 1 | | |
| 33 | 8K63621 | Anahtar | Key | 2 | | |
| 34 | 3K63741 | Elektrik ikazlı kilometre saat | Speedometer,elect.warning | 1 | CHN0100357- CHN0300378- CHN0700071- | |
| 34 | 3K230518 | Elekt.ikazlı kilometre saati | Speedometer, elect.warning | 1 | CH-N0300378 | ESKİTİP/OLDTYPE |
| 34 | 3K231609 | Elektrik ikazlı kilometre saat | Speedometer | 1 | | YENİTİP/NEWTTYPE |
| 35 | 3K93809 | Gönderge, km.teli | Sender, speedometer cable | 1 | CHN0100357- | |

PRO 822**ELEKTRİK SİSTEMİ**

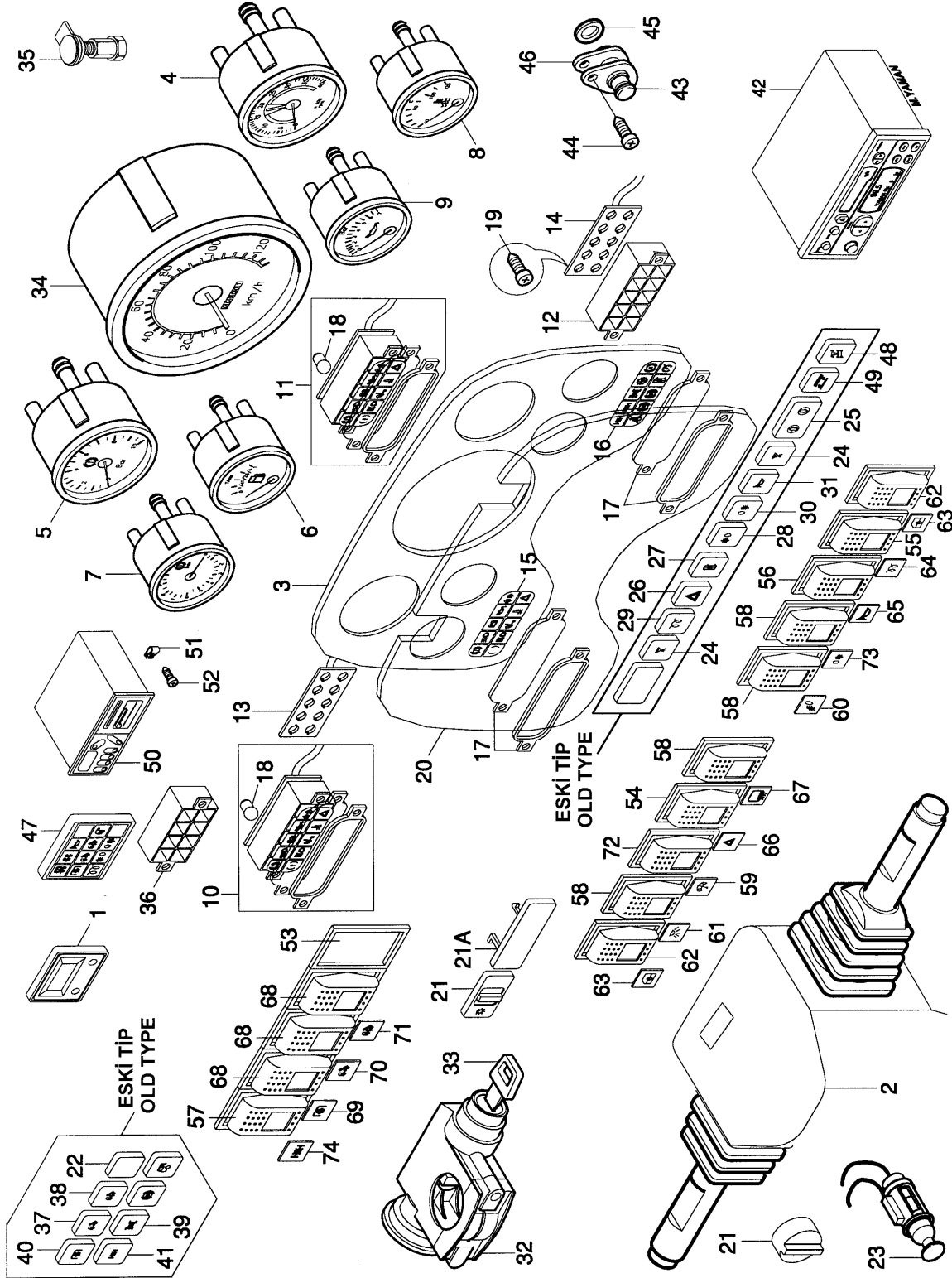
Göstergeler ve anahtarlar

ELECTRICAL SYSTEM

Gauges & switches

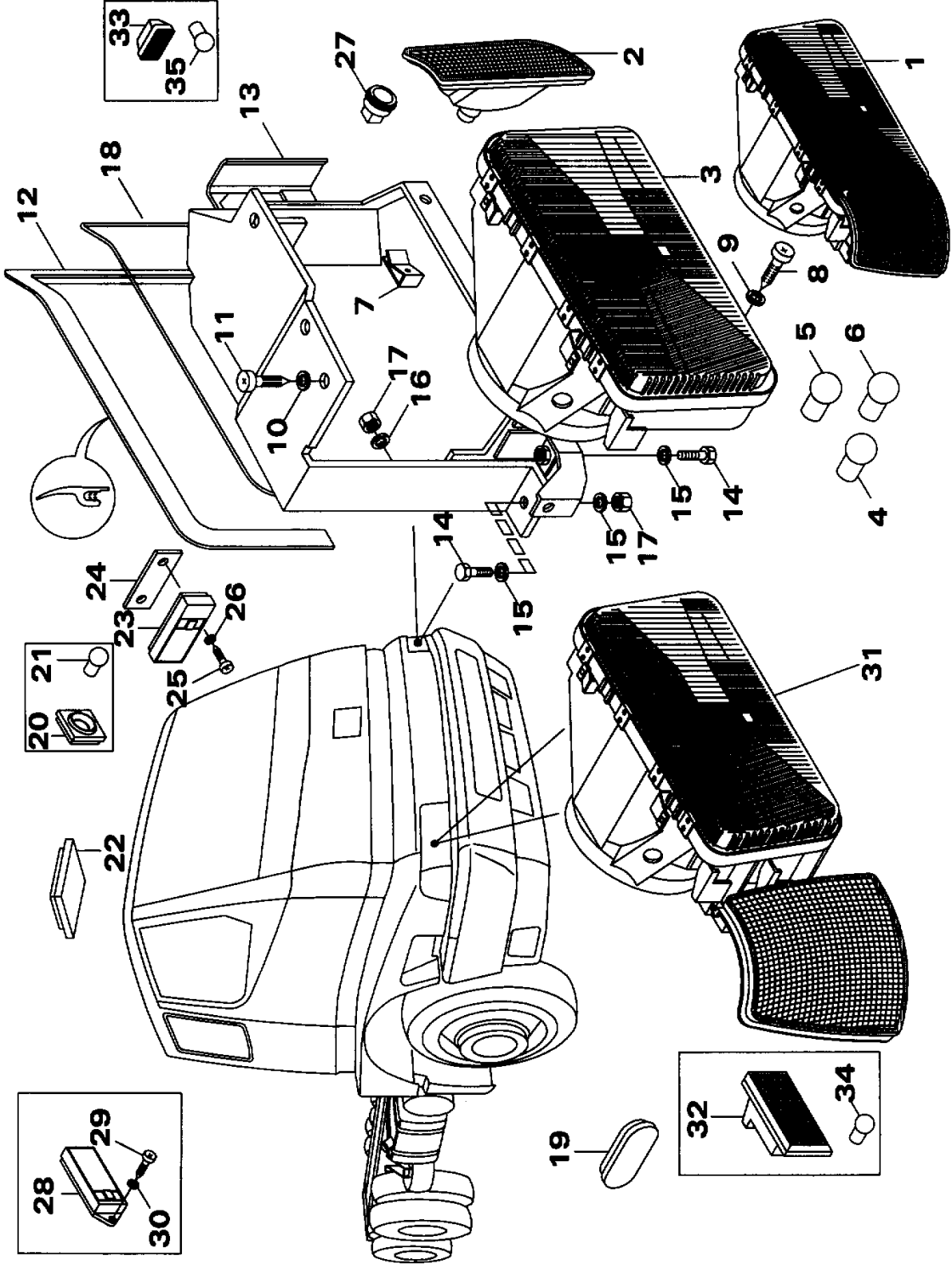
Komp / Assy

8K63633A



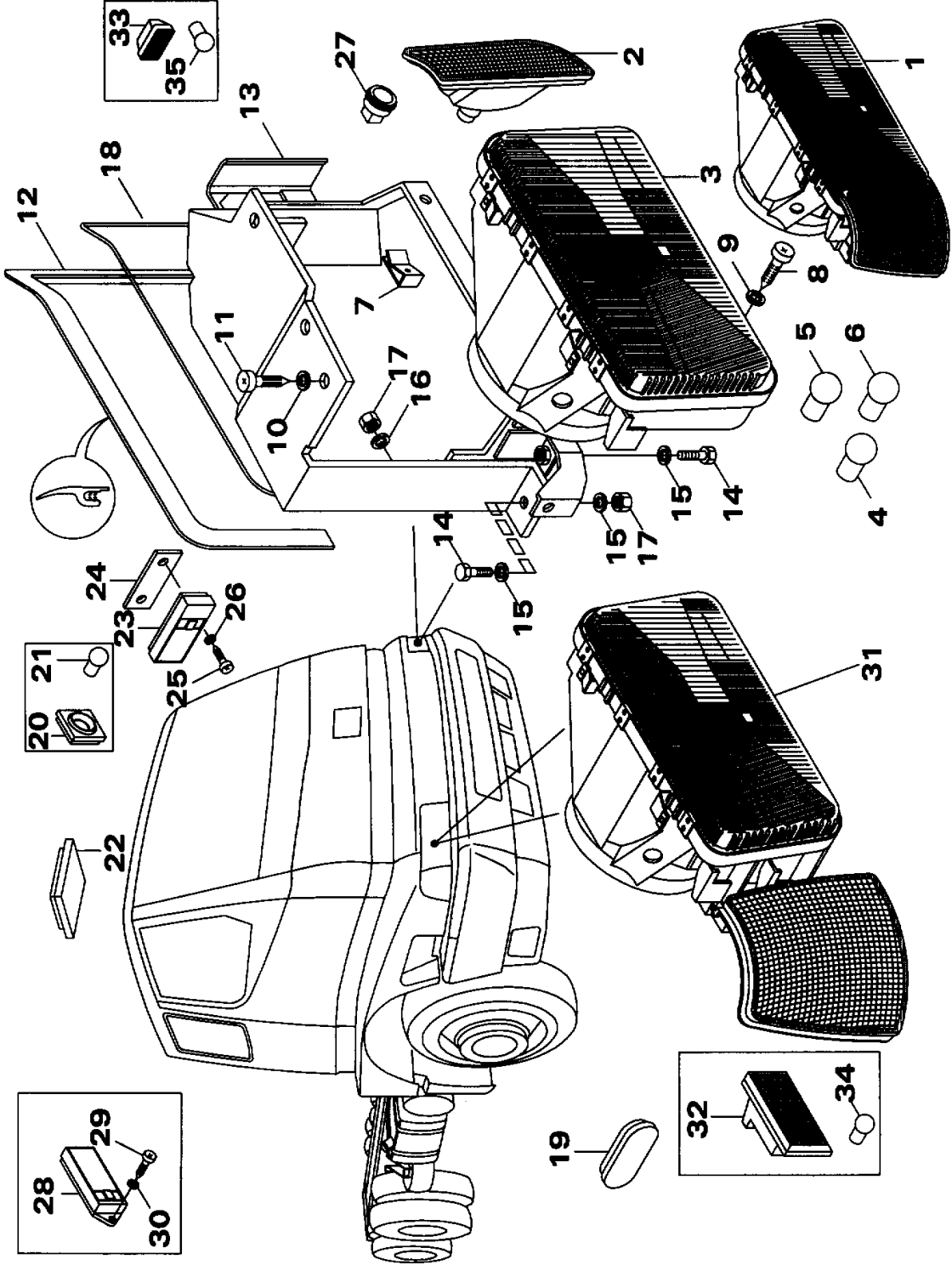
PRO 822**ELEKTRİK SİSTEMİ****ELECTRICAL SYSTEM****Komp / Assy****Göstergeler ve anahtarlar****Gauges & switches****8K63633A**

| | | | | | CHN0300378- |
|----|------------|--------------------------------|--------------------------------|---|-------------------------------|
| | | | | | CHN0700071- |
| 35 | 3K230566 | Gönderge, kilometre saati | Sender, speedometer cable | 1 | CH-N0700071 |
| 36 | 3K63660 | Braket-İkaz lambası | Bracket-Warning lamp | 1 | |
| 37 | 3K63433 | Anahtar-Silindir indir.hızlı | Switch, tipper lowering-Quick | 1 | (LDX/LDT) |
| 38 | 3K63435 | Anahtar-Silindir indir. | Switch, tipper lowering | 1 | (LDX/LDT) |
| 39 | 3K63437 | Anahtar-Diff.ara kilitleme | Switch, diff.interaxle lock | 1 | CH00243- |
| 40 | 3K63438 | Anahtar-PTO | Switch-PTO | 1 | (LDX/LDT) |
| 41 | 3K63439 | Anahtar-Diff.kilitleme | Switch, diff.lock | 1 | (LCX/LHT/LKT) |
| 42 | 3K230010 | Radyo-Teyp | Radio-Tape | 1 | ESKİTİP/OLDTYPE |
| 42 | 52RS001282 | Radyo-Teyp | Radio-Tape | 1 | ESKİTİP/OLDTYPE |
| 42 | 52RS007118 | Radyo-Teyp | Radio-Tape | 1 | YENİTİP/NEWTTYPE |
| 43 | 3K93122 | Kapı iç aydınlatma butonu | Door interior lighting button | 2 | |
| 44 | SE104121 | Vida | Screw | 2 | |
| 45 | 8K35255 | Gromet-Sol, enstelasyon | Grommet-LH-Harness | 2 | |
| 46 | 8K35220 | Şim, kapı butonu | Shim-Bottom door | 8 | |
| 47 | 3K93036 | İkaz lambası-KMPL.Üst konsol | War.lamp-ASSY.Upper consol | 1 | CH-N0700071 (LDT/LHT/LKT/LCX) |
| 47 | 3K231366 | İkaz lambası-KMPL.Üst konsol | Warning lamp-ASSY.Upper consol | 1 | CH01621- (LHF) |
| 47 | 52RS001806 | İkaz lambası, üst konsol | Warning lamp, upper consol | 1 | CH-01621 (LHF) |
| 48 | 3K231359 | Anahtar 4.cü dingil kilitleme | Switch | 1 | CH00243- (LHF) |
| 49 | 3K231362 | Anahtar 4.cü dingil kaldırma | Switch | 1 | CH00243- (LHF) |
| 50 | 52RS001521 | Takograf seti, dijital | Tachograph set, digital | 1 | CH-00853 |
| | | | | | CH-00695 |
| 51 | PFS310 | Klips | Clip | 2 | CH-00853 |
| | | | | | CH-00695 |
| 52 | DA610064 | Vida | Screw | 1 | CH-00853 |
| | | | | | CH-00695 |
| 53 | 52RS002356 | Anahtar tapası | Plug, switch | 3 | CH-00243 |
| 54 | 52RS002328 | Anahtar, dördü sinyal | Switch, fourth signal | 1 | CH-00243 |
| 55 | 52RS002329 | Anahtar, ısıtıcı | Switch, heater | 1 | CH-00243 |
| 56 | 52RS002330 | Anahtar, havalı korna | Switch, air horn | 1 | CH-00243 |
| 57 | 52RS002332 | Anahtar,diferansiyel kilitleme | Switch, differential lock | 3 | CH-00243 |
| 58 | 52RS002327 | Anahtar | Switch | 5 | CH-00243 |
| 59 | 52RS002335 | Sembol, silecek fasıla | Symbol, windscreen intermittet | 1 | CH-00243 |
| 60 | 52RS002339 | Sembol, arka sis | Symbol, rear fog | 1 | CH-00243 |
| 61 | 52RS002334 | Sembol, iç aydınlatma | Symbol, inner lighter | 1 | CH-00243 |
| 62 | 52RS002326 | Anahtar, cam açma | Switch, glass open | 2 | CH-00243 |
| 63 | 52RS002333 | Sembol, cam açma | Symbol, glass open | 2 | CH-00243 |
| 64 | 52RS002341 | Sembol, ısıtıcı | Symbol, heater | 1 | CH-00243 |
| 65 | 52RS002340 | Sembol, havalı korna | Symbol, air horn | 1 | CH-00243 |
| 66 | 52RS002336 | Sembol, dördü sinyal | Symbol, fourth signal | 1 | CH-00243 |
| 67 | 52RS002337 | Sembol, ayna ısıtıcı | Symbol, mirror heater | 1 | CH-00243 |
| 68 | 52RS002331 | Anahtar, PTO | Switch, power take off | 1 | CH-00243 |
| 69 | 52RS002342 | Sembol, PTO | Symbol, power take off | 1 | CH-00243 |
| 70 | 52RS002345 | Sembol, silindir indirme | Symbol, cylinder lowering | 1 | CH-00243 |
| 71 | 52RS002346 | Sembol, hızlı indirme | Symbol, quick lowering | 1 | CH-00243 |
| 72 | 52RS004181 | Anahtar, silecek fasıla | Switch, wiper intermintently | 1 | CH-00243 |
| 73 | 52RS002338 | Sembol, ön sis | Symbol, front fog | 1 | CH-00243 |
| 74 | 52RS002343 | Sembol, diferansiyel kilitleme | Symbol, differential locking | 1 | CH-00243 |

PRO 822**ELEKTRİK SİSTEMİ****ELCTRICAL SYSTEM****Komp / Assy****Farlar ve lambalar****Headlamp & lamps****3K92914A**

PRO 822**ELEKTRİK SİSTEMİ****ELCTRICAL SYSTEM****Komp / Assy****Farlar ve lambalar****Headlamp & lamps****3K92914A**

| Şek. Fig. | Parça no Part no | Parça Adı | Part Name | Mik. Qty | Seri No Serial No | Açıklamalar Remarks |
|-----------|------------------|-------------------------------|--------------------------------|----------|-------------------|---------------------|
| 1 | 3M93350 | Far sinyal, montajlı-KMPL.Sol | Headlamp signal, mount-ASSY.LH | 1 | | |
| _ | 3M93351 | Far sinyal, montajlı-KMPL.Sağ | Headlamp signal, mount-ASSY.RH | 1 | | |
| 1 | 3M93354 | Far sinyal, montajlı-KMPL.Sol | Headlamp signal, mount-ASSY.LH | 1 | | (Alt.) |
| _ | 3M93355 | Far sinyal, montajlı-KMPL.Sağ | Headlamp signal, mount-ASSY.RH | 1 | | (Alt.) |
| 2 | 3M93352 | Sinyal lambası-KMPL.Sol | Signal lamp-ASSY.LH | 1 | | |
| _ | 3M93353 | Sinyal lambası-KMPL.Sağ | Signal lamp-ASSY.RH | 1 | | |
| 2 | 3M93356 | Sinyal-KMPL.Sol | Signal-ASSY.LH | 1 | | (Alt.) |
| _ | 3M93357 | Sinyal-KMPL.Sağ | Signal-ASSY.RH | 1 | | (Alt.) |
| 3 | 3M30387 | Far-KMPL.Sol | Headlamp-ASSY.LH | 1 | | |
| _ | 3M30386 | Far-KMPL.Sağ | Headlamp-ASSY.RH | 1 | | |
| 3 | 3M63467 | Far-KMPL.Sol | Headlamp-ASSY.LH | 1 | | (Alt.) |
| _ | 3M63466 | Far-KMPL.Sağ | Headlamp-ASSY.RH | 1 | | (Alt.) |
| 4 | 3K63749 | Ampul, far | Bulb, headlamp | 2 | | (24V.4W.BA.9S) |
| 5 | 3K58942 | Ampul, far | Bulb, headlamp | 2 | | (24V.H4.75/70W.) |
| 6 | 3K93418 | Ampul, sinyal | Bulb, signal | 2 | | |
| 7 | 8K35849 | Yaylı somun | Nut, spring | 4 | | |
| 8 | SE106201 | Vida | Screw | 4 | | |
| 9 | WC106041 | Düz rondela | Washer, plain | 4 | | |
| 10 | WB107001 | Rondela | Washer | 4 | | |
| 11 | AB610064 | Sac vidası | Screw | 4 | | |
| _ | 8K93672 | Far lastiği-Sağ | Rubber, headlamp-RH | 1 | | |
| 12 | 8K93673 | Far lastiği-Sol | Rubber, headlamp-LH | 1 | | |
| _ | 8K63170 | Braket, far bağlantı-Sol | Bracket headlamp mount.LH | 1 | | |
| 13 | 8K63169 | Braket, far bağlantı-Sağ | Bracket headlamp mount.RH | 1 | | |
| 14 | SH106201 | Cıvata | Screw | 6 | | |
| 15 | WB106041 | Rondela | Washer | 6 | | |
| 16 | WL106002 | Yaylı rondela | Washer, spring | 6 | | |
| 17 | NH106041 | Somun | Nut | 6 | | |
| 18 | 8K93453 | Far çerçevesi-KMPL.Sol | Headlamp frame-ASSY.LH | 1 | CHN0100330- | |
| | | | | | CHN0300206- | |
| | | | | | CHN0700066- | |
| _ | 8K93450 | Far çerçevesi-KMPL.Sağ | Headlamp frame-ASSY.RH | 1 | CHN0100330- | |
| | | | | | CHN0300206- | |
| | | | | | CHN0700066- | |
| 18 | 8K230116 | Far çerçevesi-Sağ | Headlamp frame-RH | 1 | CH-N0100330 | |
| | | | | | CH-N0300206 | |
| | | | | | CH-N0700066 | |
| _ | 8K230115 | Far çerçevesi-Sol | Headlamp frame-LH | 1 | CH-N0100330 | |
| | | | | | CH-N0300206 | |
| | | | | | CH-N0700066 | |
| 19 | 3K35843 | Çamurluk sinyal lambası | Signal lamp, mudguard | 2 | CHN0100368- | |
| | | | | | CHN0300581- | |
| | | | | | CHN0700071- | |
| 19 | 3K231308 | Çamurluk sinyal lambası | Signal lamp, mudguard | 2 | CH-N0100368 | |
| | | | | | CH-N0300581 | |
| | | | | | CH-N0700071 | |
| | | | | | CHN0300776- | |
| 19 | 52RS001181 | Çamurluk sinyal lambası | Signal lamp, mudguard | 2 | CH-N0300776 | |
| 20 | 3K37124 | Harita okuma lambası | Lamp-Map reading | 2 | | ESKİTİP/OLDTYPE |
| 20 | 58RS103608 | Harita okuma lambası | Lamp-Map reading | 2 | | YENİTİP/NEWTTYPE |
| 21 | 3K63749 | Ampul, far | Bulb, headlamp | 2 | | |
| 22 | 3K37111 | İç aydınlatma lambası | Interior lamp-Inner | 1 | | |
| 23 | 3K62451 | İç aydınlatma lambası | Interior lamp-Inner | 2 | | |
| 23 | 3K93715 | Tavan lambası | Roof lamp | 2 | | |
| 24 | 8K93681 | Braket | Bracket | 2 | | |

PRO 822**ELEKTRİK SİSTEMİ****ELCTRICAL SYSTEM****Komp / Assy****Farlar ve lambalar****Headlamp & lamps****3K92914A**

PRO 822**ELEKTRİK SİSTEMİ****ELCTRICAL SYSTEM****Komp / Assy****Farlar ve lambalar****Headlamp & lamps****3K92914A**

| | | | | | |
|----|------------|------------------------------|---------------------------|---|-------------|
| 25 | SE105201 | Vida | Screw | 4 | |
| 26 | WL105002 | Yaylı rondela | Washer, spring | 4 | |
| 27 | 3K93293 | Adaptör, sinyal | Adapter, signal | 4 | |
| 28 | 3K93717 | Lamba, ön kaput aydınlatması | Lamp, bonnet engine light | 2 | |
| 29 | SE104204 | Vida | Screw | 2 | |
| 30 | WL105004 | Yaylı rondela | Washer, spring | 2 | |
| 31 | 3K230577 | Far camı-Sağ | Lens, headlamp-RH | 1 | |
| - | 3K230578 | Far camı-Sol | Lens, headlamp-LH | 1 | |
| 32 | 3K231306 | Lamba, çamurluk park | Lamp, mudguard parking | 2 | CH-N0100368 |
| | | | | | CH-N0300581 |
| | | | | | CH-N0700071 |
| | | | | | CHN0300776- |
| 32 | 52RS001180 | Lamba, çamurluk park | Lamp, mudguard parking | 2 | CH-N0300776 |
| 33 | 3K231310 | Lamba, basamak aydınlatma | Lamp, foot step light | 2 | CH-N0100368 |
| | | | | | CH-N0300581 |
| | | | | | CH-N0700071 |
| | | | | | CHN0300776- |
| 33 | 52RS001182 | Lamba, basamak aydınlatma | Lamp, foot step lighten | 2 | CH-N0300776 |
| 34 | 3K93295 | Ampul, çamurluk park | Bulb, mudguard park | 2 | |
| 35 | 3K206997 | Ampul | Bulb | 4 | |
| 36 | 52RS000481 | Far koruyucu-Sağ | Headlamp protective-RH | 1 | (LDT) |
| - | 52RS000489 | Far koruyucu-Sol | Headlamp protective-LH | 1 | (LDT) |

PRO 822**ELEKTRİK SİSTEMİ**

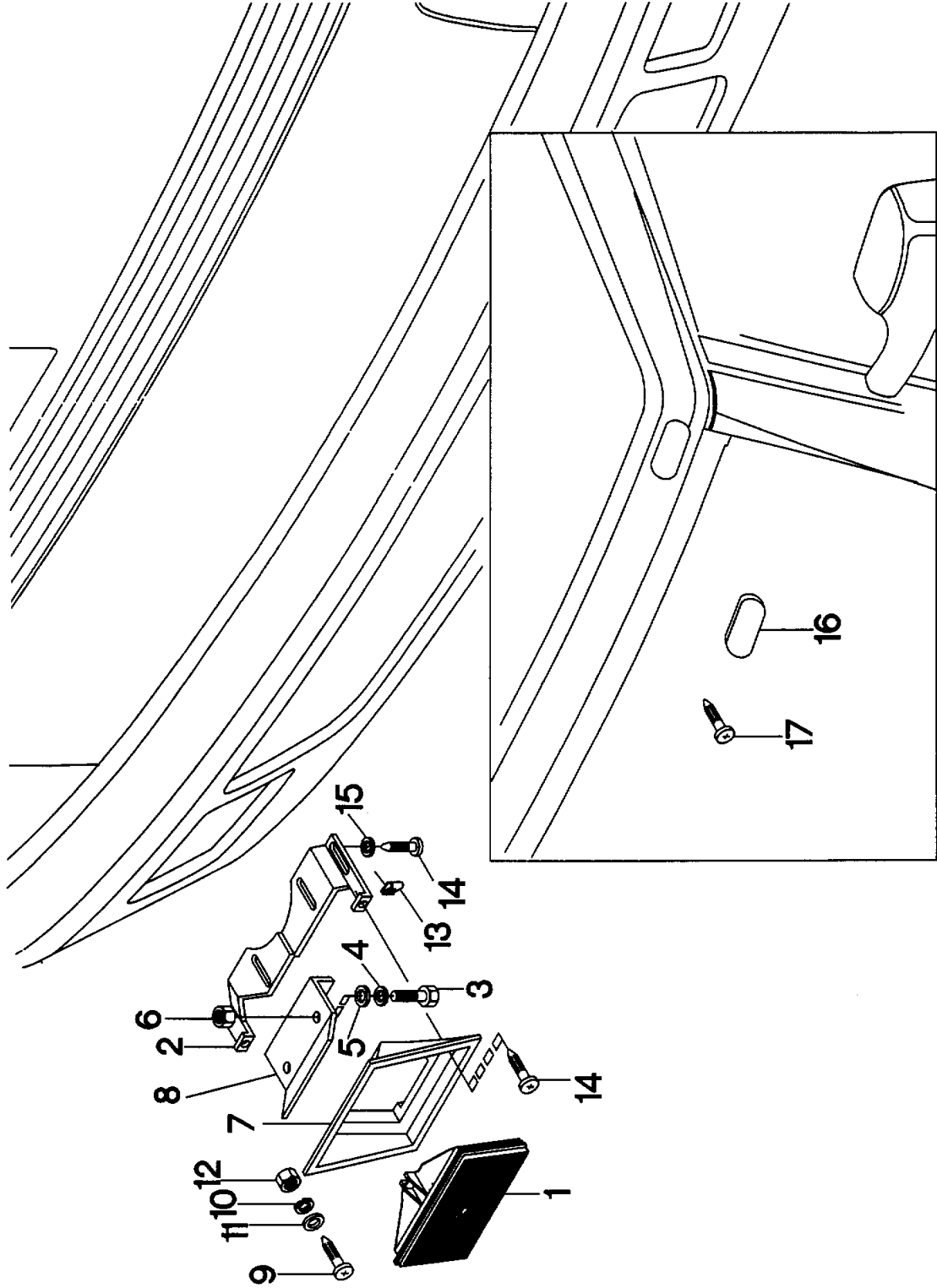
Sis ve gabari lambası

ELECTRICAL SYSTEM

Fog & kid-id lamps

Komp / Assy

3K92915A



PRO 822**ELEKTRİK SİSTEMİ****ELCTRICAL SYSTEM****Komp / Assy****Sis ve gabari lambası****Fog & kid-id lamps****3K92915A**

| Şek. Fig. | Parça no Part no | Parça Adı | Part Name | Mik. Qty | Seri No Serial No | Açıklamalar Remarks |
|-----------|------------------|-----------------------|-------------------------|----------|-------------------|---------------------|
| 1 | 3M30390 | Sis farı-KMPL.Sağ | Fog lamp-ASSY.RH | 1 | | |
| - | 3M30391 | Sis farı-KMPL.Sol | Fog lamp-ASSY.LH | 1 | | |
| 2 | 8K35939 | Braket-Sağ | Bracket-RH | 1 | CHN0100330- | |
| | | | | | CHN0300206- | |
| | | | | | CHN0700066- | |
| - | 8K35940 | Braket-Sol | Bracket-LH | 1 | CHN0100330- | |
| | | | | | CHN0300206- | |
| | | | | | CHN0700066- | |
| 2 | 8K230183 | Braket-Sağ | Bracket-RH | 1 | CH-N0100330 | |
| | | | | | CH-N0300206 | |
| | | | | | CH-N0700066 | |
| - | 8K230182 | Braket-Sol | Bracket-LH | 1 | CH-N0100330 | |
| | | | | | CH-N0300206 | |
| | | | | | CH-N0700066 | |
| 3 | SH106121 | Cıvata | Screw | 4 | | |
| 4 | WL106002 | Yaylı rondela | Washer, spring | 4 | | |
| 5 | WA105001 | Düz rondela | Washer, plain | 4 | | |
| 6 | NH105041 | Somun | Nut | 4 | | |
| 7 | 8K35938 | Sis lamba kutusu-Sağ | Fog lamp box-RH | 1 | | |
| - | 8K35937 | Sis lamba kutusu-Sol | Fog lamp box-LH | 1 | | |
| 8 | 8K93837 | Sis farı braket-i-Üst | Bracket, fog lamp.Upper | 2 | CH-N0100330 | |
| | | | | | CH-N0300206 | |
| | | | | | CH-N0700066 | |
| 9 | SE106124 | Vida | Screw | 4 | CH-N0100330 | |
| | | | | | CH-N0300206 | |
| | | | | | CH-N0700066 | |
| 10 | WL106004 | Yaylı rondela | Washer, spring | 4 | CH-N0100330 | |
| | | | | | CH-N0300206 | |
| | | | | | CH-N0700066 | |
| 11 | WA106044 | Düz rondela | Washer, plain | 4 | CH-N0100330 | |
| | | | | | CH-N0300206 | |
| | | | | | CH-N0700066 | |
| 12 | NH106041 | Somun | Nut | 4 | CH-N0100330 | |
| | | | | | CH-N0300206 | |
| | | | | | CH-N0700066 | |
| 13 | PFS310 | Klips | Clip | 4 | CH-N0100330 | |
| | | | | | CH-N0300206 | |
| | | | | | CH-N0700066 | |
| 14 | AB610044 | Sac vidası | Screw | 8 | CH-N0100330 | |
| | | | | | CH-N0300206 | |
| | | | | | CH-N0700066 | |
| 15 | WL106004 | Yaylı rondela | Washer, spring | 8 | CH-N0100330 | |
| | | | | | CH-N0300206 | |
| | | | | | CH-N0700066 | |
| 16 | 3K93475 | Gabari lambası-KMPL. | Kid-id lamp-ASSY. | 2 | | |
| 17 | SE105101 | Vida | Screw | 4 | | |

PRO 822**ELEKTRİK SİSTEMİ**

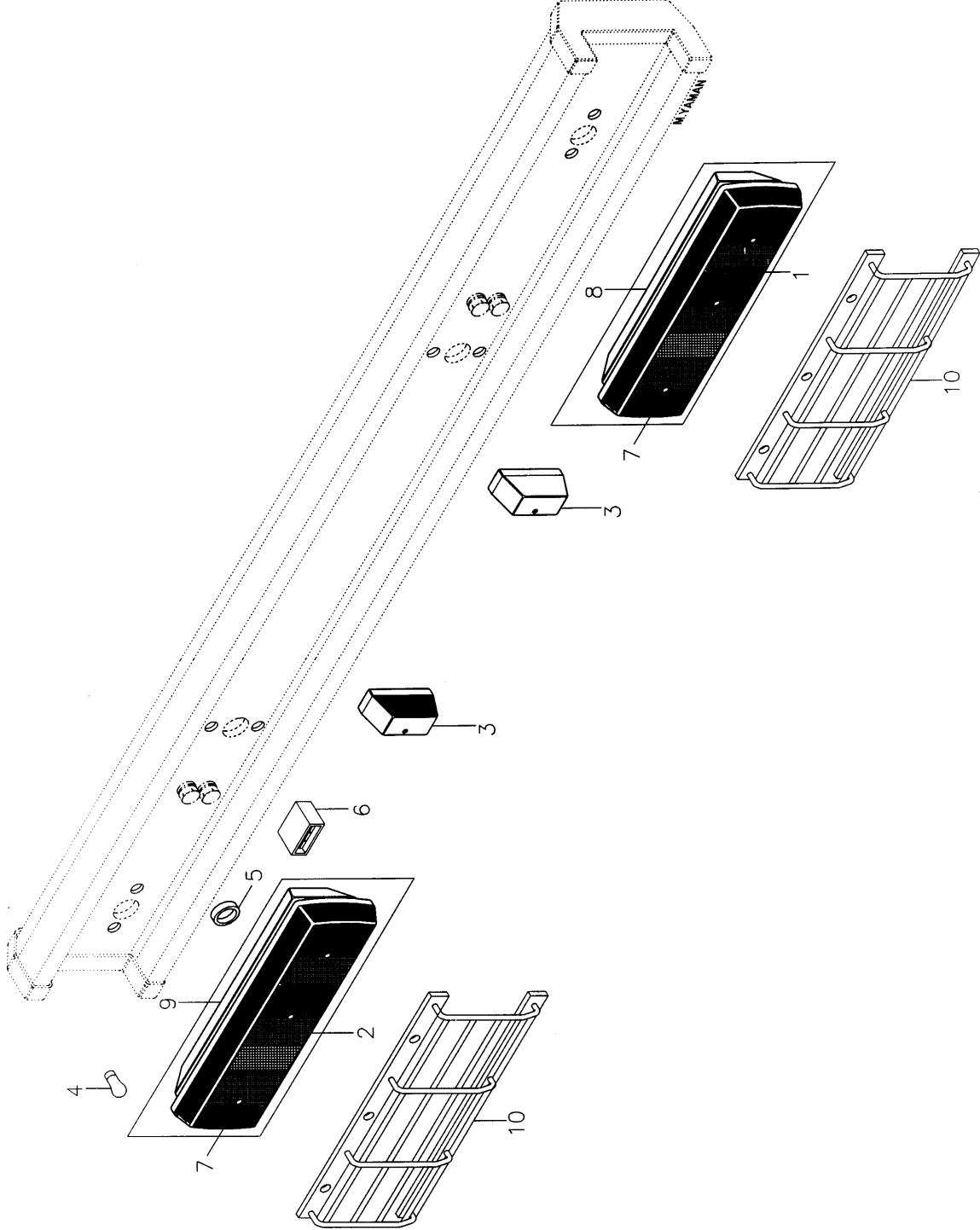
Stop, geri vites&plaka lambası

ELCTRICAL SYSTEM

Stop,reverse gear&plate lamps

Komp / Assy

8K92217B



PRO 822**ELEKTRİK SİSTEMİ****ELCTRICAL SYSTEM****Komp / Assy****Stop, geri vites&plaka lambası****Stop,reverse gear&plate lamps****8K92217B**

| Şek. Fig. | Parça no Part no | Parça Adı | Part Name | Mik. Qty | Seri No Serial No | Açıklamalar Remarks |
|-----------|------------------|----------------------------|----------------------------|----------|--|---------------------|
| 1 | 3K93266 | Arka lamba-KMPL.Sağ | Tail lamp-ASSY.RH | 1 | CHN0100368- CHN0300493- CHN0700071- | |
| 1 | 3K230958 | Arka lamba-KMPL.Sağ | Tail lamp-ASSY.RH | 1 | CH-N0100368 CH-N0300493 CH-N0700071 CHN0300776- | |
| 1 | 52RS002492 | Stop lambası-Sağ | Stop lamp-RH | 1 | CH-N0300776 | |
| 2 | 3K93265 | Arka lamba-KMPL.Sol | Tail lamp-ASSY.LH | 1 | CHN0100368- CHN0300493- CHN0700071- | |
| 2 | 3K230957 | Arka lamba-KMPL.Sol | Tail lamp-ASSY.LH | 1 | CH-N0100368 CH-N0300493 CH-N0700071 CHN0300776- | |
| 2 | 52RS002493 | Stop lambası-Sol | Stop lamp-LH | 1 | CH-N0300776 | |
| 3 | 3K62407 | Plaka lambası | Plate lamp | 2 | CH00148- CHN0300599- | |
| 3 | 3K205605 | Plaka lambası | Licence plate lamp | 2 | CH-N00148 CH-N0300599 | |
| 4 | 3B70489 | Ampul | Bulb | 2 | | |
| 5 | 2H2816 | Gromet ametalik | Grommet nonmetallic | 2 | | |
| 6 | 3K52894 | Altılı soket | Socket | 2 | | |
| 7 | 3K230169 | Arka plaka camı | Glass, tail lamp | 2 | | |
| 8 | 3K230170 | Arka plaka gövdesi-Sağ | Body, tail lamp-RH | 1 | | |
| 9 | 3K230171 | Arka plaka gövdesi-Sol | Body, tail lamp-LH | 1 | | |
| 10 | 52RS002149 | Stop lamba, koruyucu kafes | Protective cone, tail lamp | 2 | | (LDT) |

PRO 822**ELEKTRİK SİSTEMİ**

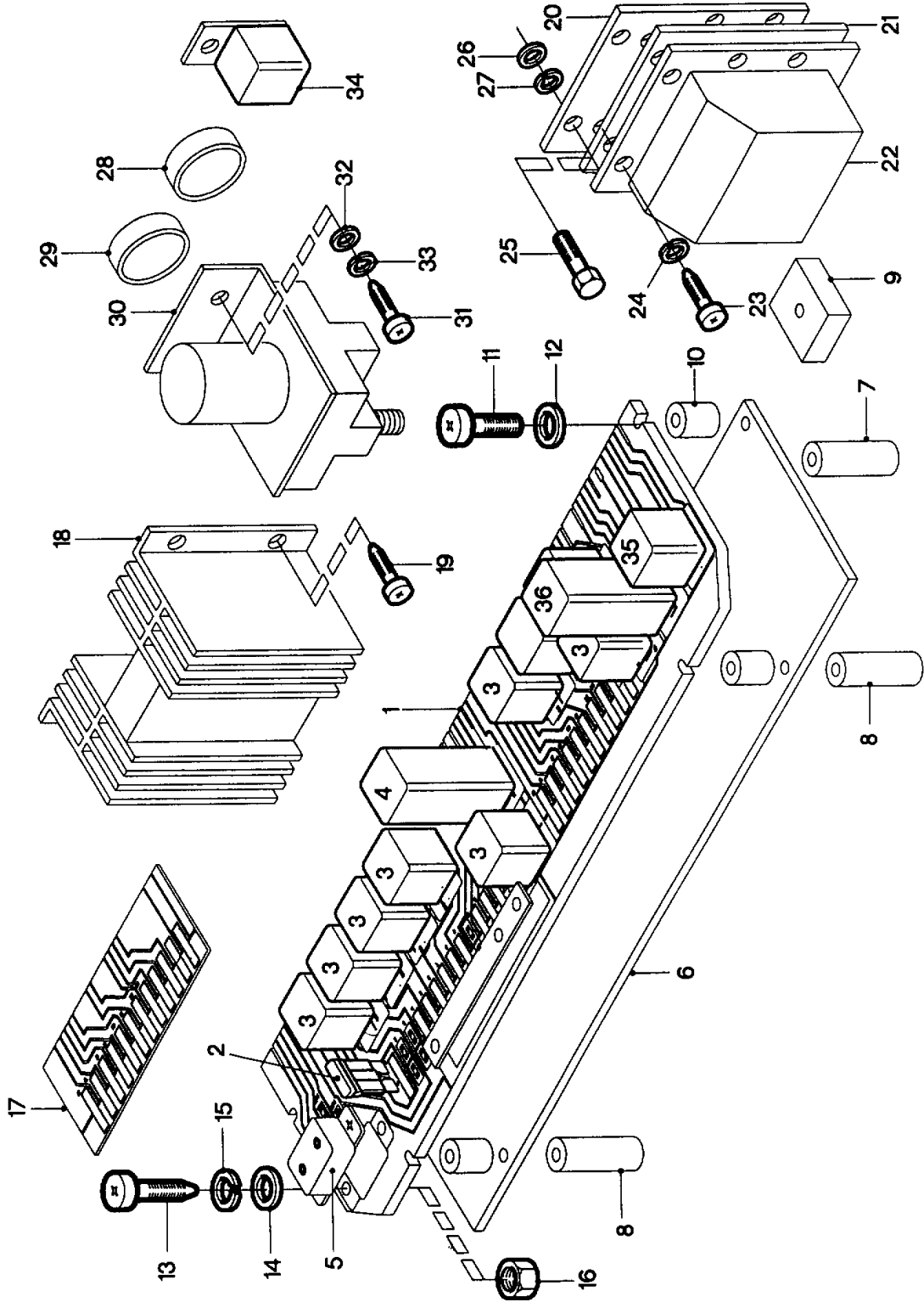
Röleler (Baskılı devre)

ELCTRICAL SYSTEM

Relays (Printed circuit)

Komp / Assy

3K230904A



PRO 822**ELEKTRİK SİSTEMİ****ELCTRICAL SYSTEM****Komp / Assy****Röleler (Baskılı devre)****Relays (Printed circuit)****3K230904A**

| Şek. Fig. | Parça no Part no | Parça Adı | Part Name | Mik. Qty | Seri No Serial No | Açıklamalar Remarks |
|-----------|------------------|-------------------------------|------------------------------|----------|----------------------|------------------------|
| 1 | 3K230904 | Baskılı devre-KMPL. | Printed circuit-ASSY. | 1 | | |
| 2 | 3K60236 | Sigorta | Fuse | 8 | | (3Amp.) |
| 2 | 3K60238 | Sigorta | Fuse | 7 | | (7.5Amp.) |
| 2 | 3K60239 | Sigorta | Fuse | 4 | | (10Amp.) |
| 2 | 3K60240 | Sigorta | Fuse | 3 | | (15Amp.) |
| 3 | 3K60432 | Röle | Relay | 6 | | (20Amp.)(LHT/LCX) |
| 3 | 3K60432 | Röle | Relay | 7 | | (20Amp.)(LKT/LDT) |
| 3 | 3K93411 | Röle | Relay | 1 | CH-N0700071 | |
| 3 | 3K93412 | Röle-Güç ünitesi, kontak | Relay-Power unit | 1 | | (Alt.) |
| 3 | 3K230729 | Röle-Güç ünitesi, kontak | Relay-Power unit | 1 | | (Alt.) |
| 4 | 3K60436 | Flaşör | Flasher | 1 | | |
| 4 | 3K91726 | Flaşör | Flasher | 1 | | (LCX) |
| 5 | 3K61316 | Devre kesici | Circuit breaker | 1 | | |
| 6 | 3K93289 | Sigorta tablo koruyucusu | Protector shield | 1 | | |
| 7 | 8K93328 | Mesafe parçası, ön | Spacer-Front | 2 | | |
| 8 | 8K93327 | Mesafe parçası, arka | Spacer-Rear | 2 | | |
| 9 | 8K93329 | Mesafe parçası, yan | Spacer-Side | 2 | | |
| 10 | 8K93326 | Mesafe parçası | Spacer | 4 | CHN0700071- | |
| 11 | AB608044 | Sac vidası | Screw, sheet | 14 | | |
| 12 | WA105004 | Düz rondela | Washer, plain | 12 | | |
| 13 | SE104121 | Vida | Screw | 2 | | |
| 14 | WA104001 | Düz rondela | Washer, plain | 4 | | |
| 15 | WL104002 | Yaylı rondela | Washer, spring | 2 | | |
| 16 | NH104041 | Somun | Nut | 2 | | |
| 17 | 3K93141 | Diyot ünitesi (Bas.dev.) | Diode unit (Printed circuit) | 1 | CHN0700071- | |
| 18 | 3K61989 | Voltaj düşürücü | Regulator | 1 | CH100337- | |
| 18 | 3K230801 | Voltaj düşürücü | Regulator voltage | 1 | CH-100337 | |
| 19 | AB610041 | Sac vidası | Screw | 4 | | |
| 20 | 3K93346 | Braket, start röle bağı. | Bracket, start relay mount. | 1 | CHN0700071- | |
| 20 | 8K93944 | Braket, start röle bağlantısı | Bracket start relay mount. | 1 | | ESKİTİP/OLDTYPE |
| 20 | 8K93653 | Braket, start röle bağlantısı | Bracket, start relay mount. | 1 | | YENİTİP/NEWTTYPE |
| 21 | 8K93656 | Conta, braket start röle | Gasket-Bracket start relay | 1 | | |
| 22 | 8K93655 | Kapak | Cover | 1 | | |
| 23 | SE105164 | Vida | Screw | 6 | | |
| 24 | WL105004 | Yaylı rondela | Washer, spring | 6 | | |
| 25 | SH108201 | Civata | Screw | 2 | | |
| 26 | WA108051 | Düz rondela | Washer, plain | 4 | | |
| 27 | WL108002 | Yaylı rondela | Washer, spring | 2 | | |
| 28 | 3K230027 | Buton-Stop | Button-Stop | 1 | CH00682- CH00673- | |
| 28 | 52RS001410 | Buton-Stop | Button-Stop | 1 | CH-00682 CH-00673 | |
| 29 | 3B71357 | Buton-Start | Button-Start | 1 | CH00682- CH00673- | |
| 29 | 52RS001412 | Buton-Start | Button-Start | 1 | CH-00682 CH-00673 | |
| 30 | 3K200614 | Start rölesi | Relay, starting | 1 | | |
| 30 | 3K230008 | Start rölesi | Relay, starting | 1 | | (Alt.)ESKİTİP/OLDTYPE |
| 30 | 57RS301408 | Start rölesi | Relay, start | 1 | | (Alt.)YENİTİP/NEWTTYPE |
| 30 | 3K200615 | Start rölesi-Elektrik malz. | Relay, starting-Elect.equip. | 1 | | (Alt.) |
| 31 | SE105141 | Vida | Screw | 4 | | |
| 32 | WA105001 | Düz rondela | Washer, plain | 4 | | |
| 33 | WL106002 | Yaylı rondela | Washer, spring | 4 | | |
| 34 | 3K58987 | Termostart rölesi/PTO | Relay, thermostart | 2 | | (LCX) |
| 34 | 3K58987 | Termostart rölesi/PTO | Relay, thermostart | 3 | | (LKT) |

PRO 822**ELEKTRİK SİSTEMİ**

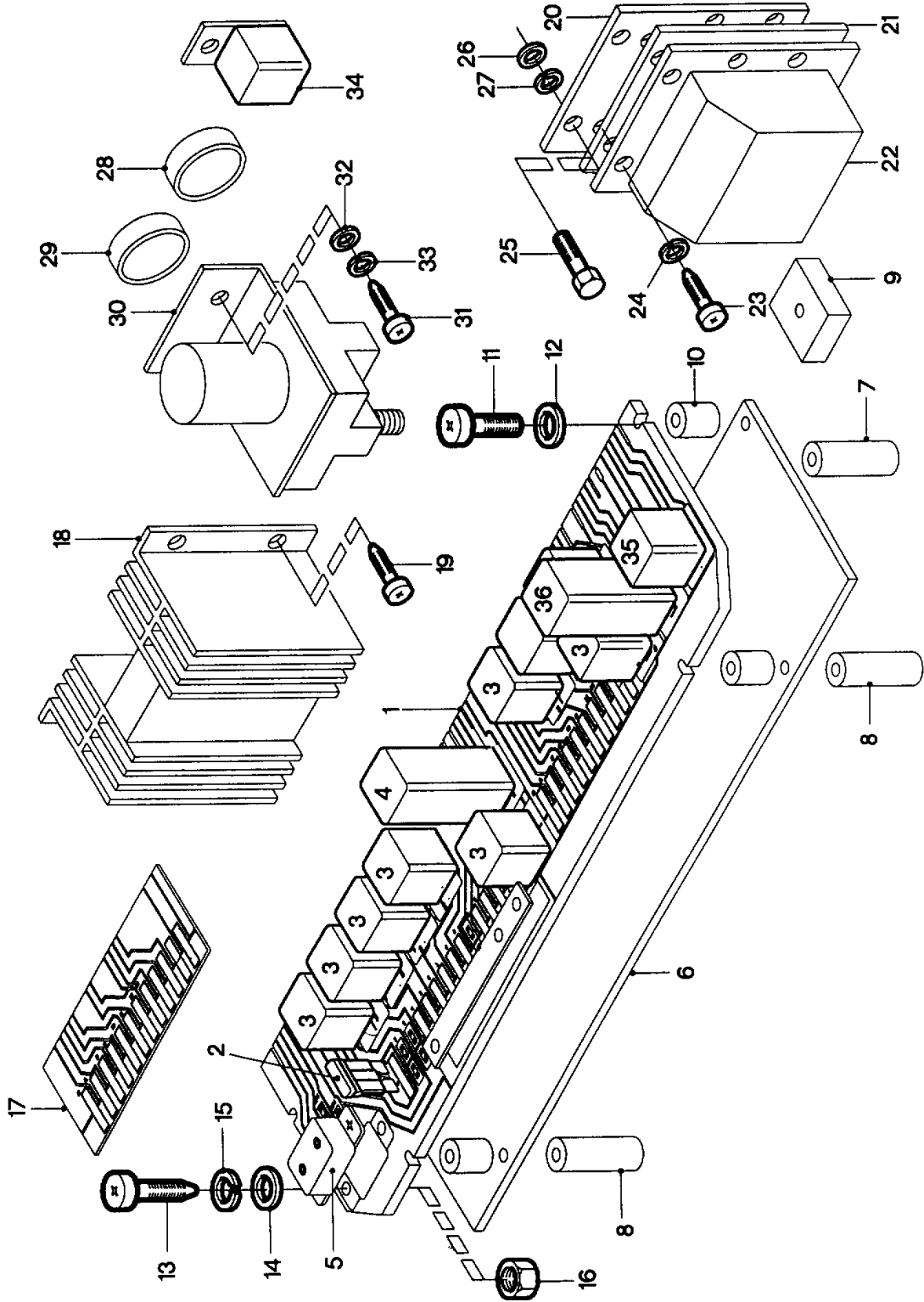
Röleler (Baskılı devre)

ELCTRICAL SYSTEM

Relays (Printed circuit)

Komp / Assy

3K230904A



PRO 822**ELEKTRİK SİSTEMİ****ELCTRICAL SYSTEM****Komp / Assy****Röleler (Baskılı devre)****Relays (Printed circuit)****3K230904A**

| | | | | | |
|----|---------|---------------|------------|---|---------------|
| 35 | 3K62759 | Diyot ünitesi | Diode unit | 1 | (LDT/LHT/LKT) |
| 36 | 3K61194 | Buzzer | Buzzer | 1 | (LKT/LDT) |

PRO 822**ELEKTRİK SİSTEMİ**

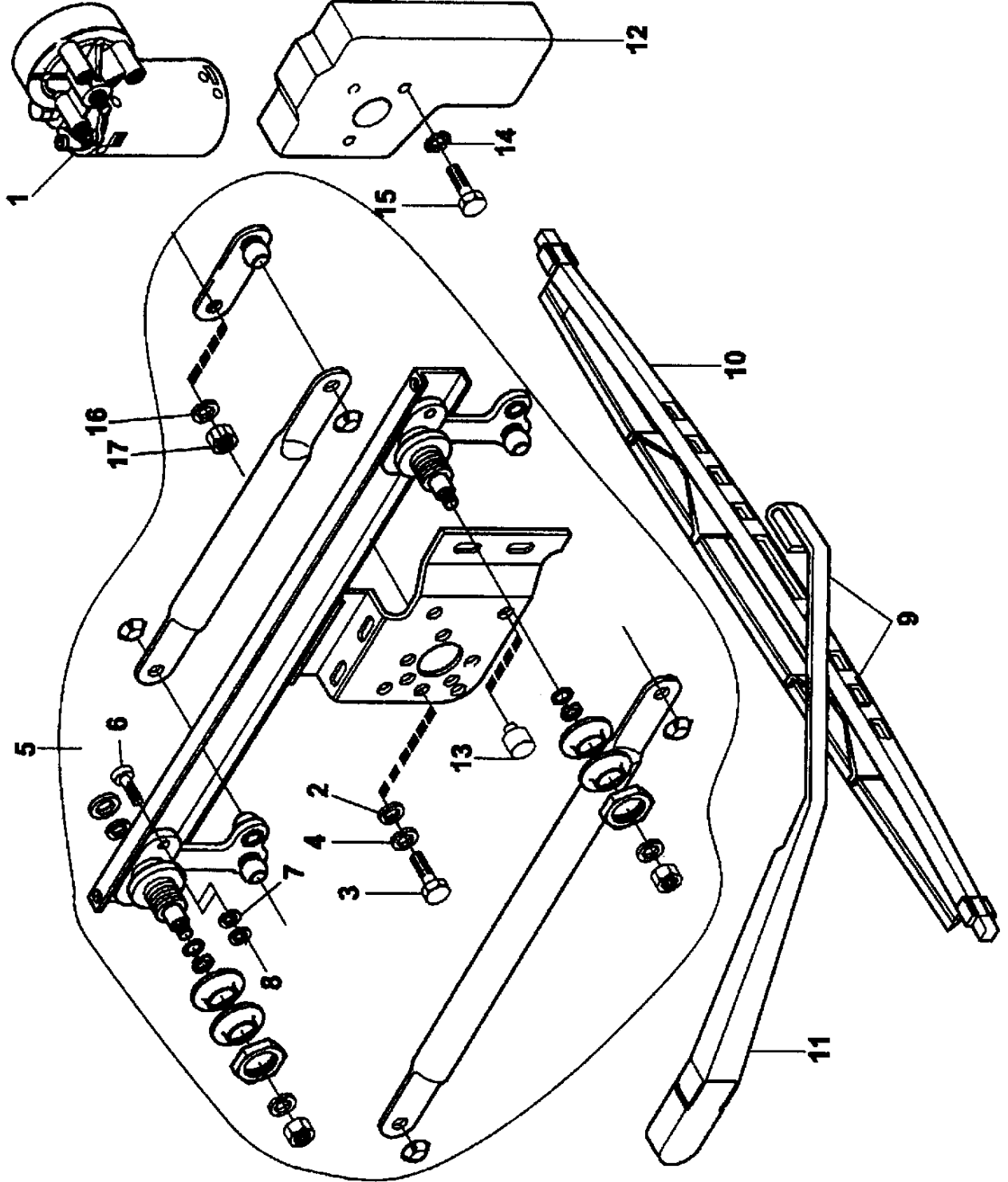
Cam silecek mekanizması

ELCTRICAL SYSTEM

Windscreen wiper mechanism

Komp / Assy

8K92883A



PRO 822**ELEKTRİK SİSTEMİ****ELECTRICAL SYSTEM****Komp / Assy****Cam silecek mekanizması****Windscreen wiper mechanism****8K92883A**

| Şek. Fig. | Parça no Part no | Parça Adı | Part Name | Mik. Qty | Seri No Serial No | Açıklamalar Remarks |
|-----------|------------------|-------------------------------|----------------------------|----------|---|---------------------|
| 1 | 8K63064 | Silecek motoru braketli-KMPL. | Wiper motor, bracket-ASSY. | 1 | CHN0100362- CHN0300449- CHN0700071- | |
| 1 | 3K230619 | Silecek motoru | Wiper motor | 1 | CH-N0100362 CH-N0300449 CH-N0700071 | |
| 2 | WD106041 | Rondela | Washer | 3 | | |
| 3 | SH106161 | Cıvata | Screw | 3 | | |
| 4 | WL106002 | Yaylı rondela | Washer, spring | 3 | | |
| 5 | 8K35423 | Silecek mekanizması-KMPL. | Wiper mechanism-ASSY. | 1 | CHN0100362- CHN0300449- CHN0700071- | |
| 5 | 8K230880 | Silecek mekanizması-KMPL. | Wiper mechanism-ASSY. | 1 | CH-N0100362 CH-N0300449 CH-N0700071 | |
| 6 | SH106161 | Cıvata | Screw | 2 | | |
| 7 | WL106001 | Yaylı rondela | Washer, spring | 2 | | |
| 8 | WD106041 | Rondela | Washer | 2 | | |
| 9 | 8K63777 | Silecek kolu ve lastiği-KMPL. | Wiper arm & blade-ASSY. | 2 | CHN0100362- CHN0300449- CHN0700071- | |
| 9 | 8K230286 | Silecek kolu ve lastiği-KMPL. | Wiper arm & blade-ASSY. | 2 | CH-N0100362 CH-N0300449 CH-N0700071 | ESKİTİP/OLDTYPE |
| 9 | 8K230789 | Silecek kolu ve lastiği-KMPL. | Wiper arm & rubber-ASSY. | 2 | | YENİTİP/NEWTTYPE |
| 10 | 8K63780 | Silecek lastiği | Wiper blade | 2 | CHN0100362- CHN0300449- CHN0700071- | |
| 10 | 8K230285 | Silecek lastiği | Wiper blade | 2 | CH-N0100362 CH-N0300449 CH-N0700071 | |
| 11 | 8K63778 | Silecek kolu | Wiper arm | 2 | CHN0100362- CHN0300449- CHN0700071- | ESKİTİP/OLDTYPE |
| 11 | 8K230787 | Silecek kolu | Wiper arm | 2 | | YENİTİP/NEWTTYPE |
| 12 | 8K230831 | Kapak, silecek motoru | Cover, wiper motor | 1 | CH-N0100362 CH-N0300449 CH-N0700071 | |
| 13 | 8K230946 | Lastik takoz | Rubber cushion | 1 | CH-N0100362 CH-N0300449 CH-N0700071 | |
| 14 | WE600041 | Tırtıllı rondela | Washer, shakeproof | 3 | | |
| 15 | SH106201 | Cıvata | Screw | 3 | | |
| 16 | WE600051 | Tırtıllı rondela | Washer, shakeproof | 3 | | |
| 17 | NT108041 | Somun | Nut | 3 | | |

PRO 822**ELEKTRİK SİSTEMİ**

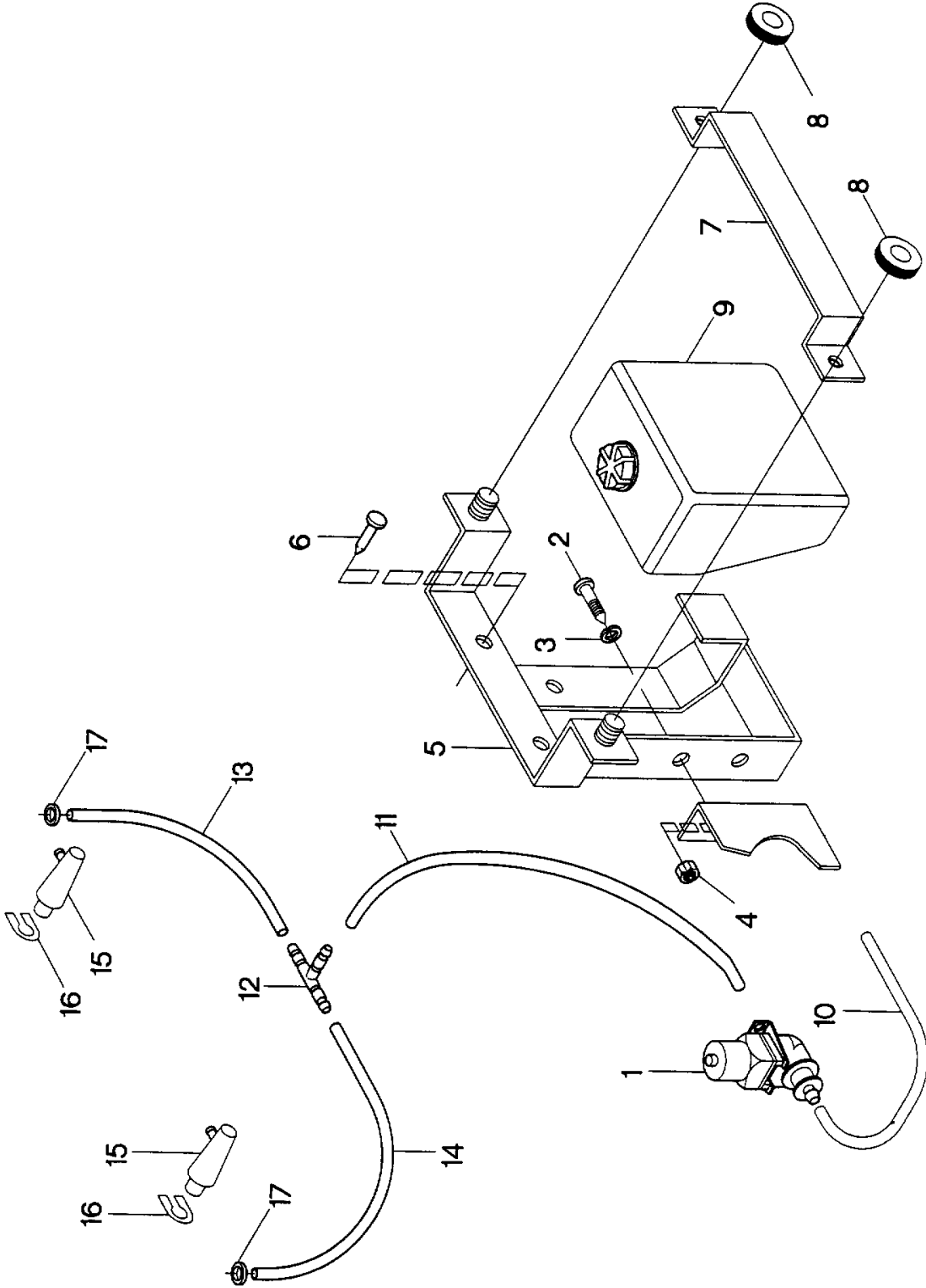
Cam yıkama tertibatı(ESKİ TİP)

ELCTRICAL SYSTEM

Windscr.washer mech(OLD TYPE)

Komp / Assy

8K92883B



PRO 822**ELEKTRİK SİSTEMİ****ELCTRICAL SYSTEM****Komp / Assy****Cam yıkama tertibatı(ESKİ TİP)****Windscr.washer mech(OLD TYPE)****8K92883B**

| Şek. Fig. | Parça no Part no | Parça Adı | Part Name | Mik. Qty | Seri No Serial No | Açıklamalar Remarks |
|-----------|------------------|--------------------------------|--------------------------------|----------|-------------------|-------------------------|
| 1 | 3K61461 | Cam yıkama pompası | Windscreen washer pump | 1 | CHN0100368- | CHN0300581- CH00128- |
| 2 | SE105101 | Vida | Screw | 2 | CHN0100368- | CHN0300581- CH00128- |
| 3 | WL105002 | Yaylı rondela | Washer, spring | 2 | CHN0100368- | CHN0300581- CH00128- |
| 4 | NH105041 | Somun | Nut | 2 | CHN0100368- | CHN0300581- CH00128- |
| 5 | K8D6005 | Braket-KMPL. | Bracket-ASSY. | 1 | CHN0100368- | CHN0300581- CH00128- |
| 6 | RA610123 | Perçin | Rivet | 3 | CHN0100368- | CHN0300581- CH00128- |
| 7 | K8D6006 | Tesbit pleyti depo | Clamp | 1 | CHN0100368- | CHN0300581- CH00128- |
| 8 | 8M51456 | Kelebek somunu | Nut, butterfly | 2 | CHN0100368- | CHN0300581- CH00128- |
| 9 | K8D6004 | Depo ve kapağı-KMPL. | Reservoir & cap-ASSY. | 1 | CHN0100368- | CHN0300581- CH00128- |
| 10 | 8K63036 | Hortum, cam yıkama depo | Hose-Water reservoir tank | 1 | | |
| * | 8K63038 | Hortum-KMPL.Cam yıkama depo | Hose-ASSY-Water reserv.tank | 1 | | |
| 11 | 8K35433 | Hortum, cam yıkama depo | Hose-Water reservoir tank | 1 | | |
| 12 | 8K63037 | Üçlü dağıtıcı, cam yıkama depo | Connection, 3 Way-Water reserv | 1 | | |
| 13 | 8K35434 | Hortum-Sağ fiskiye | Hose, water jet-RH | 1 | | |
| 14 | 8K35435 | Hortum-Sol fiskiye | Hose, water jet-LH | 1 | | |
| 15 | 8K93434 | Fiskiye, cam yıkama | Water jet-Windsc.washer mech. | 2 | | |
| 16 | 8K230616 | Klips-Su fiskiye | Clip-Water jet | 2 | | |
| 17 | 8K93474 | Conta, su fiskiyesi | Gasket-Water jet | 2 | | |

PRO 822**ELEKTRİK SİSTEMİ****ELCTRICAL SYSTEM****Komp / Assy****Cam yıkama tertibatı(YENİ TİP)****Windscr.washer mech(NEW TYPE)****8K92883Y**

| Şek. Fig. | Parça no Part no | Parça Adı | Part Name | Mik. Qty | Seri No Serial No | Açıklamalar Remarks |
|-----------|------------------|--------------------------------|------------------------------|----------|-------------------|---------------------|
| 1 | 8K230907 | Depo braketı | Bracket, tank | 1 | | |
| 2 | 8K230906 | Depo braketı | Bracket, tank | 1 | | |
| 3 | 8K230856 | Depo, kapaklı ve motorlu-KMPL. | Water tank & cover | 1 | | |
| 4 | 8K230859 | Cam yıkama pompası | Windscreen washer pump | 1 | | |
| 5 | SH106251 | Cıvata | Screw | 4 | | |
| 6 | WL106002 | Yaylı rondela | Washer, spring | 8 | | |
| 7 | 52RS000700 | Fıskiye, cam yıkama | Water jet, windscreen washer | 2 | | |
| 8 | 52RS000710 | Hortum, cam yıkama depo | Hose, windscreen washer tank | 1 | | |
| 9 | 52RS000708 | Hortum, cam yıkama depo | Hose, windscreen washer tank | 2 | | |
| 10 | 58RS101453 | Hortum, birleştirme | Hose, connecting | 2 | | |
| 11 | 58RS101438 | Gromet | Grommet | 2 | | |
| 12 | 52RS000706 | Klips | Clip | 4 | | |
| 13 | 8K230946 | Lastik takoz | Rubber cushion | 1 | | |
| 14 | 8K230857 | Kapak | Cover | 1 | | (DETAYPARÇADIR.) |
| 15 | 8K230858 | Conta | Gasket | 1 | | (DETAYPARÇADIR.) |

PRO 822**ELEKTRİK SİSTEMİ**

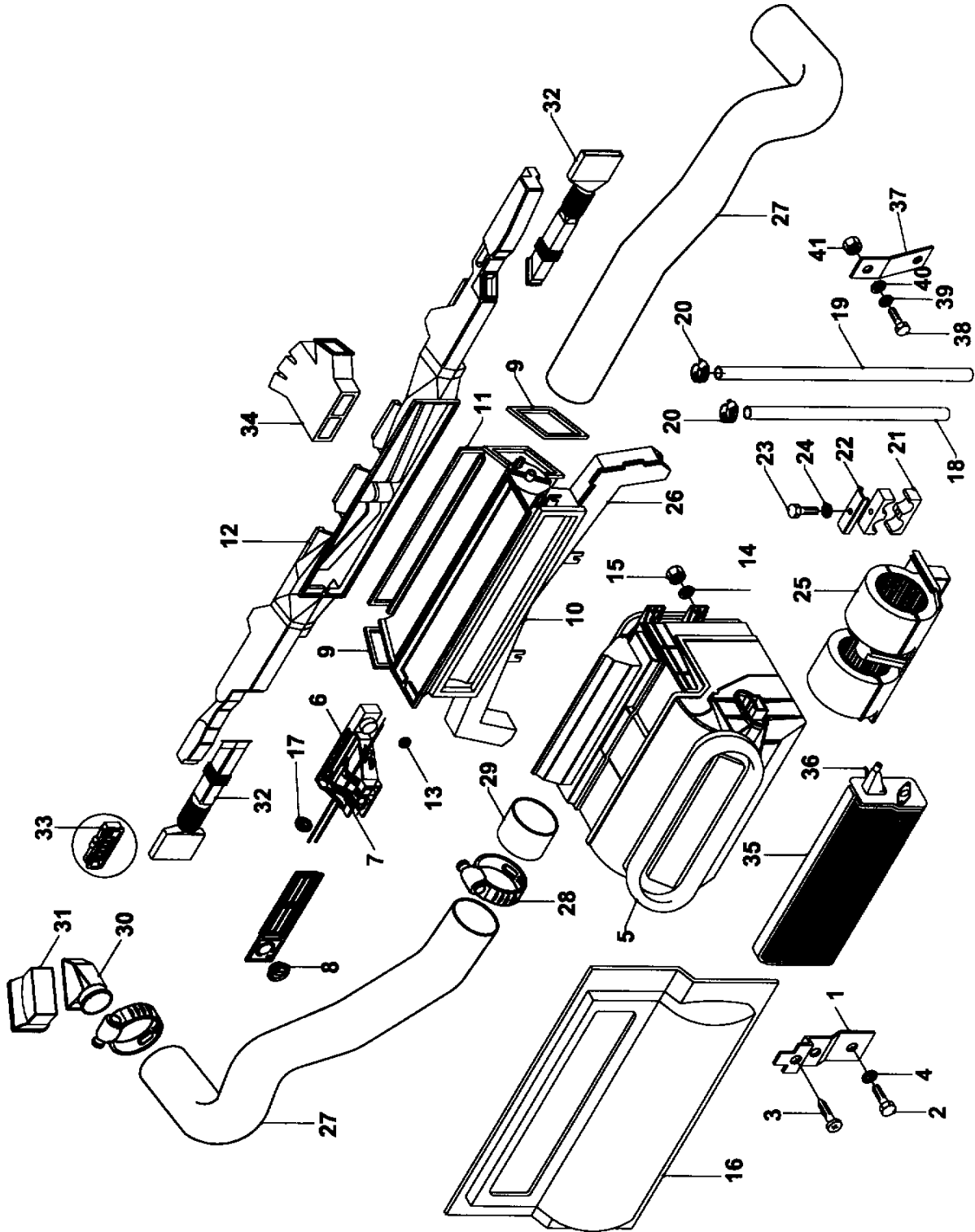
Isıtma sistemi

ELCTRICAL SYSTEM

Heating system

Komp / Assy

8K92128A



PRO 822**ELEKTRİK SİSTEMİ****ELCTRICAL SYSTEM****Komp / Assy****Isıtma sistemi****Heating system****8K92128A**

| Şek. Fig. | Parça no Part no | Parça Adı | Part Name | Mik. Qty | Seri No Serial No | Açıklamalar Remarks |
|-----------|------------------|--------------------------------|--------------------------------|----------|-------------------|---------------------|
| 1 | 8K93534 | Braket, radyatör tespit | Bracket, radiator retainer | 1 | | |
| 2 | SH106161 | Cıvata | Screw | 2 | | |
| 3 | AB610051 | Sac vidası | Screw, sheet | 1 | | |
| 4 | WJ106001 | Rondela | Washer | 2 | | |
| 5 | 3K93427 | Kalorifer ünitesi-KMPL. | Heater unit-ASSY. | 1 | | |
| 6 | 8M30594 | Kalorifer kontrol ünitesi | Heater control unit | 1 | | ESKİTİP/OLDTYPE |
| 6 | 58RS101413 | Kalorifer ünitesi-KMPL. | Heater unit-ASSY. | 1 | | YENİTİP/NEWTTYPE |
| 7 | 3K93486 | Kalorifer mekanizma düğmesi | Heating mechanism button | 1 | | |
| 8 | 3K93485 | Anahtar, kalorifer kumanda | Switch, heater unit control | 1 | | |
| 9 | 8M30689 | Conta, kalorifer | Gasket-Heater unit | 2 | | |
| 10 | 8M30679 | Conta, kalorifer | Gasket-Heater unit | 1 | | |
| 11 | 8M30690 | Conta, kalorifer | Gasket-Heater unit | 1 | | |
| 12 | 8K63451 | Hava dağıtıcı ünite, kalorifer | Air defroster unit-Heater unit | 1 | | |
| 13 | 8M30686 | Gromet, kalorifer | Grommet-Heater unit | 1 | | |
| 14 | WA106041 | Düz rondela | Washer, plain | 4 | | |
| 15 | NH106041 | Somun | Nut | 4 | | |
| 16 | 8K35289 | Hava yönlendirici | Air defroster | 1 | | |
| 17 | 8K93469 | Gromet, kalorifer | Grommet-Heater unit | 2 | | |
| 18 | 8K93763 | Hortum, kalorifer-Çıkış | Hose, heater-Outer | 1 | | |
| 19 | 8K93764 | Hortum, kalorifer-Giriş | Hose, heater-Inner | 1 | | |
| 20 | B0C286 | Kelepçe | Clamp | 4 | | |
| 21 | B0C1463 | Kelepçe | Clamp | 2 | | |
| 22 | K5C6127 | Braket | Bracket | 1 | | |
| 23 | BH106111 | Cıvata | Bolt | 1 | | |
| 24 | WL106002 | Yaylı rondela | Washer, spring | 1 | | |
| 25 | 3K230250 | Kalorifer motoru-KMPL. | Heater blower-ASSY. | 1 | | |
| 26 | 8K37299 | Hava dağıtıcı ünitesi | Air defroster unit | 1 | CHN0100372- | |
| | | | | | CHN0300597- | |
| | | | | | CHN0000148- | |
| 26 | 8K230716 | Hava dağıtıcı ünitesi | Air defroster unit | 1 | CH-N0100372 | |
| | | | | | CH-N0300597 | |
| | | | | | CH-N0000148 | |
| 27 | 8K37296 | Kraft hortum, kalorifer | Hose-Heater unit | 2 | | |
| 28 | B0C306 | Kelepçe | Clamp | 4 | | |
| 29 | 8K37293 | Adaptör, kalorifer | Adapter-Heater unit | 1 | | |
| 30 | 8K37294 | Adaptör, üfleç-Sağ | Adapter, blower-RH-Heater unit | 1 | | |
| _ | 8K37295 | Adaptör, üfleç-Sol | Adapter, blower-LH-Heater unit | 1 | | |
| 31 | 8K93517 | Üfleç-Sağ | Blower-RH-Heater unit | 4 | | |
| _ | 8K93518 | Üfleç-Sol | Blower-LH-Heater unit | 1 | | |
| 32 | 8K37291 | Hava kanalı üst uzatma | Upper, air line-Heater unit | 2 | | |
| 33 | 8M30588 | Yan hava çıkışı-Sağ | Side,air defros-RH-Heater unit | 1 | | |
| _ | 8M30597 | Yan hava çıkışı-Sol | Side,air defros-LH-Heater unit | 1 | | |
| 34 | 8K37292 | Orta hava dağıtıcı-KMPL. | Center,air blower-Heater unit | 1 | | |
| 35 | 8K230450 | Petek kalorifer radyatörü | Condenser, heater unit | 1 | | |
| 36 | 3K230318 | Kalorifer musluğu | Drain cock-Heating syst.blower | 1 | | |
| 37 | 8K232178 | Braket, hortum bağlantı | Bracket, hose mounting | 1 | CH-100374 | |
| | | | | | CH-100640 | |
| 38 | SH106251 | Cıvata | Screw | 1 | CH-100374 | |
| | | | | | CH-100640 | |
| 39 | WA106041 | Düz rondela | Washer, plain | 2 | CH-100374 | |
| | | | | | CH-100640 | |
| 40 | WL106002 | Yaylı rondela | Washer, spring | 1 | CH-100374 | |
| | | | | | CH-100640 | |
| 41 | NH106041 | Somun | Nut | 1 | CH-100374 | |
| | | | | | CH-100640 | |

PRO 822**ŞASI VE SÜRÜCÜ KABİNİ****CHASSIS & CAB**

| Parça Part No | Parça Adı | Part Name | Sayfa Page |
|--------------------------|--------------------------------|--------------------------------|-----------------------|
| 822LHTSS100M | Şasi boyalı-KMPL. | Chassis, painted-ASSY. | 1 |
| 7K92058A | S/K tespit braketleri | Cab mounting brackets | 2 |
| 8K92054A | S/K tahdit mekanizması | Cab strut mechanism | 3 |
| 7K91339A | Viraj denge çubuğu-Ön | Anti-Roll bar-Front | 4 |
| 7K91343A | Viraj denge çubuğu-Arka | Anti-Roll bar-Rear | 5 |
| 2K92230A | Yağ dol.boru&sev.cub(ESKİ TİP) | Oil fill.tube&dipst.(OLD TYPE) | 6 |
| 8K92051A | Kabin kilitleme mekanizması | Cab locking mechanism | 7 |
| 8K91963A | Kabin hidrolik kaldırma sistem | Cab tilting system | 8 |
| 8K63530A | S/K(Taban yan kol&taban panel) | Cab(Floor side member&panel) | 9 |
| 8K63598A | S/K (Panel göğüslük) | Cab (Panel, dash) | 10 |
| 8K230551 | S/K (Tavan ve arka paneller) | Cab (Roof & rear panel) | 11 |
| 8K231581 | S/K (Sağ ve Sol kapılar) | Cab (Right & left doors) | 12 |
| 8K92909A | Kaput kilitleri | Hood locks | 13 |
| 8K92215 | Ön panjur | Front grille | 14 |
| 8K231587 | Ön tampon (ESKİ TİP) | Front bumper (OLD TYPE) | 15 |
| 8K231587A | Ön tampon (YENİ TİP) | Front bumper (NEW TYPE) | 16 |
| 8K92217C | Stop. geri vites&plaka lambası | Stop. reverse gear&plate lamps | 17 |
| 8K92912A | Ön cam, kapı camı ve krikosu | Windscreen,door glass&elevator | 18 |
| 8K92114 | Kapı kilidi&gergi mekanizması | Door lock & tension mechanism | 19 |
| 8R93635A | Kapı döşeme&S/K iç trim eleman | Pad door & cab inner trim elem | 20 |
| 8K92973A | S/K dış trim elemanları | Cab, outer trim elements | 21 |
| 8K92882A | Tavan döşemesi | Headlining | 22 |
| 8R93270A | Taban döşemesi | Mats & floor | 23 |
| 8K63627A | Gösterge paneli | Instrument panel | 24 |
| 8K201923A | Dış dikiz aynası (ESKİ TİP) | Rear view mirror (OLD TYPE) | 25 |
| 8K201923D | Dış dikiz aynası (YENİ TİP) | Rear view mirror (NEW TYPE) | 26 |
| 8K93123A | Yatak ve bağlantıları | Bed & mountings | 27 |
| 8K92916A | Koltuklar | Seats | 28 |
| 8K231602 | Çamurluk ve bağı.(ESKİ TİP) | Mudguard & mount.(OLD TYPE) | 29 |
| 8K231602A | Çamurluk ve bağı.(YENİ TİP) | Mudguard & mount.(NEW TYPE) | 30 |
| 8K98710 | Etiketler | Labels | 31 |
| 8K99756 | Armalar ve motifler | Emblems | 32 |
| 7K200917 | Tekerlekler & avadanlıklar | Tires & rims | 33 |
| 7K200527A | 5.Tekerlek & çekici platformu | Fifth wheel & platform | 34 |
| 8K202727B | Spoiler (LCX) | Spoiler (LCX) | 35 |
| 8K92916-1 | Koltuk detay parçaları | Seat detail parts | 36 |
| 58RS101233 | Perdeler | Curtains | 37 |

PRO 822**ŞASI VE SÜRÜCÜ KABİNİ**

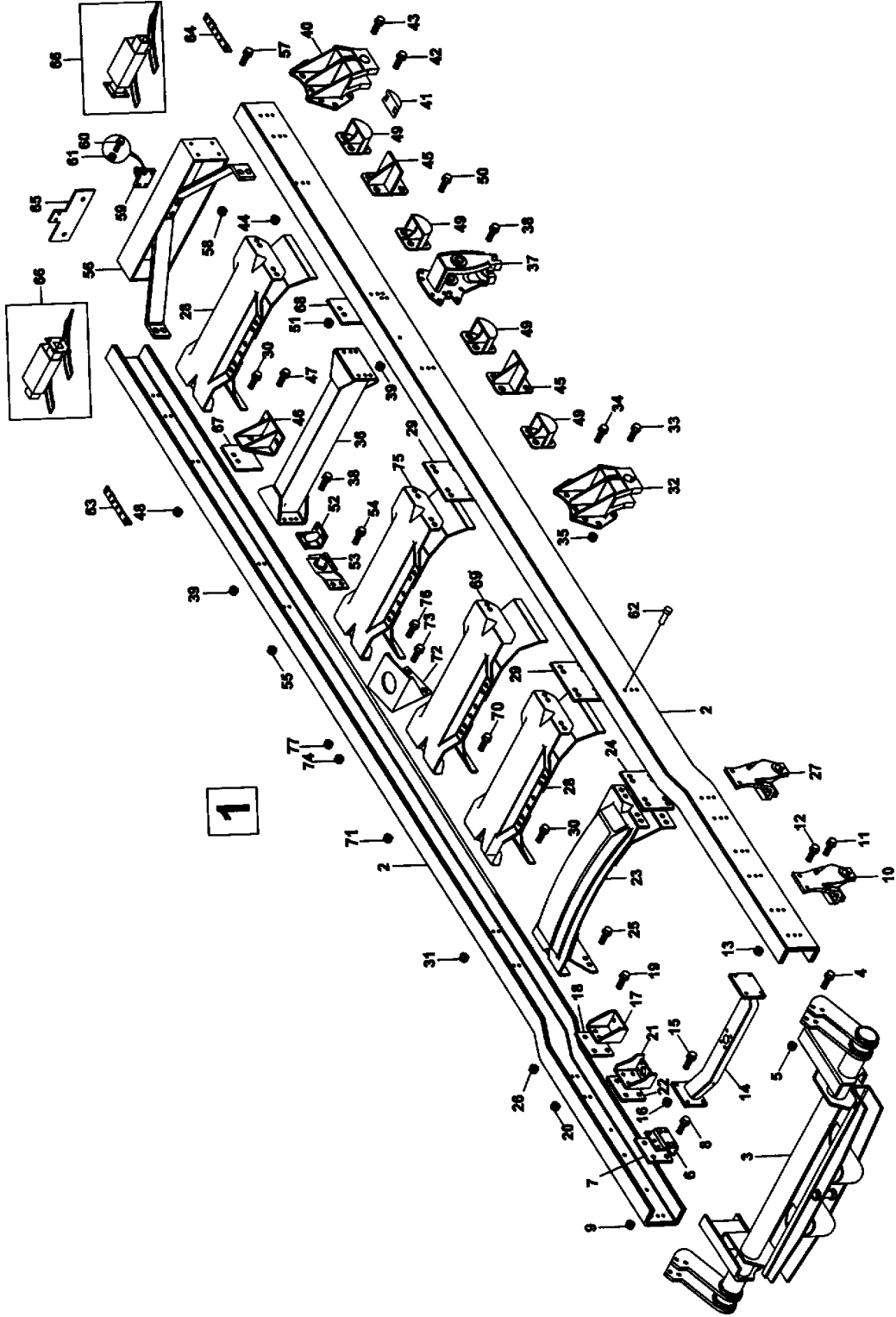
Şasi boyalı-KMPL.

CHASSIS & CAB

Chassis, painted-ASSY.

Komp / Assy

822LHTSS100M



PRO 822**ŞASI VE SÜRÜCÜ KABİNİ****CHASSIS & CAB****Komp / Assy****Şasi boyalı-KMPL.****Chassis, painted-ASSY.****822LHTSS100M**

| Şek. Fig. | Parça no Part no | Parça Adı | Part Name | Mik. Qty | Seri No Serial No | Açıklamalar Remarks |
|-----------|------------------|--------------------------|-------------------------------|----------|-------------------|----------------------|
| 1 | 822LHTSS100 | Şasi boyalı-KMPL. | Chassis, painted-ASSY. | 1 | | (LHT) |
| 1 | 822LKTSS100 | Şasi boyalı-KMPL. | Chassis, painted-ASSY. | 1 | | (LKT) |
| 1 | 822LDTSS100 | Şasi boyalı-KMPL. | Chassis, painted-ASSY. | 1 | | (LDT) |
| 1 | 822LCXSS100 | Şasi boyalı-KMPL. | Chassis, painted-ASSY. | 1 | | (LCX) |
| 1 | 822LHFSS100 | Şasi boyalı-KMPL. | Chassis, painted-ASSY. | 1 | | (LHF) |
| 2 | 7K88989 | Şasi yan kolu | Chassis member-Side | 2 | | (LHT) |
| 2 | 7K88992 | Şasi yan kolu | Chassis side arm | 2 | | (LDT)ESKİTİP/OLDTYPE |
| 2 | 52RS003138 | Şasi yan kolu | Chassis side member | 2 | | (LDT)YENİTİP/NEWTYP |
| 2 | 7K98507 | Şasi yan kolu | Chassis side arm | 2 | | (LKT) |
| 2 | 7K201311 | Şasi yan kolu-Sağ | Chassis side member-RH | 2 | | (LCX)ESKİTİP/OLDTYPE |
| 2 | 52RS003132 | Şasi yan kolu-Sol | Chassis side member-LH | 2 | | (LCX)YENİTİP/NEWTYP |
| 2 | 7K205885 | Şasi yan kolu | Chassis side arm | 2 | | (LHF)ESKİTİP/OLDTYPE |
| 2 | 52RS003156 | Şasi yan kolu | Chassis side member | 2 | | (LHF)YENİTİP/NEWTYP |
| 3 | 52RS002894 | Yataklama traversi-KMPL. | Torsion bar-ASSY. | 1 | | (Ref:12/2) |
| 4 | FS112351 | Şapkalı civata | Bolt, cap | 7 | | |
| 5 | FX112041 | Şapkalı somun | Nut, cap | 7 | | |
| 6 | 2K88369 | Braket, motor ön-Sağ | Bracket-RH | 1 | | |
| - | 2K88368 | Braket, motor ön-Sol | Bracket-LH | 1 | CHN010389- | |
| | | | | | CHN030798- | |
| | | | | | CHN100155- | |
| | | | | | CHN040587- | |
| - | 52RS001546 | Braket, motor ön-Sol | Bracket | 1 | CH-N010389 | |
| | | | | | CH-N030798 | |
| | | | | | CH-N100155 | |
| | | | | | CH-N040587 | |
| 7 | 7K200732 | Pleyt, motor-Ön | Plate, engine-Front | 2 | | (LCX)(İPTAL) |
| 7 | 7K200733 | Pleyt, motor-Ön | Plate, engine-Front | 2 | | (LCX)(İPTAL) |
| 8 | FS112351 | Şapkalı civata | Bolt, cap | 2 | | (İPTAL) |
| 9 | FX112041 | Şapkalı somun | Nut, cap | 2 | | (İPTAL) |
| 10 | 7K87055 | Kulak, ön makas | Bracket, front spring | 2 | CHN0100073- | |
| 10 | 7K99402 | Kulak, ön makas-Arka | Bracket, front spring | 1 | CH-N0100073 | |
| 10 | 52RS002888 | Kulak, ön makas | Bracket, front spring | 1 | CH-N0100073 | |
| 11 | FC112105 | Şapkalı civata | Bolt, cap | 16 | CH-0855 | |
| | | | | | CH-0711 | |
| 12 | FC112092 | Şapkalı civata | Cap, bolt | 8 | CH-0855 | |
| | | | | | CH-0711 | |
| 13 | FX112055 | Şapkalı somun | Nut, cap | 24 | CH-0855 | |
| | | | | | CH-0711 | |
| 14 | 2K88365 | Travers, motor ön-KMPL. | Cross.engine front-ASSY. | 1 | | |
| 15 | FS112351 | Şapkalı civata | Bolt, cap | 8 | | |
| 16 | FX112041 | Şapkalı somun | Nut, cap | 8 | | |
| 17 | 7K99416 | Braket, V.D.Ç.bağlantısı | Bracket, anti-Roll bar mount. | 2 | | (LDT/LHT/LKT/LHF) |
| 17 | 7K201994 | Braket, V.D.Ç.bağlantısı | Bracket, anti-Roll bar mount. | 2 | CH-N040096 | (LCX) |
| 18 | 7K201873 | Pleyt | Plate | 2 | CH-N040096 | (LCX) |
| 19 | FS112401 | Şapkalı civata | Bolt, cap | 8 | | (LDT/LHT/LKT/LHF) |
| 20 | FX112041 | Şapkalı somun | Nut, cap | 8 | | (LDT/LHT/LKT/LHF) |
| - | 2K98766 | Braket, motor arka-Sol | Bracket, engine rear-LH | 1 | | |
| 21 | 2K98767 | Braket, motor arka-Sağ | Bracket, engine rear-RH | 1 | | |
| 22 | 7K200731 | Pleyt, motor-Arka | Plate, engine-Rear | 2 | | (LCX) |
| 23 | 7K90505 | Travers-Ön mak.arka kul. | Cross.front spring rear brk. | 1 | CH100377- | |
| | | | | | CH100233- | |
| 23 | 7K204680 | Travers-Ön mak.arka kul. | crossmember | 1 | CH-100377 | |
| | | | | | CH-100233 | |
| | | | | | CH514- | |
| | | | | | CH731- | |

PRO 822**ŞASI VE SÜRÜCÜ KABİNİ**

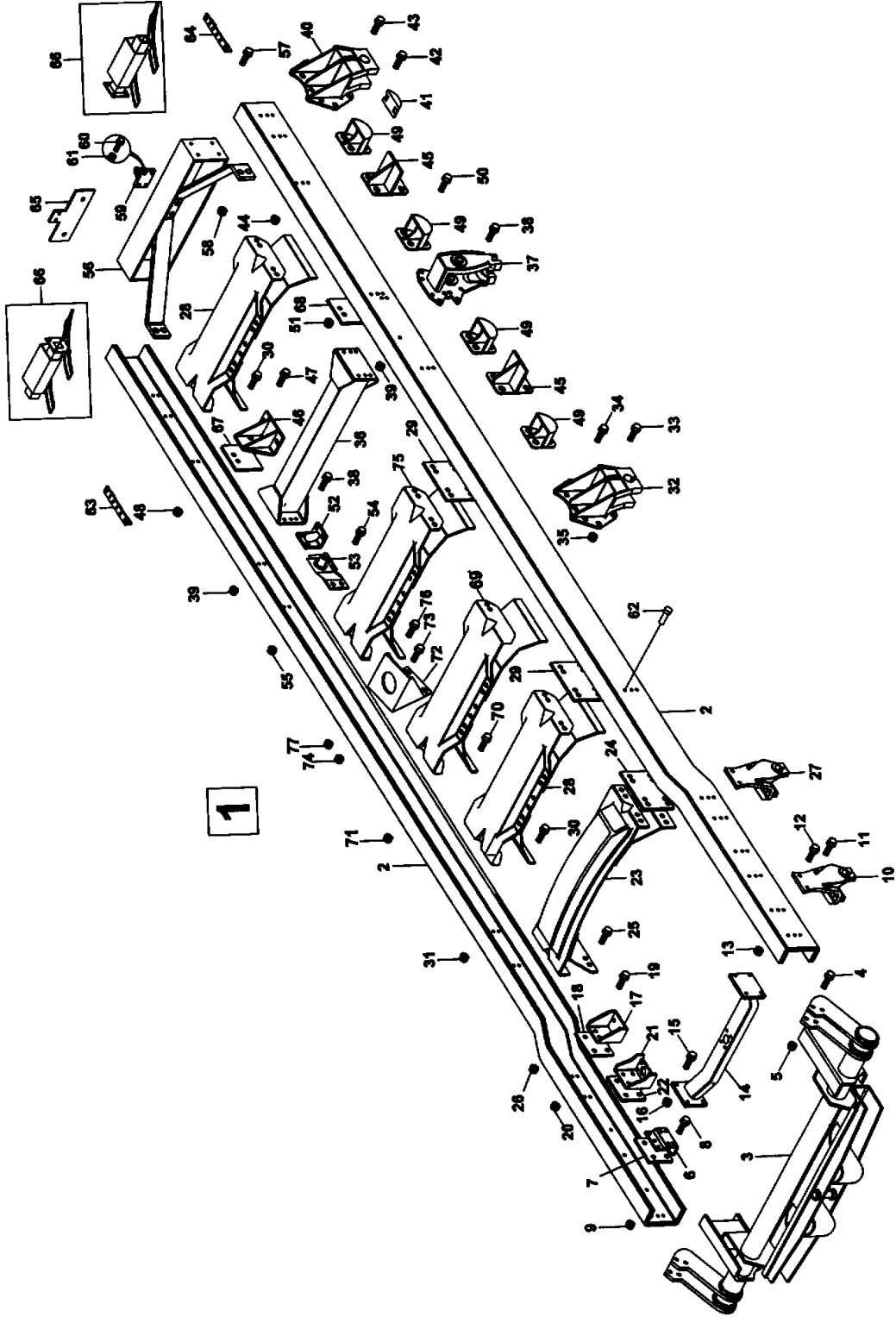
Şasi boyalı-KMPL.

CHASSIS & CAB

Chassis, painted-ASSY.

Komp / Assy

822LHTSS100M



PRO 822**ŞASI VE SÜRÜCÜ KABİNİ****CHASSIS & CAB****Komp / Assy****Şasi boyalı-KMPL.****Chassis, painted-ASSY.****822LHTSS100M**

| | | | | | | |
|----|------------|------------------------------|------------------------------|----|----------------------------|------------------------|
| 23 | 52RS000726 | Travers, ön makas arka kulak | Crossmember | 1 | CH-514 CH-731 | |
| 24 | 7K89140 | Pleyt | Plate | 2 | | (LCX) |
| 25 | FS112401 | Şapkalı civata | Bolt, cap | 12 | | |
| 26 | FX112041 | Şapkalı somun | Nut, cap | 12 | | |
| 27 | 7K87055 | Kulak, ön makas | Bracket, front spring | 2 | CHN0100073- | |
| 27 | 7K99402 | Kulak, ön makas-Arka | Bracket, front spring | 2 | CH-N0100073 | |
| 28 | 7K87609 | Travers-KMPL-Şasi | Crossmember-ASSY-Chassis | 3 | | (LHT/LKT) |
| 28 | 7K87609 | Travers-KMPL-Şasi | Crossmember-ASSY-Chassis | 2 | CH514- CH731- | (LCX/LDT/LHF) |
| 28 | 52RS000503 | Travers | Crossmember | 2 | CH-514 CH-731 | (LCX/LDT/LHF) |
| 29 | 7K89142 | Pleyt-Sağ | Plate-RH | 4 | | (LCX) |
| 30 | FS114401 | Şapkalı civata | Bolt-Cap | 20 | | |
| 31 | FX114041 | Şapkalı somun | Nut, cap | 28 | | |
| 32 | 7K87607 | Kulak-Arka mak.ön | Bracket-Rear spring, front | 2 | CH100377- CH100233- | |
| 32 | 7K204731 | Kulak, arka makas-Ön | Bracket | 2 | CH-100377 CH-100233 | |
| 33 | FB114101 | Şapkalı civata | Bolt-Cap | 20 | | |
| 34 | FB114111 | Şapkalı civata | Bolt-Cap | 8 | | |
| 35 | FX114041 | Şapkalı somun | Nut, cap | 12 | | |
| 36 | 7K86916 | Travers | Crossmember | 1 | | (LDT/LHT/LKT/LHF) |
| 37 | 7K87169 | Kulak, arka makas-Arka | Bracket, rear spring-Rear | 2 | | (LDT/LHT/LKT/LHF) |
| 38 | FB114111 | Şapkalı civata | Bolt-Cap | 2 | | (LDT/LHT/LKT) |
| 39 | FX114041 | Şapkalı somun | Nut, cap | 2 | | (LDT/LHT/LKT) |
| 40 | 7K87608 | Kulak, ilave dingil-Arka | Bracket-Third axle, rear | 2 | CH100377- CH100233- | |
| 40 | 7K204734 | Kulak, ilave dingil-Arka | Bracket | 2 | CH-100377 CH-100233 | |
| 41 | 7K87688 | Takoz, makas dayanma | Saddle | 2 | | |
| 42 | FS112351 | Şapkalı civata | Bolt, cap | 4 | | |
| 43 | FB114111 | Şapkalı civata | Bolt-Cap | 4 | | |
| 43 | FB114101 | Şapkalı civata | Bolt-Cap | 12 | | |
| 44 | FX114041 | Şapkalı somun | Nut, cap | 16 | | |
| 45 | 7K89191 | Bump braket, arka | Bump-Bracket, rear | 4 | | (LKT/LHF) |
| 45 | 7K89191 | Bump braket, arka | Bump-Bracket, rear | 2 | CHN0700066- | (LCX) |
| 45 | 7K90932 | Bump, braket-Arka | Bump, bracket-Rear | 2 | CH-N0700066 | (LCX) |
| 46 | 7K89183 | Takviye-Bump braket | Shift-Bracket, bump | 4 | | (LDT/LHT/LKT/LHF) |
| 46 | 7K98492 | Takviye, bump braket | Shift, bracket bump | 2 | CHN0700066- | (LCX) |
| 46 | 7K202215 | Takviye | Shift | 2 | CH-N0700066 | (LCX) |
| 47 | FB114101 | Şapkalı civata | Bolt-Cap | 16 | | (LDT/LHT/LKT) |
| 47 | FB114101 | Şapkalı civata | Bolt-Cap | 8 | | (LCX) |
| 48 | FX114041 | Şapkalı somun | Nut, cap | 16 | | |
| 49 | 7K88828 | Braket-Muav.makas | Bracket | 8 | | (LDT/LHT/LKT/LHF) |
| 49 | 7K202190 | Braket | Bracket | 4 | CH-N0700066 | (LCX) |
| 50 | FS112401 | Şapkalı civata | Bolt, cap | 28 | | (LDT/LHT/LKT) |
| 51 | FX112041 | Şapkalı somun | Nut, cap | 28 | | (LDT/LHT/LKT) |
| 52 | 7K87059 | Braket, şasi içi V.D.Ç.bağl. | Bracket-Chass.anti-Roll bar | 2 | CHN0100342- CHN0300251- | (LDT/LHT/LKT) |
| 52 | 7K99419 | Braket, şasi içi V.D.Ç.bağl. | Bracket-Chass.anti-Roll bar | 2 | CH-N0100342 CH-N0300251 | ESKİTİP/OLDTYPE(LDT/LH |
| 52 | 52RS000121 | Braket, VDC bağlantı-Arka | Bracket, rear | 2 | | YENİTİP/NEWTYP(LDT/L |
| 52 | 7K201957 | Braket, şasi içi V.D.Ç.bağl. | Bracket-Anti-Roll bar, rear | 2 | CH-N040096 | ESKİTİP/OLDTYPE(LCX) |
| 52 | 52RS000198 | Braket, şasi içi V.D.Ç.bağl. | Bracket | 2 | | YENİTİP/NEWTYP(LCX) |
| 53 | 7K98370 | Braket, arka amortisör | Bracket, rear shock absorber | 2 | | |
| 54 | FS112401 | Şapkalı civata | Bolt, cap | 4 | | |

PRO 822**ŞAŞI VE SÜRÜCÜ KABİNİ**

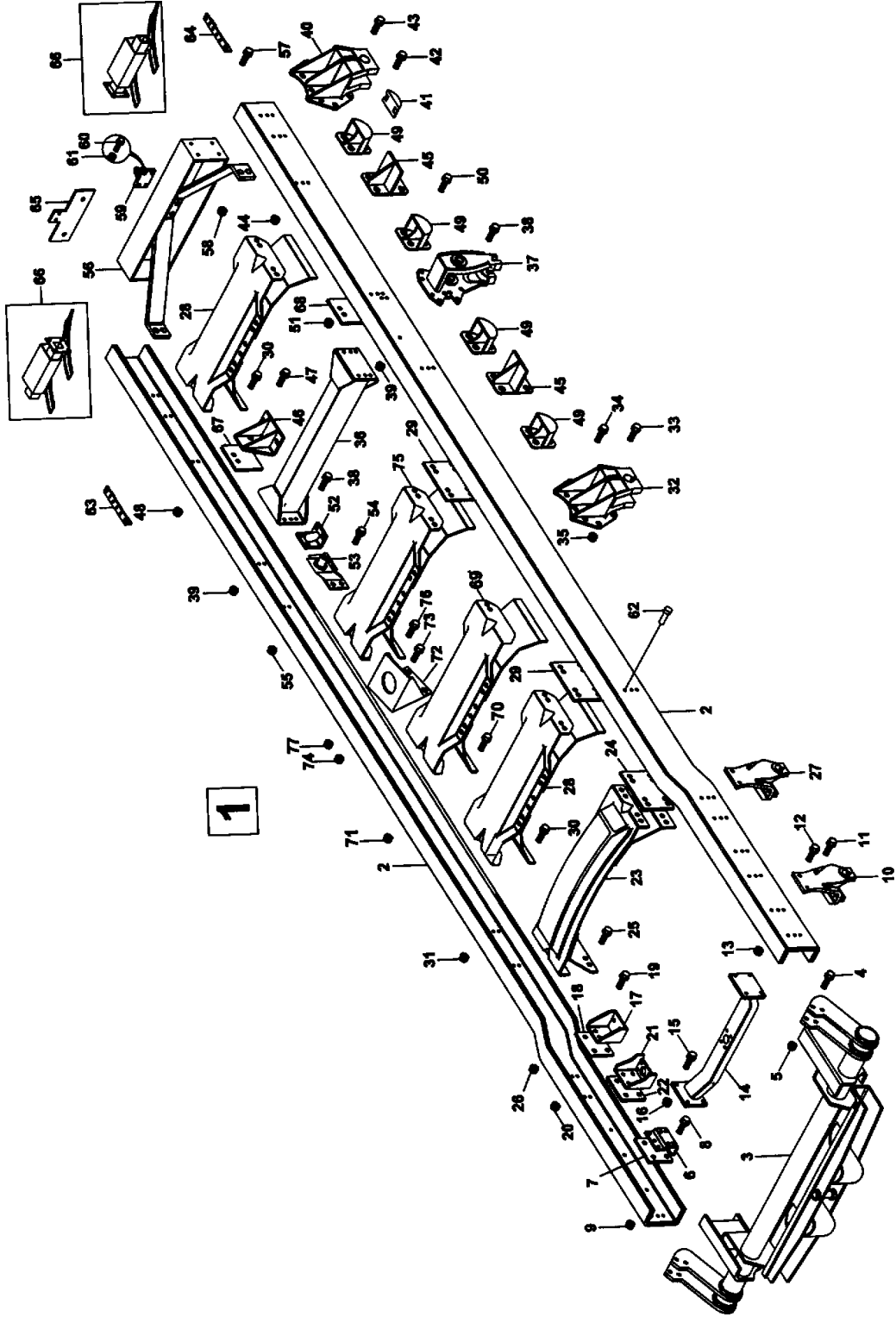
Şasi boyalı-KMPL.

CHASSIS & CAB

Chassis, painted-ASSY.

Komp / Assy

822LHTSS100M



PRO 822**ŞASI VE SÜRÜCÜ KABİNİ****CHASSIS & CAB****Komp / Assy****Şasi boyalı-KMPL.****Chassis, painted-ASSY.****822LHTSS100M**

| | | | | | |
|----|------------|--------------------------|-----------------------------|----|------------------------|
| 54 | FB112101 | Şapkalı civata | Bolt-Cap | 4 | |
| 54 | FS112351 | Şapkalı civata | Bolt, cap | 8 | (LCX) |
| 55 | FX112041 | Şapkalı somun | Nut, cap | 8 | |
| 56 | 7K89733 | Travers, arka çeki-KMPL. | Crossmember, rear tie-ASSY. | 1 | (LHT/LHF) |
| 56 | 7K87111 | Travers, arka çeki-KMPL. | Crossmember, rear tie-ASSY. | 1 | (LKT) |
| 56 | 7K89200 | Travers, arka çeki-KMPL. | Crossmember, rear tie-ASSY. | 1 | (LDT) |
| 56 | 7K201247 | Travers, arka çeki-KMPL. | Crossmember, rear tie-ASSY. | 1 | (LCX) |
| 57 | FS112351 | Şapkalı civata | Bolt, cap | 6 | |
| 57 | FS114401 | Şapkalı civata | Bolt-Cap | 2 | (LCX) |
| 58 | FX112041 | Şapkalı somun | Nut, cap | 6 | |
| 58 | FX114041 | Şapkalı somun | Nut, cap | 2 | (LCX) |
| 59 | 7K98828 | Braket, çeki | Bracket-Tie | 1 | |
| 60 | FB114111 | Şapkalı civata | Bolt-Cap | 4 | |
| 61 | FX114041 | Şapkalı somun | Nut, cap | 4 | |
| 62 | B0C1418 | Perçin | Rivet | 21 | (LCX/LHF) |
| 62 | B0C1418 | Perçin | Rivet | 37 | (LDT/LHT/LKT) |
| 62 | 7R10440 | Perçin | Rivet | 15 | (LCX/LDT) |
| 62 | 7R10440 | Perçin | Rivet | 15 | (LHF/LHT/LKT) |
| 62 | FB114111 | Şapkalı civata | Bolt-Cap | 4 | CH-100377 CH-100233 |
| 62 | 7K89720 | Perçin-Şasi | Rivet-Chassis | 12 | (LDT/LHT/LKT/LHF) |
| 62 | B0C1414 | Perçin | Rivet | 14 | (LCX) |
| 62 | 7R10441 | Perçin-Şasi | Rivet-Chassis | 20 | (LDT/LHT/LKT/LHF) |
| 63 | 7K201227 | L-Profil-Sol | L-Profile-LH | 1 | (LCX) |
| 64 | 7K201233 | L-Profil-Sağ | L-Profile-RH | 1 | (LCX) |
| 65 | 8K11135 | Arka plaka sacı | Rear plate sheet | 1 | CHN0700071- (LCX) |
| 65 | 8K203190 | Arka plaka sacı-KMPL. | Licence plate-ASSY. | 1 | CH-N0700071 (LCX) |
| 66 | 8K202075 | Braket, stop lamba bağl. | Bracket, tail lamp mount. | 2 | (LCX) |
| 67 | 7K202210 | Pleyt | Plate | 2 | CH-N0700066 (LCX) |
| 68 | 7K202209 | Pleyt | Plate | 2 | CH-N0700066 (LCX) |
| 69 | 7K205888 | Travers 4.cü dingil | Crossmember 4th.axle | 1 | CH01205- (LHF) |
| 69 | 52RS001267 | Travers 4.cü dingil | Crossmember 4th.axle | 1 | CH-01205 (LHF) |
| 70 | FS114401 | Şapkalı civata | Bolt-Cap | 4 | (LHF) |
| 71 | FX114041 | Şapkalı somun | Nut, cap | 4 | (LHF) |
| 72 | 7K206552 | Amortisör braket | Bracket, shock absorber | 2 | CHN060463- (LHF) |
| 72 | 52RS001208 | Amortisör braket | Bracket, shock absorber | 2 | CH-N060463 (LHF) |
| 73 | FS112401 | Şapkalı civata | Bolt, cap | 8 | CHN060463- (LHF) |
| 73 | FS114401 | Şapkalı civata | Bolt-Cap | 8 | CH-N060463 (LHF) |
| 74 | FX112041 | Şapkalı somun | Nut, cap | 8 | CHN060463- (LHF) |
| 74 | FX114041 | Şapkalı somun | Nut, cap | 8 | CH-N060463 (LHF) |
| 75 | 7K205906 | Travers-KMPL. | Crossmember-ASSY. | 1 | CH905- (LHF) |
| 75 | 52RS000503 | Travers | Crossmember | 1 | CH-905 (LHF) |
| 76 | FS114401 | Şapkalı civata | Bolt-Cap | 4 | (LHF) |
| 77 | FX114041 | Şapkalı somun | Nut, cap | 4 | (LHF) |

PRO 822**ŞAŞI VE SÜRÜCÜ KABİNİ**

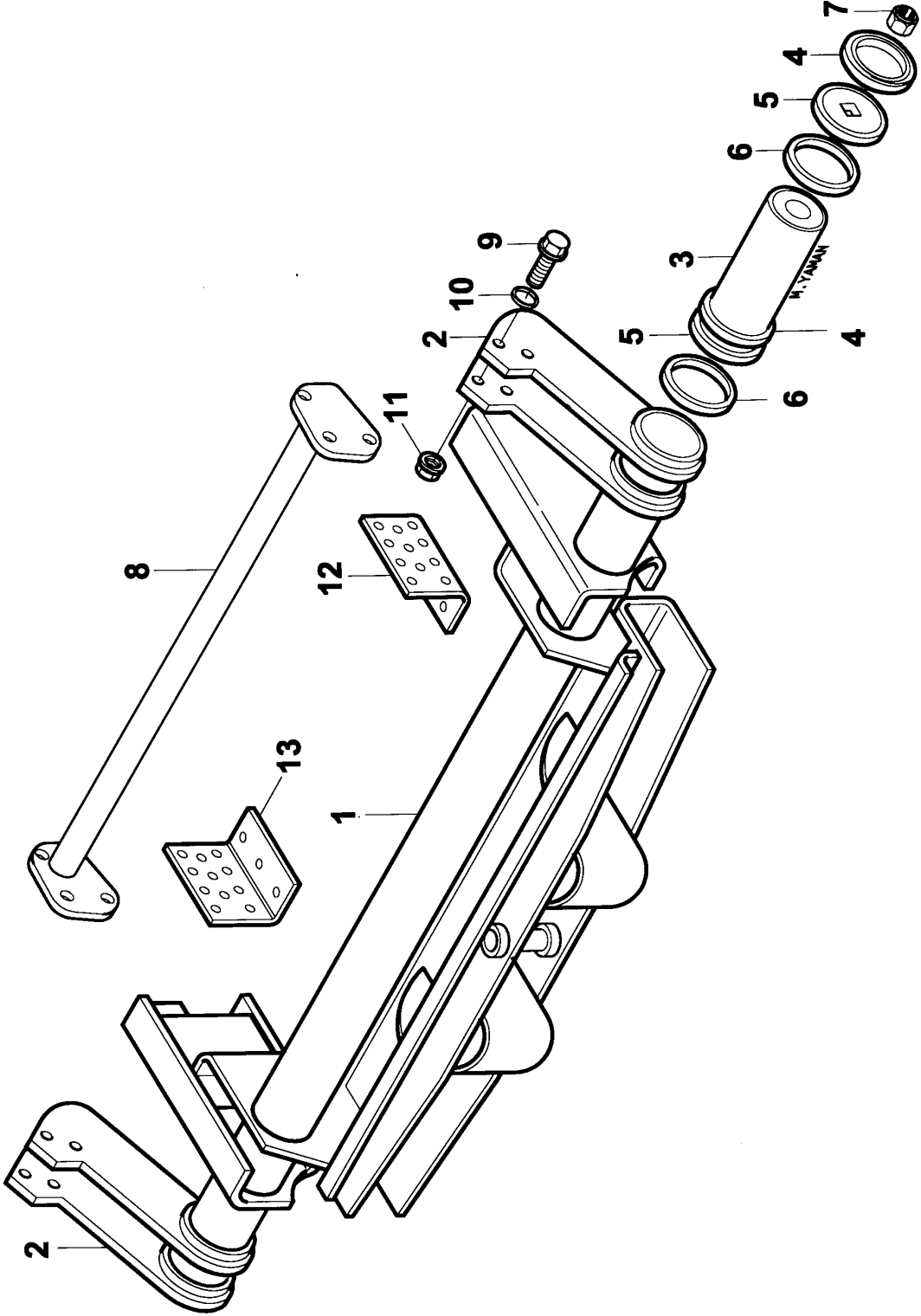
S/K tespit braketleri

CHASSIS & CAB

Cab mounting brackets

Komp / Assy

7K92058A



PRO 822**ŞAŞI VE SÜRÜCÜ KABİNİ****CHASSIS & CAB****Komp / Assy****S/K tespit braketleri****Cab mounting brackets****7K92058A**

| Şek. Fig. | Parça no Part no | Parça Adı | Part Name | Mik. Qty | Seri No Serial No | Açıklamalar Remarks |
|-----------|------------------|--------------------------|---------------------------|----------|---|--------------------------|
| 1 | 7K230016 | Yataklama traversi-KMPL. | Torsion bar-ASSY. | 1 | CHN0100372- CHN0300378- CHN0700146- | (Ref:12/1)ESKİTİP/OLDTYP |
| 1 | 7K202455 | Yataklama traversi-KMPL. | Torsion bar-ASSY. | 1 | CH-N0100372 CH-N0300378 CH-N0700146 | ESKİTİP/OLDTYPE |
| 1 | 52RS002894 | Yataklama traversi-KMPL. | Torsion bar-ASSY. | 1 | | YENİTİP/NEWTYP |
| 2 | 7K63552 | Braket-Kep yataklama | Bracket-Cab sporteur | 1 | CHN0100350- CHN0300296- CHN0700066- CH00702- CH00673- | |
| 2 | 52RS000484 | Braket, kep yataklama | Bracket | 1 | CH-00702 CH-00673 | |
| 2 | 7K230396 | Braket | Bracket | 1 | CH-N0100350 CH-N0300296 CH-N0700066 | |
| 3 | 7K62764 | Lastik burç | Bush,rubber | 1 | CHN0100372- CHN0300378- CHN0700146- | |
| 3 | 7K202458 | Bump takozu | Bump cushion | 2 | CH-N0100372 CH-N0300378 CH-N0700071 | |
| 4 | 7K62767 | Lastik burç | Bush, rubber | 4 | CHN0100372- CHN0300378- CHN0700071- | |
| 4 | 7K202460 | Bump takozu, yan | Rubber bushing | 4 | CH-N0100372 CH-N0300378 CH-N0700071 | |
| 5 | 7K62772 | Rondela | Washer | 2 | CHN0100372- CHN0300378- CHN0700071- | |
| 5 | 7K202464 | Rondela | Washer | 2 | CH-N0100372 CH-N0300378 CH-N0700071 | |
| 6 | 7K62771 | Özel rondela | Washer, special | 4 | CHN0100372- CHN0300378- CHN0700071- | |
| 6 | 7K202459 | Özel rondela | Washer, special | 4 | CH-N0100372 CH-N0300378 CH-N0700071 | |
| 7 | NV614041 | Sıkmalı somun | Nut, lock | 2 | | |
| 8 | 7K93743 | Boru takviye-KMPL. | Tube,reinforce-ASSY. | 1 | | ESKİTİP/OLDTYPE |
| 8 | 7K231906 | Boru takviye-KMPL. | Tube, reinforcement-ASSY. | 1 | | YENİTİP/NEWTYP |
| 9 | BH110211 | Cıvata | Bolt | 8 | CH00702- CH00673- | |
| 9 | FC112212 | Cıvata | Bolt | 8 | CH-00702 CH-00673 | |
| 10 | WC110061 | Düz rondela | Washer, plain | 8 | CH00702- CH00673- | |
| 11 | NV110041 | Sıkmalı somun | Nut, lock | 8 | CH00702- CH00673- | |
| 11 | FX112055 | Şapkalı somun | Nut, cap | 8 | CH-00702 CH-00673 | |
| 12 | 52RS002892 | Pleyt-Sol | Plate-LH | 1 | CH-N010389 | |

PRO 822**ŞAŞİ VE SÜRÜCÜ KABİNİ**

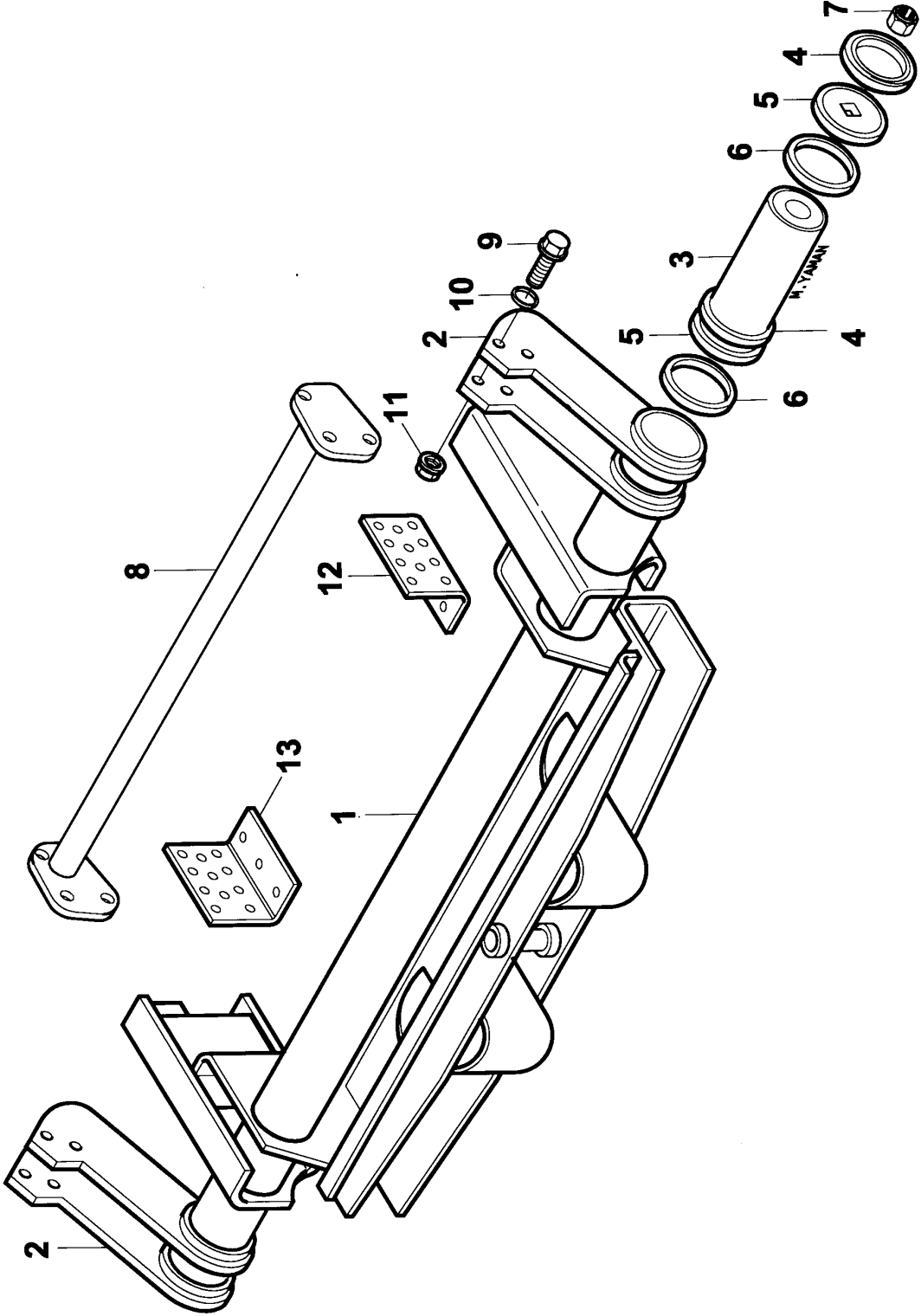
S/K tespit braketleri

CHASSIS & CAB

Cab mounting brackets

Komp / Assy

7K92058A



PRO 822**ŞASI VE SÜRÜCÜ KABİNİ****CHASSIS & CAB****Komp / Assy**

S/K tespit braketleri

Cab mounting brackets

7K92058A

| | | | | | |
|----|------------|-------------------------------|-----------------------|---|------------|
| | | | | | CH-N030798 |
| | | | | | CH-N040587 |
| | | | | | CH-N100155 |
| 13 | 52RS002896 | Pleyt, yataklama traversi-Sağ | Plate, torsion bar-RH | 1 | CH-N010389 |
| | | | | | CH-N030798 |
| | | | | | CH-N040587 |
| | | | | | CH-N100155 |

PRO 822**ŞAŞI VE SÜRÜCÜ KABİNİ**

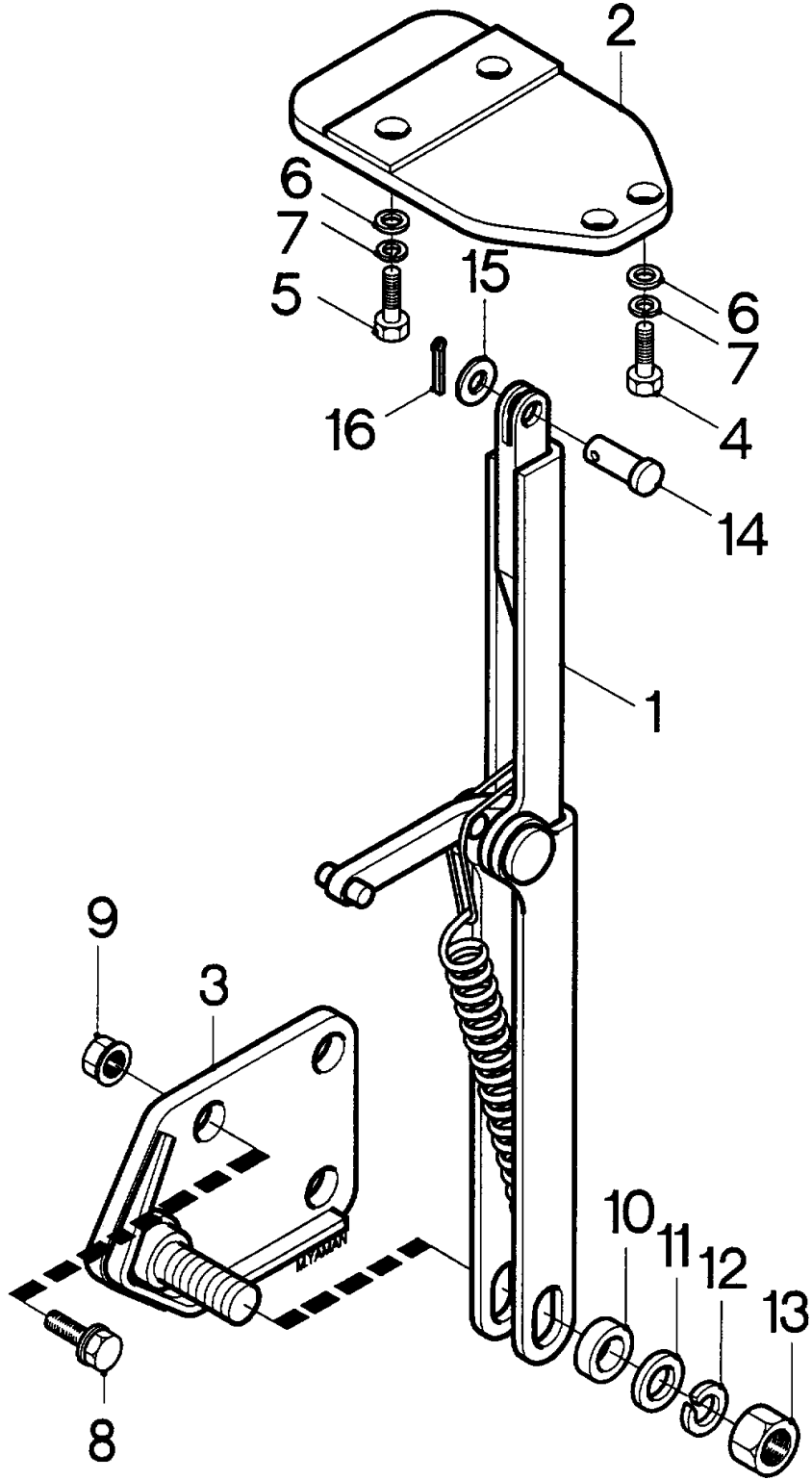
S/K tahdit mekanizması

CHASSIS & CAB

Cab strut mechanism

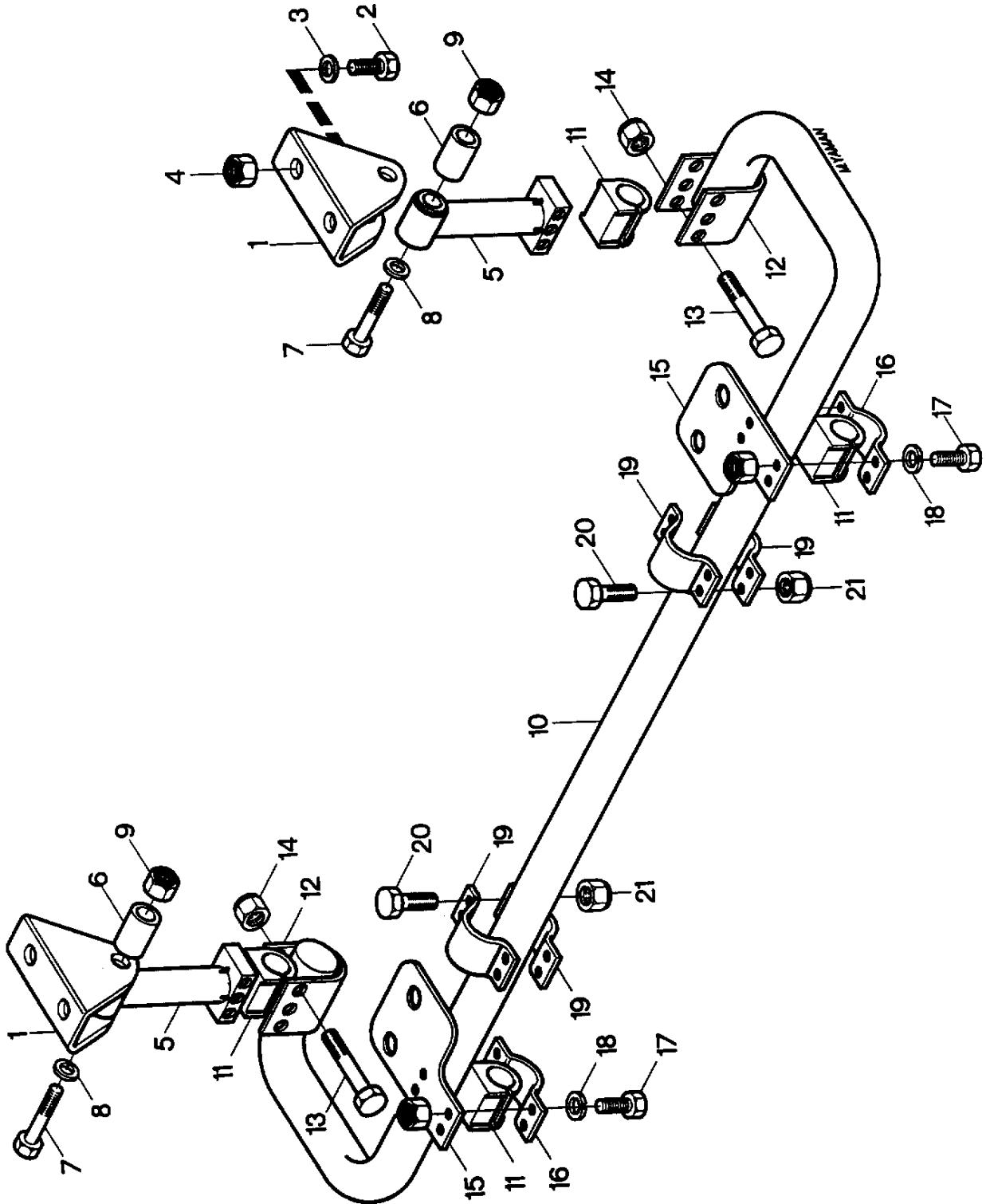
Komp / Assy

8K92054A



PRO 822**ŞASI VE SÜRÜCÜ KABİNİ****CHASSIS & CAB****Komp / Assy****S/K tahdit mekanizması****Cab strut mechanism****8K92054A**

| Şek. Fig. | Parça no Part no | Parça Adı | Part Name | Mik. Qty | Seri No Serial No | Açıklamalar Remarks |
|-----------|------------------|--------------------------------|-----------------------------|----------|-------------------|---------------------|
| 1 | 8K93053 | Kep emniyet mek.montajlı-KMPL. | Cab safety mech.fixed-ASSY. | 1 | | ESKİTİP/OLDTYPE |
| 1 | 8K232004 | Kep emniyet mekanizması | Cab safety mechanism | 1 | | YENİTİP/NEWTTYPE |
| 2 | 8K93064 | Braket, kep tahdit-Üst | Bracket,cab strut-Upper | 1 | | |
| 3 | 8K93065 | Braket, kep tahdit-Alt | Bracket, cab strut-Lower | 1 | | ESKİTİP/OLDTYPE |
| 3 | 8K231144 | Braket, kep tahdit-Alt | Bracket, cab strut-Lower | 1 | | YENİTİP/NEWTTYPE |
| 4 | SH110301 | Cıvata | Screw | 2 | | |
| 5 | SH110401 | Cıvata | Screw | 2 | | |
| 6 | WA110061 | Düz rondela | Washer, plain | 4 | | |
| 7 | WL110002 | Yaylı rondela | Washer, spring | 4 | | |
| 8 | FS112451 | Şapkalı cıvata | Bolt-Cap | 4 | | |
| 9 | FX112041 | Şapkalı somun | Nut, cap | 4 | | |
| 10 | 8K93498 | Mesafe parçası | Spacer | 2 | | |
| 11 | WJ110001 | Düz rondela | Washer, plain | 1 | | |
| 12 | WL110002 | Yaylı rondela | Washer, spring | 1 | | |
| 13 | NH110041 | Somun | Nut | 1 | | |
| 14 | 964890 | Pim | Pin | 1 | | |
| 15 | WA114001 | Düz rondela | Washer, plain | 1 | | |
| 16 | PS108201 | Kopilya | Split pin | 1 | | |

PRO 822**ŞAŞI VE SÜRÜCÜ KABİNİ****Viraj denge çubuğu-Ön****CHASSIS & CAB****Anti-Roll bar-Front****Komp / Assy****7K91339A**

PRO 822**ŞAŞI VE SÜRÜCÜ KABİNİ****CHASSIS & CAB****Komp / Assy****Viraj denge çubuğu-Ön****Anti-Roll bar-Front****7K91339A**

| Şek. Fig. | Parça no Part no | Parça Adı | Part Name | Mik. Qty | Seri No Serial No | Açıklamalar Remarks |
|-----------|------------------|------------------------------|--------------------------------|----------|-------------------|---------------------|
| 1 | 7K99425 | Kulak,V.D.Ç. Arka | Bracket-Anti-Roll bar Rear | 2 | | |
| 2 | FS110351 | Şapkalı civata | Bolt,cap | 8 | | |
| 3 | WA112081 | Düz rondela | Washer, plain | 8 | | |
| 4 | FX110041 | Şapkalı somun | Nut, cap | 8 | | |
| 5 | 7K98806 | Ara mafsal | Intermediate joint | 2 | | (LCX) |
| 5 | 7K99488 | Ara mafsal | Intermediate joint | 2 | CH-N0100342 | (LDT/LHT/LKT) |
| | | | | | CH-N0300251 | |
| 6 | 7K12347 | Burç | Bush | 2 | | |
| 7 | 7K11566 | Özel civata-V.D.Ç. | Special bolt-Anti-Roll bar | 2 | | |
| 8 | 7K11188 | Özel rondela-V.D.Ç. | Washer, special-Anti-Roll bar | 2 | | |
| 9 | NV612041 | Sıkmalı somun | Nut, lock | 2 | | |
| 10 | 7K88414 | Viraj denge çubuğu-Ön | Anti-Roll Bar-Front | 1 | | |
| 11 | 7K86915 | Lastik yatak | Rubber bearing | 4 | | |
| 12 | 7K85029 | Kelepçe-V.D.Ç. | Clamp-Anti-Roll bar | 2 | CH00715- | |
| | | | | | CH00976- | |
| 13 | BH110201 | Civata | Bolt | 6 | CHN0100357- | |
| | | | | | CHN0300359- | |
| | | | | | CHN0700071- | |
| 13 | FB110201 | Civata | Bolt,cap | 6 | CH-N0100357 | |
| | | | | | CH-N0300359 | |
| | | | | | CH-N0700071 | |
| 14 | NV110041 | Sıkmalı somun | Nut, lock | 6 | CHN0100357- | |
| | | | | | CHN0300359- | |
| | | | | | CHN0700071- | |
| 14 | FX110041 | Şapkalı somun | Nut, cap | 6 | CH-N0100357 | |
| | | | | | CH-N0300359 | |
| | | | | | CH-N0700071 | |
| 15 | 7K90985 | Braket-V.D.Ç.bağlantısı | Bracket, anti-Roll bar mount. | 2 | CHN0100342- | (LHT/LKT/LDT) |
| | | | | | CHN0300251- | |
| 15 | 7K201994 | Braket, V.D.Ç.bağlantısı | Bracket, anti-Roll bar mount. | 2 | CH-N040096 | (LCX) |
| 15 | 52RS000787 | Braket, VDÇ bağlantısı | Bracket, anti-roll bar mountin | 2 | CH-594 | (LCX) |
| 15 | 7K99416 | Braket, V.D.Ç.bağlantısı | Bracket, anti-Roll bar mount. | 2 | CH-N0100342 | (LHT/LKT/LDT/LHF) |
| | | | | | CH-N0300251 | |
| 15 | 52RS001010 | Braket, V.D.Ç.bağlantısı | Bracket | 2 | CH-332 | (LHT/LKT/LDT/LHF) |
| | | | | | CH-855 | |
| 16 | 7K90986 | Kelepçe,yatağı pleyte-V.D.Ç. | Clamp-Anti-roll bar | 2 | | |
| 17 | SH110251 | Civata | Screw | 8 | | |
| 18 | WL110001 | Yalı rondela | Washer, spring | 8 | | |
| 19 | 7K91028 | Kelepçe,tahtit | Clamp | 4 | CH100378- | |
| | | | | | CH100641- | |
| | | | | | CH100282- | |
| 19 | 7K207211 | Kelepçe | Clamp | 4 | CH-100378 | |
| | | | | | CH-100641 | |
| | | | | | CH-100282 | |
| | | | | | CH00715- | |
| | | | | | CH00976- | |
| 19 | 52RS000538 | Kelepçe | Clamp | 4 | CH-00715 | |
| | | | | | CH-00976 | |
| 20 | SH110301 | Civata | Screw | 8 | CH100378- | |
| | | | | | CH100641- | |
| | | | | | CH100282- | |
| 20 | SH112351 | Civata | Screw | 8 | CH-100378 | |
| | | | | | CH-100641 | |
| | | | | | CH-100282 | |
| 21 | NV110041 | Sıkmalı somun | Nut, lock | 8 | CH100378- | |

PRO 822**ŞAŞI VE SÜRÜCÜ KABİNİ**

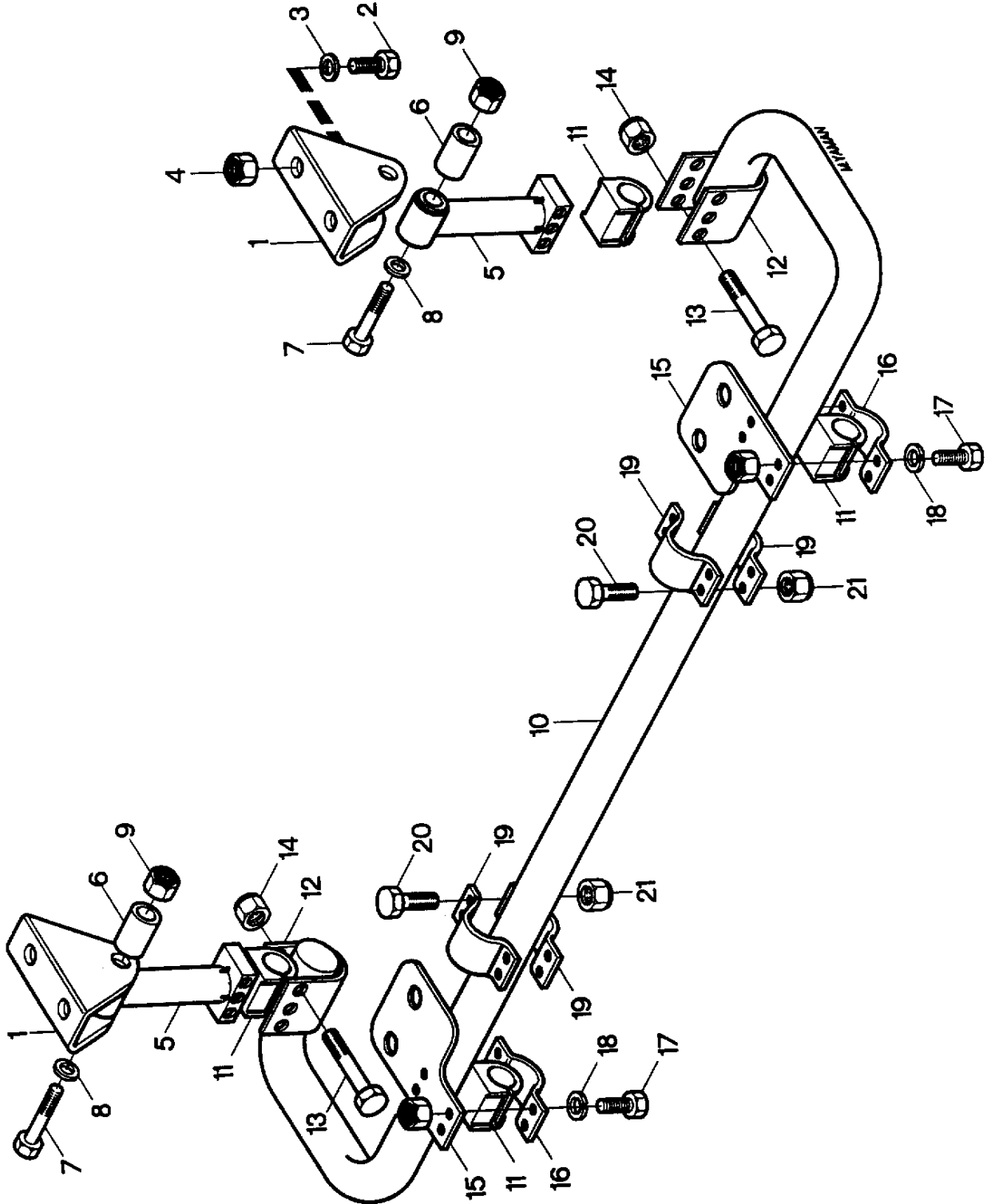
Viraj denge çubuğu-Ön

CHASSIS & CAB

Anti-Roll bar-Front

Komp / Assy

7K91339A



PRO 822**ŞASI VE SÜRÜCÜ KABİNİ****CHASSIS & CAB****Komp / Assy****Viraj denge çubuğu-Ön****Anti-Roll bar-Front****7K91339A**

CH100641-

CH100282-

21 NV112041

Sıkmalı somun

Nut, lock

8

CH-100378

CH-100641

CH-100282

PRO 822**ŞAŞI VE SÜRÜCÜ KABİNİ**

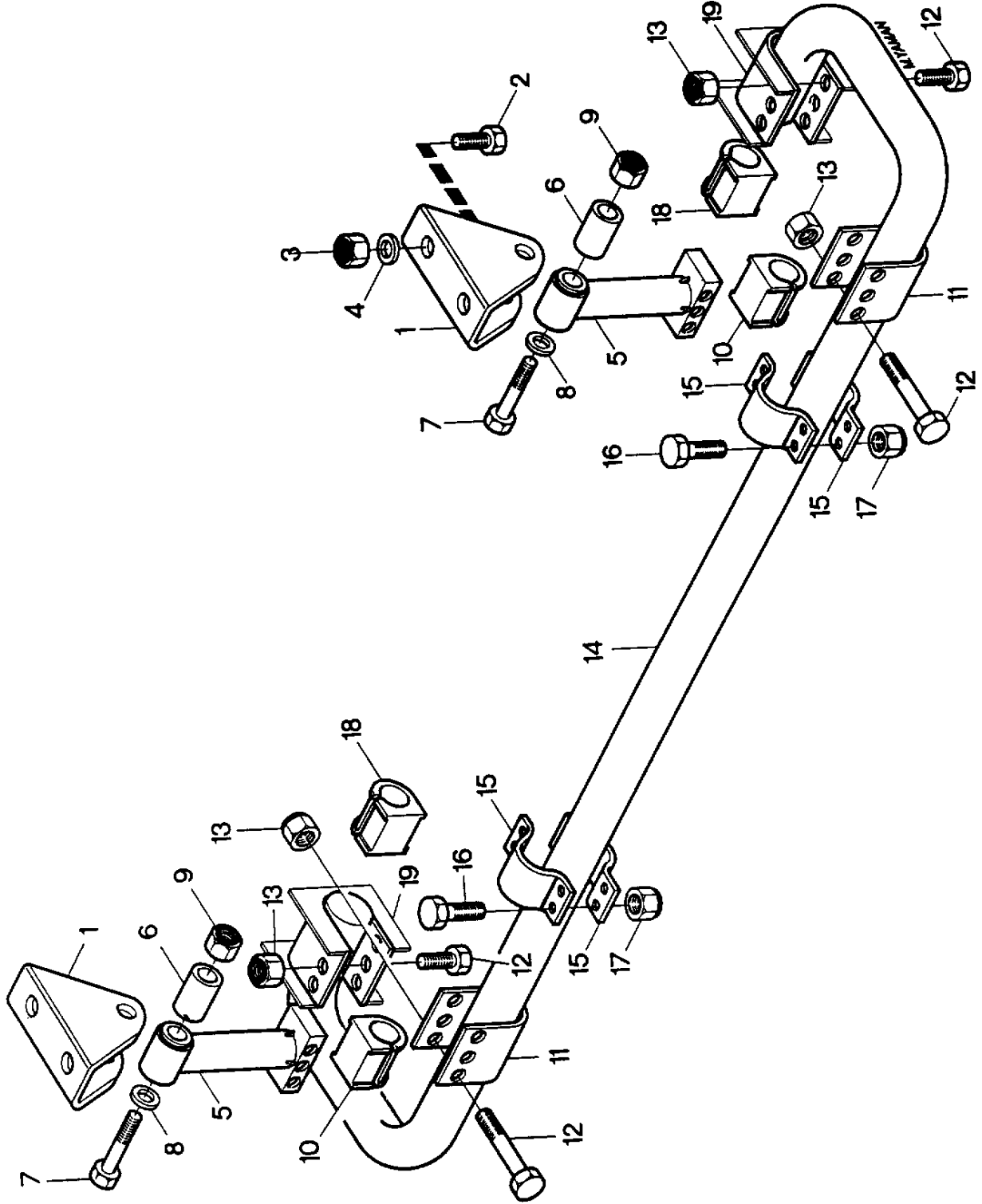
Viraj denge çubuğu-Arka

CHASSIS & CAB

Anti-Roll bar-Rear

Komp / Assy

7K91343A



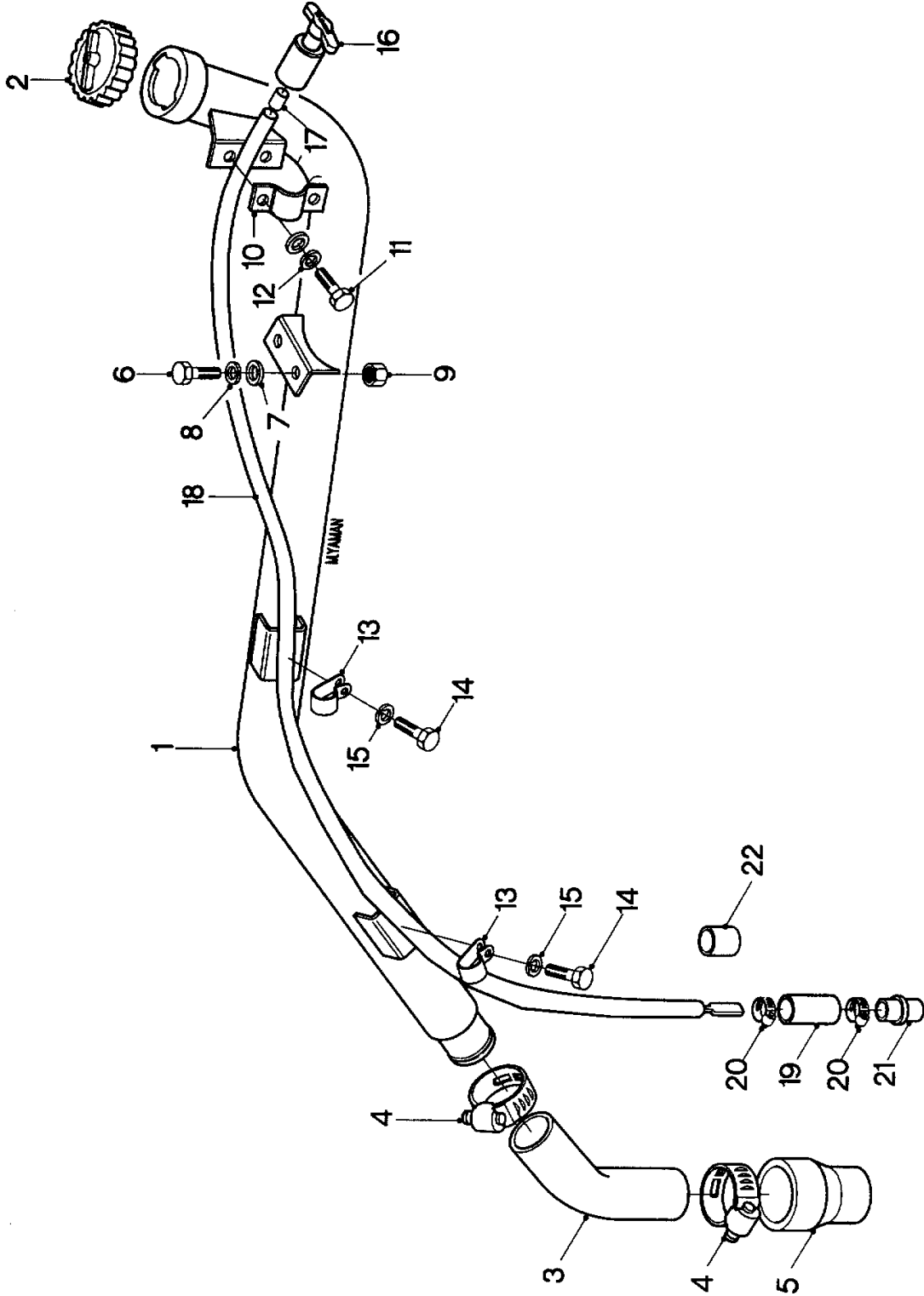
PRO 822**ŞAŞI VE SÜRÜCÜ KABİNİ****CHASSIS & CAB****Komp / Assy****Viraj denge çubuğu-Arka****Anti-Roll bar-Rear****7K91343A**

| Şek. Fig. | Parça no Part no | Parça Adı | Part Name | Mik. Qty | Seri No Serial No | Açıklamalar Remarks |
|-----------|------------------|-----------------------|-------------------------------|----------|-------------------|---------------------|
| 1 | 7K99425 | Kulak,V.D.Ç. Arka | Bracket-Anti-Roll bar Rear | 2 | | |
| 2 | FS110351 | Şapkalı civata | Bolt,cap | 8 | | |
| 3 | FX110041 | Şapkalı somun | Nut, cap | 8 | | |
| 4 | WA112081 | Düz rondela | Washer, plain | 8 | | |
| 5 | 7K98250 | Ara mafsal-V.D.Ç. | Arm-Anti-Roll bar | 2 | | (LCX) |
| 5 | 7K99490 | Ara mafsal | Arm | 2 | CH-N0100342 | (LDT/LHT/LKT) |
| | | | | | CH-N0300251 | |
| 6 | 7K12347 | Burç | Bush | 2 | | |
| 7 | 7K11566 | Özel civata-V.D.Ç. | Special bolt-Anti-Roll bar | 2 | | |
| 8 | 7K11188 | Özel rondela-V.D.Ç. | Washer, special-Anti-Roll bar | 2 | | |
| 9 | NV612041 | Sıkmalı somun | Nut, lock | 2 | | |
| 10 | 7K86915 | Lastik yatak | Rubber bearing | 2 | | |
| 11 | 7K85029 | Kelepçe-V.D.Ç. | Clamp-Anti-Roll bar | 2 | CH00715- | |
| | | | | | CH00976- | |
| 12 | BH110201 | Civata | Bolt | 12 | CHN0100357- | |
| | | | | | CHN0300359- | |
| | | | | | CHN0700071- | |
| 12 | FB110201 | Civata | Bolt,cap | 12 | CH-N0100357 | |
| | | | | | CH-N0300359 | |
| | | | | | CH-N0700071 | |
| 13 | NV110041 | Sıkmalı somun | Nut, lock | 12 | CHN0100357- | |
| | | | | | CHN0300359- | |
| | | | | | CHN0700071- | |
| 13 | FX110041 | Şapkalı somun | Nut, cap | 12 | CH-N0100357 | |
| | | | | | CH-N0300359 | |
| | | | | | CH-N0700071 | |
| 14 | 7K88414 | Viraj denge çubuğu-Ön | Anti-Roll Bar-Front | 1 | | |
| 15 | 7K91028 | Kelepçe,tahtit | Clamp | 4 | CH100378- | |
| | | | | | CH100641- | |
| | | | | | CH100282- | |
| 15 | 7K207211 | Kelepçe | Clamp | 4 | CH-100378 | |
| | | | | | CH-100641 | |
| | | | | | CH-100282 | |
| | | | | | CH00715- | |
| | | | | | CH00976- | |
| 15 | 52RS000538 | Kelepçe | Clamp | 4 | CH-00715 | |
| | | | | | CH-00976 | |
| 16 | SH110301 | Civata | Screw | 8 | CH100378- | |
| | | | | | CH100641- | |
| | | | | | CH100282- | |
| 16 | SH112351 | Civata | Screw | 8 | CH-100378 | |
| | | | | | CH-100641 | |
| | | | | | CH-100282 | |
| 17 | NV110041 | Sıkmalı somun | Nut, lock | 8 | CH100378- | |
| | | | | | CH100641- | |
| | | | | | CH100282- | |
| 17 | NV112041 | Sıkmalı somun | Nut, lock | 8 | CH-100378 | |
| | | | | | CH-100641 | |
| | | | | | CH-100282 | |
| 18 | 7K201319 | Lastik yatak-V.D.Ç. | Rubber, bearing-Anti-Roll bar | 2 | CH-N040096 | (LCX) |
| 18 | 7K86915 | Lastik yatak | Rubber bearing | 2 | CH-00715 | |
| | | | | | CH-00976 | |
| 19 | 7K200087 | Braket | Bracket | 2 | CH-N040096 | |
| 19 | 52RS001578 | Braket, VDÇ bağlantı | Bracket | 2 | CH-00715 | |
| | | | | | CH-00976 | |

PRO 822**ŞAŞI VE SÜRÜCÜ KABİNİ****CHASSIS & CAB****Komp / Assy**

Yağ dol.boru&sev.çub(ESKİ TİP)

Oil fill.tube&dipst.(OLD TYPE)

2K92230A

PRO 822**ŞAŞI VE SÜRÜCÜ KABİNİ****CHASSIS & CAB****Komp / Assy****Yağ dol.boru&sev.çub(ESKİ TİP)****Oil fill.tube&dipst.(OLD TYPE)****2K92230A**

| Şek. Fig. | Parça no Part no | Parça Adı | Part Name | Mik. Qty | Seri No Serial No | Açıklamalar Remarks |
|-----------|------------------|---------------------------|-------------------------|----------|-------------------|---------------------|
| 1 | 2K200022 | Yağ doldurma borusu-KMPL. | Tube, oil filling-ASSY. | 1 | CHN0100362- | |
| | | | | | CHN0300416- | |
| | | | | | CHN0700071- | |
| 1 | 2K202474 | Yağ doldurma borusu-KMPL. | Tube, oil filling-ASSY. | 1 | CH-N0100362 | |
| | | | | | CH-N0300416 | |
| | | | | | CH-N0700071 | |
| 2 | 2K13023 | Yağ doldurma kapağı | Cover, oil filling | 1 | | |
| 3 | K5E1070 | Hortum, yağ doldurma | Hose- Oil filling | 1 | | |
| 4 | B0C294 | Kelepçe | Clamp | 2 | | |
| 5 | 2K11016 | Yağ borusu | Oil tube | 1 | | |
| 6 | SH106201 | Cıvata | Screw | 2 | | |
| 7 | WA106041 | Düz rondela | Washer, plain | 2 | | |
| 8 | WL106002 | Yaylı rondela | Washer, spring | 2 | | |
| 9 | NH106041 | Somun | Nut | 2 | | |
| 10 | K5E1071 | Kelepçe | Clamp-Dipstick | 1 | | |
| 11 | SH604041 | Cıvata | Screw | 4 | | |
| 12 | WL600042 | Yaylı rondela | Washer, spring | 4 | | |
| 13 | B0C1461 | Kablo tutucu | Retainer, cable | 2 | | |
| 14 | SH604041 | Cıvata | Screw | 4 | | |
| 15 | WL600042 | Yaylı rondela | Washer, spring | 4 | | |
| 16 | 2K99436 | Yağ seviye çubuğu-KMPL. | Dipstick-ASSY. | 1 | | (LDT/LHT/LKT) |
| 16 | 2K99836 | Yağ seviye çubuğu-KMPL. | Dipstick-ASSY. | 1 | | (LCX) |
| 17 | K8E1036 | Burç | Bush-Dipstick | 1 | | |
| 18 | 2K99846 | Hortum, yağ seviye çubuğu | Hose, dipstick | 1 | | (LDT/LKT) |
| 18 | 2K92192 | Hortum, yağ seviye çubuğu | Hose, dipstick | 1 | | (LCX/LHT) |
| 19 | K8E1023 | Hortum | Hose | 1 | CHN0100357- | |
| | | | | | CHN0300341- | |
| | | | | | CHN0700071- | |
| 19 | 2K202913 | Plastik burç | Bushing, plastic | 1 | CH-N0100357 | |
| | | | | | CH-N0300341 | |
| | | | | | CH-N0700071 | |
| 20 | B0C284 | Kelepçe | Clamp | 2 | | |
| 21 | 4K99721 | Kılavuz-Yağ seviye çubuğu | Guide-Dipstick | 1 | | |
| 22 | 8M19328 | Mesafe parçası | Spacer-Dipstick | 1 | | |

PRO 822**ŞAŞI VE SÜRÜCÜ KABİNİ**

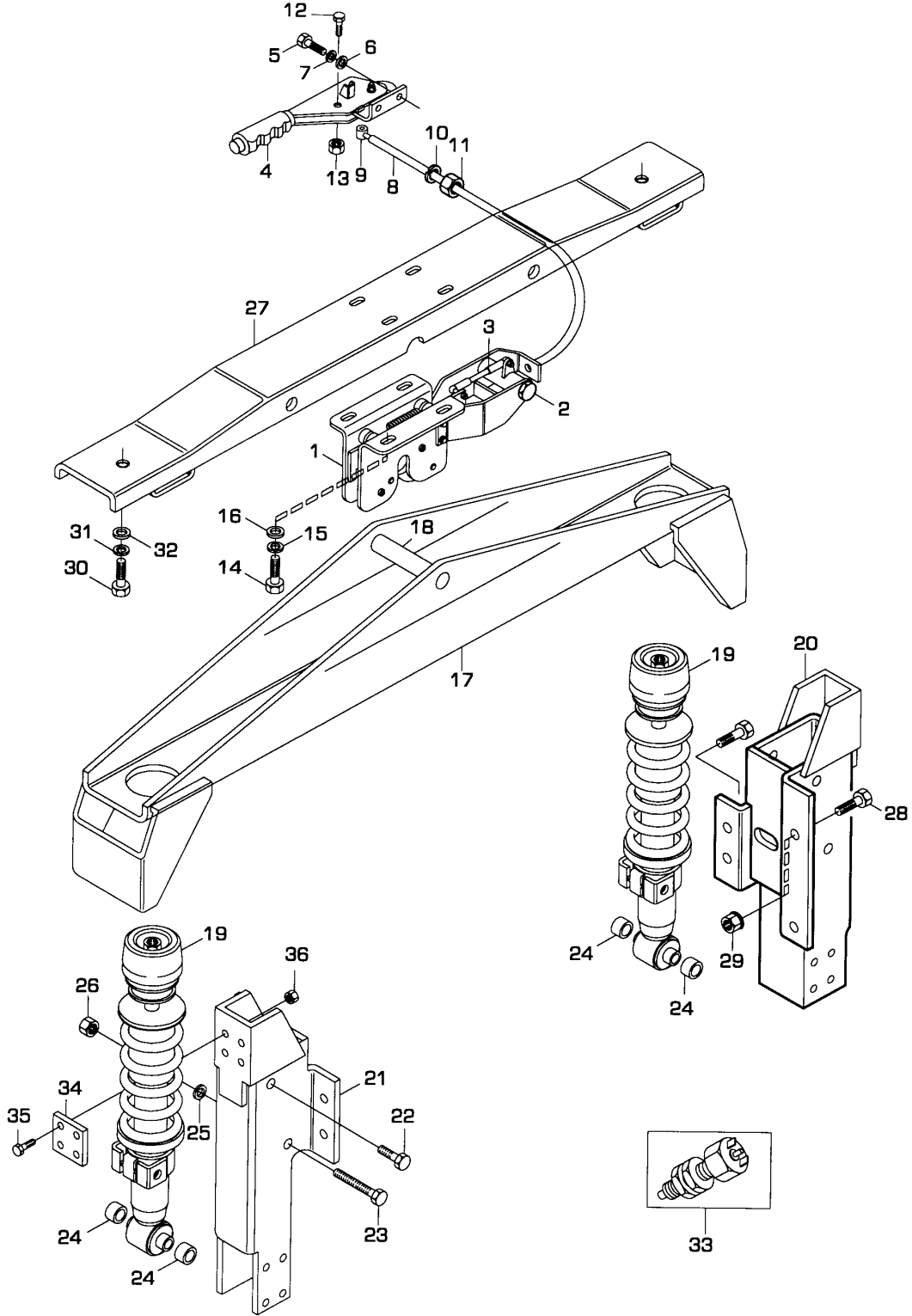
Kabin kilitleme mekanizması

CHASSIS & CAB

Cab locking mechanism

Komp / Assy

8K92051A



PRO 822**ŞAŞI VE SÜRÜCÜ KABİNİ****CHASSIS & CAB****Komp / Assy****Kabin kilitleme mekanizması****Cab locking mechanism****8K92051A**

| Şek. Fig. | Parça no Part no | Parça Adı | Part Name | Mik. Qty | Seri No Serial No | Açıklamalar Remarks |
|-----------|------------------|--------------------------------|--------------------------------|----------|-------------------|---------------------|
| 1 | 8K93094 | Kabin tespit kilidi-KMPL. | Lock, cab strut-ASSY. | 1 | | |
| 2 | 8K93098 | Özel cıvata | Special bolt | 1 | | |
| 3 | 8K93089 | Çubuk-KMPL. | Rod-ASSY. | 1 | | |
| 4 | K8C9010 | Kilit açma kolu-KMPL. | Lever,relase-ASSY-Lock cab str | 1 | | |
| 5 | SH108351 | Cıvata | Screw | 2 | | |
| 6 | WA108051 | Düz rondela | Washer, plain | 2 | | |
| 7 | WL108002 | Yaylı rondela | Washer, spring | 2 | | |
| 8 | 8K93217 | Yatak.boru.kep kilit açma-KMPL | Tube-ASSY-Cab locking mech. | 1 | | |
| 9 | 8K93219 | Kilit çekme teli | Cable, lock | 1 | | |
| 10 | WL112002 | Yaylı rondela | Washer, spring | 2 | | |
| 11 | NH112041 | Somun | Nut | 4 | | |
| 12 | SH106251 | Cıvata | Screw | 1 | | |
| 13 | NH106041 | Somun | Nut | 2 | | |
| 14 | SH112251 | Cıvata | Screw | 4 | | |
| 15 | WL112002 | Yaylı rondela | Washer, spring | 4 | | |
| 16 | WA112081 | Düz rondela | Washer, plain | 4 | | |
| 17 | 7K63095 | Arka süspansiyon braketi | Bracket, rear suspansion | 1 | CH100752- | |
| | | | | | CH101140- | |
| 17 | 52RS002370 | Arka süspansiyon braketi | Bracket, rear suspansion | 1 | CH-100752 | |
| | | | | | CH-101140 | |
| 18 | 7K63092 | Kep kilit pimi | Pin, cap lock | 1 | | |
| 19 | 8K35848 | Amortisör-KMPL. | Shock absorber-ASSY. | 2 | CHN0100360- | |
| | | | | | CHN0300393- | |
| | | | | | CHN0700071- | |
| 19 | 8K230992 | Amortisör-KMPL. | Shock absorber-ASSY. | 2 | CH-N0100360 | |
| | | | | | CH-N0300393 | |
| | | | | | CH-N0700071 | |
| 20 | 8K63653 | Braket, amortisör çamurluk-Sol | Bracket-LH | 1 | CH0654- | |
| 20 | 8K205466 | Braket, amortisör çamurluk-Sol | Bracket-LH | 1 | CH100752- | |
| | | | | | CH101140- | |
| 20 | 52RS002364 | Braket, amortisör çamurluk-Sol | Bracket-LH | 1 | CH-100752 | |
| | | | | | CH-101140 | |
| 21 | 8K63638 | Braket, amortisör çamurluk-Sağ | Bracket-RH | 1 | CH0654- | |
| 21 | 8K205467 | Braket, amortisör çamurluk-Sağ | Bracket-RH | 1 | CH100752- | |
| | | | | | CH101140- | |
| 21 | 52RS002367 | Braket, amortisör çamurluk-Sağ | Bracket-RH | 1 | CH-100752 | |
| | | | | | CH-101140 | |
| 22 | 8K35851 | Özel cıvata | Bolt, special | 4 | | |
| 23 | BH114221 | Cıvata | Bolt | 2 | | |
| 24 | 8K63757 | Mesafe parça-Amortisör suspen. | Spacer-Shock absorber suspen. | 4 | | |
| 25 | WL114002 | Yaylı rondela | Washer, spring | 2 | | |
| 26 | NH114041 | Somun | Nut | 2 | | |
| 27 | 8K93220 | Arka taban takviyesi | Reinforce, rear floor | 1 | | |
| 28 | FS112351 | Şapkalı cıvata | Bolt, cap | 6 | | |
| 28 | FS112401 | Şapkalı cıvata | Bolt, cap | 2 | | |
| 29 | FX112041 | Şapkalı somun | Nut, cap | 8 | | |
| 30 | SH110251 | Cıvata | Screw | 4 | | |
| 31 | WL110002 | Yaylı rondela | Washer, spring | 4 | | |
| 32 | WA110061 | Düz rondela | Washer, plain | 4 | | |
| 33 | 3K11641 | Kabin kilit ikaz müşiri | Cab locking warning switch | 1 | | |
| 34 | 52RS001532 | Dayanma takozu | Support cushion | 2 | CH-100752 | |
| | | | | | CH-101140 | |
| 34 | 52RS001538 | Dayanma takozu | Support cushion | 2 | CH-100752 | |
| | | | | | CH-101140 | |
| 34 | 52RS001537 | Dayanma takozu | Support cushion | 2 | CH-100752 | |

PRO 822**ŞAŞI VE SÜRÜCÜ KABİNİ**

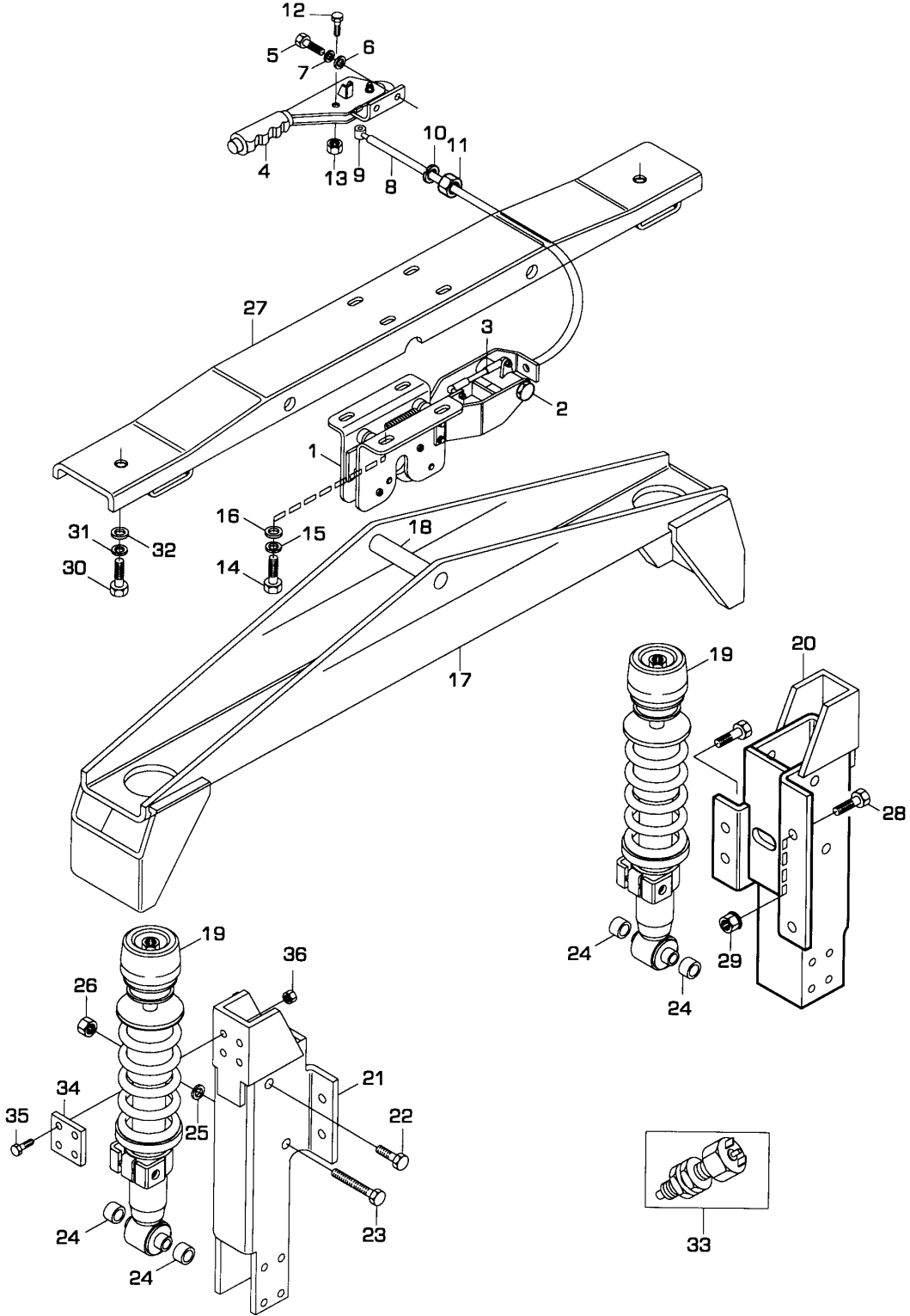
Kabin kilitleme mekanizması

CHASSIS & CAB

Cab locking mechanism

Komp / Assy

8K92051A



PRO 822**ŞASI VE SÜRÜCÜ KABİNİ****CHASSIS & CAB****Komp / Assy****Kabin kilitleme mekanizması****Cab locking mechanism****8K92051A**

| | | | | | | CH-101140 |
|----|----------|--------------|------|---|-----------|-----------|
| 35 | SS105200 | İmpus civata | Bolt | 8 | CH-100752 | CH-101140 |
| 36 | NH105041 | Somun | Nut | 8 | CH-100752 | CH-101140 |

PRO 822**ŞAŞI VE SÜRÜCÜ KABİNİ**

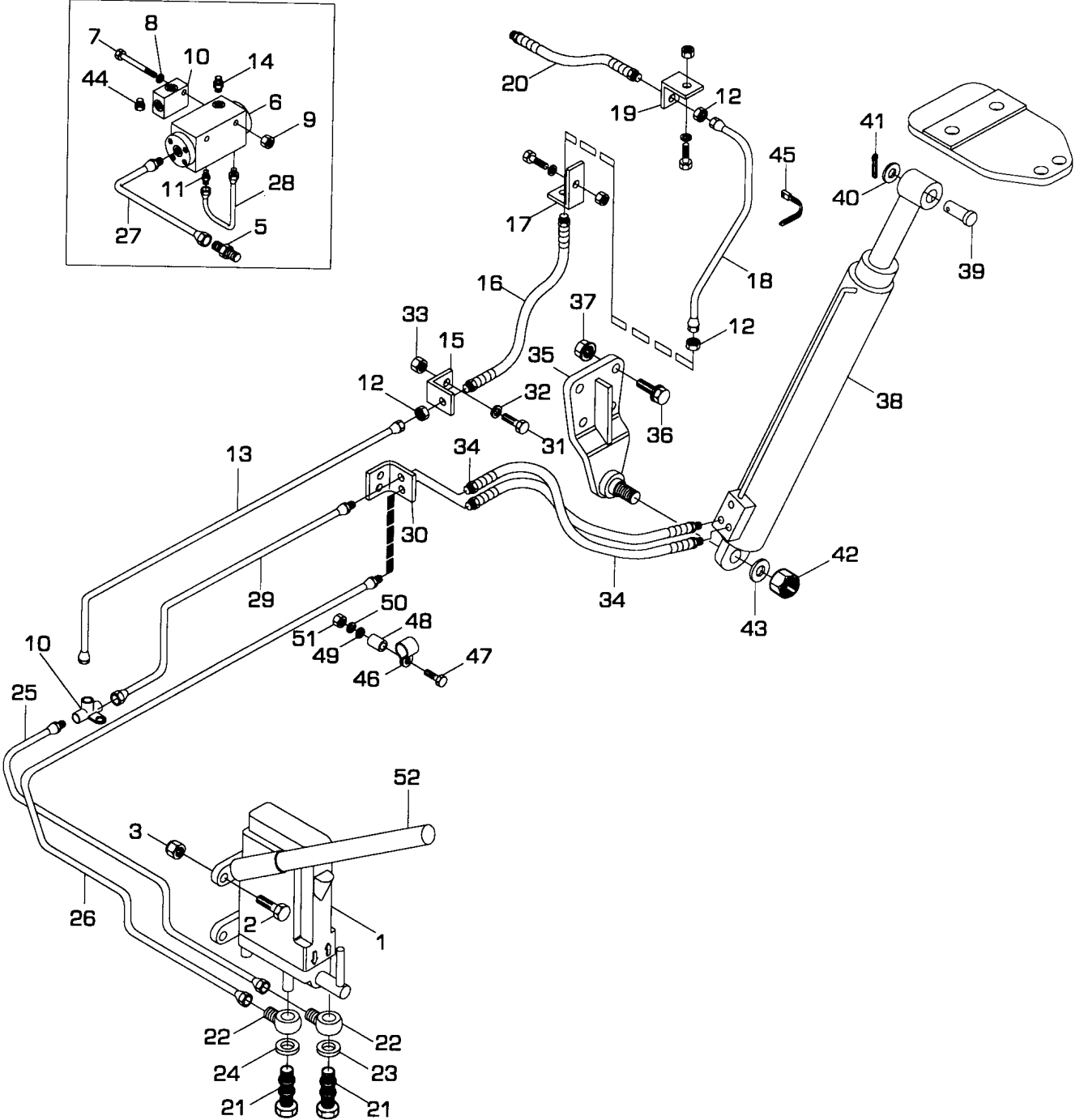
Kabin hidrolik kaldırma sistem

CHASSIS & CAB

Cab tilting system

Komp / Assy

8K91963A



PRO 822**ŞAŞI VE SÜRÜCÜ KABİNİ****CHASSIS & CAB****Komp / Assy****Kabin hidrolik kaldırma sistem****Cab tilting system****8K91963A**

| Şek. Fig. | Parça no Part no | Parça Adı | Part Name | Mik. Qty | Seri No Serial No | Açıklamalar Remarks |
|-----------|------------------|-----------------------------------|----------------------------|----------|-------------------|---------------------|
| 1 | 8K200017 | Kep devirme krikosu-KMPL. | Hydraulic pump-ASSY. | 1 | | |
| 2 | SH110351 | Cıvata | Screw | 4 | | |
| 3 | NV110041 | Sıkmalı somun | Nut, lock | 4 | | |
| 4 | 8K92569 | Sıkmalı somun | Connector | 2 | | |
| 5 | 8K98455 | Rakor | Connector | 2 | CHN0100368- | |
| | | | | | CHN0300581- | |
| | | | | | CHN0700071- | |
| 6 | 8K98774 | Kilit valfi | Lock valve | 1 | CHN0100368- | |
| | | | | | CHN0300581- | |
| | | | | | CHN0700071- | |
| 7 | BH106151 | Cıvata | Bolt | 1 | CHN0100368- | |
| | | | | | CHN0300581- | |
| | | | | | CHN0700071- | |
| 7 | SH108251 | Cıvata | Screw | 1 | CH-N0100368 | |
| | | | | | CH-N0300581 | |
| | | | | | CH-N0700071 | |
| 8 | WL106001 | Yaylı rondela | Washer, spring | 2 | CHN0100368- | |
| | | | | | CHN0300581- | |
| | | | | | CHN0700071- | |
| 8 | WL108002 | Yaylı rondela | Washer, spring | 1 | CH-N0100368 | |
| | | | | | CH-N0300581 | |
| | | | | | CH-N0700071 | |
| 9 | NH106041 | Somun | Nut | 2 | CHN0100368- | |
| | | | | | CHN0300581- | |
| | | | | | CHN0700071- | |
| 9 | NH108041 | Somun | Nut | 1 | CH-N0100368 | |
| | | | | | CH-N0300581 | |
| | | | | | CH-N0700071 | |
| 10 | 8K98535 | Dörtlü dağıtıcı | Connection 4way | 1 | CHN0100368- | |
| | | | | | CHN0300581- | |
| | | | | | CHN0700071- | |
| 10 | 5M65288 | Üçlü dağıtıcı | Connection, 3 way | 1 | CH-N0100368 | |
| | | | | | CH-N0300581 | |
| | | | | | CH-N0700071 | |
| 11 | 8K92570 | Rakor | Connection | 3 | CHN0100368- | |
| | | | | | CHN0300581- | |
| | | | | | CHN0700071- | |
| 12 | 13H9235 | Somun | Nut | 5 | | |
| 13 | 5K98540 | Boru-KMPL. | Pipe-ASSY. | 1 | CHN0100368- | |
| | | | | | CHN0300581- | |
| | | | | | CHN0700071- | |
| 13 | 5K205483 | Boru-KMPL. | Pipe-ASSY. | 1 | CH-N0100368 | |
| | | | | | CH-N0300581 | |
| | | | | | CH-N0700071 | |
| 14 | 5M88115 | Rakor-Boru kaliper için | Connection | 8 | | |
| 15 | 8K98354 | Braket, hortum tespit | Bracket, hose mounting | 1 | CHN0100368- | |
| | | | | | CHN0300581- | |
| | | | | | CHN0700071- | |
| 15 | 8K205471 | Braket, hortum tespit | Bracket, hose mounting | 1 | CH-N0100368 | |
| | | | | | CH-N0300581 | |
| | | | | | CH-N0700071 | |
| 16 | 8K98358 | Hortum-KMPL. | Hose-ASSY. | 1 | | |
| 17 | 8K98355 | Braket, hortum tespit | Bracket, hose mount. | 1 | | |
| 18 | 5K98539 | Boru-KMPL. Kep kaldırma | Pipe-ASSY. Cab tilting | 1 | | |
| 19 | 8K98526 | Braket, kabin hidro. kaldır. boru | Bracket-Cab hydraulic pipe | 1 | | |

PRO 822**ŞAŞI VE SÜRÜCÜ KABİNİ**

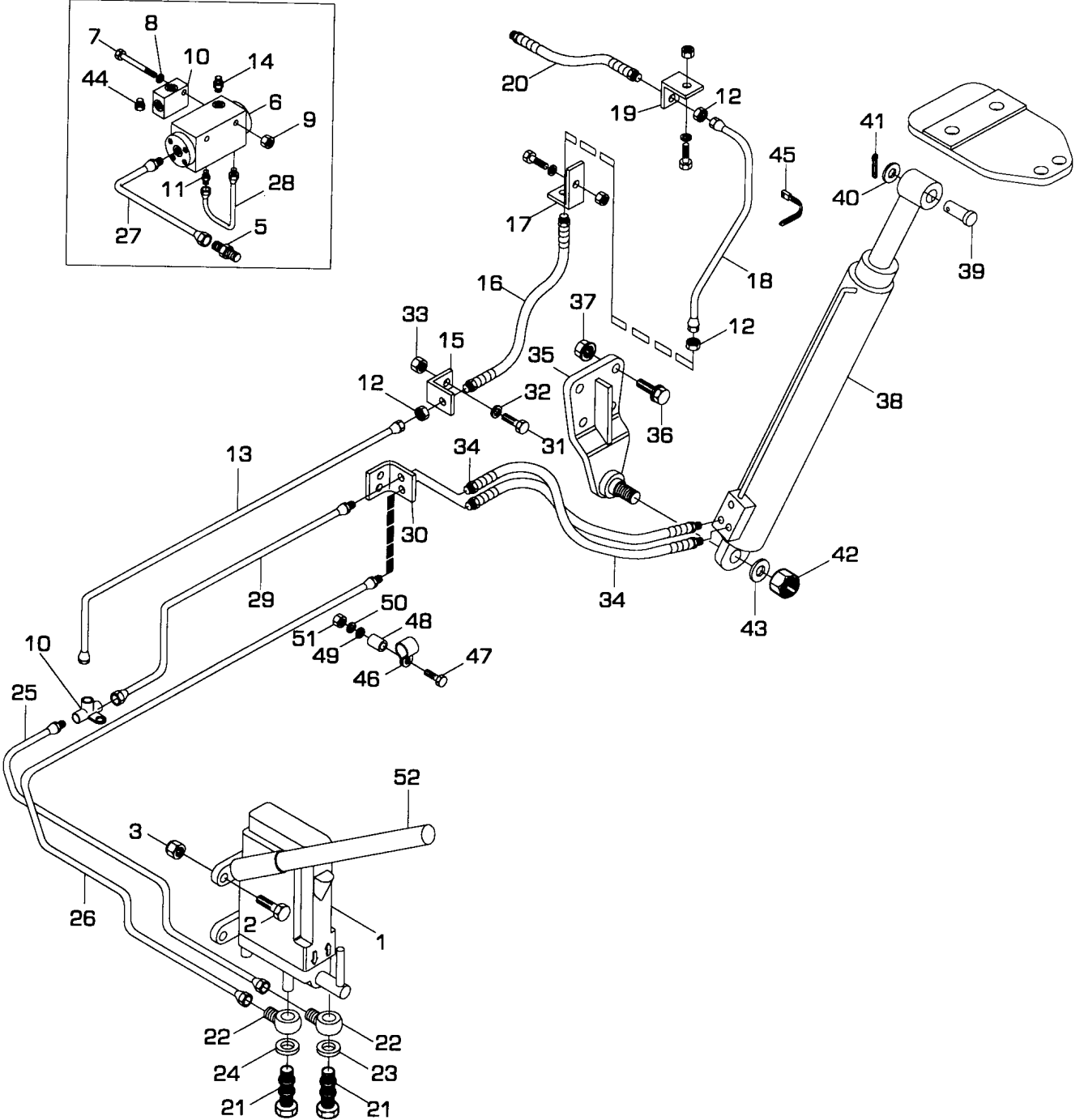
Kabin hidrolik kaldırma sistem

CHASSIS & CAB

Cab tilting system

Komp / Assy

8K91963A



PRO 822**ŞAŞI VE SÜRÜCÜ KABİNİ****CHASSIS & CAB****Komp / Assy****Kabin hidrolik kaldırma sistem****Cab tilting system****8K91963A**

| | | | | | |
|----|------------|--------------------------------|-------------------------------|---|---|
| 20 | 4K200318 | Hortum, kep kaldırma | Hose, cab tilting | 1 | |
| 21 | 8K98326 | Banjo civata,kep devirme kriko | Banjo-Hydraulic pump | 2 | |
| 22 | 8K98333 | Banjo, kep devirme krikosu | Banjo-Hydraulic pump | 2 | |
| 23 | K5C8152 | Bakır rondela-Kep devir.kriko. | Washer-Hydraulic pump | 2 | |
| 24 | 11F123 | Rondela | Washer | 2 | |
| 25 | 5K98645 | Boru-KMPL. | Pipe-ASSY. | 1 | CHN0100368- CHN0300581- CHN0700071- |
| 25 | 5K205481 | Boru-KMPL. | Pipe-ASSY. | 1 | CH-N0100368 CH-N0300581 CH-N0700071 |
| 26 | 5K98536 | Boru-KMPL. | Pipe-ASSY. | 1 | CHN0100368- CHN0300581- CHN0700071- |
| 26 | 5K205482 | Boru-KMPL. | Pipe-ASSY. | 1 | CH-N0100368 CH-N0300581 CH-N0700071 |
| 27 | 5K98538 | Boru-KMPL. | Pipe-ASSY. | 1 | CHN0100368- CHN0300581- CHN0700071- |
| 28 | 5K98537 | Boru-KMPL. | Pipe-ASSY. | 1 | CHN0100368- CHN0300581- CHN0700071- |
| 29 | 5K98646 | Boru-KMPL. | Pipe-ASSY. | 1 | CHN0100368- CHN0300581- CHN0700071- |
| 29 | 5K205509 | Boru-KMPL. | Pipe-ASSY. | 1 | CH-N0100368 CH-N0300581 CH-N0700071 |
| 30 | 5K99006 | Braket-Boru bağıl.kep | Bracket-Pipe mount.cab | 1 | |
| 31 | BH110071 | Civata | Bolt | 2 | |
| 32 | WL110001 | Yalı rondela | Washer, spring | 2 | |
| 33 | NH110041 | Somun | Nut | 2 | |
| 34 | 8K200024 | Hortum-Kriko silindir | Hose-Hyd.pump cylinder | 2 | |
| 35 | 8K93066 | Braket, hidro.silindir şasiye | Bracket-Hyd.cylinder chassis | 1 | |
| 36 | FB110091 | Şapkalı civata | Bolt, cap | 4 | |
| 37 | FX110041 | Şapkalı somun | Nut, cap | 4 | |
| 38 | 8K63946 | Devirme silindiri | Cylinder,cab tilting | 1 | |
| 39 | K8C3102 | Pim, uzun | Pin-Long-Cylinder cab tilting | 1 | |
| 40 | WA116101 | Düz rondela | Washer, plain | 1 | |
| 41 | PS608101 | Kopilya | Split pin | 1 | |
| 42 | NV110041 | Sıkmalı somun | Nut, lock | 1 | |
| 43 | WC116101 | Rondela | Washer | 1 | |
| 44 | 180759 | Tapa | Plug | 1 | CHN0100368- CHN0300581- CHN0700071- |
| 45 | 5K92294 | Klips | Clip | 3 | |
| 46 | CP106081 | Klips | Clip | 3 | |
| 47 | BH604121 | Civata | Bolt | 2 | |
| 48 | T4A5018 | Mesafe parçası | Spacer | 2 | |
| 49 | WL600041 | Yaylı rondela | Washer, spring | 2 | |
| 50 | PWZ204 | Düz rondela | Washer, plain | 2 | |
| 51 | NH604041 | Somun | Nut | 2 | |
| 52 | 52RS003293 | Hidrolik kriko kolu | Arm, hydraulic jack | 1 | |

PRO 822**ŞAŞI VE SÜRÜCÜ KABİNİ**

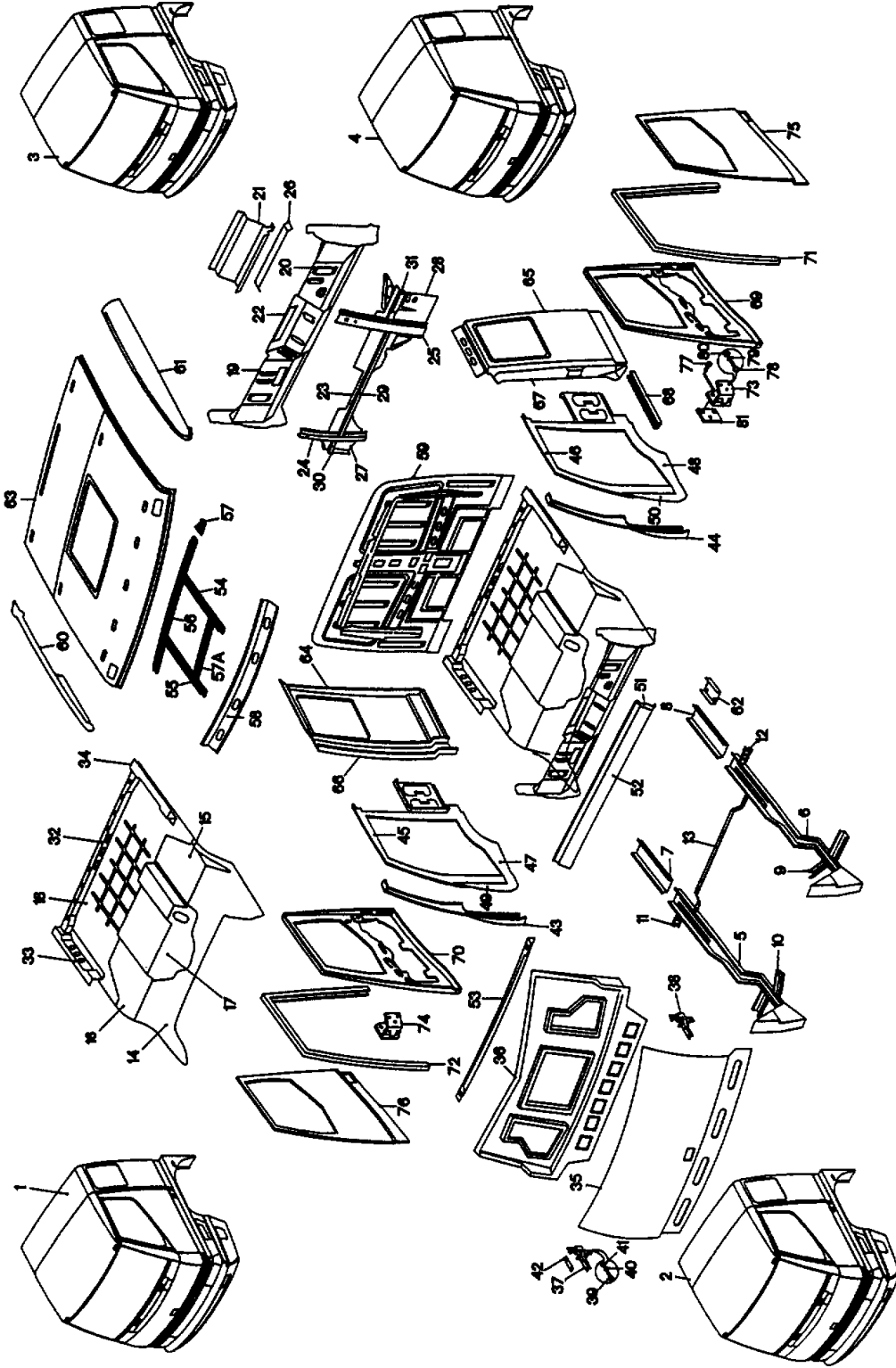
S/K(Taban yan kol&taban panel)

CHASSIS & CAB

Cab(Floor side member&panel)

Komp / Assy

8K63530A



PRO 822**ŞASI VE SÜRÜCÜ KABİNİ****CHASSIS & CAB****Komp / Assy****S/K(Taban yan kol&taban panel)****Cab(Floor side member&panel)****8K63530A**

| Şek. Fig. | Parça no Part no | Parça Adı | Part Name | Mik. Qty | Seri No Serial No | Açıklamalar Remarks |
|-----------|------------------|-------------------------------|--------------------------------|----------|-------------------|---------------------|
| 1-85 | 827LXXSG200 | S/K boyalı montajlı-KMPL. | Driver's cab, paint.fixed-ASSY | 1 | | ESKİTİP/OLDTYPE |
| 1-85 | 827LXXSG300 | S/K boyalı montajlı-KMPL. | Cab, painted mounting-ASSY. | 1 | | YENİTİP/NEWTYP |
| 1 | 822LXL200 | S/K trimli | Cab trim | 1 | | |
| 1 | 8K63936 | S/K boyalı-KMPL. | Cab, painted-ASSY. | 1 | | ESKİTİP/OLDTYPE |
| 1 | 58RS101531 | S/K boyalı-KMPL. | Cab, painted-ASSY. | 1 | | YENİTİP/NEWTYP |
| 2 | 8K63935 | S/K astarlı-KMPL. | Cab, prime coating-ASSY. | 1 | | ESKİTİP/OLDTYPE |
| 2 | 58RS101530 | S/K astarlı-KMPL. | Cab-ASSY. | 1 | | YENİTİP/NEWTYP |
| 3 | 8K97011 | S/K montajlı-KMPL. | Cab, mounted-ASSY. | 1 | | ESKİTİP/OLDTYPE |
| 3 | 58RS101529 | S/K montajlı-KMPL. | Cab, fixed-ASSY. | 1 | | YENİTİP/NEWTYP |
| 4 | 8K63574 | S/K kapisız kaynaklı-KMPL. | Cab, less door, welded-ASSY. | 1 | CB033484- | ESKİTİP/OLDTYPE |
| 4 | 8K230562 | S/K kapisız kaynaklı-KMPL. | Cab, less door, welded-ASSY. | 1 | CB-033484 | ESKİTİP/OLDTYPE |
| 4 | 58RS101528 | S/K kapisız kaynaklı-KMPL. | Cab-ASSY. | 1 | | YENİTİP/NEWTYP |
| 5 | 8K63457 | Taban yan kolu-Sağ | Floor, side member-RH | 1 | | |
| 6 | 8K63458 | Taban yan kolu-Sol | Floor, side member-LH | 1 | | |
| 7 | 8K35509 | Uzatma parça yan kol arka-Sağ | Distan.piece side mem.rear-RH | 1 | | |
| 8 | 8K63096 | Uzatma parça yan kol arka-Sol | Distan.piece side mem.rear LH | 1 | | |
| 9 | 58RS101311 | Takviye, taban paneli-Sol | Reinforcement, floor panel-LH | 1 | | |
| 10 | 58RS101312 | Takviye, taban paneli-Sağ | Reinforcement, floor panel-RH | 1 | | |
| 11 | 8K35512 | Takviye uzatma parçası-Sağ | Reinforcement extension-RH | 1 | | |
| 12 | 8K35513 | Takviye uzatma parçası-Sol | Reinforcement extension-LH | 1 | | |
| 13 | 8K35514 | Travers, arka-Orta | Crossmember, rear-Center | 1 | | |
| * | 8K63530 | Panel taban-KMPL. | Panel, floor-ASSY. | 1 | | ESKİTİP/OLDTYPE |
| * | 58RS101524 | Taban paneli-KMPL. | Floor panel-ASSY. | 1 | | YENİTİP/NEWTYP |
| 14 | 8K35367 | Panel, ön taban | Panel, front floor | 1 | | ESKİTİP/OLDTYPE |
| 14 | 58RS101525 | Taban paneli, ön | Floor panel, front | 1 | | YENİTİP/NEWTYP |
| 15 | 8K63405 | Minder bağlantı sacı-Sol | Panel, middle seat mounting-LH | 1 | | |
| 16 | 8K63406 | Minder bağlantı sacı-Sağ | Panel, middle seat mounting-RH | 1 | | |
| 17 | 8K63425 | Motor kaputu-KMPL. | Bonnet, engine-ASSY. | 1 | | |
| 18 | 8K63239 | Panel taban, arka | Panel, floor-Rear | 1 | | |

PRO 822**ŞAŞI VE SÜRÜCÜ KABİNİ**

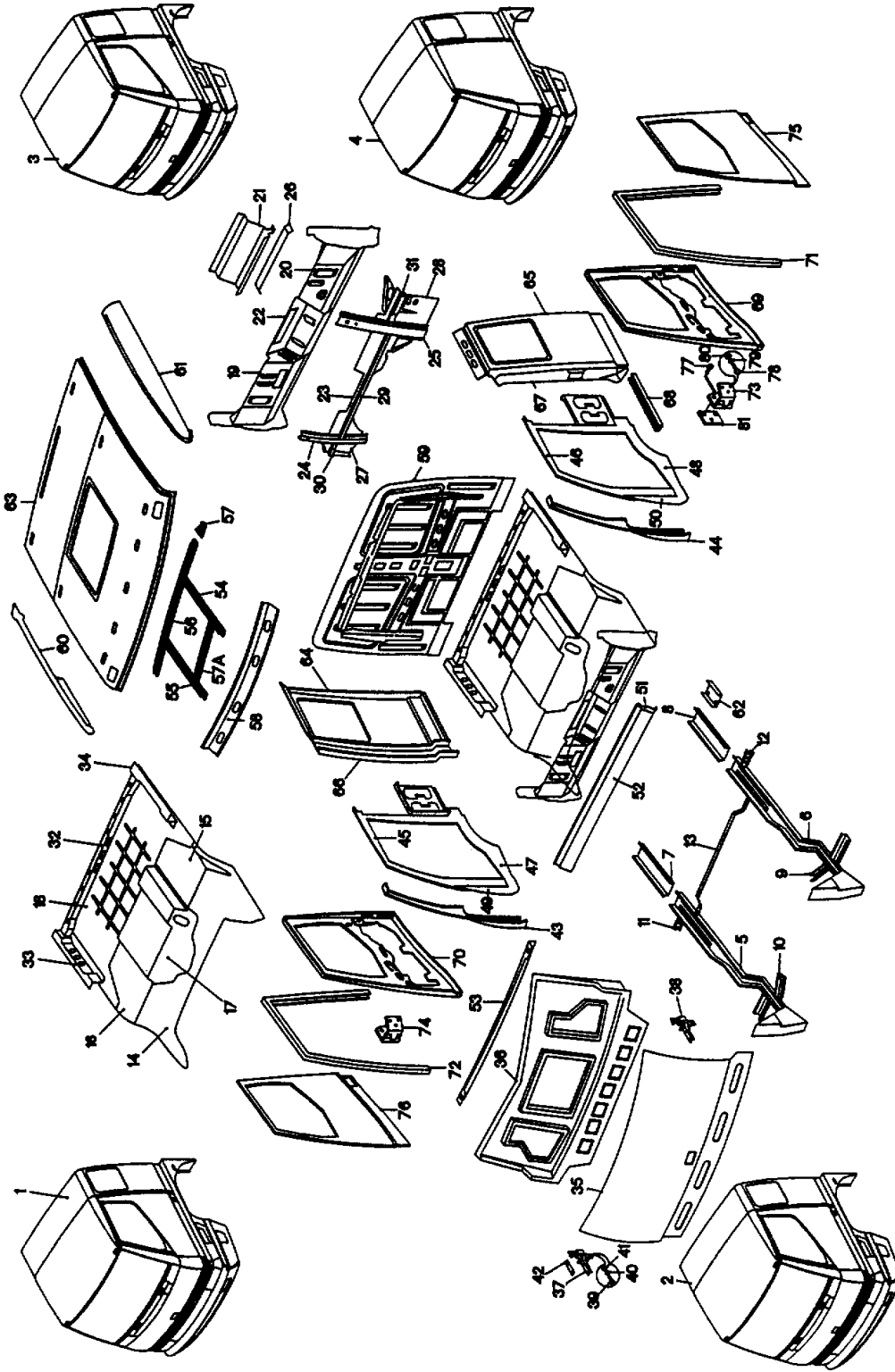
S/K (Panel göğüslük)

CHASSIS & CAB

Cab (Panel, dash)

Komp / Assy

8K63598A



PRO 822**ŞAŞI VE SÜRÜCÜ KABİNİ****CHASSIS & CAB****Komp / Assy****S/K (Panel göğüslük)****Cab (Panel, dash)****8K63598A**

| Şek. Fig. | Parça no Part no | Parça Adı | Part Name | Mik. Qty | Seri No Serial No | Açıklamalar Remarks |
|-----------|------------------|--------------------------------|--------------------------------|----------|-------------------|---------------------|
| * | 8K63598 | Panel göğüslük-KMPL. | Panel, dash-ASSY. | 1 | | ESKİTİP/OLDTYPE |
| * | 58RS100400 | Panel göğüslük yan-Sağ | Panel dash, side-RH | 1 | | YENİTİP/NEWTTYPE |
| 19 | 8K63599 | Panel göğüslük yan-Sağ | Panel, dash side-RH | 1 | | ESKİTİP/OLDTYPE |
| 19 | 58RS100402 | Panel göğüslük yan-Sağ | Panel dash, side-RH | 1 | | YENİTİP/NEWTTYPE |
| 20 | 8K63600 | Panel göğüslük yan-Sol | Panel, dash side-LH | 1 | | ESKİTİP/OLDTYPE |
| 20 | 58RS100540 | Panel, göğüslük yan-Sol | Panel, instrument side-LH | 1 | | YENİTİP/NEWTTYPE |
| 21 | 8K35370 | Takviye, göğüslük alt-orta | Rein.dash panel,lower-Center | 1 | | |
| 22 | 8K63601 | Panel göğüslük, orta | Panel dash-Center | 1 | | |
| * | 8K63032 | Travers, ön kısım takviye-KMPL | Cross.front reinforce-ASSY. | 1 | | |
| 23 | 8K35371 | Panel, ön kısım takviye KMPL. | Panel, front reinforce-ASSY. | 1 | | |
| 24 | 8K63028 | Takviye, göğüslük alt-Sağ | Rein.dash panel lower-RH | 1 | | |
| 25 | 8K63029 | Takviye, göğüslük alt-Sol | Rein.dash panel lower-LH | 1 | | |
| 26 | 8K63031 | Panel, kapatma ön travers | Panel, closing-Front | 1 | | |
| 27 | 8K63602 | Takviye uzatma ön travers-Sağ | Reinforce,cross.RH | 1 | | ESKİTİP/OLDTYPE |
| 27 | 8K231950 | Takviye uzatma ön travers-Sağ | Reinforce, cross.-RH | 1 | | YENİTİP/NEWTTYPE |
| 28 | 8K63603 | Takviye uzatma ön travers-Sol | Reinforce,cross.LH | 1 | | ESKİTİP/OLDTYPE |
| 28 | 8K231949 | Takviye uzatma ön travers-Sol | Reinforce, cross.-LH | 1 | | YENİTİP/NEWTTYPE |
| 29 | 8K93533 | Takviye göğüslük dış-Orta | Reinforce dash outer-Center | 1 | | |
| 30 | 8K93537 | Takviye göğüslük dış-Sağ | Reinforce,dash outer-RH | 1 | | |
| 31 | 8K93793 | Takviye göğüslük dış-Sol | Reinforce,dash outer-LH | 1 | | |
| 32 | 8K35515 | Takviye arka taban paneli | Rein.rear floor panel | 1 | | |
| 33 | 8K35507 | Takviye, yan arka dış alt-Sol | Rein.side rear-Outer,lower-LH | 1 | | |
| 34 | 8K35506 | Takviye, yan arka dış alt-Sağ | Rein.side rear-Outer,lower-RH | 1 | | |
| 35 | 8K63930 | Ön kaput boyalı-KMPL. | Front hood,painted-ASSY. | 1 | | |
| 35 | 8K63929 | Ön kaput astarı-KMPL. | Front hood,prime coating-ASSY. | 1 | | |
| 35 | 8K63583 | Ön kaput kaynaklı-KMPL. | Front hood,welded-ASSY. | 1 | | |
| 36 | 8K63584 | Panel, ön kaput iç-KMPL. | Panel,front hood,inner-ASSY. | 1 | | |
| 37 | 8K93812 | Menteşe-Sağ | Hinge-RH | 1 | | |
| 38 | 8K93811 | Menteşe-Sol | Hinge-LH | 1 | | |
| 39 | SH108201 | Cıvata | Screw | 8 | | |
| 40 | WA108051 | Düz rondela | Washer, plain | 8 | | |
| 41 | WL108001 | Yaylı rondela | Washer, spring | 8 | | |
| 42 | 8K63921 | Conta, panel göğüslük | Gasket-Panel,dash boat | 2 | | |
| * | 8K63852 | Kapı boşluğu-KMPL.Sağ | Hole, door-ASSY.RH | 1 | | ESKİTİP/OLDTYPE |
| * | 8K231580 | Kapı boşluğu-Sağ | Hole, door-RH | 1 | | YENİTİP/NEWTTYPE |
| * | 8K63851 | Kapı boşluğu-KMPL.Sol | Hole, door-ASSY.LH | 1 | | ESKİTİP/OLDTYPE |
| * | 8K231573 | Kapı boşluğu-Sol | Hole, door-LH | 1 | | YENİTİP/NEWTTYPE |
| 43 | 8K231500 | Panel, uzatma ön baba dış-Sağ | Panel,ext.front pillar out.-RH | 1 | | |
| 44 | 8K231501 | Panel, uzatma ön baba dış-Sol | Panel,ext.front pillar out.-LH | 1 | | |
| 45 | 8K63850 | Panel, tavan yan iç-Sağ | Panel roof side inner-RH | 1 | | |
| 46 | 8K63849 | Panel, tavan yan iç-Sol | Panel roof side inner-LH | 1 | | |
| 47 | 8K63568 | Marşbiyel-Sağ | Panel, sill-RH | 1 | | |
| 48 | 8K63569 | Marşbiyel-Sol | Panel, sill-LH | 1 | | |
| 49 | 8K63520 | Takviye, ön baba menteşe-Sağ | Rein.front pillar hinge-RH | 1 | | ESKİTİP/OLDTYPE |
| 49 | 8K231330 | Takviye, ön baba menteşe-Sağ | Rein.front pillar hinge-RH | 1 | | YENİTİP/NEWTTYPE |
| 50 | 8K63521 | Takviye, ön baba menteşe-Sol | Rein.front pillar hinge-LH | 1 | | ESKİTİP/OLDTYPE |
| 50 | 8K231331 | Takviye, ön baba menteşe-Sol | Rein.front pillar hinge-LH | 1 | | YENİTİP/NEWTTYPE |
| * | 8K63608 | Seren ön cam, alt | Cowl windscreen, lower | 1 | | |
| 51 | 8K63609 | Seren ön cam, alt-Arka | Cowl windscreen, lower-Rear | 1 | | |
| 52 | 8K63610 | Seren ön cam, alt-Ön | Cowl windscreen, lower-Front | 1 | | |
| 53 | 8K63585 | Takviye, seren ön cam-Alt | Rein.cowl winds-Lower | 1 | | |

PRO 822**ŞAŞI VE SÜRÜCÜ KABİNİ**

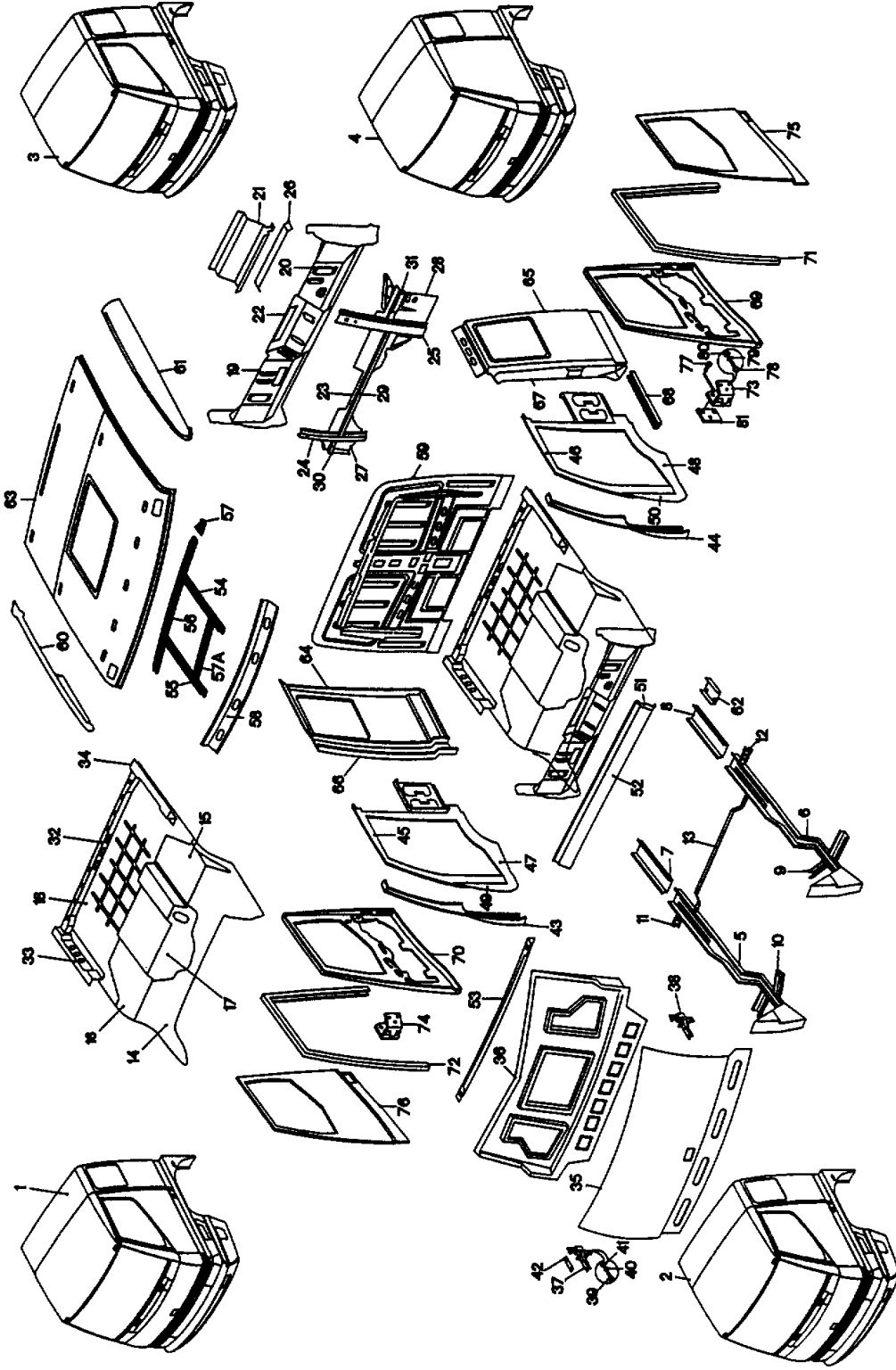
S/K (Tavan ve arka paneller)

CHASSIS & CAB

Cab (Roof & rear panel)

Komp / Assy

8K230551



PRO 822**ŞASI VE SÜRÜCÜ KABİNİ****CHASSIS & CAB****Komp / Assy****S/K (Tavan ve arka paneller)****Cab (Roof & rear panel)****8K230551**

| Şek. Fig. | Parça no Part no | Parça Adı | Part Name | Mik. Qty | Seri No Serial No | Açıklamalar Remarks |
|-----------|------------------|---------------------------------|--------------------------------|----------|-------------------|---------------------|
| * | 8K63612 | Takviye tavan-KMPL. | Reinforcement, roof-ASSY. | 1 | CB032976- | |
| * | 8K230333 | Takviye tavan-KMPL. | Reinforce, roof-ASSY. | 1 | CB-032976 | |
| 54 | 8K63509 | Takviye, tavan tak. iç orta-Sol | Reinforce roof inner,center-LH | 1 | CB032976- | |
| 54 | 8K230702 | Takviye, tavan iç orta-Sol | Reinforce roof inner,center-LH | 1 | CB-032976 | |
| 55 | 8K63510 | Takviye, tavan tak. iç orta-Sağ | Reinforce roof inner,center-RH | 1 | CB032976- | |
| 55 | 8K230701 | Takviye, tavan iç orta-Sağ | Reinforce roof inner,center-RH | 1 | CB-032976 | |
| 56 | 8K63613 | Tavan askısı | Plate,roof | 1 | | |
| 57 | 8K35504 | Braket, tavan takviye | Bracket-Reinforce roof | 2 | | |
| 57A | 8K230302 | Ön tavan takviyesi | Reinforce roof-Front | 1 | CB-032526 | |
| 58 | 8K63400 | Takviye, tavan üst-Ön | Reinforce roof,upper-Front | 1 | | |
| 59 | 8K63586 | Panel, arka duvar-Dış | Panel, rear-Outer | 1 | | ESKİTİP/OLDTYPE |
| 59 | 58RS100431 | Panel, arka duvar-Dış | Panel, rear-Outer | 1 | | ESKİTİP/OLDTYPE |
| 59 | 58RS101654 | Panel, arka duvar-Dış | Panel, rear wall-Out | 1 | | YENİTİP/NEWTTYPE |
| 60 | 8K35044 | Panel, tavan yan dış-Sağ | Panel, roof side outer-RH | 1 | | |
| 61 | 8K35043 | Panel, tavan yan dış-Sol | Panel, roof side outer-LH | 1 | | |
| 62 | 8K35522 | Yan kol kapatma sacı | Panel, side mech.closing | 2 | | |
| 63 | 8K63855 | Panel, tavan dış-KMPL. | Panel,roof outer-ASSY. | 1 | CB032976- | |
| 63 | 8K230393 | Panel tavan dış-KMPL. | Panel,roof outer-ASSY. | 1 | CB-032976 | |
| * | 8K63742 | Panel,yan dış kapatma baba-Sağ | Panel, side outer door pill-RH | 1 | | |
| * | 8K63743 | Panel,yan dış kapatma baba-Sol | Panel, side outer door pill-LH | 1 | | |
| 64 | 8K36978 | Panel, yan arka dış-Sağ | Panel, side rear outer-RH | 1 | | |
| 65 | 8K36977 | Panel, yan arka dış-Sol | Panel, side rear outer-LH | 1 | | |
| 66 | 8K63594 | Takviye, kapı babası dış-Sağ | Rein.door pillar outer-RH | 1 | | |
| 67 | 8K63595 | Takviye, kapı babası dış-Sol | Rein.door pillar outer-LH | 1 | | |
| 68 | 8K35526 | Takviye çamurluk bağlantısı | Rein.mudguard mount. | 2 | | |

PRO 822**ŞAŞI VE SÜRÜCÜ KABİNİ**

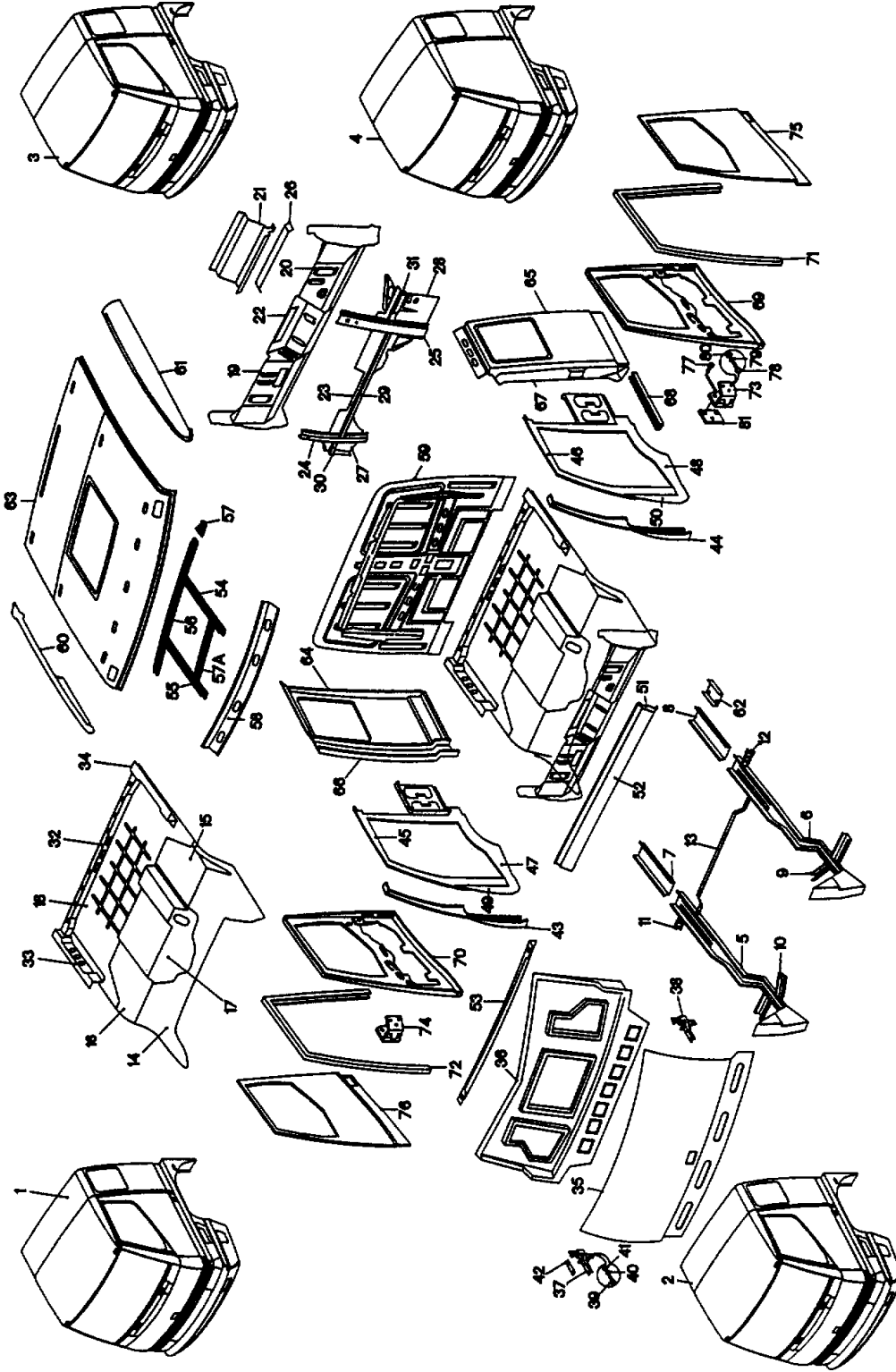
S/K (Sağ ve Sol kapılar)

CHASSIS & CAB

Cab (Right & left doors)

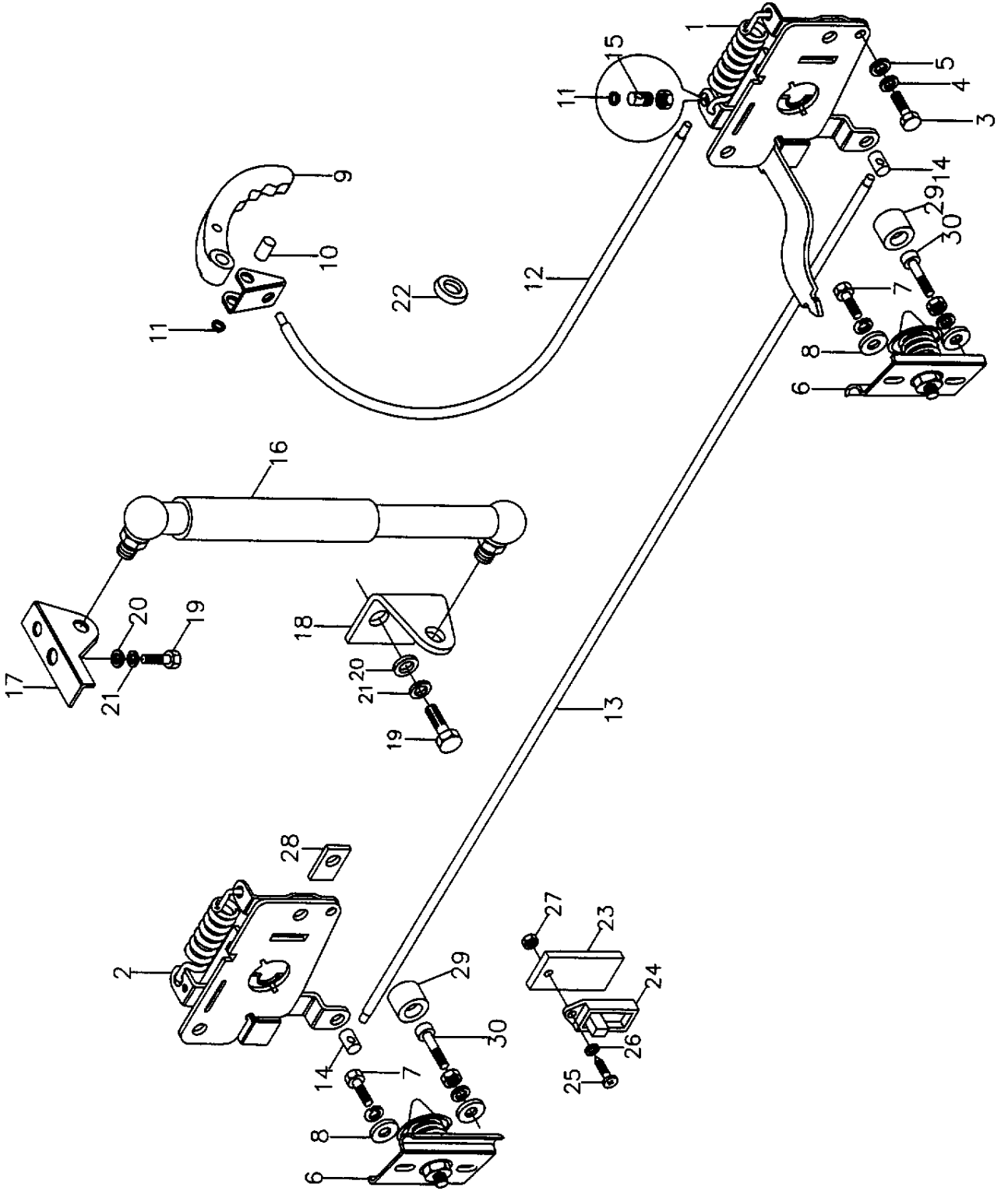
Komp / Assy

8K231581



PRO 822**ŞAŞI VE SÜRÜCÜ KABİNİ****CHASSIS & CAB****Komp / Assy****S/K (Sağ ve Sol kapılar)****Cab (Right & left doors)****8K231581**

| Şek. Fig. | Parça no Part no | Parça Adı | Part Name | Mik. Qty | Seri No Serial No | Açıklamalar Remarks |
|-----------|------------------|-----------------------------|--------------------------------|----------|---|---------------------|
| * | 8K63576 | Kapı kaynaklı-KMPL.Sol | Door, welded-ASSY.LH | 1 | | ESKİTİP/OLDTYPE |
| * | 8K230979 | Kapı kaynaklı-KMPL.Sol | Door welded-ASSY.LH | 1 | | YENİTİP/NEWTTYPE |
| * | 8K63577 | Kapı kaynaklı-KMPL.Sağ | Door, welded-ASSY.RH | 1 | | ESKİTİP/OLDTYPE |
| * | 8K230980 | Kapı kaynaklı-KMPL.Sağ | Door welded-ASSY.RH | 1 | | YENİTİP/NEWTTYPE |
| 69 | 8K63578 | Panel, kapı iç-KMPL.Sol | Panel, door inner-ASSY.LH | 1 | | ESKİTİP/OLDTYPE |
| 69 | 8K231983 | Panel, kapı iç-Sol | Panel, door inner-LH | 1 | | YENİTİP/NEWTTYPE |
| 70 | 8K63579 | Panel, kapı iç-KMPL.Sağ | Panel, door inner-ASSY.RH | 1 | | ESKİTİP/OLDTYPE |
| 70 | 8K231984 | Panel, kapı iç-Sağ | Panel, door inner-RH | 1 | | YENİTİP/NEWTTYPE |
| 71 | 8R63194 | Cam kızıağı seti-Sol | Set, channel-LH | 1 | CHN0000161- CHN0100372- CHN0300622- | |
| 71 | 8R93530 | Cam kızıağı seti-Sol | Set,channel-LH | 1 | CH-N0000161 CH-N0100372 CH-N0300622 | |
| 72 | 8R63193 | Cam kızıağı seti-Sağ | Set, channel-RH | 1 | CHN0000161- CHN0100372- CHN0300622- | |
| 72 | 8R93529 | Cam kızıağı seti | Set, channel | 1 | CH-N0000161 CH-N0100372 CH-N0300622 | |
| 73 | 8K93047 | Menteşe-KMPL.Sol | Hinge-ASSY.LH | 1 | CHN0000161- CHN0100372- CHN0300622- | |
| 73 | 8K231471 | Menteşe, alt-Sol | Hinge, lower-LH | 1 | CH-N0000161 CH-N0100372 CH-N0300622 | |
| 74 | 8K63748 | Menteşe-KMPL.Sağ | Hinge-ASSY.RH | 1 | CHN0000161- CHN0100372- CHN0300622- | |
| 74 | 8K231472 | Menteşe, alt-Sağ | Hinge, lower-RH | 1 | CH-N0000161 CH-N0100372 CH-N0300622 | |
| 75 | 8K35031 | Panel, kapı dış-Sol | Panel, door outer-LH | 1 | | ESKİTİP/OLDTYPE |
| 75 | 8K230977 | Panel, kapı dış-Sol | Panel, door outer-LH | 1 | | YENİTİP/NEWTTYPE |
| 76 | 8K35032 | Panel, kapı dış-Sağ | Panel, door outer-RH | 1 | | ESKİTİP/OLDTYPE |
| 76 | 8K230978 | Panel, kapı dış-Sağ | Panel, door outer-RH | 1 | | YENİTİP/NEWTTYPE |
| 77 | 8K93102 | Vida | Screw | 8 | | |
| 77 | 8K11301 | Vida | Screw | 12 | | |
| 78 | SH108301 | Cıvata | Screw | 12 | | |
| 78 | SH108201 | Cıvata | Screw | 4 | | |
| 79 | WL108001 | Yaylı rondela | Washer, spring | 12 | | |
| 80 | WC108051 | Düz rondela | Washer, plain | 12 | | |
| 81 | 8K35220 | Şim, kapı butonu | Shim-Bottom door | 4 | | |
| 82 | 8K231473 | Menteşe, üst-Sol | Hinge, upper-LH | 1 | CH-N0100368 CH-N0300581 CH-N0700071 | |
| 83 | 8K231474 | Menteşe, üst-Sağ | Hinge, upper-RH | 1 | CH-N0100368 CH-N0300581 CH-N0700071 | |
| 84 | 58RS101201 | Kapı uzatması-KMPL.Sol | Door extantion-ASSY.LH | 1 | | |
| 84 | 8K231353 | Kapı uzatma paneli, dış-Sol | Door expansion panel, outer-LH | 1 | | ESKİTİP/OLDTYPE |
| 84 | 58RS100635 | Kapı uzatma paneli, dış-Sol | Door panel, outer-LH | 1 | | YENİTİP/NEWTTYPE |
| 85 | 58RS101198 | Kapı uzatması-KMPL.Sağ | Door extantion-ASSY.RH | 1 | | |
| 85 | 8K231352 | Kapı uzatma paneli, dış-Sağ | Door expansion panel, outer-RH | 1 | | ESKİTİP/OLDTYPE |
| 85 | 58RS100634 | Kapı uzatma paneli, dış-Sağ | Door panel, outer-RH | 1 | | YENİTİP/NEWTTYPE |

PRO 822**ŞAŞI VE SÜRÜCÜ KABİNİ****CHASSIS & CAB****Komp / Assy****Kaput kilitleri****Hood locks****8K92909A**

PRO 822**ŞAŞI VE SÜRÜCÜ KABİNİ****CHASSIS & CAB****Komp / Assy****Kaput kilitleri****Hood locks****8K92909A**

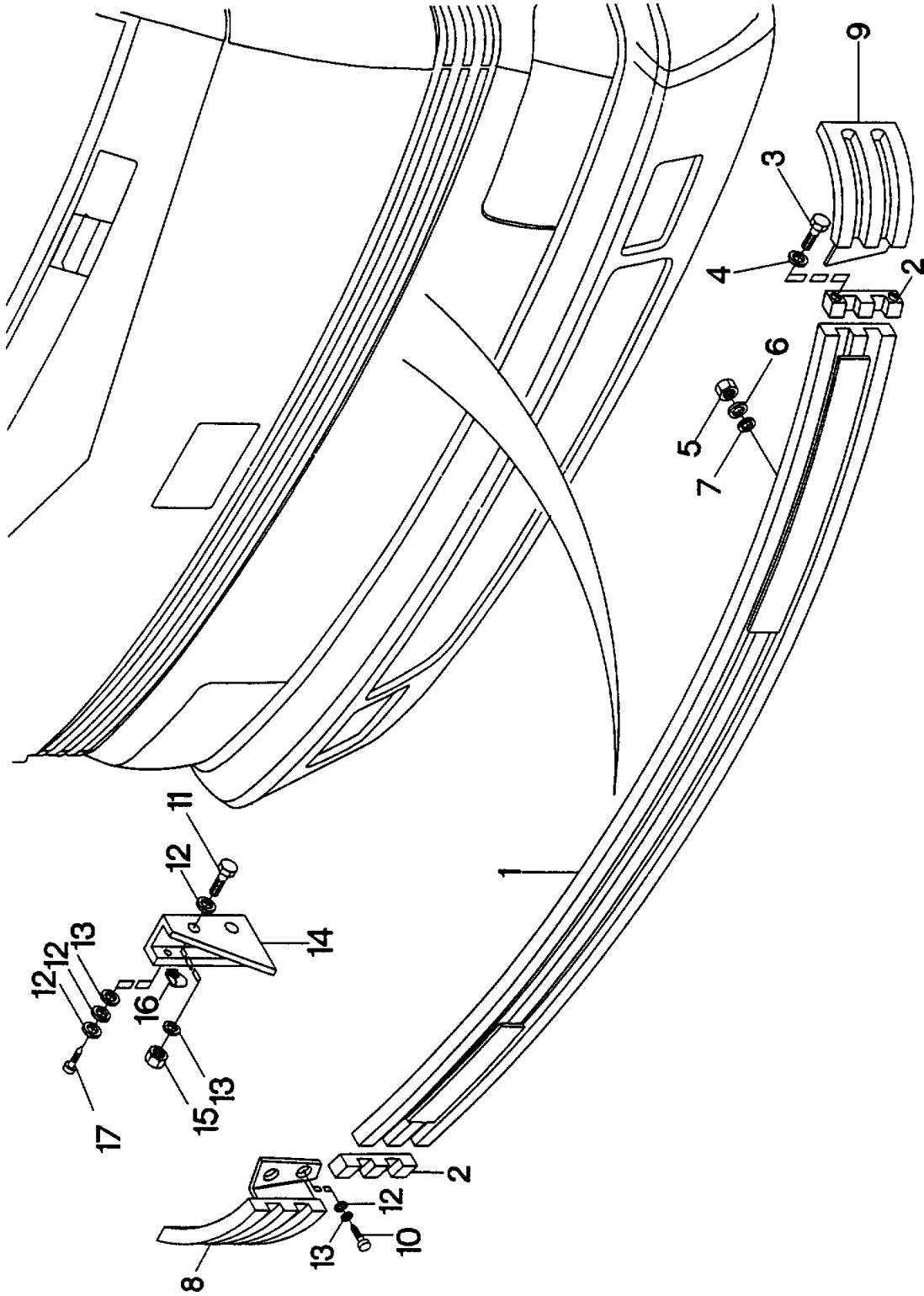
| Şek. Fig. | Parça no Part no | Parça Adı | Part Name | Mik. Qty | Seri No Serial No | Açıklamalar Remarks |
|-----------|------------------|-----------------------------------|-------------------------------|----------|-------------------|---------------------|
| 1 | 8K93975 | Ön kaput kilidi-Sol | Front hood lock-LH | 1 | | |
| 2 | 8K93974 | Ön kaput kilidi-Sağ | Front hood lock-RH | 1 | | |
| 3 | SH604041 | Cıvata | Screw | 6 | | |
| 4 | WE600041 | Tırtıllı rondela | Washer, shakeproof | 6 | | |
| 5 | WA106041 | Düz rondela | Washer, plain | 6 | | |
| 6 | 8K63100 | Kaput kilit karşılığı-KMPL. | Striker-ASSY. | 2 | | |
| 7 | SH108161 | Cıvata | Screw | 4 | | |
| 8 | WA108051 | Düz rondela | Washer, plain | 4 | | |
| 9 | 8K63715 | Kaput açma kolu | Hood opening lever | 1 | | |
| 10 | 8K63714 | Pim | Pin | 1 | | |
| 11 | CR120065 | Segman | Circlip | 1 | | |
| 12 | 8K63716 | Kaput açma teli | Cable, hood | 1 | | |
| 13 | 8K63717 | Kaput açma teli | Cable,hood | 1 | | |
| 14 | 8K35292 | Klips | Clip | 2 | | |
| 14 | 8K93082 | Klips, kaput açma teli | Clip-Cable hood | 1 | | |
| 15 | CZG4579 | Nipel, kaput açma teli | Nippel-Cable hood | 3 | | |
| 16 | 8M86316 | Gazlı amortisör | Shock absorber | 2 | CHN0100345- | |
| | | | | | CHN0300286- | |
| | | | | | CHN0700066- | |
| 16 | 8K230198 | Gazlı kaput amortisörü | Shock absorber,hood | 2 | CH-N0100345 | |
| | | | | | CH-N0300286 | |
| | | | | | CH-N0700066 | |
| 17 | 8K93423 | Braket, amortisör üst-Sol | Bracket, absorber upper-LH | 1 | CH00174- | |
| | | | | | CH00801- | |
| _ | 8K93424 | Braket, amortisör üst-Sağ | Bracket, absorber upper-RH | 1 | CH00174- | |
| | | | | | CH00801- | |
| 17 | 8K93811 | Menteşe-Sol | Hinge-LH | 1 | CH-00174 | |
| | | | | | CH-00801 | |
| _ | 8K93812 | Menteşe-Sağ | Hinge-RH | 1 | CH-00174 | |
| | | | | | CH-00801 | |
| 18 | 8K93425 | Braket, amortisör alt-Sol | Bracket, absorber lower-LH | 1 | | |
| _ | 8K93426 | Braket, amortisör alt-Sağ | Bracket, absorber lower-RH | 1 | | |
| 19 | SH108201 | Cıvata | Screw | 4 | | |
| 20 | WA108051 | Düz rondela | Washer, plain | 4 | | |
| 21 | WL108001 | Yaylı rondela | Washer, spring | 4 | | |
| 22 | RFN405 | Gromet | Grommet | 1 | | |
| 23 | 8K230061 | Braket-Ön kaput aydınlatma butonu | Bracket-Front hood inn.light. | 1 | CH-N0100329 | |
| | | | | | CH-N0300191 | |
| | | | | | CH-N0700066 | |
| 24 | 3K93122 | Kapı iç aydınlatma butonu | Door interior lighting button | 1 | CH-N0100329 | |
| | | | | | CH-N0300191 | |
| | | | | | CH-N0700066 | |
| 25 | SE104124 | Vida | Screw | 1 | | |
| 26 | WL104004 | Yaylı rondela | Washer, spring | 1 | | |
| 27 | NH104041 | Somun | Nut | 1 | | |
| 28 | 8K230623 | Mesafe parçası-Kaput kilidi | Spacer-Lock hood | 1 | CH-N0100372 | |
| | | | | | CH-N0300388 | |
| | | | | | CH-N0700071 | |
| 29 | 8K230269 | Lastik, ön kaput takviye | Rubber, front hood reinforce | 2 | CH-N0100357 | |
| | | | | | CH-N0300341 | |
| | | | | | CH-N0700071 | |
| 30 | SE108501 | Vida | Screw | 2 | CH-N0100357 | |
| | | | | | CH-N0300341 | |
| | | | | | CH-N0700071 | |

PRO 822**ŞAŞI VE SÜRÜCÜ KABİNİ****CHASSIS & CAB****Komp / Assy**

Ön panjur

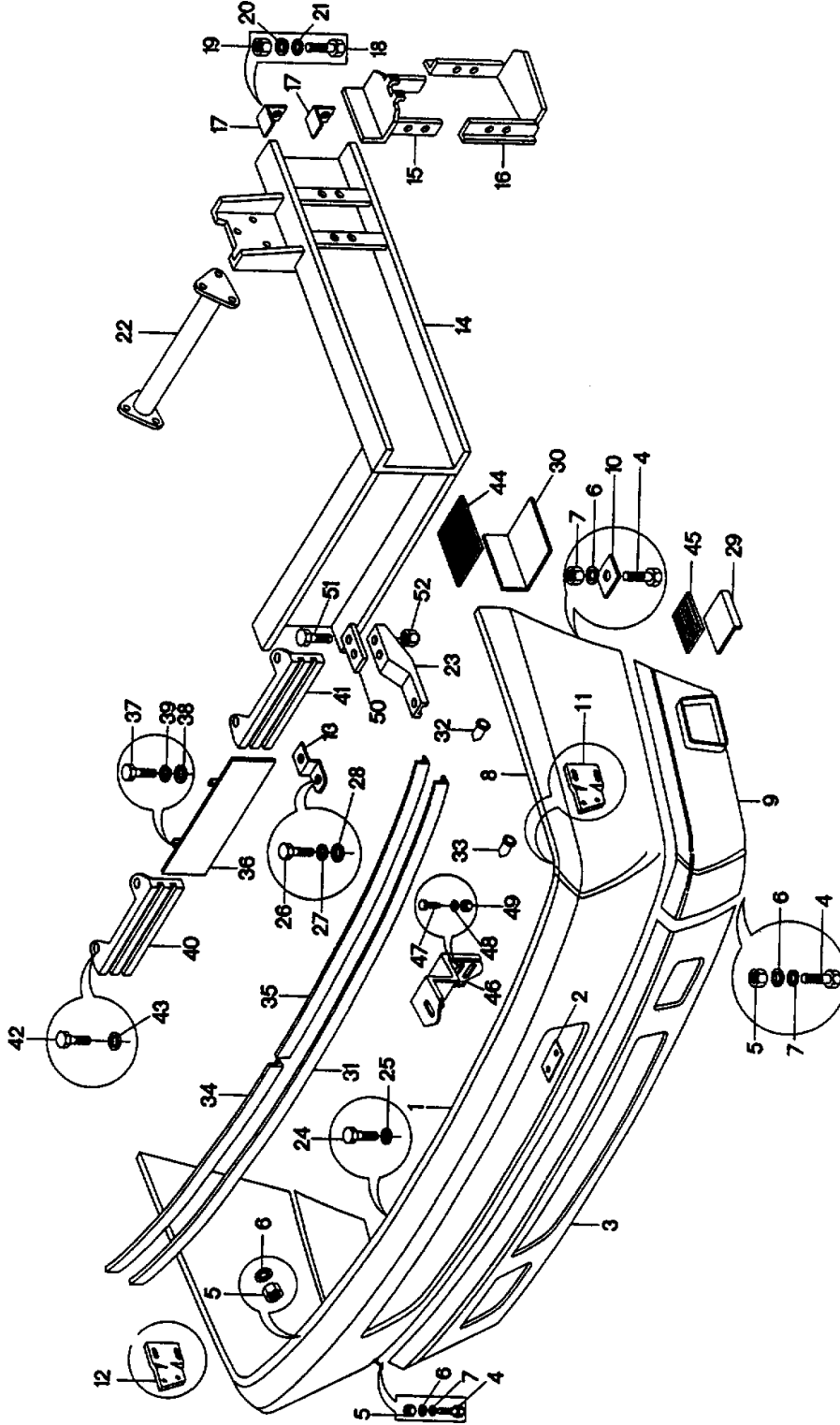
Front grille

8K92215



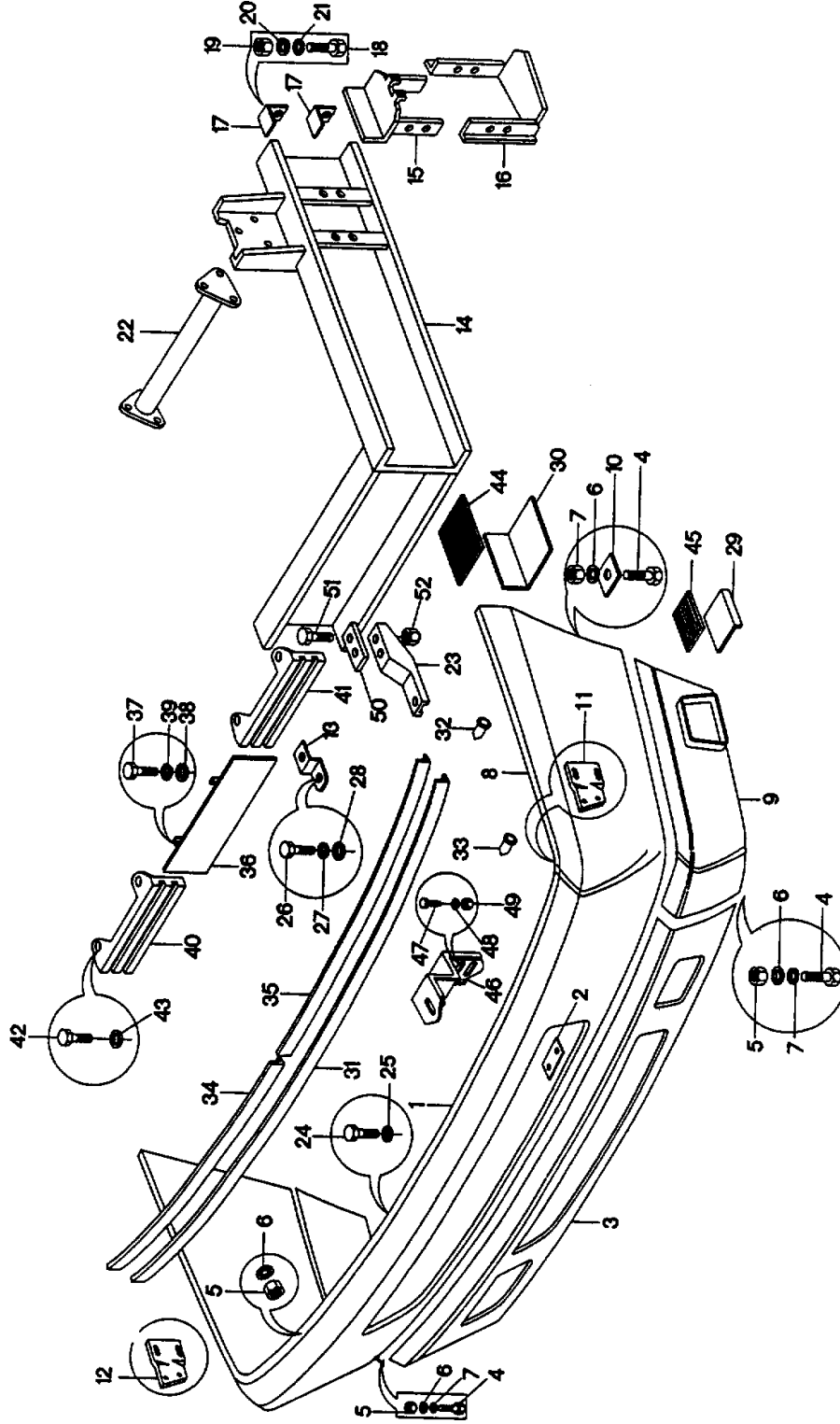
PRO 822**ŞASI VE SÜRÜCÜ KABİNİ****CHASSIS & CAB****Komp / Assy****Ön panjur****Front grille****8K92215**

| Şek. Fig. | Parça no Part no | Parça Adı | Part Name | Mik. Qty | Seri No Serial No | Açıklamalar Remarks |
|-----------|------------------|-----------------------------|-----------------------------|----------|-------------------|---------------------|
| 1 | 8K63126 | Ön panjur-KMPL. | Radiator grille-ASSY. | 1 | | |
| 2 | 8K35291 | Kapak, ön panjur | Connection part | 2 | | |
| 3 | SE104124 | Vida | Screw | 6 | | |
| 4 | WA104004 | Rondela | Washer | 6 | | |
| 5 | NH106041 | Somun | Nut | 8 | | |
| 6 | WA106041 | Düz rondela | Washer, plain | 8 | | |
| 7 | WL106001 | Yaylı rondela | Washer, spring | 8 | | |
| 8 | 8K35064 | Panjur, ön alt yan-Sağ | Grille, front lower side-RH | 1 | CHN0100350- | |
| | | | | | CHN0300296- | |
| | | | | | CHN0700066- | |
| 8 | 8K230068 | Panjur, ön alt yan-Sağ | Grille, front lower side-RH | 1 | CH-N0100350 | |
| | | | | | CH-N0300296 | |
| | | | | | CH-N0700066 | |
| 9 | 8K35065 | Panjur, ön alt yan-Sol | Grille, front lower side-LH | 1 | CHN0100350- | |
| | | | | | CHN0300296- | |
| | | | | | CHN0700066- | |
| 9 | 8K230069 | Panjur, ön alt yan-Sol | Grille, front lower side-LH | 1 | CH-N0100350 | |
| | | | | | CH-N0300296 | |
| | | | | | CH-N0700066 | |
| 10 | SE106124 | Vida | Screw | 4 | CHN0100365- | |
| | | | | | CHN0300473- | |
| 11 | SH106161 | Cıvata | Screw | 4 | | |
| 12 | WA106041 | Düz rondela | Washer, plain | 4 | | |
| 13 | WL106001 | Yaylı rondela | Washer, spring | 4 | | |
| 14 | 8K35451 | Braket, panjur bağlantısı | Bracket, grille mounting | 2 | CHN0100350- | |
| | | | | | CHN0300296- | |
| | | | | | CHN0700066- | |
| 14 | 8K230066 | Braket, panjur bağlantı-Sağ | Bracket, grille mounting-RH | 1 | CH-N0100350 | |
| | | | | | CH-N0300296 | |
| | | | | | CH-N0700066 | |
| - | 8K230067 | Braket, panjur bağlantı-Sol | Bracket, grille mounting-LH | 1 | CH-N0100350 | |
| | | | | | CH-N0300296 | |
| | | | | | CH-N0700066 | |
| 15 | NJ106061 | Somun | Nut | 4 | CHN0100365- | |
| | | | | | CHN0300473- | |
| 16 | PFS310 | Klips | Clip | 6 | CH-N0700066 | |
| 17 | AB608044 | Sac vidası | Screw, sheet | 6 | CH-N0700066 | |
| | | | | | CHN0100365- | |
| | | | | | CHN0300473- | |
| | | | | | CHN0700071- | |
| 17 | DA610064 | Vida | Screw | 6 | CH-N0100365 | |
| | | | | | CH-N0300473 | |
| | | | | | CH-N0700071 | |

PRO 822**ŞAŞI VE SÜRÜCÜ KABİNİ****CHASSIS & CAB****Komp / Assy****Ön tampon (ESKİ TİP)****Front bumper (OLD TYPE)****8K231587**

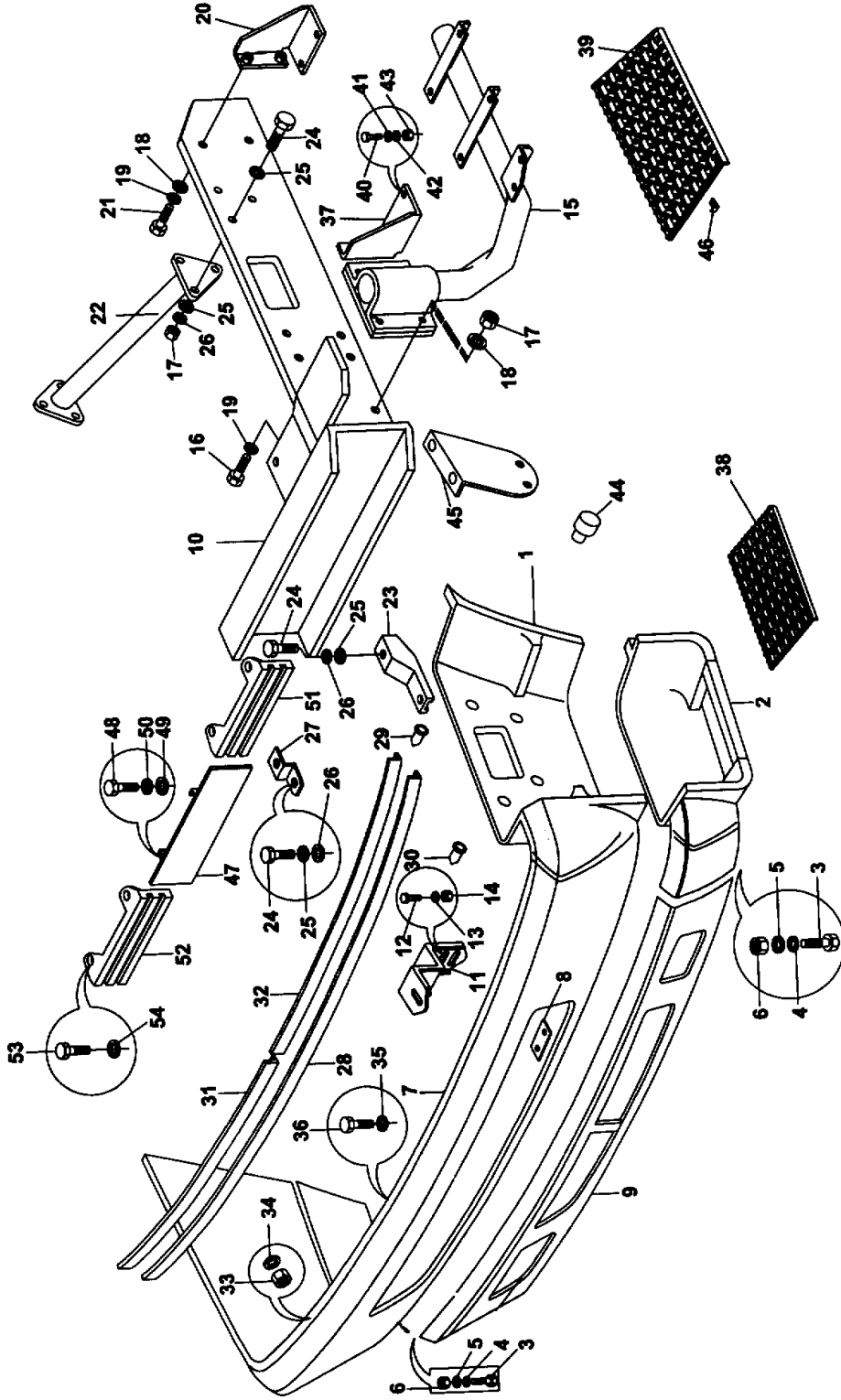
PRO 822**ŞAŞI VE SÜRÜCÜ KABİNİ****CHASSIS & CAB****Komp / Assy****Ön tampon (ESKİ TİP)****Front bumper (OLD TYPE)****8K231587**

| Şek. Fig. | Parça no Part no | Parça Adı | Part Name | Mik. Qty | Seri No Serial No | Açıklamalar Remarks |
|-----------|------------------|------------------------------|--------------------------------|----------|-------------------|---------------------|
| 1-9 | 7K230641 | Ön tampon-KMPL. | Front bumper-ASSY. | 1 | | |
| 1 | 8K35896 | Ön tampon, üst orta | Front bumper, upper-Center | 1 | | |
| _ | 8K35788 | Ön basamak sacı-Sağ | Front step sheet-RH | 1 | | |
| 2 | 8K35789 | Ön basamak sacı-Sol | Front step sheet-LH | 1 | | |
| 3 | 8K35895 | Ön tampon, üst orta | Front bumper, lower-Center | 1 | | |
| 4 | SH108201 | Cıvata | Screw | 33 | | |
| 5 | NH108041 | Somun | Nut | 33 | | |
| 6 | WC108051 | Düz rondela | Washer, plain | 56 | | |
| 7 | WL108001 | Yaylı rondela | Washer, spring | 58 | | |
| 8 | 8K35894 | Ön tampon, üst yan-Sol | Front bumper, upper side-LH | 1 | | |
| _ | 8K35893 | Ön tampon, üst yan-Sağ | Front bumper, upper side-RH | 2 | | |
| 9 | 8K35891 | Ön tampon, alt yan-Sol | Front bumper, lower side-LH | 1 | | |
| _ | 8K35892 | Ön tampon, alt yan-Sağ | Front bumper, lower side-RH | 2 | | |
| 10 | 8K12856 | Çamurluk rondelası | Mudguard washer | 12 | | |
| 11 | 8K230013 | Braket, tampon taşıyıcı-Sol | Bracket, bumper carrier-LH | 1 | | |
| 12 | 8K230012 | Braket, tampon taşıyıcı-Sağ | Bracket, bumper carrier-RH | 1 | | |
| 13 | 7K230029 | Braket, alt tampon bağlantı | Bracket, lower bumper mounting | 2 | | |
| 14 | 7K230020 | Travers-KMPL.Tampon bağı.Sol | Cross.ASSY.Bumper mount.LH | 1 | CHN0100350- | |
| | | | | | CHN0300296- | |
| | | | | | CHN0700066- | |
| 14 | 7K230400 | Travers-KMPL.Tampon bağı.Sol | Cross.ASSY.Bumper mount.LH | 1 | CH-N0100350 | |
| | | | | | CH-N0300296 | |
| | | | | | CH-N0700066 | |
| _ | 7K230021 | Travers-KMPL.Tampon bağı.Sağ | Cross.ASSY.Bumper mount.RH | 1 | | |
| 15 | 7K63234 | Yan üst basamak-Sol | Foot step, side upper-LH | 1 | | |
| _ | 7K63217 | Yan üst basamak-Sağ | Foot step, side upper-RH | 1 | | |
| 16 | 8K230070 | Braket, basamak bağı.Sol | Bracket-Foot step mount.LH | 1 | | |
| _ | 8K230057 | Braket, basamak bağı.Sağ | Bracket, foot step mount.RH | 1 | | |
| 17 | 7K231355 | Braket | Bracket | 4 | | |
| 18 | SH110301 | Cıvata | Screw | 28 | | |
| 19 | NH110041 | Somun | Nut | 42 | | |
| 20 | WA110061 | Düz rondela | Washer, plain | 16 | | |
| 21 | WL110001 | Yalı rondela | Washer, spring | 42 | | |
| 22 | 7K63540 | Boru-KMPL.Basamak bağı.Sol | Pipe-ASSY.Foot step mount.LH | 1 | | |
| _ | 7K63541 | Boru-KMPL.Basamak bağı.Sağ | Tube-ASSY.Foot step mount.RH | 1 | | |
| 23 | 7K63561 | Braket-KMPL. | Bracket-ASSY. | 2 | | |
| 24 | SH110351 | Cıvata | Screw | 6 | | |
| 25 | WC110061 | Düz rondela | Washer, plain | 6 | | |
| 26 | SH112301 | Cıvata | Screw | 4 | | |
| 27 | WC112081 | Düz rondela | Washer, plain | 4 | | |
| 28 | WL112001 | Yaylı rondela | Washer, spring | 4 | | |
| _ | 8K230479 | Yan alt basamak sacı-Sağ | Side lower foot step sheet-RH | 1 | | |
| 29 | 8K230480 | Yan alt basamak sacı-Sol | Side lower foot step sheet-LH | 1 | | |
| _ | 8K230483 | Yan üst basamak sacı-Sağ | Side upper foot step sheet-RH | 1 | | |
| 30 | 8K230484 | Yan üst basamak sacı-Sol | Side upper foot step sheet-LH | 1 | | |
| 31 | 8K93513 | Tampon lastiği | Rubber-Front bumper | 1 | | |
| 32 | 8M67803 | Dübel, yuva | Fastener | 16 | | |
| 33 | 8K230017 | Dübel, gövde | Nipel, body | 16 | | |
| 34 | 8K93489 | Profil, ön tampon-Sağ | Profile, front bumper-RH | 1 | | |
| 35 | 8K93490 | Profil, ön tampon-Sol | Profile, front bumper-LH | 1 | | |
| 36 | 8K63195 | Plaka sacı-KMPL. | Panel, licence-ASSY. | 1 | | |
| 37 | SH106201 | Cıvata | Screw | 4 | | |
| 38 | WA106041 | Düz rondela | Washer, plain | 4 | | |
| 39 | WL106001 | Yaylı rondela | Washer, spring | 4 | | |
| 40 | 8K35840 | Ön panjur-Sol | Grille, front-LH | 1 | | |

PRO 822**ŞAŞI VE SÜRÜCÜ KABİNİ****CHASSIS & CAB****Komp / Assy****Ön tampon (ESKİ TİP)****Front bumper (OLD TYPE)****8K231587**

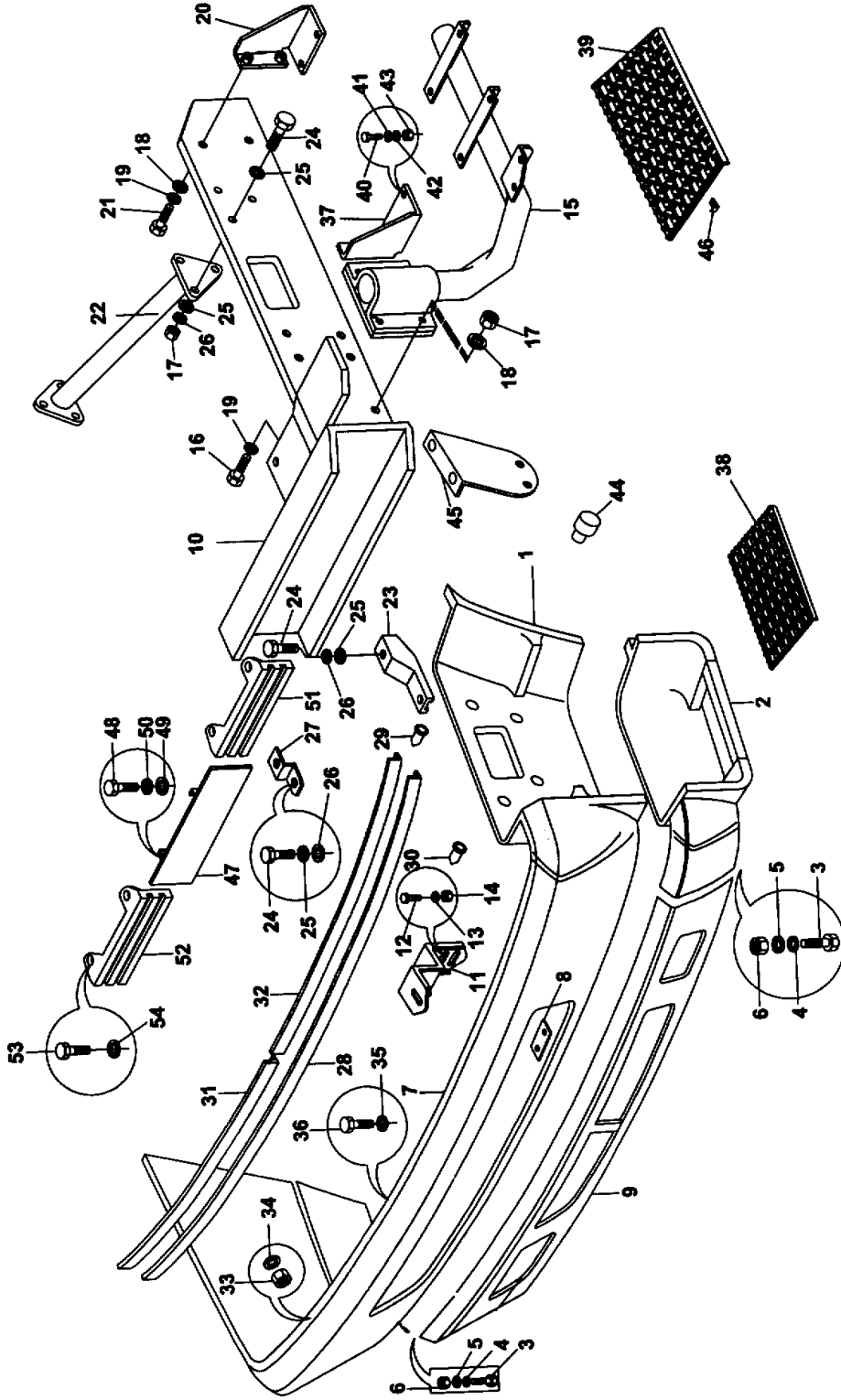
PRO 822**ŞASI VE SÜRÜCÜ KABİNİ****CHASSIS & CAB****Komp / Assy****Ön tampon (ESKİ TİP)****Front bumper (OLD TYPE)****8K231587**

| | | | | | |
|----|----------|----------------------------|--------------------------------|---|-------------|
| 41 | 8K35839 | Ön panjur-Sağ | Grille, front-RH | 1 | |
| 42 | SH106161 | Cıvata | Screw | 8 | |
| 43 | WL106001 | Yaylı rondela | Washer, spring | 8 | |
| = | 8K23002 | Lastik, yan üst bas.Sağ | Rubber, side upper-RH | 1 | |
| 44 | 8K23001 | Lastik, yan üst bas.Sol | Rubber, side upper-LH | 1 | |
| = | 8K23003 | Lastik, yan alt bas.Sağ | Rubber, side lower-RH | 1 | |
| 45 | 8K23004 | Lastik, yan alt bas.Sol | Rubber, side lower-LH | 1 | |
| 46 | 7K230401 | Braket, tampon bağlantı | Bracket, front bumper mounting | 1 | CH-N0100350 |
| | | | | | CH-N0300296 |
| | | | | | CH-N0700066 |
| 47 | SH108251 | Cıvata | Screw | 2 | CH-N0100350 |
| | | | | | CH-N0300296 |
| | | | | | CH-N0700066 |
| 48 | WC108051 | Düz rondela | Washer, plain | 4 | CH-N0100350 |
| | | | | | CH-N0300296 |
| | | | | | CH-N0700066 |
| 49 | NV108041 | Sıkmalı somun | Nut, lock | 2 | CH-N0100350 |
| | | | | | CH-N0300296 |
| | | | | | CH-N0700066 |
| 50 | 8K230270 | Pleyt, tampon bağı.braketi | Plate,front bumper mount.Brack | 2 | CH-N0100350 |
| | | | | | CH-N0700066 |
| 51 | BH112101 | Cıvata | Bolt | 4 | CH-N0100350 |
| | | | | | CH-N0700066 |
| 52 | NV112041 | Sıkmalı somun | Nut, lock | 4 | CH-N0100350 |
| | | | | | CH-N0700066 |

PRO 822**ŞAŞI VE SÜRÜCÜ KABİNİ****CHASSIS & CAB****Komp / Assy****Ön tampon (YENİ TİP)****Front bumper (NEW TYPE)****8K231587A**

PRO 822**ŞAŞI VE SÜRÜCÜ KABİNİ****CHASSIS & CAB****Komp / Assy****Ön tampon (YENİ TİP)****Front bumper (NEW TYPE)****8K231587A**

| Şek. Fig. | Parça no Part no | Parça Adı | Part Name | Mik. Qty | Seri No Serial No | Açıklamalar Remarks |
|-----------|------------------|--------------------------------|--------------------------------|----------|-------------------|---------------------|
| 1 | 8K231177 | Tampon yan üst-Sol | Bumper side upper-LH | 1 | | |
| _ | 8K231176 | Tampon yan üst-Sağ | Bumper side upper-RH | 1 | | |
| 2 | 8K231027 | Tampon yan alt-Sol | Bumper side lower-LH | 1 | | |
| _ | 8K231026 | Tampon yan alt-Sağ | Bumper side lower-RH | 1 | | |
| 3 | SH108251 | Cıvata | Screw | 27 | | |
| 4 | WL108002 | Yaylı rondela | Washer, spring | 27 | | |
| 5 | WC108051 | Düz rondela | Washer, plain | 54 | | |
| 6 | NH108041 | Somun | Nut | 27 | | |
| 7 | 8K230778 | Ön tampon üst-Orta | Front bumper upper-Centre | 1 | | |
| 8 | 8K35789 | Ön basamak sacı-Sol | Front step sheet-LH | 1 | | |
| _ | 8K35788 | Ön basamak sacı-Sağ | Front step sheet-RH | 1 | | |
| 9 | 8K230927 | Ön tampon alt, orta | Front bumper lower-Centre | 1 | | |
| 10 | 7K231417 | Travers-KMPL.Tampon bağı.Sol | Crossmember-ASSY.Bumper.LH | 1 | | |
| _ | 7K231418 | Travers-KMPL.Tampon bağı.Sağ | Crossmember-ASSY.Bumper.RH | 1 | | |
| 11 | 7K230401 | Braket, tampon bağlantı | Bracket, front bumper mounting | 2 | | |
| 12 | SH108251 | Cıvata | Screw | 4 | | |
| 13 | WL108002 | Yaylı rondela | Washer, spring | 8 | | |
| 14 | NH108041 | Somun | Nut | 4 | | |
| 15 | 8K231189 | Braket, basamak bağlantı-Sol | Bracket, foot step mount.LH | 1 | | |
| _ | 8K231190 | Braket, basamak bağlantı-Sağ | Bracket, foot step mount.RH | 1 | | |
| 16 | SH112351 | Cıvata | Screw | 8 | | |
| 17 | NH112041 | Somun | Nut | 11 | | |
| 18 | WA112081 | Düz rondela | Washer, plain | 22 | | |
| 19 | WL112002 | Yaylı rondela | Washer, spring | 11 | | |
| 20 | 8K231199 | Orta basamak taşıyıcı.Sol-Arka | Centre foot step carr.LH-Rear | 1 | | |
| _ | 8K231198 | Orta basamak taşıyıcı-Sağ-Arka | Centre foot step carr.RH-Rear | 1 | | |
| 21 | SH110251 | Cıvata | Screw | 4 | | |
| 22 | 7K231205 | Boru, basamak bağı. | Tube, foot step mount. | 2 | | |
| 23 | 7K63561 | Braket-KMPL. | Bracket-ASSY. | 2 | CH101630- | CH100028- |
| 23 | 52RS002631 | Braket-KMPL. | Bracket-ASSY. | 2 | CH-101630 | CH-100028 |
| 24 | SH108251 | Cıvata | Screw | 15 | | |
| 24 | SH108301 | Cıvata | Screw | 2 | | |
| 25 | WC108051 | Düz rondela | Washer, plain | 34 | | |
| 26 | WL108002 | Yaylı rondela | Washer, spring | 17 | | |
| 27 | 7K230029 | Braket, alt tampon bağlantı | Bracket, lower bumper mounting | 2 | | |
| 28 | 8K93513 | Tampon lastiği | Rubber-Front bumper | 1 | | |
| 29 | 8M67803 | Dübel, yuva | Fastener | 16 | | |
| 30 | 8K230017 | Dübel, gövde | Nipel, body | 16 | | |
| 31 | 8K93489 | Profil, ön tampon-Sağ | Profile, front bumper-RH | 1 | | |
| 32 | 8K93490 | Profil, ön tampon-Sol | Profile, front bumper-LH | 1 | | |
| 33 | NH108041 | Somun | Nut | 4 | | |
| 34 | WC108051 | Düz rondela | Washer, plain | 4 | | |
| 35 | WL108002 | Yaylı rondela | Washer, spring | 12 | | |
| 36 | SH108201 | Cıvata | Screw | 4 | | |
| 36 | SE108251 | Vida | Screw | 4 | | |
| _ | 8K231202 | Orta basamak taşıyıcı ön-Sağ | Centre foot steep carrier-RH | 1 | | |
| 37 | 8K231203 | Orta basamak taşıyıcı ön-Sol | Centre foot steep carrier-LH | 1 | | |
| _ | 8K231192 | Alt basamak-Sağ | Lower foot steep-RH | 1 | | |
| 38 | 8K231193 | Alt basamak-Sol | Lower foot steep-LH | 1 | | |
| 39 | 8K231194 | Orta basamak | Centre foot steep | 2 | | |
| 40 | SH106301 | Cıvata | Screw | 18 | | |
| 41 | WL106002 | Yaylı rondela | Washer, spring | 18 | | |
| 42 | WC106041 | Düz rondela | Washer, plain | 26 | | |

PRO 822**ŞAŞI VE SÜRÜCÜ KABİNİ****CHASSIS & CAB****Komp / Assy****Ön tampon (YENİ TİP)****Front bumper (NEW TYPE)****8K231587A**

PRO 822**ŞASI VE SÜRÜCÜ KABİNİ****CHASSIS & CAB****Komp / Assy****Ön tampon (YENİ TİP)****Front bumper (NEW TYPE)****8K231587A**

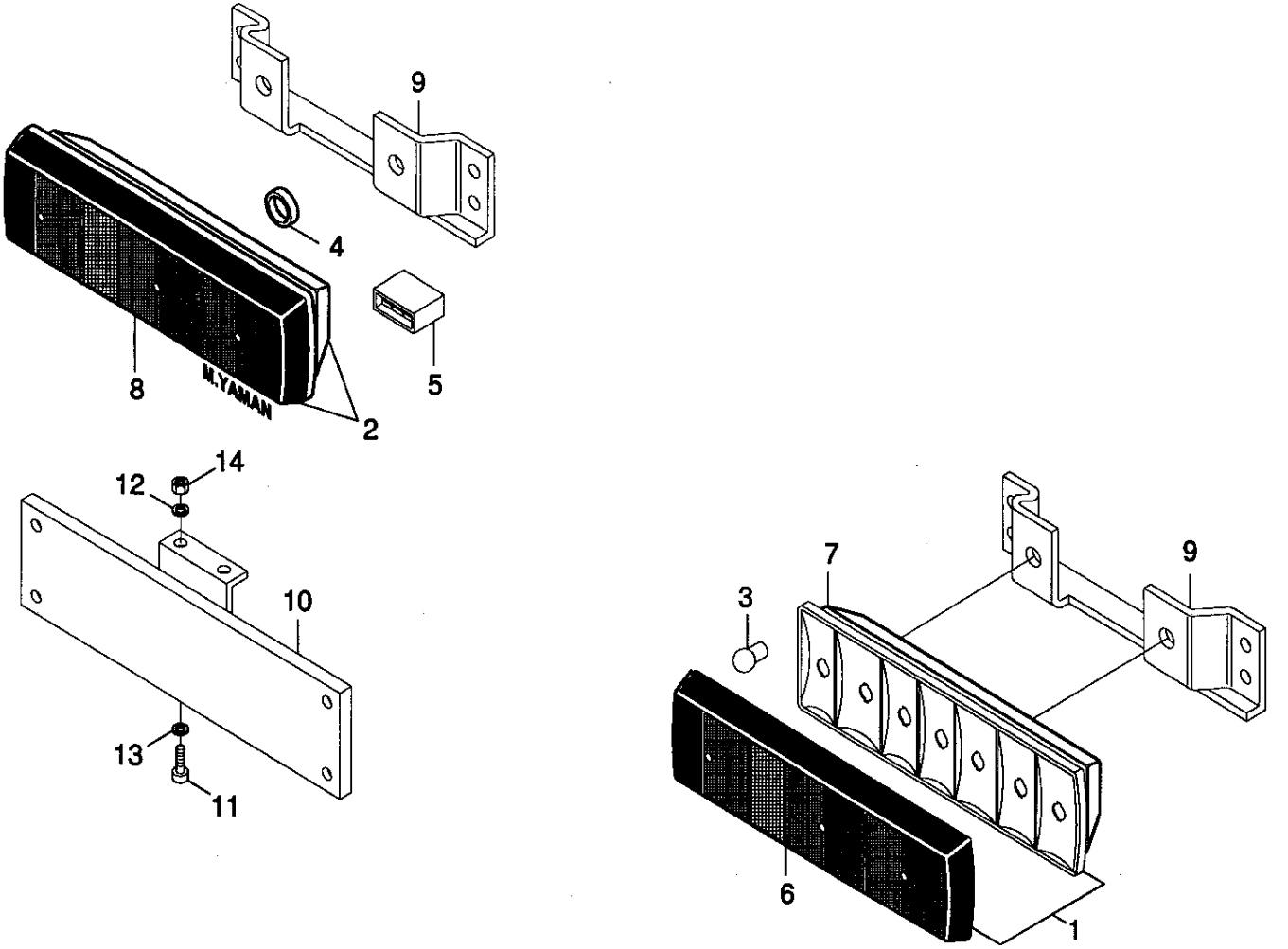
| | | | | |
|----|----------|-----------------------|-------------------------|----|
| 43 | NH106041 | Somun | Nut | 18 |
| 44 | 8K231955 | Kapak, tampon | Cover-Bumper | 8 |
| 45 | 8K231961 | Braket-Sol, ön tampon | Bracket-LH-Front bumper | 1 |
| = | 8K231962 | Braket-Sağ, ön tampon | Bracket-RH-Front bumper | 1 |
| 46 | 8K231931 | Braket, çamurluk | Bracket, mudguard | 14 |
| 47 | 8K231710 | Plaka sacı-KMPL. | Licence plate-ASSY. | 1 |
| 48 | SH106201 | Cıvata | Screw | 4 |
| 49 | WA106041 | Düz rondela | Washer, plain | 4 |
| 50 | WL106002 | Yaylı rondela | Washer, spring | 4 |
| 51 | 8K35840 | Ön panjur-Sol | Grille, front-LH | 1 |
| 52 | 8K35839 | Ön panjur-Sağ | Grille, front-RH | 1 |
| 53 | SH106161 | Cıvata | Screw | 8 |
| 54 | WL106002 | Yaylı rondela | Washer, spring | 8 |

PRO 822**ŞASI VE SÜRÜCÜ KABİNİ**

Stop, geri vites&plaka lambası

CHASSIS & CAB

Stop, reverse gear&plate lamps

Komp / Assy**8K92217C**

PRO 822**ŞASI VE SÜRÜCÜ KABİNİ****CHASSIS & CAB****Komp / Assy****Stop, geri vites&plaka lambası****Stop, reverse gear&plate lamps****8K92217C**

| Şek. Fig. | Parça no Part no | Parça Adı | Part Name | Mik. Qty | Seri No Serial No | Açıklamalar Remarks |
|--------------|---------------------|--------------------------|---------------------------|-------------|----------------------|------------------------|
| 1 | 52RS002492 | Stop lambası-Sağ | Stop lamp-RH | 1 | | |
| 2 | 52RS002495 | Stop lambası-KMPL.Sol | Stop lamp-ASSY.LH | 1 | | |
| 3 | 3B70489 | Ampul | Bulb | 2 | | |
| 4 | 2H2816 | Gromet ametalik | Grommet nonmetallic | 2 | | |
| 5 | 3K52894 | Altılı soket | Socket | 2 | | |
| 6 | 3K230169 | Arka plaka camı | Glass, tail lamp | 2 | | |
| 7 | 3K230170 | Arka plaka gövdesi-Sağ | Body, tail lamp-RH | 1 | | |
| 8 | 3K230171 | Arka plaka gövdesi-Sol | Body, tail lamp-LH | 1 | | |
| 9 | 8K202075 | Braket, stop lamba bağı. | Bracket, tail lamp mount. | 2 | | |
| 10 | 52RS002935 | Arka plaka sacı-KMPL. | Licence plate-ASSY. | 1 | | |
| 11 | SE105101 | Vida | Screw | 3 | | |
| 12 | WL105002 | Yaylı rondela | Washer, spring | 3 | | |
| 13 | WA105001 | Düz rondela | Washer, plain | 3 | | |
| 14 | NH105041 | Somun | Nut | 3 | | |

PRO 822**ŞAŞI VE SÜRÜCÜ KABİNİ**

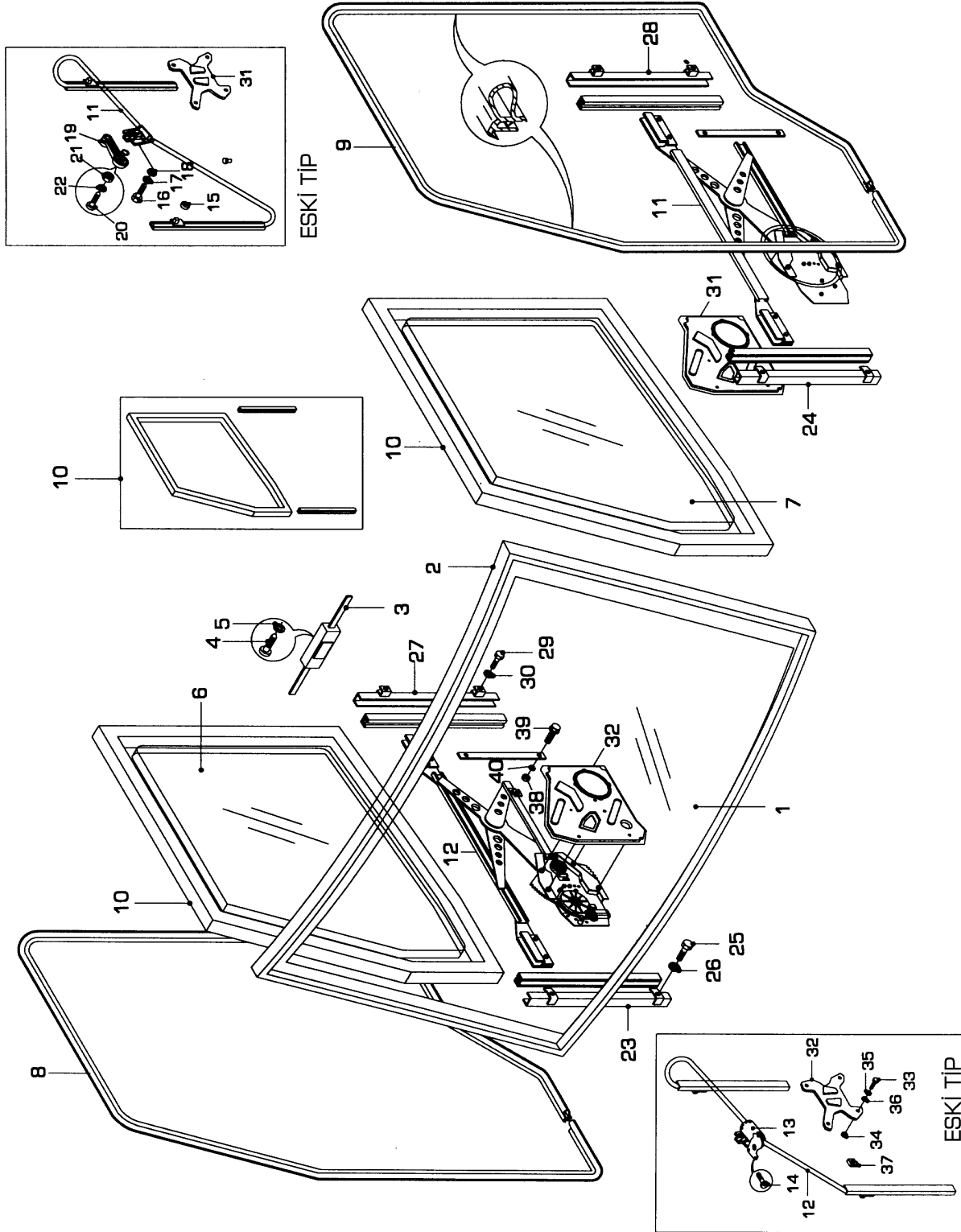
Ön cam, kapı camı ve krikosu

CHASSIS & CAB

Windscreen,door glass&elevator

Komp / Assy

8K92912A



PRO 822**ŞAŞI VE SÜRÜCÜ KABİNİ****CHASSIS & CAB****Komp / Assy****Ön cam, kapı camı ve krikosu****Windscreen,door glass&elevatör****8K92912A**

| Şek. Fig. | Parça no Part no | Parça Adı | Part Name | Mik. Qty | Seri No Serial No | Açıklamalar Remarks |
|-----------|------------------|--------------------------------|--------------------------------|----------|-------------------|---------------------|
| 1 | 8K93457 | Ön cam | Windscreen | 1 | | |
| 2 | 8K230328 | Cam lastiği | Weatherstrip | 1 | | |
| 3 | 8K93371 | Anten-Radyo | Antenna-Radio | 1 | CH00219- | |
| | | | | | CH00808- | |
| 3 | 52RS004990 | Anten-Radyo | Antenna | 1 | CH-00219 | |
| | | | | | CH-00808 | |
| 4 | SE105124 | Vida | Screw | 6 | | |
| 5 | WA105004 | Düz rondela | Washer, plain | 6 | | |
| 6 | 8K93463 | Kapı camı-Sağ | Glass,door-RH | 1 | | |
| 7 | 8K93460 | Kapı camı-Sol | Glass,door-LH | 1 | | |
| 8 | 8K35356 | Toz lastiği-Sağ kapı | Weatherstrip-RH-Door | 1 | | ESKİTİP/OLDTYPE |
| 9 | 8K35355 | Toz lastiği-Sol kapı | Weatherstrip-LH-Door | 1 | | ESKİTİP/OLDTYPE |
| 8-9 | 8K232166 | Toz lastiği | Dust rubber | 2 | | YENİTİP/NEWTTYPE |
| 10 | 8R93817 | Kapı camı fitil seti | Weatherstrip-LH | 2 | CHN0000161- | |
| | | | | | CHN0100372- | |
| | | | | | CHN0300622- | |
| 10 | 8R231425 | Toz lastiği seti, kapı camı | Weatherstrip, set-Door glass | 2 | CH-N0000161 | |
| | | | | | CH-N0100372 | |
| | | | | | CH-N0300622 | ESKİTİP/OLDTYPE |
| 10 | 58RS102598 | Kapı cam fitil seti | Door glass wick set | 2 | | YENİTİP/NEWTTYPE |
| 11 | 8K35225 | Manual cam krikosu-Sol | Manual elevator-LH | 1 | | ESKİTİP/OLDTYPE |
| 11 | 58RS101563 | Elektrikli cam mekanizması-Sol | Electrical equipment-LH | 1 | CH00253- | |
| | | | | | CH00808- | |
| 11 | 58RS501706 | Elektrikli cam mekanizması-Sol | Electrical glass mechanism-LH | 1 | CH-00253 | |
| | | | | | CH-00808 | |
| 12 | 8K35232 | Elektrikli cam krikosu-Sağ | Electrical elevator-RH | 1 | CHN0100372- | ESKİTİP/OLDTYPE |
| | | | | | CHN0300622- | |
| | | | | | CH00148- | |
| 12 | 8K232134 | Elektrikli cam krikosu | Electrical elevator | 1 | CH-N0100372 | ESKİTİP/OLDTYPE |
| | | | | | CH-N0300622 | |
| | | | | | CH-00148 | |
| 12 | 58RS101562 | Elektrikli cam mekanizması-Sağ | Electrical equipment-RH | 1 | CH00253- | |
| | | | | | CH00808- | |
| 12 | 58RS501705 | Elektrikli cam mekanizması-Sağ | Electrical glass mechanism-RH | 1 | CH-00253 | |
| | | | | | CH-00808 | |
| 13 | 3K93155 | Elektrikli cam krikomotoru | Electrical elevator motor | 1 | | ESKİTİP/OLDTYPE |
| 14 | DA610054 | Vida-Ön cam,kapı camı&krikosu | Screw-Windsc.door glass elevat | 3 | | ESKİTİP/OLDTYPE |
| 15 | 8K35236 | Lastik takoz | Rubber cushion | 4 | CHN0100350- | ESKİTİP/OLDTYPE |
| | | | | | CHN0300191- | |
| | | | | | CHN0700066- | |
| 15 | 8K230196 | Lastik takoz-Cam krikosu | Rubber cush-Elect.elevat.motor | 4 | CH-N0100350 | ESKİTİP/OLDTYPE |
| | | | | | CH-N0300191 | |
| | | | | | CH-N0700066 | |
| 16 | SH106121 | Civata | Screw | 1 | | ESKİTİP/OLDTYPE |
| 17 | WJ106001 | Rondela | Washer | 1 | | ESKİTİP/OLDTYPE |
| 18 | WA106041 | Düz rondela | Washer, plain | 1 | | ESKİTİP/OLDTYPE |
| 19 | 8K93205 | Cam açma kolu | Handle glass opening | 1 | | ESKİTİP/OLDTYPE |
| 20 | SE105161 | Vida | Screw | 14 | | |
| 21 | NJ105061 | Somun | Nut | 14 | | |
| 22 | WL105002 | Yaylı rondela | Washer, spring | 14 | | |
| 23 | 8K63191 | Cam kızıağı, ön alt-Sağ | Channel,front lower-RH | 1 | | |
| 24 | 8K63192 | Cam kızıağı, ön alt-Sol | Channel,front-Lower/LH | 1 | | |
| 25 | SH106161 | Civata | Screw | 4 | | |
| 26 | WD106041 | Rondela | Washer | 4 | | |

PRO 822**ŞAŞI VE SÜRÜCÜ KABİNİ**

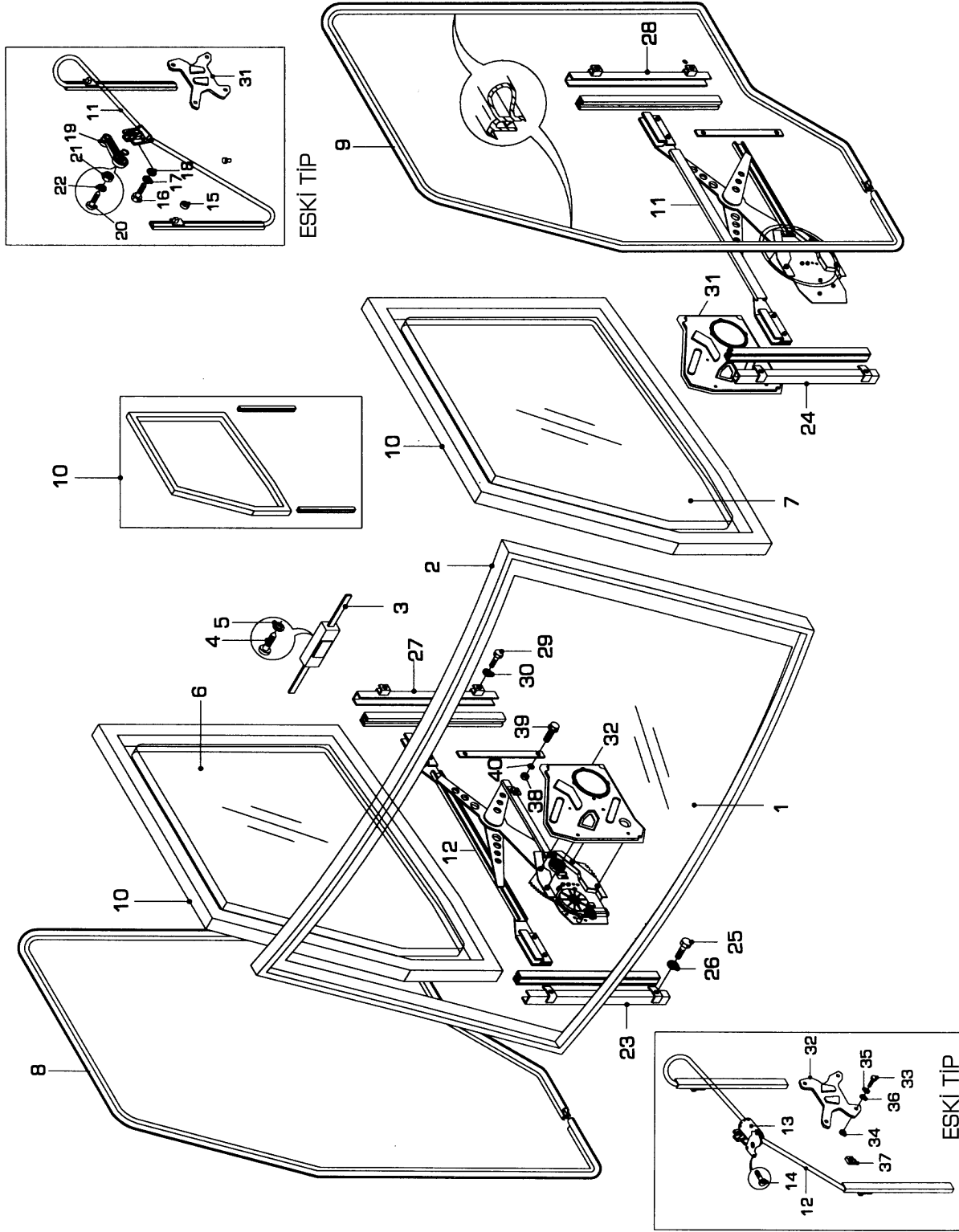
Ön cam, kapı camı ve krikosu

CHASSIS & CAB

Windscreen,door glass&elevator

Komp / Assy

8K92912A



PRO 822**ŞAŞI VE SÜRÜCÜ KABİNİ****CHASSIS & CAB****Komp / Assy****Ön cam, kapı camı ve krikosu****Windscreen,door glass&elevator****8K92912A**

| | | | | | |
|----|------------|--------------------------|------------------------------|----|----------------------|
| 27 | 8K63189 | Cam kızağı, arka alt-Sağ | Channel,rear-lower.RH | 1 | |
| 28 | 8K63190 | Cam kızağı, arka alt-Sol | Channel,rear-lower.LH | 1 | |
| 29 | SH106121 | Cıvata | Screw | 4 | |
| 30 | WD106041 | Rondela | Washer | 4 | |
| 31 | 8K93203 | Taşıyıcı cam krikosu-Sağ | Carrier-RH-Electr.elev.motor | 1 | CH01531- CH00385- |
| 31 | 58RS101620 | Taşıyıcı cam krikosu-Sağ | Carrier glass elevator-RH | 1 | CH-01531 CH-00385 |
| 32 | 8K93204 | Taşıyıcı cam krikosu-Sol | Carrier-LH-manuel elevator | 1 | CH01531- CH00385- |
| 32 | 58RS101621 | Taşıyıcı cam krikosu-Sol | Carrier glass elevator-LH | 1 | CH-01531 CH-00385 |
| 33 | SH106101 | Cıvata | Screw | 2 | |
| 34 | NH106041 | Somun | Nut | 6 | |
| 35 | WB106041 | Rondela | Washer | 2 | |
| 36 | WD106041 | Rondela | Washer | 4 | |
| 37 | 8K230616 | Klips-Su fiskiye | Clip-Water jet | 2 | |
| 38 | NH106041 | Somun | Nut | 14 | YENİTİP/NEWTYP |
| 39 | FS106121 | Şapkalı cıvata | Bolt, cap | 2 | YENİTİP/NEWTYP |
| 40 | WA106041 | Düz rondela | Washer, plain | 2 | YENİTİP/NEWTYP |

PRO 822**ŞAŞI VE SÜRÜCÜ KABİNİ**

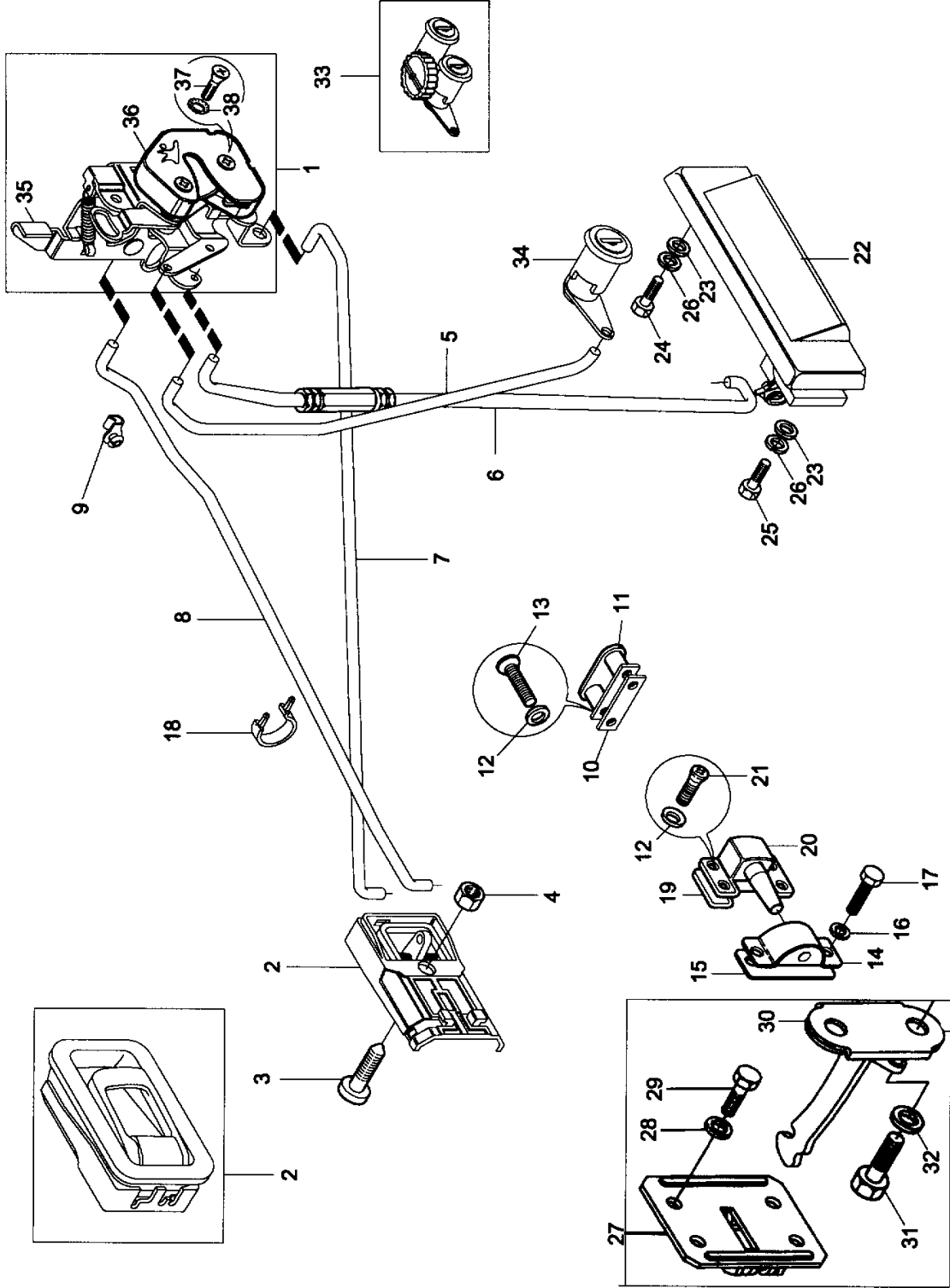
Kapı kilidi&gergi mekanizması

CHASSIS & CAB

Door lock & tension mechanism

Komp / Assy

8K92114



PRO 822**ŞAŞI VE SÜRÜCÜ KABİNİ****CHASSIS & CAB****Komp / Assy****Kapı kilidi&gergi mekanizması****Door lock & tension mechanism****8K92114**

| Şek. Fig. | Parça no Part no | Parça Adı | Part Name | Mik. Qty | Seri No Serial No | Açıklamalar Remarks |
|-----------|------------------|-------------------------------|-------------------------------|----------|-------------------|---------------------|
| 1 | 8K35237 | Kapı kilidi-KMPL.Sol | Door lock-ASSY.LH | 1 | | |
| _ | 8K35238 | Kapı kilidi-KMPL.Sağ | Door lock-ASSY.RH | 1 | | |
| 2 | 8M63236 | Kapı iç açma mekanizması-Sol | Handle,remote-Inner,LH | 1 | | ESKİTİP/OLDTYPE |
| _ | 8M63235 | Kapı iç açma mekanizması-Sağ | Handle,remote-Inner,RH | 1 | | ESKİTİP/OLDTYPE |
| 2 | 58RS103547 | Kapı iç açma mekanizması-Sol | Handle remote, inner-LH | 1 | | YENİTİP/NEWTTYPE |
| _ | 58RS103548 | Kapı iç açma mekanizması-Sağ | Handle remote, inner-RH | 1 | | YENİTİP/NEWTTYPE |
| 3 | SE105161 | Vida | Screw | 2 | | |
| 4 | NJ105061 | Somun | Nut | 2 | | |
| 5 | 8K93374 | Çubuk, kapı dış emniyet | Safety bar,door-Outer | 2 | | |
| 6 | 8K93379 | Çubuk, kapı dış açma kolu-Sol | Bar door,outer open.handle-LH | 1 | CHN0100328- | |
| | | | | | CHN0300157- | |
| | | | | | CHN0700041- | |
| _ | 8K93378 | Çubuk, kapı dış açma kolu-Sağ | Bar door,outer open.handle-RH | 1 | CHN0100328- | |
| | | | | | CHN0300157- | |
| | | | | | CHN0700041- | |
| 6 | 8K230049 | Çubuk,kapı dış açma kolu-Sol | Bar door,outer open.handle-LH | 1 | CH-N0100328 | |
| | | | | | CH-N0300157 | |
| | | | | | CH-N0700041 | |
| | | | | | CHN0100377- | |
| | | | | | CHN0300641- | |
| | | | | | CHN0700042- | |
| _ | 8K230048 | Çubuk,kapı dış açma kolu-Sağ | Bar door,outer open.handle-RH | 1 | CH-N0100328 | |
| | | | | | CH-N0300157 | |
| | | | | | CH-N0700041 | |
| | | | | | CHN0100377- | |
| | | | | | CHN0300641- | |
| | | | | | CHN0700042- | |
| 6 | 8K232010 | Çubuk, kapı dış açma kolu-Sağ | Bar door,outer open.handle-RH | 1 | CH-N0100377 | |
| | | | | | CH-N0300641 | |
| | | | | | CH-N0700042 | |
| _ | 8K232011 | Çubuk, kapı dış açma kolu-Sol | Bar door,outer open.handle-LH | 1 | CH-N0100377 | |
| | | | | | CH-N0300641 | |
| | | | | | CH-N0700042 | |
| 7 | 8K230429 | Çubuk,kapı iç emniyet-Sol | Safety bar,door-Inner,LH | 1 | CH100504- | |
| | | | | | CH100380- | |
| | | | | | CH100645- | |
| _ | 8K230428 | Çubuk,kapı dış açma kolu-Sağ | Safety bar,door-Inner,RH | 1 | CH100504- | |
| | | | | | CH100380- | |
| | | | | | CH100645- | |
| 7 | 8K35251 | Çubuk, kapı iç emniyet-Sol | Safety bar, door inner-LH | 1 | CH-100504 | |
| | | | | | CH-100380 | |
| | | | | | CH-100645 | |
| _ | 8K35252 | Çubuk, kapı iç emniyet-Sağ | Safety bar, door inner-RH | 1 | CH-100504 | |
| | | | | | CH-100380 | |
| | | | | | CH-100645 | |
| 8 | 8K230426 | Çubuk,kapı iç açma kolu-Sol | Bar door,inner open.handle-LH | 1 | CH100504- | |
| | | | | | CH100380- | |
| | | | | | CH100645- | |
| _ | 8K230425 | Çubuk,kapı iç açma kolu-Sağ | Bar door,inner open.handle-RH | 1 | CH100504- | |
| | | | | | CH100380- | |
| | | | | | CH100645- | |
| 8 | 8K35249 | Çubuk, kapı iç açma kolu-Sol | Bar door, inner open.hand.LH | 1 | CH-100504 | |
| | | | | | CH-100380 | |
| | | | | | CH-100645 | |
| _ | 8K35250 | Çubuk, kapı iç açma kolu-Sağ | Bar door, inner open.hand.RH | 1 | CH-100504 | |

PRO 822**ŞAŞI VE SÜRÜCÜ KABİNİ**

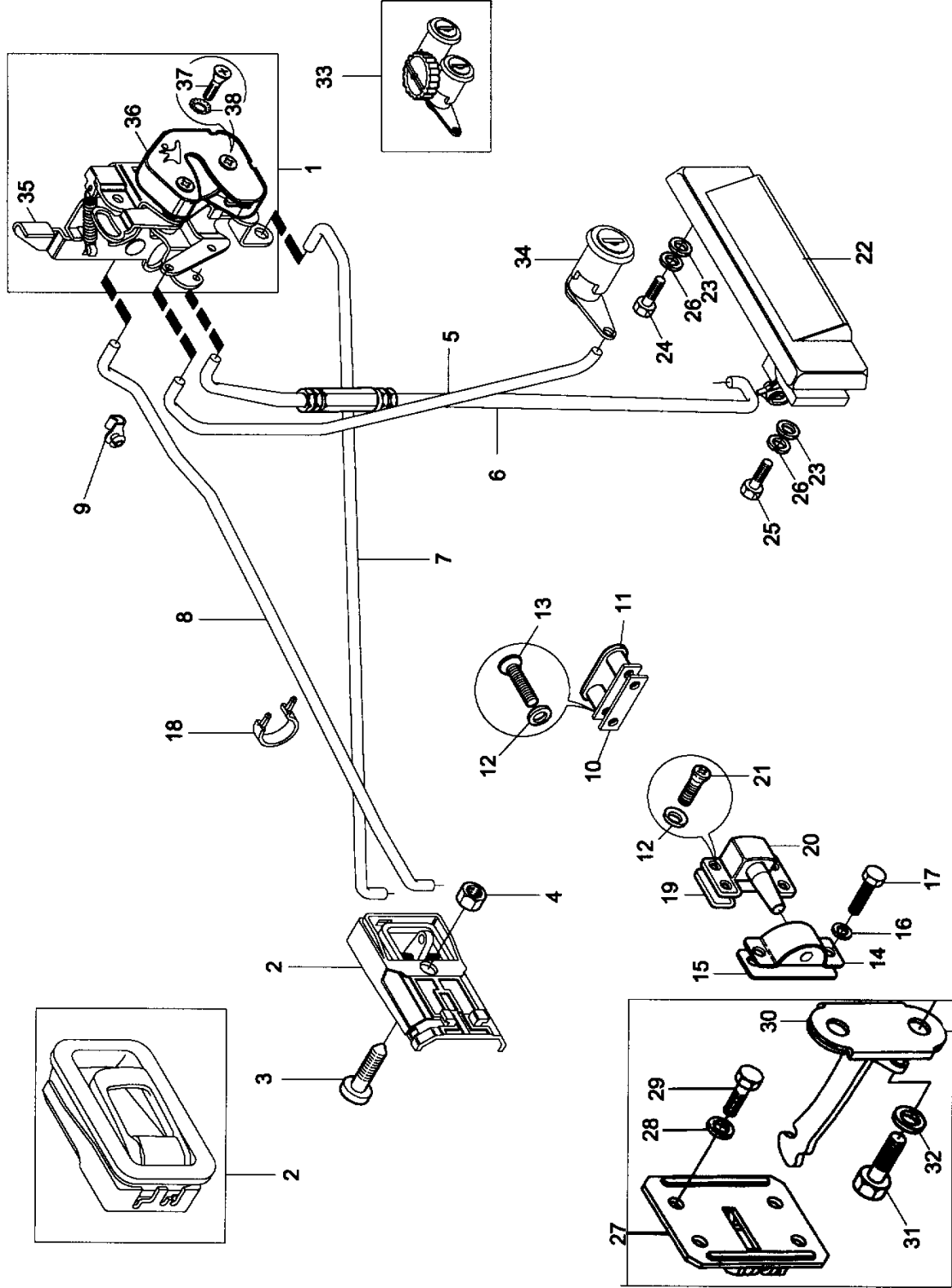
Kapı kilidi&gergi mekanizması

CHASSIS & CAB

Door lock & tension mechanism

Komp / Assy

8K92114



PRO 822**ŞASI VE SÜRÜCÜ KABİNİ****CHASSIS & CAB****Komp / Assy****Kapı kilidi&gergi mekanizması****Door lock & tension mechanism****8K92114**

| | | | | | CH-100380 |
|----|------------|------------------------------|----------------------------|----|--|
| | | | | | CH-100645 |
| 9 | 8M31011 | Mafsal tutucu, kapı dış kolu | Retainer-Handle door outer | 10 | |
| 10 | 8K93491 | Conta, kilit karşılığı | Gasket-Door lock&arm check | 2 | |
| 11 | 8K93510 | Kapı kilit karşılığı-KMPL. | Striker-ASSY. | 2 | |
| 12 | WG106001 | Konik rondela | Washer | 12 | |
| 13 | SF106401 | Vida | Screw | 4 | |
| 14 | K5D2171 | Kapı takozu-KMPL. | Cushion-Door ASSY. | 2 | |
| 15 | 8K93667 | Şim, kapı takozu | Shim-Door lock arm check | 2 | |
| 16 | WL110002 | Yaylı rondela | Washer, spring | 4 | |
| 17 | SH110161 | Cıvata | Screw | 4 | |
| 18 | 8K230616 | Klips-Su fiskiye | Clip-Water jet | 4 | |
| 19 | 8K93633 | Conta | Gasket | 2 | |
| 20 | K5B2170 | Karşılık pimi | Counter pin | 2 | |
| 21 | SF106201 | Vida | Screw | 8 | |
| _ | 8K35240 | Kapı kolu dış-KMPL.Sağ | Handle, outer-ASSY.RH | 1 | CHN0100328- CHN0300157- CHN0700041- |
| _ | 8K230118 | Kapı kolu dış-Sağ | Handle, outer-RH | 1 | CH-N0100328 CH-N0300157 CH-N0700041 CHN0100377- CHN0300641- CHN0700042- |
| 22 | 8K231989 | Kapı kolu dış-Sol | Handle, outer-LH | 1 | CH-N0100328 CH-N0300157 CH-N0700041 CH00219- |
| _ | 8K231988 | Kapı kolu dış-Sağ | Handle, outer-RH | 1 | CH-N0100328 CH-N0300157 CH-N0700041 CH00219- |
| 22 | 58RS103400 | Kapı kolu dış-Sağ | Door arm outer-RH | 1 | CH-00219 |
| _ | 58RS103401 | Kapı kolu dış-Sol | Door arm outer-LH | 1 | CH-00219 |
| 22 | 8K35239 | Kapı kolu dış-KMPL.Sol | Handle, outer-ASSY.LH | 1 | CHN0100328- CHN0300157- CHN0700041- |
| 22 | 8K230119 | Kapı kolu dış-Sol | Handle, outer-LH | 1 | CH-N0100328 CH-N0300157 CH-N0700041 CHN0100377- CHN0300641- CHN0700042- |
| 23 | 8K93432 | Rondela | Washer | 2 | CHN0100377- |
| 23 | WA106041 | Düz rondela | Washer, plain | 2 | CH-N0100377 |
| 24 | AB610051 | Sac vidası | Screw, sheet | 2 | CHN0100368- CHN0300581- CH00066- |
| 24 | AB612051 | Sac vidası | Screw, sheet | 2 | CH-N0100368 CH-N0300581 CH-00066 |
| 25 | AB610041 | Sac vidası | Screw | 2 | CHN0100368- CHN0300581- CH00066- |
| 25 | AB612041 | Sac vidası | Screw, sheet | 2 | CH-N0100368 CH-N0300581 CH-00066 |

PRO 822**ŞAŞI VE SÜRÜCÜ KABİNİ**

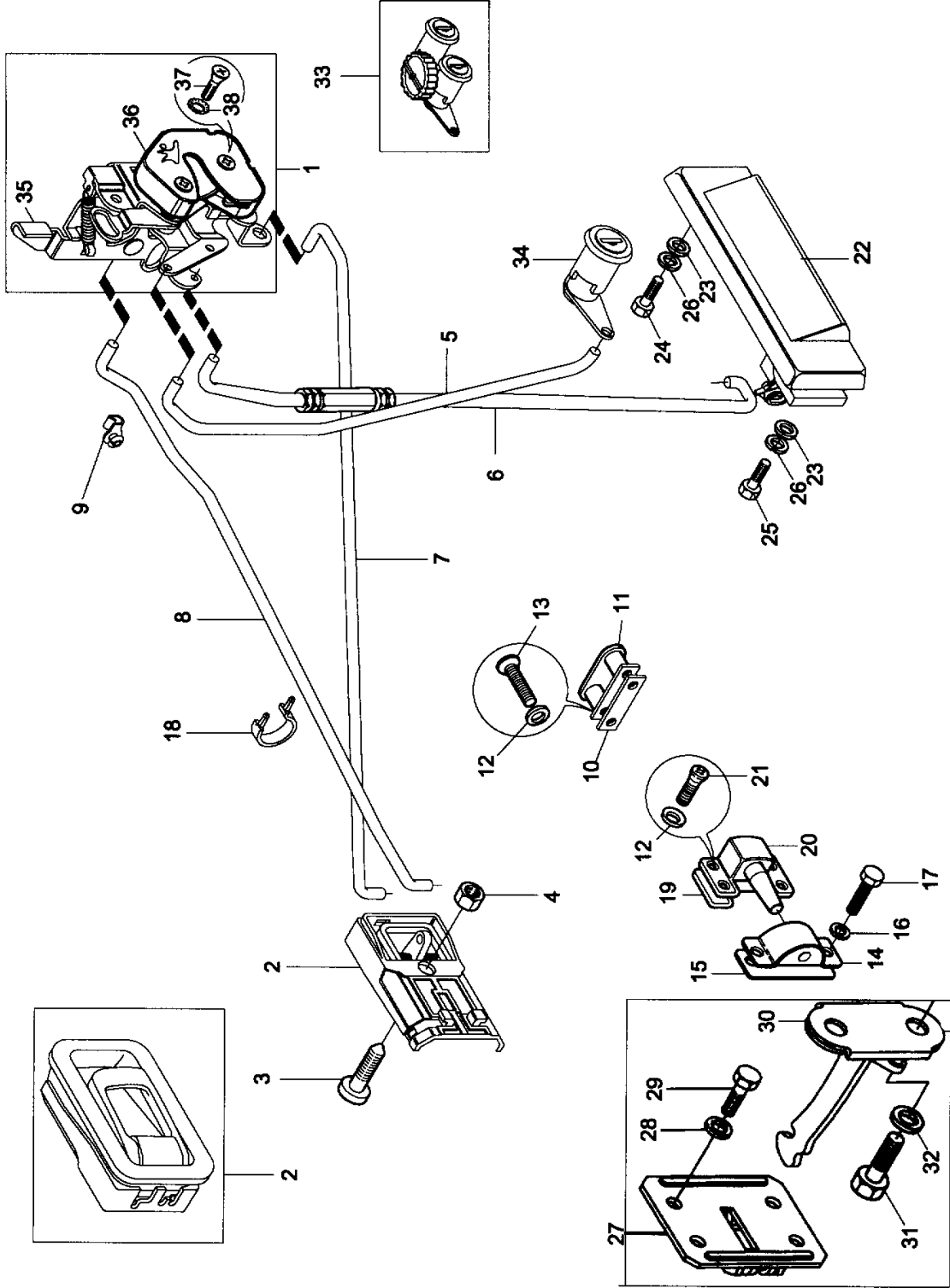
Kapı kilidi&gergi mekanizması

CHASSIS & CAB

Door lock & tension mechanism

Komp / Assy

8K92114



PRO 822**ŞAŞI VE SÜRÜCÜ KABİNİ****CHASSIS & CAB****Komp / Assy****Kapı kilidi&gergi mekanizması****Door lock & tension mechanism****8K92114**

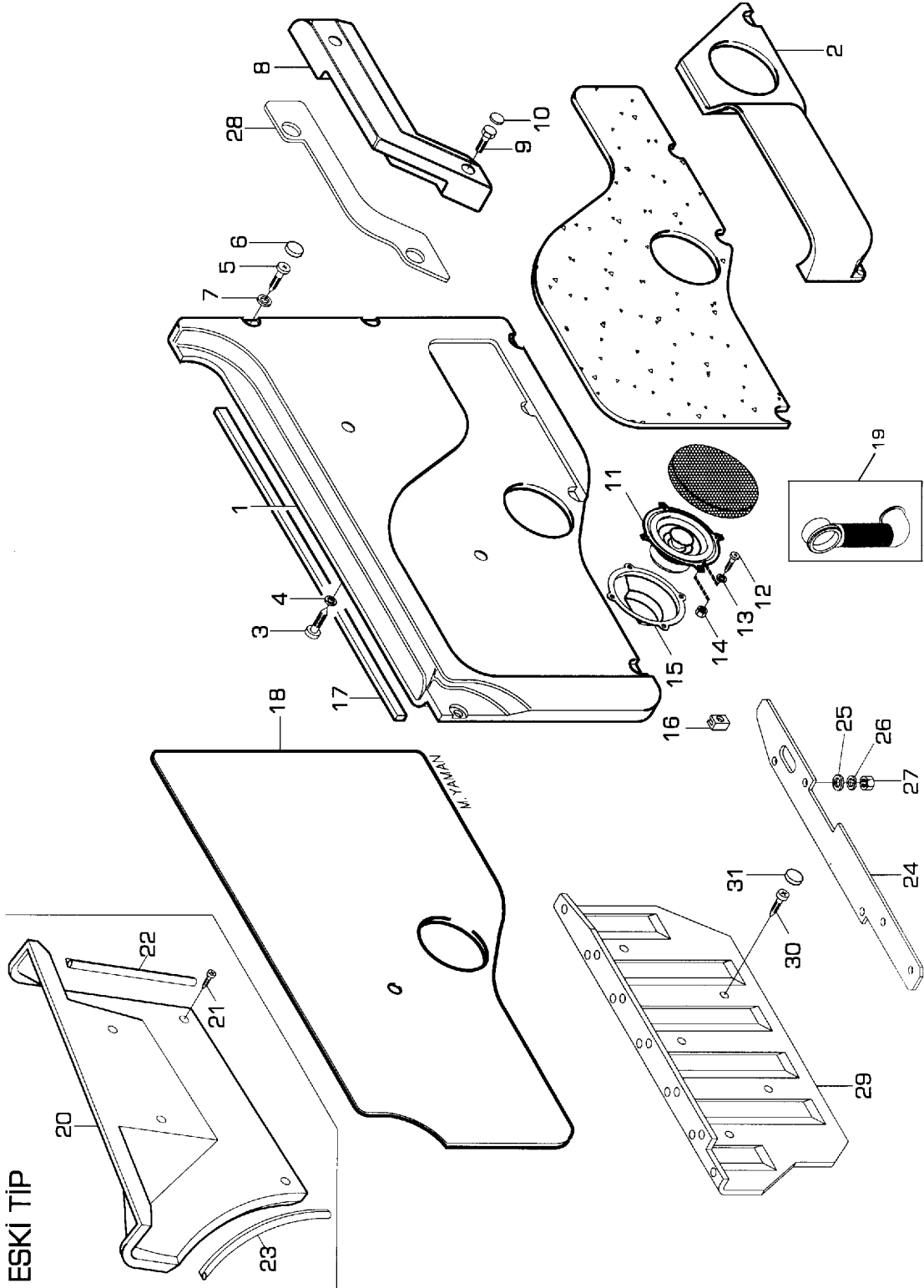
| CHN0100377- | | | | | |
|-------------|------------|-------------------------------|--------------------------------|---|-------------|
| 25 | SH106101 | Cıvata | Screw | 2 | CH-N0100377 |
| 26 | WL105002 | Yaylı rondela | Washer, spring | 4 | CHN0100368- |
| CHN0300581- | | | | | |
| CH00066- | | | | | |
| 26 | WJ105001 | Rondela | Washer | 4 | CH-N0100368 |
| CH-N0300581 | | | | | |
| CH-00066 | | | | | |
| CHN0100377- | | | | | |
| 26 | WL106002 | Yaylı rondela | Washer, spring | 2 | CH-N0100377 |
| 27 | 8K93983 | Braket, gergi kolu-KMPL. | Bracket-ASSY.Arm check | 2 | CHN0100368- |
| 28 | WJ106001 | Rondela | Washer | 4 | CHN0100368- |
| 29 | SH106161 | Cıvata | Screw | 4 | CHN0100368- |
| 30 | 8K63232 | Kapı, gergi kolu-KMPL. | Arm check-ASSY. | 2 | CHN0100368- |
| 31 | SH106161 | Cıvata | Screw | 4 | CHN0100368- |
| 32 | WJ106001 | Rondela | Washer | 4 | CHN0100368- |
| 33 | 8R93136 | Kilit seti (Kontak-Kapı-Depo) | Lock set(Switch-Door-Fuel tank | 1 | CHN0100345- |
| CHN0300273- | | | | | |
| CHN0700066- | | | | | |
| 33 | 8R230367 | Kilit seti (Kontak-Kapı-Depo) | Lock set | 1 | CH-N0100345 |
| CH-N0300273 | | | | | |
| CH-N0700066 | | | | | |
| CHN0100368- | | | | | |
| CHN0300274- | | | | | |
| CHN0700071- | | | | | |
| 33 | 8R230374 | Kilit seti (Kontak-Kapı-Depo) | Lock set | 1 | CH-N0100368 |
| CH-N0300274 | | | | | |
| CH-N0700071 | | | | | |
| 34 | 8K63229 | Kapı kilit butonu-KMPL.Sol | Button-ASSY.Door lock-LH | 1 | |
| _ | 8K63230 | Kapı kilit butonu-KMPL.Sağ | Button-ASSY.Door lock-RH | 1 | |
| 35 | 58RS100703 | Kilit hareket mekanizması-Sol | Locking-LH | 1 | |
| _ | 58RS100702 | Kilit hareket mekanizması-Sağ | Locking-RH | 1 | |
| 36 | 8K93200 | Kilit mekanizması-Sol | Lock mechanism-LH | 1 | CH-100379 |
| CH-100312 | | | | | |
| CH-100641 | | | | | |
| _ | 8K63829 | Kilit mekanizması-Sağ | Lock mechanism-RH | 1 | CH100379- |
| CH100312- | | | | | |
| CH100641- | | | | | |
| 37 | SF108301 | Vida | Screw | 6 | |
| 38 | 8K232075 | Tırtıllı rondela | Serrated washer | 6 | |

PRO 822**ŞAŞI VE SÜRÜCÜ KABİNİ****CHASSIS & CAB****Komp / Assy**

Kapı döşeme&S/K iç trim eleman

Pad door & cab inner trim elem

8R93635A



PRO 822**ŞAŞI VE SÜRÜCÜ KABİNİ****CHASSIS & CAB****Komp / Assy****Kapı döşeme&S/K iç trim eleman****Pad door & cab inner trim elem****8R93635A**

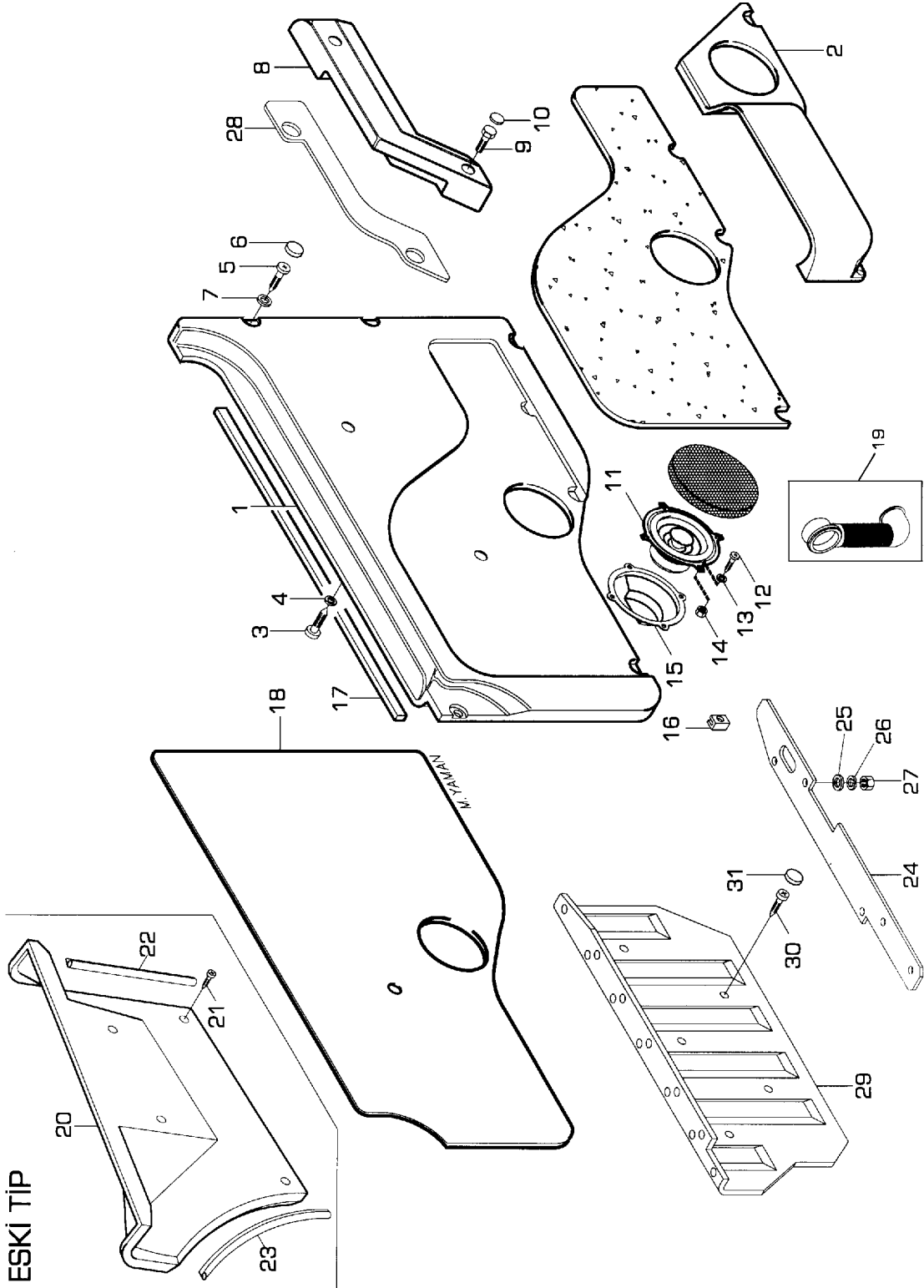
| Şek. Fig. | Parça no Part no | Parça Adı | Part Name | Mik. Qty | Seri No Serial No | Açıklamalar Remarks |
|-----------|------------------|-----------------------------|-------------------------------|----------|-------------------|-------------------------|
| 1-2 | 8R93635 | Kapı döşeme seti | Trim door, set | 1 | | (LHF/LHT/LKT)ESKİTİP/OL |
| 1-2 | 58RS101627 | Kapı döşeme seti | Pad door set | 1 | | (LHF/LHT/LKT)ESKİTİP/OL |
| 1-2 | 58RS103510 | Kapı döşeme seti | Pad door set | 1 | | (LHF/LHT/LKT)YENİTİP/NE |
| 1-2 | 58RS101547 | Kapı döşeme seti | Door trim set | 1 | | (LDT) |
| 1 | 8K63701 | Trim kapı iç paneli-Sağ | Trim door, inner panel-RH | 1 | | (LHF/LHT/LKT) |
| _ | 8K63702 | Trim kapı iç paneli-Sol | Trim door,inner panel-LH | 1 | | (LHF/LHT/LKT) |
| 1 | 58RS101532 | Trim, kapı iç paneli-Sağ | Trim, door inner panel-RH | 1 | | (LDT) |
| _ | 58RS101533 | Trim, kapı iç paneli-Sol | Trim, door inner panel-LH | 1 | | (LDT) |
| 2 | 8K37200 | Cep, kapı iç paneli-Sağ | Pocket door,inner panel-RH | 1 | | |
| _ | 8K37209 | Cep, kapı iç paneli-Sol | Pocket door,inner panel-LH | 1 | | |
| 3 | AB604061 | Vida | Screw | 6 | | |
| 4 | WC104001 | Rondela | Washer | 6 | | |
| 5 | 8K230080 | Vida | Screw | 8 | | |
| 5 | 8K230081 | Vida | Screw | 6 | | |
| 6 | 8K230005 | Tapa | Plug | 14 | | ESKİTİP/OLDTYPE |
| 6 | 58RS103568 | Tapa | Plug | 14 | | YENİTİP/NEWTTYPE |
| 7 | WA105004 | Düz rondela | Washer, plain | 14 | | |
| 8 | 8K63203 | Kapı çekme kolu-Sağ | Handle-RH-Pad door&cab inner | 1 | | ESKİTİP/OLDTYPE |
| _ | 8K63202 | Kapı çekme kolu-Sol | Handle-LH-Pad door&cab inner | 1 | | ESKİTİP/OLDTYPE |
| 8 | 58RS103558 | Kapı çekme kolu-Sağ | Handle, pad door&cab inner-RH | 1 | | YENİTİP/NEWTTYPE |
| _ | 58RS103557 | Kapı çekme kolu-Sol | Handle, pad door&cab inner-LH | 1 | | YENİTİP/NEWTTYPE |
| 9 | BH108061 | Civata | Bolt | 4 | | |
| 10 | 8M31258 | Tapa, kapı döşemesi | Plug-Door trim | 10 | | ESKİTİP/OLDTYPE |
| 10 | 58RS103561 | Tapa, kapı döşemesi | Plug | 10 | | YENİTİP/NEWTTYPE |
| 11 | 3K93214 | Hoparlör, kapı | Speaker, door | 2 | | |
| 12 | AB606031 | Sac vidası | Screw | 8 | | |
| 13 | WA103001 | Rondela | Washer | 8 | | |
| 14 | AK606031 | Somun | Nut | 8 | | |
| 15 | 8K93177 | Hoparlör kutusu, kapı | Speaker case, door | 2 | | |
| 16 | 8K230617 | Klips-Kapı döşemesi | Clip-Trim door | 2 | | |
| 17 | 8K93288 | Sünger takoz, kapı döşemesi | Cushion rubber-Trim door | 2 | | |
| 18 | 8K230488 | İzolasyon kapı trimi-Sağ | Isolation,trim door RH | 1 | CH-N0100357 | |
| | | | | | CH-N0300341 | |
| | | | | | CH-N0700071 | |
| _ | 8K230489 | İzolasyon kapı trimi-Sol | Isolation,trim door LH | 1 | CH-N0100357 | |
| | | | | | CH-N0300341 | |
| | | | | | CH-N0700071 | |
| 19 | RFR215 | Gromet | Grommet | 4 | | |
| 20 | 8K231444 | Kapı uzatması-Sağ | Door expansion-RH | 1 | CH-N0100368 | |
| | | | | | CH-N0300581 | |
| | | | | | CH-N0700071 | |
| _ | 8K231443 | Kapı uzatması-Sol | Door expansion-LH | 1 | CH-N0100368 | |
| | | | | | CH-N0300581 | |
| | | | | | CH-N0700071 | |
| 20 | 58RS100638 | Kapak, kapı uzatması-Sağ | Cover, door extension-RH | 1 | CH00001- | |
| | | | | | CH00057- | |
| | | | | | CH00387- | |
| _ | 58RS100639 | Kapak, kapı uzatması-Sol | Cover, door extension-LH | 1 | CH-00001 | |
| | | | | | CH-00057 | |
| | | | | | CH-00387 | |
| 21 | DA608034 | Sac vidası, gürültü paneli | Screw-Noise panel | 8 | CH-N0100368 | |
| | | | | | CH-N0300581 | |
| | | | | | CH-N0700071 | |
| 22 | 8K231979 | Profil, ön kapı alt uzatma | Profile, front door-Lower | 2 | CH-N0100368 | |
| | | | | | CH-N0300581 | |

PRO 822**ŞAŞI VE SÜRÜCÜ KABİNİ****CHASSIS & CAB****Komp / Assy**

Kapı döşeme&S/K iç trim eleman

Pad door & cab inner trim elem

8R93635A



PRO 822**ŞASI VE SÜRÜCÜ KABİNİ****CHASSIS & CAB****Komp / Assy****Kapı döşeme&S/K iç trim eleman****Pad door & cab inner trim elem****8R93635A**

| | | | | | CH-N0700071 |
|----|------------|-------------------------------|--------------------------------|----|-------------|
| 23 | 8K231980 | Profil, ön kapı alt uzatma | Profile, front door-Lower | 2 | CH-N0100368 |
| | | | | | CH-N0300581 |
| | | | | | CH-N0700071 |
| 24 | 58RS101417 | Pleyt, kapı uzatma kapağı-Sol | Plate, door extansion cover-LH | 1 | |
| = | 58RS101416 | Pleyt, kapı uzatma kapağı-Sağ | Plate, door extansion cover-RH | 1 | |
| 25 | WA106041 | Düz rondela | Washer, plain | 12 | |
| 26 | WL106002 | Yaylı rondela | Washer, spring | 12 | |
| 27 | NH106041 | Somun | Nut | 12 | |
| 28 | 58RS101575 | Mesafe parçası | Spacer | 2 | |
| 29 | 58RS100636 | Kapı uzatma paneli, iç-Sol | Door extension panel, inner-LH | 1 | CH-00001 |
| | | | | | CH-00057 |
| | | | | | CH-00387 |
| = | 58RS100637 | Kapı uzatma paneli, iç-Sağ | Door extension panel, inner-RH | 1 | CH-00001 |
| | | | | | CH-00057 |
| | | | | | CH-00387 |
| 30 | 58RS101898 | Tapa, kapı uzatma | Plug | 10 | CH-00001 |
| | | | | | CH-00057 |
| | | | | | CH-00387 |
| 31 | 58RS101899 | Tapa, kapı uzatma | Plug | 20 | CH-00001 |
| | | | | | CH-00057 |
| | | | | | CH-00387 |

PRO 822**ŞAŞI VE SÜRÜCÜ KABİNİ**

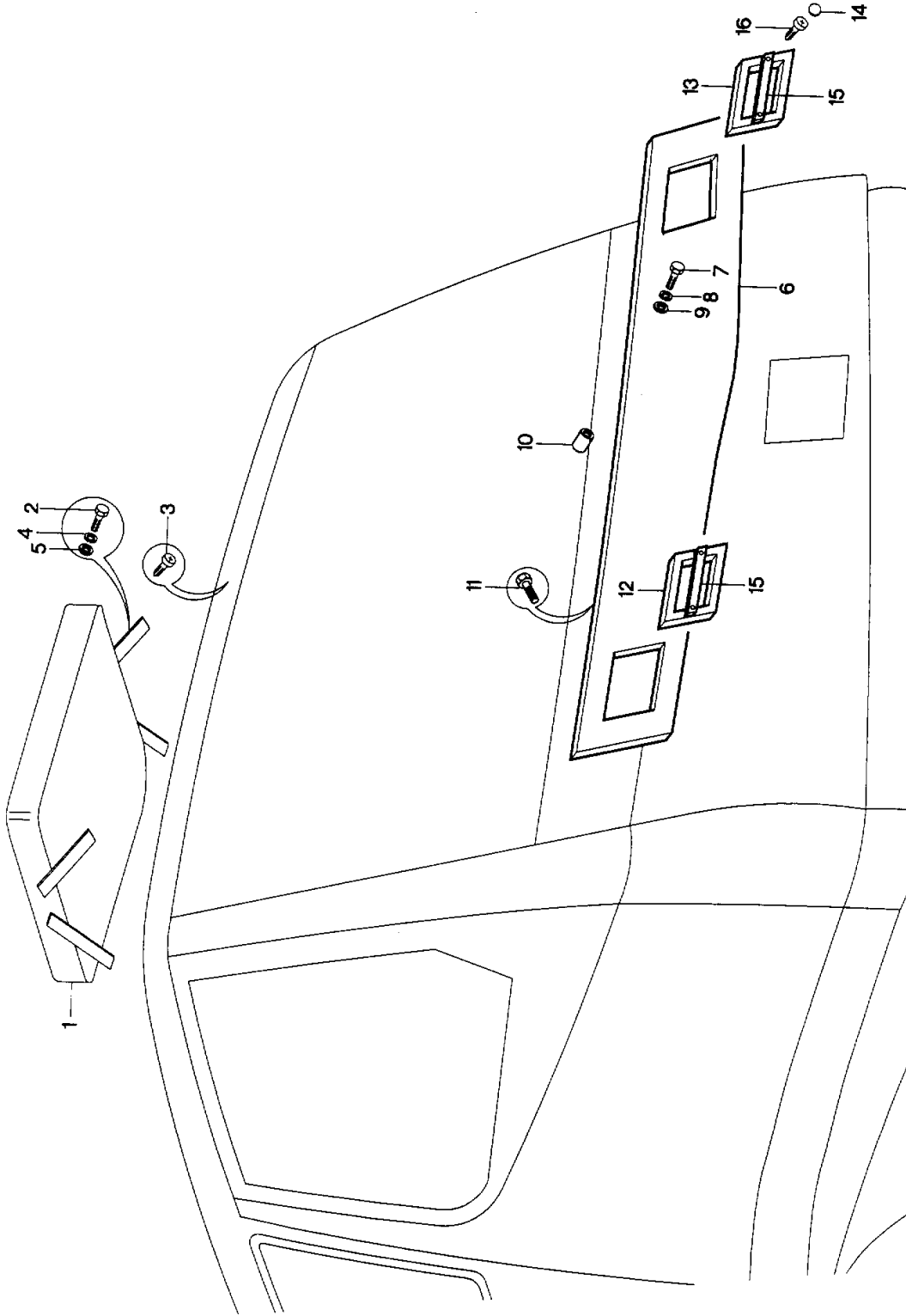
S/K dış trim elemanları

CHASSIS & CAB

Cab, outer trim elements

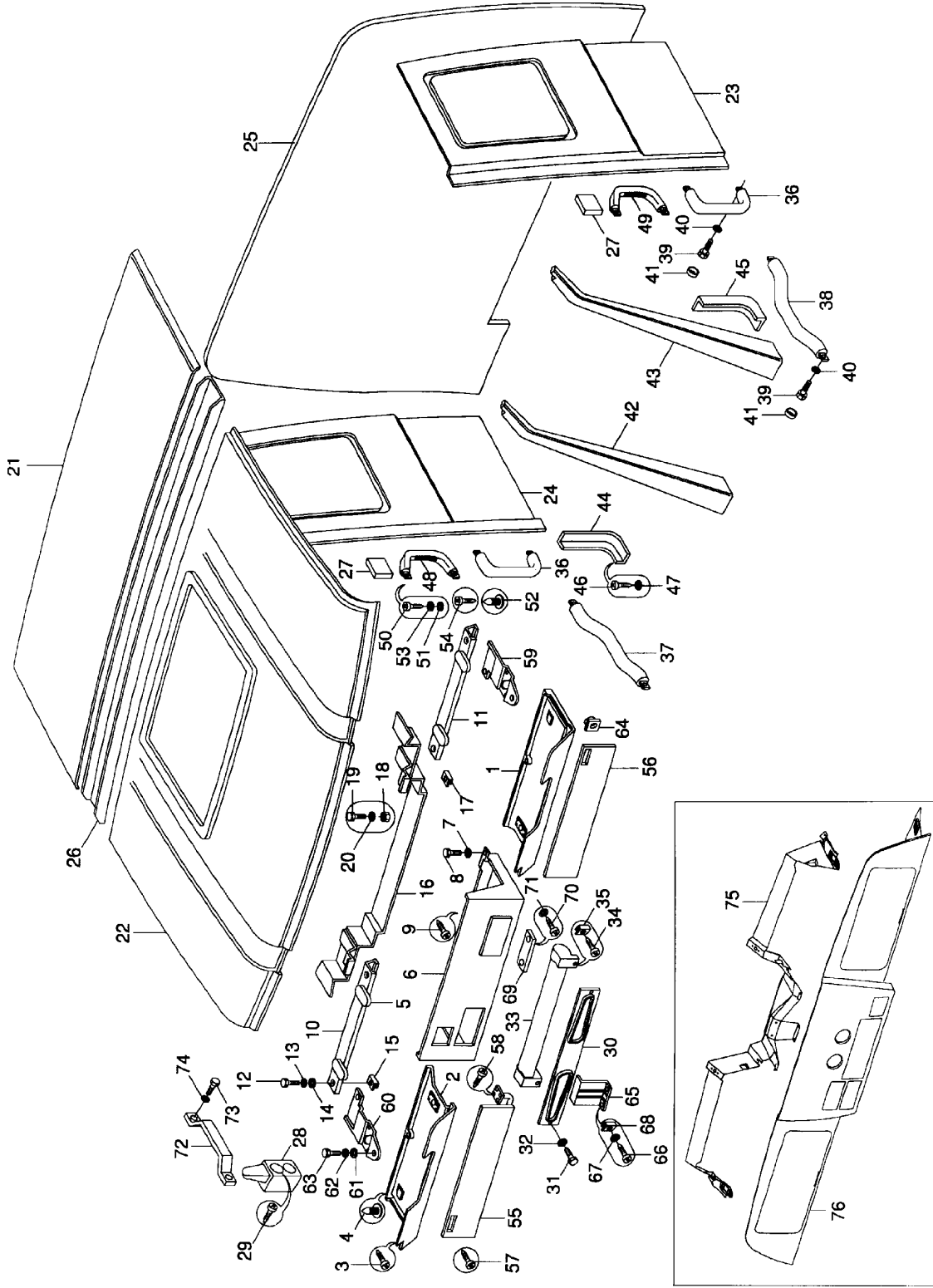
Komp / Assy

8K92973A



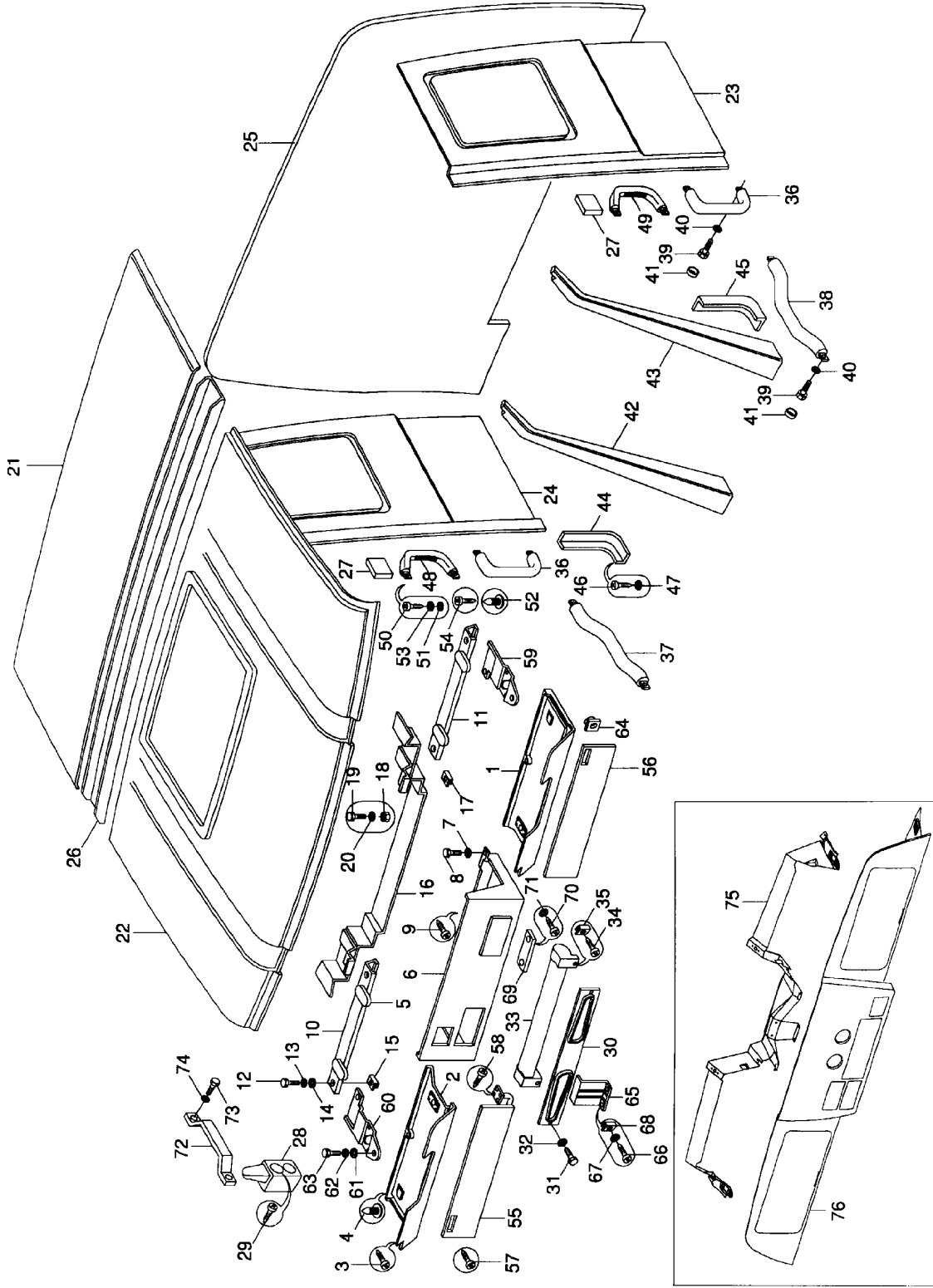
PRO 822**ŞAŞI VE SÜRÜCÜ KABİNİ****CHASSIS & CAB****Komp / Assy****S/K dış trim elemanları****Cab, outer trim elements****8K92973A**

| Şek. Fig. | Parça no Part no | Parça Adı | Part Name | Mik. Qty | Seri No Serial No | Açıklamalar Remarks |
|-----------|------------------|-------------------------------|--------------------------------|----------|-------------------|---------------------|
| 1 | 8K63968 | Havalandırma kapağı | Air cover | 1 | | |
| 2 | SH106164 | Cıvata | Screw | 8 | | |
| 3 | DA606044 | Vida | Screw | 4 | | |
| 4 | WL106004 | Yaylı rondela | Washer, spring | 8 | | |
| 5 | WA106044 | Düz rondela | Washer, plain | 8 | | |
| 6 | 8K35023 | Izgara, cam altı | Grille, windscreen lower | 1 | | ESKİTİP/OLDTYPE |
| 6 | 8K231423 | Izgara, cam altı | Grille, windscreen lower | 1 | CH00382- | |
| | | | | | CH00775- | |
| | | | | | CH01205- | |
| 6 | 58RS100687 | Izgara, cam altı | Grille, windscreen lower | 1 | CH-00382 | |
| | | | | | CH-00775 | |
| | | | | | CH-01205 | |
| 7 | SH106164 | Cıvata | Screw | 7 | | |
| 8 | WL106004 | Yaylı rondela | Washer, spring | 7 | | |
| 9 | WC106044 | Rondela | Washer | 7 | | |
| 10 | 8K63039 | Dübel, ön panjur | Plastic clip-Front grille | 5 | | |
| 11 | DA610031 | Cıvata | Screw | 5 | | |
| 12 | 8K35439 | Tutunma yuvası-Sağ, ön panjur | Hole, handle-RH-Front grille | 1 | | |
| 13 | 8K35440 | Tutunma yuvası-Sol, ön panjur | Hole, handle-LH-Front grille | 1 | | |
| 14 | 8K93243 | Tapa, ön panjur | Plug-Front grille | 4 | | |
| 15 | 8K35436 | Tutamak kolu-Ön, ön panjur | Handle grab front-Front grille | 2 | | |
| 16 | SE106204 | Vida | Screw | 4 | | |

PRO 822**ŞAŞI VE SÜRÜCÜ KABİNİ****CHASSIS & CAB****Komp / Assy****Tavan döşemesi****Headlining****8K92882A**

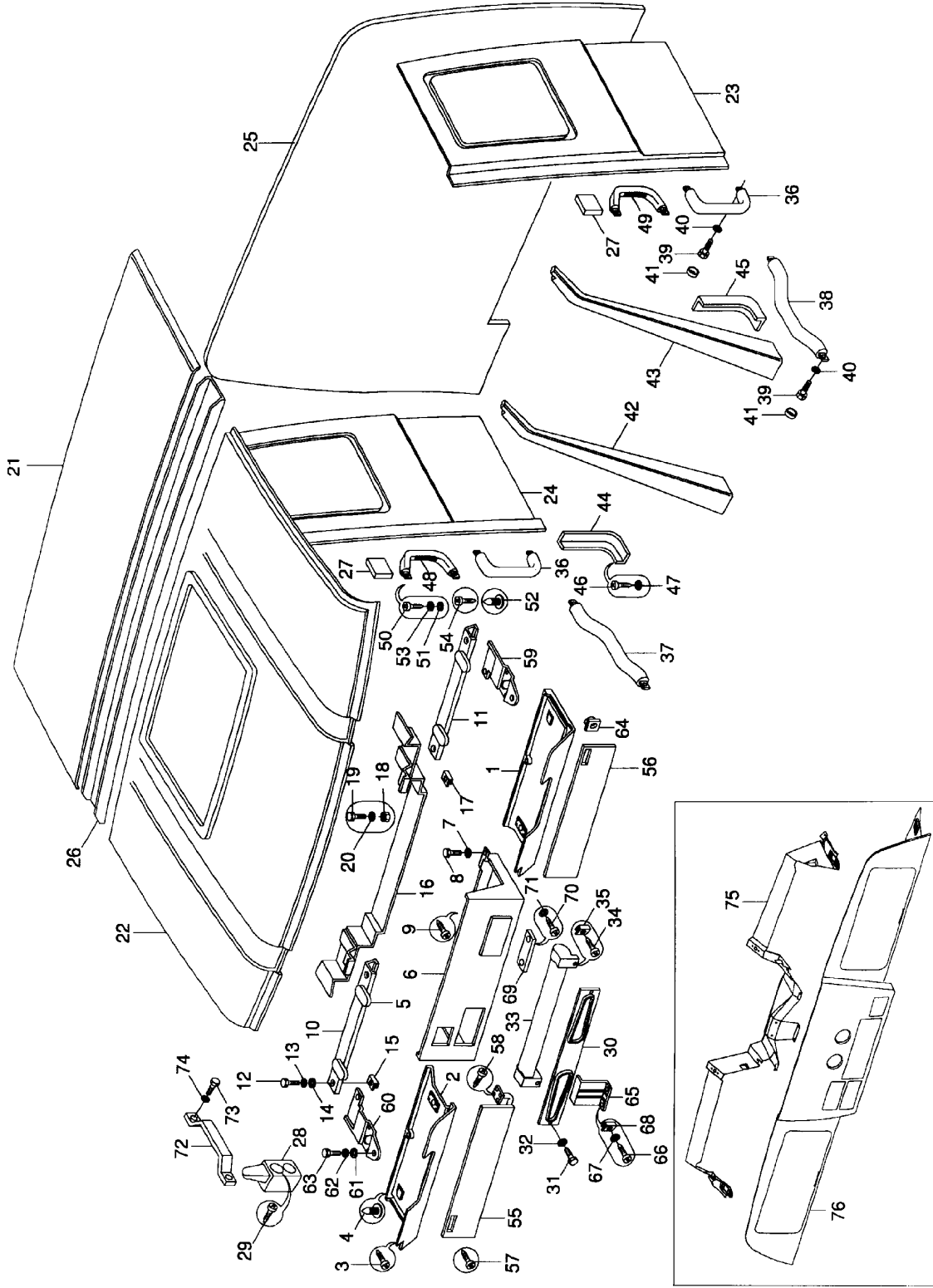
PRO 822**ŞASI VE SÜRÜCÜ KABİNİ****CHASSIS & CAB****Komp / Assy****Tavan döşemesi****Headlining****8K92882A**

| Şek. Fig. | Parça no Part no | Parça Adı | Part Name | Mik. Qty | Seri No Serial No | Açıklamalar Remarks |
|-----------|------------------|-----------------------------|-----------------------------|----------|--|---------------------|
| 1 | 8K37101 | Cep, tavan-Sol | Pocked roof-LH | 1 | | ESKİTİP/OLDTYPE |
| 1 | 58RS103743 | Cep, tavan-Sol | Pocked roof-LH | 1 | | YENİTİP/NEWTTYPE |
| 2 | 8K37102 | Cep, tavan-Sağ | Pocket roof-RH | 1 | | ESKİTİP/OLDTYPE |
| 2 | 58RS103744 | Cep, tavan-Sağ | Pocket roof-RH | 1 | | YENİTİP/NEWTTYPE |
| 3 | AB606044 | Sac vidası | Screw, sheet | 4 | | |
| 4 | 8K93074 | Dübel | Fastener | 6 | | ESKİTİP/OLDTYPE |
| 4 | 58RS103641 | Dübel | Fastener | 6 | | YENİTİP/NEWTTYPE |
| 5 | 8K37114 | Takviye, cep tavan | Reinforce,pocket roof | 4 | | ESKİTİP/OLDTYPE |
| 5 | 58RS103760 | Takviye, cep tavan | Reinforcement, pocket roof | 4 | | YENİTİP/NEWTTYPE |
| 6 | 8K37100 | Konsol, orta tavan | Console-Center roof | 1 | CHN0100349- CHN0300292- CHN0700071- | |
| 6 | 8K230129 | Konsol-Orta tavan | Console-Center roof | 1 | CH-N0100349 CH-N0300292 CH-N0700071 | |
| 6 | 8K231873 | Konsol, orta tavan | Consol-Center roof | 1 | CH00504- | |
| 6 | 58RS101247 | Konsol-Orta tavan | Consol-Center roof | 1 | CH-00504 CH00853- CH00695- | |
| 6 | 58RS101600 | Konsol-Orta tavan | Consol-Center roof | 1 | CH-00853 CH-00695 | |
| 7 | WA105004 | Düz rondela | Washer, plain | 2 | | |
| 8 | SH105124 | Cıvata | Screw | 2 | | |
| 9 | AB610044 | Sac vidası | Screw | 2 | | |
| 10 | 8K37118 | Braket, üst konsol-Sağ | Bracket,upper consol-RH | 1 | | ESKİTİP/OLDTYPE |
| 10 | 58RS103762 | Braket, üst konsol-Sağ | Bracket, upper console-RH | 1 | | YENİTİP/NEWTTYPE |
| 11 | 8K37117 | Braket, üst konsol-Sol | Bracket,upper consol-LH | 1 | | ESKİTİP/OLDTYPE |
| 11 | 58RS103761 | Braket, üst konsol-Sol | Bracket, upper console-LH | 1 | | YENİTİP/NEWTTYPE |
| 12 | SH106164 | Cıvata | Screw | 8 | | |
| 13 | WA106044 | Düz rondela | Washer, plain | 8 | | |
| 14 | WL106004 | Yaylı rondela | Washer, spring | 8 | | |
| 15 | 8K57699 | Klips | Clip | 4 | | |
| 16 | 8K63150 | Braket, üst konsol bağlantı | Bracket,upper consol mount. | 1 | | |
| 17 | PFS310 | Klips | Clip | 2 | | |
| 18 | AK606031 | Somun | Nut | 2 | | |
| 19 | SH105124 | Cıvata | Screw | 2 | | |
| 20 | WA105004 | Düz rondela | Washer, plain | 2 | | |
| * | 8R93762 | Döşeme seti | Headlining set | 1 | CHN0100331- CHN0300251- CHN0700066- | |
| * | 8R230202 | Döşeme seti | Headlining set | 1 | CH-N0100331 CH-N0300251 CH-N0700066 CHN0100367- CHN0300580- CHN0700072- | |
| * | 8R231489 | Döşeme seti | Headlining set | 1 | CH-N0100367 CH-N0300580 CH-N0700072 | (LHF/LHT/LKT) |
| * | 58RS103018 | Döşeme seti | Trim set | 1 | | (YHF/YHT) |
| * | 58RS101550 | Döşeme seti | Instrument set | 1 | | (LDT) |
| 21 | 8K37127 | Trim, tavan-Arka | Pad trim roof-Rear | 1 | | |
| 21 | 58RS101663 | Trim, tavan-Arka | Pad trim roof-Rear | 1 | | (YCX/YHF) |
| 22 | 8K37125 | Trim, tavan-Ön | Pad trim roof-Front | 1 | | |
| 22 | 58RS101664 | Trim, tavan-Ön | Pad trim roof-Front | 1 | | (YCX/YHF) |

PRO 822**ŞAŞI VE SÜRÜCÜ KABİNİ****CHASSIS & CAB****Komp / Assy****Tavan döşemesi****Headlining****8K92882A**

PRO 822**ŞASI VE SÜRÜCÜ KABİNİ****CHASSIS & CAB****Komp / Assy****Tavan döşemesi****Headlining****8K92882A**

| | | | | | |
|----|------------|-----------------------------|----------------------------|----|--|
| 23 | 8K37180 | Trim, yan-Sol | Pad trim, side-LH | 1 | CHN0100331- CHN0300251- CHN0700066- |
| 23 | 8K230204 | Trim, yan-Sol | Trim, side-LH | 1 | CH-N0100331 CH-N0300251 CH-N0700066 CHN0100367- CHN0300580- CHN0700072- |
| 23 | 8K231491 | Trim, yan-Sol | Pad trim, side-LH | 1 | CH-N0100367 CH-N0300580 CH-N0700072 |
| 23 | 58RS103317 | Trim, yan-Sol | Pad trim, side-LH | 1 | (YCX/YHF) |
| 24 | 8K37181 | Trim, yan-Sağ | Pad trim, side-RH | 1 | CHN0100331- CHN0300251- CHN0700066- |
| 24 | 8K230203 | Trim, yan-Sağ | Trim, side-RH | 1 | CH-N0100331 CH-N0300251 CH-N0700066 CHN0100367- CHN0300580- CHN0700072- |
| 24 | 8K231490 | Trim, yan-Sağ | Pad trim, side-RH | 1 | CH-N0100367 CH-N0300580 CH-N0700072 |
| 24 | 58RS103316 | Trim, yan-Sağ | Pad trim, side-RH | 1 | (YCX/YHF) |
| 25 | 8K37167 | Trim, arka | Pad trim-Rear | 1 | |
| 25 | 58RS103318 | Trim, arka | Pad trim, rear | 1 | (YCX/YHF) |
| 26 | 8K37128 | Trim, tavan | Pad trim, roof | 1 | |
| 26 | 58RS101665 | Trim, tavan | Pad trim, roof | 1 | (YCX/YHF) |
| 27 | 8K93288 | Sünger takoz, kapı döşemesi | Cushion rubber-Trim door | 10 | |
| 28 | 8K93380 | Elbise askısı | Hanger | 2 | CHN0100331- CHN0300251- CHN0700066- |
| 28 | 8K230126 | Elbise askısı | Cloth hanger | 2 | CH-N0100331 CH-N0300251 CH-N0700066 |
| 29 | 8M67802 | Dübel, gövde | Fastener-Headlining-ASSY. | 35 | CHN0300251- |
| 29 | 8M67803 | Dübel, yuva | Fastener | 35 | CHN0700066- |
| 30 | 8K63162 | Braket, ön cam çerçevesi | Bracket, frame windscreen | 1 | |
| 31 | SH105124 | Cıvata | Screw | 2 | |
| 32 | WA105004 | Düz rondela | Washer, plain | 2 | |
| 33 | 8K37113 | Perde, ön cam | Stor,windscreen | 1 | |
| 34 | AB606044 | Sac vidası | Screw, sheet | 2 | |
| 35 | 8K57699 | Klips | Clip | 2 | |
| 36 | 8K35351 | Tutunma kolu-KMPL. | Handle-ASSY. | 1 | CH-N0100337 CH-N0300257 CH-N0700073 |
| 36 | 8K93871 | Tutunma kolu-KMPL. | Handle-ASSY. | 1 | CHN0100337- CHN0300257- CHN0700073- |
| 37 | 8K93768 | Tutunma kolu-Sağ | Handle-RH-Headlining-ASSY. | 1 | CH-N0100337 CH-N0300257 CH-N0700073 |
| 38 | 8K93769 | Tutunma kolu-Sol | Handle-LH-Headlining-ASSY. | 1 | CH-N0100337 CH-N0300257 CH-N0700073 |

PRO 822**ŞAŞI VE SÜRÜCÜ KABİNİ****CHASSIS & CAB****Komp / Assy****Tavan döşemesi****Headlining****8K92882A**

PRO 822**ŞAŞI VE SÜRÜCÜ KABİNİ****CHASSIS & CAB****Komp / Assy****Tavan döşemesi****Headlining****8K92882A**

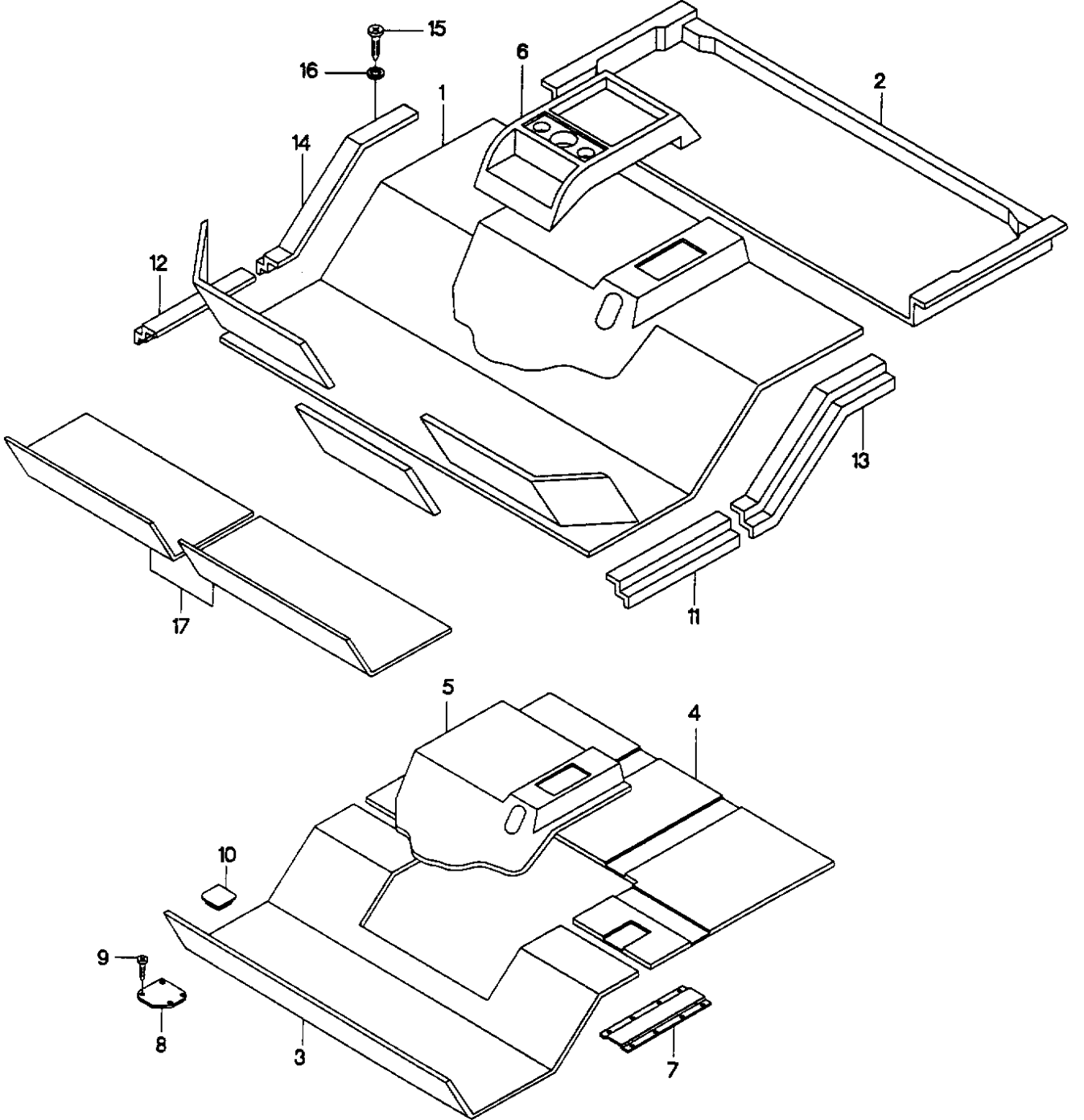
| | | | | | |
|----|------------|-----------------------------|--------------------------------|----|-------------------------|
| 39 | SH112254 | Civata | Screw | 4 | CH-N0100337 |
| | | | | | CH-N0300257 |
| | | | | | CH-N0700073 |
| 40 | WL112004 | Yaylı rondela | Washer, spring | 4 | CH-N0100337 |
| | | | | | CH-N0300257 |
| | | | | | CH-N0700073 |
| 41 | NJ106061 | Somun | Nut | 4 | |
| 42 | 8K37186 | Ön baba iç trimi-Sağ | Padding,front pillar-RH | 1 | ESKİTİP/OLDTYPE |
| 42 | 58RS103538 | Ön baba iç trimi-Sağ | Padding, front pillar-RH | 1 | YENİTİP/NEWTYP |
| 43 | 8K37187 | Ön baba iç trimi-Sol | Padding,front pillar-LH | 1 | ESKİTİP/OLDTYPE |
| 43 | 58RS103537 | Ön baba iç trimi-Sol | Padding, front pillar-LH | 1 | YENİTİP/NEWTYP |
| 44 | 8K37192 | Ön baba alt trimi-Sağ | Lower trim,front pillar-RH | 1 | ESKİTİP/OLDTYPE |
| 44 | 58RS103564 | Ön baba alt trimi-Sağ | Lower trim, front pillar-RH | 1 | YENİTİP/NEWTYP |
| 45 | 8K37193 | Ön baba alt trimi-Sol | Lower trim,front pillar-LH | 1 | ESKİTİP/OLDTYPE |
| 45 | 58RS103565 | Ön baba alt trimi-Sol | Lower trim, front pillar-LH | 1 | YENİTİP/NEWTYP |
| 46 | AD610054 | Sac vidası | Screw | 4 | |
| 47 | WA105004 | Düz rondela | Washer, plain | 4 | |
| 48 | 8K16546 | Tutunma kolu-Sağ | Handle grap-RH | 1 | ESKİTİP/OLDTYPE |
| 48 | 58RS103566 | Tutunma kolu-Sağ | Handle arm-RH | 1 | YENİTİP/NEWTYP |
| 49 | 8K16547 | Tutunma kolu-Sol | Handle grap-LH | 1 | ESKİTİP/OLDTYPE |
| 49 | 58RS103567 | Tutunma kolu-Sol | Handle arm-LH | 1 | YENİTİP/NEWTYP |
| 50 | SE105254 | Vida | Screw | 4 | |
| 51 | WL105004 | Yaylı rondela | Washer, spring | 4 | |
| 52 | 8K93074 | Dübel | Fastener | 5 | |
| 53 | WA105004 | Düz rondela | Washer, plain | 12 | |
| 54 | AD610054 | Sac vidası | Screw | 12 | |
| 55 | 8K63136 | Güneş siperliği-KMPL.Sağ | Sun visor-ASSY.RH | 1 | ESKİTİP/OLDTYPE |
| 55 | 58RS103618 | Güneş siperliği-Sağ | Sun visor-RH | 1 | YENİTİP/NEWTYP |
| 56 | 8K63137 | Güneş siperliği-KMPL.Sol | Sun visor-ASSY.LH | 1 | ESKİTİP/OLDTYPE |
| 56 | 58RS103619 | Güneş siperliği-Sol | Sun visor-LH | 1 | YENİTİP/NEWTYP |
| 57 | SF105164 | Vida | Screw | 2 | |
| 58 | AD606044 | Sac vidası | Screw | 4 | |
| 59 | 8K63157 | Braket, güneş siperliği-Sol | Bracket, sun visor-LH | 1 | |
| 60 | 8K63158 | Braket, güneş siperliği-Sağ | Bracket, sun visor-RH | 1 | |
| 61 | WA106044 | Düz rondela | Washer, plain | 4 | |
| 62 | WL106004 | Yaylı rondela | Washer, spring | 4 | |
| 63 | SH106164 | Civata | Screw | 4 | |
| 64 | 8K63141 | Arka pleyt, güneş siperliği | Rear pleyt, sun visor retainer | 2 | |
| 65 | 8K63164 | Braket, iç dikiz aynası | Bracket,inner rear view mirror | 1 | |
| 66 | AB606031 | Sac vidası | Screw | 2 | |
| 67 | WA106041 | Düz rondela | Washer, plain | 2 | |
| 68 | 8K57699 | Klips | Clip | 2 | |
| 69 | 8K93516 | Kapak, orta konsol | Cover, center consul | 1 | ESKİTİP/OLDTYPE |
| 69 | 58RS103759 | Kapak, orta konsol | Cover, center console | 1 | YENİTİP/NEWTYP |
| 70 | SF105154 | Vida | Screw | 2 | |
| 71 | WA105004 | Düz rondela | Washer, plain | 2 | |
| 72 | 8K230246 | Tutamak-Yolcu | Handle-Headlining-ASSY. | 1 | ESKİTİP/OLDTYPE |
| 72 | 58RS104502 | Tutamak, yolcu | Handle, passenger | 1 | YENİTİP/NEWTYP |
| 73 | SE105301 | Vida | Screw | 2 | |
| 74 | WL105002 | Yaylı rondela | Washer, spring | 2 | |
| 75 | 58RS101672 | Karkas-KMPL.Üst konsol | Carcas-ASSY.Upper consol | 1 | (YCX/YHF) |
| 76 | 58RS103123 | Üst konsol-KMPL. | Upper console-ASSY. | 1 | (YCX/YHF)ESKİTİP/OLDTY |
| 76 | 58RS103691 | Üst konsol-KMPL. | Upper console-ASSY. | 1 | (YCX/YHF)YENİTİP/NEWTYP |

PRO 822**ŞASI VE SÜRÜCÜ KABİNİ****CHASSIS & CAB****Komp / Assy**

Taban döşemesi

Mats & floor

8R93270A



PRO 822**ŞAŞI VE SÜRÜCÜ KABİNİ****CHASSIS & CAB****Komp / Assy****Taban döşemesi****Mats & floor****8R93270A**

| Şek. Fig. | Parça no Part no | Parça Adı | Part Name | Mik. Qty | Seri No Serial No | Açıklamalar Remarks |
|-----------|------------------|-----------------------------|--------------------------------|----------|-------------------|---------------------|
| 1-2 | 8R93270 | Taban döşeme seti | Mats floor-Set | 1 | | (LHF/LHT/LKT) |
| 1-2 | 58RS101559 | Taban döşeme seti | Floor mat set | 1 | | (LDT) |
| 1 | 8K93268 | Taban döşeme, ön | Mats floor-Front | 1 | | |
| 2 | 8K93269 | Taban döşeme, arka | Mats floor-Rear | 1 | | |
| 3-5 | 8R93274 | Taban izolasyonu-KMPL. | Isolation floor-ASSY. | 1 | | |
| 3 | 8K93271 | Taban izolasyonu | Isolation floor | 1 | | |
| 4 | 8K93272 | Taban izolasyonu | Isolation floor | 1 | | |
| 5 | 8K93273 | Motor kaput izolasyonu | Isolation-Bonnet | 1 | | |
| 6 | 8K93163 | Bardaklık, motor kaput üstü | Cons.-Glass putting,upper hood | 1 | | |
| 6 | 8K230273 | Bardaklık, taban döşemesi | Console-Glass putt-Mats floor | 1 | | ESKİTİP/OLDTYPE |
| 6 | 58RS103572 | Bardaklık, taban döşemesi | Glass putt, mat floor | 1 | | YENİTİP/NEWTTYPE |
| 7 | 8K93166 | Kapak, arka taban | Cover, rear floor | 2 | | |
| 8 | 8K93165 | Kapak, ön taban | Cover, front floor | 1 | | |
| 9 | DA608031 | Vida | Screw | 20 | | |
| 10 | 24K6409 | Tapa | Plug | 2 | | |
| 11 | 8K37197 | Dekoratif profil, ön-Sol | Profile, door hole front-LH | 1 | | |
| 12 | 8K37196 | Dekoratif profil, ön-Sağ | Profile, door hole front-RH | 1 | | |
| 13 | 8K37195 | Dekoratif profil, arka-Sol | Profile, door hole rear-LH | 1 | | |
| 14 | 8K37194 | Dekoratif profil, arka-Sağ | Profile, door hole rear-RH | 1 | | |
| 15 | AD610054 | Sac vidası | Screw | 8 | | |
| 16 | WA105004 | Düz rondela | Washer, plain | 8 | | |
| 17 | 8R93757 | Paspas seti | Mat, set | 1 | CH00382- | |
| | | | | | CH00776- | |
| | | | | | CH01250- | |
| 17 | 58RS101557 | Paspas seti | Mat set | 1 | CH-00382 | |
| | | | | | CH-00776 | |
| | | | | | CH-01250 | |

PRO 822**ŞASI VE SÜRÜCÜ KABİNİ****CHASSIS & CAB****Komp / Assy****Gösterge paneli****Instrument panel****8K63627A**

| Şek. Fig. | Parça no Part no | Parça Adı | Part Name | Mik. Qty | Seri No Serial No | Açıklamalar Remarks |
|-----------|------------------|----------------------------------|--------------------------------|----------|--|-------------------------|
| 1 | 8K37433 | Torpedo paneli-KMPL. | Panel, instrument-ASSY. | 1 | CHN0100349- CHN0300292- CHN0700071- | |
| 1 | 8K230096 | Torpedo paneli-KMPL. | Panel, instrument-ASSY. | 1 | CH-N0100349 CH-N0300292 CHN0100357- CHN0300378- | |
| 1 | 8K230700 | Torpedo paneli-KMPL. | Panel, instrument-ASSY. | 1 | CH-N0100357 CH-N0300378 CH-N0700071 CHN0100368- CHN0300581- CHN0700071- | (LDT/LHT/LKT/LCX) |
| 1 | 8K230905 | Torpedo paneli-KMPL. | Instrument panel-ASSY. | 1 | CH-N0100368 CH-N0300581 CH-N0700071 | ESKİTİP/OLDTYPE |
| 1 | 58RS100951 | Torpedo paneli-KMPL. | Instrument panel-ASSY. | 1 | | ESKİTİP/OLDTYPE |
| 1 | 58RS100952 | Torpedo paneli-KMPL. | Instrument panel-ASSY. | 1 | | ESKİTİP/OLDTYPE |
| 1 | 58RS101723 | Torpedo paneli-KMPL. | Instrument panel-ASSY. | 1 | | ESKİTİP/OLDTYPE |
| 1 | 58RS101434 | Torpedo paneli-KMPL. | Instrument panel-ASSY. | 1 | | ESKİTİP/OLDTYPE |
| 1 | 58RS103679 | Torpedo paneli-KMPL. | Instrument panel-ASSY. | 1 | | YENİTİP/NEWTTYPE |
| 1 | 8K206200 | Torpedo paneli-KMPL. | Instrument panel-ASSY. | 1 | | (LHF) |
| 2 | 8K37277 | Ön üfleç kapama, merkez | Vent,front closing-Center | 1 | | |
| 3 | 8K37279 | Ön üfleç kapama-Sol-Torped.pan. | Vent,front clos-LH-Pan.instr. | 1 | | |
| - | 8K37278 | Ön üfleç kapama-Sağ-Torped.pan. | Vent,front clos-RH-Pan.istru. | 1 | | |
| 4 | 8K63630 | Sol modül-KMPL.Torpedo paneli | Module-ASSY-Pan.instrum. | 1 | | |
| 5 | 8K63634 | Sağ modül-KMPL.Torpedo paneli | Module-ASSY-Pan.instrum. | 1 | | |
| 6 | 8K37440 | Hoperlör kapağı-KMPL.Sol | Speaker cover-ASSY.LH | 1 | | |
| 7 | 8K37439 | Hoperlör kapağı-KMPL.Sağ | Speaker cover-ASSY.RH | 1 | | |
| 8 | 3K93216 | Hoparlör, torpedo | Speaker, instrument panel | 2 | | |
| 9 | 8K63375 | Braket, gösterge taşıyıcı | Bracket, instrument carrier | 1 | | |
| 10 | 8K63391 | Takviye torpedo kilit paneli | Reinforcement instrument panel | 1 | | |
| 11 | NH106041 | Somun | Nut | 2 | | |
| 12 | WA106041 | Düz rondela | Washer, plain | 2 | | |
| 13 | 8K37284 | Torpedo kilit paneli | Panel,inst.lock | 1 | | |
| 14 | SE105161 | Vida | Screw | 5 | | |
| 15 | WA105001 | Düz rondela | Washer, plain | 7 | | |
| 16 | SE105164 | Vida | Screw | 10 | | |
| 17 | WA105004 | Düz rondela | Washer, plain | 10 | | |
| * | 8K230463 | Torpedo kutusu montajı-KMPL. | Glove box fixed-ASSY. | 1 | | |
| 18 | 8K230466 | Yan torpedo kutusu | Glove box, side | 1 | | |
| 19 | 8K230464 | Kapak,yan torpedi.kut.mont.KMPL. | Cover,side glove box fix.ASSY. | 1 | | |
| 20 | 8K230467 | Kilit karşılığı | Stiker | 1 | | |
| 21 | 8K93823 | Alt torpedo kutusu-KMPL. | Glove box, lower-ASSY. | 1 | | |
| 22 | 8K37274 | Kapak, alt torpedo kutusu | Cover,glove box-Lower | 1 | | ESKİTİP/OLDTYPE |
| 22 | 58RS103740 | Kapak, alt torpedo kutusu | Cover, lower | 1 | | YENİTİP/NEWTTYPE |
| 23 | AA604021 | Vida, gösterge paneli | Screw-Instrument panel | 7 | | |
| 24 | 8K63635 | Orta modül-KMPL.Torpedo panel | Middle module-ASSY-Pan.instrum | 1 | | |
| 25 | 8M30585 | Kontrol paneli, orta modül | Control panel,middle module | 1 | | (KLİMASIZ)ESKİTİP/OLDTY |
| 25 | 58RS103777 | Kontrol paneli, orta modül | Control panel, middle module | 1 | | (KLİMASIZ)YENİTİP/NEWT |
| 25 | 58RS101470 | Kontrol paneli, orta modül | Control panel, center module | 1 | | (KLİMALI)YENİTİP/NEWTY |
| 26 | 3K63675 | Kapak,cam açma mekanizması | Cover-Instrument panel | 1 | | |
| 27 | SE105161 | Vida | Screw | 4 | | |
| 28 | 8M30646 | Küllük-KMPL.Torpedo paneli | Ashtray-ASSY-Panel instrument | 1 | | ESKİTİP/OLDTYPE |
| 28 | 58RS103698 | Küllük | Ashtray | 1 | | YENİTİP/NEWTTYPE |

PRO 822**ŞAŞI VE SÜRÜCÜ KABİNİ**

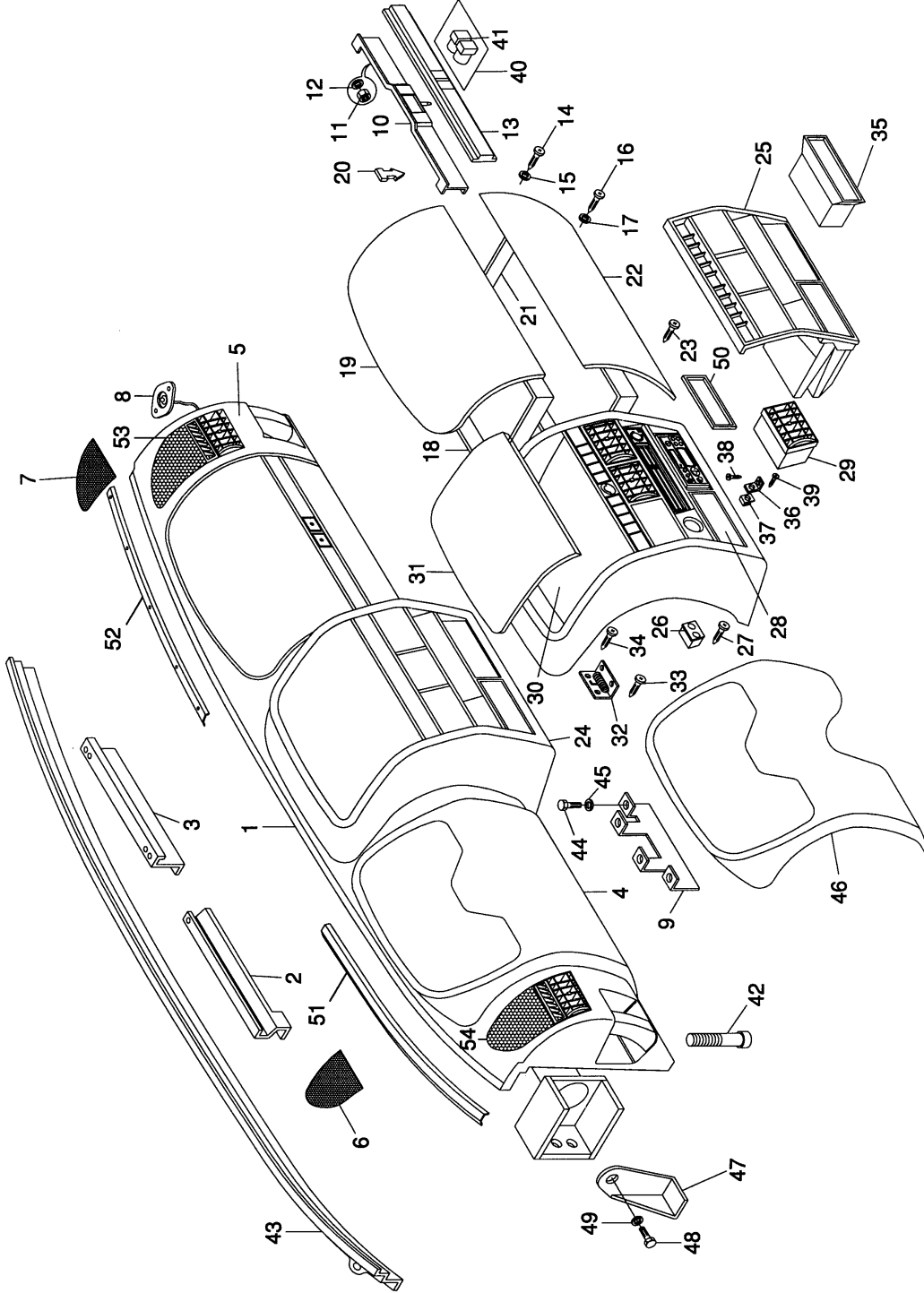
Gösterge paneli

CHASSIS & CAB

Instrument panel

Komp / Assy

8K63627A



PRO 822**ŞASI VE SÜRÜCÜ KABİNİ****CHASSIS & CAB****Komp / Assy****Gösterge paneli****Instrument panel****8K63627A**

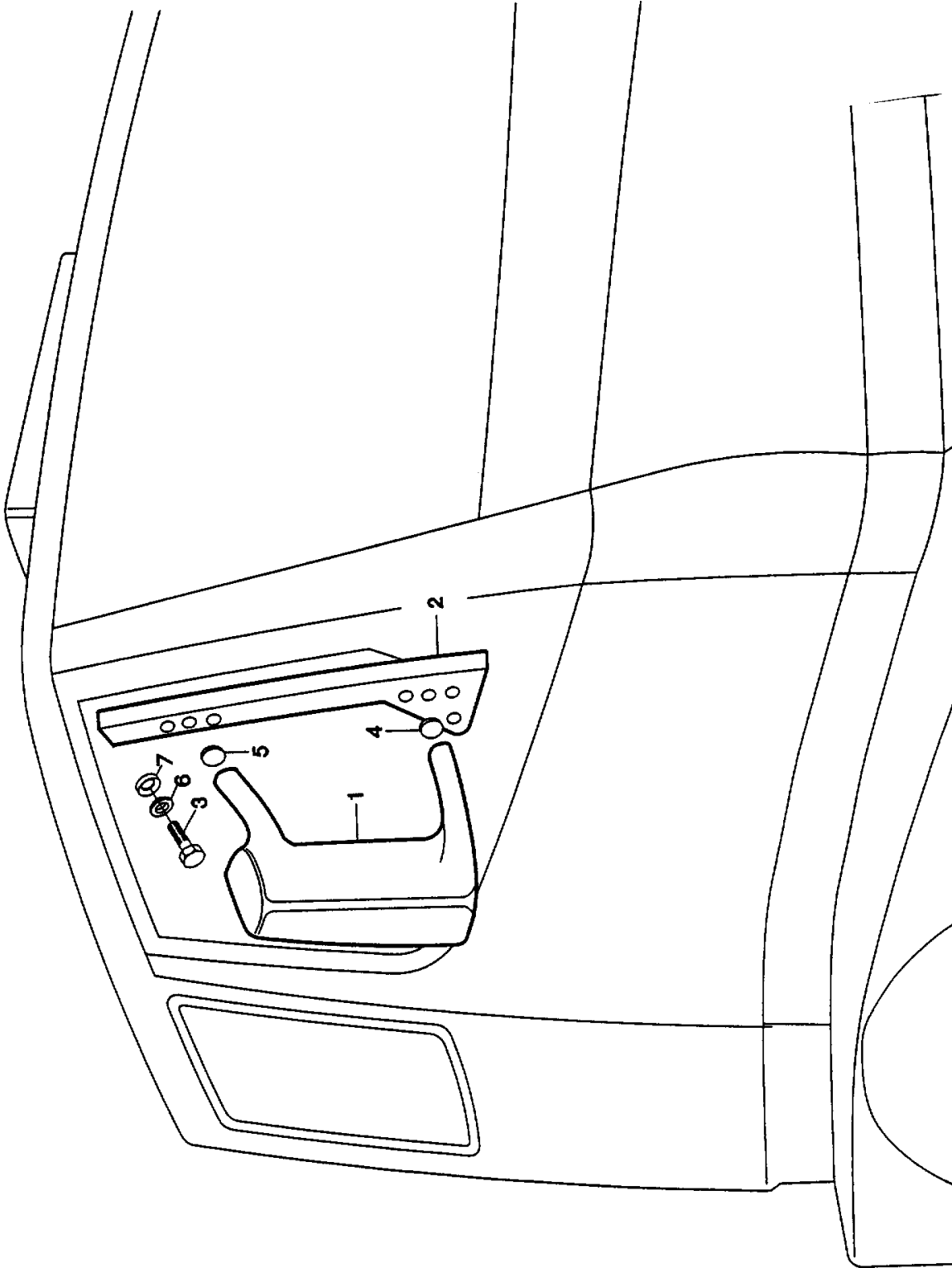
| | | | | | |
|----|------------|------------------------------|-----------------------------|---|----------------------|
| 29 | 8M17337 | Kalorifer üfleyici | Heater blower | 3 | |
| * | 8K230458 | Torpido kutusu montajı-KMPL. | Glove box fixed-ASSY. | 1 | |
| 30 | 8K230461 | Torpido kutusu-Orta modül | Glove box-Middle module | 1 | |
| 31 | 8K230459 | Kapak, torpido kutusu-KMPL. | Cover, glove box-ASSY. | 1 | |
| 32 | 8K230462 | Menteşe | Hinge | 4 | |
| 33 | SE105124 | Vida | Screw | 4 | |
| 34 | AA608041 | Vida | Screw | 4 | |
| 35 | 8K230058 | Radyo-Teyp kızıağı | Radio-Tape rail | 1 | |
| 36 | 8M30693 | Braket, torpido kutusu | Bracket-Glove box | 1 | |
| 37 | PFS310 | Klips | Clip | 2 | |
| 38 | AA610044 | Vida | Screw | 1 | |
| 39 | AA610041 | Vida | Screw | 2 | |
| 40 | 8R93898 | Torpido kilit seti | Glove box lock-Set | 1 | |
| 41 | 8M63312 | Torpido kilidi | Glove box lock | 3 | |
| 42 | 8K93294 | Özel civata | Bolt, special | 2 | |
| 43 | 8K37213 | Üfleç, alt kapağı-KMPL. | Blower, lower cover-ASSY. | 1 | |
| 44 | SE105124 | Vida | Screw | 5 | |
| 45 | WA105004 | Düz rondela | Washer, plain | 5 | |
| 46 | 8K63846 | Gösterge paneli, kapak | Instrument panel | 1 | ESKİTİP/OLDTYPE |
| 46 | 58RS103719 | Gösterge gizleme paneli | Cover, instrument panel | 1 | YENİTİP/NEWTTYPE |
| 47 | 8K63387 | Braket, gösterge paneli-Sol | Bracket-Instrument panel-LH | 1 | |
| — | 8K63386 | Braket, gösterge paneli-Sağ | Bracket-Instrument panel-RH | 1 | |
| 48 | SE105161 | Vida | Screw | 2 | |
| 49 | WA105001 | Düz rondela | Washer, plain | 2 | |
| 50 | 8K230078 | Çerçeve, teyp kızıağı | Frame, tape rail | 1 | |
| 51 | 8K37214 | Profil, üst | Profile, upper | 1 | CH00562- CH00657- |
| 51 | 58RS100171 | Profil, üst | Profile, upper | 1 | CH-00562 CH-00657 |
| 51 | 58RS103726 | Profil, üst | Profile, upper | 1 | YENİTİP/NEWTTYPE |
| 52 | 58RS100172 | Profil, iç | Profile, inner | 1 | CH-00562 CH-00657 |
| 52 | 58RS103725 | Profil, iç | Profile, inner | 1 | YENİTİP/NEWTTYPE |
| 53 | 58RS103706 | Üfleç ve hoparlör kapağı-Sağ | Blower & speaker cover-RH | 1 | YENİTİP/NEWTTYPE |
| 54 | 58RS103707 | Üfleç ve hoparlör kapağı-Sol | Blower & speaker cover-LH | 1 | YENİTİP/NEWTTYPE |

PRO 822**ŞASI VE SÜRÜCÜ KABİNİ****CHASSIS & CAB****Komp / Assy**

Dış dikiz aynası (ESKİ TİP)

Rear view mirror (OLD TYPE)

8K201923A



PRO 822**ŞASI VE SÜRÜCÜ KABİNİ****CHASSIS & CAB****Komp / Assy****Dış dikiz aynası (ESKİ TİP)****Rear view mirror (OLD TYPE)****8K201923A**

| Şek. Fig. | Parça no Part no | Parça Adı | Part Name | Mik. Qty | Seri No Serial No | Açıklamalar Remarks |
|-----------|------------------|-----------------------------|--------------------------------|----------|-------------------|---------------------|
| 1 | 8K93021 | Dış dikiz aynası-Sol | Rear view mirror, outer-LH | 1 | | |
| - | 8K93020 | Dış dikiz aynası-Sağ | Rear view mirror, outer-RH | 1 | | |
| 2 | 8K93647 | Braket, ayna takviye-Sol | Bracket, mirror reinforce-LH | 1 | CB032650- | |
| - | 8K93645 | Braket, ayna takviye-Sağ | Bracket, mirror reinforce-RH | 1 | CB032650- | |
| 2 | 8K230610 | Braket, ayna takviye-Sol | Bracket, mirror reinforce-LH | 1 | CB-032650 | |
| - | 8K230609 | Braket, ayna takviye-Sağ | Bracket, mirror reinforce-RH | 1 | CB-032650 | |
| 3 | FS108301 | Şapkalı civata | Bolt, cap | 12 | | |
| 4 | 8K230154 | Conta, alt-Dış dikiz aynası | Gasket, lower-Rear view mirror | 2 | | |
| 5 | 8K230153 | Conta, üst-Dış dikiz aynası | Gasket, upper-Rear view mirror | 2 | | |
| 6 | 8K230186 | Rondela | Washer | 4 | | |
| 7 | 8K230187 | Rondela karşılığı | Stiker, washer | 4 | | |

PRO 822**ŞAŞI VE SÜRÜCÜ KABİNİ**

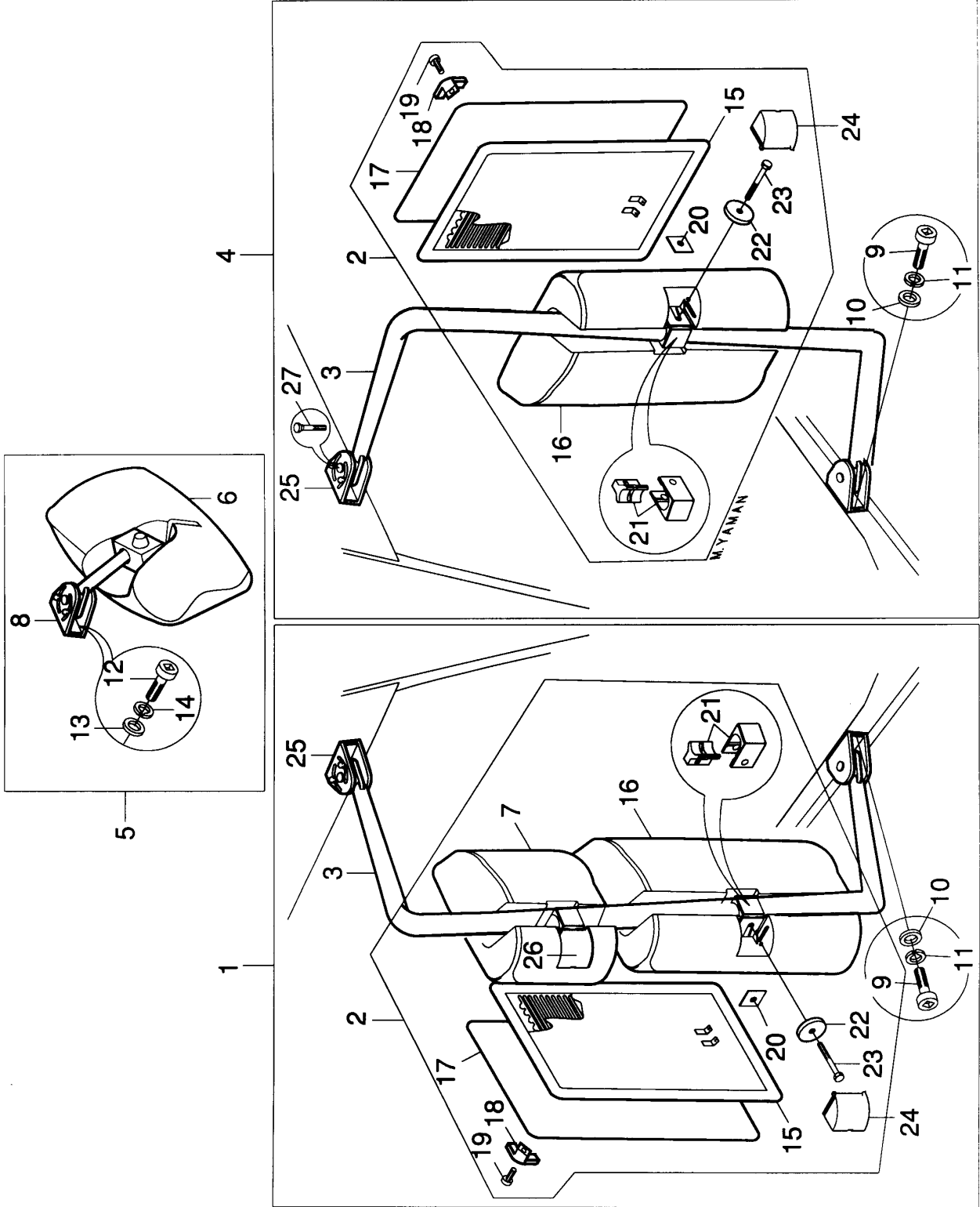
Dış dikiz aynası (YENİ TİP)

CHASSIS & CAB

Rear view mirror (NEW TYPE)

Komp / Assy

8K201923D



PRO 822**ŞAŞI VE SÜRÜCÜ KABİNİ****CHASSIS & CAB****Komp / Assy****Dış dikiz aynası (YENİ TİP)****Rear view mirror (NEW TYPE)****8K201923D**

| Şek. Fig. | Parça no Part no | Parça Adı | Part Name | Mik. Qty | Seri No Serial No | Açıklamalar Remarks |
|-----------|------------------|--------------------------|--------------------------------|----------|-------------------|---------------------|
| 1 | 8K231747 | Şoför aynası-KMPL. | Driver's mirror-ASSY. | 1 | | YENİTİP/NEWTYP |
| 2 | 8K231800 | Ayna-Sürücü/Yolcu | Mirror-Driver's/Passenger | 2 | | |
| 3 | 8K231803 | Ayna kol ve braketleri | Mirror arm & brackets | 2 | | |
| 4 | 8K231748 | Yolcu aynası-KMPL. | Passenger mirror-ASSY. | 1 | | |
| 5 | 8K231719 | Yakın görüş aynası-KMPL. | Side view mirror-ASSY. | 1 | | |
| 6 | 8K231810 | Yakın görüş aynası | Mirror-Side view mirror | 1 | | |
| 7 | 8K231802 | Geniş açı aynası | Wide view mirror | 1 | | |
| 8 | 8K231811 | Braket, yakın görüş | bracket-Side view mirror | 1 | | |
| 9 | SS108160 | İmpus vida | Screw | 4 | | |
| 10 | WA108051 | Düz rondela | Washer, plain | 4 | | |
| 11 | WL108002 | Yaylı rondela | Washer, spring | 4 | | |
| 12 | SS106160 | Vida | Screw | 6 | | |
| 13 | WA106041 | Düz rondela | Washer, plain | 6 | | |
| 14 | WL106002 | Yaylı rondela | Washer, spring | 6 | | |
| 15 | 9P907468 | Ayna camı | Mirror glass-Driver's&pass.mir | 2 | | |
| 16 | 9P907469 | Ayna kabı-KMPL. | Mirror head-ASSY-Driver's&pass | 2 | | |
| 17 | 9P907470 | Trim şeriti | Trim strip-Driver's&pass.mirr. | 2 | | |
| 18 | 9P907471 | Klips | Clip-Driver's&passenger mirror | 8 | | |
| 19 | 9P907472 | Vida | Screw-Driver's&pass.mirror | 8 | | |
| 20 | 9P907473 | Ayna kabı klipsi | Clip,mirror head-Driver's&pass | 2 | | |
| 21 | 9P907474 | Tespit klipsi | Insert clip-Driver's&pass.mirr | 2 | | |
| 22 | 9P907475 | Geniş rondela | Spreader, washer-Driver's&pass | 2 | | |
| 23 | 9P907476 | Cıvata | Bolt-Driver's&pass.mirror | 2 | | |
| 24 | 9P907477 | Kapak,klips,kol | Cover,clip,arm-Driver's&pass. | 2 | | |
| 25 | 9P907478 | Braket-KMPL.Üst | Bracket-ASSY.Upper | 2 | | |
| 26 | 58RS101576 | Tapa | Plug | 1 | | |
| 27 | 58RS103415 | Özel cıvata | Bolt, special | 2 | | |

PRO 822**ŞASI VE SÜRÜCÜ KABİNİ**

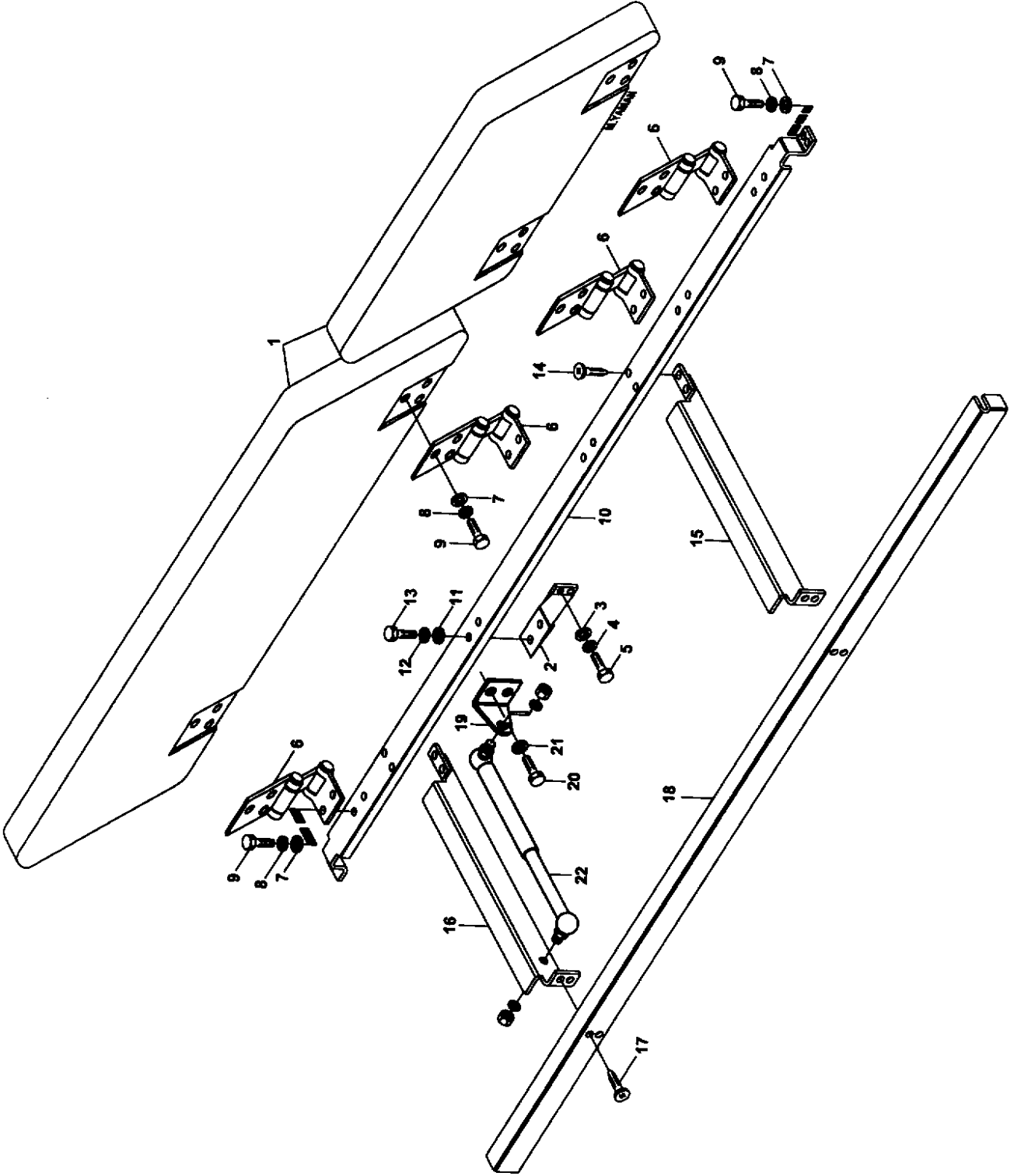
Yatak ve bağlantıları

CHASSIS & CAB

Bed & mountings

Komp / Assy

8K93123A



PRO 822**ŞAŞI VE SÜRÜCÜ KABİNİ****CHASSIS & CAB****Komp / Assy****Yatak ve bağlantıları****Bed & mountings****8K93123A**

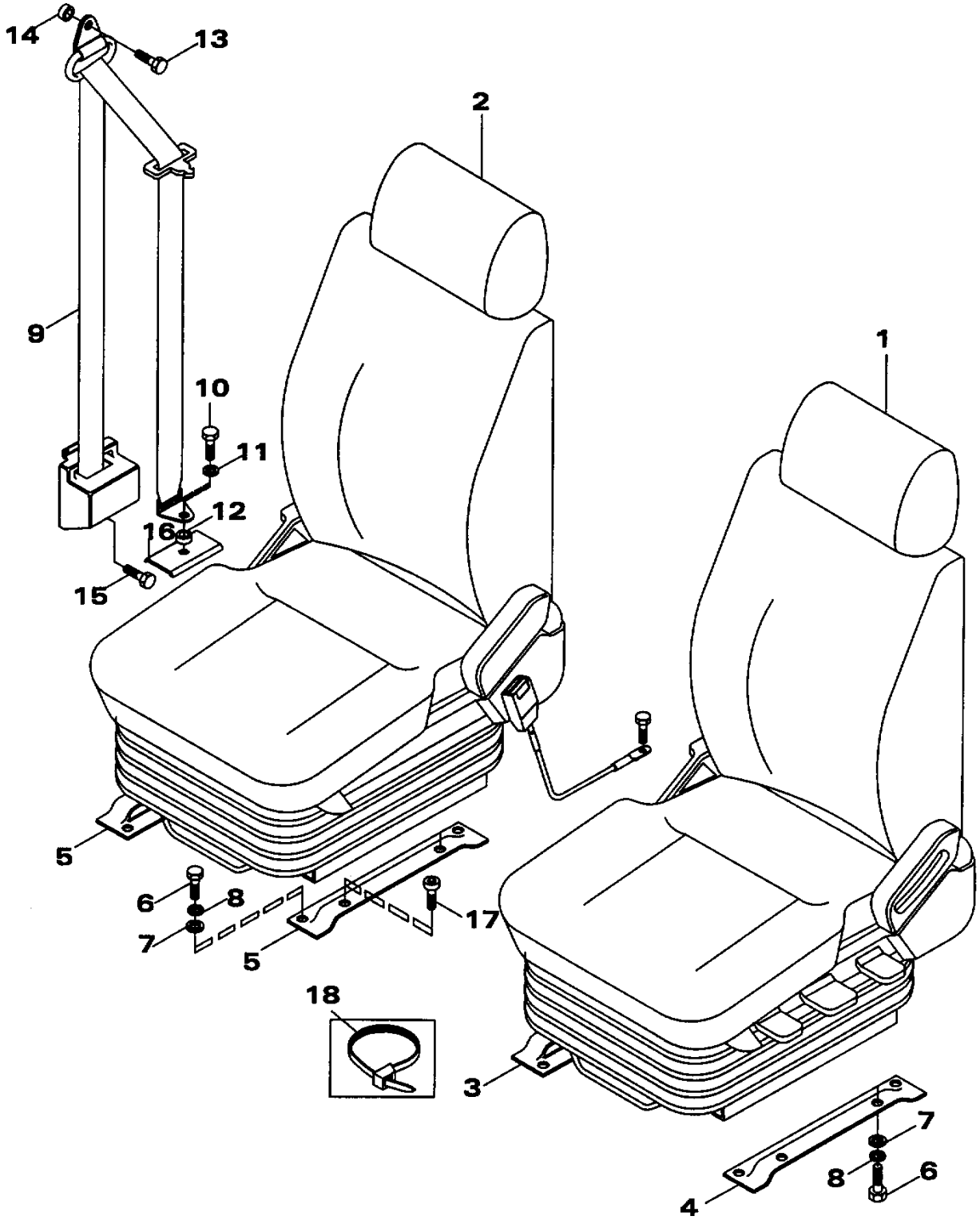
| Şek. Fig. | Parça no Part no | Parça Adı | Part Name | Mik. Qty | Seri No Serial No | Açıklamalar Remarks |
|-----------|------------------|-----------------------|-------------------------|----------|-------------------|---------------------|
| 1 | 8K93123 | Yatak-KMPL. | Bed-ASSY. | 1 | | ESKİTİP/OLDTYPE |
| 1 | 58RS103635 | Yatak-KMPL. | Bed-ASSY. | 1 | | YENİTİP/NEWTTYPE |
| 2 | 8K63994 | Takviye braketi-KMPL. | Reinforce bracket-ASSY. | 1 | | |
| 3 | WA106041 | Düz rondela | Washer, plain | 4 | | |
| 4 | WL106002 | Yaylı rondela | Washer, spring | 4 | | |
| 5 | SE106164 | Vida | Screw | 4 | | |
| 6 | 8K93225 | Yatak menteşesi | Hinge, bed | 4 | | |
| 7 | WA106041 | Düz rondela | Washer, plain | 20 | | |
| 8 | WL106002 | Yaylı rondela | Washer, spring | 20 | | |
| 9 | SE106164 | Vida | Screw | 20 | | |
| 10 | 8K63997 | Takviye pleyti | Plate, reinforce | 1 | | |
| 11 | WA106041 | Düz rondela | Washer, plain | 2 | | |
| 12 | WL106002 | Yaylı rondela | Washer, spring | 2 | | |
| 13 | SE106164 | Vida | Screw | 2 | | |
| 14 | DA608044 | Sac vidası | Screw | 8 | | |
| 15 | 8K63999 | Ara bölme-Sol | Intermediate, panel-LH | 1 | | |
| 16 | 8K63998 | Ara bölme-Sağ | Intermediate, panel-RH | 1 | | |
| 17 | DA608044 | Sac vidası | Screw | 22 | | |
| 18 | 8K63491 | Ön panel-KMPL.Yatak | Front panel-ASSY.Bed | 1 | | |
| 19 | 8M53355 | Braket | Bracket | 1 | | |
| 20 | SE106254 | Vida | Screw | 2 | | |
| 21 | WJ106001 | Rondela | Washer | 2 | | |
| 22 | 8M50651 | Amortisör | Absorber | 1 | | |

PRO 822**ŞAŞI VE SÜRÜCÜ KABİNİ****CHASSIS & CAB****Komp / Assy**

Koltuklar

Seats

8K92916A



PRO 822**ŞAŞI VE SÜRÜCÜ KABİNİ****CHASSIS & CAB****Komp / Assy****Koltuklar****Seats****8K92916A**

| Şek. Fig. | Parça no Part no | Parça Adı | Part Name | Mik. Qty | Seri No Serial No | Açıklamalar Remarks |
|-----------|------------------|----------------------------|--------------------------|----------|-------------------|---------------------|
| 1-2 | 8R93336 | Koltuk seti-KMPL. | Seat set-ASSY. | 1 | | ESKİTİP/OLDTYPE |
| 1-2 | 58RS103612 | Koltuk seti-KMPL. | Seat set-ASSY. | 1 | | YENİTİP/NEWTTYPE |
| 1 | 8K93137 | Sürücü koltuğu | Driver seat | 1 | | |
| 2 | 8K93948 | Yolcu koltuğu | Passenger seat | 1 | | |
| 3 | 8K93117 | Minder kızağı braketi, iç | Bracket, seat rail-Inner | 1 | CHN0100368- | |
| | | | | | CHN0300561- | |
| | | | | | CHN0700071- | |
| 3 | 8K230677 | Minder kızağı braketi-İç | Bracket, seat rail-Inner | 1 | CH-N0100368 | |
| | | | | | CH-N0300561 | |
| | | | | | CH-N0700071 | |
| 4 | 8K93119 | Minder kızağı braketi, dış | Bracket, seat rail-Outer | 1 | CHN0100368- | |
| | | | | | CHN0300561- | |
| | | | | | CHN0700071- | |
| 4 | 8K230679 | Minder kızağı braketi-Dış | Bracket, seat rail-Outer | 1 | CH-N0100368 | |
| | | | | | CH-N0300561 | |
| | | | | | CH-N0700071 | |
| 5 | 8K93087 | Minder kızağı braketi | Bracket, seat rail | 2 | CHN0100368- | |
| | | | | | CHN0300561- | |
| | | | | | CHN0700071- | |
| 5 | 8K230681 | Minder kızağı braketi | Bracket, seat rail | 2 | CH-N0100368 | |
| | | | | | CH-N0300561 | |
| | | | | | CH-N0700071 | |
| 6 | SH106251 | Cıvata | Screw | 8 | CHN0100368- | |
| | | | | | CHN0300561- | |
| | | | | | CHN0700071- | |
| 6 | SH108251 | Cıvata | Screw | 8 | CH-N0100368 | |
| | | | | | CH-N0300561 | |
| | | | | | CH-N0700071 | |
| 7 | WA106041 | Düz rondela | Washer, plain | 8 | CHN0100368- | |
| | | | | | CHN0300561- | |
| | | | | | CHN0700071- | |
| 7 | WA108051 | Düz rondela | Washer, plain | 8 | CH-N0100368 | |
| | | | | | CH-N0300561 | |
| | | | | | CH-N0700071 | |
| 8 | WL106002 | Yaylı rondela | Washer, spring | 8 | CHN0100368- | |
| | | | | | CHN0300561- | |
| | | | | | CHN0700071- | |
| 8 | WL108001 | Yaylı rondela | Washer, spring | 8 | CH-N0100368 | |
| | | | | | CH-N0300561 | |
| | | | | | CH-N0700071 | |
| 9 | 8K63285 | Emniyet kemeri-KMPL.Sağ | Seat belt-ASSY.RH | 1 | CHN0100357- | |
| | | | | | CHN0300359- | |
| | | | | | CHN0700071- | |
| - | 8K63286 | Emniyet kemeri-KMPL.Sol | Seat belt-ASSY.LH | 1 | CHN0100357- | |
| | | | | | CHN0300359- | |
| | | | | | CHN0700071- | |
| 9 | 8K230179 | Emniyet kemeri-KMPL.Sağ | Seat belt-ASSY.RH | 1 | CH-N0100357 | |
| | | | | | CH-N0300359 | |
| | | | | | CH-N0700071 | |
| | | | | | CHN0100367- | |
| | | | | | CHN0300580- | |
| | | | | | CHN0700072- | |
| - | 8K230180 | Emniyet kemeri-KMPL.Sol | Seat belt-ASSY.LH | 1 | CH-N0100357 | |
| | | | | | CH-N0300359 | |
| | | | | | CH-N0700071 | |

PRO 822**ŞAŞI VE SÜRÜCÜ KABİNİ**

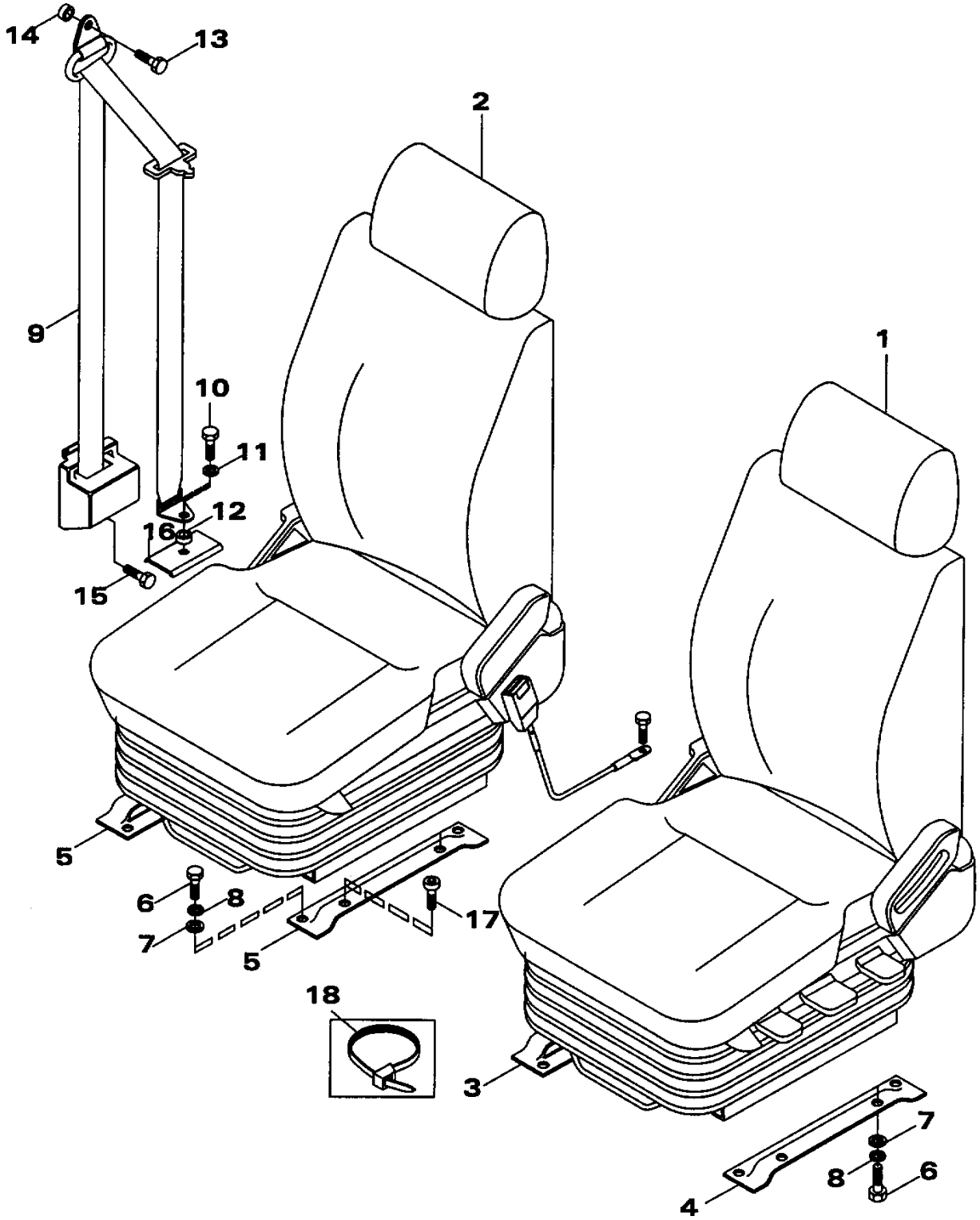
Koltuklar

CHASSIS & CAB

Seats

Komp / Assy

8K92916A



PRO 822**ŞAŞI VE SÜRÜCÜ KABİNİ****CHASSIS & CAB****Komp / Assy****Koltuklar****Seats****8K92916A**

| | | | | | CHN0100367- |
|----|----------|-------------------------------|----------------------------|---|-------------|
| | | | | | CHN0300580- |
| | | | | | CHN0700072- |
| 9 | 8K231484 | Emniyet kemer seti | Seat belt set | 1 | CH-N0100367 |
| | | | | | CH-N0300580 |
| | | | | | CH-N0700072 |
| 10 | SH112254 | Cıvata | Screw | 2 | |
| 11 | WL112004 | Yaylı rondela | Washer, spring | 6 | CHN0100368- |
| | | | | | CHN0300606- |
| | | | | | CH00146- |
| 12 | 8K93776 | Burç | Bush | 2 | CHN0100368- |
| | | | | | CHN0300606- |
| | | | | | CH00146- |
| 13 | 8K93775 | Özel cıvata | Bolt, special | 2 | |
| 14 | 8K35392 | Burç | Bush | 2 | CHN0100368- |
| | | | | | CHN0300606- |
| | | | | | CH00146- |
| 15 | SH112301 | Cıvata | Screw | 2 | |
| 15 | SH112304 | Cıvata | Screw | 2 | CH-N0100357 |
| | | | | | CH-N0300359 |
| | | | | | CH-N0700071 |
| 16 | 8K63005 | Takviye emn.kemer taban-KMPL. | Reinforce, seat bolt-ASSY. | 4 | CH-N0100357 |
| | | | | | CH-N0300359 |
| | | | | | CH-N0700071 |
| 17 | SS106160 | Vida | Screw | 8 | CHN0100368- |
| | | | | | CHN0300561- |
| | | | | | CHN0700071- |
| 17 | SS108160 | İmpus vida | Screw | 8 | CH-N0100368 |
| | | | | | CH-N0300561 |
| | | | | | CH-N0700071 |
| 18 | 8K230064 | Lastik klips | Clip rubber | 2 | |

PRO 822**ŞAŞI VE SÜRÜCÜ KABİNİ**

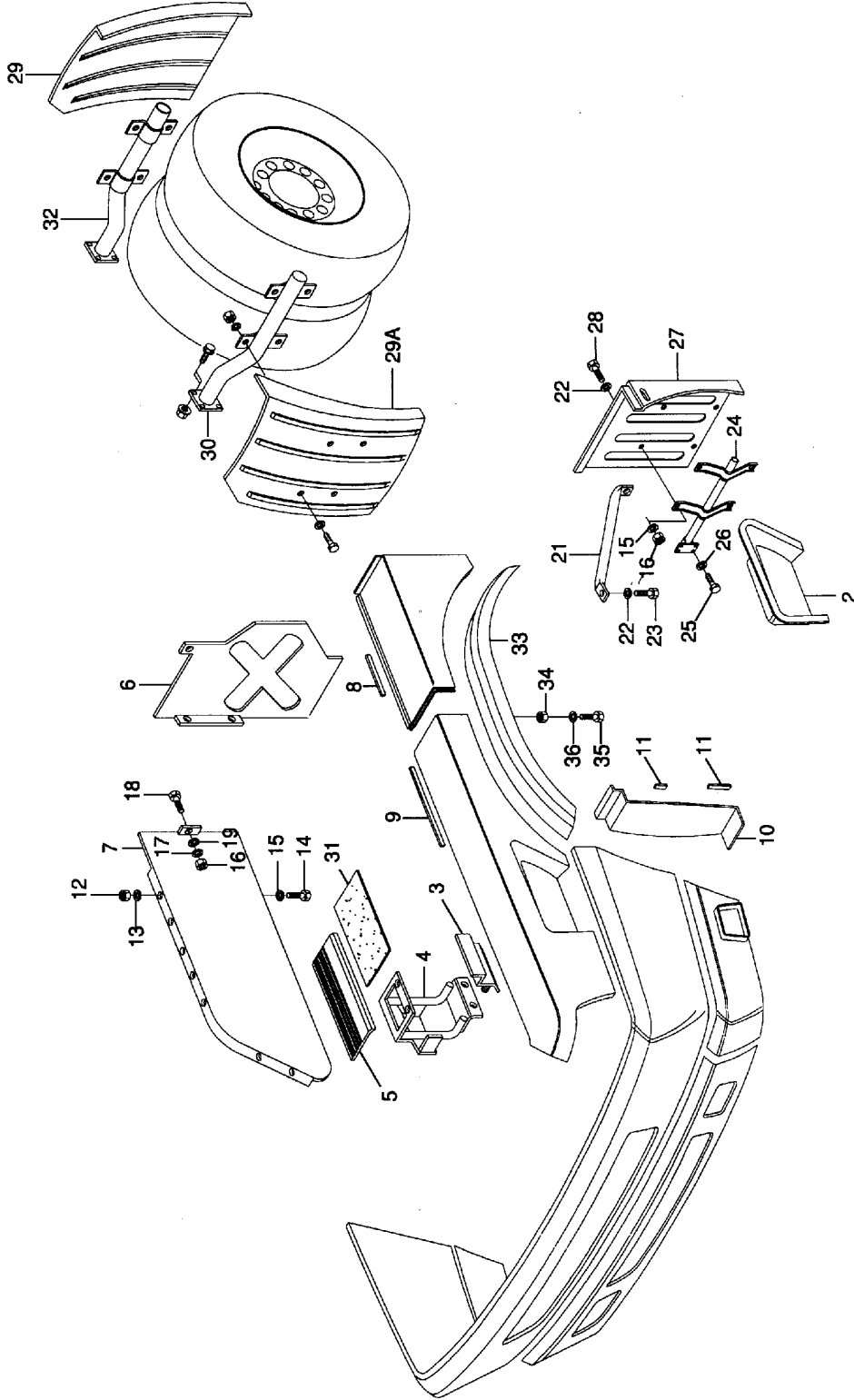
Çamurluk ve bağı.(ESKİ TİP)

CHASSIS & CAB

Mudguard & mount.(OLD TYPE)

Komp / Assy

8K231602



PRO 822**ŞAŞI VE SÜRÜCÜ KABİNİ****CHASSIS & CAB****Komp / Assy****Çamurluk ve bağı.(ESKİ TİP)****Mudguard & mount.(OLD TYPE)****8K231602**

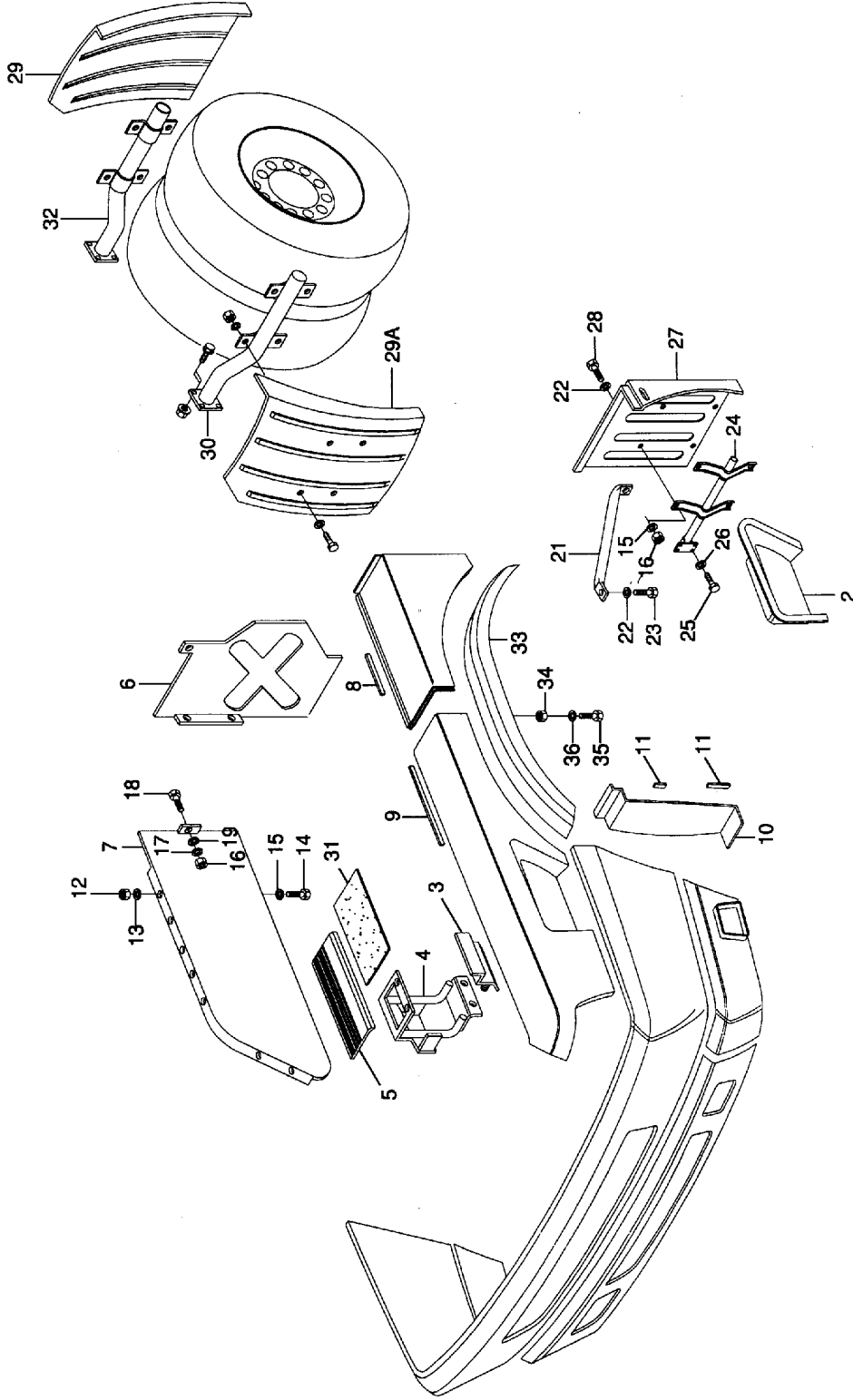
| Şek. Fig. | Parça no Part no | Parça Adı | Part Name | Mik. Qty | Seri No Serial No | Açıklamalar Remarks |
|-----------|------------------|--------------------------------|--------------------------------|----------|-------------------|----------------------|
| 1-3 | 8K63762 | Çamurl.ön yan paneli-KMPL.Sol | Front side panel mudgu.ASSY.LH | 1 | | |
| _ | 8K63763 | Çamur.ön yan paneli-KMPL.Sağ | Front side panel mudgu.ASSY.RH | 1 | | |
| 1 | 8K35041 | Çamurluk ön yan paneli-Sol | Front side panel mudguard-LH | 1 | | |
| _ | 8K35042 | Çamurluk ön yan paneli-Sağ | Front side panel mudguard-RH | 1 | | |
| 2 | 8K35721 | Basamak sacı-Sol | Panel, foot step-LH | 1 | | |
| _ | 8K35720 | Basamak sacı-Sağ | Panel, foot step-RH | 1 | | |
| 3 | 8K35728 | Basamak taşıyıcı, üst-KMPL. | Carrier, foot steps-ASSY.Upper | 2 | | |
| 4 | 8K63128 | Basamak alt tespit braket-Sol | Brac.-Lower mount.foot step-LH | 1 | | |
| _ | 8K63127 | Basamak alt tespit braket-Sağ | Brac.-Lower mount.foot step-RH | 1 | | |
| 5 | 8K93321 | Üst basamak lastik-KMPL.Sol | Rubber,upper foot step-ASSY.LH | 1 | | |
| _ | 8K93320 | Üst basamak lastik-KMPL.Sağ | Rubber,upper foot step-ASSY.RH | 1 | | |
| 6 | 8K35753 | Çamurluk siperi, ön-Sol | Mudguard plate, front-LH | 1 | | |
| _ | 8K35752 | Çamurluk siperi, ön-Sağ | Mudguard plate, front-RH | 1 | | |
| 7 | 8K63967 | Çamurluk siperi motor-Sol | Mudguard plate, engine-LH | 1 | | |
| _ | 8K63966 | Çamurluk siperi motor-Sağ | Mudguard plate, engine-RH | 1 | | |
| 8 | 8K230206 | Çamurluk fitil profili-Kısa | Profile, mudguard-Short | 2 | | |
| 9 | 8K93515 | Çamurluk fitil profili-Uzun | Profile, mudguard-Long | 2 | | |
| 10 | 7K35931 | Çamurluk parçası | Piece mudguard | 1 | | |
| _ | 7K35930 | Çamurluk parçası | Piece mudguard | 1 | | |
| 11 | 7K35932 | Lastik | Rubber | 2 | | |
| 12 | NH106041 | Somun | Nut | 20 | | |
| 13 | WJ106001 | Rondela | Washer | 30 | | |
| 14 | BT108041 | Civata | Bolt | 20 | | |
| 15 | WC108051 | Düz rondela | Washer, plain | 68 | | |
| 16 | NH108041 | Somun | Nut | 26 | | |
| 17 | WC106041 | Düz rondela | Washer, plain | 2 | | |
| 18 | SH106161 | Civata | Screw | 12 | | |
| 19 | WL106002 | Yaylı rondela | Washer, spring | 14 | | |
| 20 | 8K63768 | Ön yan uzatma-KMPL.Sol | Extan.piece,front side-ASSY.LH | 1 | | |
| _ | 8K63769 | Ön yan uzatma-KMPL.Sağ | Extan.piece,front side-ASSY.RH | 1 | | |
| 21 | 8K35745 | Çamurluk uzatma parçası bağı. | Extension piece mudg.mount. | 2 | | |
| 22 | WL108002 | Yaylı rondela | Washer, spring | 18 | | |
| 23 | SH106201 | Civata | Screw | 6 | | |
| 24 | 7K63641 | Çamurluk bağlantı braket | Mudguard mounting bracket | 2 | | |
| 25 | SH108351 | Civata | Screw | 8 | | |
| 26 | WA108051 | Düz rondela | Washer, plain | 8 | | |
| 27 | 8K63772 | Çamurluk arka yan-Sol | Mudguard, rear side-LH | 1 | | |
| _ | 8K63773 | Çamurluk arka yan-Sağ | Mudguard, rear side-RH | 1 | | |
| 28 | SH108201 | Civata | Screw | 8 | | |
| 29 | 8K13931 | Çamurluk arka paneli | Mudguard rear panel | 2 | | (LCX)ESKİTİP/OLDTYPE |
| _ | 8K13932 | Çamurluk arka paneli | Mudguard rear panel | 2 | | (LCX)ESKİTİP/OLDTYPE |
| 29 | 58RS102890 | Panel,çam.arka dingil arka-Sol | Panel, rear axle rear-LH | 1 | | (LCX)YENİTİP/NEWTYP |
| _ | 58RS102889 | Panel,çam.arka dingil arka-Sağ | Panel, rear axle rear-RH | 1 | | (LCX)YENİTİP/NEWTYP |
| 29A | 58RS102984 | Panel,çam.arka dingil ön-Sağ | Panel, rear axle front-RH | 1 | | (LCX)YENİTİP/NEWTYP |
| _ | 58RS102983 | Panel,çam.arka dingil ön-Sol | Panel, rear axle front-LH | 1 | | (LCX)YENİTİP/NEWTYP |
| 30 | 8K202057 | Braket, çamurluk bağı.Sol | Bracket, mudguard mount.LH | 1 | | (LCX) |
| _ | 8K202056 | Braket, çamurluk bağı.Sağ | Bracket, mudguard mount.RH | 1 | | (LCX) |
| 31 | 8K93829 | Kaymayı önleyici bant-Sol | Safety walk, anti-slip surf.LH | 1 | | |
| _ | 8K93828 | Kaymayı önleyici bant-Sağ | Safety walk,anti-slip surf.RH | 1 | | |
| 32 | 8K202066 | Braket, arka çamurluk-Sol | Bracket, mudguard mount.LH | 1 | | (LCX) |
| _ | 8K202067 | Braket, arka çamurluk-Sağ | Bracket, mudguard mount.RH | 1 | | (LCX) |
| 33 | 8K230571 | Braket,arka çamur.Sol (Sarı) | Bracket,mudg.mount.LH(Yellow) | 1 | CH-N0100357 | |
| | | | | | CH-N0300341 | |
| | | | | | CH-N0700071 | |
| _ | 8K230570 | Braket, arka çamur-Sağ (Sarı) | Bracket, mudg.mount.RH(Yellow) | 1 | CH-N0100357 | |

PRO 822**ŞAŞI VE SÜRÜCÜ KABİNİ**

Çamurluk ve bağı.(ESKİ TİP)

CHASSIS & CAB

Mudguard & mount.(OLD TYPE)

Komp / Assy**8K231602**

PRO 822**ŞASI VE SÜRÜCÜ KABİNİ****CHASSIS & CAB****Komp / Assy****Çamurluk ve bağı.(ESKİ TİP)****Mudguard & mount.(OLD TYPE)****8K231602**

| CH-N0300341 | | | | | |
|-------------|----------|-----------------------------|----------------------------|----|-------------|
| CH-N0700071 | | | | | |
| 33 | 8K230573 | Uzatma çamurluk-Sol-Kırmızı | Extansion piece mudg.Red | 1 | CH-N0100357 |
| CH-N0300341 | | | | | |
| CH-N0700071 | | | | | |
| - | 8K230572 | Uzatma çamurluk-Sağ-Kırmız | Extansion piece mudg.Red | 1 | CH-N0100357 |
| CH-N0300341 | | | | | |
| CH-N0700071 | | | | | |
| 33 | 8K230575 | Uzatma çamurluk-Sol-Beyaz | Extansion piece mudg.White | 1 | CH-N0100357 |
| CH-N0300341 | | | | | |
| CH-N0700071 | | | | | |
| - | 8K230574 | Uzatma çamurluk-Sağ-Beyaz | Extansion piece mudg.White | 1 | CH-N0100357 |
| CH-N0300341 | | | | | |
| CH-N0700071 | | | | | |
| 34 | NH105041 | Somun | Nut | 20 | CH-N0100357 |
| CH-N0300341 | | | | | |
| CH-N0700071 | | | | | |
| 35 | SE105161 | Vida | Screw | 20 | CH-N0100357 |
| CH-N0300341 | | | | | |
| CH-N0700071 | | | | | |
| 36 | WA105001 | Düz rondela | Washer, plain | 20 | CH-N0100357 |
| CH-N0300341 | | | | | |
| CH-N0700071 | | | | | |

PRO 822**ŞASI VE SÜRÜCÜ KABİNİ**

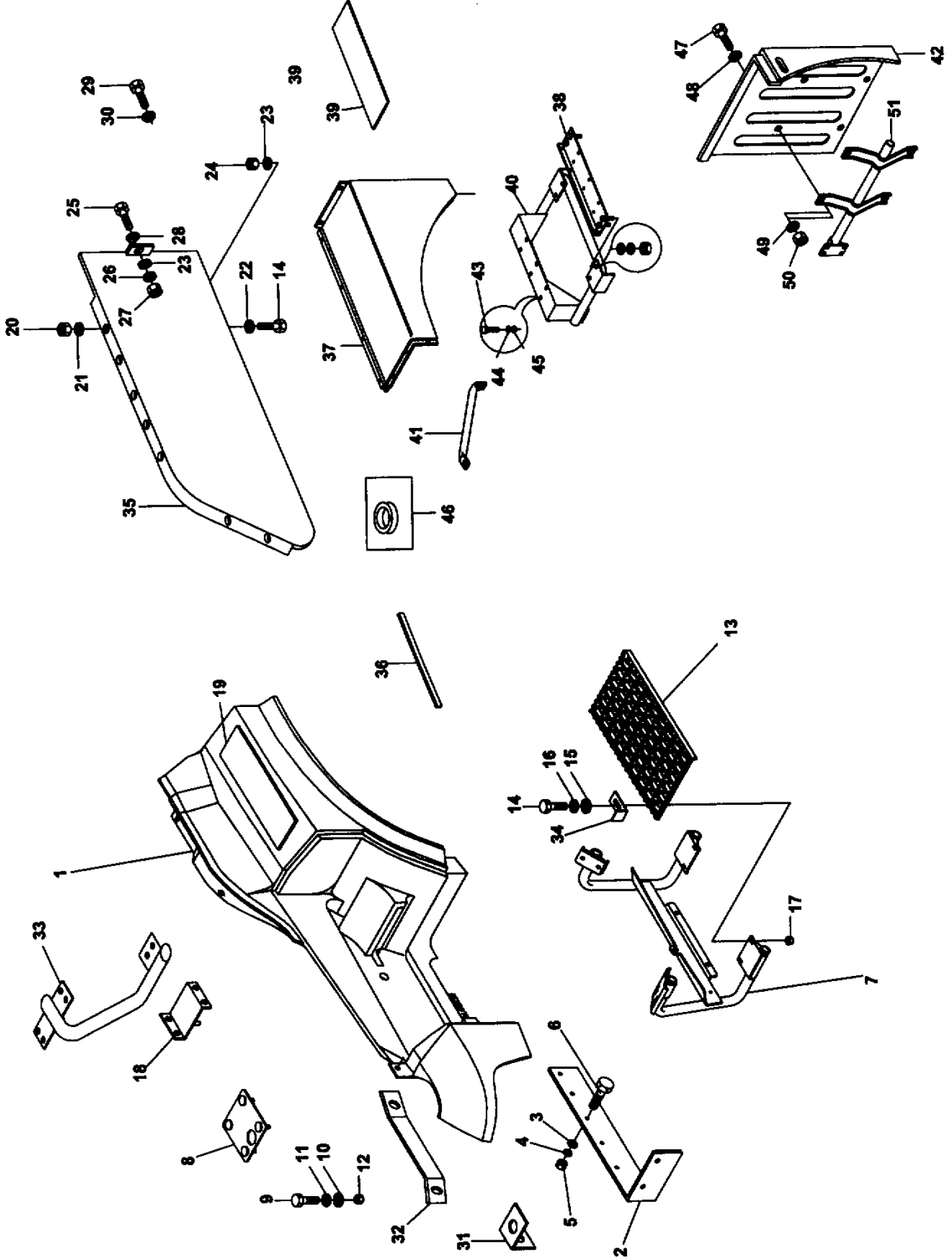
Çamurluk ve bağı.(YENİ TİP)

CHASSIS & CAB

Mudguard & mount.(NEW TYPE)

Komp / Assy

8K231602A



PRO 822**ŞAŞI VE SÜRÜCÜ KABİNİ****CHASSIS & CAB****Komp / Assy****Çamurluk ve bağı.(YENİ TİP)****Mudguard & mount.(NEW TYPE)****8K231602A**

| Şek. Fig. | Parça no Part no | Parça Adı | Part Name | Mik. Qty | Seri No Serial No | Açıklamalar Remarks |
|-----------|------------------|-------------------------------|------------------------------|----------|-------------------|---------------------|
| 1 | 8K230771 | Çamurluk iç paneli-Sol | Mudguard inner panel-LH | 1 | | |
| _ | 8K230770 | Çamurluk iç paneli-Sağ | Mudguard inner panel-RH | 1 | | |
| 2 | 8K231557 | Basamak gizleme, alt | Foot step-Lower | 2 | | |
| 3 | WC104001 | Rondela | Washer | 24 | | |
| 4 | WL104001 | Yaylı rondela | Washer, spring | 12 | | |
| 5 | NH104041 | Somun | Nut | 12 | | |
| 6 | SH104201 | Cıvata | Screw | 12 | | |
| 7 | 8K231329 | Üst basamak taşıyıcı-Sol | Carrier,upper foot step-LH | 1 | | |
| _ | 8K231328 | Üst basamak taşıyıcı-Sağ | Carrier,upper foot step-RH | 1 | | |
| 8 | 8K231335 | Pleyt-KMPL.Ön çamurluk | Plate-ASSY-Front mudguard | 2 | | |
| 9 | SH108251 | Cıvata | Screw | 6 | | |
| 10 | WA108051 | Düz rondela | Washer, plain | 16 | | |
| 11 | WL108001 | Yaylı rondela | Washer, spring | 12 | | |
| 12 | NH108041 | Somun | Nut | 10 | | |
| 13 | 8K231195 | Üst basamak | Upper foot step | 2 | | |
| 14 | SH106301 | Cıvata | Screw | 8 | | |
| 15 | WC106041 | Düz rondela | Washer, plain | 16 | | |
| 16 | WL106001 | Yaylı rondela | Washer, spring | 8 | | |
| 17 | NH106041 | Somun | Nut | 8 | | |
| 18 | 8K231685 | Braket, çamurluk-Sol | Bracket, mudguard-LH | 1 | | |
| _ | 8K231684 | Braket, çamurluk-Sağ | Bracket, mudguard-RH | 1 | | |
| 19 | 8K231766 | Kaymayı önle.band,ön çamurluk | Safety walk anti-slip surfe. | 2 | | (İPTAL) |
| 20 | NH106041 | Somun | Nut | 30 | | |
| 21 | WJ106001 | Rondela | Washer | 16 | | |
| 22 | WA106041 | Düz rondela | Washer, plain | 8 | | |
| 23 | WL106001 | Yaylı rondela | Washer, spring | 24 | | |
| 24 | NH106041 | Somun | Nut | 8 | | |
| 25 | BT108041 | Cıvata | Bolt | 4 | | |
| 26 | WC108051 | Düz rondela | Washer, plain | 18 | | |
| 27 | NH108041 | Somun | Nut | 6 | | |
| 28 | WC106041 | Düz rondela | Washer, plain | 6 | | |
| 29 | SH106161 | Cıvata | Screw | 12 | | |
| 30 | 8K12856 | Çamurluk rondelası | Mudguard washer | 18 | | |
| 31 | 8K232131 | Braket, ön çamurluk | Bracket, front mudguard | 2 | | |
| 32 | 8K232132 | Braket, ön çamurluk | Bracket, front mudguard | 2 | | |
| 33 | 8K231695 | Taşıyıcı-KMPL.Sol çamurluk | Carrie-ASSY.LH mudguard | 1 | | |
| _ | 8K231694 | Taşıyıcı-KMPL.Sağ çamurluk | Carrier-ASSY.RH mudguard | 1 | | |
| 34 | 8K231931 | Braket, çamurluk | Bracket, mudguard | 4 | CH00715- | |
| | | | | | CH00954- | |
| 34 | 58RS101386 | Braket | Bracket | 4 | CH-00715 | |
| | | | | | CH-00954 | |
| 35 | 8K63967 | Çamurluk siperi motor-Sol | Mudguard plate, engine-LH | 1 | | |
| _ | 8K63966 | Çamurluk siperi motor-Sağ | Mudguard plate, engine-RH | 1 | | |
| 36 | 8K93515 | Çamurluk fitil profili-Uzun | Profile, mudguard-Long | 2 | | |
| 37 | 8K230697 | Çamurluk arka üst yan-Sol | Mudguard rear upper right-LH | 1 | | |
| _ | 8K230698 | Çamurluk arka üst yan-Sağ | Mudguard rear upper right-RH | 1 | | |
| 38 | 8K231990 | Braket, çamurluk arka | Bracket, mudguard rear | 2 | | |
| 39 | 8K232009 | Kaymayı önleyici bant | Sliding protector bant | 2 | | (İPTAL) |
| 40 | 8K232003 | Braket, arka-Sol | Bracket, left rear | 1 | | |
| _ | 8K232002 | Braket, arka-Sağ | Bracket, right rear | 1 | | |
| 41 | 8K35745 | Çamurluk uzatma parçası bağı. | Extension piece mudg.mount. | 2 | | |
| 42 | 8K230833 | Çamurluk arka yan-Sol | Mudguard rear side-LH | 1 | | |
| _ | 8K230832 | Çamurluk arka yan-Sağ | Mudguard rear side-RH | 1 | | |
| 43 | SH108201 | Cıvata | Screw | 12 | | |
| 44 | WL108001 | Yaylı rondela | Washer, spring | 12 | | |

PRO 822**ŞASI VE SÜRÜCÜ KABİNİ**

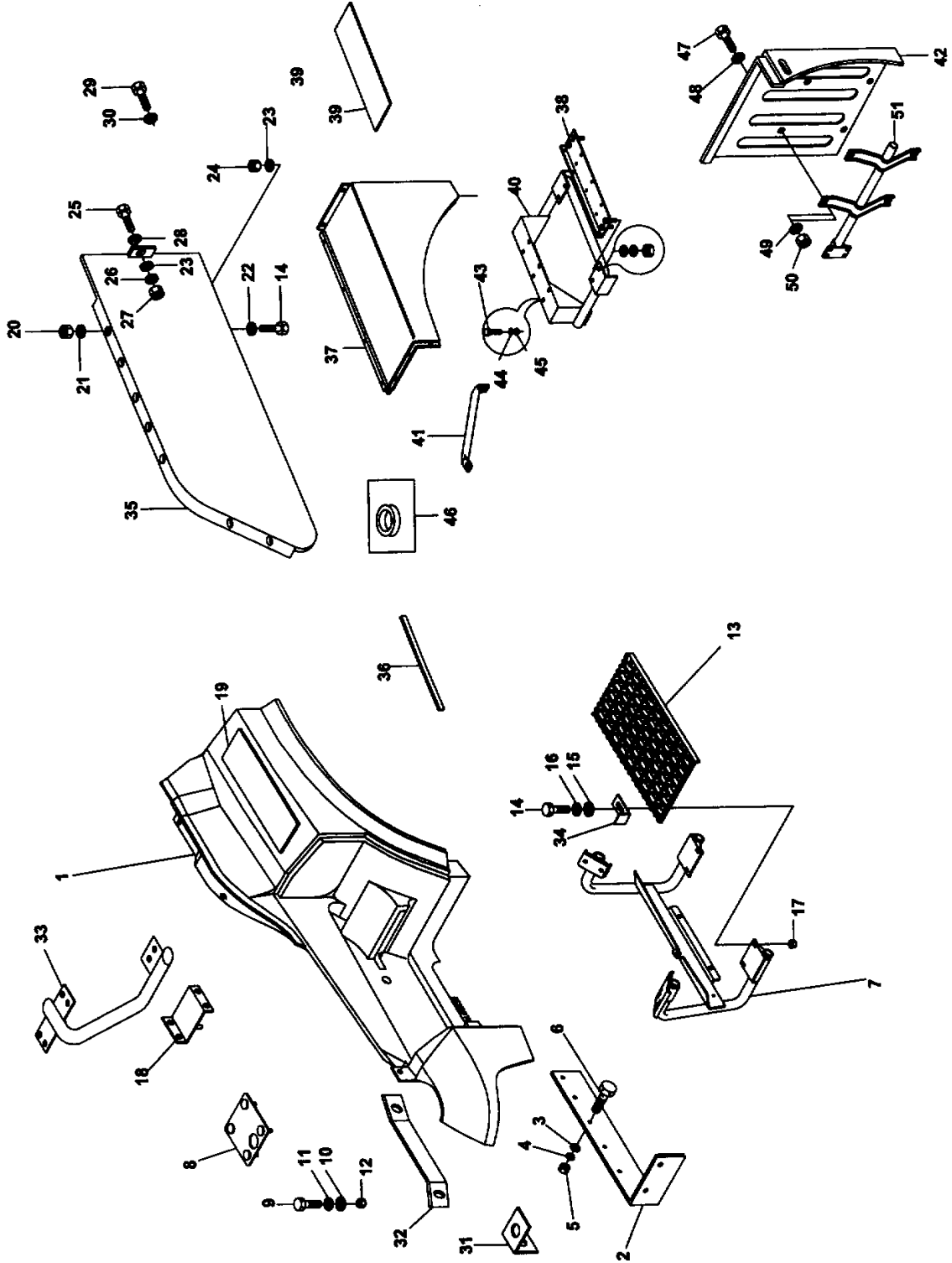
Çamurluk ve bağı.(YENİ TİP)

CHASSIS & CAB

Mudguard & mount.(NEW TYPE)

Komp / Assy

8K231602A



PRO 822**ŞASI VE SÜRÜCÜ KABİNİ****CHASSIS & CAB****Komp / Assy****Çamurluk ve bağı.(YENİ TİP)****Mudguard & mount.(NEW TYPE)****8K231602A**

| | | | | | |
|----|------------|---------------------------|---------------------------|----|----------------------------------|
| 45 | WJ108001 | Düz rondela | Washer, plain | 12 | |
| 46 | 3K93478 | O-Ring | O-Ring | 24 | |
| 47 | SH108201 | Civata | Screw | 8 | |
| 48 | WL108001 | Yaylı rondela | Washer, spring | 8 | |
| 49 | WC108051 | Düz rondela | Washer, plain | 8 | |
| 50 | NH108041 | Somun | Nut | 8 | |
| 51 | 7K63641 | Çamurluk bağlantı braketi | Mudguard mounting bracket | 2 | CH00382- CH01140- CH00752- |
| 51 | 52RS001979 | Çamurluk bağlantı braketi | Mudguard mounting bracket | 1 | CH-00382 CH-01140 CH-00752 |
| - | 52RS001990 | Çamurluk bağlantı braketi | Mudguard mounting bracket | 1 | CH-00382 CH-01140 CH-00752 |

PRO 822**ŞASI VE SÜRÜCÜ KABİNİ****CHASSIS & CAB****Komp / Assy****Etiketler****Labels****8K98710**

| Şek. Fig. | Parça no Part no | Parça Adı | Part Name | Mik. Qty | Seri No Serial No | Açıklamalar Remarks |
|-----------|------------------|--------------------------------|--------------------------------|----------|-------------------|----------------------|
| 1 | 8K230276 | Fabrika etiketi | Vehicle chassis number plate | 1 | | (LHT)ESKİTİP/OLDTYPE |
| 1 | 8K230277 | Fabrika etiketi | Vehicle chassis number plate | 1 | | (LKT)ESKİTİP/OLDTYPE |
| 1 | 8K230278 | Fabrika etiketi | Vehicle chassis number plate | 1 | | (LDT)ESKİTİP/OLDTYPE |
| 1 | 8K206306 | Fabrika etiketi | Vehicle chassis number plate | 1 | | (LHF)ESKİTİP/OLDTYPE |
| 1 | 52RS000768 | Fabrika etiketi | Vehicle chassis number plate | 1 | | (LHT)ESKİTİP/OLDTYPE |
| 1 | 52RS003447 | Fabrika etiketi | Vehicle chassis number plate | 1 | CH00005- | (LHT) |
| 1 | 52RS005514 | Fabrika etiketi | Label, factory | 1 | CH-00005 | (LHT) |
| 1 | 52RS000770 | Fabrika etiketi | Vehicle chassis number plate | 1 | CH00857- | (LDT) |
| 1 | 52RS003449 | Fabrika etiketi | Vehicle chassis number plate | 1 | CH-00857 | (LDT) |
| 1 | 52RS000771 | Fabrika etiketi | Vehicle chassis number plate | 1 | CH00001- | (LHF/YHF) |
| 1 | 52RS003450 | Fabrika etiketi | Vehicle chassis number plate | 1 | CH-00001 | (LHF/YHF) |
| | | | | | CH00219- | |
| 1 | 52RS003849 | Fabrika etiketi | Label, factory | 1 | CH-00219 | (LHF/YHF) |
| 1 | 52RS000769 | Fabrika etiketi | Vehicle chassis number plate | 1 | | (LKT)ESKİTİP/OLDTYPE |
| 1 | 52RS003448 | Fabrika etiketi | Vehicle chassis number plate | 1 | | (LKT)YENİTİP/NEWTYP |
| 2 | K5B8095 | Etiket-Motor seri no | Plate, engine serial number | 1 | | |
| 2 | 8K12534 | Etiket-Motor seri no (İng) | Plate,engine serial number | 1 | | |
| 3 | K5B8096 | Şasi kod&seri no etiketi | Plate, chassis serial number | 1 | | |
| 3 | 8K10722 | Şasi kod&seri no etiketi (İng) | Label,chass.code and ser.num. | 1 | | |
| 4 | 8K93791 | Bilgi etiketi,su doldur.boşalt | Label,water draining & filling | 1 | | |
| 4 | 8K11536 | Bilgi etiketi (İng) | Label,information | 1 | | |
| 5 | K0B8014 | Çalıştırma talimatı | Plate,running instruction | 1 | | |
| 5 | 8K85477 | Çalıştırma talimatı (İng) | Running instruction | 1 | | |
| 6 | K0B8018 | Hava filtresi ikaz etiketi | Label,air cleaner warn. | 1 | | |
| 6 | 8K11540 | Hava filtr.ikaz etiketi (İng) | Label,air cleaner warn.(inner) | 1 | | |
| 7 | K5B8108 | Hidrolik direk.bakım talimatı | Label, hydraulic steering | 1 | | |
| 7 | 8K11548 | Hidrolik direk.bakım tal.(İng) | Label,hydraulic steering | 1 | | |
| 8 | 3K66387 | Alternatör bilgi plakası | Plate, alternator warning | 1 | CH01395- | |
| 8 | 53RS800576 | Alternatör bilgi etiketi | Label, alternator | 1 | CH-01395 | |
| 8 | 8K11544 | Alternatör bilgi plakası (İng) | Plate,alternatör warning | 1 | | |
| 9 | 8K93301 | Sigorta bilgi etiketi | Label, fuse cover | 1 | CHN0100368- | |
| | | | | | CHN0100128- | |
| | | | | | CHN0300581- | |
| | | | | | CHN0700071- | |
| 9 | 8K230901 | Etiket, sigorta kapağı | Label, fuse cover | 1 | CH-N0100368 | |
| | | | | | CH-N0100128 | |
| | | | | | CH-N0300581 | |
| | | | | | CH-N0700071 | |
| 9 | 8K85442 | Sigorta bilgi etiketi (İng) | Label, fuse cover | 1 | | |
| 9 | 52RS002387 | Etiket, sigorta kutusu bilgi | Label, fuse cover | 1 | | ESKİTİP/OLDTYPE |
| 9 | 52RS003075 | Sigorta bilgi etiketi | Label, fuse information | 1 | CH00243- | |
| 9 | 52RS005390 | Sigorta bilgi etiketi | Label, fuse information | 1 | CH-00243 | |
| 10 | K8E6083 | Filtre elemanı, iç | Warning label, air cleaner | 1 | | |
| 10 | 8K11671 | Hava filtresi ikaz etiket(İng) | Label,air clean.warn. (outer) | 1 | | |
| 11 | 8K93343 | Hava tüpleri bakım etiketi | Label, air tanks maintenance | 1 | | |
| 12 | K0B8013 | Genel ikaz etiketi | Label,general warnings | 1 | CH01395- | |
| 12 | 53RS800577 | Genel ikaz etiketi | Label, general warnings | 1 | CH-01395 | |
| 12 | 8K11547 | Genel ikaz etiketi (İng) | Label,general warning | 1 | | |
| 13 | 8K93313 | Batarya ikaz etiketi | Label, battery warning | 1 | | |
| 13 | 8K10727 | Batarya ikaz etiketi (İng) | Label,battery warning | 1 | | |
| 14 | K5B8107 | TSEK kalite belgesi etiketi | Label-TSEK | 1 | | |
| 15 | K0B8019 | Hava filtresi ikaz etiket(Dış) | Warning label, air cleaner | 1 | | |
| 15 | 8K11537 | Hava filtresi bakım tal.(İng) | Label,air cleaner maintenance | 1 | | |
| 16 | K8B8015 | Hız tahdidi ikaz etiketi | Label, speed limiting | 1 | | |
| 16 | 8K11541 | Hız tahdidi ikaz etiketi (İng) | Label,speed limiting | 1 | | |

PRO 822**ŞAŞI VE SÜRÜCÜ KABİNİ****CHASSIS & CAB****Komp / Assy****Etiketler****Labels****8K98710**

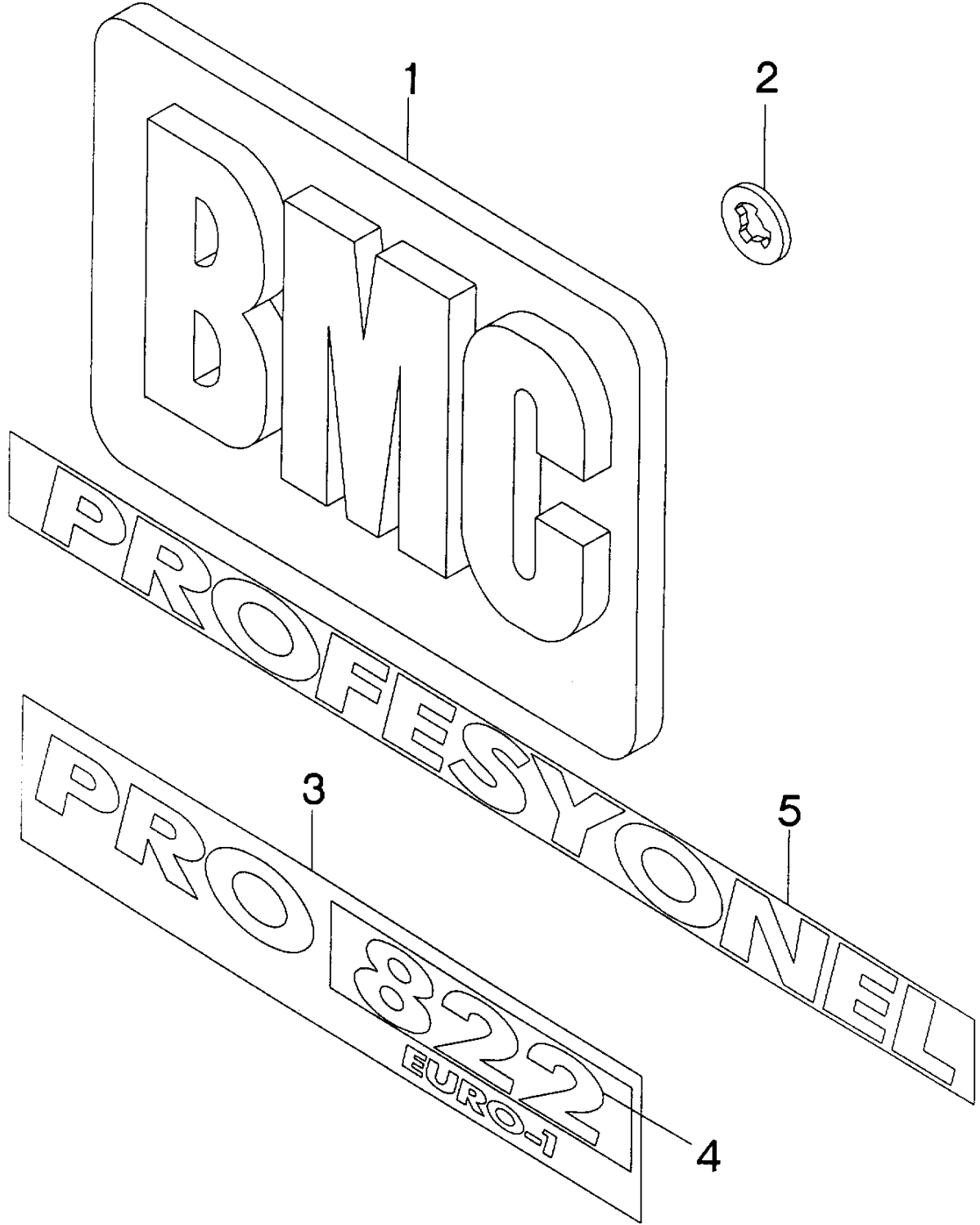
| | | | | | |
|----|----------|--------------------------------|--------------------------------|---|--------------------------|
| 17 | B0C342 | Satış etiketi (Özel) | Label, seal-Special | 1 | |
| 18 | B0C340 | Elektrik kontrol bilgi etiketi | Label, information-Elec.cont. | 1 | |
| 19 | 8K11978 | Antifiriz etiketi | Label,anti-freeze winter | 1 | |
| 19 | 8K12217 | Antifiriz etiketi (İng) | Label, anti-freeze | 1 | |
| 20 | 8K66254 | 24 V .ikaz etiketi | Label, 24 V.warning | 1 | |
| 21 | 8M67856 | Etiket, fren hidrolik yağı | Label | 1 | |
| 22 | 2K98293 | Motor bilgi etiketi | Plate, engine | 1 | |
| 23 | K0B8024 | İlk dolum yağı etiketi | Label, first oil filling | 1 | |
| 23 | 8K11542 | İlk dolum yağı etiketi (İng) | Label,first oil filling | 1 | |
| 24 | 8K93303 | Bilgi etiketi, vites kontrol | Label, gear box control | 1 | |
| 24 | 8K12220 | Bilgi etiketi,vites kont.(İng) | Label, gear box control | 1 | |
| 25 | K8B8016 | Bilgi etiketi, diff.kilit | Label, diff.lock | 1 | |
| 25 | 8K85346 | Diferansiyel kilit etik.(İng) | Label, diff.lock | 1 | |
| 26 | 8K87016 | Etiket (Mamul no/Üretim no) | Label-Noise plates labels | 3 | |
| 26 | 8K201368 | Etiket(Mamul no/üretim no)İng. | Label (Product no/Product.no) | 1 | AX-D150294 AX-D130513 |
| 27 | 8K93428 | Etiket, kalorifer kapak ikaz | Label, blower cover warning | 1 | |
| 28 | 8K230019 | Etiket (Pininfarina) | Sticker (Pininfarina) | 2 | |
| 29 | 8K93803 | P.T.O. çalıştırma talimatı | Plate,P.T.O.running intruction | 1 | (LKT/LDT) |
| 30 | 8K200621 | Etiket,el fren kullanma talim. | Label, hand brake | 1 | (LCX) |
| 31 | 8K230030 | Etiket, stop-Start | Label, stop-Start | 1 | |
| 32 | 8K202359 | Etiket-Basmayınız | Label | 1 | (LCX) |
| 33 | 8K231457 | Etiket,vites kullanma talimatı | Label, gear box control | 1 | (ZF) |
| 34 | 8K230642 | Sürücü kabini kaldırma etiketi | Label, cab tilting | 1 | |
| 35 | 8K230643 | Ön ızgara boya kod etiketi | Label,front grille paint.code | 1 | |

PRO 822**ŞAŞI VE SÜRÜCÜ KABİNİ****CHASSIS & CAB****Komp / Assy**

Armalar ve motifler

Emblems

8K99756



PRO 822**ŞASI VE SÜRÜCÜ KABİNİ****CHASSIS & CAB****Komp / Assy****Armalar ve motifler****Emblems****8K99756**

| Şek. Fig. | Parça no Part no | Parça Adı | Part Name | Mik. Qty | Seri No Serial No | Açıklamalar Remarks |
|--------------|---------------------|--------------------|---------------------|-------------|----------------------|------------------------|
| 1 | 8K93259 | BMC arması, ön | Badge-BMC | 1 | | |
| 2 | AN608061 | Yaylı klips | Spring, clip | 11 | | |
| 3 | 8K93413 | Arma-PRO | Badge-PRO | 1 | | |
| 4 | 8K93415 | Arma (822) | Badge (822) | 1 | | |
| 5 | 8K93447 | Profesyonel yazısı | Label, professional | 1 | | |

PRO 822**ŞAŞI VE SÜRÜCÜ KABİNİ**

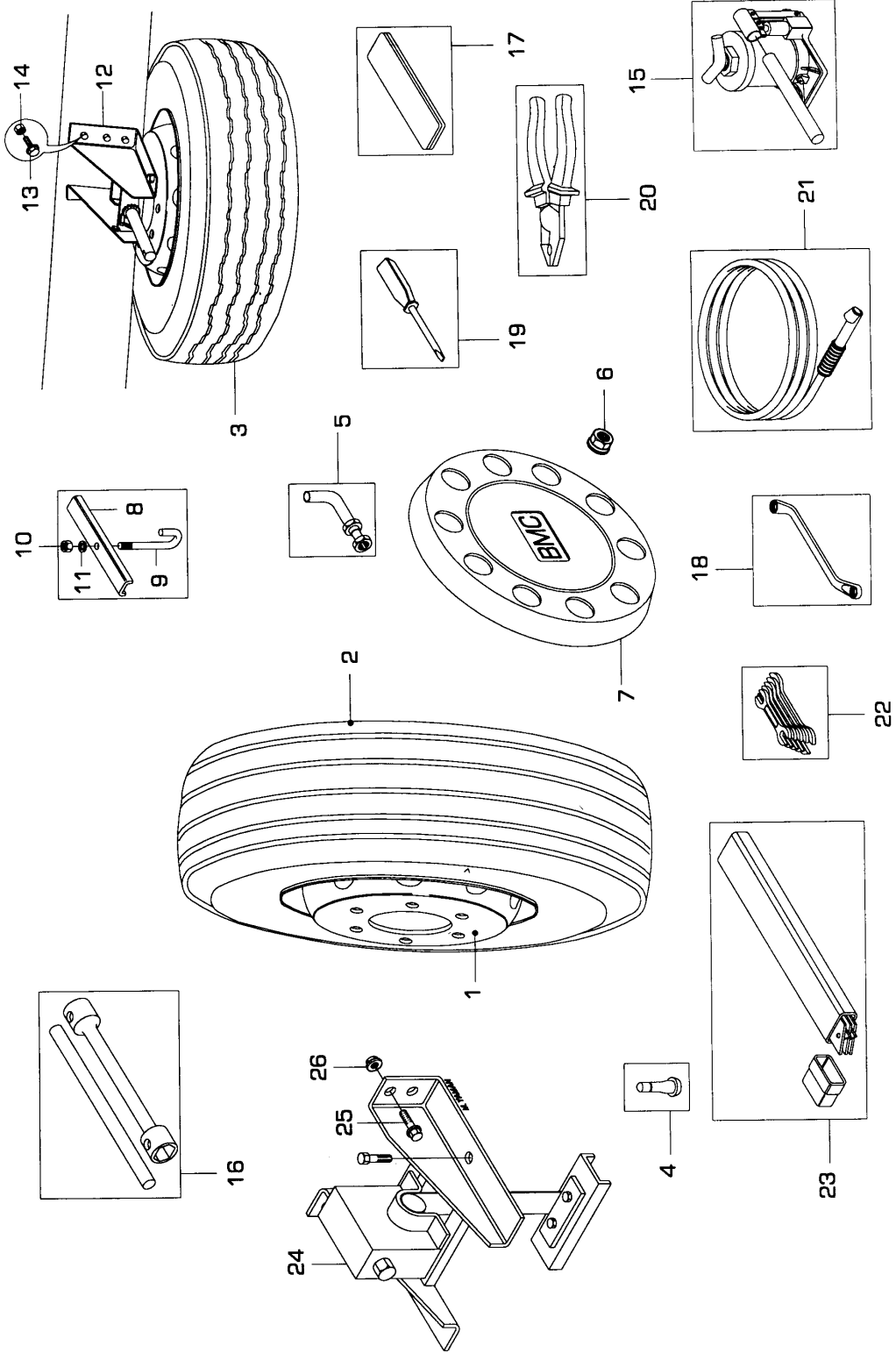
Tekerlekler & avadanlıklar

CHASSIS & CAB

Tires & rims

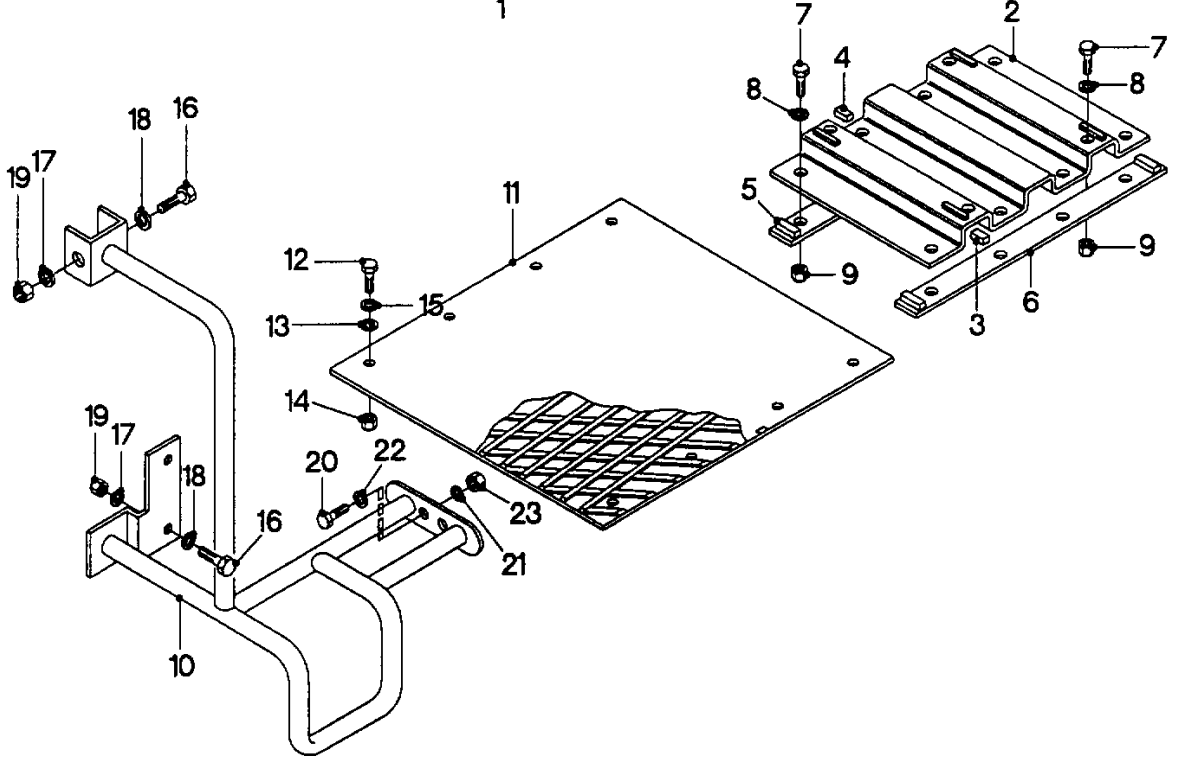
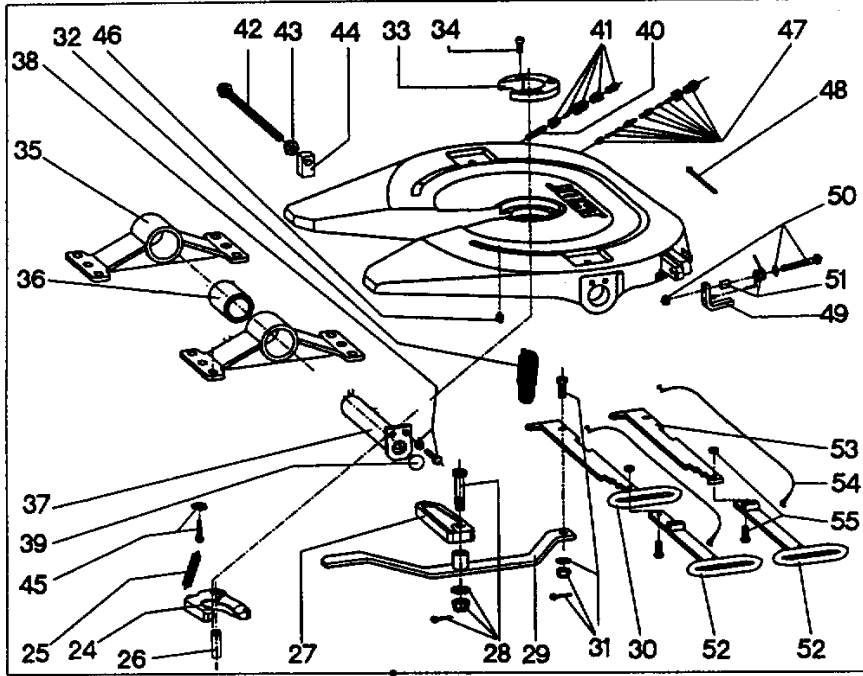
Komp / Assy

7K200917



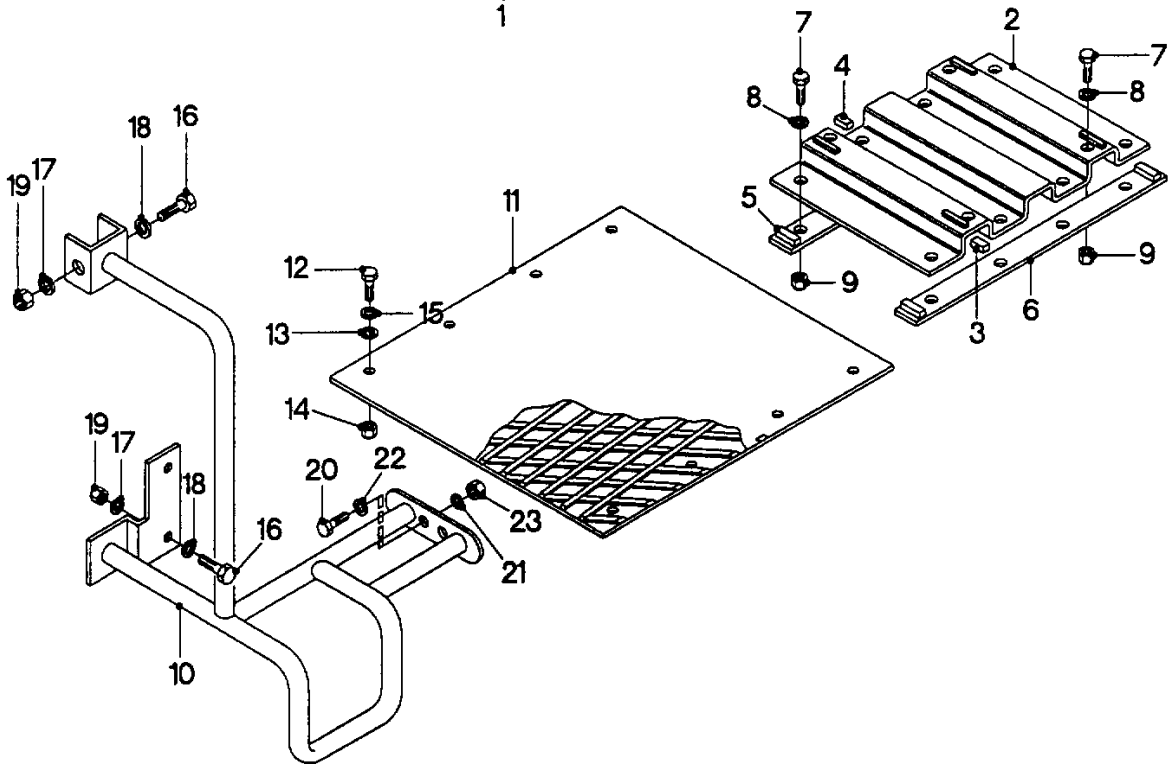
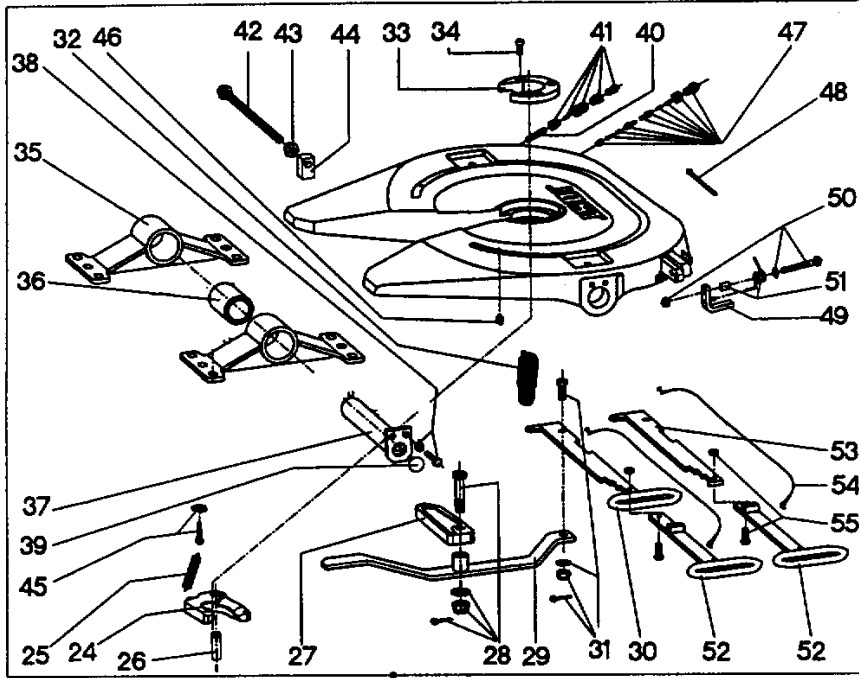
PRO 822**ŞAŞI VE SÜRÜCÜ KABİNİ****CHASSIS & CAB****Komp / Assy****Tekerlekler & avadanlıklar****Tires & rims****7K200917**

| Şek. Fig. | Parça no Part no | Parça Adı | Part Name | Mik. Qty | Seri No Serial No | Açıklamalar Remarks |
|-----------|------------------|----------------------------|----------------------------|----------|-------------------|-------------------------|
| 1 | 7K61875 | Jant | Rim | 11 | | (LDT/LHT/LKT) |
| X1 | 7K58718 | Jant | Rim | 11 | | (LDT/LHT/LKT) |
| X1 | 7K61871 | Jant | Rim | 11 | | (LDT/LHT/LKT) |
| X1 | 7K62751 | Jant | Rim | 11 | | (LDT/LHT/LKT) |
| X1 | 7K64044 | Jant | Rim | 11 | | (LDT/LHT/LKT) |
| X1 | 7K61875 | Jant | Rim | 7 | | (LCX) |
| X1 | 7K58718 | Jant | Rim | 7 | | (LCX) |
| X1 | 7K62751 | Jant | Rim | 7 | | (LCX) |
| X1 | 7K64044 | Jant | Rim | 7 | | (LCX) |
| X1 | 7K61871 | Jant | Rim | 7 | | (LCX) |
| 2 | 7K99329 | Lastik, düz tip | Tire, highway type | 2 | | (LDT/LKT) |
| 2 | 7K61410 | Lastik, düz tip | Tire, highway type | 2 | | (LCX/LHT) |
| 3 | 7K61409 | Lastik, kar tipi | Tire, snow type | 5 | | (315/80R22.5)(LCX) |
| 3 | 7K99330 | Lastik, kar tipi | Tire, highway type | 9 | | (LDT/LKT) |
| 3 | 7K61409 | Lastik, kar tipi | Tire, snow type | 9 | | (315/80R22.5)(LHT) |
| 4 | 7K58710 | Subap | Valve | 11 | | (LDT/LHT/LKT) |
| 4 | 7K58710 | Subap | Valve | 7 | | (LCX) |
| 5 | 7K200511 | Supap uzatması | Extension valve | 4 | | (LDT/LHT/LKT) |
| 5 | 7K200511 | Supap uzatması | Extension valve | 2 | | (LCX) |
| 6 | 7K62893 | Bijon somunu | Wheel nut | 60 | | (LDT/LHT/LKT) |
| 6 | 7K62893 | Bijon somunu | Wheel nut | 40 | | (LCX) |
| 6 | K1C3084 | Bijon somunu-Sağ | Wheel, nut-RH | 2 | | |
| 7 | 7K90599 | Jant kapağı montajlı-KMPL. | Cover, rim fixed-ASSY. | 2 | | (SARI/YELLOW)ESKİTİP/O |
| 7 | 7K99661 | Jant kapağı montajlı-KMPL. | Cover, rim fixed-ASSY. | 2 | | (KIRMIZI/RED)ESKİTİP/OL |
| 7 | 7K200837 | Jant kapağı montajlı-KMPL. | Cover, rim fixed-ASSY. | 2 | | (MAVİ/BLUE)ESKİTİP/OLDT |
| 7 | 7K200836 | Jant kapağı montajlı-KMPL. | Cover, rim fixed-ASSY. | 2 | | (BEYAZ/WHITE)ESKİTİP/O |
| 7 | 58RS102300 | Jant kapağı montajlı-KMPL. | Cover, rim fixed-ASSY. | 1 | CH-00855 | |
| | | | | | CH-01568 | |
| | | | | | CH-00385 | |
| 8 | 7K14201 | Braket | Bracket | 1 | | (LHT/LKT/LCX) |
| 9 | 7K201333 | Cıvata | Bolt | 1 | | (LHT/LKT/LCX) |
| 10 | 7K15032 | Somun | Nut | 1 | | (LHT/LKT/LCX) |
| 11 | K0C2066 | Düz rondela | Washer, plain | 1 | | (LHT/LKT/LCX) |
| 12 | 7K98109 | Stepne taşıyıcı-KMPL. | Spare wheel-ASSY. | 1 | | (LDT) |
| 13 | SH110351 | Cıvata | Screw | 6 | | (LDT) |
| 14 | NV110041 | Sıkmalı somun | Nut, lock | 6 | | (LDT) |
| 15 | 8K57649 | Hidrolik krika | Hydraulic jack | 1 | | (15TON) |
| 16 | K5C9016 | Bijon anahtarı | Spanner & Bar | 1 | | |
| 17 | K5C9008 | Takım çantası | Tool bag | 1 | | |
| 18 | K5C9004 | Yıldız anahtar | Box spanner | 1 | | |
| 19 | K5C9005 | Düz tornavida | Screwdriver | 1 | | |
| 20 | 8K53833 | Pense | Pliers-Tyres rim&tools | 1 | | |
| 21 | 8M53865 | Lastik şişirme hortumu | Hose, tyre inflation | 1 | | |
| 22 | 8K93804 | İki ağızlı anahtar takımı | Wrench set-Tyres rim tools | 1 | | |
| 23 | 3K93866 | Reflektör-Kedi gözü | Reflektor | 2 | CHN0100368- | |
| | | | | | CHN0300493- | |
| | | | | | CHN0700071- | |
| 24 | 52RS001469 | Stepne taşıyıcı | Carrier, spare wheel | 1 | | (LHF) |
| 25 | BH112121 | Cıvata | Bolt | 4 | | (LHF) |
| 26 | NV112041 | Sıkmalı somun | Nut, lock | 4 | | (LHF) |

PRO 822**ŞAŞI VE SÜRÜCÜ KABİNİ****CHASSIS & CAB****Komp / Assy****5.Tekerlek & çekici platformu****Fifth wheel & platform****7K200527A**

PRO 822**ŞAŞI VE SÜRÜCÜ KABİNİ****CHASSIS & CAB****Komp / Assy****5.Tekerlek & çekici platformu****Fifth wheel & platform****7K200527A**

| Şek. Fig. | Parça no Part no | Parça Adı | Part Name | Mik. Qty | Seri No Serial No | Açıklamalar Remarks |
|-----------|------------------|-------------------------|-----------------------------|----------|-------------------|-----------------------|
| 1 | 9K99805 | 5.tekerlek-KMPL. | Fifth wheel-ASSY. | 1 | | |
| 1 | 9K202747 | 5.tekerlek-KMPL. | Fifth wheel-ASSY. | 1 | | (Alt.)(V.ORLANDO) |
| 1 | 9K202748 | 5.tekerlek-KMPL. | Fifth wheel-ASSY. | 1 | | (Alt.)(JOSTWERKE) |
| 2 | 9K201231 | 5.tekerlek ondüla sacı | Mounting plate, fifth wheel | 1 | | |
| 3 | 9K200138 | Pleyt-Sol | Plate-LH | 4 | | |
| 4 | 9K200139 | Pleyt-Sağ | Plate-RH | 2 | | |
| 5 | 7K201224 | Pleyt-KMPL.Takviye-Sağ | Plate-ASSY.Support-RH | 1 | | |
| 6 | 7K201224 | Pleyt-KMPL.Takviye-Sağ | Plate-ASSY.Support-RH | 1 | | |
| 7 | BH116091 | Cıvata | Bolt | 40 | | |
| 8 | WL116001 | Yaylı rondela | Washer, spring | 40 | | |
| 9 | NH116041 | Somun | Nut | 40 | | |
| 10 | 8K200528 | Basamak-KMPL. | Foot step-ASSY. | 1 | | |
| 11 | 9K200482 | Sac pleyt | Plate,shield | 1 | | |
| 12 | BH108081 | Cıvata | Bolt | 8 | | |
| 13 | WL108001 | Yaylı rondela | Washer, spring | 8 | | |
| 14 | NH108041 | Somun | Nut | 8 | | |
| 15 | WC108051 | Düz rondela | Washer, plain | 8 | | |
| 16 | BH110131 | Cıvata | Bolt | 1 | | |
| 17 | WL110001 | Yalı rondela | Washer, spring | 1 | | |
| 18 | WA110061 | Düz rondela | Washer, plain | 1 | | |
| 19 | NH110041 | Somun | Nut | 1 | | |
| 20 | SH108251 | Cıvata | Screw | 2 | | |
| 21 | WL108001 | Yaylı rondela | Washer, spring | 2 | | |
| 22 | WA108051 | Düz rondela | Washer, plain | 2 | | |
| 23 | NH108041 | Somun | Nut | 2 | | |
| 24 | 9P902184 | Kilitleme parçası | Lock jaw | 1 | | ESKİTİP/OLDTYPE |
| 24 | 9P914631 | Kilitleme parçası | Lock jaw | 1 | | (ORLANDI)YENİTİP/NEWT |
| 25 | 9P902185 | Kilitleme yayı | Lock jaw spring | 1 | | |
| 26 | 9P902186 | Merkezlleme pimi | Pivot for lock jaw | 1 | | |
| 27 | 9P902187 | Kilitleme denge parçası | Locking bar | 1 | | ESKİTİP/OLDTYPE |
| 27 | 9P914630 | Kilitleme denge parçası | Locking bar | 1 | | (ORLANDI)YENİTİP/NEWT |
| 28 | 9P902188 | Vida | Screw | 1 | | |
| 29 | 9P902189 | Levyeye | Lever | 1 | | ESKİTİP/OLDTYPE |
| 29 | 9P914633 | Levyeye | Lever | 1 | | (ORLANDI)YENİTİP/NEWT |
| 30 | 9P902190 | Kumanda kolu | Operating handle | 1 | | |
| 31 | 9P902191 | Vida takımı | Socket head screw | 1 | | |
| 32 | 9P902192 | Çiftli yay | Double tension spring | 1 | | |
| 33 | 9P902193 | Tespit halkası | Wearing ring | 1 | | ESKİTİP/OLDTYPE |
| 33 | 9P914632 | Tespit halkası | Wearing ring | 1 | | (ORLANDI)YENİTİP/NEWT |
| 34 | 9P902194 | Vida | Screw | 1 | | |
| 35 | 9P902195 | Sabitleme ayağı | Pedestal | 1 | | (185mm.) |
| 35 | 9P902196 | Sabitleme ayağı | Pedestal | 1 | | (172mm.) |
| 35 | 9P902197 | Sabitleme ayağı | Pedestal | 1 | | (150mm.) |
| 36 | 9P902198 | Lastik burç | Rubber bushing | 1 | | |
| 37 | 9P902199 | Pim | Pin | 1 | | |
| 38 | 9P902200 | Vida takımı | Socket head screw | 1 | | |
| 39 | 9P902201 | Tapa | Plug | 1 | | |
| 40 | 9P902202 | Yağlama bölümü | Lubrication fitting | 1 | | |
| 41 | 9P902203 | Gresleme nipel | Grease nipple | 1 | | |
| 42 | 9P902204 | Vida | Screw | 1 | | |
| 43 | 9P902205 | Somun | Nut | 1 | | |
| 44 | 9P902206 | Ara parça | Guide piece | 1 | | |
| 45 | 9P902207 | Vida | Screw | 1 | | |
| 46 | 9P902208 | Gresörlük | Grease nipple | 1 | | |
| 47 | 9P902209 | Yağlama tüpü | Lubrication tubing | 1 | | |

PRO 822**ŞAŞI VE SÜRÜCÜ KABİNİ****CHASSIS & CAB****Komp / Assy****5.Tekerlek & çekici platformu****Fifth wheel & platform****7K200527A**

PRO 822**ŞASI VE SÜRÜCÜ KABİNİ****CHASSIS & CAB****Komp / Assy****5.Tekerlek & çekici platformu****Fifth wheel & platform****7K200527A**

| | | | | | |
|----|----------|--------------------------|----------------------------|---|-----------------------|
| 48 | 9P902210 | Kelepçe | Tubing clamp | 1 | |
| 49 | 9P902211 | Mandal | Latch | 1 | |
| 50 | 9P902212 | Vida takımı | Socket head screw | 1 | |
| 51 | 9P902213 | Yay ve ara parça | Spring noose with spacer | 1 | |
| 52 | 9P902214 | Kumanda kolu | Extended handle grip | 2 | |
| 53 | 9P902215 | Kumanda kolu alt parçası | Extended handle lower part | 1 | ESKİTİP/OLDTYPE |
| 53 | 9P914629 | Kumanda kolu alt parçası | Extended handle lower part | 1 | (ORLANDI)YENİTİP/NEWT |
| 54 | 9P902216 | Mandal kordonu | Latch cord | 1 | |
| 55 | 9P902217 | Vida takımı | Socket head screw | 1 | |

PRO 822

ŞAŞI VE SÜRÜCÜ KABİNİ

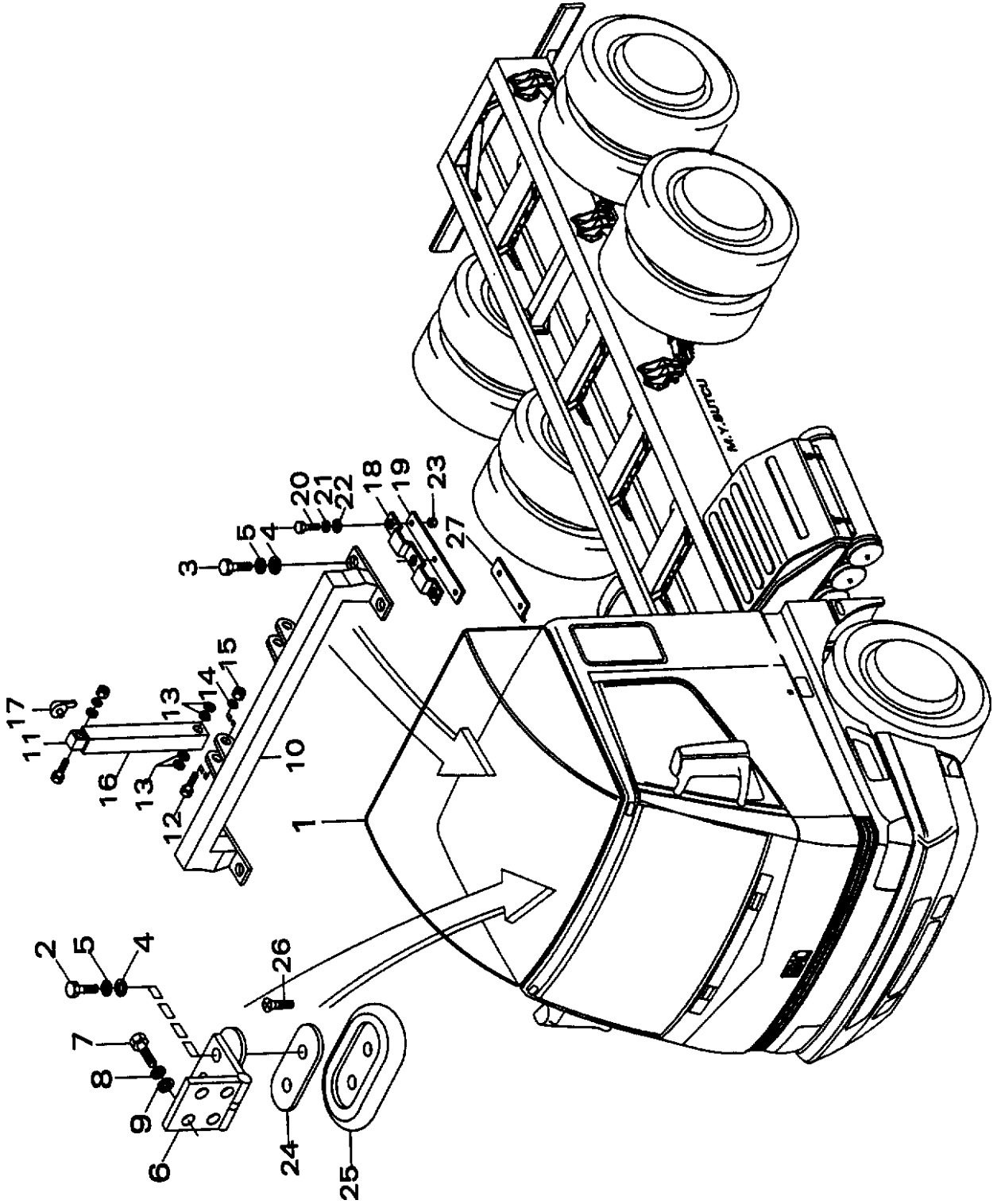
CHASSIS & CAB

Komp / Assy

Spoiler (LCX)

Spoiler (LCX)

8K202727B



PRO 822**ŞAŞI VE SÜRÜCÜ KABİNİ****CHASSIS & CAB****Komp / Assy****Spoiler (LCX)****Spoiler (LCX)****8K202727B**

| Şek. Fig. | Parça no Part no | Parça Adı | Part Name | Mik. Qty | Seri No Serial No | Açıklamalar Remarks |
|-----------|------------------|-----------------------------|--------------------------------|----------|-------------------|---------------------|
| 1 | 8K230298 | Spoiler-KMPL. | Spoiler-ASSY. | 1 | | (SARI/YELLOW) |
| 1 | 8K230446 | Spoiler-KMPL. | Spoiler-ASSY. | 1 | | (KIRMIZI/RED) |
| 1 | 8K230447 | Spoiler-KMPL. | Spoiler-ASSY. | 1 | | (BEYAZ/WHITE) |
| 2 | SH108301 | Cıvata | Screw | 4 | | |
| 3 | SH108121 | Cıvata | Screw | 4 | | |
| 4 | WA108051 | Düz rondela | Washer, plain | 8 | | |
| 5 | WL108001 | Yaylı rondela | Washer, spring | 8 | | |
| 6 | 8K230389 | Menteşe-Sağ-Spoiler | Hinge-RH-Spoiler | 1 | | |
| - | 8K230391 | Menteşe-Sol-Spoiler | Hinge-LH-Spoiler | 1 | | |
| 7 | SH108251 | Cıvata | Screw | 6 | | |
| 8 | WL108001 | Yaylı rondela | Washer, spring | 6 | | |
| 9 | WA108051 | Düz rondela | Washer, plain | 6 | | |
| 10 | 8K230217 | Ayar köprüsü | Adjusting link | 1 | | |
| 11 | 8K230213 | Alt ayar profili | Profile, lower | 2 | | |
| 12 | BH110141 | Cıvata | Bolt | 4 | | |
| 13 | WA110061 | Düz rondela | Washer, plain | 8 | | |
| 14 | WL110001 | Yalı rondela | Washer, spring | 4 | | |
| 15 | NH110041 | Somun | Nut | 4 | | |
| 16 | 8K230210 | Üst ayar profili | Profile, upper | 2 | | |
| 17 | 8K93887 | Ayar mandalı | Adjusting key | 2 | | |
| 18 | 8K230668 | Braket, spoiler arka bağı. | Bracket, spoiler rear mount. | 2 | | (LDT/LHT/LKT) |
| 18 | 8K230665 | Braket | Bracket | 2 | | (LCX) |
| 19 | 8K230667 | Lastik conta | Rubber part | 2 | CH-N0100357 | |
| | | | | | CH-N0300372 | |
| | | | | | CH-N0700071 | |
| 20 | SH108251 | Cıvata | Screw | 6 | CH-N0100357 | |
| | | | | | CH-N0300372 | |
| | | | | | CH-N0700071 | |
| 21 | WA108051 | Düz rondela | Washer, plain | 8 | CH-N0100357 | |
| | | | | | CH-N0300372 | |
| | | | | | CH-N0700071 | |
| 22 | WL108001 | Yaylı rondela | Washer, spring | 6 | CH-N0100357 | |
| | | | | | CH-N0300372 | |
| | | | | | CH-N0700071 | |
| 23 | NH108041 | Somun | Nut | 2 | CH-N0100357 | |
| | | | | | CH-N0300372 | |
| | | | | | CH-N0700071 | |
| 24 | 8K230386 | Kapak, spoiler ön bağı. | Cover, spoiler front mount. | 2 | | (LDT/LHT/LKT) |
| 25 | 8K230343 | Lastik conta | Rubber part | 2 | | |
| 26 | 8K93102 | Vida | Screw | 4 | | |
| 27 | 8K230663 | Takviye, spoiler arka bağı. | Reinforce,spoiler rear mountig | 2 | CH-N0100357 | |
| | | | | | CH-N0300372 | |
| | | | | | CH-N0700071 | |

PRO 822**ŞAŞI VE SÜRÜCÜ KABİNİ**

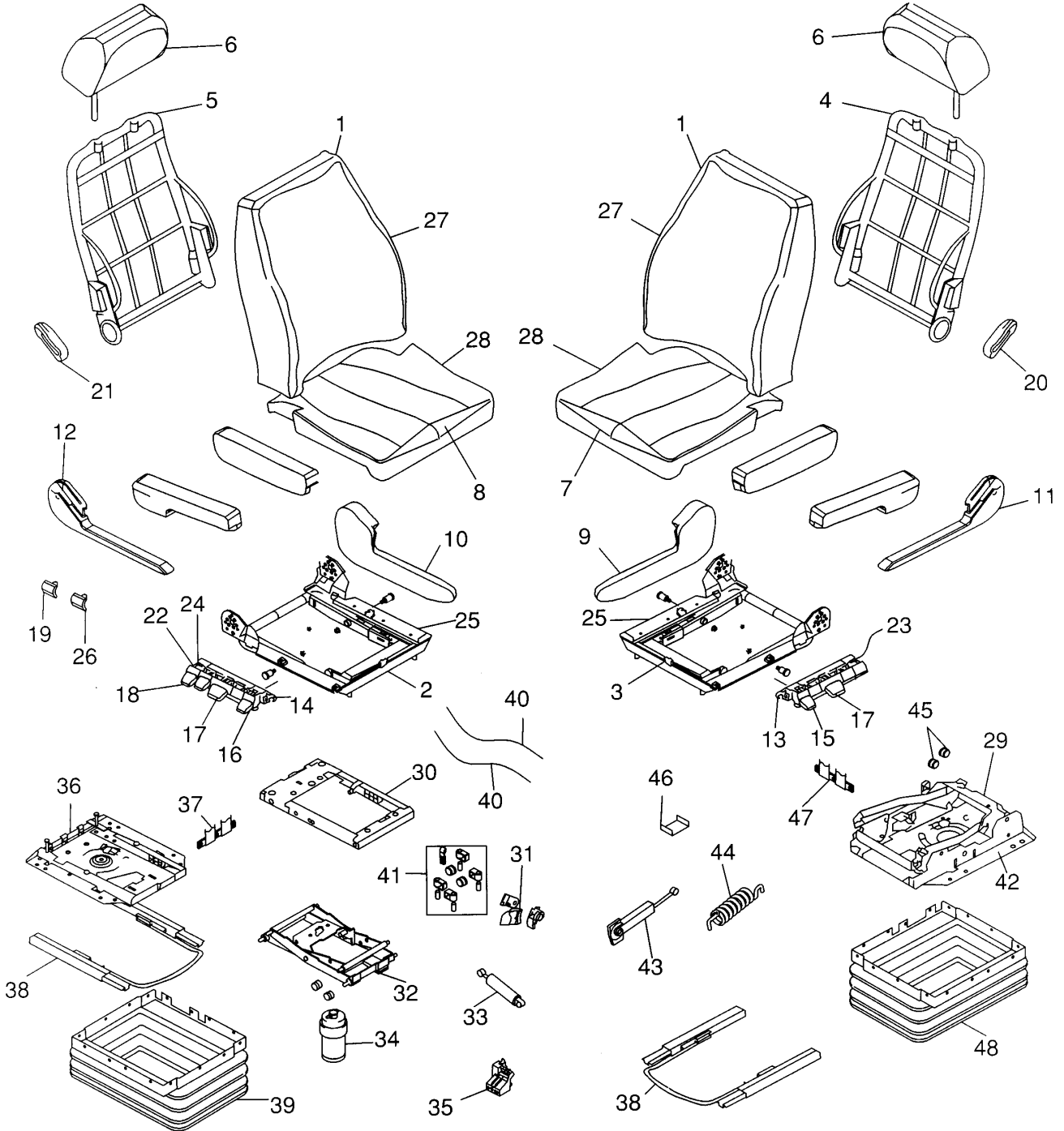
Koltuk detay parçaları

CHASSIS & CAB

Seat detail parts

Komp / Assy

8K92916-1



PRO 822**ŞAŞI VE SÜRÜCÜ KABİNİ****CHASSIS & CAB****Komp / Assy****Koltuk detay parçaları****Seat detail parts****8K92916-1**

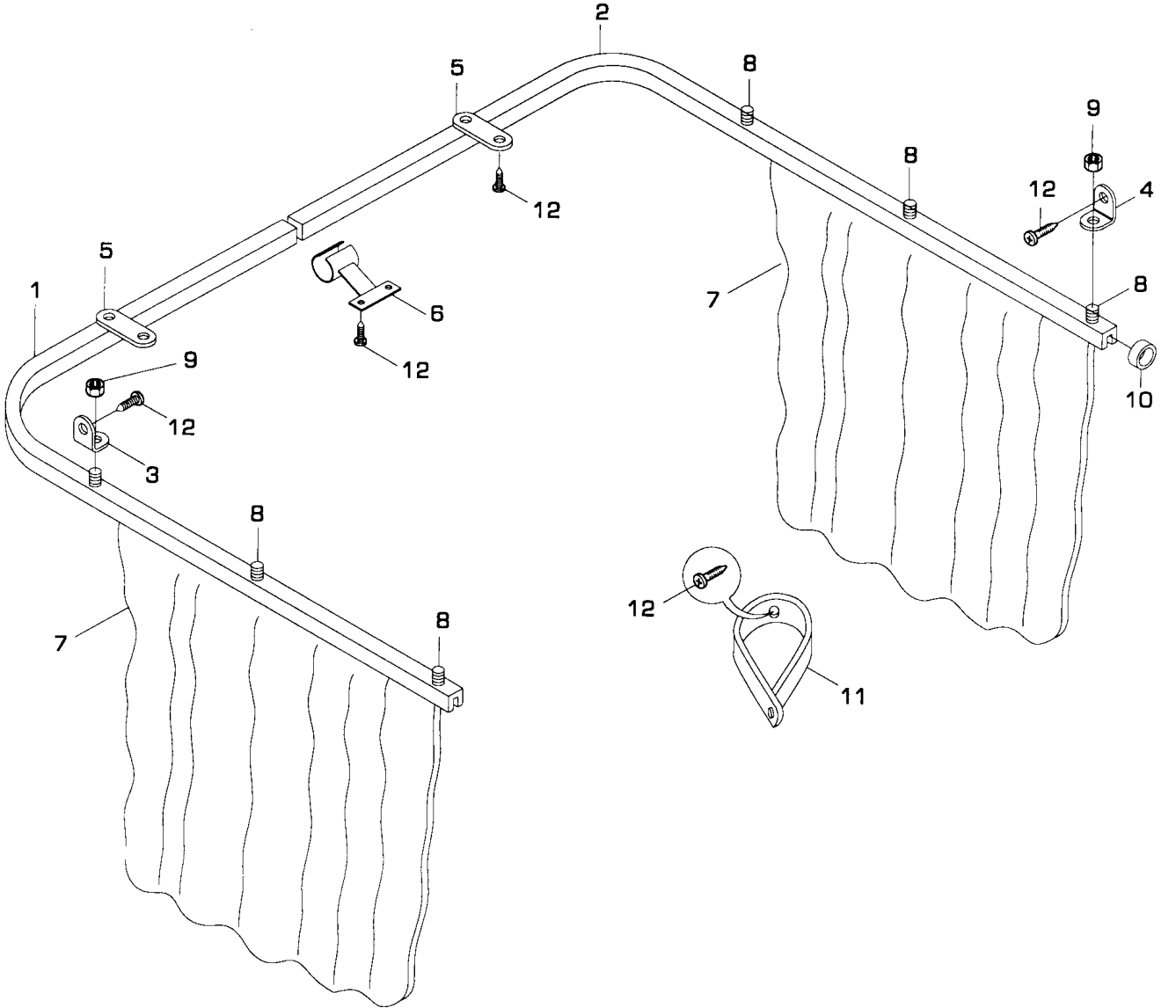
| Şek. Fig. | Parça no Part no | Parça Adı | Part Name | Mik. Qty | Seri No Serial No | Açıklamalar Remarks |
|-----------|------------------|---------------------------------|--------------------------------|----------|-------------------|---------------------|
| 1 | 9P906097 | Arkalık döşemesi-KMPL. | Seat back upholster-ASSY. | 2 | | |
| 2 | 9P908626 | Oturak taşıyıcı-KMPL-Kolt.det. | Seat carrier-ASSY-Seat detail | 1 | | |
| 3 | 9P908627 | Oturak taşıyıcı-KMPL-Kolt.det. | Seat carrier-ASSY-Seat detail | 1 | | |
| 4 | 9P906123 | Arkalık-KMPL.Sol | Seat back-ASSY.LH | 1 | | |
| 5 | 9P906099 | Arkalık-KMPL.Sağ | Seat back-ASSY.RH | 1 | | |
| 6 | 9P906100 | Kafalık döşemesi-KMPL. | Headback, upholstered-ASSY. | 2 | | |
| 7 | 9P906124 | Oturak sacı-KMPL. | Seat sheet-ASSY. | 1 | | |
| 8 | 9P906101 | Oturak sacı-KMPL. | Seat sheet-ASSY. | 1 | | |
| 9 | 9P908629 | Plastik kapak-KMPL.Sağ | Plastic cover-ASSY.RH | 1 | | |
| 10 | 9P908628 | Plastik kapak-KMPL.Sol | Plastic cover-ASSY.LH | 1 | | |
| 11 | 9P908631 | Plastik kapak-KMPL.Sol | Plastic cover-ASSY.LH | 1 | | |
| 12 | 9P908630 | Plastik kapak-KMPL.Sağ | Plastic cover-ASSY.RH | 1 | | |
| 13 | 9P906127 | Buton taşıyıcı-KMPL.Sol | Button carrier-ASSY.LH | 1 | | |
| 14 | 9P908632 | Buton taşıyıcı-KMPL.Sağ | Button carrier-ASSY.RH | 1 | | |
| 15 | 9P908634 | Eğiklik ayar butonu-KMPL.Sol | Inclinat.adjust.button-ASSY.LH | 1 | | |
| 16 | 9P908633 | Eğiklik ayar butonu-KMPL.Sağ | Inclinat.adjust.button-ASSY.RH | 1 | | |
| 17 | 9P908635 | Yükseklik ayar butonu-KMPL. | Height adjustment button-ASSY. | 2 | | |
| 18 | 9P908636 | Hızlı indirme butonu-KMPL. | Quick lowering button-ASSY. | 1 | | |
| 19 | 9P908640 | Kör buton-Koltuk detayı | Blind button-Seat detail | 1 | | |
| 20 | 9P908638 | Arkalık yatır.butonu-KMPL.Sol | Seatback layd.button-ASSY.LH | 1 | | |
| 21 | 9P908637 | Arkalık yatır.butonu-KMPL.Sağ | Seat back layd.button-ASSY.RH | 1 | | |
| 22 | 9P906131 | Yük. ayarı iç.çek.tel-KMPL.Sol | Height adjust.tow wine-ASSY.LH | 1 | | |
| 23 | 9P908639 | Yüksek.ayar çek.teli-KMPL. | Height adjust.tow wine-ASSY. | 1 | | |
| 24 | 9P906132 | Hızlı ind. iç.çek.tel-KMPL.Sol | Quick lower.tow wine-ASSY.LH | 1 | | |
| 25 | 9P908641 | Oturak sacı kayıcı takoz-KMPL. | Sliding chock seat sheet-ASSY. | 2 | | |
| 26 | 9P906133 | Kör buton | Blind button | 1 | | |
| 27 | 9P906111 | Arkalık kılıf | Seat back cover | 2 | | |
| 28 | 9P906112 | Oturak kılıf | Seat cover | 2 | | |
| 29 | 9P906113 | Yük.ayar gr.otur.taş.KMPL.Sağ | Height adj.gr.seat carr.ASSY. | 1 | | |
| 30 | 9P906134 | Üst esneme-KMPL. | Top stretching-ASSY. | 1 | | |
| 31 | 9P908642 | Nivo ayarı-KMPL-Koltuk detayı | Nivo adjustment-ASSY-Seat det. | 1 | | |
| 32 | 9P908643 | Makas-KMPL-Koltuk detayı | Spring-ASSY-Seat detail | 1 | | |
| 33 | 9P906137 | Yükseklik ayarı amortisörü | Height adjustment shock absor. | 1 | | |
| 34 | 9P908644 | Hava körtüğü-KMPL-Koltuk detayı | Air bellows-ASSY-Seat detail | 1 | | |
| 35 | 9P908645 | Nivo ayarı için ventil-KMPL. | Ventilation for nivo adj.ASSY. | 1 | | |
| 36 | 9P908646 | Alt esneme-KMPL-Koltuk detayı | Bottom stretch-ASSY-Seat det. | 1 | | |
| 37 | 9P908647 | Makas emniyet kemeri-KMPL. | Spring safe belt-ASSY. | 1 | | |
| 38 | 9P908648 | İleri geri ayarı-KMPL-Kolt.det | Forward-backword adjust-ASSY. | 2 | | |
| 39 | 9P906142 | Körük-KMPL.Sol | Bellows-ASSY.LH | 1 | | |
| 40 | 9P908650 | Hortum takımı-Koltuk detayı | Hose group-Seat detail | 1 | | |
| 41 | 9P908651 | Aşınan parçalar tak-Koltuk det | Worn parts group-Seat detail | 1 | | |
| 42 | 9P908652 | Yükseklik ayarı-KMPL-Kolt.det. | Height adjust-ASSY-Seat detail | 1 | | |
| 43 | 9P908653 | Kilitleme mekanizması-KMPL. | Locking mechanism-ASSY. | 1 | | |
| 44 | 9P908654 | Çekme yayı-KMPL-Koltuk detayı | Tow spring-ASSY-Saet detail | 1 | | |
| 45 | 9P908655 | Lastik tampon-KMPL-Koltuk det. | Rubber buffer-ASSY-Seat detail | 1 | | |
| 46 | 9P908656 | U-Parça-KMPL-Koltuk detayı | U-Part-ASSY-Seat detail | 1 | | |
| 47 | 9P908657 | Makas emniyet kemeri-KMPL. | Spring safe belt-ASSY. | 1 | | |
| 48 | 9P908649 | Körük-KMPL.Sağ | Bellows-ASSY.RH | 1 | | |

PRO 822**ŞAŞI VE SÜRÜCÜ KABİNİ****CHASSIS & CAB****Komp / Assy**

Perdeler

Curtains

58RS101233



PRO 822**ŞASI VE SÜRÜCÜ KABİNİ****CHASSIS & CAB****Komp / Assy****Perdeler****Curtains****58RS101233**

| Şek. Fig. | Parça no Part no | Parça Adı | Part Name | Mik. Qty | Seri No Serial No | Açıklamalar Remarks |
|-----------|------------------|--------------------------|------------------------------|----------|-------------------|---------------------|
| 1 | 58RS102040 | Alüminyum profil-Sol | Aluminium profile-LH | 1 | | |
| 2 | 58RS102041 | Alüminyum profil-Sağ | Aluminium profile-RH | 1 | | |
| 3 | 58RS102042 | L-Braket, ön | L-Bracket, front | 4 | | |
| 4 | 58RS102043 | L-Braket, arka | L-Bracket, rear | 2 | | |
| 5 | 58RS102044 | Düz braket | Bracket, plain | 2 | | |
| 6 | 58RS102045 | Ön bağlantı braket-KMPL. | Front mounting bracket-ASSY. | 1 | | |
| 7 | 58RS102046 | Perde-KMPL. | Curtains-ASSY. | 1 | | |
| 8 | 58RS102457 | Cıvata | Bolt | 8 | | |
| 9 | NH106044 | Somun | Nut | 8 | | |
| 10 | 2K68919 | Lastik gromet | Grommet | 2 | | |
| 11 | K5B6056 | Perde tutucu kayışı | Strap | 2 | | |
| 12 | AD610124 | Sac vidası | Screw | 10 | | |

PRO 822

| Parça Part No | Parça Adı | Part Name | Bölüm Section | Sayfa Page |
|------------------|-------------------------------|--------------------------------|------------------|---------------|
| 070D0ASX101 | Ön dingil, montajlı-KMPL. | Front axle, mounting-ASSY. | 8 | 1 |
| 090AADFX100 | 4.cü dingil, montajlı-KMPL. | 4th.axle, mounting-ASSY. | 9 | 11 |
| 090DABSX104 | Arka 2.dingil, montajlı-KMPL. | Rear second axle,mounting-ASSY | 9 | 6 |
| 090DADLX100 | 4.cü dingil montajlı-KMPL. | 4th.axle fixed-ASSY. | 9 | 8 |
| 11994 | Bakır rondela | Washer, copper | 3 | 7 |
| 11994 | Bakır rondela | Washer, copper | 3 | 13 |
| 1199Z10B | Somun | Nut | 3 | 6 |
| 11F123 | Rondela | Washer | 4 | 2 |
| 11F123 | Rondela | Washer | 12 | 8 |
| 130DAASX102 | Arka 1.dingil montajlı-KMPL. | Rear 1st.axle mounting-ASSY. | 9 | 1 |
| 130DAASX104 | Arka 1.dingil montajlı-KMPL. | Rear 1st.axle mounting-ASSY. | 9 | 1 |
| 13H9235 | Somun | Nut | 12 | 8 |
| 1531Z2 | Keçe, alt dingil pimi | Seal, bottom-King pin | 8 | 1 |
| 180283 | Dirsek, havalandırma | Elbow-Rear axle case | 9 | 1 |
| 180759 | Tapa | Plug | 1 | 1 |
| 180759 | Tapa | Plug | 12 | 8 |
| 191297 | Kelepçe, egzoz ön borusu | Clamp, exhaust front tube | 3 | 11 |
| 191990 | Pim | Pin | 4 | 1 |
| 21K7828 | Yağ keçesi | Oil seal | 9 | 6 |
| 24K6409 | Tapa | Plug | 12 | 23 |
| 2H2816 | Gromet ametalik | Grommet nonmetallic | 12 | 17 |
| 2H2816 | Gromet ametalik | Grommet nonmetallic | 11 | 10 |
| 2H2828 | Gresörlük | Greaser | 8 | 1 |
| 2K10156 | Kelepçe | Clamp | 3 | 11 |
| 2K10186 | "U"çivata kelepçesi | Clamp, "U" Bolt | 1 | 17 |
| 2K10186 | "U"çivata kelepçesi | Clamp, "U" Bolt | 3 | 11 |
| 2K10187 | "U" Çivata | "U" Bolt | 1 | 17 |
| 2K10187 | "U" Çivata | "U" Bolt | 3 | 11 |
| 2K10329 | Braket, yedek su deposu | Bracket, water expansion tank | 10 | 15 |
| 2K10438 | Yakıt doldurma boğazı | Neck fuel filler | 3 | 5 |
| 2K10448 | Süzgeç, yakıt depo | Filter, fuel tank | 3 | 5 |
| 2K10504 | Yağ basınç müşiri | Oil pressure sender | 1 | 10 |
| 2K10616 | Pim, kuşak bağlantı | Pin, suspension bant | 3 | 5 |
| 2K10620 | Kuşak, yakıt tankı | Suspension bant, fuel tank | 3 | 5 |
| 2K10623 | Kuşak, yakıt depo-Üst | Rubber mounting, upper | 3 | 5 |
| 2K10623 | Kuşak, yakıt depo-Üst | Rubber mounting, upper | 2 | 3 |
| 2K10624 | Kuşak, yakıt depo-Alt | Rubber mounting, lower | 3 | 5 |
| 2K10650 | Hortum, radyatör | Hose, radiator | 2 | 3 |
| 2K10811 | Motor takozu, arka | Engine saddle, rear | 1 | 14 |
| 2K11016 | Yağ borusu | Oil tube | 1 | 1 |
| 2K11016 | Yağ borusu | Oil tube | 12 | 6 |
| 2K11139 | Braket | Bracket | 3 | 6 |
| 2K11696 | Çivata | Bolt | 1 | 14 |
| 2K11942 | Takviye pleyti | Plate support | 3 | 5 |
| 2K12208 | Çekirdek | Ferrule | 3 | 13 |
| 2K12208 | Çekirdek | Ferrule | 3 | 13 |
| 2K12432 | Braket, su ayırıcı kabı | Bracket, sedimentation cup | 3 | 5 |
| 2K12448 | Dirsek | Elbow | 3 | 11 |
| 2K12449 | Flanş | Flange | 3 | 11 |
| 2K12597 | Mesafe parçası | Spacer | 3 | 5 |
| 2K12637 | Braket, egzoz freni | Bracket, exhaust brake | 3 | 12 |
| 2K12639 | Egzoz borusu, ön-KMPL. | Exhaust pipe, front-ASSY. | 3 | 11 |
| 2K12645 | Mafsal mili | Joint, shaft | 3 | 12 |
| 2K12891 | Dirsek, havalandırma | Elbow | 2 | 2 |
| 2K12891 | Dirsek, havalandırma | Elbow | 9 | 1 |
| 2K13023 | Yağ doldurma kapağı | Cover, oil filling | 12 | 6 |
| 2K13589 | Adaptör hortum | Adapter, hose | 3 | 13 |
| 2K14407 | Lastik takoz | Rubber, cushion | 3 | 11 |
| 2K14408 | Pleyt | Plate | 3 | 11 |
| 2K14532 | T-Rakor | T-Connection | 3 | 13 |
| 2K14533 | Somun rakor | Nut, connection | 3 | 13 |
| 2K14533 | Somun rakor | Nut, connection | 3 | 13 |
| 2K14534 | Rakor | Connection | 3 | 13 |
| 2K14556 | Özel çivata | Bolt, special | 3 | 13 |
| 2K14592 | Braket | Bracket | 3 | 11 |
| 2K16000 | Banjo, adaptör | Banjo, adapter | 3 | 13 |
| 2K17050 | Braket, motor ön | Bracket, engine front | 1 | 15 |
| 2K200012 | Volan | Flywheel | 1 | 8 |
| 2K200013 | Volan-KMPL. | Flywheel-ASSY. | 1 | 8 |
| 2K200022 | Yağ doldurma borusu-KMPL. | Tube, oil filling-ASSY. | 12 | 6 |
| 2K200296 | Conta | Gasket | 10 | 15 |
| 2K200369 | Braket, vakum ikaz göstergesi | Bracket | 3 | 9 |
| 2K200550 | Boru-KMPL.Yakıt emiş depodan | Pipe-ASSY.Fuel suction | 3 | 6 |
| 2K200551 | Boru-KMPL.Yakıt dönüşü | Pipe-ASSY.Fuel return | 3 | 6 |
| 2K200626 | Dirsek, emme manifoldu girişi | Elbow, intake manifold inlet | 1 | 12 |
| 2K200687 | Radyatör alt çıkış borusu | Pipe,outlet-Bottom | 2 | 3 |
| 2K200693 | Hortum | Hose | 2 | 3 |
| 2K200849 | Takoz | Cushion | 3 | 9 |
| 2K200850 | Takoz | Cushion | 3 | 9 |
| 2K200891 | Kelepçe | Clamp | 3 | 9 |
| 2K200893 | Boru, alt | Pipe, lower | 3 | 9 |
| 2K200894 | Boru, üst | Pipe, upper | 3 | 9 |

PRO 822

| Parça Part No | Parça Adı | Part Name | Bölüm Section | Sayfa Page |
|------------------|--------------------------------|--------------------------------|------------------|---------------|
| 2K200899 | Kuyruk borusu | Tail pipe | 3 | 11 |
| 2K201065 | Hava emiş başlığı-KMPL. | Head, air intake-ASSY. | 3 | 9 |
| 2K201420 | Braket | Bracket | 1 | 17 |
| 2K201421 | Braket, inter boru bağlantı | Bracket | 1 | 17 |
| 2K201494 | Hortum | Hose | 3 | 6 |
| 2K201495 | Hortum | Hose | 3 | 6 |
| 2K201935 | Braket | Bracket | 3 | 10 |
| 2K202061 | Braket | Bracket | 3 | 11 |
| 2K202062 | Braket | Bracket | 3 | 11 |
| 2K202197 | Levye | Lever | 3 | 12 |
| 2K202201 | Egzoz freni-KMPL. | Exhaust brake-ASSY. | 3 | 12 |
| 2K202234 | Braket, motor arka-Sağ | Bracket, engine rear-RH | 1 | 15 |
| 2K202235 | Braket, motor arka-Sol | Bracket, engine rear-LH | 1 | 15 |
| 2K202382 | Braket | Bracket | 10 | 15 |
| 2K202474 | Yağ doldurma borusu-KMPL. | Tube, oil filling-ASSY. | 12 | 6 |
| 2K202913 | Plastik burç | Bushing, plastic | 1 | 9 |
| 2K202913 | Plastik burç | Bushing, plastic | 12 | 6 |
| 2K203559 | Braket, susturucu bağlantı | Bracket, silencer mounting | 3 | 11 |
| 2K203609 | Yakıt tankı-KMPL. | Fuel tank-ASSY. | 3 | 5 |
| 2K203610 | Yakıt tankı-KMPL. | Fuel tank-ASSY. | 3 | 5 |
| 2K203895 | Gaz teli-KMPL. | Cable, accelerator-ASSY. | 3 | 10 |
| 2K203910 | Levye-KMPL. | Lever-ASSY. | 3 | 10 |
| 2K204121 | Pim | Pin | 3 | 10 |
| 2K204387 | Levye, montajlı-KMPL. | Lever, mounting-ASSY. | 3 | 10 |
| 2K204388 | Gaz pedali, montajlı-KMPL. | Accelerator pedal, mount-ASSY. | 3 | 10 |
| 2K204539 | Pim | Pin | 3 | 2 |
| 2K204547 | Levye montajlı-KMPL. | Lever, mounting-ASSY. | 3 | 2 |
| 2K204559 | Braket, montajlı-KMPL. | Bracket, mounting-ASSY. | 3 | 2 |
| 2K205465 | Braket, su genişleme kabı | Bracket, water expansion tank | 2 | 3 |
| 2K205589 | Başlık, hava filtresi | Cap, air cleaner | 3 | 9 |
| 2K205964 | Gaz teli-KMPL. | Cable, accelerator-ASSY. | 3 | 10 |
| 2K206401 | Kuyruk borusu | Tail pipe | 3 | 11 |
| 2K207981 | Askı braketi | Bracket | 3 | 9 |
| 2K208996 | Hava emiş başlığı | Head, air intake | 3 | 9 |
| 2K231816 | Kilometre teli | Cable, speedometer | 11 | 6 |
| 2K54058 | Egzoz freni hava silindiri | Cylinder, exhaust brake | 3 | 12 |
| 2K54058 | Egzoz freni hava silindiri | Cylinder, exhaust brake | 10 | 3 |
| 2K54058 | Egzoz freni hava silindiri | Cylinder, exhaust brake | 10 | 1 |
| 2K54058 | Egzoz freni hava silindiri | Cylinder, exhaust brake | 10 | 2 |
| 2K56738 | Volan | Flywheel | 1 | 8 |
| 2K56858 | Volan-KMPL. | Flywheel-ASSY. | 1 | 8 |
| 2K58499 | Küresel mafsalsal | Ball, joint | 3 | 12 |
| 2K58499 | Küresel mafsalsal | Ball, joint | 3 | 2 |
| 2K59742 | Conta | Gasket | 1 | 12 |
| 2K61038 | Braket | Bracket | 3 | 11 |
| 2K61606 | Siklon | Cyclon housing | 3 | 9 |
| 2K61632 | Körüklü hortum | Hose, bellows | 3 | 9 |
| 2K61881 | Braket, radyatör gergi kancası | Bracket | 2 | 3 |
| 2K61923 | Hortum, vakum ikaz göstergesi | Hose, indicator vacuum warning | 3 | 9 |
| 2K63744 | Adaptör | Adapter | 3 | 9 |
| 2K63745 | Hava emiş ızgarası | Grill, air intake | 3 | 9 |
| 2K63922 | Kapak-KMPL.Yakıt doldurma | Fuel filler cap-ASSY. | 3 | 5 |
| 2K64103 | Hortum | Hose | 3 | 6 |
| 2K64520 | Kelepçe | Clamp | 3 | 9 |
| 2K64520 | Kelepçe | Clamp | 3 | 9 |
| 2K64765 | Özel rondela | Washer,special | 1 | 14 |
| 2K65605 | Civata | Bolt | 2 | 3 |
| 2K68908 | Şamandıra topu, plastik | Plastic ball-Fuel tank | 3 | 5 |
| 2K68919 | Lastik gromet | Grommet | 12 | 37 |
| 2K85159 | Egzoz freni-KMPL. | Exhaust brake-ASSY. | 3 | 12 |
| 2K85961 | Hortum | Hose | 3 | 6 |
| 2K86671 | Esnek boru | Pipe-Flexible | 3 | 11 |
| 2K87245 | Ara boru | Tube | 1 | 17 |
| 2K87792 | Körüklü hortum | Bellows hose | 3 | 9 |
| 2K87795 | Braket | Bracket | 3 | 9 |
| 2K87796 | Takoz başlık | Rubber, cushion | 3 | 9 |
| 2K88278 | Kovan | Hub | 2 | 4 |
| 2K88279 | Davlumbaz | Cowl, radiator | 2 | 3 |
| 2K88285 | Braket | Bracket | 2 | 3 |
| 2K88365 | Travers, motor ön-KMPL. | Cross.engine front-ASSY. | 12 | 1 |
| 2K88368 | Braket, motor ön-Sol | Bracket-LH | 12 | 1 |
| 2K88369 | Braket, motor ön-Sağ | Bracket-RH | 12 | 1 |
| 2K88471 | İskelet, kaynaklı-KMPL. | Structure, welded-ASSY. | 3 | 9 |
| 2K88646 | Hava emiş başlığı-KMPL. | Head, air intake-ASSY. | 3 | 9 |
| 2K88650 | Conta-Hava emiş başlığı | Gasket-Air suction cover | 3 | 9 |
| 2K88653 | Kelepçe | Clamp | 3 | 9 |
| 2K88916 | Braket | Bracket | 3 | 11 |
| 2K90071 | Dirsek,emme manifoldu girişi | Elbow,intake manifold | 1 | 12 |
| 2K90112 | Ara boru,inter manifold arası | Distance tube | 1 | 17 |
| 2K90223 | Pervane-Radyatör | Fan, cooling-Radiator | 2 | 4 |
| 2K90279 | Intercooler-KMPL. | Intercooler-ASSY. | 1 | 17 |
| 2K90282 | Braket, intercooler radyatör | Bracket, intercooler radiator | 1 | 17 |
| 2K90840 | Susturucu askı kelepçesi | Clamp | 3 | 11 |

PRO 822

| Parça Part No | Parça Adı | Part Name | Bölüm Section | Sayfa Page |
|------------------|------------------------------|--------------------------------|------------------|---------------|
| 2K90841 | Braket, susturucu bağlantı | Bracket | 3 | 11 |
| 2K90843 | Braket | Bracket | 3 | 11 |
| 2K90876 | Braket | Bracket | 3 | 11 |
| 2K90913 | Radyatör montajlı-KMPL. | Radiator fixed-ASSY. | 2 | 3 |
| 2K91168 | Braket, boru bağlantı | Bracket, pipe mounting | 2 | 3 |
| 2K91169 | Braket, boru bağlantı | Bracket, pipe mounting | 2 | 3 |
| 2K91228 | Pervane | Fan | 2 | 4 |
| 2K91229 | Viskoz fan | Viscous fan drive | 2 | 4 |
| 2K91255 | Gaz pedalı montajlı-KMPL. | Pedal,accelerator fixed-ASSY. | 3 | 10 |
| 2K91261 | Levyje montajlı-KMPL. | Lever mounting-ASSY. | 3 | 10 |
| 2K91284 | Kuyruk borusu | Pipe-Outlet | 3 | 11 |
| 2K91285 | Susturucu-KMPL. | Silencer-ASSY. | 3 | 11 |
| 2K91305 | Braket, su genişleme kabı | Bracket | 2 | 3 |
| 2K91359 | Braket | Bracket | 1 | 17 |
| 2K91360 | Braket | Bracket | 1 | 17 |
| 2K91363 | Gaz teli-KMPL. | Cable, accelerator-ASSY. | 3 | 10 |
| 2K91575 | Cıvata | Bolt | 3 | 10 |
| 2K91577 | Braket, gaz teli tespit | Bracket,accele.cable retaining | 3 | 10 |
| 2K91594 | Gaz çubuğu montajlı-KMPL. | Accelerator rod moun-ASSY. | 3 | 10 |
| 2K91635 | Yakıt tankı-KMPL. | Fuel tank-ASSY. | 3 | 5 |
| 2K91653 | Filtre elemanı-İç | Element filter-Inner | 3 | 9 |
| 2K91654 | Filtre elemanı-Dış | Element filter-Outer | 3 | 9 |
| 2K91788 | Tahdit braketi | Bracket | 3 | 10 |
| 2K91813 | Kelepçe, kaynaklı-KMPL.Alt | Clamp, welded-ASSY.Lower | 3 | 9 |
| 2K91815 | Kelepçe, üst | Clamp, upper | 3 | 9 |
| 2K92192 | Hortum, yağ seviye çubuğu | Hose, dipstick | 12 | 6 |
| 2K92628 | Su genişleme kabı | Water expansion tank | 2 | 3 |
| 2K92664 | Boru-KMPL.Yakıt emiş depodan | Pipe-ASSY.Fuel suct.from tank | 3 | 6 |
| 2K92666 | Boru-KMPL.Yakıt otomatığıne | Pipe-ASSY.Fuel lift pump | 3 | 6 |
| 2K92776 | Piston-KMPL. | Piston-ASSY. | 1 | 3 |
| 2K92856 | Braket-KMPL. | Bracket-ASSY. | 3 | 10 |
| 2K92978 | Rakor | Elbow | 3 | 6 |
| 2K93105 | Şamandra ünitesi-KMPL. | Fuel gauge sender-ASSY. | 3 | 5 |
| 2K93115 | Kapak, şamandıra-Üst | Cover, fuel gauge-Upper | 3 | 5 |
| 2K97218 | Boru, su genişleme kabı | Pipe, water expansion tank | 2 | 3 |
| 2K97233 | Braket | Bracket | 2 | 3 |
| 2K97288 | Pim | Pin | 3 | 10 |
| 2K97303 | Braket | Bracket | 3 | 10 |
| 2K97329 | Boru, yakıt dönüşü | Pipe, fuel return | 3 | 6 |
| 2K97332 | Boru | Pipe | 3 | 6 |
| 2K97491 | Hortum | Hose | 3 | 6 |
| 2K97493 | Cıvata, gaz pedalı | Bolt, accelerator pedal | 3 | 10 |
| 2K97512 | Hortum, su genişleme kabı | Hose, water expansion tank | 2 | 3 |
| 2K97518 | Yay, hız limitör braketi | Spring, speed limiter braketi | 3 | 10 |
| 2K97784 | Braket, kaynaklı-KMPL. | Bracket,welded-ASSY. | 3 | 9 |
| 2K97803 | Yakıt tankı-KMPL. | Fuel tank-ASSY. | 3 | 5 |
| 2K97819 | Braket | Bracket | 10 | 15 |
| 2K97866 | Kompresör | Compressor | 10 | 1 |
| 2K97866 | Kompresör | Compressor | 10 | 15 |
| 2K97866 | Kompresör | Compressor | 10 | 2 |
| 2K97866 | Kompresör | Compressor | 10 | 3 |
| 2K97867 | Emniyet valfi | Safety valve | 10 | 15 |
| 2K97867 | Emniyet valfi | Safety valve | 10 | 1 |
| 2K97867 | Emniyet valfi | Safety valve | 10 | 2 |
| 2K97867 | Emniyet valfi | Safety valve | 10 | 3 |
| 2K98000 | Yağ basınç müşiri | Oil pressure sender | 1 | 10 |
| 2K98033 | Rakor | Connector | 10 | 15 |
| 2K98034 | Rakor | Connector | 10 | 15 |
| 2K98047 | Burç | Bush | 3 | 10 |
| 2K98196 | Hortum | Hose | 3 | 9 |
| 2K98221 | Su çıkış borusu | Pipe, water outlet | 10 | 15 |
| 2K98222 | Su giriş borusu | Pipe, water inlet | 10 | 15 |
| 2K98258 | Saplama | Stud | 10 | 15 |
| 2K98289 | Mesafe braketi | Bracket, spacer | 10 | 15 |
| 2K98293 | Motor bilgi etiketi | Plate, engine | 12 | 31 |
| 2K98336 | Hortum, su genişleme kabı | Hose, water expansion tank | 2 | 3 |
| 2K98405 | Kelepçe | Clamp | 2 | 3 |
| 2K98405 | Kelepçe | Clamp | 2 | 3 |
| 2K98417 | Hortum | Hose | 1 | 17 |
| 2K98418 | Hortum | Hose | 1 | 17 |
| 2K98564 | Hava filtre.gövde.mnt.KMPL. | Air cleaner body, fixed-ASSY. | 3 | 9 |
| 2K98569 | Üst kapak montajlı-KMPL. | Cover, fixed-ASSY. | 3 | 9 |
| 2K98683 | Mesafe burcu | Bush, spacer | 3 | 9 |
| 2K98766 | Braket, motor arka-Sol | Bracket, engine rear-LH | 12 | 1 |
| 2K98767 | Braket, motor arka-Sağ | Bracket, engine rear-RH | 12 | 1 |
| 2K98859 | Levyje-KMPL. | Lever-ASSY. | 3 | 10 |
| 2K98900 | Braket, tank taşıyıcı | Bracket, tank carrier | 3 | 5 |
| 2K98901 | Braket, yakıt tankı bağlantı | Bracket, fuel tank mounting | 3 | 5 |
| 2K98902 | Braket, yakıt tankı bağlantı | Bracket, fuel tank mounting | 3 | 5 |
| 2K98903 | Braket, yakıt tankı bağlantı | Bracket, fuel tank mounting | 3 | 5 |
| 2K98904 | Yakıt tankı köşe takviye | Reinforce, fuel tank corner | 3 | 5 |
| 2K99190 | Filtre, depo emiş | Filter, fuel tank | 3 | 5 |
| 2K99436 | Yağ seviye çubuğu-KMPL. | Dipstick-ASSY. | 12 | 6 |

PRO 822

| Parça Part No | Parça Adı | Part Name | Bölüm Section | Sayfa Page |
|------------------|--------------------------------|--------------------------------|------------------|---------------|
| 2K99456 | Radyatör hortumu-Üst | Hose, radyatör-Upper | 2 | 3 |
| 2K99507 | Boru, su genişleme kabı-Çıkış | Pipe, water expans.tank-Outlet | 2 | 3 |
| 2K99509 | Hortum, radyatör | Hose, radiator | 2 | 3 |
| 2K99510 | Hortum, su genişleme kabı | Hose, water expansion tank | 2 | 3 |
| 2K99564 | Pervane toz sacı | Dust shield | 2 | 3 |
| 2K99567 | Boru | Pipe | 2 | 3 |
| 2K99741 | Mesafe parçası | Spacer | 3 | 11 |
| 2K99836 | Yağ seviye çubuğu-KMPL. | Dipstick-ASSY. | 12 | 6 |
| 2K99846 | Hortum, yağ seviye çubuğu | Hose, dipstick | 12 | 6 |
| 3B70489 | Ampul | Bulb | 12 | 17 |
| 3B70489 | Ampul | Bulb | 11 | 10 |
| 3B70501 | Korna-Tiz | Horn-High note | 11 | 6 |
| 3B70502 | Korna-Bas | Horn-Low note | 11 | 6 |
| 3B71299 | Batarya ara köp.(Kablo) | Cable, battery | 11 | 1 |
| 3B71357 | Buton-Start | Button-Start | 11 | 11 |
| 3K10492 | Bizer, sesli ikaz sistemi | Buzzer | 11 | 6 |
| 3K11017 | Marş motoru şasi kablosu | Cable, starter motor | 11 | 2 |
| 3K11641 | Kabin kilit ikaz müşiri | Cab locking warning switch | 12 | 7 |
| 3K11853 | Hararet müşiri | Heater, sensor | 1 | 1 |
| 3K13043 | Stop lamba müşiri | Sender- | 10 | 1 |
| 3K13043 | Stop lamba müşiri | Sender- | 10 | 2 |
| 3K13043 | Stop lamba müşiri | Sender- | 10 | 3 |
| 3K200614 | Start rölesi | Relay, starting | 11 | 11 |
| 3K200615 | Start rölesi-Elektrik malz. | Relay, starting-Elect.equip. | 11 | 11 |
| 3K201746 | Yağ basınç müşiri | Oil pressure sender | 1 | 10 |
| 3K201747 | Hararet müşiri | Heater, sensor | 1 | 1 |
| 3K201938 | U-Profil | U-Profile | 11 | 1 |
| 3K201939 | Saplama | Stud | 11 | 1 |
| 3K202610 | Batarya sehpası | Battery carrier | 11 | 1 |
| 3K203428 | Alternatör | Alternator | 11 | 5 |
| 3K205605 | Plaka lambası | Licence plate lamp | 11 | 10 |
| 3K206290 | Kablo, örgülü şasi | Cable | 11 | 6 |
| 3K206910 | Geri vites ikaz kornası | Buzzer, reverse gear | 11 | 6 |
| 3K206997 | Ampul | Bulb | 11 | 8 |
| 3K230008 | Start rölesi | Relay, starting | 11 | 11 |
| 3K230010 | Radyo-Teyp | Radio-Tape | 11 | 7 |
| 3K230027 | Buton-Stop | Button-Stop | 11 | 11 |
| 3K230046 | Kablo-KMPL.Motor kaputu aydın. | Cable-ASSY.Bonnet light | 11 | 6 |
| 3K230047 | Kablo-KMPL.Motor aydın. | Cable-ASSY.Engine light | 11 | 6 |
| 3K230079 | Conta, ikaz lambası | Gasket, warning lamp | 11 | 7 |
| 3K230086 | Kablo, akü ara körü | Cable, battery | 11 | 1 |
| 3K230087 | Kablo, devre kesici şasi arası | Cable | 11 | 1 |
| 3K230088 | Kablo, marş motor şasi | Starter motor chassis cable | 11 | 2 |
| 3K230089 | Kablo, akü devre kesici | Cable | 11 | 1 |
| 3K230090 | Kablo, akü marş motor arası | Cable-Starting motor | 11 | 1 |
| 3K230169 | Arka plaka camı | Glass, tail lamp | 12 | 17 |
| 3K230169 | Arka plaka camı | Glass, tail lamp | 11 | 10 |
| 3K230170 | Arka plaka gövdesi-Sağ | Body, tail lamp-RH | 12 | 17 |
| 3K230170 | Arka plaka gövdesi-Sağ | Body, tail lamp-RH | 11 | 10 |
| 3K230171 | Arka plaka gövdesi-Sol | Body, tail lamp-LH | 11 | 10 |
| 3K230171 | Arka plaka gövdesi-Sol | Body, tail lamp-LH | 12 | 17 |
| 3K230250 | Kalorifer motoru-KMPL. | Heater blower-ASSY. | 11 | 15 |
| 3K230318 | Kalorifer musluğu | Drain cock-Heating syst.blower | 11 | 15 |
| 3K230507 | İkili hava göstergesi | Gauge, double air pressure | 11 | 7 |
| 3K230508 | Devir göstergesi | Tachometer | 11 | 7 |
| 3K230509 | Yakıt göstergesi | Gauge, fuel | 11 | 7 |
| 3K230510 | Tekli hava göstergesi | Gauge, single air pressure | 11 | 7 |
| 3K230511 | Hararet göstergesi | Gauge, temperature | 11 | 7 |
| 3K230512 | Yağ basınç göstergesi | Gauge, oil pressure | 11 | 7 |
| 3K230515 | Kilometre teli | Cable, speedometer | 11 | 6 |
| 3K230518 | Elekt.ikazlı kilometre saati | Speedometer, elect.warning | 11 | 7 |
| 3K230566 | Gönderge, kilometre saati | Sender, speedometer cable | 11 | 7 |
| 3K230577 | Far camı-Sağ | Lens, headlamp-RH | 11 | 8 |
| 3K230578 | Far camı-Sol | Lens, headlamp-LH | 11 | 8 |
| 3K230619 | Silecek motoru | Wiper motor | 11 | 12 |
| 3K230654 | Ana enstelasyon-KMPL.Sol | Harness-ASSY.Main-LH | 11 | 6 |
| 3K230729 | Röle-Güç ünitesi, kontak | Relay-Power unit | 11 | 11 |
| 3K230793 | Kablo-Örgülü şasi | Cable-Chassis harness | 11 | 6 |
| 3K230801 | Voltaj düşürücü | Regulator voltage | 11 | 11 |
| 3K230862 | Korna-Bas | Low horn | 11 | 6 |
| 3K230863 | Korna-Tiz | High horn | 11 | 6 |
| 3K230904 | Baskılı devre-KMPL. | Printed circuit-ASSY. | 11 | 11 |
| 3K230930 | Gövde enstelasyonu | Body harness | 11 | 6 |
| 3K230957 | Arka lamba-KMPL.Sol | Tail lamp-ASSY.LH | 11 | 10 |
| 3K230958 | Arka lamba-KMPL.Sağ | Tail lamp-ASSY.RH | 11 | 10 |
| 3K231306 | Lamba, çamurluk park | Lamp, mudguard parking | 11 | 8 |
| 3K231308 | Çamurluk sinyal lambası | Signal lamp, mudguard | 11 | 8 |
| 3K231310 | Lamba, basamak aydınlatma | Lamp, foot step light | 11 | 8 |
| 3K231359 | Anahtar 4.cü dingil kilitleme | Switch | 11 | 7 |
| 3K231362 | Anahtar 4.cü dingil kaldırma | Switch | 11 | 7 |
| 3K231364 | Gösterge enstelasyonu | Instrument harness | 11 | 6 |
| 3K231366 | İkaz lambası-KMPL.Üst konsol | Warning lamp-ASSY.Upper consol | 11 | 7 |
| 3K231421 | Kablo, far | Cable, headlamp | 11 | 6 |

PRO 822

| Parça Part No | Parça Adı | Part Name | Bölüm Section | Sayfa Page |
|------------------|--------------------------------|--------------------------------|------------------|---------------|
| 3K231422 | Şasi enstelasyonu, dingil kald | Harness, chassis axle lifting | 11 | 6 |
| 3K231609 | Elektrik ikazlı kilometre saat | Speedometer | 11 | 7 |
| 3K231691 | Gövde enstelasyonu | Harness, body | 11 | 6 |
| 3K231692 | 4.dingil kaldırma&kumanda enst | 4.axle holder&control harness | 11 | 6 |
| 3K231736 | Tavan enstelasyonu | Floor harness | 11 | 6 |
| 3K231737 | Ana enstelasyon-KMPL.Sağ | Harness-ASSY.Main-RH | 11 | 6 |
| 3K231739 | Ana enstelasyon-KMPL.Sol | Main harness-ASSY.LH | 11 | 6 |
| 3K231830 | Kapı kablosu-Sol | Cable, door-LH | 11 | 6 |
| 3K231831 | Kapı kablosu-Sağ | Cable, door-RH | 11 | 6 |
| 3K232017 | Kablo, motor kaput aydınlatma | Cable, bonnet light | 11 | 6 |
| 3K232018 | Kablo, motor aydınlatma | Cable, engine light | 11 | 6 |
| 3K232220 | İkaz lambası,montajlı-KMPL.Sol | Warning lamp,mounting-ASSY.LH | 11 | 7 |
| 3K35843 | Çamurluk sinyal lambası | Signal lamp, mudguard | 11 | 8 |
| 3K37111 | İç aydınlatma lambası | Interior lamp-Inner | 11 | 8 |
| 3K37124 | Harita okuma lambası | Lamp-Map reading | 11 | 8 |
| 3K51653 | Kollu anahtar-KMPL. | Switch-ASSY.Column | 11 | 7 |
| 3K52894 | Altılı soket | Socket | 12 | 17 |
| 3K52894 | Altılı soket | Socket | 11 | 10 |
| 3K55952 | Treyler irtibat kablosu | Cable, trailer | 11 | 6 |
| 3K58942 | Ampul, far | Bulb, headlamp | 11 | 8 |
| 3K58987 | Termostart rölesi/PTO | Relay, thermostart | 11 | 11 |
| 3K58987 | Termostart rölesi/PTO | Relay, thermostart | 11 | 11 |
| 3K59745 | Treyler soketi | Socket, trailer | 11 | 6 |
| 3K60101 | Batarya sehpası | Battery carrier | 11 | 1 |
| 3K60103 | Kapak-KMPL.Batarya taşıyıcı | Cover-ASSY.Battery carrier | 11 | 1 |
| 3K60128 | Lastik-Batarya altlığı | Rubber-Battery carrier | 11 | 1 |
| 3K60130 | Batarya orta destek tahtası | Retainer wood.battery centre | 11 | 1 |
| 3K60131 | Batarya yan destek tahtası | Retainer wood.battery side | 11 | 1 |
| 3K60213 | Sigorta | Fuse | 10 | 17 |
| 3K60217 | Sigorta | Fuse | 10 | 17 |
| 3K60236 | Sigorta | Fuse | 11 | 11 |
| 3K60238 | Sigorta | Fuse | 11 | 11 |
| 3K60239 | Sigorta | Fuse | 11 | 11 |
| 3K60240 | Sigorta | Fuse | 11 | 11 |
| 3K60371 | Kablo devre kesici şasi | Cable | 11 | 1 |
| 3K60372 | Kablo-Batarya devre kesici | Cable | 11 | 1 |
| 3K60432 | Röle | Relay | 11 | 11 |
| 3K60432 | Röle | Relay | 11 | 11 |
| 3K60436 | Flaşör | Flasher | 11 | 11 |
| 3K61194 | Buzzer | Buzzer | 11 | 11 |
| 3K61316 | Devre kesici | Circuit breaker | 11 | 11 |
| 3K61461 | Cam yıkama pompası | Windscreen washer pump | 11 | 13 |
| 3K61989 | Voltaj düşürücü | Regulator | 11 | 11 |
| 3K62407 | Plaka lambası | Plate lamp | 11 | 10 |
| 3K62451 | İç aydınlatma lambası | Interior lamp-Inner | 11 | 8 |
| 3K62759 | Diyot ünitesi | Diode unit | 11 | 11 |
| 3K63411 | Film, ikaz lambası-Sol | Film, warning lamp-LH | 11 | 7 |
| 3K63429 | Anahtar, havalı korna | Switch, air horn | 11 | 7 |
| 3K63430 | Anahtar-Dörtlü sinyal | Switch, hazard | 11 | 7 |
| 3K63431 | Anahtar, ayna ısıtıcı | Switch, mirror resist. | 11 | 7 |
| 3K63432 | Anahtar-Ön sis lambası | Switch, foglamp-Front | 11 | 7 |
| 3K63433 | Anahtar-Silindir indir.hızlı | Switch, tipper lowering-Quick | 11 | 7 |
| 3K63435 | Anahtar-Silindir indir. | Switch, tipper lowering | 11 | 7 |
| 3K63436 | Anahtar-Isıtıcı | Switch, heater | 11 | 7 |
| 3K63437 | Anahtar-Diff.ara kilitleme | Switch, diff.interaxle lock | 11 | 7 |
| 3K63438 | Anahtar-PTO | Switch-PTO | 11 | 7 |
| 3K63439 | Anahtar-Diff.kilitleme | Switch, diff.lock | 11 | 7 |
| 3K63440 | Anahtar, arka sis lambası | Switch, foglamp-Rear | 11 | 7 |
| 3K63441 | Park anahtarı | Switch, parklight, headlight | 11 | 7 |
| 3K63660 | Braket-İkaz lambası | Bracket-Warning lamp | 11 | 7 |
| 3K63675 | Kapak, cam açma mekanizması | Cover-Instrument panel | 12 | 24 |
| 3K63733 | İkaz lambası,montajlı-KMPL.Sol | Warning lamps,mounting-ASSY.LH | 11 | 7 |
| 3K63734 | İkaz lambası,montajlı-KMPL.Sağ | Warning lamps,mounting-ASSY.RH | 11 | 7 |
| 3K63741 | Elektrik ikazlı kilometre saat | Speedometer,elect.warning | 11 | 7 |
| 3K63749 | Ampul, far | Bulb, headlamp | 11 | 8 |
| 3K63749 | Ampul, far | Bulb, headlamp | 11 | 8 |
| 3K63866 | Soket, cam açma anah. | Socket, glass opening switch | 11 | 6 |
| 3K63923 | Kontak anahtarı-KMPL. | Starting switch-ASSY. | 11 | 7 |
| 3K63928 | Kapak, kumanda anahtarı | Cover, switch | 11 | 7 |
| 3K63928 | Kapak, kumanda anahtarı | Cover, switch | 11 | 7 |
| 3K64024 | Hortum, batarya kutusu tahdit | Hose | 11 | 1 |
| 3K66095 | Braket-Akü tespit | Bracket-Battery retainer | 11 | 1 |
| 3K66387 | Alternatör bilgi plakası | Plate, alternator warning | 12 | 31 |
| 3K85557 | İkaz müşiri adaptörü | Adapter,warn.switch | 11 | 6 |
| 3K86412 | Ampul, ikaz lambası | Bulb, warning lamp | 11 | 7 |
| 3K89585 | Hava basınç göstergesi | Gauge, air pressure-Serv.brake | 10 | 1 |
| 3K89585 | Hava basınç göstergesi | Gauge, air pressure-Serv.brake | 10 | 3 |
| 3K89585 | Hava basınç göstergesi | Gauge, air pressure-Serv.brake | 10 | 2 |
| 3K91726 | Flaşör | Flasher | 11 | 11 |
| 3K93030 | Kablo-Marş motoru | Cable-Starting motor | 11 | 1 |
| 3K93036 | İkaz lambası-KMPL.Üst konsol | War.lamp-ASSY.Upper consol | 11 | 7 |
| 3K93086 | Gövde enstelasyonu | Harness-Body | 11 | 6 |
| 3K93121 | Kollu anahtar-KMPL. | Lever switch-ASSY. | 11 | 7 |

PRO 822

| Parça Part No | Parça Adı | Part Name | Bölüm Section | Sayfa Page |
|------------------|--------------------------------|--------------------------------|------------------|---------------|
| 3K93122 | Kapı iç aydınlatma butonu | Door interior lighting button | 11 | 7 |
| 3K93122 | Kapı iç aydınlatma butonu | Door interior lighting button | 12 | 13 |
| 3K93140 | Gromet, far | Grommet-Headlamp | 11 | 6 |
| 3K93141 | Diyot ünitesi (Bas.dev.) | Diode unit (Printed circuit) | 11 | 11 |
| 3K93155 | Elektrikli cam krik motoru | Electrical elevator motor | 12 | 18 |
| 3K93167 | Ana enstelasyon-KMPL.Sol | Harness-ASSY.Main-LH | 11 | 6 |
| 3K93168 | Gösterge enstelasyonu | Instrument harness | 11 | 6 |
| 3K93169 | Ana enstelasyon-KMPL.Sağ | Harness-ASSY.Main-RH | 11 | 6 |
| 3K93170 | Tavan enstelasyonu | Harness, roof | 11 | 6 |
| 3K93171 | Kablo, far-KMPL. | Cable, headlamp-ASSY. | 11 | 6 |
| 3K93173 | Kapı kablosu-Sol | Cable, door-LH | 11 | 6 |
| 3K93174 | Kapı kablosu-Sağ | Cable, door-RH | 11 | 6 |
| 3K93196 | Gövde enstelasyonu | Harness-Body | 11 | 6 |
| 3K93212 | Terminal | Terminal | 11 | 6 |
| 3K93214 | Hoparlör, kapı | Speaker, door | 12 | 20 |
| 3K93216 | Hoparlör, torpido | Speaker, instrument panel | 12 | 24 |
| 3K93261 | Kablo-Çamurluk sinyal lambası | Cable, mudguard signal lamp | 11 | 6 |
| 3K93262 | Kablo-Çamurluk sinyal lambası | Cable, mudguard signal lamp | 11 | 6 |
| 3K93265 | Arka lamba-KMPL.Sol | Tail lamp-ASSY.LH | 11 | 10 |
| 3K93266 | Arka lamba-KMPL.Sağ | Tail lamp-ASSY.RH | 11 | 10 |
| 3K93289 | Sigorta tablo koruyucusu | Protector shield | 11 | 11 |
| 3K93293 | Adaptör, sinyal | Adapter, signal | 11 | 8 |
| 3K93293 | Adaptör, sinyal | Adapter, signal | 11 | 6 |
| 3K93295 | Ampul, çamurluk park | Bulb, mudguard park | 11 | 8 |
| 3K93298 | Kablo-P.T.O. | Cable-P.T.O. | 11 | 6 |
| 3K93346 | Braket, start röle bağı. | Bracket, start relay mount. | 11 | 11 |
| 3K93405 | Kablo, gösterge | Cable, gauge | 11 | 6 |
| 3K93411 | Röle | Relay | 11 | 11 |
| 3K93412 | Röle-Güç ünitesi, kontak | Relay-Power unit | 11 | 11 |
| 3K93418 | Ampul, sinyal | Bulb, signal | 11 | 8 |
| 3K93427 | Kalorifer ünitesi-KMPL. | Heater unit-ASSY. | 11 | 15 |
| 3K93475 | Gabari lambası-KMPL. | Kid-id lamp-ASSY. | 11 | 9 |
| 3K93478 | O-Ring | O-Ring | 12 | 30 |
| 3K93485 | Anahtar, kalorifer kumanda | Switch, heater unit control | 11 | 15 |
| 3K93486 | Kalorifer mekanizma düğmesi | Heating mechanism button | 11 | 15 |
| 3K93597 | Braket, ikaz lambası | Bracket, warning lamps | 11 | 7 |
| 3K93693 | Anahtar, dörtlü sinyal | Switch, hazard | 11 | 7 |
| 3K93704 | Kapı kablosu-Sol | Cable, door-LH | 11 | 6 |
| 3K93705 | Kapı kablosu-Sağ | Cable, door-RH | 11 | 6 |
| 3K93715 | Tavan lambası | Roof lamp | 11 | 8 |
| 3K93717 | Lamba, ön kaput aydınlatması | Lamp, bonnet engine light | 11 | 8 |
| 3K93808 | Kilometre teli | Cable, speedometer | 11 | 6 |
| 3K93809 | Gönderge, km.teli | Sender, speedometer cable | 11 | 7 |
| 3K93824 | Kablo, çekici ikaz | Cable, warning | 11 | 6 |
| 3K93866 | Reflektör-Kedi gözü | Reflektor | 12 | 33 |
| 3K93930 | Gösterge enstelasyonu | Instrument harness | 11 | 6 |
| 3K93933 | Ana enstelasyon-Sol | Main harness-LH | 11 | 6 |
| 3K93937 | Gövde enstelasyonu | Body harness | 11 | 6 |
| 3K93938 | Gövde enstelasyonu | Body harness | 11 | 6 |
| 3K93940 | Gövde enstelasyonu | Body harness | 11 | 6 |
| 3K93941 | Ana enstelasyon-Sağ | Main harness-RH | 11 | 6 |
| 3K93942 | Tavan enstelasyonu | Roof harness | 11 | 6 |
| 3K93950 | Baskılı devre-Sağ | Printed circuit-RH | 11 | 7 |
| 3K93952 | Film, ikaz lambası-Sağ | Film, warning lamp-RH | 11 | 7 |
| 3K93958 | Baskılı devre-Sol | Printed circuit-LH | 11 | 7 |
| 3K98262 | Kapak-KMPL.Batarya taşıyıcı | Cover-ASSY.Battery carrier | 11 | 1 |
| 3K98436 | Kapak-KMPL.Akü taşıyıcı | Cover-ASSY.Battery carrier | 11 | 1 |
| 3K98451 | Kapak tespit lastiği | Cover retainer rubber | 11 | 1 |
| 3K98522 | Hararet müşiri | Heater sensor | 1 | 1 |
| 3M30386 | Far-KMPL.Sağ | Headlamp-ASSY.RH | 11 | 8 |
| 3M30387 | Far-KMPL.Sol | Headlamp-ASSY.LH | 11 | 8 |
| 3M30390 | Sis farı-KMPL.Sağ | Fog lamp-ASSY.RH | 11 | 9 |
| 3M30391 | Sis farı-KMPL.Sol | Fog lamp-ASSY.LH | 11 | 9 |
| 3M30590 | Anahtar, iç aydınlatma lambası | Switch, interior lamp | 11 | 7 |
| 3M30591 | Anahtar, cam açma | Switch, glass opening | 11 | 7 |
| 3M63466 | Far-KMPL.Sağ | Headlamp-ASSY.RH | 11 | 8 |
| 3M63467 | Far-KMPL.Sol | Headlamp-ASSY.LH | 11 | 8 |
| 3M93350 | Far sinyal, montajlı-KMPL.Sol | Headlamp signal, mount-ASSY.LH | 11 | 8 |
| 3M93351 | Far sinyal, montajlı-KMPL.Sağ | Headlamp signal, mount-ASSY.RH | 11 | 8 |
| 3M93352 | Sinyal lambası-KMPL.Sol | Signal lamp-ASSY.LH | 11 | 8 |
| 3M93353 | Sinyal lambası-KMPL.Sağ | Signal lamp-ASSY.RH | 11 | 8 |
| 3M93354 | Far sinyal, montajlı-KMPL.Sol | Headlamp signal, mount-ASSY.LH | 11 | 8 |
| 3M93355 | Far sinyal, montajlı-KMPL.Sağ | Headlamp signal, mount-ASSY.RH | 11 | 8 |
| 3M93356 | Sinyal-KMPL.Sol | Signal-ASSY.LH | 11 | 8 |
| 3M93357 | Sinyal-KMPL.Sağ | Signal-ASSY.RH | 11 | 8 |
| 3R230155 | Gösterge seti | Gauge set | 11 | 7 |
| 3R230506 | Gösterge seti | Gauge set | 11 | 7 |
| 4B15735 | Debriyaj muhafazası | Casing, clutch | 4 | 2 |
| 4B74674 | Havalandırma kapağı | Air cover | 4 | 2 |
| 4K10000 | Debriyaj muhafazası | Clutch housing | 4 | 2 |
| 4K10083 | Levy, debriyaj ayırma | Lever, clutch releasing | 4 | 2 |
| 4K10191 | Volan muhafazası | Housing, flywheel | 1 | 8 |
| 4K10555 | Civata | Bolt | 4 | 1 |

PRO 822

| Parça Part No | Parça Adı | Part Name | Bölüm Section | Sayfa Page |
|------------------|-------------------------------|-------------------------------|------------------|---------------|
| 4K10555 | Cıvata | Bolt | 4 | 1 |
| 4K10586 | Küresel mafsalsal | Ball joint | 5 | 33 |
| 4K10586 | Küresel mafsalsal | Ball joint | 5 | 32 |
| 4K10792 | Burç | Bush | 4 | 2 |
| 4K11238 | Saplama,dişli taşıyıcı | Stud,carrier | 9 | 2 |
| 4K11336 | Aks mili-Sağ | Shaft, axle-RH | 9 | 1 |
| 4K11486 | Braket, debriyaj hortum bağı. | Bracket, clutch hose mounting | 4 | 3 |
| 4K11708 | Cıvata | Bolt | 9 | 1 |
| 4K11986 | Aks mili-Sol | Shaft, axle-LH | 9 | 1 |
| 4K12123 | Saplama-Arka dingil | Stud-Rear axle | 9 | 1 |
| 4K12641 | Havalandırma kapağı | Air cover | 4 | 2 |
| 4K12835 | Pompa hidrolik kaldırma | Pump-P.T.O. | 5 | 34 |
| 4K200318 | Hortum, kep kaldırma | Hose, cab tilting | 12 | 8 |
| 4K200599 | Hortum-Debriyaj | Hose-Clutch | 4 | 3 |
| 4K200964 | Boru kaynaklı-KMPL. | Tube, welded-ASSY. | 5 | 32 |
| 4K201153 | Boru kaynaklı-KMPL. | Pipe, welded-ASSY. | 5 | 32 |
| 4K201261 | Braket-KMPL. | Bracket-ASSY. | 5 | 32 |
| 4K201313 | Kardan mili, arka-KMPL. | Propeller shaft-ASSY.Rear | 6 | 1 |
| 4K201444 | Ara adaptör | Adapter, intermediate | 4 | 2 |
| 4K202950 | Vites kolu topuzu | Knob, gear lever | 5 | 32 |
| 4K202951 | Somun, vites kolu topuzu | Nut | 5 | 32 |
| 4K202952 | Rakor | Connector | 5 | 32 |
| 4K205894 | Kardan mili, arka-KMPL. | Propeller shaft, rear-ASSY. | 6 | 1 |
| 4K205895 | Kardan mili, ön-KMPL. | Propeller shaft, front-ASSY. | 6 | 1 |
| 4K206097 | Körüklü lastik | Bellows rubber | 5 | 33 |
| 4K206097 | Körüklü lastik | Bellows rubber | 5 | 32 |
| 4K206845 | Burç | Bush | 5 | 33 |
| 4K207165 | Pompa, hidrolik kaldırma | Pump, hydraulic lifting | 5 | 34 |
| 4K207233 | Baskı disk | Cover clutch, driven plate | 4 | 1 |
| 4K207241 | Rulman kovanlı | Bearing, bushing | 4 | 1 |
| 4K207245 | İstavroz-KPML. | Spider-ASSY. | 5 | 33 |
| 4K208024 | Vites borusu montajlı-KMPL. | Gear pipe mountings-ASSY. | 5 | 32 |
| 4K208160 | Braket, kaynaklı-KMPL. | Bracket, welded-ASSY. | 5 | 33 |
| 4K208173 | Düz rondela | Washer, plain | 5 | 33 |
| 4K208174 | Gromet | Grommet | 5 | 33 |
| 4K208206 | Burç | Bush | 5 | 33 |
| 4K53130 | Tapa, yağ boşaltma | Plug, oil drain | 9 | 1 |
| 4K53336 | Kaplin | Coupling | 5 | 34 |
| 4K54411 | Flanş-2.dingil | Flange-2nd dingil | 9 | 6 |
| 4K54950 | Plastik burç | Plastic bushing | 4 | 3 |
| 4K55286 | Baskı | Cover, clutch | 4 | 1 |
| 4K55287 | Disk | Driven plate | 4 | 1 |
| 4K55384 | Baskı disk | Cover clutch, driven plate | 4 | 1 |
| 4K56893 | Conta | Gasket | 9 | 1 |
| 4K56896 | Debriyaj hortumu | Hose, clutch | 4 | 3 |
| 4K56898 | Tapa | Plug | 9 | 1 |
| 4K58119 | Piston | Piston | 4 | 3 |
| 4K58227 | Mil | Shaft | 4 | 3 |
| 4K58228 | Kapak | Cover | 4 | 3 |
| 4K58229 | Keçe | Seal | 4 | 3 |
| 4K58230 | Toz körüğü | Gaiter | 4 | 3 |
| 4K58231 | Yay | Spring | 4 | 3 |
| 4K58231 | Yay | Spring | 4 | 3 |
| 4K58233 | Şim | Shim | 4 | 3 |
| 4K58280 | Kama | Key | 4 | 2 |
| 4K58280 | Kama | Key | 4 | 2 |
| 4K58715 | Volan muhafazası | Housing, flywheel | 1 | 8 |
| 4K63055 | Debriyaj pedali-KMPL. | Clutch pedal-ASSY. | 4 | 3 |
| 4K63060 | Mil-Debriyaj pedali | Shaft-Clutch pedal | 4 | 3 |
| 4K63697 | Braket-KMPL-Debriyaj pedali | Bracket-ASSY-Pedal, clutch | 4 | 3 |
| 4K66615 | Conta | Gasket | 5 | 34 |
| 4K67843 | Keçe | Seal | 4 | 3 |
| 4K67844 | Keçe | Seal | 4 | 3 |
| 4K68614 | Pim | Pin | 4 | 3 |
| 4K85435 | Cıvata | Screw | 3 | 10 |
| 4K85767 | Debriyaj yardımcı silindiri | Cylinder slave, clutch | 4 | 2 |
| 4K85767 | Debriyaj yardımcı silindiri | Cylinder slave, clutch | 10 | 2 |
| 4K85767 | Debriyaj yardımcı silindiri | Cylinder slave, clutch | 10 | 1 |
| 4K85767 | Debriyaj yardımcı silindiri | Cylinder slave, clutch | 10 | 3 |
| 4K86988 | Hortum-Arka dingil kovani | Hose-Rear axle case | 9 | 1 |
| 4K87635 | Debriyaj çatalı | Fork, slave cylinder | 4 | 2 |
| 4K87636 | Adaptör çubuk-Debr.yard.sil. | Rod, adapter-Cylinder,slave | 4 | 2 |
| 4K87758 | Debriyaj rulmanı | Bearing, clutch release | 4 | 1 |
| 4K88211 | Kaplin | Coupling | 5 | 34 |
| 4K88413 | Adaptör | Adapter | 5 | 33 |
| 4K88816 | P.T.O.Komple | Power take off-ASSY. | 5 | 34 |
| 4K88841 | P.T.O.Komple | Power take off-ASSY. | 5 | 34 |
| 4K88843 | P.T.O.Komple | Power take off-ASSY. | 5 | 34 |
| 4K88846 | P.T.O.Komple | Power take off-ASSY. | 5 | 34 |
| 4K88861 | Braket, yardımcı silindir | Bracket, cylinder | 4 | 2 |
| 4K89159 | Muylu | Hole-Bracket | 9 | 6 |
| 4K89212 | Makas oturma braketi | Bracket, spring | 9 | 6 |
| 4K89413 | Adaptör | Adapter | 5 | 32 |

PRO 822

| Parça Part No | Parça Adı | Part Name | Bölüm Section | Sayfa Page |
|------------------|---------------------------------|----------------------------------|------------------|---------------|
| 4K89416 | Topuz | Knob | 5 | 33 |
| 4K89416 | Topuz | Knob | 5 | 32 |
| 4K89995 | Ara mafsal | Intermediate joint | 5 | 32 |
| 4K90036 | Debriyaj mili | Shaft, clutch | 4 | 2 |
| 4K90072 | Arka 2.ci dingil-KMPL. | Rear second axle-ASSY. | 9 | 6 |
| 4K90080 | Kovan, arka dingil-KMPL. | Case, rear axle-ASSY. | 9 | 1 |
| 4K90469 | Kardan mili, ön | Propeller shaft, front | 6 | 1 |
| 4K90471 | Kardan mili, ön | Propeller shaft, front | 6 | 1 |
| 4K90474 | Kardan mili, arka | Propeller shaft, rear | 6 | 1 |
| 4K90476 | Kardan mili, arka | Propeller shaft, rear | 6 | 1 |
| 4K90893 | Çerçeve | Frame | 5 | 33 |
| 4K90893 | Çerçeve | Frame | 5 | 32 |
| 4K91029 | Vites kutusu-KMPL. | Gear box-ASSY. | 5 | 1 |
| 4K91048 | Körüklü lastik | Bellows | 5 | 33 |
| 4K91048 | Körüklü lastik | Bellows | 5 | 32 |
| 4K91065 | Vites kolu mont.KMPL. | Rear lever fixed-ASSY. | 5 | 32 |
| 4K91829 | Debriyaj merk.sil.mont.KMPL. | Clutch, master cyl.n.mount.ASSY. | 4 | 3 |
| 4K91832 | Lastik conta | Gasket, rubber | 4 | 3 |
| 4K92583 | Hidrolik silindir-KMPL. | Hydraulic cylinder-ASSY. | 5 | 32 |
| 4K92593 | Vites borusu mont.KMPL. | Gear tube fixed-ASSY. | 5 | 32 |
| 4K92884 | Braket-KMPL. | Bracket-ASSY. | 5 | 32 |
| 4K97310 | Vites kutusu-KMPL. | Gearbox-ASSY. | 5 | 20 |
| 4K97313 | Diferansiyel-KMPL. | Differential-ASSY. | 9 | 2 |
| 4K97314 | Diferansiyel-KMPL. | Differential-ASSY. | 9 | 2 |
| 4K97315 | Emniyet rondelası | Washer, lock | 9 | 1 |
| 4K97315 | Emniyet rondelası | Washer, lock | 9 | 6 |
| 4K97316 | Somun, keçeli | Nut | 9 | 1 |
| 4K97317 | Somun, porya tespit | Nut | 9 | 1 |
| 4K97470 | Somun | Nut | 9 | 6 |
| 4K97472 | Somun | Nut | 9 | 6 |
| 4K98187 | Baskı ve disk-KMPL. | Cover clutch, driven plate | 4 | 1 |
| 4K98236 | Debriyaj hidrolik deposu | Clutch hydraulic tank | 4 | 3 |
| 4K98561 | Pim | Pin | 4 | 2 |
| 4K98922 | P.T.O.Komple | P.T.O.ASSY. | 5 | 34 |
| 4K98923 | P.T.O.Komple | P.T.O.ASSY. | 5 | 34 |
| 4K99074 | Braket | Bracket | 4 | 2 |
| 4K99561 | Baskı (A.P.) | Cover, clutch | 4 | 1 |
| 4K99562 | Disk (A.P.) | Driven plate | 4 | 1 |
| 4K99721 | Kılavuz-Yağ seviye çubuğu | Guide-Dipstick | 12 | 6 |
| 4R202358 | Merkez silindiri kiti | Cylinder, master kit | 4 | 3 |
| 51RS300228 | Geri vites ikaz kornası | Reverse gear warning horn | 11 | 6 |
| 51RS301108 | Rakor, kompresör çıkış | Connector | 10 | 1 |
| 52RS000025 | Gösterge enstelasyonu | Instrument harness | 11 | 6 |
| 52RS000026 | Tavan enstelasyonu | Roof harness | 11 | 6 |
| 52RS000027 | Ana enstelasyon-Sağ | Main harness-RH | 11 | 6 |
| 52RS000029 | Gövde enstelasyonu | Body harness | 11 | 6 |
| 52RS000043 | Aski braketi-KMPL.Hava em.baş. | Bracket-ASSY.Air suction cover | 3 | 9 |
| 52RS000066 | Conta, hava emiş başlığı | Gasket, air suction cover | 3 | 9 |
| 52RS000121 | Braket, VDÇ bağlantı-Arka | Bracket, rear | 12 | 1 |
| 52RS000198 | Braket, şasi içi V.D.Ç.bağl. | Bracket | 12 | 1 |
| 52RS000214 | Braket, kaynaklı-KMPL. | Bracket-ASSY. | 3 | 9 |
| 52RS000215 | Direksiyon kutusu-KMPL. | Steering box-ASSY. | 7 | 2 |
| 52RS000215 | Direksiyon kutusu-KMPL. | Steering box-ASSY. | 7 | 1 |
| 52RS000365 | Hortum, debriyaj | Hose, clutch | 4 | 3 |
| 52RS000473 | Braket | Bracket | 9 | 7 |
| 52RS000481 | Far koruyucu-Sağ | Headlamp protective-RH | 11 | 8 |
| 52RS000484 | Braket, kep yataklama | Bracket | 12 | 2 |
| 52RS000489 | Far koruyucu-Sol | Headlamp protective-LH | 11 | 8 |
| 52RS000492 | Dirsek, debriyaj merkezleme | Elbow, clutch master | 4 | 3 |
| 52RS000503 | Travers | Crossmember | 12 | 1 |
| 52RS000503 | Travers | Crossmember | 12 | 1 |
| 52RS000538 | Kelepçe | Clamp | 12 | 5 |
| 52RS000538 | Kelepçe | Clamp | 12 | 4 |
| 52RS000540 | Braket | Bracket | 2 | 3 |
| 52RS000578 | Braket-KMPL.Gaz pedalı tespit | Bracket-ASSY.Accelerator pedal | 3 | 10 |
| 52RS000581 | Debriyaj merkez silindiri-KMPL. | Clutch, master cylinder-ASSY. | 4 | 3 |
| 52RS000582 | Debriyaj merkez silindiri-KMPL. | Clutch, master cylinder-ASSY. | 4 | 3 |
| 52RS000585 | Debriyaj/Fren pedalı, montajlı | Clutch/Brake pedal, mounting | 4 | 3 |
| 52RS000618 | Ayak fren valfi | Foot brake valve | 10 | 1 |
| 52RS000618 | Ayak fren valfi | Foot brake valve | 10 | 9 |
| 52RS000632 | Gaz pedalı montajlı-KMPL. | Accelerator pedal mount-ASSY. | 3 | 10 |
| 52RS000700 | Fiskiye, cam yıkama | Water jet, windscreen washer | 11 | 14 |
| 52RS000706 | Klips | Clip | 11 | 14 |
| 52RS000708 | Hortum, cam yıkama depo | Hose, windscreen washer tank | 11 | 14 |
| 52RS000710 | Hortum, cam yıkama depo | Hose, windscreen washer tank | 11 | 14 |
| 52RS000726 | Travers, ön makas arka kulak | Crossmember | 12 | 1 |
| 52RS000768 | Fabrika etiketi | Vehicle chassis number plate | 12 | 31 |
| 52RS000769 | Fabrika etiketi | Vehicle chassis number plate | 12 | 31 |
| 52RS000770 | Fabrika etiketi | Vehicle chassis number plate | 12 | 31 |
| 52RS000771 | Fabrika etiketi | Vehicle chassis number plate | 12 | 31 |
| 52RS000787 | Braket, VDÇ bağlantısı | Bracket, anti-roll bar mountin | 12 | 4 |
| 52RS000798 | Anahtar, far kumanda | Switch, headlamp control | 11 | 7 |
| 52RS000802 | Braket, dingil bağlantı | Bracket, axle mounting | 8 | 6 |

PRO 822

| Parça Part No | Parça Adı | Part Name | Bölüm Section | Sayfa Page |
|------------------|--------------------------------|--------------------------------|------------------|---------------|
| 52RS000803 | Braket, amortisör üst bağlantı | Bracket | 8 | 6 |
| 52RS000809 | Ön amortisör-KMPL. | Shock absorber, front-ASSY. | 8 | 6 |
| 52RS000810 | Ön amortisör-KMPL. | Shock absorber-ASSY.Front | 8 | 6 |
| 52RS001010 | Braket, V.D.Ç.bağlantısı | Bracket | 12 | 4 |
| 52RS001024 | Kelepçe | Clamp | 7 | 2 |
| 52RS001180 | Lamba, çamurluk park | Lamp, mudguard parking | 11 | 8 |
| 52RS001181 | Çamurluk sinyal lambası | Signal lamp, mudguard | 11 | 8 |
| 52RS001182 | Lamba, basamak aydınlatma | Lamp, foot step lighten | 11 | 8 |
| 52RS001198 | Direksiyon hidrolik deposu | Steering hydraulic tank | 7 | 4 |
| 52RS001198 | Direksiyon hidrolik deposu | Steering hydraulic tank | 7 | 2 |
| 52RS001208 | Amortisör braketi | Bracket, shock absorber | 12 | 1 |
| 52RS001267 | Travers 4.cü dingil | Crossmember 4th.axle | 12 | 1 |
| 52RS001269 | Braket, şaft askı | Bracket | 6 | 1 |
| 52RS001282 | Radio-Teyp | Radio-Tape | 11 | 7 |
| 52RS001329 | P.T.O.montajlı-KMPL. | P.T.O.fixed-ASSY. | 5 | 34 |
| 52RS001364 | Braket-KMPL. | Bracket-ASSY. | 5 | 33 |
| 52RS001375 | Boru-KMPL. | Pipe-ASSY. | 10 | 3 |
| 52RS001393 | Braket, yağ seviye çubuğu | Bracket, oil dipstick | 1 | 9 |
| 52RS001410 | Buton-Stop | Button-Stop | 11 | 11 |
| 52RS001412 | Buton-Start | Button-Start | 11 | 11 |
| 52RS001423 | Ara mafsalsal | Intermediate joint | 5 | 33 |
| 52RS001469 | Stepne taşıyıcı | Carrier, spare wheel | 12 | 33 |
| 52RS001521 | Takograf seti, dijital | Tachograph set, digital | 11 | 7 |
| 52RS001532 | Dayanma takozu | Support cushion | 12 | 7 |
| 52RS001537 | Dayanma takozu | Support cushion | 12 | 7 |
| 52RS001538 | Dayanma takozu | Support cushion | 12 | 7 |
| 52RS001546 | Braket, motor ön-Sol | Bracket | 12 | 1 |
| 52RS001569 | Kuyruk borusu | Tail pipe | 3 | 11 |
| 52RS001575 | Susturucu-KMPL. | Silencer-ASSY. | 3 | 11 |
| 52RS001578 | Braket, VDÇ bağlantı | Bracket | 12 | 5 |
| 52RS001585 | Ana enstelasyon-KMPL.Sol | Main harness-ASSY.LH | 11 | 6 |
| 52RS001586 | Gövde enstelasyonu | Body harness | 11 | 6 |
| 52RS001588 | Gövde enstelasyonu | Body harness | 11 | 6 |
| 52RS001593 | 4.dingil kaldırma&kumanda enst | 4.axle holder&control harness | 11 | 6 |
| 52RS001593 | 4.dingil kaldırma&kumanda enst | 4.axle holder&control harness | 11 | 6 |
| 52RS001603 | Hava tankı (48 lt.) | Air tank (48 lt.) | 10 | 3 |
| 52RS001670 | Vites kutusu-KMPL. | Gearbox-ASSY. | 5 | 1 |
| 52RS001726 | Treyler valf | Treyler valve | 10 | 17 |
| 52RS001727 | Vites kolu-KMPL. | Gear lever-ASSY. | 5 | 33 |
| 52RS001804 | İkaz lambası, montajlı-Sağ | Warning lamp, mounting-RH | 11 | 7 |
| 52RS001806 | İkaz lambası, üst konsol | Warning lamp, upper consol | 11 | 7 |
| 52RS001969 | Motor kaldırma braketi, arka | Bracket, lifting, rear | 1 | 16 |
| 52RS001979 | Çamurluk bağlantı braketi | Mudguard mounting bracket | 12 | 30 |
| 52RS001990 | Çamurluk bağlantı braketi | Mudguard mounting bracket | 12 | 30 |
| 52RS001999 | Gösterge enstelasyonu | Instrument harness | 11 | 6 |
| 52RS002110 | Hidrolik pompası-KMPL. | Hydraulic pump-ASSY. | 7 | 2 |
| 52RS002110 | Hidrolik pompası-KMPL. | Hydraulic pump-ASSY. | 7 | 5 |
| 52RS002149 | Stop lamba, koruyucu kafes | Protective cone, tail lamp | 11 | 10 |
| 52RS002233 | Gromet-Sağ | Grommet-RH | 11 | 6 |
| 52RS002234 | Gromet-Sol | Grommet-LH | 11 | 6 |
| 52RS002294 | Braket, şaft askı traversi | Bracket, hanger crossmember | 6 | 1 |
| 52RS002295 | Braket, şaft askı | Bracket, hanger | 6 | 1 |
| 52RS002302 | Gaz teli-KMPL. | Cable, accelerator-ASSY. | 3 | 10 |
| 52RS002326 | Anahtar, cam açma | Switch, glass open | 11 | 7 |
| 52RS002327 | Anahtar | Switch | 11 | 7 |
| 52RS002328 | Anahtar, dörtlü sinyal | Switch, fourth signal | 11 | 7 |
| 52RS002329 | Anahtar, ısıtıcı | Switch, heater | 11 | 7 |
| 52RS002330 | Anahtar, havalı korna | Switch, air horn | 11 | 7 |
| 52RS002331 | Anahtar, PTO | Switch, power take off | 11 | 7 |
| 52RS002332 | Anahtar.diferansiyel kilitleme | Switch, differential lock | 11 | 7 |
| 52RS002333 | Sembol, cam açma | Symbol, glass open | 11 | 7 |
| 52RS002334 | Sembol, iç aydınlatma | Symbol, inner lightner | 11 | 7 |
| 52RS002335 | Sembol, silecek fasıla | Symbol, windscreen intermitten | 11 | 7 |
| 52RS002336 | Sembol, dörtlü sinyal | Symbol, fourth signal | 11 | 7 |
| 52RS002337 | Sembol, ayna ısıtıcı | Symbol, mirror heater | 11 | 7 |
| 52RS002338 | Sembol, ön sis | Symbol, front fog | 11 | 7 |
| 52RS002339 | Sembol, arka sis | Symbol, rear fog | 11 | 7 |
| 52RS002340 | Sembol, havalı korna | Symbol, air horn | 11 | 7 |
| 52RS002341 | Sembol, ısıtıcı | Symbol, heater | 11 | 7 |
| 52RS002342 | Sembol, PTO | Symbol, power take off | 11 | 7 |
| 52RS002343 | Sembol, diferansiyel kilitleme | Symbol, differential locking | 11 | 7 |
| 52RS002345 | Sembol, silindir indirme | Symbol, cylinder lowering | 11 | 7 |
| 52RS002346 | Sembol, hızlı indirme | Symbol, quick lowering | 11 | 7 |
| 52RS002356 | Anahtar tapası | Plug, switch | 11 | 7 |
| 52RS002364 | Braket, amortisör çamurluk-Sol | Bracket-LH | 12 | 7 |
| 52RS002367 | Braket, amortisör çamurluk-Sağ | Bracket-RH | 12 | 7 |
| 52RS002370 | Arka süspansiyon braketi | Bracket, rear suspension | 12 | 7 |
| 52RS002374 | Kapı kablosu-Sol | Cable, door-LH | 11 | 6 |
| 52RS002375 | Kapı kablosu-Sağ | Cable, door-RH | 11 | 6 |
| 52RS002385 | Levyke-KMPL. | Lever-ASSY. | 5 | 33 |
| 52RS002387 | Etiket, sigorta kutusu bilgi | Label, fuse cover | 12 | 31 |
| 52RS002388 | Tavan enstelasyonu | Harness, roof | 11 | 6 |
| 52RS002492 | Stop lambası-Sağ | Stop lamp-RH | 12 | 17 |

PRO 822

| Parça Part No | Parça Adı | Part Name | Bölüm Section | Sayfa Page |
|------------------|--------------------------------|-------------------------------|------------------|---------------|
| 52RS002492 | Stop lambası-Sağ | Stop lamp-RH | 11 | 10 |
| 52RS002493 | Stop lambası-Sol | Stop lamp-LH | 11 | 10 |
| 52RS002495 | Stop lambası-KMPL.Sol | Stop lamp-ASSY.LH | 12 | 17 |
| 52RS002498 | Kablo-PTO | Cable, power take off | 11 | 6 |
| 52RS002515 | Vites kutusu-KMPL. | Gearbox-ASSY. | 5 | 20 |
| 52RS002531 | Kapak-KMPL.Yakıt depo | Cover-ASSY. | 3 | 5 |
| 52RS002533 | Güvenlik valfi-KMPL. | Safety valve-ASSY. | 3 | 5 |
| 52RS002534 | Braket,gaz teli tespit | Bracket | 3 | 10 |
| 52RS002535 | Levye, montajlı-KMPL. | Lever, fixed-ASSY. | 3 | 10 |
| 52RS002538 | Gaz teli-KMPL. | Cable, accelerator-ASSY. | 3 | 10 |
| 52RS002544 | Yağ seviye çubuğu | Oil dipstick | 1 | 9 |
| 52RS002552 | Muhafaza borusu | Hose, oil dipstick | 1 | 9 |
| 52RS002631 | Braket-KMPL. | Bracket-ASSY. | 12 | 16 |
| 52RS002734 | Boru-KMPL.Pompadan kutuya | Pipe-ASSY.Pump/box | 7 | 2 |
| 52RS002748 | Yakıt tankı-KMPL. | Fuel tank-ASSY. | 3 | 5 |
| 52RS002749 | Yakıt tankı-KMPL. | Fuel tank-ASSY. | 3 | 5 |
| 52RS002888 | Kulak, ön makas | Bracket, front spring | 12 | 1 |
| 52RS002892 | Pleyt-Sol | Plate-LH | 12 | 2 |
| 52RS002894 | Yataklama traversi-KMPL. | Torsion bar-ASSY. | 12 | 2 |
| 52RS002894 | Yataklama traversi-KMPL. | Torsion bar-ASSY. | 12 | 1 |
| 52RS002896 | Pleyt, yataklama traversi-Sağ | Plate, torsion bar-RH | 12 | 2 |
| 52RS002935 | Arka plaka sacı-KMPL. | Licence plate-ASSY. | 12 | 17 |
| 52RS003075 | Sigorta bilgi etiketi | Label, fuse information | 12 | 31 |
| 52RS003080 | Conta | Gasket | 3 | 9 |
| 52RS003091 | İkaz lambası, montajlı-Sol | Warning lamp, mounting-LH | 11 | 7 |
| 52RS003132 | Şasi yan kolu-Sol | Chassis side member-LH | 12 | 1 |
| 52RS003138 | Şasi yan kolu | Chassis side member | 12 | 1 |
| 52RS003156 | Şasi yan kolu | Chassis side member | 12 | 1 |
| 52RS003175 | Braket, gaz teli tespit | Bracket | 3 | 10 |
| 52RS003178 | Vites borusu, montajlı-KMPL. | Gear pipe, mounting-ASSY. | 5 | 33 |
| 52RS003208 | 4.dingil kaldırma&kumanda enst | 4.axle holder&control harness | 11 | 6 |
| 52RS003209 | Arka amortisör-KMPL. | Shock absorber, rear-ASSY. | 9 | 5 |
| 52RS003293 | Hidrolik krikolu | Arm, hydraulic jack | 12 | 8 |
| 52RS003385 | Kuyruk borusu | Tail pipe | 3 | 11 |
| 52RS003447 | Fabrika etiketi | Vehicle chassis number plate | 12 | 31 |
| 52RS003448 | Fabrika etiketi | Vehicle chassis number plate | 12 | 31 |
| 52RS003449 | Fabrika etiketi | Vehicle chassis number plate | 12 | 31 |
| 52RS003450 | Fabrika etiketi | Vehicle chassis number plate | 12 | 31 |
| 52RS003753 | Braket, ATF tankı | Bracket, ATF tank | 7 | 2 |
| 52RS003849 | Fabrika etiketi | Label, factory | 12 | 31 |
| 52RS004181 | Anahtar, silecek fasıla | Switch, wiper intermittently | 11 | 7 |
| 52RS004863 | Çatal | Fork | 4 | 2 |
| 52RS004917 | Geri vites ikaz kornası | Reverse idler warning horn | 11 | 6 |
| 52RS004973 | Gövde enstelasyonu | Body harness | 10 | 17 |
| 52RS004990 | Anten-Radyo | Antenna | 12 | 18 |
| 52RS005215 | Boru, kutudan tanka | Pipe, steering box to tank | 7 | 2 |
| 52RS005216 | Hortum, tanktan pompaya | Hose, tank pump | 7 | 2 |
| 52RS005301 | Egzoz ön borusu-KMPL. | Exhaust front pipe-ASSY. | 3 | 11 |
| 52RS005357 | Susturucu, kaynaklı-KMPL. | Silencer-ASSY. | 3 | 11 |
| 52RS005390 | Sigorta bilgi etiketi | Label, fuse information | 12 | 31 |
| 52RS005446 | Susturucu askı kelepçesi | Clamp, silencer hanger | 3 | 11 |
| 52RS005448 | Braket, susturucu askı | Bracket, silencer hanger | 3 | 11 |
| 52RS005514 | Fabrika etiketi | Label, factory | 12 | 31 |
| 52RS005941 | Kablo, marş motoru | Cable, starter motor | 11 | 1 |
| 52RS006019 | Vites kutusu-KMPL. | Gearbox-ASSY. | 5 | 1 |
| 52RS006053 | Braket | Bracket | 9 | 7 |
| 52RS006181 | Kuyruk borusu | Tail pipe | 3 | 11 |
| 52RS006258 | Braket | Bracket | 3 | 11 |
| 52RS006387 | Hortum, tanktan pompaya | Hose, tank pump | 7 | 2 |
| 52RS006504 | Hava tankı-KMPL. | Air tank-ASSY. | 10 | 1 |
| 52RS006511 | Hava tankı | Air tank | 10 | 1 |
| 52RS006843 | Hortum, hidrolik | Hose, hydraulic | 7 | 2 |
| 52RS006876 | Kablo, kapı-Sol | Cable, door-LH | 11 | 6 |
| 52RS006877 | Kablo, kapı-Sağ | Cable, door-RH | 11 | 6 |
| 52RS006886 | Römork fren kiti | Trailer brake kit | 10 | 17 |
| 52RS006887 | Kablo, ABS-ASR-Römork | Cable, ABS-ASR-Trailer | 10 | 17 |
| 52RS007114 | Anahtar, far kumanda | Switch, headlamp control | 11 | 7 |
| 52RS007118 | Radyo-Teyp | Radio-Tape | 11 | 7 |
| 53RS800576 | Alternatör bilgi etiketi | Label, alternator | 12 | 31 |
| 53RS800577 | Genel ikaz etiketi | Label, general warnings | 12 | 31 |
| 57RS300352 | Havalandırma-KMPL. | Breather-ASSY. | 9 | 1 |
| 57RS300389 | Keçe | Seal | 8 | 1 |
| 57RS300414 | Yağ keçesi | Oil seal | 9 | 1 |
| 57RS300434 | Üst bağlantı braketi | Bracket, upper mounting | 10 | 15 |
| 57RS300445 | Segman takımı | Ring, set | 1 | 3 |
| 57RS300565 | Kovan | Sleeve | 9 | 1 |
| 57RS300893 | Mesafe braketi | Bracket, spacer | 10 | 15 |
| 57RS300894 | Sac tapa | Plug | 1 | 1 |
| 57RS300913 | İç rulman-KMPL. | Bearing, inner-ASSY. | 8 | 2 |
| 57RS300913 | İç rulman-KMPL. | Bearing, inner-ASSY. | 9 | 9 |
| 57RS300914 | Dış rulman-KMPL. | Bearing, outer-ASSY. | 8 | 2 |
| 57RS300914 | Dış rulman-KMPL. | Bearing, outer-ASSY. | 9 | 9 |
| 57RS300915 | İç rulman-KMPL. | Bearing-ASSY.Inner | 9 | 6 |

PRO 822

| Parça Part No | Parça Adı | Part Name | Bölüm Section | Sayfa Page |
|------------------|-------------------------------|--------------------------------|------------------|---------------|
| 57RS300916 | Diş rulman-KMPL. | Bearing-ASSY.Outer | 9 | 6 |
| 57RS301004 | Marş motoru-KMPL. | Starter motor-ASSY. | 11 | 3 |
| 57RS301159 | Yağ karteri | Oil pan | 1 | 9 |
| 57RS301224 | Şapkalı civata | Cap bolt | 9 | 1 |
| 57RS301244 | Aks mili-Sağ | Shaft, axle-RH | 9 | 1 |
| 57RS301245 | Aks mili-Sol | Shaft, axle-LH | 9 | 1 |
| 57RS301282 | Diferansiyel-KMPL. | Differential-ASSY. | 9 | 2 |
| 57RS301283 | Diferansiyel-KMPL. | Differential-ASSY. | 9 | 2 |
| 57RS301306 | Hava körüğü pleyti-Sağ | Air bellow plate-RH | 9 | 11 |
| 57RS301307 | Hava körüğü pleyti-Sol | Air bellow plate-LH | 9 | 11 |
| 57RS301312 | Makas-KMPL. | Spring-ASSY. | 9 | 11 |
| 57RS301316 | Makas bağlantı braket, üst | Spring mounting bracket, upper | 9 | 11 |
| 57RS301321 | Makas bağlantı braket, alt | Spring mounting bracket, lower | 9 | 11 |
| 57RS301325 | Ön askı-Sol | Front hanger-LH | 9 | 11 |
| 57RS301326 | Ön askı-Sağ | Front hanger-RH | 9 | 11 |
| 57RS301334 | Özel civata | Bolt, special | 9 | 11 |
| 57RS301336 | Makas mesafe parçası | Spring spacer | 9 | 11 |
| 57RS301337 | Titreşim önleyici sac | Vibration absorber sheet | 9 | 11 |
| 57RS301342 | Özel somun | Nut, special | 9 | 11 |
| 57RS301343 | Körük üst koruma pleyti | Plate, bellow upper protecting | 9 | 11 |
| 57RS301345 | Hava körüğü bağlantı braket | Air bellow mounting bracket | 9 | 11 |
| 57RS301348 | Amortisör bağlantı braket-Sol | Shock absorber bracket-LH | 9 | 11 |
| 57RS301350 | Kilitleme braket, alt | Locking bracket, lower | 9 | 11 |
| 57RS301353 | Kaldırma körüğü | Lifting chamber | 9 | 11 |
| 57RS301354 | Hava körüğü | Air bellows | 9 | 11 |
| 57RS301366 | Amortisör | Shock absorber | 9 | 11 |
| 57RS301379 | Civata | Bolt | 9 | 11 |
| 57RS301380 | Somun | Nut | 9 | 11 |
| 57RS301408 | Start rölesi | Relay, start | 11 | 11 |
| 57RS301455 | Amortisör-KMPL. | Shock absorber-ASSY. | 9 | 11 |
| 57RS301610 | 4.cü dingil | 4th axle | 9 | 11 |
| 57RS301630 | Amortisör braket | Shock absorber bracket | 9 | 11 |
| 57RS301632 | Kilitleme braket, üst | Locking bracket, upper | 9 | 11 |
| 57RS301637 | Amortisör bağlantı braket-Sağ | Shock absorber bracket-RH | 9 | 11 |
| 57RS301671 | Kilitleme pimi | Locking pin | 9 | 11 |
| 57RS301672 | Kilitleme pimi tespit borusu | Locking pin retainer pipe | 9 | 11 |
| 57RS301744 | Zincir | Chain | 9 | 11 |
| 57RS301754 | Kilitleme silindiri | Cylinder, locking | 9 | 11 |
| 57RS302040 | Özel civata | Special bolt | 8 | 1 |
| 57RS302271 | Diferansiyel-KMPL. | Differential-ASSY. | 9 | 10 |
| 57RS302854 | Kilitleme braket | Bracket, locking | 9 | 11 |
| 57RS302858 | Yaylı tespit pimi | Fastening for the spring pin | 9 | 11 |
| 57RS302859 | Uzun rod, kaynaklı-KMPL. | Tie rod, welded-ASSY. | 9 | 11 |
| 58RS100171 | Profil, üst | Profile, upper | 12 | 24 |
| 58RS100172 | Profil, iç | Profile, inner | 12 | 24 |
| 58RS100400 | Panel göğüslük yan-Sağ | Panel dash, side-RH | 12 | 10 |
| 58RS100402 | Panel göğüslük yan-Sağ | Panel dash, side-RH | 12 | 10 |
| 58RS100431 | Panel, arka duvar-Dış | Panel, rear-Outer | 12 | 11 |
| 58RS100540 | Panel, göğüslük yan-Sol | Panel, instrument side-LH | 12 | 10 |
| 58RS100634 | Kapı uzatma paneli, dış-Sağ | Door panel, outer-RH | 12 | 12 |
| 58RS100635 | Kapı uzatma paneli, dış-Sol | Door panel, outer-LH | 12 | 12 |
| 58RS100636 | Kapı uzatma paneli, iç-Sol | Door extension panel, inner-LH | 12 | 20 |
| 58RS100637 | Kapı uzatma paneli, iç-Sağ | Door extension panel, inner-RH | 12 | 20 |
| 58RS100638 | Kapak, kapı uzatması-Sağ | Cover, door extension-RH | 12 | 20 |
| 58RS100639 | Kapak, kapı uzatması-Sol | Cover, door extension-LH | 12 | 20 |
| 58RS100687 | Izgara, cam altı | Grille, windscreen lower | 12 | 21 |
| 58RS100702 | Kilit hareket mekanizması-Sağ | Locking-RH | 12 | 19 |
| 58RS100703 | Kilit hareket mekanizması-Sol | Locking-LH | 12 | 19 |
| 58RS100951 | Torpido paneli-KMPL. | Instrument panel-ASSY. | 12 | 24 |
| 58RS100952 | Torpido paneli-KMPL. | Instrument panel-ASSY. | 12 | 24 |
| 58RS101198 | Kapı uzatması-KMPL.Sağ | Door extantion-ASSY.RH | 12 | 12 |
| 58RS101201 | Kapı uzatması-KMPL.Sol | Door extantion-ASSY.LH | 12 | 12 |
| 58RS101247 | Konsol-Orta tavan | Consol-Center roof | 12 | 22 |
| 58RS101311 | Takviye, taban paneli-Sol | Reinforcement, floor panel-LH | 12 | 9 |
| 58RS101312 | Takviye, taban paneli-Sağ | Reinforcement, floor panel-RH | 12 | 9 |
| 58RS101386 | Braket | Bracket | 12 | 30 |
| 58RS101413 | Kalorifer ünitesi-KMPL. | Heater unit-ASSY. | 11 | 15 |
| 58RS101416 | Pleyt, kapı uzatma kapağı-Sağ | Plate, door extension cover-RH | 12 | 20 |
| 58RS101417 | Pleyt, kapı uzatma kapağı-Sol | Plate, door extension cover-LH | 12 | 20 |
| 58RS101434 | Torpido paneli-KMPL. | Instrument panel-ASSY. | 12 | 24 |
| 58RS101438 | Gromet | Grommet | 11 | 14 |
| 58RS101453 | Hortum, birleştirme | Hose, connecting | 11 | 14 |
| 58RS101470 | Kontrol paneli, orta modül | Control panel, center module | 12 | 24 |
| 58RS101524 | Taban paneli-KMPL. | Floor panel-ASSY. | 12 | 9 |
| 58RS101525 | Taban paneli, ön | Floor panel, front | 12 | 9 |
| 58RS101528 | S/K kapısız kaynaklı-KMPL. | Cab-ASSY. | 12 | 9 |
| 58RS101529 | S/K montajlı-KMPL. | Cab, fixed-ASSY. | 12 | 9 |
| 58RS101530 | S/K astarlı-KMPL. | Cab-ASSY. | 12 | 9 |
| 58RS101531 | S/K boyalı-KMPL. | Cab, painted-ASSY. | 12 | 9 |
| 58RS101532 | Trim, kapı iç paneli-Sağ | Trim, door inner panel-RH | 12 | 20 |
| 58RS101533 | Trim, kapı iç paneli-Sol | Trim, door inner panel-LH | 12 | 20 |
| 58RS101547 | Kapı döşeme seti | Door trim set | 12 | 20 |
| 58RS101550 | Döşeme seti | Instrument set | 12 | 22 |

PRO 822

| Parça Part No | Parça Adı | Part Name | Bölüm Section | Sayfa Page |
|------------------|---------------------------------|--------------------------------|------------------|---------------|
| 58RS101557 | Paspas seti | Mat set | 12 | 23 |
| 58RS101559 | Taban döşeme seti | Floor mat set | 12 | 23 |
| 58RS101562 | Elektrikli cam mekanizması-Sağ | Electrical equipment-RH | 12 | 18 |
| 58RS101563 | Elektrikli cam mekanizması-Sol | Electrical equipment-LH | 12 | 18 |
| 58RS101575 | Mesafe parçası | Spacer | 12 | 20 |
| 58RS101576 | Tapa | Plug | 12 | 26 |
| 58RS101600 | Konsol-Orta tavan | Consol-Center roof | 12 | 22 |
| 58RS101620 | Taşıyıcı cam krikosu-Sağ | Carrier glass elevator-RH | 12 | 18 |
| 58RS101621 | Taşıyıcı cam krikosu-Sol | Carrier glass elevator-LH | 12 | 18 |
| 58RS101627 | Kapı döşeme seti | Pad door set | 12 | 20 |
| 58RS101654 | Panel, arka duvar-Dış | Panel, rear wall-Out | 12 | 11 |
| 58RS101663 | Trim, tavan-Arka | Pad trim roof-Rear | 12 | 22 |
| 58RS101664 | Trim, tavan-Ön | Pad trim roof-Front | 12 | 22 |
| 58RS101665 | Trim, tavan | Pad trim, roof | 12 | 22 |
| 58RS101672 | Karkas-KMPL.Üst konsol | Carcas-ASSY.Upper consol | 12 | 22 |
| 58RS101723 | Torpido paneli-KMPL. | Instrument panel-ASSY. | 12 | 24 |
| 58RS101898 | Tapa, kapı uzatma | Plug | 12 | 20 |
| 58RS101899 | Tapa, kapı uzatma | Plug | 12 | 20 |
| 58RS102040 | Alüminyum profil-Sol | Aluminium profile-LH | 12 | 37 |
| 58RS102041 | Alüminyum profil-Sağ | Aluminium profile-RH | 12 | 37 |
| 58RS102042 | L-Braket, ön | L-Bracket, front | 12 | 37 |
| 58RS102043 | L-Braket, arka | L-Bracket, rear | 12 | 37 |
| 58RS102044 | Düz braket | Bracket, plain | 12 | 37 |
| 58RS102045 | Ön bağlantı braket-KMPL. | Front mounting bracket-ASSY. | 12 | 37 |
| 58RS102046 | Perde-KMPL. | Curtains-ASSY. | 12 | 37 |
| 58RS102300 | Jant kapağı montajlı-KMPL. | Cover, rim fixed-ASSY. | 12 | 33 |
| 58RS102457 | Civata | Bolt | 12 | 37 |
| 58RS102598 | Kapı cam fitil seti | Door glass wick set | 12 | 18 |
| 58RS102889 | Panel,çam.arka dingil arka-Sağ | Panel, rear axle rear-RH | 12 | 29 |
| 58RS102890 | Panel,çam.arka dingil arka-Sol | Panel, rear axle rear-LH | 12 | 29 |
| 58RS102983 | Panel,çam.arka dingil ön-Sol | Panel, rear axle front-LH | 12 | 29 |
| 58RS102984 | Panel,çam.arka dingil ön-Sağ | Panel, rear axle front-RH | 12 | 29 |
| 58RS103018 | Döşeme seti | Trim set | 12 | 22 |
| 58RS103123 | Üst konsol-KMPL. | Upper console-ASSY. | 12 | 22 |
| 58RS103316 | Trim, yan-Sağ | Pad trim, side-RH | 12 | 22 |
| 58RS103317 | Trim, yan-Sol | Pad trim, side-LH | 12 | 22 |
| 58RS103318 | Trim, arka | Pad trim, rear | 12 | 22 |
| 58RS103400 | Kapı kolu dış-Sağ | Door arm outer-RH | 12 | 19 |
| 58RS103401 | Kapı kolu dış-Sol | Door arm outer-LH | 12 | 19 |
| 58RS103415 | Özel civata | Bolt, special | 12 | 26 |
| 58RS103510 | Kapı döşeme seti | Pad door set | 12 | 20 |
| 58RS103537 | Ön baba iç trimi-Sol | Padding, front pillar-LH | 12 | 22 |
| 58RS103538 | Ön baba iç trimi-Sağ | Padding, front pillar-RH | 12 | 22 |
| 58RS103547 | Kapı iç açma mekanizması-Sol | Handle remote, inner-LH | 12 | 19 |
| 58RS103548 | Kapı iç açma mekanizması-Sağ | Handle remote, inner-RH | 12 | 19 |
| 58RS103557 | Kapı çekme kolu-Sol | Handle, pad door&cab inner-LH | 12 | 20 |
| 58RS103558 | Kapı çekme kolu-Sağ | Handle, pad door&cab inner-RH | 12 | 20 |
| 58RS103561 | Tapa, kapı döşemesi | Plug | 12 | 20 |
| 58RS103564 | Ön baba alt trimi-Sağ | Lower trim, front pillar-RH | 12 | 22 |
| 58RS103565 | Ön baba alt trimi-Sol | Lower trim, front pillar-LH | 12 | 22 |
| 58RS103566 | Tutunma kolu-Sağ | Handle arm-RH | 12 | 22 |
| 58RS103567 | Tutunma kolu-Sol | Handle arm-LH | 12 | 22 |
| 58RS103568 | Tapa | Plug | 12 | 20 |
| 58RS103572 | Bardaklık, taban döşemesi | Glass putt, mat floor | 12 | 23 |
| 58RS103582 | Direksiyon simidi | Steering wheel | 7 | 1 |
| 58RS103583 | Kapak, direksiyon simidi | Steering wheel cover | 7 | 1 |
| 58RS103585 | Fitil | Wick | 7 | 1 |
| 58RS103586 | Kapak, direksiyon mili gizleme | Cover, steering shaft | 7 | 1 |
| 58RS103587 | Direksiyon mili giz. paneli-Alt | Steering shaft panel-Lower | 7 | 1 |
| 58RS103589 | Direksiyon mili gizleme paneli | Steering shaft protective pan. | 7 | 1 |
| 58RS103596 | Körük, direksiyon mili üst | Chamber, steering shaft upper | 7 | 1 |
| 58RS103608 | Harita okuma lambası | Lamp-Map reading | 11 | 8 |
| 58RS103612 | Koltuk seti-KMPL. | Seat set-ASSY. | 12 | 28 |
| 58RS103618 | Güneş siperliği-Sağ | Sun visor-RH | 12 | 22 |
| 58RS103619 | Güneş siperliği-Sol | Sun visor-LH | 12 | 22 |
| 58RS103635 | Yatak-KMPL. | Bed-ASSY. | 12 | 27 |
| 58RS103641 | Dübel | Fastener | 12 | 22 |
| 58RS103679 | Torpido paneli-KMPL. | Instrument panel-ASSY. | 12 | 24 |
| 58RS103691 | Üst konsol-KMPL. | Upper console-ASSY. | 12 | 22 |
| 58RS103698 | Küllük | Ashtray | 12 | 24 |
| 58RS103706 | Üfleç ve hoparlör kapağı-Sağ | Blower & speaker cover-RH | 12 | 24 |
| 58RS103707 | Üfleç ve hoparlör kapağı-Sol | Blower & speaker cover-LH | 12 | 24 |
| 58RS103719 | Gösterge gizleme paneli | Cover, instrument panel | 12 | 24 |
| 58RS103725 | Profil, iç | Profile, inner | 12 | 24 |
| 58RS103726 | Profil, üst | Profile, upper | 12 | 24 |
| 58RS103740 | Kapak, alt torpido kutusu | Cover, lower | 12 | 24 |
| 58RS103743 | Cep, tavan-Sol | Pocket roof-LH | 12 | 22 |
| 58RS103744 | Cep, tavan-Sağ | Pocket roof-RH | 12 | 22 |
| 58RS103759 | Kapak, orta konsol | Cover, center console | 12 | 22 |
| 58RS103760 | Takviye, cep tavan | Reinforcement, pocket roof | 12 | 22 |
| 58RS103761 | Braket, üst konsol-Sol | Bracket, upper console-LH | 12 | 22 |
| 58RS103762 | Braket, üst konsol-Sağ | Bracket, upper console-RH | 12 | 22 |
| 58RS103777 | Kontrol paneli, orta modül | Control panel, middle module | 12 | 24 |

PRO 822

| Parça Part No | Parça Adı | Part Name | Bölüm Section | Sayfa Page |
|------------------|---------------------------------|---------------------------------|------------------|---------------|
| 58RS104502 | Tutamak, yolcu | Handle, passenger | 12 | 22 |
| 58RS501705 | Elektrikli cam mekanizması-Sağ | Electrical glass mechanism-RH | 12 | 18 |
| 58RS501706 | Elektrikli cam mekanizması-Sol | Electrical glass mechanism-LH | 12 | 18 |
| 5B70607 | Çabuk tahliye valf | Quick release valve | 10 | 3 |
| 5K11257 | 4'lü koruyucu valf-KMPL. | 4th protector valve-ASSY. | 10 | 1 |
| 5K11257 | 4'lü koruyucu valf-KMPL. | 4th protector valve-ASSY. | 10 | 3 |
| 5K11257 | 4'lü koruyucu valf-KMPL. | 4th protector valve-ASSY. | 10 | 2 |
| 5K11305 | O-Ring | O-Ring | 10 | 3 |
| 5K11305 | O-Ring | O-Ring | 10 | 1 |
| 5K11305 | O-Ring | O-Ring | 10 | 2 |
| 5K11684 | Rondela | Washer | 10 | 5 |
| 5K12391 | Boru-KMPL-Servis fren | Pipe-ASSY-Service brake | 10 | 1 |
| 5K12391 | Boru-KMPL-Servis fren | Pipe-ASSY-Service brake | 10 | 3 |
| 5K12391 | Boru-KMPL-Servis fren | Pipe-ASSY-Service brake | 10 | 2 |
| 5K13600 | Treyler valf | Valve, trailer | 10 | 2 |
| 5K13618 | Çek valf | Valve, check | 10 | 2 |
| 5K13628 | Spiral hortum | Hose | 10 | 2 |
| 5K13628 | Spiral hortum | Hose | 10 | 17 |
| 5K13629 | Hava kaplini-Sağ | Aircoupling-RH | 10 | 2 |
| 5K13630 | Hava kaplini-Sol | Air coupling-LH | 10 | 2 |
| 5K14493 | Yay | Spring | 2 | 3 |
| 5K14973 | Toz lastiği-Egzoz fren valfi | Dust, rubber-Exh.brake valve | 10 | 5 |
| 5K16242 | Röle valfi | Relay valve | 10 | 3 |
| 5K16242 | Röle valfi | Relay valve | 10 | 2 |
| 5K16242 | Röle valfi | Relay valve | 10 | 1 |
| 5K17643 | Burç | Bush | 10 | 14 |
| 5K17643 | Burç | Bush | 10 | 16 |
| 5K17643 | Burç | Bush | 10 | 13 |
| 5K17644 | Fren körüğü levyesi-KMPL. | Lever-ASSY. | 10 | 14 |
| 5K17644 | Fren körüğü levyesi-KMPL. | Lever-ASSY. | 10 | 13 |
| 5K17644 | Fren körüğü levyesi-KMPL. | Lever-ASSY. | 10 | 16 |
| 5K17646 | O-Ring | O-Ring | 10 | 16 |
| 5K17646 | O-Ring | O-Ring | 10 | 14 |
| 5K17646 | O-Ring | O-Ring | 10 | 13 |
| 5K17647 | Keçe | Seal | 10 | 13 |
| 5K17647 | Keçe | Seal | 10 | 14 |
| 5K17647 | Keçe | Seal | 10 | 16 |
| 5K18048 | Dingil fren körüğü-KMPL.Sol | Brake chamber-ASSY.LH | 10 | 12 |
| 5K18048 | Dingil fren körüğü-KMPL.Sol | Brake chamber-ASSY.LH | 10 | 3 |
| 5K18048 | Dingil fren körüğü-KMPL.Sol | Brake chamber-ASSY.LH | 10 | 1 |
| 5K18054 | Dingil fren körüğü-KMPL.Sağ | Brake chamber-ASSY.RH | 10 | 3 |
| 5K18054 | Dingil fren körüğü-KMPL.Sağ | Brake chamber-ASSY.RH | 10 | 12 |
| 5K18054 | Dingil fren körüğü-KMPL.Sağ | Brake chamber-ASSY.RH | 10 | 1 |
| 5K200252 | Boru, hava kompresörü | Pipe, air compressor | 10 | 15 |
| 5K200253 | Hortum, rakor boru arası | Hose, connector to pipe | 10 | 15 |
| 5K200585 | Rakor | Connector | 10 | 2 |
| 5K200585 | Rakor | Connector | 10 | 17 |
| 5K200586 | Somun | Nut | 10 | 2 |
| 5K200586 | Somun | Nut | 10 | 17 |
| 5K200587 | Dirsek | Elbow | 10 | 2 |
| 5K200587 | Dirsek | Elbow | 10 | 17 |
| 5K200588 | Adaptör | Adapter | 10 | 17 |
| 5K200588 | Adaptör | Adapter | 10 | 2 |
| 5K200591 | Dirsek | Elbow | 10 | 2 |
| 5K200591 | Dirsek | Elbow | 10 | 17 |
| 5K200603 | Braket, müşir bağıl-Servis fren | Bracket, sender conn-Serv.brake | 10 | 2 |
| 5K200604 | El fren valfi | Hand brake valve | 10 | 2 |
| 5K200608 | Plastik hortum | Hose, plastic | 10 | 1 |
| 5K200610 | Plastik hortum | Hose, plastic | 10 | 3 |
| 5K200611 | Plastik hortum | Hose, plastic | 10 | 2 |
| 5K200624 | Plastik hortum | Hose, plastic | 10 | 2 |
| 5K200664 | Ön fren körüğü-Sağ | Front axle brake chamber-RH | 10 | 12 |
| 5K200665 | Ön fren körüğü-Sol | Front axle brake chamber-LH | 10 | 12 |
| 5K200934 | Rakor | Connector | 10 | 17 |
| 5K200934 | Rakor | Connector | 10 | 2 |
| 5K200935 | Plastik hortum | Hose, plastic | 10 | 2 |
| 5K200935 | Plastik hortum | Hose, plastic | 10 | 17 |
| 5K200958 | Adaptör | Adapter | 10 | 2 |
| 5K200959 | T-Rakor | T-Connection | 10 | 1 |
| 5K200959 | T-Rakor | T-Connection | 10 | 2 |
| 5K200959 | T-Rakor | T-Connection | 10 | 3 |
| 5K201079 | Hava kaplini-Sol | Air coupling-LH | 10 | 17 |
| 5K201080 | El fren valfi | Hand brake valve | 10 | 17 |
| 5K201081 | Hava kaplini-Sağ | Air coupling-RH | 10 | 17 |
| 5K201182 | Plastik hortum | Hose, plastic | 10 | 2 |
| 5K201183 | Plastik hortum | Hose, plastic | 10 | 2 |
| 5K201184 | Plastik hortum | Hose, plastic | 10 | 2 |
| 5K201185 | Plastik hortum | Hose, plastic | 10 | 2 |
| 5K201186 | Plastik hortum | Hose, plastic | 10 | 2 |
| 5K201187 | Plastik hortum | Hose, plastic | 10 | 2 |
| 5K201188 | Plastik hortum | Hose, plastic | 10 | 2 |
| 5K201189 | Plastik hortum | Hose, plastic | 10 | 2 |
| 5K201190 | Plastik hortum | Hose, plastic | 10 | 2 |

PRO 822

| Parça Part No | Parça Adı | Part Name | Bölüm Section | Sayfa Page |
|------------------|--------------------------------|-----------------------------|------------------|---------------|
| 5K201191 | Plastik hortum | Hose, plastic | 10 | 2 |
| 5K201192 | Plastik hortum | Hose, plastic | 10 | 2 |
| 5K201193 | Plastik hortum | Hose, plastic | 10 | 2 |
| 5K201195 | Plastik hortum | Hose, plastic | 10 | 2 |
| 5K201201 | Plastik hortum | Hose, plastic | 10 | 2 |
| 5K201206 | Plastik hortum | Hose, plastic | 10 | 2 |
| 5K201207 | Braket | Bracket | 10 | 2 |
| 5K201862 | Cıvata | Bolt | 10 | 14 |
| 5K201982 | Plastik hortum | Hose, plastic | 10 | 1 |
| 5K201983 | Plastik hortum | Hose, plastic | 10 | 1 |
| 5K201984 | Hava kurutucudan kompresöre | Air dryer to compressor | 10 | 1 |
| 5K202543 | Adaptör | Adapter | 10 | 3 |
| 5K202543 | Adaptör | Adapter | 10 | 2 |
| 5K202544 | Plastik hortum | Hose, plastic | 10 | 2 |
| 5K202545 | Plastik hortum | Hose, plastic | 10 | 2 |
| 5K202546 | Plastik hortum | Hose, plastic | 10 | 2 |
| 5K202547 | Dorse fren valfi | Trailer brake valve | 10 | 2 |
| 5K202547 | Dorse fren valfi | Trailer brake valve | 10 | 17 |
| 5K202745 | Koruyucu lastik, el fren valfi | Protection rubber | 10 | 17 |
| 5K203843 | Rondela, özel | Washer | 10 | 14 |
| 5K203843 | Rondela, özel | Washer | 10 | 16 |
| 5K203843 | Rondela, özel | Washer | 10 | 13 |
| 5K204100 | Solenoid valf | Solenoid valve | 10 | 3 |
| 5K204278 | Plastik hortum | Hose, plastic | 10 | 3 |
| 5K204279 | Plastik hortum | Hose, plastic | 10 | 3 |
| 5K204280 | Plastik hortum | Hose, plastic | 10 | 3 |
| 5K204281 | Plastik hortum | Hose, plastic | 10 | 3 |
| 5K204282 | Plastik hortum | Hose, plastic | 10 | 3 |
| 5K204283 | Plastik hortum | Hose, plastic | 10 | 3 |
| 5K204286 | Dirsek | Elbow | 10 | 3 |
| 5K204287 | Rakor | Connector | 10 | 3 |
| 5K204288 | Dirsek-Servis fren | Elbow-Service brake | 10 | 3 |
| 5K204289 | Rakor | Connector | 10 | 3 |
| 5K204290 | T-Rakor | T-Connector | 10 | 3 |
| 5K204291 | Dirsek-Servis fren | Elbow-Service brake | 10 | 3 |
| 5K204292 | Somun | Nut | 10 | 3 |
| 5K204424 | Fren tabla seti-Ön | Brake plate set-Front | 10 | 13 |
| 5K204424 | Fren tabla seti-Ön | Brake plate set-Front | 10 | 16 |
| 5K204457 | Fren tabla seti-Arka | Brake plate set-Rear | 10 | 14 |
| 5K204460 | Fren tabla seti-Arka | Brake plate set-Rear | 10 | 14 |
| 5K205356 | Hava tankı | Air tank | 10 | 1 |
| 5K205372 | Tahliye hortumu-Servis fren | Exhaust hose-Service brake | 10 | 3 |
| 5K205372 | Tahliye hortumu-Servis fren | Exhaust hose-Service brake | 10 | 2 |
| 5K205372 | Tahliye hortumu-Servis fren | Exhaust hose-Service brake | 10 | 1 |
| 5K205481 | Boru-KMPL. | Pipe-ASSY. | 12 | 8 |
| 5K205482 | Boru-KMPL. | Pipe-ASSY. | 12 | 8 |
| 5K205483 | Boru-KMPL. | Pipe-ASSY. | 12 | 8 |
| 5K205509 | Boru-KMPL. | Pipe-ASSY. | 12 | 8 |
| 5K205899 | Braket, seviye valfi | Bracket, level valve | 10 | 3 |
| 5K205900 | Braket, LSV | Bracket, LSV | 10 | 3 |
| 5K205902 | Solenoid valf | Solenoid valve | 10 | 3 |
| 5K205903 | Seviye valfi | Valve, lever | 10 | 3 |
| 5K205904 | Braket, solenoid valf | Bracket, solenoid valve | 10 | 3 |
| 5K205905 | Braket, çabuk tahliye valfi | Bracket, quick relief valve | 10 | 3 |
| 5K205906 | Braket | Bracket | 10 | 3 |
| 5K205909 | Braket-T-Adaptör bağlantı | Bracket-T-Adapter mounting | 10 | 3 |
| 5K206266 | Braket | Bracket | 10 | 3 |
| 5K206286 | Braket,fren körü-KMPL.Sol | Bracket,brake-ASSY.LH | 10 | 16 |
| 5K206287 | Braket,fren körü-KMPL.Sağ | Bracket,brake-ASSY.RH | 10 | 16 |
| 5K206338 | Adaptör | Adapter | 10 | 3 |
| 5K206339 | T-Adaptör | T-Adapter | 10 | 3 |
| 5K206340 | T-Adaptör | t-Adapter | 10 | 3 |
| 5K206341 | Adaptör | Adapter | 10 | 3 |
| 5K206342 | Adaptör | Adapter | 10 | 3 |
| 5K206343 | Adaptör | Adapter | 10 | 3 |
| 5K206344 | Adaptör | Adapter | 10 | 3 |
| 5K206345 | Çekirdek | Ferrule | 10 | 3 |
| 5K206346 | Çekirdek | Ferrule | 10 | 3 |
| 5K206350 | Plastik hortum | Hose, plastic | 10 | 3 |
| 5K206351 | Plastik hortum | Hose, plastic | 10 | 3 |
| 5K206356 | Plastik hortum | Hose, plastic | 10 | 3 |
| 5K206358 | Plastik hortum | Hose, plastic | 10 | 3 |
| 5K206359 | Plastik hortum | Hose, plastic | 10 | 3 |
| 5K206360 | Plastik hortum | Hose, plastic | 10 | 3 |
| 5K206361 | Plastik hortum | Hose, plastic | 10 | 3 |
| 5K206362 | Plastik hortum | Hose, plastic | 10 | 3 |
| 5K206363 | Plastik hortum | Hose, plastic | 10 | 3 |
| 5K206364 | Plastik hortum | Hose, plastic | 10 | 3 |
| 5K206365 | Plastik hortum | Hose, plastic | 10 | 3 |
| 5K206366 | Plastik hortum | Hose, plastic | 10 | 3 |
| 5K206367 | Dirsek | Elbow | 10 | 3 |
| 5K206368 | Adaptör | Adapter | 10 | 3 |
| 5K206369 | Dirsek | Elbow | 10 | 3 |

PRO 822

| Parça Part No | Parça Adı | Part Name | Bölüm Section | Sayfa Page |
|------------------|------------------------------|--------------------------------|------------------|---------------|
| 5K206370 | Dirsek | Elbow | 10 | 3 |
| 5K207146 | Dirsek | Elbow | 10 | 3 |
| 5K209004 | Fren balatası | Brake lining | 10 | 13 |
| 5K209004 | Fren balatası | Brake lining | 10 | 14 |
| 5K209004 | Fren balatası | Brake lining | 10 | 16 |
| 5K209005 | Fren balatası | Brake lining | 10 | 16 |
| 5K209005 | Fren balatası | Brake lining | 10 | 13 |
| 5K209005 | Fren balatası | Brake lining | 10 | 14 |
| 5K51520 | Grasörlük | Greaser | 10 | 13 |
| 5K51520 | Grasörlük | Greaser | 10 | 14 |
| 5K51520 | Grasörlük | Greaser | 10 | 16 |
| 5K53184 | Lastik şişirme valfi | Tire inflation valve | 10 | 3 |
| 5K53184 | Lastik şişirme valfi | Tire inflation valve | 10 | 1 |
| 5K54059 | Motor kontrol silindiri | Cylinder, exhaust brake cont. | 3 | 2 |
| 5K54059 | Motor kontrol silindiri | Cylinder, exhaust brake cont. | 10 | 3 |
| 5K56981 | Braket-KMPL.Sağ | Bracket-ASSY.RH | 10 | 13 |
| 5K56984 | Braket-KMPL.Sol | Bracket-ASSY.LH | 10 | 13 |
| 5K59987 | Toz sacı | Dust cover | 10 | 16 |
| 5K59987 | Toz sacı | Dust cover | 10 | 14 |
| 5K59987 | Toz sacı | Dust cover | 10 | 13 |
| 5K60145 | Toz lastiği-fren tablası | Grommet-brake plate | 10 | 14 |
| 5K60145 | Toz lastiği-fren tablası | Grommet-brake plate | 10 | 16 |
| 5K60145 | Toz lastiği-fren tablası | Grommet-brake plate | 10 | 13 |
| 5K60623 | Civata-Ön din.fr.tab. | Bolt-Front axle brake plates | 10 | 13 |
| 5K60623 | Civata-Ön din.fr.tab. | Bolt-Front axle brake plates | 10 | 16 |
| 5K60623 | Civata-Ön din.fr.tab. | Bolt-Front axle brake plates | 10 | 14 |
| 5K87972 | Kampana | Drum | 8 | 2 |
| 5K87972 | Kampana | Drum | 9 | 9 |
| 5K87972 | Kampana | Drum | 9 | 6 |
| 5K87972 | Kampana | Drum | 9 | 1 |
| 5K88875 | Braket, fren körüğü bağı-Sağ | Bracket, brake chamber-RH | 10 | 14 |
| 5K88876 | Braket, fren körüğü bağı-Sol | Bracket, brake chamber-LH | 10 | 14 |
| 5K88881 | Fren tablası, arka-Sağ | Brake plate, rear-RH | 10 | 14 |
| 5K88882 | Fren tablası, arka-Sol | Brake plate, rear-LH | 10 | 14 |
| 5K89015 | Arka dingil fren körüğü-Sağ | Rear axle brake chamber-RH | 10 | 11 |
| 5K89015 | Arka dingil fren körüğü-Sağ | Rear axle brake chamber-RH | 10 | 1 |
| 5K89015 | Arka dingil fren körüğü-Sağ | Rear axle brake chamber-RH | 10 | 2 |
| 5K89015 | Arka dingil fren körüğü-Sağ | Rear axle brake chamber-RH | 10 | 3 |
| 5K90045 | Fren tabla seti-Arka | Brake set-Rear | 10 | 14 |
| 5K90360 | Hava tankı | Air tank | 10 | 1 |
| 5K90360 | Hava tankı | Air tank | 10 | 2 |
| 5K90360 | Hava tankı | Air tank | 10 | 3 |
| 5K90692 | Arka dingil fren körüğü-Sol | Rear axle brake chamber-LH | 10 | 11 |
| 5K90692 | Arka dingil fren körüğü-Sol | Rear axle brake chamber-LH | 10 | 1 |
| 5K90692 | Arka dingil fren körüğü-Sol | Rear axle brake chamber-LH | 10 | 2 |
| 5K90692 | Arka dingil fren körüğü-Sol | Rear axle brake chamber-LH | 10 | 3 |
| 5K90811 | Hortum-KMPL. | Hose-ASSY. | 10 | 3 |
| 5K90811 | Hortum-KMPL. | Hose-ASSY. | 10 | 2 |
| 5K90811 | Hortum-KMPL. | Hose-ASSY. | 10 | 1 |
| 5K90812 | Hortum-KMPL. | Hose-ASSY. | 10 | 3 |
| 5K90812 | Hortum-KMPL. | Hose-ASSY. | 10 | 1 |
| 5K90812 | Hortum-KMPL. | Hose-ASSY. | 10 | 2 |
| 5K90891 | Hortum-KMPL. | Hose-ASSY. | 10 | 1 |
| 5K90891 | Hortum-KMPL. | Hose-ASSY. | 10 | 3 |
| 5K90891 | Hortum-KMPL. | Hose-ASSY. | 10 | 2 |
| 5K90892 | Hortum-KMPL. | Hose-ASSY. | 10 | 3 |
| 5K90892 | Hortum-KMPL. | Hose-ASSY. | 10 | 2 |
| 5K90892 | Hortum-KMPL. | Hose-ASSY. | 10 | 1 |
| 5K90895 | Braket-Servis fren | Bracket-Service brake | 10 | 2 |
| 5K90895 | Braket-Servis fren | Bracket-Service brake | 10 | 1 |
| 5K90895 | Braket-Servis fren | Bracket-Service brake | 10 | 3 |
| 5K90897 | Ön fren körüğü | Front axle brake chamber | 10 | 3 |
| 5K90897 | Ön fren körüğü | Front axle brake chamber | 10 | 2 |
| 5K90897 | Ön fren körüğü | Front axle brake chamber | 10 | 1 |
| 5K90897 | Ön fren körüğü | Front axle brake chamber | 10 | 10 |
| 5K90915 | Braket | Bracket | 10 | 3 |
| 5K90915 | Braket | Bracket | 10 | 1 |
| 5K90921 | Hava tankı | Air tank | 10 | 3 |
| 5K90921 | Hava tankı | Air tank | 10 | 2 |
| 5K90966 | Braket-2.röle valf bağı. | Bracket-2 nd.relay valve mount | 10 | 2 |
| 5K90966 | Braket-2.röle valf bağı. | Bracket-2 nd.relay valve mount | 10 | 3 |
| 5K90966 | Braket-2.röle valf bağı. | Bracket-2 nd.relay valve mount | 10 | 1 |
| 5K90973 | Boru-KMPL. | Pipe-ASSY. | 10 | 1 |
| 5K90973 | Boru-KMPL. | Pipe-ASSY. | 10 | 2 |
| 5K90973 | Boru-KMPL. | Pipe-ASSY. | 10 | 3 |
| 5K90974 | Boru-KMPL. | Pipe-ASSY. | 10 | 2 |
| 5K90974 | Boru-KMPL. | Pipe-ASSY. | 10 | 1 |
| 5K90974 | Boru-KMPL. | Pipe-ASSY. | 10 | 3 |
| 5K91025 | Isı sacı | Silencer, heater | 3 | 11 |
| 5K91030 | Mesafe parçası | Spacer | 3 | 11 |
| 5K91076 | Hava tankı | Air tank | 10 | 3 |
| 5K91076 | Hava tankı | Air tank | 10 | 2 |
| 5K91076 | Hava tankı | Air tank | 10 | 1 |

PRO 822

| Parça Part No | Parça Adı | Part Name | Bölüm Section | Sayfa Page |
|------------------|----------------------------|---------------------------|------------------|---------------|
| 5K91187 | Hortum-KMPL. | Hose-ASSY. | 10 | 1 |
| 5K91187 | Hortum-KMPL. | Hose-ASSY. | 10 | 3 |
| 5K91187 | Hortum-KMPL. | Hose-ASSY. | 10 | 2 |
| 5K91312 | Rakor | Connector | 10 | 1 |
| 5K91312 | Rakor | Connector | 10 | 3 |
| 5K91312 | Rakor | Connector | 10 | 2 |
| 5K91924 | Fren tablası, ön-Sağ | Front brake plate-RH | 10 | 16 |
| 5K91924 | Fren tablası, ön-Sağ | Front brake plate-RH | 10 | 13 |
| 5K91925 | Fren tablası, ön-Sol | Front brake plate-LH | 10 | 13 |
| 5K91925 | Fren tablası, ön-Sol | Front brake plate-LH | 10 | 16 |
| 5K91926 | Fren tabla seti-Ön | Front brake set | 10 | 16 |
| 5K91926 | Fren tabla seti-Ön | Front brake set | 10 | 13 |
| 5K92002 | Boru-Kompresör çıkış | Pipe-Compressor outlet | 10 | 1 |
| 5K92002 | Boru-Kompresör çıkış | Pipe-Compressor outlet | 10 | 2 |
| 5K92002 | Boru-Kompresör çıkış | Pipe-Compressor outlet | 10 | 3 |
| 5K92014 | Braket, hortum bağlantı | Bracket, hose mounting | 9 | 6 |
| 5K92016 | Braket, hortum bağlantı | Bracket, hose mounting | 9 | 1 |
| 5K92294 | Klips | Clip | 12 | 8 |
| 5K92709 | Toz sacı-Sol | Dust sheet-LH | 10 | 14 |
| 5K92709 | Toz sacı-Sol | Dust sheet-LH | 10 | 16 |
| 5K92709 | Toz sacı-Sol | Dust sheet-LH | 10 | 13 |
| 5K92710 | Toz sacı-Sağ | Dust sheet-RH | 10 | 16 |
| 5K92710 | Toz sacı-Sağ | Dust sheet-RH | 10 | 13 |
| 5K92710 | Toz sacı-Sağ | Dust sheet-RH | 10 | 14 |
| 5K92885 | Somun-Servis fren | Nut-Service brake | 10 | 2 |
| 5K92885 | Somun-Servis fren | Nut-Service brake | 10 | 1 |
| 5K92885 | Somun-Servis fren | Nut-Service brake | 10 | 3 |
| 5K97227 | 2'li çek valf | 2 way check valve | 10 | 17 |
| 5K97227 | 2'li çek valf | 2 way check valve | 10 | 1 |
| 5K97227 | 2'li çek valf | 2 way check valve | 10 | 2 |
| 5K97227 | 2'li çek valf | 2 way check valve | 10 | 3 |
| 5K97239 | Braket | Bracket | 10 | 1 |
| 5K97239 | Braket | Bracket | 10 | 2 |
| 5K97239 | Braket | Bracket | 10 | 3 |
| 5K97244 | Boru-KMPL. | Pipe-ASSY. | 10 | 1 |
| 5K97244 | Boru-KMPL. | Pipe-ASSY. | 10 | 3 |
| 5K97280 | Kelepçe | Clamp | 7 | 2 |
| 5K97281 | 5' li dağıtıcı-Servis fren | 5 ways conn-Service brake | 10 | 17 |
| 5K97281 | 5' li dağıtıcı-Servis fren | 5 ways conn-Service brake | 10 | 3 |
| 5K97281 | 5' li dağıtıcı-Servis fren | 5 ways conn-Service brake | 10 | 2 |
| 5K97281 | 5' li dağıtıcı-Servis fren | 5 ways conn-Service brake | 10 | 1 |
| 5K97286 | Dirsek-Servis fren | Elbow-Service brake | 10 | 2 |
| 5K97286 | Dirsek-Servis fren | Elbow-Service brake | 10 | 1 |
| 5K97286 | Dirsek-Servis fren | Elbow-Service brake | 10 | 3 |
| 5K97355 | Hava kurutucu-KMPL. | Air dryer-ASSY. | 10 | 8 |
| 5K97355 | Hava kurutucu-KMPL. | Air dryer-ASSY. | 10 | 3 |
| 5K97355 | Hava kurutucu-KMPL. | Air dryer-ASSY. | 10 | 2 |
| 5K97355 | Hava kurutucu-KMPL. | Air dryer-ASSY. | 10 | 1 |
| 5K97356 | Rakor | Connector | 10 | 2 |
| 5K97356 | Rakor | Connector | 10 | 3 |
| 5K97356 | Rakor | Connector | 10 | 1 |
| 5K97357 | Bilezik, O-Ring | Seal ring | 10 | 3 |
| 5K97357 | Bilezik, O-Ring | Seal ring | 10 | 1 |
| 5K97357 | Bilezik, O-Ring | Seal ring | 10 | 17 |
| 5K97357 | Bilezik, O-Ring | Seal ring | 10 | 2 |
| 5K97359 | Dirsek-Servis fren | Elbow-Service brake | 10 | 2 |
| 5K97359 | Dirsek-Servis fren | Elbow-Service brake | 10 | 3 |
| 5K97359 | Dirsek-Servis fren | Elbow-Service brake | 10 | 17 |
| 5K97359 | Dirsek-Servis fren | Elbow-Service brake | 10 | 1 |
| 5K97360 | O-Ring | O-Ring | 4 | 3 |
| 5K97360 | O-Ring | O-Ring | 10 | 1 |
| 5K97360 | O-Ring | O-Ring | 10 | 2 |
| 5K97360 | O-Ring | O-Ring | 10 | 17 |
| 5K97360 | O-Ring | O-Ring | 10 | 3 |
| 5K97361 | Dirsek | Elbow | 10 | 3 |
| 5K97361 | Dirsek | Elbow | 10 | 2 |
| 5K97361 | Dirsek | Elbow | 10 | 1 |
| 5K97362 | Plastik hortum | Hose, plastic | 10 | 3 |
| 5K97362 | Plastik hortum | Hose, plastic | 10 | 1 |
| 5K97362 | Plastik hortum | Hose, plastic | 10 | 2 |
| 5K97363 | Su tahliye valfi | Drain valve | 10 | 3 |
| 5K97363 | Su tahliye valfi | Drain valve | 10 | 2 |
| 5K97363 | Su tahliye valfi | Drain valve | 10 | 1 |
| 5K97364 | Plastik hortum | Hose, plastic | 10 | 2 |
| 5K97364 | Plastik hortum | Hose, plastic | 10 | 1 |
| 5K97365 | Plastik hortum | Hose, plastic | 10 | 3 |
| 5K97365 | Plastik hortum | Hose, plastic | 10 | 2 |
| 5K97365 | Plastik hortum | Hose, plastic | 10 | 1 |
| 5K97366 | T-Rakor | T-Connection | 10 | 3 |
| 5K97366 | T-Rakor | T-Connection | 10 | 1 |
| 5K97366 | T-Rakor | T-Connection | 10 | 2 |
| 5K97367 | Plastik hortum | Hose, plastic | 10 | 3 |
| 5K97367 | Plastik hortum | Hose, plastic | 10 | 2 |

PRO 822

| Parça Part No | Parça Adı | Part Name | Bölüm Section | Sayfa Page |
|------------------|----------------------------|-----------------------------|------------------|---------------|
| 5K97367 | Plastik hortum | Hose, plastic | 10 | 1 |
| 5K97369 | Rakor | Connector | 10 | 2 |
| 5K97369 | Rakor | Connector | 10 | 1 |
| 5K97369 | Rakor | Connector | 10 | 3 |
| 5K97370 | Plastik hortum | Hose, plastic | 10 | 2 |
| 5K97370 | Plastik hortum | Hose, plastic | 10 | 1 |
| 5K97370 | Plastik hortum | Hose, plastic | 10 | 3 |
| 5K97371 | T-Rakor-Servis fren | T-Connection-Service brake | 10 | 1 |
| 5K97371 | T-Rakor-Servis fren | T-Connection-Service brake | 10 | 3 |
| 5K97371 | T-Rakor-Servis fren | T-Connection-Service brake | 10 | 2 |
| 5K97372 | Plastik hortum | Hose, plastic | 10 | 2 |
| 5K97372 | Plastik hortum | Hose, plastic | 10 | 1 |
| 5K97372 | Plastik hortum | Hose, plastic | 10 | 3 |
| 5K97373 | Plastik hortum | Hose, plastic | 10 | 3 |
| 5K97373 | Plastik hortum | Hose, plastic | 10 | 1 |
| 5K97373 | Plastik hortum | Hose, plastic | 10 | 2 |
| 5K97374 | Dirsek-Servis fren | Elbow-Service brake | 10 | 3 |
| 5K97374 | Dirsek-Servis fren | Elbow-Service brake | 10 | 1 |
| 5K97374 | Dirsek-Servis fren | Elbow-Service brake | 10 | 2 |
| 5K97375 | Rakor-Fren körüğü | Connector-Brake chamber | 10 | 1 |
| 5K97375 | Rakor-Fren körüğü | Connector-Brake chamber | 10 | 2 |
| 5K97375 | Rakor-Fren körüğü | Connector-Brake chamber | 10 | 3 |
| 5K97375 | Rakor-Fren körüğü | Connector-Brake chamber | 10 | 3 |
| 5K97376 | Dirsek-Servis fren | Elbow-Service brake | 10 | 2 |
| 5K97376 | Dirsek-Servis fren | Elbow-Service brake | 10 | 1 |
| 5K97376 | Dirsek-Servis fren | Elbow-Service brake | 10 | 3 |
| 5K97377 | Plastik hortum | Hose, plastic | 10 | 1 |
| 5K97377 | Plastik hortum | Hose, plastic | 10 | 3 |
| 5K97377 | Plastik hortum | Hose, plastic | 10 | 1 |
| 5K97377 | Plastik hortum | Hose, plastic | 10 | 2 |
| 5K97378 | T-Rakor | T-Connection | 10 | 2 |
| 5K97378 | T-Rakor | T-Connection | 10 | 1 |
| 5K97378 | T-Rakor | T-Connection | 10 | 3 |
| 5K97379 | Plastik hortum | Hose, plastic | 10 | 1 |
| 5K97379 | Plastik hortum | Hose, plastic | 10 | 2 |
| 5K97379 | Plastik hortum | Hose, plastic | 10 | 3 |
| 5K97380 | Plastik hortum | Hose, plastic | 10 | 1 |
| 5K97380 | Plastik hortum | Hose, plastic | 10 | 3 |
| 5K97380 | Plastik hortum | Hose, plastic | 10 | 2 |
| 5K97381 | T-Rakor-Servis fren | T-Connection-Service brake | 10 | 1 |
| 5K97381 | T-Rakor-Servis fren | T-Connection-Service brake | 10 | 3 |
| 5K97381 | T-Rakor-Servis fren | T-Connection-Service brake | 10 | 2 |
| 5K97382 | Plastik hortum | Hose, plastic | 10 | 1 |
| 5K97382 | Plastik hortum | Hose, plastic | 10 | 3 |
| 5K97383 | Dirsek | Elbow | 10 | 3 |
| 5K97383 | Dirsek | Elbow | 10 | 1 |
| 5K97383 | Dirsek | Elbow | 10 | 17 |
| 5K97383 | Dirsek | Elbow | 10 | 2 |
| 5K97383 | Dirsek | Elbow | 4 | 3 |
| 5K97385 | Özel somun | Nut, special | 10 | 3 |
| 5K97385 | Özel somun | Nut, special | 10 | 1 |
| 5K97385 | Özel somun | Nut, special | 10 | 2 |
| 5K97386 | Plastik hortum-Servis fren | Hose, plastic-Service brake | 10 | 1 |
| 5K97386 | Plastik hortum-Servis fren | Hose, plastic-Service brake | 10 | 2 |
| 5K97386 | Plastik hortum-Servis fren | Hose, plastic-Service brake | 10 | 1 |
| 5K97386 | Plastik hortum-Servis fren | Hose, plastic-Service brake | 10 | 3 |
| 5K97387 | Plastik hortum | Hose plastic | 10 | 3 |
| 5K97387 | Plastik hortum | Hose plastic | 10 | 2 |
| 5K97387 | Plastik hortum | Hose plastic | 10 | 1 |
| 5K97387 | Plastik hortum | Hose plastic | 10 | 1 |
| 5K97388 | Rakor | Connector | 10 | 3 |
| 5K97388 | Rakor | Connector | 10 | 17 |
| 5K97388 | Rakor | Connector | 10 | 1 |
| 5K97388 | Rakor | Connector | 10 | 2 |
| 5K97389 | Plastik hortum | Hose, plastic | 10 | 1 |
| 5K97389 | Plastik hortum | Hose, plastic | 10 | 2 |
| 5K97389 | Plastik hortum | Hose, plastic | 10 | 3 |
| 5K97390 | Plastik hortum | Hose plastic | 10 | 1 |
| 5K97390 | Plastik hortum | Hose plastic | 10 | 3 |
| 5K97391 | Plastik hortum | Hose, plastic | 10 | 1 |
| 5K97392 | T-Rakor-Servis fren | T-Connection-Service brake | 10 | 1 |
| 5K97392 | T-Rakor-Servis fren | T-Connection-Service brake | 10 | 2 |
| 5K97392 | T-Rakor-Servis fren | T-Connection-Service brake | 10 | 3 |
| 5K97393 | Dirsek-Servis fren | Elbow-Service brake | 10 | 1 |
| 5K97393 | Dirsek-Servis fren | Elbow-Service brake | 10 | 2 |
| 5K97393 | Dirsek-Servis fren | Elbow-Service brake | 10 | 3 |
| 5K97395 | Rakor | Connector | 10 | 1 |
| 5K97395 | Rakor | Connector | 10 | 2 |
| 5K97395 | Rakor | Connector | 10 | 3 |
| 5K97397 | Tapa | Plug | 10 | 2 |
| 5K97397 | Tapa | Plug | 10 | 3 |
| 5K97398 | Plastik hortum-Servis fren | Hose, plastic-Service brake | 10 | 1 |
| 5K97398 | Plastik hortum-Servis fren | Hose, plastic-Service brake | 10 | 3 |

PRO 822

| Parça Part No | Parça Adı | Part Name | Bölüm Section | Sayfa Page |
|------------------|----------------------------|-----------------------------|------------------|---------------|
| 5K97399 | Dirsek-Servis fren | Elbow-Service brake | 10 | 3 |
| 5K97399 | Dirsek-Servis fren | Elbow-Service brake | 10 | 2 |
| 5K97399 | Dirsek-Servis fren | Elbow-Service brake | 10 | 1 |
| 5K97401 | Plastik hortum-Servis fren | Hose, plastic-Service brake | 10 | 1 |
| 5K97401 | Plastik hortum-Servis fren | Hose, plastic-Service brake | 10 | 2 |
| 5K97401 | Plastik hortum-Servis fren | Hose, plastic-Service brake | 10 | 3 |
| 5K97403 | İç çekirdek | Inner ferrule | 10 | 2 |
| 5K97403 | İç çekirdek | Inner ferrule | 10 | 1 |
| 5K97403 | İç çekirdek | Inner ferrule | 10 | 3 |
| 5K97406 | Adaptör | Adapter | 10 | 3 |
| 5K97406 | Adaptör | Adapter | 10 | 2 |
| 5K97406 | Adaptör | Adapter | 10 | 1 |
| 5K97407 | Tapa | Plug | 10 | 2 |
| 5K97407 | Tapa | Plug | 10 | 1 |
| 5K97407 | Tapa | Plug | 10 | 3 |
| 5K97408 | Plastik hortum | Hose plastic | 10 | 1 |
| 5K97408 | Plastik hortum | Hose plastic | 10 | 2 |
| 5K97409 | Plastik hortum | Hose plastik | 10 | 3 |
| 5K97409 | Plastik hortum | Hose plastik | 10 | 1 |
| 5K97410 | T-Parçası-Servis fren | T-Piece-Service brake | 10 | 3 |
| 5K97410 | T-Parçası-Servis fren | T-Piece-Service brake | 10 | 2 |
| 5K97410 | T-Parçası-Servis fren | T-Piece-Service brake | 10 | 1 |
| 5K97411 | Plastik hortum-Servis fren | Hose, plastic-Service brake | 10 | 2 |
| 5K97411 | Plastik hortum-Servis fren | Hose, plastic-Service brake | 10 | 1 |
| 5K97411 | Plastik hortum-Servis fren | Hose, plastic-Service brake | 10 | 3 |
| 5K97412 | Dirsek | Elbow | 10 | 1 |
| 5K97412 | Dirsek | Elbow | 10 | 17 |
| 5K97412 | Dirsek | Elbow | 10 | 2 |
| 5K97412 | Dirsek | Elbow | 10 | 3 |
| 5K97413 | El fren valfi | Hand brake valve | 10 | 4 |
| 5K97413 | El fren valfi | Hand brake valve | 10 | 1 |
| 5K97413 | El fren valfi | Hand brake valve | 10 | 3 |
| 5K97414 | Plastik hortum-Servis fren | Hose, plastic-Service brake | 10 | 1 |
| 5K97415 | Rakor-Servis fren | Connector-Service brake | 10 | 1 |
| 5K97415 | Rakor-Servis fren | Connector-Service brake | 10 | 2 |
| 5K97415 | Rakor-Servis fren | Connector-Service brake | 10 | 3 |
| 5K97416 | Plastik hortum-Servis fren | Hose, plastic-Service brake | 10 | 1 |
| 5K97416 | Plastik hortum-Servis fren | Hose, plastic-Service brake | 10 | 3 |
| 5K97417 | Plastik hortum-Servis fren | Hose, plastic-Service brake | 10 | 1 |
| 5K97418 | Plastik hortum-Servis fren | Hose, plastic-Service brake | 10 | 1 |
| 5K97419 | T-Rakor | T-Connection-Service brake | 10 | 3 |
| 5K97419 | T-Rakor | T-Connection-Service brake | 10 | 1 |
| 5K97419 | T-Rakor | T-Connection-Service brake | 10 | 2 |
| 5K97420 | Plastik hortum | Hose, plastic-Service brake | 10 | 1 |
| 5K97420 | Plastik hortum | Hose, plastic-Service brake | 10 | 2 |
| 5K97420 | Plastik hortum | Hose, plastic-Service brake | 10 | 3 |
| 5K97421 | Plastik hortum | Hose, plastic-Service brake | 10 | 3 |
| 5K97421 | Plastik hortum | Hose, plastic-Service brake | 10 | 2 |
| 5K97421 | Plastik hortum | Hose, plastic-Service brake | 10 | 1 |
| 5K97422 | Plastik hortum | Hose, plastic-Service brake | 10 | 1 |
| 5K97423 | İç çekirdek | Ferrule | 4 | 3 |
| 5K97423 | İç çekirdek | Ferrule | 10 | 3 |
| 5K97423 | İç çekirdek | Ferrule | 10 | 2 |
| 5K97423 | İç çekirdek | Ferrule | 10 | 1 |
| 5K97423 | İç çekirdek | Ferrule | 10 | 17 |
| 5K97424 | Çekirdek | Ferrule | 10 | 3 |
| 5K97424 | Çekirdek | Ferrule | 10 | 1 |
| 5K97424 | Çekirdek | Ferrule | 10 | 2 |
| 5K97425 | Plastik hortum | Hose, plastic-Service brake | 10 | 3 |
| 5K97425 | Plastik hortum | Hose, plastic-Service brake | 10 | 2 |
| 5K97425 | Plastik hortum | Hose, plastic-Service brake | 10 | 1 |
| 5K97425 | Plastik hortum | Hose, plastic-Service brake | 10 | 1 |
| 5K97426 | T-Rakor | T-Connection-Service brake | 10 | 1 |
| 5K97426 | T-Rakor | T-Connection-Service brake | 10 | 2 |
| 5K97426 | T-Rakor | T-Connection-Service brake | 10 | 3 |
| 5K97428 | Plastik hortum | Hose, plastic-Service brake | 10 | 1 |
| 5K97428 | Plastik hortum | Hose, plastic-Service brake | 10 | 3 |
| 5K97430 | Adaptör | Adaptor | 10 | 1 |
| 5K97430 | Adaptör | Adaptor | 10 | 3 |
| 5K97430 | Adaptör | Adaptor | 10 | 2 |
| 5K97431 | Rakor | Connector-Service brake | 10 | 3 |
| 5K97431 | Rakor | Connector-Service brake | 10 | 2 |
| 5K97431 | Rakor | Connector-Service brake | 10 | 1 |
| 5K97431 | Rakor | Connector-Service brake | 10 | 17 |
| 5K97432 | Takviye hava regülatörü | Charging valve | 10 | 3 |
| 5K97432 | Takviye hava regülatörü | Charging valve | 10 | 1 |
| 5K97432 | Takviye hava regülatörü | Charging valve | 10 | 2 |
| 5K97433 | Rakor | Connector-Service brake | 10 | 1 |
| 5K97433 | Rakor | Connector-Service brake | 10 | 3 |
| 5K97433 | Rakor | Connector-Service brake | 10 | 2 |
| 5K97434 | T-Rakor | T-Connection-Service brake | 10 | 2 |
| 5K97434 | T-Rakor | T-Connection-Service brake | 10 | 1 |
| 5K97434 | T-Rakor | T-Connection-Service brake | 10 | 3 |

PRO 822

| Parça Part No | Parça Adı | Part Name | Bölüm Section | Sayfa Page |
|------------------|----------------------------|-----------------------------|------------------|---------------|
| 5K97435 | Plastik hortum | Hose, plastik-Service brake | 4 | 3 |
| 5K97435 | Plastik hortum | Hose, plastik-Service brake | 10 | 1 |
| 5K97435 | Plastik hortum | Hose, plastik-Service brake | 10 | 3 |
| 5K97436 | Plastik hortum | Hose, plastic-Service brake | 10 | 2 |
| 5K97436 | Plastik hortum | Hose, plastic-Service brake | 10 | 1 |
| 5K97436 | Plastik hortum | Hose, plastic-Service brake | 10 | 3 |
| 5K97437 | Rakor, adaptör | Connector, adapter | 10 | 3 |
| 5K97437 | Rakor, adaptör | Connector, adapter | 10 | 2 |
| 5K97437 | Rakor, adaptör | Connector, adapter | 10 | 1 |
| 5K97438 | Solenoid valf | Solenoid valve | 10 | 3 |
| 5K97438 | Solenoid valf | Solenoid valve | 10 | 2 |
| 5K97438 | Solenoid valf | Solenoid valve | 10 | 1 |
| 5K97439 | Bilezik ve O-Ring | Ring & O-Ring | 10 | 1 |
| 5K97439 | Bilezik ve O-Ring | Ring & O-Ring | 10 | 2 |
| 5K97439 | Bilezik ve O-Ring | Ring & O-Ring | 10 | 17 |
| 5K97439 | Bilezik ve O-Ring | Ring & O-Ring | 10 | 3 |
| 5K97440 | Plastik hortum | Hose, plastic-Service brake | 10 | 3 |
| 5K97440 | Plastik hortum | Hose, plastic-Service brake | 10 | 1 |
| 5K97442 | Test parçası | Test element-Service brake | 10 | 3 |
| 5K97442 | Test parçası | Test element-Service brake | 10 | 1 |
| 5K97442 | Test parçası | Test element-Service brake | 10 | 2 |
| 5K97445 | Plastik hortum | Hose, plastic-Service brake | 10 | 1 |
| 5K97445 | Plastik hortum | Hose, plastic-Service brake | 10 | 3 |
| 5K97446 | Plastik hortum | Hose, plastic-Service brake | 10 | 1 |
| 5K97446 | Plastik hortum | Hose, plastic-Service brake | 10 | 3 |
| 5K97448 | Dirsek | Elbow | 10 | 1 |
| 5K97448 | Dirsek | Elbow | 10 | 3 |
| 5K97448 | Dirsek | Elbow | 10 | 2 |
| 5K97449 | Plastik hortum | Hose, plastic-Service brake | 10 | 1 |
| 5K97450 | Çekirdek | Ferrule | 10 | 2 |
| 5K97450 | Çekirdek | Ferrule | 10 | 1 |
| 5K97450 | Çekirdek | Ferrule | 10 | 17 |
| 5K97450 | Çekirdek | Ferrule | 10 | 3 |
| 5K97451 | Adaptör, test kontrol | Adapter, test kontrol | 10 | 2 |
| 5K97451 | Adaptör, test kontrol | Adapter, test kontrol | 10 | 1 |
| 5K97451 | Adaptör, test kontrol | Adapter, test kontrol | 10 | 3 |
| 5K97453 | Dirsek-Servis fren | Elbow-Service brake | 10 | 2 |
| 5K97453 | Dirsek-Servis fren | Elbow-Service brake | 10 | 3 |
| 5K97453 | Dirsek-Servis fren | Elbow-Service brake | 10 | 1 |
| 5K97453 | Dirsek-Servis fren | Elbow-Service brake | 10 | 3 |
| 5K97454 | Test parçası | Test element | 10 | 1 |
| 5K97454 | Test parçası | Test element | 10 | 2 |
| 5K97454 | Test parçası | Test element | 10 | 3 |
| 5K97456 | Rakor | Connector | 10 | 2 |
| 5K97456 | Rakor | Connector | 10 | 17 |
| 5K97456 | Rakor | Connector | 10 | 3 |
| 5K97456 | Rakor | Connector | 10 | 1 |
| 5K97474 | Dirsek | Elbow | 10 | 3 |
| 5K97474 | Dirsek | Elbow | 10 | 2 |
| 5K97474 | Dirsek | Elbow | 10 | 1 |
| 5K97475 | Plastik hortum-Servis fren | Hose, plastic-Service brake | 10 | 2 |
| 5K97475 | Plastik hortum-Servis fren | Hose, plastic-Service brake | 10 | 3 |
| 5K97475 | Plastik hortum-Servis fren | Hose, plastic-Service brake | 10 | 1 |
| 5K97477 | T-Rakor | T-Connecion | 10 | 1 |
| 5K97478 | Plastik hortum-Servis fren | Hose, plastic-Service brake | 10 | 1 |
| 5K97480 | Rakor | Connector | 10 | 2 |
| 5K97480 | Rakor | Connector | 10 | 1 |
| 5K97480 | Rakor | Connector | 10 | 3 |
| 5K97507 | Çekirdek-Servis fren | Sleeve-Service brake | 10 | 3 |
| 5K97507 | Çekirdek-Servis fren | Sleeve-Service brake | 10 | 1 |
| 5K97507 | Çekirdek-Servis fren | Sleeve-Service brake | 10 | 2 |
| 5K97561 | Rakor-Servis fren | Connector-Service brake | 10 | 1 |
| 5K97561 | Rakor-Servis fren | Connector-Service brake | 10 | 2 |
| 5K97561 | Rakor-Servis fren | Connector-Service brake | 10 | 3 |
| 5K97562 | T-Rakor-Servis fren | T-Connection-Service brake | 10 | 2 |
| 5K97562 | T-Rakor-Servis fren | T-Connection-Service brake | 10 | 1 |
| 5K97562 | T-Rakor-Servis fren | T-Connection-Service brake | 10 | 3 |
| 5K97765 | Plastik hortum-Servis fren | Hose, plastic-Service brake | 10 | 1 |
| 5K97766 | Plastik hortum-Servis fren | Hose, plastic-Service brake | 10 | 1 |
| 5K97766 | Plastik hortum-Servis fren | Hose, plastic-Service brake | 10 | 2 |
| 5K97766 | Plastik hortum-Servis fren | Hose, plastic-Service brake | 10 | 3 |
| 5K97777 | Plastik hortum | Plastic hose | 10 | 17 |
| 5K97779 | Plastik hortum | Plastic hose | 10 | 17 |
| 5K97816 | Rakor-Kompresör çıkış | Connection-Compressor outer | 10 | 1 |
| 5K97816 | Rakor-Kompresör çıkış | Connection-Compressor outer | 10 | 2 |
| 5K97816 | Rakor-Kompresör çıkış | Connection-Compressor outer | 10 | 3 |
| 5K97907 | Tap | Plug | 10 | 17 |
| 5K97907 | Tap | Plug | 10 | 2 |
| 5K97907 | Tap | Plug | 10 | 17 |
| 5K97923 | Plastik hortum | Hose, plastic | 10 | 1 |
| 5K97924 | Plastik hortum | Hose, plastic | 10 | 1 |
| 5K97997 | Hortum-KMPL. | Hose-ASSY. | 10 | 15 |
| 5K98069 | Plastik hortum | Hose, plastik | 10 | 1 |

PRO 822

| Parça Part No | Parça Adı | Part Name | Bölüm Section | Sayfa Page |
|------------------|--------------------------------|-------------------------------|------------------|---------------|
| 5K98072 | Plastik hortum | Hose, plastic | 10 | 1 |
| 5K98295 | Boru-KMPL-Servis fren | Pipe-ASSY-Service brake | 10 | 2 |
| 5K98427 | Tapa | Plug | 10 | 17 |
| 5K98427 | Tapa | Plug | 10 | 2 |
| 5K98485 | T-Rakor | T-Connection | 10 | 1 |
| 5K98486 | O-Ring | O-Ring | 10 | 1 |
| 5K98486 | O-Ring | O-Ring | 10 | 2 |
| 5K98486 | O-Ring | O-Ring | 10 | 3 |
| 5K98487 | Tapa | Plug | 10 | 1 |
| 5K98487 | Tapa | Plug | 10 | 3 |
| 5K98488 | Adaptör | Adapter | 10 | 2 |
| 5K98488 | Adaptör | Adapter | 10 | 1 |
| 5K98497 | Adaptör | Adapter | 10 | 1 |
| 5K98497 | Adaptör | Adapter | 10 | 3 |
| 5K98536 | Boru-KMPL. | Pipe-ASSY. | 12 | 8 |
| 5K98537 | Boru-KMPL. | Pipe-ASSY. | 12 | 8 |
| 5K98538 | Boru-KMPL. | Pipe-ASSY. | 12 | 8 |
| 5K98539 | Boru-KMPL. Kep kaldırma | Pipe-ASSY.Cab tilting | 12 | 8 |
| 5K98540 | Boru-KMPL. | Pipe-ASSY. | 12 | 8 |
| 5K98541 | Hortum, dirsek | Exhaust hose | 10 | 3 |
| 5K98541 | Hortum, dirsek | Exhaust hose | 10 | 2 |
| 5K98541 | Hortum, dirsek | Exhaust hose | 10 | 1 |
| 5K98645 | Boru-KMPL. | Pipe-ASSY. | 12 | 8 |
| 5K98646 | Boru-KMPL. | Pipe-ASSY. | 12 | 8 |
| 5K98708 | Braket, gönderge bağlantı | Bracket-Sender connection | 10 | 3 |
| 5K98708 | Braket, gönderge bağlantı | Bracket-Sender connection | 10 | 1 |
| 5K98741 | Adaptör | Adapter | 10 | 2 |
| 5K98741 | Adaptör | Adapter | 10 | 1 |
| 5K98741 | Adaptör | Adapter | 10 | 3 |
| 5K98742 | Adaptör | Adapter | 10 | 1 |
| 5K98743 | Plastik hortum | Hose, plastic | 10 | 1 |
| 5K98743 | Plastik hortum | Hose, plastic | 10 | 2 |
| 5K98743 | Plastik hortum | Hose, plastic | 10 | 3 |
| 5K98910 | Plastik hortum | Hose plastic | 10 | 1 |
| 5K98913 | Plastik hortum | Hose, plastic | 10 | 1 |
| 5K98914 | Plastik hortum | Hose, plastic | 10 | 1 |
| 5K99006 | Braket-Boru bağıl.kep | Bracket-Pipe mount.cab | 12 | 8 |
| 5K99179 | Fren tabla seti-Arka | Brake set-Rear | 10 | 14 |
| 5K99180 | Fren tablası, arka-Sağ | Brake plate, rear-RH | 10 | 14 |
| 5K99181 | Fren tablası, arka-Sol | Brake plate, rear-LH | 10 | 14 |
| 5K99182 | Fren tabla seti-Arka | Brake set-Rear | 10 | 14 |
| 5K99184 | Fren tablası, arka-Sol | Brake plate, rear-LH | 10 | 14 |
| 5K99185 | Fren tablası, arka-Sağ | Brake plate, rear-RH | 10 | 14 |
| 5M19951 | T-Bağlantı | T-Adpeter | 3 | 6 |
| 5M65288 | Üçlü dağıtıcı | Connection, 3 way | 12 | 8 |
| 5M88115 | Rakor-Boru kaliper için | Connection | 12 | 8 |
| 61K5646 | Debriyaj çatalı | Fork, clutch releasing | 4 | 2 |
| 61K5647 | Kilit sacı | Locking plate | 4 | 2 |
| 61K5648 | Tutucu yay | Spring, retain | 4 | 1 |
| 6K11731 | Direksiyon hidrolik pompa | Steering hydraulic pump | 7 | 5 |
| 6K12056 | Pompa contası | Gasket | 7 | 6 |
| 6K16511 | Adaptör rakor | Adapter connector | 7 | 2 |
| 6K17456 | Grasörlük | Greaser | 8 | 3 |
| 6K17456 | Grasörlük | Greaser | 8 | 4 |
| 6K205703 | Uzun rod-KMPL. | Tie rod-ASSY. | 8 | 3 |
| 6K205705 | Kısa rod-KMPL. | Drag link-ASSY. | 8 | 4 |
| 6K206075 | Direksiyon kayıcı mili-KMPL. | Steering shaft-ASSY.Panel | 7 | 1 |
| 6K206771 | Sektör kolu | Drop arm | 7 | 1 |
| 6K208123 | Rod başı-Sol | Socket-LH | 8 | 3 |
| 6K208124 | Rod başı-Sağ | Socket-RH | 8 | 3 |
| 6K230253 | Direksiyon mili montajlı-KMPL. | Steering column fixed-ASSY. | 7 | 1 |
| 6K53829 | Direksiyon hidrolik pompası | Steering hydraulic pump | 7 | 6 |
| 6K58008 | Şim, alt kapak ön dingil alt | Shim, bottom cover front axle | 8 | 1 |
| 6K58011 | Şim, alt kapak ön dingil alt | Shim, bottom cover front axle | 8 | 1 |
| 6K58012 | Şim, alt kapak ön dingil alt | Shim, bottom cover front axle | 8 | 1 |
| 6K63647 | Direksiyon kayıcı mili-KMPL. | Steering shaft-ASSY. | 7 | 1 |
| 6K63708 | Direksiyon mili mont.KMPL. | Steering column fixed-ASSY. | 7 | 1 |
| 6K64729 | Hortum-KMPL. | Hose-ASSY. | 7 | 2 |
| 6K66993 | Mesafe parçası | Spacer | 8 | 1 |
| 6K87093 | Ön dingil | Front axle | 8 | 1 |
| 6K87806 | Burç, akson | Bush, stub axle | 8 | 1 |
| 6K88661 | Akson, burçlu-Sağ | Stub axle bush-RH | 8 | 1 |
| 6K88662 | Akson, burçlu-Sol | Stub axle bush-LH | 9 | 11 |
| 6K88662 | Akson, burçlu-Sol | Stub axle bush-LH | 8 | 1 |
| 6K88873 | Mesafe parçası | Spacer | 8 | 5 |
| 6K89137 | Uzun rod deve boynu-Sağ | Lever, tie rod-RH | 8 | 1 |
| 6K89138 | Uzun rod deve boynu-Sol | Lever, tie rod-LH | 8 | 1 |
| 6K89325 | Direksiyon kutusu-KMPL. | Steering gear-ASSY. | 7 | 1 |
| 6K89326 | Sektör kolu | Drop arm | 7 | 1 |
| 6K89364 | Boru | Pipe | 8 | 4 |
| 6K90118 | Rod başı-KMPL.Sağ-Uzun rod | Socket-ASSY.RH-Tie rod | 8 | 3 |
| 6K90119 | Rod başı-KMPL.Sol-Uzun rod | Socket-ASSY.LH-Tie rod | 8 | 3 |
| 6K90120 | Rod borusu-Uzun rod | Tube-Tie rod | 8 | 3 |

PRO 822

| Parça Part No | Parça Adı | Part Name | Bölüm Section | Sayfa Page |
|------------------|--------------------------------|-------------------------------|------------------|---------------|
| 6K90121 | Uzun rod-KMPL. | Tie rod-ASSY. | 8 | 3 |
| 6K90861 | Boru-KMPL.Hidrolik pompa | Pipe-ASSY.Hydraulic pump | 7 | 2 |
| 6K90880 | Hortum-KMPL.Tank pompa ara. | Hose-ASSY.Hydra.tank to pump | 7 | 2 |
| 6K98098 | Cıvata | Bolt | 8 | 1 |
| 6K98099 | Cıvata | Bolt | 8 | 1 |
| 6K98100 | Cıvata, özel | Bolt, special | 8 | 1 |
| 6K98101 | Aks somunu | Axle nut | 9 | 9 |
| 6K98101 | Aks somunu | Axle nut | 8 | 2 |
| 6K98106 | Cıvata, özel | Bolt, special | 8 | 1 |
| 6K98367 | Kısa rod-KMPL. | Drag link-ASSY. | 8 | 4 |
| 6K98634 | Boru-KMPL.Hidrolik pompa | Pipe-ASSY.Hydraulic pump | 7 | 2 |
| 6K98635 | Hortum-KMPL. | Hose-ASSY. | 7 | 2 |
| 6M68833 | Braket | Bracket | 2 | 3 |
| 6M68833 | Braket | Bracket | 7 | 2 |
| 6R200116 | Ön dingil tamir takımı | Repair kit-Front axle | 8 | 1 |
| 7B79713 | Mafsalsal, lastikli-KMPL. | Ball, joint with rubber-ASSY. | 9 | 7 |
| 7K10057 | Burç, ön sustaya | Bush | 9 | 3 |
| 7K10430 | Kapak | Cover | 9 | 6 |
| 7K10942 | Yağ keçesi-Arka dingil | Oil seal-Rear axle | 9 | 1 |
| 7K11188 | Özel rondela-V.D.Ç. | Washer, special-Anti-Roll bar | 12 | 4 |
| 7K11188 | Özel rondela-V.D.Ç. | Washer, special-Anti-Roll bar | 12 | 5 |
| 7K11566 | Özel cıvata-V.D.Ç. | Special bolt-Anti-Roll bar | 12 | 4 |
| 7K11566 | Özel cıvata-V.D.Ç. | Special bolt-Anti-Roll bar | 12 | 5 |
| 7K12347 | Burç | Bush | 12 | 5 |
| 7K12347 | Burç | Bush | 12 | 4 |
| 7K14201 | Braket | Bracket | 12 | 33 |
| 7K15032 | Somun | Nut | 12 | 33 |
| 7K17457 | Gresörlük | Greaser | 9 | 7 |
| 7K18114 | Kilit sacı-Aks flanş-Arka ding | Plate, lock-Rear axle | 9 | 1 |
| 7K200087 | Braket | Bracket | 12 | 5 |
| 7K200227 | Takoz, U-Cıvatası oturma | Saddle, U-Bolt | 9 | 7 |
| 7K200227 | Takoz, U-Cıvatası oturma | Saddle, U-Bolt | 9 | 3 |
| 7K200368 | Ön makas-KMPL. | Front spring-ASSY. | 8 | 5 |
| 7K200412 | Arka makas-KMPL. | Rear spring-ASSY. | 9 | 3 |
| 7K200511 | Supap uzatması | Extension valve | 12 | 33 |
| 7K200511 | Supap uzatması | Extension valve | 12 | 33 |
| 7K200651 | Braket, şaft askı | Bracket | 6 | 1 |
| 7K200731 | Pleyt, motor-Arka | Plate, engine-Rear | 12 | 1 |
| 7K200732 | Pleyt, motor-Ön | Plate, engine-Front | 12 | 1 |
| 7K200733 | Pleyt, motor-Ön | Plate, engine-Front | 12 | 1 |
| 7K200836 | Jant kapağı montajlı-KMPL. | Cover, rim fixed-ASSY. | 12 | 33 |
| 7K200837 | Jant kapağı montajlı-KMPL. | Cover, rim fixed-ASSY. | 12 | 33 |
| 7K201224 | Pleyt-KMPL.Takviye-Sağ | Plate-ASSY.Support-RH | 12 | 34 |
| 7K201224 | Pleyt-KMPL.Takviye-Sağ | Plate-ASSY.Support-RH | 12 | 34 |
| 7K201227 | L-Profil-Sol | L-Profile-LH | 12 | 1 |
| 7K201233 | L-Profil-Sağ | L-Profile-RH | 12 | 1 |
| 7K201247 | Travers, arka çeki-KMPL. | Crossmember, rear tie-ASSY. | 12 | 1 |
| 7K201311 | Şasi yan kolu-Sağ | Chassis side member-RH | 12 | 1 |
| 7K201319 | Lastik yatak-V.D.Ç. | Rubber, bearing-Anti-Roll bar | 12 | 5 |
| 7K201333 | Cıvata | Bolt | 12 | 33 |
| 7K201873 | Pleyt | Plate | 12 | 1 |
| 7K201957 | Braket, şasi içi V.D.Ç.bağl. | Bracket-Anti-Roll bar, rear | 12 | 1 |
| 7K201994 | Braket, V.D.Ç.bağlantısı | Bracket, anti-Roll bar mount. | 12 | 4 |
| 7K201994 | Braket, V.D.Ç.bağlantısı | Bracket, anti-Roll bar mount. | 12 | 1 |
| 7K202108 | Arka makas-KMPL. | Rear spring-ASSY. | 9 | 3 |
| 7K202190 | Braket | Bracket | 12 | 1 |
| 7K202209 | Pleyt | Plate | 12 | 1 |
| 7K202210 | Pleyt | Plate | 12 | 1 |
| 7K202215 | Takviye | Shift | 12 | 1 |
| 7K202455 | Yataklama traversi-KMPL. | Torsion bar-ASSY. | 12 | 2 |
| 7K202458 | Bump takozu | Bump cushion | 12 | 2 |
| 7K202459 | Özel rondela | Washer, special | 12 | 2 |
| 7K202460 | Bump takozu, yan | Rubber bushing | 12 | 2 |
| 7K202464 | Rondela | Washer | 12 | 2 |
| 7K204084 | 1 nolu yaprak | Leaf no:1 | 8 | 5 |
| 7K204085 | 2 nolu yaprak | Leaf no:2 | 8 | 5 |
| 7K204086 | 3 nolu yaprak | Leaf no:3 | 8 | 5 |
| 7K204087 | 4 nolu yaprak | Leaf no:4 | 8 | 5 |
| 7K204088 | 5 nolu yaprak | Leaf no:5 | 8 | 5 |
| 7K204089 | 6 nolu yaprak | Leaf no:6 | 8 | 5 |
| 7K204090 | 7 nolu yaprak | Leaf no:7 | 8 | 5 |
| 7K204091 | 8 nolu yaprak | Leaf no:8 | 8 | 5 |
| 7K204092 | 9 nolu yaprak | Leaf no:9 | 8 | 5 |
| 7K204093 | 10 nolu yaprak | Leaf no:10 | 8 | 5 |
| 7K204094 | 11 nolu yaprak | Leaf no:11 | 8 | 5 |
| 7K204095 | 12 nolu yaprak | Leaf no:12 | 8 | 5 |
| 7K204096 | 13 nolu yaprak | Leaf no:13 | 8 | 5 |
| 7K204097 | 14 nolu yaprak | Leaf no:14 | 8 | 5 |
| 7K204680 | Travers-Ön mak.arka kul. | crossmember | 12 | 1 |
| 7K204730 | Küpe | Shackle | 8 | 5 |
| 7K204731 | Kulak, arka makas-Ön | Bracket | 12 | 1 |
| 7K204734 | Kulak, ilave dingil-Arka | Bracket | 12 | 1 |
| 7K204952 | 1 nolu yaprak | Leaf no:1 | 9 | 7 |

PRO 822

| Parça Part No | Parça Adı | Part Name | Bölüm Section | Sayfa Page |
|------------------|------------------------------|--------------------------------|------------------|---------------|
| 7K204953 | 2 nolu yaprak | Leaf no:2 | 9 | 7 |
| 7K204954 | 3 nolu yaprak | Leaf no:3 | 9 | 7 |
| 7K204955 | 4 nolu yaprak | Leaf no:4 | 9 | 7 |
| 7K204956 | 5 nolu yaprak | Leaf no:5 | 9 | 7 |
| 7K204957 | 6 nolu yaprak | Leaf no:6 | 9 | 7 |
| 7K204958 | 7 nolu yaprak | Leaf no:7 | 9 | 7 |
| 7K204959 | 8 nolu yaprak | Leaf no:8 | 9 | 7 |
| 7K204960 | 9 nolu yaprak | Leaf no:9 | 9 | 7 |
| 7K204961 | 10 nolu yaprak | Leaf no:10 | 9 | 7 |
| 7K204962 | 11 nolu yaprak | Leaf no:11 | 9 | 7 |
| 7K205885 | Şasi yan kolu | Chassis side arm | 12 | 1 |
| 7K205888 | Travers 4.cü dingil | Crossmember 4th.axle | 12 | 1 |
| 7K205896 | Braket,şaft askı | Bracket | 6 | 1 |
| 7K205906 | Travers-KMPL. | Crossmember-ASSY. | 12 | 1 |
| 7K206552 | Amortisör braket | Bracket, shock absorber | 12 | 1 |
| 7K206978 | 1 nolu yaprak | Leaf no:1 | 9 | 3 |
| 7K206979 | 2 nolu yaprak | Leaf no:2 | 9 | 3 |
| 7K206980 | 3 nolu yaprak | Leaf no:3 | 9 | 3 |
| 7K206981 | 1 nolu yaprak | Leaf no:1 | 9 | 3 |
| 7K206982 | 2 nolu yaprak | Leaf no:2 | 9 | 3 |
| 7K206983 | 3 nolu yaprak | Leaf no:3 | 9 | 3 |
| 7K206984 | 4 nolu yaprak | Leaf no:4 | 9 | 3 |
| 7K206985 | 5 nolu yaprak | Leaf no:5 | 9 | 3 |
| 7K206986 | 6 nolu yaprak | Leaf no:6 | 9 | 3 |
| 7K206987 | 7 nolu yaprak | Leaf no:7 | 9 | 3 |
| 7K206988 | 8 nolu yaprak | Leaf no:8 | 9 | 3 |
| 7K206989 | 9 nolu yaprak | Leaf no:9 | 9 | 3 |
| 7K206990 | 1 nolu yaprak | Leaf no:1 | 9 | 7 |
| 7K206991 | 2 nolu yaprak | Leaf no:2 | 9 | 7 |
| 7K206992 | 3 nolu yaprak | Leaf no:3 | 9 | 7 |
| 7K207211 | Kelepçe | Clamp | 12 | 4 |
| 7K207211 | Kelepçe | Clamp | 12 | 5 |
| 7K207778 | Lastik gromet, boru bağlantı | Rubber grommet | 7 | 2 |
| 7K230016 | Yataklama traversi-KMPL. | Torsion bar-ASSY. | 12 | 2 |
| 7K230020 | Travers-KMPL.Tampon bağı.Sol | Cross.ASSY.Bumper mount.LH | 12 | 15 |
| 7K230021 | Travers-KMPL.Tampon bağı.Sağ | Cross.ASSY.Bumper mount.RH | 12 | 15 |
| 7K230029 | Braket, alt tampon bağlantı | Bracket, lower bumper mounting | 12 | 16 |
| 7K230029 | Braket, alt tampon bağlantı | Bracket, lower bumper mounting | 12 | 15 |
| 7K230396 | Braket | Bracket | 12 | 2 |
| 7K230400 | Travers-KMPL.Tampon bağı.Sol | Cross.ASSY.Bumper mount.LH | 12 | 15 |
| 7K230401 | Braket, tampon bağlantı | Bracket, front bumper mounting | 12 | 15 |
| 7K230401 | Braket, tampon bağlantı | Bracket, front bumper mounting | 12 | 16 |
| 7K230641 | Ön tampon-KMPL. | Front bumper-ASSY. | 12 | 15 |
| 7K231205 | Boru, basamak bağı. | Tube, foot step mount. | 12 | 16 |
| 7K231355 | Braket | Bracket | 12 | 15 |
| 7K231417 | Travers-KMPL.Tampon bağı.Sol | Crossmember-ASSY.Bumper.LH | 12 | 16 |
| 7K231418 | Travers-KMPL.Tampon bağı.Sağ | Crossmember-ASSY.Bumper.RH | 12 | 16 |
| 7K231906 | Boru takviye-KMPL. | Tube, reinforcement-ASSY. | 12 | 2 |
| 7K35930 | Çamurluk parçası | Piece mudguard | 12 | 29 |
| 7K35931 | Çamurluk parçası | Piece mudguard | 12 | 29 |
| 7K35932 | Lastik | Rubber | 12 | 29 |
| 7K52371 | Rulman, iç | Bearing, inner | 9 | 1 |
| 7K52372 | Rulman, dış | Bearing, outer | 9 | 1 |
| 7K52402 | Özel rondela | Washer, special | 3 | 5 |
| 7K52983 | Yağ keçesi | Oil seal-Front hub | 9 | 9 |
| 7K52983 | Yağ keçesi | Oil seal-Front hub | 8 | 2 |
| 7K53793 | Mesafe parçası | Spacer | 7 | 3 |
| 7K58702 | Kapak,alt-KMPL-Ön dingil | Cover-ASSY.Bottom-Front axle | 8 | 1 |
| 7K58710 | Subap | Valve | 12 | 33 |
| 7K58710 | Subap | Valve | 12 | 33 |
| 7K58718 | Jant | Rim | 12 | 33 |
| 7K58718 | Jant | Rim | 12 | 33 |
| 7K59621 | Arka porya | Hub, rear | 9 | 6 |
| 7K59632 | Yağ muhafazası sacı | Oil housing sleeve | 9 | 1 |
| 7K60177 | Bijon saplaması, arka | Wheel stud, rear | 9 | 6 |
| 7K60177 | Bijon saplaması, arka | Wheel stud, rear | 9 | 1 |
| 7K60192 | Bijon saplaması | Stud, wheel | 9 | 9 |
| 7K60192 | Bijon saplaması | Stud, wheel | 8 | 2 |
| 7K61409 | Lastik, kar tipi | Tire, snow type | 12 | 33 |
| 7K61409 | Lastik, kar tipi | Tire, snow type | 12 | 33 |
| 7K61410 | Lastik, düz tip | Tire, highway type | 12 | 33 |
| 7K61871 | Jant | Rim | 12 | 33 |
| 7K61871 | Jant | Rim | 12 | 33 |
| 7K61875 | Jant | Rim | 12 | 33 |
| 7K61875 | Jant | Rim | 12 | 33 |
| 7K62751 | Jant | Rim | 12 | 33 |
| 7K62751 | Jant | Rim | 12 | 33 |
| 7K62764 | Lastik burç | Bush,rubber | 12 | 2 |
| 7K62767 | Lastik burç | Bush, rubber | 12 | 2 |
| 7K62771 | Özel rondela | Washer, special | 12 | 2 |
| 7K62772 | Rondela | Washer | 12 | 2 |
| 7K62893 | Bijon somunu | Wheel nut | 12 | 33 |
| 7K62893 | Bijon somunu | Wheel nut | 12 | 33 |

PRO 822

| Parça Part No | Parça Adı | Part Name | Bölüm Section | Sayfa Page |
|------------------|------------------------------|------------------------------|------------------|---------------|
| 7K62893 | Bijon somunu | Wheel nut | 9 | 6 |
| 7K62893 | Bijon somunu | Wheel nut | 9 | 1 |
| 7K63092 | Kep kilit pimi | Pin, cap lock | 12 | 7 |
| 7K63095 | Arka süspansiyon braketi | Bracket, rear suspension | 12 | 7 |
| 7K63217 | Yan üst basamak-Sağ | Foot step, side upper-RH | 12 | 15 |
| 7K63234 | Yan üst basamak-Sol | Foot step, side upper-LH | 12 | 15 |
| 7K63540 | Boru-KMPL.Basamak bağı.Sol | Pipe-ASSY.Foot step mount.LH | 12 | 15 |
| 7K63541 | Boru-KMPL.Basamak bağı.Sağ | Tube-ASSY.Foot step mount.RH | 12 | 15 |
| 7K63552 | Braket-Kep yataklama | Bracket-Cab sporter | 12 | 2 |
| 7K63561 | Braket-KMPL. | Bracket-ASSY. | 12 | 16 |
| 7K63561 | Braket-KMPL. | Bracket-ASSY. | 12 | 15 |
| 7K63641 | Çamurluk bağlantı braketi | Mudguard mounting bracket | 12 | 30 |
| 7K63641 | Çamurluk bağlantı braketi | Mudguard mounting bracket | 12 | 29 |
| 7K64044 | Jant | Rim | 12 | 33 |
| 7K64044 | Jant | Rim | 12 | 33 |
| 7K85029 | Kelepçe-V.D.Ç. | Clamp-Anti-Roll bar | 12 | 4 |
| 7K85029 | Kelepçe-V.D.Ç. | Clamp-Anti-Roll bar | 12 | 5 |
| 7K85647 | Özel rondela | Washer special | 8 | 5 |
| 7K85647 | Özel rondela | Washer special | 9 | 3 |
| 7K85647 | Özel rondela | Washer special | 9 | 7 |
| 7K86915 | Lastik yatak | Rubber bearing | 12 | 4 |
| 7K86915 | Lastik yatak | Rubber bearing | 12 | 5 |
| 7K86915 | Lastik yatak | Rubber bearing | 12 | 5 |
| 7K86916 | Travers | Crossmember | 12 | 1 |
| 7K87012 | Burç | Bush | 8 | 5 |
| 7K87012 | Burç | Bush | 8 | 5 |
| 7K87032 | Küpe, ön makas | Shackle, front spring | 8 | 5 |
| 7K87033 | Takoz | Saddle | 8 | 5 |
| 7K87044 | U-Civatası, ön | U-Bolt, front | 8 | 5 |
| 7K87055 | Kulak, ön makas | Bracket, front spring | 12 | 1 |
| 7K87055 | Kulak, ön makas | Bracket, front spring | 12 | 1 |
| 7K87059 | Braket, şasi içi V.D.Ç.bağı. | Bracket-Chass.anti-Roll bar | 12 | 1 |
| 7K87078 | Perno | Pin | 8 | 5 |
| 7K87111 | Travers, arka çeki-KMPL. | Crossmember, rear tie-ASSY. | 12 | 1 |
| 7K87141 | Perno | Pin | 9 | 4 |
| 7K87169 | Kulak, arka makas-Arka | Bracket, rear spring-Rear | 12 | 1 |
| 7K87169 | Kulak, arka makas-Arka | Bracket, rear spring-Rear | 9 | 4 |
| 7K87294 | Terazi mekanizması-KMPL. | Bracket, L-Ride-ASSY. | 9 | 4 |
| 7K87431 | Takoz | Saddle | 9 | 4 |
| 7K87432 | Burç | Bush | 9 | 4 |
| 7K87607 | Kulak-Arka mak.ön | Bracket-Rear spring, front | 12 | 1 |
| 7K87608 | Kulak, ilave dingil-Arka | Bracket-Third axle, rear | 12 | 1 |
| 7K87609 | Travers-KMPL-Şasi | Crossmember-ASSY-Chassis | 12 | 1 |
| 7K87609 | Travers-KMPL-Şasi | Crossmember-ASSY-Chassis | 12 | 1 |
| 7K87688 | Takoz, makas dayanma | Saddle | 12 | 1 |
| 7K87702 | Ön porya | Hub, front | 8 | 2 |
| 7K87702 | Ön porya | Hub, front | 9 | 9 |
| 7K87736 | Yağ muhafazası sacı | Cover plate, oil seal | 9 | 1 |
| 7K87848 | Arka porya | Hub, rear | 9 | 1 |
| 7K87901 | Burç | Bush | 9 | 3 |
| 7K88045 | Braket-Sağ | Bracket-RH | 9 | 3 |
| 7K88046 | Braket-Sol | Bracket-LH | 9 | 3 |
| 7K88414 | Viraj denge çubuğu-Ön | Anti-Roll Bar-Front | 12 | 4 |
| 7K88414 | Viraj denge çubuğu-Ön | Anti-Roll Bar-Front | 12 | 5 |
| 7K88416 | Perno | Pin | 9 | 3 |
| 7K88673 | U-Civatası | U-Bolt | 9 | 3 |
| 7K88673 | U-Civatası | U-Bolt | 9 | 7 |
| 7K88686 | Özel civata | Bolt,special | 8 | 6 |
| 7K88687 | Bağlantı kulağı | Bracket | 8 | 6 |
| 7K88690 | Braket | Bracket | 8 | 6 |
| 7K88828 | Braket-Muav.makas | Bracket | 12 | 1 |
| 7K88851 | Ön amortisör-KMPL. | Shock absorber-ASSY.Front | 8 | 6 |
| 7K88864 | Braket | Bracket | 9 | 7 |
| 7K88989 | Şasi yan kolu | Chassis member-Side | 12 | 1 |
| 7K88992 | Şasi yan kolu | Chassis side arm | 12 | 1 |
| 7K89140 | Pleyt | Plate | 12 | 1 |
| 7K89142 | Pleyt-Sağ | Plate-RH | 12 | 1 |
| 7K89183 | Takviye-Bump braket | Shift-Bracket, bump | 12 | 1 |
| 7K89191 | Bump braketi, arka | Bump-Bracket, rear | 12 | 1 |
| 7K89191 | Bump braketi, arka | Bump-Bracket, rear | 12 | 1 |
| 7K89192 | Takoz, U-Civatası oturma | Saddle, U-Bolt | 9 | 3 |
| 7K89192 | Takoz, U-Civatası oturma | Saddle, U-Bolt | 9 | 7 |
| 7K89200 | Travers, arka çeki-KMPL. | Crossmember, rear tie-ASSY. | 12 | 1 |
| 7K89577 | Özel civata | Bolt, special | 9 | 5 |
| 7K89720 | Perçin-Şasi | Rivet-Chassis | 12 | 1 |
| 7K89733 | Travers, arka çeki-KMPL. | Crossmember, rear tie-ASSY. | 12 | 1 |
| 7K89764 | Braket,şaft askı | Bracket | 6 | 1 |
| 7K89888 | Düz rondela | Washer, plain | 8 | 6 |
| 7K89888 | Düz rondela | Washer, plain | 9 | 5 |
| 7K89888 | Düz rondela | Washer, plain | 9 | 5 |
| 7K89889 | Düz rondela | Washer, plain | 9 | 5 |
| 7K89889 | Düz rondela | Washer, plain | 8 | 6 |
| 7K90481 | U-Civatası, arka | U-Bolt, rear | 8 | 5 |

PRO 822

| Parça Part No | Parça Adı | Part Name | Bölüm Section | Sayfa Page |
|------------------|--------------------------------|--------------------------------|------------------|---------------|
| 7K90505 | Travers-Ön mak.arka kul. | Cross.front spring rear brk. | 12 | 1 |
| 7K90519 | Braket,şaft askı traver.ara. | Bracket | 6 | 1 |
| 7K90599 | Jant kapağı montajlı-KMPL. | Cover, rim fixed-ASSY. | 12 | 33 |
| 7K90657 | Mesafe parçası | Spacer | 3 | 5 |
| 7K90658 | Mesafe parçası | Spacer | 3 | 5 |
| 7K90932 | Bump, braket-Arka | Bump, bracket-Rear | 12 | 1 |
| 7K90984 | Braket | Bracket | 8 | 5 |
| 7K90985 | Braket-V.D.Ç.bağlantısı | Bracket, anti-Roll bar mount. | 12 | 4 |
| 7K90986 | Kelepçe,yatağı pleyte-V.D.Ç. | Clamp-Anti-roll bar | 12 | 4 |
| 7K91028 | Kelepçe,tahtit | Clamp | 12 | 5 |
| 7K91028 | Kelepçe,tahtit | Clamp | 12 | 4 |
| 7K91733 | U-Cıvatası, ön | U-Bolt, front | 8 | 5 |
| 7K91827 | Kontra somun | Nut, lock | 9 | 7 |
| 7K91827 | Kontra somun | Nut, lock | 8 | 5 |
| 7K91827 | Kontra somun | Nut, lock | 9 | 3 |
| 7K91828 | Özel somun | Nut, special | 9 | 3 |
| 7K91828 | Özel somun | Nut, special | 8 | 5 |
| 7K91828 | Özel somun | Nut, special | 9 | 7 |
| 7K93743 | Boru takviye-KMPL. | Tube reinforce-ASSY. | 12 | 2 |
| 7K97987 | U-Cıvatası | U-Bolt | 9 | 7 |
| 7K97987 | U-Cıvatası | U-Bolt | 9 | 3 |
| 7K98030 | Boru | Pipe | 9 | 4 |
| 7K98094 | Cıvata | Bolt | 9 | 4 |
| 7K98095 | Cıvata | Bolt | 9 | 4 |
| 7K98096 | Cıvata | Boit | 9 | 4 |
| 7K98109 | Stepne taşıyıcı-KMPL. | Spare wheel-ASSY. | 12 | 33 |
| 7K98149 | Makas-KMPL.İlave dingil | Spring, third axle-ASSY. | 9 | 7 |
| 7K98151 | Arka makas-KMPL. | Rear spring-ASSY. | 9 | 3 |
| 7K98190 | Ön makas-KMPL. | Front spring-ASSY. | 8 | 5 |
| 7K98219 | Makas-KMPL.Muavin | Helper spring,rear-ASSY. | 9 | 3 |
| 7K98220 | Muavin makas | Helper spring | 9 | 7 |
| 7K98232 | Amortisör, arka-KMPL. | Shock absorber, rear-ASSY. | 9 | 5 |
| 7K98234 | Ön amortisör-KMPL. | Shock absorber ASSY.Front | 8 | 6 |
| 7K98250 | Ara mafsal-V.D.Ç. | Arm-Anti-Roll bar | 12 | 5 |
| 7K98290 | Lastik takoz | Buffer, rubber | 9 | 7 |
| 7K98290 | Lastik takoz | Buffer, rubber | 9 | 3 |
| 7K98290 | Lastik takoz | Buffer, rubber | 8 | 5 |
| 7K98291 | Takoz | Saddle | 9 | 7 |
| 7K98292 | U-Cıvatası-Soğ/Sol | U-Bolt-RH/LH | 8 | 5 |
| 7K98306 | Çeki kolu-KMPL. | Tie rod-ASSY. | 9 | 7 |
| 7K98370 | Braket, arka amortisör | Bracket, rear shock absorber | 12 | 1 |
| 7K98370 | Braket, arka amortisör | Bracket, rear shock absorber | 9 | 5 |
| 7K98492 | Takviye, bump braket | Shift, bracket bump | 12 | 1 |
| 7K98493 | U-Cıvatası | U-Bolt | 9 | 3 |
| 7K98507 | Şasi yan kolu | Chassis side arm | 12 | 1 |
| 7K98806 | Ara mafsal | Intermediate joint | 12 | 4 |
| 7K98828 | Braket, çeki | Bracket-Tie | 12 | 1 |
| 7K99329 | Lastik, düz tip | Tire, highway type | 12 | 33 |
| 7K99330 | Lastik, kar tipi | Tire, highway type | 12 | 33 |
| 7K99402 | Kulak, ön makas-Arka | Bracket, front spring | 12 | 1 |
| 7K99402 | Kulak, ön makas-Arka | Bracket, front spring | 12 | 1 |
| 7K99416 | Braket, V.D.Ç.bağlantısı | Bracket, anti-Roll bar mount. | 12 | 1 |
| 7K99416 | Braket, V.D.Ç.bağlantısı | Bracket, anti-Roll bar mount. | 12 | 4 |
| 7K99419 | Braket, şasi içi V.D.Ç.bağl. | Bracket-Chass.anti-Roll bar | 12 | 1 |
| 7K99425 | Kulak,V.D.Ç. Arka | Bracket-Anti-Roll bar Rear | 12 | 5 |
| 7K99425 | Kulak,V.D.Ç. Arka | Bracket-Anti-Roll bar Rear | 12 | 4 |
| 7K99444 | Küpe, ön makas | Shackle, front spring | 8 | 5 |
| 7K99488 | Ara mafsal | Intermediate joint | 12 | 4 |
| 7K99490 | Ara mafsal | Arm | 12 | 5 |
| 7K99637 | Ön makas-KMPL. | Front spring-ASSY. | 8 | 5 |
| 7K99661 | Jant kapağı montajlı-KMPL. | Cover, rim fixed-ASSY. | 12 | 33 |
| 7M92894 | Klips | Clamp | 3 | 6 |
| 7M97115 | Klips | Clip | 2 | 3 |
| 7R10440 | Perçin | Rivet | 12 | 1 |
| 7R10440 | Perçin | Rivet | 12 | 1 |
| 7R10441 | Perçin-Şasi | Rivet-Chassis | 12 | 1 |
| 822LCXSS100 | Şasi boyalı-KMPL. | Chassis, painted-ASSY. | 12 | 1 |
| 822LDTSS100 | Şasi boyalı-KMPL. | Chassis, painted-ASSY. | 12 | 1 |
| 822LHFSS100 | Şasi boyalı-KMPL. | Chassis, painted-ASSY. | 12 | 1 |
| 822LHTSS100 | Şasi boyalı-KMPL. | Chassis, painted-ASSY. | 12 | 1 |
| 822LKTSS100 | Şasi boyalı-KMPL. | Chassis, painted-ASSY. | 12 | 1 |
| 822LXXLT200 | S/K trimli | Cab trim | 12 | 9 |
| 827LXXSG200 | S/K boyalı montajlı-KMPL. | Driver's cab, paint.fixed-ASSY | 12 | 9 |
| 827LXXSG300 | S/K boyalı montajlı-KMPL. | Cab, painted mounting-ASSY. | 12 | 9 |
| 86K1895 | Burç-Debriyaj baskı/disk | Bush-Clutch cover/driver plate | 4 | 1 |
| 8K10722 | Şasi kod&seri no etiketi (İng) | Label,chass.code and ser.num. | 12 | 31 |
| 8K10727 | Batarya ikaz etiketi (İng) | Label,battery warning | 12 | 31 |
| 8K11135 | Arka plaka sacı | Rear plate sheet | 12 | 1 |
| 8K11301 | Vida | Screw | 12 | 12 |
| 8K11536 | Bilgi etiketi (İng) | Label,information | 12 | 31 |
| 8K11537 | Hava filtresi bakım tal.(İng) | Label,air cleaner maintenance | 12 | 31 |
| 8K11540 | Hava filtr.ikaz etiketi (İng) | Label,air cleaner warn.(inner) | 12 | 31 |
| 8K11541 | Hız tahdidi ikaz etiketi (İng) | Label,speed limiting | 12 | 31 |

PRO 822

| Parça Part No | Parça Adı | Part Name | Bölüm Section | Sayfa Page |
|------------------|--------------------------------|--------------------------------|------------------|---------------|
| 8K11542 | İlk dolum yağı etiketi (İng) | Label,first oil filling | 12 | 31 |
| 8K11544 | Alternatör bilgi plakası (İng) | Plate,alternator warning | 12 | 31 |
| 8K11547 | Genel ikaz etiketi (İng) | Label,general warning | 12 | 31 |
| 8K11548 | Hidrolik direk.bakım tal.(İng) | Label,hydraulic steering | 12 | 31 |
| 8K11671 | Hava filtresi ikaz etiket(İng) | Label,air clean.warn. (outer) | 12 | 31 |
| 8K11978 | Antifiriz etiketi | Label,anti-freeze winter | 12 | 31 |
| 8K12217 | Antifiriz etiketi (İng) | Label, anti-freeze | 12 | 31 |
| 8K12220 | Bilgi etiketi,vites kont.(İng) | Label, gear box control | 12 | 31 |
| 8K12534 | Etiket-Motor seri no (İng) | Plate,engine serial number | 12 | 31 |
| 8K12856 | Çamurluk rondelası | Mudguard washer | 3 | 6 |
| 8K12856 | Çamurluk rondelası | Mudguard washer | 12 | 30 |
| 8K12856 | Çamurluk rondelası | Mudguard washer | 12 | 15 |
| 8K13931 | Çamurluk arka paneli | Mudguard rear panel | 12 | 29 |
| 8K13932 | Çamurluk arka paneli | Mudguard rear panel | 12 | 29 |
| 8K16546 | Tutunma kolu-Sağ | Handle grap-RH | 12 | 22 |
| 8K16547 | Tutunma kolu-Sol | Handle grap-LH | 12 | 22 |
| 8K200017 | Kep devirme krikosu-KMPL. | Hydraulic pump-ASSY. | 12 | 8 |
| 8K200024 | Hortum-Kriko silindir | Hose-Hyd.pump cylinder | 12 | 8 |
| 8K200528 | Basamak-KMPL. | Foot step-ASSY. | 12 | 34 |
| 8K200621 | Etiket,el fren kullanma talim. | Label, hand brake | 12 | 31 |
| 8K201368 | Etiket(Mamul no/üretim no)İng. | Label (Product no/Product.no) | 12 | 31 |
| 8K202056 | Braket, çamurluk bağı.Sağ | Bracket, mudguard mount.RH | 12 | 29 |
| 8K202057 | Braket, çamurluk bağı.Sol | Bracket, mudguard mount.LH | 12 | 29 |
| 8K202066 | Braket, arka çamurluk-Sol | Bracket, mudguard mount.LH | 12 | 29 |
| 8K202067 | Braket, arka çamurluk-Sağ | Bracket, mudguard mount.RH | 12 | 29 |
| 8K202075 | Braket, stop lamba bağı. | Bracket, tail lamp mount. | 12 | 17 |
| 8K202075 | Braket, stop lamba bağı. | Bracket, tail lamp mount. | 12 | 1 |
| 8K202359 | Etiket-Basmayınız | Label | 12 | 31 |
| 8K202617 | Klips | Clip | 11 | 6 |
| 8K203190 | Arka plaka sacı-KMPL. | Licence plate-ASSY. | 12 | 1 |
| 8K205466 | Braket, amortisör çamurluk-Sol | Bracket-LH | 12 | 7 |
| 8K205467 | Braket, amortisör çamurluk-Sağ | Bracket-RH | 12 | 7 |
| 8K205471 | Braket, hortum tespit | Bracket, hose mounting | 12 | 8 |
| 8K206200 | Torpedo paneli-KMPL. | Instrument panel-ASSY. | 12 | 24 |
| 8K206306 | Fabrika etiketi | Vehicle chassis number plate | 12 | 31 |
| 8K230005 | Tap | Plug | 12 | 20 |
| 8K23001 | Lastik, yan üst bas.Sol | Rubber, side upper-LH | 12 | 15 |
| 8K230012 | Braket, tampon taşıyıcı-Sağ | Bracket, bumper carrier-RH | 12 | 15 |
| 8K230013 | Braket, tampon taşıyıcı-Sol | Bracket, bumper carrier-LH | 12 | 15 |
| 8K230017 | Dübel, gövde | Nipel, body | 12 | 16 |
| 8K230017 | Dübel, gövde | Nipel, body | 12 | 15 |
| 8K230019 | Etiket (Pininfarina) | Sticker (Pininfarina) | 12 | 31 |
| 8K23002 | Lastik, yan üst bas.Sağ | Rubber, side upper-RH | 12 | 15 |
| 8K23003 | Lastik, yan alt bas.Sağ | Rubber, side lower-RH | 12 | 15 |
| 8K230030 | Etiket, stop-Start | Label, stop-Start | 12 | 31 |
| 8K23004 | Lastik, yan alt bas.Sol | Rubber, side lower-LH | 12 | 15 |
| 8K230048 | Çubuk,kapı dış açma kolu-Sağ | Bar door,outer open.handle-RH | 12 | 19 |
| 8K230049 | Çubuk,kapı dış açma kolu-Sol | Bar door,outer open.handle-LH | 12 | 19 |
| 8K230057 | Braket, basamak bağı.Sağ | Bracket, foot step mount.RH | 12 | 15 |
| 8K230058 | Radio-Teyp kızıağı | Radio-Tape rail | 12 | 24 |
| 8K230061 | Braket-Ön kaput aydını.butonu | Bracket-Front hood inn.light. | 12 | 13 |
| 8K230064 | Lastik klips | Clip rubber | 12 | 28 |
| 8K230066 | Braket, panjur bağlantı-Sağ | Bracket, grille mounting-RH | 12 | 14 |
| 8K230067 | Braket, panjur bağlantı-Sol | Bracket, grille mounting-LH | 12 | 14 |
| 8K230068 | Panjur, ön alt yan-Sağ | Grille, front lower side-RH | 12 | 14 |
| 8K230069 | Panjur, ön alt yan-Sol | Grille, front lower side-LH | 12 | 14 |
| 8K230070 | Braket, basamak bağı.Sol | Bracket-Foot step mount.LH | 12 | 15 |
| 8K230078 | Çerçeve, teyp kızıağı | Frame, tape rail | 12 | 24 |
| 8K230080 | Vida | Screw | 12 | 20 |
| 8K230081 | Vida | Screw | 12 | 20 |
| 8K230096 | Torpedo paneli-KMPL. | Panel, instrument-ASSY. | 12 | 24 |
| 8K230098 | Kabin ısıtıcı | Cab heater | 10 | 18 |
| 8K230115 | Far çerçevesi-Sol | Headlamp frame-LH | 11 | 8 |
| 8K230116 | Far çerçevesi-Sağ | Headlamp frame-RH | 11 | 8 |
| 8K230118 | Kapı kolu dış-Sağ | Handle, outer-RH | 12 | 19 |
| 8K230119 | Kapı kolu dış-Sol | Handle, outer-LH | 12 | 19 |
| 8K230126 | Elbise askısı | Cloth hanger | 12 | 22 |
| 8K230129 | Konsol-Orta tavan | Console-Center roof | 12 | 22 |
| 8K230153 | Conta, üst-Dış dikiz aynası | Gasket, upper-Rear view mirror | 12 | 25 |
| 8K230154 | Conta, alt-Dış dikiz aynası | Gasket, lower-Rear view mirror | 12 | 25 |
| 8K230179 | Emniyet kemeri-KMPL.Sağ | Seat belt-ASSY.RH | 12 | 28 |
| 8K230180 | Emniyet kemeri-KMPL.Sol | Seat belt-ASSY.LH | 12 | 28 |
| 8K230182 | Braket-Sol | Bracket-LH | 11 | 9 |
| 8K230183 | Braket-Sağ | Bracket-RH | 11 | 9 |
| 8K230186 | Rondela | Washer | 12 | 25 |
| 8K230187 | Rondela karşılığı | Stiker, washer | 12 | 25 |
| 8K230196 | Lastik takoz-Cam krikosu | Rubber cush-Elect.elevat.motor | 12 | 18 |
| 8K230198 | Gazlı kaput amortisörü | Shock absorber,hood | 12 | 13 |
| 8K230203 | Trim, yan-Sağ | Trim, side-RH | 12 | 22 |
| 8K230204 | Trim, yan-Sol | Trim, side-LH | 12 | 22 |
| 8K230206 | Çamurluk fitil profili-Kısa | Profile, mudguard-Short | 12 | 29 |
| 8K230210 | Üst ayar profili | Profile, upper | 12 | 35 |
| 8K230213 | Alt ayar profili | Profile, lower | 12 | 35 |

PRO 822

| Parça Part No | Parça Adı | Part Name | Bölüm Section | Sayfa Page |
|------------------|---------------------------------|--------------------------------|------------------|---------------|
| 8K230217 | Ayar köprüsü | Adjusting link | 12 | 35 |
| 8K230246 | Tutamak-Yolcu | Handle-Headlining-ASSY. | 12 | 22 |
| 8K230255 | Direks.milli giz.paneli-KMPL. | Steering column panel-ASSY. | 7 | 1 |
| 8K230269 | Lastik, ön kaput takviye | Rubber, front hood reinforce | 12 | 13 |
| 8K230270 | Pleyt, tampon bağl.braketi | Plate,front bumper mount.Brack | 12 | 15 |
| 8K230273 | Bardaklık, taban döşemesi | Console-Glass putt-Mats floor | 12 | 23 |
| 8K230276 | Fabrika etiketi | Vehicle chassis number plate | 12 | 31 |
| 8K230277 | Fabrika etiketi | Vehicle chassis number plate | 12 | 31 |
| 8K230278 | Fabrika etiketi | Vehicle chassis number plate | 12 | 31 |
| 8K230285 | Silecek lastiği | Wiper blade | 11 | 12 |
| 8K230286 | Silecek kolu ve lastiği-KMPL. | Wiper arm & blade-ASSY. | 11 | 12 |
| 8K230298 | Spoiler-KMPL. | Spoiler-ASSY. | 12 | 35 |
| 8K230302 | Ön tavan takviyesi | Reinforce roof-Front | 12 | 11 |
| 8K230328 | Cam lastiği | Weatherstrip | 12 | 18 |
| 8K230333 | Takviye tavan-KMPL. | Reinforce, roof-ASSY. | 12 | 11 |
| 8K230343 | Lastik conta | Rubber part | 12 | 35 |
| 8K230386 | Kapak, spoiler ön bağl. | Cover, spoiler front mount. | 12 | 35 |
| 8K230389 | Menteşe-Sağ-Spoiler | Hinge-RH-Spoiler | 12 | 35 |
| 8K230391 | Menteşe-Sol-Spoiler | Hinge-LH-Spoiler | 12 | 35 |
| 8K230393 | Panel tavan dış-KMPL. | Panel,roof outer-ASSY. | 12 | 11 |
| 8K230425 | Çubuk,kapı iç açma kolu-Sağ | Bar door,inner open.handle-RH | 12 | 19 |
| 8K230426 | Çubuk,kapı iç açma kolu-Sol | Bar door,inner open.handle-LH | 12 | 19 |
| 8K230428 | Çubuk,kapı dış açma kolu-Sağ | Safety bar,door-Inner,RH | 12 | 19 |
| 8K230429 | Çubuk,kapı iç emniyet-Sol | Safety bar,door-Inner,LH | 12 | 19 |
| 8K230446 | Spoiler-KMPL. | Spoiler-ASSY. | 12 | 35 |
| 8K230447 | Spoiler-KMPL. | Spoiler-ASSY. | 12 | 35 |
| 8K230450 | Petek kalorifer radyatörü | Condenser, heater unit | 11 | 15 |
| 8K230458 | Torpedo kutusu montajlı-KMPL. | Glove box fixed-ASSY. | 12 | 24 |
| 8K230459 | Kapak, torpedo kutusu-KMPL. | Cover, glove box-ASSY. | 12 | 24 |
| 8K230461 | Torpedo kutusu-Orta modül | Glove box-Middle module | 12 | 24 |
| 8K230462 | Menteşe | Hinge | 12 | 24 |
| 8K230463 | Torpedo kutusu montajlı-KMPL. | Glove box fixed-ASSY. | 12 | 24 |
| 8K230464 | Kapak,yan torpi.kut.mont.KMPL. | Cover,side glove box fix.ASSY. | 12 | 24 |
| 8K230466 | Yan torpedo kutusu | Glove box, side | 12 | 24 |
| 8K230467 | Kilit karşılığı | Stiker | 12 | 24 |
| 8K230479 | Yan alt basamak sacı-Sağ | Side lower foot step sheet-RH | 12 | 15 |
| 8K230480 | Yan alt basamak sacı-Sol | Side lower foot step sheet-LH | 12 | 15 |
| 8K230483 | Yan üst basamak sacı-Sağ | Side upper foot step sheet-RH | 12 | 15 |
| 8K230484 | Yan üst basamak sacı-Sol | Side upper foot step sheet-LH | 12 | 15 |
| 8K230488 | İzolasyon kapı trimi-Sağ | Isolation,trim door RH | 12 | 20 |
| 8K230489 | İzolasyon kapı trimi-Sol | Isolation,trim door LH | 12 | 20 |
| 8K230562 | S/K kapısız kaynaklı-KMPL. | Cab, less door, welded-ASSY. | 12 | 9 |
| 8K230570 | Braket, arka çamurlu-Sağ (Sarı) | Bracket, mudg.mount,RH(Yellow) | 12 | 29 |
| 8K230571 | Braket,arka çamur.Sol (Sarı) | Bracket,mudg.mount.LH(Yellow) | 12 | 29 |
| 8K230572 | Uzatma çamurluk-Sağ-Kırmızı | Extension piece mudg.Red | 12 | 29 |
| 8K230573 | Uzatma çamurluk-Sol-Kırmızı | Extension piece mudg.Red | 12 | 29 |
| 8K230574 | Uzatma çamurluk-Sağ-Beyaz | Extension piece mudg.White | 12 | 29 |
| 8K230575 | Uzatma çamurluk-Sol-Beyaz | Extension piece mudg.White | 12 | 29 |
| 8K230609 | Braket, ayna takviye-Sağ | Bracket, mirror reinforce-RH | 12 | 25 |
| 8K230610 | Braket, ayna takviye-Sol | Bracket, mirror reinforce-LH | 12 | 25 |
| 8K230616 | Klips-Su fiskiye | Clip-Water jet | 11 | 13 |
| 8K230616 | Klips-Su fiskiye | Clip-Water jet | 12 | 18 |
| 8K230616 | Klips-Su fiskiye | Clip-Water jet | 12 | 19 |
| 8K230617 | Klips-Kapı döşemesi | Clip-Trim door | 12 | 20 |
| 8K230623 | Mesafe parçası-Kaput kilidi | Spacer-Lock hood | 12 | 13 |
| 8K230642 | Sürücü kabini kaldırma etiketi | Label, cab tilting | 12 | 31 |
| 8K230643 | Ön ızgara boya kod etiketi | Label,front grille paint.code | 12 | 31 |
| 8K230663 | Takviye, spoiler arka bağl. | Reinforce,spoiler rear mountig | 12 | 35 |
| 8K230665 | Braket | Bracket | 12 | 35 |
| 8K230667 | Lastik conta | Rubber part | 12 | 35 |
| 8K230668 | Braket, spoiler arka bağl. | Bracket, spoiler rear mount. | 12 | 35 |
| 8K230677 | Minder kızıağı braketi-iç | Bracket, seat rail-Inner | 12 | 28 |
| 8K230679 | Minder kızıağı braketi-Dış | Bracket, seat rail-Outer | 12 | 28 |
| 8K230681 | Minder kızıağı braketi | Bracket, seat rail | 12 | 28 |
| 8K230697 | Çamurluk arka üst yan-Sol | Mudguard rear upper right-LH | 12 | 30 |
| 8K230698 | Çamurluk arka üst yan-Sağ | Mudguard rear upper right-RH | 12 | 30 |
| 8K230700 | Torpedo paneli-KMPL. | Panel, instrument-ASSY. | 12 | 24 |
| 8K230701 | Takviye, tavan iç orta-Sağ | Reinforce roof inner,center-RH | 12 | 11 |
| 8K230702 | Takviye, tavan iç orta-Sol | Reinforce roof inner,center-LH | 12 | 11 |
| 8K230716 | Hava dağıtıcı ünitesi | Air defroster unit | 11 | 15 |
| 8K230770 | Çamurluk iç paneli-Sağ | Mudguard inner panel-RH | 12 | 30 |
| 8K230771 | Çamurluk iç paneli-Sol | Mudguard inner panel-LH | 12 | 30 |
| 8K230778 | Ön tampon üst-Orta | Front bumper upper-Centre | 12 | 16 |
| 8K230787 | Silecek kolu | Wiper arm | 11 | 12 |
| 8K230789 | Silecek kolu ve lastiği-KMPL. | Wiper arm & rubber-ASSY. | 11 | 12 |
| 8K230831 | Kapak, silecek motoru | Cover, wiper motor | 11 | 12 |
| 8K230832 | Çamurluk arka yan-Sağ | Mudguard rear side-RH | 12 | 30 |
| 8K230833 | Çamurluk arka yan-Sol | Mudguard rear side-LH | 12 | 30 |
| 8K230856 | Depo, kapaklı ve motorlu-KMPL. | Water tank & cover | 11 | 14 |
| 8K230857 | Kapak | Cover | 11 | 14 |
| 8K230858 | Conta | Gasket | 11 | 14 |
| 8K230859 | Cam yıkama pompası | Windscreen washer pump | 11 | 14 |
| 8K230880 | Silecek mekanizması-KMPL. | Wiper mechanism-ASSY. | 11 | 12 |

PRO 822

| Parça Part No | Parça Adı | Part Name | Bölüm Section | Sayfa Page |
|------------------|--------------------------------|--------------------------------|------------------|---------------|
| 8K230901 | Etiket, sigorta kapağı | Label, fuse cover | 12 | 31 |
| 8K230905 | Torpedo paneli-KMPL. | Instrument panel-ASSY. | 12 | 24 |
| 8K230906 | Depo braketi | Bracket, tank | 11 | 14 |
| 8K230907 | Depo braketi | Bracket, tank | 11 | 14 |
| 8K230927 | Ön tampon alt, orta | Front bumper lower-Centre | 12 | 16 |
| 8K230946 | Lastik takoz | Rubber cushion | 11 | 12 |
| 8K230946 | Lastik takoz | Rubber cushion | 11 | 14 |
| 8K230977 | Panel, kapı dış-Sol | Panel, door outer-LH | 12 | 12 |
| 8K230978 | Panel, kapı dış-Sağ | Panel, door outer-RH | 12 | 12 |
| 8K230979 | Kapı kaynaklı-KMPL.Sol | Door welded-ASSY.LH | 12 | 12 |
| 8K230980 | Kapı kaynaklı-KMPL.Sağ | Door welded-ASSY.RH | 12 | 12 |
| 8K230992 | Amortisör-KMPL. | Shock absorber-ASSY. | 12 | 7 |
| 8K231026 | Tampon yan alt-Sağ | Bumper side lower-RH | 12 | 16 |
| 8K231027 | Tampon yan alt-Sol | Bumper side lower-LH | 12 | 16 |
| 8K231144 | Braket, kep tahdit-Alt | Bracket, cab strut-Lower | 12 | 3 |
| 8K231176 | Tampon yan üst-Sağ | Bumper side upper-RH | 12 | 16 |
| 8K231177 | Tampon yan üst-Sol | Bumper side upper-LH | 12 | 16 |
| 8K231189 | Braket, basamak bağlantı-Sol | Bracket, foot step mount.LH | 12 | 16 |
| 8K231190 | Braket, basamak bağlantı-Sağ | Bracket, foot step mount.RH | 12 | 16 |
| 8K231192 | Alt basamak-Sağ | Lower foot steep-RH | 12 | 16 |
| 8K231193 | Alt basamak-Sol | Lower foot steep-LH | 12 | 16 |
| 8K231194 | Orta basamak | Centre foot steep | 12 | 16 |
| 8K231195 | Üst basamak | Upper foot step | 12 | 30 |
| 8K231198 | Orta basamak taşıyıcı-Sağ-Arka | Centre foot step carr.RH-Rear | 12 | 16 |
| 8K231199 | Orta basamak taşıyıcı.Sol-Arka | Centre foot step carr.LH-Rear | 12 | 16 |
| 8K231202 | Orta basamak taşıyıcı ön-Sağ | Centre foot steep carrier-RH | 12 | 16 |
| 8K231203 | Orta basamak taşıyıcı ön-Sol | Centre foot steep carrier-LH | 12 | 16 |
| 8K231328 | Üst basamak taşıyıcı-Sağ | Carrier, upper foot step-RH | 12 | 30 |
| 8K231329 | Üst basamak taşıyıcı-Sol | Carrier, upper foot step-LH | 12 | 30 |
| 8K231330 | Takviye, ön baba menteşe-Sağ | Rein.front pillar hinge-RH | 12 | 10 |
| 8K231331 | Takviye, ön baba menteşe-Sol | Rein.front pillar hinge-LH | 12 | 10 |
| 8K231335 | Pleyt-KMPL.Ön çamurluk | Plate-ASSY-Front mudguard | 12 | 30 |
| 8K231352 | Kapı uzatma paneli, dış-Sağ | Door expansion panel, outer-RH | 12 | 12 |
| 8K231353 | Kapı uzatma paneli, dış-Sol | Door expansion panel, outer-LH | 12 | 12 |
| 8K231423 | Izgara, cam altı | Grille, windscreen lower | 12 | 21 |
| 8K231443 | Kapı uzatması-Sol | Door expansion-LH | 12 | 20 |
| 8K231444 | Kapı uzatması-Sağ | Door expansion-RH | 12 | 20 |
| 8K231457 | Etiket,vites kullanma talimatı | Label, gear box control | 12 | 31 |
| 8K231471 | Menteşe, alt-Sol | Hinge, lower-LH | 12 | 12 |
| 8K231472 | Menteşe, alt-Sağ | Hinge, lower-RH | 12 | 12 |
| 8K231473 | Menteşe, üst-Sol | Hinge, upper-LH | 12 | 12 |
| 8K231474 | Menteşe, üst-Sağ | Hinge, upper-RH | 12 | 12 |
| 8K231484 | Emniyet kemer seti | Seat belt set | 12 | 28 |
| 8K231490 | Trim, yan-Sağ | Pad trim, side-RH | 12 | 22 |
| 8K231491 | Trim, yan-Sol | Pad trim, side-LH | 12 | 22 |
| 8K231500 | Panel, uzatma ön baba dış-Sağ | Panel,ext.front pillar out.-RH | 12 | 10 |
| 8K231501 | Panel, uzatma ön baba dış-Sol | Panel,ext.front pillar out.-LH | 12 | 10 |
| 8K231557 | Basamak gizleme, alt | Foot step-Lower | 12 | 30 |
| 8K231573 | Kapı boşluğu-Sol | Hole, door-LH | 12 | 10 |
| 8K231580 | Kapı boşluğu-Sağ | Hole, door-RH | 12 | 10 |
| 8K231684 | Braket, çamurluk-Sağ | Bracket, mudguard-RH | 12 | 30 |
| 8K231685 | Braket, çamurluk-Sol | Bracket, mudguard-LH | 12 | 30 |
| 8K231694 | Taşıyıcı-KMPL.Sağ çamurluk | Carrier-ASSY.RH mudguard | 12 | 30 |
| 8K231695 | Taşıyıcı-KMPL.Sol çamurluk | Carrier-ASSY.LH mudguard | 12 | 30 |
| 8K231710 | Plaka sacı-KMPL. | Licence plate-ASSY. | 12 | 16 |
| 8K231719 | Yakın görüş aynası-KMPL. | Side view mirror-ASSY. | 12 | 26 |
| 8K231747 | Şoför aynası-KMPL. | Driver's mirror-ASSY. | 12 | 26 |
| 8K231748 | Yolcu aynası-KMPL. | Passenger mirror-ASSY. | 12 | 26 |
| 8K231766 | Kaymayı önle.band,ön çamurluk | Safety walk anti-slip surfe. | 12 | 30 |
| 8K231800 | Ayna-Sürücü/Yolcu | Mirror-Driver's/Passenger | 12 | 26 |
| 8K231802 | Geniş açılı aynası | Wide view mirror | 12 | 26 |
| 8K231803 | Ayna kol ve braketteri | Mirror arm & brackets | 12 | 26 |
| 8K231810 | Yakın görüş aynası | Mirror-Side view mirror | 12 | 26 |
| 8K231811 | Braket, yakın görüş | Bracket-Side view mirror | 12 | 26 |
| 8K231873 | Konsol, orta tavan | Consol-Center roof | 12 | 22 |
| 8K231918 | Kapak,direksiyon mili giz pan. | Cover-Steering column panel | 7 | 1 |
| 8K231931 | Braket, çamurluk | Bracket, mudguard | 12 | 30 |
| 8K231931 | Braket, çamurluk | Bracket, mudguard | 12 | 16 |
| 8K231949 | Takviye uzatma ön travers-Sol | Reinforce, cross.-LH | 12 | 10 |
| 8K231950 | Takviye uzatma ön travers-Sağ | Reinforce, cross.-RH | 12 | 10 |
| 8K231955 | Kapak, tampon | Cover-Bumper | 12 | 16 |
| 8K231961 | Braket-Sol, ön tampon | Bracket-LH-Front bumper | 12 | 16 |
| 8K231962 | Braket-Sağ, ön tampon | Bracket-RH-Front bumper | 12 | 16 |
| 8K231979 | Profil, ön kapı alt uzatma | Profile, front door-Lower | 12 | 20 |
| 8K231980 | Profil, ön kapı alt uzatma | Profile, front door-Lower | 12 | 20 |
| 8K231983 | Panel, kapı iç-Sol | Panel, door inner-LH | 12 | 12 |
| 8K231984 | Panel, kapı iç-Sağ | Panel, door inner-RH | 12 | 12 |
| 8K231988 | Kapı kolu dış-Sağ | Handle, outer-RH | 12 | 19 |
| 8K231989 | Kapı kolu dış-Sol | Handle, outer-LH | 12 | 19 |
| 8K231990 | Braket, çamurluk arka | Bracket, mudguard rear | 12 | 30 |
| 8K232002 | Braket, arka-Sağ | Bracket, right rear | 12 | 30 |
| 8K232003 | Braket, arka-Sol | Bracket, left rear | 12 | 30 |
| 8K232004 | Kep emniyet mekanizması | Cab safety mechanism | 12 | 3 |

PRO 822

| Parça Part No | Parça Adı | Part Name | Bölüm Section | Sayfa Page |
|------------------|-------------------------------|--------------------------------|------------------|---------------|
| 8K232009 | Kaymayı önleyici bant | Sliding protector bant | 12 | 30 |
| 8K232010 | Çubuk, kapı dış açma kolu-Sağ | Bar door,outer open.handle-RH | 12 | 19 |
| 8K232011 | Çubuk, kapı dış açma kolu-Sol | Bar door,outer open.handle-LH | 12 | 19 |
| 8K232075 | Tırtıllı rondela | Serrated washer | 12 | 19 |
| 8K232131 | Braket, ön çamurluk | Bracket, front mudguard | 12 | 30 |
| 8K232132 | Braket, ön çamurluk | Bracket, front mudguard | 12 | 30 |
| 8K232134 | Elektrikli cam krikosu | Electrical elevator | 12 | 18 |
| 8K232163 | Gromet | Grommet | 7 | 1 |
| 8K232166 | Toz lastiği | Dust rubber | 12 | 18 |
| 8K232178 | Braket, hortum bağlantı | Bracket, hose mounting | 11 | 15 |
| 8K35023 | Izgara, cam altı | Grille, windscreen lower | 12 | 21 |
| 8K35031 | Panel, kapı dış-Sol | Panel, door outer-LH | 12 | 12 |
| 8K35032 | Panel, kapı dış-Sağ | Panel, door outer-RH | 12 | 12 |
| 8K35041 | Çamurluk ön yan paneli-Sol | Front side panel mudguard-LH | 12 | 29 |
| 8K35042 | Çamurluk ön yan paneli-Sağ | Front side panel mudguard-RH | 12 | 29 |
| 8K35043 | Panel, tavan yan dış-Sol | Panel, roof side outer-LH | 12 | 11 |
| 8K35044 | Panel, tavan yan dış-Sağ | Panel, roof side outer-RH | 12 | 11 |
| 8K35064 | Panjur, ön alt yan-Sağ | Grille, front lower side-RH | 12 | 14 |
| 8K35065 | Panjur, ön alt yan-Sol | Grille, front lower side-LH | 12 | 14 |
| 8K35220 | Şim, kapı butonu | Shim-Bottom door | 12 | 12 |
| 8K35220 | Şim, kapı butonu | Shim-Bottom door | 11 | 7 |
| 8K35225 | Manual cam krikosu-Sol | Manual elevator-LH | 12 | 18 |
| 8K35232 | Elektrikli cam krikosu-Sağ | Electrical elevator-RH | 12 | 18 |
| 8K35236 | Lastik takoz | Rubber cushion | 12 | 18 |
| 8K35237 | Kapı kilidi-KMPL.Sol | Door lock-ASSY.LH | 12 | 19 |
| 8K35238 | Kapı kilidi-KMPL.Sağ | Door lock-ASSY.RH | 12 | 19 |
| 8K35239 | Kapı kolu dış-KMPL.Sol | Handle, outer-ASSY.LH | 12 | 19 |
| 8K35240 | Kapı kolu dış-KMPL.Sağ | Handle, outer-ASSY.RH | 12 | 19 |
| 8K35249 | Çubuk, kapı iç açma kolu-Sol | Bar door, inner open.hand.LH | 12 | 19 |
| 8K35250 | Çubuk, kapı iç açma kolu-Sağ | Bar door, inner open.hand.RH | 12 | 19 |
| 8K35251 | Çubuk, kapı iç emniyet-Sol | Safety bar, door inner-LH | 12 | 19 |
| 8K35252 | Çubuk, kapı iç emniyet-Sağ | Safety bar, door inner-RH | 12 | 19 |
| 8K35255 | Gromet-Sol, enstelasyon | Grommet-LH-Harness | 11 | 7 |
| 8K35255 | Gromet-Sol, enstelasyon | Grommet-LH-Harness | 11 | 6 |
| 8K35256 | Gromet-Sağ, enstelasyon | Grommet-RH-Harness | 11 | 6 |
| 8K35289 | Hava yönlendirici | Air defroster | 11 | 15 |
| 8K35291 | Kapak, ön panjur | Connection part | 12 | 14 |
| 8K35292 | Klips | Clip | 12 | 13 |
| 8K35351 | Tutunma kolu-KMPL. | Handle-ASSY. | 12 | 22 |
| 8K35355 | Toz lastiği-Sol kapı | Weatherstrip-LH-Door | 12 | 18 |
| 8K35356 | Toz lastiği-Sağ kapı | Weatherstrip-RH-Door | 12 | 18 |
| 8K35367 | Panel, ön taban | Panel, front floor | 12 | 9 |
| 8K35370 | Takviye, göğüslük alt-orta | Rein.dash panel,lower-Center | 12 | 10 |
| 8K35371 | Panel, ön kısım takviye KMPL. | Panel, front reinforce-ASSY. | 12 | 10 |
| 8K35392 | Burç | Bush | 12 | 28 |
| 8K35423 | Silecek mekanizması-KMPL. | Wiper mechanism-ASSY. | 11 | 12 |
| 8K35433 | Hortum, cam yıkama depo | Hose-Water reservoir tank | 11 | 13 |
| 8K35434 | Hortum-Sağ fiske | Hose, water jet-RH | 11 | 13 |
| 8K35435 | Hortum-Sol fiske | Hose, water jet-LH | 11 | 13 |
| 8K35436 | Tutamak kolu-Ön, ön panjur | Handle grab front-Front grille | 12 | 21 |
| 8K35439 | Tutunma yuvası-Sağ, ön panjur | Hole, handle-RH-Front grille | 12 | 21 |
| 8K35440 | Tutunma yuvası-Sol, ön panjur | Hole, handle-LH-Front grille | 12 | 21 |
| 8K35451 | Braket, panjur bağlantısı | Bracket, grille mounting | 12 | 14 |
| 8K35504 | Braket, tavan takviye | Bracket-Reinforce roof | 12 | 11 |
| 8K35506 | Takviye, yan arka dış alt-Sağ | Rein.side rear-Outer,lower-RH | 12 | 10 |
| 8K35507 | Takviye, yan arka dış alt-Sol | Rein.side rear-Outer,lower-LH | 12 | 10 |
| 8K35509 | Uzatma parça yan kol arka-Sağ | Distan.piece side mem.rear-RH | 12 | 9 |
| 8K35512 | Takviye uzatma parçası-Sağ | Reinforcement extension-RH | 12 | 9 |
| 8K35513 | Takviye uzatma parçası-Sol | Reinforcement extension-LH | 12 | 9 |
| 8K35514 | Travers, arka-Orta | Crossmember,rear-Center | 12 | 9 |
| 8K35515 | Takviye arka taban paneli | Rein.rear floor panel | 12 | 10 |
| 8K35522 | Yan kol kapatma sacı | Panel, side mech.closing | 12 | 11 |
| 8K35526 | Takviye çamurluk bağlantısı | Rein.mudguard mount. | 12 | 11 |
| 8K35720 | Basamak sacı-Sağ | Panel, foot step-RH | 12 | 29 |
| 8K35721 | Basamak sacı-Sol | Panel, foot step-LH | 12 | 29 |
| 8K35728 | Basamak taşıyıcı, üst-KMPL. | Carrier, foot steps-ASSY.Upper | 12 | 29 |
| 8K35745 | Çamurluk uzatma parçası bağl. | Extension piece mudg.mount. | 12 | 30 |
| 8K35745 | Çamurluk uzatma parçası bağl. | Extension piece mudg.mount. | 12 | 29 |
| 8K35752 | Çamurluk siperi, ön-Sağ | Mudguard plate, front-RH | 12 | 29 |
| 8K35753 | Çamurluk siperi, ön-Sol | Mudguard plate, front-LH | 12 | 29 |
| 8K35788 | Ön basamak sacı-Sağ | Front step sheet-RH | 12 | 15 |
| 8K35788 | Ön basamak sacı-Sağ | Front step sheet-RH | 12 | 16 |
| 8K35789 | Ön basamak sacı-Sol | Front step sheet-LH | 12 | 15 |
| 8K35789 | Ön basamak sacı-Sol | Front step sheet-LH | 12 | 16 |
| 8K35839 | Ön panjur-Sağ | Grille, front-RH | 12 | 15 |
| 8K35839 | Ön panjur-Sağ | Grille, front-RH | 12 | 16 |
| 8K35840 | Ön panjur-Sol | Grille, front-LH | 12 | 15 |
| 8K35840 | Ön panjur-Sol | Grille, front-LH | 12 | 16 |
| 8K35848 | Amortisör-KMPL. | Shock absorber-ASSY. | 12 | 7 |
| 8K35849 | Yaylı somun | Nut, spring | 11 | 8 |
| 8K35851 | Özel civata | Bolt, special | 12 | 7 |
| 8K35891 | Ön tampon, alt yan-Sol | Front bumper, lower side-LH | 12 | 15 |
| 8K35892 | Ön tampon, alt yan-Sağ | Front bumper, lower side-RH | 12 | 15 |

PRO 822

| Parça Part No | Parça Adı | Part Name | Bölüm Section | Sayfa Page |
|------------------|--------------------------------|--------------------------------|------------------|---------------|
| 8K35893 | Ön tampon, üst yan-Sağ | Front bumper, upper side-RH | 12 | 15 |
| 8K35894 | Ön tampon, üst yan-Sol | Front bumper, upper side-LH | 12 | 15 |
| 8K35895 | Ön tampon, üst orta | Front bumper, lower-Center | 12 | 15 |
| 8K35896 | Ön tampon, üst orta | Front bumper, upper-Center | 12 | 15 |
| 8K35937 | Sis lamba kutusu-Sol | Fog lamp box-LH | 11 | 9 |
| 8K35938 | Sis lamba kutusu-Sağ | Fog lamp box-RH | 11 | 9 |
| 8K35939 | Braket-Sağ | Bracket-RH | 11 | 9 |
| 8K35940 | Braket-Sol | Bracket-LH | 11 | 9 |
| 8K36977 | Panel, yan arka dış-Sol | Panel, side rear outer-LH | 12 | 11 |
| 8K36978 | Panel, yan arka dış-Sağ | Panel, side rear outer-RH | 12 | 11 |
| 8K37100 | Konsol, orta tavan | Console-Center roof | 12 | 22 |
| 8K37101 | Cep, tavan-Sol | Pocket roof-LH | 12 | 22 |
| 8K37102 | Cep, tavan-Sağ | Pocket roof-RH | 12 | 22 |
| 8K37109 | Dijital saat-KMPL. | Digital clock-ASSY. | 11 | 7 |
| 8K37113 | Perde, ön cam | Stor,windscreen | 12 | 22 |
| 8K37114 | Takviye, cep tavan | Reinforce,pocket roof | 12 | 22 |
| 8K37117 | Braket, üst konsol-Sol | Bracket,upper consol-LH | 12 | 22 |
| 8K37118 | Braket, üst konsol-Sağ | Bracket,upper consol-RH | 12 | 22 |
| 8K37125 | Trim, tavan-Ön | Pad trim roof-Front | 12 | 22 |
| 8K37127 | Trim, tavan-Arka | Pad trim roof-Rear | 12 | 22 |
| 8K37128 | Trim, tavan | Pad trim, roof | 12 | 22 |
| 8K37167 | Trim, arka | Pad trim-Rear | 12 | 22 |
| 8K37180 | Trim, yan-Sol | Pad trim, side-LH | 12 | 22 |
| 8K37181 | Trim, yan-Sağ | Pad trim, side-RH | 12 | 22 |
| 8K37186 | Ön baba iç trimi-Sağ | Padding,front pillar-RH | 12 | 22 |
| 8K37187 | Ön baba iç trimi-Sol | Padding,front pillar-LH | 12 | 22 |
| 8K37192 | Ön baba alt trimi-Sağ | Lower trim,front pillar-RH | 12 | 22 |
| 8K37193 | Ön baba alt trimi-Sol | Lower trim,front pillar-LH | 12 | 22 |
| 8K37194 | Dekoratif profil, arka-Sağ | Profile, door hole rear-RH | 12 | 23 |
| 8K37195 | Dekoratif profil, arka-Sol | Profile, door hole rear-LH | 12 | 23 |
| 8K37196 | Dekoratif profil, ön-Sağ | Profile, door hole front-RH | 12 | 23 |
| 8K37197 | Dekoratif profil, ön-Sol | Profile, door hole front-LH | 12 | 23 |
| 8K37200 | Cep, kapı iç paneli-Sağ | Pocket door,inner panel-RH | 12 | 20 |
| 8K37209 | Cep, kapı iç paneli-Sol | Pocket door,inner panel-LH | 12 | 20 |
| 8K37213 | Üfleç, alt kapağı-KMPL. | Blower, lower cover-ASSY. | 12 | 24 |
| 8K37214 | Profil, üst | Profile, upper | 12 | 24 |
| 8K37256 | Gösterge paneli-KMPL. | Instrument panel-ASSY. | 11 | 7 |
| 8K37274 | Kapak, alt torpido kutusu | Cover,glove box-Lower | 12 | 24 |
| 8K37277 | Ön üfleç kapama, merkez | Vent,front closing-Center | 12 | 24 |
| 8K37278 | Ön üfleç kapama-Sağ-Torp.pan. | Vent,front clos-RH-Pan.istrum. | 12 | 24 |
| 8K37279 | Ön üfleç kapama-Sol-Torp.pan. | Vent,front clos-LH-Pan.instr. | 12 | 24 |
| 8K37284 | Torpido kilit paneli | Panel,inst.lock | 12 | 24 |
| 8K37291 | Hava kanalı üst uzatma | Upper, air line-Heater unit | 11 | 15 |
| 8K37292 | Orta hava dağıtıcı-KMPL. | Center,air blower-Heater unit | 11 | 15 |
| 8K37293 | Adaptör, kalorifer | Adapter-Heater unit | 11 | 15 |
| 8K37294 | Adaptör, üfleç-Sağ | Adapter, blower-RH-Heater unit | 11 | 15 |
| 8K37295 | Adaptör, üfleç-Sol | Adapter, blower-LH-Heater unit | 11 | 15 |
| 8K37296 | Kraft hortum, kalorifer | Hose-Heater unit | 11 | 15 |
| 8K37299 | Hava dağıtıcı ünitesi | Air defroster unit | 11 | 15 |
| 8K37433 | Torpido paneli-KMPL. | Panel, instrument-ASSY. | 12 | 24 |
| 8K37439 | Hoperlör kapağı-KMPL.Sağ | Speaker cover-ASSY.RH | 12 | 24 |
| 8K37440 | Hoperlör kapağı-KMPL.Sol | Speaker cover-ASSY.LH | 12 | 24 |
| 8K50473 | Alternatör koruyucu sacı | Protective shield,alternator | 11 | 4 |
| 8K53833 | Pense | Pliers-Tyres rim&tools | 12 | 33 |
| 8K57649 | Hidrolik kırık | Hydraulic jack | 12 | 33 |
| 8K57699 | Klips | Clip | 12 | 22 |
| 8K57699 | Klips | Clip | 12 | 22 |
| 8K57699 | Klips | Clip | 12 | 22 |
| 8K63005 | Takviye emn.kemeri taban-KMPL. | Reinforce, seat bolt-ASSY. | 12 | 28 |
| 8K63028 | Takviye, göğüslük alt-Sağ | Rein.dash panel lower-RH | 12 | 10 |
| 8K63029 | Takviye, göğüslük alt-Sol | Rein.dash panel lower-LH | 12 | 10 |
| 8K63031 | Panel, kapatma ön travers | Panel, closing-Front | 12 | 10 |
| 8K63032 | Travers, ön kısım takviye-KMPL | Cross.front reinforce-ASSY. | 12 | 10 |
| 8K63036 | Hortum, cam yıkama depo | Hose-Water reservoir tank | 11 | 13 |
| 8K63037 | Üçlü dağıtıcı, cam yıkama depo | Connection, 3 Way-Water reserv | 11 | 13 |
| 8K63038 | Hortum-KMPL.Cam yıkama depo | Hose-ASSY-Water reserv.tank | 11 | 13 |
| 8K63039 | Dübel, ön panjur | Plastic clip-Front grille | 12 | 21 |
| 8K63064 | Silecek motoru braketi-KMPL. | Wiper motor, bracket-ASSY. | 11 | 12 |
| 8K63096 | Uzatma parça yan kol arka-Sol | Distan.piece side mem.rear LH | 12 | 9 |
| 8K63100 | Kaput kilit karşılığı-KMPL. | Striker-ASSY. | 12 | 13 |
| 8K63126 | Ön panjur-KMPL. | Radiator grille-ASSY. | 12 | 14 |
| 8K63127 | Basamak alt tespit braketi-Sağ | Brac.-Lower mount.foot step-RH | 12 | 29 |
| 8K63128 | Basamak alt tespit braketi-Sol | Brac.-Lower mount.foot step-LH | 12 | 29 |
| 8K63136 | Güneş siperliği-KMPL.Sağ | Sun visor-ASSY.RH | 12 | 22 |
| 8K63137 | Güneş siperliği-KMPL.Sol | Sun visor-ASSY.LH | 12 | 22 |
| 8K63141 | Arka pleyt, güneş siperliği | Rear pleyt, sun visor retainer | 12 | 22 |
| 8K63150 | Braket, üst konsol bağlantı | Bracket,upper consol mount. | 12 | 22 |
| 8K63157 | Braket, güneş siperliği-Sol | Bracket, sun visor-LH | 12 | 22 |
| 8K63158 | Braket, güneş siperliği-Sağ | Bracket, sun visor-RH | 12 | 22 |
| 8K63162 | Braket, ön cam çerçevesi | Bracket, frame windscreen | 12 | 22 |
| 8K63164 | Braket, iç dikiz aynası | Bracket,inner rear view mirror | 12 | 22 |
| 8K63169 | Braket, far bağlantı-Sağ | Bracket headlamp mount.RH | 11 | 8 |
| 8K63170 | Braket, far bağlantı-Sol | Bracket headlamp mount.LH | 11 | 8 |

PRO 822

| Parça Part No | Parça Adı | Part Name | Bölüm Section | Sayfa Page |
|------------------|--------------------------------|--------------------------------|------------------|---------------|
| 8K63189 | Cam kızıağı, arka alt-Sağ | Channel,rear-lower-RH | 12 | 18 |
| 8K63190 | Cam kızıağı, arka alt-Sol | Channel,rear-lower-LH | 12 | 18 |
| 8K63191 | Cam kızıağı, ön alt-Sağ | Channel,front lower-RH | 12 | 18 |
| 8K63192 | Cam kızıağı, ön alt-Sol | Channel,front-Lower/LH | 12 | 18 |
| 8K63195 | Plaka sacı-KMPL. | Panel, licence-ASSY. | 12 | 15 |
| 8K63202 | Kapı çekme kolu-Sol | Handle-LH-Pad door&cab inner | 12 | 20 |
| 8K63203 | Kapı çekme kolu-Sağ | Handle-RH-Pad door&cab inner | 12 | 20 |
| 8K63212 | Conta, hava emiş başlığı | Gasket, air cusion cover | 3 | 9 |
| 8K63229 | Kapı kilit butonu-KMPL.Sol | Button-ASSY.Door lock-LH | 12 | 19 |
| 8K63230 | Kapı kilit butonu-KMPL.Sağ | Button-ASSY.Door lock-RH | 12 | 19 |
| 8K63232 | Kapı, gergi kolu-KMPL. | Arm check-ASSY. | 12 | 19 |
| 8K63239 | Panel taban, arka | Panel,floor-Rear | 12 | 9 |
| 8K63272 | Direksiyon simidi | Steering wheel | 7 | 1 |
| 8K63285 | Emniyet kemeri-KMPL.Sağ | Seat belt-ASSY.RH | 12 | 28 |
| 8K63286 | Emniyet kemeri-KMPL.Sol | Seat belt-ASSY.LH | 12 | 28 |
| 8K63375 | Braket, gösterge taşıyıcı | Bracket, instrument carrier | 12 | 24 |
| 8K63386 | Braket, gösterge paneli-Sağ | Bracket-Instrument panel-RH | 12 | 24 |
| 8K63387 | Braket, gösterge paneli-Sol | Bracket-Instrument panel-LH | 12 | 24 |
| 8K63391 | Takviye torpido kilit paneli | Reinforcement instrument panel | 12 | 24 |
| 8K63400 | Takviye, tavan üst-Ön | Reinforce roof,upper-Front | 12 | 11 |
| 8K63405 | Minder bağlantı sacı-Sol | Panel, middle seat mounting-LH | 12 | 9 |
| 8K63406 | Minder bağlantı sacı-Sağ | Panel, middle seat mounting-RH | 12 | 9 |
| 8K63425 | Motor kaputu-KMPL. | Bonnet, engine-ASSY. | 12 | 9 |
| 8K63451 | Hava dağıtıcı ünite, kalorifer | Air defroster unit-Heater unit | 11 | 15 |
| 8K63457 | Taban yan kolu-Sağ | Floor, side member-RH | 12 | 9 |
| 8K63458 | Taban yan kolu-Sol | Floor, side member-LH | 12 | 9 |
| 8K63491 | Ön panel-KMPL.Yatak | Front panel-ASSY.Bed | 12 | 27 |
| 8K63509 | Takviye, tavan tak.ç orta-Sol | Reinforce roof inner,center-LH | 12 | 11 |
| 8K63510 | Takviye, tavan tak.ç orta-Sağ | Reinforce roof inner,center-RH | 12 | 11 |
| 8K63520 | Takviye, ön baba menteşe-Sağ | Rein.front pillar hinge-RH | 12 | 10 |
| 8K63521 | Takviye, ön baba menteşe-Sol | Rein.front pillar hinge-LH | 12 | 10 |
| 8K63530 | Panel taban-KMPL. | Panel, floor-ASSY. | 12 | 9 |
| 8K63538 | Direksiyon mili giz.panel-KMPL | Steering shaft-ASSY. | 7 | 1 |
| 8K63568 | Marşbiyel-Sağ | Panel, sill-RH | 12 | 10 |
| 8K63569 | Marşbiyel-Sol | Panel, sill-LH | 12 | 10 |
| 8K63574 | S/K kapısız kaynaklı-KMPL. | Cab, less door, welded-ASSY. | 12 | 9 |
| 8K63576 | Kapı kaynaklı-KMPL.Sol | Door, welded-ASSY.LH | 12 | 12 |
| 8K63577 | Kapı kaynaklı-KMPL.Sağ | Door, welded-ASSY.RH | 12 | 12 |
| 8K63578 | Panel, kapı iç-KMPL.Sol | Panel, door inner-ASSY.LH | 12 | 12 |
| 8K63579 | Panel, kapı iç-KMPL.Sağ | Panel, door inner-ASSY.RH | 12 | 12 |
| 8K63583 | Ön kaput kaynaklı-KMPL. | Front hood,welded-ASSY. | 12 | 10 |
| 8K63584 | Panel, ön kaput iç-KMPL. | Panel,front hood,inner-ASSY. | 12 | 10 |
| 8K63585 | Takviye, seren ön cam-Alt | Rein.cowl winds-Lower | 12 | 10 |
| 8K63586 | Panel, arka duvar-Dış | Panel, rear-Outer | 12 | 11 |
| 8K63594 | Takviye, kapı babası dış-Sağ | Rein.door pillar outer-RH | 12 | 11 |
| 8K63595 | Takviye, kapı babası dış-Sol | Rein.door pillar outer-LH | 12 | 11 |
| 8K63598 | Panel göğüslük-KMPL. | Panel, dash-ASSY. | 12 | 10 |
| 8K63599 | Panel göğüslük yan-Sağ | Panel, dash side-RH | 12 | 10 |
| 8K63600 | Panel göğüslük yan-Sol | Panel, dash side-LH | 12 | 10 |
| 8K63601 | Panel göğüslük, orta | Panel dash-Center | 12 | 10 |
| 8K63602 | Takviye uzatma ön travers-Sağ | Reinforce,cross.RH | 12 | 10 |
| 8K63603 | Takviye uzatma ön travers-Sol | Reinforce,cross.LH | 12 | 10 |
| 8K63604 | Cam gösterge | Glass, instrument panel | 11 | 7 |
| 8K63608 | Seren ön cam, alt | Cowl windscreen, lower | 12 | 10 |
| 8K63609 | Seren ön cam, alt-Arka | Cowl windscreen, lower-Rear | 12 | 10 |
| 8K63610 | Seren ön cam, alt-Ön | Cowl windscreen, lower-Front | 12 | 10 |
| 8K63612 | Takviye tavan-KMPL. | Reinforcement, roof-ASSY. | 12 | 11 |
| 8K63613 | Tavan askısı | Plate,roof | 12 | 11 |
| 8K63621 | Anahtar | Key | 11 | 7 |
| 8K63630 | Sol modül-KMPL.Torpido paneli | Module-ASSY-Pan.instrum. | 12 | 24 |
| 8K63634 | Sağ modül-KMPL.Torpido paneli | Module-ASSY-Pan.instrum. | 12 | 24 |
| 8K63635 | Orta modül-KMPL.Torpido paneli | Middle module-ASSY-Pan.instrum | 12 | 24 |
| 8K63638 | Braket, amortisör çamurluk-Sağ | Bracket-RH | 12 | 7 |
| 8K63651 | Direksiyon simidi kapağı | Steering wheel cover | 7 | 1 |
| 8K63653 | Braket, amortisör çamurluk-Sol | Bracket-LH | 12 | 7 |
| 8K63701 | Trım kapı iç paneli-Sağ | Trim door, inner panel-RH | 12 | 20 |
| 8K63702 | Trım kapı iç paneli-Sol | Trim door,inner panel-LH | 12 | 20 |
| 8K63714 | Pim | Pin | 12 | 13 |
| 8K63715 | Kaput açma kolu | Hood opening lever | 12 | 13 |
| 8K63716 | Kaput açma teli | Cable, hood | 12 | 13 |
| 8K63717 | Kaput açma teli | Cable,hood | 12 | 13 |
| 8K63742 | Panel,yan dış kapatma baba-Sağ | Panel, side outer door pill-RH | 12 | 11 |
| 8K63743 | Panel,yan dış kapatma baba-Sol | Panel, side outer door pill-LH | 12 | 11 |
| 8K63748 | Menteşe-KMPL.Sağ | Hinge-ASSY.RH | 12 | 12 |
| 8K63757 | Mesafe parça-Amortisör suspen. | Spacer-Shock absorber suspen. | 12 | 7 |
| 8K63762 | Çamurl.ön yan paneli-KMPL.Sol | Front side panel mudgu.ASSY.LH | 12 | 29 |
| 8K63763 | Çamur.ön yan paneli-KMPL.Sağ | Front side panel mudgu.ASSY.RH | 12 | 29 |
| 8K63768 | Ön yan uzatma-KMPL.Sol | Extan.piece,front side-ASSY.LH | 12 | 29 |
| 8K63769 | Ön yan uzatma-KMPL.Sağ | Extan.piece,front side-ASSY.RH | 12 | 29 |
| 8K63772 | Çamurluk arka yan-Sol | Mudguard, rear side-LH | 12 | 29 |
| 8K63773 | Çamurluk arka yan-Sağ | Mudguard, rear side-RH | 12 | 29 |
| 8K63777 | Silecek kolu ve lastiği-KMPL. | Wiper arm & blade-ASSY. | 11 | 12 |
| 8K63778 | Silecek kolu | Wiper arm | 11 | 12 |

PRO 822

| Parça Part No | Parça Adı | Part Name | Bölüm Section | Sayfa Page |
|------------------|--------------------------------|--------------------------------|------------------|---------------|
| 8K63780 | Silecek lastiği | Wiper blade | 11 | 12 |
| 8K63829 | Kilit mekanizması-Sağ | Lock mechanism-RH | 12 | 19 |
| 8K63846 | Gösterge paneli, kapak | Instrument panel | 12 | 24 |
| 8K63849 | Panel, tavan yan iç-Sol | Panel roof side inner-LH | 12 | 10 |
| 8K63850 | Panel, tavan yan iç-Sağ | Panel roof side inner-RH | 12 | 10 |
| 8K63851 | Kapı boşluğu-KMPL.Sol | Hole, door-ASSY.LH | 12 | 10 |
| 8K63852 | Kapı boşluğu-KMPL.Sağ | Hole, door-ASSY.RH | 12 | 10 |
| 8K63855 | Panel, tavan dış-KMPL. | Panel,roof outer-ASSY. | 12 | 11 |
| 8K63921 | Conta, panel göğüslük | Gasket-Panel,dash boat | 12 | 10 |
| 8K63929 | Ön kaput astarlı-KMPL. | Front hood,prime coating-ASSY. | 12 | 10 |
| 8K63930 | Ön kaput boyalı-KMPL. | Front hood,painted-ASSY. | 12 | 10 |
| 8K63935 | S/K astarlı-KMPL. | Cab, prime coating-ASSY. | 12 | 9 |
| 8K63936 | S/K boyalı-KMPL. | Cab, painted-ASSY. | 12 | 9 |
| 8K63938 | BMC Amblemi | Emblem-BMC | 7 | 1 |
| 8K63944 | Fitil tutucu | Retaining wick | 7 | 1 |
| 8K63945 | Fitil | Wick | 7 | 1 |
| 8K63946 | Devirme silindiri | Cylinder,cab tilting | 12 | 8 |
| 8K63966 | Çamurluk siperi motor-Sağ | Mudguard plate, engine-RH | 12 | 29 |
| 8K63966 | Çamurluk siperi motor-Sağ | Mudguard plate, engine-RH | 12 | 30 |
| 8K63967 | Çamurluk siperi motor-Sol | Mudguard plate, engine-LH | 12 | 30 |
| 8K63967 | Çamurluk siperi motor-Sol | Mudguard plate, engine-LH | 12 | 29 |
| 8K63968 | Havalandırma kapağı | Air cover | 12 | 21 |
| 8K63994 | Takviye braket-KMPL. | Reinforce bracket-ASSY. | 12 | 27 |
| 8K63997 | Takviye pleyti | Plate, reinforce | 12 | 27 |
| 8K63998 | Ara bölme-Sağ | Intermediate, panel-RH | 12 | 27 |
| 8K63999 | Ara bölme-Sol | Intermediate, panel-LH | 12 | 27 |
| 8K66254 | 24 V.ikaz etiketi | Label, 24 V.warning | 12 | 31 |
| 8K85346 | Diferansiyel kilit etik.(İng) | Label, diff.lock | 12 | 31 |
| 8K85442 | Sigorta bilgi etiketi (İng) | Label, fuse cover | 12 | 31 |
| 8K85477 | Çalıştırma talimatı (İng) | Running instruction | 12 | 31 |
| 8K87016 | Etiket (Mamul no/Üretim no) | Label-Noise plates labels | 12 | 31 |
| 8K92569 | Sıklı somun | Connector | 12 | 8 |
| 8K92570 | Rakor | Connection | 12 | 8 |
| 8K93020 | Dış dikiz aynası-Sağ | Rear view mirror, outer-RH | 12 | 25 |
| 8K93021 | Dış dikiz aynası-Sol | Rear view mirror, outer-LH | 12 | 25 |
| 8K93047 | Menteşe-KMPL.Sol | Hinge-ASSY.LH | 12 | 12 |
| 8K93048 | Toz lastiği, direksiyon mili | Dust cover-Steering shaft | 7 | 1 |
| 8K93049 | Burç, toz lastiği | Bush-Dust cover | 7 | 1 |
| 8K93050 | Panel, direksiyon mili giz.Alt | Panel-Steering shaft, lower | 7 | 1 |
| 8K93051 | Tutucu toz lastiği | Bracket-Dust cover | 7 | 1 |
| 8K93052 | Körük, direksiyon mili-Üst | Panel-Steering shaft, upper | 7 | 1 |
| 8K93053 | Kep emniyet mek.montajlı-KMPL. | Cab safety mech.fixed-ASSY. | 12 | 3 |
| 8K93064 | Braket, kep tahdit-Üst | Bracket,cab strut-Upper | 12 | 3 |
| 8K93065 | Braket, kep tahdit-Alt | Bracket, cab strut-Lower | 12 | 3 |
| 8K93066 | Braket, hidro.silindir şasiye | Bracket-Hyd.cylinder chassis | 12 | 8 |
| 8K93074 | Dübel | Fastener | 12 | 22 |
| 8K93074 | Dübel | Fastener | 12 | 22 |
| 8K93082 | Klips, kaput açma teli | Clip-Cable hood | 12 | 13 |
| 8K93087 | Minder kızıağı braket | Bracket, seat rail | 12 | 28 |
| 8K93089 | Çubuk-KMPL. | Rod-ASSY. | 12 | 7 |
| 8K93094 | Kabin tespit kilidi-KMPL. | Lock, cab strut-ASSY. | 12 | 7 |
| 8K93098 | Özel civata | Special bolt | 12 | 7 |
| 8K93102 | Vida | Screw | 12 | 35 |
| 8K93102 | Vida | Screw | 12 | 12 |
| 8K93117 | Minder kızıağı braket, iç | Bracket, seat rail-Inner | 12 | 28 |
| 8K93119 | Minder kızıağı braket, dış | Bracket, seat rail-Outer | 12 | 28 |
| 8K93123 | Yatak-KMPL. | Bed-ASSY. | 12 | 27 |
| 8K93137 | Sürücü koltuğu | Driver seat | 12 | 28 |
| 8K93139 | Braket | Bracket | 5 | 32 |
| 8K93163 | Bardaklık, motor kaput üstü | Cons.-Glass putting,upper hood | 12 | 23 |
| 8K93165 | Kapak, ön taban | Cover, front floor | 12 | 23 |
| 8K93166 | Kapak, arka taban | Cover, rear floor | 12 | 23 |
| 8K93177 | Hoparlör kutusu, kapı | Speaker case, door | 12 | 20 |
| 8K93200 | Kilit mekanizması-Sol | Lock mechanism-LH | 12 | 19 |
| 8K93203 | Taşıyıcı cam krikosu-Sağ | Carrier-RH-Electr.elev.motor | 12 | 18 |
| 8K93204 | Taşıyıcı cam krikosu-Sol | Carrier-LH-manuel elevator | 12 | 18 |
| 8K93205 | Cam açma kolu | Handle glass opening | 12 | 18 |
| 8K93217 | Yatak.boru.kep kilit açma-KMPL | Tube-ASSY-Cab locking mech. | 12 | 7 |
| 8K93219 | Kilit çekme teli | Cable, lock | 12 | 7 |
| 8K93220 | Arka taban takviyesi | Reinforce, rear floor | 12 | 7 |
| 8K93225 | Yatak menteşesi | Hinge, bed | 12 | 27 |
| 8K93243 | Tapa, ön panjur | Plug-Front grille | 12 | 21 |
| 8K93259 | BMC arması, ön | Badge-BMC | 12 | 32 |
| 8K93268 | Taban döşeme, ön | Mats floor-Front | 12 | 23 |
| 8K93269 | Taban döşeme, arka | Mats floor-Rear | 12 | 23 |
| 8K93271 | Taban izolasyonu | Isolation floor | 12 | 23 |
| 8K93272 | Taban izolasyonu | Isolation floor | 12 | 23 |
| 8K93273 | Motor kaput izolasyonu | Isolation-Bonnet | 12 | 23 |
| 8K93288 | Sünger takoz, kapı döşemesi | Cushion rubber-Trim door | 12 | 22 |
| 8K93288 | Sünger takoz, kapı döşemesi | Cushion rubber-Trim door | 12 | 20 |
| 8K93294 | Özel civata | Bolt, special | 12 | 24 |
| 8K93301 | Sigorta bilgi etiketi | Label, fuse cover | 12 | 31 |
| 8K93303 | Bilgi etiketi, vites kontrol | Label, gear box control | 12 | 31 |

PRO 822

| Parça Part No | Parça Adı | Part Name | Bölüm Section | Sayfa Page |
|------------------|--------------------------------|--------------------------------|------------------|---------------|
| 8K93313 | Batarya ikaz etiketi | Label, battery warning | 12 | 31 |
| 8K93320 | Üst basamak lastik-KMPL.Sağ | Rubber,upper foot step-ASSY.RH | 12 | 29 |
| 8K93321 | Üst basamak lastik-KMPL.Sol | Rubber,upper foot step-ASSY.LH | 12 | 29 |
| 8K93326 | Mesafe parçası | Spacer | 11 | 11 |
| 8K93327 | Mesafe parçası, arka | Spacer-Rear | 11 | 11 |
| 8K93328 | Mesafe parçası, ön | Spacer-Front | 11 | 11 |
| 8K93329 | Mesafe parçası, yan | Spacer-Side | 11 | 11 |
| 8K93343 | Hava tüpleri bakım etiketi | Label, air tanks maintenance | 12 | 31 |
| 8K93369 | Gromet, fren ikaz | Grommet, brake warning | 11 | 6 |
| 8K93371 | Anten-Radyo | Antenna-Radio | 12 | 18 |
| 8K93374 | Çubuk, kapı dış emniyet | Safety bar,door-Outer | 12 | 19 |
| 8K93378 | Çubuk, kapı dış açma kolu-Sağ | Bar door,outer open.handle-RH | 12 | 19 |
| 8K93379 | Çubuk, kapı dış açma kolu-Sol | Bar door,outer open.handle-LH | 12 | 19 |
| 8K93380 | Elbise askısı | Hanger | 12 | 22 |
| 8K93388 | Gromet, ön baba | Grommet, front pillar | 11 | 6 |
| 8K93413 | Arma-PRO | Badge-PRO | 12 | 32 |
| 8K93415 | Arma (822) | Badge (822) | 12 | 32 |
| 8K93423 | Braket, amortisör üst-Sol | Bracket, absorber upper-LH | 12 | 13 |
| 8K93424 | Braket, amortisör üst-Sağ | Bracket, absorber upper-RH | 12 | 13 |
| 8K93425 | Braket, amortisör alt-Sol | Bracket, absorber lower-LH | 12 | 13 |
| 8K93426 | Braket, amortisör alt-Sağ | Bracket, absorber lower-RH | 12 | 13 |
| 8K93428 | Etiket, kalorifer kapak ikaz | Label, blower cover warning | 12 | 31 |
| 8K93432 | Rondela | Washer | 12 | 19 |
| 8K93434 | Fiskiye, cam yıkama | Water jet-Windsc.washer mech. | 11 | 13 |
| 8K93447 | Profesyonel yazısı | Label, professional | 12 | 32 |
| 8K93450 | Far çerçevesi-KMPL.Sağ | Headlamp frame-ASSY.RH | 11 | 8 |
| 8K93453 | Far çerçevesi-KMPL.Sol | Headlamp frame-ASSY.LH | 11 | 8 |
| 8K93457 | Ön cam | Windscreen | 12 | 18 |
| 8K93460 | Kapı camı-Sol | Glass,door-LH | 12 | 18 |
| 8K93463 | Kapı camı-Sağ | Glass,door-RH | 12 | 18 |
| 8K93469 | Gromet, kalorifer | Grommet-Heater unit | 11 | 15 |
| 8K93474 | Conta, su fiskiyesi | Gasket-Water jet | 11 | 13 |
| 8K93489 | Profil, ön tampon-Sağ | Profile, front bumper-RH | 12 | 15 |
| 8K93489 | Profil, ön tampon-Sağ | Profile, front bumper-RH | 12 | 16 |
| 8K93490 | Profil, ön tampon-Sol | Profile, front bumper-LH | 12 | 15 |
| 8K93490 | Profil, ön tampon-Sol | Profile, front bumper-LH | 12 | 16 |
| 8K93491 | Conta, kilit karşılığı | Gasket-Door lock&arm check | 12 | 19 |
| 8K93498 | Mesafe parçası | Spacer | 12 | 3 |
| 8K93510 | Kapı kilit karşılığı-KMPL. | Striker-ASSY. | 12 | 19 |
| 8K93513 | Tampon lastiği | Rubber-Front bumper | 12 | 16 |
| 8K93513 | Tampon lastiği | Rubber-Front bumper | 12 | 15 |
| 8K93515 | Çamurluk fitil profili-Uzun | Profile, mudguard-Long | 12 | 29 |
| 8K93515 | Çamurluk fitil profili-Uzun | Profile, mudguard-Long | 12 | 30 |
| 8K93516 | Kapak, orta konsol | Cover, center consul | 12 | 22 |
| 8K93517 | Üfleç-Sağ | Blower-RH-Heater unit | 11 | 15 |
| 8K93518 | Üfleç-Sol | Blower-LH-Heater unit | 11 | 15 |
| 8K93533 | Takviye göğüslük dış-Orta | Reinforce dash outer-Center | 12 | 10 |
| 8K93534 | Braket, radyatör tespit | Bracket, radiator retainer | 11 | 15 |
| 8K93537 | Takviye göğüslük dış-Sağ | Reinforce,dash outer-RH | 12 | 10 |
| 8K93633 | Conta | Gasket | 12 | 19 |
| 8K93645 | Braket, ayna takviye-Sağ | Bracket, mirror reinforce-RH | 12 | 25 |
| 8K93647 | Braket, ayna takviye-Sol | Bracket, mirror reinforce-LH | 12 | 25 |
| 8K93653 | Braket, start röle bağlantı | Bracket, start relay mount. | 11 | 11 |
| 8K93655 | Kapak | Cover | 11 | 11 |
| 8K93656 | Conta, braket start röle | Gasket-Bracket start relay | 11 | 11 |
| 8K93667 | Şim, kapı takozu | Shim-Door lock arm check | 12 | 19 |
| 8K93672 | Far lastiği-Sağ | Rubber, headlamp-RH | 11 | 8 |
| 8K93673 | Far lastiği-Sol | Rubber, headlamp-LH | 11 | 8 |
| 8K93681 | Braket | Bracket | 11 | 8 |
| 8K93763 | Hortum, kalorifer-Çıkış | Hose, heater-Outer | 11 | 15 |
| 8K93764 | Hortum, kalorifer-Giriş | Hose, heater-Inner | 11 | 15 |
| 8K93768 | Tutunma kolu-Sağ | Handle-RH-Headlining-ASSY. | 12 | 22 |
| 8K93769 | Tutunma kolu-Sol | Handle-LH-Headlining-ASSY. | 12 | 22 |
| 8K93775 | Özel civata | Bolt, special | 12 | 28 |
| 8K93776 | Burç | Bush | 12 | 28 |
| 8K93791 | Bilgi etiketi,su doldur.boşalt | Label,water draining & filling | 12 | 31 |
| 8K93793 | Takviye göğüslük dış-Sol | Reinforce,dash outer-LH | 12 | 10 |
| 8K93803 | P.T.O. çalıştırma talimatı | Plate,P.T.O.running intruction | 12 | 31 |
| 8K93804 | İki ağızlı anahtar takımı | Wrench set-Tyres rim tools | 12 | 33 |
| 8K93811 | Menteşe-Sol | Hinge-LH | 12 | 13 |
| 8K93811 | Menteşe-Sol | Hinge-LH | 12 | 10 |
| 8K93812 | Menteşe-Sağ | Hinge-RH | 12 | 13 |
| 8K93812 | Menteşe-Sağ | Hinge-RH | 12 | 10 |
| 8K93823 | Alt torpido kutusu-KMPL. | Glove box, lower-ASSY. | 12 | 24 |
| 8K93828 | Kaymayı önleyici bant-Sağ | Safety walk,anti-slip surf.RH | 12 | 29 |
| 8K93829 | Kaymayı önleyici bant-Sol | Safety walk, anti-slip surf.LH | 12 | 29 |
| 8K93837 | Sis farı braket-Üst | Bracket, fog lamp.Upper | 11 | 9 |
| 8K93871 | Tutunma kolu-KMPL. | Handle-ASSY. | 12 | 22 |
| 8K93887 | Ayar mandalı | Adjusting key | 12 | 35 |
| 8K93944 | Braket, start röle bağlantısı | Bracket start relay mount. | 11 | 11 |
| 8K93948 | Yolcu koltuğu | Passenger seat | 12 | 28 |
| 8K93974 | Ön kaput kilidi-Sağ | Front hood lock-RH | 12 | 13 |
| 8K93975 | Ön kaput kilidi-Sol | Front hood lock-LH | 12 | 13 |

PRO 822

| Parça Part No | Parça Adı | Part Name | Bölüm Section | Sayfa Page |
|------------------|----------------------------------|--------------------------------|------------------|---------------|
| 8K93983 | Braket, gergi kolu-KMPL. | Bracket-ASSY.Arm check | 12 | 19 |
| 8K97011 | S/K montajlı-KMPL. | Cab, mounted-ASSY. | 12 | 9 |
| 8K98326 | Banjo cıvata,kep devirme krikosu | Banjo-Hydraulic pump | 12 | 8 |
| 8K98333 | Banjo, kep devirme krikosu | Banjo-Hydraulic pump | 12 | 8 |
| 8K98354 | Braket, hortum tespit | Bracket, hose mounting | 12 | 8 |
| 8K98355 | Braket, hortum tespit | Bracket,hose mount. | 12 | 8 |
| 8K98358 | Hortum-KMPL. | Hose-ASSY. | 12 | 8 |
| 8K98455 | Rakor | Connector | 12 | 8 |
| 8K98526 | Braket,kabin hidro.kaldır.boru | Bracket-Cab hydraulic pipe | 12 | 8 |
| 8K98535 | Dörtlü dağıtıcı | Connection 4way | 12 | 8 |
| 8K98774 | Kilit valfi | Lock valve | 12 | 8 |
| 8M16285 | Cıvata | Bolt | 3 | 9 |
| 8M17337 | Kalorifer üfleyici | Heater blower | 12 | 24 |
| 8M19328 | Mesafe parçası | Spacer-Dipstick | 1 | 9 |
| 8M19328 | Mesafe parçası | Spacer-Dipstick | 12 | 6 |
| 8M30585 | Kontrol paneli, orta modül | Control panel,middle module | 12 | 24 |
| 8M30588 | Yan hava çıkışı-Sağ | Side,air defros-RH-Heater unit | 11 | 15 |
| 8M30594 | Kalorifer kontrol ünitesi | Heater control unit | 11 | 15 |
| 8M30597 | Yan hava çıkışı-Sol | Side,air defros-LH-Heater unit | 11 | 15 |
| 8M30646 | Küllük-KMPL.Torpedo paneli | Ashtray-ASSY-Panel instrument | 12 | 24 |
| 8M30679 | Conta, kalorifer | Gasket-Heater unit | 11 | 15 |
| 8M30686 | Gromet, kalorifer | Grommet-Heater unit | 11 | 15 |
| 8M30689 | Conta, kalorifer | Gasket-Heater unit | 11 | 15 |
| 8M30690 | Conta, kalorifer | Gasket-Heater unit | 11 | 15 |
| 8M30693 | Braket, torpedo kutusu | Bracket-Glove box | 12 | 24 |
| 8M31011 | Mafsal tutucu, kapı dış kolu | Retainer-Handle door outer | 12 | 19 |
| 8M31258 | Tapa, kapı döşemesi | Plug-Door trim | 12 | 20 |
| 8M50651 | Amortisör | Absorber | 12 | 27 |
| 8M51239 | Cıvata, taban şasi bağlantı | Bolt | 3 | 9 |
| 8M51456 | Kelebek somunu | Nut, butterfly | 11 | 13 |
| 8M53355 | Braket | Bracket | 12 | 27 |
| 8M53865 | Lastik şişirme hortumu | Hose, tyre inflation | 12 | 33 |
| 8M63235 | Kapı iç açma mekanizması-Sağ | Handle,remote-Inner,RH | 12 | 19 |
| 8M63236 | Kapı iç açma mekanizması-Sol | Handle,remote-Inner,LH | 12 | 19 |
| 8M63312 | Torpedo kilidi | Glove box lock | 12 | 24 |
| 8M67802 | Dübel, gövde | Fastener-Headlining-ASSY. | 12 | 22 |
| 8M67803 | Dübel, yuva | Fastener | 12 | 15 |
| 8M67803 | Dübel, yuva | Fastener | 12 | 22 |
| 8M67803 | Dübel, yuva | Fastener | 12 | 16 |
| 8M67856 | Etiket, fren hidrolik yağı | Label | 12 | 31 |
| 8M86316 | Gazlı amortisör | Shock absorber | 12 | 13 |
| 8R230202 | Döşeme seti | Headlining set | 12 | 22 |
| 8R230367 | Kilit seti (Kontak-Kapı-Depo) | Lock set | 12 | 19 |
| 8R230374 | Kilit seti (Kontak-Kapı-Depo) | Lock set | 12 | 19 |
| 8R230568 | Kabin ısıtıcı, montajlı-KMPL. | Cab heater, mounting-ASSY. | 10 | 18 |
| 8R231425 | Toz lastiği seti, kapı camı | Weatherstrip, set-Door glass | 12 | 18 |
| 8R231489 | Döşeme seti | Headlining set | 12 | 22 |
| 8R63193 | Cam kızıağı seti-Sağ | Set, channel-RH | 12 | 12 |
| 8R63194 | Cam kızıağı seti-Sol | Set, channel-LH | 12 | 12 |
| 8R93136 | Kilit seti (Kontak-Kapı-Depo) | Lock set(Switch-Door-Fuel tank | 12 | 19 |
| 8R93270 | Taban döşeme seti | Mats floor-Set | 12 | 23 |
| 8R93274 | Taban izolasyonu-KMPL. | Isolation floor-ASSY. | 12 | 23 |
| 8R93336 | Koltuk seti-KMPL. | Seat set-ASSY. | 12 | 28 |
| 8R93529 | Cam kızıağı seti | Set, channel | 12 | 12 |
| 8R93530 | Cam kızıağı seti-Sol | Set,channel-LH | 12 | 12 |
| 8R93635 | Kapı döşeme seti | Trim door, set | 12 | 20 |
| 8R93757 | Paspas seti | Mat, set | 12 | 23 |
| 8R93762 | Döşeme seti | Headlining set | 12 | 22 |
| 8R93817 | Kapı camı fitil seti | Weatherstrip-LH | 12 | 18 |
| 8R93898 | Torpedo kilit seti | Glove box lock-Set | 12 | 24 |
| 941336 | Kelepçe | Clamp | 3 | 11 |
| 945893 | Somun | Nut | 10 | 3 |
| 945893 | Somun | Nut | 10 | 1 |
| 945893 | Somun | Nut | 10 | 2 |
| 945895 | Somun | Nut | 10 | 3 |
| 945895 | Somun | Nut | 10 | 2 |
| 945895 | Somun | Nut | 10 | 1 |
| 945916 | Dirsek rakor, servis fren | Elbow, connect-Service brake | 10 | 3 |
| 945916 | Dirsek rakor, servis fren | Elbow, connect-Service brake | 10 | 2 |
| 945916 | Dirsek rakor, servis fren | Elbow, connect-Service brake | 10 | 1 |
| 947099 | O-Ring | O-Ring | 10 | 3 |
| 947099 | O-Ring | O-Ring | 10 | 2 |
| 947099 | O-Ring | O-Ring | 10 | 1 |
| 955804 | Özel somun | Nut, special | 9 | 1 |
| 964890 | Pim | Pin | 12 | 3 |
| 969011 | Bakır rondela | Washer,copper | 4 | 2 |
| 9K200138 | Pleyt-Sol | Plate-LH | 12 | 34 |
| 9K200139 | Pleyt-Sağ | Plate-RH | 12 | 34 |
| 9K200482 | Sac pleyt | Plate,shield | 12 | 34 |
| 9K201231 | 5.tekerlek ondüla sacı | Mounting plate, fifth wheel | 12 | 34 |
| 9K202747 | 5.tekerlek-KMPL. | Fifth wheel-ASSY. | 12 | 34 |
| 9K202748 | 5.tekerlek-KMPL. | Fifth wheel-ASSY. | 12 | 34 |
| 9K55540 | Pompa, hidrolik kaldırma | Pump-P.T.O. | 5 | 34 |

PRO 822

| Parça Part No | Parça Adı | Part Name | Bölüm Section | Sayfa Page |
|------------------|----------------------------|----------------------------|------------------|---------------|
| 9K99805 | 5.tekerlek-KMPL. | Fifth wheel-ASSY. | 12 | 34 |
| 9P090869 | Sızdırmazlık segmanı | Sealing ring | 5 | 21 |
| 9P900000 | Silindir bloğu | Cylinder block | 1 | 1 |
| 9P900001 | Tapa, genişleme | Plug, expansion | 1 | 1 |
| 9P900003 | Tapa, genişleme | Plug, expansion | 1 | 6 |
| 9P900003 | Tapa, genişleme | Plug, expansion | 1 | 1 |
| 9P900004 | Tapa | Plug | 1 | 6 |
| 9P900005 | Conta | Gasket | 1 | 9 |
| 9P900006 | Boşaltma musluğu | Draincock | 1 | 1 |
| 9P900007 | Tapa | Plug | 1 | 1 |
| 9P900008 | Conta | Gasket | 1 | 12 |
| 9P900009 | Merkezleme pimi | Dowel pin | 1 | 1 |
| 9P900010 | Piston başlığı memesi | Nozzle, piston head | 1 | 1 |
| 9P900011 | Tapa | Plug | 1 | 1 |
| 9P900011 | Tapa | Plug | 1 | 10 |
| 9P900012 | Ana yatak kebi | Cap,main bearing | 1 | 1 |
| 9P900013 | Cıvata | Bolt | 1 | 1 |
| 9P900014 | Burç | Bushing | 1 | 1 |
| 9P900015 | Burç | Bushing | 1 | 1 |
| 9P900016 | Tapa, genişleme | Plug, expansion | 1 | 1 |
| 9P900017 | Tapa | Plug | 1 | 1 |
| 9P900018 | Tapa, genişleme | Plug, expansion | 1 | 1 |
| 9P900019 | Tapa | Plug | 1 | 1 |
| 9P900020 | Silindir gömleği | Liner, cylinder | 1 | 1 |
| 9P900021 | Conta | Gasket | 1 | 1 |
| 9P900022 | Toz koruyucu | Dust protective | 1 | 1 |
| 9P900023 | Krank mili-KMPL. | Crankshaft-ASSY. | 1 | 2 |
| 9P900024 | Krank mili | Crankshaft | 1 | 2 |
| 9P900025 | Merkezleme pimi | Dowel, pin | 1 | 2 |
| 9P900026 | Krank mili dişlisi | Gear,crankshaft | 1 | 2 |
| 9P900027 | Ana yatak-KMPL. | Bearing, main-ASSY. | 1 | 2 |
| 9P900028 | Ana yatak, üst | Bearing, main-Upper | 1 | 2 |
| 9P900029 | Ana yatak-Alt | Bearing, main-Lower | 1 | 2 |
| 9P900030 | Gezinti yatağı | Bearing, crankshaft thrust | 1 | 2 |
| 9P900031 | Ana yatak-KMPL. | Bearing, main-ASSY. | 1 | 2 |
| 9P900032 | Ana yatak, üst | Bearing, main-Upper | 1 | 2 |
| 9P900033 | Ana yatak, alt | Bearing, main-Lower | 1 | 2 |
| 9P900034 | Gezinti yatağı | Bearing, crangshaft thrust | 1 | 2 |
| 9P900035 | Ana yatak-KMPL. | Bearing, main-ASSY. | 1 | 2 |
| 9P900036 | Ana yatak, üst | Bearing, main-Upper | 1 | 2 |
| 9P900037 | Ana yatak, alt | Bearing, main-Lower | 1 | 2 |
| 9P900038 | Gezinti yatağı | Bearing, crangshaft thrust | 1 | 2 |
| 9P900039 | Ana yatak-KMPL. | Bearing, main-ASSY. | 1 | 2 |
| 9P900040 | Ana yatak, üst | Bearing, main-Upper | 1 | 2 |
| 9P900041 | Ana yatak, alt | Bearing, main-Lower | 1 | 2 |
| 9P900042 | Gezinti yatağı | Bearing, crangshaft thrust | 1 | 2 |
| 9P900043 | Ana yatak-KMPL. | Bearing, main-ASSY. | 1 | 2 |
| 9P900044 | Ana yatak, üst | Bearing, main-Upper | 1 | 2 |
| 9P900045 | Ana yatak, alt | Bearing, main-Lower | 1 | 2 |
| 9P900046 | Gezinti yatağı | Bearing, crangshaft thrust | 1 | 2 |
| 9P900047 | Gezinti yatağı | Thrust bearing | 1 | 2 |
| 9P900048 | Gezinti yatağı | Thrust bearing | 1 | 2 |
| 9P900049 | Krank pulesi-KMPL. | Crank pulley-ASSY. | 1 | 2 |
| 9P900050 | Cıvata | Bolt | 1 | 2 |
| 9P900051 | Biyel kolu-KMPL. | Rod, connecting-ASSY. | 1 | 3 |
| 9P900052 | Biyel kolu | Rod, connecting | 1 | 3 |
| 9P900053 | Cıvata | Bolt | 1 | 3 |
| 9P900054 | Somun | Nut | 1 | 3 |
| 9P900056 | Yatak, biyel kolu | Bearing, connecting rod | 1 | 3 |
| 9P900057 | Yatak, biyel kolu | Bearing, connecting rod | 1 | 3 |
| 9P900058 | Yatak, biyel kolu | Bearing, connecting rod | 1 | 3 |
| 9P900059 | Yatak, biyel kolu | Bearing, connecting rod | 1 | 3 |
| 9P900060 | Yatak, biyel kolu | Bearing, connecting rod | 1 | 3 |
| 9P900061 | Piston, segmansız | Piston, without circlip | 1 | 3 |
| 9P900065 | Tespit segmanı | Retaining ring | 1 | 3 |
| 9P900066 | Piston pimi | Piston pin | 1 | 3 |
| 9P900067 | Eksantrik mili | Camshaft | 1 | 4 |
| 9P900068 | Eksantrik mili dişlisi | Gear, camshaft | 1 | 4 |
| 9P900069 | Merkezleme pimi | Dowel, pin | 1 | 4 |
| 9P900070 | Dayanma flanşı | Thrust flange | 1 | 4 |
| 9P900071 | Cıvata | Bolt | 1 | 4 |
| 9P900072 | İtici | Tappet | 1 | 4 |
| 9P900073 | Conta | Gasket | 1 | 5 |
| 9P900074 | Zaman dişli kapağı gövdesi | Housing,gear | 1 | 5 |
| 9P900075 | Cıvata | Bolt | 1 | 5 |
| 9P900076 | O-Ring | O-Ring | 1 | 5 |
| 9P900077 | Pim kovan | Pin housing | 1 | 5 |
| 9P900078 | O-Ring | O-Ring | 1 | 5 |
| 9P900079 | Ayar pimi | Pin | 1 | 5 |
| 9P900080 | Tespit segmanı | Ring, retainer | 1 | 5 |
| 9P900081 | Cıvata | Bolt | 1 | 5 |
| 9P900082 | Conta | Gasket | 1 | 5 |
| 9P900083 | Dişli kapağı, dış | Cover, gear-Outer | 1 | 5 |

PRO 822

| Parça Part No | Parça Adı | Part Name | Bölüm Section | Sayfa Page |
|------------------|--------------------------------|------------------------------|------------------|---------------|
| 9P900084 | Keçe, krank mili-Ön | Oil seal | 1 | 5 |
| 9P900085 | Cıvata | Bolt | 1 | 12 |
| 9P900085 | Cıvata | Bolt | 1 | 5 |
| 9P900085 | Cıvata | Bolt | 1 | 12 |
| 9P900086 | Cıvata | Bolt | 1 | 5 |
| 9P900087 | Tapa | Plug | 1 | 5 |
| 9P900088 | Keçe kapağı | Cover, seal | 1 | 5 |
| 9P900089 | Keçe | Seal | 1 | 5 |
| 9P900090 | Cıvata | Bolt | 1 | 5 |
| 9P900091 | Cıvata | Bolt | 1 | 5 |
| 9P900092 | Silindir kapağı | Cylinder head | 1 | 6 |
| 9P900093 | Subap bagası, emme | Insert, Inlet | 1 | 6 |
| 9P900094 | Subap bagası, egzoz | Insert, exhaust | 1 | 6 |
| 9P900095 | Tapa, genişleme | Plug, expansion | 1 | 6 |
| 9P900096 | Burç-Vites kutusu | Bush-Gear box | 5 | 22 |
| 9P900097 | Subap kılavuzu | Guide, valve stem | 1 | 6 |
| 9P900098 | Tapa, boru | Plug, pipe | 1 | 6 |
| 9P900099 | Emme subabı | Valve, intake | 1 | 6 |
| 9P900100 | Subap tırnağı | Collet, valve | 1 | 6 |
| 9P900101 | Egzoz subabı | Valve, exhaust | 1 | 6 |
| 9P900102 | Keçe, subap sapı-Emme | Seal, valve stem-Intake | 1 | 6 |
| 9P900103 | Keçe, subap sapı-Egzoz | Seal, valve stem-Exhaust | 1 | 6 |
| 9P900104 | Subap yayı, emme | Valve spring, intake | 1 | 6 |
| 9P900105 | Subap yayı, egzoz | Spring, valve-Exhaust | 1 | 6 |
| 9P900106 | Subap tablası | Retainer, valve | 1 | 6 |
| 9P900107 | Kaldırma braket-i-Ön gövde | Bracket-Front case | 5 | 20 |
| 9P900108 | Tapa | Plug | 1 | 6 |
| 9P900109 | P.T.O.kapağı,arka&ön-Vit.kutu | Cover-Gear box | 5 | 20 |
| 9P900109 | P.T.O.kapağı,arka&ön-Vit.kutu | Cover-Gear box | 5 | 20 |
| 9P900110 | Tapa | Plug | 1 | 6 |
| 9P900111 | Tapa, genişleme | Plug, expansion | 10 | 15 |
| 9P900111 | Tapa, genişleme | Plug, expansion | 1 | 6 |
| 9P900112 | Cıvata | Bolt | 1 | 6 |
| 9P900113 | Cıvata | Bolt | 1 | 6 |
| 9P900114 | Silindir kapak contası | Gasket, cylinder head | 1 | 6 |
| 9P900115 | Silindir kapak contası(0.15mm) | Gasket,cylinder head(0.15mm) | 1 | 6 |
| 9P900116 | Silindir kapak contası(0.50mm) | Gasket,cylinder head(0.50mm) | 1 | 6 |
| 9P900117 | Yağ besleme borusu | Oil pipe | 1 | 6 |
| 9P900118 | Braket, külbütör mili | Support, rocker lever | 1 | 6 |
| 9P900119 | Külbütör | Rocker lever | 1 | 6 |
| 9P900120 | Aşınıtı tamponu | Insert, rocker lever | 1 | 6 |
| 9P900121 | Ayar vidası | Screw | 1 | 6 |
| 9P900122 | Somun | Nut | 1 | 6 |
| 9P900123 | Külbütör mili | Shaft,rocker lever | 1 | 6 |
| 9P900124 | Dayanma rondelası | Washer, plain | 1 | 6 |
| 9P900125 | Yaylı rondela | Washer, spring | 1 | 6 |
| 9P900126 | Segman | Ring, retaining | 1 | 6 |
| 9P900127 | Kelepçe | Clamp | 1 | 6 |
| 9P900128 | Subap itici mili | Push rod | 1 | 6 |
| 9P900129 | Cıvata | Bolt | 1 | 6 |
| 9P900130 | Tapa | Plug | 1 | 6 |
| 9P900131 | Adaptör dirsek | Adapter, elbow | 1 | 6 |
| 9P900131 | Adaptör dirsek | Adapter, elbow | 2 | 3 |
| 9P900132 | Conta | Gasket | 1 | 7 |
| 9P900133 | Külbütör kapağı | Valve cover | 1 | 7 |
| 9P900134 | O-Ring | O-Ring | 1 | 7 |
| 9P900135 | Cıvata | Bolt | 1 | 7 |
| 9P900136 | Conta | Gasket | 1 | 7 |
| 9P900137 | Kapak, yağ doldurma | Cover, oil filling | 1 | 7 |
| 9P900138 | Dirsek, havalandırma hortumu | Elbow, hose | 1 | 7 |
| 9P900139 | Kare kesitli halka | O-Ring, square sectional | 1 | 7 |
| 9P900140 | Yaylı hortum kelepçesi | Clamp, spring hose | 1 | 7 |
| 9P900140 | Yaylı hortum kelepçesi | Clamp, spring hose | 1 | 7 |
| 9P900141 | Klips | Clip | 1 | 7 |
| 9P900142 | Hortum | Hose | 1 | 7 |
| 9P900143 | Cıvata | Bolt | 1 | 7 |
| 9P900143 | Cıvata | Bolt | 1 | 16 |
| 9P900144 | Karter havalandırma borusu | Tube, breather | 1 | 7 |
| 9P900145 | Yaylı hortum kelepçesi | Clamp, spring-Hose | 1 | 7 |
| 9P900146 | Hortum, düz | Hose, plain | 1 | 7 |
| 9P900147 | Yaylı hortum kelepçesi | Clamp, spring hose | 1 | 7 |
| 9P900149 | Conta | Gasket | 1 | 8 |
| 9P900150 | Arka keçe kapağı | Rear cover | 1 | 8 |
| 9P900151 | Krank arka keçesi | Seal | 1 | 8 |
| 9P900152 | O-Ring | O-Ring | 1 | 8 |
| 9P900153 | Cıvata | Bolt | 1 | 8 |
| 9P900153 | Cıvata | Bolt | 1 | 9 |
| 9P900154 | Cıvata | Bolt | 1 | 8 |
| 9P900155 | Tapa | Plug | 1 | 8 |
| 9P900156 | O-Ring | O-Ring | 1 | 8 |
| 9P900157 | Tapa | Plug | 1 | 8 |
| 9P900158 | Volan dişlisi | Gear ring, flywheel | 1 | 8 |
| 9P900159 | Rulman | Bearing | 1 | 8 |

PRO 822

| Parça Part No | Parça Adı | Part Name | Bölüm Section | Sayfa Page |
|------------------|--------------------------------|--------------------------------|------------------|---------------|
| 9P900160 | Düz rondela | Washer, plain | 1 | 8 |
| 9P900161 | Cıvata | Bolt | 1 | 8 |
| 9P900162 | Volan pimi | Pin, flywheel | 1 | 8 |
| 9P900162 | Volan pimi | Pin, flywheel | 1 | 1 |
| 9P900163 | Yağ karteri | Oil pan | 1 | 9 |
| 9P900164 | Conta | Gasket | 1 | 9 |
| 9P900167 | Rondela | Washer | 1 | 9 |
| 9P900168 | Tapa, yağ karteri | Plug, oil pan | 1 | 9 |
| 9P900169 | Kapak-Vites kont.mek. | Cover-Remote control mechanism | 5 | 29 |
| 9P900169 | Kapak-Vites kont.mek. | Cover-Remote control mechanism | 5 | 20 |
| 9P900170 | Tapa | Plug | 1 | 9 |
| 9P900171 | Conta | Gasket | 1 | 9 |
| 9P900172 | Yağ emiş borusu | Tube, suction | 1 | 9 |
| 9P900173 | Mesafe parçası | Spacer | 1 | 9 |
| 9P900174 | Cıvata | Bolt | 1 | 9 |
| 9P900175 | Braket, yağ emiş borusu | Bracket, oil suction tube | 1 | 9 |
| 9P900176 | Burç-Gövde | Bush-Case | 5 | 20 |
| 9P900177 | Dayanma rond-Geri vit.av.dişli | Thrust washer-Rever.idler gear | 5 | 26 |
| 9P900178 | Senkromeç planjiri-Kamalı mil | Plunger,synchromesh-Main shaft | 5 | 21 |
| 9P900178 | Senkromeç planjiri-Kamalı mil | Plunger,synchromesh-Main shaft | 5 | 22 |
| 9P900179 | Yaylı rondela | Washer, spring | 1 | 9 |
| 9P900180 | Somun | Nut | 1 | 9 |
| 9P900181 | Conta | Gasket | 1 | 10 |
| 9P900182 | Soğutucu | Cooler | 1 | 10 |
| 9P900183 | Conta | Gasket | 1 | 10 |
| 9P900184 | Yağ filtre başlığı | Filter head | 1 | 10 |
| 9P900185 | Filtre by-pass subabı | Valve, by-pass | 1 | 10 |
| 9P900186 | Adaptör rakor | Adapter connector | 1 | 10 |
| 9P900187 | Baskı yayı-Kamalı mil | Spring,synchro-Main shaft | 5 | 21 |
| 9P900187 | Baskı yayı-Kamalı mil | Spring,synchro-Main shaft | 5 | 22 |
| 9P900188 | Cıvata | Bolt | 1 | 10 |
| 9P900188 | Cıvata | Bolt | 11 | 4 |
| 9P900189 | Yağ filtre elemanı | Element, oil filter | 1 | 10 |
| 9P900190 | Basınç ayar plancırı | Plunger, pressure regulator | 1 | 10 |
| 9P900191 | Yay | Spring | 1 | 10 |
| 9P900192 | O-Ring | O-Ring | 1 | 10 |
| 9P900193 | Tapa, dişli | Plug, threaded | 1 | 10 |
| 9P900196 | O-Ring | O-Ring | 1 | 10 |
| 9P900197 | Yağ pompası-KMPL. | Oil pump-ASSY. | 1 | 11 |
| 9P900198 | Cıvata | Bolt | 11 | 4 |
| 9P900198 | Cıvata | Bolt | 1 | 11 |
| 9P900199 | Turbo ünitesi | Turbocharger | 1 | 12 |
| 9P900200 | Conta | Gasket | 1 | 12 |
| 9P900201 | Saplama | Stud | 1 | 12 |
| 9P900202 | Somun | Nut | 1 | 12 |
| 9P900203 | Yay-Vites kont.mek. | Spring-Remote control mechan. | 5 | 29 |
| 9P900204 | Egzoz manifoldu | Manifold, exhaust | 1 | 12 |
| 9P900205 | Conta | Gasket | 1 | 12 |
| 9P900206 | Cıvata | Bolt | 1 | 12 |
| 9P900207 | Kilit pleyti | Plate, lock | 1 | 12 |
| 9P900208 | Emme manifoldu kapağı | Cover, intake manifold | 1 | 12 |
| 9P900209 | Mesafe parçası | Spacer | 1 | 12 |
| 9P900210 | Conta | Gasket | 1 | 12 |
| 9P900211 | Conta-Muhafaza kapağı | Gasket-Detent cover | 5 | 20 |
| 9P900211 | Conta-Muhafaza kapağı | Gasket-Detent cover | 5 | 29 |
| 9P900212 | Saplama | Stud | 4 | 2 |
| 9P900213 | Cıvata | Bolt | 2 | 1 |
| 9P900213 | Cıvata | Bolt | 1 | 12 |
| 9P900214 | Cıvata | Bolt | 1 | 12 |
| 9P900216 | Hortum, ara boru dirsek arası | Hose, distance tube-Elbow | 1 | 17 |
| 9P900216 | Hortum, ara boru dirsek arası | Hose, distance tube-Elbow | 1 | 17 |
| 9P900217 | Kelepçe | Clamp | 1 | 17 |
| 9P900217 | Kelepçe | Clamp | 1 | 17 |
| 9P900218 | Pim-Vites kont.mek. | Pin-Remote control mechanism | 5 | 29 |
| 9P900219 | Yay | Spring | 5 | 29 |
| 9P900221 | Kelepçe, turbo ünitesi | Clamp-Turbo unit | 1 | 12 |
| 9P900222 | O-Ring | O-Ring | 1 | 12 |
| 9P900223 | Boru, hava transfer | Pipe, air transfer | 1 | 12 |
| 9P900224 | Hortum kelepçesi | Clamp,hose | 1 | 13 |
| 9P900225 | Conta | Gasket | 1 | 13 |
| 9P900226 | Düz hortum | Hose, plain | 1 | 13 |
| 9P900227 | Yağ dönüş bağlantı borusu | Tube, turbo oil drain | 1 | 13 |
| 9P900228 | Yağ dönüş borusu | Oil return pipe | 1 | 13 |
| 9P900229 | Adaptör | Adapter | 1 | 13 |
| 9P900230 | O-Ring | O-Ring | 1 | 13 |
| 9P900231 | Spiral, yağ hortumu | Hose, flexible | 1 | 13 |
| 9P900232 | Adaptör | Adapter | 1 | 13 |
| 9P900233 | O-Ring | O-Ring | 1 | 13 |
| 9P900234 | Cıvata | Bolt | 1 | 15 |
| 9P900235 | Motor kaldırma braketi, ön | Engine lifting bracket, front | 1 | 16 |
| 9P900236 | Motor kaldırma braketi, arka | Engine lifting bracket, rear | 1 | 16 |
| 9P900237 | Cıvata | Bolt | 1 | 16 |
| 9P900239 | Su pompası-KMPL. | Water pump-ASSY. | 2 | 1 |

PRO 822

| Parça Part No | Parça Adı | Part Name | Bölüm Section | Sayfa Page |
|------------------|--------------------------------|-----------------------------|------------------|---------------|
| 9P900240 | O-Ring | O-Ring | 2 | 1 |
| 9P900241 | Cıvata | Bolt | 2 | 1 |
| 9P900242 | Gövde, su pompası | Body, water pump | 2 | 1 |
| 9P900243 | Rulman, su pompası | Bearing, water pump | 2 | 1 |
| 9P900244 | Keçe | Seal | 2 | 1 |
| 9P900245 | Pervane | Impeller | 2 | 1 |
| 9P900246 | Pule | Pulley | 2 | 1 |
| 9P900247 | Kayış gergisi | Belt-Ribbed | 2 | 1 |
| 9P900248 | Cıvata | Bolt | 2 | 1 |
| 9P900249 | V-Kayış | V-Belt | 2 | 1 |
| 9P900250 | Braket | Bracket | 2 | 1 |
| 9P900252 | Cıvata | Bolt | 2 | 1 |
| 9P900253 | Toz sacı | Shield,dust | 2 | 1 |
| 9P900254 | Mil | Shaft,idler | 2 | 1 |
| 9P900255 | Pule | Pulley | 2 | 1 |
| 9P900256 | Cıvata | Bolt | 2 | 1 |
| 9P900257 | Conta | Gasket | 2 | 2 |
| 9P900258 | Termostat gövdesi | Housing,thermostat | 2 | 2 |
| 9P900259 | Cıvata | Bolt | 2 | 2 |
| 9P900259 | Cıvata | Bolt | 3 | 4 |
| 9P900260 | Adaptör | Adapter | 2 | 2 |
| 9P900261 | O-Ring | O-Ring | 2 | 2 |
| 9P900262 | Cıvata | Bolt | 2 | 2 |
| 9P900263 | Kapatma subabı | Shut-off valve | 2 | 2 |
| 9P900264 | Termostat | Thermostat | 2 | 2 |
| 9P900265 | Soğutma sıvısı filtresi | Element, corrosion resistor | 2 | 2 |
| 9P900265 | Soğutma sıvısı filtresi | Element, corrosion resistor | 2 | 2 |
| 9P900266 | Soğutma sıvısı filtresi | Element, corrosion resistor | 2 | 2 |
| 9P900268 | Soğutma sıvısı filtresi | Element, corrosion resistor | 2 | 2 |
| 9P900269 | Soğutma sıvısı filtresi | Element, corrosion resistor | 2 | 2 |
| 9P900270 | Burç-Gövde | Bush-Case | 5 | 20 |
| 9P900270 | Burç-Gövde | Bush-Case | 5 | 20 |
| 9P900271 | Havalandırma borusu | Tube, breather | 2 | 2 |
| 9P900272 | Dirsek adaptör, erkek | Elbow, adapter | 2 | 2 |
| 9P900273 | Su çıkış bağlantısı | Water outlet connection | 2 | 3 |
| 9P900274 | Conta | Gasket | 2 | 3 |
| 9P900275 | Cıvata | Bolt | 2 | 3 |
| 9P900276 | Dirsek hortum | Elbow hose | 2 | 3 |
| 9P900277 | Kelepçe | Clamp | 2 | 3 |
| 9P900278 | Ara parça-Geri vit.avara dişli | Spacer-Reverse idler gear | 5 | 26 |
| 9P900279 | Enjektör pompası-KMPL. | Pump, fuel injection-ASSY. | 3 | 1 |
| 9P900280 | Keçe | Seal | 3 | 1 |
| 9P900280 | Keçe | Seal | 3 | 2 |
| 9P900281 | Saplama | Stud | 3 | 1 |
| 9P900282 | Somun | Nut | 3 | 1 |
| 9P900283 | Dişli, enjektör pompası | Gear,injector pump | 3 | 1 |
| 9P900284 | Boru | Pipe | 3 | 1 |
| 9P900285 | Cıvata, banjo | Screw,banjo connector | 3 | 1 |
| 9P900286 | Keçeli rondela | Washer seal | 3 | 1 |
| 9P900287 | Klips | Clip | 3 | 1 |
| 9P900288 | Boru | Pipe | 3 | 1 |
| 9P900289 | Cıvata, banjo | Screw, banjo | 3 | 1 |
| 9P900290 | Ara parça | Spacer | 5 | 24 |
| 9P900291 | Adaptör | Adapter | 3 | 1 |
| 9P900292 | Redüksiyon, adaptörü kapağa | Bushing,reducing pipe | 3 | 1 |
| 9P900293 | Tapa, yağ basınç | Plug, oil bypass | 3 | 1 |
| 9P900293 | Tapa, yağ basınç | Plug, oil bypass | 1 | 10 |
| 9P900293 | Tapa, yağ basınç | Plug, oil bypass | 1 | 12 |
| 9P900294 | Banjo | Banjo | 3 | 1 |
| 9P900296 | Destek sacı | Plate,support | 3 | 2 |
| 9P900297 | Destek sacı | Plate, support | 3 | 2 |
| 9P900298 | Destek braket | Bracket,support | 3 | 2 |
| 9P900299 | Ara parça | Spacer | 5 | 24 |
| 9P900300 | Cıvata | Bolt | 3 | 2 |
| 9P900301 | Cıvata | Bolt | 3 | 2 |
| 9P900302 | Braket | Bracket | 3 | 2 |
| 9P900303 | Cıvata | Bolt | 3 | 2 |
| 9P900304 | Cıvata | Bolt | 3 | 2 |
| 9P900305 | Cıvata | Bolt | 3 | 2 |
| 9P900306 | Cıvata | Bolt | 3 | 2 |
| 9P900307 | Braket, yağ emiş borusu | Bracket,oil suction tube | 3 | 2 |
| 9P900307 | Braket, yağ emiş borusu | Bracket,oil suction tube | 1 | 9 |
| 9P900308 | Cıvata | Bolt | 3 | 2 |
| 9P900309 | Sızdırmazlık halkası | Sealing,ring | 3 | 2 |
| 9P900310 | Levy, stop solenoid | Lever, stop solenoid | 3 | 2 |
| 9P900311 | Braket | Bracket | 3 | 2 |
| 9P900312 | Solenoid | Solenoid | 3 | 2 |
| 9P900313 | Kopilya | Split pin | 3 | 2 |
| 9P900314 | Cıvata | Bolt | 3 | 2 |
| 9P900314 | Cıvata | Bolt | 1 | 9 |
| 9P900315 | Cıvata | Bolt | 3 | 2 |
| 9P900316 | Cıvata | Bolt | 3 | 2 |
| 9P900317 | Kilitli rondela | Washer,locking | 3 | 2 |

PRO 822

| Parça Part No | Parça Adı | Part Name | Bölüm Section | Sayfa Page |
|------------------|--------------------------------|--------------------------------|------------------|---------------|
| 9P900318 | Düz rondela | Washer, plain | 3 | 2 |
| 9P900319 | Sıkmalı somun | Nut,lock-Camsnf.rock.lfv.mech. | 3 | 2 |
| 9P900320 | Enjektör boruları-KMPL. | Injector pipes-ASSY. | 3 | 3 |
| 9P900321 | Enjektör borusu,1no.lu silind. | Pipe, injection fuel supply | 3 | 3 |
| 9P900322 | Enjektör borusu,2no.lu silind. | Pipe, injection fuel supply | 3 | 3 |
| 9P900323 | Enjektör borusu,3no.lu silind. | Pipe, injection fuel supply | 3 | 3 |
| 9P900324 | Braket | Bracket | 3 | 3 |
| 9P900325 | Braket | Bracket | 3 | 3 |
| 9P900326 | Braket, enjektör borusu | Bracket-Injector pipe | 3 | 3 |
| 9P900327 | Braket | Bracket | 3 | 3 |
| 9P900328 | Titreşim önleme parçası | Isolator,vibration | 3 | 3 |
| 9P900329 | Titreşim önleme parçası | Isolator, vibration | 3 | 3 |
| 9P900330 | Titreşim önleme parçası | Isolator, vibration | 3 | 3 |
| 9P900331 | Cıvata | Bolt | 3 | 3 |
| 9P900332 | Düz rondela | Washer, plain | 3 | 3 |
| 9P900333 | Enjektör boruları-KMPL. | Injector pipes-ASSY. | 3 | 3 |
| 9P900334 | Enjektör borusu,4no.lu silind. | Pipe, injection fuel supply | 3 | 3 |
| 9P900335 | Enjektör borusu,5no.lu silind. | Pipe, injection fuel supply | 3 | 3 |
| 9P900336 | Enjektör borusu,6no.lu silind. | Pipe, injection fuel supply | 3 | 3 |
| 9P900337 | Braket | Bracket | 3 | 3 |
| 9P900338 | Braket | Bracket | 3 | 3 |
| 9P900339 | Braket | Bracket | 3 | 3 |
| 9P900340 | Banjo bağlantı keçesi | Seal, banjo connector | 3 | 3 |
| 9P900340 | Banjo bağlantı keçesi | Seal, banjo connector | 3 | 4 |
| 9P900341 | Cıvata, banjo | Screw,banjo | 3 | 3 |
| 9P900342 | Yakıt geri dönüş borusu-KMPL. | Pipe,fuel return-ASSY. | 3 | 3 |
| 9P900343 | Keçeli rondela | Washer seal | 3 | 3 |
| 9P900344 | Çek valf | Valve, check | 3 | 3 |
| 9P900345 | Enjektör | Injector | 3 | 4 |
| 9P900346 | Rondela | Washer | 3 | 4 |
| 9P900347 | Kovan | Sleeve | 3 | 4 |
| 9P900348 | Ara parça | Spacer | 5 | 24 |
| 9P900349 | Tutucu, enjektör | Clamp, injector | 3 | 4 |
| 9P900350 | Cıvata | Bolt | 3 | 4 |
| 9P900351 | Conta | Gasket | 3 | 7 |
| 9P900352 | Yakıt otomatığı | Fuel lift pump | 3 | 7 |
| 9P900354 | Cıvata | Bolt | 3 | 7 |
| 9P900355 | Boru, otomatikten filtreye | Pipe,fuel supply | 3 | 7 |
| 9P900356 | O-Ring | O-Ring | 3 | 8 |
| 9P900357 | Yakıt filtre bağlantı taşı | Fuel filter head | 3 | 8 |
| 9P900358 | Tapa | Plug | 3 | 8 |
| 9P900359 | O-Ring | O-Ring | 3 | 8 |
| 9P900360 | Adaptör | Adapter | 3 | 8 |
| 9P900361 | Somun | Nut | 3 | 8 |
| 9P900362 | Filtre, yakıt | Fuel, filter | 3 | 8 |
| 9P900363 | Yakıt su ayırıcı filtresi | Fuel water separator filter | 3 | 8 |
| 9P900364 | Kelepçe | Clamp | 3 | 11 |
| 9P900365 | Conta | Gasket | 3 | 11 |
| 9P900366 | Rondela | Washer | 3 | 13 |
| 9P900367 | Boru-KMPL. | Pipe-ASSY. | 3 | 13 |
| 9P900367 | Boru-KMPL. | Pipe-ASSY. | 3 | 13 |
| 9P900368 | Solenoid | Solenoid | 3 | 13 |
| 9P900370 | Braket bağlantı | Bracket connection | 3 | 13 |
| 9P900371 | Rakor | Connection | 3 | 13 |
| 9P900372 | Ara parça | Spacer | 5 | 24 |
| 9P900373 | Termostat ünitesi | Thermostat unit | 3 | 13 |
| 9P900374 | Bakır rondela | Washer, sealing | 3 | 13 |
| 9P900374 | Bakır rondela | Washer, sealing | 1 | 6 |
| 9P900374 | Bakır rondela | Washer, sealing | 1 | 9 |
| 9P900374 | Bakır rondela | Washer, sealing | 3 | 1 |
| 9P900375 | Muhafaza | Housing | 5 | 1 |
| 9P900376 | Koruyucu kapak | Protecting cap | 5 | 1 |
| 9P900377 | Rulman yatağı | Sliding bearing | 5 | 1 |
| 9P900377 | Rulman yatağı | Sliding bearing | 5 | 2 |
| 9P900378 | Tapa | Plug | 5 | 1 |
| 9P900379 | Tapa | Plug | 5 | 14 |
| 9P900379 | Tapa | Plug | 5 | 1 |
| 9P900379 | Tapa | Plug | 5 | 14 |
| 9P900380 | Vites kutusu bilgi etiketi | Gearbox label | 5 | 1 |
| 9P900381 | Yivli saplama | Grooved stud | 5 | 1 |
| 9P900382 | Sızdırmazlık kapağı | Sealing cover | 5 | 1 |
| 9P900382 | Sızdırmazlık kapağı | Sealing cover | 5 | 2 |
| 9P900383 | Tapa | Plug | 5 | 1 |
| 9P900384 | Conta | Gasket | 5 | 1 |
| 9P900385 | Silindirik pim | Cylindrical pin | 5 | 1 |
| 9P900385 | Silindirik pim | Cylindrical pin | 5 | 14 |
| 9P900386 | Cıvata | Screw | 5 | 1 |
| 9P900387 | Cıvata | Screw | 5 | 14 |
| 9P900387 | Cıvata | Screw | 5 | 1 |
| 9P900388 | Conta seti | Gasket set | 5 | 1 |
| 9P900389 | Keçe seti | Seal set | 5 | 1 |
| 9P900390 | Lastik halka seti | O-Ring set | 5 | 1 |
| 9P900391 | Muhafaza | Housing | 5 | 2 |

PRO 822

| Parça Part No | Parça Adı | Part Name | Bölüm Section | Sayfa Page |
|------------------|---------------------------|----------------------------|------------------|---------------|
| 9P900392 | Yağ tüpü | Oil tube | 5 | 2 |
| 9P900393 | Boru | Pipe | 5 | 2 |
| 9P900394 | Lastik halka | O-Ring | 5 | 2 |
| 9P900395 | Cıvata | Bolt | 5 | 2 |
| 9P900396 | Ara parça | Spacer | 5 | 24 |
| 9P900397 | Tap | Plug | 5 | 2 |
| 9P900398 | Yağlama borusu | Lubricating tube | 5 | 2 |
| 9P900400 | Prizdirek mili | Input shaft | 5 | 3 |
| 9P900401 | Yağ keçesi | Oil seal | 5 | 3 |
| 9P900403 | Bilyalı rulman | Ball bearing | 5 | 3 |
| 9P900404 | Yağ sacı | Oil sheet | 5 | 3 |
| 9P900405 | Rondela | Washer | 5 | 3 |
| 9P900406 | Rondela | Washer | 5 | 3 |
| 9P900407 | Rondela | Washer | 5 | 3 |
| 9P900408 | Rondela | Washer | 5 | 3 |
| 9P900409 | Rondela | Washer | 5 | 3 |
| 9P900410 | Rondela | Washer | 5 | 3 |
| 9P900411 | Rondela | Washer | 5 | 3 |
| 9P900412 | Rondela | Washer | 5 | 3 |
| 9P900413 | Rondela | Washer | 5 | 3 |
| 9P900414 | Rondela | Washer | 5 | 3 |
| 9P900415 | Rondela | Washer | 5 | 3 |
| 9P900416 | Rondela | Washer | 5 | 3 |
| 9P900417 | Rondela | Washer | 5 | 3 |
| 9P900418 | Rondela | Washer | 5 | 3 |
| 9P900419 | Rondela | Washer | 5 | 3 |
| 9P900420 | Rondela | Washer | 5 | 3 |
| 9P900421 | Rondela | Washer | 5 | 3 |
| 9P900422 | Rondela | Washer | 5 | 3 |
| 9P900423 | Rondela | Washer | 5 | 3 |
| 9P900424 | Rondela | Washer | 5 | 3 |
| 9P900425 | Rondela | Washer | 5 | 3 |
| 9P900426 | Rondela | Washer | 5 | 3 |
| 9P900427 | Rondela | Washer | 5 | 3 |
| 9P900428 | Rondela | Washer | 5 | 3 |
| 9P900429 | Rondela | Washer | 5 | 3 |
| 9P900430 | Rondela | Washer | 5 | 3 |
| 9P900431 | Rondela | Washer | 5 | 3 |
| 9P900432 | Rondela | Washer | 5 | 3 |
| 9P900433 | Rondela | Washer | 5 | 3 |
| 9P900434 | Rondela | Washer | 5 | 3 |
| 9P900435 | Kılavuz halka | Guiding ring | 5 | 3 |
| 9P900436 | Conta | Gasket | 5 | 4 |
| 9P900437 | Cıvata | Bolt | 5 | 4 |
| 9P900437 | Cıvata | Bolt | 5 | 5 |
| 9P900437 | Cıvata | Bolt | 5 | 5 |
| 9P900438 | Prizdirek kovanı | Input sleeve | 5 | 4 |
| 9P900439 | Keçe | Seal | 5 | 4 |
| 9P900440 | Grup mili-KMPL. | Layshaft-ASSY. | 5 | 5 |
| 9P900441 | Bilyalı rulman, grup mili | Roller bearing | 5 | 5 |
| 9P900442 | Çift dişli (1./2.vites) | Double gear (1st/2nd gear) | 5 | 5 |
| 9P900443 | Helezoni dişli (3.vites) | Helical gear (3rd gear) | 5 | 5 |
| 9P900444 | Helezoni dişli | Helical gear | 5 | 5 |
| 9P900445 | Tutucu segman | Retaining circlip | 5 | 5 |
| 9P900446 | Tutucu segman | Retaining circlip | 5 | 5 |
| 9P900447 | Tutucu segman | Retaining circlip | 5 | 5 |
| 9P900448 | Tutucu segman | Retaining circlip | 5 | 5 |
| 9P900449 | Tutucu segman | Retaining circlip | 5 | 5 |
| 9P900450 | Tutucu segman | Retaining circlip | 5 | 5 |
| 9P900451 | Masuralı rulman | Roller bearing | 5 | 5 |
| 9P900452 | Rondela | Washer | 5 | 5 |
| 9P900453 | Rondela | Washer | 5 | 5 |
| 9P900454 | Rondela | Washer | 5 | 5 |
| 9P900455 | Rondela | Washer | 5 | 5 |
| 9P900456 | Rondela, grup mili | Washer | 5 | 5 |
| 9P900457 | Rondela | Washer | 5 | 5 |
| 9P900458 | Rondela | Washer | 5 | 5 |
| 9P900459 | Rondela | Washer | 5 | 5 |
| 9P900460 | Rondela, grup mili | Washer | 5 | 5 |
| 9P900461 | Rondela | Washer | 5 | 5 |
| 9P900462 | Rondela | Washer | 5 | 5 |
| 9P900463 | Rondela | Washer | 5 | 5 |
| 9P900464 | Rondela | Washer | 5 | 5 |
| 9P900465 | Rondela, grup mili | Washer | 5 | 5 |
| 9P900466 | Rondela, grup mili | Washer | 5 | 5 |
| 9P900467 | Rondela, grup mili | Washer | 5 | 5 |
| 9P900468 | Rondela, grup mili | Washer | 5 | 5 |
| 9P900469 | Rondela, grup mili | Washer | 5 | 5 |
| 9P900470 | Rondela, grup mili | Washer | 5 | 5 |
| 9P900471 | Rondela, grup mili | Washer | 5 | 5 |
| 9P900472 | Rondela, grup mili | Washer | 5 | 5 |
| 9P900473 | Rondela, grup mili | Washer | 5 | 5 |
| 9P900474 | Rondela | Washer | 5 | 5 |

PRO 822

| Parça Part No | Parça Adı | Part Name | Bölüm Section | Sayfa Page |
|------------------|--------------------------------|-------------------------------|------------------|---------------|
| 9P900475 | Kapak | Cover | 5 | 5 |
| 9P900477 | Vida,seçici ünitesi tesp. | Location screw,selector block | 5 | 25 |
| 9P900478 | Kamalı mil-KMPL. | Mainshaft-ASSY. | 5 | 6 |
| 9P900479 | Rulman | Bearing | 5 | 6 |
| 9P900480 | Helezoni dişli | Helical gear | 5 | 6 |
| 9P900481 | Senkromeç flanşı | Syncromesh flange | 5 | 6 |
| 9P900482 | Kayıcı kovan | Sliding sleeve | 5 | 6 |
| 9P900483 | Senkromeç segmanı | Retaining circlip | 5 | 6 |
| 9P900483 | Senkromeç segmanı | Retaining circlip | 5 | 6 |
| 9P900484 | Senkromeç segmanı | Retaining circlip | 5 | 6 |
| 9P900484 | Senkromeç segmanı | Retaining circlip | 5 | 6 |
| 9P900485 | Senkromeç segmanı | Retaining circlip | 5 | 6 |
| 9P900485 | Senkromeç segmanı | Retaining circlip | 5 | 6 |
| 9P900486 | Senkromeç segmanı | Retaining circlip | 5 | 6 |
| 9P900486 | Senkromeç segmanı | Retaining circlip | 5 | 6 |
| 9P900487 | Senkromeç segmanı | Retaining circlip | 5 | 6 |
| 9P900487 | Senkromeç segmanı | Retaining circlip | 5 | 6 |
| 9P900488 | Senkromeç segmanı | Retaining circlip | 5 | 6 |
| 9P900488 | Senkromeç segmanı | Retaining circlip | 5 | 6 |
| 9P900489 | Senkromeç segmanı | Retaining circlip | 5 | 6 |
| 9P900489 | Senkromeç segmanı | Retaining circlip | 5 | 6 |
| 9P900490 | Senkromeç segmanı | Retaining circlip | 5 | 6 |
| 9P900490 | Senkromeç segmanı | Retaining circlip | 5 | 6 |
| 9P900491 | İğneli rulman | Needle bearing | 5 | 6 |
| 9P900492 | Helezoni dişli | Helical gear | 5 | 6 |
| 9P900493 | Rondela | Washer | 5 | 6 |
| 9P900494 | Masuralı rulman | Roller bearing | 5 | 6 |
| 9P900495 | Güneş dişli | Sun gear | 5 | 6 |
| 9P900496 | Tutucu segman | Retaining circlip | 5 | 6 |
| 9P900497 | Tutucu segman | Retaining circlip | 5 | 6 |
| 9P900498 | Tutucu segman | Retaining circlip | 5 | 6 |
| 9P900499 | Tutucu segman | Retaining circlip | 5 | 6 |
| 9P900500 | Tutucu segman | Retaining circlip | 5 | 6 |
| 9P900501 | Tutucu segman | Retaining washer | 5 | 6 |
| 9P900502 | Tutucu segman | Retaining circlip | 5 | 6 |
| 9P900503 | Tutucu segman | Retaining circlip | 5 | 6 |
| 9P900504 | Tutucu segman | Retaining circlip | 5 | 6 |
| 9P900505 | Tutucu segman | Retaining circlip | 5 | 6 |
| 9P900506 | Tutucu segman | Retaining circlip | 5 | 6 |
| 9P900507 | Tutucu segman | Retaining circlip | 5 | 6 |
| 9P900508 | Tutucu segman | Retaining circlip | 5 | 6 |
| 9P900509 | Tutucu segman | Retaining circlip | 5 | 6 |
| 9P900510 | Tutucu segman | Retaining circlip | 5 | 6 |
| 9P900511 | Tutucu segman | Retaining circlip | 5 | 6 |
| 9P900512 | Masuralı rulman | Roller bearing | 5 | 6 |
| 9P900513 | Helezoni dişli | Helical gear | 5 | 6 |
| 9P900514 | Kavrama gövdesi | Clutch body | 5 | 6 |
| 9P900514 | Kavrama gövdesi | Clutch body | 5 | 6 |
| 9P900515 | Senkromeç | Syncromesh | 5 | 6 |
| 9P900516 | Senkromeç göbeği | Syncromesh body | 5 | 6 |
| 9P900517 | Senkromeç halkası | Syncromesh ring | 5 | 6 |
| 9P900517 | Senkromeç halkası | Syncromesh ring | 5 | 6 |
| 9P900518 | Conta,uç kapak-Vites kont.mek. | Gasket-Remote control mechan. | 5 | 29 |
| 9P900519 | Kayıcı kovan | Sliding sleeve | 5 | 6 |
| 9P900520 | Bilya | Ball | 5 | 6 |
| 9P900520 | Bilya | Ball | 5 | 6 |
| 9P900521 | Baskı yayı | Pressure spring | 5 | 6 |
| 9P900521 | Baskı yayı | Pressure spring | 5 | 6 |
| 9P900522 | Rulman | Bearing | 5 | 6 |
| 9P900522 | Rulman | Bearing | 5 | 6 |
| 9P900525 | Kaldırma braketi | Bracket | 5 | 20 |
| 9P900529 | Vites kontrol mekanizması | Shift control mechanism | 5 | 29 |
| 9P900530 | Seçici ünitesi | Selector block-Shift control | 5 | 25 |
| 9P900531 | İğneli rulman | Needle bearing | 5 | 6 |
| 9P900531 | İğneli rulman | Needle bearing | 5 | 6 |
| 9P900532 | Helezoni dişli | Helical gear | 5 | 6 |
| 9P900534 | Rondela | Washer | 5 | 6 |
| 9P900534 | Rondela | Washer | 5 | 6 |
| 9P900535 | Burç | Bush | 5 | 6 |
| 9P900537 | Helezoni dişli | Helical gear | 5 | 6 |
| 9P900539 | Debriyaj gövdesi | Clutch body | 5 | 3 |
| 9P900539 | Debriyaj gövdesi | Clutch body | 5 | 6 |
| 9P900540 | Senkromeç | Syncromesh | 5 | 6 |
| 9P900541 | Senkromeç göbeği | Synchronizer body | 5 | 6 |
| 9P900542 | Senkromeç halkası | Syncromesh ring | 5 | 6 |
| 9P900542 | Senkromeç halkası | Syncromesh ring | 5 | 6 |
| 9P900544 | Kayıcı kovan | Sliding sleeve | 5 | 6 |
| 9P900548 | Tutucu segman | Retaining circlip | 5 | 6 |
| 9P900549 | Tutucu segman | Retaining circlip | 5 | 6 |
| 9P900550 | Tutucu segman | Retaining circlip | 5 | 6 |
| 9P900551 | Senkromeç segmanı | Retaining circlip | 5 | 6 |
| 9P900552 | Senkromeç segmanı | Retaining circlip | 5 | 6 |
| 9P900553 | Senkromeç segmanı | Retaining circlip | 5 | 6 |

PRO 822

| Parça Part No | Parça Adı | Part Name | Bölüm Section | Sayfa Page |
|------------------|------------------------------|--------------------------------|------------------|---------------|
| 9P900554 | Senkromeç segmanı | Retaining circlip | 5 | 6 |
| 9P900555 | Senkromeç segmanı | Retaining circlip | 5 | 6 |
| 9P900556 | Senkromeç segmanı | Retaining circlip | 5 | 6 |
| 9P900557 | Senkromeç segmanı | Retaining circlip | 5 | 6 |
| 9P900558 | Senkromeç segmanı | Retaining circlip | 5 | 6 |
| 9P900559 | Senkromeç segmanı | Retaining circlip | 5 | 6 |
| 9P900560 | Konik rulman | Roller bearing | 5 | 6 |
| 9P900561 | Konik rulman | Roller bearing | 5 | 6 |
| 9P900562 | Konik rulman | Roller bearing | 5 | 6 |
| 9P900563 | Geri vites avara dişlisi | Reverse idler gear | 5 | 7 |
| 9P900564 | Masuralı rulman | Roller bearing | 5 | 7 |
| 9P900565 | Pim | Pin | 5 | 7 |
| 9P900566 | Cıvata | Bolt | 5 | 10 |
| 9P900566 | Cıvata | Bolt | 5 | 7 |
| 9P900566 | Cıvata | Bolt | 5 | 7 |
| 9P900568 | Pleyt | Plate | 5 | 7 |
| 9P900569 | Kapak | Cover | 5 | 7 |
| 9P900570 | Conta | Gasket | 5 | 7 |
| 9P900571 | Cıvata | Bolt | 5 | 7 |
| 9P900572 | Vites seçici mil | Gear selector shaft | 5 | 8 |
| 9P900573 | Vites seçici çatal | Gear selector fork | 5 | 8 |
| 9P900574 | Pim | Pin | 5 | 8 |
| 9P900575 | Sürücü | Driver | 5 | 8 |
| 9P900577 | Yarıklı pim | Slotted pin | 5 | 8 |
| 9P900578 | Vites seçici mil | Gear selector shaft | 5 | 8 |
| 9P900579 | Vites seçici çatal | Gear selector fork | 5 | 8 |
| 9P900580 | Rulman kovanı | Bearing sleeve | 5 | 21 |
| 9P900581 | Vites seçici mil | Gear selector shaft | 5 | 8 |
| 9P900582 | Vites seçici çatal | Gear selector fork | 5 | 8 |
| 9P900584 | Sürücü | Driver | 5 | 8 |
| 9P900591 | Vites seçici hareket mili | Gear selector operatingn shaft | 5 | 8 |
| 9P900592 | Vites çatalı tutamağı | Gear fork handle | 5 | 8 |
| 9P900595 | Vidalı tapa | Screw plug | 5 | 9 |
| 9P900596 | Sızdırmazlık halkası | Sealing ring | 5 | 10 |
| 9P900596 | Sızdırmazlık halkası | Sealing ring | 5 | 9 |
| 9P900597 | Tutucu pim | Detent pin | 5 | 9 |
| 9P900598 | Yay | Spring | 5 | 9 |
| 9P900599 | Vidalı tapa | Screw plug | 5 | 18 |
| 9P900599 | Vidalı tapa | Screw plug | 5 | 9 |
| 9P900600 | Sızdırmazlık halkası | Sealing ring | 5 | 9 |
| 9P900600 | Sızdırmazlık halkası | Sealing ring | 5 | 18 |
| 9P900600 | Sızdırmazlık halkası | Sealing ring | 5 | 17 |
| 9P900600 | Sızdırmazlık halkası | Sealing ring | 5 | 9 |
| 9P900600 | Sızdırmazlık halkası | Sealing ring | 5 | 9 |
| 9P900601 | Geri vites ikaz müşiri | Switch | 5 | 9 |
| 9P900601 | Geri vites ikaz müşiri | Switch | 5 | 17 |
| 9P900603 | Kablo bağlantısı | Cable connection | 5 | 9 |
| 9P900604 | Pim | Pin | 5 | 9 |
| 9P900605 | Vidalı tapa | Screw plug | 5 | 9 |
| 9P900605 | Vidalı tapa | Screw plug | 5 | 17 |
| 9P900606 | Planjir-Vites kont.mek. | Plunger-Remote control mech. | 5 | 29 |
| 9P900607 | Vites mekanizma muhafazası | Gear mechanism housing | 5 | 10 |
| 9P900608 | Conta | Gasket | 5 | 10 |
| 9P900610 | Cıvata | Bolt | 5 | 10 |
| 9P900611 | Rondela | Washer, spring | 5 | 10 |
| 9P900611 | Rondela | Washer, spring | 5 | 10 |
| 9P900612 | Cıvata | Screw | 5 | 10 |
| 9P900613 | Pim | Pin | 5 | 10 |
| 9P900614 | Bilya | Ball | 5 | 10 |
| 9P900615 | İğneli kovana | Needle sleeve | 5 | 10 |
| 9P900616 | Rondela | Gear selector operating shaft | 5 | 10 |
| 9P900617 | Muhafaza, vites kontrol mek. | Protecting cover | 5 | 10 |
| 9P900618 | Levyeye | Lever | 5 | 10 |
| 9P900619 | Cıvata | Bolt | 5 | 10 |
| 9P900621 | Vites seçici mil tutucusu | Gear selector shaft holder | 5 | 10 |
| 9P900622 | Yarıklı pim | Slotted pin | 5 | 10 |
| 9P900623 | Yarıklı pim | Slotted pin | 5 | 10 |
| 9P900624 | Tutucu mil | Detent shaft | 5 | 10 |
| 9P900625 | Kapak | Cover | 5 | 10 |
| 9P900626 | Lastik halka | O-Ring | 5 | 10 |
| 9P900626 | Lastik halka | O-Ring | 5 | 10 |
| 9P900627 | Pim | Pin | 5 | 10 |
| 9P900629 | Tutucu parça | Detent part | 5 | 10 |
| 9P900630 | Tutucu plancır | Detent plunger | 5 | 10 |
| 9P900631 | Sızdırmazlık halkası | Sealing ring | 5 | 10 |
| 9P900632 | Vidalı tapa | Screw plug | 5 | 10 |
| 9P900634 | Kapatma valfi | Cut, off valve | 5 | 10 |
| 9P900635 | Kapama valfi | Shut-Off valve | 5 | 10 |
| 9P900636 | Cıvata | Bolt | 5 | 10 |
| 9P900637 | Yaylı rondela | Washer, spring | 5 | 10 |
| 9P900637 | Yaylı rondela | Washer, spring | 5 | 17 |
| 9P900637 | Yaylı rondela | Washer, spring | 5 | 11 |
| 9P900638 | Kelebek vidası | Throttle screw | 5 | 10 |

PRO 822

| Parça Part No | Parça Adı | Part Name | Bölüm Section | Sayfa Page |
|------------------|-------------------------|---------------------|------------------|---------------|
| 9P900640 | Havalandırma tapası | Breather plug | 5 | 10 |
| 9P900641 | Vites değiştirme kapağı | Cover-Gear change | 5 | 11 |
| 9P900642 | Conta | Gasket | 5 | 11 |
| 9P900642 | Conta | Gasket | 5 | 11 |
| 9P900643 | Cıvata | Bolt | 5 | 17 |
| 9P900643 | Cıvata | Bolt | 5 | 11 |
| 9P900645 | Yataklama burcu | Bearing bush | 5 | 11 |
| 9P900646 | Keçe | Seal | 5 | 11 |
| 9P900647 | Yağ tutucu parça | Rod wiper | 5 | 11 |
| 9P900648 | Kapak | Cover | 5 | 11 |
| 9P900649 | Kapak | Cover | 5 | 11 |
| 9P900651 | Baskı yayı | Pressure spring | 5 | 12 |
| 9P900652 | Baskı yayı | Pressure spring | 5 | 12 |
| 9P900653 | Rondela | Washer | 5 | 12 |
| 9P900653 | Rondela | Washer | 5 | 12 |
| 9P900654 | Segman | Circlip | 5 | 12 |
| 9P900654 | Segman | Circlip | 5 | 12 |
| 9P900655 | Rondela | Washer | 5 | 12 |
| 9P900656 | Baskı yayı | Pressure spring | 5 | 12 |
| 9P900657 | Baskı yayı | Compression spring | 5 | 12 |
| 9P900658 | Ara parça-Grup mili | Spacer-Countershaft | 5 | 23 |
| 9P900660 | Bağlantı parçası | Connecting piece | 5 | 13 |
| 9P900661 | Küresel mafsal | Ball joint | 5 | 13 |
| 9P900662 | Kilitleme somunu | Nut, locking | 5 | 13 |
| 9P900662 | Kilitleme somunu | Nut, locking | 5 | 13 |
| 9P900663 | Küresel mafsal | Ball joint | 5 | 13 |
| 9P900664 | Somun | Nut | 5 | 13 |
| 9P900665 | Somun | Nut | 5 | 13 |
| 9P900666 | Somun | Nut | 5 | 13 |
| 9P900667 | Ara mafsal | Intermediate joint | 5 | 13 |
| 9P900668 | Somun | Nut | 5 | 13 |
| 9P900669 | Küresel mafsal | Ball joint | 5 | 13 |
| 9P900670 | Destek pleyti | Support plate | 5 | 13 |
| 9P900672 | Muhafaza | Housing | 5 | 14 |
| 9P900673 | Conta | Gasket | 5 | 14 |
| 9P900674 | Cıvata | Screw | 5 | 14 |
| 9P900677 | Bilyalı rulman | Ball bearing | 5 | 14 |
| 9P900678 | Şim | Shim | 5 | 14 |
| 9P900679 | Şim | Shim | 5 | 14 |
| 9P900680 | Şim | Shim | 5 | 14 |
| 9P900681 | Şim | Shim | 5 | 14 |
| 9P900682 | Şim | Shim | 5 | 14 |
| 9P900683 | Şim | Shim | 5 | 14 |
| 9P900684 | Şim | Shim | 5 | 14 |
| 9P900685 | Şim | Shim | 5 | 14 |
| 9P900688 | Boru | Pipe | 5 | 14 |
| 9P900689 | Cıvata | Bolt | 5 | 14 |
| 9P900690 | Kapak | Cover | 5 | 14 |
| 9P900691 | Conta | Gasket | 5 | 14 |
| 9P900692 | Cıvata | Bolt | 5 | 14 |
| 9P900693 | Planet dişli taşıyıcı | Planet gear carrier | 5 | 15 |
| 9P900694 | Planet dişli seti | Planet gear set | 5 | 15 |
| 9P900695 | Rondela | Washer | 5 | 15 |
| 9P900696 | Rondela | Washer | 5 | 15 |
| 9P900697 | İğneli rulman | Needle bearing | 5 | 15 |
| 9P900698 | Planet dişli mili | Planet gear shaft | 5 | 15 |
| 9P900699 | Yarıklı pim | Slotted pin | 5 | 15 |
| 9P900700 | Yarıklı pim | Slotted pin | 5 | 15 |
| 9P900701 | Ayna dişli taşıyıcı | Ring gear carrier | 5 | 15 |
| 9P900702 | Bilyalı rulman | Ball bearing | 5 | 15 |
| 9P900703 | Segman | Circlip | 5 | 15 |
| 9P900704 | Segman | Circlip | 5 | 15 |
| 9P900705 | Segman | Circlip | 5 | 15 |
| 9P900706 | Segman | Circlip | 5 | 15 |
| 9P900707 | Segman | Circlip | 5 | 15 |
| 9P900708 | Ayna dişli | Ring gear | 5 | 15 |
| 9P900709 | Kilitleme teli | Locking wire | 5 | 15 |
| 9P900710 | Çıkış flanşı | Output flange | 5 | 15 |
| 9P900711 | Rondela | Washer | 5 | 15 |
| 9P900712 | Cıvata | Bolt | 5 | 15 |
| 9P900713 | Rondela | Tab washer | 5 | 15 |
| 9P900714 | Kavrama gövdesi | Clutch body | 5 | 16 |
| 9P900715 | Kavrama gövdesi | Clutch body | 5 | 16 |
| 9P900716 | Senkromeç göbeği | Synchromesh body | 5 | 16 |
| 9P900717 | Senkromeç halkası | Synchromesh ring | 5 | 16 |
| 9P900718 | Kayıcı kovan | Sliding sleeve | 5 | 16 |
| 9P900719 | Basınç parçası | Pressure piece | 5 | 16 |
| 9P900720 | Baskı yayı | Compressor spring | 5 | 16 |
| 9P900721 | Tutucu halka | Retaining ring | 5 | 16 |
| 9P900722 | Tutucu halka | Retaining ring | 5 | 16 |
| 9P900723 | Tutucu halka | Retaining ring | 5 | 16 |
| 9P900724 | Kavrama gövdesi | Clutch body | 5 | 16 |
| 9P900725 | Vites değiştirme mili | Gear shift shaft | 5 | 17 |

PRO 822

| Parça Part No | Parça Adı | Part Name | Bölüm Section | Sayfa Page |
|------------------|-----------------------------|-------------------------------|------------------|---------------|
| 9P900726 | Flanş | Flange | 5 | 17 |
| 9P900727 | Piston | Piston | 5 | 17 |
| 9P900730 | Kilitleme somunu | Locking nut | 5 | 17 |
| 9P900731 | Silindir | Cylinder | 5 | 17 |
| 9P900732 | Lastik halka | O-Ring | 5 | 17 |
| 9P900735 | Tutucu plancır | Detent plunger | 5 | 17 |
| 9P900737 | Vites seçici çatal | Gear selector fork | 5 | 17 |
| 9P900738 | Mafsallı cıvata | Articulated bolt | 5 | 17 |
| 9P900739 | Yaylı rondela | Washer, spring | 5 | 17 |
| 9P900740 | Kayıcı pabuç | Sliding pad | 5 | 17 |
| 9P900741 | Bilya | Ball | 5 | 17 |
| 9P900744 | Kapak | Cover | 5 | 18 |
| 9P900745 | Lastik halka | O-Ring | 5 | 18 |
| 9P900746 | Cıvata | Bolt | 5 | 18 |
| 9P900747 | Yaylı rondela | Spring washer | 5 | 18 |
| 9P900748 | Şaft keçesi | Shaft seal | 5 | 18 |
| 9P900749 | Kilometre dişli mili | Speedometer gear shaft | 5 | 18 |
| 9P900750 | Sızdırmazlık halkası | Sealing ring | 5 | 18 |
| 9P900751 | Kilometre dişlisi | Speedometer gear | 5 | 18 |
| 9P900754 | Boru | Pipe | 5 | 19 |
| 9P900755 | Banjo | Ring piece | 5 | 19 |
| 9P900756 | Banjo | Banjo | 5 | 19 |
| 9P900757 | Boru | Pipe | 5 | 19 |
| 9P900758 | Banjo cıvata | Union screw | 5 | 19 |
| 9P900759 | Sızdırmazlık segmanı | Sealing ring | 5 | 19 |
| 9P900760 | Cıvata | Bolt | 5 | 19 |
| 9P900761 | Sızdırmazlık halkası | Sealing ring | 5 | 19 |
| 9P900762 | Boru | Pipe | 5 | 19 |
| 9P900763 | Banjo | Banjo | 5 | 19 |
| 9P900764 | Kablo klipsi | Cable clip | 5 | 19 |
| 9P900765 | Orta gövde | Case,intermediate | 5 | 20 |
| 9P900766 | Burç | Bush | 5 | 20 |
| 9P900766 | Burç | Bush | 5 | 29 |
| 9P900768 | Merkezleme pimi, arka gövde | Dowel, rear case | 5 | 22 |
| 9P900768 | Merkezleme pimi, arka gövde | Dowel, rear case | 5 | 20 |
| 9P900769 | Tapa | Plug | 5 | 20 |
| 9P900770 | Rondela | Washer | 5 | 20 |
| 9P900771 | Bilya | Detent ball | 5 | 20 |
| 9P900772 | Kilitleme pimi | Interlock pin,range selection | 5 | 20 |
| 9P900776 | Ön gövde-KMPL. | Case front-ASSY. | 5 | 20 |
| 9P900779 | Merkezleme pimi, ön gövde | Dowel, front case | 5 | 20 |
| 9P900780 | Cıvata | Bolt | 5 | 20 |
| 9P900781 | Cıvata | Bolt | 5 | 20 |
| 9P900781 | Cıvata | Bolt | 5 | 20 |
| 9P900782 | Somun | Nut | 5 | 20 |
| 9P900782 | Somun | Nut | 5 | 20 |
| 9P900782 | Somun | Nut | 5 | 29 |
| 9P900783 | Rondela | Washer | 5 | 20 |
| 9P900783 | Rondela | Washer | 5 | 20 |
| 9P900783 | Rondela | Washer | 5 | 20 |
| 9P900783 | Rondela | Washer | 5 | 22 |
| 9P900783 | Rondela | Washer | 5 | 22 |
| 9P900783 | Rondela | Washer | 5 | 20 |
| 9P900785 | Kapak | Bearing cover | 5 | 20 |
| 9P900786 | Cıvata | Bolt | 5 | 20 |
| 9P900786 | Cıvata | Bolt | 5 | 22 |
| 9P900787 | Yaylı rondela | Washer, spring | 5 | 20 |
| 9P900787 | Yaylı rondela | Washer, spring | 5 | 22 |
| 9P900788 | Planjir | Plunger | 5 | 20 |
| 9P900789 | Basınç yayı | Spring,compression | 5 | 20 |
| 9P900792 | Cıvata | Bolt | 5 | 20 |
| 9P900792 | Cıvata | Bolt | 5 | 29 |
| 9P900793 | Yaylı rondela | Washer, spring | 5 | 25 |
| 9P900793 | Yaylı rondela | Washer, spring | 5 | 20 |
| 9P900793 | Yaylı rondela | Washer, spring | 5 | 29 |
| 9P900793 | Yaylı rondela | Washer, spring | 5 | 20 |
| 9P900793 | Yaylı rondela | Washer, spring | 5 | 29 |
| 9P900793 | Yaylı rondela | Washer, spring | 5 | 20 |
| 9P900793 | Yaylı rondela | Washer, spring | 5 | 29 |
| 9P900794 | Yağ pompası-KMPL. | Oil pump-ASSY. | 5 | 20 |
| 9P900795 | Cıvata | Bolt | 5 | 20 |
| 9P900796 | Yaylı rondela | Washer, spring | 5 | 28 |
| 9P900796 | Yaylı rondela | Washer, spring | 5 | 22 |
| 9P900796 | Yaylı rondela | Washer, spring | 5 | 20 |
| 9P900796 | Yaylı rondela | Washer, spring | 5 | 29 |
| 9P900796 | Yaylı rondela | Washer, spring | 5 | 20 |
| 9P900796 | Yaylı rondela | Washer, spring | 5 | 22 |
| 9P900796 | Yaylı rondela | Washer, spring | 5 | 20 |
| 9P900796 | Yaylı rondela | Washer, spring | 5 | 20 |
| 9P900796 | Yaylı rondela | Washer, spring | 5 | 20 |
| 9P900798 | Yağ süzgeci-KMPL. | Oil strainer-ASSY. | 5 | 20 |
| 9P900799 | Rondela | Washer | 5 | 20 |
| 9P900801 | Cıvata | Bolt | 5 | 22 |
| 9P900801 | Cıvata | Bolt | 5 | 20 |
| 9P900805 | Cıvata | Bolt | 5 | 20 |
| 9P900805 | Cıvata | Bolt | 5 | 20 |

PRO 822

| Parça Part No | Parça Adı | Part Name | Bölüm Section | Sayfa Page |
|------------------|-------------------------------|--------------------------------|------------------|---------------|
| 9P900810 | Vida | Screw | 5 | 20 |
| 9P900812 | Yay | Spring,booster | 5 | 29 |
| 9P900813 | Kamalı mil | Mainshaft | 5 | 21 |
| 9P900814 | Doldurma tapası | Plug, filler | 5 | 20 |
| 9P900815 | Rondela | Washer | 5 | 20 |
| 9P900816 | Döner pim | Rotation pin | 5 | 20 |
| 9P900816 | Döner pim | Rotation pin | 5 | 25 |
| 9P900817 | Cıvata | Bolt | 5 | 20 |
| 9P900817 | Cıvata | Bolt | 5 | 25 |
| 9P900821 | 2.Vites dişlisi ara parçası | Spacer, 1 st gear | 5 | 21 |
| 9P900822 | Masuralı rulman, kamalı mil | Needle roller bear, main shaft | 5 | 21 |
| 9P900822 | Masuralı rulman, kamalı mil | Needle roller bear, main shaft | 5 | 21 |
| 9P900822 | Masuralı rulman, kamalı mil | Needle roller bear, main shaft | 5 | 21 |
| 9P900824 | Senkromeç göbeği 1.-2. vites | Fixed hub, 1 st-2nd | 5 | 21 |
| 9P900828 | 1.Vites dişlisi | Shift gear 1st | 5 | 21 |
| 9P900829 | Silindirik bilya | Roller, synchro | 5 | 21 |
| 9P900833 | Kayıcı kovan | Sliding sleeve | 5 | 21 |
| 9P900834 | Segman, kamalı mil | Circlip, main shaft | 5 | 21 |
| 9P900835 | 3.Vites dişlisi | Gear mainshaft | 5 | 21 |
| 9P900836 | Masuralı rulman | Needle roller bearing | 5 | 21 |
| 9P900837 | Ara parça 3.-4. vites dişlisi | Spacer, 3 rd-4th gear | 5 | 21 |
| 9P900838 | Senkromeç göbeği 3.-4.vites | Fixed hub 4rd-4th | 5 | 21 |
| 9P900839 | Yay tablası-Vites kont.mek. | Spring,ret.cup-Remote con.mech | 5 | 29 |
| 9P900839 | Yay tablası-Vites kont.mek. | Spring,ret.cup-Remote con.mech | 5 | 29 |
| 9P900845 | Segman, grup mili | Circlip, countershaft | 5 | 23 |
| 9P900845 | Segman, grup mili | Circlip, countershaft | 5 | 21 |
| 9P900846 | Segman, grup mili | Circlip, countershaft | 5 | 21 |
| 9P900846 | Segman, grup mili | Circlip, countershaft | 5 | 23 |
| 9P900847 | Segman, grup mili | Circlip, countershaft | 5 | 23 |
| 9P900847 | Segman, grup mili | Circlip, countershaft | 5 | 21 |
| 9P900849 | Dişli düşük hız (Low) | Gear (Low) | 5 | 21 |
| 9P900852 | Senkromeç göbeği,geri vites | Synchromesh hub,reverse gear | 5 | 21 |
| 9P900853 | Kayıcı kovan-Geri vites | Sliding sleeve | 5 | 21 |
| 9P900854 | Senkromeç segmanı | Synchro ring | 5 | 21 |
| 9P900855 | 2.Vites dişlisi | Shift gear 2nd | 5 | 21 |
| 9P900856 | Senkromeç flanşı-Geri vites | Synchro flange, reverse | 5 | 21 |
| 9P900860 | Segman | Circlip | 5 | 21 |
| 9P900861 | Segman | Circlip | 5 | 21 |
| 9P900862 | Segman | Circlip | 5 | 21 |
| 9P900863 | Geri vites dişlisi | Gear reverse | 5 | 21 |
| 9P900864 | Masuralı rulman, kamalı mil | Needle roller bear, main shaft | 5 | 21 |
| 9P900865 | Yağlama pimi | Pin dowel | 5 | 21 |
| 9P900866 | Dayanma rondelası | Thrust washer | 5 | 21 |
| 9P900867 | Çıkış rulmanı | Roller bearing | 5 | 21 |
| 9P900868 | Yağlama kovanı | Oil muff. | 5 | 21 |
| 9P900870 | Güneş dişi | Gear, sun | 5 | 21 |
| 9P900871 | Tespit parçası | Retainer | 5 | 21 |
| 9P900872 | Cıvata | Screw | 5 | 21 |
| 9P900873 | Arka gövde-KMPL. | Rear case-ASSY. | 5 | 22 |
| 9P900874 | Arka gövde | Case rear | 5 | 22 |
| 9P900876 | Burç | Bush, range bar | 5 | 22 |
| 9P900877 | O-Ring | O-Ring | 5 | 22 |
| 9P900878 | O-Ring | O-Ring | 5 | 22 |
| 9P900879 | Ara parça | Spacer | 5 | 22 |
| 9P900880 | Reaksiyon pleyti | Reaction plate | 5 | 22 |
| 9P900881 | Segman | Circlip | 5 | 22 |
| 9P900882 | Reaksiyon pleyti tutucuları | Retainer, reaction plate | 5 | 22 |
| 9P900883 | Vida | Screw | 5 | 22 |
| 9P900885 | Kademe değiştirme mili | Range changing shaft | 5 | 22 |
| 9P900886 | Pim | Parallel grooved pin | 5 | 22 |
| 9P900887 | Senkromeç göbeği | Synchromesh hub | 5 | 22 |
| 9P900888 | Kayıcı kovan | Sliding sleeve | 5 | 22 |
| 9P900890 | Segman | Circlip | 5 | 22 |
| 9P900894 | Silindirik bilya | Roller, synchro | 5 | 22 |
| 9P900896 | Rulman | Bearing | 5 | 22 |
| 9P900897 | Segman | Circlip | 5 | 22 |
| 9P900898 | Segman | Circlip | 5 | 22 |
| 9P900899 | Yörünge dişlisi | Gear, annulus | 5 | 22 |
| 9P900900 | Segman | Circlip | 5 | 22 |
| 9P900901 | Rulman, çıkış mili | Bearing, output shaft | 5 | 22 |
| 9P900902 | Km.hız adaptörü gövdesi | Speedo housing | 5 | 22 |
| 9P900903 | Kilometre hız dişlisi | Kilometer speed gear | 5 | 22 |
| 9P900904 | Arka kapak, yağ keçesi | Rear cover, oil seal | 5 | 22 |
| 9P900907 | Piston | Piston, range | 5 | 22 |
| 9P900908 | O-Ring | O-Ring | 5 | 22 |
| 9P900909 | O-Ring | O-Ring | 5 | 22 |
| 9P900910 | Somun | Nut | 5 | 22 |
| 9P900911 | Silindir, piston için | Cylinder range | 5 | 22 |
| 9P900912 | O-Ring | O-Ring | 5 | 22 |
| 9P900916 | Arka P.T.O kapağı | P.T.O Cover-Rear | 5 | 22 |
| 9P900922 | Bakır rondela, vites kutusu | Washer, copper | 5 | 22 |
| 9P900924 | Yağ keçesi | Oil seal | 5 | 22 |
| 9P900926 | Somun | Nut | 5 | 22 |

PRO 822

| Parça Part No | Parça Adı | Part Name | Bölüm Section | Sayfa Page |
|------------------|------------------------------|-------------------------------|------------------|---------------|
| 9P900927 | Pinion dişli | Pinion gear | 5 | 22 |
| 9P900929 | Vites grup mili | Gear counter shaft | 5 | 23 |
| 9P900930 | Vites grup mili | Gear counter shaft | 5 | 23 |
| 9P900931 | İç rulman | Layshaft bearing cup | 5 | 23 |
| 9P900932 | Dış rulman | Layshaft bearing, cone | 5 | 23 |
| 9P900936 | Segman, grup mili | Circlip, countershaft | 5 | 23 |
| 9P900937 | Segman, grup mili | Circlip, countershaft | 5 | 23 |
| 9P900938 | Segman, grup mili | Circlip, countershaft | 5 | 23 |
| 9P900939 | Segman, grup mili | Circlip, countershaft | 5 | 23 |
| 9P900940 | Segman, grup mili | Circlip, countershaft | 5 | 23 |
| 9P900941 | Ara parça komple dişlisi | Spacer gear Ass. | 5 | 22 |
| 9P900942 | Şim, grup mili | Shim, layshaft | 5 | 23 |
| 9P900943 | Şim, grup mili | Shim, layshaft | 5 | 23 |
| 9P900944 | Şim, grup mili | Shim, layshaft | 5 | 23 |
| 9P900945 | Şim, grup mili | Shim, layshaft | 5 | 23 |
| 9P900946 | Prizdirek mili | Input shaft | 5 | 24 |
| 9P900947 | Rulman, prizdirek mili | Bearing, input shaft | 5 | 24 |
| 9P900948 | Çıkış flanşı | Output flange | 5 | 22 |
| 9P900949 | Grup mili | Layshaft | 5 | 23 |
| 9P900951 | Ara parça | Spacer | 5 | 24 |
| 9P900952 | Ara parça | Intermdiate part | 5 | 27 |
| 9P900953 | İğne rulmanı-KMPL. | Needle rollers-ASSY. | 5 | 27 |
| 9P900955 | Seçici ünitesi-KMPL. | Selector unit-ASSY. | 5 | 25 |
| 9P900956 | Seçici blok-KMPL. | Selector block-ASSY. | 5 | 25 |
| 9P900957 | Seçici çatal 1. & 2. Vites | Selector fork | 5 | 25 |
| 9P900958 | Pim, seçici ünitesi | Pin, selector unit | 5 | 25 |
| 9P900959 | Seçici çatal, Low-Geri vites | Selector fork, Low/Rew | 5 | 25 |
| 9P900961 | Seçici çatal 3.-4. vites | Selector fork 3rd-4th | 5 | 25 |
| 9P900962 | Seçici kama | Selector key | 5 | 25 |
| 9P900963 | Kilitleme kaması | Interlock key | 5 | 25 |
| 9P900964 | Seçici mili | Selector shaft | 5 | 25 |
| 9P900965 | Planet dişli mili | Planet shift gear | 5 | 27 |
| 9P900966 | Overdrive çatalı | Selector fork | 5 | 25 |
| 9P900967 | Tutucu yatak | Pad shift fork | 5 | 25 |
| 9P900968 | Planet dişli | Planet shift | 5 | 27 |
| 9P900969 | Seçici kafa, overdrive | Overdrive selector | 5 | 25 |
| 9P900972 | Conta | Gasket | 5 | 25 |
| 9P900972 | Loctite | Loctite | 5 | 28 |
| 9P900973 | Geri vites avara dişlisi | Gear,reverse idler | 5 | 26 |
| 9P900974 | Geri vites avara dişli mili | Shaft reverse idler gear | 5 | 26 |
| 9P900975 | Planet dişli-KMPL. | Planet gear-ASSY. | 5 | 27 |
| 9P900976 | Masuralı rulman | Needle roller bear | 5 | 26 |
| 9P900977 | Çıkış mili-KMPL. | Output shaft-ASSY. | 5 | 27 |
| 9P900978 | Yarıklı pim | Pin | 5 | 26 |
| 9P900984 | Dayanma rondelası | Washer,thrust | 5 | 27 |
| 9P900985 | Dayanma rondelası | Washer ,thrust | 5 | 27 |
| 9P900987 | Vida, mil tespit | Screw | 5 | 27 |
| 9P900988 | Ön kapak -KMPL. | Front cover-ASSY. | 5 | 28 |
| 9P900989 | Ön kapak | Front cover | 5 | 28 |
| 9P900991 | Yağ keçesi, vites kutusu | Oil seal, gear box | 5 | 28 |
| 9P900993 | Cıvata | Bolt | 5 | 28 |
| 9P900994 | Vites kontrol mekanizması | Gear control mechanism | 5 | 29 |
| 9P900997 | Yağ keçesi | Oil seal | 5 | 29 |
| 9P900998 | Hareket mili-Vites kont.mek. | Cross shaft-Remote cont.mech. | 5 | 29 |
| 9P900999 | Vites seçici | Inner striking lever | 5 | 29 |
| 9P901000 | Segman, vites kontrol mek. | Circlip, remote control mech. | 5 | 29 |
| 9P901000 | Segman, vites kontrol mek. | Circlip, remote control mech. | 5 | 29 |
| 9P901006 | Yarıklı pim | Pin | 5 | 29 |
| 9P901007 | Levy vites değiştirme | Lever change gear | 5 | 29 |
| 9P901008 | Dış kol-Vites kont.mek. | Outer lever-Remote cont.mech. | 5 | 29 |
| 9P901009 | Vida | Screw | 5 | 29 |
| 9P901014 | İtici pim-Fren tablası | Strut-Brake plates | 10 | 16 |
| 9P901014 | İtici pim-Fren tablası | Strut-Brake plates | 10 | 14 |
| 9P901014 | İtici pim-Fren tablası | Strut-Brake plates | 10 | 13 |
| 9P901015 | Keçe-Fren tablası | Seal-brake plates | 10 | 16 |
| 9P901015 | Keçe-Fren tablası | Seal-brake plates | 10 | 13 |
| 9P901015 | Keçe-Fren tablası | Seal-brake plates | 10 | 14 |
| 9P901016 | Vida-Fren tablası | Screw-Brake plates | 10 | 13 |
| 9P901016 | Vida-Fren tablası | Screw-Brake plates | 10 | 14 |
| 9P901016 | Vida-Fren tablası | Screw-Brake plates | 10 | 16 |
| 9P901017 | Genişleme tapası | Plug | 5 | 29 |
| 9P901018 | Havalandırma valfi | Breather, valve | 5 | 29 |
| 9P901019 | Muhafaza, vites kontrol mek. | Boot-Remote control mechanism | 5 | 29 |
| 9P901020 | Cıvata | Bolt | 5 | 29 |
| 9P901021 | Yaylı rondela-Fren tablası | Washer,spr-Brake plates | 10 | 13 |
| 9P901021 | Yaylı rondela-Fren tablası | Washer,spr-Brake plates | 10 | 16 |
| 9P901021 | Yaylı rondela-Fren tablası | Washer,spr-Brake plates | 10 | 14 |
| 9P901024 | Egzoz kontrol valfi-KMPL. | Exhaust control valve-ASSY. | 5 | 29 |
| 9P901025 | Regülatör ve filtre-KMPL. | Filter regulator-ASSY. | 5 | 30 |
| 9P901026 | Filtre elemanı | Element, filter | 5 | 30 |
| 9P901027 | O-Ring | O-Ring | 5 | 30 |
| 9P901028 | O-Ring | O-Ring | 5 | 30 |
| 9P901029 | Tapa | Plug | 5 | 30 |

PRO 822

| Parça Part No | Parça Adı | Part Name | Bölüm Section | Sayfa Page |
|------------------|--------------------------------|--------------------------------|------------------|---------------|
| 9P901030 | Cıvata | Bolt | 5 | 30 |
| 9P901031 | Yaylı rondela | Washer, spring | 5 | 30 |
| 9P901032 | Düz rondela | Washer, plain | 5 | 30 |
| 9P901033 | Somun | Nut | 5 | 30 |
| 9P901034 | Braket | Bracket | 5 | 30 |
| 9P901035 | Hız kademe kontrol valfi | Slave valve | 5 | 31 |
| 9P901036 | Cıvata | Bolt | 5 | 31 |
| 9P901037 | Havalandırma subabı | Air vent | 5 | 31 |
| 9P901038 | Somun | Nut | 5 | 31 |
| 9P901039 | Yaylı rondela | Washer, spring | 5 | 31 |
| 9P901041 | Dirsek adaptör | Fixed elbow adapter | 5 | 31 |
| 9P901042 | Dirsek adaptör | Fixed elbow adapter | 5 | 31 |
| 9P901043 | Dirsek adaptör | Fixed elbow adapter | 5 | 31 |
| 9P901044 | Dirsek adaptör | Fixed elbow adapter | 5 | 31 |
| 9P901045 | Dirsek adaptör | Fixed elbow adapter | 5 | 31 |
| 9P901046 | Dirsek | Elbow | 5 | 31 |
| 9P901047 | Yağ seviye çubuğu-KMPL. | Oil distick-ASSY. | 7 | 3 |
| 9P901048 | Lastik conta-Dir.hidro.depo | Gasket-Fluid reservoir | 7 | 3 |
| 9P901049 | Üst kapak-Dir.hidro.deposu | Cover, top-Fluid reservoir | 7 | 3 |
| 9P901050 | Kapak contası-Dir.hidro.deposu | Cover, gasket-Fluid reservoir | 7 | 3 |
| 9P901051 | Kelebek somun-Dir.hidro.deposu | Nut, butterfly-Fluid reservoir | 7 | 3 |
| 9P901052 | Lastik kovan-Dir.hidro.deposu | Sleeve, rubber-Fluid reservoir | 7 | 3 |
| 9P901053 | Merkezleme halka-Dir.hidr.depo | Ring, central-Fluid reservoir | 7 | 3 |
| 9P901054 | Düz rondela-Dir.hidro.deposu | Washer, plain-Fluid reservoir | 7 | 3 |
| 9P901055 | Yarıklı kovan-Dir.hidro.deposu | Split sleeve-Fluid reservoir | 7 | 3 |
| 9P901056 | Filt.taşyıcı-KMPL-Dir.hid.depo | Filt,retain-ASSY-Fluid reserv. | 7 | 3 |
| 9P901057 | Filtre taşıyıcı-Dir.hidro.depo | Filter retainer-Fluid reserv. | 7 | 3 |
| 9P901058 | Rakor-Dir.hidro.deposu | Connector-Fluid reservoir | 7 | 3 |
| 9P901059 | Takviye plaka-Dir.hidro.deposu | Plate, support-Fluid reservoir | 7 | 3 |
| 9P901060 | Sıkıştır.cıvata-Dir.hidro.depo | Bolt, compr-Fluid reservoir | 7 | 3 |
| 9P901061 | Düz rondela | Washer, plain | 7 | 3 |
| 9P901062 | Yaylı rondela | Washer, spring | 7 | 3 |
| 9P901063 | Somun-Dir.hidro.deposu | Nut-Fluid reservoir | 7 | 3 |
| 9P901064 | Rakor-Dir.hidro.deposu | Connector-Fluid reservoir | 7 | 3 |
| 9P901065 | Filtre gövdesi-Dir.hidro.depo | Filter, body-Fluid reservoir | 7 | 3 |
| 9P901066 | Lastik conta-Dir.hidro.deposu | Gasket, rubber-Fluid reservoir | 7 | 3 |
| 9P901067 | Lastik halka-Dir.hidro.deposu | O-Ring-Fluid reservoir | 7 | 3 |
| 9P901068 | Filt.taşı.brak.-Dir.hidro.depo | Bracket | 7 | 3 |
| 9P901069 | Manşon-Çıkış-Dir.hidro.deposu | Fitting-Outlet-Fluid reservoir | 7 | 3 |
| 9P901070 | Manşon-Giriş-Dir.hidro.deposu | Fitting-Inlet-Fluid reservoir | 7 | 3 |
| 9P901071 | Mahruti somunu | Drive pinion nut | 9 | 2 |
| 9P901072 | Toz tutucu sacı | Dust, holding sheet | 9 | 2 |
| 9P901073 | Yağ keçesi-KMPL. | Oil seal-ASSY. | 9 | 2 |
| 9P901074 | Konik rulman-Dış | Conical bearing-Outer | 9 | 2 |
| 9P901074 | Konik rulman, dış | Bearing cone, outer | 9 | 10 |
| 9P901075 | Konik rulman zarf | Conical bearing cup | 9 | 2 |
| 9P901076 | Cıvata | Bolt | 9 | 2 |
| 9P901077 | Rondela | Washer | 9 | 2 |
| 9P901077 | Rondela | Washer | 9 | 10 |
| 9P901078 | Mahruti taşıyıcı kovani | Pinion bearing cage | 9 | 2 |
| 9P901079 | Ayar şimlemleri | Shims, pinion bearing | 9 | 2 |
| 9P901080 | Mahruti rulman ara parça | Pinion bearing spacer | 9 | 2 |
| 9P901080 | Mahruti rulman ara parça | Pinion bearing spacer | 9 | 10 |
| 9P901081 | Zarf-Konik rulman | Cup-Conical bearing | 9 | 2 |
| 9P901082 | Konik rulman-iç | Conical bearing-Inner | 9 | 2 |
| 9P901082 | Konik rulman, iç | Bearing cone, inner | 9 | 10 |
| 9P901083 | Ayna ve mahruti dişli-KMPL. | Drive pinion-ASSY. | 9 | 2 |
| 9P901084 | Mahruti uç rulmanı | Bevel end bearing | 9 | 2 |
| 9P901085 | Yağ doldurma-Seviye tapası | Plug,oil filler-Level | 9 | 2 |
| 9P901086 | Diferansiyel gövdesi | Differential carrier | 9 | 2 |
| 9P901086 | Diferansiyel gövdesi | Differential carrier | 9 | 2 |
| 9P901087 | Ayna dişli tesbit civatası | Bolt,drive gear | 9 | 2 |
| 9P901087 | Ayna dişli tesbit civatası | Bolt,drive gear | 9 | 10 |
| 9P901088 | Ayna dişli flanşı | Flange half diff.case | 9 | 2 |
| 9P901089 | Somun | Nut | 9 | 2 |
| 9P901090 | Diferansiyel rulman-Sol | Bearing cone-LH | 9 | 2 |
| 9P901090 | Diferansiyel rulman-Sol | Bearing cone-LH | 9 | 10 |
| 9P901091 | Rulman ayar somunu-Sol-Diff. | Adjusting bearing nut-LH-Diff. | 9 | 2 |
| 9P901092 | Ayar somunu kilit kopil-Diff. | Adjusting nut lock pin-Diff. | 9 | 2 |
| 9P901093 | Rondela | Washer | 9 | 2 |
| 9P901093 | Rondela | Washer | 9 | 10 |
| 9P901094 | Şapkalı cıvata | Cap screw | 9 | 10 |
| 9P901094 | Şapkalı cıvata | Cap screw | 9 | 2 |
| 9P901096 | Kilit.plakası,ayar somun | Locking plate, adjust.nut | 9 | 2 |
| 9P901097 | Rondela, kilitleme plakası | Washer | 9 | 2 |
| 9P901098 | Şapkalı cıvata | Bolt | 9 | 2 |
| 9P901099 | Pim | Pin | 9 | 2 |
| 9P901100 | Dayanma rondelası | Thrust washer | 9 | 2 |
| 9P901100 | Dayanma rondelası | Thrust washer | 9 | 2 |
| 9P901101 | Dayanma rondelası | Thrust washer | 9 | 10 |
| 9P901101 | Dayanma rondelası | Thrust washer | 9 | 2 |
| 9P901102 | İstavroz dişlisi | Diff, pinion | 9 | 2 |
| 9P901102 | İstavroz dişlisi | Diff, pinion | 9 | 2 |

PRO 822

| Parça Part No | Parça Adı | Part Name | Bölüm Section | Sayfa Page |
|------------------|--------------------------------|--------------------------------|------------------|---------------|
| 9P901103 | İstavroz mili | Differential spider | 9 | 2 |
| 9P901103 | İstavroz mili | Differential spider | 9 | 10 |
| 9P901104 | O-Ring-Fren tablası | O-Ring-Brake plates | 10 | 16 |
| 9P901104 | O-Ring-Fren tablası | O-Ring-Brake plates | 10 | 13 |
| 9P901104 | O-Ring-Fren tablası | O-Ring-Brake plates | 10 | 14 |
| 9P901105 | O-Ring-Fren tablası | O-Ring-Brake plates | 10 | 16 |
| 9P901105 | O-Ring-Fren tablası | O-Ring-Brake plates | 10 | 14 |
| 9P901105 | O-Ring-Fren tablası | O-Ring-Brake plates | 10 | 13 |
| 9P901106 | İstavroz kutusu | Plain half diff.case | 9 | 2 |
| 9P901107 | Diferansiyel rulmanı-Sağ | Bearing cone-RH | 9 | 10 |
| 9P901107 | Diferansiyel rulmanı-Sağ | Bearing cone-RH | 9 | 2 |
| 9P901108 | Rulman ayar somunu-Sağ | Adjusting bearing nut-RH | 9 | 2 |
| 9P901109 | Kayıcı kovan | Shift collar | 9 | 2 |
| 9P901110 | Cıvata | Bolt | 9 | 2 |
| 9P901111 | Bakır rondela | Washer, copper | 9 | 2 |
| 9P901112 | O-Ring-Diff. | O-Ring-Diff. | 9 | 2 |
| 9P901113 | Dif.kilitleme çatalı | Differential shift fork | 9 | 2 |
| 9P901114 | Pim-Dif.kilitleme çatalı | Shift fork roll pins | 9 | 2 |
| 9P901115 | Pim | Pin | 9 | 2 |
| 9P901115 | Pim | Pin | 9 | 10 |
| 9P901116 | Kilitleme somunu, müşir | Nut, differential lock, switch | 9 | 10 |
| 9P901116 | Kilitleme somunu, müşir | Nut, differential lock, switch | 9 | 2 |
| 9P901117 | Levy, el fren valfi | Lever-Hand brake control | 10 | 4 |
| 9P901118 | Burç, el fren valfi | Bush-Hand brake control | 10 | 4 |
| 9P901119 | Tamir takımı, el fren valfi | Repair kit-Hand brake control | 10 | 4 |
| 9P901120 | Tamir takımı, el fren valfi | Repair kit-Hand brake control | 10 | 4 |
| 9P901121 | Gövde-Egzoz fren valfi | Body-Exhaust brake valve | 10 | 5 |
| 9P901122 | Süzgeç-Egzoz fren valfi | Filter-Exhaust brake valve | 10 | 5 |
| 9P901123 | Rondela-Egzoz fren valfi | Washer-Exhaust brake valve | 10 | 5 |
| 9P901124 | Somun-Egzoz fren valfi | Nut-Exhaust brake valve | 10 | 5 |
| 9P901125 | O-Ring-Egzoz fren valfi | O-Ring-Exhaust brake valve | 10 | 5 |
| 9P901126 | Burç-Egzoz fren valfi | Bush-Exhaust brake valve | 10 | 5 |
| 9P901127 | Yay-Egzoz fren valfi | Spring-Exhaust brake valve | 10 | 5 |
| 9P901128 | Emniyet segman-Egzoz fren valf | Ring, retainer-Exh.brake valve | 10 | 5 |
| 9P901129 | Burç-Egzoz fren valfi | Bush-Exhaust brake valve | 10 | 5 |
| 9P901130 | Emniyet segman-Egzoz fren valf | Ring, retainer-Exh.brake valve | 10 | 5 |
| 9P901131 | Mil-Egzoz fren valfi | Spindle-Exhaust brake valve | 10 | 5 |
| 9P901132 | Kayış gergisi | Belt-Ribbed | 2 | 1 |
| 9P901133 | Topuz-Egzoz fren valfi | Knob-Exhaust brake valve | 10 | 5 |
| 9P901134 | Valf-Egzoz fren valfi | Valve-Exhaust brake valve | 10 | 5 |
| 9P901135 | O-Ring-Egzoz fren valfi | O-Ring-Exhaust brake valve | 10 | 5 |
| 9P901136 | Kılavuz-Egzoz fren valfi | Guide-Exhaust brake valve | 10 | 5 |
| 9P901137 | Tamir takımı-Egzoz fren valfi | Repair kit-Exhaust brake valve | 10 | 5 |
| 9P901138 | Gövde alt parçası | Body.bottom | 10 | 6 |
| 9P901139 | Valf gövdesi, röle valfi | Valve body-Relay valve | 10 | 6 |
| 9P901140 | Valf halkası-Röle valfi | Retainer-Relay valve | 10 | 6 |
| 9P901141 | Halka, röle valfi | Retainer-Relay valve | 10 | 6 |
| 9P901142 | Valf halkası-Röle valfi | Retainer-Relay valve | 10 | 6 |
| 9P901143 | Kapak-Röle valfi | Cover-Relay valve | 10 | 6 |
| 9P901144 | O-Ring-Röle valfi | O-Ring-Relay valve | 10 | 6 |
| 9P901145 | Baskı yayı-Röle valfi | Compression spring-Relay valve | 10 | 6 |
| 9P901146 | O-Ring-Röle valfi | O-Ring-Relay valve | 10 | 6 |
| 9P901147 | Kapak-Röle valfi | Cover-Relay valve | 10 | 6 |
| 9P901148 | Egzoz valfi-KMPL-Röle valfi | Valve Exhaust-ASSY-Relay valve | 10 | 6 |
| 9P901149 | Perçin-Röle valfi | Rivet-Relay valve | 10 | 6 |
| 9P901150 | Havalandırma pulu-Röle valfi | Breather scaile-Relay valve | 10 | 6 |
| 9P901151 | Kapak-Röle valfi | Cover-Relay valve | 10 | 6 |
| 9P901152 | Emniyet segmanı-Röle valfi | Ring,retaining-Relay valve | 10 | 6 |
| 9P901153 | O-Ring-Röle valfi | O-Ring-Relay valve | 10 | 6 |
| 9P901154 | O-Ring-Röle valfi | O-Ring-Relay valve | 10 | 6 |
| 9P901155 | Piston, röle valfi | Piston-Relay valve | 10 | 6 |
| 9P901156 | O-Ring-Röle valfi | O-Ring-Relay valve | 10 | 9 |
| 9P901156 | O-Ring-Röle valfi | O-Ring-Relay valve | 10 | 6 |
| 9P901157 | Gövde üst parçası, röle valfi | Body,top-Relay valve | 10 | 6 |
| 9P901158 | Cıvata-Röle valfi | Bolt-Relay valve | 10 | 6 |
| 9P901159 | Tamir takımı, röle valfi | Repair kit-Relay valve | 10 | 6 |
| 9P901160 | Baskı yayı-Koruyucu valf | Spring-protector valve | 10 | 7 |
| 9P901161 | Valf-Koruyucu valf | Valve-Protector valve | 10 | 7 |
| 9P901162 | Valf-Koruyucu valf | Valve-Protector valve | 10 | 7 |
| 9P901163 | Baskı yayı-Koruyucu valf | Spring-Protector valve | 10 | 7 |
| 9P901164 | Körük-Koruyucu valf | Diaphragm-Protector valve | 10 | 7 |
| 9P901165 | Kapak-Koruyucu valf | Cover-Protector valve | 10 | 7 |
| 9P901166 | Baskı yayı-Koruyucu valf | Spring-Protector valve | 10 | 7 |
| 9P901167 | Yay çanağı-Koruyucu valf | Seat,spring-Protector valve | 10 | 7 |
| 9P901168 | Vida-Koruyucu valf | Screw-Protector valve | 10 | 7 |
| 9P901169 | Kapak, koruyucu valf | Cover-Protector valve | 10 | 7 |
| 9P901170 | Koruyucu kapak-Koruyucu valf | Cap,protector-Protector valve | 10 | 7 |
| 9P901171 | Tamir takımı, koruyucu valf | Repair kit-Protector valve | 10 | 7 |
| 9P901172 | Subap-Ayak fren valfi | Valve-Foot brake valve | 10 | 9 |
| 9P901173 | Yay-Ayak fren valfi | Spring-Foot brake valve | 10 | 9 |
| 9P901174 | Tutucu halka-Ayak fren valfi | Ring,retain-Foot brake valve | 10 | 9 |
| 9P901175 | O-Ring-Ayak fren valfi | O-Ring-Foot brake valve | 10 | 9 |
| 9P901176 | O-Ring-Ayak fren valfi | O-Ring-Foot brake valve | 10 | 9 |

PRO 822

| Parça Part No | Parça Adı | Part Name | Bölüm Section | Sayfa Page |
|------------------|--------------------------------|--------------------------------|------------------|---------------|
| 9P901177 | O-Ring-Ayak fren valfi | O-Ring-Foot brake valve | 10 | 9 |
| 9P901178 | Kapak,kam ünite-Fren tablası | Cover plate-Brake plates | 10 | 13 |
| 9P901178 | Kapak,kam ünite-Fren tablası | Cover plate-Brake plates | 10 | 14 |
| 9P901178 | Kapak,kam ünite-Fren tablası | Cover plate-Brake plates | 10 | 16 |
| 9P901179 | Piston-Ayak fren valfi | Piston-Foot brake valve | 10 | 9 |
| 9P901180 | O-Ring-Ayak fren valfi | O-Ring-Foot brake valve | 10 | 9 |
| 9P901181 | O-Ring-Hava kurutucu | O-Ring-Air dryer | 10 | 8 |
| 9P901181 | O-Ring-Hava kurutucu | O-Ring-Air dryer | 10 | 9 |
| 9P901182 | Tahliye subabı-Ayak fren valfi | Valve,relief-Foot brake valve | 10 | 9 |
| 9P901183 | Baskı yayı-Ayak fren valfi | Compr.spring-Foot brake valve | 10 | 9 |
| 9P901184 | Kılavuz halka-Ayak fren valfi | Guide ring-Foot brake valve | 10 | 9 |
| 9P901185 | Piston-Ayak fren valfi | Piston-Foot brake valve | 10 | 9 |
| 9P901186 | O-Ring-Ayak fren valfi | O-Ring-Foot brake valve | 10 | 9 |
| 9P901187 | Elastik.takozu-Ayak fren valfi | Buffer-Foot brake valve | 10 | 9 |
| 9P901188 | Yay tablası-Ayak fren valfi | Spring retain-Foot brake valve | 10 | 9 |
| 9P901189 | İtici-Ayak fren valfi | Pusher-Foot brake valve | 10 | 9 |
| 9P901190 | Tutucu halka-Ayak fren valfi | Ring,retainer-Foot brake valve | 10 | 9 |
| 9P901191 | Tut.halka tab-Ayak fren valfi | Abutment,ret.ring-Foot brk.val | 10 | 9 |
| 9P901192 | Tamir takımı-Ayak fren valfi | Repair kit-Foot brake valve | 10 | 9 |
| 9P901193 | Gövde-KMPL-Arka ding.fren kör. | Body-ASSY-Spring brake chamber | 10 | 10 |
| 9P901193 | Gövde-KMPL-Arka ding.fren kör. | Body-ASSY-Spring brake chamber | 10 | 11 |
| 9P901194 | O-Ring, arka ding.fren körüğü | O-Ring-Spring brake chamber | 10 | 11 |
| 9P901194 | O-Ring, arka ding.fren körüğü | O-Ring-Spring brake chamber | 10 | 10 |
| 9P901195 | Yataklama ve kaydır.halkası | Bearing and sliding ring | 10 | 10 |
| 9P901195 | Yataklama ve kaydır.halkası | Bearing and sliding ring | 10 | 11 |
| 9P901196 | Yay, arka dingil fren körüğü | Spring-Spring brake chamber | 10 | 11 |
| 9P901196 | Yay, arka dingil fren körüğü | Spring-Spring brake chamber | 10 | 10 |
| 9P901197 | O-Ring, arka ding.fren körüğü | O-Ring-Spring brake chamber | 10 | 11 |
| 9P901197 | O-Ring, arka ding.fren körüğü | O-Ring-Spring brake chamber | 10 | 10 |
| 9P901198 | Yataklama ve kaydır.halkası | Bearing and sliding ring | 10 | 11 |
| 9P901198 | Yataklama ve kaydır.halkası | Bearing and sliding ring | 10 | 10 |
| 9P901199 | Piston-KMPL-Arka ding.fren kör | Piston-ASSY-Spring brake chamb | 10 | 11 |
| 9P901199 | Piston-KMPL-Arka ding.fren kör | Piston-ASSY-Spring brake chamb | 10 | 10 |
| 9P901200 | O-Ring, arka ding.fren körüğü | O-Ring-Spring brake chamber | 10 | 10 |
| 9P901200 | O-Ring, arka ding.fren körüğü | O-Ring-Spring brake chamber | 10 | 11 |
| 9P901201 | Tapa, arka dingil fren körüğü | Plug-Spring brake chamber | 10 | 11 |
| 9P901201 | Tapa, arka dingil fren körüğü | Plug-Spring brake chamber | 10 | 10 |
| 9P901202 | O-Ring, arka ding.fren körüğü | O-Ring-Spring brake chamber | 10 | 10 |
| 9P901202 | O-Ring, arka ding.fren körüğü | O-Ring-Spring brake chamber | 10 | 11 |
| 9P901203 | Ara tas-Arka ding.fren körüğü | Adapter plate-Spr.brake chamb. | 10 | 10 |
| 9P901203 | Ara tas-Arka ding.fren körüğü | Adapter plate-Spr.brake chamb. | 10 | 11 |
| 9P901204 | Kelepçe, ön ding.fren körüğü | Clamp-Front axle brake chamber | 10 | 10 |
| 9P901204 | Kelepçe, ön ding.fren körüğü | Clamp-Front axle brake chamber | 10 | 11 |
| 9P901204 | Kelepçe, ön ding.fren körüğü | Clamp-Front axle brake chamber | 10 | 12 |
| 9P901205 | Diyafram-Arka ding.fren körüğü | Diaphragm-Spring brake chamber | 10 | 11 |
| 9P901205 | Diyafram-Arka ding.fren körüğü | Diaphragm-Spring brake chamber | 10 | 12 |
| 9P901205 | Diyafram-Arka ding.fren körüğü | Diaphragm-Spring brake chamber | 10 | 10 |
| 9P901206 | Flaş-KMPL-Arka ding.fren kör. | Flange-ASSY-Spring brake chamb | 10 | 10 |
| 9P901206 | Flaş-KMPL-Arka ding.fren kör. | Flange-ASSY-Spring brake chamb | 10 | 11 |
| 9P901207 | Yay geri get-Ön ding.fren kör. | Spring,return-Front axle brake | 10 | 12 |
| 9P901207 | Yay geri get-Ön ding.fren kör. | Spring,return-Front axle brake | 10 | 11 |
| 9P901207 | Yay geri get-Ön ding.fren kör. | Spring,return-Front axle brake | 10 | 10 |
| 9P901208 | Üst gövde-KMPL-Arka ding.fr.kö | Upper body-ASSY-Spr.br.chamber | 10 | 10 |
| 9P901208 | Üst gövde-KMPL-Arka ding.fr.kö | Upper body-ASSY-Spr.br.chamber | 10 | 11 |
| 9P901209 | Civata-Arka ding.fren körüğü | Bolt-Spring brake chamber | 10 | 11 |
| 9P901209 | Civata-Arka ding.fren körüğü | Bolt-Spring brake chamber | 10 | 10 |
| 9P901210 | Kurma civata-Arka ding.fren kö | Wind-Off bolt-Spr.brak.chamber | 10 | 11 |
| 9P901210 | Kurma civata-Arka ding.fren kö | Wind-Off bolt-Spr.brak.chamber | 10 | 10 |
| 9P901211 | O-Ring, arka ding.fren körüğü | O-Ring-Spring brake chamber | 10 | 11 |
| 9P901211 | O-Ring, arka ding.fren körüğü | O-Ring-Spring brake chamber | 10 | 10 |
| 9P901212 | Nefeslik-Arka ding.fren körüğü | Breather pipe-Spr.brake chamb. | 10 | 10 |
| 9P901212 | Nefeslik-Arka ding.fren körüğü | Breather pipe-Spr.brake chamb. | 10 | 11 |
| 9P901213 | Yaylı segman-Arka ding.fren kö | Spring circlip-Spr.brake chamb | 10 | 10 |
| 9P901213 | Yaylı segman-Arka ding.fren kö | Spring circlip-Spr.brake chamb | 10 | 11 |
| 9P901214 | Kare somun,arka ding.fren kör. | Square nut-Spring brake chamb. | 10 | 10 |
| 9P901214 | Kare somun,arka ding.fren kör. | Square nut-Spring brake chamb. | 10 | 11 |
| 9P901215 | Kapalı somun,arka ding.fren kö | Crown nut-Spring brake chamber | 10 | 10 |
| 9P901215 | Kapalı somun,arka ding.fren kö | Crown nut-Spring brake chamber | 10 | 11 |
| 9P901216 | Conta,kam ünit-Fren tablası | Gasket-Brake plates | 10 | 14 |
| 9P901216 | Conta,kam ünit-Fren tablası | Gasket-Brake plates | 10 | 13 |
| 9P901216 | Conta,kam ünit-Fren tablası | Gasket-Brake plates | 10 | 16 |
| 9P901217 | İtici kapağı-Fren tablası | Tappet cover-Brake plates | 10 | 16 |
| 9P901217 | İtici kapağı-Fren tablası | Tappet cover-Brake plates | 10 | 13 |
| 9P901217 | İtici kapağı-Fren tablası | Tappet cover-Brake plates | 10 | 14 |
| 9P901218 | İrtibatlandırma mili-KMPL. | Cross shaft-ASSY. | 10 | 13 |
| 9P901218 | İrtibatlandırma mili-KMPL. | Cross shaft-ASSY. | 10 | 14 |
| 9P901218 | İrtibatlandırma mili-KMPL. | Cross shaft-ASSY. | 10 | 16 |
| 9P901221 | Pinyon dişli,Sol-Fren tablası | Pinion,LH-Brake plates | 10 | 13 |
| 9P901221 | Pinyon dişli,Sol-Fren tablası | Pinion,LH-Brake plates | 10 | 14 |
| 9P901221 | Pinyon dişli,Sol-Fren tablası | Pinion,LH-Brake plates | 10 | 16 |
| 9P901222 | Pinyon dişli,Sağ-Fren tablası | Pinion,RH-Brake plates | 10 | 13 |
| 9P901222 | Pinyon dişli,Sağ-Fren tablası | Pinion,RH-Brake plates | 10 | 16 |
| 9P901222 | Pinyon dişli,Sağ-Fren tablası | Pinion,RH-Brake plates | 10 | 14 |

PRO 822

| Parça Part No | Parça Adı | Part Name | Bölüm Section | Sayfa Page |
|------------------|--------------------------------|--------------------------------|------------------|---------------|
| 9P901223 | Burç-Fren tablası | Bush-Brake plates | 10 | 13 |
| 9P901223 | Burç-Fren tablası | Bush-Brake plates | 10 | 16 |
| 9P901223 | Burç-Fren tablası | Bush-Brake plates | 10 | 14 |
| 9P901224 | Otoma.ayar mek.KMPL.Sağ | Auto adjust, outer-ASSY.RH | 10 | 13 |
| 9P901224 | Otoma.ayar mek.KMPL.Sağ | Auto adjust, outer-ASSY.RH | 10 | 14 |
| 9P901224 | Otoma.ayar mek.KMPL.Sağ | Auto adjust, outer-ASSY.RH | 10 | 16 |
| 9P901225 | Otoma.ayar mek.KMPL.Sol | Auto adjust, outer-ASSY.LH | 10 | 14 |
| 9P901225 | Otoma.ayar mek.KMPL.Sol | Auto adjust, outer-ASSY.LH | 10 | 16 |
| 9P901225 | Otoma.ayar mek.KMPL.Sol | Auto adjust, outer-ASSY.LH | 10 | 13 |
| 9P901226 | Toz kapağı-Fren tablası | Dirt excluder-Brake plates | 10 | 14 |
| 9P901226 | Toz kapağı-Fren tablası | Dirt excluder-Brake plates | 10 | 13 |
| 9P901226 | Toz kapağı-Fren tablası | Dirt excluder-Brake plates | 10 | 16 |
| 9P901228 | Sıkıştırma yayı-Sol-Fren tabla | Compression spring-LH | 10 | 16 |
| 9P901228 | Sıkıştırma yayı-Sol-Fren tabla | Compression spring-LH | 10 | 14 |
| 9P901228 | Sıkıştırma yayı-Sol-Fren tabla | Compression spring-LH | 10 | 13 |
| 9P901229 | Sıkıştırma yayı-Sağ-Fren tabla | Compression spring-RH | 10 | 14 |
| 9P901229 | Sıkıştırma yayı-Sağ-Fren tabla | Compression spring-RH | 10 | 16 |
| 9P901229 | Sıkıştırma yayı-Sağ-Fren tabla | Compression spring-RH | 10 | 13 |
| 9P901230 | Gres,1 poşet-Fren tablası | Grease,1 sachet-Brake plates | 10 | 16 |
| 9P901230 | Gres,1 poşet-Fren tablası | Grease,1 sachet-Brake plates | 10 | 14 |
| 9P901230 | Gres,1 poşet-Fren tablası | Grease,1 sachet-Brake plates | 10 | 13 |
| 9P901231 | Hareket mili-Sol-Fren tablası | Operating shaft-LH-Brake plate | 10 | 16 |
| 9P901231 | Hareket mili-Sol-Fren tablası | Operating shaft-LH-Brake plate | 10 | 13 |
| 9P901232 | Hareket mili-Sağ-Fren tablası | Operating shaft-RH-Brake plate | 10 | 13 |
| 9P901232 | Hareket mili-Sağ-Fren tablası | Operating shaft-RH-Brake plate | 10 | 16 |
| 9P901233 | Mesnet pimi-Fren tablası | Abutment pin-Brake plates | 10 | 14 |
| 9P901233 | Mesnet pimi-Fren tablası | Abutment pin-Brake plates | 10 | 13 |
| 9P901233 | Mesnet pimi-Fren tablası | Abutment pin-Brake plates | 10 | 16 |
| 9P901234 | Ayar kolu-Fren tablası | Adjuster stem-Brake plates | 10 | 16 |
| 9P901234 | Ayar kolu-Fren tablası | Adjuster stem-Brake plates | 10 | 14 |
| 9P901234 | Ayar kolu-Fren tablası | Adjuster stem-Brake plates | 10 | 13 |
| 9P901235 | Keçe-Fren tablası | Seal-Brake plates | 10 | 16 |
| 9P901235 | Keçe-Fren tablası | Seal-Brake plates | 10 | 14 |
| 9P901235 | Keçe-Fren tablası | Seal-Brake plates | 10 | 13 |
| 9P901236 | Tapa-Fren tablası | Plug-Brake plates | 10 | 14 |
| 9P901236 | Tapa-Fren tablası | Plug-Brake plates | 10 | 16 |
| 9P901236 | Tapa-Fren tablası | Plug-Brake plates | 10 | 13 |
| 9P901237 | Tork pleyt-KMPL.Sol | Torque plate-ASSY.LH | 10 | 13 |
| 9P901237 | Tork pleyt-KMPL.Sol | Torque plate-ASSY.LH | 10 | 16 |
| 9P901238 | Tork pleyt-KMPL.Sağ | Torque plate-ASSY.RH | 10 | 16 |
| 9P901238 | Tork pleyt-KMPL.Sağ | Torque plate-ASSY.RH | 10 | 13 |
| 9P901239 | Gövde-KMPL-Ön ding.fren körüğü | Body-ASSY-Front ax.brake cham. | 10 | 12 |
| 9P901240 | Tork pleyt-KMPL.Sol-Ön din.fr. | Torque plate-ASSY.LH-Fr.axle | 10 | 14 |
| 9P901241 | Tork pleyt-KMPL.Sağ-Ön din.fr. | Torque plate-ASSY.RH-Fr.axle | 10 | 14 |
| 9P901242 | Flanş-KMPL-Ön ding.fren körüğü | Flange-ASSY-Front axl.br.cham. | 10 | 12 |
| 9P901243 | Kapak-KMPL-Ön ding.fren körüğü | Cover-ASSY-Front axl.brake ch. | 10 | 12 |
| 9P901248 | Gezinti yatağı-Fren tablası | Thrust washer-Brake plates | 10 | 13 |
| 9P901248 | Gezinti yatağı-Fren tablası | Thrust washer-Brake plates | 10 | 14 |
| 9P901248 | Gezinti yatağı-Fren tablası | Thrust washer-Brake plates | 10 | 16 |
| 9P901251 | Tork pleyt-KMPL.Sağ | Torque plate-ASSY.RH | 10 | 14 |
| 9P901252 | Tork pleyt-KMPL.Sol | Torque plate-ASSY.LH | 10 | 14 |
| 9P901255 | Pabuç, balata-KMPL.Üst | Shoe, lining-ASSY.Leading | 10 | 14 |
| 9P901255 | Pabuç, balata-KMPL.Üst | Shoe, lining-ASSY.Leading | 10 | 13 |
| 9P901255 | Pabuç, balata-KMPL.Üst | Shoe, lining-ASSY.Leading | 10 | 16 |
| 9P901258 | Toz keçesi-Fren tablası | Dirt excluder-Brake plates | 10 | 14 |
| 9P901258 | Toz keçesi-Fren tablası | Dirt excluder-Brake plates | 10 | 16 |
| 9P901258 | Toz keçesi-Fren tablası | Dirt excluder-Brake plates | 10 | 13 |
| 9P901263 | Pabuç, balata-KMPL.Alt | Shoe, lining-ASSY.Trailing | 10 | 16 |
| 9P901263 | Pabuç, balata-KMPL.Alt | Shoe, lining-ASSY.Trailing | 10 | 13 |
| 9P901263 | Pabuç, balata-KMPL.Alt | Shoe, lining-ASSY.Trailing | 10 | 14 |
| 9P901265 | C-yayı-Fren tablası | C-Spring-Brake plates | 10 | 14 |
| 9P901265 | C-yayı-Fren tablası | C-Spring-Brake plates | 10 | 13 |
| 9P901265 | C-yayı-Fren tablası | C-Spring-Brake plates | 10 | 16 |
| 9P901273 | Emniyet segmanı | Safety piston ring | 7 | 5 |
| 9P901278 | Perçin | Rivet | 7 | 5 |
| 9P901282 | Lastik halka | O-Ring | 7 | 5 |
| 9P901284 | 4'lü koruyucu valf | Protector valve | 10 | 7 |
| 9P901288 | Sızdırmazlık halkası | Copper washer | 7 | 5 |
| 9P901289 | Bilyalı rulman | Ball bearing | 7 | 5 |
| 9P901290 | Bilya | Ball | 7 | 5 |
| 9P901297 | Tanımlama plakası | Plate, identity | 7 | 5 |
| 9P901298 | Baskı yayı | Spring | 7 | 5 |
| 9P901299 | Destek halkası | Ring,support | 7 | 5 |
| 9P901304 | Tırnaklı segman | Circlip | 7 | 5 |
| 9P901311 | Cıvata | Bolt | 7 | 5 |
| 9P901312 | Baskı yayı | Spring | 7 | 5 |
| 9P901313 | Subap | Valve | 7 | 5 |
| 9P901314 | Yaylı hortum kelepçesi | Clamp, spring hose | 1 | 7 |
| 9P901371 | Cıvata | Bolt | 10 | 15 |
| 9P901385 | Adaptör | Adapter | 10 | 15 |
| 9P901386 | Dirsek | Elbow | 10 | 15 |
| 9P901386 | Dirsek | Elbow | 10 | 15 |
| 9P901387 | Düz rondela | Washer, plain | 10 | 15 |

PRO 822

| Parça Part No | Parça Adı | Part Name | Bölüm Section | Sayfa Page |
|------------------|------------------------------|--------------------------------|------------------|---------------|
| 9P901390 | Cıvata | Bolt | 10 | 15 |
| 9P901392 | Dirsek | Elbow | 10 | 15 |
| 9P901394 | Marş motoru ön kapak | Frame | 11 | 2 |
| 9P901395 | Burç | Bushing | 11 | 2 |
| 9P901396 | Marş kollektörü | Armature | 11 | 2 |
| 9P901397 | Marş alan sargısı | Field coil | 11 | 2 |
| 9P901398 | Kurşun tel | Lead | 11 | 2 |
| 9P901399 | Marş motor gövdesi | Housing lever | 11 | 2 |
| 9P901400 | Burç | Bush | 11 | 2 |
| 9P901401 | Marş dişlisi-KMPL. | Gear-ASSY. | 11 | 2 |
| 9P901401 | Marş dişlisi-KMPL. | Gear-ASSY. | 11 | 2 |
| 9P901402 | Arka kapak | Housing drive | 11 | 2 |
| 9P901403 | Burç | Bush | 11 | 2 |
| 9P901404 | Marş otomatığı | Switch | 11 | 2 |
| 9P901405 | Marş kömürü | Brush, starter | 11 | 2 |
| 9P901406 | Yay, marş kömürü | Spring-Brush | 11 | 2 |
| 9P901407 | Kömür tablası | Brush plate | 11 | 2 |
| 9P901408 | Plancır | Plunger | 11 | 2 |
| 9P901409 | Lastik | Boot | 11 | 2 |
| 9P901410 | Yay | Spring | 11 | 2 |
| 9P901411 | Levyeye, değiştirme | Lever, shift | 11 | 2 |
| 9P901412 | Mesafe rondelası | Washer, spacer | 11 | 2 |
| 9P901413 | Mesafe rondelası | Washer, spacer | 11 | 2 |
| 9P901414 | Yağ filtre başlığı | Filter, head | 1 | 10 |
| 9P901415 | Cıvata | Bolt | 11 | 2 |
| 9P901416 | Alternatör | Alternator | 11 | 4 |
| 9P901417 | Pervane | Fan | 11 | 4 |
| 9P901418 | Alternatör pulesi | Pulley, alternator | 11 | 4 |
| 9P901419 | Pule tutucu | Retainer pulley | 11 | 4 |
| 9P901420 | Somun | Nut | 11 | 4 |
| 9P901421 | Cıvata | Bolt | 11 | 4 |
| 9P901422 | Kablo | Cable | 11 | 4 |
| 9P901423 | Braket | Bracket | 11 | 4 |
| 9P901425 | Burç | Bush | 11 | 4 |
| 9P901425 | Burç | Bush | 11 | 5 |
| 9P901426 | Cıvata | Bolt | 11 | 4 |
| 9P901427 | Braket | Bracket | 11 | 4 |
| 9P901429 | Alternatör destek braket | Bracket, lower support | 11 | 5 |
| 9P901476 | Kama | Key | 1 | 4 |
| 9P901478 | Braket, alternatör | Bracket, alternator | 11 | 5 |
| 9P901530 | Cıvata | Bolt | 11 | 5 |
| 9P901555 | Cıvata | Bolt | 1 | 9 |
| 9P901599 | Conta | Gasket | 2 | 1 |
| 9P901607 | Kilometre hız adaptörü-KMPL. | Kilometer speedo adapter-ASSY | 5 | 22 |
| 9P901619 | Masuralı rulman, kamalı mil | Needle roller bear, main shaft | 5 | 21 |
| 9P901622 | Segman | Circlip | 5 | 24 |
| 9P901633 | Düz rondela | Washer, plain | 3 | 13 |
| 9P901658 | Arka keçe kapağı | Rear cover | 1 | 8 |
| 9P901850 | Yakıt su ayırıcı filtresi | Fuel separator filter | 3 | 8 |
| 9P901896 | Tutucu segman | Retaining circlip | 7 | 5 |
| 9P901940 | Kaldırma körüğü | Lifting bellows | 9 | 8 |
| 9P902184 | Kilitleme parçası | Lock jaw | 12 | 34 |
| 9P902185 | Kilitleme yayı | Lock jaw spring | 12 | 34 |
| 9P902186 | Merkezleme pimi | Pivot for lock jaw | 12 | 34 |
| 9P902187 | Kilitleme denge parçası | Locking bar | 12 | 34 |
| 9P902188 | Vida | Screw | 12 | 34 |
| 9P902189 | Levyeye | Lever | 12 | 34 |
| 9P902190 | Kumanda kolu | Operating handle | 12 | 34 |
| 9P902191 | Vida takımı | Socket head screw | 12 | 34 |
| 9P902192 | Çiftli yay | Double tension spring | 12 | 34 |
| 9P902193 | Tespit halkası | Wearing ring | 12 | 34 |
| 9P902194 | Vida | Screw | 12 | 34 |
| 9P902195 | Sabitleme ayağı | Pedestal | 12 | 34 |
| 9P902196 | Sabitleme ayağı | Pedestal | 12 | 34 |
| 9P902197 | Sabitleme ayağı | Pedestal | 12 | 34 |
| 9P902198 | Lastik burç | Rubber bushing | 12 | 34 |
| 9P902199 | Pim | Pin | 12 | 34 |
| 9P902200 | Vida takımı | Socket head screw | 12 | 34 |
| 9P902201 | Tapa | Plug | 12 | 34 |
| 9P902202 | Yağlama bölümü | Lubrication fitting | 12 | 34 |
| 9P902203 | Gresleme nipel | Grease nipple | 12 | 34 |
| 9P902204 | Vida | Screw | 12 | 34 |
| 9P902205 | Somun | Nut | 12 | 34 |
| 9P902206 | Ara parça | Guide piece | 12 | 34 |
| 9P902207 | Vida | Screw | 12 | 34 |
| 9P902208 | Gresörtük | Grease nipple | 12 | 34 |
| 9P902209 | Yağlama tüpü | Lubrication tubing | 12 | 34 |
| 9P902210 | Kelepçe | Tubing clamp | 12 | 34 |
| 9P902211 | Mandal | Latch | 12 | 34 |
| 9P902212 | Vida takımı | Socket head screw | 12 | 34 |
| 9P902213 | Yay ve ara parça | Spring noose with spacer | 12 | 34 |
| 9P902214 | Kumanda kolu | Extended handle grip | 12 | 34 |
| 9P902215 | Kumanda kolu alt parçası | Extended handle lower part | 12 | 34 |

PRO 822

| Parça Part No | Parça Adı | Part Name | Bölüm Section | Sayfa Page |
|------------------|------------------------------|---------------------------------|------------------|---------------|
| 9P902216 | Mandal kordonu | Latch cord | 12 | 34 |
| 9P902217 | Vida takımı | Socket head screw | 12 | 34 |
| 9P902236 | Kaplin | Coupling | 6 | 1 |
| 9P902237 | Mafsals istavroz | Joint cross | 6 | 1 |
| 9P902238 | Çatallı flanş-Ön | Fork flange-Front | 6 | 1 |
| 9P902239 | Dişi kayıcı-Ön | Shaft-Front | 6 | 1 |
| 9P902240 | Askı istavroz | Hanger spider | 6 | 1 |
| 9P902241 | Ara pleyt | Plate | 6 | 1 |
| 9P902242 | Kayıcı mafsals | Slip joint | 6 | 1 |
| 9P902243 | Çatallı flanş-Arka | Fork flange-Rear | 6 | 1 |
| 9P902244 | Erkek kayıcı-Arka | Shaft-Rear | 6 | 1 |
| 9P902759 | Pinyon yatağı kafesi-KMPL. | Pinion bearing cage-ASSY. | 9 | 10 |
| 9P902761 | Şim kiti | Shim kit | 9 | 10 |
| 9P902808 | Egzoz fren valfi-KMPL. | Exhaust brake valve-ASSY. | 10 | 5 |
| 9P902809 | Koruyucu başlık | Protecting,cap-Exh.brake valve | 10 | 5 |
| 9P902810 | Ayak fren valfi-KMPL. | Food brake valve-ASSY. | 10 | 9 |
| 9P902813 | Valf-Hava kurutucu | Valve-Air dryer | 10 | 8 |
| 9P902816 | Subap-Hava kurutucu | Valve-Air dryer | 10 | 8 |
| 9P902817 | Yay-Hava kurutucu | Spring-Air dryer | 10 | 8 |
| 9P902820 | Kapak, tamir takımı | Cover, repair kit | 10 | 8 |
| 9P902822 | Yay tablası-Hava kurutucu | Spring plate-Air dryer | 10 | 8 |
| 9P902823 | O-Ring-Hava kurutucu | O-Ring-Air dryer | 10 | 8 |
| 9P902824 | Kapak, hava kurutucu | Cover-Air dryer | 10 | 8 |
| 9P902914 | Anahtar detektör | Switch sensor | 9 | 10 |
| 9P902915 | Şapkalı civata | Cap screw | 9 | 10 |
| 9P902917 | Rondela | Washer, drive gear | 9 | 10 |
| 9P902992 | Pinyon-KMPL. | Pinion-ASSY. | 11 | 3 |
| 9P902993 | Bilya | Ball | 11 | 3 |
| 9P903002 | Ön braket yay ve keçe grubu | Front bracket spring & seal set | 11 | 3 |
| 9P903003 | Terminal | Terminal | 11 | 3 |
| 9P903023 | Keçe | Seal | 11 | 3 |
| 9P903037 | Debriyaj rulmanı | Clutch bearing | 4 | 1 |
| 9P903051 | Tap | Plug | 7 | 5 |
| 9P903155 | Röle valfi-KMPL. | Relay valve-ASSY. | 10 | 6 |
| 9P903157 | Kontakt takımı | Ignition set | 11 | 3 |
| 9P903194 | Körtapa | Plug | 1 | 10 |
| 9P903194 | Körtapa | Plug | 1 | 1 |
| 9P903212 | Tap, genişleme | Plug, expansion | 1 | 1 |
| 9P903214 | Burç | Bush | 1 | 3 |
| 9P903254 | V-Kayışı | V-Belt | 2 | 1 |
| 9P903292 | Direnç takımı | Resistance set | 11 | 3 |
| 9P903294 | Kontrol valfi | Control valve | 7 | 6 |
| 9P903295 | Mil | Shaft | 7 | 6 |
| 9P903317 | Segman, tap, conta | Connector, plug, seat | 11 | 3 |
| 9P903543 | Hareket mili-Sağ | Operating shaft-RH | 10 | 14 |
| 9P903544 | Hareket mili-Sol | Operating shaft-LH | 10 | 14 |
| 9P903545 | Toz kapağı ve yay | Dust cover and spring | 11 | 3 |
| 9P903710 | Şaft keçesi | Shaft seal | 7 | 5 |
| 9P903712 | Tap | Plug | 7 | 5 |
| 9P903714 | Tap | Plug | 7 | 5 |
| 9P903715 | İğne makaralı yatak | Needle roller bearing | 7 | 5 |
| 9P903716 | Gövde | Body | 7 | 5 |
| 9P903717 | Tahrik mili | Drive shaft | 7 | 5 |
| 9P903718 | Kısıtlayıcı | Plug | 7 | 5 |
| 9P903719 | Pim | Pin | 7 | 5 |
| 9P903720 | Alın plakası | Plate | 7 | 5 |
| 9P903721 | Kam halkası | Cham shaft | 7 | 5 |
| 9P903722 | Rotor | Rotor | 7 | 5 |
| 9P903723 | Palet | Vane | 7 | 5 |
| 9P903724 | Alın plakası | Plate | 7 | 5 |
| 9P903725 | O-Ring | O-Ring | 7 | 5 |
| 9P903726 | Destek halkası | Ring, support | 7 | 5 |
| 9P903727 | Kapak | Cover | 7 | 5 |
| 9P903781 | Burç, üst | Bush, upper | 8 | 1 |
| 9P903782 | Burç, alt | Bush, lower | 8 | 1 |
| 9P903783 | Şim, alt kapak ön dingil ait | Shim,bott.cover-Front axle-low | 8 | 1 |
| 9P903786 | Dış zarf | Bearing cone-Outer | 9 | 9 |
| 9P903786 | Dış zarf | Bearing cone-Outer | 8 | 2 |
| 9P903787 | Dış rulman | Bearing-Outer | 9 | 9 |
| 9P903787 | Dış rulman | Bearing-Outer | 8 | 2 |
| 9P903788 | İç zarf | Bearing cone-Inner | 8 | 2 |
| 9P903788 | İç zarf | Bearing cone-Inner | 9 | 9 |
| 9P903789 | İç rulman | Bearing-Inner | 8 | 2 |
| 9P903789 | İç rulman | Bearing-Inner | 9 | 9 |
| 9P903790 | Dış zarf | Bearing cone-Outer | 9 | 6 |
| 9P903791 | İç rulman | Bearing,inner | 9 | 6 |
| 9P903792 | Dış rulman | Bearing, outer | 9 | 6 |
| 9P903793 | İç zarf | Bearing cone-Inner | 9 | 6 |
| 9P903802 | Pervane | Fan | 11 | 5 |
| 9P903803 | Somun | Nut | 11 | 5 |
| 9P903803 | Somun | Nut | 11 | 5 |
| 9P903804 | Kablo | Cable | 11 | 5 |
| 9P903805 | Alternatör pulesi | Pulley, alternator | 11 | 5 |

PRO 822

| Parça Part No | Parça Adı | Part Name | Bölüm Section | Sayfa Page |
|------------------|--------------------------------|-------------------------------|------------------|---------------|
| 9P903806 | Gövde muhafaza-Hava kurutucu | Housing-Air dryer | 10 | 8 |
| 9P903808 | Yay-Hava kurutucu | Spring-Air dryer | 10 | 8 |
| 9P903809 | Taban kapağı-Hava kurutucu | Cover-Air dryer | 10 | 8 |
| 9P903810 | Isıtma sist.parç-Hava kurutucu | Heater system piece-Air dryer | 10 | 8 |
| 9P903811 | Yay tablası-Hava kurutucu | Spring plate-Air dryer | 10 | 8 |
| 9P903812 | O-Ring-Hava kurutucu | O-Ring-Air dryer | 10 | 8 |
| 9P903813 | O-Ring-Hava kurutucu | O-Ring-Air dryer | 10 | 8 |
| 9P903814 | Filtre-Hava kurutucu | Filter-Air dryer | 10 | 8 |
| 9P903815 | O-Ring-Hava kurutucu | O-Ring-Air dryer | 10 | 8 |
| 9P903816 | Subap yayı-Hava kurutucu | Valve spring-Air dryer | 10 | 8 |
| 9P903817 | Baskı yayı-Hava kurutucu | Valve spring-Air dryer | 10 | 8 |
| 9P903818 | O-Ring-Hava kurutucu | O-Ring-Air dryer | 10 | 8 |
| 9P903821 | Subap yayı tabla-Hava kurutucu | Table, valve spring-Air dryer | 10 | 8 |
| 9P903822 | O-Ring-Hava kurutucu | O-Ring-Air dryer | 10 | 8 |
| 9P903824 | Piston-Hava kurutucu | Piston-Air dryer | 10 | 8 |
| 9P903827 | Ayar halkası, hava kurutucu | Adjusting ring-Air dryer | 10 | 8 |
| 9P903888 | Regülatör | Regulator | 11 | 5 |
| 9P903889 | Redresör Takımı | Rectifier Set | 11 | 5 |
| 9P903890 | Ön kapak-KMPL. | Front cover-ASSY. | 11 | 5 |
| 9P903891 | Rotor | Rotor | 11 | 5 |
| 9P903892 | Arka kapak takımı | Rear cover kit | 11 | 5 |
| 9P903893 | Statör | Stator | 11 | 5 |
| 9P903894 | Saplama takımı | Stud kit | 11 | 5 |
| 9P903895 | Terminal takımı | Terminal kit | 11 | 5 |
| 9P903914 | Braket | Bracket | 2 | 1 |
| 9P903977 | Somun ve toz koruyucu | Nut and dust cover | 11 | 3 |
| 9P903980 | Kapak, basınçlı | Cover, water expansion tank | 2 | 3 |
| 9P904000 | Vites seçici | Gear selector | 5 | 29 |
| 9P904006 | Endüvi | Enduvi | 11 | 3 |
| 9P904007 | Gövde contası | Body seal | 11 | 3 |
| 9P904010 | Yastık vidası | Screw | 11 | 3 |
| 9P904013 | Yastık takımı | Cushion set | 11 | 3 |
| 9P904018 | Burç | Bush | 11 | 3 |
| 9P904025 | Dişli, enjektör pompası | Gear, fuel injection pump | 3 | 1 |
| 9P904026 | Su pompası-KMPL. | Water pump-ASSY. | 2 | 1 |
| 9P904030 | Yakıt filtresi | Fuel, filter | 3 | 8 |
| 9P904032 | Kömür kutusu-KMPL. | Bush box-ASSY. | 11 | 3 |
| 9P904034 | Hortum | Hose | 1 | 7 |
| 9P904051 | Bilya tutucu | Ball holder | 11 | 3 |
| 9P904105 | Kömür takımı | Bush set | 11 | 3 |
| 9P904174 | Pul ve keçe | Washer and seal | 11 | 3 |
| 9P904179 | Solenoid-KMPL. | Solenoid-ASSY. | 11 | 3 |
| 9P904236 | Rondela, vites kutusu | Washer, gear box | 5 | 20 |
| 9P904252 | Müşir | Switch | 5 | 20 |
| 9P904253 | Müşir | Switch | 5 | 20 |
| 9P904254 | Müşir kablosu-KMPL.Vites kutu | Cable, switch-ASSY.Gear box | 5 | 20 |
| 9P904271 | Silindir bloğu | Cylinder block | 1 | 1 |
| 9P904468 | Conta | Gasket | 3 | 7 |
| 9P904615 | Gergi mekanizması, kayış | Tensioner, belt | 2 | 1 |
| 9P904702 | Krank arka keçesi | Seal, rear cover | 1 | 8 |
| 9P904703 | Adaptör rakor | Adapter connector | 1 | 10 |
| 9P904734 | Ara parça-Prizdirek mili | Spacer-Input shaft | 5 | 24 |
| 9P904735 | Ara parça-Prizdirek mili | Spacer-Input shaft | 5 | 24 |
| 9P904736 | Ara parça | Spacer | 5 | 24 |
| 9P904737 | Ara parça | Spacer | 5 | 24 |
| 9P904738 | Ara parça | Spacer | 5 | 24 |
| 9P904739 | Ara parça | Spacer | 5 | 24 |
| 9P904740 | Ara parça | Spacer | 5 | 24 |
| 9P904741 | Ara parça | Spacer | 5 | 24 |
| 9P904742 | Ara parça | Spacer | 5 | 24 |
| 9P904743 | Segman, prizdirek mili | Circlip, input shaft | 5 | 24 |
| 9P904744 | Pirizdirek mili | Direct drive shaft | 5 | 24 |
| 9P904745 | Çıkış rulmanı | Roller bearing | 5 | 21 |
| 9P904959 | Cıvata | Hexagon bolt | 5 | 4 |
| 9P905537 | Silindir kapak contası | Gasket, cylinder head | 1 | 6 |
| 9P905542 | Silindir gömleği | Liner, cylinder | 1 | 1 |
| 9P905596 | Cıvata | Bolt | 2 | 1 |
| 9P905600 | Marş motoru-KMPL. | Starting Motor-ASSY. | 11 | 2 |
| 9P905601 | Marş motoru-KMPL. | Starter motor-ASSY. | 11 | 3 |
| 9P905606 | Rondela | Washer | 9 | 8 |
| 9P905608 | Makas alt mesafe parçası | Spicer bottom Scissors | 9 | 8 |
| 9P905609 | Makas üst mesafe parçası | Spicer upper Scissors | 9 | 8 |
| 9P905610 | Kaldırma kiti | Lifting kit | 9 | 8 |
| 9P906097 | Arkalık döşemesi-KMPL. | Seat back upholster-ASSY. | 12 | 36 |
| 9P906099 | Arkalık-KMPL.Sağ | Seat back-ASSY.RH | 12 | 36 |
| 9P906100 | Kafalık döşemesi-KMPL. | Headback, upholstered-ASSY. | 12 | 36 |
| 9P906101 | Oturak sacı-KMPL. | Seat sheet-ASSY. | 12 | 36 |
| 9P906111 | Arkalık kılıf | Seat back cover | 12 | 36 |
| 9P906112 | Oturak kılıf | Seat cover | 12 | 36 |
| 9P906113 | Yük.ayar gr.otur.taş.KMPL.Sağ | Height adj.gr.seat carr.ASSY. | 12 | 36 |
| 9P906123 | Arkalık-KMPL.Sol | Seat back-ASSY.LH | 12 | 36 |
| 9P906124 | Oturak sacı-KMPL. | Seat sheet-ASSY. | 12 | 36 |
| 9P906127 | Buton taşıyıcı-KMPL.Sol | Button carrier-ASSY.LH | 12 | 36 |

PRO 822

| Parça Part No | Parça Adı | Part Name | Bölüm Section | Sayfa Page |
|------------------|--------------------------------|--------------------------------|------------------|---------------|
| 9P906131 | Yük ayarı iç çek.tel-KMPL.Sol | Height adjust.tow wine-ASSY.LH | 12 | 36 |
| 9P906132 | Hızlı ind.iç çek.tel-KMPL.Sol | Quick lower.tow wine-ASSY.LH | 12 | 36 |
| 9P906133 | Kör buton | Blind button | 12 | 36 |
| 9P906134 | Üst esneme-KMPL. | Top stretching-ASSY. | 12 | 36 |
| 9P906137 | Yükseklik ayarı amortisörü | Height adjustment shock absor. | 12 | 36 |
| 9P906142 | Körük-KMPL.Sol | Bellows-ASSY.LH | 12 | 36 |
| 9P906147 | 4.cü dingil-KMPL. | 4th.axle-ASSY. | 9 | 8 |
| 9P906153 | Tapa, dişi | Plug, threaded | 1 | 10 |
| 9P906154 | Düz hortum, yağ dönüş borusu | Hose, plain-Pipe,oil return | 1 | 13 |
| 9P906239 | Ön askı braket-Sağ | Bracket-RH | 9 | 8 |
| 9P906240 | Ön askı braket-Sol | Bracket-LH | 9 | 8 |
| 9P906241 | Amortisör | Shock absorber | 9 | 8 |
| 9P906242 | Cıvata | Bolt | 9 | 8 |
| 9P906243 | Rondela | Washer | 9 | 8 |
| 9P906244 | Sıkmalı somun | Nut lock | 9 | 8 |
| 9P906245 | Hava körük dayama | Air chamber thrust | 9 | 8 |
| 9P906246 | Hava körüğü | Air chamber | 9 | 8 |
| 9P906247 | U-Cıvatası pleyti-Sol | U-Bolt plate-LH | 9 | 8 |
| 9P906248 | Üst koruma sacı | Upper protective sheet | 9 | 8 |
| 9P906249 | Cıvata | Bolt | 9 | 8 |
| 9P906250 | Rondela | Washer | 9 | 8 |
| 9P906251 | Somun | Nut | 9 | 8 |
| 9P906252 | Makas | Scissors | 9 | 8 |
| 9P906253 | U-Cıvatası | U-Bolt | 9 | 8 |
| 9P906254 | 4.dingil | 4th axle | 9 | 8 |
| 9P906255 | Uzun rod | Tie rod | 9 | 8 |
| 9P906256 | Akson-Sol | Stub-LH | 9 | 8 |
| 9P906257 | Akson-Sağ | Stub-RH | 9 | 8 |
| 9P906258 | Cıvata | Bolt | 9 | 8 |
| 9P906259 | Kapak | Cover | 9 | 8 |
| 9P906260 | O-Ring | O-Ring | 9 | 8 |
| 9P906261 | Ayar somunu | Nut | 9 | 8 |
| 9P906262 | Yaylı rondela | Washer, spring | 9 | 8 |
| 9P906263 | Cıvata | Bolt | 9 | 8 |
| 9P906264 | Pim | Roll pin | 9 | 8 |
| 9P906265 | Rondela seti | Washer kit | 9 | 8 |
| 9P906266 | Üst burç | Bush | 9 | 8 |
| 9P906267 | Akson pimi | Stub pin | 9 | 8 |
| 9P906268 | O-Ring | O-Ring | 9 | 8 |
| 9P906269 | Alt burç | Bush | 9 | 8 |
| 9P906270 | Gresörlük | Grease nipple | 9 | 8 |
| 9P906271 | Yaylı rondela | Washer, spring | 9 | 8 |
| 9P906272 | Cıvata | Bolt | 9 | 8 |
| 9P906273 | Vida | Screw | 9 | 8 |
| 9P906274 | Conta | Gasket | 9 | 8 |
| 9P906275 | Yaylı rondela | Washer, spring | 9 | 8 |
| 9P906276 | Cıvata | Bolt | 9 | 8 |
| 9P906277 | Yaylı rondela | Washer, spring | 9 | 8 |
| 9P906278 | Somun | Nut | 9 | 8 |
| 9P906279 | Lastik burç | Rubber bush | 9 | 8 |
| 9P906280 | Kilitleme pimi | Pin | 9 | 8 |
| 9P906281 | Hava ayarı | Air regulator | 9 | 8 |
| 9P906282 | Kilitleme silindiri | Locking cylinder | 9 | 8 |
| 9P906283 | İkaz lamba anaht.kilit.silind. | Sign.lamp switch for lock cyl. | 9 | 8 |
| 9P906285 | Somun | Nut | 9 | 8 |
| 9P906288 | Cıvata | Bolt | 5 | 22 |
| 9P906289 | Kademe değiştirme çatalı | Range shift fork | 5 | 22 |
| 9P906345 | Dirsek, düz adaptör | Elbow, adapter | 3 | 1 |
| 9P906345 | Dirsek, düz adaptör | Elbow, adapter | 2 | 2 |
| 9P906346 | Ana yatak seti | Bearing, main-ASSY. | 1 | 2 |
| 9P906377 | Flanş koruyucu | Deflector flange | 9 | 10 |
| 9P906432 | Conta | Gasket | 9 | 10 |
| 9P906469 | Alt kapak | Cover | 9 | 8 |
| 9P906487 | Lastik | Tyre | 11 | 2 |
| 9P906491 | Rondela | Washer | 11 | 2 |
| 9P906835 | Yakıt otomatığı | Fuel lift pump | 3 | 7 |
| 9P906927 | Vakum ikaz göstergesi | Indicator vacuum warning | 3 | 9 |
| 9P907079 | Kaldırma körüğü | Lifting bellows | 9 | 8 |
| 9P907269 | Kaldırma kiti | Lifting kit | 9 | 8 |
| 9P907468 | Ayna camı | Mirror glass-Driver's&pass.mir | 12 | 26 |
| 9P907469 | Ayna kabı-KMPL. | Mirror head-ASSY-Driver's&pass | 12 | 26 |
| 9P907470 | Trim şeriti | Trim strip-Driver's&pass.mirr. | 12 | 26 |
| 9P907471 | Klips | Clip-Driver's&passenger mirror | 12 | 26 |
| 9P907472 | Vida | Screw-Driver's&pass.mirror | 12 | 26 |
| 9P907473 | Ayna kabı klipsi | Clip,mirror head-Driver's&pass | 12 | 26 |
| 9P907474 | Tespit klipsi | Insert clip-Driver's&pass.mirr | 12 | 26 |
| 9P907475 | Geniş rondela | Spreader, washer-Driver's&pass | 12 | 26 |
| 9P907476 | Cıvata | Bolt-Driver's&pass.mirror | 12 | 26 |
| 9P907477 | Kapak,klips.kol | Cover,clip,arm-Driver's&pass. | 12 | 26 |
| 9P907478 | Braket-KMPL.Üst | Bracket-ASSY.Upper | 12 | 26 |
| 9P907494 | Conta kiti | Gasket kit | 7 | 6 |
| 9P907495 | Kartuş kiti | Cartridge | 7 | 6 |
| 9P907532 | Pule | Pulley, idler | 2 | 1 |

PRO 822

| Parça Part No | Parça Adı | Part Name | Bölüm Section | Sayfa Page |
|------------------|--------------------------------|--------------------------------|------------------|---------------|
| 9P907533 | Mil | Shaft, idler | 2 | 1 |
| 9P907549 | Hortum kelepçesi | Clamp, hose | 1 | 13 |
| 9P907574 | Saplama | Stud | 5 | 34 |
| 9P907615 | Tamir takımı | Repair kit | 10 | 8 |
| 9P907719 | Yağ filtre elemanı | Oil filter element | 1 | 10 |
| 9P907896 | Esnek boru | Hose | 10 | 15 |
| 9P907897 | Uç kapak | End cover | 5 | 29 |
| 9P908065 | Saplama | Stud | 9 | 7 |
| 9P908066 | Pabuç, balata-KMPL.Alt-Üst | Shoe, lining-ASSY.Lower-Upper | 10 | 13 |
| 9P908066 | Pabuç, balata-KMPL.Alt-Üst | Shoe, lining-ASSY.Lower-Upper | 10 | 14 |
| 9P908066 | Pabuç, balata-KMPL.Alt-Üst | Shoe, lining-ASSY.Lower-Upper | 10 | 16 |
| 9P908070 | Geri vites avara dişli mili | Shaft, reverse idler gear | 5 | 26 |
| 9P908285 | Baskı yayı | Spring circlip | 5 | 12 |
| 9P908294 | Keçe | Seal | 5 | 18 |
| 9P908508 | Conta | Gasket | 5 | 11 |
| 9P908508 | Conta | Gasket | 5 | 11 |
| 9P908529 | Filtre | Filter | 7 | 4 |
| 9P908551 | Conta | Gasket | 1 | 6 |
| 9P908556 | Yakıt otomatığı | Fuel lift pump | 3 | 7 |
| 9P908557 | Düz hortum | Hose, plain | 1 | 13 |
| 9P908575 | Silindir kapağı | Cylinder cover | 1 | 6 |
| 9P908626 | Oturak taşıyıcı-KMPL-Kolt.det. | Seat carrier-ASSY-Seat detail | 12 | 36 |
| 9P908627 | Oturak taşıyıcı-KMPL-Kolt.det. | Seat carrier-ASSY-Seat detail | 12 | 36 |
| 9P908628 | Plastik kapak-KMPL.Sol | Plastic cover-ASSY.LH | 12 | 36 |
| 9P908629 | Plastik kapak-KMPL.Sağ | Plastic cover-ASSY.RH | 12 | 36 |
| 9P908630 | Plastik kapak-KMPL.Sağ | Plastic cover-ASSY.RH | 12 | 36 |
| 9P908631 | Plastik kapak-KMPL.Sol | Plastic cover-ASSY.LH | 12 | 36 |
| 9P908632 | Buton taşıyıcı-KMPL.Sağ | Button carrier-ASSY.RH | 12 | 36 |
| 9P908633 | Eğiklik ayar butonu-KMPL.Sağ | Inclinat.adjust.button-ASSY.RH | 12 | 36 |
| 9P908634 | Eğiklik ayar butonu-KMPL.Sol | Inclinat.adjust.button-ASSY.LH | 12 | 36 |
| 9P908635 | Yükseklik ayar butonu-KMPL. | Height adjustment button-ASSY. | 12 | 36 |
| 9P908636 | Hızlı indirme butonu-KMPL. | Quick lowering button-ASSY. | 12 | 36 |
| 9P908637 | Arkalık yatır.butonu-KMPL.Sağ | Seat back layd.button-ASSY.RH | 12 | 36 |
| 9P908638 | Arkalık yatır.butonu-KMPL.Sol | Seatback layd.button-ASSY.LH | 12 | 36 |
| 9P908639 | Yüksek.ayar çek.teli-KMPL. | Height adjust.tow wine-ASSY. | 12 | 36 |
| 9P908640 | Kör buton-Koltuk detayı | Blind button-Seat detail | 12 | 36 |
| 9P908641 | Oturak sacı kayıcı takoz-KMPL. | Sliding chock seat sheet-ASSY. | 12 | 36 |
| 9P908642 | Nivo ayarı-KMPL-Koltuk detayı | Nivo adjustment-ASSY-Seat det. | 12 | 36 |
| 9P908643 | Makas-KMPL-Koltuk detayı | Spring-ASSY-Seat detail | 12 | 36 |
| 9P908644 | Hava körüğü-KMPL-Koltuk detayı | Air bellows-ASSY-Seat detail | 12 | 36 |
| 9P908645 | Nivo ayarı için ventil-KMPL. | Ventilation for nivo adj.ASSY. | 12 | 36 |
| 9P908646 | Alt esneme-KMPL-Koltuk detayı | Bottom stretch-ASSY-Seat det. | 12 | 36 |
| 9P908647 | Makas emniyet kemeri-KMPL. | Spring safe belt-ASSY. | 12 | 36 |
| 9P908648 | İleri geri ayarı-KMPL-Kolt.det | Forward-backword adjust-ASSY. | 12 | 36 |
| 9P908649 | Körük-KMPL.Sağ | Bellows-ASSY.RH | 12 | 36 |
| 9P908650 | Hortum takımı-Koltuk detayı | Hose group-Seat detail | 12 | 36 |
| 9P908651 | Aşınan parçalar tak-Koltuk det | Worn parts group-Seat detail | 12 | 36 |
| 9P908652 | Yükseklik ayarı-KMPL-Kolt.det. | Height adjust-ASSY-Seat detail | 12 | 36 |
| 9P908653 | Kilitleme mekanizması-KMPL. | Locking mechanism-ASSY. | 12 | 36 |
| 9P908654 | Çekme yayı-KMPL-Koltuk detayı | Tow spring-ASSY-Saet detail | 12 | 36 |
| 9P908655 | Lastik tampon-KMPL-Koltuk det. | Rubber buffer-ASSY-Seat detail | 12 | 36 |
| 9P908656 | U-Parça-KMPL-Koltuk detayı | U-Part-ASSY-Seat detail | 12 | 36 |
| 9P908657 | Makas emniyet kemeri-KMPL. | Spring safe belt-ASSY. | 12 | 36 |
| 9P908726 | Eksantrik mili | Camshaft | 1 | 4 |
| 9P908727 | Soğutma sıvısı filtresi | Element, corrosion resistor | 2 | 2 |
| 9P909044 | Ana yatak, üst | Bearing, main-Upper | 1 | 2 |
| 9P909045 | Ana yatak, alt | Bearing, main-Lower | 1 | 2 |
| 9P909046 | Gezinti yatağı | Bearing, thrust | 1 | 2 |
| 9P909368 | Tutucu plancır | Detent plunger | 5 | 10 |
| 9P909379 | Somun | Nut | 5 | 10 |
| 9P909404 | Kapak | Cover | 5 | 7 |
| 9P909413 | Cıvata | Bolt | 5 | 10 |
| 9P909415 | Sızdırmazlık halkası | Sealing ring | 5 | 17 |
| 9P909415 | Sızdırmazlık halkası | Sealing ring | 5 | 10 |
| 9P909481 | Kare kesitli halka | O-Ring | 1 | 7 |
| 9P909481 | Kare kesitli halka | O-Ring | 1 | 7 |
| 9P909482 | Basınç ayar plancırı | Pressure adjusting plunger | 1 | 10 |
| 9P909485 | Kapak pleyt | Cover plate | 1 | 8 |
| 9P909486 | Çek valf | Check valve | 10 | 17 |
| 9P909523 | Senkromeç halkası | Synchronizer ring | 5 | 16 |
| 9P909525 | Senkromeç göbeği | Synchronizer body | 5 | 6 |
| 9P909526 | Senkromeç göbeği | Synchronizer body | 5 | 6 |
| 9P909528 | Senkromeç halkası | Synchronizer ring | 5 | 6 |
| 9P909528 | Senkromeç halkası | Synchronizer ring | 5 | 6 |
| 9P909529 | Senkromeç halkası | Synchronizer ring | 5 | 6 |
| 9P909529 | Senkromeç halkası | Synchronizer ring | 5 | 6 |
| 9P909530 | Vites seçici çatalı | Gear selector fork | 5 | 8 |
| 9P909534 | Conta | Gasket | 5 | 1 |
| 9P909537 | Segman | Circlip | 5 | 15 |
| 9P909541 | Bilyalı rulman | Bearing ball | 5 | 14 |
| 9P909542 | İğneli rulman | Needle bearing | 5 | 6 |
| 9P909558 | Muhafaza | Housing | 5 | 1 |
| 9P909559 | Prizdirek mili | Input shaft | 5 | 3 |

PRO 822

| Parça Part No | Parça Adı | Part Name | Bölüm Section | Sayfa Page |
|------------------|-------------------------------|--------------------------------|------------------|---------------|
| 9P909564 | Kapak | Cover | 5 | 18 |
| 9P909566 | Çıkış flanşı | Outer flange | 5 | 15 |
| 9P909597 | Amortisör | Shock absorber | 9 | 8 |
| 9P909770 | Senkromeç flanşı & halka kiti | Synchronizer flange & ring kit | 5 | 21 |
| 9P909937 | Senkromeç flanş & halka kiti | Synchronizer flange & ring kit | 5 | 21 |
| 9P910082 | Diferansiyel kilitleme müşiri | Differential locking switch | 9 | 2 |
| 9P910337 | U-Cıvatası pleyti-Sağ | U-Bolt plate-RH | 9 | 8 |
| 9P910625 | Gergi mekanizması, kayış | Tensioner, belt | 2 | 1 |
| 9P910855 | Enjektör memesi | Nozzle, injector | 3 | 4 |
| 9P910868 | Su pompası-KMPL. | Water pump-ASSY. | 2 | 1 |
| 9P910869 | İğneli rulman | Needle bearing | 5 | 6 |
| 9P910869 | İğneli rulman | Needle bearing | 5 | 6 |
| 9P910885 | Kare kesitli halka | O-Ring, square sectional | 1 | 7 |
| 9P910891 | Fren balatası | Brake lining | 10 | 14 |
| 9P910891 | Fren balatası | Brake lining | 10 | 13 |
| 9P910894 | Fren balatası | Brake lining | 10 | 13 |
| 9P910894 | Fren balatası | Brake lining | 10 | 14 |
| 9P910897 | Senkromeç flanşı & halka kiti | Synchronizer flange & ring kit | 5 | 22 |
| 9P910898 | Senkromeç kiti-KMPL. | Synchronizer kit-ASSY. | 5 | 22 |
| 9P910899 | Senkromeç kiti-KMPL. | Synchronizer kit-ASSY. | 5 | 21 |
| 9P910900 | Senkromeç kiti-KMPL. | Synchronizer kit-ASSY. | 5 | 21 |
| 9P910901 | Senkromeç kiti-KMPL. | Synchronizer kit-ASSY. | 5 | 21 |
| 9P910913 | Marş otomatığı | Starter automatic | 11 | 2 |
| 9P910992 | Baskı yayı | Spring circlip | 5 | 12 |
| 9P910993 | Destek pleyti | Plate | 5 | 13 |
| 9P910994 | Bağlantı parçası | Mounting part | 5 | 13 |
| 9P910995 | Bağlantı parçası | Mounting part | 5 | 13 |
| 9P910996 | Ara mafsalsal | Intermediate joint | 5 | 13 |
| 9P910997 | Vites seçici hareket mili | Gear selector shaft | 5 | 10 |
| 9P911001 | Seçici kule kapağı | Shift turret cover | 5 | 11 |
| 9P911228 | Marş kömür kiti | Brush kit | 11 | 2 |
| 9P911229 | Burç kiti | Bushing kit | 11 | 2 |
| 9P911230 | Levy kiti | Shift lever kit | 11 | 2 |
| 9P912149 | Hız kademe kontrol valfi | Slave valve | 5 | 31 |
| 9P912150 | Egzoz kontrol valfi-KMPL. | Exhaust control valve-ASSY. | 5 | 31 |
| 9P912151 | Regülatör ve filtre-KMPL. | Filter & regulator-ASSY. | 5 | 31 |
| 9P912152 | Hava hortum seti | Air hose set | 5 | 31 |
| 9P912154 | Silindir gömleği | Cylinder liner | 1 | 1 |
| 9P912173 | Tutucu parça | Retaining part | 5 | 10 |
| 9P912174 | Vites seçici mil tutucusu | Gear shift shaft retainer | 5 | 10 |
| 9P912175 | Kapatma valfi | Shut off valve | 5 | 10 |
| 9P912176 | Kapatma valfi | Shut off valve | 5 | 10 |
| 9P912177 | Kapatma valfi | Shut off valve | 5 | 10 |
| 9P912178 | Vites seçici mil tutucusu | Gear shift shaft retainer | 5 | 10 |
| 9P912179 | T-Hava adaptörü | T-Air adapter | 5 | 31 |
| 9P912199 | Depo gövdesi | Tank | 7 | 4 |
| 9P912200 | Sürgü-KMPL. | Filter retaining | 7 | 4 |
| 9P912201 | Sızdırmazlık halkası | Sealing ring | 7 | 4 |
| 9P912202 | Kapak | Cover | 7 | 4 |
| 9P912203 | Yağ seviye çubuğu-KMPL. | Oil level dipstick-ASSY. | 7 | 4 |
| 9P912236 | Yivli saplama | Stud | 5 | 1 |
| 9P912237 | Silindirik pim | Pin | 5 | 14 |
| 9P912237 | Silindirik pim | Pin | 5 | 1 |
| 9P912238 | Muhafaza | Housing | 5 | 2 |
| 9P912239 | Yağ yönlendirici | Oil collring | 5 | 3 |
| 9P912240 | Yarıklı pim | Pin | 5 | 3 |
| 9P912241 | Kapak | Cover | 5 | 5 |
| 9P912242 | Lastik halka | Rubber ring | 5 | 5 |
| 9P912243 | Cıvata | Hexagon bolt | 5 | 5 |
| 9P912244 | Cıvata | Hexagon bolt | 5 | 7 |
| 9P912245 | Vites seçici mil-KMPL. | Gear selector shaft-ASSY. | 5 | 8 |
| 9P912246 | Vites seçici mil | Gear selector shaft | 5 | 8 |
| 9P912247 | Vites seçici mil-KMPL. | Gear selector shaft-ASSY. | 5 | 8 |
| 9P912248 | Vites seçici mil | Gear selector shaft | 5 | 8 |
| 9P912249 | Vites seçici mil-KMPL. | Gear selector shaft-ASSY. | 5 | 8 |
| 9P912250 | Vites seçici mil | Gear selector shaft | 5 | 8 |
| 9P912251 | Vites seçici mil-KMPL. | Gear selector shaft-ASSY. | 5 | 8 |
| 9P912252 | Vites mekanizma muhafazası | Housing, gear mechanism | 5 | 10 |
| 9P912253 | Conta | Gasket | 5 | 10 |
| 9P912254 | Sızdırmazlık kapağı | Cover | 5 | 10 |
| 9P912255 | Bilya | Ball | 5 | 10 |
| 9P912256 | Lastik halka | Rubber ring | 5 | 10 |
| 9P912258 | Segman | Circlip | 5 | 15 |
| 9P912259 | Segman | Circlip | 5 | 15 |
| 9P912260 | Tutucu halka | Retaining ring | 5 | 16 |
| 9P912261 | Vites değiştirme mili | Gear change shaft | 5 | 17 |
| 9P912262 | Flanş | Flange | 5 | 17 |
| 9P912263 | Piston | Piston | 5 | 17 |
| 9P912264 | Silindir | Cylinder | 5 | 17 |
| 9P912265 | Banjo | Banjo | 5 | 19 |
| 9P912289 | Müşir, geri vites | Switch, gear | 5 | 20 |
| 9P912408 | Cıvata | Bolt | 5 | 20 |
| 9P912409 | Cıvata | Bolt | 5 | 20 |

PRO 822

| Parça Part No | Parça Adı | Part Name | Bölüm Section | Sayfa Page |
|------------------|--------------------------------|--------------------------------|------------------|---------------|
| 9P912410 | Somun | Nut | 5 | 20 |
| 9P914601 | Somun | Nut | 9 | 10 |
| 9P914602 | Rondela | Washer | 9 | 10 |
| 9P914603 | Mahruti flanşı | Companion flange | 9 | 10 |
| 9P914604 | Mahruti flanşı | Companion flange | 9 | 10 |
| 9P914605 | Mahruti keçe | Oil seal, drive pinion | 9 | 10 |
| 9P914606 | Şapkalı civata | Cap screw | 9 | 10 |
| 9P914607 | Mahruti uç rulmanı | Bearing, pinion spigot | 9 | 10 |
| 9P914608 | Somun | Nut, drive gear | 9 | 10 |
| 9P914609 | Rulman ayar somunu-Sol | Adjusting ring-LH | 9 | 10 |
| 9P914610 | Rulman ayar somunu-Sağ | Adjusting ring-RH | 9 | 10 |
| 9P914611 | Kopilya | Cotter pin | 9 | 10 |
| 9P914611 | Kopilya | Cotter pin | 9 | 10 |
| 9P914612 | Diferansiyel kilitleme kovani | Clutch collar | 9 | 10 |
| 9P914613 | O-Ring | O-Ring | 9 | 10 |
| 9P914614 | Diferansiyel kilitleme çatalı | Shift fork | 9 | 10 |
| 9P914615 | Aks&istavroz dişli kiti-KMPL. | Differential case & nest-ASSY. | 9 | 10 |
| 9P914616 | Diferansiyel kilit kiti | Differential lock actuator kit | 9 | 10 |
| 9P914616 | Diferansiyel kilit kiti | Differential lock actuator kit | 9 | 10 |
| 9P914617 | Aks dişli kiti | Diff.kit without spider | 9 | 10 |
| 9P914618 | Aks dişli kiti, istavrozlu | Diff.kit with spider | 9 | 10 |
| 9P914619 | Mahruti rulman kiti | Bearing kit | 9 | 10 |
| 9P914620 | Mahruti dişli kiti | Drive gear kit | 9 | 10 |
| 9P914621 | Diferansiyel taşıyıcı&kep-KMPL | Carrier & cap-ASSY. | 9 | 10 |
| 9P914629 | Kumanda kolu alt parçası | Extended handle lower part | 12 | 34 |
| 9P914630 | Kilitleme denge parçası | Locking bar | 12 | 34 |
| 9P914631 | Kilitleme parçası | Lock jaw | 12 | 34 |
| 9P914632 | Tespit halkası | Wearing ring | 12 | 34 |
| 9P914633 | Levy | Lever | 12 | 34 |
| 9P914674 | Adaptör | Adapter | 5 | 35 |
| 9P914737 | Dirsek | Elbow | 5 | 35 |
| 9P914738 | Adaptör | Adapter | 5 | 35 |
| 9P914739 | Dirsek | Elbow | 5 | 35 |
| 9P914740 | T-Rakor | T-Connector | 5 | 35 |
| 9P914741 | İki yönlü adaptör | Adapter | 5 | 35 |
| 9P914742 | Tapa | Plug | 5 | 35 |
| 9P914846 | Adaptör | Adapter | 10 | 18 |
| 9P914847 | Boru | Pipe | 10 | 18 |
| 9P914848 | Kapak | Cover | 10 | 18 |
| 9P914849 | Esnek boru | Flexible pipe | 10 | 18 |
| 9P914850 | Esnek boru | Flexible pipe | 10 | 18 |
| 9P914851 | Kelepçe | Clamp | 10 | 18 |
| 9P914852 | Kelepçe | Clamp | 10 | 18 |
| 9P914852 | Kelepçe | Clamp | 10 | 18 |
| 9P914853 | Yakıt alıcı | Fuel intake | 10 | 18 |
| 9P914854 | Ara parça | Intermediate part | 10 | 18 |
| 9P914855 | Kelepçe | Clamp | 10 | 18 |
| 9P914856 | Yakıt hortumu | Hose, fuel | 10 | 18 |
| 9P914857 | Çalıştırma anahtarı | Operation key | 10 | 18 |
| 9P914858 | Kumanda göstergesi pleyti | Control gauge plate | 10 | 18 |
| 9P914859 | Sıcaklık sensör kiti | Heater sensor kit | 10 | 18 |
| AA604021 | Vida, gösterge paneli | Screw-Instrument panel | 12 | 24 |
| AA608041 | Vida | Screw | 12 | 24 |
| AA610041 | Vida | Screw | 12 | 24 |
| AA610044 | Vida | Screw | 12 | 24 |
| AAW6916 | Dayanma bileziği | Ring, abutment | 8 | 1 |
| AB604031 | Sac vidası | Screw, sheet | 11 | 7 |
| AB604061 | Vida | Screw | 12 | 20 |
| AB606031 | Sac vidası | Screw | 12 | 22 |
| AB606031 | Sac vidası | Screw | 12 | 20 |
| AB606044 | Sac vidası | Screw, sheet | 7 | 1 |
| AB606044 | Sac vidası | Screw, sheet | 12 | 22 |
| AB606044 | Sac vidası | Screw, sheet | 12 | 22 |
| AB608044 | Sac vidası | Screw, sheet | 11 | 11 |
| AB608044 | Sac vidası | Screw, sheet | 12 | 14 |
| AB610041 | Sac vidası | Screw | 12 | 19 |
| AB610041 | Sac vidası | Screw | 11 | 11 |
| AB610044 | Sac vidası | Screw | 12 | 22 |
| AB610044 | Sac vidası | Screw | 11 | 9 |
| AB610051 | Sac vidası | Screw, sheet | 12 | 19 |
| AB610051 | Sac vidası | Screw, sheet | 11 | 15 |
| AB610064 | Sac vidası | Screw | 11 | 8 |
| AB612041 | Sac vidası | Screw, sheet | 12 | 19 |
| AB612051 | Sac vidası | Screw, sheet | 12 | 19 |
| ABW3871 | Deve boynu, kısa rod-KMPL. | Arm, axle drag link-ASSY. | 8 | 1 |
| AD606044 | Sac vidası | Screw | 7 | 1 |
| AD606044 | Sac vidası | Screw | 12 | 22 |
| AD610054 | Sac vidası | Screw | 12 | 22 |
| AD610054 | Sac vidası | Screw | 12 | 23 |
| AD610054 | Sac vidası | Screw | 12 | 22 |
| AD610124 | Sac vidası | Screw | 12 | 37 |
| AK606031 | Somun | Nut | 12 | 22 |
| AK606031 | Somun | Nut | 7 | 1 |

PRO 822

| Parça Part No | Parça Adı | Part Name | Bölüm Section | Sayfa Page |
|------------------|--------------------------------|-------------------------------|------------------|---------------|
| AK606031 | Somun | Nut | 12 | 20 |
| AN608061 | Yaylı klips | Spring, clip | 12 | 32 |
| B0C1414 | Perçin | Rivet | 12 | 1 |
| B0C1418 | Perçin | Rivet | 12 | 1 |
| B0C1418 | Perçin | Rivet | 12 | 1 |
| B0C1461 | Kablo tutucu | Retainer, cable | 12 | 6 |
| B0C1461 | Kablo tutucu | Retainer, cable | 11 | 6 |
| B0C1463 | Kelepçe | Clamp | 11 | 1 |
| B0C1463 | Kelepçe | Clamp | 10 | 15 |
| B0C1463 | Kelepçe | Clamp | 11 | 15 |
| B0C1463 | Kelepçe | Clamp | 11 | 6 |
| B0C1466 | Kelepçe | Clamp | 11 | 6 |
| B0C1469 | Kelepçe | Clamp | 2 | 3 |
| B0C1469 | Kelepçe | Clamp | 11 | 6 |
| B0C281 | Kelepçe | Clamp | 3 | 9 |
| B0C282 | Kelepçe | Clamp | 3 | 6 |
| B0C282 | Kelepçe | Clamp | 3 | 6 |
| B0C282 | Kelepçe | Clamp | 2 | 3 |
| B0C282 | Kelepçe | Clamp | 3 | 6 |
| B0C282 | Kelepçe | Clamp | 9 | 1 |
| B0C284 | Kelepçe | Clamp | 12 | 6 |
| B0C284 | Kelepçe | Clamp | 3 | 6 |
| B0C284 | Kelepçe | Clamp | 7 | 2 |
| B0C284 | Kelepçe | Clamp | 1 | 9 |
| B0C284 | Kelepçe | Clamp | 11 | 1 |
| B0C286 | Kelepçe | Clamp | 11 | 15 |
| B0C288 | Kelepçe | Clamp | 10 | 15 |
| B0C288 | Kelepçe | Clamp | 2 | 3 |
| B0C288 | Kelepçe | Clamp | 7 | 2 |
| B0C289 | Kelepçe | Clamp | 10 | 1 |
| B0C289 | Kelepçe | Clamp | 10 | 3 |
| B0C289 | Kelepçe | Clamp | 10 | 2 |
| B0C292 | Kelepçe | Clamp | 2 | 3 |
| B0C292 | Kelepçe | Clamp | 2 | 3 |
| B0C294 | Kelepçe | Clamp | 12 | 6 |
| B0C303 | Kelepçe | Clamp | 2 | 3 |
| B0C306 | Kelepçe | Clamp | 11 | 15 |
| B0C340 | Elektrik kontrol bilgi etiketi | Label, information-Elec.cont. | 12 | 31 |
| B0C342 | Satış etiketi (Özel) | Label, seal-Special | 12 | 31 |
| BOE1080 | Kelepçe, turbo hortum | Clamp-Turbo hose | 3 | 9 |
| BH106111 | Civata | Bolt | 11 | 15 |
| BH106151 | Civata | Bolt | 12 | 8 |
| BH108061 | Civata | Bolt | 12 | 20 |
| BH108081 | Civata | Bolt | 5 | 34 |
| BH108081 | Civata | Bolt | 3 | 11 |
| BH108081 | Civata | Bolt | 3 | 11 |
| BH108081 | Civata | Bolt | 12 | 34 |
| BH108101 | Civata | Bolt | 3 | 9 |
| BH108101 | Civata | Bolt | 11 | 5 |
| BH108111 | Civata | Bolt | 5 | 32 |
| BH108111 | Civata | Bolt | 5 | 32 |
| BH108121 | Civata | Bolt | 5 | 33 |
| BH108131 | Civata | Bolt | 5 | 32 |
| BH108231 | Civata | Bolt | 3 | 11 |
| BH108261 | Civata | Bolt | 3 | 11 |
| BH108401 | Civata | Bolt | 5 | 34 |
| BH110071 | Civata | Bolt | 12 | 8 |
| BH110101 | Civata | Bolt | 8 | 2 |
| BH110101 | Civata | Bolt | 9 | 9 |
| BH110131 | Civata | Bolt | 5 | 33 |
| BH110131 | Civata | Bolt | 12 | 34 |
| BH110141 | Civata | Bolt | 12 | 35 |
| BH110201 | Civata | Bolt | 12 | 4 |
| BH110201 | Civata | Bolt | 12 | 5 |
| BH110211 | Civata | Bolt | 12 | 2 |
| BH112091 | Civata | Bolt | 2 | 4 |
| BH112101 | Civata | Bolt | 12 | 15 |
| BH112111 | Civata | Bolt | 8 | 6 |
| BH112121 | Civata | Bolt | 12 | 33 |
| BH112131 | Civata | Bolt | 8 | 5 |
| BH112161 | Civata | Bolt | 9 | 3 |
| BH114221 | Civata | Bolt | 12 | 7 |
| BH116091 | Civata | Bolt | 12 | 34 |
| BH116101 | Civata | Bolt | 9 | 2 |
| BH116141 | Civata | Bolt | 9 | 2 |
| BH116181 | Civata | Bolt | 9 | 2 |
| BH120171 | Civata | Bolt | 9 | 11 |
| BH218141 | Civata | Bolt | 4 | 2 |
| BH604091 | Civata | Bolt | 2 | 3 |
| BH604091 | Civata | Bolt | 3 | 11 |
| BH604091 | Civata | Bolt | 2 | 3 |
| BH604121 | Civata | Bolt | 7 | 2 |
| BH604121 | Civata | Bolt | 12 | 8 |

PRO 822

| Parça Part No | Parça Adı | Part Name | Bölüm Section | Sayfa Page |
|------------------|-------------------------------|--------------------------------|------------------|---------------|
| BH604201 | Cıvata | Bolt | 2 | 3 |
| BH605141 | Cıvata | Bolt | 4 | 2 |
| BH605261 | Cıvata | Bolt | 3 | 9 |
| BH606131 | Cıvata | Bolt | 3 | 11 |
| BH606131 | Cıvata | Bolt | 7 | 1 |
| BH606161 | Cıvata | Bolt | 4 | 2 |
| BH606181 | Cıvata | Bolt | 3 | 11 |
| BH606321 | Cıvata | Bolt | 3 | 11 |
| BH607241 | Cıvata | Bolt | 10 | 16 |
| BH607241 | Cıvata | Bolt | 10 | 13 |
| BH607241 | Cıvata | Bolt | 10 | 14 |
| BH610261 | Cıvata | Bolt | 2 | 3 |
| BT108041 | Cıvata | Bolt | 12 | 29 |
| BT108041 | Cıvata | Bolt | 12 | 30 |
| BX112201 | Cıvata | Bolt | 5 | 34 |
| BX114101 | Cıvata | Bolt | 6 | 1 |
| BX114101 | Cıvata | Bolt | 6 | 1 |
| BX116131 | Cıvata | Bolt | 9 | 7 |
| CMK5474 | Yay | Spring | 4 | 3 |
| CP106081 | Klips | Clip | 12 | 8 |
| CP106101 | Klips | Clip | 3 | 10 |
| CR120065 | Segman | Circlip | 12 | 13 |
| CR120085 | Segman | Ring, retain | 3 | 2 |
| CZG4579 | Nipel, kaput açma teli | Nippel-Cable hood | 12 | 13 |
| DA606044 | Vida | Screw | 12 | 21 |
| DA608031 | Vida | Screw | 12 | 23 |
| DA608034 | Sac vidası, gürültü paneli | Screw-Noise panel | 12 | 20 |
| DA608044 | Sac vidası | Screw | 12 | 27 |
| DA608044 | Sac vidası | Screw | 12 | 27 |
| DA610031 | Cıvata | Screw | 12 | 21 |
| DA610054 | Vida-Ön cam,kapı camı&krikosu | Screw-Windsc.door glass elevat | 12 | 18 |
| DA610064 | Vida | Screw | 11 | 7 |
| DA610064 | Vida | Screw | 12 | 14 |
| EAW1286 | Kapak, porya göbeği ön porya | Cover,hub-Front hub | 9 | 9 |
| EAW1286 | Kapak, porya göbeği ön porya | Cover,hub-Front hub | 8 | 2 |
| EAW1393 | Lastik halka, ön dingil | O-Ring-Front axle | 8 | 1 |
| EAW2515 | Rondela | Washer | 9 | 9 |
| EAW2515 | Rondela | Washer | 8 | 2 |
| FB110091 | Şapkalı cıvata | Bolt, cap | 12 | 8 |
| FB110201 | Cıvata | Bolt,cap | 12 | 5 |
| FB110201 | Cıvata | Bolt,cap | 12 | 4 |
| FB112101 | Şapkalı cıvata | Bolt-Cap | 12 | 1 |
| FB114041 | Somun | Nut | 3 | 5 |
| FB114101 | Şapkalı cıvata | Bolt-Cap | 12 | 1 |
| FB114101 | Şapkalı cıvata | Bolt-Cap | 12 | 1 |
| FB114101 | Şapkalı cıvata | Bolt-Cap | 12 | 1 |
| FB114101 | Şapkalı cıvata | Bolt-Cap | 12 | 1 |
| FB114111 | Şapkalı cıvata | Bolt-Cap | 12 | 1 |
| FB114111 | Şapkalı cıvata | Bolt-Cap | 12 | 1 |
| FB114111 | Şapkalı cıvata | Bolt-Cap | 12 | 1 |
| FB114111 | Şapkalı cıvata | Bolt-Cap | 12 | 1 |
| FB114111 | Şapkalı cıvata | Bolt-Cap | 12 | 1 |
| FB114121 | Cıvata | Bolt | 3 | 5 |
| FB114141 | Cıvata | Bolt | 3 | 5 |
| FB114181 | Cıvata | Bolt | 3 | 5 |
| FC106091 | Şapkalı cıvata | Bolt, cap | 3 | 2 |
| FC112092 | Şapkalı cıvata | Cap, bolt | 12 | 1 |
| FC112105 | Şapkalı cıvata | Bolt, cap | 12 | 1 |
| FC112212 | Cıvata | Bolt | 12 | 2 |
| FC116116 | Cıvata | Bolt | 9 | 11 |
| FC124221 | Cıvata | Bolt | 9 | 11 |
| FS106121 | Şapkalı cıvata | Bolt, cap | 12 | 18 |
| FS108201 | Şapkalı cıvata | Bolt, cap | 1 | 13 |
| FS108301 | Şapkalı cıvata | Bolt, cap | 12 | 25 |
| FS110251 | Şapkalı cıvata | Bolt,cap | 10 | 15 |
| FS110251 | Şapkalı cıvata | Bolt,cap | 10 | 15 |
| FS110351 | Şapkalı cıvata | Bolt,cap | 10 | 15 |
| FS110351 | Şapkalı cıvata | Bolt,cap | 12 | 5 |
| FS110351 | Şapkalı cıvata | Bolt,cap | 12 | 4 |
| FS112301 | Şapkalı cıvata | Bolt, cap | 11 | 1 |
| FS112351 | Şapkalı cıvata | Bolt, cap | 12 | 1 |
| FS112351 | Şapkalı cıvata | Bolt, cap | 12 | 1 |
| FS112351 | Şapkalı cıvata | Bolt, cap | 12 | 1 |
| FS112351 | Şapkalı cıvata | Bolt, cap | 12 | 7 |
| FS112351 | Şapkalı cıvata | Bolt, cap | 12 | 1 |
| FS112351 | Şapkalı cıvata | Bolt, cap | 12 | 1 |
| FS112351 | Şapkalı cıvata | Bolt, cap | 3 | 9 |
| FS112351 | Şapkalı cıvata | Bolt, cap | 12 | 1 |
| FS112401 | Şapkalı cıvata | Bolt, cap | 12 | 1 |
| FS112401 | Şapkalı cıvata | Bolt, cap | 12 | 7 |
| FS112401 | Şapkalı cıvata | Bolt, cap | 9 | 11 |
| FS112401 | Şapkalı cıvata | Bolt, cap | 6 | 1 |
| FS112401 | Şapkalı cıvata | Bolt, cap | 12 | 1 |

PRO 822

| Parça Part No | Parça Adı | Part Name | Bölüm Section | Sayfa Page |
|------------------|--------------------------------|---------------------------------|------------------|---------------|
| K1C7131 | Gromet | Grommet | 11 | 6 |
| K1C7132 | Adaptör, su ayırıcı kabı | Adapter-Sedimentation cup | 3 | 5 |
| K1D5012 | Akü-KMPL. | Battery-ASSY. | 11 | 1 |
| K2E1007 | Tapa, yakıt tankı boşaltma | Plug, fuel drain | 3 | 5 |
| K2E1008 | O-Ring | O-Ring | 3 | 5 |
| K5B2170 | Karşılık pimi | Counter pin | 12 | 19 |
| K5B8056 | Perde tutucu kayışı | Strap | 12 | 37 |
| K5B8095 | Etiket-Motor seri no | Plate, engine serial number | 12 | 31 |
| K5B8096 | Şasi kod&seri no etiketi | Plate, chassis serial number | 12 | 31 |
| K5B8107 | TSEK kalite belgesi etiketi | Label-TSEK | 12 | 31 |
| K5B8108 | Hidrolik direk.bakım talimatı | Label, hydraulic steering | 12 | 31 |
| K5C6023 | Naylon burç | Bush, plastic | 3 | 10 |
| K5C6127 | Braket | Bracket | 11 | 15 |
| K5C7084 | Su ayırıcı kabı | Sedimentation cup | 3 | 5 |
| K5C7113 | Somun | Nut | 3 | 6 |
| K5C8113 | Rakor | Connector | 4 | 3 |
| K5C8122 | Pedal lastiği | Pad, pedal | 3 | 10 |
| K5C8122 | Pedal lastiği | Pad, pedal | 4 | 3 |
| K5C8152 | Bakır rondela-Kep devir.kriko. | Washer-Hydraulic pump | 12 | 8 |
| K5C9004 | Yıldız anahtar | Box spanner | 12 | 33 |
| K5C9005 | Düz tornavida | Screwdriver | 12 | 33 |
| K5C9008 | Takım çantası | Tool bag | 12 | 33 |
| K5C9016 | Bijon anahtar | Spanner & Bar | 12 | 33 |
| K5D2043 | Pipo lastiği, büyük | Sleeve, protector | 11 | 1 |
| K5D2171 | Kapı takozu-KMPL. | Cushion-Door ASSY. | 12 | 19 |
| K5E1070 | Hortum, yağ doldurma | Hose- Oil filling | 12 | 6 |
| K5E1071 | Kelepçe | Clamp-Dipstick | 1 | 9 |
| K5E1071 | Kelepçe | Clamp-Dipstick | 12 | 6 |
| K5E1080 | Braket | Bracket | 3 | 6 |
| K5E1080 | Braket | Bracket | 7 | 2 |
| K5E4065 | Lastik takoz | Rubber cushion | 2 | 3 |
| K5E4091 | Özel rondela | Washer special | 3 | 11 |
| K5E4091 | Özel rondela | Washer special | 2 | 3 |
| K5E4092 | Lastik takoz | Rubber cushion | 3 | 11 |
| K5E4092 | Lastik takoz | Rubber cushion | 2 | 3 |
| K5E4093 | Mesafe parçası | Spacer | 2 | 3 |
| K8B7003 | Cıvata | Bolt | 2 | 3 |
| K8B8015 | Hız tahdidi ikaz etiketi | Label, speed limiting | 12 | 31 |
| K8B8016 | Bilgi etiketi, diff.kilit | Label, diff.lock | 12 | 31 |
| K8C2049 | Kapak, porya tutucu | Cover, hub handle | 9 | 6 |
| K8C3102 | Pim, uzun | Pin-Long-Cylinder cab tilting | 12 | 8 |
| K8C4033 | Takoz | Custion | 3 | 11 |
| K8C4034 | Takoz | Custion | 3 | 11 |
| K8C4035 | Mesafe parçası | Spacer | 3 | 11 |
| K8C4044 | Egzoz fren valfi | Exhaust brake valve | 10 | 2 |
| K8C4044 | Egzoz fren valfi | Exhaust brake valve | 10 | 3 |
| K8C4044 | Egzoz fren valfi | Exhaust brake valve | 10 | 1 |
| K8C5000 | Kanca, radyatör gergi-KMPL. | Hook, radiator stretcher-ASSY. | 2 | 3 |
| K8C5001 | Lastik burç | Rubber bush | 2 | 3 |
| K8C5002 | Kelepçe | Clamp | 2 | 3 |
| K8C6022 | Bilyalı rulman | Bearing | 7 | 1 |
| K8C6025 | İğneli rulman | Bearing | 7 | 1 |
| K8C6042 | Banjo cıvata | Banjo bolt | 7 | 2 |
| K8C6046 | O-Ring | O-Ring | 7 | 2 |
| K8C6052 | Banjo cıvata | Banjo bolt | 7 | 2 |
| K8C6055 | Rod başı-Sağ | Ball joint-RH | 8 | 4 |
| K8C6056 | Rod başı-Sol | Ball joint-LH | 8 | 4 |
| K8C6057 | Kelepçe | Clamp | 8 | 4 |
| K8C6062 | Cıvata, direksiyon kutusu | Bolt-Steering gear | 7 | 1 |
| K8C6066 | Direksiyon hidrolik deposu | Steering hydraulic tank | 7 | 3 |
| K8C6066 | Direksiyon hidrolik deposu | Steering hydraulic tank | 7 | 2 |
| K8C6067 | Düz rondela | Washer, plain | 7 | 1 |
| K8C6125 | O-Ring | O-Ring | 7 | 2 |
| K8C6145 | Filtre, direksiyon hidro.depo | Filter-Fluid reservoir | 7 | 3 |
| K8C8296 | Braket | Bracket | 10 | 17 |
| K8C8296 | Braket | Bracket | 10 | 2 |
| K8C9010 | Kilit açma kolu-KMPL. | Lever,release-ASSY-Lock cab str | 12 | 7 |
| K8D2018 | Kablo, şamandra | Cable | 11 | 6 |
| K8D4018 | Devre kesici | Circuit breaker | 11 | 1 |
| K8D6004 | Depo ve kapağı-KMPL. | Reservoir & cap-ASSY. | 11 | 13 |
| K8D6005 | Braket-KMPL. | Bracket-ASSY. | 11 | 13 |
| K8D6006 | Tesbit pleyti depo | Clamp | 11 | 13 |
| K8E1023 | Hortum | Hose | 12 | 6 |
| K8E1036 | Burç | Bush-Dipstick | 1 | 9 |
| K8E1036 | Burç | Bush-Dipstick | 12 | 6 |
| K8E6048 | Toz tahliye lastiği | Rubber, dust relief | 3 | 9 |
| K8E6083 | Filtre elemanı, iç | Warning label, air cleaner | 12 | 31 |
| K8E6102 | Lastik burç | Bushing, rubber | 3 | 9 |
| K8E6103 | Burç | Bush | 3 | 9 |
| K8E8001 | Üst kapak-KMPL. | Cover, upper-ASSY. | 4 | 2 |
| K8E8004 | Hortum, gresörlük | Hose, greaser | 4 | 2 |
| LN010101 | Gresörlük | Greaser | 9 | 4 |
| LN010101 | Gresörlük | Greaser | 8 | 5 |

PRO 822

| Parça Part No | Parça Adı | Part Name | Bölüm Section | Sayfa Page |
|------------------|------------------|-------------------------|------------------|---------------|
| LN030021 | Gresörlük | Greaser | 8 | 1 |
| LN040101 | Gresörlük | Greaser | 9 | 3 |
| M1C5012 | Kapak, basınçsız | Cover, without pressure | 2 | 3 |
| M1E1025 | O-Ring | O-Ring | 7 | 2 |
| M4E2019 | Rondela | Washer | 1 | 1 |
| NH104041 | Somun | Nut | 11 | 11 |
| NH104041 | Somun | Nut | 12 | 30 |
| NH104041 | Somun | Nut | 12 | 13 |
| NH105041 | Somun | Nut | 12 | 17 |
| NH105041 | Somun | Nut | 12 | 7 |
| NH105041 | Somun | Nut | 12 | 29 |
| NH105041 | Somun | Nut | 11 | 13 |
| NH105041 | Somun | Nut | 11 | 9 |
| NH105041 | Somun | Nut | 11 | 1 |
| NH106041 | Somun | Nut | 12 | 24 |
| NH106041 | Somun | Nut | 12 | 8 |
| NH106041 | Somun | Nut | 11 | 8 |
| NH106041 | Somun | Nut | 10 | 15 |
| NH106041 | Somun | Nut | 11 | 9 |
| NH106041 | Somun | Nut | 3 | 10 |
| NH106041 | Somun | Nut | 3 | 10 |
| NH106041 | Somun | Nut | 12 | 6 |
| NH106041 | Somun | Nut | 3 | 9 |
| NH106041 | Somun | Nut | 10 | 17 |
| NH106041 | Somun | Nut | 12 | 18 |
| NH106041 | Somun | Nut | 11 | 15 |
| NH106041 | Somun | Nut | 12 | 30 |
| NH106041 | Somun | Nut | 12 | 7 |
| NH106041 | Somun | Nut | 12 | 14 |
| NH106041 | Somun | Nut | 12 | 18 |
| NH106041 | Somun | Nut | 12 | 30 |
| NH106041 | Somun | Nut | 11 | 15 |
| NH106041 | Somun | Nut | 7 | 2 |
| NH106041 | Somun | Nut | 12 | 30 |
| NH106041 | Somun | Nut | 12 | 29 |
| NH106041 | Somun | Nut | 12 | 20 |
| NH106041 | Somun | Nut | 12 | 16 |
| NH106041 | Somun | Nut | 3 | 2 |
| NH106044 | Somun | Nut | 12 | 37 |
| NH108041 | Somun | Nut | 12 | 16 |
| NH108041 | Somun | Nut | 3 | 11 |
| NH108041 | Somun | Nut | 12 | 16 |
| NH108041 | Somun | Nut | 12 | 15 |
| NH108041 | Somun | Nut | 12 | 30 |
| NH108041 | Somun | Nut | 12 | 35 |
| NH108041 | Somun | Nut | 12 | 30 |
| NH108041 | Somun | Nut | 12 | 16 |
| NH108041 | Somun | Nut | 12 | 34 |
| NH108041 | Somun | Nut | 12 | 29 |
| NH108041 | Somun | Nut | 12 | 30 |
| NH108041 | Somun | Nut | 12 | 34 |
| NH108041 | Somun | Nut | 4 | 3 |
| NH108041 | Somun | Nut | 3 | 2 |
| NH108041 | Somun | Nut | 12 | 8 |
| NH108041 | Somun | Nut | 5 | 32 |
| NH108041 | Somun | Nut | 10 | 17 |
| NH108041 | Somun | Nut | 3 | 10 |
| NH108041 | Somun | Nut | 3 | 9 |
| NH108041 | Somun | Nut | 5 | 32 |
| NH108041 | Somun | Nut | 3 | 9 |
| NH108041 | Somun | Nut | 3 | 12 |
| NH108041 | Somun | Nut | 3 | 12 |
| NH108041 | Somun | Nut | 11 | 5 |
| NH108041 | Somun | Nut | 2 | 4 |
| NH108041 | Somun | Nut | 3 | 11 |
| NH108041 | Somun | Nut | 4 | 3 |
| NH110041 | Somun | Nut | 8 | 2 |
| NH110041 | Somun | Nut | 9 | 9 |
| NH110041 | Somun | Nut | 12 | 15 |
| NH110041 | Somun | Nut | 12 | 34 |
| NH110041 | Somun | Nut | 12 | 8 |
| NH110041 | Somun | Nut | 12 | 3 |
| NH110041 | Somun | Nut | 7 | 3 |
| NH110041 | Somun | Nut | 1 | 17 |
| NH110041 | Somun | Nut | 12 | 35 |
| NH110041 | Somun | Nut | 3 | 11 |
| NH110041 | Somun | Nut | 3 | 11 |
| NH110041 | Somun | Nut | 3 | 2 |
| NH110041 | Somun | Nut | 3 | 5 |
| NH110041 | Somun | Nut | 3 | 10 |
| NH110041 | Somun | Nut | 4 | 2 |
| NH110041 | Somun | Nut | 5 | 33 |
| NH110041 | Somun | Nut | 5 | 34 |

PRO 822

| Parça Part No | Parça Adı | Part Name | Bölüm Section | Sayfa Page |
|------------------|----------------------|-------------------------|------------------|---------------|
| NH110041 | Somun | Nut | 11 | 1 |
| NH110041 | Somun | Nut | 1 | 14 |
| NH112041 | Somun | Nut | 5 | 34 |
| NH112041 | Somun | Nut | 12 | 16 |
| NH112041 | Somun | Nut | 9 | 3 |
| NH112041 | Somun | Nut | 4 | 2 |
| NH112041 | Somun | Nut | 3 | 11 |
| NH112041 | Somun | Nut | 12 | 7 |
| NH112041 | Somun | Nut | 2 | 3 |
| NH114041 | Somun | Nut | 3 | 11 |
| NH114041 | Somun | Nut | 12 | 7 |
| NH116041 | Somun | Nut | 9 | 2 |
| NH116041 | Somun | Nut | 12 | 34 |
| NH214041 | Somun | Nut | 5 | 32 |
| NH214041 | Somun | Nut | 5 | 33 |
| NH216041 | Somun | Nut | 8 | 1 |
| NH508041 | Somun | Nut | 5 | 33 |
| NH604041 | Somun | Nut | 2 | 3 |
| NH604041 | Somun | Nut | 7 | 2 |
| NH604041 | Somun | Nut | 1 | 9 |
| NH604041 | Somun | Nut | 2 | 3 |
| NH604041 | Somun | Nut | 3 | 10 |
| NH604041 | Somun | Nut | 2 | 3 |
| NH604041 | Somun | Nut | 3 | 11 |
| NH604041 | Somun | Nut | 2 | 3 |
| NH604041 | Somun | Nut | 2 | 3 |
| NH604041 | Somun | Nut | 3 | 6 |
| NH604041 | Somun | Nut | 3 | 11 |
| NH604041 | Somun | Nut | 12 | 8 |
| NH604041 | Somun | Nut | 3 | 11 |
| NH605041 | Somun | Nut | 4 | 2 |
| NH606041 | Somun | Nut | 4 | 2 |
| NH606041 | Somun | Nut | 4 | 2 |
| NH606041 | Somun | Nut | 4 | 3 |
| NH606041 | Somun | Nut | 3 | 11 |
| NH606041 | Somun | Nut | 7 | 1 |
| NH606041 | Somun | Nut | 7 | 1 |
| NH606041 | Somun | Nut | 3 | 11 |
| NH607041 | Somun | Nut | 2 | 3 |
| NH607041 | Somun | Nut | 10 | 13 |
| NH607041 | Somun | Nut | 10 | 16 |
| NH607041 | Somun | Nut | 10 | 14 |
| NH610041 | Somun | Nut | 2 | 3 |
| NH610041 | Somun | Nut | 7 | 1 |
| NJ105061 | Somun | Nut | 12 | 18 |
| NJ105061 | Somun | Nut | 12 | 19 |
| NJ106061 | Somun | Nut | 12 | 14 |
| NJ106061 | Somun | Nut | 12 | 22 |
| NJK1941 | Kapak, ön dingil-Üst | Cover, front axle-Upper | 8 | 1 |
| NJK1943 | Dingil pimi | King pin-Front axle | 8 | 1 |
| NJK2478 | Kilitleme rondela | Washer, lock | 8 | 2 |
| NJK2478 | Kilitleme rondela | Washer, lock | 9 | 9 |
| NT108041 | Somun | Nut | 11 | 12 |
| NT508041 | Somun | Nut | 5 | 32 |
| NT607041 | Somun | Nut | 4 | 3 |
| NV106041 | Sıkmalı somun | Nut, lock | 3 | 10 |
| NV106041 | Sıkmalı somun | Nut, lock | 5 | 33 |
| NV108041 | Sıkmalı somun | Nut, lock | 5 | 33 |
| NV108041 | Sıkmalı somun | Nut, lock | 5 | 32 |
| NV108041 | Sıkmalı somun | Nut, lock | 3 | 11 |
| NV108041 | Sıkmalı somun | Nut, lock | 5 | 32 |
| NV108041 | Sıkmalı somun | Nut, lock | 12 | 15 |
| NV110041 | Sıkmalı somun | Nut, lock | 12 | 5 |
| NV110041 | Sıkmalı somun | Nut, lock | 12 | 2 |
| NV110041 | Sıkmalı somun | Nut, lock | 12 | 8 |
| NV110041 | Sıkmalı somun | Nut, lock | 12 | 4 |
| NV110041 | Sıkmalı somun | Nut, lock | 12 | 8 |
| NV110041 | Sıkmalı somun | Nut, lock | 12 | 33 |
| NV110041 | Sıkmalı somun | Nut, lock | 12 | 5 |
| NV110041 | Sıkmalı somun | Nut, lock | 12 | 4 |
| NV112041 | Sıkmalı somun | Nut, lock | 10 | 15 |
| NV112041 | Sıkmalı somun | Nut, lock | 9 | 4 |
| NV112041 | Sıkmalı somun | Nut, lock | 12 | 15 |
| NV112041 | Sıkmalı somun | Nut, lock | 12 | 4 |
| NV112041 | Sıkmalı somun | Nut, lock | 8 | 6 |
| NV112041 | Sıkmalı somun | Nut, lock | 12 | 33 |
| NV112041 | Sıkmalı somun | Nut, lock | 12 | 5 |
| NV112041 | Sıkmalı somun | Nut, lock | 8 | 5 |
| NV114041 | Sıkmalı somun | Nut, lock | 6 | 1 |
| NV114041 | Sıkmalı somun | Nut, lock | 6 | 1 |
| NV116041 | Sıkmalı somun | Nut, lock | 9 | 5 |
| NV116041 | Sıkmalı somun | Nut, lock | 8 | 6 |
| NV116041 | Sıkmalı somun | Nut, lock | 9 | 5 |

PRO 822

| Parça Part No | Parça Adı | Part Name | Bölüm Section | Sayfa Page |
|------------------|-----------------|---------------|------------------|---------------|
| NV116041 | Sıkmalı somun | Nut, lock | 8 | 6 |
| NV116041 | Sıkmalı somun | Nut, lock | 9 | 7 |
| NV216041 | Sıkmalı somun | Nut, lock | 10 | 13 |
| NV216041 | Sıkmalı somun | Nut, lock | 10 | 16 |
| NV216041 | Sıkmalı somun | Nut, lock | 10 | 14 |
| NV605041 | Sıkmalı somun | Nut, lock | 3 | 9 |
| NV607041 | Sıkmalı somun | Nut, lock | 5 | 33 |
| NV610041 | Sıkmalı somun | Nut, lock | 1 | 14 |
| NV612041 | Sıkmalı somun | Nut, lock | 9 | 7 |
| NV612041 | Sıkmalı somun | Nut, lock | 12 | 4 |
| NV612041 | Sıkmalı somun | Nut, lock | 12 | 5 |
| NV614041 | Sıkmalı somun | Nut, lock | 12 | 2 |
| NY110041 | Somun | Nut | 9 | 11 |
| NY112041 | Somun | Nut | 9 | 11 |
| NY120041 | Somun, naylonlu | Nut, nylon | 9 | 11 |
| NY124041 | Somun | Nut | 9 | 11 |
| NY130041 | Somun | Nut | 9 | 11 |
| NY607041 | Somun | Nut | 2 | 3 |
| PA106201 | Yarıklı pim | Slot pin | 4 | 3 |
| PFS310 | Klips | Clip | 11 | 7 |
| PFS310 | Klips | Clip | 12 | 14 |
| PFS310 | Klips | Clip | 11 | 9 |
| PFS310 | Klips | Clip | 12 | 22 |
| PFS310 | Klips | Clip | 12 | 24 |
| PS105201 | Kopilya | Split pin | 4 | 3 |
| PS108201 | Kopilya | Split pin | 12 | 3 |
| PS110321 | Kopilya | Split pin | 8 | 3 |
| PS606051 | Kopilya | Split pin | 4 | 2 |
| PS608101 | Kopilya | Split pin | 12 | 8 |
| PS612151 | Kopilya | Split pin | 3 | 5 |
| PS612151 | Kopilya | Split pin | 8 | 3 |
| PS612151 | Kopilya | Split pin | 8 | 4 |
| PTM7423 | Yassı dişi fiş | Socket | 11 | 6 |
| PWZ204 | Düz rondela | Washer, plain | 1 | 9 |
| PWZ204 | Düz rondela | Washer, plain | 12 | 8 |
| PWZ204 | Düz rondela | Washer, plain | 3 | 12 |
| PWZ204 | Düz rondela | Washer, plain | 10 | 16 |
| PWZ204 | Düz rondela | Washer, plain | 10 | 13 |
| PWZ204 | Düz rondela | Washer, plain | 10 | 14 |
| PWZ204 | Düz rondela | Washer, plain | 1 | 9 |
| PWZ204 | Düz rondela | Washer, plain | 3 | 10 |
| PWZ308 | Rondela | Washer | 2 | 3 |
| RA610123 | Perçin | Rivet | 11 | 13 |
| RFN405 | Gromet | Grommet | 12 | 13 |
| RFR215 | Gromet | Grommet | 12 | 20 |
| SE104121 | Vida | Screw | 11 | 11 |
| SE104121 | Vida | Screw | 11 | 7 |
| SE104124 | Vida | Screw | 12 | 14 |
| SE104124 | Vida | Screw | 12 | 13 |
| SE104204 | Vida | Screw | 11 | 8 |
| SE105101 | Vida | Screw | 11 | 9 |
| SE105101 | Vida | Screw | 11 | 13 |
| SE105101 | Vida | Screw | 12 | 17 |
| SE105124 | Vida | Screw | 12 | 24 |
| SE105124 | Vida | Screw | 7 | 1 |
| SE105124 | Vida | Screw | 12 | 18 |
| SE105124 | Vida | Screw | 12 | 24 |
| SE105141 | Vida | Screw | 11 | 11 |
| SE105141 | Vida | Screw | 11 | 1 |
| SE105141 | Vida | Screw | 3 | 5 |
| SE105161 | Vida | Screw | 12 | 29 |
| SE105161 | Vida | Screw | 12 | 24 |
| SE105161 | Vida | Screw | 12 | 24 |
| SE105161 | Vida | Screw | 12 | 18 |
| SE105161 | Vida | Screw | 12 | 19 |
| SE105164 | Vida | Screw | 11 | 11 |
| SE105164 | Vida | Screw | 12 | 24 |
| SE105201 | Vida | Screw | 11 | 8 |
| SE105254 | Vida | Screw | 12 | 22 |
| SE105301 | Vida | Screw | 12 | 22 |
| SE106124 | Vida | Screw | 5 | 33 |
| SE106124 | Vida | Screw | 11 | 9 |
| SE106124 | Vida | Screw | 12 | 14 |
| SE106164 | Vida | Screw | 12 | 27 |
| SE106164 | Vida | Screw | 12 | 27 |
| SE106164 | Vida | Screw | 12 | 27 |
| SE106201 | Vida | Screw | 11 | 8 |
| SE106204 | Vida | Screw | 12 | 21 |
| SE106254 | Vida | Screw | 12 | 27 |
| SE108251 | Vida | Screw | 12 | 16 |
| SE108501 | Vida | Screw | 12 | 13 |
| SF105154 | Vida | Screw | 12 | 22 |

PRO 822

| Parça Part No | Parça Adı | Part Name | Bölüm Section | Sayfa Page |
|------------------|-----------|-----------|------------------|---------------|
| SF105164 | Vida | Screw | 12 | 22 |
| SF106201 | Vida | Screw | 12 | 19 |
| SF106401 | Vida | Screw | 12 | 19 |
| SF108301 | Vida | Screw | 12 | 19 |
| SH104201 | Civata | Screw | 12 | 30 |
| SH105124 | Civata | Screw | 12 | 22 |
| SH105124 | Civata | Screw | 12 | 22 |
| SH105124 | Civata | Screw | 12 | 22 |
| SH105151 | Civata | Screw | 11 | 6 |
| SH106101 | Civata | Screw | 10 | 14 |
| SH106101 | Civata | Screw | 12 | 19 |
| SH106101 | Civata | Screw | 12 | 18 |
| SH106101 | Civata | Screw | 9 | 1 |
| SH106101 | Civata | Screw | 10 | 16 |
| SH106101 | Civata | Screw | 10 | 13 |
| SH106101 | Civata | Screw | 9 | 6 |
| SH106101 | Civata | Screw | 3 | 10 |
| SH106121 | Civata | Screw | 11 | 9 |
| SH106121 | Civata | Screw | 12 | 18 |
| SH106121 | Civata | Screw | 12 | 18 |
| SH106161 | Civata | Screw | 11 | 12 |
| SH106161 | Civata | Screw | 12 | 14 |
| SH106161 | Civata | Screw | 12 | 16 |
| SH106161 | Civata | Screw | 12 | 18 |
| SH106161 | Civata | Screw | 9 | 9 |
| SH106161 | Civata | Screw | 12 | 19 |
| SH106161 | Civata | Screw | 8 | 2 |
| SH106161 | Civata | Screw | 12 | 19 |
| SH106161 | Civata | Screw | 12 | 30 |
| SH106161 | Civata | Screw | 12 | 15 |
| SH106161 | Civata | Screw | 11 | 12 |
| SH106161 | Civata | Screw | 11 | 15 |
| SH106161 | Civata | Screw | 3 | 9 |
| SH106161 | Civata | Screw | 11 | 6 |
| SH106161 | Civata | Screw | 3 | 13 |
| SH106161 | Civata | Screw | 12 | 29 |
| SH106164 | Civata | Screw | 12 | 22 |
| SH106164 | Civata | Screw | 12 | 21 |
| SH106164 | Civata | Screw | 12 | 22 |
| SH106164 | Civata | Screw | 12 | 21 |
| SH106201 | Civata | Screw | 12 | 29 |
| SH106201 | Civata | Screw | 12 | 15 |
| SH106201 | Civata | Screw | 12 | 16 |
| SH106201 | Civata | Screw | 11 | 12 |
| SH106201 | Civata | Screw | 3 | 10 |
| SH106201 | Civata | Screw | 12 | 6 |
| SH106201 | Civata | Screw | 11 | 8 |
| SH106201 | Civata | Screw | 10 | 17 |
| SH106201 | Civata | Screw | 1 | 9 |
| SH106201 | Civata | Screw | 7 | 1 |
| SH106251 | Civata | Screw | 11 | 14 |
| SH106251 | Civata | Screw | 5 | 33 |
| SH106251 | Civata | Screw | 3 | 10 |
| SH106251 | Civata | Screw | 12 | 28 |
| SH106251 | Civata | Screw | 11 | 15 |
| SH106251 | Civata | Screw | 12 | 7 |
| SH106301 | Civata | Screw | 12 | 30 |
| SH106301 | Civata | Screw | 12 | 16 |
| SH106351 | Civata | Screw | 10 | 17 |
| SH106351 | Civata | Screw | 10 | 15 |
| SH106351 | Civata | Screw | 7 | 2 |
| SH108121 | Civata | Screw | 12 | 35 |
| SH108161 | Civata | Screw | 12 | 13 |
| SH108161 | Civata | Screw | 1 | 7 |
| SH108161 | Civata | Screw | 1 | 8 |
| SH108201 | Civata | Screw | 12 | 13 |
| SH108201 | Civata | Screw | 12 | 29 |
| SH108201 | Civata | Screw | 12 | 12 |
| SH108201 | Civata | Screw | 12 | 30 |
| SH108201 | Civata | Screw | 12 | 15 |
| SH108201 | Civata | Screw | 12 | 16 |
| SH108201 | Civata | Screw | 12 | 10 |
| SH108201 | Civata | Screw | 12 | 30 |
| SH108201 | Civata | Screw | 3 | 11 |
| SH108201 | Civata | Screw | 3 | 9 |
| SH108201 | Civata | Screw | 5 | 32 |
| SH108201 | Civata | Screw | 1 | 17 |
| SH108201 | Civata | Screw | 3 | 9 |
| SH108201 | Civata | Screw | 3 | 10 |
| SH108201 | Civata | Screw | 1 | 9 |
| SH108201 | Civata | Screw | 8 | 1 |
| SH108201 | Civata | Screw | 11 | 11 |
| SH108251 | Civata | Screw | 12 | 30 |

PRO 822

| Parça Part No | Parça Adı | Part Name | Bölüm Section | Sayfa Page |
|------------------|-----------|-----------|------------------|---------------|
| SH108251 | Civata | Screw | 12 | 16 |
| SH108251 | Civata | Screw | 12 | 15 |
| SH108251 | Civata | Screw | 12 | 35 |
| SH108251 | Civata | Screw | 12 | 35 |
| SH108251 | Civata | Screw | 12 | 16 |
| SH108251 | Civata | Screw | 12 | 28 |
| SH108251 | Civata | Screw | 12 | 16 |
| SH108251 | Civata | Screw | 12 | 8 |
| SH108251 | Civata | Screw | 7 | 1 |
| SH108251 | Civata | Screw | 3 | 9 |
| SH108251 | Civata | Screw | 3 | 7 |
| SH108251 | Civata | Screw | 11 | 4 |
| SH108251 | Civata | Screw | 11 | 5 |
| SH108251 | Civata | Screw | 1 | 13 |
| SH108251 | Civata | Screw | 3 | 10 |
| SH108251 | Civata | Screw | 2 | 4 |
| SH108251 | Civata | Screw | 1 | 17 |
| SH108251 | Civata | Screw | 12 | 34 |
| SH108301 | Civata | Screw | 11 | 5 |
| SH108301 | Civata | Screw | 12 | 12 |
| SH108301 | Civata | Screw | 12 | 16 |
| SH108301 | Civata | Screw | 4 | 3 |
| SH108301 | Civata | Screw | 11 | 4 |
| SH108301 | Civata | Screw | 12 | 35 |
| SH108351 | Civata | Screw | 3 | 11 |
| SH108351 | Civata | Screw | 10 | 17 |
| SH108351 | Civata | Screw | 12 | 29 |
| SH108351 | Civata | Screw | 12 | 7 |
| SH110161 | Civata | Screw | 9 | 7 |
| SH110161 | Civata | Screw | 8 | 5 |
| SH110161 | Civata | Screw | 12 | 19 |
| SH110161 | Civata | Screw | 2 | 3 |
| SH110161 | Civata | Screw | 9 | 3 |
| SH110201 | Civata | Screw | 9 | 11 |
| SH110251 | Civata | Screw | 9 | 9 |
| SH110251 | Civata | Screw | 8 | 2 |
| SH110251 | Civata | Screw | 12 | 4 |
| SH110251 | Civata | Screw | 12 | 7 |
| SH110251 | Civata | Screw | 9 | 1 |
| SH110251 | Civata | Screw | 9 | 6 |
| SH110251 | Civata | Screw | 3 | 11 |
| SH110251 | Civata | Screw | 1 | 14 |
| SH110251 | Civata | Screw | 5 | 32 |
| SH110251 | Civata | Screw | 12 | 16 |
| SH110301 | Civata | Screw | 12 | 3 |
| SH110301 | Civata | Screw | 12 | 5 |
| SH110301 | Civata | Screw | 12 | 15 |
| SH110301 | Civata | Screw | 12 | 4 |
| SH110351 | Civata | Screw | 12 | 8 |
| SH110351 | Civata | Screw | 12 | 15 |
| SH110351 | Civata | Screw | 12 | 33 |
| SH110401 | Civata | Screw | 9 | 11 |
| SH110401 | Civata | Screw | 12 | 3 |
| SH110401 | Civata | Screw | 7 | 3 |
| SH112251 | Civata | Screw | 12 | 7 |
| SH112254 | Civata | Screw | 12 | 28 |
| SH112254 | Civata | Screw | 12 | 22 |
| SH112301 | Civata | Screw | 1 | 15 |
| SH112301 | Civata | Screw | 3 | 11 |
| SH112301 | Civata | Screw | 4 | 2 |
| SH112301 | Civata | Screw | 12 | 15 |
| SH112301 | Civata | Screw | 12 | 28 |
| SH112304 | Civata | Screw | 12 | 28 |
| SH112351 | Civata | Screw | 12 | 16 |
| SH112351 | Civata | Screw | 12 | 5 |
| SH112351 | Civata | Screw | 12 | 4 |
| SH112401 | Civata | Screw | 2 | 3 |
| SH112401 | Civata | Screw | 4 | 2 |
| SH114251 | Civata | Screw | 9 | 4 |
| SH114401 | Civata | Screw | 10 | 13 |
| SH114401 | Civata | Screw | 10 | 16 |
| SH114401 | Civata | Screw | 10 | 14 |
| SH210251 | Civata | Screw | 9 | 4 |
| SH505061 | Civata | Screw | 4 | 2 |
| SH507161 | Civata | Screw | 3 | 11 |
| SH604041 | Civata | Screw | 4 | 2 |
| SH604041 | Civata | Screw | 12 | 6 |
| SH604041 | Civata | Screw | 12 | 13 |
| SH604041 | Civata | Screw | 12 | 6 |
| SH604061 | Civata | Screw | 11 | 1 |
| SH604061 | Civata | Screw | 2 | 3 |
| SH604061 | Civata | Screw | 2 | 3 |
| SH604061 | Civata | Screw | 1 | 9 |

PRO 822

| Parça Part No | Parça Adı | Part Name | Bölüm Section | Sayfa Page |
|------------------|----------------|---------------|------------------|---------------|
| SH604061 | Cıvata | Screw | 3 | 6 |
| SH604081 | Cıvata | Screw | 3 | 11 |
| SH605051 | Cıvata | Screw | 2 | 3 |
| SH605051 | Cıvata | Screw | 3 | 12 |
| SH605061 | Cıvata | Screw | 11 | 1 |
| SH605101 | Cıvata | Screw | 4 | 2 |
| SH606081 | Cıvata | Screw | 4 | 3 |
| SH608091 | Cıvata | Screw | 8 | 1 |
| SH608101 | Cıvata | Screw | 9 | 6 |
| SS105200 | İmpus cıvata | Bolt | 12 | 7 |
| SS106100 | Vida | Screw | 5 | 32 |
| SS106121 | Vida | Screw | 10 | 14 |
| SS106121 | Vida | Screw | 10 | 13 |
| SS106121 | Vida | Screw | 10 | 16 |
| SS106160 | Vida | Screw | 12 | 26 |
| SS106160 | Vida | Screw | 12 | 28 |
| SS108160 | İmpus vida | Screw | 12 | 28 |
| SS108160 | İmpus vida | Screw | 12 | 26 |
| SS110240 | Cıvata | Screw | 9 | 11 |
| SS110300 | Vida | Screw | 7 | 6 |
| SX218451 | Vida | Screw | 7 | 1 |
| T4A5018 | Mesafe parçası | Spacer | 12 | 8 |
| TE110081 | Saplama | Stud | 5 | 34 |
| TE112281 | Saplama | Stud | 5 | 34 |
| UHN490 | Gresörük | Greaser | 4 | 2 |
| WA103001 | Rondela | Washer | 12 | 20 |
| WA104001 | Düz rondela | Washer, plain | 11 | 11 |
| WA104004 | Rondela | Washer | 12 | 14 |
| WA105001 | Düz rondela | Washer, plain | 12 | 24 |
| WA105001 | Düz rondela | Washer, plain | 12 | 24 |
| WA105001 | Düz rondela | Washer, plain | 12 | 17 |
| WA105001 | Düz rondela | Washer, plain | 12 | 29 |
| WA105001 | Düz rondela | Washer, plain | 11 | 1 |
| WA105001 | Düz rondela | Washer, plain | 11 | 11 |
| WA105001 | Düz rondela | Washer, plain | 11 | 6 |
| WA105001 | Düz rondela | Washer, plain | 7 | 1 |
| WA105001 | Düz rondela | Washer, plain | 11 | 9 |
| WA105004 | Düz rondela | Washer, plain | 12 | 18 |
| WA105004 | Düz rondela | Washer, plain | 12 | 23 |
| WA105004 | Düz rondela | Washer, plain | 12 | 22 |
| WA105004 | Düz rondela | Washer, plain | 12 | 24 |
| WA105004 | Düz rondela | Washer, plain | 12 | 22 |
| WA105004 | Düz rondela | Washer, plain | 12 | 20 |
| WA105004 | Düz rondela | Washer, plain | 12 | 22 |
| WA105004 | Düz rondela | Washer, plain | 12 | 22 |
| WA105004 | Düz rondela | Washer, plain | 12 | 22 |
| WA105004 | Düz rondela | Washer, plain | 12 | 22 |
| WA105004 | Düz rondela | Washer, plain | 12 | 22 |
| WA105004 | Düz rondela | Washer, plain | 12 | 24 |
| WA105004 | Düz rondela | Washer, plain | 12 | 27 |
| WA106041 | Düz rondela | Washer, plain | 12 | 26 |
| WA106041 | Düz rondela | Washer, plain | 12 | 15 |
| WA106041 | Düz rondela | Washer, plain | 12 | 18 |
| WA106041 | Düz rondela | Washer, plain | 12 | 28 |
| WA106041 | Düz rondela | Washer, plain | 12 | 16 |
| WA106041 | Düz rondela | Washer, plain | 12 | 13 |
| WA106041 | Düz rondela | Washer, plain | 12 | 18 |
| WA106041 | Düz rondela | Washer, plain | 12 | 14 |
| WA106041 | Düz rondela | Washer, plain | 12 | 24 |
| WA106041 | Düz rondela | Washer, plain | 12 | 15 |
| WA106041 | Düz rondela | Washer, plain | 12 | 20 |
| WA106041 | Düz rondela | Washer, plain | 12 | 19 |
| WA106041 | Düz rondela | Washer, plain | 11 | 15 |
| WA106041 | Düz rondela | Washer, plain | 11 | 6 |
| WA106041 | Düz rondela | Washer, plain | 12 | 6 |
| WA106041 | Düz rondela | Washer, plain | 3 | 9 |
| WA106041 | Düz rondela | Washer, plain | 2 | 3 |
| WA106041 | Düz rondela | Washer, plain | 12 | 22 |
| WA106041 | Düz rondela | Washer, plain | 3 | 10 |
| WA106041 | Düz rondela | Washer, plain | 12 | 14 |
| WA106041 | Düz rondela | Washer, plain | 12 | 27 |
| WA106041 | Düz rondela | Washer, plain | 3 | 10 |
| WA106041 | Düz rondela | Washer, plain | 12 | 27 |
| WA106041 | Düz rondela | Washer, plain | 3 | 10 |
| WA106041 | Düz rondela | Washer, plain | 12 | 30 |
| WA106041 | Düz rondela | Washer, plain | 3 | 13 |
| WA106044 | Düz rondela | Washer, plain | 12 | 22 |
| WA106044 | Düz rondela | Washer, plain | 11 | 9 |
| WA106044 | Düz rondela | Washer, plain | 12 | 21 |
| WA106044 | Düz rondela | Washer, plain | 12 | 22 |
| WA108001 | Rondela | Washer | 11 | 5 |
| WA108051 | Düz rondela | Washer, plain | 12 | 28 |
| WA108051 | Düz rondela | Washer, plain | 12 | 26 |

PRO 822

| Parça Part No | Parça Adı | Part Name | Bölüm Section | Sayfa Page |
|------------------|-------------|---------------|------------------|---------------|
| WA108051 | Düz rondela | Washer, plain | 12 | 29 |
| WA108051 | Düz rondela | Washer, plain | 12 | 34 |
| WA108051 | Düz rondela | Washer, plain | 7 | 1 |
| WA108051 | Düz rondela | Washer, plain | 4 | 2 |
| WA108051 | Düz rondela | Washer, plain | 12 | 10 |
| WA108051 | Düz rondela | Washer, plain | 12 | 35 |
| WA108051 | Düz rondela | Washer, plain | 12 | 35 |
| WA108051 | Düz rondela | Washer, plain | 12 | 13 |
| WA108051 | Düz rondela | Washer, plain | 12 | 7 |
| WA108051 | Düz rondela | Washer, plain | 12 | 30 |
| WA108051 | Düz rondela | Washer, plain | 12 | 35 |
| WA108051 | Düz rondela | Washer, plain | 3 | 11 |
| WA108051 | Düz rondela | Washer, plain | 1 | 17 |
| WA108051 | Düz rondela | Washer, plain | 3 | 9 |
| WA108051 | Düz rondela | Washer, plain | 12 | 13 |
| WA108051 | Düz rondela | Washer, plain | 3 | 10 |
| WA108051 | Düz rondela | Washer, plain | 11 | 11 |
| WA108051 | Düz rondela | Washer, plain | 11 | 1 |
| WA108051 | Düz rondela | Washer, plain | 3 | 9 |
| WA108051 | Düz rondela | Washer, plain | 1 | 17 |
| WA108051 | Düz rondela | Washer, plain | 3 | 9 |
| WA108051 | Düz rondela | Washer, plain | 3 | 7 |
| WA108051 | Düz rondela | Washer, plain | 4 | 2 |
| WA108051 | Düz rondela | Washer, plain | 1 | 13 |
| WA108051 | Düz rondela | Washer, plain | 3 | 9 |
| WA110001 | Düz rondela | Washer, plain | 11 | 4 |
| WA110061 | Düz rondela | Washer, plain | 12 | 3 |
| WA110061 | Düz rondela | Washer, plain | 12 | 34 |
| WA110061 | Düz rondela | Washer, plain | 11 | 1 |
| WA110061 | Düz rondela | Washer, plain | 12 | 35 |
| WA110061 | Düz rondela | Washer, plain | 12 | 7 |
| WA110061 | Düz rondela | Washer, plain | 12 | 15 |
| WA110061 | Düz rondela | Washer, plain | 7 | 6 |
| WA110061 | Düz rondela | Washer, plain | 4 | 2 |
| WA110061 | Düz rondela | Washer, plain | 3 | 2 |
| WA110061 | Düz rondela | Washer, plain | 4 | 3 |
| WA110061 | Düz rondela | Washer, plain | 3 | 9 |
| WA110061 | Düz rondela | Washer, plain | 1 | 17 |
| WA110061 | Düz rondela | Washer, plain | 3 | 11 |
| WA110061 | Düz rondela | Washer, plain | 5 | 32 |
| WA110061 | Düz rondela | Washer, plain | 3 | 5 |
| WA110161 | Düz rondela | Washer, plain | 5 | 33 |
| WA112081 | Düz rondela | Washer, plain | 12 | 5 |
| WA112081 | Düz rondela | Washer, plain | 12 | 16 |
| WA112081 | Düz rondela | Washer, plain | 12 | 7 |
| WA112081 | Düz rondela | Washer, plain | 12 | 4 |
| WA112081 | Düz rondela | Washer, plain | 2 | 3 |
| WA114001 | Düz rondela | Washer, plain | 12 | 3 |
| WA116101 | Düz rondela | Washer, plain | 12 | 8 |
| WA120002 | Rondela | Washer | 9 | 11 |
| WA124002 | Rondela | Washer | 9 | 11 |
| WA124002 | Rondela | Washer | 9 | 11 |
| WA130002 | Rondela | Washer | 9 | 11 |
| WA600071 | Rondela | Washer | 5 | 33 |
| WA600071 | Rondela | Washer | 5 | 32 |
| WB106041 | Rondela | Washer | 12 | 18 |
| WB106041 | Rondela | Washer | 11 | 8 |
| WB107001 | Rondela | Washer | 11 | 8 |
| WC104001 | Rondela | Washer | 12 | 30 |
| WC104001 | Rondela | Washer | 12 | 20 |
| WC106041 | Düz rondela | Washer, plain | 11 | 8 |
| WC106041 | Düz rondela | Washer, plain | 12 | 16 |
| WC106041 | Düz rondela | Washer, plain | 12 | 29 |
| WC106041 | Düz rondela | Washer, plain | 12 | 30 |
| WC106041 | Düz rondela | Washer, plain | 12 | 30 |
| WC106044 | Rondela | Washer | 12 | 21 |
| WC108051 | Düz rondela | Washer, plain | 12 | 29 |
| WC108051 | Düz rondela | Washer, plain | 12 | 15 |
| WC108051 | Düz rondela | Washer, plain | 12 | 15 |
| WC108051 | Düz rondela | Washer, plain | 12 | 34 |
| WC108051 | Düz rondela | Washer, plain | 12 | 12 |
| WC108051 | Düz rondela | Washer, plain | 12 | 16 |
| WC108051 | Düz rondela | Washer, plain | 12 | 16 |
| WC108051 | Düz rondela | Washer, plain | 12 | 30 |
| WC108051 | Düz rondela | Washer, plain | 12 | 16 |
| WC108051 | Düz rondela | Washer, plain | 2 | 3 |
| WC108051 | Düz rondela | Washer, plain | 12 | 30 |
| WC110061 | Düz rondela | Washer, plain | 12 | 2 |
| WC110061 | Düz rondela | Washer, plain | 12 | 15 |
| WC112081 | Düz rondela | Washer, plain | 12 | 15 |
| WC116101 | Rondela | Washer | 12 | 8 |
| WD106041 | Rondela | Washer | 12 | 18 |
| WD106041 | Rondela | Washer | 12 | 18 |

PRO 822

| Parça Part No | Parça Adı | Part Name | Bölüm Section | Sayfa Page |
|------------------|------------------|--------------------|------------------|---------------|
| WD106041 | Rondela | Washer | 12 | 18 |
| WD106041 | Rondela | Washer | 11 | 12 |
| WD106041 | Rondela | Washer | 11 | 12 |
| WE600041 | Tırtıllı rondela | Washer, shakeproof | 12 | 13 |
| WE600041 | Tırtıllı rondela | Washer, shakeproof | 11 | 12 |
| WE600051 | Tırtıllı rondela | Washer, shakeproof | 11 | 12 |
| WE600051 | Tırtıllı rondela | Washer, shakeproof | 11 | 6 |
| WE600101 | Tırtıllı rondela | Washer, shakeproof | 7 | 1 |
| WF600181 | Tırtıllı rondela | Washer, shakeproof | 10 | 2 |
| WF600181 | Tırtıllı rondela | Washer, shakeproof | 10 | 3 |
| WF600181 | Tırtıllı rondela | Washer, shakeproof | 10 | 1 |
| WG106001 | Konik rondela | Washer | 12 | 19 |
| WJ105001 | Rondela | Washer | 12 | 19 |
| WJ106001 | Rondela | Washer | 11 | 15 |
| WJ106001 | Rondela | Washer | 12 | 27 |
| WJ106001 | Rondela | Washer | 12 | 19 |
| WJ106001 | Rondela | Washer | 12 | 30 |
| WJ106001 | Rondela | Washer | 12 | 29 |
| WJ106001 | Rondela | Washer | 12 | 19 |
| WJ106001 | Rondela | Washer | 12 | 18 |
| WJ108001 | Düz rondela | Washer, plain | 12 | 30 |
| WJ110001 | Düz rondela | Washer, plain | 12 | 3 |
| WL104001 | Yaylı rondela | Washer, spring | 12 | 30 |
| WL104002 | Yaylı rondela | Washer, spring | 11 | 11 |
| WL104004 | Yaylı rondela | Washer, spring | 12 | 13 |
| WL105002 | Yaylı rondela | Washer, spring | 12 | 22 |
| WL105002 | Yaylı rondela | Washer, spring | 12 | 19 |
| WL105002 | Yaylı rondela | Washer, spring | 12 | 17 |
| WL105002 | Yaylı rondela | Washer, spring | 12 | 18 |
| WL105002 | Yaylı rondela | Washer, spring | 11 | 1 |
| WL105002 | Yaylı rondela | Washer, spring | 11 | 8 |
| WL105002 | Yaylı rondela | Washer, spring | 11 | 6 |
| WL105002 | Yaylı rondela | Washer, spring | 11 | 13 |
| WL105004 | Yaylı rondela | Washer, spring | 11 | 11 |
| WL105004 | Yaylı rondela | Washer, spring | 11 | 8 |
| WL105004 | Yaylı rondela | Washer, spring | 12 | 22 |
| WL106001 | Yaylı rondela | Washer, spring | 12 | 8 |
| WL106001 | Yaylı rondela | Washer, spring | 12 | 15 |
| WL106001 | Yaylı rondela | Washer, spring | 12 | 14 |
| WL106001 | Yaylı rondela | Washer, spring | 12 | 15 |
| WL106001 | Yaylı rondela | Washer, spring | 12 | 30 |
| WL106001 | Yaylı rondela | Washer, spring | 11 | 12 |
| WL106001 | Yaylı rondela | Washer, spring | 12 | 30 |
| WL106001 | Yaylı rondela | Washer, spring | 12 | 14 |
| WL106001 | Yaylı rondela | Washer, spring | 9 | 9 |
| WL106002 | Yaylı rondela | Washer, spring | 12 | 19 |
| WL106002 | Yaylı rondela | Washer, spring | 11 | 15 |
| WL106002 | Yaylı rondela | Washer, spring | 12 | 20 |
| WL106002 | Yaylı rondela | Washer, spring | 12 | 28 |
| WL106002 | Yaylı rondela | Washer, spring | 11 | 14 |
| WL106002 | Yaylı rondela | Washer, spring | 11 | 12 |
| WL106002 | Yaylı rondela | Washer, spring | 12 | 16 |
| WL106002 | Yaylı rondela | Washer, spring | 11 | 15 |
| WL106002 | Yaylı rondela | Washer, spring | 12 | 27 |
| WL106002 | Yaylı rondela | Washer, spring | 12 | 27 |
| WL106002 | Yaylı rondela | Washer, spring | 7 | 1 |
| WL106002 | Yaylı rondela | Washer, spring | 12 | 16 |
| WL106002 | Yaylı rondela | Washer, spring | 12 | 16 |
| WL106002 | Yaylı rondela | Washer, spring | 7 | 2 |
| WL106002 | Yaylı rondela | Washer, spring | 12 | 26 |
| WL106002 | Yaylı rondela | Washer, spring | 8 | 2 |
| WL106002 | Yaylı rondela | Washer, spring | 12 | 29 |
| WL106002 | Yaylı rondela | Washer, spring | 12 | 27 |
| WL106002 | Yaylı rondela | Washer, spring | 3 | 10 |
| WL106002 | Yaylı rondela | Washer, spring | 10 | 13 |
| WL106002 | Yaylı rondela | Washer, spring | 11 | 9 |
| WL106002 | Yaylı rondela | Washer, spring | 10 | 15 |
| WL106002 | Yaylı rondela | Washer, spring | 10 | 14 |
| WL106002 | Yaylı rondela | Washer, spring | 3 | 10 |
| WL106002 | Yaylı rondela | Washer, spring | 9 | 1 |
| WL106002 | Yaylı rondela | Washer, spring | 3 | 10 |
| WL106002 | Yaylı rondela | Washer, spring | 3 | 13 |
| WL106002 | Yaylı rondela | Washer, spring | 1 | 9 |
| WL106002 | Yaylı rondela | Washer, spring | 11 | 8 |
| WL106002 | Yaylı rondela | Washer, spring | 11 | 6 |
| WL106002 | Yaylı rondela | Washer, spring | 11 | 11 |
| WL106002 | Yaylı rondela | Washer, spring | 10 | 16 |
| WL106002 | Yaylı rondela | Washer, spring | 10 | 17 |
| WL106002 | Yaylı rondela | Washer, spring | 3 | 9 |
| WL106002 | Yaylı rondela | Washer, spring | 3 | 10 |
| WL106002 | Yaylı rondela | Washer, spring | 3 | 12 |
| WL106002 | Yaylı rondela | Washer, spring | 9 | 6 |
| WL106002 | Yaylı rondela | Washer, spring | 12 | 6 |

PRO 822

| Parça Part No | Parça Adı | Part Name | Bölüm Section | Sayfa Page |
|------------------|---------------|----------------|------------------|---------------|
| WL106004 | Yaylı rondela | Washer, spring | 11 | 9 |
| WL106004 | Yaylı rondela | Washer, spring | 11 | 9 |
| WL106004 | Yaylı rondela | Washer, spring | 12 | 22 |
| WL106004 | Yaylı rondela | Washer, spring | 12 | 22 |
| WL106004 | Yaylı rondela | Washer, spring | 12 | 21 |
| WL106004 | Yaylı rondela | Washer, spring | 12 | 21 |
| WL108001 | Yaylı rondela | Washer, spring | 12 | 30 |
| WL108001 | Yaylı rondela | Washer, spring | 12 | 35 |
| WL108001 | Yaylı rondela | Washer, spring | 12 | 10 |
| WL108001 | Yaylı rondela | Washer, spring | 12 | 30 |
| WL108001 | Yaylı rondela | Washer, spring | 12 | 34 |
| WL108001 | Yaylı rondela | Washer, spring | 12 | 35 |
| WL108001 | Yaylı rondela | Washer, spring | 12 | 12 |
| WL108001 | Yaylı rondela | Washer, spring | 12 | 35 |
| WL108001 | Yaylı rondela | Washer, spring | 12 | 13 |
| WL108001 | Yaylı rondela | Washer, spring | 12 | 28 |
| WL108001 | Yaylı rondela | Washer, spring | 12 | 15 |
| WL108001 | Yaylı rondela | Washer, spring | 5 | 34 |
| WL108001 | Yaylı rondela | Washer, spring | 12 | 30 |
| WL108001 | Yaylı rondela | Washer, spring | 12 | 34 |
| WL108002 | Yaylı rondela | Washer, spring | 3 | 9 |
| WL108002 | Yaylı rondela | Washer, spring | 1 | 7 |
| WL108002 | Yaylı rondela | Washer, spring | 11 | 4 |
| WL108002 | Yaylı rondela | Washer, spring | 4 | 3 |
| WL108002 | Yaylı rondela | Washer, spring | 3 | 9 |
| WL108002 | Yaylı rondela | Washer, spring | 11 | 1 |
| WL108002 | Yaylı rondela | Washer, spring | 12 | 7 |
| WL108002 | Yaylı rondela | Washer, spring | 1 | 8 |
| WL108002 | Yaylı rondela | Washer, spring | 8 | 1 |
| WL108002 | Yaylı rondela | Washer, spring | 2 | 4 |
| WL108002 | Yaylı rondela | Washer, spring | 3 | 9 |
| WL108002 | Yaylı rondela | Washer, spring | 12 | 16 |
| WL108002 | Yaylı rondela | Washer, spring | 3 | 12 |
| WL108002 | Yaylı rondela | Washer, spring | 12 | 16 |
| WL108002 | Yaylı rondela | Washer, spring | 12 | 29 |
| WL108002 | Yaylı rondela | Washer, spring | 12 | 26 |
| WL108002 | Yaylı rondela | Washer, spring | 12 | 8 |
| WL108002 | Yaylı rondela | Washer, spring | 12 | 16 |
| WL108002 | Yaylı rondela | Washer, spring | 12 | 16 |
| WL108002 | Yaylı rondela | Washer, spring | 5 | 32 |
| WL108002 | Yaylı rondela | Washer, spring | 3 | 9 |
| WL108002 | Yaylı rondela | Washer, spring | 7 | 1 |
| WL108002 | Yaylı rondela | Washer, spring | 3 | 10 |
| WL108002 | Yaylı rondela | Washer, spring | 1 | 13 |
| WL108002 | Yaylı rondela | Washer, spring | 3 | 7 |
| WL108002 | Yaylı rondela | Washer, spring | 3 | 11 |
| WL108002 | Yaylı rondela | Washer, spring | 3 | 2 |
| WL108002 | Yaylı rondela | Washer, spring | 3 | 11 |
| WL108002 | Yaylı rondela | Washer, spring | 3 | 10 |
| WL108002 | Yaylı rondela | Washer, spring | 3 | 9 |
| WL108002 | Yaylı rondela | Washer, spring | 11 | 5 |
| WL108002 | Yaylı rondela | Washer, spring | 5 | 33 |
| WL108002 | Yaylı rondela | Washer, spring | 3 | 11 |
| WL108002 | Yaylı rondela | Washer, spring | 1 | 17 |
| WL108002 | Yaylı rondela | Washer, spring | 5 | 32 |
| WL108002 | Yaylı rondela | Washer, spring | 11 | 5 |
| WL108002 | Yaylı rondela | Washer, spring | 1 | 9 |
| WL108002 | Yaylı rondela | Washer, spring | 11 | 11 |
| WL108002 | Yaylı rondela | Washer, spring | 10 | 17 |
| WL108002 | Yaylı rondela | Washer, spring | 1 | 17 |
| WL108002 | Yaylı rondela | Washer, spring | 11 | 4 |
| WL110001 | Yalı rondela | Washer, spring | 12 | 34 |
| WL110001 | Yalı rondela | Washer, spring | 12 | 35 |
| WL110001 | Yalı rondela | Washer, spring | 7 | 6 |
| WL110001 | Yalı rondela | Washer, spring | 9 | 3 |
| WL110001 | Yalı rondela | Washer, spring | 9 | 4 |
| WL110001 | Yalı rondela | Washer, spring | 5 | 34 |
| WL110001 | Yalı rondela | Washer, spring | 12 | 4 |
| WL110001 | Yalı rondela | Washer, spring | 7 | 3 |
| WL110001 | Yalı rondela | Washer, spring | 8 | 5 |
| WL110001 | Yalı rondela | Washer, spring | 12 | 8 |
| WL110001 | Yalı rondela | Washer, spring | 12 | 15 |
| WL110002 | Yaylı rondela | Washer, spring | 3 | 11 |
| WL110002 | Yaylı rondela | Washer, spring | 12 | 3 |
| WL110002 | Yaylı rondela | Washer, spring | 12 | 19 |
| WL110002 | Yaylı rondela | Washer, spring | 12 | 7 |
| WL110002 | Yaylı rondela | Washer, spring | 12 | 3 |
| WL110002 | Yaylı rondela | Washer, spring | 9 | 7 |
| WL110002 | Yaylı rondela | Washer, spring | 3 | 9 |
| WL110002 | Yaylı rondela | Washer, spring | 5 | 32 |
| WL110002 | Yaylı rondela | Washer, spring | 1 | 17 |
| WL110002 | Yaylı rondela | Washer, spring | 3 | 5 |
| WL110002 | Yaylı rondela | Washer, spring | 3 | 11 |

PRO 822

| Parça Part No | Parça Adı | Part Name | Bölüm Section | Sayfa Page |
|------------------|------------------|----------------|------------------|---------------|
| WL110002 | Yaylı rondela | Washer, spring | 4 | 2 |
| WL110002 | Yaylı rondela | Washer, spring | 3 | 10 |
| WL110002 | Yaylı rondela | Washer, spring | 2 | 3 |
| WL110002 | Yaylı rondela | Washer, spring | 11 | 1 |
| WL110002 | Yaylı rondela | Washer, spring | 9 | 11 |
| WL110002 | Yaylı rondela | Washer, spring | 1 | 14 |
| WL110002 | Yaylı rondela | Washer, spring | 3 | 2 |
| WL112001 | Yaylı rondela | Washer, spring | 12 | 15 |
| WL112001 | Yaylı rondela | Washer, spring | 9 | 3 |
| WL112001 | Yaylı rondela | Washer, spring | 5 | 34 |
| WL112002 | Yaylı rondela | Washer, spring | 12 | 7 |
| WL112002 | Yaylı rondela | Washer, spring | 12 | 16 |
| WL112002 | Yaylı rondela | Washer, spring | 12 | 7 |
| WL112002 | Yaylı rondela | Washer, spring | 2 | 3 |
| WL112002 | Yaylı rondela | Washer, spring | 1 | 15 |
| WL112002 | Yaylı rondela | Washer, spring | 4 | 2 |
| WL112002 | Yaylı rondela | Washer, spring | 3 | 11 |
| WL112002 | Yaylı rondela | Washer, spring | 2 | 4 |
| WL112004 | Yaylı rondela | Washer, spring | 12 | 28 |
| WL112004 | Yaylı rondela | Washer, spring | 12 | 22 |
| WL114001 | Yaylı rondela | Washer, spring | 10 | 16 |
| WL114001 | Yaylı rondela | Washer, spring | 10 | 13 |
| WL114001 | Yaylı rondela | Washer, spring | 9 | 4 |
| WL114002 | Yaylı rondela | Washer, spring | 10 | 14 |
| WL114002 | Yaylı rondela | Washer, spring | 12 | 7 |
| WL116001 | Yaylı rondela | Washer, spring | 12 | 34 |
| WL116002 | Yaylı rondela | Washer, spring | 9 | 2 |
| WL118002 | Yaylı rondela | Washer, spring | 4 | 2 |
| WL600002 | Yaylı rondela | Washer, spring | 7 | 1 |
| WL600041 | Yaylı rondela | Washer, spring | 12 | 8 |
| WL600042 | Yaylı rondela | Washer, spring | 11 | 1 |
| WL600042 | Yaylı rondela | Washer, spring | 7 | 2 |
| WL600042 | Yaylı rondela | Washer, spring | 2 | 3 |
| WL600042 | Yaylı rondela | Washer, spring | 12 | 6 |
| WL600042 | Yaylı rondela | Washer, spring | 2 | 3 |
| WL600042 | Yaylı rondela | Washer, spring | 3 | 6 |
| WL600042 | Yaylı rondela | Washer, spring | 2 | 3 |
| WL600042 | Yaylı rondela | Washer, spring | 4 | 2 |
| WL600042 | Yaylı rondela | Washer, spring | 3 | 11 |
| WL600042 | Yaylı rondela | Washer, spring | 1 | 9 |
| WL600042 | Yaylı rondela | Washer, spring | 3 | 11 |
| WL600042 | Yaylı rondela | Washer, spring | 2 | 3 |
| WL600042 | Yaylı rondela | Washer, spring | 12 | 6 |
| WL600042 | Yaylı rondela | Washer, spring | 3 | 11 |
| WL600052 | Yaylı rondela | Washer, spring | 3 | 12 |
| WL600052 | Yaylı rondela | Washer, spring | 2 | 3 |
| WL600052 | Yaylı rondela | Washer, spring | 4 | 2 |
| WL600052 | Yaylı rondela | Washer, spring | 4 | 2 |
| WL600062 | Yaylı rondela | Washer, spring | 3 | 11 |
| WL600062 | Yaylı rondela | Washer, spring | 7 | 1 |
| WL600062 | Yaylı rondela | Washer, spring | 3 | 11 |
| WL600062 | Yaylı rondela | Washer, spring | 3 | 9 |
| WL600062 | Yaylı rondela | Washer, spring | 4 | 3 |
| WL600062 | Yaylı rondela | Washer, spring | 4 | 3 |
| WL600062 | Yaylı rondela | Washer, spring | 4 | 2 |
| WL600071 | Yaylı rondela | Washer, spring | 10 | 16 |
| WL600071 | Yaylı rondela | Washer, spring | 10 | 13 |
| WL600071 | Yaylı rondela | Washer, spring | 10 | 14 |
| WL600072 | Yaylı rondela | Washer, spring | 4 | 3 |
| WL600072 | Yaylı rondela | Washer, spring | 4 | 1 |
| WL600072 | Yaylı rondela | Washer, spring | 4 | 1 |
| WL600072 | Yaylı rondela | Washer, spring | 3 | 11 |
| WL600082 | Yaylı rondela | Washer, spring | 9 | 6 |
| WL600082 | Yaylı rondela | Washer, spring | 8 | 1 |
| WL600102 | Yaylı rondela | Washer, spring | 2 | 3 |
| WW118001 | Dağıralı rondela | Washer | 7 | 1 |