

BMC Sanayi ve Ticaret A.Ş.



PARÇA KATALOĐU PARTS CATALOGUE



BELDE 260 CB

PARÇA No.
PART No.
53RS802989



BMC Sanayi ve Ticaret A.Ş.



**PARÇA KATALOĐU
PARTS CATALOGUE**

BELDE 260 CB

**FABRİKA VE GENEL MÜDÜRLÜK
FACTORY**
Kemalpaşa Cad. 32
35060 Pınarbaşı İzmir
Tel / Phone: (232) 479 20 00
Fax : (232) 479 13 64
<http://www.bmc.com.tr>

**SATIŞ ve SERVİS
SALES & SERVICE**
Kemalpaşa Cad.32
35060 İzmir
Tel / Phone: (232) 479 18 70
Fax : (232) 479 08 48
[e.mail: satis@bmc.com.tr](mailto:satis@bmc.com.tr)
[e.mail: servis@bmc.com.tr](mailto:servis@bmc.com.tr)

PART No: 53RS802989
PRINT DATE : 11 / 02

**Bu para kataloėu BMC Sanayi ve Ticaret A. Ő. Fabrikasında
Dokümantasyon Bölümü tarafından hazırlanmıştır.**

**This parts catalogue is prepared by Trainig and Documentation
Department at the BMC Sanayi ve Ticaret A.S.**

İÇİNDEKİLER

TABLE OF CONTENTS

Bölüm Section	Sayfa Page
MOTOR <i>ENGINE</i>	1
SOĞUTMA SİSTEMİ <i>COOLING SYSTEM</i>	2
YAKIT SİSTEMİ <i>FUEL SYSTEM</i>	3
DEBRİYAJ <i>CLUTCH</i>	4
DIŞLI KUTUSU <i>GEARBOX</i>	5
KARDAN MİLİ <i>PROPELLER SHAFT</i>	6
DİREKSİYON SİSTEMİ <i>STEERING SYSTEM</i>	7
ÖN DİNGİL <i>FRONT AXLE</i>	8
ARKA DİNGİL <i>REAR AXLE</i>	9
FREN SİSTEMİ <i>BRAKE SYSTEM</i>	10
ELEKTRİK SİSTEMİ <i>ELECTRICAL SYSTEM</i>	11
ŞASI VE ŞOFÖR MAHALLI <i>CHASSIS & CAB</i>	12
PARÇA NUMARA DİZİNİ <i>PART NUMBER INDEX</i>	13

FOREWORD

This parts catalogue is belong to BELDE 260 CB Buses which are manufactured by BMC SAN.TIC.A.S.

Parts catalogue is prepared to help person in truck business by facilitating the distribution and procurement of parts.

This catalogue is divided into 13 main chapters and each chapter is indicated with right. Subsection of main chapters and their page numbers are specified in contents part of every chapter. You will find the part illustrations and numbers on the left page, and also the page and chapter number will be on down side, edition no and edition date will be on upside on this page side of this page.

On the right pages, you will find the illustration no, part no, part name, part quantity and if available the alternative number together with the chassis number and also the edition no and edition date will be on bottom corner of left, page number will be on bottom corner of right side on this page.

All part numbers are included in an index at the end of this catalogue.

When replacement parts are needed, we recommend using only genuine BMC and its manufacturer company exchange parts, Otherwise, it is impossible to benefit from factory warranty.

Part name with the exact part number, and required quantity must be mentioned while making part order. Request without part numbers will not be taken into consideration.

Some parts are used with specified chassis numbers, therefore chassis number of the vehicle must be determined while fixing the part number.

BMC SANAYİ ve TİCARET A.Ş.



ÖNSÖZ

BMC Sanayi ve Ticaret A.Ş. tarafından üretilen BELDE 260 CB Otobüse ait bu parça kataloğu kamyonlara ait yedek parçaların temin ve dağıtımını konusunda çalışanlara yardımcı olmak gayesi ile hazırlanmıştır.

Katalog 13 ana bölüme ayrılmış olup her bölüm bir rakamla ile gösterilmiştir. Ana bölümlerin alt konuları ve bunların sayfa numaraları her bölümün içindekiler kısmında belirtilmiştir.

Katalogun sol tarafındaki sayfalarda parça resimleri numaraları ile birlikte verilmiştir. Bu sayfanın alt tarafında sayfa numarası üst tarafında ise baskı no ve basıldığı tarih verilmiştir. Sağ taraftaki sayfalarda şekil no, parça no, parça ismi, parça adedi ve varsa alternatif numarası ile kullanıldığı araçların başlangıç, bitiş noları sayfanın üst tarafında baskı no ve basıldığı tarih, alt tarafında bölüm ve sayfa numarası verilmiştir.

Katalogun son bölümünde katalog içerisinde bulunan tüm parça numaralarının indeksleri verilmiştir.

Araçlarda yapılacak parça değişikliklerinde BMC ve onun imalatçı firmaları tarafından üretilmiş ve belirlenmiş parçalar kullanılmalıdır. Aksi takdirde fabrika garantisinden faydalanmak mümkün değildir.

Parça talebi yapılırken parçanın adı ile birlikte mutlaka esas parça numarası varsa alternatif numarası ve istenilen adet belirtilmelidir. Parça numarası belirtilmemiş talepler işleme konulmaz. Bazı parçalar belirli şasi aralıklarında kullanılmıştır. Parça numarası tespit edilirken kullanılacak aracın şasi numarası göz önüne alınmalıdır.

BMC SANAYİ ve TİCARET A.Ş.



KISALTMALAR

Parça kataloğu içindeki genel kısaltmalar aşağıda listelenmiştir.

Ref.	Referans	MO - XXXXX	Motor Seri No. dan sonra
PTO	Güç çıkışı	MOXXXXX -	Motor Seri No. dan önce
SDT	Standard	CB - XXXXX	Keb Seri No. dan sonra
U / S	Ölçü altı	CBXXXXX -	Keb Seri No. dan önce
S / S	Sağ ve Sol	CP - XXXXX	Şasi boyalı-KMPL. Seri No. dan sonra
Ş / M	Şoför mahalli	CPXXXXX -	Şasi boyalı-KMPL. Seri No. dan önce
Alt.	Alternatif	DF - XXXXX	Diferansiyel No. dan Sonra
Amh.	Amper saat	DFXXXXX -	Diferansiyel No. dan önce
A / R	Gereği kadar referans	AX - XXXXX	Dingil seri No dan sonra
Dif.	Diferansiyel	AXXXXXX -	Dingil seri No. dan önce
O / S	Ölçü üstü	PU - XXXXX	Güç ünitesi Seri No. dan sonra
CH - XXXXX	Saşi Seri No. dan sonra	PUXXXXX -	Güç ünitesi Seri No. dan Önce
CHXXXXX -	Şasi Seri No. dan önce	KMPL.	Komple


ABBREVIATIONS

Listed below are common abbreviations contained in this parts catalogue.

Ref.	Reference	CH - XXXXX	After chassis number
PTO	Power take off	CHXXXXX -	Before chassis number
STD	Standard	MO - XXXXX	After engine number
U / S	Under size	MOXXXXX -	Before engine number
Alt.	Alternative	CB - XXXXX	After cab serial number
Amh.	Ampere hour	CBXXXXX -	Before cab serial number
A / R	As required	CP - XXXXX	After chassis painted serial number
Dif.	Differential	CPXXXXX -	Before chassis painted serial number
O / S	Over size	DF - XXXXX	After differential serial number
Cyl.	Cylinder	DFXXXXX -	Before differential serial number
Inc.	Including	AX - XXXXX	After axle serial number
L	Left	AXXXXXX -	Before axle serial number
R	Right	PU - XXXXX	After power unit serial number
LH	Left hand	PUXXXXX -	Before power unit serial number
RH	Right hand	ASSY.	Assembly
PSI	Pounds per square inch	Mech.	Mechanism

FABRİKA ETİKETİ

FACTORY DATA PLATE

MARKA		OTOBÜS		TRADEMARK
TİPİ / CİNSİ		260	CCBLB	
MODEL				MODEL
ŞAŞİ NO				CHASSIS SERIAL NO.
MOTOR NO				ENGINE SERIAL NO
	KAPASİTE (CAPACITY) KG.	MÜSAADE EDİ.(ALLOWABLE) KG.		
AZAMİ AĞIRLIK				GROSSVEHICLE WEIGHT
ÖN DİNGİL				FRONT AXLE
ARKA DİNGİL (LER)				REAR AXLE (S)
 SANAYİ ve TİCARET A. Ş. TURKEY				

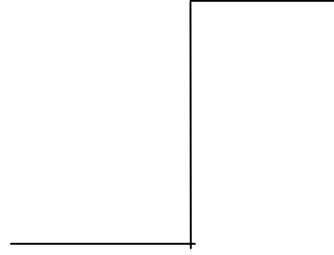
**BU PARÇA KATALOĞU İLE YAPACAĞINIZ YEDEK PARÇA
SİPARİŞLERİNİZ İLE BİRLİKTE; VASITA KODUNU,
ŞAŞİ VE MOTOR SERİ NUMARALARINIDA MUTLAKA BİLDİRİNİZ.**

**ALWAYS SPECIFY VEHICLE CODE, CHASSIS & ENGINE
SERIAL NUMBERS WHEN ORDERING SPARE PARTS
FROM THIS PARTS CATALOGUE**

PARÇA KATALOĐU KULLANMA BİLGİLERİ

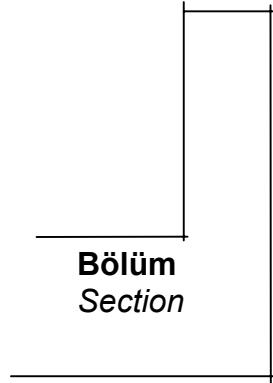
PARTS CATALOGUE USERS INFORMATION

1 / 1102



Baskı No.
Issue

1 01



Bölüm
Section

Bölüm Sayfa No.
Section Page No.

BELDE 260 CB**MOTOR****ENGINE**

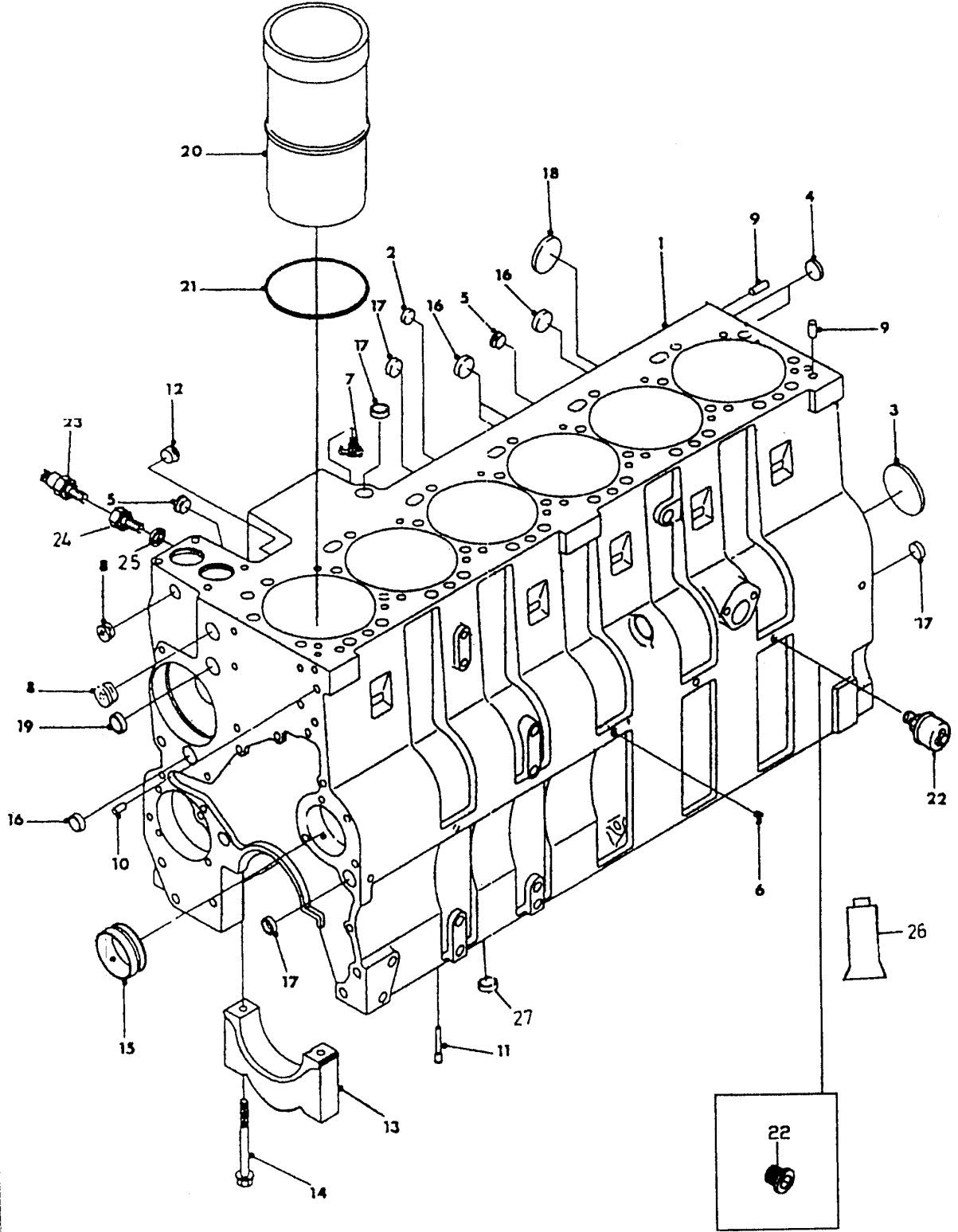
Parça Part No	Parça Adı	Part Name	Sayfa Page
57RS301076A	Silindir bloğu	Cylinder block	1
57RS301076B	Krank mili	Crankshaft	2
57RS301076C	Piston ve biyel kolu	Piston & connecting rod	3
57RS301076Ç	Eksantrik mili	Camshaft	4
57RS301076D	Zaman dişli kapağı	Front gear cover	5
57RS301076E	Silindir kapağı&külbütör mek.	Cylinder head & rocker lever	6
57RS301076F	Külbütör kapağı & havalandırma	Valve cover&crankshaft breath.	7
57RS301076G	Volan ve volan muhafazası	Flywheel & flywheel housing	8
57RS301076Ğ	Yağ karteri ve emiş borusu	Oil pan & suction tube	9
57RS301076H	Motor yağı soğutucusu	Engine oil cooler	10
57RS301076I	Yağ pompası	Oil pump	11
57RS301076Q	Egzoz manifoldu&turbo ünitesi	Exhaust manifold & turbocharge	12
57RS301076J	Turbo ünitesi yağ boruları	Turbocharger plumbing	13
53RS200412	Motor takozu ve bağlantıları	Engine saddle & mountings	14
53RS200496	İntercooler	Intercooler	15

BELDE 260 CB**MOTOR****ENGINE****Komp / Assy**

Silindir bloğu

Cylinder block

57RS301076A



BELDE 260 CB**MOTOR****ENGINE****Komp / Assy****Silindir bloğu****Cylinder block****57RS301076A**

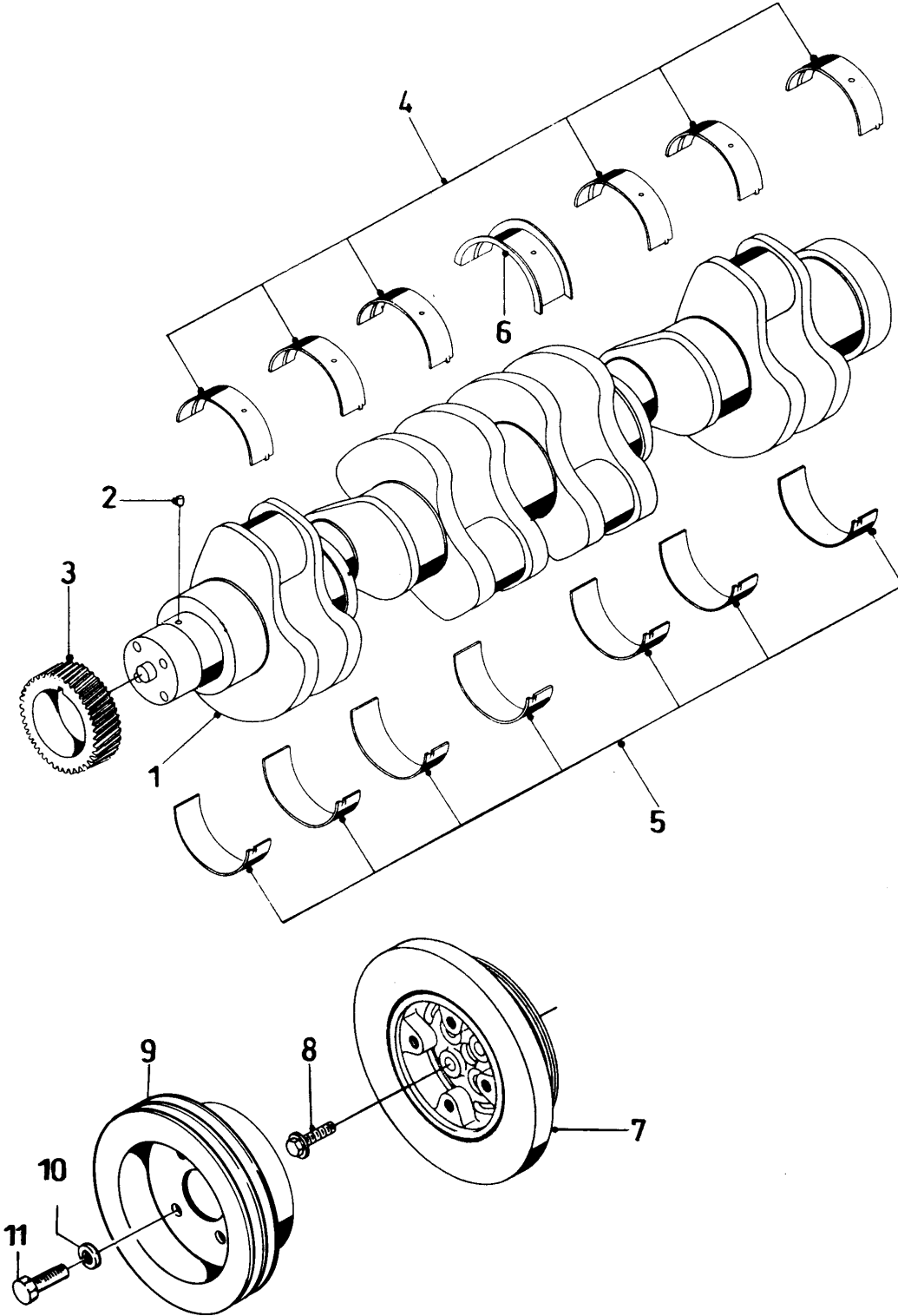
Şek. Fig.	Parça no Part no	Parça Adı	Part Name	Mik. Qty	Seri No Serial No	Açıklamalar Remarks
*	57RS301076	C 260 Euro 2 motor	C 260 Euro 2 engine	1		
1	9P904271	Silindir bloğu	Cylinder block	1		
2	9P902989	Tapa, genişleme	Plug, expansion	1		
3	9P903212	Tapa, genişleme	Plug, expansion	1		
4	9P900003	Tapa, genişleme	Plug, expansion	2		
5	9P900011	Tapa	Plug	2		
6	9P901501	Tapa, boru	Plug, pipe	5		
7	9P900006	Boşaltma musluğu	Draincock	1		
8	9P900007	Tapa	Plug	1		
9	9P900162	Volan pimi	Pin, flywheel	2		
9	9P901293	Merkezlleme pimi	Dowel, pin	1		
10	9P900009	Merkezlleme pimi	Dowel pin	2		
11	9P902987	Piston başlığı memesi	Nozzle, piston head	12		
12	9P906830	Tapa	Plug	2		
13	9P900012	Ana yatak kebi	Cap,main bearing	7		
14	9P900013	Cıvata	Bolt	14		
15	9P900014	Burç	Bushing	7		
x15	9P900015	Burç	Bushing	7		Servis/Service
16	9P900016	Tapa, genişleme	Plug, expansion	4		
17	9P900017	Tapa	Plug	4		
18	9P900018	Tapa, genişleme	Plug, expansion	1		
19	9P900019	Tapa	Plug	1		
20	9P912154	Silindir gömleği	Cylinder liner	6		
21	9P900021	Conta	Gasket	6		
22	9P900293	Tapa, yağ basınç	Plug, oil bypass	1		ESKİTİP/OLDTYPE
22	52RS005547	Yağ basınç müşiri	Oil pressure sender	1		YENİTİP/NEWTTYPE
23	3K201747	Hararet müşiri	Heater, sensor	1		
24	K0E1018	Rakor, adaptör bloğa	Connector-Adaptor to block	1		
25	M4E2019	Rondela	Washer	1		
26	4K50991	Yapıştırıcı	Loctite	1		
27	9P900022	Toz koruyucu	Dust protective	1		

BELDE 260 CB**MOTOR****ENGINE****Komp / Assy**

Krank mili

Crankshaft

57RS301076B



BELDE 260 CB**MOTOR****ENGINE****Komp / Assy****Krank mili****Crankshaft****57RS301076B**

Şek. Fig.	Parça no Part no	Parça Adı	Part Name	Mik. Qty	Seri No Serial No	Açıklamalar Remarks
1-3	9P900023	Krank mili-KMPL.	Crankshaft-ASSY.	1		
1	9P900024	Krank mili	Crankshaft	1		
2	9P900025	Merkezleme pimi	Dowel, pin	1		
3	9P900026	Krank mili dişlisi	Gear,crankshaft	1		
4-6	9P906346	Ana yatak seti	Bearing, main-ASSY.	1		
4	9P909044	Ana yatak, üst	Bearing, main-Upper	6		
5	9P909045	Ana yatak, alt	Bearing, main-Lower	7		
6	9P909046	Gezinti yatağı	Bearing, thrust	1		
4-6	9P900031	Ana yatak-KMPL.	Bearing, main-ASSY.	1		(0.10mm.)
4	9P900032	Ana yatak, üst	Bearing, main-Upper	6		
5	9P900033	Ana yatak, alt	Bearing, main-Lower	7		
6	9P900034	Gezinti yatağı	Bearing, crangshaft thrust	1		
4-6	9P900035	Ana yatak-KMPL.	Bearing, main-ASSY.	1		(.20mm.)
4	9P900036	Ana yatak, üst	Bearing, main-Upper	6		
5	9P900037	Ana yatak, alt	Bearing, main-Lower	7		
6	9P900038	Gezinti yatağı	Bearing, crangshaft thrust	1		
4-6	9P900039	Ana yatak-KMPL.	Bearing, main-ASSY.	1		(0.30mm.)
4	9P900040	Ana yatak, üst	Bearing, main-Upper	6		
5	9P900041	Ana yatak, alt	Bearing, main-Lower	7		
6	9P900042	Gezinti yatağı	Bearing, crangshaft thrust	1		
4-6	9P900043	Ana yatak-KMPL.	Bearing, main-ASSY.	1		(0.40mm.)
4	9P900044	Ana yatak, üst	Bearing, main-Upper	6		
5	9P900045	Ana yatak, alt	Bearing, main-Lower	7		
6	9P900046	Gezinti yatağı	Bearing, crangshaft thrust	1		
x6	9P900047	Gezinti yatağı	Thrust bearing	1		Servis/Service
x6	9P900048	Gezinti yatağı	Thrust bearing	1		Servis/Service
7	9P900049	Krank pulesi-KMPL.	Crank pulley-ASSY.	1		
8	9P900050	Cıvata	Bolt	4		
9	2B14929	Pule-Radyatör tahrik	Pulley	1		
10	WL112002	Yaylı rondela	Washer, spring	4		
11	BH112121	Cıvata	Bolt	4		

BELDE 260 CB

MOTOR

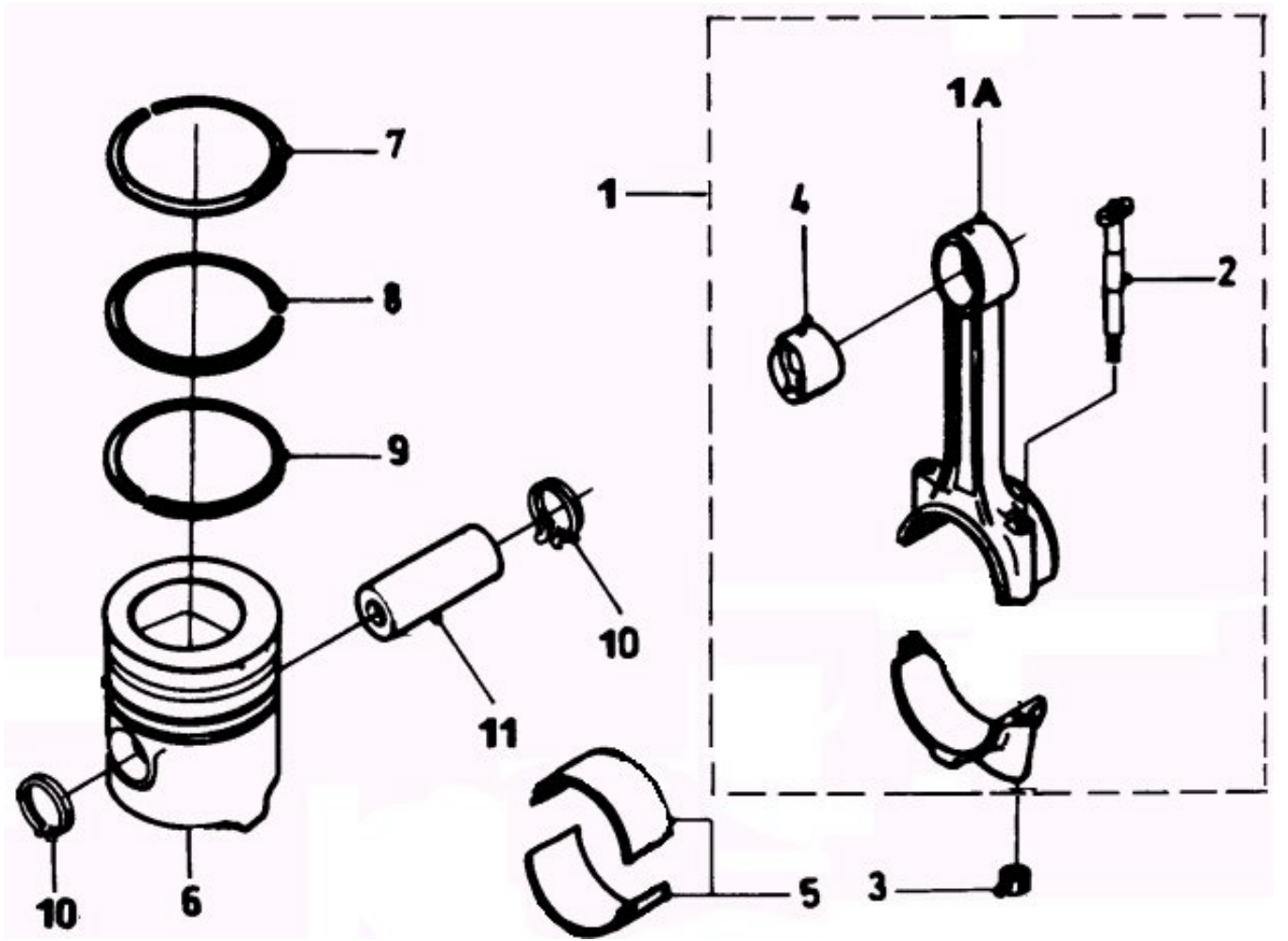
ENGINE

Komp / Assy

Piston ve biyel kolu

Piston & connecting rod

57RS301076C



BELDE 260 CB**MOTOR****ENGINE****Komp / Assy****Piston ve biyel kolu****Piston & connecting rod****57RS301076C**

Şek. Fig.	Parça no Part no	Parça Adı	Part Name	Mik. Qty	Seri No Serial No	Açıklamalar Remarks
1	9P900051	Biyel kolu-KMPL.	Rod, connecting-ASSY.	6		
1a	9P900052	Biyel kolu	Rod, connecting	6		
2	9P900053	Cıvata	Bolt	12		
3	9P900054	Somun	Nut	12		
4	9P903214	Burç	Bush	6		
5	9P900056	Yatak, biyel kolu	Bearing, connecting rod	12		
x5	9P900057	Yatak, biyel kolu	Bearing, connecting rod	12		
x5	9P900058	Yatak, biyel kolu	Bearing, connecting rod	12		
x5	9P900059	Yatak, biyel kolu	Bearing, connecting rod	12		(0.76mm.)
x5	9P900060	Yatak, biyel kolu	Bearing, connecting rod	12		(1.02mm.)
6	9P912155	Piston	Piston	6		
6	9P912156	Piston	Piston	6		
6	9P912157	Piston	Piston	6		
6	9P912158	Piston	Piston	6		
7	9P900062	Segman	Ring	6		
8	9P900063	Segman-Orta	Circlip-Master	6		
9	9P900064	Segman	Ring	6		
10	9P900065	Tespit segmanı	Retaining ring	12		
11	9P900066	Piston pimi	Piston pin	6		

BELDE 260 CB

MOTOR

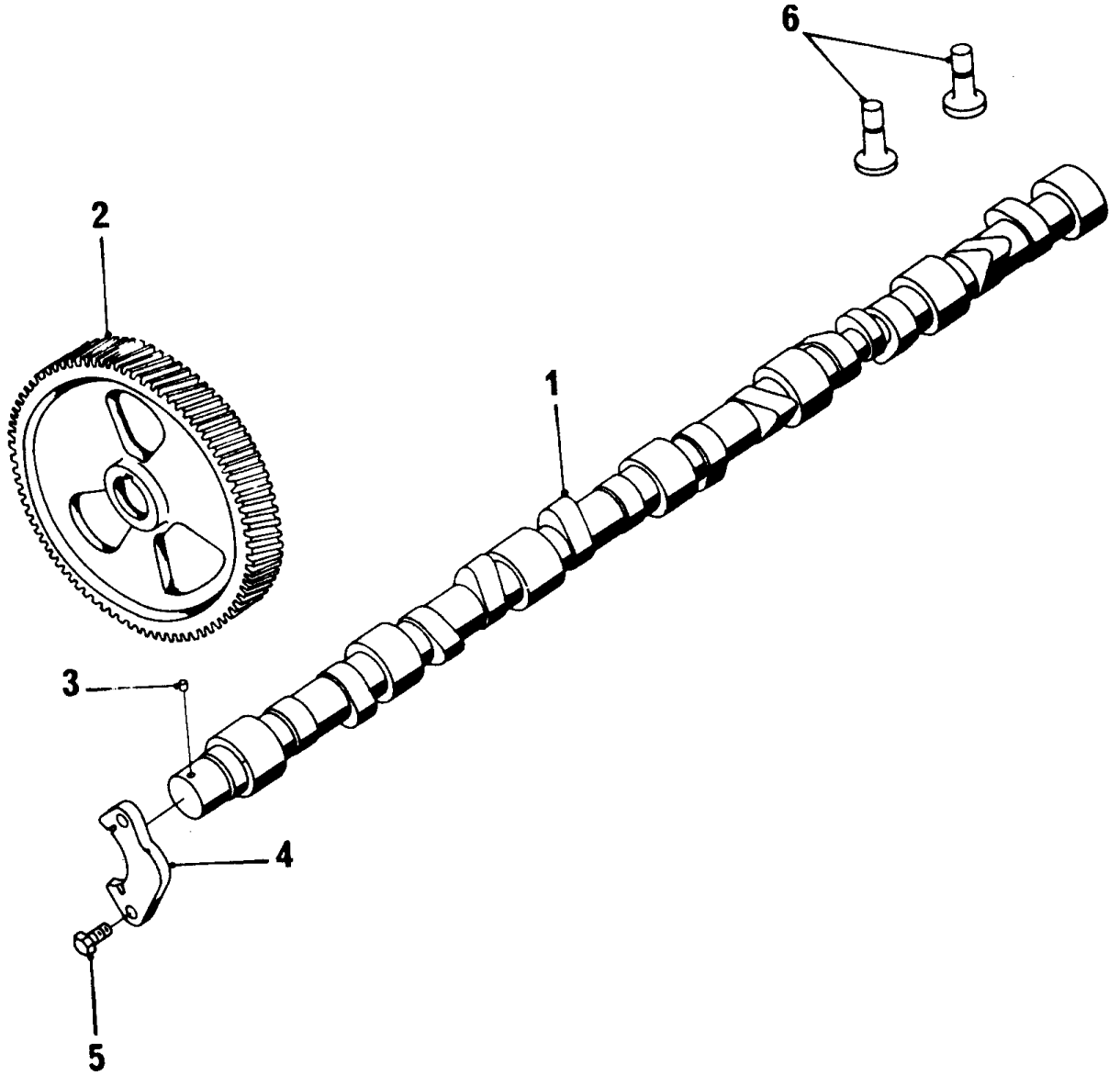
ENGINE

Komp / Assy

Eksantrik mili

Camshaft

57RS301076Ç



BELDE 260 CB**MOTOR****ENGINE****Komp / Assy****Eksantrik mili****Camshaft****57RS301076Ç**

Şek. Fig.	Parça no Part no	Parça Adı	Part Name	Mik. Qty	Seri No Serial No	Açıklamalar Remarks
1	9P903220	Eksantrik mili	Camshaft	1		
2	9P900068	Eksantrik mili dişlisi	Gear, camshaft	1		
3	9P901476	Kama	Key	1		
4	9P900070	Dayanma flanşı	Thrust flange	1		
5	9P900071	Cıvata	Bolt	2		
6	9P904336	İtici	Tappet	12		

BELDE 260 CB

MOTOR

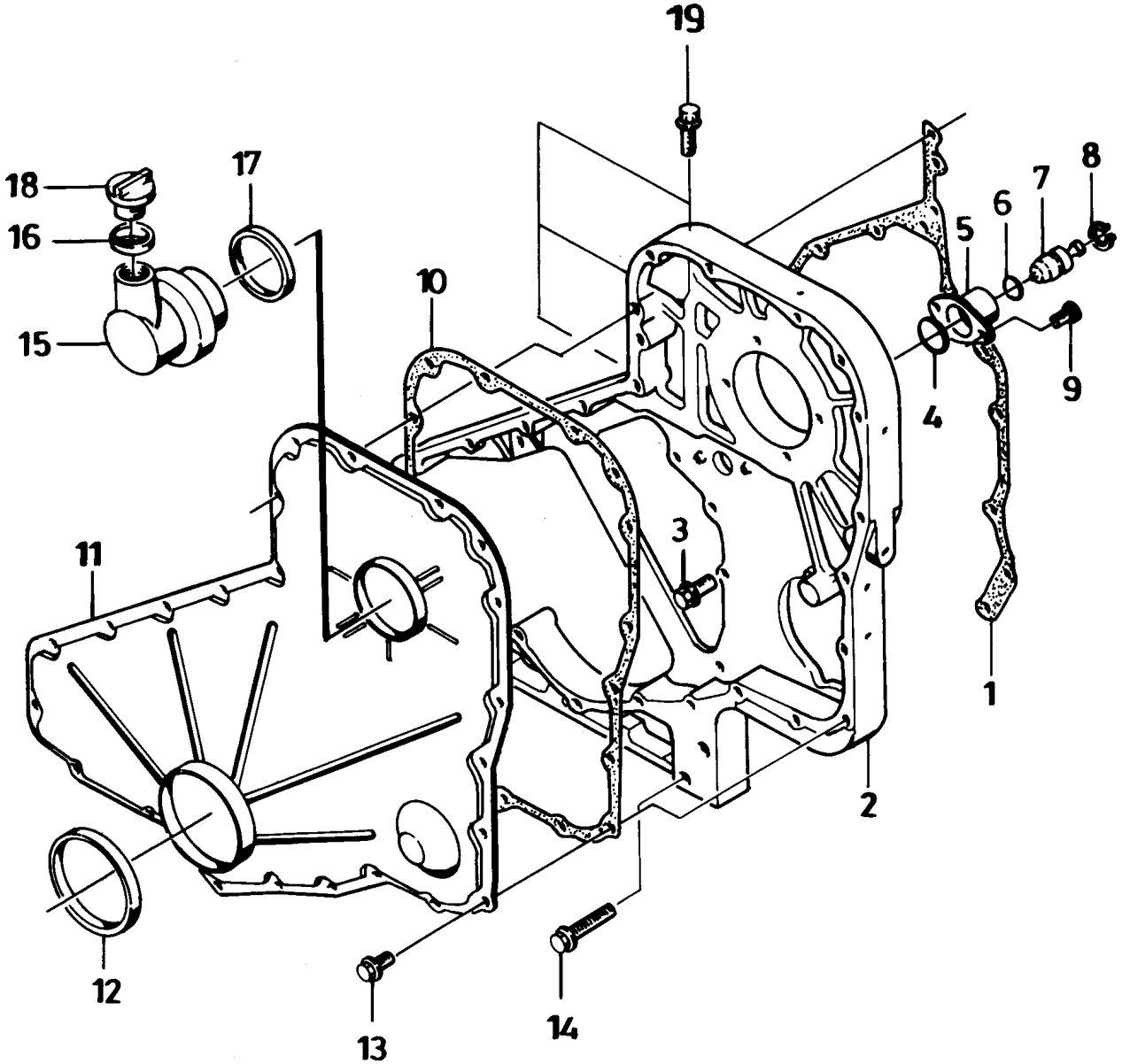
ENGINE

Komp / Assy

Zaman dişli kapağı

Front gear cover

57RS301076D



BELDE 260 CB**MOTOR****ENGINE****Komp / Assy****Zaman dişli kapağı****Front gear cover****57RS301076D**

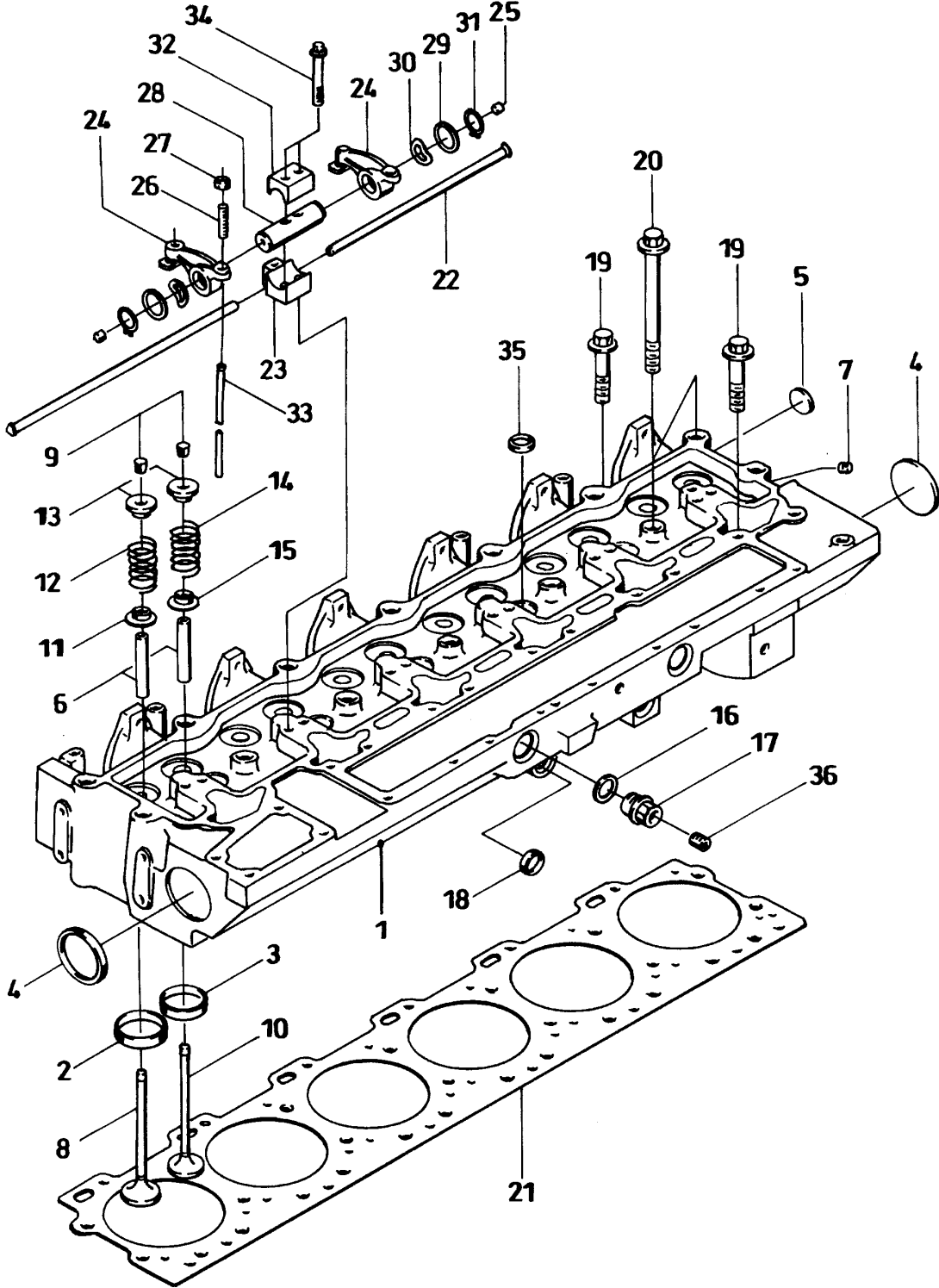
Şek. Fig.	Parça no Part no	Parça Adı	Part Name	Mik. Qty	Seri No Serial No	Açıklamalar Remarks
1	9P900073	Conta	Gasket	1		
2	9P900074	Zaman dişli kapağı gövdesi	Housing,gear	1		
3	9P900075	Cıvata	Bolt	5		
4	9P900076	O-Ring	O-Ring	1		
5	9P907501	Sente pimi gövdesi	Housing, timing pin	1		
6	9P907502	O-Ring	O-Ring	1		
7	9P900079	Ayar pimi	Pin	1		
8	9P900080	Tespit segmanı	Ring, retainer	1		
9	9P900081	Cıvata	Bolt	2		
10	9P900082	Conta	Gasket	1		
11	9P903225	Dişli kapağı, dış	Cover, gear-Outer	1		
12	9P900084	Keçe, krank mili-Ön	Oil seal	1		
13	9P900308	Cıvata	Bolt	16		
14	9P900086	Cıvata	Bolt	6		
15	9P903979	Rakor	Connection	1		
16	9P905592	O-Ring	O-Ring	1		
17	9P900089	Keçe	Seal	1		
18	9P901474	Kapak, yağ doldurma	Cap, oil filler	1		
19	9P900087	Tapa	Plug	3		

BELDE 260 CB**MOTOR****ENGINE****Komp / Assy**

Silindir kapağı&külbütör mek.

Cylinder head & rocker lever

57RS301076E



BELDE 260 CB**MOTOR****ENGINE****Komp / Assy****Silindir kapağı&külbütör mek.****Cylinder head & rocker lever****57RS301076E**

Şek. Fig.	Parça no Part no	Parça Adı	Part Name	Mik. Qty	Seri No Serial No	Açıklamalar Remarks
1	9P908575	Silindir kapağı	Cylinder cover	1		
2	9P900093	Subap bagası, emme	Insert, Inlet	6		
3	9P900094	Subap bagası, egzoz	Insert, exhaust	6		
4	9P907517	Tapa, genişleme	Plug, expansion	2		
5	9P905541	Genleşme Tapası	Plug, expansion	1		
6	9P900097	Subap kılavuzu	Guide, valve stem	12		
7	9P900098	Tapa, boru	Plug, pipe	1		
8	9P907691	Emme subabı	Valve, intake	6		
9	9P900100	Subap tırnağı	Collet, valve	12		
10	9P900101	Egzoz subabı	Valve, exhaust	6		
11	9P900102	Keçe, subap sapı-Emme	Seal, valve stem-Intake	6		
12	9P900104	Subap yayı, emme	Valve spring, intake	6		
13	9P900106	Subap tablası	Retainer, valve	12		
14	9P900105	Subap yayı, egzoz	Spring, valve-Exhaust	6		
15	9P900103	Keçe, subap sapı-Egzoz	Seal, valve stem-Exhaust	6		
16	9P900374	Bakır rondela	Washer, sealing	1		
17	9P907524	Redüksiyon adaptörü	Adapter	1		
18	9P900111	Tapa, genişleme	Plug, expansion	1		
19	9P900112	Cıvata	Bolt	14		
20	9P900113	Cıvata	Bolt	12		
21	9P908551	Conta	Gasket	1		
x21	9P900115	Silindir kapak contası(0.15mm)	Gasket, cylinder head(0.15mm)	1		Servis/Service
x21	9P900116	Silindir kapak contası(0.50mm)	Gasket, cylinder head(0.50mm)	1		Servis/Service
22	9P900117	Yağ besleme borusu	Oil pipe	1		
23	9P907515	Braket, külbütör mili	Support, rocker lever	6		
24	9P900119	Külbütör	Rocker lever	12		
25	9P907518	Perçin	Rivet	2		
26	9P900121	Ayar vidası	Screw	12		
27	9P901315	Ayar somunu	Nut, adjusting	12		
28	9P900123	Külbütör mili	Shaft, rocker lever	6		
29	9P900124	Dayanma rondelası	Washer, plain	12		
30	9P900125	Yaylı rondela	Washer, spring	12		
31	9P900126	Segman	Ring, retaining	12		
32	9P900127	Kelepçe	Clamp	6		
33	9P900128	Subap itici mili	Push rod	12		
34	9P900129	Cıvata	Bolt	12		
35	9P900130	Tapa	Plug	5		
36	9P900110	Tapa	Plug	1		

BELDE 260 CB

MOTOR

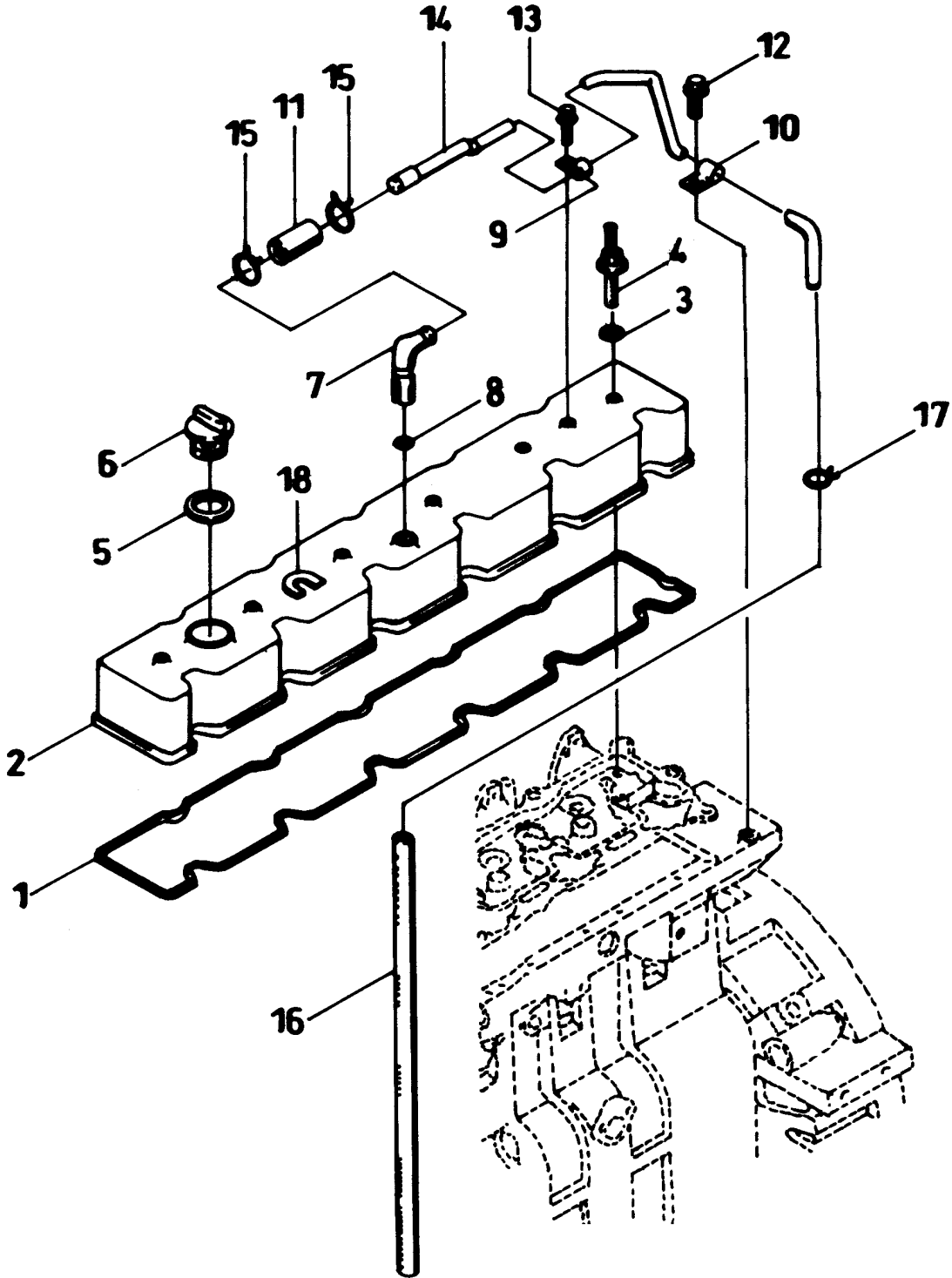
ENGINE

Komp / Assy

Külbütör kapağı & havalandırma

Valve cover&crankshaft breath.

57RS301076F



BELDE 260 CB**MOTOR****ENGINE****Komp / Assy****Külbütör kapağı & havalandırma****Valve cover&crankshaft breath.****57RS301076F**

Şek. Fig.	Parça no Part no	Parça Adı	Part Name	Mik. Qty	Seri No Serial No	Açıklamalar Remarks
1	9P900132	Conta	Gasket	1		
2	9P900133	Külbütör kapağı	Valve cover	1		
3	9P900134	O-Ring	O-Ring	6		
4	9P900135	Cıvata	Bolt	6		
5	9P900136	Conta	Gasket	1		
6	9P900137	Kapak, yağ doldurma	Cover, oil filling	1		
7	9P900138	Dirsek, havalandırma hortumu	Elbow, hose	1		
8	9P900139	Kare kesitli halka	O-Ring, square sectional	1		
9	9P900140	Yaylı hortum kelepçesi	Clamp, spring hose	1		
10	9P900141	Klips	Clip	1		
11	9P904034	Hortum	Hose	1		
12	9P900143	Cıvata	Bolt	1		
13	9P903245	Cıvata	Bolt	1		
14	9P900144	Karter havalandırma borusu	Tube, breather	1		
15	9P901314	Yaylı hortum kelepçesi	Clamp, spring hose	2		(Alt:9P900145)
16	9P900146	Hortum, düz	Hose, plain	1		
17	9P909481	Kare kesitli halka	O-Ring	1		
18	9P901317	Logo etiketi	Label	1		

BELDE 260 CB**MOTOR****ENGINE****Komp / Assy****Volan ve volan muhafazası****Flywheel & flywheel housing****57RS301076G**

Şek. Fig.	Parça no Part no	Parça Adı	Part Name	Mik. Qty	Seri No Serial No	Açıklamalar Remarks
1	9P900149	Conta	Gasket	1		
2	9P901658	Arka keçe kapağı	Rear cover	1		
3	9P904702	Krank arka keçesi	Seal, rear cover	1		
4	9P900152	O-Ring	O-Ring	1		
5	9P900153	Cıvata	Bolt	8		
6	2K200184	Volan muhafazası	Housing, flywheel	1		ESKİ TİP/OLD TYPE
6	57RS304730	Volan muhafazası	Housing, flywheel	1		YENİ TİP/NEW TYPE
7	9P900154	Cıvata	Bolt	12		
8	9P900156	O-Ring	O-Ring	1		
9	9P900155	Tapa	Plug	1		
*	57RS300760	Volan-KMPL.	Flywheel-ASSY.	1		
10	57RS300730	Volan	Flywheel	1		
11	9P908531	Volan dişlisi	Gear ring, flywheel	1		
12	2K98037	Rulman, prizdirek mili	Bearing direct drive shaft	1		
13	9P900160	Düz rondela	Washer, plain	8		
14	9P900161	Cıvata	Bolt	8		
—	9P900162	Volan pimi	Pin, flywheel	1		
15	9P909485	Kapak pleyt	Cover plate	1		
16	WL108002	Yaylı rondela	Washer, spring	2		
17	SH108161	Cıvata	Screw	2		

BELDE 260 CB**MOTOR**

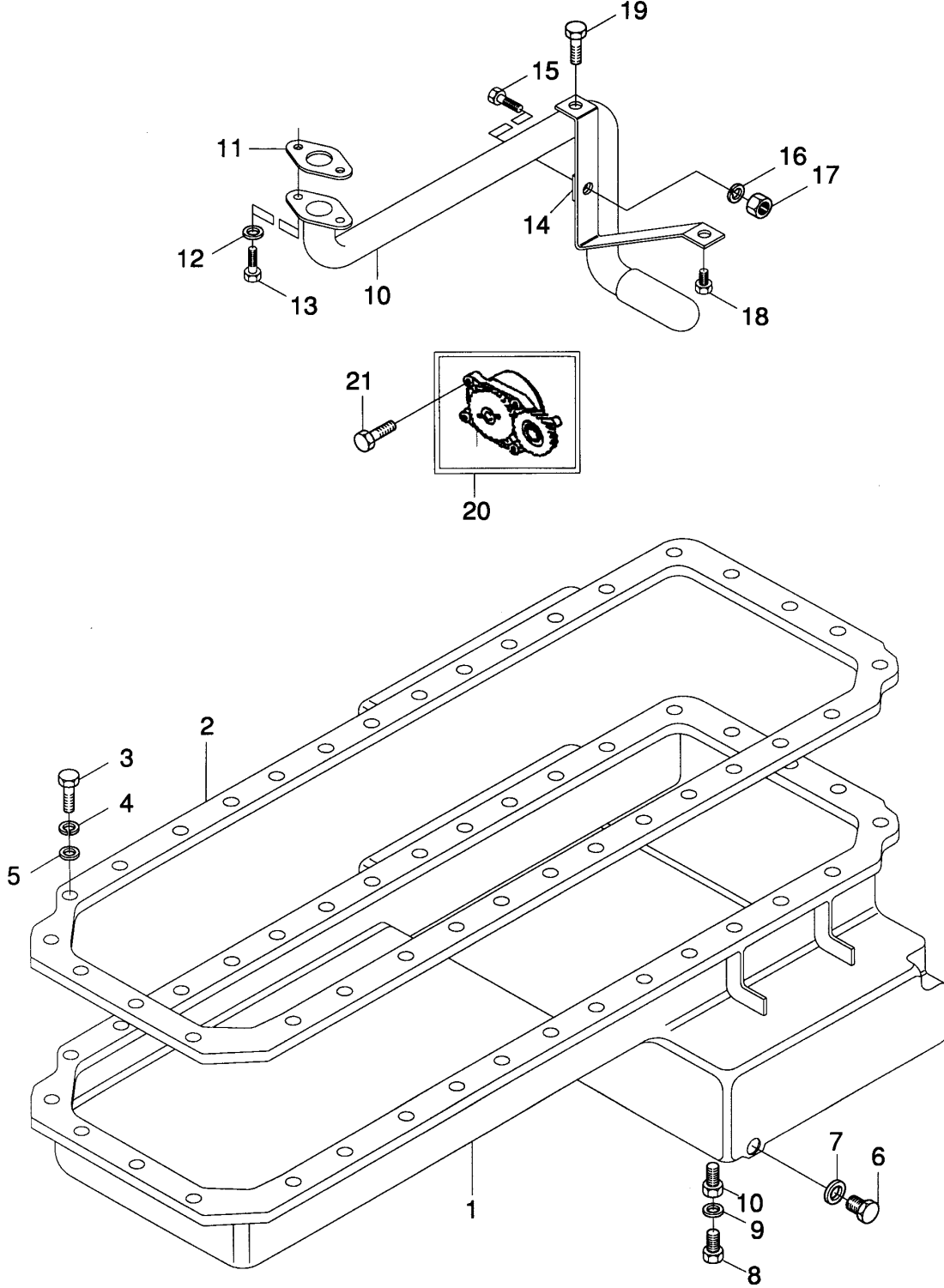
Yağ karteri ve emiş borusu

ENGINE

Oil pan & suction tube

Komp / Assy

57RS301076Ğ



BELDE 260 CB**MOTOR****ENGINE****Komp / Assy****Yağ karteri ve emiş borusu****Oil pan & suction tube****57RS301076Ğ**

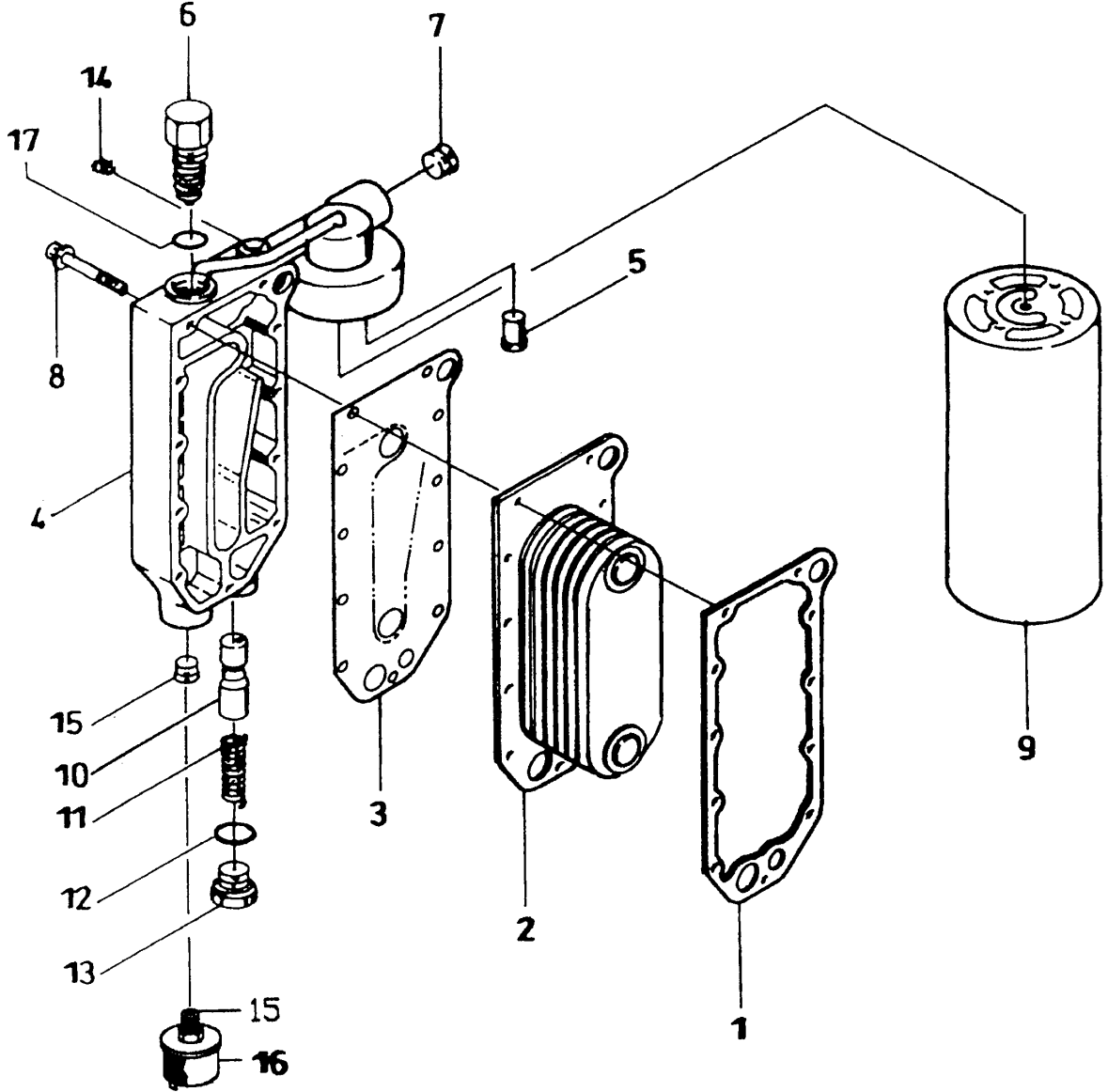
Şek. Fig.	Parça no Part no	Parça Adı	Part Name	Mik. Qty	Seri No Serial No	Açıklamalar Remarks
1	9P916230	Karter-KMPL.	Oil pan-ASSY.	1		
2	9P912160	Conta	Gasket	1		
3	9P901555	Cıvata	Bolt	32		
4	9P903248	Yaylı rondela	Washer, spring	32		
5	9P902988	Rondela	Washer	32		
6	9P900168	Tapa, yağ karteri	Plug, oil pan	1		
7	9P900167	Rondela	Washer	1		
8	9P900170	Tapa	Plug	1		
9	9P900374	Bakır rondela	Washer, sealing	1		
10	9P904009	Yağ emiş borusu-KMPL.	Tube, suction-ASSY.	1		
11	9P907499	Conta	Gasket	1		
12	9P901857	Mesafe parçası	Spacer	2		
13	9P900174	Cıvata	Bolt	2		
14	9P901858	Braket, yağ emiş borusu	Bracket, oil suction tube	1		
15	9P900153	Cıvata	Bolt	1		
16	9P900179	Yaylı rondela	Washer, spring	1		
17	9P900180	Somun	Nut	1		
18	9P900153	Cıvata	Bolt	1		
19	9P900314	Cıvata	Bolt	1		
20	9P912161	Yağ pompası-KMPL.	Oil pump-ASSY.	1		
21	9P900198	Cıvata	Bolt	4		

BELDE 260 CB**MOTOR****ENGINE****Komp / Assy**

Motor yağı soğutucusu

Engine oil cooler

57RS301076H



BELDE 260 CB**MOTOR****ENGINE****Komp / Assy****Motor yağı soğutucusu****Engine oil cooler****57RS301076H**

Şek. Fig.	Parça no Part no	Parça Adı	Part Name	Mik. Qty	Seri No Serial No	Açıklamalar Remarks
1	9P900181	Conta	Gasket	1		
2	9P900182	Soğutucu	Cooler	1		
3	9P900183	Conta	Gasket	1		
4	9P901384	Yağ filtre başlığı	Filter head	1		
5	9P904703	Adaptör rakor	Adapter connector	1		
6	9P900186	Adaptör rakor	Adapter connector	1		
7	9P906830	Tapa	Plug	1		
8	9P900188	Cıvata	Bolt	11		
9	9P907719	Yağ filtre elemanı	Oil filter element	1		
10	9P909482	Basınç ayar plancırı	Pressure adjusting plunger	1		
11	9P900191	Yay	Spring	1		
12	9P900192	O-Ring	O-Ring	1		
13	9P901393	Tapa	Plug	1		
14	9P901501	Tapa, boru	Plug, pipe	2		
15	57RS301107	Adaptör	Adapter	1		
16	52RS005547	Yağ basınç müşiri	Oil pressure sender	1		
17	9P900196	O-Ring	O-Ring	1		

BELDE 260 CB

MOTOR

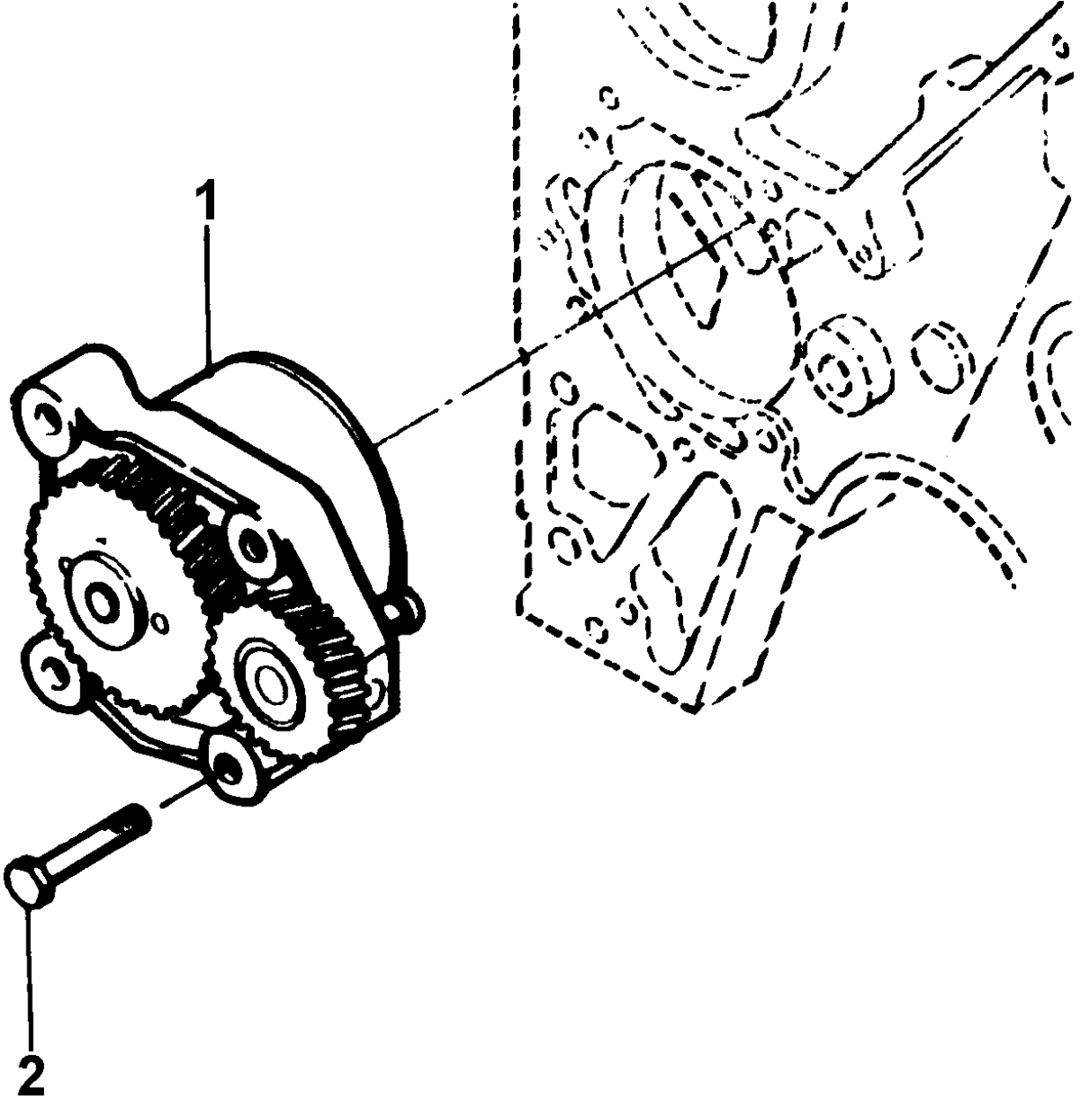
ENGINE

Komp / Assy

Yağ pompası

Oil pump

57RS301076I



BELDE 260 CB**MOTOR****ENGINE****Komp / Assy****Yağ pompası****Oil pump****57RS301076I**

Şek. Fig.	Parça no Part no	Parça Adı	Part Name	Mik. Qty	Seri No Serial No	Açıklamalar Remarks
1	9P912161	Yağ pompası-KMPL.	Oil pump-ASSY.	1		
2	9P900198	Civata	Bolt	4		

BELDE 260 CB

MOTOR

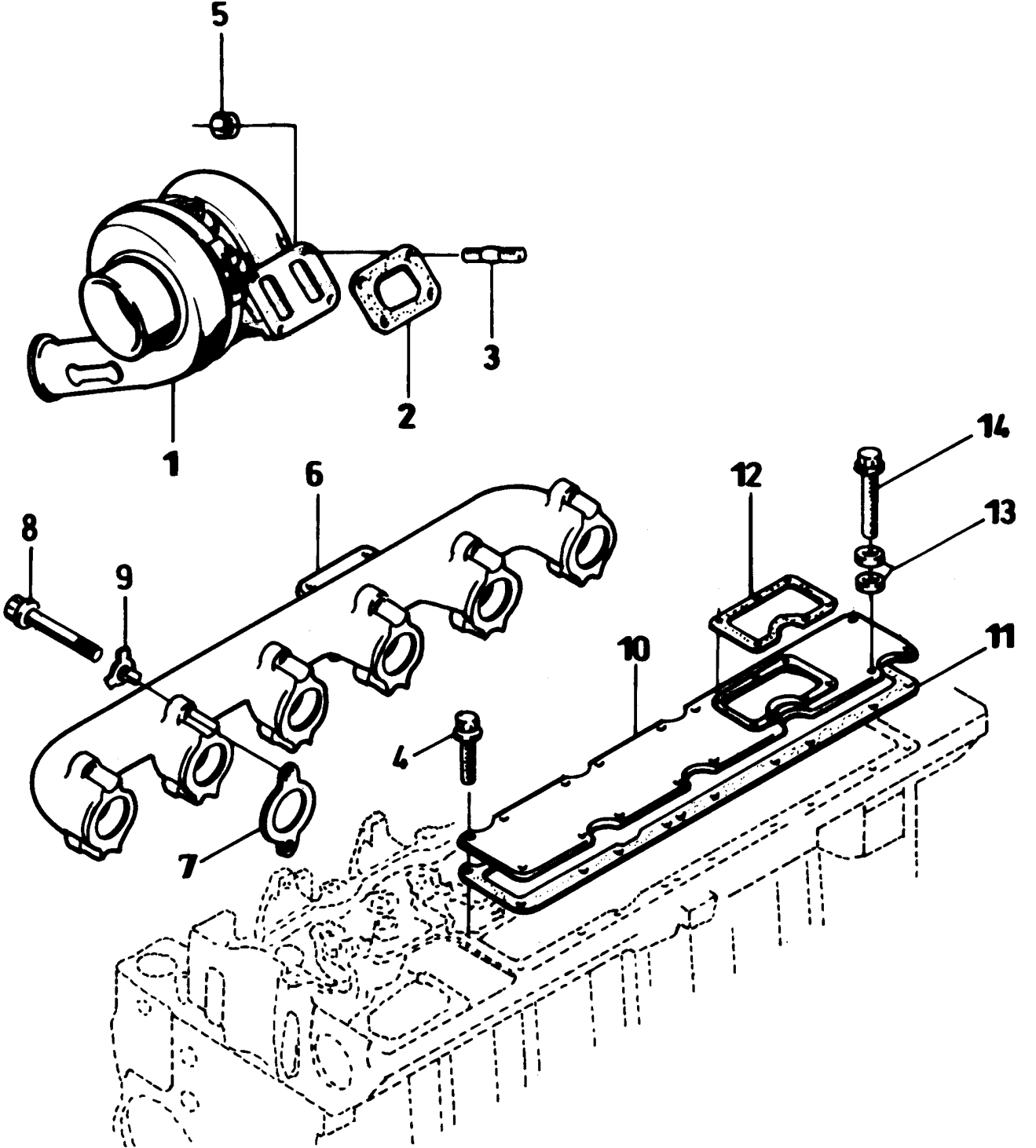
ENGINE

Komp / Assy

Egzoz manifoldu&turbo ünitesi

Exhaust manifold & turbocharge

57RS301076Q



BELDE 260 CB**MOTOR****ENGINE****Komp / Assy****Egzoz manifoldu&turbo ünitesi****Exhaust manifold & turbocharge****57RS301076Q**

Şek. Fig.	Parça no Part no	Parça Adı	Part Name	Mik. Qty	Seri No Serial No	Açıklamalar Remarks
1	9P912162	Turbo ünitesi	Turbocharger	1		
2	9P900200	Conta	Gasket	1		
3	9P900201	Saplama	Stud	4		
4	9P905596	Cıvata	Bolt	2		
5	9P900202	Somun	Nut	4		
6	9P900204	Egzoz manifoldu	Manifold, exhaust	1		
7	9P900008	Conta	Gasket	6		
8	9P900206	Cıvata	Bolt	12		
9	9P900207	Kilit pleyti	Plate, lock	12		
10	9P900208	Emme manifoldu kapağı	Cover, intake manifold	1		
11	9P900210	Conta	Gasket	1		
12	9P903251	Conta	Gasket	1		(Alt:2K59742)
13	9P900209	Mesafe parçası	Spacer	2		
14	9P900085	Cıvata	Bolt	18		

BELDE 260 CB

MOTOR

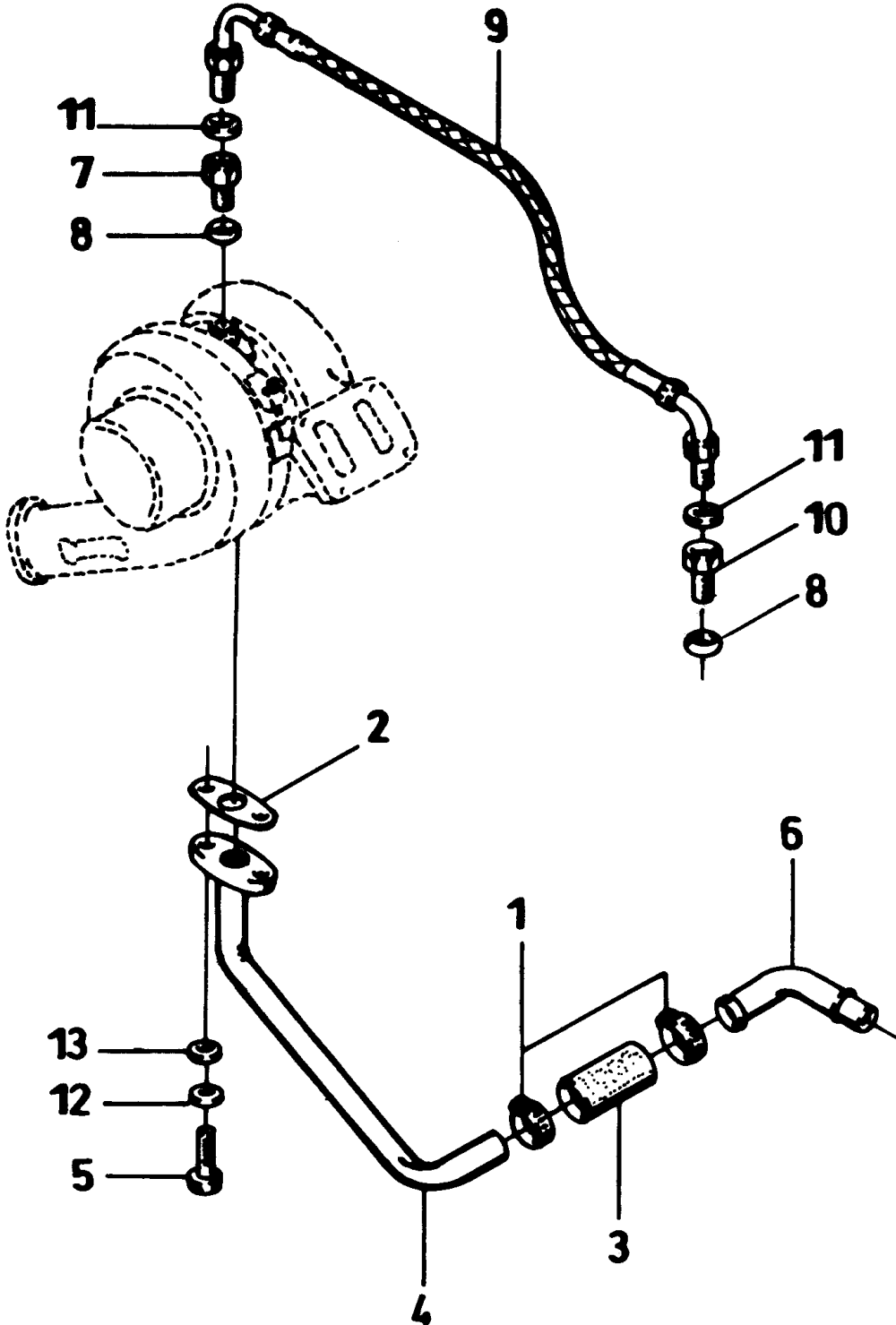
ENGINE

Komp / Assy

Turbo ünitesi yağ boruları

Turbocharger plumbing

57RS301076J



BELDE 260 CB**MOTOR****ENGINE****Komp / Assy****Turbo ünitesi yağ boruları****Turbocharger plumbing****57RS301076J**

Şek. Fig.	Parça no Part no	Parça Adı	Part Name	Mik. Qty	Seri No Serial No	Açıklamalar Remarks
1	9P907549	Hortum kelepçesi	Clamp, hose	2		
2	9P905583	Conta	Gasket	1		
3	9P900226	Düz hortum	Hose, plain	1		
4	9P907479	Yağ boşaltma borusu	Connection, tur oil drain	1		
5	9P901450	Civata	Bolt	2		
6	9P905607	Boru, yağ dönüş-Alt	Pipe, oil return lower	1		
7	9P900229	Adaptör	Adapter	2		
8	9P907480	Keçe, O-Ring	Seal, O-Ring	2		
9	9P907481	Spiral, yağ hortumu	Hose, flexible	1		
10	9P900229	Adaptör	Adapter	1		
11	9P900233	O-Ring	O-Ring	2		
12	WL108001	Yaylı rondela	Washer, spring	2		
13	WA108051	Düz rondela	Washer, plain	2		

BELDE 260 CB**MOTOR****ENGINE****Komp / Assy****Motor takozu ve bağlantıları****Engine saddle & mountings****53RS200412**

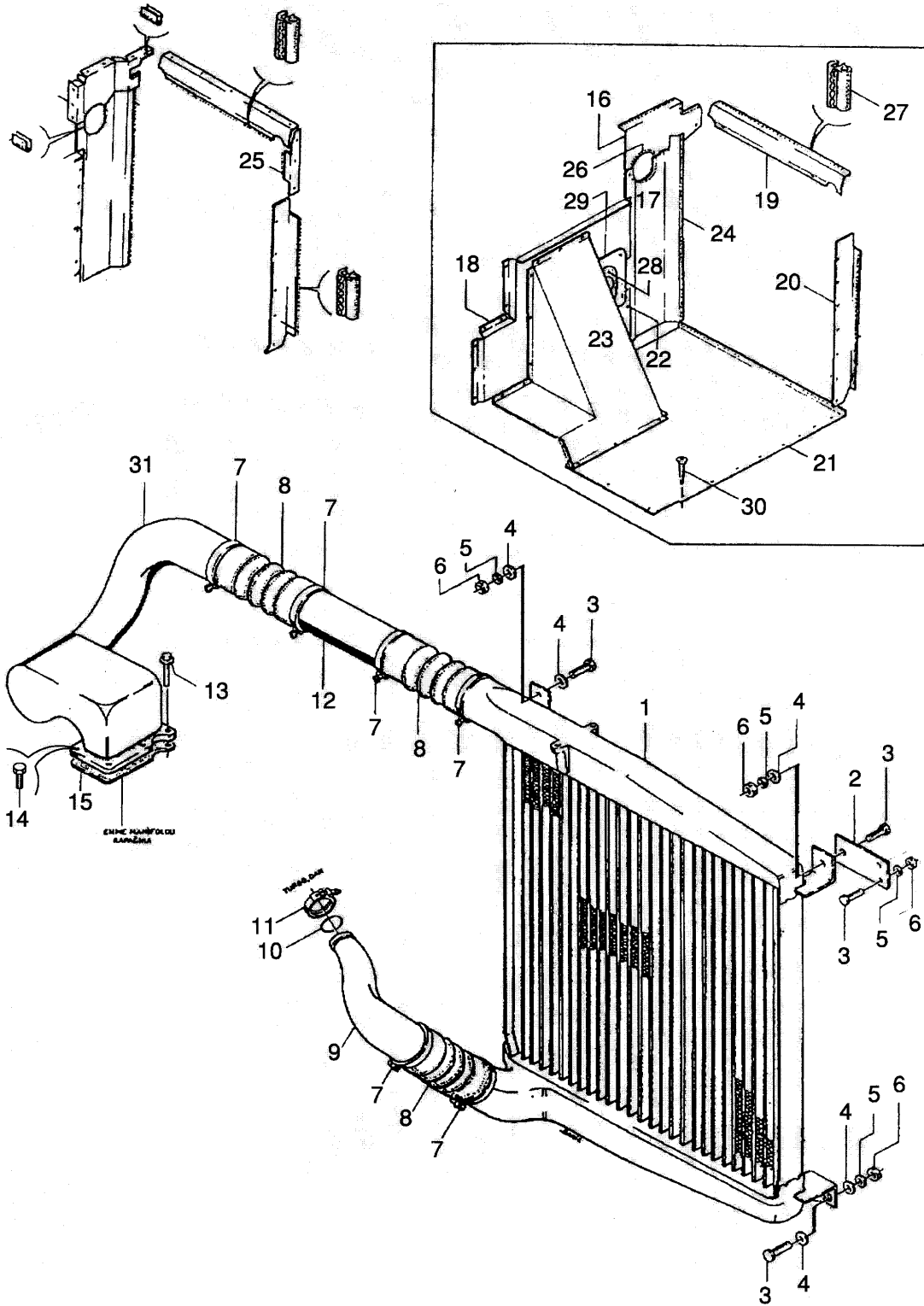
Şek. Fig.	Parça no Part no	Parça Adı	Part Name	Mik. Qty	Seri No Serial No	Açıklamalar Remarks
1	2B74576	Motor traversi-KMPL.	Engine crossmember-ASSY.	1		
2	BH608321	Civata	Bolt	16		
3	53RS200210	Motor takozu, ön	Engine saddle, front	2		
4	PWZ308	Rondela	Washer	16		
5	NV608041	Sıkmalı somun	Nut, lock	16		
6	53RS200211	Motor takozu, arka	Engine saddle, rear	2		
7	WA112081	Düz rondela	Washer, plain	4		
8	NV212041	Sıkmalı somun	Nut, lock	4		
9	53RS200002	Motor ön kulağı	Engine front bracket	1		
10	9P900234	Civata	Bolt	4		
11	SH216301	Civata	Screw	6		
12	WL116002	Yaylı rondela	Washer, spring	14		
13	SH212351	Civata	Screw	8		
14	2B100778	Motor arka kulağı-Sol	Bracket, engine rear-LH	1		
—	2B100779	Motor arka kulağı-Sağ	Bracket, engine rear-RH	1		
15	SH212351	Civata	Screw	8		
16	WL112002	Yaylı rondela	Washer, spring	8		
17	2B100799	Motor arka kulağı-Sağ	Bracket, engine rear-RH	1		
—	2B100800	Motor arka kulağı-Sol	Bracket, engine rear-LH	1		

BELDE 260 CB**MOTOR****ENGINE****Komp / Assy**

İntercooler

İntercooler

53RS200496



BELDE 260 CB**MOTOR****ENGINE****Komp / Assy****İntercooler****İntercooler****53RS200496**

Şek. Fig.	Parça no Part no	Parça Adı	Part Name	Mik. Qty	Seri No Serial No	Açıklamalar Remarks
1	2B84126	İnter cooler	İnter cooler	1		
2	2B83971	Pleyt	Plate	1		
3	SH605081	Cıvata	Screw	6		
4	WA108051	Düz rondela	Washer, plain	6		
5	WL600052	Yaylı rondela	Washer, spring	6		
6	NH605041	Somun	Nut	6		
7	9P900217	Kelepçe	Clamp	6		
8	9P900216	Hortum, ara boru dirsek arası	Hose, distance tube-Elbow	3		
9	2B84097	Dirsek-Turbo çıkış	Elbow	1		
10	9P900222	O-Ring	O-Ring	1		
11	9P900221	Kelepçe, turbo ünitesi	Clamp-Turbo unit	1		
12	2B84127	Boru	Pipe	1		
13	9P904358	Cıvata	Bolt	1		
14	9P904358	Cıvata	Bolt	6		
15	2K59742	Conta	Gasket	1		
16	53RS200475	Radyatör odası kapatma sacı	Covering, sheet	1		
17	53RS200489	Radyatör odası kapatma sacı	Covering, sheet	1		
18	53RS200063	Radyatör odası kapatma sacı	Covering, sheet	1		
19	53RS200064	Radyatör odası kapatma sacı	Covering, sheet	1		
20	53RS200509	Radyatör odası kapatma sacı	Covering, sheet	1		
21	53RS200476	Radyatör odası kapatma sacı	Covering, sheet	1		
22	53RS200062	Radyatör odası kapatma sacı	Covering, sheet	1		
23	53RS700433	Egzoz borusu gizleme sacı	Exhaust pipe latend sheet	1		
24	2B84301	Toz lastiği	Dust cover	1		
25	2B84302	Toz lastiği	Dust cover	1		
26	2B84303	Toz lastiği	Dust rubber	1		
27	53RS200037	Toz lastiği	Dust rubber	1		
28	53RS200036	Toz lastiği	Dust rubber	1		
29	53RS800500	Gizleme sacı	Latend sheet	1		
30	K1B9000	Sac vidası	Screw	40		
31	2B81656	Dirsek-Motor hava emiş	Elbow	1		

BELDE 260 CB**SOĞUTMA SİSTEMİ****COOLING SYSTEM**

Parça Part No	Parça Adı	Part Name	Sayfa Page
57RS301076K	Su pompası & gerçi mekanizması	Water pump & belt tensioner	1
57RS301076L	Termostat gövde&soğut.siv.filt	Thermostat hous.&cool.coor.fil	2
53RS200417	Radyatör ve su genişleme kabı	Radiator&water expansion tank	3
53RS200490	Radyatör pervanesi	Cooling fan	4

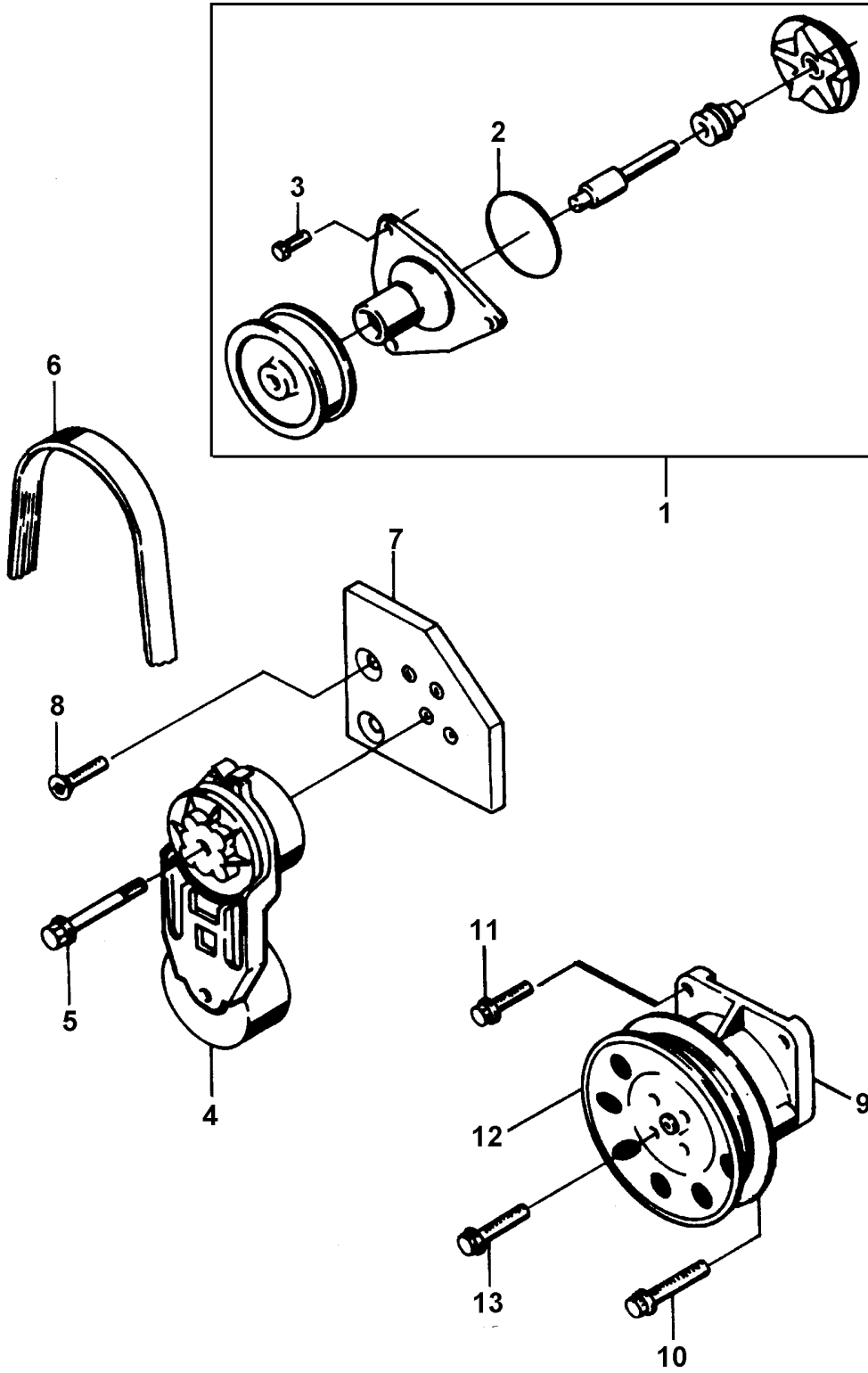
BELDE 260 CB
SOĞUTMA SİSTEMİ**COOLING SYSTEM**

Komp / Assy

Su pompası & gergi mekanizması

Water pump & belt tensioner

57RS301076K



BELDE 260 CB**SOĞUTMA SİSTEMİ****COOLING SYSTEM****Komp / Assy****Su pompası & gergi mekanizması****Water pump & tension mechanism****57RS301076K**

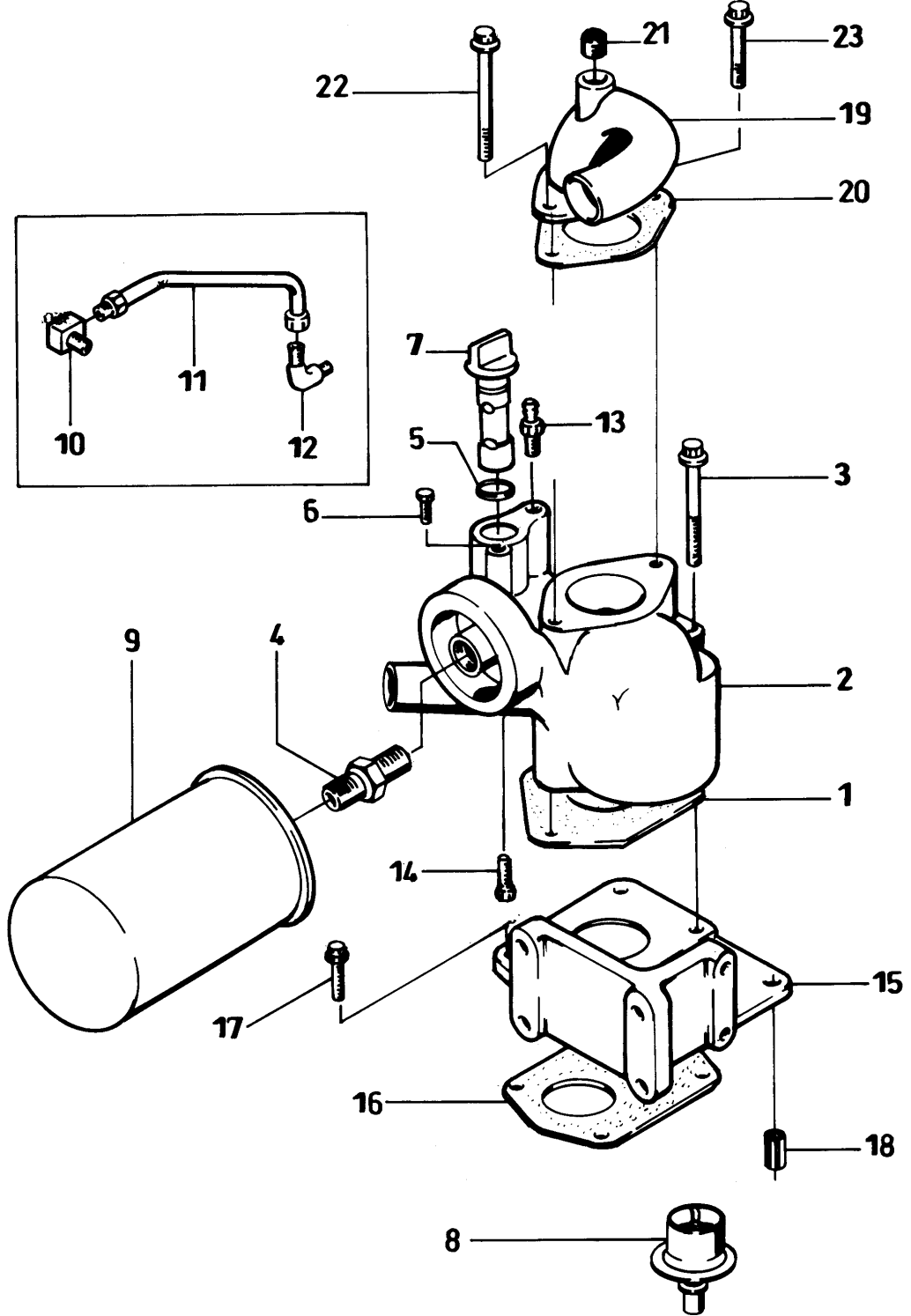
Şek. Fig.	Parça no Part no	Parça Adı	Part Name	Mik. Qty	Seri No Serial No	Açıklamalar Remarks
1	9P910868	Su pompası-KMPL.	Water pump-ASSY.	1		
2	9P900240	O-Ring	O-Ring	1		
3	9P900241	Cıvata	Bolt	1		(Alt:C3934054)
4	9P901828	Kayış gergisi	Belt-Ribbet	1		
5	9P904682	Cıvata	Bolt	1		
6	9P919071	V-Kayış	V-Belt	1		
7	9P901863	Braket, kayış gergi	Bracket	1		
8	9P902022	Cıvata	Bolt	2		
9	9P902059	Braket	Bracket	1		
10	9P902060	Cıvata	Bolt	2		
11	9P901451	Cıvata	Bolt	2		
12	9P902429	Avare pule	Crank pulley	1		
13	9P902078	Cıvata	Bolt	4		

BELDE 260 CB
SOĞUTMA SİSTEMİ**COOLING SYSTEM****Komp / Assy**

Termostat gövde&soğut.siv.filt

Thermostat hous.&cool.coor.fil

57RS301076L



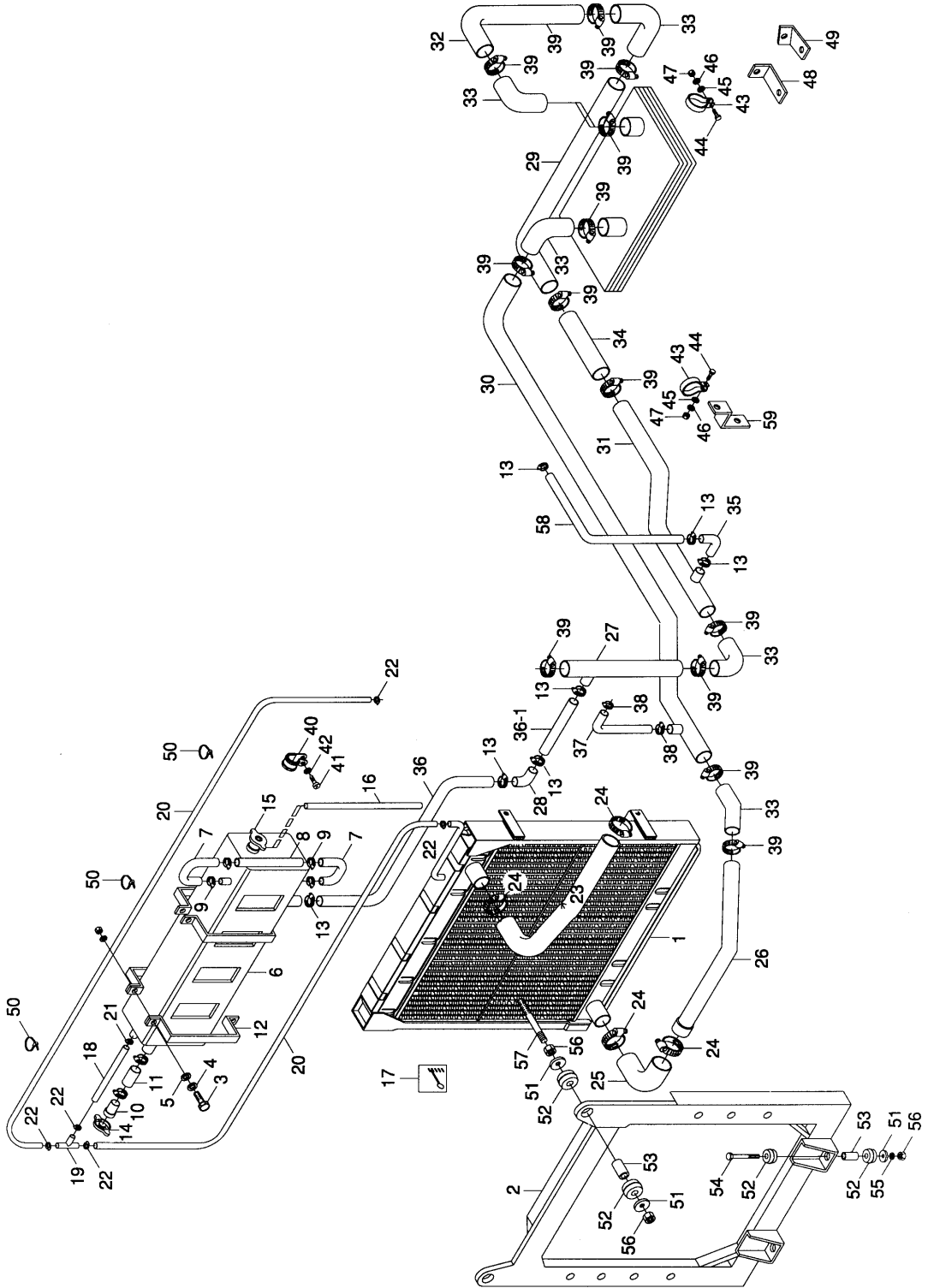
**BELDE 260 CB
SOĞUTMA SİSTEMİ****COOLING SYSTEM****Komp / Assy****Termostat gövde&soğut.sıv.filt****Thermostat hous.&cool.coor.fil****57RS301076L**

Şek. Fig.	Parça no Part no	Parça Adı	Part Name	Mik. Qty	Seri No Serial No	Açıklamalar Remarks
1	9P907503	Conta	Gasket	1		
2	9P900258	Termostat gövdesi	Housing,thermostat	1		
3	9P907505	Cıvata	Bolt	2		
4	9P907506	Adaptör	Adapter	1		
5	9P900261	O-Ring	O-Ring	1		
6	9P900262	Cıvata	Bolt	1		
7	9P900263	Kapatma subabı	Shut-off valve	1		
8	9P900264	Termostat	Thermostat	1		
9	9P900268	Soğutma sıvısı filtresi	Element, corrosion resistor	1		(4Ünite/4Unit)
9	9P900265	Soğutma sıvısı filtresi	Element, corrosion resistor	1		(6Ünite/6Unit)
9	9P908727	Soğutma sıvısı filtresi	Element, corrosion resistor	1		(12Ünite/12Unit)
10	9P907508	Dirsek, düz adaptör	Elbow, adapter	1		
11	9P907509	Havalandırma borusu	Tube, breather	1		
12	9P900272	Dirsek adaptör, erkek	Elbow, adapter	1		
13	9P907510	Rakor	Connection	1		
14	9P907511	Tapa	Plug	1		
15	9P907512	Braket, termostat bağlantı	Bracket	1		
16	9P907513	Conta	Gasket	1		
17	9P900085	Cıvata	Bolt	2		(M8x30)
18	Z	Vida	Screw	2		
19	2B84631	Kapak, termostat yuvası	Cover	1		
20	9P907514	Conta	Gasket	1		
21	968145	Tapa	Plug	1		
22	9P907505	Cıvata	Bolt	1		
23	9P900085	Cıvata	Bolt	1		

BELDE 260 CB
SOĞUTMA SİSTEMİ**COOLING SYSTEM****Komp / Assy**

Radyatör ve su genişleme kabı

Radiator&water expansion tank

53RS200417

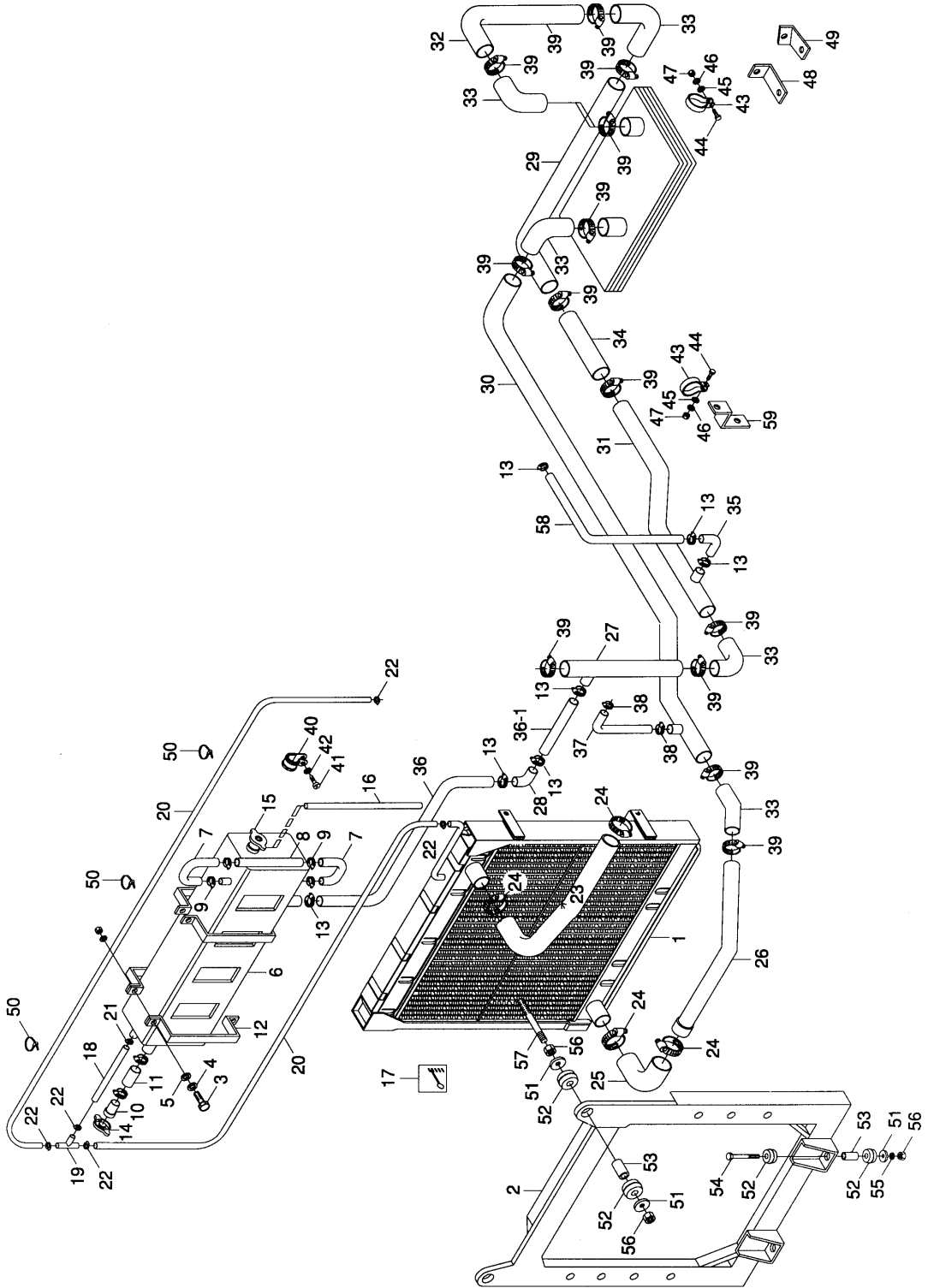
**BELDE 260 CB
SOĞUTMA SİSTEMİ****COOLING SYSTEM****Komp / Assy****Radyatör ve su genişleme kabı****Radiator&water expansion tank****53RS200417**

Şek. Fig.	Parça no Part no	Parça Adı	Part Name	Mik. Qty	Seri No Serial No	Açıklamalar Remarks
1	53RS200048	Radyatör-KMPL.	Radiator-ASSY.	1		
2	53RS200439	Çerçeve	Frame	1		
3	SH605071	Cıvata	Screw	4		
4	WL600082	Yaylı rondela	Washer, spring	4		
5	WA112081	Düz rondela	Washer, plain	4		
6	53RS200454	Su genişleme kabı	Water expansion tank	1		ESKİ TİP/OLD TYPE
6	53RS200684	Su genişleme kabı	Water expansion tank	1		YENİ TİP/NEW TYPE
7	53RS200337	Dirsek hortum, ilave su tankı	Elbow hose	2		
8	53RS200336	Cam tüp, ilave su tankı	Glass tube	1		
9	B0C289	Kelepçe	Clamp	4		
10	53RS200373	Doldurma borusu, ilave su tank	Drain pipe	1		
11	53RS200468	Hortum	Hose	1		
12	53RS200369	Kelepçe	Clamp	2		
13	B0C291	Kelepçe	Clamp	6		
14	9P903980	Kapak, basınçlı	Cover, with pressure	1		(15PSI)
15	M1C5012	Kapak, basınçsız	Cover, without pressure	1		
16	2B80066	Hortum-Su tahliye	Hose	1		
17	53RS200458	Su seviye ikaz kiti	Water level indicator kit	1		
18	2M16994	Hortum	Hose	1		
19	5M19951	T-Bağlantı	T-Adepter	1		
20	B0C344	Hortum	Hose	1		(2mt.)
21	B0C284	Kelepçe	Clamp	1		
22	B0C282	Kelepçe	Clamp	5		
23	53RS200125	Hortum, radyatör	Hose, radiator	1		
24	B0C301	Kelepçe	Clamp	4		
25	2B16483	Dirsek hortum	Hose	1		
26	53RS200159	Boru, radyatör alt	Pipe, radiator lower	1		
27	53RS200128	Boru	Pipe	1		
28	53RS200130	Boru	Pipe	1		
29	53RS200131	Boru	Pipe	1		
30	53RS200132	Boru	Pipe	1		
31	53RS200214	Boru	Pipe	1		
32	53RS200156	Dirsek boru	Elbow pipe	1		
33	2B76204	Dirsek hortum	Elbow hose	5		
34	B0C365	Hortum	Hose	1		(1mt.)
35	8B76590	Dirsek hortum	Elbow hose	1		
36	53RS200469	Hortum	Hose	1		
36-1	53RS200469	Hortum	Hose	1		(L=240mm.)
37	M4C5125	Hortum, radyatör-Üst	Hose, radiator-Upper	1		
38	B0C292	Kelepçe	Clamp	2		
39	B0C298	Kelepçe	Clamp	13		
40	53RS200054	Kelepçe	Clamp	2		
41	AB608054	Vida	Screw	2		
42	WA105001	Düz rondela	Washer, plain	2		
43	2B84977	Kelepçe	Clamp	6		
44	SH604101	Cıvata	Screw	6		
45	WA106041	Düz rondela	Washer, plain	6		
46	WL600042	Yaylı rondela	Washer, spring	6		
47	NH604041	Somun	Nut	6		
48	53RS200465	Braket	Bracket	1		
49	53RS200464	Braket	Bracket	1		
50	3B74102	Plastik klips	Plastic clip	5		
51	K5E4091	Özel rondela	Special washer	8		
52	K5E4092	Lastik takoz	Rubber cushion	8		

BELDE 260 CB
SOĞUTMA SİSTEMİ**COOLING SYSTEM****Komp / Assy**

Radyatör ve su genişleme kabı

Radiator&water expansion tank

53RS200417

**BELDE 260 CB
SOĞUTMA SİSTEMİ****COOLING SYSTEM****Komp / Assy****Radyatör ve su genişleme kabı****Radiator&water expansion tank****53RS200417**

Şek. Fig.	Parça no Part no	Parça Adı	Part Name	Mik. Qty	Seri No Serial No	Açıklamalar Remarks
53	K5E4093	Mesafe parçası	Spacer	4		
54	BH610261	Cıvata	Bolt	2		
55	WL600102	Yaylı rondela	Washer, spring	6		
56	NH610041	Somun	Nut	10		
57	2B70773	Saplama	Stud	2		
58	53RS200215	Boru	Pipe	1		
59	4B100083	Braket,kalorifer boru bağlantı	Bracket, blower pipe	2		

**BELDE 260 CB
SOĞUTMA SİSTEMİ****COOLING SYSTEM****Komp / Assy****Radyatör pervanesi****Cooling fan****53RS200490**

Şek. Fig.	Parça no Part no	Parça Adı	Part Name	Mik. Qty	Seri No Serial No	Açıklamalar Remarks
1	53RS200409	Davlumbaz	Cowl	1		
2	53RS200441	Pervane kaidesi-KMPL.	Propeller shield-ASSY.	1		
3	53RS200456	Pervane yatağı	Fan bearing	1		
4	BH605081	Cıvata	Bolt	4		
5	WA108051	Düz rondela	Washer, plain	12		
6	NV605041	Sıkmalı somun	Nut, lock	8		
7	53RS200455	Pervane mili	Fan shaft	1		
8	2B84066	Keçe	Seal	2		
9	53RS200089	Rulman	Bearing	1		
10	53RS200090	Rulman	Bearing	1		
11	53RS200088	Burç	Bushing	1		
12	2B84055	Kama	Key	1		
13	2B84056	Pervane kasnağı	Fan pulley	1		
14	2B84053	Rondela	Washer	1		
15	6M18119	Somun	Nut	2		
16	6M18120	Emniyet sacı	Bracket	1		
17	LN010091	Gresörlük	Greaser	2		
18	2B70371	Kasnak gergi mesnedi	Bracket, belt tensioner	1		
19	53RS200116	Gergi kasnak mili	Shaft, tensioner belt	1		
20	BH608241	Cıvata	Bolt	1		
21	NV608041	Sıkmalı somun	Nut, lock	1		
22	2B70448	Keçe	Seal	2		
23	53RS200115	Gergi kasnağı	Tension puller	1		
24	53RS200119	Kapak, rulman dayanma	Cover, bearing	1		
25	53RS200114	Gergi kasnağı, montajlı-KMPL.	Tensioner belt, mounting-ASSY.	1		
26	53RS200491	Pervane yatağı, montajlı-KMPL.	Fan bearing, mounting-ASSY.	1		
27	WL600052	Yaylı rondela	Washer, spring	4		
28	BH608161	Cıvata	Bolt	2		
29	WA112081	Düz rondela	Washer, plain	13		
30	2B84465	Saplama	Stud	1		
31	WL600082	Yaylı rondela	Washer, spring	9		
32	NH608041	Somun	Nut	2		
33	BH608141	Cıvata	Bolt	8		
34	53RS200404	Pervane-KMPL.Viskozlu	Fan cooling-ASSY.Viscous	1		
35	53RS200448	Pervane-KMPL.	Fan cooling-ASSY.	1		
36	53RS200449	Viskoz-KMPL.	Viscous-ASSY.	1		
37	SH605071	Cıvata	Screw	4		
38	53RS200165	V-Kayış seti	V-Belt set	1		
39	53RS200447	V-Kayış seti	V-Belt set	1		
40	53RS200087	Mesafe parçası	Spacer	1		
41	CR120255	Segman	Circlip	1		
42	CR110525	Segman	Circlip	1		
43	53RS200121	Rulman	Bearing	1		
44	53RS200117	Rulman	Bearing	1		
45	53RS200118	Mesafe parçası	Spacer	1		

BELDE 260 CB**YAKIT SİSTEMİ****FUEL SYSTEM**

Parça Part No	Parça Adı	Part Name	Sayfa Page
57RS301076M	Enjektör pompası	Injector pump	1
57RS301076N	Enjektör boruları	Injector pipes	2
57RS301076O	Enjektör	Injector	3
53RS200482	Yakıt tankı ve bağlantıları	Fuel tank & mountings	4
53RS200484	Yakıt tankı boru&bağlantıları	Fuel tank pipes & mountings	5
57RS301076Ö	Yakıt otomatiği	Fuel lift pump	6
57RS301076P	Yakıt ve su ayırıcı filtresi	Fuel & fuel separator filters	7
53RS200486	Hava filtresi	Air filter	8
53RS200415	Motor kontrol sistemi	Engine control system	9
53RS200420	Egzoz sistemi	Exhaust system	10
57RS301076PA	Stop solenoid valfi	Stop solenoid valve	11
57RS301076PB	Termostart ünitesi	Thermostart unit	12

BELDE 260 CB**YAKIT SİSTEMİ**

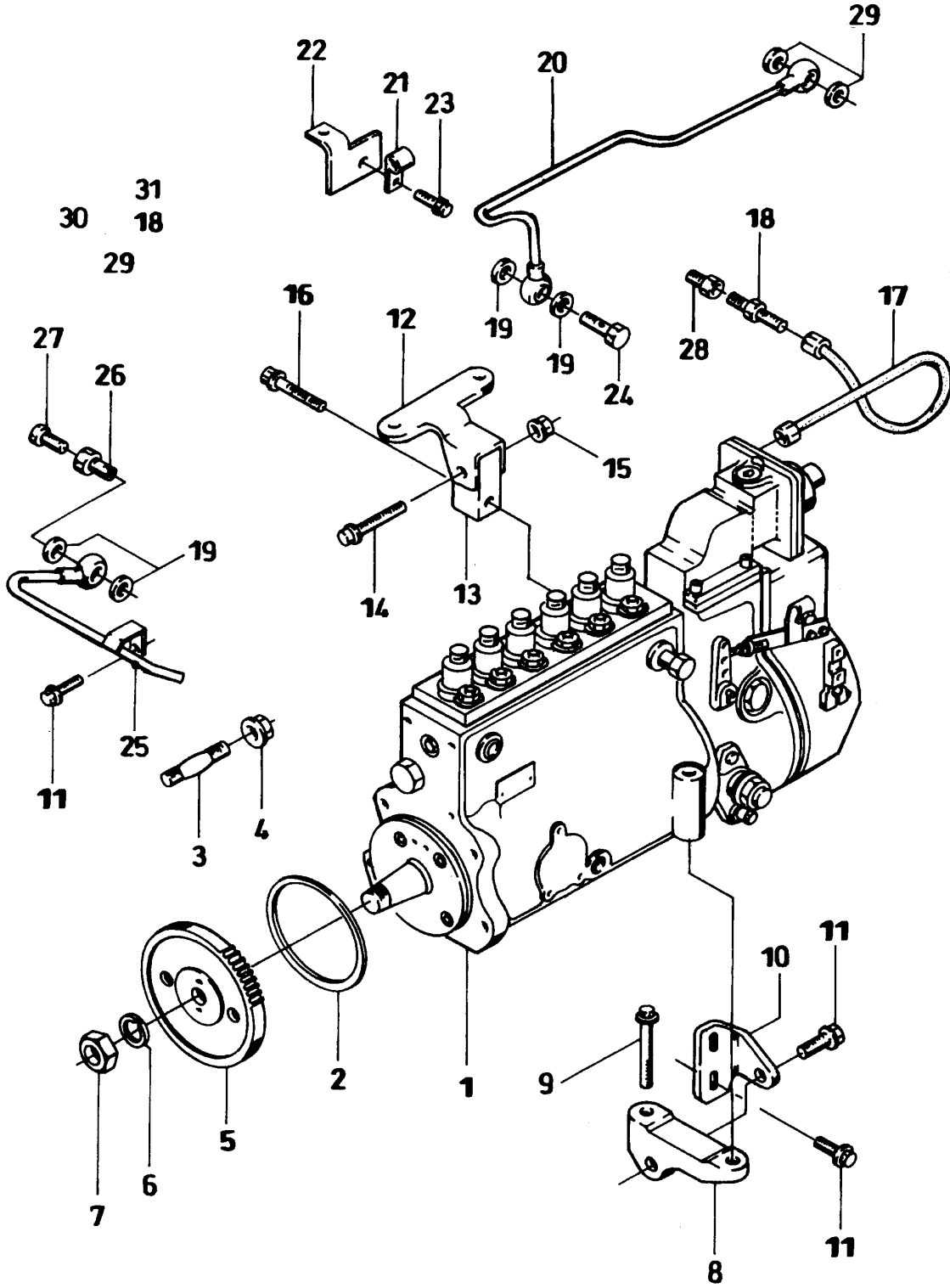
Enjektör pompası

FUEL SYSTEM

Injector pump

Komp / Assy

57RS301076M



BELDE 260 CB**YAKIT SİSTEMİ****FUEL SYSTEM****Komp / Assy****Enjektör pompası****Injector pump****57RS301076M**

Şek. Fig.	Parça no Part no	Parça Adı	Part Name	Mik. Qty	Seri No Serial No	Açıklamalar Remarks
1	9P912164	Enjektör pompası-KMPL.	Injector pump-ASSY.	1		(BOSCH)
2	9P900240	O-Ring	O-Ring	1		
3	9P907519	Saplama	Stud	4		
4	9P900282	Somun	Nut	4		
5	9P904025	Dişli, enjektör pompası	Gear, fuel injection pump	1		
6	9P900309	Sızdırmazlık halkası	Sealing,ring	1		
7	9P907520	Somun	Nut	1		
8	9P907521	Braket	Bracket	1		
9	9P900304	Cıvata	Bolt	2		(M8x1.25x90)
10	9P907522	Braket	Bracket	1		
11	9P900303	Cıvata	Bolt	4		(M10x1.50x20)
12	9P900302	Braket	Bracket	1		
13	9P900297	Destek sacı	Plate, support	1		
14	9P900300	Cıvata	Bolt	1		
15	9P900301	Cıvata	Bolt	1		
16	9P900305	Cıvata	Bolt	1		
17	Y	Boru, bust kontrol	Pipe	1		
18	9P900291	Adaptör	Adapter	1		
19	9P900374	Bakır rondela	Washer, sealing	4		
20	9P900284	Boru	Pipe	1		
21	9P900287	Klips	Clip	1		
22	9P900307	Braket, yağ emiş borusu	Bracket,oil suction tube	1		
23	9P901818	Cıvata	Bolt	1		
24	9P900285	Cıvata, banjo	Screw,banjo connector	1		
25	9P907523	Boru	Pipe	1		
26	9P907524	Redüksiyon adaptörü	Adapter	1		
27	9P900293	Tapa, yağ basınç	Plug, oil bypass	1		
28	9P900292	Redüksiyon, adaptörü kapağa	Bushing,reducing pipe	1		
29	9P909678	Keçeli rondela	Washer seal	2		

BELDE 260 CB**YAKIT SİSTEMİ**

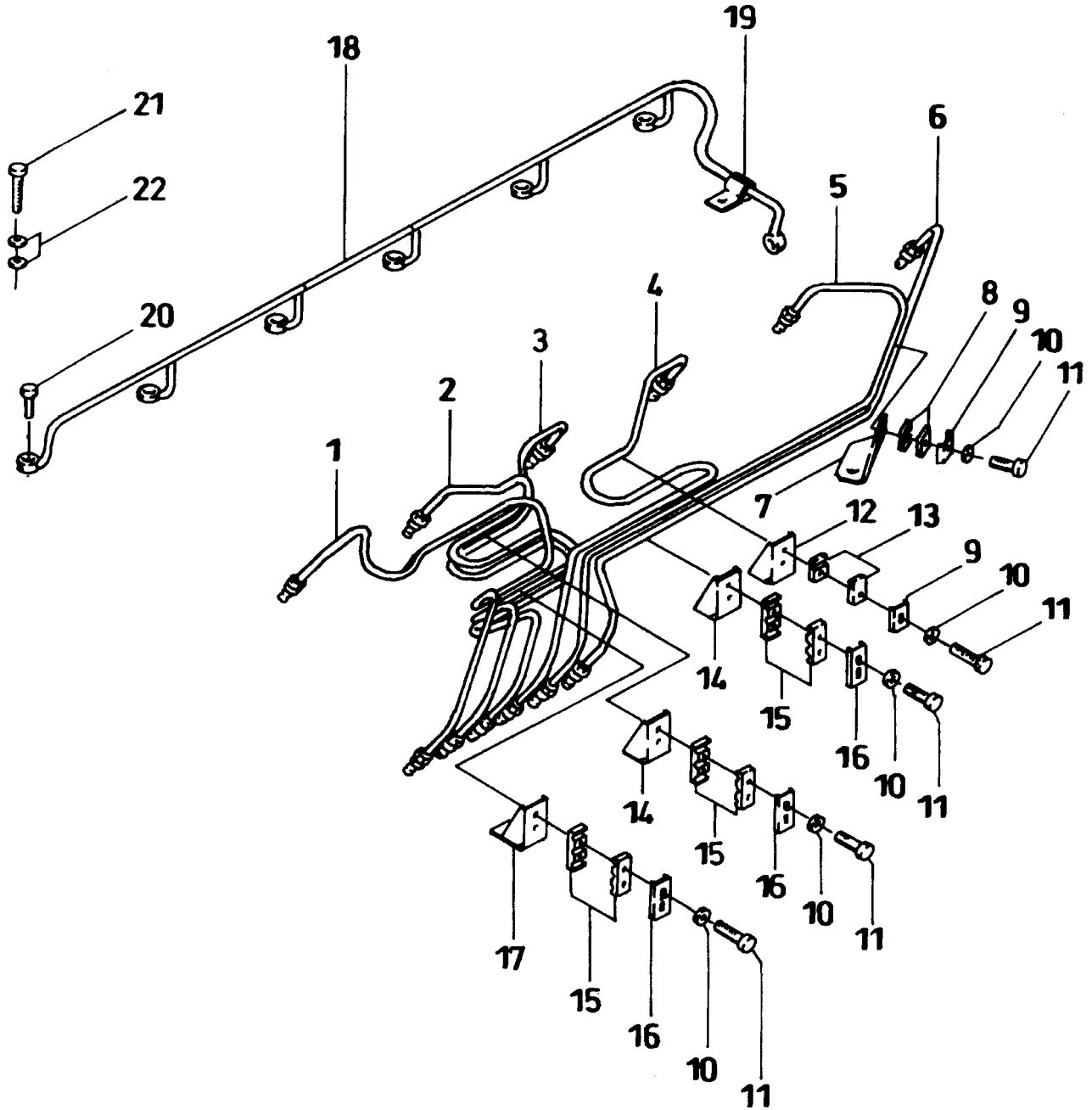
Enjektör boruları

FUEL SYSTEM

Injector pipes

Komp / Assy

57RS301076N



BELDE 260 CB**YAKIT SİSTEMİ****FUEL SYSTEM****Komp / Assy****Enjektör boruları****Injector pipes****57RS301076N**

Şek. Fig.	Parça no Part no	Parça Adı	Part Name	Mik. Qty	Seri No Serial No	Açıklamalar Remarks
1-3	9P900320	Enjektör boruları-KMPL.	Injector pipes-ASSY.	1		
1	9P900321	Enjektör borusu,1no.lu silind.	Pipe, injection fuel supply	1		Cylinder#1
2	9P900322	Enjektör borusu,2no.lu silind.	Pipe, injection fuel supply	1		Cylinder#2
3	9P900323	Enjektör borusu,3no.lu silind.	Pipe, injection fuel supply	1		Cylinder#3
4-6	9P900333	Enjektör boruları-KMPL.	Injector pipes-ASSY.	1		
4	9P900334	Enjektör borusu,4no.lu silind.	Pipe, injection fuel supply	1		Cylinder#4
5	9P900335	Enjektör borusu,5no.lu silind.	Pipe, injection fuel supply	1		Cylinder#5
6	9P900336	Enjektör borusu,6no.lu silind.	Pipe, injection fuel supply	1		Cylinder#6
7	9P900339	Braket	Bracket	1		
8	9P900330	Titreşim önleme parçası	Isolator, vibration	2		
9	9P900327	Braket	Bracket	1		
10	9P900332	Düz rondela	Washer, plain	9		
11	9P900331	Cıvata	Bolt	9		
12	9P900338	Braket	Bracket	2		
13	9P900328	Titreşim önleme parçası	Isolator,vibration	10		
14	9P900325	Braket	Bracket	3		
15	9P900329	Titreşim önleme parçası	Isolator, vibration	4		
16	9P900326	Braket, enjektör borusu	Bracket-Injection pipe	3		
17	9P900324	Braket	Bracket	1		
18	9P900342	Yakıt geri dönüş borusu-KMPL.	Pipe,fuel return-ASSY.	1		
19	9P900287	Klips	Clip	1		
20	9P900341	Cıvata, banjo	Screw,banjo	6		
21	9P900344	Çek valf	Valve, check	1		
22	9P900343	Keçeli rondela	Washer seal	2		

BELDE 260 CB**YAKIT SİSTEMİ**

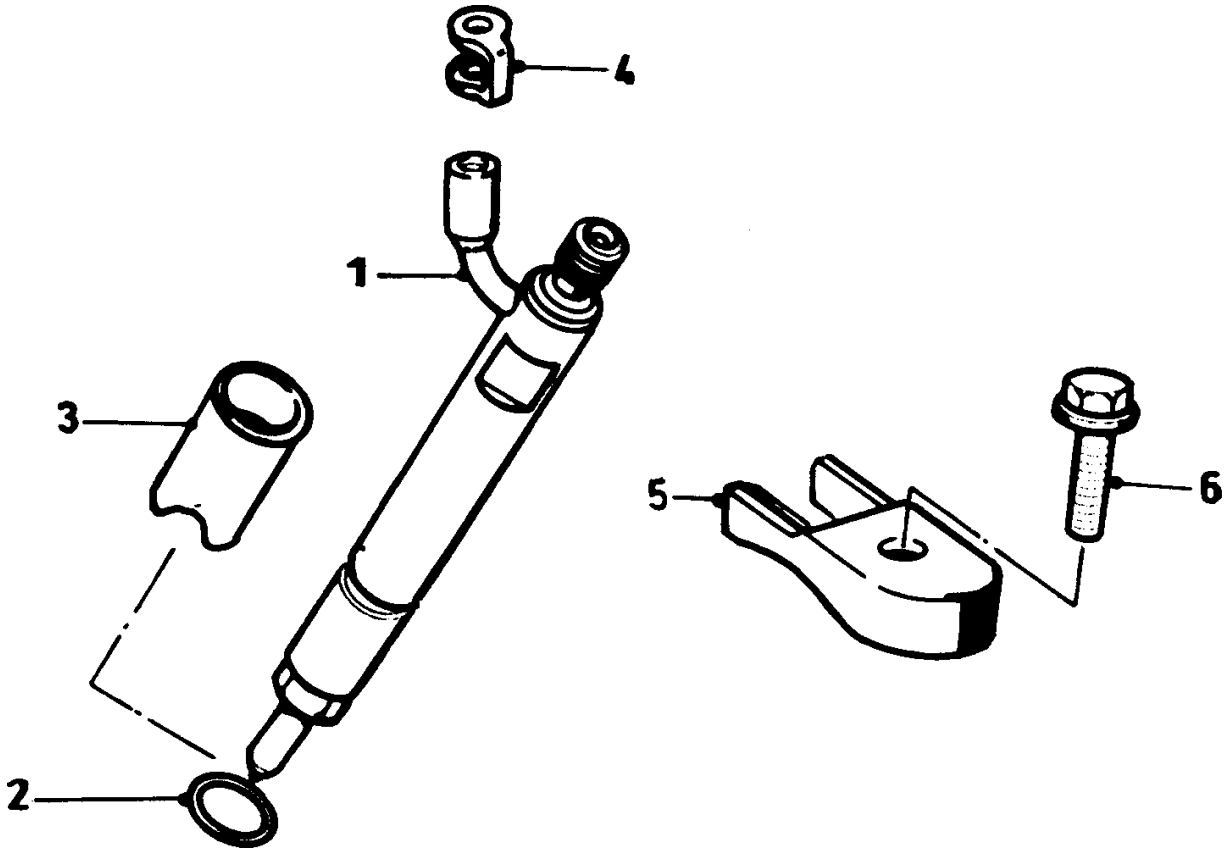
Enjektör

FUEL SYSTEM

Injector

Komp / Assy

57RS3010760



BELDE 260 CB**YAKIT SİSTEMİ****FUEL SYSTEM****Komp / Assy****Enjektör****Injector****57RS3010760**

Şek. Fig.	Parça no Part no	Parça Adı	Part Name	Mik. Qty	Seri No Serial No	Açıklamalar Remarks
1	9P912165	Enjektör	Injector	6		
2	9P900346	Rondela	Washer	6		
3	9P900347	Kovan	Sleeve	6		
4	9P900340	Banjo bağlantı keçesi	Seal, banjo connector	6		
5	9P900349	Tutucu, enjektör	Clamp, injector	6		
6	9P900259	Cıvata	Bolt	6		

BELDE 260 CB**YAKIT SİSTEMİ**

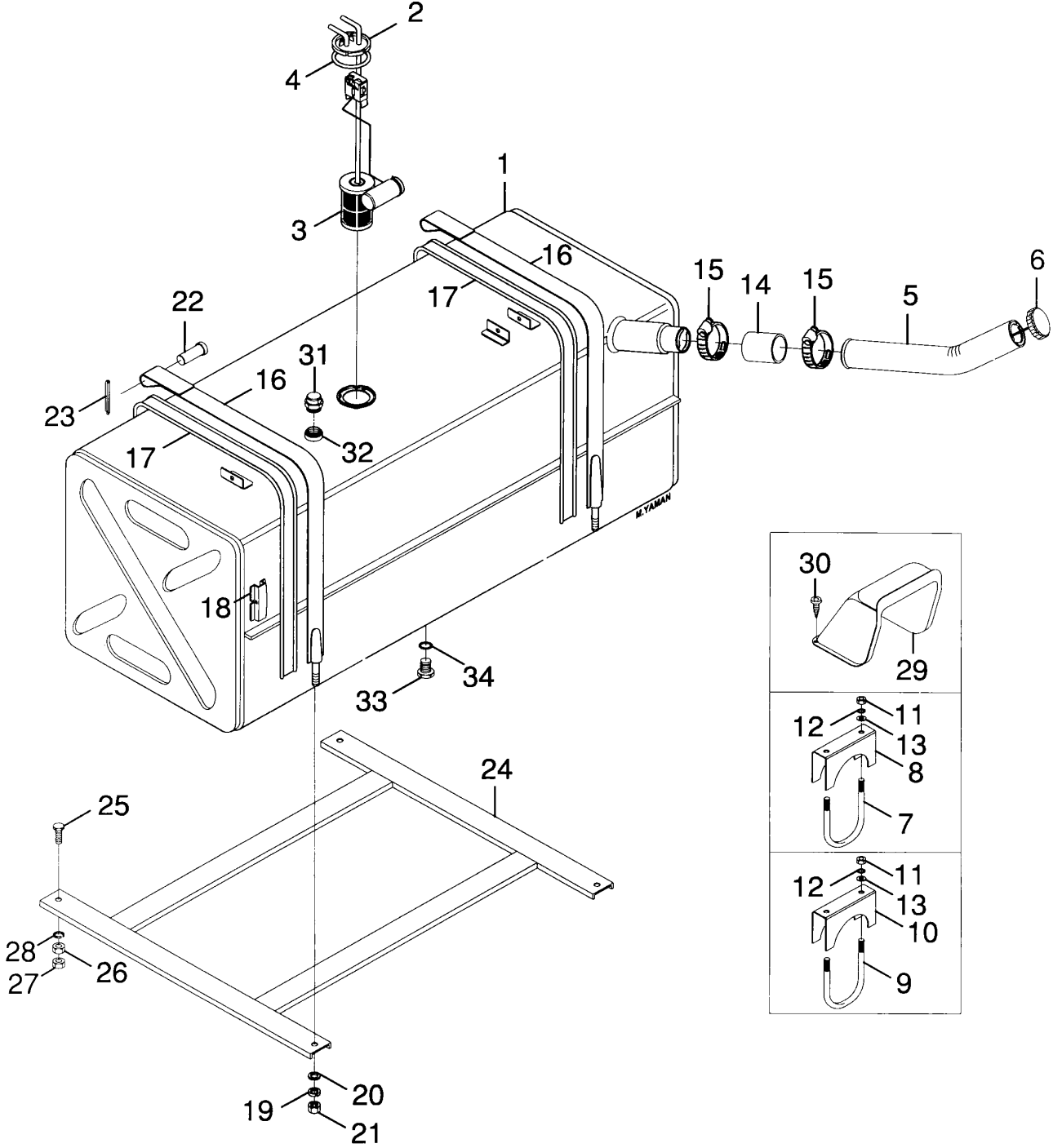
Yakıt tankı ve bağlantıları

FUEL SYSTEM

Fuel tank & mountings

Komp / Assy

53RS200482



BELDE 260 CB**YAKIT SİSTEMİ****FUEL SYSTEM****Komp / Assy****Yakıt tankı ve bağlantıları****Fuel tank & mountings****53RS200482**

Şek. Fig.	Parça no Part no	Parça Adı	Part Name	Mik. Qty	Seri No Serial No	Açıklamalar Remarks
1	53RS200137	Yakıt tankı-KMPL.	Fuel tank-ASSY.	1		
1	53RS200805	Yakıt tankı-KMPL.	Fuel tank-ASSY.	1		OPTIONAL (İSTANBUL)
2	53RS200339	Şamandıra	Float	1		
3	2K99190	Süzgeç, yakıt depo	Filter, fuel tank	1		
4	K0C7005	O-Ring	O-Ring	1		
5	53RS200450	Yakıt doldurma borusu	Pipe, fuel filling	1		
6	53RS200432	Yakıt depo kapağı	Cover, fuel tank	1		
7	2K10187	"U" Cıvata	"U" Bolt	1		
8	2K10186	"U" cıvata kelepçesi	Clamp, "U" Bolt	1		
9	K0C4000	U-Cıvatası	U-Bolt	1		
10	K0C4001	Kelepçe	Clamp	1		
11	NH110041	Somun	Nut	4		
12	WL110002	Yaylı rondela	Washer, spring	4		
13	WA110061	Düz rondela	Washer, plain	4		
14	2B82361	Hortum	Hose	1		
15	2K98642	Kelepçe	Clamp	2		
16	K8C7007	Kuşak-KMPL.Yakıt tankı	Suspension bant-ASSY.	2		
17	K1C7110	Kuşak, yakıt depo bağı.last.	Rubber mounting	2		
18	K1C7083	Kuşak yastığı	Rubber mounting	2		
19	WL110002	Yaylı rondela	Washer, spring	6		
20	WA110061	Düz rondela	Washer, plain	4		
21	NH110041	Somun	Nut	4		
22	K8C7004	Pim	Pin	2		
23	PS608061	Kopilya	Split pin	2		
24	2B74602	Taşıyıcı-KMPL.	Carrier-ASSY.	1		
25	BH610141	Cıvata	Bolt	4		
26	NH610041	Somun	Nut	4		
27	7K16248	Somun	Nut	4		
28	WL116002	Yaylı rondela	Washer, spring	4		
29	8B82357	Kapak-Yakıt dold.boru.gizleme	Cover-Fuel filling pipe hiding	1	CH00061-	
30	K1B9000	Sac vidası	Screw	15		
31	52RS002533	Emniyet valfi-KMPL.	Safety valve-ASSY.	1		
32	K1C7132	Adaptör, su ayırıcı kabı	Adapter-Sedimentation cup	1		
33	K2E1007	Tapa, yakıt tankı boşaltma	Plug, fuel drain	1		
34	K2E1008	O-Ring	O-Ring	1		

BELDE 260 CB**YAKIT SİSTEMİ**

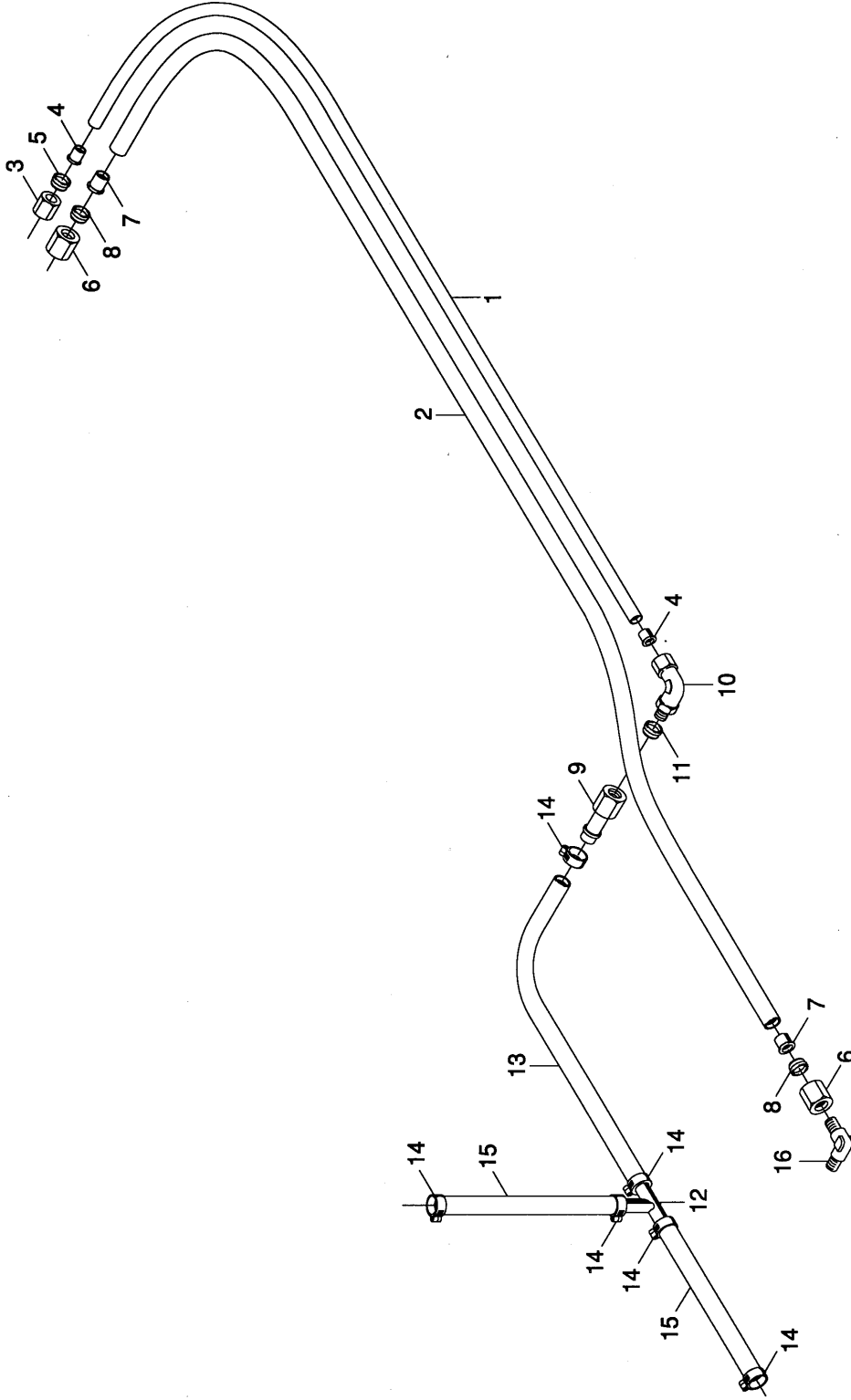
Yakıt tankı boru&bağlantıları

FUEL SYSTEM

Fuel tank pipes & mountings

Komp / Assy

53RS200484



BELDE 260 CB**YAKIT SİSTEMİ****FUEL SYSTEM****Komp / Assy****Yakıt tankı boru&bağlantıları****Fuel tank pipes & mountings****53RS200484**

Şek. Fig.	Parça no Part no	Parça Adı	Part Name	Mik. Qty	Seri No Serial No	Açıklamalar Remarks
1	53RS500287	Hortum	Hose	1		
2	53RS500164	Hortum-KMPL.	Hose-ASSY.	1		
3	5K204507	Somun	Nut	1		
4	5K97424	Çekirdek	Ferrule	2		
5	5K203205	Çekirdek	Ferrule	1		
6	5K204508	Somun	Nut	2		
7	5K97450	Çekirdek	Ferrule	2		
8	5K203206	Dış çekirdek	Outer ferrule	2		
9	2K207785	Adaptör	Adapter	1		
10	51RS200404	Dirsek	Elbow	1	CH00061-	
10	51RS201005	Dirsek	Elbow	1	CH-00061	
11	5K98486	O-Ring	O-Ring	1		
12	5M19951	T-Bağlantı	T-Adepter	1	CH00005-	
12	53RS200540	Dağıtıcı, ilave su tankı	Distributor, water tank	1	CH-00005	
13	2B84115	Hortum	Hose	1		
14	B0C282	Kelepçe	Clamp	6		
15	2B84114	Hortum	Hose	2		
16	53RS200082	Dirsek rakor	Elbow connector	1		

BELDE 260 CB**YAKIT SİSTEMİ**

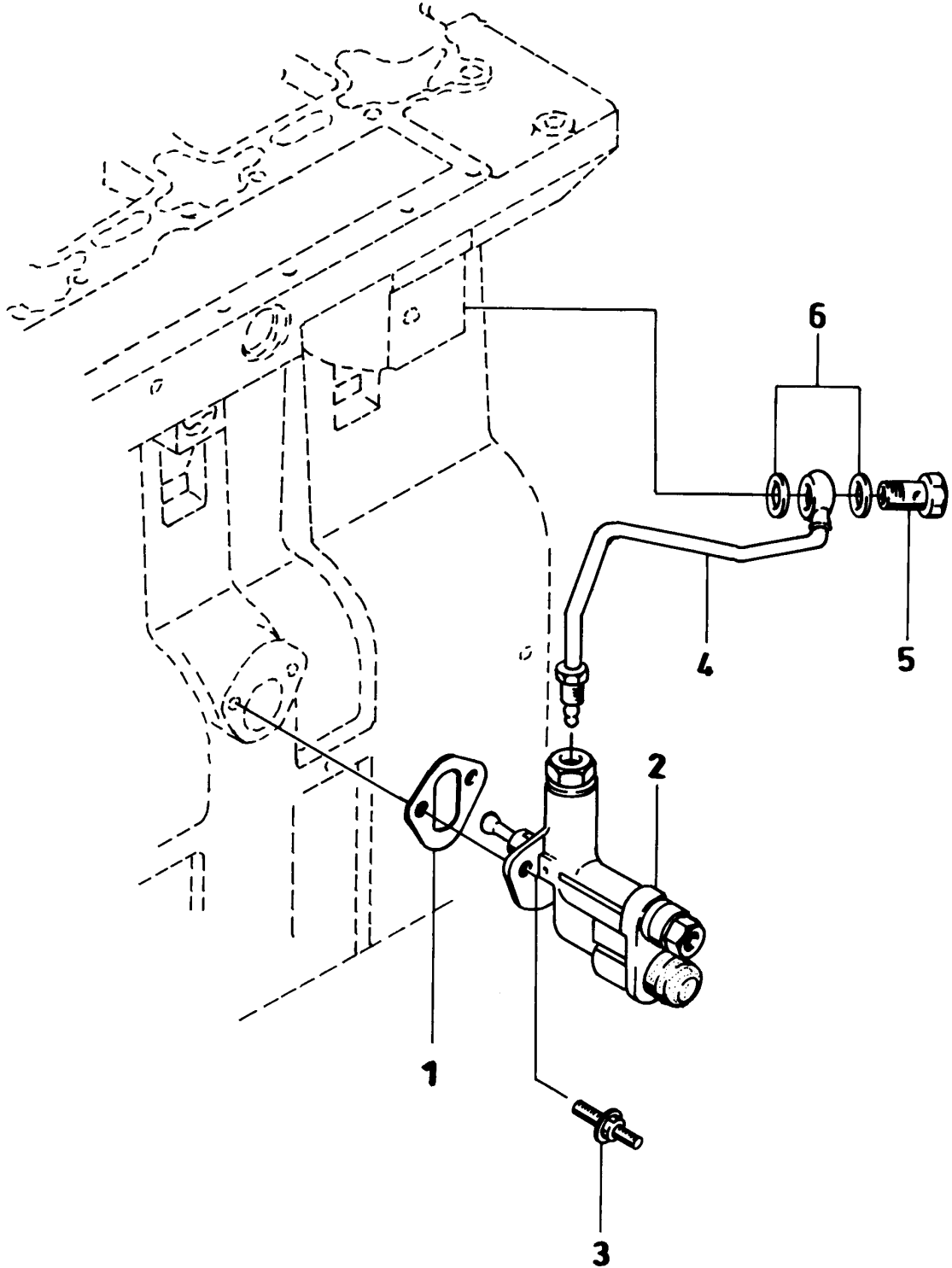
Yakıt otomatığı

FUEL SYSTEM

Fuel lift pump

Komp / Assy

57RS301076Ö



BELDE 260 CB**YAKIT SİSTEMİ****FUEL SYSTEM****Komp / Assy****Yakıt otomatığı****Fuel lift pump****57RS301076Ö**

Şek. Fig.	Parça no Part no	Parça Adı	Part Name	Mik. Qty	Seri No Serial No	Açıklamalar Remarks
1	9P907497	Conta	Gasket	1		
2	9P908556	Yakıt otomatığı	Fuel lift pump	1		
3	9P906836	Cıvata	Bolt	2		
4	9P900355	Boru, otomatikten filtreye	Pipe,fuel supply	1		
5	9P900354	Cıvata	Bolt	1		
6	9P909678	Keçeli rondela	Washer seal	2		

BELDE 260 CB**YAKIT SİSTEMİ**

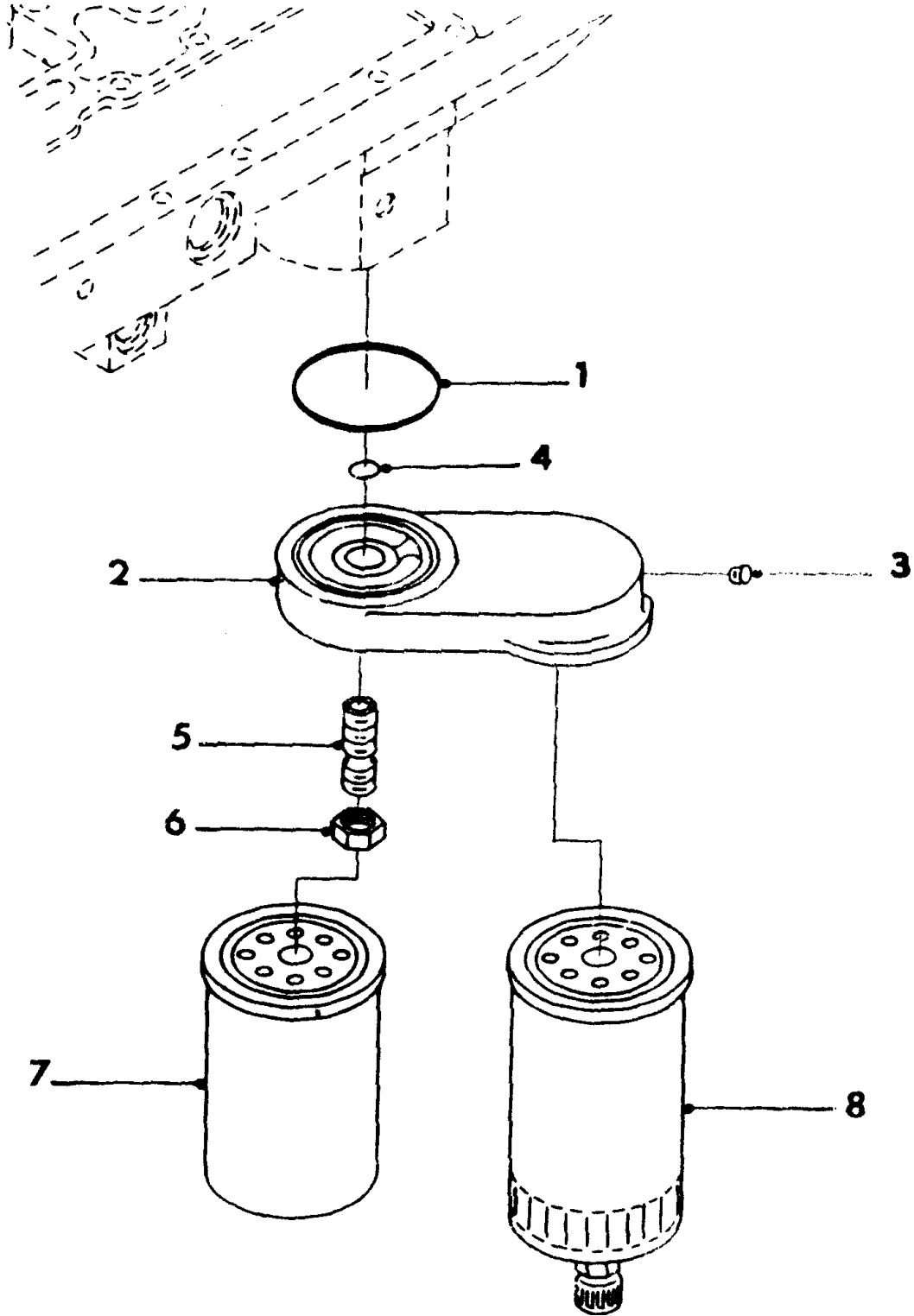
Yakıt ve su ayırıcı filtresi

FUEL SYSTEM

Fuel & fuel separator filters

Komp / Assy

57RS301076P



BELDE 260 CB**YAKIT SİSTEMİ****FUEL SYSTEM****Komp / Assy****Yakıt ve su ayırıcı filtresi****Fuel & fuel separator filters****57RS301076P**

Şek. Fig.	Parça no Part no	Parça Adı	Part Name	Mik. Qty	Seri No Serial No	Açıklamalar Remarks
1	9P900356	O-Ring	O-Ring	1		
2	9P912166	Yakıt filtre bağlantı tası	Fuel filter connection	1		
3	9P900358	Tapa	Plug	1		
4	9P905526	O-Ring	O-Ring	1		
5	9P901577	Adaptör	Adapter	1		
6	9P900361	Somun	Nut	1		
7	9P904030	Yakıt filtresi	Fuel, filter	1		
8	9P901850	Yakıt su ayırıcı filtresi	Fuel separator filter	1		

BELDE 260 CB

YAKIT SİSTEMİ

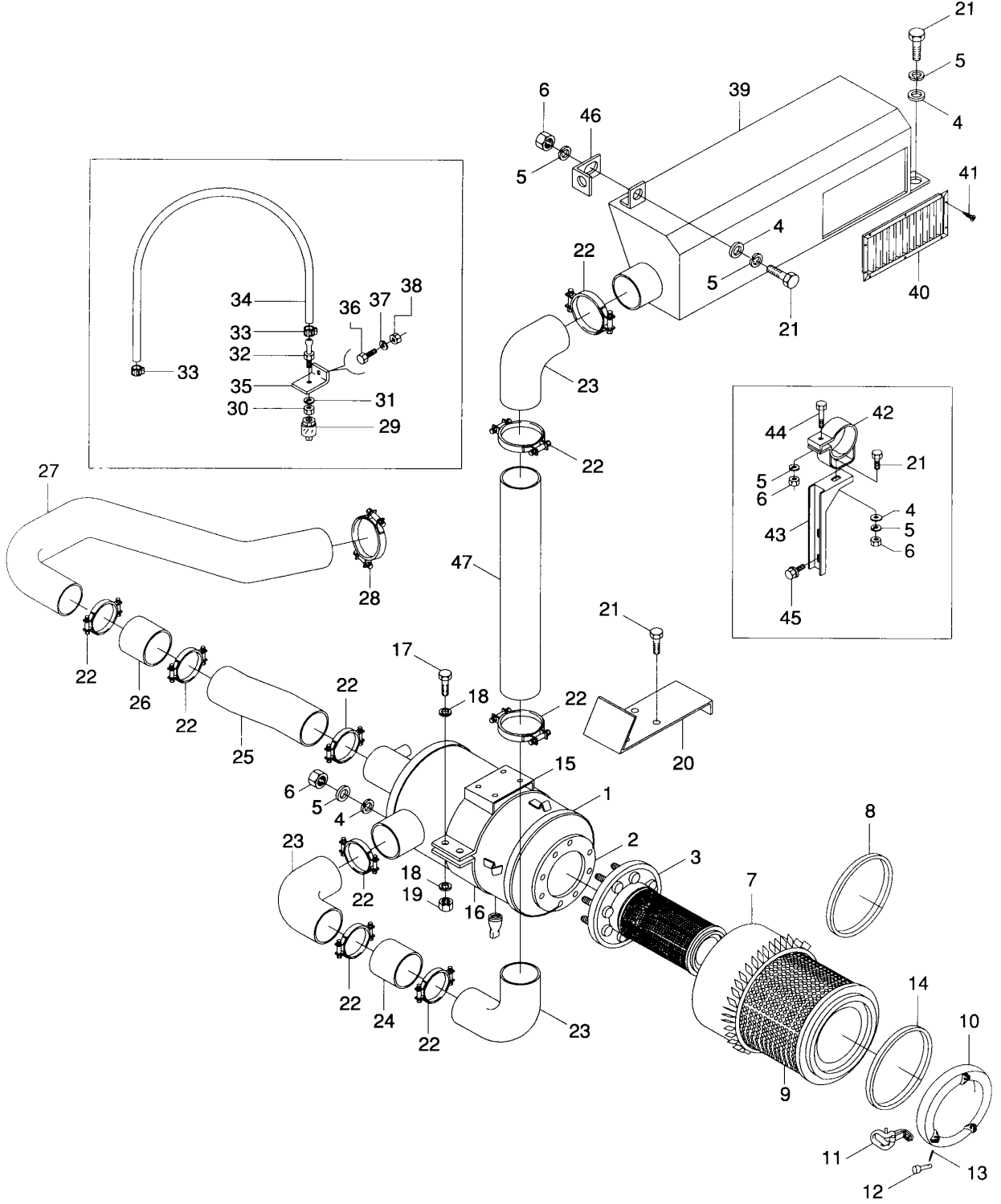
Hava filtresi

FUEL SYSTEM

Air filter

Komp / Assy

53RS200486



BELDE 260 CB

YAKIT SİSTEMİ

FUEL SYSTEM

Komp / Assy

Hava filtresi

Air filter

53RS200486

Şek. Fig.	Parça no Part no	Parça Adı	Part Name	Mik. Qty	Seri No Serial No	Açıklamalar Remarks
1-14	53RS200486.	Hava filtresi-KMPL.Elemanlı	Air filter-ASSY.With element	1		
1	2B83980	Gövde kaynaklı-KMPL.	Cap, air cleaner-ASSY.	1		
2	2K91646	Conta	Gasket	1		
3	2K91653	Filtre elemanı-İç	Element filter-Inner	1		
4	WA108051	Düz rondela	Washer, plain	20		
5	WL108002	Yaylı rondela	Washer, spring	19		
6	NH108041	Somun	Nut	14		
7	2K61606	Siklon	Cyclon housing	1		
8	2K91655	Lastik conta	Gasket, rubber	1		
9	2K91654	Filtre elemanı-Dış	Element filter-Outer	1		
*	2B84077	Hava filt.elemansız mont.KMPL.	Air cleaner-ASSY.	1		
*	2K98570	Üst kapak montajlı-KMPL.	Cover, fixed-ASSY.	1		
10	2K98569	Üst kapak montajlı-KMPL.	Cover, fixed-ASSY.	1		
11	K8E6151	Mandal	Clamp	3		
12	K8E6156	Pim	Pin	3		
13	PS604041	Kopilya	Split pin	3		
14	2K98577	Conta	Gasket	1		
15	2K91815	Kelepçe, üst	Clamp, upper	1		
16	2K91813	Kelepçe, kaynaklı-KMPL.Alt	Clamp, welded-ASSY.Lower	1		
17	BH606101	Cıvata	Bolt	4		
18	WL600062	Yaylı rondela	Washer, spring	4		
19	NH606041	Somun	Nut	4		
20	7B83975	Braket kaynaklı-KMPL.	Bracket-ASSY.	1		
21	SH108201	Cıvata	Screw	6		
22	2K64520	Kelepçe	Clamp	9		
23	2B74578	Dirsek hortum	Hose	3		
24	53RS200221	Boru	Pipe	1		
25	2B82278	Hortum	Hose	1		
26	2B83986	Boru	Pipe	1		
27	2B82277	Hortum	Hose	1		
28	B0E1080	Kelepçe, turbo hortum	Clamp-Turbo hose	1		
29	9P906927	Vakum ikaz göstergesi	Indicator vacuum warning	1		
30	K0E6019	Somun	Nut	1		
31	WL600072	Yaylı rondela	Washer, spring	1		
32	K0E6009	Adaptör, ikaz ünitesi	Adapter-Warning unit	1		
33	B0C281	Kelepçe	Clamp	2		
34	2B84292	Hortum	Hose	1		
35	4K11486	Braket, debriyaj hortum bağı.	Bracket, clutch hose mounting	1		
36	SH106201	Cıvata	Screw	1		
37	WL106002	Yaylı rondela	Washer, spring	1		
38	NH106041	Somun	Nut	1		
39	2B84550	Hava emiş başlığı-Üst	Head, air intake-ASSY.	1		
40	8B100814	Panjur	Grille	1		
41	AB604041	Sac vidası	Screw, sheet	8		
42	2B100088	Kelepçe-KMPL.	Clamp-ASSY.	1		
43	2B100084	Braket-KMPL.	Bracket-ASSY.	1		
44	BH108061	Cıvata	Bolt	1		
45	9P901818	Cıvata	Bolt	2		
46	53RS200003	Braket-Hava emiş davl.bağı.	Bracket	1		
47	53RS200403	Hortum, davlumbaz çıkışı	Hose, cowl outlet	1		

BELDE 260 CB

YAKIT SİSTEMİ

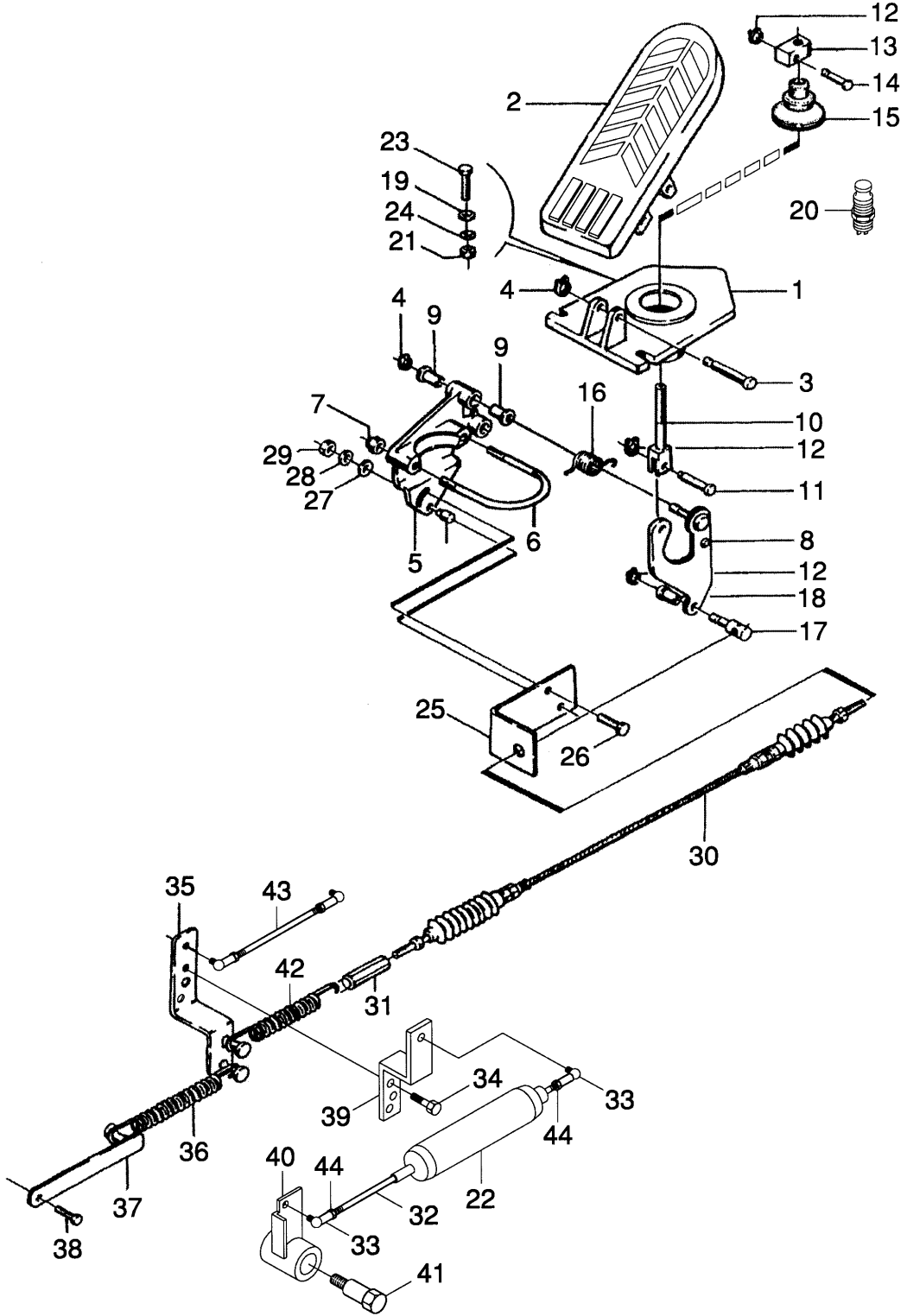
Motor kontrol sistemi

FUEL SYSTEM

Engine control system

Komp / Assy

53RS200415



BELDE 260 CB

YAKIT SİSTEMİ

FUEL SYSTEM

Komp / Assy

Motor kontrol sistemi

Engine control system

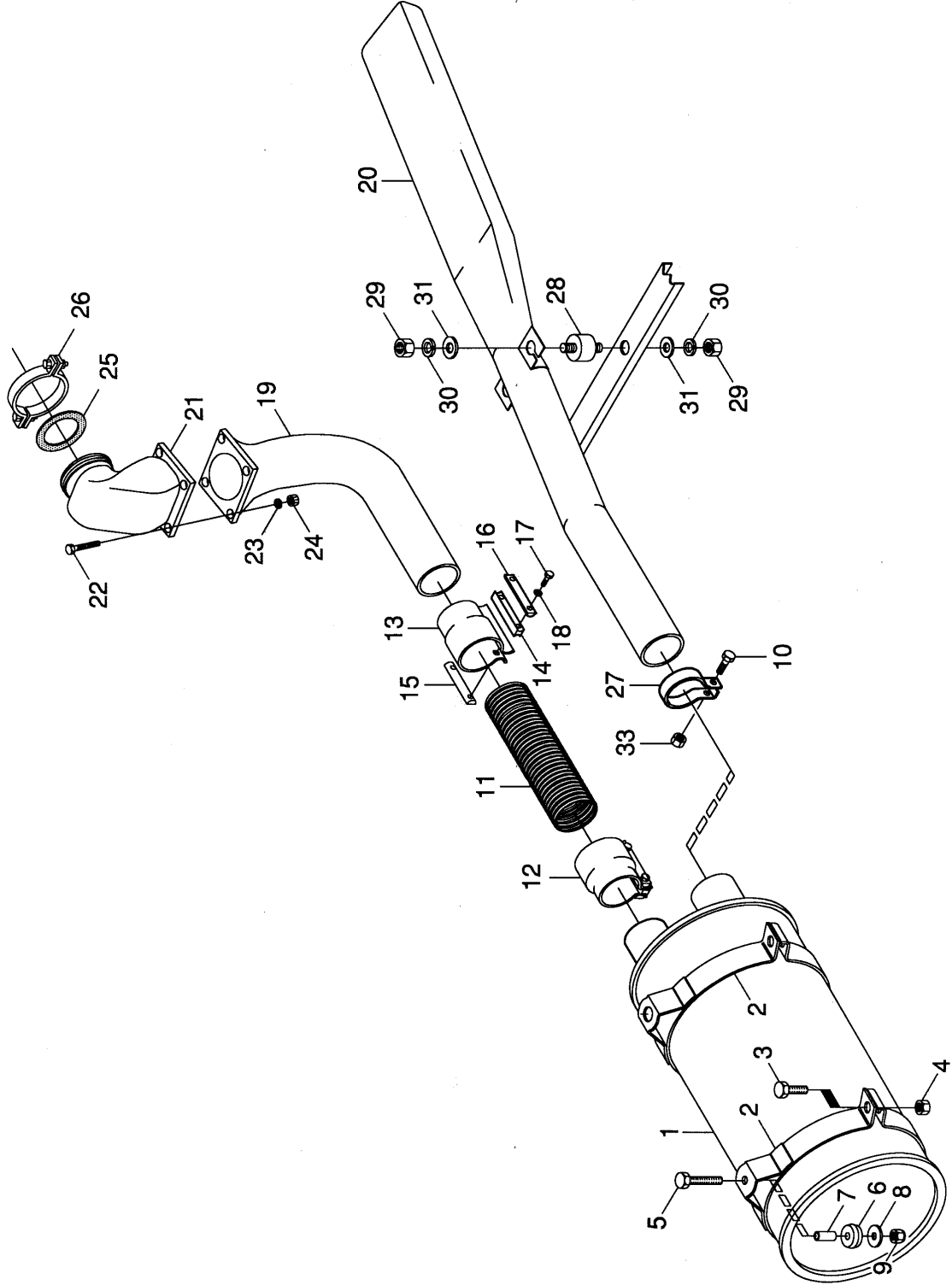
53RS200415

Şek. Fig.	Parça no Part no	Parça Adı	Part Name	Mik. Qty	Seri No Serial No	Açıklamalar Remarks
1-44	53RS200291	Gaz pedalı-KMPL.	Accelerator pedal-ASSY.	1		
1	53RS200167	Kaide	Body	1		
2	53RS200096	Pedal-KMPL.	Pedal-ASSY.	1		
3	53RS200100	Perno	Peg	1		
4	2B81418	Emniyet segmanı	Circlip	3		
5	53RS200297	Bağlantı yatağı	Mount bearing	1		
6	2B81377	U-Cıvatası	U-Bolt	1		
7	NV604041	Sıkmalı somun	Nut, lock	3		
8	53RS200112	Levye-KMPL.	Lever-ASSY.	1		
9	2B81380	Burç	Bush	2		
10	2B81388	Çatal	Fork	1		
11	2B81411	Perno	Bolt	1		
12	2B81419	Emniyet segmanı	Circlip	4		
13	2B81387	Bağlantı parçası	Bracket	1		
14	53RS200101	Perno	Peg	1		
15	2B75477	Toz lastiği	Dust, cover	1		
16	2B81378	Yay	Spring	1		
17	2B81382	Mafsals pimi	Pin	2		
18	2B81972	Burç	Bush	2		
19	PWZ204	Düz rondela	Washer, plain	7		
20	9P904870	Switch	Foot circuit breaker	1		
21	NH604041	Somun	Nut	3		
22	2K206903	Hız limitörü	Speed limiter	1		
23	SH604101	Cıvata	Screw	2		
24	WL600042	Yaylı rondela	Washer, spring	4		
25	2B81384	Braket-Gaz pedalı	Bracket	1		
26	SH105251	Cıvata	Screw	2		
27	WC105001	Düz rondela	Washer, plain	2		
28	WL105002	Yaylı rondela	Washer, spring	2		
29	NH105041	Somun	Nut	2		
30	53RS200295	Gaz teli-KMPL.	Cable, accelerator-ASSY.	1		
31	53RS200183	Adaptör	Adapter	1		
32	53RS200192	Silindir çubuğu	Cylinder bar	1		
33	2B82062	Mafsals-KMPL.	Joint-ASSY.	2		
34	SH106201	Cıvata	Screw	2		
35	53RS200016	Braket	Bracket	1		
36	2B81772	Yay-Gaz teli	Spring	1		
37	53RS200017	Braket-Yay tesbit	Bracket-Spring retainer	1		
38	SH604061	Cıvata	Screw	1		
39	53RS200193	Levye	Lever	1		
40	53RS200185	Levye	Lever	1		
41	53RS200191	Özel cıvata	Special bolt	1		
42	4B81561	Yay-Deb.pedalı	Spring	1		
43	53RS200277	Çubuk-KMPL.	Bar-ASSY.	1		
44	NH108041	Somun	Nut	2		

BELDE 260 CB
YAKIT SİSTEMİ
Egzoz sistemi

FUEL SYSTEM
Exhaust system

Komp / Assy
53RS200420



BELDE 260 CB

YAKIT SİSTEMİ

FUEL SYSTEM

Exhaust system

Komp / Assy

53RS200420

Egzoz sistemi

Şek. Fig.	Parça no Part no	Parça Adı	Part Name	Mik. Qty	Seri No Serial No	Açıklamalar Remarks
1	53RS200105	Susturucu	Silencer	1		
2	53RS200160	Kelepçe-KMPL.	Clamp-ASSY.	2		
3	BH606141	Cıvata	Bolt	3		
4	NV606041	Sıkmalı somun	Nut, lock	3		
5	BH116141	Cıvata	Bolt	2		
6	2K202882	Lastik takoz	Rubber custion	4		
7	2K99741	Mesafe parçası	Spacer	2		
8	K5E4091	Özel rondela	Washer special	4		
9	NV116041	Sıkmalı somun	Nut, lock	2		
10	BH606131	Cıvata	Bolt	1		
11	53RS200124	Esnek boru	Pipe	1		
12	2K10156	Kelepçe	Clamp	2		
13	2K10157	Kelepçe sacı	Clamp sheet	2		
14	K8C4035	Mesafe parçası	Spacer	2		
15	K8C4034	Takoz	Custion	2		
16	K8C4033	Takoz	Custion	2		
17	SH507181	Cıvata	Screw	4		
18	WL600072	Yaylı rondela	Washer, spring	4		
19	2B74995	Dirsek boru, susturucu giriş	Elbow pipe, silencer inlet	1		
20	53RS200216	Kuyruk borusu	Tail pipe	1		
21	53RS200154	Dirsek, turboşarj çıkış	Elbow, turbocharger outlet	1		
22	SH110251	Cıvata	Screw	4		
23	WL110002	Yaylı rondela	Washer, spring	4		
24	NH110041	Somun	Nut	4		
25	9P900365	Conta	Gasket	1		
26	9P900364	Kelepçe	Clamp	2		
27	942311	Kelepçe	Clamp	1		
28	M4A7788	Takoz	Rubber	2		
29	NH108041	Somun	Nut	4		
30	WL108002	Yaylı rondela	Washer, spring	4		
31	WA108051	Düz rondela	Washer, plain	4		
33	NH604041	Somun	Nut	1		

BELDE 260 CB**YAKIT SİSTEMİ**

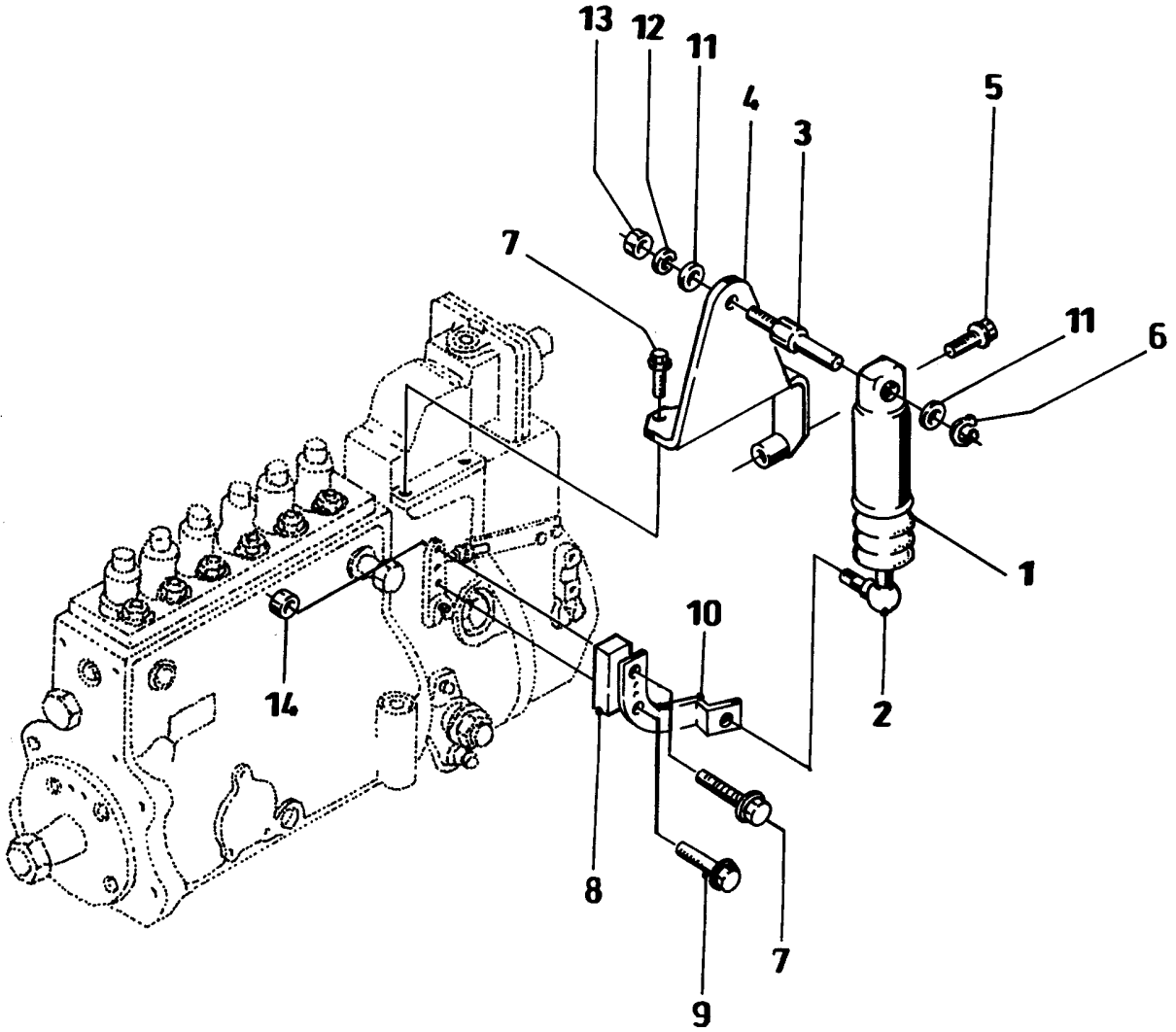
Stop solenoid valfi

FUEL SYSTEM

Stop solenoid valve

Komp / Assy

57RS301076PA



**BELDE 260 CB
YAKIT SİSTEMİ****FUEL SYSTEM****Komp / Assy****Stop solenoid valfi****Stop solenoid valve****57RS301076PA**

Şek. Fig.	Parça no Part no	Parça Adı	Part Name	Mik. Qty	Seri No Serial No	Açıklamalar Remarks
1	5K54059	Motor kontrol silindiri	Cylinder, exhaust brake cont.	1		
2	2K58499	Küresel mafsals	Ball, joint	1		
3	2K204539	Pim	Pin	1		
4	2K204559	Braket, montajlı-KMPL.	Bracket, mounting-ASSY.	1		
5	FC106091	Şapkalı cıvata	Bolt, cap	1		
6	CR120085	Segman	Ring, retain	1		
7	FT106251	Şapkalı cıvata	Bolt, cap	3		
8	9P900310	Levyeye, stop solenoid	Lever, stop solenoid	1		
9	FT106201	Şapkalı cıvata	Bolt, cap	1		
10	2K204547	Levyeye montajlı-KMPL.	Lever, mounting-ASSY.	1		
11	WA110061	Düz rondela	Washer, plain	2		
12	WL110001	Yalı rondela	Washer, spring	1		
13	NH110041	Somun	Nut	1		
14	NH106041	Somun	Nut	1		

BELDE 260 CB**YAKIT SİSTEMİ**

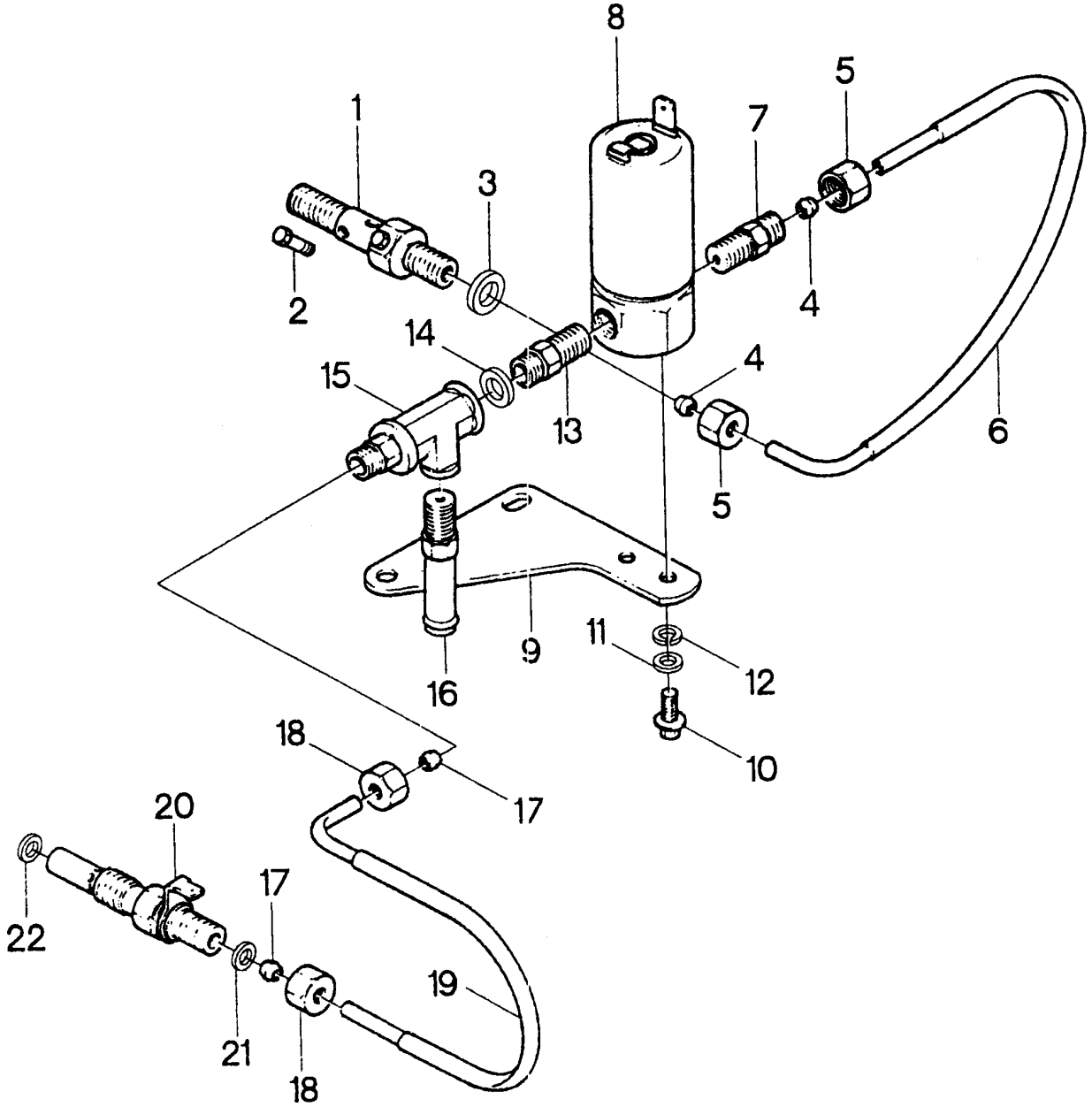
Termostart ünitesi

FUEL SYSTEM

Thermostart unit

Komp / Assy

57RS301076PB



BELDE 260 CB**YAKIT SİSTEMİ****FUEL SYSTEM****Komp / Assy****Termostart ünitesi****Thermostart unit****57RS301076PB**

Şek. Fig.	Parça no Part no	Parça Adı	Part Name	Mik. Qty	Seri No Serial No	Açıklamalar Remarks
1	2K16000	Banjo, adaptör	Banjo, adapter	1		
2	2K14556	Özel civata	Bolt, special	1		
3	9P900366	Rondela	Washer	1		
4	2K12208	Çekirdek	Ferrule	2		(Alt:158268)
5	2K14533	Somun rakor	Nut, connection	2		(Alt:158269)
6	9P900367	Boru-KMPL.	Pipe-ASSY.	1		
7	2K14534	Rakor	Connection	1		
8	9P900368	Solenoid	Solenoid	1		
9	9P900370	Braket bağlantı	Bracket connection	1		
10	SH106161	Civata	Screw	2		(Alt:C3900626)
11	WA106041	Düz rondela	Washer, plain	2		
12	WL106001	Yaylı rondela	Washer, spring	2		
13	9P900371	Rakor	Connection	1		
14	9P901633	Düz rondela	Washer, plain	1		
15	2K14532	T-Rakor	T-Connection	1		
16	2K13589	Adaptör hortum	Adapter, hose	1		
17	2K12208	Çekirdek	Ferrule	2		(Alt:158268)
18	2K14533	Somun rakor	Nut, connection	2		(Alt:158269)
19	9P900367	Boru-KMPL.	Pipe-ASSY.	1		
20	9P900373	Termostart ünitesi	Thermostart unit	1		
21	9P900374	Bakır rondela	Washer, sealing	1		
22	9P900209	Mesafe parçası	Spacer	1		

BELDE 260 CB**VİTES KUTUSU****GEARBOX**

Parça Part No	Parça Adı	Part Name	Sayfa Page
53RS400104A	Kontrol ünitesi (ZF 5HP 500)	Control unit (ZF 5HP 500)	1
53RS400104B	Bağlantı flansı	Mounting flange	2
53RS400104C	Bağlantı parçaları	Mounting parts	3
53RS400104D	Vites kutusu gövdesi	Gearbox housing	4
53RS400104E	Yağ besleme ünitesi	Oil supply unit	5
53RS400104F	Solenoid valf	Solenoid valve	6
53RS400104G	Pirzdirek mili	Input shaft	7
53RS400104H	Debriyaj taşıyıcı&bağlantıları	Clutch carrier & mountings	8
53RS400104I	Piston ve bağlantıları	Piston & mountings	9
53RS400104J	Piston ve bağlantıları	Piston & mountings	10
53RS400104K	Piston ve bağlantıları	Piston & mountings	11
53RS400104L	Arka kapak	Rear cover	12
53RS400104M	Vites kontrol ünitesi	Gear control unit	13
53RS400104N	Yağ filtresi ve kontrol çubuğu	Oil filter & control bar	14
53RS400104O	Konverter	Converter	15
53RS400104P	Eşanjör ve bağlantıları	Excanger & mountings	16

BELDE 260 CB**VİTES KUTUSU**

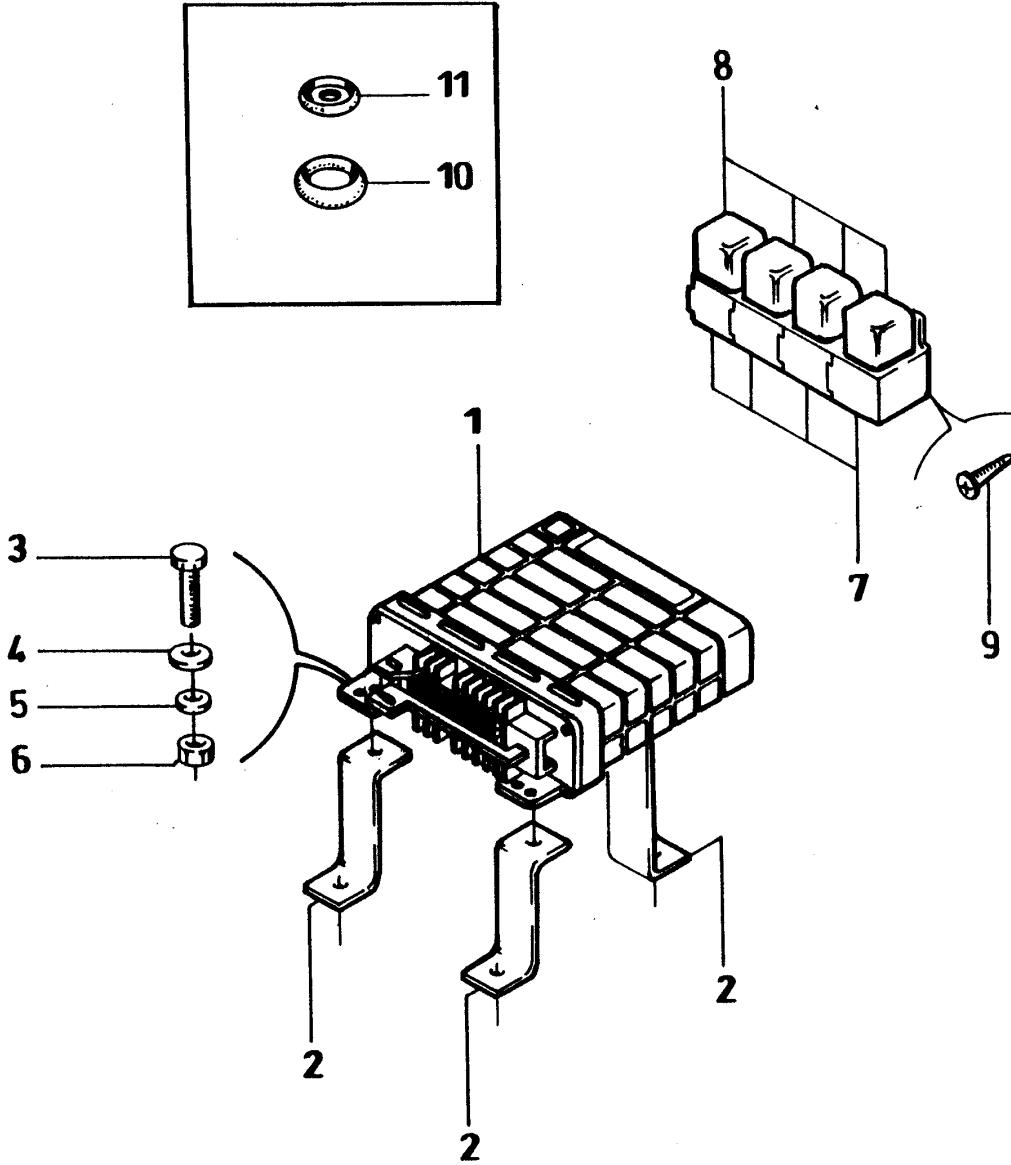
Kontrol ünitesi (ZF 5HP 500)

GEARBOX

Control unit (ZF 5HP 500)

Komp / Assy

53RS400104A



BELDE 260 CB**VİTES KUTUSU****GEARBOX****Komp / Assy****Kontrol ünitesi (ZF 5HP 500)****Control unit (ZF 5HP 500)****53RS400104A**

Şek. Fig.	Parça no Part no	Parça Adı	Part Name	Mik. Qty	Seri No Serial No	Açıklamalar Remarks
*	53RS400104	Vites kutusu-KMPL.	Gearbox-ASSY.	1		
1	9P904848	Elektronik kontrol kutusu	Electronic control box	1		
2	8B84976	Braket	Bracket	1		
3	SH106251	Cıvata	Screw	6		
4	WA106001	Düz rondela	Washer, plain	6		
5	WL106002	Yaylı rondela	Washer, spring	6		
6	NH106041	Somun	Nut	6		
7	3B70925	Röle soketi	Relay socket	4		
8	3A71263	Röle	Relay	4		
9	K1B9000	Sac vidası	Screw	2		
10	7K16503	Gromet	Grommet	1		
11	961962	Gromet, enstelasyon	Grommet-Harness	1		

BELDE 260 CB

VİTES KUTUSU

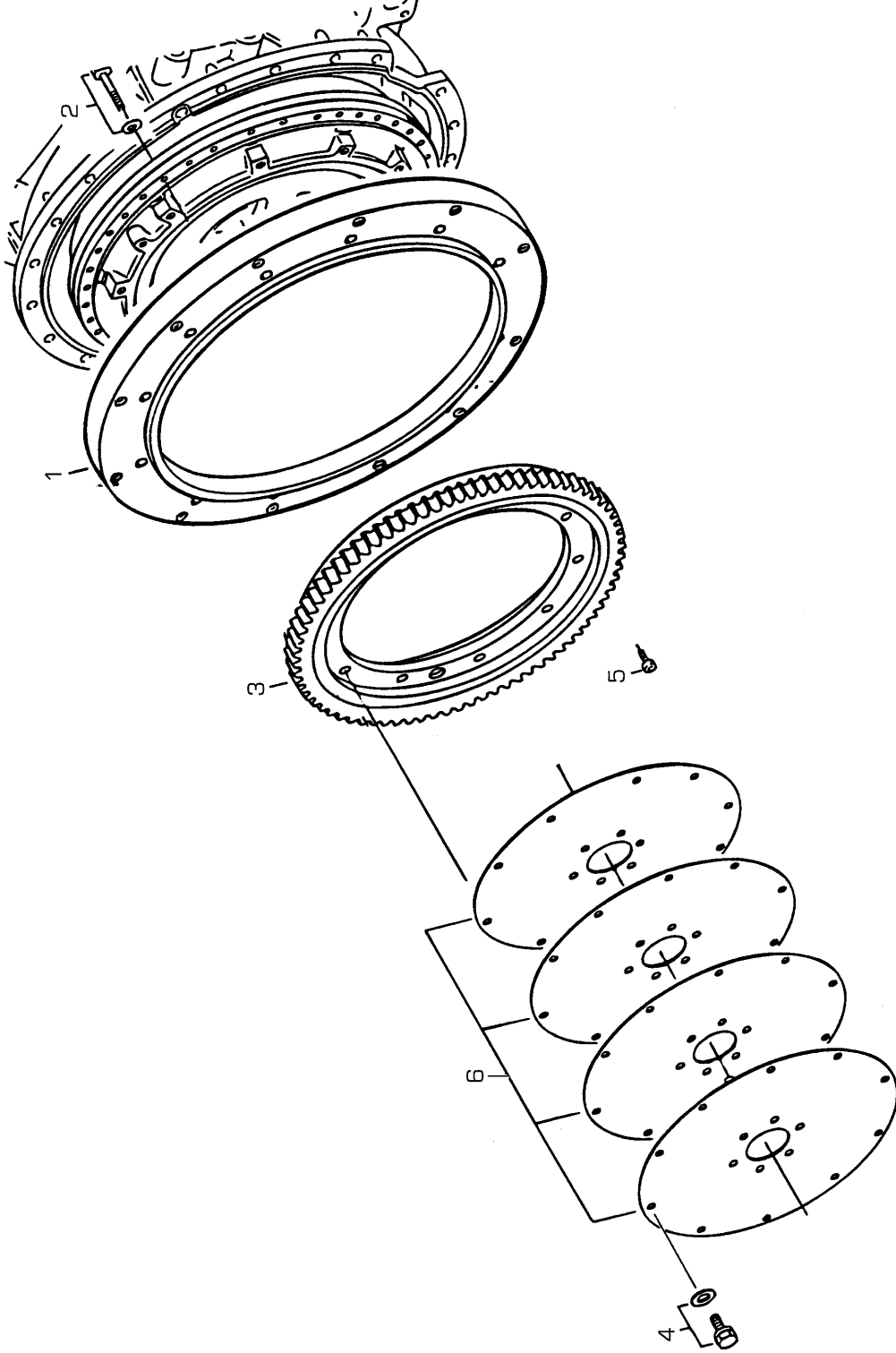
GEARBOX

Komp / Assy

Bağlantı flanşı

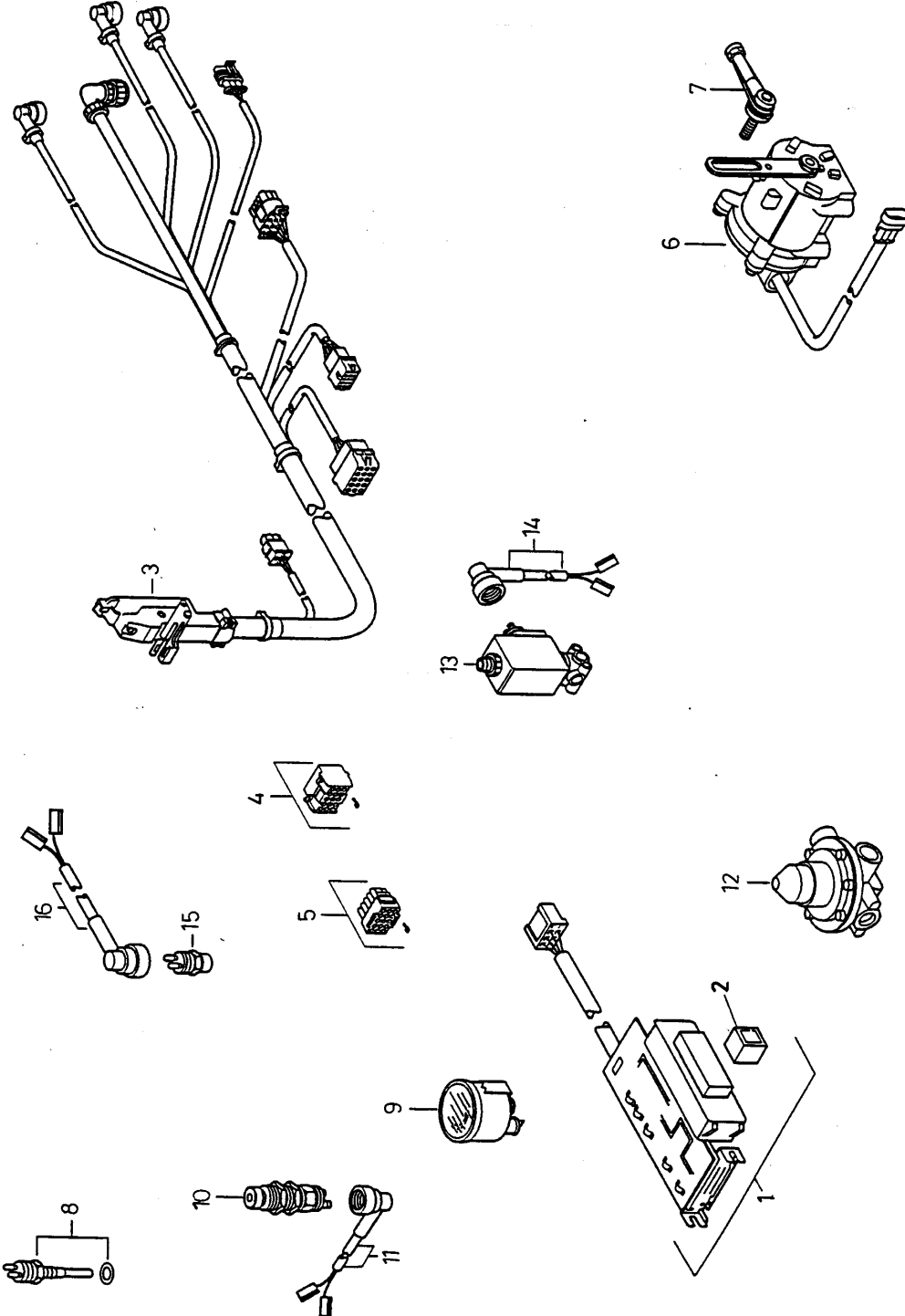
Mounting flange

53RS400104B



BELDE 260 CB**VİTES KUTUSU****GEARBOX****Komp / Assy****Bağlantı flanşı****Mounting flange****53RS400104B**

Şek. Fig.	Parça no Part no	Parça Adı	Part Name	Mik. Qty	Seri No Serial No	Açıklamalar Remarks
1	9P904849	Bağlantı flanşı	Throat flange	1		
2	9P900746	Cıvata	Bolt	12		
2	9P904850	Rondela	Washer	12		
3	9P904851	Bağlantı parçası	Connection part	1		
4	9P904852	Cıvata	Hexagon bolt	10		
4	9P904853	Rondela	Washer	10		
5	9P904854	Şapkalı cıvata	Cap bolt	2		
6	9P917794	Bağlantı pleyti	Mounting plate	4		

BELDE 260 CB**VİTES KUTUSU****Bağlantı parçaları****GEARBOX****Mounting parts****Komp / Assy****53RS400104C**

BELDE 260 CB
VİTES KUTUSU**GEARBOX****Komp / Assy****Bağlantı parçaları****Mounting parts****53RS400104C**

Şek. Fig.	Parça no Part no	Parça Adı	Part Name	Mik. Qty	Seri No Serial No	Açıklamalar Remarks
1	9P904855	Buton anahtarı	Button switch	1		
2	9P904856	Kapak	Cover	1		
2	9P904857	Kapak	Cover	1		
2	9P904858	Kapak	Cover	1		
2	9P904859	Kapak	Cover	1		
2	9P904860	Kapak	Cover	1		
2	9P904861	Kapak	Cover	1		
3	9P904862	Kablo tesisatı	Wiring	1		
4	9P904863	Kablo soketi	Cable socket	1		
5	9P904864	Kablo soketi	Cable socket	1		
6	9P904865	Yükleme müşiri	Electric loading receiver	1		
7	9P904866	Küresel mafsal	Ball joint	2		
8	9P904867	Hararet müşiri	Temperature switch	1		
8	9P904868	Sızdırmazlık halkası	Sealing ring	1		
9	9P904869	Hararet göstergesi	Temperature gauge	1		
10	9P904870	Switch	Foot circuit breaker	1		
11	9P904871	Bağlantı kablosu	Cable connection	1		
12	9P904872	Redüksiyon valfi	Reduction valve	1		(1.20BAR)
12	9P904873	Redüksiyon valfi	Reduction valve	1		(3.00BAR)
13	9P904874	Solenoid valf	Solenoid valve	1		
14	9P904871	Bağlantı kablosu	Cable connection	1		
15	9P904875	Basınç müşiri	Pressure switch	1		(0.90BAR)
16	9P904871	Bağlantı kablosu	Cable connection	1		

BELDE 260 CB**VİTES KUTUSU**

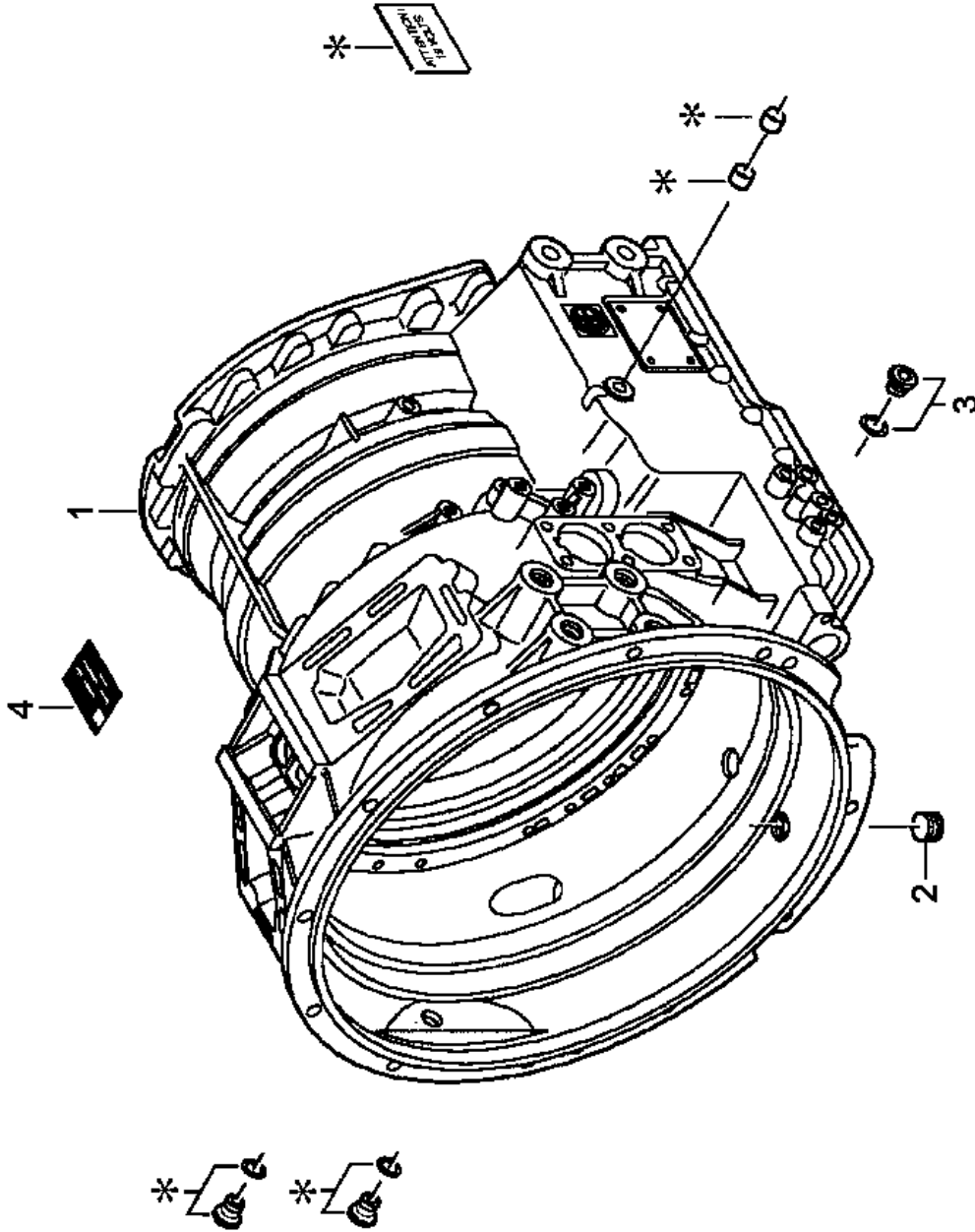
Vites kutusu gövdesi

GEARBOX

Gearbox housing

Komp / Assy

53RS400104D



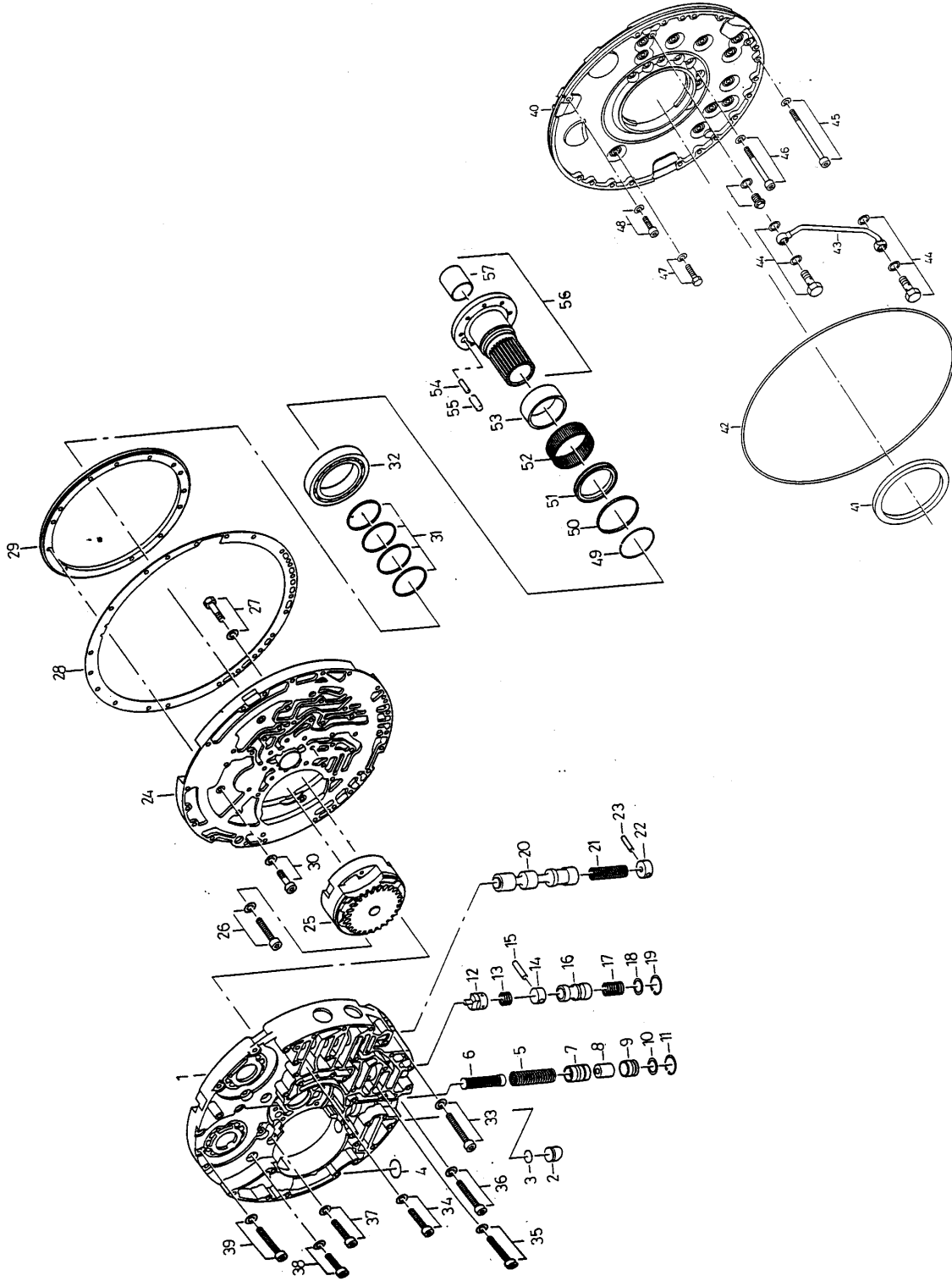
BELDE 260 CB**VİTES KUTUSU****GEARBOX****Komp / Assy****Vites kutusu gövdesi****Gearbox housing****53RS400104D**

Şek. Fig.	Parça no Part no	Parça Adı	Part Name	Mik. Qty	Seri No Serial No	Açıklamalar Remarks
1	9P914918	Vites kutusu gövdesi	Gearbox housing	1		
2	9P904877	Vidalı tapa	Screw plug	1		(M30x1.5)
3	9P904878	Vidalı tapa	Screw plug	5		(M10x1)
3	9P904879	Sızdırmazlık halkası	Sealing ring	5		
4	9P904880	Pleyt	Plate	1		

BELDE 260 CB
VİTES KUTUSU
Yağ besleme ünitesi

GEARBOX
Oil supply unit

Komp / Assy
53RS400104E



BELDE 260 CB

VİTES KUTUSU

GEARBOX

Komp / Assy

Yağ besleme ünitesi

Oil suply unit

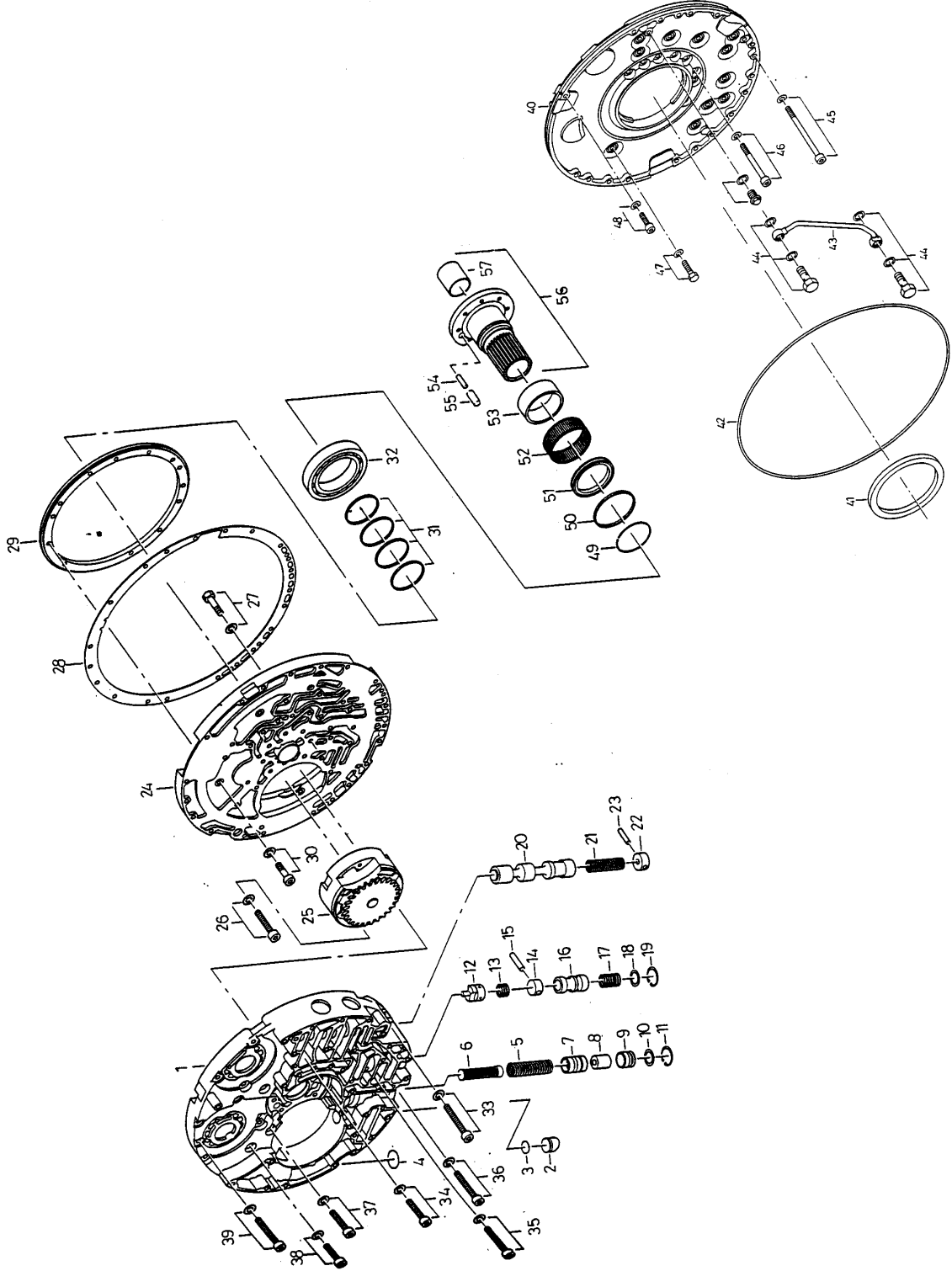
53RS400104E

Şek. Fig.	Parça no Part no	Parça Adı	Part Name	Mik. Qty	Seri No Serial No	Açıklamalar Remarks
1	9P904881	Kontrol pleyti	Control plate	1		
2	9P904882	Mesafe parçası	Spacer	1		
3	9P904883	O-Ring	O-Ring	1		
4	9P904884	O-Ring	O-Ring	1		
5	9P904885	Baskı yayı	Compressor circlip	1		
6	9P904886	Valf iticisi	Valve	1		
7	9P904887	Piston	Piston	1		
8	9P904888	Piston	Piston	1		
9	9P904889	Burç	Bush	1		
10	9P904890	Rondela	Washer	1		
11	9P904891	Tutucu halka	Retaining circlip	1		
12	9P904892	Piston	Piston	1		
13	9P904893	Baskı yayı	Compressor circlip	1		
14	9P904894	Ara halka	Spacer ring	1		
15	9P904895	Silindirik pim	Cylindrical pin	1		
16	9P904896	Piston	Piston	1		
17	9P904897	Baskı yayı	Compressor spring	1		
18	9P904898	Rondela	Washer	1		
19	9P904899	Tutucu halka	Retaining circlip	1		
20	9P913892	Piston	Piston	1		
21	9P907962	Baskı yayı	Compr.spring	1		
22	9P904902	Ara parça	Spacer ring	1		
23	9P904895	Silindirik pim	Cylindrical pin	1		
24	9P914919	Yağ besleme flanşı	Flange, oil feeding	1		
25	9P904905	1.Pompa	Pump	1		
26	9P904906	Şapkalı civata	Cap bolt	1		
26	9P904907	Rondela	Washer	1		
27	9P913736	Civata	Hexagon screw	7		
27	9P904907	Rondela	Washer	7		
28	9P904908	Bağlantı sacı	Through sheet	1		
29	9P904909	Dayanma halkası	Circlip	1		
30	9P913742	Şapkalı civata	Cap screw	3		
30	9P904907	Rondela	Washer	3		
31	9P914920	Piston segmanı	Piston circlip	4		
32	9P904912	Bilyalı rulman	Ball bearing	1		
33	9P904913	Civata	Cap bolt	3		(M8x55)
33	9P904907	Rondela	Washer	3		
33	9P902636	Civata	Cap bolt	1		(M8x50)
33	9P904907	Rondela	Washer	1		
34	9P904913	Civata	Cap bolt	1		
34	9P904907	Rondela	Washer	1		
35	9P904914	Civata	Cap bolt	3		(M8x70)
35	9P904907	Rondela	Washer	3		
36	9P904914	Civata	Cap bolt	1		(M8x70)
36	9P904907	Rondela	Washer	1		
37	9P904906	Şapkalı civata	Cap bolt	3		(M8x40)
37	9P904907	Rondela	Washer	3		
38	9P904916	Civata	Cap bolt	3		(M8x45)
38	9P904907	Rondela	Washer	3		
39	9P900636	Civata	Bolt	5		
39	9P904907	Rondela	Washer	5		
40	9P913838	Kapak pleyti	Cover plate	1		
41	9P904919	Şaft keçesi	Shaft seal	1		
42	9P904920	O-Ring	O-Ring	1		
43	9P913874	Boru	Pipe	1		

BELDE 260 CB
VİTES KUTUSU
Yağ besleme ünitesi

GEARBOX
Oil supply unit

Komp / Assy
53RS400104E



BELDE 260 CB
VİTES KUTUSU**GEARBOX****Komp / Assy****Yağ besleme ünitesi****Oil suply unit****53RS400104E**

44	9P904922	Cıvata	Bolt	2	
44	9P904879	Sızdırmazlık halkası	Sealing ring	4	
45	9P904924	Şapkalı cıvata	Cap bolt	14	(M8x130)
45	9P904925	Sızdırmazlık halkası	Sealing ring	14	
46	9P904926	Cıvata	Hexagon bolt	8	(M8x85)
46	9P904925	Sızdırmazlık halkası	Sealing ring	8	
47	9P900566	Cıvata	Bolt	11	(M8x20)
47	9P904925	Sızdırmazlık halkası	Sealing ring	11	
48	9P904928	Şapkalı cıvata	Cap bolt	1	(M8x35)
48	9P904925	Sızdırmazlık halkası	Sealing ring	1	
49	9P904929	Gergi rondelası	O-Ring	1	
50	9P904930	Piston segmanı	Piston circlip	1	
51	9P904931	Piston desteği	Piston support	1	
52	9P913813	İğneli rulman	Needle cage	1	
53	9P904933	Rulman iç zarfı	Inner bearing	1	
54	9P913726	Pim	Slot.pin	1	
55	9P913725	Pim	Slot.pin	1	
56	9P904936	Stator	Stator shaft	1	
57	9P904937	Burç	Bush	1	

BELDE 260 CB**VİTES KUTUSU**

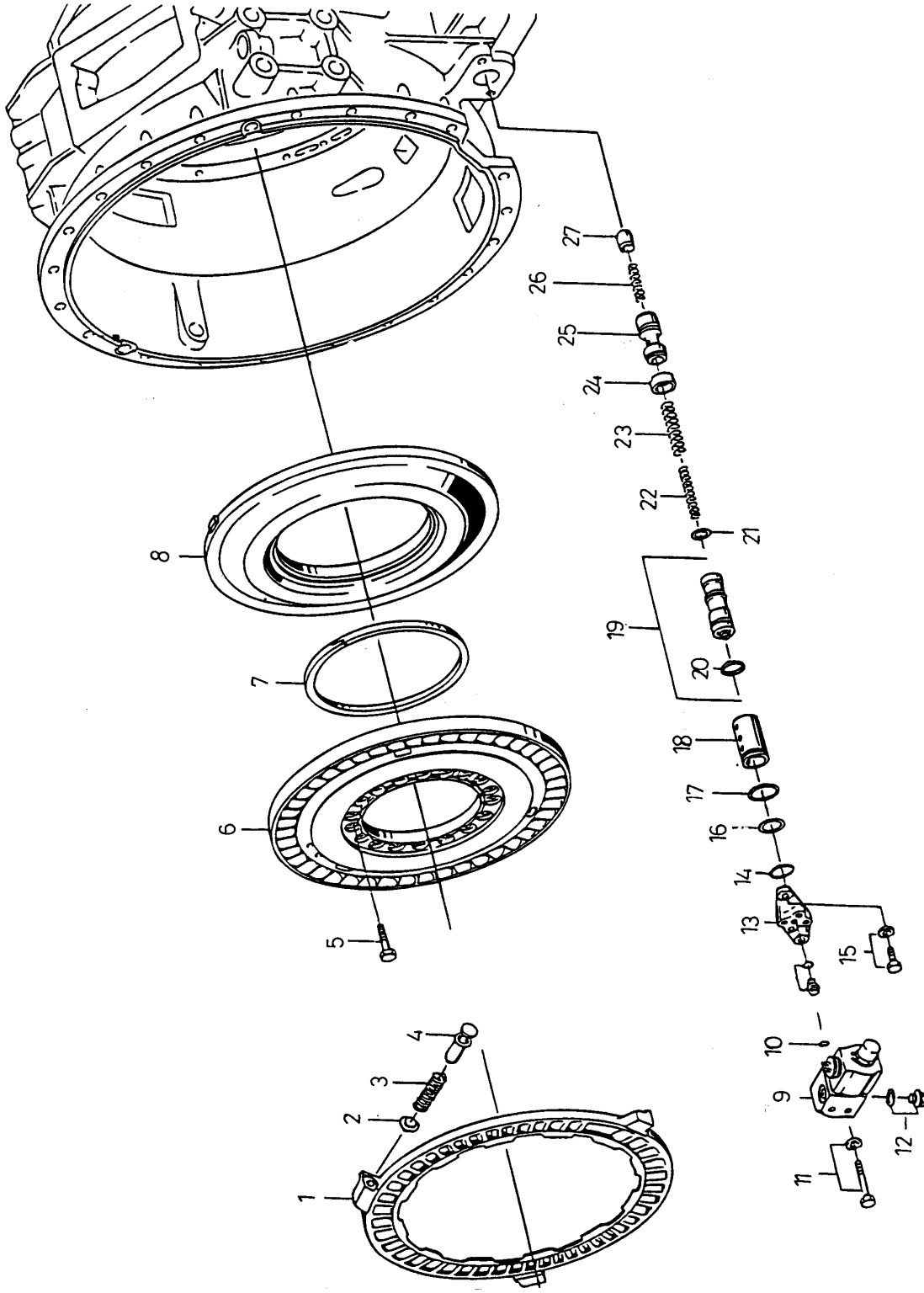
Solenoid valf

GEARBOX

Solenoid valve

Komp / Assy

53RS400104F



BELDE 260 CB

VİTES KUTUSU

GEARBOX

Komp / Assy

Solenoid valf

Solenoid valve

53RS400104F

Şek. Fig.	Parça no Part no	Parça Adı	Part Name	Mik. Qty	Seri No Serial No	Açıklamalar Remarks
1	9P914921	Stator segmanı	Stator circlip	1		
2	9P904940	Supap tablası	Spring seat	3		
3	9P904941	Baskı yayı	Compressor spring	3		
4	9P904942	Emici	Absorber	3		
5	9P904943	Cıvata	Hexagon bolt	18		(M8x40)
6	9P914922	Rotor	Rotor	1		
7	9P913799	Piston segmanı	Piston ring	1		
8	9P913839	Sızdırmazlık rondelası	Sealing ring	1		
9	9P904947	Solenoid valf	Solenoid valve	1		
10	9P904948	O-Ring	O-Ring	1		
11	9P902549	Cıvata	Bolt	2		(M8x55)
11	9P900611	Rondela	Washer, spring	2		
12	9P904949	Tapa	Screw plug	1		(M12x1.5)
12	9P905417	Sızdırmazlık halkası	Sealing ring	1		
13	9P904951	Kapak	Cover	1		
14	9P904953	O-Ring	O-Ring	1		
15	9P904959	Cıvata	Hexagon bolt	2		(M8x25)
15	9P900611	Rondela	Washer, spring	2		
16	9P904960	Şim	Shim	1		(A=1.00)
16	9P904961	Şim	Shim	1		(A=0.80)
16	9P904962	Şim	Shim	1		(A=0.60)
16	9P904963	Şim	Shim	1		(A=0.50)
16	9P904964	Şim	Shim	1		(A=0.40)
16	9P904965	Şim	Shim	1		(A=0.30)
17	9P904966	O-Ring	O-Ring	1		
18	9P904967	Burç	Bush	1		
19	9P904968	Piston	Piston	1		
20	9P904969	Conta	Gasket	1		
21	9P904970	Şim	Shim	1		
21	9P904971	Şim	Shim	1		
21	9P904972	Şim	Shim	1		
21	9P904973	Şim	Shim	1		
22	9P904974	Baskı yayı	Compressor spring	1		
23	9P904975	Baskı yayı	Compressor spring	1		
24	9P904976	Durdurma kovanı	Stoping	1		
25	9P904977	Piston	Piston	1		
26	9P904978	Baskı yayı	Compressor spring	1		
27	9P904979	Piston	Piston	1		

BELDE 260 CB

VİTES KUTUSU

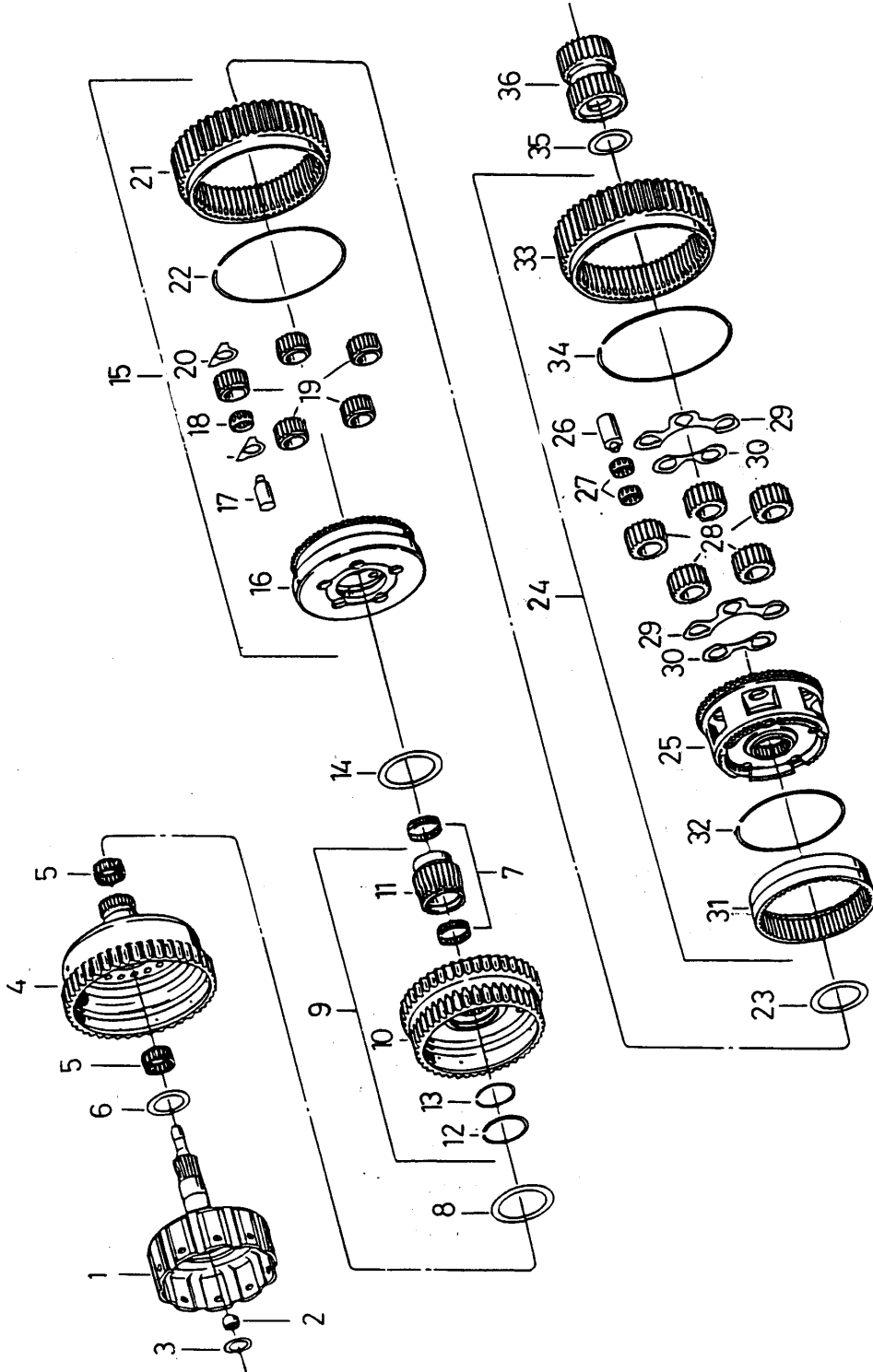
Pirzdirek mili

GEARBOX

Input shaft

Komp / Assy

53RS400104G



BELDE 260 CB**VİTES KUTUSU****GEARBOX****Komp / Assy****Pirizdirek mili****Input shaft****53RS400104G**

Şek. Fig.	Parça no Part no	Parça Adı	Part Name	Mik. Qty	Seri No Serial No	Açıklamalar Remarks
1	9P904980	Giriş mili	Input shaft	1		
2	9P913814	Rulman kafesi	Needle sleeve	1		
3	9P904982	Rondela	Washer	1		(A=1.00)
4	9P904983	Mil	Quill shaft	1		
5	9P913816	Rulman kafesi	Needle cage	2		
6	9P904985	Rondela	Washer	1		(A=1.00)
7	9P904986	Rulman kafesi	Needle bearing	2		
8	9P904987	Rondela	Washer	1		(A=2.50)
9	9P904988	Disk taşıyıcı	Disc carrier	1		
10	9P906915	Disk taşıyıcı	Disc carrier	1		
11	9P904989	Güneş dişli	Sun gear	1		
12	9P904990	Segman	Circlip	1		
13	9P904991	Gergi rondelası	Thrust washer	1		
14	9P904993	Rondela	Washer	1		(A=1.00)
15	9P904994	Planet dişli grubu	Planetary gear set	1		
16	9P904995	Planet taşıyıcı	Planet carrier	1		
17	9P904996	Yataklama pimi	Bearing pin	5		
18	9P904997	Rulman kafesi	Needle bearing	5		
19	9P913829	Taşıyıcı set	Carrier set	1		
20	9P904999	Pleyt	Plate	10		
21	9P913846	Yörünge dişli	Ring gear	1		
22	9P905001	Tutucu segman	Retaining circlip	1		
23	9P905002	Rondela	Washer	1		(A=1.00)
24	9P913826	Planet dişli grubu	Planetary drive	1		
25	9P913845	Planet taşıyıcı	Planet carrier	1		
26	9P913843	Yataklama pimi	Bearing pin	5		
27	9P905006	Rulman kafesi	Needle bearing	10		
28	9P913828	Taşıyıcı set	Carrier set	1		
29	9P905008	Pleyt	Plate	2		
30	9P905009	Pleyt	Plate	2		
31	9P905010	Yörünge dişli	Circlip shift	1		
32	9P905011	Tutucu segman	Retaining circlip	1		
33	9P905012	Dişli	Gear	1		
34	9P905001	Tutucu segman	Retaining circlip	1		
35	9P905013	Rondela	Washer	1		(A=1.00)
36	9P905014	Güneş dişli	Sun gear	1		

BELDE 260 CB**VİTES KUTUSU**

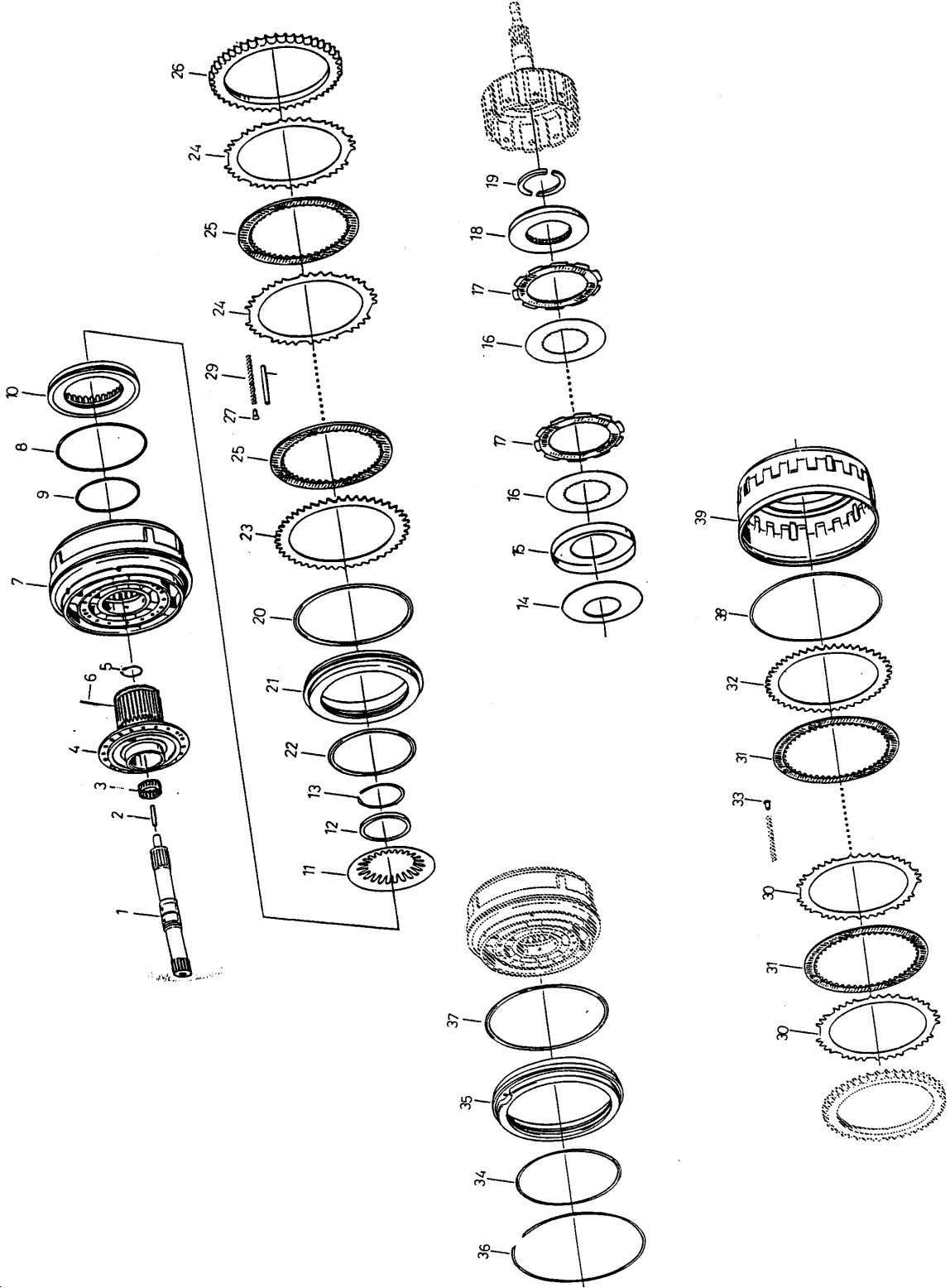
Debriyaj taşıyıcı&bağlantıları

GEARBOX

Clutch carrier & mountings

Komp / Assy

53RS400104H



BELDE 260 CB

VİTES KUTUSU

GEARBOX

Komp / Assy

Debriyaj taşıyıcı&bağlantıları

Clutch carrier & mountings

53RS400104H

Şek. Fig.	Parça no Part no	Parça Adı	Part Name	Mik. Qty	Seri No Serial No	Açıklamalar Remarks
1	9P905015	Türbin mili	Türbine shaft	1		
2	9P905016	Boru	Pipe	1		
3	9P913815	Rulman kafesi	Needle sleeve	1		
4	9P914923	Göbek dişli	Gear	1		
5	9P905209	Tutucu segman	Retaining circlip	1		
6	9P913735	İğne masuralı rulman	Needle roller	3		
7	9P914924	Debriyaj taşıyıcı	Clutch carrier	1		
8	9P905021	Keçe	Seal ring	1		
9	9P905022	Keçe	Seal ring	1		
10	9P905023	Piston	Piston	1		
11	9P905024	Yay kapağı	Spring cover	1		
12	9P905025	Sabit pleyt	Fixing plate	1		
13	9P905026	Gergi rondelası	Circlip	1		
14	9P905027	Yay kapağı	Spring cover	1		
15	9P905028	Sabit pleyt	Fixing plate	1		
16	9P905029	Bağlantı diski	Clutch disc	6		(A=2.50)
16	9P905030	Bağlantı diski	Clutch disc	6		(A=2.00)
17	9P913830	Bağlantı diski	0.Clutch disc	6		
18	9P905032	Şim	End shim	1		
19	9P905033	İkili segman	Double circlip	2		
20	9P905034	Piston segmanı	Piston circlip	1		
21	9P905035	Piston	Piston	1		
22	9P905036	Piston segmanı	Piston circlip	1		
23	9P905037	Disk	Disc	1		
24	9P905038	Bağlantı diski	Clutch disc	4		(A=2.50)
24	9P905039	Bağlantı diski	Clutch disc	4		(A=2.00)
25	9P913831	Bağlantı diski	I.Clutch disc	4		
26	9P905041	Uç şim	End shim	1		
27	9P905042	Pim	Pin	9		
28	9P905043	Pim	Pin	2		
29	9P905044	Baskı yayı	Compression spring	9		
30	9P905038	Bağlantı diski	Clutch disc	3		(A=2.50)
30	9P905039	Bağlantı diski	Clutch disc	3		(A=2.00)
31	9P913831	Bağlantı diski	I.Clutch disc	3		
32	9P905045	Disk	Disc	1		
33	9P905042	Pim	Pin	9		
34	9P905046	Keçe	Seal ring	1		
35	9P913832	Piston	Piston	1		
36	9P905048	Tutucu segman	Retaining circlip	1		
37	9P905049	Keçe	Seal ring	1		
38	9P905050	O-Ring	O-Ring	1		
39	9P913900	Kovan	Pot	1		

BELDE 260 CB**VİTES KUTUSU**

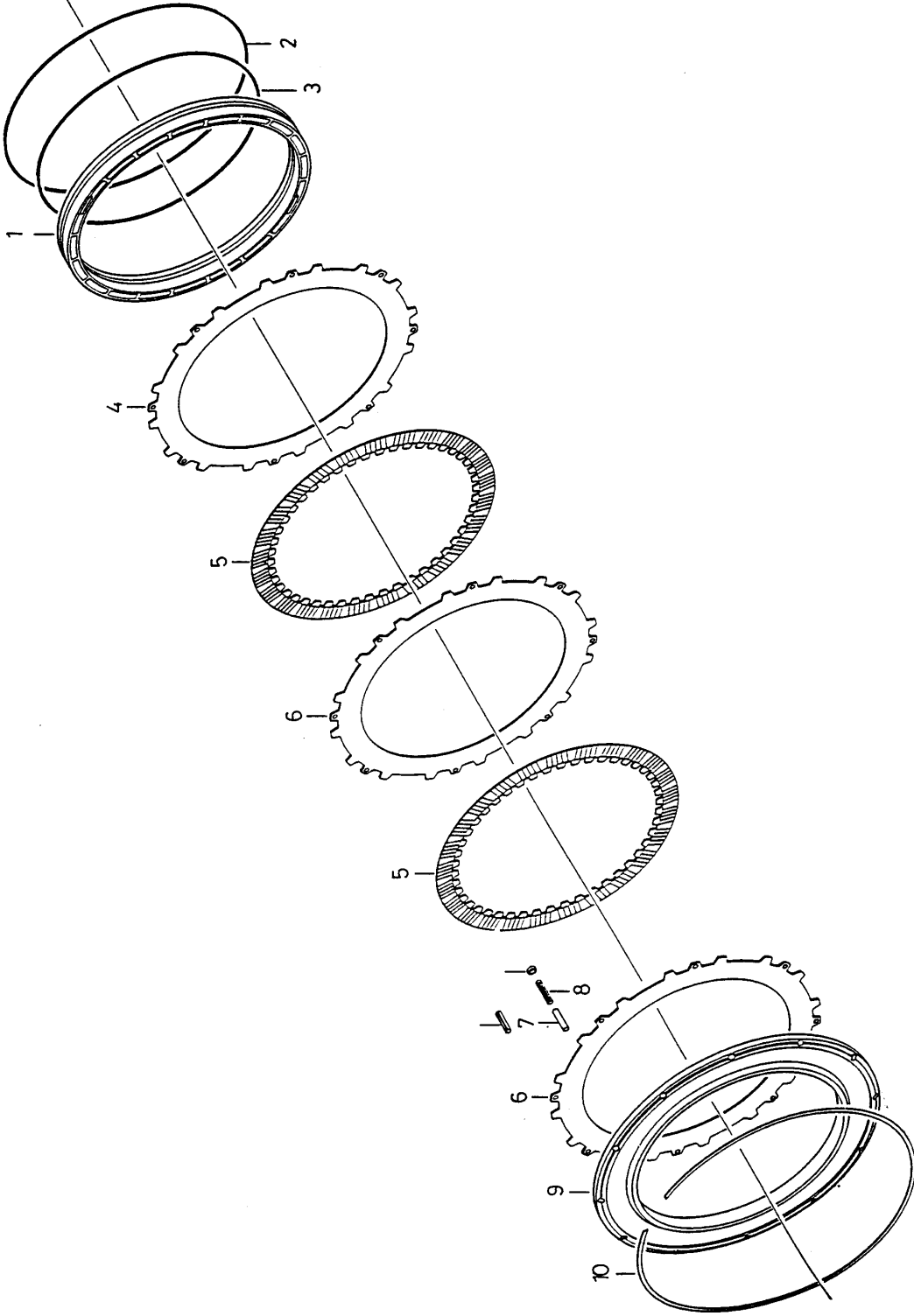
Piston ve bağlantıları

GEARBOX

Piston & mountings

Komp / Assy

53RS400104I



BELDE 260 CB
VİTES KUTUSU**GEARBOX****Komp / Assy****Piston ve bağlantıları****Piston & mountings****53RS400104I**

Şek. Fig.	Parça no Part no	Parça Adı	Part Name	Mik. Qty	Seri No Serial No	Açıklamalar Remarks
1	9P914925	Piston	Piston	1		
2	9P905479	Keçe	Seal ring	1		
3	9P905054	Keçe	Seal ring	1		
4	9P905055	Bağlantı diski	Clutch disc	1		
5	9P913827	Bağlantı diski	I.Clutch disc	3		
6	9P905055	Bağlantı diski	Clutch disc	3		(A=3.00)
6	9P905057	Bağlantı diski	Clutch disc	3		(A=2.50)
6	9P905058	Bağlantı diski	Clutch disc	3		(A=2.00)
6	9P905059	Bağlantı diski	Clutch disc	3		
7	9P905060	Pim	Pin	8		
8	9P905061	Baskı yayı	Compression spring	8		
9	9P913904	Şim	End shim	1		
10	9P905063	Gergi rondelası	Circlip	1		

BELDE 260 CB

VİTES KUTUSU

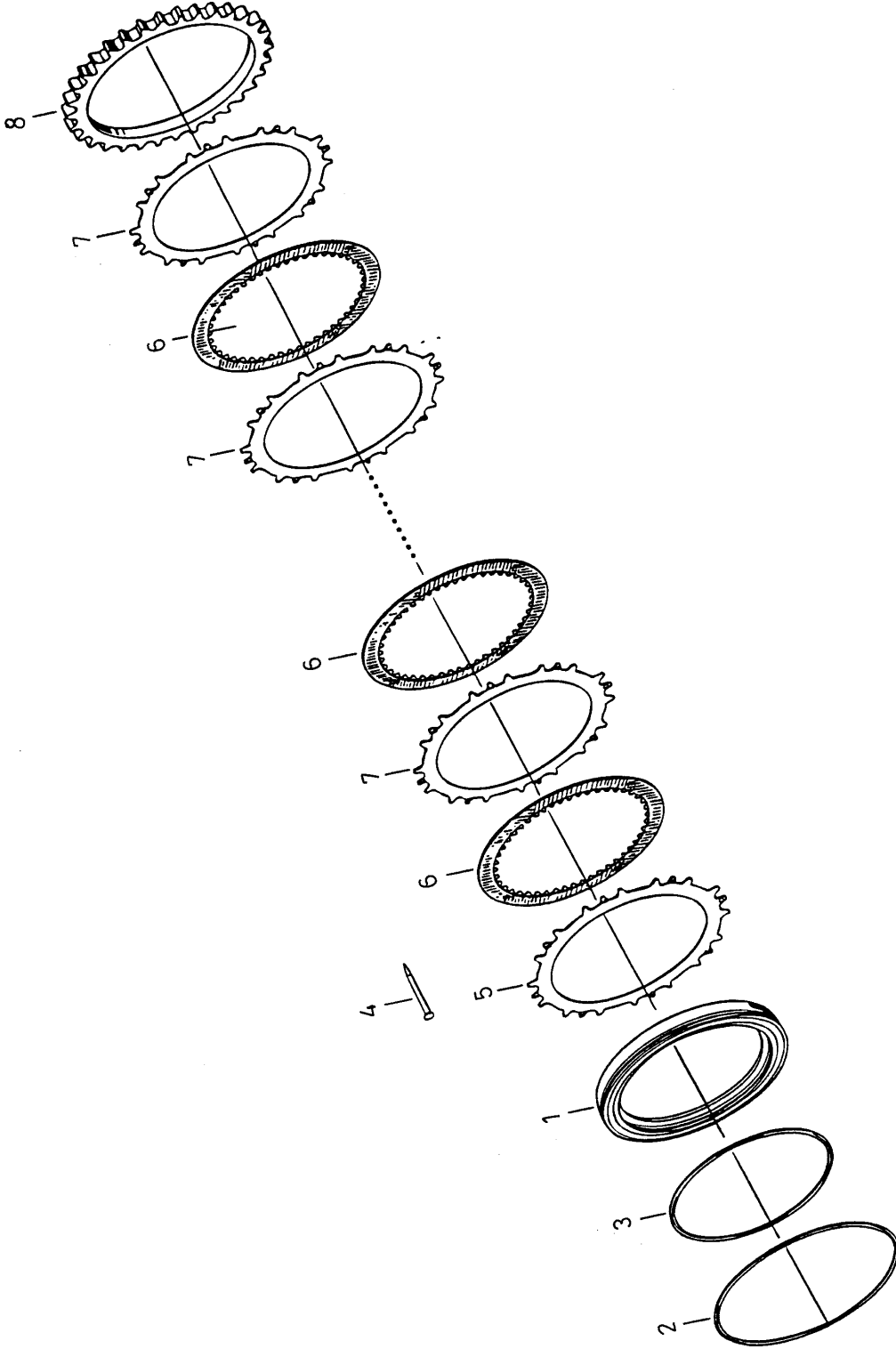
GEARBOX

Komp / Assy

Piston ve bağlantıları

Piston & mountings

53RS400104J



BELDE 260 CB
VİTES KUTUSU**GEARBOX****Komp / Assy****Piston ve bağlantıları****Piston & mountings****53RS400104J**

Şek. Fig.	Parça no Part no	Parça Adı	Part Name	Mik. Qty	Seri No Serial No	Açıklamalar Remarks
1	9P905052	Piston	Piston	1		
2	9P905479	Keçe	Seal ring	1		
3	9P905054	Keçe	Seal ring	1		
4	9P905064	Pim	Pin	8		
5	9P905065	Bağlantı diski	Clutch disc	1		
6	9P913827	Bağlantı diski	I.Clutch disc	6		
7	9P905065	Bağlantı diski	Clutch disc	6		(A=3.00)
7	9P905057	Bağlantı diski	Clutch disc	6		(A=2.50)
7	9P905058	Bağlantı diski	Clutch disc	6		(A=2.00)
7	9P905059	Bağlantı diski	Clutch disc	6		
8	9P914926	Baskı halkası	O-Ring	1		

BELDE 260 CB**VİTES KUTUSU**

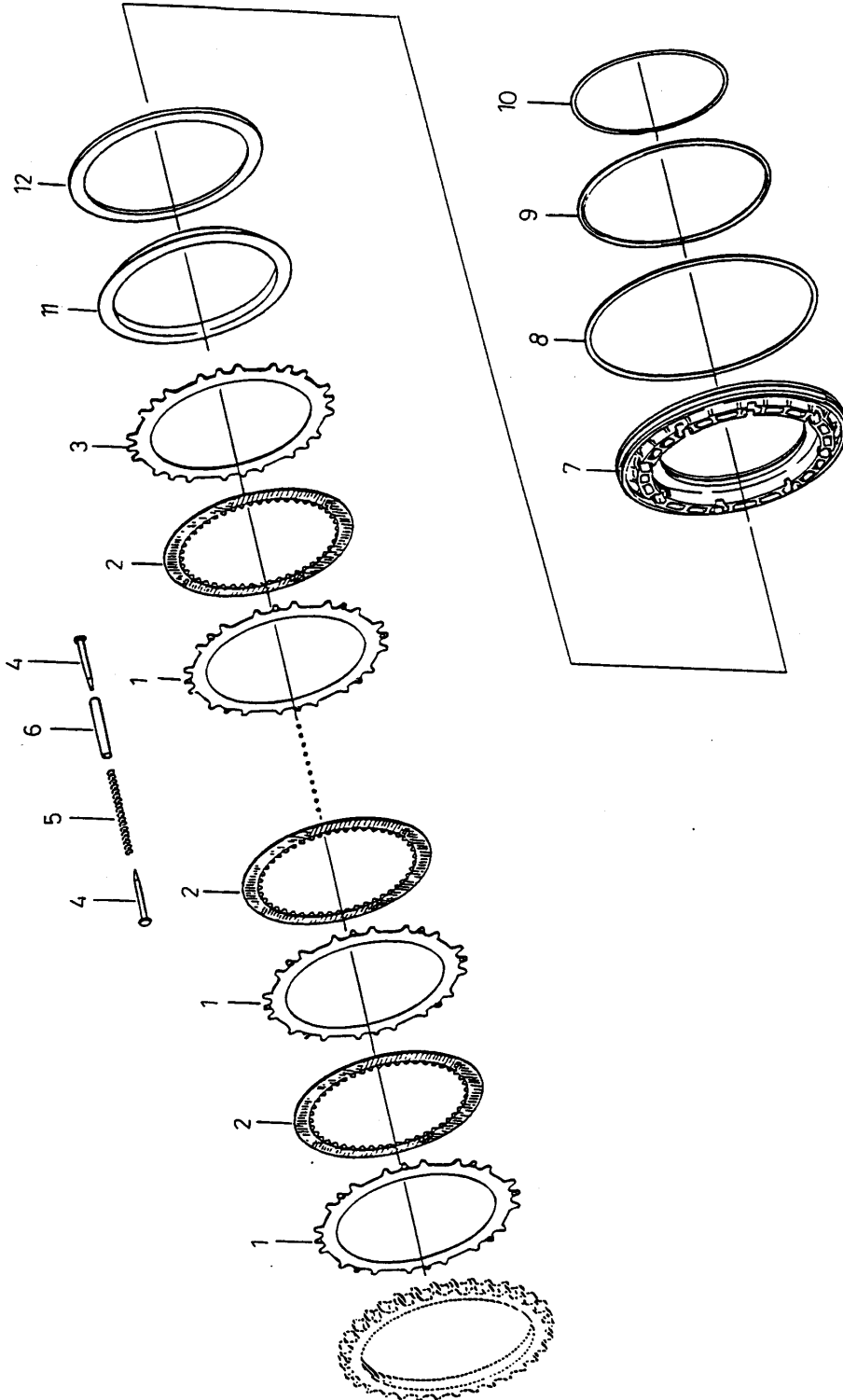
Piston ve bağlantıları

GEARBOX

Piston & mountings

Komp / Assy

53RS400104K



BELDE 260 CB
VİTES KUTUSU**GEARBOX****Komp / Assy****Piston ve bağlantıları****Piston & mountings****53RS400104K**

Şek. Fig.	Parça no Part no	Parça Adı	Part Name	Mik. Qty	Seri No Serial No	Açıklamalar Remarks
1	9P905065	Bağlantı diski	Clutch disc	6		(A=3.00)
1	9P905057	Bağlantı diski	Clutch disc	6		(A=2.50)
1	9P905058	Bağlantı diski	Clutch disc	6		(A=2.00)
1	9P905059	Bağlantı diski	Clutch disc	6		
2	9P913827	Bağlantı diski	I.Clutch disc	7		
3	9P905067	Bağlantı diski	Clutch disc	1		
4	9P905064	Pim	Pin	8		
5	9P905068	Baskı yayı	Compression spring	8		
6	9P905069	Boru	Pipe	8		
7	9P913906	Piston	Piston	1		
8	9P905071	Keçe	Seal ring	1		
9	9P905034	Piston segmanı	Piston circlip	1		
10	9P905072	Piston segmanı	Piston circlip	1		
11	9P913907	Halka	Spring holder	1		
12	9P905074	Yay kovanı	Spring cover	1		

BELDE 260 CB**VİTES KUTUSU**

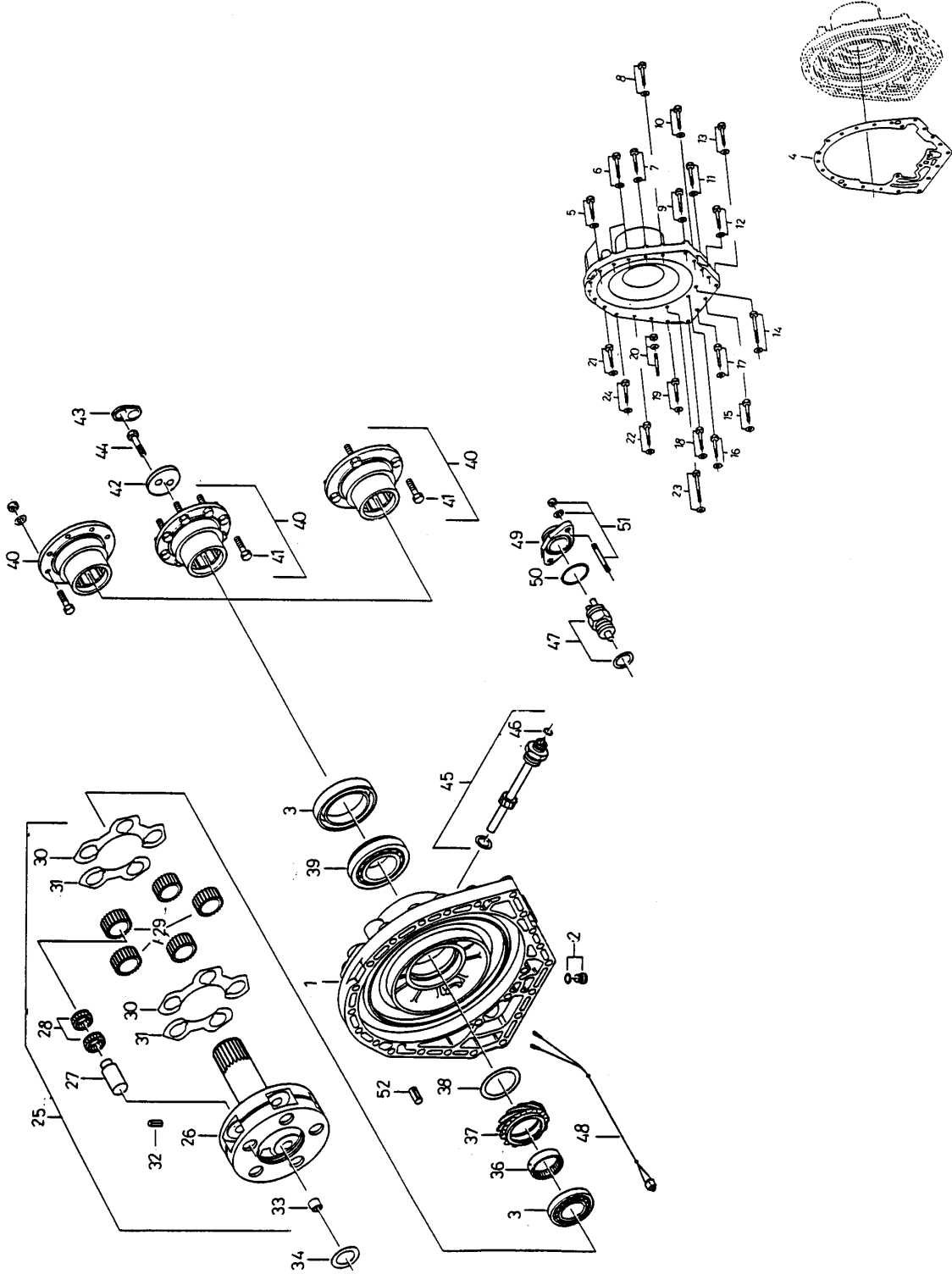
Arka kapak

GEARBOX

Rear cover

Komp / Assy

53RS400104L



BELDE 260 CB

VİTES KUTUSU

GEARBOX

Komp / Assy

Arka kapak

Rear cover

53RS400104L

Şek. Fig.	Parça no Part no	Parça Adı	Part Name	Mik. Qty	Seri No Serial No	Açıklamalar Remarks
1	9P913866	Çıkış kapağı	Output cover	1		
2	9P900605	Vidalalı tapa	Screw plug	1		
2	9P905077	Sızdırmazlık halkası	Sealing ring	1		
3	9P905078	Şaft keçesi	Shaft seal	1		
4	9P905512	Conta	Gasket	1		
5	9P905080	Cıvata	Hexagon bolt	4		(M10x55)
5	9P904850	Rondela	Washer	4		
6	9P905082	Cıvata	Hexagon bolt	2		(M10x60)
6	9P904850	Rondela	Washer	2		
7	9P905082	Cıvata	Hexagon bolt	1		(M10x60)
7	9P904850	Rondela	Washer	1		
8	9P905082	Cıvata	Hexagon bolt	1		(M10x60)
8	9P904850	Rondela	Washer	1		
9	9P905080	Cıvata	Hexagon bolt	1		(M10x55)
9	9P904850	Rondela	Washer	1		
10	9P905082	Cıvata	Hexagon bolt	1		(M10x60)
10	9P905083	Rondela	Washer	1		
11	9P905082	Cıvata	Hexagon bolt	1		(M10x60)
11	9P905083	Rondela	Washer	1		
12	9P905082	Cıvata	Hexagon bolt	1		(M10x55)
12	9P905083	Rondela	Washer	1		
13	9P905082	Cıvata	Hexagon bolt	1		(M10x60)
13	9P905083	Rondela	Washer	1		
14	9P905084	Altıgen cıvata	Hexagon bolt	1		(M10x75)
14	9P904850	Rondela	Washer	1		
15	9P905080	Cıvata	Hexagon bolt	1		(M10x55)
15	9P904850	Rondela	Washer	1		
16	9P905080	Cıvata	Hexagon bolt	1		(M10x55)
16	9P904850	Rondela	Washer	1		
17	9P905082	Cıvata	Hexagon bolt	1		(M10x60)
17	9P905083	Rondela	Washer	1		
18	9P905082	Cıvata	Hexagon bolt	1		(M10x55)
18	9P905083	Rondela	Washer	1		
19	9P905082	Cıvata	Hexagon bolt	1		(M10x60)
19	9P905083	Rondela	Washer	1		
20	9P905082	Cıvata	Hexagon bolt	1		(M10x60)
20	9P905083	Rondela	Washer	1		
21	9P905080	Cıvata	Hexagon bolt	1		(M10x55)
21	9P904850	Rondela	Washer	1		
22	9P905080	Cıvata	Hexagon bolt	1		(M10x55)
22	9P904850	Rondela	Washer	1		
23	9P905084	Altıgen cıvata	Hexagon bolt	1		(M10x75)
23	9P904850	Rondela	Washer	1		
24	9P905080	Cıvata	Hexagon bolt	1		(M10x55)
24	9P904850	Rondela	Washer	1		
25	9P905085	Planet dişli grubu	Planetary gear set	1		
26	9P905086	Planet taşıyıcı	Planet carrier	1		
27	9P905087	Yataklama pimi	Bearing pin	5		
28	9P905088	Rulman kafesi	Needle bearing	10		
29	9P913823	Planet dişli seti	Planet gear set	1		
30	9P905008	Pleyt	Plate	2		
31	9P905009	Pleyt	Plate	2		
32	9P905092	Pim	Pin	5		
33	9P913814	Rulman kafesi	Needle sleeve	1		
34	9P905094	Mesafe rondelası	Spacer	1		(A=7.00)

BELDE 260 CB**VİTES KUTUSU**

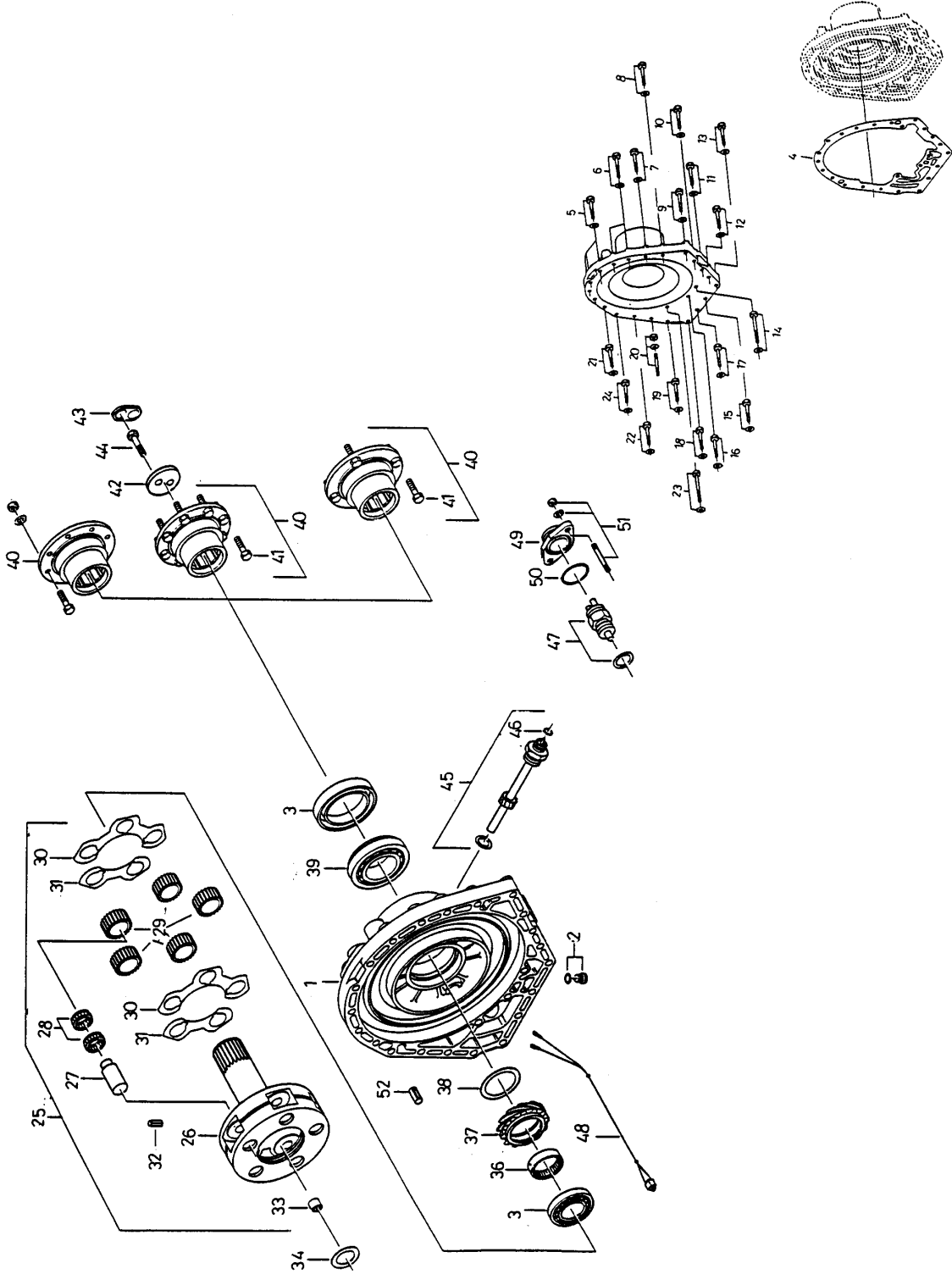
Arka kapak

GEARBOX

Rear cover

Komp / Assy

53RS400104L



BELDE 260 CB**VİTES KUTUSU****GEARBOX****Komp / Assy****Arka kapak****Rear cover****53RS400104L**

34	9P905095	Mesafe rondelası	Spacer	1	(A=6.80)
34	9P905096	Mesafe rondelası	Spacer	1	(A=6.60)
34	9P905097	Mesafe rondelası	Spacer	1	(A=6.40)
34	9P905098	Mesafe rondelası	Spacer	1	(A=6.20)
34	9P905099	Mesafe rondelası	Spacer	1	(A=6.00)
34	9P905100	Mesafe rondelası	Spacer	1	(A=5.90)
34	9P905101	Mesafe rondelası	Spacer	1	(A=5.80)
34	9P905102	Mesafe rondelası	Spacer	1	(A=5.70)
34	9P905103	Mesafe rondelası	Spacer	1	(A=5.60)
34	9P905104	Mesafe rondelası	Spacer	1	(A=5.50)
34	9P905105	Mesafe rondelası	Spacer	1	(A=5.30)
34	9P905106	Mesafe rondelası	Spacer	1	(A=5.20)
34	9P905107	Mesafe rondelası	Spacer	1	(A=5.10)
34	9P905108	Mesafe rondelası	Spacer	1	(A=5.00)
34	9P905109	Mesafe rondelası	Spacer	1	(A=4.90)
34	9P905110	Mesafe rondelası	Spacer	1	(A=4.80)
34	9P905111	Mesafe rondelası	Spacer	1	(A=4.70)
34	9P905112	Mesafe rondelası	Spacer	1	(A=4.60)
34	9P905113	Mesafe rondelası	Spacer	1	(A=4.50)
34	9P905114	Mesafe rondelası	Spacer	1	(A=4.40)
34	9P905115	Mesafe rondelası	Spacer	1	(A=4.30)
34	9P905116	Mesafe rondelası	Spacer	1	(A=4.20)
34	9P905117	Mesafe rondelası	Spacer	1	(A=4.10)
34	9P905118	Mesafe rondelası	Spacer	1	(A=4.00)
34	9P905119	Mesafe rondelası	Spacer	1	(A=3.90)
34	9P905120	Mesafe rondelası	Spacer	1	(A=3.80)
34	9P905121	Mesafe rondelası	Spacer	1	(A=3.60)
34	9P905122	Mesafe rondelası	Spacer	1	(A=3.40)
34	9P905123	Mesafe rondelası	Spacer	1	(A=3.20)
34	9P905124	Mesafe rondelası	Spacer	1	(A=3.00)
34	9P905125	Mesafe rondelası	Spacer	1	(A=2.80)
34	9P905126	Mesafe rondelası	Spacer	1	(A=2.60)
34	9P905127	Mesafe rondelası	Spacer	1	(A=2.40)
34	9P905128	Mesafe rondelası	Spacer	1	(A=2.20)
34	9P905129	Mesafe rondelası	Spacer	1	(A=2.00)
34	9P905130	Mesafe rondelası	Spacer	1	(A=1.80)
35	9P905131	Masuralı rulman	Roller bearing	1	
36	9P913784	Rondela	Washer	1	
37	9P913878	Dişli halka	Toothed ring	1	
38	9P905134	Rondela	Washer	1	(A=1.20)
38	9P905135	Rondela	Washer	1	(A=1.10)
38	9P905136	Rondela	Washer	1	(A=1.05)
38	9P905137	Rondela	Washer	1	(A=1.00)
38	9P905138	Rondela	Washer	1	(A=0.95)
38	9P905139	Rondela	Washer	1	(A=0.90)
38	9P905140	Rondela	Washer	1	(A=0.80)
38	9P905141	Rondela	Washer	1	(A=0.60)
38	9P905486	Rondela	Washer	1	(A=0.40)
39	9P905143	Masuralı rulman	Roller bearing	1	
40	9P913822	Çıkış flanşı	Output flange	1	
41	9P913739	Cıvata	Hexagon screw	4	(M12x1.5)
42	9P905146	Rondela	Washer	1	
43	9P900713	Rondela	Tab washer	1	
44	9P905147	Vida	Hexagon screw	2	(M12x30)
45	9P913695	Müşir	Pulse sensor	1	
46	9P905149	Şaft keçesi	Shaft seal	1	
46	9P905150	Sızdırmazlık halkası	Sealing ring	1	

BELDE 260 CB**VİTES KUTUSU**

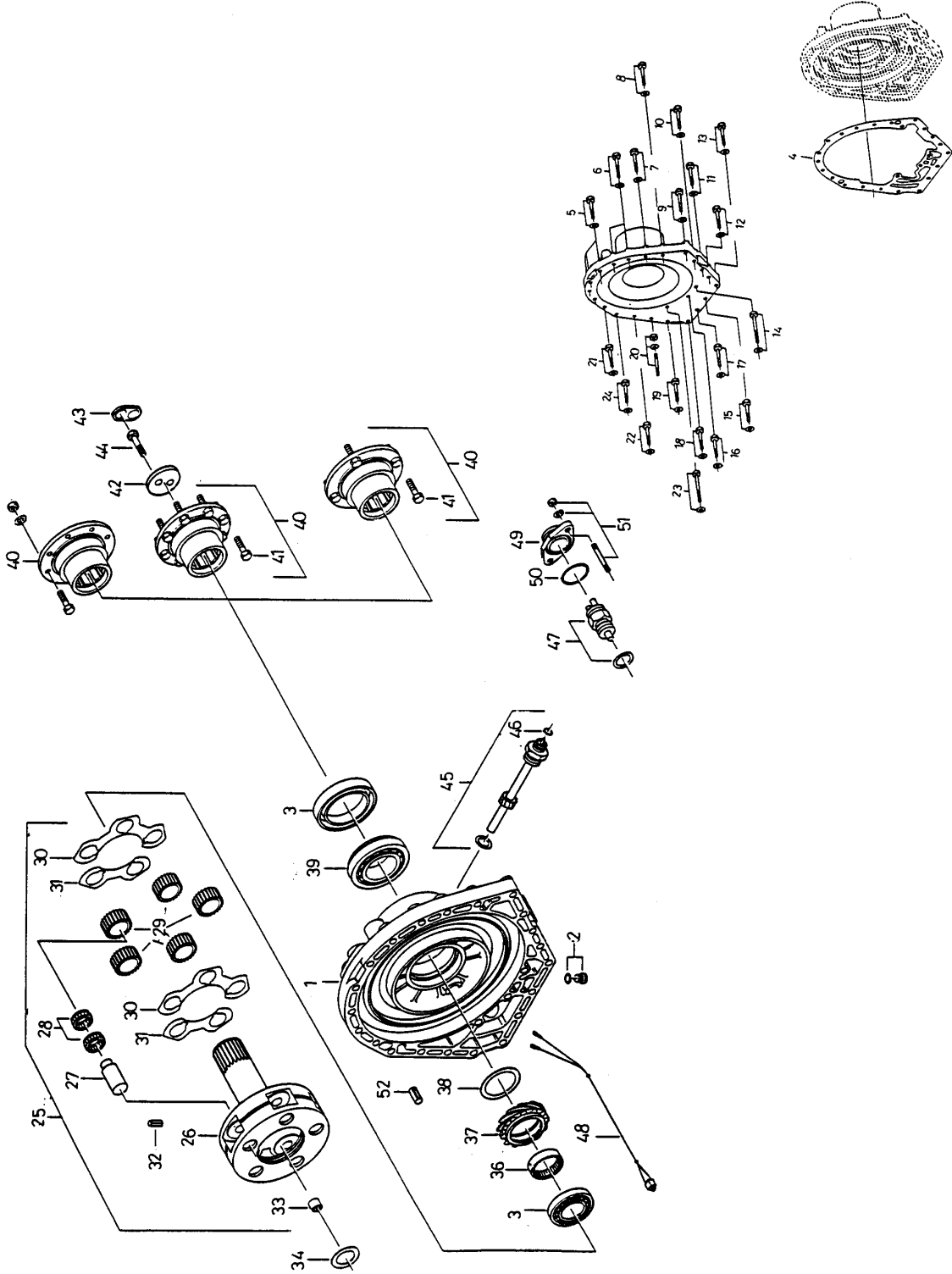
Arka kapak

GEARBOX

Rear cover

Komp / Assy

53RS400104L



BELDE 260 CB

VİTES KUTUSU

GEARBOX

Komp / Assy

Arka kapak

Rear cover

53RS400104L

46	9P905151	Koruyucu kapak	Protecting cap	1	
47	9P913700	Kilometre dişli adaptörü	Ind.transmitter	1	
_	9P905153	Rondela	Washer	2	(A=3.00)
_	9P905154	Rondela	Washer	2	(A=2.80)
_	9P905155	Rondela	Washer	2	(A=2.60)
_	9P905156	Rondela	Washer	2	(A=2.40)
_	9P905157	Rondela	Washer	2	(A=2.30)
_	9P905158	Rondela	Washer	2	(A=2.20)
_	9P905159	Rondela	Washer	2	(A=2.10)
_	9P905160	Rondela	Washer	2	(A=2.00)
_	9P905161	Rondela	Washer	2	(A=1.80)
_	9P905162	Rondela	Washer	2	(A=1.60)
_	9P905163	Rondela	Washer	2	(A=1.40)
_	9P905164	Rondela	Washer	2	(A=1.20)
_	9P905165	Rondela	Washer	2	(A=1.00)
_	9P905166	Rondela	Washer	2	(A=0.80)
_	9P905167	Rondela	Washer	2	(A=0.60)
48	9P914927	Kablo	Cable	1	
49	9P905169	Kapak	Kilometer gear cover	1	
50	9P905170	O-Ring	O-Ring	1	
51	9P905172	Cıvata+somun	Stud	2	
51	9P905173	Rondela	Washer	2	
51	9P905174	Kilitleme somunu	Nut, locking	2	
52	9P905175	Valf	Valve	1	

BELDE 260 CB**VİTES KUTUSU**

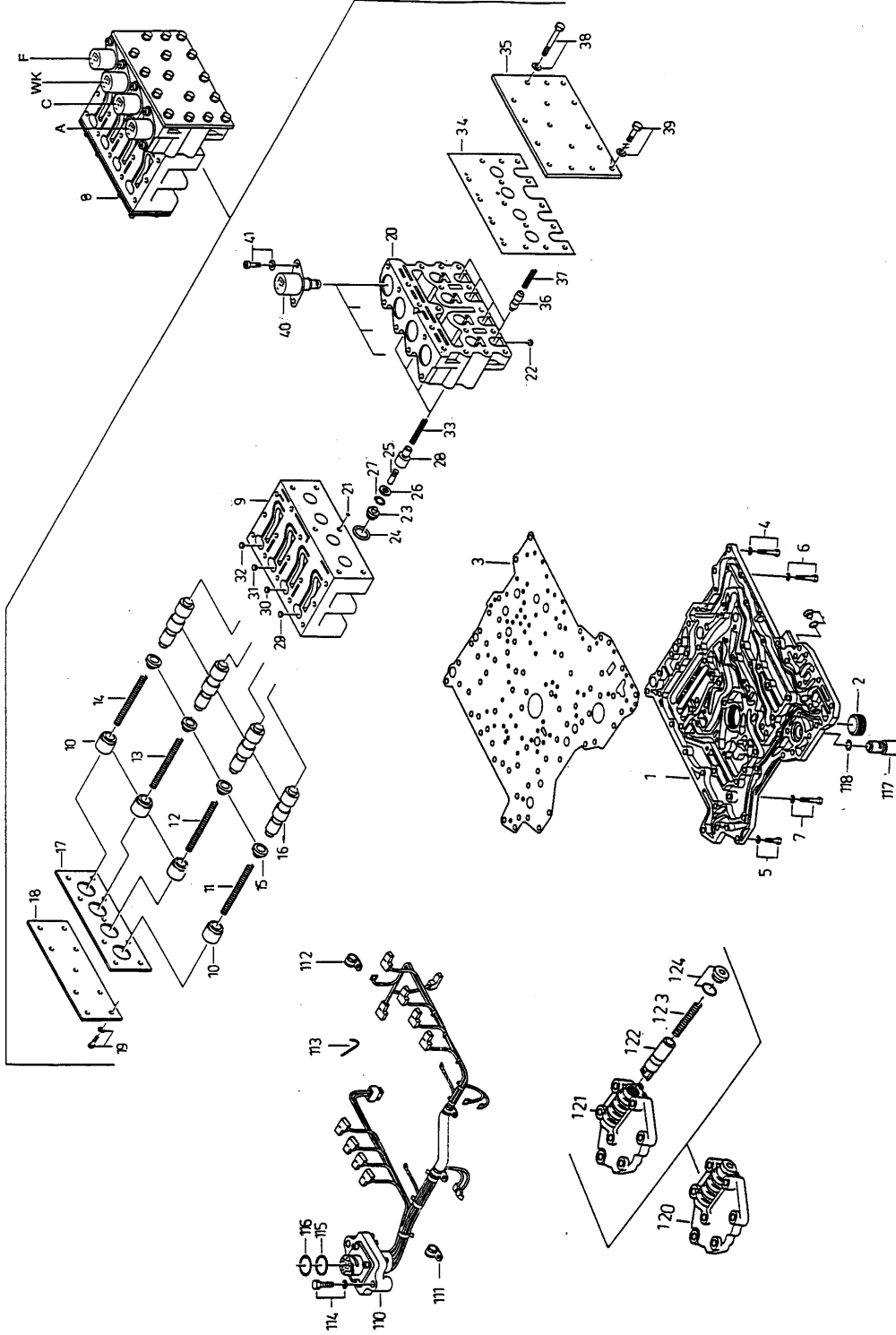
Vites kontrol ünitesi

GEARBOX

Gear control unit

Komp / Assy

53RS400104M



BELDE 260 CB

VİTES KUTUSU

GEARBOX

Komp / Assy

Vites kontrol ünitesi

Gear control unit

53RS400104M

Şek. Fig.	Parça no Part no	Parça Adı	Part Name	Mik. Qty	Seri No Serial No	Açıklamalar Remarks
1	9P905176	Kanallı pleyt	Recessed plate	1		
2	9P905177	Vidalalı tapa	Screw plug	1		
3	9P904178	Ara pleyt	Intermediate plate	1		
4	9P913736	Cıvata	Hexagon screw	24		(M8x45)
4	9P900611	Rondela	Washer, spring	24		
5	9P905179	Cıvata	Hexagon bolt	9		(M8x35)
5	9P900611	Rondela	Washer, spring	9		
6	9P913736	Cıvata	Hexagon screw	5		(M8x45)
6	9P900611	Rondela	Washer, spring	5		
7	9P913736	Cıvata	Hexagon screw	1		(M8x45)
7	9P900611	Rondela	Washer, spring	1		
8	9P905180	Valf gövdesi	Body valve	1		
9	9P914928	Valf gövdesi	Valve housing	1		
10	9P913891	Piston	Piston	4		
11	9P905183	Baskı yayı	Compression spring	1		
12	9P905184	Baskı yayı	Compression spring	1		
13	9P905185	Baskı yayı	Compression spring	1		
14	9P905186	Baskı yayı	Compression spring	1		
15	9P913783	Rondela	Washer	4		
16	9P913824	Piston	Piston	4		
17	9P905188	Conta	Gasket	1		
18	9P905189	Kapak pleyt	Cover plate	1		
19	9P900689	Cıvata	Bolt	9		(M6x16)
19	9P905173	Rondela	Washer	9		
20	9P905192	Valf	Valve strip	1		
21	9P905193	O-Ring	O-Ring	1		
22	9P905194	Bilya	Ball	12		
23	9P905195	Burç	Bush	4		
24	9P905196	O-Ring	O-Ring	4		
25	9P905197	Pim	Pin	4		
26	9P905198	Rondela	Washer	4		
27	9P905199	Tutucu segman	Retaining circlip	4		
28	9P906914	Piston	Piston	4		
29	9P905201	Valf gövde deliği	Valve body hole	1		(D=0.8)
30	9P905202	Valf gövde deliği	Valve body hole	1		(D=0.7)
31	9P905201	Valf gövde deliği	Valve body hole	1		(D=0.8)
32	9P905202	Valf gövde deliği	Valve body hole	1		(D=0.7)
33	9P905203	Baskı yayı	Compression spring	4		
34	9P905204	Conta	Gasket	1		
35	9P905205	Kapak pleyti	Cover plate	1		
36	9P905206	Piston	Piston	4		
37	9P905207	Baskı yayı	Compression spring	4		
38	9P914929	Cıvata	Bolt	5		(M6x65)
38	9P905173	Rondela	Washer	5		
39	9P905515	Cıvata	Hexagon bolt	11		(M6x18)
39	9P905173	Rondela	Washer	11		
40	9P905211	Solenoid valf	Solenoid valve	4		
41	9P905212	Şapkalı cıvata	Cap bolt	8		(M8x12)
41	9P905213	Rondela	Washer	8		
42	9P905214	Kapak pleyt	Cover plate	1		
43	9P914930	Cıvata	Bolt	1		(M6x70)
43	9P905173	Rondela	Washer	1		
44	9P914931	Cıvata	Bolt	7		(M6x60)
44	9P905173	Rondela	Washer	7		
45	9P905218	Bilya	Ball	1		

BELDE 260 CB**VİTES KUTUSU**

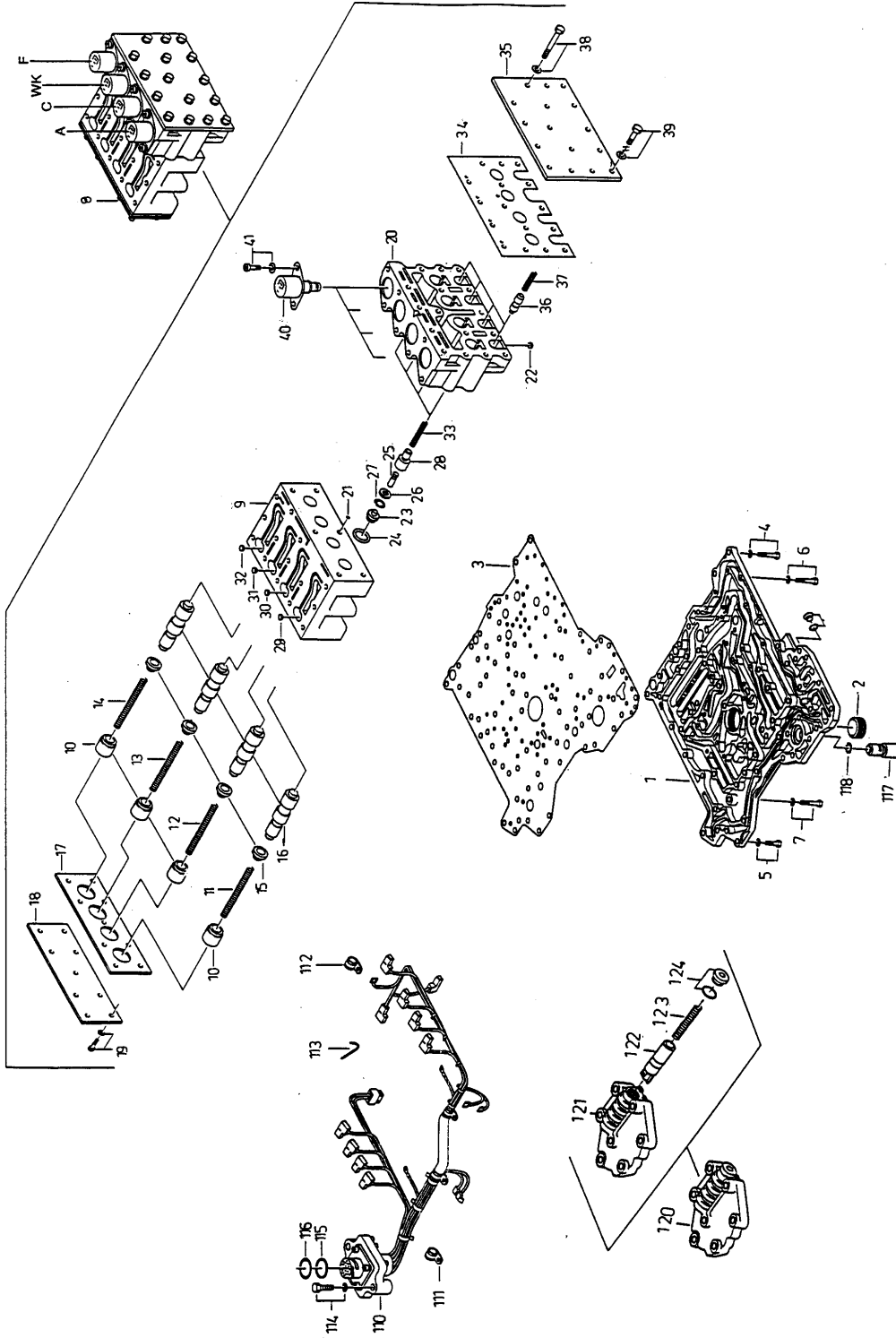
Vites kontrol ünitesi

GEARBOX

Gear control unit

Komp / Assy

53RS400104M



BELDE 260 CB**VİTES KUTUSU****GEARBOX****Komp / Assy****Vites kontrol ünitesi****Gear control unit****53RS400104M**

46	9P905219	Conta	Gasket	1
47	9P905220	Valf gövdesi	Body valve	1
48	9P914932	Valf gövdesi	Valve housing	1
49	9P913891	Piston	Piston	3
50	9P905223	Piston	Piston	2
51	9P914933	Yay tutucu	Spring protecting	3
52	9P904853	Rondela	Washer	1
53	9P905184	Baskı yayı	Compression spring	1
54	9P905227	Baskı yayı	Compression spring	1
55	9P905227	Baskı yayı	Compression spring	1
56	9P913783	Rondela	Washer	3
57	9P913824	Piston	Piston	3
58	9P905188	Conta	Gasket	1
59	9P905189	Kapak pleyt	Cover plate	1
60	9P900689	Cıvata	Bolt	9
60	9P905173	Rondela	Washer	9
61	9P905192	Valf	Valve strip	1
62	9P905193	O-Ring	O-Ring	1
63	9P905194	Bilya	Ball	9
64	9P905195	Burç	Bush	3
65	9P905196	O-Ring	O-Ring	3
66	9P905197	Pim	Pin	3
67	9P905198	Rondela	Washer	3
68	9P905199	Tutucu segman	Retaining circlip	3
69	9P906914	Piston	Piston	3
70	9P905201	Valf gövde deliği	Valve body hole	1
71	9P905201	Valf gövde deliği	Valve body hole	1
72	9P905201	Valf gövde deliği	Valve body hole	1
73	9P905203	Baskı yayı	Compression spring	3
74	9P905204	Conta	Gasket	1
75	9P905205	Kapak pleyti	Cover plate	1
76	9P905206	Piston	Piston	3
77	9P905207	Baskı yayı	Compression spring	3
78	9P914929	Cıvata	Bolt	5
78	9P905173	Rondela	Washer	5
79	9P905515	Cıvata	Hexagon bolt	11
79	9P905173	Rondela	Washer	11
80	9P905211	Solenoid valf	Solenoid valve	3
81	9P905212	Şapkalı cıvata	Cap bolt	8
81	9P905213	Rondela	Washer	8
82	9P905251	Pim	Pin	1
83	9P905252	Pim	Pin	1
84	9P905253	O-Ring	O-Ring	1
85	9P905254	Küpe	Shackle	1
86	9P905255	Kapak pleyt	Cover plate	1
87	9P914930	Cıvata	Bolt	1
87	9P905173	Rondela	Washer	1
88	9P914931	Cıvata	Bolt	14
88	9P905173	Rondela	Washer	14
89	9P905219	Conta	Gasket	1
90	9P905256	Valf	Throttle valve	1
91	9P905257	Valf gövdesi	Valve housing	1
92	9P905258	Piston	Piston	1
93	9P905516	Piston	Piston	1
94	9P905517	Piston	Piston	1
95	9P914934	Bilya	Ball	1
96	9P905518	Piston	Piston	1

BELDE 260 CB**VİTES KUTUSU**

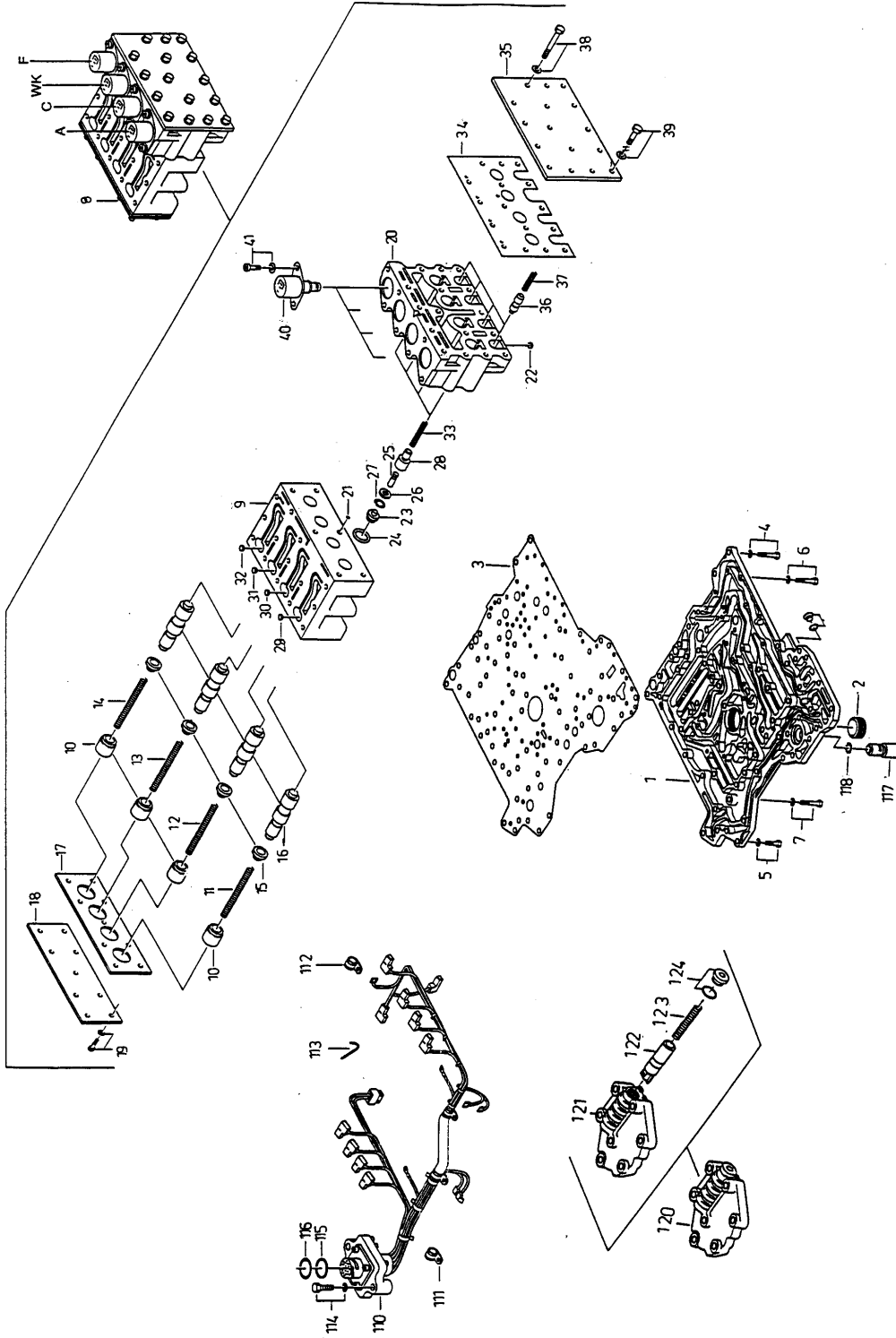
Vites kontrol ünitesi

GEARBOX

Gear control unit

Komp / Assy

53RS400104M



BELDE 260 CB**VİTES KUTUSU****GEARBOX****Komp / Assy****Vites kontrol ünitesi****Gear control unit****53RS400104M**

Vites kontrol ünitesi			Gear control unit		Komp / Assy
97	9P905497	Filtre	Filter	2	
98	9P906913	Pleyt	Plate	1	
99	9P905515	Cıvata	Hexagon bolt	8	
99	9P905173	Rondela	Washer	8	
100	9P913705	Mıknatis	Magnet	1	
101	9P905519	Cıvata	Cap bolt	2	
101	9P905213	Rondela	Washer	2	
102	9P905520	Conta	Gasket	1	
103	9P905521	Pleyt	Plate	1	
104	9P905191	Rondela	Washer	2	
105	9P914935	Bağlantı pleyti	Mounting plate	1	
106	9P914936	Kablo klipsi	Cable clip	2	
107	9P905152	Kilometre dişli adaptörü	Kilometer gear adapter	1	
107	9P905153	Rondela	Washer	2	(A=3.00)
107	9P905154	Rondela	Washer	2	(A=2.80)
107	9P905155	Rondela	Washer	2	(A=2.60)
107	9P905156	Rondela	Washer	2	(A=2.40)
107	9P905157	Rondela	Washer	2	(A=2.30)
107	9P905158	Rondela	Washer	2	(A=2.20)
107				2	(A=2.10)
107	9P905160	Rondela	Washer	2	(A=2.00)
107	9P905161	Rondela	Washer	2	(A=1.80)
107	9P905162	Rondela	Washer	2	(A=1.60)
107	9P905163	Rondela	Washer	2	(A=1.40)
107	9P905164	Rondela	Washer	2	(A=1.20)
107	9P905165	Rondela	Washer	2	(A=1.10)
107	9P905166	Rondela	Washer	2	(A=0.80)
107	9P905167	Rondela	Washer	2	(A=0.60)
108	9P914937	Cıvata	Bolt	6	
108	9P905173	Rondela	Washer	6	
109	9P904903	Silindirik pim	Shackle	1	
110	9P904915	Kablo bağlantısı	Cable connection	1	
111	9P904917	Kelepçe	Clamp	2	
112	9P904917	Kelepçe	Clamp	1	
113	9P914936	Kablo klipsi	Cable clip	1	
114	9P902064	Cıvata	Bolt	2	(M8x28)
114	9P900611	Rondela	Washer, spring	2	
115	9P904923	Sızdırmazlık halkası	Washer	1	
116	9P914938	O-Ring	O-Ring	1	
117	9P905331	Konverter valf	Converter valve	1	
118	9P905332	Gergi rondelası	Circlip	1	
119	9P905333	Mıknatis	Magnet	4	
120	9P905334	Valf bloğu	Valve block	1	
121	9P905335	Valf gövdesi	Valve housing	1	
122	9P905336	Piston	Piston	1	
123	9P905337	Baskı yayı	Compression spring	1	
124	9P905338	Vidalı tapa	Screw plug	1	(M16x1.5)
124	9P903341	Sızdırmazlık halkası	Sealing ring	1	
125	9P914929	Cıvata	Bolt	1	(M6x65)
125	9P905173	Rondela	Washer	1	
126	9P914939	Cıvata	Bolt	2	(M6x80)
126	9P905173	Rondela	Washer	2	
127	9P914940	Cıvata	Bolt	4	
127	9P905173	Rondela	Washer	4	

BELDE 260 CB**VİTES KUTUSU**

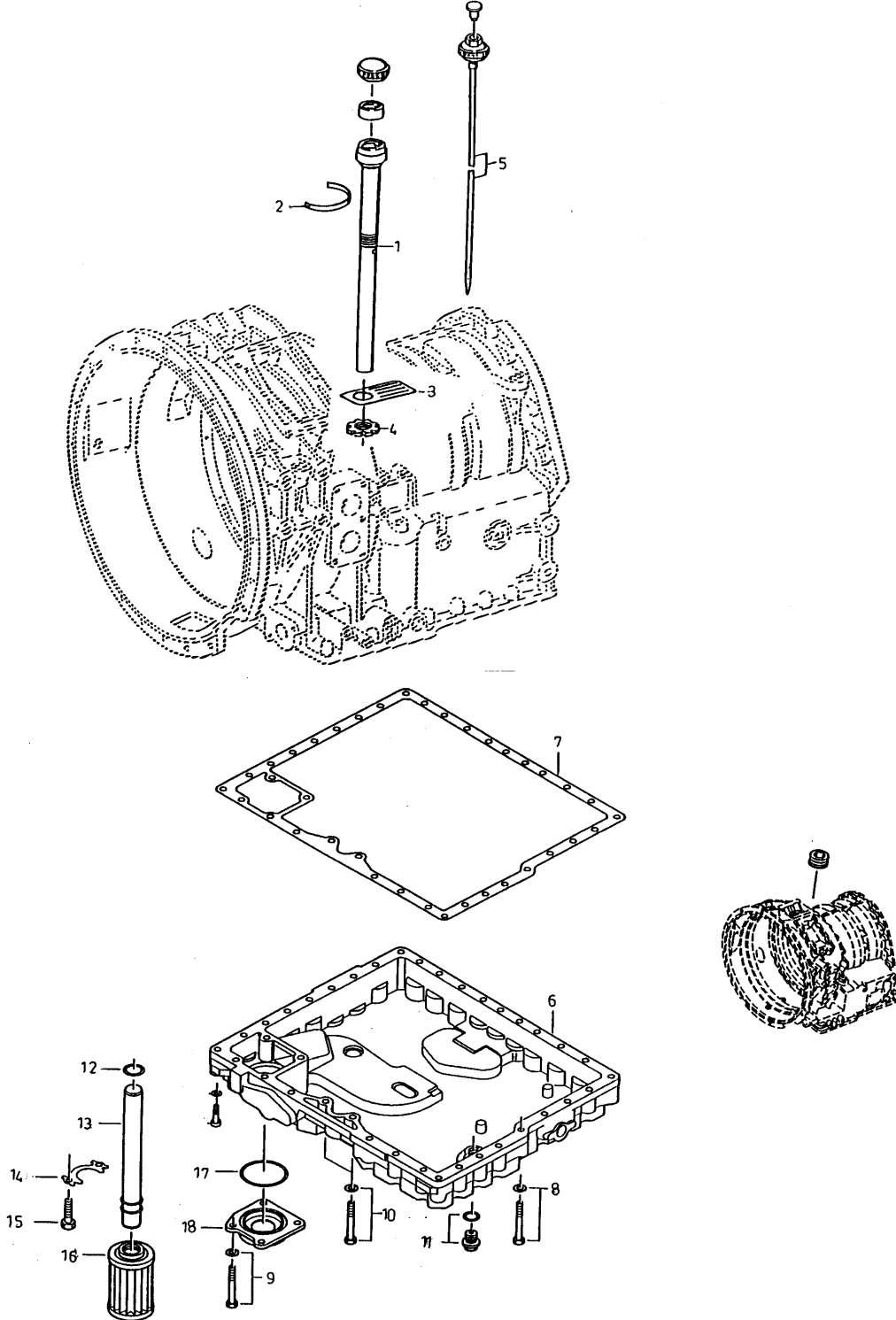
Yağ filtresi ve kontrol çubuğu

GEARBOX

Oil filter & control bar

Komp / Assy

53RS400104N



BELDE 260 CB**VİTES KUTUSU****GEARBOX****Komp / Assy****Yağ filtresi ve kontrol çubuğu****Oil filter & control bar****53RS400104N**

Şek. Fig.	Parça no Part no	Parça Adı	Part Name	Mik. Qty	Seri No Serial No	Açıklamalar Remarks
1	9P905244	Yağ borusu	Oil tube	1		
2	9P905230	Sızdırmazlık halkası	Sealing ring	1		
3	9P905231	Etiket	Label	1		
4	9P905232	Yarıklı somun	Slotted nut	1		
5	9P905233	Yağ seviye çubuğu	Oil dipstick	1		
6	9P914941	Yağ karteri	Oil suply	1		
7	9P905235	Conta	Gasket	1		
8	9P905236	Cıvata	Hexagon bolt	25		(M8x60)
8	9P900611	Rondela	Washer, spring	25		
9	9P905238	Cıvata	Bolt	10		(M8x80)
9	9P900611	Rondela	Washer, spring	10		
10	9P905240	Cıvata	Hexagon bolt	2		
10	9P904925	Sızdırmazlık halkası	Sealing ring	2		
11	9P905242	Vidalı tapa	Screw plug	1		
11	9P901288	Sızdırmazlık halkası	Copper washer	1		
12	9P905246	O-Ring	O-Ring	1		
13	9P905247	Emiş borusu	Suction tube	1		
14	9P905248	Rondela	Washer	1		
15	9P905249	Cıvata	Hexagon bolt	2		(M8x18)
16	9P905250	Yağ filtresi	Oil filter	1		
17	9P905079	O-Ring	O-Ring	1		
18	9P905513	Kapak	Cover	1		

BELDE 260 CB**VİTES KUTUSU**

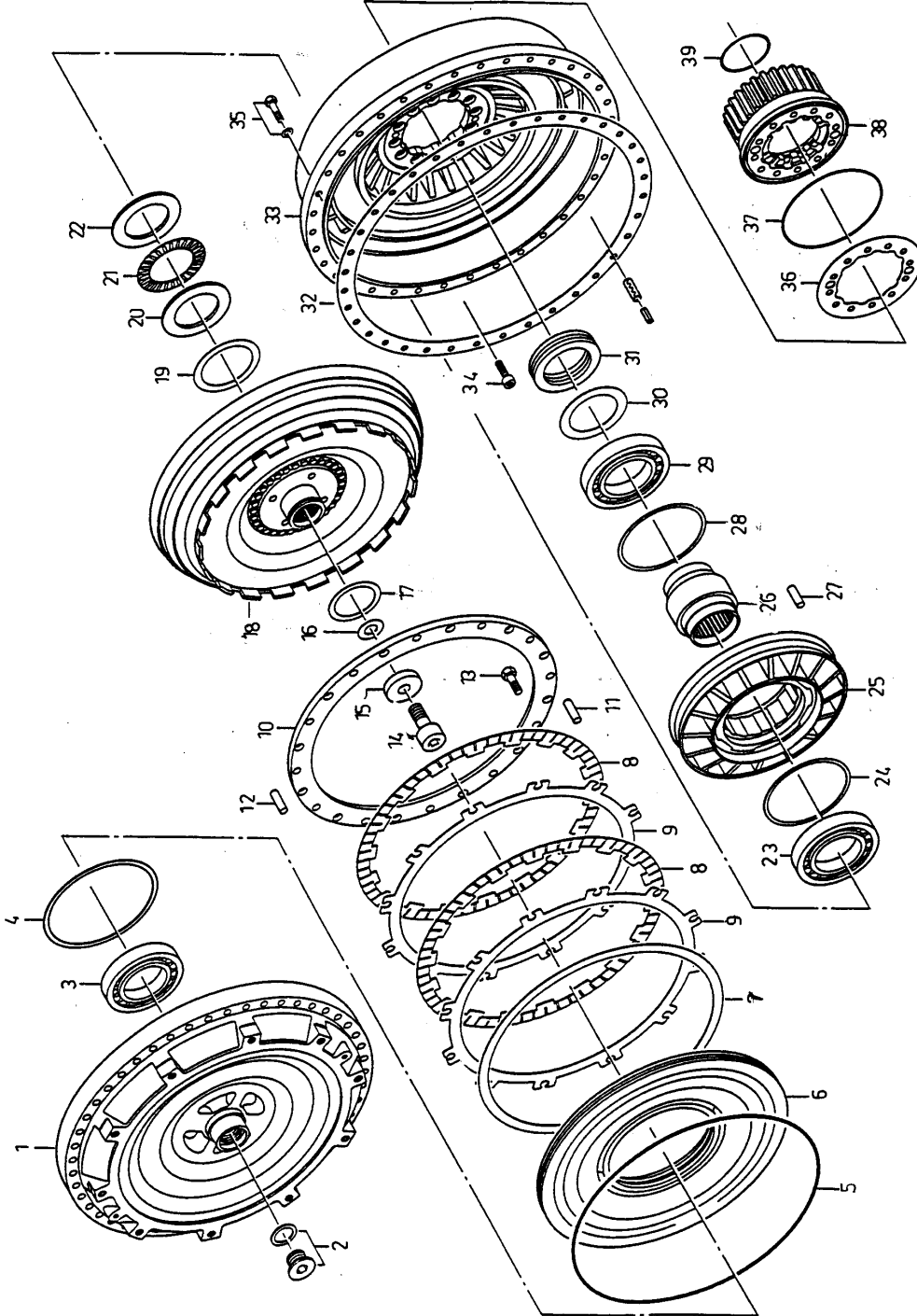
Konverter

GEARBOX

Converter

Komp / Assy

53RS4001040



BELDE 260 CB

VİTES KUTUSU

GEARBOX

Komp / Assy

Konverter

Converter

53RS4001040

Şek. Fig.	Parça no Part no	Parça Adı	Part Name	Mik. Qty	Seri No Serial No	Açıklamalar Remarks
1	9P914942	Devre kapağı	Cover	1		
2	9P905229	Vidalı tapa	Screw plug	1		(M33x2)
2	9P905228	Sızdırmazlık halkası	Sealing ring	1		
3	9P905226	Bilyalı rulman	Ball bearing	1		
4	9P905222	Piston segmanı	Piston circlip	1		
5	9P905142	Piston segmanı	Piston circlip	1		
6	9P905216	Piston pleyti	Plate piston	1		(A=10.20)
7	9P905381	Yay kapağı	Spring cover	1		
8	9P914943	Bağlantı diski	Mounting disc	2		
9	9P905091	Bağlantı diski	Clutch disc	2		
9	9P904927	Bağlantı diski	Clutch disc	2		
10	9P905339	Uç şim	End shim	1		
11	9P905237	Pim	Roller	4		
12	9P905237	Pim	Roller	8		
13	9P914944	Cıvata	Bolt	12		(M8x25)
14	9P905393	Cıvata	Cap screw	1		
15	9P905239	Rondela	Washer	1		
16	9P905380	Rondela	Washer	1		(A=2.60)
16	9P905394	Rondela	Washer	1		(A=2.50)
16	9P905395	Rondela	Washer	1		(A=2.00)
16	9P905396	Rondela	Washer	1		(A=1.90)
16	9P905397	Rondela	Washer	1		(A=1.80)
16	9P905398	Rondela	Washer	1		(A=1.70)
16	9P905399	Rondela	Washer	1		(A=1.50)
16	9P905400	Rondela	Washer	1		(A=1.20)
16	9P905401	Rondela	Washer	1		(A=1.10)
16	9P905402	Rondela	Washer	1		(A=1.00)
17	9P905403	Piston segmanı	Piston circlip	1		
18	9P905404	Türbin	Turbine wheel	1		
19	9P905405	Şim	Shim	2		(A=2.20)
19	9P905406	Şim	Shim circlip	2		(A=2.10)
19	9P905259	Şim	Shim circlip	2		(70x90x2)
19	9P905260	Şim	Shim circlip	2		(70x90x1.9)
19	9P905261	Şim	Shim circlip	2		(70x90x1.8)
19	9P905262	Şim	Shim circlip	2		(70x90x1.7)
19	9P905263	Şim	Shim circlip	2		(70x90x1.6)
19	9P905264	Şim	Shim circlip	2		(70x90x1.4)
19	9P905265	Şim	Shim circlip	2		(70x90x1.2)
19	9P905407	Şim	Shim circlip	2		(70x90x1)
20	9P905408	Şim	Shim circlip	1		
21	9P905343	Rulman kafesi	Needle bearing	1		
22	9P905370	Pleyt	Plate	1		
23	9P905375	Bilyalı rulman	Ball bearing	1		
24	9P905376	Rondela	Washer	1		
25	9P905377	Stator	Stator	1		
26	9P905378	Kovan	Free wheel ring	1		
27	9P905379	Pim	Roller	16		
28	9P905376	Rondela	Washer	1		
29	9P905375	Bilyalı rulman	Ball bearing	1		
30	9P905382	Şim	Shim circlip	1		
31	9P905383	Masuralı rulman	Roller bearing	1		
32	9P905384	Conta	Gasket	1		
33	9P905385	Pompa gövdesi	Pump wheel	1		
34	9P905386	Cıvata	Cap screw	12		
35	9P913741	Cıvata	Cap screw	36		(M8x32)

BELDE 260 CB**VİTES KUTUSU**

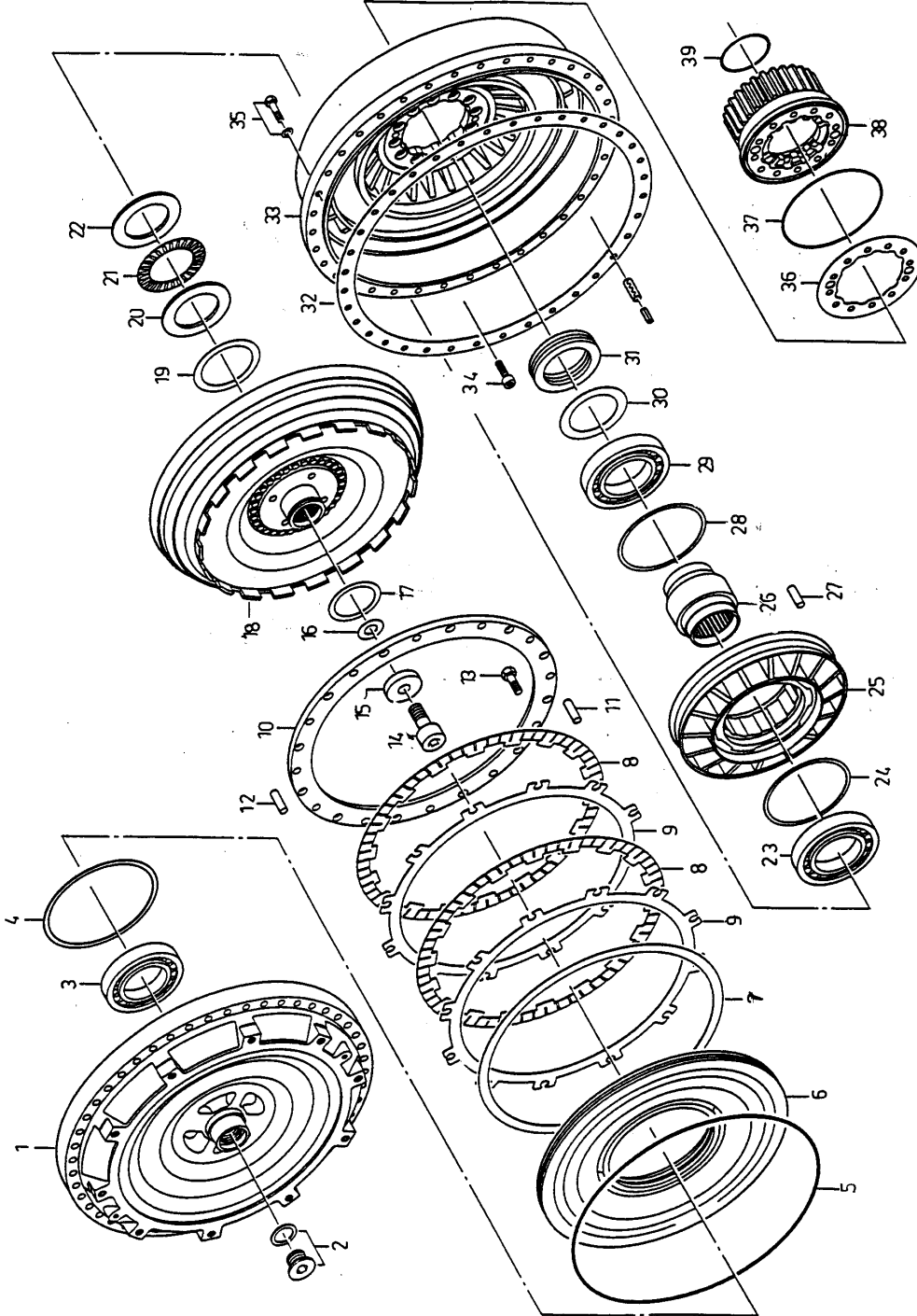
Konverter

GEARBOX

Converter

Komp / Assy

53RS4001040



BELDE 260 CB**VİTES KUTUSU****GEARBOX****Komp / Assy****Konverter****Converter****53RS4001040**

35	9P905388	Rondela	Washer	36	
36	9P905389	Conta	Gasket	1	
37	9P905390	O-Ring	O-Ring	1	
38	9P905391	Dişli	Spur gear	1	
39	9P905392	Rondela	Washer	1	(A=1.00)

BELDE 260 CB**VİTES KUTUSU**

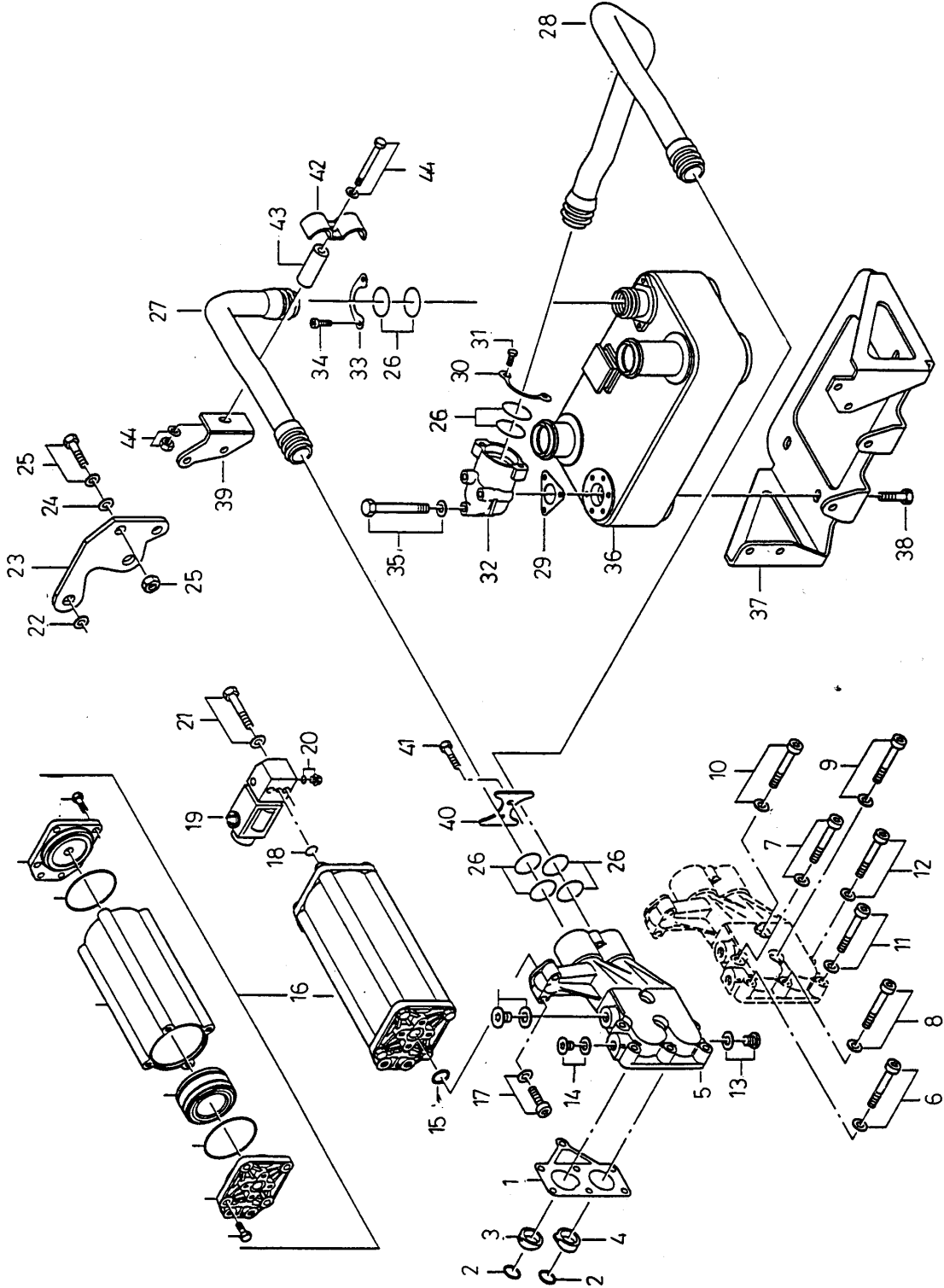
Eşanjör ve bağlantıları

GEARBOX

Excanger & mountings

Komp / Assy

53RS400104P



BELDE 260 CB

VİTES KUTUSU

GEARBOX

Komp / Assy

Eşanjör ve bağlantıları

Excanger & mountings

53RS400104P

Şek. Fig.	Parça no Part no	Parça Adı	Part Name	Mik. Qty	Seri No Serial No	Açıklamalar Remarks
1	9P913835	Conta	Gasket	1		
2	9P904810	O-Ring	O-Ring	2		
3	9P905411	Ara parça	Reinforced parth	1		
4	9P905412	Ara parça	Reinforced parth	1		
5	9P913847	Bağlantı parçası	Connection part	1		
6	9P904916	Cıvata	Cap bolt	1		(M8x45)
6	9P900611	Rondela	Washer, spring	1		
7	9P904916	Cıvata	Cap bolt	1		(M8x45)
7	9P900611	Rondela	Washer, spring	1		
8	9P904916	Cıvata	Cap bolt	1		(M8x45)
8	9P900611	Rondela	Washer, spring	1		
9	9P904916	Cıvata	Cap bolt	1		(M8x45)
9	9P900611	Rondela	Washer, spring	1		
10	9P904916	Cıvata	Cap bolt	1		(M8x45)
10	9P900611	Rondela	Washer, spring	1		
11	9P904916	Cıvata	Cap bolt	1		(M8x45)
11	9P900611	Rondela	Washer, spring	1		
12	9P904916	Cıvata	Cap bolt	1		(M8x45)
12	9P900611	Rondela	Washer, spring	1		
13	9P904878	Vidalı tapa	Screw plug	1		
13	9P904879	Sızdırmazlık halkası	Sealing ring	1		
14	9P905414	Vidalı tapa	Screw plug	1		
14	9P904868	Sızdırmazlık halkası	Sealing ring	1		
15	9P905415	O-Ring	O-Ring	1		
16	9P905416	Dengeleme deposu	Battery	1		
17	9P902636	Cıvata	Cap bolt	2		(M8x45)
17	9P900611	Rondela	Washer, spring	2		
18	9P904948	O-Ring	O-Ring	1		
19	9P904947	Solenoid valf	Solenoid valve	1		
20	9P904949	Tapa	Screw plug	1		(M12x1.5)
20	9P905417	Sızdırmazlık halkası	Sealing ring	1		
21	9P905240	Cıvata	Hexagon bolt	2		(M8x55)
21	9P900611	Rondela	Washer, spring	2		
22	9P905418	Şim	Shim	1		
22	9P905419	Şim	Shim	1		
22	9P905420	Şim	Shim	1		
22	9P905421	Şim	Shim	1		
22	9P905422	Şim	Shim	1		
22	9P905423	Şim	Shim	1		
22	9P905424	Şim	Shim	1		
23	9P905425	Bağlantı pleyti	Shim	1		
24	9P905426	Rondela	Washer	1		(A=1.20)
24	9P905427	Rondela	Washer	1		(A=1.00)
24	9P905428	Rondela	Washer	1		(A=0.80)
24	9P905429	Rondela	Washer	1		(A=0.60)
24	9P905430	Rondela	Washer	1		(A=0.40)
24	9P905431	Rondela	Washer	1		(A=0.20)
25	9P904959	Cıvata	Hexagon bolt	2		(M8x25)
25	9P900611	Rondela	Washer, spring	2		
25	9P905432	Somun	Nut	2		
26	9P905433	O-Ring	O-Ring	8		
27	9P905434	Boru	Pipe	1		
28	9P905435	Boru	Pipe	1		
29	9P905436	Conta	Gasket	1		
30	9P905437	Flanş	Flange	1		

BELDE 260 CB**VİTES KUTUSU**

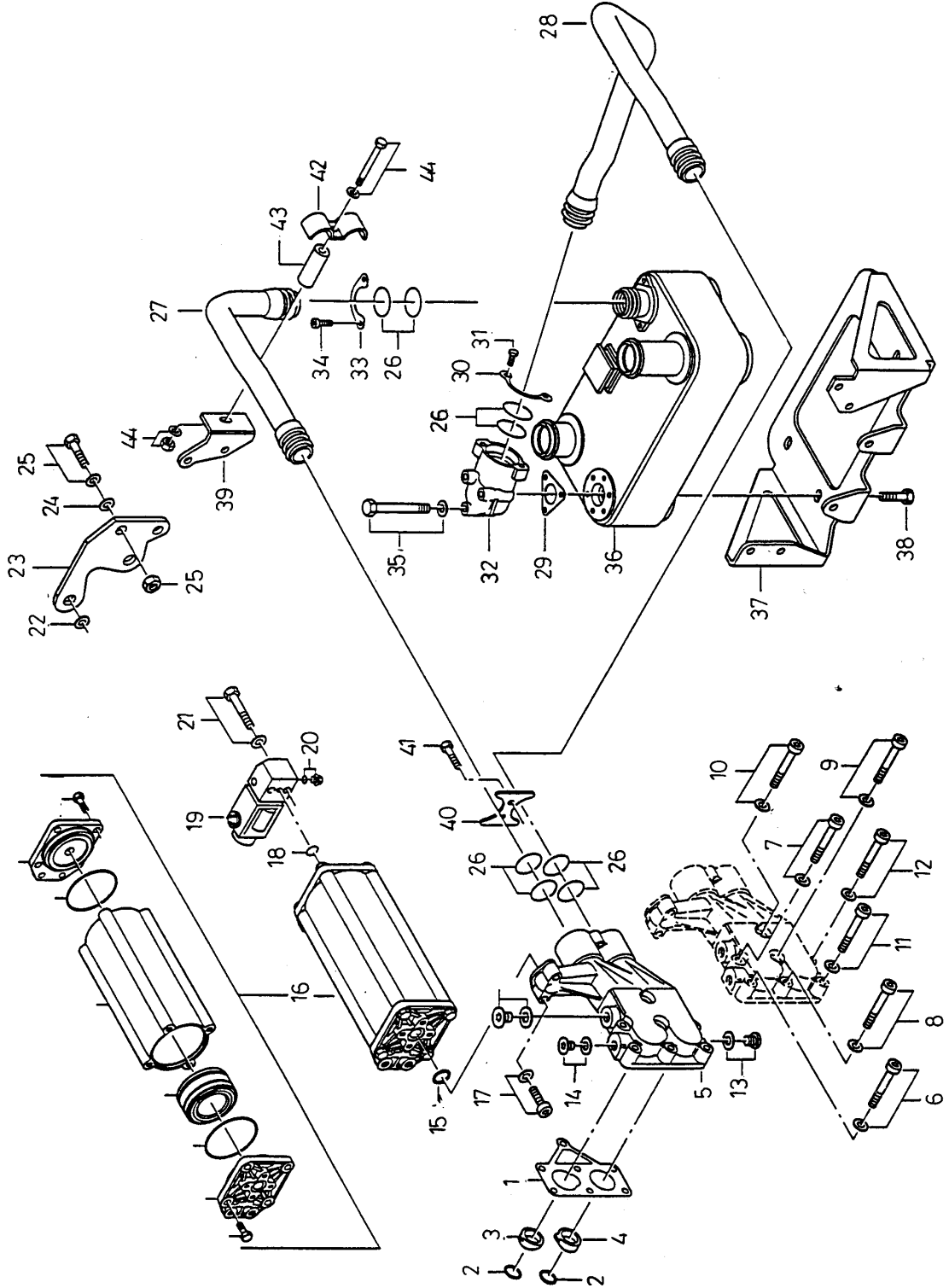
Eşanjör ve bağlantıları

GEARBOX

Excanger & mountings

Komp / Assy

53RS400104P



BELDE 260 CB
VİTES KUTUSU**GEARBOX****Komp / Assy****Eşanjör ve bağlantıları****Excanger & mountings****53RS400104P**

31	9P905438	Cıvata	Hexagon bolt	2	(M8x22)
32	9P913848	Bağlantı parçası	Connection part	1	
33	9P905440	Braket	Bracket	1	
34	9P905441	Şapkalı cıvata	Cap bolt	2	(M8x16)
34	9P900611	Rondela	Washer, spring	2	
35	9P905240	Cıvata	Hexagon bolt	3	(M8x60)
35	9P900611	Rondela	Washer, spring	3	
36	9P913692	Eşanjör	Heat exchanger	1	
37	9P913849	Braket	Bracket	1	
38	9P901898	Cıvata	Bolt	4	(M10x22)
38	9P904850	Rondela	Washer	4	
39	9P905445	Bağlantı pleyti	Fixing plate	1	
40	9P905446	Bağlantı pleyti	Fixing plate	1	
41	9P905438	Cıvata	Hexagon bolt	2	(M8x22)
42	9P905447	Braket	Bracket	1	
43	9P905448	Boru	Pipe	1	
44	9P902549	Cıvata	Bolt	1	(M8x55)
44	9P900611	Rondela	Washer, spring	3	
44	9P905449	Kilitleme somunu	Nut, locking	1	

BELDE 260 CB**KARDAN MİLİ****PROPELLER SHAFT**

Parça Part No	Parça Adı	Part Name	Sayfa Page
53RS400122	Kardan mili	Propeller shaft	1
53RS400122B	Kardan mili detay parçaları	Propeller shaft detail parts	2

BELDE 260 CB**KARDAN MİLİ**

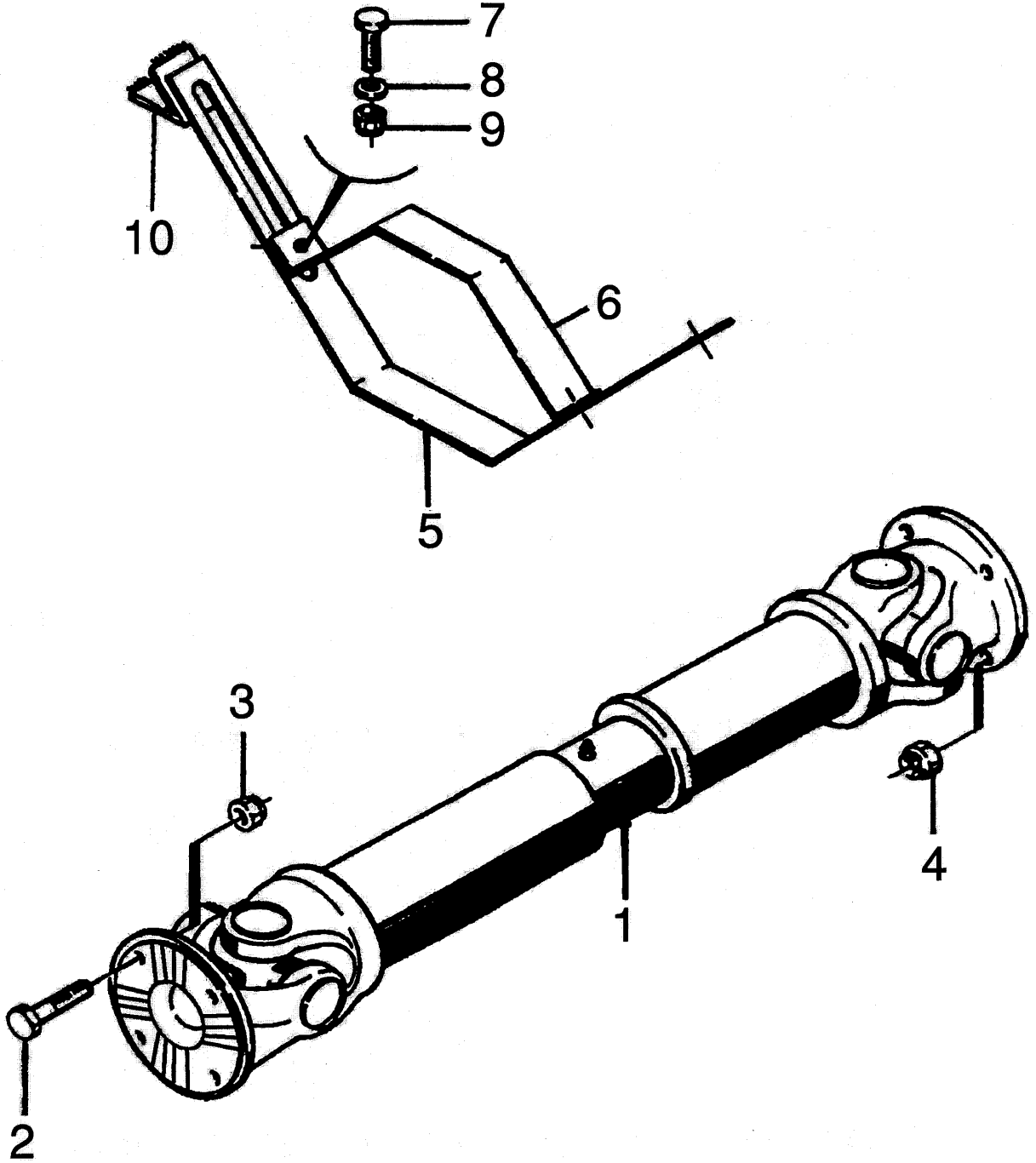
Kardan mili

PROPELLER SHAFT

Propeller shaft

Komp / Assy

53RS400122



BELDE 260 CB
KARDAN MİLİ**PROPELLER SHAFT**
Propeller shaft**Komp / Assy**
53RS400122

Kardan mili

Şek. Fig.	Parça no Part no	Parça Adı	Part Name	Mik. Qty	Seri No Serial No	Açıklamalar Remarks
1	53RS400121	Kardan mili	Propeller shaft	1		
2	BX114101	Cıvata	Bolt	4		
3	NV114041	Sıkmalı somun	Nut, lock	4		
4	NV212041	Sıkmalı somun	Nut, lock	4		
5	4B84369	Braket	Bracket	1		
6	4B84370	Braket	Bracket	1		
7	SH110251	Cıvata	Screw	4		
8	WA110001	Düz rondela	Washer, plain	4		
9	NV110041	Sıkmalı somun	Nut, lock	4		
10	7B84371	Braket	Bracket	2		

BELDE 260 CB**KARDAN MİLİ**

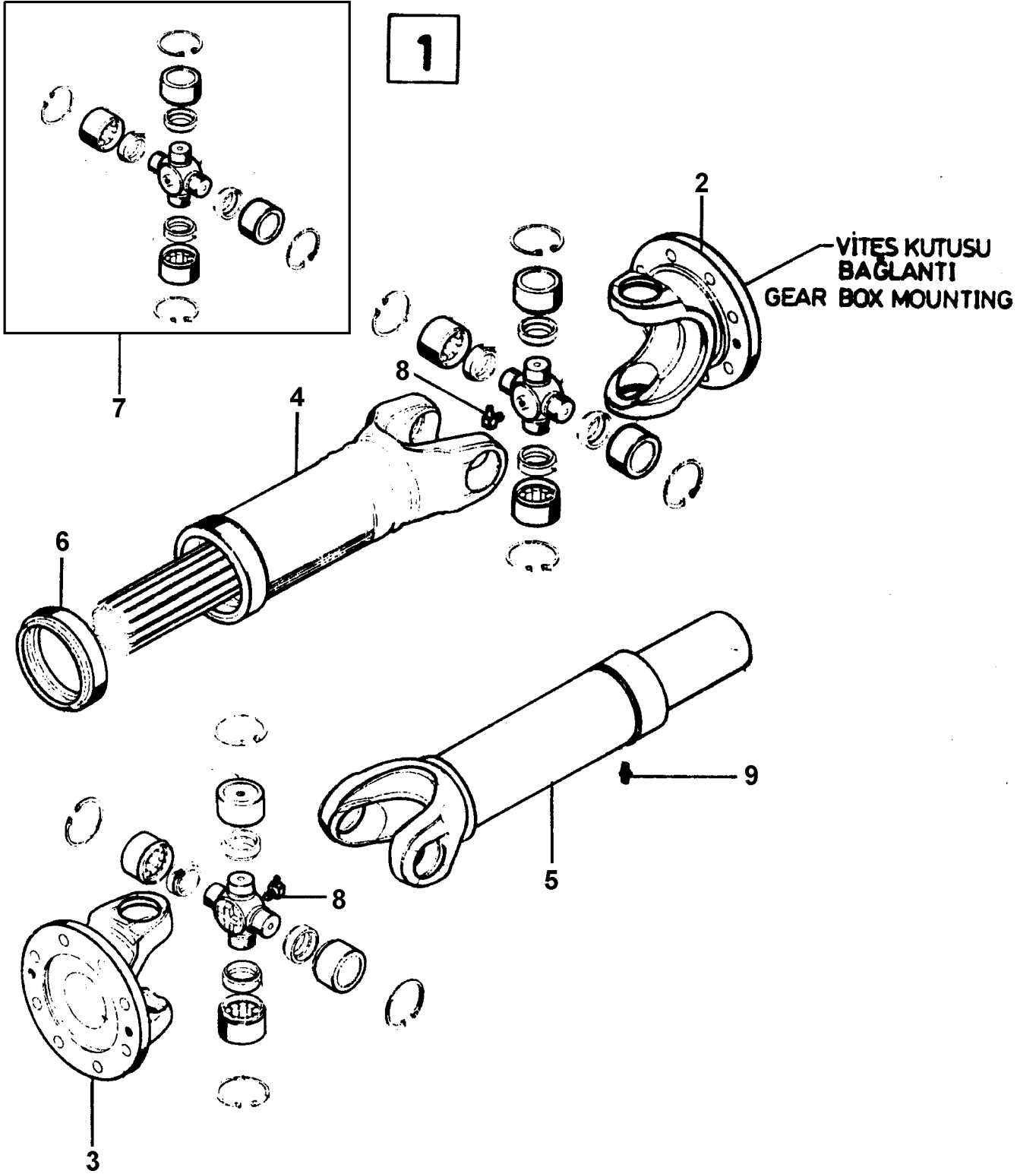
Kardan mili detay parçaları

PROPELLER SHAFT

Propeller shaft detail parts

Komp / Assy

53RS400122B



BELDE 260 CB**KARDAN MİLİ****PROPELLER SHAFT****Komp / Assy****Kardan mili detay parçaları****Propeller shaft detail parts****53RS400122B**

Şek. Fig.	Parça no Part no	Parça Adı	Part Name	Mik. Qty	Seri No Serial No	Açıklamalar Remarks
1	53RS400121	Kardan mili	Propeller shaft	1		
2	9P907701	Flanş, vites kutusu bağlantı	Flange, gearbox mounting	1		
3	9P907702	Flanş, diferansiyel bağlantı	Flange, differential mounting	1		
4	53RS400055	Frezeli mil	Shaft	1		
5	53RS400056	Kayıcı mil-KMPL.	Female slider-ASSY.	1		
6	53RS400057	Keçe	Seal	1		
7	9P907703	İstavroz	Pinion	2		
8	53RS400059	Gresörlük	Greaser	2		
9	53RS400060	Gresörlük	Greaser	1		

BELDE 260 CB**DİREKSİYON SİSTEMİ****STEERING SYSTEM**

Parça Part No	Parça Adı	Part Name	Sayfa Page
53RS600142	Direksiyon kutusu&bağlantıları	Steering case & mountings	1
6B80939A	Direksiyon hidrolik sist.&boru	Steering hydraulic syst.&pipes	2
53RS600151	Direksiyon hidrolik deposu	Steering hydraulic tank	3
53RS600144	Ara salıncak	Intermediate swing	4

BELDE 260 CB**DİREKSİYON SİSTEMİ****STEERING SYSTEM****Komp / Assy****Direksiyon kutusu&bağlantıları****Steering case & mountings****53RS600142**

Şek. Fig.	Parça no Part no	Parça Adı	Part Name	Mik. Qty	Seri No Serial No	Açıklamalar Remarks
1	52RS000215	Direksiyon kutusu-KMPL.	Steering box-ASSY.	1		
2	53RS600085	Sektör kolu	Sector lever	1		
3	FT220302	Cıvata	Bolt	5		
4	SH606071	Cıvata	Screw	4		
5	WL600062	Yaylı rondela	Washer, spring	4		
6	K8C3096	Kayıcı mafsal-KMPL.	Shaft,sliding-ASSY.	1		
7	K8C6062	Cıvata, direksiyon kutusu	Bolt-Steering gear	1		
8	BH606161	Cıvata	Bolt	1		
9	NV606041	Sıkmalı somun	Nut, lock	6		
10	53RS600034	Direksiyon mili	Steering shaft	1		
11	6B83655	Bağlantı sacı-Direksiyon körüğü	Connect.sheet-Bellws stering	1		
12	6B83651	Körük, direksiyon mili	Bellows stering shaft	1		
13	6B83652	Ring-Direksiyon körüğü	Ring-Stering bellows	1		
14	6A79477	Yatak	Bearing	1		
15	6A79476	Kelepçe	Clamp	1		
16	6A79472	Merkezleme cıvatası	Bolt	1		
17	6B81433	Tutucu sac-Sol	Holding sheet-LH	1		
18	6B81432	Tutucu sac-Sağ	Holding sheet-RH	1		
19	6A79474	Konik pim	Pin	1		
20	6A79475	Konik pim	Pin	1		
21	6A79473	Özel cıvata	Bolt special	1		
22	6A79620	Eksenel kapak	Cover	1		
23	6A79618	Eksenel iğneli çember	Needle hoop	1		
24	6A79619	Hareket kapağı	Cover movie	1		
25	CR110265	Segman	Ring snap	1		
26	6B82008	Topuz-KMPL.	Knop-KMPL.	1		
27	SH606101	Cıvata	Screw	4		
28	6B81339	Direksiyon simidi	Stering wheel	1	CH00061-	
28	58RS104731	Direksiyon simidi	Steering wheel	1	CH-00061	
29	6B84526	BMC arması	BMC badge	1	CH00061-	
29	58RS503266	BMC amblemi	Badge, BMC	1	CH-00061	
30	WE600101	Tırtıllı rondela	Washer, shakeproof	1		
31	NH610041	Somun	Nut	1		
32	AD606041	Sac vidası	Screw sheet	4		
33	6B81434	Braket-KMPL.	Bracket-ASSY.	1		
34	6B84527	Bağlantı sacı-Arma	Mounting sheet-Badge	1		

BELDE 260 CB**DİREKSİYON SİSTEMİ**

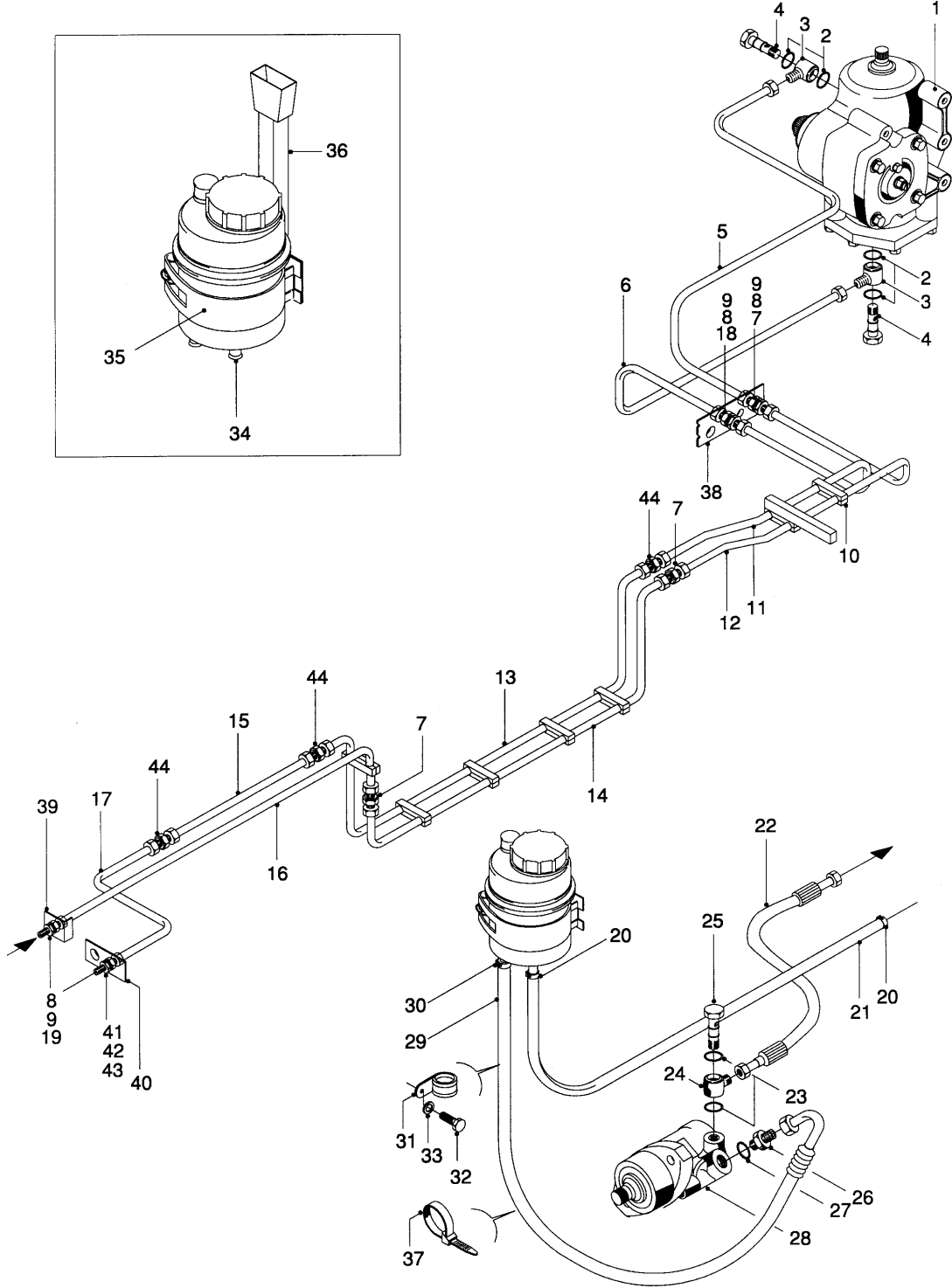
Direksiyon hidrolik sist.&boru

STEERING SYSTEM

Steering hydraulic syst.&pipes

Komp / Assy

6B80939A



BELDE 260 CB

DİREKSİYON SİSTEMİ

STEERING SYSTEM

Komp / Assy

Direksiyon hidrolik sist.&boru

Steering hydraulic syst.&pipes

6B80939A

Şek. Fig.	Parça no Part no	Parça Adı	Part Name	Mik. Qty	Seri No Serial No	Açıklamalar Remarks
1	52RS000215	Direksiyon kutusu-KMPL.	Steering box-ASSY.	1		
2	K8C6046	O-Ring	O-Ring	4		
3	K8C6041	Banjo	Banjo	2		
4	K8C6042	Banjo civata	Banjo bolt	2		
5	53RS600063	Boru-KMPL.Basınç	Pipe-ASSY.	1		
6	53RS600045	Boru-KMPL.Geri dönüş	Pipe-ASSY.	1		
7	K5C6302	Rakor	Connector	3		
8	WF124001	Tırtıllı rondela	Washer, shakeproof	3		
9	K5C6304	Somun	Nut	3		
10	53RS600082	İkili kelepçe	Clamp	7		
11	53RS600105	Boru-KMPL.	Pipe-ASSY.	1		
12	53RS600098	Boru-KMPL.	Pipe-ASSY.	1		
13	53RS600136	Boru-KMPL.	Pipe-ASSY.	1		
14	53RS600096	Boru-KMPL.	Pipe-ASSY.	1		
15	53RS600094	Boru-KMPL.	Pipe-ASSY.	1		
16	53RS600138	Boru-KMPL.	Pipe-ASSY.	1		
17	53RS600092	Boru-KMPL.	Pipe-ASSY.	1		
18	53RS600110	Rakor	Connector	1		
19	53RS600081	Rakor	Connector	1		
20	B0C288	Kelepçe	Clamp	2		(20x30)
21	6A80743	Hortum	Hose	1		
22	6B83255	Hortum KMPL.	Hose ASSY.	1		
23	M1E1025	O-Ring	O-Ring	2		
24	K8C6051	Banjo	Banjo	1		
25	K8C6052	Banjo civata	Banjo bolt	1		
26	6K16511	Adaptör rakor	Adapter connector	1		
27	K8C6125	O-Ring	O-Ring	2		
28	52RS002110	Hidrolik pompası-KMPL.	Hydraulic pump-ASSY.	1		(SERVOCOM)
29	53RS600089	Hortum	Hose	1		
30	B0C289	Kelepçe	Clamp	1		(22x36)
31	B0C1484	Kelepçe, plastik	Clamp, plastic	1		
32	SH110151	Civata	Screw	1		
33	WL110002	Yaylı rondela	Washer, spring	1		
34	52RS001198	Direksiyon hidrolik deposu	Steering hydraulic tank	1		
35	52RS001024	Kelepçe	Clamp	1		
36	53RS701828	Braket, ATF tankı bağlantı	Bracket, ATF tank mounting	1		
37	3B83773	Plastik klips	Plastic clips	4		
38	53RS700785	Braket	Bracket	1		
39	53RS700784	L-Profil	L-Profile	1		
40	53RS700374	Braket, bandy boru bağlantı	Bracket	1		
41	53RS600109	Rakor	Connector	1		
42	WF600181	Tırtıllı rondela	Washer, shakeproof	1		
43	5K92885	Somun-Servis fren	Nut-Service brake	1		
44	5K91312	Rakor	Connector	3		

BELDE 260 CB**DİREKSİYON SİSTEMİ**

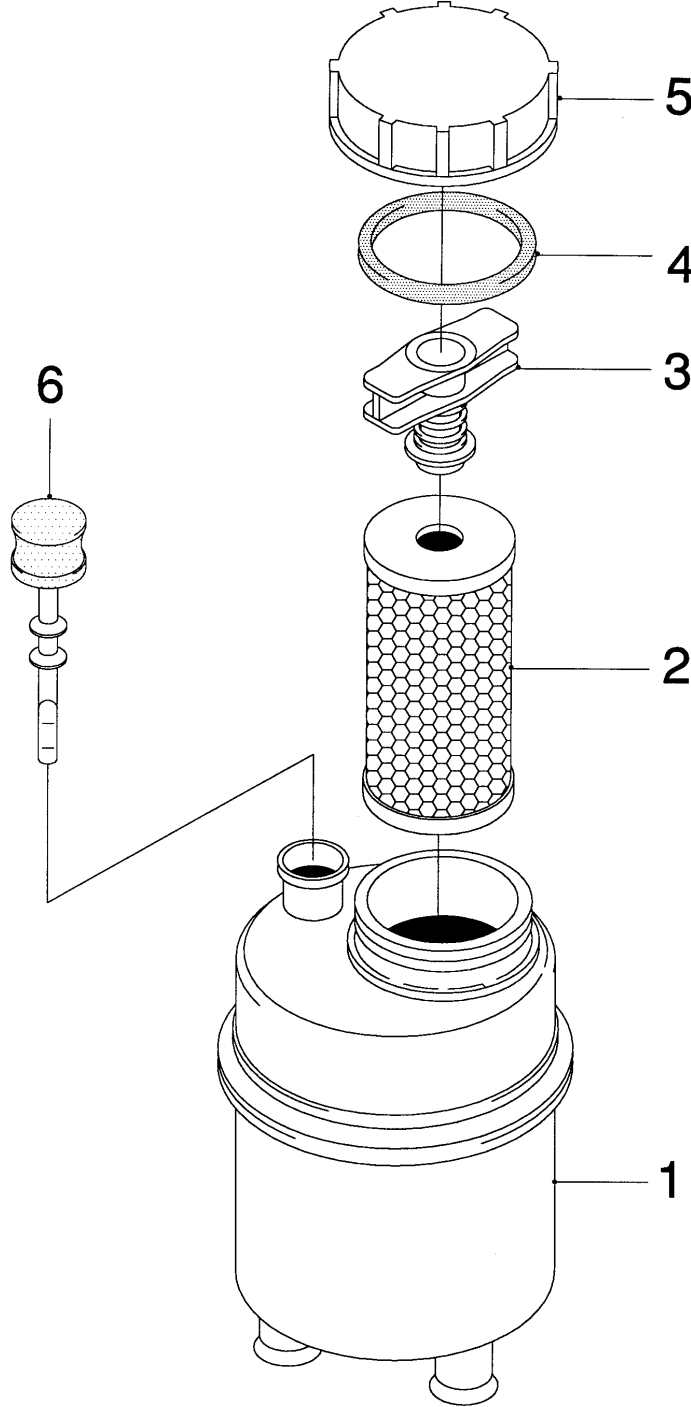
Direksiyon hidrolik deposu

STEERING SYSTEM

Steering hydraulic tank

Komp / Assy

53RS600151



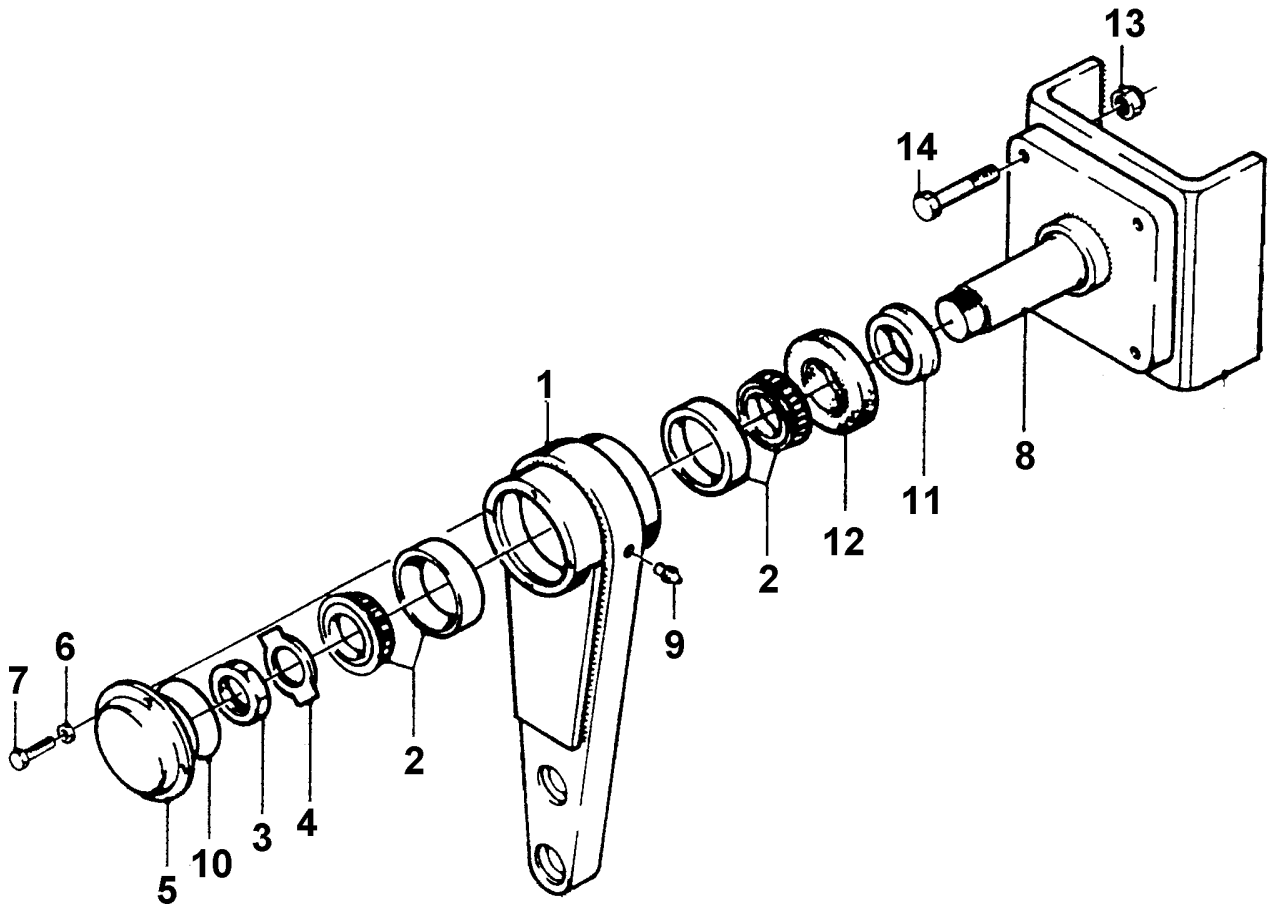
BELDE 260 CB**DİREKSİYON SİSTEMİ****STEERING SYSTEM****Komp / Assy****Direksiyon hidrolik deposu****Steering hydraulic tank****53RS600151**

Şek. Fig.	Parça no Part no	Parça Adı	Part Name	Mik. Qty	Seri No Serial No	Açıklamalar Remarks
1-6	52RS001198	Direksiyon hidrolik deposu	Steering hydraulic tank	1		(9P912198)(HEMA)
1	9P912199	Depo gövdesi	Tank	1		
2	9P908529	Filtre	Filter	1		
3	9P912200	Sürgü-KMPL.	Filter retaining	1		
4	9P912201	Sızdırmazlık halkası	Sealing ring	1		
5	9P912202	Kapak	Cover	1		
6	9P912203	Yağ seviye çubuğu-KMPL.	Oil level dipstick-ASSY.	1		

BELDE 260 CB
DİREKSİYON SİSTEMİ
Ara salıncak

STEERING SYSTEM
Intermediate swing

Komp / Assy
53RS600144



**BELDE 260 CB
DİREKSİYON SİSTEMİ****STEERING SYSTEM****Komp / Assy****Ara salıncak****Intermediate swing****53RS600144**

Şek. Fig.	Parça no Part no	Parça Adı	Part Name	Mik. Qty	Seri No Serial No	Açıklamalar Remarks
1-12	53RS600140	Salıncak-KMPL.	Swing-ASSY.	1		
1	53RS600141	Kol-KMPL.	Level-ASSY.	1		
2	6B81316	Konik rulman	Conical bearing	2		
3	6B81317	Somun	Nut	1		
4	6B81318	Emniyet sacı	Safety sheet	1		
5	6B81310	Kapak	Cover	1		
6	WA105001	Düz rondela	Washer, plain	4		
7	SH105120	Cıvata	Screw	4		
8	6B81311	Mil-KMPL.	Shaft-ASSY.	1		
9	UHN400	Gresörlük	Greaser	1		
10	6B81319	O-Ring	O-Ring	1		
11	6B81309	Bilezik	Collar	1		
12	6B81320	Yağ keçesi	Oil seal	1		
13	NV608041	Sıkmalı somun	Nut, lock	4		
14	5K50236	Cıvata	Bolt	4		

BELDE 260 CB**ÖN DİNGİL****FRONT AXLE**

Parça Part No	Parça Adı	Part Name	Sayfa Page
070B0ASX100A	Ön dingil	Front axle	1
53RS600149	Ön porya ve kampana	Front hub & drum	2
6B79536A	Uzun rod	Tie rod	3
53RS600150	Kısa rod	Drag link	4
6B72741A	Eğri rod, arka	Curved rod, rear	5
7B82223A	Ön süspansiyon	Front suspension	6

BELDE 260 CB**ÖN DİNGİL**

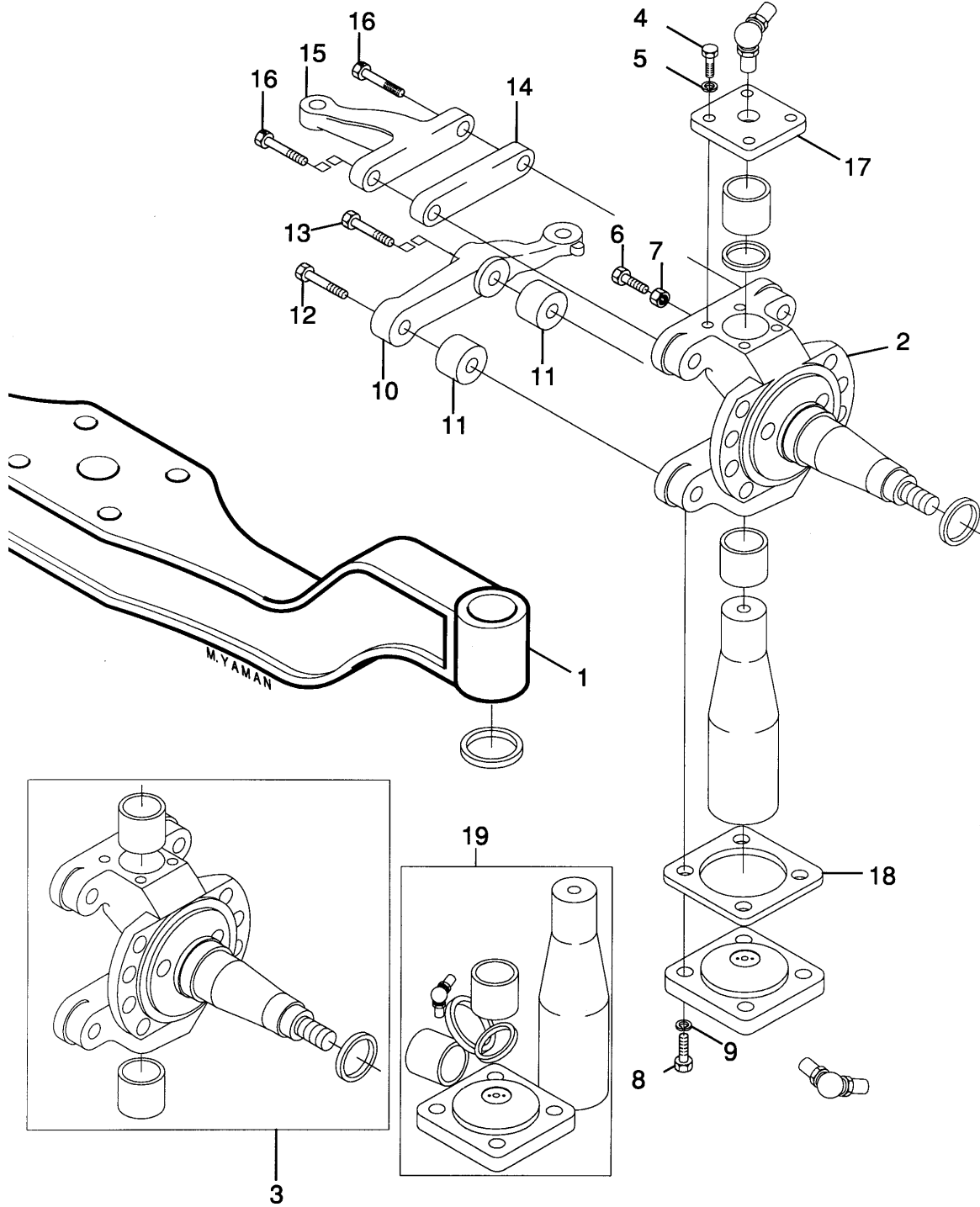
Ön dingil

FRONT AXLE

Front axle

Komp / Assy

070B0ASX100A



BELDE 260 CB**ÖN DİNGİL****FRONT AXLE****Komp / Assy****Ön dingil****Front axle****070B0ASX100A**

Şek. Fig.	Parça no Part no	Parça Adı	Part Name	Mik. Qty	Seri No Serial No	Açıklamalar Remarks
1-16	070B0ASX100	Ön dingil, montajlı-KMPL.	Front axle, mounting-ASSY.	1		
1	6B84706	Ön dingil	Front axle	1		
2	53RS600145	Akson-KMPL.	Stub axle-ASSY.	2		
3	6K88661	Akson, burçlu-Sağ	Stub axle bush-RH	1		
-	6K88662	Akson, burçlu-Sol	Stub axle bush-LH	1		
4	SH108201	Cıvata	Screw	8		
5	WL108002	Yaylı rondela	Washer, spring	8		
6	6B72718	Tahdit civatası	Stop bolt	2		
7	7K16248	Somun	Nut	2		
8	SH608091	Cıvata	Screw	8		
9	WL600082	Yaylı rondela	Washer, spring	8		
10	57RS300827	Deve boynu-Sol	Drop arm-LH	1		
-	57RS300808	Deve boynu-Sağ	Drop arm-RH	1		
11	6K62445	Mesafe parçası	Spacer	4		
12	6K99732	Cıvata, özel	Bolt, special	2		
13	6K99734	Cıvata	Bolt-Lever, tie rod	2		
14	K0C1005	Mesafe parçası	Spacer	2		
15	ABW3871	Deve boynu, kısa rod-KMPL.	Arm, axle drag link-ASSY.	2		
16	6K99732	Cıvata, özel	Bolt, special	2		
17	NJK1941	Kapak, ön dingil-Üst	Cover, front axle-Upper	2		
18	9P903783	Şim, alt kapak ön dingil alt	Shim,bott.cover-Front axle-low	2		
18	6K58011	Şim, alt kapak ön dingil alt	Shim, bottom cover front axle	2		
18	6K58012	Şim, alt kapak ön dingil alt	Shim, bottom cover front axle	2		
18	6K58008	Şim, alt kapak ön dingil alt	Shim, bottom cover front axle	2		
18	6K13324	Şim	Shim	2		
19	6R200116	Ön dingil tamir takımı	Repair kit-Front axle	1		
*	9P903781	Burç, üst	Bush, upper	2		(6R200116*NINDETAYIDIR)
*	9P903782	Burç, alt	Bush, lower	2		(6R200116*NINDETAYIDIR)
*	AAW6916	Dayanma bileziği	Ring, abutment	2		(6R200116*NINDETAYIDIR)
*	NJK1943	Dingil pimi	King pin-Front axle	2		(6R200116*NINDETAYIDIR)
*	57RS300389	Keçe	Seal	2		(6R200116*NINDETAYIDIR)
*	1531Z2	Keçe, alt dingil pimi	Seal, bottom-King pin	2		(6R200116*NINDETAYIDIR)
*	2H2828	Gresörlük	Greaser	2		(6R200116*NINDETAYIDIR)
*	57RS300407	Kapak, alt	Cover, lower	2		(6R200116*NINDETAYIDIR)
*	LN030021	Gresörlük	Greaser	2		(6R200116*NINDETAYIDIR)

BELDE 260 CB

ÖN DİNGİL

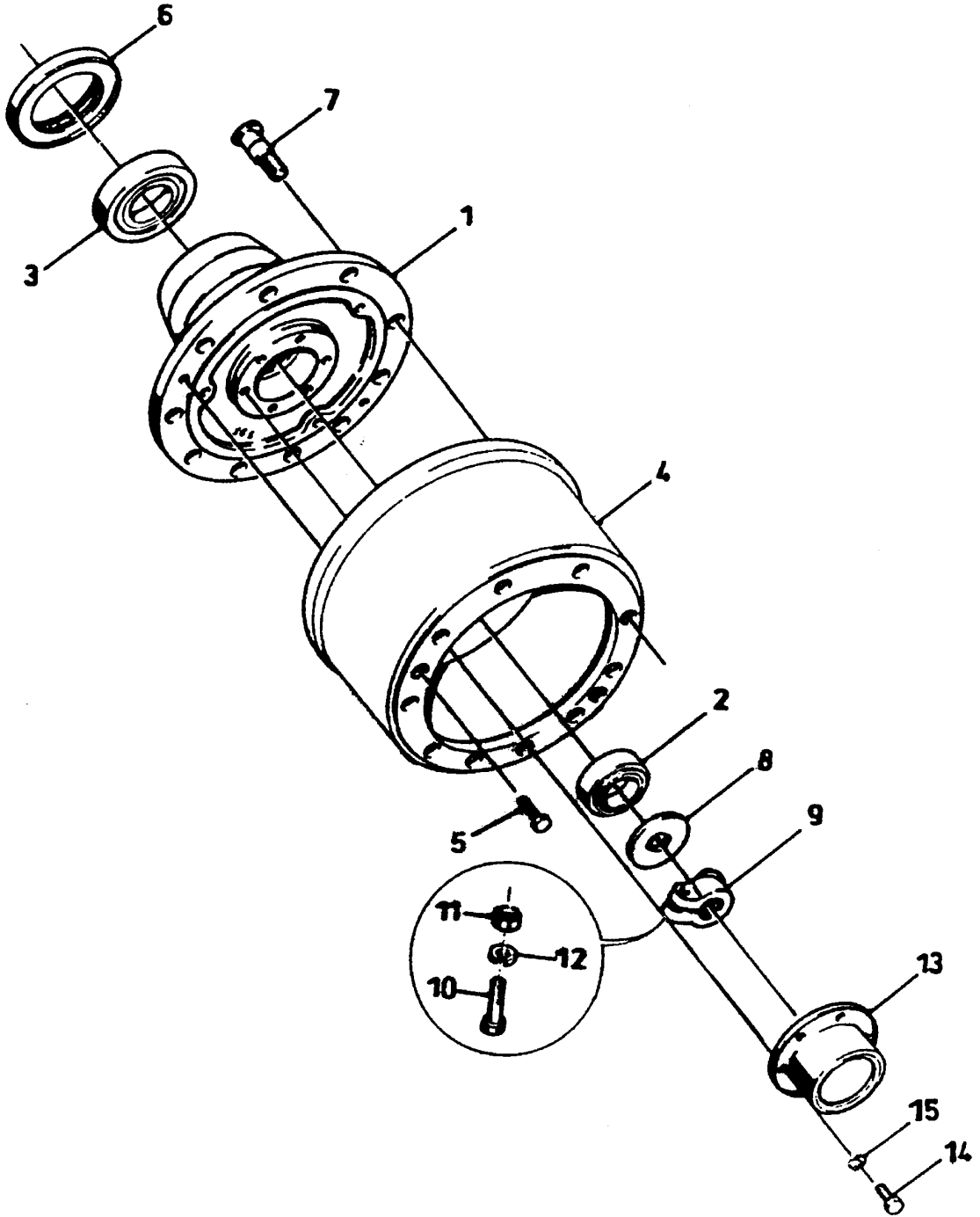
Ön porya ve kampana

FRONT AXLE

Front hub & drum

Komp / Assy

53RS600149



BELDE 260 CB
ÖN DİNGİL**FRONT AXLE****Komp / Assy****Ön porya ve kampana****Front hub & drum****53RS600149**

Şek. Fig.	Parça no Part no	Parça Adı	Part Name	Mik. Qty	Seri No Serial No	Açıklamalar Remarks
1	7K87702	Ön porya	Hub, front	2		
2	57RS300914	Dış rulman-KMPL.	Bearing, outer-ASSY.	2		
3	57RS300913	İç rulman-KMPL.	Bearing, inner-ASSY.	2		
4	5K87972	Kampana	Drum	2		
5	SH110251	Cıvata	Screw	4		
6	7K52983	Yağ keçesi	Oil seal-Front hub	2		
7	7K60192	Bijon saplaması	Stud, wheel	20		
8	EAW2515	Rondela	Washer	2		
9	AAW7115	Özel somun	Nut,special	2		
10	BH110101	Cıvata	Bolt	2		
11	NH110041	Somun	Nut	2		
12	NJK2478	Kilitleme rondela	Washer, lock	2		
13	EAW1286	Kapak, porya göbeği ön porya	Cover,hub-Front hub	2		
14	SH106161	Cıvata	Screw	12		
15	WL106002	Yaylı rondela	Washer, spring	12		

BELDE 260 CB

ÖN DİNGİL

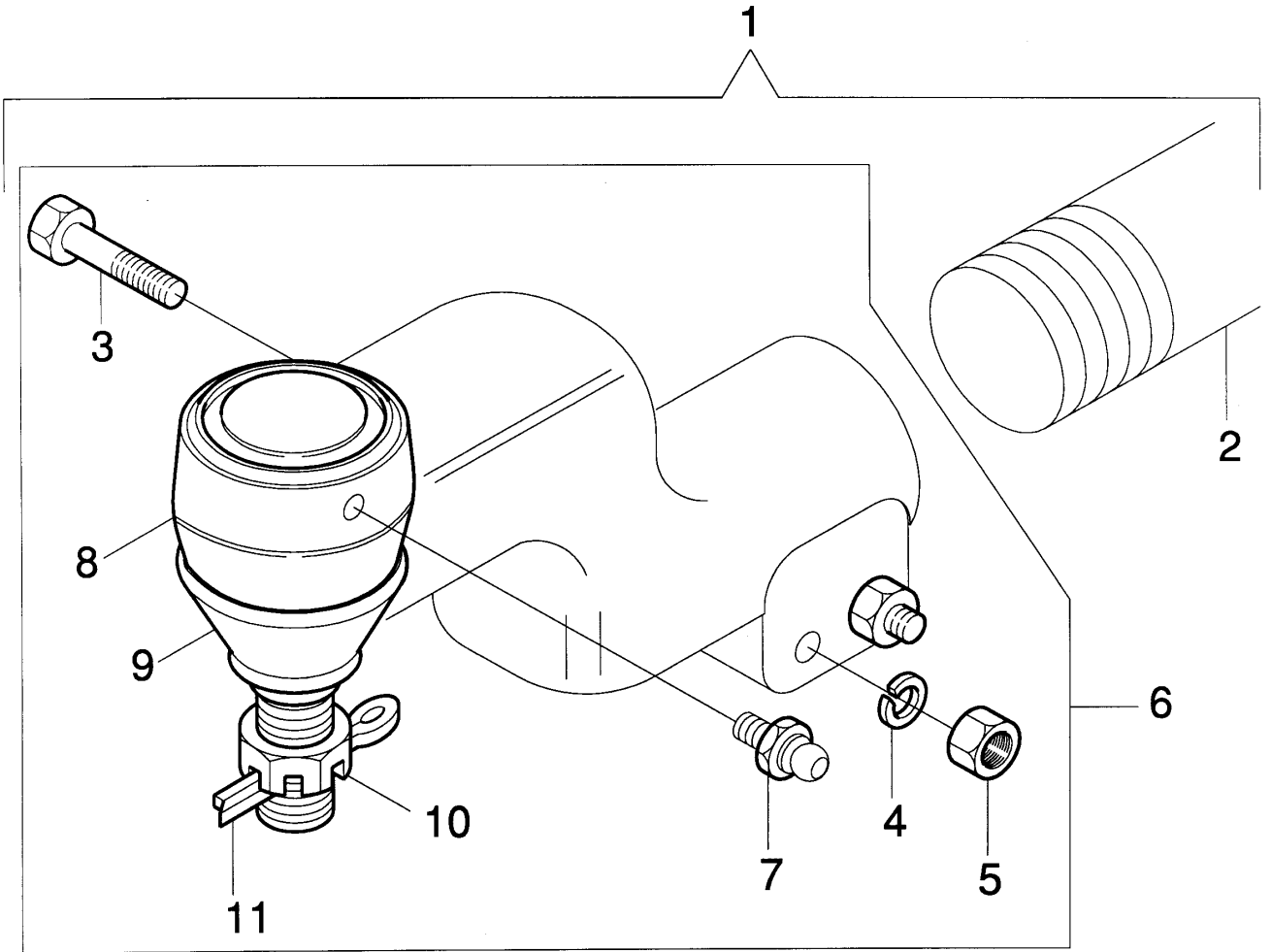
FRONT AXLE

Komp / Assy

Uzun rod

Tie rod

6B79536A



BELDE 260 CB
ÖN DİNGİL**FRONT AXLE****Komp / Assy****Uzun rod****Tie rod****6B79536A**

Şek. Fig.	Parça no Part no	Parça Adı	Part Name	Mik. Qty	Seri No Serial No	Açıklamalar Remarks
1	57RS300432	Uzun rod-KMPL.	Tie rod-ASSY.	1		
2	6B72695	Boru, uzun rod	Pipe, tie rod	1		
3	9P907711	Cıvata	Bolt	2		
4	WM600081	Yaylı rondela	Washer, spring	2		(Alt:WM600085)
5	NH608041	Somun	Nut	2		(Alt:NH608045)
6	57RS300471	Rod başı-KMPL.Sağ pasolu	Rod arm-ASSY.RH	1		
-	57RS300472	Rod başı-KMPL.Sol pasolu	Rod arm-ASSY.LH	1		
7	9P905546	Gresörlük	Greaser	2		(Alt:6K17456)
8	9P905547	Gövde, rod başı-Sağ	Body, rod joint-RH	1		
-	9P907712	Gövde, rod başı-Sol	Body, rod joint-LH	1		
9	9P905550	Körük	Gaiter	2		
10	9P918190	Taçlı somun	Nut	2		
11	PS612151	Kopilya	Split pin	2		

BELDE 260 CB

ÖN DİNGİL

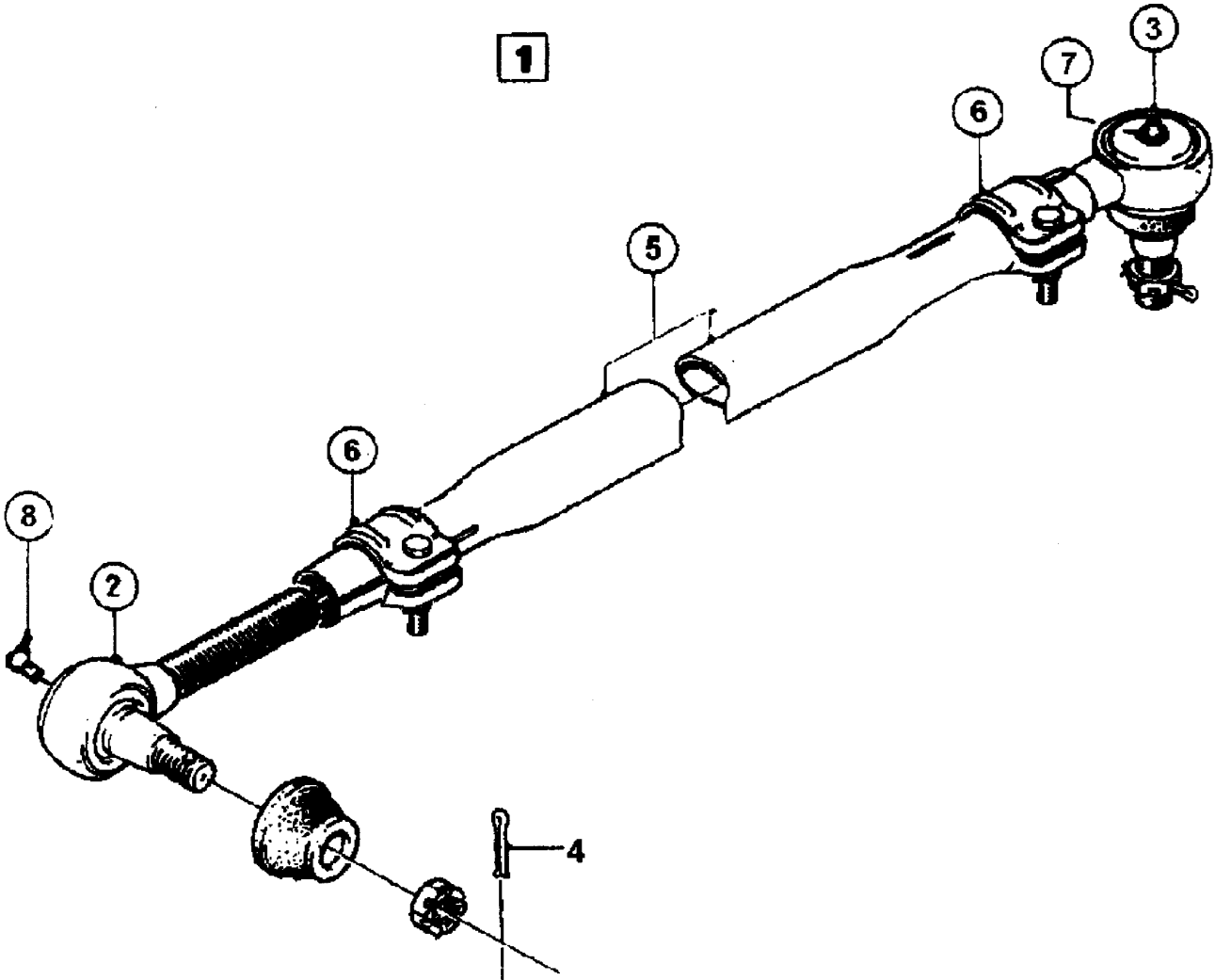
FRONT AXLE

Komp / Assy

Kısa rod

Drag link

53RS600150



BELDE 260 CB
ÖN DİNGİL**FRONT AXLE****Komp / Assy****Kısa rod****Drag link****53RS600150**

Şek. Fig.	Parça no Part no	Parça Adı	Part Name	Mik. Qty	Seri No Serial No	Açıklamalar Remarks
1	53RS600087	Kısa rod-KMPL.	Drag link-ASSY.	1		
2	K8C6055	Rod başı-Sağ	Ball joint-RH	1		
3	K8C6056	Rod başı-Sol	Ball joint-LH	1		
4	PS612151	Kopilya	Split pin	2		
5	53RS600101	Kısa rod borusu	Pipe, drag link	1		
6	6K208703	Kelepçe	Clamp	2		
7	6K17456	Grasörlük	Greaser	1		
8	7K17457	Gresörlük	Greaser	1		

BELDE 260 CB

ÖN DİNGİL

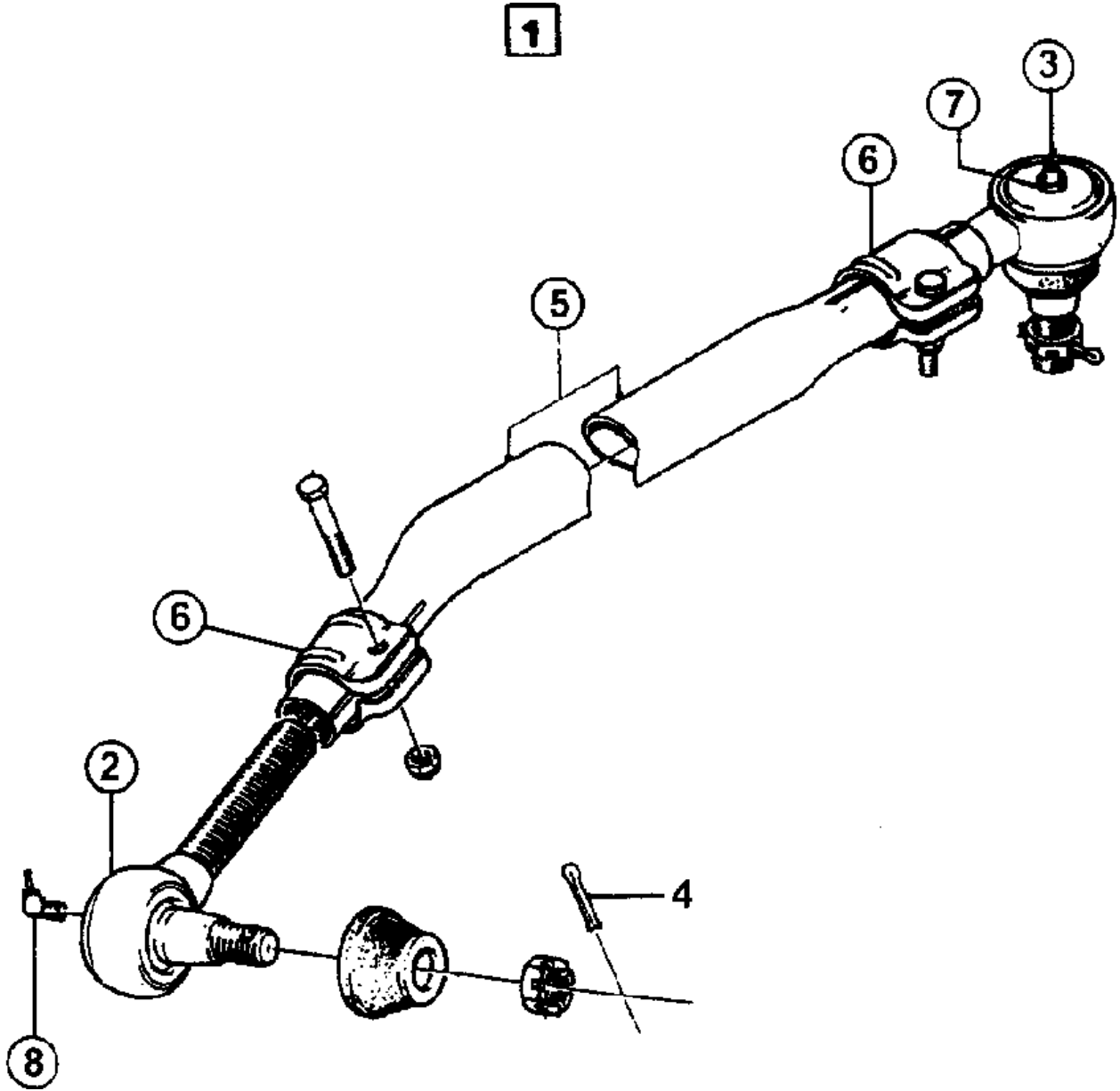
FRONT AXLE

Komp / Assy

Eğri rod, arka

Curved rod, rear

6B72741A



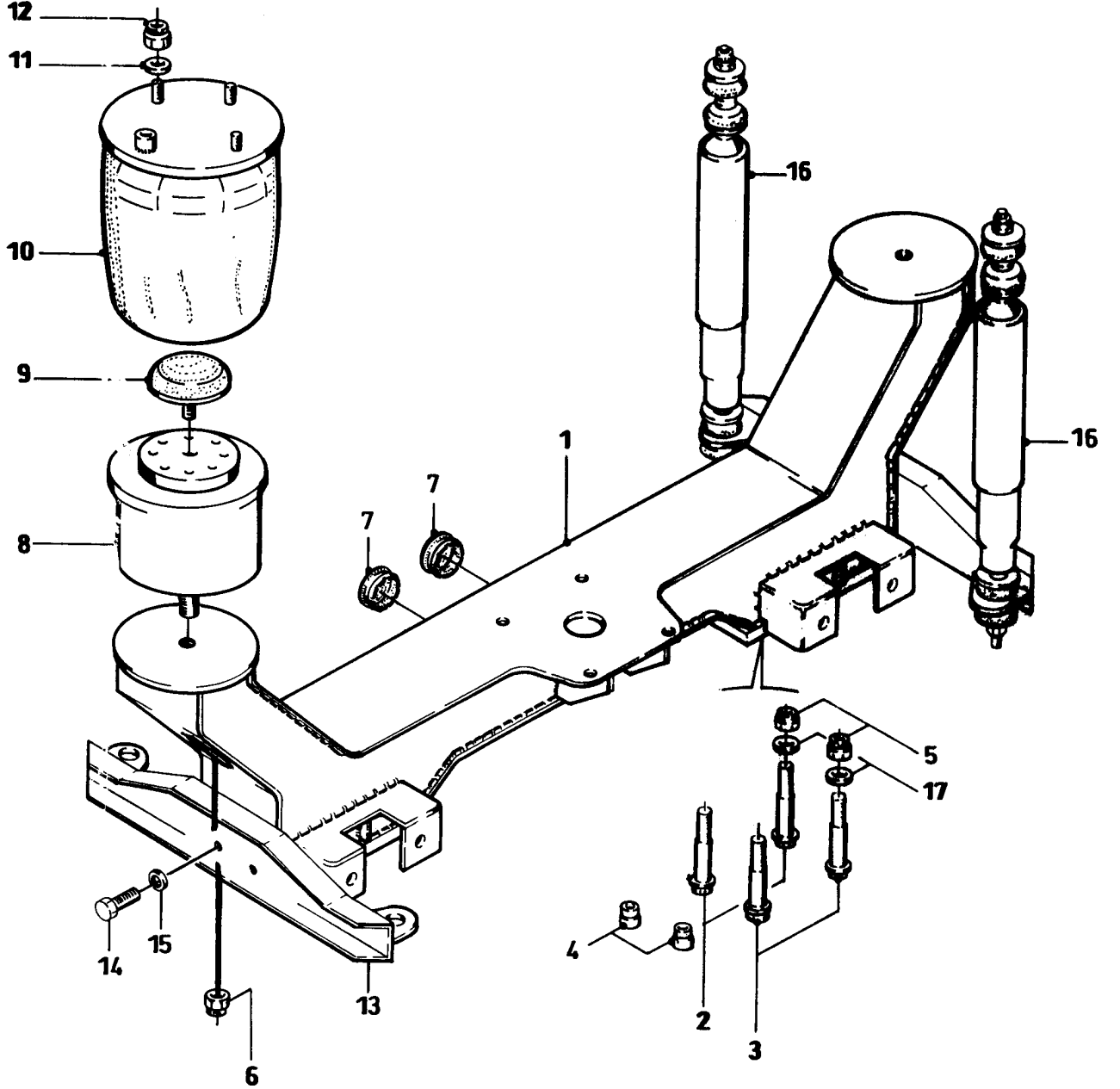
BELDE 260 CB**ÖN DİNGİL****FRONT AXLE****Komp / Assy****Eğri rod, arka****Curved rod, rear****6B72741A**

Şek. Fig.	Parça no Part no	Parça Adı	Part Name	Mik. Qty	Seri No Serial No	Açıklamalar Remarks
1	6B83558	Eğri rod-KMPL.	Curve rod-ASSY.	1		
2	K8C6055	Rod başı-Sağ	Ball joint-RH	1		
3	K8C6056	Rod başı-Sol	Ball joint-LH	1		
4	PS612151	Kopilya	Split pin	2		
5	6B83559	Eğri rod borusu	Curve rod pipe	1		
6	K8C6057	Kelepçe	Clamp	2		
7	6K17456	Grasörlük	Greaser	1		
8	7K17457	Gresörlük	Greaser	1		

BELDE 260 CB
ÖN DİNGİL
Ön süspansiyon

FRONT AXLE
Front suspension

Komp / Assy
7B82223A



BELDE 260 CB**ÖN DİNGİL****FRONT AXLE****Komp / Assy****Ön süspansiyon****Front suspension****7B82223A**

Şek. Fig.	Parça no Part no	Parça Adı	Part Name	Mik. Qty	Seri No Serial No	Açıklamalar Remarks
1	4B79492	Travers-KMPL.Ön ding.körük taş	Crossmember-ASSY.	1		
2	7B100117	Şapkalı civata	Cap bolt	4		
3	7B100116	Şapkalı civata	Cap, bolt	4		
4	7B70018	Pim	Pin	4		
5	NV124041	Sıkmalı somun	Nut, lock	8		
6	NV124041	Sıkmalı somun	Nut, lock	2		
7	14A5571	Lastik tapa	Rubber plug	2		
8-9	7B100403	Körük taşı-KMPL.	Bellow stone-ASSY.	2		
8	7B100306	Körük taşı	Bellow stone	2		
9	7B100324	Bump takozu	Bumper chock	2		
10	7B100323	Hava yastığı flanşlı-KMPL.	Air bag flange-ASSY.	2		
11	WA110001	Düz rondela	Washer, plain	6		
12	NV110041	Sıkmalı somun	Nut, lock	6		
13	53RS700316	Braket-Amortisör bağlantı	Bracket	1		
14	SH608081	Civata	Screw	8		
15	WL600082	Yaylı rondela	Washer, spring	8		
16	7B79862	Amortisör	Shock absorber	4		
17	7K16021	Rondela	Washer	8		

BELDE 260 CB**ARKA DİNGİL****REAR AXLE**

Parça Part No	Parça Adı	Part Name	Sayfa Page
110BAADX101A	Arka dingil, porya ve kampana	Rear axle, hub & drum	1
4K206675Q	Diferansiyel.	Differential.	2
57RS302304A	Diferansiyel	Differantial	3
7B82229B	Arka süspansiyon	Rear suspension	4

BELDE 260 CB**ARKA DİNGİL**

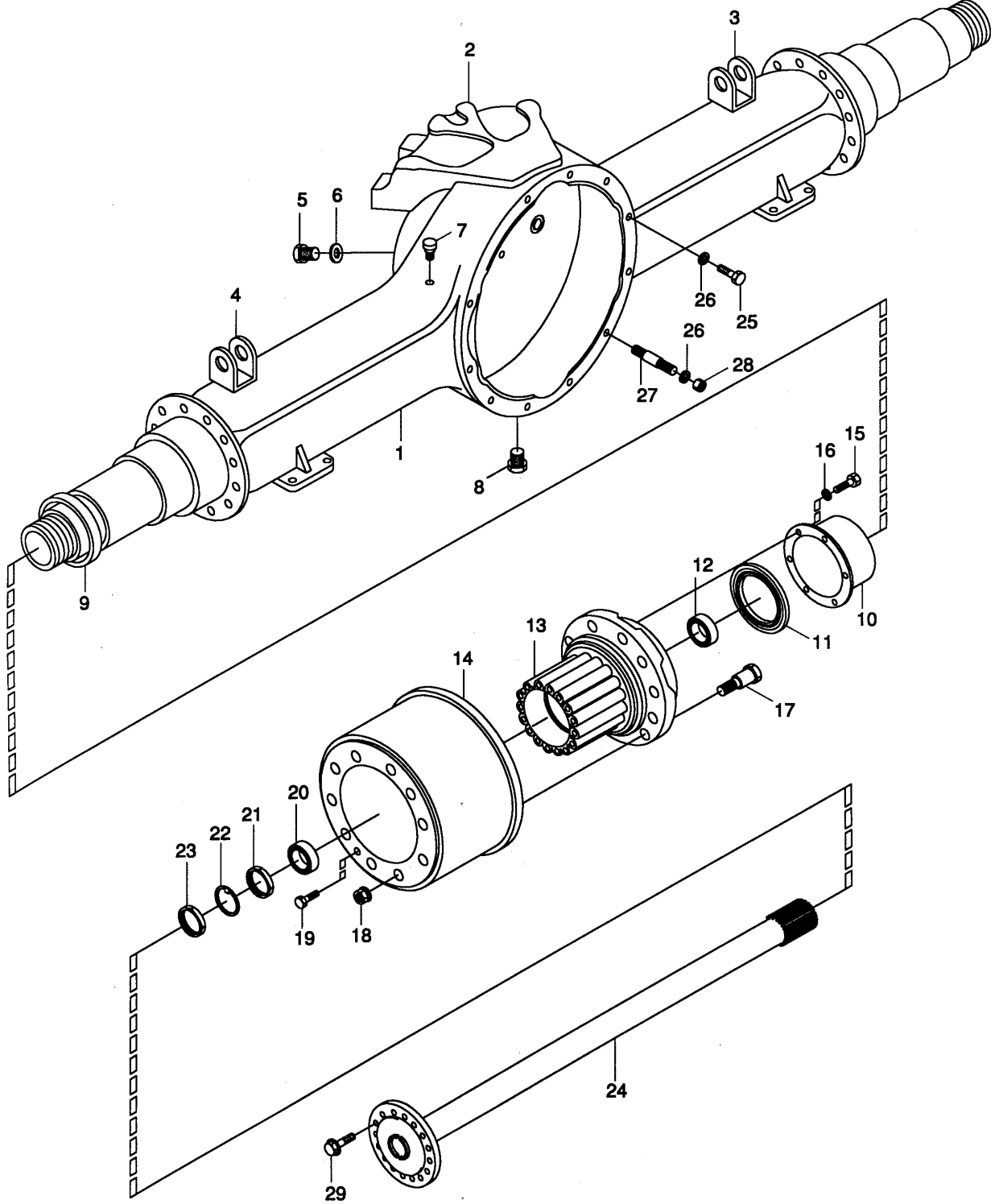
Arka dingil, porya ve kampana

REAR AXLE

Rear axle, hub & drum

Komp / Assy

110BAADX101A



BELDE 260 CB**ARKA DİNGİL****REAR AXLE****Komp / Assy****Arka dingil, porya ve kampana****Rear axle, hub & drum****110BAADX101A**

Şek. Fig.	Parça no Part no	Parça Adı	Part Name	Mik. Qty	Seri No Serial No	Açıklamalar Remarks
1	53RS400006	Arka dingil kovani-KMPL.	Rear axle sleeve-ASSY.	1		
2	53RS400034	Çeki kolu braketi	Bracket, anti-roll bar	1		
3	53RS400027	Braket, VDÇ-Sol	Bracket, anti-Roll bar-LH	1		
4	4B83659	Braket, VDÇ-Sağ	Bracket, anti-Roll bar-RH	1		
5	4K56898	Tapa	Plug	1		
6	4K56893	Conta	Gasket	1		
7	57RS300352	Havalandırma-KMPL.	Breather-ASSY.	1		
8	4K53130	Tapa, yağ boşaltma	Plug, oil drain	1		
9	4K58448	Bilezik	Ring	2		
10	7K87736	Yağ muhafazası sacı	Cover plate, oil seal	2		
11	57RS300414	Yağ keçesi	Oil seal	2		
12	7K52371	Rulman, iç	Bearing, inner	2		
13	53RS400101	Arka porya	Rear hub	2		
14	5K60512	Kampana-Ön/Arka	Drum-Front/Rear	2		
15	SH106101	Cıvata	Screw	10		
16	WL106002	Yaylı rondela	Washer, spring	10		
17	7K60177	Bijon saplaması, arka	Wheel stud, rear	20		
18	7K62893	Bijon somunu	Wheel nut	20		
19	SH606051	Cıvata	Screw	8		
20	7K52372	Rulman, dış	Bearing, outer	2		
21	4K97317	Somun, porya tespit	Nut	2		
22	4K97315	Emniyet rondelası	Washer, lock	2		
23	4K97316	Somun, keçeli	Nut	2		
24	57RS302242	Aks mili-Sağ	Axle shaft-RH	1		
—	57RS302241	Aks mili-Sol	Axle shaft-LH	1		
25	BH116141	Cıvata	Bolt	6		
26	WL116002	Yaylı rondela	Washer, spring	14		
27	4K59162	Saplama	Stud	8		
28	NH216041	Somun	Nut	8		
29	57RS301224	Şapkalı cıvata	Cap bolt	32		

BELDE 260 CB**ARKA DİNGİL**

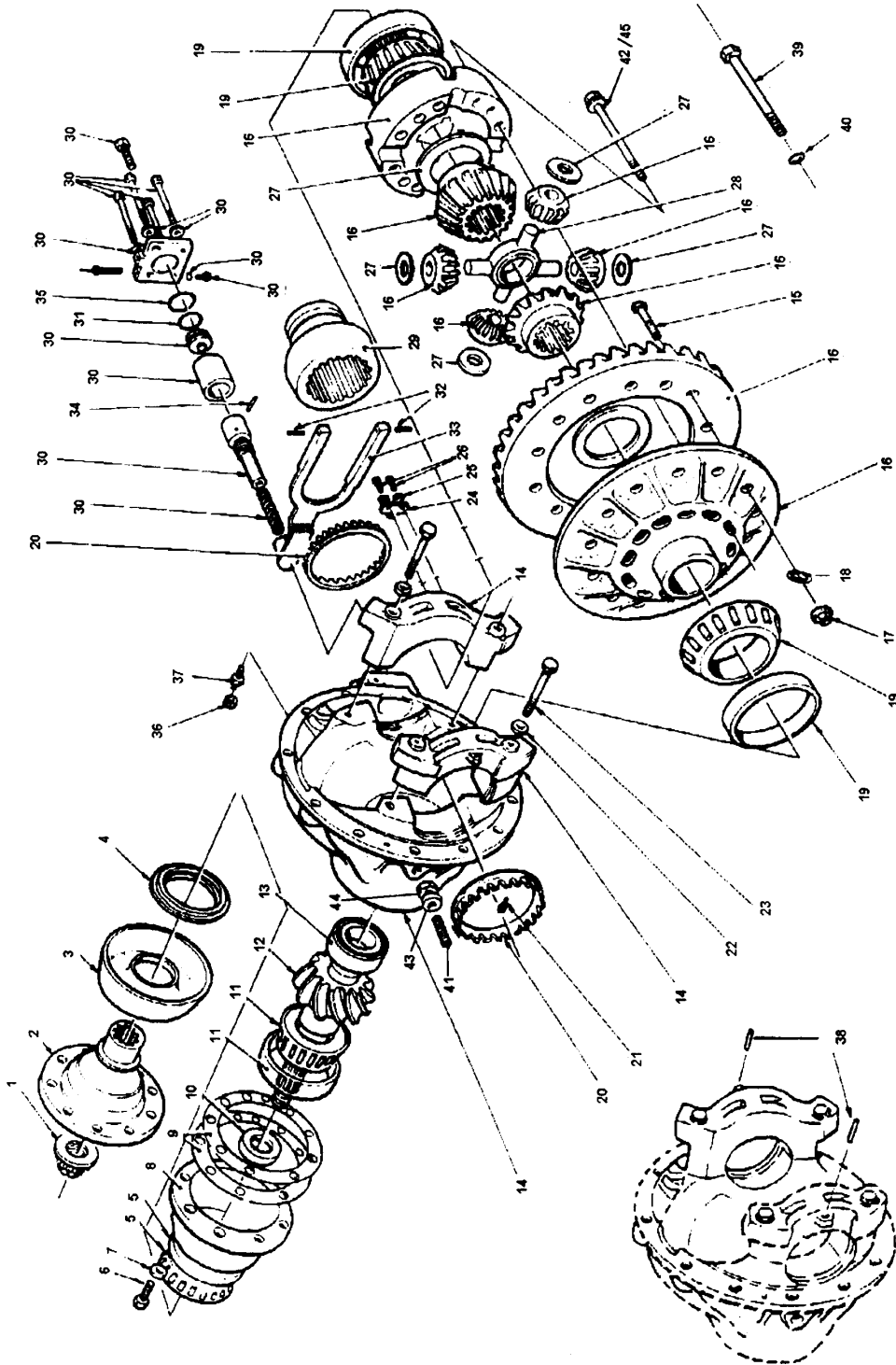
Diferansiyel.

REAR AXLE

Differential.

Komp / Assy

4K206675Q



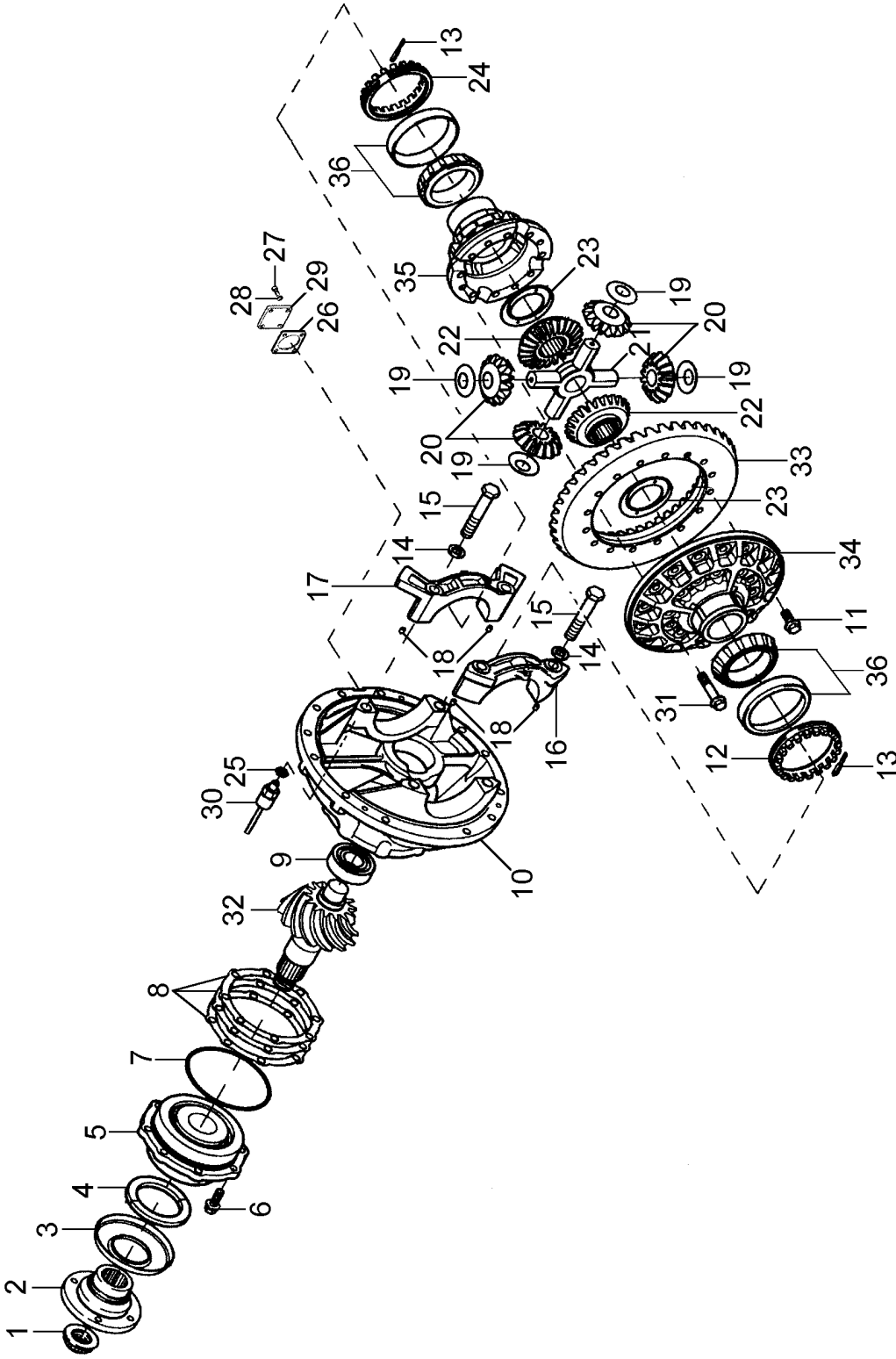
BELDE 260 CB**ARKA DİNGİL****REAR AXLE****Komp / Assy****Diferansiyel.****Differential.****4K206675Q**

Şek. Fig.	Parça no Part no	Parça Adı	Part Name	Mik. Qty	Seri No Serial No	Açıklamalar Remarks
1-40	4K205729	Diferansiyel-KMPL.	Differential-ASSY.	1		(4.56:1)(160 E)
1	9P901071	Mahruti somunu	Drive pinion nut	1		
2	9P902757	Birleştirme flanşı	Coupling flange	1		
3	9P906377	Flanş koruyucu	Deflector flange	1		
4	9P901073	Yağ keçesi-KMPL.	Oil seal-ASSY.	1		
5	9P901074	Konik rulman, dış	Bearing cone, outer	1		
6	9P901076	Cıvata	Bolt	8		
7	9P901077	Rondela	Washer	8		
8	9P902759	Pinyon yatağı kafesi-KMPL.	Pinion bearing cage-ASSY.	1		
9	9P902761	Şim kiti	Shim kit	1		
10	9P901080	Mahruti rulman ara parça	Pinion bearing spacer	1		
11	9P901082	Konik rulman, iç	Bearing cone, inner	1		
12	9P902762	Dişli seti	Gear set	1		
13	9P902771	Rulman, mahruti	Bearing, pinion spigot	1		
14	9P902773	Taşıyıcı ve keb-KMPL	Carrier & cap-ASSY-Diff.	1		
15	9P902775	Cıvata	Bolt	12		
16	9P902803	Diferansiyel kafesi & yuv-KMPL	Differential case & nest-ASSY.	1		
17	9P902804	Kilitleme rondelası	Washer, lock	12		
18	9P902805	Rondela	Washer	12		
19	9P902806	Dif.rulmanı iç ve dış-Sağ/Sol	Bearing carrier-RH/LH	2		
20	9P901091	Rulman ayar somunu-Sol	Adjusting ring-LH	2		
21	9P901092	Ayar somunu kilit kopilya	Adjusting nut lock pin	1		
22	9P901093	Rondela	Washer	4		
23	9P901094	Şapkalı cıvata	Cap screw	4		
24	9P901096	Kilit.plakası,ayar somun	Locking plate, adjust.nut	1		
25	9P901097	Rondela, kilitleme plakası	Washer	2		
26	9P911368	Vida	Screw	2		
27	9P901101	Dayanma rondelası	Thrust washer	1		
28	9P901103	İstavroz mili	Spider	1		
29	9P902807	Vites değiştirme bileziği-Diff	Shift collar-Diff.	1		
30	9P902910	Dif.kilitleme hareket seti	Dif. locking drive set	1		
31	9P901112	O-Ring-Diff.	O-Ring-Diff.	1		
32	9P901114	Pim-Dif.kilitleme çatalı	Shift fork roll pins	2		
33	9P902911	Diferansiyel kilitleme çatalı	Shift fork	1		
34	9P901115	Pim	Pin	1		
35	9P902913	Conta-Diff.	Gasket-Diff.	1		
36	9P901116	Kilitleme somunu, müşir	Nut, differential lock, switch	1		
37	9P902914	Diferansiyel kilit müşiri	Switch sensor	1		
38	9P901099	Pim	Pin	2		
39	9P902915	Şapkalı cıvata	Cap screw	12		
40	9P902917	Rondela	Washer, drive gear	12		
41	4K59162	Saplama	Stud	8		
42	BH116131	Cıvata	Bolt	4		
43	WL600102	Yaylı rondela	Washer, spring	14		
44	NH216041	Somun	Nut	8		
45	BH116201	Cıvata	Bolt	2		
_	9P902925	Rulman keçe tamir takımı	Bearing	1		
_	9P902979	Diferansiyel tamir takımı	Differential repair kit	1		
_	9P902991	Diferansiyel tamir takımı	Differential repair kit	1		

BELDE 260 CB
ARKA DİNGİL
Diferansiyel

REAR AXLE
Differantial

Komp / Assy
57RS302304A



BELDE 260 CB**ARKA DİNGİL****REAR AXLE****Komp / Assy****Diferansiyel****Differential****57RS302304A**

Şek. Fig.	Parça no Part no	Parça Adı	Part Name	Mik. Qty	Seri No Serial No	Açıklamalar Remarks
1-36	57RS302304	Diferansiyel-KMPL.	Differential-ASSY.	1		(5.63:1)(167E)
1	9P901071	Mahruti somunu	Drive pinion nut	1		
2-3	9P918581	Birleştirme & koruyucu flanşı	Coupling flange & deflector	1		
2	9P918582	Birleştirme flanşı	Coupling flange	1		
3	9P918583	Flanş koruyucu	Deflector flange	1		
6	9P918584	Şapkalı civata	Cap screw	8		
7	9P918585	O-Ring	O-Ring	1		
9	9P916454	Rulman, mahruti	Bearing, pinion spigot	1		
10	9P918586	Diferansiyel gövdesi	Differential carrier	1		
11	9P918587	Özel civata	Special screw	16		
12	9P901091	Rulman ayar somunu-Sol	Adjusting ring-LH	1		
13	9P901092	Ayar somunu kilit kopilya	Adjusting nut lock pin	2		
14	9P901093	Rondela	Washer	4		
15	9P901094	Şapkalı civata	Cap screw	4		
18	9P901099	Pim	Pin	4		
19	9P918588	Dayanma rondelası	Thrust washer	4		
20	9P918589	İstavroz dişlisi	Differential pinion	4		
21	9P901103	İstavroz mili	Spider	1		
22	9P918590	İstavroz yan dişli	Differential side gear	2		
23	9P918591	Dayanma rondelası	Thrust washer	2		
24	9P901091	Rulman ayar somunu-Sol	Adjusting ring-LH	1		
25	9P902805	Rondela	Washer	1		
26	9P918592	Conta	Gasket, cover plug	1		
27	9P909220	Şapkalı civata	Cap screw	4		
28	9P909219	Rondela	Washer	4		
29	9P918593	Silindir uç kapağı	Cylinder end cover	1		
30	9P909221	Tapa	Plug	1		
31	9P918594	Şapkalı civata	Cap screw	12		
36	9P902806	Dif.rulmanı iç ve dış-Sağ/Sol	Bearing carrier-RH/LH	2		

(***) KIT PARTS)

*	9P918595	Diferansiyel taşıyıcı&kep-KMPL	Carrier & cap-ASSY.	1		(10,14,15,16,17,18)INCLUDE
*	9P918596	Rulman muhafazası ve keçe	Pinion bearing cage&seal-ASSY.	1		(4,5) INCLUDE)
*	9P918597	İstavroz kutusu-KMPL.	Differential case-ASSY.	1		(31,34,35) INCLUDE)
*	9P918598	Diferansiyel kafesi & yuv-KMPL	Differential case & nest-ASSY.	1		(19,20,21,22,23 31,34,35) INCLUDE)
*	9P901101	Dayanma rondelası	Thrust washer	1		(19,23) INCLUDE)
*	9P902979	Diferansiyel tamir takımı	Differential repair kit	1		(19,20,21,22,23) INCLUDE)
*	9P902991	Diferansiyel tamir takımı	Differential repair kit	1		(19,20,22,23) INCLUDE)
*	9P918599	Şim kiti	Shim kit, pinion cage	1		(8) INCLUDE)
*	9P918600	Rulman ve keçe kiti	Carrier bearing & seal kit	1		(9,36) INCLUDE)
*	9P918601	Ayna mahruti seti	Drive gear kit	1		(1,9,11,32,33) INCLUDE)

BELDE 260 CB**ARKA DİNGİL**

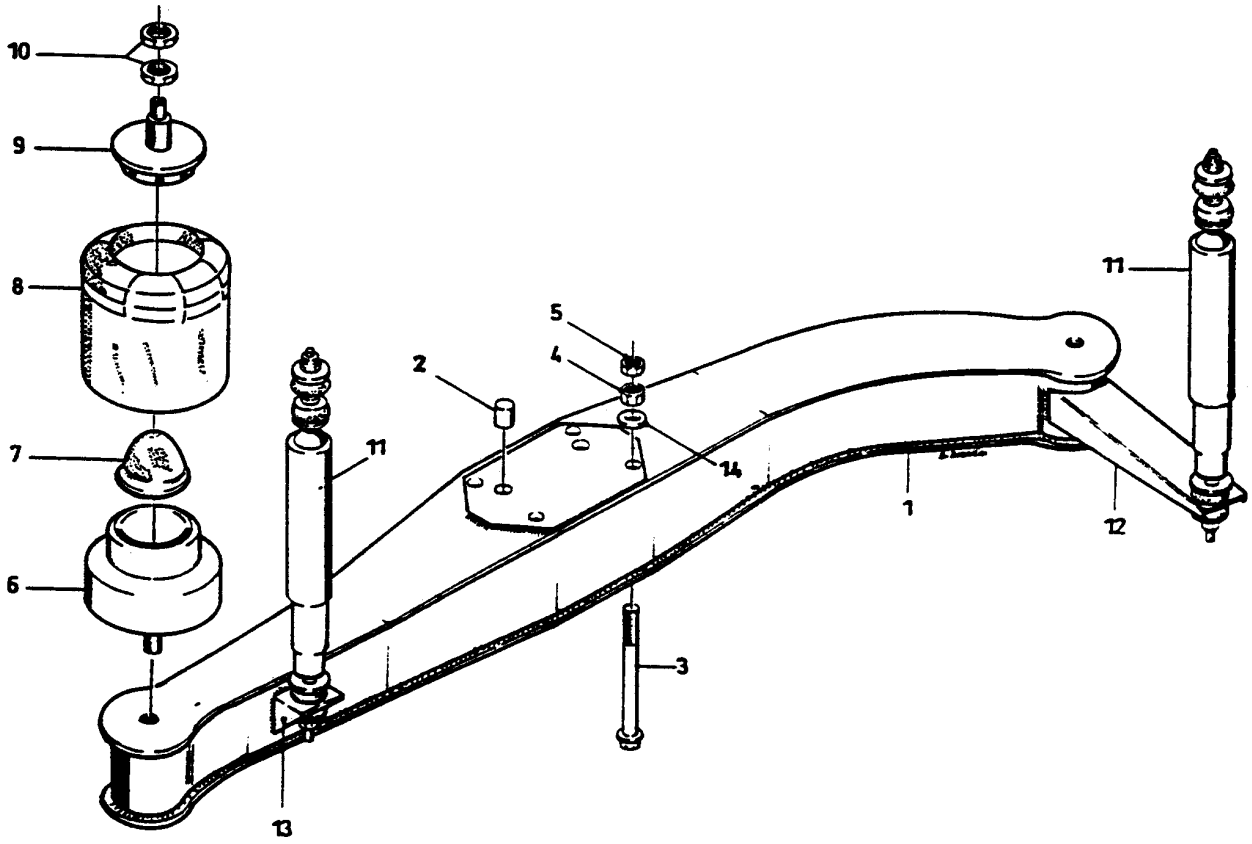
Arka süspansiyon

REAR AXLE

Rear suspension

Komp / Assy

7B82229B



BELDE 260 CB**ARKA DİNGİL****REAR AXLE****Komp / Assy****Arka süspansiyon****Rear suspension****7B82229B**

Şek. Fig.	Parça no Part no	Parça Adı	Part Name	Mik. Qty	Seri No Serial No	Açıklamalar Remarks
1	7B79688	Arka dingil körük taşıyıcı-Sağ	Rear axle bellow carrier-RH	1		
_	7B79689	Arka dingil körük taşıyıcı-Sol	Rear axle bellow carrier-LH	1		
2	4B19980	Pim	Pin	4		
3	7B100259	Cıvata, şapkalı	Cap, bolt	8		
4	7K15210	Somun	Nut	8		
5	7B100260	Somun-Kontra	Nut, counter	8		
6	7B70311	Tas-KMPL.	Cup-ASSY.	4		
7	7B70052	Bump takozu	Bumper chock	4		
8	7B71090	Hava körüğü, arka	Air chamber, rear	4		(Alt:7B100263-7B100264)
9	7B84724	Körük üst flanşı	Bellow upper flange	4		
10	7B70411	Somun	Nut	8		
11	7B79862	Amortisör	Shock absorber	4		
12	7B74772	Amortisör bağlantı braketİ-Ön	Shock abs.mount.bracket-Front	2		
13	7B74773	Amortisör bađl.braket-Arka sađ	Shock abs.mount.brack.Rear-RH	1		
_	7B84151	Amortisör bađl.braket-Arka sol	Shock abs.mount.brack.Rear-LH	1		
14	7K16021	Rondela	Washer	8		

BELDE 260 CB**FREN SİSTEMİ****BRAKE SYSTEM**

Parça Part No	Parça Adı	Part Name	Sayfa Page
53RS500307	Servis fren hava sistemi	Service brake air system	1
5B82699C	El fren komuta valfi	Hand brake control valve	2
2B82219C	Egzoz fren valfi	Exhaust brake valve	3
5B80942C	1.Röle valfi	Relay valve (Number 1)	4
5B83031C	2.Röle valfi	Relay valve (Number 2)	5
5B82969C	Avak fren valfi	Foot brake control valve	6
5B80909C	Hava kurutucu	Air dryer	7
5K14101D	Ön fren körüğü	Front brake chamber	8
5B83049C	Arka fren körüğü	Rear brake chamber	9
57RS301076R	Hava kompresörü ve bağlantılar	Air compressor & mountings	10
8B84269C	Kapı solenoid valfi	Door solenoid valve	11
5B71278C	Ön dingil fren tablası	Front axle brake plate	12
53RS400100C	Arka dingil fren tablası	Rear axle brake plate	13
7B100922C	Süspansiyon hava sistemi	Suspension air system	14
5B80916C	4 yönlü koruyucu valf	4 circuit protective valve	15
5B70607C	Çabuk tahliye valf	Quick release valve	16
8B84266C	Ön kapı hava sistemi	Front door air system	17
8B84267C	Arka kapı hava sistemi	Rear door air system	18
8B84275C	Orta kapı hava sistemi	Center door air system	19
8B84268C	Kapı pistonu	Door piston	20
52RS002043C	ABS sistemi	ABS system	21
52RS002045C	ASR sistemi	ASR system	22
53RS500314A	Kondanser	Condenser	23
5K208256C	Kompresör detay parçaları	Compressor detail parts	24

BELDE 260 CB**FREN SİSTEMİ**

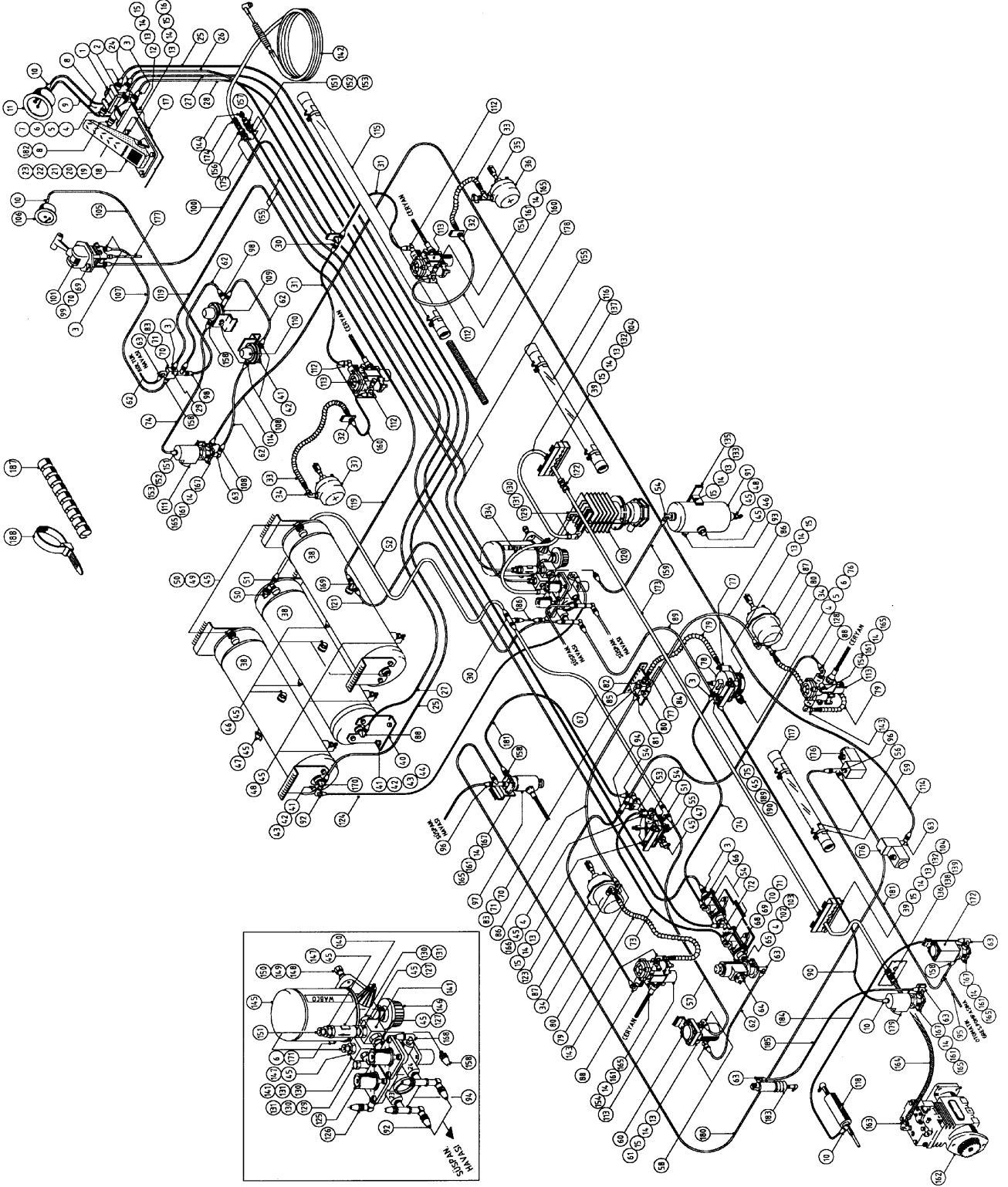
Servis fren hava sistemi

BRAKE SYSTEM

Service brake air system

Komp / Assy

53RS500307



BELDE 260 CB**FREN SİSTEMİ****BRAKE SYSTEM****Komp / Assy****Servis fren hava sistemi****Service brake air system****53RS500307**

Şek. Fig.	Parça no Part no	Parça Adı	Part Name	Mik. Qty	Seri No Serial No	Açıklamalar Remarks
1	9P902810	Ayak fren valfi-KMPL.	Food brake valve-ASSY.	1		(K0C8093)
2	5K97369	Rakor	Connector	2		
3	5K97456	Rakor	Connector	6		
4	5K97360	O-Ring	O-Ring	4		
5	5K97406	Adaptör	Adapter	2		
6	5K97439	Bilezik ve O-Ring	Ring & O-Ring	4		
7	9P915166	Stop lamba müşiri	Stop lamp switch	1		(3K13043)
8	5B84209	Rakor-KMPL.	Connector-ASSY.	3		
9	5B84310	Hortum	Hose	2		(L=1500mm.)
10	5K97385	Özel somun	Nut, special	5		
11	52RS000546	İkili hava basınç göstergesi	Gauge, double air pressure	1		
12	SH108301	Cıvata	Screw	4		(M8x30)
13	WL108002	Yaylı rondela	Washer, spring	19		
14	WA108051	Düz rondela	Washer, plain	35		
15	NH108041	Somun	Nut	19		
16	BH108081	Cıvata	Bolt	3		(M8x40)
17	2B81530	Braket	Bracket	1		
18	9P901275	Ayak fren pedalı	Pedal foot brake	1		(K0C8136)
19	K0C8091	Pim, yay tespit	Pin, spring retainer	1		
20	PS608081	Kopilya	Split pin	1		(Alt:PS106201)
21	BTJ6559	Çatal	Fork	1		
22	NH608041	Somun	Nut	1		(1/2"UNF)
23	K0C8053	Pim, fren merkez itici	Pin, brake servo rod	1		
24	53RS500118	Rakor	Connector	1		
25	5B82962	Hortum	Hose	1		(L=5700mm.)
26	53RS500102	Hortum	Hose	1		(L=2800mm.)
27	5B82964	Hortum	Hose	1		(L=5600mm.)
28	5B82970	Hortum	Hose	1		(L=10000mm.)
29	5B84697	Dörtlü dağıtıcı	Connection, 4 way	1		
30	53RS500109	T-Rakor	T-Connector	2		
31	53RS500117	Hortum	Hose	2		(L=1100mm.)
32	53RS500116	Rakor-KMPL.	Connector-ASSY.	2		
33	5K90812	Hortum-KMPL.	Hose-ASSY.	2		
34	5B84212	Dirsek rakor-KMPL.	Elbow connector-ASSY.	3		
35	5B84213	Test aparatı	Test equipment	1		
36	5K18054	Dingil fren körüğü-KMPL.Sağ	Brake chamber-ASSY.RH	1		(TİP30)
37	5K18048	Dingil fren körüğü-KMPL.Sol	Brake chamber-ASSY.LH	1		(TİP30)
38	5B84315	Hava tüpü	Air tube	3		
39	BH108121	Cıvata	Bolt	4		(M8x60)
40	7B74557	Braket	Bracket	1		
41	SH110251	Cıvata	Screw	16		(M10x25)
42	WL110002	Yaylı rondela	Washer, spring	16		
43	WA110001	Düz rondela	Washer, plain	14		
44	NH110041	Somun	Nut	2		
45	5K97357	Bilezik, O-Ring	Seal ring	19		
46	5K97397	Tapa	Plug	6		
47	5K97454	Test parçası	Test element	2		
48	5K97363	Su tahliye valfi	Drain valve	4		
49	5K98488	Adaptör	Adapter	2		
50	9P905587	Açık basınç anahtarı	Low pressure key	3		(K0C8047)
51	5B84214	"T"Rakor-KMPL.	"T"Connector-ASSY.	2		
52	53RS500309	Hortum	Hose	1		(L=5000mm.)
53	5K206901	2'li çek valfi	Double check valve	1		
54	5K97412	Dirsek	Elbow	5		
55	9P903155	Röle valfi-KMPL.	Relay valve-ASSY.	1		(5K16242)

BELDE 260 CB**FREN SİSTEMİ**

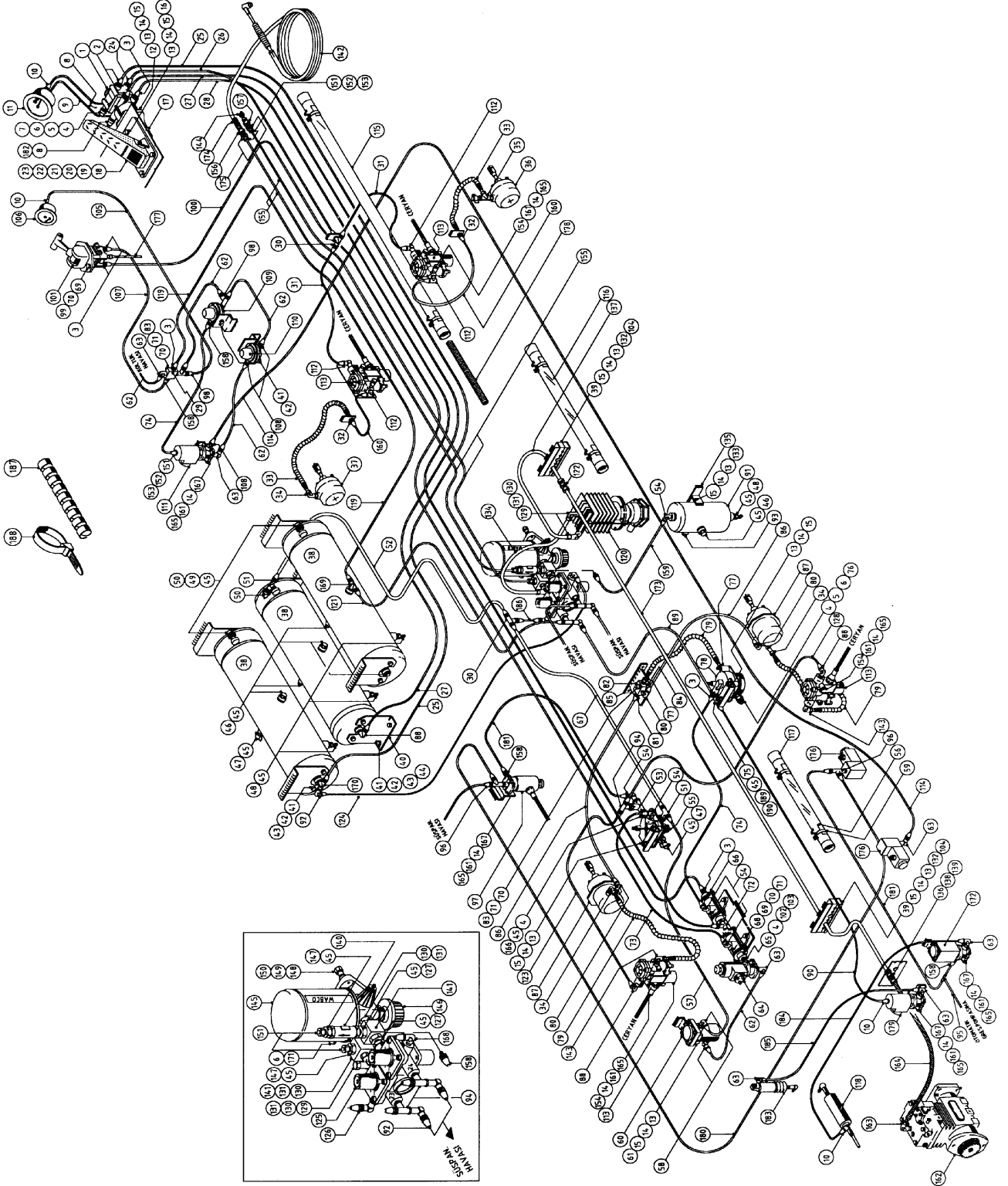
Servis fren hava sistemi

BRAKE SYSTEM

Service brake air system

Komp / Assy

53RS500307



BELDE 260 CB**FREN SİSTEMİ****BRAKE SYSTEM****Komp / Assy****Servis fren hava sistemi****Service brake air system****53RS500307**

56	5K58615	Braket	Bracket	6	
57	2B83356	Hortum	Hose	1	(L=600mm.)
58	5B84216	Dirsek	Elbow	2	
59	B0C298	Kelepçe	Clamp	6	(44x64)
60	5B71117	Hava düzenleyici valf	Air unloading valve	1	
61	BH108141	Cıvata	Bolt	1	(M8x70)
62	5B83021	Hortum	Hose	5	(L=550mm.)
63	5K97448	Dirsek	Elbow	7	
64	5K97438	Solenoid valf	Solenoid valve	1	
65	5B81989	Rakor	Connector	1	
66	5K97227	2'li çek valf	2 way check valve	2	
67	53RS500169	Hortum-KMPL.	Hose-ASSY.	1	(L=1300mm.)
68	SH106251	Cıvata	Screw	2	(M6x25)
69	WA106041	Düz rondela	Washer, plain	4	
70	WL106002	Yaylı rondela	Washer, spring	6	
71	NH106041	Somun	Nut	4	
72	5B84219	"T"Rakor	"T"Connector	1	
73	5B83023	Hortum	Hose	1	(L=600mm.)
74	5B83019	Hortum	Hose	2	(L=550mm.)
75	5K207826	T-Rakor-Servis fren	T-Adapter-Service brake	1	
76	5B84648	El fren ikaz müşiri	Hand brake warning sensor	1	
77	5K207835	Rakor	Adapter	2	
78	9P903147	Röle valfi-KMPL.	Relay valve-ASSY.	1	(K0C8097)
79	5K90811	Hortum-KMPL.	Hose-ASSY.	3	
80	5B84222	Dirsek	Elbow	3	
81	5B84223	Rakor	Connector	1	
82	5B84696	Üçlü dağıtıcı	Connection, 3 way	1	
83	BH106091	Cıvata	Bolt	2	(M6x45)
84	62H151	Mesafe parçası	Spacer	1	
85	53RS500009	Braket, üçlü dağıtıcı	Bracket	1	
86	5B84316	Hortum	Hose	2	(L=450mm.)
87	5B75373	Yaylı fren körüğü-KMPL.	Spring brake chamber-ASSY.	2	(TİP30)
88	5B84224	Dirsek	Elbow	3	
89	53RS500197	Hortum	Hose	1	(L=1500mm.)
90	5B83076	Hortum	Hose	1	(L=2200mm.)
91	5B74539	Hava tüpü-KMPL.	Air tube-ASSY.	1	
92	5K207827	Dirsek	Elbow	3	
93	5K16416	Tapa	Plug	1	
94	53RS500110	T-Rakor	T-Connector	3	
95	5B83074	Hortum	Hose	1	(L=1200mm.)
96	5B84226	"T"Rakor	"T"Connector	2	
97	52RS002044	Solenoid valfi, ASR	Solenoid valve, ASR	1	
98	5K97562	T-Rakor-Servis fren	T-Connection-Service brake	2	
99	SH106201	Cıvata	Screw	2	(M6x20)
100	5B83025	Hortum	Hose	1	(L=11000mm.)
101	5K97413	El fren valfi	Hand brake valve	1	(WABCO)
102	947099	O-Ring	O-Ring	1	
103	945893	Somun	Nut	1	
104	53RS200408	Tampon bağlantı sacı	Sheet, bumper mounting	7	
105	5B83208	Hortum	Hose	1	(L=2200mm.)
106	3K230510	Tekli hava göstergesi	Gauge, single air pressure	1	
107	53RS500148	Hortum-KMPL.	Hose-ASSY.	1	(L=2100mm.)
108	5B84227	Rakor	Connector	3	
109	9P915167	Hava ayarlayıcı regülatörü	Air regulator	1	(WABCO)
110	9P915168	Hava ayarlayıcı regülatörü	Air regulator	1	(WABCO)
111	9P915169	Solenoid valf	Solenoid valve	1	(WABCO)
112	53RS500108	Dirsek	Elbow	4	

BELDE 260 CB**FREN SİSTEMİ****BRAKE SYSTEM****Komp / Assy****Servis fren hava sistemi****Service brake air system****53RS500307**

113	52RS002043	ABS valfi, ön/arka	ABS valve, front/rear	4	
114	2B83358	Hortum	Hose	1	(L=11500mm.)
115	5B81998	PVC boru	PVC pipe	1	
116	5K10980	PVC Boru	PVC, Pipe	1	
117	5B81999	PVC boru	PVC pipe	1	
118	2K206903	Hız limitörü	Speed limiter	1	
119	5B83083	Hortum	Hose	1	(L=3800mm.)
120	53RS500314	Kondanser	Condenser	1	(HALDEX)
121	53RS500313	Hortum	Hose	1	(L=4200mm.)
122	5K91312	Rakor	Connector	1	
123	5B83040	Hortum	Hose	1	(L=500mm.)
124	53RS500312	Hortum	Hose	1	(L=4800mm.)
125	9P901284	4 Yönlü valf	4 Way valve	1	(5K11257)
126	53RS500172	Dirsek	Elbow	1	
127	5K97356	Rakor	Connector	2	
128	5B83036	Hortum	Hose	1	
129	5K97286	Dirsek-Servis fren	Elbow-Service brake	3	
130	945895	Somun	Nut	5	
131	5K11305	O-Ring	O-Ring	5	
132	53RS200407	Lastik takoz	Rubber saddle	14	
133	SH108251	Cıvata	Screw	2	(M8x25)
134	53RS500318	Boru	Pipe	1	
135	53RS700467	Braket, hava tüpü bağlantı	Bracket	1	
136	53RS500247	Rakor	Connector	1	
137	53RS500320	Boru	Pipe	1	
138	5K92885	Somun-Servis fren	Nut-Service brake	1	
139	WF600181	Tırtıllı rondela	Washer, shakeproof	1	
140	9P909486	Çek valf	Check valve	1	(WABCO)
141	53RS500023	Rakor	Connector	2	
142	5B81993	Hortum-Lastik şişirme	Hose	1	
143	53RS500112	Dirsek rakor	Elbow connector	2	
144	5K53184	Lastik şişirme valfi	Tire inflation valve	1	
145	5K97355	Hava kurutucu-KMPL.	Air dryer-ASSY.	1	
146	5B84647	Susturucu	Brake valve silencer	1	
147	5K231626	Rakor	Connector	2	
148	SH212351	Cıvata	Screw	3	(M12x35)
149	WL112002	Yaylı rondela	Washer, spring	3	
150	WA112081	Düz rondela	Washer, plain	3	
151	5K97423	İç çekirdek	Ferrule	5	
152	5K203204	Dış çekirdek	Ferulle	3	
153	5K204506	Özel somun	Nut, special	3	
154	BH605241	Cıvata	Bolt	8	
155	53RS500026	Hortum	Hose	2	(L=8000mm.)
156	53RS500024	Rakor	Connector	1	
157	53RS500025	Rakor	Connector	1	
158	5B84233	Rakor	Connector	5	
159	53RS500030	Hortum	Hose	1	(L=1500mm.)
160	53RS500101	Hortum	Hose	2	(L=1400mm.)
161	WL600052	Yaylı rondela	Washer, spring	16	
162	2K97866	Kompresör	Compressor	1	(BENDIXTUFLO550)
163	5B81953	Dirsek	Elbow	1	
164	5B74898	Hortum	Hose	1	
165	NH605041	Somun	Nut	16	
166	53RS500107	Rakor adaptör	Connector adapter	1	
167	BH605161	Cıvata	Bolt	8	(5/16"x2")
168	5B84231	Dirsek	Elbow	1	
169	5B84229	"T"Rakor	"T"Connector	1	

BELDE 260 CB**FREN SİSTEMİ**

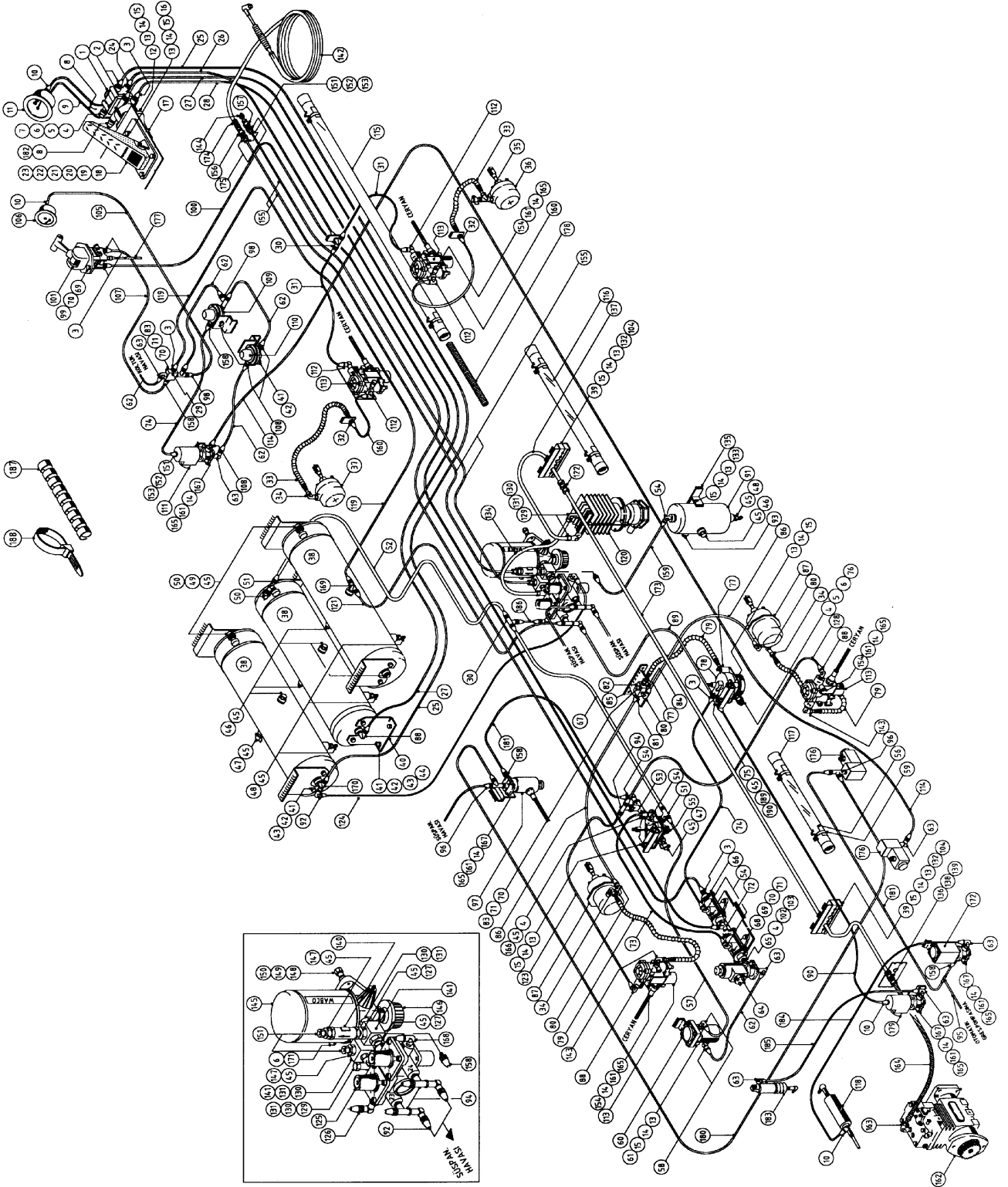
Servis fren hava sistemi

BRAKE SYSTEM

Service brake air system

Komp / Assy

53RS500307



BELDE 260 CB**FREN SİSTEMİ****BRAKE SYSTEM****Komp / Assy****Servis fren hava sistemi****Service brake air system****53RS500307**

170	5B84230	"T"Rakor	"T"Connector	1	
171	5K97907	Tapa	Plug	1	
172	52RS002045	Solenoid valfi	Solenoid valve, proportional	1	
173	53RS500316	Boru	Pipe	1	
174	5B76257	Kaplin	Couplin	1	
175	K5C6272	Somun	Nut	2	
176	Solenoid valf	Solenoid valve	2	(ZF)
177	3M69916	Hortum	Hose	1	
178	5B83231	Koruyucu hortum	Protective hose	1	(L=1200mm.)
179	5K204100	Solenoid valf	Solenoid valve	1	
180	53RS500103	Hortum	Hose	1	
181	53RS500104	Hortum	Hose	2	
182	9P904875	Basınç müşiri	Pressure switch	1	(ZF)
183	5K54059	Motor kontrol silindiri	Cylinder, exhaust brake cont.	1	
184	53RS500106	Hortum	Hose	1	
185	53RS500004	Hortum	Hose	1	
186	53RS500310	Hortum	Hose	1	
187	7B84317	Spiral hortum kılıfı	Spiral hose case	9	
188	3B74101	Plastik klips	Plastic clips	50	
189	5K97450	Çekirdek	Ferrule	1	
190	5K97403	İç çekirdek	Inner ferrule	1	

BELDE 260 CB**FREN SİSTEMİ****BRAKE SYSTEM****Komp / Assy****El fren komuta valfi****Hand brake control valve****5B82699C**

BELDE 260 CB**FREN SİSTEMİ****BRAKE SYSTEM****Komp / Assy**

El fren komuta valfi

Hand brake control valve

5B82699C

Şek. Fig.	Parça no Part no	Parça Adı	Part Name	Mik. Qty	Seri No Serial No	Açıklamalar Remarks
1	9P901277	El fren valfi	Hand brake valve	1		(WABCO)

BELDE 260 CB**FREN SİSTEMİ**

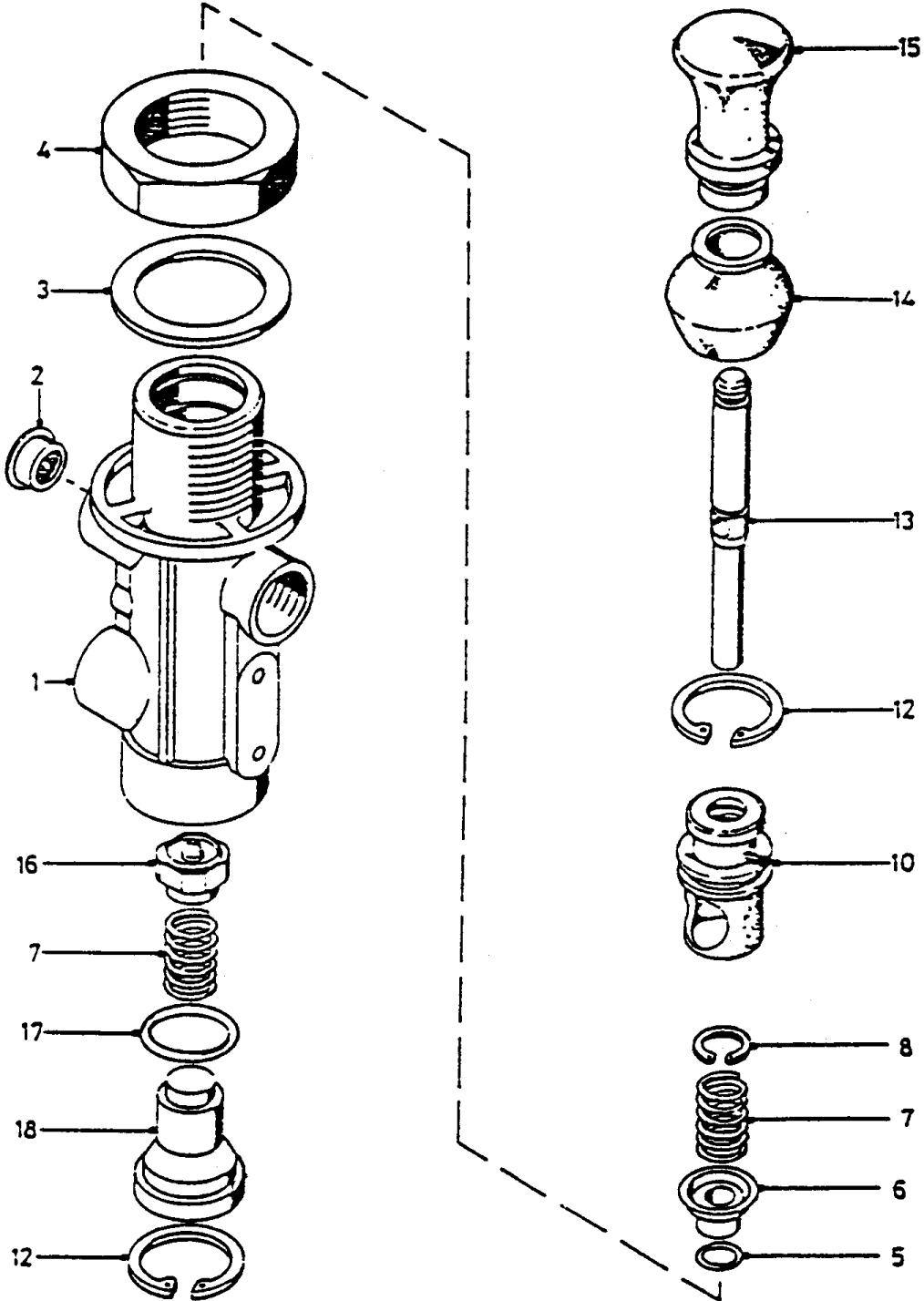
Egzoz fren valfi

BRAKE SYSTEM

Exhaust brake valve

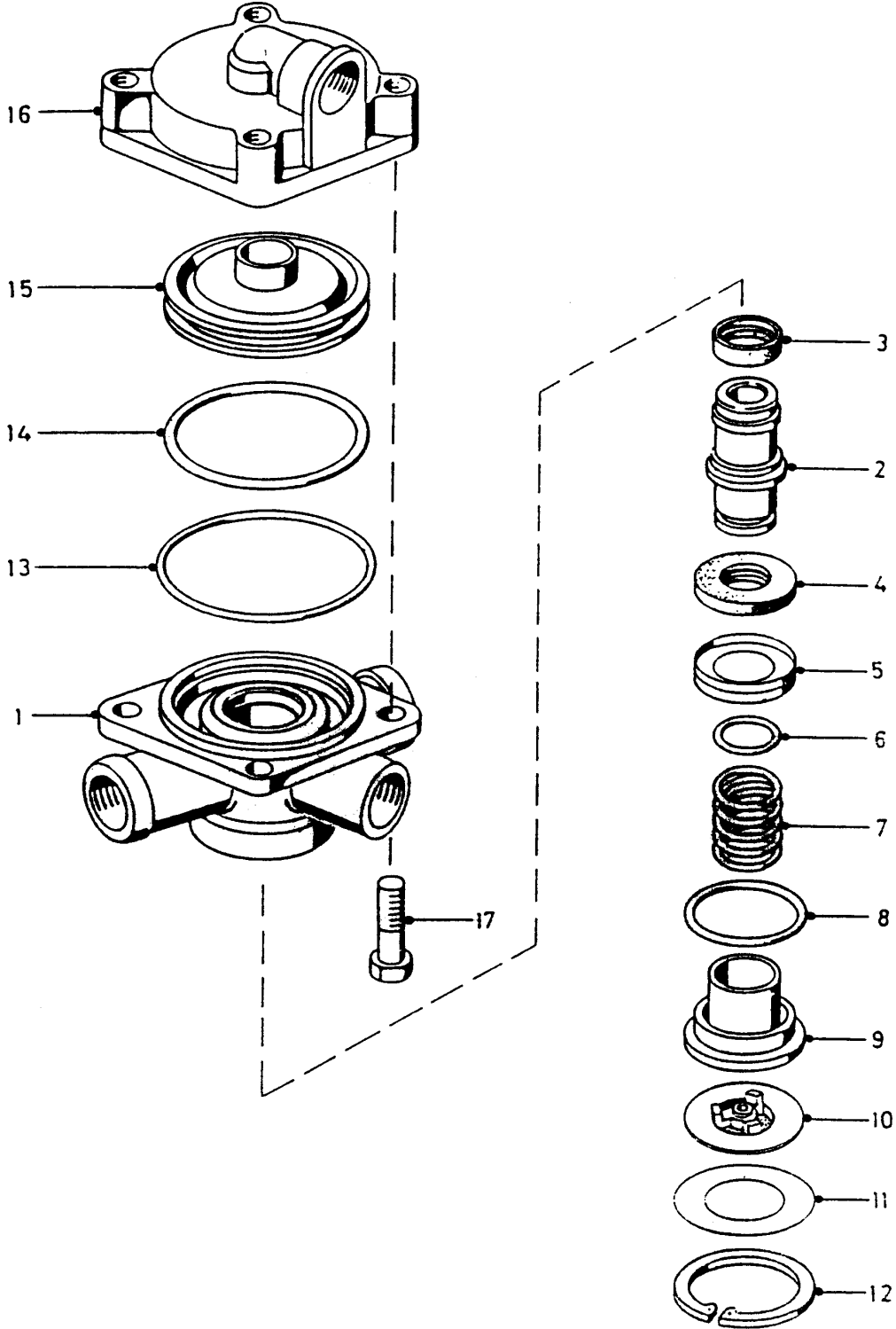
Komp / Assy

2B82219C



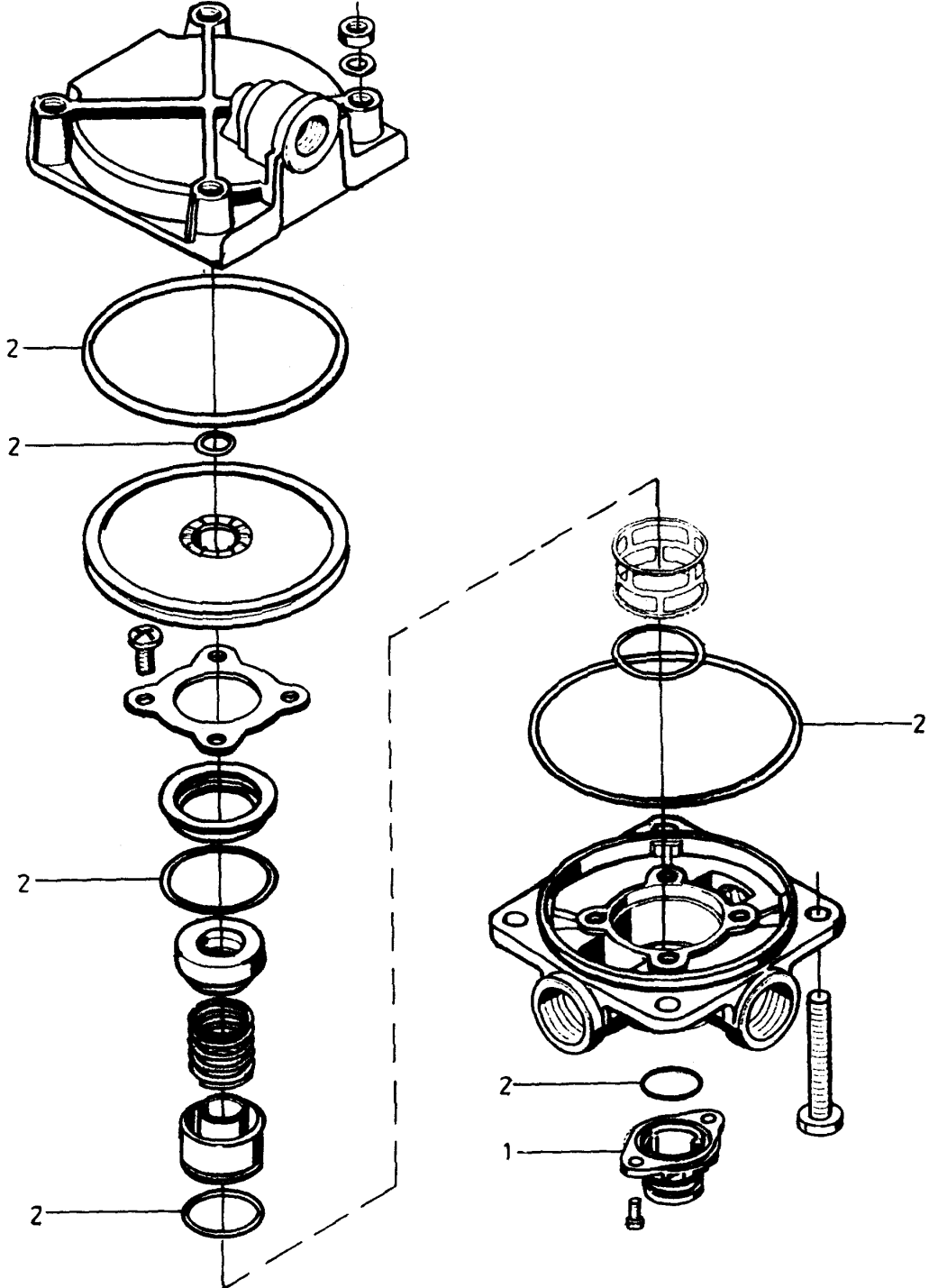
BELDE 260 CB**FREN SİSTEMİ****BRAKE SYSTEM****Komp / Assy****Egzoz fren valfi****Exhaust brake valve****2B82219C**

Şek. Fig.	Parça no Part no	Parça Adı	Part Name	Mik. Qty	Seri No Serial No	Açıklamalar Remarks
1-18	K8C4044	Egzoz fren valfi	Exhaust brake valve	1		
1	9P901121	Gövde-Egzoz fren valfi	Body-Exhaust brake valve	1		
2	9P901122	Süzgeç-Egzoz fren valfi	Filter-Exhaust brake valve	1		Servis/Service
3	9P901123	Rondela-Egzoz fren valfi	Washer-Exhaust brake valve	1		
4	9P901124	Somun-Egzoz fren valfi	Nut-Exhaust brake valve	1		
5	9P901125	O-Ring-Egzoz fren valfi	O-Ring-Exhaust brake valve	1		Servis/Service(5.7x1.9)
6	9P901126	Burç-Egzoz fren valfi	Bush-Exhaust brake valve	1		
7	9P901127	Yay-Egzoz fren valfi	Spring-Exhaust brake valve	2		Servis/Service
8	9P901128	Emniyet segman-Egzoz fren valf	Ring, retainer-Exh.brake valve	1		Servis/Service
10	9P901129	Burç-Egzoz fren valfi	Bush-Exhaust brake valve	1		
12	9P901130	Emniyet segman-Egzoz fren valf	Ring, retainer-Exh.brake valve	2		Servis/Service
13	9P901131	Mil-Egzoz fren valfi	Spindle-Exhaust brake valve	1		
14	9P902809	Koruyucu başlık	Protecting.cap-Exh.brake valve	1		Servis/Service
15	9P901133	Topuz-Egzoz fren valfi	Knob-Exhaust brake valve	1		
16	9P901134	Valf-Egzoz fren valfi	Valve-Exhaust brake valve	1		Servis/Service
17	9P901135	O-Ring-Egzoz fren valfi	O-Ring-Exhaust brake valve	1		Servis/Service(17x1.5)
18	9P901136	Kılavuz-Egzoz fren valfi	Guide-Exhaust brake valve	1		
-	9P901137	Tamir takımı-Egzoz fren valfi	Repair kit-Exhaust brake valve	1		

BELDE 260 CB**FREN SİSTEMİ****1.Röle valfi****BRAKE SYSTEM****Relay valve (Number 1)****Komp / Assy****5B80942C**

BELDE 260 CB**FREN SİSTEMİ****BRAKE SYSTEM****Komp / Assy****1.Röle valfi****Relay valve (Number 1)****5B80942C**

Şek. Fig.	Parça no Part no	Parça Adı	Part Name	Mik. Qty	Seri No Serial No	Açıklamalar Remarks
1-17	9P903147	Röle valfi-KMPL.	Relay valve-ASSY.	1		
1	9P904056	Gövde alt parçası	Body,bottom	1		
2	9P903114	Valf gövdesi	Valve body	1		
3	9P901140	Valf halkası-Röle valfi	Retainer-Relay valve	1		Servis/Service
4	9P901142	Valf halkası-Röle valfi	Retainer-Relay valve	1		Servis/Service
5	9P901143	Kapak-Röle valfi	Cover-Relay valve	1		
6	9P901144	O-Ring-Röle valfi	O-Ring-Relay valve	1		Servis/Service(18.72x2.62)
7	9P901145	Baskı yayı-Röle valfi	Compression spring-Relay valve	1		Servis/Service
8	9P903149	O-Ring	O-Ring	1		Servis/Service(40.0x3.0)
9	9P903115	Kılavuz	Guide	1		
10	9P901148	Egzoz valfi-KMPL-Röle valfi	Valve Exhaust-ASSY-Relay valve	1		Servis/Service
11	9P903150	Etiket	Data plate	1		
12	9P901152	Emniyet segmanı-Röle valfi	Ring,retaining-Relay valve	1		Servis/Service
13	9P901153	O-Ring-Röle valfi	O-Ring-Relay valve	1		Servis/Service(82.22x2.62)
14	9P903151	O-Ring	O-Ring	1		Servis/Service(74.2x5.7)
15	9P903152	Piston	Piston	1		
16	9P903153	Gövde üst parçası	Body,top	1		
17	9P901158	Cıvata-Röle valfi	Bolt-Relay valve	4		(M8x55)
-	9P903154	Tamir takımı	Repair kit	1		

BELDE 260 CB**FREN SİSTEMİ****2.Röle valfi****BRAKE SYSTEM****Relay valve (Number 2)****Komp / Assy****5B83031C**

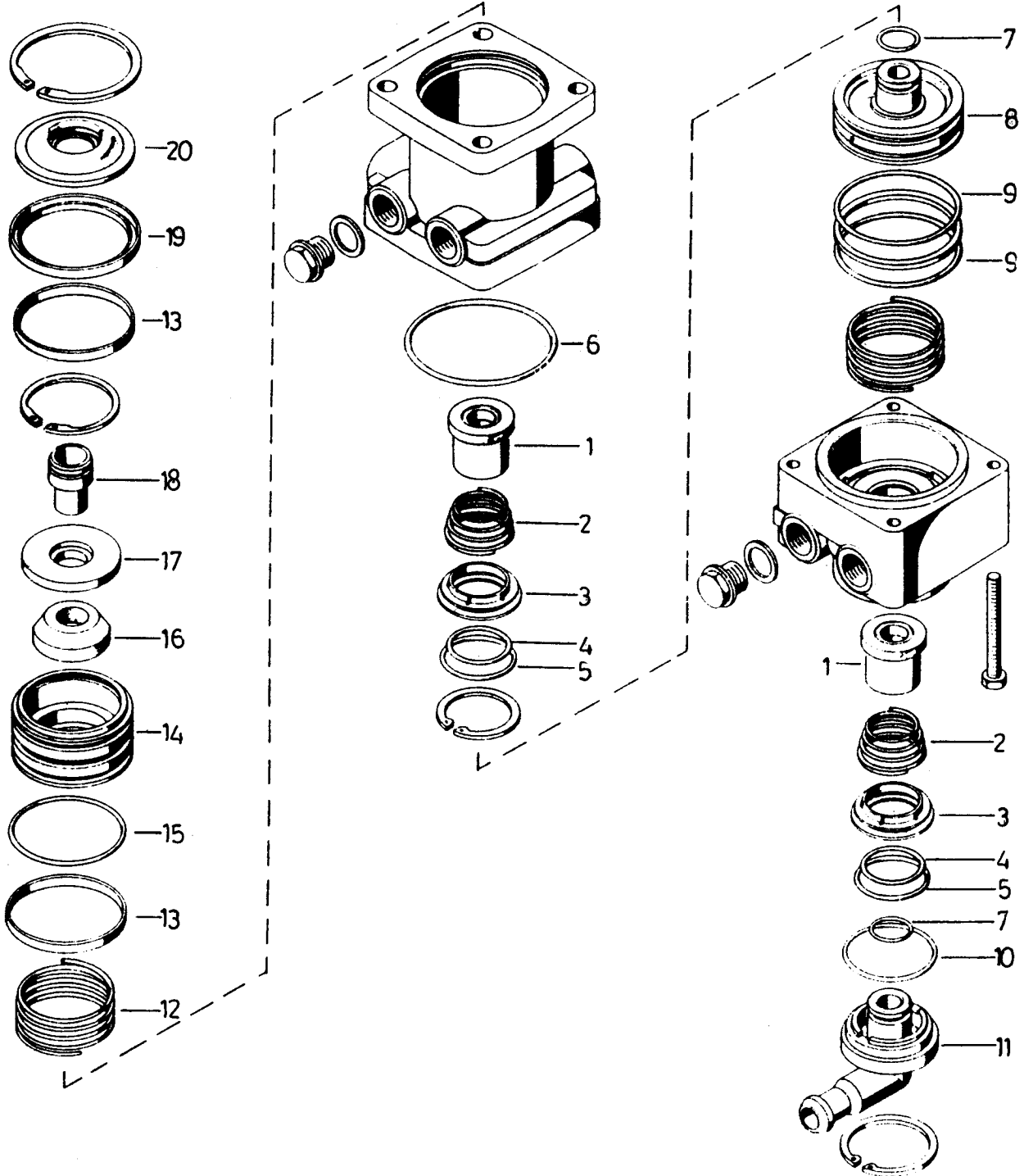
BELDE 260 CB**FREN SİSTEMİ****BRAKE SYSTEM****Komp / Assy****2.Röle valfi****Relay valve (Number 2)****5B83031C**

Şek. Fig.	Parça no Part no	Parça Adı	Part Name	Mik. Qty	Seri No Serial No	Açıklamalar Remarks
1-2	9P903155	Röle valfi-KMPL.	Relay valve-ASSY.	1		(5K16242)
1	9P905307	Havalandırma parçası	Ventilation part	1		
2	9P903154	Tamir takımı	Repair kit	1		

BELDE 260 CB
FREN SİSTEMİ
 Ayak fren valfi

BRAKE SYSTEM
 Foot brake control valve

Komp / Assy
5B82969C



BELDE 260 CB**FREN SİSTEMİ****BRAKE SYSTEM****Komp / Assy****Ayak fren valfi****Foot brake control valve****5B82969C**

Şek. Fig.	Parça no Part no	Parça Adı	Part Name	Mik. Qty	Seri No Serial No	Açıklamalar Remarks
1-20	K0C8093	Ayak fren valfi-Servis fren	Foot brake valve-Service brake	1		
1	9P901172	Subap-Ayak fren valfi	Valve-Foot brake valve	2		
2	9P901173	Yay-Ayak fren valfi	Spring-Foot brake valve	2		
3	9P901174	Tutucu halka-Ayak fren valfi	Ring,retain-Foot brake valve	2		
4	9P901175	O-Ring-Ayak fren valfi	O-Ring-Foot brake valve	2		
5	9P901176	O-Ring-Ayak fren valfi	O-Ring-Foot brake valve	2		
6	9P901177	O-Ring-Ayak fren valfi	O-Ring-Foot brake valve	1		
7	9P901156	O-Ring-Röle valfi	O-Ring-Relay valve	2		
8	9P901179	Piston-Ayak fren valfi	Piston-Foot brake valve	1		
9	9P901180	O-Ring-Ayak fren valfi	O-Ring-Foot brake valve	2		
10	9P901181	O-Ring-Hava kurutucu	O-Ring-Air dryer	1		
11	9P901182	Tahliye subabı-Ayak fren valfi	Valve,relief-Foot brake valve	1		
12	9P901183	Baskı yayı-Ayak fren valfi	Compr.spring-Foot brake valve	1		
13	9P901184	Kılavuz halka-Ayak fren valfi	Guide ring-Foot brake valve	2		
14	9P901185	Piston-Ayak fren valfi	Piston-Foot brake valve	1		
15	9P901186	O-Ring-Ayak fren valfi	O-Ring-Foot brake valve	1		
16	9P901187	Elastik.takozu-Ayak fren valfi	Buffer-Foot brake valve	1		
17	9P901188	Yay tablası-Ayak fren valfi	Spring retain-Foot brake valve	1		
18	9P901189	İtici-Ayak fren valfi	Pusher-Foot brake valve	1		
19	9P901190	Tutucu halka-Ayak fren valfi	Ring,retainer-Foot brake valve	1		
20	9P901191	Tut.halka tab-Ayak fren valfi	Abutment,ret.ring-Foot brk.val	1		
*	9P901192	Tamir takımı-Ayak fren valfi	Repair kit-Foot brake valve	1		

BELDE 260 CB**FREN SİSTEMİ****BRAKE SYSTEM****Komp / Assy****Hava kurutucu****Air dryer****5B80909C**

Şek. Fig.	Parça no Part no	Parça Adı	Part Name	Mik. Qty	Seri No Serial No	Açıklamalar Remarks
1-24	5K97355	Hava kurutucu-KMPL.	Air dryer-ASSY.	1		
1	9P903806	Gövde muhafaza-Hava kurutucu	Housing-Air dryer	1		
2	9P902817	Yay-Hava kurutucu	Spring-Air dryer	1		
3	9P903808	Yay-Hava kurutucu	Spring-Air dryer	1		
4	9P903809	Taban kapağı-Hava kurutucu	Cover-Air dryer	1		
5	9P903810	Isıtma sist.parç-Hava kurutucu	Heater system piece-Air dryer	1		
6	5B84647	Susturucu	Brake valve silencer	1		
7	9P903812	O-Ring-Hava kurutucu	O-Ring-Air dryer	1		
8	9P903813	O-Ring-Hava kurutucu	O-Ring-Air dryer	1		
9	9P903814	Filtre-Hava kurutucu	Filter-Air dryer	1		
10	9P903815	O-Ring-Hava kurutucu	O-Ring-Air dryer	1		
11	9P903816	Subap yayı-Hava kurutucu	Valve spring-Air dryer	1		
12	9P903817	Baskı yayı-Hava kurutucu	Valve spring-Air dryer	1		
13	9P903818	O-Ring-Hava kurutucu	O-Ring-Air dryer	1		
14	9P902813	Valf-Hava kurutucu	Valve-Air dryer	1		
15	9P901181	O-Ring-Hava kurutucu	O-Ring-Air dryer	1		
16	9P903821	Subap yayı tabla-Hava kurutucu	Table, valve spring-Air dryer	1		
17	9P903822	O-Ring-Hava kurutucu	O-Ring-Air dryer	1		
18	9P902816	Subap-Hava kurutucu	Valve-Air dryer	1		
19	9P903824	Piston-Hava kurutucu	Piston-Air dryer	1		
20	9P902820	Kapak, tamir takımı	Cover, repair kit	1		
21	9P902822	Yay tablası-Hava kurutucu	Spring plate-Air dryer	1		
22	9P903827	Ayar halkası, hava kurutucu	Adjusting ring-Air dryer	1		
23	9P902823	O-Ring-Hava kurutucu	O-Ring-Air dryer	1		
24	9P902824	Kapak, hava kurutucu	Cover-Air dryer	1		
*	9P907615	Tamir takımı	Repair kit	1		

BELDE 260 CB**FREN SİSTEMİ**

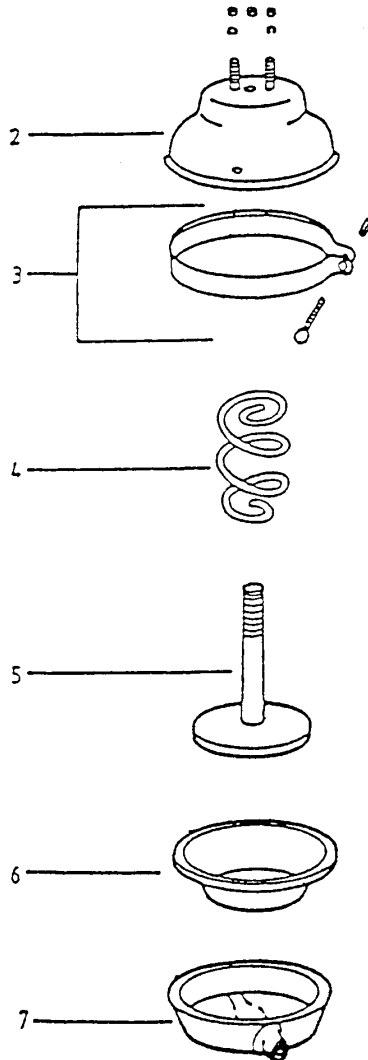
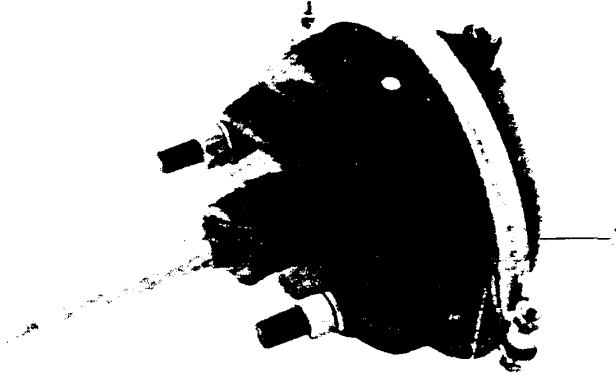
Ön fren körüğü

BRAKE SYSTEM

Front brake chamber

Komp / Assy

5K14101D



BELDE 260 CB**FREN SİSTEMİ****BRAKE SYSTEM****Komp / Assy****Ön fren körüğü****Front brake chamber****5K14101D**

Şek. Fig.	Parça no Part no	Parça Adı	Part Name	Mik. Qty	Seri No Serial No	Açıklamalar Remarks
1	5K18054	Dingil fren körüğü-KMPL.Sağ	Brake chamber-ASSY.RH	1		
1	5K18048	Dingil fren körüğü-KMPL.Sol	Brake chamber-ASSY.LH	1		
2	9P901239	Gövde-KMPL-Ön ding.fren körüğü	Body-ASSY-Front ax.brake cham.	1		
3	9P901204	Kelepçe, ön ding.fren körüğü	Clamp-Front axle brake chamber	1		
4	9P901207	Yay geri get-Ön ding.fren kör.	Spring,return-Front axle brake	1		
5	9P901242	Flaş-KMPL-Ön ding.fren körüğü	Flange-ASSY-Front axl.br.cham.	1		
6	5K14267	Diyafram-Ön ding.fren körüğü	Diaph-Front axle brake chamber	1		
7	9P901243	Kapak-KMPL-Ön ding.fren körüğü	Cover-ASSY-Front axl.brake ch.	1		

BELDE 260 CB**FREN SİSTEMİ**

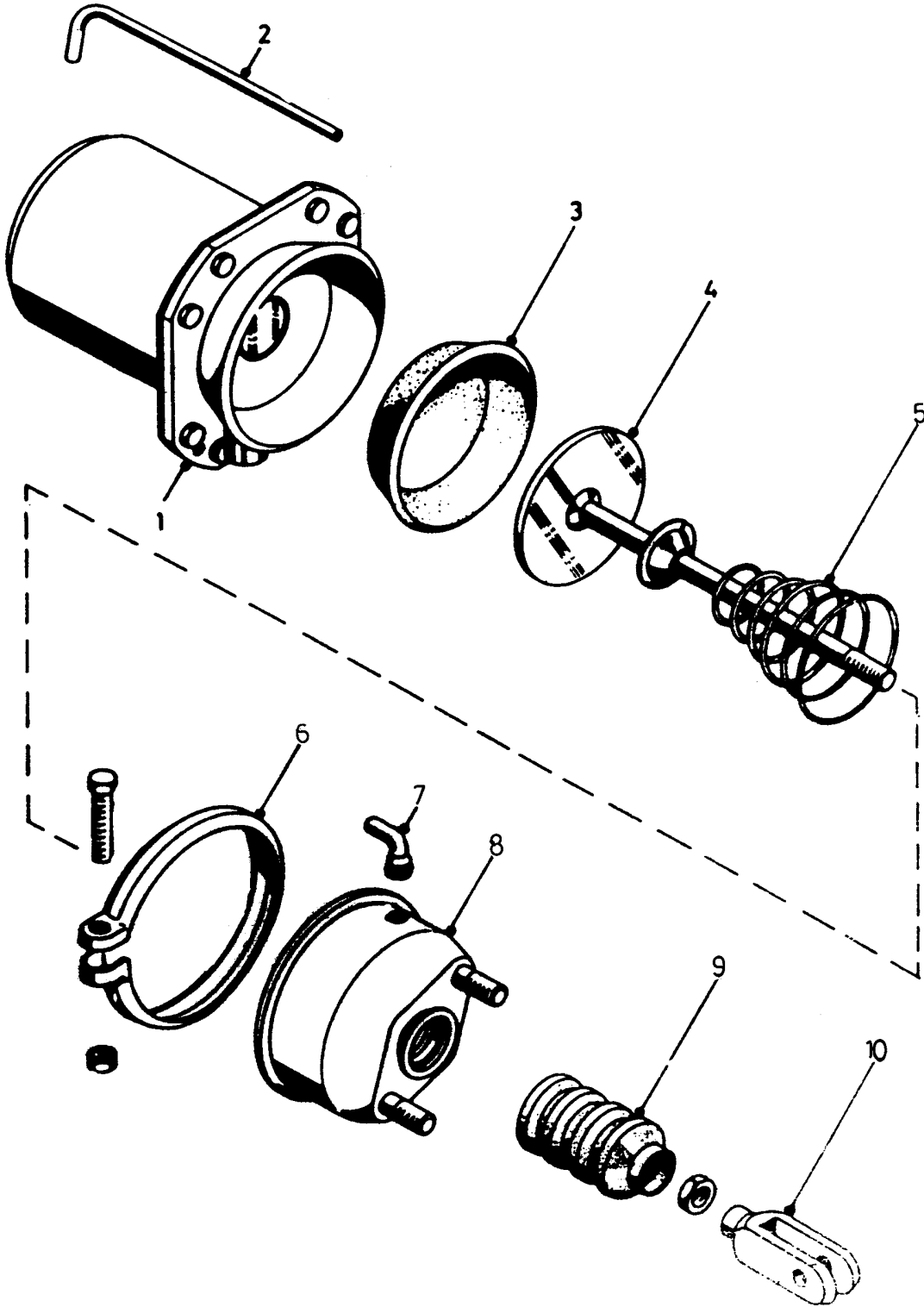
Arka fren körüğü

BRAKE SYSTEM

Rear brake chamber

Komp / Assy

5B83049C



BELDE 260 CB**FREN SİSTEMİ****BRAKE SYSTEM****Komp / Assy****Arka fren körüğü****Rear brake chamber****5B83049C**

Şek. Fig.	Parça no Part no	Parça Adı	Part Name	Mik. Qty	Seri No Serial No	Açıklamalar Remarks
1-10	5B75373	Yaylı fren körüğü-KMPL.	Spring brake chamber-ASSY.	1		
1	9P905562	Fren Körüğü	Breake chamber	1		
2	9P905563	Boru	Pipe	1		
3	9P905564	Körük	Diaphragm	1		
4	5B70096	Piston	Piston	1		
5	9P905565	Konik yay	Spring,taper	1		
6	9P905566	Kelepçe	Clamp	1		
7	9P905567	Dirsek	Elbow	1		
8	9P905568	Silindir Kapağı	Cover, cylinder	1		
9	53RS500036	Toz körüğü	Dust bellow	1		
-	53RS500037	Tapa	Plug	1		
10	9P905569	Çatal	Fork	1		
-	9P905570	Tamir takımı	Repair kit	1		

BELDE 260 CB**FREN SİSTEMİ**

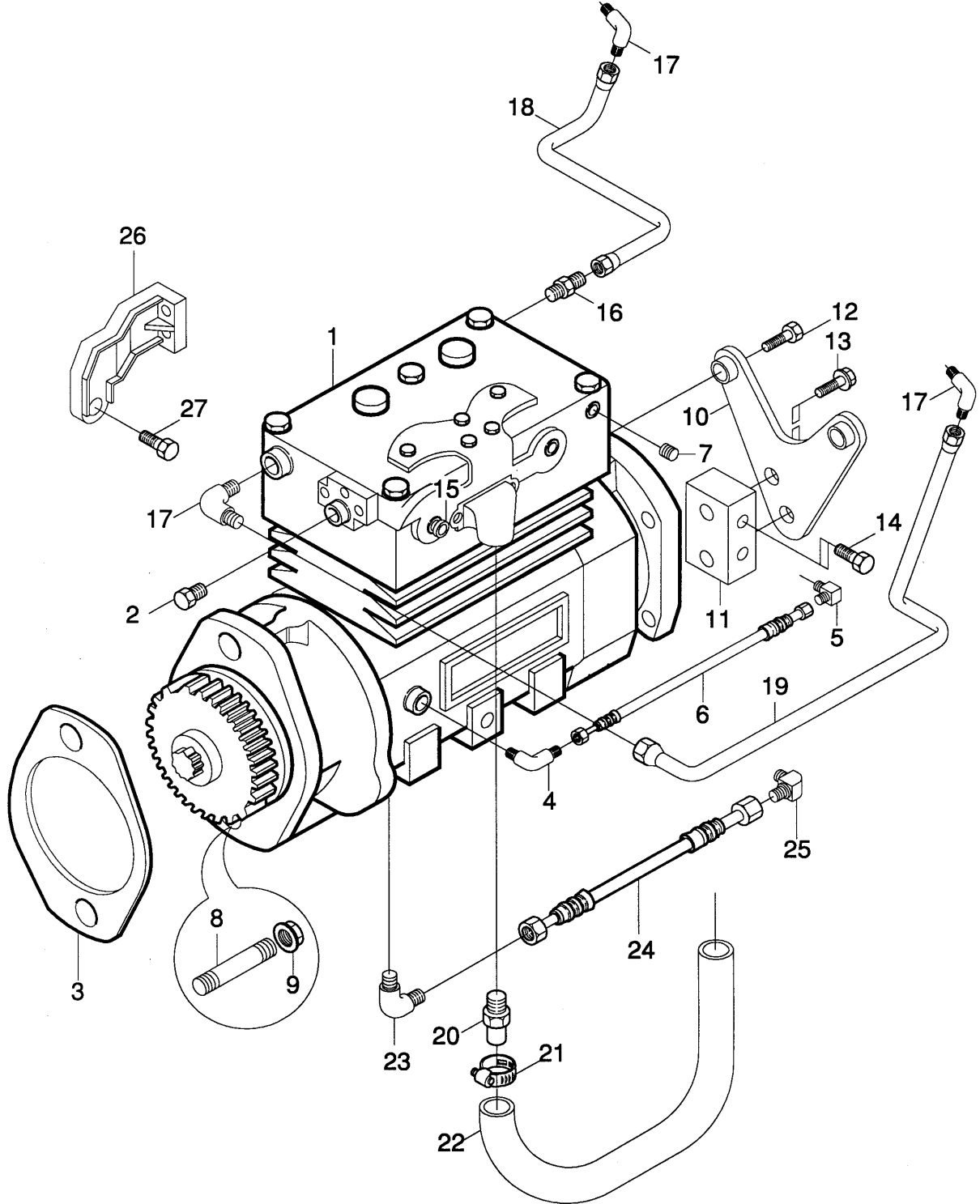
Hava kompresörü ve bağlantılar

BRAKE SYSTEM

Air compressor & mountings

Komp / Assy

57RS301076R



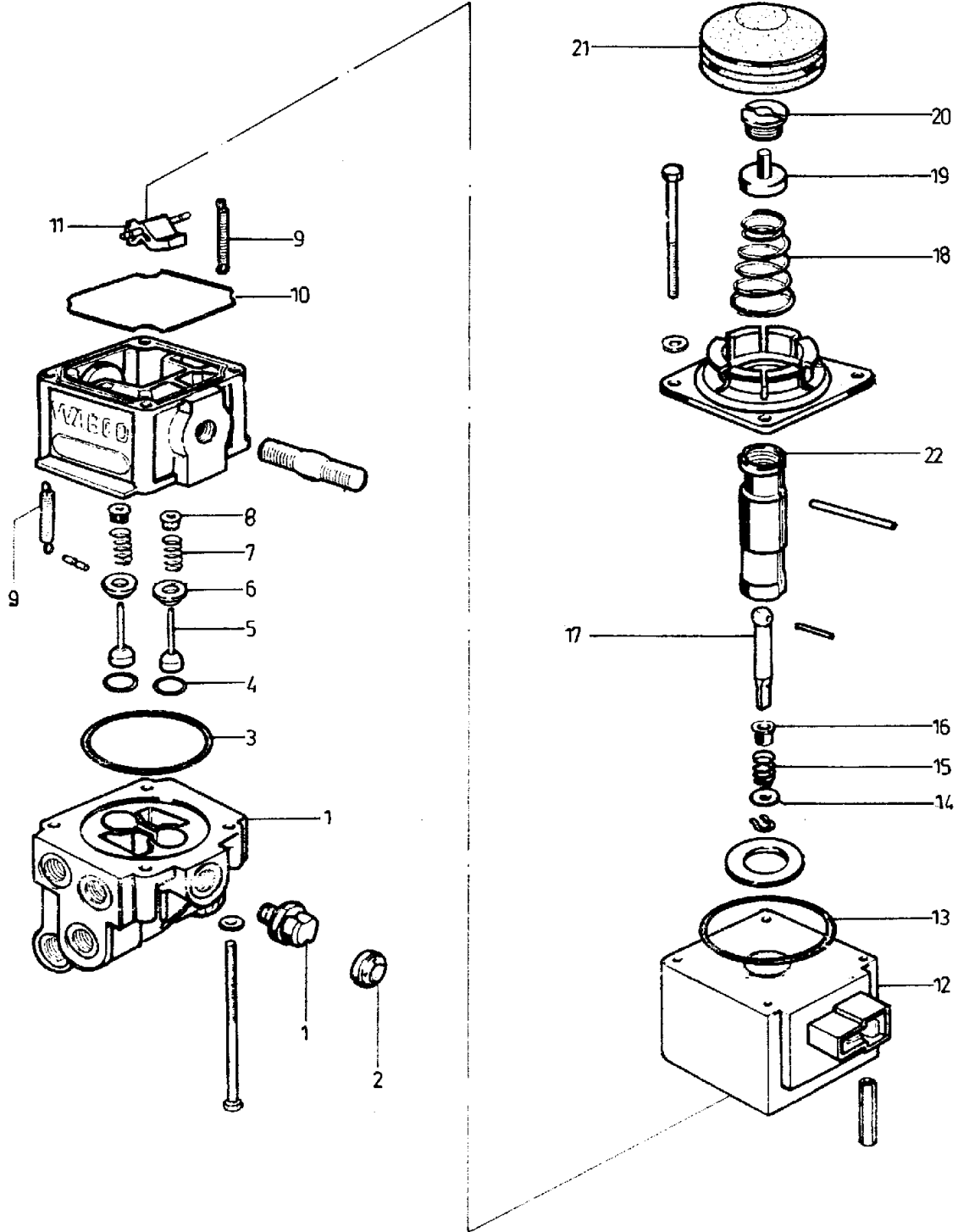
BELDE 260 CB**FREN SİSTEMİ****BRAKE SYSTEM****Komp / Assy****Hava kompresörü ve bağlantılar****Air compressor & mountings****57RS301076R**

Şek. Fig.	Parça no Part no	Parça Adı	Part Name	Mik. Qty	Seri No Serial No	Açıklamalar Remarks
1	2K97866	Kompresör	Compressor	1		(DENDIX:109649)
2	180759	Tapa	Plug	1		
3	2K200296	Conta	Gasket	1		
4	9P901386	Dirsek	Elbow	1		
5	9P901386	Dirsek	Elbow	1		
6	9P901388	Esnek hortum	Hose	1		
7	R	Tapa	Plug	1		
8	2K98258	Saplama	Stud	2		
9	NV112041	Sıkmalı somun	Nut, lock	2		
10	2K202382	Braket	Bracket	1		
11	57RS300893	Mesafe braketi	Bracket, spacer	1		
12	FS110351	Şapkalı civata	Bolt,cap	2		
13	FS110251	Şapkalı civata	Bolt,cap	2		
14	9P906877	Civata	Bolt	2		
15	2K97867	Emniyet valfi	Safety valve	1		
16	2K98033	Rakor	Connector	1		
17	9P901392	Dirsek	Elbow	3		
18	2K98222	Su giriş borusu	Pipe, water inlet	1		
19	2K98221	Su çıkış borusu	Pipe, water outlet	1		
20	2K98034	Rakor	Connector	1		
21	B0C288	Kelepçe	Clamp	2		
22	2B80045	Hortum	Hose	1		
23	53RS200082	Dirsek rakor	Elbow connector	1		
24	57RS301639	Hortum, kompresör yağ dönüş	Hose	1		
25	53RS200081	Dirsek rakor	Elbow connector	1		
—	9P901387	Düz rondela	Washer, plain	2		
26	57RS300434	Üst bağlantı braketi	Bracket, upper mounting	1		
27	FS110251	Şapkalı civata	Bolt,cap	3		

BELDE 260 CB
FREN SİSTEMİ
Kapı solenoid valfi

BRAKE SYSTEM
Door solenoid valve

Komp / Assy
8B84269C



BELDE 260 CB**FREN SİSTEMİ****BRAKE SYSTEM****Komp / Assy****Kapı solenoid valfi****Door solenoid valve****8B84269C**

Şek. Fig.	Parça no Part no	Parça Adı	Part Name	Mik. Qty	Seri No Serial No	Açıklamalar Remarks
1-22	53RS802944	Kapı solenoid valfi	Door solenoid valve	1		
1	9P906945	Vidalı tapa	Plug	1		
2	9P906946	Körük	Bellows	1		
3	9P906947	O-Ring	O-Ring	2		
4	9P906948	O-Ring	O-Ring	2		
5	9P906949	Subab	Valve	2		
6	9P906950	Düz rondela	Washer, plain	2		
7	9P906951	Yay	Spring	2		
8	9P906952	Bağlama bileziği	Strap	2		
9	9P906953	Yay	Spring	2		
10	9P906954	Conta	Gasket	1		
11	9P906955	Külbütör	Bellows	1		
9-22	9P906956	Solenoid	Solenoid	4		
12	9P906957	Bobin	Stator	1		
13	9P906958	O-Ring	O-Ring	4		
14	9P906960	Düz rondela	Washer, plain	1		
15	9P906961	Yay	Spring	1		
16	9P906962	Kovan	Sleeve	1		
17	9P906963	İtecek-Rotor	Rod-Rotor	1		
18	9P906964	Yay	Spring	1		
19	9P906965	Ara parça	Spacer	1		
20	9P906966	Ayar vidası	Screw, adjusting	1		
21	9P906967	Körük	Bellows	1		
22	9P906959	Rotor	Rotor	1		
-	9P906968	Tamir takımı	Repair kit	1		

BELDE 260 CB**FREN SİSTEMİ**

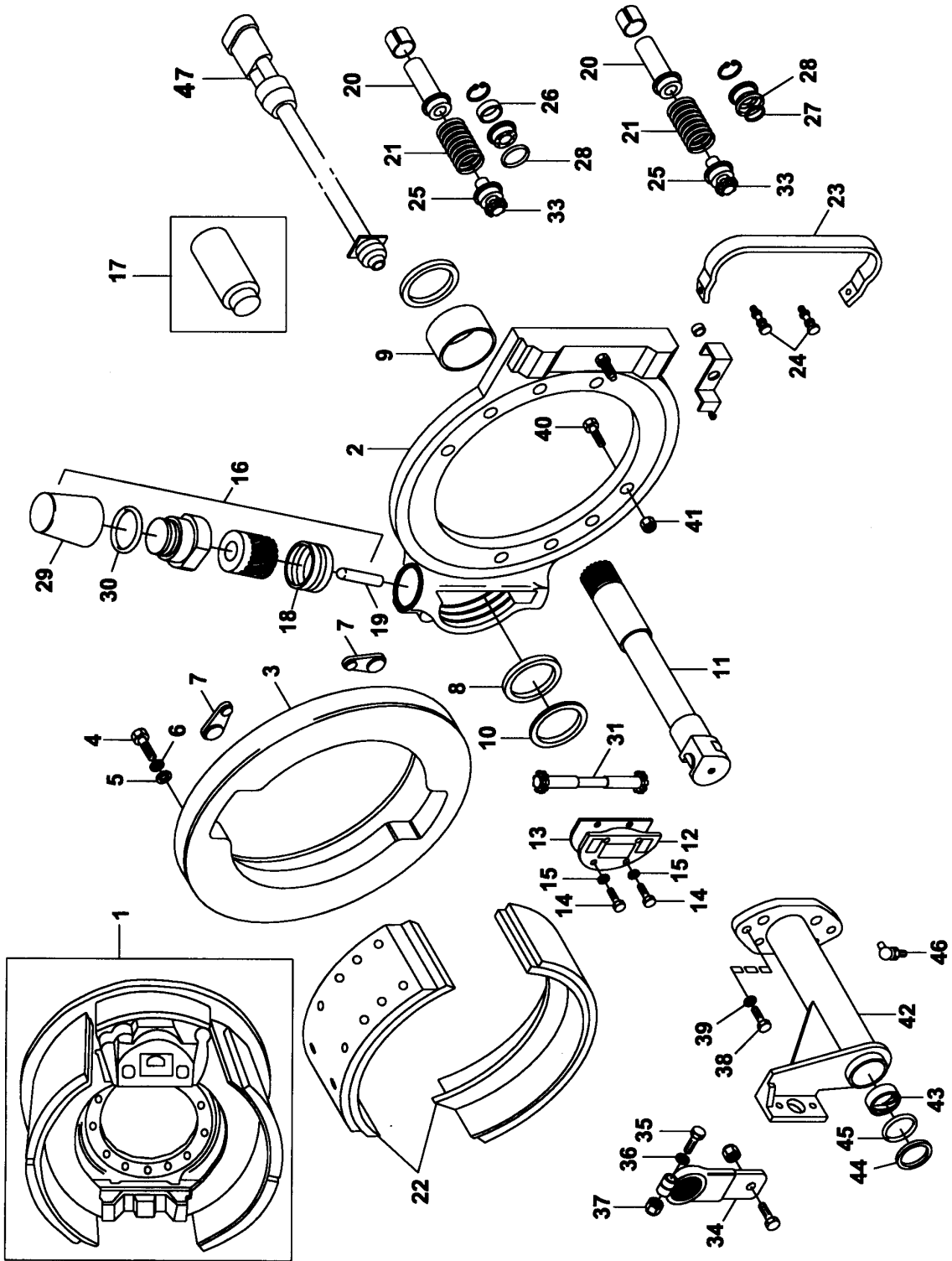
Ön dingil fren tablası

BRAKE SYSTEM

Front axle brake plate

Komp / Assy

5B71278C



BELDE 260 CB

FREN SİSTEMİ

BRAKE SYSTEM

Komp / Assy

Ön dingil fren tablası

Front axle brake plate

5B71278C

Şek. Fig.	Parça no Part no	Parça Adı	Part Name	Mik. Qty	Seri No Serial No	Açıklamalar Remarks
1-47	5K89448	Fren tabla seti-Ön	Front brake set	1	CH00051-	
1-47	5K204424	Fren tabla seti-Ön	Brake plate set-Front	1	CH-00051	
1	5K204423	Fren tablası, ön-Sağ	Brake plate, front-RH	1		
1	5K204422	Fren tablası, ön-Sol	Brake plate, front-LH	1		
2	9P901238	Tork pleyt-KMPL.Sağ	Torque plate-ASSY.RH	1		
_	9P901237	Tork pleyt-KMPL.Sol	Torque plate-ASSY.LH	1		
3	57RS300923	Toz sacı-Sağ	Dust sheet-RH	2		
_	57RS300925	Toz sacı-Sol	Dust sheet-LH	2		
4	SH106101	Civata	Screw	10		
5	PWZ204	Düz rondela	Washer, plain	10		
6	WL106002	Yaylı rondela	Washer, spring	10		
7	5K60145	Toz lastiği-fren tablası	Grommet-brake plate	8		
8	9P901015	Keçe-Fren tablası	Seal-brake plates	4		
9	9P901223	Burç-Fren tablası	Bush-Brake plates	2		
10	9P901248	Gezinti yatağı-Fren tablası	Thrust washer-Brake plates	2		
_	9P901232	Hareket mili-Sağ-Fren tablası	Operating shaft-RH-Brake plate	1		
11	9P901231	Hareket mili-Sol-Fren tablası	Operating shaft-LH-Brake plate	1		
12	9P901178	Kapak,kam ünite-Fren tablası	Cover plate-Brake plates	2		
13	9P901216	Conta,kam ünite-Fren tablası	Gasket-Brake plates	2		
14	9P901016	Vida-Fren tablası	Screw-Brake plates	8		
15	9P901021	Yaylı rondela-Fren tablası	Washer,spr-Brake plates	8		
_	9P905374	Otomatik ayar mekanizması	Auto.adjusting mechanism	2		
16	9P905409	Otomatik ayar mekanizması	Auto.adjusting mechanism	2		
17	9P901230	Gres,1 poşet-Fren tablası	Grease,1 sachet-Brake plates	4		
18	9P905491	Toz keçesi	Seal dust	4		
19	9P901014	İtici pim-Fren tablası	Strut-Brake plates	4		
20	9P901234	Ayar kolu-Fren tablası	Adjuster stem-Brake plates	2		
_	9P901229	Sıkıştırma yayı-Sağ-Fren tabla	Compression spring-RH	1		
21	9P901228	Sıkıştırma yayı-Sol-Fren tabla	Compression spring-LH	1		
22	9P910891	Fren balatası	Brake lining	2		
23	9P905494	C-Yayı	Spring	2		
24	9P901233	Mesnet pimi-Fren tablası	Abutment pin-Brake plates	4		
25	9P901226	Toz kapağı-Fren tablası	Dirt excluder-Brake plates	1		
25	9P901227	Toz kapağı-Fren tablası	Dirt excluder-Brake plates	1		
26	9P901236	Tapa-Fren tablası	Plug-Brake plates	1		
27	9P901235	Keçe-Fren tablası	Seal-Brake plates	2		
28	9P901105	O-Ring-Fren tablası	O-Ring-Brake plates	2		
29	9P901217	İtici kapağı-Fren tablası	Tappet cover-Brake plates	2		
30	9P901104	O-Ring-Fren tablası	O-Ring-Brake plates	4		
31	9P901218	İrtibatlandırma mili-KMPL.	Cross shaft-ASSY.	1		
_	9P905501	Yay tutucusu-Sağ	Spring holder-RH	1		
32	9P905511	Yay tutucusu-Sol	Spring holder-LH	1		
_	9P905369	Pinyon dişli-Sağ	Gear pinion-RH	1		
33	9P905210	Pinyon dişli-Sol	Gear pinion-LH	1		
34	5B70010	Fren körüğü levyesi-KMPL.	Lever-ASSY.	2		
35	BH607241	Civata	Bolt	2		
36	WL600072	Yaylı rondela	Washer, spring	2		
37	NH607041	Somun	Nut	4		
38	SH114401	Civata	Screw	8		
39	WL114002	Yaylı rondela	Washer, spring	8		
40	5K50236	Civata	Bolt	16		
41	NV608041	Sıkmalı somun	Nut, lock	16		
42	5B70006	Braket, fren körüğü-KMPL.Sol	Bracket, brake cham-ASSY.LH	1		
_	5B70007	Braket, fren körüğü-KMPL.Sağ	Bracket, brake cham-ASSY.RH	1		

BELDE 260 CB**FREN SİSTEMİ**

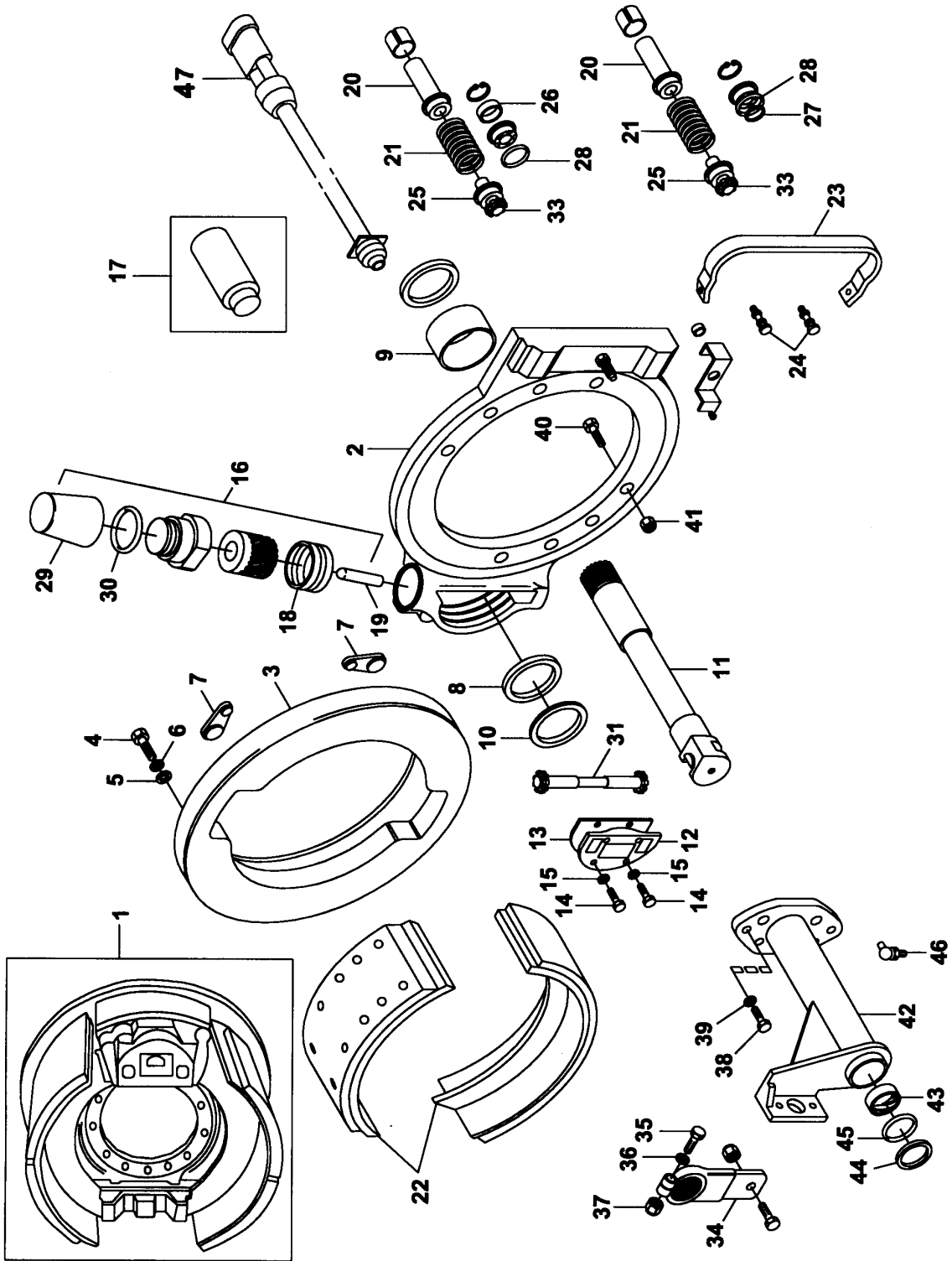
Ön dingil fren tablası

BRAKE SYSTEM

Front axle brake plate

Komp / Assy

5B71278C



BELDE 260 CB**FREN SİSTEMİ****BRAKE SYSTEM****Komp / Assy****Ön dingil fren tablası****Front axle brake plate****5B71278C**

43	5K17643	Burç	Bushing	2
44	5K17647	Keçe	Seal ring	2
45	5K17646	O-Ring	O-Ring	2
46	5K51520	Grasörlük	Greaser	2
_	9P905472	Elle ayarlama çubuğu	Adjusting bar	2
_	9P905470	İtici kapağı kit	Pushing cover kit	2
_	9P905471	İrtibatlandırma mili	Shaft	2
_	9P905487	Keçe tamir takımı	Repair kit	1
47	57RS304113	Balata ikaz sensörü	Lining warning sensor	2

BELDE 260 CB**FREN SİSTEMİ**

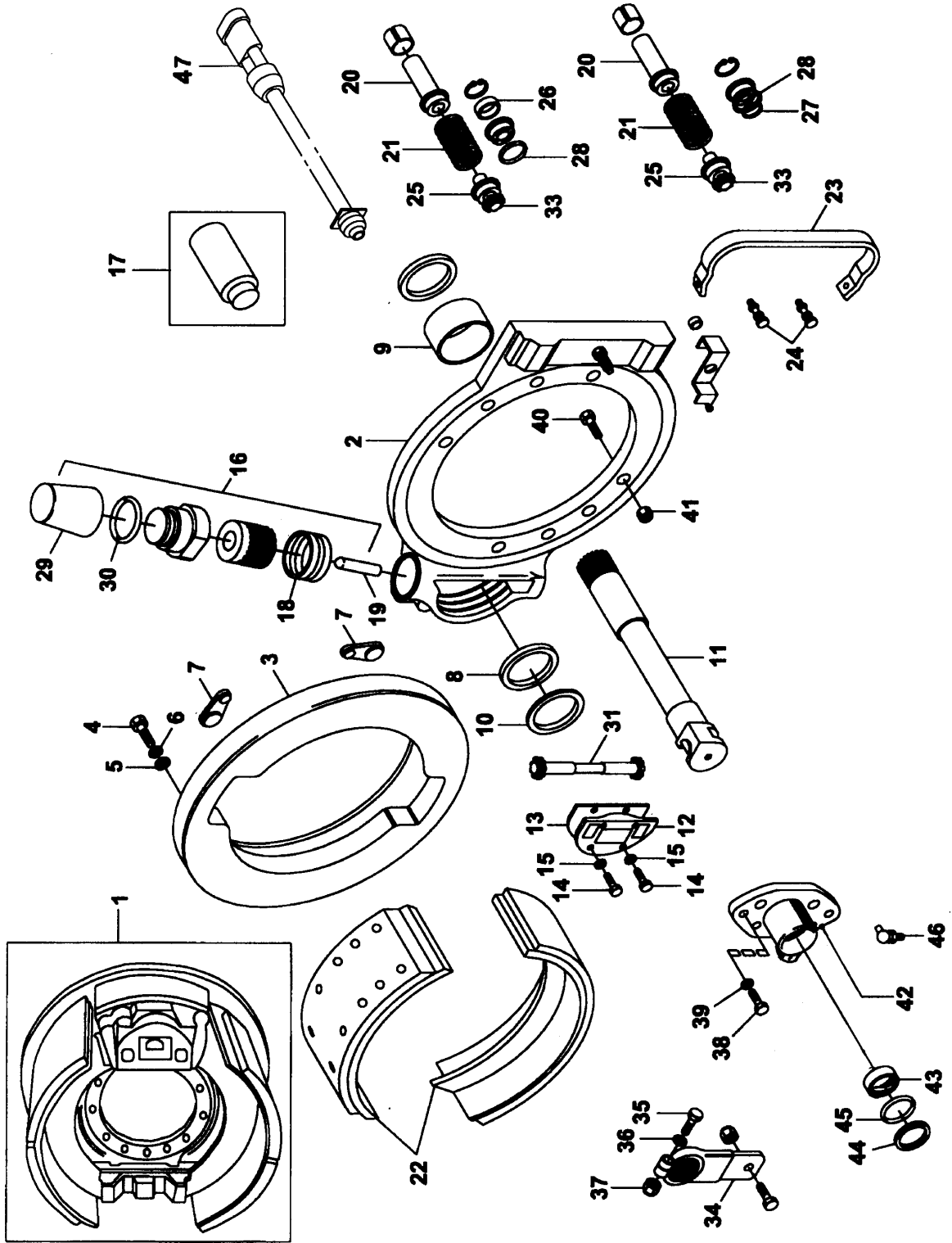
Arka dingil fren tablası

BRAKE SYSTEM

Rear axle brake plate

Komp / Assy

53RS400100C



BELDE 260 CB**FREN SİSTEMİ****BRAKE SYSTEM****Komp / Assy****Arka dingil fren tablası****Rear axle brake plate****53RS400100C**

Şek. Fig.	Parça no Part no	Parça Adı	Part Name	Mik. Qty	Seri No Serial No	Açıklamalar Remarks
1-47	5K204472	Fren tabla seti-Arka	Brake plate set-Rear	1		
1	5K204471	Fren tablası, arka-Sol	Brake plate, rear-LH	1		
_	5K204470	Fren tablası, arka-Sağ	Brake plate, rear-RH	1		
2	9P901241	Tork pleyt-KMPL.Sağ-Ön din.fr.	Torque plate-ASSY.RH-Fr.axle	1		
_	9P901240	Tork pleyt-KMPL.Sol-Ön din.fr.	Torque plate-ASSY.LH-Fr.axle	1		
3	57RS300924	Toz sacı-Sağ	Dust sheet-RH	2		
_	57RS300926	Toz sacı-Sol	Dust sheet-LH	2		
4	SH106121	Civata	Screw	10		
5	PWZ204	Düz rondela	Washer, plain	10		
6	5K203843	Rondela, özel	Washer	10		
7	5K60145	Toz lastiği-fren tablası	Grommet-brake plate	8		
8	9P901015	Keçe-Fren tablası	Seal-brake plates	4		
9	9P901223	Burç-Fren tablası	Bush-Brake plates	2		
10	9P901248	Gezinti yatağı-Fren tablası	Thrust washer-Brake plates	2		
_	9P901220	Hareket mili-Sağ-Ön din.fr.tab	Operat shaft-RH-Fr.axle brake	1		
11	9P901219	Hareket mili-Sol-Ön din.fr.tab	Operat shaft-LH-Fr.axle brake	1		
12	9P901178	Kapak,kam ünite-Fren tablası	Cover plate-Brake plates	2		
13	9P901216	Conta,kam ünite-Fren tablası	Gasket-Brake plates	2		
14	9P901016	Vida-Fren tablası	Screw-Brake plates	8		
15	9P901021	Yaylı rondela-Fren tablası	Washer,spr-Brake plates	8		
_	9P905374	Otomatik ayar mekanizması	Auto.adjusting mechanism	2		
16	9P905409	Otomatik ayar mekanizması	Auto.adjusting mechanism	2		
17	9P901230	Gres,1 poşet-Fren tablası	Grease,1 sachet-Brake plates	4		
18	9P905491	Toz keçesi	Seal dust	4		
19	9P901014	İtici pim-Fren tablası	Strut-Brake plates	4		
20	9P901234	Ayar kolu-Fren tablası	Adjuster stem-Brake plates	1		
_	9P901229	Sıkıştırma yayı-Sağ-Fren tabla	Compression spring-RH	1		
21	9P901228	Sıkıştırma yayı-Sol-Fren tabla	Compression spring-LH	1		
22	9P910892	Fren balatası	Brake lining	2		
23	9P905494	C-Yayı	Spring	2		
24	9P901233	Mesnet pimi-Fren tablası	Abutment pin-Brake plates	4		
25	9P901226	Toz kapağı-Fren tablası	Dirt excluder-Brake plates	1		
25	9P901227	Toz kapağı-Fren tablası	Dirt excluder-Brake plates	1		
26	9P901236	Tapa-Fren tablası	Plug-Brake plates	1		
27	9P901235	Keçe-Fren tablası	Seal-Brake plates	2		
28	9P901105	O-Ring-Fren tablası	O-Ring-Brake plates	2		
29	9P901217	İtici kapağı-Fren tablası	Tappet cover-Brake plates	2		
30	9P901104	O-Ring-Fren tablası	O-Ring-Brake plates	4		
31	9P901218	İrtibatlandırma mili-KMPL.	Cross shaft-ASSY.	1		
_	9P905501	Yay tutucusu-Sağ	Spring holder-RH	1		
32	9P905511	Yay tutucusu-Sol	Spring holder-LH	1		
_	9P905369	Pinyon dişli-Sağ	Gear pinion-RH	1		
33	9P905210	Pinyon dişli-Sol	Gear pinion-LH	1		
34	5B700010	Fren körüğü levyesi-KMPL.	Brake chamber lever-ASSY.	2		
35	BH607241	Civata	Bolt	2		
36	WL600072	Yaylı rondela	Washer, spring	2		
37	NH607041	Somun	Nut	2		
38	SH114401	Civata	Screw	8		
39	WL114002	Yaylı rondela	Washer, spring	8		
40	5K201862	Civata	Bolt	16		
41	NV216041	Sıkmalı somun	Nut, lock	16		
42	53RS500010	Braket,fren mili yataklama-Sağ	Bracket-RH	1	AXC380051-	
_	53RS500011	Braket,fren mili yataklama-Sol	Bracket-LH	1	AXC380051-	
42	57RS302895	Braket,fren mili yataklama-Sağ	Bracket-RH	1	AX-C380051	

BELDE 260 CB**FREN SİSTEMİ**

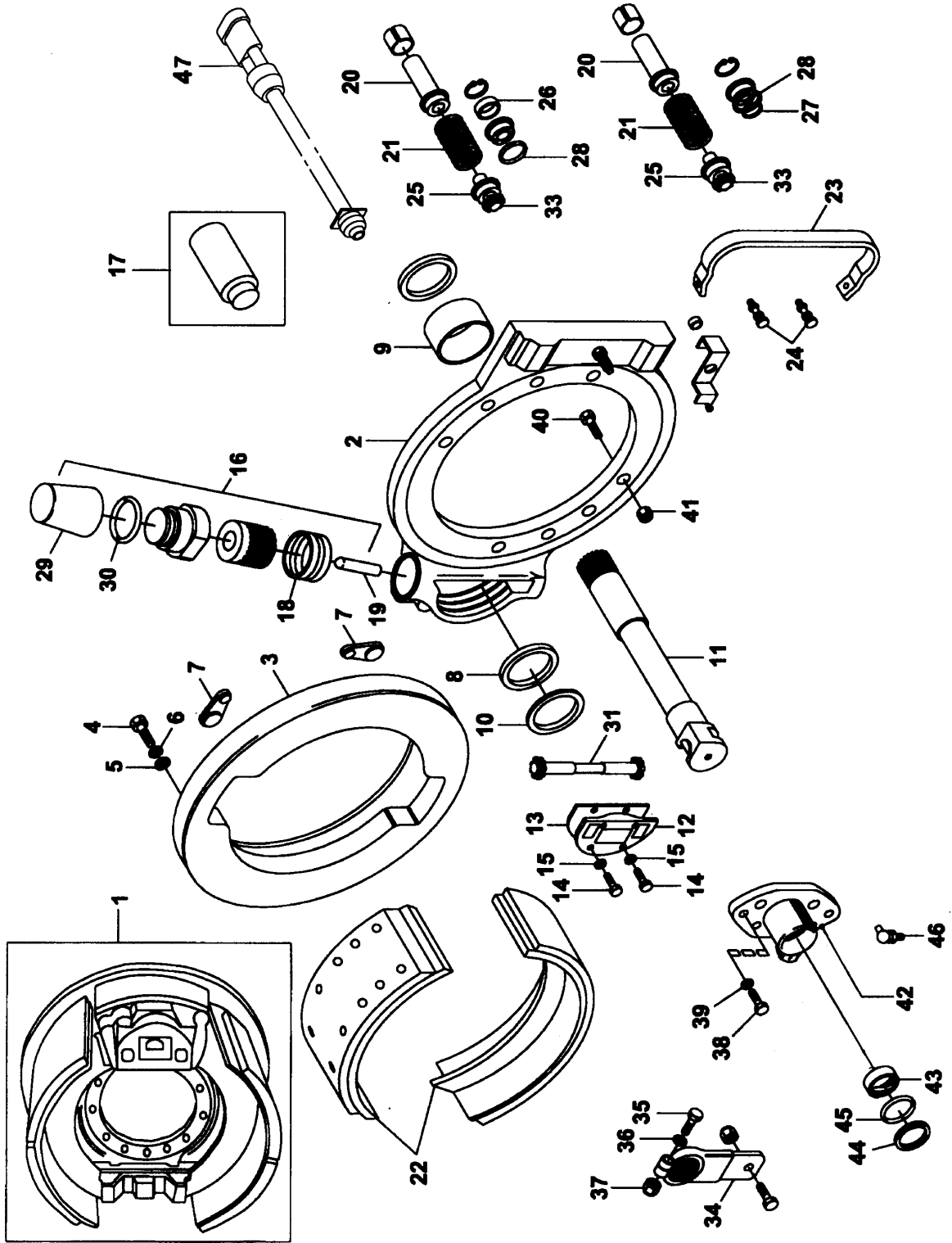
Arka dingil fren tablası

BRAKE SYSTEM

Rear axle brake plate

Komp / Assy

53RS400100C



BELDE 260 CB**FREN SİSTEMİ****BRAKE SYSTEM****Komp / Assy****Arka dingil fren tablası****Rear axle brake plate****53RS400100C**

_	57RS302894	Braket,fren mili yataklama-Sol	Bracket-LH	1	AX-C380051
43	5K17643	Burç	Bushing	2	
44	5K17647	Keçe	Seal ring	2	
45	5K17646	O-Ring	O-Ring	2	
46	5K51520	Grasörlük	Greaser	2	
_	9P905472	Elle ayarlama çubuğu	Adjusting bar	2	
_	9P905470	İtici kapağı kit	Pushing cover kit	2	
_	9P905471	İrtibatlandırma mili	Shaft	2	
_	9P905487	Keçe tamir takımı	Repair kit	1	
47	57RS304113	Balata ikaz sensörü	Lining warning sensor	2	

BELDE 260 CB**FREN SİSTEMİ**

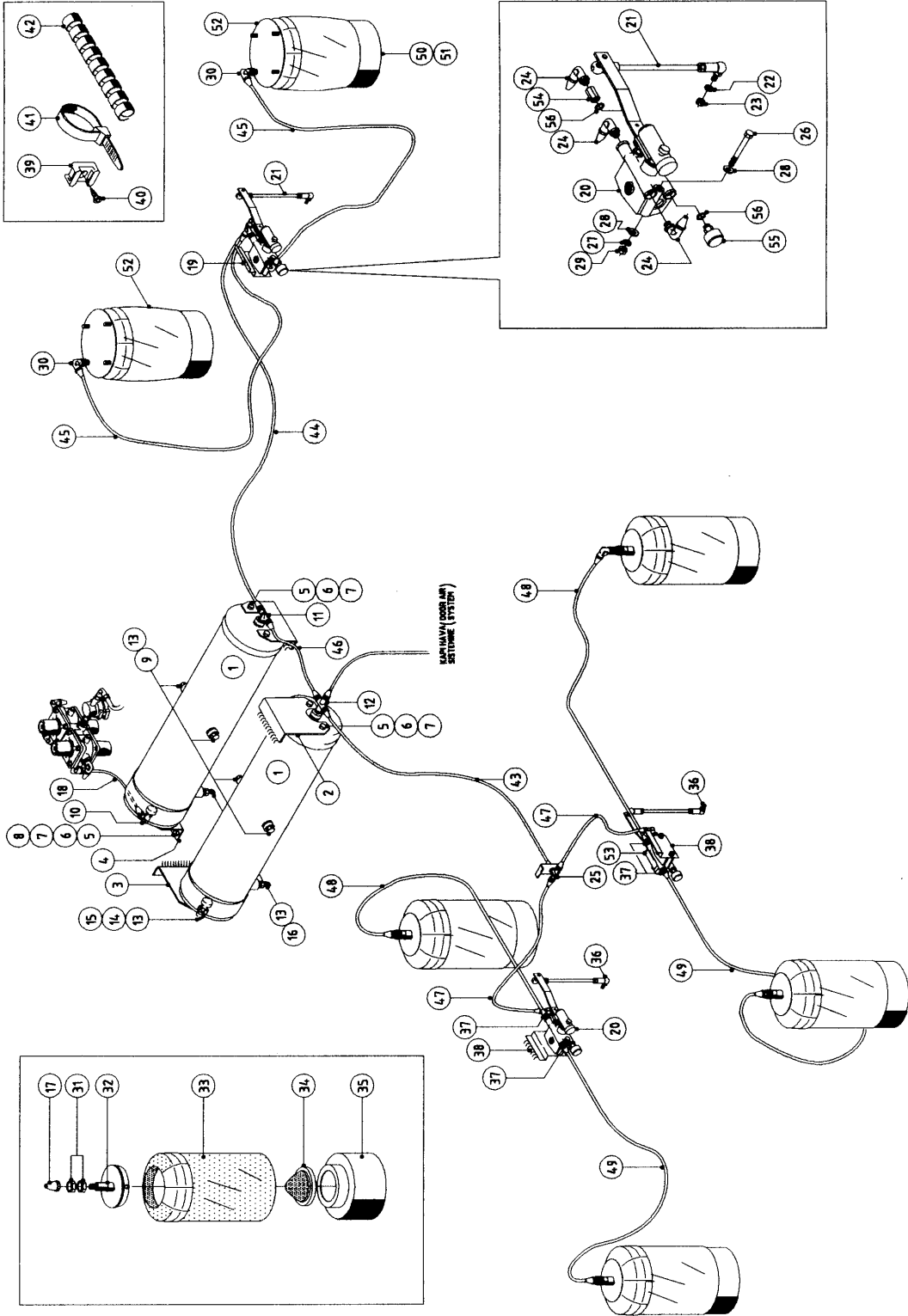
Süspansiyon hava sistemi

BRAKE SYSTEM

Suspension air system

Komp / Assy

7B100922C



BELDE 260 CB**FREN SİSTEMİ****BRAKE SYSTEM****Komp / Assy****Süspansiyon hava sistemi****Suspension air system****7B100922C**

Şek. Fig.	Parça no Part no	Parça Adı	Part Name	Mik. Qty	Seri No Serial No	Açıklamalar Remarks
1	5B84315	Hava tüpü	Air tube	2		
2	7B74556	Braket, hava tüpü bağl.	Bracket, air tube con.	2		
3	5B82017	Braket (Hava tüpü bağ.)	Bracket (Air tube connection)	1		
4	5B81966	Braket (Hava tüpü bağ.)	Bracket (Air tube connection)	1		
5	SH110251	Cıvata	Screw	10		(M10x25)
6	WL110002	Yaylı rondela	Washer, spring	10		
7	WA110001	Düz rondela	Washer, plain	10		
8	NH110041	Somun	Nut	2		
9	5K97397	Tapa	Plug	4		
10	5B84224	Dirsek	Elbow	1		
11	5B84220	"T" Dağıtıcı	"T" way connector	1		
12	5B84234	Dörtlü dağıtıcı	4 way	1		
13	5K97357	Bilezik, O-Ring	Seal ring	7		
14	5K98488	Adaptör	Adapter	1		
15	9P905587	Alçak basınç anahtarı	Low pressure key	1		(WABCO)
16	5K97363	Su tahliye valfi	Drain valve	2		
17	5B84238	Özel somun	Nut, special	4		
18	7B83322	Hortum-KMPL.	Hose-ASSY.	1		(M12x1.5L=605mm.)
19	53RS700381	Braket, seviye valfi bağlantı	Bracket	1		
20	53RS700382	Seviye valfi	Level valve	2		(BOSCH)
21	53RS700376	Çubuk-KMPL.Ön	Bar-ASSY.Front	1		
22	WL106002	Yaylı rondela	Washer, spring	3		
23	NH106041	Somun	Nut	3		
24	5B84235	Dirsek	Elbow	5		
25	5B84210	"T" Rakor-KMPL.	T-Connector ASSY.	1		
26	SH108131	Cıvata	Bolt	6		(M8x65)
27	WL108002	Yaylı rondela	Washer, spring	6		
28	WA108051	Düz rondela	Washer, plain	6		
29	NH108041	Somun	Nut	6		
30	5B84222	Dirsek	Elbow	2		
31	7B70411	Somun(Körük üst flanşı)	Nut(Bellow upper flange)	8		
32	7B84724	Körük üst flanşı	Bellow upper flange	4		
33	7B71090	Hava körtüğü, arka	Air chamber, rear	4		
34	7B70052	Bump takozu	Bumper chock	4		
35	7B70311	Tas-KMPL.	Cup-ASSY.	4		
36	53RS700377	Çubuk-KMPL.Arka	Bar-ASSY.Rear	2		
37	5B84237	Rakor	Connector	4		
38	53RS700380	Braket, seviye valfi bağlantı	Bracket	2		
39	3B84307	Klips tutucu	Clips retainer	6		
40	K1B9000	Sac vidası	Screw	6		
41	3B74101	Plastik klips	Plastic clips	6		
42	7B84317	Spiral hortum kılıfı	Spiral hose case	1		
43	7B83310	Hortum	Hose	1		
44	7B83326	Hortum	Hose	1		
45	7B83328	Hortum	Hose	2		
46	7B83324	Hortum	Hose	1		
47	7B82232	Hortum	Hose	2		
48	7B83314	Hortum	Hose	2		
49	7B83316	Hortum	Hose	2		
50	7B100306	Körük taşı	Bellow stone	2		
51	7B100324	Bump takozu	Bumper chock	2		
52	7B100323	Hava yastığı flanşlı-KMPL.	Air bag flange-ASSY.	2		
53	53RS700383	Seviye valfi, arka-Sağ	Level valve, rear-RH	1		(BOSCH)
54	53RS700384	Çek valf	Check valve	3		(BOSCH)
55	53RS700385	Susturucu	Silencer	3		(BOSCH)

BELDE 260 CB**FREN SİSTEMİ**

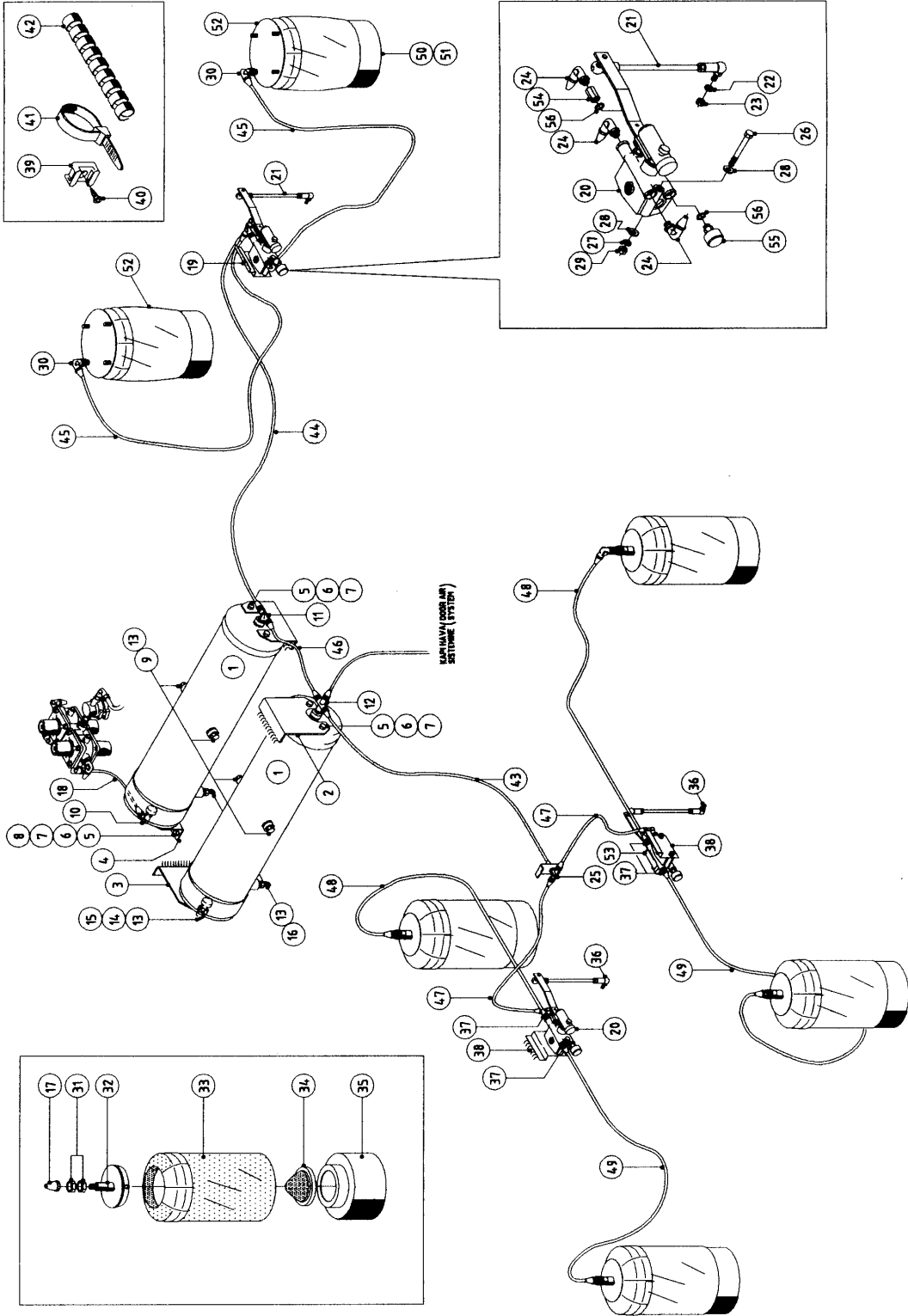
Süspansiyon hava sistemi

BRAKE SYSTEM

Suspension air system

Komp / Assy

7B100922C



BELDE 260 CB**FREN SİSTEMİ****BRAKE SYSTEM****Komp / Assy****Süspansiyon hava sistemi****Suspension air system****7B100922C**

56 5K97439 Bilezik ve O-Ring

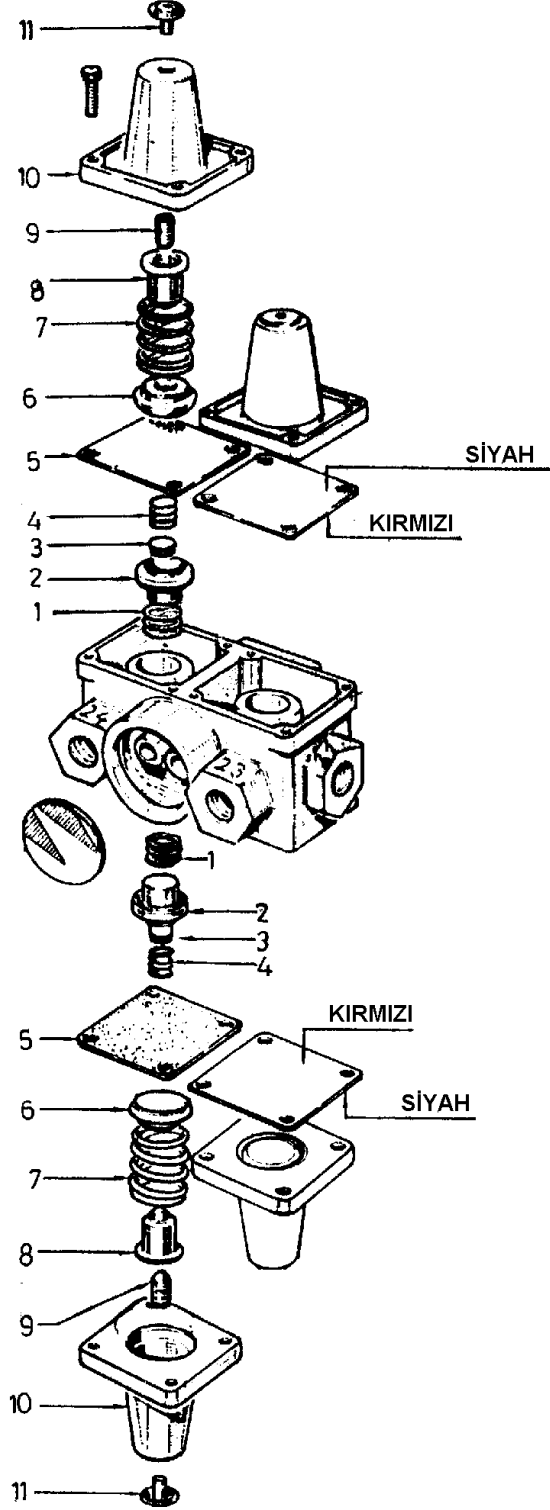
Ring & O-Ring

6

BELDE 260 CB
FREN SİSTEMİ
4 yönlü koruyucu valf

BRAKE SYSTEM
4 circuit protective valve

Komp / Assy
5B80916C



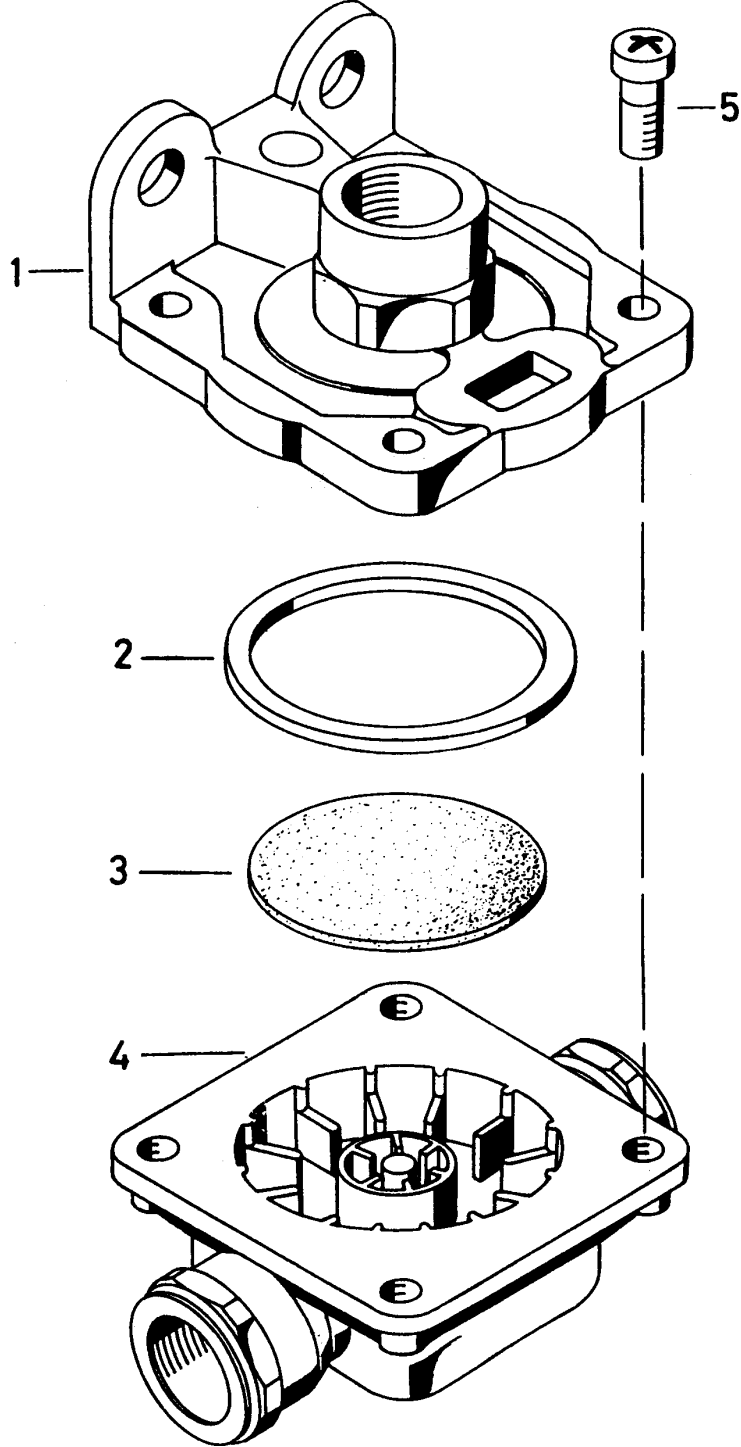
BELDE 260 CB**FREN SİSTEMİ****BRAKE SYSTEM****Komp / Assy****4 yönlü koruyucu valf****4 circuit protective valve****5B80916C**

Şek. Fig.	Parça no Part no	Parça Adı	Part Name	Mik. Qty	Seri No Serial No	Açıklamalar Remarks
1-11	5K11257	4'lü koruyucu valf-KMPL.	4th protector valve-ASSY.	1		
1	9P901160	Baskı yayı-Koruyucu valf	Spring-protector valve	4		
2	9P901161	Valf-Koruyucu valf	Valve-Protector valve	4		
3	9P901162	Valf-Koruyucu valf	Valve-Protector valve	4		
4	9P901163	Baskı yayı-Koruyucu valf	Spring-Protector valve	4		
5	9P901164	Körük-Koruyucu valf	Diaphragm-Protector valve	4		
6	9P901165	Kapak-Koruyucu valf	Cover-Protector valve	4		
7	9P901166	Baskı yayı-Koruyucu valf	Spring-Protector valve	4		
8	9P901167	Yay çanağı-Koruyucu valf	Seat,spring-Protector valve	4		
9	9P901168	Vida-Koruyucu valf	Screw-Protector valve	4		
10	9P901169	Kapak, koruyucu valf	Cover-Protector valve	4		
11	9P901170	Koruyucu kapak-Koruyucu valf	Cap,protector-Protector valve	4		
-	9P901171	Tamir takımı, koruyucu valf	Repair kit-Protector valve	1		

BELDE 260 CB
FREN SİSTEMİ
Çabuk tahliye valf

BRAKE SYSTEM
Quick release valve

Komp / Assy
5B70607C



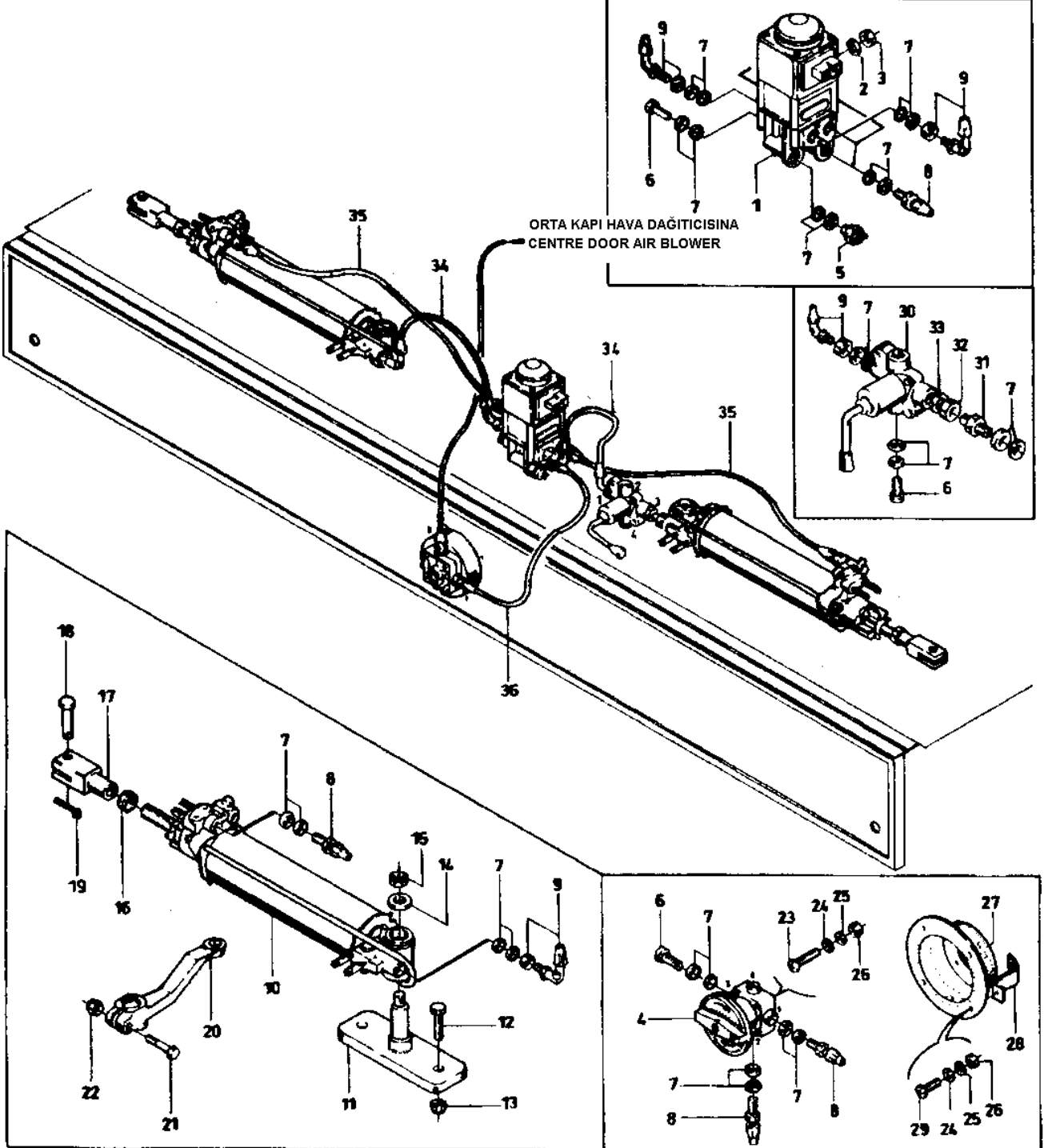
BELDE 260 CB**FREN SİSTEMİ****BRAKE SYSTEM****Komp / Assy****Çabuk tahliye valf****Quick release valve****5B70607C**

Şek. Fig.	Parça no Part no	Parça Adı	Part Name	Mik. Qty	Seri No Serial No	Açıklamalar Remarks
1-5	5B70607	Çabuk tahliye valf	Quick release valve	1		
1	9P907562	Üst kapak	Cover, top	1		
2	9P907563	Sızdırmazlık halkası	Sealing ring	1		
3	9P907564	Diyafram	Diaphragm	1		
4	9P907565	Gövde	Housing	1		
5	9P907566	Cıvata	Bolt	1		

BELDE 260 CB
FREN SİSTEMİ
 Ön kapı hava sistemi

BRAKE SYSTEM
 Front door air system

Komp / Assy
 8B84266C



BELDE 260 CB**FREN SİSTEMİ****BRAKE SYSTEM****Komp / Assy****Ön kapı hava sistemi****Front door air system****8B84266C**

Şek. Fig.	Parça no Part no	Parça Adı	Part Name	Mik. Qty	Seri No Serial No	Açıklamalar Remarks
1	53RS802944	Kapı solenoid valfi	Door solenoid valve	1		
2	WL110002	Yaylı rondela	Washer, spring	1		
3	NH110041	Somun	Nut	1		
4	8B82528	Kapı hava musluğu	Door air cook	1		(WESTINGHOUSE)
5	9P905557	Kapı ikaz müşürü	Door warning switch	1		(WABCO)
6	5K97907	Tapa	Plug	3		
7	5K97439	Bilezik ve O-Ring	Ring & O-Ring	6		
8	5B84227	Rakor	Connector	7		
9	5K97448	Dirsek	Elbow	4		
10	53RS802941	Kapı pistonu	Door piston	2		
11	53RS800387	Braket-KMPL.	Bracket-ASSY.	2		
12	SH605081	Cıvata	Screw	4		
13	NV605041	Sıkmalı somun	Nut, lock	4		
14	WA116101	Düz rondela	Washer, plain	2		
15	NH116041	Somun	Nut	2		
16	NT116041	Somun	Nut	2		
17	8B79782	Piston uç çatalı	Piston end fork	2		
18	8B70376	Pim-Piston çatalı tesbit	Pim, piston fork retainer	2		
19	PS608061	Kopilya	Split pin	2		
20	8B84041	Levye-Kapı açma kapama (Burçlu)	Lever, door	2		
21	BH606121	Cıvata	Bolt	2		
22	NV606041	Sıkmalı somun	Nut, lock	2		
23	SE105354	Vida	Screw	2		
24	WA105001	Düz rondela	Washer, plain	6		
25	WL105002	Yaylı rondela	Washer, spring	6		
26	NH105041	Somun	Nut	6		
27	8B84374	Tas-Kapı musluk bağı.	Cover, door cook mount.	1		
28	8B100287	Braket-Musluk tespit	Bracket, drain cook mount.	4		
29	SE105161	Vida	Screw	4		
30	53RS802940	Hava musluğu	Air cook	1		
31	5B100374	Rakor	Connector	1		
32	945893	Somun	Nut	1		
33	947099	O-Ring	O-Ring	1		
34	8B82931	Hortum	Hose	2		(M6L=260mm.)
35	8B82948	Hortum	Hose	2		(M6L=400mm.)
36	8B82944	Hortum	Hose	1		(M6L=450mm.)

BELDE 260 CB**FREN SİSTEMİ**

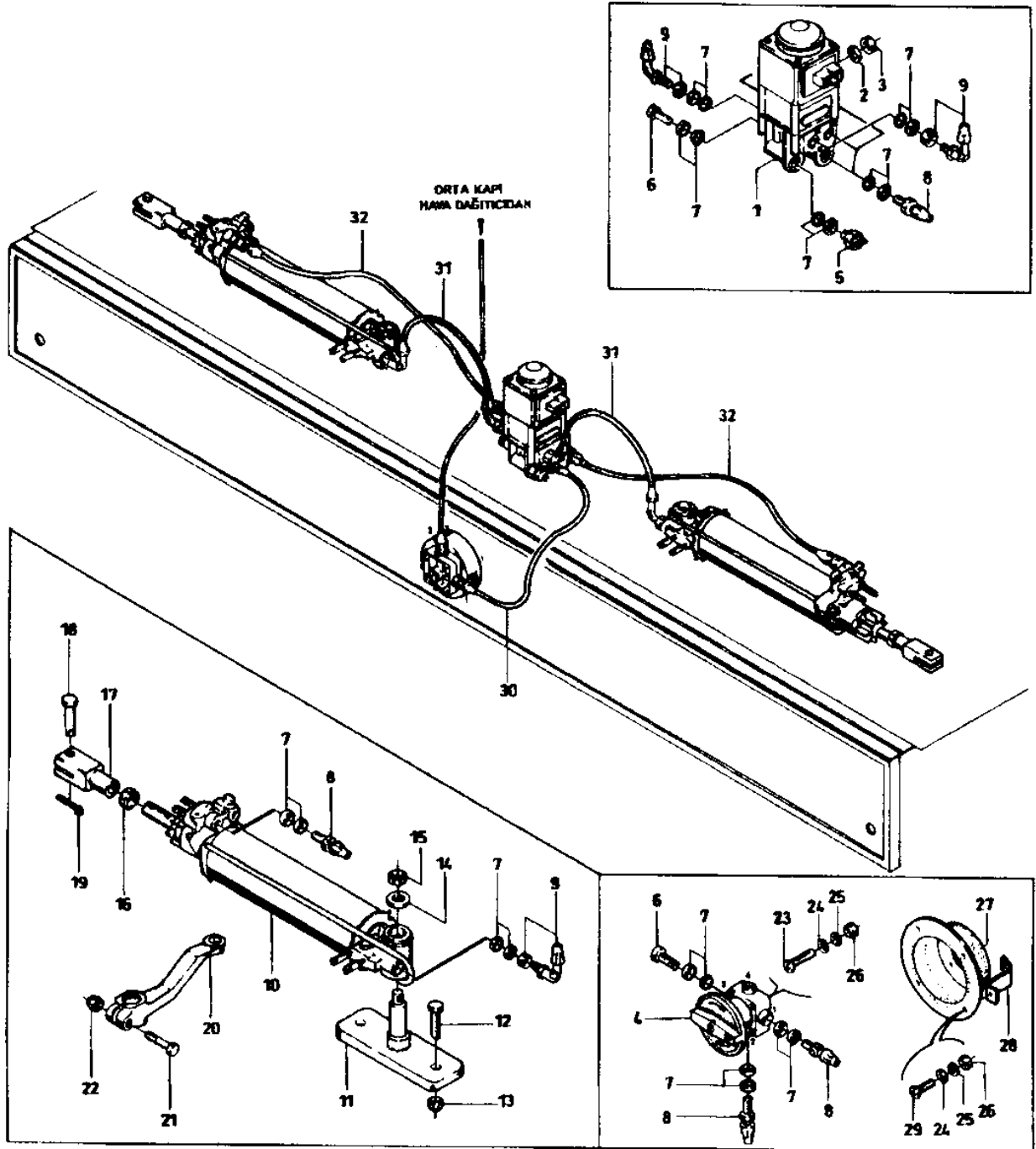
Arka kapı hava sistemi

BRAKE SYSTEM

Rear door air system

Komp / Assy

8B84267C



BELDE 260 CB

FREN SİSTEMİ

BRAKE SYSTEM

Komp / Assy

Arka kapı hava sistemi

Rear door air system

8B84267C

Şek. Fig.	Parça no Part no	Parça Adı	Part Name	Mik. Qty	Seri No Serial No	Açıklamalar Remarks
1	53RS802944	Kapı solenoid valfi	Door solenoid valve	1		
2	WL110002	Yaylı rondela	Washer, spring	1		
3	NH110041	Somun	Nut	1		
4	8B82528	Kapı hava musluğu	Door air cook	1		(WESTINGHOUSE)
5	9P905557	Kapı ikaz müşürü	Door warning switch	1		(WABCO)
6	5K97907	Tapa	Plug	2		
7	5K97439	Bilezik ve O-Ring	Ring & O-Ring	4		
8	5B84227	Rakor	Connector	7		
9	5K97448	Dirsek	Elbow	4		
10	53RS802941	Kapı pistonu	Door piston	2		
11	53RS800387	Braket-KMPL.	Bracket-ASSY.	2		
12	SH605081	Cıvata	Screw	4		
13	NV605041	Sıkmalı somun	Nut, lock	4		
14	WA116101	Düz rondela	Washer, plain	2		
15	NH116041	Somun	Nut	2		
16	NT116041	Somun	Nut	2		
17	8B79782	Piston uç çatalı	Piston end fork	2		
18	8B70376	Pim-Piston çatalı tesbit	Pim, piston fork retainer	2		
19	PS608061	Kopilya	Split pin	2		
20	8B84041	Levye-Kapı açma kapama (Burçlu)	Lever, door	2		
21	BH606121	Cıvata	Bolt	2		
22	NV606041	Sıkmalı somun	Nut, lock	2		
23	SE105354	Vida	Screw	2		
24	WA105001	Düz rondela	Washer, plain	6		
25	WL105002	Yaylı rondela	Washer, spring	6		
26	NH105041	Somun	Nut	6		
27	8B84374	Tas-Kapı musluk bağı.	Cover, door cook mount.	1		
28	8B100287	Braket-Musluk tespit	Bracket, drain cook mount.	4		
29	SE105161	Vida	Screw	4		
30	8B82944	Hortum	Hose	1		(M6L=450mm.)
31	8B82931	Hortum	Hose	2		(M6L=260mm.)
32	8B82948	Hortum	Hose	2		(M6L=400mm.)

BELDE 260 CB**FREN SİSTEMİ**

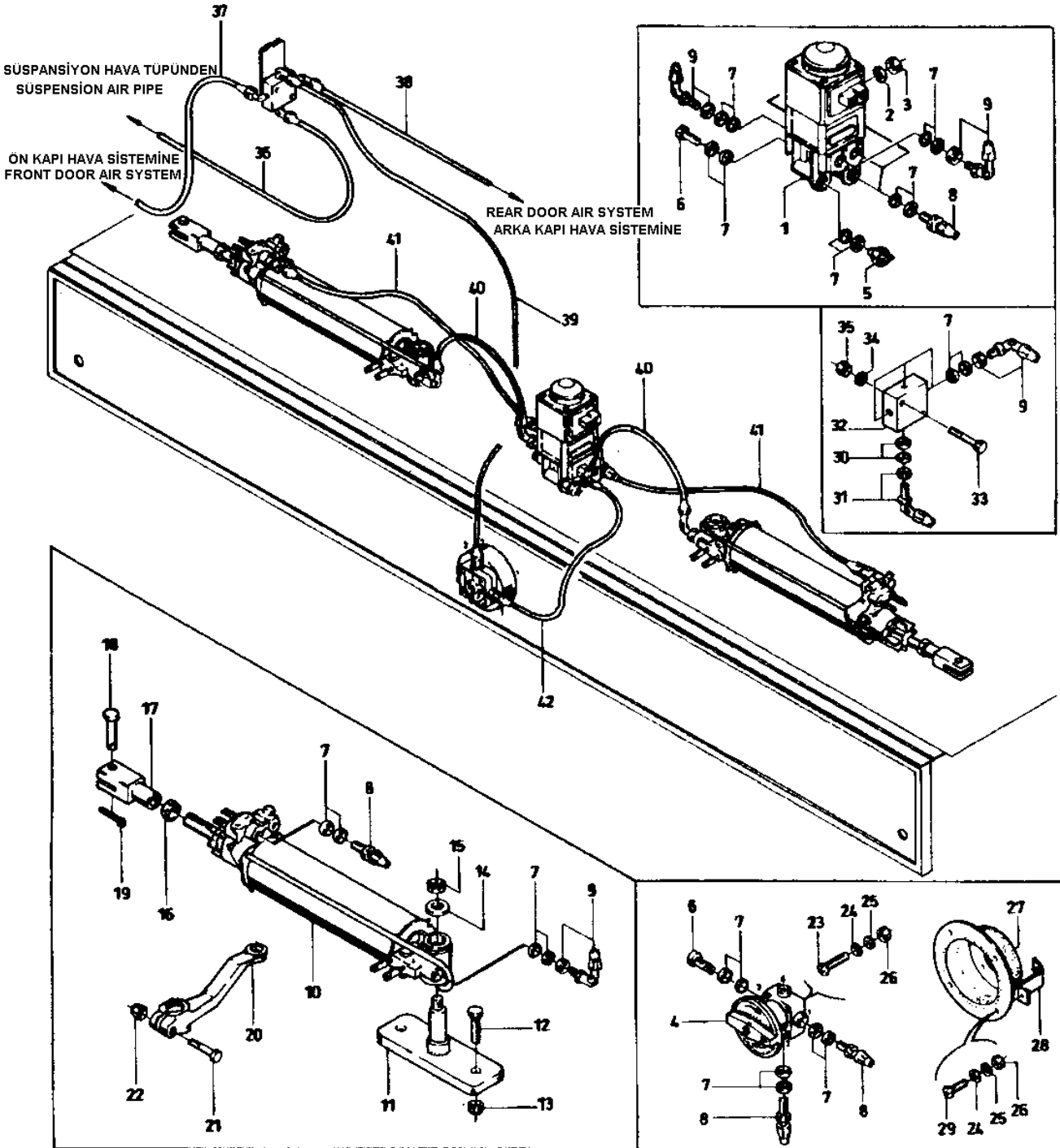
Orta kapı hava sistemi

BRAKE SYSTEM

Center door air system

Komp / Assy

8B84275C



BELDE 260 CB

FREN SİSTEMİ

BRAKE SYSTEM

Komp / Assy

Orta kapı hava sistemi

Center door air system

8B84275C

Şek. Fig.	Parça no Part no	Parça Adı	Part Name	Mik. Qty	Seri No Serial No	Açıklamalar Remarks
1	53RS802944	Kapı solenoid valfi	Door solenoid valve	1		
2	WL110002	Yaylı rondela	Washer, spring	1		
3	NH110041	Somun	Nut	1		
4	8B82528	Kapı hava musluğu	Door air cook	1		(WESTINGHOUSE)
5	9P905557	Kapı ikaz müşürü	Door warning switch	1		(WABCO)
6	5K97907	Tapa	Plug	2		
7	5K97439	Bilezik ve O-Ring	Ring & O-Ring	4		
8	5B84227	Rakor	Connector	7		
9	5K97448	Dirsek	Elbow	7		
10	53RS802941	Kapı pistonu	Door piston	2		
11	53RS800387	Braket-KMPL.	Bracket-ASSY.	2		
12	SH605081	Cıvata	Screw	4		
13	NV605041	Sıkmalı somun	Nut, lock	4		
14	WA116101	Düz rondela	Washer, plain	2		
15	NH116041	Somun	Nut	2		
16	NT116041	Somun	Nut	2		
17	8B79782	Piston uç çatalı	Piston end fork	2		
18	8B70376	Pim-Piston çatalı tesbit	Pim, piston fork retainer	2		
19	PS608061	Kopilya	Split pin	2		(Alt:PS106201)
20	8B84041	Levyeye-Kapı açma kapama (Burçlu)	Lever, door	2		
21	BH606121	Cıvata	Bolt	2		
22	NV606041	Sıkmalı somun	Nut, lock	2		
23	SE105354	Vida	Screw	2		
24	WA105001	Düz rondela	Washer, plain	6		
25	WL105002	Yaylı rondela	Washer, spring	6		
26	NH105041	Somun	Nut	6		
27	8B84374	Tas-Kapı musluk bağı.	Cover, door cook mount.	1		
28	8B100287	Braket-Musluk tespit	Bracket, drain cook mount.	4		
29	SE105161	Vida	Screw	4		
30	5K97360	O-Ring	O-Ring	1		
31	5K97412	Dirsek	Elbow	1		
32	5B84697	Dörtlü dağıtıcı	Connection, 4 way	1		
33	BH604141	Cıvata	Bolt	2		
34	WL600042	Yaylı rondela	Washer, spring	2		
35	NH604041	Somun	Nut	2		
36	8B82942	Hortum	Hose	1		(M8L=4500mm.)
37	8B82943	Hortum	Hose	1		(M8L=5000mm.)
38	8B82930	Hortum	Hose	1		(M6L=6000mm.)
39	8B82946	Hortum	Hose	1		(M6L=1200mm.)
40	8B82931	Hortum	Hose	2		(M6L=260mm.)
41	8B82948	Hortum	Hose	2		(M6L=400mm.)
42	8B82944	Hortum	Hose	1		(M6L=450mm.)

BELDE 260 CB**FREN SİSTEMİ**

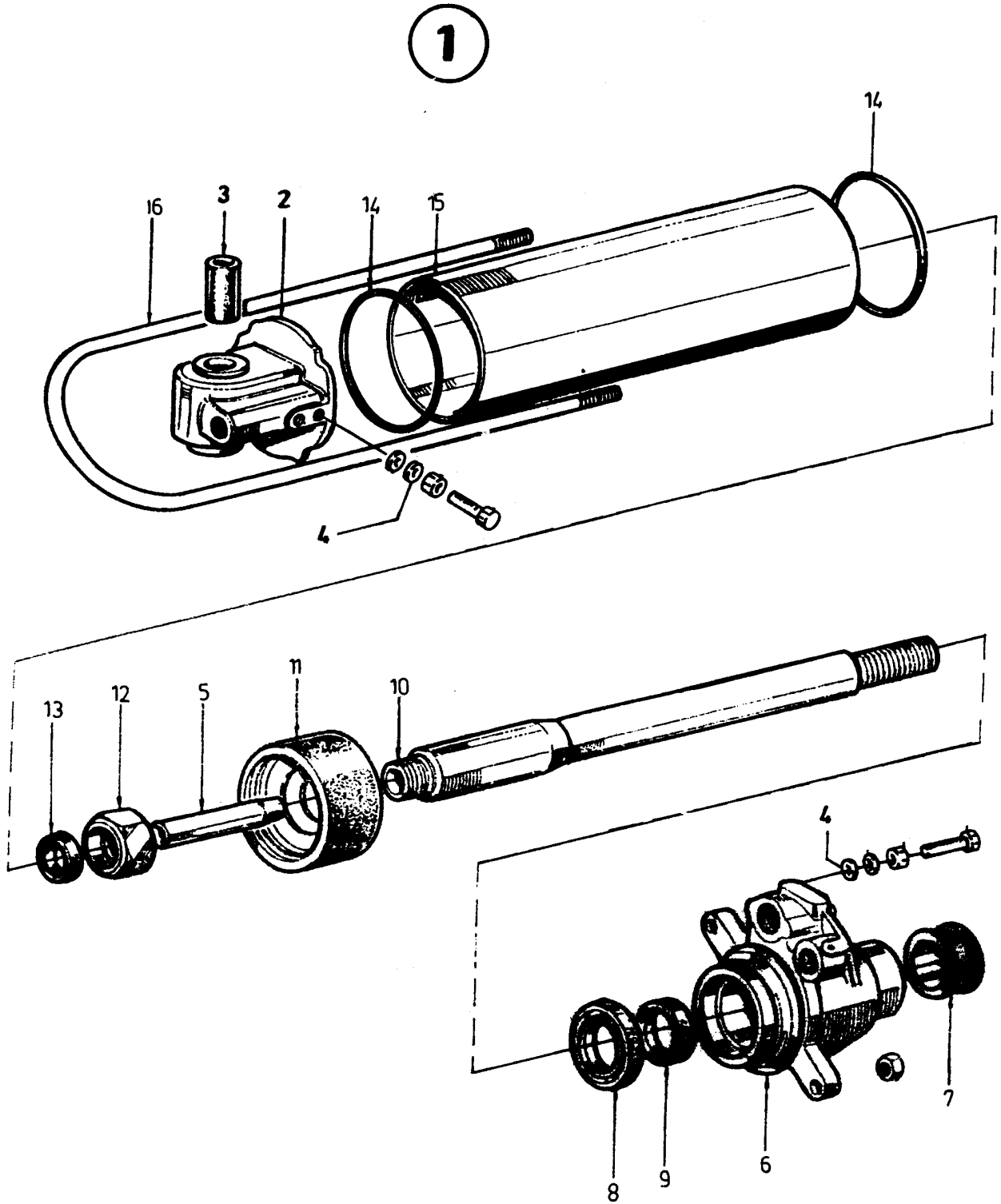
Kapı pistonu

BRAKE SYSTEM

Door piston

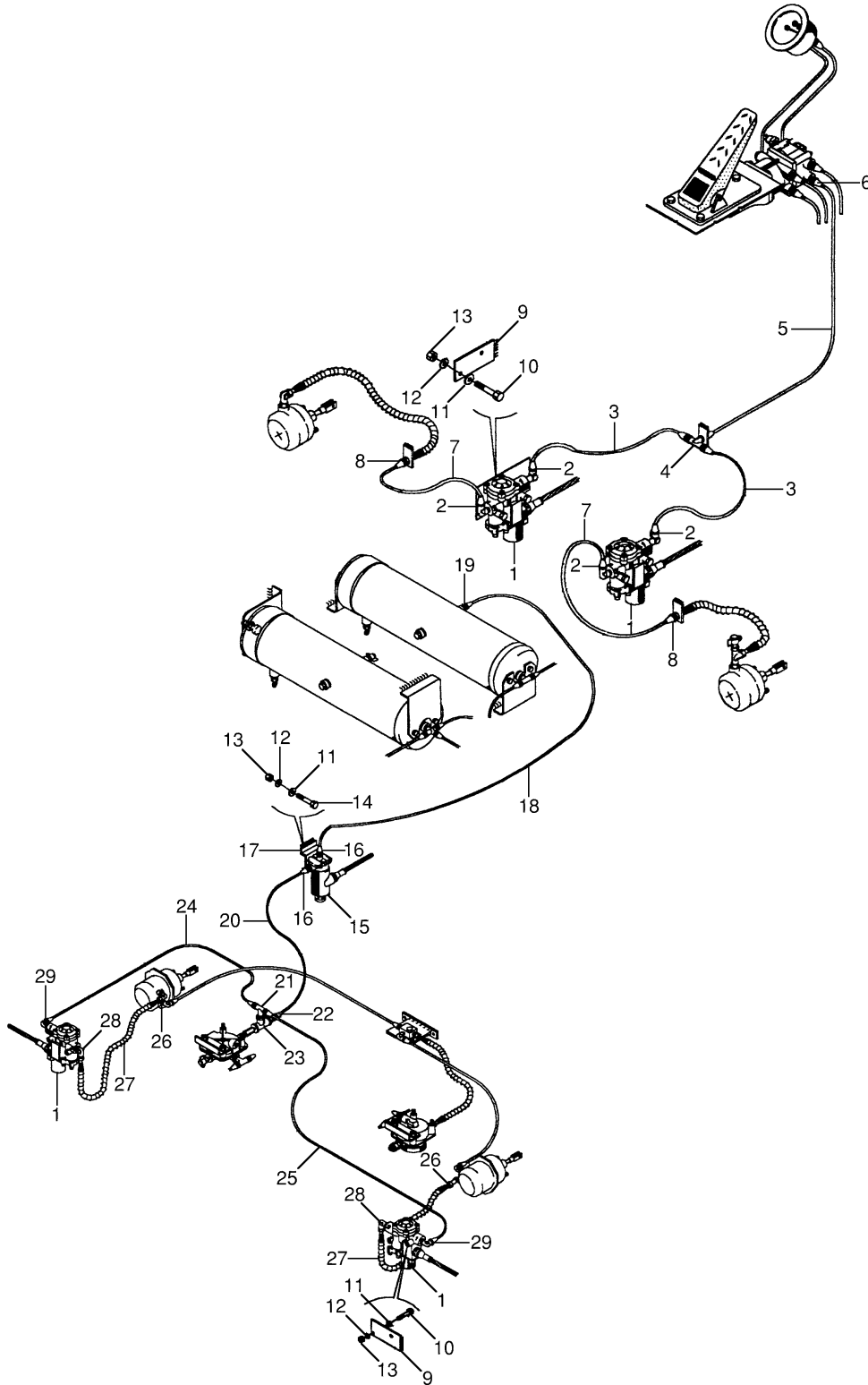
Komp / Assy

8B84268C



**BELDE 260 CB
FREN SİSTEMİ****BRAKE SYSTEM****Komp / Assy****Kapı pistonu****Door piston****8B84268C**

Şek. Fig.	Parça no Part no	Parça Adı	Part Name	Mik. Qty	Seri No Serial No	Açıklamalar Remarks
1	9P906928	Kapı pistonu	Piston, door	1		
2	9P906929	Silindir başlığı	Head, cylinder	1		
3	9P906930	Hortum	Hose	1		
4	9P906931	Yaylı rondela	Washer, spring	4		
5	9P906932	Boru	Pipe	1		
6	9P906933	Silindir kapağı	Cylinder cover	1		
7	9P906934	Burç	Bush	1		
8	9P906935	Rulman	Bearing	1		
9	9P906936	Rulman kapağı	Roller bearing	1		
10	9P906937	Baskı çubuğu	Plunger rod	1		
11	9P906938	Çift yönlü keçe	Seal	1		
12	9P906939	Somun	Nut	1		
13	9P906940	Rulman	Bearing	1		
14	9P903172	O-Ring	O-Ring	2		
15	9P906941	Ara boru	Pipe, intermediate	1		
16	9P906942	U-Cıvatası	U-Bolt	1		
-	9P906943	Tamir takımı	Repair kit	1		

BELDE 260 CB**FREN SİSTEMİ****ABS sistemi****BRAKE SYSTEM****ABS system****Komp / Assy****52RS002043C**

BELDE 260 CB

FREN SİSTEMİ

BRAKE SYSTEM

Komp / Assy

ABS sistemi

ABS system

52RS002043C

Şek. Fig.	Parça no Part no	Parça Adı	Part Name	Mik. Qty	Seri No Serial No	Açıklamalar Remarks
1	52RS002043	ABS valfi, ön/arka	ABS valve, front/rear	4		(OPSİYON/OPTIONAL)
2	53RS500108	Dirsek	Elbow	4		
3	53RS500117	Hortum	Hose	2		(L=1100mm.)
4	53RS500109	T-Rakor	T-Connector	1		
5	53RS500102	Hortum	Hose	1		(L=2800mm.)
6	53RS500118	Rakor	Connector	1		
7	53RS500101	Hortum	Hose	2		(L=1400mm.)
8	53RS500116	Rakor-KMPL.	Connector-ASSY.	2		
9	53RS700653	Braket	Bracket	4		
10	BH605241	Cıvata	Bolt	8		
11	WA108051	Düz rondela	Washer, plain	10		
12	WL600052	Yaylı rondela	Washer, spring	10		
13	NH605041	Somun	Nut	10		
14	BH605161	Cıvata	Bolt	2		
15	52RS002044	Solenoid valfi, ASR	Solenoid valve, ASR	1		
16	5B84233	Rakor	Connector	2		
17	7B71168	Braket-Solenoid valf	Bracket-Solenoid valve	1		
18	53RS500103	Hortum	Hose	1		
19	5K231626	Rakor	Connector	1		
20	53RS500104	Hortum	Hose	1		
21	53RS500110	T-Rakor	T-Connector	1		
22	5K97456	Rakor	Connector	1		
23	5K206901	2'li çek valfi	Double check valve	1		
24	5B83040	Hortum	Hose	1		
25	5B83036	Hortum	Hose	1		
26	5B84212	Dirsek rakor-KMPL.	Elbow connector-ASSY.	2		
27	5K90811	Hortum-KMPL.	Hose-ASSY.	2		
28	53RS500112	Dirsek rakor	Elbow connector	2		
29	5B84224	Dirsek	Elbow	2		

BELDE 260 CB

FREN SİSTEMİ

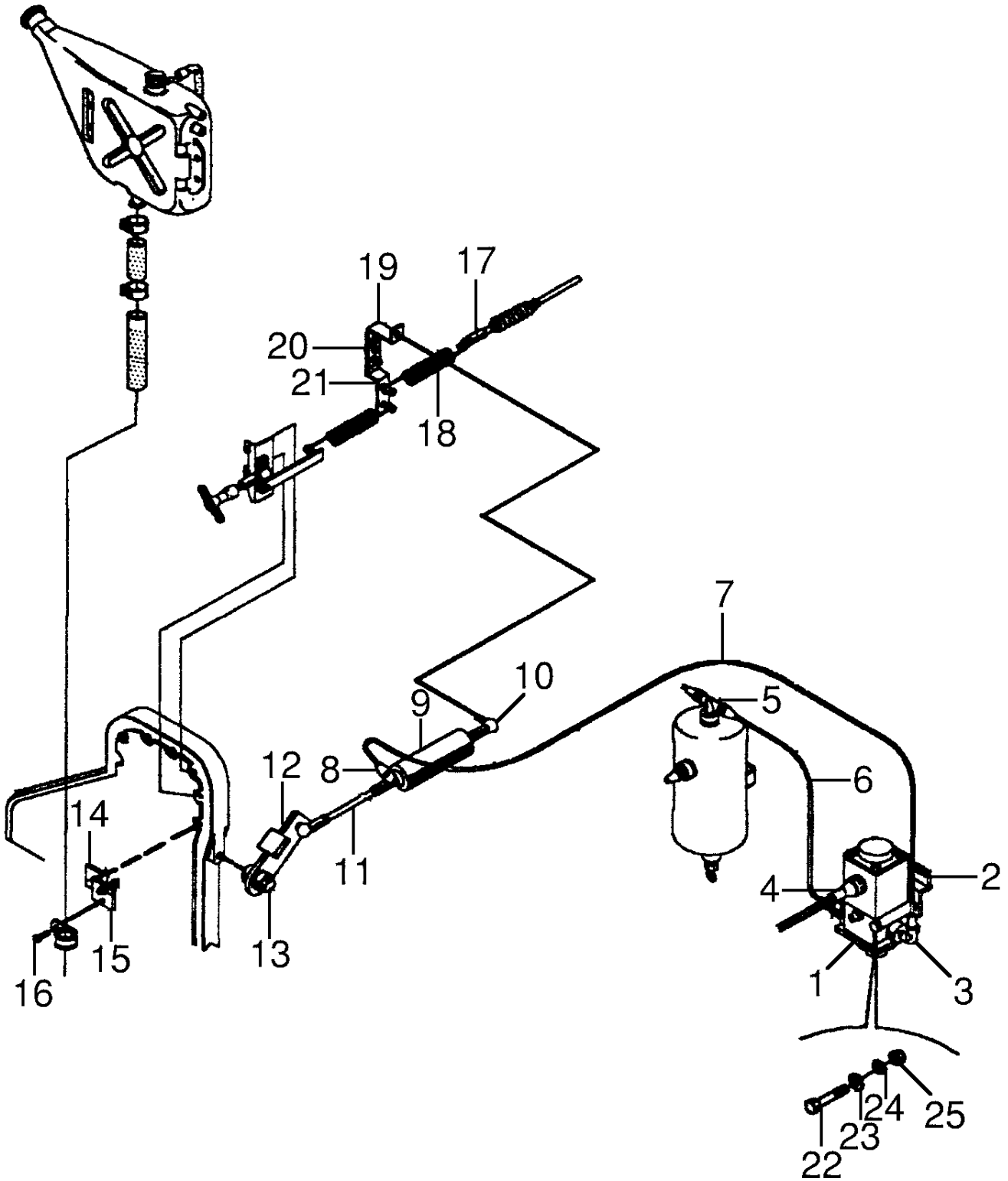
ASR sistemi

BRAKE SYSTEM

ASR system

Komp / Assy

52RS002045C



BELDE 260 CB

FREN SİSTEMİ

BRAKE SYSTEM

ASR system

Komp / Assy

52RS002045C

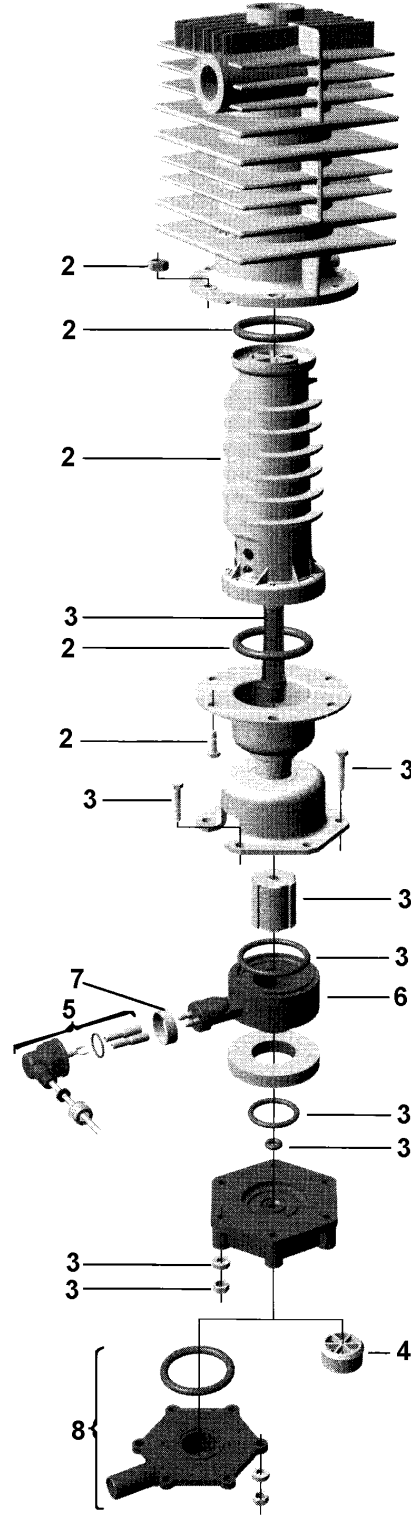
ASR sistemi

Şek. Fig.	Parça no Part no	Parça Adı	Part Name	Mik. Qty	Seri No Serial No	Açıklamalar Remarks
1	52RS002045	Solenoid valfi	Solenoid valve, proportional	1		(OPSİYON/OPTIONAL)
2	7B70523	Braket-Çabuk tahliye bağı.	Bracket	1		
3	5K97448	Dirsek	Elbow	1		
4	5B84233	Rakor	Connector	1		
5	53RS500113	T-Rakor	T-Connector	1		
6	53RS500105	Hortum	Hose	1		
7	53RS500106	Hortum	Hose	1		
8	5K97385	Özel somun	Nut, special	1		
9	2K206903	Hız limitörü	Speed limiter	1		
10	2B82062	Mafsals-KMPL.	Joint-ASSY.	1		
11	53RS200198	Silindirik çubuğu	Cylindrical bar	1		
12	53RS200185	Levyeye	Lever	1		
13	53RS200191	Özel cıvata	Special bolt	1		
14	2B81952	Mesafe parçası	Spacer	1		
15	53RS200201	Braket	Bracket	1		
16	SH605061	Cıvata	Screw	1		
17	53RS200183	Adaptör	Adapter	1		
18	4B81561	Yay-Deb.pedali	Spring	1		
19	53RS200193	Levyeye	Lever	1		
20	SH106201	Cıvata	Screw	2		
21	53RS200180	Levyeye	Lever	1		
22	BH605241	Cıvata	Bolt	2		
23	WA108051	Düz rondela	Washer, plain	2		
24	WL600052	Yaylı rondela	Washer, spring	2		
25	NH605041	Somun	Nut	3		

BELDE 260 CB
FREN SİSTEMİ
Kondanser

BRAKE SYSTEM
Condanser

Komp / Assy
53RS500314A



BELDE 260 CB**FREN SİSTEMİ****BRAKE SYSTEM****Komp / Assy****Kondanser****Condanser****53RS500314A**

Şek. Fig.	Parça no Part no	Parça Adı	Part Name	Mik. Qty	Seri No Serial No	Açıklamalar Remarks
1	53RS500314	Kondanser	Condenser	1		(HALDEX)
2	9P915170	Kondanser tamir takımı	Condenser repair kit	1		
3	9P915171	Otom.tahliye valf tamir takımı	Autom.drain valve repair kit	1		
4	9P915172	Manuel tahliye valfi	Manual drain valve	1		
5	9P915173	Elektrik bağlantı parçaları	Electric connection	1		
6	9P915174	Bobin	Coil	1		
7	9P915175	Bilezik	Screw ring	1		
8	9P915176	Adaptör	Adapter	1		

BELDE 260 CB**FREN SİSTEMİ**

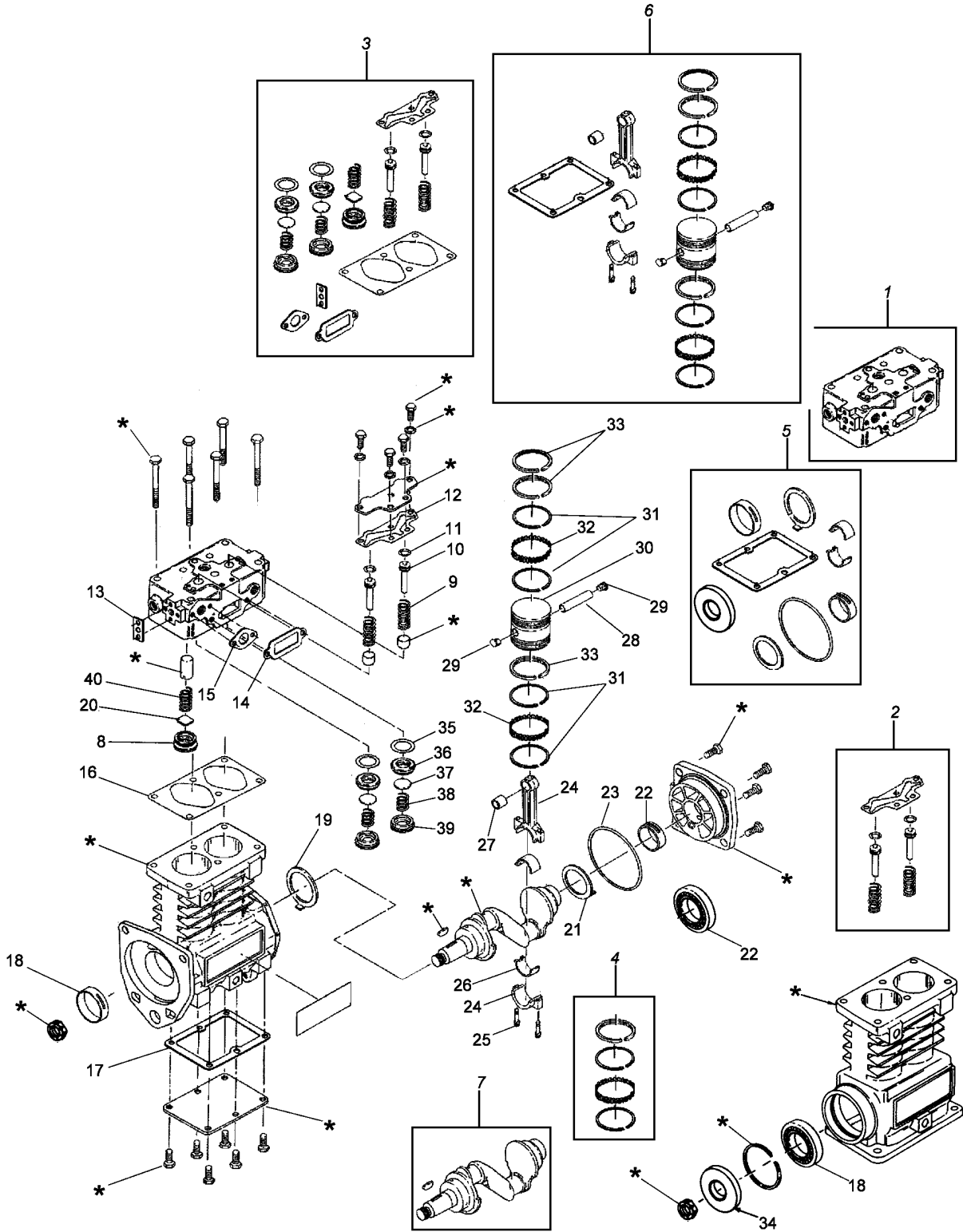
Kompresör detay parçaları

BRAKE SYSTEM

Compressor detail parts

Komp / Assy

5K208256C



BELDE 260 CB**FREN SİSTEMİ****BRAKE SYSTEM****Komp / Assy****Kompresör detay parçaları****Compressor detail parts****5K208256C**

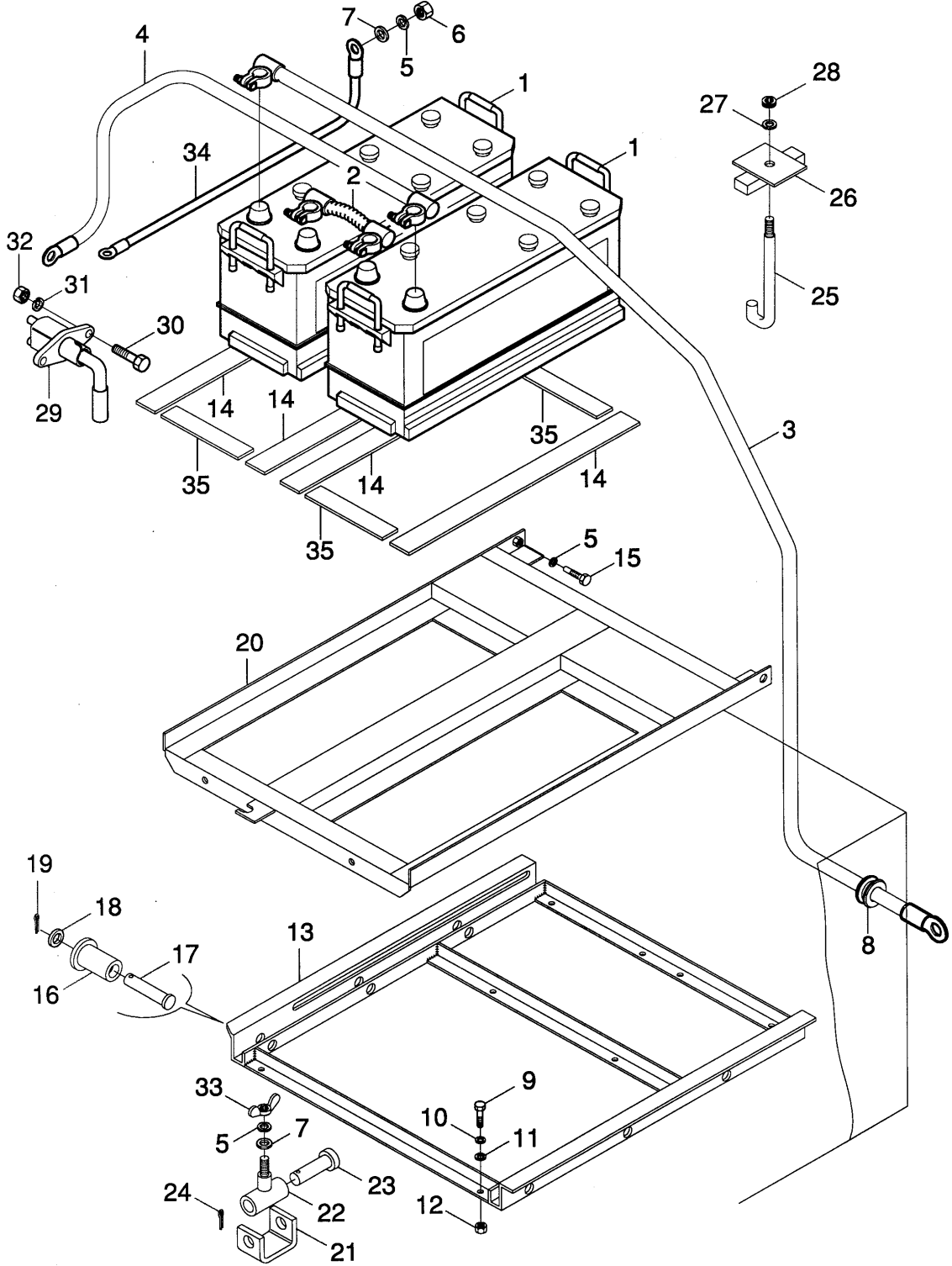
Şek. Fig.	Parça no Part no	Parça Adı	Part Name	Mik. Qty	Seri No Serial No	Açıklamalar Remarks
1	9P920283	Silindir kapağı	Cylinder head	1		
2	9P918337	Piston kiti	Piston ring kit	1		(9,10,11,12) (KAPSAR / INCLUDES)
3	9P918333	Silindir kapak kiti	Cylinder head maintenance kit	1		(8,9,10,11,12,13,14,15,16 20,35,36,37,38,39,40) (KAPSAR / INCLUDES)
4	9P918336	Segman kiti	Piston ring kit	1		(31,32,33) (KAPSAR / INCLUDES)
5	9P918335	Krank mili yataklama kiti	Crankshaft bearing kit	1		(16,17,18,19,21,22,23,26,34) (KAPSAR / INCLUDES)
6	9P918334	Piston ve biyel kolu kiti	Piston & rod kit	1		(24,25,27,28,29,30,31,32,33) (KAPSAR / INCLUDES)
7	9P920284	Krank mili	Crankshaft	1		
						" * " NOT SERVICABLE

BELDE 260 CB**ELEKTRİK SİSTEMİ****ELECTRICAL SYSTEM**

Parça Part No	Parça Adı	Part Name	Sayfa Page
53RS300419	Akü ve taşıyıcısı	Battery & carrier	1
57RS301076T	Mars motoru	Starter motor	2
57RS301076Y	Alternatör ve bağlantıları	Alternator & mountings	3
53RS300420	Enstelasyon ve korna	Harness & horn	4
53RS300394	Göstergeler ve anahtarlar	Gauges & switches	5
3B82733C	Farlar ve lambalar	Headlamp & lamps	6
3B80935C	Sigorta kutusu	Fuse box	7
3B80896C	Cam silecek mekanizması	Windscreen wiper mechanism	8
3B80897C	Cam yıkama tertibatı	Windscreen washer mechanism	9
8B81956	Isıtma sistemi (Kalorifer)	Heating system (Blower)	10
53RS802867	Isıtma sistem boru bağlantıları	Heating system pipe mountings	11
3B80936C	Arka elektrik tablosu	Rear electrical table	12
3B82732C	İç aydınlatma lambaları	Inner lighting lamps	13
57RS301076V	Alternatör iç parçaları	Alternator inner parts	14

BELDE 260 CB
ELEKTRİK SİSTEMİ**ELECTRICAL SYSTEM**
Battery & carrier**Komp / Assy**
53RS300419

Akü ve taşıyıcısı



**BELDE 260 CB
ELEKTRİK SİSTEMİ****ELECTRICAL SYSTEM****Komp / Assy****Akü ve taşıyıcısı****Battery & carrier****53RS300419**

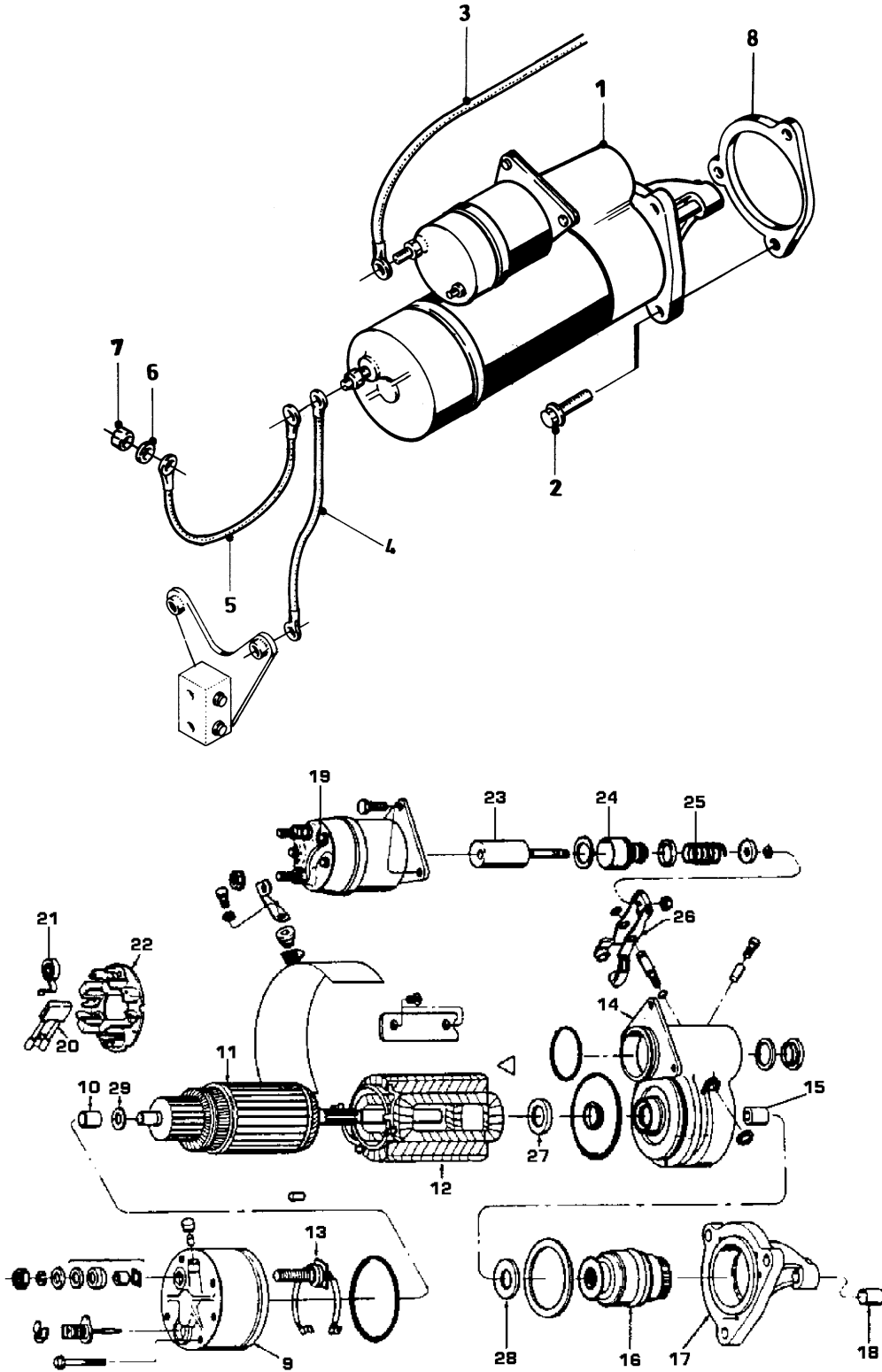
Şek. Fig.	Parça no Part no	Parça Adı	Part Name	Mik. Qty	Seri No Serial No	Açıklamalar Remarks
1	53RS300088	Akü	Battery	2		(12V./210A.)
2	3B82433	Batarya ara köprü kablosu	Battery intermed.bridge cable	1		
3	3B82421	Batarya marş motor kablosu	Battery starter motor cable	1		
4	3B82422	Batarya şasileme kablosu	Battery grounding cable	1		
5	WL110002	Yaylı rondela	Washer, spring	4		
6	NH110041	Somun	Nut	2		
7	WA110001	Düz rondela	Washer, plain	2		
8	3K207104	Gromet	Grommet	1		
9	SH606081	Cıvata	Screw	6		
10	WA110001	Düz rondela	Washer, plain	12		
11	WL110002	Yaylı rondela	Washer, spring	6		
12	NH606041	Somun	Nut	6		
13	53RS700527	Taşıyıcı-KMPL.	Carrier-ASSY.	1		
14	53RS300124	Akü alt lastiği	Rubber, battery lower	4		
15	7B82485	Özel cıvata	Special bolt	2		
16	7B82478	Makara-Akü kızıağı	Roller-Battery sled	6		
17	7B82480	Şapkalı pim	Cap bolt	6		
18	WA108051	Düz rondela	Washer, plain	6		
19	PS104101	Kopilya	Split pin	6		
20	53RS700528	Akü kızıağı	Battery sliding	1		
21	53RS700414	U-Profil	U-Profile	1		
22	53RS700413	Gergi saplaması	Tension stud	1		
23	7B71597	Pim	Pin	1		
24	PS608101	Kopilya	Split pin	1		
*	53RS700526	Akü kızıağı, montajlı-KMPL.	Battery sliding, mounting-ASSY	1		
25	53RS300090	Akü bağlantı çubuğu	Battery mounting lever	1		
26	3B71316	Braket, akü tespit	Bracket, battery retaining	1		
27	WA106041	Düz rondela	Washer, plain	1		
28	8M51456	Kelebek somunu	Nut, butterfly	1		
29	K8D4018	Devre kesici	Circuit breaker	1		
30	SH106201	Cıvata	Screw	2		
31	WL106002	Yaylı rondela	Washer, spring	2		
32	NH106041	Somun	Nut	2		
33	8B73095	Kelebek somun	Nut	1		
34	53RS300081	Marş motoru şasi kablosu	Starter motor chassis cable	1		
35	53RS300132	Akü lastiği, alt	Battery rubber, lower	2		

**BELDE 260 CB
ELEKTRİK SİSTEMİ****ELECTRICAL SYSTEM****Komp / Assy**

Marş motoru

Starter motor

57RS301076T



BELDE 260 CB ELEKTRİK SİSTEMİ

ELECTRICAL SYSTEM

Komp / Assy

Marş motoru

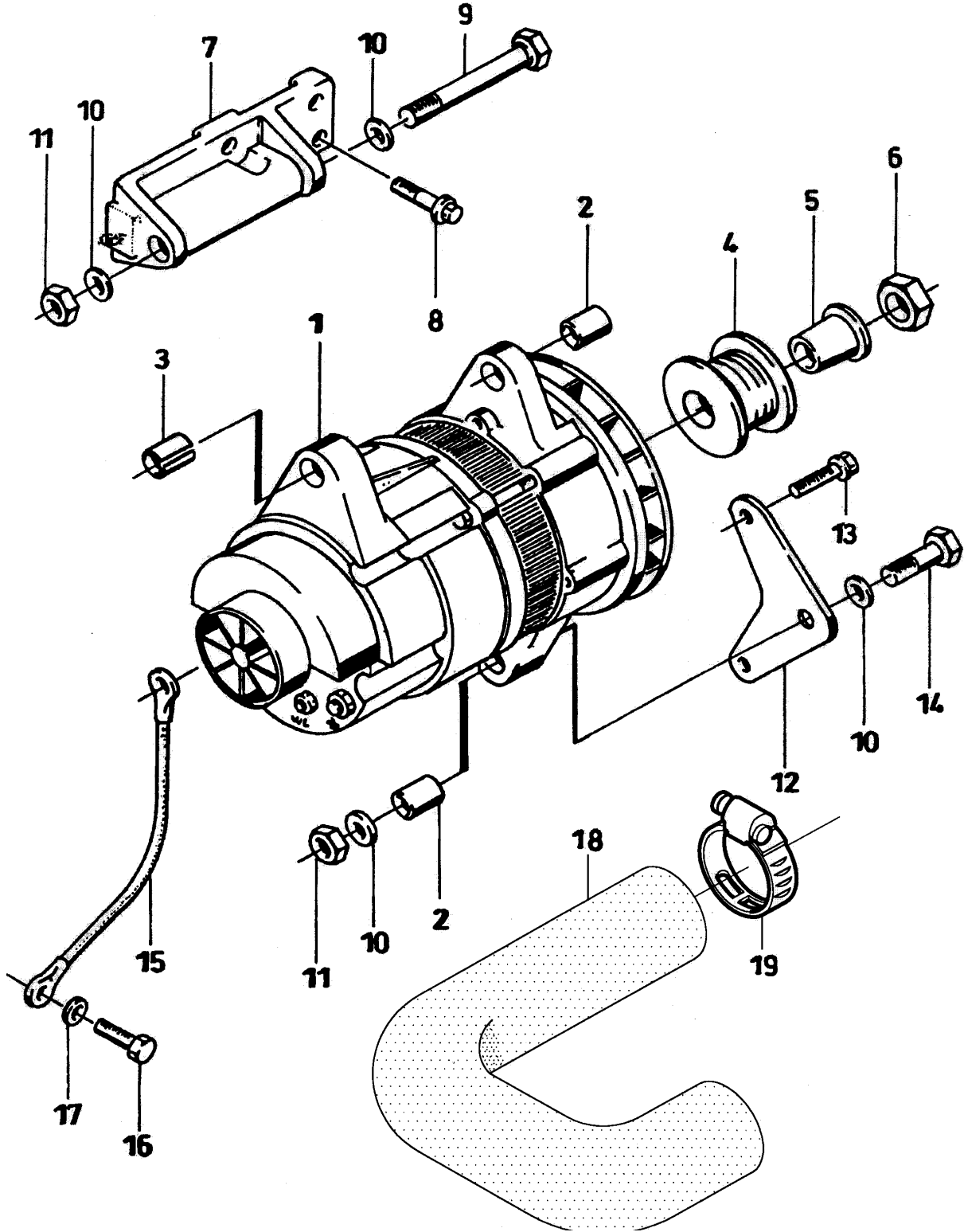
Starter motor

57RS301076T

Şek. Fig.	Parça no Part no	Parça Adı	Part Name	Mik. Qty	Seri No Serial No	Açıklamalar Remarks
1	9P905600	Marş motoru-KMPL.	Starting Motor-ASSY.	1		(DEL COREMY)
2	9P901415	Cıvata	Bolt	3		
3	3B84305	Kablo ana şalter-Marş motoru	Cable-M8430ain circuit-Breaker	1		
4	53RS300087	Kablo-KMPL.	Cable-ASSY.	1		
5	53RS300081	Marş motoru şasi kablosu	Starter motor chassis cable	1		
6	WL600062	Yaylı rondela	Washer, spring	1		
7	NH606041	Somun	Nut	1		
8	9P902923	Mesafe parçası	Spacer	1		
9	9P901394	Marş motoru ön kapak	Frame	1		
10	9P901395	Burç	Bushing	1		
11	9P901396	Marş kollektörü	Armature	1		
12	9P901397	Marş alan sargısı	Field coil	1		
13	9P901398	Kurşun tel	Lead	1		
14	9P901399	Marş motor gövdesi	Housing lever	1		
15	9P901400	Burç	Bush	1		
16	9P901401	Marş dişlisi-KMPL.	Gear-ASSY.	1		
17	9P901402	Arka kapak	Housing drive	1		
18	9P901403	Burç	Bush	1		
19	9P910913	Marş otomatığı	Starter automatic	1		
20	9P901405	Marş kömürü	Brush, starter	1		
21	9P901406	Yay, marş kömürü	Spring-Brush	1		
22	9P901407	Kömür tablası	Brush plate	1		
23	9P901408	Plancır	Plunger	1		
24	9P906487	Lastik	Tyre	1		
25	9P901410	Yay	Spring	1		
26	9P901411	Levye, değiştirme	Lever, shift	1		
27	9P901412	Mesafe rondelası	Washer, spacer	1		
28	9P901413	Mesafe rondelası	Washer, spacer	1		
29	9P906491	Rondela	Washer	1		
-	9P911228	Marş kömür kiti	Brush kit	1		
-	9P911229	Burç kiti	Bushing kit	1		
-	9P911230	Levye kiti	Shift lever kit	1		

**BELDE 260 CB
ELEKTRİK SİSTEMİ****ELECTRICAL SYSTEM
Alternator & mountings****Komp / Assy
57RS301076Y**

Alternatör ve bağlantıları



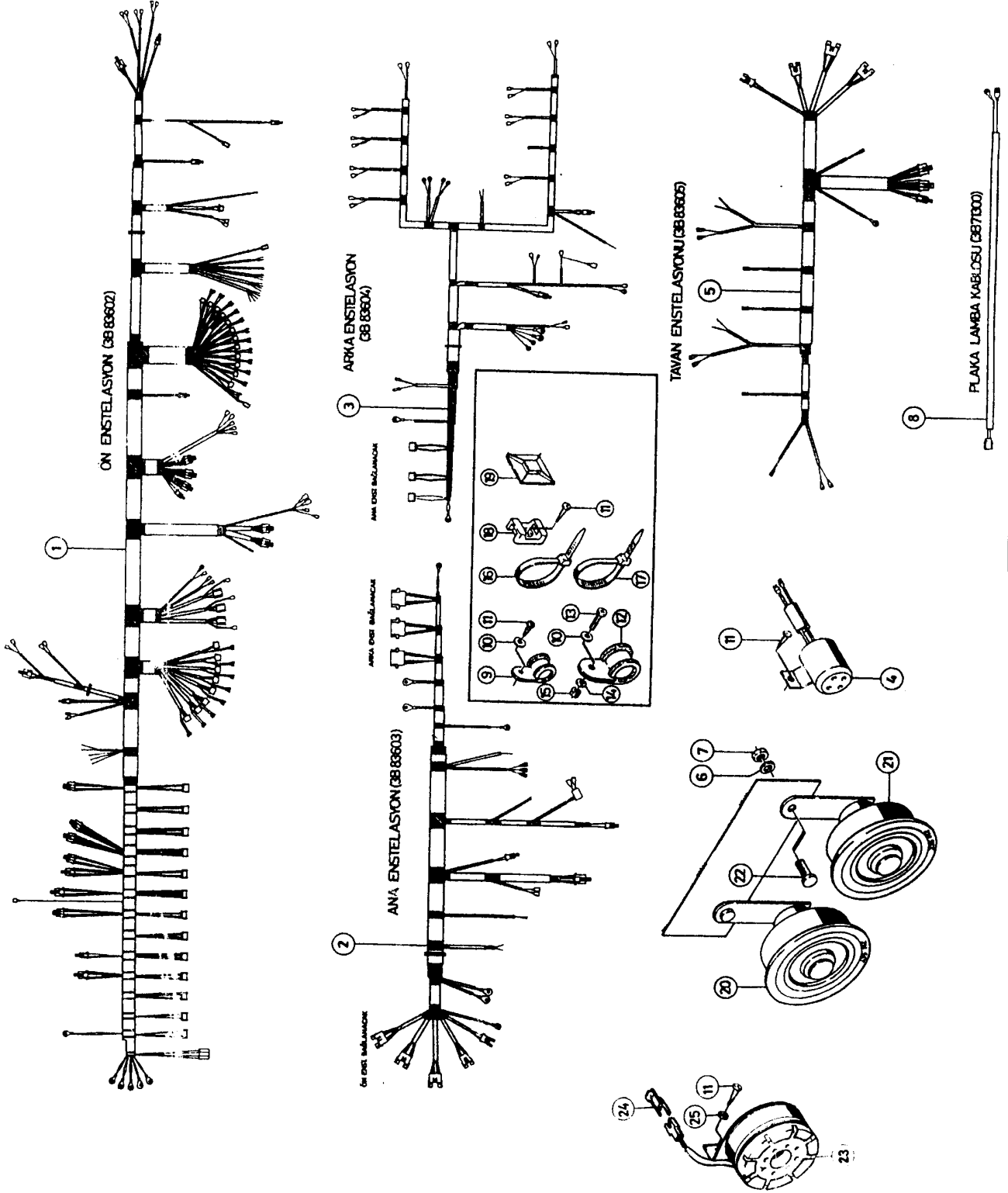
**BELDE 260 CB
ELEKTRİK SİSTEMİ****ELECTRICAL SYSTEM****Komp / Assy****Alternatör ve bağlantıları****Alternator & mountings****57RS301076Y**

Şek. Fig.	Parça no Part no	Parça Adı	Part Name	Mik. Qty	Seri No Serial No	Açıklamalar Remarks
1	9P911214	Alternatör	Alternator	1		(24V.120A.)
2	00000302	Burç	Bushing	2		
3	00000303	Burç	Bushing	1		
4	9P901418	Alternatör pulesi	Pulley, alternator	1		
5	9P901419	Pule tutucu	Retainer pulley	1		
6	00000305	Somun	Nut	1		
7	9P907484	Braket	Bracket	1		
8	9P901451	Cıvata	Bolt	4		
9	9P907485	Cıvata	Bolt	1		
10	9P907486	Rondela	Washer	1		
11	9P907487	Somun	Nut	1		
12	9P912170	Braket	Bracket	1		
13	9P900085	Cıvata	Bolt	2		
14	9P907489	Cıvata	Bolt	1		
15	53RS300080	Kablo (Alternatör-Motor bloğu)	Cable(Alternator-Engine block)	1		
16	SH112251	Cıvata	Screw	1		
17	WL112002	Yaylı rondela	Washer, spring	1		
18	53RS801296	Kraft hortum	Hose, craft	1		
19	B0C306	Kelepçe	Clamp	2		

BELDE 260 CB
ELEKTRİK SİSTEMİ
 Enstelasyon ve korna

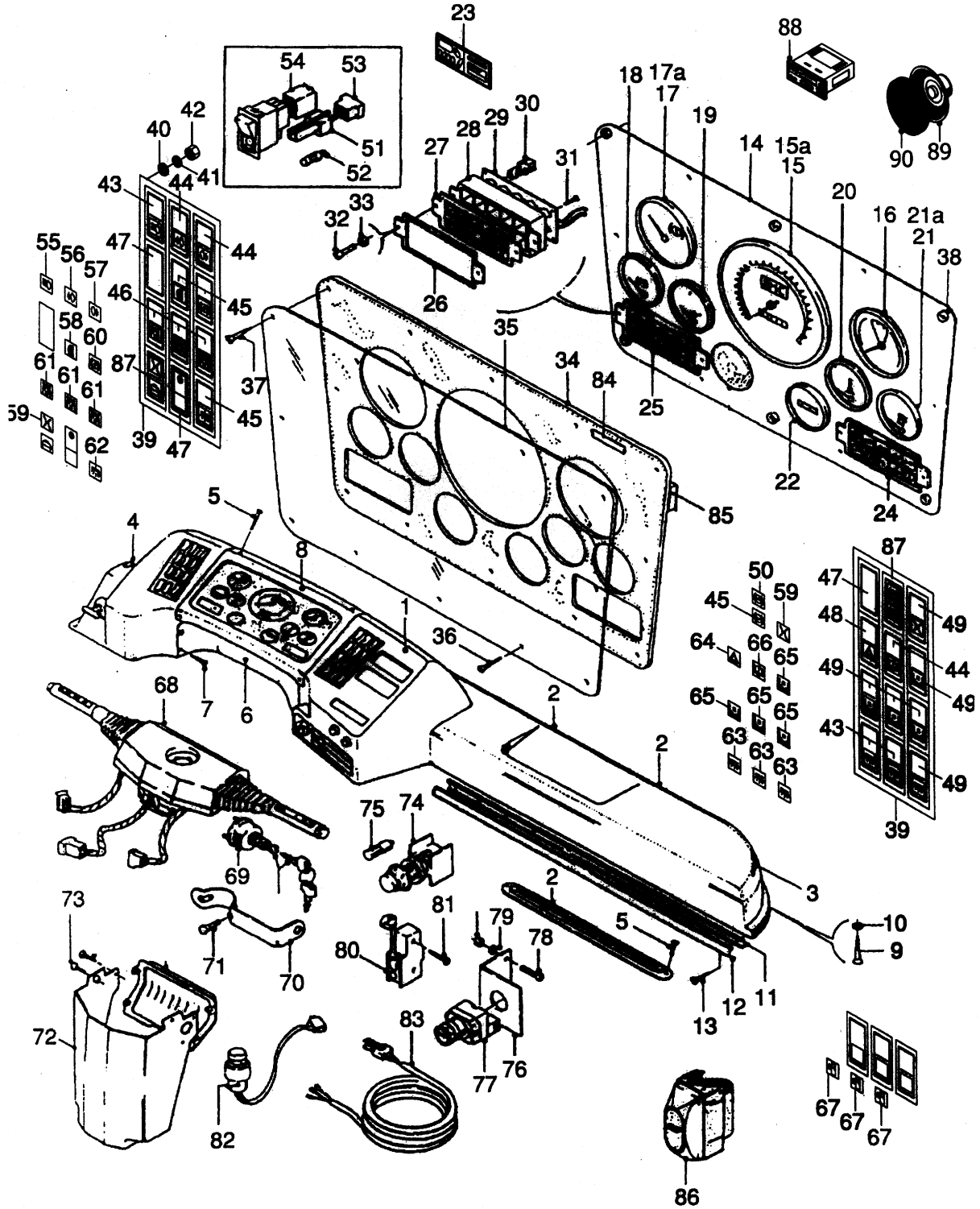
ELECTRICAL SYSTEM
 Harness & horn

Komp / Assy
 53RS300420



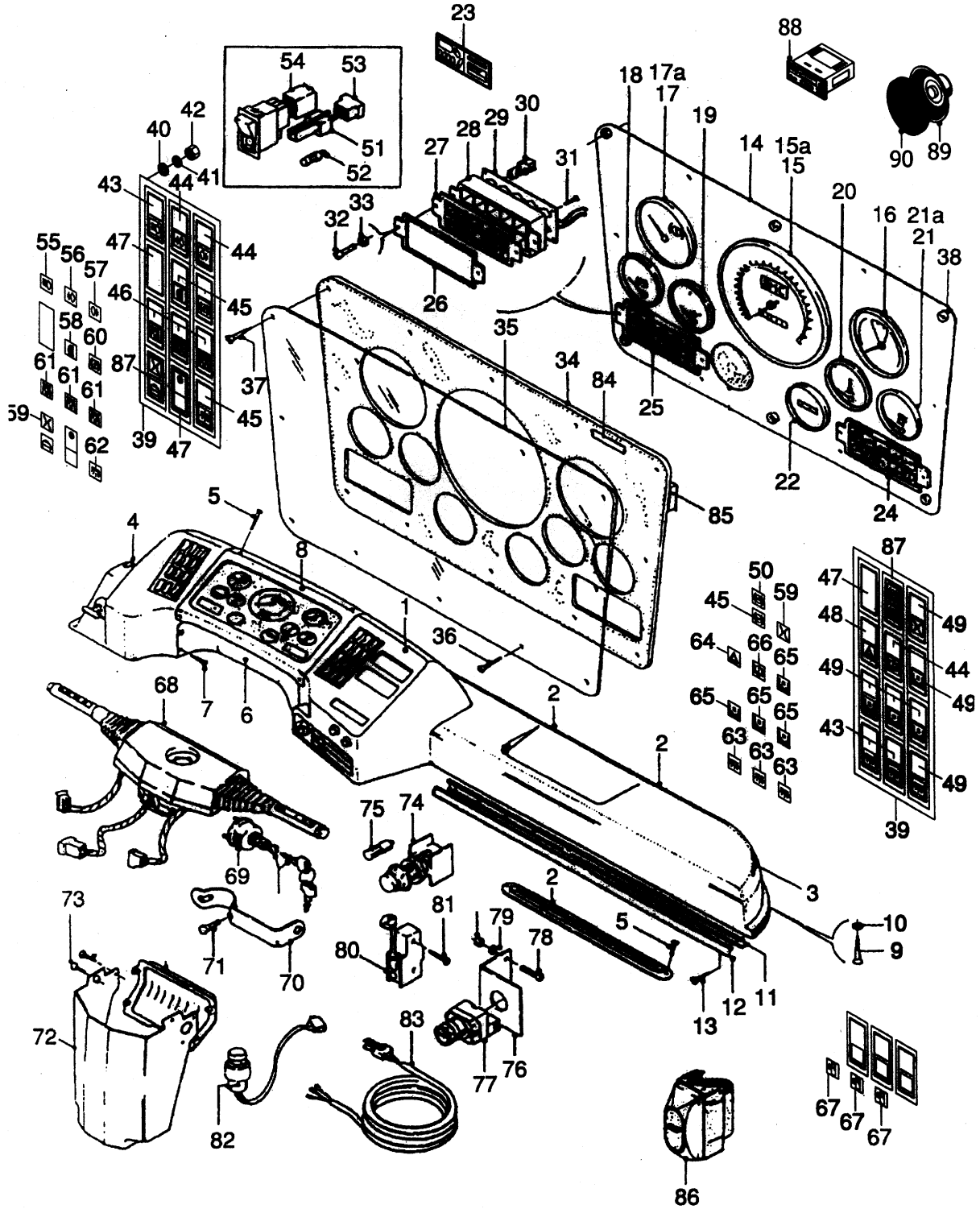
BELDE 260 CB**ELEKTRİK SİSTEMİ****ELECTRICAL SYSTEM****Komp / Assy****Enstelasyon ve korna****Harness & horn****53RS300420**

Şek. Fig.	Parça no Part no	Parça Adı	Part Name	Mik. Qty	Seri No Serial No	Açıklamalar Remarks
1	53RS300404	Ön enstelasyon	Front harness	1		ESKİ TİP/OLD TYPE
1	53RS300584	Ön enstelasyon	Front harness	1	CH00089-	
1	53RS300539	Ön enstelasyon	Front harness	1	CH-00089	
2	53RS300401	Ana enstelasyon	Main harness	1		ESKİ TİP/OLD TYPE
2	53RS300540	Ana enstelasyon	Main harness	1	CH00089-	
2	53RS300585	Ana enstelasyon	Main harness	1	CH-00089	
3	53RS300402	Arka enstelasyon	Rear harness	1		
4	58RS100859	Bizer, sesli ikaz sistemi	Buzzer	1		
5	53RS300403	Tavan enstelasyonu	Roof harness	1		
6	WL600052	Yaylı rondela	Washer, spring	2		
7	NH605041	Somun	Nut	2		
8	3B71300	Plaka lamba kablosu	Cable, licence plate	1		
9	B0C1463	Kelepçe	Clamp	2		
10	PWZ204	Düz rondela	Washer, plain	2		
11	K1B9000	Sac vidası	Screw	5		
12	B0C1484	Kelepçe, plastik	Clamp, plastic	2		
13	SE105201	Vida	Screw	2		
14	WL105002	Yaylı rondela	Washer, spring	2		
15	NH105041	Somun	Nut	2		
16	3B74102	Plastik klips	Plastic clip	20		
17	3B83773	Plastik klips	Plastic clips	20		
18	3B84307	Klips tutucu	Clips retainer	5		
19	3B83939	Klips tutucu	Clip retainer	1		
20	3K230863	Korna-Tiz	High horn	1		
21	3K230862	Korna-Bas	Low horn	1		
22	SH605061	Civata	Screw	2		
23	52RS004917	Geri vites ikaz kornası	Reverse gear warning horn	1		
24	3K52893	İkili soket, dişi	Double socket	1		
25	WE702101	Tırtıllı rondela	Washer, shakeproof	2		
=	53RS300072	Kablo, ön istikamet	Cable	1		
=	53RS300073	Kablo, yan ve arka istikamet	Cable	1		
=	53RS800758	8 x 9 Makaron	8 x 9 Macaron	1		(L=22m.)
=	53RS300405	Enstelasyon-KMPL.	Harness-ASSY.	1		

BELDE 260 CB**ELEKTRİK SİSTEMİ****ELECTRICAL SYSTEM****Komp / Assy****Göstergeler ve anahtarlar****Gauges & switches****53RS300394**

BELDE 260 CB**ELEKTRİK SİSTEMİ****ELECTRICAL SYSTEM****Komp / Assy****Göstergeler ve anahtarlar****Gauges & switches****53RS300394**

Şek. Fig.	Parça no Part no	Parça Adı	Part Name	Mik. Qty	Seri No Serial No	Açıklamalar Remarks
1	53RS800497	Gösterge paneli-KMPL.	Instrument panel-ASSY.	1		
2	3B82527	Hava yönlendirici	Air blower	4		
3	3B100257	Hava yönlendirici	Air blower	1		
4	3B100256	Hava yönlendirici	Air blower	1		
5	AD608054	Sac vidası	Screw	16		
6	3B100258	Gizleme kapağı	Cover, steering shaft	1		
7	K1B9000	Sac vidası	Screw	10		
8	3B100423	Kapak	Cover	1		
9	AD610081	Vida	Screw	10		
10	PWZ204	Düz rondela	Washer, plain	10		
11	53RS800009	Alüminyum profil	Aluminium profile	1		(L=1145mm.)
12	53RS800010	Plastik kapak	Plastic cover	1		(L=1145mm.)
13	AB608051	Sac vidası	Screw	5		
14	8B84328	Braket, gösterge taşıyıcı	Bracket, instrument carrier	1		
15	3K230518	Elekt.ikazlı kilometre saati	Speedometer, elect.warning	1		
15A	3K63737	Lastik conta	Rubber gasket	1		
16	3B100360	Devir göstergesi	Tachometer	1		
17	52RS000546	İkili hava göstergesi	Gauge, double air pressure	1		
17A	3K230524	Lastik conta	Rubber gasket	2		
18	3K230510	Tekli hava göstergesi	Gauge, single air pressure	1		
19	3K230512	Yağ basınç göstergesi	Gauge, oil pressure	1		
20	3K230511	Hararet göstergesi	Gauge, temperature	1		
21	3K230509	Yakıt göstergesi	Gauge, fuel	1		
21A	3K230523	Lastik conta	Gasket, rubber	4		
22	52RS000516	Motor zaman saati	Timer, engine	1		
23	53RS800546	Takograf seti, dijital	Tachograph set, digital	1		
24	53RS300111	İkaz lambası-KMPL.Sağ	Warning lamp-ASSY.RH	1		
25	53RS300112	İkaz lambası-KMPL.Sol	Warning lamp-ASSY.LH	1		
26	3K230079	Conta, ikaz lambası	Gasket, warning lamp	1		
27	3B84330	Film-İkaz ışıkları-Sol	Film-Warning lamp-LH	1		
27	3B84329	Film-İkaz ışıkları-Sağ	Film-Warning lamp-RH	1		
28	3K93597	Braket, ikaz lambası	Bracket, warning lamp	1		
29	53RS300023	Baskılı devre kablosu-KMPL.Sol	Printed circuit cable-ASSY.LH	1		
29	53RS300021	Baskılı devre-KMPL.Sağ	Printed circuit-ASSY.RH	1		
30	3K86412	Ampul, ikaz lambası	Bulb, warning lamp	10		(24V1,2W)
31	8K86982	Vida	Screw	1		
32	SE104121	Vida	Screw	2		
33	NH104041	Somun	Nut	4		
34	8B84327	Kapak, gösterge	Cover	1		
35	53RS300007	Cam gösterge paneli	Glass	1		
36	AD604061	Sac vidası	Sheet screw	6		
37	AD608084	Sac vidası	Screw	6		
38	3K93496	Conta	Gasket	6		
39	3B100149	Pleyt, anahtar bağlantı	Plate, switch mounting	2		
40	WA105001	Düz rondela	Washer, plain	4		
41	WL105002	Yaylı rondela	Washer, spring	4		
42	NH105041	Somun	Nut	4		
43	3B100427	Kumanda anahtarı	Control switch-ASSY.	4		(SWF511087)BRITAX
44	3B83865	Kumanda anahtarı, sis lambası	Control switch-ASSY.	4		(SWF511004)BRITAX
45	53RS300196	Sembol, arka fren balata	Symbol, rear brake lining	1		
46	3B83866	Kumanda anahtarı	Control switch-ASSY.	3		(SWF511104)BRITAX
47	3B83871	Tapa	Plug	3		(SWF596273)BRITAX
48	3B83870	Kumanda anahtarı,dörtlü sinyal	Control switch-ASSY.	1		(SWF511193)BRITAX
49	3B83868	Kumanda anahtarı, kalorifer	Control switch-ASSY.	5		(SWF511030)BRITAX

BELDE 260 CB**ELEKTRİK SİSTEMİ****ELECTRICAL SYSTEM****Komp / Assy****Göstergeler ve anahtarlar****Gauges & switches****53RS300394**

BELDE 260 CB**ELEKTRİK SİSTEMİ****ELECTRICAL SYSTEM****Komp / Assy****Göstergeler ve anahtarlar****Gauges & switches****53RS300394**

50	53RS300195	Sembol, ön fren balata	Symbol, front brake lining	1	
*	3B83885	Duy ve ampul-KMPL.	Socket, bulb-ASSY.	22	(596710)BRITAX
51	3B83887	Duy	Socket	1	DETAYBRITAX
52	3B83886	Ampul 24V.	Bulb	1	(W508)DETAYBRITAX
53	3B84345	2'li soket	2 way socket	22	(GR913328)BRITAX
54	3B84344	8'li soket	8 way socket	22	(GR596289)BRITAX
55	3B83873	Sembol (Far anahtarı)	Headlamp switch	1	CH00061- (596169)BRITAX
55	53RS300114	Sembol (İç aydınlatma)	Symbol	1	CH-00061
56	3B83875	Sembol (Sis lambası anahtarı)	Symbol-Foglamp switch	1	
57	3B83872	Sembol (Arka sis lambası)	Symbol-Rear foglamp	1	(596609)BRITAX
58	3B83876	Sembol (Ayna ve şof.cam rezis)	Symbol-Mirror, driver	1	(595137)BRITAX
59	53RS300146	Sembol, ASR	Symbol, ASR	2	
60	3B83877	Sembol (Durak freni)	Symbol-Bus stop brake	1	(595419)BRITAX
61	3B83874	Sembol (Turbo haval.anaht.)	Symbol-Turbo ventilat.switch	3	(595140)BRITAX
62	3B83880	Sembol (Bilet imha mekanizma)	Symbol-Ticket terminat.switch	1	(596126)BRITAX
63	3B83878	Sembol (İç aydınlatma anah.)	Symbol-Interior lamp mech.	3	(596641)BRITAX
64	3B83882	Sembol (Dörtlü sinyal)	Symbol-Hazard lamp	1	(596191)BRITAX
65	3B83884	Sembol (İç kalorifer)	Symbol-Inner blower	4	(595132)BRITAX
66	53RS300133	Sembol, retarder	Symbol, retarder	1	
67	3B100245	Sembol (Kapı açma kapama)	Symbol-Door opening closing	3	(596194)BRITAX
68	53RS802834	Kollu anahtar-KMPL.	Column switch-ASSY.	1	
69	53RS300408	Kontak anahtarı gövdesi	Ignition key body	1	
70	53RS600035	Braket	Bracket	1	
71	K8D4011	Özel civata	Special bolt	2	
72	53RS800777	Direksiyon mili gizleme paneli	Steering shaft protective pan.	1	
73	AD608084	Sac vidası	Screw	2	
74	3B71351	Kapı ikaz lambası	Door warning lamp	2	
75	3B83960	Ampul	Bulb	2	(24V.2W.)
76	3B75076	Braket	Bracket	1	
77	3B71350	Marş start butonu (Motor içi)	Button (Engine inner)	1	
78	SE104161	Vida	Screw	2	
79	WL104002	Yaylı rondela	Washer, spring	2	
80	3B71315	Anahtar (Motor arka kapağında)	Switch (Engine rear cover)	2	
81	AB606101	Vida	Screw	18	
82	3K230566	Gönderge, kilometre saati	Sensor, speedometer cable	1	
83	3B83660	Km.kablosu	Speedometer cable	1	
84	53RS300001	Yalıtım bantı (İnce)	Insulating bent (Thin)	1	(L=1500mm.)
85	53RS300002	Yalıtım bantı (Kalın)	Insulating bent (Thick)	1	(L=1500mm.)
86	53RS300004	Duracak ikaz butonu	Stop warning button	7	
87	53RS300145	ASR lamba yuvası	ASR light housing	2	
88	51RS300505	Radyo-Teyp	Radio-Tape	1	OPTIONAL (İSTANBUL)
88	52RS010136	Radyo-Teyp	Radio-Tape	1	OPTIONAL (İSTANBUL)
89	51RS300559	Hoparlör	Speaker	2	OPTIONAL (İSTANBUL)
90	51RS300560	Hoparlör kapağı	Cover, speaker	2	OPTIONAL (İSTANBUL)

BELDE 260 CB

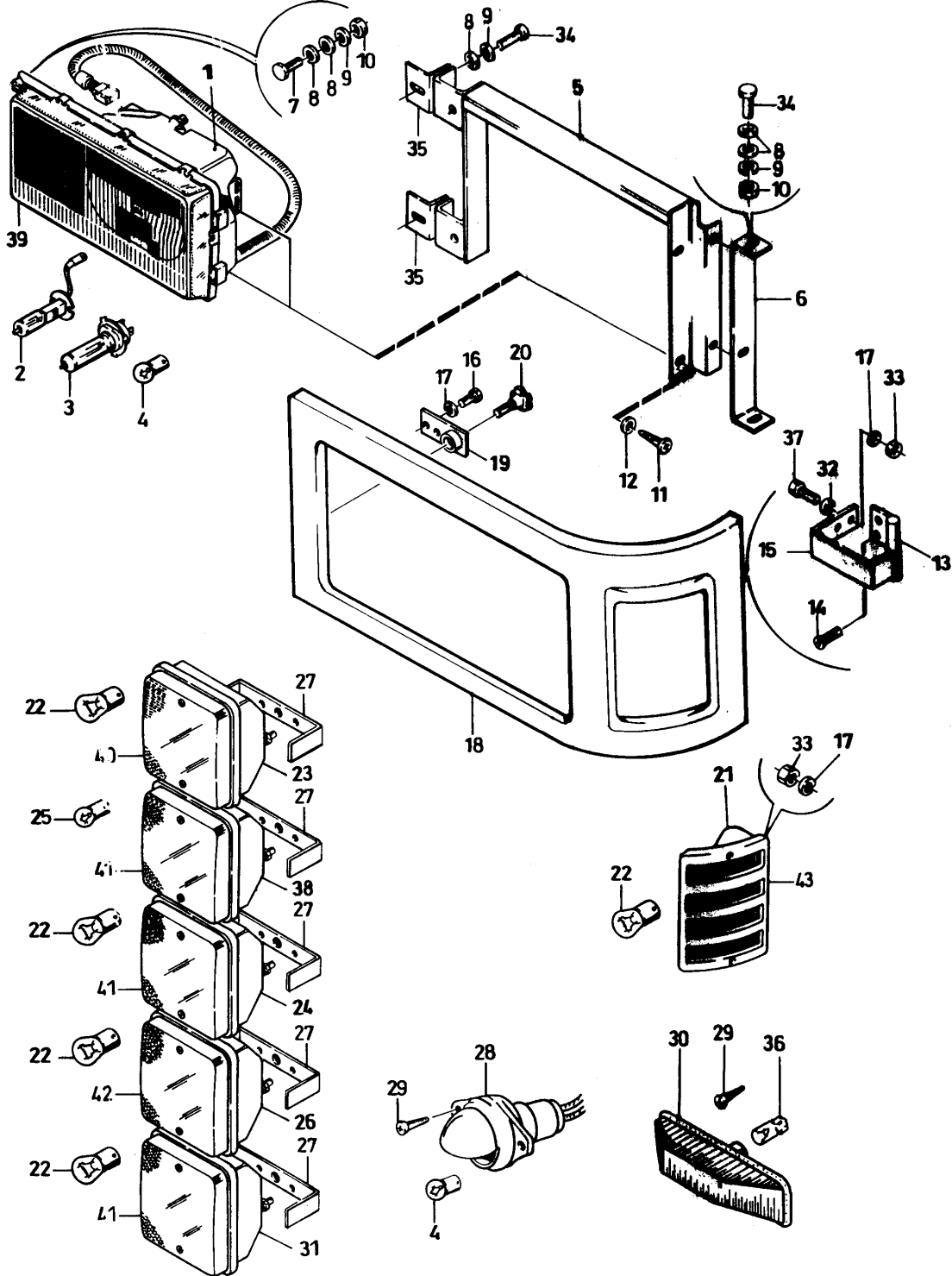
ELEKTRİK SİSTEMİ

ELECTRICAL SYSTEM

Headlamp & lamps

Komp / Assy
3B82733C

Farlar ve lambalar



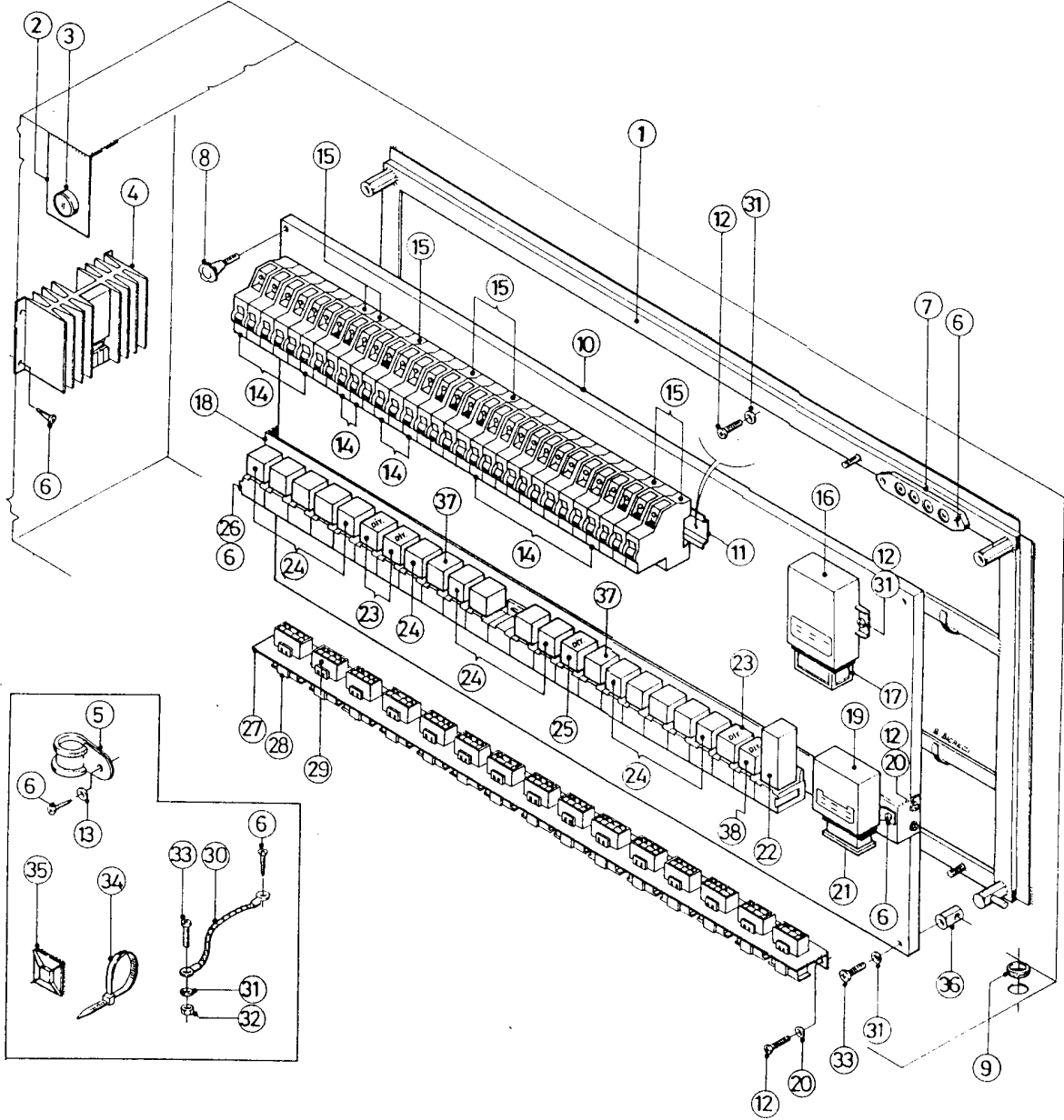
**BELDE 260 CB
ELEKTRİK SİSTEMİ****ELECTRICAL SYSTEM****Komp / Assy****Farlar ve lambalar****Headlamp & lamps****3B82733C**

Şek. Fig.	Parça no Part no	Parça Adı	Part Name	Mik. Qty	Seri No Serial No	Açıklamalar Remarks
1	3B84645	Sol far KMPL.	Left head lamp ASSY.	1		
_	3B84646	Sağ far KMPL.	Right head lamp ASSY.	1		
2	3K65695	Halojen ampul-Sis farı	Bulb-Fog lamp	2		
3	3K58942	Ampul, far	Bulb, headlamp	2		
4	3B83960	Ampul	Bulb	4		
5	3B81630	Far çerçevesi-KMPL.Sol	Headlamp frame-ASSY.LH	1		
_	3B81639	Far çerçevesi KMPL.Sağ	Headlamp frame ASSY.RH	1		
6	3B81643	Bağlantı profili	Connecting profile	2		
7	SH605101	Cıvata	Screw	4		
8	WA108051	Düz rondela	Washer, plain	36		
9	WL600042	Yaylı rondela	Washer, spring	20		
10	NH605041	Somun	Nut	16		
11	AD610081	Vida	Screw	4		
12	WK608213	Rondela	Washer	4		
13	3B81674	Menteşe KMPL.-Sol	Hinge ASSY.Left	2		
_	3B84265	Menteşe-KMPL.Sağ	Hinge-ASSY.RH	2		
14	SF105121	Vida	Screw	8		
15	3B81670	Menteşe KMPL.	Hinges ASSY.	4		
16	SH106121	Cıvata	Screw	4		
17	WL106002	Yaylı rondela	Washer, spring	16		
18	3B82955	Far dış çerçevesi-Sol	Headlamp outer frame-LH	1		
_	3B82956	Far dış çerçevesi-Sağ	Headlamp outer frame-RH	1		
19	3B81665	Bağlantı parçası KMPL.	Connecting piece ASSY.	2		
20	8B70562	Tespit topuzu	Retaining knob	2		
21	3K92868	Sinyal lambası (24 V.)	Side lamp-Signal	2		
22	3B83957	Ampul	Bulb	10		
23	3B79430	Arka sinyal lambası-Sarı	Rear signal lamp-Yellow	2		
24	3B79431	Park lambası-Kırmızı	Park lamp-Red	2		
25	3K206997	Ampul	Bulb	2		
26	3B79432	Geri vites lambası	Reverse gear lamp	2		
27	3B79429	Profil stop lambası	Profile stop lamp	10		
28	M4D3013	Plaka lambası	License plate lamp	2		
29	AB606031	Sac vidası	Screw	16		
30	53RS300005	Çamurluk sinyal lambası-Sağ	Signal lamp, mudguard-RH	3		
_	53RS300006	Çamurluk sinyal lambası-Sol	Signal lamp, mudguard-LH	3		
31	3B82093	Geri sis lambası	Reverse fog lamp	2		
32	PWZ204	Düz rondela	Washer, plain	4		
33	NH106041	Somun	Nut	12		
34	SH605071	Cıvata	Screw	16		
35	3B81642	Bağlantı profili	Connecting profile	4		
36	53RS300018	Ampul (3W)	Bulb (3W)	6		
37	SH106201	Cıvata	Screw	8		
38	3B100661	Stop lambası-Kırmızı	Stop lamp-Red	2		
39	53RS300074	Far camı-Sol	Lens, headlamp-LH	1		
_	53RS300075	Far camı-Sağ	Lens, headlamp-RH	1		
40	53RS300076	Sinyal lamba camı-Sarı	Lens, signal lamp-Yellow	2		
41	53RS300077	Stop sinyal camı-Kırmızı	Lens, stop signal lamp-Red	6		
42	53RS300078	Geri vites lamba camı	Lens, reverse lamp-White	2		
43	53RS300079	Ön sinyal lamba camı	Lens, front signal lamp	2		

BELDE 260 CB
ELEKTRİK SİSTEMİ
Sigorta kutusu

ELECTRICAL SYSTEM
Fuse box

Komp / Assy
3B80935C



**BELDE 260 CB
ELEKTRİK SİSTEMİ****ELECTRICAL SYSTEM****Komp / Assy****Sigorta kutusu****Fuse box****3B80935C**

Şek. Fig.	Parça no Part no	Parça Adı	Part Name	Mik. Qty	Seri No Serial No	Açıklamalar Remarks
1-2	53RS300148	Sigorta odası sacı-KMPL.	Fuse box sheet-ASSY.	1		
1	7B83674	Bağlantı sacı-KMPL.	Mounting sheet-ASSY.	1		
2	3B75076	Braket	Bracket	1		
3	52RS001412	Buton-Start	Button-Start	1		
4	52RS005106	Voltaj düşürücü	Regulator voltage	1		
5	B0C1484	Kelepçe, plastik	Clamp, plastic	1		
6	K1B9000	Sac vidası	Screw	15		
7	3B75327	Köprü-KMPL.	Rink-ASSY.	1		
8	8B70562	Tespit topuzu	Retaining knob	2		
9	3K207104	Gromet	Grommet	1		
10	3B82727	Sigorta tablosu sacı	Fuse plate sheet	1		
11	3B83186	Sigorta kızıağı	Fuse rail	1		
12	SE105101	Vida	Screw	16		
13	WA105001	Düz rondela	Washer, plain	1		
14	3B84306	Otomatik sigorta	Automotic fuse (6 Amp.)	21		
15	3B71286	Otomatik sigorta	Automotic fuse (10 Amp.)	10		
16	3B84745	Marş rölesi	Start relay	1		(BOSCH)
17	K8D2012	Sekizli dişi soket	Socket, 8 way	1		
18	3B83774	Braket-Röle soketi bağlantı	Bracket, relay socket mount	1		
19	3B82051	Flaşör, silecek ünitesi	Flasher, wiper unit	1		(VALEO)
20	WE702101	Tırtıllı rondela	Washer, shakeproof	8		
21	K5D2023	Altılı erkek soket	Socket, 6 way	1		
22	3K60435	Flaşör ünitesi-KMPL.	Flasher unit-ASSY.	1		
23	K8D4001	Diyot ünitesi	Diode unit	3		
24	3A71263	Röle	Relay	15		(Alt:3B84922)
25	3B75246	Diyot ünitesi	Diode unit	1		
26	3B70925	Röle soketi	Relay socket	24		
27	3B100354	Sac, soket bağlama	Sheet, socket mounting	1		
28	3K62680	Sekizli erkek soket	Socket, 8 way	15		
29	3K60483	Sekizli dişi soket	Socket, 8 way	15		
30	8B100359	Naylon ip-KMPL.	Plastic rope-ASSY.	2		
31	WL105002	Yaylı rondela	Washer, spring	16		
32	NH105041	Somun	Nut	2		
33	SE105161	Vida	Screw	4		
34	3B74102	Plastik klips	Plastic clip	10		
35	3B83939	Klips tutucu	Clip retainer	10		
36	3B83702	Adaptör-Somun	Adapter-Nut	2		
37	3B77013	Röle	Relay	2		
38	3B100758	Diyot	Diode	1		

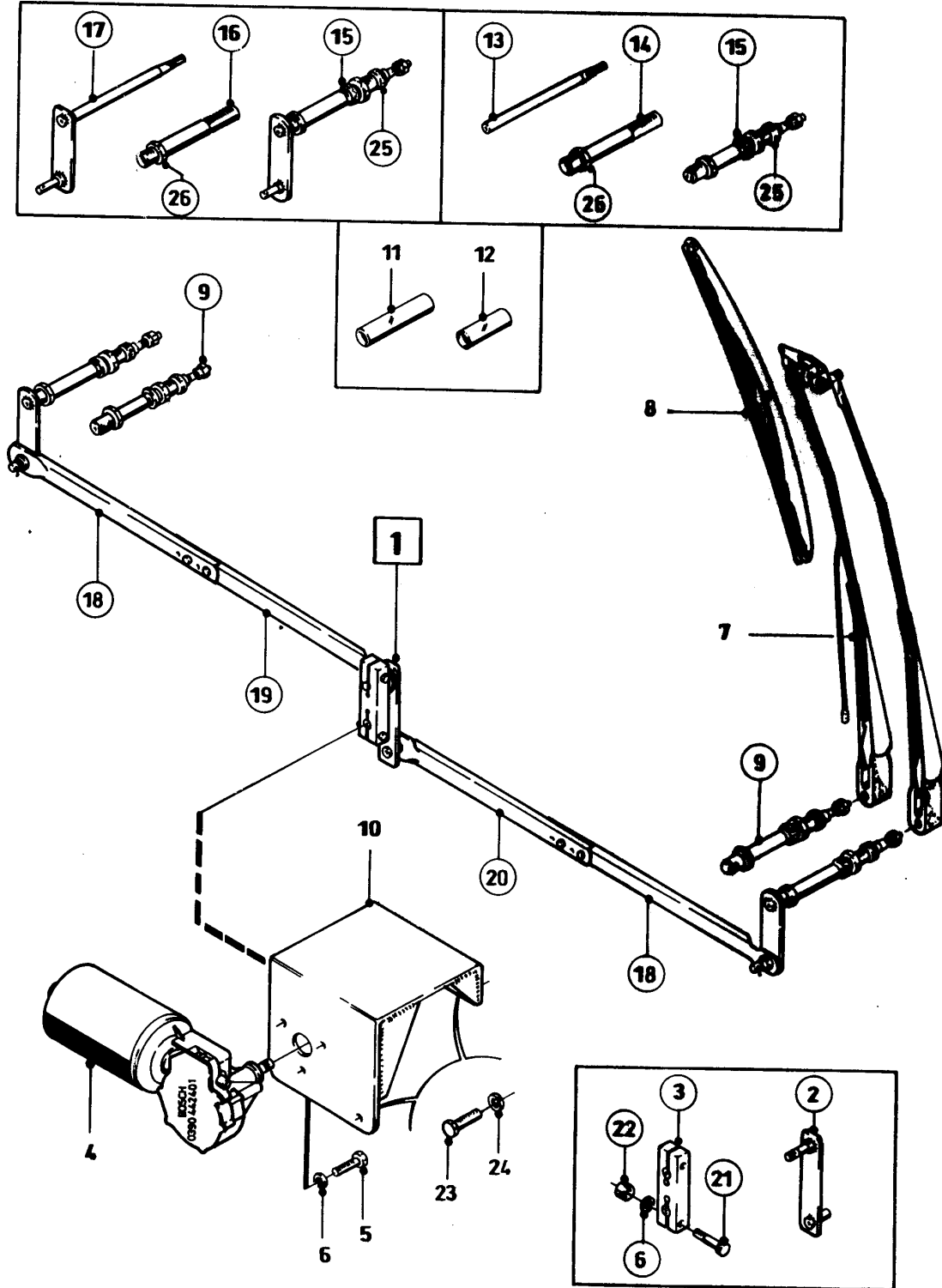
BELDE 260 CB
ELEKTRİK SİSTEMİ**ELECTRICAL SYSTEM**

Komp / Assy

Cam silecek mekanizması

Windscreen wiper mechanism

3B80896C



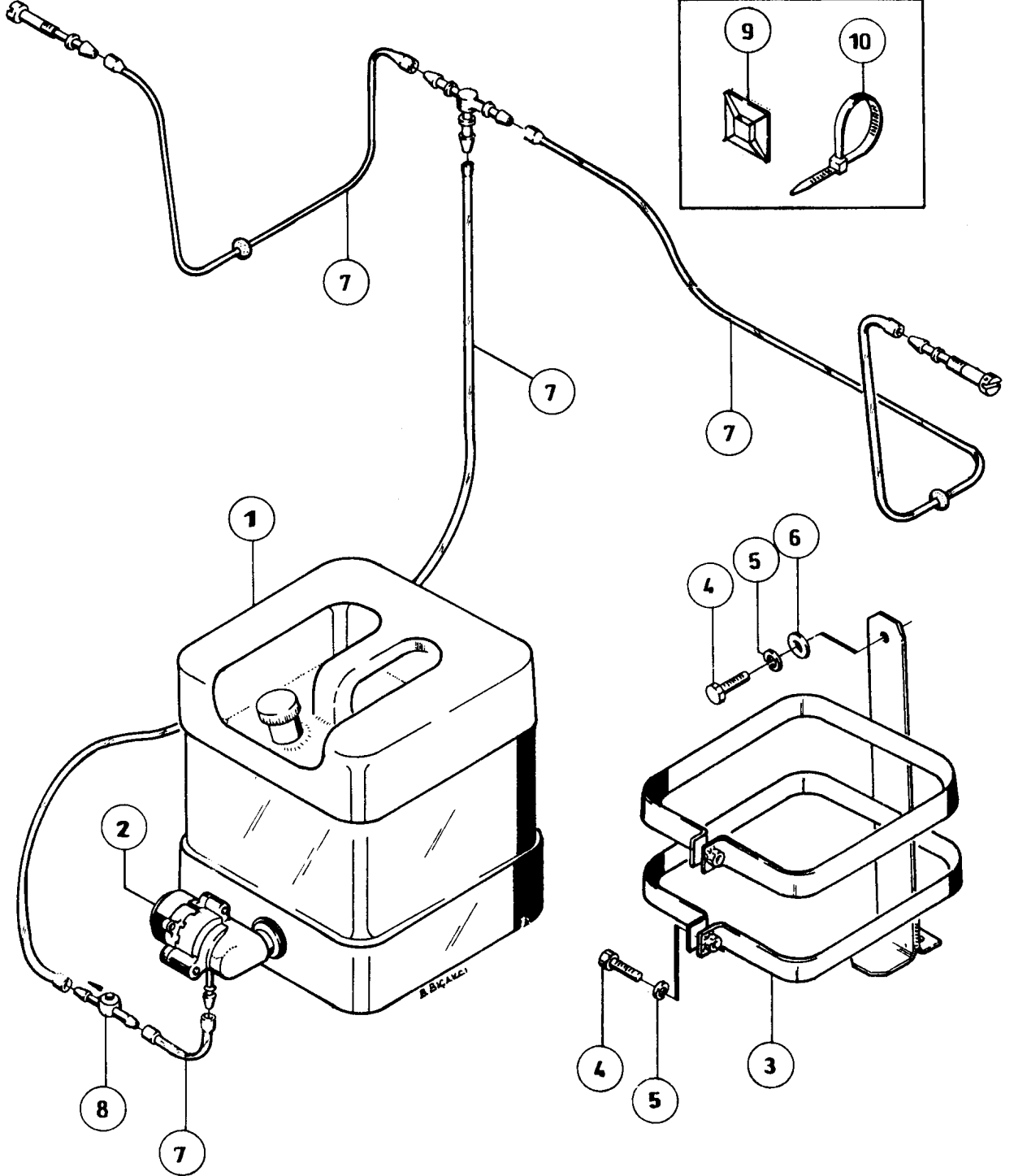
BELDE 260 CB**ELEKTRİK SİSTEMİ****ELECTRICAL SYSTEM****Komp / Assy****Cam silecek mekanizması****Windscreen wiper mechanism****3B80896C**

Şek. Fig.	Parça no Part no	Parça Adı	Part Name	Mik. Qty	Seri No Serial No	Açıklamalar Remarks
1	53RS300105	Silecek mekanizması-KMPL.	Wiper mechanism-ASSY.	1		
2	53RS300101	Lama	Lamel	1		
3	53RS300102	Lama, motora giriş	Lamel	1		
4	3B75150	Silecek motoru	Wiper motor	1		BOSCH (ESKİ TİP/OLD TY
4	53RS300813	Silecek motoru	Wiper motor	1		(YENİ TİP/NEW TYPE)
5	SS108201	Vida	Screw	3		
6	WL108002	Yaylı rondela	Washer, spring	5		
7	3B70507	Silecek kolu	Wiper arm	2		
8	53RS300012	Silecek süpürgesi	Wiper blade	2		
9	3B83929	Mil-KMPL.	Shaft-ASSY.	2		
10	3B81775	Braket-Silecek motoru bağı.	Bracket-Wiper rotor bearing	1		
11	7B75211	Boru-Silecek kolu yataklama	Pipe-Wiper arm bearing	2		
12	7B75212	Boru-Silecek kolu yataklama	Pipe-Wiper arm bearing	2		
13	3B83930	Mil	Shaft	2		
14	3B83931	Kovan	Sleeve	2		
15	3B83891	Rondela	Washer	4		
16	3B83535	Kovan	Sleeve	2		
17	3B83534	Mil	Shaft	2		
18	53RS300099	Kol-KMPL.Sağ	Lever-ASSY.RH	1		
19	53RS300098	Kol-KMPL.	Lever-ASSY.	1		
20	3B82323	Kol-KMPL.	Arm-ASSY.	1		
21	BH108081	Cıvata	Bolt	2		
22	NH108041	Somun	Nut	2		
23	SH110251	Cıvata	Screw	3		
24	WL110002	Yaylı rondela	Washer, spring	3		
25	53RS300009	Somun kapağı	Nut, cover	4		
26	53RS300010	Pirinç somun	Nut	4		
-	53RS800758	8 x 9 Makaron	8 x 9 Macaron	1		(L=22m.)

BELDE 260 CB
ELEKTRİK SİSTEMİ
Cam yıkama tertibatı

ELECTRICAL SYSTEM
Windscreen washer mechanism

Komp / Assy
3B80897C

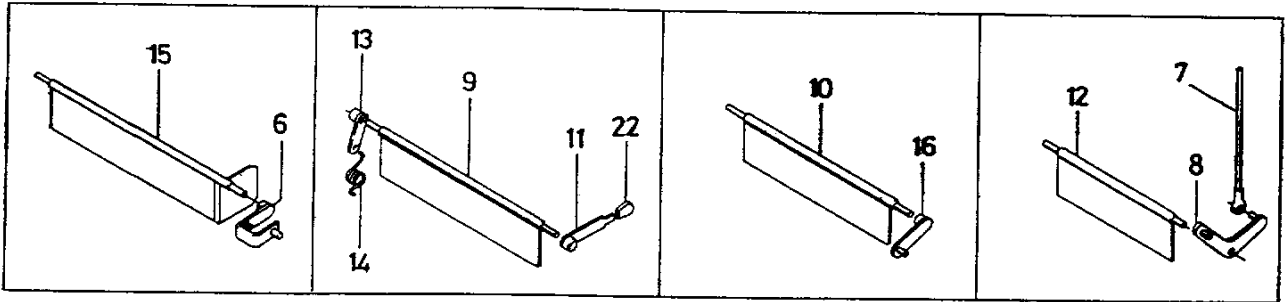
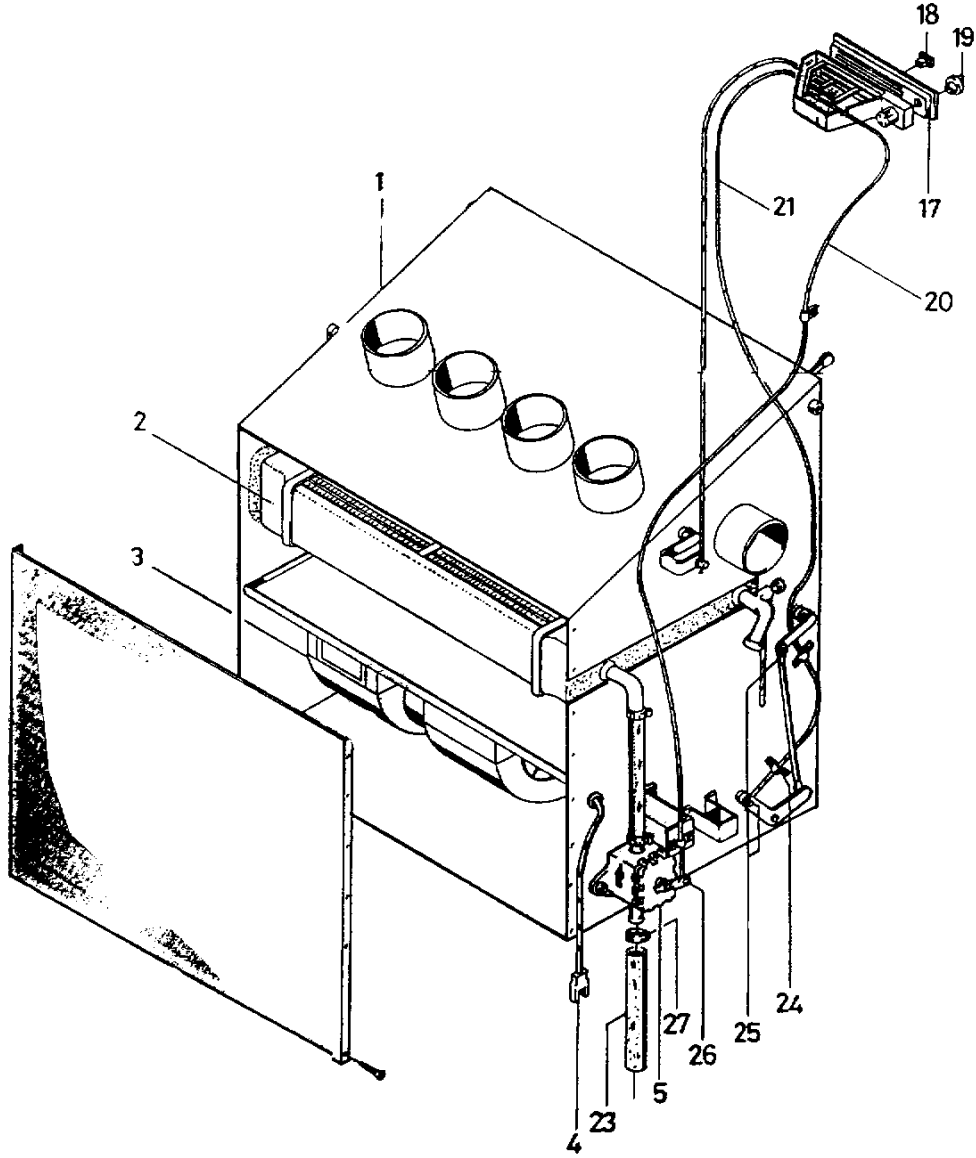


**BELDE 260 CB
ELEKTRİK SİSTEMİ****ELECTRICAL SYSTEM****Komp / Assy****Cam yıkama tertibatı****Windscreen washer mechanism****3B80897C**

Şek. Fig.	Parça no Part no	Parça Adı	Part Name	Mik. Qty	Seri No Serial No	Açıklamalar Remarks
1-2	3B100624	Su bidonu motorlu-KMPL.	Water tank, with motor-ASSY.	1		
1	8B82014	Su bidonu	Water tank	1		
2	3B100435	Su fiskiye motoru (24 V.)	Motor, water jet (24 V.)	1		
3	8B82010	Taşıyıcı-KMPL.	Carrier-ASSY.	1		
4	SH106351	Cıvata	Screw	4		
5	WL106002	Yaylı rondela	Washer, spring	4		
6	WA106041	Düz rondela	Washer, plain	2		
7	53RS800553	Hortum, su püskürtme-KMPL.	Hose-ASSY.	1		
8	8B100432	Çek valf	Check valve	1		
9	3B83939	Klips tutucu	Clip retainer	5		
10	3B74102	Plastik klips	Plastic clip	5		

BELDE 260 CB
ELEKTRİK SİSTEMİ**ELECTRICAL SYSTEM**
Heating system (Blower)**Komp / Assy**
8B81956

Isıtma sistemi (Kalorifer)



**BELDE 260 CB
ELEKTRİK SİSTEMİ****ELECTRICAL SYSTEM****Komp / Assy****Isıtma sistemi (Kalorifer)****Heating system (Blower)****8B81956**

Şek. Fig.	Parça no Part no	Parça Adı	Part Name	Mik. Qty	Seri No Serial No	Açıklamalar Remarks
1-16	53RS800543	Ön kalorifer montajlı-KMPL.	Front heating fixed-ASSY.	1		
1	53RS800556	Gövde-KMPL.	Housing-ASSY.	1		
2	53RS800561	Ön kalorifer peteği	Fin, front heating	1		
3	53RS800284	Ön kalorifer motoru	Motor, front heating	1		(Alt:8B83365)
4	53RS800566	Kablo-KMPL.	Cable-ASSY.	1		
5	53RS800558	Musluk	Drain cook	1		
6	53RS800562	Levye-KMPL.	Lever-ASSY.	1		
7	53RS800559	Levye, musluk açma	Lever, drain cook open	1		
8	53RS800570	Levye, ön kalorifer	Lever, front heating	1		
9	53RS800564	Kapak, ön kalorifer	Cover, front heating	1		
10	53RS800557	Kapak-KMPL.	Cover-ASSY.	1		
11	53RS800569	Levye, ön kalorifer	Lever, front heating	1		
12	53RS800563	Kapak, ön kalorifer	Cover, front heating	1		
13	53RS800565	Levye	Lever	1		
14	53RS800568	Yay	Spring	2		
15	53RS800560	Kapak, ön kalorifer	Cover, front heating	1		
16	53RS800567	Levye	Lever	1		
*	8K37299	Hava dağıtıcı ünitesi	Air defroster unit	1		
17	8M30594	Kalorifer kontrol ünitesi	Heater control unit	1		
18	3K93486	Kalorifer mekanizma düğmesi	Heating mechanism button	3		
19	3K93485	Anahtar, kalorifer kumanda	Switch, heater unit control	1		
20	8B100467	Kalorifer kumanda teli	Heater control cable	1		
21	53RS800726	Kalorifer kumanda teli	Heater control cable	1		
22	K8C5097	Düğme, kalorifer mekanizması	Button, heater mechanism	1		
23	8B83842	Hortum, gidiş-dönüş	Hose, outlet-inlet	1		
24	K8C5058	Tel sıkma klips	Clip, wire compressing	2		
25	PS103121	Kopilya	Split pin	2		
26	2K203481	Pim, vidalı	Pin, screw	1		
27	B0C288	Kelepçe	Clamp	1		

BELDE 260 CB ELEKTRİK SİSTEMİ

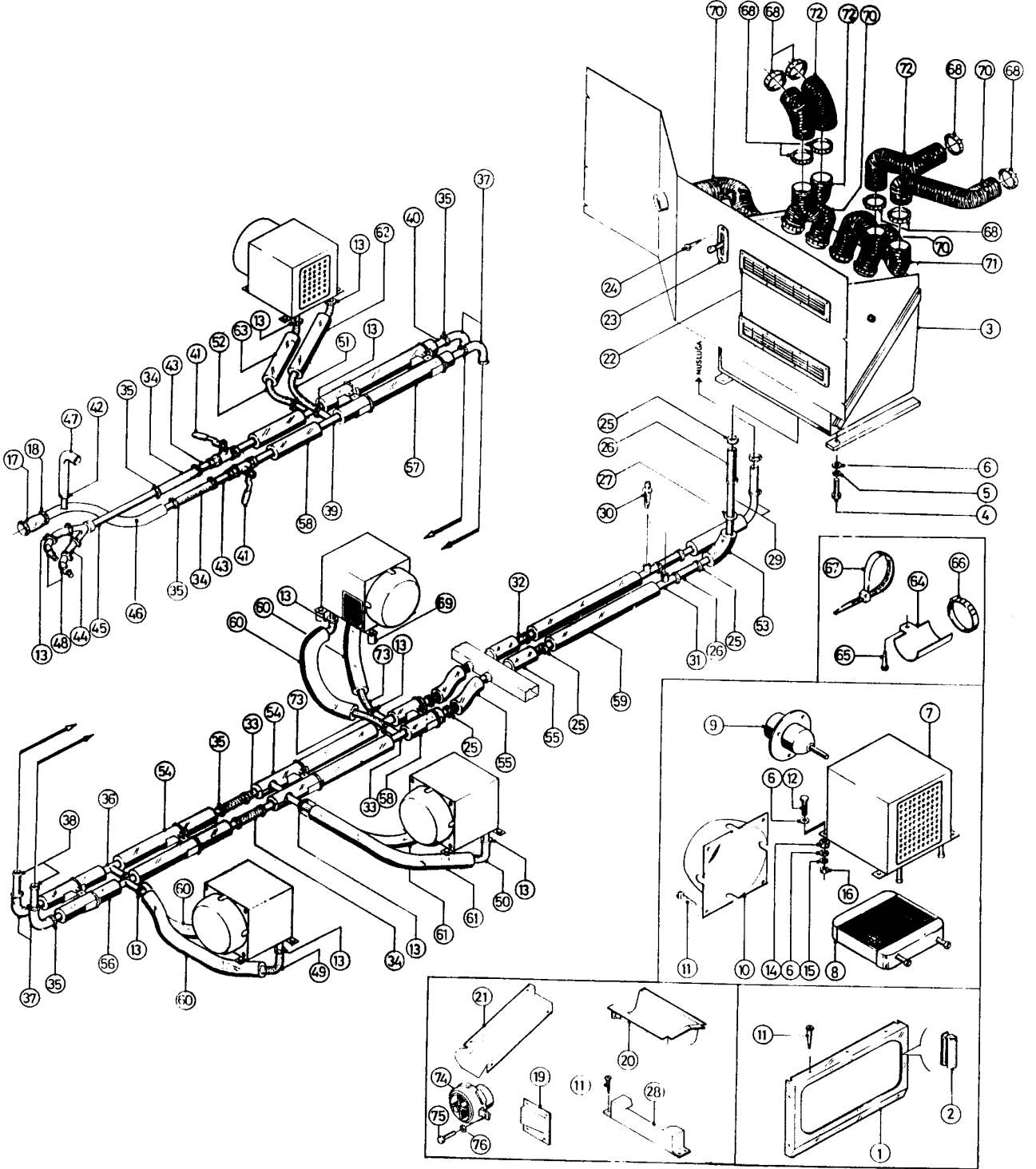
ELECTRICAL SYSTEM

Komp / Assy

Isıtma sistem boru bağlantıları

Heating system pipe mountings

53RS802867



BELDE 260 CB ELEKTRİK SİSTEMİ

ELECTRICAL SYSTEM

Komp / Assy

Isıtma sistem boru bağlantıları

Heating system pipe mountings

53RS802867

Şek. Fig.	Parça no Part no	Parça Adı	Part Name	Mik. Qty	Seri No Serial No	Açıklamalar Remarks
1	8B83362	Polyester kapak	Polyester cover	1		
2	8A74124	Toz lastiği	Dust rubber	1		
3	53RS800543	Ön kalorifer montajlı-KMPL.	Front heating fixed-ASSY.	1		
4	SH106161	Cıvata	Screw	4		
5	WL106002	Yaylı rondela	Washer, spring	4		
6	PWZ204	Düz rondela	Washer, plain	18		
7-9	8B83653	Koltuk altı kaloriferi-KMPL.	Under seat heater-ASSY.	4		
8	8M50825	Kalorifer peteği	Heater grille	1		
9	3B72762	Kalorifer motoru fanlı	Heater engine fan	1		
10	8M19915	Dekoratif kapak,arka kalorifer	Decorative cover	4		
11	K1B9000	Sac vidası	Screw	26		
12	SH604081	Cıvata	Screw	14		
-	BH604241	Cıvata	Bolt	2		
13	B0C286	Kelepçe	Clamp	20		
14	7B83669	Naylon yatak	Plastic bearing	16		
15	WL600042	Yaylı rondela	Washer, spring	16		
16	NH604041	Somun	Nut	12		
17	B0C365	Hortum (L=90 mm.)	Hose (L=90 mm.)	1		
18	B0C298	Kelepçe	Clamp	2		
19	8B100815	Kalorifer hava yönlendirici	Heater air director	1		
20	7B100406	Kalorifer hortumu gizleme sacı	Heater hose hidden sheet	1		
21	7B100829	Kalorifer hortum gizleme sacı	Heater hose hidden sheet	1		
22	53RS802460	Ön kalorifer panjuru	Front heating impeller	2		
23	8B75779	Kapak kalor.kumanda kolu alt	Cover heater cont.lever bottom	1		
24	AD604061	Sac vidası	Sheet screw	18		
25	B0C288	Kelepçe	Clamp	12		
26	8B83843	Hortum-Kalorifer giriş	Hose-Heater inlet	4		
27	3K207104	Gromet	Grommet	1		
28	7B100828	Koltuk altı mes.parç.gizl.sacı	Under seat spacer hidden sheet	1		
29	8B83841	Boru-Gidiş	Pipe-Outlet	2		
30	5M55215	Hava alma rakoru	Air bleeding connector	2		
31	8B83840	Boru KMPL.Gidiş-Dönüş	Pipe ASSY.Outlet-Inlet	2		
32	8B83842	Hortum, gidiş-dönüş	Hose, outlet-inlet	2		
33	8B83830	Boru KMPL.Gidiş-Dönüş	Pipe ASSY.Inlet-Outlet	2		
34	8B76589	Hortum	Hose	4		
35	B0C291	Kelepçe	Clamp	18		
36	8B83904	Boru KMPL.Gidiş-Dönüş	Pipe ASSY.Inlet-Outlet	2		
37	8B76590	Dirsek hortum	Elbow hose	4		
38	8B83852	Boru	Pipe	2		
39	8B83835	Boru KMPL.Gidiş	Pipe ASSY.Outlet	1		
40	8B83836	Boru KMPL.Dönüş	Pipe ASSY.Inlet	1		
41	8B76552	Küresel vana	Spherical valve	2		
42	B0C292	Kelepçe	Clamp	2		
43	8B83851	Rakor	Connector	2		
44	8B84130	Hortum	Hose	2		
45	8B83704	Çatal boru-KMPL.	Fork pipe-ASSY.	1		
46	2B100054	Boru-KMPL.	Pipe-ASSY.	1		
47	M4C5125	Hortum, radyatör-Üst	Hose	1		
48	947482	Dirsek, su pompası	Elbow-Water pump	2		
49	8B84131	Hortum	Hose	4		(L=1080)
50	8B84132	Hortum	Hose	2		(L=1250)
51	8B84133	Hortum	Hose	1		(L=460)
52	8B84133	Hortum	Hose	1		(L=460)
53	53RS800011	İzolasyon hortumu	Isolation hose	2		(L=650)
54	53RS800012	İzolasyon hortumu	Isolation hose	4		(L=1630)

BELDE 260 CB ELEKTRİK SİSTEMİ

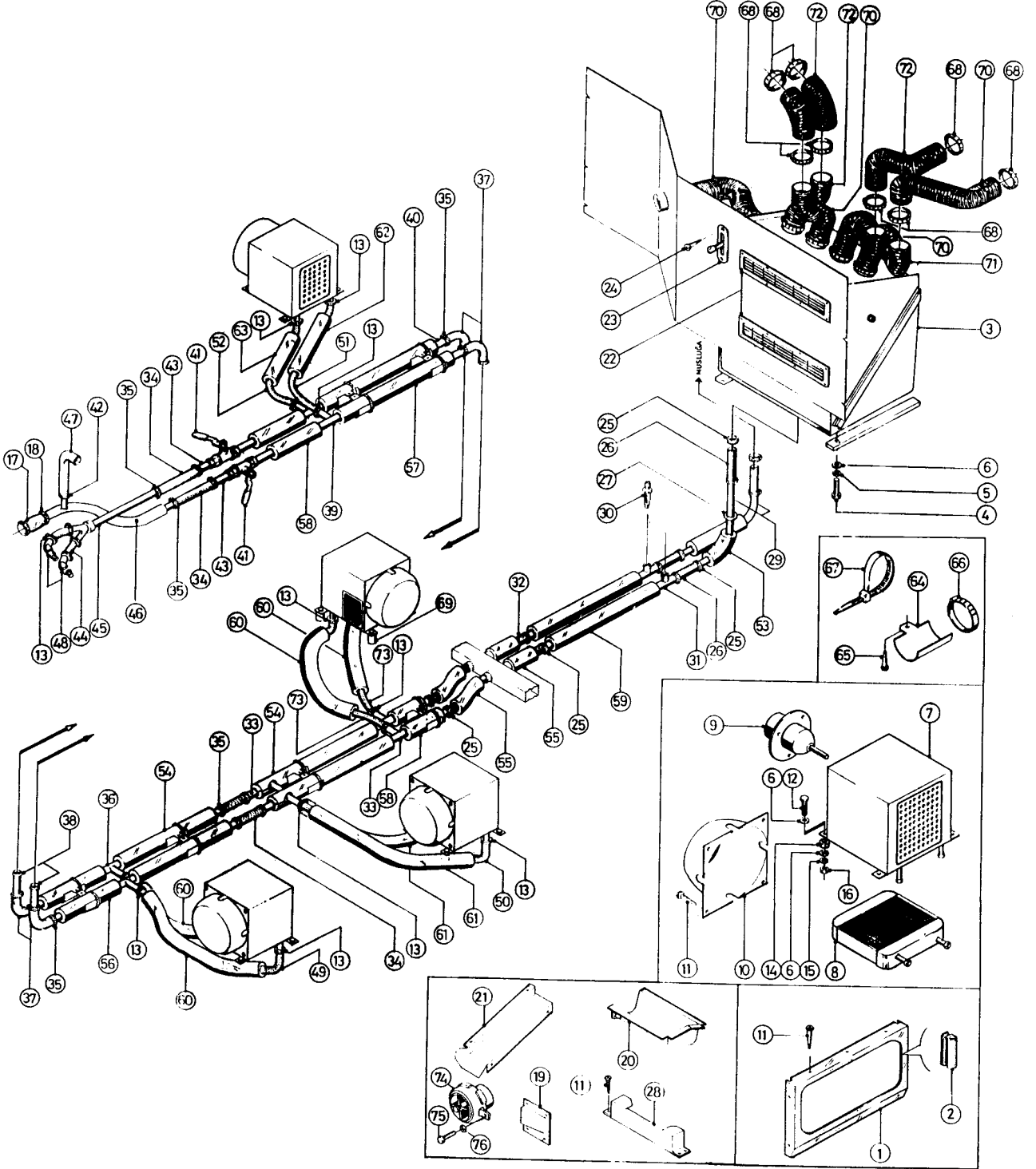
ELECTRICAL SYSTEM

Komp / Assy

Isıtma sistem boru bağlantıları

Heating system pipe mountings

53RS802867



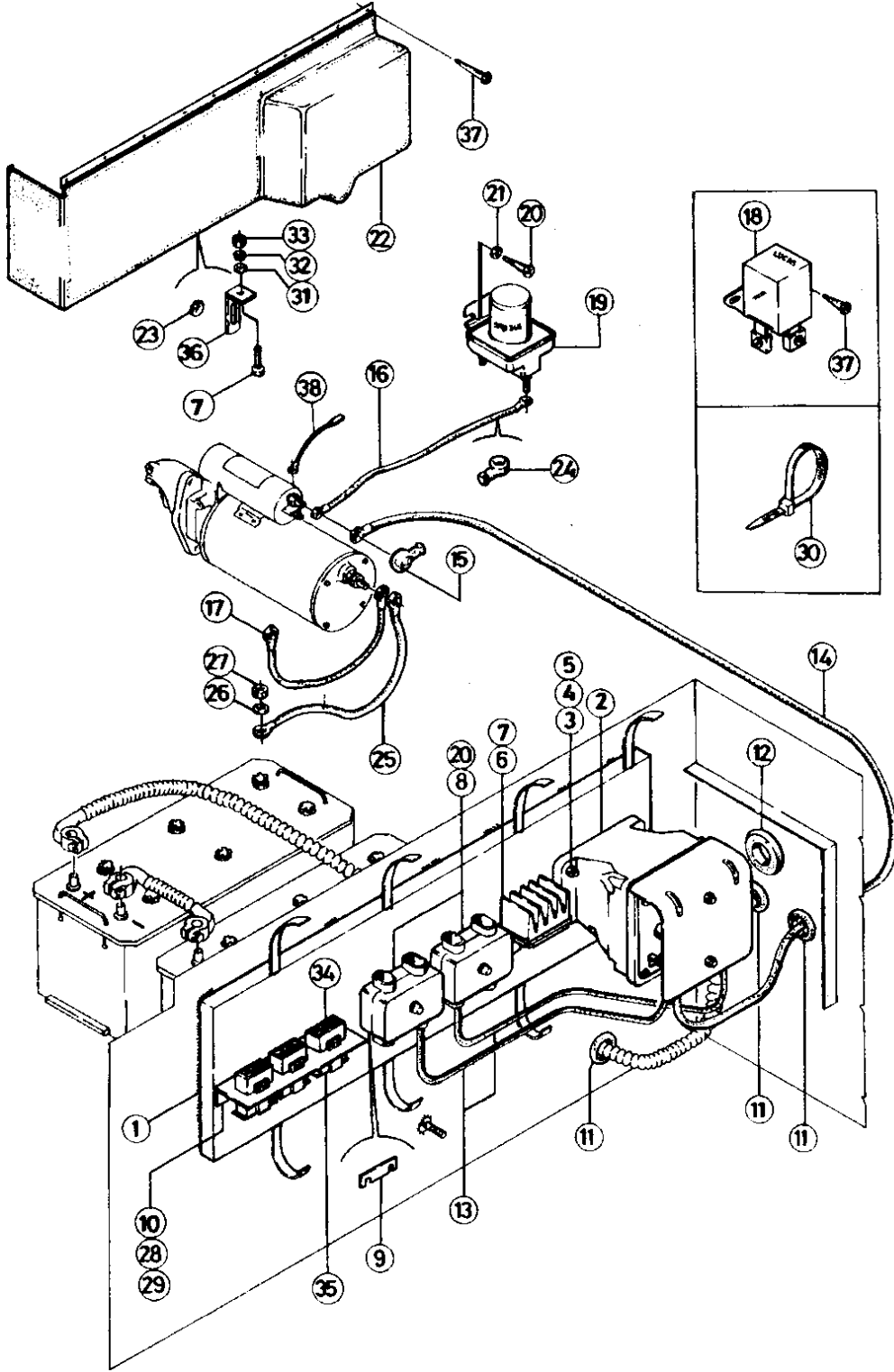
**BELDE 260 CB
ELEKTRİK SİSTEMİ****ELECTRICAL SYSTEM****Komp / Assy****Isıtma sistem boru bağlantıları****Heating system pipe mountings****53RS802867**

55	53RS800013	İzolasyon hortumu	Isolation hose	4	(L=390)
56	53RS800014	İzolasyon hortumu	Isolation hose	2	(L=830)
57	53RS800015	İzolasyon hortumu	Isolation hose	2	(L=2000)
58	53RS800016	İzolasyon hortumu	Isolation hose	4	(L=590)
59	53RS800017	İzolasyon hortumu	Isolation hose	2	(L=1350)
60	53RS800018	İzolasyon hortumu	Isolation hose	4	(L=1080)
61	53RS800019	İzolasyon hortumu	Isolation hose	2	(L=1250)
62	53RS800020	İzolasyon hortumu	Isolation hose	1	(L=460)
63	53RS800021	İzolasyon hortumu	Isolation hose	1	(L=340)
64	5K58615	Braket	Bracket	12	
65	AC610124	Sac vidası	Screw	12	
66	B0C298	Kelepçe	Clamp	12	
67	3B83773	Plastik klips	Plastic clips	21	
68	B0C301	Kelepçe	Clamp	15	
69	53RS700010	Mesafe parçası	Spacer	4	
70	8B84139	Kraft hortum	Kraft hose	4	(L=325)
71	8B84140	Kraft hortum	Kraft hose	1	(L=420)
72	8B84138	Kraft hortum	Kraft hose	4	(L=240)
73	8B71623	Hortum	Hose	2	(L=1600)
74	8M14346	Havalandırma menfezi	Blower	1	
75	SH108121	Cıvata	Screw	2	
76	WL108002	Yaylı rondela	Washer, spring	2	

BELDE 260 CB
ELEKTRİK SİSTEMİ
Arka elektrik tablosu

ELECTRICAL SYSTEM
Rear electrical table

Komp / Assy
3B80936C



BELDE 260 CB ELEKTRİK SİSTEMİ

ELECTRICAL SYSTEM

Komp / Assy

Arka elektrik tablosu

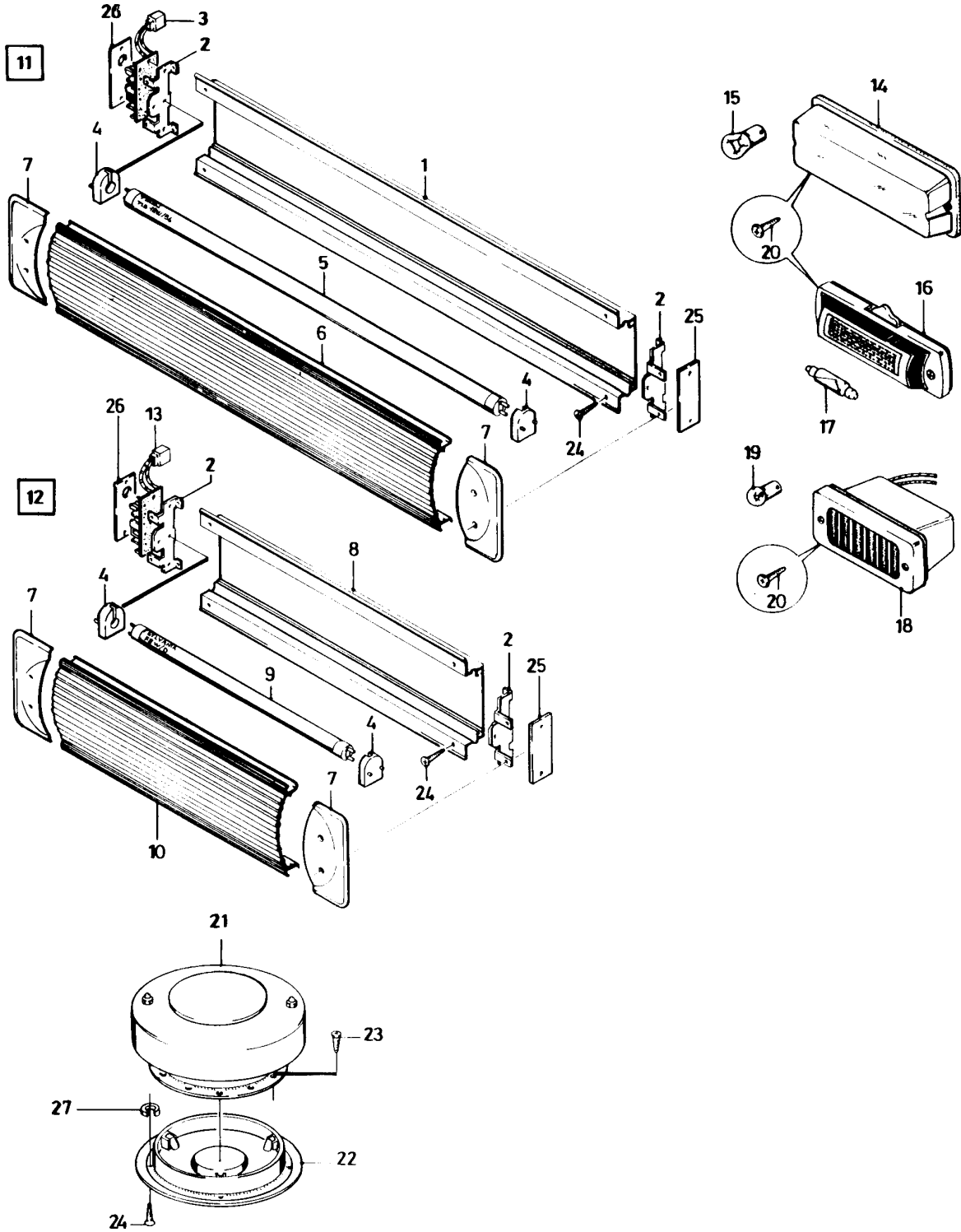
Rear electrical table

3B80936C

Şek. Fig.	Parça no Part no	Parça Adı	Part Name	Mik. Qty	Seri No Serial No	Açıklamalar Remarks
1	7B83794	Sac, arka elektrik tablosu	Sheet	1		
2	9P905603	Ana şalter	Main charge	1		(BOSCH)
3	WA108051	Düz rondela	Washer, plain	4		
4	WL108002	Yaylı rondela	Washer, spring	4		
5	NH108041	Somun	Nut	4		
6	3B74090	Yüksek voltaj koruyucu	Voltage protevtive	1		
7	SE106161	Vida	Screw	1		
8	3B70459	Ana sigorta kofra	Main fuse	2		
9	3B72926	Sigorta-Ana kofra	Fuse, main	4		
10	3B100355	Sac, soket bağlama	Sheet, socket mount.	1		
11	3K207104	Gromet	Grommet	3		
12	3K16503	Gromet	Grommet	1		
13	3B75439	Kablo-KMPL.	Cable-ASSY.	2		
14	3B84305	Kablo ana şalter-Marş motoru	Cable-M8430ain circuit-Breaker	1		
15	K5D2043	Pipo lastiği, büyük	Sleeve, protector	1		
16	53RS300080	Kablo (Alternatör-Motor bloğu)	Cable(Alternator-Engine block)	1		
17	53RS300087	Kablo-KMPL.	Cable-ASSY.	1		
18	3K230008	Start rölesi	Relay, starting	1		
19	3K200614	Start rölesi	Relay, starting	1		
20	AB606031	Sac vidası	Screw	6		
21	WC104001	Rondela	Washer	2		
22	3B83769	Kapak-Arka elektrik tablosu	Cover, rear elect.cable	1		
23	8M51456	Kelebek somunu	Nut, butterfly	1		
24	K8D2004	Koruyucu kılıf	Protector, sheating	1		
25	53RS300081	Marş motoru şasi kablosu	Starter motor chassis cable	1		
26	WL600062	Yaylı rondela	Washer, spring	1		
27	NH606041	Somun	Nut	1		
28	SE105101	Vida	Screw	2		
29	WL105002	Yaylı rondela	Washer, spring	2		
30	3B74102	Plastik klips	Plastic clip	2		
31	PWZ204	Düz rondela	Washer, plain	1		
32	WL106002	Yaylı rondela	Washer, spring	1		
33	NH106041	Somun	Nut	1		
34	3K60483	Sekizli dişi soket	Socket, 8 way	3		
35	3K62680	Sekizli erkek soket	Socket, 8 way	3		
36	2K201935	Braket	Bracket	1		
37	K1B9000	Sac vidası	Screw	12		
38	53RS300179	Duracak ikaz butonu	Stop warning button	7		

BELDE 260 CB
ELEKTRİK SİSTEMİ**ELECTRICAL SYSTEM**
Inner lighting lamps**Komp / Assy**
3B82732C

İç aydınlatma lambaları



BELDE 260 CB ELEKTRİK SİSTEMİ

ELECTRICAL SYSTEM

Komp / Assy

İç aydınlatma lambaları

Inner lighting lamps

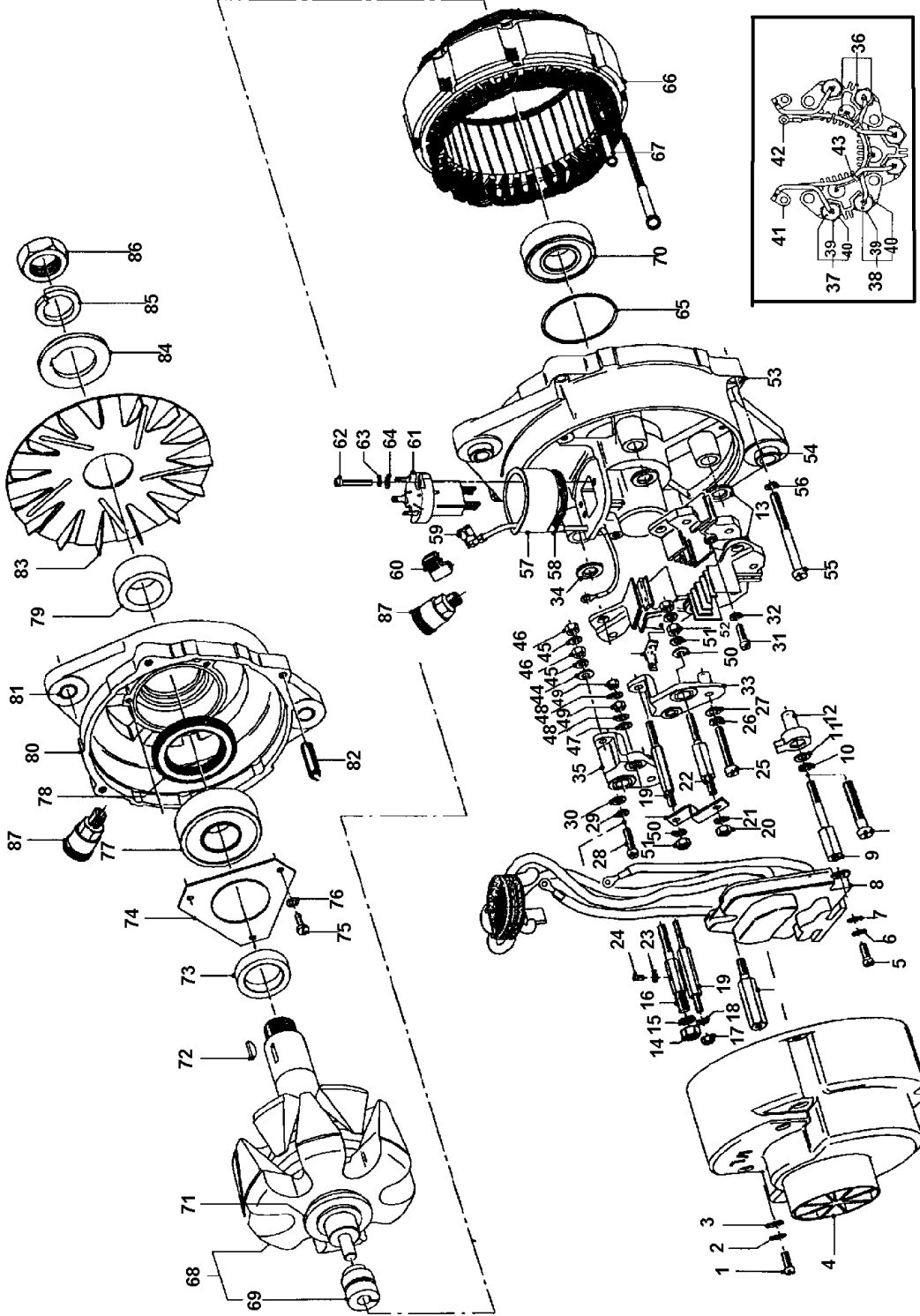
3B82732C

Şek. Fig.	Parça no Part no	Parça Adı	Part Name	Mik. Qty	Seri No Serial No	Açıklamalar Remarks
1	3B82020	Gövde	Body	1		
2	3B82021	Bağlantı sacı	Mounting sheet	2		
3	3B82022	Balast	Balance	1		
4	3B82023	Duy	Socket	2		
5	3B71326	Fluoresan ampulü	Bulb, fluorescent	1		
6	3B82025	Kapak	Cover	1		
7	3B82026	Kapak	Cover	2		
8	3B82027	Gövde	Body	1		
9	3B82029	Fluoresan ampul	Bulb, fluorescent	1		
10	3B82028	Kapak	Cover	1		
11	3B74851	Büyük tip floresan	Big type fluorescent	8		(EFA2161)
12	3B74850	Küçük tip floresan-KMPL.	Small type	1		(EFA2181)
13	3B83444	Balast	Balance	1		
14	3B70586	Motor aydınlatma lambası	Engine light lamp	1		
15	3B83957	Ampul	Bulb	2		(NARVANO=17181)
16	3B70567	Orta kapı aydınlatma lambası	Center door lighting lamp	7		
17	3B83959	Sofit ampul	Bulb	1		(NARVANO=17136)
18	3B70568	Basamak lambası	Foot steep lamp	3		
19	3K206997	Ampul	Bulb	3		
20	AD606041	Sac vidası	Screw sheet	6		
21	8B70478	Turbo havalandırma-KMPL.	Turbo ventilation-ASSY.	1	CH00061-	
21	53RS800314	Turbo havalandırma	Turbo ventilation	1	CH-00061	
22	8B70463	Turbo havalandırma kapağı	İç turbo vantila. over, inner	1	CH00061-	
22	53RS800315	İç kapak	Inner cover	1	CH-00061	
23	AB608041	Sac vidası	Screw	12		
24	AD604061	Sac vidası	Sheet screw	40		
*	8B75218	Turbo havalandırma seti	Turbo ventilation set	3	CH00061-	
*	53RS800313	Turbo havalandırma-KMPL.	Turbo ventilation-ASSY.	3	CH-00061	
25	3B100105	Kapak	Cover	1		
26	3B100106	Kapak	Cover	1		
27	53RS800267	Burç, turbo kapak altına	Bushing	18		

BELDE 260 CB
ELEKTRİK SİSTEMİ
 Alternatör iç parçaları

ELECTRICAL SYSTEM
 Alternator inner parts

Komp / Assy
 57RS301076V



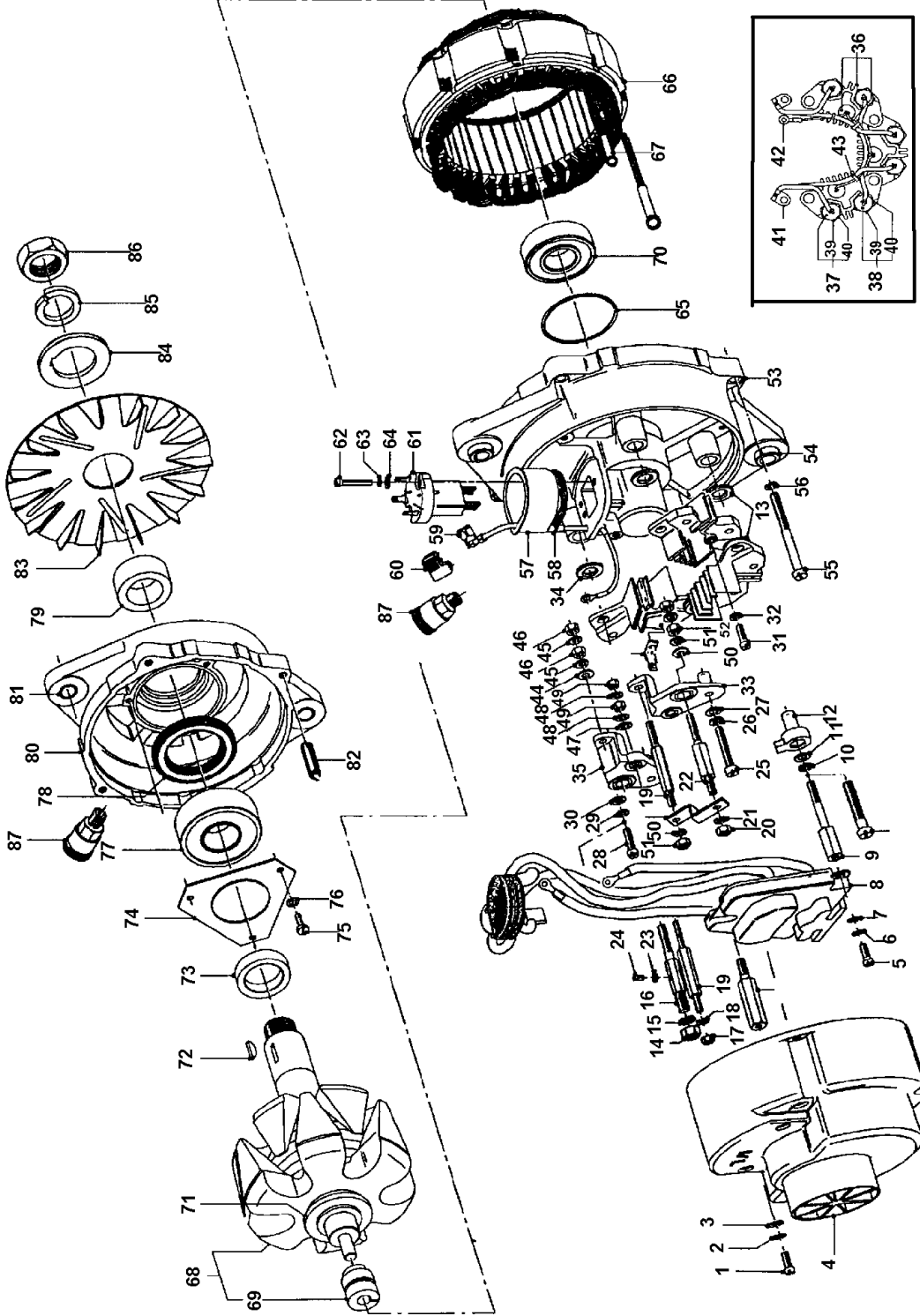
**BELDE 260 CB
ELEKTRİK SİSTEMİ****ELECTRICAL SYSTEM****Komp / Assy****Alternatör iç parçaları****Alternator inner parts****57RS301076V**

Şek. Fig.	Parça no Part no	Parça Adı	Part Name	Mik. Qty	Seri No Serial No	Açıklamalar Remarks
1	9P908661	Gömme başlı civata	Cheese head screw	4		
2	9P908662	Kilitli rondela	Locking washer	4		
3	9P908663	Rondela	Washer	4		
4	9P908664	Kapak	Cover	1		
5	9P908665	Gömme başlı civata	Cheese head screw	3		
6	9P908662	Kilitli rondela	Locking washer	3		
7	9P908663	Rondela	Washer	3		
8	9P908666	Regülatör	X regulator 594-9	1		
9	9P908667	Destek	Pillar	2		
10	9P908668	Kilitli rondela	Locking washer	2		
11	9P908669	Rondela	Washer	2		
12	9P908670	Yerleştirici	Locator	2		
13	9P908671	İzolasyon rondelası	Insulating washer	4		
14	9P908672	Somun	Nut	1		
15	9P908673	Kilitli rondela	Locking washer	1		
16	9P908674	Kutup	Terminal	1		
17	9P908675	Somun	Nut	1		
18	9P908662	Kilitli rondela	Locking washer	1		
19	9P908676	Kutup	Terminal	1		
20	9P908677	Somun	Nut	1		
21	9P908668	Kilitli rondela	Locking washer	1		
22	9P908678	Kutup	Terminal	1		
23	9P908679	Kilitli rondela	Locking washer	2		
24	9P908680	Gömme başlı civata	Cheese head screw	2		
25	9P908681	Gömme başlı civata	Cheese head screw	2		
26	9P908668	Kilitli rondela	Locking washer	2		
27	9P908669	Rondela	Washer	2		
28	9P908661	Gömme başlı civata	Cheese head screw	2		
29	9P908662	Kilitli rondela	Locking washer	2		
30	9P908663	Rondela	Washer	2		
31	9P908665	Gömme başlı civata	Cheese head screw	3		
32	9P908662	Kilitli rondela	Locking washer	3		
33	9P908682	İzolatör	Insulator	1		
34	9P908671	İzolasyon rondelası	Insulating washer	2		
35	9P908683	İzolatör	Insulator	1		
36	9P908684	Diyod ve soğutma plakası	Aux diode & heatsink	3		
37	9P908685	Ana negatif diyod kiti	Main negative diode kit	3		
38	9P908686	Ana pozitif diyod kiti	Main positive diode kit	3		
39	9P908687	Somun	Nut	6		
40	9P908668	Kilitli rondela	Locking washer	6		
41	9P908688	Etiket	Tag	2		
42	9P908689	Etiket	Tag	1		
43	9P908690	Bağlantı	Tie	3		
44	9P908669	Rondela	Washer	1		
45	9P908668	Kilitli rondela	Locking washer	2		
46	9P908677	Somun	Nut	2		
47	9P908663	Rondela	Washer	2		
48	9P908662	Kilitli rondela	Locking washer	4		
49	9P908675	Somun	Nut	4		
50	9P908669	Rondela	Washer	1		
51	9P908668	Kilitli rondela	Locking washer	2		
52	9P908677	Somun	Nut	2		
53	9P908691	Kontak halkası	X endshield slipring	1		
54	9P908692	Tespit edici	Insert	1		
55	9P908693	Gömme başlı civata	Cheese head screw	4		

BELDE 260 CB
ELEKTRİK SİSTEMİ
 Alternatör iç parçaları

ELECTRICAL SYSTEM
 Alternator inner parts

Komp / Assy
 57RS301076V



BELDE 260 CB ELEKTRİK SİSTEMİ

ELECTRICAL SYSTEM

Komp / Assy

Alternatör iç parçaları

Alternator inner parts

57RS301076V

56	9P908668	Kilitli rondela	Locking washer	4
57	9P908694	Frag gövdesi	Brush box container	1
58	9P908695	Conta	Gasket	1
59	9P908696	Etiket	Tag	1
60	9P908697	İzolatör	Insulator	1
61	9P908698	Fırça kutusu	X brushbox	1
62	9P908699	Gömme başlı civata	Cheese head screw	2
63	9P908679	Kilitli rondela	Locking washer	2
64	9P908700	Rondela	Washer	2
65	9P908701	Sızdırmazlık halkası	Sealing ring	1
66	9P908702	Statör	X stator	1
67	9P908703	Etiket	Tag	3
68	9P908704	Rotor	X rotor	1
69	9P908705	Kontak halkası	Slipring	1
70	9P908706	Bilyalı rulman	Ball bearing	1
71	9P908707	Mesafe parçası	Spacer	1
72	9P908708	Kama	Key	1
73	9P908709	Mesafe parçası	Spacer	1
74	9P908710	Kelepçe pleyti	Clamp plate	1
75	9P908711	Gömme başlı civata	Cheese head screw	3
76	9P908668	Kilitli rondela	Locking washer	3
77	9P908712	Bilyalı rulman	Ball bearing	1
78	9P908713	Yağ keçesi	Oil seal	1
79	9P908714	Mesafe parçası	Spacer	1
80	9P908715	Kontak halkası	X endshield D.E.	1
81	9P908716	Tespit edici	Insert	2
82	9P908717	Saplama	Stud	1
83	9P908718	Fan	Fan	1
84	9P908719	Mesafe parçası	Spacer	1
85	9P908720	Kilitli rondela	Locking washer	1
86	9P908721	Somun	Nut	1
87	9P908722	Yağlayıcı	Lubricator	2
_	9P908723	İsim etiketi	Nameplate (Blank)	1
_	9P908724	Perçin	Rivet	4

BELDE 260 CB**ŞASI VE SÜRÜCÜ KABİNİ****CHASSIS & CAB**

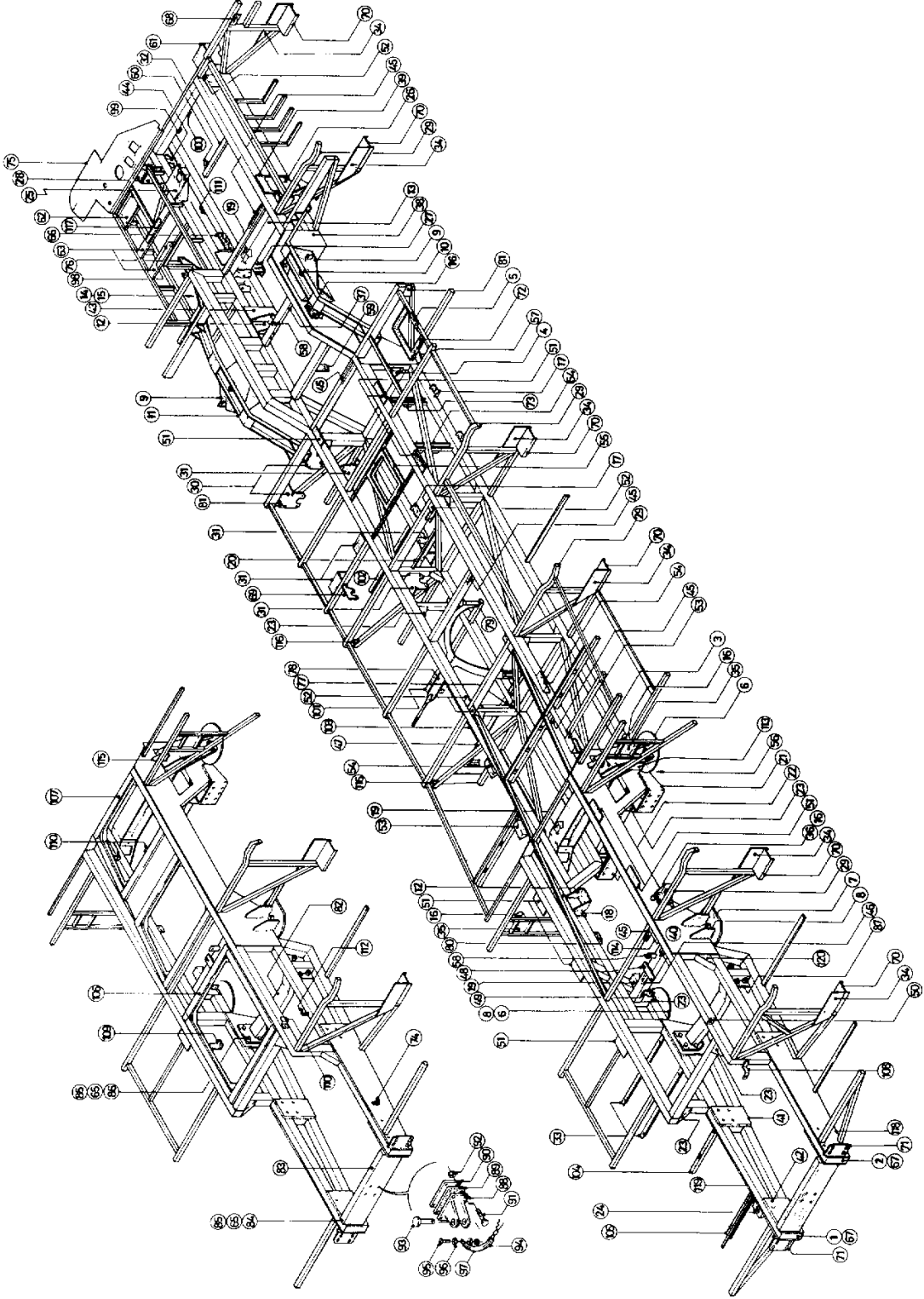
Parça Part No	Parça Adı	Part Name	Sayfa Page
7B82279C	Şasi-KMPL.	Chassis-ASSY.	1
7B83726C	Gövde saclama, iç	Body sheeting, inner	2
7B82642C	Gövde saclama, dış	Body sheeting, exterior	3
7B74634C	Gövde, karkaslar	Body, skeletons	4
53RS800701C	Ön ve arka tamponlar	Front & rear bumpers	5
7B80929C	Yan bagaj kapakları	Side baggage covers	6
8B81717C	Ön cam ve stor perde	Windscreen & stor curtains	7
8B81727C	Yan camlar	Side glasses	8
8B81721C	Arka camlar	Rear glasses	9
8B83824C	Tutunma boruları	Handle pipes	10
8B84321C	Tavan ve yan kaplamalar	Roof & side coatings	11
8B84162C	Ön kapı aksesuarları	Front door accessories	12
8B84173C	Arka ve orta kapı aksesuarları	Rear & center door accessories	13
8B82640C	Dikiz aynaları ve bağlantıları	Rear view mirror & mountings	14
7B82187C	Viraj denge çubuğu, ön	Anti-Roll bar, front	15
7B82195C	Viraj denge çubuğu, arka	Anti-Roll bar, rear	16
7B82243C	Ön çeki kolları	Front towbar	17
7B87546C	Arka çeki kolları	Rear towbar	18
8B84323C	Taban döşemeleri	Mat floor	19
8B84156C	Yan kuşak&su oluğu aliminyumu	Side strap&water canal alumin.	20
7B83305C	Ön panjur ve motor kapağı	Front grille & engine cover	21
53RS802883	Kilitler ve bağlantıları	Lock system & mountings	22
8B83821C	Koltuklar	Seats	23
8B84159C	Armalar ve motifler	Emblems	24
53RS802469	Etiketler	Labels	25
7B76314C	Tekerlekler ve avadanlıklar	Tires & rims	26
8B80900C	Ön, arka&yan istikamet levhası	Front, rear&side director plate	27
2B80902C	Yağ doldurma boru&seviye çubuk	Oil filling pipe & dipstick	28
53RS500041C	Otomatik gresleme sistemi	Automatic grease system	29
53RS200453A	Otomatik yağ ikmal sistemi	Automatic oil supply system	30
8B84743A	Özürlü yolcu platformu	Handicapped passenger platform	31

BELDE 260 CB**ŞASI VE SÜRÜCÜ KABİNİ****CHASSIS & CAB****Komp / Assy**

Şasi-KMPL.

Chassis-ASSY.

7B82279C



BELDE 260 CB**ŞASI VE SÜRÜCÜ KABİNİ****CHASSIS & CAB****Komp / Assy****Şasi-KMPL.****Chassis-ASSY.****7B82279C**

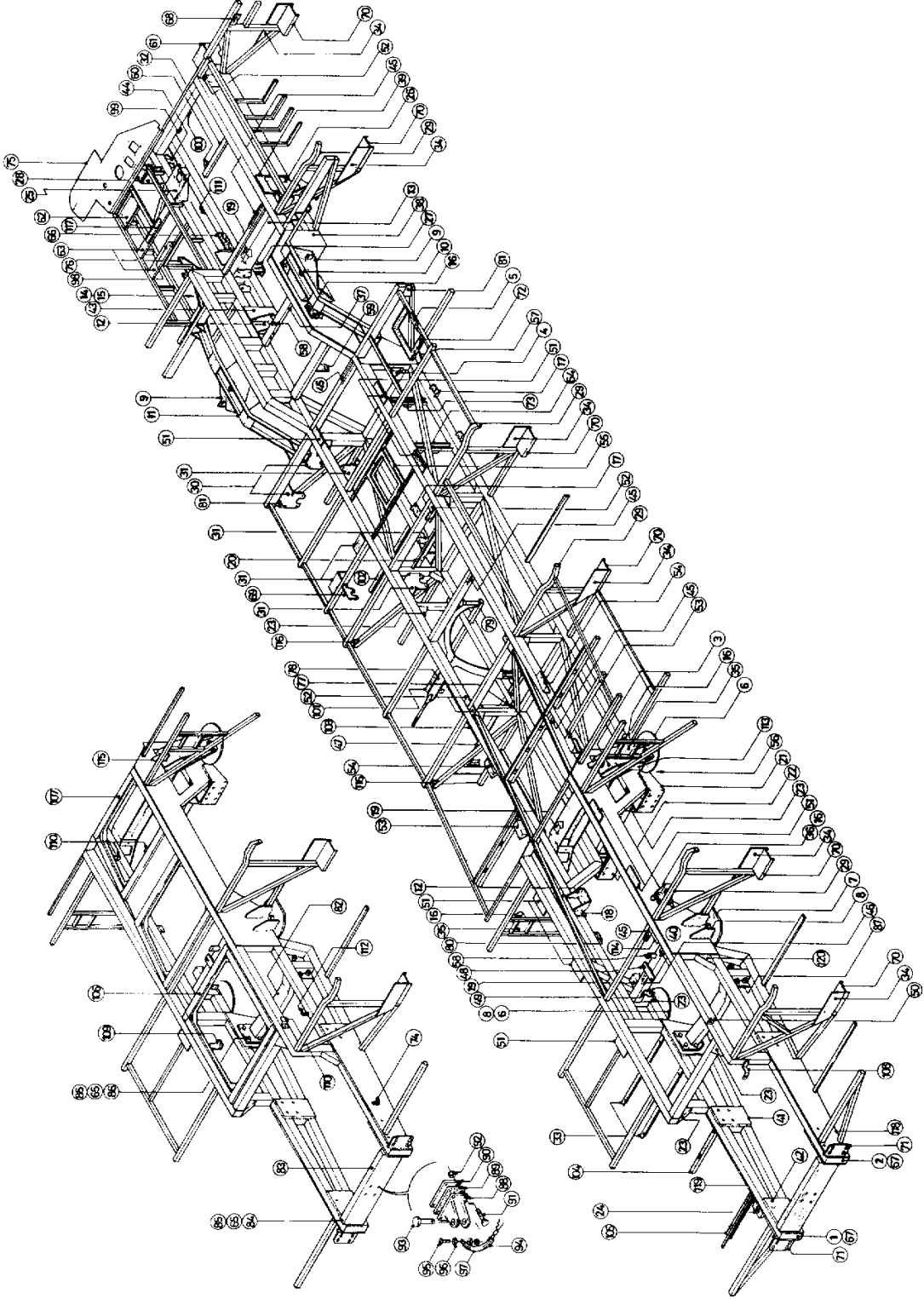
Şek. Fig.	Parça no Part no	Parça Adı	Part Name	Mik. Qty	Seri No Serial No	Açıklamalar Remarks
1	7B83529	Şasi kolu-KMPL.Sol (Takviyeli)	Chassis member-LH	1		
2	7B83482	Şasi kolu-KMPL.Sağ (Takviyeli)	Chassis member-RH	1		
3	7B79916	Arka körük taşıyıcı	Rear bellows carrier	1		
4	7B82546	Braket, yakıt boru kelep.bağl.	Bracket, fuel pipe	1		
5	7B82545	Braket, mazot borusu bağl.	Bracket, fuel pipe	1		
6	7B70177	Körük üst sacı-KMPL.	Bellows upper sheet-ASSY.	3		
7	7A79350	Körük üst sacı-KMPL.	Bellows upper sheet-ASSY.	1		
8	53RS700109	Takviye sacı-Arka	Retainer sheet-Rear	2		
9	7B82297	Braket, ön körük taşıyıcı	Bracket, front bellows carrier	2		
10	7B83447	U-Profil -KMPL.Sağ	U-Profile-ASSY.RH	1		
11	7B83461	U-Profil-KMPL.Sol	U-Profile-ASSY.LH	1		
12	53RS700471	Braket	Bracket	4		
13	7B83434	Braket-KMPL.V.çeki kolu bağl.	Bracket-ASSY.	1		
14	7B79829	Profil salıncak bağlantı	Profile swing mount.	1		
15	7B100433	Braket-Rod amortisör bağl.	Bracket-Rod shock absor.mount.	1		
16	7B74675	Braket-Amortisör bağl.	Bracket-Shock absorber	8		
17	7B74586	Braket, yakıt tankı bağl.	Bracket, fuel tank	4		
18	53RS700011	Takviye-Arka V.D.Ç.bağl.	Reinforce	2		
19	7B81662	Braket, V.K.S.	Bracket	3		
20	7B82316	"L"Profil V.K.S.	"L"Profile	1		
21	7B79654	"U"Profil-Sağ	"U"Profile-RH	1		
22	7B79657	"U"Profil-Sol	"U"Profile-LH	1		
23	7B71680	Takviye profili	Reinforce profile	13		
24	7B70418	Braket-Sağ	Bracket-RH	1		
25	7B81599	Braket, vites yatağı bağl.	Bracket, gear bearing	1		
26	7B83475	Braket-KMPL.Sağ	Bracket-ASSY.RH	1		
27	7B79512	Braket-KMPL.Sol	Bracket-ASSY.LH	1		
28	53RS700542	Braket, direksiyon kutusu bağl	Bracket, steering case mount.	1		
29	7B82307	Basamak yan profili	Foot step side profile	5		
30	7B74558	Braket, hava tüpü bağl.	Bracket, air tube mount.	2		
31	7B74556	Braket, hava tüpü bağl.	Bracket, air tube con.	5		
32	7B83661	"U"Profil	"U"Profile	1		
33	7B100168	"L"Profil-Akü taşıyıcı bağl.	"L"Profile-Battery carrier	2		
34	7B82313	Takviye sacı	Reinforce sheet	6		
35	7B82312	"U"Profil,amort.braket altı	"U"Profile	2		
36	7B82486	"U"Profil, amortisör bağl.	"U"Profile	2		
37	7B83622	Profil-KMPL.	Profile-ASSY.	1		
38	7B83522	Takviye sacı-Sağ ön	Reinforce sheet-RH front	1		
39	7B83528	Takviye sacı-Sol ön	Reinforce sheet-LH front	1		
39	7B83521	Takviye sacı-Sağ/Sol	Reinforce sheet-RH/LH	2		
40	7B83520	Takviye sacı-Sağ/Sol Arka	Reinforce sheet-RH/LH Rear	2		
41	7B83519	Takviye sacı-Motor travers alt	Reinforce sheet	4		
42	7B83518	Takviye sacı-Travers altına-İç	Reinforce sheet, cross.Inner	2		
43	7B83517	Takviye sacı iç Sağ/Sol	Reinforce sheet, inner	2		
44	7B82327	Takviye sacı iç	Reinforce sheet	1		
45	53RS701766	L-Profil, lastik takoz bağlantı	L-Profile	5		
46	7B71173	Braket-Röle valfi bağl.	Bracket-Relay valve	2		
47	7B74746	Profil-Sol, stepne taşıyıcı	Profile-LH	1		
48	7B74834	Pleyt, ikili çek valf bağl.	Plate	1		
49	7B71174	Profil-Hava düzenleyici bağl.	Profile	1		
50	53RS700375	Profil-Rakor geçiş	Profile	1		
51	7B72949	Arka 5'li koltuk bağl.pleyti	Seat mount.plate rear 5 way	7		
52	7B75210	Pleyt-Koltuk bağl.	Plate-Seat mount.	5		
53	7B100147	Pleyt-Koltuk bağl.	Plate-Seat mount.	2		
54	7B100146	Pleyt-Koltuk bağl.	Plate-Seat mount.	2		

BELDE 260 CB**ŞAŞI VE SÜRÜCÜ KABİNİ****CHASSIS & CAB****Komp / Assy**

Şasi-KMPL.

Chassis-ASSY.

7B82279C



BELDE 260 CB**ŞASI VE SÜRÜCÜ KABİNİ****CHASSIS & CAB****Komp / Assy****Şasi-KMPL.****Chassis-ASSY.****7B82279C**

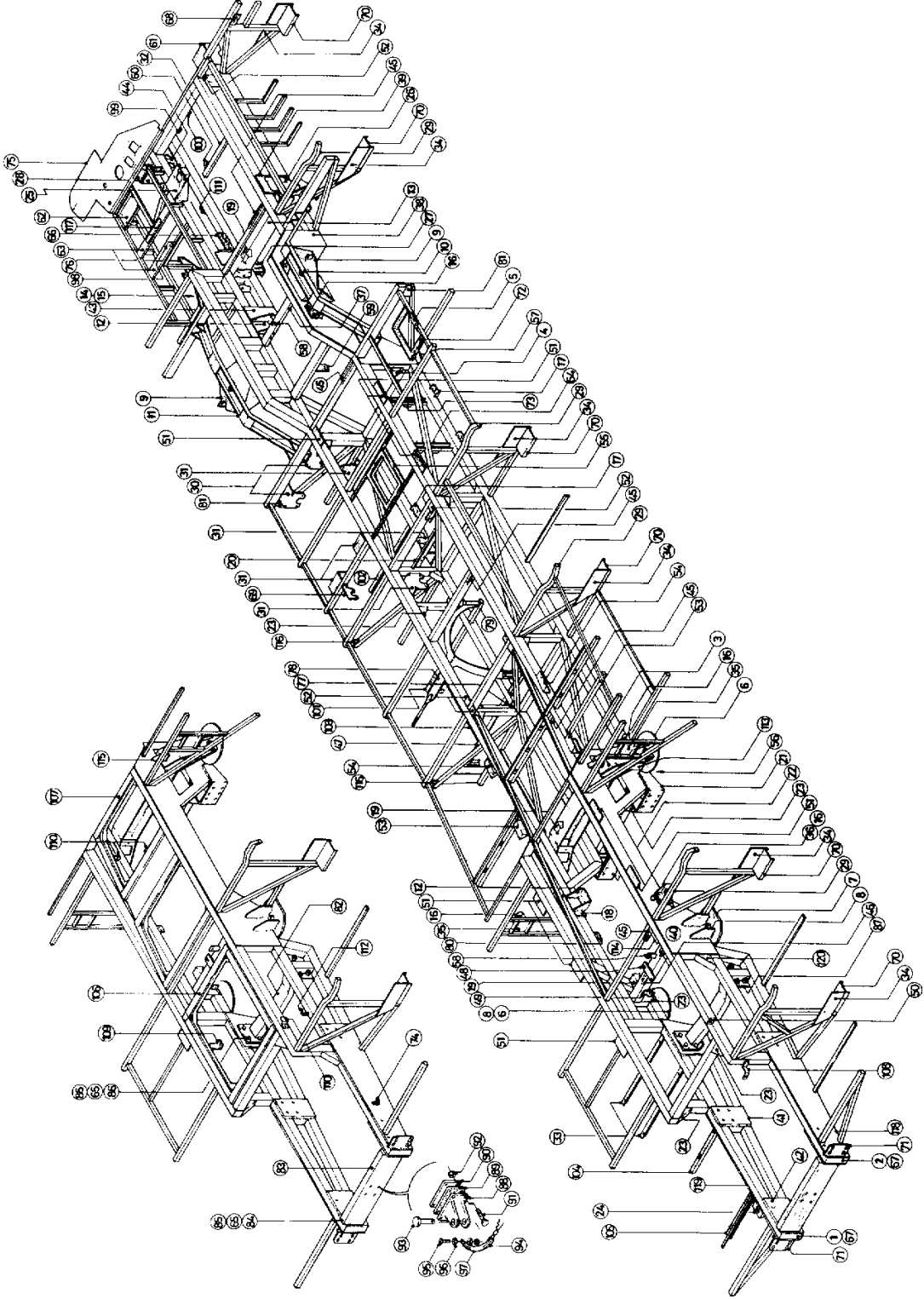
55	7B74677	Profil-KMPL.	Profile-ASSY.	1
56	7B81995	Kriko sacı-Sağ/Sol arka	Jack sheet RH/LH-Rear	2
57	7B82102	Kriko sacı-Sağ/Sol-Ön	Jack sheet-RH/LH-Front	2
58	7B75110	Profil-3'lü dağıtıcı bağl.	Profile, 3way	2
59	53RS700381	Braket, seviye valfi bağlantı	Bracket	1
60	7B81664	Braket-Vites rod bağl.	Bracket, gear,drap link mount.	1
61	7B74985	Braket-Çeki kancası bağl.	Bracket, hook mount.	1
62	7B81480	Braket-KMPL.	Bracket-ASSY.	1
63	7B75634	"U"-Profil	"U"-Profile	2
64	7B82408	Profil-Yakıt tankı kuşak bağl.	Profile, fuel tank	1
65	PWZ308	Rondela	Washer	12
66	7B71166	Bağlantı sacı	Mounting sheet	1
67	7B81180	Pleyt-Profil kapatma	Plate, profile	2
68	7B72711	Pleyt-Korna bağl.	Plate, horn mount.	1
69	4B74743	Braket-4 Yönlü valf bağlantı	Bracket-4 Yönlü valf bağlantı	1
70	7B100104	"U"Profilo-Basamak yanı	U profile, foot steep	6
71	7B75159	Arka tampon orta bağl.Braketi	Bracket, rear bumper centre	2
72	7B100265	Profile-KMPL.	Profile-ASSY.	1
73	7B100152	Profil-Yakıt tankı kuşak bağl.	Profile, fuel tank mount.	1
74	SH606071	Cıvata	Screw	1
75	7B84252	Kaide sacı	Sheet	1
76	7B74740	Braket	Bracket	1
77	7B83540	Takviye profili	Reinforce profile	4
78	7B83386	Kuşak KMPL.	Belt	1
79	7B74747	Profil KMPL.	Profile-ASSY.	2
80	53RS700380	Braket, seviye valfi bağlantı	Bracket	2
81	53RS700326	Takviye sacı	Retainer sheet	2
82	7B82101	Şanzuman traversi-KMPL.	Gearbox crossmember	1
83	58RS170285	Arka travers-KMPL.	Rear crossmember-ASSY.	1
-	53RS700557	Arka travers bağl.braketi-Sol	Bracket-LH	1
-	53RS700561	Arka travers bağl.braketi-Sağ	Bracket-RH	1
84	SH608111	Cıvata	Screw	8
85	NV608041	Sıkmalı somun	Nut, lock	8
86	SH608121	Cıvata	Screw	4
87	7B100367	Takviye sacı (Şanz.trav.bağl.)	Sheet	2
88	7B75472	Çeki braketi-Ön/Arka	Bracket, front / Rear	2
89	K5C3194	Lastik takoz	Rubber buffer	1
90	K5C3193	Pleyt, lastik takoz tutucusu	Plate, rubber buffer retainer	1
91	BH609141	Cıvata	Bolt	4
92	NV609041	Sıkmalı somun	Nut, lock	8
93	K5C3196	Pim	Pin	2
94	K5C3197	Zincir-KMPL.	Chain-ASSY.	2
95	SE105201	Vida	Screw	2
96	WL105002	Yaylı rondela	Washer, spring	2
97	NH105041	Somun	Nut	2
98	7B100247	Braket-Dörtlü dağıtıcı bağl.	Bracket 4 way	1
99	7B100407	Braket-Fiskiye dep.alt.bağ.	Bracket, exp.tank	1
100	7B82441	Somun pleyt-Kalorifer bağ.	Nut plate	2
101	7B74745	Profil-Sağ,stepne taşıyıcı	Profile-RH	1
102	53RS700012	"L"Profil-Hava tüpü brak.bağl.	"L"Profile	1
103	53RS700013	Profil-Stepne taşıyıcı	Profile-Spare wheel carrier	1
104	53RS700740	Profil, susturucu taşıyıcı	Profile, silencer carrier	2
105	53RS700741	U-Profil	U-Profile	1
106	7B100118	Platform-Şanz üstü tamir kap.	Platform-Gear box cover mount.	1
107	7B100108	Platform	Gearbox cover mounting	1
108	7B100375	Z Profil-Gaz teli bağlantı	Z Profile	1
109	4B100083	Braket,kalorifer boru bağlantı	Bracket, blower pipe	1

BELDE 260 CB**ŞAŞI VE SÜRÜCÜ KABİNİ****CHASSIS & CAB****Komp / Assy**

Şasi-KMPL.

Chassis-ASSY.

7B82279C



BELDE 260 CB**ŞASI VE SÜRÜCÜ KABİNİ****CHASSIS & CAB****Komp / Assy****Şasi-KMPL.****Chassis-ASSY.****7B82279C**

110	7B71169	Braket-Kalorifer boru bađl.	Bracket blower pipe	3	
111	7B100433	Braket-Rod amortisör bađl.	Bracket-Rod shock absor.mount.	1	
112	8M19341	Sac, kablo klipsi	Sheet, cable clip	1	
113	53RS700387	Takviye sacı-Arka köruk fla.Ön	Retainer sheet	2	
114	7B75207	Pleyt-Koltuk bađl.	Plate-Seat mount.	1	(150x65)
115	7B70243	Takviye sacı	Retainer sheet	6	
116	53RS700327	Takviye sacı	Retainer sheet	2	
117	53RS700448	Pleyt-Şoför kabini	Plate-Driver cab	2	
118	53RS700736	Şasi takviye sacı	Chassis reinforcement sheet	1	
119	53RS700564	Şasi takviye sacı dış-Sol	Chassis retainer sheet out-LH	1	
120	53RS700562	Takviye sacı	Retainer sheet	1	

BELDE 260 CB**ŞAŞI VE SÜRÜCÜ KABİNİ**

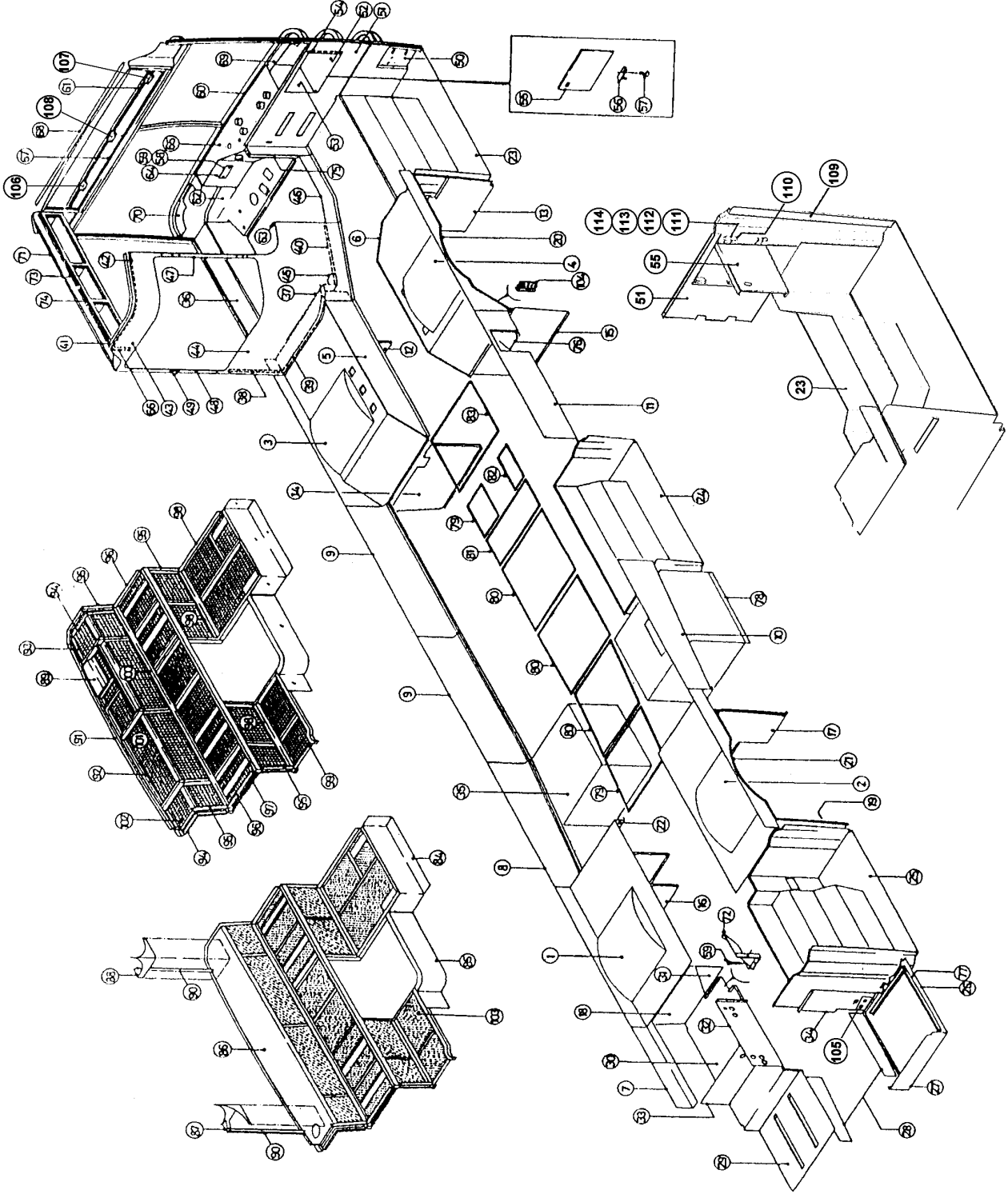
Gövde saclama, iç

CHASSIS & CAB

Body sheeting, inner

Komp / Assy

7B83726C



BELDE 260 CB**ŞASI VE SÜRÜCÜ KABİNİ****CHASSIS & CAB****Komp / Assy****Gövde saclama, iç****Body sheeting, inner****7B83726C**

Şek. Fig.	Parça no Part no	Parça Adı	Part Name	Mik. Qty	Seri No Serial No	Açıklamalar Remarks
1	7B81307	Davlumbaz-KMPL.Arka-Sol	Cowl-ASSY.Rear-Left	1		
2	7B81304	Davlumbaz-KMPL.Arka-Sağ	Cowl-ASSY.Rear-Right	1		
3	7B81308	Davlumbaz-KMPL.Ön-Sol	Cowl-ASSY.Front-Left	1		
4	7B81288	Davlumbaz-KMPL.Ön-Sağ	Cowl-ASSY.Front-Right	1		
5	53RS700015	Ön davlumbaz yan sacı-Sol	Front cowl side sheet-LH	1		
6	53RS700016	Ön davlumbaz yan sacı-Sağ	Front cowl side sheet-RH	1		
7	53RS700017	Dip kenar sacı-Sol arka	Bottom edge sheet-LH rear	1		
8	7B83729	Dip kenar sacı	Bottom edge sheet	1		
9	7B83728	Dip kenar sacı-Sol orta	Bottom edge sheet left middle	2		
10	7B83731	Dip kenar sacı	Bottom edge sheet	1		
11	7B83730	Dip kenar sacı-Sağ ön	Bottom edge sheet right-Front	1		
12	7B82625	Sol ön çamurluk iç sacı-Ön	Left front mudg.inner sheet	1		
13	7B82608	Sağ ön çamurluk iç sacı-Ön	Right front mudg.inner sheet	1		
14	7B82626	Sol ön çamurluk iç sacı-Arka	Left front mudg. inner sheet	1		
15	7B82609	Sağ ön çamurluk iç sacı-Arka	Right front mudg.inner sheet	1		
16	53RS700018	Sol arka çamurluk iç sacı-Ön	Left rear mudg.inner she.Front	1		
17	7B82620	Sağ arka çamurluk iç sacı-Ön	Right rear mudg.inner sheet	1		
18	7B100823	Sol arka çamurluk iç sacı-Arka	Left rear mudguard inner sheet	1		
19	7B82621	Sağ arka çamurluk iç sacı-Arka	Right front mudg.inner sheet	1		
20	53RS700019	Bini sacı-Ön davlumbaz içi	Sheet-Front cowl inside	2		
21	53RS700020	Bini sacı-Arka davlumbaz içi	Sheet-Rear cowl inside	2		
22	53RS700021	Köşe sacı-Arka davlumbaz kapat	Corner sheet-Rear cowl closing	2		
23	53RS700111	Ön kapı basamak sacı	Front door foot step sheet	1		
24	53RS700110	Orta kapı basamak sacı	Center door foot step sheet	1		
25	53RS700114	Arka kapı basamak sacı	Rear door foot step sheet	1		
26	53RS700022	Motor bölmesi taban sacı-Sağ	Engine partif.floor sheet-RH	1		
27	53RS700023	Motor bölme.taban sacı-Sağ ön	Engine part.floor sheet-Fr.RH	1		
28	53RS700024	Şasi yan kolu kapatma sacı	Chassis side arm closing sheet	2		
29	53RS200060	Radyatör odası taban sacı	Covering, sheet	1		
30	53RS700025	Akü odası taban sacı	Battery room floor sheet	1		
31	53RS700026	Akü odası köşe sacı-Sol	Battery room corner sheet-LH	1		
32	8B100826	Akü odası karşı sacı	Battery room counter sheet	1		
33	8B100825	Akü odası yan sacı-Sağ	Battery room side sheet-Right	1		
34	8B100827	Motor odası karşı sacı	Engine room counter sheet	1		
35	7B100798	Bagaj odası sacı-Sol	Baggage room sheet-LH	1		
36	7B83670	Sigor.odası sacı kaynaklı-KMPL	Fuse room-ASSY.	1		
37	53RS700027	Sol ön davlumbaz ön sacı	Left front cowl front sheet	1		
38	53RS700028	Şoför kabini sol yan bini sacı	Driver's cab left side sheet	2		
39	53RS700029	Şoför kabini alt bini sacı	Driver's cab bottom sheet	2		
40	53RS700030	Şoför kabini alt bini sacı	Driver's cab bottom sheet	1		
41	53RS700031	Şoför kabini üst bini sacı	Driver's cab upper sheet	1		
42	53RS700032	Şoför kabini üst bini sacı	Driver's cab upper sheet	1		
43	53RS700033	Şoför kabini kapatma sacı üst	Driver's cab closing sheet top	1		
44	53RS700034	Şoför kabini kapatma sacı alt	Driver's cab closing sheet bot	1		
45	53RS700035	Şoför kabini alt köşe sacı	Driver's cab bottom corn.sheet	1		
46	53RS700036	Şoför kabini kapı alt sacı	Driver's cab door bottom sheet	1		
47	53RS700037	Şof.kab.direk kapatma sacı-Sağ	Driver's cab pole cl.sheet-RH	1		
48	53RS700038	Şof.kab.direk kapatma sacı-Sol	Driver's cab pole clo.sheet-LH	1		
49	7B100769	Somun pleyt-Boru bağı.	Nut plate-Pipe connection	3		
50	7B100824	Pleyt-Tampon ve kapı yatak bağı	Plate-Bumper & door seat conn.	1		
51	53RS700392	Kalorifer ön kapatma sacı	Heating front closing sheet	1		
52	53RS700551	Torpedo dolabı alt taban sacı	Glove box bottom floor sheet	1		
53	53RS700040	Torpedo dolabı sol yan sacı	Glove box left side sheet	1		
54	53RS700041	Torpedo dolabı bini sacı	Glove box sheet	1		
55	53RS800479	Torpedo dolap kapağı	Dash cover	1		

BELDE 260 CB**ŞAŞI VE SÜRÜCÜ KABİNİ**

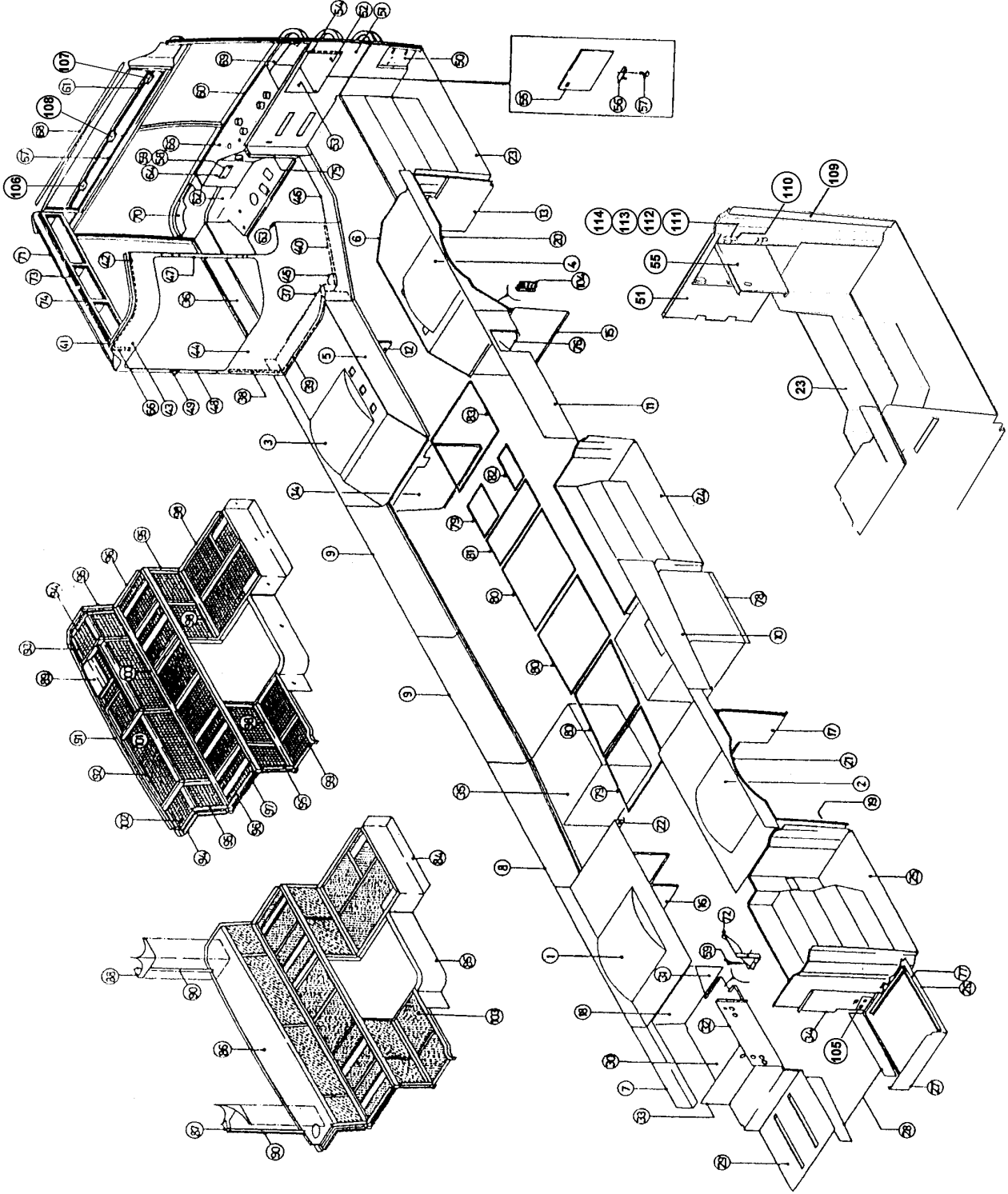
Gövde saclama, iç

CHASSIS & CAB

Body sheeting, inner

Komp / Assy

7B83726C



BELDE 260 CB**ŞASI VE SÜRÜCÜ KABİNİ****CHASSIS & CAB****Komp / Assy****Gövde saclama, iç****Body sheeting, inner****7B83726C**

56	8B84168	Menteşe-Sol alt	Hinge-LH	1	
	8B84169	Menteşe-Sağ üst	Hinge-RH	1	
57	SF104081	Vida	Screw	4	
58	7B82654	Kapak sacı	Cover sheet	1	
59	K1B9000	Sac vidası	Screw	8	
60	7B82655	Bini sacı-Ön cam alt	Sheet-Windscreen bottom	1	
61	53RS700481	Bini sacı-Ön cam üst	Sheet-Windscreen top	1	
62	7B84252	Kaide sacı	Sheet	1	
63	53RS700043	Profil kapatma sacı	Profile closing sheet	2	
64	7B100795	Torpedo paneli alt sacı	Glove box panel bottom sheet	1	
65	7B84494	Torpedo paneli üst sacı	Glove box panel upper sheet	1	
66	53RS700044	Şoför kabini üst yan bini sacı	Driver's cab up side sheet	1	
67	53RS700451	Ön istikamet dolap sacı	Front direct.cupb sheet	1	
68	53RS700045	Bini sacı-Ön istikamet üst	Sheet-Front direction top	1	
69	53RS700046	Torpedo bağlantı sacı	Glove box connection sheet	1	
70	53RS700047	Gösterge bağlantı sacı	Gauge connection sheet	1	
71	53RS700457	Şoför üst dolabı-KMPL(Kapaklı)	Driver upper box-ASSY.	1	
72	53RS700048	Kapak-Akü odası hortum gizleme	Cover-Battery room hose hidden	1	
73	53RS700049	Bini sacı-Şoför üst dolap üstü	Sheet-Driver upper cupboar.top	1	
74	53RS700050	Bini sacı-Şoför üst dolap üstü	Sheet-Driver upper cupboar.top	1	
75	53RS700051	Sac-Şoför kabini sağ ön köşe	Sheet-Driver's cab Rh.fr.corn.	1	
76	53RS700052	Kapatma sacı-Mazot borusu üst	Closing sheet-Fuel pipe top	1	
77	53RS700053	Bini sacı-Motor böl.taban sacı	Sheet-Engine part.floor sheet	1	
78	7B100798	Bagaj odası sacı-Sol	Baggage room sheet-LH	1	CH00061-
78	58RS170414	Bagaj odası sacı-Sol	Bagage room sheet-LH	1	CH-00061
79	53RS700054	Bini sacı-Koridor	Sheet-Corridor	3	(L=1225mm.)
80	53RS700055	Bini sacı-Koridor	Sheet-Corridor	6	(L=1425mm.)
81	53RS700056	Bini sacı-Koridor	Sheet-Corridor	1	(L=1960mm.)
82	53RS700057	Bini sacı-Koridor	Sheet-Corridor	1	(L=1070mm.)
83	53RS700058	Bini sacı-Koridor	Sheet-Corridor	2	(L=1330mm.)
84	53RS700059	Arka 5'li basamak alt sacı	Rear 5 fold step bottom sheet	1	
85	53RS700060	Arka 5'li basamak alt sacı	Rear 5 foot step bottom sheet	1	
86	53RS700061	Arka 5'li üst sacı	Rear 5 fold upper sheet	1	
87	7B100796	Arka iç köşe sacı-Sağ	Rear inner corner sheet-RH	1	
88	7B100797	Arka iç köşe sacı-Sol	Rear inner corner sheet-LH	1	
89	53RS700062	Arka 5'li üst kapak sacı	Rear 5 fold upper cover sheet	1	
90	53RS700063	Bini sacı-Arka cam kenarı	Sheet-Rear glass edge	2	(L=800mm.)
91	53RS700064	Bini sacı	Sheet	1	
92	53RS700065	Bini sacı	Sheet	1	(L=1630mm.40x50)
93	53RS700066	Bini sacı	Sheet	1	(L=330mm.40x50)
94	53RS700067	Bini sacı	Sheet	2	(L=550mm.40x50)
95	53RS700068	Bini sacı	Sheet	4	(L=250mm.30x40)
97	53RS700069	Bini sacı	Sheet	1	(L=620mm.30x15)
98	53RS700070	Bini sacı	Sheet	3	(L=770mm.30x40)
99	53RS700071	Bini sacı	Sheet	1	(L=285mm.30x40)
100	53RS700072	Bini sacı	Sheet	1	(L=2325mm.30x40)
101	53RS700073	Bini sacı	Sheet	1	(L=2260mm.30x30x1.2)
102	8B100639	İzolasyon teli	Isolation cable	1	
103	8B100640	30'luk izocam-Alüm.folyalı	30 way izocam-Alum.foil	1	
103	8B100641	50'lik izolasyon-Alüm.folyalı	50 way izocam-Alum.foil	1	
104	8B100853	Toz lastiği	Dust rubber	4	
105	53RS700374	Braket, bandy boru bağlantı	Bracket	1	
106	53RS700482	Takviye sacı-Sol	Reinforcement sheet-LH	1	
107	53RS700483	Takviye sacı-Sağ	Reinforcement sheet-RH	1	
108	53RS700484	Takviye sacı-Orta	Reinforcement sheet-Center	1	
109	53RS700119	Yan sac, ön kapı giriş-Sağ	Side sheet,front door input-RH	1	
110	53RS800490	Pim, kapı üst kapak menteşesi	Pin	2	

BELDE 260 CB**ŞAŞI VE SÜRÜCÜ KABİNİ**

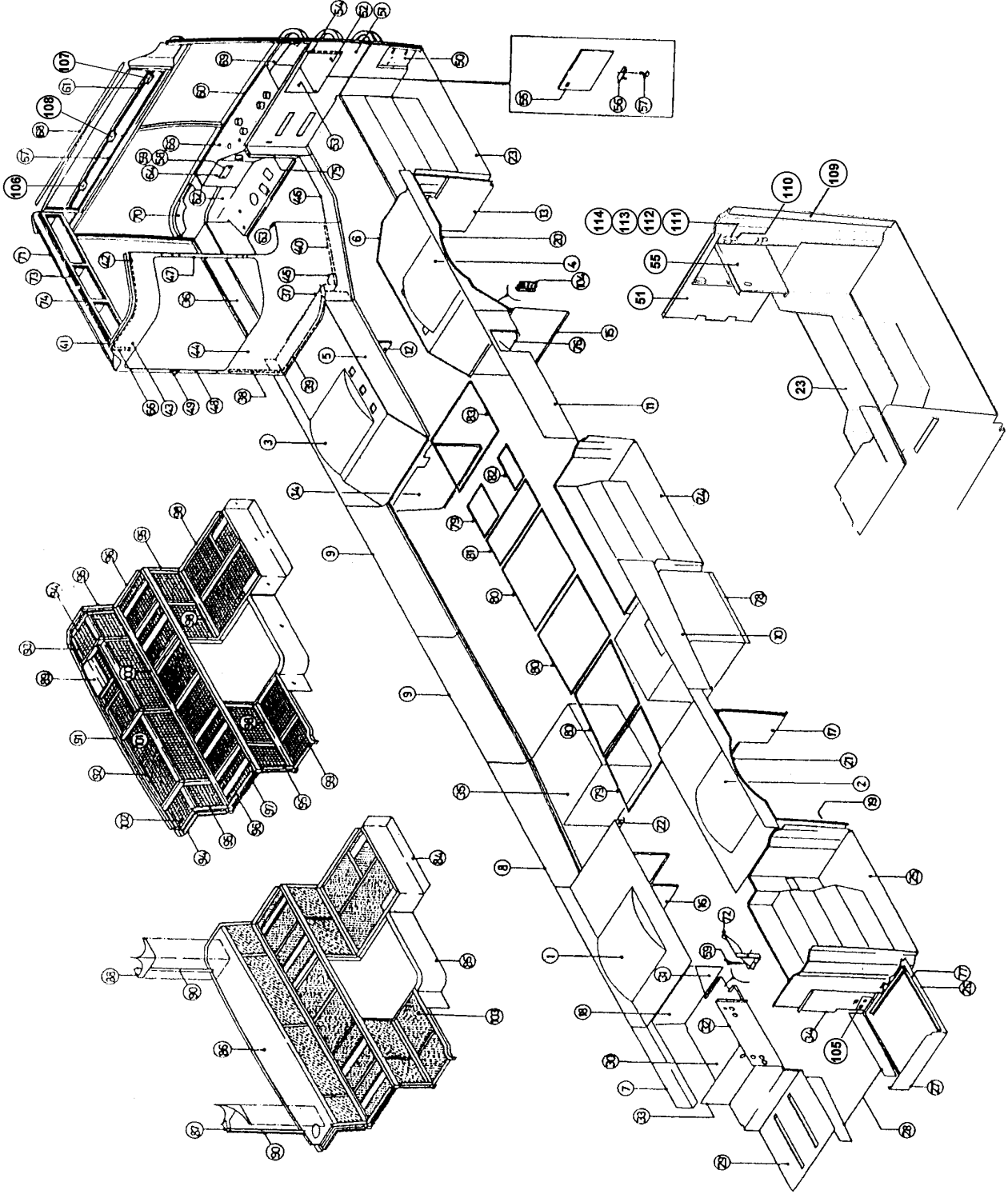
Gövde saclama, iç

CHASSIS & CAB

Body sheeting, inner

Komp / Assy

7B83726C



BELDE 260 CB**ŞASI VE SÜRÜCÜ KABİNİ****CHASSIS & CAB****Komp / Assy****Gövde saclama, iç****Body sheeting, inner****7B83726C**

111	53RS800492	Menteşe sacı	Hinge sheet	2
112	SH105124	Cıvata	Screw	4
113	WL105004	Yaylı rondela	Washer, spring	4
114	NH105044	Somun	Nut	4

BELDE 260 CB**ŞAŞI VE SÜRÜCÜ KABİNE**

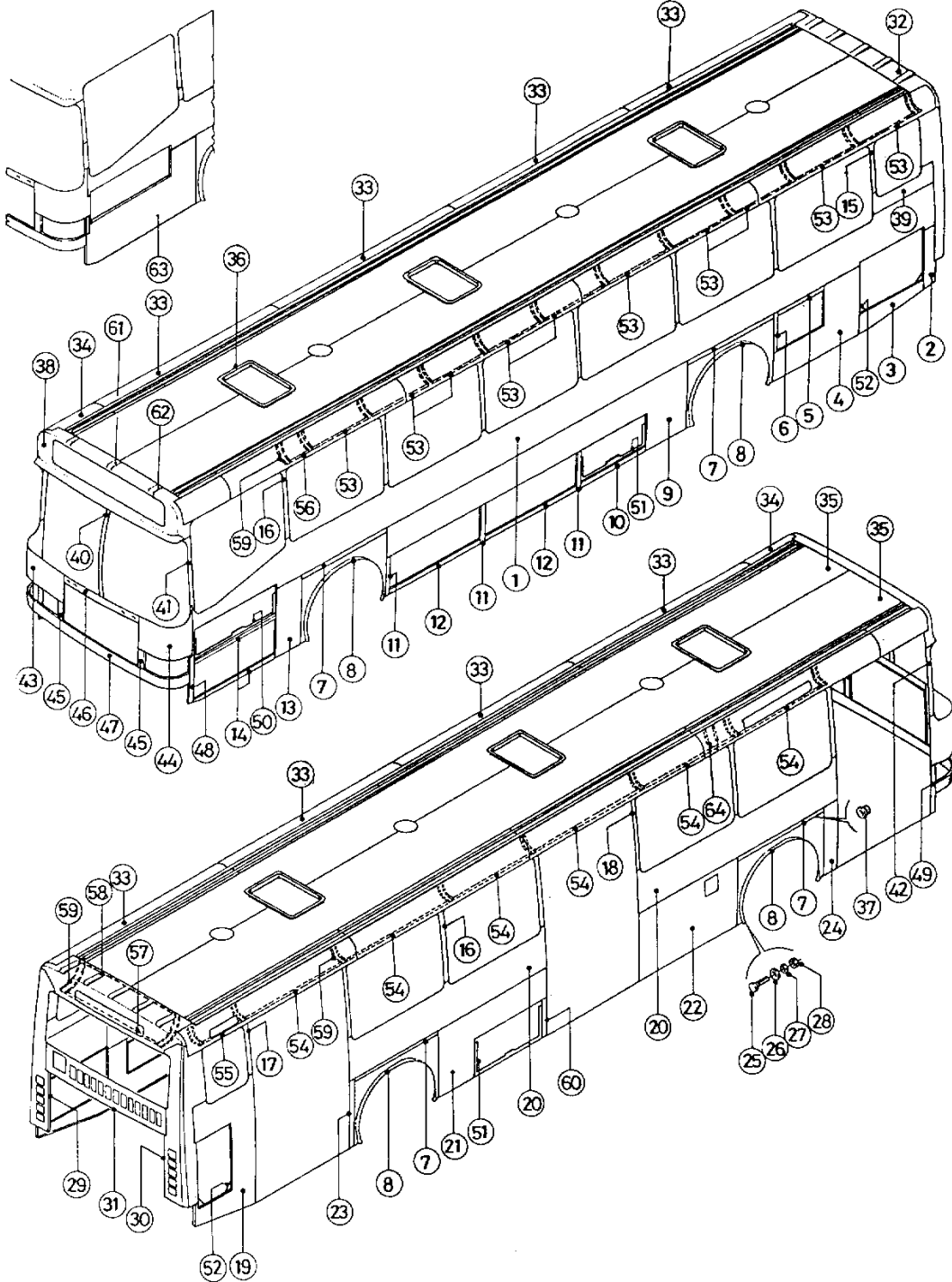
Gövde saclama, dış

CHASSIS & CAB

Body sheeting, exterior

Komp / Assy

7B82642C



BELDE 260 CB**ŞAŞI VE SÜRÜCÜ KABİNİ****CHASSIS & CAB****Komp / Assy****Gövde saclama, dış****Body sheeting, exterior****7B82642C**

Şek. Fig.	Parça no Part no	Parça Adı	Part Name	Mik. Qty	Seri No Serial No	Açıklamalar Remarks
1	7B82630	Sol yan sac-Üst	Left side sheet-Top	1		
2	53RS700074	Sac-Radyatör odası arka	Sheet radiator room rear	1		
3	7B82633	Sac-Radyatör odası alt	Sheet-Radiator room bottom	1		
4	7B82632	Sac-Arka teker arkası	Sheet-Rear wheel back	1		
5	53RS700075	Sac-Akü dolabı üst	Sheet-Battery cupboard top	1		
6	53RS700076	Sac-Akü dolabı sol	Sheet-Battery cupboard left	1		
7	7B82635	Sac-Çamurluk üstü	Sheet-Mudguard top	4		
8	7B82601	Çamurluk sacı-KMPL.	Mudguard sheet-ASSY.	4		
9	7B82631	Sol yan sac-Alt	Left side sheet-Bottom	1		
10	53RS700077	Sac-Bagaj odası alt	Sheet-Baggage room bottom	1		
11	7B82628	Sac-Hava tüpü odası-Sol	Sheet-Air tube room-LH	3		
12	7B82629	Sac-Hava tüpü odası-Alt	Sheet-Air tube room-Bottom	2		
13	7B82627	Sac-Ön teker-Sol	Sheet-Front wheel-LH	1		
14	53RS700078	Sac-Sigorta dolabı alt	Sheet-Fuse cupboard bottom	2		
15	53RS700079	Sac-Arka cam arası sol	Sheet-Rear glass distance left	1		
16	7B71755	Sac-Yan camlar arası	Sheet-Side glasses distonce	8		
17	7B82617	Sac-Arka kapı sol üst	Sheet-Rear door left top	1		
18	53RS700080	Sac-Kapı direk sacı	Sheet-Door pole sheet	4		
19	7B82615	Arka kapı sol sacı	Rear door left sheet	1		
20	7B82618	Sağ yan sac-Ön/Arka	Right side sheet-Front/Rear	2		
21	7B82614	Orta kapı sol sacı	Middle door left sheet	1		
22	7B82613	Orta kapı sağ sacı	Middle door right sheet	1		
23	7B82616	Arka kapı sağ sacı	Rear door right sheet	1		
24	7B82612	Ön kapı sol sacı	Front door left sheet	1		
25	SH605071	Civata	Screw	8		(5/16"*7/8"UNF)
26	WA108051	Düz rondela	Washer, plain	16		
27	WL600052	Yaylı rondela	Washer, spring	8		
28	NH605041	Somun	Nut	8		
29	53RS700081	Arka bombe sacı-Sol	Rear bumper sheet-LH	1		
30	53RS700082	Arka bombe sacı-Sağ	Rear bumper sheet-RH	1		
31	53RS701809	Arka kapak üst panjuru	Rear cover upper grille	1		
32	7B82647	Tavan arka bombe sacı	Roof rear bumper sheet	1		
*	53RS700533	Tavan sacı kayn.KMPL.Sağ/Sol	Roof sheet-ASSY.RH/LH	2		
33	7B71790	Tavan kenar sacı-Ön	Roof edge sheet-Front	8		
34	7B71790	Tavan kenar sacı-Ön	Roof edge sheet-Front	2		
35	7B82645	Tavan sacı-Sağ/Sol	Roof edge-RH/LH	2		
36	8B75971	Flanş-Havalandırma kapağı	Flange-Ventilation cover	3		
37	7B82809	Burç-Çamurluk sacı pim yatakla	Bushing-Mudg.sheet pin seating	8		
38	7B82646	Tavan ön bombe sacı	Roof front bumper sheet	1		
39	53RS700083	Sac-Sol arka cam altı	Sheet-Left rear glass bottom	1		
40	7B82651	Sac-Orta direk kapatma	Sheet-Middle pole closing	1		
41	7B82652	Sac-Sol ön cam profili	Sheet-LH front glass profile	1		
42	7B82653	Sac-Sağ ön cam profili	Sheet-RH front glass profile	1		
43	53RS700086	Sac-Sağ ön panel	Sheet-RH front panel	1		
44	53RS700087	Sac-Sol ön panel	Sheet-LH front panel	1		
45	53RS700088	Sac-Far yanı profil kapatma	Sheet	2		
46	7B82650	Sac-Ön cam alt profili	Sheet-Front glass under profil	1		
47	7B82649	Sac-Profil kapat.ön panel alt	Sheet-Profile front panel	1		
48	53RS700089	Sac-Sol ön cam profili alt	Sheet-LH front glass profile	1		
49	53RS700090	Sac-Sağ ön cam profili alt	Sheet-RH front glass profile	1		
50	53RS700091	Bini sacı-Sigorta odası	Sheet-Fuse room	1		
51	53RS700092	Bini sacı-Bagaj odası	Sheet-Baggage room	2		
52	7B75294	Takviye sacı-Rady.ve filt.oda	Retainer-Radiator&filter room	4		
53	53RS700093	"L"Sac-Tavan köşesi	"L"Sheet-Roof corner	10		(L=880mm.)
54	53RS700094	"L"Sac-Tavan köşesi	"L"Sheet-Roof corner	6		(L=1435mm.)

BELDE 260 CB**ŞAŞI VE SÜRÜCÜ KABİNE**

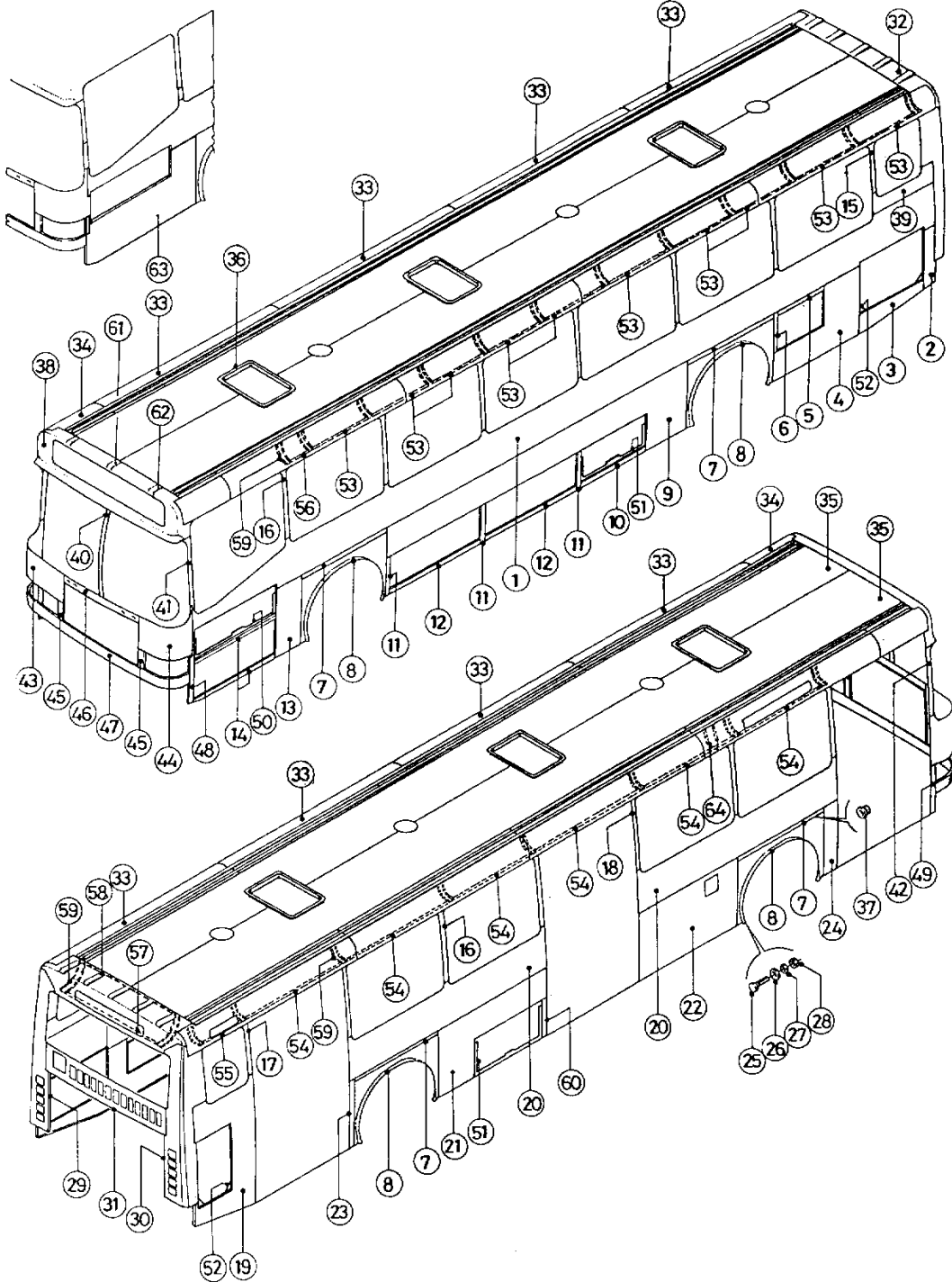
Gövde saclama, dış

CHASSIS & CAB

Body sheeting, exterior

Komp / Assy

7B82642C



BELDE 260 CB**ŞASI VE SÜRÜCÜ KABİNİ****CHASSIS & CAB****Komp / Assy****Gövde saclama, dış****Body sheeting, exterior****7B82642C**

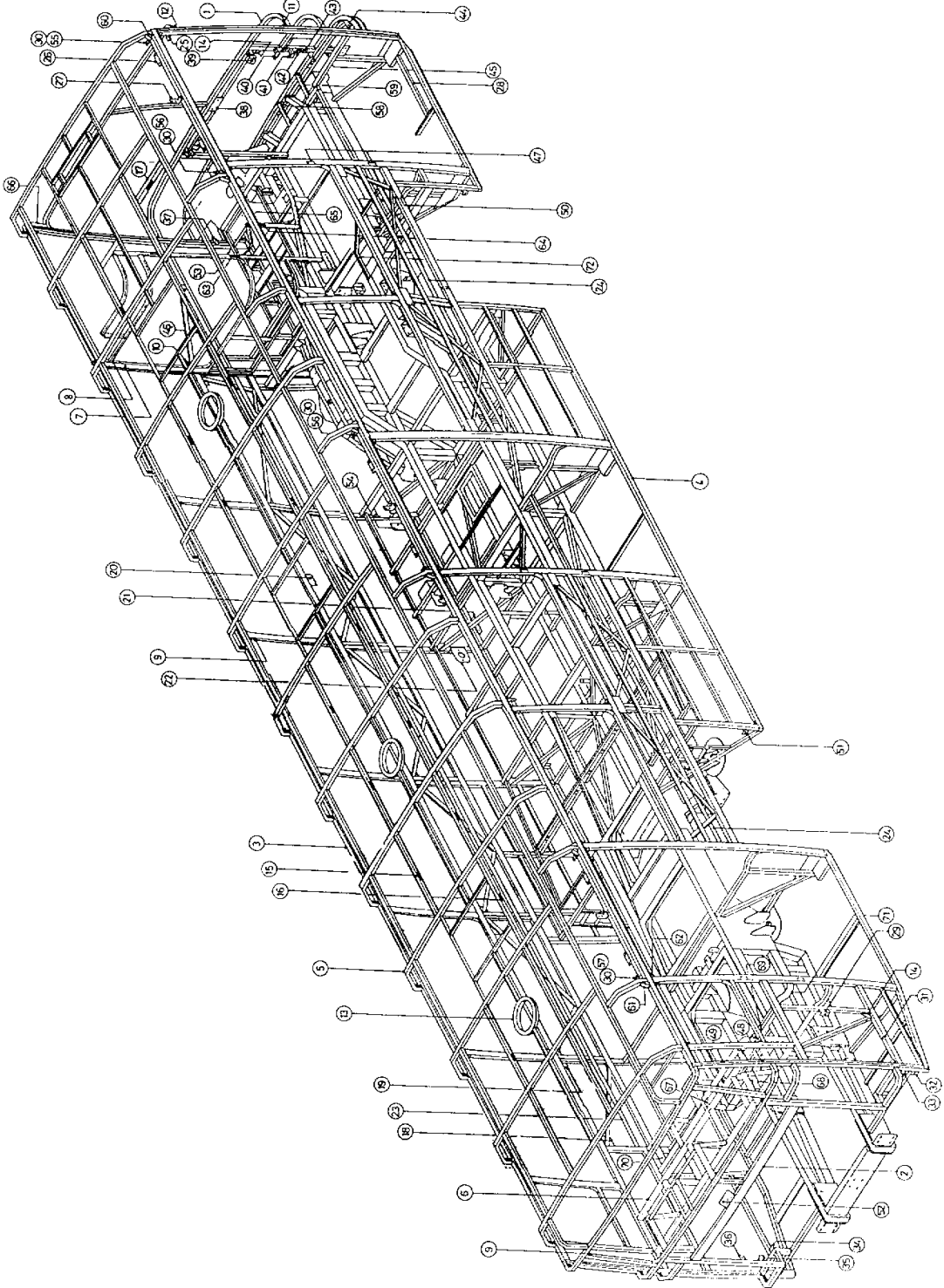
55	53RS700095	"L"Sac-Tavan köşesi	"L"Sheet-Roof corner	1	(L=670mm.)
56	53RS700096	"L"Sac-Tavan köşesi	"L"Sheet-Roof corner	1	(L=270mm.)
57	53RS700097	"L"Sac-Tavan köşesi	"L"Sheet-Roof corner	1	(L=1660mm.)
58	53RS700098	Sac-Arka istikamet lev.bağ.üst	Sheet-Rear side lever mount.	1	
59	7B100793	Köşe sacı-Tavan	Corner sheet-Roof	22	
60	53RS700099	Orta kapı direk sacı-Alt	Center door pole sheet-Under	1	
61	53RS700487	Takviye sacı-Sağ/Sol	Reinforcement sheet-RH/LH	2	
62	53RS700485	Takviye sacı-Orta	Reinforcement sheet-Center	1	
63	53RS700468	Sigorta dolabı alt sacı	Fuse box lower sheet	1	
64	53RS700224	Kapı üstü dolap sacı-Sağ	Upper door box sheet-RH	1	
-	53RS700225	Kapı üstü dolap sacı-Sol	Upper door box sheet-LH	1	

BELDE 260 CB**ŞASI VE SÜRÜCÜ KABİNİ**

Gövde, karkaslar

CHASSIS & CAB

Body, skeletons

Komp / Assy**7B74634C**

BELDE 260 CB**ŞAŞI VE SÜRÜCÜ KABİNİ****CHASSIS & CAB****Komp / Assy****Gövde, karkaslar****Body, skeletons****7B74634C**

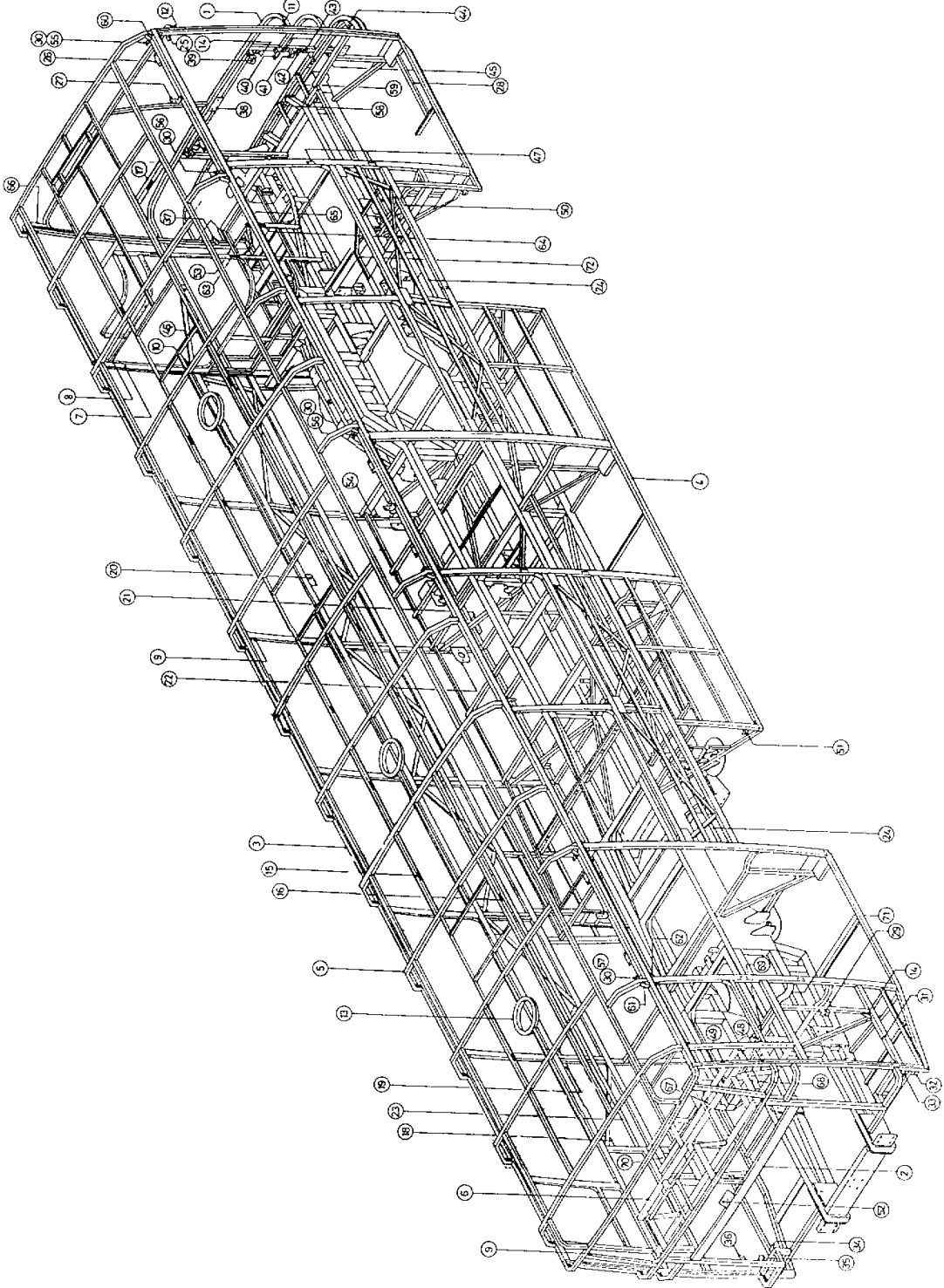
Şek. Fig.	Parça no Part no	Parça Adı	Part Name	Mik. Qty	Seri No Serial No	Açıklamalar Remarks
1	7B74634	Ön karkas takviyeli-KMPL.	Front Skeleton-ASSY	1		
2	58RS170368	Arka karkas takviyeli-KMPL.	Rear skeleton reinforcement	1		
3	58RS170366	Sol yan karkas takviyeli-KMPL.	Left side skeleton reinforce	1		
4	58RS170365	Sağ yan karkas takviyeli-KMPL.	Right side skeleton reinforce	1		
5	58RS170367	Tavan karkas takviyeli-KMPL.	Roof skeleton reinforcement	1		
6	7B100509	Arka 5'li karkası takviyeli-KM	Rear 5 way skeleton rein.ASSY.	1		
7	7B100498	Şoför platformu kaynaklı-KMPL.	Driver's platform welded-ASSY.	1		
8	8B70299	Cam köşe sacı(Şoför platformu)	Windscreen corner sheet	4		
9	8B70130	Cam köşe sacı(Şoför platformu)	Windscreen corner sheet	55		
10	53RS700100	Cam köşe sacı (Şoför yan camı)	Windscreen corner sheet	1		
11	53RS700462	Cam köşe sacı (Ön cam sağ alt)	Windscreen corner sheet	1		
	53RS700463	Cam köşe sacı (Ön cam sol alt)	Windscreen corner sheet	1		
12	53RS700464	Cam köşe sacı (Ön cam sağ üst)	Windscreen corner sheet	1		
	53RS700465	Cam köşe sacı (Ön cam sol üst)	Windscreen corner sheet	1		
13	8B70476	Turbo flanşı	Turbo flanged	3		
14	7B82440	Köşe sacı	Panel, reinforcement corner	6		
15	8B70131	Somun pleyt (Tut.borusu bağı.)	Nut, plate (Handle mount.)	13		
16	8B71689	Somun pleyt (Direk bağı.)	Nut, plate (Steering mount.)	5		
17	7B82334	Köşebent-KMPL. (Direk bağı.)	Corner piece-Dirert connection	1		
18	7B71747	Takviye sacı	Panel reinforcement	8		
19	7B70923	Takviye sacı	Panel reinforcement	7		
20	7B100541	Sac-Tutunma borusu bağı.	Sheet-Handle pipes mount.	3		
21	7B83385	Pleyt-Hava tüpü bağı.	Plate-Air tube mount.	1		
22	5B82017	Braket (Hava tüpü bağı.)	Bracket (Air tube connection)	1		
23	7B71718	Koltuk yan bağı.prof.sol arka	Profile, seat side mounting-LH	1		
	7B71720	Koltuk yan bağı.profil sol ön	Profile,seat side mount.LH fr.	1		
24	7B71742	Koltuk yan bağı.prof.Sağ ön arka	Profile, seat side mounting-RH	2		
25	53RS700115	Profil, kapı üst yatak bağı.	Profile, door upper bearing	1		
26	7B82437	Braket kapı piston bağı.	Bracket-Door piston mounting	6		
27	7B82438	Braket-Kapı selenoidi bağı.	Bracket-Door solenoid mounting	3		
28	7B84354	Kızak-Kapı alt rulman gezici	Slide-Door bottom bear. moun.	1		
29	8B71931	Amortisör kulağı, delikli	Bracket shock absorber	2		
30	53RS700115	Profil, kapı üst yatak bağı.	Profile, door upper bearing	5		
31	7B81245	Boru kilitleme yuvası	Pipe lock hole	1		
32	53RS700007	Braket-Arka tamp.köşe bağı.Alt	Brack.rear bumper corner con.	2		
33	53RS700006	Braket-Arka tamp.köşe bağı.Üst	Bracket-Rear bumper corner con	2		
34	7B100818	Braket-Sol radyatör tespit	Bracket-LH radiator	1		
35	7B82436	Kilit karşılığı	Lock counter	2		
36	7B75107	Amortisör kulağı	Bracket shock absorber	2		
37	7B81677	"U"Profil-Far çerçevesi bağı.	"U"Profi-Headlamp frame moun.	4		
38	7B81360	Pleyt-Silecek mot.braket bağı.	Pleyt-Wiper rotor bracket moun	1		
39	7B81359	"U"Profil-Ön kapak menteşe bağı	"U"Prof.-Front cower hing.moun	2		
40	7B81358	Braket-Ön kapak levye bağı.	Brac.-Front cower lever mount.	2		
41	7B74641	Braket-Ön kapak amortisör bağı	Bracket	2		
42	7B81668	Somun pleyt	Nut, plate	2		
43	7B82441	Somun pleyt-Kalorifer bağı.	Nut plate	6		
44	7B84113	Braket	Bracket	2		
45	7B75171	Bağlantı profili ön tampon	Profile, front bumper mount.	2		
46	53RS700101	Bini sacı-Şoför yan cam altı	Sheet-Driver's side glass und.	1		
47	7B84111	Somun pleyt-Tutunma borusu bağı	Nut plate pipe conn.retaining	6		
48	7B84506	Pleyt-Hava filt.davlumbaz bağı	Plate-Air cleaner	1		
49	7B84507	Pleyt-Hava filt.dav.bağı.	Plate-Air cleaner	1		
50	7B82611	Yatak-Çamurluk sacı pimi	Bearing, mudguard sheet pin	8		
51	53RS700102	Braket-Çamurluk sacı bağı.	Bracket, mudguard sheet conn.	8		
52	53RS700103	Braket-Mot.ıçi aydınlatma lamb	Bracket	1		

BELDE 260 CB**ŞASI VE SÜRÜCÜ KABİNİ**

Gövde, karkaslar

CHASSIS & CAB

Body, skeletons

Komp / Assy**7B74634C**

BELDE 260 CB**ŞASI VE SÜRÜCÜ KABİNİ****CHASSIS & CAB****Komp / Assy****Gövde, karkaslar****Body, skeletons****7B74634C**

53	7B75164	Braket-Sol köşe ön tampon bağı	Bracket	1
54	7B100247	Braket-Dörtlü dağ.bağı.	Bracket 4 way	1
=	8B71516	Cam elyafı, profil kapla.arası	Fiberglass	1
55	53RS700311	Takviye sacı-Ön kapı ön üst	Retainer sheet-Front door upp.	1
56	53RS700310	Takv.sacı-Orta kapı ön&ön kapı	Retainer sheet	2
57	53RS700309	Takviye sacı-Arka&orta kapı	Retainer sheet	3
58	7B100692	Profil-Kalorifer bağlantı	Profile-Head mounting	1
59	7B100693	Profil-Kalorifer bağlantı	Profile-Head mounting	1
60	53RS700129	Köşe takviye sacı	Corner retainer sheet	6
61	53RS700130	Köşe takviye sacı	Corner retainer sheet	5
62	53RS700313	Köşe takviye sacı	Corner retainer sheet	6
63	53RS700447	Pleyt-Şoför kabini	Plate-Driver's cab	2
64	53RS700446	Pleyt-Şoför kabini	Plate-Driver's cab	1
65	53RS700449	Pleyt-Şoför kabini	Plate-Driver's cab	2
66	7B100726	Pleyt-Ayna bağlantı	Plate	2
67	53RS700232	Takviye sacı	Retainer sheet	3
68	53RS700345	Takviye sacı	Retainer sheet	1
69	7B75208	Arka 5'li boru bağlantı pleyti	Pipe mount.plate rear 5 way	1
70	7B72949	Arka 5'li koltuk bağı.pleyti	Seat mount.plate rear 5 way	1
71	7B100728	Basamak yan profili	Foot step side profile	1
72	53RS700418	Basamak yan profili	Foot step side profile	1

BELDE 260 CB

ŞAŞI VE SÜRÜCÜ KABİNİ

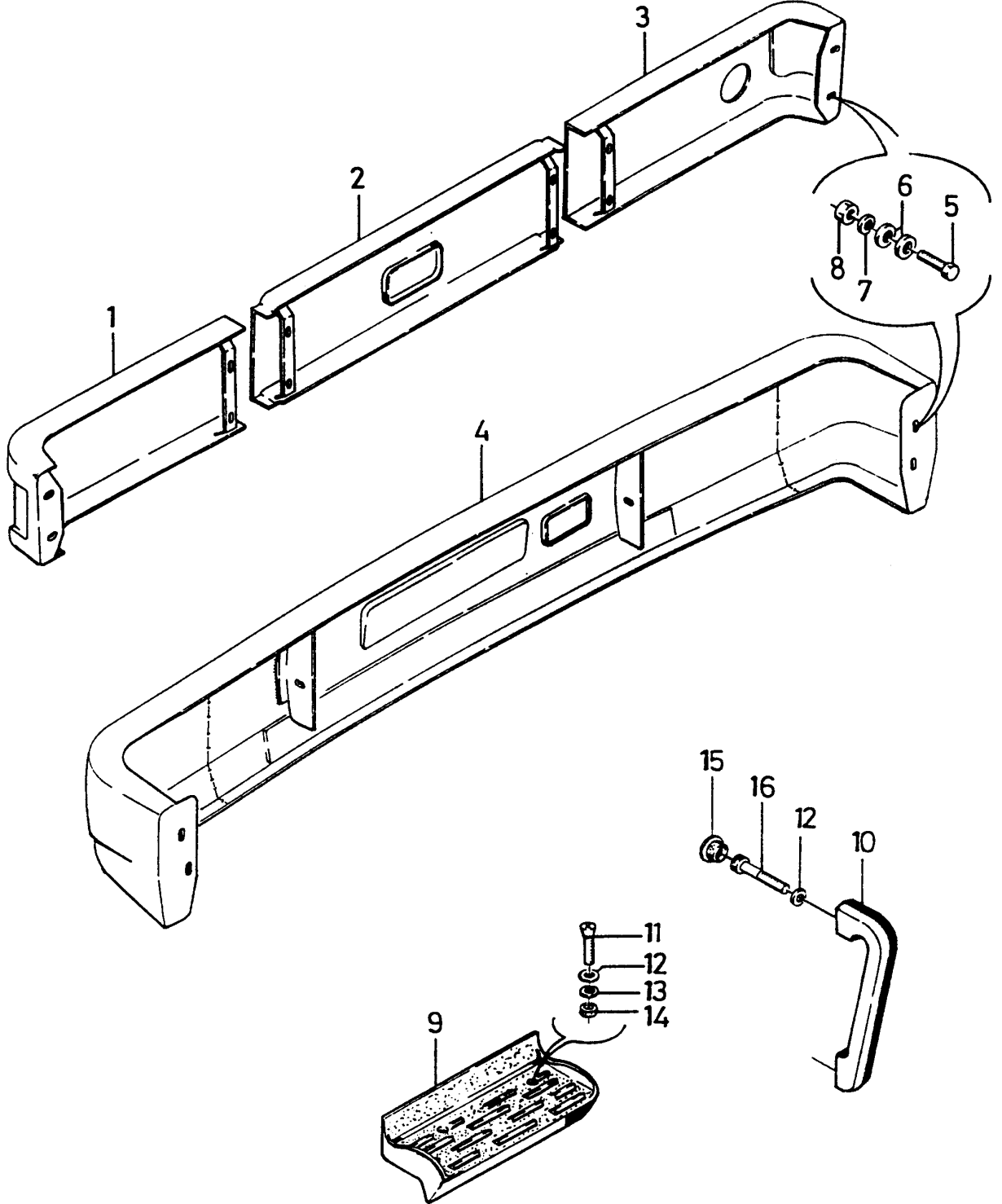
CHASSIS & CAB

Komp / Assy

Ön ve arka tamponlar

Front & rear bumpers

53RS800701C



BELDE 260 CB**ŞASI VE SÜRÜCÜ KABİNİ****CHASSIS & CAB****Komp / Assy****Ön ve arka tamponlar****Front & rear bumpers****53RS800701C**

Şek. Fig.	Parça no Part no	Parça Adı	Part Name	Mik. Qty	Seri No Serial No	Açıklamalar Remarks
1	8B100887	Arka tampon kaynaklı-KMPL.Sağ	Rear bumper-ASSY.RH	1		
2	58RS170286	Arka tampon, kaynaklı-Orta	Rear bumper, welded-Center	1		
3	8B71429	Arka tampon kaynaklı-KMPL.Sol	Rear bumper fixed-ASSY.LH	1		
4	8B82746	Ön tampon kaynaklı-KMPL.	Front bumper-ASSY.	1		
5	SH606081	Cıvata	Screw	18		
6	PWZ206	Rondela	Washer	36		
7	WL600062	Yaylı rondela	Washer, spring	18		
8	NH606041	Somun	Nut	18		
9	8B75456	Alüminyum ayaklık	Pod plate	2	CH00011-	
10	8B75457	El tutamağı	Handle arm	1	CH00011-	
11	SF106251	Vida	Screw	4	CH00011-	
12	PWZ204	Düz rondela	Washer, plain	6	CH00011-	
13	WL106002	Yaylı rondela	Washer, spring	4	CH00011-	
14	NH106041	Somun	Nut	4	CH00011-	
15	8B83921	Plastik tapa	Plastic plug	2	CH00011-	
16	SS106161	Vida	Screw	2	CH00011-	

BELDE 260 CB**ŞAŞI VE SÜRÜCÜ KABİNİ**

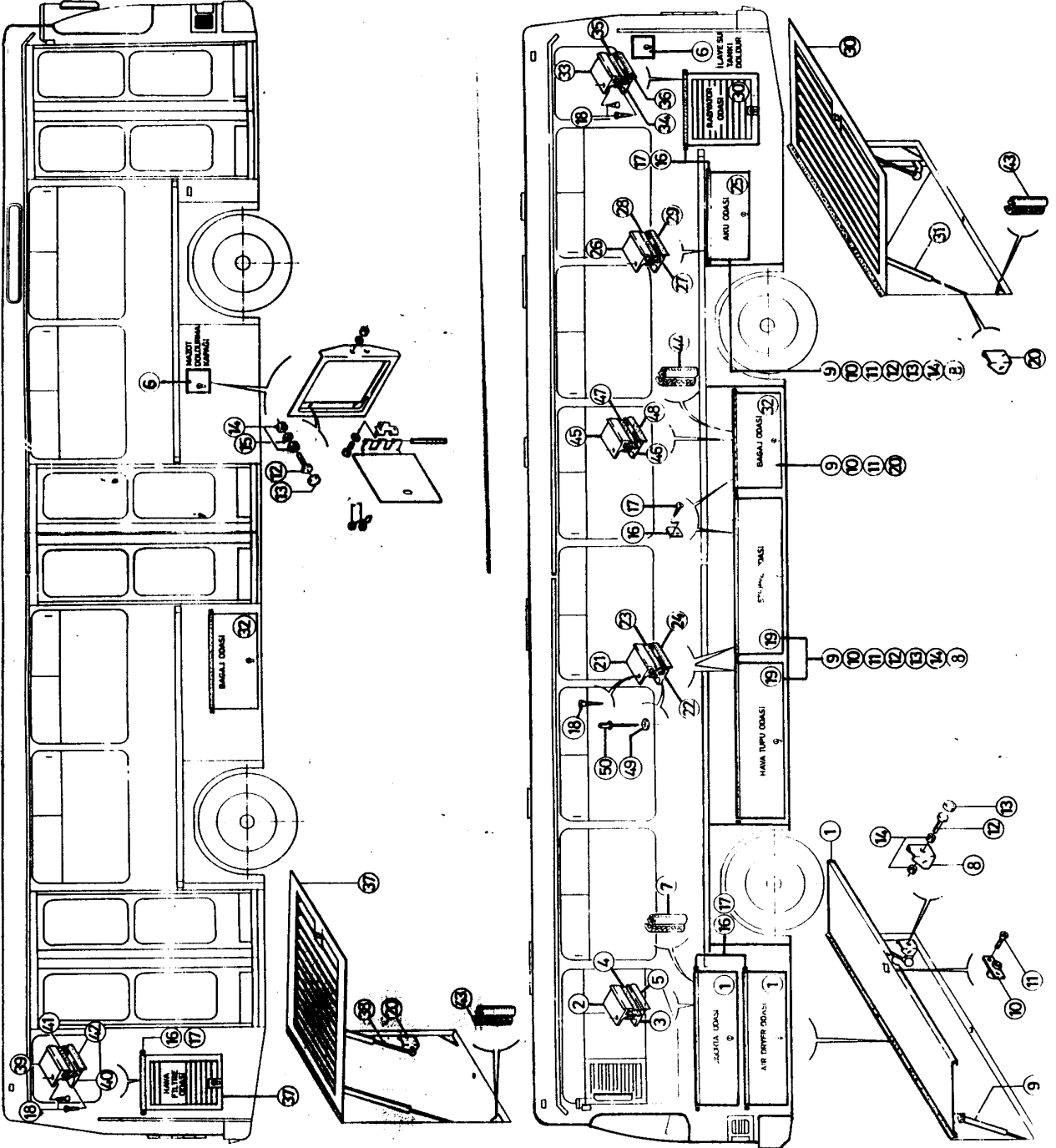
Yan bagaj kapakları

CHASSIS & CAB

Side baggage covers

Komp / Assy

7B80929C



BELDE 260 CB**ŞASI VE SÜRÜCÜ KABİNİ****CHASSIS & CAB****Komp / Assy****Yan bagaj kapakları****Side baggage covers****7B80929C**

Şek. Fig.	Parça no Part no	Parça Adı	Part Name	Mik. Qty	Seri No Serial No	Açıklamalar Remarks
1	7B83598	Kapak-KMPL.	Cover-ASSY.	1		
2	8B81484	Alüminyum profil	Aluminium profile	1		
3	8B81490	Alüminyum profil	Aluminium	1		
4	8B100582	Menteşe lastiği	Hinge rubber	1		
5	8B100588	Menteşe kenar lastiği	Hinge side rubber	1		
6	7B84375	Kapak-KMPL.Mazot&su tankı dold	Cover-ASSY.(Fuel oil filling)	2		
7	8B100855	Toz lastiği	Dust rubber	1		(KESİTNO:8M52957)
8	8B71931	Amortisör kulağı, delikli	Bracket shock absorber	6		
9	8B81844	Amortisör	Shock absorber	10		
10	7B83621	Yatak-KMPL.(Kilit pimi)	Bearing-ASSY. (Locking pin)	5		
11	SF105121	Vida	Screw	10		(M5x12)
12	8M17490	Cıvata	Bolt	11		
13	8M17481	Lastik takoz	Rubber, strap	11		
14	NH106041	Somun	Nut	26		
15	PWZ204	Düz rondela	Washer, plain	6		
16	8B75824	Kapak-Menteşe alümin. yanları	Cover, hinge side	14		
17	AD604064	Sac vidası	Sheet screw	30		
18	AD608041	Sac vidası	Screw	94		
19	7B83591	Kapak-KMPL.	Cover-ASSY.	2		
20	8B71931	Amortisör kulağı, delikli	Bracket shock absorber	8		
21	8B81485	Alüminyum profil	Profile air tube	2		
22	8B81491	Alüminyum profil	Profile air tube	2		
23	8B100582	Menteşe lastiği	Hinge rubber	2		
24	8B100588	Menteşe kenar lastiği	Hinge side rubber	2		
25	7B83641	Kapak-KMPL. (Akü dolabı)	Cover-ASSY. (Battery)	1		
26	8B81482	Alüminyum profil	Aluminium profile	1		
27	8B81488	Alüminyum profil	Aluminium profile	1		
28	8B100580	Menteşe lastiği	Hinge rubber	1		
29	8B100586	Menteşe kenar lastiği	Hinge side rubber	1		
30	7B74837	Kapak-KMPL. (Radyatör odası)	Cover-ASSY.(Radiator room)	1	CH00061-	
30	58RS172021	Radyatör odası kapağı-KMPL.	Radiator room cover-ASSY.	1	CH-00061	
31	8B81902	Amortisör (Radyatör odası)	Shock absorber (Radiator room)	2		
32	7B100576	Kapak-KMPL.(Bagaj odası)	Cover-ASSY.	1		
33	8B81483	Alüminyum profile (Rad.odası)	Aluminium profile (Rad.room)	1		
34	8B81489	Alüminyum profil (Rad.odası)	Aluminium profile (Rad.room)	1		
35	8B100581	Menteşe lastiği	Hinge rubber	1		
36	8B100587	Menteşe kenar lastiği	Hinge side rubber	1		
37	7B84356	Kapak-KMPL.	Cover-ASSY.	1	CH00061-	
37	58RS172018	Hava filtre odası kapağı-KMPL.	Air filter room cover-ASSY.	1	CH-00061	
38	8B81903	Amortisör (Hava filtre odası)	Shock absorber (Air filt.room)	2		
39	8B81481	Alüminyum profil	Aluminium profile	1		
40	8B81487	Alüminyum profile	Aluminium profile	1		
41	8B100579	Menteşe lastiği	Hinge rubber	1		
42	8B100585	Menteşe kenar lastiği	Hinge side rubber	1		
43	8B74076	Toz lastiği	Dust rubber	4		(KESİTNO:8M52957)
44	8B100854	Toz lastiği	Dust rubber	1		(KESİTNO:8M52957)
45	8B100578	Alüminyum profil	Aluminium profile	1		
46	8B100577	Alüminyum profile	Aluminium profile	1		
47	8B100584	Menteşe lastiği	Hinge rubber	1		
48	8B100590	Menteşe kenar lastiği	Hinge side rubber	1		
49	WA104001	Düz rondela	Washer, plain	64		
50	RA610433	Perçin	Rivet	64		

BELDE 260 CB

ŞAŞI VE SÜRÜCÜ KABİNİ

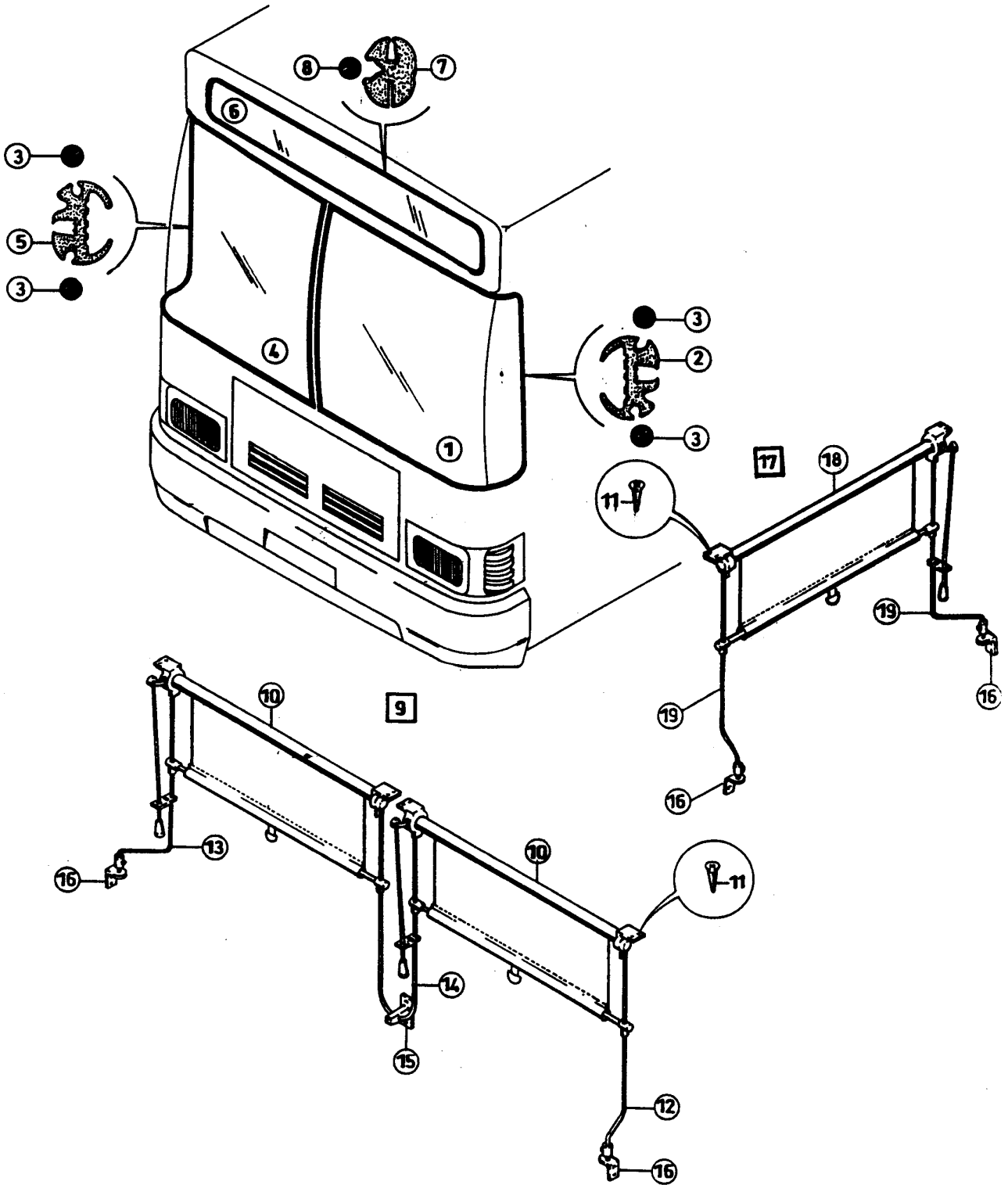
CHASSIS & CAB

Komp / Assy

Ön cam ve stor perde

Windscreen & stor curtains

8B81717C



BELDE 260 CB**ŞAŞI VE SÜRÜCÜ KABİNİ****CHASSIS & CAB****Komp / Assy****Ön cam ve stor perde****Windscreen & stor curtains****8B81717C**

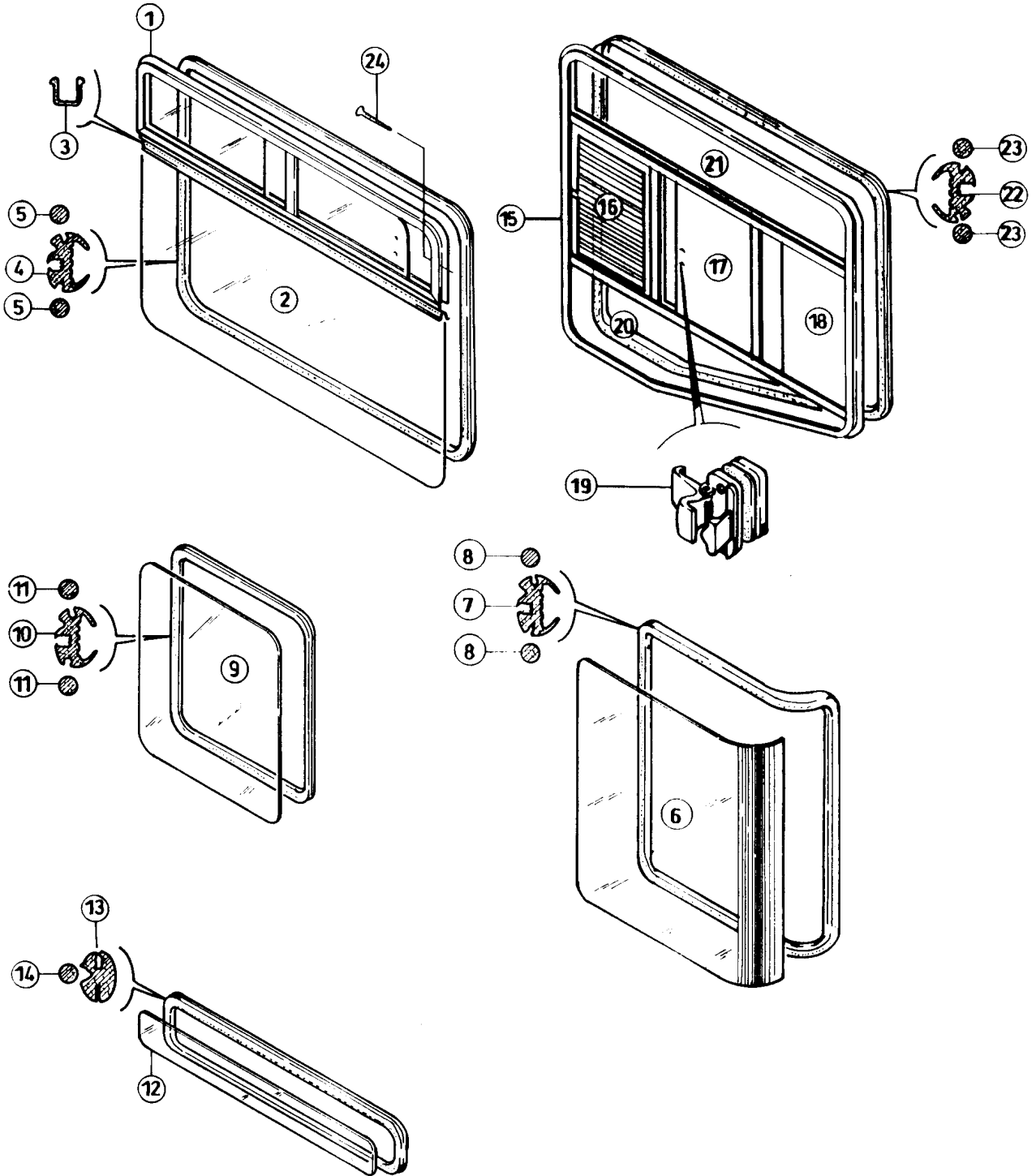
Şek. Fig.	Parça no Part no	Parça Adı	Part Name	Mik. Qty	Seri No Serial No	Açıklamalar Remarks
1	8B74626	Ön cam-Sol	Windscreen-LH	1		
2	53RS800598	Ön cam lastiği-Sol	Rubber, windscreen-LH	1		
3	8B81719	Cam segmanı-Ön cam	Retainer-Windscreen	4		
4	8B74627	Ön cam-Sağ	Windscreen-RH	1		
5	53RS800599	Ön cam lastiği-Sağ	Rubber, windscreen-RH	1		
6	53RS802735	Ön istikamet levha camı	Glass, front	1		
7	8B74756	Ön istikamet lev.cam lastiği	Weatherstrip	1		
8	8B81745	Cam segmanı	Glass ring	1		
9	8B81581	Stor perde seti-KMPL.	Stor curtain set-ASSY.	1		
10	8B83688	Stor perde gövdesi	Body, stor curtain	2		
11	AD606041	Sac vidası	Screw sheet	22		
12	8B81582	Stor perde yan klavuz çub.Sağ	Rod-Stor curtain side-RH	1		
13	8B83694	Stor perde yan klavuz çub-Sol	Rod-Stor curtain side-LH	1		
14	8B71376	Stor perde orta klavuz çubuğu	Rod-Stor curtain centre	1		
15	8B83426	Teasbit takozu	Retainer cushion	1		
16	8B83439	Tesbit takozu	Retainer cushion	4		
17	8B82379	Stor perde seti-KMPL.Şof.yanı	Stor curtain set-ASSY.Driver	1		
18	8B82381	Stor perde-KMPL.	Stor curtain-ASSY.	1		
19	8B82380	Yan klavuz çubuğu	Rod-Side	2		
-	53RS800540	Sikalastomer 710	Sikalastomer 710	1		

BELDE 260 CB**ŞAŞI VE SÜRÜCÜ KABİNİ****CHASSIS & CAB****Komp / Assy**

Yan camlar

Side glasses

8B81727C



BELDE 260 CB**ŞASI VE SÜRÜCÜ KABİNİ****CHASSIS & CAB****Komp / Assy****Yan camlar****Side glasses****8B81727C**

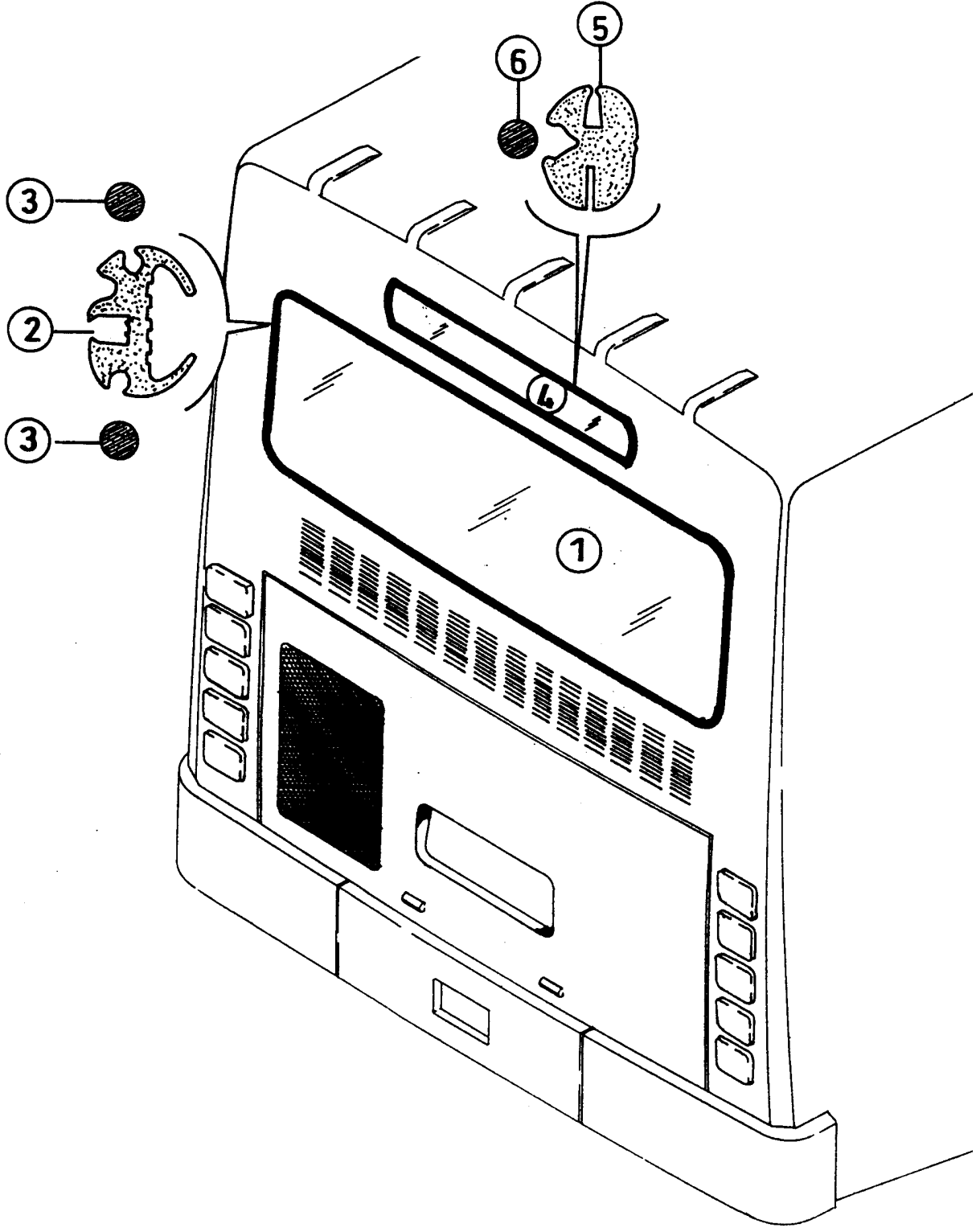
Şek. Fig.	Parça no Part no	Parça Adı	Part Name	Mik. Qty	Seri No Serial No	Açıklamalar Remarks
1	8B100626	Yan sürgülü çerçeve-Sağ	Side rail frame-RH	4		
	8B100627	Sürgülü cam-KMPL.Sol	Sliding window-ASSY.LH	6		
2	8B70219	Yan cam	Side glass	10		
3	8B81002	Lastik profil sürgülü cam alt	Rubber prof.rail glass lower	10		
4	53RS800596	Yan cam lastiği	Rubber, side glass	10		
5	8B79955	Cam segmanı, yan camlar	Locking strip, side glass	20		
6	53RS802468	Şoför kabini, flexglas	Driver's cabin, flexiglass	1		
7	8B82338	Cam lastiği	Weatherstrip	1		
8	8B83342	Cam segmanı	Locking strip	2		
9	8B83453	Cam-Arka beşli yanı	Glass, rear saets side	2		
10	53RS800600	Cam lastiği, arka 5'li yanı	Glass rubber, rear 5 way side	2		
11	8B81731	Cam segmanı-Arka beşli yanı	Locking strip rear seats side	4		
12	53RS802623	Yan istikamet levha camı, yan	Side glass, side	1		
13	8B74758	Yan.ist.levha cam lastiği-Yan	Glass weath.side chassis-Side	1		
14	8B81747	Cam segmanı	Ring-Glass	1		
15	8B100625	Çerçeve-KMPL.Şoför yanı	Frame-ASSY.Drivers side	1		
16	8B83394	Cam-Rezistanslı	Glass, resistence	1		
17	8B83395	Cam-Hareketli	Glass, movelable	1		
18	8B83397	Cam-Sabit	Glass, stable	1		
19	8A76143	Sürücü cam kilidi	Lock, driver glass	2		
20	8B83400	Cam-Şoför yanı alt	Glass, drivers side	1		
21	8B83399	Cam-Şoför yanı üst	Glass-Drivers side upper	1		
22	53RS800601	Cam lastiği, şoför yanı	Glass rubber, driver side	1		
23	8B81729	Cam segmanı-Şoför yanı	Locking strip drivers side	2		
24	AC610124	Sac vidası	Screw	20		

BELDE 260 CB**ŞAŞI VE SÜRÜCÜ KABİNİ****CHASSIS & CAB****Komp / Assy**

Arka camlar

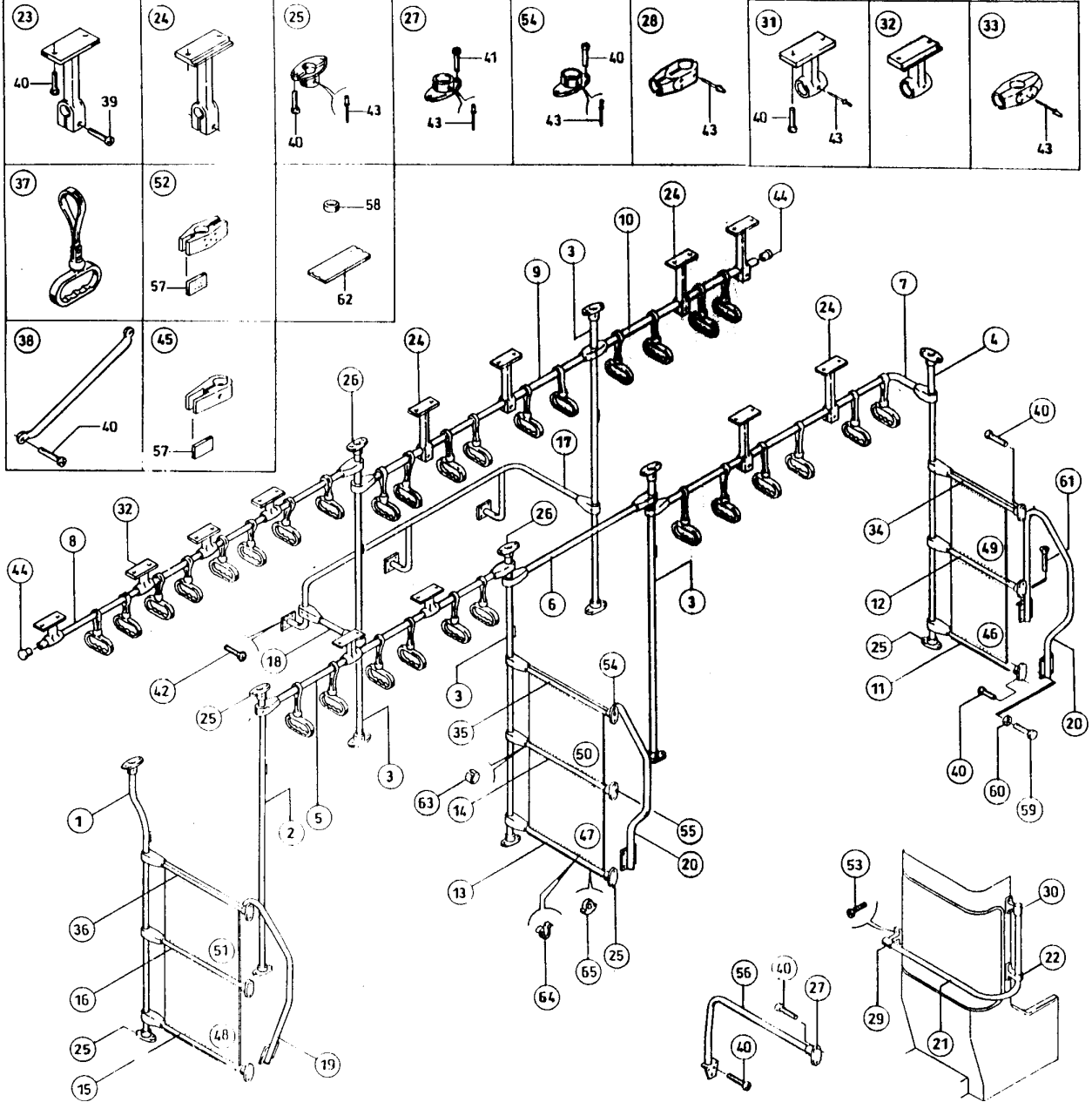
Rear glasses

8B81721C



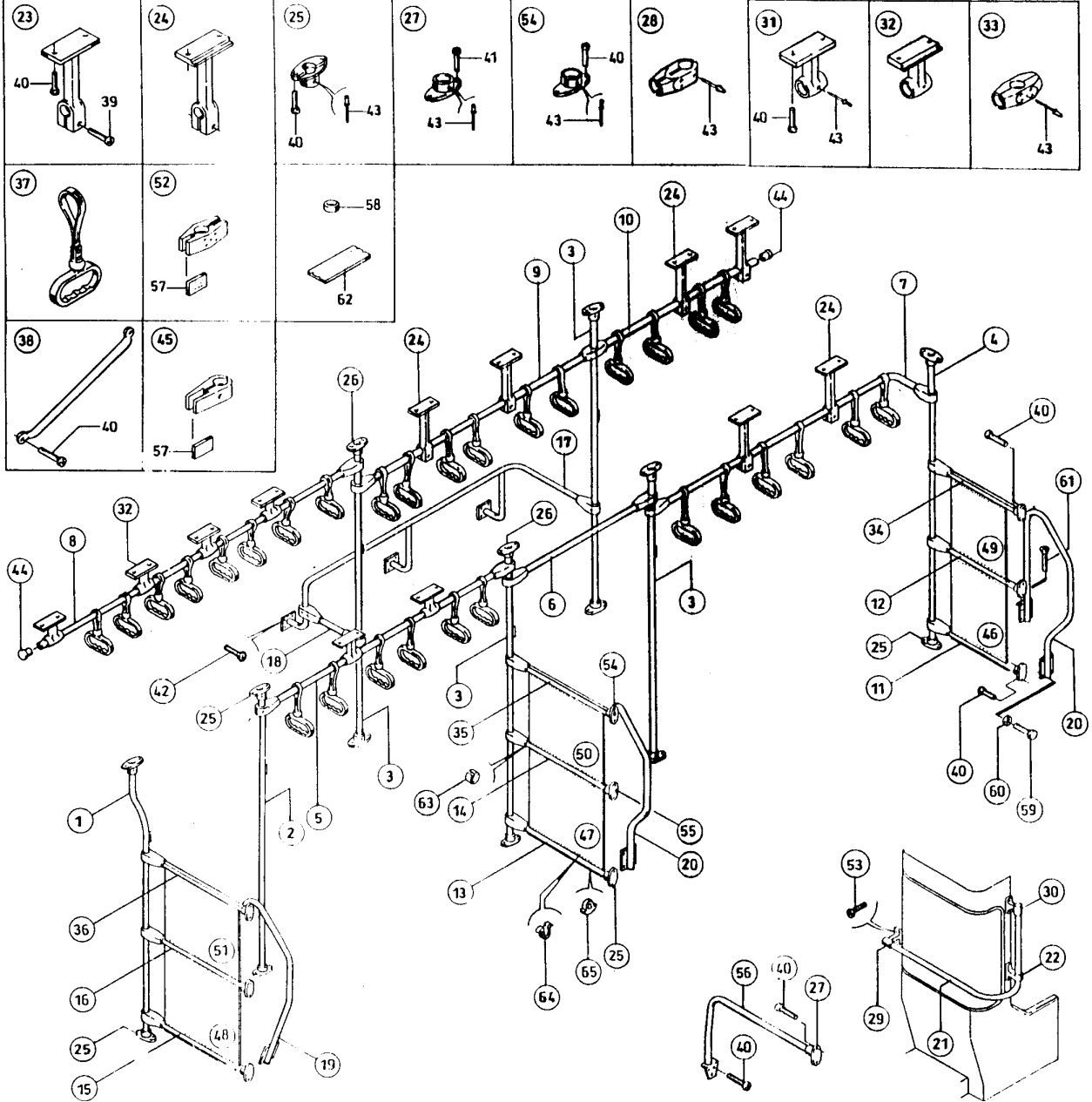
BELDE 260 CB**ŞASI VE SÜRÜCÜ KABİNİ****CHASSIS & CAB****Komp / Assy****Arka camlar****Rear glasses****8B81721C**

Şek. Fig.	Parça no Part no	Parça Adı	Part Name	Mik. Qty	Seri No Serial No	Açıklamalar Remarks
1	53RS802736	Arka cam	Rear glass	1		
2	53RS800606	Arka cam lastiği	Rubber, rear glass	1		
3	8B81723	Cam segmanı-Arka cam	Ring-Rear glass	2		
4	8B74760	Yan.ist.levha camı-Yan	Plate glass, side chassis-Side	1		
5	8B74758	Yan.ist.levha cam lastiği-Yan	Glass weath.side chassis-Side	1		
6	8B81747	Cam segmanı	Ring-Glass	1		

BELDE 260 CB**ŞAŞI VE SÜRÜCÜ KABİNİ****CHASSIS & CAB****Komp / Assy****Tutunma boruları****Handle pipes****8B83824C**

BELDE 260 CB**ŞAŞI VE SÜRÜCÜ KABİNİ****CHASSIS & CAB****Komp / Assy****Tutunma boruları****Handle pipes****8B83824C**

Şek. Fig.	Parça no Part no	Parça Adı	Part Name	Mik. Qty	Seri No Serial No	Açıklamalar Remarks
1	53RS800036	Tavan dikme boru(Arka 5.önü)	Roof pipe(rear seats)	1		
2	53RS800037	Tavan dikme borusu (Arka)	Roof pipe (rear)	4		
3	53RS800038	Tavan dikme borusu (Orta)	Roof pipe (Centre)	1		
4	53RS800039	Tavan dikme borusu (Ön sağ)	Roof pipe (Front RH)	1		
5	8B81400	Boru-Tavan tutunma(Sağ arka)	Handle-Pipe roof	1		
6	8B82294	Boru-Tavan tutunma(Orta kapı)	Handle-Pipe(Centre door upper)	1		
7	8B83516	Boru-Tavan tutunma(Sağ ön üst)	Handle-Pipe(RH front upper)	1		
8	8B82289	Boru-Tavan tutunma(Sol arka)	Handle-Pipe(LH rear)	1		
9	8B82288	Boru-Tavan tutun(Sol orta üst)	Handle-Pipe(LH centre upper)	1		
10	8B82287	Boru-Tavan tutunma(Sol ön)	Handle-Pipe(LH front)	1		
11	53RS800318	Siperlik borusu (Ön-Alt)	Flap tube (Front-Lower)	1		
12	53RS800317	Siperlik borusu (Ön-Orta)	Flap tube (Front-Center)	1		
13	53RS800321	Siperlik borusu (Orta-Alt)	Flap tube (Center-Lower)	1		
14	53RS800320	Siperlik boru (Orta kapı-Orta)	Flap tube (Center door-Center)	1		
15	53RS800324	Siperlik borusu (Arka-Alt)	Flap tube (Rear-Lower)	1		
16	53RS800323	Siperlik borusu (Arka-Orta)	Flap tube (Rear-Center)	1		
17	8B83476	Tutunma borusu-KMPL.(Orta)	Handle,pipe-ASSY.(Centre)	1		
18	8B82317	Boru-Tut.(Sol orta koltuk önü)	Handle, pipe	1		
19	53RS800754	Tutunma borusu-KMPL(Arka kapı)	Handle pipe-ASSY.	1		
20	53RS800023	Tutunma boru-KMPL(Ön ve orta)	Handle,pipe-ASSY(Front¢re)	1		
21	8B84625	Boru-Şoför arkası tutunma	Drivers handle pipes	1		
22	8B84623	Ayak-Şoför tutunma borusu	Food-Drivers handle pipes	1		
23	53RS800282	Braket, tutamak boru bağlantı	Bracket	3		
24	53RS800283	Braket, tutamak boru bağlantı	Bracket	3		
25	53RS800279	Boru uç flanşı	Pipe end flange	6		
26	53RS800280	Boru uç flanşı	Pipe end flange	2		
27	53RS800280	Boru uç flanşı	Pipe end flange	9		
28	8B84599	Kelepçe boru bağlantı	Clamp, pipe mount.	20		
29	8B82667	Tutunma borusu ayağı	Food,handle pipe(Drivers rear)	1		
30	8B82258	Tutunma borusu ayağı	Food handle pipe(Drivers side)	1		
31	8B84597	Boru bağlantı tutamağı	Handle pipe mounting	5		
32	8B83646	Boru bağlantı tutamağı	Handle pipe mounting	1		
33	8B84598	Kelepçe boru bağlantı	Clamp pipe mount.	1		
34	53RS800316	Siperlik borusu (Ön-Orta)	Flap tube (Front-Center)	1		
35	53RS800319	Siperlik borusu (Orta-Üst)	Flap tube (Center-Upper)	1		
36	53RS800322	Siperlik borusu (Arka-Üst)	Flap tube (Rear-Upper)	1		
37	53RS800786	El tutamağı-KMPL.	Handle-ASSY.	1		
38	8B81513	Boru-Kapı tutnma	Pipe-Handle door	6		
39	SS108351	İmpus Vida	Screw	6		
40	SS106251	İmpus Vida	Screw	68		
41	SS106401	İmpus Vida	Screw	14		
42	SF106251	Vida	Screw	12		
43	RA610433	Perçin	Rivet	62		
44	8B70201	Plastik tapa	Plastic plug	2		
45	8B84624	Kelepçe-KMPL.	Clamp-ASSY.	12		
46	53RS800330	Yolcu siperliği, ön	Passenger flap, front	1		
47	53RS800331	Yolcu siperliği, orta	Passenger flap, center	1		
48	53RS800332	Yolcu siperliği, arka	Passenger flap, rear	1		
49	53RS800327	Siperlik camı (Ön-Üst)	Flap glass (Front-Upper)	1		
50	53RS800328	Siperlik camı (Orta-Üst)	Flap glass (Center-Upper)	1		
51	53RS800329	Siperlik camı (Arka-Üst)	Flap glass (Rear-Upper)	1		
52	8B100444	Kelepçe-KMPL.	Clamp-ASSY.	6		
53	SS106161	Vida	Screw	6		
54	53RS800325	Siperlik tespit flanşı	Flap retainer flange	3		
55	53RS800326	Siperlik tespit flanşı	Flap retainer flange	3		

BELDE 260 CB**ŞAŞI VE SÜRÜCÜ KABİNİ****CHASSIS & CAB****Komp / Assy****Tutunma boruları****Handle pipes****8B83824C**

BELDE 260 CB**ŞAŞI VE SÜRÜCÜ KABİNİ****CHASSIS & CAB****Komp / Assy****Tutunma boruları****Handle pipes****8B83824C**

56	53RS800541	Tutunma borusu	Handle pipe	1
57	53RS800288	Lastik şerit	Rubber strub	48
58	53RS800268	Burç, boru üst flanş altı	Bushing	40
59	SH108251	Cıvata	Screw	24
60	WL108002	Yaylı rondela	Washer, spring	24
61	SF108301	Vida	Screw	6
62	53RS800272	Yapışkan bant-Kalın	Sticker-Thick	1
63	8B84061	Adaptör boru	Adapter pipe	6
64	53RS800428	"U"Lastik profil	"U"Rubber profile	12
65	53RS800426	Lastik takoz	Rubber saddle	1
-	53RS800427	Stop takozu	Stop saddle	6

BELDE 260 CB**ŞAŞI VE SÜRÜCÜ KABİNİ**

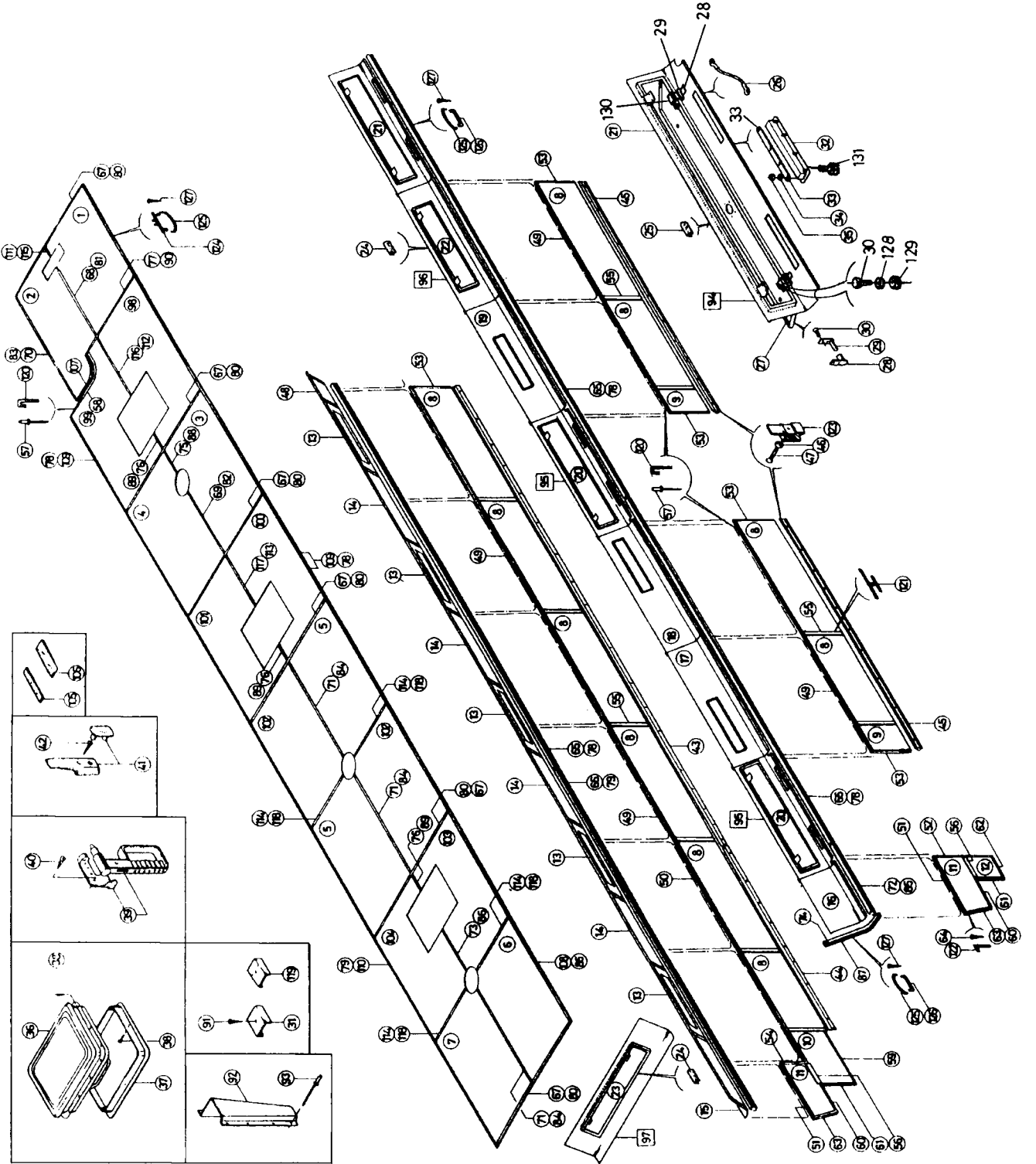
Tavan ve yan kaplamalar

CHASSIS & CAB

Roof & side coatings

Komp / Assy

8B84321C



BELDE 260 CB**ŞASI VE SÜRÜCÜ KABİNİ****CHASSIS & CAB****Komp / Assy****Tavan ve yan kaplamalar****Roof & side coatings****8B84321C**

Şek. Fig.	Parça no Part no	Parça Adı	Part Name	Mik. Qty	Seri No Serial No	Açıklamalar Remarks
1-12	53RS800252	Tavan kaplaması seti	Roof coating kit	1		
1	53RS800265	Tavan kaplaması, ön-Sağ	Roof coating, front-RH	1		
2	53RS800254	Tavan kaplaması, ön-Sol	Roof coating, front-LH	1		
3	53RS800262	Tavan kaplaması, orta-Sağ	Roof coating, centre-RH	1		
4	53RS800261	Tavan kaplaması, orta-Sol	Roof coating, centre-LH	1		
5	53RS800257	Tavan kaplaması, orta-Sağ/Sol	Roof coating, cente-RH/LH	2		
6	53RS800273	Tavan kaplaması, arka-Sağ	Roof coating, rear-RH	1		
7	53RS800253	Tavan kaplaması, arka-Sol	Roof coating, rear-LH	1		
8	8B84957	Yan kaplama-Sağ ve sol	Side coating-Right/Left	10		
9	8B84958	Yan kaplama-Sağ arka	Side coating right rear	2		
10	8B84959	Yan kaplama-Sol arka	Side coating left rear	1		
11	8B84960	Yan kaplama-Arka 5'li yanı	Side coat. rear fivefold side	2		
12	8B84961	Yan kaplama-Arka 5'li yanı	Side coat.rear fivefold side	1		
13	8B74876	Tavan köşe kaplaması	Roof carner coating	5		
14	8B74871	Tavan köşe kaplaması	Roof corner coating	4		
15	8B74872	Tavan köşe kaplaması-Sol arka	Roof corner coating left rear	1		
16	8B74873	Tavan köşe kaplaması-Sağ arka	Roof coating right rear	1		
17	8B74874	Tavan köşe kapl.-Fluor.bağ-Sağ	Roof corn.coat.fluor.connec-RH	1		
18	8B82508	Tavan köşe kapl.Fluor.bağl.Sağ	Roof corn.coat.fluor.conne-RH	1		
19	8B74875	Tavan köşe kap.-Fluor.bağl.Sağ	Roof corn.coat.fluor.connec RH	1		
20	53RS800437	Tav.köşe kapl.(Orta&arka kapı)	Roof corner coating	2		
21	53RS700436	Tavan köşe kapl.-Ön kapı üstü	Roof corner coating,front door	1		
22	53RS700456	Tavan köşe kapl.-Yan istikamet	Roof corner coating	1		
23	53RS700453	Tavan köşe kapl.-Arka istik.	Roof corner coating back direc	1		
24	53RS800574	Kapak kenar lastiği ("P" tipi)	Cover corner rubber ("P" type)	2		(L=2550mm.)
25	53RS800574	Kapak kenar lastiği ("P" tipi)	Cover corner rubber ("P" type)	3		(L=3150mm.)
26	8B82215	Naylon ip-KMPL.	Plastic rope	6		
27	53RS800526	Kapak-KMPL.Arka orta-Ön kapı	Cover-ASSY.	3		
28	53RS800492	Menteşe sacı	Hinge sheet	6		
29	53RS700490	Pim	Pin	6		
30	SH105124	Cıvata	Screw	12		
31	8B100453	U Profil	U-Profile	60		
32	53RS700439	Kılavuz sacı	Sheet	6		
33	PWZ204	Düz rondela	Washer, plain	6		
34	WL106002	Yaylı rondela	Washer, spring	9		
35	NH106041	Somun	Nut	9		
36	8B84626	Havalandırma kapağı	Ventilation cover	2		
_	8B74446	Havalandırma kapağı (Arka)	Ventilation cover (Rear)	1		
37	8B74445	Dekoratif iç panel	Decorative inner panel	3		
38	AB608041	Sac vidası	Screw	54		(4.2x13)(YSB)
39	8B75025	Cam çekici	Glass tower	4		
40	AB606051	Sac vidası	Screw	12		(3.5x16)(YSB)
41	8K230126	Elbise askısı	Cloth hanger	1		
42	AB608081	Sac vidası	Sheet screw	2		(4.2x25)(YMB)
43	8B71512	Alüm.-Koltuk bağlantı sol ön	Alum.seat mounting left front	1		
44	8B100785	Alüm.Koltuk bağlantı sol arka	Alum.seat mounting rear	1		
45	8B100784	Alüm.Koltuk bağı.Sağ Ön/Arka	Alu.seat moun.right front rear	2		
46	WG106001	Konik rondela	Washer	46		
47	SF106251	Vida	Screw	46		(M6x25)
48	8B74870	Tavan köşe kaplaması-Ön sol	Roof corner coating front left	1		
49	8B81335	Plastik profil-Cam kenar	Plastic profile glass edge	4		(L=2995mm.)
50	8B81335	Plastik profil-Cam kenar	Plastic profile glass edge	1		(L=2830mm.)
51	8B81335	Plastik profil-Cam kenar	Plastic profile glass edge	2		(L=695mm.)
52	8B81335	Plastik profil-Cam kenar	Plastic profile glass edge	1		(L=620mm.)
53	8B81335	Plastik profil-Cam kenar	Plastic profile glass edge	5		(L=425mm.)

BELDE 260 CB**ŞAŞI VE SÜRÜCÜ KABİNİ**

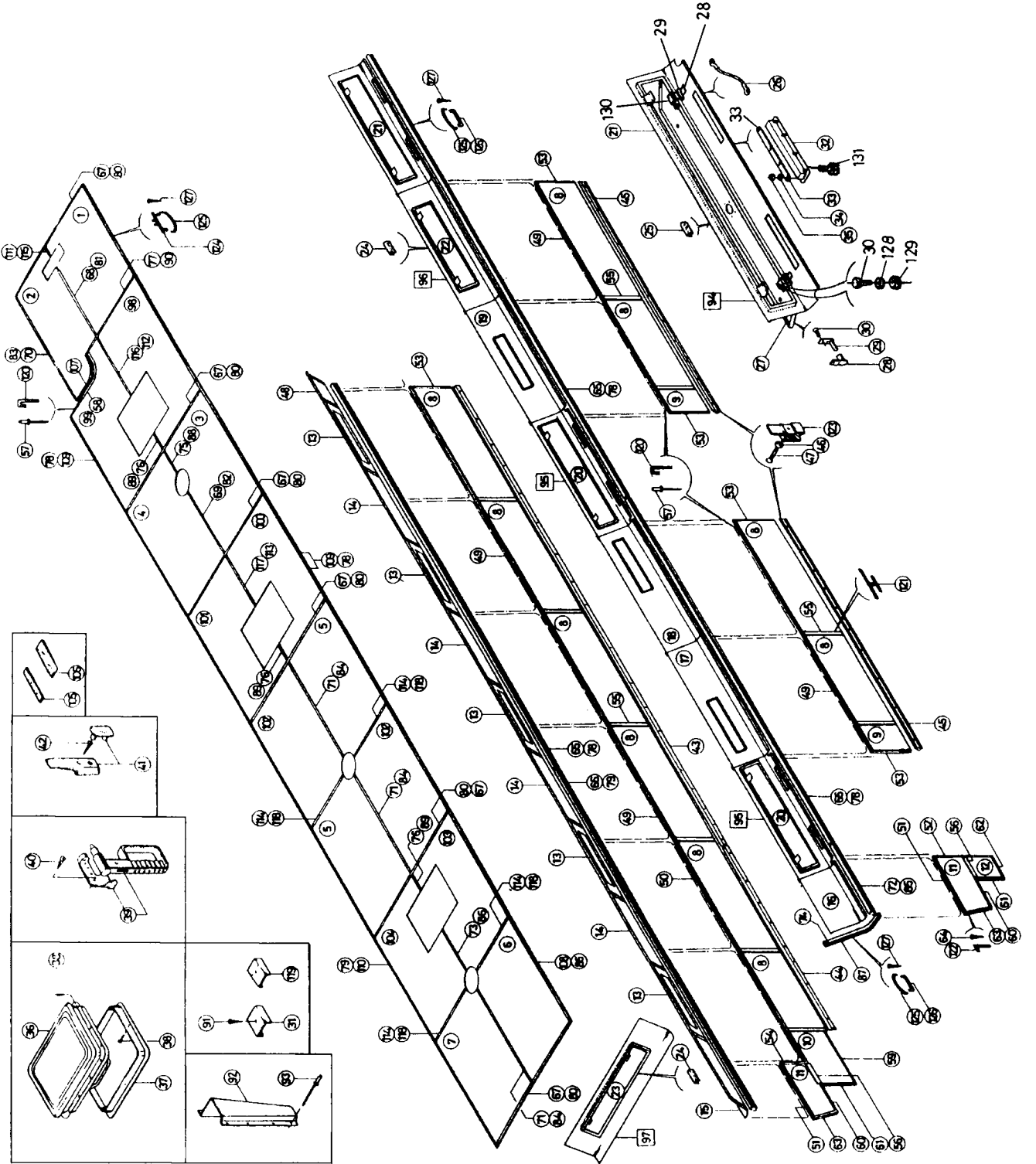
Tavan ve yan kaplamalar

CHASSIS & CAB

Roof & side coatings

Komp / Assy

8B84321C



BELDE 260 CB**ŞAŞI VE SÜRÜCÜ KABİNİ****CHASSIS & CAB****Komp / Assy****Tavan ve yan kaplamalar****Roof & side coatings****8B84321C**

54	8B81335	Plastik profil-Cam kenar	Plastic profile glass edge	1	(L=260mm.)
55	8B84546	Plastik profil-Tavan dikine	Plastic profile roof vertical	10	(L=425mm.)
56	8B84546	Plastik profil-Tavan dikine	Plastic profile roof vertical	2	(L=300mm.)
57	RA610433	Perçin	Rivet	170	
58	8B84569	Plastik profil	Plastic profile	1	(L=755mm.)(BEYAZRENK)
59	8M52950	"L" Alüminyum profil	Aluminium profile	1	(L=700mm.)(BEYAZRENK)
60	8M52950	"L" Alüminyum profil	Aluminium profile	2	(L=370mm.)
61	8M52950	"L" Alüminyum profil	Aluminium profile	2	(L=355mm.)
62	8M52950	"L" Alüminyum profil	Aluminium profile	1	(L=307mm.)
63	8M52950	"L" Alüminyum profil	Aluminium profile	2	(L=280mm.)
64	AD604061	Sac vidası	Sheet screw	30	(2.9x19)(YSB)
65	8M58766	Alüminyum profil	Aluminium profile	3	(L=5000mm.)
66	8M58766	Alüminyum profil	Aluminium profile	1	(L=4555mm.)
67	53RS800269	Alüminyum profil	Aluminium profile	6	(L=1645mm.)
68	53RS800269	Alüminyum profil	Aluminium profile	1	(L=765mm.)
69	53RS800269	Alüminyum profil	Aluminium profile	1	(L=725mm.)
70	53RS800269	Alüminyum profil	Aluminium profile	1	(L=1395mm.)
71	53RS800269	Alüminyum profil	Aluminium profile	3	(L=1180mm.)
72	8M58766	Alüminyum profil	Aluminium profile	1	(L=990mm.)
73	53RS800269	Alüminyum profil	Aluminium profile	1	(L=450mm.)
74	8B82824	Alüminyum profil	Aluminium profile	20	(L=350mm.)
75	53RS800269	Alüminyum profil	Aluminium profile	1	(L=260mm.)
76	53RS800269	Alüminyum profil	Aluminium profile	3	(L=160mm.)
77	53RS800269	Alüminyum profil	Aluminium profile	1	(L=1060mm.)
78	8B84723	Plastik profil	Plastic profile	6	(L=5000mm.)
79	8B84723	Plastik profil	Plastic profile	2	(L=4555mm.)
80	8B82819	Plastik profil	Plastic profile	6	(L=1645mm.)
81	8B82823	Plastik profil	Plastic profile	1	(L=840mm.)
82	8B84723	Plastik profil	Plastic profile	1	(L=755mm.)
83	8B82827	Plastik profil	Plastic profile	1	(L=1395mm.)
84	8B82822	Plastik profil	Plastic profile	3	(L=1220mm.)
85	8B84723	Plastik profil	Plastic profile	2	(L=990mm.)
86	8B84723	Plastik profil	Plastic profile	1	(L=505mm.)
87	8B82825	Plastik profil	Plastic profile	20	(L=350mm.)
88	8B84723	Plastik profil	Plastic profile	1	(L=295mm.)
89	8B84723	Plastik profil	Plastic profile	3	(L=190mm.)
90	8B84723	Plastik profil	Plastic profile	1	(L=1100mm.)
91	AB604061	Vida	Screw	40	
92	8B100415	Kapak-Arka 5'li sol	Cover, rear fivefold left	1	
93	8B100414	Kapak-Arka 5'li Sağ	Cover, rear fivefold right	1	
94	RA610433	Perçin	Rivet	10	
95	53RS800527	Ön kapı dolabı mont.(Kapaklı)	Front door fixed-ASSY.	1	
96	53RS800528	Orta&arka kapı dolabı(Kapaklı)	Center & rear door fixed	2	
97	53RS800529	Yan istikamet dolabı(Kapaklı)	Side copb fixed-ASSY.	1	
98	53RS700452	Arka istikamet dolabı(Kapaklı)	Rear copb fixed-ASSY.	1	
99	53RS800264	Tavan kaplama formikası	Roof coating formice	1	
100	53RS800263	Tavan kaplama formikası	Roof coating formice	1	
101	53RS800260	Tavan kaplama formikası	Roof coating formice	1	
102	53RS800259	Tavan kaplama formikası	Roof coating formice	1	
103	53RS800258	Tavan kaplama formikası	Roof coating formice	2	
104	53RS800256	Tavan kaplama formikası	Roof coating formice	1	
105	53RS800255	Tavan kaplama formikası	Roof coating formice	1	
106	53RS800271	Yapışkan bant-İnce	Sticker-Thin	150	
107	53RS800272	Yapışkan bant-Kalın	Sticker-Thick	2	
108	8B81335	Plastik profil-Cam kenar	Plastic profile glass edge	1	(L=700mm.)
109	53RS800269	Alüminyum profil	Aluminium profile	1	(L=990mm.)
110	53RS800269	Alüminyum profil	Aluminium profile	3	(L=5000mm.)

BELDE 260 CB**ŞAŞI VE SÜRÜCÜ KABİNİ**

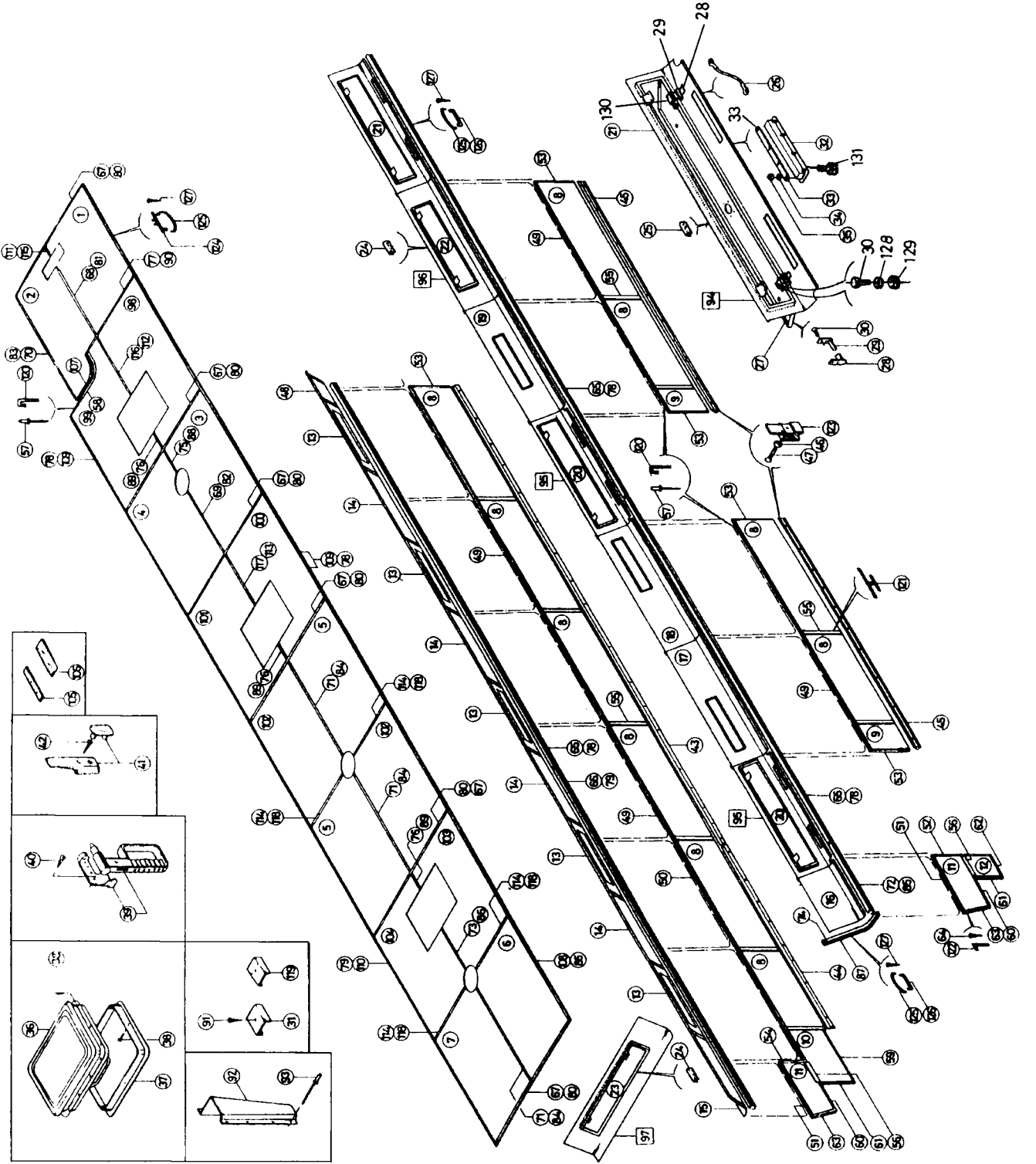
Tavan ve yan kaplamalar

CHASSIS & CAB

Roof & side coatings

Komp / Assy

8B84321C



BELDE 260 CB**ŞAŞI VE SÜRÜCÜ KABİNİ****CHASSIS & CAB****Komp / Assy****Tavan ve yan kaplamalar****Roof & side coatings****8B84321C**

110	53RS800269	Alüminyum profil	Aluminium profile	1	(L=4555mm.)
111	53RS800269	Alüminyum profil	Aluminium profile	1	(L=90mm.)
112	53RS800269	Alüminyum profil	Aluminium profile	1	(L=800mm.)
113	53RS800269	Alüminyum profil	Aluminium profile	1	(L=620mm.)
114	53RS800269	Alüminyum profil	Aluminium profile	4	(L=645mm.)
115	8B84723	Plastik profil	Plastic profile	1	(L=120mm.)
116	8B84723	Plastik profil	Plastic profile	1	(L=850mm.)
117	8B84723	Plastik profil	Plastic profile	1	(L=650mm.)
118	8B84723	Plastik profil	Plastic profile	4	(L=690mm.)
119	53RS800266	"U" Profil	"U" Profile	25	
120	8B81335	Plastik profil-Cam kenar	Plastic profile glass edge	1	
121	8B84546	Plastik profil-Tavan dikine	Plastic profile roof vertical	1	
122	8M52950	"L" Alüminyum profil	Aluminium profile	1	
123	8B70687	Alüminyum profil	Aluminium profile	1	
124	53RS800269	Alüminyum profil	Aluminium profile	1	
125	8B84723	Plastik profil	Plastic profile	1	
126	8M58766	Alüminyum profil	Aluminium profile	1	
127	AB606051	Sac vidası	Screw	350	
128	WL105004	Yaylı rondela	Washer, spring	12	
129	NH105044	Somun	Nut	12	
130	53RS800491	Menteşe sacı	Hinge sheet	6	
131	SH106201	Cıvata	Screw	9	

BELDE 260 CB**ŞAŞI VE SÜRÜCÜ KABİNİ**

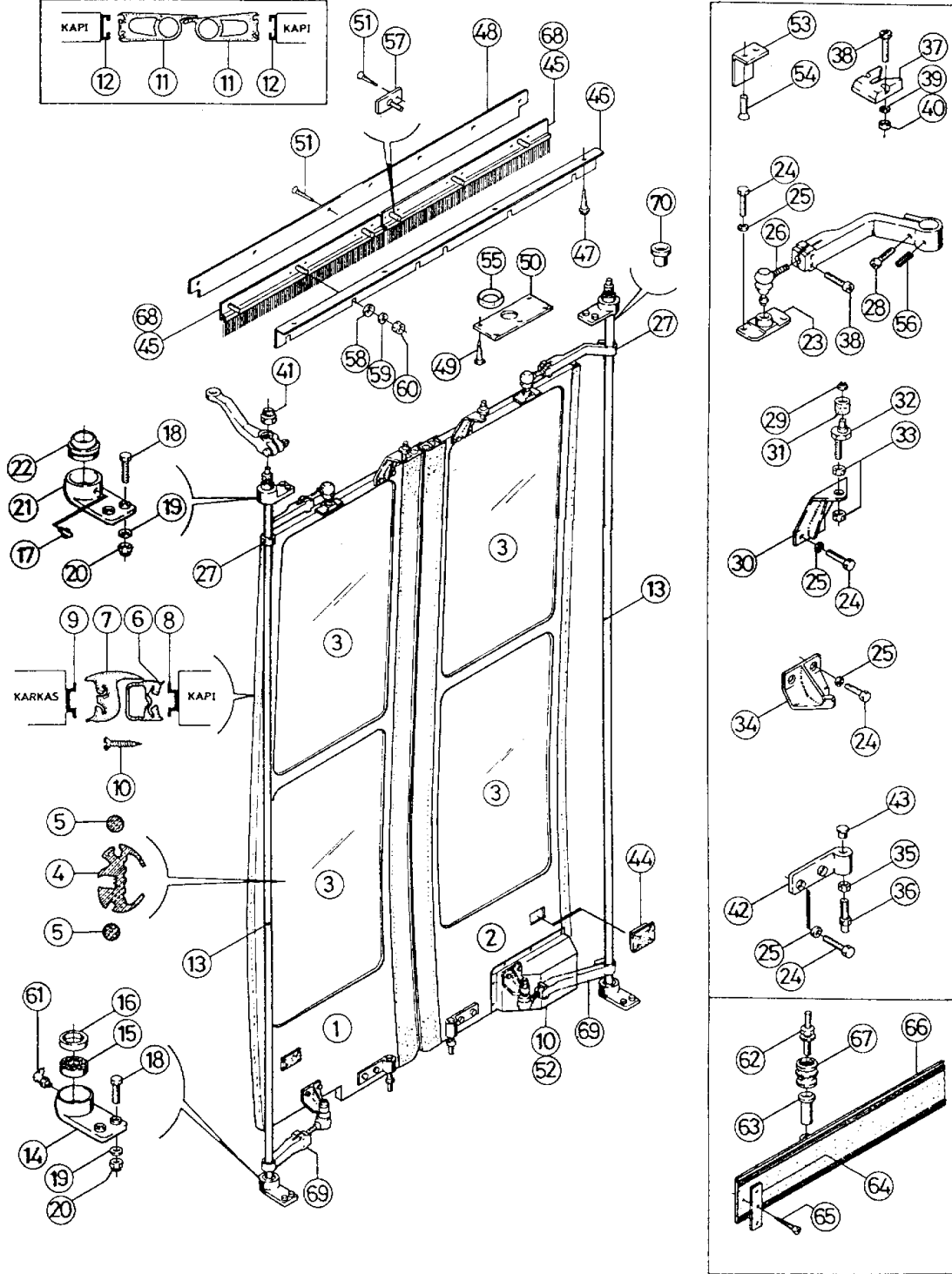
Ön kapı aksesuarları

CHASSIS & CAB

Front door accessories

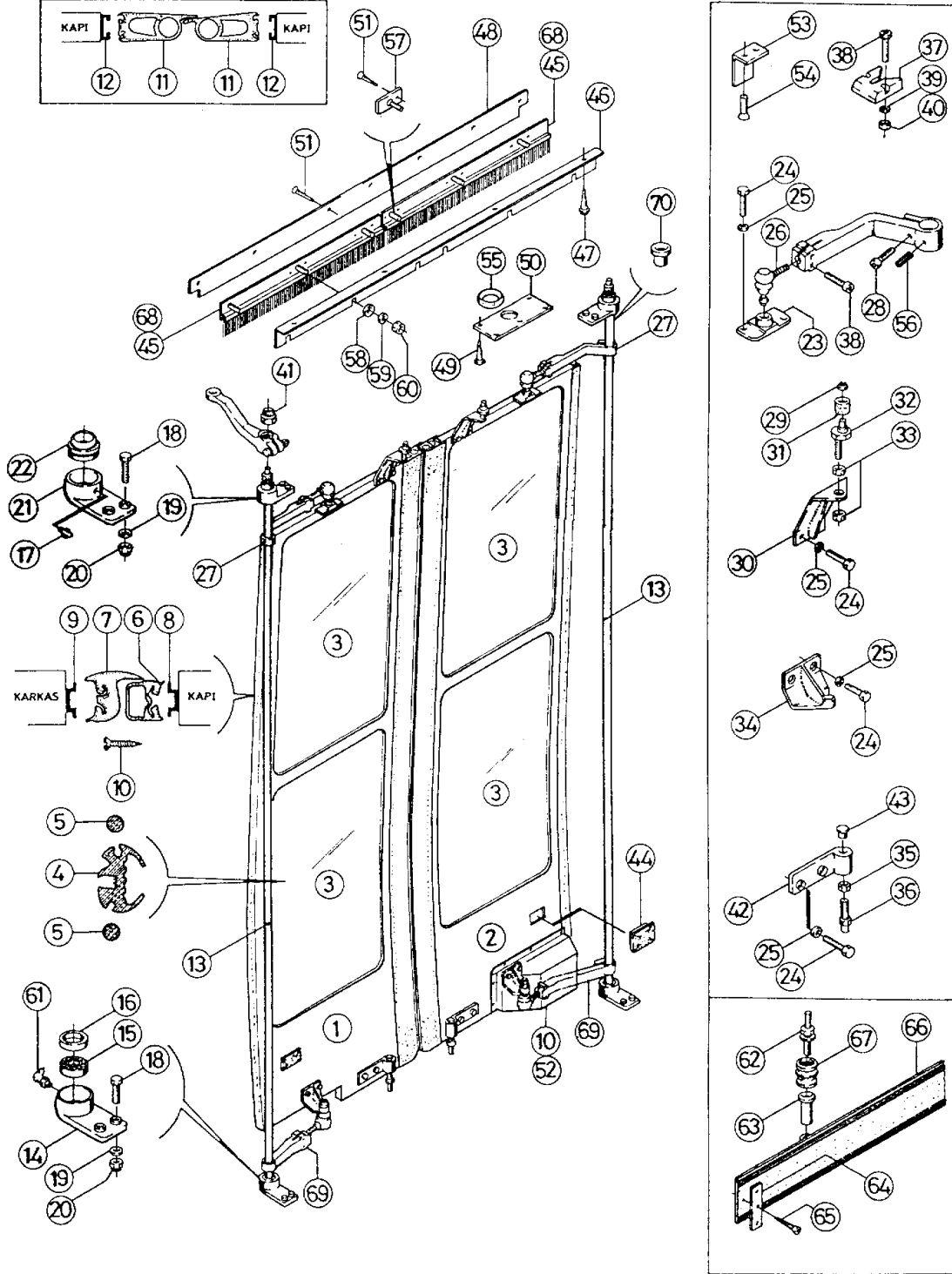
Komp / Assy

8B84162C



BELDE 260 CB**ŞAŞI VE SÜRÜCÜ KABİNİ****CHASSIS & CAB****Komp / Assy****Ön kapı aksesuarları****Front door accessories****8B84162C**

Şek. Fig.	Parça no Part no	Parça Adı	Part Name	Mik. Qty	Seri No Serial No	Açıklamalar Remarks
1	53RS800305	Kapı kanat-Sol orta	Door LH blade	1		
2	53RS800290	Kapı kanat-Sağ orta	Door RH blade	1		
3	8B82267	Cam (Arka-Orta kapı)	Glass (Rear-Centre door)	4		
4	8B82266	Cam lastiği	Rubber, glass	4		
5	8B81742	Cam segmanı	Ring, glass	8		
6	8B74857	Balonlu toz lastiği	Dust rubber	2		
7	8B74854	Toz lastiği-Kapı yan	Dust rubber door side	2		
8	8B82766	Alüminyum profil	Aluminium profile	2		
9	8B82768	Alüminyum profil	Aluminium profile	2		
10	AB608041	Sac vidası	Screw	48		
11	8B74801	Kapı toz lastiği	Dust rubber, door	2		
12	8B74794	Alüminyum profil	Aluminium profile	2		
13	53RS800397	Boru-KMPL.Kapı açma	Pipe-ASSY.Door open	2		
14	8B75749	Yatak (Kapı alt bağlantı)	Bearing (Door lower mount.)	2		
15	8B70450	Rulman	Bearing	2		
16	8B75748	Keçe	Seal	2		
17	UHN400	Gresörlük	Greaser	2		
18	SH605081	Cıvata	Screw	8		
19	WA108051	Düz rondela	Washer, plain	8		
20	NV605041	Sıkmalı somun	Nut, lock	8		
21	8B70288	Yatak (Kapı üst bağlantı)	Bearing (Door upper mount.)	2		
22	8B70451	Küresel yatak	Joint bearing	2		
23	8B82772	Braket kapı üst taşıyıcı bağl.	Bracket door upper carrier	2		
24	SH506071	Cıvata	Screw	16		
25	WL600062	Yaylı rondela	Washer, spring	16		
26	53RS800373	Küresel mafsal	Ball joint	4		
27	53RS800312	Kapı kum.kolu, orta kapı üst	Door control arm	2		
28	SS110251	İmpus Vida	Screw	4		
29	19B012	Segman	Ring	2		
30	8B82769	Braket-KMPL.	Bracket-ASSY.	2		
31	53RS700010	Mesafe parçası	Spacer	2	CH00011-	
31	53RS802315	Yatak	Bearing	2	CH-00011	
32	53RS700009	Özel cıvata	Bolt, special	2		
33	NH610041	Somun	Nut	6		
34	8B100404	Braket-Kapı alt taşıyıcı bağ.	Bracket, door lower carrier	2		
35	NH212041	Somun	Nut	2		
36	8B70290	Merkezleme pimi	Pin	2	CH00011-	
36	53RS801684	Merkezleme pimi	Centering pin	2	CH-00011	
37	8B70292	Merkezleme yatağı	Bearing	2		
38	SS106251	Impus Vida	Screw	12		
39	WL106002	Yaylı rondela	Washer, spring	4		
40	NH106041	Somun	Nut	4		
41	NV609041	Sıkmalı somun	Nut, lock	2		
42	8B70291	Braket	Bracket	2		
43	8B83921	Plastik tapa	Plastic plug	2		
44	24K6409	Tapa	Plug	2		
45	8B84243	Kapı toz fırçası-KMPL.	Dust blade door	2		
46	8B81331	Sac profil-Fırça tutucu	Sheet profile blade retainer	1		
47	K1B9000	Sac vidası	Screw	4		
48	8B84241	Alüm.levha fırça gizleme	Aluminium plate blade	1		
49	AB604061	Vida	Screw	10		
50	53RS700424	Sac, kapı üstü	Sheet	2		
51	AD604064	Sac vidası	Sheet screw	10		
52	53RS800433	Gizleme sacı-Sağ	Sheet, RH	1		
-	53RS800432	Gizleme sacı-Sol	Sheet, LH	1		

BELDE 260 CB**ŞAŞI VE SÜRÜCÜ KABİNİ****Ön kapı aksesuarları****CHASSIS & CAB****Front door accessories****Komp / Assy****8B84162C**

BELDE 260 CB**ŞASI VE SÜRÜCÜ KABİNİ****CHASSIS & CAB****Komp / Assy****Ön kapı aksesuarları****Front door accessories****8B84162C**

53	8B100376	Braket-Kapı tahdit	Bracket, door	2
54	SF106101	Vida	Screw	4
55	3K207104	Gromet	Grommet	2
56	ST110120	Setiskur	Setiskur	4
57	8B84244	Bağlantı sacı	Sheet	6
58	WJ105001	Rondela	Washer	6
59	WL105002	Yaylı rondela	Washer, spring	6
60	NH105041	Somun	Nut	6
61	UHN490	Gresörlük	Greaser	2
62	53RS800517	Pim, kapı lastiği bağlama	Pin	2
63	53RS800518	Yatak, kapı lastiği pimi	Bed, door rubber pin	2
64	53RS800530	Bağlantı sacı	Mounting sheet	4
65	AD606064	Sac vidası	Screw	12
66	53RS800516	Kapı alt lastiği	Door lower rubber	2
67	53RS800519	Kapı toz lastiği	Door dust rubber	2
68	8B81766	Kapı toz fırçası	Door dust	2
69	53RS800311	Kapı kumanda kol-Orta kapı alt	Door control arm-Front door	2
70	53RS801032	Tahdit burcu	Bushing	2

BELDE 260 CB**ŞAŞI VE SÜRÜCÜ KABİNİ**

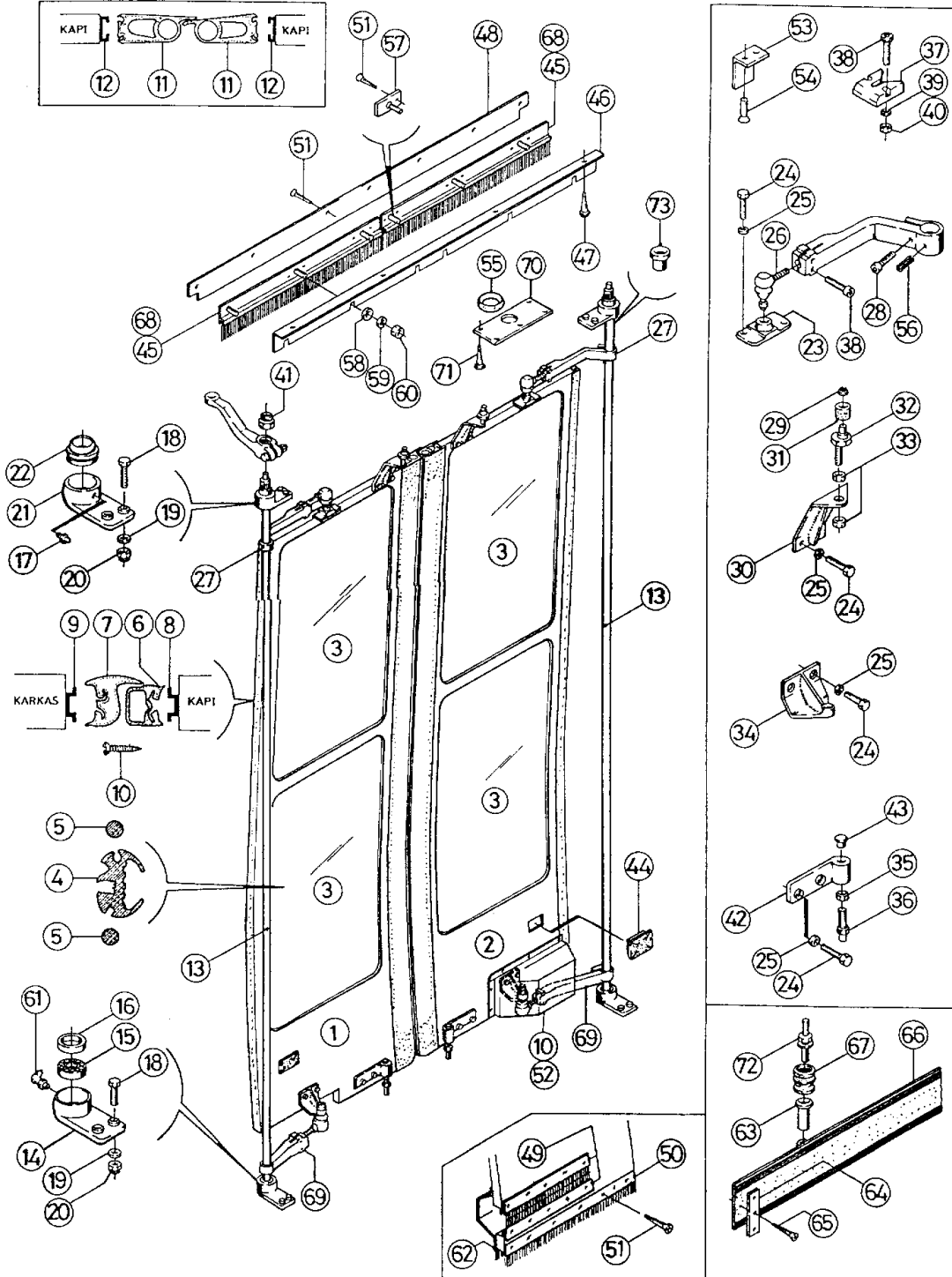
Arka ve orta kapı aksesuarları

CHASSIS & CAB

Rear & center door accessories

Komp / Assy

8B84173C



BELDE 260 CB**ŞASI VE SÜRÜCÜ KABİNİ****CHASSIS & CAB****Komp / Assy****Arka ve orta kapı aksesuarları****Rear & center door accessories****8B84173C**

Şek. Fig.	Parça no Part no	Parça Adı	Part Name	Mik. Qty	Seri No Serial No	Açıklamalar Remarks
1	53RS800360	Arka kapı sol kanat	Rear door LH blade	1		
_	53RS800305	Kapı kanat-Sol orta	Door LH blade	1		
2	53RS800361	Arka kapı sağ kanat	Rear door RH blade	1		
_	53RS800290	Kapı kanat-Sağ orta	Door RH blade	1		
3	8B82267	Cam (Arka-Orta kapı)	Glass (Rear-Centre door)	8		
4	8B82266	Cam lastiği	Rubber, glass	8		
5	8B81742	Cam segmanı	Ring, glass	16		
6	8B74857	Balonlu toz lastiği	Dust rubber	4		
7	8B74854	Toz lastiği-Kapı yan	Dust rubber door side	4		
8	8B82766	Alüminyum profil	Aluminium profile	4		
9	8B82768	Alüminyum profil	Aluminium profile	4		
10	AB608041	Sac vidası	Screw	96		
11	8B74801	Kapı toz lastiği	Dust rubber, door	4		
12	8B74794	Alüminyum profil	Aluminium profile	4		
13	53RS800397	Boru-KMPL.Kapı açma	Pipe-ASSY.Door open	4		
14	8B75749	Yatak (Kapı alt bağlantı)	Bearing (Door lower mount.)	4		
15	8B70450	Rulman	Bearing	4		
16	8B75748	Keçe	Seal	4		
17	UHN400	Gresörlük	Greaser	4		
18	SH605081	Cıvata	Screw	16		
19	WA108051	Düz rondela	Washer, plain	16		
20	NV605041	Sıkmalı somun	Nut, lock	16		
21	8B70288	Yatak (Kapı üst bağlantı)	Bearing (Door upper mount.)	4		
22	8B70451	Küresel yatak	Joint bearing	4		
23	8B82772	Braket kapı üst taşıyıcı bağl.	Bracket door upper carrier	4		
24	SH506071	Cıvata	Screw	32		
25	WL600062	Yaylı rondela	Washer, spring	32		
26	53RS800373	Küresel mafsalsal	Ball joint	8		
27	53RS800312	Kapı kum.kolu, orta kapı üst	Door control arm	2		
28	SS110251	İmpus Vida	Screw	8		
29	19B012	Segman	Ring	4		
30	8B82769	Braket-KMPL.	Bracket-ASSY.	4		
31	53RS700010	Mesafe parçası	Spacer	4	CH00011-	
31	53RS802315	Yatak	Bearing	4	CH-00011	
32	53RS700009	Özel cıvata	Bolt, special	4		
33	NH610041	Somun	Nut	8		
34	8B100404	Braket-Kapı alt taşıyıcı bağ.	Bracket, door lower carrier	4		
35	NH212041	Somun	Nut	4		
36	8B70290	Merkezlleme pimi	Pin	4	CH00011-	
36	53RS801684	Merkezlleme pimi	Centering pin	4	CH-00011	
37	8B70292	Merkezlleme yatağı	Bearing	4		
38	SS106251	İmpus Vida	Screw	24		
39	WL106002	Yaylı rondela	Washer, spring	8		
40	NH106041	Somun	Nut	8		
41	NV609041	Sıkmalı somun	Nut, lock	4		
42	8B70291	Braket	Bracket	4		
43	8B83921	Plastik tapa	Plastic plug	4		
44	24K6409	Tapa	Plug	4		
45	8B84243	Kapı toz fırçası-KMPL.	Dust blade door	4		
46	8B81331	Sac profil-Fırça tutucu	Sheet profile blade retainer	2		
47	K1B9000	Sac vidası	Screw	8		
48	8B84241	Alüm.levha fırça gizleme	Aluminium plate blade	2		
49	8B100398	Kapı toz fırçası	Dust blade door	8		
50	8B100397	Kapı toz fırçası-Alt	Dust blade door-Lower	4		
51	AD604064	Sac vidası	Sheet screw	40		

BELDE 260 CB**ŞAŞI VE SÜRÜCÜ KABİNİ**

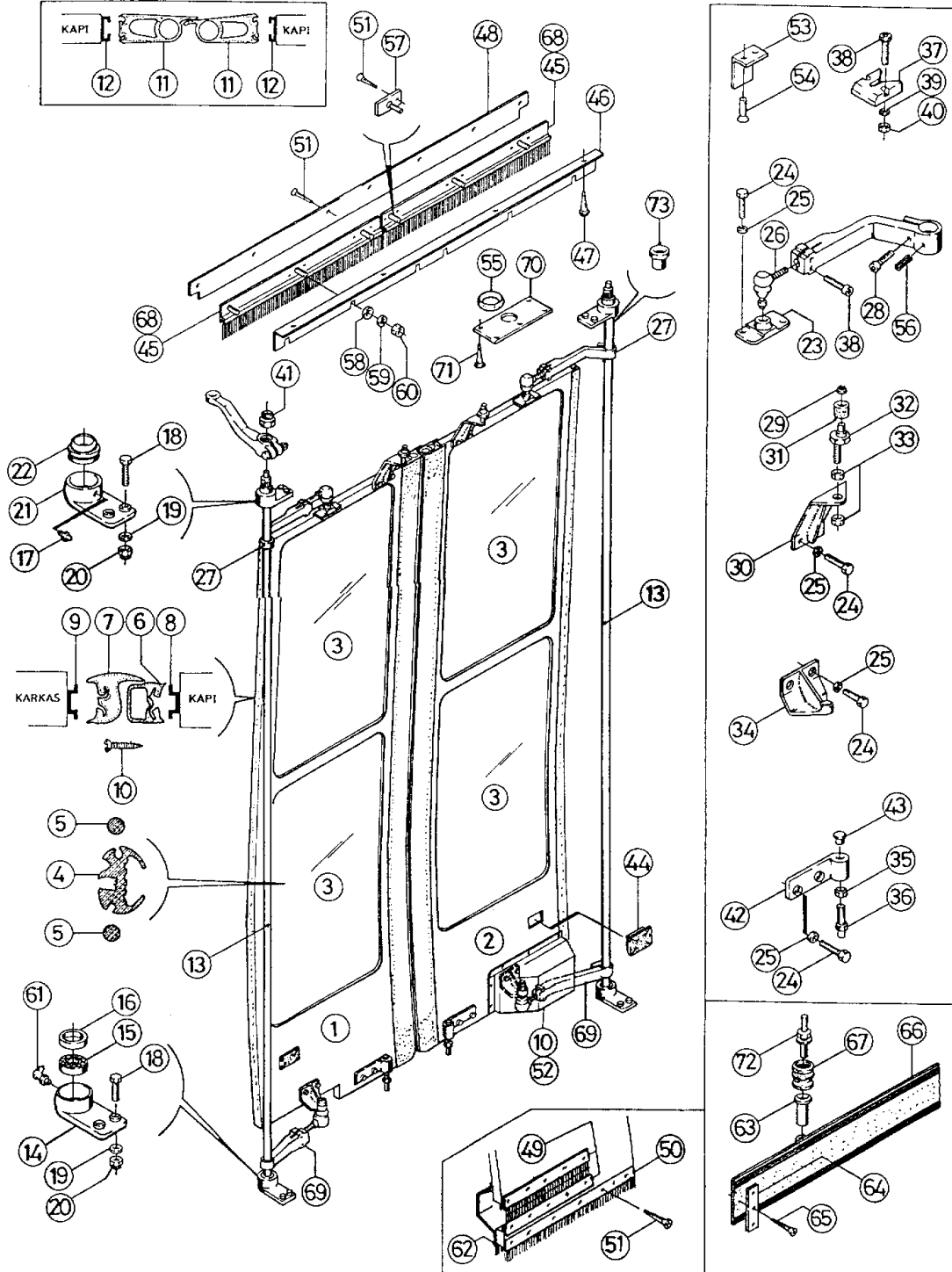
Arka ve orta kapı aksesuarları

CHASSIS & CAB

Rear & center door accessories

Komp / Assy

8B84173C



BELDE 260 CB**ŞASI VE SÜRÜCÜ KABİNİ****CHASSIS & CAB****Komp / Assy****Arka ve orta kapı aksesuarları****Rear & center door accessories****8B84173C**

52	53RS800435	Gizleme sacı-Sağ arka kapı	Sheet-RH rear door	1
_	53RS800434	Gizleme sacı-Sol arka kapı	Sheet-LH rear door	1
_	53RS800433	Gizleme sacı-Sağ	Sheet, RH	1
_	53RS800432	Gizleme sacı-Sol	Sheet, LH	1
53	8B100376	Braket-Kapı tahdit	Bracket, door	4
54	SF106101	Vida	Screw	8
55	3K207104	Gromet	Grommet	4
56	ST110120	Setiskur	Setiskur	8
57	8B84244	Bağlantı sacı	Sheet	12
58	WJ105001	Rondela	Washer	12
59	WL105002	Yaylı rondela	Washer, spring	12
60	NH105041	Somun	Nut	12
61	UHN490	Gresörlük	Greaser	4
62	53RS800578	Toz fırçası, kapı iç sağ alt	Dust wiper,door inner lower-RH	2
_	53RS800579	Toz fırçası, kapı iç sol alt	Dust wiper,door inner lower-LH	2
63	53RS800518	Yatak, kapı lastiği pimi	Bed, door rubber pin	4
64	53RS800530	Bağlantı sacı	Mounting sheet	8
65	AD606064	Sac vidası	Screw	24
66	53RS800516	Kapı alt lastiği	Door lower rubber	4
67	53RS800519	Kapı toz lastiği	Door dust rubber	4
68	8B81766	Kapı toz fırçası	Door dust	4
69	53RS800310	Kapı kumanda kolu-Arka kapı	Door control arm	2
_	53RS800311	Kapı kumanda kol-Orta kapı alt	Door control arm-Front door	2
70	53RS700424	Sac, kapı üstü	Sheet	4
71	AB604061	Vida	Screw	20
72	53RS800517	Pim, kapı lastiği bağlama	Pin	4
73	53RS801032	Tahdit burcu	Bushing	4

BELDE 260 CB**ŞAŞI VE SÜRÜCÜ KABİNİ**

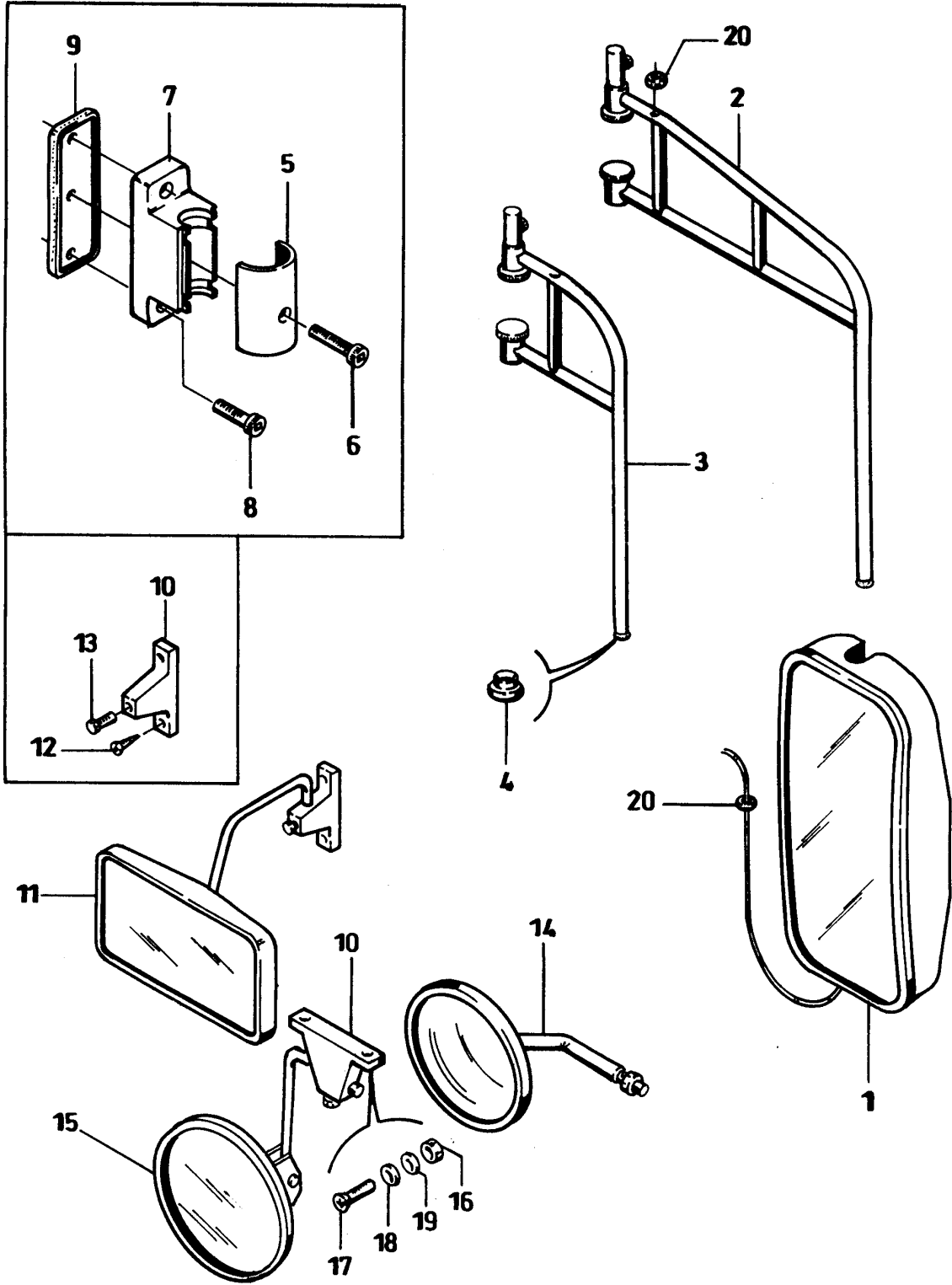
Dikiz aynaları ve bağlantıları

CHASSIS & CAB

Rear view mirror & mountings

Komp / Assy

8B82640C



BELDE 260 CB**ŞAŞI VE SÜRÜCÜ KABİNİ****CHASSIS & CAB****Komp / Assy****Dikiz aynaları ve bağlantıları****Rear view mirror & mountings****8B82640C**

Şek. Fig.	Parça no Part no	Parça Adı	Part Name	Mik. Qty	Seri No Serial No	Açıklamalar Remarks
1	53RS800547	Ayna	Mirror	2		
2	8B84678	Dış dikiz aynası kolu-Sağ	Mirror arm-RH	1		
3	8B84679	Dış dikiz aynası kolu-Sol	Arm, rear view mirror-LH	1		
4	8B82044	Tapa	Plug	4		
5	8B71155	Kapak ayna kolu bağlantı	Cover, arm mounting	2		
6	SS108800	İmpus Vida	Screw	2		
7	8B71156	Braket, ayna kolu bağlantı	Bracket, arm mounting	2		
8	SS108351	İmpus Vida	Screw	4		
9	8B71157	Lastik conta	Rubber gasket	2		
10	8B75086	İç dikiz aynası bağı.parçası	Mounting pieces, Inner mirror	2		
11	8B70544	İç dikiz aynası	Rear view mirror, Inner	1		
12	AB606041	Sac vidası	Screw	4		
13	SH106121	Cıvata	Screw	1		
14	8B100395	Ön dikiz aynası	View mirror-Front	1		
15	8B70545	İç köşe dikiz aynası-KMPL.	View mirror-Corner	1		
16	NH105041	Somun	Nut	2		
17	SF105201	Vida	Screw	2		
18	WL105002	Yaylı rondela	Washer, spring	2		
19	WA105001	Düz rondela	Washer, plain	2		
20	13H2189	Gromet	Grommet	4		

BELDE 260 CB**ŞAŞI VE SÜRÜCÜ KABİNİ**

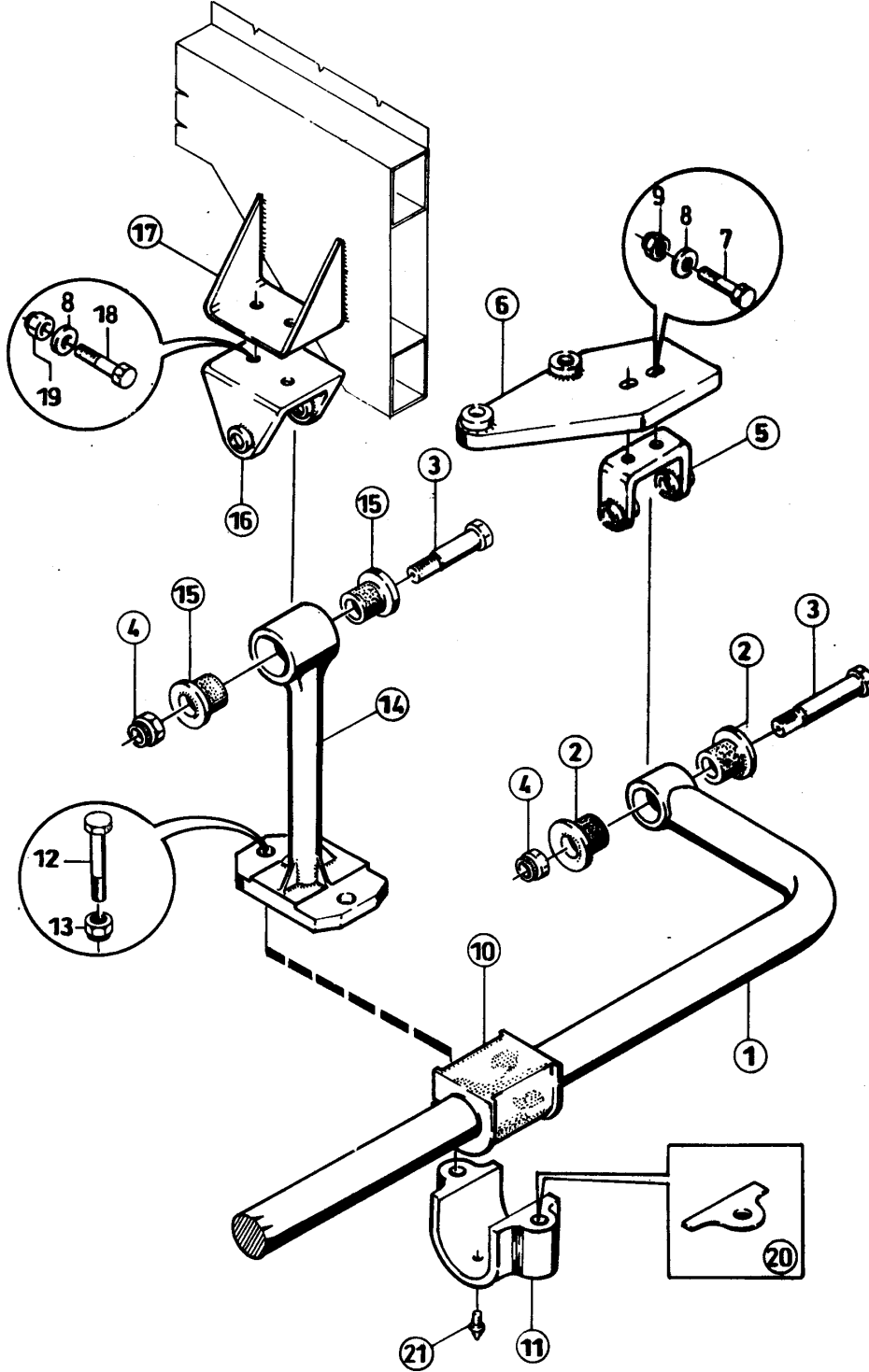
Viraj denge çubuğu, ön

CHASSIS & CAB

Anti-Roll bar, front

Komp / Assy

7B82187C



BELDE 260 CB**ŞAŞI VE SÜRÜCÜ KABİNİ****CHASSIS & CAB****Komp / Assy****Viraj denge çubuğu, ön****Anti-Roll bar, front****7B82187C**

Şek. Fig.	Parça no Part no	Parça Adı	Part Name	Mik. Qty	Seri No Serial No	Açıklamalar Remarks
1	7B84692	Viraj denge çubuğu-Ön	Anti-Roll bar-Front	1		(Alt:7B80946)
2	7B82492	Burç	Bush	4		
3	7B79328	Cıvata	Bolt	4		
4	NV612041	Sıkmalı somun	Nut, lock	4		
5	7B83579	Bağlantı kulağı-Ön V.D.Ç.	Mount.brk-Front Anti-Roll bar	2		
6	7B84698	V.D.Ç.Bağlantı braket-Sol	Bracket-LH.Anti-Roll bar	1		
—	7B84699	V.D.Ç.Bağlantı braket-Sağ	Bracket-RH.Anti-Roll bar	1		
7	5K50236	Cıvata	Bolt	4		
8	WA112081	Düz rondela	Washer, plain	4		
9	NV608041	Sıkmalı somun	Nut, lock	4		
10	53RS700426	Lastik yatak	Rubber bearing	2		
11	53RS700427	Yatak V.D.Ç. bağlantı	Bearing anti-Roll bar mounting	2		
12	2K11695	Cıvata	Bolt	4		
13	NV610041	Sıkmalı somun	Nut, lock	4		
14	7B74145	Ara mafsalsal	Joint	2		
15	7B82491	Burç	Bush	4		
16	53RS700472	Bağlantı kulağı	Mounting bracket	2		
17	53RS700471	Braket	Bracket	2		
18	53RS700480	Şapkalı cıvata	Bolt, cap	4		
19	FX116056	Şapkalı somun	Nut, cap	4		
20	7B83940	Şim	Shim	4		
21	LN010081	Gresörlük	Greaser	2		

BELDE 260 CB

ŞAŞI VE SÜRÜCÜ KABİNİ

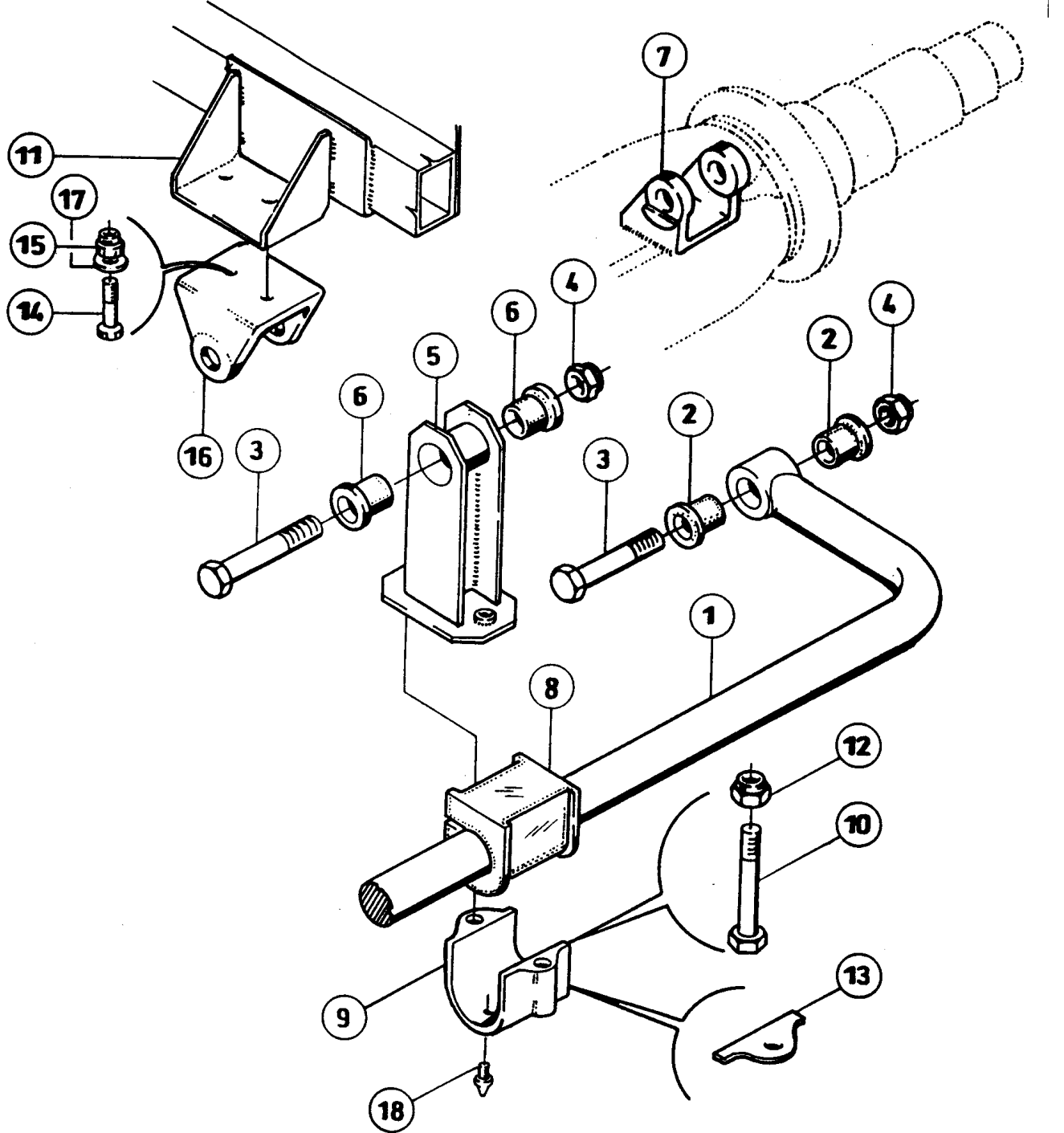
Viraj denge çubuğu, arka

CHASSIS & CAB

Anti-Roll bar, rear

Komp / Assy

7B82195C



BELDE 260 CB**ŞASI VE SÜRÜCÜ KABİNİ****CHASSIS & CAB****Komp / Assy****Viraj denge çubuğu, arka****Anti-Roll bar, rear****7B82195C**

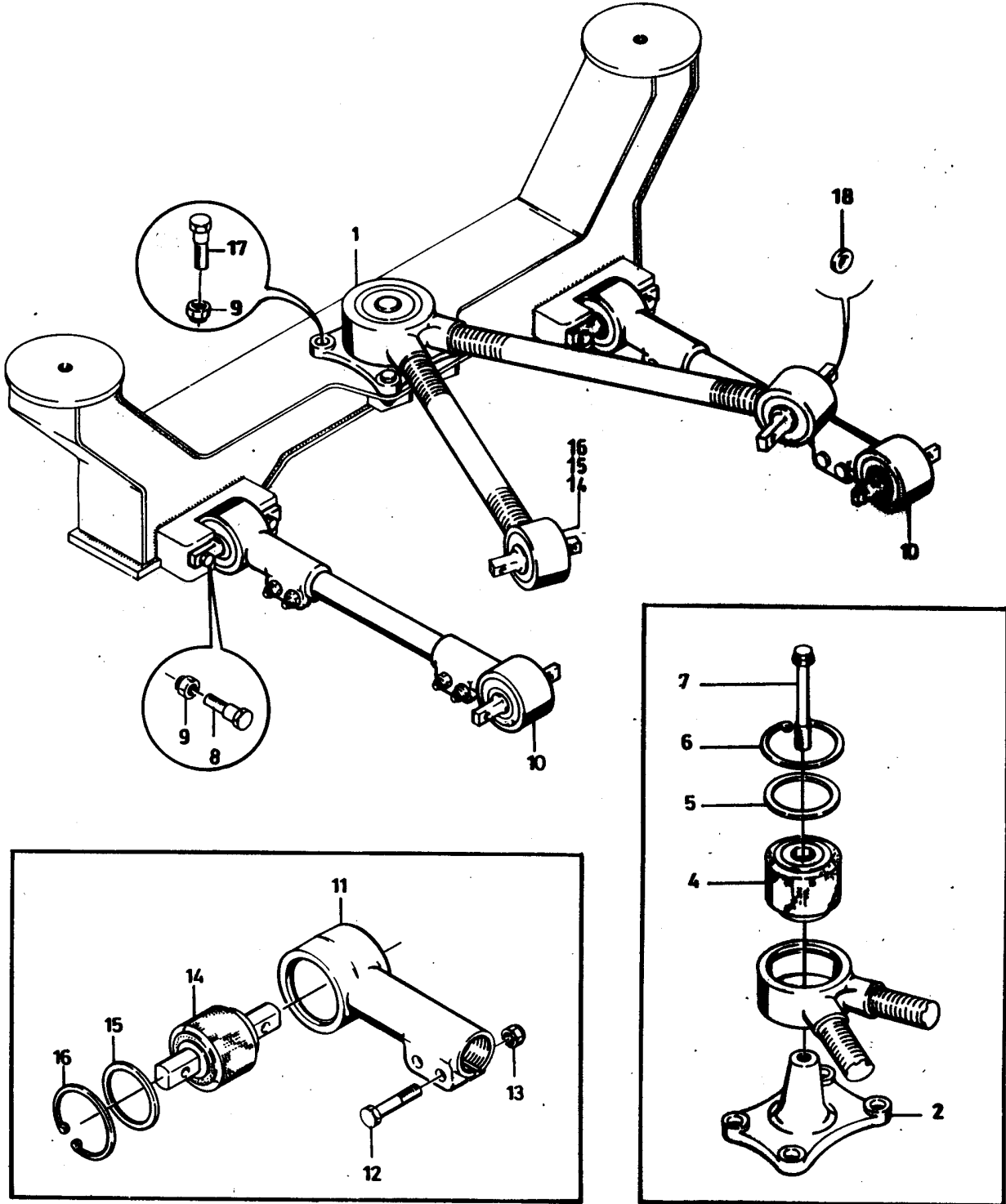
Şek. Fig.	Parça no Part no	Parça Adı	Part Name	Mik. Qty	Seri No Serial No	Açıklamalar Remarks
1	7B84692	Viraj denge çubuğu-Ön	Anti-Roll bar-Front	1		(Alt:7B80946)
2	7B82492	Burç	Bush	4		
3	7B79328	Cıvata	Bolt	4		
4	NV612041	Sıkmalı somun	Nut, lock	4		
5	7B79253	Ara mafsal-KMPL.	Joint-ASSY.	2		
6	7B82491	Burç	Bush	4		
7	7B83580	Bağlantı kulağı-Sol	Mounting bracket-LH	1		
-	7B83659	Bağlantı kulağı-Sağ	Mounting bracket-RH	1		
8	53RS700426	Lastik yatak	Rubber bearing	2		
9	53RS700427	Yatak V.D.Ç. bağlantı	Bearing anti-Roll bar mounting	2		
10	2K11695	Cıvata	Bolt	4		
11	53RS700471	Braket	Bracket	2		
12	NV610041	Sıkmalı somun	Nut, lock	4		
13	7B83940	Şim	Shim	4		
14	53RS700480	Şapkalı cıvata	Bolt, cap	4		
15	FX116056	Şapkalı somun	Nut, cap	4		
16	53RS700472	Bağlantı kulağı	Mounting bracket	2		
17	WA112081	Düz rondela	Washer, plain	4		
18	LN010081	Gresörlük	Greaser	2		

BELDE 260 CB**ŞASI VE SÜRÜCÜ KABİNİ****CHASSIS & CAB****Komp / Assy**

Ön çeki kolları

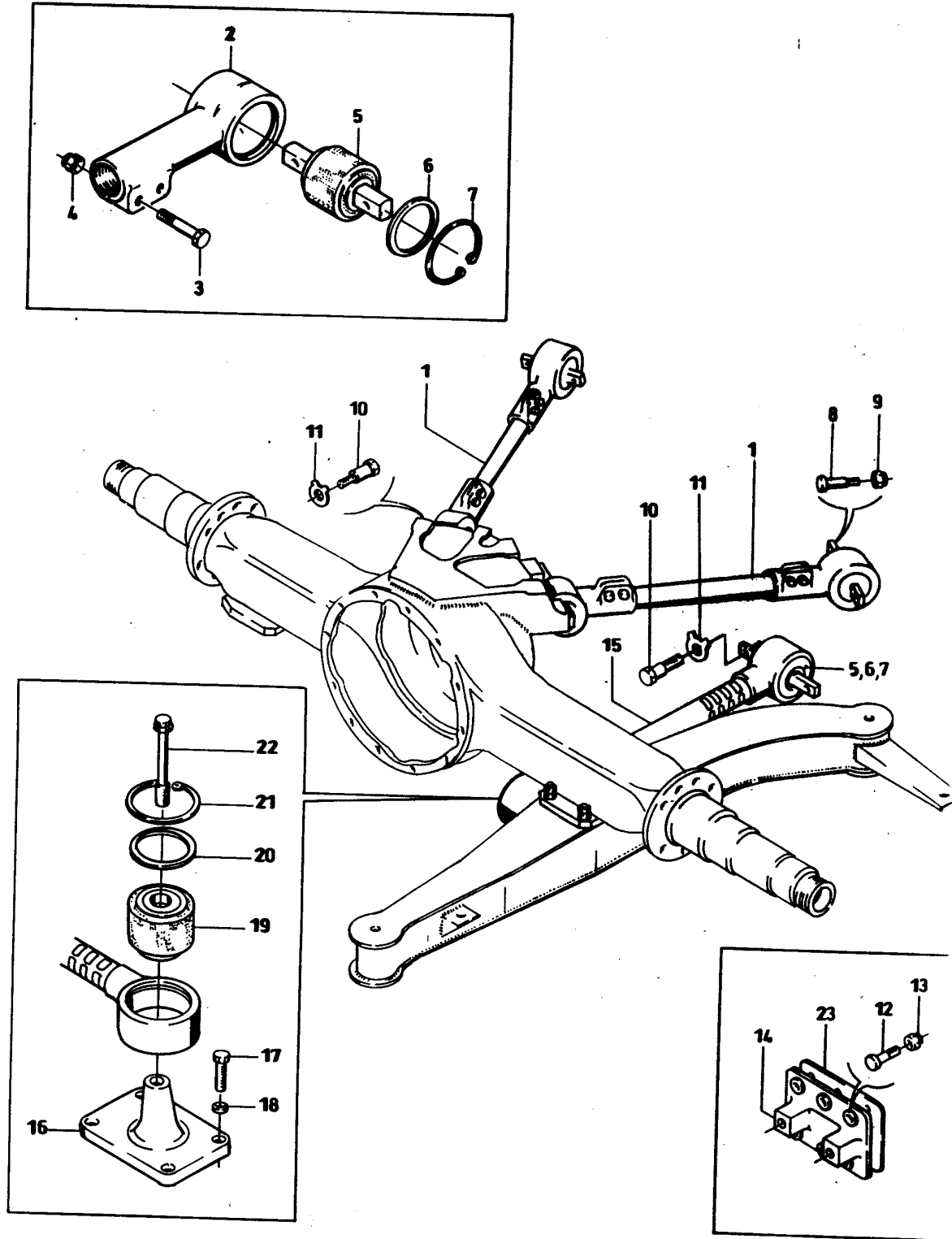
Front towbar

7B82243C



BELDE 260 CB**ŞASI VE SÜRÜCÜ KABİNİ****CHASSIS & CAB****Komp / Assy****Ön çeki kolları****Front towbar****7B82243C**

Şek. Fig.	Parça no Part no	Parça Adı	Part Name	Mik. Qty	Seri No Serial No	Açıklamalar Remarks
1	53RS700367	V-Çeki kolu-KMPL.	V-Tow bar-ASSY.	1		
2	7B79905	Braket	Bracket	1		
4	53RS700318	Mafsals-KMPL.	Joint-ASSY.	1		
5	53RS700322	Rondela	Washer	1		
6	7B79912	Segman	Ring	1		
7	7K66049	Özel civata	Special bolt	1		
8	7B74629	Civata	Bolt	12		
9	NV612041	Sıkmalı somun	Nut, lock	16		
10	53RS700369	Çeki kolu-KMPL.Ön alt	Towbar-ASSY.Front lower	2		
11	7B82979	Kafa-Sol	Head-LH	2		
-	7B82978	Kafa-Sağ	Head-RH	2		
12	BX116131	Civata	Bolt	8		
13	NV116041	Sıkmalı somun	Nut, lock	8		
14	52RS001077	Mafsals	Joint	6		
15	7B79199	Rondela	Washer	6		
16	7B76038	Segman	Segment	6		
17	7B83764	Civata, çeki kolu bağlantı	Bolt, tow bar mounting	4		
18	7K85647	Özel rondela	Washer special	4		

BELDE 260 CB**ŞAŞI VE SÜRÜCÜ KABİNİ****CHASSIS & CAB****Komp / Assy****Arka çeki kolları****Rear towbar****7B87546C**

BELDE 260 CB**ŞASI VE SÜRÜCÜ KABİNİ****CHASSIS & CAB****Komp / Assy****Arka çeki kolları****Rear towbar****7B87546C**

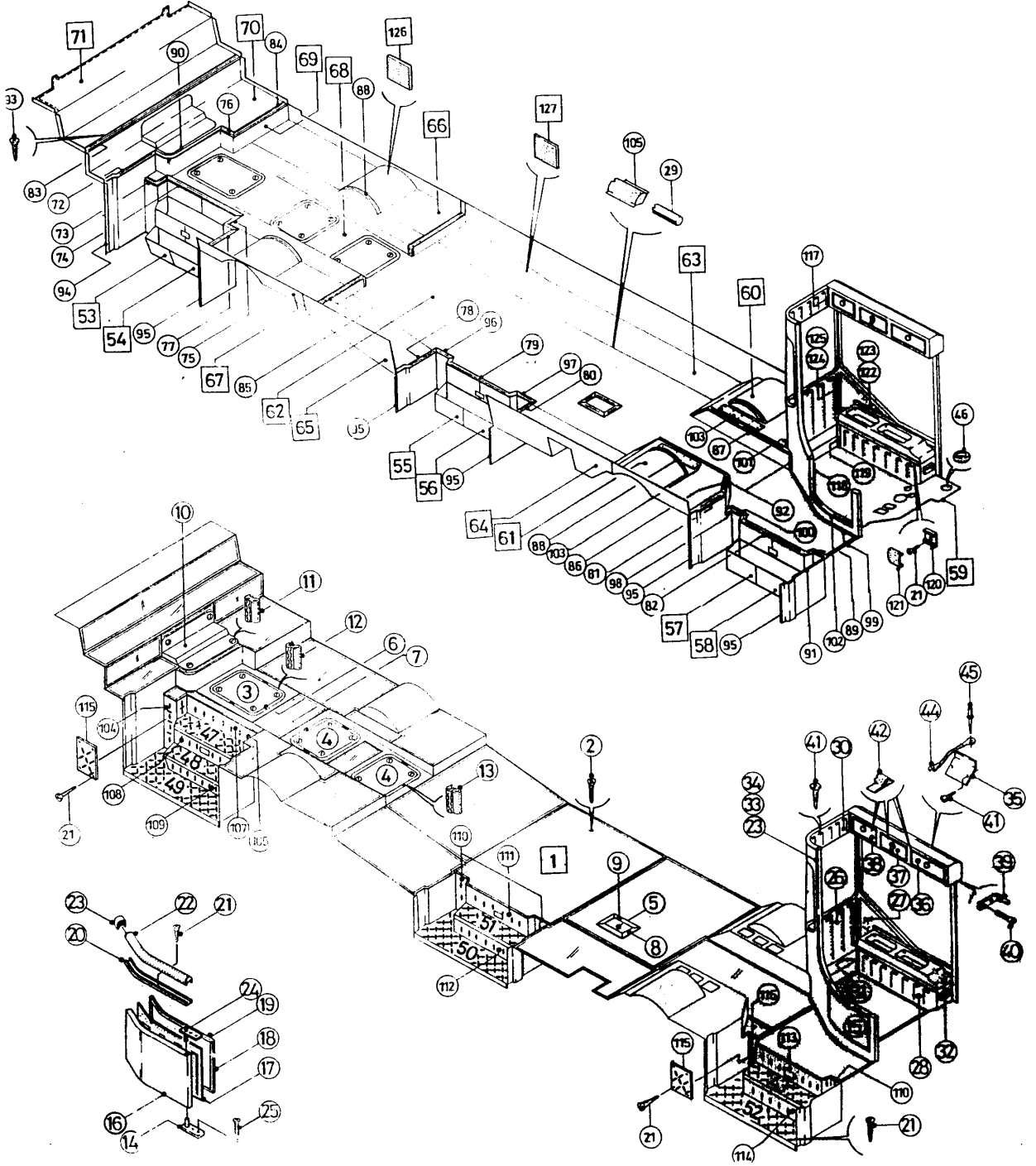
Şek. Fig.	Parça no Part no	Parça Adı	Part Name	Mik. Qty	Seri No Serial No	Açıklamalar Remarks
1	53RS700370	Çeki kolu-KMPL.(Diff.üstü)	Towbar-ASSY.(Diff.upper)	2		
2	7B82978	Kafa-Sağ	Head-RH	1		
-	7B82979	Kafa-Sol	Head-LH	1		
3	BX116131	Cıvata	Bolt	4		
4	NV116041	Sıkmalı somun	Nut, lock	4		
5	52RS001077	Mafsalsal	Joint	6		
6	7B79199	Rondela	Washer	6		
7	7B76038	Segman	Segment	6		
8	7B74629	Cıvata	Bolt	4		
9	NV612041	Sıkmalı somun	Nut, lock	4		
10	7B79039	Cıvata	Bolt	8		
11	6B75077	Emniyet sacı	Protective sheet	8		
12	BX114101	Cıvata	Bolt	12		
13	NV114041	Sıkmalı somun	Nut, lock	12		
14	7B19538	Braket	Bracket	2		
15	53RS700346	Çeki kolu-KMPL.(Arka alt)	Tow bar-ASSY.	2		
16	7B84193	Braket-Çeki kolu bağlantı	Bracket, towbar mounting	2		
17	7B84989	Cıvata	Bolt	8		
18	WL600102	Yaylı rondela	Washer, spring	8		
19	53RS700318	Mafsalsal-KMPL.	Joint-ASSY.	2		
20	53RS700322	Rondela	Washer	2		
21	7B79912	Segman	Ring	1		
22	7B84676	Özel cıvata	Speical, bolt	2		
23	7B100399	Şim	Shim	1		

BELDE 260 CB**ŞAŞI VE SÜRÜCÜ KABİNİ****CHASSIS & CAB****Komp / Assy**

Taban döşemeleri

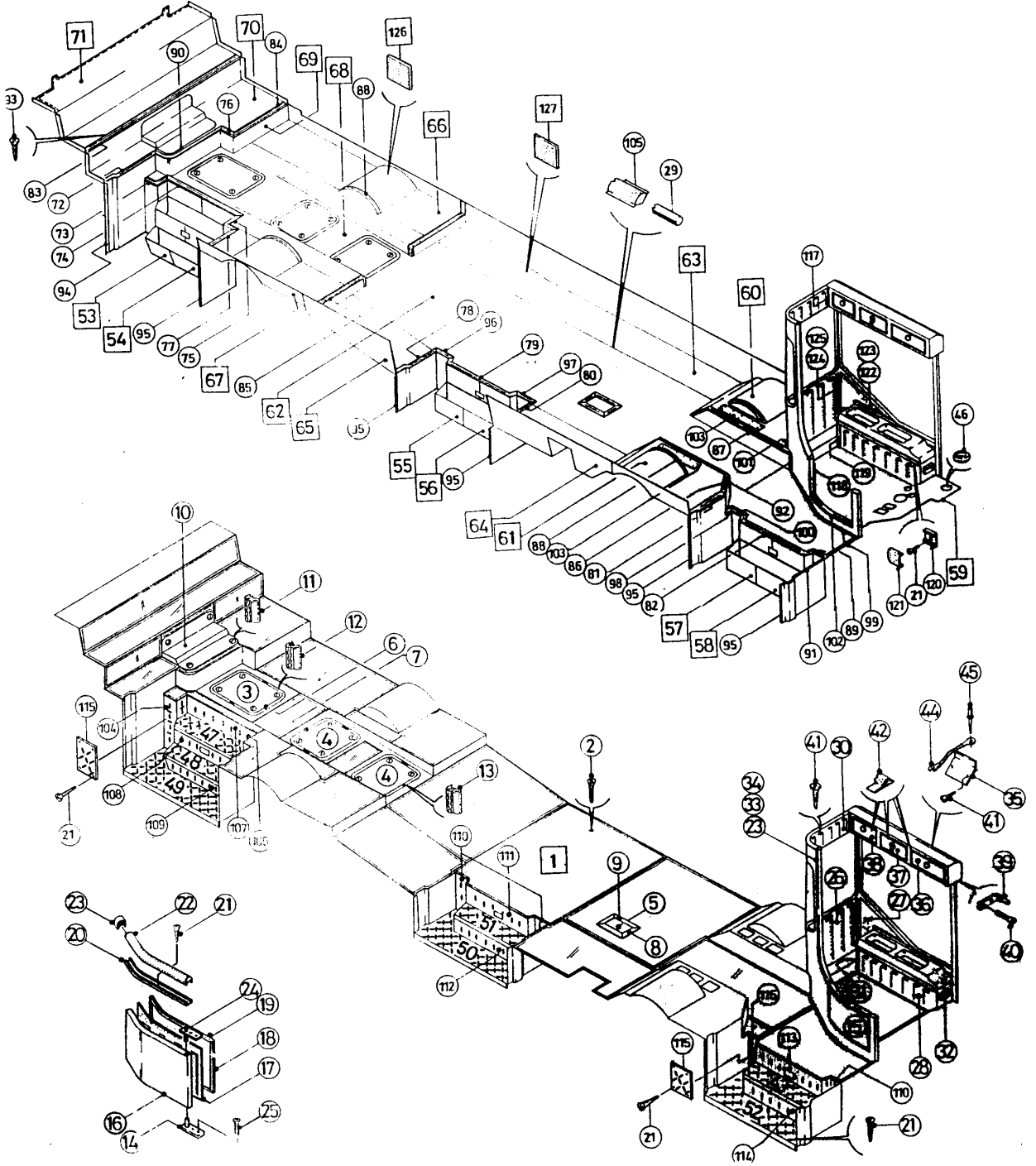
Mat floor

8B84323C



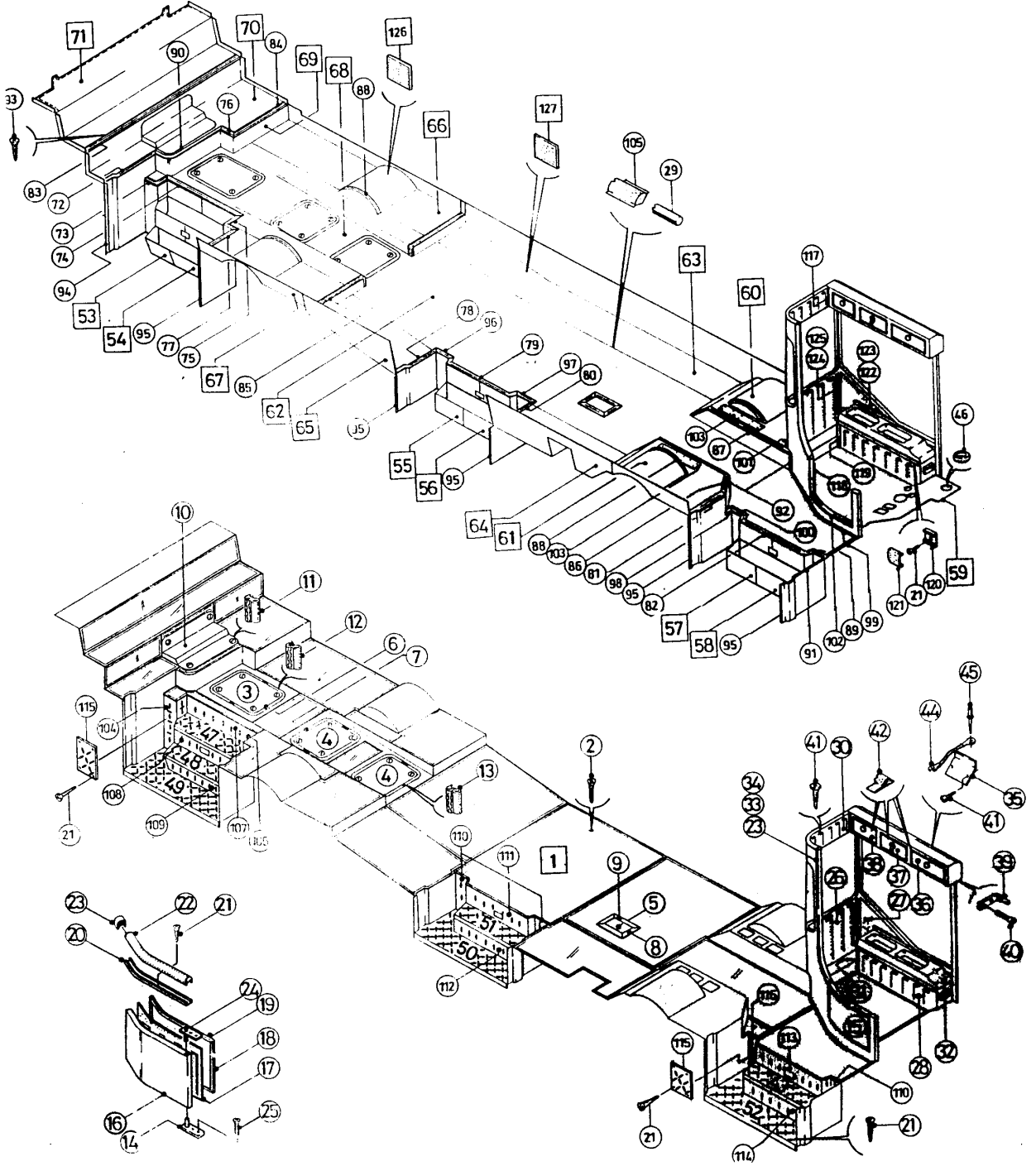
BELDE 260 CB**ŞAŞI VE SÜRÜCÜ KABİNİ****CHASSIS & CAB****Komp / Assy****Taban döşemeleri****Mat floor****8B84323C**

Şek. Fig.	Parça no Part no	Parça Adı	Part Name	Mik. Qty	Seri No Serial No	Açıklamalar Remarks
1	8B72903	Su geçirmez kontraplak	Waterproof plywood	7		
2	AC610124	Sac vidası	Screw	480		
3	8B81456	Tamir kapağı kilitti-KMPL.	Repair cover locked-ASSY.	1		
4	8B81447	Tamir kapağı kilitti-KMPL.	Repair cover locked-ASSY.	2		
_	53RS800524	U-Sac, tamir kapağında	U-Sheet	2		
5	8B82887	Tamir kapağı-KMPL.(Şamandra)	Pepair cover-ASSY.(Float)	1		
_	53RS800525	U-Sac, tamir kapağında	U-Sheet	10		
6	8B84523	"T" Alüminyum	Aluminium	2		
7	8B84524	"T" Alüminyum	Aluminium	4		
8	8B100365	Plastik profil	Plastic profile	2		KESİTNO'SUDUR.(L=260m
9	8B100365	Plastik profil	Plastic profile	2		KESİTNO'SUDUR.(L=335m
10	8B74826	Motor iç kapağı	Engine inner cover	1		
11	8B100852	Toz lastiği	Dust rubber	1		
12	8B100857	Toz lastiği	Dust rubber	1		
13	8B100856	Toz lastiği	Dust rubber	1		
14	7B84406	Menteşe-Şoför kapısı alt	Hinged, driver's door bottom	1		
15	53RS700105	Şoför kapısı kilitti-KMPL.	Driver's door locked-ASSY.	1		
16	7B84394	Şoför kapısı kaynaklı KMPL.	Driver's door welded ASSY.	1		
17	8B82558	Kaplama-Şoför kapısı	Coating driver's door	1		
18	53RS800043	"L"Alüminyum prof.kapı sağ yan	"L"Aluminium profile,door RH	1		
_	53RS800044	"L"Alüminyum prof.kapı sol yan	"L"Aluminium profile,door LH	1		
19	53RS800042	"L"Alüminyum profil, kapı alt	"L"Aluminium profile, door low	1		
20	8B74804	"C" Alüminyum	"C" Aliminium	1		KESİTNO'SUDUR.(L=730m
21	AD608051	Vida	Screw	115		
22	8B100318	Lastik profil	Rubber profile	1		KESİTNO'SUDUR.(L=780m
23	8B100830	Kapak-Şoför kapısı lastik yan	Cover, driver's door rubb.side	2		
24	7B84579	Menteşe-Şoför kapısı-Üst	Hinged-Driver's door top	1		
25	SF106251	Vida	Screw	4		
26	8B82556	Kaplama-Şoför arkası	Coating, driver's back	1		
27	8B82418	Kaplama-Şoför cam altı	Coating driver glass bottom	1		
28	8B84067	Kaplama-Şoför yan	Coating driver side	1		
29	8B84869	Kaynak fitili, taban döşemesi	Welding fitile	1		
30	8B82557	Şoför arkası üst, kaplama	Driver's back top	1		
31	8B84073	Kapak-Şoför yan arka	Cover, driver side-Rear	1		
32	8B84070	Şoför yan kutusu	Driver side box	1		
33	8B74804	"C" Alüminyum	"C" Aliminium	1		(L=1730mm.)
34	8B100318	Lastik profil	Rubber profile	1		(L=1730mm.)
35	53RS800034	Enstelasyon kapak sacı	Cover sheet	2		
36	53RS700459	Kapak,şoför üstü dolab-Sağ/Sol	Cover-RH/LH	2		
37	53RS700460	Kapak, şoför üstü dolabı-Orta	Cover-Center	1		
38	7B100789	Kapak-Şoför üstü dolabı-Sol	Cover-Driver top cupboard-LH	1		
39	53RS800491	Menteşe sacı	Hinge sheet	6		
_	53RS800492	Menteşe sacı	Hinge sheet	6		
40	53RS800490	Pim, kapı üst kapak menteşesi	Pin	6		
41	K1B9000	Sac vidası	Screw	40		
42	53RS800574	Kapak kenar lastiği ("P" tipi)	Cover corner rubber ("P" type)	3		KESİTNO'SUDUR.(L= 1330
43	53RS800495	Ön kapı üst basamak alüminyum	Front door upper foot step	1		
44	8B82215	Naylon ip-KMPL.	Plastic rope	3		
45	RA610433	Perçin	Rivet	6		
46	3K207104	Gromet	Grommet	1		
47	53RS800065	Arka kapı üst basamak alümin.	Rear door upper foot step	1		
48	53RS800064	Arka kapı orta basamak alümin.	Rear door center foot step	1		
49	53RS800063	Arka kapı alt basamak alümin.	Rear door lower foot step	1		
50	53RS800057	Orta kapı alt basamak alümin.	Center door lower foot step	1		
51	53RS800058	Orta kapı orta basamak alümin.	Center door center foot step	1		

BELDE 260 CB**ŞAŞI VE SÜRÜCÜ KABİNİ****CHASSIS & CAB****Komp / Assy****Taban döşemeleri****Mat floor****8B84323C**

BELDE 260 CB**ŞAŞI VE SÜRÜCÜ KABİNİ****CHASSIS & CAB****Komp / Assy****Taban döşemeleri****Mat floor****8B84323C**

52	53RS800333	Ön kapı alt basamak alüminyum	Front door lower foot step	1	
=	53RS800713	Gri silikon	Silicone	2	
53	8B82837	Taban döşemesi-Arka basam.sol	Floor mat-Rear step left	1	
54	8B84859	Taban döşemesi-KMPL.(İnce)	Floor mat-ASSY.(Thin)	1	KESITNO'SUDUR.
55	8B82836	Taban döşemesi-Orta basam.sol	Floor mat-Middle step LH	1	
56	8B84860	Taban döşemesi-KMPL.(Kalın)	Floor mat-ASSY.(Thick)	1	KESITNO'SUDUR.
57	8B84860	Taban döşemesi-KMPL.(Kalın)	Floor mat-ASSY.(Thick)	1	KESITNO'SUDUR.
58	8B82831	Taban döşemesi-Ön basamak-Sağ	Floor mat-Front step RH	1	
59	8B82830	Taban döşemesi-Şoför kabini	Floor mat-Driver's cab	1	
60	8B82832	Taban döşemesi-Dav.üstü ön-Sol	Floor mat-Cowl top front LH	1	
61	8B82833	Taban döşemesi-Dav.üstü ön-Sağ	Floor mat-Cowl top front RH	1	
62	8B82834	Taban döşemesi-Koridor	Floor mat-Corridor	1	
63	8B82835	Taban döşemesi-Koridor sol	Floor mat-Corridor LH	1	
64	8B84860	Taban döşemesi-KMPL.(Kalın)	Floor mat-ASSY.(Thick)	1	KESITNO'SUDUR.
65	8B84860	Taban döşemesi-KMPL.(Kalın)	Floor mat-ASSY.(Thick)	1	KESITNO'SUDUR.
66	8B82838	Taban döşem-Dav.üstü arka-Sol	Floor mat-Cowl top rear LH	1	
67	8B82839	Taban döşem-Dav.üstü arka sağ	Floor mat-Cowl top rear RH	1	
68	8B84859	Taban döşemesi-KMPL.(İnce)	Floor mat-ASSY.(Thin)	1	KESITNO'SUDUR.
69	8B84859	Taban döşemesi-KMPL.(İnce)	Floor mat-ASSY.(Thin)	1	KESITNO'SUDUR.
70	8B82840	Taban döşem-Arka 5'li alt bas.	Floor mat-Rear 5fold bott.step	1	
71	8B84859	Taban döşemesi-KMPL.(İnce)	Floor mat-ASSY.(Thin)	1	KESITNO'SUDUR.
72	8B100364	"L" Plastik profil	"L" Plastic profile	1	KESITNO'SUDUR.(L=785mm)
73	53RS800436	"L" Plastik profil	"L" Plastic profile	1	KESITNO'SUDUR.(L=465mm)
74	53RS800436	"L" Plastik profil	"L" Plastic profile	1	KESITNO'SUDUR.(L=1055)
75	53RS800436	"L" Plastik profil	"L" Plastic profile	1	KESITNO'SUDUR.(L=520mm)
76	8B100364	"L" Plastik profil	"L" Plastic profile	1	KESITNO'SUDUR.(L=215mm)
77	53RS800436	"L" Plastik profil	"L" Plastic profile	1	KESITNO'SUDUR.(L=620mm)
78	53RS800436	"L" Plastik profil	"L" Plastic profile	1	KESITNO'SUDUR.(L=750mm)
79	53RS800436	"L" Plastik profil	"L" Plastic profile	1	KESITNO'SUDUR.(L=1230)
80	53RS800436	"L" Plastik profil	"L" Plastic profile	1	KESITNO'SUDUR.(L=750mm)
81	8B100364	"L" Plastik profil	"L" Plastic profile	1	KESITNO'SUDUR.(L=580mm)
82	53RS800436	"L" Plastik profil	"L" Plastic profile	1	KESITNO'SUDUR.(L=1265)
83	8B82880	"L" Plastik profil	"L" Plastic profile	1	(L=2320mm.)
84	8B100364	"L" Plastik profil	"L" Plastic profile	1	KESITNO'SUDUR.(L=805mm)
85	8B100364	"L" Plastik profil	"L" Plastic profile	2	KESITNO'SUDUR.(L=1085)
86	8B100364	"L" Plastik profil	"L" Plastic profile	1	KESITNO'SUDUR.(L=1730)
87	8B82874	"L" Plastik profil	"L" Plastic profile	1	(L=1710mm.)
88	8B82873	"L" Plastik profil	"L" Plastic profile	4	
89	8B82875	"L" Plastik profil	"L" Plastic profile	1	
90	8B100364	"L" Plastik profil	"L" Plastic profile	1	KESITNO'SUDUR.(L=960mm)
91	8B100366	Dip köşe plastik profil	Bottom corner plastic profile	1	KESITNO'SUDUR.(L=710mm)
92	8B82864	Dip köşe plastik profil	Bottom corner plastic profile	1	(L=235mm.)
93	AD604061	Sac vidası	Sheet screw	100	
94	8B82869	Dip köşe plastik profil	Bottom corner plastic profile	1	
95	8B82868	Dip köşe plastik profil	Bottom corner plastic profile	5	
96	53RS800436	"L" Plastik profil	"L" Plastic profile	1	KESITNO'SUDUR.(L=320mm)
97	53RS800436	"L" Plastik profil	"L" Plastic profile	1	KESITNO'SUDUR.(L=320mm)
98	53RS800436	"L" Plastik profil	"L" Plastic profile	1	KESITNO'SUDUR.(L=150mm)
99	8B100366	Dip köşe plastik profil	Bottom corner plastic profile	1	KESITNO'SUDUR.(L=2066)
100	53RS800436	"L" Plastik profil	"L" Plastic profile	1	KESITNO'SUDUR.(L=235mm)
101	8B82869	Dip köşe plastik profil	Bottom corner plastic profile	1	
102	53RS800436	"L" Plastik profil	"L" Plastic profile	1	KESITNO'SUDUR.(L=270mm)
103	53RS800664	Kapak	Cover	2	
104	53RS800510	Arka kapı basamak alümin.Sol	Rear door foot step alumin.LH	1	
105	53RS800480	Kaynak fitili, taban döşemesi	Welding wick	1	
106	53RS800509	Arka kapı basamak alümin.Sağ	Rear door foot step alum.RH	1	
107	53RS800506	Arka kapı bas.alümin.karşı üst	Rear door foot step alumin.Upp	1	

BELDE 260 CB**ŞAŞI VE SÜRÜCÜ KABİNİ****CHASSIS & CAB****Komp / Assy****Taban döşemeleri****Mat floor****8B84323C**

BELDE 260 CB**ŞASI VE SÜRÜCÜ KABİNİ****CHASSIS & CAB****Komp / Assy****Taban döşemeleri****Mat floor****8B84323C**

108	53RS800504	Arka kapı bas.alüm.karşı orta	Rear door foot step-Center	1	
109	53RS800511	Arka kapı bas.alüminyum-Alt	Rear door foot step-Lower	1	
110	53RS800505	Ön&orta kapı bas.alüm.Sağ/Sol	Front¢er door-RH/LH	3	
111	53RS800503	Orta kapı bas.alümin.karşı üst	Center door foot step-Upper	1	
112	53RS800508	Orta kapı bas.alüm.karşı alt	Center door foot step-Lower	1	
113	53RS800502	Ön kapı bas.alümin.karşı üst	Front door foot step-Upper	1	
114	53RS800507	Ön kapı bas.alümin.karşı alt	Front door foot step-Lower	1	
115	53RS800688	Kapak, ön ve arka kapı	Cover, front & rear door	2	
116	53RS800687	Ön kapı basamak alüm.Sol	Front door foot step alim-LH	1	
117	53RS800046	"L"Alüminium profil (Siyah)	"L"Aluminium profile	1	
118	53RS800045	"L"Alüminium profil (Siyah)	"L"Aluminium profile	2	
119	8B100364	"L" Plastik profil	"L" Plastic profile	1	KESITNO'SUDUR.(L=320m
120	8M58766	Alüminyum profil	Aluminium profile	1	KESITNO'SUDUR.(L=1240
121	8M58781	Plastik kapak	Plastic cover	1	KESITNO'SUDUR.(L=1240
122	8M58766	Alüminyum profil	Aluminium profile	1	KESITNO'SUDUR.(L=710m
123	8M58781	Plastik kapak	Plastic cover	1	KESITNO'SUDUR.(L=750m
124	8M58766	Alüminyum profil	Aluminium profile	1	KESITNO'SUDUR.(L=595m
125	8M58781	Plastik kapak	Plastic cover	1	KESITNO'SUDUR.(L=595m
126	8B84860	Taban döşemesi-KMPL.(Kalın)	Floor mat-ASSY.(Thick)	1	
127	8B84859	Taban döşemesi-KMPL.(İnce)	Floor mat-ASSY.(Thin)	1	

BELDE 260 CB

ŞAŞI VE SÜRÜCÜ KABİNİ

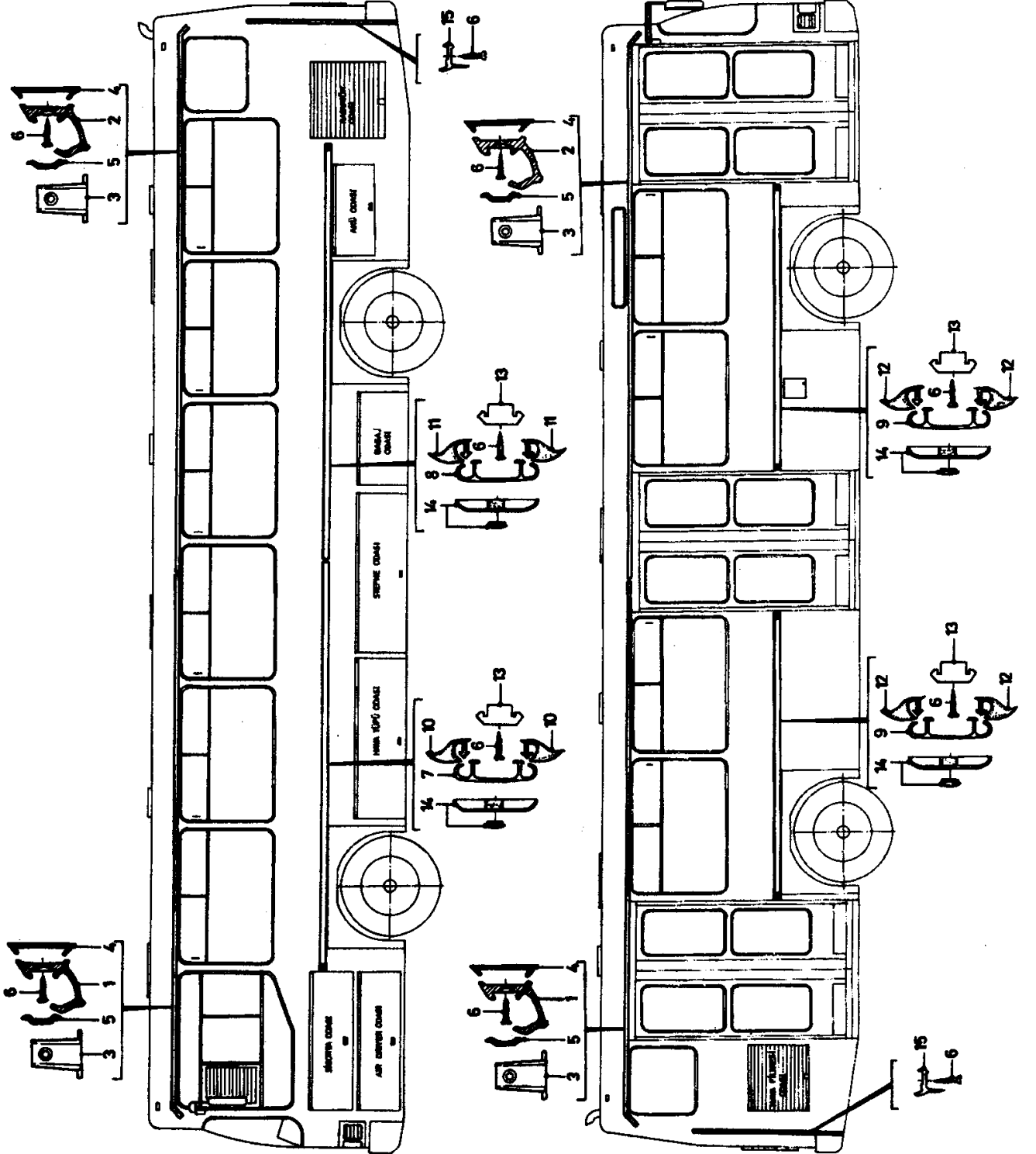
CHASSIS & CAB

Komp / Assy

Yan kuşak&su oluğu aliminyumu

Side strap&water canal alumin.

8B84156C



BELDE 260 CB**ŞASI VE SÜRÜCÜ KABİNİ****CHASSIS & CAB****Komp / Assy****Yan kuşak&su oluğu alüminyum****Side strap&water canal alumin.****8B84156C**

Şek. Fig.	Parça no Part no	Parça Adı	Part Name	Mik. Qty	Seri No Serial No	Açıklamalar Remarks
1	8B83088	Su oluğu alüminyum	Gutter front aluminum	2		
2	8B83089	Su oluğu alüminyum	Gutter front aluminum	2		
3	8B71104	Alüminyum başlık	Aluminium head	4		
4	8B70496	Su oluğu lastiği	Ring, gutter	2		(KESİTNO)(L=5800)
5	8B70497	Su oluğu segmanı	Ring, gutter	2		(KESİTNO)(L=5800)
6	AD608051	Vida	Screw	120		
7	8B81535	Yan kuşak alüminyum	Side strap aluminum	1		
8	8B82280	Yan kuşak alüminyum	Side strap aluminum	1		
9	8B81534	Yan kuşak alüminyum	Side strap aluminum	2		
10	8B70498	Yan kuşak lastiği	Rubber, side strap	2		(KESİTNO)(L=5000)
11	8B70498	Yan kuşak lastiği	Rubber, side strap	2		(KESİTNO)(L=3700)
12	8B70498	Yan kuşak lastiği	Rubber, side strap	4		(KESİTNO)(L=2900)
13	8B71402	Bağlantı dübeli	Mounting plastic clip	42		
14	8B71400	Kordon başlığı	Cable heat	6		
15	8B70691	Alüminyum profil	Profile, aluminum	2	CH00061-	(KESİTNO)(L=1590)
15	58RS170688	Alüminyum profil	Aluminium profile	2	CH-00061	

BELDE 260 CB**ŞAŞI VE SÜRÜCÜ KABİNİ**

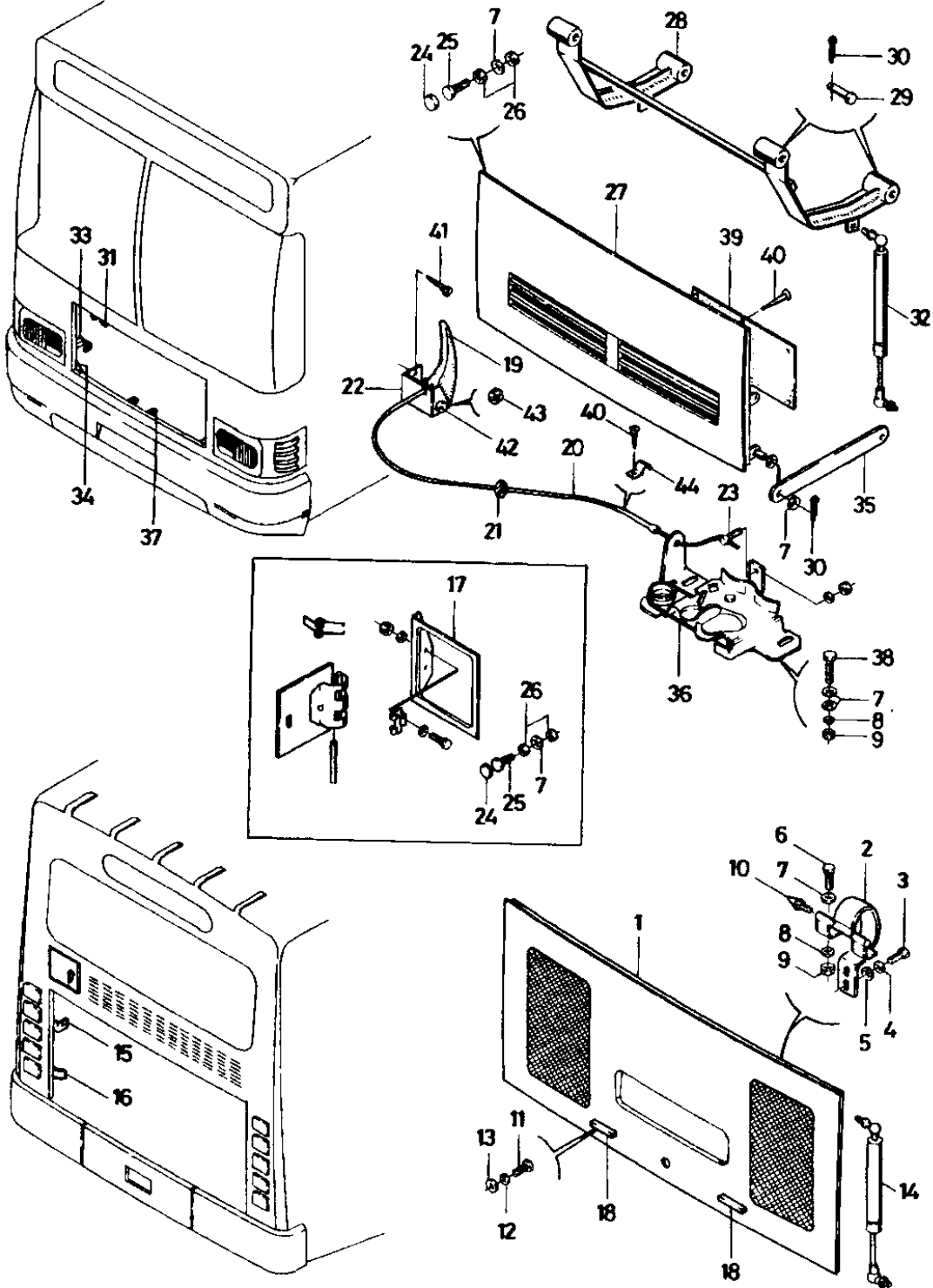
Ön panjur ve motor kapağı

CHASSIS & CAB

Front grille & engine cover

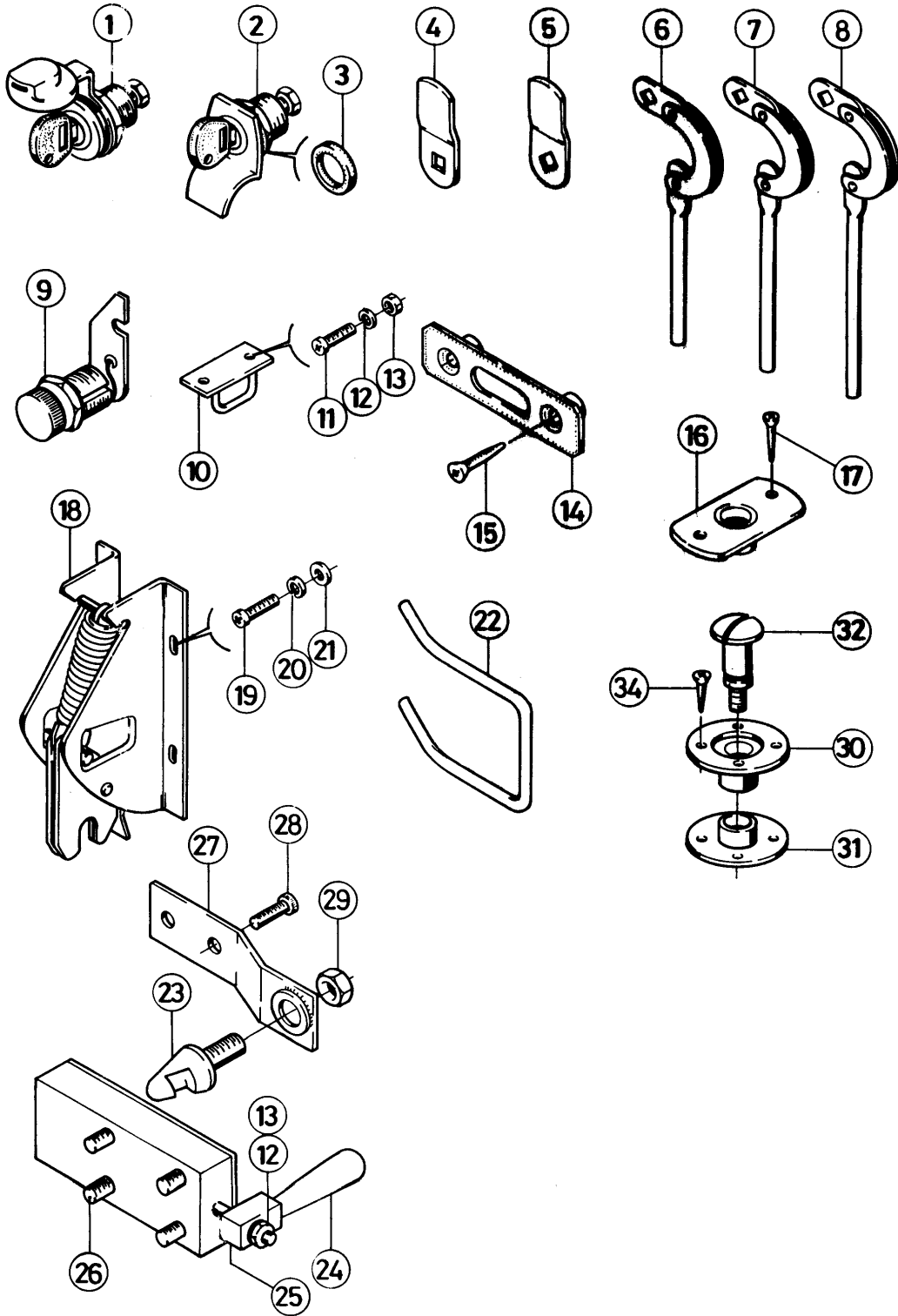
Komp / Assy

7B83305C



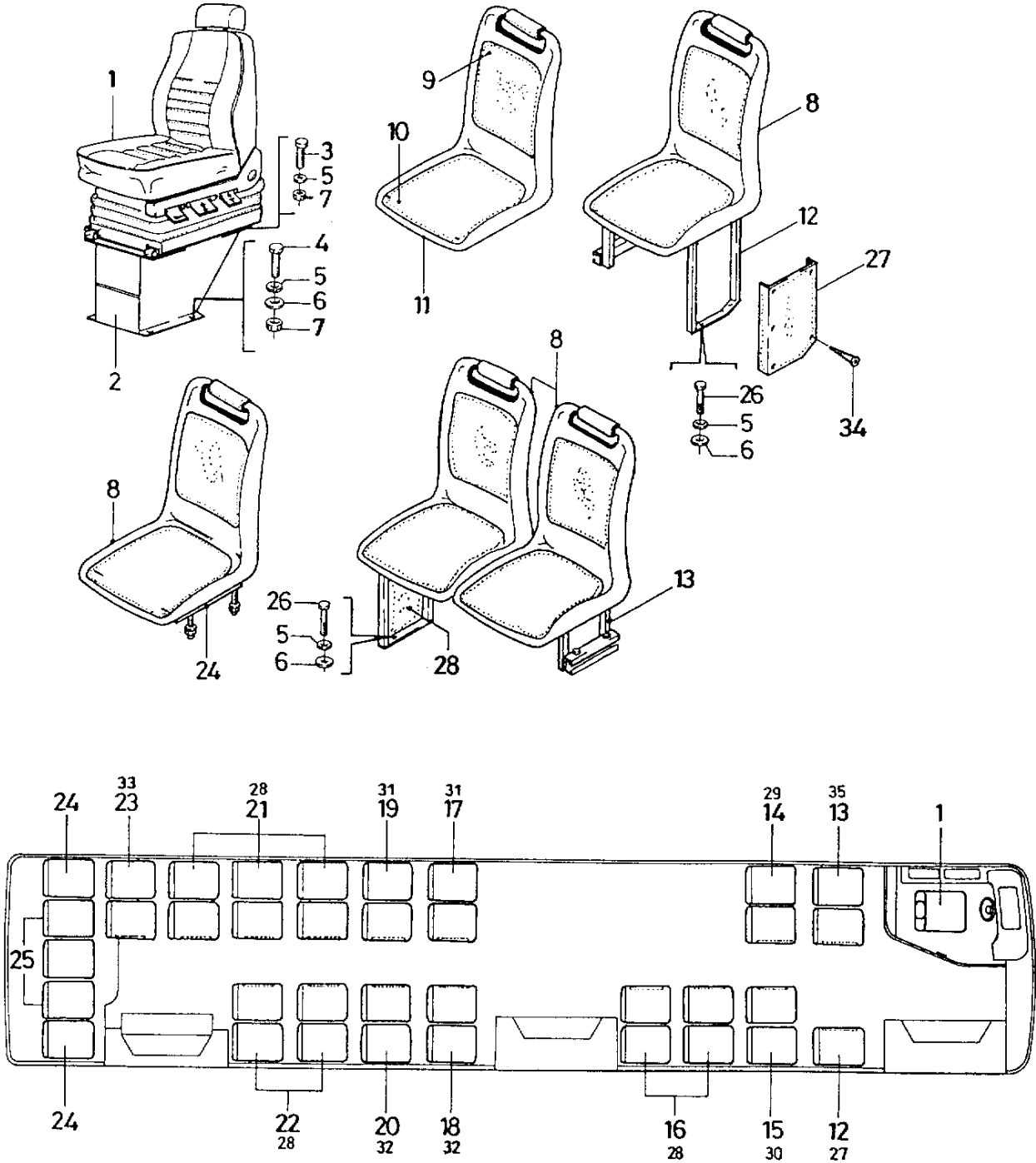
BELDE 260 CB**ŞASI VE SÜRÜCÜ KABİNİ****CHASSIS & CAB****Komp / Assy****Ön panjur ve motor kapağı****Front grille & engine cover****7B83305C**

Şek. Fig.	Parça no Part no	Parça Adı	Part Name	Mik. Qty	Seri No Serial No	Açıklamalar Remarks
1	7B83306	Motor kapağı	Engine cover	1		
2	8B70142	Menteşe-KMPL.	Hinge-KMPL.	2		
3	SH605081	Cıvata	Screw	4		
4	WL600052	Yaylı rondela	Washer, spring	4		
5	WA108051	Düz rondela	Washer, plain	4		
6	SH604084	Cıvata	Screw	4		
7	PWZ204	Düz rondela	Washer, plain	14		
8	WL600042	Yaylı rondela	Washer, spring	6		
9	NH604041	Somun	Nut	6		
10	UHN400	Gresörlük	Greaser	2		
11	BH106111	Cıvata	Bolt	4		
12	WL106002	Yaylı rondela	Washer, spring	4		
13	WC106041	Düz rondela	Washer, plain	4		
14	58RS170415	Arka kapak amortisörü	Shock absorber, rear cover	2		
15	7B75107	Amortisör kulağı	Bracket shock absorber	2		
16	7B82436	Kilit karşılığı	Lock counter	2		
17	7B84375	Kapak-KMPL.Mazot&su tankı dold	Cover-ASSY.(Fuel oil filling)	1		
18	8B70190	Motor kapağı tutamağı	Handle, engine cover	2		
19	8K63715	Kaput açma kolu	Hood opening lever	1		
20	8M90834	Ön kaput açma teli	Cable, hood opening	1		
21	RFN303	Gromet	Grommet	1		
22	53RS800787	Braket-Kaput açma kolu tespit	Bracket	1		
23	8M54846	Pim, motor kaput teli	Pin	1		
24	8M17481	Lastik takoz	Rubber, strap	4		
25	8M17490	Cıvata	Bolt	4		
26	NH106041	Somun	Nut	8		
27	7B81347	Ön kapak-KMPL.	Front cover-KMPL.	1		
28	7B83277	Menteşe-KMPL.	Hinge-KMPL.Front cover	1		
29	7B82442	Pim	Pin	4		
30	PS104181	Kopilya	Split pin	8		
31	7B81359	"U"Profil-Ön kapak menteşe bağ	"U"Prof.-Front cover hing.moun	2		
32	8B81845	Amortisör-Ön kapak	Shock absorber-Front cover	2		
33	7B74641	Braket-Ön kapak amortisör bağl	Bracket	2		
34	7B82440	Köşe sacı	Panel, reinforcement corner	4		
35	7B83278	Levye-Kapak açma	Lever-Cover opening	2		
36	8M54198	Ön kaput kilidi	Lock,hood	1		
37	7B100381	"L" Profil-Kilit bağlantı	"L" Profile, locking mounting	2		
38	SH604081	Cıvata	Screw	2		
39	7B100819	Kapak	Cover	1		
40	K1B9000	Sac vidası	Screw	8		
41	AB608041	Sac vidası	Screw	2		
42	8K63714	Pim	Pin	1		
43	CR120065	Segman	Circlip	1		
44	K1C8010	Tekli klips	Clip	2		

BELDE 260 CB**ŞAŞI VE SÜRÜCÜ KABİNİ****CHASSIS & CAB****Komp / Assy****Kilitler ve bağlantıları****Lock system & mountings****53RS802883**

BELDE 260 CB**ŞAŞI VE SÜRÜCÜ KABİNİ****CHASSIS & CAB****Komp / Assy****Kilitler ve bağlantıları****Lock system & mountings****53RS802883**

Şek. Fig.	Parça no Part no	Parça Adı	Part Name	Mik. Qty	Seri No Serial No	Açıklamalar Remarks
1-5	53RS802619	Kilit seti	Locking set	1		
-	8B71442	Anahtar	Switch	4		
1	8B71440	Anahtar mekanizması	Key mechanism	8		
2	8M74272	Çeneli kilit	Lock jaw	11		
3	8B100363	Rondela	Washer	11		
4	8B75147	Kilit dili	Lock notch	1		
5	8B84594	Kilit dili	Lock notch	3		
6	8B100361	Kilit karşılığı-KMPL.(Bagaj)	Lock hale	8		
7	8B70528	Kilit karşılığı-KMPL.(Mot.kap)	Lock hale	1		
8	8B81495	Kilit karşılığı-KMPL.	Lock hole	6		
9	8K56813	Torpedo kilidi	Lock	14		
10	8K56682	Kilit karşılığı	Striker	14		
11	SH105201	Cıvata	Screw	32		
12	WL105002	Yaylı rondela	Washer, spring	32		
13	NH105041	Somun	Nut	32		
14	8B100416	Kapı kilit karşılığı	Door lock hole	6		
15	AB606031	Sac vidası	Screw	4		
16	8B75394	Kilit dili karşılığı	Lock notch hole	1		
17	AD608041	Sac vidası	Screw	2		
18	8B70529	Kurtağzı büyük tip	Locking set big type	2		
19	SE106161	Vida	Screw	4		
20	WL106002	Yaylı rondela	Washer, spring	4		
21	PWZ204	Düz rondela	Washer, plain	4		
22	7B82436	Kilit karşılığı	Lock counter	2		
*	8B82382	Kilit KMPL.	Lock-ASSY.	1		
23	8B82385	Kilit karşılığı	Lock hole	1		
24	8B82392	Topuz	Knop	1		
25	8B82391	Adaptör	Adapter	1		
26	SA106251	Vida	Screw	4		
27	8B100571	Braket-Karşılıklı bağı.	Bracket, hole mount.	1		
28	SS106161	Vida	Screw	2		
29	NH110041	Somun	Nut	1		
30	8B100591	Kovan-Taban kapaklarında	Sleeve-Floor cover	16		
31	8B100543	Kovan-Taban kapaklarında	Sleeve-Floor cover	16		
32	8B100542	Özel cıvata-Taban kapaklarında	Special bolt, floor cover	16		
34	AD608051	Vida	Screw	128		

BELDE 260 CB**ŞAŞI VE SÜRÜCÜ KABİNİ****CHASSIS & CAB****Komp / Assy****Koltuklar****Seats****8B83821C**

BELDE 260 CB**ŞAŞI VE SÜRÜCÜ KABİNİ****CHASSIS & CAB****Komp / Assy****Koltuklar****Seats****8B83821C**

Şek. Fig.	Parça no Part no	Parça Adı	Part Name	Mik. Qty	Seri No Serial No	Açıklamalar Remarks
1-2	8B100349	Şoför koltuğu KMPL.	Driver seat ASSY.	1	CH00061-	
1-2	53RS800968	2'li yolcu koltuğu-KMPL.Sol	Double passenger seat-ASSY.LH	1	CH-00061	
1	8B100348	Şoför koltuğu	Driver seat	1		
2	8B100347	Braket-Şoför koltuğu bağlantı	Bracket driver seat mounting	1		
3	SH605061	Cıvata	Screw	4		
4	BH605141	Cıvata	Bolt	4		
5	WL600052	Yaylı rondela	Washer, spring	44		
6	WC108051	Düz rondela	Washer, plain	40		
7	NH605041	Somun	Nut	8		
8	53RS800493	Oturak kabuğu-KMPL.	Seat cover-ASSY.	36	CH00061-	
8	53RS800910	Yolcu koltuğu-KMPL.	Passenger seat-ASSY.	36	CH-00061	
*	53RS800004	Koltuk iskeleti seti	Seat structure kit	1	CH00061-	
*	53RS802994	Koltuk iskelet seti	Seat skeleton set	1	CH-00061	
9	53RS800029	Sırtlık minderi	Back cushion	1		
10	53RS800030	Oturak minderi	Seat cushion	1		
11	53RS800031	Oturak kabuğu	Seat frame	1		
12	53RS800683	Tekli koltuk iskeleti (Sağ)	Single seat skeleton right	1		
13	53RS800671	Çiftli koltuk iskeleti-Sol Ön	Double seat skeleton-LH Front	1		
14	53RS800673	Çiftli koltuk isk.Sol uzun ön	Double seat skel.LH long front	1		
15	53RS800672	Çiftli koltuk isk.Sağ uzun ön	Double seat skel.RH long front	1		
16	8B84876	Çiftli koltuk iskelet-Sağ orta	Doble seat skeleton-RH centre	2		
17	8B84884	Çiftli kolt.iskeleti-Sol-Orta	Doble seat skel.left middle	1		
18	8B84923	Çiftli koltuk iskel.Sağ Ort.	Doub.seat skeleton right mid.	1		
19	8B84925	Çiftli koltuk iskelet.Sol Orta	Doub.seat skeleton left middle	1		
20	8B84924	Çiftli koltuk iskelet.Sağ Orta	Double seat skelet.right mid.	1		
21	8B84932	Çiftli kolt.iskeleti Sol arka	Double seat skeleton left bach	3		
22	8B84931	Çiftli koltuk iskel.Sağ Arka	Double seat skelet.right back	2		
23	8B84934	Çift.koltuk isk.Sol arka köşe	Doub.seat skel.left back corn.	1		
24	8B84945	Tekli koltuk iskelet.arka 5'li	Single seat skeleton bock	2		
25	8B84935	Arka üçlü koltuk iskeleti	Triple bock seat skeleton	1		
26	BH605101	Cıvata	Bolt	32		
27	53RS800680	ABS kapak	Cover, ABS	1		
28	8B84899	ABS kapak	ABS cover	7		
29	53RS800681	ABS kapak-Sol	Cover, ABS-LH	1		
30	53RS800682	ABS kapak-Sağ	Cover, ABS-RH	1		
31	8B84927	ABS kapak-Sol	ABS cover left	2		
32	8B84928	ABS kapak-Sağ	ABS cover right	2		
33	8B100058	ABS kapak	ABS cover	1		
34	K1B9000	Sac vidası	Screw	64		
35	53RS800680	ABS kapak	Cover, ABS	1		

BELDE 260 CB

ŞAŞI VE SÜRÜCÜ KABİNİ

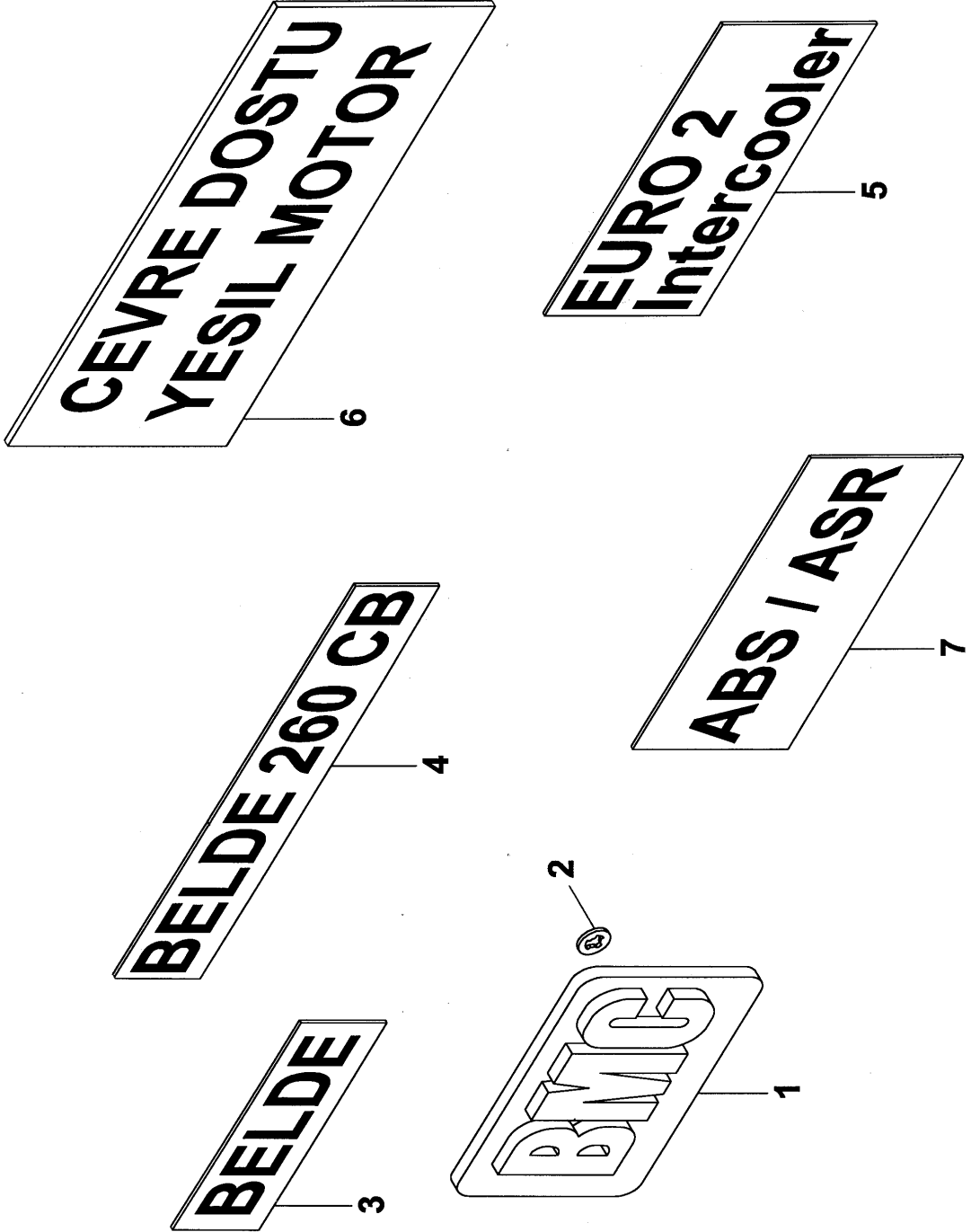
CHASSIS & CAB

Komp / Assy

Armalar ve motifler

Emblems

8B84159C



BELDE 260 CB**ŞAŞİ VE SÜRÜCÜ KABİNİ****CHASSIS & CAB****Komp / Assy****Armalar ve motifler****Emblems****8B84159C**

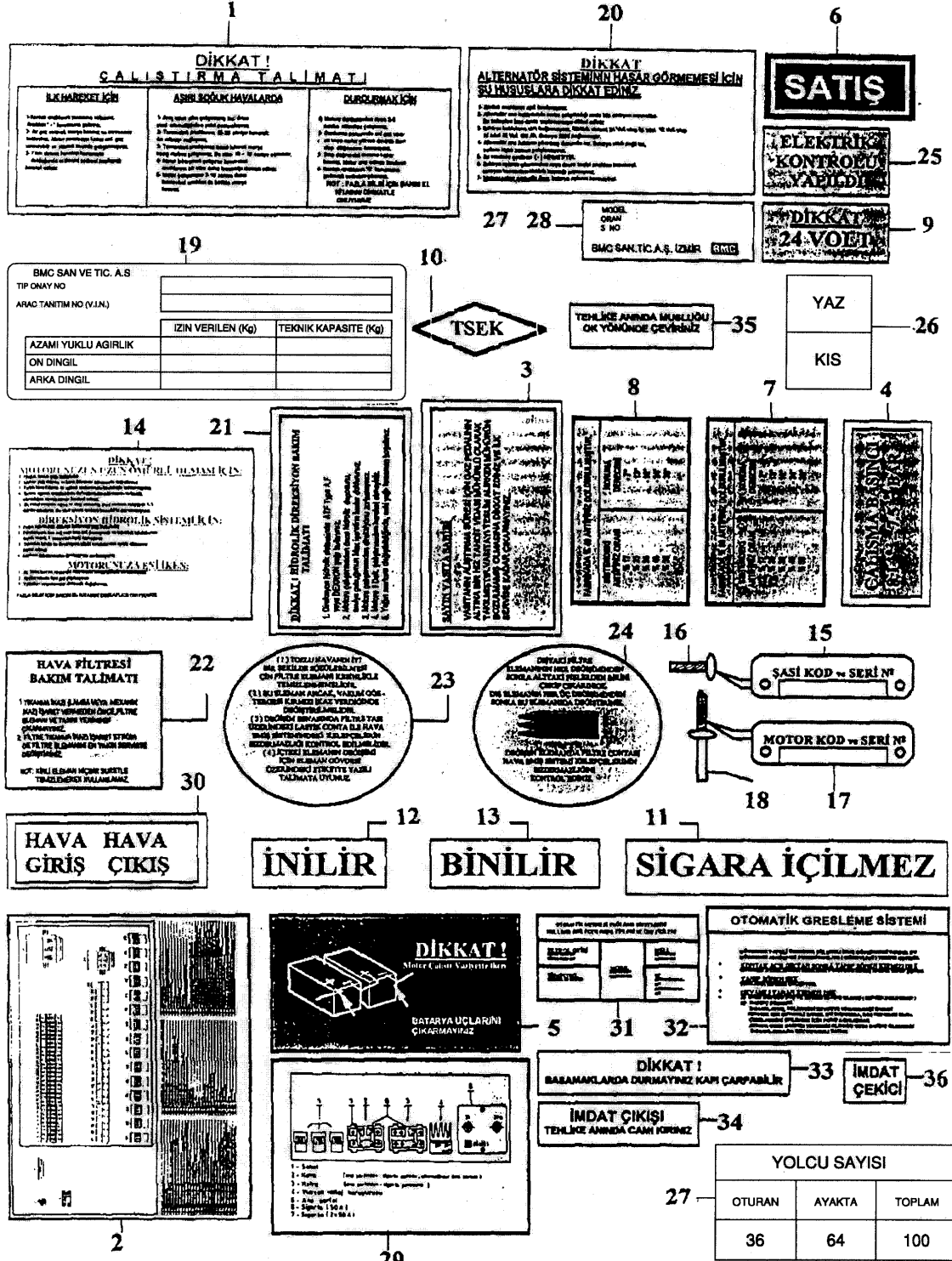
Şek. Fig.	Parça no Part no	Parça Adı	Part Name	Mik. Qty	Seri No Serial No	Açıklamalar Remarks
1	8K64608	BMC Arması	Emblem-BMC	2		
2	AN608061	Yaylı klips	Spring, clip	8		
3	8B83455	BELDE yazısı	BELDE badges	2		
4	53RS800946	Etiket, BELDE 260 CB	Label, BELDE 260 CB	2		
5	53RS800811	Etiket, Euro 2 intercooler	Label, Euro 2 intercooler	2		
6	53RS802192	Etiket, çevre dostu yeşil motor	Label	1		
7	53RS802348	ABS/ASR yazısı	Label, ABS/ASR	1		

BELDE 260 CB**ŞAŞI VE SÜRÜCÜ KABİNİ****CHASSIS & CAB****Komp / Assy**

Etiketler

Labels

53RS802469



BELDE 260 CB**ŞASI VE SÜRÜCÜ KABİNİ****CHASSIS & CAB****Komp / Assy****Etiketler****Labels****53RS802469**

Şek. Fig.	Parça no Part no	Parça Adı	Part Name	Mik. Qty	Seri No Serial No	Açıklamalar Remarks
1	8B100134	Çalıştırma talimatı	Plate, running instruction	1		
2	53RS802502	Sigorta bilgi etiketi	Label, fuse information	1		
3	K8B8015	Hız tahdidi ikaz etiketi	Label, speed limiting	1		
4	8K51720	Bilgi etiketi, hava tüpü	Label, air tanks	1		
5	8K93313	Batarya ikaz etiketi	Label, battery warning	1		
6	B0C342	Satış etiketi (Özel)	Label, seal-Special	1		
7	8K11978	Antifriz etiketi	Label,anti-freeze winter	1		
8	K8B8011	Antifriz etiketi (Yaz)	Label, anti-freeze summer	1		
9	8K66254	24 V.ikaz etiketi	Label, 24 V.warning	1		
10	K5B8107	TSEK kalite belgesi etiketi	Label-TSEK	1		
11	8B83716	Etiket-Sigara içilmez	Label-No smoking	1		
12	8B83718	Etiket-İnilir	Label-Getoff	2		
13	8B83717	Etiket-Binilir	Label-Getin	2		
14	53RS800577	Genel ikaz etiketi	Label, general warnings	1		
15	K5B8096	Şasi kod&seri no etiketi	Plate, chassis serial number	1		
16	AU608060	Perçin	Rivet	2		
17	K5B8095	Etiket-Motor seri no	Plate, engine serial number	1		
18	RA608183	Perçin	Rivet	2		
19	53RS800951	VİN etiketi	Label, VIN	1		
20	53RS800576	Alternatör bilgi etiketi	Label, alternator	1		
21	K5B8108	Hidrolik direk.bakım talimatı	Label, hydraulic steering	1		
22	K0B8018	Hava filtresi ikaz etiketi	Label,air cleaner warn.	1		
23	K0B8019	Hava filtresi ikaz etiket(Dış)	Warning label, air cleaner	1		
24	K8E6083	Filtre elemanı, iç	Warning label, air cleaner	1		
25	B0C340	Elektrik kontrol bilgi etiketi	Label, information-Elec.cont.	1		
26	53RS802613	Etiket, yaz kış durumu	Label	1		
27	53RS801015	Etiket	Label	1		
28	4K202667	Etiket-Diff.bilgi	Label-Diff.data	1		
29	53RS800513	Bilgi etiketi,ana şalter-Kofra	Label	1		
30	53RS800542	Etiket	Label	1		
31	53RS500098	Etiket (Otom.merk.yağl.)	Label	1	CH00061-	
32	53RS500100	Etiket (Otom.merk.yağl.)	Label	1	CH00061-	
33	53RS800668	Etiket	Label	3		
34	53RS800665	Etiket	Label	2		
35	53RS800667	Etiket	Label	3		
36	53RS800666	Etiket	Label	2		

BELDE 260 CB**ŞAŞI VE SÜRÜCÜ KABİNİ**

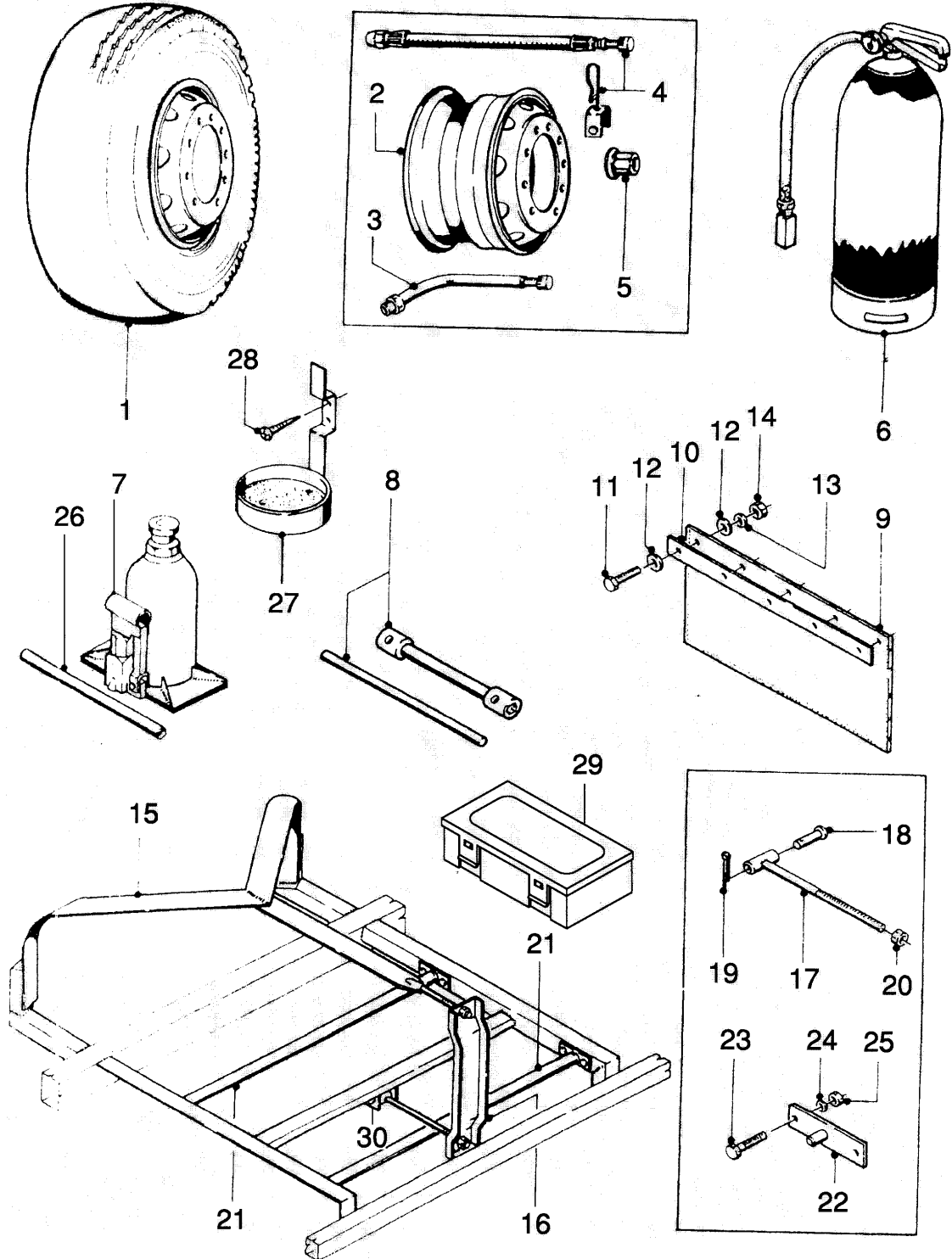
Tekerlekler ve avadanlıklar

CHASSIS & CAB

Tires & rims

Komp / Assy

7B76314C



BELDE 260 CB**ŞASI VE SÜRÜCÜ KABİNİ****CHASSIS & CAB****Komp / Assy****Tekerlekler ve avadanlıklar****Tires & rims****7B76314C**

Şek. Fig.	Parça no Part no	Parça Adı	Part Name	Mik. Qty	Seri No Serial No	Açıklamalar Remarks
1-3	7B76314	Jant-Lastik montajlı KMPL.	Rim, tyre fixed-ASSY.	7		
1	7B76316	Lastik	Tyre	7		
2	7B76315	Jant-KMPL.	Rim-ASSY.	7		
3	7K58710	Subap	Valve	7		
4	7K58711	Uzatma	Valve-ASSY.	2		
5	7K62893	Bijon somunu	Wheel nut	40		
6	8M53877	Yangın söndürme tüpü	Extingvisher	1		
7	8K57649	Hidrolik krikö	Hydraulic jack	1		
8	K5C9016	Bijon anahtar	Spanner & Bar	1		
9	8B100449	Toz lastiđi	Dust rubber	4		
10	7B81285	Sac çamurluk lastiđi bađlantı	Sheet mudguard rubber mounting	4		
11	SH105201	Cıvata	Screw	20		
12	WA105001	Düz rondela	Washer, plain	40		
13	WL105002	Yaylı rondela	Washer, spring	20		
14	NH105041	Somun	Nut	20		
15	7B83386	Kuşak KMPL.	Belt	1		
16	7B71603	Gergi sacı stepne	Tension sheet, spare wheel	1		
17	7B71598	Gergi saptaması	Tension stud	1		
18	7B71597	Pim	Pin	1		
19	PS608101	Kopilya	Split pin	1		
20	NH110041	Somun	Nut	2		
21	7B71346	Boru KMPL.	Pipe-ASSY.	2		
22	7B82092	Braket-Boru tespit	Bracket, pipe retainer	4		
23	SH106201	Cıvata	Screw	8		
24	WL106002	Yaylı rondela	Washer, spring	8		
25	NH106041	Somun	Nut	8		
26	8K200639	Kol hidrolik çalıştırma	Lever hydraulic operating	1		
27	8B79521	Yangın tüpü bađl.braketi	Bracket, fire extinguisher	1		
28	AB608054	Vida	Screw	2		
29	52RS002995	İlk yardım çantası	First ait bag	1		
30	7B71592	U-Profil, stepne gergi	U-Profile	1		

BELDE 260 CB**ŞAŞI VE SÜRÜCÜ KABİNİ**

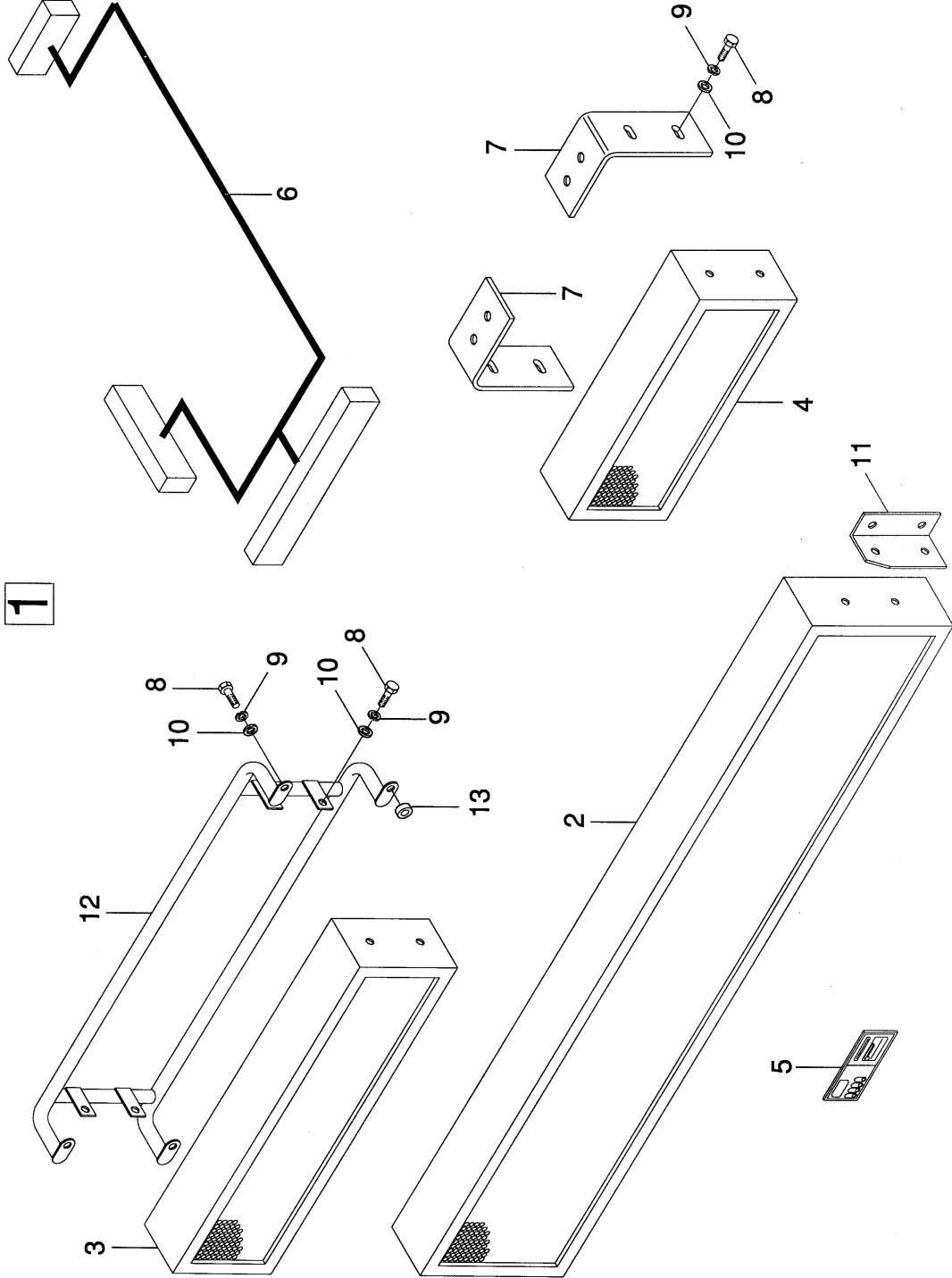
Ön, arka&yan istikamet levhası

CHASSIS & CAB

Front, rear&side director plate

Komp / Assy

8B80900C



BELDE 260 CB**ŞASI VE SÜRÜCÜ KABİNİ****CHASSIS & CAB****Komp / Assy****Ön, arka&yan istikamet levhası****Front,rear&side director plate****8B80900C**

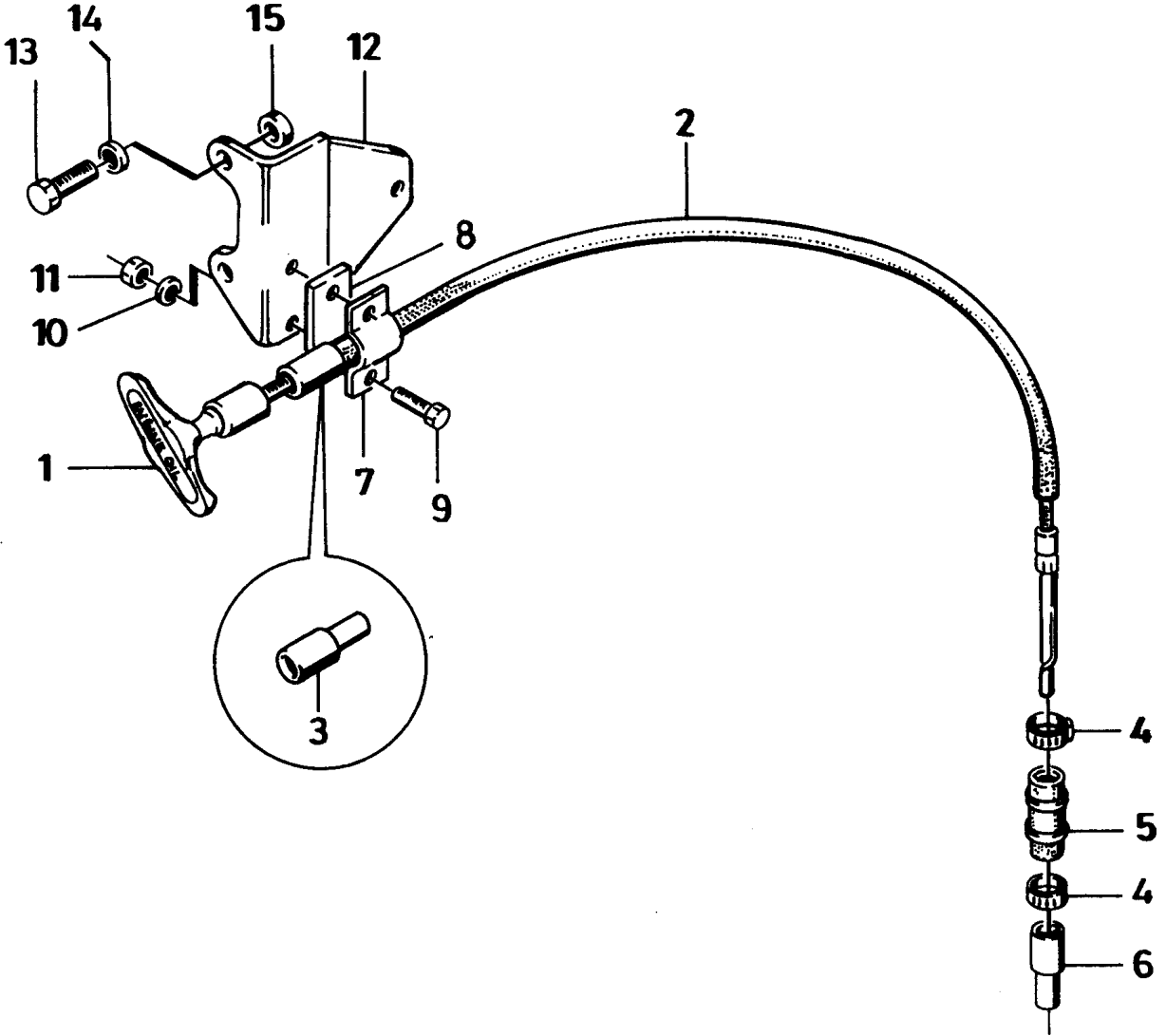
Şek. Fig.	Parça no Part no	Parça Adı	Part Name	Mik. Qty	Seri No Serial No	Açıklamalar Remarks
1	53RS802614	Hat gösterge panosu	Line indicator panel	1		
2	53RS802615	Ön istikamet gösterge panosu	Front destination indic.panel	1		
3	53RS802616	Yan istikamet gösterge panosu	Rear destination indic.panel	1		
4	53RS802617	Arka istikamet gösterge panosu	Side destination indic.panel	1		
5	53RS802618	Kontrol paneli	Control panel	1		
6	53RS802726	Kablo grubu	Cable group	1		
7	53RS802625	Braket,arka istikamet bağlantı	Bracket, rear destination	2		
8	SH108251	Cıvata	Screw	12		
9	WL108002	Yaylı rondela	Washer, spring	12		
10	WA108051	Düz rondela	Washer, plain	12		
11	53RS802795	Braket,ön istikamet bağlantı	Bracket, front destination	2		
12	53RS802624	Braket,yan istikamet bağlantı	Bracket, side destination	1		
13	2B81952	Mesafe parçası	Spacer	4		

BELDE 260 CB**ŞAŞI VE SÜRÜCÜ KABİNİ****CHASSIS & CAB****Komp / Assy**

Yağ doldurma boru&seviye çubuk

Oil filling pipe & dipstick

2B80902C



BELDE 260 CB**ŞAŞI VE SÜRÜCÜ KABİNİ****CHASSIS & CAB****Komp / Assy****Yağ doldurma boru&seviye çubuk****Oil filling pipe & dipstick****2B80902C**

Şek. Fig.	Parça no Part no	Parça Adı	Part Name	Mik. Qty	Seri No Serial No	Açıklamalar Remarks
1	2B100096	Yağ seviye çubuğu	Oil level dipstick	1		
2	2K99841	Hortum	Hose	1		
3	K8E1036	Burç	Bush-Dipstick	1		
4	B0C284	Kelepçe	Clamp	2		
5	2K202913	Plastik burç	Bushing, plastic	1		
6	4K99721	Kılavuz-Yağ seviye çubuğu	Guide-Dipstick	1		
7	K5E1071	Kelepçe	Clamp-Dipstick	1		
8	8M19328	Mesafe parçası	Spacer-Dipstick	1		
9	SH604041	Cıvata	Screw	2		
10	WL600042	Yaylı rondela	Washer, spring	2		
11	NH604041	Somun	Nut	2		
12	53RS200102	Braket	Bracket	1		
13	SH108251	Cıvata	Screw	2		
14	WL108002	Yaylı rondela	Washer, spring	2		
15	2B81952	Mesafe parçası	Spacer	2		

BELDE 260 CB**ŞAŞI VE SÜRÜCÜ KABİNİ**

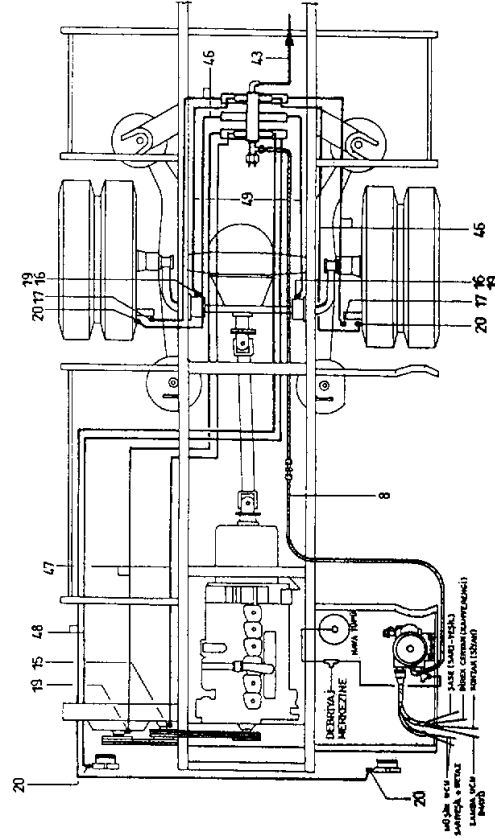
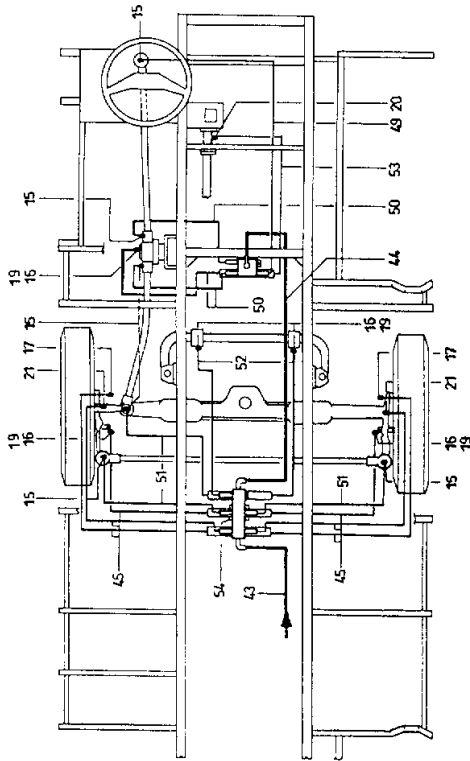
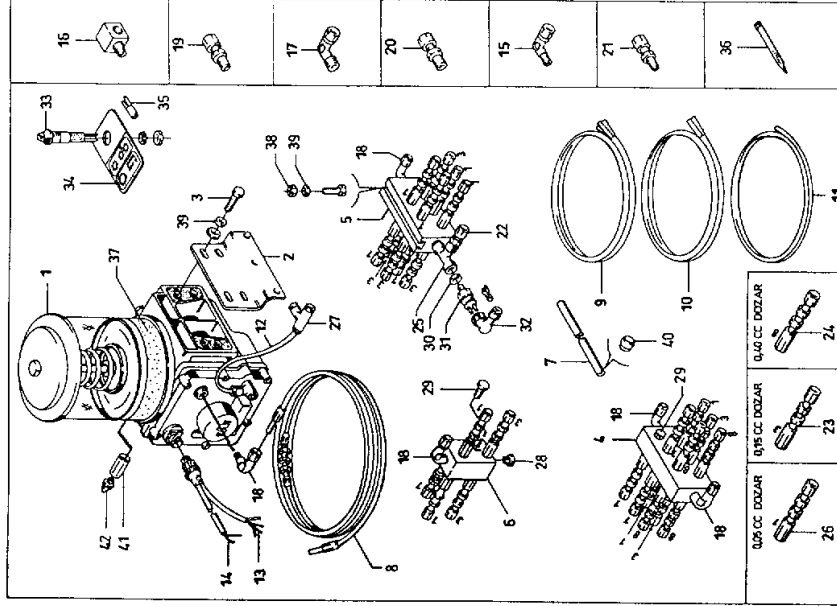
Otomatik gresleme sistemi

CHASSIS & CAB

Automatic grease system

Komp / Assy

53RS500041C



BELDE 260 CB**ŞAŞI VE SÜRÜCÜ KABİNİ****CHASSIS & CAB****Komp / Assy****Otomatik gresleme sistemi****Automatic grease system****53RS500041C**

Şek. Fig.	Parça no Part no	Parça Adı	Part Name	Mik. Qty	Seri No Serial No	Açıklamalar Remarks
1-42	53RS500041	Otomatik gresleme seti	Automatic grease set	1	CH00061-	(İLOTEK)
1-42	53RS500349	Otomatik gresleme seti	Automatic grease set	1	CH-00061	(GROENEVELD)
1	53RS500043	Yüksek basınç pompası	High pressure pump	1		
2	53RS500044	Pompa braket	Pump bracket	1		
3	53RS500045	Cıvata	Bolt	7		
4	53RS500046	Delikli blok (6x2=12)	Perforated block (6x2=12)	1		
5	53RS500047	Delikli blok (5x2=10)	Perforated block (5x2=10)	1		
6	53RS500048	Delikli blok (3x2=6)	Perforated block (3x2=6)	1		
7	53RS500049	Bakır boru (10x1)	Cooper pipe (10x1)	1		
8	53RS500050	Yüksek basınç hortumu	High pressure hose	1		
9	53RS500051	3'lü hava hortumu	Hose, 3 way air	1		
10	53RS500052	2'li hava hortumu	Hose, 2 way air	1		
11	53RS500053	Tekli hava hortumu	Single air hose	1		
12	53RS500054	Hava hortumu	Air hose	1		
13	53RS500055	4 kutuplu kablo	Cable	1		
14	53RS500056	2 kutuplu kablo	Cable	1		
15	53RS500057	Dirsek rakor	Elbow connector	7		
16	53RS500058	Dirsek rakor	Elbow connector	7		
17	53RS500059	Dirsek rakor	Elbow connector	4		
18	53RS500060	Dirsek rakor	Elbow connector	5		
19	53RS500061	Rakor	Connector	8		
20	53RS500062	Rakor	Connector	5		
21	53RS500063	Rakor	Connector	2		
22	53RS500064	Rakor	Connector	1		
23	53RS500066	Rakor (Basınç 3)	Connector	8		
24	53RS500067	Rakor (Basınç 8)	Connector	4		
25	53RS500068	T-Rakor	T-Connector	1		
26	53RS500065	Rakor (Basınç 1)	Connector	1		
27	53RS500069	T-Rakor	T-Connector	1		
28	53RS500070	Blok tapası	Block plug	1		
29	53RS500071	Tapa	Plug	2		
30	53RS500072	Bakır pul	Cooper	1		
31	53RS500073	Basınç müşiri	Pressure switch	1		
32	53RS500074	Adaptör, ikaz müşiri	Adapter, warning switch	1		
33	53RS500075	İkaz lambası	Warning lamp	1		
34	53RS500076	Pleyt, ikaz lambası bağlantı	Plate	1		
35	53RS500077	Fiş, ikaz lambası	Socket, warning lamp	2		
36	53RS500078	Plastik klips	Plastic clip	50		
37	53RS500079	Gres yağı	Grease oil	1		
38	53RS500091	Somun	Nut	3		
39	53RS500092	Rondela	Washer	7		
40	53RS500093	Yüçük	O-Ring	4		
41	53RS500094	Adaptör	Adapter	1		
42	53RS500095	Gresörlük	Greaser	1		
43	53RS500080	Bakır boru,ark.blokt.ort.bloğa	Cooper pipe	1	CH00061-	
44	53RS500081	Bakır boru,orta blokt.ön bloğa	Cooper pipe	1	CH00061-	
45	53RS500082	3'lü hava hort(ort.blk.ön tek)	3 way air hose	2	CH00061-	
46	53RS500083	2'li hava hort(ark.blk.ark.te)	2 way air hose	2	CH00061-	
47	53RS500084	2'li hava hort(ark.blk.ger.ka)	2 way air hose	1	CH00061-	
48	53RS500085	2'li hava hort(ark.blk.kap.me)	2 way air hose	1	CH00061-	
49	53RS500086	Tekli hava hort(ön blk.ön rod)	Single air hose	3	CH00061-	
50	53RS500087	Tekli hava hort(ön blk.ön rod)	Single air hose	3	CH00061-	
51	53RS500088	Tekli hava hort(ort.blk.ark.)	Single air hose	3	CH00061-	
52	53RS500089	Tekli hava hort(ort.blk.önVDÇ)	Single air hose	2	CH00061-	
53	53RS500090	Tekli hava hort(vites yatağı)	Single air hose	1	CH00061-	

BELDE 260 CB**ŞAŞI VE SÜRÜCÜ KABİNİ**

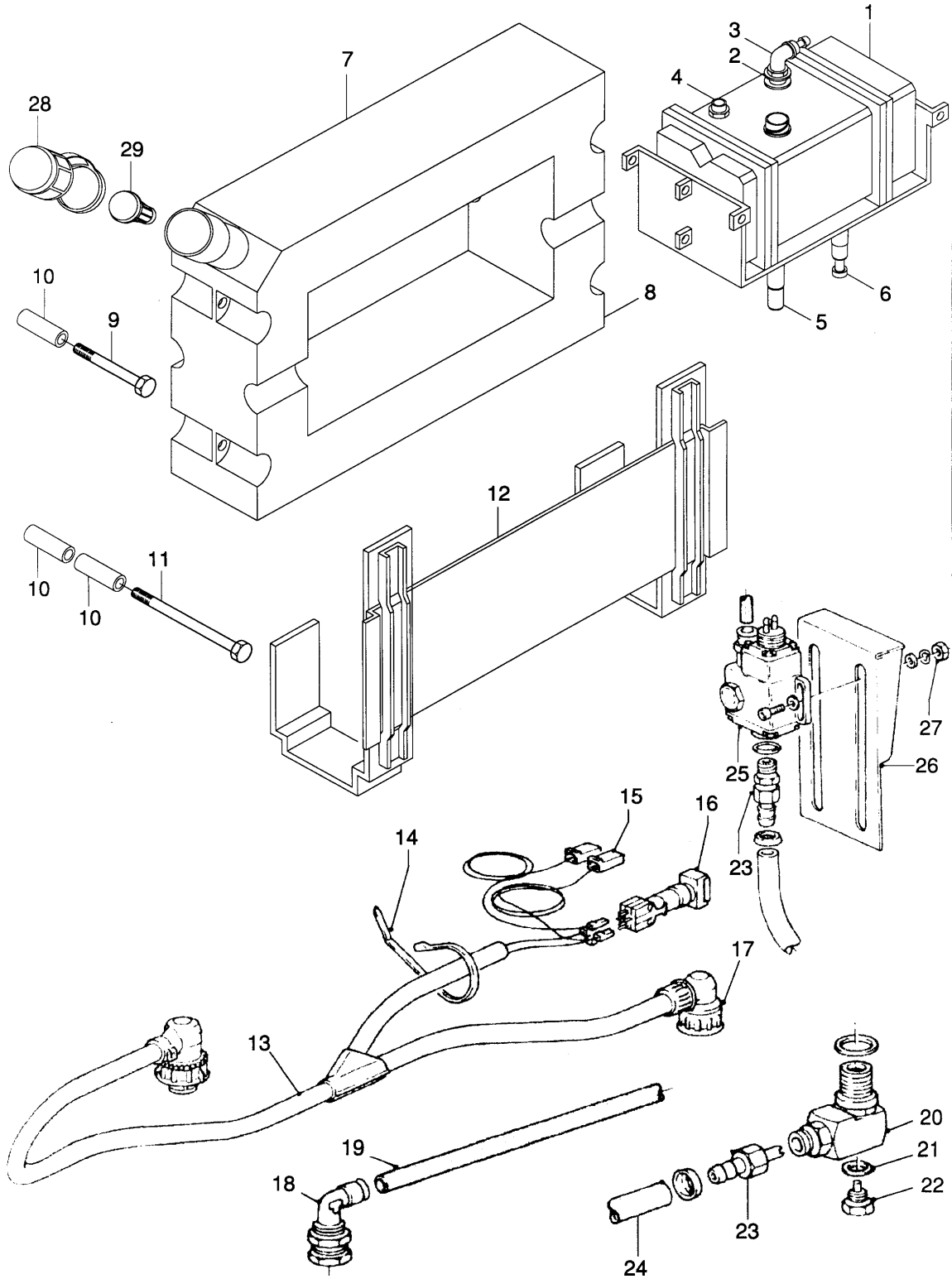
Otomatik yağ ikmal sistemi

CHASSIS & CAB

Automatic oil supply system

Komp / Assy

53RS200453A



BELDE 260 CB**ŞASI VE SÜRÜCÜ KABİNİ****CHASSIS & CAB****Komp / Assy****Otomatik yağ ikmal sistemi****Automatic oil supply system****53RS200453A**

Şek. Fig.	Parça no Part no	Parça Adı	Part Name	Mik. Qty	Seri No Serial No	Açıklamalar Remarks
1	9P915998	Pompa	Pump	1		(24V.)
2	9P915999	Somun	Nut	1		
3	9P916000	Dirsek	Elbow	1		
4	9P916001	Havalandırma boğazı		1		
5	9P916002	Emiş borusu	Pipe, intake	1		
6	9P916003	Kilitleme pleyti	Locking plate	1		
7	9P916004	Depo, pompalı	Tank, with pump	1		(24V.)
8	9P916005	Depo	Tank	1		(12.5LT.)
9	9P916006	Cıvata	Screw	1		
10	9P916007	Mesafe parçası	Spacer	3		
11	9P916008	Cıvata	Screw	1		
12	9P916009	Braket	Bracket	1		
13	9P916010	Kablo	Cable, harness	1		
14	9P916011	Klips	Clip	1		
15	9P916012	Elektrik bağlantı seti	Electrical mounting set	12		
16	9P916013	Test butonu	Test button	1		
17	9P916014	Bağlantı seti	Mounting set	2		
18	9P916015	Kapak bağlantı seti	Cover mounting set	1		
19	9P916016	Boru	Pipe	1		
20	9P916017	Tapa	Plug	1		
21	9P916018	Rondela	Washer	1		
22	9P916019	Tapa	Plug	1		
23	9P916020	Müşir bağlantı seti	Sensor attachment set	2		
24	9P916021	Hortum	Hose	1		
25	9P916022	Yağ seviye müşiri	Sensor oilmaster	1		
26	9P916023	Bağlantı braket	Mounting bracket	1		
27	9P916024	Somun	Nut	1		
28	9P916025	Koruyucu kapak	Protection cover	1		
29	9P916026	Doldurma kapağı	Filling cover	1		
*	53RS200453	Otomatik motor yağ ikmal kiti	Automatic engine oil supply	1		(GROENEVELD)

BELDE 260 CB**ŞAŞI VE SÜRÜCÜ KABİNİ**

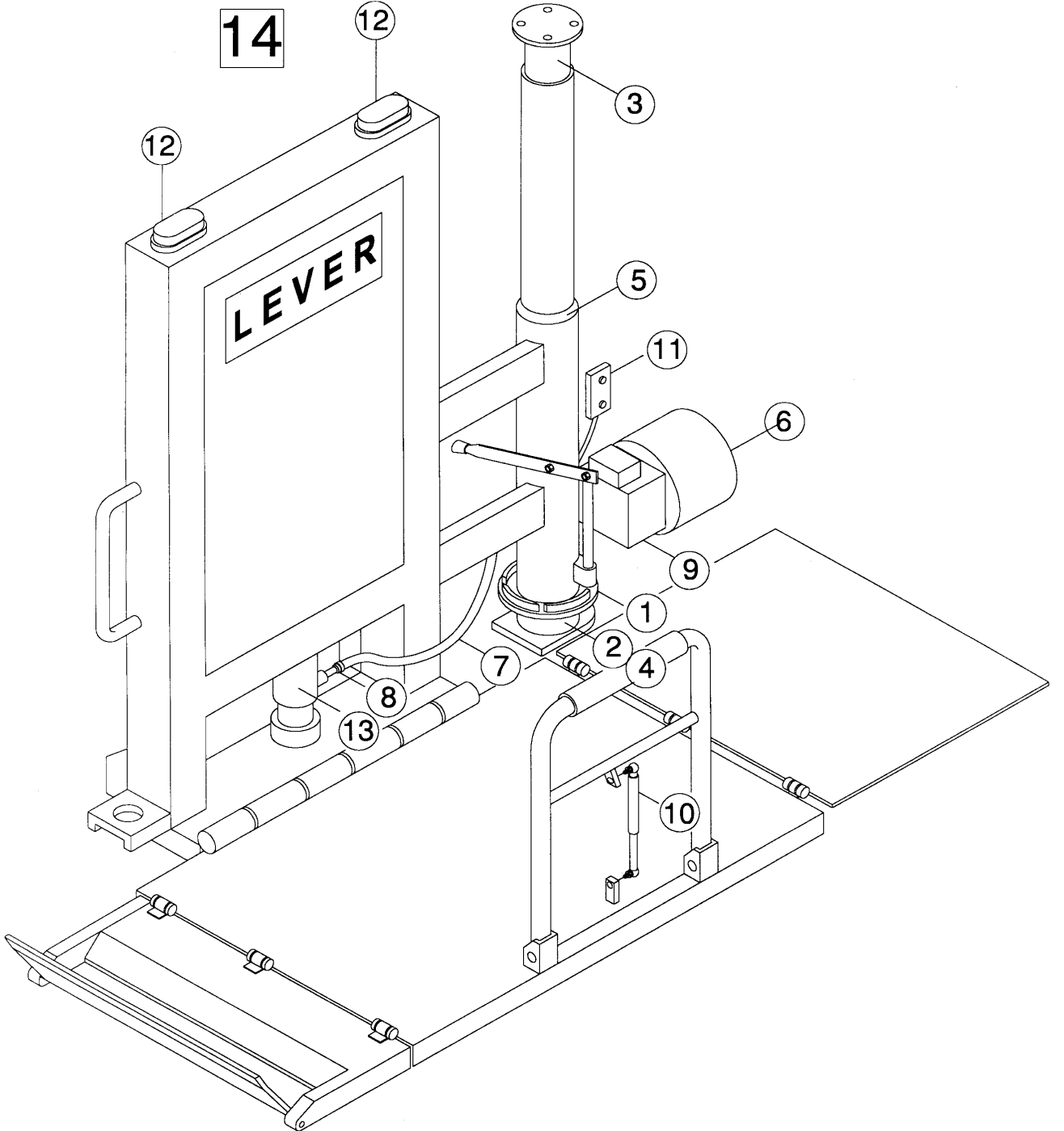
Özürlü yolcu platformu

CHASSIS & CAB

Handicapped passenger platform

Komp / Assy

8B84743A



BELDE 260 CB**ŞAŞI VE SÜRÜCÜ KABİNİ****CHASSIS & CAB****Komp / Assy****Özürlü yolcu platformu****Handicapped passenger platform****8B84743A**

Şek. Fig.	Parça no Part no	Parça Adı	Part Name	Mik. Qty	Seri No Serial No	Açıklamalar Remarks
1	9P915985	Rulman	Bearing	1		
2	9P915986	Rulman	Bearing	1		
3	9P915987	Rulman	Bearing	1		
4	9P915988	Segman	Circlip	1		
5	9P915989	Makara	Roller	1		
6	9P915990	Hidrolik güç ünitesi	Hydraulic power unit	1		
7	9P915991	Hidrolik hortum	Hydraulic hose	1		
8	9P915992	Rakor	Connector	1		
9	9P915993	Hız ayar valfi	Speed adjusting valve	1		
10	9P915994	Amortisör	Shock absorber	1		
11	9P915995	Kumanda	Control switch	1		
12	9P915996	Tepe sinyal lambası	Lamp, signal	2		
13	9P915997	Piston	Piston	1		
14	8B84743	Özürlü yolcu platform seti	Handicapped passenger platform	1		

BELDE 260 CB

Parça Part No	Parça Adı	Part Name	Bölüm Section	Sayfa Page
....	Solenoid valf	Solenoid valve	10	1
00000302	Burç	Bushing	11	3
00000303	Burç	Bushing	11	3
00000305	Somun	Nut	11	3
070B0ASX100	Ön dingil, montajlı-KMPL.	Front axle, mounting-ASSY.	8	1
13H2189	Gromet	Grommet	12	14
14A5571	Lastik tapa	Rubber plug	8	6
1531Z2	Keçe, alt dingil pimi	Seal, bottom-King pin	8	1
180759	Tapa	Plug	10	10
19B012	Segman	Ring	12	12
19B012	Segman	Ring	12	13
24K6409	Tapa	Plug	12	12
24K6409	Tapa	Plug	12	13
2B100054	Boru-KMPL.	Pipe-ASSY.	11	11
2B100084	Braket-KMPL.	Bracket-ASSY.	3	8
2B100088	Kelepçe-KMPL.	Clamp-ASSY.	3	8
2B100096	Yağ seviye çubuğu	Oil level dipstick	12	28
2B100778	Motor arka kulağı-Sol	Bracket, engine rear-LH	1	13
2B100779	Motor arka kulağı-Sağ	Bracket, engine rear-RH	1	13
2B100799	Motor arka kulağı-Sağ	Bracket, engine rear-RH	1	13
2B100800	Motor arka kulağı-Sol	Bracket, engine rear-LH	1	13
2B14929	Pule-Radyatör tahrik	Pulley	1	2
2B16483	Dirsek hortum	Hose	2	3
2B70371	Kasnak gergi mesnedi	Bracket, belt tensioner	2	4
2B70448	Keçe	Seal	2	4
2B70773	Saplama	Stud	2	3
2B74576	Motor traversi-KMPL.	Engine crossmember-ASSY.	1	13
2B74578	Dirsek hortum	Hose	3	8
2B74602	Taşıyıcı-KMPL.	Carrier-ASSY.	3	4
2B74995	Dirsek boru, susturucu giriş	Elbow pipe, silencer inlet	3	10
2B75477	Toz lastiği	Dust, cover	3	9
2B76204	Dirsek hortum	Elbow hose	2	3
2B80045	Hortum	Hose	10	10
2B80066	Hortum-Su tahliye	Hose	2	3
2B81377	U-Civatası	U-Bolt	3	9
2B81378	Yay	Spring	3	9
2B81380	Burç	Bush	3	9
2B81382	Mafsalsal pimi	Pin	3	9
2B81384	Braket-Gaz pedalı	Bracket	3	9
2B81387	Bağlantı parçası	Bracket	3	9
2B81388	Çatal	Fork	3	9
2B81411	Perno	Bolt	3	9
2B81418	Emniyet segmanı	Circlip	3	9
2B81419	Emniyet segmanı	Circlip	3	9
2B81530	Braket	Bracket	10	1
2B81656	Dirsek-Motor hava emiş	Elbow	1	14
2B81772	Yay-Gaz teli	Spring	3	9
2B81952	Mesafe parçası	Spacer	10	22
2B81952	Mesafe parçası	Spacer	12	28
2B81952	Mesafe parçası	Spacer	12	27
2B81972	Burç	Bush	3	9
2B82062	Mafsalsal-KMPL.	Joint-ASSY.	3	9
2B82062	Mafsalsal-KMPL.	Joint-ASSY.	10	22
2B82277	Hortum	Hose	3	8
2B82278	Hortum	Hose	3	8
2B82361	Hortum	Hose	3	4
2B83356	Hortum	Hose	10	1
2B83358	Hortum	Hose	10	1
2B83971	Pleyt	Plate	1	14
2B83980	Gövde kaynaklı-KMPL.	Cap, air cleaner-ASSY.	3	8
2B83986	Boru	Pipe	3	8
2B84053	Rondela	Washer	2	4
2B84055	Kama	Key	2	4
2B84056	Pervana kasnağı	Fan pulley	2	4
2B84066	Keçe	Seal	2	4
2B84077	Hava filt.elemsansız mont.KMPL.	Air cleaner-ASSY.	3	8
2B84097	Dirsek-Turbo çıkış	Elbow	1	14
2B84114	Hortum	Hose	3	5
2B84115	Hortum	Hose	3	5
2B84126	İnter cooler	Inter cooler	1	14
2B84127	Boru	Pipe	1	14
2B84292	Hortum	Hose	3	8
2B84301	Toz lastiği	Dust cover	1	14
2B84302	Toz lastiği	Dust cover	1	14
2B84303	Toz lastiği	Dust rubber	1	14
2B84465	Saplama	Stud	2	4
2B84550	Hava emiş başlığı-Üst	Head, air intake-ASSY.	3	8
2B84631	Kapak, termostat yuvası	Cover	2	2
2B84977	Kelepçe	Clamp	2	3
2H2828	Gresörlük	Greaser	8	1
2K10156	Kelepçe	Clamp	3	10
2K10157	Kelepçe sacı	Clamp sheet	3	10

BELDE 260 CB

Parça Part No	Parça Adı	Part Name	Bölüm Section	Sayfa Page
2K10186	"U" civata kelepçesi	Clamp, "U" Bolt	3	4
2K10187	"U" Cıvata	"U" Bolt	3	4
2K11695	Cıvata	Bolt	12	16
2K11695	Cıvata	Bolt	12	15
2K12208	Çekirdek	Ferrule	3	12
2K12208	Çekirdek	Ferrule	3	12
2K13589	Adaptör hortum	Adapter, hose	3	12
2K14532	T-Rakor	T-Connection	3	12
2K14533	Somun rakor	Nut, connection	3	12
2K14533	Somun rakor	Nut, connection	3	12
2K14534	Rakor	Connection	3	12
2K14556	Özel cıvata	Bolt, special	3	12
2K16000	Banjo, adaptör	Banjo, adapter	3	12
2K200184	Volan muhafazası	Housing, flywheel	1	8
2K200296	Conta	Gasket	10	10
2K201935	Braket	Bracket	11	12
2K202382	Braket	Bracket	10	10
2K202882	Lastik takoz	Rubber cusion	3	10
2K202913	Plastik burç	Bushing, plastic	12	28
2K203481	Pim, vidalı	Pin, screw	11	10
2K204539	Pim	Pin	3	11
2K204547	Levyte montajlı-KMPL.	Lever, mounting-ASSY.	3	11
2K204559	Braket, montajlı-KMPL.	Bracket, mounting-ASSY.	3	11
2K206903	Hız limitörü	Speed limiter	10	1
2K206903	Hız limitörü	Speed limiter	10	22
2K206903	Hız limitörü	Speed limiter	3	9
2K207785	Adaptör	Adapter	3	5
2K58499	Küresel mafsalsal	Ball, joint	3	11
2K59742	Conta	Gasket	1	14
2K61606	Siklon	Cyclon housing	3	8
2K64520	Kelepçe	Clamp	3	8
2K91646	Conta	Gasket	3	8
2K91653	Filtre elemanı-İç	Element filter-Inner	3	8
2K91654	Filtre elemanı-Dış	Element filter-Outer	3	8
2K91655	Lastik conta	Gasket, rubber	3	8
2K91813	Kelepçe, kaynaklı-KMPL.Alt	Clamp, welded-ASSY.Lower	3	8
2K91815	Kelepçe, üst	Clamp, upper	3	8
2K97866	Kompresör	Compressor	10	1
2K97866	Kompresör	Compressor	10	10
2K97867	Emniyet valfi	Safety valve	10	10
2K98033	Rakor	Connector	10	10
2K98034	Rakor	Connector	10	10
2K98037	Rulman, prizdirek mili	Bearing direct drive shaft	1	8
2K98221	Su çıkış borusu	Pipe, water outlet	10	10
2K98222	Su giriş borusu	Pipe, water inlet	10	10
2K98258	Saplama	Stud	10	10
2K98569	Üst kapak montajlı-KMPL.	Cover, fixed-ASSY.	3	8
2K98570	Üst kapak montajlı-KMPL.	Cover, fixed-ASSY.	3	8
2K98577	Conta	Gasket	3	8
2K98642	Kelepçe	Clamp	3	4
2K99190	Filtre, depo emiş	Filter, fuel tank	3	4
2K99741	Mesafe parçası	Spacer	3	10
2K99841	Hortum	Hose	12	28
2M16994	Hortum	Hose	2	3
3A71263	Röle	Relay	11	7
3A71263	Röle	Relay	5	1
3B100105	Kapak	Cover	11	13
3B100106	Kapak	Cover	11	13
3B100149	Pleyt, anahtar bağlantı	Plate, switch mounting	11	5
3B100245	Sembol (Kapı açma kapama)	Symbol-Door opening closing	11	5
3B100256	Hava yönlendirici	Air blower	11	5
3B100257	Hava yönlendirici	Air blower	11	5
3B100258	Gizleme kapağı	Cover, steering shaft	11	5
3B100354	Sac, soket bağlama	Sheet, socket mounting	11	7
3B100355	Sac, soket bağlama	Sheet, socket mount.	11	12
3B100360	Devir göstergesi	Tachometer	11	5
3B100423	Kapak	Cover	11	5
3B100427	Kumanda anahtarı, duylu-KMPL.	Switch, control	11	5
3B100435	Su fiskiye motoru (24 V.)	Motor, water jet (24 V.)	11	9
3B100624	Su bidonu motorlu-KMPL.	Water tank, with motor-ASSY.	11	9
3B100661	Stop lambası-Kırmızı	Stop lamp-Red	11	6
3B100758	Diyot	Diode	11	7
3B70459	Ana sigorta kofra	Main fuse	11	12
3B70507	Silecek kolu	Wiper arm	11	8
3B70567	Orta kapı aydınlatma lambası	Center door lighting lamp	11	13
3B70568	Basamak lambası	Foot steep lamp	11	13
3B70586	Motor aydınlatma lambası	Engine light lamp	11	13
3B70925	Röle soketi	Relay socket	11	7
3B70925	Röle soketi	Relay socket	5	1
3B71286	Otomatik sigorta	Automatic fuse (10 Amp.)	11	7
3B71300	Plaka lamba kablosu	Cable, licence plate	11	4
3B71315	Anahtar (Motor arka kapağında)	Switch (Engine rear cover)	11	5
3B71316	Braket, akü tespit	Bracket, battery retaining	11	1

BELDE 260 CB

Parça Part No	Parça Adı	Part Name	Bölüm Section	Sayfa Page
3B71326	Fluoresan ampulü	Bulb, fluorescent	11	13
3B71350	Marş start butonu (Motor içi)	Button (Engine inner)	11	5
3B71351	Kapı ikaz lambası	Door warning lamp	11	5
3B72762	Kalorifer motoru fanlı	Heater engine fan	11	11
3B72926	Sigorta-Ana kofra	Fuse, main	11	12
3B74090	Yüksek voltaj koruyucu	Voltage protective	11	12
3B74101	Plastik klips	Plastic clips	10	14
3B74101	Plastik klips	Plastic clips	10	1
3B74102	Plastik klips	Plastic clip	11	9
3B74102	Plastik klips	Plastic clip	11	12
3B74102	Plastik klips	Plastic clip	11	7
3B74102	Plastik klips	Plastic clip	2	3
3B74102	Plastik klips	Plastic clip	11	4
3B74850	Küçük tip fluoresan-KMPL.	Small type	11	13
3B74851	Büyük tip fluoresan	Big type fluorescent	11	13
3B75076	Braket	Bracket	11	5
3B75076	Braket	Bracket	11	7
3B75150	Silecek motoru (24 V.)	Wiper rotor	11	8
3B75246	Diyot ünitesi	Diode unit	11	7
3B75327	Köprü-KMPL.	Rink-ASSY.	11	7
3B75439	Kablo-KMPL.	Cable-ASSY.	11	12
3B77013	Röle	Relay	11	7
3B79429	Profil stop lambası	Profile stop lamp	11	6
3B79430	Arka sinyal lambası-Sarı	Rear signal lamp-Yellow	11	6
3B79431	Park lambası-Kırmızı	Park lamp-Red	11	6
3B79432	Geri vites lambası	Reverse gear lamp	11	6
3B81630	Far çerçevesi-KMPL.Sol	Headlamp frame-ASSY.LH	11	6
3B81639	Far çerçevesi KMPL.Sağ	Headlamp frame ASSY.RH	11	6
3B81642	Bağlantı profili	Connecting profile	11	6
3B81643	Bağlantı profili	Connecting profile	11	6
3B81665	Bağlantı parçası KMPL.	Connecting piece ASSY.	11	6
3B81670	Menteşe KMPL.	Hinges ASSY.	11	6
3B81674	Menteşe KMPL.-Sol	Hinge ASSY.Left	11	6
3B81775	Braket-Silecek motoru bağı.	Bracket-Wiper rotor bearing	11	8
3B82020	Gövde	Body	11	13
3B82021	Bağlantı sacı	Mounting sheet	11	13
3B82022	Balast	Balance	11	13
3B82023	Duy	Socket	11	13
3B82025	Kapak	Cover	11	13
3B82026	Kapak	Cover	11	13
3B82027	Gövde	Body	11	13
3B82028	Kapak	Cover	11	13
3B82029	Fluoresan ampul	Bulb, fluorescent	11	13
3B82051	Flaşör, silecek ünitesi	Flasher, wiper unit	11	7
3B82093	Geri sis lambası	Reverse fog lamp	11	6
3B82323	Kol-KMPL.	Arm-ASSY.	11	8
3B82421	Batarya marş motor kablosu	Battery starter motor cable	11	1
3B82422	Batarya şasileme kablosu	Battery grounding cable	11	1
3B82433	Batarya ara köprü kalbosu	Battery intermed. bridge cable	11	1
3B82527	Hava yönlendirici	Air blower	11	5
3B82727	Sigorta tablosu sacı	Fuse plate sheet	11	7
3B82955	Far dış çerçevesi-Sol	Headlamp outer frame-LH	11	6
3B82956	Far dış çerçevesi-Sağ	Headlamp outer frame-RH	11	6
3B83186	Sigorta kızağı	Fuse rail	11	7
3B83444	Balast	Balance	11	13
3B83534	Mil	Shaft	11	8
3B83535	Kovan	Sleeve	11	8
3B83660	Km.kablosu	Speedometer cable	11	5
3B83702	Adaptör-Somun	Adapter-Nut	11	7
3B83769	Kapak-Arka elektrik tablosu	Cover, rear elect.cable	11	12
3B83773	Plastik klips	Plastic clips	11	4
3B83773	Plastik klips	Plastic clips	11	11
3B83773	Plastik klips	Plastic clips	7	2
3B83774	Braket-Röle soketi bağlantı	Bracket, relay socket mount	11	7
3B83865	Kumanda anahtarı, sis lambası	Control switch-ASSY.	11	5
3B83866	Kumanda anahtarı, duylu-KMPL.	Control switch-ASSY.	11	5
3B83868	Kumanda anahtarı, kalorifer	Control switch-ASSY.	11	5
3B83870	Kumanda anahtarı,dörtlü sinyal	Control switch-ASSY.	11	5
3B83871	Tapa	Plug	11	5
3B83872	Sembol (Arka sis lambası)	Symbol-Rear foglamp	11	5
3B83873	Sembol (Far anahtarı)	Headlamp switch	11	5
3B83874	Sembol (Turbo haval.anaht.)	Symbol-Turbo ventilat.switch	11	5
3B83875	Sembol (Sis lambası anahtarı)	Symbol-Foglamp switch	11	5
3B83876	Sembol (Ayna ve şof.cam rezis)	Symbol-Mirror, driver	11	5
3B83877	Sembol (Durak freni)	Symbol-Bus stop brake	11	5
3B83878	Sembol (İç aydınlatma anah.)	Symbol-Interior lamp mech.	11	5
3B83880	Sembol (Bilet imha mekanizma)	Symbol-Ticket terminat.switch	11	5
3B83882	Sembol (Dörtlü sinyal)	Symbol-Hazard lamp	11	5
3B83884	Sembol (İç kalorifer)	Symbol-Inner blower	11	5
3B83885	Duy ve ampul-KMPL.	Socket, bulb-ASSY.	11	5
3B83886	Ampul 24V.	Bulb	11	5
3B83887	Duy	Socket	11	5
3B83891	Rondela	Washer	11	8

BELDE 260 CB

Parça Part No	Parça Adı	Part Name	Bölüm Section	Sayfa Page
3B83929	Mil-KMPL.	Shaft-ASSY.	11	8
3B83930	Mil	Shaft	11	8
3B83931	Kovan	Sleeve	11	8
3B83939	Klips tutucu	Clip retainer	11	9
3B83939	Klips tutucu	Clip retainer	11	7
3B83939	Klips tutucu	Clip retainer	11	4
3B83957	Ampul	Bulb	11	13
3B83957	Ampul	Bulb	11	6
3B83959	Sofit ampul	Bulb	11	13
3B83960	Ampul	Bulb	11	6
3B83960	Ampul	Bulb	11	5
3B84265	Menteşe-KMPL.Sağ	Hinge-ASSY.RH	11	6
3B84305	Kablo ana şalter-Marş motoru	Cable-M8430ain circuit-Breaker	11	2
3B84305	Kablo ana şalter-Marş motoru	Cable-M8430ain circuit-Breaker	11	12
3B84306	Otomatik sigorta	Automotic fuse (6 Amp.)	11	7
3B84307	Klips tutucu	Clips retainer	11	4
3B84307	Klips tutucu	Clips retainer	10	14
3B84329	Film-İkaz ışıkları-Sağ	Film-Warning lamp-RH	11	5
3B84330	Film-İkaz ışıkları-Sol	Film-Warning lamp-LH	11	5
3B84344	8'li soket	8 way socket	11	5
3B84345	2'li soket	2 way socket	11	5
3B84645	Sol far KMPL.	Left head lamp ASSY.	11	6
3B84646	Sağ far KMPL.	Right head lamp ASSY.	11	6
3B84745	Marş rölesi	Start relay	11	7
3K16503	Gromet	Grommet	11	12
3K200614	Start rölesi	Relay, starting	11	12
3K201747	Hararet müşiri	Heater, sensor	1	1
3K206997	Ampul	Bulb	11	6
3K206997	Ampul	Bulb	11	13
3K207104	Gromet	Grommet	11	7
3K207104	Gromet	Grommet	12	13
3K207104	Gromet	Grommet	12	12
3K207104	Gromet	Grommet	11	11
3K207104	Gromet	Grommet	11	12
3K207104	Gromet	Grommet	12	19
3K207104	Gromet	Grommet	11	1
3K230008	Start rölesi	Relay, starting	11	12
3K230079	Conta, ikaz lambası	Gasket, warning lamp	11	5
3K230509	Yakıt göstergesi	Gauge, fuel	11	5
3K230510	Tekli hava göstergesi	Gauge, single air pressure	10	1
3K230510	Tekli hava göstergesi	Gauge, single air pressure	11	5
3K230511	Hararet göstergesi	Gauge, temperature	11	5
3K230512	Yağ basınç göstergesi	Gauge, oil pressure	11	5
3K230518	Elekt.ikazlı kilometre saati	Speedometer, elect.warning	11	5
3K230523	Lastik conta	Gasket, rubber	11	5
3K230524	Lastik conta	Rubber gasket	11	5
3K230566	Gönderge, kilometre saati	Sender, speedometer cable	11	5
3K230862	Korna-Bas	Low horn	11	4
3K230863	Korna-Tiz	High horn	11	4
3K52893	İkili soket, dişi	Double socket	11	4
3K58942	Ampul, far	Bulb, headlamp	11	6
3K60435	Flaşör ünitesi-KMPL.	Flasher unit-ASSY.	11	7
3K60483	Sekizli dişi soket	Socket, 8 way	11	7
3K60483	Sekizli dişi soket	Socket, 8 way	11	12
3K62680	Sekizli erkek soket	Socket, 8 way	11	12
3K62680	Sekizli erkek soket	Socket, 8 way	11	7
3K63737	Lastik conta	Rubber gasket	11	5
3K65695	Halojen ampul-Sis farı	Bulb-Fog lamp	11	6
3K86412	Ampul, ikaz lambası	Bulb, warning lamp	11	5
3K92868	Sinyal lambası (24 V.)	Side lamp-Signal	11	6
3K93485	Anahtar, kalorifer kumanda	Switch, heater unit control	11	10
3K93486	Kalorifer mekanizma düğmesi	Heating mechanism button	11	10
3K93496	Conta	Gasket	11	5
3K93597	Braket, ikaz lambası	Bracket, warning lamps	11	5
3M69916	Hortum	Hose	10	1
4B100083	Braket,kalorifer boru bağlantı	Bracket, blower pipe	2	3
4B100083	Braket,kalorifer boru bağlantı	Bracket, blower pipe	12	1
4B19980	Pim körük kolunu kav.mrk.	Pin bellow arm connecting	9	3
4B74743	Braket-4 Yönlü valf bağlantı	Bracket-4 Yönlü valf bağlantı	12	1
4B79492	Travers-KMPL.Ön ding.körük taş	Crossmember-ASSY.	8	6
4B81561	Yay-Deb.pedalı	Spring	3	9
4B81561	Yay-Deb.pedalı	Spring	10	22
4B83659	Braket, VDÇ-Sağ	Bracket, anti-Roll bar-RH	9	1
4B84369	Braket	Bracket	6	1
4B84370	Braket	Bracket	6	1
4K11486	Braket, debriyaj hortum bağı.	Bracket, clutch hose mounting	3	8
4K202667	Etiket-Diff.bilgi	Label-Diff.data	12	25
4K50991	Yapıştırıcı	Loctite	1	1
4K53130	Tapa, yağ boşaltma	Plug, oil drain	9	1
4K56893	Conta	Gasket	9	1
4K56898	Tapa	Plug	9	1
4K58448	Bilezik	Ring	9	1
4K59162	Saplama	Stud	9	2

BELDE 260 CB

Parça Part No	Parça Adı	Part Name	Bölüm Section	Sayfa Page
4K59162	Saplama	Stud	9	1
4K97315	Emniyet rondelası	Washer, lock	9	1
4K97316	Somun, keçeli	Nut	9	1
4K97317	Somun, porya tespit	Nut	9	1
4K99721	Kılavuz-Yağ seviye çubuğu	Guide-Dipstick	12	28
51RS200404	Dirsek	Elbow	3	5
51RS201005	Dirsek	Elbow	3	5
52RS000215	Direksiyon kutusu-KMPL.	Steering box-ASSY.	7	1
52RS000215	Direksiyon kutusu-KMPL.	Steering box-ASSY.	7	2
52RS000516	Motor zaman saati	Gauge	11	5
52RS000546	İkili hava basınç göstergesi	Gauge, double air pressure	11	5
52RS000546	İkili hava basınç göstergesi	Gauge, double air pressure	10	1
52RS001024	Kelepçe	Clamp	7	2
52RS001077	Mafsal	Joint	12	17
52RS001077	Mafsal	Joint	12	18
52RS001198	Direksiyon hidrolik deposu	Steering hydraulic tank	7	2
52RS001198	Direksiyon hidrolik deposu	Steering hydraulic tank	7	3
52RS001412	Buton-Start	Button-Start	11	7
52RS002043	ABS valfi, ön/arka	ABS valve, front/rear	10	21
52RS002043	ABS valfi, ön/arka	ABS valve, front/rear	10	1
52RS002044	Solenoid valfi, ASR	Solenoid valve, ASR	10	21
52RS002044	Solenoid valfi, ASR	Solenoid valve, ASR	10	1
52RS002045	Solenoid valfi	Solenoid valve, proportional	10	22
52RS002045	Solenoid valfi	Solenoid valve, proportional	10	1
52RS002110	Hidrolik pompası-KMPL.	Hydraulic pump-ASSY.	7	2
52RS002533	Güvenlik valfi-KMPL.	Safety valve-ASSY.	3	4
52RS002995	İlk yardım çantası	First aid bag	12	26
52RS004917	Geri vites ikaz kornası	Reverse idler warning horn	11	4
52RS005106	Voltaj düşürücü	Regulator voltage	11	7
52RS005547	Yağ basınç müşiri	Oil pressure sender	1	1
52RS005547	Yağ basınç müşiri	Oil pressure sender	1	10
53RS200002	Motor ön kulağı	Engine front bracket	1	13
53RS200003	Braket-Hava emiş davl.bağl.	Bracket	3	8
53RS200016	Braket	Bracket	3	9
53RS200017	Braket-Yay tesbit	Bracket-Spring retainer	3	9
53RS200036	Toz lastiği	Dust rubber	1	14
53RS200037	Toz lastiği	Dust rubber	1	14
53RS200048	Radyatör-KMPL.	Radiator-ASSY.	2	3
53RS200054	Kelepçe	Clamp	2	3
53RS200060	Radyatör odası taban sacı	Covering, sheet	12	2
53RS200062	Radyatör odası kapatma sacı	Covering, sheet	1	14
53RS200063	Radyatör odası kapatma sacı	Covering, sheet	1	14
53RS200064	Radyatör odası kapatma sacı	Covering, sheet	1	14
53RS200081	Dirsek rakor	Elbow connector	10	10
53RS200082	Dirsek rakor	Elbow connector	10	10
53RS200082	Dirsek rakor	Elbow connector	3	5
53RS200087	Mesafe parçası	Spacer	2	4
53RS200088	Burç	Bushing	2	4
53RS200089	Rulman	Bearing	2	4
53RS200090	Rulman	Bearing	2	4
53RS200096	Pedal-KMPL.	Pedal-ASSY.	3	9
53RS200100	Perno	Peg	3	9
53RS200101	Perno	Peg	3	9
53RS200102	Braket	Bracket	12	28
53RS200105	Susturucu	Silencer	3	10
53RS200112	Levye-KMPL.	Lever-ASSY.	3	9
53RS200114	Gergi kasnağı, montajlı-KMPL.	Tensioner belt, mounting-ASSY.	2	4
53RS200115	Gergi kasnağı	Tension puller	2	4
53RS200116	Gergi kasnak mili	Shaft, tensioner belt	2	4
53RS200117	Rulman	Bearing	2	4
53RS200118	Mesafe parçası	Spacer	2	4
53RS200119	Kapak, rulman dayanma	Cover, bearing	2	4
53RS200121	Rulman	Bearing	2	4
53RS200124	Esnek boru	Pipe	3	10
53RS200125	Hortum, radyatör	Hose, radiator	2	3
53RS200128	Boru	Pipe	2	3
53RS200130	Boru	Pipe	2	3
53RS200131	Boru	Pipe	2	3
53RS200132	Boru	Pipe	2	3
53RS200137	Yakıt tankı-KMPL.	Fuel tank-ASSY.	3	4
53RS200154	Dirsek, turboşarj çıkış	Elbow, turbocharger outlet	3	10
53RS200156	Dirsek boru	Elbow pipe	2	3
53RS200159	Boru, radyatör alt	Pipe, radiator lower	2	3
53RS200160	Kelepçe-KMPL.	Clamp-ASSY.	3	10
53RS200165	V-Kayış seti	V-Belt set	2	4
53RS200167	Kaide	Body	3	9
53RS200180	Levy	Lever	10	22
53RS200183	Adaptör	Adapter	3	9
53RS200183	Adaptör	Adapter	10	22
53RS200185	Levy	Lever	3	9
53RS200185	Levy	Lever	10	22
53RS200191	Özel civata	Special bolt	3	9
53RS200191	Özel civata	Special bolt	10	22

BELDE 260 CB

Parça Part No	Parça Adı	Part Name	Bölüm Section	Sayfa Page
53RS200192	Silindir çubuğu	Cylinder bar	3	9
53RS200193	Levyeye	Lever	10	22
53RS200193	Levyeye	Lever	3	9
53RS200198	Silindir çubuğu	Cylindrical bar	10	22
53RS200201	Braket	Bracket	10	22
53RS200210	Motor takozu, ön	Engine saddle, front	1	13
53RS200211	Motor takozu, arka	Engine saddle, rear	1	13
53RS200214	Boru	Pipe	2	3
53RS200215	Boru	Pipe	2	3
53RS200216	Kuyruk borusu	Tail pipe	3	10
53RS200221	Boru	Pipe	3	8
53RS200277	Çubuk-KMPL.	Bar-ASSY.	3	9
53RS200291	Gaz pedali-KMPL.	Accelerator pedal-ASSY.	3	9
53RS200295	Gaz teli-KMPL.	Cable, accelerator-ASSY.	3	9
53RS200297	Bağlantı yatağı	Mount bearing	3	9
53RS200336	Cam tüp, ilave su tankı	Glass tube	2	3
53RS200337	Dirsek hortum, ilave su tankı	Elbow hose	2	3
53RS200339	Şamandıra	Float	3	4
53RS200369	Kelepçe	Clamp	2	3
53RS200373	Doldurma borusu, ilave su tank	Drain pipe	2	3
53RS200403	Hortum, davlumbaz çıkışı	Hose, cowl outlet	3	8
53RS200404	Pervane-KMPL. Viskozlu	Fan cooling-ASSY.Viscous	2	4
53RS200407	Lastik takoz	Rubber saddle	10	1
53RS200408	Tampon bağlantı sacı	Sheet, bumper mounting	10	1
53RS200409	Davlumbaz	Cowl	2	4
53RS200432	Yakıt depo kapağı	Cover, fuel tank	3	4
53RS200439	Çerçeve	Frame	2	3
53RS200441	Pervane kaidesi-KMPL.	Propeller shield-ASSY.	2	4
53RS200447	V-Kayış seti	V-Belt set	2	4
53RS200448	Pervane-KMPL.	Fan cooling-ASSY.	2	4
53RS200449	Viskoz-KMPL.	Viscous-ASSY.	2	4
53RS200450	Yakıt doldurma borusu	Pipe, fuel filling	3	4
53RS200453	Otomatik motor yağ ikmal kiti	Automatic engine oil supply	12	30
53RS200454	Su genleşme kabı	Water expansion tank	2	3
53RS200455	Pervane mili	Fan shaft	2	4
53RS200456	Pervane yatağı	Fan bearing	2	4
53RS200458	Su seviye ikaz kiti	Water level indicator kit	2	3
53RS200464	Braket	Bracket	2	3
53RS200465	Braket	Bracket	2	3
53RS200468	Hortum	Hose	2	3
53RS200469	Hortum	Hose	2	3
53RS200469	Hortum	Hose	2	3
53RS200475	Radyatör odası kapatma sacı	Covering, sheet	1	14
53RS200476	Radyatör odası kapatma sacı	Covering, sheet	1	14
53RS200486.	Hava filtresi-KMPL. Elemanlı	Air filter-ASSY. With element	3	8
53RS200489	Radyatör odası kapatma sacı	Covering, sheet	1	14
53RS200491	Pervane yatağı, montajlı-KMPL.	Fan bearing, mounting-ASSY.	2	4
53RS200509	Radyatör odası kapatma sacı	Covering, sheet	1	14
53RS200540	Dağıtıcı, ilave su tankı	Distributor, water tank	3	5
53RS300001	Yalıtım bantı (İnce)	Insulating bent (Thin)	11	5
53RS300002	Yalıtım bantı (Kalın)	Insulating bent (Thick)	11	5
53RS300004	Duracak ikaz butonu	Stop warning button	11	5
53RS300005	Çamurluk sinyal lambası-Sağ	Signal lamp, mudguard-RH	11	6
53RS300006	Çamurluk sinyal lambası-Sol	Signal lamp, mudguard-LH	11	6
53RS300007	Cam gösterge paneli	Glass	11	5
53RS300009	Somun kapağı	Nut, cover	11	8
53RS300010	Pirinç somun	Nut	11	8
53RS300012	Silecek süpürgesi	Wiper blade	11	8
53RS300018	Ampul (3W)	Bulb (3W)	11	6
53RS300021	Baskılı devre-KMPL.Sağ	Printed circuit-ASSY.RH	11	5
53RS300023	Baskılı devre kablosu-KMPL.Sol	Printed circuit cable-ASSY.LH	11	5
53RS300072	Kablo, ön istikamet	Cable	11	4
53RS300073	Kablo, yan ve arka istikamet	Cable	11	4
53RS300074	Far camı-Sol	Lens, headlamp-LH	11	6
53RS300075	Far camı-Sağ	Lens, headlamp-RH	11	6
53RS300076	Sinyal lamba camı-Sarı	Lens, signal lamp-Yellow	11	6
53RS300077	Stop sinyal camı-Kırmızı	Lens, stop signal lamp-Red	11	6
53RS300078	Geri vites lamba camı	Lens, reverse lamp-White	11	6
53RS300079	Ön sinyal lamba camı	Lens, front signal lamp	11	6
53RS300080	Kablo (Alternatör-Motor bloğu)	Cable(Alternator-Engine block)	11	12
53RS300080	Kablo (Alternatör-Motor bloğu)	Cable(Alternator-Engine block)	11	3
53RS300081	Marş motoru şasi kablosu	Starter motor chassis cable	11	12
53RS300081	Marş motoru şasi kablosu	Starter motor chassis cable	11	2
53RS300081	Marş motoru şasi kablosu	Starter motor chassis cable	11	1
53RS300087	Kablo-KMPL.	Cable-ASSY.	11	12
53RS300087	Kablo-KMPL.	Cable-ASSY.	11	2
53RS300088	Akü	Battery	11	1
53RS300090	Akü bağlantı çubuğu	Battery mounting lever	11	1
53RS300098	Kol-KMPL.	Lever-ASSY.	11	8
53RS300099	Kol-KMPL.Sağ	Lever-ASSY.RH	11	8
53RS300101	Lama	Lamel	11	8
53RS300102	Lama, motora giriş	Lamel	11	8
53RS300105	Silecek mekanizması-KMPL.	Wiper mechanism-ASSY.	11	8

BELDE 260 CB

Parça Part No	Parça Adı	Part Name	Bölüm Section	Sayfa Page
53RS300111	İkaz lambası-KMPL.Sağ	Warning lamp-ASSY.RH	11	5
53RS300112	İkaz lambası-KMPL.Sol	Warning lamp-ASSY.LH	11	5
53RS300114	Sembol (İç aydınlatma)	Symbol	11	5
53RS300124	Akü alt lastiği	Rubber, battery lower	11	1
53RS300132	Akü lastiği, alt	Battery rubber, lower	11	1
53RS300133	Sembol, retarder	Symbol, retarder	11	5
53RS300145	ASR lamba yuvası	ASR light bearing	11	5
53RS300146	Sembol, ASR	Symbol, ASR	11	5
53RS300148	Sigorta odası sacı-KMPL.	Fuse box sheet-ASSY.	11	7
53RS300179	Duracak ikaz butonu	Stop warning button	11	12
53RS300195	Sembol, ön fren balata	Symbol, front brake lining	11	5
53RS300196	Sembol, arka fren balata	Symbol, rear brake lining	11	5
53RS300401	Ana enstelasyon	Main harness	11	4
53RS300402	Arka enstelasyon	Rear harness	11	4
53RS300403	Tavan enstelasyonu	Roof harness	11	4
53RS300404	Ön enstelasyon	Front harness	11	4
53RS300405	Enstelasyon-KMPL.	Harness-ASSY.	11	4
53RS300408	Kontak anahtarı gövdesi	Ignition key body	11	5
53RS400006	Arka dingil kovani-KMPL.	Rear axle sleeve-ASSY.	9	1
53RS400027	Braket, VDC-Sol	Bracket, anti-Roll bar-LH	9	1
53RS400034	Çeki kolu braketi	Bracket, anti-roll bar	9	1
53RS400055	Frezeli mil	Shaft	6	2
53RS400056	Kayıcı mil-KMPL.	Female slider-ASSY.	6	2
53RS400057	Keçe	Seal	6	2
53RS400059	Gresörlük	Greaser	6	2
53RS400060	Gresörlük	Greaser	6	2
53RS400101	Arka porya	Rear hub	9	1
53RS400104	Vites kutusu-KMPL.	Gearbox-ASSY.	5	1
53RS400121	Kardan mili	Propeller shaft	6	2
53RS400121	Kardan mili	Propeller shaft	6	1
53RS500004	Hortum	Hose	10	1
53RS500009	Braket, üçlü dağıtıcı	Bracket	10	1
53RS500010	Braket,fren mili yataklama-Sağ	Bracket-RH	10	13
53RS500011	Braket,fren mili yataklama-Sol	Bracket-LH	10	13
53RS500023	Rakor	Connector	10	1
53RS500024	Rakor	Connector	10	1
53RS500025	Rakor	Connector	10	1
53RS500026	Hortum	Hose	10	1
53RS500030	Hortum	Hose	10	1
53RS500036	Toz körtüğü	Dust bellow	10	9
53RS500037	Tapa	Plug	10	9
53RS500041	Otomatik gresleme seti	Automatic grease set	12	29
53RS500043	Yüksek basınç pompası	High pressure pump	12	29
53RS500044	Pompa braketi	Pump bracket	12	29
53RS500045	Civata	Bolt	12	29
53RS500046	Delikli blok (6x2=12)	Perforated block (6x2=12)	12	29
53RS500047	Delikli blok (5x2=10)	Perforated block (5x2=10)	12	29
53RS500048	Delikli blok (3x2=6)	Perforated block (3x2=6)	12	29
53RS500049	Bakır boru (10x1)	Cooper pipe (10x1)	12	29
53RS500050	Yüksek basınç hortumu	High pressure hose	12	29
53RS500051	3'lü hava hortumu	Hose, 3 way air	12	29
53RS500052	2'li hava hortumu	Hose, 2 way air	12	29
53RS500053	Tekli hava hortumu	Single air hose	12	29
53RS500054	Hava hortumu	Air hose	12	29
53RS500055	4 kutuplu kablo	Cable	12	29
53RS500056	2 kutuplu kablo	Cable	12	29
53RS500057	Dirsek rakor	Elbow connector	12	29
53RS500058	Dirsek rakor	Elbow connector	12	29
53RS500059	Dirsek rakor	Elbow connector	12	29
53RS500060	Dirsek rakor	Elbow connector	12	29
53RS500061	Rakor	Connector	12	29
53RS500062	Rakor	Connector	12	29
53RS500063	Rakor	Connector	12	29
53RS500064	Rakor	Connector	12	29
53RS500065	Rakor (Basınç 1)	Connector	12	29
53RS500066	Rakor (Basınç 3)	Connector	12	29
53RS500067	Rakor (Basınç 8)	Connector	12	29
53RS500068	T-Rakor	T-Connector	12	29
53RS500069	T-Rakor	T-Connector	12	29
53RS500070	Blok tapası	Block plug	12	29
53RS500071	Tapa	Plug	12	29
53RS500072	Bakır pul	Cooper	12	29
53RS500073	Basınç müşiri	Pressure switch	12	29
53RS500074	Adaptör, ikaz müşiri	Adapter, warning switch	12	29
53RS500075	İkaz lambası	Warning lamp	12	29
53RS500076	Pleyt, ikaz lambası bağlantı	Plate	12	29
53RS500077	Fiş, ikaz lambası	Socket, warning lamp	12	29
53RS500078	Plastik klips	Plastic clip	12	29
53RS500079	Gres yağı	Grease oil	12	29
53RS500080	Bakır boru,ark.blokt.ort.bloğa	Cooper pipe	12	29
53RS500081	Bakır boru,orta blokt.ön bloğa	Cooper pipe	12	29
53RS500082	3'lü hava hort(ort.blk.ön tek)	3 way air hose	12	29
53RS500083	2'li hava hort(ark.blk.ark.te)	2 way air hose	12	29

BELDE 260 CB

Parça Part No	Parça Adı	Part Name	Bölüm Section	Sayfa Page
53RS500084	2'li hava hort(ark.blk.ger.ka)	2 way air hose	12	29
53RS500085	2'li hava hort(ark.blk.kap.me)	2 way air hose	12	29
53RS500086	Tekli hava hort(ön blk.ön rod)	Single air hose	12	29
53RS500087	Tekli hava hort(ön blk.ön rod)	Single air hose	12	29
53RS500088	Tekli hava hort(ort.blk.ark.)	Single air hose	12	29
53RS500089	Tekli hava hort(ort.blk.önVDÇ)	Single air hose	12	29
53RS500090	Tekli hava hort(vites yatağı)	Single air hose	12	29
53RS500091	Somun	Nut	12	29
53RS500092	Rondela	Washer	12	29
53RS500093	Yüçük	O-Ring	12	29
53RS500094	Adaptör	Adapter	12	29
53RS500095	Gresörlük	Greaser	12	29
53RS500098	Etiket (Otom.merk.yağl.)	Label	12	25
53RS500100	Etiket (Otom.merk.yağl.)	Label	12	25
53RS500101	Hortum	Hose	10	1
53RS500101	Hortum	Hose	10	21
53RS500102	Hortum	Hose	10	1
53RS500102	Hortum	Hose	10	21
53RS500103	Hortum	Hose	10	21
53RS500103	Hortum	Hose	10	1
53RS500104	Hortum	Hose	10	21
53RS500104	Hortum	Hose	10	1
53RS500105	Hortum	Hose	10	22
53RS500106	Hortum	Hose	10	22
53RS500106	Hortum	Hose	10	1
53RS500107	Rakor adaptör	Connector adapter	10	1
53RS500108	Dirsek	Elbow	10	21
53RS500108	Dirsek	Elbow	10	1
53RS500109	T-Rakor	T-Connector	10	21
53RS500109	T-Rakor	T-Connector	10	1
53RS500110	T-Rakor	T-Connector	10	21
53RS500110	T-Rakor	T-Connector	10	1
53RS500112	Dirsek rakor	Elbow connector	10	21
53RS500112	Dirsek rakor	Elbow connector	10	1
53RS500113	T-Rakor	T-Connector	10	22
53RS500116	Rakor-KMPL.	Connector-ASSY.	10	21
53RS500116	Rakor-KMPL.	Connector-ASSY.	10	1
53RS500117	Hortum	Hose	10	21
53RS500117	Hortum	Hose	10	1
53RS500118	Rakor	Connector	10	21
53RS500118	Rakor	Connector	10	1
53RS500148	Hortum-KMPL.	Hose-ASSY.	10	1
53RS500164	Hortum-KMPL.	Hose-ASSY.	3	5
53RS500169	Hortum-KMPL.	Hose-ASSY.	10	1
53RS500172	Dirsek	Elbow	10	1
53RS500197	Hortum	Hose	10	1
53RS500247	Rakor	Connector	10	1
53RS500287	Hortum	Hose	3	5
53RS500309	Hortum	Hose	10	1
53RS500310	Hortum	Hose	10	1
53RS500312	Hortum	Hose	10	1
53RS500313	Hortum	Hose	10	1
53RS500314	Kondanser	Condenser	10	1
53RS500314	Kondanser	Condenser	10	23
53RS500316	Boru	Pipe	10	1
53RS500318	Boru	Pipe	10	1
53RS500320	Boru	Pipe	10	1
53RS500349	Otomatik gresleme seti	Automatic grease set	12	29
53RS600034	Direksiyon mili	Steering shaft	7	1
53RS600035	Braket	Bracket	11	5
53RS600045	Boru-KMPL.Geri dönüş	Pipe-ASSY.	7	2
53RS600063	Boru-KMPL.Basınç	Pipe-ASSY.	7	2
53RS600081	Rakor	Connector	7	2
53RS600082	İkili kelepçe	Clamp	7	2
53RS600085	Sektör kolu	Sector lever	7	1
53RS600087	Kısa rod-KMPL.	Drag link-ASSY.	8	4
53RS600089	Hortum	Hose	7	2
53RS600092	Boru-KMPL.	Pipe-ASSY.	7	2
53RS600094	Boru-KMPL.	Pipe-ASSY.	7	2
53RS600096	Boru-KMPL.	Pipe-ASSY.	7	2
53RS600098	Boru-KMPL.	Pipe-ASSY.	7	2
53RS600101	Kısa rod borusu	Pipe, drag link	8	4
53RS600105	Boru-KMPL.	Pipe-ASSY.	7	2
53RS600109	Rakor	Connector	7	2
53RS600110	Rakor	Connector	7	2
53RS600136	Boru-KMPL.	Pipe-ASSY.	7	2
53RS600138	Boru-KMPL.	Pipe-ASSY.	7	2
53RS600140	Salıncak-KMPL.	Swing-ASSY.	7	4
53RS600141	Kol-KMPL.	Level-ASSY.	7	4
53RS600145	Akson-KMPL.	Stub axle-ASSY.	8	1
53RS700006	Braket-Arka tamp.köşe bağı.Üst	Bracket-Rear bumper corner con	12	4
53RS700007	Braket-Arka tamp.köşe bağı.Alt	Brack.rear bumper corner con.	12	4
53RS700009	Özel civata	Bolt, special	12	12

BELDE 260 CB

Parça Part No	Parça Adı	Part Name	Bölüm Section	Sayfa Page
53RS700009	Özel civata	Bolt, special	12	13
53RS700010	Mesafe parçası	Spacer	11	11
53RS700010	Mesafe parçası	Spacer	12	13
53RS700010	Mesafe parçası	Spacer	12	12
53RS700011	Takviye-Arka V.D.Ç.bağl.	Reinforce	12	1
53RS700012	"L"Profil-Hava tüpü brak.bağl.	"L"Profile	12	1
53RS700013	Profil-Stepne taşıyıcı	Profile-Spare wheel carrier	12	1
53RS700015	Ön davlumbaz yan sacı-Sol	Front cowl side sheet-LH	12	2
53RS700016	Ön davlumbaz yan sacı-Sağ	Front cowl side sheet-RH	12	2
53RS700017	Dip kenar sacı-Sol arka	Bottom edge sheet-LH rear	12	2
53RS700018	Sol arka çamurluk iç sacı-Ön	Left rear mudg.inner she.Front	12	2
53RS700019	Bini sacı-Ön davlumbaz içi	Sheet-Front cowl inside	12	2
53RS700020	Bini sacı-Arka davlumbaz içi	Sheet-Rear cowl inside	12	2
53RS700021	Köşe sacı-Arka davlumbaz kapat	Corner sheet-Rear cowl closing	12	2
53RS700022	Motor bölmesi taban sacı-Sağ	Engine partit.floor sheet-RH	12	2
53RS700023	Motor bölme.taban sacı-Sağ ön	Engine part.floor sheet-Fr.RH	12	2
53RS700024	Şasi yan kolu kapatma sacı	Chassis side arm closing sheet	12	2
53RS700025	Akü odası taban sacı	Battery room floor sheet	12	2
53RS700026	Akü odası köşe sacı-Sol	Battery room corner sheet-LH	12	2
53RS700027	Sol ön davlumbaz ön sacı	Left front cowl front sheet	12	2
53RS700028	Şoför kabini sol yan bini sacı	Driver's cab left side sheet	12	2
53RS700029	Şoför kabini alt bini sacı	Driver's cab bottom sheet	12	2
53RS700030	Şoför kabini alt bini sacı	Driver's cab bottom sheet	12	2
53RS700031	Şoför kabini üst bini sacı	Driver's cab upper sheet	12	2
53RS700032	Şoför kabini üst bini sacı	Driver's cab upper sheet	12	2
53RS700033	Şoför kabini kapatma sacı üst	Driver's cab closing sheet top	12	2
53RS700034	Şoför kabini kapatma sacı alt	Driver's cab closing sheet bot	12	2
53RS700035	Şoför kabini alt köşe sacı	Driver's cab bottom corn.sheet	12	2
53RS700036	Şoför kabini kapı alt sacı	Driver's cab door bottom sheet	12	2
53RS700037	Şof.kab.direk kapatma sacı-Sağ	Driver's cab pole cl.sheet-RH	12	2
53RS700038	Şof.kab.direk kapatma sacı-Sol	Driver's cab pole clo.sheet-LH	12	2
53RS700040	Torpedo dolabı sol yan sacı	Glove box left side sheet	12	2
53RS700041	Torpedo dolabı bini sacı	Glove box sheet	12	2
53RS700043	Profil kapatma sacı	Profile closing sheet	12	2
53RS700044	Şoför kabini üst yan bini sacı	Driver's cab up side sheet	12	2
53RS700045	Bini sacı-Ön istikamet üst	Sheet-Front direction top	12	2
53RS700046	Torpedo bağlantı sacı	Glove box connection sheet	12	2
53RS700047	Gösterge bağlantı sacı	Gauge connection sheet	12	2
53RS700048	Kapak-Akü odası hortum gizleme	Cover-Battery room hose hidden	12	2
53RS700049	Bini sacı-Şoför üst dolap üstü	Sheet-Driver upper cupboard.top	12	2
53RS700050	Bini sacı-Şoför üst dolap üstü	Sheet-Driver upper cupboard.top	12	2
53RS700051	Sac-Şoför kabini sağ ön köşe	Sheet-Driver's cab Rh.fr.corn.	12	2
53RS700052	Kapatma sacı-Mazot borusu üst	Closing sheet-Fuel pipe top	12	2
53RS700053	Bini sacı-Motor böl.taban sacı	Sheet-Engine part.floor sheet	12	2
53RS700054	Bini sacı-Koridor	Sheet-Corridor	12	2
53RS700055	Bini sacı-Koridor	Sheet-Corridor	12	2
53RS700056	Bini sacı-Koridor	Sheet-Corridor	12	2
53RS700057	Bini sacı-Koridor	Sheet-Corridor	12	2
53RS700058	Bini sacı-Koridor	Sheet-Corridor	12	2
53RS700059	Arka 5'li basamak alt sacı	Rear 5 fold step bottom sheet	12	2
53RS700060	Arka 5'li basamak alt sacı	Rear 5 foot step bottom sheet	12	2
53RS700061	Arka 5'li üst sacı	Rear 5 fold upper sheet	12	2
53RS700062	Arka 5'li üst kapak sacı	Rear 5 fold upper cover sheet	12	2
53RS700063	Bini sacı-Arka cam kenarı	Sheet-Rear glass edge	12	2
53RS700064	Bini sacı	Sheet	12	2
53RS700065	Bini sacı	Sheet	12	2
53RS700066	Bini sacı	Sheet	12	2
53RS700067	Bini sacı	Sheet	12	2
53RS700068	Bini sacı	Sheet	12	2
53RS700069	Bini sacı	Sheet	12	2
53RS700070	Bini sacı	Sheet	12	2
53RS700071	Bini sacı	Sheet	12	2
53RS700072	Bini sacı	Sheet	12	2
53RS700073	Bini sacı	Sheet	12	2
53RS700074	Sac-Radyatör odası arka	Sheet radiator room rear	12	3
53RS700075	Sac-Akü dolabı üst	Sheet-Battery cupboard top	12	3
53RS700076	Sac-Akü dolabı sol	Sheet-Battery cupboard left	12	3
53RS700077	Sac-Bagaj odası alt	Sheet-Baggage room bottom	12	3
53RS700078	Sac-Sigorta dolabı alt	Sheet-Fuse cupboard bottom	12	3
53RS700079	Sac-Arka cam arası sol	Sheet-Rear glass distance left	12	3
53RS700080	Sac-Kapı direk sacı	Sheet-Door pole sheet	12	3
53RS700081	Arka bombe sacı-Sol	Rear bumper sheet-LH	12	3
53RS700082	Arka bombe sacı-Sağ	Rear bumper sheet-RH	12	3
53RS700083	Sac-Sol arka cam altı	Sheet-Left rear glass bottom	12	3
53RS700086	Sac-Sağ ön panel	Sheet-RH front panel	12	3
53RS700087	Sac-Sol ön panel	Sheet-LH front panel	12	3
53RS700088	Sac-Far yanı profil kapatma	Sheet	12	3
53RS700089	Sac-Sol ön cam profili alt	Sheet-LH front glass profile	12	3
53RS700090	Sac-Sağ ön cam profili alt	Sheet-RH front glass profile	12	3
53RS700091	Bini sacı-Sigorta odası	Sheet-Fuse room	12	3
53RS700092	Bini sacı-Bagaj odası	Sheet-Baggage room	12	3
53RS700093	"L"Sac-Tavan köşesi	"L"Sheet-Roof corner	12	3
53RS700094	"L"Sac-Tavan köşesi	"L"Sheet-Roof corner	12	3

BELDE 260 CB

Parça Part No	Parça Adı	Part Name	Bölüm Section	Sayfa Page
53RS700095	"L" Sac-Tavan köşesi	"L" Sheet-Roof corner	12	3
53RS700096	"L" Sac-Tavan köşesi	"L" Sheet-Roof corner	12	3
53RS700097	"L" Sac-Tavan köşesi	"L" Sheet-Roof corner	12	3
53RS700098	Sac-Arka istikamet lev.bağ.üst	Sheet-Rear side lever mount.	12	3
53RS700099	Orta kapı direk sacı-Alt	Center door pole sheet-Under	12	3
53RS700100	Cam köşe sacı (Şoför yan camı)	Windscreen corner sheet	12	4
53RS700101	Bini sacı-Şoför yan cam altı	Sheet-Driver's side glass und.	12	4
53RS700102	Braket-Çamurluk sacı bağı.	Bracket, mudguard sheet conn.	12	4
53RS700103	Braket-Mot.İçi aydınlatma lamb	Bracket	12	4
53RS700105	Şoför kapısı kilitle-KMPL.	Driver's door locked-ASSY.	12	19
53RS700109	Takviye sacı-Arka	Retainer sheet-Rear	12	1
53RS700110	Orta kapı basamak sacı	Center door foot step sheet	12	2
53RS700111	Ön kapı basamak sacı	Front door foot step sheet	12	2
53RS700114	Arka kapı basamak sacı	Rear door foot step sheet	12	2
53RS700115	Profil, kapı üst yatak bağı.	Profile, door upper bearing	12	4
53RS700115	Profil, kapı üst yatak bağı.	Profile, door upper bearing	12	4
53RS700119	Yan sac, ön kapı giriş-Sağ	Side sheet,front door input-RH	12	2
53RS700129	Köşe takviye sacı	Corner retainer sheet	12	4
53RS700130	Köşe takviye sacı	Corner retainer sheet	12	4
53RS700224	Kapı üstü dolap sacı-Sağ	Upper door box sheet-RH	12	3
53RS700225	Kapı üstü dolap sacı-Sol	Upper door box sheet-LH	12	3
53RS700232	Takviye sacı	Retainer sheet	12	4
53RS700309	Takviye sacı-Arka&orta kapı	Retainer sheet	12	4
53RS700310	Takv.sacı-Orta kapı ön&ön kapı	Retainer sheet	12	4
53RS700311	Takviye sacı-Ön kapı ön üst	Retainer sheet-Front door upp.	12	4
53RS700313	Köşe takviye sacı	Corner retainer sheet	12	4
53RS700316	Braket-Amortisör bağlantı	Bracket	8	6
53RS700318	Mafsals-KMPL.	Joint-ASSY.	12	17
53RS700318	Mafsals-KMPL.	Joint-ASSY.	12	18
53RS700322	Rondela	Washer	12	17
53RS700322	Rondela	Washer	12	18
53RS700326	Takviye sacı	Retainer sheet	12	1
53RS700327	Takviye sacı	Retainer sheet	12	1
53RS700345	Takviye sacı	Retainer sheet	12	4
53RS700346	Çeki kolu-KMPL.(Arka alt)	Tow bar-ASSY.	12	18
53RS700367	V-Çeki kolu-KMPL.	V-Tow bar-ASSY.	12	17
53RS700369	Çeki kolu-KMPL.Ön alt	Towbar-ASSY.Front lower	12	17
53RS700370	Çeki kolu-KMPL.(Diff.üstü)	Towbar-ASSY.(Diff.upper)	12	18
53RS700374	Braket, bandy boru bağlantı	Bracket	7	2
53RS700374	Braket, bandy boru bağlantı	Bracket	12	2
53RS700375	Profil-Rakor geçiş	Profile	12	1
53RS700376	Çubuk-KMPL.Ön	Bar-ASSY.Front	10	14
53RS700377	Çubuk-KMPL.Arka	Bar-ASSY.Rear	10	14
53RS700380	Braket, seviye valfi bağlantı	Bracket	12	1
53RS700380	Braket, seviye valfi bağlantı	Bracket	10	14
53RS700381	Braket, seviye valfi bağlantı	Bracket	12	1
53RS700381	Braket, seviye valfi bağlantı	Bracket	10	14
53RS700382	Seviye valfi	Level valve	10	14
53RS700383	Seviye valfi, arka-Sağ	Level valve, rear-RH	10	14
53RS700384	Çek valf	Check valve	10	14
53RS700385	Susturucu	Silencer	10	14
53RS700387	Takviye sacı-Arka körük fla.Ön	Retainer sheet	12	1
53RS700392	Kalorifer ön kapatma sacı	Heating front closing sheet	12	2
53RS700413	Gergi saplaması	Tension stud	11	1
53RS700414	U-Profil	U-Profile	11	1
53RS700418	Basamak yan profili	Foot step side profile	12	4
53RS700424	Sac, kapı üstü	Sheet	12	12
53RS700424	Sac, kapı üstü	Sheet	12	13
53RS700426	Lastik yatak	Rubber bearing	12	15
53RS700426	Lastik yatak	Rubber bearing	12	16
53RS700427	Yatak V.D.Ç. bağlantı	Bearing anti-Roll bar mounting	12	16
53RS700427	Yatak V.D.Ç. bağlantı	Bearing anti-Roll bar mounting	12	15
53RS700433	Egzoz borusu gizleme sacı	Exhaust pipe latend sheet	1	14
53RS700436	Tavan köşe kapl.-Ön kapı üstü	Roof corner coating,front door	12	11
53RS700439	Kılavuz sacı	Sheet	12	11
53RS700446	Pleyt-Şoför kabini	Plate-Driver's cab	12	4
53RS700447	Pleyt-Şoför kabini	Plate-Driver's cab	12	4
53RS700448	Pleyt-Şoför kabini	Plate-Driver cab	12	1
53RS700449	Pleyt-Şoför kabini	Plate-Driver's cab	12	4
53RS700451	Ön istikamet dolap sacı	Front direct.cupb sheet	12	2
53RS700452	Arka istikamet dolabı(Kapaklı)	Rear copb fixed-ASSY.	12	11
53RS700453	Tavan köşe kapl.-Arka istik.	Roof corner coating back direc	12	11
53RS700456	Tavan köşe kapl.-Yan istikamet	Roof corner coating	12	11
53RS700457	Şoför üst dolabı-KMPL(Kapaklı)	Driver upper box-ASSY.	12	2
53RS700459	Kapak,şoför üstü dolab-Sağ/Sol	Cover-RH/LH	12	19
53RS700460	Kapak, şoför üstü dolabı-Orta	Cover-Center	12	19
53RS700462	Cam köşe sacı (Ön cam sağ alt)	Windscreen corner sheet	12	4
53RS700463	Cam köşe sacı (Ön cam sol alt)	Windscreen corner sheet	12	4
53RS700464	Cam köşe sacı (Ön cam sağ üst)	Windscreen corner sheet	12	4
53RS700465	Cam köşe sacı (Ön cam sol üst)	Windscreen corner sheet	12	4
53RS700467	Braket, hava tüpü bağlantı	Bracket	10	1
53RS700468	Sigorta dolabı alt sacı	Fuse box lower sheet	12	3
53RS700471	Braket	Bracket	12	15

BELDE 260 CB

Parça Part No	Parça Adı	Part Name	Bölüm Section	Sayfa Page
53RS700471	Braket	Bracket	12	16
53RS700471	Braket	Bracket	12	1
53RS700472	Bağlantı kulağı	Mounting bracket	12	16
53RS700472	Bağlantı kulağı	Mounting bracket	12	15
53RS700480	Şapkalı civata	Bolt, cap	12	15
53RS700480	Şapkalı civata	Bolt, cap	12	16
53RS700481	Bini sacı-Ön cam üst	Sheet-Windscreen top	12	2
53RS700482	Takviye sacı-Sol	Reinforcement sheet-LH	12	2
53RS700483	Takviye sacı-Sağ	Reinforcement sheet-RH	12	2
53RS700484	Takviye sacı-Orta	Reinforcement sheet-Center	12	2
53RS700485	Takviye sacı-Orta	Reinforcement sheet-Center	12	3
53RS700487	Takviye sacı-Sağ/Sol	Reinforcement sheet-RH/LH	12	3
53RS700490	Pim	Pin	12	11
53RS700526	Akü kızağı, montajlı-KMPL.	Battery sliding, mounting-ASSY	11	1
53RS700527	Taşıyıcı-KMPL.	Carrier-ASSY.	11	1
53RS700528	Akü kızağı	Battery sliding	11	1
53RS700533	Tavan sacı kayn.KMPL.Sağ/Sol	Roof sheet-ASSY.RH/LH	12	3
53RS700542	Braket, direksiyon kutusu bağı	Bracket, steering case mount.	12	1
53RS700551	Torpido dolabı alt taban sacı	Glove box bottom floor sheet	12	2
53RS700557	Arka travers bağı.braketi-Sol	Bracket-LH	12	1
53RS700561	Arka travers bağı.braketi-Sağ	Bracket-RH	12	1
53RS700562	Takviye sacı	Retainer sheet	12	1
53RS700564	Şasi takviye sacı dış-Sol	Chassis retainer sheet out-LH	12	1
53RS700653	Braket	Bracket	10	21
53RS700736	Şasi takviye sacı	Chassis reinforcement sheet	12	1
53RS700740	Profil, susturucu taşıyıcı	Profile, silencer carrier	12	1
53RS700741	U-Profil	U-Profile	12	1
53RS700784	L-Profil	L-Profile	7	2
53RS700785	Braket	Bracket	7	2
53RS701766	L-Profil, lastik takoz bağlantı	L-Profile	12	1
53RS701809	Arka kapak üst panjuru	Rear cover upper grille	12	3
53RS701828	Braket, ATF tankı bağlantı	Bracket, ATF tank mounting	7	2
53RS800004	Koltuk iskeleti seti	Seat structure kit	12	23
53RS800009	Alüminyum profil	Aluminium profile	11	5
53RS800010	Plastik kapak	Plastic cover	11	5
53RS800011	İzolasyon hortumu	Isolation hose	11	11
53RS800012	İzolasyon hortumu	Isolation hose	11	11
53RS800013	İzolasyon hortumu	Isolation hose	11	11
53RS800014	İzolasyon hortumu	Isolation hose	11	11
53RS800015	İzolasyon hortumu	Isolation hose	11	11
53RS800016	İzolasyon hortumu	Isolation hose	11	11
53RS800017	İzolasyon hortumu	Isolation hose	11	11
53RS800018	İzolasyon hortumu	Isolation hose	11	11
53RS800019	İzolasyon hortumu	Isolation hose	11	11
53RS800020	İzolasyon hortumu	Isolation hose	11	11
53RS800021	İzolasyon hortumu	Isolation hose	11	11
53RS800023	Tutunma boru-KMPL.(Ön ve orta)	Handle,pipe-ASSY(Front¢re)	12	10
53RS800029	Sırtlık minderi	Back cushion	12	23
53RS800030	Oturak minderi	Seat cushion	12	23
53RS800031	Oturak kabuğu	Seat frame	12	23
53RS800034	Enstelasyon kapak sacı	Cover sheet	12	19
53RS800036	Tavan dikme boru(Arka 5.önü)	Roof pipe(rear seats)	12	10
53RS800037	Tavan dikme borusu (Arka)	Roof pipe (rear)	12	10
53RS800038	Tavan dikme borusu (Orta)	Roof pipe (Centre)	12	10
53RS800039	Tavan dikme borusu (Ön sağ)	Roof pipe (Front RH)	12	10
53RS800042	"L"Alüminyum profil, kapı alt	"L"Aluminium profile, door low	12	19
53RS800043	"L"Alüminyum prof.kapı sağ yan	"L"Aluminium profile,door RH	12	19
53RS800044	"L"Alüminyum prof.kapı sol yan	"L"Aluminium profile,door LH	12	19
53RS800045	"L"Alüminyum profil (Siyah)	"L"Aluminium profile	12	19
53RS800046	"L"Alüminyum profil (Siyah)	"L"Aluminium profile	12	19
53RS800057	Orta kapı alt basamak alümin.	Center door lower foot step	12	19
53RS800058	Orta kapı orta basamak alümin.	Center door center foot step	12	19
53RS800063	Arka kapı alt basamak alümin.	Rear door lower foot step	12	19
53RS800064	Arka kapı orta basamak alümin.	Rear door center foot step	12	19
53RS800065	Arka kapı üst basamak alümin.	Rear door upper foot step	12	19
53RS800252	Tavan kaplaması seti	Roof coating kit	12	11
53RS800253	Tavan kaplaması, arka-Sol	Roof coating, rear-LH	12	11
53RS800254	Tavan kaplaması, ön-Sol	Roof coating, front-LH	12	11
53RS800255	Tavan kaplama formikası	Roof coating formice	12	11
53RS800256	Tavan kaplama formikası	Roof coating formice	12	11
53RS800257	Tavan kaplaması, orta-Sağ/Sol	Roof coating, cente-RH/LH	12	11
53RS800258	Tavan kaplama formikası	Roof coating formice	12	11
53RS800259	Tavan kaplama formikası	Roof coating formice	12	11
53RS800260	Tavan kaplama formikası	Roof coating formice	12	11
53RS800261	Tavan kaplaması, orta-Sol	Roof coating, centre-LH	12	11
53RS800262	Tavan kaplaması, orta-Sağ	Roof coating, centre-RH	12	11
53RS800263	Tavan kaplama formikası	Roof coating formice	12	11
53RS800264	Tavan kaplama formikası	Roof coating formice	12	11
53RS800265	Tavan kaplaması, ön-Sağ	Roof coating, front-RH	12	11
53RS800266	"U" Profil	"U" Profile	12	11
53RS800267	Burç, turbo kapak altına	Bushing	11	13
53RS800268	Burç, boru üst flanş altı	Bushing	12	10
53RS800269	Alüminyum profil	Aluminium profile	12	11

BELDE 260 CB

Parça Part No	Parça Adı	Part Name	Bölüm Section	Sayfa Page
53RS800269	Alüminyum profil	Aluminium profile	12	11
53RS800269	Alüminyum profil	Aluminium profile	12	11
53RS800269	Alüminyum profil	Aluminium profile	12	11
53RS800269	Alüminyum profil	Aluminium profile	12	11
53RS800269	Alüminyum profil	Aluminium profile	12	11
53RS800269	Alüminyum profil	Aluminium profile	12	11
53RS800269	Alüminyum profil	Aluminium profile	12	11
53RS800269	Alüminyum profil	Aluminium profile	12	11
53RS800269	Alüminyum profil	Aluminium profile	12	11
53RS800269	Alüminyum profil	Aluminium profile	12	11
53RS800269	Alüminyum profil	Aluminium profile	12	11
53RS800269	Alüminyum profil	Aluminium profile	12	11
53RS800269	Alüminyum profil	Aluminium profile	12	11
53RS800269	Alüminyum profil	Aluminium profile	12	11
53RS800269	Alüminyum profil	Aluminium profile	12	11
53RS800271	Yapışkan bant-İnce	Sticker-Thin	12	11
53RS800272	Yapışkan bant-Kalın	Sticker-Thick	12	10
53RS800272	Yapışkan bant-Kalın	Sticker-Thick	12	11
53RS800273	Tavan kaplaması, arka-Sağ	Roof coating, rear-RH	12	11
53RS800279	Boru uç flanşı	Pipe end flange	12	10
53RS800280	Boru uç flanşı	Pipe end flange	12	10
53RS800280	Boru uç flanşı	Pipe end flange	12	10
53RS800282	Braket, tutamak boru bağlantı	Bracket	12	10
53RS800283	Braket, tutamak boru bağlantı	Bracket	12	10
53RS800284	Ön kalorifer motoru	Motor, front heating	11	10
53RS800288	Lastik şerit	Rubber strub	12	10
53RS800290	Kapı kanat-Sağ orta	Door RH blade	12	12
53RS800290	Kapı kanat-Sağ orta	Door RH blade	12	13
53RS800305	Kapı kanat-Sol orta	Door LH blade	12	13
53RS800305	Kapı kanat-Sol orta	Door LH blade	12	12
53RS800310	Kapı kumanda kolu-Arka kapı	Door control arm	12	13
53RS800311	Kapı kumanda kol-Orta kapı alt	Door control arm-Front door	12	12
53RS800311	Kapı kumanda kol-Orta kapı alt	Door control arm-Front door	12	13
53RS800312	Kapı kum.kolu, orta kapı üst	Door control arm	12	12
53RS800312	Kapı kum.kolu, orta kapı üst	Door control arm	12	13
53RS800313	Turbo havalandırma-KMPL.	Turbo ventilation-ASSY.	11	13
53RS800314	Turbo havalandırma	Turbo ventilation	11	13
53RS800315	İç kapak	Inner cover	11	13
53RS800316	Siperlik borusu (Ön-Orta)	Flap tube (Front-Center)	12	10
53RS800317	Siperlik borusu (Ön-Orta)	Flap tube (Front-Center)	12	10
53RS800318	Siperlik borusu (Ön-Alt)	Flap tube (Front-Lower)	12	10
53RS800319	Siperlik borusu (Orta-Üst)	Flap tube (Center-Upper)	12	10
53RS800320	Siperlik boru (Orta kapı-Orta)	Flap tube (Center door-Center)	12	10
53RS800321	Siperlik borusu (Orta-Alt)	Flap tube (Center-Lower)	12	10
53RS800322	Siperlik borusu (Arka-Üst)	Flap tube (Rear-Upper)	12	10
53RS800323	Siperlik borusu (Arka-Orta)	Flap tube (Rear-Center)	12	10
53RS800324	Siperlik borusu (Arka-Alt)	Flap tube (Rear-Lower)	12	10
53RS800325	Siperlik tespit flanşı	Flap retainer flange	12	10
53RS800326	Siperlik tespit flanşı	Flap retainer flange	12	10
53RS800327	Siperlik camı (Ön-Üst)	Flap glass (Front-Upper)	12	10
53RS800328	Siperlik camı (Orta-Üst)	Flap glass (Center-Upper)	12	10
53RS800329	Siperlik camı (Arka-Üst)	Flap glass (Rear-Upper)	12	10
53RS800330	Yolcu siperliği, ön	Passenger flap, front	12	10
53RS800331	Yolcu siperliği, orta	Passenger flap, center	12	10
53RS800332	Yolcu siperliği, arka	Passenger flap, rear	12	10
53RS800333	Ön kapı alt basamak alüminyum	Front door lower foot step	12	19
53RS800360	Arka kapı sol kanat	Rear door LH blade	12	13
53RS800361	Arka kapı sağ kanat	Rear door RH blade	12	13
53RS800373	Küresel mafsal	Ball joint	12	13
53RS800373	Küresel mafsal	Ball joint	12	12
53RS800387	Braket-KMPL.	Bracket-ASSY.	10	17
53RS800387	Braket-KMPL.	Bracket-ASSY.	10	18
53RS800387	Braket-KMPL.	Bracket-ASSY.	10	19
53RS800397	Boru-KMPL.Kapı açma	Pipe-ASSY.Door open	12	12
53RS800397	Boru-KMPL.Kapı açma	Pipe-ASSY.Door open	12	13
53RS800426	Lastik takoz	Rubber saddle	12	10
53RS800427	Stop takozu	Stop saddle	12	10
53RS800428	"U"Lastik profil	"U"Rubber profile	12	10
53RS800432	Gizleme sacı-Sol	Sheet, LH	12	13
53RS800432	Gizleme sacı-Sol	Sheet, LH	12	12
53RS800433	Gizleme sacı-Sağ	Sheet, RH	12	12
53RS800433	Gizleme sacı-Sağ	Sheet, RH	12	13
53RS800434	Gizleme sacı-Sol arka kapı	Sheet-LH rear door	12	13
53RS800435	Gizleme sacı-Sağ arka kapı	Sheet-RH rear door	12	13
53RS800436	"L" Plastik profil	"L" Plastic profile	12	19
53RS800436	"L" Plastik profil	"L" Plastic profile	12	19
53RS800436	"L" Plastik profil	"L" Plastic profile	12	19
53RS800436	"L" Plastik profil	"L" Plastic profile	12	19
53RS800436	"L" Plastik profil	"L" Plastic profile	12	19
53RS800436	"L" Plastik profil	"L" Plastic profile	12	19
53RS800436	"L" Plastik profil	"L" Plastic profile	12	19
53RS800436	"L" Plastik profil	"L" Plastic profile	12	19
53RS800436	"L" Plastik profil	"L" Plastic profile	12	19

BELDE 260 CB

Parça Part No	Parça Adı	Part Name	Bölüm Section	Sayfa Page
53RS800436	"L" Plastik profil	"L" Plastic profile	12	19
53RS800436	"L" Plastik profil	"L" Plastic profile	12	19
53RS800436	"L" Plastik profil	"L" Plastic profile	12	19
53RS800436	"L" Plastik profil	"L" Plastic profile	12	19
53RS800436	"L" Plastik profil	"L" Plastic profile	12	19
53RS800437	Tav. köşe kapl.(Orta&arka kapı)	Roof corner coating	12	11
53RS800479	Torpedo dolap kapağı	Dash cover	12	2
53RS800480	Kaynak fitili, taban döşemesi	Welding wick	12	19
53RS800490	Pim, kapı üst kapak menteşesi	Pin	12	2
53RS800490	Pim, kapı üst kapak menteşesi	Pin	12	19
53RS800491	Menteşe sacı	Hinge sheet	12	19
53RS800491	Menteşe sacı	Hinge sheet	12	11
53RS800492	Menteşe sacı	Hinge sheet	12	2
53RS800492	Menteşe sacı	Hinge sheet	12	11
53RS800492	Menteşe sacı	Hinge sheet	12	19
53RS800493	Oturak kabuğu-KMPL.	Seat cover-ASSY.	12	23
53RS800495	Ön kapı üst basamak alüminyum	Front door upper foot step	12	19
53RS800497	Gösterge paneli-KMPL.	Instrument panel-ASSY.	11	5
53RS800500	Gizleme sacı	Latend sheet	1	14
53RS800502	Ön kapı bas.alümin.karşı üst	Front door foot step-Upper	12	19
53RS800503	Orta kapı bas.alümin.karşı üst	Center door foot step-Upper	12	19
53RS800504	Arka kapı bas.alümin.karşı orta	Rear door foot step-Center	12	19
53RS800505	Ön&orta kapı bas.alüm.Sağ/Sol	Front¢er door-RH/LH	12	19
53RS800506	Arka kapı bas.alümin.karşı üst	Rear door foot step alumin.Upp	12	19
53RS800507	Ön kapı bas.alümin.karşı alt	Front door foot step-Lower	12	19
53RS800508	Orta kapı bas.alüm.karşı alt	Center door foot step-Lower	12	19
53RS800509	Arka kapı basamak alümin.Sağ	Rear door foot step alum.RH	12	19
53RS800510	Arka kapı basamak alümin.Sol	Rear door foot step alumin.LH	12	19
53RS800511	Arka kapı bas.alüminyum-Alt	Rear door foot step-Lower	12	19
53RS800513	Bilgi etiketi,ana şalter-Kofra	Label	12	25
53RS800516	Kapı alt lastiği	Door lower rubber	12	12
53RS800516	Kapı alt lastiği	Door lower rubber	12	13
53RS800517	Pim, kapı lastiği bağlama	Pin	12	12
53RS800517	Pim, kapı lastiği bağlama	Pin	12	13
53RS800518	Yatak, kapı lastiği pimi	Bed, door rubber pin	12	13
53RS800518	Yatak, kapı lastiği pimi	Bed, door rubber pin	12	12
53RS800519	Kapı toz lastiği	Door dust rubber	12	13
53RS800519	Kapı toz lastiği	Door dust rubber	12	12
53RS800524	U-Sac, tamir kapağında	U-Sheet	12	19
53RS800525	U-Sac, tamir kapağında	U-Sheet	12	19
53RS800526	Kapak-KMPL.Arka orta-Ön kapı	Cover-ASSY.	12	11
53RS800527	Ön kapı dolabı mont.(Kapaklı)	Front door fixed-ASSY.	12	11
53RS800528	Orta&arka kapı dolabı(Kapaklı)	Center & rear door fixed	12	11
53RS800529	Yan istikamet dolabı(Kapaklı)	Side cobb fixed-ASSY.	12	11
53RS800530	Bağlantı sacı	Mounting sheet	12	13
53RS800530	Bağlantı sacı	Mounting sheet	12	12
53RS800540	Sikalastomer 710	Sikalastomer 710	12	7
53RS800541	Tutunma borusu	Handle pipe	12	10
53RS800542	Etiket	Label	12	25
53RS800543	Ön kalorifer montajlı-KMPL.	Front heating fixed-ASSY.	11	11
53RS800543	Ön kalorifer montajlı-KMPL.	Front heating fixed-ASSY.	11	10
53RS800546	Takograf seti, dijital	Tachograph set, digital	11	5
53RS800547	Ayna	Mirror	12	14
53RS800553	Hortum, su püskürtme-KMPL.	Hose-ASSY.	11	9
53RS800556	Gövde-KMPL.	Housing-ASSY.	11	10
53RS800557	Kapak-KMPL.	Cover-ASSY.	11	10
53RS800558	Musluk	Drain cook	11	10
53RS800559	Levy, musluk açma	Lever, drain cook open	11	10
53RS800560	Kapak, ön kalorifer	Cover, front heating	11	10
53RS800561	Ön kalorifer peteği	Fin, front heating	11	10
53RS800562	Levy-KMPL.	Lever-ASSY.	11	10
53RS800563	Kapak, ön kalorifer	Cover, front heating	11	10
53RS800564	Kapak, ön kalorifer	Cover, front heating	11	10
53RS800565	Levy	Lever	11	10
53RS800566	Kablo-KMPL.	Cable-ASSY.	11	10
53RS800567	Levy	Lever	11	10
53RS800568	Yay	Spring	11	10
53RS800569	Levy, ön kalorifer	Lever, front heating	11	10
53RS800570	Levy, ön kalorifer	Lever, front heating	11	10
53RS800574	Kapak kenar lastiği ("P" tipi)	Cover corner rubber ("P" type)	12	11
53RS800574	Kapak kenar lastiği ("P" tipi)	Cover corner rubber ("P" type)	12	11
53RS800574	Kapak kenar lastiği ("P" tipi)	Cover corner rubber ("P" type)	12	19
53RS800576	Alternatör bilgi etiketi	Label, alternator	12	25
53RS800577	Genel ikaz etiketi	Label, general warnings	12	25
53RS800578	Toz fırçası, kapı iç sağ alt	Dust wiper,door inner lower-RH	12	13
53RS800579	Toz fırçası, kapı iç sol alt	Dust wiper,door inner lower-LH	12	13
53RS800596	Yan cam lastiği	Rubber, side glass	12	8
53RS800598	Ön cam lastiği-Sol	Rubber, windscreen-LH	12	7
53RS800599	Ön cam lastiği-Sağ	Rubber, windscreen-RH	12	7
53RS800600	Cam lastiği, arka 5'li yanı	Glass rubber, rear 5 way side	12	8
53RS800601	Cam lastiği, şoför yanı	Glass rubber, driver side	12	8
53RS800606	Arka cam lastiği	Rubber, rear glass	12	9
53RS800664	Kapak	Cover	12	19

BELDE 260 CB

Parça Part No	Parça Adı	Part Name	Bölüm Section	Sayfa Page
53RS800665	Etiket	Label	12	25
53RS800666	Etiket	Label	12	25
53RS800667	Etiket	Label	12	25
53RS800668	Etiket	Label	12	25
53RS800671	Çiftli koltuk iskeleti-Sol Ön	Double seat skeleton-LH Front	12	23
53RS800672	Çiftli koltuk isk.Sağ uzun ön	Double seat skel.RH long front	12	23
53RS800673	Çiftli koltuk isk.Sol uzun ön	Double seat skel.LH long front	12	23
53RS800680	ABS kapak	Cover, ABS	12	23
53RS800680	ABS kapak	Cover, ABS	12	23
53RS800681	ABS kapak-Sol	Cover, ABS-LH	12	23
53RS800682	ABS kapak-Sağ	Cover, ABS-RH	12	23
53RS800683	Tekli koltuk iskeleti (Sağ)	Single seat skeleton right	12	23
53RS800687	Ön kapı basamak alüm.Sol	Front door foot step alim-LH	12	19
53RS800688	Kapak, ön ve arka kapı	Cover, front & rear door	12	19
53RS800713	Gri silikon	Silicone	12	19
53RS800726	Kalorifer kumanda teli	Heater control cable	11	10
53RS800754	Tutunma borusu-KMPL.(Arka kapı)	Handle pipe-ASSY.	12	10
53RS800758	8 x 9 Makaron	8 x 9 Macaron	11	4
53RS800758	8 x 9 Makaron	8 x 9 Macaron	11	8
53RS800777	Direksiyon mili gizleme paneli	Steering shaft protective pan.	11	5
53RS800786	EI tutamağı-KMPL.	Handle-ASSY.	12	10
53RS800787	Braket-Kaput açma kolu tespit	Bracket	12	21
53RS800811	Etiket, Euro 2 intercooler	Label, Euro 2 intercooler	12	24
53RS800910	Yolcu koltuğu-KMPL.	Passenger seat-ASSY.	12	23
53RS800946	Etiket, BELDE 260 CB	Label, BELDE 260 CB	12	24
53RS800951	VİN etiketi	Label, VIN	12	25
53RS800968	2'li yolcu koltuğu-KMPL.Sol	Double passenger seat-ASSY.LH	12	23
53RS801015	Etiket	Label	12	25
53RS801032	Tahdit burcu	Bushing	12	13
53RS801032	Tahdit burcu	Bushing	12	12
53RS801296	Kraft hortum	Hose, craft	11	3
53RS801684	Merkezleme pimi	Centering pin	12	13
53RS801684	Merkezleme pimi	Centering pin	12	12
53RS802192	Etiket,çevre dostu yeşil motor	Label	12	24
53RS802315	Yatak	Bearing	12	13
53RS802315	Yatak	Bearing	12	12
53RS802348	ABS/ASR yazısı	Label, ABS/ASR	12	24
53RS802460	Ön kalorifer panjuru	Front heating impeller	11	11
53RS802468	Şoför kabini, flexglas	Driver's cabin, flexiglass	12	8
53RS802502	Sigorta bilgi etiketi	Label, fuse information	12	25
53RS802613	Etiket, yaz kış durumu	Label	12	25
53RS802614	Hat gösterge panosu	Line indicator panel	12	27
53RS802615	Ön istikamet gösterge panosu	Front destination indic.panel	12	27
53RS802616	Yan istikamet gösterge panosu	Rear destination indic.panel	12	27
53RS802617	Arka istikamet gösterge panosu	Side destination indic.panel	12	27
53RS802618	Kontrol paneli	Control panel	12	27
53RS802619	Kilit seti	Locking set	12	22
53RS802623	Yan istikamet levha camı, yan	Side glass, side	12	8
53RS802624	Braket,yan istikamet bağlantı	Bracket, side destination	12	27
53RS802625	Braket,arka istikamet bağlantı	Bracket, rear destination	12	27
53RS802726	Kablo grubu	Cable group	12	27
53RS802735	Ön istikamet levha camı	Glass, front	12	7
53RS802736	Arka cam	Rear glass	12	9
53RS802795	Braket,ön istikamet bağlantı	Bracket, front destination	12	27
53RS802834	Kollu anahtar-KMPL.	Switch-ASSY.	11	5
53RS802940	Hava musluğu	Air cook	10	17
53RS802941	Kapı pistonu	Door piston	10	18
53RS802941	Kapı pistonu	Door piston	10	19
53RS802941	Kapı pistonu	Door piston	10	17
53RS802944	Kapı solenoid valfi	Door solenoid valve	10	11
53RS802944	Kapı solenoid valfi	Door solenoid valve	10	18
53RS802944	Kapı solenoid valfi	Door solenoid valve	10	19
53RS802944	Kapı solenoid valfi	Door solenoid valve	10	17
53RS802994	Koltuk iskelet seti	Seat skeleton set	12	23
57RS300352	Havalandırma-KMPL.	Breather-ASSY.	9	1
57RS300389	Keçe	Seal	8	1
57RS300407	Kapak, alt	Cover, lower	8	1
57RS300414	Yağ keçesi	Oil seal	9	1
57RS300432	Uzun rod-KMPL.	Tie rod-ASSY.	8	3
57RS300434	Üst bağlantı braketi	Bracket, upper mounting	10	10
57RS300471	Rod başı-KMPL.Sağ pasolu	Rod arm-ASSY.RH	8	3
57RS300472	Rod başı-KMPL.Sol pasolu	Rod arm-ASSY.LH	8	3
57RS300730	Volan	Flywheel	1	8
57RS300760	Volan-KMPL.	Flywheel-ASSY.	1	8
57RS300808	Deve boynu-Sağ	Drop arm-RH	8	1
57RS300827	Deve boynu-Sol	Drop arm-LH	8	1
57RS300893	Mesafe braketi	Bracket, spacer	10	10
57RS300913	İç rulman-KMPL.	Bearing, inner-ASSY.	8	2
57RS300914	Dış rulman-KMPL.	Bearing, outer-ASSY.	8	2
57RS300923	Toz sacı-Sağ	Dust sheet-RH	10	12
57RS300924	Toz sacı-Sağ	Dust sheet-RH	10	13
57RS300925	Toz sacı-Sol	Dust sheet-LH	10	12
57RS300926	Toz sacı-Sol	Dust sheet-LH	10	13

BELDE 260 CB

Parça Part No	Parça Adı	Part Name	Bölüm Section	Sayfa Page
57RS301076	C 260 Euro 2 motor	C 260 Euro 2 engine	1	1
57RS301107	Adaptör	Adapter	1	10
57RS301224	Şapkalı cıvata	Cap bolt	9	1
57RS301639	Hortum, kompresör yağ dönüş	Hose	10	10
57RS302241	Aks mili-Sol	Axle shaft-LH	9	1
57RS302242	Aks mili-Sağ	Axle shaft-RH	9	1
57RS302304	Diferansiyel-KMPL.	Differential-ASSY.	9	2
57RS302894	Braket,fren mili yataklama-Sol	Bracket-LH	10	13
57RS302895	Braket,fren mili yataklama-Sağ	Bracket-RH	10	13
58RS100859	Bizer, sesli ikaz sistemi	Buzzer	11	4
58RS104731	Direksiyon simidi	Steering wheel	7	1
58RS170285	Arka travers-KMPL.	Rear crossmember-ASSY.	12	1
58RS170286	Arka tampon, kaynaklı-Orta	Rear bumper, welded-Center	12	5
58RS170365	Sağ yan karkas takviyeli-KMPL.	Right side skeleton reinforce	12	4
58RS170366	Sol yan karkas takviyeli-KMPL.	Left side skeleton reinforce	12	4
58RS170367	Tavan karkas takviyeli-KMPL.	Roof skeleton reinforcement	12	4
58RS170368	Arka karkas takviyeli-KMPL.	Rear skeleton reinforcement	12	4
58RS170414	Bagaj odası sacı-Sol	Bagage room sheet-LH	12	2
58RS170415	Arka kapak amortisörü	Shock absorber, rear cover	12	21
58RS170688	Alüminyum profil	Aluminium profile	12	20
58RS172018	Hava filtre odası kapağı-KMPL.	Air filter room cover-ASSY.	12	6
58RS172021	Radyatör odası kapağı-KMPL.	Radiator room cover-ASSY.	12	6
58RS503266	BMC amblemi	Badge, BMC	7	1
5B100374	Rakor	Connector	10	17
5B700010	Fren körüğü levyesi-KMPL.	Brake chamber lever-ASSY.	10	13
5B70006	Braket, fren körüğü-KMPL.Sol	Bracket, brake cham-ASSY.LH	10	12
5B70007	Braket, fren körüğü-KMPL.Sağ	Bracket, brake cham-ASSY.RH	10	12
5B70010	Fren körüğü levyesi-KMPL.	Lever-ASSY.	10	12
5B70096	Piston	Piston	10	9
5B70607	Çabuk tahliye valf	Quick release valve	10	16
5B71117	Hava düzenleyici valf	Air unloading valve	10	1
5B74539	Hava tüpü-KMPL.	Air tube-ASSY.	10	1
5B74898	Hortum	Hose	10	1
5B75373	Yaylı fren körüğü-KMPL.	Spring brake chamber-ASSY.	10	9
5B75373	Yaylı fren körüğü-KMPL.	Spring brake chamber-ASSY.	10	1
5B76257	Kaplin	Couplin	10	1
5B81953	Dirsek	Elbow	10	1
5B81966	Braket (Hava tüpü bağ.)	Bracket (Air tube connection)	10	14
5B81989	Rakor	Connector	10	1
5B81993	Hortum-Lastik şişirme	Hose	10	1
5B81998	PVC boru	PVC pipe	10	1
5B81999	PVC boru	PVC pipe	10	1
5B82017	Braket (Hava tüpü bağ.)	Bracket (Air tube connection)	10	14
5B82017	Braket (Hava tüpü bağ.)	Bracket (Air tube connection)	12	4
5B82962	Hortum	Hose	10	1
5B82964	Hortum	Hose	10	1
5B82970	Hortum	Hose	10	1
5B83019	Hortum	Hose	10	1
5B83021	Hortum	Hose	10	1
5B83023	Hortum	Hose	10	1
5B83025	Hortum	Hose	10	1
5B83036	Hortum	Hose	10	21
5B83036	Hortum	Hose	10	1
5B83040	Hortum	Hose	10	21
5B83040	Hortum	Hose	10	1
5B83074	Hortum	Hose	10	1
5B83076	Hortum	Hose	10	1
5B83083	Hortum	Hose	10	1
5B83208	Hortum	Hose	10	1
5B83231	Koruyucu hortum	Protective hose	10	1
5B84209	Rakor-KMPL.	Connector-ASSY.	10	1
5B84210	"T" Rakor-KMPL.	T-Connector ASSY.	10	14
5B84212	Dirsek rakor-KMPL.	Elbow connector-ASSY.	10	21
5B84212	Dirsek rakor-KMPL.	Elbow connector-ASSY.	10	1
5B84213	Test aparatı	Test equipment	10	1
5B84214	"T"Rakor-KMPL.	"T"Connector-ASSY.	10	1
5B84216	Dirsek	Elbow	10	1
5B84219	"T"Rakor	"T"Connector	10	1
5B84220	"T" Dağıtıcı	"T" way connector	10	14
5B84222	Dirsek	Elbow	10	1
5B84222	Dirsek	Elbow	10	14
5B84223	Rakor	Connector	10	1
5B84224	Dirsek	Elbow	10	14
5B84224	Dirsek	Elbow	10	1
5B84224	Dirsek	Elbow	10	21
5B84226	"T"Rakor	"T"Connector	10	1
5B84227	Rakor	Connector	10	1
5B84227	Rakor	Connector	10	19
5B84227	Rakor	Connector	10	17
5B84227	Rakor	Connector	10	18
5B84229	"T"Rakor	"T"Connector	10	1
5B84230	"T"Rakor	"T"Connector	10	1
5B84231	Dirsek	Elbow	10	1

BELDE 260 CB

Parça Part No	Parça Adı	Part Name	Bölüm Section	Sayfa Page
5B84233	Rakor	Connector	10	22
5B84233	Rakor	Connector	10	1
5B84233	Rakor	Connector	10	21
5B84234	Dörtlü dağıtıcı	4 way	10	14
5B84235	Dirsek	Elbow	10	14
5B84237	Rakor	Connector	10	14
5B84238	Özel somun	Nut, special	10	14
5B84310	Hortum	Hose	10	1
5B84315	Hava tüpü	Air tube	10	1
5B84315	Hava tüpü	Air tube	10	14
5B84316	Hortum	Hose	10	1
5B84647	Susturucu	Brake valve silencer	10	1
5B84647	Susturucu	Brake valve silencer	10	7
5B84648	El fren ikaz müşiri	Hand brake warning sensor	10	1
5B84696	Üçlü dağıtıcı	Connection, 3 way	10	1
5B84697	Dörtlü dağıtıcı	Connection, 4 way	10	1
5B84697	Dörtlü dağıtıcı	Connection, 4 way	10	19
5K10980	PVC Boru	PVC, Pipe	10	1
5K11257	4'lü koruyucu valf-KMPL.	4th protector valve-ASSY.	10	15
5K11305	O-Ring	O-Ring	10	1
5K14267	Diyafram-Ön ding.fren körüğü	Diaph-Front axle brake chamber	10	8
5K16416	Tapa	Plug	10	1
5K17643	Burç	Bush	10	13
5K17643	Burç	Bush	10	12
5K17646	O-Ring	O-Ring	10	13
5K17646	O-Ring	O-Ring	10	12
5K17647	Keçe	Seal	10	12
5K17647	Keçe	Seal	10	13
5K18048	Dingil fren körüğü-KMPL.Sol	Brake chamber-ASSY.LH	10	8
5K18048	Dingil fren körüğü-KMPL.Sol	Brake chamber-ASSY.LH	10	1
5K18054	Dingil fren körüğü-KMPL.Sağ	Brake chamber-ASSY.RH	10	8
5K18054	Dingil fren körüğü-KMPL.Sağ	Brake chamber-ASSY.RH	10	1
5K201862	Cıvata	Bolt	10	13
5K203204	Dış çekirdek	Ferulle	10	1
5K203205	Çekirdek	Ferrule	3	5
5K203206	Dış çekirdek	Outer ferrule	3	5
5K203843	Rondela, özel	Washer	10	13
5K204100	Solenoid valf	Solenoid valve	10	1
5K204422	Fren tablası, ön-Sol	Brake plate, front-LH	10	12
5K204423	Fren tablası, ön-Sağ	Brake plate, front-RH	10	12
5K204424	Fren tabla seti-Ön	Brake plate set-Front	10	12
5K204470	Fren tablası, arka-Sağ	Brake plate, rear-RH	10	13
5K204471	Fren tablası, arka-Sol	Brake plate, rear-LH	10	13
5K204472	Fren tabla seti-Arka	Brake plate set-Rear	10	13
5K204506	Özel somun	Nut, special	10	1
5K204507	Somun	Nut	3	5
5K204508	Somun	Nut	3	5
5K206901	2'li çek valfi	Double check valve	10	21
5K206901	2'li çek valfi	Double check valve	10	1
5K207826	T-Rakor-Servis fren	T-Adapter-Service brake	10	1
5K207827	Dirsek	Elbow	10	1
5K207835	Rakor	Adapter	10	1
5K231626	Rakor	Connector	10	1
5K231626	Rakor	Connector	10	21
5K50236	Cıvata	Bolt	12	15
5K50236	Cıvata	Bolt	10	12
5K50236	Cıvata	Bolt	7	4
5K51520	Grasörlük	Greaser	10	12
5K51520	Grasörlük	Greaser	10	13
5K53184	Lastik şişirme valfi	Tire inflation valve	10	1
5K54059	Motor kontrol silindiri	Cylinder, exhaust brake cont.	10	1
5K54059	Motor kontrol silindiri	Cylinder, exhaust brake cont.	3	11
5K58615	Braket	Bracket	11	11
5K58615	Braket	Bracket	10	1
5K60145	Toz lastiği-fren tablası	Grommet-brake plate	10	12
5K60145	Toz lastiği-fren tablası	Grommet-brake plate	10	13
5K60512	Kampana-Ön/Arka	Drum-Front/Rear	9	1
5K87972	Kampana	Drum	8	2
5K89448	Fren tabla seti-Ön	Front brake set	10	12
5K90811	Hortum-KMPL.	Hose-ASSY.	10	21
5K90811	Hortum-KMPL.	Hose-ASSY.	10	1
5K90812	Hortum-KMPL.	Hose-ASSY.	10	1
5K91312	Rakor	Connector	10	1
5K91312	Rakor	Connector	7	2
5K92885	Somun-Servis fren	Nut-Service brake	10	1
5K92885	Somun-Servis fren	Nut-Service brake	7	2
5K97227	2'li çek valf	2 way check valve	10	1
5K97286	Dirsek-Servis fren	Elbow-Service brake	10	1
5K97355	Hava kurutucu-KMPL.	Air dryer-ASSY.	10	7
5K97355	Hava kurutucu-KMPL.	Air dryer-ASSY.	10	1
5K97356	Rakor	Connector	10	1
5K97357	Bilezik, O-Ring	Seal ring	10	1
5K97357	Bilezik, O-Ring	Seal ring	10	14

BELDE 260 CB

Parça Part No	Parça Adı	Part Name	Bölüm Section	Sayfa Page
5K97360	O-Ring	O-Ring	10	1
5K97360	O-Ring	O-Ring	10	19
5K97363	Su tahliye valfi	Drain valve	10	1
5K97363	Su tahliye valfi	Drain valve	10	14
5K97369	Rakor	Connector	10	1
5K97385	Özel somun	Nut, special	10	1
5K97385	Özel somun	Nut, special	10	22
5K97397	Tapa	Plug	10	1
5K97397	Tapa	Plug	10	14
5K97403	İç çekirdek	Inner ferrule	10	1
5K97406	Adaptör	Adapter	10	1
5K97412	Dirsek	Elbow	10	1
5K97412	Dirsek	Elbow	10	19
5K97413	El fren valfi	Hand brake valve	10	1
5K97423	İç çekirdek	Ferrule	10	1
5K97424	Çekirdek	Ferrule	3	5
5K97438	Solenoid valf	Solenoid valve	10	1
5K97439	Bilezik ve O-Ring	Ring & O-Ring	10	18
5K97439	Bilezik ve O-Ring	Ring & O-Ring	10	19
5K97439	Bilezik ve O-Ring	Ring & O-Ring	10	14
5K97439	Bilezik ve O-Ring	Ring & O-Ring	10	17
5K97439	Bilezik ve O-Ring	Ring & O-Ring	10	1
5K97448	Dirsek	Elbow	10	1
5K97448	Dirsek	Elbow	10	22
5K97448	Dirsek	Elbow	10	17
5K97448	Dirsek	Elbow	10	19
5K97448	Dirsek	Elbow	10	18
5K97450	Çekirdek	Ferrule	10	1
5K97450	Çekirdek	Ferrule	3	5
5K97454	Test parçası	Test element	10	1
5K97456	Rakor	Connector	10	1
5K97456	Rakor	Connector	10	21
5K97562	T-Rakor-Servis fren	T-Connection-Service brake	10	1
5K97907	Tapa	Plug	10	1
5K97907	Tapa	Plug	10	17
5K97907	Tapa	Plug	10	19
5K97907	Tapa	Plug	10	18
5K98486	O-Ring	O-Ring	3	5
5K98488	Adaptör	Adapter	10	14
5K98488	Adaptör	Adapter	10	1
5M19951	T-Bağlantı	T-Adepter	3	5
5M19951	T-Bağlantı	T-Adepter	2	3
5M55215	Hava alma rakoru	Air bleeding connector	11	11
62H151	Mesafe parçası	Spacer	10	1
6A79472	Merkezleme civatası	Bolt	7	1
6A79473	Özel civata	Bolt special	7	1
6A79474	Konik pim	Pin	7	1
6A79475	Konik pim	Pin	7	1
6A79476	Kelepçe	Clamp	7	1
6A79477	Yatak	Bearing	7	1
6A79618	Eksenel iğneli çember	Needle hoop	7	1
6A79619	Hareket kapağı	Cover movie	7	1
6A79620	Eksenel kapak	Cover	7	1
6A80743	Hortum	Hose	7	2
6B72695	Boru, uzun rod	Pipe, tie rod	8	3
6B72718	Tahdit civatası	Stop bolt	8	1
6B75077	Emniyet sacı	Protective sheet	12	18
6B81309	Bilezik	Collar	7	4
6B81310	Kapak	Cover	7	4
6B81311	Mil-KMPL.	Shaft-ASSY.	7	4
6B81316	Konik rulman	Conical bearing	7	4
6B81317	Somun	Nut	7	4
6B81318	Emniyet sacı	Safety sheet	7	4
6B81319	O-Ring	O-Ring	7	4
6B81320	Yağ keçesi	Oil seal	7	4
6B81339	Direksiyon simidi	Stering wheel	7	1
6B81432	Tutucu sac-Sağ	Holding sheet-RH	7	1
6B81433	Tutucu sac-Sol	Holding sheet-LH	7	1
6B81434	Braket-KMPL.	Bracket-ASSY.	7	1
6B82008	Topuz-KMPL.	Knop-KMPL.	7	1
6B83255	Hortum KMPL.	Hose ASSY.	7	2
6B83558	Eğri rod-KMPL.	Curve rod-ASSY.	8	5
6B83559	Eğri rod borusu	Curve rod pipe	8	5
6B83651	Körük, direksiyon mili	Bellows stering shaft	7	1
6B83652	Ring-Direksiyon körüğü	Ring-Stering bellows	7	1
6B83655	Bağlantı sacı-Direksiyon körüğü	Connect.sheet-Bellws stering	7	1
6B84526	BMC arması	BMC badge	7	1
6B84527	Bağlantı sacı-Arma	Mounting sheet-Badge	7	1
6B84706	Ön dingil	Front axle	8	1
6K13324	Şim	Shim	8	1
6K16511	Adaptör rakor	Adapter connector	7	2
6K17456	Grasörlük	Greaser	8	4
6K17456	Grasörlük	Greaser	8	5

BELDE 260 CB

Parça Part No	Parça Adı	Part Name	Bölüm Section	Sayfa Page
6K208703	Kelepçe	Clamp	8	4
6K58008	Şim, alt kapak ön dingil alt	Shim, bottom cover front axle	8	1
6K58011	Şim, alt kapak ön dingil alt	Shim, bottom cover front axle	8	1
6K58012	Şim, alt kapak ön dingil alt	Shim, bottom cover front axle	8	1
6K62445	Mesafe parçası	Spacer	8	1
6K88661	Akson, burçlu-Sağ	Stub axle bush-RH	8	1
6K88662	Akson, burçlu-Sol	Stub axle bush-LH	8	1
6K99732	Cıvata, özel	Bolt, special	8	1
6K99732	Cıvata, özel	Bolt, special	8	1
6K99734	Cıvata	Bolt-Lever, tie rod	8	1
6M18119	Somun	Nut	2	4
6M18120	Emniyet sacı	Bracket	2	4
6R200116	Ön dingil tamir takımı	Repair kit-Front axle	8	1
7A79350	Körük üst sacı-KMPL.	Bellows upper sheet-ASSY.	12	1
7B100104	"U"Profilo-Basamak yanı	U profile, foot steep	12	1
7B100108	Platform	Gearbox cover mounting	12	1
7B100116	Şapkalı cıvata	Cap, bolt	8	6
7B100117	Şapkalı cıvata	Cap bolt	8	6
7B100118	Platform-Şanz üstü tamir kap.	Platform-Gear box cover mount.	12	1
7B100146	Pleyt-Koltuk bağı.	Plate-Seat mount.	12	1
7B100147	Pleyt-Koltuk bağı.	Plate-Seat mount.	12	1
7B100152	Profil-Yakıt tankı kuşak bağı.	Profile, fuel tank mount.	12	1
7B100168	"L"Profil-Akü taşıyıcı bağı.	"L"Profile-Battery carrier	12	1
7B100247	Braket-Dörtü dağ.bağı.	Bracket 4 way	12	4
7B100247	Braket-Dörtü dağ.bağı.	Bracket 4 way	12	1
7B100259	Cıvata, şapkalı	Cap, bolt	9	3
7B100260	Somun-Kontra	Nut, counter	9	3
7B100265	Profile-KMPL.	Profile-ASSY.	12	1
7B100306	Körük taşı	Bellow stone	8	6
7B100306	Körük taşı	Bellow stone	10	14
7B100323	Hava yastığı flanşlı-KMPL.	Air bag flange-ASSY.	8	6
7B100323	Hava yastığı flanşlı-KMPL.	Air bag flange-ASSY.	10	14
7B100324	Bump takozu	Bumper chock	8	6
7B100324	Bump takozu	Bumper chock	10	14
7B100367	Takviye sacı (Şanz.trav.bağı.)	Sheet	12	1
7B100375	Z Profil-Gaz teli bağlantı	Z Profile	12	1
7B100381	"L" Profil-Kilit bağlantı	"L" Profile, locking mounting	12	21
7B100399	Şim	Shim	12	18
7B100403	Körük taşı-KMPL.	Bellow stone-ASSY.	8	6
7B100406	Kalorifer hortumu gizleme sacı	Heater hose hidden sheet	11	11
7B100407	Braket-Fiskiye dep.alt.bağ.	Bracket, exp.tank	12	1
7B100433	Braket-Rod amortisör bağı.	Bracket-Rod shock absor.mount.	12	1
7B100433	Braket-Rod amortisör bağı.	Bracket-Rod shock absor.mount.	12	1
7B100498	Şoför platformu kaynaklı-KMPL.	Driver's platform welded-ASSY.	12	4
7B100509	Arka 5'li karkası takviyeli-KM	Rear 5 way skeleton rein.ASSY.	12	4
7B100541	Sac-Tutunma borusu bağı.	Sheet-Handle pipes mount.	12	4
7B100576	Kapak-KMPL.(Bagaj odası)	Cover-ASSY.	12	6
7B100692	Profil-Kalorifer bağlantı	Profile-Head mounting	12	4
7B100693	Profil-Kalorifer bağlantı	Profile-Head mounting	12	4
7B100726	Pleyt-Ayna bağlantı	Plate	12	4
7B100728	Basamak yan profili	Foot step side profile	12	4
7B100769	Somun pleyt-Boru bağı.	Nut plate-Pipe connection	12	2
7B100789	Kapak-Şoför üstü dolabı-Sol	Cover-Driver top cupboard-LH	12	19
7B100793	Köşe sacı-Tavan	Corner sheet-Roof	12	3
7B100795	Torpedo paneli alt sacı	Glove box panel bottom sheet	12	2
7B100796	Arka iç köşe sacı-Sağ	Rear inner corner sheet-RH	12	2
7B100797	Arka iç köşe sacı-Sol	Rear inner corner sheet-LH	12	2
7B100798	Bagaj odası sacı-Sol	Baggage room sheet-LH	12	2
7B100798	Bagaj odası sacı-Sol	Baggage room sheet-LH	12	2
7B100818	Braket-Sol radyatör tespit	Bracket-LH radiator	12	4
7B100819	Kapak	Cover	12	21
7B100823	Sol arka çamurluk iç sacı-Arka	Left rear mudguard inner sheet	12	2
7B100824	Pleyt-Tampon ve kapı yatak bağı	Plate-Bumper & door seat conn.	12	2
7B100828	Koltuk altı mes.parç.gizl.sacı	Under seat spacer hidden sheet	11	11
7B100829	Kalorifer hortum gizleme sacı	Heater hose hidden sheet	11	11
7B19538	Braket	Bracket	12	18
7B70018	Pim	Pin	8	6
7B70052	Bump takozu	Bumper chock	9	3
7B70052	Bump takozu	Bumper chock	10	14
7B70177	Körük üst sacı-KMPL.	Bellows upper sheet-ASSY.	12	1
7B70243	Takviye sacı	Retainer sheet	12	1
7B70311	Tas-KMPL.	Cup-ASSY.	9	3
7B70311	Tas-KMPL.	Cup-ASSY.	10	14
7B70411	Somun(Körük üst flanşı)	Nut(Bellow upper flange)	10	14
7B70411	Somun(Körük üst flanşı)	Nut(Bellow upper flange)	9	3
7B70418	Braket-Sağ	Bracket-RH	12	1
7B70523	Braket-Çabuk tahliye bağı.	Bracket	10	22
7B70923	Takviye sacı	Panel reinforcement	12	4
7B71090	Hava körüğü, arka	Air chamber, rear	9	3
7B71090	Hava körüğü, arka	Air chamber, rear	10	14
7B71166	Bağlantı sacı	Mounting sheet	12	1
7B71168	Braket-Solenoid valf	Bracket-Solenoid valve	10	21
7B71169	Braket-Kalorifer boru bağı.	Bracket blower pipe	12	1

BELDE 260 CB

Parça Part No	Parça Adı	Part Name	Bölüm Section	Sayfa Page
7B71173	Braket-Röle valfi bağı.	Bracket-Relay valve	12	1
7B71174	Profil-Hava düzenleyici bağı.	Profile	12	1
7B71346	Boru KMPL.	Pipe-ASSY.	12	26
7B71592	U-Profil, stepne gergi	U-Profile	12	26
7B71597	Pim	Pin	11	1
7B71597	Pim	Pin	12	26
7B71598	Gergi saplaması	Tension stud	12	26
7B71603	Gergi sacı stepne	Tension sheet, spare wheel	12	26
7B71680	Takviye profili	Reinforce profile	12	1
7B71718	Koltuk yan bağı.prof.sol arka	Profile, seat side mounting-LH	12	4
7B71720	Koltuk yan bağı.profil sol ön	Profile, seat side mount.LH fr.	12	4
7B71742	Koltuk yan bağı.prof.Sağ ön arka	Profile, seat side mounting-RH	12	4
7B71747	Takviye sacı	Panel reinforcement	12	4
7B71755	Sac-Yan camlar arası	Sheet-Side glasses distance	12	3
7B71790	Tavan kenar sacı-Ön	Roof edge sheet-Front	12	3
7B71790	Tavan kenar sacı-Ön	Roof edge sheet-Front	12	3
7B72711	Pleyt-Korna bağı.	Plate, horn mount.	12	1
7B72949	Arka 5'li koltuk bağı.pleyti	Seat mount.plate rear 5 way	12	1
7B72949	Arka 5'li koltuk bağı.pleyti	Seat mount.plate rear 5 way	12	4
7B74145	Ara mafsal	Joint	12	15
7B74556	Braket, hava tüpü bağı.	Bracket, air tube con.	12	1
7B74556	Braket, hava tüpü bağı.	Bracket, air tube con.	10	14
7B74557	Braket	Bracket	10	1
7B74558	Braket, hava tüpü bağı.	Bracket, air tube mount.	12	1
7B74586	Braket, yakıt tankı bağı.	Bracket, fuel tank	12	1
7B74629	Civata	Bolt	12	18
7B74629	Civata	Bolt	12	17
7B74634	Ön karkas takviyeli-KMPL.	Front Skeleton-ASSY	12	4
7B74641	Braket-Ön kapak amortisör bağı	Bracket	12	21
7B74641	Braket-Ön kapak amortisör bağı	Bracket	12	4
7B74675	Braket-Amortisör bağı.	Bracket-Shock absorber	12	1
7B74677	Profil-KMPL.	Profile-ASSY.	12	1
7B74740	Braket	Bracket	12	1
7B74745	Profil-Sağ,stepne taşıyıcı	Profile-RH	12	1
7B74746	Profil-Sol, stepne taşıyıcı	Profile-LH	12	1
7B74747	Profil KMPL.	Profile-ASSY.	12	1
7B74772	Amortisör bağlantı braket-Ön	Shock abs.mount.bracket-Front	9	3
7B74773	Amortisör bağı.braket-Arka sağ	Shock abs.mount.brack.Rear-RH	9	3
7B74834	Pleyt, ikili çek valf bağı.	Plate	12	1
7B74837	Kapak-KMPL. (Radyatör odası)	Cover-ASSY.(Radiator room)	12	6
7B74985	Braket-Çeki kancası bağı.	Bracket, hook mount.	12	1
7B75107	Amortisör kulağı	Bracket shock absorber	12	21
7B75107	Amortisör kulağı	Bracket shock absorber	12	4
7B75110	Profil-3'lü dağıtıcı bağı.	Profile, 3way	12	1
7B75159	Arka tampon orta bağı.Braketi	Bracket, rear bumper centre	12	1
7B75164	Braket-Sol köşe ön tampon bağı	Bracket	12	4
7B75171	Bağlantı profili ön tampon	Profile, front bumper mount.	12	4
7B75207	Pleyt-Koltuk bağı.	Plate-Seat mount.	12	1
7B75208	Arka 5'li boru bağlantı pleyti	Pipe mount.plate rear 5 way	12	4
7B75210	Pleyt-Koltuk bağı.	Plate-Seat mount.	12	1
7B75211	Boru-Silecek kolu yataklama	Pipe-Wiper arm bearing	11	8
7B75212	Boru-Silecek kolu yataklama	Pipe-Wiper arm bearing	11	8
7B75294	Takviye sacı-Rady.ve filt.oda	Retainer-Radiator&filter room	12	3
7B75472	Çeki braket-Ön/Arka	Bracket, front / Rear	12	1
7B75634	"U"-Profil	"U"-Profile	12	1
7B76038	Segman	Segment	12	18
7B76038	Segman	Segment	12	17
7B76314	Jant-Lastik montajlı KMPL.	Rim, tyre fixed-ASSY.	12	26
7B76315	Jant-KMPL.	Rim-ASSY.	12	26
7B76316	Lastik	Tyre	12	26
7B79039	Civata	Bolt	12	18
7B79199	Rondela	Washer	12	18
7B79199	Rondela	Washer	12	17
7B79253	Ara mafsal-KMPL.	Joint-ASSY.	12	16
7B79328	Civata	Bolt	12	15
7B79328	Civata	Bolt	12	16
7B79512	Braket-KMPL.Sol	Bracket-ASSY.LH	12	1
7B79654	"U"Profil-Sağ	"U"Profile-RH	12	1
7B79657	"U"Profil-Sol	"U"Profile-LH	12	1
7B79688	Arka dingil körük taşıyıcı-Sağ	Rear axle bellow carrier-RH	9	3
7B79689	Arka dingil körük taşıyıcı-Sol	Rear axle bellow carrier-LH	9	3
7B79829	Profil salıncak bağlantı	Profile swing mount.	12	1
7B79862	Amortisör	Shock absorber	8	6
7B79862	Amortisör	Shock absorber	9	3
7B79905	Braket	Bracket	12	17
7B79912	Segman	Ring	12	17
7B79912	Segman	Ring	12	18
7B79916	Arka körük taşıyıcı	Rear bellows carrier	12	1
7B81180	Pleyt-Profil kapatma	Plate, profile	12	1
7B81245	Boru kilit yuvası	Pipe lock hole	12	4
7B81285	Sac çamurluk lastiği bağlantı	Sheet mudguard rubber mounting	12	26
7B81288	Davlumbaz-KMPL.Ön-Sağ	Cowl-ASSY.Front-Right	12	2
7B81304	Davlumbaz-KMPL.Arka-Sağ	Cowl-ASSY.Rear-Right	12	2

BELDE 260 CB

Parça Part No	Parça Adı	Part Name	Bölüm Section	Sayfa Page
7B81307	Davlumbaz-KMPL.Arka-Sol	Cowl-ASSY.Rear-Left	12	2
7B81308	Davlumbaz-KMPL.Ön-Sol	Cowl-ASSY.Front-Left	12	2
7B81347	Ön kapak-KMPL.	Front cover-KMPL.	12	21
7B81358	Braket-Ön kapak levye bağı.	Brac.-Front cower lever mount.	12	4
7B81359	"U"Profil-Ön kapak menteşe bağı	"U"Prof.-Front cower hing.moun	12	21
7B81359	"U"Profil-Ön kapak menteşe bağı	"U"Prof.-Front cower hing.moun	12	4
7B81360	Pleyt-Silecek mot.braket bağı.	Pleyt-Wiper rotor bracket moun	12	4
7B81480	Braket-KMPL.	Bracket-ASSY.	12	1
7B81599	Braket, vites yatağı bağı.	Bracket, gear bearing	12	1
7B81662	Braket, V.K.S.	Bracket	12	1
7B81664	Braket-Vites rod bağı.	Bracket, gear,drap link mount.	12	1
7B81668	Somun pleyt	Nut, plate	12	4
7B81677	"U"Profil-Far çerçevesi bağı.	"U"Profi-Headlamp frame moun.	12	4
7B81995	Kriko sacı-Sağ/Sol arka	Jack sheet RH/LH-Rear	12	1
7B82092	Braket-Boru tespit	Bracket, pipe retainer	12	26
7B82101	Şanzuman traversi-KMPL.	Gearbox crossmember	12	1
7B82102	Kriko sacı-Sağ/Sol-Ön	Jack sheet-RH/LH-Front	12	1
7B82232	Hortum	Hose	10	14
7B82297	Braket, ön körük taşıyıcı	Bracket, front bellows carrier	12	1
7B82307	Basamak yan profili	Foot step side profile	12	1
7B82312	"U"Profil,amort.braket altı	"U"Profile	12	1
7B82313	Takviye sacı	Reinforce sheet	12	1
7B82316	"L"Profil V.K.S.	"L"Profile	12	1
7B82327	Takviye sacı iç	Reinforce sheet	12	1
7B82334	Köşebent-KMPL. (Direk bağı.)	Corner piece-Direct connection	12	4
7B82408	Profil-Yakıt tankı kuşak bağı.	Profile, fuel tank	12	1
7B82436	Kilit karşılığı	Lock counter	12	4
7B82436	Kilit karşılığı	Lock counter	12	22
7B82436	Kilit karşılığı	Lock counter	12	21
7B82437	Braket kapı piston bağı.	Bracket-Door piston mounting	12	4
7B82438	Braket-Kapı selenoidi bağı.	Bracket-Door solenoid mounting	12	4
7B82440	Köşe sacı	Panel, reinforcement corner	12	21
7B82440	Köşe sacı	Panel, reinforcement corner	12	4
7B82441	Somun pleyt-Kalorifer bağı.	Nut plate	12	4
7B82441	Somun pleyt-Kalorifer bağı.	Nut plate	12	1
7B82442	Pim	Pin	12	21
7B82478	Makara-Akü kızıağı	Roller-Battery sled	11	1
7B82480	Şapkalı pim	Cap bolt	11	1
7B82485	Özel civata	Special bolt	11	1
7B82486	"U"Profil, amortisör bağı.	"U"Profile	12	1
7B82491	Burç	Bush	12	15
7B82491	Burç	Bush	12	16
7B82492	Burç	Bush	12	16
7B82492	Burç	Bush	12	15
7B82545	Braket, mazot borusu bağı.	Bracket, fuel pipe	12	1
7B82546	Braket, yakıt boru kelep.bağı.	Bracket, fuel pipe	12	1
7B82601	Çamurluk sacı-KMPL.	Mudguard sheet-ASSY.	12	3
7B82608	Sağ ön çamurluk iç sacı-Ön	Right front mudg.inner sheet	12	2
7B82609	Sağ ön çamurluk iç sacı-Arka	Right front mudg.inner sheet	12	2
7B82611	Yatak-Çamurluk sacı pimi	Bearing, mudguard sheet pin	12	4
7B82612	Ön kapı sol sacı	Front door left sheet	12	3
7B82613	Orta kapı sağ sacı	Middle door right sheet	12	3
7B82614	Orta kapı sol sacı	Middle door left sheet	12	3
7B82615	Arka kapı sol sacı	Rear door left sheet	12	3
7B82616	Arka kapı sağ sacı	Rear door right sheet	12	3
7B82617	Sac-Arka kapı sol üst	Sheet-Rear door left top	12	3
7B82618	Sağ yan sac-Ön/Arka	Right side sheet-Front/Rear	12	3
7B82620	Sağ arka çamurluk iç sacı-Ön	Right rear mudg.inner sheet	12	2
7B82621	Sağ arka çamurluk iç sacı-Arka	Right front mudg.inner sheet	12	2
7B82625	Sol ön çamurluk iç sacı-Ön	Left front mudg.inner sheet	12	2
7B82626	Sol ön çamurluk iç sacı-Arka	Left front mudg. inner sheet	12	2
7B82627	Sac-Ön teker-Sol	Sheet-Front wheel-LH	12	3
7B82628	Sac-Hava tüpü odası-Sol	Sheet-Air tube room-LH	12	3
7B82629	Sac-Hava tüpü odası-Alt	Sheet-Air tube room-Bottom	12	3
7B82630	Sol yan sac-Üst	Left side sheet-Top	12	3
7B82631	Sol yan sac-Alt	Left side sheet-Bottom	12	3
7B82632	Sac-Arka teker arkası	Sheet-Rear wheel back	12	3
7B82633	Sac-Radyatör odası alt	Sheet-Radiator room bottom	12	3
7B82635	Sac-Çamurluk üstü	Sheet-Mudguard top	12	3
7B82645	Tavan sacı-Sağ/Sol	Roof edge-RH/LH	12	3
7B82646	Tavan ön bombe sacı	Roof front bumper sheet	12	3
7B82647	Tavan arka bombe sacı	Roof rear bumper sheet	12	3
7B82649	Sac-Profil kapat.ön panel alt	Sheet-Profile front panel	12	3
7B82650	Sac-Ön cam alt profili	Sheet-Front glass under profil	12	3
7B82651	Sac-Orta direk kapatma	Sheet-Middle pole closing	12	3
7B82652	Sac-Sol ön cam profili	Sheet-LH front glass profile	12	3
7B82653	Sac-Sağ ön cam profili	Sheet-RH front glass profile	12	3
7B82654	Kapak sacı	Cover sheet	12	2
7B82655	Bini sacı-Ön cam alt	Sheet-Windscreen bottom	12	2
7B82809	Burç-Çamurluk sacı pim yatakla	Bushing-Mudg.sheet pin seating	12	3
7B82978	Kafa-Sağ	Head-RH	12	18
7B82978	Kafa-Sağ	Head-RH	12	17
7B82979	Kafa-Sol	Head-LH	12	18

BELDE 260 CB

Parça Part No	Parça Adı	Part Name	Bölüm Section	Sayfa Page
7B82979	Kafa-Sol	Head-LH	12	17
7B83277	Menteşe-KMPL.	Hinge-KMPL.Front cover	12	21
7B83278	Levy-Kapak açma	Lever-Cover opening	12	21
7B83306	Motor kapağı	Engine cover	12	21
7B83310	Hortum	Hose	10	14
7B83314	Hortum	Hose	10	14
7B83316	Hortum	Hose	10	14
7B83322	Hortum-KMPL.	Hose-ASSY.	10	14
7B83324	Hortum	Hose	10	14
7B83326	Hortum	Hose	10	14
7B83328	Hortum	Hose	10	14
7B83385	Pleyt-Hava tüpü bağı.	Plate-Air tube mount.	12	4
7B83386	Kuşak KMPL.	Belt	12	1
7B83386	Kuşak KMPL.	Belt	12	26
7B83434	Braket-KMPL.V.çeki kolu bağı.	Bracket-ASSY.	12	1
7B83447	U-Profil -KMPL.Sağ	U-Profile-ASSY.RH	12	1
7B83461	U-Profil-KMPL.Sol	U-Profile-ASSY.LH	12	1
7B83475	Braket-KMPL.Sağ	Bracket-ASSY.RH	12	1
7B83482	Şasi kolu-KMPL.Sağ (Takviyeli)	Chassis member-RH	12	1
7B83517	Takviye sacı iç Sağ/Sol	Reinforce sheet, inner	12	1
7B83518	Takviye sacı-Travers altına-İç	Reinforce sheet, cross.Inner	12	1
7B83519	Takviye sacı-Motor travers alt	Reinforce sheet	12	1
7B83520	Takviye sacı-Sağ/Sol Arka	Reinforce sheet-RH/LH Rear	12	1
7B83521	Takviye sacı-Sağ/Sol	Reinforce sheet-RH/LH	12	1
7B83522	Takviye sacı-Sağ ön	Reinforce sheet-RH front	12	1
7B83528	Takviye sacı-Sol ön	Reinforce sheet-LH front	12	1
7B83529	Şasi kolu-KMPL.Sol (Takviyeli)	Chassis member-LH	12	1
7B83540	Takviye profili	Reinforce profile	12	1
7B83579	Bağlantı kulağı-Ön V.D.Ç.	Mount.brk-Front Anti-Roll bar	12	15
7B83580	Bağlantı kulağı-Sol	Mounting bracket-LH	12	16
7B83591	Kapak-KMPL.	Cover-ASSY.	12	6
7B83598	Kapak-KMPL.	Cover-ASSY.	12	6
7B83621	Yatak-KMPL.(Kilit pimi)	Bearing-ASSY. (Locking pin)	12	6
7B83622	Profil-KMPL.	Profile-ASSY.	12	1
7B83641	Kapak-KMPL. (Akü dolabı)	Cover-ASSY. (Battery)	12	6
7B83659	Bağlantı kulağı-Sağ	Mounting bracket-RH	12	16
7B83661	"U"Profil	"U"Profile	12	1
7B83669	Naylon yatak	Plastic bearing	11	11
7B83670	Sigor.odası sacı kaynaklı-KMPL	Fuse room-ASSY.	12	2
7B83674	Bağlantı sacı-KMPL.	Mounting sheet-ASSY.	11	7
7B83728	Dip kenar sacı-Sol orta	Bottom edge sheet left middle	12	2
7B83729	Dip kenar sacı	Bottom edge sheet	12	2
7B83730	Dip kenar sacı-Sağ ön	Bottom edge sheet right-Front	12	2
7B83731	Dip kenar sacı	Bottom edge sheet	12	2
7B83764	Cıvata, çeki kolu bağlantı	Bolt, tow bar mounting	12	17
7B83794	Sac, arka elektrik tablosu	Sheet	11	12
7B83940	Şim	Shim	12	15
7B83940	Şim	Shim	12	16
7B83975	Braket kaynaklı-KMPL.	Bracket-ASSY.	3	8
7B84111	Somun pleyt-Tutunma borusu bağ	Nut plate pipe conn.retaining	12	4
7B84113	Braket	Bracket	12	4
7B84151	Amortisör bağı.braket-Arka sol	Shock abs.mount.brack.Rear-LH	9	3
7B84193	Braket-Çeki kolu bağlantı	Bracket, towbar mounting	12	18
7B84252	Kaide sacı	Sheet	12	1
7B84252	Kaide sacı	Sheet	12	2
7B84317	Spiral hortum kılıfı	Spiral hose case	10	14
7B84317	Spiral hortum kılıfı	Spiral hose case	10	1
7B84354	Kızak-Kapı alt rulman gezici	Slide-Door bottom bear. moun.	12	4
7B84356	Kapak-KMPL.	Cover-ASSY.	12	6
7B84371	Braket	Bracket	6	1
7B84375	Kapak-KMPL.Mazot&su tankı dold	Cover-ASSY.(Fuel oil filling)	12	6
7B84375	Kapak-KMPL.Mazot&su tankı dold	Cover-ASSY.(Fuel oil filling)	12	21
7B84394	Şoför kapısı kaynaklı KMPL.	Driver's door welded ASSY.	12	19
7B84406	Menteşe-Şoför kapısı alt	Hinged, driver's door bottom	12	19
7B84494	Torpedo paneli üst sacı	Glove box panel upper sheet	12	2
7B84506	Pleyt-Hava filt.davlumbaz bağ	Plate-Air cleaner	12	4
7B84507	Pleyt-Hava filt.dav.bağl.	Plate-Air cleaner	12	4
7B84579	Menteşe-Şoför kapısı-Üst	Hinged-Driver's door top	12	19
7B84676	Özel cıvata	Speical, bolt	12	18
7B84692	Viraj denge çubuğu-Ön	Anti-Roll bar-Front	12	15
7B84692	Viraj denge çubuğu-Ön	Anti-Roll bar-Front	12	16
7B84698	V.D.Ç.Bağlantı braket-Sol	Bracket-LH.Anti-Roll bar	12	15
7B84699	V.D.Ç.Bağlantı braket-Sağ	Bracket-RH.Anti-Roll bar	12	15
7B84724	Körük üst flanşı	Bellow upper flange	9	3
7B84724	Körük üst flanşı	Bellow upper flange	10	14
7B84989	Cıvata	Bolt	12	18
7K15210	Somun	Nut	9	3
7K16021	Rondela	Washer	8	6
7K16021	Rondela	Washer	9	3
7K16248	Somun	Nut	3	4
7K16248	Somun	Nut	8	1
7K16503	Gromet	Grommet	5	1
7K17457	Gresörlük	Greaser	8	5

BELDE 260 CB

Parça Part No	Parça Adı	Part Name	Bölüm Section	Sayfa Page
7K17457	Gresörlük	Greaser	8	4
7K52371	Rulman, iç	Bearing, inner	9	1
7K52372	Rulman, dış	Bearing, outer	9	1
7K52983	Yağ keçesi	Oil seal-Front hub	8	2
7K58710	Subap	Valve	12	26
7K58711	Uzatma	Valve-ASSY.	12	26
7K60177	Bijon saplaması, arka	Wheel stud, rear	9	1
7K60192	Bijon saplaması	Stud, wheel	8	2
7K62893	Bijon somunu	Wheel nut	9	1
7K62893	Bijon somunu	Wheel nut	12	26
7K66049	Özel civata	Special bolt	12	17
7K85647	Özel rondela	Washer special	12	17
7K87702	Ön porya	Hub, front	8	2
7K87736	Yağ muhafazası sacı	Cover plate, oil seal	9	1
8A74124	Toz lastiği	Dust rubber	11	11
8A76143	Sürücü cam kilidi	Lock, driver glass	12	8
8B100058	ABS kapak	ABS cover	12	23
8B100134	Çalıştırma talimatı	Plate, running instruction	12	25
8B100287	Braket-Musluk tespit	Bracket, drain cook mount.	10	18
8B100287	Braket-Musluk tespit	Bracket, drain cook mount.	10	19
8B100287	Braket-Musluk tespit	Bracket, drain cook mount.	10	17
8B100318	Lastik profil	Rubber profile	12	19
8B100318	Lastik profil	Rubber profile	12	19
8B100347	Braket-Şoför koltuğu bağlantı	Bracket driver seat mounting	12	23
8B100348	Şoför koltuğu	Driver seat	12	23
8B100349	Şoför koltuğu KMPL.	Driver seat ASSY.	12	23
8B100359	Naylon ip-KMPL.	Plastic rope-ASSY.	11	7
8B100361	Kilit karşılığı-KMPL.(Bagaaj)	Lock hale	12	22
8B100363	Rondela	Washer	12	22
8B100364	"L" Plastik profil	"L" Plastic profile	12	19
8B100364	"L" Plastik profil	"L" Plastic profile	12	19
8B100364	"L" Plastik profil	"L" Plastic profile	12	19
8B100364	"L" Plastik profil	"L" Plastic profile	12	19
8B100364	"L" Plastik profil	"L" Plastic profile	12	19
8B100364	"L" Plastik profil	"L" Plastic profile	12	19
8B100364	"L" Plastik profil	"L" Plastic profile	12	19
8B100364	"L" Plastik profil	"L" Plastic profile	12	19
8B100365	Plastik profil	Plastic profile	12	19
8B100365	Plastik profil	Plastic profile	12	19
8B100366	Dip köşe plastik profil	Bottom corner plastic profile	12	19
8B100366	Dip köşe plastik profil	Bottom corner plastic profile	12	19
8B100376	Braket-Kapı tahdit	Bracket, door	12	12
8B100376	Braket-Kapı tahdit	Bracket, door	12	13
8B100395	Ön dikiz aynası	View mirror-Front	12	14
8B100397	Kapı toz fırçası-Alt	Dust blade door-Lower	12	13
8B100398	Kapı toz fırçası	Dust blade door	12	13
8B100404	Braket-Kapı alt taşıyıcı bağ.	Bracket, door lower carrier	12	12
8B100404	Braket-Kapı alt taşıyıcı bağ.	Bracket, door lower carrier	12	13
8B100414	Kapak-Arka 5'li Sağ	Cover, rear fivefold right	12	11
8B100415	Kapak-Arka 5'li sol	Cover, rear fivefold left	12	11
8B100416	Kapı kilit karşılığı	Door lock hole	12	22
8B100432	Çek valf	Check valve	11	9
8B100444	Kelepçe-KMPL.	Clamp-ASSY.	12	10
8B100449	Toz lastiği	Dust rubber	12	26
8B100453	U Profil	U-Profile	12	11
8B100467	Kalorifer kumanda teli	Heater control cable	11	10
8B100542	Özel civata-Taban kapaklarında	Special bolt, floor cover	12	22
8B100543	Kovan-Taban kapaklarında	Sleeve-Floor cover	12	22
8B100571	Braket-Karşılıklı bağl.	Bracket, hole mount.	12	22
8B100577	Alüminyum profile	Aluminium profile	12	6
8B100578	Alüminyum profil	Aluminium profile	12	6
8B100579	Menteşe lastiği	Hinge rubber	12	6
8B100580	Menteşe lastiği	Hinge rubber	12	6
8B100581	Menteşe lastiği	Hinge rubber	12	6
8B100582	Menteşe lastiği	Hinge rubber	12	6
8B100582	Menteşe lastiği	Hinge rubber	12	6
8B100584	Menteşe lastiği	Hinge rubber	12	6
8B100585	Menteşe kenar lastiği	Hinge side rubber	12	6
8B100586	Menteşe kenar lastiği	Hinge side rubber	12	6
8B100587	Menteşe kenar lastiği	Hinge side rubber	12	6
8B100588	Menteşe kenar lastiği	Hinge side rubber	12	6
8B100588	Menteşe kenar lastiği	Hinge side rubber	12	6
8B100590	Menteşe kenar lastiği	Hinge side rubber	12	6
8B100591	Kovan-Taban kapaklarında	Sleeve-Floor cover	12	22
8B100625	Çerçeve-KMPL.Şoför yanı	Frame-ASSY.Drivers side	12	8
8B100626	Yan sürgülü çerçeve-Sağ	Side rail frame-RH	12	8
8B100627	Sürgülü cam-KMPL.Sol	Sliding window-ASSY.LH	12	8
8B100639	İzolasyon teli	Isolation cable	12	2
8B100640	30'luk izocam-Alüm.folyalı	30 way izocam-Alum.foil	12	2
8B100641	50'lik izolasyon-Alüm.folyalı	50 way izocam-Alum.foil	12	2
8B100784	Alüm.Koltuk bağl.Sağ Ön/Arka	Alu.seat moun.right front rear	12	11
8B100785	Alüm.Koltuk bağlantı sol arka	Alum.seat mounting rear	12	11
8B100814	Panjur	Grille	3	8

BELDE 260 CB

Parça Part No	Parça Adı	Part Name	Bölüm Section	Sayfa Page
8B100815	Kalorifer hava yönlendirici	Heater air director	11	11
8B100825	Akü odası yan sacı-Sağ	Battery room side sheet-Right	12	2
8B100826	Akü odası karşı sacı	Battery room counter sheet	12	2
8B100827	Motor odası karşı sacı	Engine room counter sheet	12	2
8B100830	Kapak-Şoför kapısı lastik yanı	Cover, driver's door rubb.side	12	19
8B100852	Toz lastiği	Dust rubber	12	19
8B100853	Toz lastiği	Dust rubber	12	2
8B100854	Toz lastiği	Dust rubber	12	6
8B100855	Toz lastiği	Dust rubber	12	6
8B100856	Toz lastiği	Dust rubber	12	19
8B100857	Toz lastiği	Dust rubber	12	19
8B100887	Arka tampon kaynaklı-KMPL.Sağ	Rear bumper-ASSY.RH	12	5
8B70130	Cam köşe sacı(Şoför platformu)	Windscreen corner sheet	12	4
8B70131	Somun pleyt (Tut.borusu bağı.)	Nut, plate (Handle mount.)	12	4
8B70142	Menteşe-KMPL.	Hinge-KMPL.	12	21
8B70190	Motor kapağı tutamağı	Handle, engine cover	12	21
8B70201	Plastik tapa	Plastic plug	12	10
8B70219	Yan cam	Side glass	12	8
8B70288	Yatak (Kapı üst bağlantı)	Bearing (Door upper mount.)	12	12
8B70288	Yatak (Kapı üst bağlantı)	Bearing (Door upper mount.)	12	13
8B70290	Merkezleme pimi	Pin	12	13
8B70290	Merkezleme pimi	Pin	12	12
8B70291	Braket	Bracket	12	13
8B70291	Braket	Bracket	12	12
8B70292	Merkezleme yatağı	Bearing	12	12
8B70292	Merkezleme yatağı	Bearing	12	13
8B70299	Cam köşe sacı(Şoför platformu)	Windscreen corner sheet	12	4
8B70376	Pim-Piston çatalı tesbit	Pim, piston fork retainer	10	17
8B70376	Pim-Piston çatalı tesbit	Pim, piston fork retainer	10	18
8B70376	Pim-Piston çatalı tesbit	Pim, piston fork retainer	10	19
8B70450	Rulman	Bearing	12	13
8B70450	Rulman	Bearing	12	12
8B70451	Küresel yatak	Joint bearing	12	12
8B70451	Küresel yatak	Joint bearing	12	13
8B70463	Turbo havalandırma kapağı	İç turbo vantila.over, inner	11	13
8B70476	Turbo flanşı	Turbo flanged	12	4
8B70478	Turbo havalandırma-KMPL.	Turbo ventilation-ASSY.	11	13
8B70496	Su oluğu lastiği	Ring, gutter	12	20
8B70497	Su oluğu segmanı	Ring, gutter	12	20
8B70498	Yan kuşak lastiği	Rubber, side strap	12	20
8B70498	Yan kuşak lastiği	Rubber, side strap	12	20
8B70498	Yan kuşak lastiği	Rubber, side strap	12	20
8B70528	Kilit karşılığı-KMPL.(Mot.kap)	Lock hale	12	22
8B70529	Kurtağzı büyük tip	Locking set big type	12	22
8B70544	İç dikiz aynası	Rear view mirror, Inner	12	14
8B70545	İç köşe dikiz aynası-KMPL.	View mirror-Corner	12	14
8B70562	Tespit topuzu	Retaining knob	11	7
8B70562	Tespit topuzu	Retaining knob	11	6
8B70687	Alüminyum profil	Aluminium profile	12	11
8B70691	Alüminyum profil	Profile, aluminum	12	20
8B71104	Alüminyum başlık	Aluminium head	12	20
8B71155	Kapak ayna kolu bağlantı	Cover, arm mounting	12	14
8B71156	Braket, ayna kolu bağlantı	Bracket, arm mounting	12	14
8B71157	Lastik conta	Rubber gasket	12	14
8B71376	Stor perde orta klavuz çubuğu	Rod-Stor curtain centre	12	7
8B71400	Kordon başlığı	Cable heat	12	20
8B71402	Bağlantı dübeli	Mounting plastic clip	12	20
8B71429	Arka tampon kaynaklı-KMPL.Sol	Rear bumper fixed-ASSY.LH	12	5
8B71440	Anahtar mekanizması	Key mechanism	12	22
8B71442	Anahtar	Switch	12	22
8B71512	Alüm.-Koltuk bağlantı sol ön	Alum.seat mounting left front	12	11
8B71516	Cam elyafı, profil kapla.arası	Fiberglass	12	4
8B71623	Hortum	Hose	11	11
8B71689	Somun pleyt (Direk bağı.)	Nut, plate (Steering mount.)	12	4
8B71931	Amortisör kulağı, delikli	Bracket shock absorber	12	6
8B71931	Amortisör kulağı, delikli	Bracket shock absorber	12	6
8B71931	Amortisör kulağı, delikli	Bracket shock absorber	12	4
8B72903	Su geçirmez kontraplak	Waterproof plywood	12	19
8B73095	Kelebek somun	Nut	11	1
8B74076	Toz lastiği	Dust rubber	12	6
8B74445	Dekoratif iç panel	Decorative inner panel	12	11
8B74446	Havalandırma kapağı (Arka)	Ventilation cover (Rear)	12	11
8B74626	Ön cam-Sol	Windscreen-LH	12	7
8B74627	Ön cam-Sağ	Windscreen-RH	12	7
8B74756	Ön istikamet lev.cam lastiği	Weatherstrip	12	7
8B74758	Yan.ist.levha cam lastiği-Yan	Glass weath.side chassis-Side	12	8
8B74758	Yan.ist.levha cam lastiği-Yan	Glass weath.side chassis-Side	12	9
8B74760	Yan.ist.levha camı-Yan	Plate glass, side chassis-Side	12	9
8B74794	Alüminyum profil	Aluminium profile	12	12
8B74794	Alüminyum profil	Aluminium profile	12	13
8B74801	Kapı toz lastiği	Dust rubber, door	12	13
8B74801	Kapı toz lastiği	Dust rubber, door	12	12
8B74804	"C" Alüminyum	"C" Aluminium	12	19

BELDE 260 CB

Parça Part No	Parça Adı	Part Name	Bölüm Section	Sayfa Page
8B74804	"C" Alüminyum	"C" Aluminium	12	19
8B74826	Motor iç kapağı	Engine inner cover	12	19
8B74854	Toz lastiği-Kapı yan	Dust rubber door side	12	12
8B74854	Toz lastiği-Kapı yan	Dust rubber door side	12	13
8B74857	Balonlu toz lastiği	Dust rubber	12	13
8B74857	Balonlu toz lastiği	Dust rubber	12	12
8B74870	Tavan köşe kaplaması-Ön sol	Roof corner coating front left	12	11
8B74871	Tavan köşe kaplaması	Roof corner coating	12	11
8B74872	Tavan köşe kaplaması-Sol arka	Roof corner coating left rear	12	11
8B74873	Tavan köşe kaplaması-Sağ arka	Roof coating right rear	12	11
8B74874	Tavan köşe kapl.-Fluor.bağ-Sağ	Roof corn.coat.fluor.connec-RH	12	11
8B74875	Tavan köşe kap.-Fluor.bağl.Sağ	Roof corn.coat.fluor.connec RH	12	11
8B74876	Tavan köşe kaplaması	Roof carner coating	12	11
8B75025	Cam çekici	Glass tower	12	11
8B75086	İç dikiz aynası bağı.parçası	Mounting pieces, Inner mirror	12	14
8B75147	Kilit dili	Lock notch	12	22
8B75218	Turbo havalandırma seti	Turbo ventilation set	11	13
8B75394	Kilit dili karşılığı	Lock notch hole	12	22
8B75456	Alüminyum ayaklık	Pod plate	12	5
8B75457	El tutamağı	Handle arm	12	5
8B75748	Keçe	Seal	12	12
8B75748	Keçe	Seal	12	13
8B75749	Yatak (Kapı alt bağlantı)	Bearing (Door lower mount.)	12	12
8B75749	Yatak (Kapı alt bağlantı)	Bearing (Door lower mount.)	12	13
8B75779	Kapak kalor.kumanda kolu alt	Cover heater cont.lever bottom	11	11
8B75824	Kapak-Menteşe alümin. yanları	Cover, hinge side	12	6
8B75971	Flaş-Havalandırma kapağı	Flange-Ventilation cover	12	3
8B76552	Küresel vana	Spherical valve	11	11
8B76589	Hortum	Hose	11	11
8B76590	Dirsek hortum	Elbow hose	2	3
8B76590	Dirsek hortum	Elbow hose	11	11
8B79521	Yangın tüpü bağı.braketi	Bracket, fire extinguisher	12	26
8B79782	Piston uç çatalı	Piston end fork	10	17
8B79782	Piston uç çatalı	Piston end fork	10	19
8B79782	Piston uç çatalı	Piston end fork	10	18
8B79955	Cam segmanı, yan camlar	Locking strip, side glass	12	8
8B81002	Lastik profil sürgülü cam alt	Rubber prof.rail glass lower	12	8
8B81331	Sac profil-Fırça tutucu	Sheet profile blade retainer	12	13
8B81331	Sac profil-Fırça tutucu	Sheet profile blade retainer	12	12
8B81335	Plastik profil-Cam kenar	Plastic profile glass edge	12	11
8B81335	Plastik profil-Cam kenar	Plastic profile glass edge	12	11
8B81335	Plastik profil-Cam kenar	Plastic profile glass edge	12	11
8B81335	Plastik profil-Cam kenar	Plastic profile glass edge	12	11
8B81335	Plastik profil-Cam kenar	Plastic profile glass edge	12	11
8B81335	Plastik profil-Cam kenar	Plastic profile glass edge	12	11
8B81335	Plastik profil-Cam kenar	Plastic profile glass edge	12	11
8B81335	Plastik profil-Cam kenar	Plastic profile glass edge	12	11
8B81400	Boru-Tavan tutunma(Sağ arka)	Handle-Pipe roof	12	10
8B81447	Tamir kapağı kilittli-KMPL.	Repair cover locked-ASSY.	12	19
8B81456	Tamir kapağı kilittli-KMPL.	Repair cover locked-ASSY.	12	19
8B81481	Alüminyum profil	Alluminium profile	12	6
8B81482	Alüminyum profil	Alluminium profile	12	6
8B81483	Alüminyum profile (Rad.odası)	Alluminium profile (Rad.room)	12	6
8B81484	Alüminyum profil	Alluminium profile	12	6
8B81485	Alüminyum profil	Profile air tube	12	6
8B81487	Alüminyum profile	Alluminium profile	12	6
8B81488	Alüminyum profil	Alluminium profile	12	6
8B81489	Alüminyum profil (Rad.odası)	Alluminium profile (Rad.room)	12	6
8B81490	Alüminyum profil	Alluminium	12	6
8B81491	Alüminyum profil	Profile air tube	12	6
8B81495	Kilit karşılığı-KMPL.	Lock hole	12	22
8B81513	Boru-Kapı tutnma	Pipe-Handle door	12	10
8B81534	Yan kuşak alüminyum	Side strap aluminum	12	20
8B81535	Yan kuşak alüminyum	Side strap aluminum	12	20
8B81581	Stor perde seti-KMPL.	Stor curtain set-ASSY.	12	7
8B81582	Stor perde yan klavuz çub.Sağ	Rod-Stor curtain side-RH	12	7
8B81719	Cam segmanı-Ön cam	Retainer-Windscreen	12	7
8B81723	Cam segmanı-Arka cam	Ring-Rear glass	12	9
8B81729	Cam segmanı-Şoför yanı	Locking strip drivers side	12	8
8B81731	Cam segmanı-Arka beşli yanı	Locking strip rear seats side	12	8
8B81742	Cam segmanı	Ring, glass	12	13
8B81742	Cam segmanı	Ring, glass	12	12
8B81745	Cam segmanı	Glass ring	12	7
8B81747	Cam segmanı	Ring-Glass	12	9
8B81747	Cam segmanı	Ring-Glass	12	8
8B81766	Kapı toz fırçası	Door dust	12	12
8B81766	Kapı toz fırçası	Door dust	12	13
8B81844	Amortisör	Shock absorber	12	6
8B81845	Amortisör-Ön kapak	Shock absorber-Front cover	12	21
8B81902	Amortisör (Radyatör odası)	Shock absorber (Radiator room)	12	6
8B81903	Amortisör (Hava filtre odası)	Shock absorber (Air filt.room)	12	6
8B82010	Taşıyıcı-KMPL.	Carrier-ASSY.	11	9
8B82014	Su bidonu	Water tank	11	9

BELDE 260 CB

Parça Part No	Parça Adı	Part Name	Bölüm Section	Sayfa Page
8B82044	Tapa	Plug	12	14
8B82215	Naylon ip-KMPL.	Plastic rope	12	19
8B82215	Naylon ip-KMPL.	Plastic rope	12	11
8B82258	Tutunma borusu ayağı	Food handle pipe(Drivers side)	12	10
8B82266	Cam lastiği	Rubber, glass	12	12
8B82266	Cam lastiği	Rubber, glass	12	13
8B82267	Cam (Arka-Orta kapı)	Glass (Rear-Centre door)	12	12
8B82267	Cam (Arka-Orta kapı)	Glass (Rear-Centre door)	12	13
8B82280	Yan kuşak alüminyum	Side strap aluminum	12	20
8B82287	Boru-Tavan tutunma(Sol ön)	Handle-Pipe(LH front)	12	10
8B82288	Boru-Tavan tutun(Sol orta üst)	Handle-Pipe(LH centre upper)	12	10
8B82289	Boru-Tavan tutunma(Sol arka)	Handle-Pipe(LH rear)	12	10
8B82294	Boru-Tavan tutunma(Orta kapı)	Handle-Pipe(Centre door upper)	12	10
8B82317	Boru-Tut.(Sol orta koltuk önü)	Handle, pipe	12	10
8B82338	Cam lastiği	Weatherstrip	12	8
8B82357	Kapak-Yakıt dold.boru.gizleme	Cover-Fuel filling pipe hiding	3	4
8B82379	Stor perde seti-KMPL.Şof.yanı	Stor curtain set-ASSY.Driver	12	7
8B82380	Yan klavuz çubuğu	Rod-Side	12	7
8B82381	Stor perde-KMPL.	Stor curtain-ASSY.	12	7
8B82382	Kilit KMPL.	Lock-ASSY.	12	22
8B82385	Kilit karşılığı	Lock hole	12	22
8B82391	Adaptör	Adapter	12	22
8B82392	Topuz	Knop	12	22
8B82418	Kaplama-Şoför cam altı	Coating driver glass bottom	12	19
8B82508	Tavan köşe kapı.Fluor.bağl.Sağ	Roof corn.coat.fluor.conne-RH	12	11
8B82528	Kapı hava musluğu	Door air cook	10	17
8B82528	Kapı hava musluğu	Door air cook	10	18
8B82528	Kapı hava musluğu	Door air cook	10	19
8B82556	Kaplama-Şoför arkası	Coating, driver's back	12	19
8B82557	Şoför arkası üst, kaplama	Driver's back top	12	19
8B82558	Kaplama-Şoför kapısı	Coating driver's door	12	19
8B82667	Tutunma borusu ayağı	Food,handle pipe(Drivers rear)	12	10
8B82746	Ön tampon kaynaklı-KMPL.	Front bumper-ASSY.	12	5
8B82766	Alüminyum profil	Aluminium profile	12	12
8B82766	Alüminyum profil	Aluminium profile	12	13
8B82768	Alüminyum profil	Aluminium profile	12	12
8B82768	Alüminyum profil	Aluminium profile	12	13
8B82769	Braket-KMPL.	Bracket-ASSY.	12	13
8B82769	Braket-KMPL.	Bracket-ASSY.	12	12
8B82772	Braket kapı üst taşıyıcı bağl.	Bracket door upper carrier	12	12
8B82772	Braket kapı üst taşıyıcı bağl.	Bracket door upper carrier	12	13
8B82819	Plastik profil	Plastic profile	12	11
8B82822	Plastik profil	Plastic profile	12	11
8B82823	Plastik profil	Plastic profile	12	11
8B82824	Alüminyum profil	Aluminium profile	12	11
8B82825	Plastik profil	Plastic profile	12	11
8B82827	Plastik profil	Plastic profile	12	11
8B82830	Taban döşemesi-Şoför kabini	Floor mat-Driver's cab	12	19
8B82831	Taban döşemesi-Ön basamak-Sağ	Floor mat-Front step RH	12	19
8B82832	Taban döşemesi-Dav.üstü ön-Sol	Floor mat-Cowl top front LH	12	19
8B82833	Taban döşemesi-Dav.üstü ön-Sağ	Floor mat-Cowl top front RH	12	19
8B82834	Taban döşemesi-Koridor	Floor mat-Corridor	12	19
8B82835	Taban döşemesi-Koridor sol	Floor mat-Corridor LH	12	19
8B82836	Taban döşemesi-Orta basam.sol	Floor mat-Middle step LH	12	19
8B82837	Taban döşemesi-Arka basam.sol	Floor mat-Rear step left	12	19
8B82838	Taban döşem-Dav.üstü arka-Sol	Floor mat-Cowl top rear LH	12	19
8B82839	Taban döşem-Davl.üstü arka sağ	Floor mat-Cowl top rear RH	12	19
8B82840	Taban döşem-Arka 5'li alt bas.	Floor mat-Rear 5fold bott.step	12	19
8B82864	Dip köşe plastik profil	Bottom corner plastic profile	12	19
8B82868	Dip köşe plastik profil	Bottom corner plastic profile	12	19
8B82869	Dip köşe plastik profil	Bottom corner plastic profile	12	19
8B82869	Dip köşe plastik profil	Bottom corner plastic profile	12	19
8B82873	"L" Plastik profil	"L" Plastic profile	12	19
8B82874	"L" Plastik profil	"L" Plastic profile	12	19
8B82875	"L" Plastik profil	"L" Plastic profile	12	19
8B82880	"L" Plastik profil	"L" Plastic profile	12	19
8B82887	Tamir kapağı-KMPL.(Şamandra)	Peppair cover-ASSY.(Float)	12	19
8B82930	Hortum	Hose	10	19
8B82931	Hortum	Hose	10	19
8B82931	Hortum	Hose	10	18
8B82931	Hortum	Hose	10	17
8B82942	Hortum	Hose	10	19
8B82943	Hortum	Hose	10	19
8B82944	Hortum	Hose	10	17
8B82944	Hortum	Hose	10	18
8B82944	Hortum	Hose	10	19
8B82946	Hortum	Hose	10	19
8B82948	Hortum	Hose	10	18
8B82948	Hortum	Hose	10	17
8B82948	Hortum	Hose	10	19
8B83088	Su oluğu alüminyumu	Gutter front aluminum	12	20
8B83089	Su oluğu alüminyumu	Gutter front aluminum	12	20
8B83342	Cam segmanı	Locking strip	12	8

BELDE 260 CB

Parça Part No	Parça Adı	Part Name	Bölüm Section	Sayfa Page
8B83362	Polyester kapak	Polyester cover	11	11
8B83394	Cam-Rezistanslı	Glass, resistance	12	8
8B83395	Cam-Hareketli	Glass, moveable	12	8
8B83397	Cam-Sabit	Glass, stable	12	8
8B83399	Cam-Şoför yanısı	Glass-Drivers side upper	12	8
8B83400	Cam-Şoför yanısı alt	Glass, drivers side	12	8
8B83426	Teasbit takozu	Retainer cushion	12	7
8B83439	Tesbit takozu	Retainer cushion	12	7
8B83453	Cam-Arka beşli yanısı	Glass, rear saets side	12	8
8B83455	BELDE yazısı	BELDE badges	12	24
8B83476	Tutunma borusu-KMPL.(Orta)	Handle,pipe-ASSY.(Centre)	12	10
8B83516	Boru-Tavan tutunma(Sağ ön üst)	Handle-Pipe(RH front upper)	12	10
8B83646	Boru bağlantı tutamağı	Handle pipe mounting	12	10
8B83653	Koltuk altı kaloriferi-KMPL.	Under seat heater-ASSY.	11	11
8B83688	Stor perde gövdesi	Body, stor curtain	12	7
8B83694	Stor perde yan klavuz çub-Sol	Rod-Stor curtain side-LH	12	7
8B83704	Çatal boru-KMPL.	Fork pipe-ASSY.	11	11
8B83716	Etiket-Sigara içilmez	Label-No smoking	12	25
8B83717	Etiket-Binilir	Label-Getin	12	25
8B83718	Etiket-İnilir	Label-Getoff	12	25
8B83830	Boru KMPL.Gidiş-Dönüş	Pipe ASSY.Inlet-Outlet	11	11
8B83835	Boru KMPL.Gidiş	Pipe ASSY.Outlet	11	11
8B83836	Boru KMPL.Dönüş	Pipe ASSY.Inlet	11	11
8B83840	Boru KMPL.Gidiş-Dönüş	Pipe ASSY.Outlet-Inlet	11	11
8B83841	Boru-Gidiş	Pipe-Outlet	11	11
8B83842	Hortum, gidiş-dönüş	Hose, outlet-inlet	11	10
8B83842	Hortum, gidiş-dönüş	Hose, outlet-inlet	11	11
8B83843	Hortum-Kalorifer giriş	Hose-Heater inlet	11	11
8B83851	Rakor	Connector	11	11
8B83852	Boru	Pipe	11	11
8B83904	Boru KMPL.Gidiş-Dönüş	Pipe ASSY.Inlet-Outlet	11	11
8B83921	Plastik tapa	Plastic plug	12	13
8B83921	Plastik tapa	Plastic plug	12	12
8B83921	Plastik tapa	Plastic plug	12	5
8B84041	Levy-Kapı açma kapama (Burçlu)	Lever, door	10	17
8B84041	Levy-Kapı açma kapama (Burçlu)	Lever, door	10	18
8B84041	Levy-Kapı açma kapama (Burçlu)	Lever, door	10	19
8B84061	Adaptör boru	Adapter pipe	12	10
8B84067	Kaplama-Şoför yanısı	Coating driver side	12	19
8B84070	Şoför yanısı kutusu	Driver side box	12	19
8B84073	Kapak-Şoför yanısı arka	Cover, driver side-Rear	12	19
8B84130	Hortum	Hose	11	11
8B84131	Hortum	Hose	11	11
8B84132	Hortum	Hose	11	11
8B84133	Hortum	Hose	11	11
8B84133	Hortum	Hose	11	11
8B84138	Kraft hortum	Kraft hose	11	11
8B84139	Kraft hortum	Kraft hose	11	11
8B84140	Kraft hortum	Kraft hose	11	11
8B84168	Menteşe-Sol alt	Hinge-LH	12	2
8B84169	Menteşe-Sağ üst	Hinge-RH	12	2
8B84241	Alüm.levha fırça gizleme	Aluminium plate blade	12	12
8B84241	Alüm.levha fırça gizleme	Aluminium plate blade	12	13
8B84243	Kapı toz fırçası-KMPL.	Dust blade door	12	12
8B84243	Kapı toz fırçası-KMPL.	Dust blade door	12	13
8B84244	Bağlantı sacı	Sheet	12	13
8B84244	Bağlantı sacı	Sheet	12	12
8B84327	Kapak, gösterge	Cover	11	5
8B84328	Braket, gösterge taşıyıcı	Bracket, instrument carrier	11	5
8B84374	Tas-Kapı musluk bağı.	Cover, door cook mount.	10	18
8B84374	Tas-Kapı musluk bağı.	Cover, door cook mount.	10	19
8B84374	Tas-Kapı musluk bağı.	Cover, door cook mount.	10	17
8B84523	"T" Alüminyum	Aluminium	12	19
8B84524	"T" Alüminyum	Aluminium	12	19
8B84546	Plastik profil-Tavan dikine	Plastic profile roof vertical	12	11
8B84546	Plastik profil-Tavan dikine	Plastic profile roof vertical	12	11
8B84546	Plastik profil-Tavan dikine	Plastic profile roof vertical	12	11
8B84569	Plastik profil	Plastic profile	12	11
8B84594	Kilit dili	Lock notch	12	22
8B84597	Boru bağlantı tutamağı	Handle pipe mounting	12	10
8B84598	Kelepçe boru bağlantı	Clamp pipe mount.	12	10
8B84599	Kelepçe boru bağlantı	Clamp, pipe mount.	12	10
8B84623	Ayak-Şoför tutunma borusu	Food-Drivers handle pipes	12	10
8B84624	Kelepçe-KMPL.	Clamp-ASSY.	12	10
8B84625	Boru-Şoför arkası tutunma	Drivers handle pipes	12	10
8B84626	Havalandırma kapağı	Ventilation cover	12	11
8B84678	Dış dikiz aynası kolu-Sağ	Mirror arm-RH	12	14
8B84679	Dış dikiz aynası kolu-Sol	Arm, rear view mirror-LH	12	14
8B84723	Plastik profil	Plastic profile	12	11
8B84723	Plastik profil	Plastic profile	12	11
8B84723	Plastik profil	Plastic profile	12	11
8B84723	Plastik profil	Plastic profile	12	11
8B84723	Plastik profil	Plastic profile	12	11

BELDE 260 CB

Parça Part No	Parça Adı	Part Name	Bölüm Section	Sayfa Page
8B84723	Plastik profil	Plastic profile	12	11
8B84723	Plastik profil	Plastic profile	12	11
8B84723	Plastik profil	Plastic profile	12	11
8B84723	Plastik profil	Plastic profile	12	11
8B84723	Plastik profil	Plastic profile	12	11
8B84723	Plastik profil	Plastic profile	12	11
8B84723	Plastik profil	Plastic profile	12	11
8B84723	Plastik profil	Plastic profile	12	11
8B84743	Özürümlü yolcu platform seti	Handicapped passenger platform	12	31
8B84859	Taban döşemesi-KMPL.(İnce)	Floor mat-ASSY.(Thin)	12	19
8B84859	Taban döşemesi-KMPL.(İnce)	Floor mat-ASSY.(Thin)	12	19
8B84859	Taban döşemesi-KMPL.(İnce)	Floor mat-ASSY.(Thin)	12	19
8B84859	Taban döşemesi-KMPL.(İnce)	Floor mat-ASSY.(Thin)	12	19
8B84859	Taban döşemesi-KMPL.(İnce)	Floor mat-ASSY.(Thin)	12	19
8B84860	Taban döşemesi-KMPL.(Kalın)	Floor mat-ASSY.(Thick)	12	19
8B84860	Taban döşemesi-KMPL.(Kalın)	Floor mat-ASSY.(Thick)	12	19
8B84860	Taban döşemesi-KMPL.(Kalın)	Floor mat-ASSY.(Thick)	12	19
8B84860	Taban döşemesi-KMPL.(Kalın)	Floor mat-ASSY.(Thick)	12	19
8B84869	Kaynak fitili, taban döşemesi	Welding fitile	12	19
8B84876	Çiftli koltuk iskelet-Sağ orta	Doble seat skeleton-RH centre	12	23
8B84884	Çiftli koltuk iskeleti-Sol-Orta	Doble seat skel.left middle	12	23
8B84899	ABS kapak	ABS cover	12	23
8B84923	Çiftli koltuk iskel.Sağ Ort.	Doub.seat skeleton right mid.	12	23
8B84924	Çiftli koltuk iskelet.Sağ Orta	Double seat skelet.right mid.	12	23
8B84925	Çiftli koltuk iskelet.Sol Orta	Doub.seat skeleton left middle	12	23
8B84927	ABS kapak-Sol	ABS cover left	12	23
8B84928	ABS kapak-Sağ	ABS cover right	12	23
8B84931	Çiftli koltuk iskel.Sağ Arka	Double seat skelet.right back	12	23
8B84932	Çiftli koltuk iskeleti Sol arka	Double seat skeleton left bach	12	23
8B84934	Çift.koltuk isk.Sol arka köşe	Doub.seat skel.left back corn.	12	23
8B84935	Arka üçlü koltuk iskeleti	Triple bock seat skeleton	12	23
8B84945	Tekli koltuk iskelet.arka 5'li	Single seat skeleton bock	12	23
8B84957	Yan kaplama-Sağ ve sol	Side coating-Right/Left	12	11
8B84958	Yan kaplama-Sağ arka	Side coating right rear	12	11
8B84959	Yan kaplama-Sol arka	Side coating left rear	12	11
8B84960	Yan kaplama-Arka 5'li yanı	Side coat. rear fivefold side	12	11
8B84961	Yan kaplama-Arka 5'li yanı	Side coat.rear fivefold side	12	11
8B84976	Braket	Bracket	5	1
8K11978	Antifriz etiketi	Label,anti-freeze winter	12	25
8K200639	Kol hidrolik çalıştırma	Lever hydraulic operating	12	26
8K230126	Elbise askısı	Cloth hanger	12	11
8K37299	Hava dağıtıcı ünitesi	Air defroster unit	11	10
8K51720	Bilgi etiketi, hava tüpü	Label, air tanks	12	25
8K56682	Kilit karşılığı	Striker	12	22
8K56813	Torpedo kilidi	Lock	12	22
8K57649	Hidrolik kriko	Hydraulic jack	12	26
8K63714	Pim	Pin	12	21
8K63715	Kaput açma kolu	Hood opening lever	12	21
8K64608	BMC Arması	Emblem-BMC	12	24
8K66254	24 V.ikaz etiketi	Label, 24 V.warning	12	25
8K86982	Vida	Screw	11	5
8K93313	Batarya ikaz etiketi	Label, battery warning	12	25
8M14346	Havalandırma menfezi	Blower	11	11
8M17481	Lastik takoz	Rubber, strap	12	21
8M17481	Lastik takoz	Rubber, strap	12	6
8M17490	Cıvata	Bolt	12	6
8M17490	Cıvata	Bolt	12	21
8M19328	Mesafe parçası	Spacer-Dipstick	12	28
8M19341	Sac, kablo klipsi	Sheet, cable clip	12	1
8M19915	Dekoratif kapak.arka kalorifer	Decorative cover	11	11
8M30594	Kalorifer kontrol ünitesi	Heater control unit	11	10
8M50825	Kalorifer peteği	Heater grille	11	11
8M51456	Kelebek somunu	Nut, butterfly	11	1
8M51456	Kelebek somunu	Nut, butterfly	11	12
8M52950	"L" Alüminyum profil	Aluminium profile	12	11
8M52950	"L" Alüminyum profil	Aluminium profile	12	11
8M52950	"L" Alüminyum profil	Aluminium profile	12	11
8M52950	"L" Alüminyum profil	Aluminium profile	12	11
8M52950	"L" Alüminyum profil	Aluminium profile	12	11
8M52950	"L" Alüminyum profil	Aluminium profile	12	11
8M53877	Yangın söndürme tüpü	Extingvisher	12	26
8M54198	Ön kaput kilidi	Lock,hood	12	21
8M54846	Pim, motor kaput teli	Pin	12	21
8M58766	Alüminyum profil	Aluminium profile	12	11
8M58766	Alüminyum profil	Aluminium profile	12	19
8M58766	Alüminyum profil	Aluminium profile	12	19
8M58766	Alüminyum profil	Aluminium profile	12	11
8M58766	Alüminyum profil	Aluminium profile	12	11
8M58766	Alüminyum profil	Aluminium profile	12	19
8M58766	Alüminyum profil	Aluminium profile	12	11
8M58781	Plastik kapak	Plastic cover	12	19
8M58781	Plastik kapak	Plastic cover	12	19

BELDE 260 CB

Parça Part No	Parça Adı	Part Name	Bölüm Section	Sayfa Page
8M58781	Plastik kapak	Plastic cover	12	19
8M74272	Çene kilit	Lock jaw	12	22
8M90834	Ön kaput açma teli	Cable, hood opening	12	21
942311	Kelepçe	Clamp	3	10
945893	Somun	Nut	10	1
945893	Somun	Nut	10	17
945895	Somun	Nut	10	1
947099	O-Ring	O-Ring	10	1
947099	O-Ring	O-Ring	10	17
947482	Dirsek, su pompası	Elbow-Water pump	11	11
961962	Gromet, enstelasyon	Grommet-Harness	5	1
968145	Tapa	Plug	2	2
9P900003	Tapa, genişleme	Plug, expansion	1	1
9P900006	Boşaltma musluğu	Draincock	1	1
9P900007	Tapa	Plug	1	1
9P900008	Conta	Gasket	1	11
9P900009	Merkezleme pimi	Dowel pin	1	1
9P900011	Tapa	Plug	1	1
9P900012	Ana yatak kebi	Cap,main bearing	1	1
9P900013	Civata	Bolt	1	1
9P900014	Burç	Bushing	1	1
9P900015	Burç	Bushing	1	1
9P900016	Tapa, genişleme	Plug, expansion	1	1
9P900017	Tapa	Plug	1	1
9P900018	Tapa, genişleme	Plug, expansion	1	1
9P900019	Tapa	Plug	1	1
9P900021	Conta	Gasket	1	1
9P900022	Toz koruyucu	Dust protective	1	1
9P900023	Krank mili-KMPL.	Crankshaft-ASSY.	1	2
9P900024	Krank mili	Crankshaft	1	2
9P900025	Merkezleme pimi	Dowel, pin	1	2
9P900026	Krank mili dişlisi	Gear,crankshaft	1	2
9P900031	Ana yatak-KMPL.	Bearing, main-ASSY.	1	2
9P900032	Ana yatak, üst	Bearing, main-Upper	1	2
9P900033	Ana yatak, alt	Bearing, main-Lower	1	2
9P900034	Gezinti yatağı	Bearing, crangshaft thrust	1	2
9P900035	Ana yatak-KMPL.	Bearing, main-ASSY.	1	2
9P900036	Ana yatak, üst	Bearing, main-Upper	1	2
9P900037	Ana yatak, alt	Bearing, main-Lower	1	2
9P900038	Gezinti yatağı	Bearing, crangshaft thrust	1	2
9P900039	Ana yatak-KMPL.	Bearing, main-ASSY.	1	2
9P900040	Ana yatak, üst	Bearing, main-Upper	1	2
9P900041	Ana yatak, alt	Bearing, main-Lower	1	2
9P900042	Gezinti yatağı	Bearing, crangshaft thrust	1	2
9P900043	Ana yatak-KMPL.	Bearing, main-ASSY.	1	2
9P900044	Ana yatak, üst	Bearing, main-Upper	1	2
9P900045	Ana yatak, alt	Bearing, main-Lower	1	2
9P900046	Gezinti yatağı	Bearing, crangshaft thrust	1	2
9P900047	Gezinti yatağı	Thrust bearing	1	2
9P900048	Gezinti yatağı	Thrust bearing	1	2
9P900049	Krank pulesi-KMPL.	Crank pulley-ASSY.	1	2
9P900050	Civata	Bolt	1	2
9P900051	Biyel kolu-KMPL.	Rod, connecting-ASSY.	1	3
9P900052	Biyel kolu	Rod, connecting	1	3
9P900053	Civata	Bolt	1	3
9P900054	Somun	Nut	1	3
9P900056	Yatak, biyel kolu	Bearing, connecting rod	1	3
9P900057	Yatak, biyel kolu	Bearing, connecting rod	1	3
9P900058	Yatak, biyel kolu	Bearing, connecting rod	1	3
9P900059	Yatak, biyel kolu	Bearing, connecting rod	1	3
9P900060	Yatak, biyel kolu	Bearing, connecting rod	1	3
9P900062	Segman	Ring	1	3
9P900063	Segman-Orta	Circlip-Master	1	3
9P900064	Segman	Ring	1	3
9P900065	Tespit segmanı	Retaining ring	1	3
9P900066	Piston pimi	Piston pin	1	3
9P900068	Eksantrik mili dişlisi	Gear, camshaft	1	4
9P900070	Dayanma flanşı	Thrust flange	1	4
9P900071	Civata	Bolt	1	4
9P900073	Conta	Gasket	1	5
9P900074	Zaman dişli kapağı gövdesi	Housing,gear	1	5
9P900075	Civata	Bolt	1	5
9P900076	O-Ring	O-Ring	1	5
9P900079	Ayar pimi	Pin	1	5
9P900080	Tespit segmanı	Ring, retainer	1	5
9P900081	Civata	Bolt	1	5
9P900082	Conta	Gasket	1	5
9P900084	Keçe, krank mili-Ön	Oil seal	1	5
9P900085	Civata	Bolt	1	11
9P900085	Civata	Bolt	2	2
9P900085	Civata	Bolt	2	2
9P900085	Civata	Bolt	11	3
9P900086	Civata	Bolt	1	5

BELDE 260 CB

Parça Part No	Parça Adı	Part Name	Bölüm Section	Sayfa Page
9P900087	Tapa	Plug	1	5
9P900089	Keçe	Seal	1	5
9P900093	Subap bagası, emme	Insert, Inlet	1	6
9P900094	Subap bagası, egzoz	Insert, exhaust	1	6
9P900097	Subap kılavuzu	Guide, valve stem	1	6
9P900098	Tapa, boru	Plug, pipe	1	6
9P900100	Subap tırnağı	Collet, valve	1	6
9P900101	Egzoz subabı	Valve, exhaust	1	6
9P900102	Keçe, subap sapı-Emme	Seal, valve stem-Intake	1	6
9P900103	Keçe, subap sapı-Egzoz	Seal, valve stem-Exhaust	1	6
9P900104	Subap yayı, emme	Valve spring, intake	1	6
9P900105	Subap yayı, egzoz	Spring, valve-Exhaust	1	6
9P900106	Subap tablası	Retainer, valve	1	6
9P900110	Tapa	Plug	1	6
9P900111	Tapa, genişleme	Plug, expansion	1	6
9P900112	Cıvata	Bolt	1	6
9P900113	Cıvata	Bolt	1	6
9P900115	Silindir kapak contası(0.15mm)	Gasket, cylinder head(0.15mm)	1	6
9P900116	Silindir kapak contası(0.50mm)	Gasket, cylinder head(0.50mm)	1	6
9P900117	Yağ besleme borusu	Oil pipe	1	6
9P900119	Külbütör	Rocker lever	1	6
9P900121	Ayar vidası	Screw	1	6
9P900123	Külbütör mili	Shaft, rocker lever	1	6
9P900124	Dayanma rondelası	Washer, plain	1	6
9P900125	Yaylı rondela	Washer, spring	1	6
9P900126	Segman	Ring, retaining	1	6
9P900127	Kelepçe	Clamp	1	6
9P900128	Subap itici mili	Push rod	1	6
9P900129	Cıvata	Bolt	1	6
9P900130	Tapa	Plug	1	6
9P900132	Conta	Gasket	1	7
9P900133	Külbütör kapağı	Valve cover	1	7
9P900134	O-Ring	O-Ring	1	7
9P900135	Cıvata	Bolt	1	7
9P900136	Conta	Gasket	1	7
9P900137	Kapak, yağ doldurma	Cover, oil filling	1	7
9P900138	Dirsek, havalandırma hortumu	Elbow, hose	1	7
9P900139	Kare kesitli halka	O-Ring, square sectional	1	7
9P900140	Yaylı hortum kelepçesi	Clamp, spring hose	1	7
9P900141	Klips	Clip	1	7
9P900143	Cıvata	Bolt	1	7
9P900144	Karter havalandırma borusu	Tube, breather	1	7
9P900146	Hortum, düz	Hose, plain	1	7
9P900149	Conta	Gasket	1	8
9P900152	O-Ring	O-Ring	1	8
9P900153	Cıvata	Bolt	1	9
9P900153	Cıvata	Bolt	1	9
9P900153	Cıvata	Bolt	1	8
9P900154	Cıvata	Bolt	1	8
9P900155	Tapa	Plug	1	8
9P900156	O-Ring	O-Ring	1	8
9P900160	Düz rondela	Washer, plain	1	8
9P900161	Cıvata	Bolt	1	8
9P900162	Volan pimi	Pin, flywheel	1	1
9P900162	Volan pimi	Pin, flywheel	1	8
9P900167	Rondela	Washer	1	9
9P900168	Tapa, yağ karteri	Plug, oil pan	1	9
9P900170	Tapa	Plug	1	9
9P900174	Cıvata	Bolt	1	9
9P900179	Yaylı rondela	Washer, spring	1	9
9P900180	Somun	Nut	1	9
9P900181	Conta	Gasket	1	10
9P900182	Soğutucu	Cooler	1	10
9P900183	Conta	Gasket	1	10
9P900186	Adaptör rakor	Adapter connector	1	10
9P900188	Cıvata	Bolt	1	10
9P900191	Yay	Spring	1	10
9P900192	O-Ring	O-Ring	1	10
9P900196	O-Ring	O-Ring	1	10
9P900198	Cıvata	Bolt	1	9
9P900200	Conta	Gasket	1	11
9P900201	Saplama	Stud	1	11
9P900202	Somun	Nut	1	11
9P900204	Egzoz manifoldu	Manifold, exhaust	1	11
9P900206	Cıvata	Bolt	1	11
9P900207	Kilit pleyti	Plate, lock	1	11
9P900208	Emme manifoldu kapağı	Cover, intake manifold	1	11
9P900209	Mesafe parçası	Spacer	1	11
9P900209	Mesafe parçası	Spacer	3	12
9P900210	Conta	Gasket	1	11
9P900216	Hortum, ara boru dirsek arası	Hose, distance tube-Elbow	1	14
9P900217	Kelepçe	Clamp	1	14
9P900221	Kelepçe, turbo ünitesi	Clamp-Turbo unit	1	14

BELDE 260 CB

Parça Part No	Parça Adı	Part Name	Bölüm Section	Sayfa Page
9P900222	O-Ring	O-Ring	1	14
9P900226	Düz hortum	Hose, plain	1	12
9P900229	Adaptör	Adapter	1	12
9P900229	Adaptör	Adapter	1	12
9P900233	O-Ring	O-Ring	1	12
9P900234	Cıvata	Bolt	1	13
9P900240	O-Ring	O-Ring	2	1
9P900240	O-Ring	O-Ring	3	1
9P900241	Cıvata	Bolt	2	1
9P900258	Termostat gövdesi	Housing,thermostat	2	2
9P900259	Cıvata	Bolt	3	3
9P900261	O-Ring	O-Ring	2	2
9P900262	Cıvata	Bolt	2	2
9P900263	Kapatma subabı	Shut-off valve	2	2
9P900264	Termostat	Thermostat	2	2
9P900265	Soğutma sıvısı filtresi	Element, corrosion resistor	2	2
9P900268	Soğutma sıvısı filtresi	Element, corrosion resistor	2	2
9P900272	Dirsek adaptör, erkek	Elbow, adapter	2	2
9P900282	Somun	Nut	3	1
9P900284	Boru	Pipe	3	1
9P900285	Cıvata, banjo	Screw,banjo connector	3	1
9P900287	Klips	Clip	3	1
9P900287	Klips	Clip	3	2
9P900291	Adaptör	Adapter	3	1
9P900292	Redüksiyon, adaptörü kapağa	Bushing,reducing pipe	3	1
9P900293	Tapa, yağ basınç	Plug, oil bypass	1	1
9P900293	Tapa, yağ basınç	Plug, oil bypass	3	1
9P900297	Destek sacı	Plate, support	3	1
9P900300	Cıvata	Bolt	3	1
9P900301	Cıvata	Bolt	3	1
9P900302	Braket	Bracket	3	1
9P900303	Cıvata	Bolt	3	1
9P900304	Cıvata	Bolt	3	1
9P900305	Cıvata	Bolt	3	1
9P900307	Braket, yağ emiş borusu	Bracket,oil suction tube	3	1
9P900308	Cıvata	Bolt	1	5
9P900309	Sızdırmazlık halkası	Sealing,ring	3	1
9P900310	Levy, stop solenoid	Lever, stop solenoid	3	11
9P900314	Cıvata	Bolt	1	9
9P900320	Enjektör boruları-KMPL.	Injector pipes-ASSY.	3	2
9P900321	Enjektör borusu,1no.lu silind.	Pipe, injection fuel supply	3	2
9P900322	Enjektör borusu,2no.lu silind.	Pipe, injection fuel supply	3	2
9P900323	Enjektör borusu,3no.lu silind.	Pipe, injection fuel supply	3	2
9P900324	Braket	Bracket	3	2
9P900325	Braket	Bracket	3	2
9P900326	Braket, enjektör borusu	Bracket-Injector pipe	3	2
9P900327	Braket	Bracket	3	2
9P900328	Titreşim önleme parçası	Isolator,vibration	3	2
9P900329	Titreşim önleme parçası	Isolator, vibration	3	2
9P900330	Titreşim önleme parçası	Isolator, vibration	3	2
9P900331	Cıvata	Bolt	3	2
9P900332	Düz rondela	Washer, plain	3	2
9P900333	Enjektör boruları-KMPL.	Injector pipes-ASSY.	3	2
9P900334	Enjektör borusu,4no.lu silind.	Pipe, injection fuel supply	3	2
9P900335	Enjektör borusu,5no.lu silind.	Pipe, injection fuel supply	3	2
9P900336	Enjektör borusu,6no.lu silind.	Pipe, injection fuel supply	3	2
9P900338	Braket	Bracket	3	2
9P900339	Braket	Bracket	3	2
9P900340	Banjo bağlantı keçesi	Seal, banjo connector	3	3
9P900341	Cıvata, banjo	Screw,banjo	3	2
9P900342	Yakıt geri dönüş borusu-KMPL.	Pipe,fuel return-ASSY.	3	2
9P900343	Keçeli rondela	Washer seal	3	2
9P900344	Çek valf	Valve, check	3	2
9P900346	Rondela	Washer	3	3
9P900347	Kovan	Sleeve	3	3
9P900349	Tutucu, enjektör	Clamp, injector	3	3
9P900354	Cıvata	Bolt	3	6
9P900355	Boru, otomatikten filtreye	Pipe,fuel supply	3	6
9P900356	O-Ring	O-Ring	3	7
9P900358	Tapa	Plug	3	7
9P900361	Somun	Nut	3	7
9P900364	Kelepçe	Clamp	3	10
9P900365	Conta	Gasket	3	10
9P900366	Rondela	Washer	3	12
9P900367	Boru-KMPL.	Pipe-ASSY.	3	12
9P900367	Boru-KMPL.	Pipe-ASSY.	3	12
9P900368	Solenoid	Solenoid	3	12
9P900370	Braket bağlantı	Bracket connection	3	12
9P900371	Rakor	Connection	3	12
9P900373	Termostat ünitesi	Thermostat unit	3	12
9P900374	Bakır rondela	Washer, sealing	1	6
9P900374	Bakır rondela	Washer, sealing	3	12
9P900374	Bakır rondela	Washer, sealing	1	9

BELDE 260 CB

Parça Part No	Parça Adı	Part Name	Bölüm Section	Sayfa Page
9P900374	Bakır rondela	Washer, sealing	3	1
9P900566	Cıvata	Bolt	5	5
9P900605	Vidalı tapa	Screw plug	5	12
9P900611	Rondela	Washer, spring	5	13
9P900611	Rondela	Washer, spring	5	14
9P900611	Rondela	Washer, spring	5	16
9P900611	Rondela	Washer, spring	5	13
9P900611	Rondela	Washer, spring	5	16
9P900611	Rondela	Washer, spring	5	14
9P900611	Rondela	Washer, spring	5	16
9P900611	Rondela	Washer, spring	5	6
9P900611	Rondela	Washer, spring	5	16
9P900611	Rondela	Washer, spring	5	16
9P900611	Rondela	Washer, spring	5	6
9P900611	Rondela	Washer, spring	5	13
9P900611	Rondela	Washer, spring	5	13
9P900611	Rondela	Washer, spring	5	16
9P900611	Rondela	Washer, spring	5	16
9P900611	Rondela	Washer, spring	5	16
9P900611	Rondela	Washer, spring	5	16
9P900611	Rondela	Washer, spring	5	16
9P900611	Rondela	Washer, spring	5	16
9P900611	Rondela	Washer, spring	5	16
9P900611	Rondela	Washer, spring	5	16
9P900611	Rondela	Washer, spring	5	16
9P900611	Rondela	Washer, spring	5	16
9P900611	Rondela	Washer, spring	5	16
9P900611	Rondela	Washer, spring	5	16
9P900611	Rondela	Washer, spring	5	16
9P900611	Rondela	Washer, spring	5	16
9P900611	Rondela	Washer, spring	5	16
9P900611	Rondela	Washer, spring	5	16
9P900611	Rondela	Washer, spring	5	16
9P900636	Cıvata	Bolt	5	5
9P900689	Cıvata	Bolt	5	13
9P900689	Cıvata	Bolt	5	13
9P900713	Rondela	Tab washer	5	12
9P900746	Cıvata	Bolt	5	2
9P901014	İtici pim-Fren tablası	Strut-Brake plates	10	13
9P901014	İtici pim-Fren tablası	Strut-Brake plates	10	12
9P901015	Keçe-Fren tablası	Seal-brake plates	10	13
9P901015	Keçe-Fren tablası	Seal-brake plates	10	12
9P901016	Vida-Fren tablası	Screw-Brake plates	10	13
9P901016	Vida-Fren tablası	Screw-Brake plates	10	12
9P901021	Yaylı rondela-Fren tablası	Washer,spr-Brake plates	10	12
9P901021	Yaylı rondela-Fren tablası	Washer,spr-Brake plates	10	13
9P901071	Mahruti somunu	Drive pinion nut	9	2
9P901074	Konik rulman, dış	Bearing cone, outer	9	2
9P901076	Cıvata	Bolt	9	2
9P901077	Rondela	Washer	9	2
9P901080	Mahruti rulman ara parça	Pinion bearing spacer	9	2
9P901082	Konik rulman, iç	Bearing cone, inner	9	2
9P901091	Rulman ayar somunu-Sol-Diff.	Adjusting bearing nut-LH-Diff.	9	2
9P901092	Ayar somunu kilit kopil-Diff.	Adjusting nut lock pin-Diff.	9	2
9P901093	Rondela	Washer	9	2
9P901094	Şapkalı cıvata	Cap screw	9	2
9P901096	Kilit plakası,ayar somun	Locking plate, adjust.nut	9	2
9P901097	Rondela, kilitleme plakası	Washer	9	2
9P901101	Dayanma rondelası	Thrust washer	9	2
9P901103	Istavroz mili	Differential spider	9	2
9P901104	O-Ring-Fren tablası	O-Ring-Brake plates	10	13
9P901104	O-Ring-Fren tablası	O-Ring-Brake plates	10	12
9P901105	O-Ring-Fren tablası	O-Ring-Brake plates	10	13
9P901105	O-Ring-Fren tablası	O-Ring-Brake plates	10	12
9P901116	Kilitleme somunu, müşir	Nut, differential lock, switch	9	2
9P901121	Gövde-Egzoz fren valfi	Body-Exhaust brake valve	10	3
9P901122	Süzgeç-Egzoz fren valfi	Filter-Exhaust brake valve	10	3
9P901123	Rondela-Egzoz fren valfi	Washer-Exhaust brake valve	10	3
9P901124	Somun-Egzoz fren valfi	Nut-Exhaust brake valve	10	3
9P901125	O-Ring-Egzoz fren valfi	O-Ring-Exhaust brake valve	10	3
9P901126	Burç-Egzoz fren valfi	Bush-Exhaust brake valve	10	3
9P901127	Yay-Egzoz fren valfi	Spring-Exhaust brake valve	10	3
9P901128	Emniyet segman-Egzoz fren valf	Ring, retainer-Exh.brake valve	10	3
9P901129	Burç-Egzoz fren valfi	Bush-Exhaust brake valve	10	3
9P901130	Emniyet segman-Egzoz fren valf	Ring, retainer-Exh.brake valve	10	3
9P901131	Mil-Egzoz fren valfi	Spindle-Exhaust brake valve	10	3
9P901133	Topuz-Egzoz fren valfi	Knob-Exhaust brake valve	10	3
9P901134	Valf-Egzoz fren valfi	Valve-Exhaust brake valve	10	3
9P901135	O-Ring-Egzoz fren valfi	O-Ring-Exhaust brake valve	10	3
9P901136	Kılavuz-Egzoz fren valfi	Guide-Exhaust brake valve	10	3
9P901137	Tamir takımı-Egzoz fren valfi	Repair kit-Exhaust brake valve	10	3
9P901140	Valf halkası-Röle valfi	Retainer-Relay valve	10	4
9P901142	Valf halkası-Röle valfi	Retainer-Relay valve	10	4
9P901143	Kapak-Röle valfi	Cover-Relay valve	10	4
9P901144	O-Ring-Röle valfi	O-Ring-Relay valve	10	4
9P901145	Baskı yayı-Röle valfi	Compression spring-Relay valve	10	4
9P901148	Egzoz valfi-KMPL-Röle valfi	Valve Exhaust-ASSY-Relay valve	10	4
9P901152	Emniyet segmanı-Röle valfi	Ring,retaining-Relay valve	10	4
9P901153	O-Ring-Röle valfi	O-Ring-Relay valve	10	4
9P901156	O-Ring-Röle valfi	O-Ring-Relay valve	10	6
9P901158	Cıvata-Röle valfi	Bolt-Relay valve	10	4

BELDE 260 CB

Parça Part No	Parça Adı	Part Name	Bölüm Section	Sayfa Page
9P901160	Baskı yayı-Koruyucu valf	Spring-protector valve	10	15
9P901161	Valf-Koruyucu valf	Valve-Protector valve	10	15
9P901162	Valf-Koruyucu valf	Valve-Protector valve	10	15
9P901163	Baskı yayı-Koruyucu valf	Spring-Protector valve	10	15
9P901164	Körük-Koruyucu valf	Diaphragm-Protector valve	10	15
9P901165	Kapak-Koruyucu valf	Cover-Protector valve	10	15
9P901166	Baskı yayı-Koruyucu valf	Spring-Protector valve	10	15
9P901167	Yay çanağı-Koruyucu valf	Seat.spring-Protector valve	10	15
9P901168	Vida-Koruyucu valf	Screw-Protector valve	10	15
9P901169	Kapak, koruyucu valf	Cover-Protector valve	10	15
9P901170	Koruyucu kapak-Koruyucu valf	Cap_protector-Protector valve	10	15
9P901171	Tamir takımı, koruyucu valf	Repair kit-Protector valve	10	15
9P901172	Subap-Ayak fren valfi	Valve-Foot brake valve	10	6
9P901173	Yay-Ayak fren valfi	Spring-Foot brake valve	10	6
9P901174	Tutucu halka-Ayak fren valfi	Ring,retain-Foot brake valve	10	6
9P901175	O-Ring-Ayak fren valfi	O-Ring-Foot brake valve	10	6
9P901176	O-Ring-Ayak fren valfi	O-Ring-Foot brake valve	10	6
9P901177	O-Ring-Ayak fren valfi	O-Ring-Foot brake valve	10	6
9P901178	Kapak,kam ünite-Fren tablası	Cover plate-Brake plates	10	13
9P901178	Kapak,kam ünite-Fren tablası	Cover plate-Brake plates	10	12
9P901179	Piston-Ayak fren valfi	Piston-Foot brake valve	10	6
9P901180	O-Ring-Ayak fren valfi	O-Ring-Foot brake valve	10	6
9P901181	O-Ring-Hava kurutucu	O-Ring-Air dryer	10	6
9P901181	O-Ring-Hava kurutucu	O-Ring-Air dryer	10	7
9P901182	Tahliye subabı-Ayak fren valfi	Valve,relief-Foot brake valve	10	6
9P901183	Baskı yayı-Ayak fren valfi	Compr.spring-Foot brake valve	10	6
9P901184	Kılavuz halka-Ayak fren valfi	Guide ring-Foot brake valve	10	6
9P901185	Piston-Ayak fren valfi	Piston-Foot brake valve	10	6
9P901186	O-Ring-Ayak fren valfi	O-Ring-Foot brake valve	10	6
9P901187	Elastik.takozu-Ayak fren valfi	Buffer-Foot brake valve	10	6
9P901188	Yay tablası-Ayak fren valfi	Spring retain-Foot brake valve	10	6
9P901189	İtici-Ayak fren valfi	Pusher-Foot brake valve	10	6
9P901190	Tutucu halka-Ayak fren valfi	Ring,retainer-Foot brake valve	10	6
9P901191	Tut.halka tab-Ayak fren valfi	Abutment,ret.ring-Foot brk.val	10	6
9P901192	Tamir takımı-Ayak fren valfi	Repair kit-Foot brake valve	10	6
9P901204	Kelepçe, ön ding.fren körüğü	Clamp-Front axle brake chamber	10	8
9P901207	Yay geri get-Ön ding.fren kör.	Spring,return-Front axle brake	10	8
9P901216	Conta,kam ünit-Fren tablası	Gasket-Brake plates	10	12
9P901216	Conta,kam ünit-Fren tablası	Gasket-Brake plates	10	13
9P901217	İtici kapağı-Fren tablası	Tappet cover-Brake plates	10	13
9P901217	İtici kapağı-Fren tablası	Tappet cover-Brake plates	10	12
9P901218	İrtibatlandırma mili-KMPL.	Cross shaft-ASSY.	10	13
9P901218	İrtibatlandırma mili-KMPL.	Cross shaft-ASSY.	10	12
9P901219	Hareket mili-Sol-Ön din.fr.tab	Operat.shaft-LH-Fr.axle brake	10	13
9P901220	Hareket mili-Sağ-Ön din.fr.tab	Operat shaft-RH-Fr.axle brake	10	13
9P901223	Burç-Fren tablası	Bush-Brake plates	10	12
9P901223	Burç-Fren tablası	Bush-Brake plates	10	13
9P901226	Toz kapağı-Fren tablası	Dirt excluder-Brake plates	10	12
9P901226	Toz kapağı-Fren tablası	Dirt excluder-Brake plates	10	13
9P901227	Toz kapağı-Fren tablası	Dirt excluder-Brake plates	10	12
9P901227	Toz kapağı-Fren tablası	Dirt excluder-Brake plates	10	13
9P901228	Sıkıştırma yayı-Sol-Fren tabla	Compression spring-LH	10	12
9P901228	Sıkıştırma yayı-Sol-Fren tabla	Compression spring-LH	10	13
9P901229	Sıkıştırma yayı-Sağ-Fren tabla	Compression spring-RH	10	12
9P901229	Sıkıştırma yayı-Sağ-Fren tabla	Compression spring-RH	10	13
9P901230	Gres,1 poşet-Fren tablası	Grease,1 sachet-Brake plates	10	12
9P901230	Gres,1 poşet-Fren tablası	Grease,1 sachet-Brake plates	10	13
9P901231	Hareket mili-Sol-Fren tablası	Operating shaft-LH-Brake plate	10	12
9P901232	Hareket mili-Sağ-Fren tablası	Operating shaft-RH-Brake plate	10	12
9P901233	Mesnet pimi-Fren tablası	Abutment pin-Brake plates	10	12
9P901233	Mesnet pimi-Fren tablası	Abutment pin-Brake plates	10	13
9P901234	Ayar kolu-Fren tablası	Adjuster stem-Brake plates	10	13
9P901234	Ayar kolu-Fren tablası	Adjuster stem-Brake plates	10	12
9P901235	Keçe-Fren tablası	Seal-Brake plates	10	12
9P901235	Keçe-Fren tablası	Seal-Brake plates	10	13
9P901236	Tapa-Fren tablası	Plug-Brake plates	10	13
9P901236	Tapa-Fren tablası	Plug-Brake plates	10	12
9P901237	Tork pleyt-KMPL.Sol	Torque plate-ASSY.LH	10	12
9P901238	Tork pleyt-KMPL.Sağ	Torque plate-ASSY.RH	10	12
9P901239	Gövde-KMPL-Ön ding.fren körüğü	Body-ASSY-Front ax.brake cham.	10	8
9P901240	Tork pleyt-KMPL.Sol-Ön din.fr.	Torque plate-ASSY.LH-Fr.axle	10	13
9P901241	Tork pleyt-KMPL.Sağ-Ön din.fr.	Torque plate-ASSY.RH-Fr.axle	10	13
9P901242	Flaş-KMPL-Ön ding.fren körüğü	Flange-ASSY-Front axl.br.cham.	10	8
9P901243	Kapak-KMPL-Ön ding.fren körüğü	Cover-ASSY-Front axl.brake ch.	10	8
9P901248	Gezinti yatağı-Fren tablası	Thrust washer-Brake plates	10	13
9P901248	Gezinti yatağı-Fren tablası	Thrust washer-Brake plates	10	12
9P901275	Ayak fren pedalı	Pedal foot brake	10	1
9P901277	El fren valfi	Hand brake valve	10	2
9P901284	4 Yönlü valf	4 Way valve	10	1
9P901288	Sızdırmazlık halkası	Copper washer	5	14
9P901293	Merkezi pimi	Dowel, pin	1	1
9P901314	Yaylı hortum kelepçesi	Clamp, spring hose	1	7
9P901315	Ayar somunu	Nut, adjusting	1	6

BELDE 260 CB

Parça Part No	Parça Adı	Part Name	Bölüm Section	Sayfa Page
9P901317	Logo etiketi	Label	1	7
9P901384	Yağ filtre başlığı	Filter head	1	10
9P901386	Dirsek	Elbow	10	10
9P901386	Dirsek	Elbow	10	10
9P901387	Düz rondela	Washer, plain	10	10
9P901388	Esnek hortum	Hose	10	10
9P901392	Dirsek	Elbow	10	10
9P901393	Tapa	Plug	1	10
9P901394	Marş motoru ön kapak	Frame	11	2
9P901395	Burç	Bushing	11	2
9P901396	Marş kollektörü	Armature	11	2
9P901397	Marş alan sargısı	Field coil	11	2
9P901398	Kurşun tel	Lead	11	2
9P901399	Marş motor gövdesi	Housing lever	11	2
9P901400	Burç	Bush	11	2
9P901401	Marş dişlisi-KMPL.	Gear-ASSY.	11	2
9P901402	Arka kapak	Housing drive	11	2
9P901403	Burç	Bush	11	2
9P901405	Marş kömürü	Brush, starter	11	2
9P901406	Yay, marş kömürü	Spring-Brush	11	2
9P901407	Kömür tablası	Brush plate	11	2
9P901408	Plancır	Plunger	11	2
9P901410	Yay	Spring	11	2
9P901411	Levye, değiştirme	Lever, shift	11	2
9P901412	Mesafe rondelası	Washer, spacer	11	2
9P901413	Mesafe rondelası	Washer, spacer	11	2
9P901415	Cıvata	Bolt	11	2
9P901418	Alternatör pulesi	Pulley, alternator	11	3
9P901419	Pule tutucu	Retainer pulley	11	3
9P901450	Cıvata	Bolt	1	12
9P901451	Cıvata	Bolt	2	1
9P901451	Cıvata	Bolt	11	3
9P901474	Kapak, yağ doldurma	Cap, oil filler	1	5
9P901476	Kama	Key	1	4
9P901501	Tapa, boru	Plug, pipe	1	1
9P901501	Tapa, boru	Plug, pipe	1	10
9P901555	Cıvata	Bolt	1	9
9P901577	Adaptör	Adapter	3	7
9P901633	Düz rondela	Washer, plain	3	12
9P901658	Arka keçe kapağı	Rear cover	1	8
9P901818	Cıvata	Bolt	3	8
9P901818	Cıvata	Bolt	3	1
9P901828	Kayış gergisi	Belt-Ribbet	2	1
9P901850	Yakıt su ayırıcı filtresi	Fuel separator filter	3	7
9P901857	Mesafe parçası	Spacer	1	9
9P901858	Braket, yağ emiş borusu	Bracket, oil suction tube	1	9
9P901863	Braket, kayış gergi	Bracket	2	1
9P901898	Cıvata	Bolt	5	16
9P902022	Cıvata	Bolt	2	1
9P902059	Braket	Bracket	2	1
9P902060	Cıvata	Bolt	2	1
9P902064	Cıvata	Bolt	5	13
9P902078	Cıvata	Bolt	2	1
9P902429	Avare pule	Crank pulley	2	1
9P902549	Cıvata	Bolt	5	6
9P902549	Cıvata	Bolt	5	16
9P902636	Cıvata	Cap bolt	5	16
9P902636	Cıvata	Cap bolt	5	5
9P902757	Birleştirme flanşı	Coupling flange	9	2
9P902759	Pinyon yatağı kafesi-KMPL.	Pinion bearing cage-ASSY.	9	2
9P902761	Şim kiti	Shim kit	9	2
9P902762	Dişli seti	Gear set	9	2
9P902771	Rulman-Diff.	Bearing-Pinion spigot-Diff.	9	2
9P902773	Taşıyıcı ve keb-KMPL	Carrier & cap-ASSY-Diff.	9	2
9P902775	Cıvata-Diff.	Bolt-Diff.	9	2
9P902803	Diferansiyel kafesi & yuv-KMPL	Differential case & nest-ASSY.	9	2
9P902804	Kilitleme rondelası-Diff.	Nut lock-Diff.	9	2
9P902805	Rondela	Washer	9	2
9P902806	Diff.rulmanı iç ve dış-Sağ/Sol	Bearing carrier-RH/LH-Diff.	9	2
9P902809	Koruyucu başlık	Protecting.cap-Exh.brake valve	10	3
9P902810	Ayak fren valfi-KMPL.	Food brake valve-ASSY.	10	1
9P902813	Valf-Hava kurutucu	Valve-Air dryer	10	7
9P902816	Subap-Hava kurutucu	Valve-Air dryer	10	7
9P902817	Yay-Hava kurutucu	Spring-Air dryer	10	7
9P902820	Kapak, tamir takımı	Cover, repair kit	10	7
9P902822	Yay tablası-Hava kurutucu	Spring plate-Air dryer	10	7
9P902823	O-Ring-Hava kurutucu	O-Ring-Air dryer	10	7
9P902824	Kapak, hava kurutucu	Cover-Air dryer	10	7
9P902914	Anahtar detektör	Switch sensor	9	2
9P902917	Rondela	Washer, drive gear	9	2
9P902923	Mesafe parçası	Spacer	11	2
9P902925	Rulman keçe tamir takımı	Bearing	9	2
9P902979	Diferansiyel tamir takımı	Differential repair kit	9	2

BELDE 260 CB

Parça Part No	Parça Adı	Part Name	Bölüm Section	Sayfa Page
9P902987	Piston başlığı memesi	Nozzle, piston head	1	1
9P902988	Rondela	Washer	1	9
9P902989	Tapa, genişleme	Plug, expansion	1	1
9P902991	Diferansiyel tamir takımı	Differential repair kit	9	2
9P903114	Valf gövdesi	Valve body	10	4
9P903115	Kılavuz	Guide	10	4
9P903147	Röle valfi-KMPL.	Relay valve-ASSY.	10	4
9P903147	Röle valfi-KMPL.	Relay valve-ASSY.	10	1
9P903149	O-Ring	O-Ring	10	4
9P903150	Etiket	Data plate	10	4
9P903151	O-Ring	O-Ring	10	4
9P903152	Piston	Piston	10	4
9P903153	Gövde üst parçası	Body,top	10	4
9P903154	Tamir takımı	Repair kit	10	5
9P903154	Tamir takımı	Repair kit	10	4
9P903155	Röle valfi-KMPL.	Relay valve-ASSY.	10	5
9P903155	Röle valfi-KMPL.	Relay valve-ASSY.	10	1
9P903172	O-Ring	O-Ring	10	20
9P903212	Tapa, genişleme	Plug, expansion	1	1
9P903214	Burç	Bush	1	3
9P903220	Eksantrik mili	Camshaft	1	4
9P903225	Dişli kapağı, dış	Cover, gear-Outer	1	5
9P903245	Cıvata	Bolt	1	7
9P903248	Yaylı rondela	Washer, spring	1	9
9P903251	Conta	Gasket	1	11
9P903341	Sızdırmazlık halkası	Sealing ring	5	13
9P903781	Burç, üst	Bush, upper	8	1
9P903782	Burç, alt	Bush, lower	8	1
9P903783	Şim, alt kapak ön dingil alt	Shim,bott.cover-Front axle-low	8	1
9P903806	Gövde muhafaza-Hava kurutucu	Housing-Air dryer	10	7
9P903808	Yay-Hava kurutucu	Spring-Air dryer	10	7
9P903809	Taban kapağı-Hava kurutucu	Cover-Air dryer	10	7
9P903810	Isıtma sist.parç-Hava kurutucu	Heater system piece-Air dryer	10	7
9P903812	O-Ring-Hava kurutucu	O-Ring-Air dryer	10	7
9P903813	O-Ring-Hava kurutucu	O-Ring-Air dryer	10	7
9P903814	Filtre-Hava kurutucu	Filter-Air dryer	10	7
9P903815	O-Ring-Hava kurutucu	O-Ring-Air dryer	10	7
9P903816	Subap yayı-Hava kurutucu	Valve spring-Air dryer	10	7
9P903817	Baskı yayı-Hava kurutucu	Valve spring-Air dryer	10	7
9P903818	O-Ring-Hava kurutucu	O-Ring-Air dryer	10	7
9P903821	Subap yayı tabla-Hava kurutucu	Table,valve spring-Air dryer	10	7
9P903822	O-Ring-Hava kurutucu	O-Ring-Air dryer	10	7
9P903824	Piston-Hava kurutucu	Piston-Air dryer	10	7
9P903827	Ayar halkası, hava kurutucu	Adjusting ring-Air dryer	10	7
9P903979	Rakor	Connection	1	5
9P903980	Kapak, basınçlı	Cover, water expansion tank	2	3
9P904009	Yağ emiş borusu-KMPL.	Tube, suction-ASSY.	1	9
9P904025	Dişli, enjektör pompası	Gear, fuel injection pump	3	1
9P904030	Yakıt filtresi	Fuel, filter	3	7
9P904034	Hortum	Hose	1	7
9P904056	Gövde alt parçası	Body,bottom	10	4
9P904178	Ara pleyt	Intermediate plate	5	13
9P904271	Silindir bloğu	Cylinder block	1	1
9P904336	İtici	Tappet	1	4
9P904358	Cıvata	Bolt	1	14
9P904358	Cıvata	Bolt	1	14
9P904682	Cıvata	Bolt	2	1
9P904702	Krank arka keçesi	Seal, rear cover	1	8
9P904703	Adaptör rakor	Adapter connector	1	10
9P904810	O-Ring	O-Ring	5	16
9P904848	Elektronik kontrol kutusu	Electronic control box	5	1
9P904849	Bağlantı flanşı	Throat flange	5	2
9P904850	Rondela	Washer	5	12
9P904850	Rondela	Washer	5	12
9P904850	Rondela	Washer	5	12
9P904850	Rondela	Washer	5	12
9P904850	Rondela	Washer	5	12
9P904850	Rondela	Washer	5	12
9P904850	Rondela	Washer	5	12
9P904850	Rondela	Washer	5	12
9P904850	Rondela	Washer	5	16
9P904850	Rondela	Washer	5	12
9P904850	Rondela	Washer	5	12
9P904850	Rondela	Washer	5	12
9P904850	Rondela	Washer	5	12
9P904850	Rondela	Washer	5	12
9P904850	Rondela	Washer	5	12
9P904850	Rondela	Washer	5	12
9P904850	Rondela	Washer	5	2
9P904851	Bağlantı parçası	Connection part	5	2
9P904852	Cıvata	Hexagon bolt	5	2
9P904853	Rondela	Washer	5	2
9P904853	Rondela	Washer	5	13
9P904854	Şapkalı cıvata	Cap bolt	5	2
9P904855	Buton anahtarı	Button switch	5	3
9P904856	Kapak	Cover	5	3

BELDE 260 CB

Parça Part No	Parça Adı	Part Name	Bölüm Section	Sayfa Page
9P904857	Kapak	Cover	5	3
9P904858	Kapak	Cover	5	3
9P904859	Kapak	Cover	5	3
9P904860	Kapak	Cover	5	3
9P904861	Kapak	Cover	5	3
9P904862	Kablo tesisat	Wiring	5	3
9P904863	Kablo soketi	Cablo socket	5	3
9P904864	Kablo soketi	Cable socket	5	3
9P904865	Yükleme müşiri	Electric loading receiver	5	3
9P904866	Küresel mafsâl	Ball joint	5	3
9P904867	Hararet müşiri	Temperature switch	5	3
9P904868	Sızdırmazlık halkası	Sealing ring	5	3
9P904868	Sızdırmazlık halkası	Sealing ring	5	16
9P904869	Hararet göstergesi	Temperature gauge	5	3
9P904870	Switch	Foot circuit breaker	5	3
9P904870	Switch	Foot circuit breaker	3	9
9P904871	Bağlantı kablosu	Cable connection	5	3
9P904871	Bağlantı kablosu	Cable connection	5	3
9P904871	Bağlantı kablosu	Cable connection	5	3
9P904872	Redüksüyon valfi	Reduction valve	5	3
9P904873	Redüksüyon valfi	Reduction valve	5	3
9P904874	Solenoid valf	Solenoid valve	5	3
9P904875	Basınç müşiri	Pressure switch	5	3
9P904875	Basınç müşiri	Pressure switch	10	1
9P904877	Vidalı tapa	Screw plug	5	4
9P904878	Vidalı tapa	Screw plug	5	4
9P904878	Vidalı tapa	Screw plug	5	16
9P904879	Sızdırmazlık halkası	Sealing ring	5	5
9P904879	Sızdırmazlık halkası	Sealing ring	5	16
9P904879	Sızdırmazlık halkası	Sealing ring	5	4
9P904880	Pleyt	Plate	5	4
9P904881	Kontrol pleyti	Control plate	5	5
9P904882	Mesafe parçası	Spacer	5	5
9P904883	O-Ring	O-Ring	5	5
9P904884	O-Ring	O-Ring	5	5
9P904885	Baskı yayı	Compressor circlip	5	5
9P904886	Valf iticisi	Valve	5	5
9P904887	Piston	Piston	5	5
9P904888	Piston	Piston	5	5
9P904889	Burç	Bush	5	5
9P904890	Rondela	Washer	5	5
9P904891	Tutucu halka	Retaining circlip	5	5
9P904892	Piston	Piston	5	5
9P904893	Baskı yayı	Compressor circlip	5	5
9P904894	Ara halka	Spacer ring	5	5
9P904895	Silindirik pim	Cylindrical pin	5	5
9P904895	Silindirik pim	Cylindrical pin	5	5
9P904896	Piston	Piston	5	5
9P904897	Baskı yayı	Compressor spring	5	5
9P904898	Rondela	Washer	5	5
9P904899	Tutucu halka	Retaining circlip	5	5
9P904902	Ara parça	Spacer ring	5	5
9P904903	Silindirik pim	Shackle	5	13
9P904905	1.Pompa	Pump	5	5
9P904906	Şapkalı civata	Cap bolt	5	5
9P904906	Şapkalı civata	Cap bolt	5	5
9P904907	Rondela	Washer	5	5
9P904907	Rondela	Washer	5	5
9P904907	Rondela	Washer	5	5
9P904907	Rondela	Washer	5	5
9P904907	Rondela	Washer	5	5
9P904907	Rondela	Washer	5	5
9P904907	Rondela	Washer	5	5
9P904907	Rondela	Washer	5	5
9P904907	Rondela	Washer	5	5
9P904907	Rondela	Washer	5	5
9P904907	Rondela	Washer	5	5
9P904907	Rondela	Washer	5	5
9P904908	Bağlantı sacı	Through sheet	5	5
9P904909	Dayanma halkası	Circlip	5	5
9P904912	Bilyalı rulman	Ball bearing	5	5
9P904913	Civata	Cap bolt	5	5
9P904913	Civata	Cap bolt	5	5
9P904914	Civata	Cap bolt	5	5
9P904914	Civata	Cap bolt	5	5
9P904915	Kablo bağlantısı	Cable connection	5	13
9P904916	Civata	Cap bolt	5	16
9P904916	Civata	Cap bolt	5	16
9P904916	Civata	Cap bolt	5	16
9P904916	Civata	Cap bolt	5	16
9P904916	Civata	Cap bolt	5	16
9P904916	Civata	Cap bolt	5	16
9P904916	Civata	Cap bolt	5	16
9P904916	Civata	Cap bolt	5	5
9P904916	Civata	Cap bolt	5	16

BELDE 260 CB

Parça Part No	Parça Adı	Part Name	Bölüm Section	Sayfa Page
9P904917	Kelepçe	Clamp	5	13
9P904917	Kelepçe	Clamp	5	13
9P904919	Şaft keçesi	Shaft seal	5	5
9P904920	O-Ring	O-Ring	5	5
9P904922	Cıvata	Bolt	5	5
9P904923	Sızdırmazlık halkası	Washer	5	13
9P904924	Şapkalı cıvata	Cap bolt	5	5
9P904925	Sızdırmazlık halkası	Sealing ring	5	5
9P904925	Sızdırmazlık halkası	Sealing ring	5	14
9P904925	Sızdırmazlık halkası	Sealing ring	5	5
9P904925	Sızdırmazlık halkası	Sealing ring	5	5
9P904925	Sızdırmazlık halkası	Sealing ring	5	5
9P904926	Cıvata	Hexagon bolt	5	5
9P904927	Bağlantı diski	Clutch disc	5	15
9P904928	Şapkalı cıvata	Cap bolt	5	5
9P904929	Gergi rondelası	O-Ring	5	5
9P904930	Piston segmanı	Piston circlip	5	5
9P904931	Piston desteği	Piston support	5	5
9P904933	Rulman iç zarfı	Inner bearing	5	5
9P904936	Stator	Stator shaft	5	5
9P904937	Burç	Bush	5	5
9P904940	Supap tablası	Spring seat	5	6
9P904941	Baskı yayı	Compressor spring	5	6
9P904942	Emici	Absorber	5	6
9P904943	Cıvata	Hexagon bolt	5	6
9P904947	Solenoid valf	Solenoid valve	5	6
9P904947	Solenoid valf	Solenoid valve	5	16
9P904948	O-Ring	O-Ring	5	16
9P904948	O-Ring	O-Ring	5	6
9P904949	Tapa	Screw plug	5	16
9P904949	Tapa	Screw plug	5	6
9P904951	Kapak	Cover	5	6
9P904953	O-Ring	O-Ring	5	6
9P904959	Cıvata	Hexagon bolt	5	16
9P904959	Cıvata	Hexagon bolt	5	6
9P904960	Şim	Shim	5	6
9P904961	Şim	Shim	5	6
9P904962	Şim	Shim	5	6
9P904963	Şim	Shim	5	6
9P904964	Şim	Shim	5	6
9P904965	Şim	Shim	5	6
9P904966	O-Ring	O-Ring	5	6
9P904967	Burç	Bush	5	6
9P904968	Piston	Piston	5	6
9P904969	Conta	Gasket	5	6
9P904970	Şim	Shim	5	6
9P904971	Şim	Shim	5	6
9P904972	Şim	Shim	5	6
9P904973	Şim	Shim	5	6
9P904974	Baskı yayı	Compressor spring	5	6
9P904975	Baskı yayı	Compressor spring	5	6
9P904976	Durdurma kovanı	Stooping	5	6
9P904977	Piston	Piston	5	6
9P904978	Baskı yayı	Compressor spring	5	6
9P904979	Piston	Piston	5	6
9P904980	Giriş mili	Input shaft	5	7
9P904982	Rondela	Washer	5	7
9P904983	Mil	Quill shaft	5	7
9P904985	Rondela	Washer	5	7
9P904986	Rulman kafesi	Needle bearing	5	7
9P904987	Rondela	Washer	5	7
9P904988	Disk taşıyıcı	Disc carrier	5	7
9P904989	Güneş dişli	Sun gear	5	7
9P904990	Segman	Circlip	5	7
9P904991	Gergi rondelası	Thrust washer	5	7
9P904993	Rondela	Washer	5	7
9P904994	Planet dişli grubu	Planetary gear set	5	7
9P904995	Planet taşıyıcı	Planet carrier	5	7
9P904996	Yataklama pimi	Bearing pin	5	7
9P904997	Rulman kafesi	Needle bearing	5	7
9P904999	Pleyt	Plate	5	7
9P905001	Tutucu segman	Retaining circlip	5	7
9P905001	Tutucu segman	Retaining circlip	5	7
9P905002	Rondela	Washer	5	7
9P905006	Rulman kafesi	Needle bearing	5	7
9P905008	Pleyt	Plate	5	12
9P905008	Pleyt	Plate	5	7
9P905009	Pleyt	Plate	5	7
9P905009	Pleyt	Plate	5	12
9P905010	Yörünge dişli	Circlip shift	5	7
9P905011	Tutucu segman	Retaining circlip	5	7
9P905012	Dişli	Gear	5	7
9P905013	Rondela	Washer	5	7

BELDE 260 CB

Parça Part No	Parça Adı	Part Name	Bölüm Section	Sayfa Page
9P905083	Rondela	Washer	5	12
9P905083	Rondela	Washer	5	12
9P905083	Rondela	Washer	5	12
9P905083	Rondela	Washer	5	12
9P905083	Rondela	Washer	5	12
9P905083	Rondela	Washer	5	12
9P905083	Rondela	Washer	5	12
9P905083	Rondela	Washer	5	12
9P905083	Rondela	Washer	5	12
9P905084	Altıgen cıvata	Hexagon bolt	5	12
9P905084	Altıgen cıvata	Hexagon bolt	5	12
9P905085	Planet dişli grubu	Planetary gear set	5	12
9P905086	Planet taşıyıcı	Planet carrier	5	12
9P905087	Yataklama pimi	Bearing pin	5	12
9P905088	Rulman kafesi	Needle bearing	5	12
9P905091	Bağlantı diski	Clutch disc	5	15
9P905092	Pim	Pin	5	12
9P905094	Mesafe rondelası	Spacer	5	12
9P905095	Mesafe rondelası	Spacer	5	12
9P905096	Mesafe rondelası	Spacer	5	12
9P905097	Mesafe rondelası	Spacer	5	12
9P905098	Mesafe rondelası	Spacer	5	12
9P905099	Mesafe rondelası	Spacer	5	12
9P905100	Mesafe rondelası	Spacer	5	12
9P905101	Mesafe rondelası	Spacer	5	12
9P905102	Mesafe rondelası	Spacer	5	12
9P905103	Mesafe rondelası	Spacer	5	12
9P905104	Mesafe rondelası	Spacer	5	12
9P905105	Mesafe rondelası	Spacer	5	12
9P905106	Mesafe rondelası	Spacer	5	12
9P905107	Mesafe rondelası	Spacer	5	12
9P905108	Mesafe rondelası	Spacer	5	12
9P905109	Mesafe rondelası	Spacer	5	12
9P905110	Mesafe rondelası	Spacer	5	12
9P905111	Mesafe rondelası	Spacer	5	12
9P905112	Mesafe rondelası	Spacer	5	12
9P905113	Mesafe rondelası	Spacer	5	12
9P905114	Mesafe rondelası	Spacer	5	12
9P905115	Mesafe rondelası	Spacer	5	12
9P905116	Mesafe rondelası	Spacer	5	12
9P905117	Mesafe rondelası	Spacer	5	12
9P905118	Mesafe rondelası	Spacer	5	12
9P905119	Mesafe rondelası	Spacer	5	12
9P905120	Mesafe rondelası	Spacer	5	12
9P905121	Mesafe rondelası	Spacer	5	12
9P905122	Mesafe rondelası	Spacer	5	12
9P905123	Mesafe rondelası	Spacer	5	12
9P905124	Mesafe rondelası	Spacer	5	12
9P905125	Mesafe rondelası	Spacer	5	12
9P905126	Mesafe rondelası	Spacer	5	12
9P905127	Mesafe rondelası	Spacer	5	12
9P905128	Mesafe rondelası	Spacer	5	12
9P905129	Mesafe rondelası	Spacer	5	12
9P905130	Mesafe rondelası	Spacer	5	12
9P905131	Masuralı rulman	Roller bearing	5	12
9P905134	Rondela	Washer	5	12
9P905135	Rondela	Washer	5	12
9P905136	Rondela	Washer	5	12
9P905137	Rondela	Washer	5	12
9P905138	Rondela	Washer	5	12
9P905139	Rondela	Washer	5	12
9P905140	Rondela	Washer	5	12
9P905141	Rondela	Washer	5	12
9P905142	Piston segmanı	Piston circlip	5	15
9P905143	Masuralı rulman	Roller bearing	5	12
9P905146	Rondela	Washer	5	12
9P905147	Vida	Hexagon screw	5	12
9P905149	Şaft keçesi	Shaft seal	5	12
9P905150	Sızdırmazlık halkası	Sealing ring	5	12
9P905151	Koruyucu kapak	Protecting cap	5	12
9P905152	Kilometre dişli adaptörü	Kilometer gear adapter	5	13
9P905153	Rondela	Washer	5	12
9P905153	Rondela	Washer	5	13
9P905154	Rondela	Washer	5	13
9P905154	Rondela	Washer	5	12
9P905155	Rondela	Washer	5	13
9P905155	Rondela	Washer	5	12
9P905156	Rondela	Washer	5	12
9P905156	Rondela	Washer	5	13
9P905157	Rondela	Washer	5	12
9P905157	Rondela	Washer	5	13
9P905158	Rondela	Washer	5	12
9P905158	Rondela	Washer	5	13
9P905159	Rondela	Washer	5	12

BELDE 260 CB

Parça Part No	Parça Adı	Part Name	Bölüm Section	Sayfa Page
9P905207	Baskı yayı	Compression spring	5	13
9P905209	Tutucu segman	Retaining circlip	5	8
9P905210	Pinyon dişli-Sol	Gear pinion-LH	10	13
9P905210	Pinyon dişli-Sol	Gear pinion-LH	10	12
9P905211	Solenoid valf	Solenoid valve	5	13
9P905211	Solenoid valf	Solenoid valve	5	13
9P905212	Şapkalı civata	Cap bolt	5	13
9P905212	Şapkalı civata	Cap bolt	5	13
9P905213	Rondela	Washer	5	13
9P905213	Rondela	Washer	5	13
9P905213	Rondela	Washer	5	13
9P905214	Kapak pleyt	Cover plate	5	13
9P905216	Piston pleyti	Plate piston	5	15
9P905218	Bilya	Ball	5	13
9P905219	Conta	Gasket	5	13
9P905219	Conta	Gasket	5	13
9P905220	Valf gövdesi	Body valve	5	13
9P905222	Piston segmanı	Piston circlip	5	15
9P905223	Piston	Piston	5	13
9P905226	Bilyalı rulman	Ball bearing	5	15
9P905227	Baskı yayı	Compression spring	5	13
9P905227	Baskı yayı	Compression spring	5	13
9P905228	Sızdırmazlık halkası	Sealing ring	5	15
9P905229	Vidalı tapa	Screw plug	5	15
9P905230	Sızdırmazlık halkası	Sealing ring	5	14
9P905231	Etiket	Label	5	14
9P905232	Yarıklı somun	Slotted nut	5	14
9P905233	Yağ seviye çubuğu	Oil dipstick	5	14
9P905235	Conta	Gasket	5	14
9P905236	Civata	Hexagon bolt	5	14
9P905237	Pim	Roller	5	15
9P905237	Pim	Roller	5	15
9P905238	Civata	Bolt	5	14
9P905239	Rondela	Washer	5	15
9P905240	Civata	Hexagon bolt	5	14
9P905240	Civata	Hexagon bolt	5	16
9P905240	Civata	Hexagon bolt	5	16
9P905242	Vidalı tapa	Screw plug	5	14
9P905244	Yağ borusu	Oil tube	5	14
9P905246	O-Ring	O-Ring	5	14
9P905247	Emiş borusu	Suction tube	5	14
9P905248	Rondela	Washer	5	14
9P905249	Civata	Hexagon bolt	5	14
9P905250	Yağ filtresi	Oil filter	5	14
9P905251	Pim	Pin	5	13
9P905252	Pim	Pin	5	13
9P905253	O-Ring	O-Ring	5	13
9P905254	Küpe	Shackle	5	13
9P905255	Kapak pleyt	Cover plate	5	13
9P905256	Valf	Throttle valve	5	13
9P905257	Valf gövdesi	Valve housing	5	13
9P905258	Piston	Piston	5	13
9P905259	Şim	Shim circlip	5	15
9P905260	Şim	Shim circlip	5	15
9P905261	Şim	Shim circlip	5	15
9P905262	Şim	Shim circlip	5	15
9P905263	Şim	Shim circlip	5	15
9P905264	Şim	Shim circlip	5	15
9P905265	Şim	Shim circlip	5	15
9P905307	Havalandırma parçası	Ventilation part	10	5
9P905331	Konverter valf	Converter valve	5	13
9P905332	Gergi rondelası	Circlip	5	13
9P905333	Mıknatıs	Magnet	5	13
9P905334	Valf bloğu	Valve block	5	13
9P905335	Valf gövdesi	Valve housing	5	13
9P905336	Piston	Piston	5	13
9P905337	Baskı yayı	Compression spring	5	13
9P905338	Vidalı tapa	Screw plug	5	13
9P905339	Uç şim	End shim	5	15
9P905343	Rulman kafesi	Needle bearing	5	15
9P905369	Pinyon dişli-Sağ	Gear pinion-RH	10	12
9P905369	Pinyon dişli-Sağ	Gear pinion-RH	10	13
9P905370	Pleyt	Plate	5	15
9P905374	Otomatik ayar mekanizması	Auto.adjusting mechanism	10	12
9P905374	Otomatik ayar mekanizması	Auto.adjusting mechanism	10	13
9P905375	Bilyalı rulman	Ball bearing	5	15
9P905375	Bilyalı rulman	Ball bearing	5	15
9P905376	Rondela	Washer	5	15
9P905376	Rondela	Washer	5	15
9P905377	Stator	Stator	5	15
9P905378	Kovan	Free wheel ring	5	15
9P905379	Pim	Roller	5	15
9P905380	Rondela	Washer	5	15

BELDE 260 CB

Parça Part No	Parça Adı	Part Name	Bölüm Section	Sayfa Page
9P905381	Yay kapağı	Spring cover	5	15
9P905382	Şim	Shim circlip	5	15
9P905383	Masuralı rulman	Roller bearing	5	15
9P905384	Conta	Gasket	5	15
9P905385	Pompa gövdesi	Pump wheel	5	15
9P905386	Cıvata	Cap screw	5	15
9P905388	Rondela	Washer	5	15
9P905389	Conta	Gasket	5	15
9P905390	O-Ring	O-Ring	5	15
9P905391	Dişli	Spur gear	5	15
9P905392	Rondela	Washer	5	15
9P905393	Cıvata	Cap screw	5	15
9P905394	Rondela	Washer	5	15
9P905395	Rondela	Washer	5	15
9P905396	Rondela	Washer	5	15
9P905397	Rondela	Washer	5	15
9P905398	Rondela	Washer	5	15
9P905399	Rondela	Washer	5	15
9P905400	Rondela	Washer	5	15
9P905401	Rondela	Washer	5	15
9P905402	Rondela	Washer	5	15
9P905403	Piston segmanı	Piston circlip	5	15
9P905404	Türbin	Türbine wheel	5	15
9P905405	Şim	Shim	5	15
9P905406	Şim	Shim circlip	5	15
9P905407	Şim	Shim circlip	5	15
9P905408	Şim	Shim circlip	5	15
9P905409	Otomatik ayar mekanizması	Auto.adjusting mechanism	10	13
9P905409	Otomatik ayar mekanizması	Auto.adjusting mechanism	10	12
9P905411	Ara parça	Reinforced parth	5	16
9P905412	Ara parça	Reinforced parth	5	16
9P905414	Vidalı tapa	Screw plug	5	16
9P905415	O-Ring	O-Ring	5	16
9P905416	Dengeleme deposu	Battery	5	16
9P905417	Sızdırmazlık halkası	Sealing ring	5	16
9P905417	Sızdırmazlık halkası	Sealing ring	5	6
9P905418	Şim	Shim	5	16
9P905419	Şim	Shim	5	16
9P905420	Şim	Shim	5	16
9P905421	Şim	Shim	5	16
9P905422	Şim	Shim	5	16
9P905423	Şim	Shim	5	16
9P905424	Şim	Shim	5	16
9P905425	Bağlantı pleyti	Shim	5	16
9P905426	Rondela	Washer	5	16
9P905427	Rondela	Washer	5	16
9P905428	Rondela	Washer	5	16
9P905429	Rondela	Washer	5	16
9P905430	Rondela	Washer	5	16
9P905431	Rondela	Washer	5	16
9P905432	Somun	Nut	5	16
9P905433	O-Ring	O-Ring	5	16
9P905434	Boru	Pipe	5	16
9P905435	Boru	Pipe	5	16
9P905436	Conta	Gasket	5	16
9P905437	Flanş	Flange	5	16
9P905438	Cıvata	Hexagon bolt	5	16
9P905438	Cıvata	Hexagon bolt	5	16
9P905440	Braket	Bracket	5	16
9P905441	Şapkalı cıvata	Cap bolt	5	16
9P905445	Bağlantı pleyti	Fixing plate	5	16
9P905446	Bağlantı pleyti	Fixing plate	5	16
9P905447	Braket	Bracket	5	16
9P905448	Boru	Pipe	5	16
9P905449	Kilitleme somunu	Nut, locking	5	16
9P905470	İtici kapağı kit	Pushing cover kit	10	13
9P905470	İtici kapağı kit	Pushing cover kit	10	12
9P905471	İrtibatlandırma mili	Shaft	10	13
9P905471	İrtibatlandırma mili	Shaft	10	12
9P905472	Elle ayarlama çubuğu	Adjusting bar	10	13
9P905472	Elle ayarlama çubuğu	Adjusting bar	10	12
9P905479	Keçe	Seal ring	5	10
9P905479	Keçe	Seal ring	5	9
9P905486	Rondela	Washer	5	12
9P905487	Keçe tamir takımı	Repair kit	10	13
9P905487	Keçe tamir takımı	Repair kit	10	12
9P905491	Toz keçesi	Seal dust	10	12
9P905491	Toz keçesi	Seal dust	10	13
9P905493	Pabuç & balata-KMPL.	Lined shoe-RH/LH ASSY.	10	12
9P905493	Pabuç & balata-KMPL.	Lined shoe-RH/LH ASSY.	10	12
9P905493	Pabuç & balata-KMPL.	Lined shoe-RH/LH ASSY.	10	13
9P905493	Pabuç & balata-KMPL.	Lined shoe-RH/LH ASSY.	10	13
9P905494	C-Yayı	Spring	10	13

BELDE 260 CB

Parça Part No	Parça Adı	Part Name	Bölüm Section	Sayfa Page
9P905494	C-Yayı	Spring	10	12
9P905497	Filtre	Filter	5	13
9P905501	Yay tutucusu-Sağ	Spring holder-RH	10	12
9P905501	Yay tutucusu-Sağ	Spring holder-RH	10	13
9P905511	Yay tutucusu-Sol	Spring holder-LH	10	13
9P905511	Yay tutucusu-Sol	Spring holder-LH	10	12
9P905512	Conta	Gasket	5	12
9P905513	Kapak	Cover	5	14
9P905515	Cıvata	Hexagon bolt	5	13
9P905515	Cıvata	Hexagon bolt	5	13
9P905515	Cıvata	Hexagon bolt	5	13
9P905516	Piston	Piston	5	13
9P905517	Piston	Piston	5	13
9P905518	Piston	Piston	5	13
9P905519	Cıvata	Cap bolt	5	13
9P905520	Conta	Gasket	5	13
9P905521	Pleyt	Plate	5	13
9P905526	O-Ring	O-Ring	3	7
9P905541	Genleşme Tapası	Plug, expansion	1	6
9P905546	Gresörük	Greaser	8	3
9P905547	Gövde, rod başı-Sağ	Body, rod joint-RH	8	3
9P905550	Körük	Gaiter	8	3
9P905557	Kapı ikaz müşürü	Door warning switch	10	18
9P905557	Kapı ikaz müşürü	Door warning switch	10	17
9P905557	Kapı ikaz müşürü	Door warning switch	10	19
9P905562	Fren Körüğü	Break chamber	10	9
9P905563	Boru	Pipe	10	9
9P905564	Körük	Diaphragm	10	9
9P905565	Konik yay	Spring,taper	10	9
9P905566	Kelepçe	Clamp	10	9
9P905567	Dirsek	Elbow	10	9
9P905568	Silindir Kapağı	Cover, cylinder	10	9
9P905569	Çatal	Fork	10	9
9P905570	Tamir takımı	Repair kit	10	9
9P905583	Conta	Gasket	1	12
9P905587	Alçak basınç anahtarı	Low pressure key	10	1
9P905587	Alçak basınç anahtarı	Low pressure key	10	14
9P905592	O-Ring	O-Ring	1	5
9P905596	Cıvata	Bolt	1	11
9P905600	Marş motoru-KMPL.	Starting Motor-ASSY.	11	2
9P905603	Ana şalter	Main charge	11	12
9P905607	Boru, yağ dönüş-Alt	Pipe, oil return lower	1	12
9P906346	Ana yatak seti	Bearing, main-ASSY.	1	2
9P906377	Flanş koruyucu	Deflector flange	9	2
9P906487	Lastik	Tyre	11	2
9P906491	Rondela	Washer	11	2
9P906830	Tapa	Plug	1	1
9P906830	Tapa	Plug	1	10
9P906836	Cıvata	Bolt	3	6
9P906877	Cıvata	Bolt	10	10
9P906913	Pleyt	Plate	5	13
9P906914	Piston	Piston	5	13
9P906914	Piston	Piston	5	13
9P906915	Disk taşıyıcı	Disc carrier	5	7
9P906927	Vakum ikaz göstergesi	Indicator vacuum warning	3	8
9P906928	Kapı pistonu	Piston, door	10	20
9P906929	Silindir başlığı	Head, cylinder	10	20
9P906930	Hortum	Hose	10	20
9P906931	Yaylı rondela	Washer, spring	10	20
9P906932	Boru	Pipe	10	20
9P906933	Silindir kapağı	Cylinder cover	10	20
9P906934	Burç	Bush	10	20
9P906935	Rulman	Bearing	10	20
9P906936	Rulman kapağı	Roller bearing	10	20
9P906937	Baskı çubuğu	Plunger rod	10	20
9P906938	Çift yönlü keçe	Seal	10	20
9P906939	Somun	Nut	10	20
9P906940	Rulman	Bearing	10	20
9P906941	Ara boru	Pipe, intermediate	10	20
9P906942	U-Cıvatası	U-Bolt	10	20
9P906943	Tamir takımı	Repair kit	10	20
9P906945	Vidalı tapa	Plug	10	11
9P906946	Körük	Bellows	10	11
9P906947	O-Ring	O-Ring	10	11
9P906948	O-Ring	O-Ring	10	11
9P906949	Subab	Valve	10	11
9P906950	Düz rondela	Washer, plain	10	11
9P906951	Yay	Spring	10	11
9P906952	Bağlama bileziği	Strap	10	11
9P906953	Yay	Spring	10	11
9P906954	Conta	Gasket	10	11
9P906955	Külbütör	Bellows	10	11
9P906956	Solenoid	Solenoid	10	11

BELDE 260 CB

Parça Part No	Parça Adı	Part Name	Bölüm Section	Sayfa Page
9P906957	Bobin	Stator	10	11
9P906958	O-Ring	O-Ring	10	11
9P906959	Rotor	Rotor	10	11
9P906960	Düz rondela	Washer, plain	10	11
9P906961	Yay	Spring	10	11
9P906962	Kovan	Sleeve	10	11
9P906963	İtecek-Rotor	Rod-Rotor	10	11
9P906964	Yay	Spring	10	11
9P906965	Ara parça	Spacer	10	11
9P906966	Ayar vidası	Screw, adjusting	10	11
9P906967	Körük	Bellows	10	11
9P906968	Tamir takımı	Repair kit	10	11
9P907479	Yağ boşaltma borusu	Connection, tur oil drain	1	12
9P907480	Keçe, O-Ring	Seal, O-Ring	1	12
9P907481	Spiral, yağ hortumu	Hose, flexible	1	12
9P907484	Braket	Bracket	11	3
9P907485	Cıvata	Bolt	11	3
9P907486	Rondela	Washer	11	3
9P907487	Somun	Nut	11	3
9P907489	Cıvata	Bolt	11	3
9P907497	Conta	Gasket	3	6
9P907499	Conta	Gasket	1	9
9P907501	Sente pimi gövdesi	Housing, timing pin	1	5
9P907502	O-Ring	O-Ring	1	5
9P907503	Conta	Gasket	2	2
9P907505	Cıvata	Bolt	2	2
9P907505	Cıvata	Bolt	2	2
9P907506	Adaptör	Adapter	2	2
9P907508	Dirsek, düz adaptör	Elbow, adapter	2	2
9P907509	Havalandırma borusu	Tube, breather	2	2
9P907510	Rakor	Connection	2	2
9P907511	Tapa	Plug	2	2
9P907512	Braket, termostat bağlantı	Bracket	2	2
9P907513	Conta	Gasket	2	2
9P907514	Conta	Gasket	2	2
9P907515	Braket, külbütör mili	Support, rocker lever	1	6
9P907517	Tapa, genişleme	Plug, expansion	1	6
9P907518	Perçin	Rivet	1	6
9P907519	Saplama	Stud	3	1
9P907520	Somun	Nut	3	1
9P907521	Braket	Bracket	3	1
9P907522	Braket	Bracket	3	1
9P907523	Boru	Pipe	3	1
9P907524	Redüksiyon adaptörü	Adapter	3	1
9P907524	Redüksiyon adaptörü	Adapter	1	6
9P907549	Hortum kelepçesi	Clamp, hose	1	12
9P907562	Üst kapak	Cover, top	10	16
9P907563	Sızdırmazlık halkası	Sealing ring	10	16
9P907564	Diyafram	Diaphragm	10	16
9P907565	Gövde	Housing	10	16
9P907566	Cıvata	Bolt	10	16
9P907615	Tamir takımı	Repair kit	10	7
9P907691	Emme subabı	Valve, intake	1	6
9P907701	Flanş, vites kutusu bağlantı	Flange, gearbox mounting	6	2
9P907702	Flanş, diferansiyel bağlantı	Flange, differential mounting	6	2
9P907703	İstavroz	Pinion	6	2
9P907711	Cıvata	Bolt	8	3
9P907712	Gövde, rod başı-Sol	Body, rod joint-LH	8	3
9P907719	Yağ filtre elemanı	Oil filter element	1	10
9P907962	Baskı yayı	Compr.spring	5	5
9P908529	Filtre	Filter	7	3
9P908531	Volan dişlisi	Gear ring, flywheel	1	8
9P908551	Conta	Gasket	1	6
9P908556	Yakıt otomatığı	Fuel lift pump	3	6
9P908575	Silindir kapağı	Cylinder cover	1	6
9P908661	Gömme başlı cıvata	Cheese head screw	11	14
9P908661	Gömme başlı cıvata	Cheese head screw	11	14
9P908662	Kilitli rondela	Locking washer	11	14
9P908662	Kilitli rondela	Locking washer	11	14
9P908662	Kilitli rondela	Locking washer	11	14
9P908662	Kilitli rondela	Locking washer	11	14
9P908662	Kilitli rondela	Locking washer	11	14
9P908662	Kilitli rondela	Locking washer	11	14
9P908663	Rondela	Washer	11	14
9P908663	Rondela	Washer	11	14
9P908663	Rondela	Washer	11	14
9P908663	Rondela	Washer	11	14
9P908664	Kapak	Cover	11	14
9P908665	Gömme başlı cıvata	Cheese head screw	11	14
9P908665	Gömme başlı cıvata	Cheese head screw	11	14
9P908666	Regülatör	X regulator 594-9	11	14
9P908667	Destek	Pillar	11	14
9P908668	Kilitli rondela	Locking washer	11	14

BELDE 260 CB

Parça Part No	Parça Adı	Part Name	Bölüm Section	Sayfa Page
9P908668	Kilitli rondela	Locking washer	11	14
9P908668	Kilitli rondela	Locking washer	11	14
9P908668	Kilitli rondela	Locking washer	11	14
9P908668	Kilitli rondela	Locking washer	11	14
9P908668	Kilitli rondela	Locking washer	11	14
9P908668	Kilitli rondela	Locking washer	11	14
9P908668	Kilitli rondela	Locking washer	11	14
9P908669	Rondela	Washer	11	14
9P908669	Rondela	Washer	11	14
9P908669	Rondela	Washer	11	14
9P908669	Rondela	Washer	11	14
9P908670	Yerleştirici	Locator	11	14
9P908671	İzolasyon rondelası	Insulating washer	11	14
9P908671	İzolasyon rondelası	Insulating washer	11	14
9P908672	Somun	Nut	11	14
9P908673	Kilitli rondela	Locking washer	11	14
9P908674	Kutup	Terminal	11	14
9P908675	Somun	Nut	11	14
9P908675	Somun	Nut	11	14
9P908676	Kutup	Terminal	11	14
9P908677	Somun	Nut	11	14
9P908677	Somun	Nut	11	14
9P908677	Somun	Nut	11	14
9P908678	Kutup	Terminal	11	14
9P908679	Kilitli rondela	Locking washer	11	14
9P908679	Kilitli rondela	Locking washer	11	14
9P908680	Gömme başlı cıvata	Cheese head screw	11	14
9P908681	Gömme başlı cıvata	Cheese head screw	11	14
9P908682	İzolator	Insulator	11	14
9P908683	İzolator	Insulator	11	14
9P908684	Diyod ve soğutma plakası	Aux diode & heatsink	11	14
9P908685	Ana negatif diyod kiti	Main negative diode kit	11	14
9P908686	Ana pozitif diyod kiti	Main positive diode kit	11	14
9P908687	Somun	Nut	11	14
9P908688	Etiket	Tag	11	14
9P908689	Etiket	Tag	11	14
9P908690	Bağlantı	Tie	11	14
9P908691	Kontak halkası	X endshield slipring	11	14
9P908692	Tespit edici	Insert	11	14
9P908693	Gömme başlı cıvata	Cheese head screw	11	14
9P908694	Frag gövdesi	Brush box container	11	14
9P908695	Conta	Gasket	11	14
9P908696	Etiket	Tag	11	14
9P908697	İzolator	Insulator	11	14
9P908698	Fırça kutusu	X brushbox	11	14
9P908699	Gömme başlı cıvata	Cheese head screw	11	14
9P908700	Rondela	Washer	11	14
9P908701	Sızdırmazlık halkası	Sealing ring	11	14
9P908702	Statör	X stator	11	14
9P908703	Etiket	Tag	11	14
9P908704	Rotor	X rotor	11	14
9P908705	Kontak halkası	Slipring	11	14
9P908706	Bilyalı rulman	Ball bearing	11	14
9P908707	Mesafe parçası	Spacer	11	14
9P908708	Kama	Key	11	14
9P908709	Mesafe parçası	Spacer	11	14
9P908710	Kelepçe pleyti	Clamp plate	11	14
9P908711	Gömme başlı cıvata	Cheese head screw	11	14
9P908712	Bilyalı rulman	Ball bearing	11	14
9P908713	Yağ keçesi	Oil seal	11	14
9P908714	Mesafe parçası	Spacer	11	14
9P908715	Kontak halkası	X endshield D.E.	11	14
9P908716	Tespit edici	Insert	11	14
9P908717	Saplama	Stud	11	14
9P908718	Fan	Fan	11	14
9P908719	Mesafe parçası	Spacer	11	14
9P908720	Kilitli rondela	Locking washer	11	14
9P908721	Somun	Nut	11	14
9P908722	Yağlayıcı	Lubricator	11	14
9P908723	İsim etiketi	Nameplate (Blank)	11	14
9P908724	Perçin	Rivet	11	14
9P908727	Soğutma sıvısı filtresi	Element, corrosion resistor	2	2
9P909044	Ana yatak, üst	Bearing, main-Upper	1	2
9P909045	Ana yatak, alt	Bearing, main-Lower	1	2
9P909046	Gezinti yatağı	Bearing, thrust	1	2
9P909481	Kare kesitli halka	O-Ring	1	7
9P909482	Basınç ayar plancırı	Pressure adjusting plunger	1	10
9P909485	Kapak pleyt	Cover plate	1	8
9P909486	Çek valf	Check valve	10	1
9P909678	Keçeli rondela	Washer seal	3	6
9P909678	Keçeli rondela	Washer seal	3	1
9P910868	Su pompası-KMPL.	Water pump-ASSY.	2	1
9P910913	Marş otomatığı	Starter automatic	11	2

BELDE 260 CB

Parça Part No	Parça Adı	Part Name	Bölüm Section	Sayfa Page
9P911214	Alternatör	Alternator	11	3
9P911228	Marş kömür kiti	Brush kit	11	2
9P911229	Burç kiti	Bushing kit	11	2
9P911230	Levy kiti	Shift lever kit	11	2
9P911368	Vida	Screw	9	2
9P912154	Silindir gömleği	Cylinder liner	1	1
9P912155	Piston	Piston	1	3
9P912156	Piston	Piston	1	3
9P912157	Piston	Piston	1	3
9P912158	Piston	Piston	1	3
9P912160	Conta	Gasket	1	9
9P912161	Yağ pompası-KMPL.	Oil pump-ASSY.	1	9
9P912162	Turbo ünitesi	Turbocharger	1	11
9P912163	V-Kayış	V-Belt	2	1
9P912164	Enjektör pompası-KMPL.	Injector pump-ASSY.	3	1
9P912165	Enjektör	Injector	3	3
9P912166	Yakıt filtre bağlantı tası	Fuel filter connection	3	7
9P912170	Braket	Bracket	11	3
9P912199	Depo gövdesi	Tank	7	3
9P912200	Sürgü-KMPL.	Filter retaining	7	3
9P912201	Sızdırmazlık halkası	Sealing ring	7	3
9P912202	Kapak	Cover	7	3
9P912203	Yağ seviye çubuğu-KMPL.	Oil level dipstick-ASSY.	7	3
9P913692	Eşanjör	Heat exchanger	5	16
9P913695	Müşir	Pulse sensor	5	12
9P913700	Kilometre dişli adaptörü	Ind.transmitter	5	12
9P913705	Mıknatıs	Magnet	5	13
9P913725	Pim	Slot.pin	5	5
9P913726	Pim	Slot.pin	5	5
9P913735	İğne masuralı rulman	Needle roller	5	8
9P913736	Cıvata	Hexagon screw	5	13
9P913736	Cıvata	Hexagon screw	5	13
9P913736	Cıvata	Hexagon screw	5	13
9P913736	Cıvata	Hexagon screw	5	5
9P913739	Cıvata	Hexagon screw	5	12
9P913741	Cıvata	Cap screw	5	15
9P913742	Şapkalı cıvata	Cap screw	5	5
9P913783	Rondela	Washer	5	13
9P913783	Rondela	Washer	5	13
9P913784	Rondela	Washer	5	12
9P913799	Piston segmanı	Piston ring	5	6
9P913813	İğneli rulman	Needle cage	5	5
9P913814	Rulman kafesi	Needle sleeve	5	12
9P913814	Rulman kafesi	Needle sleeve	5	7
9P913815	Rulman kafesi	Needle sleeve	5	8
9P913816	Rulman kafesi	Needle cage	5	7
9P913822	Çıkış flanşı	Output flange	5	12
9P913823	Planet dişli seti	Planet gear set	5	12
9P913824	Piston	Piston	5	13
9P913824	Piston	Piston	5	13
9P913826	Planet dişli grubu	Planetary drive	5	7
9P913827	Bağlantı diski	I.Clutch disc	5	11
9P913827	Bağlantı diski	I.Clutch disc	5	9
9P913827	Bağlantı diski	I.Clutch disc	5	10
9P913828	Taşıyıcı set	Carrier set	5	7
9P913829	Taşıyıcı set	Carrier set	5	7
9P913830	Bağlantı diski	0.Clutch disc	5	8
9P913831	Bağlantı diski	I.Clutch disc	5	8
9P913831	Bağlantı diski	I.Clutch disc	5	8
9P913832	Piston	Piston	5	8
9P913835	Conta	Gasket	5	16
9P913838	Kapak pleyti	Cover plate	5	5
9P913839	Sızdırmazlık rondelası	Sealing ring	5	6
9P913843	Yataklama pimi	Bearing pin	5	7
9P913845	Planet taşıyıcı	Planet carrier	5	7
9P913846	Yörünge dişli	Ring gear	5	7
9P913847	Bağlantı parçası	Connection part	5	16
9P913848	Bağlantı parçası	Connection part	5	16
9P913849	Braket	Bracket	5	16
9P913866	Çıkış kapağı	Output cover	5	12
9P913874	Boru	Pipe	5	5
9P913878	Dişli halka	Toothed ring	5	12
9P913891	Piston	Piston	5	13
9P913891	Piston	Piston	5	13
9P913892	Piston	Piston	5	5
9P913900	Kovan	Pot	5	8
9P913904	Şim	End shim	5	9
9P913906	Piston	Piston	5	11
9P913907	Halka	Spring holder	5	11
9P914611	Kopilya	Cotter pin	9	2
9P914918	Vites kutusu gövdesi	Gearbox housing	5	4
9P914919	Yağ besleme flanşı	Flange, oil feeding	5	5
9P914920	Piston segmanı	Piston circlip	5	5

BELDE 260 CB

Parça Part No	Parça Adı	Part Name	Bölüm Section	Sayfa Page
9P914921	Stator segmanı	Stator circlip	5	6
9P914922	Rotor	Rotor	5	6
9P914923	Göbek dişli	Gear	5	8
9P914924	Debriyaj taşıyıcı	Clutch carrier	5	8
9P914925	Piston	Piston	5	9
9P914926	Baskı halkası	O-Ring	5	10
9P914927	Kablo	Cable	5	12
9P914928	Valf gövdesi	Valve housing	5	13
9P914929	Cıvata	Bolt	5	13
9P914929	Cıvata	Bolt	5	13
9P914929	Cıvata	Bolt	5	13
9P914930	Cıvata	Bolt	5	13
9P914930	Cıvata	Bolt	5	13
9P914931	Cıvata	Bolt	5	13
9P914931	Cıvata	Bolt	5	13
9P914932	Valf gövdesi	Valve housing	5	13
9P914933	Yay tutucu	Spring protecting	5	13
9P914934	Bilya	Ball	5	13
9P914935	Bağlantı pleyti	Mounting plate	5	13
9P914936	Kablo klipsi	Cable clip	5	13
9P914936	Kablo klipsi	Cable clip	5	13
9P914937	Cıvata	Bolt	5	13
9P914938	O-Ring	O-Ring	5	13
9P914939	Cıvata	Bolt	5	13
9P914940	Cıvata	Bolt	5	13
9P914941	Yağ karteri	Oil suply	5	14
9P914942	Devre kapağı	Cover	5	15
9P914943	Bağlantı diski	Mounting disc	5	15
9P914944	Cıvata	Bolt	5	15
9P915166	Stop lamba müşiri	Stop lamp switch	10	1
9P915167	Hava ayarlayıcı regülatörü	Air regulator	10	1
9P915168	Hava ayarlayıcı regülatörü	Air regulator	10	1
9P915169	Solenoid valf	Solenoid valve	10	1
9P915170	Kondanser tamir takımı	Condenser repair kit	10	23
9P915171	Otom.tahliye valf tamir takımı	Autom.drain valve repair kit	10	23
9P915172	Manuel tahliye valfi	Manual drain valve	10	23
9P915173	Elektrik bağlantı parçaları	Electric connection	10	23
9P915174	Bobin	Coil	10	23
9P915175	Bilezik	Screw ring	10	23
9P915176	Adaptör	Adapter	10	23
9P915985	Rulman	Bearing	12	31
9P915986	Rulman	Bearing	12	31
9P915987	Rulman	Bearing	12	31
9P915988	Segman	Circlip	12	31
9P915989	Makara	Roller	12	31
9P915990	Hidrolik güç ünitesi	Hydraulic power unit	12	31
9P915991	Hidrolik hortum	Hydraulic hose	12	31
9P915992	Rakor	Connector	12	31
9P915993	Hız ayar valfi	Speed adjusting valve	12	31
9P915994	Amortisör	Shock absorber	12	31
9P915995	Kumanda	Control switch	12	31
9P915996	Tepe sinyal lambası	Lamp, signal	12	31
9P915997	Piston	Piston	12	31
9P915998	Pompa	Pump	12	30
9P915999	Somun	Nut	12	30
9P916000	Dirsek	Elbow	12	30
9P916001	Havalandırma boğazı		12	30
9P916002	Emiş borusu	Pipe, intake	12	30
9P916003	Kilitleme pleyti	Locking plate	12	30
9P916004	Depo, pompalı	Tank, with pump	12	30
9P916005	Depo	Tank	12	30
9P916006	Cıvata	Screw	12	30
9P916007	Mesafe parçası	Spacer	12	30
9P916008	Cıvata	Screw	12	30
9P916009	Braket	Bracket	12	30
9P916010	Kablo	Cable, harness	12	30
9P916011	Klips	Clip	12	30
9P916012	Elektrik bağlantı seti	Electrical mounting set	12	30
9P916013	Test butonu	Test button	12	30
9P916014	Bağlantı seti	Mounting set	12	30
9P916015	Kapak bağlantı seti	Cover mounting set	12	30
9P916016	Boru	Pipe	12	30
9P916017	Tapa	Plug	12	30
9P916018	Rondela	Washer	12	30
9P916019	Tapa	Plug	12	30
9P916020	Müşir bağlantı seti	Sensor attachment set	12	30
9P916021	Hortum	Hose	12	30
9P916022	Yağ seviye müşiri	Sensor oilmaster	12	30
9P916023	Bağlantı braket	Mounting bracket	12	30
9P916024	Somun	Nut	12	30
9P916025	Koruyucu kapak	Protection cover	12	30
9P916026	Doldurma kapağı	Filling cover	12	30
9P916230	Karter-KMPL.	Oil pan-ASSY.	1	9

BELDE 260 CB

Parça Part No	Parça Adı	Part Name	Bölüm Section	Sayfa Page
9P916235	Yağ keçesi-KMPL.	Oil seal-ASSY.	9	2
9P916236	Şapkalı cıvata	Cap screw	9	2
9P917794	Bağlantı pleyti	Mounting plate	5	2
9P918190	Taçlı somun	Nut	8	3
AAW6916	Dayanma bileziği	Ring, abutment	8	1
AAW7115	Özel somun	Nut,special	8	2
AB604041	Sac vidası	Screw, sheet	3	8
AB604061	Vida	Screw	12	13
AB604061	Vida	Screw	12	11
AB604061	Vida	Screw	12	12
AB606031	Sac vidası	Screw	11	6
AB606031	Sac vidası	Screw	11	12
AB606031	Sac vidası	Screw	12	22
AB606041	Sac vidası	Screw	12	14
AB606051	Sac vidası	Screw	12	11
AB606051	Sac vidası	Screw	12	11
AB606101	Vida	Screw	11	5
AB608041	Sac vidası	Screw	12	13
AB608041	Sac vidası	Screw	12	21
AB608041	Sac vidası	Screw	12	11
AB608041	Sac vidası	Screw	12	12
AB608041	Sac vidası	Screw	11	13
AB608051	Sac vidası	Screw	11	5
AB608054	Vida	Screw	12	26
AB608054	Vida	Screw	2	3
AB608081	Sac vidası	Sheet screw	12	11
ABW3871	Deve boynu, kısa rod-KMPL.	Arm, axle drag link-ASSY.	8	1
AC610124	Sac vidası	Screw	12	8
AC610124	Sac vidası	Screw	11	11
AC610124	Sac vidası	Screw	12	19
AD604061	Sac vidası	Sheet screw	12	19
AD604061	Sac vidası	Sheet screw	12	11
AD604061	Sac vidası	Sheet screw	11	5
AD604061	Sac vidası	Sheet screw	11	11
AD604061	Sac vidası	Sheet screw	11	13
AD604064	Sac vidası	Sheet screw	12	12
AD604064	Sac vidası	Sheet screw	12	13
AD604064	Sac vidası	Sheet screw	12	6
AD606041	Sac vidası	Screw sheet	12	7
AD606041	Sac vidası	Screw sheet	7	1
AD606041	Sac vidası	Screw sheet	11	13
AD606064	Sac vidası	Screw	12	13
AD606064	Sac vidası	Screw	12	12
AD608041	Sac vidası	Screw	12	6
AD608041	Sac vidası	Screw	12	22
AD608051	Vida	Screw	12	22
AD608051	Vida	Screw	12	19
AD608051	Vida	Screw	12	20
AD608054	Sac vidası	Screw	11	5
AD608084	Sac vidası	Screw	11	5
AD608084	Sac vidası	Screw	11	5
AD610081	Vida	Screw	11	6
AD610081	Vida	Screw	11	5
AN608061	Yaylı klips	Spring, clip	12	24
AU608060	Perçin	Rivet	12	25
B0C1463	Kelepçe	Clamp	11	4
B0C1484	Kelepçe, plastik	Clamp, plastic	11	4
B0C1484	Kelepçe, plastik	Clamp, plastic	7	2
B0C1484	Kelepçe, plastik	Clamp, plastic	11	7
B0C281	Kelepçe	Clamp	3	8
B0C282	Kelepçe	Clamp	2	3
B0C282	Kelepçe	Clamp	3	5
B0C284	Kelepçe	Clamp	12	28
B0C284	Kelepçe	Clamp	2	3
B0C286	Kelepçe	Clamp	11	11
B0C288	Kelepçe	Clamp	11	11
B0C288	Kelepçe	Clamp	11	10
B0C288	Kelepçe	Clamp	7	2
B0C288	Kelepçe	Clamp	10	10
B0C289	Kelepçe	Clamp	7	2
B0C289	Kelepçe	Clamp	2	3
B0C291	Kelepçe	Clamp	2	3
B0C291	Kelepçe	Clamp	11	11
B0C292	Kelepçe	Clamp	11	11
B0C292	Kelepçe	Clamp	2	3
B0C298	Kelepçe	Clamp	2	3
B0C298	Kelepçe	Clamp	11	11
B0C298	Kelepçe	Clamp	10	1
B0C298	Kelepçe	Clamp	11	11
B0C301	Kelepçe	Clamp	11	11
B0C301	Kelepçe	Clamp	2	3
B0C306	Kelepçe	Clamp	11	3
B0C340	Elektrik kontrol bilgi etiketi	Label, information-Elec.cont.	12	25

BELDE 260 CB

Parça Part No	Parça Adı	Part Name	Bölüm Section	Sayfa Page
B0C342	Satış etiketi (Özel)	Label, seal-Special	12	25
B0C344	Boru, yağmur oluğu tahliye	Pipe	2	3
B0C365	Hortum (L=90 mm.)	Hose (L=90 mm.)	11	11
B0C365	Hortum (L=90 mm.)	Hose (L=90 mm.)	2	3
B0E1080	Kelepçe, turbo hortum	Clamp-Turbo hose	3	8
BH106091	Cıvata	Bolt	10	1
BH106111	Cıvata	Bolt	12	21
BH108061	Cıvata	Bolt	3	8
BH108081	Cıvata	Bolt	10	1
BH108081	Cıvata	Bolt	11	8
BH108121	Cıvata	Bolt	10	1
BH108141	Cıvata	Bolt	10	1
BH110101	Cıvata	Bolt	8	2
BH112121	Cıvata	Bolt	1	2
BH116131	Cıvata	Bolt	9	2
BH116141	Cıvata	Bolt	9	1
BH116141	Cıvata	Bolt	3	10
BH116201	Cıvata	Bolt	9	2
BH604141	Cıvata	Bolt	10	19
BH604241	Cıvata	Bolt	11	11
BH605081	Cıvata	Bolt	2	4
BH605101	Cıvata	Bolt	12	23
BH605141	Cıvata	Bolt	12	23
BH605161	Cıvata	Bolt	10	21
BH605161	Cıvata	Bolt	10	1
BH605241	Cıvata	Bolt	10	22
BH605241	Cıvata	Bolt	10	1
BH605241	Cıvata	Bolt	10	21
BH606101	Cıvata	Bolt	3	8
BH606121	Cıvata	Bolt	10	18
BH606121	Cıvata	Bolt	10	17
BH606121	Cıvata	Bolt	10	19
BH606131	Cıvata	Bolt	3	10
BH606141	Cıvata	Bolt	3	10
BH606161	Cıvata	Bolt	7	1
BH607241	Cıvata	Bolt	10	13
BH607241	Cıvata	Bolt	10	12
BH608141	Cıvata	Bolt	2	4
BH608161	Cıvata	Bolt	2	4
BH608241	Cıvata	Bolt	2	4
BH608321	Cıvata	Bolt	1	13
BH609141	Cıvata	Bolt	12	1
BH610141	Cıvata	Bolt	3	4
BH610261	Cıvata	Bolt	2	3
BTJ6559	Çatal	Fork	10	1
BX114101	Cıvata	Bolt	12	18
BX114101	Cıvata	Bolt	6	1
BX116131	Cıvata	Bolt	12	18
BX116131	Cıvata	Bolt	12	17
CR110265	Segman	Ring snap	7	1
CR110525	Segman	Circlip	2	4
CR120065	Segman	Circlip	12	21
CR120085	Segman	Ring, retain	3	11
CR120255	Segman	Circlip	2	4
EAW1286	Kapak, porya göbeği ön porya	Cover,hub-Front hub	8	2
EAW2515	Rondela	Washer	8	2
FC106091	Şapkalı cıvata	Bolt, cap	3	11
FS110251	Şapkalı cıvata	Bolt,cap	10	10
FS110251	Şapkalı cıvata	Bolt,cap	10	10
FS110351	Şapkalı cıvata	Bolt,cap	10	10
FT106201	Şapkalı cıvata	Bolt, cap	3	11
FT106251	Şapkalı cıvata	Bolt, cap	3	11
FT220302	Cıvata	Bolt	7	1
FX116056	Şapkalı somun	Nut, cap	12	16
FX116056	Şapkalı somun	Nut, cap	12	15
K0B8018	Hava filtresi ikaz etiketi	Label,air cleaner warn.	12	25
K0B8019	Hava filtresi ikaz etiket(Dış)	Warning label, air cleaner	12	25
K0C1005	Mesafe parçası	Spacer	8	1
K0C4000	U-Cıvatası	U-Bolt	3	4
K0C4001	Kelepçe	Clamp	3	4
K0C7005	O-Ring	O-Ring	3	4
K0C8053	Pim, fren merkez itici	Pin, brake servo rod	10	1
K0C8091	Pim, yay tespit	Pin, spring retainer	10	1
K0C8093	Ayak fren valfi-Servis fren	Foot brake valve-Service brake	10	6
K0E1018	Rakor, adaptör bloğa	Connector-Adaptor to block	1	1
K0E6009	Adaptör, ikaz ünitesi	Adapter-Warning unit	3	8
K0E6019	Somun	Nut	3	8
K1B9000	Sac vidası	Screw	12	13
K1B9000	Sac vidası	Screw	11	11
K1B9000	Sac vidası	Screw	12	23
K1B9000	Sac vidası	Screw	12	19
K1B9000	Sac vidası	Screw	12	12
K1B9000	Sac vidası	Screw	11	12

BELDE 260 CB

Parça Part No	Parça Adı	Part Name	Bölüm Section	Sayfa Page
K1B9000	Sac vidası	Screw	10	14
K1B9000	Sac vidası	Screw	11	5
K1B9000	Sac vidası	Screw	11	7
K1B9000	Sac vidası	Screw	1	14
K1B9000	Sac vidası	Screw	12	2
K1B9000	Sac vidası	Screw	12	21
K1B9000	Sac vidası	Screw	11	4
K1B9000	Sac vidası	Screw	3	4
K1B9000	Sac vidası	Screw	5	1
K1C7083	Kuşak yastığı	Rubber mounting	3	4
K1C7110	Kuşak, yakıt depo bağılast.	Rubber mounting	3	4
K1C7132	Adaptör, su ayırıcı kabı	Adapter-Sedimentation cup	3	4
K1C8010	Tekli klips	Clip	12	21
K2E1007	Tapa, yakıt tankı boşaltma	Plug, fuel drain	3	4
K2E1008	O-Ring	O-Ring	3	4
K5B8095	Etiket-Motor seri no	Plate, engine serial number	12	25
K5B8096	Şasi kod&seri no etiketi	Plate, chassis serial number	12	25
K5B8107	TSEK kalite belgesi etiketi	Label-TSEK	12	25
K5B8108	Hidrolik direk.bakım talimatı	Label, hydraulic steering	12	25
K5C3193	Pleyt, lastik takoz tutucusu	Plate, rubber buffer retainer	12	1
K5C3194	Lastik takoz	Rubber buffer	12	1
K5C3196	Pim	Pin	12	1
K5C3197	Zincir-KMPL.	Chain-ASSY.	12	1
K5C6272	Somun	Nut	10	1
K5C6302	Rakor	Connector	7	2
K5C6304	Somun	Nut	7	2
K5C9016	Bijon anahtarı	Spanner & Bar	12	26
K5D2023	Altılı erkek soket	Socket, 6 way	11	7
K5D2043	Pipo lastiği, büyük	Sleeve, protector	11	12
K5E1071	Kelepçe	Clamp-Dipstick	12	28
K5E4091	Özel rondela	Washer special	2	3
K5E4091	Özel rondela	Washer special	3	10
K5E4092	Lastik takoz	Rubber cushion	2	3
K5E4093	Mesafe parçası	Spacer	2	3
K8B8011	Antifiriz etiketi (Yaz)	Label, anti-freeze summer	12	25
K8B8015	Hız tahdidi ikaz etiketi	Label, speed limiting	12	25
K8C3096	Kayıcı mafsal-KMPL.	Shaft,sliding-ASSY.	7	1
K8C4033	Takoz	Custion	3	10
K8C4034	Takoz	Custion	3	10
K8C4035	Mesafe parçası	Spacer	3	10
K8C4044	Egzoz fren valfi	Exhaust brake valve	10	3
K8C5058	Tel sıkma klips	Clip, wine compressing	11	10
K8C5097	Düğme, kalorifer mekanizması	Button, heater mechanism	11	10
K8C6041	Banjo	Banjo	7	2
K8C6042	Banjo civata	Banjo bolt	7	2
K8C6046	O-Ring	O-Ring	7	2
K8C6051	Banjo	Banjo	7	2
K8C6052	Banjo civata	Banjo bolt	7	2
K8C6055	Rod başı-Sağ	Ball joint-RH	8	5
K8C6055	Rod başı-Sağ	Ball joint-RH	8	4
K8C6056	Rod başı-Sol	Ball joint-LH	8	4
K8C6056	Rod başı-Sol	Ball joint-LH	8	5
K8C6057	Kelepçe	Clamp	8	5
K8C6062	Civata, direksiyon kutusu	Bolt-Steering gear	7	1
K8C6125	O-Ring	O-Ring	7	2
K8C7004	Pim	Pin	3	4
K8C7007	Kuşak-KMPL.Yakıt tankı	Suspension bant-ASSY.	3	4
K8D2004	Koruyucu kılıf	Protector, sheating	11	12
K8D2012	Sekizli dişli soket	Socket, 8 way	11	7
K8D4001	Diyot ünitesi	Diode unit	11	7
K8D4011	Özel civata, braket için	Special.bolt	11	5
K8D4018	Devre kesici	Circuit breaker	11	1
K8E1036	Burç	Bush-Dipstick	12	28
K8E6083	Filtre elemanı, iç	Warning label, air cleaner	12	25
K8E6151	Mandal	Clamp	3	8
K8E6156	Pim	Pin	3	8
LN010081	Gresörlük	Greaser	12	16
LN010081	Gresörlük	Greaser	12	15
LN010091	Gresörlük	Greaser	2	4
LN030021	Gresörlük	Greaser	8	1
M1C5012	Kapak, basınçsız	Cover, without pressure	2	3
M1E1025	O-Ring	O-Ring	7	2
M4A7788	Takoz	Rubber	3	10
M4C5125	Hortum, radyatör-Üst	Hose	2	3
M4C5125	Hortum, radyatör-Üst	Hose	11	11
M4D3013	Plaka lambası	License plate lamp	11	6
M4E2019	Rondela	Washer	1	1
NH104041	Somun	Nut	11	5
NH105041	Somun	Nut	12	22
NH105041	Somun	Nut	10	19
NH105041	Somun	Nut	11	5
NH105041	Somun	Nut	10	18
NH105041	Somun	Nut	10	17

BELDE 260 CB

Parça Part No	Parça Adı	Part Name	Bölüm Section	Sayfa Page
NH105041	Somun	Nut	11	7
NH105041	Somun	Nut	3	9
NH105041	Somun	Nut	11	4
NH105041	Somun	Nut	12	1
NH105041	Somun	Nut	12	13
NH105041	Somun	Nut	12	14
NH105041	Somun	Nut	12	12
NH105041	Somun	Nut	12	26
NH105044	Somun	Nut	12	2
NH105044	Somun	Nut	12	11
NH106041	Somun	Nut	12	6
NH106041	Somun	Nut	12	12
NH106041	Somun	Nut	12	11
NH106041	Somun	Nut	10	14
NH106041	Somun	Nut	11	6
NH106041	Somun	Nut	12	13
NH106041	Somun	Nut	5	1
NH106041	Somun	Nut	11	12
NH106041	Somun	Nut	12	26
NH106041	Somun	Nut	3	8
NH106041	Somun	Nut	11	1
NH106041	Somun	Nut	12	21
NH106041	Somun	Nut	3	11
NH106041	Somun	Nut	12	5
NH106041	Somun	Nut	10	1
NH108041	Somun	Nut	3	8
NH108041	Somun	Nut	11	12
NH108041	Somun	Nut	3	9
NH108041	Somun	Nut	10	1
NH108041	Somun	Nut	11	8
NH108041	Somun	Nut	10	14
NH108041	Somun	Nut	3	10
NH110041	Somun	Nut	10	17
NH110041	Somun	Nut	12	26
NH110041	Somun	Nut	3	4
NH110041	Somun	Nut	8	2
NH110041	Somun	Nut	10	14
NH110041	Somun	Nut	12	22
NH110041	Somun	Nut	10	1
NH110041	Somun	Nut	3	10
NH110041	Somun	Nut	3	11
NH110041	Somun	Nut	11	1
NH110041	Somun	Nut	10	18
NH110041	Somun	Nut	10	19
NH110041	Somun	Nut	3	4
NH116041	Somun	Nut	10	18
NH116041	Somun	Nut	10	19
NH116041	Somun	Nut	10	17
NH212041	Somun	Nut	12	13
NH212041	Somun	Nut	12	12
NH216041	Somun	Nut	9	2
NH216041	Somun	Nut	9	1
NH604041	Somun	Nut	11	11
NH604041	Somun	Nut	3	10
NH604041	Somun	Nut	3	9
NH604041	Somun	Nut	2	3
NH604041	Somun	Nut	12	28
NH604041	Somun	Nut	10	19
NH604041	Somun	Nut	12	21
NH605041	Somun	Nut	10	22
NH605041	Somun	Nut	1	14
NH605041	Somun	Nut	10	21
NH605041	Somun	Nut	11	4
NH605041	Somun	Nut	12	3
NH605041	Somun	Nut	11	6
NH605041	Somun	Nut	12	23
NH605041	Somun	Nut	10	1
NH606041	Somun	Nut	12	5
NH606041	Somun	Nut	3	8
NH606041	Somun	Nut	11	2
NH606041	Somun	Nut	11	1
NH606041	Somun	Nut	11	12
NH607041	Somun	Nut	10	12
NH607041	Somun	Nut	10	13
NH608041	Somun	Nut	10	1
NH608041	Somun	Nut	8	3
NH608041	Somun	Nut	2	4
NH610041	Somun	Nut	12	13
NH610041	Somun	Nut	12	12
NH610041	Somun	Nut	3	4
NH610041	Somun	Nut	2	3
NH610041	Somun	Nut	7	1
NJK1941	Kapak, ön dingil-Üst	Cover, front axle-Upper	8	1

BELDE 260 CB

Parça Part No	Parça Adı	Part Name	Bölüm Section	Sayfa Page
NJK1943	Dingil pimi	King pin-Front axle	8	1
NJK2478	Kilitleme rondela	Washer, lock	8	2
NT116041	Somun	Nut	10	19
NT116041	Somun	Nut	10	18
NT116041	Somun	Nut	10	17
NV110041	Sıkmalı somun	Nut, lock	8	6
NV110041	Sıkmalı somun	Nut, lock	6	1
NV112041	Sıkmalı somun	Nut, lock	10	10
NV114041	Sıkmalı somun	Nut, lock	6	1
NV114041	Sıkmalı somun	Nut, lock	12	18
NV116041	Sıkmalı somun	Nut, lock	3	10
NV116041	Sıkmalı somun	Nut, lock	12	17
NV116041	Sıkmalı somun	Nut, lock	12	18
NV124041	Sıkmalı somun	Nut, lock	8	6
NV124041	Sıkmalı somun	Nut, lock	8	6
NV212041	Sıkmalı somun	Nut, lock	1	13
NV212041	Sıkmalı somun	Nut, lock	6	1
NV216041	Sıkmalı somun	Nut, lock	10	13
NV604041	Sıkmalı somun	Nut, lock	3	9
NV605041	Sıkmalı somun	Nut, lock	10	17
NV605041	Sıkmalı somun	Nut, lock	2	4
NV605041	Sıkmalı somun	Nut, lock	12	12
NV605041	Sıkmalı somun	Nut, lock	10	19
NV605041	Sıkmalı somun	Nut, lock	10	18
NV605041	Sıkmalı somun	Nut, lock	12	13
NV606041	Sıkmalı somun	Nut, lock	10	17
NV606041	Sıkmalı somun	Nut, lock	10	18
NV606041	Sıkmalı somun	Nut, lock	3	10
NV606041	Sıkmalı somun	Nut, lock	7	1
NV606041	Sıkmalı somun	Nut, lock	10	19
NV608041	Sıkmalı somun	Nut, lock	10	12
NV608041	Sıkmalı somun	Nut, lock	1	13
NV608041	Sıkmalı somun	Nut, lock	2	4
NV608041	Sıkmalı somun	Nut, lock	12	15
NV608041	Sıkmalı somun	Nut, lock	12	1
NV608041	Sıkmalı somun	Nut, lock	7	4
NV609041	Sıkmalı somun	Nut, lock	12	12
NV609041	Sıkmalı somun	Nut, lock	12	13
NV609041	Sıkmalı somun	Nut, lock	12	1
NV610041	Sıkmalı somun	Nut, lock	12	15
NV610041	Sıkmalı somun	Nut, lock	12	16
NV612041	Sıkmalı somun	Nut, lock	12	18
NV612041	Sıkmalı somun	Nut, lock	12	15
NV612041	Sıkmalı somun	Nut, lock	12	16
NV612041	Sıkmalı somun	Nut, lock	12	17
PS103121	Kopilya	Split pin	11	10
PS104101	Kopilya	Split pin	11	1
PS104181	Kopilya	Split pin	12	21
PS604041	Kopilya	Split pin	3	8
PS608061	Kopilya	Split pin	10	17
PS608061	Kopilya	Split pin	10	18
PS608061	Kopilya	Split pin	10	19
PS608061	Kopilya	Split pin	3	4
PS608081	Kopilya	Split pin	10	1
PS608101	Kopilya	Split pin	12	26
PS608101	Kopilya	Split pin	11	1
PS612151	Kopilya	Split pin	8	5
PS612151	Kopilya	Split pin	8	3
PS612151	Kopilya	Split pin	8	4
PWZ204	Düz rondela	Washer, plain	12	11
PWZ204	Düz rondela	Washer, plain	11	12
PWZ204	Düz rondela	Washer, plain	10	13
PWZ204	Düz rondela	Washer, plain	10	12
PWZ204	Düz rondela	Washer, plain	12	21
PWZ204	Düz rondela	Washer, plain	3	9
PWZ204	Düz rondela	Washer, plain	12	6
PWZ204	Düz rondela	Washer, plain	12	22
PWZ204	Düz rondela	Washer, plain	11	4
PWZ204	Düz rondela	Washer, plain	11	6
PWZ204	Düz rondela	Washer, plain	12	5
PWZ204	Düz rondela	Washer, plain	11	11
PWZ204	Düz rondela	Washer, plain	11	5
PWZ206	Rondela	Washer	12	5
PWZ308	Rondela	Washer	12	1
PWZ308	Rondela	Washer	1	13
R	Tapa	Plug	10	10
RA608183	Perçin	Rivet	12	25
RA610433	Perçin	Rivet	12	19
RA610433	Perçin	Rivet	12	11
RA610433	Perçin	Rivet	12	11
RA610433	Perçin	Rivet	12	6
RA610433	Perçin	Rivet	12	10
RFN303	Gromet	Grommet	12	21

BELDE 260 CB

Parça Part No	Parça Adı	Part Name	Bölüm Section	Sayfa Page
SA106251	Vida	Screw	12	22
SE104121	Vida	Screw	11	5
SE104161	Vida	Screw	11	5
SE105101	Vida	Screw	11	7
SE105101	Vida	Screw	11	12
SE105161	Vida	Screw	10	17
SE105161	Vida	Screw	10	18
SE105161	Vida	Screw	11	7
SE105161	Vida	Screw	10	19
SE105201	Vida	Screw	12	1
SE105201	Vida	Screw	11	4
SE105354	Vida	Screw	10	19
SE105354	Vida	Screw	10	18
SE105354	Vida	Screw	10	17
SE106161	Vida	Screw	12	22
SE106161	Vida	Screw	11	12
SF104081	Vida	Screw	12	2
SF105121	Vida	Screw	12	6
SF105121	Vida	Screw	11	6
SF105201	Vida	Screw	12	14
SF106101	Vida	Screw	12	12
SF106101	Vida	Screw	12	13
SF106251	Vida	Screw	12	5
SF106251	Vida	Screw	12	11
SF106251	Vida	Screw	12	19
SF106251	Vida	Screw	12	10
SF108301	Vida	Screw	12	10
SH105120	Civata	Screw	7	4
SH105124	Civata	Screw	12	2
SH105124	Civata	Screw	12	11
SH105201	Civata	Screw	12	26
SH105201	Civata	Screw	12	22
SH105251	Civata	Screw	3	9
SH106101	Civata	Screw	9	1
SH106101	Civata	Screw	10	12
SH106121	Civata	Screw	12	14
SH106121	Civata	Screw	10	13
SH106121	Civata	Screw	11	6
SH106161	Civata	Screw	11	11
SH106161	Civata	Screw	3	12
SH106161	Civata	Screw	8	2
SH106201	Civata	Screw	12	11
SH106201	Civata	Screw	11	6
SH106201	Civata	Screw	11	1
SH106201	Civata	Screw	3	9
SH106201	Civata	Screw	10	1
SH106201	Civata	Screw	12	26
SH106201	Civata	Screw	3	8
SH106201	Civata	Screw	10	22
SH106251	Civata	Screw	5	1
SH106251	Civata	Screw	10	1
SH106351	Civata	Screw	11	9
SH108121	Civata	Screw	11	11
SH108131	Civata	Bolt	10	14
SH108161	Civata	Screw	1	8
SH108201	Civata	Screw	8	1
SH108201	Civata	Screw	3	8
SH108251	Civata	Screw	12	27
SH108251	Civata	Screw	12	10
SH108251	Civata	Screw	10	1
SH108251	Civata	Screw	12	28
SH108301	Civata	Screw	10	1
SH110151	Civata	Screw	7	2
SH110251	Civata	Screw	3	10
SH110251	Civata	Screw	10	1
SH110251	Civata	Screw	11	8
SH110251	Civata	Screw	10	14
SH110251	Civata	Screw	8	2
SH110251	Civata	Screw	6	1
SH112251	Civata	Screw	11	3
SH114401	Civata	Screw	10	13
SH114401	Civata	Screw	10	12
SH212351	Civata	Screw	10	1
SH212351	Civata	Screw	1	13
SH212351	Civata	Screw	1	13
SH216301	Civata	Screw	1	13
SH506071	Civata	Screw	12	12
SH506071	Civata	Screw	12	13
SH507181	Civata	Screw	3	10
SH604041	Civata	Screw	12	28
SH604061	Civata	Screw	3	9
SH604081	Civata	Screw	11	11
SH604081	Civata	Screw	12	21

BELDE 260 CB

Parça Part No	Parça Adı	Part Name	Bölüm Section	Sayfa Page
SH604084	Civata	Screw	12	21
SH604101	Civata	Screw	3	9
SH604101	Civata	Screw	2	3
SH605061	Civata	Screw	12	23
SH605061	Civata	Screw	11	4
SH605061	Civata	Screw	10	22
SH605071	Civata	Screw	11	6
SH605071	Civata	Screw	2	3
SH605071	Civata	Screw	12	3
SH605071	Civata	Screw	2	4
SH605081	Civata	Screw	10	17
SH605081	Civata	Screw	12	13
SH605081	Civata	Screw	10	19
SH605081	Civata	Screw	10	18
SH605081	Civata	Screw	12	21
SH605081	Civata	Screw	1	14
SH605081	Civata	Screw	12	12
SH605101	Civata	Screw	11	6
SH606051	Civata	Screw	9	1
SH606071	Civata	Screw	7	1
SH606071	Civata	Screw	12	1
SH606081	Civata	Screw	12	5
SH606081	Civata	Screw	11	1
SH606101	Civata	Screw	7	1
SH608081	Civata	Screw	8	6
SH608091	Civata	Screw	8	1
SH608111	Civata	Screw	12	1
SH608121	Civata	Screw	12	1
SS106161	Vida	Screw	12	5
SS106161	Vida	Screw	12	22
SS106161	Vida	Screw	12	10
SS106251	Impus Vida	Screw	12	13
SS106251	Impus Vida	Screw	12	12
SS106251	Impus Vida	Screw	12	10
SS106401	Impus Vida	Screw	12	10
SS108201	Impus civata	Screw	11	8
SS108351	Impus Vida	Screw	12	10
SS108351	Impus Vida	Screw	12	14
SS108800	Impus Vida	Screw	12	14
SS110251	Impus Vida	Screw	12	13
SS110251	Impus Vida	Screw	12	12
ST110120	Setiskur	Setiskur	12	12
ST110120	Setiskur	Setiskur	12	13
UHN400	Gresörlük	Greaser	12	13
UHN400	Gresörlük	Greaser	12	12
UHN400	Gresörlük	Greaser	12	21
UHN400	Gresörlük	Greaser	7	4
UHN490	Gresörlük	Greaser	12	12
UHN490	Gresörlük	Greaser	12	13
WA104001	Düz rondela	Washer, plain	12	6
WA105001	Düz rondela	Washer, plain	12	14
WA105001	Düz rondela	Washer, plain	10	18
WA105001	Düz rondela	Washer, plain	10	17
WA105001	Düz rondela	Washer, plain	10	19
WA105001	Düz rondela	Washer, plain	7	4
WA105001	Düz rondela	Washer, plain	11	7
WA105001	Düz rondela	Washer, plain	2	3
WA105001	Düz rondela	Washer, plain	11	5
WA105001	Düz rondela	Washer, plain	12	26
WA106001	Düz rondela	Washer, plain	5	1
WA106041	Düz rondela	Washer, plain	10	1
WA106041	Düz rondela	Washer, plain	3	12
WA106041	Düz rondela	Washer, plain	11	9
WA106041	Düz rondela	Washer, plain	2	3
WA106041	Düz rondela	Washer, plain	11	1
WA108051	Düz rondela	Washer, plain	10	21
WA108051	Düz rondela	Washer, plain	1	14
WA108051	Düz rondela	Washer, plain	12	12
WA108051	Düz rondela	Washer, plain	12	13
WA108051	Düz rondela	Washer, plain	12	27
WA108051	Düz rondela	Washer, plain	10	22
WA108051	Düz rondela	Washer, plain	11	12
WA108051	Düz rondela	Washer, plain	11	6
WA108051	Düz rondela	Washer, plain	12	3
WA108051	Düz rondela	Washer, plain	10	14
WA108051	Düz rondela	Washer, plain	3	10
WA108051	Düz rondela	Washer, plain	3	8
WA108051	Düz rondela	Washer, plain	2	4
WA108051	Düz rondela	Washer, plain	11	1
WA108051	Düz rondela	Washer, plain	10	1
WA108051	Düz rondela	Washer, plain	12	21
WA108051	Düz rondela	Washer, plain	1	12
WA110001	Düz rondela	Washer, plain	10	14

BELDE 260 CB

Parça Part No	Parça Adı	Part Name	Bölüm Section	Sayfa Page
WA110001	Düz rondela	Washer, plain	10	1
WA110001	Düz rondela	Washer, plain	8	6
WA110001	Düz rondela	Washer, plain	11	1
WA110001	Düz rondela	Washer, plain	11	1
WA110001	Düz rondela	Washer, plain	6	1
WA110061	Düz rondela	Washer, plain	3	4
WA110061	Düz rondela	Washer, plain	3	4
WA110061	Düz rondela	Washer, plain	3	11
WA112081	Düz rondela	Washer, plain	2	4
WA112081	Düz rondela	Washer, plain	12	15
WA112081	Düz rondela	Washer, plain	10	1
WA112081	Düz rondela	Washer, plain	1	13
WA112081	Düz rondela	Washer, plain	12	16
WA112081	Düz rondela	Washer, plain	2	3
WA116101	Düz rondela	Washer, plain	10	17
WA116101	Düz rondela	Washer, plain	10	18
WA116101	Düz rondela	Washer, plain	10	19
WC104001	Rondela	Washer	11	12
WC105001	Düz rondela	Washer, plain	3	9
WC106041	Düz rondela	Washer, plain	12	21
WC108051	Düz rondela	Washer, plain	12	23
WE600101	Tırtıllı rondela	Washer, shakeproof	7	1
WE702101	Tırtıllı rondela	Washer, shakeproof	11	4
WE702101	Tırtıllı rondela	Washer, shakeproof	11	7
WF124001	Tırtıllı rondela	Washer, shakeproof	7	2
WF600181	Tırtıllı rondela	Washer, shakeproof	10	1
WF600181	Tırtıllı rondela	Washer, shakeproof	7	2
WG106001	Konik rondela	Washer	12	11
WJ105001	Rondela	Washer	12	12
WJ105001	Rondela	Washer	12	13
WK608213	Rondela	Washer	11	6
WL104002	Yaylı rondela	Washer, spring	11	5
WL105002	Yaylı rondela	Washer, spring	11	12
WL105002	Yaylı rondela	Washer, spring	12	14
WL105002	Yaylı rondela	Washer, spring	12	12
WL105002	Yaylı rondela	Washer, spring	10	19
WL105002	Yaylı rondela	Washer, spring	10	18
WL105002	Yaylı rondela	Washer, spring	12	13
WL105002	Yaylı rondela	Washer, spring	10	17
WL105002	Yaylı rondela	Washer, spring	12	26
WL105002	Yaylı rondela	Washer, spring	12	22
WL105002	Yaylı rondela	Washer, spring	11	7
WL105002	Yaylı rondela	Washer, spring	11	4
WL105002	Yaylı rondela	Washer, spring	11	5
WL105002	Yaylı rondela	Washer, spring	12	1
WL105002	Yaylı rondela	Washer, spring	3	9
WL105004	Yaylı rondela	Washer, spring	12	2
WL105004	Yaylı rondela	Washer, spring	12	11
WL106001	Yaylı rondela	Washer, spring	3	12
WL106002	Yaylı rondela	Washer, spring	5	1
WL106002	Yaylı rondela	Washer, spring	12	11
WL106002	Yaylı rondela	Washer, spring	10	1
WL106002	Yaylı rondela	Washer, spring	9	1
WL106002	Yaylı rondela	Washer, spring	10	14
WL106002	Yaylı rondela	Washer, spring	11	9
WL106002	Yaylı rondela	Washer, spring	11	11
WL106002	Yaylı rondela	Washer, spring	12	12
WL106002	Yaylı rondela	Washer, spring	11	6
WL106002	Yaylı rondela	Washer, spring	12	13
WL106002	Yaylı rondela	Washer, spring	8	2
WL106002	Yaylı rondela	Washer, spring	12	22
WL106002	Yaylı rondela	Washer, spring	12	26
WL106002	Yaylı rondela	Washer, spring	12	21
WL106002	Yaylı rondela	Washer, spring	11	1
WL106002	Yaylı rondela	Washer, spring	10	12
WL106002	Yaylı rondela	Washer, spring	12	5
WL106002	Yaylı rondela	Washer, spring	11	12
WL106002	Yaylı rondela	Washer, spring	3	8
WL108001	Yaylı rondela	Washer, spring	1	12
WL108002	Yaylı rondela	Washer, spring	11	8
WL108002	Yaylı rondela	Washer, spring	12	27
WL108002	Yaylı rondela	Washer, spring	8	1
WL108002	Yaylı rondela	Washer, spring	10	14
WL108002	Yaylı rondela	Washer, spring	3	8
WL108002	Yaylı rondela	Washer, spring	11	12
WL108002	Yaylı rondela	Washer, spring	1	8
WL108002	Yaylı rondela	Washer, spring	11	11
WL108002	Yaylı rondela	Washer, spring	12	28
WL108002	Yaylı rondela	Washer, spring	3	10
WL108002	Yaylı rondela	Washer, spring	10	1
WL108002	Yaylı rondela	Washer, spring	12	10
WL110001	Yalı rondela	Washer, spring	3	11
WL110002	Yaylı rondela	Washer, spring	10	14

BELDE 260 CB

Parça Part No	Parça Adı	Part Name	Bölüm Section	Sayfa Page
WL110002	Yaylı rondela	Washer, spring	10	19
WL110002	Yaylı rondela	Washer, spring	10	17
WL110002	Yaylı rondela	Washer, spring	10	18
WL110002	Yaylı rondela	Washer, spring	10	1
WL110002	Yaylı rondela	Washer, spring	11	1
WL110002	Yaylı rondela	Washer, spring	3	4
WL110002	Yaylı rondela	Washer, spring	11	8
WL110002	Yaylı rondela	Washer, spring	7	2
WL110002	Yaylı rondela	Washer, spring	3	10
WL110002	Yaylı rondela	Washer, spring	11	1
WL110002	Yaylı rondela	Washer, spring	3	4
WL112002	Yaylı rondela	Washer, spring	11	3
WL112002	Yaylı rondela	Washer, spring	10	1
WL112002	Yaylı rondela	Washer, spring	1	2
WL112002	Yaylı rondela	Washer, spring	1	13
WL114002	Yaylı rondela	Washer, spring	10	12
WL114002	Yaylı rondela	Washer, spring	10	13
WL116002	Yaylı rondela	Washer, spring	1	13
WL116002	Yaylı rondela	Washer, spring	9	1
WL116002	Yaylı rondela	Washer, spring	3	4
WL600042	Yaylı rondela	Washer, spring	10	19
WL600042	Yaylı rondela	Washer, spring	11	11
WL600042	Yaylı rondela	Washer, spring	3	9
WL600042	Yaylı rondela	Washer, spring	2	3
WL600042	Yaylı rondela	Washer, spring	11	6
WL600042	Yaylı rondela	Washer, spring	12	21
WL600042	Yaylı rondela	Washer, spring	12	28
WL600052	Yaylı rondela	Washer, spring	12	3
WL600052	Yaylı rondela	Washer, spring	10	21
WL600052	Yaylı rondela	Washer, spring	10	22
WL600052	Yaylı rondela	Washer, spring	1	14
WL600052	Yaylı rondela	Washer, spring	11	4
WL600052	Yaylı rondela	Washer, spring	10	1
WL600052	Yaylı rondela	Washer, spring	12	21
WL600052	Yaylı rondela	Washer, spring	12	23
WL600052	Yaylı rondela	Washer, spring	2	4
WL600062	Yaylı rondela	Washer, spring	3	8
WL600062	Yaylı rondela	Washer, spring	12	13
WL600062	Yaylı rondela	Washer, spring	12	12
WL600062	Yaylı rondela	Washer, spring	7	1
WL600062	Yaylı rondela	Washer, spring	11	12
WL600062	Yaylı rondela	Washer, spring	12	5
WL600062	Yaylı rondela	Washer, spring	11	2
WL600072	Yaylı rondela	Washer, spring	10	12
WL600072	Yaylı rondela	Washer, spring	3	10
WL600072	Yaylı rondela	Washer, spring	3	8
WL600072	Yaylı rondela	Washer, spring	10	13
WL600082	Yaylı rondela	Washer, spring	2	4
WL600082	Yaylı rondela	Washer, spring	8	6
WL600082	Yaylı rondela	Washer, spring	8	1
WL600082	Yaylı rondela	Washer, spring	2	3
WL600102	Yaylı rondela	Washer, spring	9	2
WL600102	Yaylı rondela	Washer, spring	2	3
WL600102	Yaylı rondela	Washer, spring	12	18
WM600081	Yaylı rondela	Washer, spring	8	3
Y	Boru, bust kontrol	Pipe	3	1
Z	Vida	Screw	2	2