

**PARÇA KATALOĐU**  
**PARTS CATALOGUE**



**LEVEND 100**

**PARÇA No.**  
**PART No.**  
**51RS801627**



**PARÇA KATALOĐU**  
**PARTS CATALOGUE**

**LEVEND 100**

---

**FABRİKA VE GENEL MÜDÜRLÜK**  
**FACTORY**

Kemalpaşa Cad. 32  
35060 Pınarbaşı İzmir  
Tel / Phone: (232) 479 20 00  
Fax : (232) 479 13 64  
<http://www.bmc.com.tr>

**SATIŞ ve SERVİS**  
**SALES & SERVICE**

Kemalpaşa Cad.32  
35060 İzmir  
Tel / Phone: (232) 479 18 70  
Fax : (232) 479 08 48  
[e.mail: satis@bmc.com.tr](mailto:satis@bmc.com.tr)  
[e.mail: servis@bmc.com.tr](mailto:servis@bmc.com.tr)

**PART NO : 51RS801627**  
**PRINT DATE : 06 / 05**

**Bu para katalođu BMC Sanayi ve Ticaret A. Ő. Fabrikasında  
Dokümantasyon Bölümü tarafından hazırlanmıştır.**

**This parts catalogue is prepared by Trainig and Documentation  
Department at the BMC Sanayi ve Ticaret A.S.**

**BMC Sanayi ve Ticaret A. Ő. önceden haber vermeden mamullerinin teknik özelliklerini deđiřtirilebilme hakkını saklı tutar.  
BMC Sanayi ve Ticaret A. Ő. reserve the right to make changes or improvements of products without notice at any time.**



# İÇİNDEKİLER

## TABLE OF CONTENTS

Bölüm Section	Sayfa Page
<b>MOTOR</b> <i>ENGINE</i>	1
<b>SOĞUTMA SİSTEMİ</b> <i>COOLING SYSTEM</i>	2
<b>YAKIT SİSTEMİ</b> <i>FUEL SYSTEM</i>	3
<b>DEBRİYAJ</b> <i>CLUTCH</i>	4
<b>DIŞLİ KUTUSU</b> <i>GEARBOX</i>	5
<b>KARDAN MİLİ</b> <i>PROPELLER SHAFT</i>	6
<b>DİREKSİYON SİSTEMİ</b> <i>STEERING SYSTEM</i>	7
<b>ÖN DİNGİL</b> <i>FRONT AXLE</i>	8
<b>ARKA DİNGİL</b> <i>REAR AXLE</i>	9
<b>FREN SİSTEMİ</b> <i>BRAKE SYSTEM</i>	10
<b>ELEKTRİK SİSTEMİ</b> <i>ELECTRICAL SYSTEM</i>	11
<b>ŞASI VE ŞOFÖR MAHALLİ</b> <i>CHASSIS &amp; CAB</i>	12
<b>PARÇA NUMARA DİZİNİ</b> <i>PART NUMBER INDEX</i>	13



## FOREWORD

This parts catalogue is belong to LEVEND 100 Trucks with or without drop side which are manufactured by BMC SAN.TIC.A.S.

Parts catalogue is prepared to help person in Trucks with or without drop side business by facilitating the distribution and procurement of parts.

This catalogue is divided into 13 main chapters and each chapter is indicated with a letter. Subsection of main chapters and their page numbers are specified in contents part of every chapter. You will find the part illustrations and numbers on the left page, and also the page number will be on bottom corner of left, edition no and edition date will be on bottom corner of right side on this page.

On the right pages, you will find the illustration no, part no, part name, part quantity and if available the alternative number together with the chassis number and also the edition no and edition date will be on bottom corner of left, page number will be on bottom corner of right side on this page.

All part numbers are included in an index at the end of this catalogue.

When replacement parts are needed, we recommend using only genuine BMC and its manufacturer company exchange parts, Otherwise, it is impossible to benefit from factory warranty.

Part name with the exact part number, and required quantity must be mentioned while making part order. Request without part numbers will not be taken into consideration.

Some parts are used with specified chassis numbers, therefore chassis number of the vehicle must be determined while fixing the part number.

BMC SANAYİ ve TİCARET A.Ş.



## ÖNSÖZ

**BMC Sanayi ve Ticaret A.Ş. tarafından üretilen LEVEND 100 Kasalı / Kasasız Kamyonete ait bu parça katalogu Kasalı / Kasasız Kamyonetlere ait yedek parçaların temin ve dağıtım konusunda çalışanlara yardımcı olmak gayesi ile hazırlanmıştır.**

**Katalog 13 ana bölüme ayrılmış olup her bölüm bir harf ile gösterilmiştir. Ana bölümlerin alt konuları ve bunların sayfa numaraları her bölümün içindekiler kısmında belirtilmiştir.**

**Katalogun sol tarafındaki sayfalarda parça resimleri numaraları ile birlikte verilmiştir. Bu sayfanın sol alt köşesinde sayfa numarası sağ alt köşesinde ise baskı no ve basıldığı tarih verilmiştir. Sağ taraftaki sayfalarda şekil no, parça no, parça ismi, parça adedi ve varsa alternatif numarası ile kullanıldığı araçların başlangıç, bitiş noları sayfanın sol alt köşesinde baskı no ve basıldığı tarih, sağ alt köşesinde sayfa numarası verilmiştir.**

**Katalogun son bölümünde katalog içerisinde bulunan tüm parça numaralarının indeksi verilmiştir.**

**Araçlarda yapılacak parça değişikliklerinde BMC ve onun imalatçı firmaları tarafından üretilmiş ve belirlenmiş parçalar kullanılmalıdır. Aksi takdirde fabrika garantisinden faydalanmak mümkün değildir.**

**Parça talebi yapılırken parçanın adı ile birlikte mutlaka esas parça numarası varsa alternatif numarası ve istenilen adet belirtilmelidir. Parça numarası belirtilmemiş talepler işleme konulmaz. Bazı parçalar belirli şasi aralıklarında kullanılmıştır. Parça numarası tespit edilirken kullanılacak aracın şasi numarası göz önüne alınmalıdır.**

**BMC SANAYİ ve TİCARET A.Ş.**



## KISALTMALAR

Parça katalođu içindeki genel kısaltmalar ařađıda listelenmiřtir.

<b>Alt.</b>	Alternatif	<b>MO - XXXXX</b>	Motor No. dan sonra
<b>Amh</b>	Amper saat	<b>MOXXXXX -</b>	Motor No. dan önce
<b>A / R</b>	Geređi kadar	<b>O / S</b>	Ölçü üstü
<b>CH - XXXXX</b>	Şaşı No. dan sonra	<b>Ref.</b>	Referans
<b>CHXXXXX -</b>	Şasi No. dan önce	<b>S/S</b>	Sađ ve Sol
<b>Dif.</b>	Diferansiyel	<b>STD</b>	Standard
<b>KMPL.</b>	Komple	<b>U/S</b>	Ölçü altı

## ABBREVIATIONS

Listed below are common abbreviations contained in this parts catalogue.

<b>Alt.</b>	Alternative	<b>LH</b>	Left hand
<b>Amh.</b>	Ampere hour	<b>Mech.</b>	Mechanism
<b>A / R</b>	As required	<b>MO - XXXXX</b>	With effect from engine No
<b>ASSY.</b>	Assembly	<b>MOXXXXX-</b>	Up to engine No
<b>CH - XXXXX</b>	With effect from chassis No	<b>O / S</b>	Over size
<b>CHXXXXX -</b>	Up to chassis No	<b>PSI</b>	Pounds per square inch
<b>CMPL.</b>	Complete	<b>R</b>	Right
<b>Cyl.</b>	Cylinder	<b>Ref.</b>	Reference
<b>Diff.</b>	Differential	<b>RH</b>	Under size
<b>Inc.</b>	Including	<b>STD</b>	Standard
<b>L</b>	Left	<b>U / S</b>	Under size

## ARAÇ TANITMA KODU / VEHICLE TYPE CODE

100BDTSH100 /  
100BDCSH100 /

KASALI KAMYONET, TEK SIRA  
KASALI KAMYONET, ÇİFT SIRA

# FABRİKA ETİKETİ

## FACTORY DATA PLATE

MARKA	BMC		TRADE MARK
TİPİ / CİNSİ			TYPE
MODEL YILI			MODEL YEAR
ŞASI NO			CHASSIS SERIAL NO.
MOTOR NO			ENGINE SERIAL NO
	KAPASİTE (CAPACITY) KG.	MÜSAADE EDİ. (ALLOWABLE) KG.	
AZAMI YÜKLÜ AĞIRLIK			GROSSVEHICLE WEIGHT
ÖN DİNGİL			FRONT AXLE
ARKA DİNGİL (LER)			REAR AXLE ( S )
AZAMI YÜKLÜ KATAR AĞIRLIĞI			GROSS COMBINATION WEIGHT

MARKA	BMC		TRADE MARK
TİPİ / CİNSİ			TYPE
MODEL YILI			MODEL YEAR
ŞASI NO			CHASSIS SERIAL NO.
MOTOR NO			ENGINE SERIAL NO
	KAPASİTE (CAPACITY) KG.	MÜSAADE EDİ. (ALLOWABLE) KG.	
AZAMI YÜKLÜ AĞIRLIK			GROSSVEHICLE WEIGHT
ÖN DİNGİL			FRONT AXLE
ARKA DİNGİL (LER)			REAR AXLE ( S )
AZAMI YÜKLÜ KATAR AĞIRLIĞI			GROSS COMBINATION WEIGHT

**BU PARÇA KATALOĞU İLE YAPACAĞINIZ YEDEK PARÇA  
SİPARİŞLERİNİZ İLE BİRLİKTE; VASITA KODUNU,  
ŞASI VE MOTOR SERİ NUMARALARINIDA MUTLAKA BİLDİRİNİZ.**

**ALWAYS SPECIFY VEHICLE CODE, CHASSIS & ENGINE  
SERIAL NUMBERS WHEN ORDERING SPARE PARTS  
FROM THIS PARTS CATALOGUE**

# PARÇA KATALOĐU KULLANMA BİLGİLERİ

## PARTS CATALOGUE USERS INFORMATION

1 / 0605

Baskı No.  
Issue

1 01

Bölüm  
Section

Bölüm Sayfa No.  
Section Page No.

**LEVEND 100****MOTOR****ENGINE**

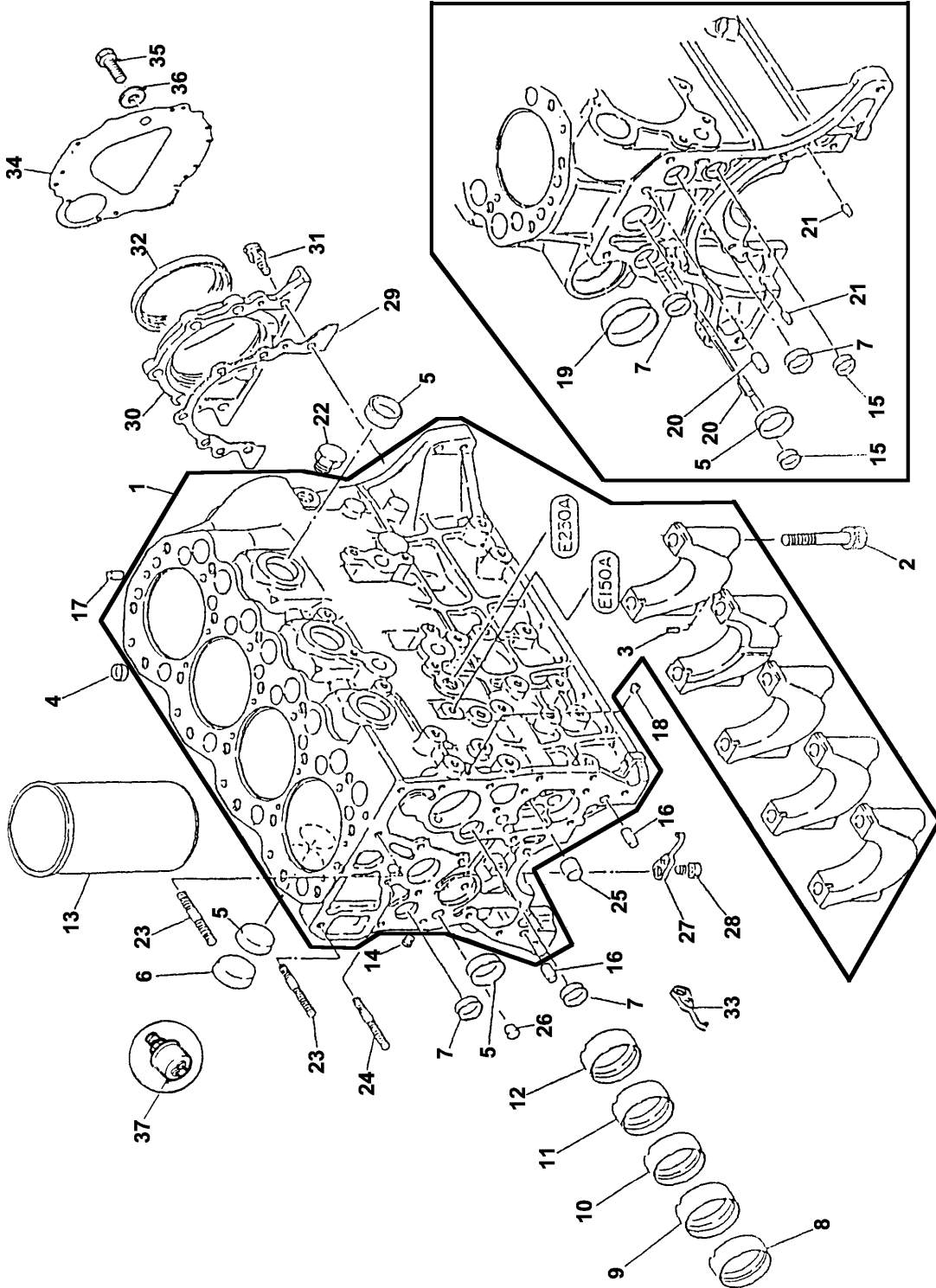
<b>Parça Part No</b>	<b>Parça Adı</b>	<b>Part Name</b>	<b>Sayfa Page</b>
100TOSM100A	Silindir bloğu	Cylinder block	1
100TOSM100B	Silindir kapağı&külbütör kapak	Cylinder head & rocker cover	2
100TOSM100C	Piston, krank mili ve volan	Piston, camshaft & flywheel	3
100TOSM100D	Eksantrik mili,subap&külb.kap.	Camshaft, valve&rocker mech.	4
100TOSM100E	Ön pleyt ve kapak	Front plate & cover	5
100TOSM100F	Emme manifoldu	Manifold, intake	6
100TOSM100G	Egzoz manifoldu	Exhaust manifold	7
100TOSM100H	Yağ pompası	Oil pump	8
100TOSM100I	Alt karter	Oil pan	9
51RS001004	Motor bağlantı takozları	Engine mounting saddles	10
100TOSM100K	Motor conta tamir takımı	Engine gasket repair kit	11

**LEVEND 100****MOTOR****ENGINE****Komp / Assy**

Silindir bloğu

Cylinder block

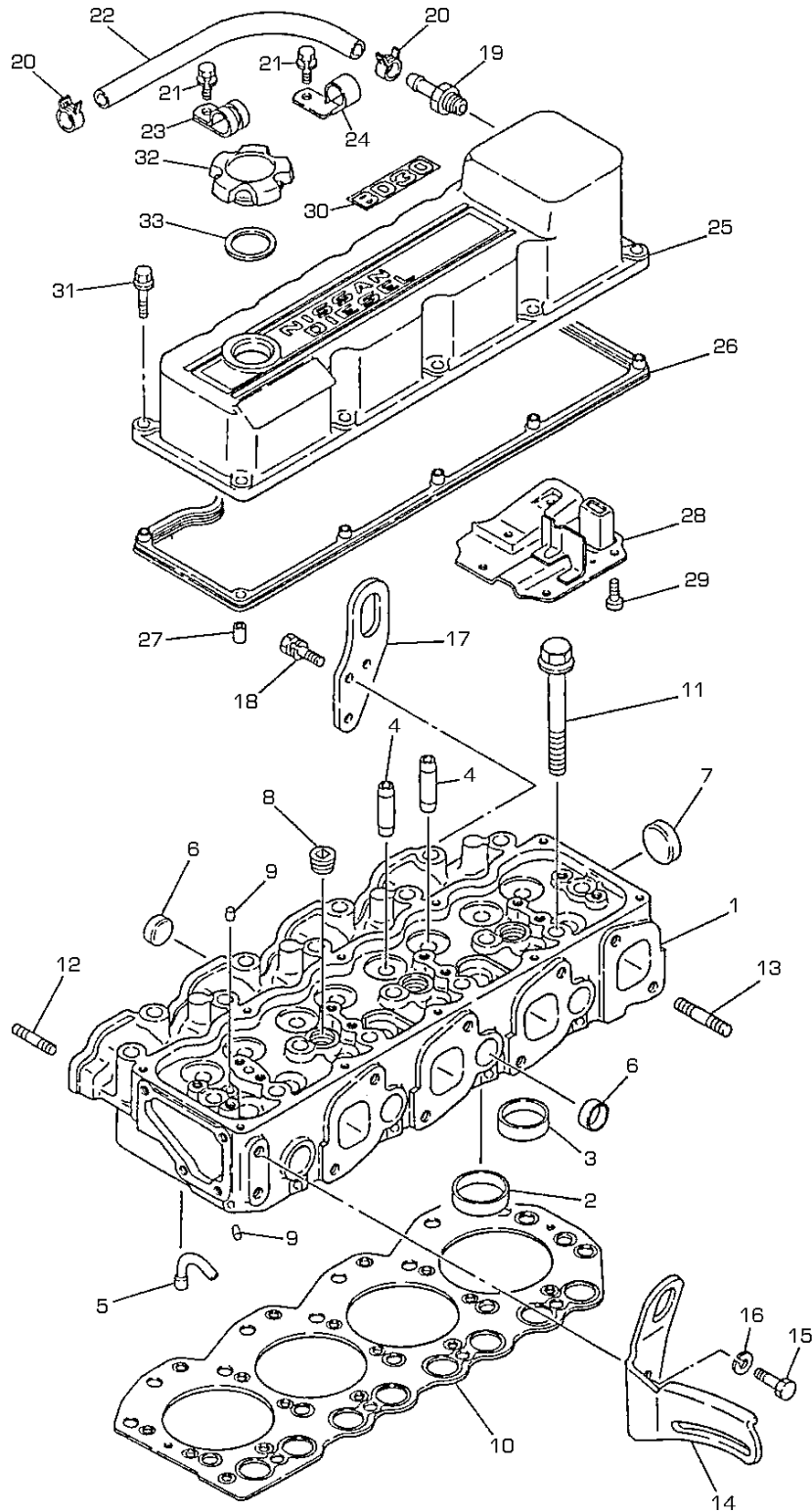
100TOSM100A





**LEVEND 100****MOTOR****ENGINE****Komp / Assy****Silindir bloğu****Cylinder block****100TOSM100A**

Şek. Fig.	Parça no Part no	Parça Adı	Part Name	Mik. Qty	Seri No Serial No	Açıklamalar Remarks
*	2M65346	Motor-KMPL.	Engine-ASSY.	1		(BD30)(NISSAN)
1	9P904510	Silindir Bloğu-KMPL.	Cylinder block-ASSY.	1		
2	9P904511	Kep cıvatası	Cap screw	10		
3	9P904512	Düz pim	Pin-flat	1		
4	9P904453	Tapa, silindir kapağı	Plug, expansion	8		
5	9P904508	Tapa, genişleme	Plug, expansion	9		
6	9P904513	Tapa, genişleme	Plug, expansion	1		
7	9P904507	Tapa, silindir bloğu/kapağı	Plug, expansion	4		
8	9P904514	Burç	Bushing	1		(STD)
9	9P904515	Burç	Bushing	1		(U.S.0.25)
10	9P904516	Burç	Bushing	1		(U.S.0.50)
11	9P904517	Burç	Bushing	1		(U.S.0.75)
12	9P904517	Burç	Bushing	1		(STD)
13	9P904518	Silindir gömleği	Cylinder liner	4		
14	9P904519	Tapa, vidalı	Plug, screwed	1		
15	9P904453	Tapa, silindir kapağı	Plug, expansion	2		
16	9P904520	Merkezleme-Pimi	Dowel,pin	2		
17	9P904521	Pim, silindir bloğu	Pin, spring	2		
18	9P904519	Tapa, vidalı	Plug, screwed	1		
19	9P904522	Tapa	Plug	1		
20	9P904520	Merkezleme-Pimi	Dowel,pin	2		
21	9P904524	Pim	Pin	2		
22	9P904525	Tapa, silindir bloğu	Plug, screw	1		
23	9P904526	Saplama	Stud	2		
24	9P904527	Saplama	Stud	1		
25	9P904528	Burç	Bushing	1		
26	9P905615	Tapa, konik	Plug, taper	1		
27	9P904530	Yağ püskürtme-Pistona	Oil jet-to piston	4		
28	9P904531	Banjo cıvata	Banjo bolt	4		
29	9P904532	Conta	Gasket	1		
30	9P904533	Kapak, arka keçe	Cover, rear seal	1		
31	9P905614	Cıvata	Screw	6		
32	9P904534	Yağ keçesi	Oil seal	1		
33	9P905504	Yağ püskürtme	Oil jet	1		
34	2M89386	Adaptör pleyt	Adapter plate	1		
35	SH110251	Cıvata	Screw	4		
36	WL110002	Yaylı rondela	Washer, spring	4		
37	51RS200393	Yağ basınç müşiri	Oil pressure sensor	1		

**LEVEND 100****MOTOR****ENGINE****Komp / Assy****Silindir kapağı&külbütör kapak****Cylinder head & rocker cover****100TOSM100B**

**LEVEND 100****MOTOR****ENGINE****Komp / Assy****Silindir kapağı&külbütör kapak****Cylinder head & rocker cover****100TOSM100B**

Şek. Fig.	Parça no Part no	Parça Adı	Part Name	Mik. Qty	Seri No Serial No	Açıklamalar Remarks
1	9P904500	Silindir kapağı-KMPL.	Cylinder head-ASSY.	1		
2	9P904501	Supap bagası-Emme	Valve seat-Inlet	4		
3	9P904502	Supap bagası-Egzoz	Valve seat-Exhaust	4		(STD)
3	9P904503	Supap bagası-Egzoz	Valve seat-Exhaust	4		(O.S.0.20)
3	9P904504	Supap bagası-Egzoz	Valve seat-Exhaust	4		(O.S.0.40)
4	9P904505	Subap gaydı	Valve guide	8		
5	9P904506	Su püskürtme, silindir kapağı	Water jet, cylinder head	4		
6	9P904507	Tapa, silindir bloğu/kapağı	Plug, expansion	7		
7	9P904508	Tapa, genleşme	Plug, expansion	2		
8	9P904509	Tapa	Plug	3		
9	9P904535	Tapa	Plug	2		
10	9P904536	Conta	Gasket	1		Derece:2(T=1.20)
10	9P904537	Conta	Gasket	1		Derece:3(T=1.25)
10	9P904538	Conta	Gasket	1		Derece:4(T=1.30)
11	9P904539	Cıvata	Screw	18		
12	9P904550	Saplama	Stud	2		
13	9P904551	Saplama	Stud	8		
14	9P904542	Braket, alternatör gergi	Bracket, alternator tension	1		
15	9P904543	Cıvata	Screw	2		
16	9P904368	Yaylı rondela	Washer, spring	2		
17	9P904544	Motor kaldırma braket-i-Arka	Bracket, motor lifting-Rear	1		
18	9P904442	Cıvata	Bolt	2		
19	9P904545	Rakor	Connector	1		
20	9P904546	Klips	Clip	2		
21	9P904416	Cıvata	Bolt	2		
22	9P904547	Hortum	Hose	1		
23	9P904548	Klips	Clip	1		
24	9P904549	Klips	Clip	1		
25	9P905506	Külbütör kapağı-KMPL.	Rocker cover-ASSY.	1		
26	9P902370	Conta	Gasket	1		
27	9P904552	Mesafe parçası	Spacer	10		
28	9P904553	Pleyt	Plate	1		
29	9P904554	Cıvata	Screw	5		
30	9P904555	Amblem	Emblem	1		
31	9P904556	Cıvata	Bolt	10		
32	9P904557	Yağlama kapağı, külbütör	Oil cover	1		
33	9P904558	Conta, külbütör kapağı	Gasket, filler cap	1		

**LEVEND 100****MOTOR**

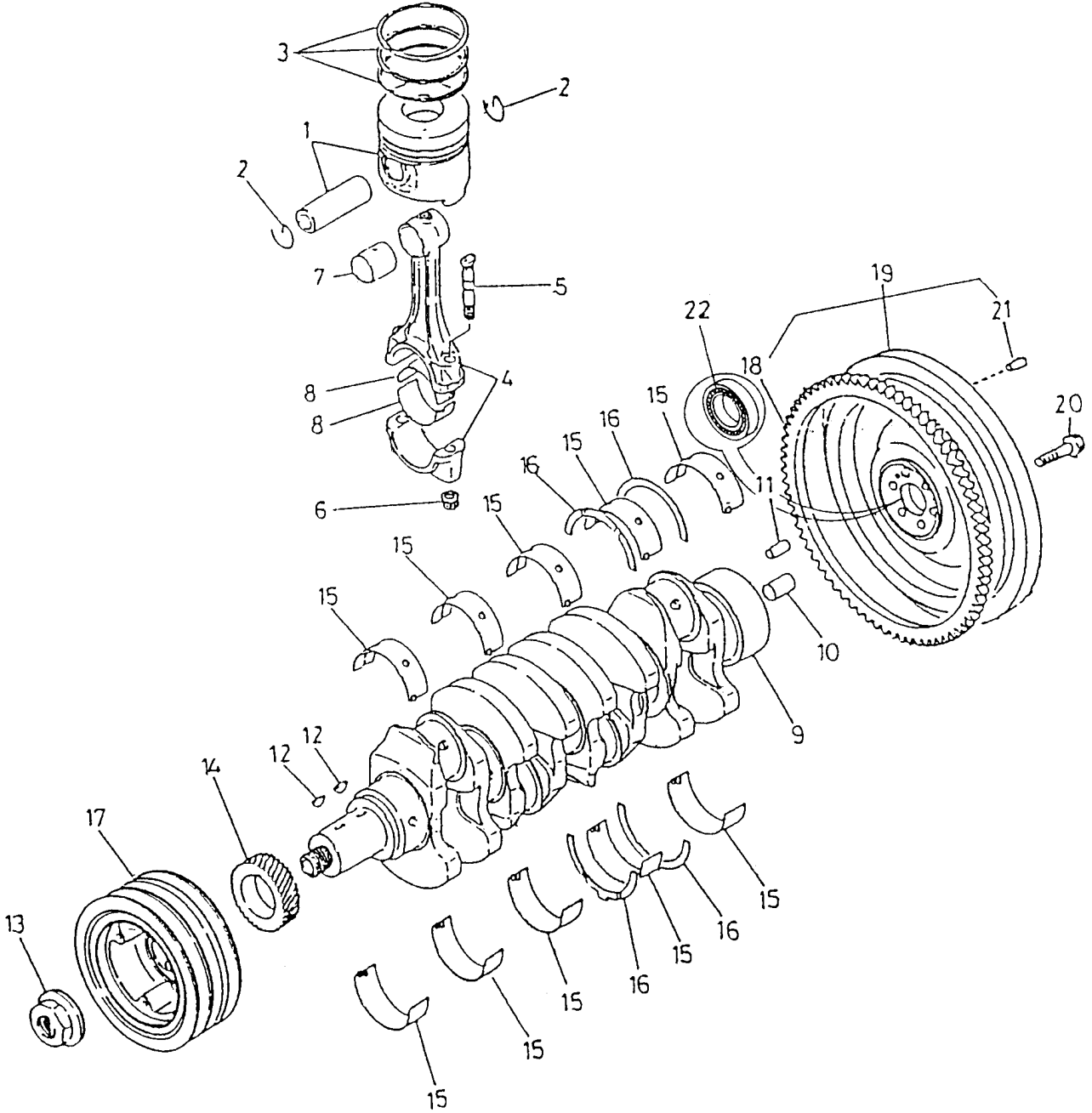
Piston, krank mili ve volan

**ENGINE**

Piston, camshaft &amp; flywheel

**Komp / Assy**

100OTOSM100C



**LEVEND 100****MOTOR****ENGINE****Komp / Assy****Piston, krank mili ve volan****Piston, camshaft & flywheel****100TOSM100C**

Şek. Fig.	Parça no Part no	Parça Adı	Part Name	Mik. Qty	Seri No Serial No	Açıklamalar Remarks
1	9P904467	Piston, pimli-KMPL.	Piston, pin-ASSY.	4		(Derece:1)
1	9P905545	Piston pimli-KMPL.	Piston, pin-ASSY.	4		(Derece:2)
1	9P904469	Piston pimli-KMPL.	Piston, pin-ASSY.	4		(Derece:3)
2	9P904470	Emniyet segmanı, pim için	Safety circlip, for pin	8		
3	9P904471	Segman takımı	Circlip set	1		(4Cyl.:TP)
3	9P904472	Segman takımı	Circlip set	1		(4Cyl.:RIKEN)
4	9P904473	Piston kolu-KMPL.	Piston rod-ASSY.	4		
5	9P904474	Cıvata	Screw	8		
6	9P904475	Somun	Nut	8		
7	9P904476	Burç, piston kolu	Bush, piston rod	4		
8	9P904477	Yatak-Piston kolu	Bearing-piston rod	4		(STD)
8	9P904478	Yatak-Piston kolu	Bearing-piston rod	4		(U.S.0.25)
8	9P904479	Yatak-Piston kolu	Bearing-piston rod	4		(U.S.0.75)
8	9P904480	Yatak-Piston kolu	Bearing-piston rod	4		(U.S.1.00)
8	9P904481	Yatak-Piston kolu	Bearing-piston rod	4		
9	9P904482	Krank mili-KMPL.	Crankshaft-ASSY.	1		
10	9P904483	Burç,krank mili	Bush,crankshaft	1		
11	9P904484	Merkezleme pimi	Dowel pin	1		
12	9P904485	Kama	Key	2		
13	9P904486	Somun, pule göbeği	Nut, pulley hub	1		
14	9P904487	Krank zaman dişlisi	Crank timing gear	1		
15	9P904488	Ana yatak takımı	Metal set, shell	1		(STD)
15	9P904489	Ana yatak takımı	Metal set, shell	1		(U.S.0.25)
15	9P904490	Ana yatak takımı	Metal set, shell	1		(U.S.0.50)
15	9P904491	Ana yatak takımı	Metal set, shell	1		(U.S.0.75)
15	9P904492	Ana yatak takımı	Metal set, shell	1		(U.S.1.00)
16	9P904493	Gezinti ayı	Thrust bearing	2		(T=2.325)
16	9P904494	Gezinti ayı	Thrust bearing	2		(T=2.350)
16	9P904495	Gezinti ayı	Thrust bearing	2		(T=2.375)
16	9P904496	Gezinti ayı	Thrust bearing	2		(O.S.0.20)
16	9P904497	Gezinti ayı	Thrust bearing	2		(O.S.0.40)
17	9P904498	Krank pulesi	Crank pulley	1		
*	2M204419	Volan-KMPL.	Flywheel-ASSY.	1		
18	2M204418	Volan dişlisi	Ring gear	1		(Alt:9P911934)
19	2M65453	Volan	Flywheel	1		
20	SH110201	Cıvata	Screw	6		
21	2M65479	Merkezleme pimi	Dowel pin	3		
22	9P902042	Rulman	Bearing	1		

**LEVEND 100****MOTOR**

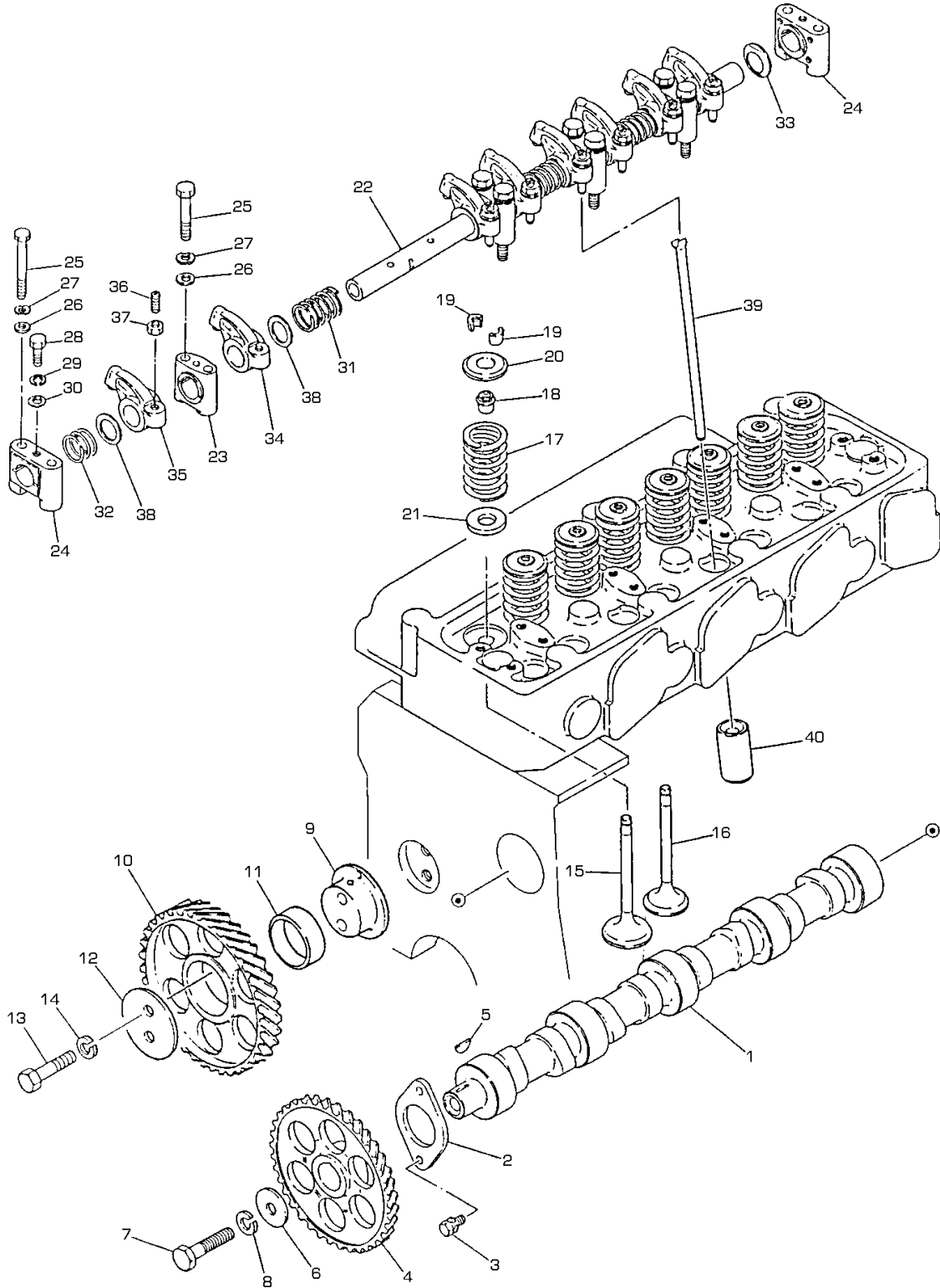
Eksantrik mili,subap&amp;külb.kap.

**ENGINE**

Camshaft, valve&amp;rocker mech.

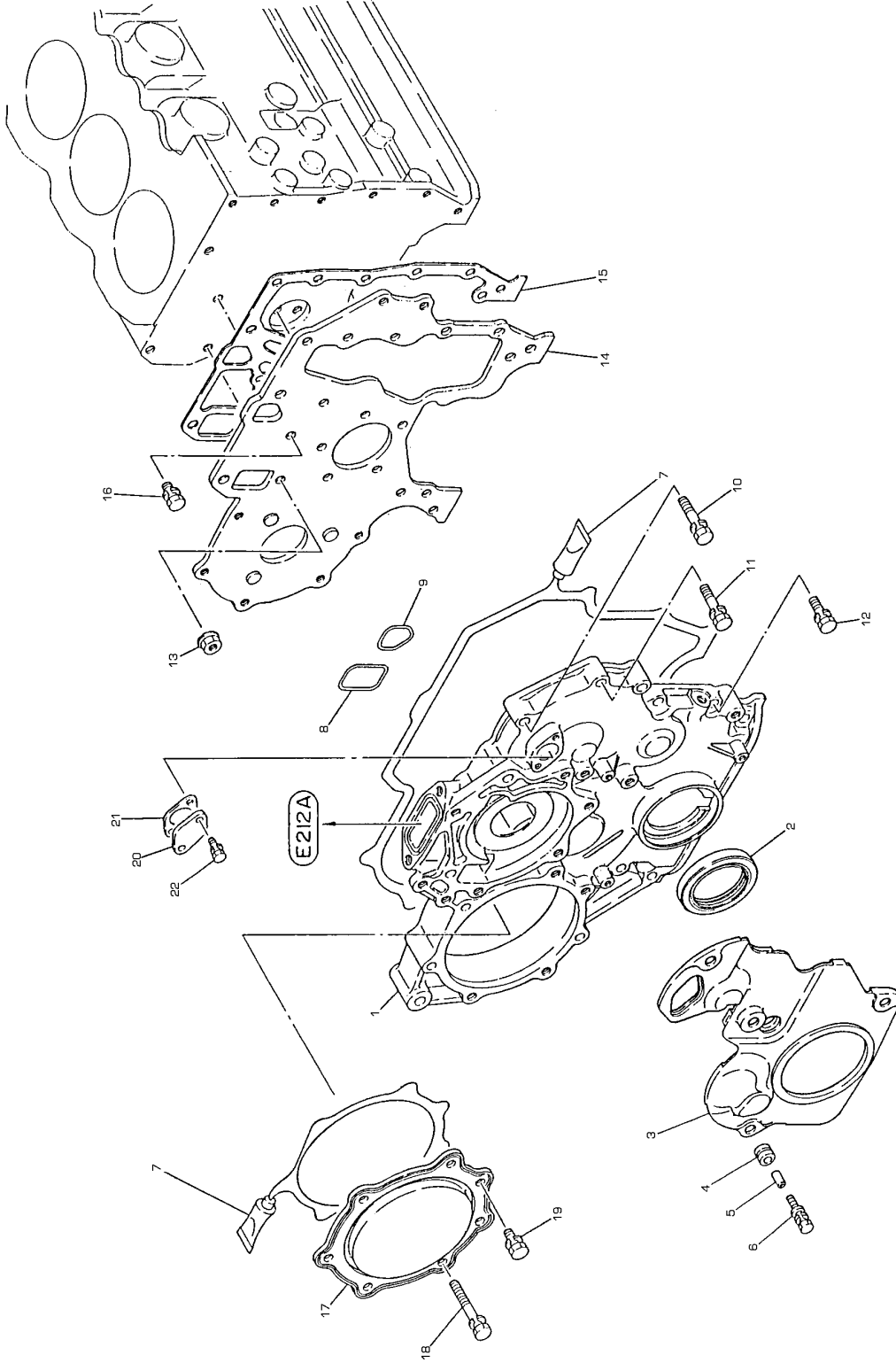
**Komp / Assy**

100TOSM100D



**LEVEND 100****MOTOR****ENGINE****Komp / Assy****Eksantrik mili,subap&külb.kap.****Camshaft, valve&rocker mech.****100TOSM100D**

Şek. Fig.	Parça no Part no	Parça Adı	Part Name	Mik. Qty	Seri No Serial No	Açıklamalar Remarks
1	9P904361	Eksantrik mili	Camshaft	1		
2	9P905616	Eksantrik mili flanşı	Camshaft flange	1		
3	9P904363	Cıvata	Screw	2		
4	9P904364	Eksantrik dişlisi	Gear camshaft	1		
5	9P904365	Kama	Key	1		
6	9P904366	Düz rondela	Washer, plain	1		
7	9P904367	Cıvata	Screw	1		
8	9P904368	Yaylı rondela	Washer, spring	1		
9	9P904369	Eksantrik dişlisi göbek somunu	Camshaft gear hub nut	1		
10	9P904370	Avara dişlisi-KMPL.	Gear idler-ASSY.	1		
11	9P904371	Burç	Bushing	1		
12	9P904362	Avara dişli kapağı	Idler gear cover	1		
13	9P905617	Cıvata	Screw	2		
14	9P904426	Yaylı rondela	Washer, spring	2		
15	9P904375	Emme subapı	Intake, valve	4		
16	9P904376	Egzoz subapı	Valve-Exhaust	4		
17	9P904377	Subap yayı	Spring valve	8		
18	9P904378	Subap yağ keçesi	Valve oil seal	8		
19	9P904379	Subap tırnağı	Valve split	16		
20	9P904380	Subap yayı tabl. Üst.	Valve spring plate-Upper	8		
21	9P904381	Subap yayı tablası-Alt	Valve spring plate-Lower	8		
22	9P904382	Külbütör mili-KMPL.	Rocker shaft-ASSY.	1		
23	9P904383	Külbütör mili ayağı	Rocker arm foot	4		
24	9P904384	Külbütör mili ayağı	Rocker arm foot	2		
25	9P904385	Cıvata	Screw	12		
26	9P904386	Düz rondela	Washer, plain	12		
27	9P904387	Yaylı rondela	Washer, spring	12		
28	9P904388	Cıvata	Screw	2		
29	9P904389	Yaylı rondela	Washer, spring	2		
30	9P904390	Rondela	Washer	2		
31	9P904391	Yay, külbütör arası	Spring, between rocker	3		
32	9P904392	Yay	Spring	1		
33	9P904393	Yay, külbütörler arası	Spring, between rocker	1		
34	9P904394	Külbütör	Rocker	4		
35	9P904395	Külbütör	Rocker	4		
36	9P904396	Vida	Screw	8		
37	9P904397	Somun	Nut	8		
38	9P904398	Rondela	Washer	8		
39	9P904399	Subap itici çubuğu	Valve push rod	8		
40	9P904400	Subap iteceği	Valve tappet	8		

**LEVEND 100****MOTOR****Ön pleyt ve kapak****ENGINE****Front plate & cover****Komp / Assy****100TOSM100E**



**LEVEND 100****MOTOR****ENGINE****Komp / Assy****Ön pleyt ve kapak****Front plate & cover****100TOSM100E**

Şek. Fig.	Parça no Part no	Parça Adı	Part Name	Mik. Qty	Seri No Serial No	Açıklamalar Remarks
1	9P904401	Ön kapak, zaman dişli	Front cover, time gear	1		
2	9P904402	Yağ keçesi, krank mili-Ön	Oil seal, crankshaft-Front	1		
3	9P904403	Ön kapak, dişli grubu	Front cover, gear set	1		
4	9P904404	Gromet, ön kapak	Grommet, front cover	4		
5	9P904405	Mesafe parçası	Spacer	4		
6	9P904406	Cıvata	Screw	4		
7	9P904407	Yapıştırıcı	Loctite	1		
8	9P904408	Conta	Gasket	1		
9	9P904409	Conta	Gasket	1		
10	9P904410	Cıvata, zaman dişli kapağı	Bolt	3		
11	9P904411	Cıvata	Screw	3		
12	9P904412	Cıvata	Screw	2		
13	9P904413	Somun	Nut	1		
14	9P904414	Motor ön pleyti	Plate, engine-Front	1		
15	9P904415	Conta	Gasket	1		
16	9P904416	Cıvata	Bolt	9		
17	9P904417	Ön keçe kapağı	Front seal cover	1		
18	9P904418	Cıvata	Screw	2		
19	9P904416	Cıvata	Bolt	8		
20	9P904420	Kapak	Cover	1		
21	9P904421	Conta, zaman dişli kapağı	Gasket, tacho sensor	1		
22	9P904406	Cıvata	Screw	2		

**LEVEND 100****MOTOR**

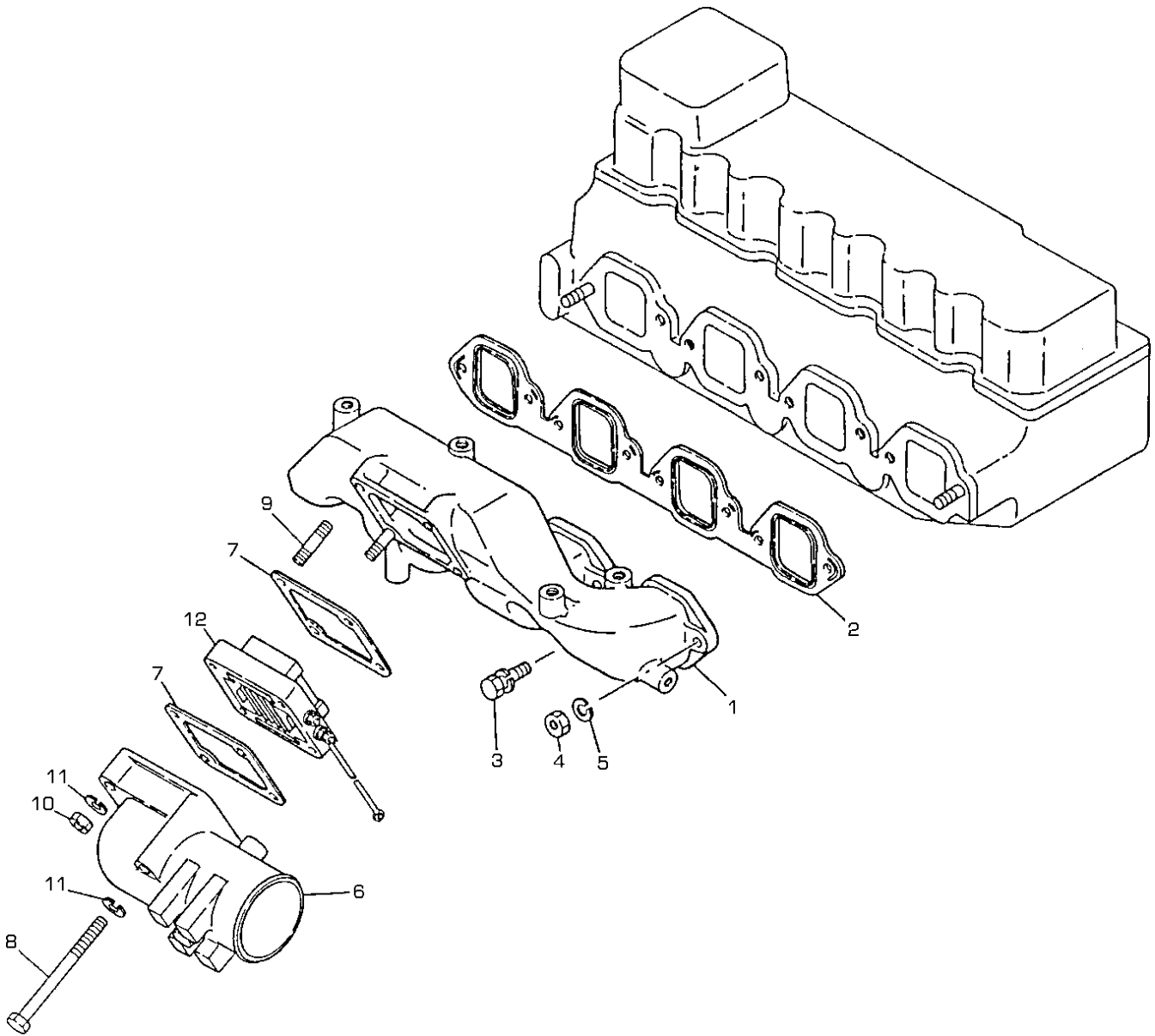
Emme manifoldu

**ENGINE**

Manifold, intake

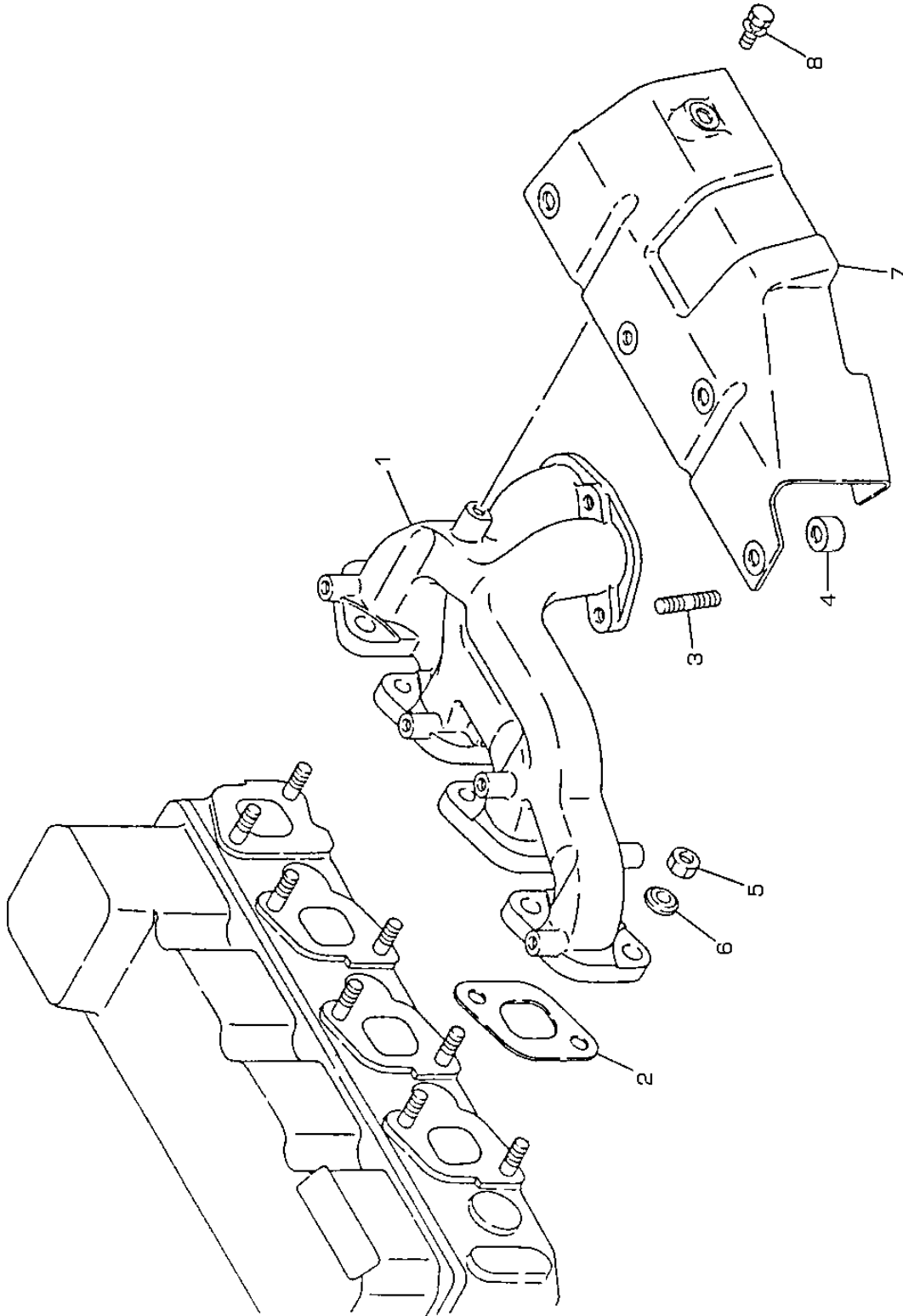
**Komp / Assy**

100TOSM100F



**LEVEND 100****MOTOR****ENGINE****Komp / Assy****Emme manifoldu****Manifold, intake****100TOSM100F**

Şek. Fig.	Parça no Part no	Parça Adı	Part Name	Mik. Qty	Seri No Serial No	Açıklamalar Remarks
1	9P904422	Emme manifoldu	Intake manifold	1		
2	9P904423	Conta	Gasket	1		
3	9P905614	Cıvata	Screw	6		
4	9P904425	Somun	Nut	2		
5	9P904426	Yaylı rondela	Washer, spring	2		
6	9P904427	Hava kanalı	Duct-Air	1		
7	9P904428	Conta	Gasket	2		
8	9P904429	Cıvata	Screw	2		
9	9P904430	Saplama	Stud	2		
10	9P904425	Somun	Nut	2		
11	9P904426	Yaylı rondela	Washer, spring	4		
12	9P905618	Isıtıcı-KMPL.	Heater-ASSY.	1		

**LEVEND 100****MOTOR****Egzoz manifoldu****ENGINE****Exhaust manifold****Komp / Assy****100TOSM100G**

**LEVEND 100****MOTOR****ENGINE****Komp / Assy****Egzoz manifoldu****Exhaust manifold****100TOSM100G**

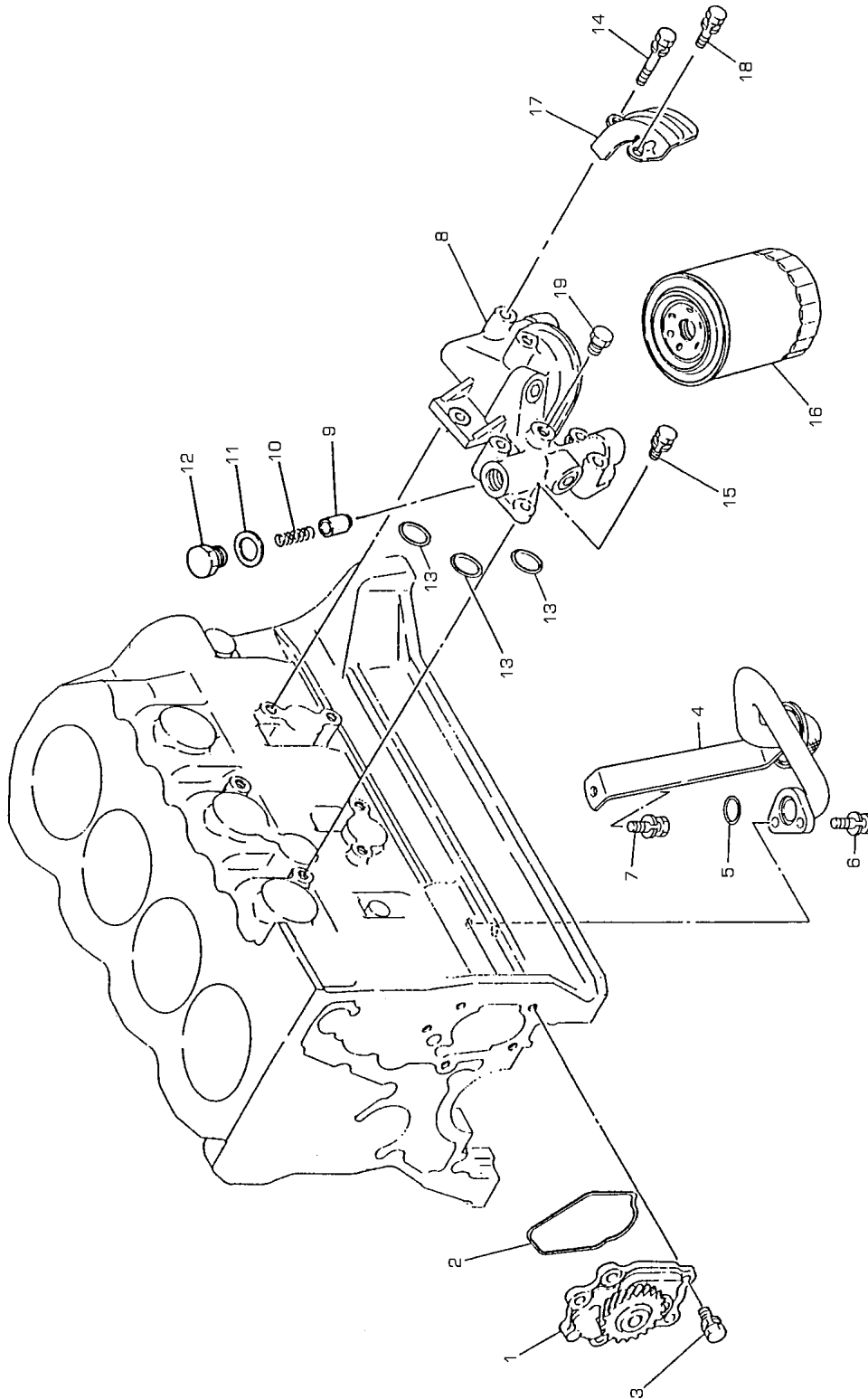
Şek. Fig.	Parça no Part no	Parça Adı	Part Name	Mik. Qty	Seri No Serial No	Açıklamalar Remarks
1	9P904433	Egzoz manifoldu	Exhaust manifold	1		
2	9P905053	Conta	Gasket	4		
3	9P904435	Saplama	Stud	3		
4	2M53796	Somun, egzoz manifoldu	Nut	3		
5	9P904436	Somun	Nut	8		
6	9P904437	Rondela	Washer	8		
7	9P904438	Kapak, egzoz manifoldu	Cover, exhaust manifold	1		
8	9P904439	Cıvata	Screw	6		

**LEVEND 100****MOTOR**

Yağ pompası

**ENGINE**

Oil pump

**Komp / Assy****100TOTSM100H**

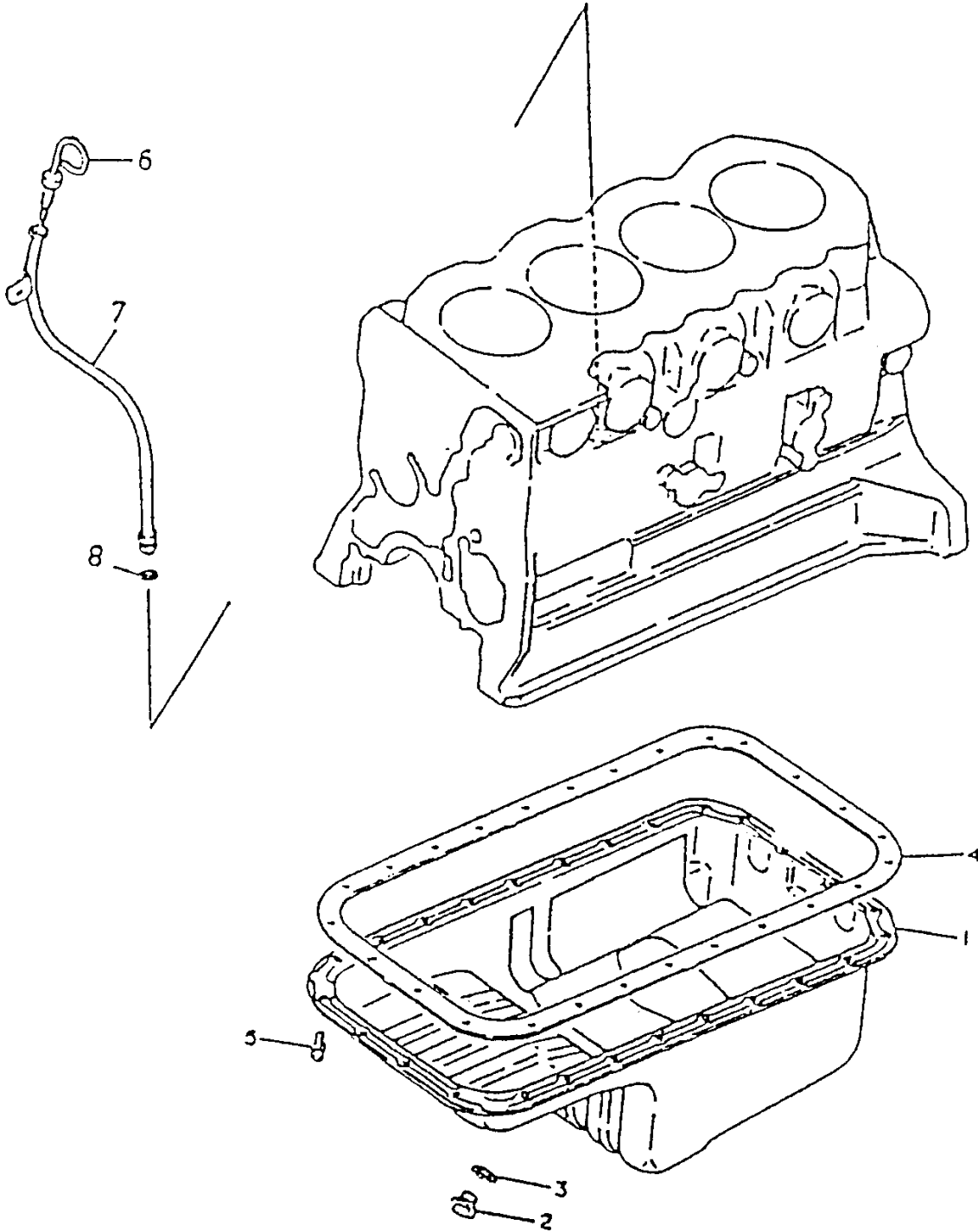
**LEVEND 100****MOTOR****ENGINE****Komp / Assy****Yağ pompası****Oil pump****100TOSM100H**

Şek. Fig.	Parça no Part no	Parça Adı	Part Name	Mik. Qty	Seri No Serial No	Açıklamalar Remarks
1	9P904440	Yağ pompası-KMPL.	Oil pump-ASSY.	1		
2	9P904441	Conta	Gasket	1		
3	9P905619	Cıvata	Screw	5		
4	9P904443	Yağ süzgeci	Strainer, oil	1		
5	9P904444	Lastik halka	O-Ring	1		
6	9P904442	Cıvata	Bolt	2		
7	9P904416	Cıvata	Bolt	1		
8	9P904447	Braket	Bracket	1		
9	9P904448	Yağ tazyik emniyet, regülatörü	Oil pressure safety, regulator	1		
10	9P904449	Yağ tazyik emniyet, yayı	Oil pressure safety, spring	1		
11	9P904450	Bakır rondela	Washer, copper	1		
12	9P904451	Yağ tazyik emniyet, tapası	Oil pressure safety, plug	1		
13	9P904452	O-Ring, soğutucu elemanı	O-Ring, cooler element	3		
14	9P904410	Cıvata, zaman dişli kapağı	Bolt	3		
15	9P904442	Cıvata	Bolt	4		
16	9P904454	Yağ filtresi	Filter, oil	1		
17	9P904455	Yağ filtresi tespit braket	Oil filter securing bracket	1		
18	9P904416	Cıvata	Bolt	1		
19	9P904456	Tapa	Plug	1		

**LEVEND 100****MOTOR****ENGINE****Komp / Assy**

Alt karter

Oil pan

**100OTOSM100I**



**LEVEND 100****MOTOR****ENGINE****Komp / Assy****Alt karter****Oil pan****100TOSM100I**

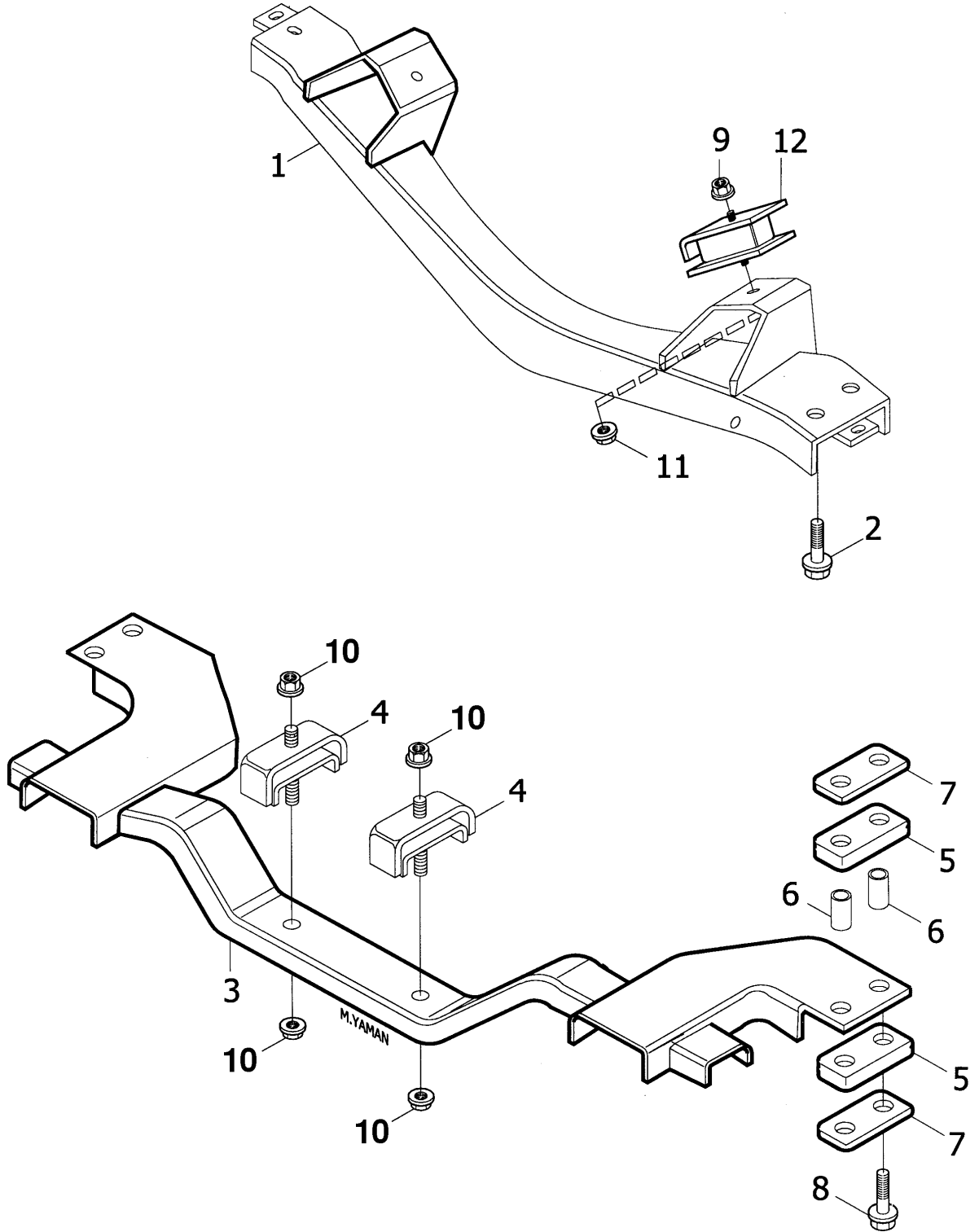
Şek. Fig.	Parça no Part no	Parça Adı	Part Name	Mik. Qty	Seri No Serial No	Açıklamalar Remarks
1	9P904457	Yağ karteri	Oil pan	1		
2	9P904458	Boşaltma tapası	Plug, drain	1		
3	9P904459	Conta	Gasket	1		
4	9P904460	Conta, alt karter	Gasket, lower pan	1		
5	9P904461	Cıvata	Screw	26		
6	9P904462	Yağ seviye çubuğu	Oil level dipstick	1		
7	9P904463	Boru, yağ seviye çubuğu	Tube, dipstick	1		
8	9P904464	Lastik halka	O-Ring	1		

**LEVEND 100****MOTOR****ENGINE****Komp / Assy**

Motor bağlantı takozları

Engine mounting saddles

51RS001004



**LEVEND 100****MOTOR****ENGINE****Komp / Assy****Motor bağlantı takozları****Engine mounting saddles****51RS001004**

Şek. Fig.	Parça no Part no	Parça Adı	Part Name	Mik. Qty	Seri No Serial No	Açıklamalar Remarks
1	51RS201743	Motor ön traversi-KMPL.	Engine front crossmember-ASSY.	1		
2	FT110251	Cıvata	Bolt	4		
3	51RS400740	Motor arka traversi-KMPL.	Engine rear crossmember-ASSY.	1		
4	4M87046	Motor takozu	Engine saddle	2		
5	M4E8022	Takoz	Saddle	4		
6	M4E8023	Burç	Bushing	4		
7	M4E8024	Bağlantı plakası	Plate	4		
8	FB110121	Şapkalı cıvata	Cap screw	4		
9	FX112055	Şapkalı somun	Cap nut	1		
10	FX110041	Şapkalı somun	Cap nut	4		
11	FX108041	Şapkalı somun	Cap nut	2		
12	9P904465	Motor takozu, ön	Engine saddle, front	2		

**LEVEND 100****MOTOR**

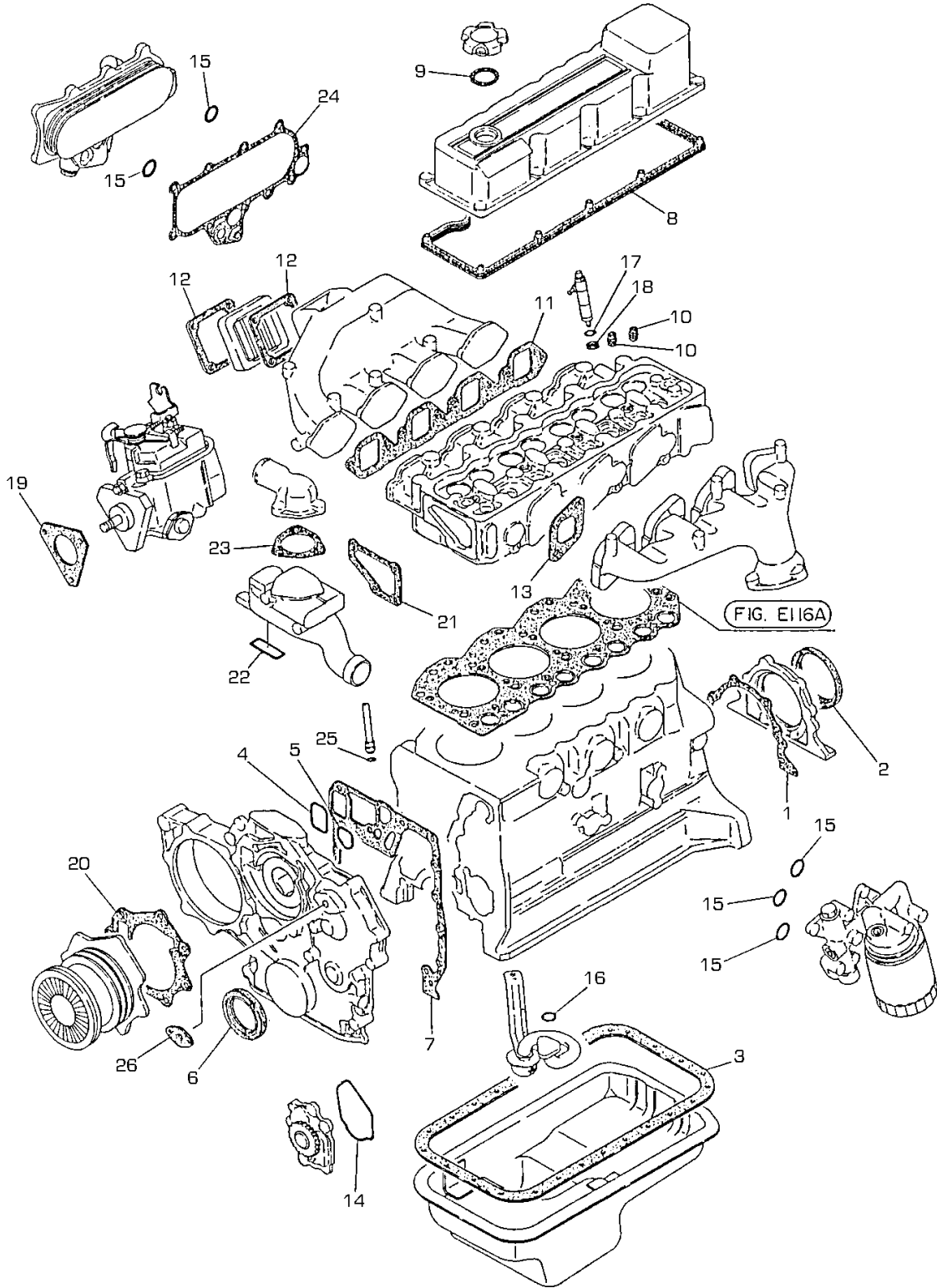
Motor conta tamir takımı

**ENGINE**

Engine gasket repair kit

**Komp / Assy**

100TOSM100K



**LEVEND 100****MOTOR****ENGINE****Komp / Assy****Motor conta tamir takımı****Engine gasket repair kit****100TOSM100K**

Şek. Fig.	Parça no Part no	Parça Adı	Part Name	Mik. Qty	Seri No Serial No	Açıklamalar Remarks
1-26	9P904575	Motor conta tamir tk.	Engine gasket repair kit	1		
1	9P904532	Conta	Gasket	1		
2	9P904534	Yağ keçesi	Oil seal	1		
3	9P904460	Conta, alt karter	Gasket, lower pan	1		
4	9P904408	Conta	Gasket	1		
5	9P904409	Conta	Gasket	1		
6	9P904402	Yağ keçesi, krank mili-Ön	Oil seal, crankshaft-Front	1		
7	9P904415	Conta	Gasket	1		
8	9P902370	Conta	Gasket	1		
9	9P904558	Conta, külbütör kapağı	Gasket, filler cap	1		
10	9P904378	Subap yağ keçesi	Valve oil seal	8		
11	9P904423	Conta	Gasket	1		
12	9P904428	Conta	Gasket	2		
13	9P905053	Conta	Gasket	4		
14	9P904441	Conta	Gasket	1		
15	9P904452	O-Ring, soğutucu elemanı	O-Ring, cooler element	5		
16	9P904444	Lastik halka	O-Ring	1		
17	9P904578	O-Ring, enjektör memesi	O-Ring, nozzle	4		
18	9P904573	Conta, enjektör memesi	Gasket, nozzle	4		
19	9P904580	Conta	Gasket	1		
20	9P904570	Conta	Gasket	1		
21	9P904431	Conta	Gasket	1		
22	9P904374	Sızdırmazlık keçesi	Sealing ring	1		
23	9P904563	Conta	Gasket	1		
24	9P904577	Conta	Gasket	1		
25	9P904464	Lastik halka	O-Ring	1		
26	9P904421	Conta, zaman dişli kapağı	Gasket, tacho sensor	1		



**LEVEND 100****SOĞUTMA SİSTEMİ****COOLING SYSTEM**

<b>Parça Part No</b>	<b>Parça Adı</b>	<b>Part Name</b>	<b>Sayfa Page</b>
51RS000984	Radyatör ve su genişleme kabı	Radiator&water expansion tank	1
100OTOSM100L	Su pompası ve vantilatör	Water pump & ventilator	2
100OTOSM100M	Termostat gövdesi	Thermostat housing	3
100OTOSM100N	Motor yağı soğutucusu	Engine oil cooler	4

# LEVEND 100

## SOĞUTMA SİSTEMİ

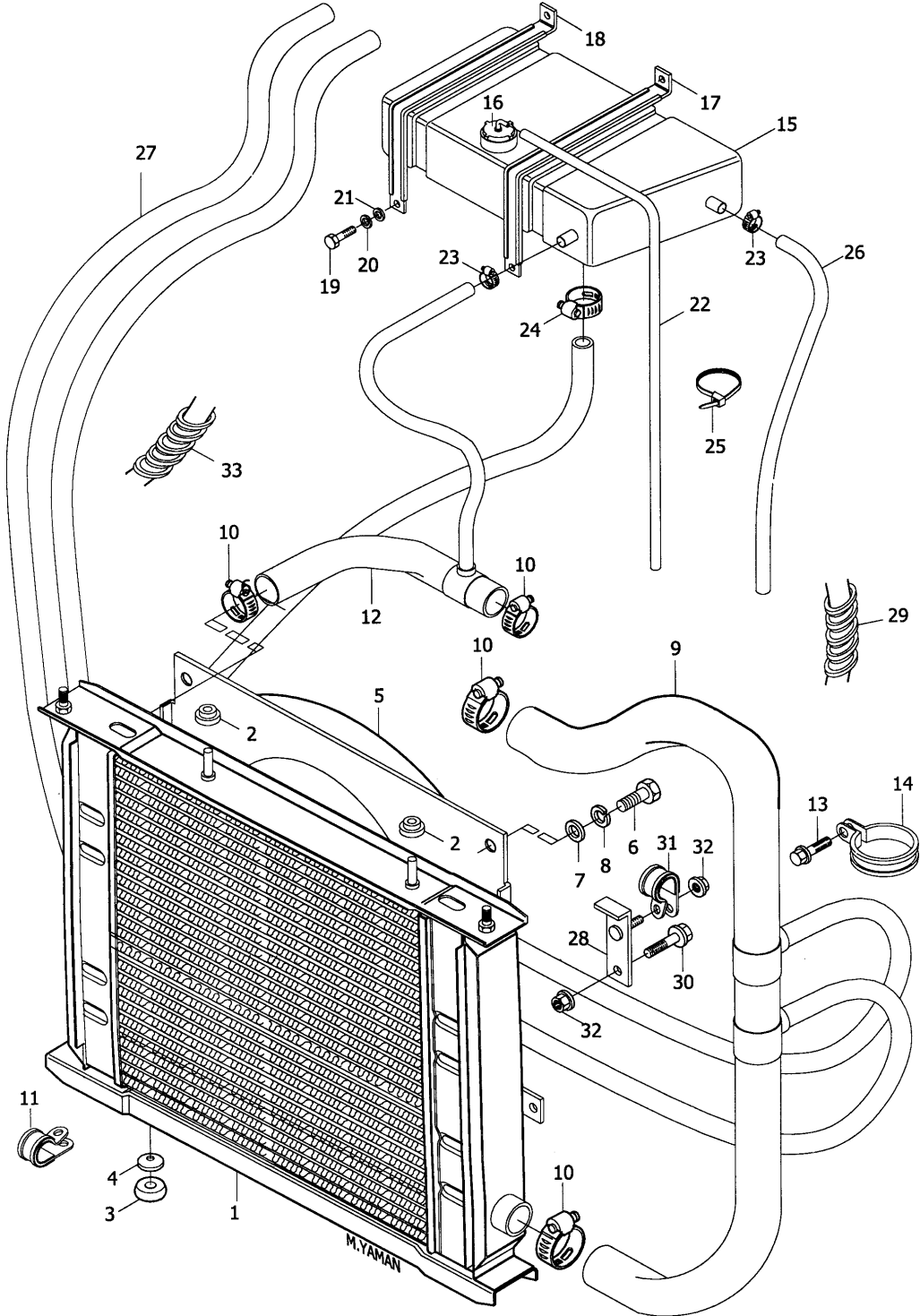
Radyatör ve su genişleme kabı

# COOLING SYSTEM

Radiator&amp;water expansion tank

Komp / Assy

51RS000984





## LEVEND 100

## SOĞUTMA SİSTEMİ

## COOLING SYSTEM

## Komp / Assy

## Radyatör ve su genişleme kabı

## Radiator&amp;water expansion tank

## 51RS000984

Şek. Fig.	Parça no Part no	Parça Adı	Part Name	Mik. Qty	Seri No Serial No	Açıklamalar Remarks
1	51RS201725	Radyatör-KMPL.	Radiator-ASSY.	1		
2	21H5290	Lastik, radyatör bağlantı	Rubber, radiator mounting	2		
3	K5E4092	Lastik takoz	Rubber cushion	2		
4	51RS700831	Kapak, burç tutucu	Cover, bush handle	2		
5	51RS201717	Davlumbaz	Cowl	1		
6	SH106201	Cıvata	Screw	7		
7	PWZ204	Düz rondela	Washer, plain	7		
8	WL106002	Yaylı rondela	Washer, spring	7		
9	51RS201722	Hortum, radyatör çıkış	Hose, radiator-Outlet	1		ESKİ TİP/OLD TYPE
9	51RS202125	Hortum, radyatör çıkış	Hose, radiator-Outlet	1		YENİ TİP/NEW TYPE
10	B0C294	Kelepçe	Clamp	4		
11	51RS200807	Kelepçe	Clamp	1		
12	51RS201739	Hortum, radyatör giriş	Hose, radiator-Inlet	1		
13	FS106201	Şapkalı cıvata	Cap screw	1		
14	2K206816	Kelepçe	Clamp	2		
15	51RS201712	Su genişleme kabı	Water expansion tank	1		
16	51RS201376	Kapak	Cover	1		
17	58RS502797	Kuşak, su genişleme kabı	Support, water expansion tank	1		
18	58RS502800	Kuşak, su genişleme kabı	Support, water expansion tank	1		
19	SH105161	Cıvata	Screw	2		
20	WL105002	Yaylı rondela	Washer, spring	2		
21	WC701121	Düz rondela	Washer, plain	2		
22	51RS200175	Hortum, su tahliye	Hose	1		
23	B0C282	Kelepçe	Clamp	2		
24	B0C289	Kelepçe	Clamp	1		
25	52RS002553	Plastik kelepçe	Clamp, plastic	10		
26	51RS200861	Hortum	Hose	1		
27	51RS201915	Hortum, kalorifer motor	Hose	1		ESKİ TİP/OLD TYPE
27	51RS202126	Hortum, kalorifer motor	Hose	1		YENİ TİP/NEW TYPE
28	51RS201916	Braket	Bracket	3		
29	51RS200978	Koruyucu hortum	Hose, protection	1		
30	FS106201	Şapkalı cıvata	Cap screw	4		
31	B0C1484	Kelepçe, plastik	Clamp, plastic	3		
32	FN106041	Şapkalı somun	Cap nut	6		
33	51RS201940	Koruyucu hortum	Hose, protection	1		

**LEVEND 100****SOĞUTMA SİSTEMİ**

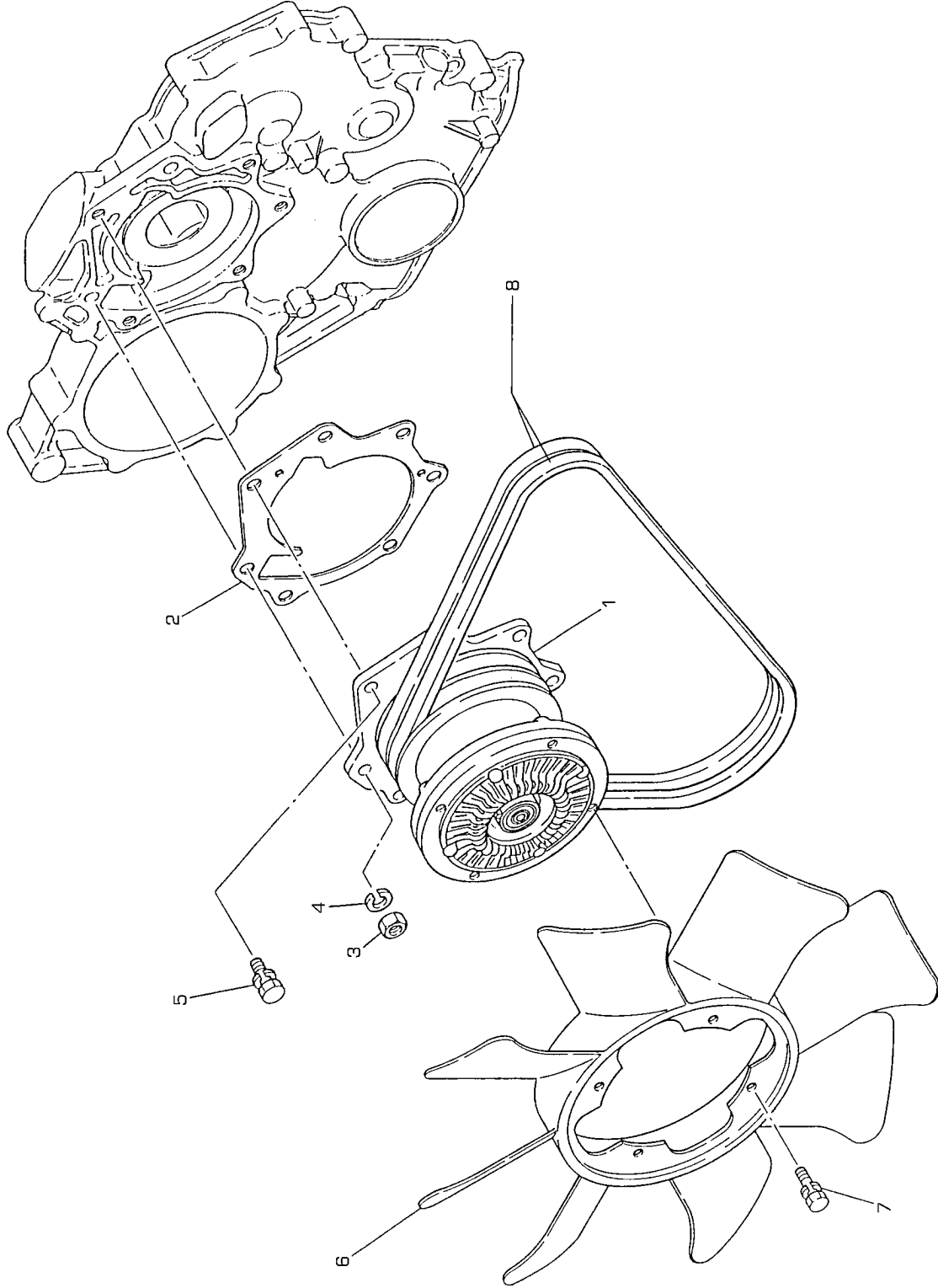
Su pompası ve vantilatör

**COOLING SYSTEM**

Water pump &amp; ventilator

Komp / Assy

100TOSM100L



**LEVEND 100****SOĞUTMA SİSTEMİ****COOLING SYSTEM****Komp / Assy****Su pompası ve vantilatör****Water pump & ventilator****100TOSM100L**

Şek. Fig.	Parça no Part no	Parça Adı	Part Name	Mik. Qty	Seri No Serial No	Açıklamalar Remarks
1	9P904569	Su pompası-KMPL.	Water pump-ASSY.	1		
2	9P904570	Conta	Gasket	1		
3	9P904571	Somun	Nut	2		
4	9P904368	Yaylı rondela	Washer, spring	2		
5	9P904442	Cıvata	Bolt	5		
6	9P904572	Vantilatör pervanesi	Fan, propeller	1		
7	9P904573	Cıvata	Screw	4		
8	2M88608	V-Kayış	V-Belt	2		

# LEVEND 100

## SOĞUTMA SİSTEMİ

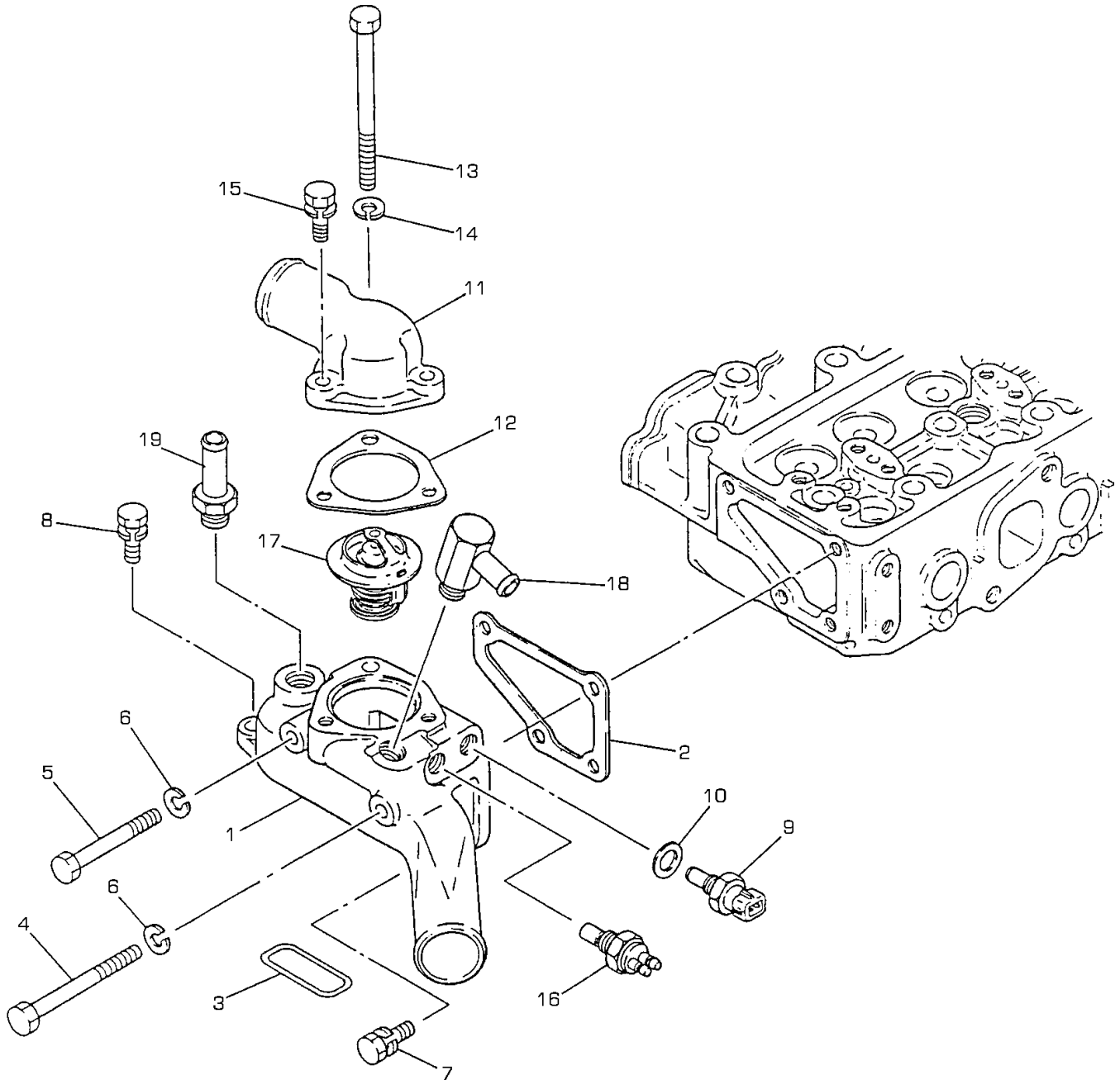
### Termostat gövdesi

## COOLING SYSTEM

### Thermostat housing

## Komp / Assy

### 100TOSM100M



**LEVEND 100**  
**SOĞUTMA SİSTEMİ****COOLING SYSTEM****Komp / Assy****Termostat gövdesi****Thermostat housing****100TOSM100M**

Şek. Fig.	Parça no Part no	Parça Adı	Part Name	Mik. Qty	Seri No Serial No	Açıklamalar Remarks
1	9P904419	Termostat gövdesi	Thermostat housing	1		
2	9P904431	Conta	Gasket	1		
3	9P904374	Sızdırmazlık keçesi	Sealing ring	1		
4	9P904523	Cıvata	Screw	1		
5	9P904445	Cıvata	Screw	1		
6	9P904426	Yaylı rondela	Washer, spring	2		
7	9P904442	Cıvata	Bolt	2		
8	9P905614	Cıvata	Screw	1		
9	9P904560	Müşir-Isıtıcı	Switch, thermostat time	1		
10	9P904561	Conta	Gasket	1		
11	9P904562	Termostat yuva kapağı	Cover, thermostat housing	1		
12	9P904563	Conta	Gasket	1		
13	9P906521	Cıvata	Bolt	1		
14	9P904565	Yaylı rondela	Washer, spring	1		
15	9P905614	Cıvata	Screw	2		
16	9P907588	Hararet müşiri	Temperature sensor	1		
16	3M13506	Hararet müşiri	Temperature sensor	1		
16	51RS300005	Hararet müşiri	Temperature sensor	1		(Alt.)(INTERPAR)
16	51RS300683	Hararet müşiri	Temperature sensor	1		(Alt.)(TAKOSAN)
17	9P904566	Termostat	Thermostat	1		
18	9P904567	Rakor, çıkış	Connector-Outlet	1		
19	9P904568	Hortum rakoru, zaman dişli kap	Connector, hose	1		

**LEVEND 100****SOĞUTMA SİSTEMİ**

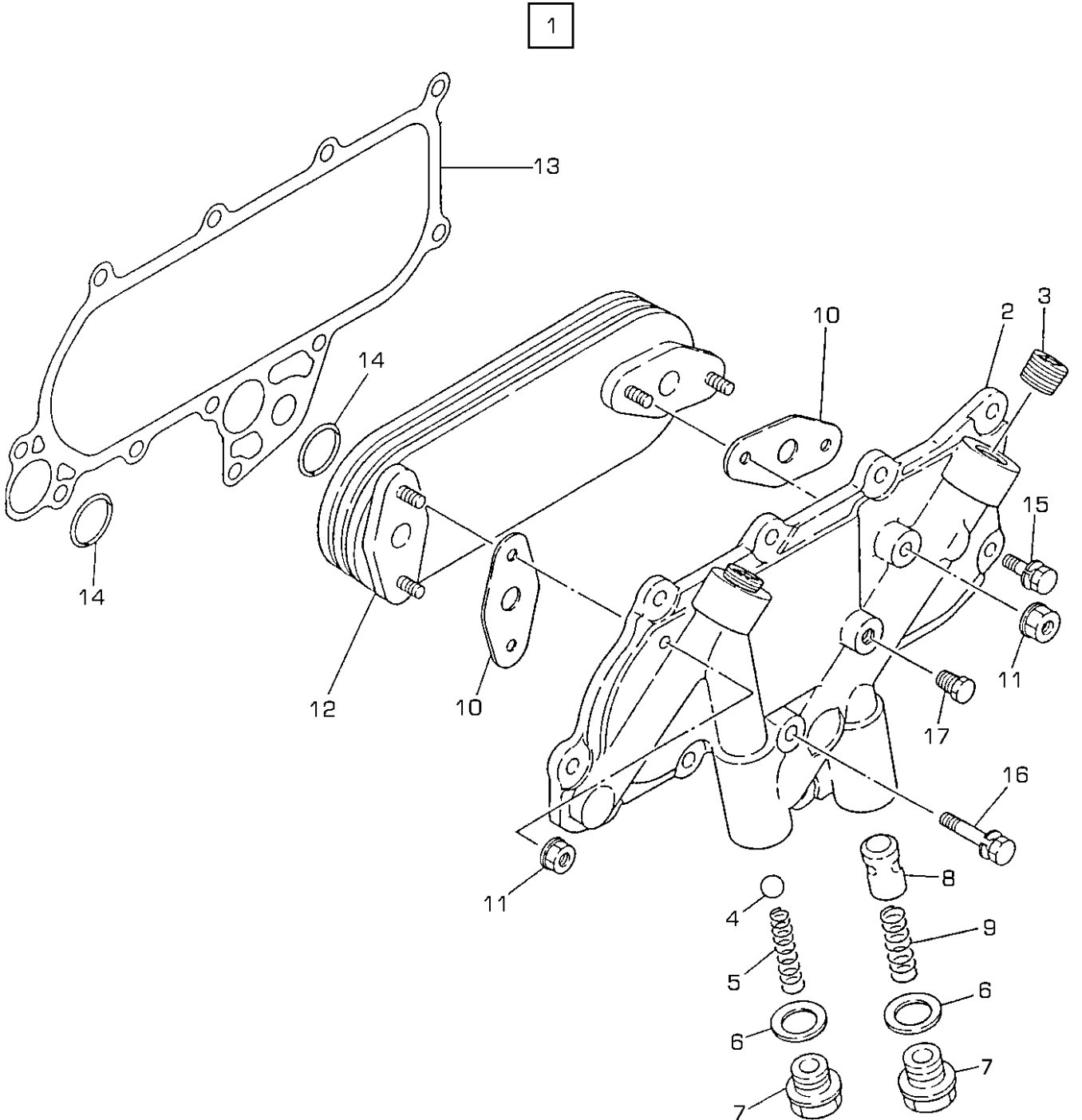
Motor yağı soğutucusu

**COOLING SYSTEM**

Engine oil cooler

**Komp / Assy**

100OTOSM100N



**LEVEND 100****SOĞUTMA SİSTEMİ****COOLING SYSTEM****Komp / Assy****Motor yağı soğutucusu****Engine oil cooler****100TOSM100N**

Şek. Fig.	Parça no Part no	Parça Adı	Part Name	Mik. Qty	Seri No Serial No	Açıklamalar Remarks
1	9P905344	Yağ soğutucusu-KMPL.	Oil cooler-ASSY.	1		
2	9P905345	Kapak-KMPL.	Cover-ASSY.	1		
3	9P905346	Tapa	Plug	2		
4	9P905347	Subap	Valve	1		
5	9P905348	Subap yayı	Spring, valve	1		
6	9P905349	Rondela	Washer	2		
7	9P905350	Tapa	Plug	2		
8	9P905351	Subap	Valve	1		
9	9P905352	Subap yayı	Spring, valve	1		
10	9P905353	Conta, yağ soğutucu	Gasket	2		
11	9P905354	Somun	Nut	4		
12	9P905355	Yağ soğutucu	Oil cooler	1		
13	9P904577	Conta	Gasket	1		
14	9P904452	O-Ring, soğutucu elemanı	O-Ring, cooler element	2		
15	9P904442	Cıvata	Bolt	10		
16	9P904410	Cıvata, zaman dişli kapağı	Bolt	1		
17	9P904456	Tapa	Plug	1		





**LEVEND 100****YAKIT SİSTEMİ****FUEL SYSTEM**

<b>Parça Part No</b>	<b>Parça Adı</b>	<b>Part Name</b>	<b>Sayfa Page</b>
100TOSM1000	Enjektör pompası	Injector pump	1
100TOSM100P	Enjektör	Injector	2
100TOSM100R	Enjektör boruları	Injector pipes	3
100TOSM100S	Yakıt filtresi	Fuel filter	4
51RS000985	Hava filtresi ve bağlantıları	Air filter & mountings	5
51RS000988	Motor kontrol sistemi	Engine control system	6
51RS000986	Eqzoz borusu ve susturucu	Exhaust pipe & silencer	7
51RS001099	Yakıt tankı ve bağlantıları	Fuel tank & mountings	8
51RS001000	Yakıt tankı boru&bağlantıları	Fuel tank pipes & mountings	9

**LEVEND 100****YAKIT SİSTEMİ**

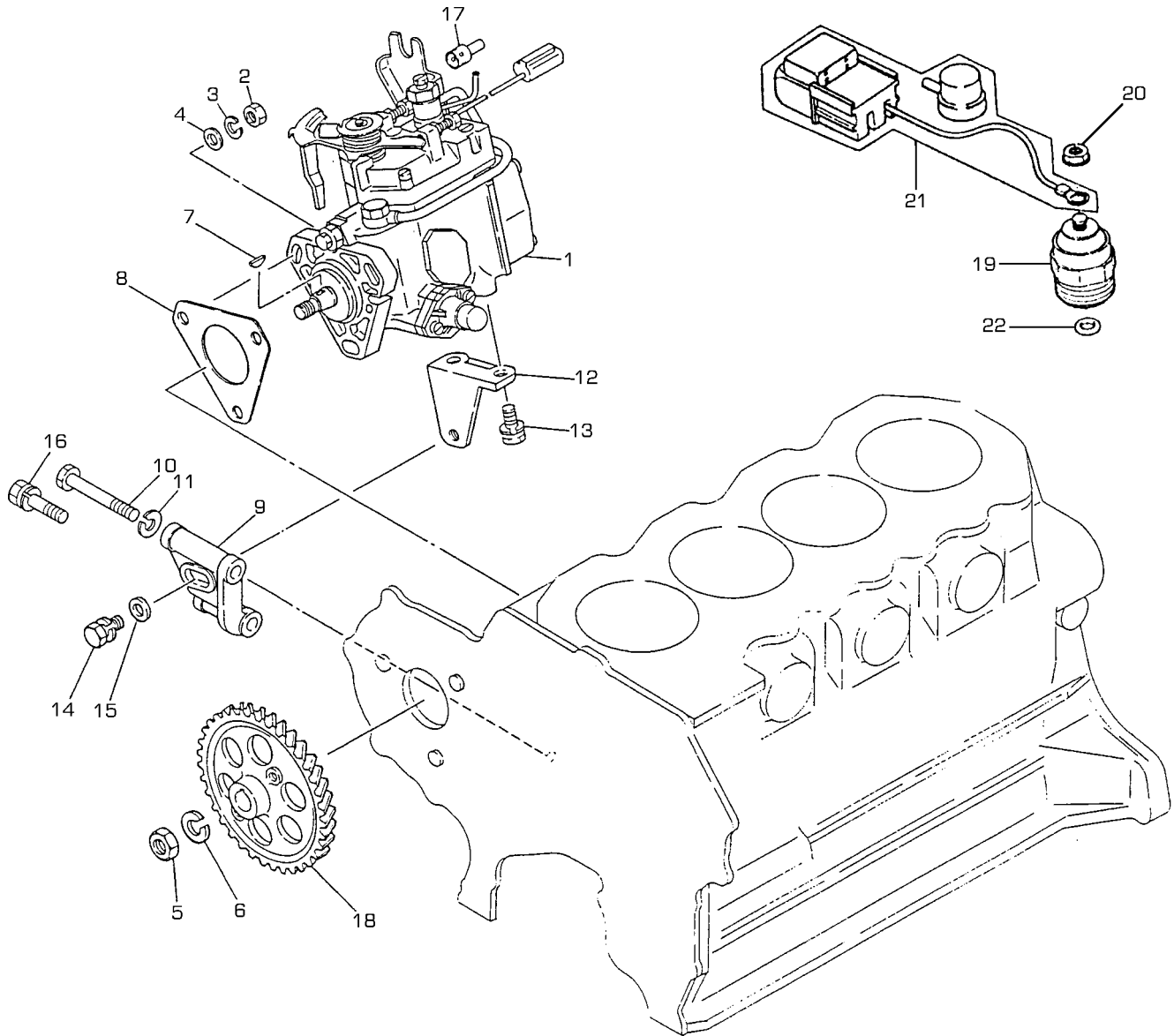
Enjektör pompası

**FUEL SYSTEM**

Injector pump

Komp / Assy

100TOSM1000



**LEVEND 100****YAKIT SİSTEMİ****FUEL SYSTEM****Komp / Assy****Enjektör pompası****Injector pump****100TOSM1000**

Şek. Fig.	Parça no Part no	Parça Adı	Part Name	Mik. Qty	Seri No Serial No	Açıklamalar Remarks
1	9P904434	Enjektör pompası-KMPL.	Injector pump-ASSY.	1		
2	9P904446	Somun	Nut	3		
3	9P904559	Yaylı rondela	Washer, spring	3		
4	9P904386	Düz rondela	Washer, plain	3		
5	9P904581	Somun	Nut	1		
6	9P904582	Yaylı rondela	Washer, spring	1		
7	9P904583	Kama	Key	1		
8	9P904580	Conta	Gasket	1		
9	9P904584	Braket, enjektör pompası	Bracket, injection pump	1		
10	9P904585	Cıvata	Screw	1		
11	9P904368	Yaylı rondela	Washer, spring	1		
12	9P904587	Braket	Bracket	1		
13	9P905620	Cıvata	Screw	2		
14	9P904589	Cıvata	Screw	1		
15	9P904590	Rondela	Washer	1		
16	9P904593	Cıvata	Screw	1		
17	9P904594	Emniyet pimi	Safety pin	1		
18	9P904595	Pompa dişlisi	Gear, pump	1		
19	9P904596	Yakıt kesme valfi-KMPL.	Valve, fuel-ASSY.	1		
20	9P904597	Ayar somun	Adjusting, Nut	1		
21	9P904598	Kablo-Yakıt kesme bağı.	Cable-Fuel-ASSY.	1		
22	9P904599	Lastik halka	O-Ring	1		

**LEVEND 100****YAKIT SİSTEMİ**

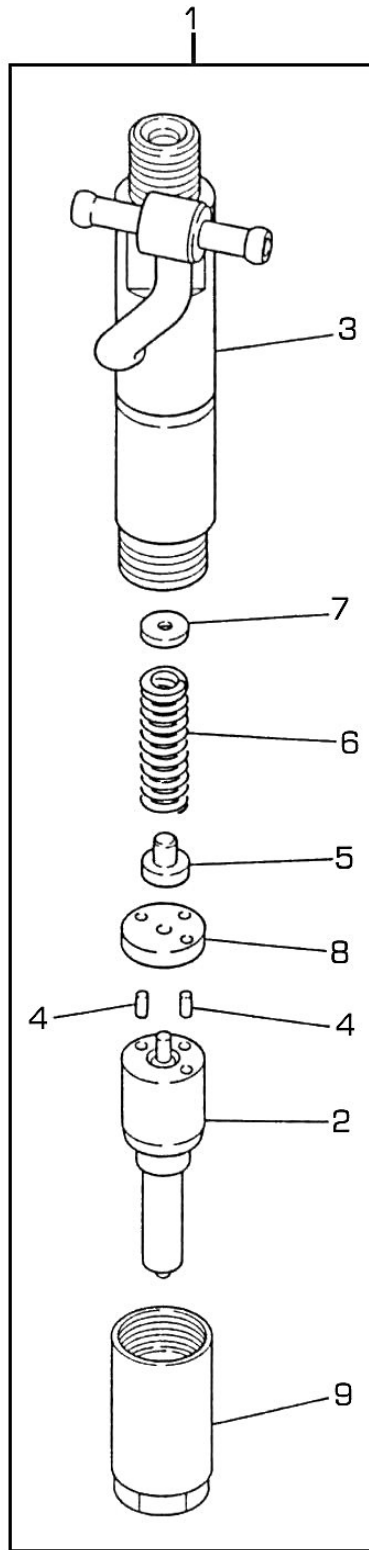
Enjektör

**FUEL SYSTEM**

Injector

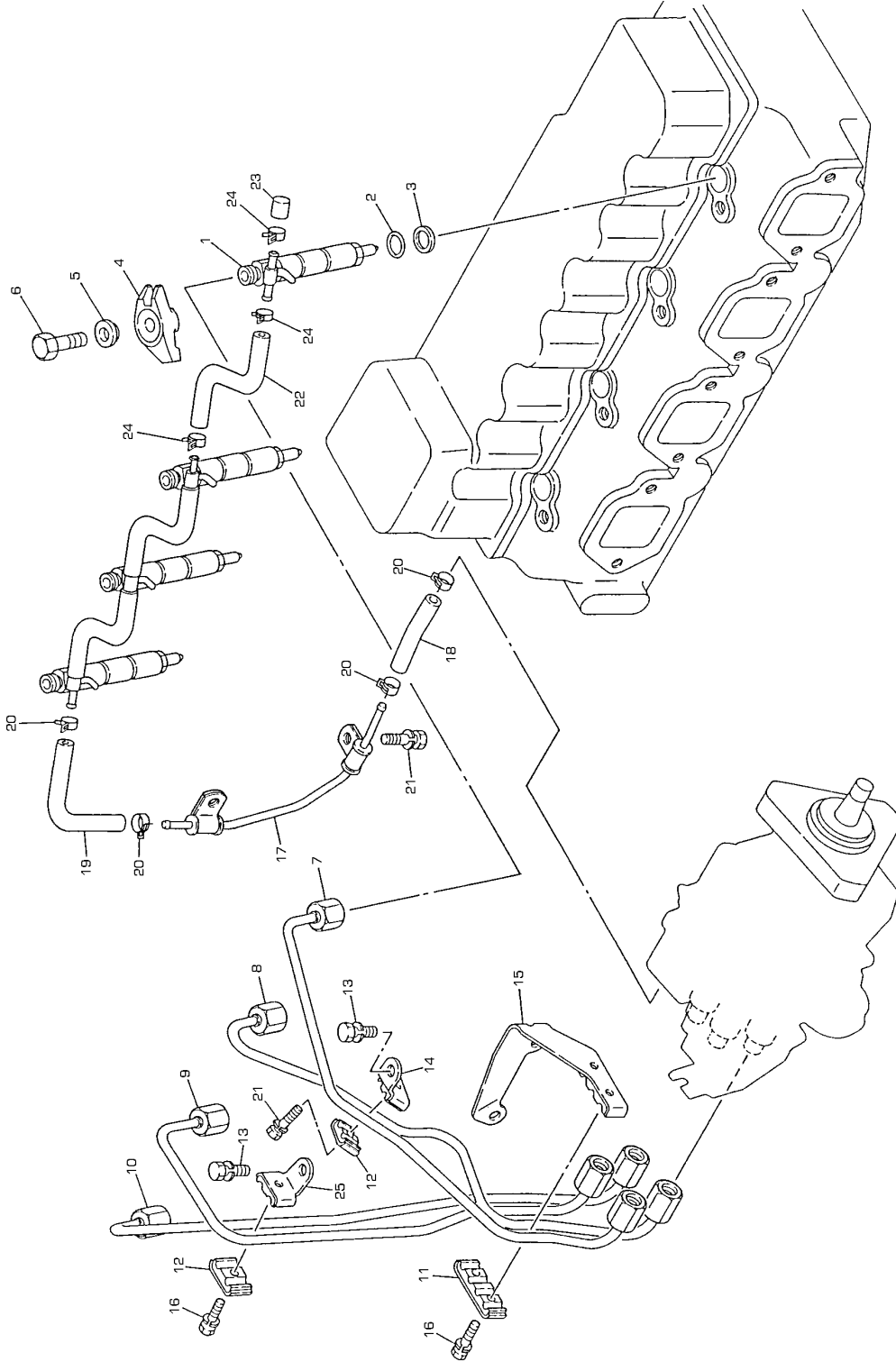
Komp / Assy

100TOSM100P



**LEVEND 100****YAKIT SİSTEMİ****FUEL SYSTEM****Komp / Assy****Enjektör****Injector****100TOSM100P**

Şek. Fig.	Parça no Part no	Parça Adı	Part Name	Mik. Qty	Seri No Serial No	Açıklamalar Remarks
1	9P904600	Enjektör kutuğu-KMPL.	Holder, injector-ASSY.	4		
2	9P904601	Enjektör memesi	Nozzle, injector	4		
3	9P906901	Enjektör kutuğu	Holder, injector	4		
4	9P904603	Pim	Pin	8		
5	9P906902	Baskı yatağı	Seat	4		
6	9P906903	Baskı yayı	Compression spring	4		
7	9P904606	Şim	Shim	4		(T=0.50)
7	9P904607	Şim	Shim	4		(T=0.525)
7	9P904608	Şim	Shim	4		(T=0.55)
7	9P904609	Şim	Shim	4		(T=0.575)
7	9P904610	Şim	Shim	4		(T=0.60)
7	9P904611	Şim	Shim	4		(T=0.625)
7	9P904612	Şim	Shim	4		(T=0.65)
7	9P904613	Şim	Shim	4		(T=0.675)
7	9P904614	Şim	Shim	4		(T=0.70)
7	9P905507	Şim	Shim	4		(T=0.725)
7	9P904616	Şim	Shim	4		(T=0.75)
7	9P904617	Şim	Shim	4		(T=0.775)
7	9P904618	Şim	Shim	4		(T=0.80)
7	9P904619	Şim	Shim	4		(T=0.825)
7	9P904620	Şim	Shim	4		(T=0.85)
7	9P904621	Şim	Shim	4		(T=0.875)
7	9P904622	Şim	Shim	4		(T=0.90)
7	9P904623	Şim	Shim	4		(T=0.925)
7	9P904624	Şim	Shim	4		(T=0.95)
7	9P904625	Şim	Shim	4		(T=0.975)
7	9P904626	Şim	Shim	4		(T=1.025)
7	9P904627	Şim	Shim	4		(T=1.05)
7	9P904628	Şim	Shim	4		(T=1.075)
7	9P904629	Şim	Shim	4		(T=1.10)
7	9P904630	Şim	Shim	4		(T=1.125)
7	9P904631	Şim	Shim	4		(T=1.15)
7	9P904632	Şim	Shim	4		(T=1.175)
7	9P904633	Şim	Shim	4		(T=1.20)
7	9P904634	Şim	Shim	4		(T=1.225)
7	9P904635	Şim	Shim	4		(T=1.25)
7	9P904636	Şim	Shim	4		(T=1.275)
7	9P904637	Şim	Shim	4		(T=1.30)
7	9P904638	Şim	Shim	4		(T=1.325)
7	9P904639	Şim	Shim	4		(T=1.35)
7	9P904640	Şim	Shim	4		(T=1.375)
7	9P904641	Şim	Shim	4		(T=1.40)
7	9P904642	Şim	Shim	4		(T=1.425)
7	9P904643	Şim	Shim	4		(T=1.45)
7	9P904644	Şim	Shim	4		(T=1.475)
7	9P904645	Şim	Shim	4		(T=1.50)
8	9P904646	Şim	Shim	4		
9	9P904647	Somun	Nut	4		

**LEVEND 100****YAKIT SİSTEMİ****Enjektör boruları****FUEL SYSTEM****Injector pipes****Komp / Assy****100TOSM100R**

**LEVEND 100****YAKIT SİSTEMİ****FUEL SYSTEM****Komp / Assy****Enjektör boruları****Injector pipes****100TOSM100R**

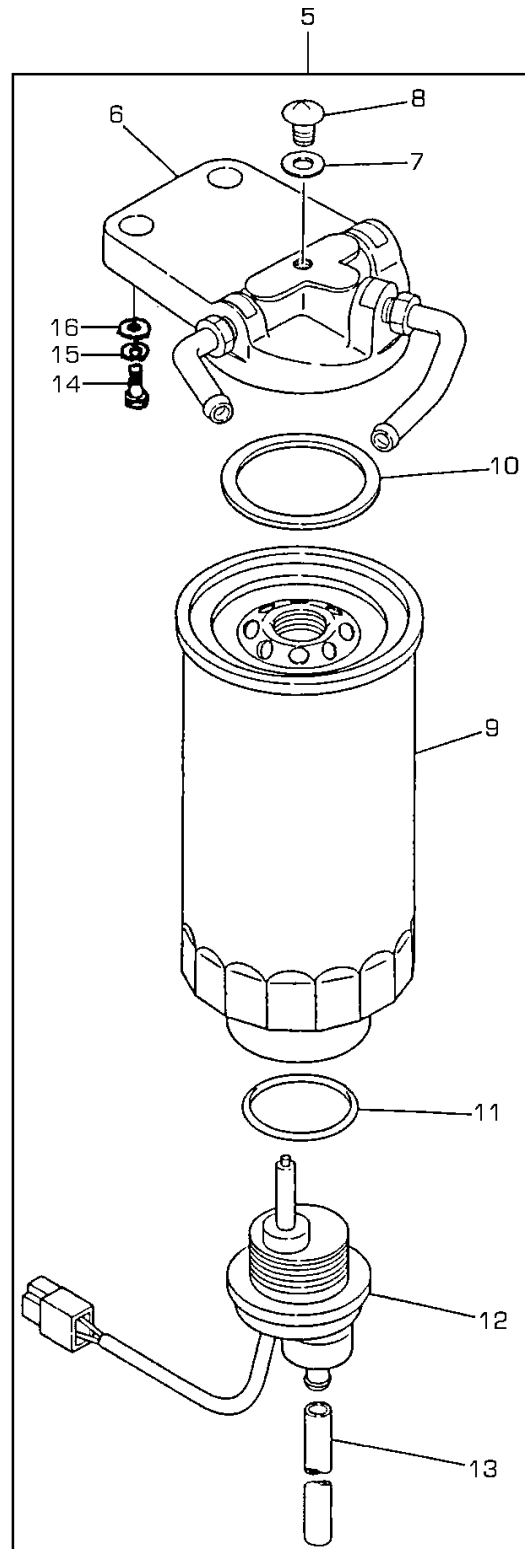
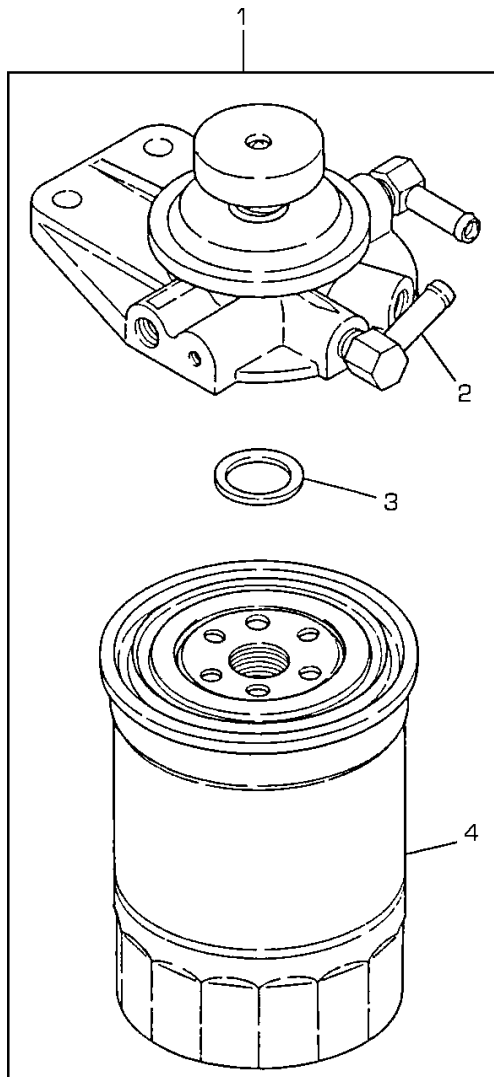
Şek. Fig.	Parça no Part no	Parça Adı	Part Name	Mik. Qty	Seri No Serial No	Açıklamalar Remarks
1	9P904600	Enjektör kütüğü-KMPL.	Holder, injector-ASSY.	4		
2	9P904578	O-Ring, enjektör memesi	O-Ring, nozzle	4		
3	9P904573	Conta, enjektör memesi	Gasket, nozzle	4		
4	9P904649	Tutucu braket	Detent bracket	4		
5	9P904650	Rondela	Washer	4		
6	9P904651	Cıvata	Screw	4		
7	9P904652	Enjektör borusu-1 nolu	Tube injection No 1	1		
8	9P904653	Enjektör borusu-2 nolu	Tube injection No 2	1		
9	9P904654	Enjektör borusu-3 nolu	Tube injection No:3	1		
10	9P904655	Enjektör borusu 4 nolu	Tube injection No 4	1		
11	9P904656	Kelepçe	Clamp	1		
12	9P904657	Kelepçe	Clamp	2		
13	9P904658	Cıvata	Screw	2		
14	9P904659	Tutucu braket	Detent bracket	1		
15	9P904660	Tutucu braket	Detent bracket	1		
16	9P904661	Cıvata	Screw	4		
17	9P904662	Enjektör borusu	Pipe, injector	1		
18	9P904663	Hortum, yakıt	Hose, fuel	1		
19	9P904664	Hortum, yakıt	Hose, fuel	1		
20	9P904665	Kelepçe	Clamp	4		
21	9P904416	Cıvata	Bolt	1		
22	9P904666	Hortum	Hose	3		
23	9P904667	Kapak	Cover	1		
24	9P904665	Kelepçe	Clamp	7		
25	9P905509	Tutucu braket	Detent bracket	1		

**LEVEND 100****YAKIT SİSTEMİ**

Yakıt filtresi

**FUEL SYSTEM**

Fuel filter

**Komp / Assy****100TOSM100S**



**LEVEND 100****YAKIT SİSTEMİ****FUEL SYSTEM****Komp / Assy****Yakıt filtresi****Fuel filter****100TOSM100S**

Şek. Fig.	Parça no Part no	Parça Adı	Part Name	Mik. Qty	Seri No Serial No	Açıklamalar Remarks
1	9P904668	Mazot filtresi-KMPL.	Fuel filter-ASSY.	1		
2	9P904669	Gövde, mazot filtresi-KMPL.	Body-ASSY.	1		
3	9P904670	Conta	Gasket	1		
4	9P904671	Mazot filtresi	Fuel filter	1		
5	9P904672	Mazot su ayırıcı filtresi-KMPL	Water seper. fuel filter-ASSY.	1		
6	9P904673	Üst kapak	Cover-Upper	1		
7	9P904674	Conta	Gasket	1		
8	9P904675	Vida	Screw	1		
9	9P904676	Mazot filtresi su ayırıcı	Retainer, fuel filter	1		
10	9P904677	Conta	Gasket	1		
11	9P904678	Lastik halka	O-Ring	1		
12	9P904679	Gönderge-KMPL.	Indicator-ASSY.	1		
13	9P904680	Hortum	Hose	1		
14	SH105251	Cıvata	Screw	2		
15	WL108002	Yaylı rondela	Washer, spring	4		
16	WA108051	Düz rondela	Washer, plain	4		

**LEVEND 100****YAKIT SİSTEMİ**

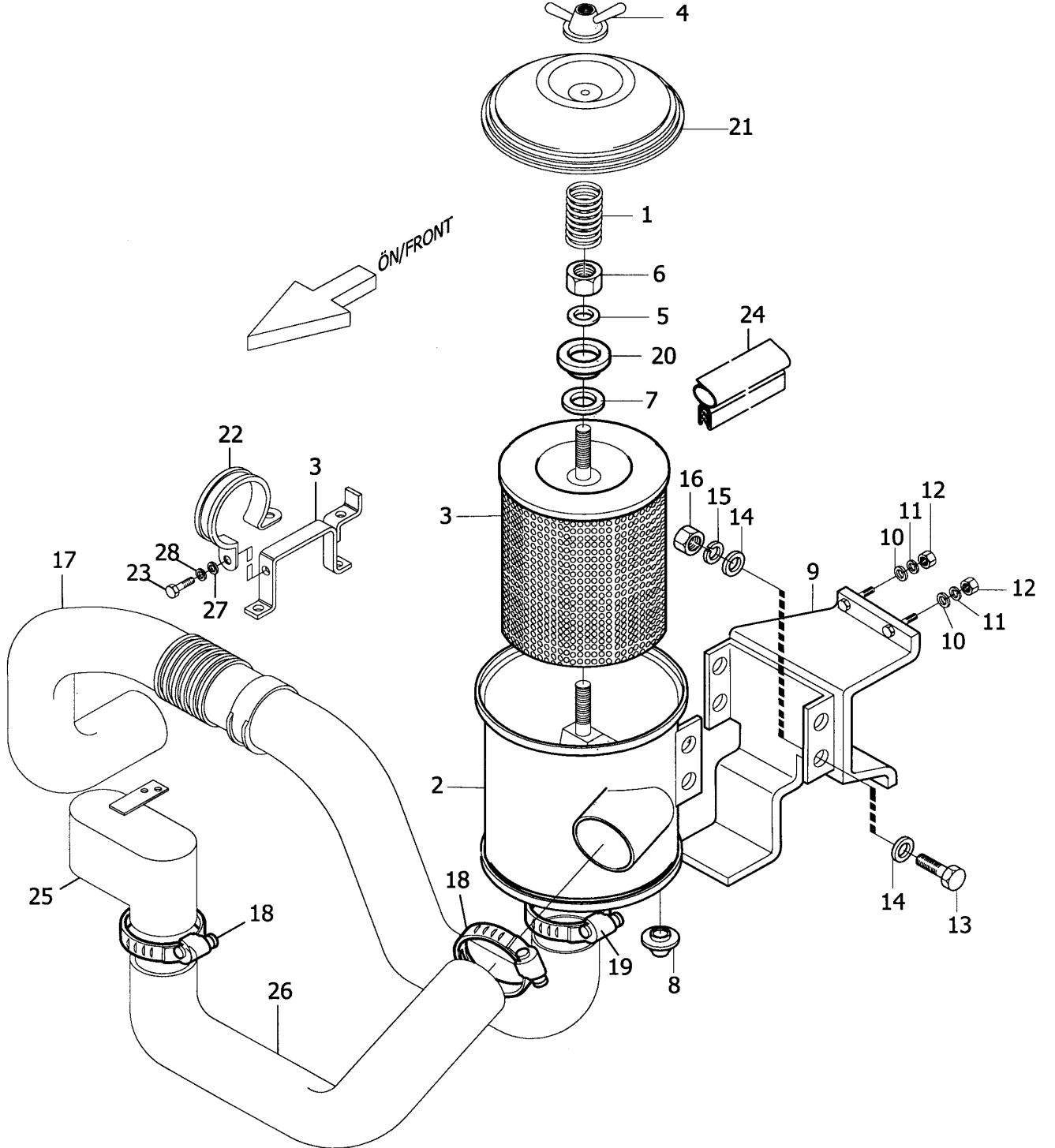
Hava filtresi ve bağlantıları

**FUEL SYSTEM**

Air filter &amp; mountings

Komp / Assy

51RS000985



**LEVEND 100****YAKIT SİSTEMİ****FUEL SYSTEM****Komp / Assy****Hava filtresi ve bağlantıları****Air filter & mountings****51RS000985**

Şek. Fig.	Parça no Part no	Parça Adı	Part Name	Mik. Qty	Seri No Serial No	Açıklamalar Remarks
1	51RS200275	Yay, hava filtresi	Spring, air cleaner	1		
2	51RS200047	Hava filtresi-KMPL.	Air filter-ASSY.	1		
3	51RS201348	Filtre iç elemanı-KMPL.	Filter inner element-ASSY.	1		
3	51RS200961	Filtre iç elemanı-KMPL.	Filter inner element-ASSY.	1		(Alt.)
3	51RS201347	Filtre iç elemanı-KMPL.	Filter inner element-ASSY.	1		(Alt.)
4	2M65187	Kelebek somun	Butterfly nut	1		
5	2M65196	O-Ring	O-Ring	1		
6	2M65195	Özel somun	Nut, special	1		
7	51RS200454	Lastik, sızdırmazlık rondelası	Rubber	1		
8	2M65194	Toz atma lastiği	Dust cover	1		
9	51RS201055	Braket, hava filtre bağlantı	Bracket, air filter mounting	1		
10	WA108054	Düz rondela	Washer, plain	4		
11	WL108002	Yaylı rondela	Washer, spring	4		
12	NH108041	Somun	Nut	4		
13	SH108201	Cıvata	Screw	2		
14	WA108051	Düz rondela	Washer, plain	3		
15	WL108002	Yaylı rondela	Washer, spring	3		
16	NH108041	Somun	Nut	1		
17	51RS201767	Hortum, hava filtre	Hose, air filter	1		
18	B0C309	Kelepçe	Clamp	1		
19	B0C303	Kelepçe	Clamp	1		
20	51RS200453	Yatak	Bearing	1		
21	51RS200049	Kapak, kaynaklı-KMPL.	Cover, welded-ASSY.	1		
22	51RS201907	Kelepçe	Clamp	1		
23	FS106161	Cıvata	Bolt	2		
24	51RS801506	Fitul	Wick	1		
25	51RS201793	Hava emiş başlığı	Head, air intake	1		
26	51RS201791	Hortum, emiş başlığı filtre	Hose, air intake filter	1		
27	WL105002	Yaylı rondela	Washer, spring	2		
28	WC701121	Düz rondela	Washer, plain	2		

**LEVEND 100****YAKIT SİSTEMİ**

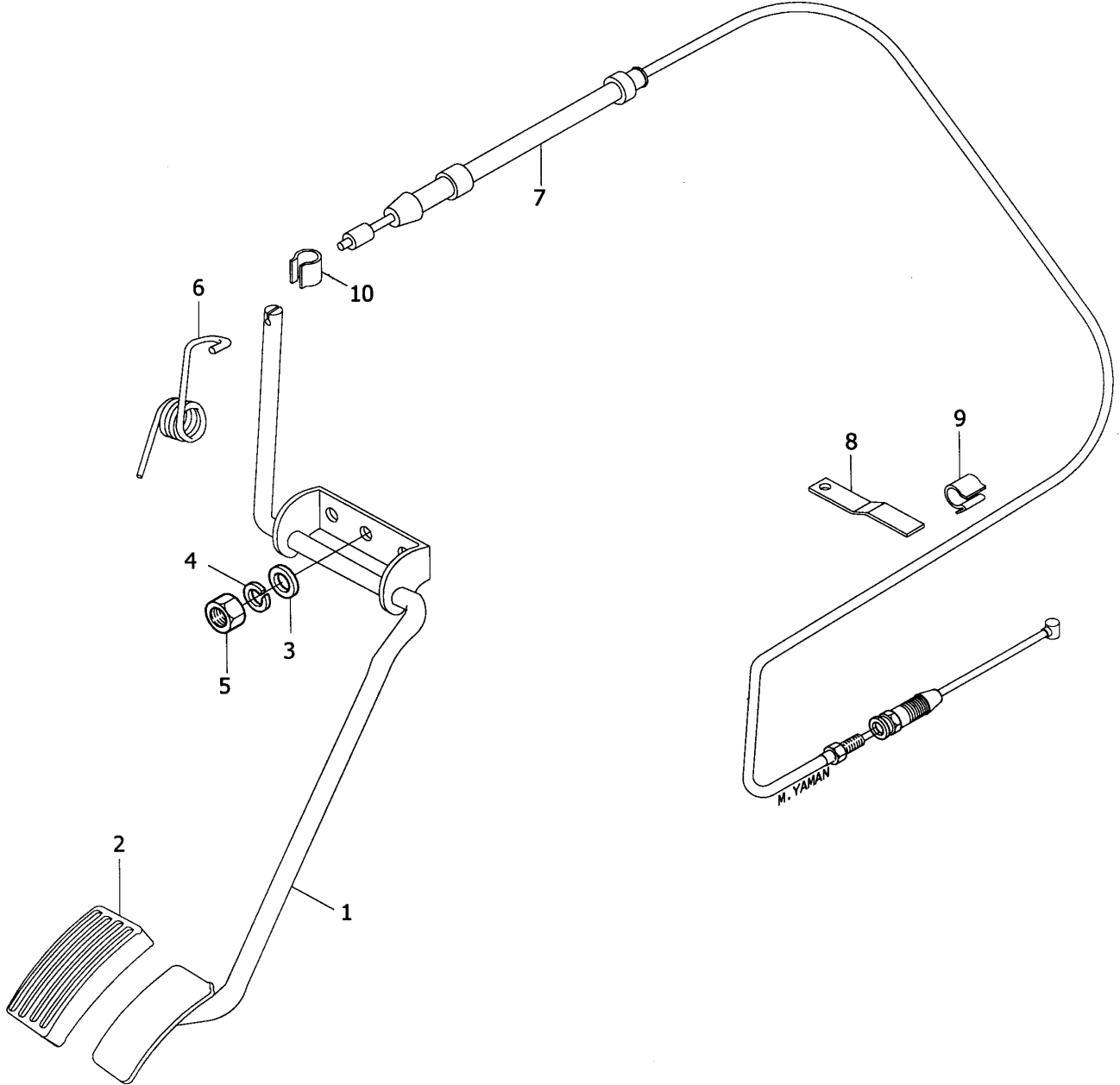
Motor kontrol sistemi

**FUEL SYSTEM**

Engine control system

Komp / Assy

51RS000988



**LEVEND 100****YAKIT SİSTEMİ****FUEL SYSTEM****Komp / Assy****Motor kontrol sistemi****Engine control system****51RS000988**

Şek. Fig.	Parça no Part no	Parça Adı	Part Name	Mik. Qty	Seri No Serial No	Açıklamalar Remarks
1	51RS200677	Gaz pedalı-KMPL.	Accelerator pedal-ASSY.	1		
2	51RS800164	Gaz pedal lastiği	Fuel pedal rubber	1		
3	WA108054	Düz rondela	Washer, plain	2		
4	WL108005	Yaylı rondela	Washer, spring	2		
5	NH108044	Somun	Nut	2		
6	KAM77	Yay	Spring	1		
7	51RS201721	Gaz teli	Cable, accelerator	1		
8	51RS201738	Braket, gaz teli bağlantı	Bracket, accelerator cable	1		
9	8M89290	Klips	Clip	2		
10	2K16594	Klips	Clip	1		

**LEVEND 100****YAKIT SİSTEMİ**

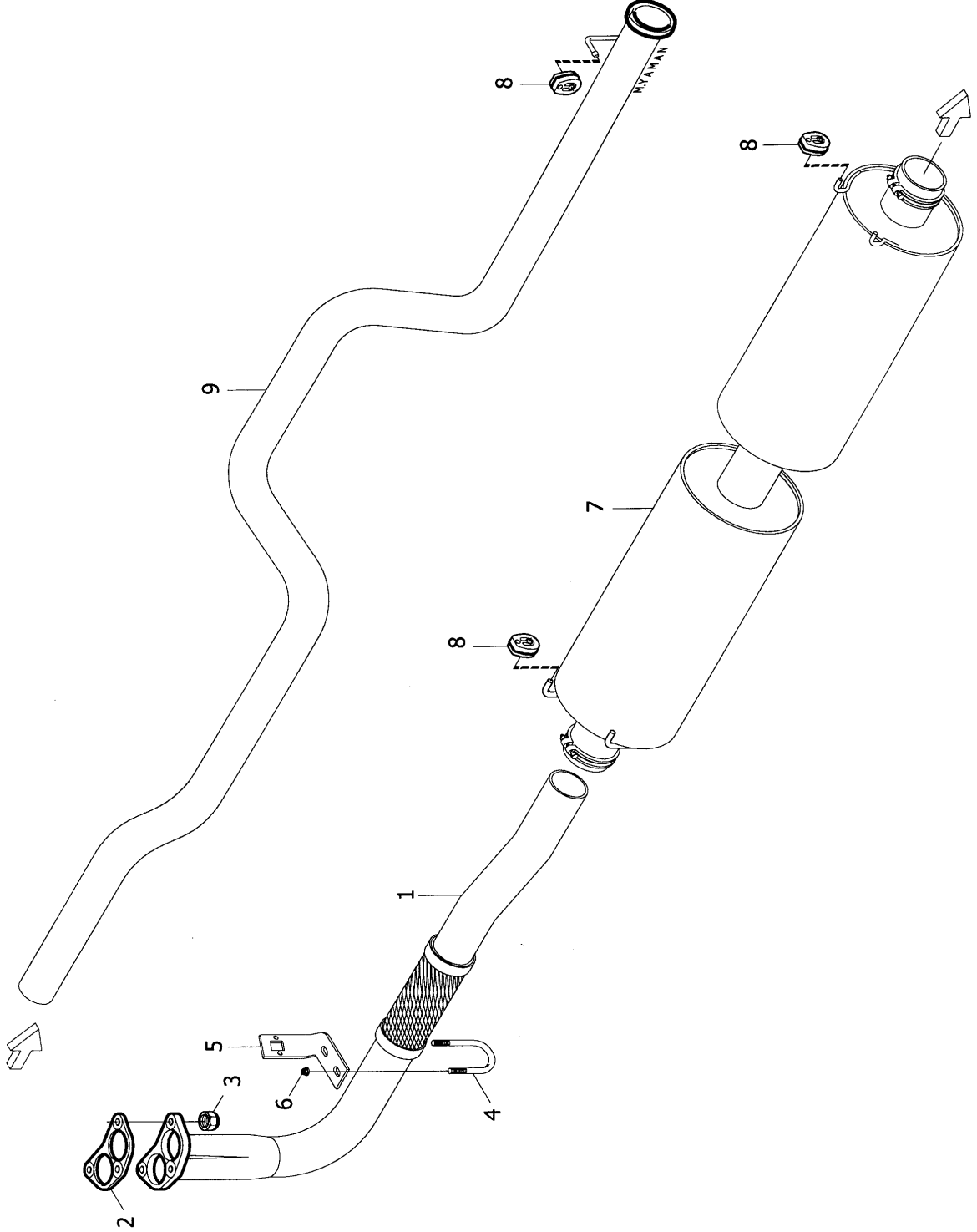
Egzoz borusu ve susturucu

**FUEL SYSTEM**

Exhaust pipe &amp; silencer

Komp / Assy

51RS000986



**LEVEND 100****YAKIT SİSTEMİ****FUEL SYSTEM****Komp / Assy****Egzoz borusu ve susturucu****Exhaust pipe & silencer****51RS000986**

Şek. Fig.	Parça no Part no	Parça Adı	Part Name	Mik. Qty	Seri No Serial No	Açıklamalar Remarks
1	51RS201624	Ön boru	Front pipe	1		
2	2M66037	Conta	Gasket	1		
3	NV210041	Sıkmalı somun	Nut, lock	3		
4	51RS200989	U-Cıvatası	U-Bolt	1		
5	51RS201627	Braket, ön boru	Bracket, front pipe	1		
6	FX110041	Şapkalı somun	Cap nut	2		
7	51RS201845	Susturucu	Silencer	1		
8	51RS200913	Lastik, kuyruk boru askı	Rubber	5		
8	51RS200819	Lastik, kuyruk boru askı	Rubber	5		(Alt.)(MATAY)
8	51RS200911	Lastik, kuyruk boru askı	Rubber	5		(Alt.)(TELAS)
9	51RS201625	Kuyruk borusu	Tail pipe	1		

**LEVEND 100****YAKIT SİSTEMİ**

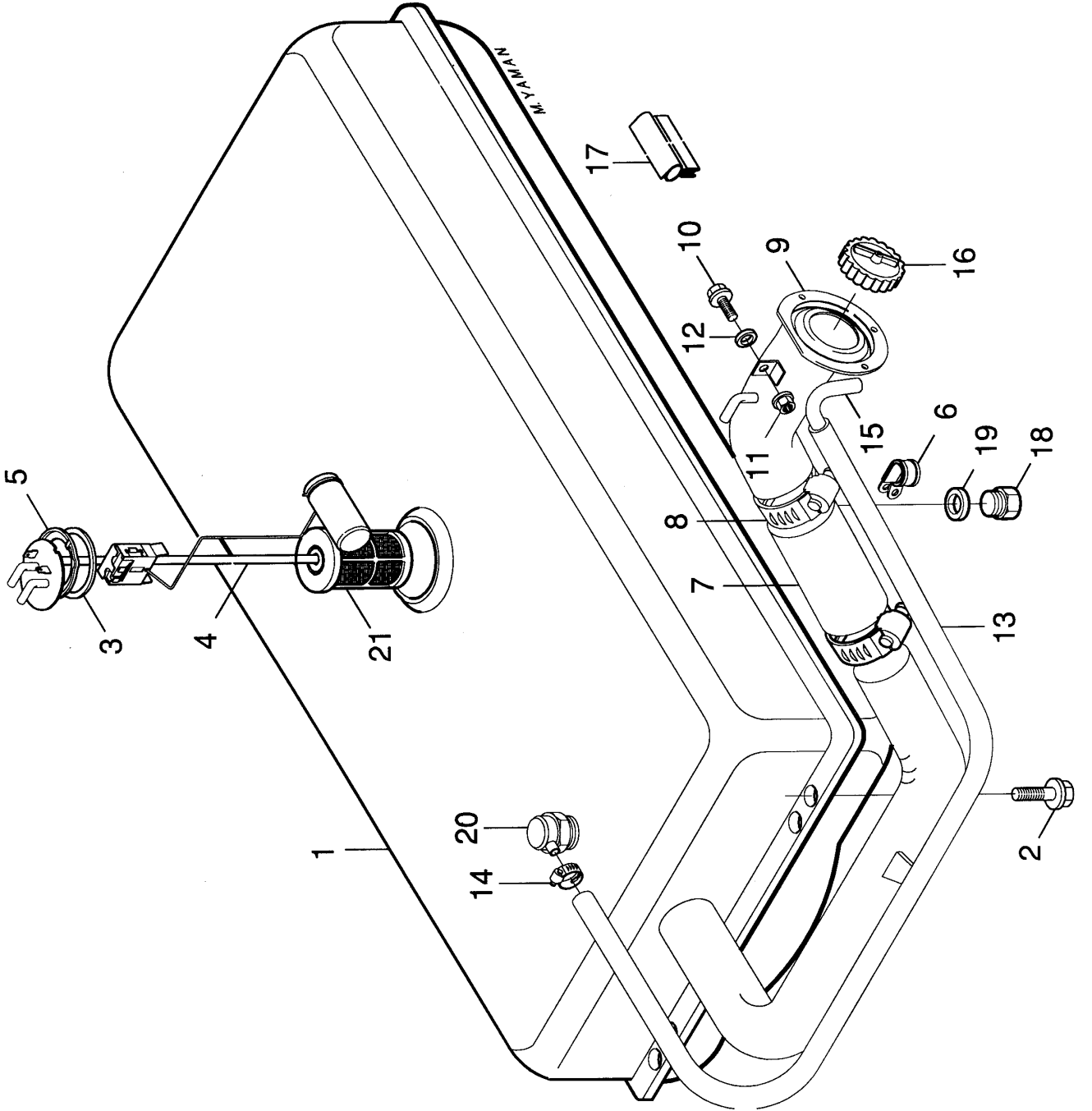
Yakıt tankı ve bağlantıları

**FUEL SYSTEM**

Fuel tank &amp; mountings

Komp / Assy

51RS001099





**LEVEND 100****YAKIT SİSTEMİ****FUEL SYSTEM****Komp / Assy****Yakıt tankı ve bağlantıları****Fuel tank & mountings****51RS001099**

Şek. Fig.	Parça no Part no	Parça Adı	Part Name	Mik. Qty	Seri No Serial No	Açıklamalar Remarks
1	51RS200474	Yakıt tankı-KMPL.	Fuel tank-ASSY.	1		
2	FS108201	Şapkalı civata	Cap screw	6		
3	51RS800162	Lastik conta	Gasket, rubber	1		
4	51RS201510	Yakıt tankı şamandırası	Fuel tank float	1		
4	M4C7045	Yakıt tankı şamandırası	Fuel tank float	1		(Alt.)
4	51RS201499	Yakıt tankı şamandırası	Fuel tank float	1		(Alt.)
5	ARA1501	Kilitleme halkası	Ring, locking	1		
6	B0C1458	Kelepçe	Clamp	1		
7	M4C7025	Yakıt ara hortumu	Fuel intermediate hose	1		
8	B0C303	Kelepçe	Clamp	2		
9	51RS200487	Yakıt doldurma boğazı-KMPL.	Fuel filling neck-ASSY.			
10	FS106201	Şapkalı civata	Cap screw	1		
11	FX106041	Şapkalı somun	Cap nut	1		
12	PWZ204	Düz rondela	Washer, plain	1		
13	51RS200681	Hortum, depo su ayırıcı arası	Hose	1		
14	B0C281	Kelepçe	Clamp	1		
15	51RS200646	Hortum uç borusu	Pipe	1		
16	51RS200483	Depo kapağı, kilitli	Tank cover, locking	1		(NESAN)
17	51RS801506	Fitil	Wick	2		
18	ARH672	Boşaltma tapası	Plug, drain	1		
19	ARA967	Sızdırmazlık rondelası	Washer, sealing	1		
20	52RS002533	Emniyet valfi-KMPL.	Safety valve-ASSY.	1		
21	51RS201502	Yakıt depo süzgeci	Strainer, fuel tank	1		

**LEVEND 100****YAKIT SİSTEMİ**

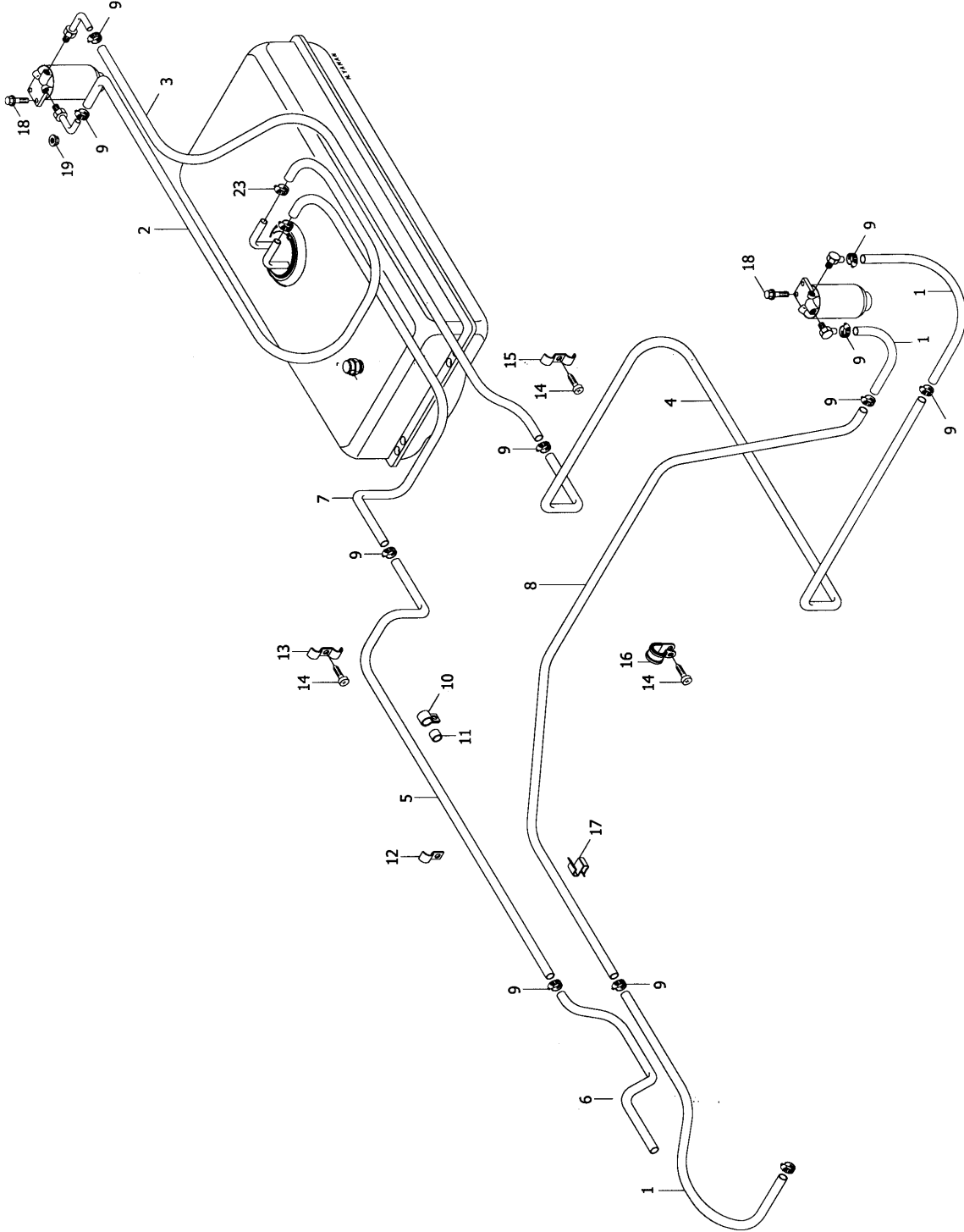
Yakıt tankı boru&amp;bağlantıları

**FUEL SYSTEM**

Fuel tank pipes &amp; mountings

Komp / Assy

51RS001000



**LEVEND 100****YAKIT SİSTEMİ****FUEL SYSTEM****Komp / Assy****Yakıt tankı boru&bağlantıları****Fuel tank pipes & mountings****51RS001000**

Şek. Fig.	Parça no Part no	Parça Adı	Part Name	Mik. Qty	Seri No Serial No	Açıklamalar Remarks
1	51RS201832	Hortum	Hose	3		
2	51RS201902	Hortum, depo su ayırıcı filtre	Hose, tank water seperator	1		
3	51RS201824	Hortum	Hose	1		
4	51RS201905	Boru, tanktan filtreye	Pipe, tank filter	1		
5	51RS201906	Boru, yakıt geri dönüş	Pipe, fuel inlet	1		
6	51RS201826	Hortum	Hose	1		
7	51RS201142	Hortum	Hose	1		
8	51RS201833	Bundy boru	Bundy pipe	1		
9	B0C281	Kelepçe	Clamp	14		
10	CP106101	Klips	Clip	4		
11	M4C8025	Gromet	Grommet	4		
12	K1C8010	Tekli klips	Clip	2		
13	7M15382	Klips	Clip	5		
14	AB610061	Cıvata	Screw	7		
15	2K15694	Segman	Circlip	1		
16	B0C1466	Kelepçe	Clamp	2		
17	8M89290	Klips	Clip	1		
18	FS108251	Şapkalı cıvata	Cap screw	4		
19	FX108041	Şapkalı somun	Cap nut	2		



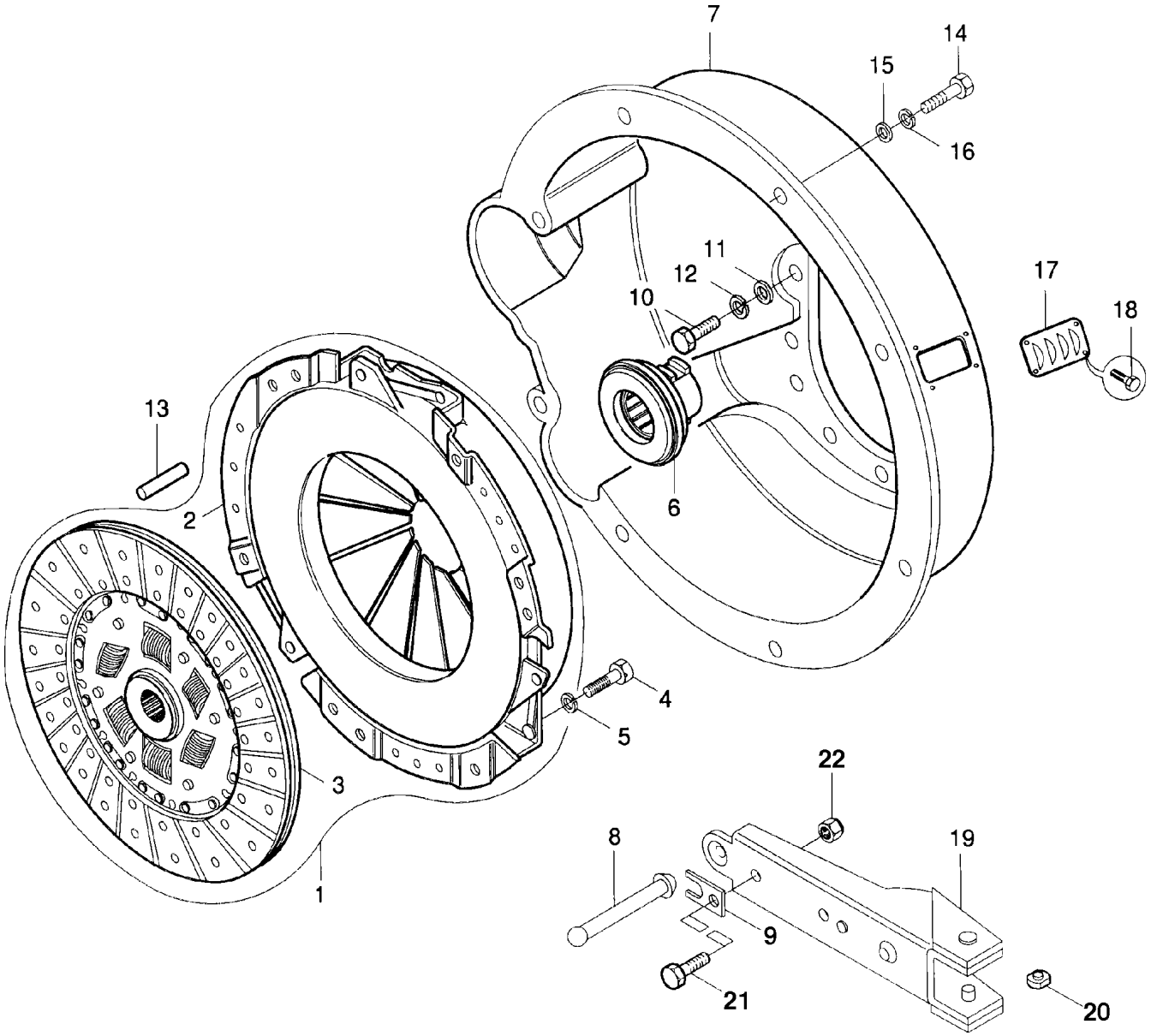
**LEVEND 100****DEBRİYAJ SİSTEMİ****CLUTCH SYSTEM**

<b>Parça Part No</b>	<b>Parça Adı</b>	<b>Part Name</b>	<b>Sayfa Page</b>
51RS000401Q	Debriyaj	Clutch	1
51RS001111	Debriyaj kontrol sistemi	Clutch control system	2

**LEVEND 100**  
**DEBRİYAJ SİSTEMİ**  
Debriyaj

**CLUTCH SYSTEM**  
Clutch

**Komp / Assy**  
**51RS000401Q**



**LEVEND 100**  
**DEBRİYAJ SİSTEMİ****CLUTCH SYSTEM****Komp / Assy****Debriyaj****Clutch****51RS000401Q**

Şek. Fig.	Parça no Part no	Parça Adı	Part Name	Mik. Qty	Seri No Serial No	Açıklamalar Remarks
1	51RS400741	Baskı disk-KMPL.	Clutch disk-Driven plate-ASSY.	1		(VALEO)
2	4M87740	Baskı	Clutch plate	1		
3	51RS400742	Disk	Plate	1		
4	SH110201	Cıvata	Screw	6		
5	WL110002	Yaylı rondela	Washer, spring	6		
6	4M206331	Debriyaj rulmanı	Clutch bearing	1		
7	2M89387	Debriyaj muhafazası	Clutch housing	1		
8	51RS400608	İtici çubuk	Rod, push	1		
9	51RS400268	Braket, itici çubuk	Bracket, pushing rod	1		
10	SH210351	Cıvata	Screw	9		
11	WA110061	Düz rondela	Washer, plain	9		
12	WL110002	Yaylı rondela	Washer, spring	9		
13	57RS300306	Merkezleme pimi	Dowel pin	2		
14	SH108351	Cıvata	Screw	8		
15	WA108051	Düz rondela	Washer, plain	8		
16	WL600052	Yaylı rondela	Washer, spring	8		
17	51RS200021	Kapak, havalandırma	Cover	2		
18	SH106121	Cıvata	Screw	4		
19	51RS400266	Debriyaj çatalı-KMPL.	Clutch fork-ASSY.	1		
20	51RS400001	Yatak, debriyaj rulmanı	Clutch bearing	2		
21	SH106101	Cıvata	Screw	1		
22	NV106041	Sıkmalı somun	Nut, lock	1		
-	51RS400321	Pim	Pin	1		

# LEVEND 100

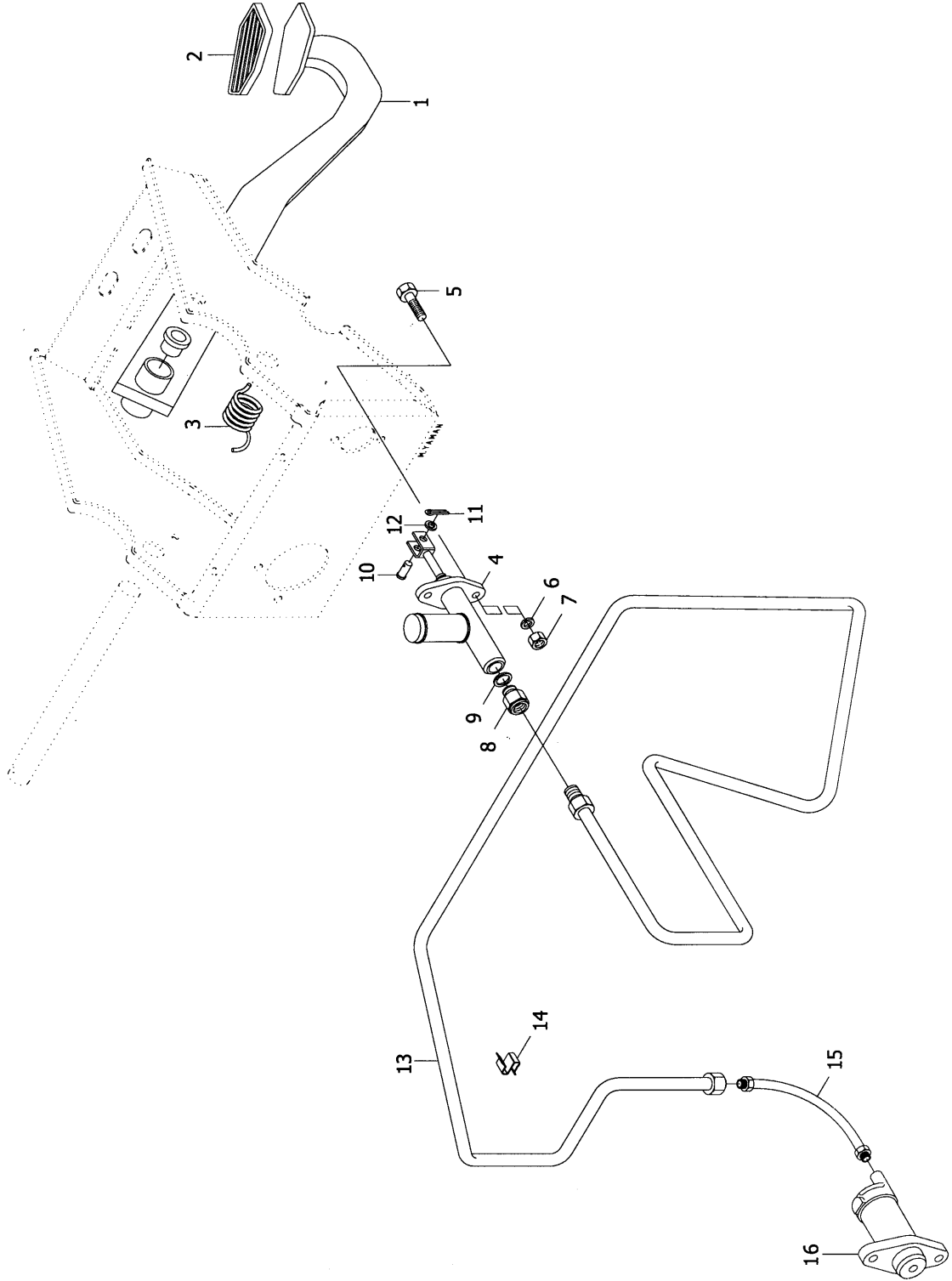
## DEBRİYAJ SİSTEMİ

Debriyaj kontrol sistemi

## CLUTCH SYSTEM

Clutch control system

Komp / Assy  
51RS001111





**LEVEND 100****DEBRİYAJ SİSTEMİ****CLUTCH SYSTEM****Komp / Assy****Debriyaj kontrol sistemi****Clutch control system****51RS001111**

Şek. Fig.	Parça no Part no	Parça Adı	Part Name	Mik. Qty	Seri No Serial No	Açıklamalar Remarks
1	M4C8065	Debriyaj pedalı-KMPL.	Clutch pedal-ASSY.	1		ESKİ TİP/OLD TYPE
1	51RS400802	Debriyaj pedalı-KMPL.	Clutch pedal-ASSY.	1		YENİ TİP/NEW TYPE
2	21H5365	Pedal lastiği	Pedal pad	1		
3	51RS400571	Pedal geri getirme yayı	Spring, accelerator	1		ESKİ TİP/OLD TYPE
3	51RS500259	Yay, geri getirme	Spring	1		YENİ TİP/NEW TYPE
4	51RS400458	Debriyaj merkez silindiri-KMPL	Clutch master cylinder-ASSY.	1		
5	SH108251	Cıvata	Screw	2		
6	WL108005	Yaylı rondela	Washer, spring	2		
7	NH108044	Somun	Nut	2		
8	4M67470	Geciktirme valfi	Restrictor valve	1		
9	4M54720	Bakır rondela	Washer, copper	1		
10	4M68615	Pim, debriyaj pedalı	Pin	1		
11	PS103121	Kopilya	Split pin	1		
12	WA108051	Düz rondela	Washer, plain	1		
13	51RS400124	Bundy boru-KMPL.	Pipe, bundy-ASSY.	1		
14	8K202617	Klips	Clip	3		
15	51RS400421	Hortum	Hose	1		
16	51RS400459	Debriyaj yardımcı silindiri	Clutch slave cylinder	1		



**LEVEND 100****VİTES KUTUSU****GEARBOX**

<b>Parça Part No</b>	<b>Parça Adı</b>	<b>Part Name</b>	<b>Sayfa Page</b>
57RS301794A	Arka gövde	Rear case	1
57RS301794B	Ön gövde	Front case	2
57RS301794C	Vites seçici mili	Gear selector shaft	3
57RS301794D	1.2.3.5.vites dişli.kamalı mil	1.2.3.5.gear mainshaft	4
51RS100004A	Vites kontrol sistemi	Gear control system	5

**LEVEND 100****VİTES KUTUSU**

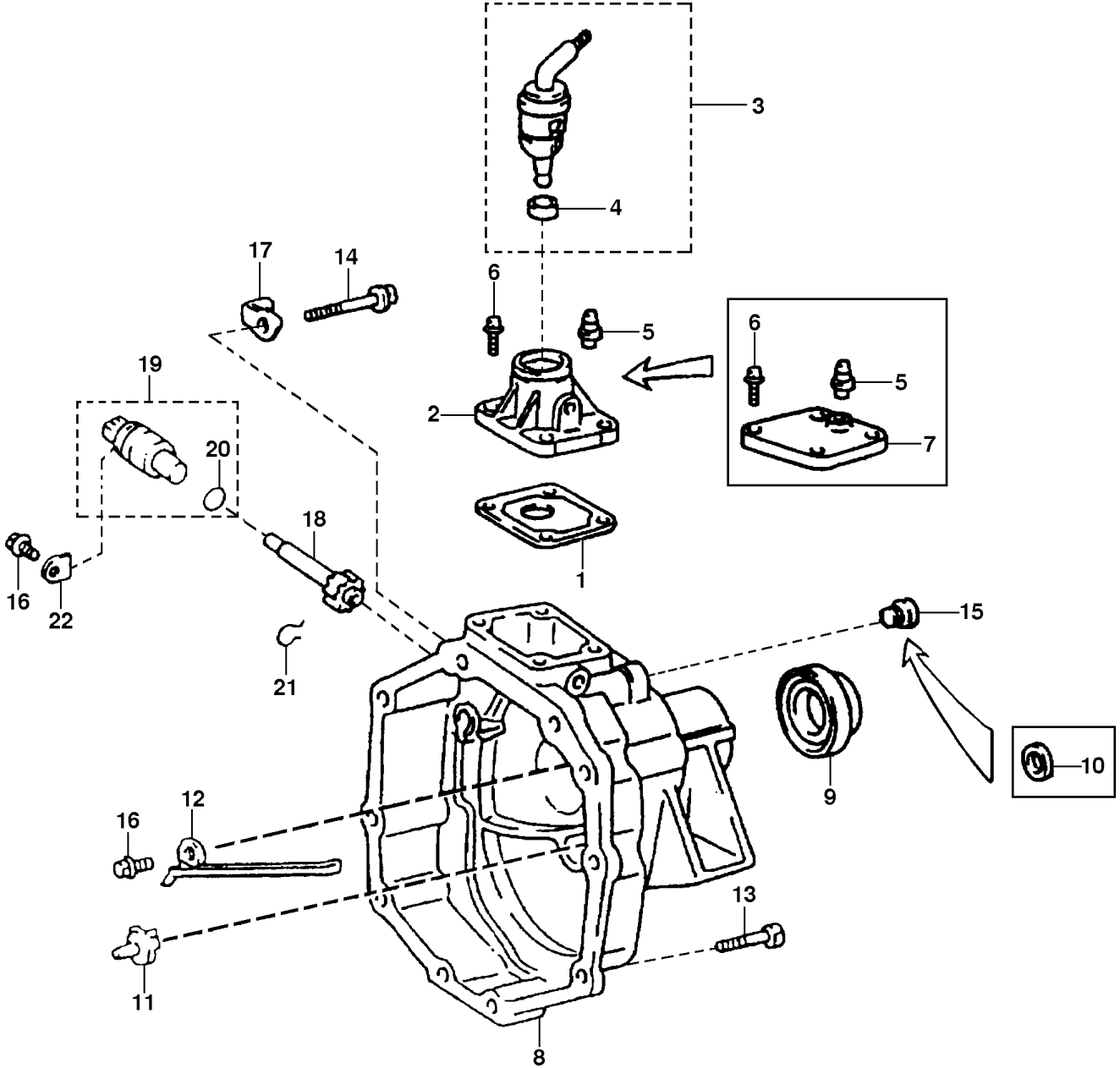
Arka gövde

**GEARBOX**

Rear case

Komp / Assy

57RS301794A



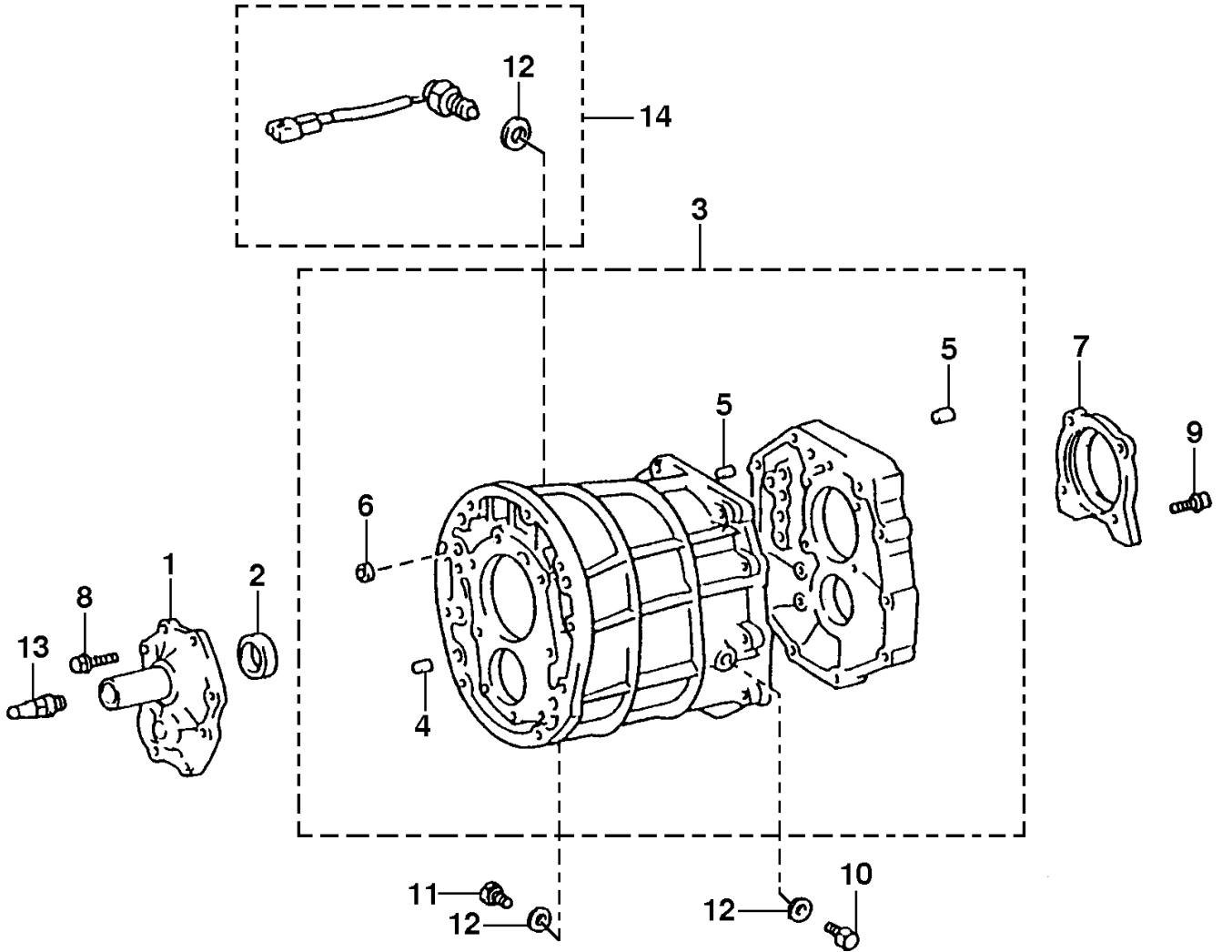
**LEVEND 100**  
**VİTES KUTUSU****GEARBOX****Komp / Assy****Arka gövde****Rear case****57RS301794A**

Şek. Fig.	Parça no Part no	Parça Adı	Part Name	Mik. Qty	Seri No Serial No	Açıklamalar Remarks
*	51RS400063	Vites kutusu-KMPL.	Gearbox-ASSY.	1		(4.313)
1	9P901788	Yağ bölme pleyti	Extension housing	1		
2	9P901789	Vites kolu tutucusu	Shift lever retainer	1		
3	9P901790	Vites kolu-KMPL.	Lever-ASSY.	1		
4	9P901791	Burç	Bushing	1		
5	9P901792	Tapa	Plug	1		
6	9P901793	Cıvata	Bolt	4		
7	9P901794	Kapak	Cover	1		
8	9P901795	Uzatma gövdesi	Housing,extension	1		
9	9P901796	Yağ keçesi	Oil seal	1		
10	9P901797	Keçe	Seal ring	1		
11	9P901798	Yağ borusu 2 nolu	Pipe,oil receiver	1		
12	9P901799	Yağ borusu 2 nolu	Pipe,oil receiver	1		
13	9P901800	Cıvata	Bolt	8		
14	9P901801	Cıvata	Bolt	2		
15	9P901802	Pasolu tapa	Plug	1		
16	9P901803	Cıvata	Bolt	2		
17	9P901804	Kelepçe	Clamp	1		
18	9P901805	Kilometre tahrik dişlisi	Gear,speedometer driven	1		
18	9P901806	Kilometre tahrik dişlisi	Gear,speedometer driven	1		
19	9P901807	Kilometre tahrik dişlisi-KMPL.	Gear,speedometer driven-ASSY.	1		
20	9P901808	O-Ring	O-Ring	1		
21	9P901809	Klips	Clip	1		
22	9P901810	Pleyt	Plate	1		

**LEVEND 100**  
**VİTES KUTUSU**  
Ön gövde

**GEARBOX**  
Front case

**Komp / Assy**  
**57RS301794B**



**LEVEND 100**  
**VİTES KUTUSU****GEARBOX****Komp / Assy****Ön gövde****Front case****57RS301794B**

Şek. Fig.	Parça no Part no	Parça Adı	Part Name	Mik. Qty	Seri No Serial No	Açıklamalar Remarks
1	9P901659	Ön rulman kapağı	Cover,retainer bearing	1		
2	9P901660	Ön kapak yağ keçesi	Front cover oil seal	1		
3	9P901661	Gövde	Housing	1		
4	9P901662	Pim	Pin	2		
5	9P901663	Pim	Pin	4		
6	9P901664	Tapa	Plug	4		
7	9P901665	Arka kapak	Cover,rear output shaft	1		
8	9P901666	Cıvata	Bolt	8		
9	9P901667	Cıvata	Bolt	4		
10	9P901668	Pasolu tapa	Plug,screw	1		
11	9P901669	Pasolu tapa	Plug,screw	1		
12	9P901670	Conta	Gasket	3		
13	9P901671	Pim	Pin	1		
14	9P901672	Geri vites lamba müşiri	Switch	1		

**LEVEND 100****VİTES KUTUSU**

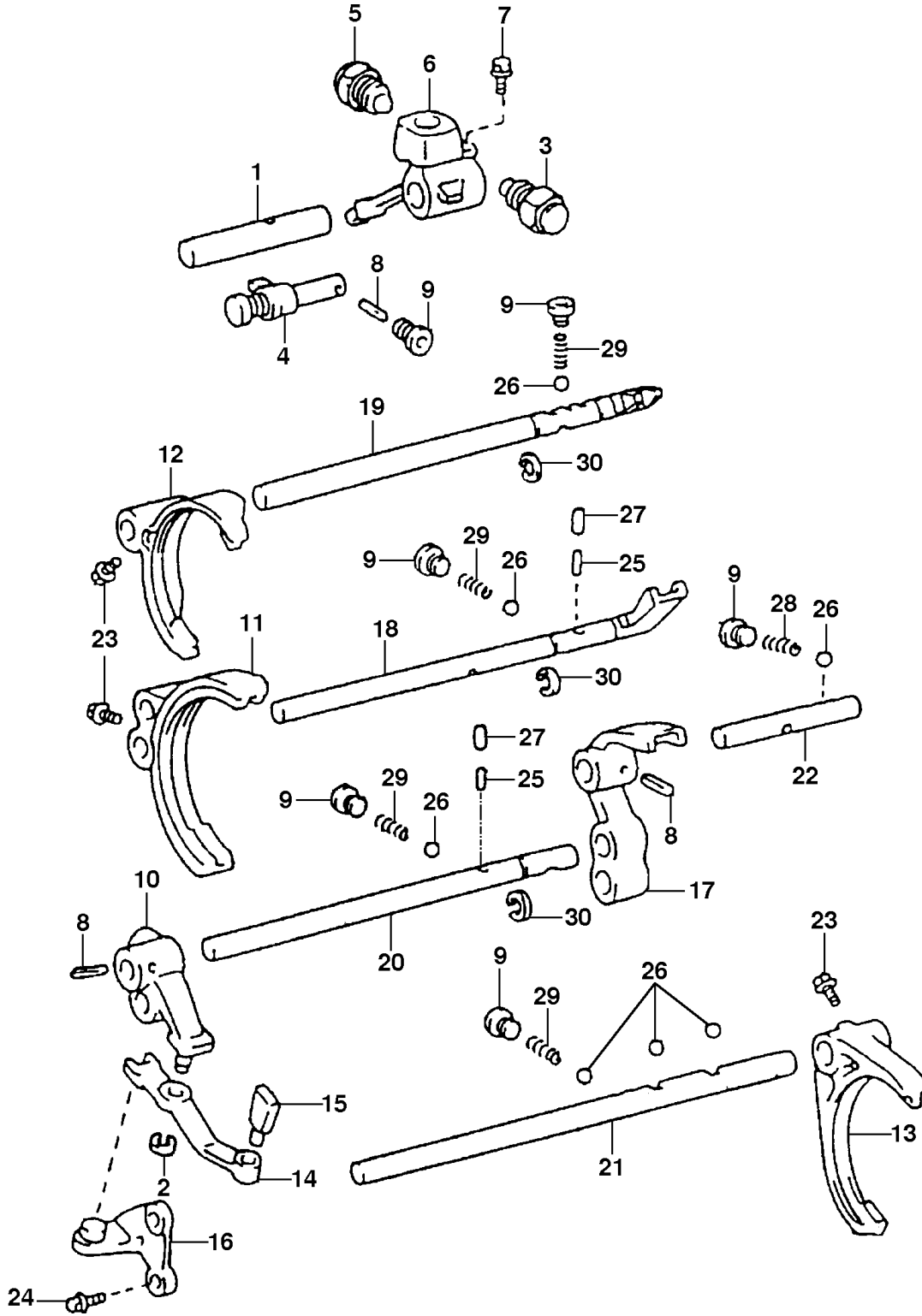
Vites seçici mili

**GEARBOX**

Gear selector shaft

Komp / Assy

57RS301794C





**LEVEND 100****VİTES KUTUSU****GEARBOX****Komp / Assy****Vites seçici mili****Gear selector shaft****57RS301794C**

Şek. Fig.	Parça no Part no	Parça Adı	Part Name	Mik. Qty	Seri No Serial No	Açıklamalar Remarks
1	9P901673	Vites sürgü mili	Shaft ,shift lever	1		
2	9P901703	Segman	Circlip	1		
3	9P901675	Pim	Pin	1		
4	9P901676	Pim	Pin	1		
5	9P901677	Pim	Pin	1		
6	9P901678	Sürgü ünitesi	Housing,shift lever	1		
7	9P901679	Cıvata	Bolt	1		
8	9P901680	Pim	Pin	3		
9	9P901681	Pasolu tapa	Plug	6		
10	9P901682	Çatal geri vites	Fork,reverse shift	1		
11	9P901683	Çatal 1/2 vites	Fork,reverse shift	1		
12	9P901684	Çatal 3/4 vites	Fork,reverse shift	1		
13	9P901685	Çatal 5.vites	Fork,reverse shift	1		
14	9P901686	Geri vites sürgü kolu	Arm,reverse shift	1		
15	9P901687	Pabuç	Shoe	1		
16	9P901688	Braket	Bracket	1		
17	9P901689	Geri vites sürgü ünitesi	Head,reverse shift	1		
18	9P901690	1.vites sürgü mili	Shaft,gear shift fork No.1	1		
19	9P901691	3/4 vites sürgü mili	Shaft,gear shift fork No.2	1		
20	9P901692	Geri vites sürgü mili	Shaft, gear shift fork	1		
21	9P901693	5.vites sürgü mili	Shaft,gear shift fork No.5	1		
22	9P901694	Vites sürgü mili	Shaft,gear fork	1		
23	9P901695	Cıvata	Bolt	3		
24	9P901667	Cıvata	Bolt	2		
25	9P901697	Pim	Pin	2		
26	9P901698	Bilya	Ball	7		
27	9P901699	Pim kilitleme	Pin	2		
28	9P901700	Yay	Spring	1		
29	9P901701	Yay	Spring	4		
31	9P901703	Segman	Circlip	1		

**LEVEND 100****VİTES KUTUSU**

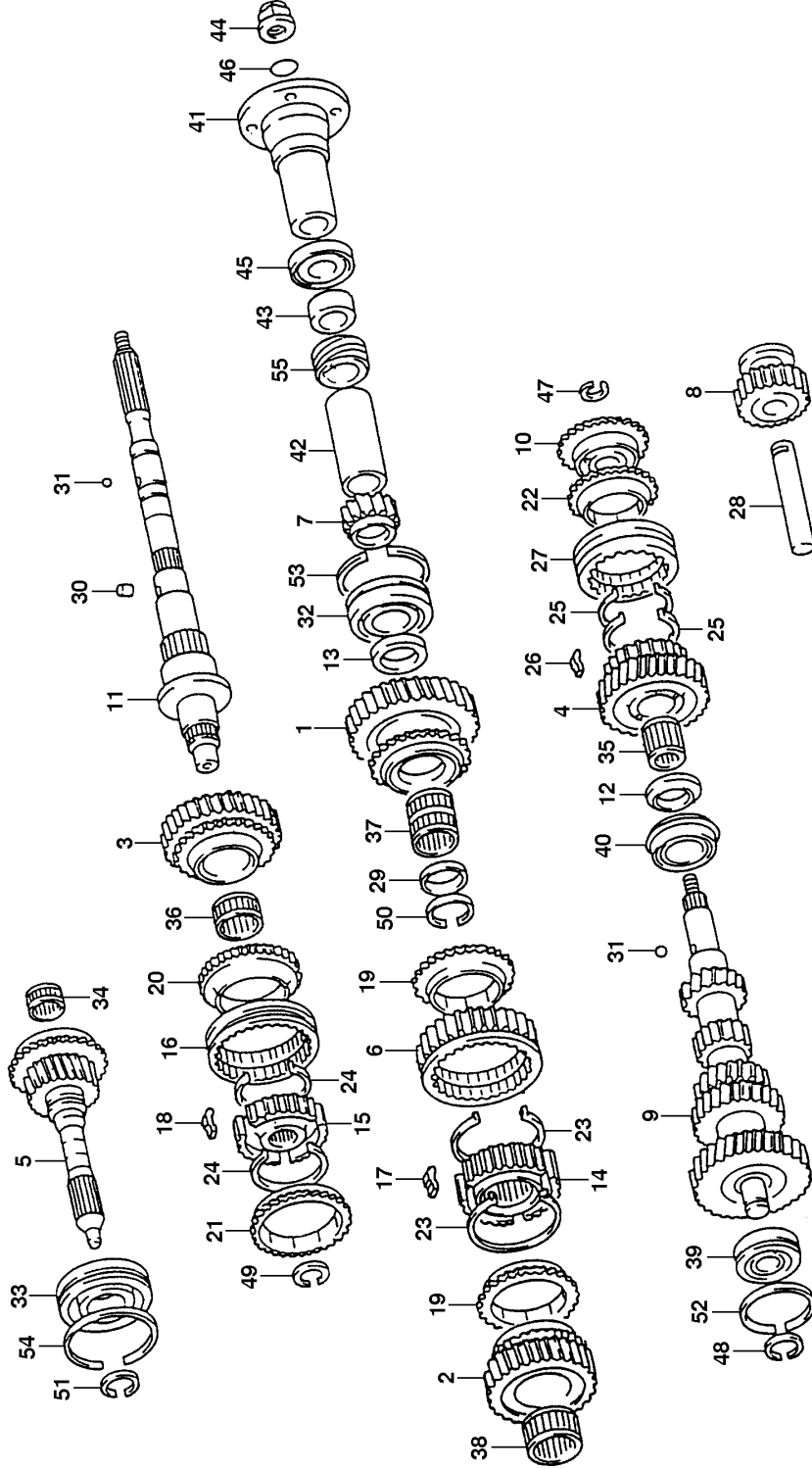
1.2.3.5.vites dişli.kamalı mil

**GEARBOX**

1.2.3.5.gear mainshaft

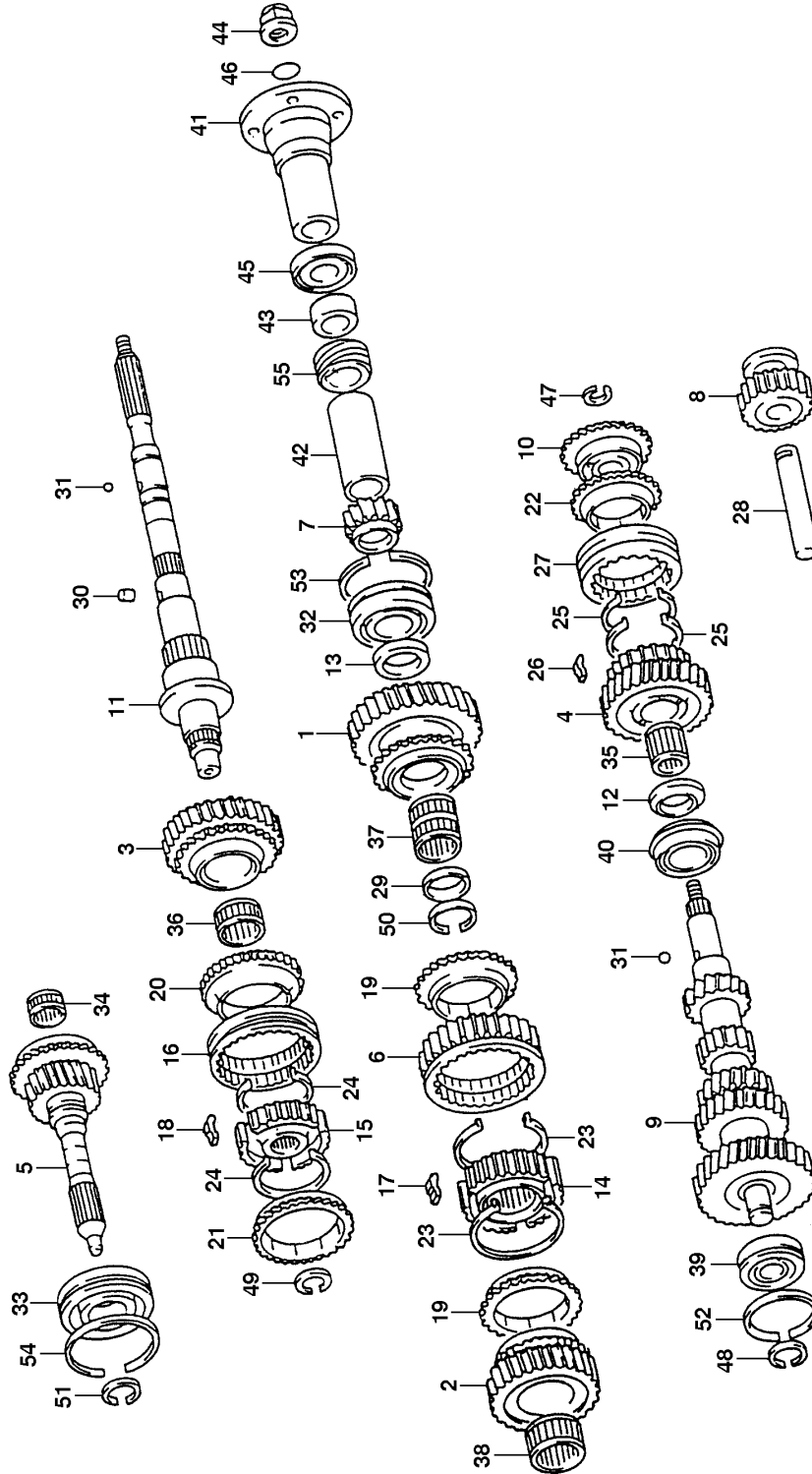
Komp / Assy

57RS301794D



**LEVEND 100****VİTES KUTUSU****GEARBOX****Komp / Assy****1.2.3.5.vites dişli.kamalı mil****1.2.3.5.gear mainshaft****57RS301794D**

Şek. Fig.	Parça no Part no	Parça Adı	Part Name	Mik. Qty	Seri No Serial No	Açıklamalar Remarks
1	9P901704	1.vites dişlisi	Gear sub.1st	1		
2	9P901705	2.vites dişlisi	Gear sub.2nd	1		
3	9P901706	3.vites dişlisi	Gear sub.3rd	1		
4	9P901707	Grup mili 5.vites dişlisi	Gear sub.Countershaft 5th	1		
5	9P901708	Prizdirek mili	Shaft sub.Input	1		
6	9P901709	Geri vites dişlisi	Gear,reverse	1		
7	9P901710	5.vites dişlisi	Gear,5th	1		
8	9P901711	Geri vites avara dişlisi	Gear sub.reverse idler	1		
9	9P901712	Grup mili dişlisi	Gear counter	1		
10	9P901713	Grup mil 5.vites dişlisi	Piece,gear spline No.5	1		
11	9P901714	Kamalı mil	Shaft,output	1		
12	9P901715	Dayan.rond.grup mili5.vit.diş.	Washer,5th gear thrust	1		
13	9P901716	1.vit.diş.rulman mesafe parça	Washer,1st gear thrust	1		
14	9P901717	1/2 senkromeç göbeği	Hub,transmission clutch No.1	1		
15	9P901718	3/4 vites senkromeç göbeği	Hub,transmission clutch No.3/4	1		
16	9P901719	3/4 vites senkromeç kovanı	Hub,transmission hub No.3/4	1		
17	9P901720	Kama,1./2.vites senkro.göbeği	Key,synchro.shifting 1st.2nd	3		
18	9P901721	Kama,3./4.vites senkro.göbeği	Key,synchro.shifting 3rd.4th	3		
19	9P901722	1./2.vites senkromeç halkası	Ring,syncro.1st-2nd	2		
20	9P901723	3.vites senkromeç halkası	Ring,synchronizer 3rd.	1		
21	9P901724	4.vites senkromeç halkası	Ring,synchronizer 4th	1		
22	9P901725	5.vites senkromeç halkası	Ring,synchronizer 5th	1		
23	9P901726	1./2.vites kilitleme yayı	Spring,synchro.shift.1st-2nd	2		
24	9P901727	3./4.vites kilitleme yayı	Spring,synchro.shift.3rd-4th	2		
25	9P901728	5.vites kilitleme	Spring,synchro.shift.5th	2		
26	9P901729	Kama,5.vites senk.kovanı	Key,synchro.shifting 5th	3		
27	9P901730	5.vites senkromeç kovanı	Sleeve,transmission 5th	1		
28	9P901731	Geri vites avara dişli mili	Shaft,reverse idler gear	1		
29	9P901732	Mesafe parçası	Spacer	1		
30	9P901733	Pim	Pin	1		
31	9P901734	Bilya	Pin	2		
32	9P901735	Kamalı mil merkez rulmanı	Bearing,radial ball.out.main	1		
33	9P901736	Prizdirek mili rulman	Bear.radial ball.input shaft.	1		
34	9P901737	İğneli rulman	Needle bearing	1		
35	9P901738	İğneli rulman	Needle bearing	1		
36	9P901739	İğneli rulman	Needle bearing	1		
37	9P901740	İğneli rulman	Needle bearing	1		
38	9P901741	İğneli rulman	Needle bearing	1		
39	9P901742	Grup mili ön rulmanı	Bear.cylindrical roller-Front	1		
40	9P901743	Grup mili arka rulmanı	Bear.cylindrical roller-Rear	1		
41	9P901744	Flanş	Flangr,output shaft	1		
42	9P901745	Mesafe parçası	Spacer	1		
43	9P901746	Mesafe parçası	Spacer	1		
44	9P901747	Somun	Nut	1		
45	9P901748	Rulman, arka	Rear, bearing main shaft	1		
46	9P901749	O-Ring	O-Ring	1		
47	9P901750	Segman	Circlip	1		(T=2.85)
x47	9P901751	Segman	Circlip	1		(T=2.90)
x47	9P901752	Segman	Circlip	1		(T=2.95)
x47	9P901753	Segman	Circlip	1		(T=3.00)
x47	9P901754	Segman	Circlip	1		(T=3.05)
x47	9P901755	Segman	Circlip	1		(T=3.10)
x47	9P901756	Segman	Circlip	1		(T=3.15)
x47	9P901757	Segman	Circlip	1		(T=3.20)
48	9P901758	Segman	Circlip	1		(T=2.10)

**LEVEND 100****VİTES KUTUSU****1.2.3.5.vites dişli.kamalı mil****GEARBOX****1.2.3.5.gear mainshaft****Komp / Assy****57RS301794D**

**LEVEND 100****VİTES KUTUSU****GEARBOX****Komp / Assy****1.2.3.5.vites dişli.kamalı mil****1.2.3.5.gear mainshaft****57RS301794D**

x48	9P901759	Segman	Circlip	1	(T=2.15)
x48	9P901760	Segman	Circlip	1	(T=2.20)
x48	9P901761	Segman	Circlip	1	(T=2.25)
x48	9P901762	Segman	Circlip	1	(T=2.30)
x48	9P901763	Segman	Circlip	1	(T=2.35)
49	9P901764	Segman	Circlip	1	(T=1.80)
x49	9P901765	Segman	Circlip	1	(T=1.85)
x49	9P901766	Segman	Circlip	1	(T=1.90)
x49	9P901767	Segman	Circlip	1	(T=1.95)
x49	9P901768	Segman	Circlip	1	(T=2.00)
x49	9P901769	Segman	Circlip	1	(T=2.05)
x49	9P901770	Segman	Circlip	1	(T=2.10)
50	9P901771	Segman	Circlip	1	(T=2.35)
x50	9P901772	Segman	Circlip	1	(T=2.40)
x50	9P901773	Segman	Circlip	1	(T=2.45)
x50	9P901774	Segman	Circlip	1	(T=2.50)
x50	9P901775	Segman	Circlip	1	(T=2.55)
x50	9P901776	Segman	Circlip	1	(T=2.60)
51	9P901777	Segman	Circlip	1	(T=2.10)
x51	9P901778	Segman	Circlip	1	(T=2.15)
x51	9P901779	Segman	Circlip	1	(T=2.20)
x51	9P901780	Segman	Circlip	1	(T=2.25)
x51	9P901781	Segman	Circlip	1	(T=2.30)
x51	9P901782	Segman	Circlip	1	(T=2.35)
x51	9P901783	Segman	Circlip	1	(T=2.40)
52	9P901784	Segman	Circlip	1	
53	9P901785	Segman	Circlip	1	
54	9P901786	Segman	Circlip	1	
55	9P901787	Kilometre tahrik dişlisi	Gear,speedometer drive	1	

**LEVEND 100****VİTES KUTUSU**

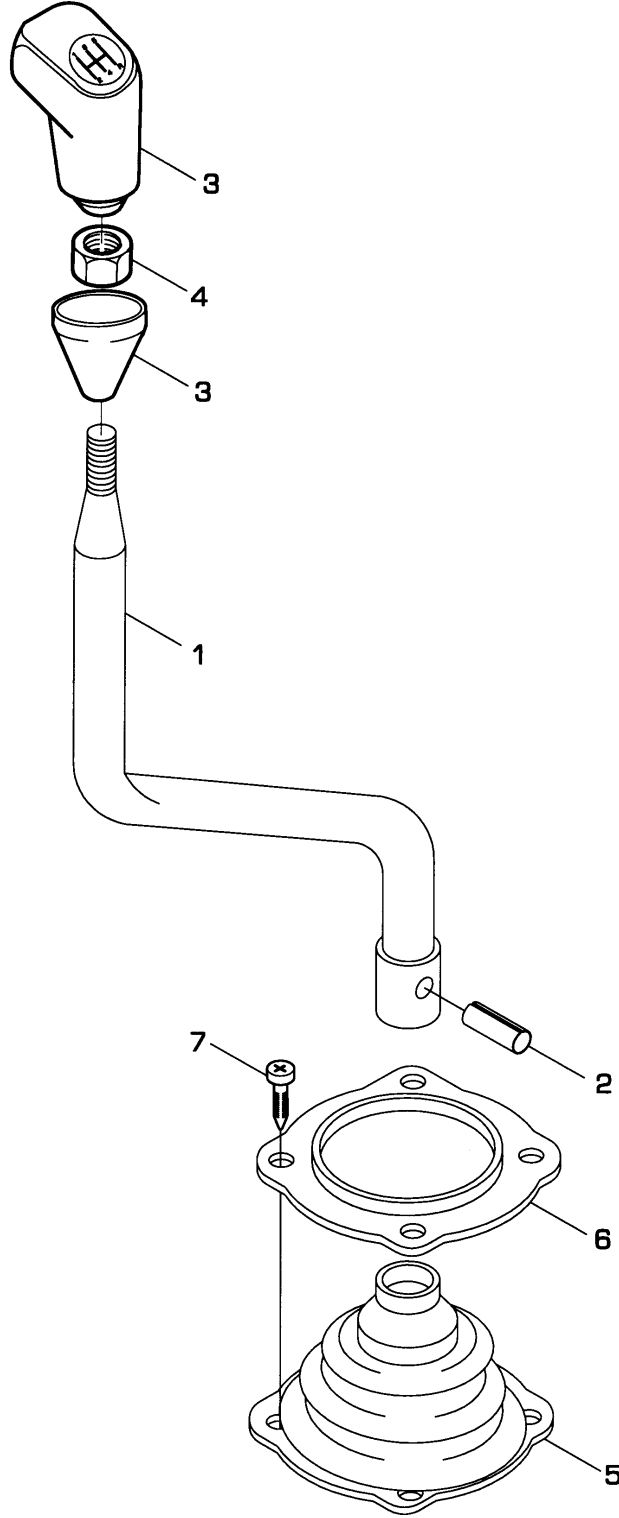
Vites kontrol sistemi

**GEARBOX**

Gear control system

Komp / Assy

51RS100004A



**LEVEND 100****VİTES KUTUSU****GEARBOX****Komp / Assy****Vites kontrol sistemi****Gear control system****51RS100004A**

Şek. Fig.	Parça no Part no	Parça Adı	Part Name	Mik. Qty	Seri No Serial No	Açıklamalar Remarks
1	51RS400180	Vites kolu kaynaklı-KMPL.	Gear arm fixed-ASSY.	1		
2	9P908116	Yarıklı pim	Slotted pin	1		
3	4M89127	Vites kolu topuzu	Knob, gear lever	1		
4	NT608041	Somun	Nut	1		
5	8M52529	Vites kolu toz lastiği	Gear lever, dust rubber	1		ESKİ TİP/OLD TYPE
5	51RS400800	Vites kolu toz lastiği	Gear lever, dust rubber	1		YENİ TİP/NEW TYPE
6	ACA9711	Vites kolu toz lastik sacı	Gear lever, dust rubber sheet	1		
7	AB608064	Sac vidası	Screw	4		





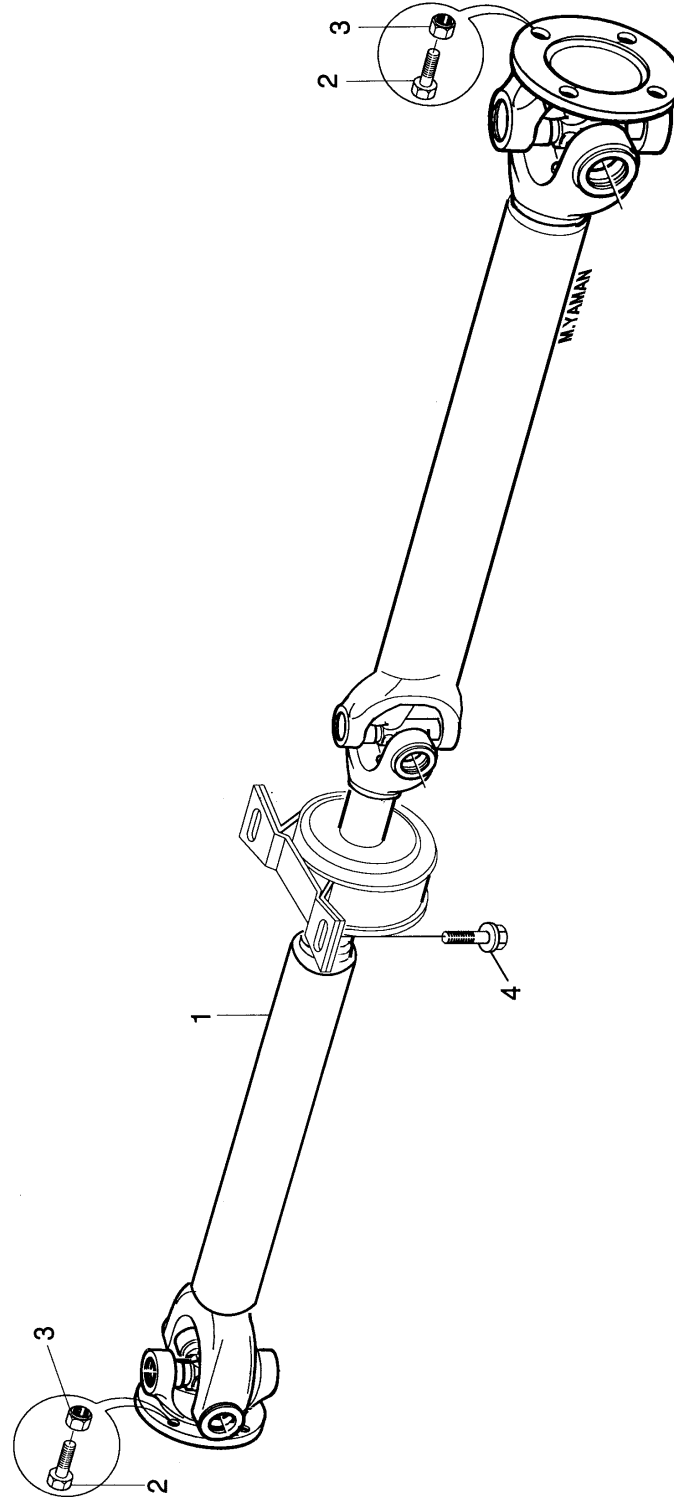
**LEVEND 100****KARDAN MİLLERİ****PROPELLER SHAFTS**

<b>Parça Part No</b>	<b>Parça Adı</b>	<b>Part Name</b>	<b>Sayfa Page</b>
51RS001112	Kardan milleri	Propeller shafts	1
51RS001112B	Kardan mili detay parçaları	Propeller shaft detail parts	2

**LEVEND 100**  
**KARDAN MİLLERİ**  
Kardan milleri

**PROPELLER SHAFTS**  
Propeller shafts

**Komp / Assy**  
**51RS001112**



**LEVEND 100****KARDAN MİLLERİ****PROPELLER SHAFTS****Komp / Assy****Kardan milleri****Propeller shafts****51RS001112**

Şek. Fig.	Parça no Part no	Parça Adı	Part Name	Mik. Qty	Seri No Serial No	Açıklamalar Remarks
1	51RS400790	Kardan mili	Propeller shaft	1		
1	51RS400789	Kardan mili	Propeller shaft	1		(Alt.)(TİRSAN)
1	51RS400379	Kardan mili	Propeller shaft	1		(Alt.)(AKKARDANSA)
2	AMK8287	Cıvata	Bolt	8		
3	NV606041	Sıkmalı somun	Nut, lock	8		
4	FS110301	Şapkalı cıvata	Cap screw	2		

**LEVEND 100**  
**KARDAN MİLLERİ**

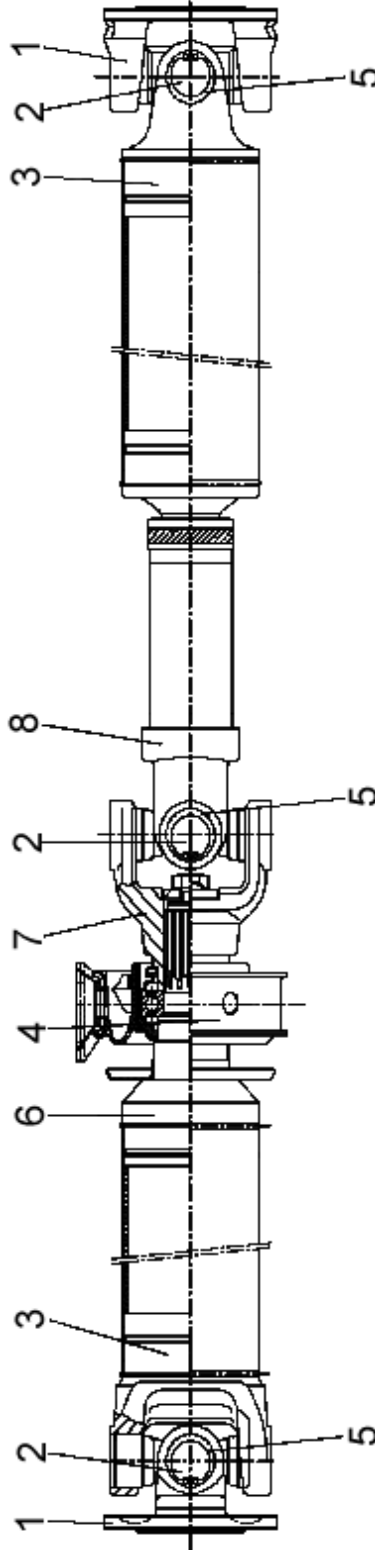
Kardan mili detay parçaları

**PROPELLER SHAFTS**

Propeller shaft detail parts

Komp / Assy

51RS001112B



**LEVEND 100****KARDAN MİLLERİ****PROPELLER SHAFTS****Komp / Assy****Kardan mili detay parçaları****Propeller shaft detail parts****51RS001112B**

Şek. Fig.	Parça no Part no	Parça Adı	Part Name	Mik. Qty	Seri No Serial No	Açıklamalar Remarks
1	9P912271	Flanş	Flange	2		
2	9P912283	İstavroz	Spider	3		
3	9P912285	Çatal	Fork	2		
4	9P920112	Askı-KMPL.	Hanger-ASSY.	1		
5	9P920118	Segman	Circlip	12		
6	9P920122	Ara yatak mili	Intermediate bearing shaft	1		
7	9P920123	Ara çatal	Intermediate fork	1		
8	9P920120	Kayıcı takım	Sliding team	1		



**LEVEND 100****DİREKSİYON SİSTEMİ****STEERING SYSTEM**

<b>Parça Part No</b>	<b>Parça Adı</b>	<b>Part Name</b>	<b>Sayfa Page</b>
51RS000120	Direksiyon kutusu&bağlantıları	Steering case & mountings	1
51RS000120A	Direksiyon hidrolik sist.&boru	Steering hydraulic syst.&pipes	2
6M65651Q	Uzun rod ve kısa rod	Tie rod & drain rod	3
51RS000063Q	Direksiyon hidrolik deposu	Steering hydraulic tank	4
51RS000022Q	Direksiyon hidrolik pompası	Steering hydraulic pump	5





**LEVEND 100****DİREKSİYON SİSTEMİ****STEERING SYSTEM****Komp / Assy****Direksiyon kutusu&bağlantıları****Steering case & mountings****51RS000120**

Şek. Fig.	Parça no Part no	Parça Adı	Part Name	Mik. Qty	Seri No Serial No	Açıklamalar Remarks
1	6M200210	Direksiyon simidi	Steering wheel	1		
2	58RS503269	Kapak, direksiyon simidi	Steering wheel cover	1		
3	58RS503823	BMC amblemi	Badge, BMC	1		
4	WE600101	Tırtıllı rondela	Washer, shakeproof	1		
5	7K16248	Somun	Nut	1		
6	51RS600076	Direksiyon mili montajlı-KMPL.	Steering shaft mounting-ASSY.	1		
7	51RS600085	Braket kaynaklı-KMPL.	Bracket-ASSY.	1		
8	51RS600448	Gergi çubuğu, direksiyon mili	Tension rod, steering shaft	1		
9	FS108201	Şapkalı civata	Cap screw	2		
10	SH108251	Civata	Screw	2		
11	WA108051	Düz rondela	Washer, plain	3		
12	WL108002	Yaylı rondela	Washer, spring	3		
13	NH108041	Somun	Nut	2		
14	SH108201	Civata	Screw	1		
15	6M60441	Toz lastiği	Dust rubber	1		
16	6M60442	Toz lastiği kapağı	Cover, dust rubber	1		
17	51RS800412	Direksiyon kapatma mili	Steering closing shaft	1		
18	SE105164	Vida	Screw	4		
19	WL105002	Yaylı rondela	Washer, spring	4		
20	WC700001	Düz rondela	Washer, plain	4		
21	NH105041	Somun	Nut	4		
22	51RS600328	Mafsal, montajlı-KMPL.	Joint, mounting-ASSY.	2		
22	51RS600088	Mafsal montajlı-KMPL.	Joint mounting-ASSY.	2		(Alt.)
22	51RS600327	Mafsal, montajlı-KMPL.	Joint, mounting-ASSY.	2		(Alt.)
23	BH110091	Civata	Bolt	4		
24	NV110041	Sıkmalı somun	Nut, lock	4		
25	51RS600089	Mil	Shaft	1		
26	6M59618	Direksiyon kutusu-KMPL.	Steering case-ASSY.	1		(HEMA)
27	51RS600096	Mesafe parçası	Spacer	1		
28	BX214161	Civata	Bolt	3		
29	6M61271	Rondela	Washer	3		
30	WW114002	Dalgalı rondela	Washer, wave	3		
31	6M60611	Sektör kolu	Sector arm	1		
32	58RS503521	Direksiyon mili giz.paneli-Üst	Panel, steering column-Upper	1		
33	58RS504354	Direksiyon mili giz.paneli-Alt	Panel, steering column-Lower	1		
34	SE103301	Vida	Screw	4		
35	K8C6022	Bilyalı rulman	Ball bearing	1		
36	K8C6025	İğneli rulman	Needle bearing	1		

**LEVEND 100****DİREKSİYON SİSTEMİ**

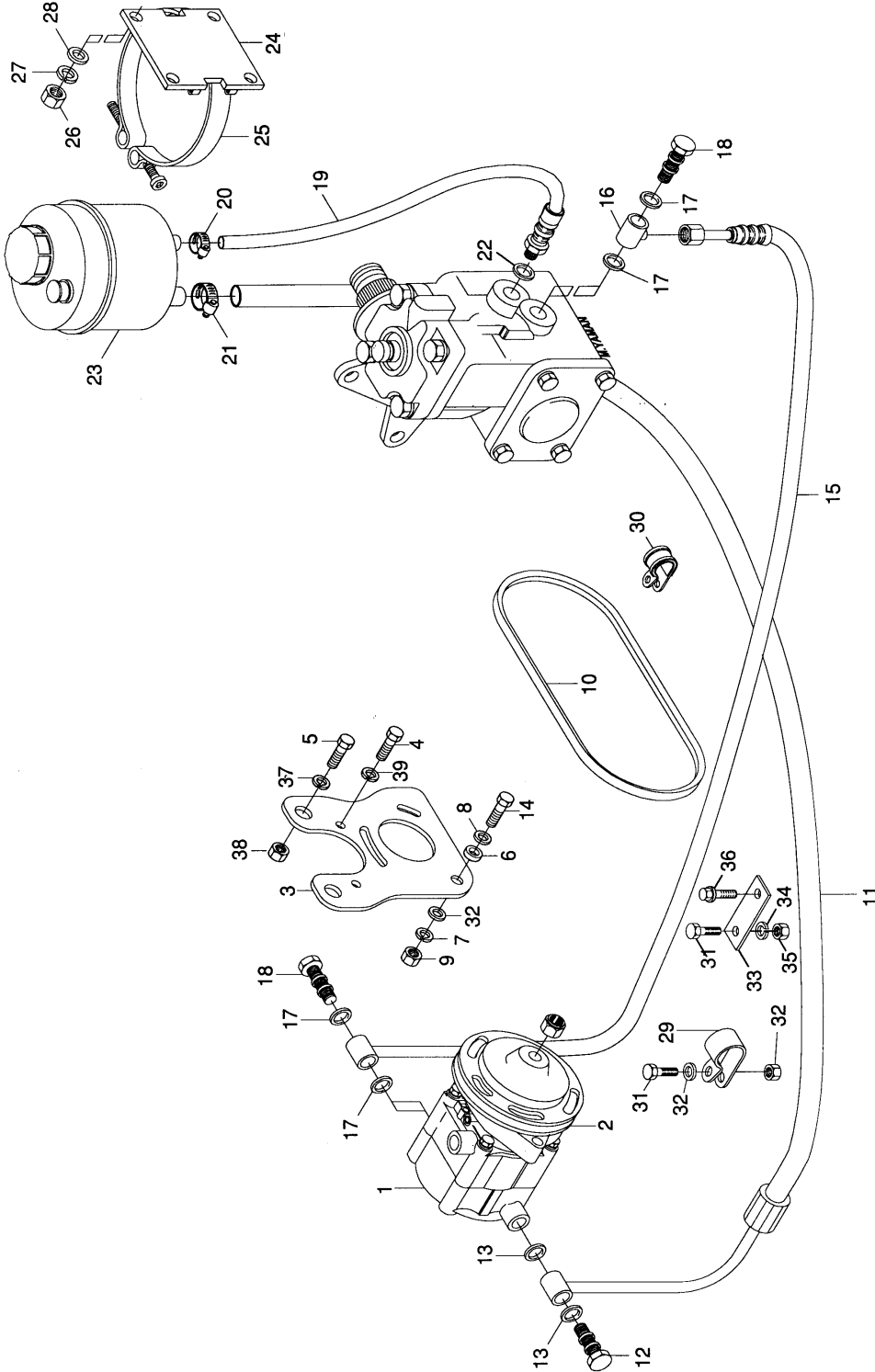
Direksiyon hidrolik sist.&amp;boru

**STEERING SYSTEM**

Steering hydraulic syst.&amp;pipes

Komp / Assy

51RS000120A



**LEVEND 100****DİREKSİYON SİSTEMİ****STEERING SYSTEM****Komp / Assy****Direksiyon hidrolik sist.&boru****Steering hydraulic syst.&pipes****51RS000120A**

Şek. Fig.	Parça no Part no	Parça Adı	Part Name	Mik. Qty	Seri No Serial No	Açıklamalar Remarks
1	51RS600479	Direksiyon hidrolik pompası	Steering hydraulic pump	1		
1	51RS600477	Direksiyon hidrolik pompası	Steering hydraulic pump	1		(Alt.)
1	51RS600478	Direksiyon hidrolik pompası	Steering hydraulic pump	1		(Alt.)
2	51RS600156	Kasnak, hidrolik pompa	Pulley, steering pump	1		
3	57RS304786	Braket, hidrolik pompa	Bracket, hydraulic pump	1		
4	SH108251	Cıvata	Screw	1		
5	SH105161	Cıvata	Screw	4		
6	6M53442	Mesafe parçası	Spacer	2		
7	WL110002	Yaylı rondela	Washer, spring	5		
8	WA110061	Düz rondela	Washer, plain	2		
9	NH110041	Somun	Nut	2		
10	57RS301001	V-Kayış, hidrolik pompa	V-Belt, hydraulic pump	1		
11	51RS600515	Hortum, tanktan pompaya	Hose, tank pump	1		
12	K8C6124	Banjo cıvata	Banjo bolt	1		
13	K8C6125	O-Ring	O-Ring	4		
14	BH110091	Cıvata	Bolt	2		
15	51RS600511	Hortum, pompadan kutuya	Hose, pump steering case	1		
16	K8C6051	Banjo	Banjo	2		
17	M1E1025	O-Ring	O-Ring	4		
18	K8C6052	Banjo cıvata	Banjo bolt	2		
19	51RS600518	Hortum, kutudan tanka	Hose, steering case tank	1		
20	B0C286	Kelepçe	Clamp	1		
21	B0C289	Kelepçe	Clamp	1		
22	9K207542	Sızdırmazlık ringi	Sealing ring	1		
23	52RS001198	Direksiyon hidrolik deposu	Steering hydraulic tank	1		(HEMA)
24	51RS600115	Braket, ATF tankı	Bracket, ATF tank	1		
25	52RS001024	Kelepçe	Clamp	1		
26	NH108041	Somun	Nut	4		
27	WL108002	Yaylı rondela	Washer, spring	4		
28	WA108051	Düz rondela	Washer, plain	4		
29	B0C1466	Kelepçe	Clamp	1		
30	2K19196	Kelepçe	Clamp	1		
31	SH106201	Cıvata	Screw	1		
32	PWZ206	Rondela	Washer	1		
33	51RS600519	Braket	Bracket	1		
34	WL106002	Yaylı rondela	Washer, spring	1		
35	NH106041	Somun	Nut	1		
36	FS106121	Şapkalı cıvata	Cap screw	1		
37	WL105002	Yaylı rondela	Washer, spring	1		
38	NH105041	Somun	Nut	1		
39	WL108002	Yaylı rondela	Washer, spring	1		

**LEVEND 100****DİREKSİYON SİSTEMİ**

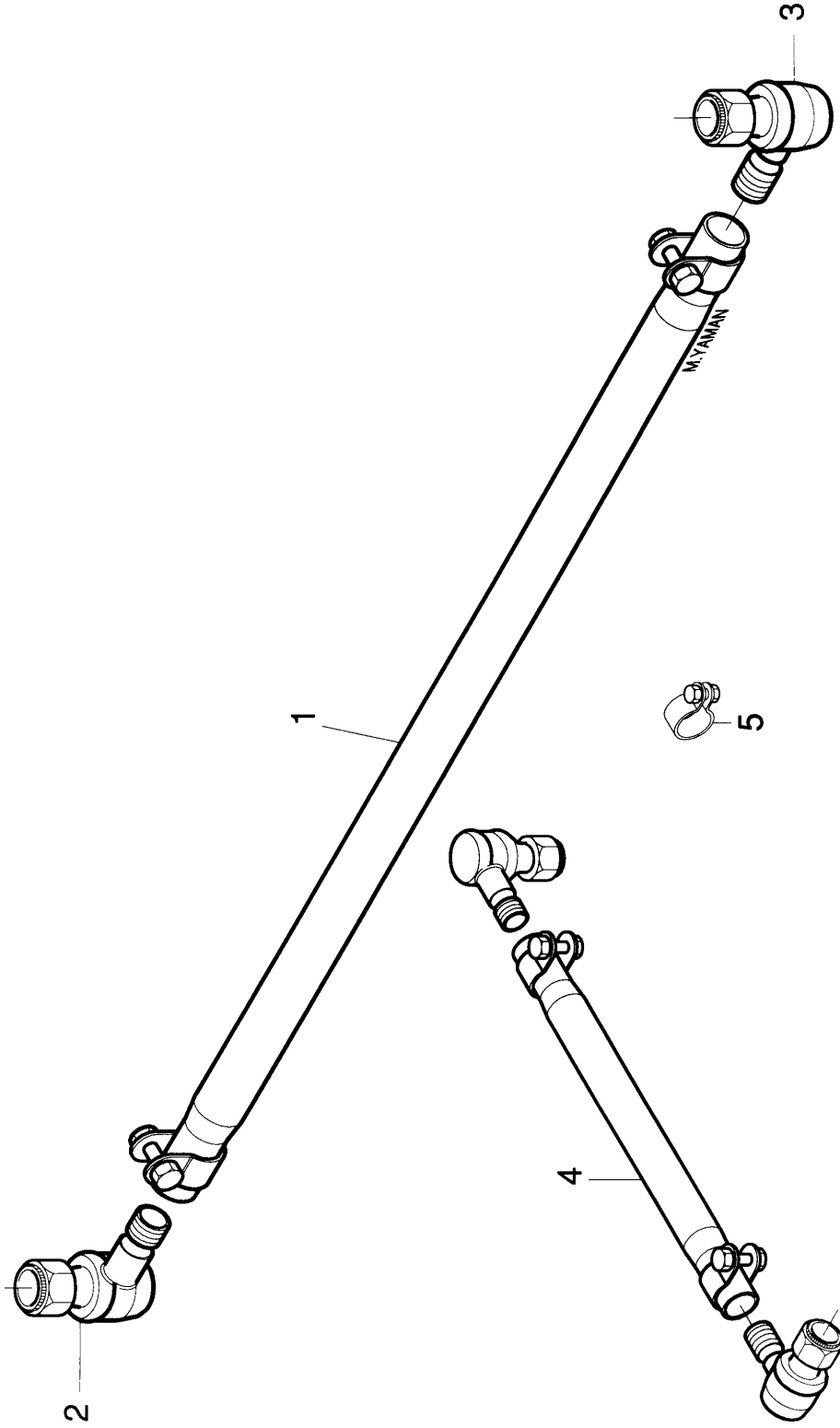
Uzun rod ve kısa rod

**STEERING SYSTEM**

Tie rod &amp; drain rod

Komp / Assy

6M65651Q



**LEVEND 100****DİREKSİYON SİSTEMİ****STEERING SYSTEM****Komp / Assy****Uzun rod ve kısa rod****Tie rod & drain rod****6M65651Q**

Şek. Fig.	Parça no Part no	Parça Adı	Part Name	Mik. Qty	Seri No Serial No	Açıklamalar Remarks
1	57RS300803	Uzun rod-KMPL.	Tie rod-ASSY.	1		
2	57RS300805	Rod başı-Sağ	Socket-RH	2		
3	57RS300804	Rod başı-Sol	Socket-LH	2		
4	51RS600148	Kısa rod-KMPL.	Drag link-ASSY.	1		
4	51RS600442	Kısa rod-KMPL.	Drag link-ASSY.	1		(Alt.)(DİTAŞ)
4	51RS600384	Kısa rod-KMPL.	Drag link-ASSY.	1		(Alt.)(ZF LEMFÖRDER)
5	51RS600288	Kelepçe	Clamp	4		

**LEVEND 100****DİREKSİYON SİSTEMİ**

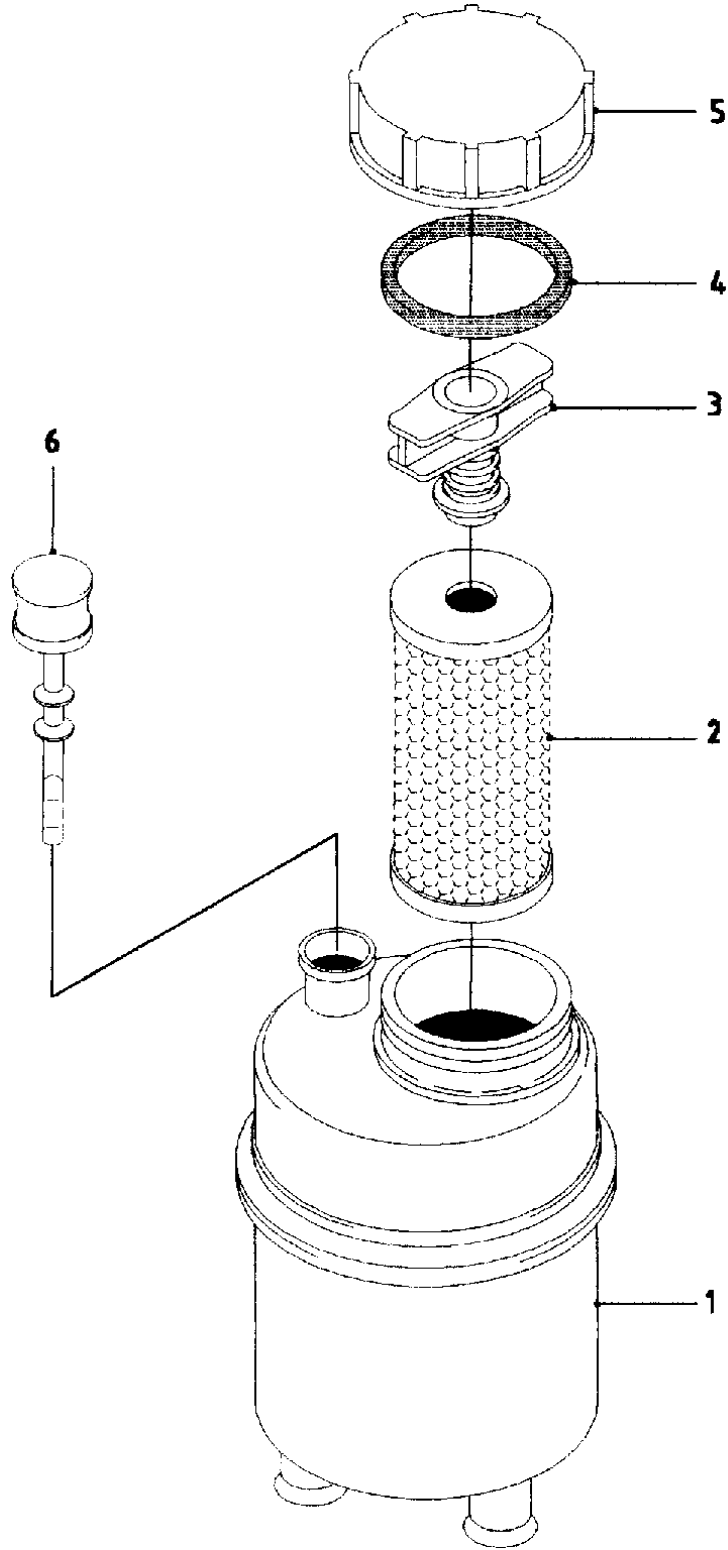
Direksiyon hidrolik deposu

**STEERING SYSTEM**

Steering hydraulic tank

Komp / Assy

51RS000063Q



**LEVEND 100****DİREKSİYON SİSTEMİ****STEERING SYSTEM****Komp / Assy****Direksiyon hidrolik deposu****Steering hydraulic tank****51RS000063Q**

Şek. Fig.	Parça no Part no	Parça Adı	Part Name	Mik. Qty	Seri No Serial No	Açıklamalar Remarks
1-6	52RS001198	Direksiyon hidrolik deposu	Steering hydraulic tank	1		(9P912198)(HEMA)
1	9P912199	Depo gövdesi	Tank	1		
2	9P908529	Filtre	Filter	1		
3	9P912200	Sürgü-KMPL.	Filter retaining	1		
4	9P912201	Sızdırmazlık halkası	Sealing ring	1		
5	9P912202	Kapak	Cover	1		
6	9P912203	Yağ seviye çubuğu-KMPL.	Oil level dipstick-ASSY.	1		

**LEVEND 100****DİREKSİYON SİSTEMİ**

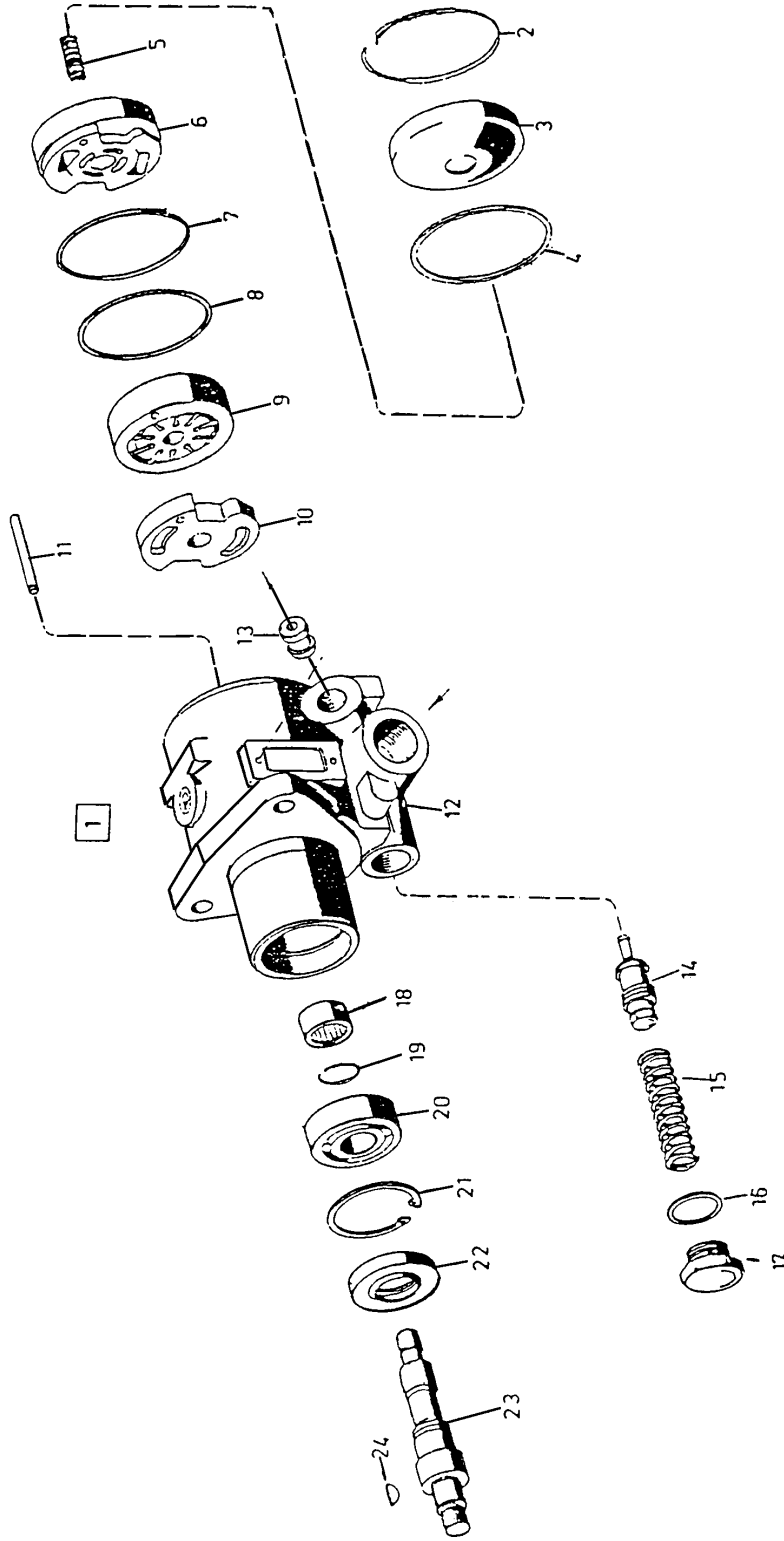
Direksiyon hidrolik pompası

**STEERING SYSTEM**

Steering hydraulic pump

Komp / Assy

51RS000022Q





**LEVEND 100****DİREKSİYON SİSTEMİ****STEERING SYSTEM****Komp / Assy****Direksiyon hidrolik pompası****Steering hydraulic pump****51RS000022Q**

Şek. Fig.	Parça no Part no	Parça Adı	Part Name	Mik. Qty	Seri No Serial No	Açıklamalar Remarks
1	51RS600479	Direksiyon hidrolik pompası	Steering hydraulic pump	1		(HEMA)
1	51RS600477	Direksiyon hidrolik pompası	Steering hydraulic pump	1		(Alt.)
1	51RS600478	Direksiyon hidrolik pompası	Steering hydraulic pump	1		(Alt.)
2	9P901304	Tırnaklı segman	Circlip	1		
3	9P903727	Kapak	Cover	1		
4	9P904816	Profil-Sızdırmazlık halkası	Pofile-Sealing ring	1		(68x72.2x4.2x2)
5	9P901298	Baskı yayı	Compression spring	1		
6	9P901308	Alın plakası	Plate	1		
7	9P901282	Lastik halka	O-Ring	1		(66x2.6)
8	9P901299	Destek halkası	Ring,support	1		(66x2.1x1.5)
9	9P904809	Rotor	Rotor	1		
10	9P905485	Alın plakası	Plate	1		
11	9P904811	Pim	Pin	1		(4.77x41.5)
12	9P904812	Gövde	Body	1		
13	9P904813	Kısıtlayıcı	Plug	1		
14	9P904814	Valf	Valve	1		
15	9P901312	Baskı yayı	Compression spring	1		
16	9P901288	Sızdırmazlık halkası	Sealing ring	1		
17	9P904815	Kör tapa	Plug	1		
18	9P903715	İğne makaralı yatak	Needle roller bearing	1		
19	9P904819	Emniyet segmanı	Safety piston ring	1		
20	9P904817	Bilyalı rulman	Ball bearing	1		
21	9P904820	Emniyet segmanı	Safety piston ring	1		(47x1.75)
22	9P904818	Şaft keçesi	Shaft seal	1		(25x47x10)
23	9P904822	Tahrik mili	Drive shaft	1		
24	9P904821	Kama	Key	1		(1/8"x1/2")
*	9P904823	Tamir takımı	Repair kit	1		



**LEVEND 100****ÖN DİNGİL****FRONT AXLE**

<b>Parça Part No</b>	<b>Parça Adı</b>	<b>Part Name</b>	<b>Sayfa Page</b>
013D0ASX100Q	Ön dingil	Front axle	1
51RS000093Q	Ön makaslar ve amortisörler	Front springs&shock absorbers	2

# LEVEND 100

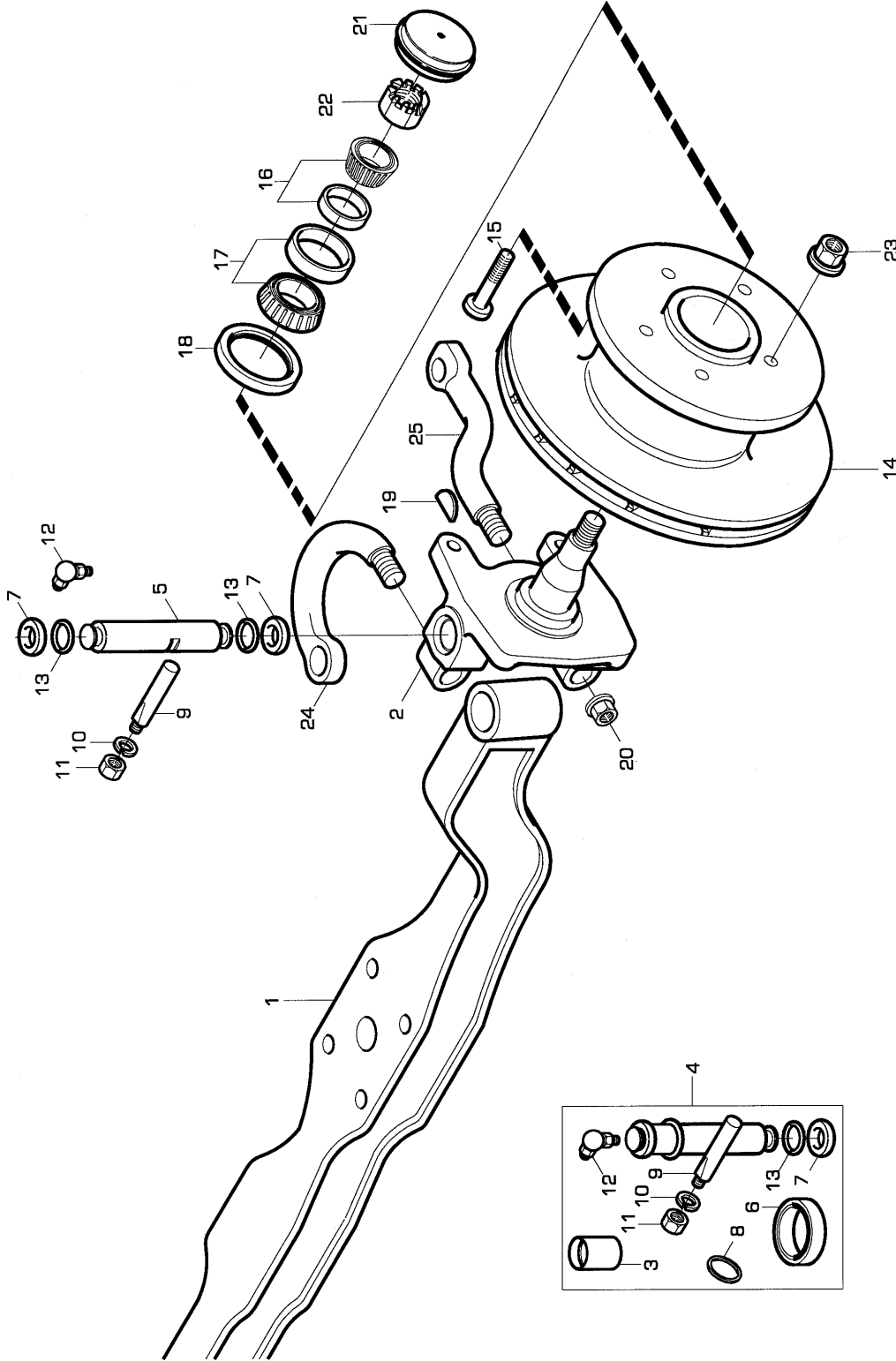
## ÖN DİNGİL

Ön dingil

## FRONT AXLE

Front axle

Komp / Assy  
013D0ASX100Q



**LEVEND 100****ÖN DİNGİL****FRONT AXLE****Komp / Assy****Ön dingil****Front axle****013D0ASX100Q**

Şek. Fig.	Parça no Part no	Parça Adı	Part Name	Mik. Qty	Seri No Serial No	Açıklamalar Remarks
*	013D0ASX100	Ön dingil, montajlı-KMPL.	Front axle, mounting-ASSY.	1		
1	57RS300420	Ön dingil	Front axle	1		
2	57RS304413	Akson-Sol	Stub axle-LH	1		
—	57RS304412	Akson-Sağ	Stub axle-RH	1		
3	6M11317	Akson burcu	Bushing, axle	4		
4	BHM7009	Akson pimi tamir takımı	Pin, axle repair kit	2		
5	KAM81	Dingil pimi	Pin	2		
6	9P908117	Akson rulman	Bearing,stub axle	2		(25.58mm.)
7	KAM95	O-Ring, lastik yüzük	O-Ring	4		
8	5M59847	Şim, porya ayar	Shim, hub adjusting	1		(Alt.)
8	KAM98	Şim, porya ayar	Shim, hub adjusting	2		
8	KAM99	Şim, porya ayar	Shim, hub adjusting	2		
8	KAM2306	Şim, porya ayar	Shim, hub adjusting	2		
8	9P908118	Şim, porya ayar	Shim, hub adjusting	2		
8	5M59846	Şim, porya ayar	Shim, hub adjusting	2		
8	KAM100	Şim, porya ayar	Shim, hub adjusting	2		
8	KAM101	Şim, porya ayar	Shim, hub adjusting	2		
9	9P904723	Tespit pimi	Pin,cotter	2		
10	WL600052	Yaylı rondela	Washer, spring	2		
11	NH605041	Somun	Nut	2		
12	UHN490	Gresörlük	Greaser	4		
13	13H7260	O-Ring, akson kolu	O-Ring	4		
14	7M52223	Ön disk porya	Front disc hub	2		
15	4M51905	Bijon saplaması, ön	Wheel stud, front	10		
16	7M52913	Rulman, zarf dış ön porya	Bearing	2		
17	7M52914	Rulman, zarf iç ön porya	Bearing	2		
18	7M52283	Keçe, ön porya	Seal, front hub	2		
19	57RS300480	Kama	Wedge	3		
20	57RS300394	Özel somun	Nut, special	3		
21	7M52295	Rulman kapağı	Cover, bearing	2		
22	57RS301083	Yarıklı somun	Nut	2		
23	4M51822	Bijon somunu	Wheel nut	10		
24	57RS302088	Kol, kısa rod	Arm, tie rod	1		
25	57RS302086	Deve boynu-Sol	Drop arm-LH	1		
—	57RS302085	Deve boynu-Sağ	Drop arm-RH	1		

**LEVEND 100****ÖN DİNGİL**

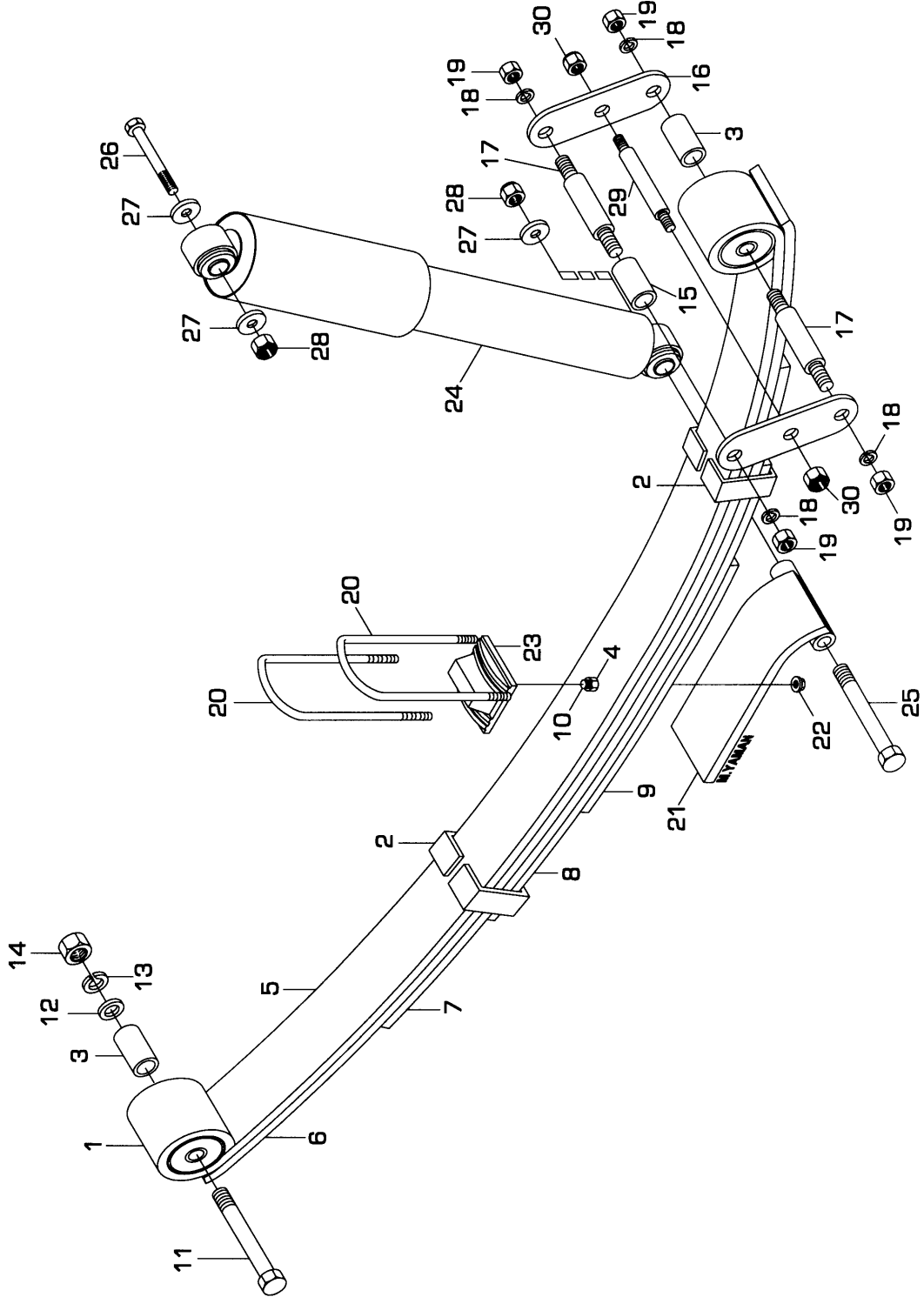
Ön makaslar ve amortisörler

**FRONT AXLE**

Front springs&amp;shock absorbers

Komp / Assy

51RS000093Q



**LEVEND 100****ÖN DİNGİL****FRONT AXLE****Komp / Assy****Ön makaslar ve amortisörler****Front springs&shock absorbers****51RS000093Q**

Şek. Fig.	Parça no Part no	Parça Adı	Part Name	Mik. Qty	Seri No Serial No	Açıklamalar Remarks
1	51RS700077	Ön makas-KMPL.	Front spring-ASSY.	2		
2	51RS700164	4. Kelepçe	Clamp, 4th.	4		
3	ADU3205	Arka makas burcu	Bushing, rear spring	4		
4	NV108041	Sıkmalı somun	Nut, lock	2		
5	51RS700174	1 nolu yaprak	Leaf no:1	2		
6	51RS700175	2 nolu yaprak	Leaf no:2	2		
7	51RS700176	3 nolu yaprak	Leaf no:3	2		
8	51RS700177	4 nolu yaprak	Leaf no:4	2		
9	51RS700178	5 nolu yaprak	Leaf no:5	2		
10	51RS700179	Merkez saplaması	Center stud	2		
11	BH608301	Cıvata	Bolt	2		
12	WA112081	Düz rondela	Washer, plain	2		
13	WL600082	Yaylı rondela	Washer, spring	2		
14	NH608041	Somun	Nut	2		
15	FMK5138	Arka makas burcu	Rear spring bushing	2		
16	M4C2042	Makas küpesi, uzun	Spring shackle, long	4		
17	7M86087	Pim, makas küpesi	Pin, spring shackle	4		
18	WL600072	Yaylı rondela	Washer, spring	8		
19	NH607041	Somun	Nut	8		
20	51RS700165	U-Cıvata, ön	U-Bolt, front	4		
21	4M11009	Kaster kaması-Sağ	Key-RH	1		
—	4M11010	Kaster kaması-Sol	Key-LH	1		
22	FX112055	Şapkalı somun	Cap nut	8		
23	51RS700170	Bump takozu-KMPL.Sağ	Bump cushion-ASSY.RH	1		
—	51RS700171	Bump takozu-KMPL.Sol	Bump cushion-ASSY.LH	1		
24	51RS700104	Ön amortisör-KMPL.	Shock absorber, front-ASSY.	2		
25	BH608441	Cıvata	Bolt	2		
26	BH608481	Cıvata	Bolt	2		
27	PWZ308	Rondela	Washer	6		
28	NV608041	Sıkmalı somun	Nut, lock	4		
29	7M200255	Pim, makas küpesi	Pin, spring shackle	2		
30	NV605041	Sıkmalı somun	Nut, lock	4		





**LEVEND 100****ARKA DİNGİL****REAR AXLE**

<b>Parça Part No</b>	<b>Parça Adı</b>	<b>Part Name</b>	<b>Sayfa Page</b>
018FAADX101A	Arka dingil ve diferansiyel	Rear axle & differential	1
51RS000094Q	Arka makaslar ve amortisörler	Rear springs&shock absorbers	2

**LEVEND 100****ARKA DİNGİL**

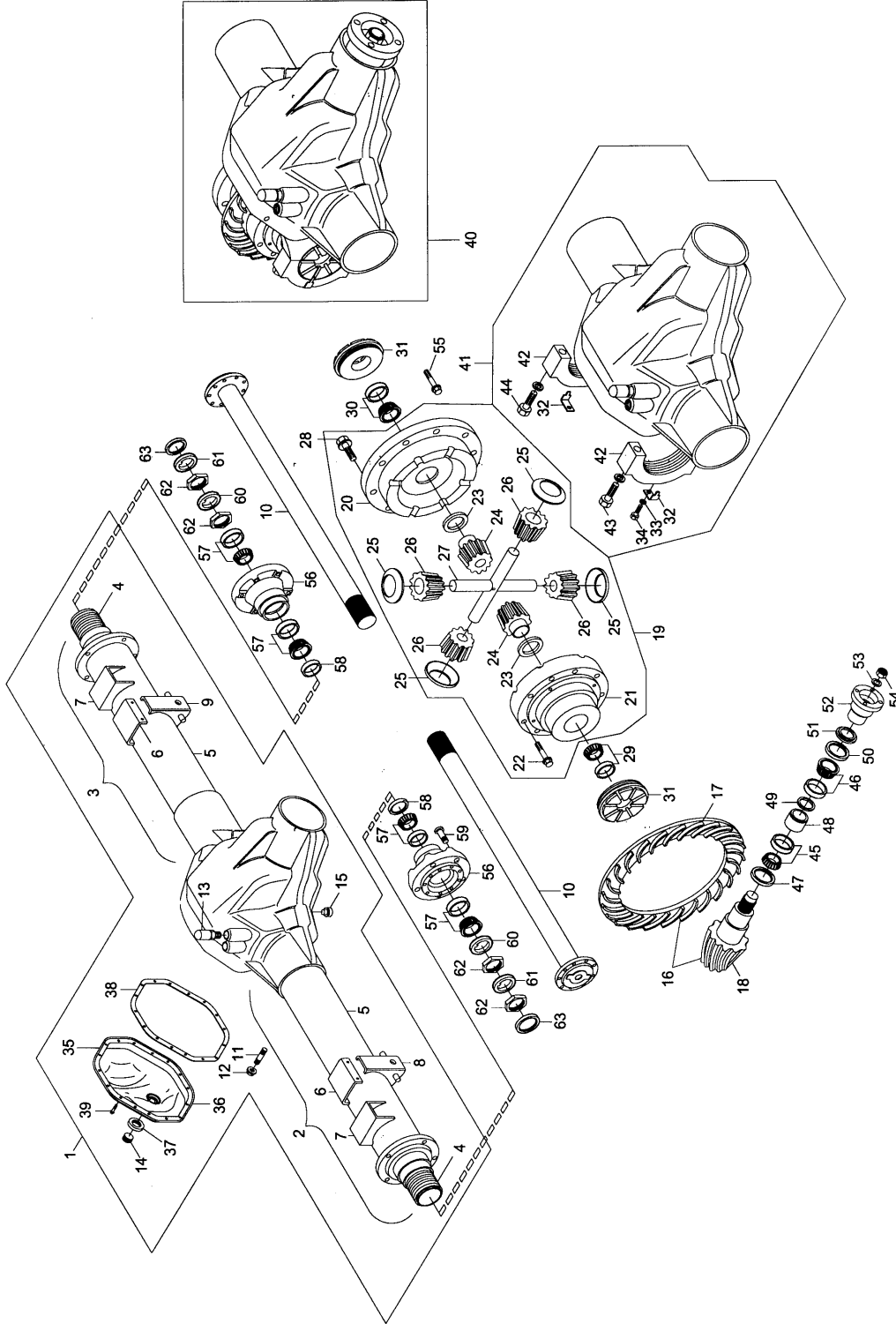
Arka dingil ve diferansiyel

**REAR AXLE**

Rear axle &amp; differential

Komp / Assy

018FAADX101A



**LEVEND 100****ARKA DİNGİL****REAR AXLE****Komp / Assy****Arka dingil ve diferansiyel****Rear axle & differential****018FAADX101A**

Şek. Fig.	Parça no Part no	Parça Adı	Part Name	Mik. Qty	Seri No Serial No	Açıklamalar Remarks
*	018FAADX101	Arka dingil, montajlı-KMPL.	Rear axle, mounting-ASSY.	1		
1	57RS305315	Dingil kovani, kaynaklı-KMPL.	Axle sleeve, welded-ASSY.	1		
2	57RS305316	Boru+Muylu-KMPL.Sağ	Pipe+Journal-ASSY.RH	1		
3	57RS305318	Boru+Muylu-KMPL.Sol	Pipe+Journal-ASSY.LH	1		
4	4M57519	Muylu	Journal	2		
5	57RS305317	Boru	Pipe	2		ESKİ TİP/OLD TYPE
5	57RS306006	Boru	Pipe	2		YENİ TİP/NEW TYPE
6	4M53914	Bump braket	Bracket-Bump	2		
7	4M53911	Braket	Bracket	2		
8	57RS300309	Braket, amortisör bağlantı-Sağ	Bracket, shock absorber-RH	1		
9	57RS300308	Braket, amortisör bağlantı-Sol	Bracket, shock absorber-LH	1		
10	57RS305596	Aks mili	Axle shaft	2		
11	57RS300006	Saplama	Stud	18		
12	FX108041	Şapkalı somun	Cap nut	18		
13	57RS300352	Havalandırma-KMPL.	Breather-ASSY.	1		
14	M4C2046	Tapa	Plug	1		
15	4K53130	Tapa, yağ boşaltma	Plug, oil drain	1		
16	57RS300992	Ayna mahrutu seti	Crown & drive pinion set	1		(2.8 TON)
17	57RS300993	Ayna dişli	Ring gear	1		
18	57RS300994	Mahrutu dişli	Drive pinion	1		
19	57RS300910	İstavroz kutusu-KMPL.	Spider, differential-ASSY.	1		
20	57RS300908	İstavroz kutusu-Sol	Spider, differential-LH	1		
21	57RS300909	İstavroz kutusu-Sağ	Spider, differential-RH	1		
22	FC108151	Cıvata	Bolt	8		
23	4M18185	Aks dişli rondelası	Washer, pinion gear	2		(Alt.)
23	4M17377	Aks dişli rondelası	Washer, pinion gear	1		(1.85)
23	4M17378	Aks dişli rondelası	Washer, pinion gear	1		(1.90)
23	4M17379	Aks dişli rondelası	Washer, pinion gear	1		(1.95)
23	4M13881	Aks dişli rondelası	Washer, pinion gear	1		(1.55)
23	4M13882	Aks dişli rondelası	Washer, pinion gear	1		(1.60)
23	4M13883	Aks dişli rondelası	Washer, pinion gear	1		(1.65)
23	4M13876	Aks dişli rondelası	Washer, pinion gear	1		(1.50)
23	4M16028	Aks dişli rondelası	Washer, pinion gear	1		(1.70)
23	4M16182	Aks dişli rondelası	Washer, pinion gear	1		(1.75)
23	4M16183	Aks dişli rondelası	Washer, pinion gear	1		(1.80)
23	4M17380	Aks dişli rondelası	Washer, pinion gear	1		(2.00)
23	4M17381	Aks dişli rondelası	Washer, pinion gear	1		(2.05)
23	4M17382	Aks dişli rondelası	Washer, pinion gear	1		(2.10)
23	4M17383	Aks dişli rondelası	Washer, pinion gear	1		(2.15)
23	4M17384	Aks dişli rondelası	Washer, pinion gear	1		(2.20)
23	4M17385	Aks dişli rondelası	Washer, pinion gear	1		(2.25)
24	4M13635	Aks dişlisi	Pinion gear	2		
25	4M13880	Küresel rondela	Washer	4		
26	4M13636	İstavroz dişlisi	Spider gear	4		
27	4M55785	İstavroz pimi	Spider pin	2		
28	FT110251	Cıvata	Bolt	10		
29	4M13860	Rulman	Bearing	1		
30	4M55787	Rulman	Bearing	1		
31	4M14280	Rulman ayar somunu	Adjusting nut, bearing	2		
32	4M55789	Kilit sacı	Locking sheet	2		
33	WL108002	Yaylı rondela	Washer, spring	2		
34	SH108161	Cıvata	Screw	2		
35	57RS300628	Kapak-KMPL.	Cover-ASSY.	1		
36	57RS300719	Kapak	Cover	1		

**LEVEND 100****ARKA DİNGİL**

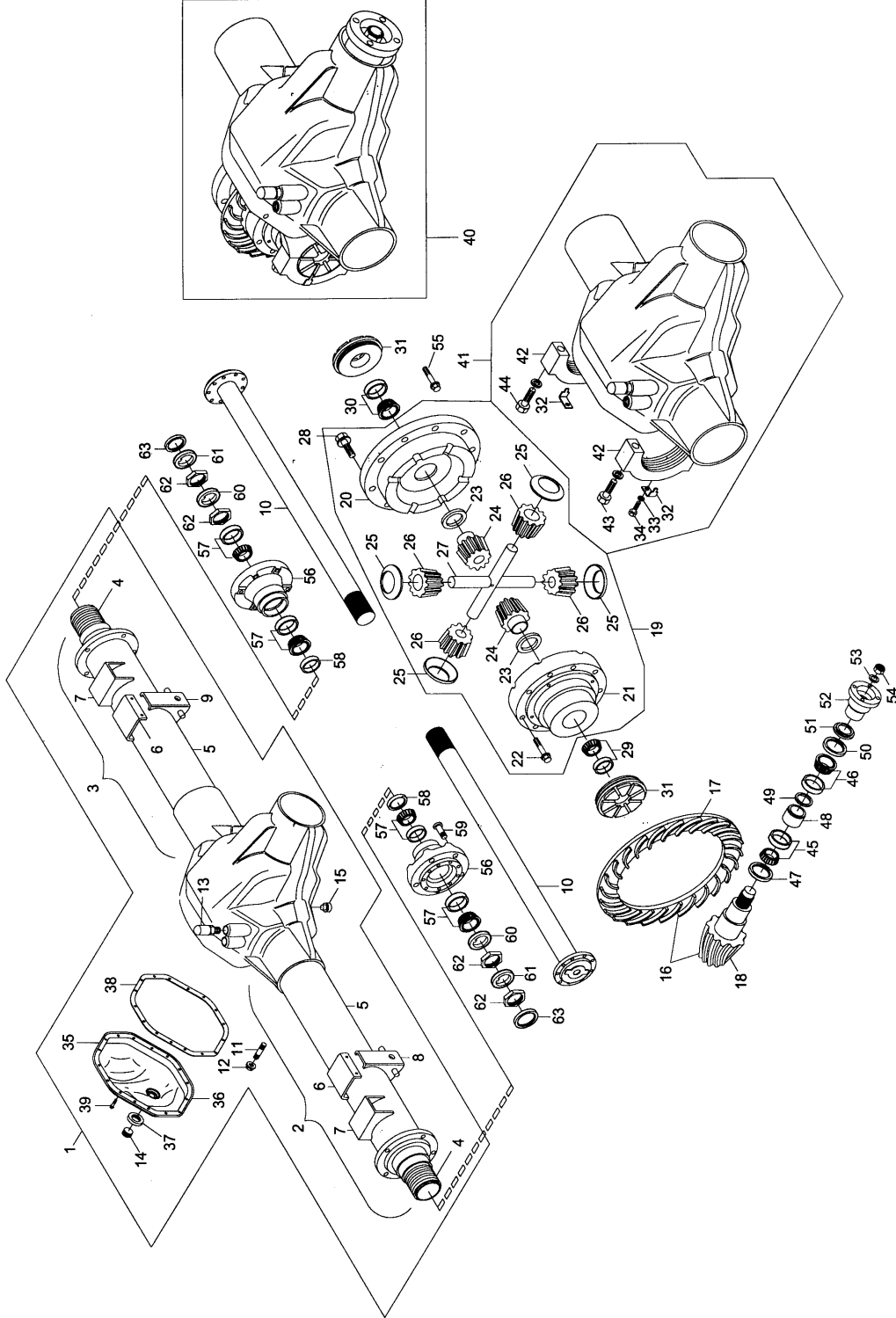
Arka dingil ve diferansiyel

**REAR AXLE**

Rear axle &amp; differential

Komp / Assy

018FAADX101A



## LEVEND 100

## ARKA DİNGİL

## REAR AXLE

## Komp / Assy

## Arka dingil ve diferansiyel

## Rear axle &amp; differential

## 018FAADX101A

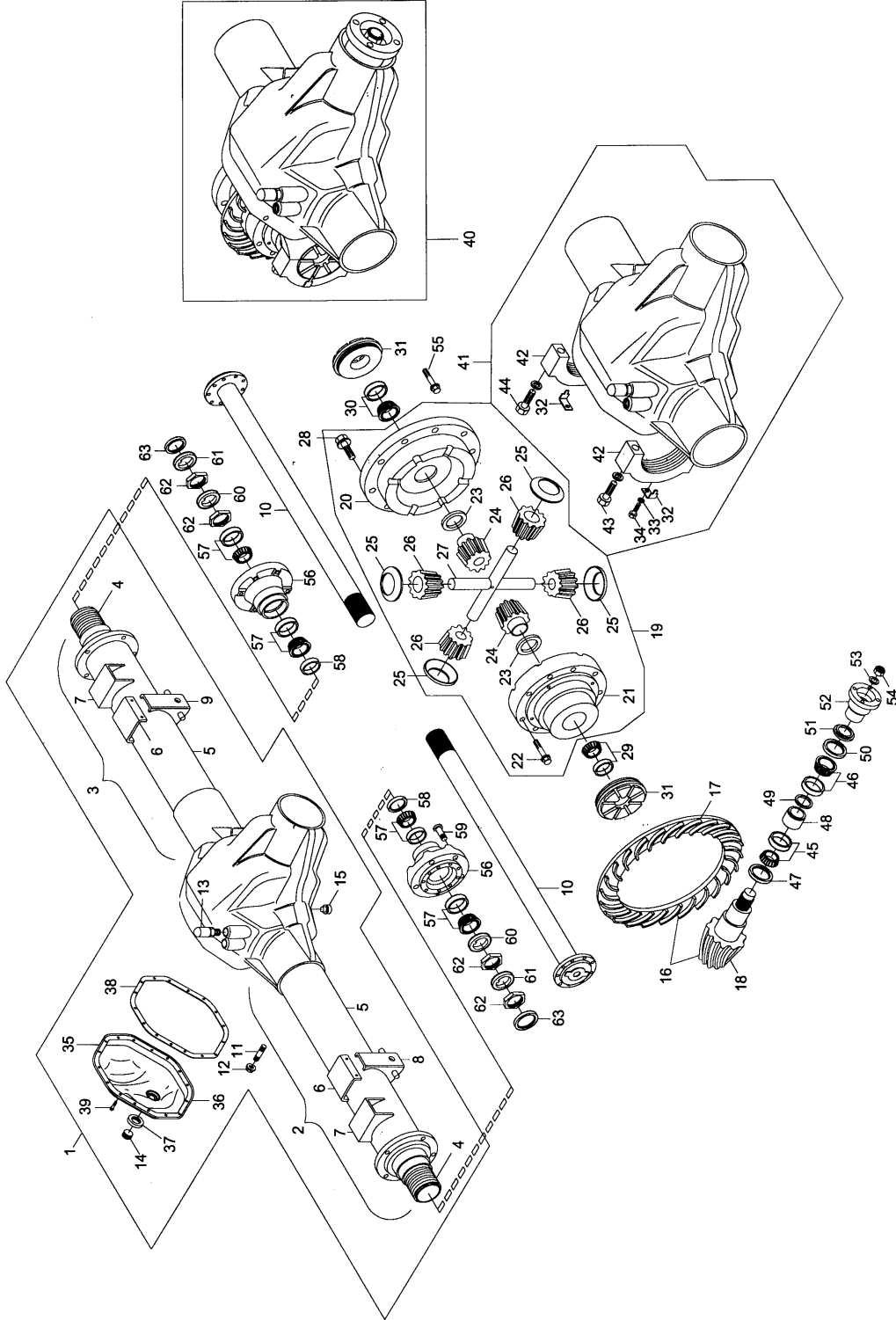
Şek. Fig.	Parça no Part no	Parça Adı	Part Name	Mik. Qty	Seri No Serial No	Açıklamalar Remarks
37	2K200133	Flanş, karter tapa	Flange	1		
38	57RS302232	Conta, diferansiyel kapak arka	Gasket	1		
39	FS108121	Şapkalı cıvata	Cap screw	16		
40	57RS301020	Gövde taşıyıcı-KMPL.	Body carrier-ASSY.	1		
41	57RS301019	Gövde taşıyıcı	Body carrier	1		
42	4M55788	Kep	Cap	2		
43	FC212141	Cıvata	Bolt	2		
44	FC212131	Cıvata, diferansiyel kep	Bolt	2		
45	4M13852	Mahruti iç rulman	Bearing, pinion-Inner	1		(T=32308)
46	4M65644	Mahruti dış rulmanı	Bearing, pinion-Outer	1		(T=33207)
47	4M55780	Pinyon dişli rondelası	Shim, pinion thrust	1		(Alt.)
47	4M58124	Pinyon dişli rondelası	Shim, pinion thrust	1		(2.26)
47	4M58125	Pinyon dişli rondelası	Shim, pinion thrust	1		(2.29)
47	4M58126	Pinyon dişli rondelası	Shim, pinion thrust	1		(2.32)
47	4M58127	Pinyon dişli rondelası	Shim, pinion thrust	1		(2.35)
47	4M58128	Pinyon dişli rondelası	Shim, pinion thrust	1		(2.38)
47	4M58129	Pinyon dişli rondelası	Shim, pinion thrust	1		(2.41)
47	4M57258	Pinyon dişli rondelası	Shim, pinion thrust	1		(2.44)
47	4M61373	Pinyon dişli rondelası	Shim, pinion thrust	1		(2.14)
47	4M61374	Pinyon dişli rondelası	Shim, pinion thrust	1		(2.17)
47	4M61375	Pinyon dişli rondelası	Shim, pinion thrust	1		(2.20)
47	4M61376	Pinyon dişli rondelası	Shim, pinion thrust	1		(2.23)
47	4M201455	Pinyon dişli rondelası	Shim, pinion thrust	1		(1.90)
47	4M201456	Pinyon dişli rondelası	Shim, pinion thrust	1		(1.93)
47	4M201457	Pinyon dişli rondelası	Shim, pinion thrust	1		(1.96)
47	4M201458	Pinyon dişli rondelası	Shim, pinion thrust	1		(1.99)
47	4M201459	Pinyon dişli rondelası	Shim, pinion thrust	1		(2.02)
47	4M201460	Pinyon dişli rondelası	Shim, pinion thrust	1		(2.05)
47	4M201461	Pinyon dişli rondelası	Shim, pinion thrust	1		(2.08)
47	4M201462	Pinyon dişli rondelası	Shim, pinion thrust	1		(2.11)
48	4M65566	Pinyon iç rulman ara parçası	Spacer, pinion inner bearing	1		
49	4M65588	Pinyon yatak şimi	Shim, pinion bearing	1		(Alt.)
49	4M65589	Pinyon yatak şimi	Shim, pinion bearing	1		(3.10)
49	4M65590	Pinyon yatak şimi	Shim, pinion bearing	1		(3.16)
49	4M65591	Pinyon yatak şimi	Shim, pinion bearing	1		(3.19)
49	4M65592	Pinyon yatak şimi	Shim, pinion bearing	1		(3.25)
49	4M65593	Pinyon yatak şimi	Shim, pinion bearing	1		(3.31)
49	4M65594	Pinyon yatak şimi	Shim, pinion bearing	1		(3.34)
49	4M65595	Pinyon yatak şimi	Shim, pinion bearing	1		(3.40)
49	4M65596	Pinyon yatak şimi	Shim, pinion bearing	1		(3.45)
49	4M65597	Pinyon yatak şimi	Shim, pinion bearing	1		(3.49)
49	4M65598	Pinyon yatak şimi	Shim, pinion bearing	1		(3.55)
49	4M65599	Pinyon yatak şimi	Shim, pinion bearing	1		(3.61)
49	4M65600	Pinyon yatak şimi	Shim, pinion bearing	1		(3.64)
49	4M65601	Pinyon yatak şimi	Shim, pinion bearing	1		(3.70)
49	4M65602	Pinyon yatak şimi	Shim, pinion bearing	1		(3.76)
49	4M68514	Pinyon yatak şimi	Shim, pinion bearing	1		(3.13)
49	4M68515	Pinyon yatak şimi	Shim, pinion bearing	1		(3.22)
49	4M68516	Pinyon yatak şimi	Shim, pinion bearing	1		(3.37)
49	4M68517	Pinyon yatak şimi	Shim, pinion bearing	1		(3.43)
49	4M68518	Pinyon yatak şimi	Shim, pinion bearing	1		(3.52)
49	4M68519	Pinyon yatak şimi	Shim, pinion bearing	1		(3.58)
49	4M68520	Pinyon yatak şimi	Shim, pinion bearing	1		(3.67)
49	4M68521	Pinyon yatak şimi	Shim, pinion bearing	1		(3.73)

**LEVEND 100****ARKA DİNGİL**

Arka dingil ve diferansiyel

**REAR AXLE**

Rear axle &amp; differential

**Komp / Assy****018FAADX101A**

**LEVEND 100****ARKA DİNGİL****REAR AXLE****Komp / Assy****Arka dingil ve diferansiyel****Rear axle & differential****018FAADX101A**

Şek. Fig.	Parça no Part no	Parça Adı	Part Name	Mik. Qty	Seri No Serial No	Açıklamalar Remarks
50	57RS301024	Yağ keçesi mahruti	Oil seal	1		
51	4M65615	Toz kapağı	Dust cover	1		
52	4M65560	Mafsalsal flanş	Flange, universal joint	1		
53	4M65616	Rondela	Washer	1		
54	NV614041	Sıkmalı somun	Nut, lock	1		
55	AMK8287	Cıvata	Bolt	4		
56	57RS300004	Porya-KMPL.	Hub-ASSY.	2		
57	7M52915	Rulman, arka porya	Bearing, rear hub	4		
58	4M55681	Keçe, iç	Seal, inner	2		
59	4M51906	Bijon saplaması, arka	Wheel stud, rear	10		
60	4M53516	Kilitleme rondelası	Washer, locking	2		
61	4M54487	Emniyet rondelası (Kalın)	Washer (Thick)	2		
62	4M53515	Porya somunu	Nut, hub	4		
63	4M54503	Keçe, dış	Seal, outer	2		

**LEVEND 100****ARKA DİNGİL**

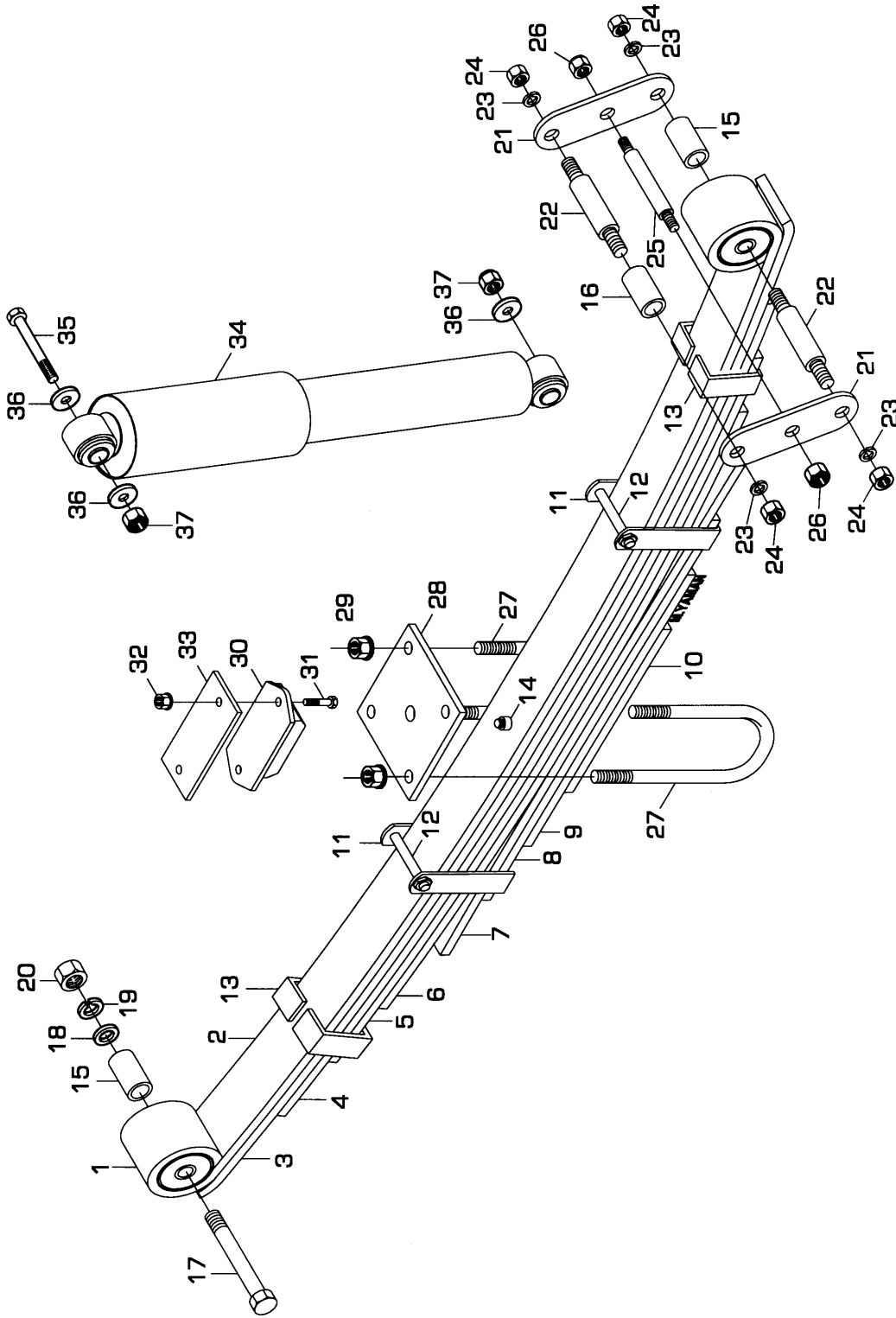
Arka makaslar ve amortisörler

**REAR AXLE**

Rear springs&amp;shock absorbers

Komp / Assy

51RS000094Q





**LEVEND 100****ARKA DİNGİL****REAR AXLE****Komp / Assy****Arka makaslar ve amortisörler****Rear springs&shock absorbers****51RS000094Q**

Şek. Fig.	Parça no Part no	Parça Adı	Part Name	Mik. Qty	Seri No Serial No	Açıklamalar Remarks
1	51RS700078	Arka makas-KMPL.	Rear spring-ASSY.	2		
2	51RS700180	1 nolu yaprak	Leaf no:1	2		
3	51RS700181	2 nolu yaprak	Leaf no:2	2		
4	51RS700182	3 nolu yaprak	Leaf no:3	2		
5	51RS700183	4 nolu yaprak	Leaf no:4	2		
6	51RS700184	5 nolu yaprak	Leaf no:5	2		
7	51RS700185	6 nolu yaprak	Leaf no:6	2		
8	51RS700186	7 nolu yaprak	Leaf no:7	2		
9	51RS700187	8 nolu yaprak	Leaf no:8	2		
10	51RS700188	9 nolu yaprak	Leaf no:9	2		
11	51RS700191	7. yaprak kelepçesi	Clamp, 7th. leaf	2		
12	51RS700192	Mesafe parçası	Spacer	4		
13	51RS700190	4. yaprak kelepçesi	Clamp, 4th. leaf	4		
14	51RS700189	Merkez saplaması	Center stud	2		
15	ADU3205	Arka makas burcu	Bushing, rear spring	4		
16	FMK5138	Arka makas burcu	Rear spring bushing	2		
17	BH608301	Cıvata	Bolt	2		
18	WA112081	Düz rondela	Washer, plain	2		
19	WL600082	Yaylı rondela	Washer, spring	2		
20	NH608041	Somun	Nut	2		
21	M4C2042	Makas küpesi, uzun	Spring shackle, long	4		
22	7M86087	Pim, makas küpesi	Pin, spring shackle	4		
23	WL600072	Yaylı rondela	Washer, spring	8		
24	NH607041	Somun	Nut	8		
25	7M200255	Pim, makas küpesi	Pin, spring shackle	2		
26	NV605041	Sıkmalı somun	Nut, lock	4		
27	51RS700200	U-Cıvata, arka	U-Bolt, rear	4		
28	51RS700213	Pleyt, U-Cıvata	Plate, U-Bolt	2		
29	FX112055	Şapkalı somun	Cap nut	8		
30	K8C1011	Dayanma takozu	Saddle	2		
31	SS110300	Vida	Screw	4		
32	FX110041	Şapkalı somun	Cap nut	4		
33	51RS700151	Mesafe parçası	Spacer	2		
34	M1C2021	Amortisör-KMPL.	Shock absorber-ASSY.	2		
35	BH608441	Cıvata	Bolt	4		
36	PWZ308	Rondela	Washer	8		
37	NV608041	Sıkmalı somun	Nut, lock	4		



**LEVEND 100****FREN SİSTEMİ****BRAKE SYSTEM**

<b>Parça Part No</b>	<b>Parça Adı</b>	<b>Part Name</b>	<b>Sayfa Page</b>
5M92299Q	Ön frenler	Front brakes	1
51RS000178	Fren kontrol sistemi	Brake control system	2
51RS001069	Fren boruları	Brake pipes	3
51RS000125Q	El fren tertibatı	Hand brake mechanism	4
5M55723Q	Arka frenler	Rear brakes	5

**LEVEND 100****FREN SİSTEMİ**

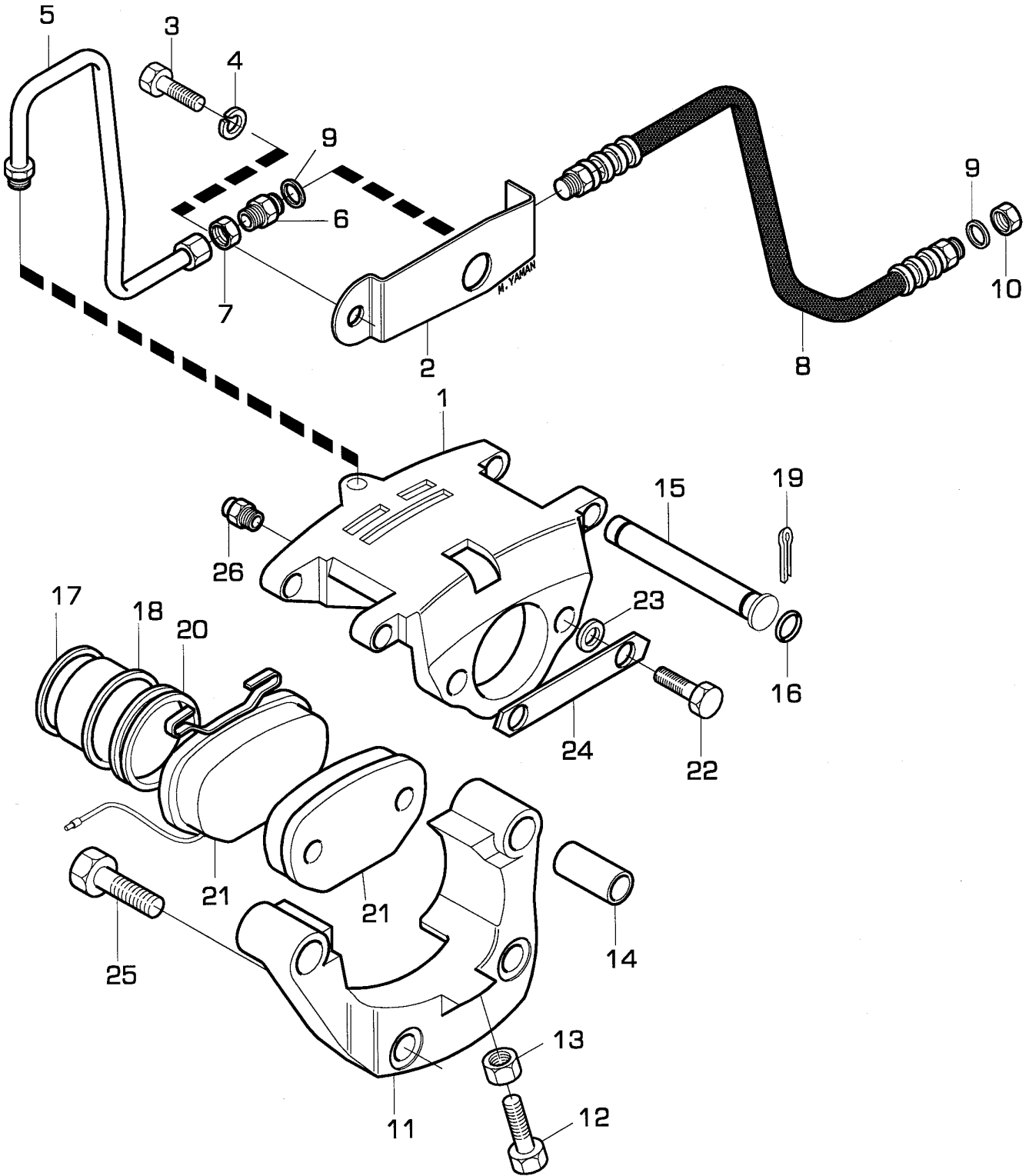
Ön frenler

**BRAKE SYSTEM**

Front brakes

Komp / Assy

5M92299Q



**LEVEND 100****FREN SİSTEMİ****BRAKE SYSTEM****Komp / Assy****Ön frenler****Front brakes****5M92299Q**

Şek. Fig.	Parça no Part no	Parça Adı	Part Name	Mik. Qty	Seri No Serial No	Açıklamalar Remarks
1	5M206717	Gövde, kaliper-Sol	Body, caliper-LH	1		
_	5M206716	Gövde, kaliper-Sağ	Body, caliper-RH	1		
2	5M88308	Braket, kal.fren boru bağı.Sol	Bracket, calip.brake pipe-LH	1		
_	5M88307	Braket, kal.fren boru bağı.Sağ	Bracket, calip.brake pipe-RH	1		
3	SH110161	Cıvata	Screw	2		
4	WL110002	Yaylı rondela	Washer, spring	2		
5	5M56968	Boru-KMPL.Hortum kalipere-Sol	Pipe-ASSY.Hose caliper-LH	1		
_	5M56967	Boru-KMPL.Hortum kalipere-Sağ	Pipe-ASSY.Hose caliper-RH	1		
6	5M88115	Rakor-Boru kaliper için	Connection	2		
7	5M50974	Somun	Nut	2		
8	5M54922	Ön fren hortumu	Hose, front brake	2		
9	WF110001	Rondela	Washer	4		
10	K0E6019	Somun	Nut	4		
11	5M88296	Tutucu kol-KMPL.Sol	Retaining arm-ASSY.LH	1		
_	5M88295	Tutucu kol-KMPL.Sağ	Retaining arm-ASSY.RH	1		
12	6M98807	Özel cıvata	Special bolt	2		
13	NT108041	Somun	Nut	2		
14	5M55207	Burç	Bushing	6		
15	5M89496	Mil-Kal.tutu.kol bağı.	Shaft	4		
16	5M55736	O-Ring	O-Ring	8		
17	5M67842	O-Ring	O-Ring	2		
18	5M55208	Piston	Piston	2		
19	PS610081	Kopilya	Split pin	4		
20	5M55209	Toz keçesi	Seal	2		
21	57RS305159	Fren balata seti	Brake lining set	1		
22	5M208013	Cıvata	Bolt	4		
23	WA110061	Düz rondela	Washer, plain	4		
24	5M58046	Kilit sacı-Dış balata kaliper	Bracket-Outer lining, caliper	2		
25	5M56503	Cıvata, özel	Bolt, special	4		
26	5M55215	Hava alma rakoru	Air bleeding connector	2		

**LEVEND 100****FREN SİSTEMİ**

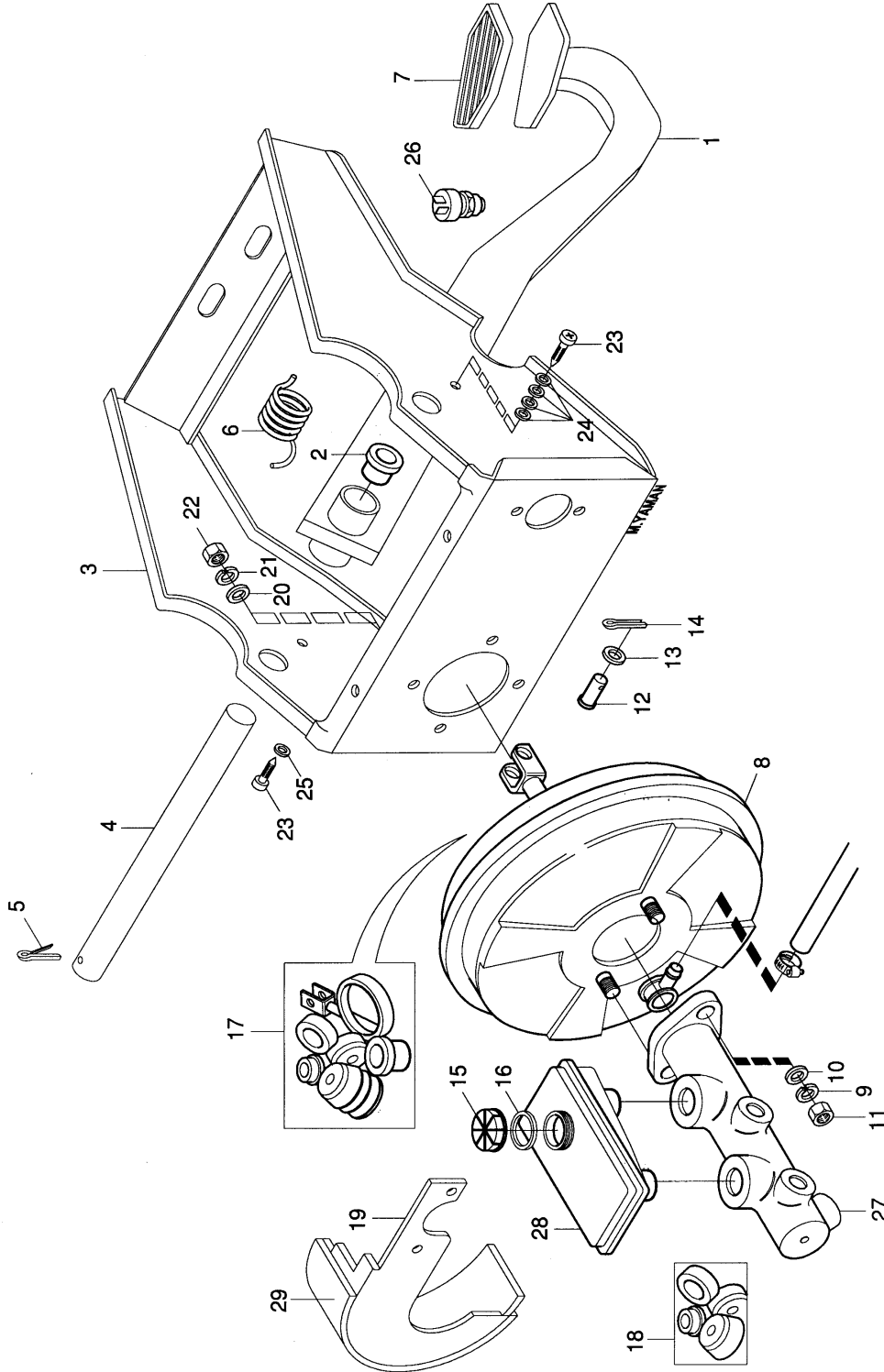
Fren kontrol sistemi

**BRAKE SYSTEM**

Brake control system

Komp / Assy

51RS000178



**LEVEND 100****FREN SİSTEMİ****BRAKE SYSTEM****Komp / Assy****Fren kontrol sistemi****Brake control system****51RS000178**

Şek. Fig.	Parça no Part no	Parça Adı	Part Name	Mik. Qty	Seri No Serial No	Açıklamalar Remarks
1	KAM1450	Fren pedalı	Brake pedal	1		ESKİ TİP/OLD TYPE
1	51RS500799	Fren pedalı	Brake pedal	1		YENİ TİP/NEW TYPE
2	4K54950	Plastik burç	Plastic bushing	2		
3	5M206302	Braket, pedal bağlantı-KMPL.	Bracket, pedal mounting-ASSY.	1		ESKİ TİP/OLD TYPE
3	51RS500795	Braket, pedal bağlantı-KMPL.	Bracket, pedal mounting-ASSY.	1		YENİ TİP/NEW TYPE
4	DMA8768	Pedal mili, fren ve debriyaj	Pedal shaft, brake & clutch	1		
5	31G5144	Yay, pim	Spring, pin	2		
6	51RS500037	Yay, fren pedalı geri çekme	Spring	1		ESKİ TİP/OLD TYPE
6	51RS500259	Yay, geri getirme	Spring	1		ESKİ TİP/OLD TYPE
6	CMK5474	Yay	Spring	1		YENİ TİP/NEW TYPE
7	21H5365	Pedal lastiği	Pedal pad	1		
8	5M57271	Servo ünitesi-KMPL.Deposuz	Servo unit-ASSY.Without tank	1		
9	WL600055	Yaylı rondela	Washer, spring	2		
10	WC108054	Düz rondela	Washer, plain	2		
11	NH605044	Somun	Nut	2		
12	4M68615	Pim, debriyaj pedalı	Pin	1		
13	WA108051	Düz rondela	Washer, plain	1		
14	PS103121	Kopilya	Split pin	1		(Alt:PS604041)
15	5M57133	Kapak	Cover	1		
16	5M57343	Conta	Gasket	1		
17	5M56275	Servo tamir takımı	Repair kit, servo	1		
18	5M56276	Merkez silindir tamir takımı	Repair kit, master cylinder	1		
19	57RS300339	Isı sacı	Heat sheet	1	CH00162-	
20	WA108051	Düz rondela	Washer, plain	4		
21	WL108002	Yaylı rondela	Washer, spring	4		
22	NH108041	Somun	Nut	4		
23	AB606031	Sac vidası	Screw	2		
24	WA104001	Düz rondela	Washer, plain	4		
25	WA112081	Düz rondela	Washer, plain	1		
26	51RS300045	Fren ikaz müşiri	Switch, brake warning	1		
27	5M57271-1	Merkez silindiri-KMPL.	Tank	1		
28	51RS500497	Depo, hidrolik	Tank, hydraulic	1		
29	51RS800242	İzolasyon	Isolation	1	CH00162-	
30	51RS500798	Kanca	Hook	1		

**LEVEND 100****FREN SİSTEMİ**

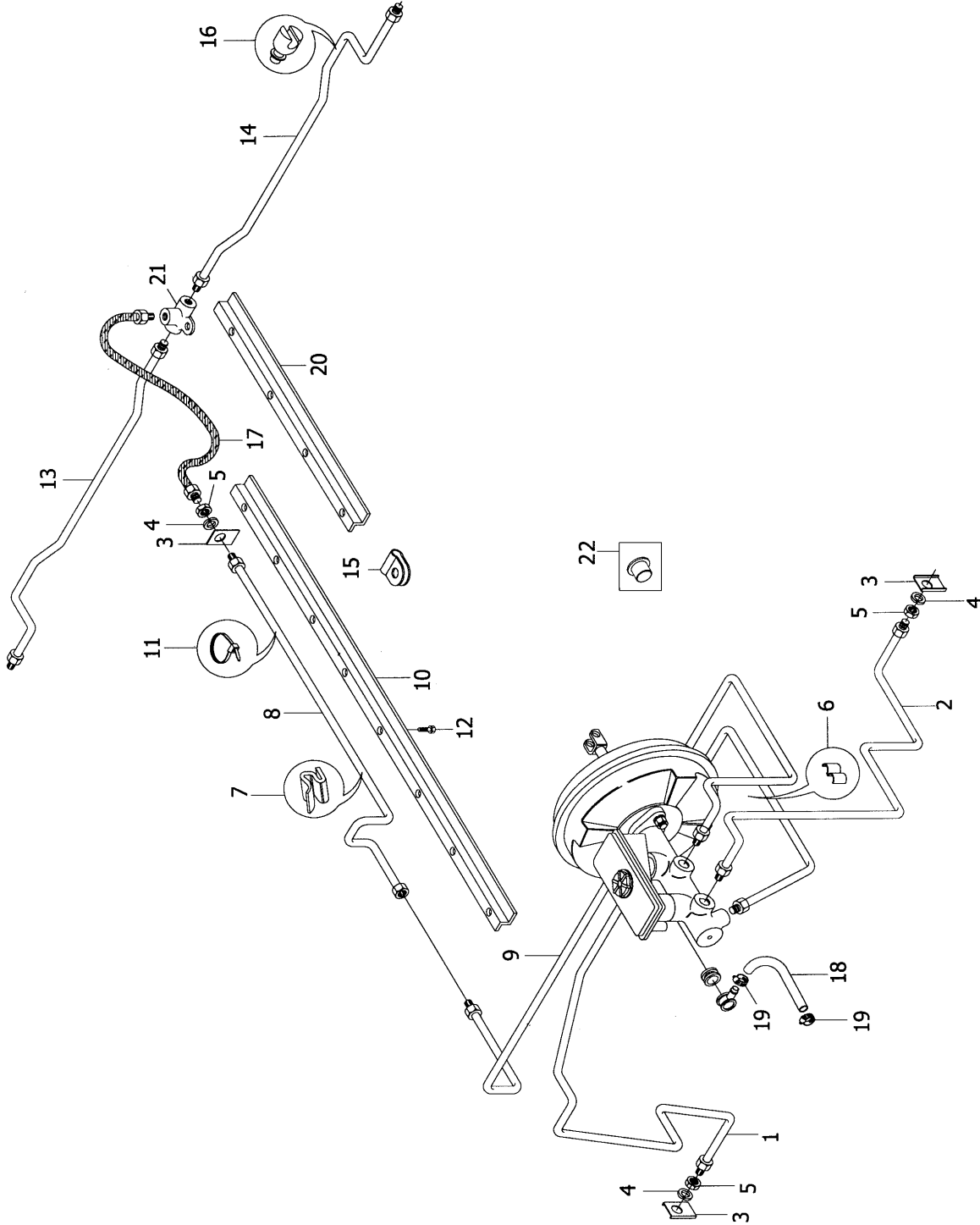
Fren boruları

**BRAKE SYSTEM**

Brake pipes

Komp / Assy

51RS001069





**LEVEND 100****FREN SİSTEMİ****BRAKE SYSTEM****Komp / Assy****Fren boruları****Brake pipes****51RS001069**

Şek. Fig.	Parça no Part no	Parça Adı	Part Name	Mik. Qty	Seri No Serial No	Açıklamalar Remarks
1	51RS500064	Boru-KMPL.Mrk.sil.Sağ ön fren	Pipe-ASSY.	1		
2	5M57113	Boru-KMPL.Mrk.sil.Sol ön fren	Pipe-ASSY.Master cyl.LH front	1		
3	1G9622	Emniyet sacı	Safety, sheet	2		
4	WF110001	Rondela	Washer	2		
5	K0E6019	Somun	Nut	2		
6	13H7428	Klips	Clip	1		
7	8K202617	Klips	Clip	4		
8	51RS500065	Boru-KMPL.Mrk.sil.Arka fren	Pipe-ASSY.	1		
9	5M55732	Boru-KMPL.Mrk.sil.Arka fren	Pipe-ASSY.Master cyl.Rear	1		
10	51RS500042	Mesnet, yakıt boruları	Plate, fuel pipe	1		
11	5K92294	Klips	Clip	14		
12	AB610061	Cıvata	Screw	8		
13	51RS500470	Boru, taksimat arka-Sağ	Pipe, division rear-RH	1		
14	51RS500471	Boru, taksimat arka-Sol	Pipe, division rear-LH	1		
15	PCR413	Klips	Clip	1		
16	13H8680	Boru klipsi	Pipe, clip	2		
17	51RS500082	Ön fren hortumu	Hose, front brake	1		
18	51RS500260	Hortum, vakum	Hose, vacuum	1		
19	B0C282	Kelepçe	Clamp	2		
20	51RS500056	Pleyt, boru bağlantı	Plate, pipe mounting	1		
21	5M65288	Üçlü dağıtıcı	Connection, 3 way	1		
22	51RS500821	Tapa	Plug	1		

**LEVEND 100****FREN SİSTEMİ**

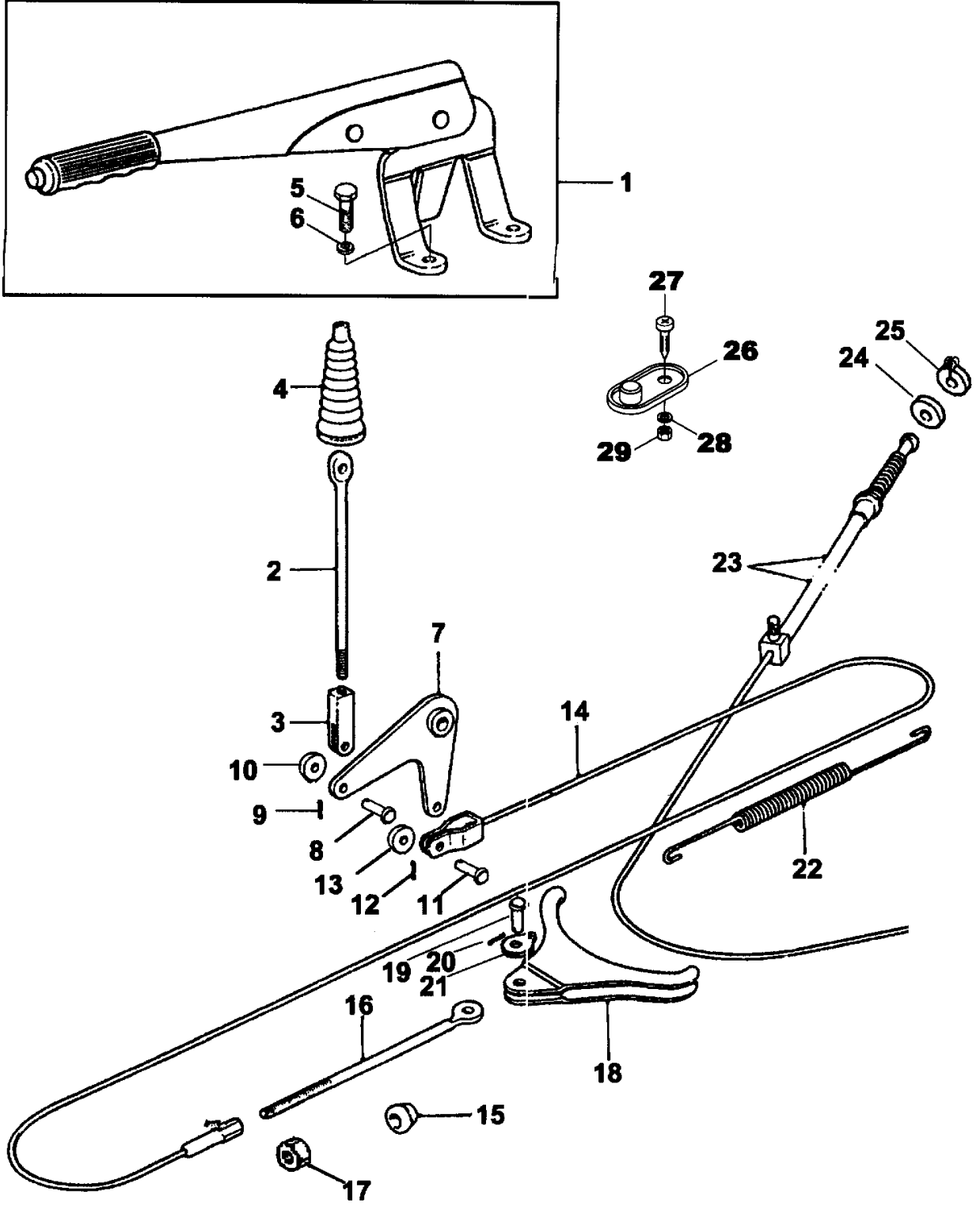
El fren tertibatı

**BRAKE SYSTEM**

Hand brake mechanism

Komp / Assy

51RS000125Q



**LEVEND 100****FREN SİSTEMİ****BRAKE SYSTEM****Komp / Assy****El fren tertibatı****Hand brake mechanism****51RS000125Q**

Şek. Fig.	Parça no Part no	Parça Adı	Part Name	Mik. Qty	Seri No Serial No	Açıklamalar Remarks
1	51RS500047	El fren kolu-KMPL.	Hand brake arm-ASSY.	1	CH00196-	
1	51RS500803	El fren kolu-KMPL.	Hand brake arm-ASSY.	1	CH-00196	
2	M4C8053	El fren çeki çubuğu kolu	Arm, hand brake tow-rod	1		
3	CMK5935	El fren çeki çubuğu çatalı	Fork, hand brake tow-rod	1		
4	DMA8639	El fren körüğü	Bellows, hand brake	1		
5	SH108304	Cıvata	Screw	3		
6	WL108005	Yayı rondela	Washer, spring	3		
7	DMA8640	El fren askısı-KMPL.	Hand brake hanger-ASSY.	1		
8	CLZ827	Pim	Pin	1		
9	PS608081	Kopilya	Split pin	1		(Alt:PS106251)
10	AWZ108	Rondela	Washer	1		
11	CLZ412	Pim	Pin	2		
12	PS103161	Kopilya	Split pin	2		
13	AWZ104	Rondela	Washer	2		
14	DMA8648	El fren kablosu, ön	Cable, hand brake-Front	1		
15	BMK2509	Gromet	Grommet	1		
16	5M65357	El fren ayar çubuğu	Hand brake rod adjustment	1		
17	NH605041	Somun	Nut	1		
18	M4C8004	El fren taksimatı	Compensating sector	1		
19	CLZ512	Pim	Pin	1		
20	PS604041	Kopilya	Split pin	1		
21	DMA8437	El fren yay braketi	Bracket-Hand brake spring	1		
22	M4C8010	Yay, geri getirme	Spring, return	1		
23	51RS500173	El fren kablosu, arka	Cable, hand brake-Rear	1	CH00196-	
23	51RS500653	El fren kablosu, arka	Cable, hand brake-Rear	1	CH-00196	
24	TRS811	Sızdırmazlık halkası	O-Ring	2		
25	2M56673	Tespit segmanı	Retaining ring	2		
26	51RS300046	El fren ikaz lamba butonu	Hand brake warning lamp button	1		
27	SE104121	Vida	Screw	1		
28	WL600052	Yayı rondela	Washer, spring	2		
29	NH605041	Somun	Nut	2		

**LEVEND 100****FREN SİSTEMİ**

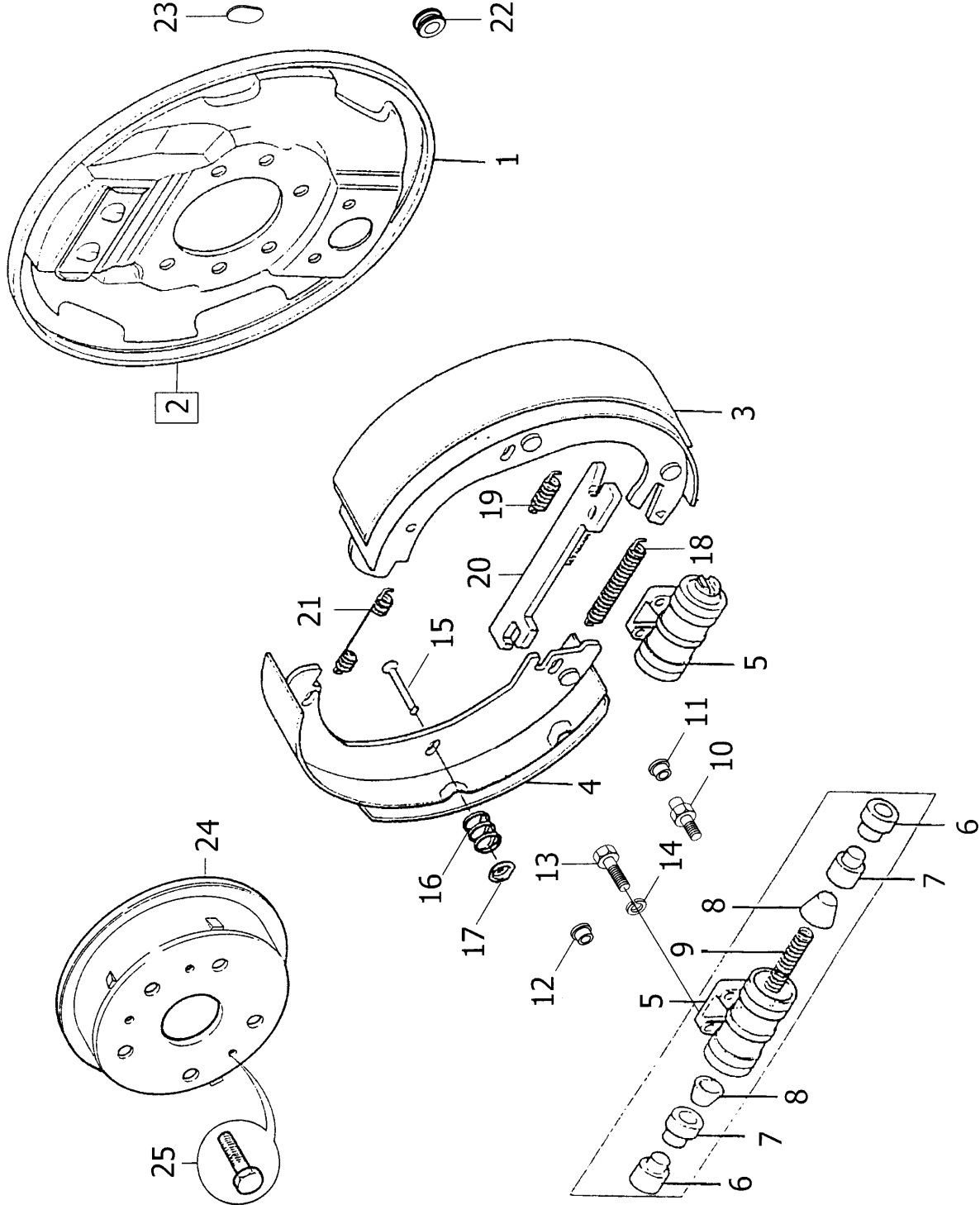
Arka frenler

**BRAKE SYSTEM**

Rear brakes

Komp / Assy

5M55723Q



**LEVEND 100****FREN SİSTEMİ****BRAKE SYSTEM****Komp / Assy****Arka frenler****Rear brakes****5M55723Q**

Şek. Fig.	Parça no Part no	Parça Adı	Part Name	Mik. Qty	Seri No Serial No	Açıklamalar Remarks
1-23	57RS304630	Fren tabla seti-KMPL.	Brake plate set-ASSY.	1		
1	57RS300600	Fren tabla sacı	Brake plate sheet	1		
2	57RS302960	Fren tabla sacı	Brake plate sheet	1		
3	57RS302590	Fren pabucu-Sağ	Brake shoe-RH	1		
4	57RS302592	Fren pabucu-Sol	Brake shoe-LH	1		
5	5M18735	Fren silindiri-KMPL.	Brake cylinder-ASSY.	1		
6	57RS302969	Toz lastiği	Dust rubber	2		
7	57RS302967	Fren pistonu	Piston, wheel	2		
8	5M201943	Sızdırmazlık halkası	Sealing ring	2		
9	57RS302968	Silindir yayı	Spring	1		
10	57RS302974	Hava alma rakoru	Bushing, breather	1		
11	57RS302975	Tapa, hava alma rakoru	Plug, breather bushing	1		
12	57RS302987	Tapa, fren silindiri	Plug	1		
13	BH106081	Cıvata	Bolt	2		
14	WL106002	Yaylı rondela	Washer, spring	2		
15	57RS302965	Tespit pimi	Retainer pin	2		
16	57RS302966	Baskı yayı	Compression spring	2		
17	57RS302964	Yay tutucu pulu	Retainer spring	2		
18	57RS302600	Geri getirme yayı, üst	Upper spring, pull off	1		
19	57RS302602	Yay, ayar kolu	Tension spring, strut	1		
20	57RS302594	Ayar kolu	Strut	1		
21	57RS302601	Geri getirme yayı, alt	Lower spring, pull off	1		
22	57RS302970	El fren deliği lastik tapa	Plug rubber	1		
23	57RS302976	Oval lastik tapa	Plug rubber	2		
24	5M53613	Kampana	Drum	2		
25	SF108251	Vida	Screw	4		



**LEVEND 100****ELEKTRİK SİSTEMİ****ELECTRICAL SYSTEM**

<b>Parça Part No</b>	<b>Parça Adı</b>	<b>Part Name</b>	<b>Sayfa Page</b>
51RS000081Q	Akü ve korna	Battery & horn	1
57RS301773A	Alternatör ve bağlantıları	Alternator & mountings	2
100OTOSM100V	Marş motoru ve bağlantıları	Starter motor & mountings	3
100OTOSM100Y	Marş motoru	Starter motor	4
100OTOSM100Z	Muhtelif	Accessory	5
51RS001008	Enstelasyon	Harness	6
58RS504157A	Gösterge ve anahtarlar	Gauges & switches	7
58RS100835B	Farlar ve lambalar	Headlamp & lamps	8
51RS000069A	Arka stop ve plaka lambası	Rear stop & license lamp	9
51RS001009	Sigorta kutusu ve bağlantıları	Fuse box & mountings	10
51RS001007	Cam silecek mekanizması	Windscreen wiper mechanism	11
51RS001007A	Cam yıkama tertibatı	Windscreen washer mechanism	12
58RS503962	Isıtma sistemi (Kalorifer)	Heating system (Blower)	13
51RS100445W	Klima sistemi	Air conditioner system	14

# LEVEND 100

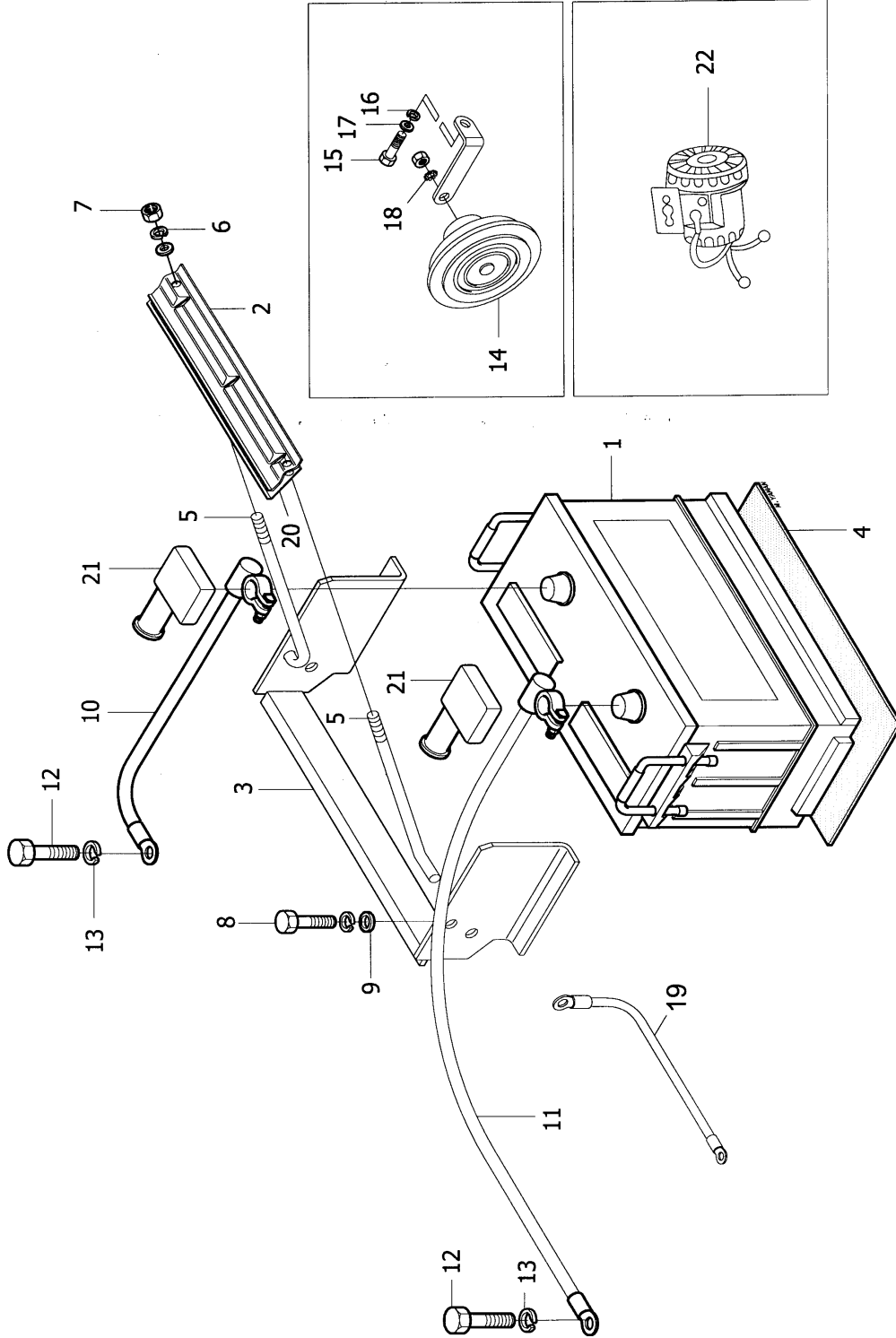
## ELEKTRİK SİSTEMİ

Akü ve korna

## ELECTRICAL SYSTEM

Battery & horn

Komp / Assy  
51RS000081Q





# LEVEND 100

## ELEKTRİK SİSTEMİ

## ELECTRICAL SYSTEM

## Komp / Assy

### Akü ve korna

### Battery & horn

### 51RS000081Q

Şek. Fig.	Parça no Part no	Parça Adı	Part Name	Mik. Qty	Seri No Serial No	Açıklamalar Remarks
1	3M50641	Akü-KMPL.	Battery-ASSY.	1		(12V./90Amp.)
1	51RS300839	Akü-KMPL.	Battery-ASSY.	1		(Alt.)(MUTLU)
1	51RS300840	Akü-KMPL.	Battery-ASSY.	1		(Alt.)(İNCİ)
1	51RS300841	Akü-KMPL.	Battery-ASSY.	1		(Alt.)(YİĞİT)
2	51RS300056	Braket, batarya bağlantı	Bracket, battery mounting	1		
3	51RS300214	Braket, batarya bağlantı-Sağ	Bracket, battery mounting-RH	1		
-	51RS300426	Braket, batarya bağlantı-Sol	Bracket, battery mounting-LH	1		
4	51RS300425	Lastik, batarya alt	Rubber, battery lower	1		
5	51RS300057	Özel cıvata, batarya	Special bolt, battery	2		
6	WL106002	Yaylı rondela	Washer, spring	6		
7	NH106041	Somun	Nut	2		
8	SH106161	Cıvata	Screw	4		
9	PWZ204	Düz rondela	Washer, plain	4		
10	3M91201	Batarya kablosu, negatif	Battery cable, negative	1		
11	3M91202	Batarya kablosu, pozitif	Battery cable, positive	1		
12	SH604051	Cıvata	Screw	1		
13	WL600042	Yaylı rondela	Washer, spring	1		
14	3M205586	Korna	Horn	1		
15	SH106161	Cıvata	Screw	1		
16	WA106041	Düz rondela	Washer, plain	1		
17	WL106002	Yaylı rondela	Washer, spring	1		
18	WE600051	Tırtıllı rondela	Washer, shakeproof	1		
19	3M90659	Marş motor şasi kablosu	Cable,starter motor-Chass.	1		
20	51RS300231	Lastik, batarya bağlantı	Rubber, battery mounting	1		
21	K5D2043	Pipo lastiği, büyük	Sleeve, protector	1		
22	52RS004916	Geri vites ikaz kornası	Reverse gear warning horn	1		

**LEVEND 100****ELEKTRİK SİSTEMİ**

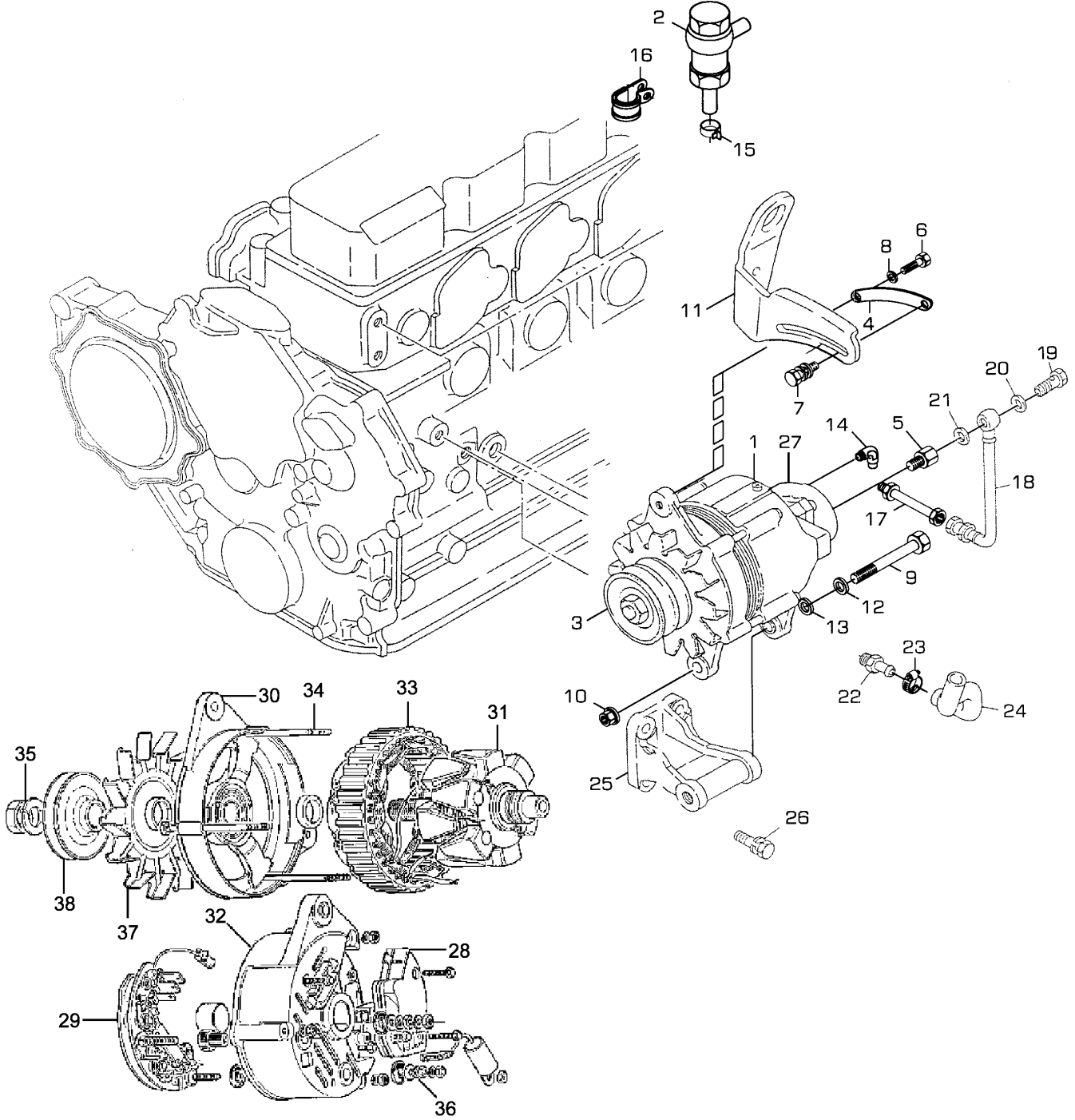
Alternatör ve bağlantıları

**ELECTRICAL SYSTEM**

Alternator &amp; mountings

Komp / Assy

57RS301773A



## LEVEND 100

## ELEKTRİK SİSTEMİ

## ELECTRICAL SYSTEM

## Komp / Assy

## Alternatör ve bağlantıları

## Alternator &amp; mountings

## 57RS301773A

Şek. Fig.	Parça no Part no	Parça Adı	Part Name	Mik. Qty	Seri No Serial No	Açıklamalar Remarks
1	57RS304061	Alternatör-KMPL.	Alternator-ASSY.	1		(LUCAS 12V. 70Amp.)
2	57RS302945	Çek valf-KMPL.	Check valve-ASSY.	1		
3	57RS302558	Pule, alternatör	Pulley, alternator	1		
4	2M207658	Braket, alternatör gergi	Bracket, alternator tensioner	1		
5	57RS302306	Adaptör, klima	Adapter, air conditioner	1		
6	SH505061	Cıvata	Screw	1		
7	FS110251	Şapkalı cıvata	Cap screw	1		
8	WL108002	Yaylı rondela	Washer, spring	2		
9	BH108261	Cıvata	Bolt	1		
10	FX108041	Şapkalı somun	Cap nut	1		
11	9P904542	Braket, alternatör gergi	Bracket, alternator tension	1		
12	WA108051	Düz rondela	Washer, plain	3		
13	WC108051	Düz rondela	Washer, plain	1		
14	2K10337	Dirsek	Elbow	1		
15	9P904546	Klips	Clip	2		
16	B0C1466	Kelepçe	Clamp	1		
17	57RS304071	Adaptör, vakum pompa yağ giriş	Adapter, vacuum pump oil inlet	1		
18	9P903546	Boru-KMPL.	Tube-ASSY.Oil	1		
19	5M69929	Banjo cıvatası, kompresör	Banjo bolt, compressor	1		
20	11F123	Rondela	Washer	1		
21	9P917775	Bakır rondela	Washer	1		
22	9P917776	Adaptör rakor	Adapter connector	1		
23	B0C281	Kelepçe	Clamp	1		
24	9P917777	Hortum	Hose	1		
25	9P904954	Braket	Bracket	1		
26	9P904589	Cıvata	Screw	3		
27	57RS300837	Vakum pompası	Vacuum pump	1		
28	9P920296	Regülatör	Regulator	1		
29	9P918982	Redresör takımı	Rectifier Set	1		
30	9P910460	Ön braket-KMPL.	Front bracket-ASSY.	1		
31	9P916245	Rotor	Rotor	1		
32	9P910462	Arka braket-KMPL.	Rear bracket-ASSY.	1		
33	9P920163	Statör	Stator	1		
34	9P903894	Saplama takımı	Stud kit	3		
35	9P903803	Somun	Nut	1		
36	9P903895	Terminal takımı	Terminal kit	1		
37	9P903802	Pervane	Impeller	1		
38	9P920164	Kasnak	Pulley	1		

**LEVEND 100****ELEKTRİK SİSTEMİ**

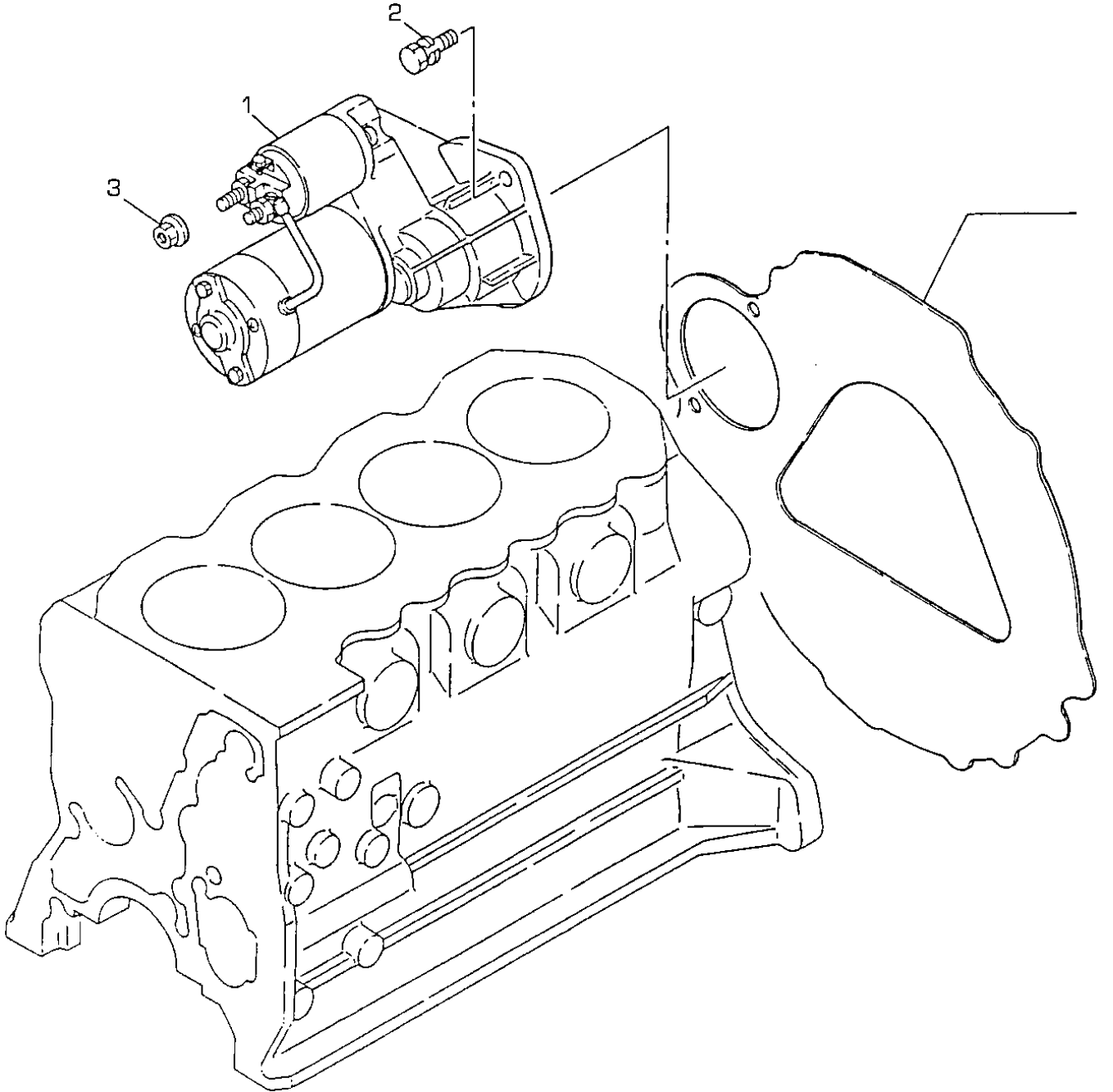
Marş motoru ve bağlantıları

**ELECTRICAL SYSTEM**

Starter motor &amp; mountings

Komp / Assy

100TOSM100V



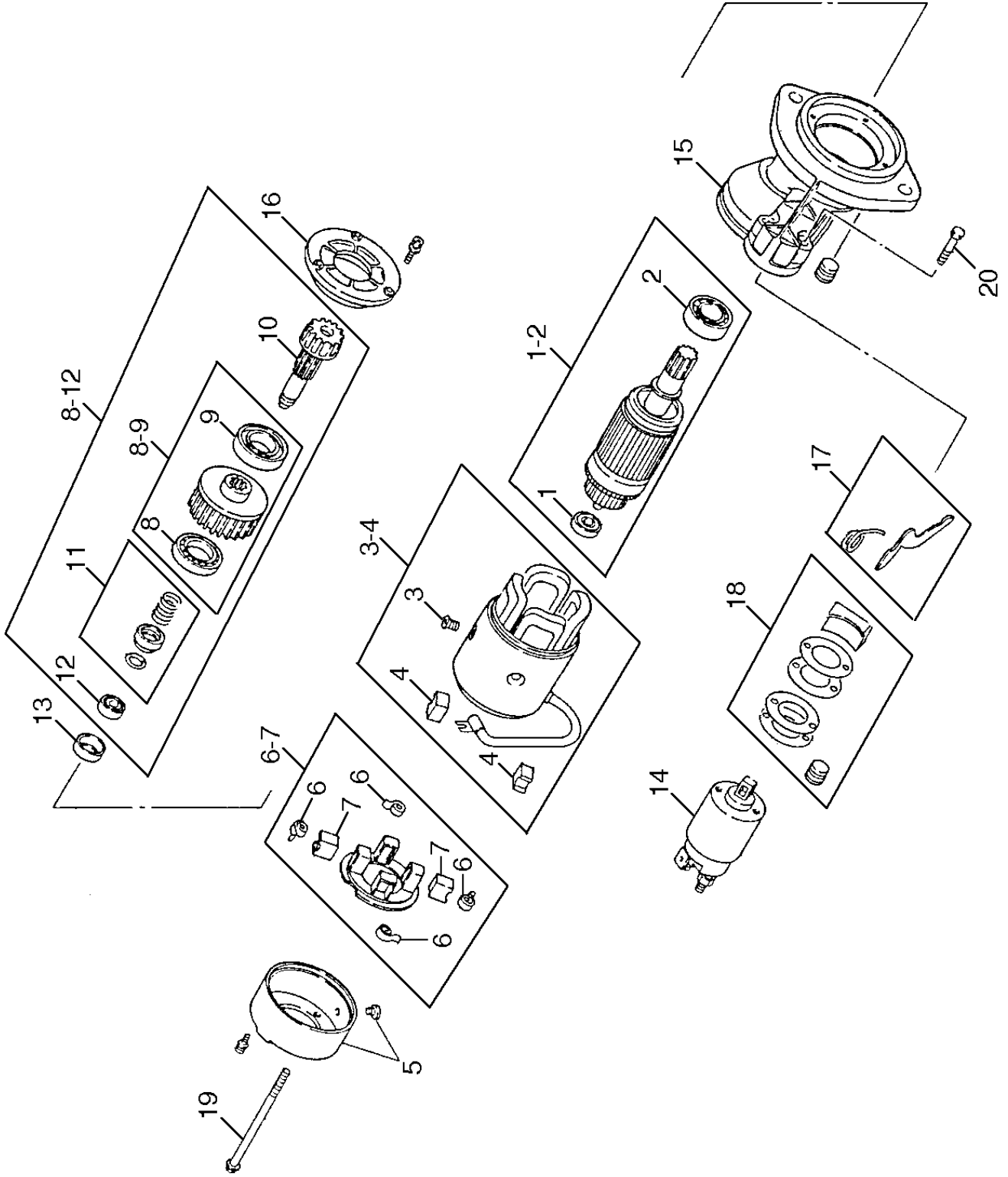
**LEVEND 100****ELEKTRİK SİSTEMİ****ELECTRICAL SYSTEM****Komp / Assy****Marş motoru ve bağlantıları****Starter motor & mountings****100TOSM100V**

Şek. Fig.	Parça no Part no	Parça Adı	Part Name	Mik. Qty	Seri No Serial No	Açıklamalar Remarks
1	9P905302	Marş motoru	Starter motor	1		(HITACHI)
2	9P905328	Cıvata	Screw	2		
3	9P904840	Somun	Nut	1		

**LEVEND 100**  
**ELEKTRİK SİSTEMİ**  
Marş motoru

**ELECTRICAL SYSTEM**  
Starter motor

**Komp / Assy**  
**100TOTSM100Y**



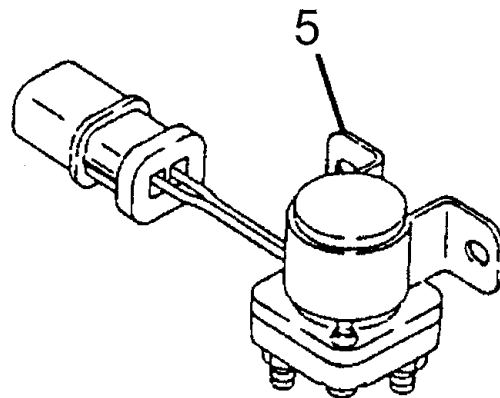
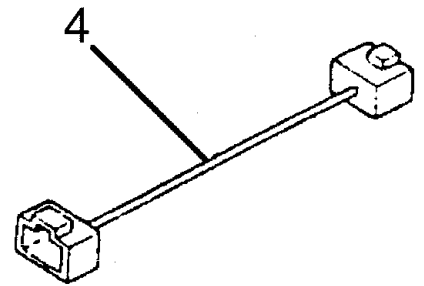
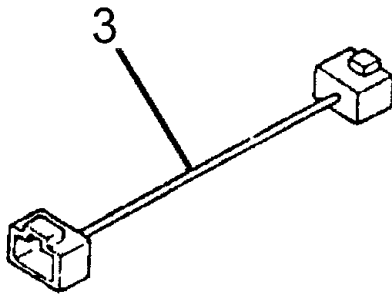
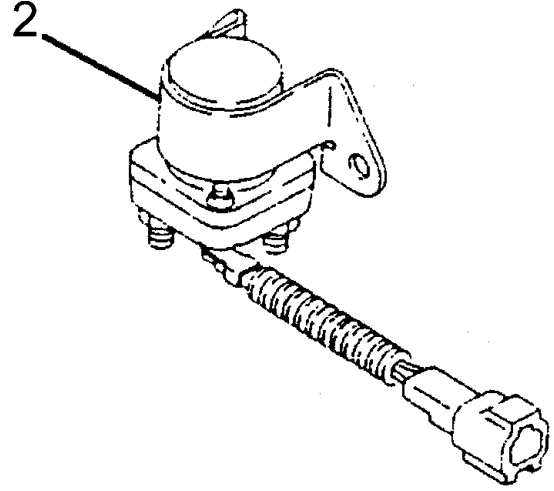
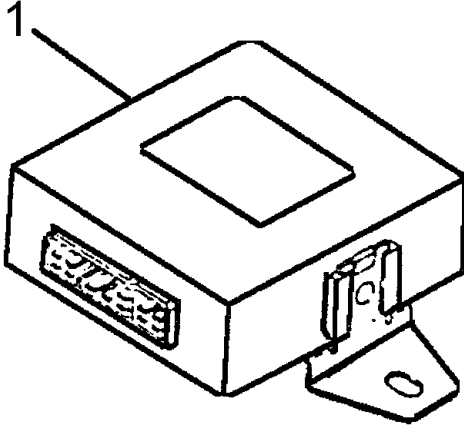
**LEVEND 100  
ELEKTRİK SİSTEMİ****ELECTRICAL SYSTEM****Komp / Assy****Marş motoru****Starter motor****100TOSM100Y**

Şek. Fig.	Parça no Part no	Parça Adı	Part Name	Mik. Qty	Seri No Serial No	Açıklamalar Remarks
1-20	9P905302	Marş motoru	Starter motor	1		
1-2	9P905303	Marş kollektörü-KMPL.	Starter collector-ASSY.	1		
1	9P905304	Rulman	Bearing	1		
2	9P905305	Rulman	Bearing	1		
3-4	9P905306	Marş alan sargısı-KMPL.	Starter field cold-ASSY.	1		
3	9P904839	Vida	Screw	4		
4	9P905308	Fırça-Pozitif	Brush-Positive	2		
5	9P905309	Arka kapak-KMPL.	Rear cover-ASSY.	1		
6-7	9P905310	Diod ünitesi-KMPL.	Diode unit-ASSY.	1		
6	9P905311	Yay	Spring	4		
7	9P905312	Diod-Negatif	Diode-Negative	2		
8-9	9P905314	Marş dişlisi ve kavrama-KMPL.	Starter gear & engagement-ASSY	1		
8-12	9P905313	Marş dişlisi ve kavrama-KMPL.	Starter gear & engagement-ASSY	1		
8	9P905315	Rulman	Bearing	1		
9	9P905316	Rulman	Bearing	1		
10	9P905317	Dişli	Gear	1		
11	9P905318	Tapa dişli-KMPL.	Plug gear-ASSY.	1		
12	9P905319	Rulman	Bearing	1		
13	9P905320	Tutucu	Holder	1		
14	9P905321	Marş otomatığı	Starter solenoid	1		
15	9P905322	Marş kollektör kapağı-KMPL.	Starter armature cover-ASSY.	1		
16	9P905323	Muhafaza, rulman	Retainer, bearing	1		
17	9P905324	Manivela	Lever	1		
18	9P905325	Toz kapağı kiti	Cover set-Dust	1		
19	9P905326	Cıvata	Bolt	2		
20	9P905327	Cıvata	Bolt	2		

**LEVEND 100**  
**ELEKTRİK SİSTEMİ**  
Muhtelif

**ELECTRICAL SYSTEM**  
Accessory

**Komp / Assy**  
**100TOSM100Z**





**LEVEND 100  
ELEKTRİK SİSTEMİ****ELECTRICAL SYSTEM****Komp / Assy****Muhtelif****Accessory****100TOSM100Z**

Şek. Fig.	Parça no Part no	Parça Adı	Part Name	Mik. Qty	Seri No Serial No	Açıklamalar Remarks
1	9P905297	Zaman ayarlayıcı-Hava ısıtıcı	Timer-Air heater	1		
2	9P905298	Röle, ön ısıtıcı 1	Relay, preheater 1	1		
3	9P905299	Sigorta kablosu	Fusible-Link	1		
4	9P905300	Sigorta teli	Wire, fusible	1		
5	9P905301	Röle, ön ısıtıcı 2	Relay, preheater 2	1		



# LEVEND 100

## ELEKTRİK SİSTEMİ

## ELECTRICAL SYSTEM

## Komp / Assy

### Enstelasyon

### Harness

### 51RS001008

Şek. Fig.	Parça no Part no	Parça Adı	Part Name	Mik. Qty	Seri No Serial No	Açıklamalar Remarks
1	51RS300888	Gövde enstelasyonu	Body harness	1		
2	58RS100183	Kablo, far	Cable, headlamp	2		
3	51RS300887	Far kablosu-Sol	Headlamp cable-LH	1		
4	51RS300040	Far kablosu-Sağ	Headlamp cable-RH	1		
5	51RS300950	İç aydınlatma kablosu	Cable, inner lighting	1		(TEK SIRA)
5	51RS300951	İç aydınlatma kablosu	Cable, inner lighting	1		(ÇİFT SIRA)
6	51RS300889	Kablo, torpido	Cable, glove	1		
7	51RS300885	Kablo, motor	Cable, engine	1		
8	51RS300195	Kablo-KMPL.Aküden motor kartı.	Cable-ASSY.	1		
9	3K230934	Sigorta tutucu	Retainer, fuse	1		
10	51RS300547	Sigorta	Fuse	1		(50Amp.)
11	NH605041	Somun	Nut	1		
12	3M204659	Makaron	Macaron	2		
13	WE600051	Tırtıllı rondela	Washer, shakeproof	1		
13	WE600041	Tırtıllı rondela	Washer, shakeproof	3		
13	WE702101	Tırtıllı rondela	Washer, shakeproof	2		
14	K8D2004	Koruyucu kılıf	Protector, sheating	1		
15	52RS002553	Plastik kelepçe	Clamp, plastic	10		
16	B0C1466	Kelepçe	Clamp	1		
16	B0C1461	Kablo tutucu	Retainer, cable	7		
17	AB610064	Sac vidası	Screw	7		
18	WA105004	Düz rondela	Washer, plain	7		
19	13H2189	Gromet	Grommet	1		
20	SH605041	Cıvata	Screw	1		
21	WE600051	Tırtıllı rondela	Washer, shakeproof	1		
22	WL600052	Yaylı rondela	Washer, spring	1		

# LEVEND 100

## ELEKTRİK SİSTEMİ

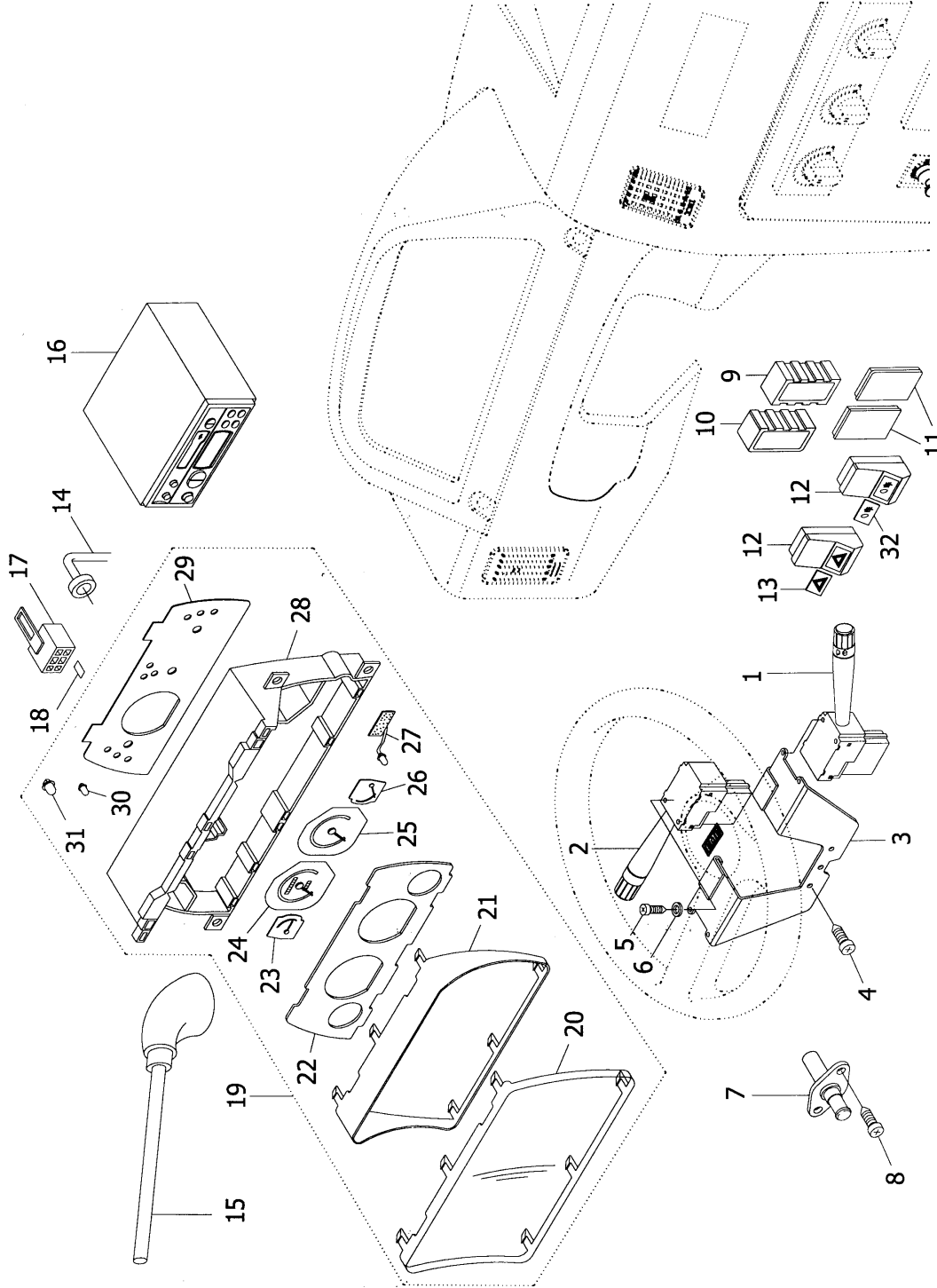
### Gösterge ve anahtarlar

## ELECTRICAL SYSTEM

### Gauges & switches

## Komp / Assy

### 58RS504157A



**LEVEND 100****ELEKTRİK SİSTEMİ****ELECTRICAL SYSTEM****Komp / Assy****Gösterge ve anahtarlar****Gauges & switches****58RS504157A**

Şek. Fig.	Parça no Part no	Parça Adı	Part Name	Mik. Qty	Seri No Serial No	Açıklamalar Remarks
1	3M90827	Kollu anahtar, park-sinyal-far	Lever switch	1		
2	3M90826	Kollu anahtar, silecek	Lever switch	1		
3	58RS112508	Braket, kollu anahtar	Bracket, lever switch	1		
4	K1B9000	Sac vidası	Screw	4		
5	SE105141	Vida	Screw	2		
6	WA105001	Düz rondela	Washer, plain	2		
7	3K93122	Kapı iç aydınlatma butonu	Door interior lighting button	2		
8	SF104101	Vida	Screw	2		
9	58RS501742	Anahtar yuvası, orta	Switch hole, middle	2		
10	58RS501741	Anahtar yuvası, iç	Switch hole, inner	2		
11	58RS501743	Anahtar tapası	Plug, switch	2		
12	58RS501729	Anahtar, dörtlü sinyal	Switch, hazard lamp	2		
13	58RS501735	Sembol, dörtlü sinyal	Symbol, hazard flasher	1		
14	3M207855	Kilometre teli	Cable, speedometer	1		
15	52RS004990	Anten-Radyo	Antenna	1		
16	51RS300856	Radyo-Teyp	Radio-Tape	1		
17	3K62643	Soket, takviye kumanda	Socket, shift control switch	1		
18	3K53023	Terminal	Terminal	4		
19	51RS300933	Gösterge paneli-KMPL.	Instrument panel-ASSY.	1		
20	9P910693	Ön cam, gösterge	Windscreen, gauge	1		
21	9P910694	Kadran siperliği	Protective plate	1		
22	9P910695	Üst kadran	Upper protective	1		
23	9P910696	Hararet göstergesi	Gauge, temperature	1		
24	9P910697	Kilometre göstergesi	Gauges, speedometer	1		
25	9P910698	Devir göstergesi	Tachometer	1		
26	9P910699	Yakıt göstergesi	Gauge, fuel	1		
27	9P910700	Yakıt ikaz lamba ve devresi	Fuel warning lamp	1		
28	9P910701	Gövde (Beyaz)	Body (White)	1		
29	9P910702	Esnek devre plakası	Flexible circuit plate	1		
30	9P910703	İkaz lamba / Duy seti	Warning lamp / Socket set	9		
31	9P910704	Aydınlatma lambası / Duy seti	Lighting lamp / Socket set	3		
32	58RS501739	Sembol, arka sis	Symbol, rear fog	1		

# LEVEND 100

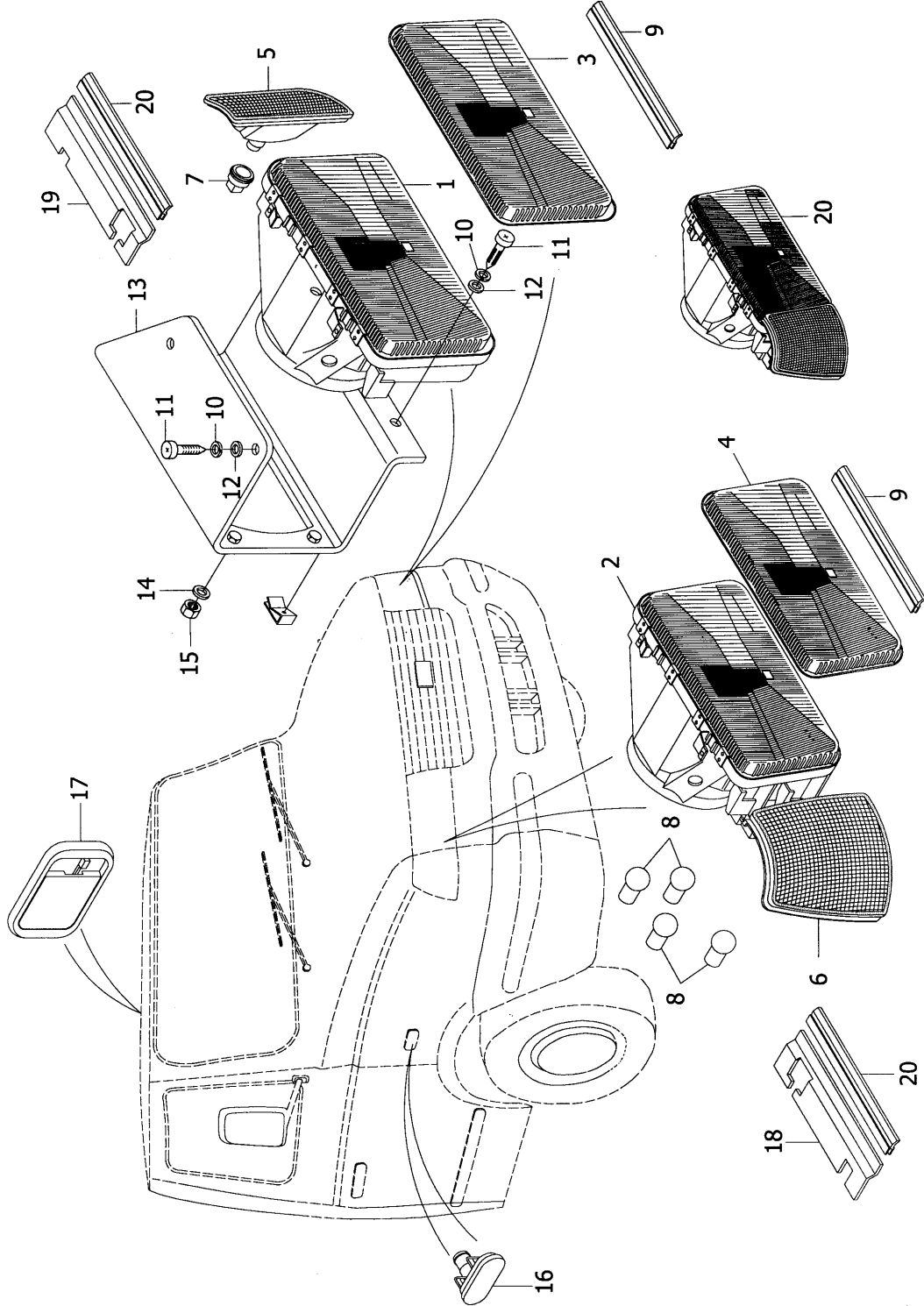
## ELEKTRİK SİSTEMİ

### Farlar ve lambalar

## ELECTRICAL SYSTEM

### Headlamp & lamps

Komp / Assy  
58RS100835B



# LEVEND 100

## ELEKTRİK SİSTEMİ

## ELECTRICAL SYSTEM

## Komp / Assy

### Farlar ve lambalar

### Headlamp & lamps

### 58RS100835B

Şek. Fig.	Parça no Part no	Parça Adı	Part Name	Mik. Qty	Seri No Serial No	Açıklamalar Remarks
1	3M30387	Far-KMPL.Sol	Headlamp-ASSY.LH	1		
1	3M63467	Far-KMPL.Sol	Headlamp-ASSY.LH	1		(Alt.)
2	3M30386	Far-KMPL.Sağ	Headlamp-ASSY.RH	1		
2	3M63466	Far-KMPL.Sağ	Headlamp-ASSY.RH	1		(Alt.)
3	3K230578	Far camı-Sol	Lens, headlamp-LH	1		(Alt.)
4	3K230577	Far camı-Sağ	Lens, headlamp-RH	1		(Alt.)
5	3M93352	Sinyal lambası-KMPL.Sol	Signal lamp-ASSY.LH	1		(Alt.)
5	3M93356	Sinyal-KMPL.Sol	Signal-ASSY.LH	1		(Alt.)
6	3M93353	Sinyal lambası-KMPL.Sağ	Signal lamp-ASSY.RH	1		(Alt.)
6	3M93357	Sinyal-KMPL.Sağ	Signal-ASSY.RH	1		(Alt.)
7	3K93293	Adaptör, sinyal	Adapter, signal	2		
8	58RS100936	Ampul	Bulb	2		(12V.4W.)
8	58RS100937	Ampul	Bulb	2		(Alt.)
8	58RS100938	Ampul	Bulb	2		(Alt.)
8	58RS100939	Ampul	Bulb	2		(Alt.)
8	9P904711	Far ampulü	Bulb, headlamp	2		
9	58RS500817	Far gizleme lastiği	Headlamp rubber	2		
10	8K35849	Yaylı somun	Nut, spring	4		
11	SE106204	Vida	Screw	4		
12	WC106041	Düz rondela	Washer, plain	4		
13	58RS100124	Braket, far bağlantı-Sol	Bracket, headlamp mounting-LH	1		
_	58RS100122	Braket, far bağlantı-Sağ	Bracket, headlamp mounting-RH	1		
14	WA106041	Düz rondela	Washer, plain	8		
15	NH106041	Somun	Nut	8		
16	58RS102164	Çamurluk sinyal lambası	Mudguard signal lamp	2		
17	58RS100367	İç aydınlatma lambası	Interior lighting lamp	1		
18	58RS500814	Braket, far gizleme lastiği-Sağ	Bracket-RH	1		
19	58RS500815	Braket, far gizleme lastiği-Sol	Bracket-LH	1		
20	3M93350	Far sinyal, montajlı-KMPL.Sol	Headlamp signal, mount-ASSY.LH	1		
_	3M93351	Far sinyal, montajlı-KMPL.Sağ	Headlamp signal, mount-ASSY.RH	1		
20	3M93354	Far sinyal, montajlı-KMPL.Sol	Headlamp signal, mount-ASSY.LH	1		(Alt.)
_	3M93355	Far sinyal, montajlı-KMPL.Sağ	Headlamp signal, mount-ASSY.RH	1		(Alt.)

**LEVEND 100****ELEKTRİK SİSTEMİ**

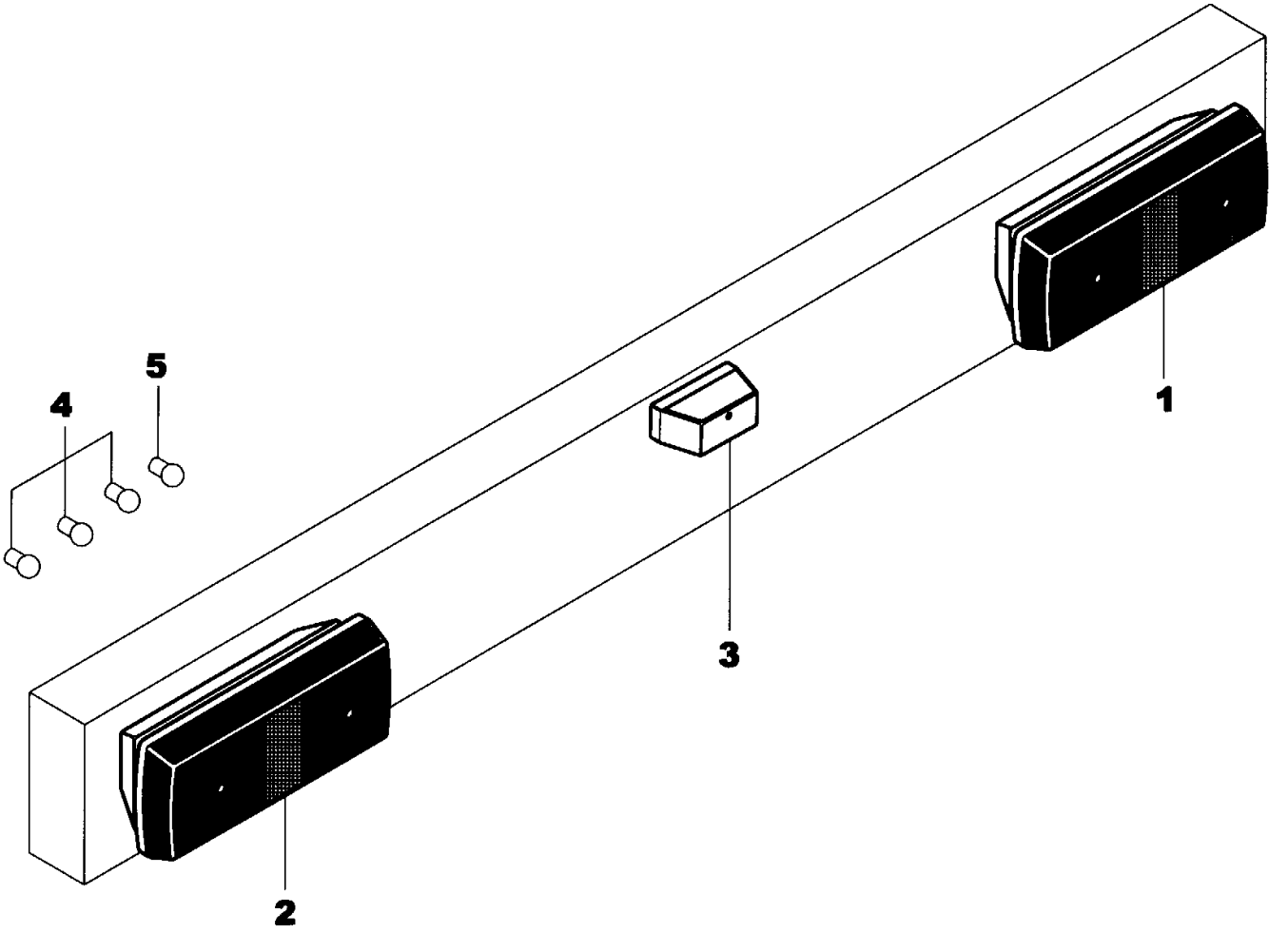
Arka stop ve plaka lambası

**ELECTRICAL SYSTEM**

Rear stop &amp; license lamp

Komp / Assy

51RS000069A



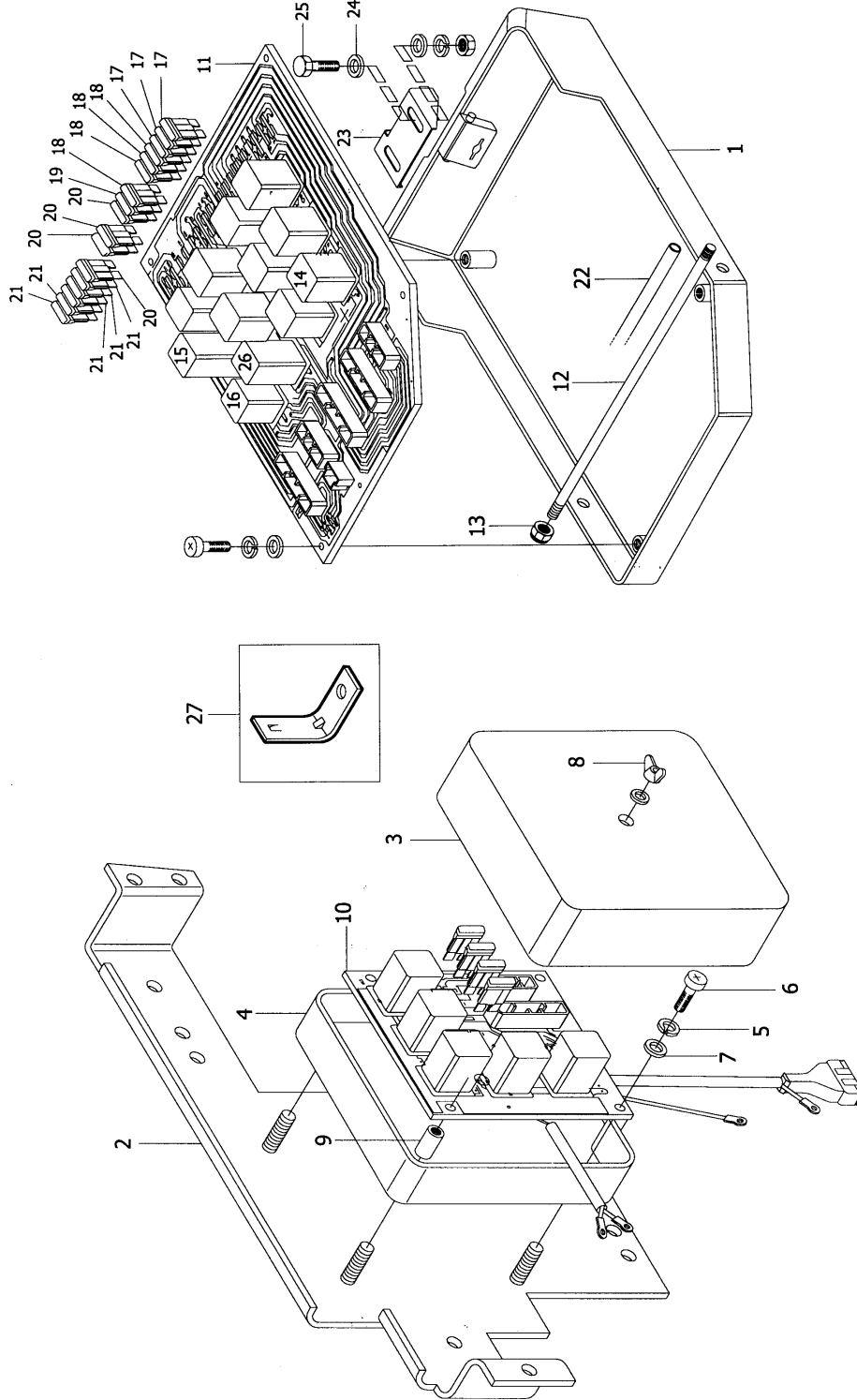


**LEVEND 100****ELEKTRİK SİSTEMİ****ELECTRICAL SYSTEM****Komp / Assy****Arka stop ve plaka lambası****Rear stop & license lamp****51RS000069A**

Şek. Fig.	Parça no Part no	Parça Adı	Part Name	Mik. Qty	Seri No Serial No	Açıklamalar Remarks
1	51RS300268	Fren/Stop lambası-Sol	Brake/Stop lamp-LH	1		ESKİ TİP/OLD TYPE
1	58RS503991	Fren/Stop lambası-Sol	Brake/Stop lamp-LH	1		YENİ TİP/NEW TYPE
2	51RS300267	Fren/Stop lambası-Sağ	Brake/Stop lamp-RH	1		ESKİ TİP/OLD TYPE
2	58RS503992	Fren/Stop lambası-Sağ	Brake/Stop lamp-RH	1		YENİ TİP/NEW TYPE
3	3M205607	Plaka lambası	Licence plate lamp	1		ESKİ TİP/OLD TYPE
3	58RS504001	Plaka lambası	Licence plate lamp	1		YENİ TİP/NEW TYPE
4	9P904712	Ampul	Bulb	6		
5	9P904838	Ampul	Bulb	2		

**LEVEND 100**  
**ELEKTRİK SİSTEMİ****ELECTRICAL SYSTEM**  
**Fuse box & mountings****Komp / Assy**  
**51RS001009**

Sigorta kutusu ve bağlantıları



**LEVEND 100****ELEKTRİK SİSTEMİ****ELECTRICAL SYSTEM****Komp / Assy****Sigorta kutusu ve bağlantıları****Fuse box & mountings****51RS001009**

Şek. Fig.	Parça no Part no	Parça Adı	Part Name	Mik. Qty	Seri No Serial No	Açıklamalar Remarks
1	51RS300181	Baskılı devre kutusu-KMPL.	Printed circuit box-ASSY.	1		
2	51RS801505	Braket, baskılı devre kutusu	Bracket, printed circuit box	1		
3	51RS300108	Kapak	Cover	1		
4	51RS300109	Sabit tablo	Fixed table	1		
5	WL104002	Yaylı rondela	Washer, spring	4		
6	SE104081	Vida	Screw	4		
7	WA105001	Düz rondela	Washer, plain	1		
8	NA105011	Kelebek somun	Nut	1		
9	51RS300142	Takoz	Saddle	4		
10	51RS300897	Motor kartı-KMPL.	Engine card-ASSY.	1		
11	51RS300807	Ana kart-KMPL.	Main card-ASSY.	1		
12	51RS300215	Pim, baskılı devre kutusu	Pin	1		
13	NV106041	Sıkmalı somun	Nut, lock	2		
14	51RS300154	Röle, 12V.	Relay, 12V.	14		
15	51RS300156	Röle, silecek fasıla	Relay	1		
16	3M67750	Röle	Relay	1		
17	3K230720	Sigorta	Fuse	2		(3 Amp.)
18	3K60213	Sigorta	Fuse	11		(5 Amp.)
19	3K230722	Sigorta	Fuse	2		(7.5 Amp.)
20	3K230724	Sigorta	Fuse	3		(10 Amp.)
21	3K60217	Sigorta	Fuse	3		(20 Amp.)
22	51RS300193	Makaron pim, ana kart kutusu	Macaron pin	1		
23	51RS300435	Kilit sacı, baskılı devre kutu	Locking sheet	1		
24	WA105001	Düz rondela	Washer, plain	2		
25	SH105101	Cıvata	Screw	2		
26	51RS300422	Flaşör ünitesi	Flasher unit	1		
27	8M68554	Braket, soket bağlantı	Bracket, socket mounting	2		



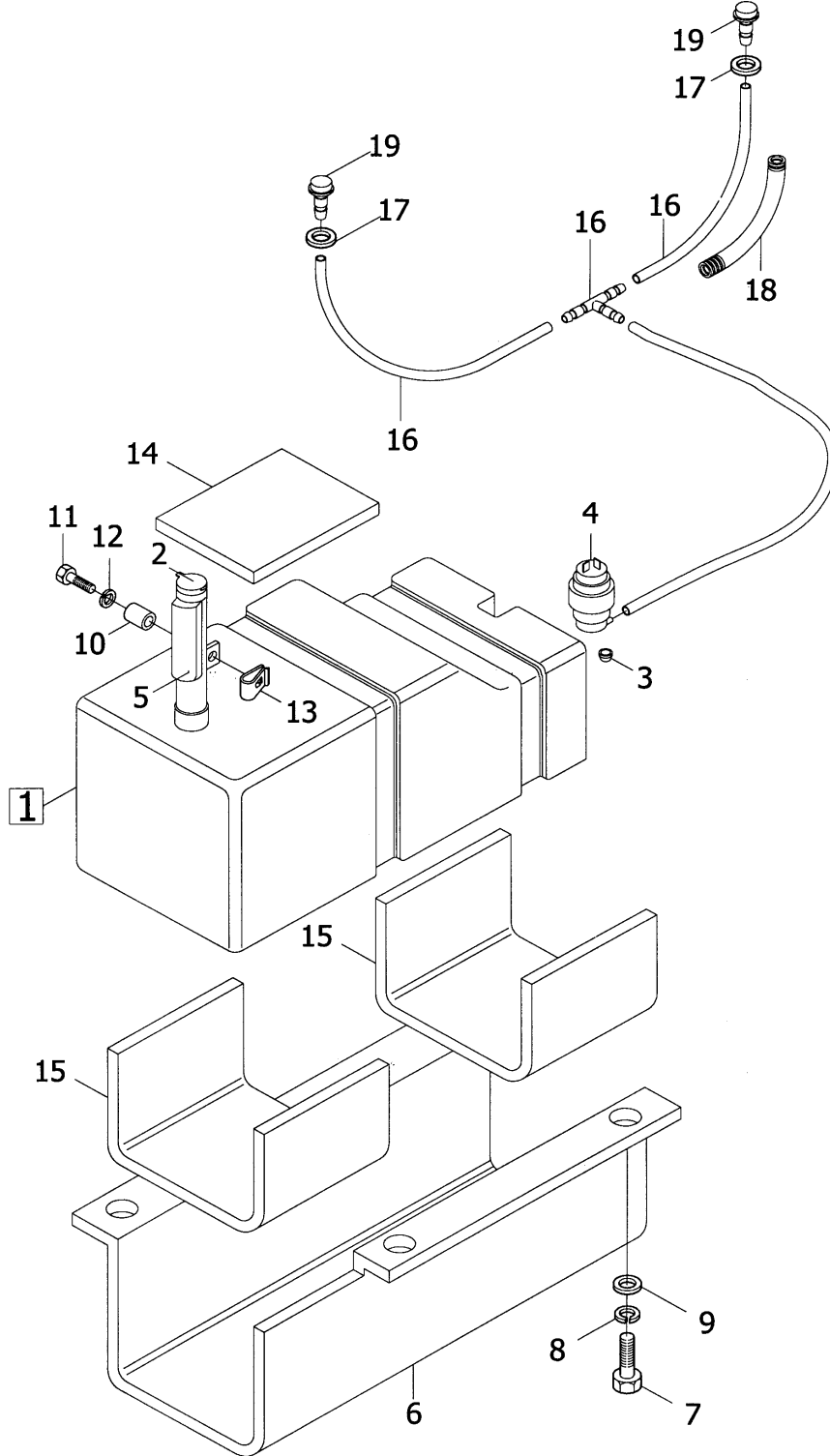
**LEVEND 100****ELEKTRİK SİSTEMİ****ELECTRICAL SYSTEM****Komp / Assy****Cam silecek mekanizması****Windscreen wiper mechanism****51RS001007**

Şek. Fig.	Parça no Part no	Parça Adı	Part Name	Mik. Qty	Seri No Serial No	Açıklamalar Remarks
1	58RS502336	Cam silecek mekanizması-KMPL.	Windsc.wiper mechanism-ASSY.	1		
2	3M53052	Cam silecek motoru	Windscreen wiper engine	2		
2	51RS300846	Cam silecek motoru	Windscreen wiper engine	2		(Alt.)
2	51RS300847	Cam silecek motoru	Windscreen wiper engine	2		(Alt.)
3	SH106201	Cıvata	Screw	3		
4	WL106002	Yaylı rondela	Washer, spring	3		
5	NH106041	Somun	Nut	1		
6	SH605091	Cıvata	Screw	2		
7	WL600052	Yaylı rondela	Washer, spring	2		
8	WA108051	Düz rondela	Washer, plain	2		
9-10	58RS501297	Silecek kolu ve lastiği-KMPL.	Wiper lever & rubber-ASSY.	2		
9	K0D6001	Silecek kolu	Wiper arm	2		(Alt.)
10	K0D6002	Silecek süpürgesi	Wiper blade	2		(Alt.)
11	RFR503	Gromet	Grommet	2		
12	51RS801744	Sünger şerit	Sponge sticker	1	CH-00338	

**LEVEND 100**  
**ELEKTRİK SİSTEMİ**  
Cam yıkama tertibatı

**ELECTRICAL SYSTEM**  
Windscreen washer mechanism

**Komp / Assy**  
**51RS001007A**



**LEVEND 100  
ELEKTRİK SİSTEMİ****ELECTRICAL SYSTEM****Komp / Assy****Cam yıkama tertibatı****Windscreen washer mechanism****51RS001007A**

Şek. Fig.	Parça no Part no	Parça Adı	Part Name	Mik. Qty	Seri No Serial No	Açıklamalar Remarks
1	51RS800336	Su deposu, motorlu	Water tank, with motor	1		
2	8K230857	Kapak	Cover	1		
3	8K230858	Conta	Gasket	1		
4	51RS300022	Cam yıkama motoru	Windscreen washer engine	1		
5	51RS801358	Doldurma borusu, su deposu	Filling pipe, water tank	1		
6	58RS502763	Braket, su deposu bağlantı	Bracket, water tank mounting	1		
7	SH106201	Cıvata	Screw	4		
8	WL106002	Yaylı rondela	Washer, spring	4		
9	PWZ204	Düz rondela	Washer, plain	5		
10	62H151	Mesafe parçası	Spacer	1		
11	SE105301	Vida	Screw	1		
12	WL105002	Yaylı rondela	Washer, spring	1		
13	NJ105061	Somun	Nut	1		
14	58RS502765	Sünger, su deposu-Üst	Sponge, water tank-Upper	1		
15	58RS502766	Sünger, su deposu-Alt	Sponge, water tank-Lower	2		
16	58RS502762	Hortum, cam yıkama	Hose, glass wash	1		
17	3K207098	Gromet	Grommet	1		
18	51RS300232	PVC, spiral boru	PVC, spiral pipe	1		
19	51RS300217	Su fiskiyesi	Water jet	2		

**LEVEND 100**  
**ELEKTRİK SİSTEMİ**

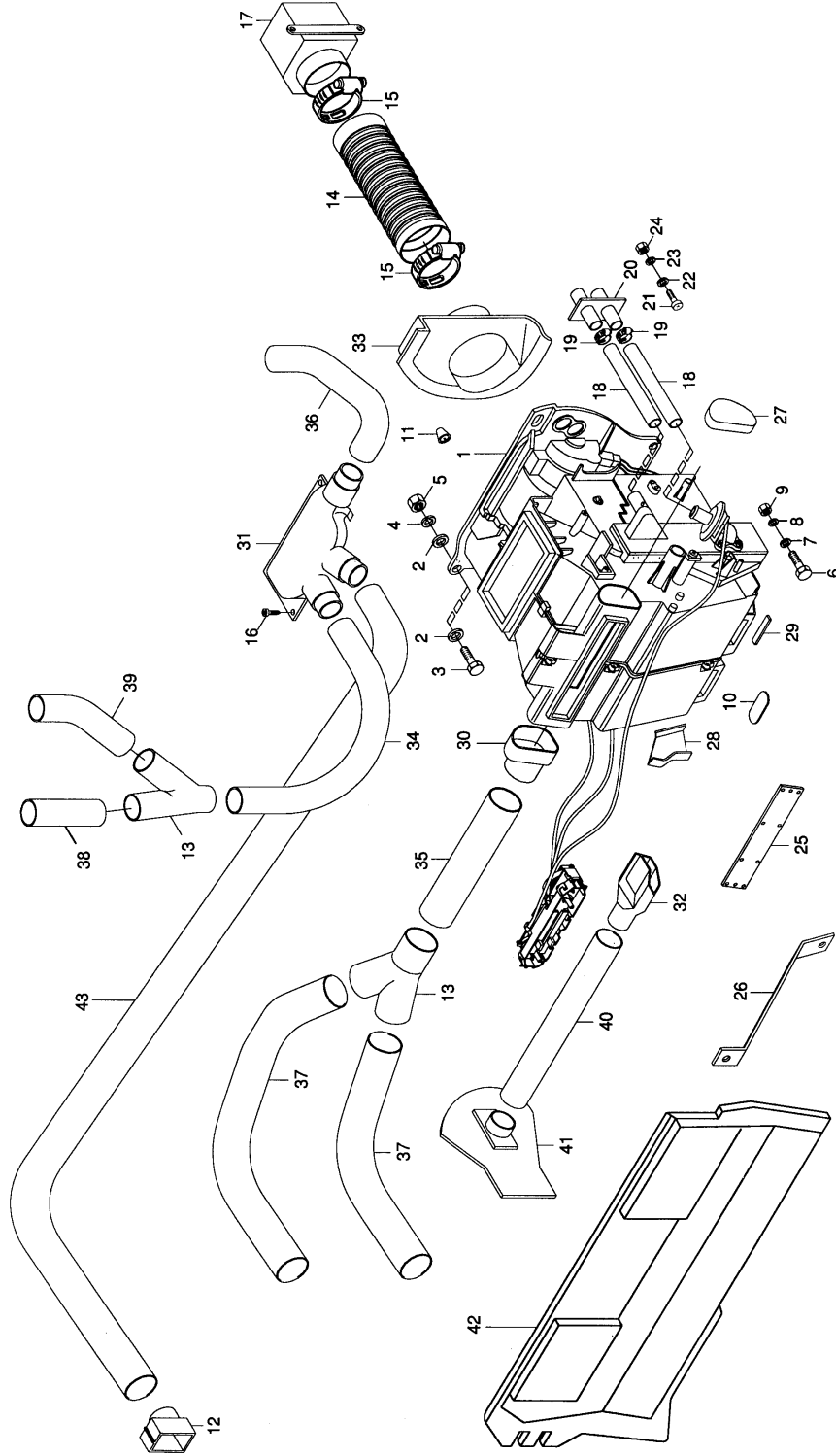
Isıtma sistemi (Kalorifer)

**ELECTRICAL SYSTEM**

Heating system (Blower)

Komp / Assy

58RS503962





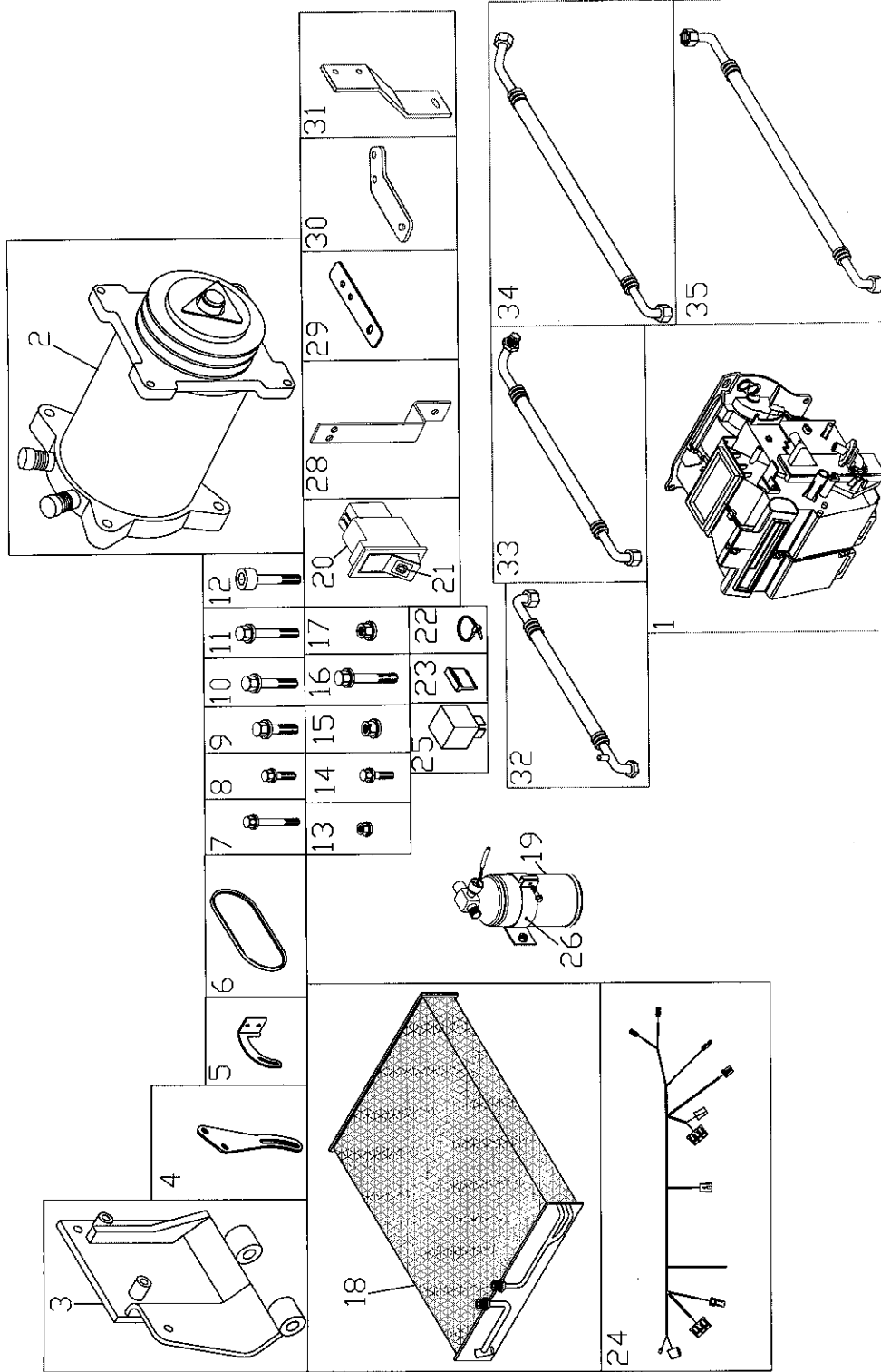
**LEVEND 100****ELEKTRİK SİSTEMİ****ELECTRICAL SYSTEM****Komp / Assy****Isıtma sistemi (Kalorifer)****Heating system (Blower)****58RS503962**

Şek. Fig.	Parça no Part no	Parça Adı	Part Name	Mik. Qty	Seri No Serial No	Açıklamalar Remarks
1	58RS502278	Kalorifer-KMPL.	Heater unit-ASSY.	1		
1	58RS504578	Kalorifer-KMPL.	Heater unit-ASSY.	1		(KLİMALI/AIR CONDITIONE
2	PWZ204	Düz rondela	Washer, plain	5		
3	SH106301	Cıvata	Screw	5		
4	WL106002	Yaylı rondela	Washer, spring	5		
5	NH106041	Somun	Nut	2		
6	SH108301	Cıvata	Screw	3		
7	WC108054	Düz rondela	Washer, plain	3		
8	WL108005	Yaylı rondela	Washer, spring	3		
9	NH108041	Somun	Nut	2		
10	58RS503580	Kapak, kalorifer-Alt	Cover, heater-Lower	1		
11	58RS501039	Koruyucu kapak	Protection cover	4		
12	58RS102126	Adaptör, hava üfleiyici	Adapter	4		
13	8M50021	Üçlü dağıtıcı, kalorifer çıkış	Triple distributor, heater out	2		
14	58RS502330	Hortum, hava emiş	Hose, air intake	1		
15	B0C314	Kelepçe	Clamp	2		
16	K1B9000	Sac vidası	Screw	25		
17	58RS503942	Adaptör, kalorifer hava emiş	Adapter, heater air intake	1		
18	8M67224	Hortum, musluktan kalorifere	Hose-Draincock to heater	2		
19	B0C288	Kelepçe	Clamp	8		
20	58RS503495	Braket, kalorifer borusu	Bracket, heating pipe	1		
21	SE105161	Vida	Screw	2		
22	WA105001	Düz rondela	Washer, plain	4		
23	WL105002	Yaylı rondela	Washer, spring	2		
24	NH105041	Somun	Nut	2		
25	58RS502443	Pleyt, hava çıkış	Plate, air outlet	1		
26	58RS502439	Braket, kalorifer bağlantı-Sol	Bracket, heat mounting-LH	1		
27	58RS502441	Kapak, hava çıkış-Sağ	Cover, air outlet-RH	1		
28	58RS502696	Kapak, hava menfezi	Cover	1		
29	58RS502697	Kapak, alt hava menfezi	Cover	1		
30	58RS502442	Adaptör, hava çıkış	Adapter	1		
31	58RS502444	Adaptör, üçlü dağıtıcı	Adapter	1		
32	58RS502619	Adaptör, kalorifer çıkış-Alt	Adapter	1		
33	58RS502622	Adaptör, hava emiş dış-Arka	Adapter	1		
34	58RS502382	Kraft boru, üçlü dağıt.torpedo	Pipe, kraft	2		
35	58RS502383	Kraft boru, kalorif.üçlü dağıt	Pipe, kraft	2		
36	58RS502384	Kraft boru, kalorifer ön cam	Craft pipe	2		
37	58RS502385	Kraft boru, üçlü dağıt.torpedo	Pipe, kraft	1		
38	58RS502386	Kraft boru, üçlü dağıt.torpedo	Pipe, kraft	1		
39	58RS502387	Kraft boru, kalorif.üçlü dağıt	Pipe, kraft	1		
40	58RS100929	Kraft boru	Craft pipe	1		
41	58RS504405	Kapak, kalorifer gizleme-Sol	Cover-LH	1		
42	58RS504201	Kapak, kalorifer gizleme-Ön	Cover-Front	1		
43	K5C5166	Kraft boru	Craft pipe	1		

**LEVEND 100**  
**ELEKTRİK SİSTEMİ**  
 Klima sistemi

**ELECTRICAL SYSTEM**  
 Air conditioner system

**Komp / Assy**  
**51RS100445W**



# LEVEND 100

## ELEKTRİK SİSTEMİ

## ELECTRICAL SYSTEM

## Komp / Assy

### Klima sistemi

### Air conditioner system

### 51RS100445W

Şek. Fig.	Parça no Part no	Parça Adı	Part Name	Mik. Qty	Seri No Serial No	Açıklamalar Remarks
1-35	51RS100445	Klima kiti	Air conditioner kit	1		
1	58RS504578	Kalorifer-KMPL.	Heater unit-ASSY.	1		
2	51RS300965	Kompresör	Compressor	1		
3	51RS201795	Braket, kompresör	Bracket, compressor	1		
4	51RS201804	Braket, kompresör	Bracket, compressor	1		
5	51RS201805	Braket, kompresör	Bracket, compressor	1		
6	59RS030037	V-Kayış, dar	V-Belt	1		
7	FS108201	Şapkalı civata	Cap screw	3		
8	FB108091	Şapkalı civata	Cap screw	2		
9	FS110201	Şapkalı civata	Cap screw	2		
10	FS110301	Şapkalı civata	Cap screw	2		
11	FS110401	Şapkalı civata	Cap screw	2		
12	SS110450	İmpus vida	Screw	2		
13	FX110041	Şapkalı somun	Cap nut	4		
14	FS106161	Civata	Bolt	8		
15	FN106041	Şapkalı somun	Cap nut	8		
16	FS106121	Şapkalı civata	Cap screw	4		
17	FN106041	Şapkalı somun	Cap nut	4		
18	51RS801054	Kondanser	Condanser	1		
19	51RS801055	Kurutucu filtre	Dryer filter	1		
20	58RS501729	Anahtar, dörtlü sinyal	Switch, hazard lamp	1		
21	52RS002361	Sembol, klima	Symbol, air conditioner	1		
22	52RS002553	Plastik kelepçe	Clamp, plastic	5		
23	3K60217	Sigorta	Fuse	1		
24	51RS300886	Klima enstelasyonu	Harness, air conditioner	1		
25	51RS300154	Röle, 12V.	Relay, 12V.	1		
26	51RS801622	Kelepçe	Clamp	1		
27	51RS801619	Braket, kurutucu filtre	Bracket	1		
28	51RS300967	Braket	Bracket	1		
29	51RS300968	Braket	Bracket	1		
30	51RS300969	Braket	Bracket	1		
31	51RS300970	Braket	Bracket	1		
32	51RS801502	Hortum, evaporatör kompresör	Hose, evaporator compressor	1		
33	51RS801501	Hortum, Filtre evaporatör	Hose, filter evaporator	1		
34	51RS801500	Hortum, kondansör filtre	Hose, condanser filter	1		
35	51RS801499	Hortum, kompresör kondansör	Hose, compressor condanser	1		



**LEVEND 100****ŞASI VE SÜRÜCÜ KABİNİ****CHASSIS & CAB**

<b>Parça Part No</b>	<b>Parça Adı</b>	<b>Part Name</b>	<b>Sayfa Page</b>
51RS701320A	Şasi-KMPL.(TEK SIRA)	Chassis-ASSY.	1
51RS701320B	Şasi-KMPL.(ÇİFT SIRA)	Chassis-ASSY.	2
100BDTSG100A	Sürücü kabini (Ön kabin)	Cab (Front panel)	3
100BDCSG100A	Tavan,taban,kapı pan(Arka kab)	Roof,floor,door pan.(Rear cab)	4
51RS000998	Kasa	Drop side body	5
58RS503087	Motor kaputu	Engine hood	6
58RS500494	Ön kapı bağlantıları	Front door mountings	7
58RS503103	Arka kapı bağlantıları	Rear door mountings	8
51RS000991	Ön ve arka tamponlar	Front & rear bumpers	9
58RS503088	Ön panjur	Radiator grille	10
58RS504157	Gösterge paneli	Instrument panel	11
58RS100980A	Ön ve arka camlar	Windscreen & rear glass	12
58RS503104	Kapı döşemeleri (Ön kabin)	Door trims (Front cab)	13
58RS100845A	Tavan&yan döşemeler (Ön kabin)	Headlining&trim lin(Front cab)	14
58RS503098	Taban döşemeleri (Ön kabin)	Floor mat (Front cab)	15
58RS102483A	Tavan,taban,kapı döş(Arka kab)	Roof,floor,door mats(Rear cab)	16
58RS503091	Koltuklar	Seats	17
58RS100844B	Dikiz aynaları ve bağlantıları	Rear view mirror & mountings	18
51RS000990	Etiketler	Labels	19
51RS000990A	Armalar ve motifler	Emblems	20
51RS000018B	Tekerlekler ve avadanlıklar	Tires & rims	21
51RS001109	Ön ve arka çeki kancaları	Front & rear tow hook	22

**LEVEND 100****ŞAŞI VE SÜRÜCÜ KABİNİ**

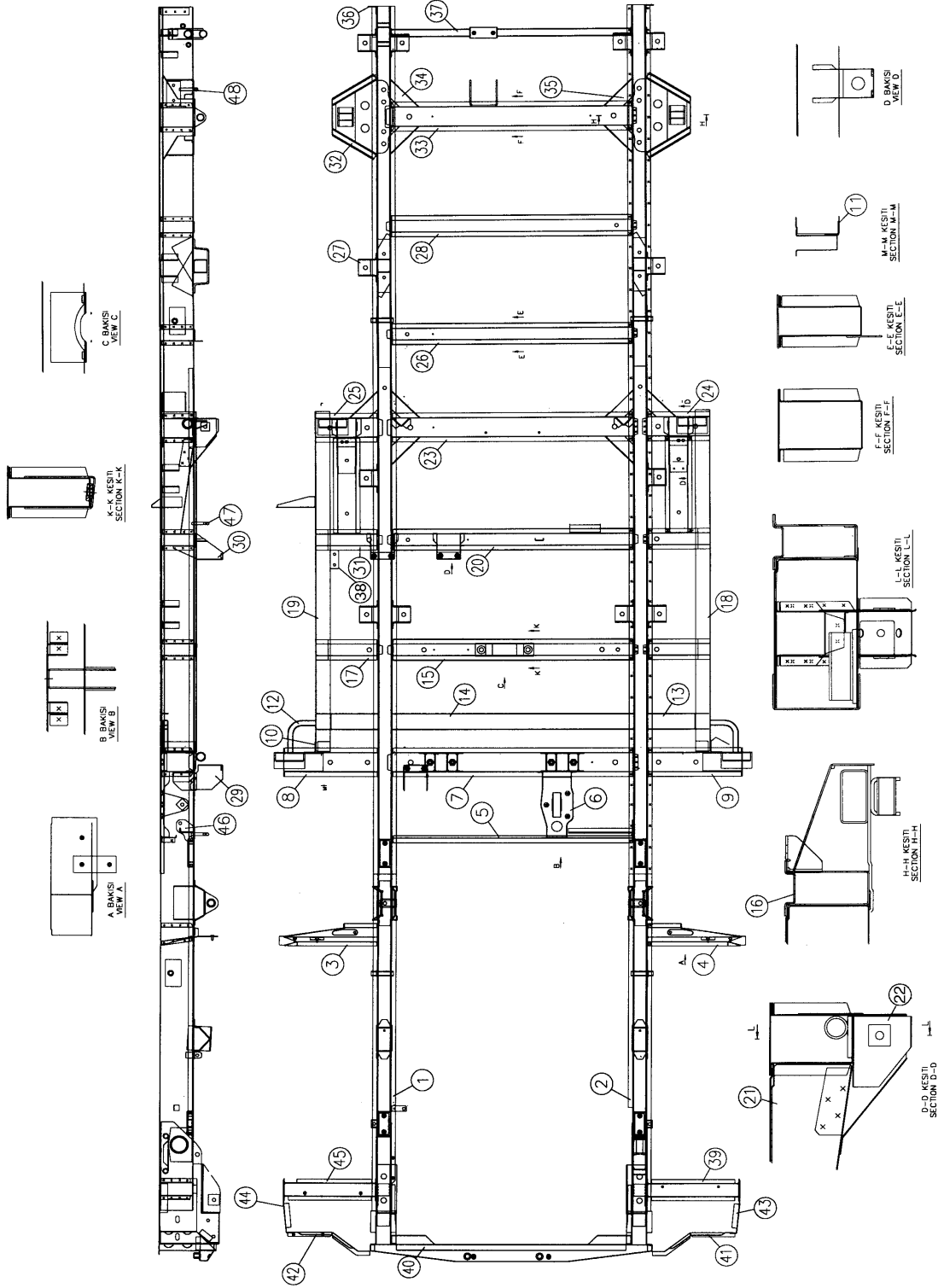
Şasi-KMPL.(TEK SIRA)

**CHASSIS & CAB**

Chassis-ASSY.

Komp / Assy

51RS701320A



## LEVEND 100

## ŞASI VE SÜRÜCÜ KABİNİ

## CHASSIS &amp; CAB

## Komp / Assy

## Şasi-KMPL.(TEK SIRA)

## Chassis-ASSY.

## 51RS701320A

Şek. Fig.	Parça no Part no	Parça Adı	Part Name	Mik. Qty	Seri No Serial No	Açıklamalar Remarks
1	51RS701366	Şasi kolu-KMPL.Sağ	Chassis arm-ASSY.RH	1		
2	51RS701367	Şasi kolu-KMPL.Sol	Chassis arm-ASSY.LH	1		
3	51RS700136	Takviye, ön basamak-Sağ	Reinforcement, foot step-RH	1		
4	51RS700137	Takviye, ön basamak-Sol	Reinforcement, foot step-LH	1		
5	M4A7608	Travers, el fren bağlantı	Crossmember, hand brake mount	1		
6	8M98523	Braket, el fren bağlantı	Bracket, hand brake mounting	1		
7	51RS700117	Travers, emniyet kemeri bağı.	Crossmember	1		
8	8M55498	Travers uzatması-Sağ	Crossmember extension-RH	1		
9	8M55497	Travers uzatması-Sol	Crossmember extension-LH	1		
10	8M19338	Takviye, travers uzatma paneli	Reinforcement, extension panel	2		
11	8M19334	Takviye, travers uzatma paneli	Reinforcement, extension panel	2		
12	8M208598	Takviye, ön taban	Reinforcement, front floor	2		
13	8M203214	Braket, kep bağlantı	Bracket, cap mounting	2		
14	8M208597	Braket, kep bağlantı-Orta	Bracket, cap mounting-Centre	1		
15	51RS700111	Şaft askı traversi	Shaft hanger crossmember	1		
16	8M200957	Braket, panel kapatma	Bracket, panel closing	2		
17	8M60999	Travers uzatması-KMPL.	Crossmember extension-ASSY.	3		
18	8M50768	Braket, panel kapatma-Sol	Bracket, panel closing-LH	1		
19	51RS700036	Braket, panel kapatma-Sağ	Bracket, panel closing-RH	1		
20	8M60997	Travers, el fren bağlantı	Crossmember, hand brake	1		
21	8M61001	Takviye, travers uzatma arası	Reinforcement, crossmember	2		
22	M4A7584	Braket, arka makas ön bağlantı	Bracket, rear spring front	2		
23	8M55487	Travers-KMPL.	Crossmember-ASSY.	1		
24	8M60980	Travers uzatması-Sol	Crossmember extension-LH	1		
25	8M60979	Travers uzatması-Sağ	Crossmember extension-RH	1		
26	51RS700075	Travers, fren hortum bağlantı	Crossmember, brake hose	1		
27	51RS700734	Braket, kasa bağlantı	Bracket, drop side body	12		
28	8M60983	Travers-KMPL.	Crossmember-ASSY.	1		
29	51RS201506	Braket, yakıt tankı-Ön	Bracket, fuel tank-Front	1		
30	M4A7597	Braket, yakıt tankı bağlantı	Bracket, fuel tank mounting	2		
31	51RS700050	Travers uzatması-KMPL.	Crossmember-ASSY.	1		
32	8M55040	Arka makas kulağı arka-Sağ	Rear spring shackle rear-RH	2		
33	51RS700035	Travers, stepne bağlantı	Crossmember, spare wheel	1		
34	8M11130	Takviye, travers şasi bağlantı	Reinforcement, cross.chassis	9		
35	8M19336	Takviye, travers şasi bağlantı	Reinforcement, chassis mounting	1		
36	8M10679	Braket, arka tampon bağlantı	Bracket, rear bumper mounting	2		
37	51RS700027	Boru, stepne mekanizması	Pipe, spare wheel mechanism	1		
38	51RS701535	Braket, su ayırıcı filtre	Bracket, water separator filter	1		
39	58RS502779	Travers, ön takviye	Crossmember, front reinforce.	1		
40	51RS701315	Travers, radyatör taşıyıcı	Crossmember, radiator carrier	1		
41	58RS100093	Takviye, kapatma-Ön/Sol	Reinforcement, closing-Front/LH	1		
42	51RS701041	Takviye, kapatma-Ön/Sağ	Reinforcement, closing-Front/RH	1		
43	58RS503277	Braket, ön takviye trav.kap.Sol	Bracket-LH	1		
44	58RS503276	Braket, ön takviye trav.kap.Sağ	Bracket-RH	1		
45	51RS701042	Travers, ön takviye	Crossmember, front reinforce.	1		
46	51RS201648	Egzoz bağlantı braketi	Exhaust mounting bracket	1		
47	51RS201628	Egzoz bağlantı braketi	Exhaust mounting bracket	1		
48	51RS200925	Kuyruk borusu bağlantı çubuğu	Tail pipe mounting bar	1		

**LEVEND 100****ŞAŞI VE SÜRÜCÜ KABİNİ**

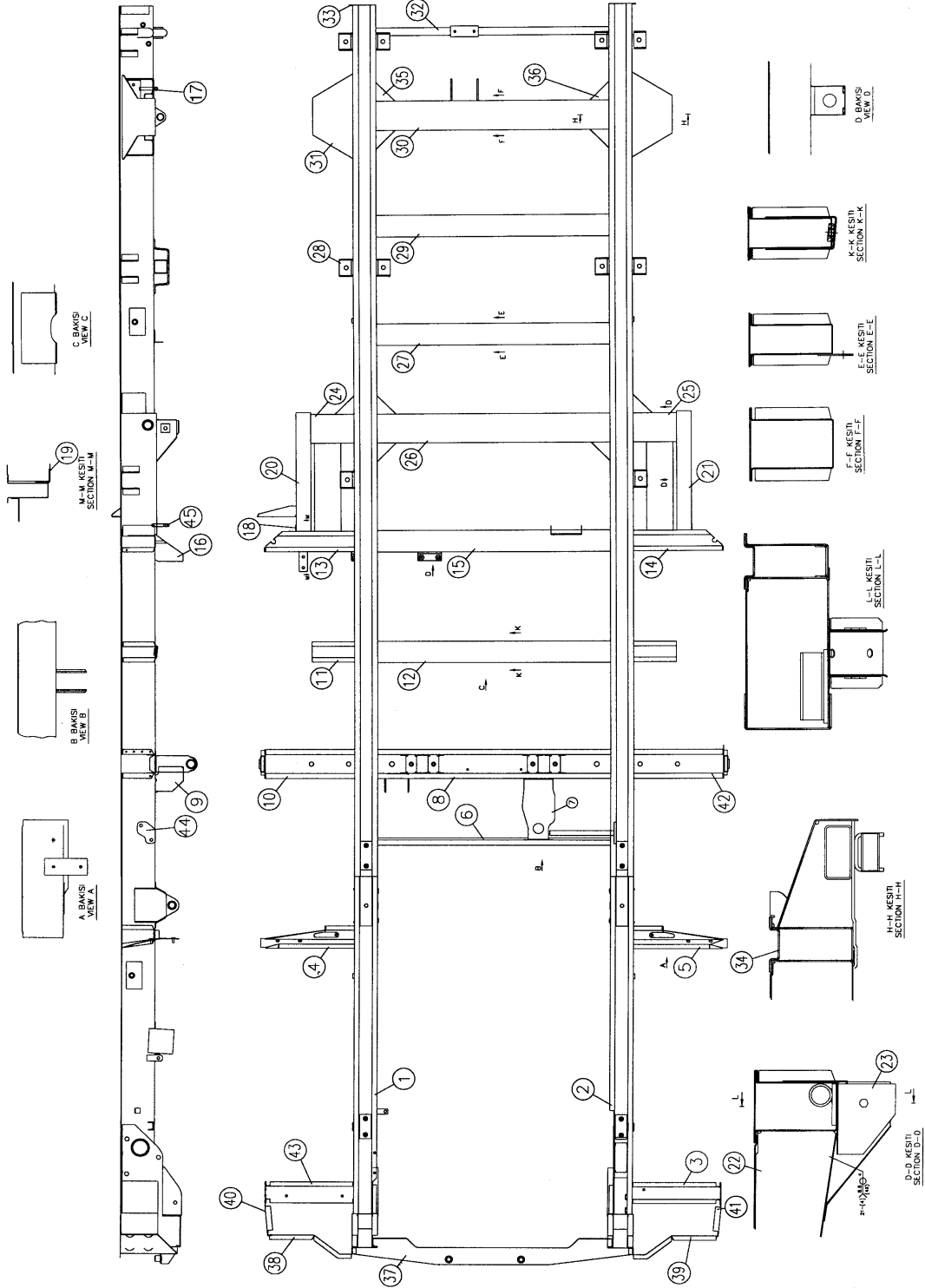
Şasi-KMPL.(ÇİFT SIRA)

**CHASSIS & CAB**

Chassis-ASSY.

Komp / Assy

51RS701320B





**LEVEND 100****ŞASI VE SÜRÜCÜ KABİNİ****CHASSIS & CAB****Komp / Assy****Şasi-KMPL.(ÇİFT SIRA)****Chassis-ASSY.****51RS701320B**

Şek. Fig.	Parça no Part no	Parça Adı	Part Name	Mik. Qty	Seri No Serial No	Açıklamalar Remarks
1	51RS701366	Şasi kolu-KMPL.Sağ	Chassis arm-ASSY.RH	1		
2	51RS701367	Şasi kolu-KMPL.Sol	Chassis arm-ASSY.LH	1		
3	58RS502779	Travers, ön takviye	Crossmember, front reinforce.	1		
4	51RS700136	Takviye, ön basamak-Sağ	Reinforcement, foot step-RH	1		
5	51RS700137	Takviye, ön basamak-Sol	Reinforcement, foot step-LH	1		
6	M4A7608	Travers, el fren bağlantı	Crossmember, hand brake mount	1		
7	8M98523	Braket, el fren bağlantı	Bracket, hand brake mounting	1		
8	51RS700117	Travers, emniyet kemeri bağl.	Crossmember	1		
9	51RS201506	Braket, yakıt tankı-Ön	Bracket, fuel tank-Front	1		
10	51RS700918	Travers uzatması-KMPL.	Crossmember extension-ASSY.	1		
11	8M66771	Travers uzatması-KMPL.	Crossmember-ASSY.	2		
12	51RS700111	Şaft askı traversi	Shaft hanger crossmember	1		
13	51RS700228	Travers uzatması-KMPL.	Crossmember-ASSY.	1		
14	8M14785	Travers uzatması-Sol	Crossmember ext.LH	1		
15	8M60997	Travers, el fren bağlantı	Crossmember, hand brake	1		
16	M4A7597	Braket, yakıt tankı bağlantı	Bracket, fuel tank mounting	2		
17	51RS200925	Kuyruk borusu bağlantı çubuğu	Tail pipe mounting bar	1		
18	8M19338	Takviye, travers uzatma paneli	Reinforcement, extension panel	2		
19	8M19334	Takviye, travers uzatma paneli	Reinforcement, extension panel	2		
20	51RS700226	Braket, panel kapatma-Sol	Bracket, panel closing-LH	1		
21	8M50568	Kriko braketi, kısa-Sol	Bracket-LH	1		
22	8M61001	Takviye, travers uzatma arası	Reinforcement, crossmember	2		
23	M4A7584	Braket, arka makas ön bağlantı	Bracket, rear spring front	2		
24	8M60979	Travers uzatması-Sağ	Crossmember extension-RH	1		
25	8M60980	Travers uzatması-Sol	Crossmember extension-LH	1		
26	8M55487	Travers-KMPL.	Crossmember-ASSY.	1		
27	51RS700075	Travers, fren hortum bağlantı	Crossmember, brake hose	1		
28	51RS700734	Braket, kasa bağlantı	Bracket, drop side body	10		
29	8M60983	Travers-KMPL.	Crossmember-ASSY.	1		
30	51RS701268	Travers, stepne bağlantı	Crossmember, spare wheel	1		
31	8M55040	Arka makas kulağı arka-Sağ	Rear spring shackle rear-RH	2		
32	51RS700027	Boru, stepne mekanizması	Pipe, spare wheel mechanism	1		
33	8M10679	Braket, arka tampon bağlantı	Bracket, rear bumper mounting	2		
34	8M200957	Braket, panel kapatma	Bracket, panel closing	2		
35	8M11130	Takviye, travers şasi bağlantı	Reinforcement, cross.chassis	9		
36	8M19336	Takviye, travers şasi bağlantı	Reinforcement, chassis mounting	1		
37	51RS701315	Travers, radyatör taşıyıcı	Crossmember, radiator carrier	1		
38	51RS701041	Takviye, kapatma-Ön/Sağ	Reinforcement, closing-Front/RH	1		
39	58RS100093	Takviye, kapatma-Ön/Sol	Reinforcement, closing-Front/LH	1		
40	58RS503276	Braket, ön takviye trav.kap.Sağ	Bracket-RH	1		
41	58RS503277	Braket, ön takviye trav.kap.Sol	Bracket-LH	1		
42	51RS700919	Travers uzatması-KMPL.	Crossmember extension-ASSY.	1		
43	51RS701042	Travers, ön takviye	Crossmember, front reinforce.	1		
44	51RS201648	Egzoz bağlantı braketi	Exhaust mounting bracket	1		
45	51RS201628	Egzoz bağlantı braketi	Exhaust mounting bracket	1		

**LEVEND 100****ŞASI VE SÜRÜCÜ KABİNİ**

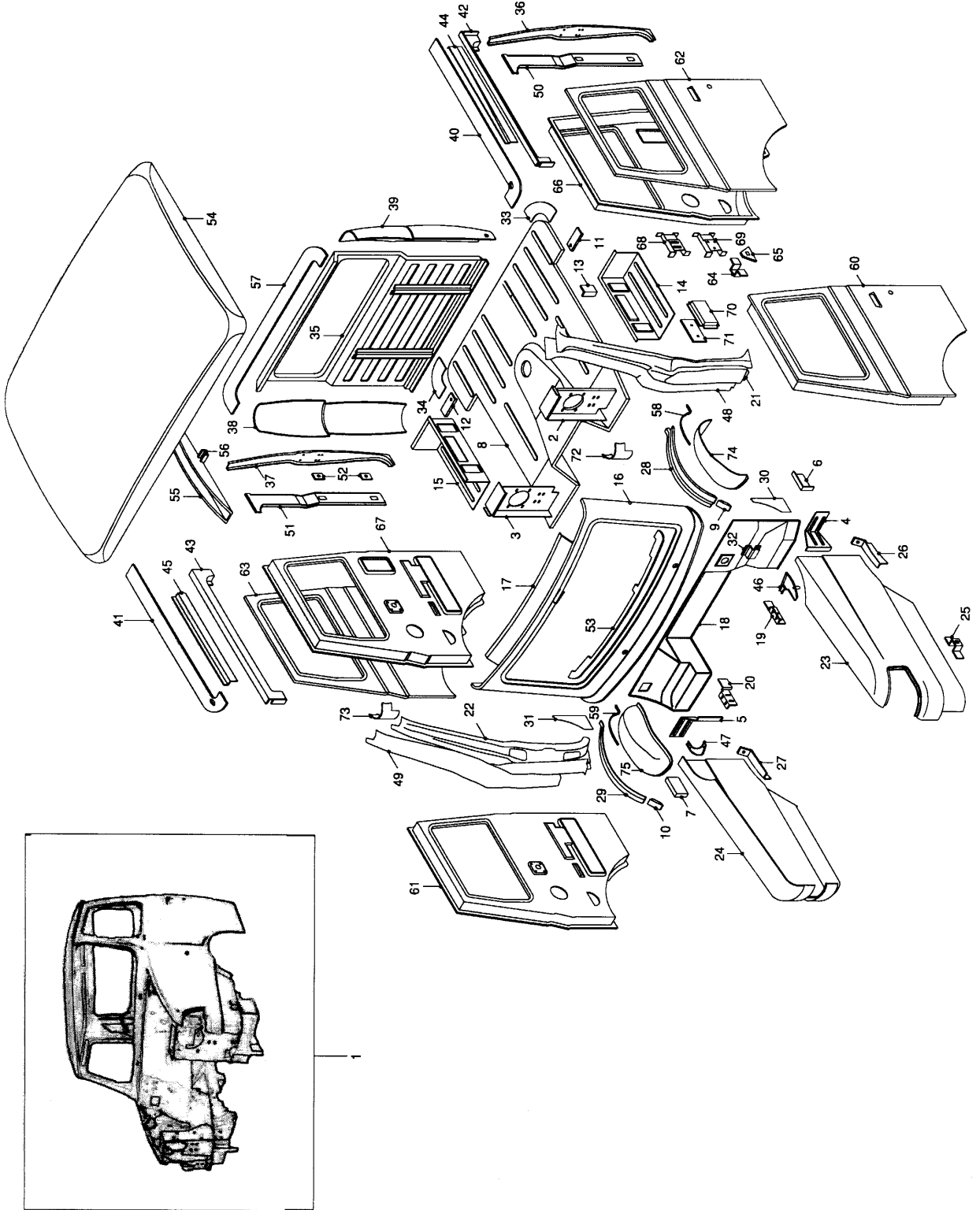
Sürücü kabini (Ön kabin)

**CHASSIS & CAB**

Cab (Front panel)

Komp / Assy

100BDTSG100A



**LEVEND 100****ŞAŞI VE SÜRÜCÜ KABİNİ****CHASSIS & CAB****Komp / Assy****Sürücü kabini (Ön kabin)****Cab (Front panel)****100BDTSG100A**

Şek. Fig.	Parça no Part no	Parça Adı	Part Name	Mik. Qty	Seri No Serial No	Açıklamalar Remarks
1	100BDTSG100	Gövde, şasi boyalı-KMPL.	Body, chassis painted-ASSY.	1		
1	58RS502786	Gövde, boyalı-KMPL.	Body, painted-ASSY.	1		
1	58RS502787	Gövde, astarlı-KMPL.	Body, coated-ASSY.	1		
1	58RS502788	Gövde, boyasız-KMPL.	Body, without painted-ASSY.	1		
1	58RS502789	Gövde, kapısız-KMPL.	Body, without door-ASSY.	1		
2	58RS503928	Ön alt platform-KMPL.Sol	Front lower platform-ASSY.LH	1		
3	58RS503927	Ön alt platform-KMPL.Sağ	Front lower platform-ASSY.RH	1		
4	58RS100093	Takviye, kapatma-Ön/Sol	Reinforcement,closing-Front/LH	1		
5	51RS701041	Takviye, kapatma-Ön/Sağ	Reinforcement,closing-Front/RH	1		
6	58RS503277	Braket,ön takviye trav.kap.Sol	Bracket-LH	1		
7	58RS503276	Braket,ön takviye trav.kap.Sağ	Bracket-RH	1		
8	58RS503301	Panel, ön taban-KMPL.	Panel, front floor-ASSY.	1		
9	58RS102419	Uzatma ön çamurluk-Sol	Extension, front mudguard-LH	1		
10	58RS102418	Uzatma, ön çamurluk-Sağ	Extension, front mudguard-RH	1		
11	8M206742	Emniyet sacı-Sol	Safety sheet-LH	1		
12	8M206741	Emniyet sacı-Sağ	Safety sheet-RH	1		
13	PR029	Şasi kep kilit braketi	Bracket, chassis cap lock	2		
14	8M204747	Basamak-Sol	Foot step-LH	1		
15	8M204746	Basamak-Sağ	Foot step-RH	1		
16	8M208057	Ön cam çerçevesi	Front glass frame	1		
17	M4A1607	Siperlik paneli	Panel, protection	1		
18	58RS502718	Panel, göğüslük orta	Panel, dash centre	1		
19	58RS100450	Braket,motor kaput menteşe-Sol	Bracket-LH	1		
20	58RS502794	Braket,motor kaput menteşe-Sağ	Bracket-RH	1		
21	M4A1599	Ön kapı ön baba-Sol	Front door front pillar-LH	1		
22	M4A1598	Ön kapı ön baba-Sağ	Front door front pillar-RH	1		
23	58RS100443	Ön çamurluk paneli-Sol	Front mudguard panel-LH	1		
24	58RS100442	Ön çamurluk paneli-Sağ	Front mudguard panel-RH	1		
25	58RS100148	Braket, tampon yan bağlantı	Bracket	2		
26	58RS100371	Braket, tampon bağlantı-Sol	Bracket, bumper mounting-LH	1		
27	58RS100412	Braket, tampon bağlantı-Sağ	Bracket, bumper mounting-RH	1		
28	58RS100372	Panel, ön çamur.ayır.parça-Sol	Panel, front mudg.seper.LH	1		
29	58RS100373	Panel, ön çamur.ayır.parça-Sağ	Panel, front mudg.seper.RH	1		
30	58RS102141	Göğüslük yan paneli-Sol	Dash side panel-LH	1		
31	58RS503447	Göğüslük yan paneli-Sağ	Dash side panel-RH	1		
32	58RS504260	Braket, yakıt filtresi	Bracket, fuel filter	1		
33	58RS102559	Panel, alt köşe iç-Sol	Panel, lower corner inner-LH	1		
34	58RS102560	Panel, alt köşe iç-Sağ	Panel, lower corner inner-RH	1		
35	58RS102276	Panel, orta-Arka	Panel, master-Rear	1		
36	58RS503894	Ön kapı arka baba-Sol	Front door rear pillar-LH	1		
37	58RS503895	Ön kapı arka baba-Sağ	Front door rear pillar-RH	1		
38	58RS102278	Panel, köşe dış-Sağ	Panel, outer-RH	1		
39	58RS102277	Panel, köşe dış-Sol	Panel, outer-LH	1		
40	M4A1579	Yan ön tavan çerçevesi-Sol	Side front roof frame-LH	1		
41	M4A1578	Yan ön tavan çerçevesi-Sağ	Side front roof frame-RH	1		
42	8M204106	Panel, ön kapı boşluğu üst-Sol	Panel, front door upper-LH	1		
43	8M204107	Panel, ön kapı boşluğu üst-Sağ	Panel, front door upper-RH	1		
44	8M204112	Panel, yan ön seren kapak-Sol	Panel, side front cover-LH	1		
45	8M204113	Panel, yan ön seren kapak-Sağ	Panel, side front cover-RH	1		
46	58RS501672	Yağmur oluğu köşe-Sol	Rain gutter side-LH	1		
47	58RS501671	Yağmur oluğu köşe-Sağ	Rain gutter side-RH	1		
48	8M203907	Panel, ön baba kapağı-Sağ	Panel, front pillar cover-RH	1		
49	58RS102244	Panel, ön baba kapağı-Sol	Panel, front pillar cover-LH	1		
50	8M204302	Panel, ön kapı arka baba-Sol	Panel, front door rear-LH	1		
51	8M204303	Panel, ön kapı arka baba-Sağ	Panel, front door rear-RH	1		

**LEVEND 100****ŞASI VE SÜRÜCÜ KABİNİ**

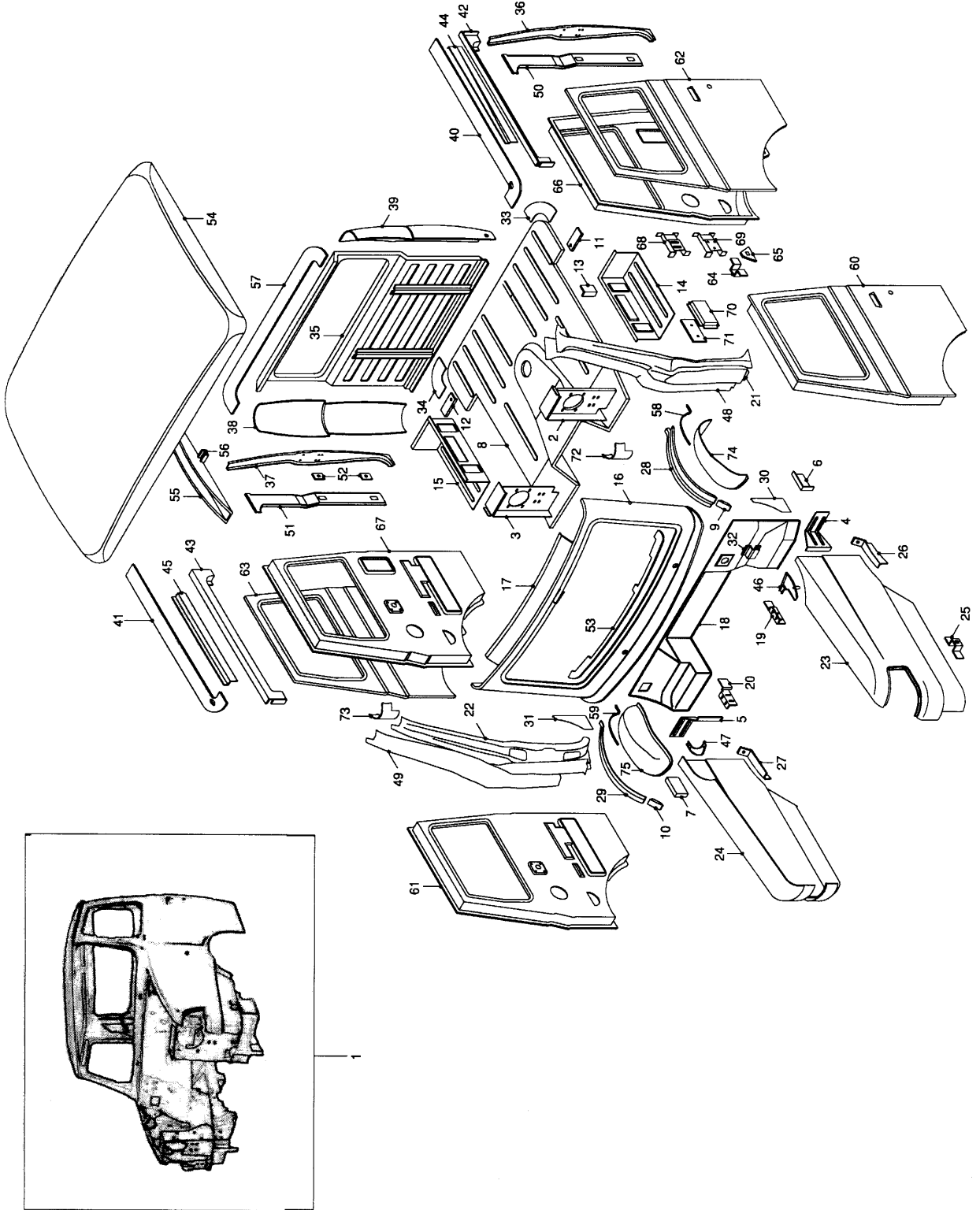
Sürücü kabini (Ön kabin)

**CHASSIS & CAB**

Cab (Front panel)

Komp / Assy

100BDTSG100A



**LEVEND 100****ŞASI VE SÜRÜCÜ KABİNİ****CHASSIS & CAB****Komp / Assy****Sürücü kabini (Ön kabin)****Cab (Front panel)****100BDTSG100A**

52	8M16895	Braket, emniyet kemeri	Bracket, seat belt	4
53	58RS504158	Torpido üst paneli	Glove box upper panel	1
54	M4A1824	Tavan paneli	Roof panel	1
55	58RS100365	Takviye tavan-Ön/Arka	Reinforcement, roof	1
56	58RS503297	Braket, koltuk bağlantı	Bracket, seat mounting	6
57	8M208009	Seren tavan arka	Side roof rear	1
58	8M13706	Toz lastiği sacı-Sol	Dust rubber sheet-LH	1
59	8M13705	Toz lastiği sacı-Sağ	Dust rubber sheet-RH	1
60	58RS102087	Ön kapı-KMPL.Sol	Front door-ASSY.LH	1
61	58RS102086	Ön kapı-KMPL.Sağ	Front door-ASSY.RH	1
62	58RS102093	Ön kapı dış paneli-Sol	Front door outer panel-LH	1
63	58RS102092	Ön kapı dış paneli-Sağ	Front door outer panel-RH	1
64	M4A4048	Tutucu pleyt, dikiz aynası	Retaining plate,rear view mirr	2
65	58RS102455	Somun pleyti	Nut plate	2
66	58RS102095	Ön kapı iç paneli-Sol	Front door inner panel-LH	1
67	58RS102094	Ön kapı iç paneli-Sağ	Front door inner panel-RH	1
68	58RS102142	Takviye braketi, üst-Sağ	Reinforcement bracket-RH	1
69	58RS102143	Takviye braketi, üst-Sol	Reinforcement bracket-LH	1
70	K5A4019	Somun pleyt	Nut plate	2
71	K5A4020	Karşılık pimi	Pin nut retainer	2
72	8M204242	Panel, köşe-Sol	Panel, corner-LH	1
73	8M204243	Panel, köşe-Sağ	Panel, corner-RH	1
74	M4A7555	Çamurluk iç paneli-Sol	Mudguard inner panel-LH	1
75	M4A7554	Çamurluk iç paneli-Sağ	Mudguard inner panel-RH	1
-	58RS102037	Takviye braketi, ön kapı-Sol	Reinforcement bracket,front-LH	1
-	58RS102036	Takviye braketi, ön kapı-Sağ	Reinforcement bracket,front-RH	1
-	M4A4559	Ön kapı braketi-Sol	Bracket, front door-LH	1
-	M4A4558	Ön kapı braketi-Sağ	Bracket, front door-RH	1
-	8M98139	Braket, tutucu orta panel	Bracket, retainer center panel	1
-	58RS102815	Uzatma, ön taban	Extension, front floor	1

**LEVEND 100****ŞASI VE SÜRÜCÜ KABİNİ**

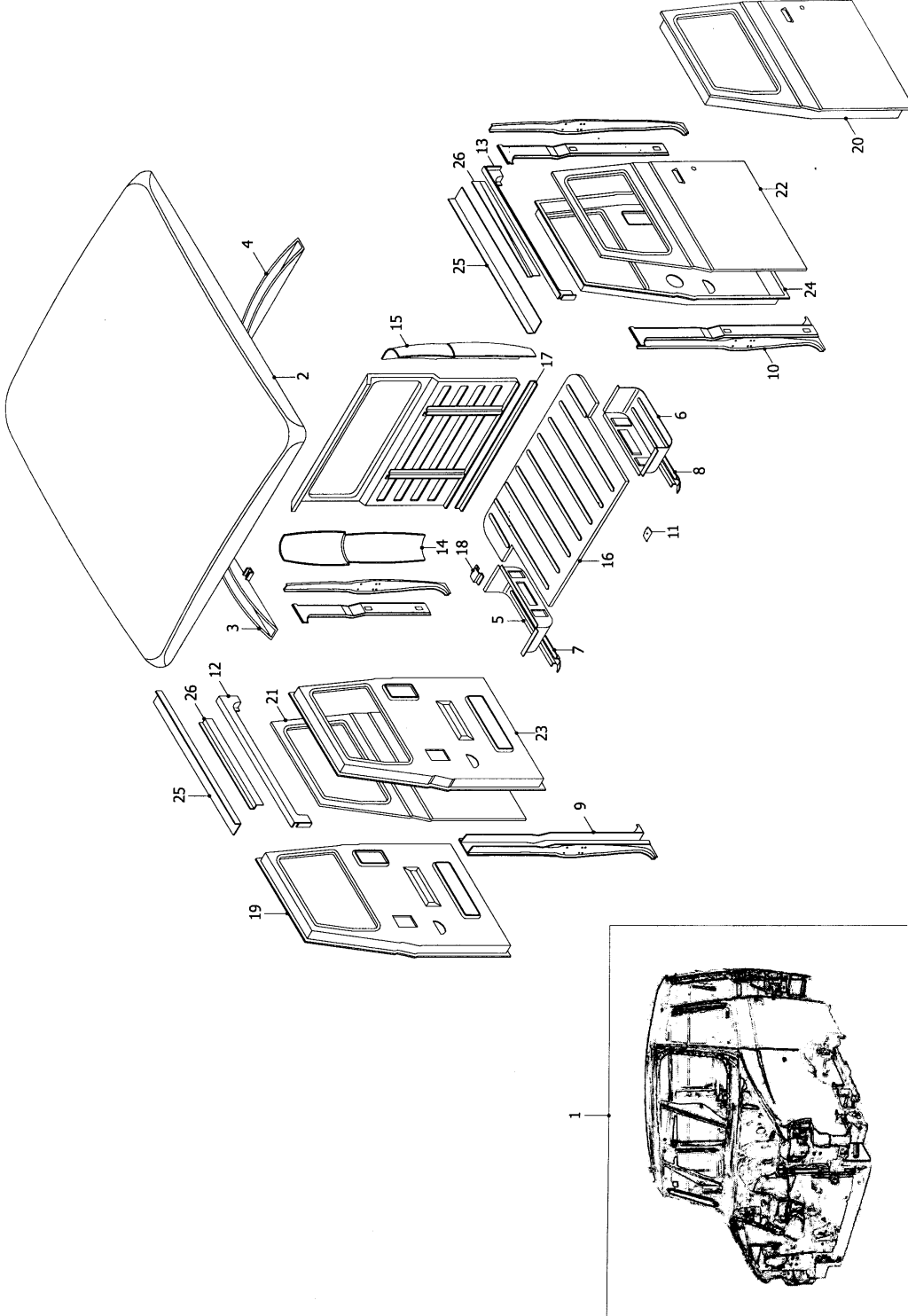
Tavan,taban,kapı pan(Arka kab)

**CHASSIS & CAB**

Roof,floor,door pan.(Rear cab)

Komp / Assy

100BDCSG100A



**LEVEND 100****ŞAŞI VE SÜRÜCÜ KABİNİ****CHASSIS & CAB****Komp / Assy****Tavan,taban,kapı pan(Arka kab)****Roof,floor,door pan.(Rear cab)****100BDCSG100A**

Şek. Fig.	Parça no Part no	Parça Adı	Part Name	Mik. Qty	Seri No Serial No	Açıklamalar Remarks
*	100BDCSG100	Gövde, şasi boyalı-KMPL.	Body, chassis painted-ASSY.	1		
1	58RS502790	Gövde boyalı-KMPL.	Body, painted-ASSY.	1		
1	58RS502791	Gövde astarlı-KMPL.	Body, coated-ASSY.	1		
1	58RS502792	Gövde boyasız-KMPL.	Body, unpainted-ASSY.	1		
1	58RS502793	Gövde kapısız-KMPL.	Body, without doors-ASSY.	1		
2	8M12906	Tavan paneli	Roof panel	1		
3	58RS102159	Takviye tavan-Ön/Arka	Support roof-Front/Rear	2		
4	8M91681	Takviye tavan, orta	Support roof, center	1		
5	8M13232	Panel, arka basamak-Sağ	Panel, rear foot step-RH	1		
6	8M13255	Panel, arka basamak-Sol	Panel, rear foot step-LH	1		
7	8M13236	Braket, basamak takviye-Sağ	Bracket, foot step reinforc.RH	1		
8	8M13237	Braket, basamak takviye-Sol	Bracket, foot step reinforc.LH	1		
9	58RS503900	Panel-KMPL.2.kapı baba-Sağ	Panel-ASSY.RH	1		
10	58RS503899	Panel-KMPL.2.kapı baba-Sol	Panel-ASSY.LH	1		
11	58RS503297	Braket, koltuk bağlantı	Bracket, seat mounting	6		
12	58RS500994	Seren, arka kapı üst-Sağ	Protect, rear door upper-RH	1		
13	58RS500995	Seren, arka kapı üst-Sol	Protect, rear door upper-LH	1		
14	58RS102728	Panel, köşe dış-Sağ	Panel, corner outer-RH	1		
15	58RS102729	Panel, köşe dış-Sol	Panel, corner outer-LH	1		
16	58RS503300	Panel arka taban	Panel, rear floor	1		
17	8M98139	Braket, tutucu orta panel	Bracket, retainer center panel	1		
18	58RS102293	Braket, koltuk bağlantı	Bracket, seat mounting	4		
19	58RS500496	Arka kapı-KMPL.Sağ	Rear door-ASSY.RH	1		
20	58RS500497	Arka kapı-KMPL.Sol	Rear door-ASSY.LH	1		
21	58RS102985	Arka kapı dış panel-Sağ	Rear door outer panel-RH	1		
22	58RS102986	Arka kapı dış panel-Sol	Rear door outer panel-LH	1		
23	58RS500180	Arka kapı iç panel-Sağ	Rear door inner panel-RH	1		
24	58RS500181	Arka kapı iç panel-Sol	Rear door inner panel-LH	1		
25	58RS503578	Seren üst kapatma, arka-Sağ	Protect upper closing rear-RH	2		
26	58RS503579	Seren üst kapatma, arka-Sol	Protect upper closing rear-LH	2		



**LEVEND 100****ŞAŞI VE SÜRÜCÜ KABİNİ**

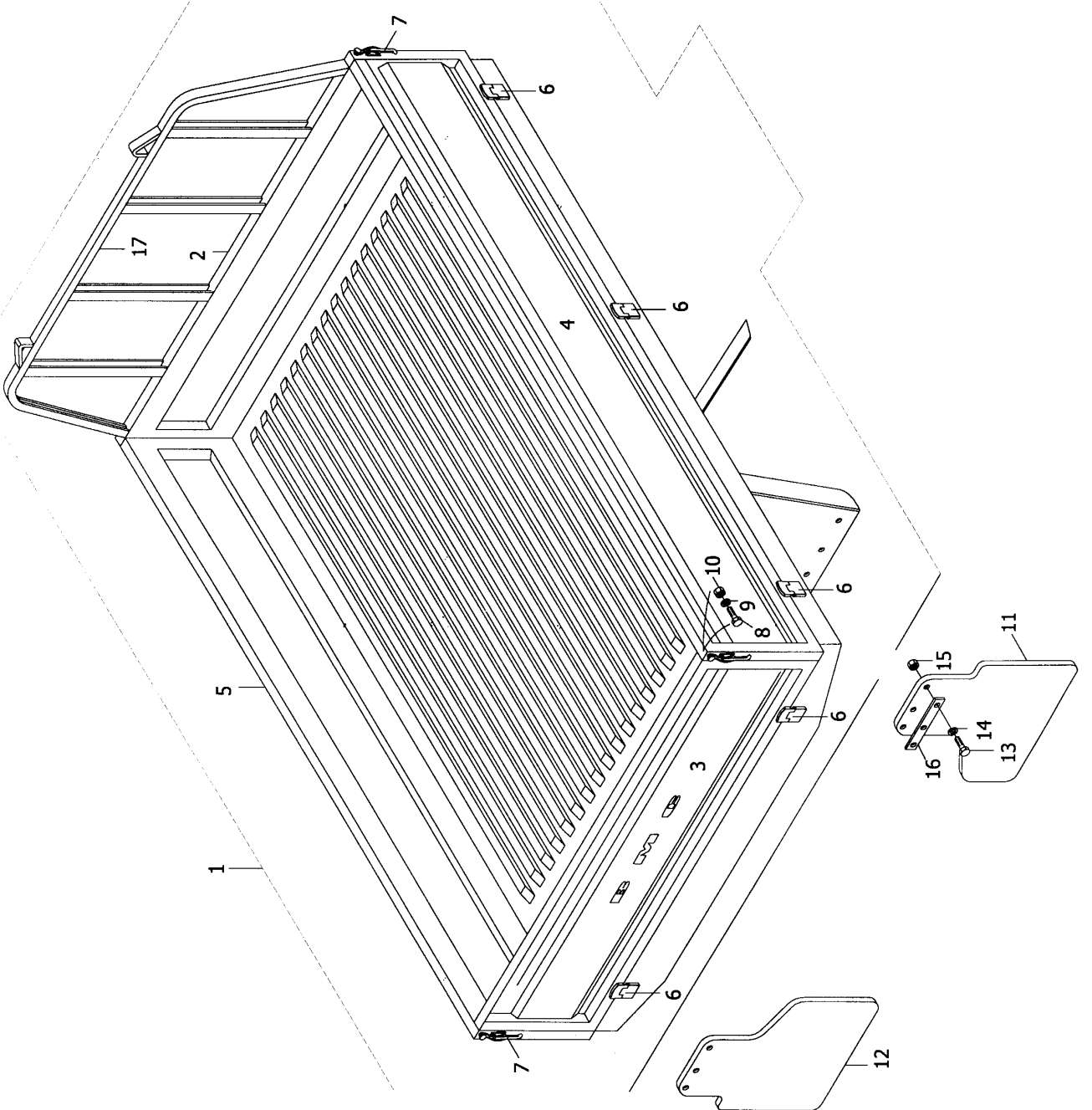
Kasa

**CHASSIS & CAB**

Drop side body

Komp / Assy

51RS000998





**LEVEND 100****ŞAŞI VE SÜRÜCÜ KABİNİ****CHASSIS & CAB****Komp / Assy****Kasa****Drop side body****51RS000998**

Şek. Fig.	Parça no Part no	Parça Adı	Part Name	Mik. Qty	Seri No Serial No	Açıklamalar Remarks
1	51RS801242	Kasa, montajlı-KMPL.	Drop side body mounting-ASSY.	1		(TEK SIRA)
1	51RS801265	Kasa, montajlı-KMPL.	Drop side body mounting-ASSY.	1		(ÇİFT SIRA)
2	51RS801458	Ön kapak-KMPL.	Front cover-ASSY.	1		
3	51RS801453	Arka kapak-KMPL.	Rear cover-ASSY.	1		
4	51RS801462	Yan kapak-KMPL.Sağ	Side cover-ASSY.RH	1		(TEK SIRA)
4	51RS801460	Yan kapak-KMPL.Sağ	Side cover-ASSY.RH	1		(ÇİFT SIRA)
5	51RS801461	Yan kapak-KMPL.Sol	Side cover-ASSY.LH	1		(TEK SIRA)
5	51RS801459	Yan kapak-KMPL.Sol	Side cover-ASSY.LH	1		(ÇİFT SIRA)
6	8M17631	Menteşe-KMPL.	Hinge-ASSY.	8		
7	8M68094	Kanca, kasa kilitleme	Hook, drop side locking	4		
8	SH108161	Cıvata	Screw	16		
9	WA108051	Düz rondela	Washer, plain	29		
10	NH108041	Somun	Nut	29		
11	58RS501336	Tozluk-KMPL.Sağ	Mudflap-ASSY.RH	1		
12	58RS501337	Tozluk-KMPL.Sol	Mudflap-ASSY.LH	1		
13	SH106201	Cıvata	Screw	8		
14	WL106002	Yaylı rondela	Washer, spring	8		
15	NH106041	Somun	Nut	8		
16	51RS800268	Braket, tozluk bağlantı sacı	Bracket	2		
17	58RS501752	Koruyucu-KMPL.	Protective-ASSY.	1		

**LEVEND 100****ŞAŞI VE SÜRÜCÜ KABİNİ**

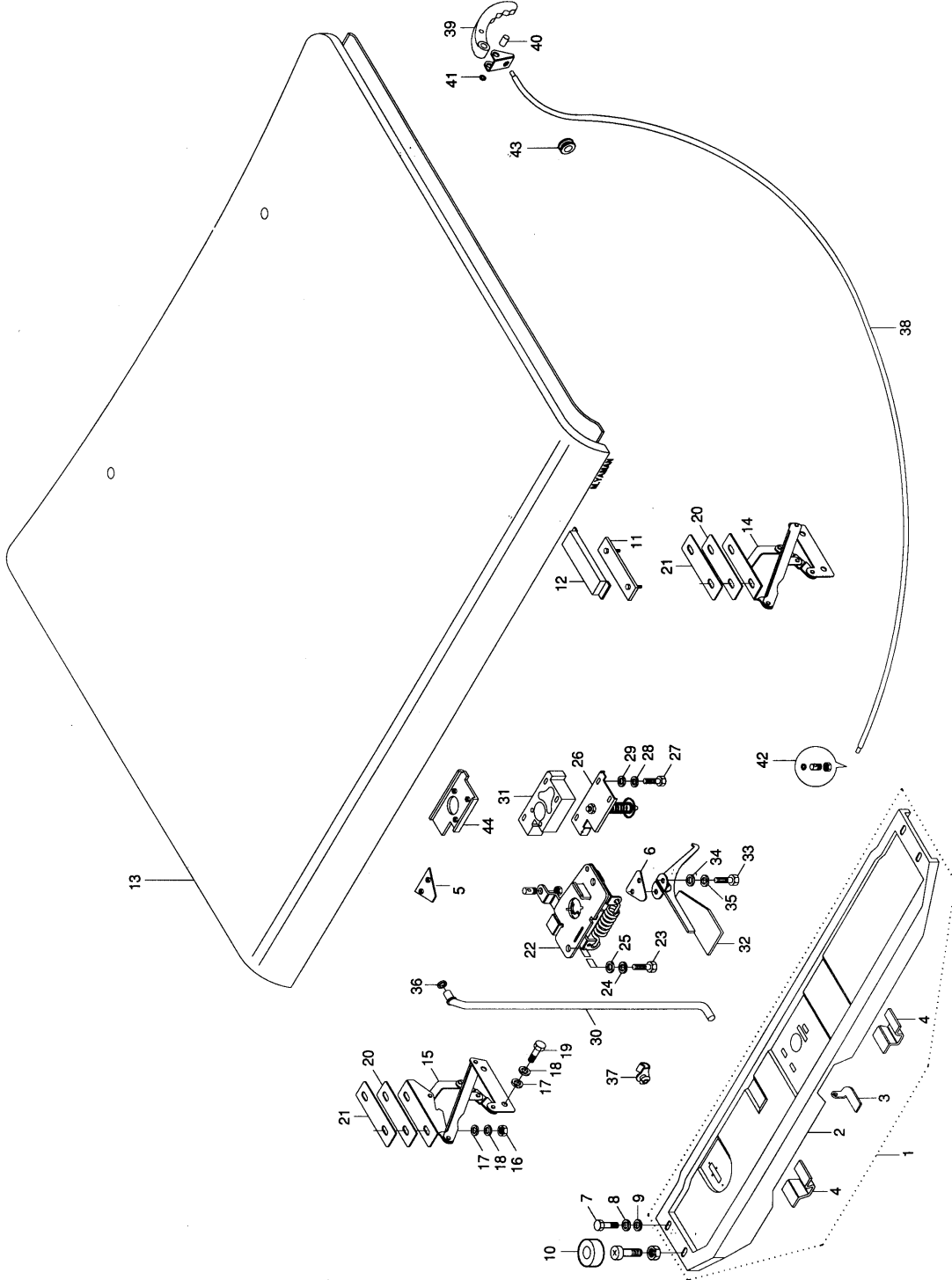
Motor kaputu

**CHASSIS & CAB**

Engine hood

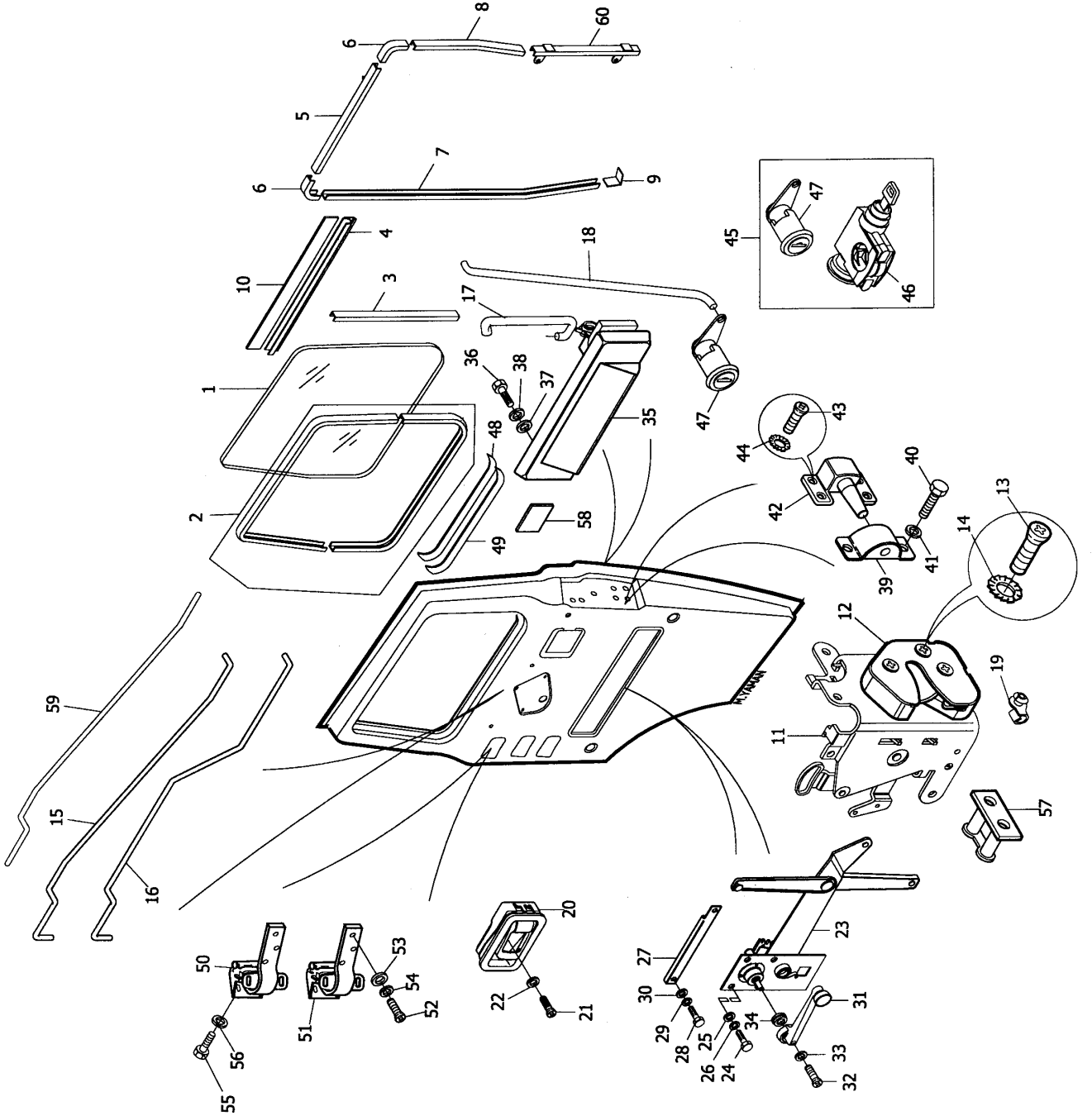
Komp / Assy

58RS503087



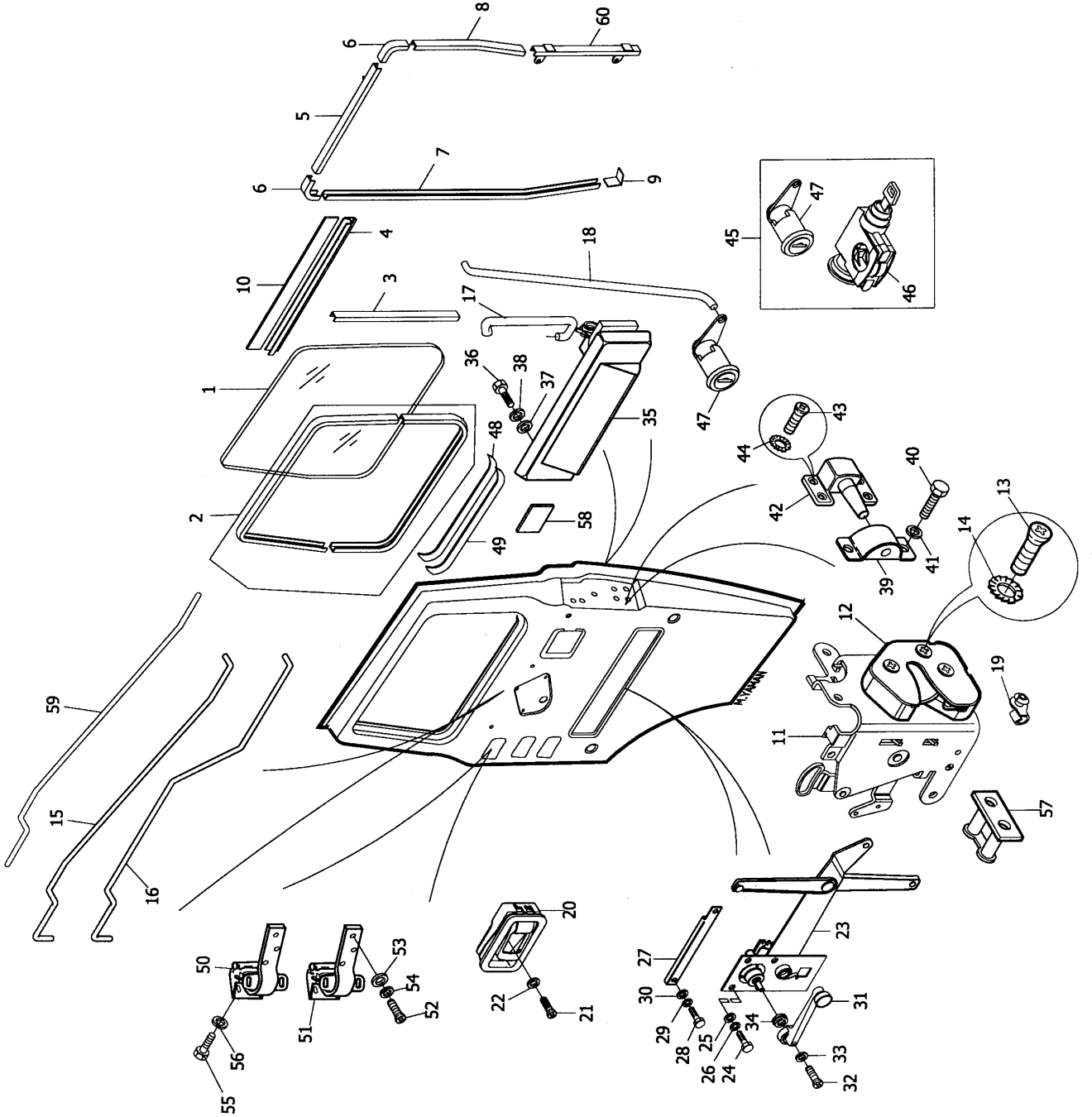
**LEVEND 100****ŞAŞI VE SÜRÜCÜ KABİNİ****CHASSIS & CAB****Komp / Assy****Motor kaputu****Engine hood****58RS503087**

Şek. Fig.	Parça no Part no	Parça Adı	Part Name	Mik. Qty	Seri No Serial No	Açıklamalar Remarks
1	58RS503949	Kaput kilit platformu-KMPL.	Hood lock platform-ASSY.	1		
2	58RS503948	Panel, kaput platformu	Panel, hood platform	1		
3	58RS503951	Kaput açma teli dayanma sacı	Hood opening wine thrust sheet	1		
4	58RS504173	Braket, radyatör üst bağlantı	Bracket, radiator upper mount.	2		
5	58RS100374	Somun pleyt	Nut plate	1		
6	58RS102556	Pleyt, motor kaput emn.mandalı	Plate	1		
7	SH108201	Cıvata	Screw	4		
8	WL108002	Yaylı rondela	Washer, spring	4		
9	WA108051	Düz rondela	Washer, plain	4		
10	58RS500795	Lastik takoz, motor kaput	Rubber saddle	2		
11	58RS102149	Pleyt, menteşe bağlantı	Plate	2		
12	58RS102151	Tutucu	Handle	2		
13	58RS102645	Panel, motor kaputu-KMPL.	Panel, engine hood-ASSY.	1		
14	58RS102435	Menteşe, ön kaput-Sol	Hinge, front hood-LH	1		
15	58RS102426	Menteşe, ön kaput-Sağ	Hinge, front hood-RH	1		
16	NH108041	Somun	Nut	4		
17	WA108051	Düz rondela	Washer, plain	8		
18	WL108002	Yaylı rondela	Washer, spring	8		
19	SH108251	Cıvata	Screw	4		
20	58RS102211	Conta, motor kaput ment.bağl.	Gasket	2		
21	58RS102213	Conta, motor kaput menteşe	Gasket	2		
22	58RS503868	Motor kaput kilidi-KMPL.	Engine hood lock-ASSY.	1		
23	SH106201	Cıvata	Screw	3		
24	WL106002	Yaylı rondela	Washer, spring	3		
25	PWZ204	Düz rondela	Washer, plain	3		
26	58RS504317	Motor kaput tespit pim mekan.	Engine hood retaining pin	1		
27	SH106351	Cıvata	Screw	3		
28	WL106002	Yaylı rondela	Washer, spring	3		
29	WC106041	Düz rondela	Washer, plain	3		
30	58RS100011	Kaput tutucu çubuğu	Hood retaining bar	1		
31	58RS503952	Mesafe parçası	Spacer	1		
32	58RS102738	Emniyet mandalı	Safety latch	1		
33	SH105101	Cıvata	Screw	2		
34	WA105001	Düz rondela	Washer, plain	2		
35	WL105002	Yaylı rondela	Washer, spring	2		
36	8M99517	Conta, motor dayanma çubuğu	Gasket, engine thrust bar	1		
37	ALA8291	Klips	Clip	1		
38	51RS800111	Ön kaput açma teli	Front hood opening wine	1	CH00131-	
38	51RS801566	Ön kaput açma teli	Front hood opening wine	1	CH-00131	
39	8K63715	Kaput açma kolu	Hood opening lever	1		
40	58RS500954	Pim, kaput açma teli	Pin	1		
41	PS104141	Kopilya	Split pin	1		
42	CZG4579	Nipel, kaput açma teli	Nippel-Cable hood	1		
43	RFN103	Gromet	Grommet	1		
44	58RS101167	Somun pleyt	Nut plate	1		

**LEVEND 100****ŞAŞI VE SÜRÜCÜ KABİNİ****CHASSIS & CAB****Komp / Assy****Ön kapı bağlantıları****Front door mountings****58RS500494**

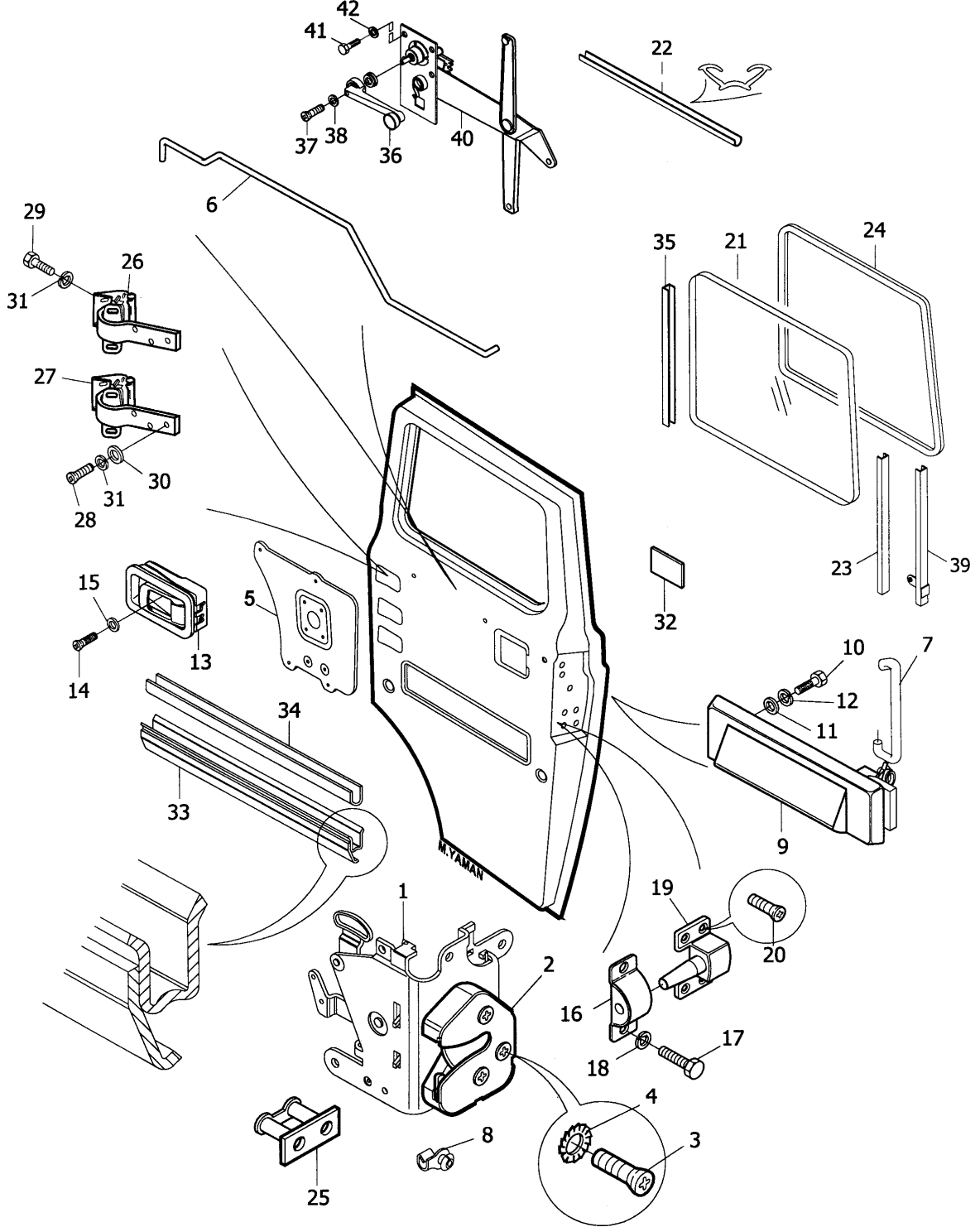
**LEVEND 100****ŞAŞI VE SÜRÜCÜ KABİNİ****CHASSIS & CAB****Komp / Assy****Ön kapı bağlantıları****Front door mountings****58RS500494**

Şek. Fig.	Parça no Part no	Parça Adı	Part Name	Mik. Qty	Seri No Serial No	Açıklamalar Remarks
1	58RS501311	Ön kapı camı-Sağ	Front door glass-RH	1		
1	58RS102019	Ön kapı camı-Sol	Front door glass-LH	1		
2	58RS102010	Kapı camı fitili-KMPL.	Door glass felt-ASSY.	2		
3	58RS102013	Kapı camı fitili-Yan	Door glass felt-Side	2		
3	58RS500190	Kapı camı fitili-Yan	Door glass felt-Side	2		
4	M4B2050	Cam kızıağı	Glass channel	2		
5	58RS102049	Cam kızıağı-Üst	Glass channel	2		
6	8K93639	Cam kızıağı, arka üst köşe	Glass channel, rear upper corn	4		
7	58RS102051	Cam kızıağı, yan-KMPL.	Glass channel, side-ASSY.	2		
8	58RS102050	Cam kızıağı-Yan	Glass channel-Side	2		
9	58RS102083	Braket, cam kızıağı yan kapı	Bracket, glass channel side	2		
10	PTM8260	Lastik, kapı camı tespit	Rubber	2		
*	58RS100957	Kapı kilitleme seti-Sağ	Door lock set-RH	1		
*	58RS100959	Kapı kilitleme seti-Sol	Door lock set-LH	1		
11	58RS100700	Kilit hareket mekanizması-Sağ	Locking moving mechanism-RH	1		
_	58RS100701	Kilit hareket mekanizması-Sol	Locking moving mechanism-LH	1		
12	58RS101282	Kilit mekanizması-Sağ	Lock mechanism-RH	1		
_	58RS101281	Kilit mekanizması-Sol	Lock mechanism-LH	1		
13	SF108301	Vida	Screw	6		
14	8K232075	Tırtıllı rondela	Washer, shakeproof	6		
15	58RS100755	Çubuk, iç açma kolu üst-Sağ	Bar, inner open arm upper-RH	1		
_	58RS100753	Çubuk, iç açma kolu üst-Sol	Bar, inner open arm upper-LH	1		
16	58RS100756	Çubuk, iç açma kolu alt-Sağ	Bar, inner open arm lower-RH	1		
_	58RS100754	Çubuk, iç açma kolu alt-Sol	Bar, inner open arm lower-LH	1		
17	58RS103507	Çubuk, kapı dış kolu	Bar, door outer lever	2		
18	58RS102564	Çubuk, kapı kilitleme butonu	Bar, door lock bottom	2		
19	8M31011	Mafsals tutucu, kapı dış kolu	Retainer-Handle door outer	10		
20	8M63235	Kapı iç açma mekanizması-Sağ	Handle,remote-Inner,RH	1		
_	8M63236	Kapı iç açma mekanizması-Sol	Handle,remote-Inner,LH	1		
21	SE105144	Vida	Screw	2		
22	WA105004	Düz rondela	Washer, plain	2		
23	58RS102015	Cam krikosu-KMPL.Sağ	Glass elevator-ASSY.RH	1		
_	58RS102014	Cam krikosu-KMPL.Sol	Glass elevator-ASSY.LH	1		
24	SH106141	Cıvata	Screw	10		
25	WA106041	Düz rondela	Washer, plain	10		
26	WL600042	Yaylı rondela	Washer, spring	10		
27	8M17543	Merk.kıza.ön cam krikosu	Channel-RH/LH	2		
28	SH106101	Cıvata	Screw	4		
29	WL600042	Yaylı rondela	Washer, spring	4		
30	PWZ204	Düz rondela	Washer, plain	4		
31	8K201369	Cam açma kolu	Handle	2		
32	SE105144	Vida	Screw	2		
33	WL105005	Yaylı rondela	Washer, spring	2		
34	8M99928	Plastik rondela	Washer, plastic	2		
35	58RS103400	Kapı kolu dış-Sağ	Door arm outer-RH	1		
_	58RS103401	Kapı kolu dış-Sol	Door arm outer-LH	1		
36	SH106101	Cıvata	Screw	2		
37	WA106041	Düz rondela	Washer, plain	2		
38	WL106002	Yaylı rondela	Washer, spring	2		
39	K5B2171	Kapı takozu	Plate striker	2		
40	SH606051	Cıvata	Screw	4		
41	WL600062	Yaylı rondela	Washer, spring	4		
42	K5B2170	Karşılık pimi	Counter pin	2		
43	SF106201	Vida	Screw	8		
44	WG106001	Konik rondela	Washer	8		

**LEVEND 100****ŞAŞI VE SÜRÜCÜ KABİNİ****CHASSIS & CAB****Komp / Assy****Ön kapı bağlantıları****Front door mountings****58RS500494**

**LEVEND 100****ŞAŞI VE SÜRÜCÜ KABİNİ****CHASSIS & CAB****Komp / Assy****Ön kapı bağlantıları****Front door mountings****58RS500494**

45	58RS503259	Kapı kilit seti	Door lock set	1
46	58RS502904	Kontak anahtarı-KMPL.	Starting switch-ASSY.	1
47	58RS502907	Kapı kilit butonu-KMPL.Sağ	Door lock button-ASSY.RH	1
_	58RS502908	Kapı kilit butonu-KMPL.Sol	Door lock button-ASSY.LH	1
48	58RS102250	Braket, cam fitil tutucu	Bracket	2
49	58RS102251	Braket, cam fitil tutucu	Bracket	2
50	58RS502218	Menteşe, ön kapı üst-Sağ	Hinge, front door upper-RH	1
_	58RS502217	Menteşe, ön kapı üst-Sol	Hinge, front door upper-LH	1
51	58RS502258	Menteşe, ön kapı alt-Sağ	Hinge, front door lower-RH	1
_	58RS502259	Menteşe, ön kapı alt-Sol	Hinge, front door lower-LH	1
52	SH605091	Cıvata	Screw	16
53	WC108051	Düz rondela	Washer, plain	16
54	WL600052	Yaylı rondela	Washer, spring	16
55	BH605111	Cıvata	Bolt	12
56	WL600052	Yaylı rondela	Washer, spring	12
57	K5B2169	Kapı kilit karşılığı	Door lock striker	2
58	58RS502462	Kapı camı izolasyonu	Door glass insulation	4
59	51RS800457	Hortum, kapı kilit çubuk	Hose, door lock bar	2
60	58RS102052	Cam kızağı, yan-Sol	Glass channel, side-LH	1
_	58RS102053	Cam kızağı, yan-Sağ	Glass channel, side-RH	1

**LEVEND 100****ŞAŞI VE SÜRÜCÜ KABİNİ****CHASSIS & CAB****Komp / Assy****Arka kapı bağlantıları****Rear door mountings****58RS503103**



**LEVEND 100****ŞAŞI VE SÜRÜCÜ KABİNİ****CHASSIS & CAB****Komp / Assy****Arka kapı bağlantıları****Rear door mountings****58RS503103**

Şek. Fig.	Parça no Part no	Parça Adı	Part Name	Mik. Qty	Seri No Serial No	Açıklamalar Remarks
1	58RS100700	Kilit hareket mekanizması-Sağ	Locking moving mechanism-RH	1		
_	58RS100701	Kilit hareket mekanizması-Sol	Locking moving mechanism-LH	1		
2	58RS101282	Kilit mekanizması-Sağ	Lock mechanism-RH	1		
_	58RS101281	Kilit mekanizması-Sol	Lock mechanism-LH	1		
3	SF108301	Vida	Screw	6		
4	8K232075	Tırtıllı rondela	Washer, shakeproof	6		
5	58RS500044	Kriko bağlantı kapağı-Sağ	Cover, elevator mounting-RH	1		
_	58RS500045	Kriko bağlantı kapağı-Sol	Cover, elevator mounting-LH	1		
6	58RS500284	Çubuk, iç açma kolu alt-Sağ	Bar, inner open arm botton-RH	1		
_	58RS500285	Çubuk, iç açma kolu alt-Sol	Bar, inner open arm botton-LH	1		
7	58RS103507	Çubuk, kapı dış kolu	Bar, door outer lever	2		
8	8M31011	Mafsal tutucu, kapı dış kolu	Retainer-Handle door outer	8		
9	58RS103400	Kapı kolu dış-Sağ	Door arm outer-RH	1		
_	58RS103401	Kapı kolu dış-Sol	Door arm outer-LH	1		
10	SH106101	Civata	Screw	2		
11	WA106041	Düz rondela	Washer, plain	2		
12	WL106002	Yaylı rondela	Washer, spring	2		
13	8M63235	Kapı iç açma mekanizması-Sağ	Handle,remote-Inner,RH	1		
_	8M63236	Kapı iç açma mekanizması-Sol	Handle,remote-Inner,LH	1		
14	SE105144	Vida	Screw	2		
15	WA105004	Düz rondela	Washer, plain	2		
16	K5B2171	Kapı takozu	Plate striker	2		
17	SH606051	Civata	Screw	4		
18	WL600062	Yaylı rondela	Washer, spring	4		
19	K5B2170	Karşılık pimi	Counter pin	2		
20	SF106201	Vida	Screw	8		
21	58RS501651	Cam, arka kapı-Sağ	Glass, rear door-RH	1		
_	58RS501652	Cam, arka kapı-Sol	Glass, rear door-LH	1		
22	58RS501380	Fitil, kapı camı	Wick, door glass	2		
23	58RS500189	Cam fitili, yan	Glass wick, side	2		
24	58RS102991	Fitil, arka kapı camı	Fitile, rear door glass	2		
25	K5B2169	Kapı kilit karşılığı	Door lock striker	2		
26	58RS502916	Menteşe üst-Sağ	Hinge upper-RH	1		
_	58RS502917	Menteşe üst-Sol	Hinge upper-LH	1		
27	58RS502868	Menteşe alt-Sağ	Hinge bottom-RH	1		
_	58RS502867	Menteşe alt-Sol	Hinge bottom-LH	1		
28	SH108251	Civata	Screw	16		
29	SH108201	Civata	Screw	4		
30	WA108051	Düz rondela	Washer, plain	20		
31	WL108002	Yaylı rondela	Washer, spring	20		
32	58RS501761	İzolasyon, kapı trimi-Sol	Insulation, door trim-LH	1		
_	58RS501760	İzolasyon, kapı trimi-Sağ	Insulation, door trim-RH	1		
33	58RS501378	Cam kızıağı	Glass channel	2		
34	PTM8260	Lastik, kapı camı tespit	Rubber	2		
35	58RS500190	Kapı camı fitili-Yan	Door glass felt-Side	2		
36	8K201369	Cam açma kolu	Handle	2		
37	SE105144	Vida	Screw	2		
38	WL105005	Yaylı rondela	Washer, spring	2		
39	58RS500820	Cam kızıağı, yan-Sağ	Glass channel, side-RH	1		
_	58RS500821	Cam kızıağı, yan-Sol	Glass channel, side-LH	1		
40	58RS500956	Cam krikosu-Sağ	Glass elevator-RH	1		
_	58RS500955	Cam krikosu-Sol	Glass elevator-LH	1		
41	SH106141	Civata	Screw	12		
42	WA106041	Düz rondela	Washer, plain	12		

**LEVEND 100****ŞASI VE SÜRÜCÜ KABİNİ**

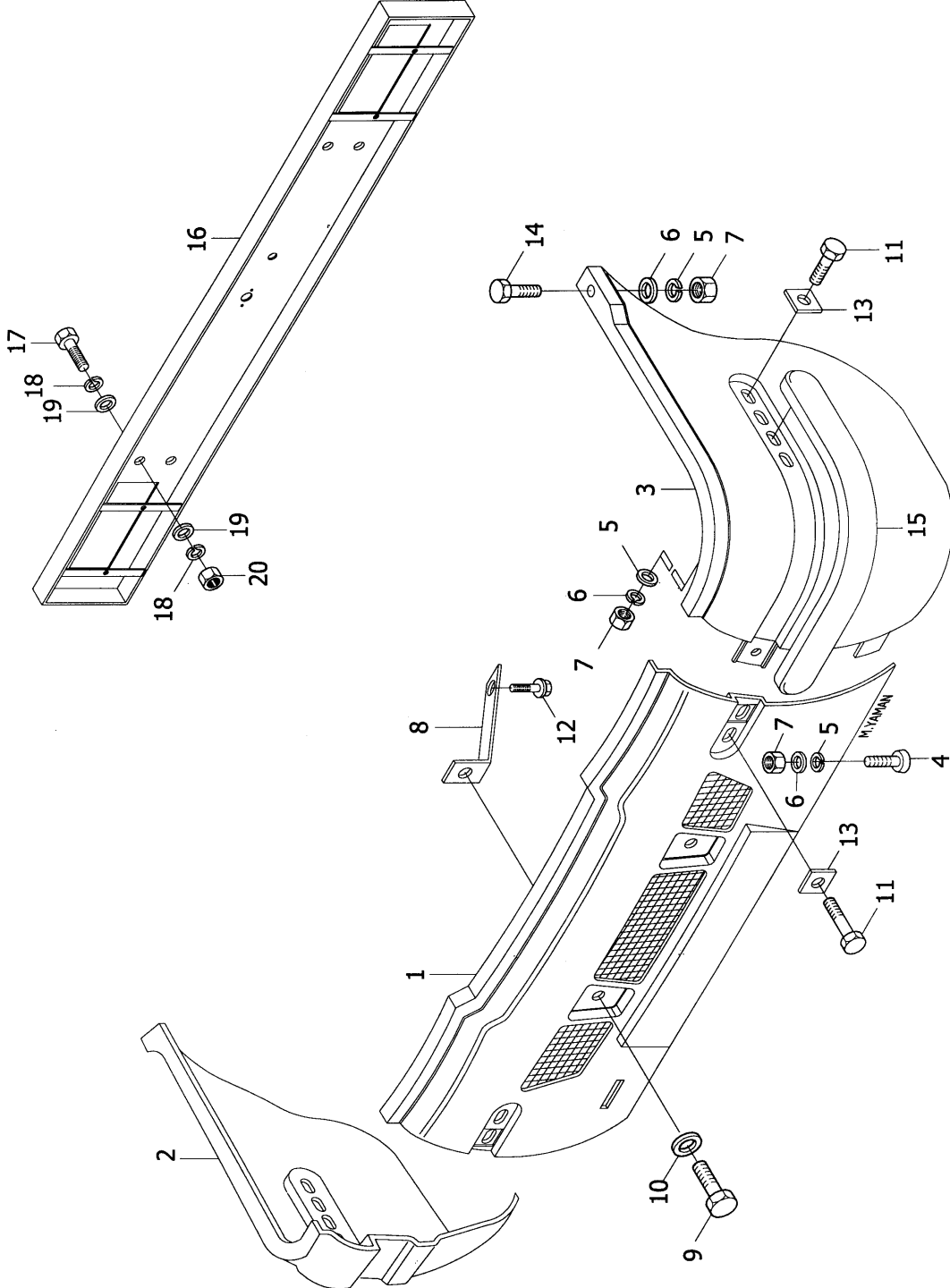
Ön ve arka tamponlar

**CHASSIS & CAB**

Front &amp; rear bumpers

Komp / Assy

51RS000991



**LEVEND 100****ŞAŞI VE SÜRÜCÜ KABİNİ****CHASSIS & CAB****Komp / Assy****Ön ve arka tamponlar****Front & rear bumpers****51RS000991**

Şek. Fig.	Parça no Part no	Parça Adı	Part Name	Mik. Qty	Seri No Serial No	Açıklamalar Remarks
1	58RS504241	Ön tampon, orta	Front bumper, center	1		
2	58RS502857	Ön tampon-Sağ	Front bumper-RH	1		
3	58RS502858	Ön tampon-Sol	Front bumper-LH	1		
4	58RS102269	Özel civata	Special bolt	2		
5	WL106002	Yaylı rondela	Washer, spring	2		
6	PWZ204	Düz rondela	Washer, plain	2		
7	NH106041	Somun	Nut	2		
8	51RS801363	Braket, tampon bağlantı	Bracket, front bumper mounting	2		
9	SH108304	Civata	Screw	2		
10	WJ110004	Düz rondela	Washer, plain	2		
11	SH108201	Civata	Screw	2		
12	FS108251	Şapkalı civata	Cap screw	2		
13	BMK9387	Koruyucu sac	Protective sheet	4		
14	SH106201	Civata	Screw	2		
15	58RS102289	Tampon koruyucu-KMPL.	Bumper protective-ASSY.	2		
16	51RS801295	Arka tampon-KMPL.	Rear bumper-ASSY.	1		
17	SH110251	Civata	Screw	4		
18	WL110002	Yaylı rondela	Washer, spring	4		
19	WA110061	Düz rondela	Washer, plain	4		
20	NH110041	Somun	Nut	4		

**LEVEND 100****ŞAŞİ VE SÜRÜCÜ KABİNİ**

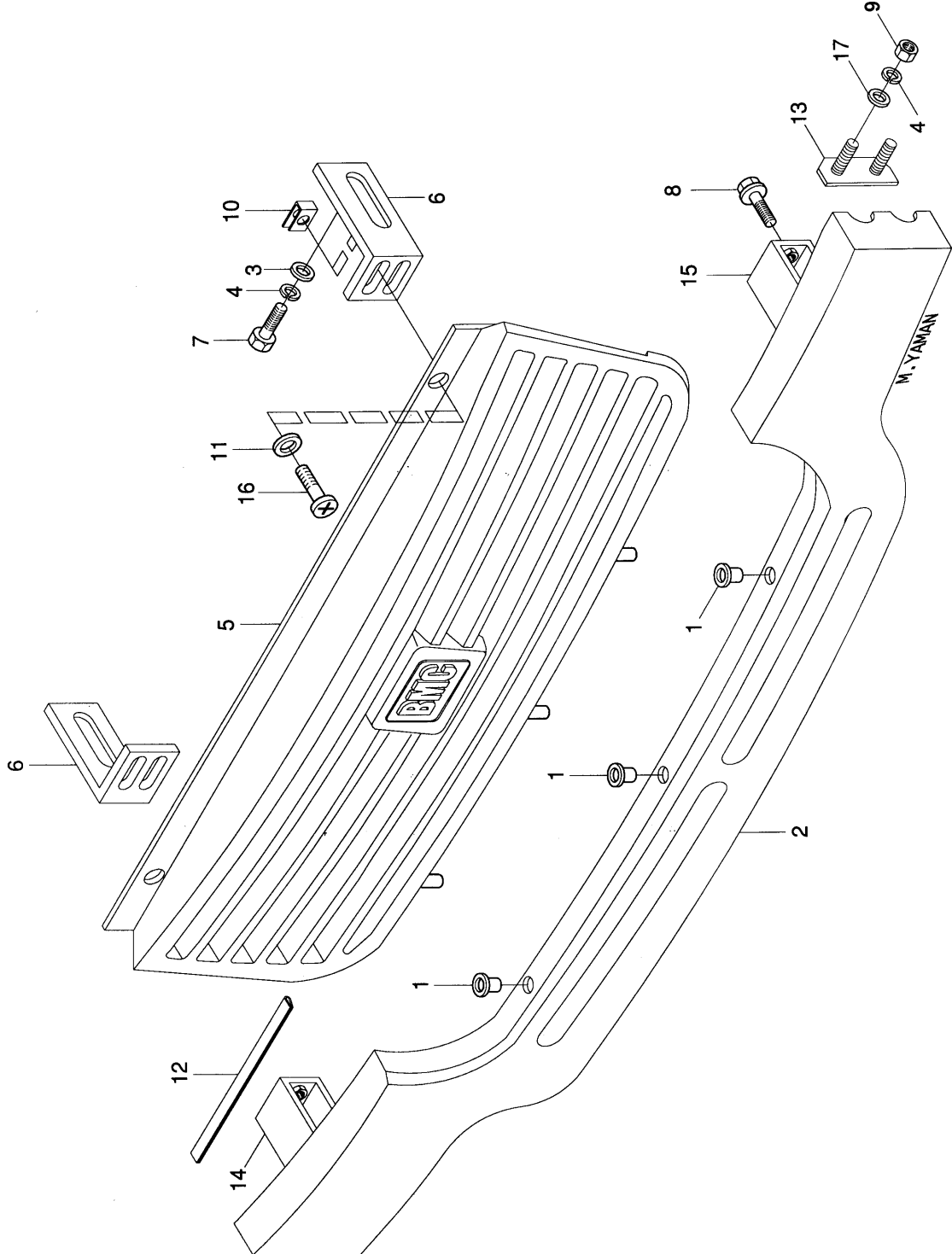
Ön panjur

**CHASSIS & CAB**

Radiator grille

Komp / Assy

58RS503088



## LEVEND 100

## ŞASI VE SÜRÜCÜ KABİNİ

## CHASSIS &amp; CAB

## Komp / Assy

## Ön panjur

## Radiator grille

## 58RS503088

Şek. Fig.	Parça no Part no	Parça Adı	Part Name	Mik. Qty	Seri No Serial No	Açıklamalar Remarks
1	21H5290	Lastik, radyatör bağlantı	Rubber, radiator mounting	3		
2	58RS503892	Panjur ara panel	Grille intermediate panel	1		
3	WA106041	Düz rondela	Washer, plain	4		
4	WL106002	Yaylı rondela	Washer, spring	4		
5	58RS503640	Ön panjur-KMPL.	Front grille-ASSY.	1		
6	58RS102076	Braket, panjur bağlantı	Bracket, grille mounting	2		(ESKİ TİP/OLD TYPE)
6	58RS504990	Braket, panjur bağlantı	Bracket, grille mounting	2		(YENİ TİP/NEW TYPE)
7	SH106201	Cıvata	Screw	4		
8	FS108201	Şapkalı cıvata	Cap screw	4		
9	NH106041	Somun	Nut	4		
10	PFS310	Klips	Clip	2		
11	WC701121	Düz rondela	Washer, plain	2		
12	58RS501209	Lastik, panjur ara bağlantı	Rubber	2		
13	58RS501094	Braket, panjur ara bağlantı	Bracket	2		
14	58RS500900	Braket, ara bağlantı-Sağ	Bracket, intermediate-RH	1		
15	58RS500901	Braket, ara bağlantı-Sol	Bracket, intermediate-LH	1		
16	AB610064	Sac vidası	Screw	2		
17	PWZ204	Düz rondela	Washer, plain	4		

**LEVEND 100****ŞAŞİ VE SÜRÜCÜ KABİNİ**

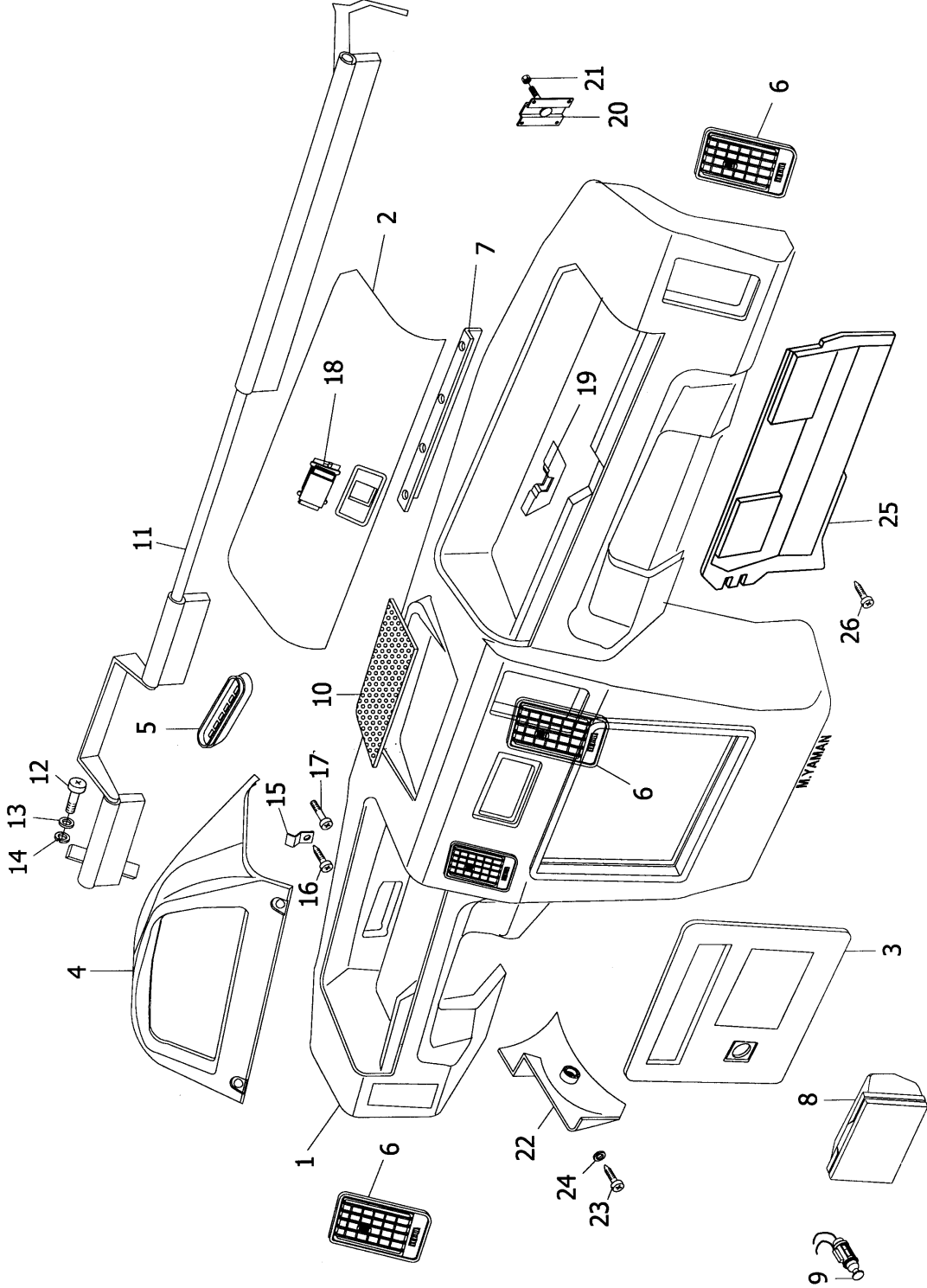
Gösterge paneli

**CHASSIS & CAB**

Instrument panel

Komp / Assy

58RS504157



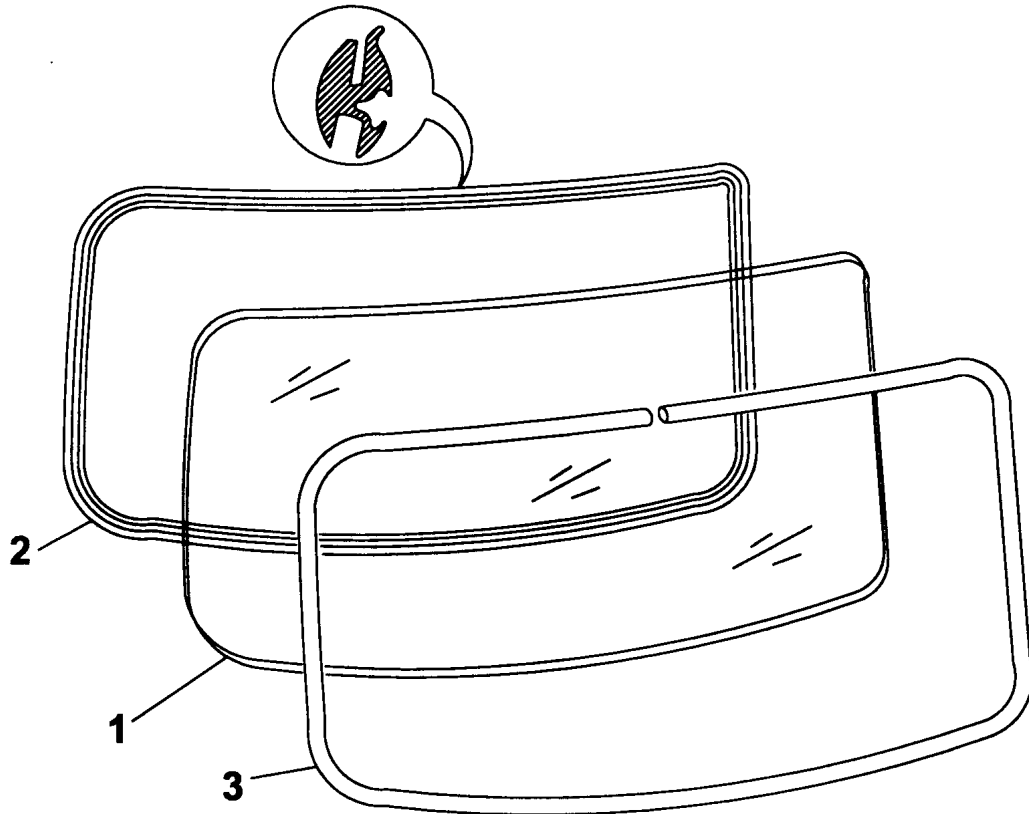
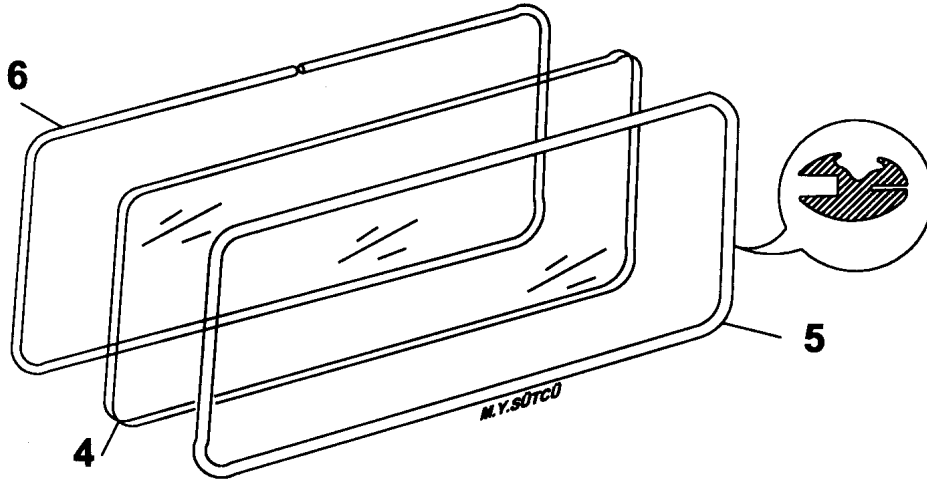
**LEVEND 100****ŞASI VE SÜRÜCÜ KABİNİ****CHASSIS & CAB****Komp / Assy****Gösterge paneli****Instrument panel****58RS504157**

Şek. Fig.	Parça no Part no	Parça Adı	Part Name	Mik. Qty	Seri No Serial No	Açıklamalar Remarks
1	58RS504150	Torpedo paneli, montajlı-KMPL.	Glove box panel,mounting-ASSY.	1		
2	58RS100903	Kapak montajlı-KMPL.	Cover fixed-ASSY.	1		
3	58RS502434	Orta modül-KMPL.	Center modul-ASSY.	1		
4	58RS100902	Gösterge gövdesi-KMPL.	Indicator body-ASSY.	1		
5	58RS504145	Üfleç, ön cam	Blower, windscreen	4		
6	58RS504149	Üfleç-KMPL.	Blower-ASSY.	4		
7	58RS100906	Menteşe, kapak	Hinge, cover	1		
8	58RS100555	Küllük	Ashtray	1		
9	58RS503980	Çakmak-KMPL.	Lighter-ASSY.	1		
9	3M67701	Çakmak-KMPL.	Lighter-ASSY.	1		(Alt.)
9	3M200951	Çakmak-KMPL.	Lighter-ASSY.	1		(Alt.)
10	58RS504261	Kauçuk, orta modül	Rubber, center module	1		
11	58RS502483	Torpedo taşıyıcı-KMPL.	Glove box carrier-ASSY.	1		
12	SH106201	Cıvata	Screw	4		
13	PWZ204	Düz rondela	Washer, plain	4		
14	WL106002	Yaylı rondela	Washer, spring	4		
15	58RS101161	Braket, gösterge arka	Bracket, indicator rear	2		
16	AD604021	Vida	Screw	10		
17	AD604041	Vida	Screw	4		
18	58RS100876	Kilit, torpedo kapağı	Locking	1		
19	58RS100748	Kilit karşılığı,torpedo kutusu	Lock striker, glove box	1		
20	58RS102218	Braket, gösterge taşıyıcı	Bracket, instrument carrier	4		
21	NH106041	Somun	Nut	4		
22	58RS504405	Kapak, kalorifer gizleme-Sol	Cover-LH	1		
23	AC610064	Sac vidası	Screw	5		
24	WA105004	Düz rondela	Washer, plain	10		
25	58RS504201	Kapak, kalorifer gizleme-Ön	Cover-Front	1		
26	K1B9000	Sac vidası	Screw	4		

**LEVEND 100****ŞAŞI VE SÜRÜCÜ KABİNİ****CHASSIS & CAB****Komp / Assy**

Ön ve arka camlar

Windscreen &amp; rear glass

**58RS100980A**



**LEVEND 100****ŞASI VE SÜRÜCÜ KABİNİ****CHASSIS & CAB****Komp / Assy****Ön ve arka camlar****Windscreen & rear glass****58RS100980A**

Şek. Fig.	Parça no Part no	Parça Adı	Part Name	Mik. Qty	Seri No Serial No	Açıklamalar Remarks
1	58RS102333	Ön cam	Windscreen	1		
2	M4B4049	Ön cam lastiği	Windwcreen weatherstrip	1		
3	M4B4050	Ön cam segmanı	Windscreen ring	1		
4	58RS102124	Arka cam	Rear glass	1		
5	58RS102127	Arka cam lastiği	Rubber, rear glass	1		
6	58RS102128	Arka cam segmanı	Circlip, rear glass	1		

**LEVEND 100****ŞAŞI VE SÜRÜCÜ KABİNİ**

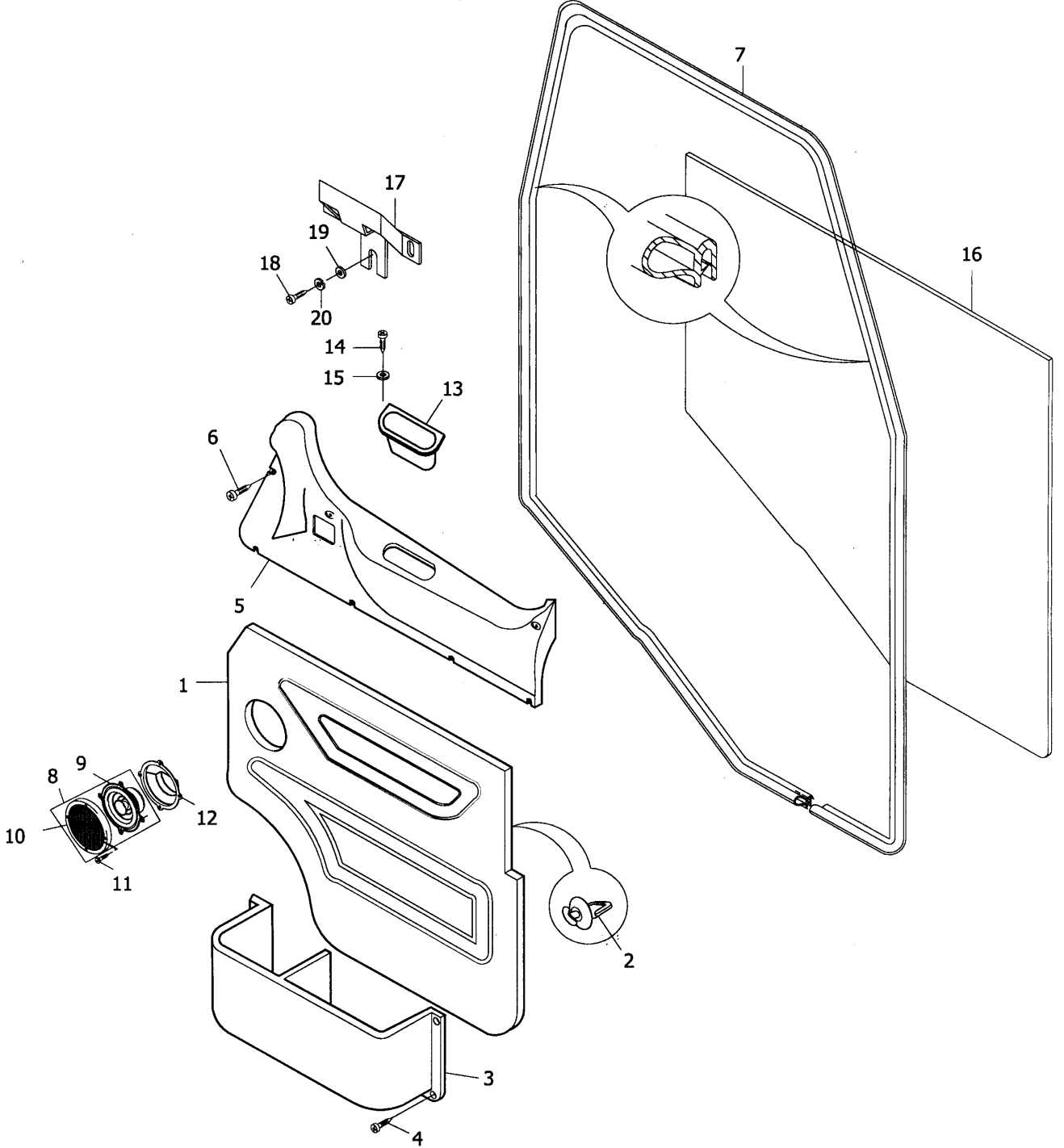
Kapı döşemeleri (Ön kabin)

**CHASSIS & CAB**

Door trims (Front cab)

Komp / Assy

58RS503104



**LEVEND 100****ŞAŞI VE SÜRÜCÜ KABİNİ****CHASSIS & CAB****Komp / Assy****Kapı döşemeleri (Ön kabin)****Door trims (Front cab)****58RS503104**

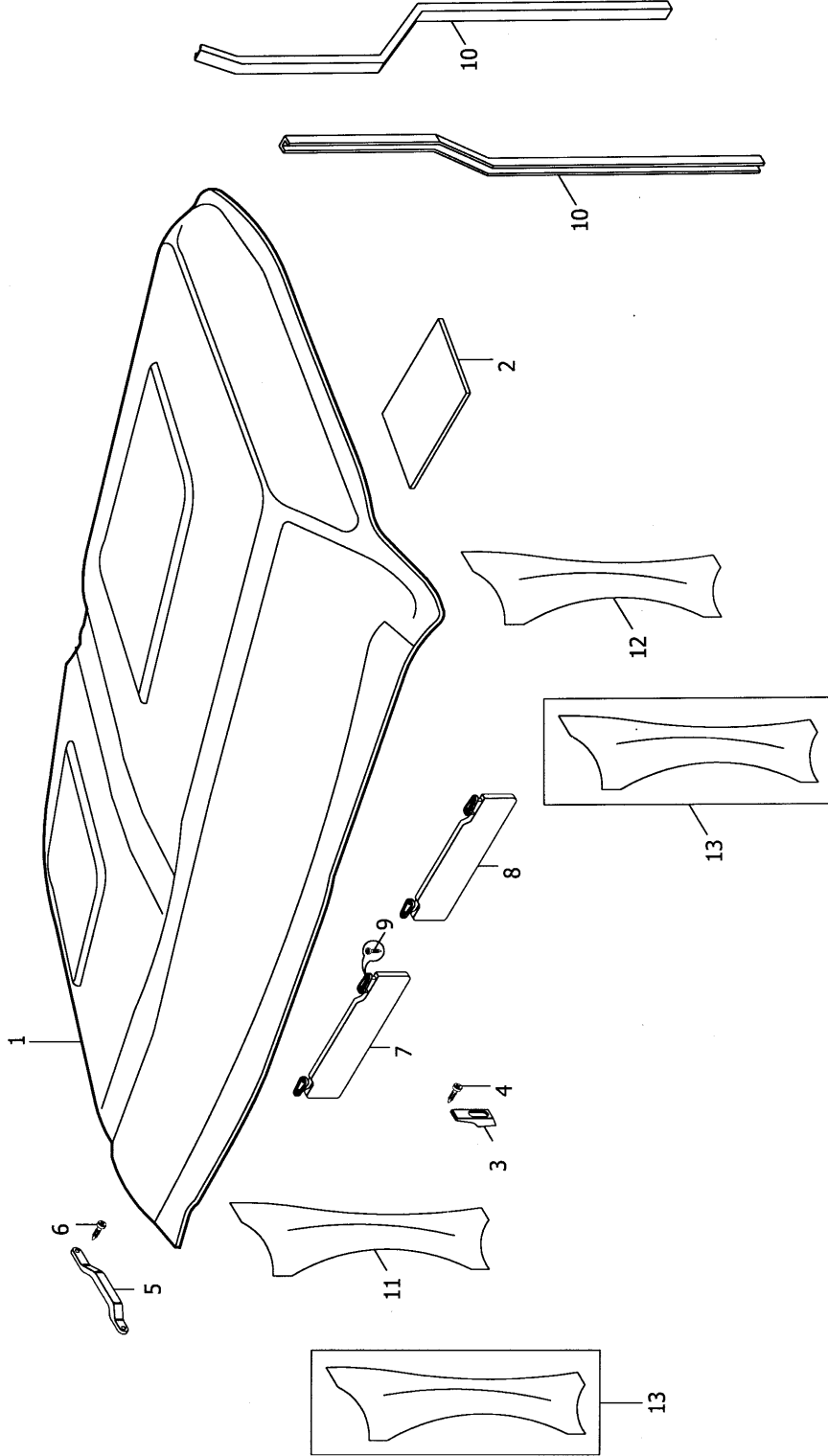
Şek. Fig.	Parça no Part no	Parça Adı	Part Name	Mik. Qty	Seri No Serial No	Açıklamalar Remarks
1-4	58RS504319	Döşeme seti, ön kapı	Instrument set, front door	1		
1	58RS504321	Ön kapı döşemesi-KMPL.Sol	Front door mat-ASSY.LH	1		
_	58RS504320	Ön kapı döşemesi-KMPL.Sağ	Front door mat-ASSY.RH	1		
2	8M14680	Klips	Clip	14		
3	8M203494	Kapı cebi-Sol	Door pocked-LH	1		
_	8M203493	Kapı cebi-Sağ	Door pocked-RH	1		
4	DA610064	Vida	Screw	14		
5	58RS504185	Tutamak-Sol	Handle-LH	1		
_	58RS504184	Tutamak-Sağ	Handle-RH	1		
6	K1B9000	Sac vidası	Screw	8		
7	K5B2174	Toz lastiği, kapı yuva çerçeve	Gaiter, door hole frame	4		
8	51RS300433	Hoparlör ve kapağı-KMPL.	Speaker & cover-ASSY.	2		
8	51RS300167	Hoparlör ve kapağı-KMPL.	Speaker & cover-ASSY.	2		(BLAUPUNKT)
8	51RS300430	Hoparlör ve kapağı-KMPL.	Speaker & cover-ASSY.	2		(ARTEK)
9	51RS300559	Hoparlör	Speaker	2		
9	51RS300168	Hoparlör	Speaker	2		(BLAUPUNKT)
9	51RS300431	Hoparlör	Speaker	2		(ARTEK)
10	51RS300560	Hoparlör kapağı	Cover, speaker	2		
10	51RS300169	Hoparlör kapağı	Speaker cover	2		(BLAUPUNKT)
10	51RS300432	Hoparlör kapağı	Speaker cover	2		(ARTEK)
11	AB606084	Vida	Screw	8		
12	51RS800754	Hoparlör kutusu	Speaker box	1		
_	51RS800755	Hoparlör kutusu	Speaker box	1		
13	8M208599	Tutamak kolu	Handle arm	2		
14	AD608084	Sac vidası	Screw	2		
15	WK608213	Rondela	Washer	2		
16	51RS800273	İzolasyon, kapı trimi-Sağ	Insulation, door trim-RH	1		
_	51RS800274	İzolasyon, kapı trimi-Sol	Insulation, door trim-LH	1		
17	58RS501691	Braket, tutamak kolu	Bracket, handle arm	2		
18	SE106161	Vida	Screw	6		
19	PWZ204	Düz rondela	Washer, plain	6		
20	WL600042	Yaylı rondela	Washer, spring	6		

**LEVEND 100****ŞAŞI VE SÜRÜCÜ KABİNİ****CHASSIS & CAB****Komp / Assy**

Tavan&amp;yan döşemeler (Ön kabin)

Headlining&amp;trim lin(Front cab)

58RS100845A



**LEVEND 100****ŞAŞI VE SÜRÜCÜ KABİNİ****CHASSIS & CAB****Komp / Assy****Tavan&yan döşemeler (Ön kabin)****Headlining&trim lin(Front cab)****58RS100845A**

Şek. Fig.	Parça no Part no	Parça Adı	Part Name	Mik. Qty	Seri No Serial No	Açıklamalar Remarks
1	58RS504154	Tavan döşemesi	Headlining	1		
2	58RS100368	Titreşim bantı	Vibration band	1		
3	8K230126	Elbise askısı	Cloth hanger	4		
4	AD606054	Vida	Screw	8		
5	8M17342	Tutamak üst	Handle,upper	1		
6	SF106254	Vida	Screw	2		
7-8	58RS504077	Güneşlik seti	Kit, sun shield	1		
7	58RS504078	Güneşlik-KMPL.Sağ	Sun visor-ASSY.RH	1		
8	58RS504079	Güneşlik-KMPL.Sol	Sun visor-ASSY.LH	1		
9	AB610064	Sac vidası	Screw	8		
10	51RS801113	Fitil, arka köşe panel	Wick, rear corner panel	4		
11	58RS504253	Ön baba kapağı-Sağ	Cover, front pillar-RH	1	CH00205-	
12	58RS504254	Ön baba kapağı-Sol	Cover, front pillar-LH	1	CH00205-	
13	58RS503523	Pandizot, ön baba	Trim, front pillar	2	CH-00205	

**LEVEND 100****ŞAŞI VE SÜRÜCÜ KABİNİ**

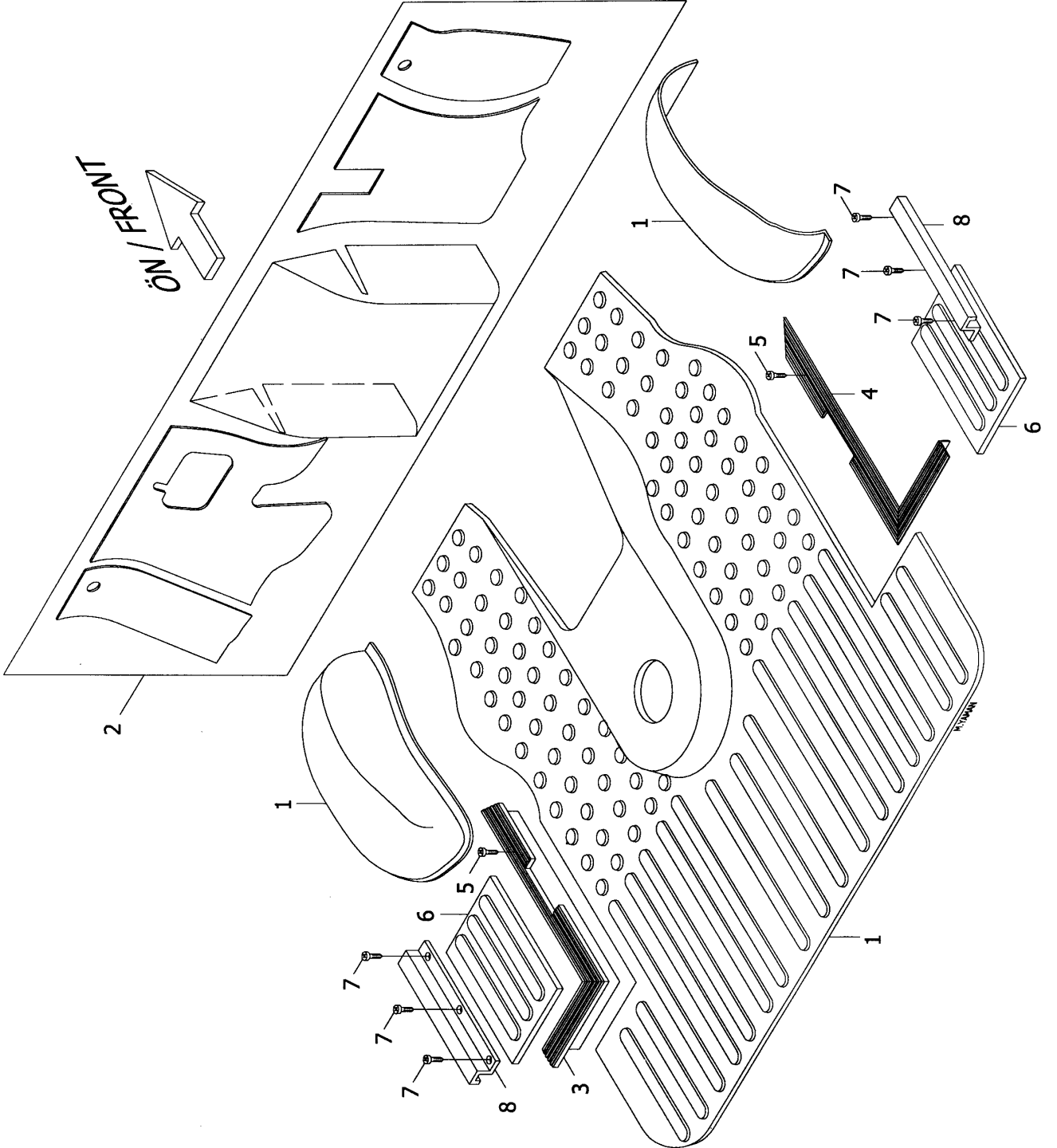
Taban döşemeleri (Ön kabin)

**CHASSIS & CAB**

Floor mat (Front cab)

Komp / Assy

58RS503098



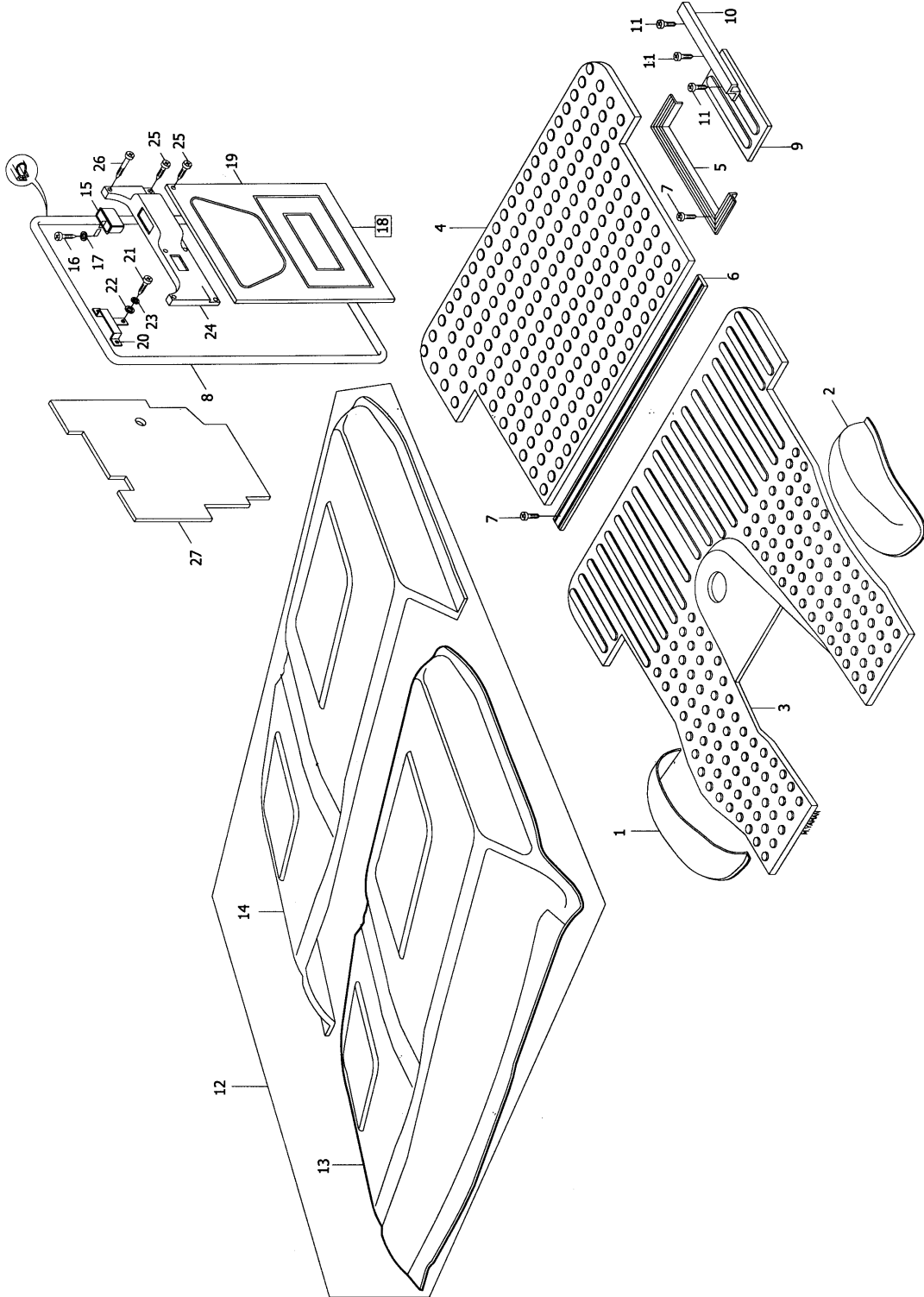
**LEVEND 100****ŞAŞI VE SÜRÜCÜ KABİNİ****CHASSIS & CAB****Komp / Assy****Taban döşemeleri (Ön kabin)****Floor mat (Front cab)****58RS503098**

Şek. Fig.	Parça no Part no	Parça Adı	Part Name	Mik. Qty	Seri No Serial No	Açıklamalar Remarks
1	58RS504271	Taban döşeme seti	Floor mat set	1		
2	58RS502759	İzolasyon seti	Insulation set	1		
3	58RS503285	Ön basamak döşeme tespit-Sol	Front foot step lining-LH	1		
4	58RS503284	Ön basamak döşeme tespit-Sağ	Front footstep lining-RH	1		
5	AD608084	Sac vidası	Screw	22		
6	DNA3157	Ön basamak döşemesi	Front footstep trim	2		
7	K1B9000	Sac vidası	Screw	30		
8	58RS101414	Tutucu, ön kapı basamağı	Retainer, front door foot step	2		

**LEVEND 100****ŞASI VE SÜRÜCÜ KABİNİ****CHASSIS & CAB****Komp / Assy**

Tavan,taban,kapı döş(Arka kab)

Roof,floor,door mats(Rear cab)

**58RS102483A**



**LEVEND 100****ŞASI VE SÜRÜCÜ KABİNİ****CHASSIS & CAB****Komp / Assy****Tavan,taban,kapı döş(Arka kab)****Roof,floor,door mats(Rear cab)****58RS102483A**

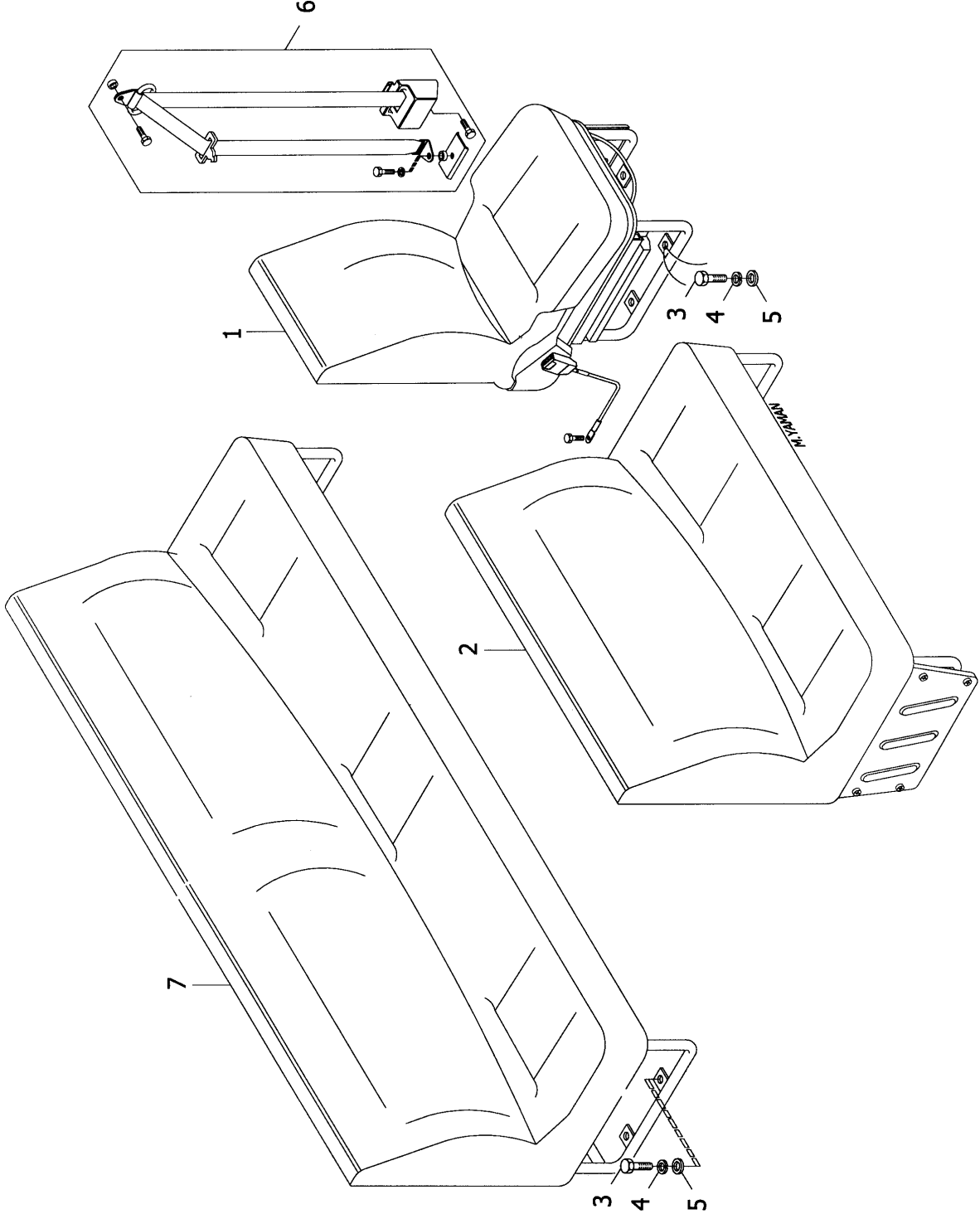
Şek. Fig.	Parça no Part no	Parça Adı	Part Name	Mik. Qty	Seri No Serial No	Açıklamalar Remarks
1-4	58RS504277	Taban döşeme seti	Floor mats set	1		
1	58RS504272	Çamurluk üst döşeme-Sağ	Mudguard upper mats-RH	1		
2	58RS504273	Çamurluk üst döşeme-Sol	Mudguard upper mats-LH	1		
3	58RS504275	Döşeme, ön taban	Mats, front floor	1		
4	58RS504276	Döşeme, arka taban	Mats, rear floor	1		
5	M4B6184	Profil, döşeme tespit	Profile	2		
6	58RS102410	Döşeme, tespit profili	Mats, retainer profile	1		
7	AD608084	Sac vidası	Screw	43		
8	K5B2174	Toz lastiği, kapı yuva çerçeve	Gaiter, door hole frame	4		
9	8M12038	Basamak lastiği	Footstep rubber	2		
10	8M12037	Tutucu, arka kapı basamağı	Retainer, rear door footstep	2		
11	AD608084	Sac vidası	Screw	12		
12	58RS504155	Tavan döşeme seti	Roof mats set	1		
13	58RS504163	Tavan döşemesi, ön	Roof mats, front	1		
14	58RS102465	Tavan döşemesi, arka	Roof mats, rear	1		
15	8M208599	Tutamak kolu	Handle arm	2		
16	AD608084	Sac vidası	Screw	2		
17	WK608213	Rondela	Washer	2		
18	58RS504327	Arka kapı döşeme seti	Rear door trim set	1		
19	58RS504328	Arka kapı döşemesi-Sağ	Rear door trim-RH	1		
_	58RS504329	Arka kapı döşemesi-Sol	Rear door trim-LH	1		
20	58RS501691	Braket, tutamak kolu	Bracket, handle arm	2		
21	SE106161	Vida	Screw	6		
22	WA106041	Düz rondela	Washer, plain	6		
23	WL600042	Yaylı rondela	Washer, spring	6		
_	58RS504186	Kolçak, arka kapı-Sol	Handle, rear door-LH	1		
24	58RS504187	Kolçak, arka kapı-Sağ	Handle, rear door-RH	1		
25	K1B9000	Sac vidası	Screw	6		
26	58RS102398	Özel vida	Special bolt	4		
27	51RS800273	İzolasyon, kapı trimi-Sağ	Insulation, door trim-RH	1		
_	51RS800274	İzolasyon, kapı trimi-Sol	Insulation, door trim-LH	1		

**LEVEND 100****ŞAŞI VE SÜRÜCÜ KABİNİ****CHASSIS & CAB****Komp / Assy**

Koltuklar

Seats

58RS503091



**LEVEND 100****ŞAŞI VE SÜRÜCÜ KABİNİ****CHASSIS & CAB****Komp / Assy****Koltuklar****Seats****58RS503091**

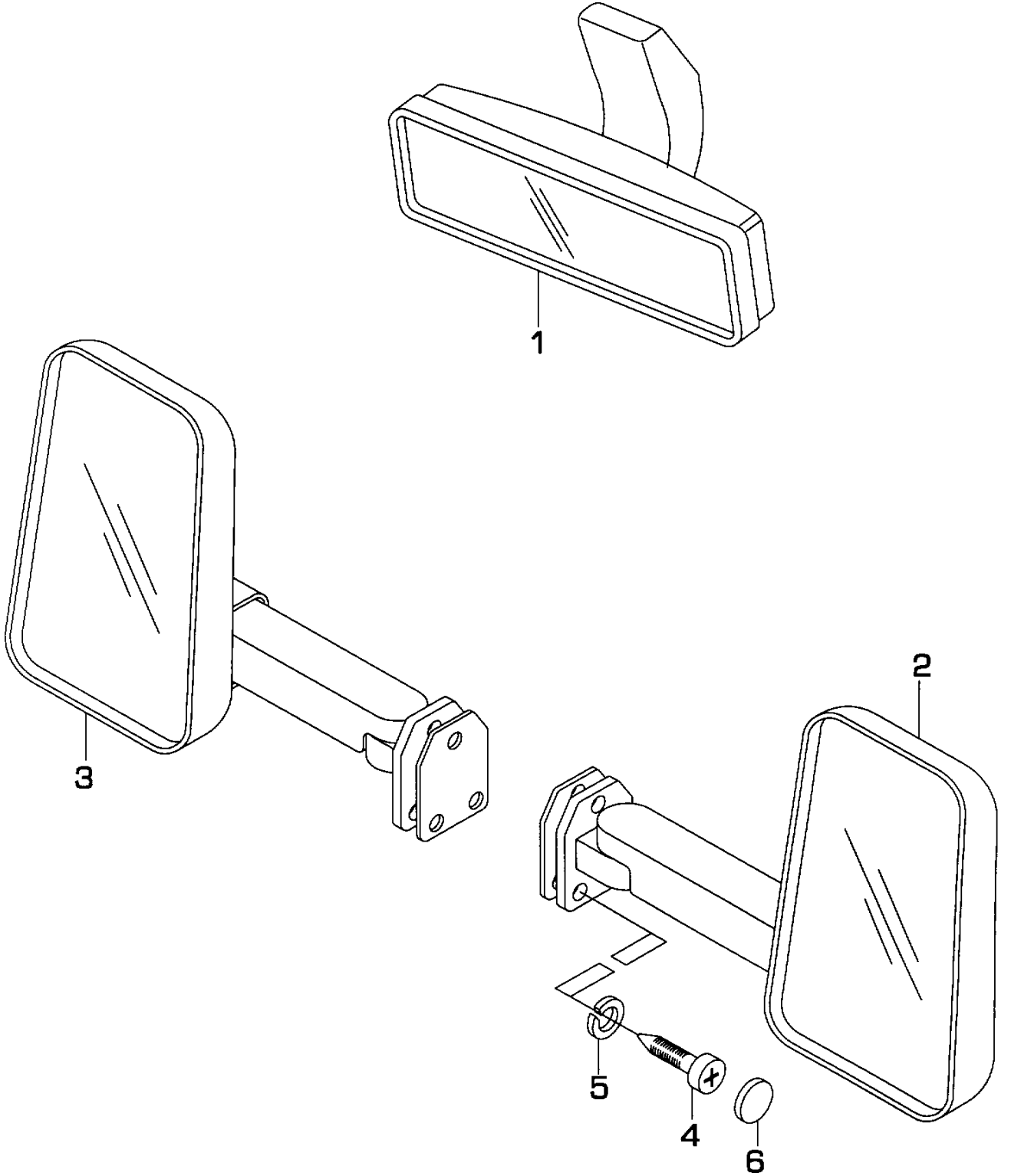
Şek. Fig.	Parça no Part no	Parça Adı	Part Name	Mik. Qty	Seri No Serial No	Açıklamalar Remarks
1-2	58RS503286	Koltuk seti	Seat set	1		
1	58RS503287	Sürücü koltuğu	Driver seat	1		
2	58RS503288	Yolcu koltuğu	Passenger seat	1		
3	SH108304	Cıvata	Screw	12		
4	WL108005	Yaylı rondela	Washer, spring	12		
5	WA108054	Düz rondela	Washer, plain	12		
6	58RS102281	Emniyet kemeri seti	Seat belt set	1		
7	58RS503289	Üçlü yolcu koltuğu	Triple passenger seat	1		

**LEVEND 100****ŞASI VE SÜRÜCÜ KABİNİ**

Dikiz aynaları ve bağlantıları

**CHASSIS & CAB**

Rear view mirror &amp; mountings

**Komp / Assy****58RS100844B**

**LEVEND 100****ŞASI VE SÜRÜCÜ KABİNİ****CHASSIS & CAB****Komp / Assy****Dikiz aynaları ve bağlantıları****Rear view mirror & mountings****58RS100844B**

Şek. Fig.	Parça no Part no	Parça Adı	Part Name	Mik. Qty	Seri No Serial No	Açıklamalar Remarks
1	58RS102757	İç dikiz aynası	Rear view mirror	1		
2	58RS102451	Dış dikiz aynası-Sağ	Outer rear view mirror-RH	1		ESKİ TİP/OLD TYPE
2	58RS504970	Dış dikiz aynası-Sağ	Outer rear view mirror-RH	1		YENİ TİP/NEW TYPE
3	58RS102452	Dış dikiz aynası-Sol	Outer rear view mirror-LH	1		ESKİ TİP/OLD TYPE
3	58RS504971	Dış dikiz aynası-Sol	Outer rear view mirror-LH	1		YENİ TİP/NEW TYPE
4	SE604084	Vida	Screw	6		
5	WL600042	Yaylı rondela	Washer, spring	6		
6	58RS102455	Somun pleyti	Nut plate	2		ESKİ TİP/OLD TYPE
6	58RS504242	Somun pleyti	Nut plate	2		YENİ TİP/NEW TYPE

## LEVEND 100

## ŞAŞI VE SÜRÜCÜ KABİNİ

## CHASSIS &amp; CAB

## Komp / Assy

## Etiketler

## Labels

## 51RS000990

BMC SANAYİ VE TİC. A.Ş.		İZİN VERİLEN (Kg)		KAPASİTE (Kg)	
MOTOR SERİ NO	A	AZAMI YÜKLU AĞIRLIK	C	D	
VİN	B	ÖN DİNGİL	E	F	
TİP ONAY NO		ARKA DİNGİL	G	H	
		AZAMI YÜKLU KATAR AĞIRLIĞI			

**DİKKAT**  
**ÇALIŞTIRMA TALİMATI**

**İLK HAREKET İÇİN:**

- 1-KONTAK ANAHTARINI YUVASINA SOKUP I POZİSYONUNA GETİRİN. DİREKSİYON KİLİDİ AÇILACAKTIR.
- 2-ANAHTARI II POZİSYONUNA GETİRİN. İSTİCİ İKAZ LAMBASI SONDE KADAR (OTOMATİK İSTİCİ DEVREDEN ÇIKINCAYA KADAR) BEKLEYİN.
- 3-ANAHTARI III POZİSYONUNA GETİRİN VE MOTOR ÇALIŞIR ÇALIŞMAZ BİRAKIN. ANAHTAR I POZİSYONUNA DÖNECEKTİR.

**DURDURMAK İÇİN:**

- 1-ANAHTARI 0 POZİSYONUNA GETİRİN VE ÇEKEREK YERİNDEN ÇIKARIN.

MET.5.2-6-3

NOT: MADDE 2 VE 3'DE GEÇEN TOPLAM SÜRE 2 DAKİKAYI AŞMAMALIDIR.

**B M C**

## SAYIN VAŞİTA SAHİBİ

VAŞİTANIN ALIŞTIRMA SÜRESİ İÇİN GAZ PEDALININ ALTINA BİR HIZ TAHDİT VİDASI MUHÜRÜLÜ OLARAK TAKILMIŞTIR VAŞİTAYI TESLİM ALIRKEN MÜHÜRÜN BOZULMAMIŞ OLMASINA DİKKAT EDİNİZ VE İLK SERVİSE KADAR ÇIKARMAYINIZ.

**DİKKAT!**

- Motorla ısınmalara sebebiyet vermemek için, motor hiçbir şekilde termostatız veya orijinalinden farklı bir termostatla çalıştırılmamalıdır.
- Soğutma sistemi basıncı 7 lb/in<sup>2</sup>'dir. Sisteme bu basıncı etkileyecek hiçbir değişiklik yapılmamalı veya orijinalinden farklı bir basıncı referans noktası kullanılmamalıdır.
- Motor stop edildikten önce rölânide 3 dakika çalıştırılmalıdır.

**DIŞI KUTUSU İÇİN TAVSİYE EDİLEN YAĞ**

STANDARTLAR	İKLİM	TAVSİYE EDİLEN
SAE API US-MIL		
75W GL4 GL5	MIL-1-2003/4 YAZ-İS	Mobil Gear Oil SAE 75W/90

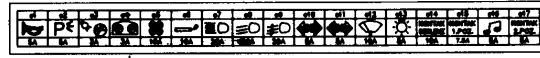
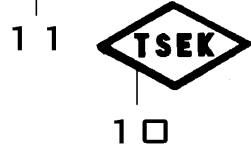


**HAVA FİLTRESİNİN BAKIMI**

- Hava filtre elemanı her 9000 km'de (Tozlu ortamda 4000 km'de kontrol edilecektir).
- Her 36000 km'de hava filtre elemanı değiştirilmelidir.

**FABRİKADA YAĞ ANTİFİZ Z DOLDURULMUŞTUR**

SİSTEMDEKİ ANTİFİZ ORANI	KORUMA DERESESİ
% 17	- 2° C
% 25	- 13° C
% 30	- 16° C
% 40	- 24° C
% 50	- 36° C



**DİKKAT! HİDROLİK DİREKSİYON BAKIM TALİMATI**

1. Direksiyon hidrolik sisteminde ATF Type A,F veya DEXRON yağı kullanınız
2. Motoru çalıştırmadan önce hidrolik deposunu, seviye cubuğunun Max işaretine kadar doldurunuz
3. Motoru çalıştırmadan direksiyonu zorlamayınız
4. Motoru 1 Dak. çalıştırmadan hareket etmeyiniz
5. Yağın markası değiştirildiğinde, eski yağı tamamen boşaltınız.

MODEL RRR H  
ORAN/RATIO RRRRRRRR  
SER. NO RRRRRR  
KOD/CODE #H

RRRRR

**Levend**  
**DIESEL**

ATEŞLEME SIRASI: 1-3-4-2  
SUPAP AYARLARI: (Motor sıcak iken)  
ELME VE EGZOST: 0.35 mm. (0.014 inç)  
MOTOR YAĞI :CF-4 SERVİS SINIFLANDIRILMASI

MOTOR YAĞI OLARAK TAVSİYE EDİLEN:  
BMC OMPAŞ TURBO 15W-40  
DİZEL MOTOR YAĞI (API CF-4)

Detaylı bilgi için BAKIM EL KİTABI'na bakınız.

**BMC OMPAŞ**

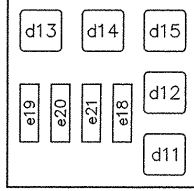
MARUL NO:  
SERİ NO:  
BMC SANAYİ VE TİCARET A.Ş.

**BMC**  
V.KUTUSU  
GEAR BOX :51RS400114  
MODEL :BMC 15  
ORAN/RATIO: 1.63 - 0.789



e18. ∞ 5A STOP VALFİ  
e19. ∞ 5A GERİ VİTES  
e20. ∞ 5A FREN  
e21. ∞ 5A CAM YIKAMA

d11. RÖLE-MARŞ  
d12. RÖLE-STOP VALFİ  
d13. RÖLE-GERİ VİTES  
d14. RÖLE-FREN  
d15. RÖLE-CAM YIKAMA



**DİKKAT!**  
İLK 800 Km' LİK ALIŞTIRMA DEVRESİNDE MOTORU ZORLAMAYINIZ

BU ESNADA

5 inci	VİTESTE	70 Km / SAAT
4 üncü	VİTESTE	55 Km / SAAT
3 üncü	VİTESTE	35 Km / SAAT
2 inci	VİTESTE	25 Km / SAAT
1 inci	VİTESTE	15 Km / SAAT

HIZINI ASMAYINIZ.

ELEKTRİK KONTROLU YAPILDI

**1,15**

**LEVEND 100****ŞAŞI VE SÜRÜCÜ KABİNİ****CHASSIS & CAB****Komp / Assy****Etiketler****Labels****51RS000990**

Şek. Fig.	Parça no Part no	Parça Adı	Part Name	Mik. Qty	Seri No Serial No	Açıklamalar Remarks
1	51RS801377	VİN Etiketi	Label, VIN	1		(BDT)
1	51RS801374	VİN Etiketi	Label, VIN	1		(BDC)
2	B0C340	Elektrik kontrol bilgi etiketi	Label, information-Elec.cont.	1		
3	B0C342	Satış etiketi (Özel)	Label, seal-Special	1		
4	51RS800071	Çalıştırma talimatı	Plate, running instruction	1		
5	8M16338	Hava filtresi ikaz etiketi	Label,air cleaner warning	1		
6	51RS800316	Motor bilgi etiketi	Label, engine	1	CH00228-	
6	51RS800353	Motor bilgi etiketi	Label, engine data	1	CH00359-	
6	51RS801793	Motor bilgi etiketi	Label, engine data	1	CH-00359	
7	K8B8012	Antifriz etiketi (Kış)	Label, anti-freeze (Winter)	1		
8	58RS500316	Alternatör bilgi etiketi	Label, alternator information	1		
9	M4B8056	Motor çalıştırma etiketi,5VTS.	Label, engine starting, 5th.	1		
10	K5B8107	TSEK kalite belgesi etiketi	Label-TSEK	1		
11	8M204898	Vites kutusu yağ etiket(BMC15)	Label, gear box oil (BMC 15)	1		
12	51RS800248	Soğutma ikaz etiketi	Warning label, cooling	1		
13	K8B8015	Hız tahdidi ikaz etiketi	Label, speed limiting	1		
14	8K19707	Batarya ikaz etiketi	Label, battery warning	1		
15	K5B8108	Hidrolik direk.bakım talimatı	Label, hydraulic steering	1		
16	51RS801086	Bilgi etiketi, ana kart	Label, main card	1		
17	51RS800113	Bilgi etiketi, motor kart	Label, engine cart	1		
18	8M68099	BMC çıkartması, kasa	BMC sticker	1		
19	51RS800740	Duman geçiş katsayısı etiketi	Label, smoke passing coeffic.	1		
20	8M85137	Motor tip ve seri no etiketi	Label,engine number serial	1		
21	8K87016	Etiket (Mamul no/Üretim no)	Label-Noise plates labels	1		
22	4K202667	Etiket, diferansiyel bilgi	Label, differential data	1		
23	51RS800168	Vites kutusu bilgi etiketi	Label, fuse box	1		

**LEVEND 100****ŞAŞI VE SÜRÜCÜ KABİNİ**

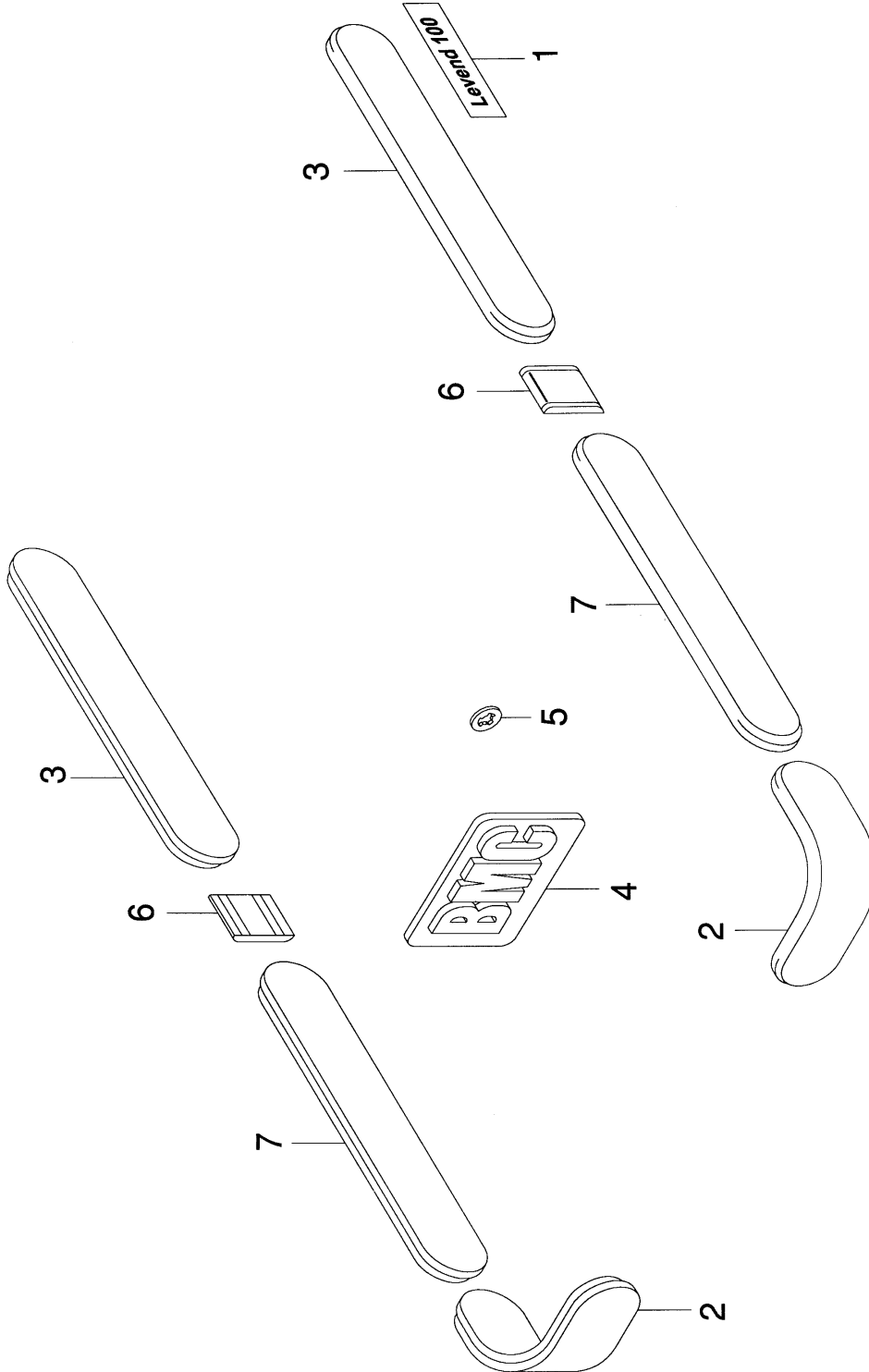
Armalar ve motifler

**CHASSIS & CAB**

Emblems

Komp / Assy

51RS000990A





**LEVEND 100****ŞAŞI VE SÜRÜCÜ KABİNİ****CHASSIS & CAB****Komp / Assy****Armalar ve motifler****Emblems****51RS000990A**

Şek. Fig.	Parça no Part no	Parça Adı	Part Name	Mik. Qty	Seri No Serial No	Açıklamalar Remarks
1	58RS503955	Yan kuşak	Side sticker	2		
2	58RS102846	Arka yan kuşak	Rear side sticker	2		
3	58RS102851	Yan kuşak	Side sticker	2		
4	58RS112229	BMC arması	Emblem BMC	1		
5	AN608061	Yaylı klips	Spring, clip	4		
6	58RS102844	Yan kuşak orta baba	Side strap center	1		
7	58RS102845	Yan kuşak arka kapı	Side strap rear door	1		

**LEVEND 100****ŞASI VE SÜRÜCÜ KABİNİ**

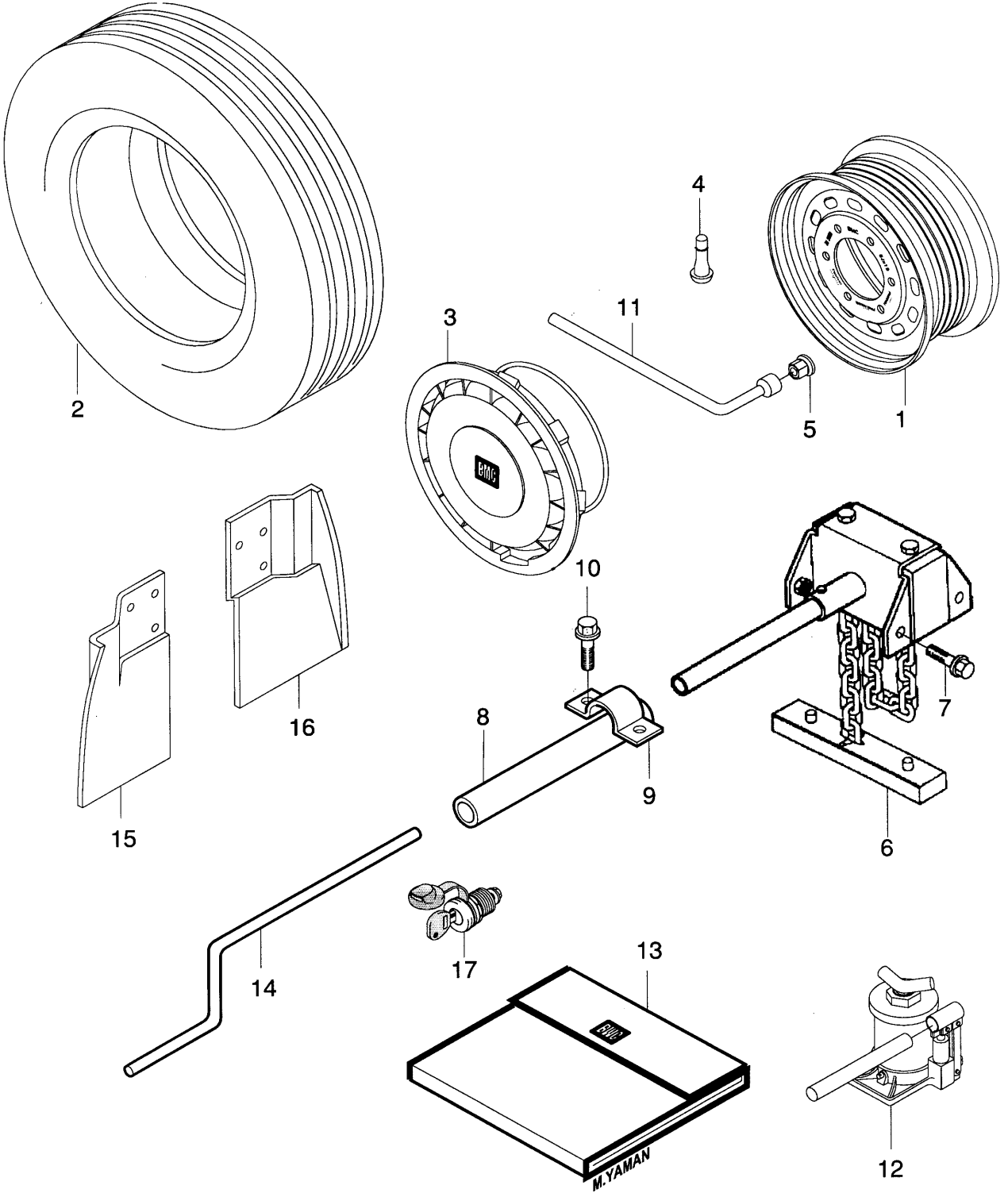
Tekerlekler ve avadanlıklar

**CHASSIS & CAB**

Tires &amp; rims

Komp / Assy

51RS000018B



**LEVEND 100****ŞAŞI VE SÜRÜCÜ KABİNİ****CHASSIS & CAB****Komp / Assy****Tekerlekler ve avadanlıklar****Tires & rims****51RS000018B**

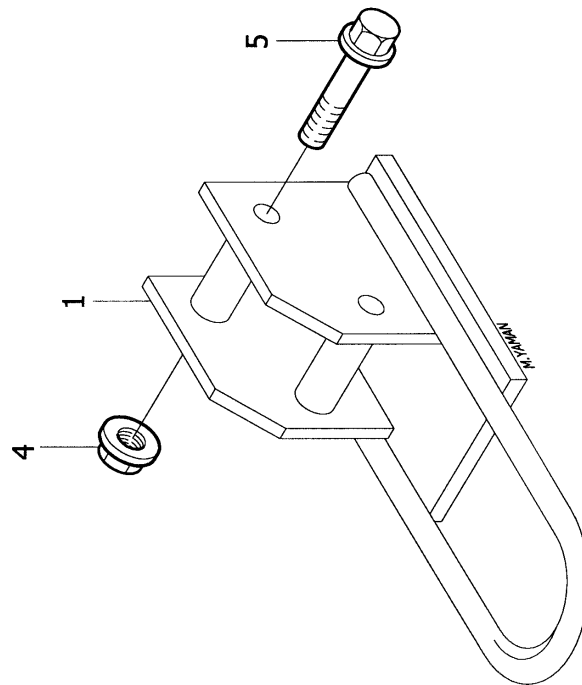
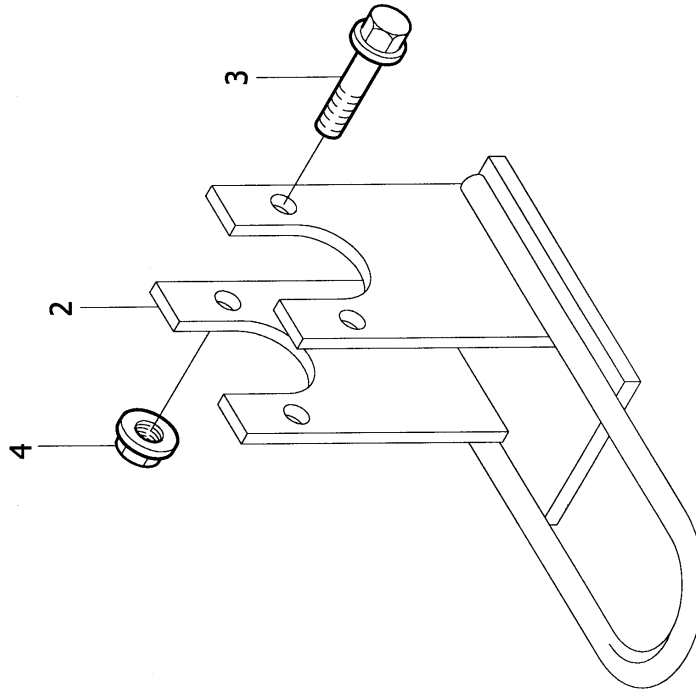
Şek. Fig.	Parça no Part no	Parça Adı	Part Name	Mik. Qty	Seri No Serial No	Açıklamalar Remarks
1	7M51730	Jant-KMPL.	Rim-ASSY.	5		(5.5*14)
2	51RS700108	Lastik-KMPL.	Tire-ASSY.	5		(195R14C)
2	7M87641	Lastik-KMPL.	Tire-ASSY.	5		(Alt.)(PIRELLI)
2	51RS700106	Lastik-KMPL.	Tire-ASSY.	5		(Alt.)(LASSA)
2	51RS701117	Lastik-KMPL.	Tire-ASSY.	5		(Alt.)(HANKOOK)
3	7M52729	Jant kapağı	Cover rim	4		
4	7M56969	Tekerlek subabı	Valve, wheel	5		ESKİ TİP/OLD TYPE
4	51RS701677	Tekerlek subabı	Valve, wheel	5		YENİ TİP/NEW TYPE
5	4M51822	Bijon somunu	Wheel nut	20		
6	51RS701147	Kriko, stepne mekanizması	Jack, spare wheel mechanism	1		
7	FS108201	Şapkalı civata	Cap screw	4		
8	51RS700038	Boru, mil yataklama	Pipe	1		
9	7M90458	Braket, stepne bağlantı	Bracket, spare wheel mounting	1		
10	FS106201	Şapkalı civata	Cap screw	2		
11	M4C3021	Bijon anahtarı	Spanner wheel nut	1		
12	51RS701287	Kriko-KMPL.	Jack-ASSY.	1		
13	52RS010699	Evrak çantası	Briefcase	1		
14	7M90497	Kol, stepne mekanizması	Lever, spare wheel mechanism	1		
15	51RS800035	Ön tozluk-KMPL.Sol	Front gaiter-ASSY.LH	1		
16	51RS800036	Ön tozluk-KMPL.Sağ	Front gaiter-ASSY.RH	1		
17	58RS503260	Kapak, stepne	Cover, spare wheel	1		

**LEVEND 100****ŞAŞI VE SÜRÜCÜ KABİNİ**

Ön ve arka çeki kancaları

**CHASSIS & CAB**

Front &amp; rear tow hook

**Komp / Assy****51RS001109**

**LEVEND 100****ŞASI VE SÜRÜCÜ KABİNİ****CHASSIS & CAB****Komp / Assy****Ön ve arka çeki kancaları****Front & rear tow hook****51RS001109**

Şek. Fig.	Parça no Part no	Parça Adı	Part Name	Mik. Qty	Seri No Serial No	Açıklamalar Remarks
1	51RS701030	Kanca-KMPL.Ön	Hook-ASSY.Front	1		
2	51RS700060	Kanca-KMPL.Arka	Hook-ASSY.Rear	1		
3	FB110141	Şapkalı civata	Cap screw	2		
4	FX110041	Şapkalı somun	Cap nut	4		
5	FB110161	Şapkalı civata	Cap screw	2		



## LEVEND 100

Parça Part No	Parça Adı	Part Name	Bölüm Section	Sayfa Page
013D0ASX100	Ön dingil, montajlı-KMPL.	Front axle, mounting-ASSY.	8	1
018FAADX101	Arka dingil, montajlı-KMPL.	Rear axle, mounting-ASSY.	9	1
100BD CSG100	Gövde, şasi boyalı-KMPL.	Body, chassis painted-ASSY.	12	4
100BD TSG100	Gövde, şasi boyalı-KMPL.	Body, chassis painted-ASSY.	12	3
11F123	Rondela	Washer	11	2
13H2189	Gromet	Grommet	11	6
13H7260	O-Ring, akson kolu	O-Ring	8	1
13H7428	Klips	Clip	10	3
13H8680	Boru klipsi	Pipe, clip	10	3
1G9622	Emniyet sacı	Safety, sheet	10	3
21H5290	Lastik, radyatör bağlantı	Rubber, radiator mounting	12	10
21H5290	Lastik, radyatör bağlantı	Rubber, radiator mounting	2	1
21H5365	Pedal lastiği	Pedal pad	10	2
21H5365	Pedal lastiği	Pedal pad	4	2
2K10337	Dirsek	Elbow	11	2
2K15694	Segman	Circlip	3	9
2K16594	Klips	Clip	3	6
2K19196	Keleçe	Clamp	7	2
2K200133	Flanş, karter tapa	Flange	9	1
2K206816	Keleçe	Clamp	2	1
2M204418	Volan dişlisi	Ring gear	1	3
2M204419	Volan-KMPL.	Flywheel-ASSY.	1	3
2M207658	Braket, alternatör gergi	Bracket, alternator tensioner	11	2
2M53796	Somun, egzoz manifoldu	Nut	1	7
2M56673	Tespit segmanı	Retaining ring	10	4
2M65187	Kelebek somun	Butterfly nut	3	5
2M65194	Toz atma lastiği	Dust cover	3	5
2M65195	Özel somun	Nut, special	3	5
2M65196	O-Ring	O-Ring	3	5
2M65346	Motor-KMPL.	Engine-ASSY.	1	1
2M65453	Volan	Flywheel	1	3
2M65479	Merkezleme pimi	Dowel pin	1	3
2M66037	Conta	Gasket	3	7
2M88608	V-Kayış	V-Belt	2	2
2M89386	Adaptör pleyt	Adapter plate	1	1
2M89387	Debriyaj muhafazası	Clutch housing	4	1
31G5144	Yay, pim	Spring, pin	10	2
3K207098	Gromet	Grommet	11	12
3K230577	Far camı-Sağ	Lens, headlamp-RH	11	8
3K230578	Far camı-Sol	Lens, headlamp-LH	11	8
3K230720	Sigorta	Fuse	11	10
3K230722	Sigorta	Fuse	11	10
3K230724	Sigorta	Fuse	11	10
3K230934	Sigorta tutucu	Retainer, fuse	11	6
3K53023	Terminal	Terminal	11	7
3K60213	Sigorta	Fuse	11	10
3K60217	Sigorta	Fuse	11	10
3K62643	Soket, takviye kumanda	Socket, shift control switch	11	7
3K93122	Kapı iç aydınlatma butonu	Door interior lighting button	11	7
3K93293	Adaptör, sinyal	Adapter, signal	11	8
3M13506	Hararet müşiri	Temperature sensor	2	3
3M200951	Çakmak-KMPL.	Lighter-ASSY.	12	11
3M204659	Makaron	Macaron	11	6
3M205586	Korna	Horn	11	1
3M205607	Plaka lambası	Licence plate lamp	11	9
3M207855	Kilometre teli	Cable, speedometer	11	7
3M30386	Far-KMPL.Sağ	Headlamp-ASSY.RH	11	8
3M30387	Far-KMPL.Sol	Headlamp-ASSY.LH	11	8
3M50641	Akü-KMPL.	Battery-ASSY.	11	1
3M53052	Cam silecek motoru	Windscreen wiper engine	11	11
3M63466	Far-KMPL.Sağ	Headlamp-ASSY.RH	11	8
3M63467	Far-KMPL.Sol	Headlamp-ASSY.LH	11	8
3M67701	Çakmak-KMPL.	Lighter-ASSY.	12	11
3M67750	Röle	Relay	11	10
3M90659	Marş motor şasi kablosu	Cable, starter motor-Chass.	11	1
3M90826	Kollu anahtar, silecek	Lever switch	11	7
3M90827	Kollu anahtar, park-sinyal-far	Lever switch	11	7
3M91201	Batarya kablosu, negatif	Battery cable, negative	11	1
3M91202	Batarya kablosu, pozitif	Battery cable, positive	11	1
3M93350	Far sinyal, montajlı-KMPL.Sol	Headlamp signal, mount-ASSY.LH	11	8
3M93351	Far sinyal, montajlı-KMPL.Sağ	Headlamp signal, mount-ASSY.RH	11	8
3M93352	Sinyal lambası-KMPL.Sol	Signal lamp-ASSY.LH	11	8
3M93353	Sinyal lambası-KMPL.Sağ	Signal lamp-ASSY.RH	11	8
3M93354	Far sinyal, montajlı-KMPL.Sol	Headlamp signal, mount-ASSY.LH	11	8
3M93355	Far sinyal, montajlı-KMPL.Sağ	Headlamp signal, mount-ASSY.RH	11	8
3M93356	Sinyal lambası-KMPL.Sol	Signal lamp-ASSY.LH	11	8
3M93357	Sinyal lambası-KMPL.Sağ	Signal lamp-ASSY.RH	11	8
4K202667	Etiket, diferansiyel bilgi	Label, differential data	12	19
4K53130	Tapa, yağ boşaltma	Plug, oil drain	9	1
4K54950	Plastik burç	Plastic bushing	10	2
4M11009	Kaster kaması-Sağ	Key-RH	8	2
4M11010	Kaster kaması-Sol	Key-LH	8	2

## LEVEND 100

Parça Part No	Parça Adı	Part Name	Bölüm Section	Sayfa Page
4M13635	Aks dişlisi	Pinion gear	9	1
4M13636	İstavroz dişlisi	Spider gear	9	1
4M13852	Mahruhi iç rulman	Bearing, pinion-Inner	9	1
4M13860	Rulman	Bearing	9	1
4M13876	Aks dişli rondelası	Washer, pinion gear	9	1
4M13880	Küresel rondela	Washer	9	1
4M13881	Aks dişli rondelası	Washer, pinion gear	9	1
4M13882	Aks dişli rondelası	Washer, pinion gear	9	1
4M13883	Aks dişli rondelası	Washer, pinion gear	9	1
4M14280	Rulman ayar somunu	Adjusting nut, bearing	9	1
4M16028	Aks dişli rondelası	Washer, pinion gear	9	1
4M16182	Aks dişli rondelası	Washer, pinion gear	9	1
4M16183	Aks dişli rondelası	Washer, pinion gear	9	1
4M17377	Aks dişli rondelası	Washer, pinion gear	9	1
4M17378	Aks dişli rondelası	Washer, pinion gear	9	1
4M17379	Aks dişli rondelası	Washer, pinion gear	9	1
4M17380	Aks dişli rondelası	Washer, pinion gear	9	1
4M17381	Aks dişli rondelası	Washer, pinion gear	9	1
4M17382	Aks dişli rondelası	Washer, pinion gear	9	1
4M17383	Aks dişli rondelası	Washer, pinion gear	9	1
4M17384	Aks dişli rondelası	Washer, pinion gear	9	1
4M17385	Aks dişli rondelası	Washer, pinion gear	9	1
4M18185	Aks dişli rondelası	Washer, pinion gear	9	1
4M201455	Pinyon dişli rondelası	Shim, pinion thrust	9	1
4M201456	Pinyon dişli rondelası	Shim, pinion thrust	9	1
4M201457	Pinyon dişli rondelası	Shim, pinion thrust	9	1
4M201458	Pinyon dişli rondelası	Shim, pinion thrust	9	1
4M201459	Pinyon dişli rondelası	Shim, pinion thrust	9	1
4M201460	Pinyon dişli rondelası	Shim, pinion thrust	9	1
4M201461	Pinyon dişli rondelası	Shim, pinion thrust	9	1
4M201462	Pinyon dişli rondelası	Shim, pinion thrust	9	1
4M206331	Debriyaj rulmanı	Clutch bearing	4	1
4M51822	Bijon somunu	Wheel nut	8	1
4M51822	Bijon somunu	Wheel nut	12	21
4M51905	Bijon saplaması, ön	Wheel stud, front	8	1
4M51906	Bijon saplaması, arka	Wheel stud, rear	9	1
4M53515	Porya somunu	Nut, hub	9	1
4M53516	Kilitleme rondelası	Washer, locking	9	1
4M53911	Braket	Bracket	9	1
4M53914	Bump braketi	Bracket-Bump	9	1
4M54487	Emniyet rondelası (Kalın)	Washer (Thick)	9	1
4M54503	Keçe, dış	Seal, outer	9	1
4M54720	Bakır rondela	Washer,copper	4	2
4M55681	Keçe, iç	Seal, inner	9	1
4M55780	Pinyon dişli rondelası	Shim,pinion thrust	9	1
4M55785	İstavroz pimi	Spider pin	9	1
4M55787	Rulman	Bearing	9	1
4M55788	Kep	Cap	9	1
4M55789	Kilit sacı	Locking sheet	9	1
4M57258	Pinyon dişli rondelası	Shim,pinion thrust	9	1
4M57519	Muylu	Journal	9	1
4M58124	Pinyon dişli rondelası	Shim, pinion thrust	9	1
4M58125	Pinyon dişli rondelası	Shim, pinion thrust	9	1
4M58126	Pinyon dişli rondelası	Shim, pinion thrust	9	1
4M58127	Pinyon dişli rondelası	Shim, pinion thrust	9	1
4M58128	Pinyon dişli rondelası	Shim, pinion thrust	9	1
4M58129	Pinyon dişli rondelası	Shim, pinion thrust	9	1
4M61373	Pinyon dişli rondelası	Shim,pinion thrust	9	1
4M61374	Pinyon dişli rondelası	Shim, pinion thrust	9	1
4M61375	Pinyon dişli rondelası	Shim, pinion thrust	9	1
4M61376	Pinyon dişli rondelası	Shim, pinion thrust	9	1
4M65560	Mafsal flanşı	Flange, universal joint	9	1
4M65566	Pinyon iç rulman ara parçası	Spacer, pinion inner bearing	9	1
4M65588	Pinyon yatak şimi	Shim, pinion bearing	9	1
4M65589	Pinyon yatak şimi	Shim, pinion bearing	9	1
4M65590	Pinyon yatak şimi	Shim, pinion bearing	9	1
4M65591	Pinyon yatak şimi	Shim, pinion bearing	9	1
4M65592	Pinyon yatak şimi	Shim, pinion bearing	9	1
4M65593	Pinyon yatak şimi	Shim, pinion bearing	9	1
4M65594	Pinyon yatak şimi	Shim, pinion bearing	9	1
4M65595	Pinyon yatak şimi	Shim, pinion bearing	9	1
4M65596	Pinyon yatak şimi	Shim, pinion bearing	9	1
4M65597	Pinyon yatak şimi	Shim, pinion bearing	9	1
4M65598	Pinyon yatak şimi	Shim, pinion bearing	9	1
4M65599	Pinyon yatak şimi	Shim, pinion bearing	9	1
4M65600	Pinyon yatak şimi	Shim, pinion bearing	9	1
4M65601	Pinyon yatak şimi	Shim, pinion bearing	9	1
4M65602	Pinyon yatak şimi	Shim, pinion bearing	9	1
4M65615	Toz kapağı	Dust cover	9	1
4M65616	Rondela	Washer	9	1
4M65644	Mahruhi dış rulmanı	Bearing, pinion-Outer	9	1
4M67470	Geciktirme valfi	Restrictor valve	4	2
4M68514	Pinyon yatak şimi	Shim, pinion bearing	9	1



## LEVEND 100

Parça Part No	Parça Adı	Part Name	Bölüm Section	Sayfa Page
4M68515	Pinyon yatak şimi	Shim, pinion bearing	9	1
4M68516	Pinyon yatak şimi	Shim, pinion bearing	9	1
4M68517	Pinyon yatak şimi	Shim, pinion bearing	9	1
4M68518	Pinyon yatak şimi	Shim, pinion bearing	9	1
4M68519	Pinyon yatak şimi	Shim, pinion bearing	9	1
4M68520	Pinyon yatak şimi	Shim, pinion bearing	9	1
4M68521	Pinyon yatak şimi	Shim, pinion bearing	9	1
4M68615	Pim, debriyaj pedalı	Pin	10	2
4M68615	Pim, debriyaj pedalı	Pin	4	2
4M87046	Motor takozu	Engine saddle	1	10
4M87740	Baskı	Clutch plate	4	1
4M89127	Vites kolu topuzu	Knob, gear lever	5	5
51RS200021	Kapak, havalandırma	Cover	4	1
51RS200047	Hava filtresi-KMPL.	Air filter-ASSY.	3	5
51RS200049	Kapak, kaynaklı-KMPL.	Cover, welded-ASSY.	3	5
51RS200175	Hortum, su tahliye	Hose	2	1
51RS200275	Yay, hava filtresi	Spring, air cleaner	3	5
51RS200393	Yağ basınç müşiri	Oil pressure sensor	1	1
51RS200453	Yatak	Bearing	3	5
51RS200454	Lastik, sızdırmazlık rondelası	Rubber	3	5
51RS200474	Yakıt tankı-KMPL.	Fuel tank-ASSY.	3	8
51RS200483	Depo kapağı, kilitle	Tank cover, locking	3	8
51RS200487	Yakıt doldurma boğazı-KMPL.	Fuel filling neck-ASSY.	3	8
51RS200646	Hortum uç borusu	Pipe	3	8
51RS200677	Gaz pedalı-KMPL.	Accelerator pedal-ASSY.	3	6
51RS200681	Hortum, depo su ayırıcı arası	Hose	3	8
51RS200807	Kelepçe	Clamp	2	1
51RS200819	Lastik, kuyruk boru askı	Rubber	3	7
51RS200861	Hortum	Hose	2	1
51RS200911	Lastik, kuyruk boru askı	Rubber	3	7
51RS200913	Lastik, kuyruk boru askı	Rubber	3	7
51RS200925	Kuyruk borusu bağlantı çubuğu	Tail pipe mounting bar	12	1
51RS200925	Kuyruk borusu bağlantı çubuğu	Tail pipe mounting bar	12	2
51RS200961	Filtre iç elemanı-KMPL.	Filter inner element-ASSY.	3	5
51RS200978	Koruyucu hortum	Hose, protection	2	1
51RS200989	U-Cıvatası	U-Bolt	3	7
51RS201055	Braket, hava filtre bağlantı	Bracket, air filter mounting	3	5
51RS201142	Hortum	Hose	3	9
51RS201347	Filtre iç elemanı-KMPL.	Filter inner element-ASSY.	3	5
51RS201348	Filtre iç elemanı-KMPL.	Filter inner element-ASSY.	3	5
51RS201376	Kapak	Cover	2	1
51RS201499	Yakıt tankı şamandırası	Fuel tank float	3	8
51RS201502	Yakıt depo süzgeci	Strainer, fuel tank	3	8
51RS201506	Braket, yakıt tankı-Ön	Bracket, fuel tank-Front	12	2
51RS201506	Braket, yakıt tankı-Ön	Bracket, fuel tank-Front	12	1
51RS201510	Yakıt tankı şamandırası	Fuel tank float	3	8
51RS201624	Ön boru	Front pipe	3	7
51RS201625	Kuyruk borusu	Tail pipe	3	7
51RS201627	Braket, ön boru	Bracket, front pipe	3	7
51RS201628	Egzoz bağlantı braket	Exhaust mounting bracket	12	2
51RS201628	Egzoz bağlantı braket	Exhaust mounting bracket	12	1
51RS201648	Egzoz bağlantı braket	Exhaust mounting bracket	12	2
51RS201648	Egzoz bağlantı braket	Exhaust mounting bracket	12	1
51RS201712	Su genişleme kabı	Water expansion tank	2	1
51RS201717	Davlumbaz	Cowl	2	1
51RS201721	Gaz teli	Cable, accelerator	3	6
51RS201722	Hortum, radyatör çıkış	Hose, radiator-Outlet	2	1
51RS201725	Radyatör-KMPL.	Radiator-ASSY.	2	1
51RS201738	Braket, gaz teli bağlantı	Bracket, accelerator cable	3	6
51RS201739	Hortum, radyatör giriş	Hose, radiator-Inlet	2	1
51RS201743	Motor ön traversi-KMPL.	Engine front crossmember-ASSY.	1	10
51RS201767	Hortum, hava filtre	Hose, air filter	3	5
51RS201791	Hortum, emiş başlığı filtre	Hose, air intake filter	3	5
51RS201793	Hava emiş başlığı	Head, air intake	3	5
51RS201824	Hortum	Hose	3	9
51RS201826	Hortum	Hose	3	9
51RS201832	Hortum	Hose	3	9
51RS201833	Bundy boru	Bundy pipe	3	9
51RS201845	Susturucu	Silencer	3	7
51RS201902	Hortum, depo su ayırıcı filtre	Hose, tank water seperator	3	9
51RS201905	Boru, tanktan filtreye	Pipe, tank filter	3	9
51RS201906	Boru, yakıt geri dönüş	Pipe, fuel inlet	3	9
51RS201907	Kelepçe	Clamp	3	5
51RS201915	Hortum, kalorifer motor	Hose	2	1
51RS201916	Braket	Bracket	2	1
51RS201940	Koruyucu hortum	Hose, protection	2	1
51RS300005	Hararet müşiri	Temperature sensor	2	3
51RS300022	Cam yıkama motoru	Windscreen washer engine	11	12
51RS300040	Far kablosu-Sağ	Headlamp cable-RH	11	6
51RS300045	Fren ikaz müşiri	Switch, brake warning	10	2
51RS300046	El fren ikaz lamba butonu	Hand brake warning lamp button	10	4
51RS300056	Braket, batarya bağlantı	Bracket, battery mounting	11	1
51RS300057	Özel civata, batarya	Special bolt, battery	11	1

## LEVEND 100

Parça Part No	Parça Adı	Part Name	Bölüm Section	Sayfa Page
51RS300108	Kapak	Cover	11	10
51RS300109	Sabit tablo	Fixed table	11	10
51RS300142	Takoz	Saddle	11	10
51RS300154	Röle, 12V.	Relay, 12V.	11	10
51RS300156	Röle, silecek fasıla	Relay	11	10
51RS300167	Hoparlör ve kapağı-KMPL.	Speaker & cover-ASSY.	12	13
51RS300168	Hoparlör	Speaker	12	13
51RS300169	Hoparlör kapağı	Speaker cover	12	13
51RS300181	Baskılı devre kutusu-KMPL.	Printed circuit box-ASSY.	11	10
51RS300193	Makaron pim, ana kart kutusu	Macaron pin	11	10
51RS300195	Kablo-KMPL.Aküden motor kartı.	Cable-ASSY.	11	6
51RS300214	Braket, batarya bağlantı-Sağ	Bracket, battery mounting-RH	11	1
51RS300215	Pim, baskılı devre kutusu	Pin	11	10
51RS300217	Su fiskeyi	Water jet	11	12
51RS300231	Lastik, batarya bağlantı	Rubber, battery mounting	11	1
51RS300232	PVC, spiral boru	PVC, spiral pipe	11	12
51RS300267	Fren/Stop lambası-Sol	Brake/Stop lamp-LH	11	9
51RS300268	Fren/Stop lambası-Sağ	Brake/Stop lamp-RH	11	9
51RS300422	Flaşör ünitesi	Flasher unit	11	10
51RS300425	Lastik, batarya alt	Rubber, battery lower	11	1
51RS300426	Braket, batarya bağlantı-Sol	Bracket, battery mounting-LH	11	1
51RS300430	Hoparlör ve kapağı-KMPL.	Speaker & cover-ASSY.	12	13
51RS300431	Hoparlör	Speaker	12	13
51RS300432	Hoparlör kapağı	Speaker cover	12	13
51RS300433	Hoparlör ve kapağı-KMPL.	Speaker & cover-ASSY.	12	13
51RS300435	Kilit sacı, baskılı devre kutu	Locking sheet	11	10
51RS300547	Sigorta	Fuse	11	6
51RS300559	Hoparlör	Speaker	12	13
51RS300560	Hoparlör kapağı	Cover, speaker	12	13
51RS300683	Hararet müşiri	Temperature sensor	2	3
51RS300807	Ana kart-KMPL.	Main card-ASSY.	11	10
51RS300839	Akü-KMPL.	Battery-ASSY.	11	1
51RS300840	Akü-KMPL.	Battery-ASSY.	11	1
51RS300841	Akü-KMPL.	Battery-ASSY.	11	1
51RS300846	Cam silecek motoru	Windscreen wiper engine	11	11
51RS300847	Cam silecek motoru	Windscreen wiper engine	11	11
51RS300856	Radio-Teyp	Radio-Tape	11	7
51RS300885	Kablo, motor	Cable, engine	11	6
51RS300887	Far kablosu-Sol	Headlamp cable-LH	11	6
51RS300888	Gövde enstelasyonu	Body harness	11	6
51RS300889	Kablo, torpido	Cable, glove	11	6
51RS300897	Motor kartı-KMPL.	Engine card-ASSY.	11	10
51RS300933	Gösterge paneli-KMPL.	Instrument panel-ASSY.	11	7
51RS300950	İç aydınlatma kablosu	Cable, inner lighting	11	6
51RS300951	İç aydınlatma kablosu	Cable, inner lighting	11	6
51RS400001	Yatak, debriyaj rulmanı	Clutch bearing	4	1
51RS400063	Vites kutusu-KMPL.	Gearbox-ASSY.	5	1
51RS400124	Bundy boru-KMPL.	Pipe, bundy-ASSY.	4	2
51RS400180	Vites kolu kaynaklı-KMPL.	Gear arm fixed-ASSY.	5	5
51RS400266	Debriyaj çatalı-KMPL.	Clutch fork-ASSY.	4	1
51RS400268	Braket, itici çubuk	Bracket, pushing rod	4	1
51RS400321	Pim	Pin	4	1
51RS400379	Kardan mili	Propeller shaft	6	1
51RS400421	Hortum	Hose	4	2
51RS400458	Debriyaj merkez silindiri-KMPL	Clutch master cylinder-ASSY.	4	2
51RS400459	Debriyaj yardımcı silindiri	Clutch slave cylinder	4	2
51RS400571	Pedal geri getirme yayı	Spring, accelerator	4	2
51RS400608	İtici çubuk	Rod, push	4	1
51RS400740	Motor arka traversi-KMPL.	Engine rear crossmember-ASSY.	1	10
51RS400741	Baskı disk-KMPL.	Clutch disk-Driven plate-ASSY.	4	1
51RS400742	Disk	Plate	4	1
51RS400789	Kardan mili	Propeller shaft	6	1
51RS400790	Kardan mili	Propeller shaft	6	1
51RS400800	Vites kolu toz lastiği	Gear lever, dust rubber	5	5
51RS400802	Debriyaj pedali-KMPL.	Clutch pedal-ASSY.	4	2
51RS500037	Yay, fren pedali geri çekme	Spring	10	2
51RS500042	Mesnet, yakıt boruları	Plate, fuel pipe	10	3
51RS500047	El fren kolu-KMPL.	Hand brake arm-ASSY.	10	4
51RS500056	Pleyt, boru bağlantı	Plate, pipe mounting	10	3
51RS500064	Boru-KMPL.Mrk.sil.Sağ ön fren	Pipe-ASSY.	10	3
51RS500065	Boru-KMPL.Mrk.sil.Arka fren	Pipe-ASSY.	10	3
51RS500082	Ön fren hortumu	Hose, front brake	10	3
51RS500173	El fren kablosu, arka	Cable, hand brake-Rear	10	4
51RS500259	Yay, geri getirme	Spring	4	2
51RS500259	Yay, geri getirme	Spring	10	2
51RS500260	Hortum, vakum	Hose, vacuum	10	3
51RS500470	Boru, taksimat arka-Sağ	Pipe, division rear-RH	10	3
51RS500471	Boru, taksimat arka-Sol	Pipe, division rear-LH	10	3
51RS500497	Depo, hidrolik	Tank, hydraulic	10	2
51RS500653	El fren kablosu, arka	Cable, hand brake-Rear	10	4
51RS500795	Braket, pedal bağlantı-KMPL.	Bracket, pedal mounting-ASSY.	10	2
51RS500798	Kanca	Hook	10	2
51RS500799	Fren pedali	Brake pedal	10	2

## LEVEND 100

Parça Part No	Parça Adı	Part Name	Bölüm Section	Sayfa Page
51RS500803	El fren kolu-KMPL.	Hand brake arm-ASSY.	10	4
51RS500821	Tapa	Plug	10	3
51RS600076	Direksiyon mili montajlı-KMPL.	Steering shaft mounting-ASSY.	7	1
51RS600085	Braket kaynaklı-KMPL.	Bracket-ASSY.	7	1
51RS600088	Mafsal montajlı-KMPL.	Joint mounting-ASSY.	7	1
51RS600089	Mil	Shaft	7	1
51RS600096	Mesafe parçası	Spacer	7	1
51RS600115	Braket, ATF tankı	Bracket, ATF tank	7	2
51RS600148	Kısa rod-KMPL.	Drag link-ASSY.	7	3
51RS600156	Kasnak, hidrolik pompa	Pulley, steering pump	7	2
51RS600288	Kelepçe	Clamp	7	3
51RS600327	Mafsal, montajlı-KMPL.	Joint, mounting-ASSY.	7	1
51RS600328	Mafsal, montajlı-KMPL.	Joint, mounting-ASSY.	7	1
51RS600384	Kısa rod-KMPL.	Drag link-ASSY.	7	3
51RS600442	Kısa rod-KMPL.	Drag link-ASSY.	7	3
51RS600448	Gergi çubuğu, direksiyon mili	Tension rod, steering shaft	7	1
51RS600477	Direksiyon hidrolik pompası	Steering hydraulic pump	7	5
51RS600477	Direksiyon hidrolik pompası	Steering hydraulic pump	7	2
51RS600478	Direksiyon hidrolik pompası	Steering hydraulic pump	7	2
51RS600478	Direksiyon hidrolik pompası	Steering hydraulic pump	7	5
51RS600479	Direksiyon hidrolik pompası	Steering hydraulic pump	7	5
51RS600479	Direksiyon hidrolik pompası	Steering hydraulic pump	7	2
51RS600511	Hortum, pompadan kutuya	Hose, pump steering case	7	2
51RS600515	Hortum, tanktan pompaya	Hose, tank pump	7	2
51RS600518	Hortum, kutudan tanka	Hose, steering case tank	7	2
51RS600519	Braket	Bracket	7	2
51RS700027	Boru, stepne mekanizması	Pipe, spare wheel mechanism	12	2
51RS700027	Boru, stepne mekanizması	Pipe, spare wheel mechanism	12	1
51RS700035	Travers, stepne bağlantı	Crossmember, spare wheel	12	1
51RS700036	Braket, panel kapatma-Sağ	Bracket, panel closing-RH	12	1
51RS700038	Boru, mil yataklama	Pipe	12	21
51RS700050	Travers uzatması-KMPL.	Crossmember-ASSY.	12	1
51RS700060	Kanca-KMPL.Arka	Hook-ASSY.Rear	12	22
51RS700075	Travers, fren hortum bağlantı	Crossmember, brake hose	12	2
51RS700075	Travers, fren hortum bağlantı	Crossmember, brake hose	12	1
51RS700077	Ön makas-KMPL.	Front spring-ASSY.	8	2
51RS700078	Arka makas-KMPL.	Rear spring-ASSY.	9	2
51RS700104	Ön amortisör-KMPL.	Shock absorber, front-ASSY.	8	2
51RS700106	Lastik-KMPL.	Tire-ASSY.	12	21
51RS700108	Lastik-KMPL.	Tire-ASSY.	12	21
51RS700111	Şaft askı traversi	Shaft hanger crossmember	12	2
51RS700111	Şaft askı traversi	Shaft hanger crossmember	12	1
51RS700117	Travers, emniyet kemeri bağl.	Crossmember	12	2
51RS700117	Travers, emniyet kemeri bağl.	Crossmember	12	1
51RS700136	Takviye, ön basamak-Sağ	Reinforcement, foot step-RH	12	1
51RS700136	Takviye, ön basamak-Sağ	Reinforcement, foot step-RH	12	2
51RS700137	Takviye, ön basamak-Sol	Reinforcement, foot step-LH	12	1
51RS700137	Takviye, ön basamak-Sol	Reinforcement, foot step-LH	12	2
51RS700151	Mesafe parçası	Spacer	9	2
51RS700164	4. Kelepçe	Clamp, 4th.	8	2
51RS700165	U-Cıvata, ön	U-Bolt, front	8	2
51RS700170	Bump takozu-KMPL.Sağ	Bump cushion-ASSY.RH	8	2
51RS700171	Bump takozu-KMPL.Sol	Bump cushion-ASSY.LH	8	2
51RS700174	1 nolu yaprak	Leaf no:1	8	2
51RS700175	2 nolu yaprak	Leaf no:2	8	2
51RS700176	3 nolu yaprak	Leaf no:3	8	2
51RS700177	4 nolu yaprak	Leaf no:4	8	2
51RS700178	5 nolu yaprak	Leaf no:5	8	2
51RS700179	Merkez saplaması	Center stud	8	2
51RS700180	1 nolu yaprak	Leaf no:1	9	2
51RS700181	2 nolu yaprak	Leaf no:2	9	2
51RS700182	3 nolu yaprak	Leaf no:3	9	2
51RS700183	4 nolu yaprak	Leaf no:4	9	2
51RS700184	5 nolu yaprak	Leaf no:5	9	2
51RS700185	6 nolu yaprak	Leaf no:6	9	2
51RS700186	7 nolu yaprak	Leaf no:7	9	2
51RS700187	8 nolu yaprak	Leaf no:8	9	2
51RS700188	9 nolu yaprak	Leaf no:9	9	2
51RS700189	Merkez saplaması	Center stud	9	2
51RS700190	4. yaprak kelepçesi	Clamp, 4th. leaf	9	2
51RS700191	7. yaprak kelepçesi	Clamp, 7th. leaf	9	2
51RS700192	Mesafe parçası	Spacer	9	2
51RS700200	U-Cıvata, arka	U-Bolt, rear	9	2
51RS700213	Pleyt, U-Cıvata	Plate, U-Bolt	9	2
51RS700226	Braket, panel kapatma-Sol	Bracket, panel closing-LH	12	2
51RS700228	Travers uzatması-KMPL.	Crossmember-ASSY.	12	2
51RS700734	Braket, kasa bağlantı	Bracket, drop side body	12	2
51RS700734	Braket, kasa bağlantı	Bracket, drop side body	12	1
51RS700831	Kapak, burç tutucu	Cover, bush handle	2	1
51RS700918	Travers uzatması-KMPL.	Crossmember extension-ASSY.	12	2
51RS700919	Travers uzatması-KMPL.	Crossmember extension-ASSY.	12	2
51RS701030	Kanca-KMPL.Ön	Hook-ASSY.Front	12	22
51RS701041	Takviye, kapatma-Ön/Sağ	Reinforcement,closing-Front/RH	12	2

## LEVEND 100

Parça Part No	Parça Adı	Part Name	Bölüm Section	Sayfa Page
51RS701041	Takviye, kapatma-Ön/Sağ	Reinforcement,closing-Front/RH	12	3
51RS701041	Takviye, kapatma-Ön/Sağ	Reinforcement,closing-Front/RH	12	1
51RS701042	Travers, ön takviye	Crossmember, front reinforce.	12	1
51RS701042	Travers, ön takviye	Crossmember, front reinforce.	12	2
51RS701117	Lastik-KMPL.	Tire-ASSY.	12	21
51RS701147	Kriko, stepne mekanizması	Jack, spare wheel mechanism	12	21
51RS701268	Travers, stepne bağlantı	Crossmember, spare wheel	12	2
51RS701287	Kriko-KMPL.	Jack-ASSY.	12	21
51RS701315	Travers, radyatör taşıyıcı	Crossmember, radiator carrier	12	2
51RS701315	Travers, radyatör taşıyıcı	Crossmember, radiator carrier	12	1
51RS701366	Şasi kolu-KMPL.Sağ	Chassis arm-ASSY.RH	12	1
51RS701366	Şasi kolu-KMPL.Sağ	Chassis arm-ASSY.RH	12	2
51RS701367	Şasi kolu-KMPL.Sol	Chassis arm-ASSY.LH	12	1
51RS701367	Şasi kolu-KMPL.Sol	Chassis arm-ASSY.LH	12	2
51RS701535	Braket, su ayırıcı filtre	Bracket,water seperator filter	12	1
51RS701677	Tekerlek subabı	Valve, wheel	12	21
51RS800035	Ön tozluk-KMPL.Sol	Front gaiter-ASSY.LH	12	21
51RS800036	Ön tozluk-KMPL.Sağ	Front gaiter-ASSY.RH	12	21
51RS800071	Çalıştırma talimatı	Plate, running instruction	12	19
51RS800111	Ön kaput açma teli	Front hood opening wine	12	6
51RS800113	Bilgi etiketi, motor kart	Label, engine cart	12	19
51RS800162	Lastik conta	Gasket, rubber	3	8
51RS800164	Gaz pedal lastiği	Fuel pedal rubber	3	6
51RS800168	Vites kutusu bilgi etiketi	Label, fuse box	12	19
51RS800242	İzolasyon	Isolation	10	2
51RS800248	Soğutma ikaz etiketi	Warning label, cooling	12	19
51RS800268	Braket, tozluk bağlantı sacı	Bracket	12	5
51RS800273	İzolasyon, kapı trimi-Sağ	Insulation, door trim-RH	12	13
51RS800273	İzolasyon, kapı trimi-Sağ	Insulation, door trim-RH	12	16
51RS800274	İzolasyon, kapı trimi-Sol	Insulation, door trim-LH	12	13
51RS800274	İzolasyon, kapı trimi-Sol	Insulation, door trim-LH	12	16
51RS800316	Motor bilgi etiketi	Label, engine	12	19
51RS800336	Su deposu, motorlu	Water tank, with motor	11	12
51RS800353	Motor bilgi etiketi	Label, engine data	12	19
51RS800412	Direksiyon kapatma mili	Steering closing shaft	7	1
51RS800457	Hortum, kapı kilit çubuk	Hose, door lock bar	12	7
51RS800740	Duman geçiş katsayısı etiketi	Label, smoke passing coeffic.	12	19
51RS800754	Hoparlör kutusu	Speaker box	12	13
51RS800755	Hoparlör kutusu	Speaker box	12	13
51RS801086	Bilgi etiketi, ana kart	Label, main card	12	19
51RS801113	Fitil, arka köşe panel	Wick, rear corner panel	12	14
51RS801242	Kasa, montajlı-KMPL.	Drop side body mounting-ASSY.	12	5
51RS801265	Kasa, montajlı-KMPL.	Drop side body mounting-ASSY.	12	5
51RS801295	Arka tampon-KMPL.	Rear bumper-ASSY.	12	9
51RS801358	Doldurma borusu, su deposu	Filling pipe, water tank	11	12
51RS801363	Braket, tampon bağlantı	Bracket, front bumper mounting	12	9
51RS801374	VİN Etiketi	Label, VIN	12	19
51RS801377	VİN Etiketi	Label, VIN	12	19
51RS801453	Arka kapak-KMPL.	Rear cover-ASSY.	12	5
51RS801458	Ön kapak-KMPL.	Front cover-ASSY.	12	5
51RS801459	Yan kapak-KMPL.Sol	Side cover-ASSY.LH	12	5
51RS801460	Yan kapak-KMPL.Sağ	Side cover-ASSY.RH	12	5
51RS801461	Yan kapak-KMPL.Sol	Side cover-ASSY.LH	12	5
51RS801462	Yan kapak-KMPL.Sağ	Side cover-ASSY.RH	12	5
51RS801505	Braket, baskılı devre kutusu	Bracket, printed circuit box	11	10
51RS801506	Fitil	Wick	3	5
51RS801506	Fitil	Wick	3	8
51RS801566	Ön kaput açma teli	Front hood opening wine	12	6
51RS801744	Sünger şerit	Sponge sticker	11	11
52RS001024	Kelepçe	Clamp	7	2
52RS001198	Direksiyon hidrolik deposu	Steering hydraulic tank	7	2
52RS001198	Direksiyon hidrolik deposu	Steering hydraulic tank	7	4
52RS002533	Emniyet valfi-KMPL.	Safety valve-ASSY.	3	8
52RS002553	Plastik kelepçe	Clamp, plastic	2	1
52RS002553	Plastik kelepçe	Clamp, plastic	11	6
52RS004916	Geri vites ikaz kornası	Reverse gear warning horn	11	1
52RS004990	Anten-Radyo	Antenna	11	7
52RS010699	Evrak çantası	Briefcase	12	21
57RS300004	Porya-KMPL.	Hub-ASSY.	9	1
57RS300006	Saplama	Stud	9	1
57RS300306	Merkezleme pimi	Dowel pin	4	1
57RS300308	Braket, amortisör bağlantı-Sol	Bracket, shock absorber-LH	9	1
57RS300309	Braket, amortisör bağlantı-Sağ	Bracket, shock absorber-RH	9	1
57RS300339	Isı sacı	Heat sheet	10	2
57RS300352	Havalandırma-KMPL.	Breather-ASSY.	9	1
57RS300394	Özel somun	Nut, special	8	1
57RS300420	Ön dingil	Front axle	8	1
57RS300480	Kama	Wedge	8	1
57RS300600	Fren tabla sacı	Brake plate sheet	10	5
57RS300628	Kapak-KMPL.	Cover-ASSY.	9	1
57RS300719	Kapak	Cover	9	1
57RS300803	Uzun rod-KMPL.	Tie rod-ASSY.	7	3
57RS300804	Rod başı-Sol	Socket-LH	7	3

## LEVEND 100

Parça Part No	Parça Adı	Part Name	Bölüm Section	Sayfa Page
57RS300805	Rod başı-Sağ	Socket-RH	7	3
57RS300837	Vakum pompası	Vacuum pump	11	2
57RS300908	İstavroz kutusu-Sol	Spider, differential-LH	9	1
57RS300909	İstavroz kutusu-Sağ	Spider, differential-RH	9	1
57RS300910	İstavroz kutusu-KMPL.	Spider, differential-ASSY.	9	1
57RS300992	Ayna mahrueti seti	Crown & drive pinion set	9	1
57RS300993	Ayna dişli	Ring gear	9	1
57RS300994	Mahrueti dişli	Drive pinion	9	1
57RS301001	V-Kayış, hidrolik pompa	V-Belt, hydraulic pump	7	2
57RS301019	Gövde taşıyıcı	Body carrier	9	1
57RS301020	Gövde taşıyıcı-KMPL.	Body carrier-ASSY.	9	1
57RS301024	Yağ keçesi mahrueti	Oil seal	9	1
57RS301083	Yarıklı somun	Nut	8	1
57RS302085	Deve boynu-Sağ	Drop arm-RH	8	1
57RS302086	Deve boynu-Sol	Drop arm-LH	8	1
57RS302088	Kol, kısa rod	Arm, tie rod	8	1
57RS302232	Conta, diferansiyel kapak arka	Gasket	9	1
57RS302306	Adaptör, klima	Adapter, air conditioner	11	2
57RS302558	Pule, alternatör	Pulley, alternator	11	2
57RS302590	Fren pabucu-Sağ	Brake shoe-RH	10	5
57RS302592	Fren pabucu-Sol	Brake shoe-LH	10	5
57RS302594	Ayar kolu	Strut	10	5
57RS302600	Geri getirme yayı, üst	Upper spring, pull off	10	5
57RS302601	Geri getirme yayı, alt	Lower spring, pull off	10	5
57RS302602	Yay, ayar kolu	Tension spring, strut	10	5
57RS302945	Çek valf-KMPL.	Check valve-ASSY.	11	2
57RS302960	Fren tabla sacı	Brake plate sheet	10	5
57RS302964	Yay tutucu pulu	Retainer spring	10	5
57RS302965	Tespit pimi	Retainer pin	10	5
57RS302966	Baskı yayı	Compression spring	10	5
57RS302967	Fren pistonu	Piston, wheel	10	5
57RS302968	Silindir yayı	Spring	10	5
57RS302969	Toz lastiği	Dust rubber	10	5
57RS302970	El fren deliği lastik tapa	Plug rubber	10	5
57RS302974	Hava alma rakoru	Bushing, breather	10	5
57RS302975	Tapa, hava alma rakoru	Plug, breather bushing	10	5
57RS302976	Oval lastik tapa	Plug rubber	10	5
57RS302987	Tapa, fren silindiri	Plug	10	5
57RS304061	Alternatör-KMPL.	Alternator-ASSY.	11	2
57RS304071	Adaptör, vakum pompa yağ giriş	Adapter, vacuum pump oil inlet	11	2
57RS304412	Akson-Sağ	Stub axle-RH	8	1
57RS304413	Akson-Sol	Stub axle-LH	8	1
57RS304630	Fren tabla seti-KMPL.	Brake plate set-ASSY.	10	5
57RS304786	Braket, hidrolik pompa	Bracket, hydraulic pump	7	2
57RS305159	Fren balata seti	Brake lining set	10	1
57RS305315	Dişli kovani, kaynaklı-KMPL.	Axle sleeve, welded-ASSY.	9	1
57RS305316	Boru+Muylu-KMPL.Sağ	Pipe+Journal-ASSY.RH	9	1
57RS305317	Boru	Pipe	9	1
57RS305318	Boru+Muylu-KMPL.Sol	Pipe+Journal-ASSY.LH	9	1
57RS305596	Aks mili	Axle shaft	9	1
57RS306006	Boru	Pipe	9	1
58RS100011	Kaput tutucu çubuğu	Hood retaining bar	12	6
58RS100093	Takviye, kapatma-Ön/Sol	Reinforcement,closing-Front/LH	12	3
58RS100093	Takviye, kapatma-Ön/Sol	Reinforcement,closing-Front/LH	12	2
58RS100093	Takviye, kapatma-Ön/Sol	Reinforcement,closing-Front/LH	12	1
58RS100122	Braket, far bağlantı-Sağ	Bracket, headlamp mounting-RH	11	8
58RS100124	Braket, far bağlantı-Sol	Bracket, headlamp mounting-LH	11	8
58RS100148	Braket, tampon yan bağlantı	Bracket	12	3
58RS100183	Kablo, far	Cable, headlamp	11	6
58RS100365	Takviye tavan-Ön/Arka	Reinforcement, roof	12	3
58RS100367	İç aydınlatma lambası	Interior lighting lamp	11	8
58RS100368	Titreşim bantı	Vibration band	12	14
58RS100371	Braket, tampon bağlantı-Sol	Bracket, bumper mounting-LH	12	3
58RS100372	Panel, ön çamur ayır.parça-Sol	Panel, front mudq.seper.LH	12	3
58RS100373	Panel, ön çamur ayır.parça-Sağ	Panel, front mudq.seper.RH	12	3
58RS100374	Somun pleyt	Nut plate	12	6
58RS100412	Braket, tampon bağlantı-Sağ	Bracket, bumper mounting-RH	12	3
58RS100442	Ön çamurluk paneli-Sağ	Front mudguard panel-RH	12	3
58RS100443	Ön çamurluk paneli-Sol	Front mudguard panel-LH	12	3
58RS100450	Braket,motor kaput menteşe-Sol	Bracket-LH	12	3
58RS100555	Küllük	Ashtray	12	11
58RS100700	Kilit hareket mekanizması-Sağ	Locking moving mechanism-RH	12	8
58RS100700	Kilit hareket mekanizması-Sağ	Locking moving mechanism-RH	12	7
58RS100701	Kilit hareket mekanizması-Sol	Locking moving mechanism-LH	12	8
58RS100701	Kilit hareket mekanizması-Sol	Locking moving mechanism-LH	12	7
58RS100748	Kilit karşılığı,torpedo kutusu	Lock striker, glove box	12	11
58RS100753	Çubuk, iç açma kolu üst-Sol	Bar, inner open arm upper-LH	12	7
58RS100754	Çubuk, iç açma kolu alt-Sol	Bar, inner open arm lower-LH	12	7
58RS100755	Çubuk, iç açma kolu üst-Sağ	Bar, inner open arm upper-RH	12	7
58RS100756	Çubuk, iç açma kolu alt-Sağ	Bar, inner open arm lower-RH	12	7
58RS100876	Kilit, torpedo kapağı	Locking	12	11
58RS100902	Gösterge gövdesi-KMPL.	Indicator body-ASSY.	12	11
58RS100903	Kapak montajı-KMPL.	Cover fixed-ASSY.	12	11

## LEVEND 100

Parça Part No	Parça Adı	Part Name	Bölüm Section	Sayfa Page
58RS100906	Menteşe, kapak	Hinge, cover	12	11
58RS100929	Kraft boru	Craft pipe	11	13
58RS100936	Ampul	Bulb	11	8
58RS100937	Ampul	Bulb	11	8
58RS100938	Ampul	Bulb	11	8
58RS100939	Ampul	Bulb	11	8
58RS100957	Kapı kilit seti-Sağ	Door lock set-RH	12	7
58RS100959	Kapı kilit seti-Sol	Door lock set-LH	12	7
58RS101161	Braket, gösterge arka	Bracket, indicator rear	12	11
58RS101167	Somun pleyt	Nut plate	12	6
58RS101281	Kilit mekanizması-Sol	Lock mechanism-LH	12	7
58RS101281	Kilit mekanizması-Sol	Lock mechanism-LH	12	8
58RS101282	Kilit mekanizması-Sağ	Lock mechanism-RH	12	7
58RS101282	Kilit mekanizması-Sağ	Lock mechanism-RH	12	8
58RS101414	Tutucu, ön kapı basamağı	Retainer, front door foot step	12	15
58RS102010	Kapı camı fitili-KMPL.	Door glass felt-ASSY.	12	7
58RS102013	Kapı camı fitili-Yan	Door glass felt-Side	12	7
58RS102014	Cam krikosu-KMPL.Sol	Glass elevator-ASSY.LH	12	7
58RS102015	Cam krikosu-KMPL.Sağ	Glass elevator-ASSY.RH	12	7
58RS102019	Ön kapı camı-Sol	Front door glass-LH	12	7
58RS102036	Takviye braketi, ön kapı-Sağ	Reinforcement bracket,front-RH	12	3
58RS102037	Takviye braketi, ön kapı-Sol	Reinforcement bracket,front-LH	12	3
58RS102049	Cam kızıağı-Üst	Glass channel	12	7
58RS102050	Cam kızıağı-Yan	Glass channel-Side	12	7
58RS102051	Cam kızıağı, yan-KMPL.	Glass channel, side-ASSY.	12	7
58RS102052	Cam kızıağı, yan-Sol	Glass channel, side-LH	12	7
58RS102053	Cam kızıağı, yan-Sağ	Glass channel, side-RH	12	7
58RS102076	Braket, panjur bağlantı	Bracket, grille mounting	12	10
58RS102083	Braket, cam kızıağı yan kapı	Bracket, glass channel side	12	7
58RS102086	Ön kapı-KMPL.Sağ	Front door-ASSY.RH	12	3
58RS102087	Ön kapı-KMPL.Sol	Front door-ASSY.LH	12	3
58RS102092	Ön kapı dış paneli-Sağ	Front door outer panel-RH	12	3
58RS102093	Ön kapı dış paneli-Sol	Front door outer panel-LH	12	3
58RS102094	Ön kapı iç paneli-Sağ	Front door inner panel-RH	12	3
58RS102095	Ön kapı iç paneli-Sol	Front door inner panel-LH	12	3
58RS102124	Arka cam	Rear glass	12	12
58RS102126	Adaptör, hava üfleiyici	Adapter	11	13
58RS102127	Arka cam lastiği	Rubber, rear glass	12	12
58RS102128	Arka cam segmanı	Circlip, rear glass	12	12
58RS102141	Göğüsük yan paneli-Sol	Dash side panel-LH	12	3
58RS102142	Takviye braketi, üst-Sağ	Reinforcement bracket-RH	12	3
58RS102143	Takviye braketi, üst-Sol	Reinforcement bracket-LH	12	3
58RS102149	Pleyt, menteşe bağlantı	Plate	12	6
58RS102151	Tutucu	Handle	12	6
58RS102159	Takviye tavan-Ön/Arka	Support roof-Front/Rear	12	4
58RS102164	Çamurluk sinyal lambası	Mudguard signal lamp	11	8
58RS102211	Conta, motor kaput ment.bağl.	Gasket	12	6
58RS102213	Conta, motor kaput menteşe	Gasket	12	6
58RS102218	Braket, gösterge taşıyıcı	Bracket, instrument carrier	12	11
58RS102244	Panel, ön baba kapağı-Sol	Panel, front pillar cover-LH	12	3
58RS102250	Braket, cam fitil tutucu	Bracket	12	7
58RS102251	Braket, cam fitil tutucu	Bracket	12	7
58RS102269	Özel civata	Special bolt	12	9
58RS102276	Panel, orta-Arka	Panel, master-Rear	12	3
58RS102277	Panel, köşe dış-Sol	Panel, outer-LH	12	3
58RS102278	Panel, köşe dış-Sağ	Panel, outer-RH	12	3
58RS102281	Emniyet kemeri seti	Seat belt set	12	17
58RS102289	Tampon koruyucu-KMPL.	Bumper protective-ASSY.	12	9
58RS102293	Braket, koltuk bağlantı	Bracket, seat mounting	12	4
58RS102333	Ön cam	Windscreen	12	12
58RS102398	Özel vida	Special bolt	12	16
58RS102410	Döşeme, tespit profili	Mats, retainer profile	12	16
58RS102418	Uzatma, ön çamurluk-Sağ	Extension, front mudguard-RH	12	3
58RS102419	Uzatma ön çamurluk-Sol	Extension, front mudguard-LH	12	3
58RS102426	Menteşe, ön kaput-Sağ	Hinge, front hood-RH	12	6
58RS102435	Menteşe, ön kaput-Sol	Hinge, front hood-LH	12	6
58RS102451	Dış dikiz aynası-Sağ	Outer rear view mirror-RH	12	18
58RS102452	Dış dikiz aynası-Sol	Outer rear view mirror-LH	12	18
58RS102455	Somun pleyti	Nut plate	12	3
58RS102455	Somun pleyti	Nut plate	12	18
58RS102465	Tavan döşemesi, arka	Roof mats, rear	12	16
58RS102556	Pleyt, motor kaput emn.mandalı	Plate	12	6
58RS102559	Panel, alt köşe iç-Sol	Panel, lower corner inner-LH	12	3
58RS102560	Panel, alt köşe iç-Sağ	Panel, lower corner inner-RH	12	3
58RS102564	Çubuk, kapı kilit butonu	Bar, door lock bottom	12	7
58RS102645	Panel, motor kaputu-KMPL.	Panel, engine hood-ASSY.	12	6
58RS102728	Panel, köşe dış-Sağ	Panel, corner outer-RH	12	4
58RS102729	Panel, köşe dış-Sol	Panel, corner outer-LH	12	4
58RS102738	Emniyet mandalı	Safety latch	12	6
58RS102757	İç dikiz aynası	Rear view mirror	12	18
58RS102815	Uzatma, ön taban	Extension, front floor	12	3
58RS102844	Yan kuşak orta baba	Side strap center	12	20
58RS102845	Yan kuşak arka kapı	Side strap rear door	12	20



## LEVEND 100

Parça Part No	Parça Adı	Part Name	Bölüm Section	Sayfa Page
58RS102846	Arka yan kuşak	Rear side sticker	12	20
58RS102851	Yan kuşak	Side sticker	12	20
58RS102985	Arka kapı dış panel-Sağ	Rear door outer panel-RH	12	4
58RS102986	Arka kapı dış panel-Sol	Rear door outer panel-LH	12	4
58RS102991	Fitil, arka kapı camı	Fitile, rear door glass	12	8
58RS103400	Kapı kolu dış-Sağ	Door arm outer-RH	12	8
58RS103400	Kapı kolu dış-Sağ	Door arm outer-RH	12	7
58RS103401	Kapı kolu dış-Sol	Door arm outer-LH	12	7
58RS103401	Kapı kolu dış-Sol	Door arm outer-LH	12	8
58RS103507	Çubuk, kapı dış kolu	Bar, door outer lever	12	7
58RS103507	Çubuk, kapı dış kolu	Bar, door outer lever	12	8
58RS112229	BMC arması	Emblem BMC	12	20
58RS112508	Braket, kollu anahtar	Bracket, lever switch	11	7
58RS500044	Kriko bağlantı kapağı-Sağ	Cover, elevator mounting-RH	12	8
58RS500045	Kriko bağlantı kapağı-Sol	Cover, elevator mounting-LH	12	8
58RS500180	Arka kapı iç panel-Sağ	Rear door inner panel-RH	12	4
58RS500181	Arka kapı iç panel-Sol	Rear door inner panel-LH	12	4
58RS500189	Cam fitili, yan	Glass wick, side	12	8
58RS500190	Kapı camı fitili-Yan	Door glass felt-Side	12	8
58RS500190	Kapı camı fitili-Yan	Door glass felt-Side	12	7
58RS500284	Çubuk, iç açma kolu alt-Sağ	Bar, inner open arm botton-RH	12	8
58RS500285	Çubuk, iç açma kolu alt-Sol	Bar, inner open arm botton-LH	12	8
58RS500316	Alternatör bilgi etiketi	Label, alternator information	12	19
58RS500496	Arka kapı-KMPL. Sağ	Rear door-ASSY.RH	12	4
58RS500497	Arka kapı-KMPL. Sol	Rear door-ASSY.LH	12	4
58RS500795	Lastik takoz, motor kaput	Rubber saddle	12	6
58RS500814	Braket, far gizleme lastiği-Sağ	Bracket-RH	11	8
58RS500815	Braket, far gizleme lastiği-Sol	Bracket-LH	11	8
58RS500817	Far gizleme lastiği	Headlamp rubber	11	8
58RS500820	Cam kızıağı, yan-Sağ	Glass channel, side-RH	12	8
58RS500821	Cam kızıağı, yan-Sol	Glass channel, side-LH	12	8
58RS500900	Braket, ara bağlantı-Sağ	Bracket, intermediate-RH	12	10
58RS500901	Braket, ara bağlantı-Sol	Bracket, intermediate-LH	12	10
58RS500954	Pim, kaput açma teli	Pin	12	6
58RS500955	Cam krikosu-Sol	Glass elevator-LH	12	8
58RS500956	Cam krikosu-Sağ	Glass elevator-RH	12	8
58RS500994	Seren, arka kapı üst-Sağ	Protect, rear door upper-RH	12	4
58RS500995	Seren, arka kapı üst-Sol	Protect, rear door upper-LH	12	4
58RS501039	Koruyucu kapak	Protection cover	11	13
58RS501094	Braket, panjur ara bağlantı	Bracket	12	10
58RS501209	Lastik, panjur ara bağlantı	Rubber	12	10
58RS501297	Silecek kolu ve lastiği-KMPL.	Wiper lever & rubber-ASSY.	11	11
58RS501311	Ön kapı camı-Sağ	Front door glass-RH	12	7
58RS501336	Tozluk-KMPL. Sağ	Mudflap-ASSY.RH	12	5
58RS501337	Tozluk-KMPL. Sol	Mudflap-ASSY.LH	12	5
58RS501378	Cam kızıağı	Glass channel	12	8
58RS501380	Fitil, kapı camı	Wick, door glass	12	8
58RS501651	Cam, arka kapı-Sağ	Glass, rear door-RH	12	8
58RS501652	Cam, arka kapı-Sol	Glass, rear door-LH	12	8
58RS501671	Yağmur oluğu köşe-Sağ	Rain gutter side-RH	12	3
58RS501672	Yağmur oluğu köşe-Sol	Rain gutter side-LH	12	3
58RS501691	Braket, tutamak kolu	Bracket, handle arm	12	13
58RS501691	Braket, tutamak kolu	Bracket, handle arm	12	16
58RS501729	Anahtar, dörtlü sinyal	Switch, hazard lamp	11	7
58RS501735	Sembol, dörtlü sinyal	Symbol, hazard flasher	11	7
58RS501739	Sembol, arka sis	Symbol, rear fog	11	7
58RS501741	Anahtar yuvası, iç	Switch hole, inner	11	7
58RS501742	Anahtar yuvası, orta	Switch hole, middle	11	7
58RS501743	Anahtar tapası	Plug, switch	11	7
58RS501752	Koruyucu-KMPL.	Protective-ASSY.	12	5
58RS501760	İzolasyon, kapı trimi-Sağ	Insulation, door trim-RH	12	8
58RS501761	İzolasyon, kapı trimi-Sol	Insulation, door trim-LH	12	8
58RS502217	Menteşe, ön kapı üst-Sol	Hinge, front door upper-LH	12	7
58RS502218	Menteşe, ön kapı üst-Sağ	Hinge, front door upper-RH	12	7
58RS502258	Menteşe, ön kapı alt-Sağ	Hinge, front door lower-RH	12	7
58RS502259	Menteşe, ön kapı alt-Sol	Hinge, front door lower-LH	12	7
58RS502278	Kalorifer-KMPL.	Heater unit-ASSY.	11	13
58RS502330	Hortum, hava emiş	Hose, air intake	11	13
58RS502336	Cam silecek mekanizması-KMPL.	Windsc.wiper mechanism-ASSY.	11	11
58RS502382	Kraft boru, üçlü dağıt.torpedo	Pipe, craft	11	13
58RS502383	Kraft boru, kalorif.üçlü dağıt	Pipe, craft	11	13
58RS502384	Kraft boru, kalorifer ön cam	Pipe, craft	11	13
58RS502385	Kraft boru, üçlü dağıt.torpedo	Pipe, craft	11	13
58RS502386	Kraft boru, üçlü dağıt.torpedo	Pipe, craft	11	13
58RS502387	Kraft boru, kalorif.üçlü dağıt	Pipe, craft	11	13
58RS502434	Orta modül-KMPL.	Center modul-ASSY.	12	11
58RS502439	Braket, kalorifer bağlantı-Sol	Bracket, heat mounting-LH	11	13
58RS502441	Kapak, hava çıkış-Sağ	Cover, air outlet-RH	11	13
58RS502442	Adaptör, hava çıkış	Adapter	11	13
58RS502443	Pleyt, hava çıkış	Plate, air outlet	11	13
58RS502444	Adaptör, üçlü dağıtıcı	Adapter	11	13
58RS502462	Kapı camı izolasyonu	Door glass insulation	12	7
58RS502483	Torpedo taşıyıcı-KMPL.	Glove box carrier-ASSY.	12	11

## LEVEND 100

Parça Part No	Parça Adı	Part Name	Bölüm Section	Sayfa Page
58RS502619	Adaptör, kalorifer çıkış-Alt	Adapter	11	13
58RS502622	Adaptör, hava emiş dış-Arka	Adapter	11	13
58RS502696	Kapak, hava menfezi	Cover	11	13
58RS502697	Kapak, alt hava menfezi	Cover	11	13
58RS502718	Panel, göğüslük orta	Panel, dash centre	12	3
58RS502759	İzolasyon seti	Insulation set	12	15
58RS502762	Hortum, cam yıkama	Hose, glass wash	11	12
58RS502763	Braket, su deposu bağlantı	Bracket, water tank mounting	11	12
58RS502765	Sünger, su deposu-Üst	Sponge, water tank-Upper	11	12
58RS502766	Sünger, su deposu-Alt	Sponge, water tank-Lower	11	12
58RS502779	Travers, ön takviye	Crossmember, front reinforce.	12	2
58RS502779	Travers, ön takviye	Crossmember, front reinforce.	12	1
58RS502786	Gövde, boyalı-KMPL.	Body, painted-ASSY.	12	3
58RS502787	Gövde, astarlı-KMPL.	Body, coated-ASSY.	12	3
58RS502788	Gövde, boyasız-KMPL.	Body, without painted-ASSY.	12	3
58RS502789	Gövde, kapısız-KMPL.	Body, without door-ASSY.	12	3
58RS502790	Gövde boyalı-KMPL.	Body, painted-ASSY.	12	4
58RS502791	Gövde astarlı-KMPL.	Body, coated-ASSY.	12	4
58RS502792	Gövde boyasız-KMPL.	Body, unpainted-ASSY.	12	4
58RS502793	Gövde kapısız-KMPL.	Body, without doors-ASSY.	12	4
58RS502794	Braket,motor kaput menteşe-Sağ	Bracket-RH	12	3
58RS502797	Kuşak, su genişleme kabı	Support, water expansion tank	2	1
58RS502800	Kuşak, su genişleme kabı	Support, water expansion tank	2	1
58RS502857	Ön tampon-Sağ	Front bumper-RH	12	9
58RS502858	Ön tampon-Sol	Front bumper-LH	12	9
58RS502867	Menteşe alt-Sol	Hinge bottom-LH	12	8
58RS502868	Menteşe alt-Sağ	Hinge bottom-RH	12	8
58RS502904	Kontakt anahtarı-KMPL.	Starting switch-ASSY.	12	7
58RS502907	Kapı kilit butonu-KMPL.Sağ	Door lock button-ASSY.RH	12	7
58RS502908	Kapı kilit butonu-KMPL.Sol	Door lock button-ASSY.LH	12	7
58RS502916	Menteşe üst-Sağ	Hinge upper-RH	12	8
58RS502917	Menteşe üst-Sol	Hinge upper-LH	12	8
58RS503259	Kapı kilit seti	Door lock set	12	7
58RS503260	Kapak, stepne	Cover, spare wheel	12	21
58RS503269	Kapak, direksiyon simidi	Steering wheel cover	7	1
58RS503276	Braket,ön takviye trav.kap.Sağ	Bracket-RH	12	3
58RS503276	Braket,ön takviye trav.kap.Sağ	Bracket-RH	12	1
58RS503276	Braket,ön takviye trav.kap.Sağ	Bracket-RH	12	2
58RS503277	Braket,ön takviye trav.kap.Sol	Bracket-LH	12	1
58RS503277	Braket,ön takviye trav.kap.Sol	Bracket-LH	12	2
58RS503277	Braket,ön takviye trav.kap.Sol	Bracket-LH	12	3
58RS503284	Ön basamak döşeme tespit-Sağ	Front footstep lining-RH	12	15
58RS503285	Ön basamak döşeme tespit-Sol	Front foot step lining-LH	12	15
58RS503286	Koltuk seti	Seat set	12	17
58RS503287	Sürücü koltuğu	Driver seat	12	17
58RS503288	Yolcu koltuğu	Passenger seat	12	17
58RS503289	Üçlü yolcu koltuğu	Triple passenger seat	12	17
58RS503297	Braket, koltuk bağlantı	Bracket, seat mounting	12	4
58RS503297	Braket, koltuk bağlantı	Bracket, seat mounting	12	3
58RS503300	Panel arka taban	Panel, rear floor	12	4
58RS503301	Panel, ön taban-KMPL.	Panel, front floor-ASSY.	12	3
58RS503447	Göğüslük yan paneli-Sağ	Dash side panel-RH	12	3
58RS503495	Braket, kalorifer borusu	Bracket, heating pipe	11	13
58RS503521	Direksiyon mili giz paneli-Üst	Panel, steering column-Upper	7	1
58RS503523	Pandizot, ön baba	Trim, front pillar	12	14
58RS503578	Seren üst kapatma, arka-Sağ	Protect upper closing rear-RH	12	4
58RS503579	Seren üst kapatma, arka-Sol	Protect upper closing rear-LH	12	4
58RS503580	Kapak, kalorifer-Alt	Cover, heater-Lower	11	13
58RS503640	Ön panjur-KMPL.	Front grille-ASSY.	12	10
58RS503823	BMC amblemi	Badge, BMC	7	1
58RS503868	Motor kaput kilidi-KMPL.	Engine hood lock-ASSY.	12	6
58RS503892	Panjur ara panel	Grille intermediate panel	12	10
58RS503894	Ön kapı arka baba-Sol	Front door rear pillar-LH	12	3
58RS503895	Ön kapı arka baba-Sağ	Front door rear pillar-RH	12	3
58RS503899	Panel-KMPL.2.kapı baba-Sol	Panel-ASSY.LH	12	4
58RS503900	Panel-KMPL.2.kapı baba-Sağ	Panel-ASSY.RH	12	4
58RS503902	Ön tozluk-KMPL.Sol	Front gaiter-ASSY.LH	12	21
58RS503903	Ön tozluk-KMPL.Sağ	Front gaiter-ASSY.RH	12	21
58RS503927	Ön alt platform-KMPL.Sağ	Front lower platform-ASSY.RH	12	3
58RS503928	Ön alt platform-KMPL.Sol	Front lower platform-ASSY.LH	12	3
58RS503942	Adaptör, kalorifer hava emiş	Adapter, heater air intake	11	13
58RS503948	Panel, kaput platformu	Panel, hood platform	12	6
58RS503949	Kaput kilit platformu-KMPL.	Hood lock platform-ASSY.	12	6
58RS503951	Kaput açma teli dayanma sacı	Hood opening wine thrust sheet	12	6
58RS503952	Mesafe parçası	Spacer	12	6
58RS503955	Yan kuşak	Side sticker	12	20
58RS503980	Çakmak-KMPL.	Lighter-ASSY.	12	11
58RS503991	Fren/Stop lambası-Sol	Brake/Stop lamp-LH	11	9
58RS503992	Fren/Stop lambası-Sağ	Brake/Stop lamp-RH	11	9
58RS503993	Arka tampon-KMPL.	Rear bumper-ASSY.	12	9
58RS504001	Plaka lambası	Licence plate lamp	11	9
58RS504077	Güneşlik seti	Kit, sun shield	12	14
58RS504078	Güneşlik-KMPL. Sağ	Sun visor-ASSY.RH	12	14



## LEVEND 100

Parça Part No	Parça Adı	Part Name	Bölüm Section	Sayfa Page
58RS504079	Güneşlik-KMPL.Sol	Sun visor-ASSY.LH	12	14
58RS504145	Üfleç, ön cam	Blower, windscreen	12	11
58RS504149	Üfleç-KMPL.	Blower-ASSY.	12	11
58RS504150	Torpedo paneli, montajlı-KMPL.	Glove box panel,mounting-ASSY.	12	11
58RS504154	Tavan döşemesi	Headlining	12	14
58RS504155	Tavan döşeme seti	Roof mats set	12	16
58RS504158	Torpedo üst paneli	Glove box upper panel	12	3
58RS504163	Tavan döşemesi, ön	Roof mats, front	12	16
58RS504173	Braket, radyatör üst bağlantı	Bracket, radiator upper mount.	12	6
58RS504184	Tutamak-Sağ	Handle-RH	12	13
58RS504185	Tutamak-Sol	Handle-LH	12	13
58RS504186	Kolçak, arka kapı-Sol	Handle, rear door-LH	12	16
58RS504187	Kolçak, arka kapı-Sağ	Handle, rear door-RH	12	16
58RS504201	Kapak, kalorifer gizleme-Ön	Cover-Front	12	11
58RS504201	Kapak, kalorifer gizleme-Ön	Cover-Front	11	13
58RS504241	Ön tampon, orta	Front bumper, center	12	9
58RS504242	Somun pleyti	Nut plate	12	18
58RS504253	Ön baba kapağı-Sağ	Cover, front pillar-RH	12	14
58RS504254	Ön baba kapağı-Sol	Cover, front pillar-LH	12	14
58RS504260	Braket, yakıt filtresi	Bracket, fuel filter	12	3
58RS504261	Kauçuk, orta modül	Rubber, center module	12	11
58RS504271	Taban döşeme seti	Floor mat set	12	15
58RS504272	Çamurluk üst döşeme-Sağ	Mudguard upper mats-RH	12	16
58RS504273	Çamurluk üst döşeme-Sol	Mudguard upper mats-LH	12	16
58RS504275	Döşeme, ön taban	Mats, front floor	12	16
58RS504276	Döşeme, arka taban	Mats, rear floor	12	16
58RS504277	Taban döşeme seti	Floor mats set	12	16
58RS504317	Motor kaput tespit pim mekan.	Engine hood retaining pin	12	6
58RS504319	Döşeme seti, ön kapı	Instrument set, front door	12	13
58RS504320	Ön kapı döşemesi-KMPL.Sağ	Front door mat-ASSY.RH	12	13
58RS504321	Ön kapı döşemesi-KMPL.Sol	Front door mat-ASSY.LH	12	13
58RS504327	Arka kapı döşeme seti	Rear door trim set	12	16
58RS504328	Arka kapı döşemesi-Sağ	Rear door trim-RH	12	16
58RS504329	Arka kapı döşemesi-Sol	Rear door trim-LH	12	16
58RS504354	Direksiyon mili giz paneli-Alt	Panel, steering column-Lower	7	1
58RS504405	Kapak, kalorifer gizleme-Sol	Cover-LH	12	11
58RS504405	Kapak, kalorifer gizleme-Sol	Cover-LH	11	13
58RS504578	Kalorifer-KMPL.	Heater unit-ASSY.	11	13
58RS505207	Kraft boru,kaloriferden girişe	Pipe, craft	11	13
58RS505208	Kraft boru,ön cam üflecine-Sağ	Pipe, craft	11	13
58RS505209	Kraft boru,torpedo alt üfleci	Pipe, craft	11	13
58RS505210	Kraft boru, üçlü dağıtıcı	Pipe, craft	11	13
58RS505211	Kraft boru,sol torpedo üfleci	Pipe, craft	11	13
5K92294	Klips	Clip	10	3
5M18735	Fren silindiri-KMPL.	Brake cylinder-ASSY.	10	5
5M201943	Sızdırmazlık halkası	Sealing ring	10	5
5M206302	Braket, pedal bağlantı-KMPL.	Bracket, pedal mounting-ASSY.	10	2
5M206716	Gövde, kaliper-Sağ	Body, caliper-RH	10	1
5M206717	Gövde, kaliper-Sol	Body, caliper-LH	10	1
5M208013	Cıvata	Bolt	10	1
5M50974	Somun	Nut	10	1
5M53613	Kampana	Drum	10	5
5M54922	Ön fren hortumu	Hose, front brake	10	1
5M55207	Burç	Bushing	10	1
5M55208	Piston	Piston	10	1
5M55209	Toz keçesi	Seal	10	1
5M55215	Hava alma rakoru	Air bleeding connector	10	1
5M55732	Boru-KMPL.Mrk.sil.Arka fren	Pipe-ASSY.Master cyl.Rear	10	3
5M55736	O-Ring	O-Ring	10	1
5M56275	Servo tamir takımı	Repair kit, servo	10	2
5M56276	Merkez silindiri tamir takımı	Repair kit, master cylinder	10	2
5M56503	Cıvata, özel	Bolt, special	10	1
5M56967	Boru-KMPL.Hortum kalipere-Sağ	Pipe-ASSY.Hose caliper-RH	10	1
5M56968	Boru-KMPL.Hortum kalipere-Sol	Pipe-ASSY.Hose caliper-LH	10	1
5M57113	Boru-KMPL.Mrk.sil.Ön fren	Pipe-ASSY.Master cyl.LH front	10	3
5M57133	Kapak	Cover	10	2
5M57271	Servo ünitesi-KMPL.Deposuz	Servo unit-ASSY.Without tank	10	2
5M57271-1	Merkez silindiri-KMPL.	Tank	10	2
5M57343	Conta	Gasket	10	2
5M58046	Kilit sacı-Dış balata kaliper	Bracket-Outer lining, caliper	10	1
5M59846	Şim, porya ayar	Shim, hub adjusting	8	1
5M59847	Şim, porya ayar	Shim, hub adjusting	8	1
5M65288	Üçlü dağıtıcı	Connection, 3 way	10	3
5M65357	El fren ayar çubuğu	Hand brake rod adjustment	10	4
5M67842	O-Ring	O-Ring	10	1
5M69929	Banjo cıvatası, kompresör	Banjo bolt, compressor	11	2
5M88115	Rakor-Boru kaliper için	Connection	10	1
5M88295	Tutucu kol-KMPL.Sağ	Retaining arm-ASSY.RH	10	1
5M88296	Tutucu kol-KMPL.Sol	Retaining arm-ASSY.LH	10	1
5M88307	Braket, kal.fren boru bağı.Sağ	Bracket, calip.brake pipe-RH	10	1
5M88308	Braket, kal.fren boru bağı.Sol	Bracket, calip.brake pipe-LH	10	1
5M89496	Mil-Kal.tutu.kol bağı.	Shaft	10	1
62H151	Mesafe parçası	Spacer	11	12

## LEVEND 100

Parça Part No	Parça Adı	Part Name	Bölüm Section	Sayfa Page
6M11317	Akson burcu	Bushing, axle	8	1
6M200210	Direksiyon simidi	Steering wheel	7	1
6M53442	Mesafe parçası	Spacer	7	2
6M59618	Direksiyon kutusu-KMPL.	Steering case-ASSY.	7	1
6M60441	Toz lastiği	Dust rubber	7	1
6M60442	Toz lastiği kapağı	Cover, dust rubber	7	1
6M60611	Sektör kolu	Sector arm	7	1
6M61271	Rondela	Washer	7	1
6M98807	Özel civata	Special bolt	10	1
7K16248	Somun	Nut	7	1
7M15382	Klips	Clip	3	9
7M200255	Pim, makas küpesi	Pin, spring shackle	9	2
7M200255	Pim, makas küpesi	Pin, spring shackle	8	2
7M51730	Jant-KMPL.	Rim-ASSY.	12	21
7M52223	Ön disk porya	Front disc hub	8	1
7M52283	Keçe, ön porya	Seal, front hub	8	1
7M52295	Rulman kapağı	Cover, bearing	8	1
7M52729	Jant kapağı	Cover rim	12	21
7M52913	Rulman, zarf dış ön porya	Bearing	8	1
7M52914	Rulman, zarf iç ön porya	Bearing	8	1
7M52915	Rulman, arka porya	Bearing, rear hub	9	1
7M56969	Tekerlek subabı	Valve, wheel	12	21
7M86087	Pim, makas küpesi	Pin, spring shackle	9	2
7M86087	Pim, makas küpesi	Pin, spring shackle	8	2
7M87641	Lastik-KMPL.	Tire-ASSY.	12	21
7M90458	Braket, stepne bağlantı	Bracket, spare wheel mounting	12	21
7M90497	Kol, stepne mekanizması	Lever, spare wheel mechanism	12	21
8K19707	Batarya ikaz etiketi	Label, battery warning	12	19
8K201369	Cam açma kolu	Handle	12	8
8K201369	Cam açma kolu	Handle	12	7
8K202617	Klips	Clip	4	2
8K202617	Klips	Clip	10	3
8K230126	Elbise askısı	Cloth hanger	12	14
8K230857	Kapak	Cover	11	12
8K230858	Conta	Gasket	11	12
8K232075	Tırtıllı rondela	Washer, shakeproof	12	8
8K232075	Tırtıllı rondela	Washer, shakeproof	12	7
8K35849	Yaylı somun	Nut, spring	11	8
8K63715	Kaput açma kolu	Hood opening lever	12	6
8K87016	Etiket (Mamul no/Üretim no)	Label-Noise plates labels	12	19
8K93639	Cam kızıağı, arka üst köşe	Glass channel, rear upper corn	12	7
8M10679	Braket, arka tampon bağlantı	Bracket, rear bumper mounting	12	1
8M10679	Braket, arka tampon bağlantı	Bracket, rear bumper mounting	12	2
8M11130	Takviye, travers şasi bağlantı	Reinforcement, cross.chassis	12	2
8M11130	Takviye, travers şasi bağlantı	Reinforcement, cross.chassis	12	1
8M12037	Tutucu, arka kapı basamağı	Retainer, rear door footstep	12	16
8M12038	Basamak lastiği	Footstep rubber	12	16
8M12906	Tavan paneli	Roof panel	12	4
8M13232	Panel, arka basamak-Sağ	Panel, rear foot step-RH	12	4
8M13236	Braket, basamak takviye-Sağ	Bracket, foot step reinforc.RH	12	4
8M13237	Braket, basamak takviye-Sol	Bracket, foot step reinforc.LH	12	4
8M13255	Panel, arka basamak-Sol	Panel, rear foot step-LH	12	4
8M13705	Toz lastiği sacı-Sağ	Dust rubber sheet-RH	12	3
8M13706	Toz lastiği sacı-Sol	Dust rubber sheet-LH	12	3
8M14680	Klips	Clip	12	13
8M14785	Travers uzatması-Sol	Crossmember ext.LH	12	2
8M16338	Hava filtresi ikaz etiketi	Label,air cleaner warning	12	19
8M16895	Braket, emniyet kemeri	Bracket, seat belt	12	3
8M17342	Tutamak üst	Handle,upper	12	14
8M17543	Merk.kıza.ön cam krikosu	Channel-RH/LH	12	7
8M17631	Menteşe-KMPL.	Hinge-ASSY.	12	5
8M19334	Takviye, travers uzatma paneli	Reinforcement, extension panel	12	2
8M19334	Takviye, travers uzatma paneli	Reinforcement, extension panel	12	1
8M19336	Takviye, travers şasi bağlantı	Reinforcement,chassis mounting	12	1
8M19336	Takviye, travers şasi bağlantı	Reinforcement,chassis mounting	12	2
8M19338	Takviye, travers uzatma paneli	Reinforcement, extension panel	12	2
8M19338	Takviye, travers uzatma paneli	Reinforcement, extension panel	12	1
8M200957	Braket, panel kapatma	Bracket, panel closing	12	2
8M200957	Braket, panel kapatma	Bracket, panel closing	12	1
8M203214	Braket, kep bağlantı	Bracket, cap mounting	12	1
8M203493	Kapı cebi-Sağ	Door pocked-RH	12	13
8M203494	Kapı cebi-Sol	Door pocked-LH	12	13
8M203907	Panel, ön baba kapağı-Sağ	Panel, front pillar cover-RH	12	3
8M204106	Panel, ön kapı boşluğu üst-Sol	Panel, front door upper-LH	12	3
8M204107	Panel, ön kapı boşluğu üst-Sağ	Panel, front door upper-RH	12	3
8M204112	Panel, yan ön seren kapak-Sol	Panel, side front cover-LH	12	3
8M204113	Panel, yan ön seren kapak-Sağ	Panel, side front cover-RH	12	3
8M204242	Panel, köşe-Sol	Panel, corner-LH	12	3
8M204243	Panel, köşe-Sağ	Panel, corner-RH	12	3
8M204302	Panel, ön kapı arka baba-Sol	Panel, front door rear-LH	12	3
8M204303	Panel, ön kapı arka baba-Sağ	Panel, front door rear-RH	12	3
8M204746	Basamak-Sağ	Foot step-RH	12	3
8M204747	Basamak-Sol	Foot step-LH	12	3

## LEVEND 100

Parça Part No	Parça Adı	Part Name	Bölüm Section	Sayfa Page
8M204898	Vites kutusu yağ etiket(BMC15)	Label, gear box oil (BMC 15)	12	19
8M206741	Emniyet sacı-Sağ	Safety sheet-RH	12	3
8M206742	Emniyet sacı-Sol	Safety sheet-LH	12	3
8M208009	Seren tavan arka	Side roof rear	12	3
8M208057	Ön cam çerçevesi	Front glass frame	12	3
8M208597	Braket, kep bağlantı-Orta	Bracket, cap mounting-Centre	12	1
8M208598	Takviye, ön taban	Reinforcement, front floor	12	1
8M208599	Tutamak kolu	Handle arm	12	13
8M208599	Tutamak kolu	Handle arm	12	16
8M31011	Mafsalsal tutucu, kapı dış kolu	Retainer-Handle door outer	12	7
8M31011	Mafsalsal tutucu, kapı dış kolu	Retainer-Handle door outer	12	8
8M50021	Üçlü dağıtıcı, kalorifer çıkış	Triple distributor, heater out	11	13
8M50568	Kriko braketi, kısa-Sol	Bracket-LH	12	2
8M50768	Braket, panel kapatma-Sol	Bracket, panel closing-LH	12	1
8M52529	Vites kolu toz lastiği	Gear lever, dust rubber	5	5
8M55040	Arka makas kulağı arka-Sağ	Rear spring shackle rear-RH	12	2
8M55040	Arka makas kulağı arka-Sağ	Rear spring shackle rear-RH	12	1
8M55487	Travers-KMPL.	Crossmember-ASSY.	12	2
8M55487	Travers-KMPL.	Crossmember-ASSY.	12	1
8M55497	Travers uzatması-Sol	Crossmember extension-LH	12	1
8M55498	Travers uzatması-Sağ	Crossmember extension-RH	12	1
8M60979	Travers uzatması-Sağ	Crossmember extension-RH	12	1
8M60979	Travers uzatması-Sağ	Crossmember extension-RH	12	2
8M60980	Travers uzatması-Sol	Crossmember extension-LH	12	1
8M60980	Travers uzatması-Sol	Crossmember extension-LH	12	2
8M60983	Travers-KMPL.	Crossmember-ASSY.	12	2
8M60983	Travers-KMPL.	Crossmember-ASSY.	12	1
8M60997	Travers, el fren bağlantı	Crossmember, hand brake	12	1
8M60997	Travers, el fren bağlantı	Crossmember, hand brake	12	2
8M60999	Travers uzatması-KMPL.	Crossmember extension-ASSY.	12	1
8M61001	Takviye, travers uzatma arası	Reinforcement, crossmember	12	1
8M61001	Takviye, travers uzatma arası	Reinforcement, crossmember	12	2
8M63235	Kapı iç açma mekanizması-Sağ	Handle,remote-Inner,RH	12	7
8M63235	Kapı iç açma mekanizması-Sağ	Handle,remote-Inner,RH	12	8
8M63236	Kapı iç açma mekanizması-Sol	Handle,remote-Inner,LH	12	8
8M63236	Kapı iç açma mekanizması-Sol	Handle,remote-Inner,LH	12	7
8M66771	Travers uzatması-KMPL.	Crossmember-ASSY.	12	2
8M67224	Hortum, musluktan kalorifere	Hose-Draincock to heater	11	13
8M68094	Kanca, kasa kilitleme	Hook, drop side locking	12	5
8M68099	BMC çıkartması, kasa	BMC sticker	12	19
8M68554	Braket, soket bağlantı	Bracket, socket mounting	11	10
8M85137	Motor tip ve seri no etiketi	Label,engine number serial	12	19
8M89290	Klips	Clip	3	9
8M89290	Klips	Clip	3	6
8M91681	Takviye tavan, orta	Support root, center	12	4
8M98139	Braket, tutucu orta panel	Bracket, retainer center panel	12	3
8M98139	Braket, tutucu orta panel	Bracket, retainer center panel	12	4
8M98523	Braket, el fren bağlantı	Bracket, hand brake mounting	12	1
8M98523	Braket, el fren bağlantı	Bracket, hand brake mounting	12	2
8M99517	Conta, motor dayanma çubuğu	Gasket, engine thrust bar	12	6
8M99928	Plastik rondela	Washer, plastic	12	7
9K207542	Sızdırmazlık ringi	Sealing ring	7	2
9P901282	Lastik halka	O-Ring	7	5
9P901288	Sızdırmazlık halkası	Sealing ring	7	5
9P901298	Baskı yayı	Compression spring	7	5
9P901299	Destek halkası	Ring,support	7	5
9P901304	Tırnaklı segman	Circlip	7	5
9P901308	Alın plakası	Plate	7	5
9P901312	Baskı yayı	Compression spring	7	5
9P901659	Ön rulman kapağı	Cover,retainer bearing	5	2
9P901660	Ön kapak yağ keçesi	Front cover oil seal	5	2
9P901661	Gövde	Housing	5	2
9P901662	Pim	Pin	5	2
9P901663	Pim	Pin	5	2
9P901664	Tapa	Plug	5	2
9P901665	Arka kapak	Cover,rear output shaft	5	2
9P901666	Civata	Bolt	5	2
9P901667	Civata	Bolt	5	2
9P901667	Civata	Bolt	5	3
9P901668	Pasolu tapa	Plug,screw	5	2
9P901669	Pasolu tapa	Plug,screw	5	2
9P901670	Conta	Gasket	5	2
9P901671	Pim	Pin	5	2
9P901672	Geri vites lamba müşiri	Switch	5	2
9P901673	Vites sürgü mili	Shaft ,shift lever	5	3
9P901675	Pim	Pin	5	3
9P901676	Pim	Pin	5	3
9P901677	Pim	Pin	5	3
9P901678	Sürgü ünitesi	Housing,shift lever	5	3
9P901679	Civata	Bolt	5	3
9P901680	Pim	Pin	5	3
9P901681	Pasolu tapa	Plug	5	3
9P901682	Çatal geri vites	Fork,reverse shift	5	3

## LEVEND 100

Parça Part No	Parça Adı	Part Name	Bölüm Section	Sayfa Page
9P901683	Çatal 1/2 vites	Fork,reverse shift	5	3
9P901684	Çatal 3/4 vites	Fork,reverse shift	5	3
9P901685	Çatal 5.vites	Fork,reverse shift	5	3
9P901686	Geri vites sürgü kolu	Arm,reverse shift	5	3
9P901687	Pabuç	Shoe	5	3
9P901688	Braket	Bracket	5	3
9P901689	Geri vites sürgü ünitesi	Head,reverse shift	5	3
9P901690	1.vites sürgü mili	Shaft,gear shift fork No.1	5	3
9P901691	3/4 vites sürgü mili	Shaft,gear shift fork No.2	5	3
9P901692	Geri vites sürgü mili	Shaft, gear shift fork	5	3
9P901693	5.vites sürgü mili	Shaft,gear shift fork No.5	5	3
9P901694	Vites sürgü mili	Shaft,gear fork	5	3
9P901695	Civata	Bolt	5	3
9P901697	Pim	Pin	5	3
9P901698	Bilya	Ball	5	3
9P901699	Pim kilitleme	Pin	5	3
9P901700	Yay	Spring	5	3
9P901701	Yay	Spring	5	3
9P901703	Segman	Circlip	5	3
9P901703	Segman	Circlip	5	3
9P901704	1.vites dişlisi	Gear sub.1st	5	4
9P901705	2.vites dişlisi	Gear sub.2nd	5	4
9P901706	3.vites dişlisi	Gear sub.3rd	5	4
9P901707	Grup mili 5.vites dişlisi	Gear sub.Countershaft 5th	5	4
9P901708	Prizdirek mili	Shaft sub.Input	5	4
9P901709	Geri vites dişlisi	Gear,reverse	5	4
9P901710	5.vites dişlisi	Gear,5th	5	4
9P901711	Geri vites avara dişlisi	Gear sub.reverse idler	5	4
9P901712	Grup mili dişlisi	Gear counter	5	4
9P901713	Grup mil 5.vites dişlisi	Piece,gear spline No.5	5	4
9P901714	Kamalı mil	Shaft,output	5	4
9P901715	Dayan.rond.grup mili5.vit.diş.	Washer,5th gear thrust	5	4
9P901716	1.vit.diş.rulman mesafe parça	Washer,1st gear thrust	5	4
9P901717	1/2 senkromeç göbeği	Hub,transmission clutch No.1	5	4
9P901718	3/4 vites senkromeç göbeği	Hub,transmission clutch No.3/4	5	4
9P901719	3/4 vites senkromeç kovanı	Hub,transmission hub No.3/4	5	4
9P901720	Kama,1./2.vites senkro.göbeği	Key,synchro.shifting 1st.2nd	5	4
9P901721	Kama,3./4.vites senkro.göbeği	Key,synchro.shifting 3rd.4th	5	4
9P901722	1./2.vites senkromeç halkası	Ring,syncro.1st-2nd	5	4
9P901723	3.vites senkromeç halkası	Ring,synchronizer 3rd.	5	4
9P901724	4.vites senkromeç halkası	Ring,synchronizer 4th	5	4
9P901725	5.vites senkromeç halkası	Ring,synchronizer 5th	5	4
9P901726	1./2.vites kilitleme yayı	Spring,synchro.shift.1st-2nd	5	4
9P901727	3./4.vites kilitleme yayı	Spring,synchro.shift.3rd-4th	5	4
9P901728	5.vites kilitleme	Spring,sychro.shift.5th	5	4
9P901729	Kama,5.vites senk.kovanı	Key,synchro.shifting 5th	5	4
9P901730	5.vites senkromeç kovanı	Sleeve,transmission 5th	5	4
9P901731	Geri vites avara dişli mili	Shaft,reverse idler gear	5	4
9P901732	Mesafe parçası	Spacer	5	4
9P901733	Pim	Pin	5	4
9P901734	Bilya	Pin	5	4
9P901735	Kamalı mil merkez rulmanı	Bearing,radial ball.out.main	5	4
9P901736	Prizdirek mili rulman	Bear.radial ball.input shaft.	5	4
9P901737	İğneli rulman	Needle bearing	5	4
9P901738	İğneli rulman	Needle bearing	5	4
9P901739	İğneli rulman	Needle bearing	5	4
9P901740	İğneli rulman	Needle bearing	5	4
9P901741	İğneli rulman	Needle bearing	5	4
9P901742	Grup mili ön rulmanı	Bear.cylindrical roller-Front	5	4
9P901743	Grup mili arka rulmanı	Bear.cylindrical roller-Rear	5	4
9P901744	Flanş	Flangr,output shaft	5	4
9P901745	Mesafe parçası	Spacer	5	4
9P901746	Mesafe parçası	Spacer	5	4
9P901747	Somun	Nut	5	4
9P901748	Rulman, arka	Rear, bearing main shaft	5	4
9P901749	O-Ring	O-Ring	5	4
9P901750	Segman	Circlip	5	4
9P901751	Segman	Circlip	5	4
9P901752	Segman	Circlip	5	4
9P901753	Segman	Circlip	5	4
9P901754	Segman	Circlip	5	4
9P901755	Segman	Circlip	5	4
9P901756	Segman	Circlip	5	4
9P901757	Segman	Circlip	5	4
9P901758	Segman	Circlip	5	4
9P901759	Segman	Circlip	5	4
9P901760	Segman	Circlip	5	4
9P901761	Segman	Circlip	5	4
9P901762	Segman	Circlip	5	4
9P901763	Segman	Circlip	5	4
9P901764	Segman	Circlip	5	4
9P901765	Segman	Circlip	5	4
9P901766	Segman	Circlip	5	4

## LEVEND 100

Parça Part No	Parça Adı	Part Name	Bölüm Section	Sayfa Page
9P901767	Segman	Circlip	5	4
9P901768	Segman	Circlip	5	4
9P901769	Segman	Circlip	5	4
9P901770	Segman	Circlip	5	4
9P901771	Segman	Circlip	5	4
9P901772	Segman	Circlip	5	4
9P901773	Segman	Circlip	5	4
9P901774	Segman	Circlip	5	4
9P901775	Segman	Circlip	5	4
9P901776	Segman	Circlip	5	4
9P901777	Segman	Circlip	5	4
9P901778	Segman	Circlip	5	4
9P901779	Segman	Circlip	5	4
9P901780	Segman	Circlip	5	4
9P901781	Segman	Circlip	5	4
9P901782	Segman	Circlip	5	4
9P901783	Segman	Circlip	5	4
9P901784	Segman	Circlip	5	4
9P901785	Segman	Circlip	5	4
9P901786	Segman	Circlip	5	4
9P901787	Kilometre tahrik dişlisi	Gear,speedometer drive	5	4
9P901788	Yağ bölme pleyti	Extension housing	5	1
9P901789	Vites kolu tutucusu	Shift lever retainer	5	1
9P901790	Vites kolu-KMPL.	Lever-ASSY.	5	1
9P901791	Burç	Bushing	5	1
9P901792	Tapa	Plug	5	1
9P901793	Civata	Bolt	5	1
9P901794	Kapak	Cover	5	1
9P901795	Uzatma gövdesi	Housing,extension	5	1
9P901796	Yağ keçesi	Oil seal	5	1
9P901797	Keçe	Seal ring	5	1
9P901798	Yağ borusu 2 nolu	Pipe,oil receiver	5	1
9P901799	Yağ borusu 2 nolu	Pipe,oil receiver	5	1
9P901800	Civata	Bolt	5	1
9P901801	Civata	Bolt	5	1
9P901802	Pasolu tapa	Plug	5	1
9P901803	Civata	Bolt	5	1
9P901804	Kelepçe	Clamp	5	1
9P901805	Kilometre tahrik dişlisi	Gear,speedometer driven	5	1
9P901806	Kilometre tahrik dişlisi	Gear,speedometer driven	5	1
9P901807	Kilometre tahrik dişlisi-KMPL.	Gear,speedometer driven-ASSY.	5	1
9P901808	O-Ring	O-Ring	5	1
9P901809	Klips	Clip	5	1
9P901810	Pleyt	Plate	5	1
9P902042	Rulman	Bearing	1	3
9P902370	Conta	Gasket	1	2
9P902370	Conta	Gasket	1	11
9P903546	Boru-KMPL.	Tube-ASSY.Oil	11	2
9P903715	İğneli masuralı rulman	Needle roller bearing	7	5
9P903727	Kapak	Cover	7	5
9P904361	Eksantrik mili	Camshaft	1	4
9P904362	Avara dişli kapağı	Idler gear cover	1	4
9P904363	Civata	Screw	1	4
9P904364	Eksantrik dişlisi	Gear camshaft	1	4
9P904365	Kama	Key	1	4
9P904366	Düz rondela	Washer, plain	1	4
9P904367	Civata	Screw	1	4
9P904368	Yaylı rondela	Washer, spring	1	4
9P904368	Yaylı rondela	Washer, spring	1	2
9P904368	Yaylı rondela	Washer, spring	2	2
9P904368	Yaylı rondela	Washer, spring	3	1
9P904369	Eksantrik dişlisi göbek somunu	Camshaft gear hub nut	1	4
9P904370	Avara dişlisi-KMPL.	Gear idler-ASSY.	1	4
9P904371	Burç	Bushing	1	4
9P904374	Sızdırmazlık keçesi	Sealing ring	1	11
9P904374	Sızdırmazlık keçesi	Sealing ring	2	3
9P904375	Emme subapı	Intake, valve	1	4
9P904376	Egzoz subapı	Valve-Exhaust	1	4
9P904377	Subap yayı	Spring valve	1	4
9P904378	Subap yağ keçesi	Valve oil seal	1	4
9P904378	Subap yağ keçesi	Valve oil seal	1	11
9P904379	Subap tırnağı	Valve split	1	4
9P904380	Subap yayı tabl.Üst.	Valve spring plate-Upper	1	4
9P904381	Subap yayı tablası-Alt	Valve spring plate-Lower	1	4
9P904382	Külbütör mili-KMPL.	Rocker shaft-ASSY.	1	4
9P904383	Külbütör mili ayağı	Rocker arm foot	1	4
9P904384	Külbütör mili ayağı	Rocker arm foot	1	4
9P904385	Civata	Screw	1	4
9P904386	Düz rondela	Washer, plain	1	4
9P904386	Düz rondela	Washer, plain	3	1
9P904387	Yaylı rondela	Washer, spring	1	4
9P904388	Civata	Screw	1	4
9P904389	Yaylı rondela	Washer, spring	1	4

## LEVEND 100

Parça Part No	Parça Adı	Part Name	Bölüm Section	Sayfa Page
9P904390	Rondela	Washer	1	4
9P904391	Yay, külbütör arası	Spring, between rocker	1	4
9P904392	Yay	Spring	1	4
9P904393	Yay, külbütörler arası	Spring, between rocker	1	4
9P904394	Külbütör	Rocker	1	4
9P904395	Külbütör	Rocker	1	4
9P904396	Vida	Screw	1	4
9P904397	Somun	Nut	1	4
9P904398	Rondela	Washer	1	4
9P904399	Subap itici çubuğu	Valve push rod	1	4
9P904400	Subap iteçeği	Valve tappet	1	4
9P904401	Ön kapak, zaman dişli	Front cover, time gear	1	5
9P904402	Yağ keçesi, krank mili-Ön	Oil seal, crankshaft-Front	1	11
9P904402	Yağ keçesi, krank mili-Ön	Oil seal, crankshaft-Front	1	5
9P904403	Ön kapak, dişli grubu	Front cover, gear set	1	5
9P904404	Gromet, ön kapak	Grommet, front cover	1	5
9P904405	Mesafe parçası	Spacer	1	5
9P904406	Civata	Screw	1	5
9P904406	Civata	Screw	1	5
9P904407	Yapıştırıcı	Loctite	1	5
9P904408	Conta	Gasket	1	5
9P904408	Conta	Gasket	1	11
9P904409	Conta	Gasket	1	5
9P904409	Conta	Gasket	1	11
9P904410	Civata, zaman dişli kapağı	Bolt	1	5
9P904410	Civata, zaman dişli kapağı	Bolt	1	8
9P904410	Civata, zaman dişli kapağı	Bolt	2	4
9P904411	Civata	Screw	1	5
9P904412	Civata	Screw	1	5
9P904413	Somun	Nut	1	5
9P904414	Motor ön pleyti	Plate, engine-Front	1	5
9P904415	Conta	Gasket	1	5
9P904415	Conta	Gasket	1	11
9P904416	Civata	Bolt	1	2
9P904416	Civata	Bolt	1	8
9P904416	Civata	Bolt	1	5
9P904416	Civata	Bolt	3	3
9P904416	Civata	Bolt	1	5
9P904416	Civata	Bolt	1	8
9P904417	Ön keçe kapağı	Front seal cover	1	5
9P904418	Civata	Screw	1	5
9P904419	Termostat gövdesi	Thermostat housing	2	3
9P904420	Kapak	Cover	1	5
9P904421	Conta, zaman dişli kapağı	Gasket, tacho sensor	1	11
9P904421	Conta, zaman dişli kapağı	Gasket, tacho sensor	1	5
9P904422	Emme manifoldu	Intake manifold	1	6
9P904423	Conta	Gasket	1	11
9P904423	Conta	Gasket	1	6
9P904425	Somun	Nut	1	6
9P904425	Somun	Nut	1	6
9P904426	Yaylı rondela	Washer, spring	2	3
9P904426	Yaylı rondela	Washer, spring	1	4
9P904426	Yaylı rondela	Washer, spring	1	6
9P904426	Yaylı rondela	Washer, spring	1	6
9P904427	Hava kanalı	Duct-Air	1	6
9P904428	Conta	Gasket	1	6
9P904428	Conta	Gasket	1	11
9P904429	Civata	Screw	1	6
9P904430	Saplama	Stud	1	6
9P904431	Conta	Gasket	1	11
9P904431	Conta	Gasket	2	3
9P904433	Egzoz manifoldu	Exhaust manifold	1	7
9P904434	Enjektör pompası-KMPL.	Injector pump-ASSY.	3	1
9P904435	Saplama	Stud	1	7
9P904436	Somun	Nut	1	7
9P904437	Rondela	Washer	1	7
9P904438	Kapak, egzoz manifoldu	Cover, exhaust manifold	1	7
9P904439	Civata	Screw	1	7
9P904440	Yağ pompası-KMPL.	Oil pump-ASSY.	1	8
9P904441	Conta	Gasket	1	8
9P904441	Conta	Gasket	1	11
9P904442	Civata	Bolt	1	8
9P904442	Civata	Bolt	2	3
9P904442	Civata	Bolt	2	4
9P904442	Civata	Bolt	2	2
9P904442	Civata	Bolt	1	2
9P904442	Civata	Bolt	1	8
9P904443	Yağ süzgeci	Strainer, oil	1	8
9P904444	Lastik halka	O-Ring	1	11
9P904444	Lastik halka	O-Ring	1	8
9P904445	Civata	Screw	2	3
9P904446	Somun	Nut	3	1
9P904447	Braket	Bracket	1	8

## LEVEND 100

Parça Part No	Parça Adı	Part Name	Bölüm Section	Sayfa Page
9P904448	Yağ tazyik emniyet, regülatörü	Oil pressure safety, regulator	1	8
9P904449	Yağ tazyik emniyet, yayı	Oil pressure safety, spring	1	8
9P904450	Bakır rondela	Washer, copper	1	8
9P904451	Yağ tazyik emniyet, tapası	Oil pressure safety, plug	1	8
9P904452	O-Ring, soğutucu elemanı	O-Ring, cooler element	1	8
9P904452	O-Ring, soğutucu elemanı	O-Ring, cooler element	2	4
9P904452	O-Ring, soğutucu elemanı	O-Ring, cooler element	1	11
9P904453	Tapa, silindir kapağı	Plug, expansion	1	1
9P904453	Tapa, silindir kapağı	Plug, expansion	1	1
9P904454	Yağ filtresi	Filter, oil	1	8
9P904455	Yağ filtresi tespit braketi	Oil filter securing bracket	1	8
9P904456	Tapa	Plug	1	8
9P904456	Tapa	Plug	2	4
9P904457	Yağ karteri	Oil pan	1	9
9P904458	Boşaltma tapası	Plug, drain	1	9
9P904459	Conta	Gasket	1	9
9P904460	Conta, alt karter	Gasket, lower pan	1	9
9P904460	Conta, alt karter	Gasket, lower pan	1	11
9P904461	Cıvata	Screw	1	9
9P904462	Yağ seviye çubuğu	Oil level dipstick	1	9
9P904463	Boru, yağ seviye çubuğu	Tube, dipstick	1	9
9P904464	Lastik halka	O-Ring	1	9
9P904464	Lastik halka	O-Ring	1	11
9P904465	Motor takozu, ön	Engine saddle, front	1	10
9P904467	Piston, pimli-KMPL.	Piston, pin-ASSY.	1	3
9P904469	Piston pimli-KMPL.	Piston, pin-ASSY.	1	3
9P904470	Emniyet segmanı, pim için	Safety circlip, for pin	1	3
9P904471	Segman takımı	Circlip set	1	3
9P904472	Segman takımı	Circlip set	1	3
9P904473	Piston kolu-KMPL.	Piston rod-ASSY.	1	3
9P904474	Cıvata	Screw	1	3
9P904475	Somun	Nut	1	3
9P904476	Burç, piston kolu	Bush, piston rod	1	3
9P904477	Yatak-Piston kolu	Bearing-piston rod	1	3
9P904478	Yatak-Piston kolu	Bearing-piston rod	1	3
9P904479	Yatak-Piston kolu	Bearing-piston rod	1	3
9P904480	Yatak-Piston kolu	Bearing-piston rod	1	3
9P904481	Yatak-Piston kolu	Bearing-piston rod	1	3
9P904482	Krank mili-KMPL.	Crankshaft-ASSY.	1	3
9P904483	Burç,krank mili	Bush,crankshaft	1	3
9P904484	Merkezleme pimi	Dowel pin	1	3
9P904485	Kama	Key	1	3
9P904486	Somun, pule göbeği	Nut, pulley hub	1	3
9P904487	Krank zaman dişlisi	Crank timing gear	1	3
9P904488	Ana yatak takımı	Metal set, shell	1	3
9P904489	Ana yatak takımı	Metal set, shell	1	3
9P904490	Ana yatak takımı	Metal set, shell	1	3
9P904491	Ana yatak takımı	Metal set, shell	1	3
9P904492	Ana yatak takımı	Metal set, shell	1	3
9P904493	Gezinti ayı	Thrust bearing	1	3
9P904494	Gezinti ayı	Thrust bearing	1	3
9P904495	Gezinti ayı	Thrust bearing	1	3
9P904496	Gezinti ayı	Thrust bearing	1	3
9P904497	Gezinti ayı	Thrust bearing	1	3
9P904498	Krank pulesi	Crank pulley	1	3
9P904500	Silindir kapağı-KMPL.	Cylinder head-ASSY.	1	2
9P904501	Supap bagası-Emme	Valve seat-Inlet	1	2
9P904502	Supap bagası-Egzoz	Valve seat-Exhaust	1	2
9P904503	Supap bagası-Egzoz	Valve seat-Exhaust	1	2
9P904504	Supap bagası-Egzoz	Valve seat-Exhaust	1	2
9P904505	Subap gaydı	Valve guide	1	2
9P904506	Su püskürtme, silindir kapağı	Water jet, cylinder head	1	2
9P904507	Tapa, silindir bloğu/kapağı	Plug, expansion	1	2
9P904507	Tapa, silindir bloğu/kapağı	Plug, expansion	1	1
9P904508	Tapa, genişleme	Plug, expansion	1	2
9P904508	Tapa, genişleme	Plug, expansion	1	1
9P904509	Tapa	Plug	1	2
9P904510	Silindir Bloğu-KMPL.	Cylinder block-ASSY.	1	1
9P904511	Kep cıvatası	Cap screw	1	1
9P904512	Düz pim	Pin-flat	1	1
9P904513	Tapa, genişleme	Plug, expansion	1	1
9P904514	Burç	Bushing	1	1
9P904515	Burç	Bushing	1	1
9P904516	Burç	Bushing	1	1
9P904517	Burç	Bushing	1	1
9P904517	Burç	Bushing	1	1
9P904518	Silindir gömleği	Cylinder liner	1	1
9P904519	Tapa, vidalı	Plug, screwed	1	1
9P904519	Tapa, vidalı	Plug, screwed	1	1
9P904520	Merkezleme-Pimi	Dowel, pin	1	1
9P904520	Merkezleme-Pimi	Dowel, pin	1	1
9P904521	Pim, silindir bloğu	Pin, spring	1	1
9P904522	Tapa	Plug	1	1



## LEVEND 100

Parça Part No	Parça Adı	Part Name	Bölüm Section	Sayfa Page
9P904523	Cıvata	Screw	2	3
9P904524	Pim	Pin	1	1
9P904525	Tapa, silindir bloğu	Plug, screw	1	1
9P904526	Saplama	Stud	1	1
9P904527	Saplama	Stud	1	1
9P904528	Burç	Bushing	1	1
9P904530	Yağ püskürtme-Pistona	Oil jet-to piston	1	1
9P904531	Banjo cıvata	Banjo bolt	1	1
9P904532	Conta	Gasket	1	1
9P904532	Conta	Gasket	1	11
9P904533	Kapak, arka keçe	Cover, rear seal	1	1
9P904534	Yağ keçesi	Oil seal	1	11
9P904534	Yağ keçesi	Oil seal	1	1
9P904535	Tapa	Plug	1	2
9P904536	Conta	Gasket	1	2
9P904537	Conta	Gasket	1	2
9P904538	Conta	Gasket	1	2
9P904539	Cıvata	Screw	1	2
9P904542	Braket, alternatör gergi	Bracket, alternator tension	1	2
9P904542	Braket, alternatör gergi	Bracket, alternator tension	11	2
9P904543	Cıvata	Screw	1	2
9P904544	Motor kaldırma braketi-Arka	Bracket, motor lifting-Rear	1	2
9P904545	Rakor	Connector	1	2
9P904546	Klips	Clip	11	2
9P904546	Klips	Clip	1	2
9P904547	Hortum	Hose	1	2
9P904548	Klips	Clip	1	2
9P904549	Klips	Clip	1	2
9P904550	Saplama	Stud	1	2
9P904551	Saplama	Stud	1	2
9P904552	Mesafe parçası	Spacer	1	2
9P904553	Pleyt	Plate	1	2
9P904554	Cıvata	Screw	1	2
9P904555	Amblem	Emblem	1	2
9P904556	Cıvata	Bolt	1	2
9P904557	Yağlama kapağı, külbütör	Oil cover	1	2
9P904558	Conta, külbütör kapağı	Gasket, filler cap	1	2
9P904558	Conta, külbütör kapağı	Gasket, filler cap	1	11
9P904559	Yaylı rondela	Washer, spring	3	1
9P904560	Müşir-Isıtıcı	Switch, thermostat time	2	3
9P904561	Conta	Gasket	2	3
9P904562	Termostat yuva kapağı	Cover, thermostat housing	2	3
9P904563	Conta	Gasket	1	11
9P904563	Conta	Gasket	2	3
9P904565	Yaylı rondela	Washer, spring	2	3
9P904566	Termostat	Thermostat	2	3
9P904567	Rakor, çıkış	Connector-Outlet	2	3
9P904568	Hortum rakoru, zaman dişli kap	Connector, hose	2	3
9P904569	Su pompası-KMPL.	Water pump-ASSY.	2	2
9P904570	Conta	Gasket	2	2
9P904570	Conta	Gasket	1	11
9P904571	Somun	Nut	2	2
9P904572	Vantilatör pervanesi	Fan, propeller	2	2
9P904573	Cıvata	Screw	2	2
9P904575	Motor conta tamir tk.	Engine gasket repair kit	1	11
9P904577	Conta	Gasket	1	11
9P904577	Conta	Gasket	2	4
9P904578	O-Ring, enjektör memesi	O-Ring, nozzle	3	3
9P904578	O-Ring, enjektör memesi	O-Ring, nozzle	1	11
9P904579	Conta, enjektör memesi	Gasket, nozzle	3	3
9P904579	Conta, enjektör memesi	Gasket, nozzle	1	11
9P904580	Conta	Gasket	3	1
9P904580	Conta	Gasket	1	11
9P904581	Somun	Nut	3	1
9P904582	Yaylı rondela	Washer, spring	3	1
9P904583	Kama	Key	3	1
9P904584	Braket, enjektör pompası	Bracket, injection pump	3	1
9P904585	Cıvata	Screw	3	1
9P904587	Braket	Bracket	3	1
9P904589	Cıvata	Screw	3	1
9P904589	Cıvata	Screw	11	2
9P904590	Rondela	Washer	3	1
9P904593	Cıvata	Screw	3	1
9P904594	Emniyet pimi	Safety pin	3	1
9P904595	Pompa dişlisi	Gear, pump	3	1
9P904596	Yakıt kesme valfi-KMPL.	Valve, fuel-ASSY.	3	1
9P904597	Ayar somun	Adjusting, Nut	3	1
9P904598	Kablo-Yakıt kesme bağl.	Cable-Fuel-ASSY.	3	1
9P904599	Lastik halka	O-Ring	3	1
9P904600	Enjektör kütüğü-KMPL.	Holder, injector-ASSY.	3	3
9P904600	Enjektör kütüğü-KMPL.	Holder, injector-ASSY.	3	2
9P904601	Enjektör memesi	Nozzle, injector	3	2
9P904603	Pim	Pin	3	2



## LEVEND 100

Parça Part No	Parça Adı	Part Name	Bölüm Section	Sayfa Page
9P904606	Şim	Shim	3	2
9P904607	Şim	Shim	3	2
9P904608	Şim	Shim	3	2
9P904609	Şim	Shim	3	2
9P904610	Şim	Shim	3	2
9P904611	Şim	Shim	3	2
9P904612	Şim	Shim	3	2
9P904613	Şim	Shim	3	2
9P904614	Şim	Shim	3	2
9P904616	Şim	Shim	3	2
9P904617	Şim	Shim	3	2
9P904618	Şim	Shim	3	2
9P904619	Şim	Shim	3	2
9P904620	Şim	Shim	3	2
9P904621	Şim	Shim	3	2
9P904622	Şim	Shim	3	2
9P904623	Şim	Shim	3	2
9P904624	Şim	Shim	3	2
9P904625	Şim	Shim	3	2
9P904626	Şim	Shim	3	2
9P904627	Şim	Shim	3	2
9P904628	Şim	Shim	3	2
9P904629	Şim	Shim	3	2
9P904630	Şim	Shim	3	2
9P904631	Şim	Shim	3	2
9P904632	Şim	Shim	3	2
9P904633	Şim	Shim	3	2
9P904634	Şim	Shim	3	2
9P904635	Şim	Shim	3	2
9P904636	Şim	Shim	3	2
9P904637	Şim	Shim	3	2
9P904638	Şim	Shim	3	2
9P904639	Şim	Shim	3	2
9P904640	Şim	Shim	3	2
9P904641	Şim	Shim	3	2
9P904642	Şim	Shim	3	2
9P904643	Şim	Shim	3	2
9P904644	Şim	Shim	3	2
9P904645	Şim	Shim	3	2
9P904646	Şim	Shim	3	2
9P904647	Somun	Nut	3	2
9P904649	Tutucu brakat	Detent bracket	3	3
9P904650	Rondela	Washer	3	3
9P904651	Cıvata	Screw	3	3
9P904652	Enjektör borusu-1 nolu	Tube injection No 1	3	3
9P904653	Enjektör borusu-2 nolu	Tube injection No 2	3	3
9P904654	Enjektör borusu-3 nolu	Tube injection No:3	3	3
9P904655	Enjektör borusu 4 nolu	Tube injection No 4	3	3
9P904656	Kelepçe	Clamp	3	3
9P904657	Kelepçe	Clamp	3	3
9P904658	Cıvata	Screw	3	3
9P904659	Tutucu brakat	Detent bracket	3	3
9P904660	Tutucu brakat	Detent bracket	3	3
9P904661	Cıvata	Screw	3	3
9P904662	Enjektör borusu	Pipe, injector	3	3
9P904663	Hortum, yakıt	Hose, fuel	3	3
9P904664	Hortum, yakıt	Hose, fuel	3	3
9P904665	Kelepçe	Clamp	3	3
9P904665	Kelepçe	Clamp	3	3
9P904666	Hortum	Hose	3	3
9P904667	Kapak	Cover	3	3
9P904668	Mazot filtresi-KMPL.	Fuel filter-ASSY.	3	4
9P904669	Gövde, mazot filtresi-KMPL.	Body-ASSY.	3	4
9P904670	Conta	Gasket	3	4
9P904671	Mazot filtresi	Fuel filter	3	4
9P904672	Mazot su ayırıcı filtresi-KMPL	Water seper. fuel filter-ASSY.	3	4
9P904673	Üst kapak	Cover-Upper	3	4
9P904674	Conta	Gasket	3	4
9P904675	Vida	Screw	3	4
9P904676	Mazot filtresi su ayırıcı	Retainer, fuel filter	3	4
9P904677	Conta	Gasket	3	4
9P904678	Lastik halka	O-Ring	3	4
9P904679	Gönderge-KMPL.	Indicator-ASSY.	3	4
9P904680	Hortum	Hose	3	4
9P904711	Far ampülü	Bulb, headlamp	11	8
9P904712	Ampul	Bulb	11	9
9P904723	Tespit pimi	Pin,cotter	8	1
9P904809	Rotor	Rotor	7	5
9P904811	Pim	Pin	7	5
9P904812	Gövde	Body	7	5
9P904813	Kısıtlayıcı	Plug	7	5
9P904814	Valf	Valve	7	5
9P904815	Kör tapa	Plug	7	5

## LEVEND 100

Parça Part No	Parça Adı	Part Name	Bölüm Section	Sayfa Page
9P904816	Profil-Sızdırmazlık halkası	Pofile-Sealing ring	7	5
9P904817	Bilyalı rulman	Ball bearing	7	5
9P904818	Şaft keçesi	Shaft seal	7	5
9P904819	Emniyet segmanı	Safety piston ring	7	5
9P904820	Emniyet segmanı	Safety piston ring	7	5
9P904821	Kama	Key	7	5
9P904822	Tahrik mili	Drive shaft	7	5
9P904823	Tamir takımı	Repair kit	7	5
9P904838	Ampul	Bulb	11	9
9P904839	Vida	Screw	11	4
9P904840	Somun	Nut	11	3
9P904954	Braket	Bracket	11	2
9P905053	Conta	Gasket	1	11
9P905053	Conta	Gasket	1	7
9P905297	Zaman ayarlayıcı-Hava ısıtıcı	Timer-Air heater	11	5
9P905298	Röle, ön ısıtıcı 1	Relay, preheater 1	11	5
9P905299	Sigorta kablosu	Fusible-Link	11	5
9P905300	Sigorta teli	Wire, fusible	11	5
9P905301	Röle, ön ısıtıcı 2	Relay, preheater 2	11	5
9P905302	Marş motoru	Starter motor	11	3
9P905302	Marş motoru	Starter motor	11	4
9P905303	Marş kollektörü-KMPL.	Starter collector-ASSY.	11	4
9P905304	Rulman	Bearing	11	4
9P905305	Rulman	Bearing	11	4
9P905306	Marş alan sargısı-KMPL.	Starter field cold-ASSY.	11	4
9P905308	Fırça-Pozitif	Brush-Positive	11	4
9P905309	Arka kapak-KMPL.	Rear cover-ASSY.	11	4
9P905310	Diod ünitesi-KMPL.	Diode unit-ASSY.	11	4
9P905311	Yay	Spring	11	4
9P905312	Diod-Negatif	Diode-Negative	11	4
9P905313	Marş dişlisi ve kavrama-KMPL.	Starter gear & engagement-ASSY	11	4
9P905314	Marş dişlisi ve kavrama-KMPL.	Starter gear & engagement-ASSY	11	4
9P905315	Rulman	Bearing	11	4
9P905316	Rulman	Bearing	11	4
9P905317	Dişli	Gear	11	4
9P905318	Tapa dişli-KMPL.	Plug gear-ASSY.	11	4
9P905319	Rulman	Bearing	11	4
9P905320	Tutucu	Holder	11	4
9P905321	Marş otomatığı	Starter solenoid	11	4
9P905322	Marş kollektör kapağı-KMPL.	Starter armature cover-ASSY.	11	4
9P905323	Muhafaza, rulman	Retainer, bearing	11	4
9P905324	Manivela	Lever	11	4
9P905325	Toz kapağı kiti	Cover set-Dust	11	4
9P905326	Cıvata	Bolt	11	4
9P905327	Cıvata	Bolt	11	4
9P905328	Cıvata	Screw	11	3
9P905344	Yağ soğutucusu-KMPL.	Oil cooler-ASSY.	2	4
9P905345	Kapak-KMPL.	Cover-ASSY.	2	4
9P905346	Tapa	Plug	2	4
9P905347	Subap	Valve	2	4
9P905348	Subap yayı	Spring, valve	2	4
9P905349	Rondela	Washer	2	4
9P905350	Tapa	Plug	2	4
9P905351	Subap	Valve	2	4
9P905352	Subap yayı	Spring, valve	2	4
9P905353	Conta, yağ soğutucu	Gasket	2	4
9P905354	Somun	Nut	2	4
9P905355	Yağ soğutucu	Oil cooler	2	4
9P905485	Alın plakası	Plate	7	5
9P905504	Yağ püskürtme	Oil jet	1	1
9P905506	Külbütör kapağı-KMPL.	Rocker cover-ASSY.	1	2
9P905507	Şim	Shim	3	2
9P905509	Tutucu braket	Detent bracket	3	3
9P905545	Piston pimli-KMPL.	Piston, pin-ASSY.	1	3
9P905614	Cıvata	Screw	2	3
9P905614	Cıvata	Screw	2	3
9P905614	Cıvata	Screw	1	6
9P905614	Cıvata	Screw	1	1
9P905615	Tapa, konik	Plug, taper	1	1
9P905616	Eksantrik mili flanşı	Camshaft flange	1	4
9P905617	Cıvata	Screw	1	4
9P905618	Isıtıcı-KMPL.	Heater-ASSY.	1	6
9P905619	Cıvata	Screw	1	8
9P905620	Cıvata	Screw	3	1
9P906521	Cıvata	Bolt	2	3
9P906901	Enjektör kütüğü	Holder, injector	3	2
9P906902	Baskı yatağı	Seat	3	2
9P906903	Baskı yayı	Compression spring	3	2
9P907588	Hararet müşiri	Temperature sensor	2	3
9P908116	Yarıklı pim	Slotted pin	5	5
9P908117	Akson rulman	Bearing,stub axle	8	1
9P908118	Şim, porya ayar	Shim, hub adjusting	8	1
9P908529	Filtre	Filter	7	4

## LEVEND 100

Parça Part No	Parça Adı	Part Name	Bölüm Section	Sayfa Page
9P910693	Ön cam, gösterge	Windscreen, gauge	11	7
9P910694	Kadran siperliği	Protective plate	11	7
9P910695	Üst kadran	Upper protective	11	7
9P910696	Hararet göstergesi	Gauge, temperature	11	7
9P910697	Kilometre göstergesi	Gauges, speedometer	11	7
9P910698	Devir göstergesi	Tachometer	11	7
9P910699	Yakıt göstergesi	Gauge, fuel	11	7
9P910700	Yakıt ikaz lamba ve devresi	Fuel warning lamp	11	7
9P910701	Gövde (Beyaz)	Body (White)	11	7
9P910702	Esnek devre plakası	Flexible circuit plate	11	7
9P910703	İkaz lamba / Duy seti	Warning lamp / Socket set	11	7
9P910704	Aydınlatma lambası / Duy seti	Lighting lamp / Socket set	11	7
9P912199	Depo gövdesi	Tank	7	4
9P912200	Sürgü-KMPL.	Filter retaining	7	4
9P912201	Sızdırmazlık halkası	Sealing ring	7	4
9P912202	Kapak	Cover	7	4
9P912203	Yağ seviye çubuğu-KMPL.	Oil level dipstick-ASSY.	7	4
9P912271	Flanş	Flange	6	2
9P912283	İstavroz	Spider	6	2
9P912285	Çatal	Fork	6	2
9P917774	Cıvata	Bolt	11	2
9P917775	Bakır rondela	Washer	11	2
9P917776	Adaptör rakor	Adapter connector	11	2
9P917777	Hortum	Hose	11	2
9P920112	Askı-KMPL.	Hanger-ASSY.	6	2
9P920118	Segman	Circlip	6	2
9P920120	Kayıcı takım	Sliding team	6	2
9P920122	Ara yatak mili	Intermediate bearing shaft	6	2
9P920123	Ara çatal	Intermediate fork	6	2
AB606031	Sac vidası	Screw	10	2
AB606084	Vida	Screw	12	13
AB608064	Sac vidası	Screw	5	5
AB610061	Cıvata	Screw	3	9
AB610061	Cıvata	Screw	10	3
AB610064	Sac vidası	Screw	11	6
AB610064	Sac vidası	Screw	12	14
AB610064	Sac vidası	Screw	12	10
AC610064	Sac vidası	Screw	12	11
ACA9711	Vites kolu toz lastik sacı	Gear lever, dust rubber sheet	5	5
AD604021	Vida	Screw	12	11
AD604041	Vida	Screw	12	11
AD606054	Vida	Screw	12	14
AD608084	Sac vidası	Screw	12	16
AD608084	Sac vidası	Screw	12	16
AD608084	Sac vidası	Screw	12	15
AD608084	Sac vidası	Screw	12	13
AD608084	Sac vidası	Screw	12	16
ADU3205	Arka makas burcu	Bushing, rear spring	8	2
ADU3205	Arka makas burcu	Bushing, rear spring	9	2
ALA8291	Klips	Clip	12	6
AMK8287	Cıvata	Bolt	6	1
AMK8287	Cıvata	Bolt	9	1
AN608061	Yaylı klips	Spring, clip	12	20
ARA1501	Kilitleme halkası	Ring, locking	3	8
ARA967	Sızdırmazlık rondelası	Washer,sealing	3	8
ARH672	Boşaltma tapası	Plug, drain	3	8
AWZ104	Rondela	Washer	10	4
AWZ108	Rondela	Washer	10	4
BOC1458	Kelepçe	Clamp	3	8
BOC1461	Kablo tutucu	Retainer, cable	11	6
BOC1466	Kelepçe	Clamp	3	9
BOC1466	Kelepçe	Clamp	11	2
BOC1466	Kelepçe	Clamp	7	2
BOC1466	Kelepçe	Clamp	11	6
BOC1484	Kelepçe, plastik	Clamp, plastic	2	1
BOC281	Kelepçe	Clamp	3	9
BOC281	Kelepçe	Clamp	3	8
BOC281	Kelepçe	Clamp	11	2
BOC282	Kelepçe	Clamp	10	3
BOC282	Kelepçe	Clamp	2	1
BOC286	Kelepçe	Clamp	7	2
BOC288	Kelepçe	Clamp	11	13
BOC289	Kelepçe	Clamp	7	2
BOC289	Kelepçe	Clamp	2	1
BOC294	Kelepçe	Clamp	2	1
BOC303	Kelepçe	Clamp	3	5
BOC303	Kelepçe	Clamp	3	8
BOC309	Kelepçe	Clamp	3	5
BOC314	Kelepçe	Clamp	11	13
BOC340	Elektrik kontrol bilgi etiketi	Label, information-Elec.cont.	12	19
BOC342	Satış etiketi (Özel)	Label, seal-Special	12	19
BH106081	Cıvata	Bolt	10	5
BH108261	Cıvata	Bolt	11	2

## LEVEND 100

Parça Part No	Parça Adı	Part Name	Bölüm Section	Sayfa Page
BH110091	Cıvata	Bolt	7	1
BH110091	Cıvata	Bolt	7	2
BH605111	Cıvata	Bolt	12	7
BH608301	Cıvata	Bolt	8	2
BH608301	Cıvata	Bolt	9	2
BH608441	Cıvata	Bolt	8	2
BH608441	Cıvata	Bolt	9	2
BH608481	Cıvata	Bolt	8	2
BHM7009	Akson pimi tamir takımı	Pin, axle repair kit	8	1
BMK2509	Gromet	Grommet	10	4
BMK9387	Koruyucu sac	Protective sheet	12	9
BX214161	Cıvata	Bolt	7	1
CLZ412	Pim	Pin	10	4
CLZ512	Pim	Pin	10	4
CLZ827	Pim	Pin	10	4
CMK5474	Yay	Spring	10	2
CMK5935	El fren çeki çubuğu çatalı	Fork, hand brake tow-rod	10	4
CP106101	Klips	Clip	3	9
CZG4579	Nipel, kaput açma teli	Nippel-Cable hood	12	6
DA610064	Vida	Screw	12	13
DMA8437	El fren yay braketi	Bracket-Hand brake spring	10	4
DMA8639	El fren körüğü	Bellows, hand brake	10	4
DMA8640	El fren askısı-KMPL.	Hand brake hanger-ASSY.	10	4
DMA8648	El fren kablosu, ön	Cable, hand brake-Front	10	4
DMA8768	Pedal mili, fren ve debriyaj	Pedal shaft, brake & clutch	10	2
DNA3157	Ön basamak döşemesi	Front footstep trim	12	15
FB110121	Şapkalı cıvata	Cap screw	1	10
FB110141	Şapkalı cıvata	Cap screw	12	22
FB110161	Şapkalı cıvata	Cap screw	12	22
FC108151	Cıvata	Bolt	9	1
FC212131	Cıvata, diferansiyel kep	Bolt	9	1
FC212141	Cıvata	Bolt	9	1
FMK5138	Arka makas burcu	Rear spring bushing	9	2
FMK5138	Arka makas burcu	Rear spring bushing	8	2
FN106041	Şapkalı somun	Cap nut	2	1
FS106121	Şapkalı cıvata	Cap screw	7	2
FS106161	Cıvata	Bolt	3	5
FS106201	Şapkalı cıvata	Cap screw	2	1
FS106201	Şapkalı cıvata	Cap screw	2	1
FS106201	Şapkalı cıvata	Cap screw	3	8
FS106201	Şapkalı cıvata	Cap screw	12	21
FS108121	Şapkalı cıvata	Cap screw	9	1
FS108201	Şapkalı cıvata	Cap screw	12	10
FS108201	Şapkalı cıvata	Cap screw	7	1
FS108201	Şapkalı cıvata	Cap screw	3	8
FS108201	Şapkalı cıvata	Cap screw	12	21
FS108251	Şapkalı cıvata	Cap screw	12	9
FS108251	Şapkalı cıvata	Cap screw	3	9
FS110301	Şapkalı cıvata	Cap screw	6	1
FT110251	Cıvata	Bolt	9	1
FT110251	Cıvata	Bolt	1	10
FX106041	Şapkalı somun	Cap nut	3	8
FX108041	Şapkalı somun	Cap nut	1	10
FX108041	Şapkalı somun	Cap nut	3	9
FX108041	Şapkalı somun	Cap nut	9	1
FX108041	Şapkalı somun	Cap nut	11	2
FX110041	Şapkalı somun	Cap nut	12	22
FX110041	Şapkalı somun	Cap nut	1	10
FX110041	Şapkalı somun	Cap nut	3	7
FX110041	Şapkalı somun	Cap nut	9	2
FX112055	Şapkalı somun	Cap nut	9	2
FX112055	Şapkalı somun	Cap nut	8	2
FX112055	Şapkalı somun	Cap nut	1	10
KOD6001	Silecek kolu	Wiper arm	11	11
KOD6002	Silecek süpürgesi	Wiper blade	11	11
KOE6019	Somun	Nut	10	3
KOE6019	Somun	Nut	10	1
K1B9000	Sac vidası	Screw	12	16
K1B9000	Sac vidası	Screw	12	11
K1B9000	Sac vidası	Screw	12	13
K1B9000	Sac vidası	Screw	12	15
K1B9000	Sac vidası	Screw	11	13
K1B9000	Sac vidası	Screw	11	7
K1C8010	Tekli klips	Clip	3	9
K5A4019	Somun pleyt	Nut plate	12	3
K5A4020	Karşılık pimi	Pin nut retainer	12	3
K5B2169	Kapı kilit karşılığı	Door lock striker	12	7
K5B2169	Kapı kilit karşılığı	Door lock striker	12	8
K5B2170	Karşılık pimi	Counter pin	12	8
K5B2170	Karşılık pimi	Counter pin	12	7
K5B2171	Kapı takozu	Plate striker	12	8
K5B2171	Kapı takozu	Plate striker	12	7
K5B2174	Toz lastiği, kapı yuva çerçeve	Gaiter, door hole frame	12	16

## LEVEND 100

Parça Part No	Parça Adı	Part Name	Bölüm Section	Sayfa Page
K5B2174	Toz lastiği, kapı yuva çerçeve	Gaiter, door hole frame	12	13
K5B8107	TSEK kalite belgesi etiketi	Label-TSEK	12	19
K5B8108	Hidrolik direk.bakım talimatı	Label, hydraulic steering	12	19
K5C5166	Kraft boru	Pipe, craft	11	13
K5D2043	Pipo lastiği, büyük	Sleeve, protector	11	1
K5E4092	Lastik takoz	Rubber cushion	2	1
K8B8012	Antifiriz etiketi (Kış)	Label, anti-freeze (Winter)	12	19
K8B8015	Hız tahdidi ikaz etiketi	Label, speed limiting	12	19
K8C1011	Dayanma takozu	Saddle	9	2
K8C6022	Bilyalı rulman	Ball bearing	7	1
K8C6025	İğneli rulman	Needle bearing	7	1
K8C6051	Banjo	Banjo	7	2
K8C6052	Banjo civata	Banjo bolt	7	2
K8C6124	Banjo civata	Banjo bolt	7	2
K8C6125	O-Ring	O-Ring	7	2
K8D2004	Koruyucu kılıf	Protector, sheathing	11	6
KAM100	Şim, porya ayar	Shim, hub adjusting	8	1
KAM101	Şim, porya ayar	Shim, hub adjusting	8	1
KAM1450	Fren pedalı	Brake pedal	10	2
KAM2306	Şim, porya ayar	Shim, hub adjusting	8	1
KAM77	Yay	Spring	3	6
KAM81	Dingil pimi	Pin	8	1
KAM95	O-Ring, lastik yüzük	O-Ring	8	1
KAM98	Şim, porya ayar	Shim, hub adjusting	8	1
KAM99	Şim, porya ayar	Shim, hub adjusting	8	1
M1C2021	Amortisör-KMPL.	Shock absorber-ASSY.	9	2
M1E1025	O-Ring	O-Ring	7	2
M4A1578	Yan ön tavan çerçevesi-Sağ	Side front roof frame-RH	12	3
M4A1579	Yan ön tavan çerçevesi-Sol	Side front roof frame-LH	12	3
M4A1598	Ön kapı ön baba-Sağ	Front door front pillar-RH	12	3
M4A1599	Ön kapı ön baba-Sol	Front door front pillar-LH	12	3
M4A1607	Siperlik paneli	Panel, protection	12	3
M4A1824	Tavan paneli	Roof panel	12	3
M4A4048	Tutucu pleyt, dikiz aynası	Retaining plate,rear wiew mirr	12	3
M4A4558	Ön kapı braket-Sağ	Bracket, front door-RH	12	3
M4A4559	Ön kapı braket-Sol	Bracket, front door-LH	12	3
M4A7554	Çamurluk iç paneli-Sağ	Mudguard inner panel-RH	12	3
M4A7555	Çamurluk iç paneli-Sol	Mudguard inner panel-LH	12	3
M4A7584	Braket, arka makas ön bağlantı	Bracket, rear spring front	12	1
M4A7584	Braket, arka makas ön bağlantı	Bracket, rear spring front	12	2
M4A7597	Braket, yakıt tankı bağlantı	Bracket, fuel tank mounting	12	2
M4A7597	Braket, yakıt tankı bağlantı	Bracket, fuel tank mounting	12	1
M4A7608	Travers, el fren bağlantı	Crossmember, hand brake mount	12	2
M4A7608	Travers, el fren bağlantı	Crossmember, hand brake mount	12	1
M4B2050	Cam kızağı	Glass channel	12	7
M4B4049	Ön cam lastiği	Windwcren weatherstrip	12	12
M4B4050	Ön cam segmanı	Windscreen ring	12	12
M4B6184	Profil, döşeme tespit	Profile	12	16
M4B8056	Motor çalıştırma etiketi,5VTS.	Label, engine starting, 5th.	12	19
M4C2042	Makas küpesi, uzun	Spring shackle, long	9	2
M4C2042	Makas küpesi, uzun	Spring shackle, long	8	2
M4C2046	Tapa	Plug	9	1
M4C3021	Bijon anahtarı	Spanner wheel nut	12	21
M4C7025	Yakıt ara hortumu	Fuel intermediate hose	3	8
M4C7045	Yakıt tankı şamandırası	Fuel tank float	3	8
M4C8004	El fren taksimatı	Compensating sector	10	4
M4C8010	Yay, geri getirme	Spring, return	10	4
M4C8025	Gromet	Grommet	3	9
M4C8053	El fren çeki çubuğu kolu	Arm, hand brake tow-rod	10	4
M4C8065	Debriyaj pedalı-KMPL.	Clutch pedal-ASSY.	4	2
M4E8022	Takoz	Saddle	1	10
M4E8023	Burç	Bushing	1	10
M4E8024	Bağlantı plakası	Plate	1	10
NA105011	Kelebek somun	Nut	11	10
NH105041	Somun	Nut	11	13
NH105041	Somun	Nut	7	1
NH105041	Somun	Nut	7	2
NH106041	Somun	Nut	12	5
NH106041	Somun	Nut	11	1
NH106041	Somun	Nut	11	11
NH106041	Somun	Nut	12	11
NH106041	Somun	Nut	12	9
NH106041	Somun	Nut	7	2
NH106041	Somun	Nut	11	13
NH106041	Somun	Nut	11	8
NH106041	Somun	Nut	12	10
NH108041	Somun	Nut	12	5
NH108041	Somun	Nut	3	5
NH108041	Somun	Nut	10	2
NH108041	Somun	Nut	3	5
NH108041	Somun	Nut	11	13
NH108041	Somun	Nut	12	6
NH108041	Somun	Nut	7	1

## LEVEND 100

Parça Part No	Parça Adı	Part Name	Bölüm Section	Sayfa Page
NH108041	Somun	Nut	7	2
NH108044	Somun	Nut	4	2
NH108044	Somun	Nut	3	6
NH110041	Somun	Nut	12	9
NH110041	Somun	Nut	7	2
NH605041	Somun	Nut	11	6
NH605041	Somun	Nut	10	4
NH605041	Somun	Nut	10	4
NH605041	Somun	Nut	8	1
NH605044	Somun	Nut	10	2
NH607041	Somun	Nut	8	2
NH607041	Somun	Nut	9	2
NH608041	Somun	Nut	9	2
NH608041	Somun	Nut	8	2
NJ105061	Somun	Nut	11	12
NT108041	Somun	Nut	10	1
NT608041	Somun	Nut	5	5
NV106041	Sıkmalı somun	Nut, lock	4	1
NV106041	Sıkmalı somun	Nut, lock	11	10
NV108041	Sıkmalı somun	Nut, lock	8	2
NV110041	Sıkmalı somun	Nut, lock	7	1
NV210041	Sıkmalı somun	Nut, lock	3	7
NV605041	Sıkmalı somun	Nut, lock	9	2
NV605041	Sıkmalı somun	Nut, lock	8	2
NV606041	Sıkmalı somun	Nut, lock	6	1
NV608041	Sıkmalı somun	Nut, lock	8	2
NV608041	Sıkmalı somun	Nut, lock	9	2
NV614041	Sıkmalı somun	Nut, lock	9	1
PCR413	Klips	Clip	10	3
PFS310	Klips	Clip	12	10
PR029	Şasi kep kilit braketi	Bracket, chassis cap lock	12	3
PS103121	Kopilya	Split pin	4	2
PS103121	Kopilya	Split pin	10	2
PS103161	Kopilya	Split pin	10	4
PS104141	Kopilya	Split pin	12	6
PS604041	Kopilya	Split pin	10	4
PS608081	Kopilya	Split pin	10	4
PS610081	Kopilya	Split pin	10	1
PTM8260	Lastik, kapı camı tespit	Rubber	12	7
PTM8260	Lastik, kapı camı tespit	Rubber	12	8
PWZ204	Düz rondela	Washer, plain	12	11
PWZ204	Düz rondela	Washer, plain	3	8
PWZ204	Düz rondela	Washer, plain	12	13
PWZ204	Düz rondela	Washer, plain	12	10
PWZ204	Düz rondela	Washer, plain	11	12
PWZ204	Düz rondela	Washer, plain	12	9
PWZ204	Düz rondela	Washer, plain	12	7
PWZ204	Düz rondela	Washer, plain	12	6
PWZ204	Düz rondela	Washer, plain	2	1
PWZ204	Düz rondela	Washer, plain	11	1
PWZ204	Düz rondela	Washer, plain	11	13
PWZ206	Rondela	Washer	7	2
PWZ308	Rondela	Washer	9	2
PWZ308	Rondela	Washer	8	2
RFN103	Gromet	Grommet	12	6
RFR503	Gromet	Grommet	11	11
SE103301	Vida	Screw	7	1
SE104081	Vida	Screw	11	10
SE104121	Vida	Screw	10	4
SE105141	Vida	Screw	11	7
SE105144	Vida	Screw	12	8
SE105144	Vida	Screw	12	7
SE105144	Vida	Screw	12	8
SE105144	Vida	Screw	12	7
SE105161	Vida	Screw	11	13
SE105164	Vida	Screw	7	1
SE105301	Vida	Screw	11	12
SE106161	Vida	Screw	12	16
SE106161	Vida	Screw	12	13
SE106204	Vida	Screw	11	8
SE604084	Vida	Screw	12	18
SF104101	Vida	Screw	11	7
SF106201	Vida	Screw	12	7
SF106201	Vida	Screw	12	8
SF106254	Vida	Screw	12	14
SF108251	Vida	Screw	10	5
SF108301	Vida	Screw	12	8
SF108301	Vida	Screw	12	7
SH105101	Civata	Screw	12	6
SH105101	Civata	Screw	11	10
SH105161	Civata	Screw	7	2
SH105161	Civata	Screw	2	1
SH105251	Civata	Screw	3	4

## LEVEND 100

Parça Part No	Parça Adı	Part Name	Bölüm Section	Sayfa Page
SH106101	Civata	Screw	12	8
SH106101	Civata	Screw	12	7
SH106101	Civata	Screw	4	1
SH106101	Civata	Screw	12	7
SH106121	Civata	Screw	4	1
SH106141	Civata	Screw	12	7
SH106141	Civata	Screw	12	8
SH106161	Civata	Screw	11	1
SH106161	Civata	Screw	11	1
SH106201	Civata	Screw	12	10
SH106201	Civata	Screw	7	2
SH106201	Civata	Screw	12	9
SH106201	Civata	Screw	11	12
SH106201	Civata	Screw	11	11
SH106201	Civata	Screw	12	11
SH106201	Civata	Screw	2	1
SH106201	Civata	Screw	12	6
SH106201	Civata	Screw	12	5
SH106301	Civata	Screw	11	13
SH106351	Civata	Screw	12	6
SH108161	Civata	Screw	9	1
SH108161	Civata	Screw	12	5
SH108201	Civata	Screw	12	6
SH108201	Civata	Screw	12	9
SH108201	Civata	Screw	7	1
SH108201	Civata	Screw	3	5
SH108201	Civata	Screw	12	8
SH108251	Civata	Screw	4	2
SH108251	Civata	Screw	7	1
SH108251	Civata	Screw	12	6
SH108251	Civata	Screw	7	2
SH108251	Civata	Screw	12	8
SH108301	Civata	Screw	11	13
SH108304	Civata	Screw	12	17
SH108304	Civata	Screw	12	9
SH108304	Civata	Screw	10	4
SH108351	Civata	Screw	4	1
SH110161	Civata	Screw	10	1
SH110201	Civata	Screw	1	3
SH110201	Civata	Screw	4	1
SH110251	Civata	Screw	1	1
SH110251	Civata	Screw	12	9
SH210351	Civata	Screw	4	1
SH505061	Civata	Screw	11	2
SH604051	Civata	Screw	11	1
SH605041	Civata	Screw	11	6
SH605091	Civata	Screw	11	11
SH605091	Civata	Screw	12	7
SH606051	Civata	Screw	12	7
SH606051	Civata	Screw	12	8
SS110300	Vida	Screw	9	2
TRS811	Sızdırmazlık halkası	O-Ring	10	4
UHN490	Gresörlük	Greaser	8	1
WA104001	Düz rondela	Washer, plain	10	2
WA105001	Düz rondela	Washer, plain	11	10
WA105001	Düz rondela	Washer, plain	11	13
WA105001	Düz rondela	Washer, plain	12	6
WA105001	Düz rondela	Washer, plain	11	10
WA105001	Düz rondela	Washer, plain	11	7
WA105004	Düz rondela	Washer, plain	12	11
WA105004	Düz rondela	Washer, plain	12	8
WA105004	Düz rondela	Washer, plain	11	6
WA105004	Düz rondela	Washer, plain	12	7
WA106041	Düz rondela	Washer, plain	12	16
WA106041	Düz rondela	Washer, plain	11	1
WA106041	Düz rondela	Washer, plain	12	10
WA106041	Düz rondela	Washer, plain	12	8
WA106041	Düz rondela	Washer, plain	12	8
WA106041	Düz rondela	Washer, plain	12	7
WA106041	Düz rondela	Washer, plain	12	7
WA106041	Düz rondela	Washer, plain	11	8
WA108051	Düz rondela	Washer, plain	3	4
WA108051	Düz rondela	Washer, plain	12	6
WA108051	Düz rondela	Washer, plain	10	2
WA108051	Düz rondela	Washer, plain	7	1
WA108051	Düz rondela	Washer, plain	12	8
WA108051	Düz rondela	Washer, plain	7	2
WA108051	Düz rondela	Washer, plain	11	11
WA108051	Düz rondela	Washer, plain	10	2
WA108051	Düz rondela	Washer, plain	12	6
WA108051	Düz rondela	Washer, plain	3	5
WA108051	Düz rondela	Washer, plain	12	5
WA108051	Düz rondela	Washer, plain	4	2

## LEVEND 100

Parça Part No	Parça Adı	Part Name	Bölüm Section	Sayfa Page
WA108051	Düz rondela	Washer, plain	11	2
WA108051	Düz rondela	Washer, plain	4	1
WA108054	Düz rondela	Washer, plain	3	5
WA108054	Düz rondela	Washer, plain	3	6
WA108054	Düz rondela	Washer, plain	12	17
WA110061	Düz rondela	Washer, plain	10	1
WA110061	Düz rondela	Washer, plain	12	9
WA110061	Düz rondela	Washer, plain	4	1
WA110061	Düz rondela	Washer, plain	7	2
WA112081	Düz rondela	Washer, plain	8	2
WA112081	Düz rondela	Washer, plain	10	2
WA112081	Düz rondela	Washer, plain	9	2
WC106041	Düz rondela	Washer, plain	11	8
WC106041	Düz rondela	Washer, plain	12	6
WC108051	Düz rondela	Washer, plain	12	7
WC108051	Düz rondela	Washer, plain	11	2
WC108054	Düz rondela	Washer, plain	10	2
WC108054	Düz rondela	Washer, plain	11	13
WC700001	Düz rondela	Washer, plain	7	1
WC701121	Düz rondela	Washer, plain	12	10
WC701121	Düz rondela	Washer, plain	2	1
WC701121	Düz rondela	Washer, plain	3	5
WE600041	Tırtıllı rondela	Washer, shakeproof	11	6
WE600051	Tırtıllı rondela	Washer, shakeproof	11	6
WE600051	Tırtıllı rondela	Washer, shakeproof	11	1
WE600051	Tırtıllı rondela	Washer, shakeproof	11	6
WE600101	Tırtıllı rondela	Washer, shakeproof	7	1
WE702101	Tırtıllı rondela	Washer, shakeproof	11	6
WF110001	Rondela	Washer	10	1
WF110001	Rondela	Washer	10	3
WG106001	Konik rondela	Washer	12	7
WJ110004	Düz rondela	Washer, plain	12	9
WK608213	Rondela	Washer	12	13
WK608213	Rondela	Washer	12	16
WL104002	Yaylı rondela	Washer, spring	11	10
WL105002	Yaylı rondela	Washer, spring	11	13
WL105002	Yaylı rondela	Washer, spring	7	2
WL105002	Yaylı rondela	Washer, spring	7	1
WL105002	Yaylı rondela	Washer, spring	2	1
WL105002	Yaylı rondela	Washer, spring	3	5
WL105002	Yaylı rondela	Washer, spring	12	6
WL105002	Yaylı rondela	Washer, spring	11	12
WL105005	Yaylı rondela	Washer, spring	12	7
WL105005	Yaylı rondela	Washer, spring	12	8
WL106002	Yaylı rondela	Washer, spring	11	13
WL106002	Yaylı rondela	Washer, spring	12	6
WL106002	Yaylı rondela	Washer, spring	11	11
WL106002	Yaylı rondela	Washer, spring	12	5
WL106002	Yaylı rondela	Washer, spring	11	1
WL106002	Yaylı rondela	Washer, spring	11	1
WL106002	Yaylı rondela	Washer, spring	7	2
WL106002	Yaylı rondela	Washer, spring	11	12
WL106002	Yaylı rondela	Washer, spring	2	1
WL106002	Yaylı rondela	Washer, spring	12	9
WL106002	Yaylı rondela	Washer, spring	12	7
WL106002	Yaylı rondela	Washer, spring	10	5
WL106002	Yaylı rondela	Washer, spring	12	6
WL106002	Yaylı rondela	Washer, spring	12	11
WL106002	Yaylı rondela	Washer, spring	12	8
WL106002	Yaylı rondela	Washer, spring	12	10
WL108002	Yaylı rondela	Washer, spring	9	1
WL108002	Yaylı rondela	Washer, spring	7	2
WL108002	Yaylı rondela	Washer, spring	11	2
WL108002	Yaylı rondela	Washer, spring	3	5
WL108002	Yaylı rondela	Washer, spring	3	4
WL108002	Yaylı rondela	Washer, spring	7	1
WL108002	Yaylı rondela	Washer, spring	12	6
WL108002	Yaylı rondela	Washer, spring	12	8
WL108002	Yaylı rondela	Washer, spring	12	6
WL108002	Yaylı rondela	Washer, spring	3	5
WL108002	Yaylı rondela	Washer, spring	10	2
WL108002	Yaylı rondela	Washer, spring	7	2
WL108005	Yaylı rondela	Washer, spring	11	13
WL108005	Yaylı rondela	Washer, spring	10	4
WL108005	Yaylı rondela	Washer, spring	4	2
WL108005	Yaylı rondela	Washer, spring	3	6
WL108005	Yaylı rondela	Washer, spring	12	17
WL110002	Yaylı rondela	Washer, spring	7	2
WL110002	Yaylı rondela	Washer, spring	4	1
WL110002	Yaylı rondela	Washer, spring	1	1
WL110002	Yaylı rondela	Washer, spring	12	9
WL110002	Yaylı rondela	Washer, spring	4	1
WL110002	Yaylı rondela	Washer, spring	10	1



**LEVEND 100**

<b>Parça Part No</b>	<b>Parça Adı</b>	<b>Part Name</b>	<b>Bölüm Section</b>	<b>Sayfa Page</b>
WL600042	Yaylı rondela	Washer, spring	11	1
WL600042	Yaylı rondela	Washer, spring	12	7
WL600042	Yaylı rondela	Washer, spring	12	16
WL600042	Yaylı rondela	Washer, spring	12	13
WL600042	Yaylı rondela	Washer, spring	12	18
WL600042	Yaylı rondela	Washer, spring	12	7
WL600052	Yaylı rondela	Washer, spring	12	7
WL600052	Yaylı rondela	Washer, spring	12	7
WL600052	Yaylı rondela	Washer, spring	10	4
WL600052	Yaylı rondela	Washer, spring	4	1
WL600052	Yaylı rondela	Washer, spring	11	11
WL600052	Yaylı rondela	Washer, spring	11	6
WL600052	Yaylı rondela	Washer, spring	8	1
WL600055	Yaylı rondela	Washer, spring	10	2
WL600062	Yaylı rondela	Washer, spring	12	7
WL600062	Yaylı rondela	Washer, spring	12	8
WL600072	Yaylı rondela	Washer, spring	8	2
WL600072	Yaylı rondela	Washer, spring	9	2
WL600082	Yaylı rondela	Washer, spring	8	2
WL600082	Yaylı rondela	Washer, spring	9	2
WW114002	Dalgalı rondela	Washer, wave	7	1