

BMC Sanayi ve Ticaret A.Ş.



MEGASTAR



**PARÇA KATALOĐU
PARTS CATALOGUE**

**MEGASTAR
(PANELVAN)
(360 PDV)**

PARÇA No.
PART No



**PARÇA KATALOĐU
PARTS CATALOGUE**

MEGASTAR

**MEGASTAR
(PANELVAN)
(360 PDV)**

**FABRİKA VE GENEL MÜDÜRLÜK
FACTORY**
Kemalpaşa Cad. 32
35060 Pınarbaşı İzmir
Tel / Phone: (232) 479 20 00
Fax : (232) 479 13 64
<http://www.bmc.com.tr>

**SATIŞ ve SERVİS
SALES & SERVICE**
Kemalpaşa Cad.32
35060 İzmir
Tel / Phone: (232) 479 18 70
Fax : (232) 479 08 48
[e.mail: satis@bmc.com.tr](mailto:satis@bmc.com.tr)
[e.mail: servis@bmc.com.tr](mailto:servis@bmc.com.tr)

PART NO :
PRINT DATE : 10 / 06

**Bu para kataloėu BMC Sanayi ve Ticaret A. Ő. Fabrikasında
Dokümantasyon Bölümü tarafından hazırlanmıştır.**

**This parts catalogue is prepared by Trainig and Documentation
Department at the BMC Sanayi ve Ticaret A.S.**

İÇİNDEKİLER

TABLE OF CONTENTS

Bölüm Section	Sayfa Page
MOTOR <i>ENGINE</i>	1
SOĞUTMA SİSTEMİ <i>COOLING SYSTEM</i>	2
YAKIT SİSTEMİ <i>FUEL SYSTEM</i>	3
DEBRİYAJ <i>CLUTCH</i>	4
DİŞLİ KUTUSU <i>GEARBOX</i>	5
KARDAN MİLİ <i>PROPELLER SHAFT</i>	6
DİREKSİYON SİSTEMİ <i>STEERING SYSTEM</i>	7
ÖN DİNGİL <i>FRONT AXLE</i>	8
ARKA DİNGİL <i>REAR AXLE</i>	9
FREN SİSTEMİ <i>BRAKE SYSTEM</i>	10
ELEKTRİK SİSTEMİ <i>ELECTRICAL SYSTEM</i>	11
ŞASI VE ŞOFÖR MAHALLI <i>CHASSIS & CAB</i>	12
PARÇA NUMARA DİZİNİ <i>PART NUMBER INDEX</i>	13



FOREWORD

This parts catalogue is belong to **MEGASTAR** Pickup which are manufactured by BMC SAN.TIC.A.S.

Parts catalogue is prepared to help person in minibus business by facilitating the distribution and procurement of parts.

This catalogue is divided into 13 main chapters and each chapter is indicated with a letter. Subsection of main chapters and their page numbers are specified in contents part of every chapter. You will find the part illustrations and numbers on the left page, and also the page number will be on bottom corner of left, edition no and edition date will be on bottom corner of right side on this page.

On the right pages, you will find the illustration no, part no, part name, part quantity and if available the alternative number together with the chassis number and also the edition no and edition date will be on bottom corner of left, page number will be on bottom corner of right side on this page.

All part numbers are included in an index at the end of this catalogue.

When replacement parts are needed, we recommend using only genuine BMC and its manufacturer company exchange parts, Otherwise, it is impossible to benefit from factory warranty.

Part name with the exact part number, and required quantity must be mentioned while making part order. Request without part numbers will not be taken into consideration.

Some parts are used with specified chassis numbers, therefore chassis number of the vehicle must be determined while fixing the part number.

BMC SANAYİ ve TİCARET A.Ş.



ÖNSÖZ

BMC Sanayi ve Ticaret A.Ş. tarafından üretilen **MEGASTAR** Kamyonete ait bu parça kataloğu minibüslere ait yedek parçaların temin ve dağıtımını konusunda çalışanlara yardımcı olmak gayesi ile hazırlanmıştır.

Katalog 13 ana bölüme ayrılmış olup her bölüm bir harf ile gösterilmiştir. Ana bölümlerin alt konuları ve bunların sayfa numaraları her bölümün içindekiler kısmında belirtilmiştir.

Katalogun sol tarafındaki sayfalarda parça resimleri numaraları ile birlikte verilmiştir. Bu sayfanın sol alt köşesinde sayfa numarası sağ alt köşesinde ise baskı no ve basıldığı tarih verilmiştir. Sağ taraftaki sayfalarda şekil no, parça no, parça ismi, parça adedi ve varsa alternatif numarası ile kullanıldığı araçların başlangıç, bitiş noları sayfanın sol alt köşesinde baskı no ve basıldığı tarih, sağ alt köşesinde sayfa numarası verilmiştir.

Katalogun son bölümünde katalog içerisinde bulunan tüm parça numaralarının indeksi verilmiştir.

Araçlarda yapılacak parça değişikliklerinde BMC ve onun imalatçı firmaları tarafından üretilmiş ve belirlenmiş parçalar kullanılmalıdır. Aksi takdirde fabrika garantisinden faydalanmak mümkün değildir.

Parça talebi yapılırken parçanın adı ile birlikte mutlaka esas parça numarası varsa alternatif numarası ve istenilen adet belirtilmelidir. Parça numarası belirtilmemiş talepler işleme konulmaz. Bazı parçalar belirli şasi aralıklarında kullanılmıştır. Parça numarası tespit edilirken kullanılacak aracın şasi numarası göz önüne alınmalıdır.

BMC SANAYİ ve TİCARET A.Ş.



KISALTMALAR

Parça katalođu içindeki genel kısaltmalar ařađıda listelenmiřtir.

Alt.	Alternatif	MO - XXXXX	Motor No. dan sonra
Amh	Amper saat	MOXXXXX -	Motor No. dan önce
A / R	Geređi kadar	O / S	Ölçü üstü
CH - XXXXX	Sařı No. dan sonra	Ref.	Referans
CHXXXXX -	řasi No. dan önce	S/S	Sađ ve Sol
Dif.	Diferansiyel	STD	Standard
KMPL.	Komple	U/S	Ölçü altı

ABBREVIATIONS

Listed below are common abbreviations contained in this parts catalogue.

Alt.	Alternative	LH	Left hand
Amh.	Ampere hour	Mech.	Mechanism
A / R	As required	MO - XXXXX	With effect from engine No
ASSY.	Assembly	MOXXXXX-	Up to engine No
CH - XXXXX	With effect from chassis No	O / S	Over size
CHXXXXX -	Up to chassis No	PSI	Pounds per square inch
CMPL.	Complete	R	Right
Cyl.	Cylinder	Ref.	Reference
Diff.	Differential	RH	Under size
Inc.	Including	STD	Standard
L	Left	U / S	Under size

ARAÇ TANITMA KODU / VEHICLE TYPE CODE

360PDVSH100 : Panelvan / Panelvan

FABRİKA ETİKETİ
FACTORY DATA PLATE

BMC BMC SANAYİ VE TİC. A.Ş. MOTOR SERİ NO BD30 VIN PDV TİP ONAY NO		İZİN VERİLEN (Kg)	KAPASİTE (Kg)
	AZAMI YÜKLÜ AĞIRLIK		
	ÖN DİNGİL		
	ARKA DİNGİL		
	AZAMI YÜKLÜ KATAR AĞIRLIĞI		

**BU PARÇA KATALOĞU İLE YAPACAĞINIZ YEDEK PARÇA
SİPARİŞLERİNİZ İLE BİRLİKTE; VASITA KODUNU,
ŞASI VE MOTOR SERİ NUMARALARINIDA MUTLAKA BİLDİRİNİZ.**

**ALWAYS SPECIFY VEHICLE CODE, CHASSIS & ENGINE
SERIAL NUMBERS WHEN ORDERING SPARE PARTS
FROM THIS PARTS CATALOGUE**

PARA KATALOĐU KULLANMA BİLGİLERİ

PARTS CATALOGUE USERS INFORMATION

1 / 1006

Baskı No.
Issue

1 01

Bölüm
Section

Bölüm Sayfa No.
Section Page No.

MEGASTAR (PANELVAN) (360 PDV)**MOTOR****ENGINE**

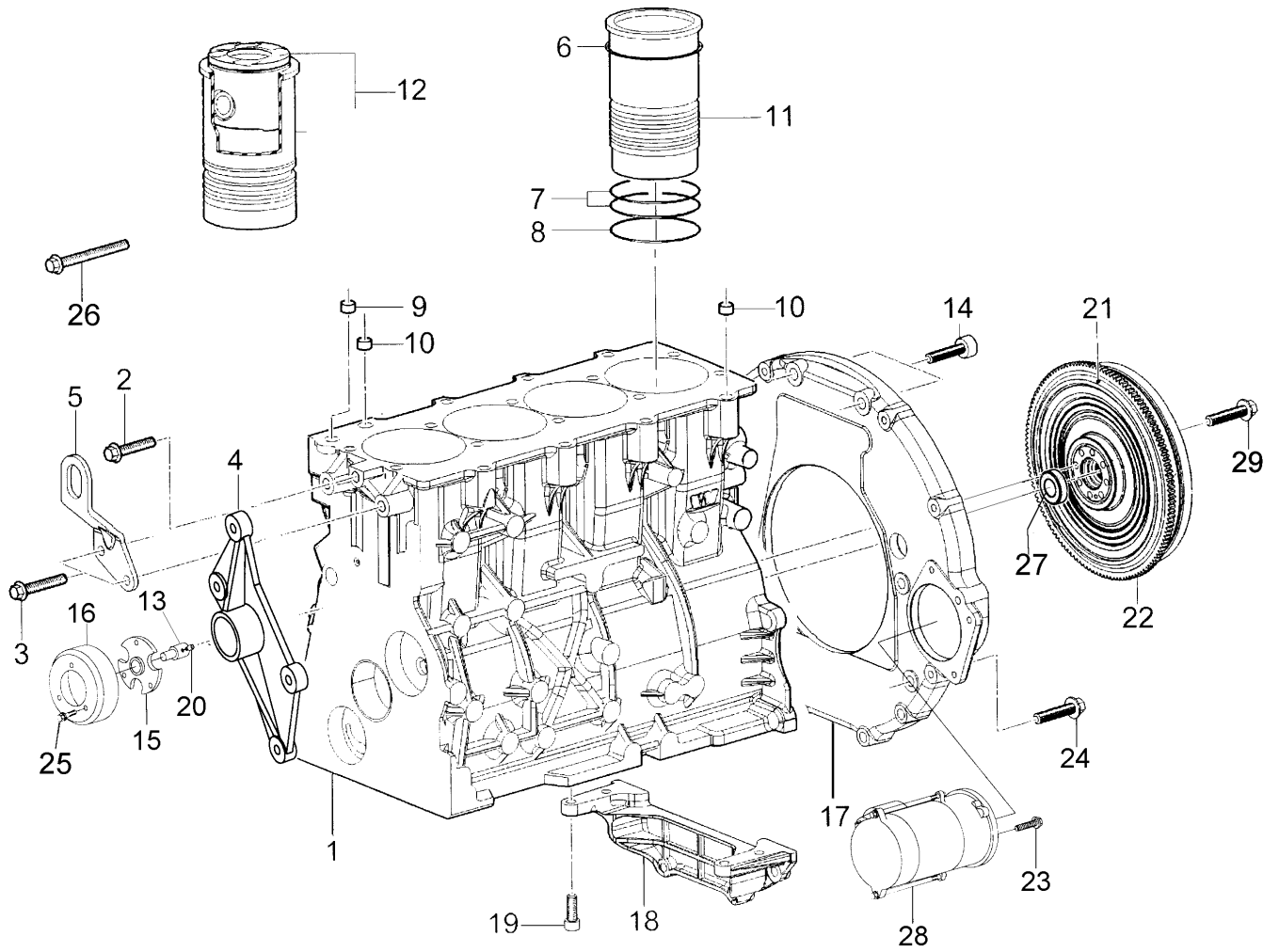
Parça Part No	Parça Adı	Part Name	Sayfa Page
360OTO100A	Silindir bloğu	Cylinder block	1
360OTO100B	Krank mili,piston & biyel kolu	Crankshaft, piston & conn.rod	2
360OTO100C	Ön dişli kapağı	Front gear cover	3
360OTO100D	Silindir kapağı	Cylinder head	4
360OTO100E	Eksantrik mili & külbütör mek.	Camshaft & rocker mechanism	5
360OTO100F	Karter	Oil pan	6
360OTO100G	Çek valf ve vakum hattı	Chech valve & vacuum line	7
360OTO100H	Egzoz manifoldu ve EGR	Exhaust manifold & EGR	8
360OTO100I	Su pompası,termostat&müşirler	Water pump,thermostat&switch	9
360OTO100J	Yağ soğutucu	Oil cooler	10
360OTO100L	Yakıt sistemi	Fuel system	11
360OTO100M	Turboşarj ve bağlantıları	Turbocharger & mountings	12
360OTO100N	Ön dişli grubu	Front gear group	13
360OTO100O	EGR sistemi	EGR system	14
360OTO100P	Kayış gergi sistemi	Belt tension system	15
51RS000800M	Elektrik kontrol ünitesi	Electrical control unit	16
51RS000968	Motor takozu ve bağlantıları	Engine saddle & mountings	17
51RS000781	İntercooler	Intercooler	18

MEGASTAR (PANELVAN) (360 PDV)**MOTOR****ENGINE****Komp / Assy**

Silindir bloğu

Cylinder block

360TO100A



MEGASTAR (PANELVAN) (360 PDV)**MOTOR****ENGINE****Komp / Assy****Silindir bloğu****Cylinder block****360OTO100A**

Şek. Fig.	Parça no Part no	Parça Adı	Part Name	Mik. Qty	Seri No Serial No	Açıklamalar Remarks
*	51RS201900	Motor-KMPL.	Engine-ASSY.	1		(300NM / 130HP)
1	9P920652	Silindir bloğu	Cylinder block	1		
2	FS110351	Şapkalı civata	Cap screw	1		
3	FB110091	Şapkalı civata	Cap screw	2		
4	51RS201097	Braket, gergi pulesi	Bracket, tensioner pulley	1		
5	51RS201632	Kulak, motor kaldırma	Bracket, engine lifting	1		
*	9P916955	Silindir gömlek conta seti	Liner gasket set	4		
6	9P916956	Conta	Gasket	4		(Sp.0.15)
6	9P916957	Conta	Gasket	4		(Sp.0.17)
6	9P916958	Conta	Gasket	4		(Sp.0.20)
6	9P916959	Conta	Gasket	4		(Sp.0.23)
6	9P916960	Conta	Gasket	4		(Sp.0.25)
7	9P916961	O-Ring	O-Ring	8		
8	9P916962	O-Ring	O-Ring	4		
9	9P916963	Pim	Taper pin	1		
10	9P916964	Pim	Taper pin	2		
11	9P918211	Silindir gömleği	Cylinder liner	2		
12	9P918210	Silindir-KMPL.	Cylinder-ASSY.	4		
13	51RS201411	Özel rulman	Special bearing	1		
14	SS112351	İmpus vida	Screw	2		
15	51RS201103	Yatak, fan	Bearing, fan	1		
16	51RS201102	Pule, fan	Pulley, fan	1		
17	51RS201880	Adaptör pleyt	Adapter plate	1		
18	51RS201089	Destek braket	Support bracket	1		
19	FS110301	Şapkalı civata	Cap screw	4		
20	51RS201384	Özel vida	Special screw	1		
*	51RS201060	Volan-KMPL.	Flywheel-ASSY.	1		
21	51RS201043	Volan	Flywheel	1		
22	51RS201044	Dişli	Gear	1		
23	FB210141	Şapkalı civata	Cap screw	2		
24	9P917781	Şapkalı civata	Cap screw	8		
25	FS108141	Şapkalı civata	Cap screw	3		
26	FB110141	Şapkalı civata	Cap screw	1		
27	51RS201074	Rulman	Bearing	1		
28	51RS201066	Marş motoru	Starter motor	1		
29	9P916974	Civata	Screw	8		

MEGASTAR (PANELVAN) (360 PDV)**MOTOR**

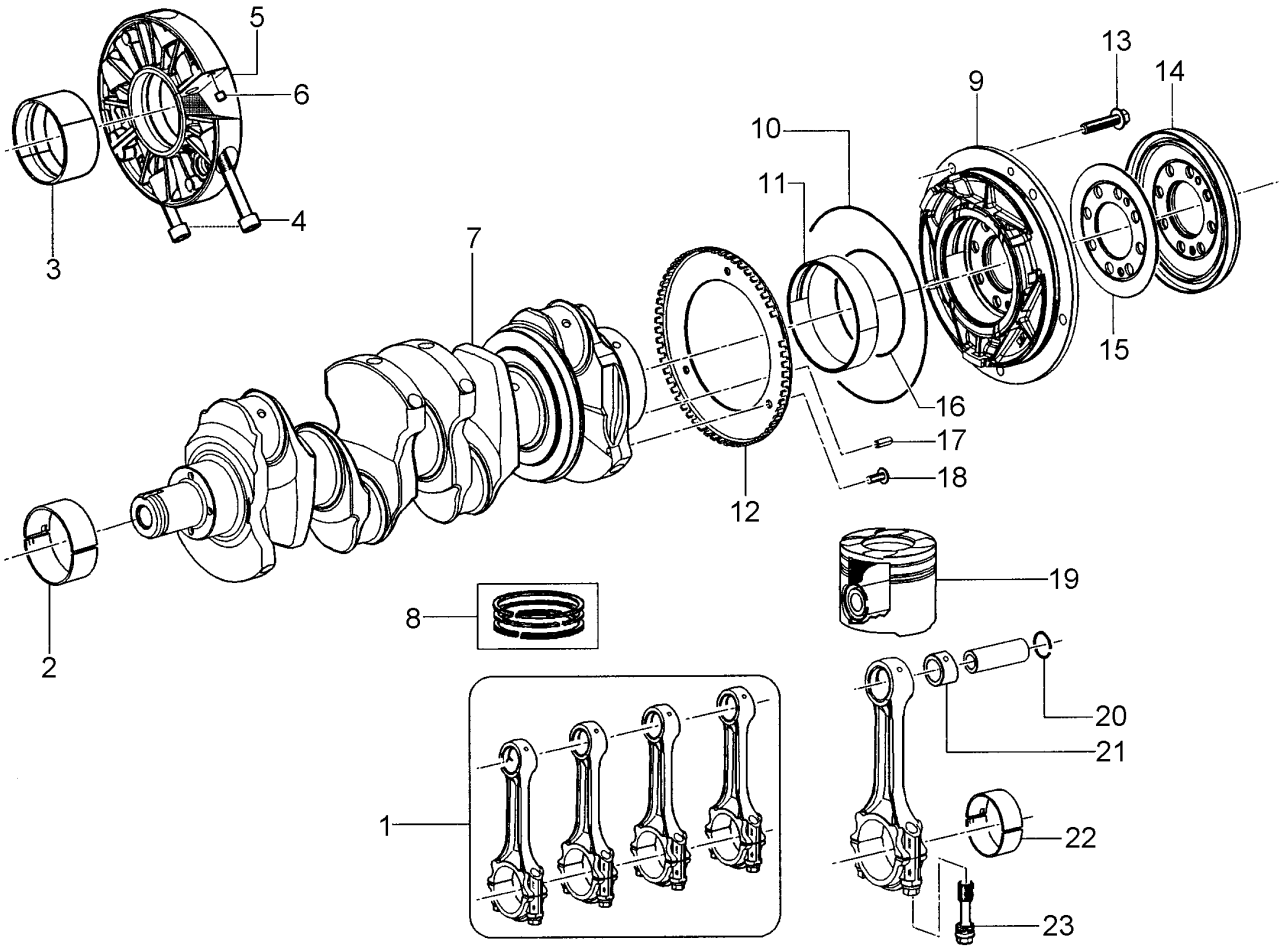
Krank mili,piston & biyel kolu

ENGINE

Crankshaft, piston & conn.rod

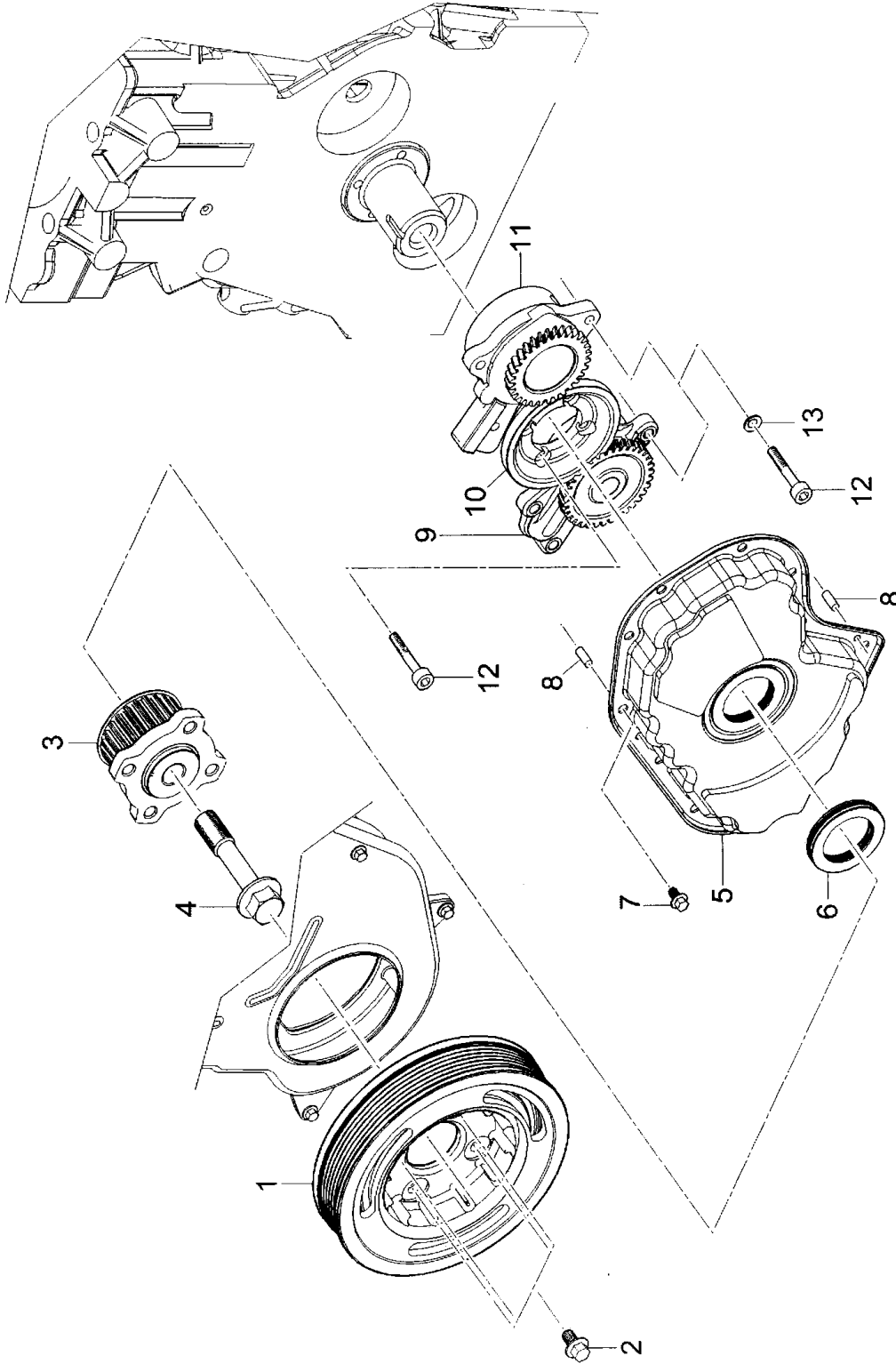
Komp / Assy

360TO100B



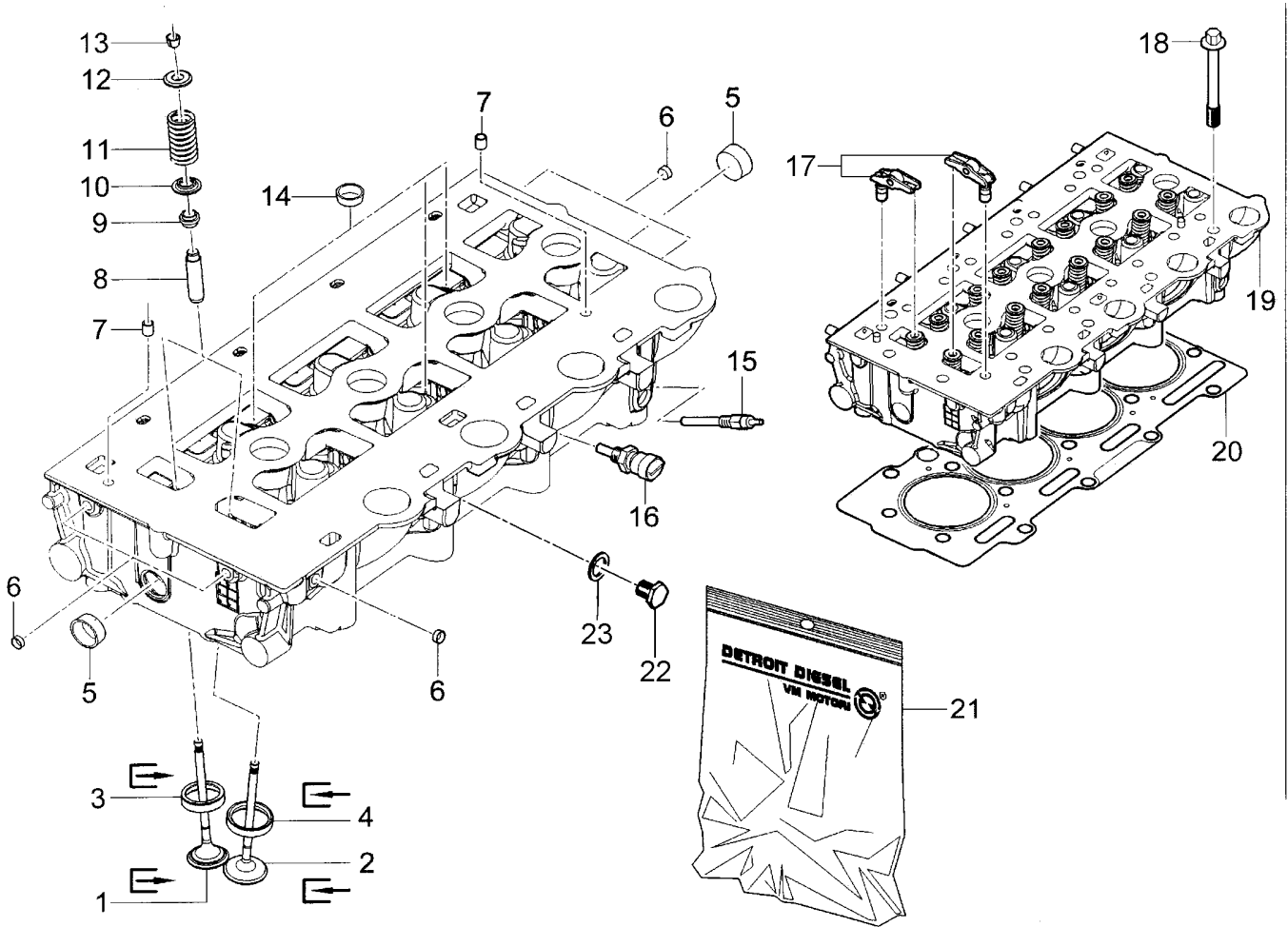
MEGASTAR (PANELVAN) (360 PDV)**MOTOR****ENGINE****Komp / Assy****Krank mili,piston & biyel kolu****Crankshaft, piston & conn.rod****360OTO100B**

Şek. Fig.	Parça no Part no	Parça Adı	Part Name	Mik. Qty	Seri No Serial No	Açıklamalar Remarks
1	9P920653	Biyel kolu seti	Kit of 4 rods	1		
2	9P920654	Ön yatak	Front bearing	1		(0.00)
2	9P920655	Ön yatak	Front bearing	1		(0.25)
3	9P920656	Yatak	Bearing	3		(0.00)
3	9P920657	Yatak	Bearing	3		(0.25)
4	9P916983	Cıvata	Screw	6		
5	9P918198	Destek parçası-KMPL.	Support-ASSY.	3		
6	9P916986	Pim	Taper pin	6		
7	9P918192	Krank mili-KMPL.	Crankshaft-ASSY.	1		
8	9P918212	Segman seti	Piston ring set	4		
9	9P920658	Arka destek parçası-KMPL.	Rear support-ASSY.	1		
10	9P918231	O-Ring	O-Ring	1		
11	9P916992	Arka yatak	Rear bearing	1		(0.00)
11	9P916993	Arka yatak	Rear bearing	1		(0.25)
12	9P918215	Hız müşir dişlisi	Speed sensor wheel	1		
13	9P917105	Cıvata	Screw	5		
14	9P916996	Arka yağ keçesi	Rear oil seal	1		
15	9P916997	Şim ring	Shim ring	1		
16	9P916998	O-Ring	O-Ring	1		
17	9P918242	Yaylı pim	Spring pin	1		
18	9P917000	Cıvata	Screw	3		
19	9P918214	Piston-KMPL.	Piston-ASSY.	4		
20	9P918250	Kilitli rondela	Lock washer	8		
21	9P920659	Burç	Bushing	4		
22	9P920660	Yatak	Bearing	4		(0.00)
22	9P920661	Yatak	Bearing	4		(0.25)
23	9P917003	Cıvata	Screw	8		

MEGASTAR (PANELVAN) (360 PDV)**MOTOR****ENGINE****Komp / Assy****Ön dişli kapağı****Front gear cover****360TO100C**

MEGASTAR (PANELVAN) (360 PDV)**MOTOR****ENGINE****Komp / Assy****Ön dişli kapağı****Front gear cover****360OTO100C**

Şek. Fig.	Parça no Part no	Parça Adı	Part Name	Mik. Qty	Seri No Serial No	Açıklamalar Remarks
1	9P917007	Titreşim damperi	Vibration damper	1		
2	9P917006	Cıvata	Screw	4		
3	9P918201	Pule	Pulley	1		
4	9P917008	Cıvata	Screw	1		
5	9P919486	Ön kapak-KMPL.	Front cover-ASSY.	1		
6	9P919487	Keçe	Seal ring	1		
7	9P918256	Cıvata	Screw	12		
8	9P917014	Konik pim	Taper pin	2		
9	9P917015	Yağ pompası-KMPL.	Oil pump-ASSY.	1		
10	9P917016	Halka dişli	Ring gear	1		
11	9P917017	Vakum pompası-KMPL.	Vacuum pump-ASSY.	1		
12	9P917013	Cıvata	Screw	10		
13	9P917018	Rondela	Washer	5		

MEGASTAR (PANELVAN) (360 PDV)**MOTOR****ENGINE****Komp / Assy****Silindir kapağı****Cylinder head****360TO100D**

MEGASTAR (PANELVAN) (360 PDV)**MOTOR****ENGINE****Komp / Assy****Silindir kapağı****Cylinder head****360OTO100D**

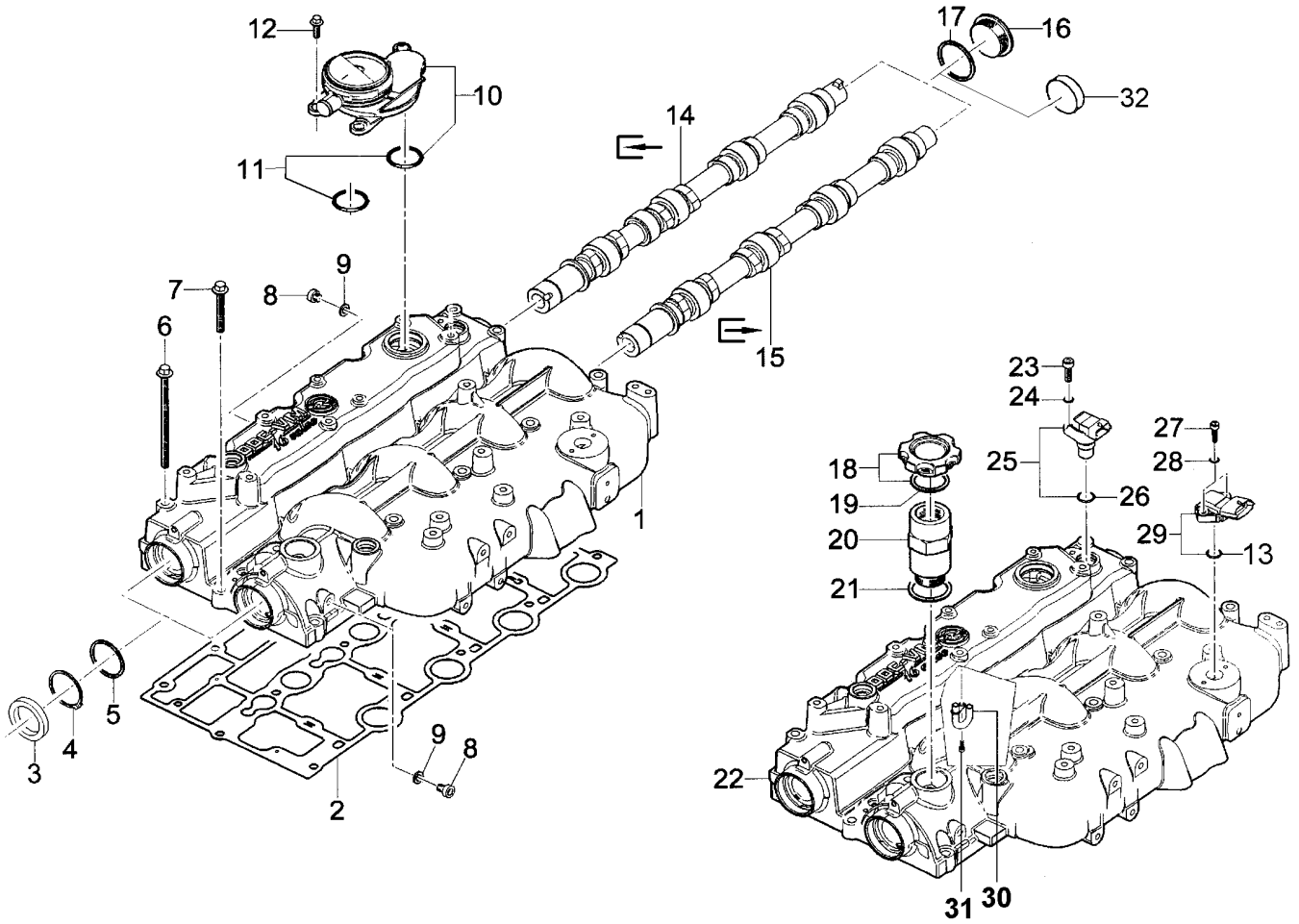
Şek. Fig.	Parça no Part no	Parça Adı	Part Name	Mik. Qty	Seri No Serial No	Açıklamalar Remarks
1	9P918251	Egzoz supabı	Exhaust valve	8		
2	9P917020	Emme supabı	Intake valve	8		
3	9P917021	Baga, egzoz supabı	Exhaust valve seat	8		
4	9P917022	Baga, emme supabı	Intake valve seat	8		
5	9P917023	Tapa	Plug	2		
6	9P917024	Tapa	Plug	5		
7	9P916963	Pim	Taper pin	2		
8	9P917025	Kılavuz	Valve guide	16		
9	9P917026	Supap keçesi	Seal ring	16		
10	9P917027	Alt yay tablası	Lower spring plate	16		
11	9P917028	Yay	Spring	16		
12	9P917029	Üst yay tablası	Upper spring plate	16		
13	9P917030	Supap tırnağı	Collet	32		
14	9P917144	Tapa	Plug	3		
15	9P917032	Kızdırma bujisi	Glow plug	4		
16	9P917033	Hararet müşiri	Temperature sensor	1		
17	9P917035	Külbütör kolu-KMPL.	Rocker arm-ASSY.	16		
18	9P917036	Cıvata	Screw	18		
19	9P918197	Silindir kapağı-KMPL.	Cylinder head-ASSY.	1		
20	9P919483	Conta, silindir kapak	Gasket, cylinder head	1		(Sp.1.32)
20	9P919484	Conta, silindir kapak	Gasket, cylinder head	1		(Sp.1.42)
20	9P919485	Conta, silindir kapak	Gasket, cylinder head	1		(Sp.1.52)
21	9P920169	Motor conta seti	Engine gasket set	1		
22	9P918209	Tapa	Plug	1		
23	9P917177	Conta	Gasket	1		

MEGASTAR (PANELVAN) (360 PDV)**MOTOR****ENGINE****Komp / Assy**

Eksantrik mili & külbütör mek.

Camshaft & rocker mechanism

360TO100E



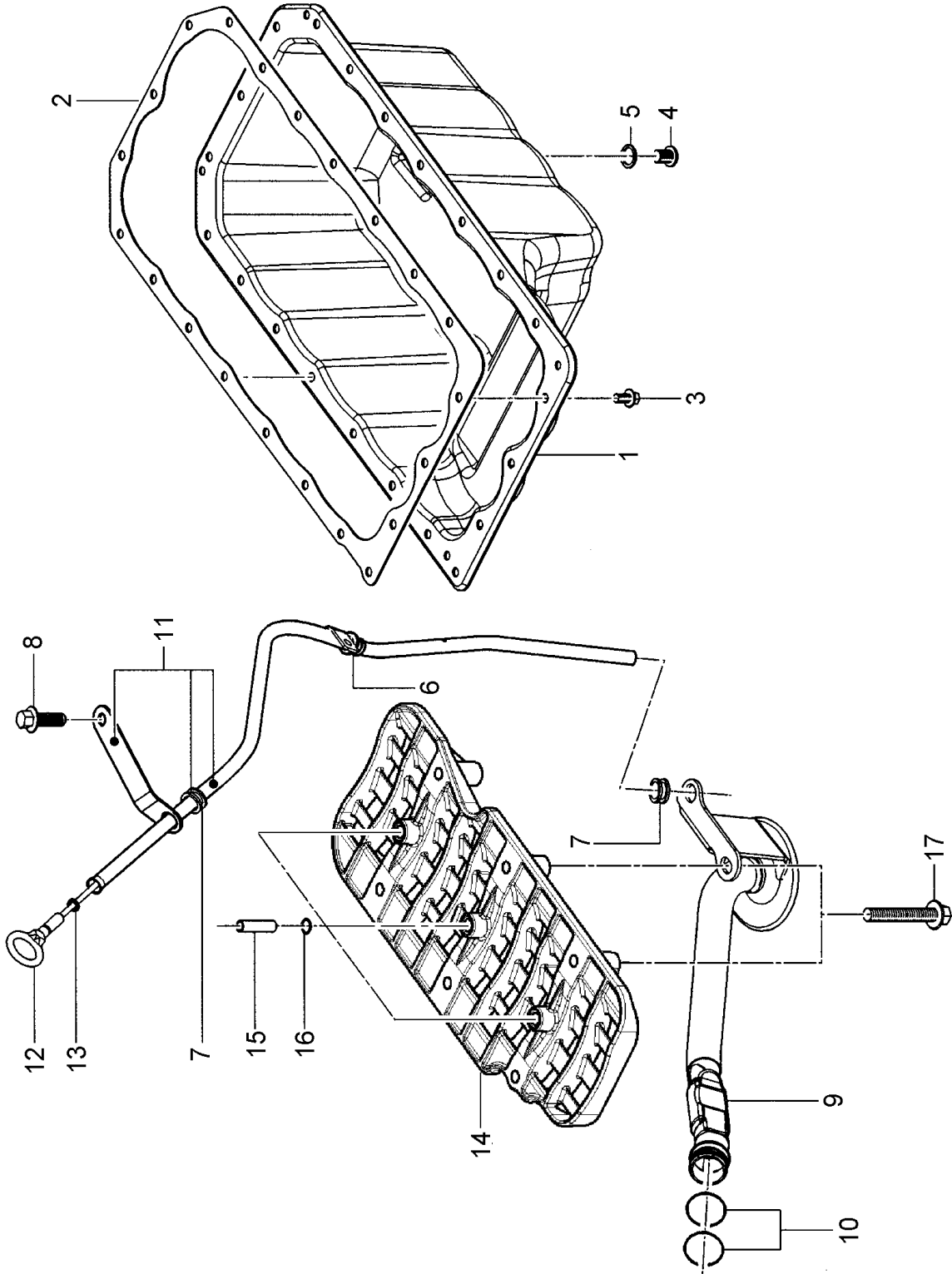
MEGASTAR (PANELVAN) (360 PDV)**MOTOR****ENGINE****Komp / Assy****Eksantrik mili & külbütör mek.****Camshaft & rocker mechanism****360OTO100E**

Şek. Fig.	Parça no Part no	Parça Adı	Part Name	Mik. Qty	Seri No Serial No	Açıklamalar Remarks
1	9P919480	Külbütör kapağı-KMPL.	Rocker cover-ASSY.	1		
2	9P917042	Conta, külbütör kapak	Gasket, rocker arm cover	1		
3	9P917043	Keçe	Seal ring	2		
4	9P917044	Gergi rondelası	Snap ring	2		
5	9P917045	Mesafe parçası, eksantrik mili	Spacer, camshaft	2		
6	9P918255	Cıvata	Screw	10		
7	9P918254	Cıvata	Screw	6		
8	9P917048	Tapa	Plug	2		
9	9P917049	Conta	Gasket	2		
10	9P918205	Blow-By valfi-KMPL.	Blow-By valve-ASSY.	1		
11	9P917747	O-Ring	O-Ring	3		
12	9P918253	Cıvata	Screw	1		
13	9P917069	O-Ring	O-Ring	1		
14	9P917055	Eksantrik mili, egzoz	Camshaft, exhaust	1		
15	9P917054	Eksantrik mili, emme	Camshaft, intake	1		
16	9P917062	Tapa	Plug	2		
17	9P917063	Conta	Gasket	2		
18	9P917057	Yağ doldurma kapağı-KMPL.	Oil filler cap-ASSY.	1		
19	9P917058	Conta	Gasket	1		
20	9P919481	Mesafe parçası	Spacer	1		
21	9P917060	Conta	Gasket	1		
22	9P918200	Külbütör kapağı	Rocker cover	1		
23	9P917067	Cıvata	Screw	1		
24	9P917018	Rondela	Washer	1		
25	9P918233	Pozisyon sensörü, kam mili	Phase sensor, camshaft	1		
26	9P917070	O-Ring	O-Ring	1		
27	9P917064	Cıvata	Screw	1		
28	9P917065	Conta	Gasket	1		
29	9P918229	Hava basınç/Hararet müşiri	Air pressure/Temp sensor	1		
30	9P917749	Boru	Pipe	1		
31	9P918227	Cıvata	Screw	1		
32	9P919482	Tapa	Plug	2		

MEGASTAR (PANELVAN) (360 PDV)**MOTOR****ENGINE****Komp / Assy**

Karter

Oil pan

360TO100F

MEGASTAR (PANELVAN) (360 PDV)**MOTOR****ENGINE****Komp / Assy****Karter****Oil pan****360OTO100F**

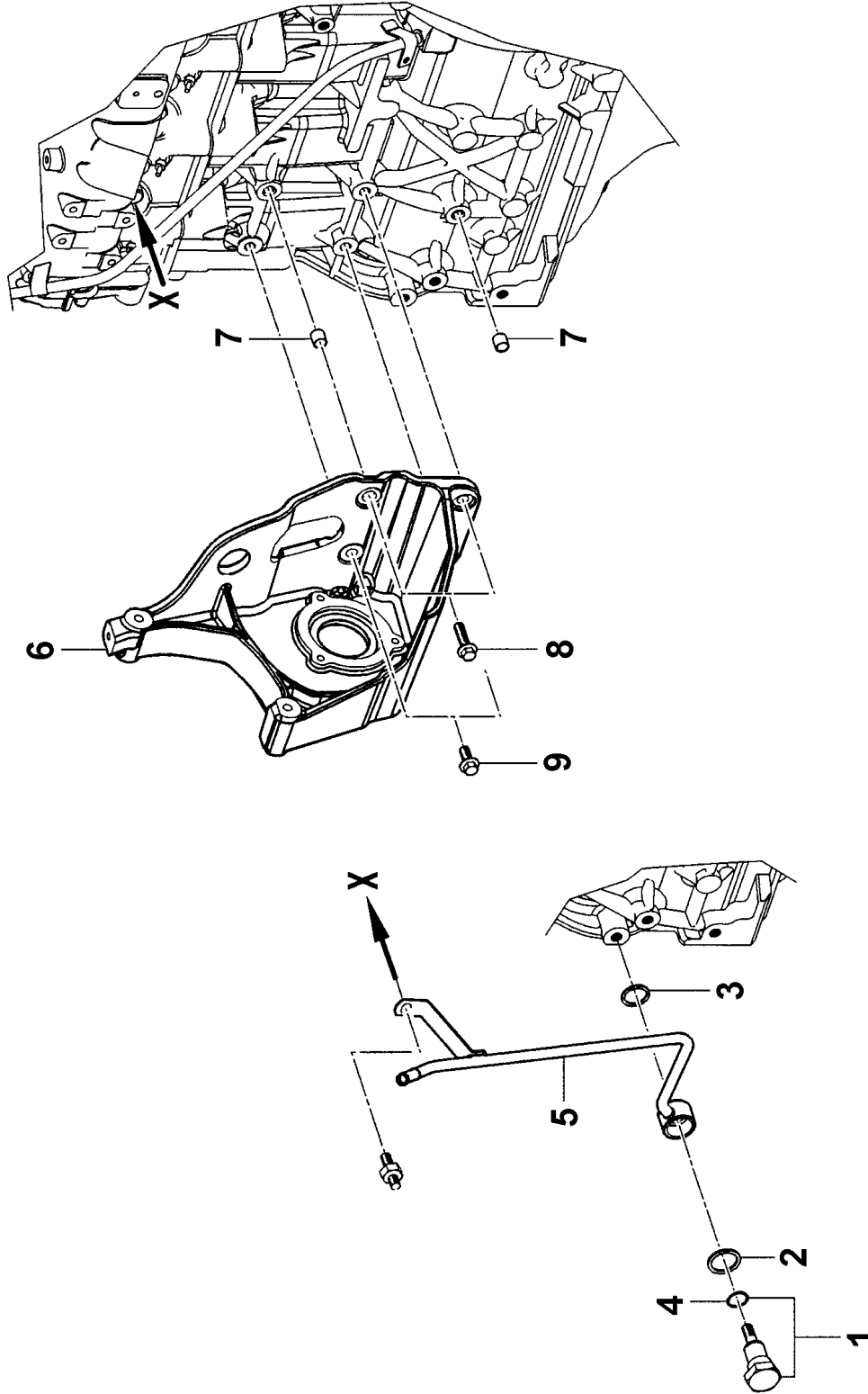
Şek. Fig.	Parça no Part no	Parça Adı	Part Name	Mik. Qty	Seri No Serial No	Açıklamalar Remarks
1	9P917088	Karter-KMPL.	Oil sump-ASSY.	1		
2	9P917082	Conta, karter	Gasket, oil sump	1		
3	9P918256	Cıvata	Screw	21		
4	9P917083	Tapa	Plug	1		
5	9P917087	Conta	Gasket	1		
6	9P917084	O-Ring	O-Ring	1		
7	9P917074	Conta	Gasket	2		
8	9P917105	Cıvata	Screw	1		
9	9P917073	Emiş borusu	Intake oil pipe	1		
10	9P917072	O-Ring	O-Ring	2		
11	9P918515	Boru-KMPL.	Pipe-ASSY.	1		
12	9P917080	Yağ seviye çubuğu	Oil level dipstick	1		
13	9P917079	O-Ring	O-Ring	1		
14	9P919479	Yağ yönlendirici kanalı	Oil buffe	3		
15	9P917077	Pim	Taper pin	3		
16	9P917076	O-Ring	O-Ring	3		
17	9P917071	Cıvata	Screw	6		

MEGASTAR (PANELVAN) (360 PDV)**MOTOR****ENGINE****Komp / Assy**

Çek valf ve vakum hattı

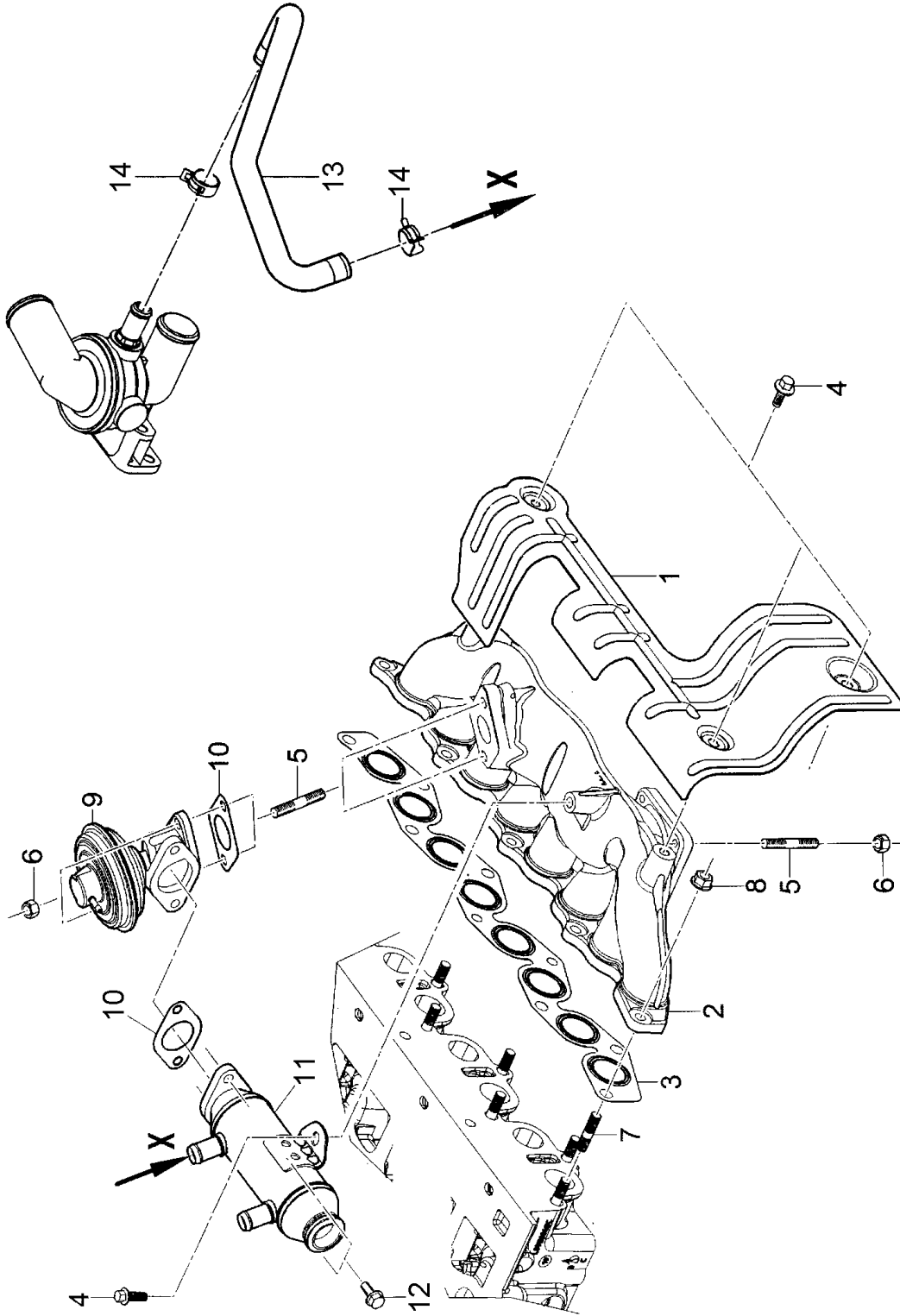
Chech valve & vacuum line

360TO100G



MEGASTAR (PANELVAN) (360 PDV)**MOTOR****ENGINE****Komp / Assy****Çek valf ve vakum hattı****Check valve & vacuum line****360TO100G**

Şek. Fig.	Parça no Part no	Parça Adı	Part Name	Mik. Qty	Seri No Serial No	Açıklamalar Remarks
1	9P917089	Vakum çek valfi	Vacuum check valve	1		
2	9P917090	Conta	Gasket	1		
3	9P917091	Conta	Gasket	1		
4	9P917070	O-Ring	O-Ring	1		
5	9P917092	Vakum borusu	Pipe vacuum line	1		
6	9P919478	Braket	Bracket	1		
7	9P917097	Pim	Taper pin	2		
8	9P918244	Cıvata	Screw	2		
9	9P918247	Cıvata	Screw	2		

MEGASTAR (PANELVAN) (360 PDV)**MOTOR****ENGINE****Komp / Assy****Egzoz manifoldu ve EGR****Exhaust manifold & EGR****360TO100H**

MEGASTAR (PANELVAN) (360 PDV)**MOTOR****ENGINE****Komp / Assy****Egzoz manifoldu ve EGR****Exhaust manifold & EGR****360OTO100H**

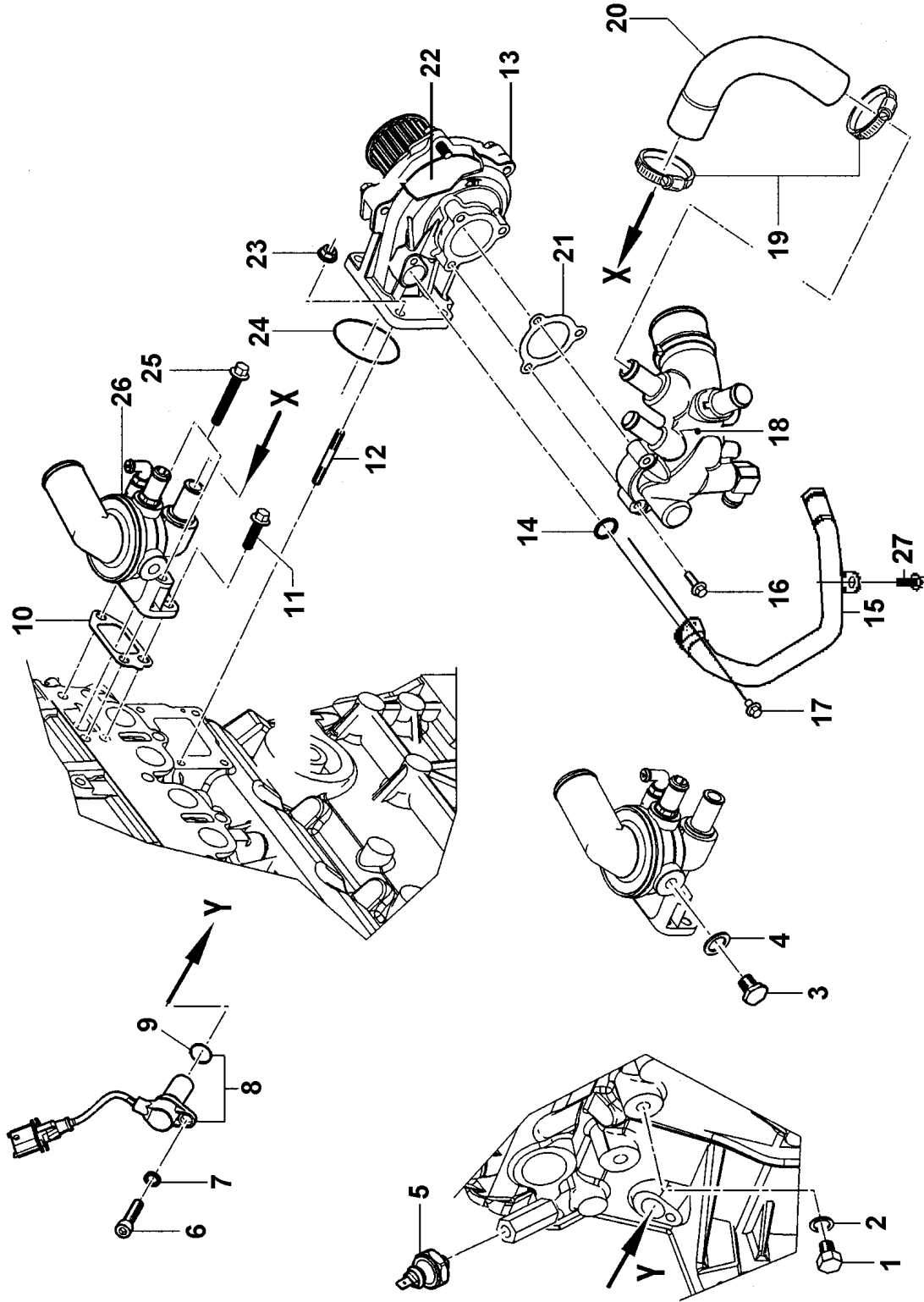
Şek. Fig.	Parça no Part no	Parça Adı	Part Name	Mik. Qty	Seri No Serial No	Açıklamalar Remarks
1	9P917113	Isı sacı	Heat sheet	1		
2	9P917102	Egzoz manifoldu	Exhaust manifold	1		
3	9P917103	Conta, egzoz manifold	Gasket, exhaust manifold	1		
4	9P917107	Cıvata	Screw	4		
5	9P917100	Saplama	Stud	6		
6	9P917099	Somun	Nut	6		
7	9P917104	Saplama	Stud	9		
8	9P917101	Somun	Nut	9		
9	9P917109	EGR valfi	EGR valve	1		
10	9P917108	Conta, EGR valf	Gasket, EGR valve	2		
11	9P917106	EGR soğutucu	EGR cooler	1		
12	9P917105	Cıvata	Screw	2		
13	9P918261	Hortum	Hose	1		
14	9P917112	Kelepçe	Clamp	2		

MEGASTAR (PANELVAN) (360 PDV)**MOTOR****ENGINE****Komp / Assy**

Su pompası,termostat&müşirler

Water pump,thermostat&switch

360OTO100I



MEGASTAR (PANELVAN) (360 PDV)**MOTOR****ENGINE****Komp / Assy****Su pompası,termostat&müşirler****Water pump,thermostat&switch****360OTO100I**

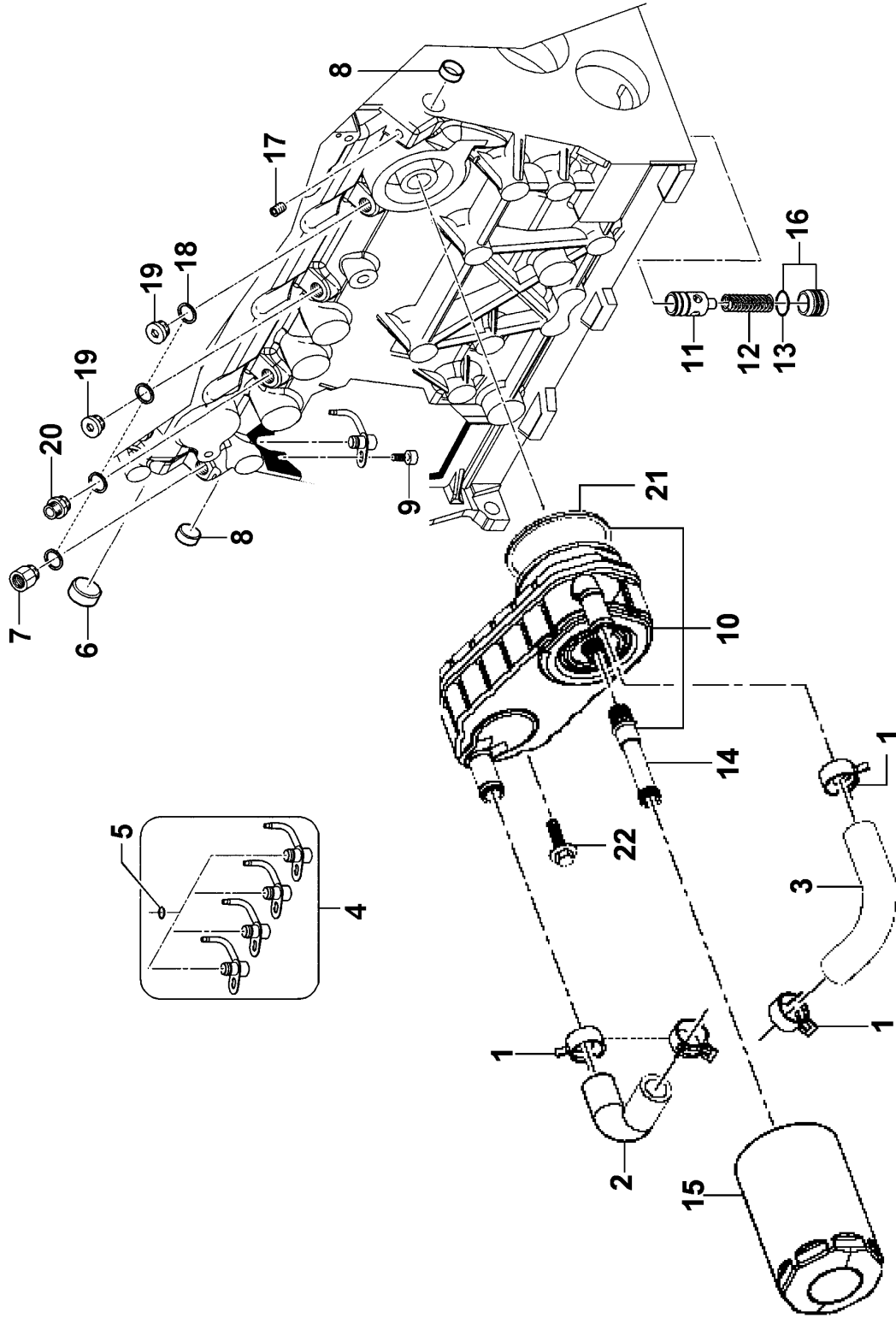
Şek. Fig.	Parça no Part no	Parça Adı	Part Name	Mik. Qty	Seri No Serial No	Açıklamalar Remarks
1	9P917118	Tapa	Plug	1		
2	9P917049	Conta	Gasket	1		
3	9P918209	Tapa	Plug	1		
4	9P917177	Conta	Gasket	1		
5	9P918232	Yağ basınç müşiri	Oil pressure sensor	1		
6	9P917067	Cıvata	Screw	1		
7	9P917018	Rondela	Washer	1		
8	9P917121	Krank müşiri	Cranck.pos.sensor-ASSY.	1		
9	9P917070	O-Ring	O-Ring	1		
10	9P917128	Conta, termostatik valf	Gasket, thermostatic valve	1		
11	9P917105	Cıvata	Screw	1		
12	9P917122	Saplama	Stud	4		
13	9P918224	Su pompası-KMPL.	Water pump-ASSY.	1		
14	9P917125	O-Ring	O-Ring	1		
15	9P917126	Boru	Pipe	1		
16	9P918243	Cıvata	Screw	3		
17	9P918237	Cıvata	Screw	2		
18	9P920662	Su giriş bölgesi-KMPL.	Water inlet-ASSY.	1		
19	9P918240	Kelepçe	Clamp	2		
20	9P919477	Boru	Pipe	1		
21	9P917134	Conta, su pompası	Gasket, water pump	1		
22	9P917133	O-Ring	O-Ring	1		
23	9P917132	Somun	Nut	4		
24	9P918264	O-Ring	O-Ring	1		
25	9P917071	Cıvata	Screw	2		
26	9P918223	Termostatik valf-KMPL.	Thermostatic valve-ASSY.	1		
27	9P918237	Cıvata	Screw	2		

MEGASTAR (PANELVAN) (360 PDV)**MOTOR****ENGINE****Komp / Assy**

Yağ soğutucu

Oil cooler

360TO100J



MEGASTAR (PANELVAN) (360 PDV)**MOTOR****ENGINE****Komp / Assy****Yağ soğutucu****Oil cooler****360OTO100J**

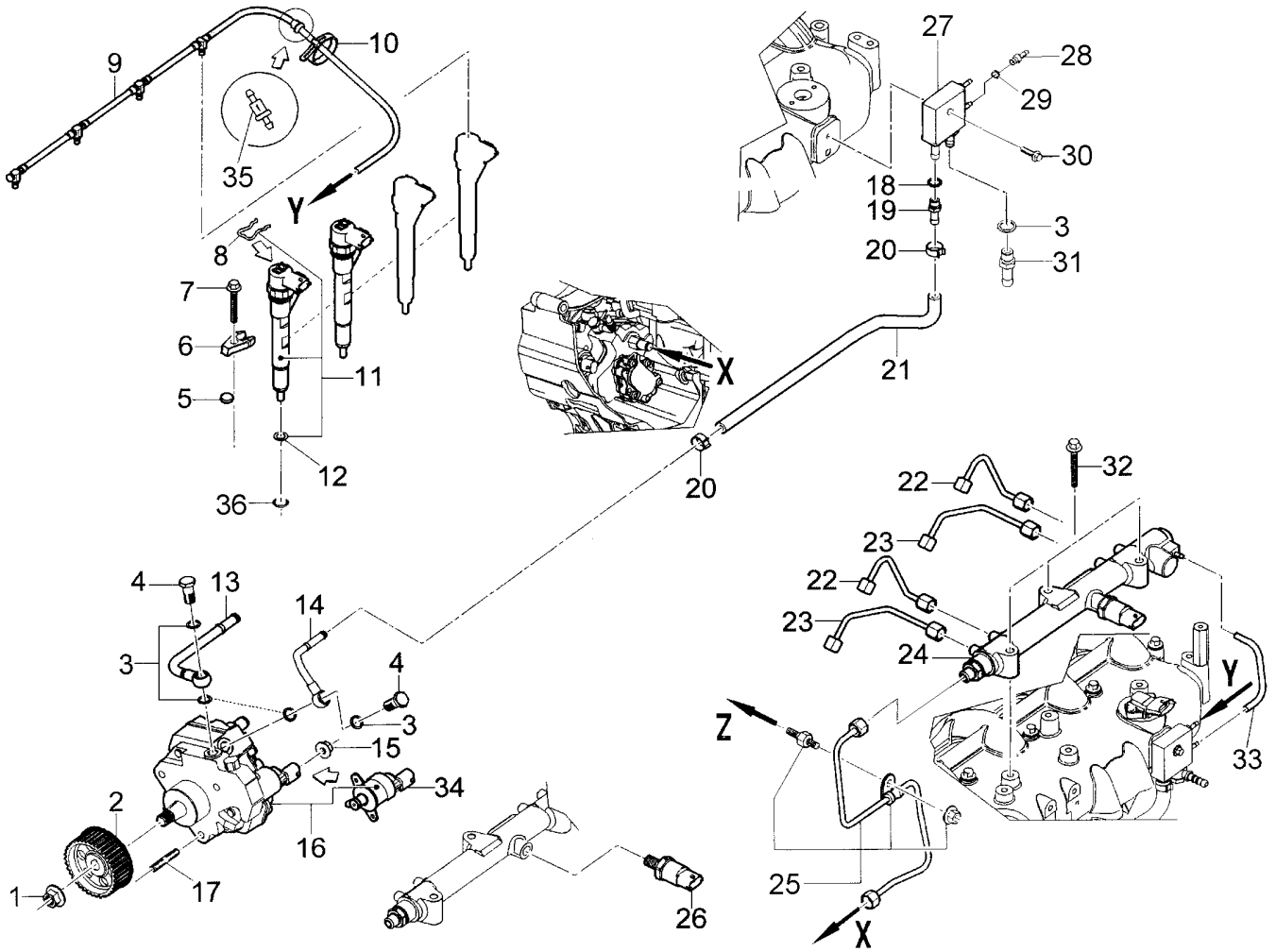
Şek. Fig.	Parça no Part no	Parça Adı	Part Name	Mik. Qty	Seri No Serial No	Açıklamalar Remarks
1	9P917112	Kelepçe	Clamp	4		
2	9P920663	Boru	Pipe	1		
3	9P917138	Boru	Pipe	1		
4	9P917751	Yağ püskürtme memesi-KMPL.	Kit oil jet valve-ASSY.	1		
5	9P917145	O-Ring	O-Ring	4		
6	9P917143	Tapa	Plug	1		
7	9P918218	Adaptör	Adaptor	1		
8	9P917144	Tapa	Plug	2		
9	9P917147	Cıvata	Screw	4		
10	9P917140	Yağ soğutucu	Oil cooler	1		
11	9P917153	Yağ basınç supabı	Oil pressure valve	1		
12	9P917154	Yay	Spring	1		
13	9P917155	O-Ring	O-Ring	1		
14	9P917139	Adaptör	Adapter	1		
15	9P918257	Yağ filtresi	Oil filter	1		
16	9P918195	Tapa-KMPL.	Plug-ASSY.	1		
17	9P917152	Tapa	Plug	1		
18	9P917151	Conta	Gasket	4		
19	9P917149	Tapa	Plug	2		
20	9P917150	Adaptör	Adapter	1		
21	9P917148	Conta	Gasket	1		
22	9P920664	Cıvata	Bolt	1		

MEGASTAR (PANELVAN) (360 PDV)**MOTOR****ENGINE****Komp / Assy**

Yakıt sistemi

Fuel system

360TO100L



MEGASTAR (PANELVAN) (360 PDV)**MOTOR****ENGINE****Komp / Assy****Yakıt sistemi****Fuel system****360OTO100L**

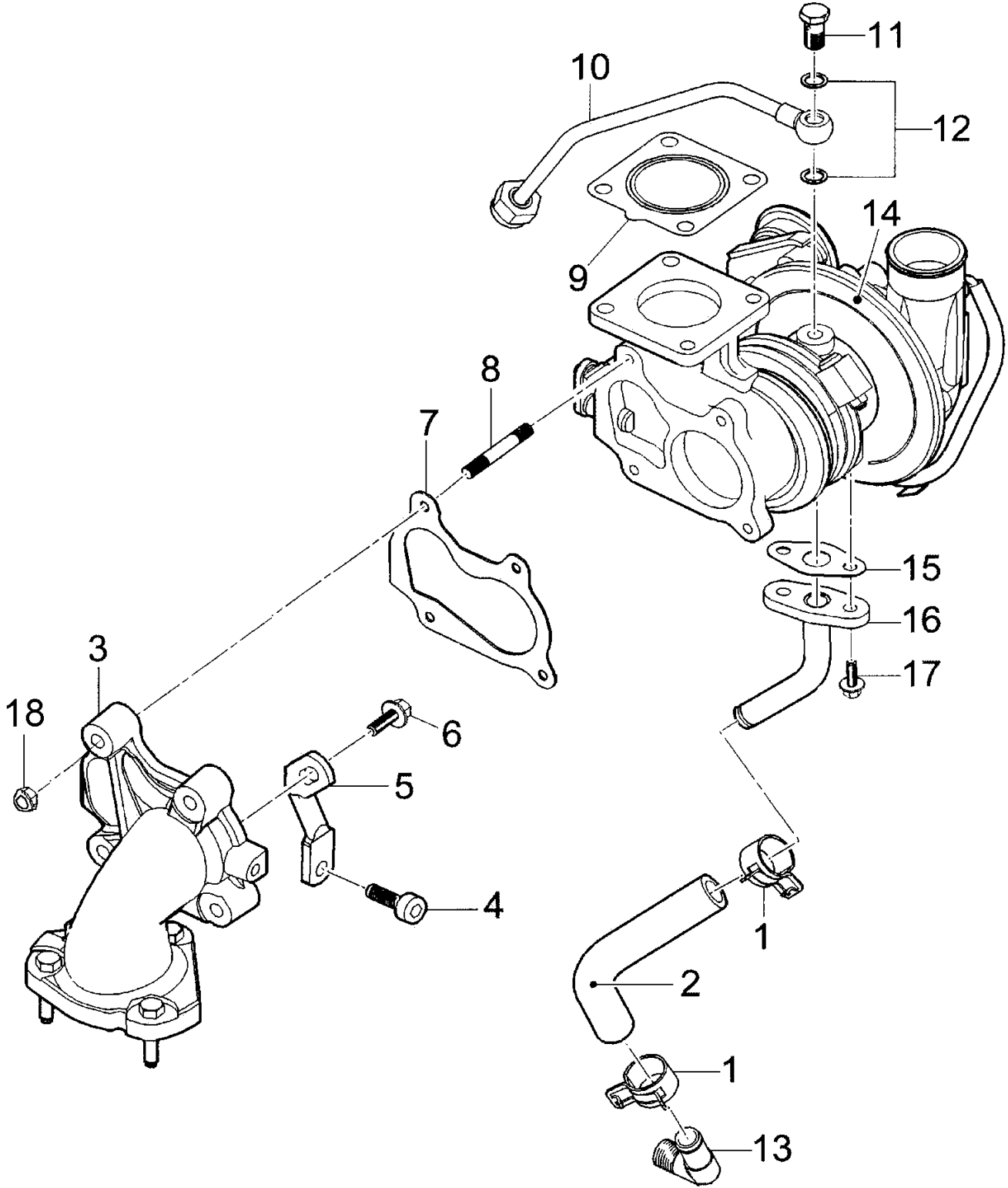
Şek. Fig.	Parça no Part no	Parça Adı	Part Name	Mik. Qty	Seri No Serial No	Açıklamalar Remarks
1	9P917175	Somun	Nut	1		
2	9P917176	Dişli, enjektör pompa	Gear, injection pump	1		
3	9P917177	Conta	Gasket	6		
4	9P917178	Banjo cıvata	Banjo bolt	3		
5	9P917179	Pleyt	Plate	4		
6	9P917180	Rakor	Connector	4		
7	9P917071	Cıvata	Screw	4		
8	9P917181	Yay	Spring	4		
9	9P917172	Boru-KMPL.	Pipe-ASSY.	1		
10	9P917183	Kelepçe	Clamp	1		
11	9P918252	Enjektör-KMPL.	Injector-ASSY.	4		
12	9P917185	Conta	Gasket	4		
13	9P917186	Boru	Pipe	1		
14	9P917187	Boru	Pipe	1		
15	9P917132	Somun	Nut	3		
16	9P917188	Enjektör pompası	Injection pump	1		
17	9P917189	Saplama	Stud	3		
18	9P917049	Conta	Gasket	1		
19	9P917190	Bağlantı parçası	Union	1		
20	9P917191	Kelepçe	Clamp	2		
21	9P917192	Hortum	Hose	1		
22	9P918246	Enjektör borusu 2+4	Injection pipe 2+4	2		
23	9P918245	Enjektör borusu 1+3	Injection pipe 1+3	2		
24	9P919474	Ana yakıt galerisi-KMPL.	Rail-ASSY.	1		
25	9P918238	Boru	Pipe	1		
26	9P919475	Ana yakıt galeri basınç müşiri	Rail pressure sensor	1		
27	9P917198	Yakıt geri dönüş bloğu-KMPL.	Fuel return block-ASSY.	1		
28	9P917199	Bağlantı parçası	Union	2		
29	9P917200	Conta	Gasket	2		
30	9P918221	Cıvata	Screw	1		
31	9P918213	Bağlantı parçası	Sheat	1		
32	9P917071	Cıvata	Screw	7		
33	9P917208	Boru	Pipe	1		
34	9P917205	Basınç pompa valfi	Pressure pump valve	1		
35	9P917207	Valf	Valve	1		
36	9P917204	O-Ring	O-Ring	4		

MEGASTAR (PANELVAN) (360 PDV)**MOTOR****ENGINE****Komp / Assy**

Turboşarj ve bağlantıları

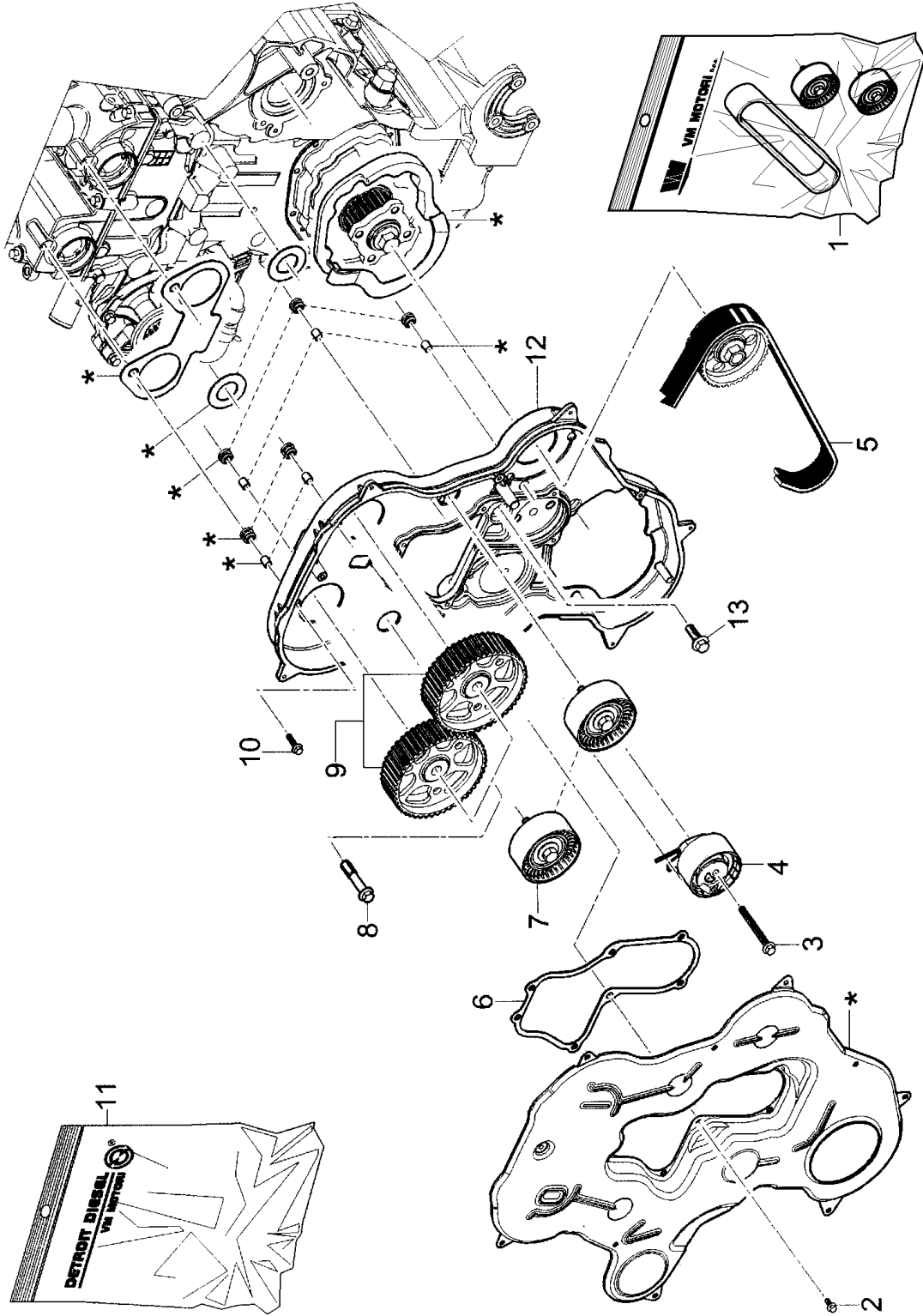
Turbocharger & mountings

360TO100M



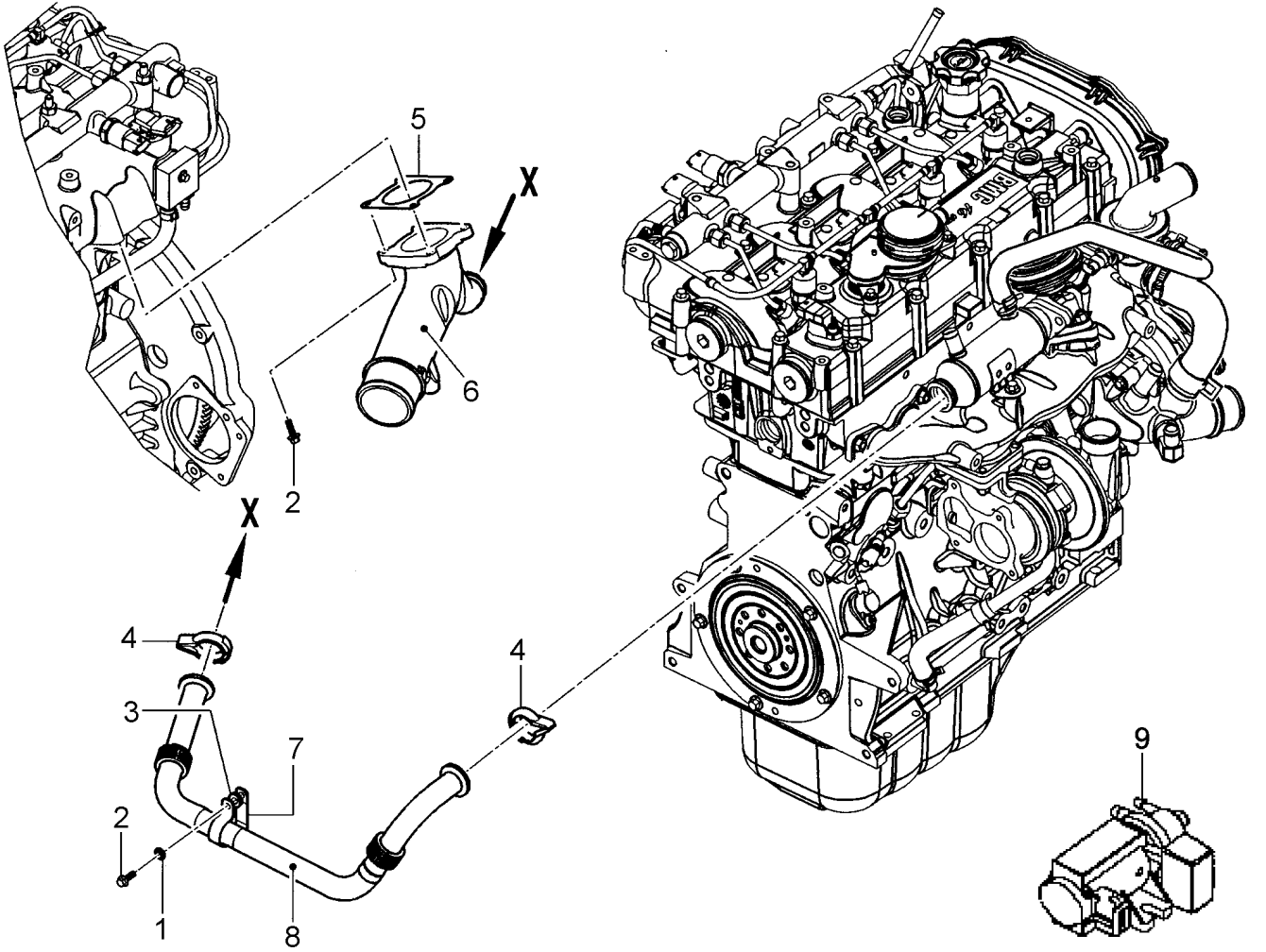
MEGASTAR (PANELVAN) (360 PDV)**MOTOR****ENGINE****Komp / Assy****Turboşarj ve bağlantıları****Turbocharger & mountings****360OTO100M**

Şek. Fig.	Parça no Part no	Parça Adı	Part Name	Mik. Qty	Seri No Serial No	Açıklamalar Remarks
1	9P917221	Kelepçe	Clamp	2		
2	9P918239	Boru	Pipe	1		
3	51RS201088	Dirsek, turbo çıkış	Elbow, turbo outlet	1		
4	FS110161	Şapkalı civata	Cap screw	1		
5	51RS201132	Destek çubuğu	Support bar	1		
6	FS108121	Şapkalı civata	Cap screw	1		
7	9P917212	Conta, turbo dirsek arası	Gasket, turbo elbow	1		
8	9P918248	Saplama	Stud	4		
9	9P917214	Conta, turbo	Gasket, turbo	1		
10	9P917215	Yağ besleme borusu	Oil delivery pipe	1		
11	9P917216	Banjo civata	Banjo bolt	1		
12	9P917049	Conta	Gasket	2		
13	9P917217	Adaptör	Adapter	1		
14	9P920665	Turboşarj-KMPL.	Turbocharger-ASSY.	1		
15	9P917219	Conta, yağ	Gasket, oil	1		
16	9P917220	Yağ dönüş borusu	Oil return pipe	1		
17	9P918253	Civata	Screw	2		
18	9P917099	Somun	Nut	4		

MEGASTAR (PANELVAN) (360 PDV)**MOTOR****ENGINE****Komp / Assy****Ön dişli grubu****Front gear group****360TO100N**

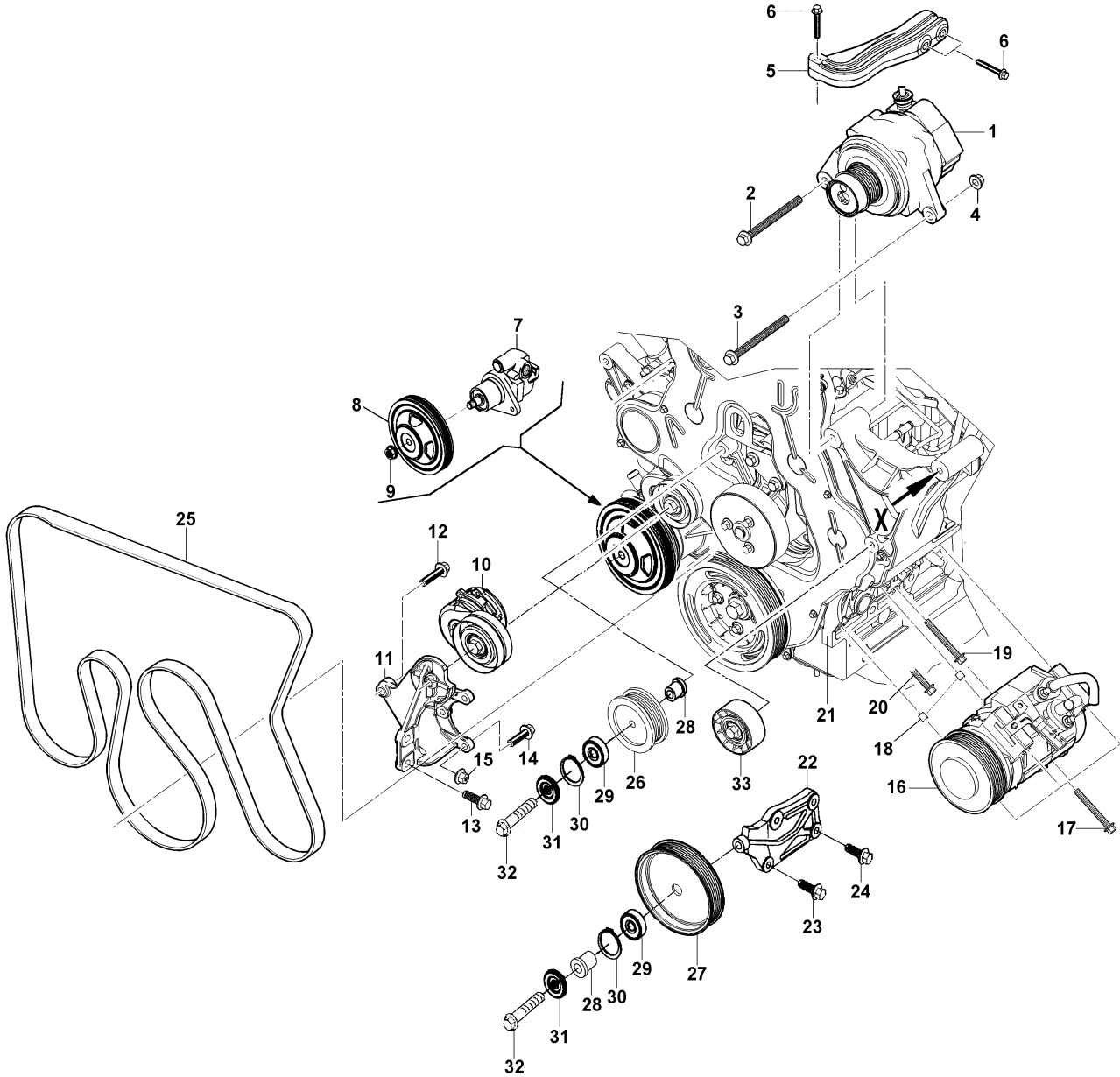
MEGASTAR (PANELVAN) (360 PDV)**MOTOR****ENGINE****Komp / Assy****Ön dişli grubu****Front gear group****360OTO100N**

Şek. Fig.	Parça no Part no	Parça Adı	Part Name	Mik. Qty	Seri No Serial No	Açıklamalar Remarks
1	9P919473	Pule ve kayış kiti	Pulley belt kit	1		
2	9P919471	Cıvata	Screw	17		
3	9P917225	Cıvata	Screw	1		
4	9P918236	Kayış gergi mekanizması	Belt tensioner	1		
5	9P918234	V-Kayış	V-Belt	1		
6	9P917228	Conta, ön dişli kapağı	Gasket, front timing cover	1		
7	9P918230	Pule	Pulley	2		
8	9P917230	Cıvata	Screw	2		
9	9P917231	Dişli, eksantrik	Gear	2		
10	9P919472	Cıvata	Screw	5		
11	9P917233	Conta takımı, ön dişli kapak	Kit gasket timing cover	1		
12	9P920666	Arka dişli kapağı	Rear timing cover	1		((6 ve *) İşaretleri kapsar)
13	9P918244	Cıvata	Screw	3		

MEGASTAR (PANELVAN) (360 PDV)**MOTOR****ENGINE****Komp / Assy****EGR sistemi****EGR system****360TO1000**

MEGASTAR (PANELVAN) (360 PDV)**MOTOR****ENGINE****Komp / Assy****EGR sistemi****EGR system****360OTO1000**

Şek. Fig.	Parça no Part no	Parça Adı	Part Name	Mik. Qty	Seri No Serial No	Açıklamalar Remarks
1	9P917236	Rondela	Washer	1		
2	9P918249	Cıvata	Screw	5		
3	9P917173	Mesafe parçası	Spacer	1		
4	9P917238	Kelepçe	Clamp	2		
5	9P917242	Conta, emiş dirseği	Gasket, intake elbow	1		
6	9P917241	Emiş dirseği	Intake elbow	1		
7	9P917239	Kelepçe	Clamp	1		
8	9P917237	Boru, EGR soğutucu emiş dirsek	Pipe	1		
9	9P920667	Vakum modülatörü	Vacuum moduleto	1		

MEGASTAR (PANELVAN) (360 PDV)**MOTOR****ENGINE****Komp / Assy****Kayış gergi sistemi****Belt tension system****360TO100P**

MEGASTAR (PANELVAN) (360 PDV)**MOTOR****ENGINE****Komp / Assy****Kayış gergi sistemi****Belt tension system****360TO100P**

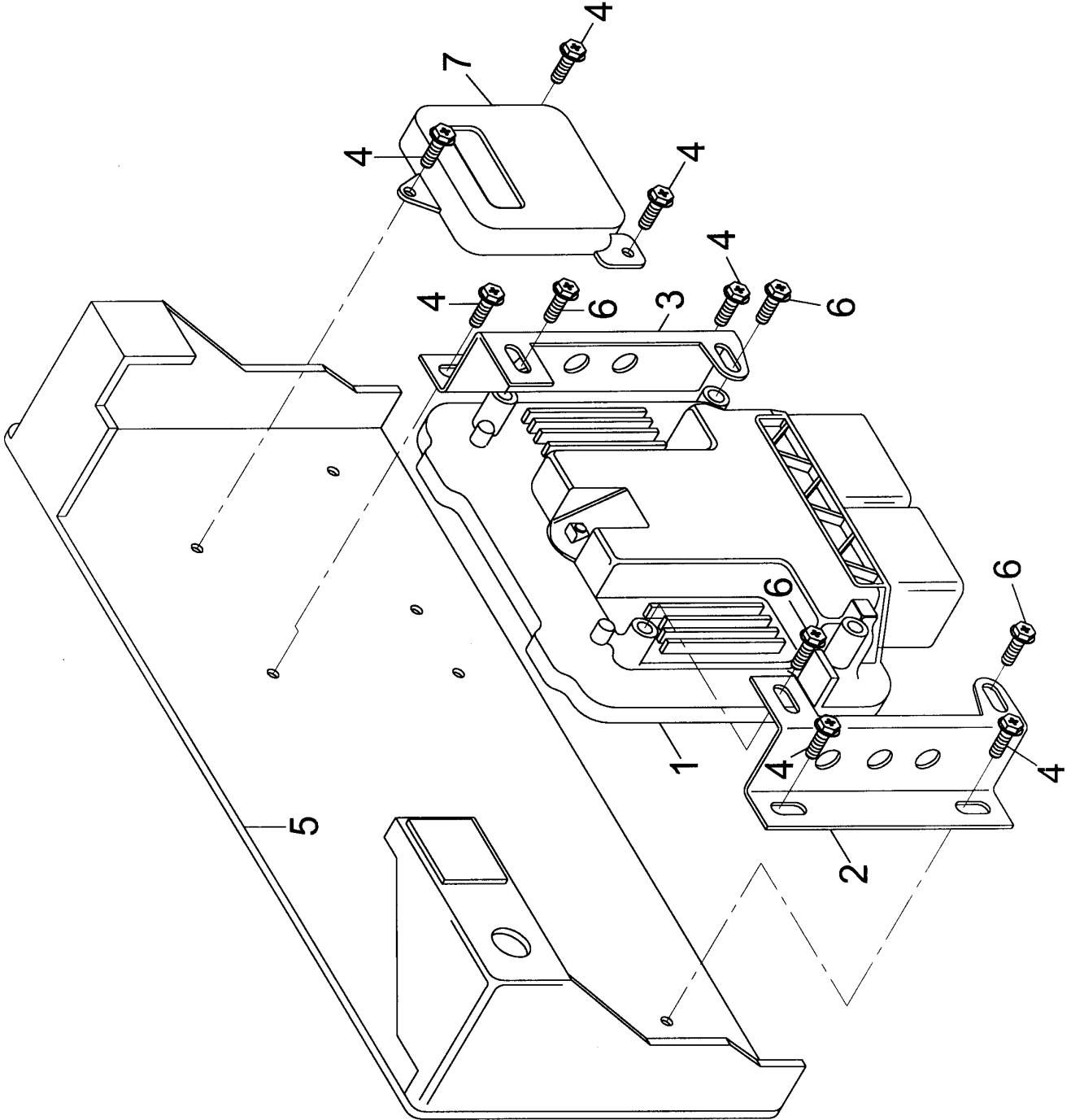
Şek. Fig.	Parça no Part no	Parça Adı	Part Name	Mik. Qty	Seri No Serial No	Açıklamalar Remarks
1	51RS201161	Alternatör-KMPL.	Alternator-ASSY.	1		
2	FB108191	Şapkalı civata	Cap screw	1		
3	FB108141	Şapkalı civata	Cap screw	1		
4	FX108041	Şapkalı somun	Cap nut	1		
5	9P918203	Braket	Support	1		
6	9P917071	Cıvata	Screw	3		
7	51RS600555	Direksiyon pompası	Steering pump	1		
8	51RS201883	Pule, direksiyon	Pulley, steering	1		
9	FX214041	Şapkalı somun	Cap nut	1		
10	9P917249	Kayış gergi mekanizması	Belt tensioner	1		
11	51RS201539	Braket, direksiyon pompası	Bracket, steering pump	1		
12	FB110141	Şapkalı civata	Cap screw	1		
13	FS110251	Şapkalı civata	Cap screw	2		
14	FS110351	Şapkalı civata	Cap screw	3		
15	FX110041	Şapkalı somun	Cap nut	2		
16	51RS300587	Klima kompresörü	Air conditioner compressor	1		(VM NO:9P917259)
17	9P917260	Cıvata	Screw	4		
18	9P917258	Pim	Taper pin	2		
19	FB110091	Şapkalı civata	Cap screw	1		
20	FB110121	Şapkalı civata	Cap screw	3		
21	51RS201437	Braket, klima kompresörü	Bracket, air conditioner compr	1		
22	51RS201541	Braket, avara pule	Bracket, pulley	1		(OPSİYON/OPTIONAL)
23	FS110451	Şapkalı civata	Cap screw	1		(OPSİYON/OPTIONAL)
24	FB110121	Şapkalı civata	Cap screw	3		(OPSİYON/OPTIONAL)
25	51RS201412	V-Kayış	V-Belt	1		(2840 mm.)
26	51RS201101	Pule, avara gergi	Pulley	1		
27	51RS201137	Gergi pulesi	Pulley, tensioner	1		
28	51RS201085	Burç	Bushing	2		
29	51RS201087	Rulman	Bearing	2		
30	CR110405	Segman	Circlip	2		
31	51RS201086	Toz kapağı	Dust cover	2		
32	FS110401	Şapkalı civata	Cap screw	2		
33	9P917254	Pule	Pulley	1		

MEGASTAR (PANELVAN) (360 PDV)**MOTOR****ENGINE****Komp / Assy**

Elektrik kontrol ünitesi

Electrical control unit

51RS000800M



MEGASTAR (PANELVAN) (360 PDV)**MOTOR****ENGINE****Komp / Assy****Elektrik kontrol ünitesi****Electrical control unit****51RS000800M**

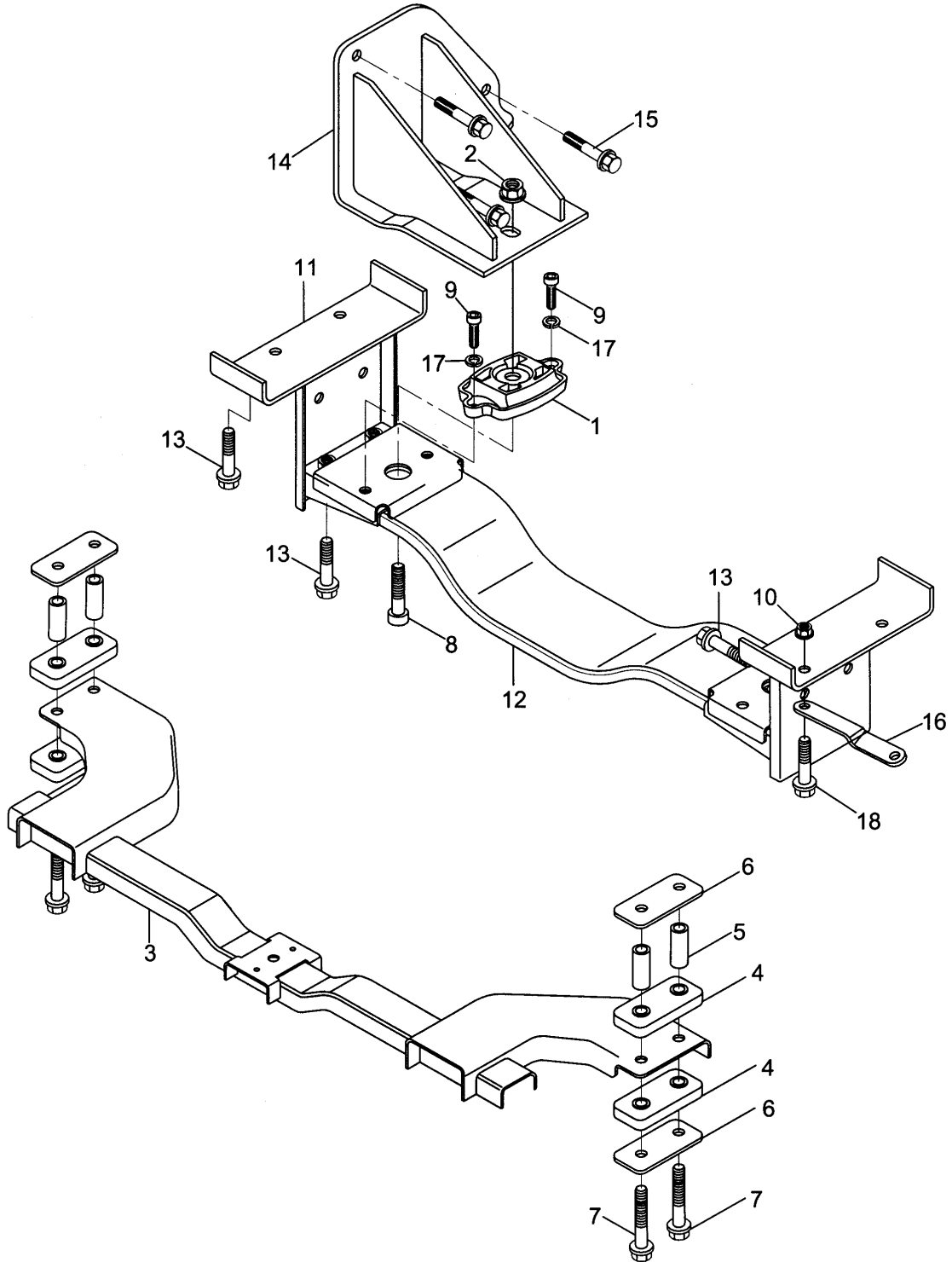
Şek. Fig.	Parça no Part no	Parça Adı	Part Name	Mik. Qty	Seri No Serial No	Açıklamalar Remarks
1	51RS300655	Elektrik kontrol ünitesi,motor	Electric control unit, engine	1		(VM NO:9P918217)
2	51RS801517	Braket, ECU bağlantı-Sol	Bracket, ECU mounting-LH	1		
3	51RS801516	Braket, ECU bağlantı-Sağ	Bracket, ECU mounting-RH	1		
4	FS106121	Şapkalı cıvata	Cap screw	7		
5	51RS800803	Braket, ECU bağlantısı	Bracket, ECU mounting	1		
6	51RS801181	Cıvata, ECU bağlantı	Bolt, ECU mounting	4		
7	51RS300541	Elektrik kontrol ünitesi	Electrical control unit	1		

MEGASTAR (PANELVAN) (360 PDV)**MOTOR****ENGINE****Komp / Assy**

Motor takozu ve bağlantıları

Engine saddle & mountings

51RS000968



MEGASTAR (PANELVAN) (360 PDV)**MOTOR****ENGINE****Komp / Assy****Motor takozu ve bağlantıları****Engine saddle & mountings****51RS000968**

Şek. Fig.	Parça no Part no	Parça Adı	Part Name	Mik. Qty	Seri No Serial No	Açıklamalar Remarks
1	51RS201999	Motor takozu	Engine saddle	3		
1	51RS201649	Motor takozu	Engine saddle	3		(Alt.)
1	51RS202000	Motor takozu	Engine saddle	3		(Alt.)
2	FX112055	Şapkalı somun	Cap nut	2		
3	51RS400698	Travers, kaynaklı-KMPL.	Crossmember, welded-ASSY.	1		
4	M4E8022	Takoz	Saddle	4		
5	M4E8023	Burç	Bushing	4		
6	M4E8024	Bağlantı plakası	Plate	4		
7	FB110121	Şapkalı civata	Cap screw	4		
8	SS112404	İmpus vida	Screw	3		
9	SS108160	İmpus vida	Screw	6		
10	FX110041	Şapkalı somun	Cap nut	3		
11	51RS202110	Braket, şasi	Bracket, chassis	2		
12	51RS202100	Travers, kaynaklı-KMPL.	Crossmember, welded-ASSY.	1		
13	FS110251	Şapkalı civata	Cap screw	12		
14	51RS201662	Braket, motor-Sağ	Bracket, engine-RH	1		
—	51RS201658	Braket, motor-Sol	Bracket, engine-LH	1		
15	FS110201	Şapkalı civata	Cap screw	6		
16	51RS700705	Braket, ATF hortum tespit	Bracket	1		
17	WL108002	Yaylı rondela	Washer, spring	4		
18	FS110351	Şapkalı civata	Cap screw	1		

MEGASTAR (PANELVAN) (360 PDV)**MOTOR****ENGINE****Komp / Assy****İntercooler****İntercooler****51RS000781**

Şek. Fig.	Parça no Part no	Parça Adı	Part Name	Mik. Qty	Seri No Serial No	Açıklamalar Remarks
1	51RS201585	İntercooler	İntercooler	1		
1	51RS201588	İntercooler	İntercooler	1		(Alt.) (KALE)
1	51RS201589	İntercooler	İntercooler	1		(Alt.) (SRF)
2	51RS201924	Hortum	Hose	1		
3	51RS202238	Koruyucu hortum	Hose, protection	1		
4	57RS304109	Kelepçe	Clamp	4		
5	51RS201872	Kelepçe	Clamp	2		
6	51RS201306	Boru, intercooler motor	Pipe, intercooler engine	1		
7	51RS202044	Hortum	Hose	1		
8	51RS202015	Hortum, turbo intercooler	Hose, turbo intercooler	1		
9	51RS201871	Travers, intercooler bağlantı	Crossmember, intercooler	1		
10	58RS111923	Basamak, kanca-KMPL.	Foot step, hook-ASSY.	1		
11	58RS111926	Basamak, tampon	Foot step, bumper	1		
12	FB108141	Şapkalı civata	Cap screw	6		
13	FX108041	Şapkalı somun	Cap nut	6		
14	52RS002553	Plastik kelepçe	Clamp, plastic	3		

MEGASTAR (PANELVAN) (360 PDV)

SOĞUTMA SİSTEMİ

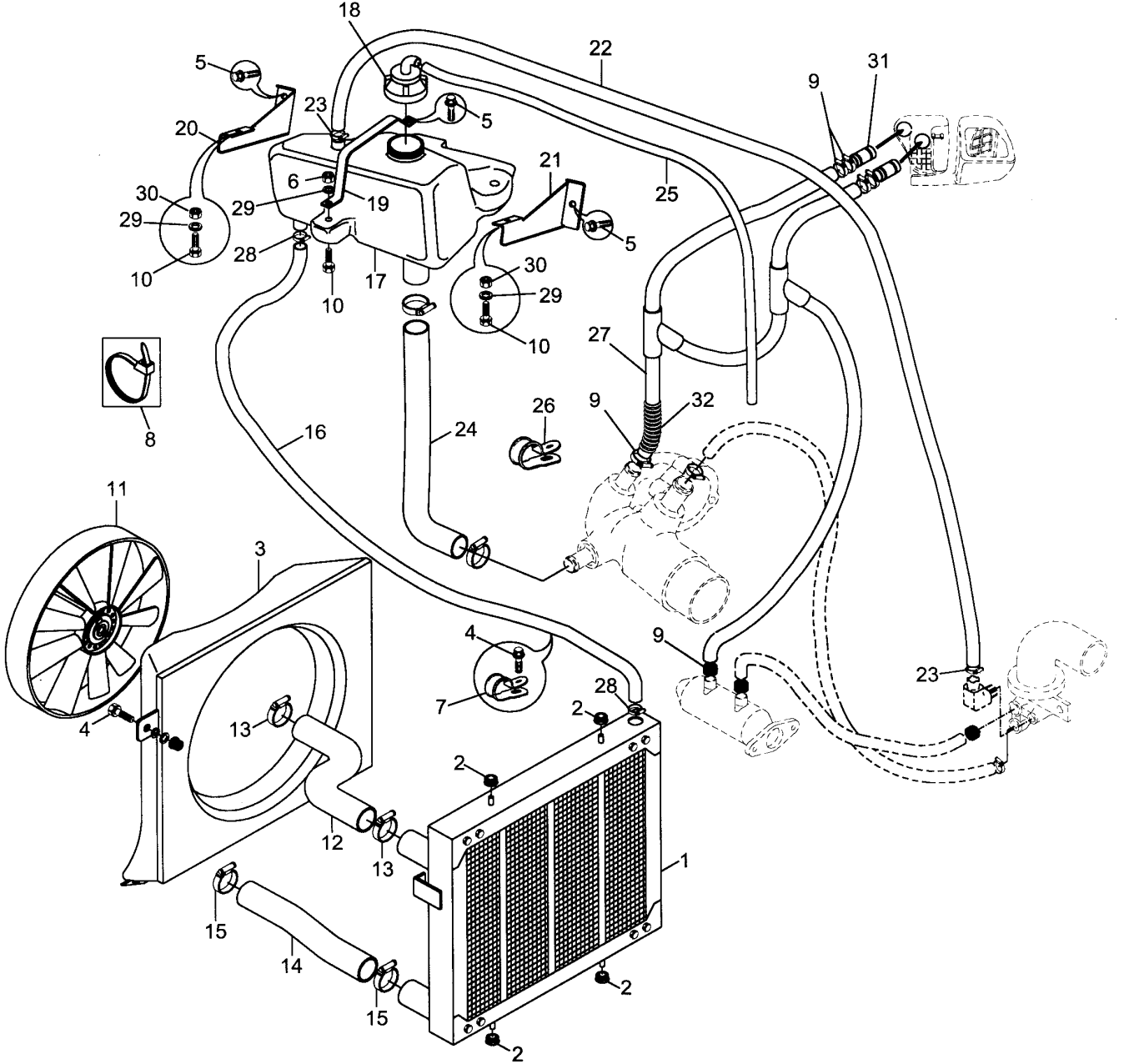
COOLING SYSTEM

Parça Part No	Parça Adı	Part Name	Sayfa Page
51RS001028P	Radyatör ve su genişleme kabı	Radiator&water expansion tank	1

MEGASTAR (PANELVAN) (360 PDV)**SOĞUTMA SİSTEMİ****COOLING SYSTEM****Komp / Assy**

Radyatör ve su genişleme kabı

Radiator&water expansion tank

51RS001028P

MEGASTAR (PANELVAN) (360 PDV)**SOĞUTMA SİSTEMİ****COOLING SYSTEM****Komp / Assy****Radyatör ve su genişleme kabı****Radiator&water expansion tank****51RS001028P**

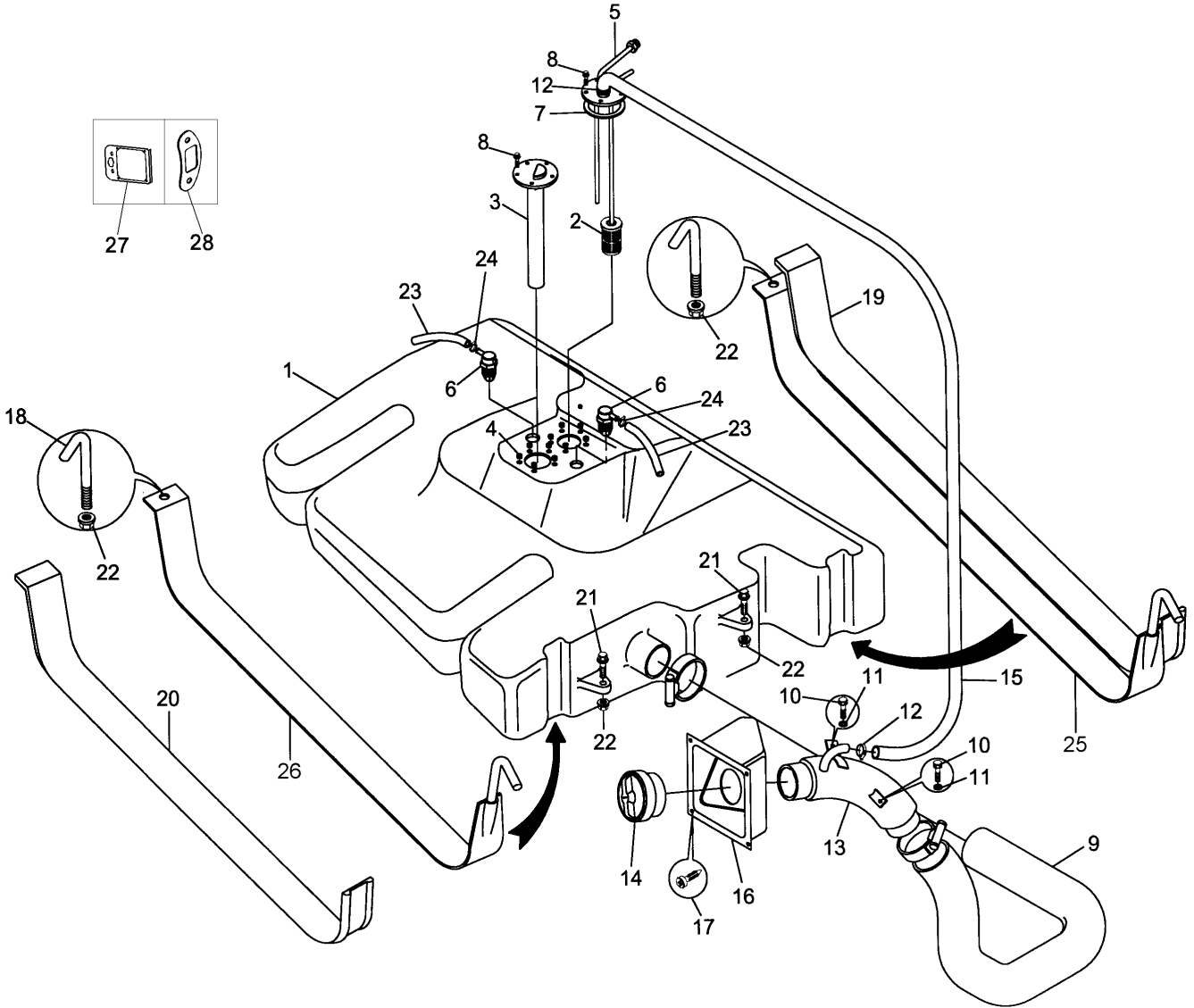
Şek. Fig.	Parça no Part no	Parça Adı	Part Name	Mik. Qty	Seri No Serial No	Açıklamalar Remarks
1	51RS201584	Radyatör-KMPL.	Radiator-ASSY.	1		
1	51RS201586	Radyatör-KMPL.	Radiator-ASSY.	1		(Alt.)(KALE)
1	51RS201587	Radyatör-KMPL.	Radiator-ASSY.	1		(Alt.)(SRF)
2	21H5290	Lastik, radyatör bağlantı	Rubber, radiator mounting	4		
3	51RS201590	Davlumbaz	Cowl	1		
4	FS106121	Şapkalı cıvata	Cap screw	4		
5	FS108251	Şapkalı cıvata	Cap screw	4		
6	FX108041	Şapkalı somun	Cap nut	4		
7	B0C1461	Kablo tutucu	Retainer, cable	2		
8	52RS002553	Plastik kelepçe	Clamp, plastic	15		
9	B0C288	Kelepçe	Clamp	8		
10	BH108084	Cıvata	Bolt	3		
11	51RS201115	Viskoz fan	Viscose fan	1		
12	51RS201853	Hortum, radyatör giriş	Hose, radiatör inlet	1		
13	B0C294	Kelepçe	Clamp	2		
14	51RS201858	Hortum	Hose	1		
15	B0C298	Kelepçe	Clamp	2		
16	51RS201941	Hortum, radyatör su tankı	Hose, radiator water tank	1		
17	58RS111533	Su genişleme tankı-KMPL.	Water expansion tank-ASSY.	1		
18	51RS201376	Kapak	Cover	1		
19	58RS111560	Braket, genişleme tankı-Üst	Bracket, expansion tank-Upper	1		
20	58RS111561	Braket, genişleme tankı yan-Sağ	Bracket,expansion tank side-RH	1		
21	58RS111562	Braket, genişleme tankı yan-Sol	Bracket,expansion tank side-LH	1		
22	51RS201939	Hortum	Hose	1		
23	B0C282	Kelepçe	Clamp	4		
24	51RS201554	Hortum	Hose	1		
25	2M68886	Hortum, su tankı taşıma	Hose	1		
26	2K19196	Kelepçe	Clamp	1		
27	51RS201780	Hortum, soğutma sistemi	Hose, cooling system	1		
28	B0C282	Kelepçe	Clamp	7		
29	WC108051	Düz rondela	Washer, plain	3		
30	NH108041	Somun	Nut	2		
31	51RS201720	Boru	Pipe	2		
32	51RS201877	Koruyucu hortum	Hose, protection	1		

MEGASTAR (PANELVAN) (360 PDV)

YAKIT SİSTEMİ

FUEL SYSTEM

Parça Part No	Parça Adı	Part Name	Sayfa Page
51RS000936	Yakıt tankı & bağlantıları	Fuel tank & mountings	1
51RS000933T	Yakıt tankı boru&bağlantıları	Fuel tank pipes & mountings	2
51RS000594T	Hava filtresi	Air filter	3
51RS000498T	Egzoz borusu ve susturucu	Exhaust pipe & silencer	4

MEGASTAR (PANELVAN) (360 PDV)**YAKIT SİSTEMİ****FUEL SYSTEM****Komp / Assy****Yakıt tankı & bağlantıları****Fuel tank & mountings****51RS000936**

MEGASTAR (PANELVAN) (360 PDV)**YAKIT SİSTEMİ****FUEL SYSTEM****Komp / Assy****Yakıt tankı & bağlantıları****Fuel tank & mountings****51RS000936**

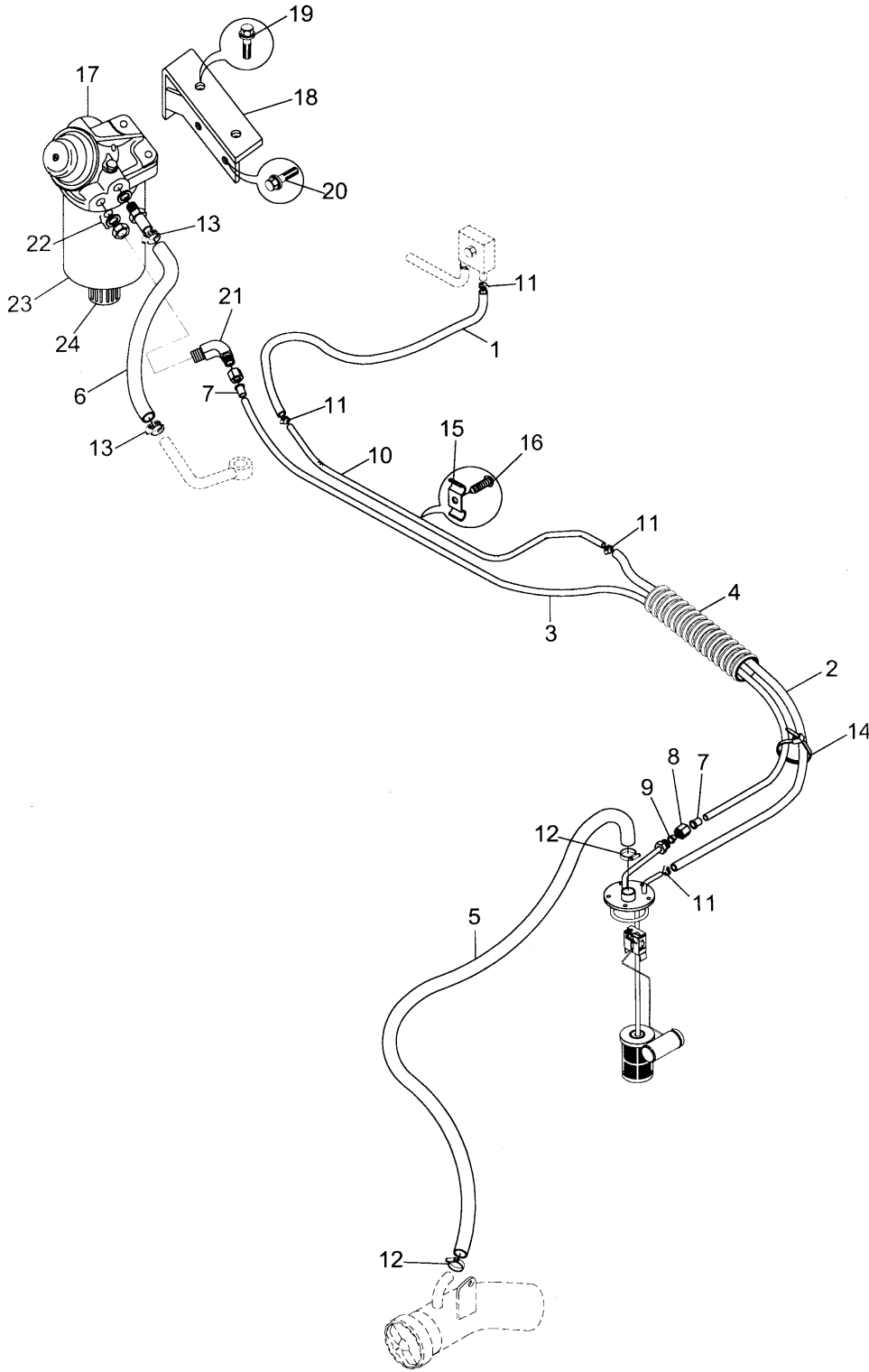
Şek. Fig.	Parça no Part no	Parça Adı	Part Name	Mik. Qty	Seri No Serial No	Açıklamalar Remarks
1	58RS111607	Yakıt tankı, montajlı-KMPL.	Fuel tank, mounting-ASSY.	1		
2	51RS201540	Filtre	Filter	1		
3	51RS201935	Şamandıra ünitesi	Float unit	1		
4	NH105041	Somun	Nut	10		
5	51RS201534	Yakıt dönüş borusu	Pipe, fuel return	1		
6	52RS002533	Emniyet valfi-KMPL.	Safeyt valve-ASSY.	1		
7	51RS201932	Lastik conta	Rubber gasket	2		
8	SH105161	Cıvata	Screw	10		
9	51RS201909	Hortum, yakıt doldurma	Hose, fuel filling	1		
10	SH106201	Cıvata	Screw	2		
11	WL106002	Yaylı rondela	Washer, spring	2		
12	B0C288	Kelepçe	Clamp	2		
13	58RS111412	Boru, yakıt tankı-Giriş	Pipe, fuel tank-Inlet	1		
14	51RS200483	Depo kapağı, kilitli	Tank cover, locking	1		
15	51RS201579	Hortum	Hose	1		
16	58RS111423	Kapak,yakıt tankı giriş boğazı	Cover	1		
17	AB608064	Sac vidası	Screw	5		
18	51RS201357	Askı pimi	Pin	2		
19	51RS201606	Kuşak plastiği	Suspension bant plastic	1		
20	51RS201607	Kuşak plastiği	Suspension bant plastic	1		
21	FB108091	Şapkalı cıvata	Cap screw	4		
22	FX108041	Şapkalı somun	Cap nut	6		
23	51RS201368	Hortum, filtre eveparatör	Hose, filter eveparator	2		
24	B0C281	Kelepçe	Clamp	2		
25	51RS201351	Kuşak, yakıt tankı	Suspension bant, fuel tank	1		
26	51RS201352	Kuşak, yakıt tankı	Suspension bant, fuel tank	1		
27	58RS112574	Şim, kapak	Shim, cover	1		
28	58RS111402	Braket	Bracket	1		

MEGASTAR (PANELVAN) (360 PDV)**YAKIT SİSTEMİ****FUEL SYSTEM****Komp / Assy**

Yakıt tankı boru&bağlantıları

Fuel tank pipes & mountings

51RS000933T



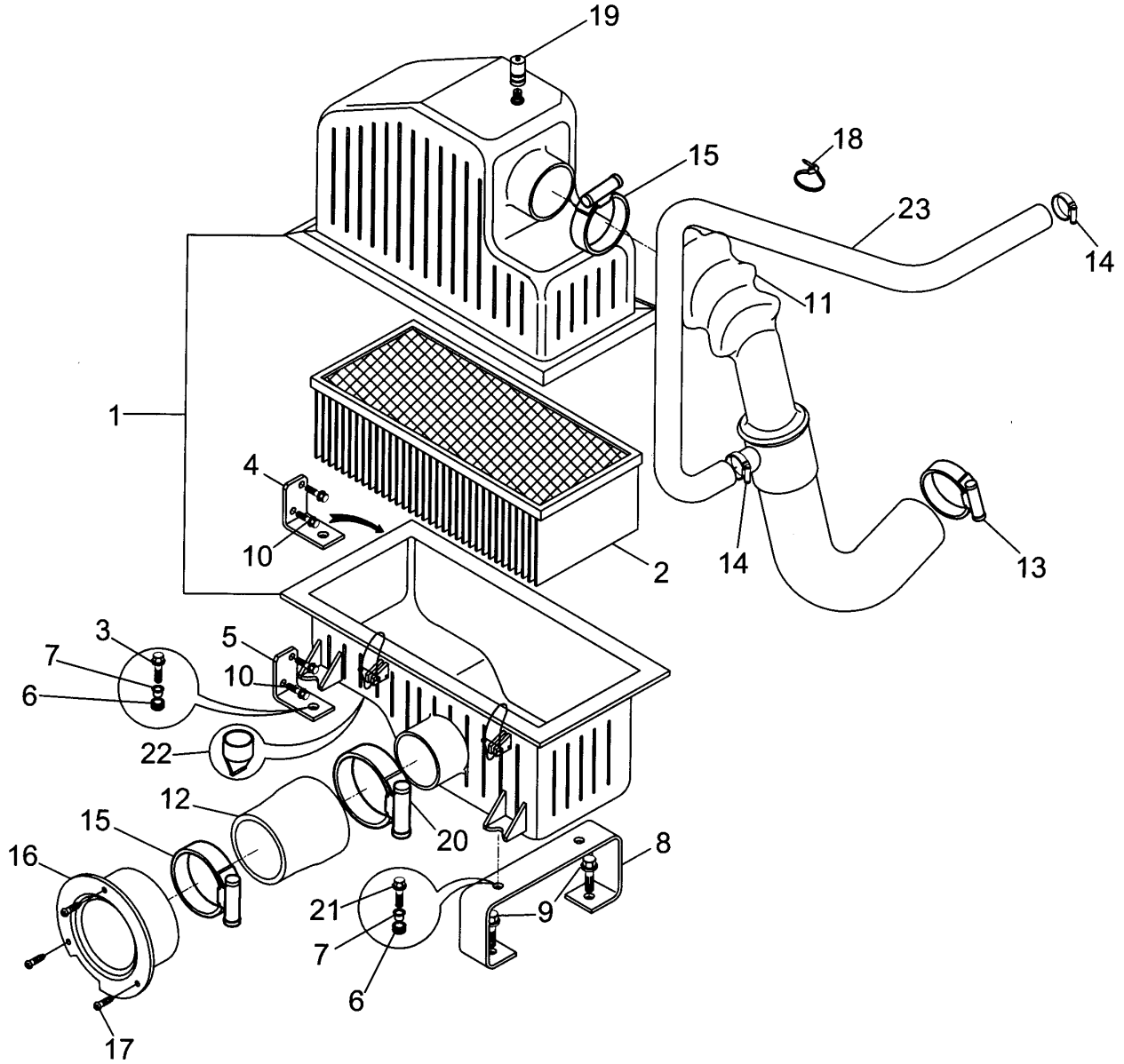
MEGASTAR (PANELVAN) (360 PDV)**YAKIT SİSTEMİ****FUEL SYSTEM****Komp / Assy****Yakıt tankı boru&bağlantıları****Fuel tank pipes & mountings****51RS000933T**

Şek. Fig.	Parça no Part no	Parça Adı	Part Name	Mik. Qty	Seri No Serial No	Açıklamalar Remarks
1	51RS200368	Hortum, tahliye	Hose, drain	1		
2	51RS201548	Hortum	Hose	1		
3	51RS201543	Hortum	Hose	1		
4	51RS201549	Koruyucu hortum	Hose, protection	1		
5	51RS200682	Hortum,su ayırıcı yakıt filtre	Hose	1		
6	51RS500049	Hortum, vakum	Hose, vacuum	1		
7	5K97424	Çekirdek	Ferrule	2		
8	5K204507	Somun	Nut	1		
9	5K203205	Dış çekirdek	Outer ferrule	1		
10	51RS201439	Boru	Bundy pipe	1		
11	B0C281	Kelepçe	Clamp	4		
12	B0C286	Kelepçe	Clamp	2		
13	B0C282	Kelepçe	Clamp	2		
14	52RS002553	Plastik kelepçe	Clamp, plastic	4		
15	51RS700294	Klips	Clip	4		
16	AB610061	Cıvata	Screw	4		
17	51RS201546	Yakıt filtresi-KMPL.	Fuel filter-ASSY.	1		(VM NO:9P918258)
18	51RS201527	Braket, yakıt filtresi	Bracket, fuel filter	1		
19	FS108251	Şapkalı cıvata	Cap screw	2		
20	FS106201	Şapkalı cıvata	Cap screw	2		
21	51RS200404	Dirsek	Elbow	1		
22	5K98486	O-Ring	O-Ring	1		
23	9P918260	Filtre elemanı	Cartridge filter	1		
24	9P918259	Su tahliye valfi	Drain valve	1		

MEGASTAR (PANELVAN) (360 PDV)**YAKIT SİSTEMİ****FUEL SYSTEM****Komp / Assy**

Hava filtresi

Air filter

51RS000594T

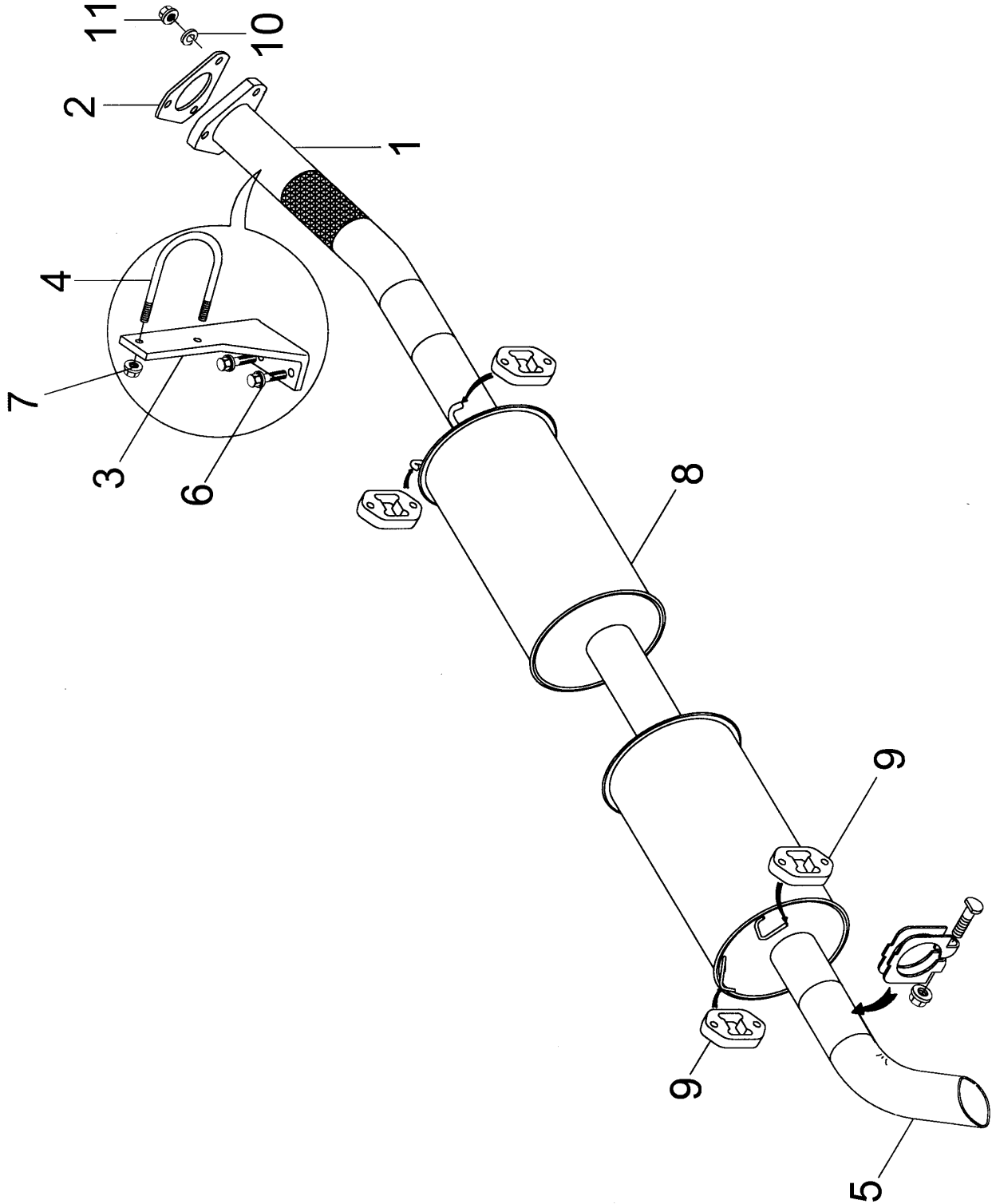
MEGASTAR (PANELVAN) (360 PDV)**YAKIT SİSTEMİ****FUEL SYSTEM****Komp / Assy****Hava filtresi****Air filter****51RS000594T**

Şek. Fig.	Parça no Part no	Parça Adı	Part Name	Mik. Qty	Seri No Serial No	Açıklamalar Remarks
1	51RS202082	Hava filtresi-KMPL.	Air filter-ASSY.	1		
2	51RS202239	Filtre elemanı	Filter element	1		
3	FS108251	Şapkalı civata	Cap screw	2		
4	51RS202119	Braket, hava filtresi-Sol	Bracket, air filter-LH	1		
5	51RS202121	Braket, hava filtresi-Sağ	Bracket, air filter-RH	1		
6	2M65220	Lastik, bağlantı kulağı	Rubber, mounting bracket	4		
7	2M65221	Burç, bağlantı kulağı	Bush, mounting bracket	4		
8	51RS202123	Braket, hava filtresi	Bracket, air filter	1		
9	FS108201	Şapkalı civata	Cap screw	2		
10	FS106121	Şapkalı civata	Cap screw	4		
11	51RS202092	Hortum, hava filtresi	Hose, air filter	1		
12	51RS201849	Hortum, hava filtre emiş	Hose, air filter intake	1		
13	B0C301	Kelepçe	Clamp	1		
14	B0C288	Kelepçe	Clamp	1		
15	B0C309	Kelepçe	Clamp	2		
16	51RS201440	Flanş	Flange	1		
17	K1B9000	Sac vidası	Screw	3		
18	52RS002553	Plastik kelepçe	Clamp, plastic	1		
19	9P906927	Vakum ikaz göstergesi	Indicator vacuum warning	1		
20	B0C314	Kelepçe	Clamp	1		
21	FS108121	Şapkalı civata	Cap screw	2		
22	K8E6048	Toz tahliye lastiği	Rubber, dust relief	1		
23	51RS202056	Hortum, hava filtresi	Hose, air filter	1		

MEGASTAR (PANELVAN) (360 PDV)**YAKIT SİSTEMİ****FUEL SYSTEM****Komp / Assy**

Egzoz borusu ve susturucu

Exhaust pipe & silencer

51RS000498T

MEGASTAR (PANELVAN) (360 PDV)**YAKIT SİSTEMİ****FUEL SYSTEM****Komp / Assy****Egzoz borusu ve susturucu****Exhaust pipe & silencer****51RS000498T**

Şek. Fig.	Parça no Part no	Parça Adı	Part Name	Mik. Qty	Seri No Serial No	Açıklamalar Remarks
1	51RS201081	Ön boru, kaynaklı-KMPL.	Front pipe, welded-ASSY.	1		
2	51RS201135	Conta, ön boru	Gasket, front pipe	1		
3	51RS201993	Braket, ön boru	Bracket, front pipe	1		
4	51RS200989	U-Cıvatası	U-Bolt	1		
5	51RS201082	Kuyruk borusu	Tail pipe	1		
6	FS108201	Şapkalı cıvata	Cap screw	2		
7	FX110041	Şapkalı somun	Cap nut	2		
8	51RS201611	Susturucu-KMPL.	Silencer-ASSY.	1		
9	51RS200913	Lastik, kuyruk boru askı	Rubber	4		
10	WL108002	Yaylı rondela	Washer, spring	3		
11	NT108041	Somun	Nut	3		

MEGASTAR (PANELVAN) (360 PDV)

DEBRİYAJ SİSTEMİ

CLUTCH SYSTEM

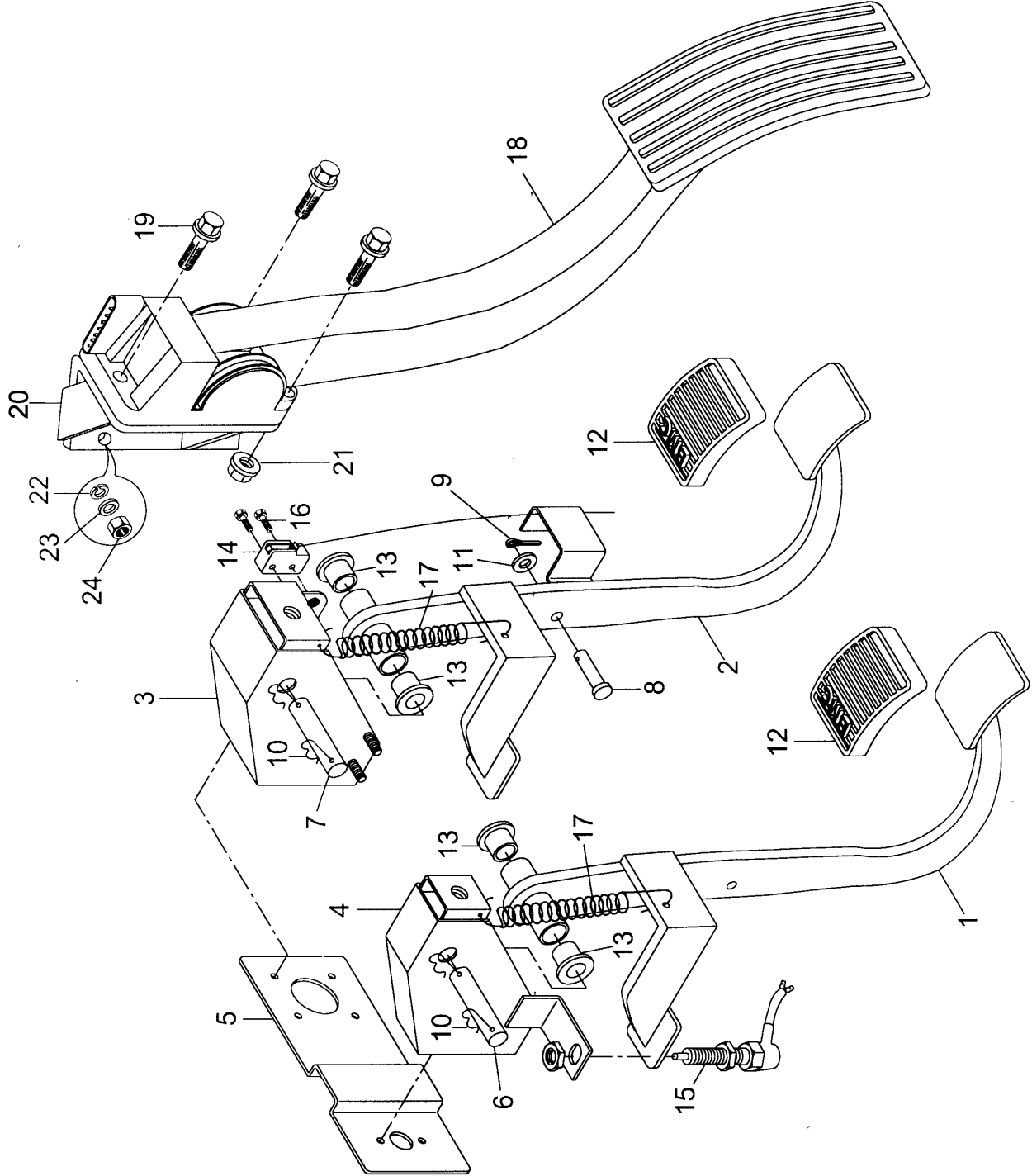
Parça Part No	Parça Adı	Part Name	Sayfa Page
51RS000827CA	Debriyaj, fren & gaz pedalları	Clutch,brake&accelerator pedal	1
51RS000666C	Debriyaj kontrol sistemi	Clutch control system	2
51RS000827CB	Debriyaj	Clutch	3

MEGASTAR (PANELVAN) (360 PDV)**DEBRİYAJ SİSTEMİ****CLUTCH SYSTEM****Komp / Assy**

Debriyaj, fren & gaz pedalları

Clutch,brake&accelerator pedal

51RS000827CA



MEGASTAR (PANELVAN) (360 PDV)**DEBRİYAJ SİSTEMİ****CLUTCH SYSTEM****Komp / Assy****Debriyaj, fren & gaz pedalları****Clutch,brake&accelerator pedal****51RS000827CA**

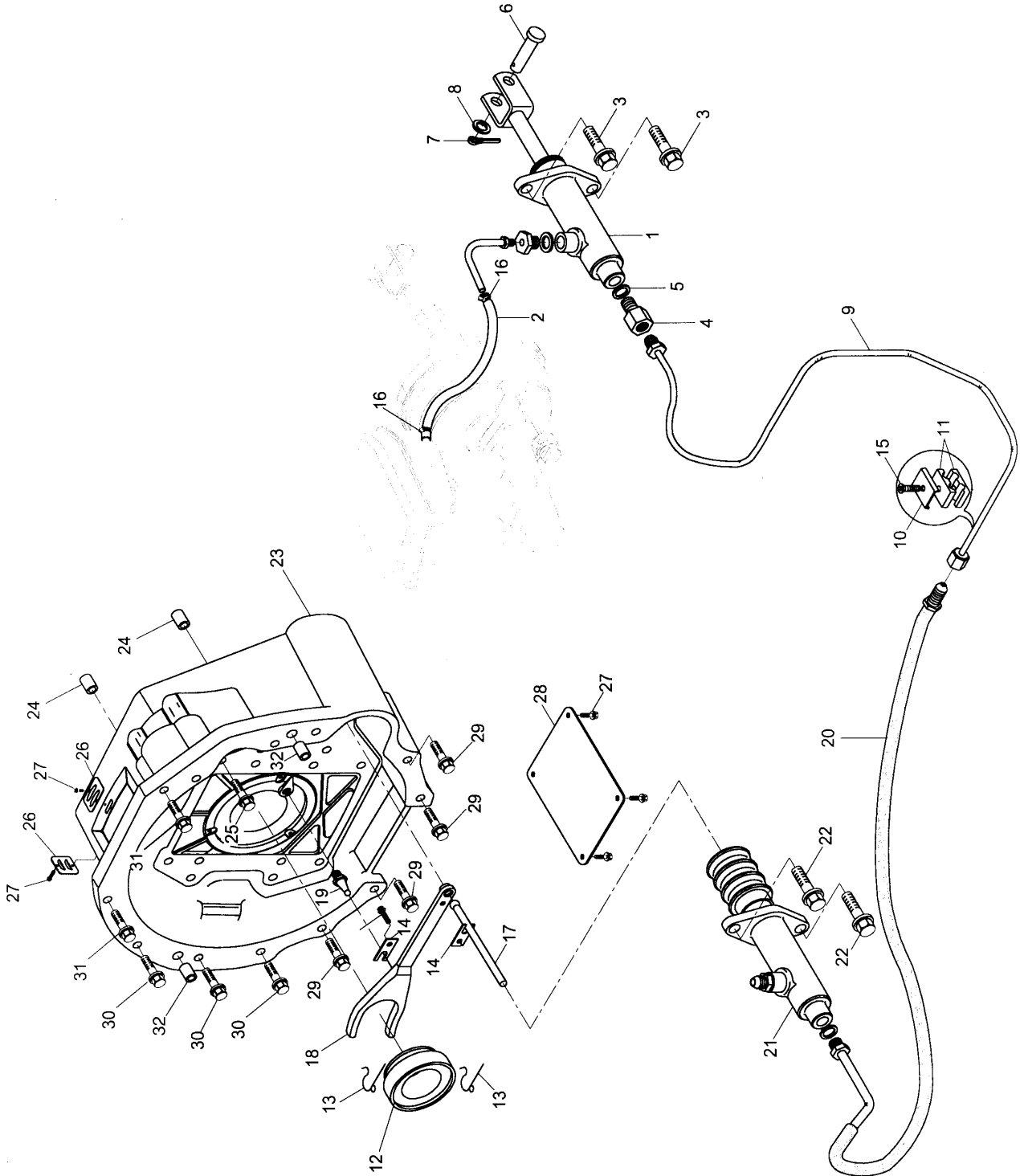
Şek. Fig.	Parça no Part no	Parça Adı	Part Name	Mik. Qty	Seri No Serial No	Açıklamalar Remarks
1	51RS400620	Debriyaj pedalı-KMPL.	Clutch pedal-ASSY.	1		
2	51RS501025	Fren pedalı-KMPL.	Brake pedal-ASSY.	1		
3	51RS501029	Braket, montajlı-KMPL.	Bracket, mounting-ASSY.	1		
4	51RS400835	Braket, kaynaklı-KMPL.	Bracket, welded-ASSY.	1		
5	51RS500949	Braket	Bracket	1		
6	51RS400774	Mil	Shaft	1		
7	51RS500735	Mil	Shaft	1		
8	51RS500450	Pim	Pin	1		
9	PS104121	Kopilya	Split pin	2		
10	31G5144	Yay, pim	Spring, pin	4		
11	WA110001	Düz rondela	Washer, plain	1		
12	51RS801121	Pedal lastiği	Pedal rubber	2		
13	51RS400438	Burç	Bushing	4		
14	51RS500508	Fren müşiri	Brake sensor	1		
15	51RS400811	Debriyaj müşiri	Clutch sensor	1		
16	SH104301	Cıvata	Screw	2		
17	5K57578	Geri çekme yayı	Spring, return	2		
18	51RS201494	Gaz pedalı-KMPL.	Accelerator pedal-ASSY.	1		(VM NO:9P918204)
19	FS106201	Şapkalı cıvata	Cap screw	3		
20	51RS201535	Braket, kaynaklı-KMPL.	Bracket, welded-ASSY.	1		
21	FN106041	Şapkalı somun	Cap nut	3		
22	WL108005	Yaylı rondela	Washer, spring	2		
23	WA108054	Düz rondela	Washer, plain	2		
24	NH108044	Somun	Nut	2		

MEGASTAR (PANELVAN) (360 PDV)**DEBRİYAJ SİSTEMİ****CLUTCH SYSTEM****Komp / Assy**

Debriyaj kontrol sistemi

Clutch control system

51RS000666C



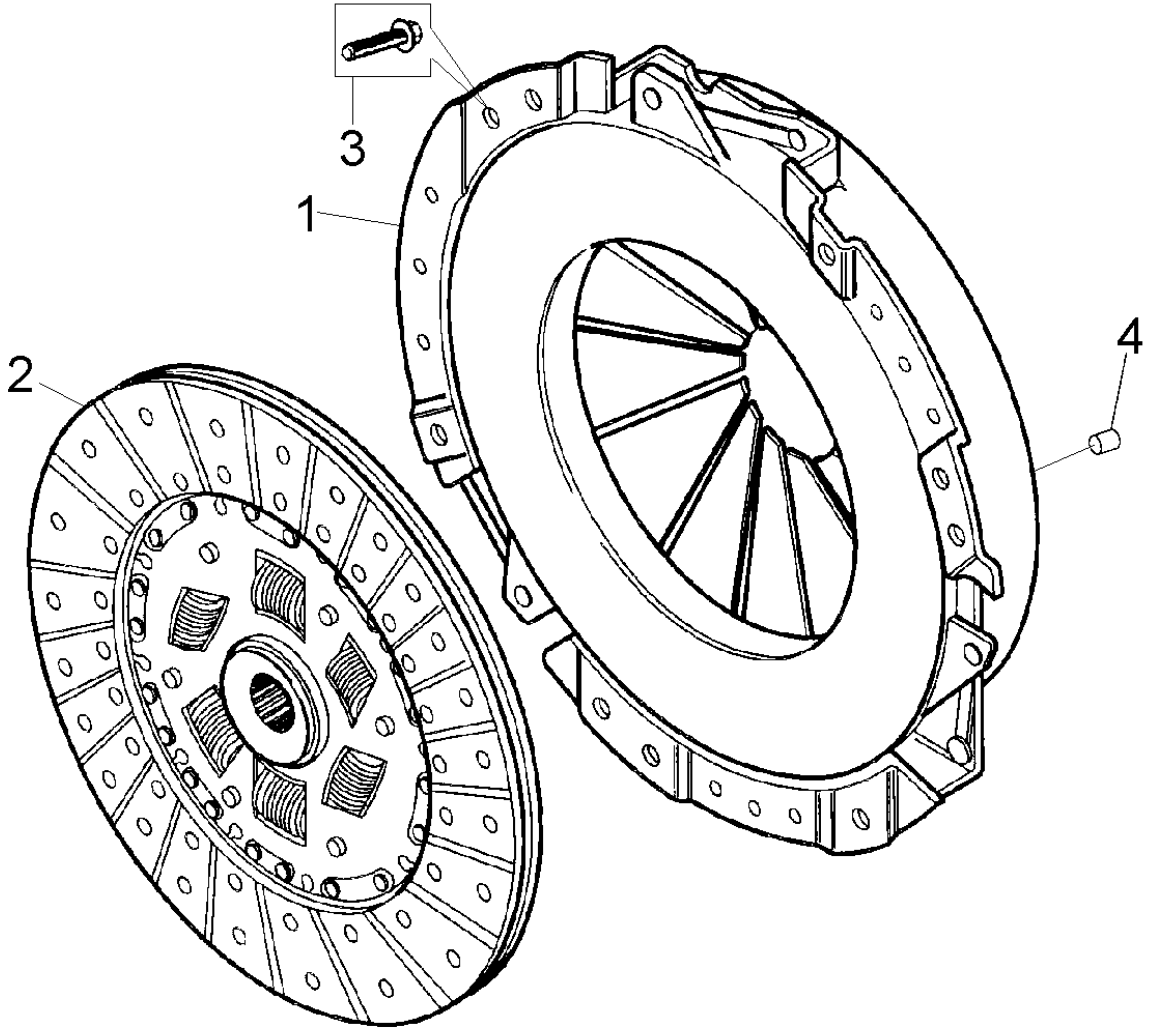
MEGASTAR (PANELVAN) (360 PDV)**DEBRİYAJ SİSTEMİ****CLUTCH SYSTEM****Komp / Assy****Debriyaj kontrol sistemi****Clutch control system****51RS000666C**

Şek. Fig.	Parça no Part no	Parça Adı	Part Name	Mik. Qty	Seri No Serial No	Açıklamalar Remarks
1	51RS400498	Debriyaj merkez silindiri	Clutch master cylinder	1		
2	51RS500505	Hortum	Hose	1		(17 cm.)
3	FX108041	Şapkalı somun	Cap nut	2		
4	4M67470	Geciktirme valfi	Restrictor valve	1		
5	4M54720	Bakır rondela	Washer,copper	1		
6	4M68615	Pim, debriyaj pedalı	Pin	1		
7	PS103121	Kopilya	Split pin	1		
8	WA108051	Düz rondela	Washer, plain	1		
9	51RS400633	Debriyaj borusu	Clutch pipe	1		
10	51RS500335	Braket	Bracket	1		
11	51RS500336	Klips	Clip	1		
12	51RS400576	Debriyaj rulmanı	Clutch bearing	1		
13	51RS400650	Klips	Clip	1		
14	51RS400268	Braket, itici çubuk	Bracket, pushing rod	1		
15	AB610084	Sac vidası	Screw	1		
16	B0C281	Kelepçe	Clamp	2		
17	51RS400572	İtici çubuk	Rod, push	1		
18	51RS400451	Debriyaj çatalı	Clutch fork	1		
19	51RS400658	Pivot pimi	Pin	1		
20	51RS400421	Hortum	Hose	1		
21	51RS400459	Debriyaj yardımcı silindiri	Clutch slave cylinder	1		
22	FS108251	Şapkalı civata	Cap screw	2		
23	51RS201897	Volan muhafazası	Flywheel housing	1		
24	51RS201046	Merkezleme pimi	Dowel pin	2		
25	FS212301	Şapkalı civata	Cap screw	12		
26	51RS201894	Kapak, havalandırma	Cover	2		
27	FS106121	Şapkalı civata	Cap screw	8		
28	51RS201052	Kapak, volan muhafaza	Cover, flywheel housing	1		
29	FB110131	Şapkalı civata	Cap screw	4		
30	FB110091	Şapkalı civata	Cap screw	5		
31	FS110351	Şapkalı civata	Cap screw	2		
32	57RS300306	Merkezleme pimi	Dowel pin	1		
32	51RS201994	Merkezleme pimi	Dowel pin	1		

MEGASTAR (PANELVAN) (360 PDV)**DEBRİYAJ SİSTEMİ****CLUTCH SYSTEM****Komp / Assy**

Debriyaj

Clutch

51RS000827CB

MEGASTAR (PANELVAN) (360 PDV)**DEBRİYAJ SİSTEMİ****CLUTCH SYSTEM****Komp / Assy****Debriyaj****Clutch****51RS000827CB**

Şek. Fig.	Parça no Part no	Parça Adı	Part Name	Mik. Qty	Seri No Serial No	Açıklamalar Remarks
1-2	51RS400743	Baskı disk-KMPL.	Clutch disk-Driven plate-ASSY.	1		
1	51RS400574	Baskı	Clutch plate	1		
2	51RS400744	Disk	Driven plate	1		
3	FS110201	Şapkalı cıvata	Cap screw	6		
4	2M65479	Merkezleme pimi	Dowel pin	3		

MEGASTAR (PANELVAN) (360 PDV)

VİTES KUTUSU

GEARBOX

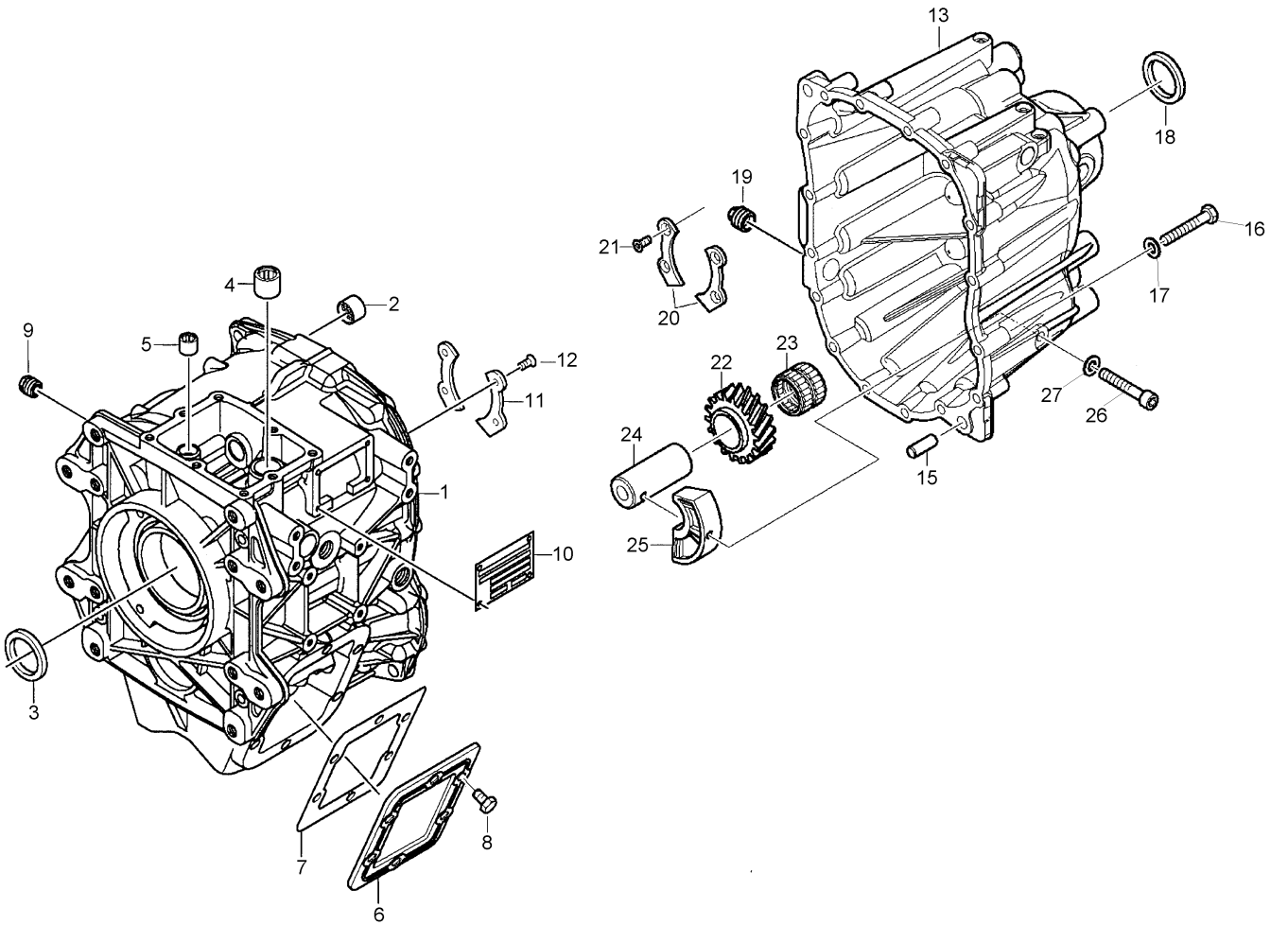
Parça Part No	Parça Adı	Part Name	Sayfa Page
51RS000789PA	Gövde (ZF 6S 321)	Housing (ZF 6S 321)	1
51RS000789PB	Prizdirek mili	Input shaft	2
51RS000789PC	Grup mili	Layshaft	3
51RS000789PD	Kamalı mil	Main shaft	4
51RS000789PE	Vites seçici sistem	Gear shift system	5
51RS000789PF	Bağlantı parçaları	Connecting parts	6
51RS000789PG	Vites seçici mili	Gear shift housing	7
51RS000789PH	Çıkış flanşı	Output flange	8
51RS000592T	Vites kontrol sistemi	Gear control system	9

MEGASTAR (PANELVAN) (360 PDV)**VİTES KUTUSU****GEARBOX****Komp / Assy**

Gövde (ZF 6S 321)

Housing (ZF 6S 321)

51RS000789PA



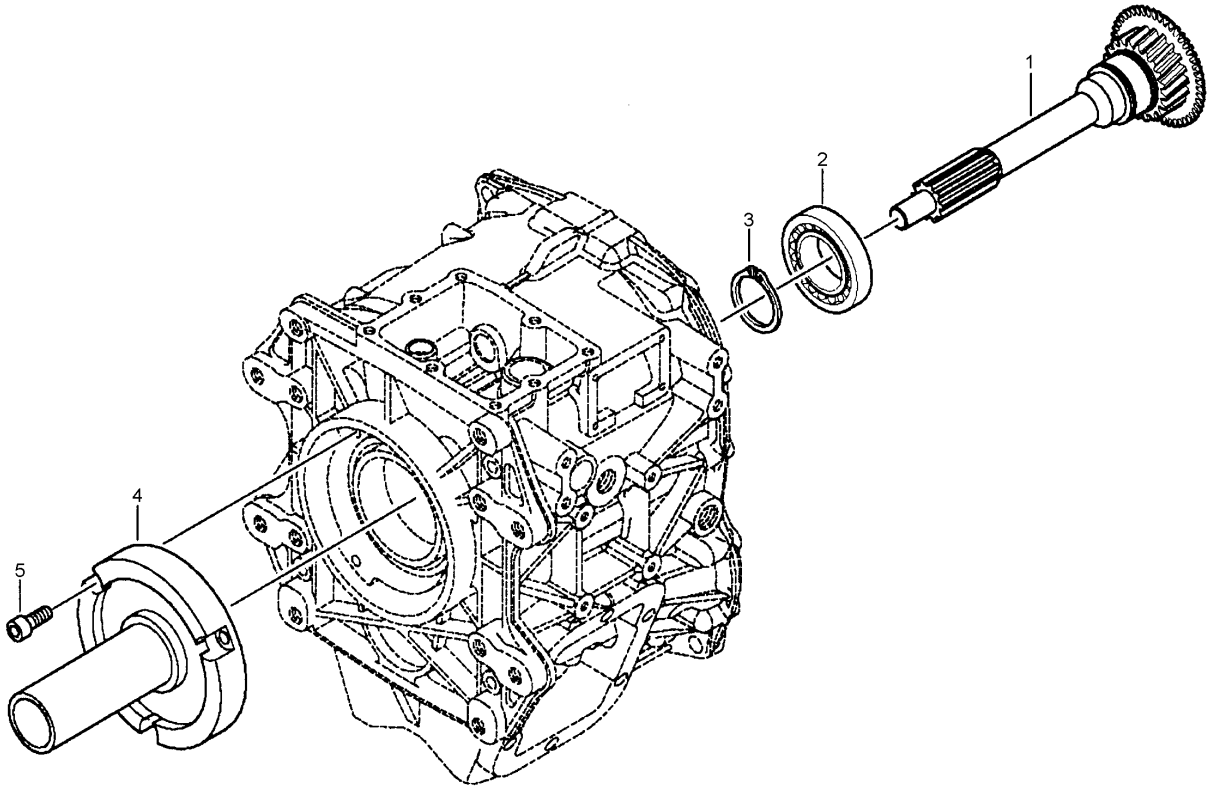
MEGASTAR (PANELVAN) (360 PDV)**VİTES KUTUSU****GEARBOX****Komp / Assy****Gövde (ZF 6S 321)****Housing (ZF 6S 321)****51RS000789PA**

Şek. Fig.	Parça no Part no	Parça Adı	Part Name	Mik. Qty	Seri No Serial No	Açıklamalar Remarks
*	51RS201254	Vites kutusu gövdesi-KMPL.	Gearbox housing-ASSY.	1		
1-12	9P917609	Gövde-KMPL.	Gearbox housing-ASSY.	1		
1	9P917610	Gövde	Gearbox housing	1		
2	9P917611	Bilyalı kovan	Ball sleeve	1		
3	9P917612	Şaft keçesi	Shaft seal	1		
4	9P917613	İğneli rulman	Needle bearing	1		
5	9P913814	İğneli rulman	Needle bearing	1		
6	9P909404	Kapak	Cover	2		
7	9P900570	Conta	Gasket	2		
8	9P917614	Altıgen cıvata	Hexagon screw	12		
9	9P917615	Tapa	Magnetic plug	1		
10	9P914028	Pleyt	Type plate	1		
11	9P917616	Rulman tutucu sac	Segment	2		
12	9P917617	Cıvata	Torx screw	4		
*	9P917618	Gövde-KMPL.	Gearbox housing-ASSY.	1		
13	9P917619	Gövde	Gearbox housing	1		
14	9P917611	Bilyalı kovan	Ball sleeve	1		
15	9P902550	Pim	Pin	2		
16	9P917620	Altıgen cıvata	Hexagon screw	16		
17	9P900611	Rondela	Washer	16		
18	9P914677	Kamalı mil keçesi	Seal ring	1		
19	9P917621	Vidalı tapa	Screwplug	1		
20	9P917616	Rulman tutucu sac	Segment	2		
21	9P917617	Cıvata	Torx screw	4		
22	9P917622	Avara dişli	Idler gear	1		
23	9P902635	Masuralı rulman	Roller bearing	1		
24	9P917623	Avara dişli mili	Shaft, idler gear	1		
25	9P917624	Mil tutucu	Half shell	1		
26	9P917625	Şapkalı cıvata	Cap screw	1		
27	9P902637	Rondela	Washer	1		

MEGASTAR (PANELVAN) (360 PDV)**VİTES KUTUSU****GEARBOX****Komp / Assy**

Prizdirek mili

Input shaft

51RS000789PB

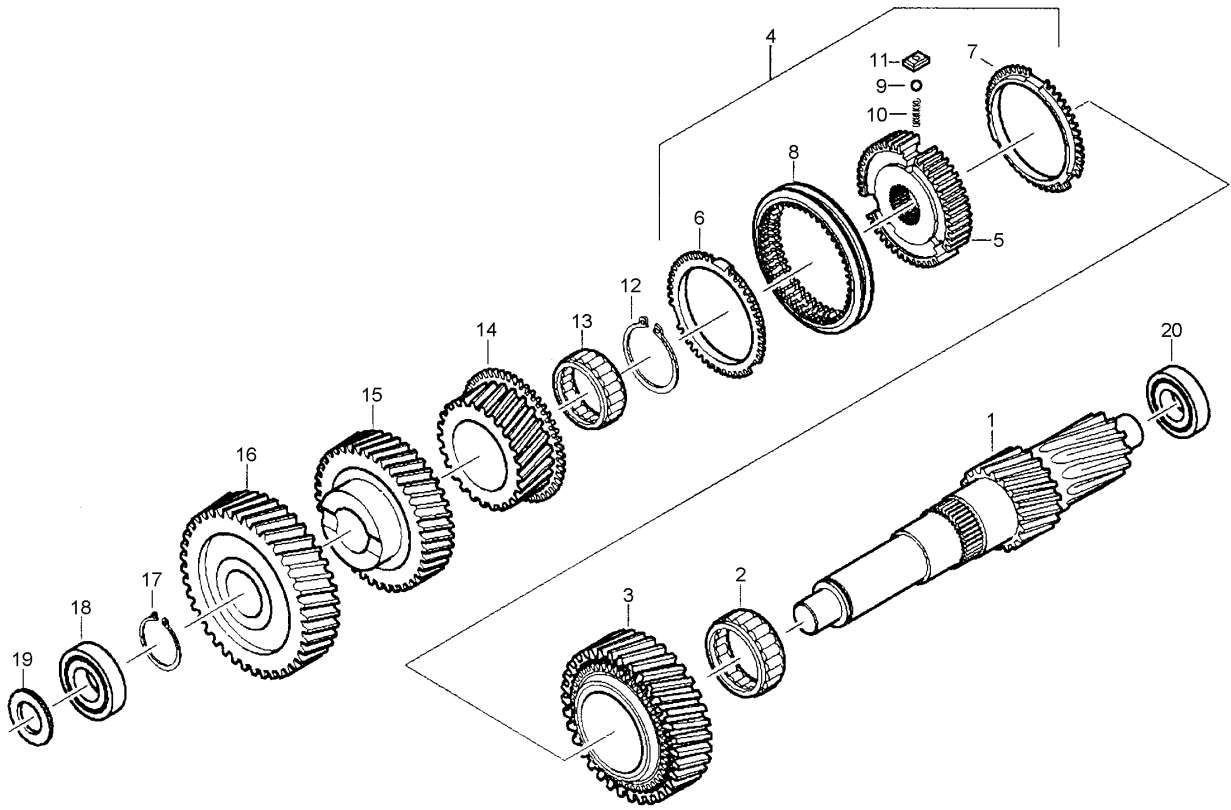
MEGASTAR (PANELVAN) (360 PDV)**VİTES KUTUSU****GEARBOX****Komp / Assy****Prizdirek mili****Input shaft****51RS000789PB**

Şek. Fig.	Parça no Part no	Parça Adı	Part Name	Mik. Qty	Seri No Serial No	Açıklamalar Remarks
1-5	9P918517	Prizdirek mili-KMPL.	Input shaft-ASSY.	1		
1	9P917627	Prizdirek mili	Input shaft	1		
2	9P917628	Bilyalı rulman	Ball bearing	1		
3	9P901993	Tutucu segman	Retaining ring	1		
4	9P917629	Bağlantı pleyti	Connecting plate	1		
5	9P917630	Şapkalı civata	Cap screw	3		

MEGASTAR (PANELVAN) (360 PDV)**VİTES KUTUSU****GEARBOX****Komp / Assy**

Grup mili

Layshaft

51RS000789PC

MEGASTAR (PANELVAN) (360 PDV)

VİTES KUTUSU

GEARBOX

Komp / Assy

Grup mili

Layshaft

51RS000789PC

Şek. Fig.	Parça no Part no	Parça Adı	Part Name	Mik. Qty	Seri No Serial No	Açıklamalar Remarks
1-20	9P918518	Grup mili-KMPL.	Layshaft-ASSY.	1		
1	9P917632	Grup mili	Layshaft	1		
2	9P917633	İğneli rulman	Needle bearing	1		
3	9P917634	Helisel dişli	Helical gear	1		
4	9P917635	Senkromeç-KMPL.	Synchronizer-ASSY.	1		
5	9P917636	Senkromeç göbeği	Synchronizer body	1		
6	9P917637	Senkromeç halkası	Synchronizer ring	1		
7	9P917637	Senkromeç halkası	Synchronizer ring	1		
8	9P917638	Kayıcı kovan	Sliding sleeve	1		
9	9P901290	Bilya	Ball	1		
10	9P917639	Baskı yayı	Compression spring	3		
11	9P917640	Baskı parçası	Pressure piece	3		
12	9P918449	Emniyet segmanı	Safety piston ring	1		
13	9P917649	İğneli rulman	Needle bearing	1		
14	9P917650	Helisel dişli	Helical gear	1		
15	9P918450	Helisel dişli	Helical gear	1		
16	9P918519	Helisel dişli	Helical gear	1		
17	9P917653	Emniyet segmanı	Safety piston ring	1		
18	9P917654	Rulman	Bearing	1		
19	9P917655	Şim	Shim	1		(A=2.45)
19	9P917656	Şim	Shim	1		(A=2.40)
19	9P917657	Şim	Shim	1		(A=2.35)
19	9P917658	Şim	Shim	1		(A=2.30)
19	9P917659	Şim	Shim	1		(A=2.25)
19	9P917660	Şim	Shim	1		(A=2.20)
19	9P917661	Şim	Shim	1		(A=2.15)
19	9P917662	Şim	Shim	1		(A=2.10)
19	9P917663	Şim	Shim	1		(A=2.05)
19	9P917664	Şim	Shim	1		(A=2.00)
19	9P917665	Şim	Shim	1		(A=1.95)
19	9P917666	Şim	Shim	1		(A=1.90)
19	9P917667	Şim	Shim	1		(A=1.85)
19	9P917668	Şim	Shim	1		(A=1.80)
19	9P917669	Şim	Shim	1		(A=1.75)
19	9P917670	Şim	Shim	1		(A=1.70)
19	9P917671	Şim	Shim	1		(A=1.65)
19	9P917672	Şim	Shim	1		(A=1.60)
20	9P917654	Rulman	Bearing	1		

MEGASTAR (PANELVAN) (360 PDV)

VİTES KUTUSU

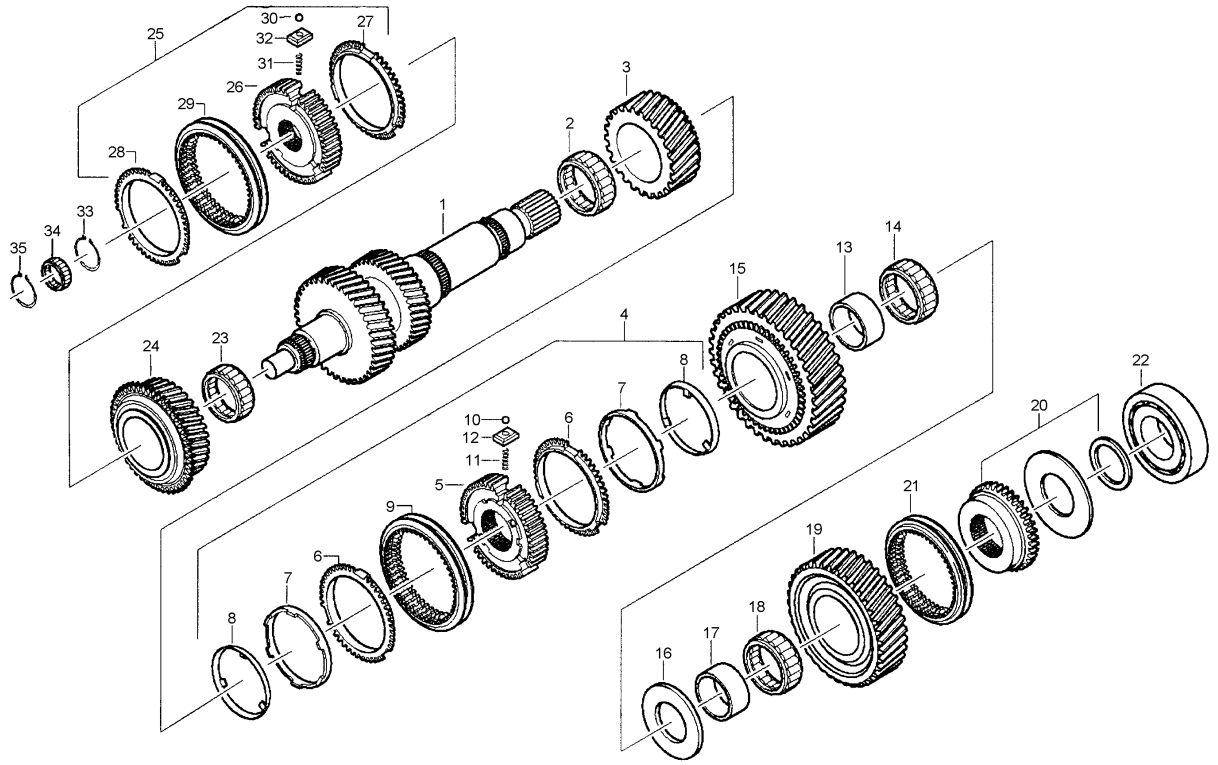
GEARBOX

Komp / Assy

Kamalı mil

Main shaft

51RS000789PD



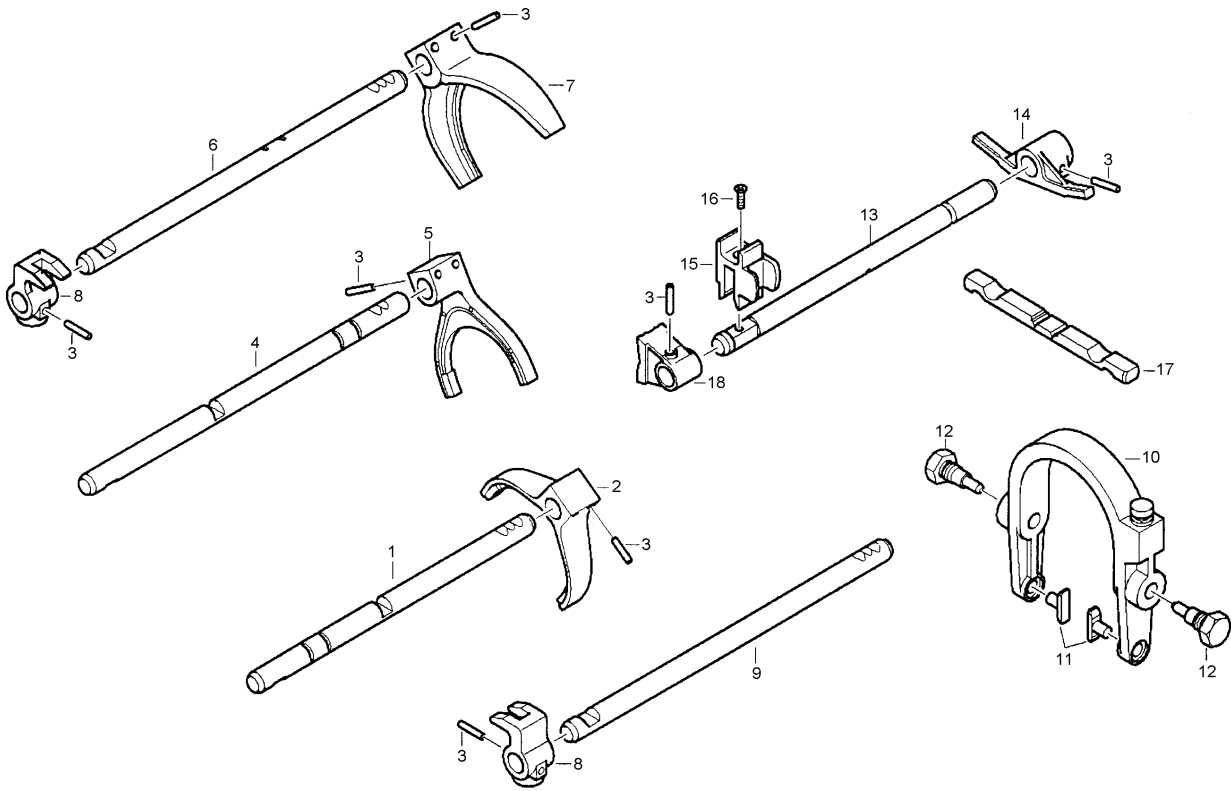
MEGASTAR (PANELVAN) (360 PDV)**VİTES KUTUSU****GEARBOX****Komp / Assy****Kamalı mil****Main shaft****51RS000789PD**

Şek. Fig.	Parça no Part no	Parça Adı	Part Name	Mik. Qty	Seri No Serial No	Açıklamalar Remarks
1-35	9P917673	Kamalı mil-KMPL.	Main shaft-ASSY.	1		
1	9P917674	Kamalı mil	Main shaft	1		
2	9P917675	İğneli rulman	Needle bearing	1		
3	9P917676	Helisel dişli	Helical gear	1		
4	9P917677	Senkromeç-KMPL.	Synchronizer-ASSY.	1		
5	9P917678	Senkromeç göbeği	Synchronizer body	1		
6	9P917679	Senkromeç halkası	Synchronizer ring	2		
7	9P917680	Ara halka	Internal ring	2		
8	9P917681	Ara halka	Internal ring	2		
9	9P917682	Kayıcı kovan	Sliding sleeve	1		
10	9P900520	Bilya	Ball	3		
11	9P917683	Baskı yayı	Compression spring	3		
12	9P917684	Baskı parçası	Pressure piece	3		
13	9P917685	Ara halka	Internal ring	1		
14	9P917675	İğneli rulman	Needle bearing	1		
15	9P917686	Helisel dişli	Helical gear	1		
16	9P917687	Rondela	Washer	1		
17	9P917685	Ara halka	Internal ring	1		
18	9P917675	İğneli rulman	Needle bearing	1		
19	9P917688	Helisel dişli	Helical gear	1		
20	9P918451	Senkromeç göbeği	Synchronizer body	1		
21	9P917690	Kayıcı kovan	Sliding sleeve	1		
22	9P918452	Bilyalı rulman	Ball bearing	1		
23	9P917649	İğneli rulman	Needle bearing	1		
24	9P918453	Helisel dişli	Helical gear	1		
25	9P917693	Senkromeç-KMPL.	Synchronizer-ASSY.	1		
26	9P907598	Senkromeç göbeği	Synchronizer body	1		
27	9P917637	Senkromeç halkası	Synchronizer ring	1		
28	9P917637	Senkromeç halkası	Synchronizer ring	1		
29	9P917638	Kayıcı kovan	Sliding sleeve	1		
30	9P901290	Bilya	Ball	3		
31	9P917639	Baskı yayı	Compression spring	3		
32	9P917640	Baskı parçası	Pressure piece	3		
33	9P917695	Tutucu segman	Retaining ring	1		
34	9P917696	İğneli rulman	Needle bearing	1		
35	9P917697	Tutucu segman	Retaining ring	1		

MEGASTAR (PANELVAN) (360 PDV)**VİTES KUTUSU****GEARBOX****Komp / Assy**

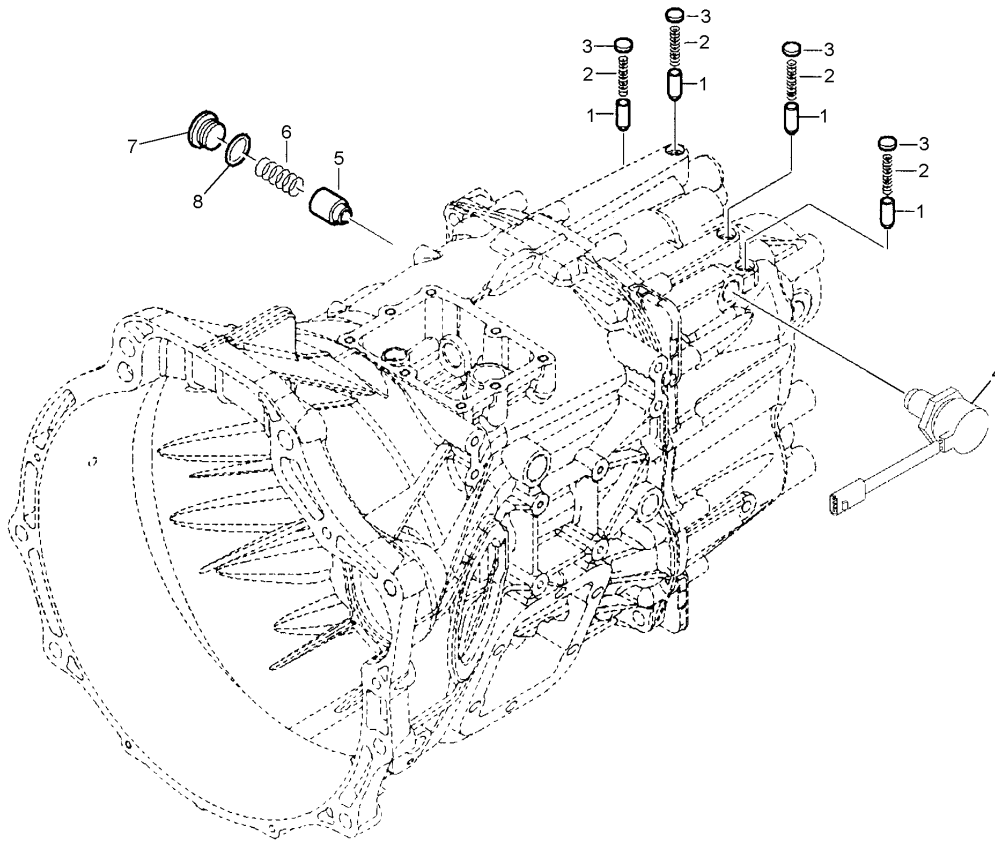
Vites seçici sistem

Gear shift system

51RS000789PE

MEGASTAR (PANELVAN) (360 PDV)**VİTES KUTUSU****GEARBOX****Komp / Assy****Vites seçici sistem****Gear shift system****51RS000789PE**

Şek. Fig.	Parça no Part no	Parça Adı	Part Name	Mik. Qty	Seri No Serial No	Açıklamalar Remarks
1-18	9P917702	Vites seçici sistemi-KMPL.	Gear shift system-ASSY.	1		
1	9P917703	Seçici mil	Shift rail	1		
2	9P918454	Seçici çatal	Shift fork	1		
3	9P900574	Pim	Pin	10		
4	9P917705	Seçici mil	Shift rail	1		
5	9P918455	Seçici çatal	Shift fork	1		
6	9P917707	Seçici mil	Shift rail	1		
7	9P918456	Seçici çatal	Shift fork	1		
8	9P917709	Sürücü	Driver	2		
9	9P917710	Seçici mil	Shift rail	1		
10	9P917711	Seçici çatal	Shift fork	1		
11	9P917712	Kayıcı pabuç	Sliding pad	2		
12	9P918457	Cıvata	Bolt	2		
13	9P917714	Seçici mil	Shift rail	1		
14	9P917715	Seçici parmak	Gear shift finger	1		
15	9P917716	Sürücü	Driver	1		
16	9P918458	Cıvata	Bolt	1		
17	9P917717	Kilitleme pimi	Locking pin	1		
18	9P917718	Kilit mandalı	Gear shift detent	1		

MEGASTAR (PANELVAN) (360 PDV)**VİTES KUTUSU****GEARBOX****Komp / Assy****Bağlantı parçaları****Connecting parts****51RS000789PF**

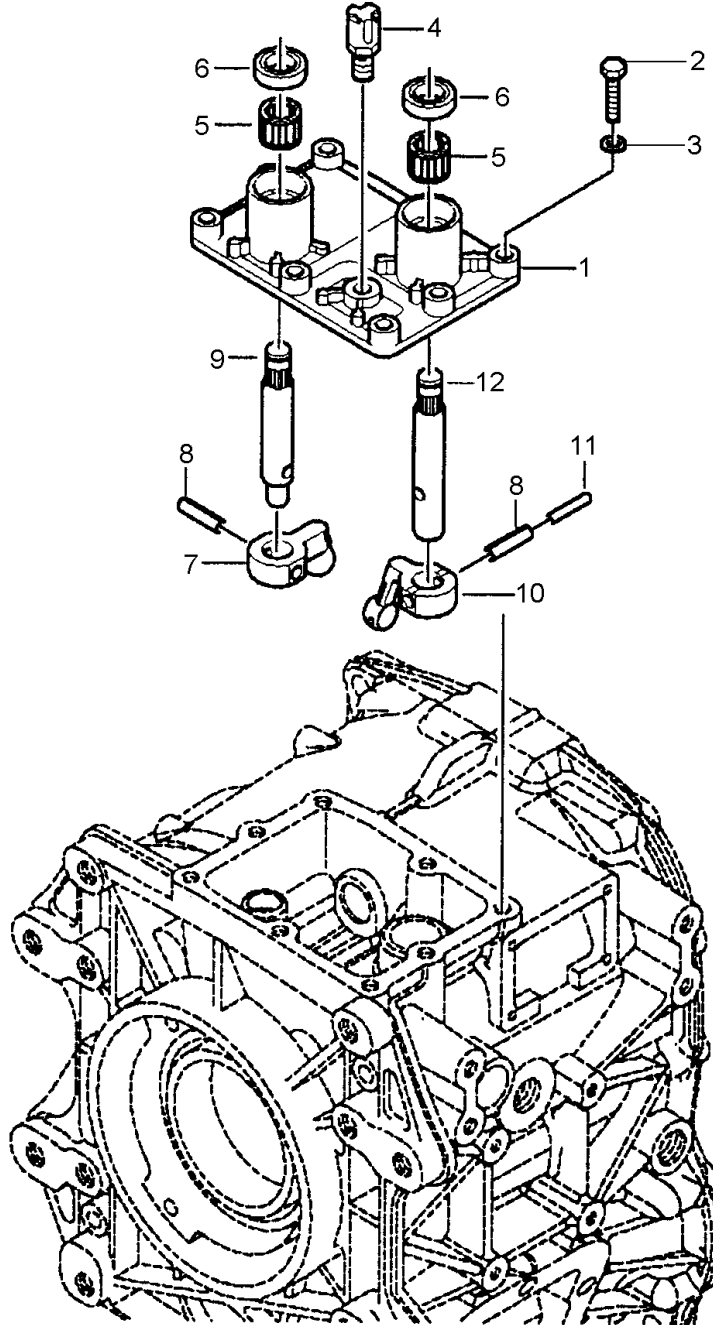
MEGASTAR (PANELVAN) (360 PDV)**VİTES KUTUSU****GEARBOX****Komp / Assy****Bağlantı parçaları****Connecting parts****51RS000789PF**

Şek. Fig.	Parça no Part no	Parça Adı	Part Name	Mik. Qty	Seri No Serial No	Açıklamalar Remarks
1-8	9P918459	Bağlantı parçaları-KMPL.	Connecting parts-ASSY.	1		
1	9P918460	Tutucu pim	Detent pin	3		
2	9P917721	Baskı yayı	Compression spring	3		
3	9P917722	Sızdırmazlık kapağı	Sealing cap	3		
4	51RS300617	Geri vites ikaz müşiri	Revers gear warning switch	1		
5	9P917723	Tutucu pim	Detent pin	1		
6	9P917724	Baskı yayı	Compression spring	1		
7	9P918461	Vidalı tapa	Screw plug	1		
8	9P917726	Sızdırmazlık halkası	Sealing ring	1		

MEGASTAR (PANELVAN) (360 PDV)**VİTES KUTUSU****GEARBOX****Komp / Assy**

Vites seçici mili

Gear shift housing

51RS000789PG

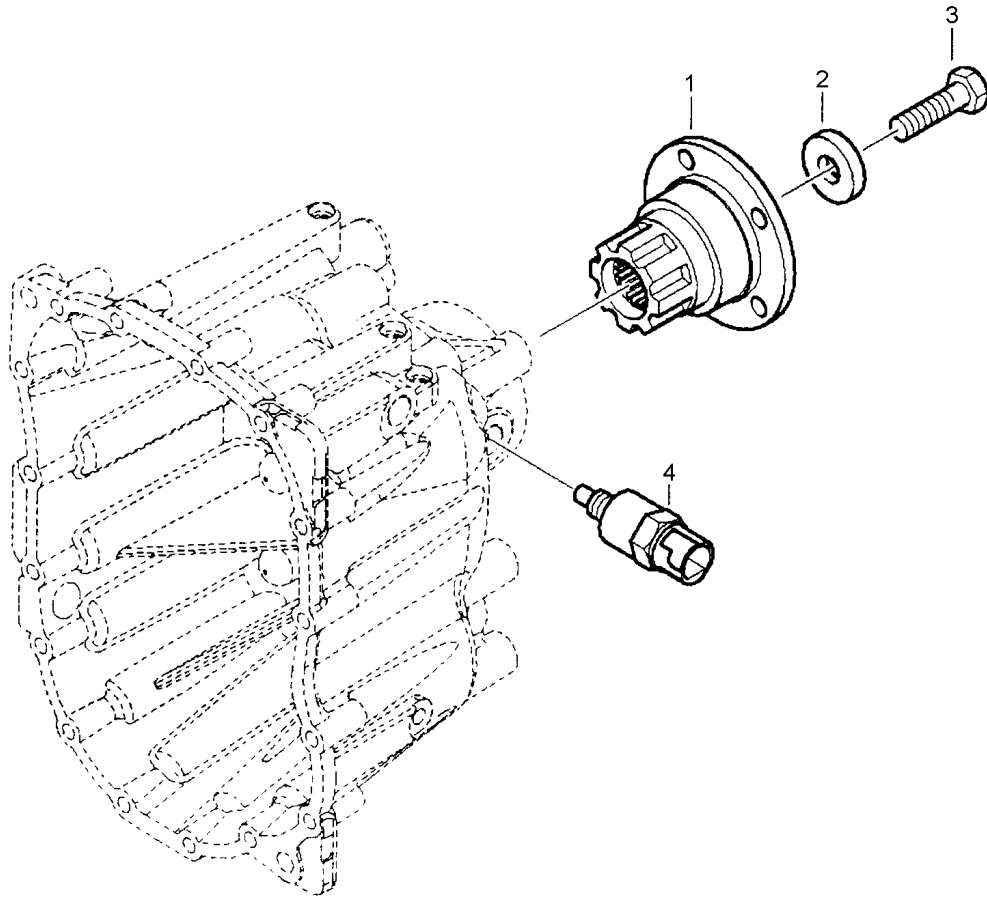
MEGASTAR (PANELVAN) (360 PDV)**VİTES KUTUSU****GEARBOX****Komp / Assy****Vites seçici mili****Gear shift housing****51RS000789PG**

Şek. Fig.	Parça no Part no	Parça Adı	Part Name	Mik. Qty	Seri No Serial No	Açıklamalar Remarks
1-12	9P917727	Seçici mil kapağı-KMPL.	Gear shift housing-ASSY.	1		
1	9P917728	Seçici mil kapağı	Gear shift housing	1		
2	9P905179	Altıgen cıvata	Hexagon screw	8		
3	9P900611	Rondela	Washer	8		
4	9P900640	Havalandırma tapası	Breather plug	1		
5	9P913814	İğneli rulman	Needle bearing	2		
6	9P917729	Şaft keçesi	Shaft seal	1		
7	9P917730	Sürücü	Driver	1		
8	9P917731	Yarıklı pim	Slotted pin	2		
9	9P917732	Seçici mil	Shift rail	1		
10	9P917733	Sürücü	Driver	1		
11	9P917734	Yarıklı pim	Slotted pin	1		
12	9P917735	Seçici mil	Shift rail	1		

MEGASTAR (PANELVAN) (360 PDV)**VİTES KUTUSU****GEARBOX****Komp / Assy**

Çıkış flanşı

Output flange

51RS000789PH

MEGASTAR (PANELVAN) (360 PDV)**VİTES KUTUSU****GEARBOX****Komp / Assy****Çıkış flanşı****Output flange****51RS000789PH**

Şek. Fig.	Parça no Part no	Parça Adı	Part Name	Mik. Qty	Seri No Serial No	Açıklamalar Remarks
1-4	9P917698	Çıkış flanşı-KMPL.	Output flange-ASSY.	1		
1	9P917699	Çıkış flanşı	Output flange	1		
2	9P917700	Pleyt	Tension plate	1		
3	9P917701	Altıgen cıvata	Hexagon screw	1		
4	51RS300564	Kilometre hız müşiri	Speedometer sensor	1		

MEGASTAR (PANELVAN) (360 PDV)

VİTES KUTUSU

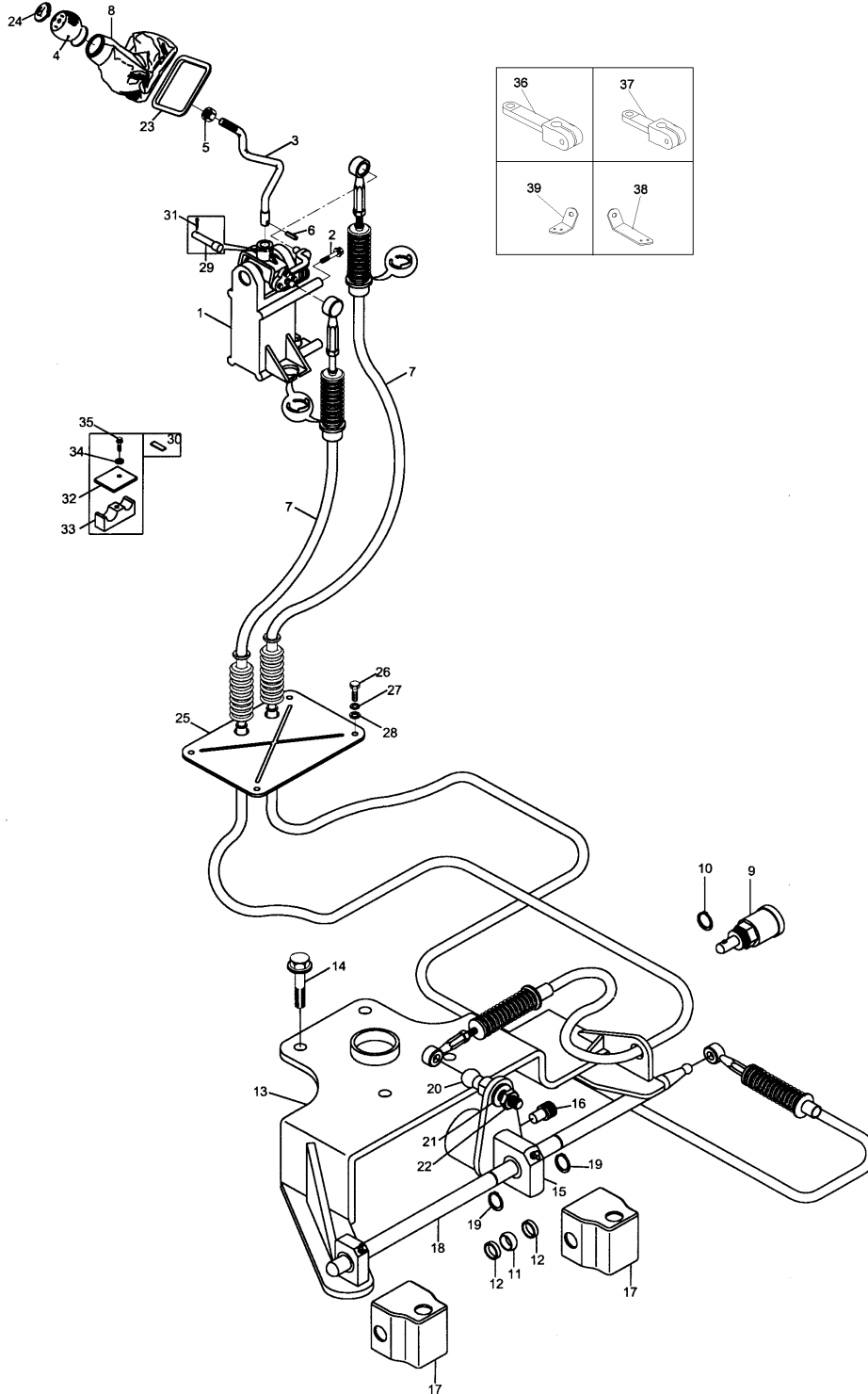
GEARBOX

Komp / Assy

Vites kontrol sistemi

Gear control system

51RS000592T



MEGASTAR (PANELVAN) (360 PDV)**VİTES KUTUSU****GEARBOX****Komp / Assy****Vites kontrol sistemi****Gear control system****51RS000592T**

Şek. Fig.	Parça no Part no	Parça Adı	Part Name	Mik. Qty	Seri No Serial No	Açıklamalar Remarks
1	51RS400142	Vites mekanizması-KMPL.	Gear shift mechanism-ASSY.	1		
2	FS108201	Şapkalı civata	Cap screw	4		
3	51RS400791	Vites kolu	Gear lever	1		
4	51RS400684	Topuz	Knob	1		
5	NT508041	Somun	Nut	1		
6	9P907697	Yarıklı pim	Slotted pin	1		
7	51RS400647	Vites teli	Gear cable	2		
8	51RS400580	Körük	Bellow	1		
9	51RS300564	Kilometre hız müşiri	Speedometer sensor	1		
10	4M18125	Segman	Circlip	1		
11	51RS400135	Rulman	Bearing	2		
12	51RS400313	Burç	Bush	2		
13	51RS400551	Braket, vites montajlı-KMPL.	Bracket, gear mounting-ASSY.	1		
14	FS108301	Şapkalı civata	Cap screw	4		
15	51RS400144	Vites mili yatağı mont.KMPL.	Gear shaft bearing, fixed-ASSY	1		
16	4M65179	Civata, özel	Screw, special	1		
17	51RS400146	Gromet, vites mili yatağı	Grommet, gear shaft bearing	2		
18	51RS400510	Vites mili	Gear shaft	1		
19	CR120155	Segman, dış çap	Circlip	2		
20	51RS400163	Küresel pim	Joint pin	1		
21	WA108051	Düz rondela	Washer, plain	1		
22	NV108041	Sıkmalı somun	Nut, lock	1		
23	58RS110921	Vites körüğü tutucu	Gear chamber handle	1		
24	51RS400711	Kapak, vites topuzu	Cover, gear knob	1		
25	58RS111920	Bakım kapağı	Care cover	1		
26	AB610041	Sac vidası	Screw	4		
27	WL105005	Yaylı rondela	Washer, spring	4		
28	WC701121	Düz rondela	Washer, plain	4		
29	51RS400787	Pim	Pin	1		
30	51RS400788	Lastik	Rubber	1		
31	PS605041	Kopilya	Split pin	1		
32	51RS400805	Braket	Bracket	1		
33	6M68075	Kelepçe-Boru bağı.Dir.hidrolik	Clamp-Pipe mount.Hyd.pump	1		
34	M4B1022	Rondela	Washer	1		
35	FS108301	Şapkalı civata	Cap screw	1		
36	51RS400592	Levy-KMPL.	Lever-ASSY.	1		
37	51RS400590	Levy-KMPL.	Lever-ASSY.	1		
38	51RS400588	Braket, vites teli	Bracket, gear cable	1		
39	51RS400810	Braket, vites teli	Bracket, gear cable	1		

MEGASTAR (PANELVAN) (360 PDV)

KARDAN MİLİ

PROPELLER SHAFT

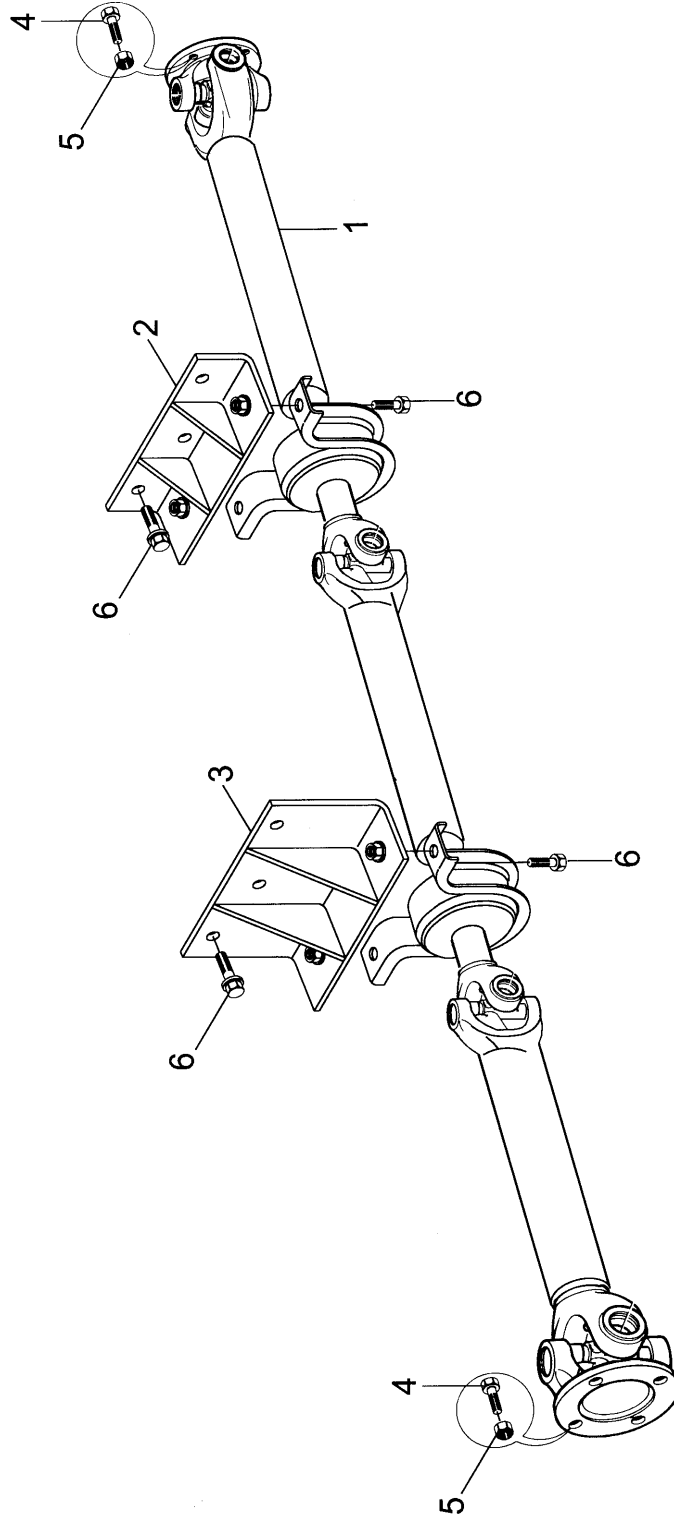
Parça Part No	Parça Adı	Part Name	Sayfa Page
51RS000735TT	Kardan mili	Propeller shaft	1

MEGASTAR (PANELVAN) (360 PDV)**KARDAN MİLİ****PROPELLER SHAFT****Komp / Assy**

Kardan mili

Propeller shaft

51RS000735TT



MEGASTAR (PANELVAN) (360 PDV)**KARDAN MİLİ****PROPELLER SHAFT****Komp / Assy****Kardan mili****Propeller shaft****51RS000735TT**

Şek. Fig.	Parça no Part no	Parça Adı	Part Name	Mik. Qty	Seri No Serial No	Açıklamalar Remarks
1	51RS400562	Kardan mili	Propeller shaft	1		
1	51RS400569	Kardan mili	Propeller shaft	1		(Alt.) (TIRSAN)
1	51RS400570	Kardan mili	Propeller shaft	1		(Alt.) (AKKARDANSA)
2	51RS400565	Braket, şaft askı-Ön	Bracket, shaft hanger-Front	1		
3	51RS400568	Braket, şaft askı-Arka	Bracket, shaft hanger-Rear	1		
4	FS112301	Şapkalı civata	Cap screw	8		
5	NV112041	Sıkmalı somun	Nut, lock	8		
6	FS108201	Şapkalı civata	Cap screw	7		

MEGASTAR (PANELVAN) (360 PDV)

DİREKSİYON SİSTEMİ

STEERING SYSTEM

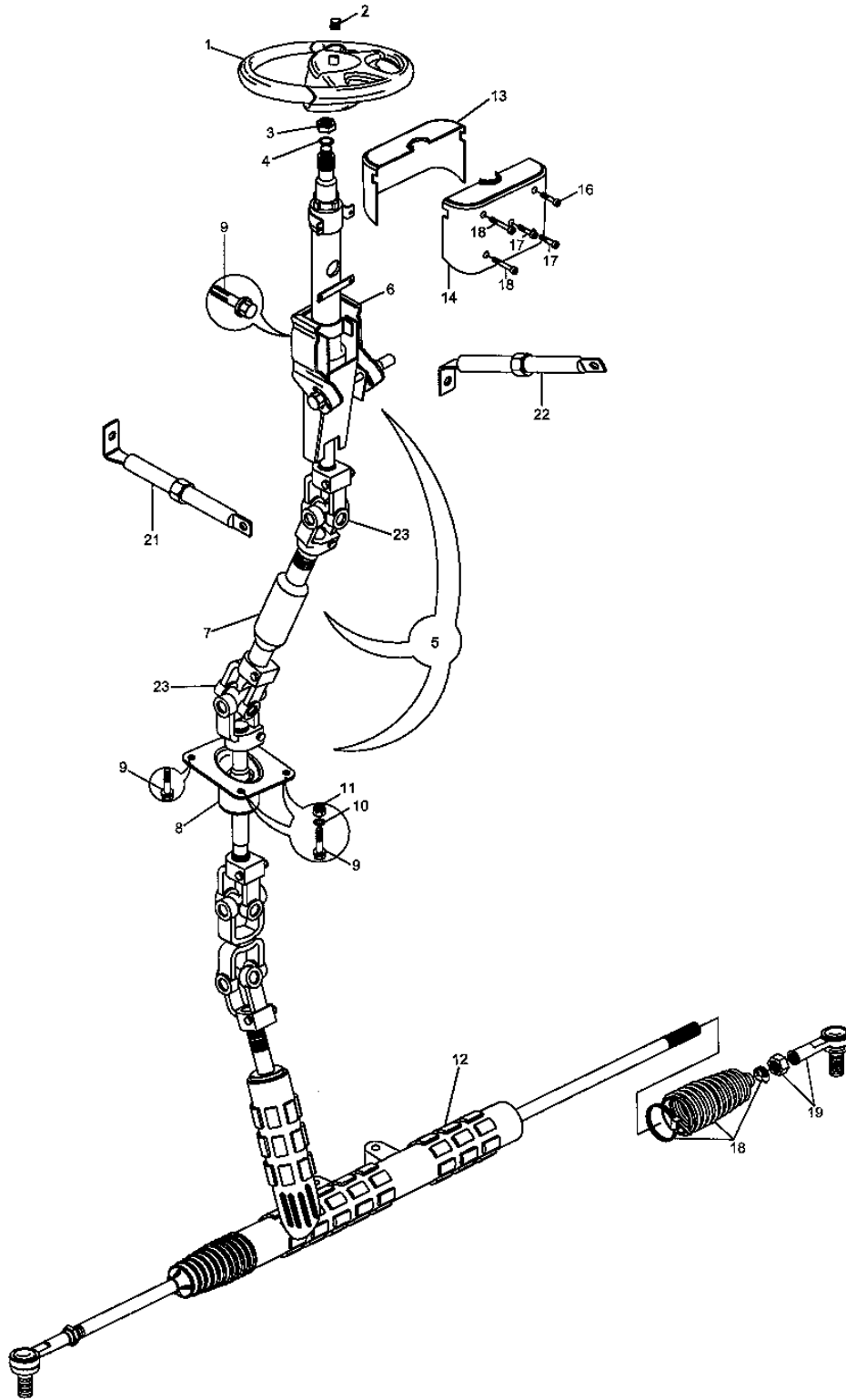
Parça Part No	Parça Adı	Part Name	Sayfa Page
58RS111040TT	Direksiyon kutusu&bağlantıları	Steering case & mountings	1
51RS000686TT	Direksiyon hidrolik boru&bağl.	Steering hydraulic pipes&mount	2
51RS000877TA	Direksiyon hidrolik deposu	Steering hydraulic tank	3
51RS000877TB	Direksiyon hidrolik pompası	Steering hydraulic pump	4

MEGASTAR (PANELVAN) (360 PDV)**DİREKSİYON SİSTEMİ****STEERING SYSTEM****Komp / Assy**

Direksiyon kutusu&bağlantıları

Steering case & mountings

58RS111040TT



MEGASTAR (PANELVAN) (360 PDV)**DİREKSİYON SİSTEMİ****STEERING SYSTEM****Komp / Assy****Direksiyon kutusu&bağlantıları****Steering case & mountings****58RS111040TT**

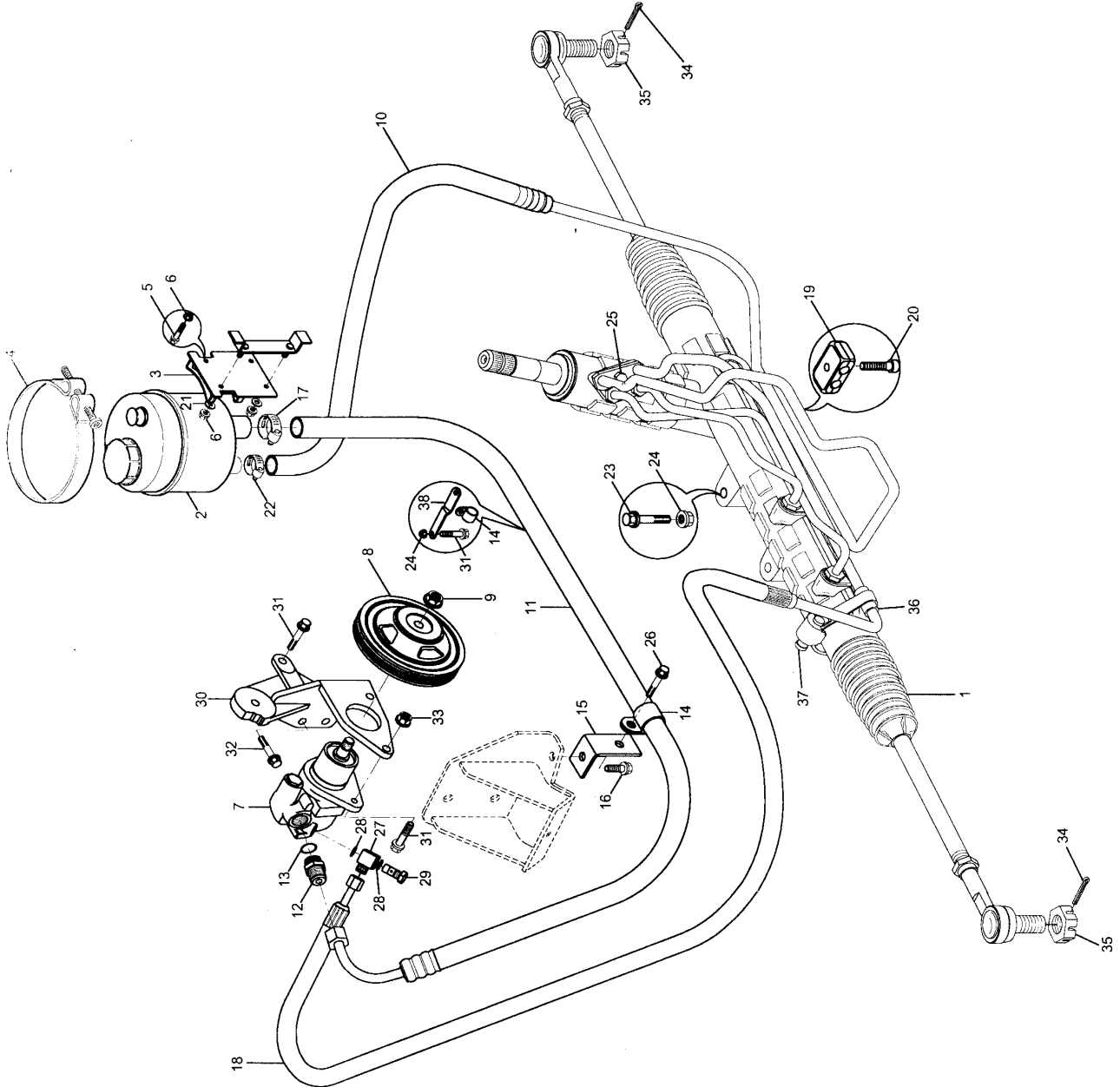
Şek. Fig.	Parça no Part no	Parça Adı	Part Name	Mik. Qty	Seri No Serial No	Açıklamalar Remarks
1	58RS111269	Direksiyon simidi-KMPL.	Steering wheel-ASSY.	1		
2	58RS503823	BMC amblemi	Badge, BMC	1		
3	7K16248	Somun	Nut	1		
4	WE600101	Tırtıllı rondela	Washer, shakeproof	1		
5	51RS600619	Direksiyon mili, montajlı-KMPL	Steering shaft, mounting-ASSY.	1		
6	51RS600612	Direksiyon mili, üst	Steering shaft, upper	1		
7	51RS600616	Direksiyon mili, orta	Steering shaft, center	1		
8	58RS113100	Direksiyon mili, alt-KMPL.	Steering shaft, lower-ASSY.	1		
9	FS108201	Şapkalı cıvata	Cap screw	10		
10	WL108005	Yaylı rondela	Washer, spring	2		
11	NH108044	Somun	Nut	2		
12	51RS600365	Direksiyon kutusu-KMPL.	Steering case-ASSY.	1		
13	58RS112942	Direksiyon gizleme paneli, üst	Panel, steering column, upper	1		
14	58RS112943	Direksiyon gizleme paneli, alt	Panel, steering column, lower	1		
15	AB610041	Sac vidası	Screw	1		
16	AB610061	Cıvata	Screw	2		
17	58RS112272	Özel cıvata	Special bolt	2		
18	9P917320	Körük kiti	Bellows kit	1		
19	9P917321	Rod başı kiti	Track rod kit	1		
20	58RS111643	Kapak, direksiyon simidi	Cover, steering wheel	1		
21	51RS600624	Gergi çubuğu	Tensioner bar	1		
22	51RS600620	Gergi çubuğu	Tensioner bar	1		
23	51RS600088	Mafsal montajlı-KMPL.	Joint mounting-ASSY.	2		

MEGASTAR (PANELVAN) (360 PDV)**DİREKSİYON SİSTEMİ****STEERING SYSTEM****Komp / Assy**

Direksiyon hidrolik boru&bağl.

Steering hydraulic pipes&mount

51RS000686TT



MEGASTAR (PANELVAN) (360 PDV)**DİREKSİYON SİSTEMİ****STEERING SYSTEM****Komp / Assy****Direksiyon hidrolik boru&bağl.****Steering hydraulic pipes&mount****51RS000686TT**

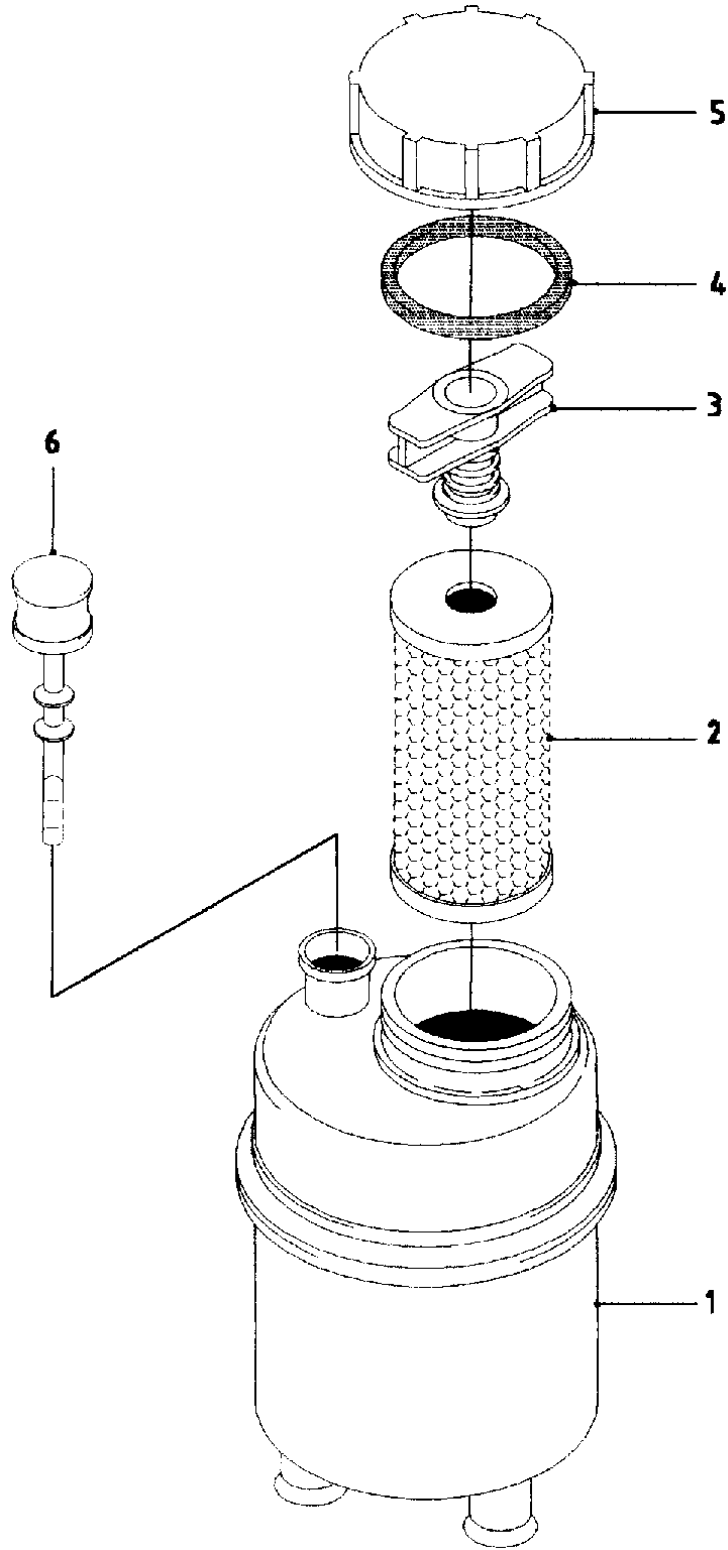
Şek. Fig.	Parça no Part no	Parça Adı	Part Name	Mik. Qty	Seri No Serial No	Açıklamalar Remarks
1	51RS600365	Direksiyon kutusu-KMPL.	Steering case-ASSY.	1		
2	52RS001198	Direksiyon hidrolik deposu	Steering hydraulic tank	1		
3	51RS600115	Braket, ATF tankı	Bracket, ATF tank	1		
4	52RS001024	Kelepçe	Clamp	1		
5	FS108161	Şapkalı civata	Cap screw	2		
6	FX108041	Şapkalı somun	Cap nut	4		
7	51RS600479	Direksiyon hidrolik pompası	Steering hydraulic pump	1		
7	51RS600477	Direksiyon hidrolik pompası	Steering hydraulic pump	1		(Alt.)
7	51RS600478	Direksiyon hidrolik pompası	Steering hydraulic pump	1		(Alt.)
8	51RS201883	Pule, direksiyon	Pulley, steering	1		
9	FX214041	Şapkalı somun	Cap nut	1		
10	51RS600413	Hortum, kutudan tanka	Hose, steering case tank	1		
11	51RS600461	Hortum, tanktan pompaya	Hose, tank pump	1		
12	6K16511	Adaptör rakor	Adapter connector	1		
13	K8C6125	O-Ring	O-Ring	2		
14	B0C1484	Kelepçe, plastik	Clamp, plastic	2		
15	51RS600418	Braket-KMPL.	Bracket-ASSY.	1		
16	FS108121	Şapkalı civata	Cap screw	1		
17	B0C289	Kelepçe	Clamp	1		
18	51RS600401	Hortum, pompadan kutuya	Hose, pump steering case	1		
19	51RS600423	Klips	Clip	1		
20	SS104250	Civata	Screw	1		
21	WL108005	Yaylı rondela	Washer, spring	2		
22	B0C286	Kelepçe	Clamp	1		
23	FB110181	Şapkalı civata	Cap screw	2		
24	FX110041	Şapkalı somun	Cap nut	3		
25	FS108121	Şapkalı civata	Cap screw	1		
26	FS106161	Civata	Bolt	2		
27	K8C6051	Banjo	Banjo	1		
28	M1E1025	O-Ring	O-Ring	2		
29	K8C6052	Banjo civata	Banjo bolt	1		
30	51RS201539	Braket, direksiyon pompası	Bracket, steering pump	1		
31	FS110351	Şapkalı civata	Cap screw	4		
32	FS110251	Şapkalı civata	Cap screw	1		
33	FX110041	Şapkalı somun	Cap nut	2		
34	PS610081	Kopilya	Split pin	2		
35	ND216061	Taçlı somun	Crown nut	2		
36	58RS501131	Tahdit lastiği	Thurst rubber	1		
37	B0C303	Kelepçe	Clamp	1		
38	51RS700705	Braket, ATF hortum tespit	Bracket	1		

MEGASTAR (PANELVAN) (360 PDV)**DİREKSİYON SİSTEMİ****STEERING SYSTEM****Komp / Assy**

Direksiyon hidrolik deposu

Steering hydraulic tank

51RS000877TA



MEGASTAR (PANELVAN) (360 PDV)**DİREKSİYON SİSTEMİ****STEERING SYSTEM****Komp / Assy****Direksiyon hidrolik deposu****Steering hydraulic tank****51RS000877TA**

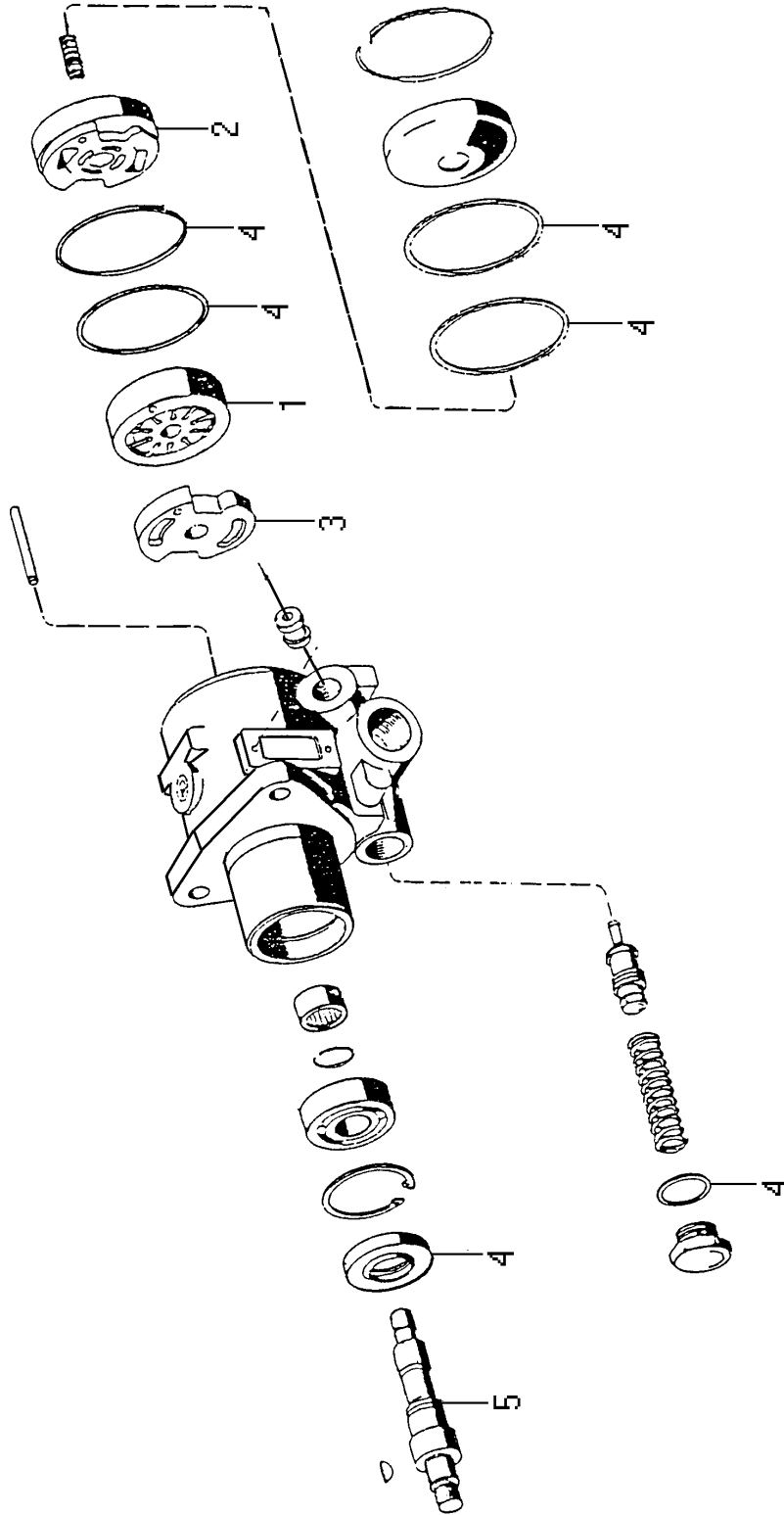
Şek. Fig.	Parça no Part no	Parça Adı	Part Name	Mik. Qty	Seri No Serial No	Açıklamalar Remarks
1-6	52RS001198	Direksiyon hidrolik deposu	Steering hydraulic tank	1		(9P912198)(HEMA)
1	9P912199	Depo gövdesi	Tank	1		
2	9P908529	Filtre	Filter	1		
3	9P912200	Sürgü-KMPL.	Filter retaining	1		
4	9P912201	Sızdırmazlık halkası	Sealing ring	1		
5	9P912202	Kapak	Cover	1		
6	9P912203	Yağ seviye çubuğu-KMPL.	Oil level dipstick-ASSY.	1		

MEGASTAR (PANELVAN) (360 PDV)**DİREKSİYON SİSTEMİ****STEERING SYSTEM****Komp / Assy**

Direksiyon hidrolik pompası

Steering hydraulic pump

51RS000877TB



MEGASTAR (PANELVAN) (360 PDV)**DİREKSİYON SİSTEMİ****STEERING SYSTEM****Komp / Assy****Direksiyon hidrolik pompası****Steering hydraulic pump****51RS000877TB**

Şek. Fig.	Parça no Part no	Parça Adı	Part Name	Mik. Qty	Seri No Serial No	Açıklamalar Remarks
1-5	51RS600479	Direksiyon hidrolik pompası	Steering hydraulic pump	1		
1-5	51RS600478	Direksiyon hidrolik pompası	Steering hydraulic pump	1		(Alt.)
1-5	51RS600477	Direksiyon hidrolik pompası	Steering hydraulic pump	1		(Alt.)
1	9P919368	Rotor	Rotor	1		
2	9P903720	Alın plakası	Plate	1		
3	9P901308	Alın plakası	Plate	1		
4	9P919369	Keçe tamir takımı	Repair set, seals	1		
5	9P919370	Kama	Key	1		

MEGASTAR (PANELVAN) (360 PDV)

ÖN DİNGİL

FRONT AXLE

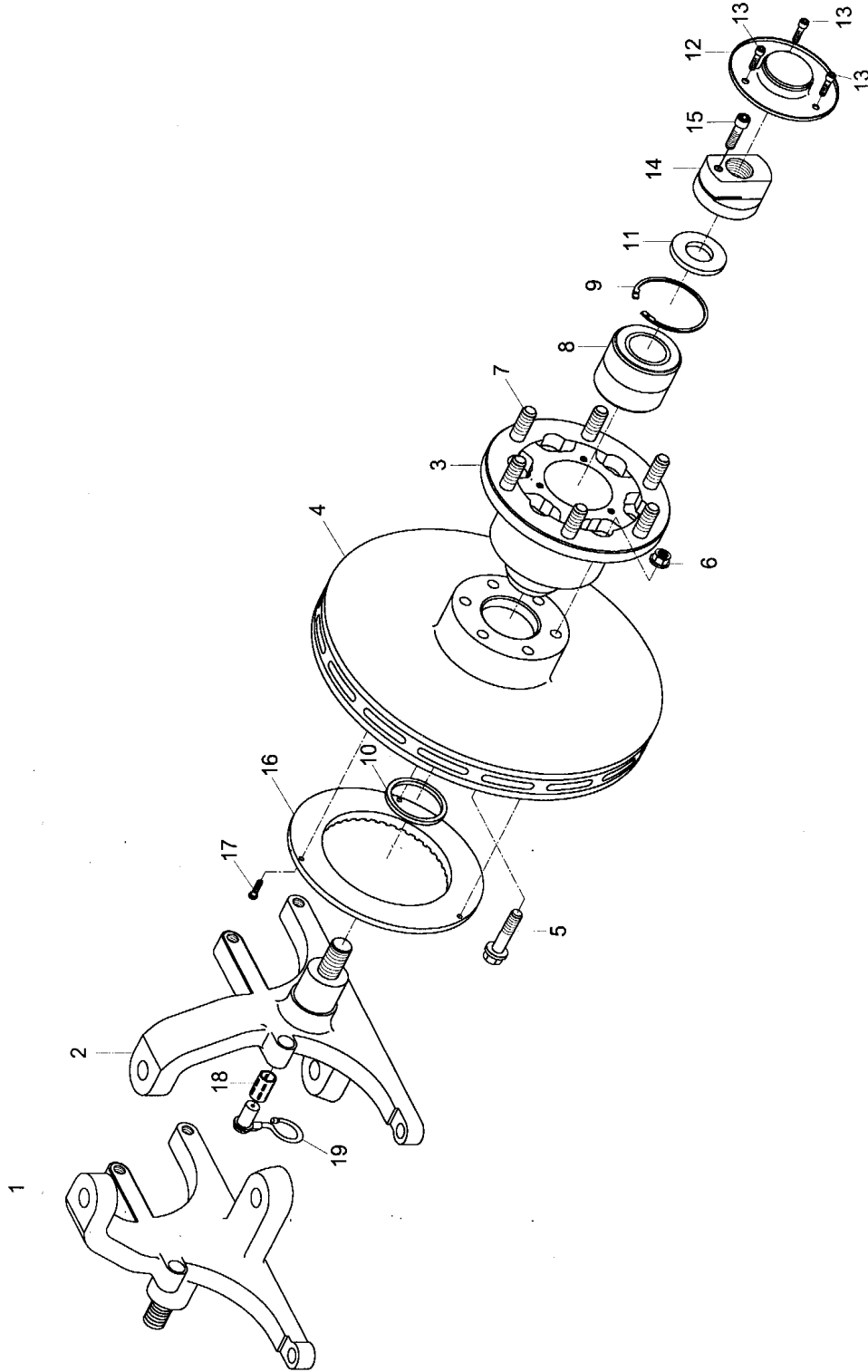
Parça Part No	Parça Adı	Part Name	Sayfa Page
018M0ASX100A	Ön dingil	Front axle	1
51RS000484TT	Ön süspansiyon sistemi	Front suspension system	2
51RS000489TT	Ön amortisörler	Shock absorber, front	3

MEGASTAR (PANELVAN) (360 PDV)**ÖN DİNGİL****FRONT AXLE****Komp / Assy**

Ön dingil

Front axle

018M0ASX100A



MEGASTAR (PANELVAN) (360 PDV)**ÖN DİNGİL****FRONT AXLE****Komp / Assy****Ön dingil****Front axle****018M0ASX100A**

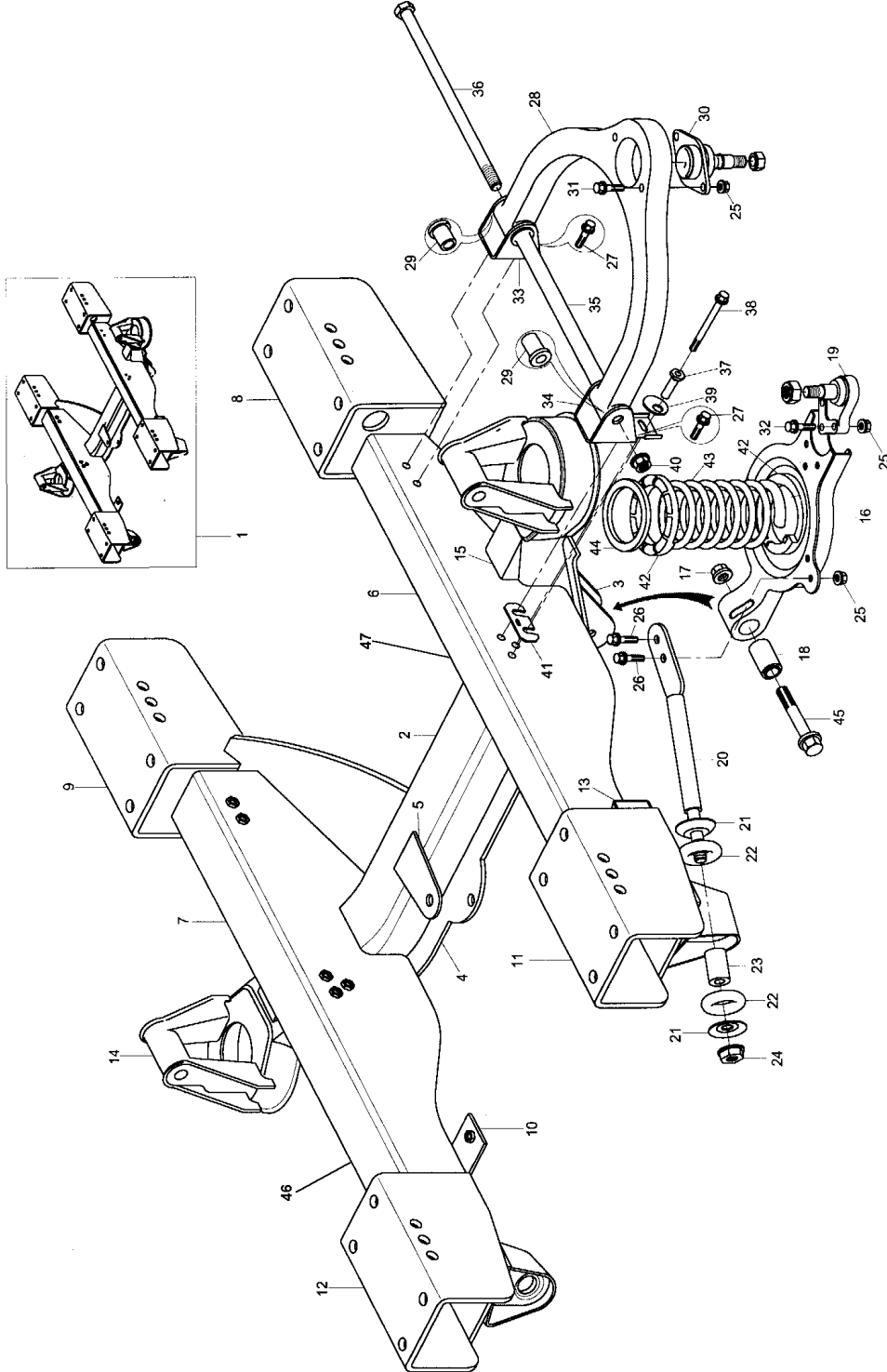
Şek. Fig.	Parça no Part no	Parça Adı	Part Name	Mik. Qty	Seri No Serial No	Açıklamalar Remarks
*	018M0ASX100	Ön dingil, montajlı-KMPL.	Front axle, mounting-ASSY.	1		
1	57RS301623	Akson-Sağ	Stub-RH	1		
2	57RS301622	Akson-Sol	Stub-LH	1		
3	57RS301624	Porya	Hub	2		
4	57RS302289	Disk	Disc	2		
5	FC112105	Şapkalı cıvata	Cap screw	12		
6	FX112055	Şapkalı somun	Cap nut	12		
7	4M65966	Bijon saplaması-Ön	Stud, hub-Front	12		
8	57RS302350	Rulman	Bearing	2		
9	CR110765	Segman	Circlip	2		
10	57RS300984	Keçe, ön porya	Seal, front hub	2		
11	57RS302360	Özel rondela	Special washer	2		
12	57RS301642	Rulman kapağı	Cover, bearing	2		
13	SS106121	Vida	Screw	6		
14	57RS305425	Yarıklı somun	Slotted nut	2		
15	SQ110201	Cıvata	Bolt	2		
16	57RS304355	Sensör dişli-ABS	Sensor gear-ABS	2		
17	SE105101	Vida	Screw	6		
18	5K206780	Burç	Bushing	2		
19	57RS302758	Sensör	Sensor	2		

MEGASTAR (PANELVAN) (360 PDV)**ÖN DİNGİL****FRONT AXLE****Komp / Assy**

Ön süspansiyon sistemi

Front suspension system

51RS000484TT



MEGASTAR (PANELVAN) (360 PDV)**ÖN DİNGİL****FRONT AXLE****Komp / Assy****Ön süspansiyon sistemi****Front suspension system****51RS000484TT**

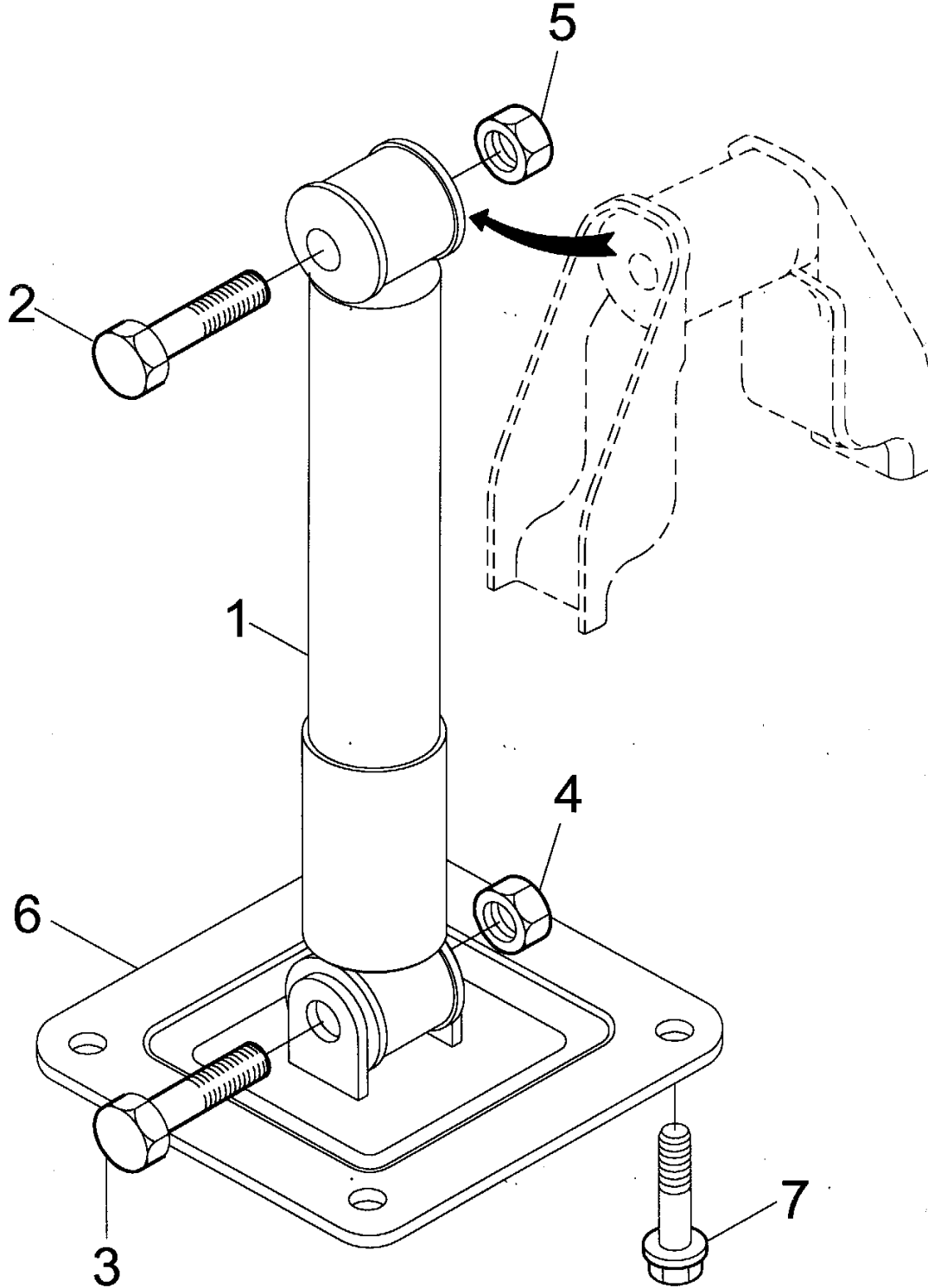
Şek. Fig.	Parça no Part no	Parça Adı	Part Name	Mik. Qty	Seri No Serial No	Açıklamalar Remarks
1	57RS305833	Taşıyıcı, kaynaklı-KMPL.	Carrier, welded-ASSY.	1		
2	57RS305120	Taşıyıcı	Carrier	1		
3	57RS305066	Braket	Bracket	2		
4	57RS305067	Takviye	Reinforcement	1		
5	51RS700527	Braket, direksiyon kutusu	Bracket, steering case	2		
6	51RS701111	Taşıyıcı-Sol	Carrier-LH	1		
7	51RS701110	Taşıyıcı-Sağ	Carrier-RH	1		
8	51RS701207	Braket-Sol	Bracket-LH	1		
9	51RS701206	Braket-Sağ	Bracket-RH	1		
10	51RS701190	Braket-KMPL.	Bracket-ASSY.	2		
11	51RS700837	Braket, kaynaklı-KMPL.Sol	Bracket, welded-ASSY.LH	1		
12	51RS700838	Braket, kaynaklı-KMPL.Sağ	Bracket, welded-ASSY.RH	1		
13	51RS700586	Takviye	Reinforcement	2		
14	51RS700875	Braket, amortisör bağlantı	Bracket, shock absorber	2		
15	51RS700977	Takviye	Reinforcement	2		
16	51RS700819	Alt kol-Sol	Lower lever-LH	1		
—	51RS700820	Alt kol-Sağ	Lower lever-RH	1		
17	FX116041	Şapkalı somun	Cap nut	2		
18	51RS700841	Burç, kol taşıyıcı	Bushing	2		
19	51RS700797	Alt küresel mafsalsal	Lower joint	2		
20	51RS701276	Destek çubuğu	Support lever	2		
21	51RS700831	Kapak, burç tutucu	Cover, bush handle	4		
22	51RS701256	Lastik takoz	Rubber cushion	4		
23	51RS701277	Mesafe parçası	Spacer	2		
24	FX112041	Şapkalı somun	Cap nut	2		
25	FX110041	Şapkalı somun	Cap nut	12		
26	FS110351	Şapkalı cıvata	Cap screw	4		
27	FB110141	Şapkalı cıvata	Cap screw	14		
28	51RS701481	Üst kontrol kolu	Upper control lever	2		
29	51RS701534	Burç	Bush	4		
30	51RS700997	Mafsalsal, üst kontrol kolu	Joint, upper control lever	2		
31	FB110091	Şapkalı cıvata	Cap screw	4		
32	FB110111	Şapkalı cıvata	Cap screw	4		
33	51RS701158	Braket, arka	Bracket, rear	2		
34	51RS701160	Braket, ön	Bracket, front	2		
35	51RS701536	Mesafe parçası	Spacer	2		
36	51RS701161	Özel cıvata	Special bolt	2		
37	51RS701209	Özel cıvata	Special bolt	2		
38	FB110181	Şapkalı cıvata	Cap screw	2		
39	51RS700907	Özel rondela	Special washer	2		
40	FX116041	Şapkalı somun	Cap nut	2		
41	51RS700846	Şim, kamber ayağı	Shim	2		
42	51RS700559	Lastik takoz, yay	Rubber saddle, spring	4		
43	51RS701836	Helisel yay	Spring	2		
44	51RS701120	Mesafe parçası	Spacer	2		
45	51RS700828	Özel cıvata	Special bolt	2		
46	51RS701424	Taşıyıcı kol, kaynaklı-Sağ	Carrier level, welded-RH	1		
47	51RS701425	Taşıyıcı kol, kaynaklı-Sol	Carrier level, welded-LH	1		

MEGASTAR (PANELVAN) (360 PDV)**ÖN DİNGİL****FRONT AXLE****Komp / Assy**

Ön amortisörler

Shock absorber, front

51RS000489TT



MEGASTAR (PANELVAN) (360 PDV)**ÖN DİNGİL****FRONT AXLE****Komp / Assy****Ön amortisörler****Shock absorber, front****51RS000489TT**

Şek. Fig.	Parça no Part no	Parça Adı	Part Name	Mik. Qty	Seri No Serial No	Açıklamalar Remarks
1	51RS701257	Ön amortisör-KMPL.	Shock absorber, front-ASSY.	2		
2	FB116131	Cıvata	Bolt	2		
3	BH116121	Cıvata	Bolt	2		
4	NH116041	Somun	Nut	2		
5	FN116043	Somun	Nut	2		
6	51RS700548	Kapak	Cover	2		
7	FS110201	Şapkalı cıvata	Cap screw	8		

MEGASTAR (PANELVAN) (360 PDV)

ARKA DİNGİL

REAR AXLE

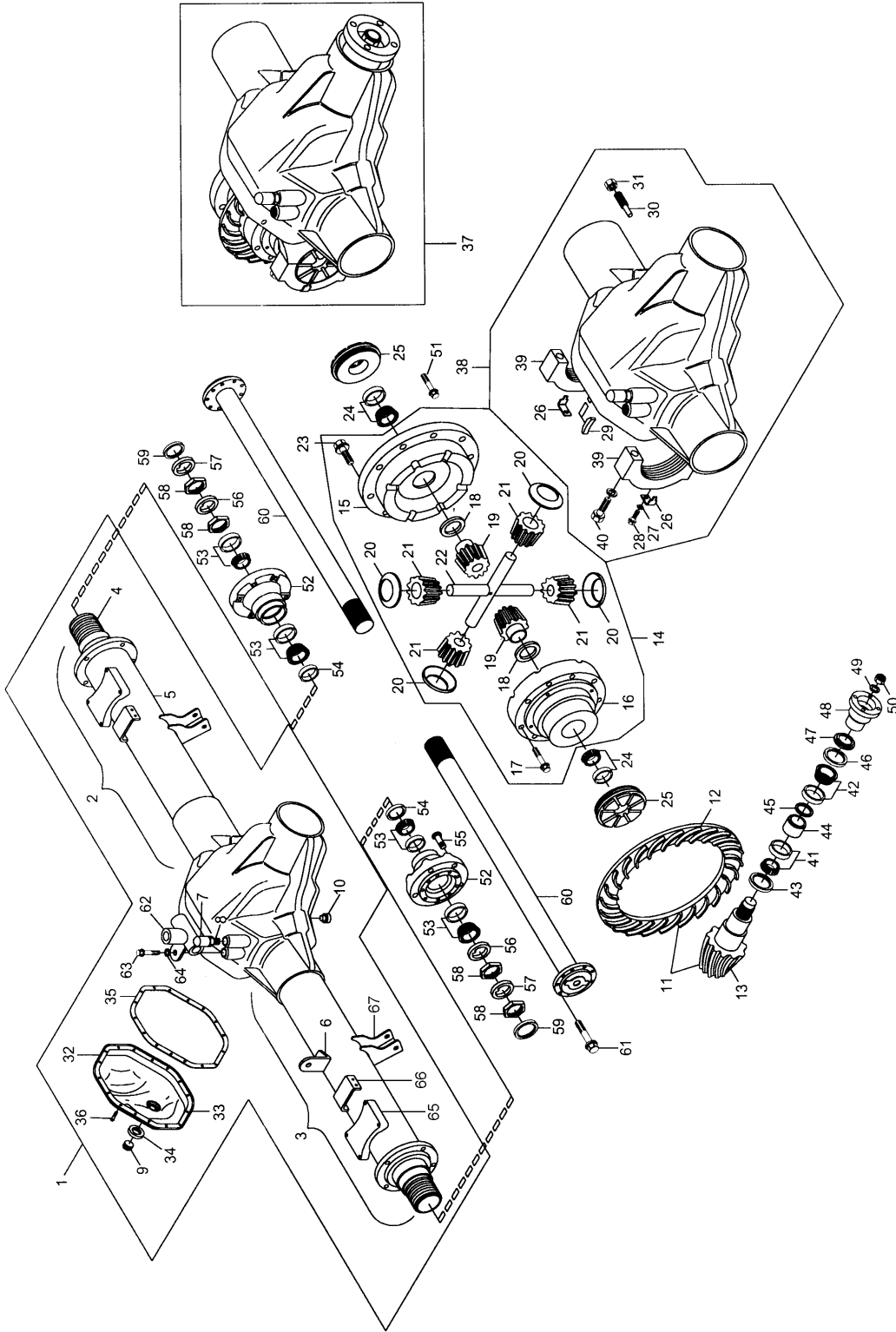
Parça Part No	Parça Adı	Part Name	Sayfa Page
030FAADX100D	Arka dingil ve diferansiyel	Rear axle & differential	1
51RS000946TT	Arka makas ve amortisörler	Rear spring & shock absorbers	2

MEGASTAR (PANELVAN) (360 PDV)**ARKA DİNGİL****REAR AXLE****Komp / Assy**

Arka dingil ve diferansiyel

Rear axle & differential

030FAADX100D



MEGASTAR (PANELVAN) (360 PDV)**ARKA DİNGİL****REAR AXLE****Komp / Assy****Arka dingil ve diferansiyel****Rear axle & differential****030FAADX100D**

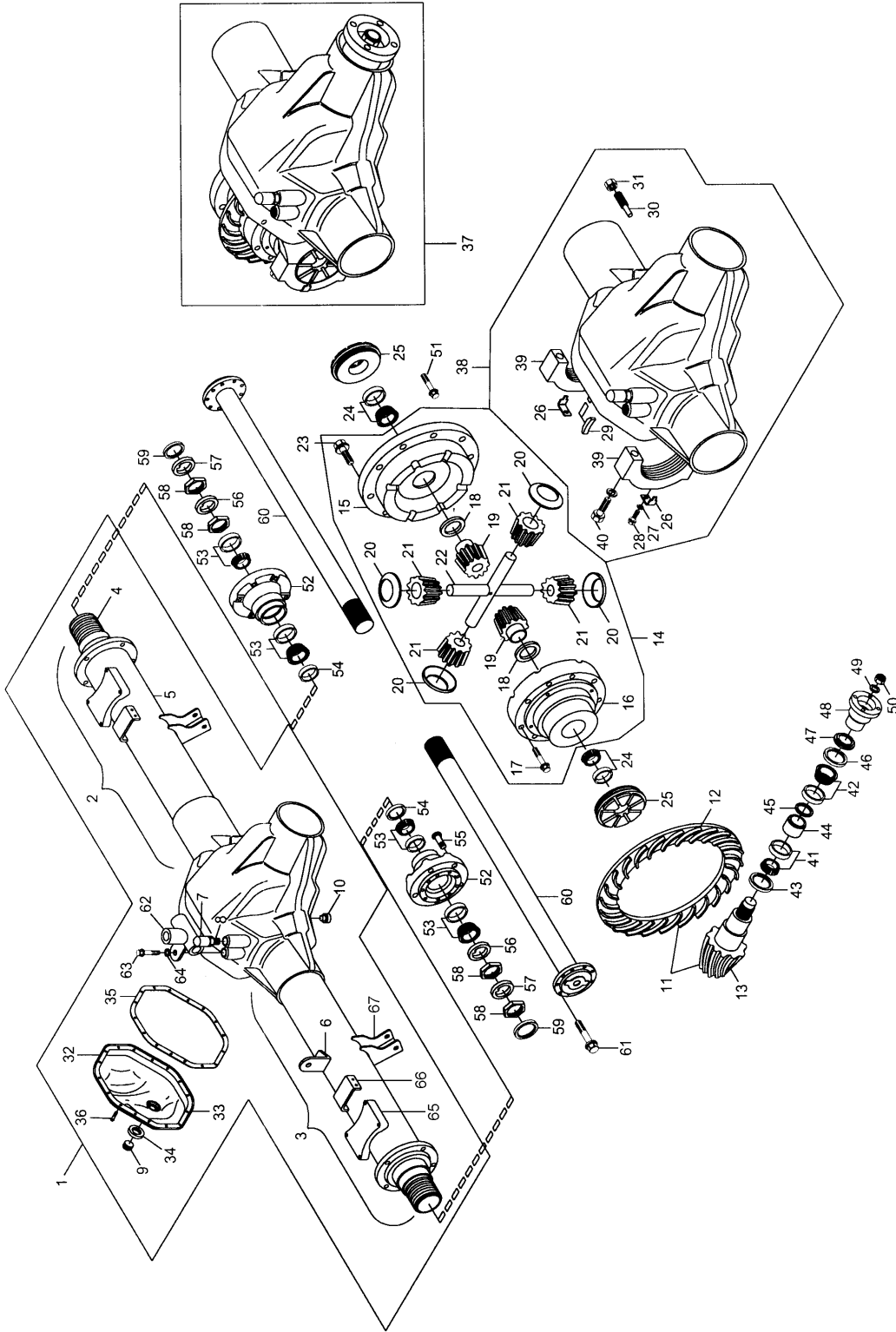
Şek. Fig.	Parça no Part no	Parça Adı	Part Name	Mik. Qty	Seri No Serial No	Açıklamalar Remarks
*	030FAADX100	Arka dingil, montajlı-KMPL.	Rear axle, mounting-ASSY.	1		
1	57RS301704	Arka dingil kovanı-KMPL.	Rear axle sleeve-ASSY.	1		
2	57RS301705	Boru+Muylu-Sağ	Pipe+journal-RH	1		
3	57RS301707	Boru+Muylu-Sol	Pipe+journal-LH	1		
4	57RS302267	Muylu	Journal	2		
5	57RS301706	Boru, arka dingil	Pipe, rear axle	2		
6	51RS500312	Braket, LSV	Bracket, load sensing valve	1		
7	57RS300352	Havalandırma-KMPL.	Breather-ASSY.	1		
8	57RS304340	Adaptör	Adapter	1		
9	M4C2046	Tapa	Plug	1		
10	4K53130	Tapa, yağ boşaltma	Plug, oil drain	1		
11	57RS301030	Ayna mahrutu seti	Bevel gear set	1		
12	57RS301031	Ayna dişli	Ring gear	1		
13	57RS301032	Mahrutu dişli	Drive pinion	1		
14	57RS301040	İstavroz kutusu-KMPL.	Differential case-ASSY.	1		
15	57RS301039	İstavroz kutusu	Differential case	1		
16	4M65618	İstavroz kutusu-Sağ	Differential case-RH	1		
17	FC110131	Cıvata	Bolt	8		
18	4M65626	Aks dişli pulu	Washer, gear	2		(Alt.)
18	4M65627	Aks dişli pulu	Washer, gear	1		(1.50)
18	4M65628	Aks dişli pulu	Washer, gear	1		(1.55)
18	4M65629	Aks dişli pulu	Washer, gear	1		(1.60)
18	4M65630	Aks dişli pulu	Washer, gear	1		(1.65)
18	4M65631	Aks dişli pulu	Washer, gear	1		(1.70)
18	4M65632	Aks dişli pulu	Washer, gear	1		(1.75)
18	4M65633	Aks dişli pulu	Washer, gear	1		(1.80)
18	4M65634	Aks dişli pulu	Washer, gear	1		(1.85)
18	4M65635	Aks dişli pulu	Washer, gear	1		(1.90)
18	4M65636	Aks dişli pulu	Washer, gear	1		(1.95)
18	4M65637	Aks dişli pulu	Washer, gear	1		(2.00)
18	4M65638	Aks dişli pulu	Washer, gear	1		(2.05)
18	4M65639	Aks dişli pulu	Washer, gear	1		(2.10)
18	4M65640	Aks dişli pulu	Washer, gear	1		(2.15)
18	4M65641	Aks dişli pulu	Washer, gear	1		(2.20)
18	4M65642	Aks dişli pulu	Washer, gear	1		(2.25)
19	4M65483	Aks dişlisi	Gear, differential	2		
20	4M65625	İstavroz dişli pulu	Spherical bearing	4		
21	4M65482	İstavroz dişlisi	Pinion differential	4		
22	4M65624	İstavroz	Spider	1		
23	FT110301	Cıvata	Bolt	12		
24	4M65643	Rulman	Bearing	2		
25	4M65561	Ayar somunu	Nut	2		
26	4M65562	Kilit sacı	Lock sheet	2		
27	WL108002	Yaylı rondela	Washer, spring	2		
28	SH108161	Cıvata	Screw	2		
29	4M65563	Takoz	Saddle	1		
30	4M65564	Saplama	Stud	1		
31	NH214041	Somun	Nut	1		
32	57RS300998	Kapak-KMPL.	Cover-ASSY.	1		
33	57RS300997	Kapak	Cover	1		
34	2K200133	Flanş, karter tapa	Flange	1		
35	57RS302233	Conta, diferansiyel kapağı	Gasket, differential cover	1		
36	FS108121	Şapkalı cıvata	Cap screw	16		
37	57RS301038	Gövde dişli taşıyıcı-KMPL.	Body gear carrier-ASSY.	1		

MEGASTAR (PANELVAN) (360 PDV)**ARKA DİNGİL****REAR AXLE****Komp / Assy**

Arka dingil ve diferansiyel

Rear axle & differential

030FAADX100D



MEGASTAR (PANELVAN) (360 PDV)**ARKA DİNGİL****REAR AXLE****Komp / Assy****Arka dingil ve diferansiyel****Rear axle & differential****030FAADX100D**

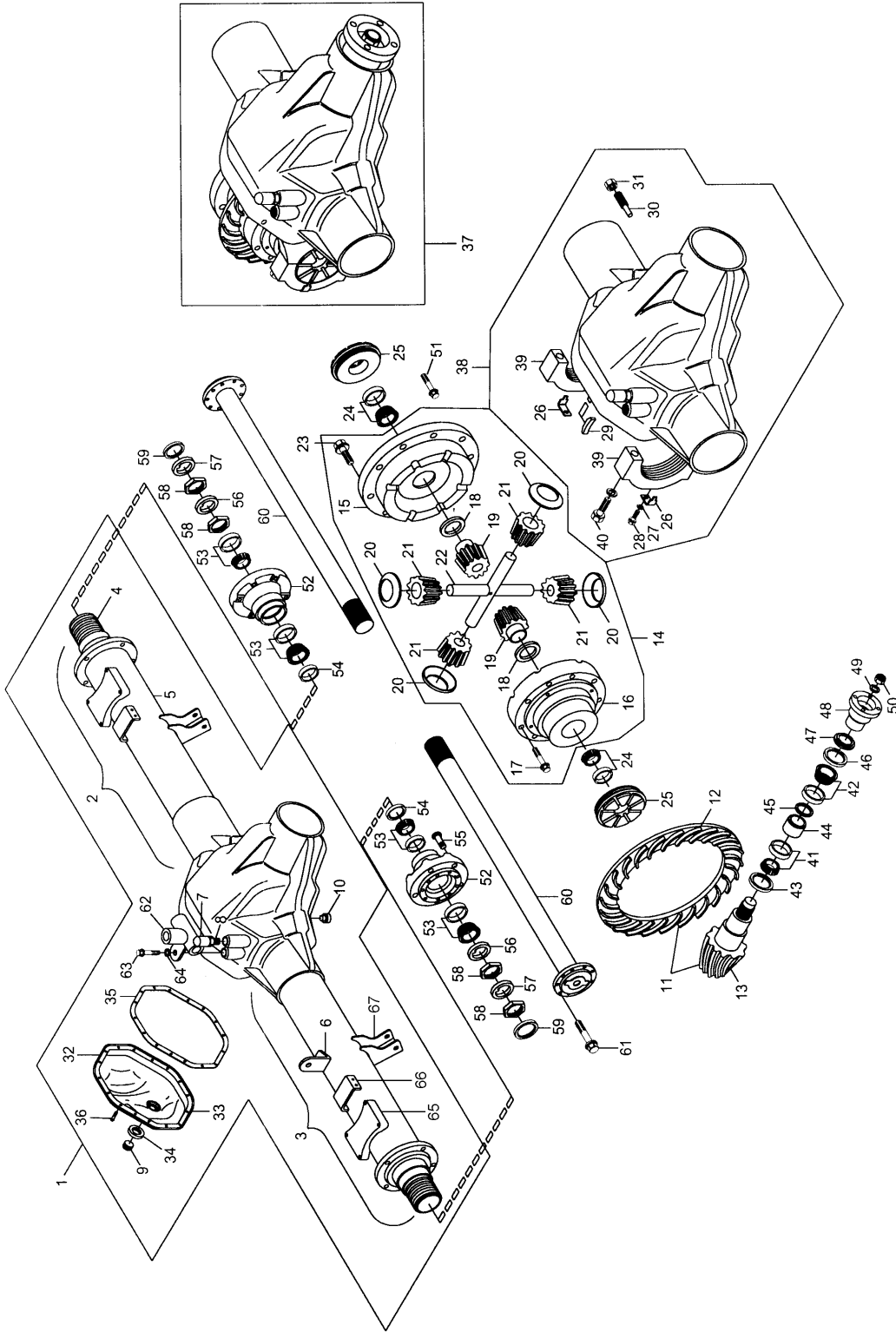
38	57RS301037	Gövde dişli taşıyıcı	Body gear carrier	1	
39	4M65559	Kep	Cap, bearing	2	
40	FC212141	Cıvata	Bolt	4	
41	4M13852	Mahruti iç rulman	Bearing, pinion-Inner	1	
42	4M65644	Mahruti dış rulmanı	Bearing, pinion-Outer	1	
43	4M55780	Pinyon dişli rondelası	Shim, pinion thrust	1	(Alt.)
43	4M58124	Pinyon dişli rondelası	Shim, pinion thrust	1	(2.26)
43	4M58125	Pinyon dişli rondelası	Shim, pinion thrust	1	(2.29)
43	4M58126	Pinyon dişli rondelası	Shim, pinion thrust	1	(2.32)
43	4M58127	Pinyon dişli rondelası	Shim, pinion thrust	1	(2.35)
43	4M58128	Pinyon dişli rondelası	Shim, pinion thrust	1	(2.38)
43	4M58129	Pinyon dişli rondelası	Shim, pinion thrust	1	(2.41)
43	4M57258	Pinyon dişli rondelası	Shim, pinion thrust	1	(2.44)
43	4M61373	Pinyon dişli rondelası	Shim, pinion thrust	1	(2.14)
43	4M61374	Pinyon dişli rondelası	Shim, pinion thrust	1	(2.17)
43	4M61375	Pinyon dişli rondelası	Shim, pinion thrust	1	(2.20)
43	4M61376	Pinyon dişli rondelası	Shim, pinion thrust	1	(2.23)
43	4M201455	Pinyon dişli rondelası	Shim, pinion thrust	1	(1.90)
43	4M201456	Pinyon dişli rondelası	Shim, pinion thrust	1	(1.93)
43	4M201457	Pinyon dişli rondelası	Shim, pinion thrust	1	(1.96)
43	4M201458	Pinyon dişli rondelası	Shim, pinion thrust	1	(1.99)
43	4M201459	Pinyon dişli rondelası	Shim, pinion thrust	1	(2.02)
43	4M201460	Pinyon dişli rondelası	Shim, pinion thrust	1	(2.05)
43	4M201461	Pinyon dişli rondelası	Shim, pinion thrust	1	(2.08)
43	4M201462	Pinyon dişli rondelası	Shim, pinion thrust	1	(2.11)
44	4M65566	Pinyon iç rulman ara parçası	Spacer, pinion inner bearing	1	
45	4M65588	Pinyon yatak şimi	Shim, pinion bearing	1	(Alt.)
45	4M65589	Pinyon yatak şimi	Shim, pinion bearing	1	(3.10)
45	4M65590	Pinyon yatak şimi	Shim, pinion bearing	1	(3.16)
45	4M65591	Pinyon yatak şimi	Shim, pinion bearing	1	(3.19)
45	4M65592	Pinyon yatak şimi	Shim, pinion bearing	1	(3.25)
45	4M65593	Pinyon yatak şimi	Shim, pinion bearing	1	(3.31)
45	4M65594	Pinyon yatak şimi	Shim, pinion bearing	1	(3.34)
45	4M65595	Pinyon yatak şimi	Shim, pinion bearing	1	(3.40)
45	4M65596	Pinyon yatak şimi	Shim, pinion bearing	1	(3.45)
45	4M65597	Pinyon yatak şimi	Shim, pinion bearing	1	(3.49)
45	4M65598	Pinyon yatak şimi	Shim, pinion bearing	1	(3.55)
45	4M65599	Pinyon yatak şimi	Shim, pinion bearing	1	(3.61)
45	4M65600	Pinyon yatak şimi	Shim, pinion bearing	1	(3.64)
45	4M65601	Pinyon yatak şimi	Shim, pinion bearing	1	(3.70)
45	4M65602	Pinyon yatak şimi	Shim, pinion bearing	1	(3.76)
45	4M68514	Pinyon yatak şimi	Shim, pinion bearing	1	(3.13)
45	4M68515	Pinyon yatak şimi	Shim, pinion bearing	1	(3.22)
45	4M68516	Pinyon yatak şimi	Shim, pinion bearing	1	(3.37)
45	4M68517	Pinyon yatak şimi	Shim, pinion bearing	1	(3.43)
45	4M68518	Pinyon yatak şimi	Shim, pinion bearing	1	(3.52)
45	4M68519	Pinyon yatak şimi	Shim, pinion bearing	1	(3.58)
45	4M68520	Pinyon yatak şimi	Shim, pinion bearing	1	(3.67)
45	4M68521	Pinyon yatak şimi	Shim, pinion bearing	1	(3.73)
46	57RS301024	Yağ keçesi mahruti	Oil seal	1	
47	4M65615	Toz kapağı	Dust cover	1	
48	57RS302942	Mafsal flanşı	Flange, joint	1	
49	4M65616	Rondela	Washer	1	
50	NV614041	Sıkmalı somun	Nut, lock	1	
51	AMK8287	Cıvata	Bolt	4	
52	57RS302266	Porya	Hub	2	

MEGASTAR (PANELVAN) (360 PDV)**ARKA DİNGİL****REAR AXLE****Komp / Assy**

Arka dingil ve diferansiyel

Rear axle & differential

030FAADX100D



MEGASTAR (PANELVAN) (360 PDV)**ARKA DİNGİL****REAR AXLE****Komp / Assy****Arka dingil ve diferansiyel****Rear axle & differential****030FAADX100D**

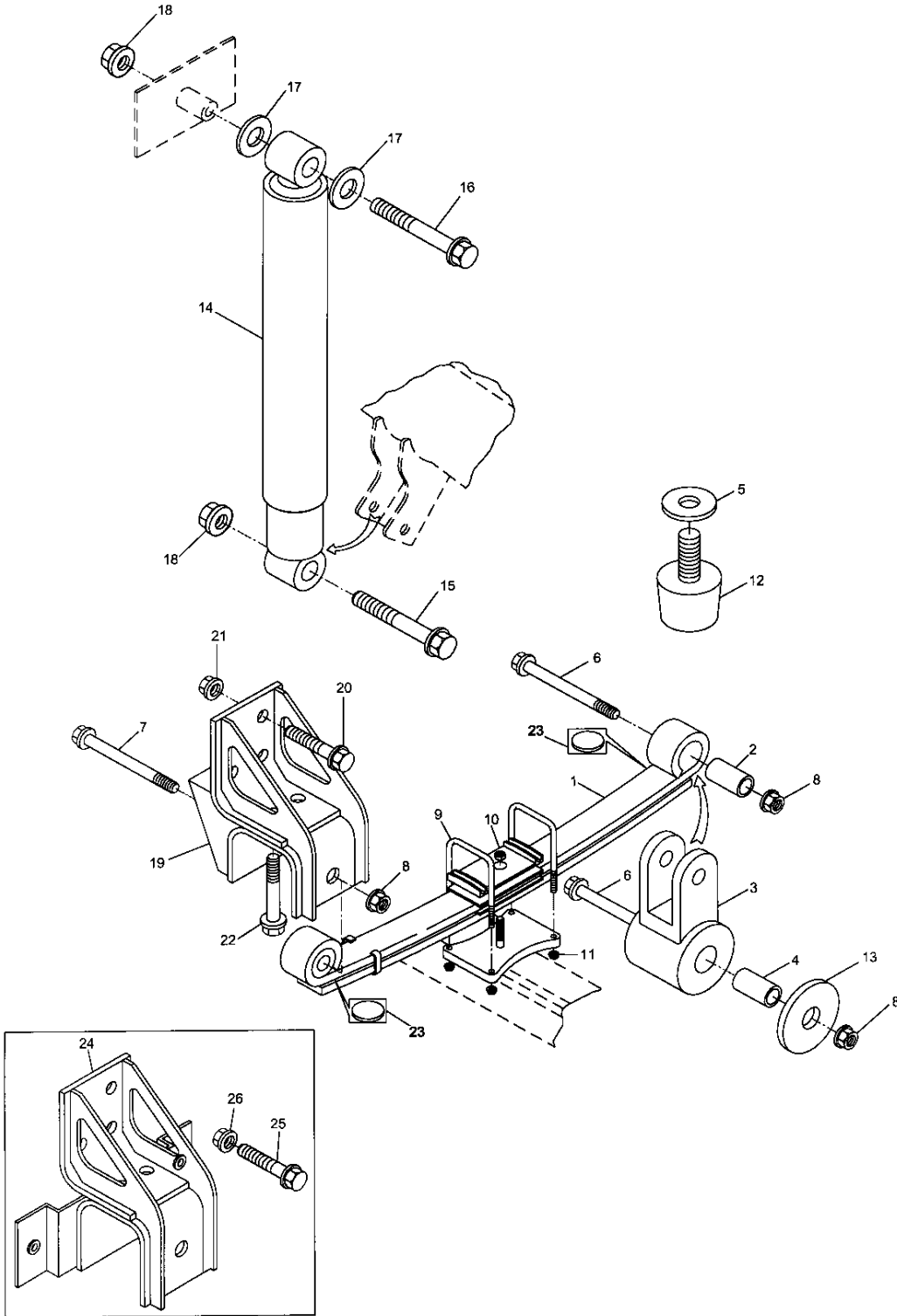
53	7M52915	Rulman, arka porya	Bearing, rear hub	4
54	4M55681	Keçe, iç	Seal, inner	2
55	4M65967	Bijon saplaması	Stud, wheel	12
56	4M53516	Kilitleme rondelası	Washer, locking	2
57	4M54487	Emniyet rondelası (Kalın)	Washer (Thick)	2
58	4M53515	Porya somunu	Nut, hub	4
59	4M54503	Keçe, dış	Seal, outer	2
60	57RS301708	Aks mili	Axle shaft	2
61	FT110301	Cıvata	Bolt	16
62	5M65288	Üçlü dağıtıcı	Connection, 3 way	1
63	FS108161	Şapkalı cıvata	Cap screw	1
64	WA108051	Düz rondela	Washer, plain	1
65	57RS305987	Braket, makas oturma	Bracket, spring	2
66	57RS305231	Bump braketi	Bracket, bump	2
67	51RS700388	Braket-KMPL.Arka amortisör	Bracket-ASSY.Shock absorber	2

MEGASTAR (PANELVAN) (360 PDV)**ARKA DİNGİL****REAR AXLE****Komp / Assy**

Arka makas ve amortisörler

Rear spring & shock absorbers

51RS000946TT



MEGASTAR (PANELVAN) (360 PDV)**ARKA DİNGİL****REAR AXLE****Komp / Assy****Arka makas ve amortisörler****Rear spring & shock absorbers****51RS000946TT**

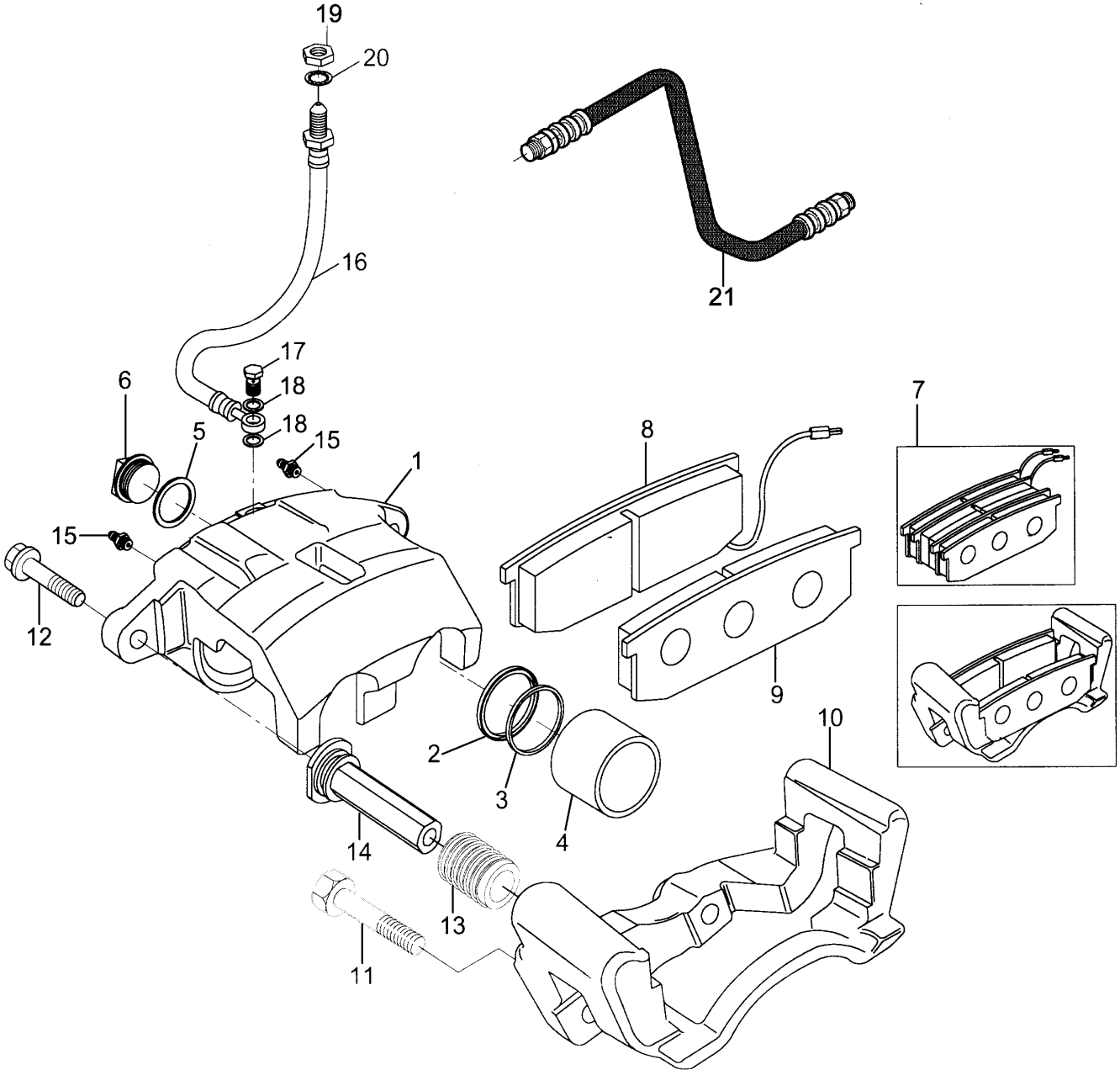
Şek. Fig.	Parça no Part no	Parça Adı	Part Name	Mik. Qty	Seri No Serial No	Açıklamalar Remarks
1	51RS700563	Arka makas-KMPL.	Rear spring-ASSY.	2		
1	51RS701396	Arka makas-KMPL.	Rear spring-ASSY.	2		(Alt.) (UZEL)
1	51RS701397	Arka makas-KMPL.	Rear spring-ASSY.	2		(Alt.) (OLGUNÇELİK)
2	51RS700849	Burç	Bushing	4		
3	51RS701006	Küpe	Shacke	2		
4	51RS701848	Burç	Bushing	2		
5	51RS701009	Özel rondela	Special washer	2		
6	FC116221	Şapkalı civata	Cap screw	2		
7	FC116241	Şapkalı civata	Cap screw	2		
8	FX116056	Şapkalı somun	Cap nut	6		
9	51RS700855	U-Cıvatası	U-Bolt	4		
10	51RS701376	Braket, u-cıvatası	Bracket, u-bolt	2		
11	FX114056	Şapkalı somun	Cap nut	8		
12	51RS700910	Bump takozu	Bump saddle	2		
13	51RS701245	Pleyt	Plate	2		
14	51RS701717	Arka amortisör-KMPL.	Shock absorber, rear-ASSY.	2		
15	BH608241	Civata	Bolt	2		
16	BH608441	Civata	Bolt	2		
17	PWZ308	Rondela	Washer	6		
18	NV608041	Sıkmalı somun	Nut, lock	4		
19	51RS701012	Braket, arka makas ön	Bracket, rear spring front	2		
20	FC112151	Şapkalı civata	Cap screw	8		
21	FX112041	Şapkalı somun	Cap nut	8		
22	FS112251	Civata	Bolt	4		
23	51RS701542	Makas susturucusu	Spring silencer	4		
24	51RS701019	Braket, arka makas arka-Sol	Bracket, rear spring rear-LH	1		
_	51RS701081	Braket, arka makas arka-Sağ	Bracket, rear spring rear-RH	1		
25	FC112165	Civata	Bolt	12		
26	FX112041	Şapkalı somun	Cap nut	12		

MEGASTAR (PANELVAN) (360 PDV)

FREN SİSTEMİ

BRAKE SYSTEM

Parça Part No	Parça Adı	Part Name	Sayfa Page
57RS302320TT	Ön frenler	Front brakes	1
57RS301784TT	Arka frenler	Rear brakes	2
51RS001138TT	El fren tertibatı	Hand brake mechanism	3
51RS000670S	Fren boruları	Brake pipes	4

MEGASTAR (PANELVAN) (360 PDV)**FREN SİSTEMİ****BRAKE SYSTEM****Komp / Assy****Ön frenler****Front brakes****57RS302320TT**

MEGASTAR (PANELVAN) (360 PDV)**FREN SİSTEMİ****BRAKE SYSTEM****Komp / Assy****Ön frenler****Front brakes****57RS302320TT**

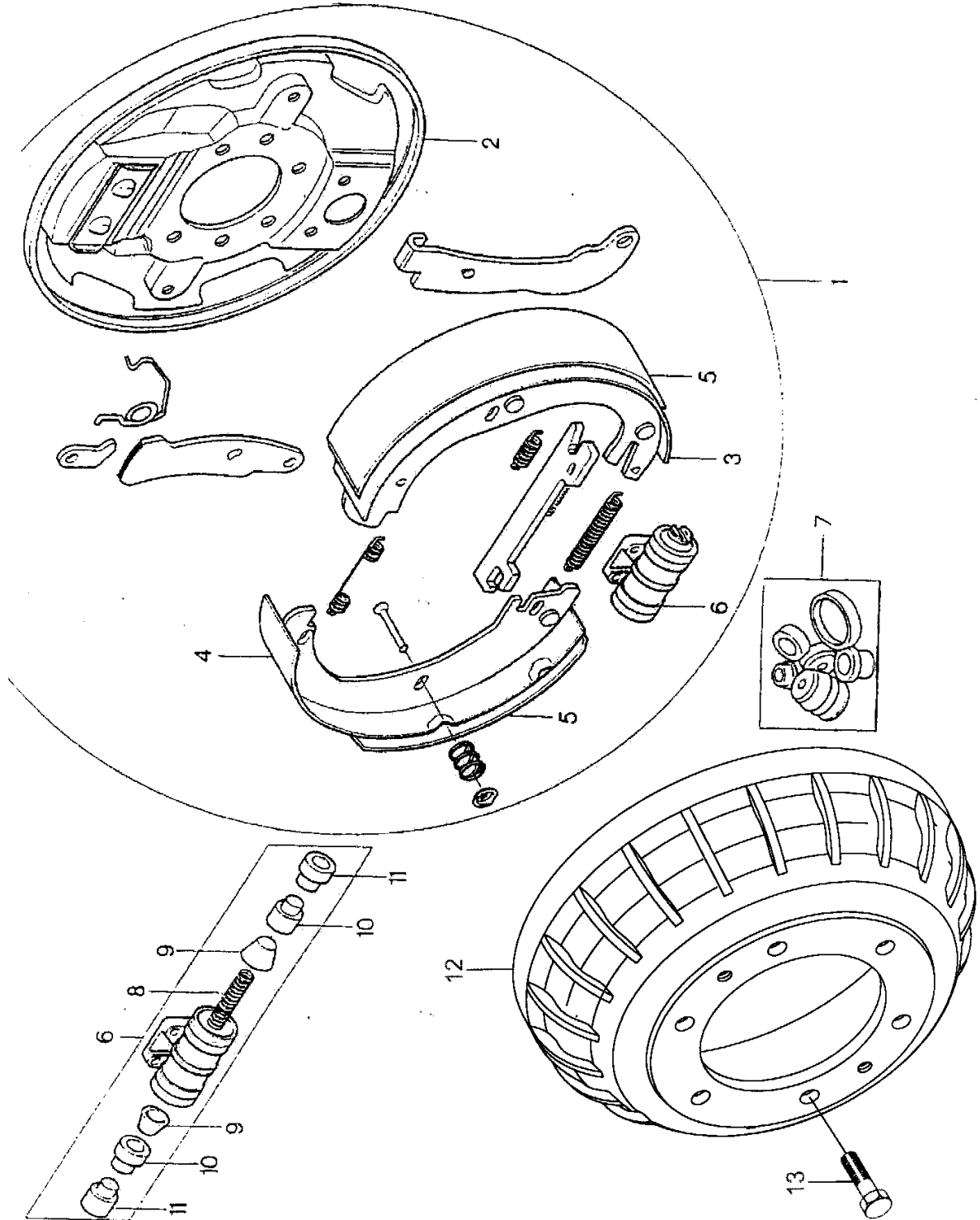
Şek. Fig.	Parça no Part no	Parça Adı	Part Name	Mik. Qty	Seri No Serial No	Açıklamalar Remarks
1	57RS302322	Gövde, kaliper	Body, caliper	2		
2	57RS302323	Toz keçesi	Dust seal	4		
3	57RS302324	Sızdırmazlık halkası	Sealing ring	4		
4	57RS302325	Piston	Piston	4		
5	11999	Rondela	Washer	2		
6	57RS304093	Tapa	Plug	2		
7	57RS300570	Fren balata seti	Brake lining set	1		
8	57RS300453	Fren balatası, iç	Brake lining, inner	2		
9	57RS300494	Fren balatası, dış	Brake lining, outer	2		
10	57RS300452	Tutucu kol-Sol	Retaining arm-LH	1		
-	57RS300451	Tutucu kol-Sağ	Retaining arm-RH	1		
11	5M56503	Cıvata, özel	Bolt, special	4		
12	57RS300463	Cıvata	Bolt	4		
13	57RS300462	Lastik, köruk	Rubber, Bellow	4		
14	57RS300460	Mil	Shaft	4		
15	57RS302880	Hava alma rakoru	Connector, air drain	4		
16	51RS500804	Ön fren hortumu	Hose, front brake	2		
17	9P901632	Cıvata, banjo	Screw, banjo	2		
18	9P901633	Düz rondela	Washer, plain	4		
19	K0E6019	Somun	Nut	2		
20	WF110001	Rondela	Washer	2		
21	5M54922	Ön fren hortumu	Hose, front brake	1		

MEGASTAR (PANELVAN) (360 PDV)**FREN SİSTEMİ****BRAKE SYSTEM****Komp / Assy**

Arka frenler

Rear brakes

57RS301784TT



MEGASTAR (PANELVAN) (360 PDV)**FREN SİSTEMİ****BRAKE SYSTEM****Komp / Assy****Arka frenler****Rear brakes****57RS301784TT**

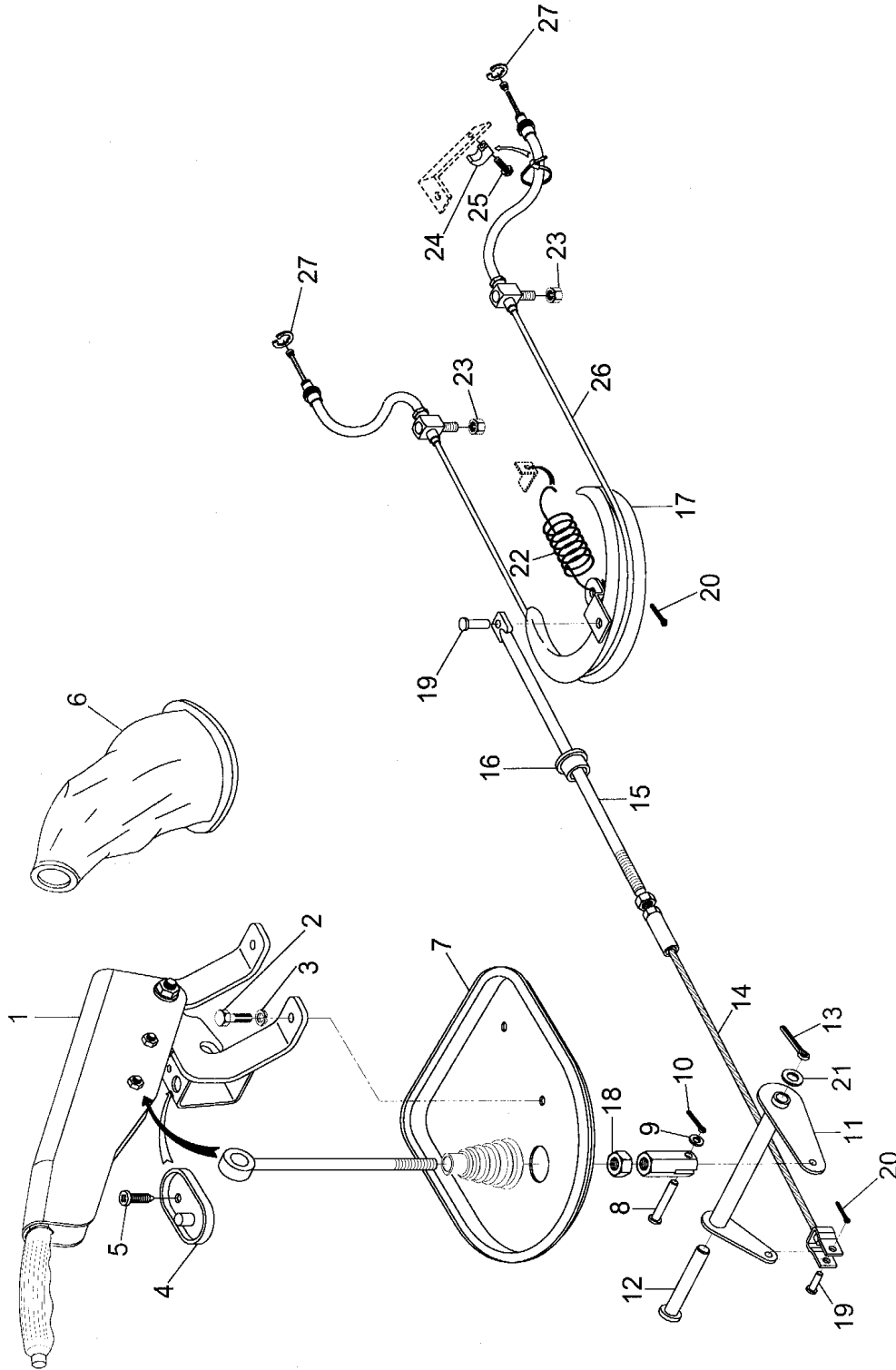
Şek. Fig.	Parça no Part no	Parça Adı	Part Name	Mik. Qty	Seri No Serial No	Açıklamalar Remarks
1-11	5M89454	Fren tabla seti	Set-Brakeplate	1		
1	5M66816	Fren tablası-Sağ	Rear brake plate-RH	1		
—	5M66815	Fren tablası-Sol	Rear brake plate-LH	1		
2	9P909030	Fren tabla sacı, arka	Plate sack, rear brake	2		
3	9P909031	Fren pabucu-Sağ	Brake shoe-RH	2		
4	9P909032	Fren pabucu-Sol	Brake shoe-LH	2		
5	9P909033	Balata-Sağ/Sol	Lining-RH/LH	2		
6	9P909034	Fren silindiri-KMPL.	Brake cylinder-ASSY.	2		
7	9P909035	Fren silindiri tamir takımı	Repair kit, brake cylinder	1		
8	9P909036	Yay	Spring	2		
9	9P909037	Sızdırmazlık lastiği	Sealing rubber	4		
10	9P909038	Piston	Piston	4		
11	9P909039	Toz lastiği	Dust rubber	4		
12	5M66346	Kampana	Drum	2		
13	SH507061	Cıvata	Screw	12		

MEGASTAR (PANELVAN) (360 PDV)**FREN SİSTEMİ****BRAKE SYSTEM****Komp / Assy**

El fren tertibatı

Hand brake mechanism

51RS001138TT



MEGASTAR (PANELVAN) (360 PDV)**FREN SİSTEMİ****BRAKE SYSTEM****Komp / Assy****El fren tertibatı****Hand brake mechanism****51RS001138TT**

Şek. Fig.	Parça no Part no	Parça Adı	Part Name	Mik. Qty	Seri No Serial No	Açıklamalar Remarks
1	51RS500794	El freni, montajlı-KMPL.	Hand brake, mounting-ASSY.	1		
2	SH108304	Cıvata	Screw	3		
3	WL108005	Yaylı rondela	Washer, spring	3		
4	51RS300046	El fren ikaz lamba butonu	Hand brake warning lamp button	1		
5	AB610041	Sac vidası	Screw	1		
6	51RS500339	Körük, el freni	Bellows, hand brake	1		
7	51RS500340	Braket, körük tutucu	Bracket, bellows handle	1		
8	CLZ412	Pim	Pin	2		
9	AWZ104	Rondela	Washer	2		
10	PS103161	Kopilya	Split pin	2		
11	51RS500279	Levye, kaynaklı-KMPL.	Lever, welded-ASSY.	1		
12	51RS500275	Özel pim	Special pin	1		
13	PS608081	Kopilya	Split pin	1		
14	51RS500771	El fren teli, ön	Hand brake cable, front	1		
15	51RS500261	Ayar çubuğu	Adjusting bar	1		
16	BMK2509	Gromet	Grommet	2		
17	51RS500262	El fren taksimatı	Compensating sector	1		
18	NH108041	Somun	Nut	1		
19	CLZ512	Pim	Pin	1		
20	PS605041	Kopilya	Split pin	1		(Alt:PS114141)
21	AWZ108	Rondela	Washer	1		
22	51RS500259	Yay, geri getirme	Spring	1		
23	NV605041	Sıkmalı somun	Nut, lock	2		
24	51RS500341	Klips	Clip	2		
25	FS106301	Şapkalı cıvata	Cap screw	2		
26	51RS500271	El fren teli, arka	Hand brake cable, rear	1		
27	2M56673	Tespit segmanı	Retaining ring	2		

MEGASTAR (PANELVAN) (360 PDV)

FREN SİSTEMİ

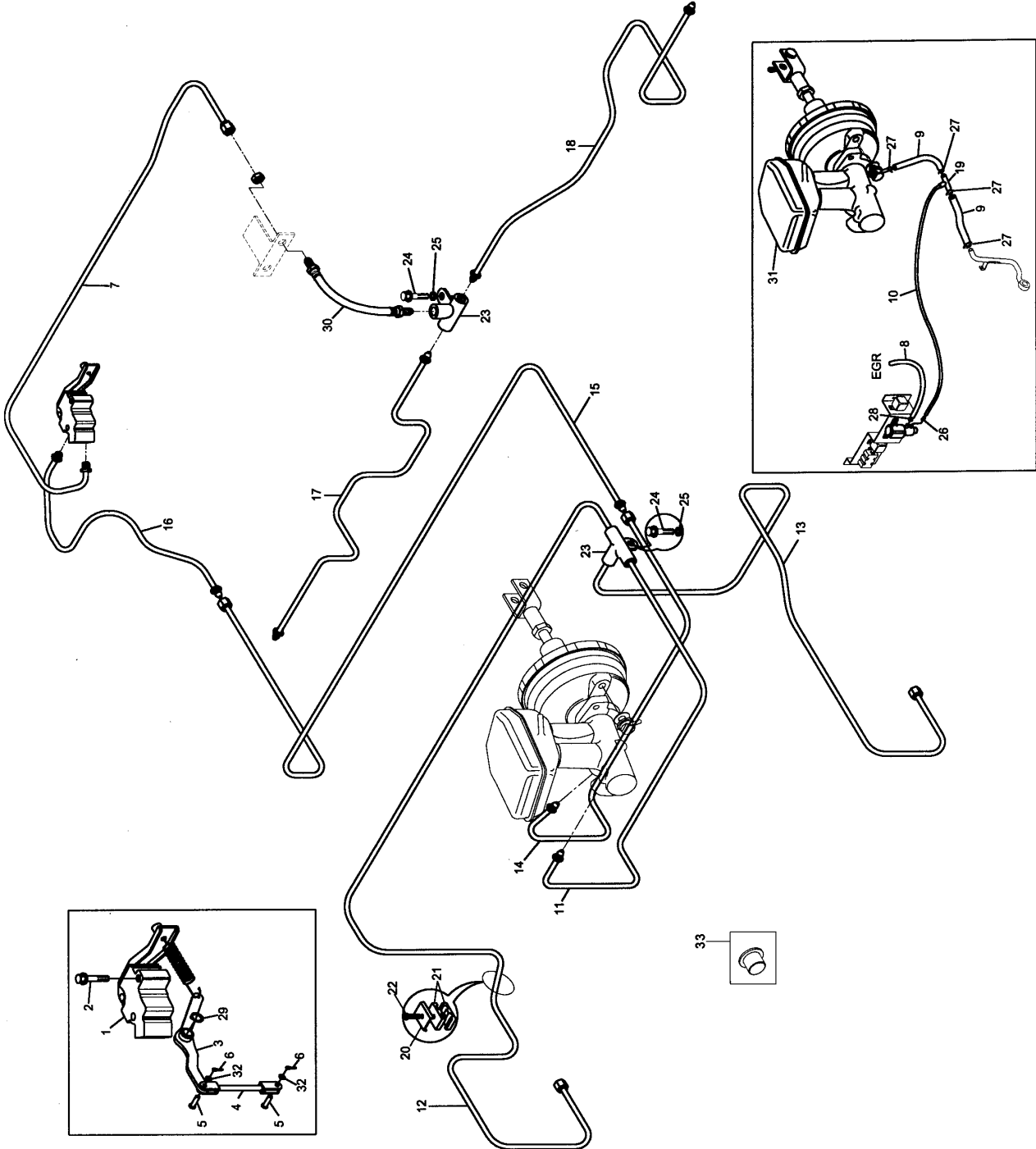
BRAKE SYSTEM

Komp / Assy

Fren boruları

Brake pipes

51RS000670S



MEGASTAR (PANELVAN) (360 PDV)**FREN SİSTEMİ****BRAKE SYSTEM****Komp / Assy****Fren boruları****Brake pipes****51RS000670S**

Şek. Fig.	Parça no Part no	Parça Adı	Part Name	Mik. Qty	Seri No Serial No	Açıklamalar Remarks
1	51RS500251	Otomatik yük ayarlayıcı valf	Load sensing valve	1		
2	FS108121	Şapkalı civata	Cap screw	1		
3	51RS500588	Levy-KMPL.	Lever-ASSY.	1		
4	51RS500589	Levy-KMPL.	Lever-ASSY.	1		
5	51RS500422	Pim	Pin	2		
6	PS105201	Kopilya	Split pin	2		
7	51RS500643	Boru, LSV çıkış	Pipe,load sensing valve outlet	1		
8	51RS200907	Hortum	Hose	1		
9	51RS500507	Hortum	Hose	2		
10	52RS000551	Hortum	Hose	1		(90 cm.)
11	51RS500463	Boru, fren merkezi	Pipe, brake master	1		
12	51RS501044	Boru, ön-Sağ	Pipe, front-RH	1		
13	51RS501042	Boru, ön-Sol	Pipe, front-LH	1		
14	51RS500466	Boru, fren merkezi	Pipe, brake master	1		
15	51RS500467	Boru, fren merkezi arası	Pipe,brake master intermediate	1		
16	51RS500670	Boru, LSV giriş ara	Pipe, load sensing valve inlet	1		
17	51RS500470	Boru, taksimat arka-Sağ	Pipe, division rear-RH	1		
18	51RS500471	Boru, taksimat arka-Sol	Pipe, division rear-LH	1		
19	51RS500736	T-Boru, EGR taksimatı	T-Pipe, EGR division	1		
20	51RS500335	Braket	Bracket	18		
21	51RS500336	Klips	Clip	36		
22	FS106161	Civata	Bolt	18		
23	5M65288	Üçlü dağıtıcı	Connection, 3 way	2		
24	FS108161	Şapkalı civata	Cap screw	2		
25	WA108051	Düz rondela	Washer, plain	2		
26	5K97424	Çekirdek	Ferrule	1		
27	B0C282	Kelepçe	Clamp	4		
28	B0C281	Kelepçe	Clamp	1		
29	CR120145	Segman	Circlip	1		
30	5M54922	Ön fren hortumu	Hose, front brake	1		
31	51RS500250	Fren servosu, depolu-KMPL.	Brake servo-ASSY.With tank	1		
32	WA106041	Düz rondela	Washer, plain	2		
33	51RS500821	Tapa	Plug	18		

MEGASTAR (PANELVAN) (360 PDV)**ELEKTRİK SİSTEMİ****ELECTRICAL SYSTEM**

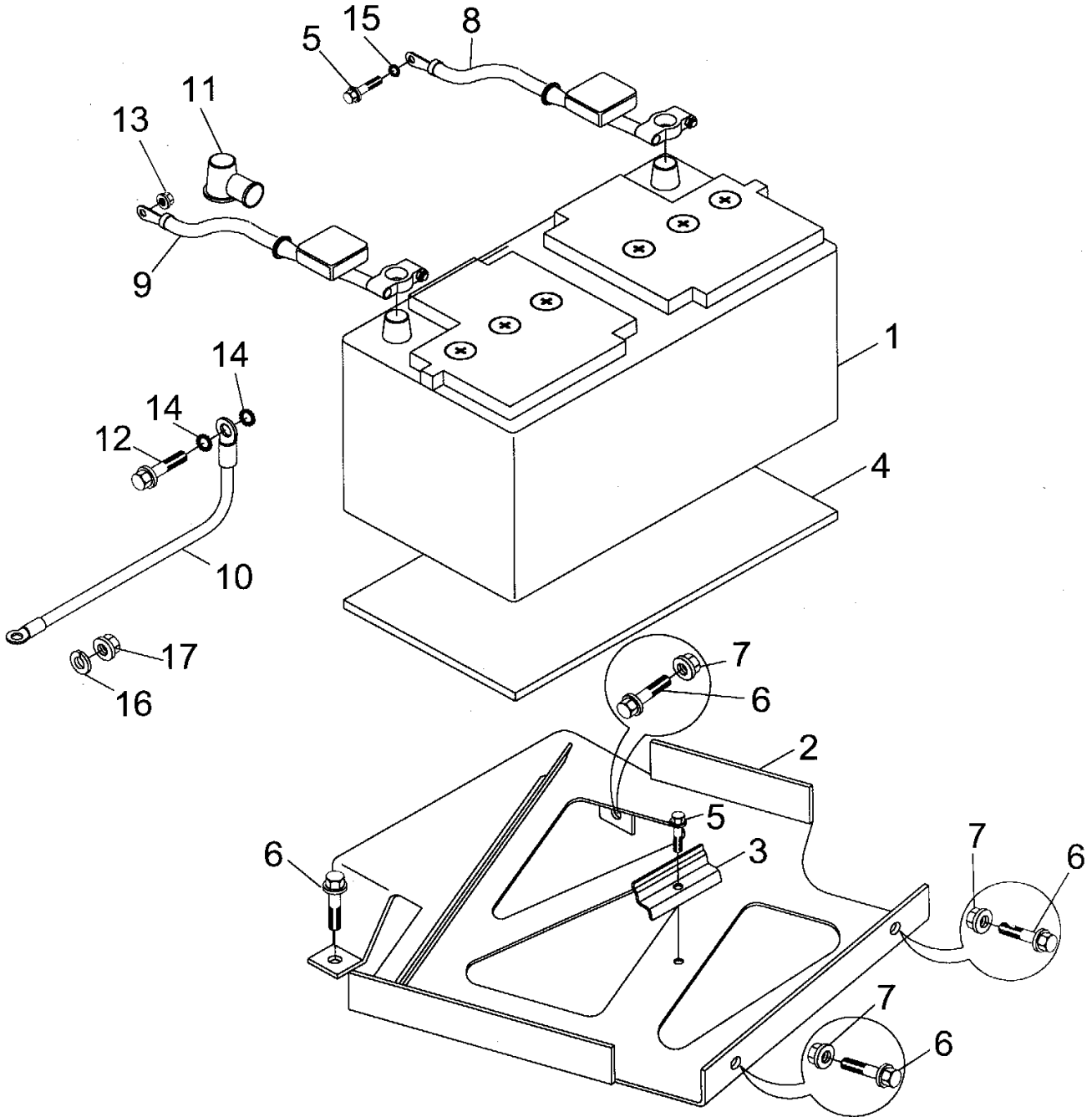
Parça Part No	Parça Adı	Part Name	Sayfa Page
51RS000795TT	Akü ve taşıyıcısı	Battery & carrier	1
51RS000952S	Enstelasyon ve korna	Harness & horn	2
58RS114082TT	Göstergeler ve anahtarlar	Gauges & switches	3
58RS110991S	Farlar ve lambalar	Headlamp & lamps	4
51RS000614TT	Sigorta kutusu ve bağlantıları	Fuse box & mountings	5
58RS110986TT	Cam silecek mekanizması	Windscreen wiper mechanism	6
51RS000621TT	Cam yıkama tertibatı	Windscreen washer mechanism	7
51RS201066TT	Marş motoru detay parçaları	Starter motor detail parts	8
51RS201161TT	Alternatör detay parçaları	Alternator detail parts	9
51RS100361TT	Merkezi kilit sistemi	Central lock system	10

MEGASTAR (PANELVAN) (360 PDV)**ELEKTRİK SİSTEMİ****ELECTRICAL SYSTEM****Komp / Assy**

Akü ve taşıyıcısı

Battery & carrier

51RS000795TT



MEGASTAR (PANELVAN) (360 PDV)**ELEKTRİK SİSTEMİ****ELECTRICAL SYSTEM****Komp / Assy****Akü ve taşıyıcısı****Battery & carrier****51RS000795TT**

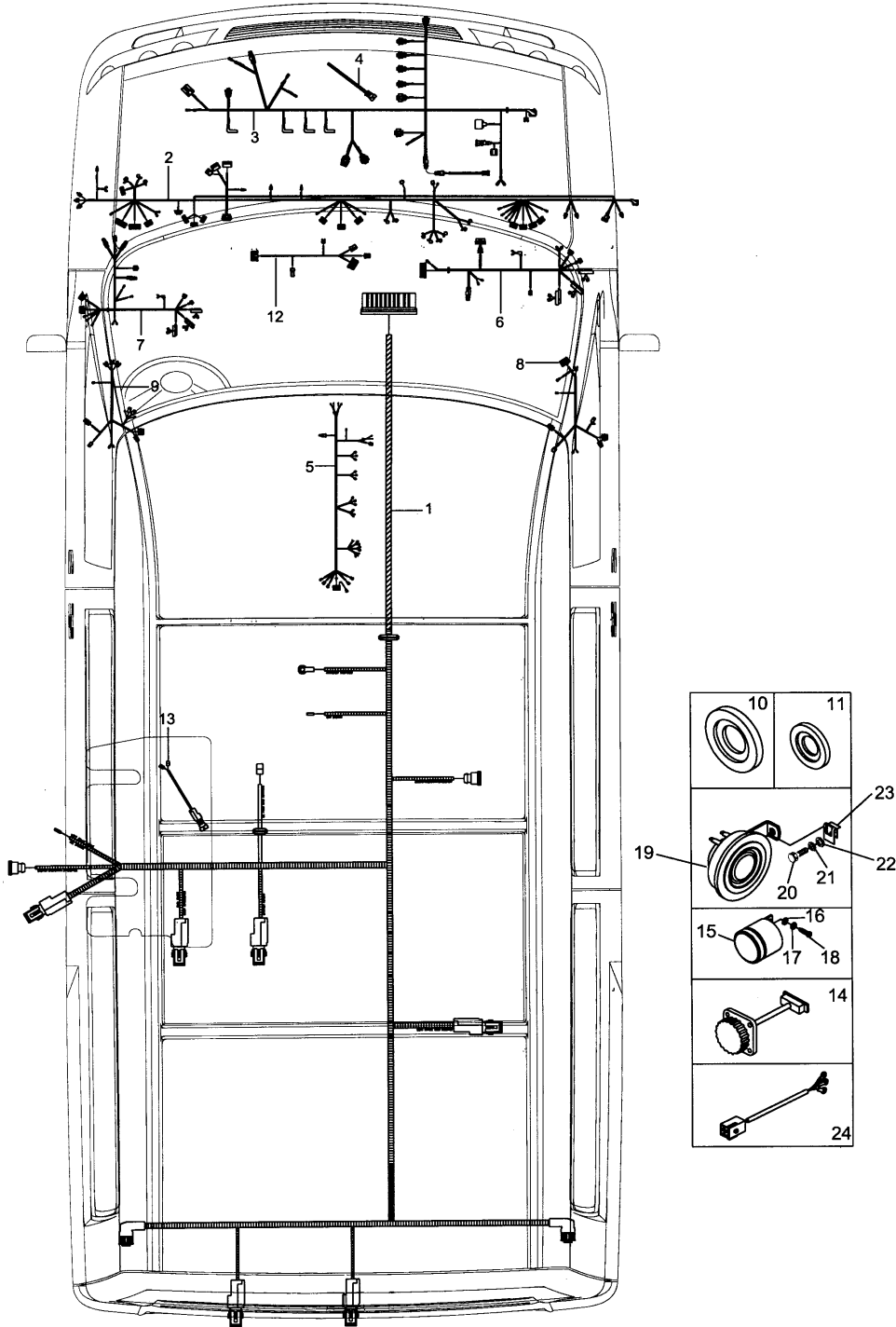
Şek. Fig.	Parça no Part no	Parça Adı	Part Name	Mik. Qty	Seri No Serial No	Açıklamalar Remarks
1	51RS300590	Akü-KMPL.	Battery-ASSY.	1		(12V.92AMP.)
1	51RS300717	Akü-KMPL.	Battery-ASSY.	1		(Alt.)(MUTLU)
1	51RS300718	Akü-KMPL.	Battery-ASSY.	1		(Alt.)(İNCİ)
2	51RS800956	Braket, batarya taşıyıcı	Bracket, battery carrier	1		
3	51RS800953	Braket, batarya tespit	Bracket, battery fixing	1		
4	51RS300425	Lastik, batarya alt	Rubber, battery lower	1		
5	FS108201	Şapkalı civata	Cap screw	1		
6	FS106121	Şapkalı civata	Cap screw	4		
7	FN106041	Şapkalı somun	Cap nut	3		
8	3M89153	Kablo, batarya şasi	Cable, battery chassis	1		
9	51RS300700	Kablo, batarya marş motor	Cable, battery starter motor	1		
10	3M90659	Marş motor şasi kablosu	Cable,starter motor-Chass.	1		
11	K5D2043	Pipo lastiği, büyük	Sleeve, protector	1		
12	FS110201	Şapkalı civata	Cap screw	1		
13	FX110041	Şapkalı somun	Cap nut	1		
14	WE110001	Tırtıllı rondela	Washer, shakeproof	2		
15	WE600051	Tırtıllı rondela	Washer, shakeproof	2		
16	WL108002	Yaylı rondela	Washer, spring	1		
17	NH108041	Somun	Nut	1		

MEGASTAR (PANELVAN) (360 PDV)**ELEKTRİK SİSTEMİ****ELECTRICAL SYSTEM****Komp / Assy**

Enstelasyon ve korna

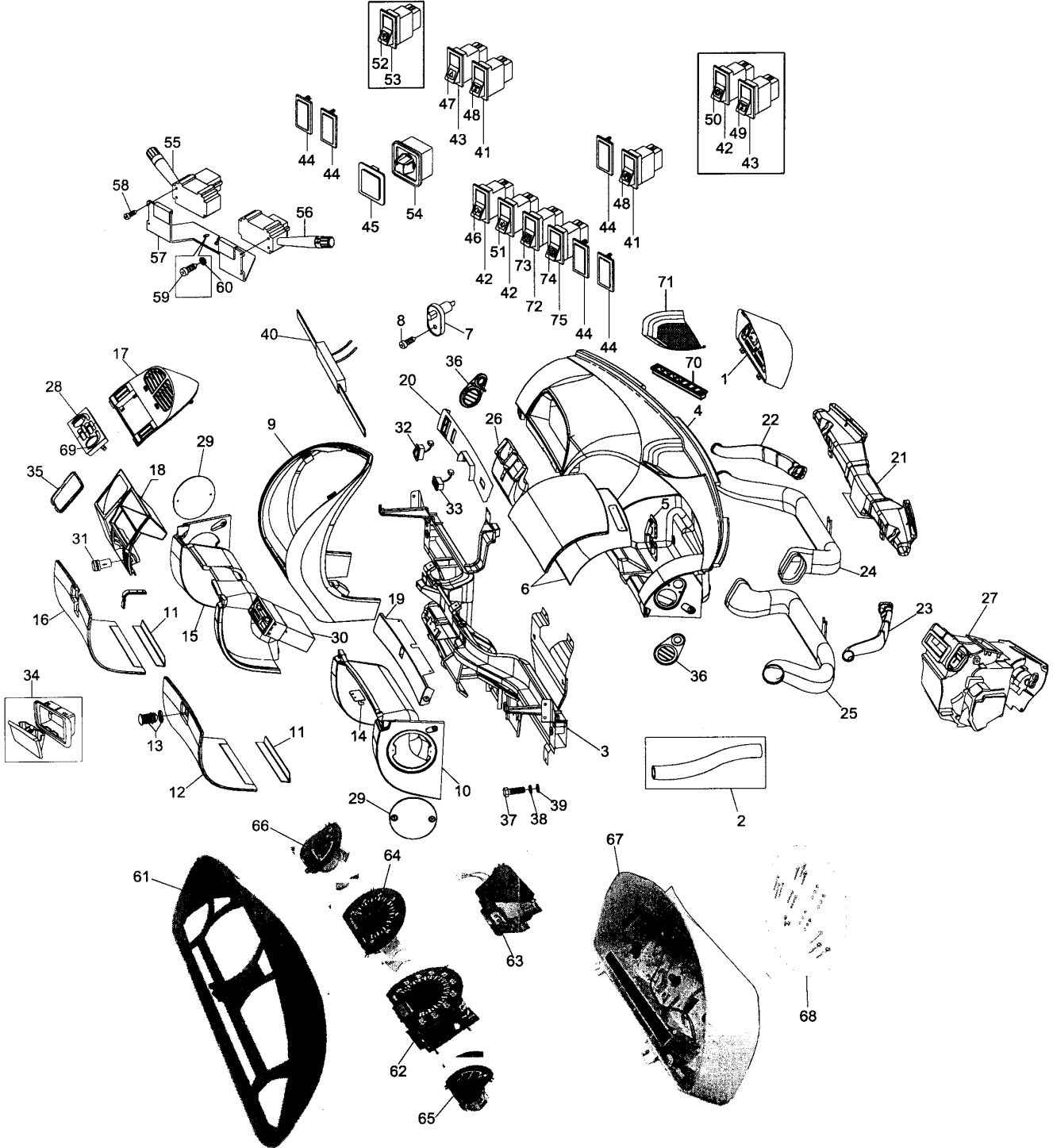
Harness & horn

51RS000952S



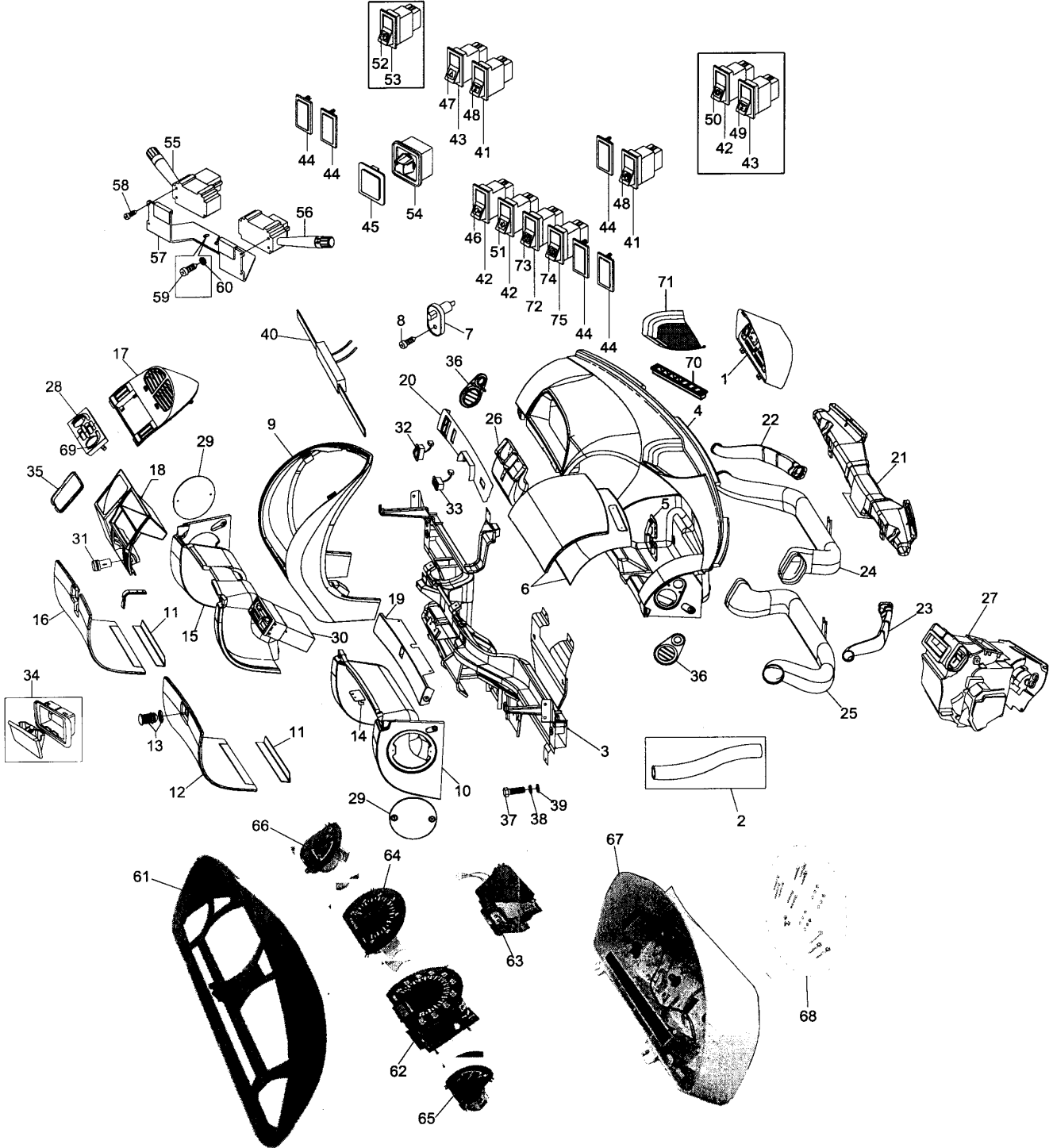
MEGASTAR (PANELVAN) (360 PDV)**ELEKTRİK SİSTEMİ****ELECTRICAL SYSTEM****Komp / Assy****Enstelasyon ve korna****Harness & horn****51RS000952S**

Şek. Fig.	Parça no Part no	Parça Adı	Part Name	Mik. Qty	Seri No Serial No	Açıklamalar Remarks
1	51RS301006	Gövde enstelasyonu	Body harness	1		
2	51RS301000	Kablo, torpido	Cable, glove box	1		
3	51RS300769	Motor enstelasyonu	Engine harness	1		
4	51RS300711	Kablo, kaput aydınlatma	Cable, hood lighting	1		
5	51RS301019	Kablo, iç aydınlatma	Cable, inner lighting	1		
6	51RS301001	Kablo-KMPL.Sağ	Cable-ASSY.RH	1		
7	51RS301002	Kablo-KMPL.Sol	Cable-ASSY.LH	1		
8	51RS301003	Ön kapı enstelasyonu-Sağ	Front door harness-RH	1		
9	51RS301004	Ön kapı enstelasyonu-Sol	Front door harness-LH	1		
10	58RS111913	Gromet, kablo geçiş-Sol	Grommet, cable-LH	1		
11	58RS111914	Gromet, kablo geçiş-Sağ	Grommet, cable-RH	1		
12	51RS301014	Kablo, kalorifer	Cable, heating	1		
13	51RS300643	Kablo, yakıt deposu	Cable, fuel tank	1		
14	51RS300784	Kablo, veri transfer	Cable, datum transfer	1		
15	52RS004915	Geri vites ikaz kornası	Reverse gear warning horn	1		
16	WJ105001	Rondela	Washer	1		
17	WL105002	Yaylı rondela	Washer, spring	1		
18	SE105141	Vida	Screw	1		
19	3M205586	Korna	Horn	1		
20	SH106201	Cıvata	Screw	1		
21	WL600042	Yaylı rondela	Washer, spring	1		
22	PWZ204	Düz rondela	Washer, plain	1		
23	8K35849	Yaylı somun	Nut, spring	1		
24	51RS300831	Kablo, fren göndergesi	Cable, brake sensor	1		

MEGASTAR (PANELVAN) (360 PDV)**ELEKTRİK SİSTEMİ****ELECTRICAL SYSTEM****Komp / Assy****Göstergeler ve anahtarlar****Gauges & switches****58RS114082TT**

MEGASTAR (PANELVAN) (360 PDV)**ELEKTRİK SİSTEMİ****ELECTRICAL SYSTEM****Komp / Assy****Göstergeler ve anahtarlar****Gauges & switches****58RS114082TT**

Şek. Fig.	Parça no Part no	Parça Adı	Part Name	Mik. Qty	Seri No Serial No	Açıklamalar Remarks
*	58RS112914	Torpedo paneli, montajlı-KMPL.	Glove box panel,mounting-ASSY.	1		
1	51RS300535	Gösterge paneli-KMPL.	Instrument panel-ASSY.	1		
2	51RS201719	Hortum	Hose	2		
3	58RS110797	Karkas-KMPL.	Skeleton-ASSY.	1		
4	58RS110716	Torpedo paneli, üst gövde	Glove panel, upper body	1		
5	58RS110875	Menteşe, torpedo üst	Hinge, glove upper	1		
6	58RS111087	Kapak, torpedo paneli üst	Cover, glove panel upper	1		
7	3K93122	Kapı iç aydınlatma butonu	Door interior lighting button	2		
8	SF104101	Vida	Screw	2		
9	58RS110719	Torpedo paneli, orta gövde	Glove panel, middle body	1		
10	58RS110882	Torpedo paneli, alt-Sağ	Glove panel, lower-RH	1		
11	58RS110854	Menteşe, kapak torpedo-Sağ	Hinge, cover glove-RH	1		
12	58RS111088	Kapak, torpedo paneli alt-Sağ	Cover, glove panel lower-RH	1		(GRİ / GREY)
12	58RS110722	Kapak, torpedo paneli alt-Sağ	Cover, glove panel lower-RH	1		(SİYAH / BLACK)
13	58RS110876	Kilit, torpedo	Lock, glove	1		
14	58RS112718	Kilit karşılığı, torpedo	Lock counter, glove	1		
15	58RS110717	Torpedo paneli alt gövde-Sol	Glove panel, lower body-LH	1		
16	58RS111089	Kapak, torpedo paneli alt-Sol	Cover, glove panel lower-LH	1		(GRİ / GREY)
16	58RS110721	Kapak, torpedo paneli alt-Sol	Cover, glove panel lower-LH	1		(SİYAH / BLACK)
17	58RS112916	Orta modül, üst	Middle module, upper	1		
18	58RS112917	Orta modül, alt	Middle module, lower	1		
19	58RS112918	Orta kuşak-Sağ	Middle strap-RH	1		
20	58RS112919	Orta kuşak-Sol	Middle strap-LH	1		
21	58RS110441	Hava kanalı, cam önü	Air canal, glass	1		
22	58RS110437	Hava kanalı, kapı camı-Sol	Air canal, door glass-LH	1		
23	58RS110438	Hava kanalı, kapı camı-Sağ	Air canal, door glass-RH	1		
24	58RS110439	Hava kanalı, yan üfleç-Sol	Air canal, side blower-LH	1		
25	58RS110440	Hava kanalı, yan üfleç-Sağ	Air canal, side blower-RH	1		
26	58RS110442	Hava kanalı, orta modül	Air canal, middle module	1		
27	58RS111951	Kalorifer-KMPL.	Heating-ASSY.	1		
28	58RS110918	Kumanda kapağı, kalorifer	Control cover, heating	1		
29	58RS112913	Kapak, karkas	Cover, skeleton	2		
30	51RS300990	Radyo-Teyp	Radio-Tape	1		
30	51RS300989	Radyo-Teyp	Radio-Tape	1		(Alt.)
30	51RS300938	Radyo-Teyp	Radio-Tape	1		(Alt.)
31	58RS503980	Çakmak-KMPL.	Lighter-ASSY.	1		
31	3M67701	Çakmak-KMPL.	Lighter-ASSY.	1		(Alt.)
31	3M200951	Çakmak-KMPL.	Lighter-ASSY.	1		(Alt.)
32	51RS300599	Far ayar butonu	Headlamp adjusting button	1		
33	51RS300576	Anahtar, gösterge aydınlatma	Switch, instrument lighting	1		
34	58RS110919	Küllük	Ashtray	1		
35	58RS110921	Vites körüğü tutucu	Gear chamber handle	1		
36	58RS112922	Kapak, hava kanalı yan üfleç	Cover, air canal side blower	2		
37	BH110164	Cıvata	Bolt	2		
38	WA110064	Düz rondela	Washer, plain	2		
39	WL110002	Yaylı rondela	Washer, spring	2		
40	52RS004990	Anten-Radyo	Antenna	1		
41	58RS501730	Anahtar, ön iç aydınlatma	Switch, front inner lighting	2		
42	58RS501734	Anahtar, hasta bölümü aydınlat	Switch, ill part lighting	1		
43	58RS501729	Anahtar, dörtlü sinyal	Switch, hazard lamp	2		
44	58RS501743	Anahtar tapası	Plug, switch	7		
45	58RS112237	Kapak, ayna ayar anahtarı	Cover, mirror switch	1		
46	58RS501739	Sembol, arka sis	Symbol, rear fog	1		
47	58RS501735	Sembol, dörtlü sinyal	Symbol, hazard flasher	1		

MEGASTAR (PANELVAN) (360 PDV)**ELEKTRİK SİSTEMİ****ELECTRICAL SYSTEM****Komp / Assy****Göstergeler ve anahtarlar****Gauges & switches****58RS114082TT**

MEGASTAR (PANELVAN) (360 PDV)**ELEKTRİK SİSTEMİ****ELECTRICAL SYSTEM****Komp / Assy****Göstergeler ve anahtarlar****Gauges & switches****58RS114082TT**

48	51RS300820	Sembol, harita okuma	Symbol, map reading	2	
49	52RS002361	Sembol, klima	Symbol, air conditioner	1	(OPSİYON/OPTIONAL)
50	58RS501833	Sembol, ön sis	Symbol, front fog	1	(OPSİYON/OPTIONAL)
51	58RS501832	Sembol, ayna ısıtıcı	Symbol, mirror heating	1	
52	51RS300822	Anahtar, dördü sinyal	Switch, fourth signal	1	(OPSİYON/OPTIONAL)
53	51RS300824	Anahtar	Switch	1	(OPSİYON/OPTIONAL)
54	51RS300911	Ayna ayar butonu	Mirror adjusting button	1	(OPSİYON/OPTIONAL)
55	3M90827	Kollu anahtar, park-sinyal-far	Lever switch	1	
56	3M90826	Kollu anahtar, silecek	Lever switch	1	
57	58RS112508	Braket, kollu anahtar	Bracket, lever switch	1	
58	K1B9000	Sac vidası	Screw	4	
59	SE105141	Vida	Screw	2	
60	WA105001	Düz rondela	Washer, plain	2	
61	9P918998	Ön cam ve kadran-KMPL.	Front glass & face-ASSY.	1	
62	9P918999	Kilometre göstergesi	Gauges, speedometer	1	
63	9P919000	LCD zaman saati	LCD quartz clock	1	
64	9P919001	Devir göstergesi	Tachometer	1	
65	9P919002	Yakıt göstergesi	Gauge, fuel	1	
66	9P919003	Hararet göstergesi	Gauge, temperature	1	
67	9P919004	Gövde-KMPL.	Body-ASSY.	1	
68	9P919061	Vida takımı	Socket head screw	1	
69	58RS110918	Kumanda kapağı, kalorifer	Control cover, heating	1	
70	58RS111773	Üfleç, cam önü-Sol	Blower, glass-LH	1	(SİYAH)
-	58RS111774	Üfleç, cam önü-Sağ	Blower, glass-RH	1	(SİYAH)
70	58RS112921	Üfleç, cam önü-Sol	Blower, glass-LH	1	(GRİ)
-	58RS112920	Üfleç, cam önü-Sağ	Blower, glass-RH	1	(GRİ)
71	58RS113544	Kauçuk, torpido üstü	Rubber, glove box upper	1	
72	58RS501731	Anahtar, arka iç aydınlatma	Switch, rear inner lighten	1	
73	58RS501736	Sembol, iç aydınlatma	Symbol, inner lighter	2	
74	58RS501732	Anahtar, arka kalorifer	Switch, rear heater	1	
75	58RS501737	Sembol, kalorifer	Symbol, heating	1	

MEGASTAR (PANELVAN) (360 PDV)

ELEKTRİK SİSTEMİ

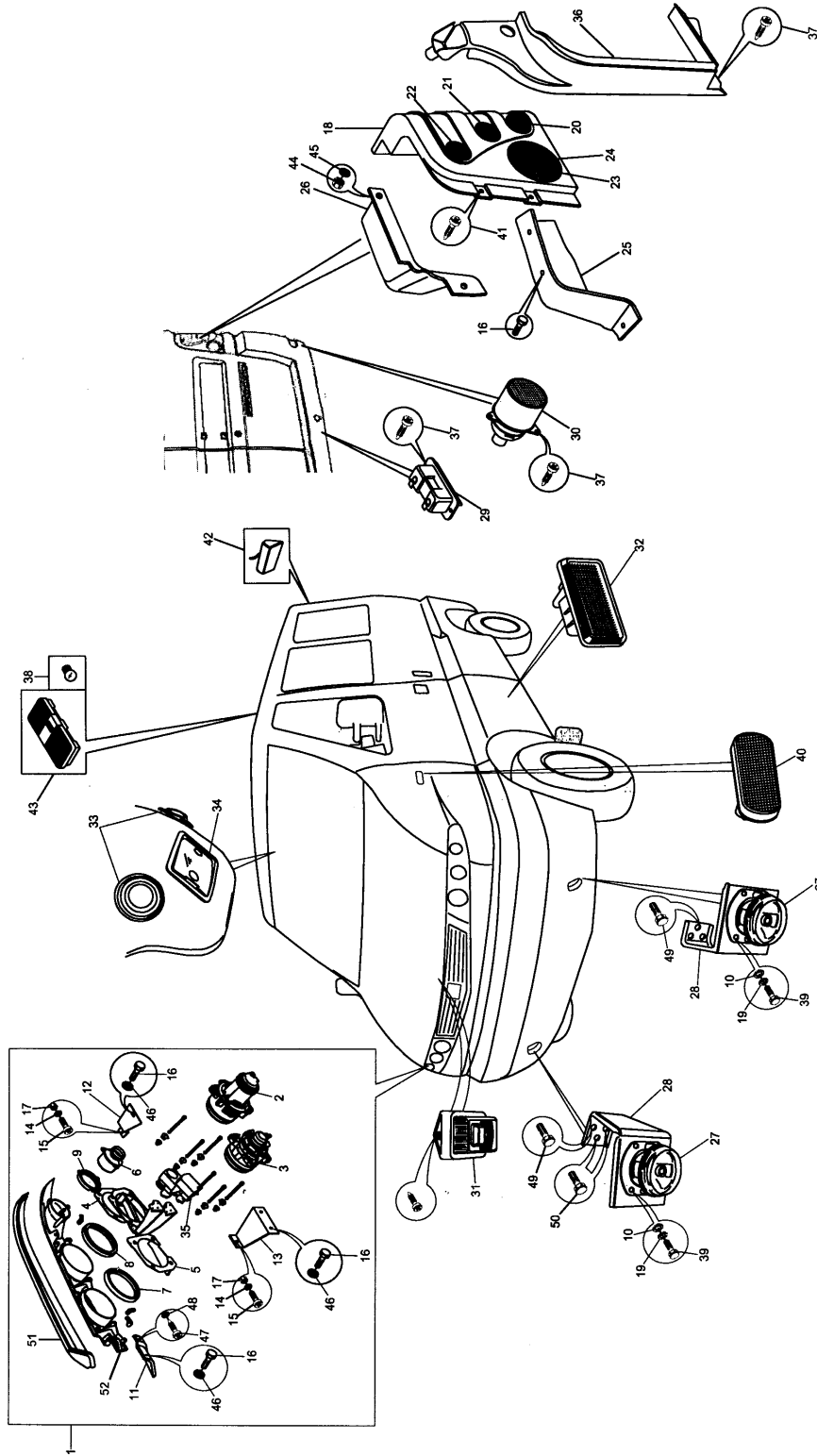
ELECTRICAL SYSTEM

Komp / Assy

Farlar ve lambalar

Headlamp & lamps

58RS110991S



MEGASTAR (PANELVAN) (360 PDV)**ELEKTRİK SİSTEMİ****ELECTRICAL SYSTEM****Komp / Assy****Farlar ve lambalar****Headlamp & lamps****58RS110991S**

Şek. Fig.	Parça no Part no	Parça Adı	Part Name	Mik. Qty	Seri No Serial No	Açıklamalar Remarks
1	58RS111906	Ön far, motorlu-Sağ	Front headlamp, with motor-RH	1		
_	58RS111907	Ön far, motorlu-Sol	Front headlamp, with motor-LH	1		
2	58RS111463	Far, kısa	Headlamp, short	2		
3	58RS111462	Far, uzun	Headlamp, long	2		
4	58RS111354	Braket, kısa far bağlantı-Sağ	Bracket, short headlamp-RH	1		
_	58RS111353	Braket, kısa far bağlantı-Sol	Bracket, short headlamp-LH	1		
5	58RS111356	Braket, uzun far bağlantı-Sağ	Bracket, long headlamp-RH	1		
_	58RS111355	Braket, uzun far bağlantı-Sol	Bracket, long headlamp-LH	1		
6	58RS170466	Sinyal lambası	Signal lamp	2		
7	58RS112983	Gromet, uzun far	Grommet, long headlamp	2		
8	58RS113425	Gromet, kısa far	Grommet, short headlamp	2		
9	58RS110889	Gromet, sinyal	Grommet, signal	2		
10	WC105001	Düz rondela	Washer, plain	8		
11	58RS111358	Braket, far taşıyıcı iç-Sağ	Bracket,headlamp carrier in-RH	1		
_	58RS111357	Braket, far taşıyıcı iç-Sol	Bracket,headlamp carrier in-LH	1		
12	58RS111359	Braket, far taşıyıcı-Üst	Bracket,headlamp carrier-Upper	2		
13	58RS111360	Braket, far taşıyıcı-Dış	Bracket,headlamp carrier-Outer	2		
14	WL105005	Yaylı rondela	Washer, spring	6		
15	SE105141	Vida	Screw	12		
16	FS106201	Şapkalı civata	Cap screw	2		
17	NH105041	Somun	Nut	2		
18	58RS111090	Arka stop lambası-Sağ	Rear stop lamp-RH	1		
_	58RS111091	Arka stop lambası-Sol	Rear stop lamp-LH	1		
19	WL105002	Yaylı rondela	Washer, spring	8		
20	58RS111128	Arka park lambası	Rear parking lamp	2		
21	58RS111129	Arka sinyal lambası	Rear signal lamp	2		
22	58RS111130	Arka stop lambası	Rear stop lamp	2		
23	58RS111131	Reflektör	Reflector	2		
24	58RS111132	Geri vites lambası	Reverse gear lamp	2		
25	58RS111264	Braket,kapak arka stop alt-Sağ	Bracket, rear stop lower-RH	1		
_	58RS111265	Braket,kapak arka stop alt-Sol	Bracket, rear stop lower-LH	1		
26	58RS111262	Braket,kapak arka stop üst-Sağ	Bracket, rear stop upper-RH	1		
_	58RS111263	Braket,kapak arka stop üst-Sol	Bracket, rear stop upper-LH	1		
27	58RS110778	Sis farı	Fog lamp	2		
28	58RS110554	Braket, sis farı bağlantı	Bracket, fog lamp mounting	2		
29	58RS110945	Plaka lambası	Licence plate lamp	2		
30	58RS111571	Arka sis lambası	Rear fog lamp	2		
31	51RS300512	Motor kaput aydınlatma lambası	Lamp, engine hood light	1		
32	58RS113129	Basamak aydınlatma lambası	Lamp, foot step light	3		
33	58RS110923	Harita okuma lambası	Lamp-Map reading	2		
34	58RS111424	İç aydınlatma lambası	Interior lamp-Inner	1		
35	53RS300399	Far ayar motoru	Headlamp adjusting motor	2		
36	58RS111768	Gizleme paneli, arka stop-Sağ	Hidden panel, rear stop-RH	1		
_	58RS111767	Gizleme paneli, arka stop-Sol	Hidden panel, rear stop-LH	1		
37	DA608044	Sac vidası	Screw	6		
38	58RS111651	Ampul	Bulb	6		
39	SH105161	Civata	Screw	8		
40	58RS102164	Çamurluk sinyal lambası	Mudguard signal lamp	2		
41	SE106204	Vida	Screw	4		
42	51RS300867	Stop lambası	Stop lamp	1		
43	58RS100367	İç aydınlatma lambası	Interior lighting lamp	2		
44	WL106002	Yaylı rondela	Washer, spring	4		
45	NH106041	Somun	Nut	4		
46	PWZ204	Düz rondela	Washer, plain	6		

MEGASTAR (PANELVAN) (360 PDV)

ELEKTRİK SİSTEMİ

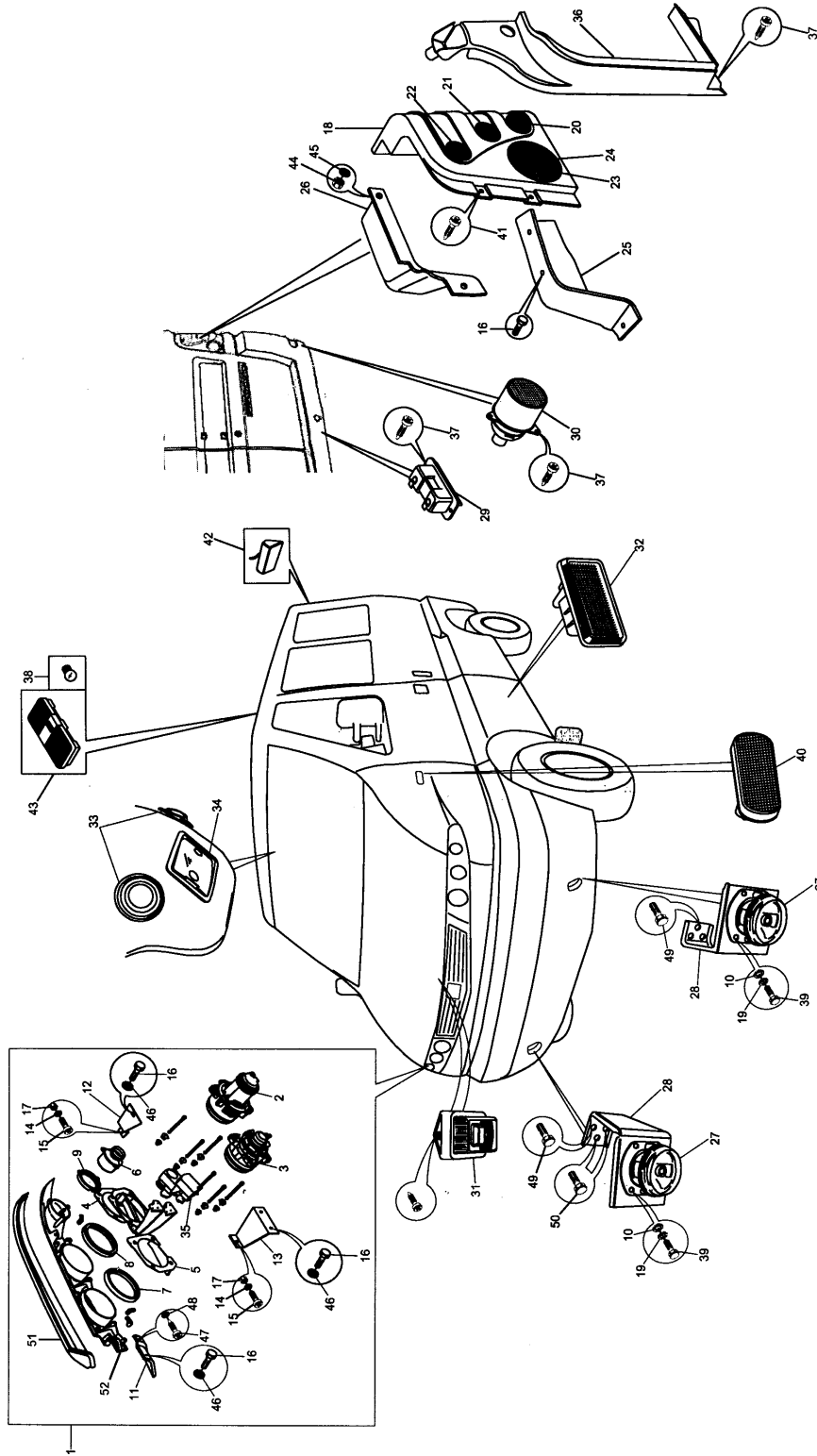
ELECTRICAL SYSTEM

Komp / Assy

Farlar ve lambalar

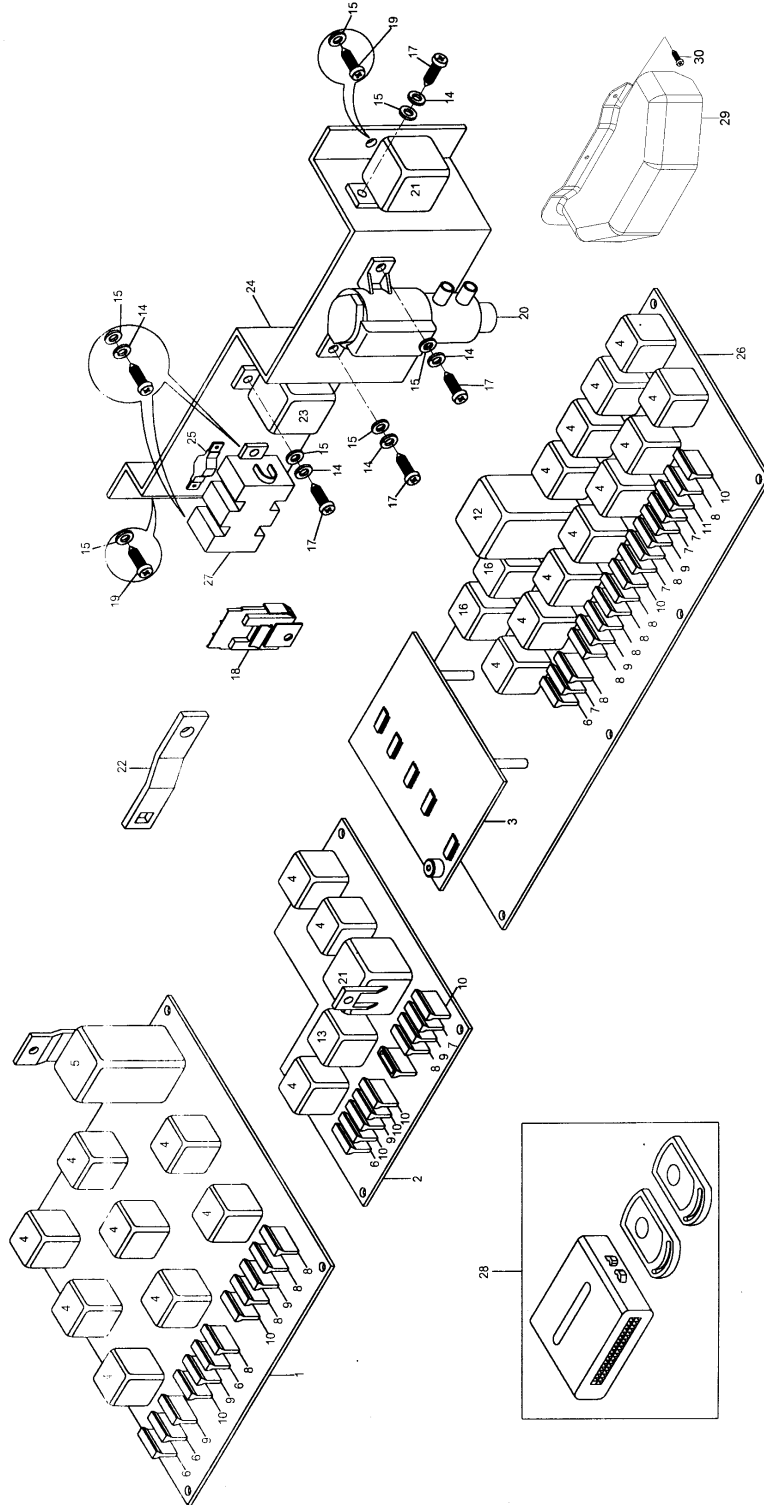
Headlamp & lamps

58RS110991S



MEGASTAR (PANELVAN) (360 PDV)**ELEKTRİK SİSTEMİ****ELECTRICAL SYSTEM****Komp / Assy****Farlar ve lambalar****Headlamp & lamps****58RS110991S**

47	AB610064	Sac vidası	Screw	2
48	WC701121	Düz rondela	Washer, plain	2
49	SH106161	Cıvata	Screw	4
50	SH106101	Cıvata	Screw	2
51	58RS110890	Lens, far-Sağ	Lens, headlamp-RH	1
=	58RS110891	Lens, far-Sol	Lens, headlamp-LH	1
52	58RS110892	Ayna, far-Sağ	Mirror, headlamp-RH	1
=	58RS110893	Ayna, far-Sol	Mirror, headlamp-LH	1
53	58RS112907	Lastik conta, lamba	Rubber gasket, lamp	1

MEGASTAR (PANELVAN) (360 PDV)**ELEKTRİK SİSTEMİ****ELECTRICAL SYSTEM****Komp / Assy****Sigorta kutusu ve bağlantıları****Fuse box & mountings****51RS000614TT**

MEGASTAR (PANELVAN) (360 PDV)**ELEKTRİK SİSTEMİ****ELECTRICAL SYSTEM****Komp / Assy****Sigorta kutusu ve bağlantıları****Fuse box & mountings****51RS000614TT**

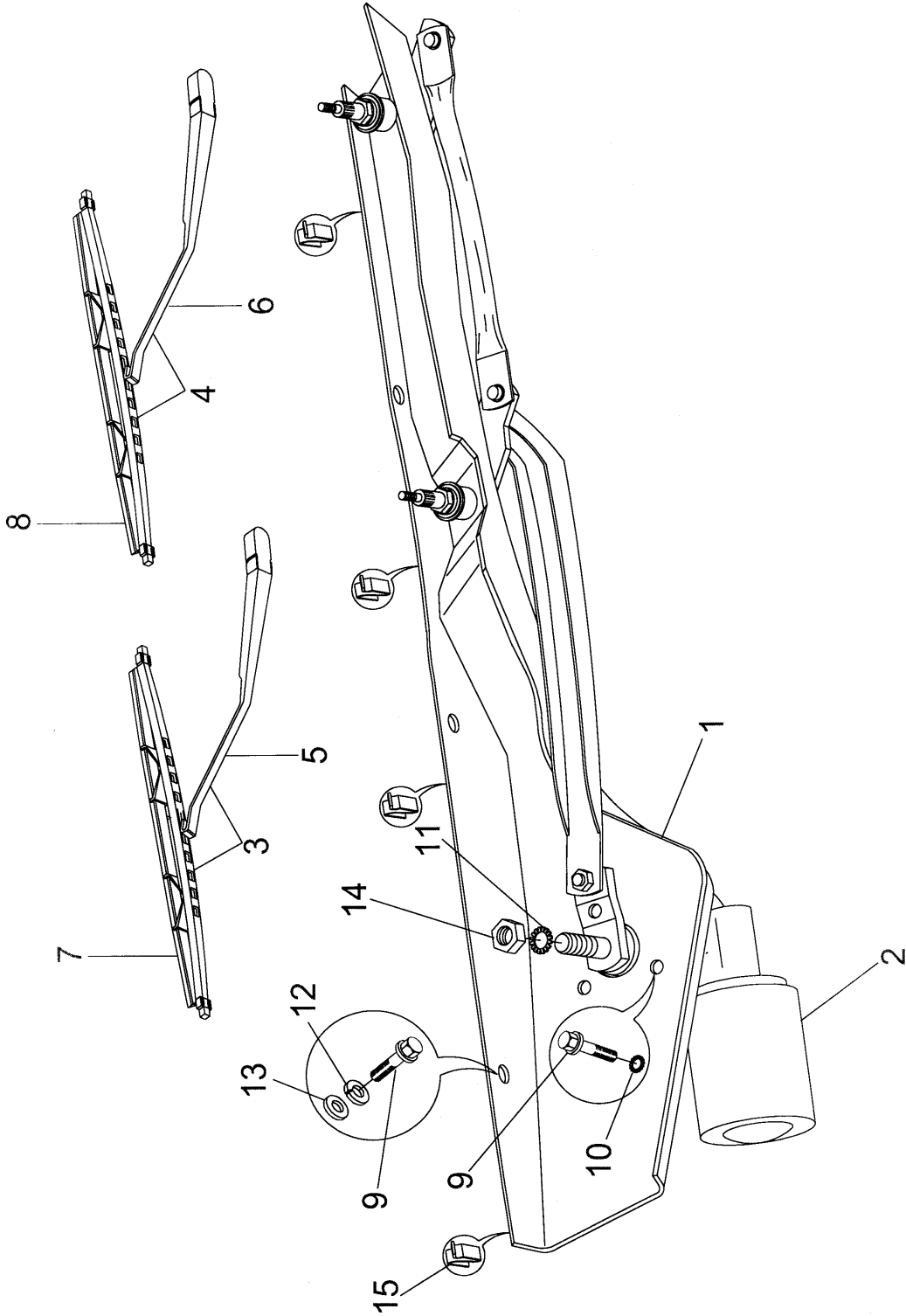
Şek. Fig.	Parça no Part no	Parça Adı	Part Name	Mik. Qty	Seri No Serial No	Açıklamalar Remarks
1	51RS300800	Baskılı devre	Printed circuit	1		
2	51RS300955	Baskılı devre	Printed circuit	1		
3	51RS300575	Baskılı devre	Printed circuit	1		
4	51RS300154	Röle, 12V.	Relay, 12V.	23		
5	3K87446	Flaşör ünitesi-KMPL.	Flasher unit-ASSY.	1		
6	3K230720	Sigorta	Fuse	5		(3 AMP.)
7	3K60213	Sigorta	Fuse	5		(5 AMP.)
8	3K230724	Sigorta	Fuse	13		(10 AMP.)
9	3K230726	Sigorta	Fuse	6		(15 AMP.)
10	3K60217	Sigorta	Fuse	8		(20 AMP.)
11	51RS300619	Sigorta	Fuse	2		(25 AMP.)
12	51RS300783	Silecek rölesi	Relay, wiper	1		
13	51RS300750	Direnç ünitesi	Resistance unit	1		(STANDART)
13	51RS300154	Röle, 12V.	Relay, 12V.	1		(OPSİYON:KLİMA)
14	WL105002	Yaylı rondela	Washer, spring	6		
15	WC701121	Düz rondela	Washer, plain	1		
16	3M67749	Silecek rölesi	Relay,wiper	2		
17	SE105041	Vida	Screw	6		
18	58RS100208	Soket, sigorta yuvası	Socket, fuse hole	1		
19	AB610064	Sac vidası	Screw	8		
20	51RS500868	Vakum modülatörü	Vacuum module	1		
21	51RS300787	Röle	Relay	1		(12V. 80 AMP.)
22	51RS300661	Braket, röle bağlantı	Bracket, relay mounting	1		
23	3K50954	Röle-Far,termostart,fren, sis	Relay-Headl.,thermo.,brake,fog	1		
24	51RS801782	Braket, röle bağlantı	Bracket, relay mounting	1		
25	51RS300547	Sigorta	Fuse	1		(50 AMP.)
26	51RS300845	Baskılı devre, montajlı-KMPL.	Circuit printed, fixed-ASSY.	1		
27	3K230934	Sigorta tutucu	Retainer, fuse	1		
28	51RS300880	İmmobilizer	İmmobilizer	1		(OPSİYON/OPTIONAL)
29	51RS801785	Kapak, röle braket	Cover, relay bracket	1		
30	58RS112833	Özel vida	Special screw	3		

MEGASTAR (PANELVAN) (360 PDV)**ELEKTRİK SİSTEMİ****ELECTRICAL SYSTEM****Komp / Assy**

Cam silecek mekanizması

Windscreen wiper mechanism

58RS110986TT



MEGASTAR (PANELVAN) (360 PDV)**ELEKTRİK SİSTEMİ****ELECTRICAL SYSTEM****Komp / Assy****Cam silecek mekanizması****Windscreen wiper mechanism****58RS110986TT**

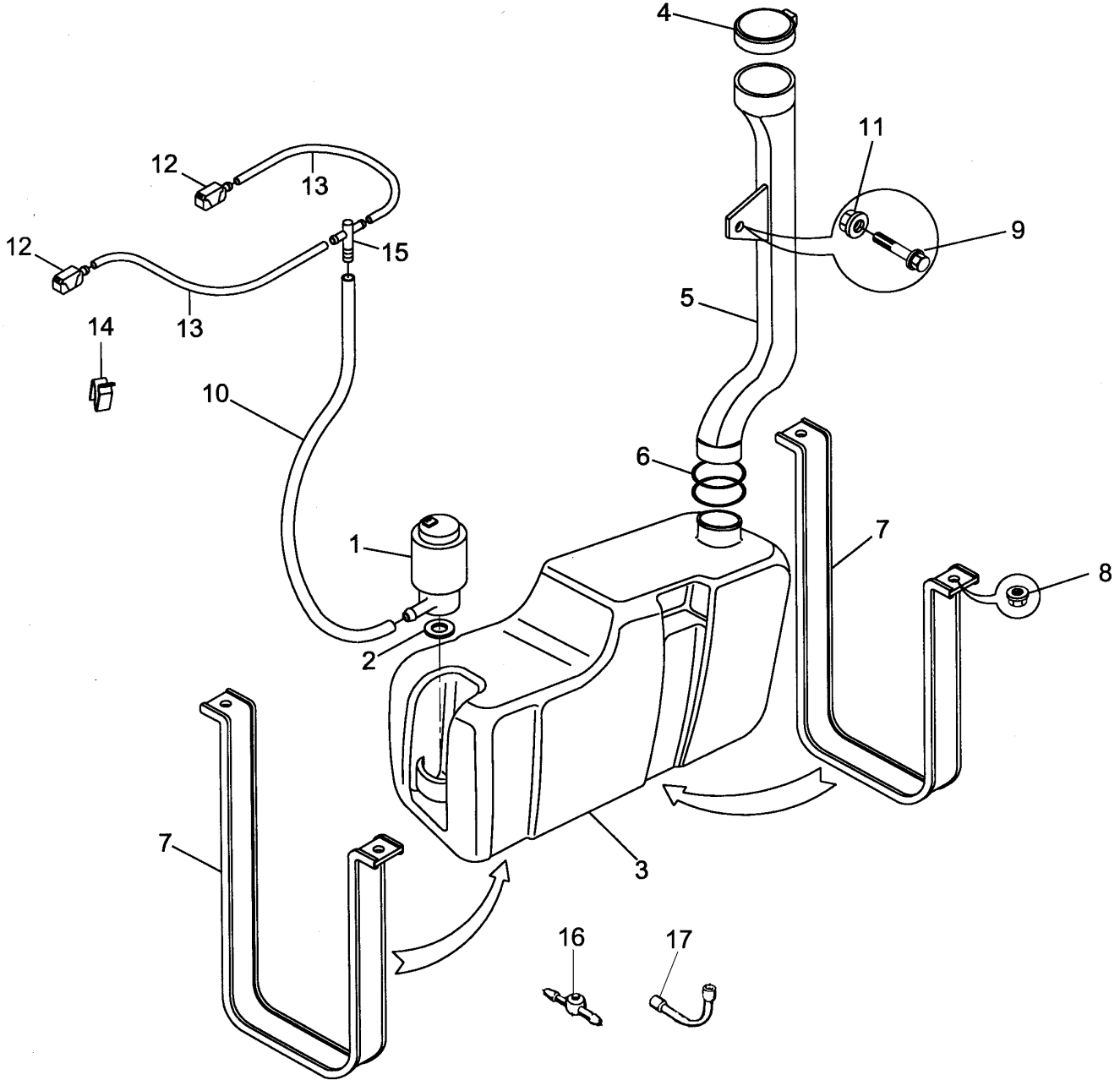
Şek. Fig.	Parça no Part no	Parça Adı	Part Name	Mik. Qty	Seri No Serial No	Açıklamalar Remarks
1	58RS110373	Cam silecek mekanizması-KMPL.	Windscreen wiper mechanism	1		
2	58RS111306	Silecek motoru	Wiper motor	1		
3	58RS111604	Silecek kolu ve lastiği-Sağ	Wiper arm & rubber-RH	1		
4	58RS111603	Silecek kolu ve lastiği-Sol	Wiper arm & rubber-LH	1		
5	58RS111522	Silecek kolu-Sağ	Wiper arm-RH	1		
6	58RS111521	Silecek kolu-Sol	Wiper arm-LH	1		
7	58RS111606	Silecek lastiği-Sağ	Wiper rubber-RH	1		
8	58RS111605	Silecek lastiği-Sol	Wiper rubber-LH	1		
9	SH106161	Cıvata	Screw	7		
10	WE600041	Tırtıllı rondela	Washer, shakeproof	3		
11	WE600051	Tırtıllı rondela	Washer, shakeproof	1		
12	WC700001	Düz rondela	Washer, plain	4		
13	WL106002	Yaylı rondela	Washer, spring	4		
14	NT108041	Somun	Nut	1		
15	8M89290	Klips	Clip	4		

MEGASTAR (PANELVAN) (360 PDV)**ELEKTRİK SİSTEMİ****ELECTRICAL SYSTEM****Komp / Assy**

Cam yıkama tertibatı

Windscreen washer mechanism

51RS000621TT



MEGASTAR (PANELVAN) (360 PDV)**ELEKTRİK SİSTEMİ****ELECTRICAL SYSTEM****Komp / Assy****Cam yıkama tertibatı****Windscreen washer mechanism****51RS000621TT**

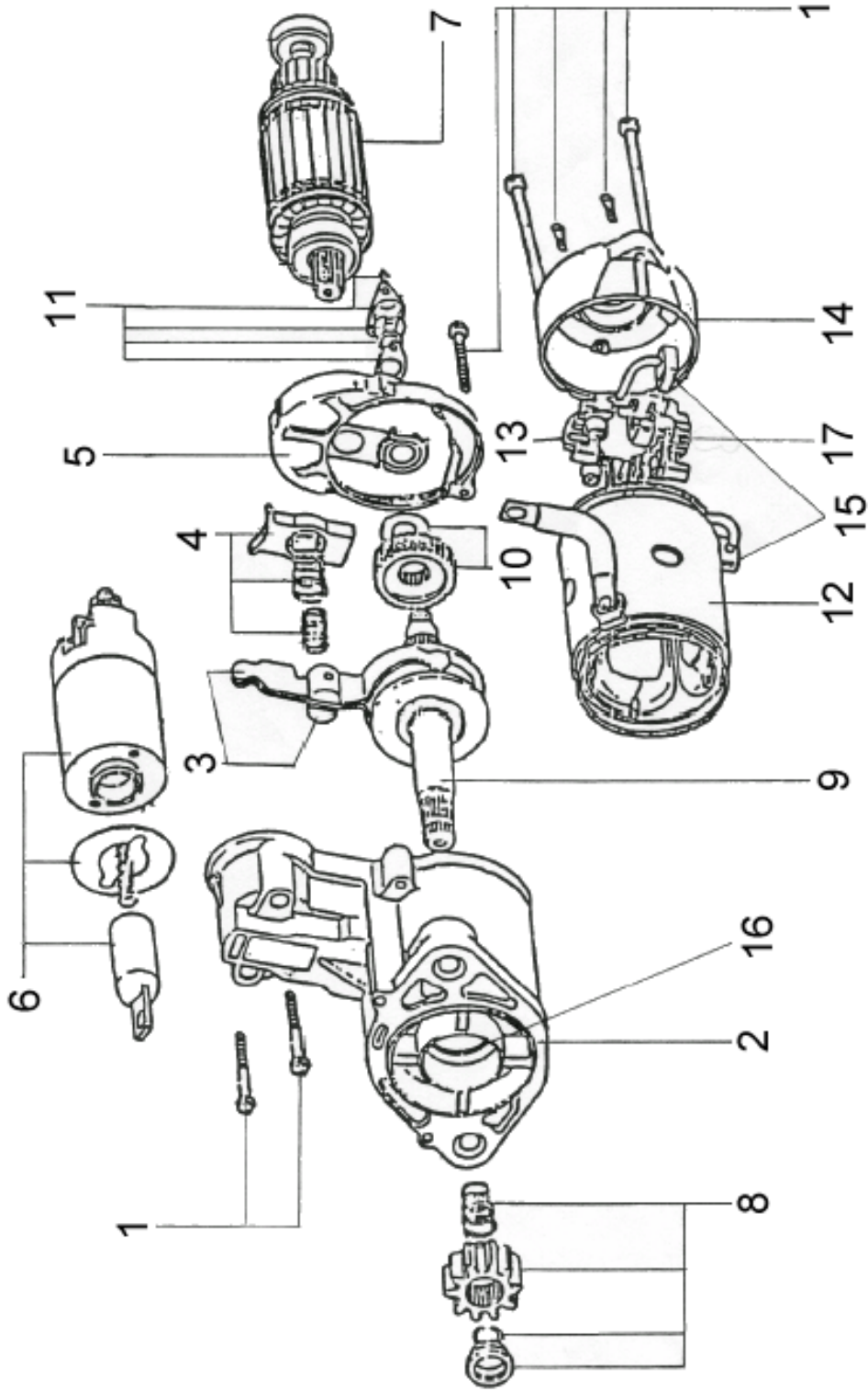
Şek. Fig.	Parça no Part no	Parça Adı	Part Name	Mik. Qty	Seri No Serial No	Açıklamalar Remarks
1	51RS300022	Cam yıkama motoru	Windscreen washer engine	1		
2	8K230858	Conta	Gasket	1		
3	51RS800336	Su deposu, motorlu	Water tank, with motor	1		
4	8K230857	Kapak	Cover	1		
5	51RS800855	Doldurma boğazı	Filler neck	1		
6	51RS800264	O-Ring	O-Ring	2		
7	51RS800853	Kuşak-KMPL.	Strap-ASSY.	2		
8	FN106041	Şapkalı somun	Cap nut	4		
9	FS108201	Şapkalı civata	Cap screw	1		
10	51RS801380	Hortum, cam yıkama	Hose, glass wash	1		(2.5 MT.)
11	FX108041	Şapkalı somun	Cap nut	1		
12	52RS000700	Fiskiye, cam yıkama	Water jet, windscreen washer	2		
13	58RS112586	Hortum, cam yıkama	Hose, glass wash	2		
14	8K202617	Klips	Clip	2		
15	58RS502728	Üçlü dağıtıcı	Connection, 3 way	1		
16	8B100432	Çek valf	Check valve	1		
17	K5D6023	Hortum, depo motor arası	Hose	1		

MEGASTAR (PANELVAN) (360 PDV)**ELEKTRİK SİSTEMİ****ELECTRICAL SYSTEM****Komp / Assy**

Marş motoru detay parçaları

Starter motor detail parts

51RS201066TT



MEGASTAR (PANELVAN) (360 PDV)**ELEKTRİK SİSTEMİ****ELECTRICAL SYSTEM****Komp / Assy****Marş motoru detay parçaları****Starter motor detail parts****51RS201066TT**

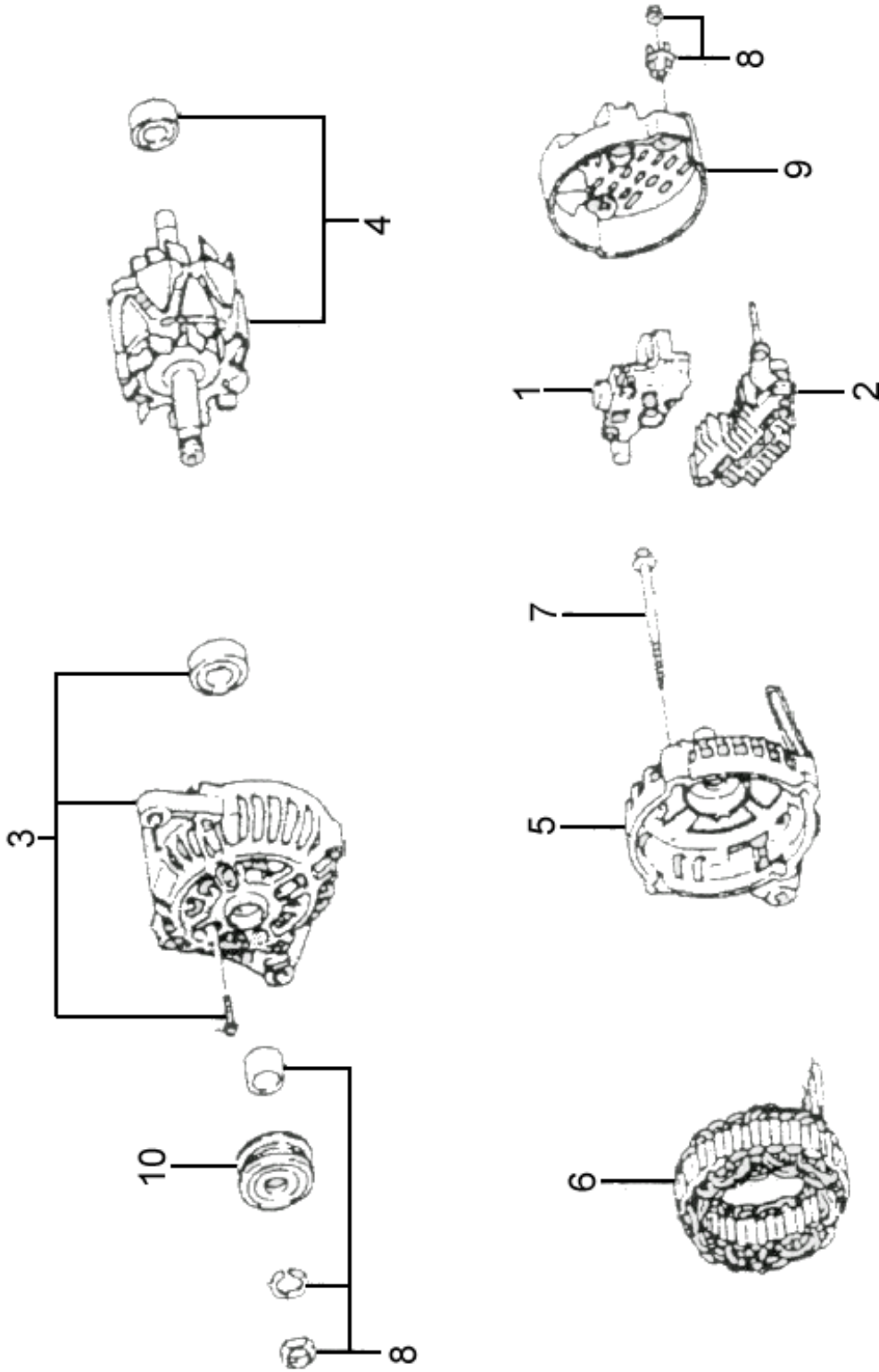
Şek. Fig.	Parça no Part no	Parça Adı	Part Name	Mik. Qty	Seri No Serial No	Açıklamalar Remarks
1	9P919928	Cıvata seti	Bolt set	2		
2	9P919929	Ön braket-KMPL.	Front bracket-ASSY.	1		
3	9P919930	Çatal takımı	Fork set	2		
4	9P919931	Çatal yay seti	Fork spring set	1		
5	9P919932	Orta braket-KMPL.	Center bracket-ASSY.	1		
6	9P919933	Solenoid	Solenoid	1		
7	9P919934	Endüvi	Enduvi	1		
8	9P919935	Pinyon seti	Pinion set	1		
9	9P919936	Dişli grubu-KMPL.	Gear group-ASSY.	1		
10	9P919937	Redüktör dişli seti	Reduktor gear set	1		
11	9P919938	Dişli grubu kilitleme seti	Gear group lock set	2		
12	9P919939	Gövde-KMPL.	Housing-ASSY.	1		
13	9P919940	Kömür yuvası-KMPL.	Brush nest-ASSY.	1		
14	9P919941	Arka braket-KMPL.	Rear bracket-ASSY.	1		
15	9P919942	Kömür takımı	Brush set	2		
16	9P919943	Burçlu rulman	Bearing, with bush	1		
17	9P919944	Kömür yayı takımı	Brush spring set	4		

MEGASTAR (PANELVAN) (360 PDV)**ELEKTRİK SİSTEMİ****ELECTRICAL SYSTEM****Komp / Assy**

Alternatör detay parçaları

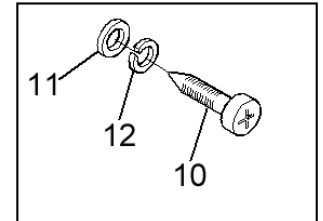
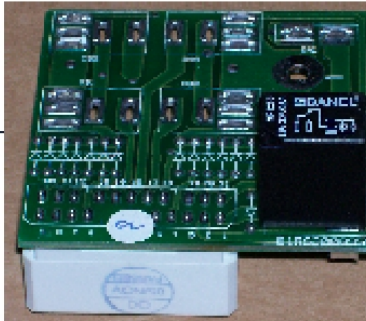
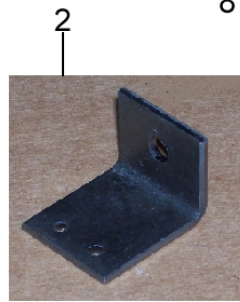
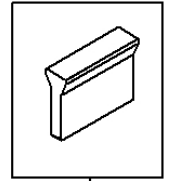
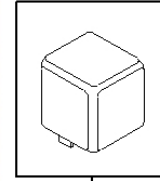
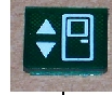
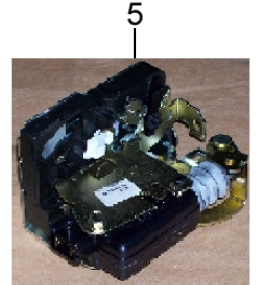
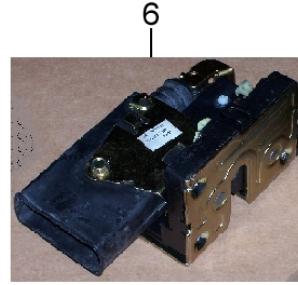
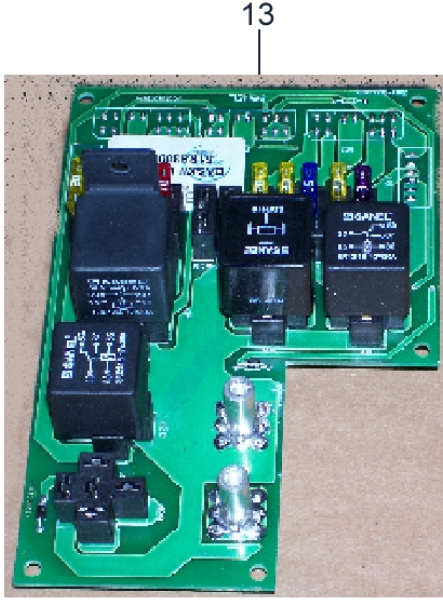
Alternator detail parts

51RS201161TT



MEGASTAR (PANELVAN) (360 PDV)**ELEKTRİK SİSTEMİ****ELECTRICAL SYSTEM****Komp / Assy****Alternatör detay parçaları****Alternator detail parts****51RS201161TT**

Şek. Fig.	Parça no Part no	Parça Adı	Part Name	Mik. Qty	Seri No Serial No	Açıklamalar Remarks
1	9P919945	Regülatör-Kömür yuvası takımı	Regulator-Bursh nest set	1		
2	9P919946	Redresör takımı	Rectifier Set	1		
3	9P919947	Ön braket-KMPL.	Front bracket-ASY.	4		
4	9P919948	Rotor	Rotor	1		
5	9P919949	Arka braket-KMPL.	Rear bracket-ASSY.	1		
6	9P919950	Stator	Stator	1		
7	9P919951	Saplama takımı	Stud set	4		
8	9P919952	Tamir takımı	Repair kit	1		
9	9P919953	Toz kapağı takımı	Dust cover set	1		
10	9P919954	Kasnak	Pulley	1		

MEGASTAR (PANELVAN) (360 PDV)**ELEKTRİK SİSTEMİ****ELECTRICAL SYSTEM****Komp / Assy****Merkezi kilit sistemi****Central lock system****51RS100361TT**

14

MEGASTAR (PANELVAN) (360 PDV)**ELEKTRİK SİSTEMİ****ELECTRICAL SYSTEM****Komp / Assy****Merkezi kilit sistemi****Central lock system****51RS100361TT**

Şek. Fig.	Parça no Part no	Parça Adı	Part Name	Mik. Qty	Seri No Serial No	Açıklamalar Remarks
1-16	51RS100361	Merkezi kilit kiti	Central lock kit	1		
1	51RS300880	İmmobilizer	İmmobilizer	1		
2	51RS801249	Braket, immobilizer bağlantı	Bracket, immobilizer mounting	2		
3	AB606034	Sac vidası	Screw	2		
4	AB610041	Sac vidası	Screw	2		
5	58RS112534	Kilit-Sağ	Lock-RH	3		
6	58RS112535	Kilit-Sol	Lock-LH	1		
7	51RS300824	Anahtar	Switch	1		
8	51RS801798	Sembol, merkezi kilit	Symbol, central lock	1		
9	51RS300855	Kablo, merkezi kilit	Cable, central lock	2		
10	SE104081	Vida	Screw	2		
11	WA104001	Düz rondela	Washer, plain	2		
12	WL104002	Yaylı rondela	Washer, spring	2		
13	51RS300955	Baskılı devre	Printed circuit	1		
14	51RS300908	Baskılı devre	Printed circuit	1		
15	51RS300154	Röle, 12V.	Relay, 12V.	2		
16	3K230726	Sigorta	Fuse	1		(15 AMP.)

MEGASTAR (PANELVAN) (360 PDV)

ŞAŞI VE SÜRÜCÜ KABİNİ

CHASSIS & CAB

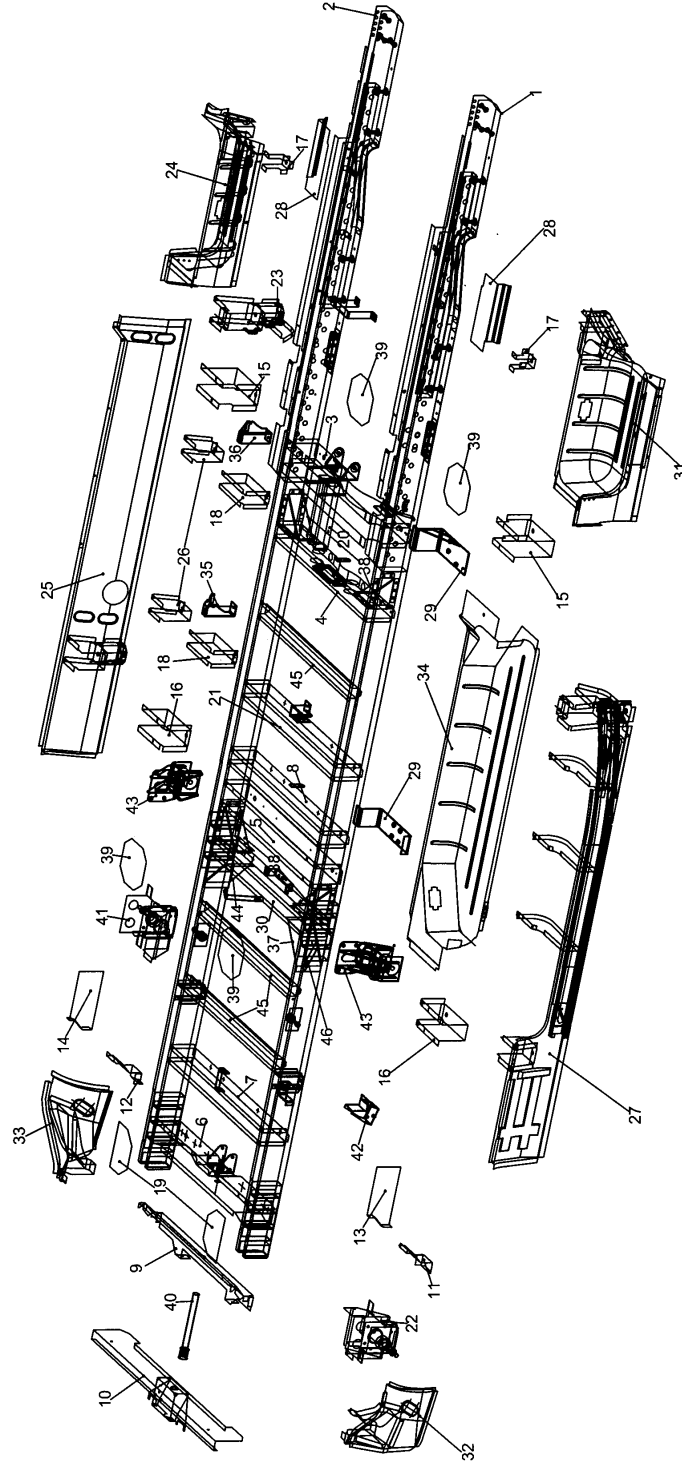
Parça Part No	Parça Adı	Part Name	Sayfa Page
58RS112655S	Şasi-KMPL.	Chassis-ASSY.	1
360PDVSG100	Taban ve ön paneller	Floor & front panels	2
58RS112424S	Yan ve arka paneller	Side & rear panels	3
58RS112667S	Tavan paneli	Roof panel	4
58RS110648S	Motor kaputu	Engine hood	5
58RS110946S	Ön kapı ve bağlantıları	Front door & mountings	6
58RS112708S	Arka kapı ve bağlantıları	Rear door & mountings	7
58RS112843S	Kayar kapı ve bağlantıları	Slide door & mountings	8
58RS111366S	Tamponlar ve bağlantıları	Bumpers & mountings	9
58RS110310S	Ön, arka ve yan camlar	Front, rear & side glasses	10
58RS110979S	Ön panjur	Radiator grille	11
58RS111452S	Koltuklar	Seats	12
58RS110980S	Döşemeler	Trims	13
51RS000938S	Etiketler	Labels	14
51RS000855S	Armalar ve motifleri	Emblems	15
51RS000538S	Tekerlekler ve avadanlıklar	Tires & rims	16
51RS800978S	Gürültü paneli	Noise panel	17

MEGASTAR (PANELVAN) (360 PDV)**ŞASI VE SÜRÜCÜ KABİNİ****CHASSIS & CAB****Komp / Assy**

Şasi-KMPL.

Chassis-ASSY.

58RS112655S



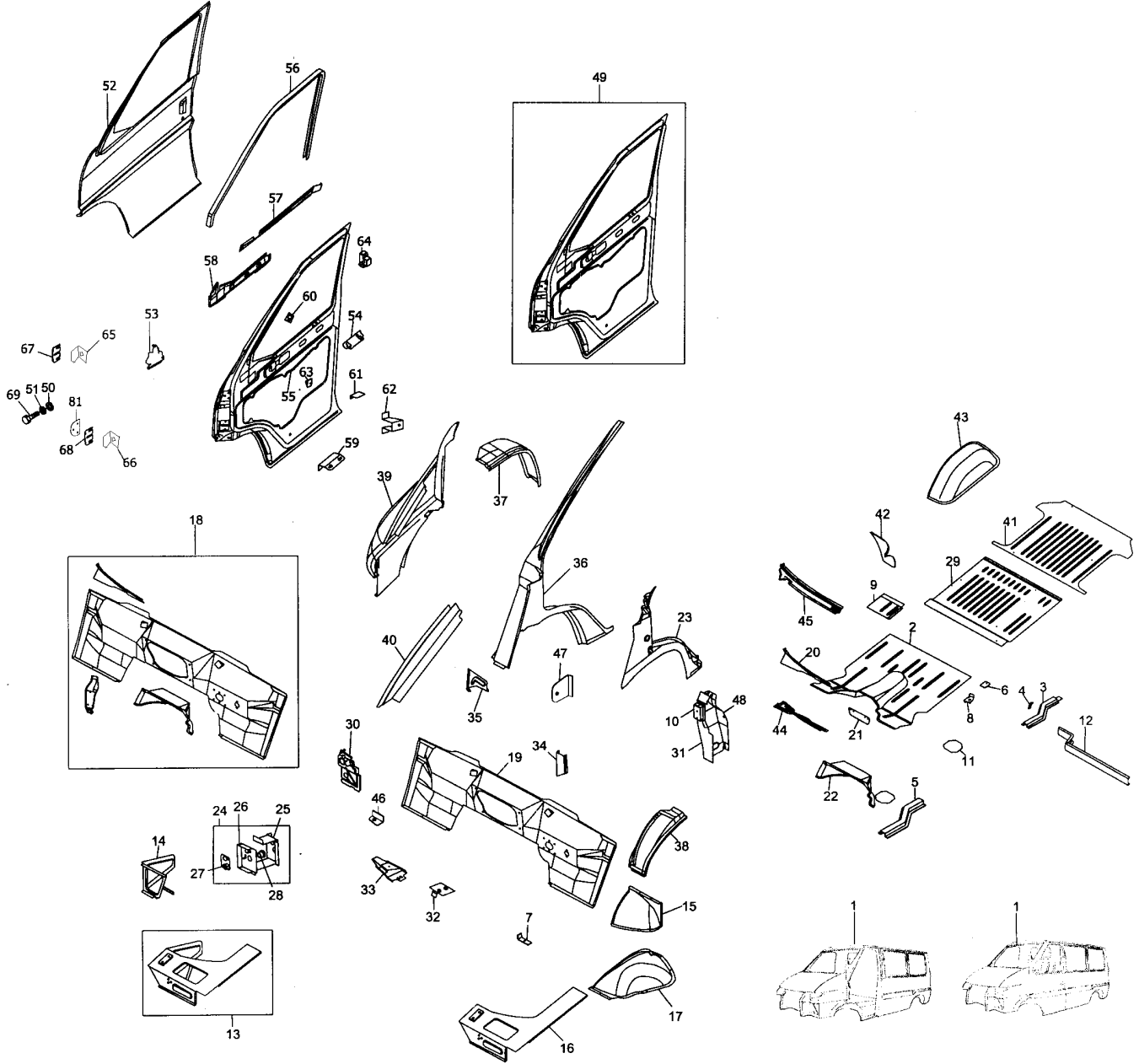
MEGASTAR (PANELVAN) (360 PDV)**ŞASI VE SÜRÜCÜ KABİNİ****CHASSIS & CAB****Komp / Assy****Şasi-KMPL.****Chassis-ASSY.****58RS112655S**

Şek. Fig.	Parça no Part no	Parça Adı	Part Name	Mik. Qty	Seri No Serial No	Açıklamalar Remarks
1	58RS112656	Şasi yan kolu-Sağ	Chassis side arm-RH	1		
2	58RS112657	Şasi yan kolu-Sol	Chassis side arm-LH	1		
3	58RS111543	Travers-No:1	Crossmember-Number:1	1		
4	58RS111454	Travers-No:2	Crossmember-Number:2	1		
5	58RS113110	Travers, geniş No:3	Crossmember, No:3	1		
6	58RS111553	Travers, stepne	Crossmember	1		
7	58RS111551	Travers-No:4 Arka	Crossmember-Number:4 Rear	1		
8	58RS111552	Travers-No:4 Ön	Crossmember-Number:4 Front	1		
9	58RS110167	Travers-No:6	Crossmember-Number:6	1		
10	58RS110777	Arka travers	Rear crossmember	1		
11	58RS110170	Travers, yan arka-Sağ	Crossmember, side rear-RH	1		
12	58RS110169	Travers, yan arka-Sol	Crossmember, side rear-LH	1		
13	58RS110769	Takviye, arka makas arka-Sol	Reinforce, rear spring rear-LH	1		
14	58RS110770	Takviye, arka makas arka-Sağ	Reinforce, rear spring rear-RH	1		
15	58RS110150	Travers, yan-Ön	Crossmember, side-Front	2		
16	58RS110189	Travers, yan-Arka	Crossmember, side-Rear	2		
17	58RS110161	Yan travers, şasi yan kol-Ön	Side crossmember, Front	2		
18	58RS110153	Travers uzatması, yan-Orta	Crossmember exten, side center	2		
19	58RS110162	Takviye sacı, arka	Reinforcement sheet, rear	2		
20	58RS112261	Travers, yakıt deposu-Ön	Crossmember, fuel tank-Front	1		
21	58RS113120	Travers, arka makas-Ön	Crossmember, rear spring-Front	1		
22	51RS701081	Braket, arka makas arka-Sağ	Bracket, rear spring rear-RH	1		
23	58RS112801	Travers uzatması, yan ön-Sol	Crossmem.extens, side front-LH	1		
24	58RS110603	Ön basamak-Sol	Front foot step-LH	1		
25	58RS113116	Orta etek-Sol	Center sheet-LH	1		
26	58RS110152	Travers, yan orta	Crossmember, side center	2		
27	58RS113306	Alt kızak grubu, kaynaklı-KMPL	Lower sliding group, welded	1		
28	58RS112348	Takviye sacı, şasi ön-Sağ	Reinf.sheet, chassis front-RH	1		
_	58RS112349	Takviye sacı, şasi ön-Sol	Reinf.sheet, chassis front-LH	1		
29	51RS801630	Braket, kayar basamak-Ön	Bracket, foot step-Front	1		
_	51RS801631	Braket, kayar basamak-Arka	Bracket, foot step-Rear	1		
30	58RS113119	Travers	Crossmember	1		
31	58RS110602	Ön basamak-Sağ	Front foot step-RH	1		
32	58RS110612	Arka etek-Sağ	Rear sheet-RH	1		
33	58RS110613	Arka etek-Sol	Rear sheet-LH	1		
34	58RS111783	Basamak, kayar kapı	Foot step, sliding door	1		
35	58RS111351	Braket, yakıt tankı arka-Dış	Bracket, fuel tank rear-Outer	1		
36	58RS111352	Braket, yakıt tankı ön-Dış	Bracket, fuel tank front-Outer	1		
37	58RS112454	Takviye, travers no:3-Sağ	Reinforcement,crossmem.no:2-RH	1		
38	58RS112265	Takviye, travers no:2	Reinforcement,crossmember no:2	4		
39	M4A7657	Takviye sacı	Reinforcement sheet	4		
40	51RS701177	Boru, stepne bağlantı	Pipe, spare wheel mounting	1		
41	51RS701019	Braket, arka makas arka-Sol	Bracket, rear spring rear-LH	1		
42	51RS500573	Braket, LSV	Bracket, load sensing valve	1		
43	51RS701012	Braket, arka makas ön	Bracket, rear spring front	2		
44	58RS112453	Takviye, travers no:3-Sol	Reinforcement,crossmem.no:2-LH	1		
45	58RS113115	Taban takviyesi	Floor reinforcement	2		
46	51RS500787	Braket, kablo tutucu-Sağ	Bracket, cable handle-RH	1		

MEGASTAR (PANELVAN) (360 PDV)**ŞAŞI VE SÜRÜCÜ KABİNİ****CHASSIS & CAB****Komp / Assy**

Taban ve ön paneller

Floor & front panels

360PDVSG100

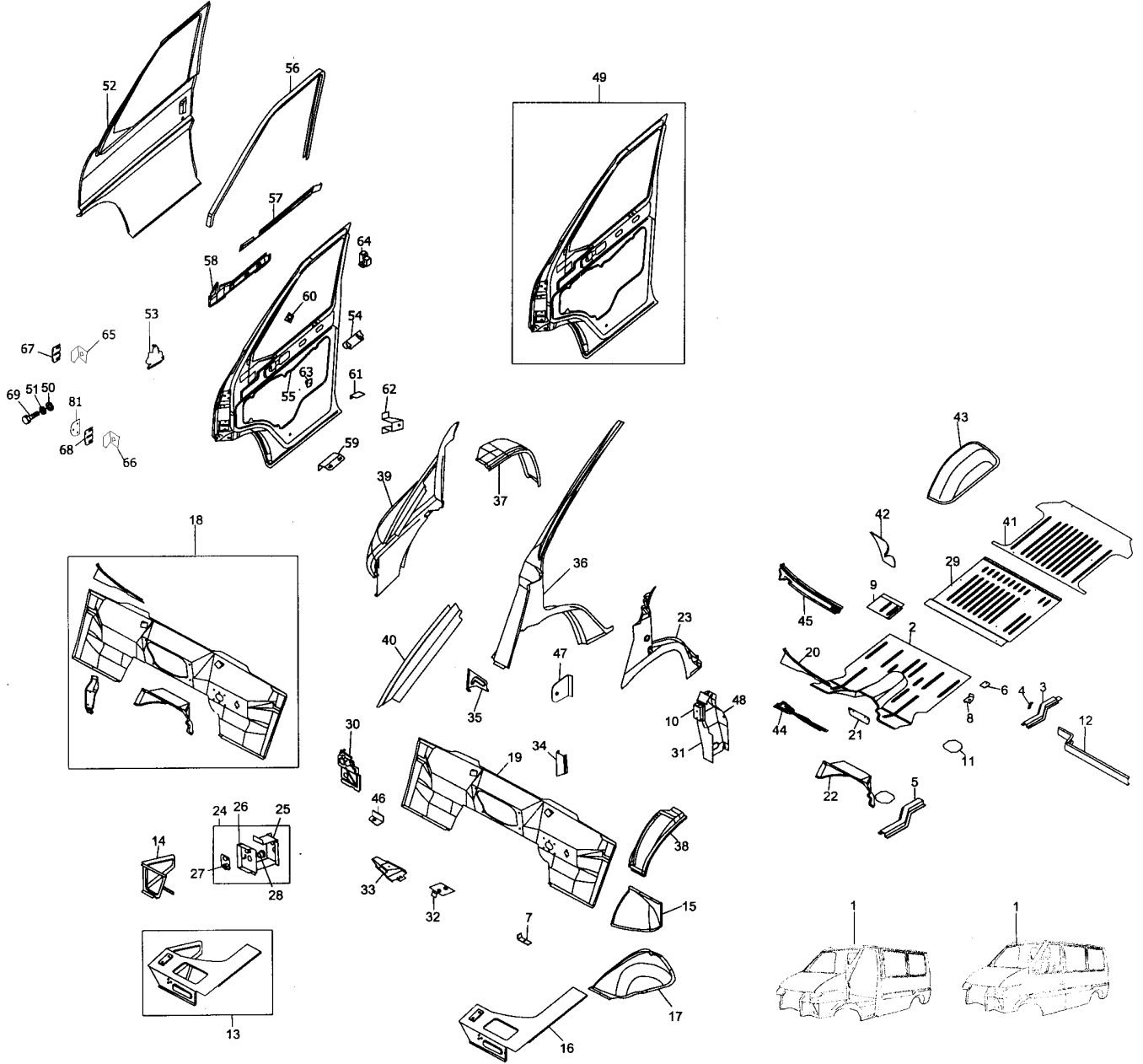
MEGASTAR (PANELVAN) (360 PDV)**ŞAŞI VE SÜRÜCÜ KABİNİ****CHASSIS & CAB****Komp / Assy****Taban ve ön paneller****Floor & front panels****360PDVSG100**

Şek. Fig.	Parça no Part no	Parça Adı	Part Name	Mik. Qty	Seri No Serial No	Açıklamalar Remarks
1	58RS112672	Gövde, boyalı-KMPL.	Body, painted-ASSY.	1		
1	58RS112671	Gövde, astarlı-KMPL.	Body, coated-ASSY.	1		
1	58RS112670	Gövde, kapılı boyasız-KMPL.	Body, with door without paint	1		
1	58RS112669	Gövde, kapısız kaynaklı-KMPL.	Body, without door welded	1		
2	58RS110051	Taban paneli-KMPL.	Floor panel-ASSY.	1		
3	58RS111140	Travers, koltuk bağlantı-Ön	Crossmember, seat mount-Front	1		
4	51RS201253	Braket, su ayırıcı filtre	Bracket,water seperator filter	1		
5	58RS111153	Travers, koltuk bağlantı-Arka	Crossmember, seat mount-Rear	1		
6	58RS113522	Braket, fren	Bracket, brake	2		
7	51RS400512	Braket, debriyaj	Bracket, clutch	1		
8	58RS111255	Takviye, taban bağlantı	Reinforcement, floor mounting	1		
9	58RS112873	Panel, orta taban yan uzatma	Panel, middle floor side	1		
10	58RS113269	Conta, ön kapı alt menteşe	Gasket, front door lower hinge	2		
11	M4A7657	Takviye sacı	Reinforcement sheet	2		
12	58RS110455	Uzatma, arka duvar	Extension, rear wall	1		
13	58RS110590	Göğüslük ön alt takviye-Sağ	Reinforcement, dash front-RH	1		
_	58RS110589	Göğüslük ön alt takviye-Sol	Reinforcement, dash front-LH	1		
14	58RS111544	Takviye, pedal taşıyıcı-Sağ	Reinforcement,pedal carrier-RH	1		
_	58RS111545	Takviye, pedal taşıyıcı-Sol	Reinforcement,pedal carrier-LH	1		
15	58RS110104	Panel, ön çamurluk uzatma-Sağ	Panel, front mudguard-RH	1		
_	58RS110103	Panel, ön çamurluk uzatma-Sol	Panel, front mudguard-LH	1		
16	58RS110592	Panel, ön platform-Sağ	Panel, front platform-RH	1		
_	58RS110591	Panel, ön platform-Sol	Panel, front platform-LH	1		
17	58RS110146	Panel, ön çamurluk iç-Sağ	Panel, front mudguard inner-RH	1		
_	58RS110147	Panel, ön çamurluk iç-Sol	Panel, front mudguard inner-LH	1		
18	58RS110593	Göğüslük-KMPL.	Dash-ASSY.	1		
19	58RS110099	Göğüslük paneli-KMPL.	Panel dash-ASSY.	1		
20	58RS110097	Panel, cam alt sereni-Arka	Panel, glass lower-Rear	1		
21	58RS110779	Takviye, göğüslük	Reinforcement, dash	1		
22	58RS110831	Panel, göğüslük-Alt	Panel dash-Lower	1		
23	58RS110090	Panel, ön kapı ön baba iç-Sağ	Panel, door front pillar in-RH	1		
_	58RS110091	Panel, ön kapı ön baba iç-Sol	Panel, door front pillar in-LH	1		
24	58RS110754	Karkas tutucu-Sağ	Skeleton handle-RH	1		
_	58RS110753	Karkas tutucu-Sol	Skeleton handle-LH	1		
25	58RS110746	Braket, ön karkas tutucu-Sağ	Bracket, front skeleton-RH	1		
_	58RS110747	Braket, ön karkas tutucu-Sol	Bracket, front skeleton-LH	1		
26	58RS110748	Braket, arka karkas tutucu-Sağ	Bracket, rear skeleton hand-RH	1		
_	58RS110749	Braket, arka karkas tutucu-Sol	Bracket, rear skeleton hand-LH	1		
27	58RS110756	Pleyt, karkas tutucu-Sağ	Plate, skeleton handle-RH	1		
_	58RS110755	Pleyt, karkas tutucu-Sol	Plate, skeleton handle-LH	1		
28	58RS110752	Burç, karkas tutucu	Bushing	1		
29	58RS113259	Orta taban paneli-KMPL.	Middle floor panel-ASSY.	1		
30	58RS110082	Panel, ön far yan-Sağ	Panel, front headlamp side-RH	1		
_	58RS110081	Panel, ön far yan-Sol	Panel, front headlamp side-LH	1		
31	58RS113450	Takviye, panel ön far yan-Sağ	Reinforc, panel headlamp-RH	1		
_	58RS113451	Takviye, panel ön far yan-Sol	Reinforc, panel headlamp-LH	1		
32	58RS110088	Destek, panel radyatör üst-Sağ	Support, panel radiator up-RH	1		
_	58RS110089	Destek, panel radyatör üst-Sol	Support, panel radiator up-LH	1		
33	58RS110086	Uzatma, radyatör üst-Sağ	Extension, radiator upper-RH	1		
_	58RS110085	Uzatma, radyatör üst-Sol	Extension, radiator upper-LH	1		
34	58RS112176	Braket, far çamurluk-Sağ	Bracket, headlamp mudguard-RH	1		
_	58RS112177	Braket, far çamurluk-Sol	Bracket, headlamp mudguard-LH	1		
35	58RS112178	Braket, far altı-Sağ	Bracket, headlamp lower-RH	1		
_	58RS112179	Braket, far altı-Sol	Bracket, headlamp lower-LH	1		

MEGASTAR (PANELVAN) (360 PDV)**ŞAŞI VE SÜRÜCÜ KABİNİ****CHASSIS & CAB****Komp / Assy**

Taban ve ön paneller

Floor & front panels

360PDVSG100

MEGASTAR (PANELVAN) (360 PDV)**ŞASI VE SÜRÜCÜ KABİNİ****CHASSIS & CAB****Komp / Assy****Taban ve ön paneller****Floor & front panels****360PDVSG100**

36	58RS110092	Panel, ön kapı ön baba dış-Sağ	Panel, front door outer-RH	1
_	58RS110093	Panel, ön kapı ön baba dış-Sol	Panel, front door outer-LH	1
37	58RS110212	Panel, ön çamurluk dış arka-Sağ	Panel, front mudg.rear-RH	1
_	58RS110213	Panel, ön çamurluk dış arka-Sol	Panel, front mudg.rear-LH	1
38	58RS110574	Panel, ön çamurluk dış ön-Sağ	Panel, front mudg.front-RH	1
_	58RS110573	Panel, ön çamurluk dış ön-Sol	Panel, front mudg.front-LH	1
39	58RS110536	Panel, ön çamurluk dış-Sağ	Panel, front mudguard outer-RH	1
_	58RS110535	Panel, ön çamurluk dış-Sol	Panel, front mudguard outer-LH	1
40	58RS110632	Takviye, ön kapı ön baba-Sağ	Reinforcement, front door-RH	1
_	58RS110633	Takviye, ön kapı ön baba-Sol	Reinforcement, front door-LH	1
41	58RS110052	Arka taban paneli-KMPL.	Rear floor panel-ASSY.	1
42	58RS110132	Panel, çamurluk siperi arka-Sağ	Panel, mudguard shield rear-RH	1
_	58RS110133	Panel, çamurluk siperi arka-Sol	Panel, mudguard shield rear-LH	1
43	58RS110179	Panel, arka çamurluk iç-Sol	Panel, rear mudguard inner-LH	1
_	58RS110180	Panel, arka çamurluk iç-Sağ	Panel, rear mudguard inner-RH	1
44	58RS110598	Cam alt sereni, ön	Glass lower plate, front	1
45	58RS110098	Takviye, cam alt sereni	Reinforcement, glass lower	1
46	58RS114560	Braket, far altı paneli-Sağ	Bracket, headlamp low panel-RH	1
_	58RS114559	Braket, far altı paneli-Sol	Bracket, headlamp low panel-LH	1
47	58RS113526	Braket, panel çamurluk dış-Sağ	Bracket, panel mudguard out-RH	1
_	58RS113525	Braket, panel çamurluk dış-Sol	Bracket, panel mudguard out-LH	1
48	58RS113452	Destek, takviye paneli far-Sağ	Support, reinforce.panel-RH	1
_	58RS113453	Destek, takviye paneli far-Sol	Support, reinforce.panel-LH	1
49	58RS110652	Ön kapı-KMPL.Sağ	Front door-ASSY.RH	1
_	58RS110653	Ön kapı-KMPL.Sol	Front door-ASSY.LH	1
50	WL108005	Yaylı rondela	Washer, spring	12
51	WC108054	Düz rondela	Washer, plain	12
52	58RS110138	Panel, ön kapı dış-Sağ	Panel, front dorr outer-RH	1
_	58RS110139	Panel, ön kapı dış-Sol	Panel, front dorr outer-LH	1
53	58RS111612	Braket, ayna bağlantı-Sağ	Bracket, mirror mounting-RH	1
_	58RS111613	Braket, ayna bağlantı-Sol	Bracket, mirror mounting-LH	1
54	58RS111582	Braket, ön kapı dış kol bağl.	Bracket, front door outer lever	2
55	58RS110256	Panel, ön kapı iç-Sağ	Panel, front door inner-RH	1
_	58RS110255	Panel, ön kapı iç-Sol	Panel, front door inner-LH	1
56	58RS110496	Ön kapı cam üst rayı-Sağ	Front door glass upper rail-RH	1
_	58RS110495	Ön kapı cam üst rayı-Sol	Front door glass upper rail-LH	1
57	58RS110500	Ön kapı cam takv.dış rayı-Sağ	Front door glass outer rail-RH	1
_	58RS110499	Ön kapı cam takv.dış rayı-Sol	Front door glass outer rail-LH	1
58	58RS110502	Ön kapı cam takv.iç rayı-Sağ	Front door glass inner rail-RH	1
_	58RS110501	Ön kapı cam takv.iç rayı-Sol	Front door glass inner rail-LH	1
59	58RS110558	Braket, ön kolçak içi destek	Bracket, front handle inner	2
60	58RS110580	Braket, trim ön kapı-Sağ	Bracket, trim front door-RH	1
_	58RS110581	Braket, trim ön kapı-Sol	Bracket, trim front door-LH	1
61	58RS112713	Braket, trim destek	Bracket, pad support	4
62	58RS112884	Braket, ön kapı iç tutucu-Sağ	Bracket, front door handle-RH	2
63	58RS112476	Braket, ön kapı iç bağlantı-Sağ	Bracket, front door mounting-RH	1
_	58RS112475	Braket, ön kapı iç bağlantı-Sol	Bracket, front door mounting-LH	1
64	58RS112635	Karşılık pimi	Counter pim	4
65	58RS111720	Ön kapı üst menteşesi-Sağ	Front door upper hinge-RH	1
_	58RS111719	Ön kapı üst menteşesi-Sol	Front door upper hinge-LH	1
66	58RS110354	Menteşe, ön kapı alt-Sağ	Hinge, front door lower-RH	1
_	58RS110353	Menteşe, ön kapı alt-Sol	Hinge, front door lower-LH	1
67	58RS110351	Şim, menteşe ön kapı üst	Shim, hinge front door upper	2
68	58RS110359	Şim, menteşe ön kapı alt	Shim, hinge front door lower	2
69	SH108304	Cıvata	Screw	12

MEGASTAR (PANELVAN) (360 PDV)

ŞASI VE SÜRÜCÜ KABİNİ

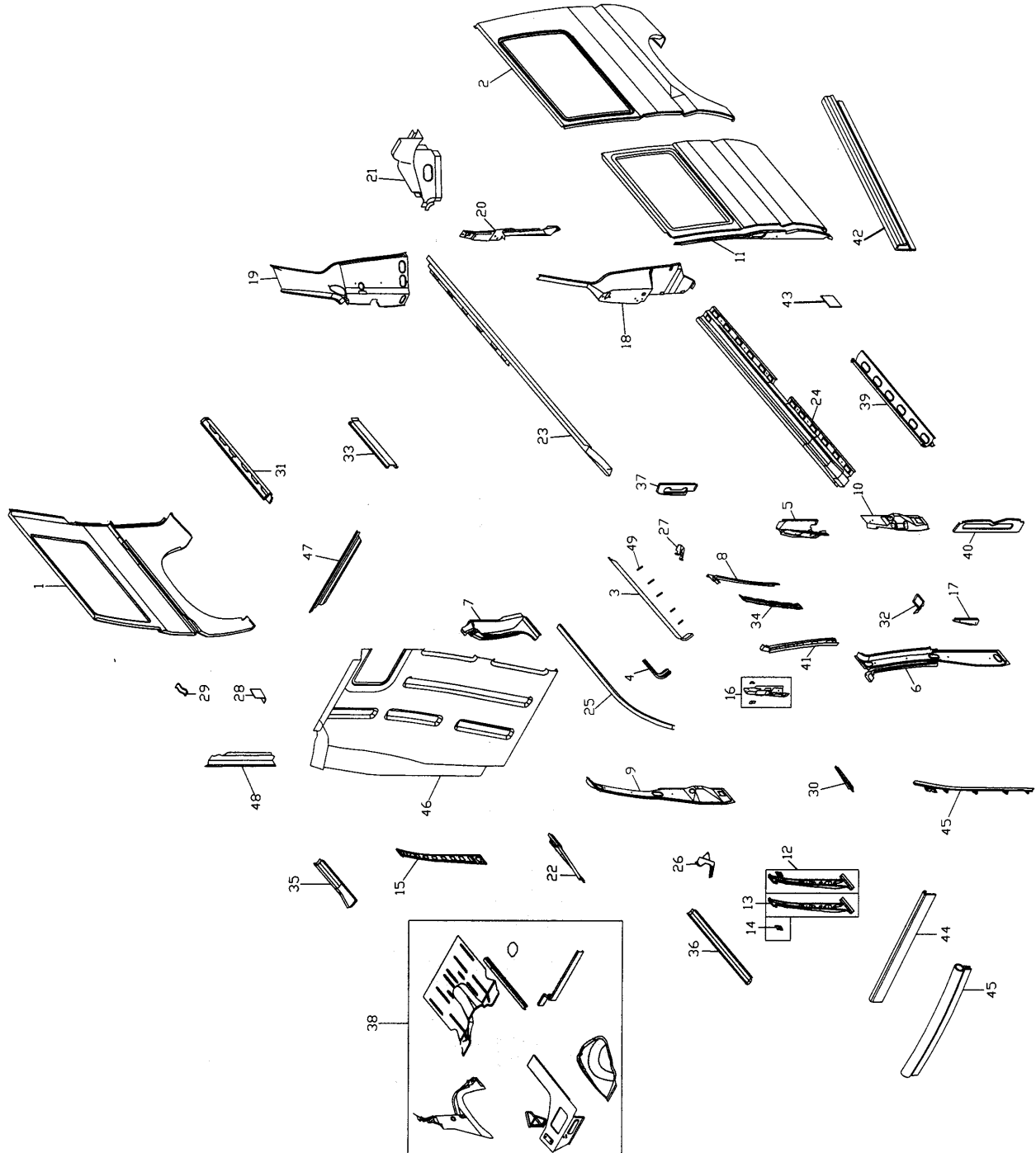
CHASSIS & CAB

Komp / Assy

Yan ve arka paneller

Side & rear panels

58RS112424S



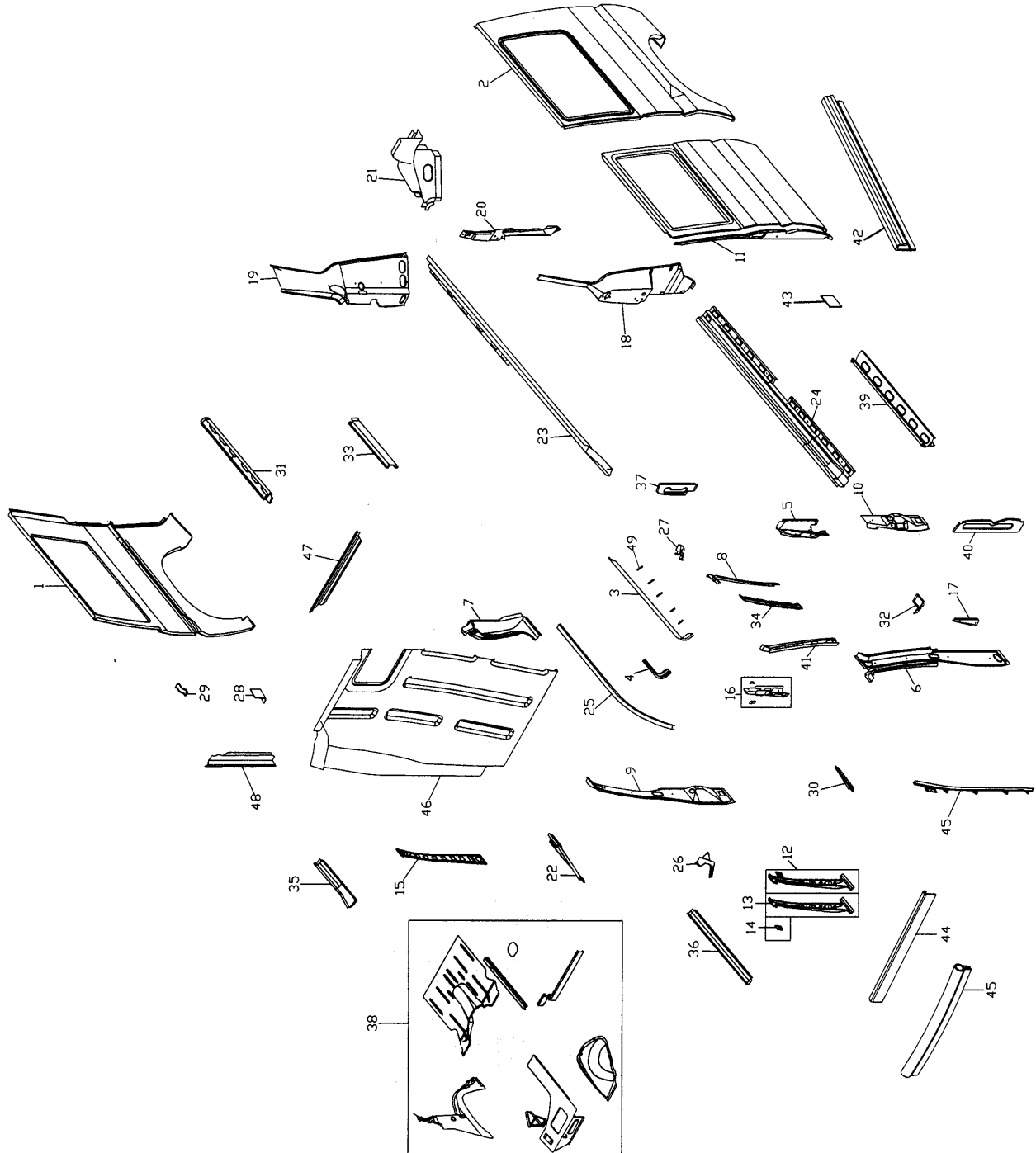
MEGASTAR (PANELVAN) (360 PDV)**ŞAŞI VE SÜRÜCÜ KABİNİ****CHASSIS & CAB****Komp / Assy****Yan ve arka paneller****Side & rear panels****58RS112424S**

Şek. Fig.	Parça no Part no	Parça Adı	Part Name	Mik. Qty	Seri No Serial No	Açıklamalar Remarks
1	58RS113112	Panel, yan arka dış üst-Sağ	Panel,side rear outer upper-RH	1		
2	58RS113111	Panel, yan arka dış üst-Sol	Panel,side rear outer upper-LH	1		
3	58RS114282	Orta kızak	Center sledge	1		
4	58RS114384	Takviye	Reinforcement	1		
5	58RS110636	Panel, kayar kapı dış orta-Sağ	Panel, slide door outer-RH	1		
6	58RS110635	Panel, kayar kapı arka-Sol	Panel, slide door rear-LH	1		
7	58RS112599	Panel, kayar kapı dış arka-Sağ	Panel,slide door outer rear-RH	1		
8	58RS113026	Panel,kayar kapı baba dış-Sağ	Panel, door pillar outer-RH	1		
9	58RS112604	Panel,kayar kapı baba iç-Sağ	Panel, door pillar inner-RH	1		
10	58RS113906	Takv,kayar kapı arka baba-Sağ	Reinforcement, door rear-RH	1		
11	58RS113267	Panel, yan orta dış-Sol	Panel, side middle outer-LH	1		
12	58RS110744	Panel, ön kapı arka dış-Sağ	Panel,front door rear outer-RH	1		
13	58RS110531	Panel, ön kapı arka dış-Sol	Panel,front door rear outer-LH	1		
14	58RS113070	Takviye, emniyet kemeri-Sağ	Reinforcement, seat belt-RH	1		
_	58RS113069	Takviye, emniyet kemeri-Sol	Reinforcement, seat belt-LH	1		
15	58RS112814	Panel, ön kapı arka iç-Sağ	Panel,front door rear inner-RH	1		
_	58RS110537	Panel, ön kapı arka iç-Sol	Panel,front door rear inner-LH	1		
16	58RS112816	Takviye, ön kapı arka baba-Sağ	Reinforce, front door rear-RH	1		
_	58RS110527	Takviye, ön kapı arka baba-Sol	Reinforce, front door rear-LH	1		
17	58RS110211	Destek, ön kapı arka alt-Sol	Support, front door lower-LH	1		
18	58RS110764	Panel, arka baba dış-Sağ	Panel, rear pillar outer-RH	1		
_	58RS110763	Panel, arka baba dış-Sol	Panel, rear pillar outer-LH	1		
19	58RS110204	Panel, arka baba iç-Sağ	Panel, rear pillar inner-RH	1		
_	58RS110203	Panel, arka baba iç-Sol	Panel, rear pillar inner-LH	1		
20	58RS110642	Takviye, arka baba-Sağ	Reinforcement, rear pillar-RH	1		
_	58RS110643	Takviye, arka baba-Sol	Reinforcement, rear pillar-LH	1		
21	58RS110232	Panel, arka baba yan üst-Sağ	Panel, rear pillar side up-RH	1		
_	58RS110231	Panel, arka baba yan üst-Sol	Panel, rear pillar side up-LH	1		
22	58RS110108	Panel, tavan sereni iç ön-Sağ	Panel, roof pillar in front-RH	1		
_	58RS110107	Panel, tavan sereni iç ön-Sol	Panel, roof pillar in front-LH	1		
23	58RS112688	Panel,tavan sereni iç arka-Sağ	Panel, roof pillar in rear-RH	1		
24	58RS112690	Panel,tavan sereni iç arka-Sol	Panel, roof pillar in rear-LH	1		
25	58RS114609	Kızak, kayar kapı-Üst	Sledge, door-Upper	1		
26	58RS110287	Destek, kızak kayar kapı-Üst	Support, sledge door-Upper	1		
27	58RS110114	Destek, tavan takviyesi	Support, roof reinforcement	8		
28	58RS111572	Braket, tavan trim	Bracket, roof trim	1		
29	58RS111627	Braket, tavan trim ek	Bracket, roof	1		
30	58RS110758	Braket, tutamak kolu tavan-Sağ	Bracket, handle arm roof-RH	1		
_	58RS110757	Braket, tutamak kolu tavan-Sol	Bracket, handle arm roof-LH	1		
31	58RS111796	Takviye, yan arka panel-Sağ	Reinforcement, side rear-RH	1		
_	58RS111797	Takviye, yan arka panel-Sol	Reinforcement, side rear-LH	1		
32	58RS111824	Panel, yan arka uzatma alt-Sağ	Panel, side rear extension-RH	1		
_	58RS111825	Panel, yan arka uzatma alt-Sol	Panel, side rear extension-LH	1		
33	58RS110217	Takviye, alt yan arka panel	Reinforc,lower side rear panel	2		
34	58RS110157	Takviye,üst panel yan orta-Dış	Reinforc, up side center-Outer	3		
35	58RS110312	Ön kapı alt sereni-Sağ	Front door lower pillar-RH	1		
_	58RS110313	Ön kapı alt sereni-Sol	Front door lower pillar-LH	1		
36	58RS111876	Kayar kapı alt sereni	Door lower pillar	1		
37	58RS110191	Panel, takviye yan-Kısa	Panel,reinforcement side-Short	2		
38	58RS111588	Uzatma,arka taban orta dış-Sol	Extension, rear floor outer-LH	1		
39	58RS111795	Takviye, yan orta panel-Sol	Reinforc, side center panel-LH	1		
40	58RS110190	Panel, takviye yan uzun-Sol	Panel, reinforc side long-LH	1		
41	58RS110244	Panel ön kapı arka baba-Sol	Panel, front door rear-LH	1		
42	58RS112715	Profil, orta duvar trim tespit	Profile, center wall trim	1		

MEGASTAR (PANELVAN) (360 PDV)**ŞASI VE SÜRÜCÜ KABİNİ****CHASSIS & CAB****Komp / Assy**

Yan ve arka paneller

Side & rear panels

58RS112424S

MEGASTAR (PANELVAN) (360 PDV)**ŞASI VE SÜRÜCÜ KABİNİ****CHASSIS & CAB****Komp / Assy****Yan ve arka paneller****Side & rear panels****58RS112424S**

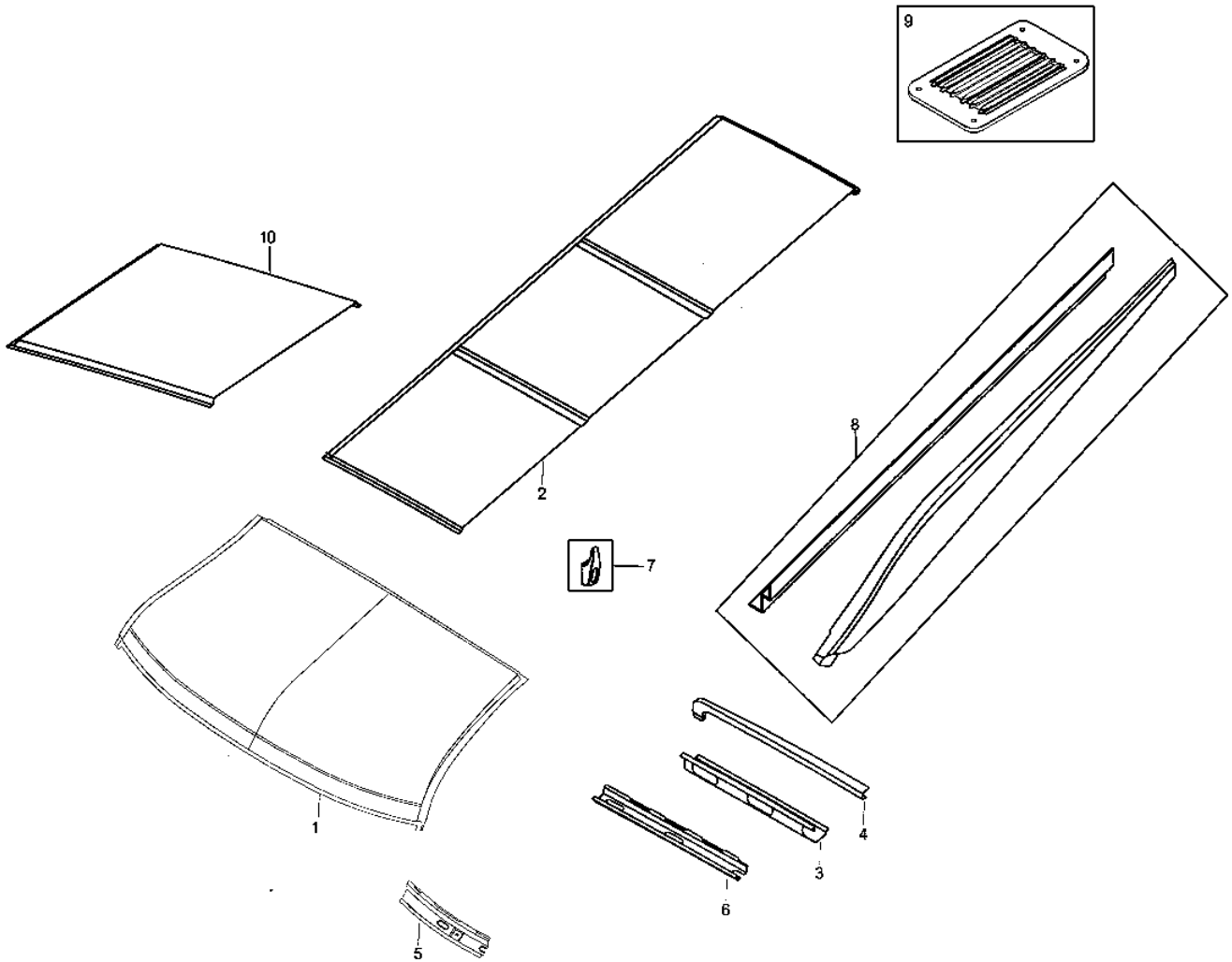
43	58RS111480	Kapak, yakıt tankı	Cover, fuel tank	1
44	58RS112714	Profil, yan arka duvar trim	Profile	1
45	58RS114564	Fitul, yağmur oluğu	Wick	1
46	58RS110361	Arka duvar	Rear wall	1
47	58RS110362	Arka duvar yatay pencere çerç.	Rear wall horizontal glass	2
48	58RS110363	Arka duvar dikey pencere çerç.	Rear wall vertical glass	2
49	58RS113457	Saplama	Stud	5

MEGASTAR (PANELVAN) (360 PDV)**ŞAŞI VE SÜRÜCÜ KABİNİ****CHASSIS & CAB****Komp / Assy**

Tavan paneli

Roof panel

58RS112667S



MEGASTAR (PANELVAN) (360 PDV)**ŞASI VE SÜRÜCÜ KABİNİ****CHASSIS & CAB****Komp / Assy****Tavan paneli****Roof panel****58RS112667S**

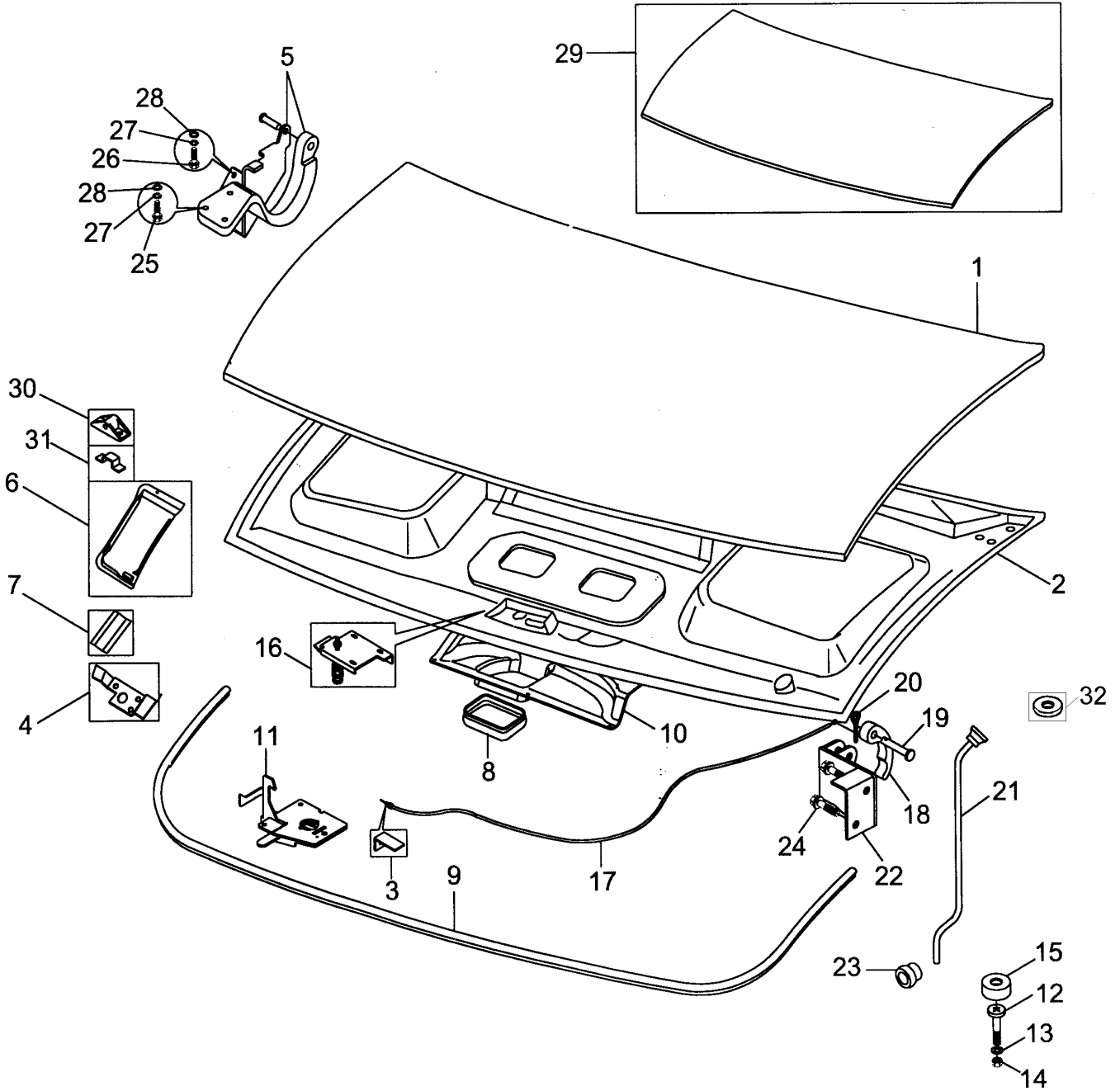
Şek. Fig.	Parça no Part no	Parça Adı	Part Name	Mik. Qty	Seri No Serial No	Açıklamalar Remarks
1	58RS113208	Tavan paneli, ön	Roof panel, front	1		
2	58RS110110	Tavan paneli, arka	Roof panel, rear	1		
3	58RS110120	Travers, arka tavan	Crossmember, rear roof	1		
4	58RS110121	Takviye, arka tavan traversi	Reinforcement, rear roof cross	1		
5	58RS110105	Takviye, ön tavan	Reinforcement, front roof	1		
6	58RS110113	Panel, tavan takviyesi	Panel, roof reinforcement	5		
7	8K230126	Elbise askısı	Cloth hanger	2		
8	58RS112690	Panel,tavan sereni iç arka-Sol	Panel, roof pillar in rear-LH	1		
_	58RS112688	Panel,tavan sereni iç arka-Sağ	Panel, roof pillar in rear-RH	1		
9	58RS503435	Arka köşe iç havaland.kapağı	Cover	2		
10	58RS111786	Tavan paneli, orta	Roof panel, middle	1		

MEGASTAR (PANELVAN) (360 PDV)**ŞAŞI VE SÜRÜCÜ KABİNİ****CHASSIS & CAB****Komp / Assy**

Motor kaputu

Engine hood

58RS110648S



MEGASTAR (PANELVAN) (360 PDV)**ŞAŞI VE SÜRÜCÜ KABİNİ****CHASSIS & CAB****Komp / Assy****Motor kaputu****Engine hood****58RS110648S**

Şek. Fig.	Parça no Part no	Parça Adı	Part Name	Mik. Qty	Seri No Serial No	Açıklamalar Remarks
1	58RS110142	Panel, motor kaputu-Dış	Panel, engine hood-Outlet	1		
2	58RS110254	Panel, motor kaputu-İç	Panel, engine hood-Inlet	1		
3	58RS110301	Braket, kaput teli dayama	Bracket, hood cable	1		
4	58RS110671	Takviye, kaput kilidi-Üst	Reinforcement, hood lock-Upper	1		
5	58RS110702	Menteşe-Sağ	Hinge-RH	1		
—	58RS110701	Menteşe-Sol	Hinge-LH	1		
6	58RS110285	Panel, hava kanalı	Panel, air channel	1		
7	58RS110286	Destek, hava kanalı	Support, air channel	1		
8	58RS111765	Toz lastiği,kaput havalandırma	Dust rubber, hood ventilation	1		
9	58RS112813	Toz lastiği,kaput ön	Dust rubber, hood front	1		
10	58RS111137	Hava giriş kanalı	Air inlet channel	1		
11	58RS111629	Motor kaput kilidi	Engine hood lock	1		
12	SE108501	Vida	Screw	2		
13	WC108051	Düz rondela	Washer, plain	2		
14	NH108041	Somun	Nut	2		
15	8K230269	Lastik, ön kaput takviye	Rubber, front hood reinforce	2		
16	58RS111620	Pim	Pin	1		
17	51RS801566	Ön kaput açma teli	Front hood opening wine	1		
18	8K63715	Kaput açma kolu	Hood opening lever	1		
19	58RS500954	Pim, kaput açma teli	Pin	1		
20	PS104141	Kopilya	Split pin	1		
21	58RS113244	Tahdit çubuğu	Strut rod	1		
22	58RS112183	Braket, motor kaput açma kolu	Bracket,engine hood opel lever	1		
23	RFN105	Gromet	Grommet	1		
24	FS106121	Şapkalı civata	Cap screw	2		
25	SH108251	Civata	Screw	6		
26	SH108201	Civata	Screw	4		
27	WL108002	Yaylı rondela	Washer, spring	10		
28	WC108051	Düz rondela	Washer, plain	10		
29	58RS110648	Motor kaputu, kaynaklı-KMPL.	Engine hood, welded-ASSY.	1		
30	58RS113008	Braket, tahdit çubuğu	Bracket, bar	1		
31	58RS112510	Braket, kaput iç panel menteşe	Bracket,hood inner panel hinge	1		
32	58RS113255	Conta, motor dayanma çubuğu	Gasket, engine thrust bar	1		

MEGASTAR (PANELVAN) (360 PDV)

ŞASI VE SÜRÜCÜ KABİNİ

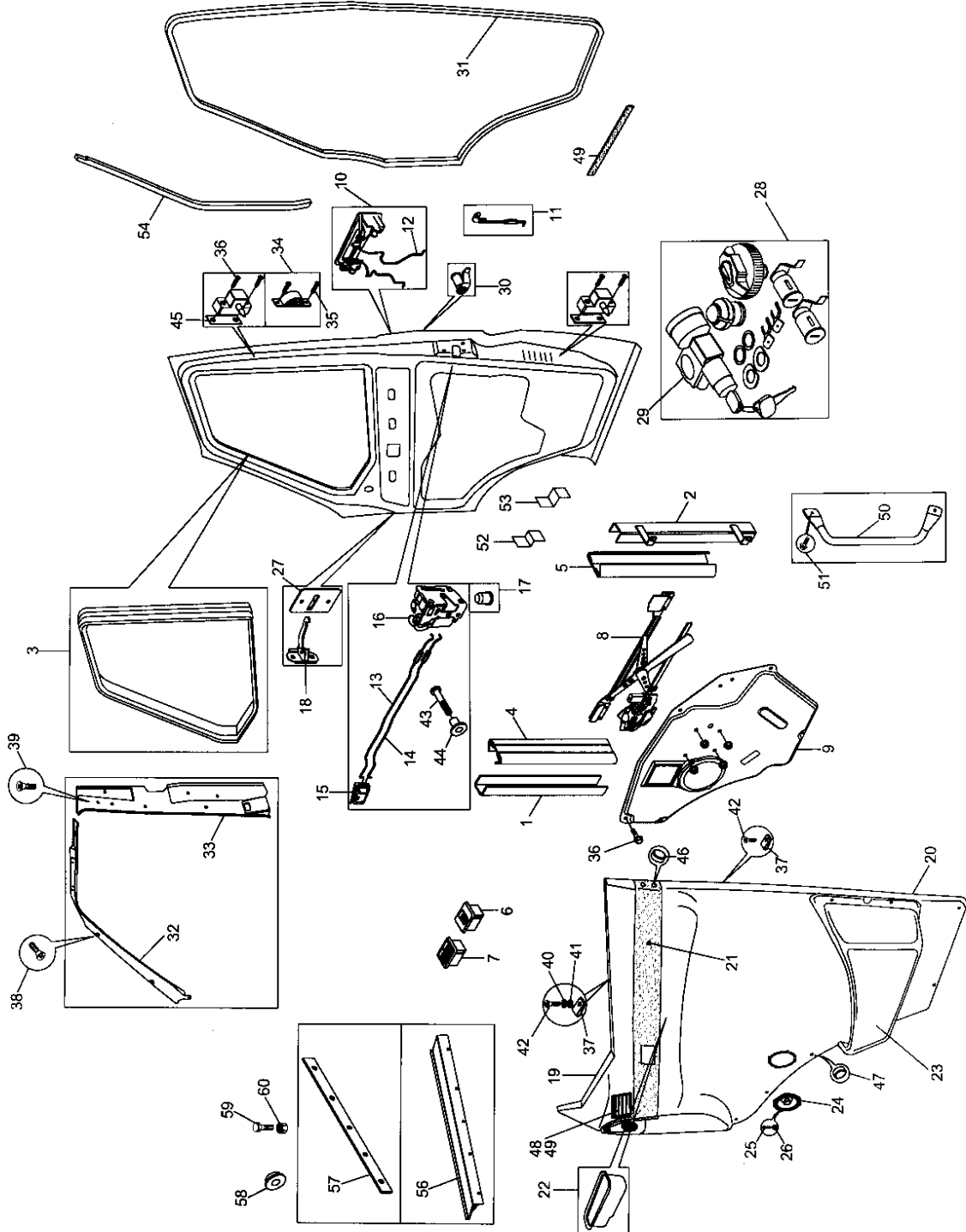
CHASSIS & CAB

Komp / Assy

Ön kapı ve bağlantıları

Front door & mountings

58RS110946S



MEGASTAR (PANELVAN) (360 PDV)**ŞAŞI VE SÜRÜCÜ KABİNİ****CHASSIS & CAB****Komp / Assy****Ön kapı ve bağlantıları****Front door & mountings****58RS110946S**

Şek. Fig.	Parça no Part no	Parça Adı	Part Name	Mik. Qty	Seri No Serial No	Açıklamalar Remarks
1	58RS111058	Ön hareketli ray-KMPL.Sağ	Front sliding rail-ASSY.RH	1		
_	58RS111057	Ön hareketli ray-KMPL.Sol	Front sliding rail-ASSY.LH	1		
2	58RS112894	Arka hareketli ray-KMPL.Sağ	Rear sliding rail-ASSY.RH	1		
_	58RS112893	Arka hareketli ray-KMPL.Sol	Rear sliding rail-ASSY.LH	1		
3	58RS111574	Fitil, hareketli ön cam-Sağ	Wick, active front glass-RH	1		
_	58RS111573	Fitil, hareketli ön cam-Sol	Wick, active front glass-LH	1		
4	58RS112153	Fitil, ön kızak ön kapı camı	Wick, front sledge door glass	2		
5	58RS112154	Fitil, arka kızak ön kapı camı	Wick, rear sledge door glass	2		
6	51RS300836	Cam açma anahtarı, tekli	Glass open switch, single	1		
7	51RS300838	Cam açma anahtarı, çiftli	Glass open switch, double	1		
8	58RS112490	Cam açma mekanizması-KMPL.Sa	Glass open mechanism-RH	1		
_	58RS112491	Cam açma mekanizması-KMPL.Sol	Glass open mechanism-LH	1		
9	58RS110794	Taşıyıcı, cam krikosu-Sağ	Carrier, glass jack-RH	1		
_	58RS110795	Taşıyıcı, cam krikosu-Sol	Carrier, glass jack-LH	1		
10	58RS112882	Ön kapı dış kolu-KMPL.	Front door outer arm-ASSY.	2		
11	58RS112575	Çubuk, ön kapı dış kilit açma	Bar,front door outer lock open	2		
12	58RS112120	Çubuk, ön kapı dış kilit-Sağ	Bar, front door outer lock-RH	1		
_	58RS111707	Çubuk, ön kapı dış kilit-Sol	Bar, front door outer lock-LH	1		
13	58RS112544	Çubuk, ön kapı iç kilit-Sağ	Bar, front door inner lock-RH	1		
_	58RS112543	Çubuk, ön kapı iç kilit-Sol	Bar, front door inner lock-LH	1		
14	58RS112536	Çubuk, ön kapı iç açma-Sağ	Bar, front door inner open-RH	1		
_	58RS112537	Çubuk, ön kapı iç açma-Sol	Bar, front door inner open-LH	1		
15	58RS110766	İç açma kolu-KMPL.Sağ	Inner open lever-ASSY.RH	1		
_	58RS110765	İç açma kolu-KMPL.Sol	Inner open lever-ASSY.LH	1		
16	58RS112606	Kapı kilit mekanizması-Sağ	Door lock mechanism-RH	1		
_	58RS112605	Kapı kilit mekanizması-Sol	Door lock mechanism-LH	1		
17	58RS101899	Tapa, kapı uzatma	Plug	4		
18	58RS110858	Gergi, ön kapı	Tension, front door	2		
19	58RS112932	Trim panel, ön kapı üst-Sağ	Trim panel,front door upper-RH	1		
_	58RS112933	Trim panel, ön kapı üst-Sol	Trim panel,front door upper-LH	1		
20	58RS112924	Trim panel, ön kapı alt-Sağ	Trim panel,front door lower-RH	1		
_	58RS112923	Trim panel, ön kapı alt-Sol	Trim panel,front door lower-LH	1		
21	58RS112928	Orta kuşak, ön kapı-Sağ	Middle band, front door-RH	1		
_	58RS112929	Orta kuşak, ön kapı-Sol	Middle band, front door-LH	1		
22	58RS112912	Trim, kolçak içi ön kapı-Sağ	Trim, handle inner-RH	1		
_	58RS112911	Trim, kolçak içi ön kapı-Sol	Trim, handle inner-LH	1		
23	58RS112930	Cep, ön kapı-Sağ	Pad, front door-RH	1		
_	58RS112931	Cep, ön kapı-Sol	Pad, front door-LH	1		
24	52RS012149	Hoparlör	Speaker	2		
25	AB606031	Sac vidası	Screw	8		
26	AK606031	Somun	Nut	8		
27	58RS110859	Gergi karşılığı, ön kapı-Sol	Tension response,front door-LH	2		
28	58RS113198	Kapı kilit seti	Door lock set	1		
29	58RS502904	Kontakt anahtarı-KMPL.	Starting switch-ASSY.	1		
30	58RS112004	Kapı kilit butonu-Sağ	Door lock bottom-RH	1		
_	58RS112005	Kapı kilit butonu-Sol	Door lock bottom-LH	1		
31	58RS110506	Toz lastiği, ön kapı	Dust rubber, front door	2		
32	58RS110518	Trim panel,ön kapı ön baba-Sağ	Trim panel,front door front-RH	1		
_	58RS110517	Trim panel,ön kapı ön baba-Sol	Trim panel,front door front-LH	1		
33	58RS112888	Trim, ön kapı arka baba-Sağ	Trim, front door rear-RH	1		
_	58RS110483	Trim panel, ön kapı arka-Sol	Trim panel, front door rear-LH	1		
34	K5B2171	Kapı takozu	Plate striker	4		
35	SF106401	Vida	Screw	8		
36	SF106201	Vida	Screw	8		

MEGASTAR (PANELVAN) (360 PDV)

ŞASI VE SÜRÜCÜ KABİNİ

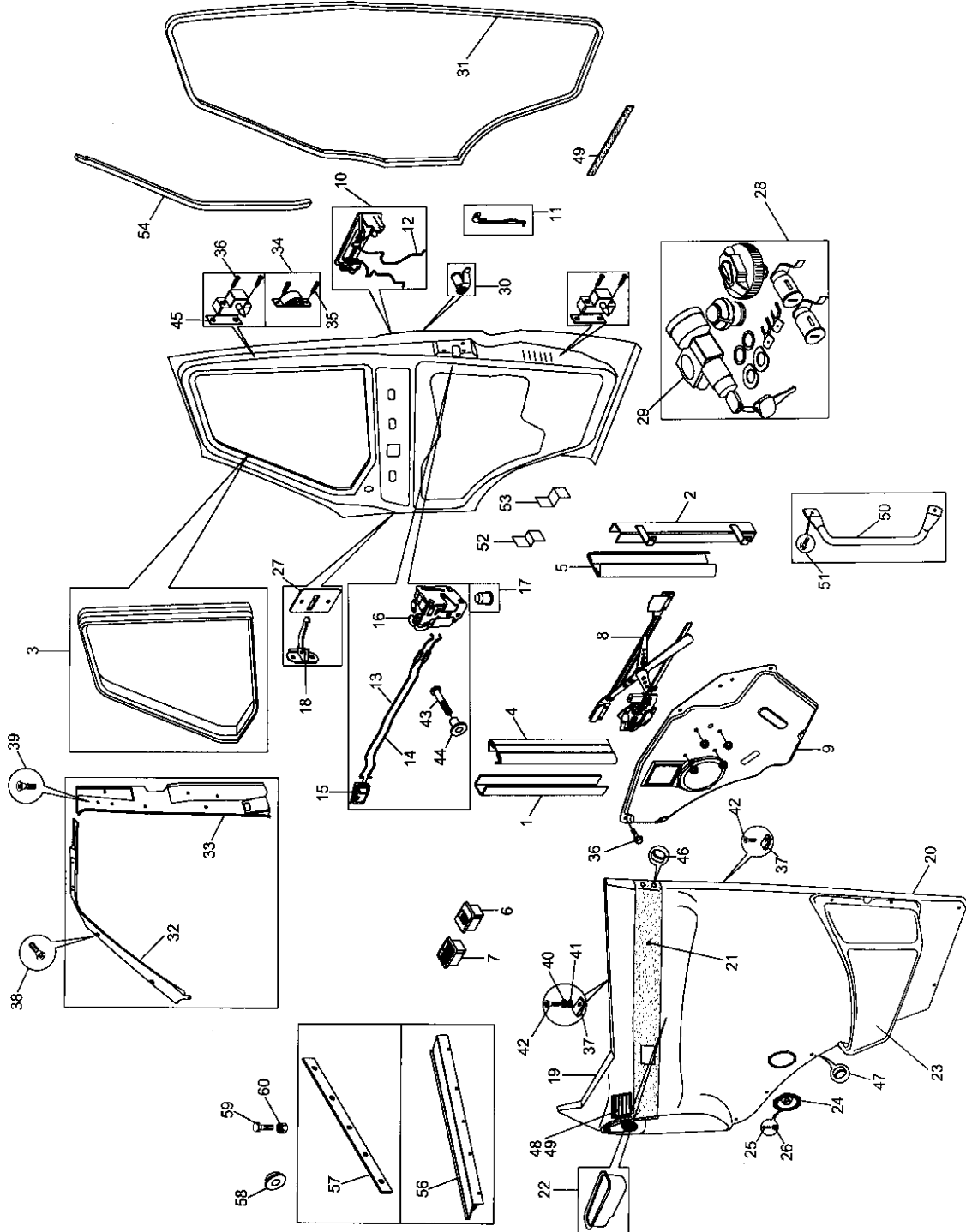
CHASSIS & CAB

Komp / Assy

Ön kapı ve bağlantıları

Front door & mountings

58RS110946S



MEGASTAR (PANELVAN) (360 PDV)**ŞASI VE SÜRÜCÜ KABİNİ****CHASSIS & CAB****Komp / Assy****Ön kapı ve bağlantıları****Front door & mountings****58RS110946S**

37	PFS510	Klips	Clip	20	
38	58RS103641	Dübel	Fastener	52	
39	8K93074	Dübel	Fastener	24	
40	WA105004	Düz rondela	Washer, plain	14	
41	WC701121	Düz rondela	Washer, plain	14	
42	K1B9000	Sac vidası	Screw	22	
43	58RS112588	Özel cıvata	Special bolt	2	
44	58RS112589	Özel burç	Special bush	2	
45	58RS112789	Şim	Shim	4	
46	58RS112557	Tapa	Plug	6	
47	58RS103568	Tapa	Plug	30	
48	58RS110444	Üfleç, yan-KMPL.Sağ	Blower, side-ASSY.RH	1	(SİYAH)
-	58RS110445	Üfleç, yan-KMPL.Sol	Blower, side-ASSY.LH	1	(SİYAH)
48	58RS112938	Üfleç, yan-KMPL.Sağ	Blower, side-ASSY.RH	1	(GRİ)
-	58RS112937	Üfleç, yan-KMPL.Sol	Blower, side-ASSY.LH	1	(GRİ)
49	58RS103900	Lastik şerit	Rubber striker	2	
50	51RS801426	Tutamak	Handle	1	
51	FS108201	Şapkalı cıvata	Cap screw	2	
52	58RS113123	Braket, ön kapı trim takviye	Bracket, front door trim reinf	2	
53	58RS113239	Braket, ön kapı trim takviye	Bracket, front door trim reinf	4	
54	58RS113269	Conta, ön kapı alt menteşe	Gasket, front door lower hinge	2	
55	58RS113734	Plastik şerit bant-Sağ	Plastic band-RH	1	
-	58RS113735	Plastik şerit bant-Sol	Plastic band-LH	1	
56	58RS113339	Conta	Gasket	2	
57	58RS113310	Profil, ön kapı alt-Sağ	Profile, front door lower-RH	1	
-	58RS113309	Profil, ön kapı alt-Sol	Profile, front door lower-LH	1	
58	58RS114070	Plastik burç	Plastic bush	10	
59	SH106201	Cıvata	Screw	10	
60	NH106041	Somun	Nut	10	
61	58RS112927	Hoparlör kutusu, kapı	Speaker case, door	2	
62	8M51861	Kapı takozu-KMPL.	Plate,striker-ASSY	1	
63	51RS801891	Kapak, kontak anahtarı	Cover, ignition key	1	

MEGASTAR (PANELVAN) (360 PDV)

ŞAŞI VE SÜRÜCÜ KABİNİ

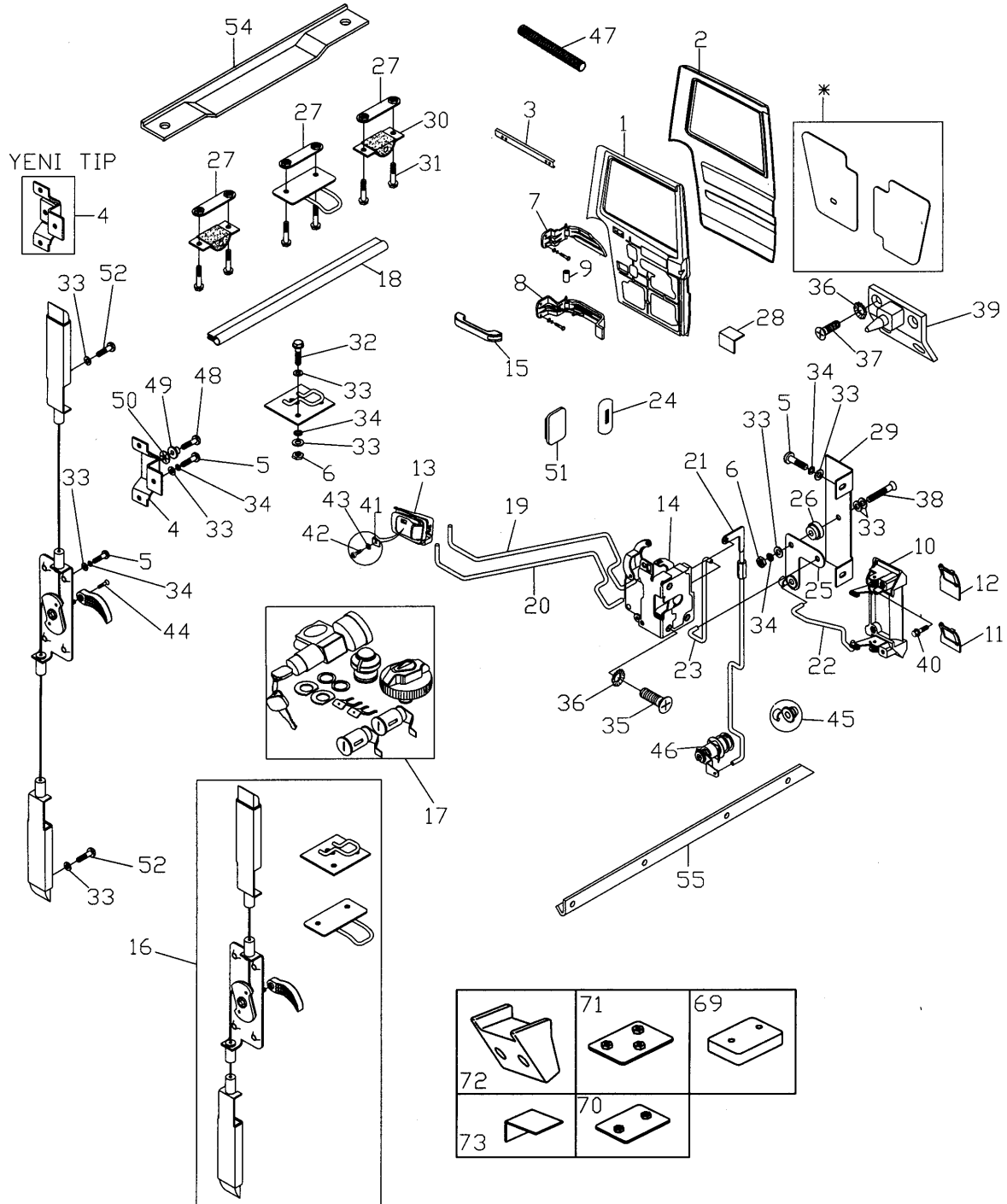
CHASSIS & CAB

Komp / Assy

Arka kapı ve bağlantıları

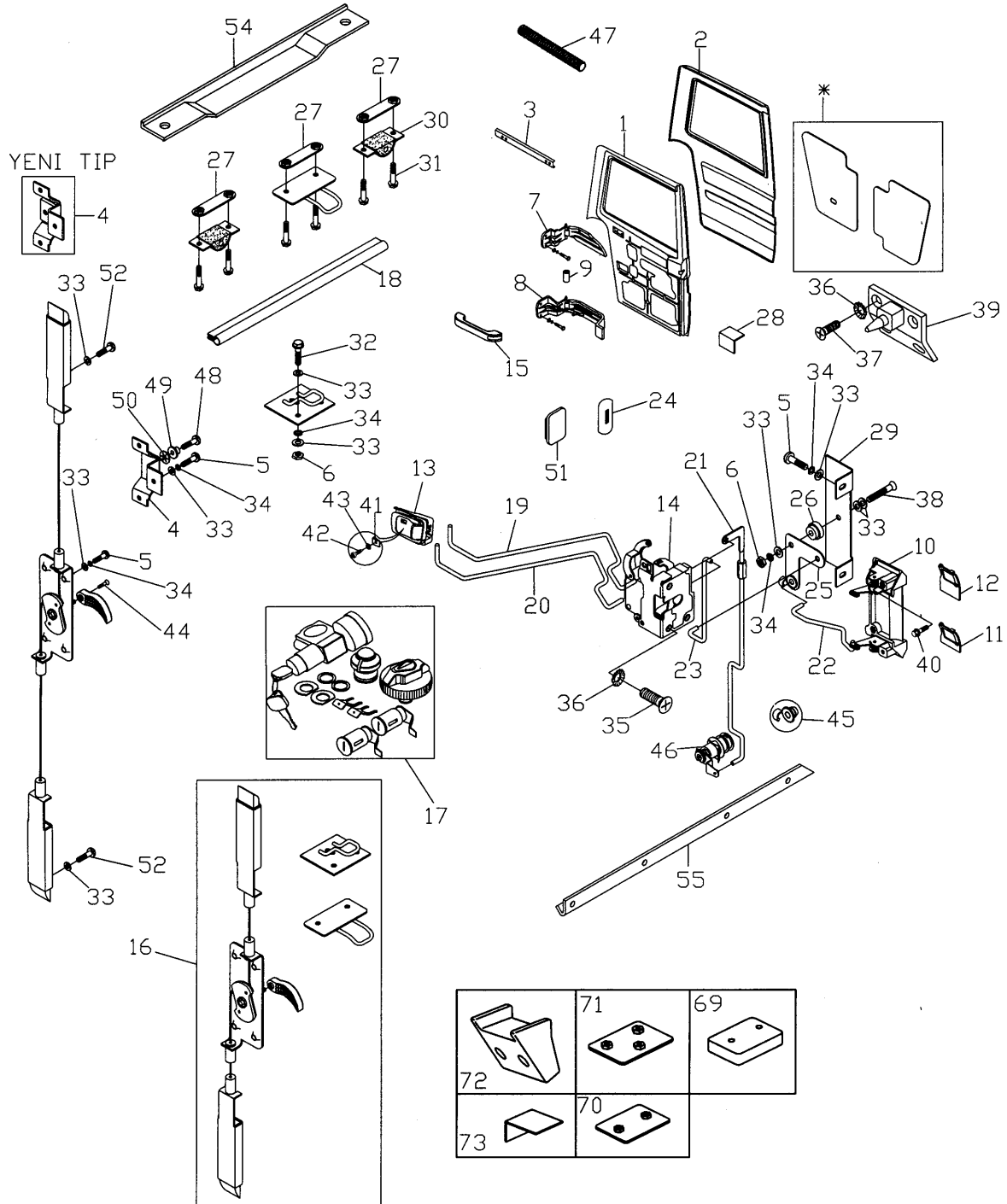
Rear door & mountings

58RS112708S



MEGASTAR (PANELVAN) (360 PDV)**ŞAŞI VE SÜRÜCÜ KABİNİ****CHASSIS & CAB****Komp / Assy****Arka kapı ve bağlantıları****Rear door & mountings****58RS112708S**

Şek. Fig.	Parça no Part no	Parça Adı	Part Name	Mik. Qty	Seri No Serial No	Açıklamalar Remarks
*	58RS113130	Trim panel, arka kapı-Sağ	Trim panel, rear door-RH	1		
*	58RS113131	Trim panel, arka kapı-Sol	Trim panel, rear door-LH	1		
1	58RS110242	Panel, arka kapı dış-Sağ	Panel, rear door outer-RH	1		
_	58RS110241	Panel, arka kapı dış-Sol	Panel, rear door outer-LH	1		
2	58RS110258	Panel, arka kapı iç-Sağ	Panel, rear door inner-RH	1		
_	58RS110259	Panel, arka kapı iç-Sol	Panel, rear door inner-LH	1		
3	58RS110767	Takviye, arka kapı kolçak	Reinforce, rear door handle	1		
4	58RS112744	Braket, arka kapı kilit	Bracket, rear door lock	1		
5	SE106161	Vida	Screw	2		
6	NH106041	Somun	Nut	2		
7	58RS113518	Menteşe, arka kapı üst-Sağ	Hinge, rear door upper-RH	1		
_	58RS113517	Menteşe, arka kapı üst-Sol	Hinge, rear door upper-LH	1		
8	58RS113520	Menteşe, arka kapı alt-Sağ	Hinge, rear door lower-RH	1		
_	58RS113519	Menteşe, arka kapı alt-Sol	Hinge, rear door lower-LH	1		
9	58RS111644	Burç, arka menteşe	Bush, rear hinge	2		
10	58RS112597	Arka kapı dış kolu	Rear door outer lever	1		
11	58RS111583	Gromet, arka kapı kolu-Alt	Grommet, rear door lever-Lower	1		
12	58RS111584	Gromet, arka kapı kolu-Üst	Grommet, rear door lever-Upper	1		
13	8M63236	Kapı iç açma mekanizması-Sol	Handle,remote-Inner,LH	1		
14	58RS112606	Kapı kilit mekanizması-Sağ	Door lock mechanism-RH	1		
15	58RS110809	Tutamak kolu	Handle lever	1		
16	58RS112799	İspanyolet kilit mekanizması	Lock mechanism	1		
17	58RS113198	Kapı kilit seti	Door lock set	1		
18	58RS111388	Toz lastiği, arka kapı-Alt	Dust rubber, rear door-Lower	1		
19	58RS111879	Çubuk, iç açma kolu	Bar, inner open arm	1		
20	58RS111880	Çubuk, iç kilit açma kolu	Bar, inner lock open arm	1		
21	58RS112644	Çubuk, dış kilit açma kolu	Bar, outer lock open arm	1		
22	58RS112627	Çubuk, kısa dış açma kolu	Bar, short outer open arm	1		
23	58RS112626	Çubuk, uzun dış açma kolu	Bar, long outer open arm	1		
24	58RS112284	Kapak, arka kapı montaj pimi	Cover, rear door mounting pin	4		
25	58RS112630	Levye, arka kapı kilit	Lever, rear door lock	1		
26	58RS111763	Burç	Bushing	1		
27	58RS113093	Pleyt, arka kapı karşılık	Plate, rear door	2		
28	58RS112713	Braket, trim destek	Bracket, pad support	2		
29	58RS112629	Braket, levye bağlantı	Bracket, lever mounting	1		
30	58RS113731	Kapı takozu	Plate striker	2		
31	FS108201	Şapkalı cıvata	Cap screw	6		
32	FS106161	Cıvata	Bolt	3		
33	PWZ204	Düz rondela	Washer, plain	20		
34	WL106002	Yaylı rondela	Washer, spring	14		
35	SF106101	Vida	Screw	3		
36	WG106001	Konik rondela	Washer	11		
37	SF106201	Vida	Screw	8		
38	SF106401	Vida	Screw	1		
39	58RS112679	Karşılık, arka kapı takozu	Latches, rear door saddle	2		
40	FS106121	Şapkalı cıvata	Cap screw	3		
41	PFS510	Klips	Clip	1		
42	AB608054	Vida	Screw	1		
43	WA106041	Düz rondela	Washer, plain	1		
44	SF105154	Vida	Screw	1		
45	8M31011	Mafsal tutucu, kapı dış kolu	Retainer-Handle door outer	7		
46	58RS112004	Kapı kilit butonu-Sağ	Door lock bottom-RH	1		
47	58RS502825	Körüklü lastik	Rubber	2		
48	58RS112588	Özel cıvata	Special bolt	1		

MEGASTAR (PANELVAN) (360 PDV)**ŞAŞI VE SÜRÜCÜ KABİNİ****CHASSIS & CAB****Komp / Assy****Arka kapı ve bağlantıları****Rear door & mountings****58RS112708S**

MEGASTAR (PANELVAN) (360 PDV)**ŞASI VE SÜRÜCÜ KABİNİ****CHASSIS & CAB****Komp / Assy****Arka kapı ve bağlantıları****Rear door & mountings****58RS112708S**

49	58RS112589	Özel burç	Special bush	1
50	58RS112694	Plastik rondela	Plastic washer	1
51	24K6409	Tapa	Plug	1
52	SE106101	Vida	Screw	4
53	58RS112708	Arka kapı-KMPL.Sağ	Rear door-ASSY.RH	1
=	58RS112709	Arka kapı-KMPL.Sol	Rear door-ASSY.LH	1
54	51RS801559	Kapak, arka kapı-Üst	Cover, rear door-Upper	1
55	58RS111580	Braket, arka kapı kolu	Bracket, rear door lever	2
56	58RS113484	Takviye, menteşe üst-Sağ	Reinforcement, hinge upper-RH	1
57	58RS113485	Takviye, menteşe üst-Sol	Reinforcement, hinge upper-LH	1
58	58RS113699	Kapak, menteşe üst-Sol	Cover, hinge upper-LH	1
59	58RS113700	Kapak, menteşe üst-Sağ	Cover, hinge upper-RH	1
60	58RS113701	Kapak, menteşe üst-Sol	Cover, hinge upper-LH	1
61	58RS113702	Kapak, menteşe üst-Sağ	Cover, hinge upper-RH	1
62	58RS114637	Kapak, menteşe üst-Sol	Cover, hinge upper-LH	1
63	58RS114638	Kapak, menteşe üst-Sağ	Cover, hinge upper-RH	1
64	58RS111266	Takviye, arka kapı iç-Sağ	Reinforce, rear door inner-RH	1
65	58RS111267	Takviye, arka kapı iç-Sol	Reinforce, rear door inner-LH	1
66	58RS112679	Karşılık, arka kapı takozu	Latches, rear door saddle	1
67	58RS113728	Alt takoz, arka kapı üst	Lower saddle, rear door upper	1
68	58RS113033	Toz lastiği, arka kapı üst	Dust rubber, rear door upper	1
69	58RS113729	Alt takoz, arka kapı alt	Lower saddle, rear door lower	1
70	58RS113724	Pleyt, arka takoz	Plate, rear saddle	1
71	58RS113726	Pleyt, arka takoz	Plate, rear saddle	1
72	58RS114370	Merkezleme takozu, üst	Center saddle, upper	1
73	58RS112713	Braket, trim destek	Bracket, pad support	2

MEGASTAR (PANELVAN) (360 PDV)

ŞAŞI VE SÜRÜCÜ KABİNİ

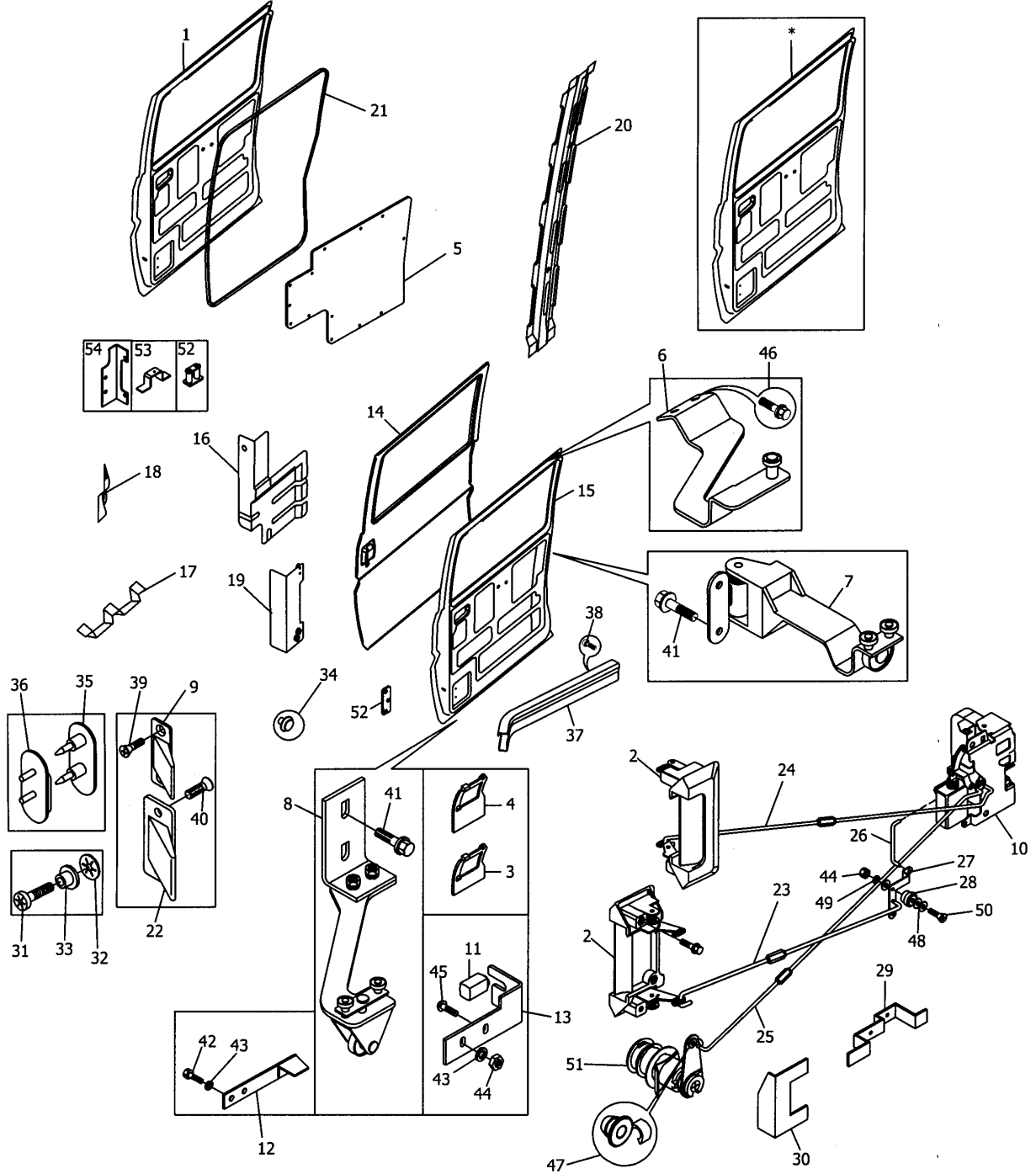
CHASSIS & CAB

Komp / Assy

Kayar kapı ve bağlantıları

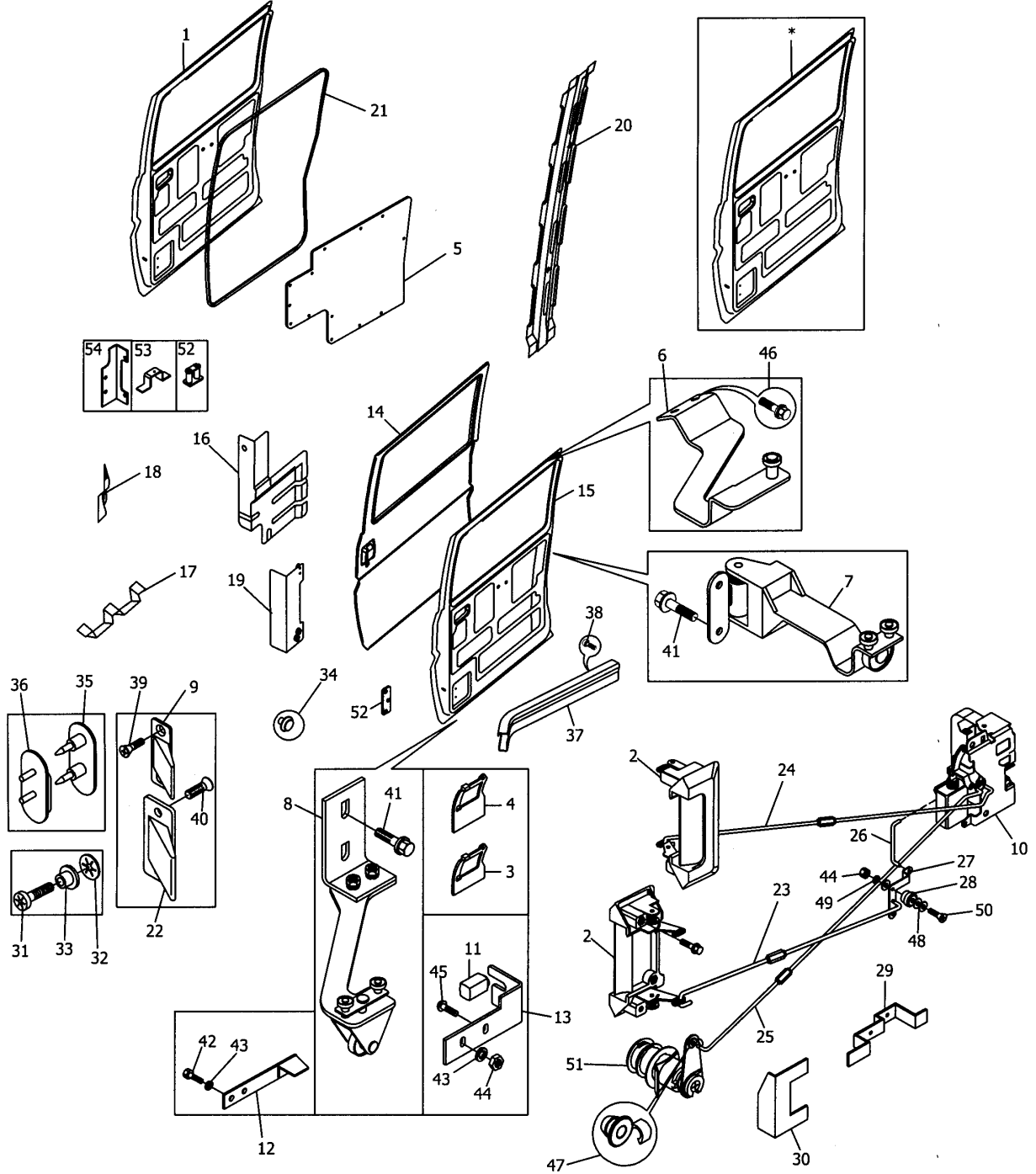
Slide door & mountings

58RS112843S



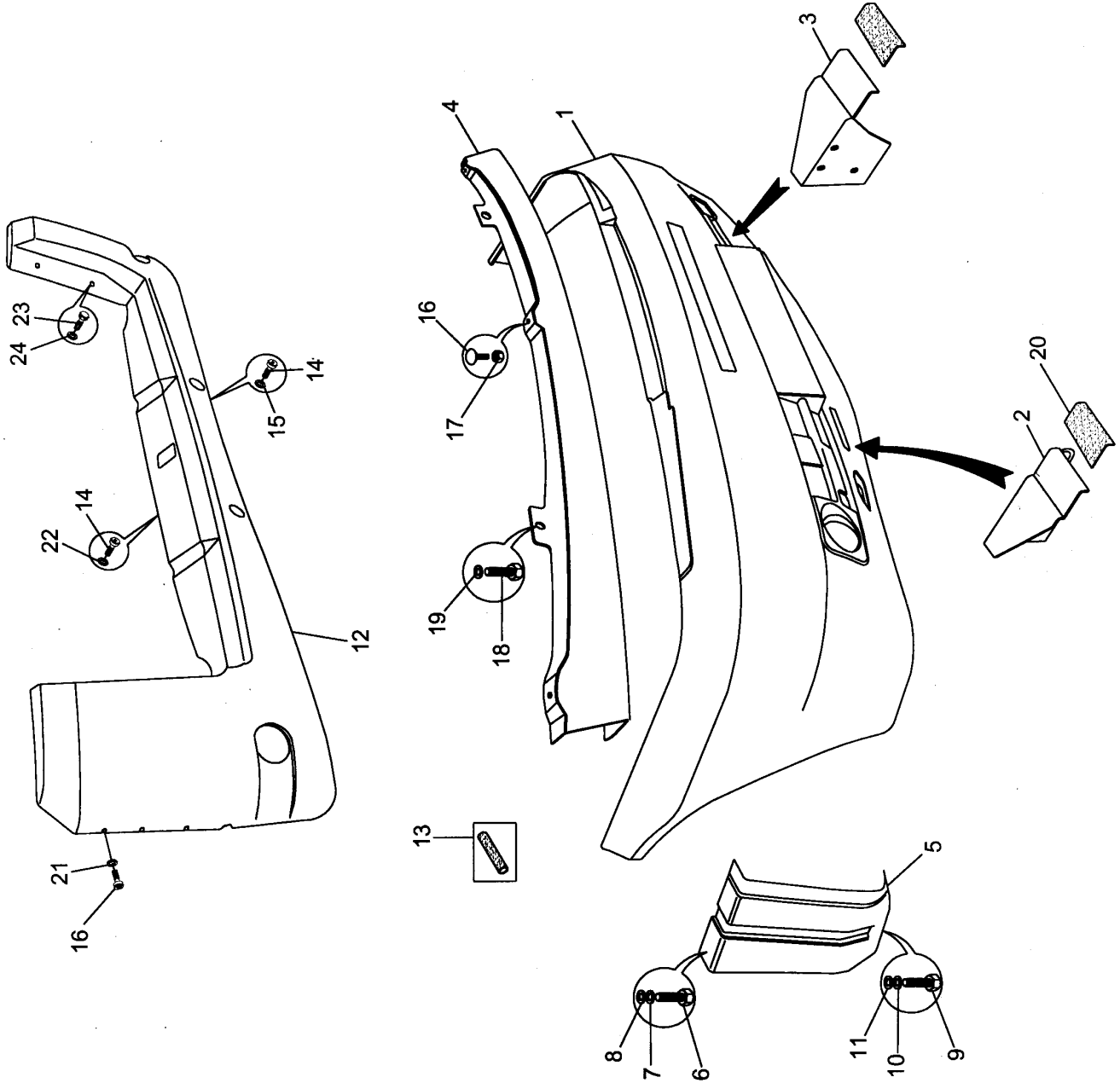
MEGASTAR (PANELVAN) (360 PDV)**ŞAŞI VE SÜRÜCÜ KABİNİ****CHASSIS & CAB****Komp / Assy****Kayar kapı ve bağlantıları****Slide door & mountings****58RS112843S**

Şek. Fig.	Parça no Part no	Parça Adı	Part Name	Mik. Qty	Seri No Serial No	Açıklamalar Remarks
*	58RS112675	Kayar kapı, boyalı-KMPL.	Sliding door, painted-ASSY.	1		
1	58RS110807	Kayar kapı, montajlı-KMPL.	Sliding door, coating-ASSY.	1		
2	58RS112595	Kayar kapı dış kolu	Sliding door outer lever	1		
3	58RS111585	Gromet, kapı kolu-Alt	Grommet, door lever-Lower	1		
4	58RS111586	Gromet, kapı kolu-Üst	Grommet, door lever-Upper	1		
5	58RS112864	Trim, kayar kapı arka baba-Sol	Trim, slide door rear-LH	1		
6	58RS114603	Braket, kayar kapı sürgü-Üst	Bracket, sliding door-Upper	1		
7	58RS113302	Braket, kayar kapı sürgü-Orta	Bracket, sliding door-Middle	1		
8	58RS113231	Braket, kayar kapı sürgü-Alt	Bracket, sliding door-Lower	1		
9	58RS114099	Merkezleme takozu, erkek	Master saddle	2		
10	58RS112606	Kapı kilitleme mekanizması-Sağ	Door lock mechanism-RH	1		
11	58RS110330	Stop, kayar kapı kızak-Sağ	Stop, sliding door sledge-RH	1		
12	58RS112477	Stop, kayar kapı-KMPL.	Stop, slide door-ASSY.	1		
13	58RS111394	Braket, stop kayar kapı	Bracket, stop sliding door	1		
14	58RS111784	Panel, kayar kapı dış-Sağ	Panel, sliding door outer-RH	1		
15	58RS111785	Panel, kayar kapı iç	Panel, sliding door inner	1		
16	58RS110456	Takviye, sürgü mekanizması-Alt	Reinforce, slide mech-Lower	1		
17	58RS110457	Takviye, sürgü mekanizması-Üst	Reinforce, slide mech-Upper	1		
18	58RS112859	Takviye, orta sürgü mekaniz.	Reinforcement, middle sliding	1		
19	58RS110582	Takviye, kolçak bağlantı	Reinforcement, handle mounting	1		
20	58RS110157	Takviye, üst panel yan orta-Dış	Reinforc, up side center-Outer	1		
21	58RS110505	Toz lastiği, kayar kapı	Dusr rubber, sliding door	1		
22	58RS110473	Merkezleme takozu, dişi	Master saddle	2		
23	58RS113739	Çubuk, kayar kapı dış kısa	Bar, slide door outer short	1		
24	58RS113742	Çubuk, kayar kapı iç açma	Bar, slide door inner open	1		
25	58RS113744	Çubuk, kayar kapı dış kilit	Bar, slide door outer lock	1		
26	58RS113602	Çubuk, kayar kapı iç kilit	Bar, slide door inner lock	1		
27	58RS111762	Levy, kayar kapı dış açma	Lever, slide door outer open	1		
28	58RS111763	Burç	Bushing	1		
29	58RS111764	Braket, kayar kapı dış kilit	Bracket, slide door outer lock	1		
30	58RS112124	Braket, kayar kapı iç açma kol	Bracket, slide door inner open	1		
31	58RS112588	Özel civata	Special bolt	1		
32	58RS112694	Plastik rondela	Plastic washer	1		
33	58RS112589	Özel burç	Special bush	1		
34	58RS103568	Tapa	Plug	7		
35	51RS300814	Kapı ikaz anahtarı, erkek	Door warning switch, mail	1		
36	51RS300815	Kapı ikaz anahtarı, dişi	Door warning switch, femail	1		
37	58RS112527	Orta kızak	Center sledge	1		
38	SE106254	Vida	Screw	5		
39	SF105201	Vida	Screw	2		
40	AC610064	Sac vidası	Screw	2		
41	FS110251	Şapkalı civata	Cap screw	2		
42	SH106101	Civata	Screw	2		
43	WA106041	Düz rondela	Washer, plain	4		
44	NH106041	Somun	Nut	2		
45	SH105141	Civata	Screw	2		
46	FS108201	Şapkalı civata	Cap screw	2		
47	8M31011	Mafsal tutucu, kapı dış kolu	Retainer-Handle door outer	4		
48	PWZ204	Düz rondela	Washer, plain	3		
49	WL106002	Yayı rondela	Washer, spring	1		
50	SF106401	Vida	Screw	1		
51	58RS112298	Kapı kilitleme butonu-KMPL.	Door lock button-ASSY.	1		
52	58RS114422	Kilit karşılığı	Latches	1		
53	58RS113761	Braket, çubuk tutucu	Bracket, bar handle	1		

MEGASTAR (PANELVAN) (360 PDV)**ŞASI VE SÜRÜCÜ KABİNİ****CHASSIS & CAB****Komp / Assy****Kayar kapı ve bağlantıları****Slide door & mountings****58RS112843S**

MEGASTAR (PANELVAN) (360 PDV)**ŞAŞI VE SÜRÜCÜ KABİNİ****CHASSIS & CAB****Komp / Assy****Kayar kapı ve bağlantıları****Slide door & mountings****58RS112843S**

54	58RS113272	Braket, kayar kapı kolu	Bracket, sliding door lever	1
55	58RS112650	Toz lastiği, kayar kapı	Dusr rubber, sliding door	1

MEGASTAR (PANELVAN) (360 PDV)**ŞASI VE SÜRÜCÜ KABİNİ****CHASSIS & CAB****Komp / Assy****Tamponlar ve bağlantıları****Bumpers & mountings****58RS111366S**

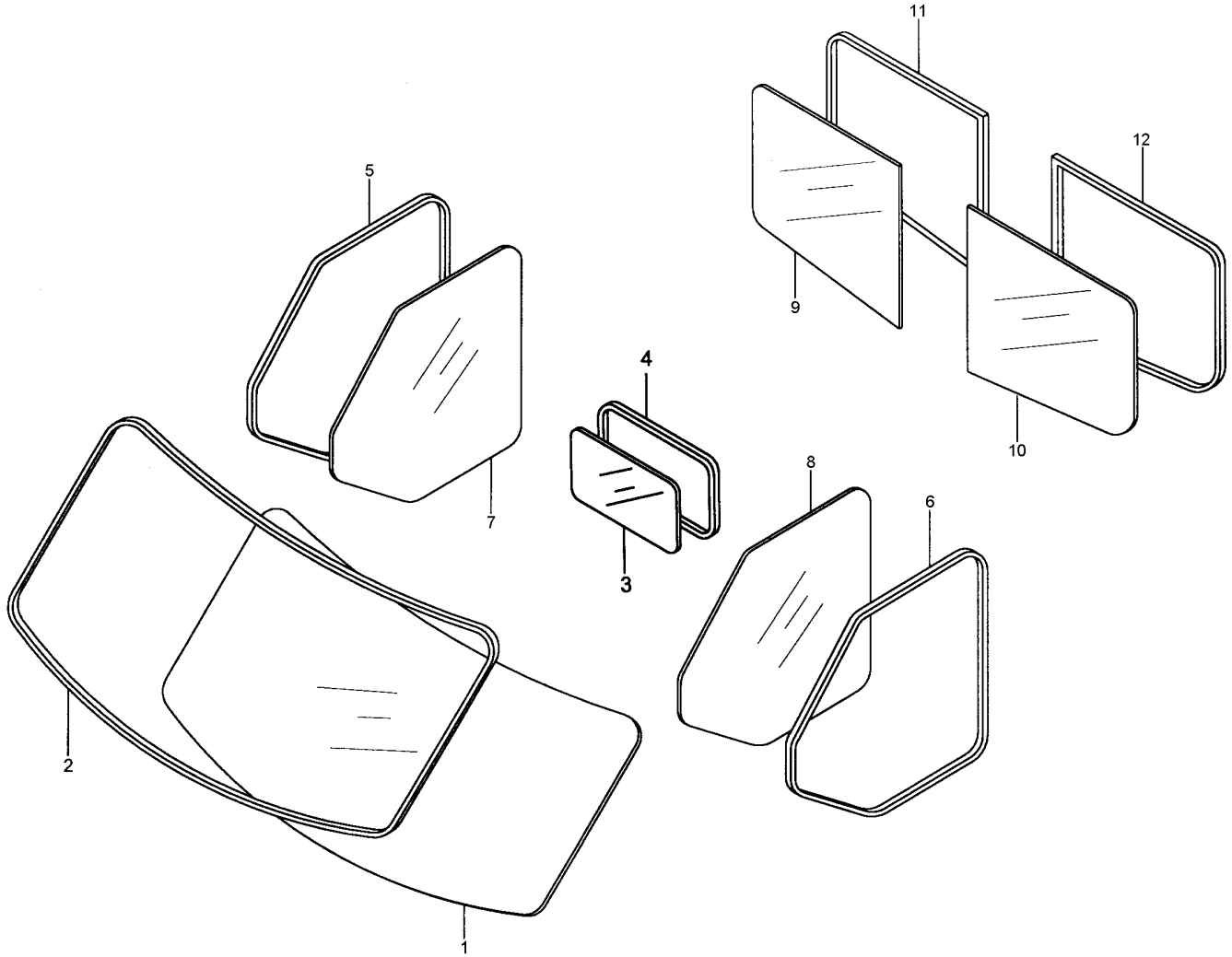
MEGASTAR (PANELVAN) (360 PDV)**ŞAŞI VE SÜRÜCÜ KABİNİ****CHASSIS & CAB****Komp / Assy****Tamponlar ve bağlantıları****Bumpers & mountings****58RS111366S**

Şek. Fig.	Parça no Part no	Parça Adı	Part Name	Mik. Qty	Seri No Serial No	Açıklamalar Remarks
1	58RS110238	Ön tampon-KMPL.	Front bumper-ASSY.	1		
2	58RS111923	Basamak, kanca-KMPL.	Foot step, hook-ASSY.	1		
3	58RS111926	Basamak, tampon	Foot step, bumper	1		
4	58RS110246	Braket, tampon-Üst	Bracket, bumper-Upper	1		
5	58RS110248	Braket, tampon yan-Sağ	Bracket, bumper side-RH	1		
—	58RS110249	Braket, tampon yan-Sol	Bracket, bumper side-LH	1		
6	SH108204	Cıvata	Screw	4		
7	WL108002	Yaylı rondela	Washer, spring	4		
8	WC108051	Düz rondela	Washer, plain	4		
9	SH106201	Cıvata	Screw	2		
10	WL600042	Yaylı rondela	Washer, spring	2		
11	PWZ204	Düz rondela	Washer, plain	2		
12	58RS110250	Arka tampon-KMPL.	Rear bumper-ASSY.	1		
13	51RS800653	Makaron	Macaron	5		
14	SE106254	Vida	Screw	7		
15	NH105041	Somun	Nut	4		
16	SE106254	Vida	Screw	6		
17	NH106041	Somun	Nut	3		
18	SH108204	Cıvata	Screw	2		
19	WC108051	Düz rondela	Washer, plain	2		
20	58RS113256	Kaymayı önleyici bant	Strap, anti skidding	2		
21	WA106041	Düz rondela	Washer, plain	6		
22	WC106041	Düz rondela	Washer, plain	3		
23	SH108204	Cıvata	Screw	4		
24	WC108051	Düz rondela	Washer, plain	4		

MEGASTAR (PANELVAN) (360 PDV)**ŞAŞI VE SÜRÜCÜ KABİNİ****CHASSIS & CAB****Komp / Assy**

Ön, arka ve yan camlar

Front, rear & side glasses

58RS110310S

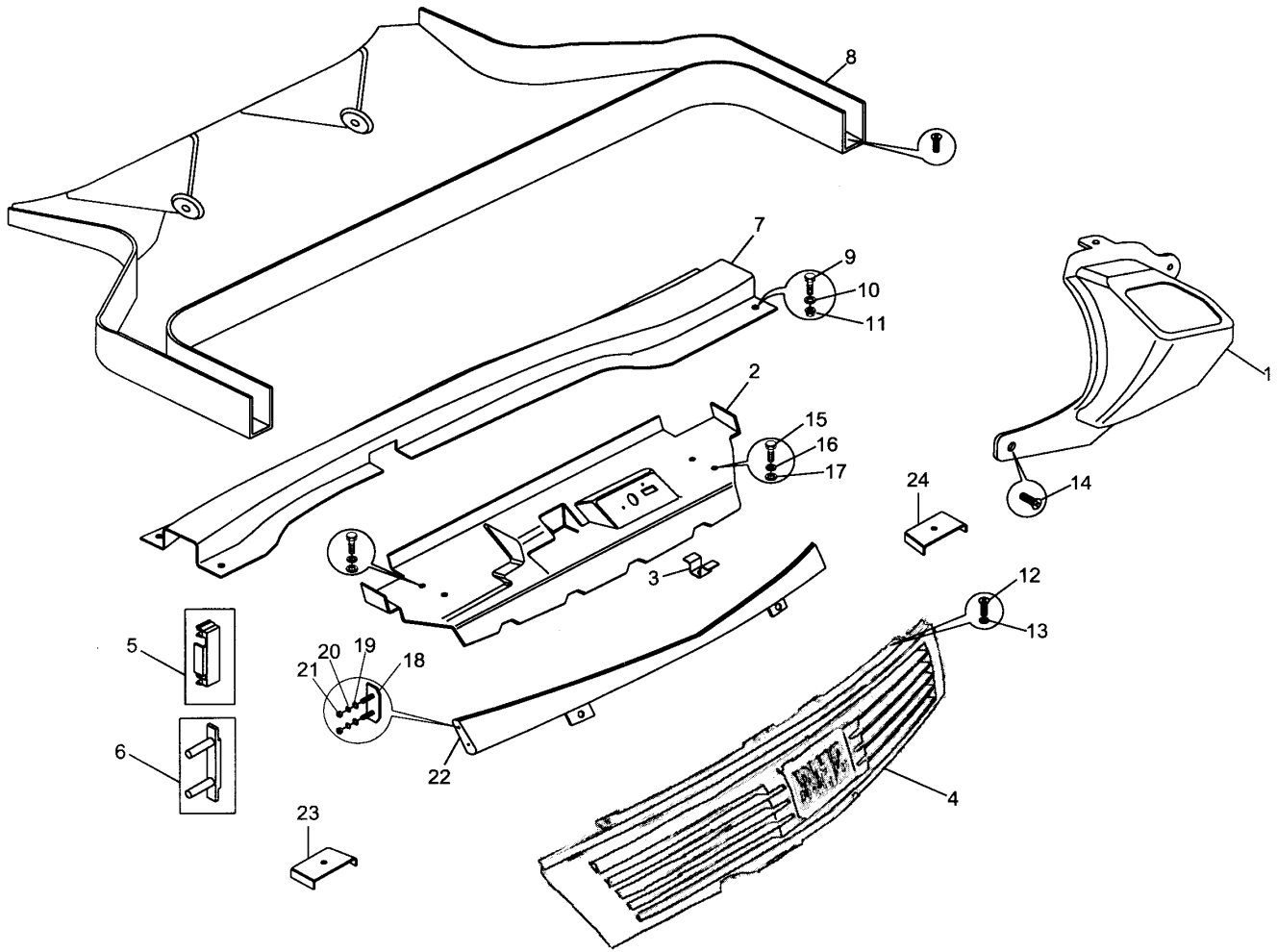
MEGASTAR (PANELVAN) (360 PDV)**ŞASI VE SÜRÜCÜ KABİNİ****CHASSIS & CAB****Komp / Assy****Ön, arka ve yan camlar****Front, rear & side glasses****58RS110310S**

Şek. Fig.	Parça no Part no	Parça Adı	Part Name	Mik. Qty	Seri No Serial No	Açıklamalar Remarks
1	58RS111715	Ön cam-KMPL.	Windscreen-ASSY.	1		
2	58RS110928	Lastik, ön cam	Rubber, windscreen	1		
3	58RS110498	Cam, arka duvar	Glass, rear wall	1		
4	58RS110497	Lastik, arka duvar camı	Rubber, rear wall glass	1		
5	58RS111574	Fitul, hareketli ön cam-Sağ	Wick, active front glass-RH	1		
6	58RS111573	Fitul, hareketli ön cam-Sol	Wick, active front glass-LH	1		
7	58RS113420	Ön kapı camı-Sağ	Front door glass-RH	1		
8	58RS113421	Ön kapı camı-Sol	Front door glass-LH	1		
9	58RS112692	Arka kapı camı-Sol	Rear door glass-LH	1		
10	58RS112693	Arka kapı camı-Sağ	Rear door glass-RH	1		
11	58RS110464	Lastik, arka kapı camı-Sağ	Rubber, rear door glass-RH	1		
12	58RS110463	Lastik, arka kapı camı-Sol	Rubber, rear door glass-LH	1		

MEGASTAR (PANELVAN) (360 PDV)**ŞAŞI VE SÜRÜCÜ KABİNİ****CHASSIS & CAB****Komp / Assy**

Ön panjur

Radiator grille

58RS110979S

MEGASTAR (PANELVAN) (360 PDV)**ŞAŞI VE SÜRÜCÜ KABİNİ****CHASSIS & CAB****Komp / Assy****Ön panjur****Radiator grille****58RS110979S**

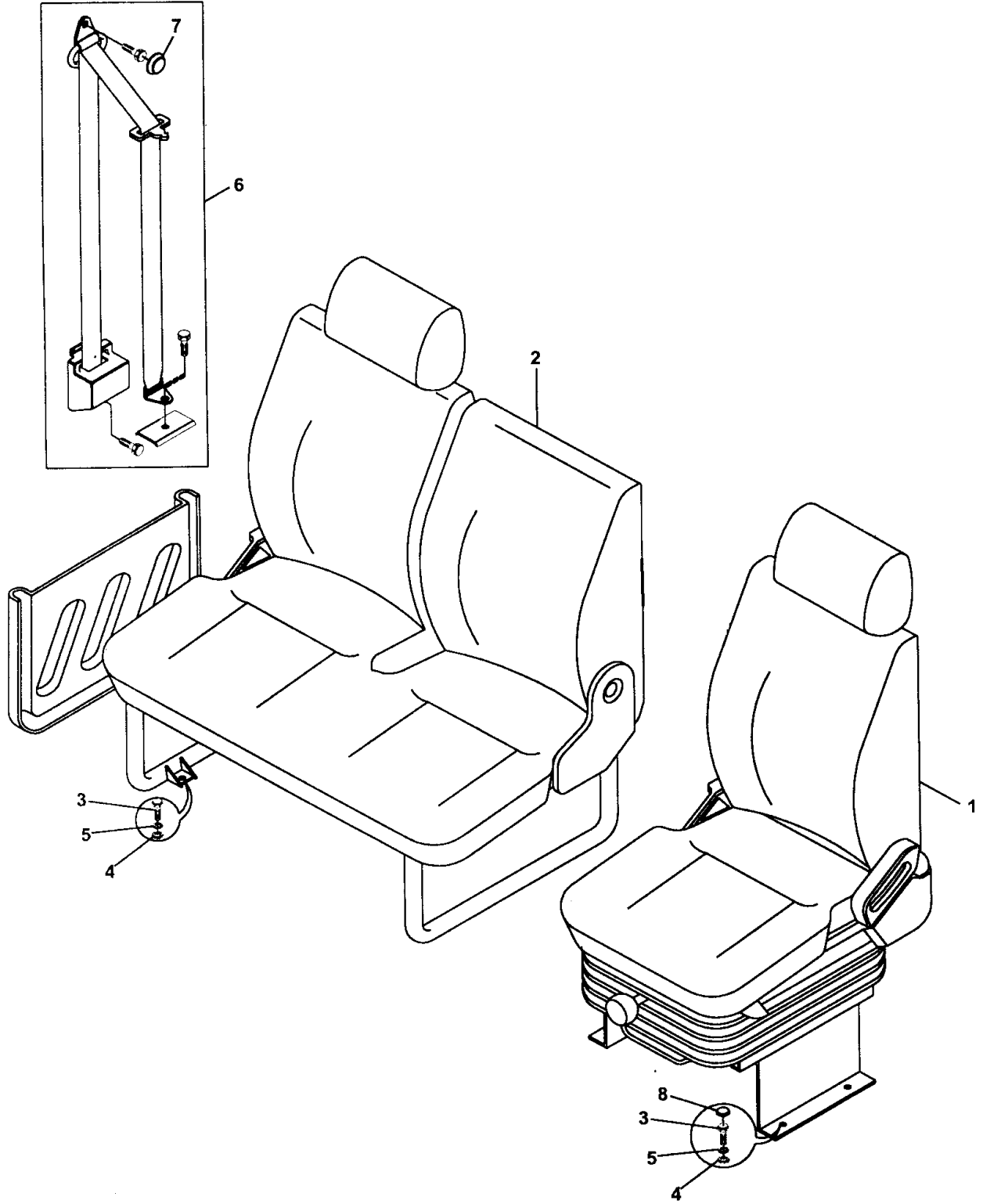
Şek. Fig.	Parça no Part no	Parça Adı	Part Name	Mik. Qty	Seri No Serial No	Açıklamalar Remarks
1	58RS111123	Hava giriş kanalı, göğüslük	Air inlet channel, dash board	1		
2	58RS110087	Panel, radyatör-Üst	Panel, radiator-Upper	1		
3	51RS201336	Braket, radyatör-Üst	Bracket, radiator-Upper	1		
4	58RS110100	Ön panjur	Front grille	1		
5	58RS111927	Plastik tutucu	Plastic handle	2		
6	58RS111929	Plastik pim	Plastic pin	4		
7	58RS110369	Panel, cam altı panjur destek	Panel, glass lower grille	1		
8	58RS111919	Panjur, cam altı	Grille, glass lower	1		
9	SH108164	Cıvata	Screw	5		
10	WC108054	Düz rondela	Washer, plain	5		
11	FX108041	Şapkalı somun	Cap nut	5		
12	SE105144	Vida	Screw	4		
13	WC105004	Düz rondela	Washer, plain	4		
14	K1B9000	Sac vidası	Screw	10		
15	SH108201	Cıvata	Screw	4		
16	WL600052	Yaylı rondela	Washer, spring	4		
17	WC108051	Düz rondela	Washer, plain	4		
18	58RS112178	Braket, far altı-Sağ	Bracket, headlamp lower-RH	1		
—	58RS112179	Braket, far altı-Sol	Bracket, headlamp lower-LH	1		
19	WL106002	Yaylı rondela	Washer, spring	4		
20	PWZ204	Düz rondela	Washer, plain	4		
21	NH106041	Somun	Nut	4		
22	58RS113536	Panel, far altı	Panel, headlamp lower	1		
23	58RS113530	Braket, panel far altı ön-Sağ	Bracket, headlamp low front-RH	1		
24	58RS113529	Braket, panel far altı ön-Sol	Bracket, headlamp low front-LH	1		

MEGASTAR (PANELVAN) (360 PDV)**ŞAŞI VE SÜRÜCÜ KABİNİ****CHASSIS & CAB****Komp / Assy**

Koltuklar

Seats

58RS111452S



MEGASTAR (PANELVAN) (360 PDV)**ŞAŞI VE SÜRÜCÜ KABİNİ****CHASSIS & CAB****Komp / Assy****Koltuklar****Seats****58RS111452S**

Şek. Fig.	Parça no Part no	Parça Adı	Part Name	Mik. Qty	Seri No Serial No	Açıklamalar Remarks
1-2	58RS111432	Koltuk seti, ön	Seat set, front	1		
1	58RS111408	Şoför koltuğu	Driver seat	1		
2	58RS111409	İkili yolcu koltuğu	Double passenger seat	1		
3	SH108304	Cıvata	Screw	8		
4	WC108051	Düz rondela	Washer, plain	8		
5	WL108002	Yaylı rondela	Washer, spring	8		
6	58RS111898	Emniyet kemeri seti	Seat belt set	1		
7	8K12868	Tapa, emniyet kemeri	Plug	4		
8	58RS112698	Tapa, koltuk bağlantı cıvatası	Plug, seat mounting screw	2		

MEGASTAR (PANELVAN) (360 PDV)

ŞASI VE SÜRÜCÜ KABİNİ

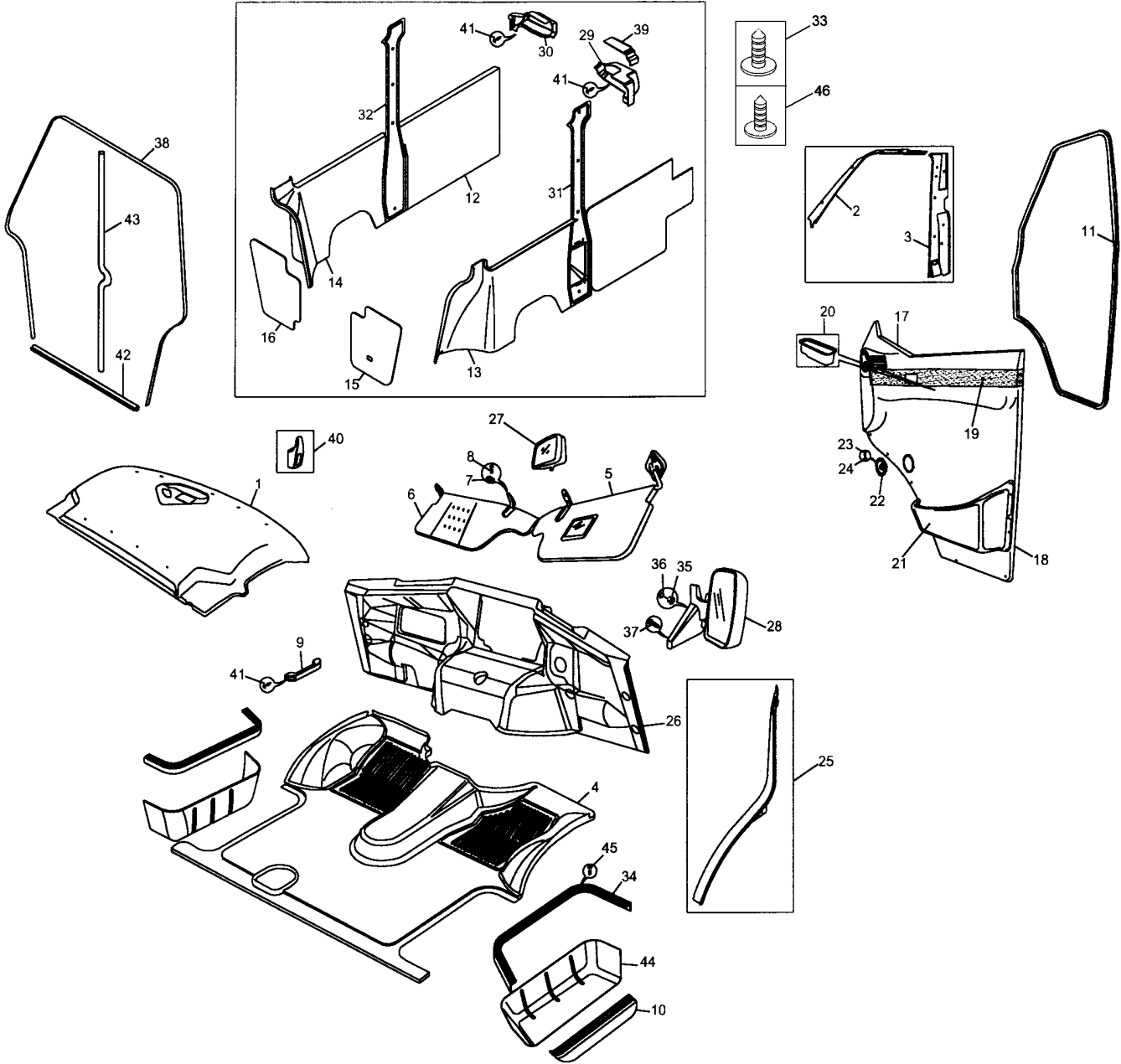
CHASSIS & CAB

Komp / Assy

Döşemeler

Trims

58RS110980S



MEGASTAR (PANELVAN) (360 PDV)**ŞAŞI VE SÜRÜCÜ KABİNİ****CHASSIS & CAB****Komp / Assy****Döşemeler****Trims****58RS110980S**

Şek. Fig.	Parça no Part no	Parça Adı	Part Name	Mik. Qty	Seri No Serial No	Açıklamalar Remarks
1	58RS110796	Tavan döşemesi, ön	Roof trim, front	1		
2	58RS110518	Trim panel,ön kapı ön baba-Sağ	Trim panel,front door front-RH	1		
_	58RS110517	Trim panel,ön kapı ön baba-Sol	Trim panel,front door front-LH	1		
3	58RS112888	Trim, ön kapı arka baba-Sağ	Trim, front door rear-RH	1		
_	58RS110483	Trim panel, ön kapı arka-Sol	Trim panel, front door rear-LH	1		
4	58RS112945	Taban döşemesi, ön	Floor trim, front	1		
5	58RS111038	Güneş siperliği, montajlı-Sağ	Sun shield, mounting-RH	1		
6	58RS111037	Güneş siperliği, montajlı-Sol	Sun shield, mounting-LH	1		
7	AC610124	Sac vidası	Screw	8		
8	PFS510	Klips	Clip	8		
9	58RS112900	Tutamak kolu	Handle lever	1		
10	58RS111028	Ön basamak, kapak döşemesi-Sağ	Front foot step, cover trim-RH	1		
_	58RS111029	Ön basamak, kapak döşemesi-Sol	Front foot step, cover trim-LH	1		
11	58RS110506	Toz lastiği, ön kapı	Dust rubber, front door	2		
12	58RS112863	Trim paneli, yan orta	Trim panel, side middle	1		
13	58RS112790	Trim paneli, yan arka-Sağ	Trim panel, side rear-RH	1		
14	58RS112791	Trim paneli, yan arka-Sol	Trim panel, side rear-LH	1		
15	58RS113130	Trim panel, arka kapı-Sağ	Trim panel, rear door-RH	1		
16	58RS113131	Trim panel, arka kapı-Sol	Trim panel, rear door-LH	1		
17	58RS112932	Trim panel, ön kapı üst-Sağ	Trim panel,front door upper-RH	1		
_	58RS112933	Trim panel, ön kapı üst-Sol	Trim panel,front door upper-LH	1		
18	58RS112924	Trim panel, ön kapı alt-Sağ	Trim panel,front door lower-RH	1		
_	58RS112923	Trim panel, ön kapı alt-Sol	Trim panel,front door lower-LH	1		
19	58RS112928	Orta kuşak, ön kapı-Sağ	Middle band, front door-RH	1		
_	58RS112929	Orta kuşak, ön kapı-Sol	Middle band, front door-LH	1		
20	58RS112912	Trim, kolçak içi ön kapı-Sağ	Trim, handle inner-RH	1		
_	58RS112911	Trim, kolçak içi ön kapı-Sol	Trim, handle inner-LH	1		
21	58RS112930	Cep, ön kapı-Sağ	Pad, front door-RH	1		
_	58RS112931	Cep, ön kapı-Sol	Pad, front door-LH	1		
22	52RS012149	Hoparlör	Speaker	2		
23	AB606031	Sac vidası	Screw	8		
24	AK606031	Somun	Nut	8		
25	58RS112228	Trim panel,ön baba gizleme-Sağ	Trim panel, front pillar-RH	1		
_	58RS112227	Trim panel,ön baba gizleme-Sol	Trim panel, front pillar-LH	1		
26	58RS112908	Göğüslük paneli döşemesi	Dash panel trim	1		
27	58RS112254	İç dikiz aynası-KMPL.	Inner view mirror	1		
28	58RS110372	Dış dikiz aynası-Sağ	Outer rear view mirror-RH	1		
_	58RS110371	Dış dikiz aynası-Sol	Outer rear view mirror-LH	1		
29	58RS112772	Trim, köşe kapatma-Sağ	Trim, corner coating-RH	1		
30	58RS112771	Trim, köşe kapatma-Sol	Trim, corner coating-LH	1		
31	58RS112892	Trim, kayar kapı arka baba-Sağ	Trim, slide door rear-RH	1		
32	58RS112864	Trim, kayar kapı arka baba-Sol	Trim, slide door rear-LH	1		
33	58RS103641	Dübel	Fastener	52		
34	58RS111908	Profil,ön basamak döşemesi-Sağ	Profile, foot step trim-RH	1		
_	58RS111909	Profil,ön basamak döşemesi-Sol	Profile, foot step trim-LH	1		
35	NH108041	Somun	Nut	6		
36	WL108002	Yayı rondela	Washer, spring	6		
37	58RS112833	Özel vida	Special screw	4		
38	58RS112800	Toz lastiği, arka	Dust rubber, rear	1		
39	58RS112827	Trim, köşe kapatma üst-Sağ	Trim, corner coating upper-RH	1		
40	8K230126	Elbise askısı	Cloth hanger	1		
41	K1B9000	Sac vidası	Screw	2		
42	58RS111388	Toz lastiği, arka kapı-Alt	Dust rubber, rear door-Lower	1		
43	58RS113033	Toz lastiği, arka kapı üst	Dust rubber, rear door upper	1		

MEGASTAR (PANELVAN) (360 PDV)

ŞASI VE SÜRÜCÜ KABİNİ

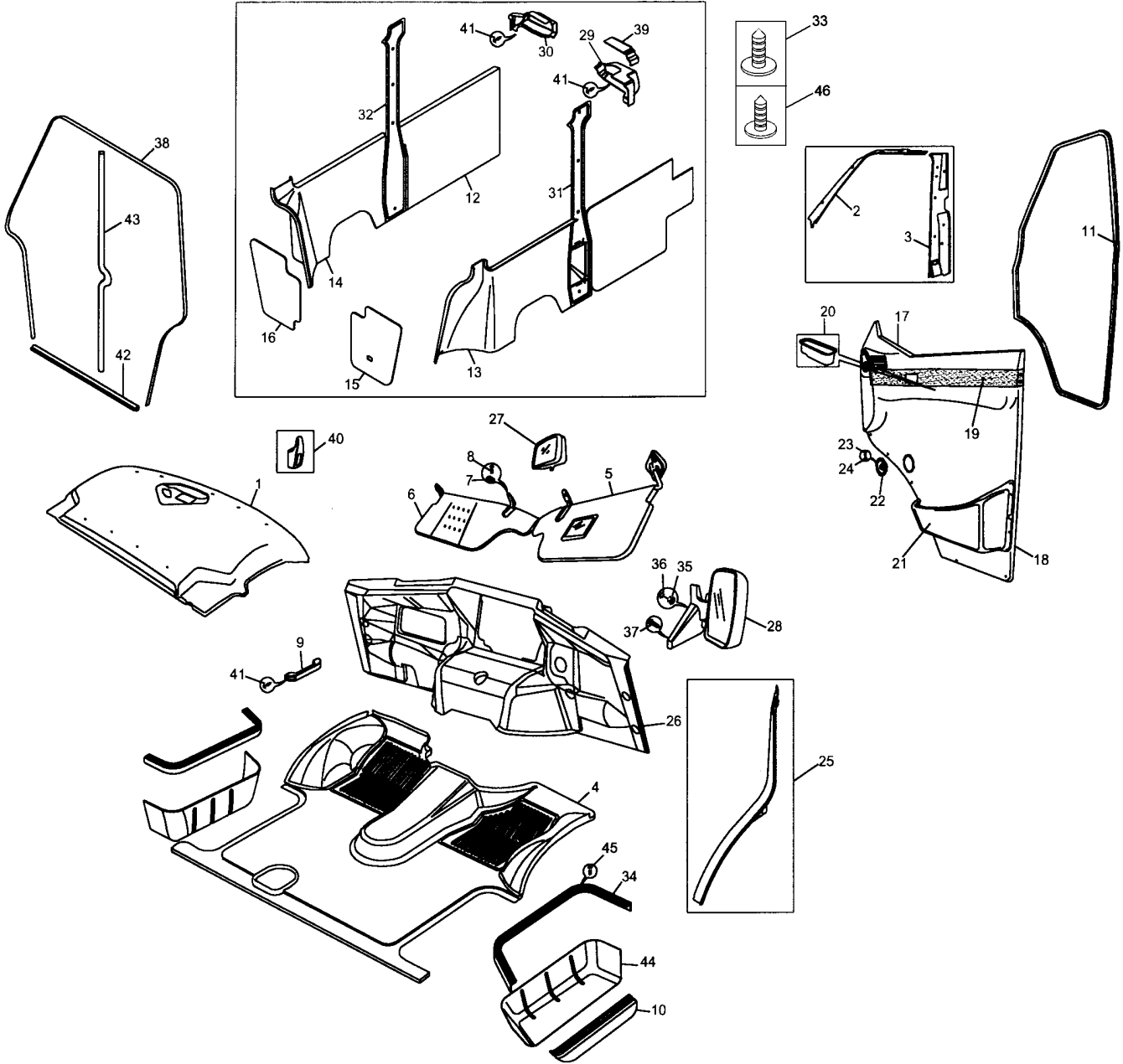
CHASSIS & CAB

Komp / Assy

Döşemeler

Trims

58RS110980S



MEGASTAR (PANELVAN) (360 PDV)**ŞASI VE SÜRÜCÜ KABİNİ****CHASSIS & CAB****Komp / Assy****Döşemeler****Trims****58RS110980S**

44	58RS112950	Basamak döşemesi, ön kapı-Sağ	Foot step trim, front door-RH	1
-	58RS112951	Basamak döşemesi, ön kapı-Sol	Foot step trim, front door-LH	1
45	AB610084	Sac vidası	Screw	8
46	8K93074	Dübel	Fastener	24

MEGASTAR (PANELVAN) (360 PDV)**ŞAŞI VE SÜRÜCÜ KABİNİ****CHASSIS & CAB****Komp / Assy****Etiketler****Labels****51RS000938S**

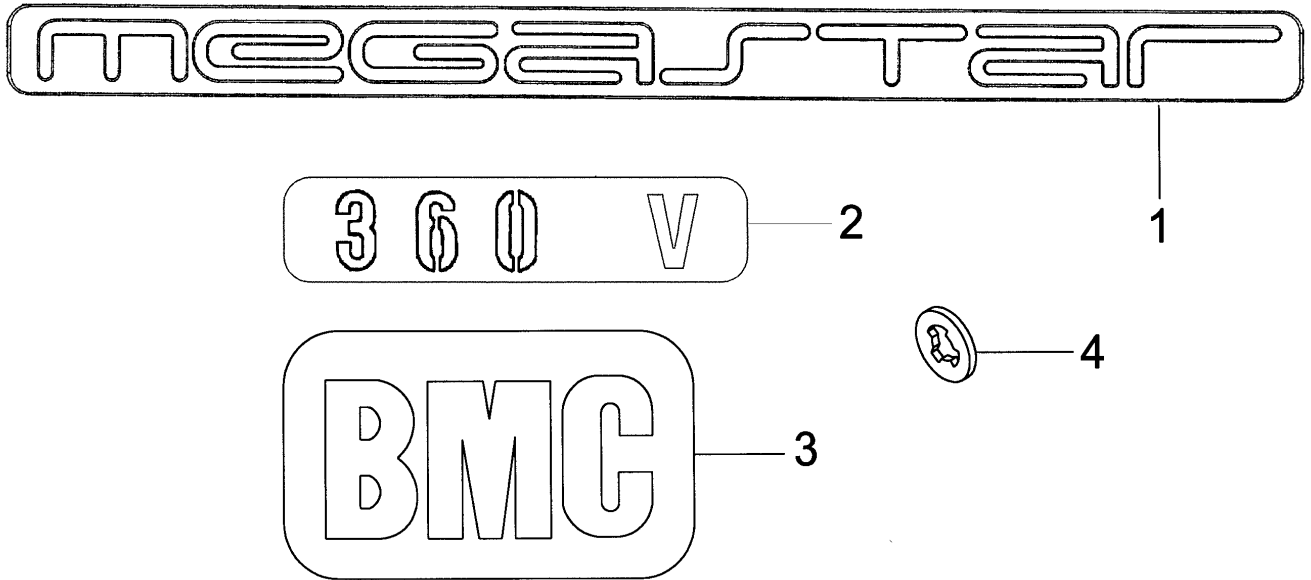
Şek. Fig.	Parça no Part no	Parça Adı	Part Name	Mik. Qty	Seri No Serial No	Açıklamalar Remarks
1	51RS801371	VİN etiketi	Label, VIN	1		(360 PDV)
2	B0C340	Elektrik kontrol bilgi etiketi	Label, information-Elec.cont.	1		
3	B0C342	Satış etiketi (Özel)	Label, seal-Special	1		
4	51RS800883	Sigorta bilgi etiketi	Label, fuse data	1		
5	K8B8012	Antifriz etiketi (Kış)	Label, anti-freeze (Winter)	1		
6	51RS801248	Elektrik sistemi ikaz etiketi	Label, electric system warning	1		
7	K5B8107	TSEK kalite belgesi etiketi	Label-TSEK	1		
8	51RS800841	Vites kutusu bilgi etiketi	Label, gearbox	1		
9	51RS801795	Motor bilgi etiketi	Label, engine	1		
10	8K19707	Batarya ikaz etiketi	Label, battery warning	1		
11	51RS800248	Soğutma ikaz etiketi	Warning label, cooling	1		
12	K5B8108	Hidrolik direk.bakım talimatı	Label, hydraulic steering	1		
13	51RS801210	Motor tip ve seri no etiketi	Label,engine number serial	1		
14	51RS801353	Çalıştırma talimatı	Plate, running instruction	1		
15	8M16338	Hava filtresi ikaz etiketi	Label,air cleaner warning	1		
16	51RS801430	Sigorta bilgi etiketi	Label, fuse data	1		
17	51RS801094	Sigorta bilgi etiketi	Label, fuse data	1		
18	51RS800998	Duman geçiş katsayısı etiketi	Label, smoke passing coeffic.	1		
19	51RS800979	LSV bilgi etiketi	Label, load sensing valve	1		
20	4K202667	Etiket, diferansiyel bilgi	Label, differential data	1		
21	8K87016	Etiket (Mamul no/Üretim no)	Label-Noise plates labels	1		

MEGASTAR (PANELVAN) (360 PDV)**ŞAŞI VE SÜRÜCÜ KABİNİ****CHASSIS & CAB****Komp / Assy**

Armalar ve motifleri

Emblems

51RS000855S



MEGASTAR (PANELVAN) (360 PDV)**ŞASİ VE SÜRÜCÜ KABİNİ****CHASSIS & CAB****Komp / Assy****Armalar ve motifleri****Emblems****51RS000855S**

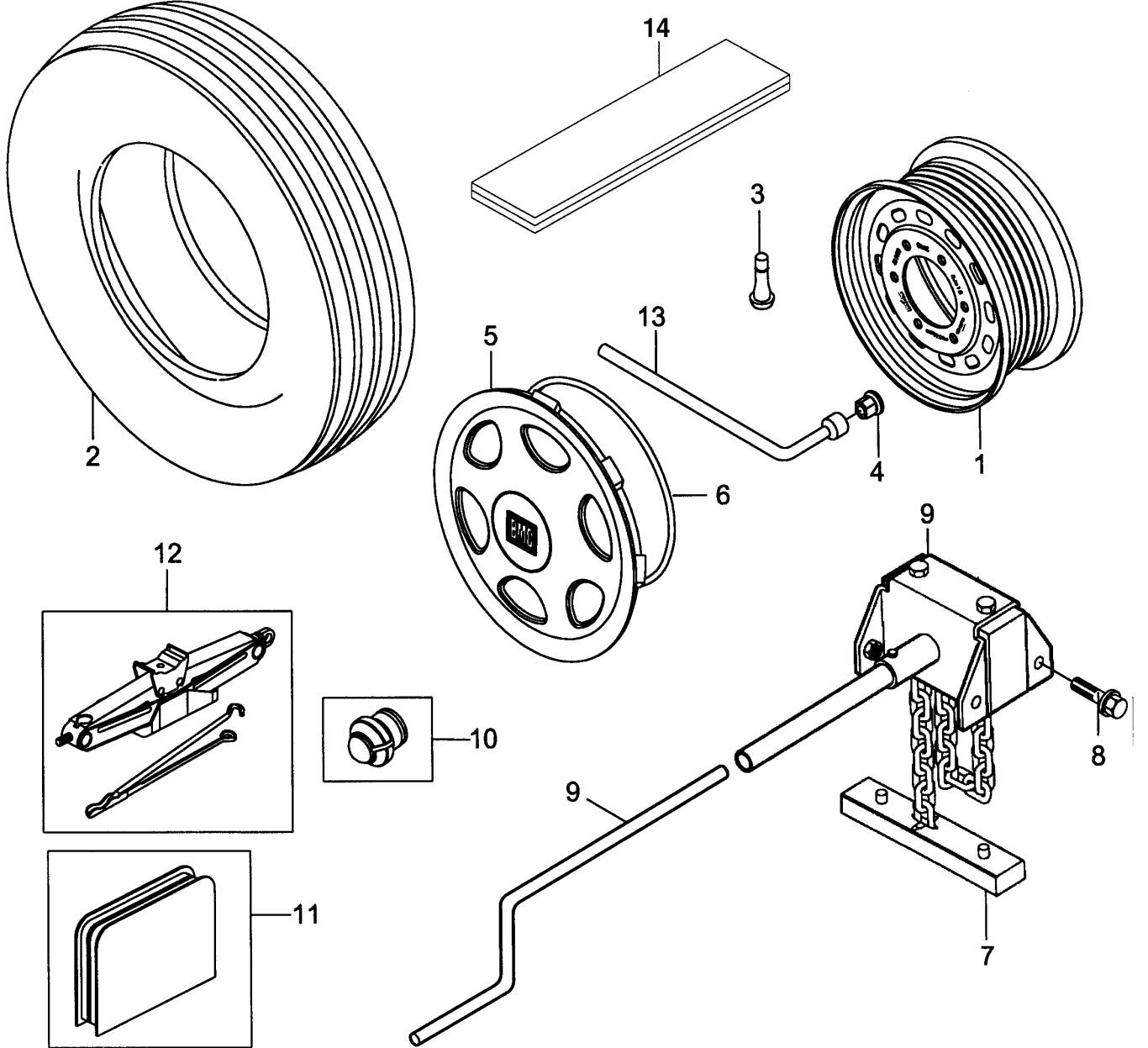
Şek. Fig.	Parça no Part no	Parça Adı	Part Name	Mik. Qty	Seri No Serial No	Açıklamalar Remarks
1	58RS112320	Amblem, "MEGASTAR"-KMPL.	Badge, "MEGASTAR"-ASSY.	3		
2	58RS112505	"360 V" arması	Badge, "360 V"	2		
3	58RS112229	BMC arması	Emblem BMC	1		
4	AN608061	Yaylı klips	Spring, clip	4		

MEGASTAR (PANELVAN) (360 PDV)**ŞAŞI VE SÜRÜCÜ KABİNİ****CHASSIS & CAB****Komp / Assy**

Tekerlekler ve avadanlıklar

Tires & rims

51RS000538S



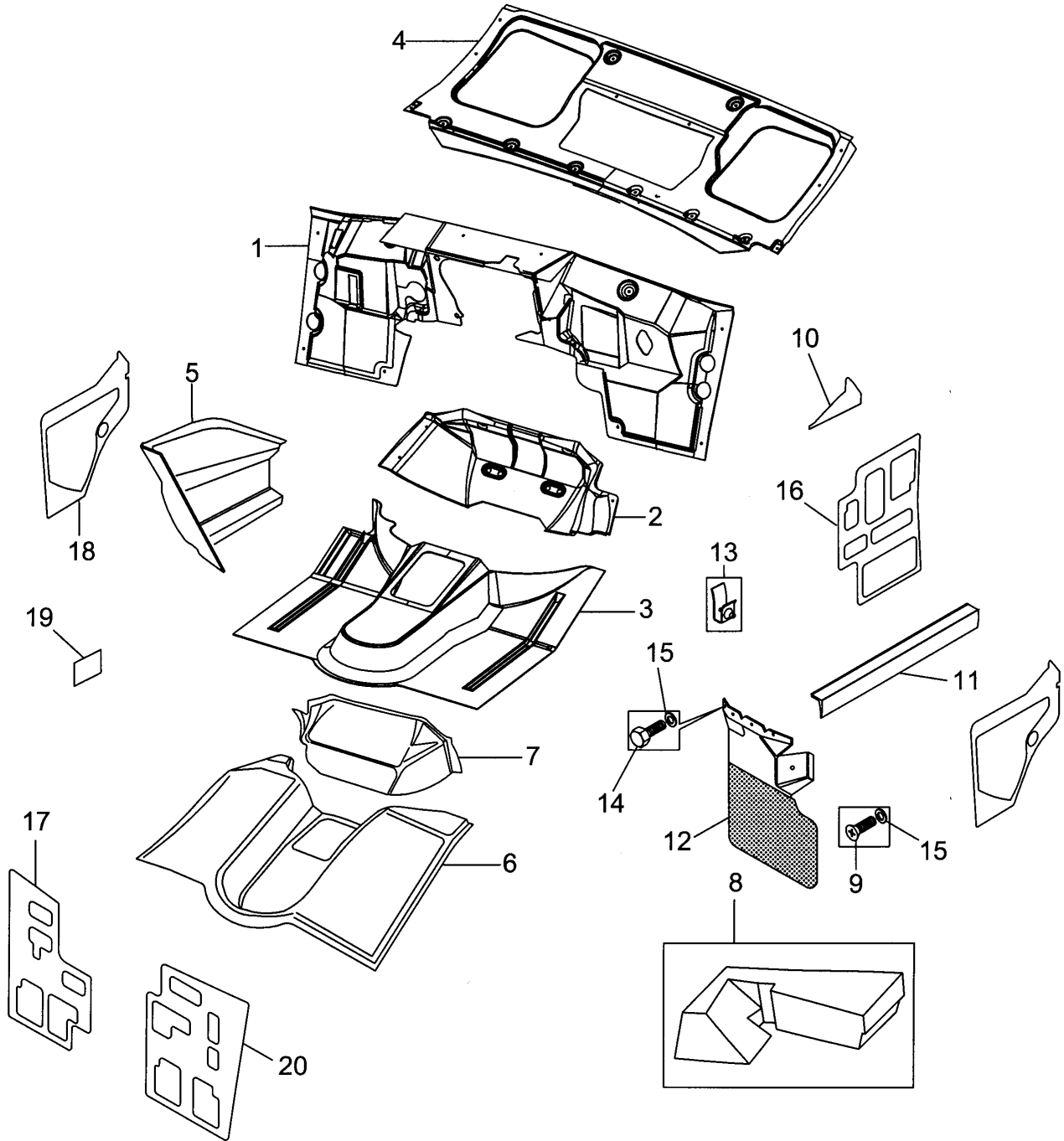
MEGASTAR (PANELVAN) (360 PDV)**ŞAŞI VE SÜRÜCÜ KABİNİ****CHASSIS & CAB****Komp / Assy****Tekerlekler ve avadanlıklar****Tires & rims****51RS000538S**

Şek. Fig.	Parça no Part no	Parça Adı	Part Name	Mik. Qty	Seri No Serial No	Açıklamalar Remarks
1	7M65498	Jant	Rim	5		(6.00J*15)
2	7M65981	Lastik	Tire	5		(225/70R15C)
2	7M65982	Lastik	Tire	5		(Alt.)(PIRELLI)
2	51RS700109	Lastik	Tire	5		(Alt.)(LASSA)
2	51RS701116	Lastik	Tire	5		(Alt.)(HANKOOK)
2	51RS701875	Lastik	Tire	5		(Alt.)(GOOD YEAR)
3	51RS701677	Tekerlek subabı	Valve, wheel	5		
4	4M66632	Bijon somunu	Wheel nut	24		
5	51RS801180	Jant kapağı	Cover, rim	4		
6	51RS801178	Gergi teli	Wire, brace	4		
7	51RS701056	Stepne taşıyıcı-KMPL.	Spare wheel-ASSY.	1		
8	FS108201	Şapkalı civata	Cap screw	4		
9	51RS701143	Kol, stepne mekanizması	Lever, spare wheel mechanism	1		
10	58RS503260	Kapak, stepne	Cover, spare wheel	1		
11	51RS801182	Çanta, bakım kılavuzu	Bag, operating guide	1		
12	51RS701287	Kriko-KMPL.	Jack-ASSY.	1		
13	8M85129	Bijon anahtarı	Spanner & bar	1		
14	51RS801556	Takım çantası	Tool bag	1		

MEGASTAR (PANELVAN) (360 PDV)**ŞASI VE SÜRÜCÜ KABİNİ****CHASSIS & CAB****Komp / Assy**

Gürültü paneli

Noise panel

51RS800978S

MEGASTAR (PANELVAN) (360 PDV)**ŞAŞI VE SÜRÜCÜ KABİNİ****CHASSIS & CAB****Komp / Assy****Gürültü paneli****Noise panel****51RS800978S**

Şek. Fig.	Parça no Part no	Parça Adı	Part Name	Mik. Qty	Seri No Serial No	Açıklamalar Remarks
1	51RS800972	Ön göğüslük ses izolasyonu-Üst	Front dash voice isolation-Up	1		
2	51RS800973	Ön göğüslük ses izolasyonu-Alt	Front dash voice isolation-Low	1		
3	51RS800974	Taban paneli ses izolasyon-Dış	Floor panel voice isolat-Out	1		
4	51RS800975	Motor kaput ses izolasyonu	Engine hood voice isolation	1		
5	51RS800977	Çamurluk paneli ses izolas-Sol	Mudguard panel voice isolat-LH	1		
_	51RS800976	Çamurluk paneli ses izolas-Sağ	Mudguard panel voice isolat-RH	1		
6	51RS801084	Motor alt arka izolasyonu	Engine lower rear isolation	1		
7	51RS801082	Motor alt ön izolasyonu	Engine lower front isolation	1		
8	51RS801097	Dolgu çamurluk, iç-Sol	Mudguard filling, inner-LH	1		
_	51RS801098	Dolgu çamurluk, iç-Sağ	Mudguard filling, inner-RH	1		
9	AB610084	Sac vidası	Screw	2		
10	58RS113439	Ön kapı üst izolasyonu-Sol	Front door upper insulation-LH	1		
_	58RS113440	Ön kapı üst izolasyonu-Sağ	Front door upper insulation-RH	1		
11	58RS113181	Ön çamurluk fitili	Front mudguard wick	2		
12	58RS111711	Ön çamurluk siperi-Sol	Front mudguard shield-LH	1		
_	58RS111712	Ön çamurluk siperi-Sağ	Front mudguard shield-RH	1		
13	8K35849	Yaylı somun	Nut, spring	8		
14	SH106201	Cıvata	Screw	8		
15	PWZ204	Düz rondela	Washer, plain	10		
16	58RS114404	Kayar kapı izolasyonu	Insulation, sliding door	1		
17	58RS113433	Arka kapı izolasyonu-Sol	Insulation, rear door-LH	1		
18	58RS113435	Ön kapı alt izolasyonu-Sol	Front door lower insulation-LH	1		
_	58RS113436	Ön kapı alt izolasyonu-Sağ	Front door lower insulation-RH	1		
19	58RS113441	Ön kapı hoparlör perdesi	Front door speaker curtain	2		
20	58RS113434	Arka kapı izolasyonu-Sağ	Insulation, rear door-RH	1		

MEGASTAR (PANELVAN) (360 PDV)

Parça Part No	Parça Adı	Part Name	Bölüm Section	Sayfa Page
018M0ASX100	Ön dingil, montajlı-KMPL.	Front axle, mounting-ASSY.	8	1
030FAADX100	Arka dingil, montajlı-KMPL.	Rear axle, mounting-ASSY.	9	1
11999	Rondela	Washer	10	1
21H5290	Lastik, radyatör bağlantı	Rubber, radiator mounting	2	1
24K6409	Tapa	Pluğ	12	7
2K19196	Kelepçe	Clamp	2	1
2K200133	Flanş, karter tapa	Flange	9	1
2M56673	Tespit segmanı	Retaining ring	10	3
2M65220	Lastik, bağlantı kulağı	Rubber, mounting bracket	3	3
2M65221	Burç, bağlantı kulağı	Bush, mounting bracket	3	3
2M65479	Merkezleme pimi	Dowel pin	4	3
2M68886	Hortum, su tankı taşıırma	Hose	2	1
31G5144	Yay, pim	Spring, pin	4	1
3K230720	Sigorta	Fuse	11	5
3K230724	Sigorta	Fuse	11	5
3K230726	Sigorta	Fuse	11	5
3K230726	Sigorta	Fuse	11	10
3K230934	Sigorta tutucu	Retainer, fuse	11	5
3K50954	Röle-Far,termostart,fren,sis	Relay-Headl.,thermo.,brake,fog	11	5
3K60213	Sigorta	Fuse	11	5
3K60217	Sigorta	Fuse	11	5
3K87446	Flaşör ünitesi-KMPL.	Flasher unit-ASSY.	11	5
3K93122	Kapı iç aydınlatma butonu	Door interior lighting button	11	3
3M200951	Çakmak-KMPL.	Lighter-ASSY.	11	3
3M205586	Korna	Horn	11	2
3M67701	Çakmak-KMPL.	Lighter-ASSY.	11	3
3M67749	Silecek rölesi	Relay,wiper	11	5
3M89153	Kablo, batarya şasi	Cable, battery chassis	11	1
3M90659	Marş motor şasi kablosu	Cable,starter motor-Chass.	11	1
3M90826	Kollu anahtar, silecek	Lever switch	11	3
3M90827	Kollu anahtar, park-sinyal-far	Lever switch	11	3
4K202667	Etiket, diferansiyel bilgi	Label, differential data	12	14
4K53130	Tapa, yağ boşaltma	Plug, oil drain	9	1
4M13852	Mahruti iç rulman	Bearing, pinion-Inner	9	1
4M18125	Segman	Circlip	5	9
4M201455	Pinyon dişli rondelası	Shim, pinion thrust	9	1
4M201456	Pinyon dişli rondelası	Shim, pinion thrust	9	1
4M201457	Pinyon dişli rondelası	Shim, pinion thrust	9	1
4M201458	Pinyon dişli rondelası	Shim, pinion thrust	9	1
4M201459	Pinyon dişli rondelası	Shim, pinion thrust	9	1
4M201460	Pinyon dişli rondelası	Shim, pinion thrust	9	1
4M201461	Pinyon dişli rondelası	Shim, pinion thrust	9	1
4M201462	Pinyon dişli rondelası	Shim, pinion thrust	9	1
4M53515	Porya somunu	Nut, hub	9	1
4M53516	Kilitleme rondelası	Washer, locking	9	1
4M54487	Emniyet rondelası (Kalın)	Washer (Thick)	9	1
4M54503	Keçe, dış	Seal, outer	9	1
4M54720	Bakır rondela	Washer,copper	4	2
4M55681	Keçe, iç	Seal, inner	9	1
4M55780	Pinyon dişli rondelası	Shim,pinion thrust	9	1
4M57258	Pinyon dişli rondelası	Shim,pinion thrust	9	1
4M58124	Pinyon dişli rondelası	Shim, pinion thrust	9	1
4M58125	Pinyon dişli rondelası	Shim, pinion thrust	9	1
4M58126	Pinyon dişli rondelası	Shim, pinion thrust	9	1
4M58127	Pinyon dişli rondelası	Shim, pinion thrust	9	1
4M58128	Pinyon dişli rondelası	Shim, pinion thrust	9	1
4M58129	Pinyon dişli rondelası	Shim, pinion thrust	9	1
4M61373	Pinyon dişli rondelası	Shim,pinion thrust	9	1
4M61374	Pinyon dişli rondelası	Shim, pinion thrust	9	1
4M61375	Pinyon dişli rondelası	Shim, pinion thrust	9	1
4M61376	Pinyon dişli rondelası	Shim, pinion thrust	9	1
4M65179	Cıvata, özel	Screw, special	5	9
4M65482	Istavroz dişlisi	Pinion differential	9	1
4M65483	Aks dişlisi	Gear, differential	9	1
4M65559	Kep	Cap, bearing	9	1
4M65561	Ayar somunu	Nut	9	1
4M65562	Kilit sacı	Lock sheet	9	1
4M65563	Takoz	Saddle	9	1
4M65564	Saplama	Stud	9	1
4M65566	Pinyon iç rulman ara parçası	Spacer, pinion inner bearing	9	1
4M65588	Pinyon yatak şimi	Shim, pinion bearing	9	1
4M65589	Pinyon yatak şimi	Shim, pinion bearing	9	1
4M65590	Pinyon yatak şimi	Shim, pinion bearing	9	1
4M65591	Pinyon yatak şimi	Shim, pinion bearing	9	1
4M65592	Pinyon yatak şimi	Shim, pinion bearing	9	1
4M65593	Pinyon yatak şimi	Shim, pinion bearing	9	1
4M65594	Pinyon yatak şimi	Shim, pinion bearing	9	1
4M65595	Pinyon yatak şimi	Shim, pinion bearing	9	1
4M65596	Pinyon yatak şimi	Shim, pinion bearing	9	1
4M65597	Pinyon yatak şimi	Shim, pinion bearing	9	1
4M65598	Pinyon yatak şimi	Shim, pinion bearing	9	1
4M65599	Pinyon yatak şimi	Shim, pinion bearing	9	1

MEGASTAR (PANELVAN) (360 PDV)

Parça Part No	Parça Adı	Part Name	Bölüm Section	Sayfa Page
4M65600	Pinyon yatak şimi	Shim, pinion bearing	9	1
4M65601	Pinyon yatak şimi	Shim, pinion bearing	9	1
4M65602	Pinyon yatak şimi	Shim, pinion bearing	9	1
4M65615	Toz kapağı	Dust cover	9	1
4M65616	Rondela	Washer	9	1
4M65618	İstavroz kutusu-Sağ	Differential case-RH	9	1
4M65624	İstavroz	Spider	9	1
4M65625	İstavroz dişli pulu	Spherical bearing	9	1
4M65626	Aks dişli pulu	Washer, gear	9	1
4M65627	Aks dişli pulu	Washer, gear	9	1
4M65628	Aks dişli pulu	Washer, gear	9	1
4M65629	Aks dişli pulu	Washer, gear	9	1
4M65630	Aks dişli pulu	Washer, gear	9	1
4M65631	Aks dişli pulu	Washer, gear	9	1
4M65632	Aks dişli pulu	Washer, gear	9	1
4M65633	Aks dişli pulu	Washer, gear	9	1
4M65634	Aks dişli pulu	Washer, gear	9	1
4M65635	Aks dişli pulu	Washer, gear	9	1
4M65636	Aks dişli pulu	Washer, gear	9	1
4M65637	Aks dişli pulu	Washer, gear	9	1
4M65638	Aks dişli pulu	Washer, gear	9	1
4M65639	Aks dişli pulu	Washer, gear	9	1
4M65640	Aks dişli pulu	Washer, gear	9	1
4M65641	Aks dişli pulu	Washer, gear	9	1
4M65642	Aks dişli pulu	Washer, gear	9	1
4M65643	Rulman	Bearing	9	1
4M65644	Mahruti dış rulmanı	Bearing, pinion-Outer	9	1
4M65966	Bijon saplaması-Ön	Stud, hub-Front	8	1
4M65967	Bijon saplaması	Stud, wheel	9	1
4M66632	Bijon somunu	Wheel nut	12	16
4M67470	Geciktirme valfi	Restrictor valve	4	2
4M68514	Pinyon yatak şimi	Shim, pinion bearing	9	1
4M68515	Pinyon yatak şimi	Shim, pinion bearing	9	1
4M68516	Pinyon yatak şimi	Shim, pinion bearing	9	1
4M68517	Pinyon yatak şimi	Shim, pinion bearing	9	1
4M68518	Pinyon yatak şimi	Shim, pinion bearing	9	1
4M68519	Pinyon yatak şimi	Shim, pinion bearing	9	1
4M68520	Pinyon yatak şimi	Shim, pinion bearing	9	1
4M68521	Pinyon yatak şimi	Shim, pinion bearing	9	1
4M68615	Pim, debriyaj pedalı	Pin	4	2
51RS100361	Merkezi kilit kiti	Central lock kit	11	10
51RS200368	Hortum, tahliye	Hose, drain	3	2
51RS200404	Dirsek	Elbow	3	2
51RS200483	Depo kapağı, kilitli	Tank cover, locking	3	1
51RS200682	Hortum,su ayırıcı yakıt filtre	Hose	3	2
51RS200907	Hortum	Hose	10	4
51RS200913	Lastik, kuyruk boru askı	Rubber	3	4
51RS200989	U-Cıvatası	U-Bolt	3	4
51RS201043	Volan	Flywheel	1	1
51RS201044	Dişli	Gear	1	1
51RS201046	Merkezleme pimi	Dowel pin	4	2
51RS201052	Kapak, volan muhafaza	Cover, flywheel housing	4	2
51RS201060	Volan-KMPL.	Flywheel-ASSY.	1	1
51RS201066	Marş motoru	Starter motor	1	1
51RS201074	Rulman	Bearing	1	1
51RS201081	Ön boru, kaynaklı-KMPL.	Front pipe, welded-ASSY.	3	4
51RS201082	Kuyruk borusu	Tail pipe	3	4
51RS201085	Burç	Bushing	1	15
51RS201086	Toz kapağı	Dust cover	1	15
51RS201087	Rulman	Bearing	1	15
51RS201088	Dirsek, turbo çıkış	Elbow, turbo outlet	1	12
51RS201089	Destek braketi	Support bracket	1	1
51RS201097	Braket, gergi pulesi	Bracket, tensioner pulley	1	1
51RS201101	Pule, avara gergi	Pulley	1	15
51RS201102	Pule, fan	Pulley, fan	1	1
51RS201103	Yatak, fan	Bearing, fan	1	1
51RS201115	Viskoz fan	Viscose fan	2	1
51RS201132	Destek çubuğu	Support bar	1	12
51RS201135	Conta, ön boru	Gasket, front pipe	3	4
51RS201137	Gergi pulesi	Pulley, tensioner	1	15
51RS201161	Alternatör-KMPL.	Alternator-ASSY.	1	15
51RS201253	Braket, su ayırıcı filtre	Bracket,water seperator filter	12	2
51RS201254	Vites kutusu gövdesi-KMPL.	Gearbox housing-ASSY.	5	1
51RS201306	Boru, intercooler motor	Pipe, intercooler engine	1	18
51RS201336	Braket, radyatör-Üst	Bracket, radiator-Upper	12	11
51RS201351	Kuşak, yakıt tankı	Suspension bant, fuel tank	3	1
51RS201352	Kuşak, yakıt tankı	Suspension bant, fuel tank	3	1
51RS201357	Askı pimi	Pin	3	1
51RS201368	Hortum, filtre eveparatör	Hose, filter eveparator	3	1
51RS201376	Kapak	Cover	2	1
51RS201384	Özel vida	Special screw	1	1
51RS201411	Özel rulman	Special bearing	1	1
51RS201412	V-Kayış	V-Belt	1	15

MEGASTAR (PANELVAN) (360 PDV)

Parça Part No	Parça Adı	Part Name	Bölüm Section	Sayfa Page
51RS201437	Braket, klima kompresörü	Bracket, air conditioner compr	1	15
51RS201439	Boru	Bundy pipe	3	2
51RS201440	Flanş	Flange	3	3
51RS201494	Gaz pedalı-KMPL.	Accelerator pedal-ASSY.	4	1
51RS201527	Braket, yakıt filtresi	Bracket, fuel filter	3	2
51RS201534	Yakıt dönüş borusu	Pipe, fuel return	3	1
51RS201535	Braket, kaynaklı-KMPL.	Bracket, welded-ASSY.	4	1
51RS201539	Braket, direksiyon pompası	Bracket, steering pump	7	2
51RS201539	Braket, direksiyon pompası	Bracket, steering pump	1	15
51RS201540	Filtre	Filter	3	1
51RS201541	Braket, avara pule	Bracket, pulley	1	15
51RS201543	Hortum	Hose	3	2
51RS201546	Yakıt filtresi-KMPL.	Fuel filter-ASSY.	3	2
51RS201548	Hortum	Hose	3	2
51RS201549	Koruyucu hortum	Hose, protection	3	2
51RS201554	Hortum	Hose	2	1
51RS201579	Hortum	Hose	3	1
51RS201584	Radyatör-KMPL.	Radiator-ASSY.	2	1
51RS201585	Intercooler	Intercooler	1	18
51RS201586	Radyatör-KMPL.	Radiator-ASSY.	2	1
51RS201587	Radyatör-KMPL.	Radiator-ASSY.	2	1
51RS201588	Intercooler	Intercooler	1	18
51RS201589	Intercooler	Intercooler	1	18
51RS201590	Davlumbaz	Cowl	2	1
51RS201606	Kuşak plastiği	Suspension bant plastic	3	1
51RS201607	Kuşak plastiği	Suspension bant plastic	3	1
51RS201611	Susturucu-KMPL.	Silencer-ASSY.	3	4
51RS201632	Kulak, motor kaldırma	Bracket, engine lifting	1	1
51RS201649	Motor takozu	Engine saddle	1	17
51RS201658	Braket, motor-Sol	Bracket, engine-LH	1	17
51RS201662	Braket, motor-Sağ	Bracket, engine-RH	1	17
51RS201719	Hortum	Hose	11	3
51RS201720	Boru	Pipe	2	1
51RS201780	Hortum, soğutma sistemi	Hose, cooling system	2	1
51RS201849	Hortum, hava filtre emiş	Hose, air filter intake	3	3
51RS201853	Hortum, radyatör giriş	Hose, radiator inlet	2	1
51RS201858	Hortum	Hose	2	1
51RS201871	Travers, intercooler bağlantı	Crossmember, intercooler	1	18
51RS201872	Kelepçe	Clamp	1	18
51RS201877	Koruyucu hortum	Hose, protection	2	1
51RS201880	Adaptör pleyt	Adapter plate	1	1
51RS201883	Pule, direksiyon	Pulley, steering	1	15
51RS201883	Pule, direksiyon	Pulley, steering	7	2
51RS201894	Kapak, havalandırma	Cover	4	2
51RS201897	Flywheel muhafazası	Flywheel housing	4	2
51RS201900	Motor-KMPL.	Engine-ASSY.	1	1
51RS201909	Hortum, yakıt doldurma	Hose, fuel filling	3	1
51RS201924	Hortum	Hose	1	18
51RS201932	Lastik conta	Rubber gasket	3	1
51RS201935	Şamandıra ünitesi	Float unit	3	1
51RS201939	Hortum	Hose	2	1
51RS201941	Hortum, radyatör su tankı	Hose, radiator water tank	2	1
51RS201993	Braket, ön boru	Bracket, front pipe	3	4
51RS201994	Merkezleme pimi	Dowel pin	4	2
51RS201999	Motor takozu	Engine saddle	1	17
51RS202000	Motor takozu	Engine saddle	1	17
51RS202015	Hortum, turbo intercooler	Hose, turbo intercooler	1	18
51RS202044	Hortum	Hose	1	18
51RS202056	Hortum, hava filtresi	Hose, air filter	3	3
51RS202082	Hava filtresi-KMPL.	Air filter-ASSY.	3	3
51RS202092	Hortum, hava filtresi	Hose, air filter	3	3
51RS202100	Travers, kaynaklı-KMPL.	Crossmember, welded-ASSY.	1	17
51RS202110	Braket, şasi	Bracket, chassis	1	17
51RS202119	Braket, hava filtresi-Sol	Bracket, air filter-LH	3	3
51RS202121	Braket, hava filtresi-Sağ	Bracket, air filter-RH	3	3
51RS202123	Braket, hava filtresi	Bracket, air filter	3	3
51RS202238	Koruyucu hortum	Hose, protection	1	18
51RS202239	Filtre elemanı	Filter element	3	3
51RS300022	Cam yıkama motoru	Windscreen washer engine	11	7
51RS300046	El fren ikaz lamba butonu	Hand brake warning lamp button	10	3
51RS300154	Röle, 12V.	Relay, 12V.	11	5
51RS300154	Röle, 12V.	Relay, 12V.	11	5
51RS300154	Röle, 12V.	Relay, 12V.	11	10
51RS300425	Lastik, batarya alt	Rubber, battery lower	11	1
51RS300512	Motor kaput aydınlatma lambası	Lamp, engine hood light	11	4
51RS300535	Gösterge paneli-KMPL.	Instrument panel-ASSY.	11	3
51RS300541	Elektrik kontrol ünitesi	Electrical control unit	1	16
51RS300547	Sigorta	Fuse	11	5
51RS300564	Kilometre hız müşiri	Speedometer sensor	5	9
51RS300564	Kilometre hız müşiri	Speedometer sensor	5	8
51RS300575	Baskılı devre	Printed circuit	11	5
51RS300576	Anahtar, gösterge aydınlatma	Switch, instrument lighting	11	3
51RS300587	Klima kompresörü	Air conditioner compressor	1	15

MEGASTAR (PANELVAN) (360 PDV)

Parça Part No	Parça Adı	Part Name	Bölüm Section	Sayfa Page
51RS300590	Akü-KMPL.	Battery-ASSY.	11	1
51RS300599	Far ayar butonu	Headlamp adjusting button	11	3
51RS300617	Gerilme ikaz müşiri	Revers gear warning switch	5	6
51RS300619	Sigorta	Fuse	11	5
51RS300643	Kablo, yakıt deposu	Cable, fuel tank	11	2
51RS300655	Elektrik kontrol ünitesi,motor	Electric control unit, engine	1	16
51RS300661	Braket, röle bağlantı	Bracket, relay mounting	11	5
51RS300700	Kablo, batarya marş motor	Cable, battery starter motor	11	1
51RS300711	Kablo, kaput aydınlatma	Cable, hood lighting	11	2
51RS300717	Akü-KMPL.	Battery-ASSY.	11	1
51RS300718	Akü-KMPL.	Battery-ASSY.	11	1
51RS300750	Direnç ünitesi	Resistance unit	11	5
51RS300769	Motor enstelasyonu	Engine harness	11	2
51RS300783	Silecek rölesi	Relay, wiper	11	5
51RS300784	Kablo, veri transfer	Cable, datum transfer	11	2
51RS300787	Röle	Relay	11	5
51RS300800	Baskılı devre	Printed circuit	11	5
51RS300814	Kapı ikaz anahtarı, erkek	Door warning switch, mail	12	8
51RS300815	Kapı ikaz anahtarı, dişi	Door warning switch, femal	12	8
51RS300820	Sembol, harita okuma	Symbol, map reading	11	3
51RS300822	Anahtar, dörtlü sinyal	Switch, fourth signal	11	3
51RS300824	Anahtar	Switch	11	10
51RS300824	Anahtar	Switch	11	3
51RS300831	Kablo, fren göndergesi	Cable, brake sensor	11	2
51RS300836	Cam açma anahtarı, tekli	Glass open switch, single	12	6
51RS300838	Cam açma anahtarı, çiftli	Glass open switch, double	12	6
51RS300845	Baskılı devre, montajlı-KMPL.	Circuit printed, fixed-ASSY.	11	5
51RS300855	Kablo, merkezi kilit	Cable, central lock	11	10
51RS300867	Stop lambası	Stop lamp	11	4
51RS300880	İmmobilizer	Immobilizer	11	10
51RS300880	İmmobilizer	Immobilizer	11	5
51RS300908	Baskılı devre	Printed circuit	11	10
51RS300911	Ayna ayar butonu	Mirror adjusting button	11	3
51RS300938	Radio-Teyp	Radio-Tape	11	3
51RS300955	Baskılı devre	Printed circuit	11	5
51RS300955	Baskılı devre	Printed circuit	11	10
51RS300989	Radio-Teyp	Radio-Tape	11	3
51RS300990	Radio-Teyp	Radio-Tape	11	3
51RS301000	Koblo, torpido	Cable, glove box	11	2
51RS301001	Kablo-KMPL.Sağ	Cable-ASSY.RH	11	2
51RS301002	Kablo-KMPL.Sol	Cable-ASSY.LH	11	2
51RS301003	Ön kapı enstelasyonu-Sağ	Front door harness-RH	11	2
51RS301004	Ön kapı enstelasyonu-Sol	Front door harness-LH	11	2
51RS301006	Gövde enstelasyonu	Body harness	11	2
51RS301014	Kablo, kalorifer	Cable, heating	11	2
51RS301019	Kablo, iç aydınlatma	Cable, inner lighting	11	2
51RS400135	Rulman	Bearing	5	9
51RS400142	Vites mekanizması-KMPL.	Gear shift mechanism-ASSY.	5	9
51RS400144	Vites mili yatağı mont.KMPL.	Gear shaft bearing, fixed-ASSY	5	9
51RS400146	Gromet, vites mili yatağı	Grommet, gear shaft bearing	5	9
51RS400163	Küresel pim	Joint pin	5	9
51RS400268	Braket, itici çubuk	Bracket, pushing rod	4	2
51RS400313	Burç	Bush	5	9
51RS400421	Hortum	Hose	4	2
51RS400438	Burç	Bushing	4	1
51RS400451	Debriyaj çatalı	Clutch fork	4	2
51RS400459	Debriyaj yardımcı silindiri	Clutch slave cylinder	4	2
51RS400498	Debriyaj merkez silindiri	Clutch master cylinder	4	2
51RS400510	Vites mili	Gear shaft	5	9
51RS400512	Braket, debriyaj	Bracket, clutch	12	2
51RS400551	Braket, vites montajlı-KMPL.	Bracket, gear mounting-ASSY.	5	9
51RS400562	Kardan mili	Propeller shaft	6	1
51RS400565	Braket, şaft askı-Ön	Bracket, shaft hanger-Front	6	1
51RS400568	Braket, şaft askı-Arka	Bracket, shaft hanger-Rear	6	1
51RS400569	Kardan mili	Propeller shaft	6	1
51RS400570	Kardan mili	Propeller shaft	6	1
51RS400572	İtici çubuk	Rod, push	4	2
51RS400574	Baskı	Clutch plate	4	3
51RS400576	Debriyaj rulmanı	Clutch bearing	4	2
51RS400580	Körük	Bellow	5	9
51RS400588	Braket, vites teli	Bracket, gear cable	5	9
51RS400590	Levy-KMPL.	Lever-ASSY.	5	9
51RS400592	Levy-KMPL.	Lever-ASSY.	5	9
51RS400620	Debriyaj pedali-KMPL.	Clutch pedal-ASSY.	4	1
51RS400633	Debriyaj borusu	Clutch pipe	4	2
51RS400647	Vites teli	Gear cable	5	9
51RS400650	Klips	Clip	4	2
51RS400658	Pivot pimi	Pin	4	2
51RS400684	Topuz	Knob	5	9
51RS400698	Travers, kaynaklı-KMPL.	Crossmember, welded-ASSY.	1	17
51RS400711	Kapak, vites topuzu	Cover, gear knob	5	9
51RS400743	Baskı disk-KMPL.	Clutch disk-Driven plate-ASSY.	4	3
51RS400744	Disk	Driven plate	4	3

MEGASTAR (PANELVAN) (360 PDV)

Parça Part No	Parça Adı	Part Name	Bölüm Section	Sayfa Page
51RS400774	Mil	Shaft	4	1
51RS400787	Pim	Pin	5	9
51RS400788	Lastik	Rubber	5	9
51RS400791	Vites kolu	Gear lever	5	9
51RS400805	Braket	Bracket	5	9
51RS400810	Braket, vites teli	Bracket, gear cable	5	9
51RS400811	Debriyaj müşiri	Clutch sensor	4	1
51RS400835	Braket, kaynaklı-KMPL.	Bracket, welded-ASSY.	4	1
51RS500049	Hortum, vakum	Hose, vacuum	3	2
51RS500250	Fren servosu, depolu-KMPL.	Brake servo-ASSY.With tank	10	4
51RS500251	Otomatik yük ayarlayıcı valf	Load sensing valve	10	4
51RS500259	Yay, geri getirme	Spring	10	3
51RS500261	Ayar çubuğu	Adjusting bar	10	3
51RS500262	El fren taksimatı	Compensating sector	10	3
51RS500271	El fren teli, arka	Hand brake cable, rear	10	3
51RS500275	Özel pim	Special pin	10	3
51RS500279	Levy, kaynaklı-KMPL.	Lever, welded-ASSY.	10	3
51RS500312	Braket, LSV	Bracket, load sensing valve	9	1
51RS500335	Braket	Bracket	4	2
51RS500335	Braket	Bracket	10	4
51RS500336	Klips	Clip	10	4
51RS500336	Klips	Clip	4	2
51RS500339	Körük, el freni	Bellows, hand brake	10	3
51RS500340	Braket, körük tutucu	Bracket, bellows handle	10	3
51RS500341	Klips	Clip	10	3
51RS500422	Pim	Pin	10	4
51RS500450	Pim	Pin	4	1
51RS500463	Boru, fren merkezi	Pipe, brake master	10	4
51RS500466	Boru, fren merkezi	Pipe, brake master	10	4
51RS500467	Boru, fren merkezi arası	Pipe,brake master intermediate	10	4
51RS500470	Boru, taksimat arka-Sağ	Pipe, division rear-RH	10	4
51RS500471	Boru, taksimat arka-Sol	Pipe, division rear-LH	10	4
51RS500505	Hortum	Hose	4	2
51RS500507	Hortum	Hose	10	4
51RS500508	Fren müşiri	Brake sensor	4	1
51RS500573	Braket, LSV	Bracket, load sensing valve	12	1
51RS500588	Levy-KMPL.	Lever-ASSY.	10	4
51RS500589	Levy-KMPL.	Lever-ASSY.	10	4
51RS500643	Boru, LSV çıkış	Pipe,load sensing valve outlet	10	4
51RS500670	Boru, LSV giriş ara	Pipe, load sensing valve inlet	10	4
51RS500735	Mil	Shaft	4	1
51RS500736	T-Boru, EGR taksimatı	T-Pipe, EGR division	10	4
51RS500771	El fren teli, ön	Hand brake cable, front	10	3
51RS500787	Braket, kablo tutucu-Sağ	Bracket, cable handle-RH	12	1
51RS500794	El freni, montajlı-KMPL.	Hand brake, mounting-ASSY.	10	3
51RS500804	Ön fren hortumu	Hose, front brake	10	1
51RS500821	Tap	Plug	10	4
51RS500868	Vakum modülatörü	Vacuum module	11	5
51RS500949	Braket	Bracket	4	1
51RS501025	Fren pedalı-KMPL.	Brake pedal-ASSY.	4	1
51RS501029	Braket, montajlı-KMPL.	Bracket, mounting-ASSY.	4	1
51RS501042	Boru, ön-Sol	Pipe, front-LH	10	4
51RS501044	Boru, ön-Sağ	Pipe, front-RH	10	4
51RS600088	Mafsal montajlı-KMPL.	Joint mounting-ASSY.	7	1
51RS600115	Braket, ATF tankı	Bracket, ATF tank	7	2
51RS600365	Direksiyon kutusu-KMPL.	Steering case-ASSY.	7	2
51RS600365	Direksiyon kutusu-KMPL.	Steering case-ASSY.	7	1
51RS600401	Hortum, pompadan kutuya	Hose, pump steering case	7	2
51RS600413	Hortum, kutudan tanka	Hose, steering case tank	7	2
51RS600418	Braket-KMPL.	Bracket-ASSY.	7	2
51RS600423	Klips	Clip	7	2
51RS600461	Hortum, tanktan pompaya	Hose, tank pump	7	2
51RS600477	Direksiyon hidrolik pompası	Steering hydraulic pump	7	2
51RS600477	Direksiyon hidrolik pompası	Steering hydraulic pump	7	4
51RS600478	Direksiyon hidrolik pompası	Steering hydraulic pump	7	2
51RS600478	Direksiyon hidrolik pompası	Steering hydraulic pump	7	4
51RS600479	Direksiyon hidrolik pompası	Steering hydraulic pump	7	4
51RS600479	Direksiyon hidrolik pompası	Steering hydraulic pump	7	2
51RS600555	Direksiyon pompası	Steering pump	1	15
51RS600612	Direksiyon mili, üst	Steering shaft, upper	7	1
51RS600616	Direksiyon mili, orta	Steering shaft, center	7	1
51RS600619	Direksiyon mili, montajlı-KMPL	Steering shaft, mounting-ASSY.	7	1
51RS600620	Gergi çubuğu	Tensioner bar	7	1
51RS600624	Gergi çubuğu	Tensioner bar	7	1
51RS700109	Lastik	Tire	12	16
51RS700294	Klips	Clip	3	2
51RS700388	Braket-KMPL.Arka amortisör	Bracket-ASSY.Shock absorber	9	1
51RS700527	Braket, direksiyon kutusu	Bracket, steering case	8	2
51RS700548	Kapak	Cover	8	3
51RS700559	Lastik takoz, yay	Rubber saddle, spring	8	2
51RS700563	Arka makas-KMPL.	Rear spring-ASSY.	9	2
51RS700586	Takviye	Reinforcement	8	2
51RS700705	Braket, ATF hortum tespit	Bracket	1	17

MEGASTAR (PANELVAN) (360 PDV)

Parça Part No	Parça Adı	Part Name	Bölüm Section	Sayfa Page
51RS700705	Braket, ATF hortum tespit	Bracket	7	2
51RS700797	Alt küresel mafsal	Lower joint	8	2
51RS700819	Alt kol-Sol	Lower lever-LH	8	2
51RS700820	Alt kol-Sağ	Lower lever-RH	8	2
51RS700828	Özel cıvata	Special bolt	8	2
51RS700831	Kapak, burç tutucu	Cover, bush handle	8	2
51RS700837	Braket, kaynaklı-KMPL.Sol	Bracket, welded-ASSY.LH	8	2
51RS700838	Braket, kaynaklı-KMPL.Sağ	Bracket, welded-ASSY.RH	8	2
51RS700841	Burç, kol taşıyıcı	Bushing	8	2
51RS700846	Şim, kamber ayağı	Shim	8	2
51RS700849	Burç	Bushing	9	2
51RS700855	U-Cıvatası	U-Bolt	9	2
51RS700875	Braket, amortisör bağlantı	Bracket, shock absorber	8	2
51RS700907	Özel rondela	Special washer	8	2
51RS700910	Bump takozu	Bump saddle	9	2
51RS700977	Takviye	Reinforcement	8	2
51RS700997	Mafsal, üst kontrol kolu	Joint, upper control lever	8	2
51RS701006	Küpe	Shackle	9	2
51RS701009	Özel rondela	Special washer	9	2
51RS701012	Braket, arka makas ön	Bracket, rear spring front	9	2
51RS701012	Braket, arka makas ön	Bracket, rear spring front	12	1
51RS701019	Braket, arka makas arka-Sol	Bracket, rear spring rear-LH	12	1
51RS701019	Braket, arka makas arka-Sol	Bracket, rear spring rear-LH	9	2
51RS701056	Stepne taşıyıcı-KMPL.	Spare wheel-ASSY.	12	16
51RS701081	Braket, arka makas arka-Sağ	Bracket, rear spring rear-RH	9	2
51RS701081	Braket, arka makas arka-Sağ	Bracket, rear spring rear-RH	12	1
51RS701110	Taşıyıcı-Sağ	Carrier-RH	8	2
51RS701111	Taşıyıcı-Sol	Carrier-LH	8	2
51RS701116	Lastik	Tire	12	16
51RS701120	Mesafe parçası	Spacer	8	2
51RS701143	Kol, stepne mekanizması	Lever, spare wheel mechanism	12	16
51RS701158	Braket, arka	Bracket, rear	8	2
51RS701160	Braket, ön	Bracket, front	8	2
51RS701161	Özel cıvata	Special bolt	8	2
51RS701177	Boru, stepne bağlantı	Pipe, spare wheel mounting	12	1
51RS701190	Braket-KMPL.	Bracket-ASSY.	8	2
51RS701206	Braket-Sağ	Bracket-RH	8	2
51RS701207	Braket-Sol	Bracket-LH	8	2
51RS701209	Özel cıvata	Special bolt	8	2
51RS701245	Pleyt	Plate	9	2
51RS701256	Lastik takoz	Rubber cushion	8	2
51RS701257	Ön amortisör-KMPL.	Shock absorber, front-ASSY.	8	3
51RS701276	Destek çubuğu	Support lever	8	2
51RS701277	Mesafe parçası	Spacer	8	2
51RS701287	Kriko-KMPL.	Jack-ASSY.	12	16
51RS701376	Braket, u-cıvatası	Bracket, u-bolt	9	2
51RS701396	Arka makas-KMPL.	Rear spring-ASSY.	9	2
51RS701397	Arka makas-KMPL.	Rear spring-ASSY.	9	2
51RS701424	Taşıyıcı kol, kaynaklı-Sağ	Carrier level, welded-RH	8	2
51RS701425	Taşıyıcı kol, kaynaklı-Sol	Carrier level, welded-LH	8	2
51RS701481	Üst kontrol kolu	Upper control lever	8	2
51RS701534	Burç	Bush	8	2
51RS701536	Mesafe parçası	Spacer	8	2
51RS701542	Makas susturucusu	Spring silencer	9	2
51RS701677	Tekerlek subabı	Valve, wheel	12	16
51RS701717	Arka amortisör-KMPL.	Shock absorber, rear-ASSY.	9	2
51RS701836	Helisel yay	Spring	8	2
51RS701848	Burç	Bushing	9	2
51RS701875	Lastik	Tire	12	16
51RS800248	Soğutma ikaz etiketi	Warning label, cooling	12	14
51RS800264	O-Ring	O-Ring	11	7
51RS800336	Su deposu, motorlu	Water tank, with motor	11	7
51RS800653	Makaron	Macaron	12	9
51RS800803	Braket, ECU bağlantısı	Bracket, ECU mounting	1	16
51RS800841	Vites kutusu bilgi etiketi	Label, gearbox	12	14
51RS800853	Kuşak-KMPL.	Strap-ASSY.	11	7
51RS800855	Doldurma boğazı	Filler neck	11	7
51RS800883	Sigorta bilgi etiketi	Label, fuse data	12	14
51RS800953	Braket, batarya tespit	Bracket, battery fixing	11	1
51RS800956	Braket, batarya taşıyıcı	Bracket, battery carrier	11	1
51RS800972	Ön göğüslük ses izolasyonu-Üst	Front dash voice isolation-Up	12	17
51RS800973	Ön göğüslük ses izolasyonu-Alt	Front dash voice isolation-Low	12	17
51RS800974	Taban paneli ses izolasyonu-Dış	Floor panel voice isolat-Out	12	17
51RS800975	Motor kaput ses izolasyonu	Engine hood voice isolation	12	17
51RS800976	Çamurluk paneli ses izolasyonu-Sağ	Mudguard panel voice isolat-RH	12	17
51RS800977	Çamurluk paneli ses izolasyonu-Sol	Mudguard panel voice isolat-LH	12	17
51RS800979	LSV bilgi etiketi	Label, load sensing valve	12	14
51RS800998	Duman geçiş katsayısı etiketi	Label, smoke passing coeffic.	12	14
51RS801082	Motor alt ön izolasyonu	Engine lower front isolation	12	17
51RS801084	Motor alt arka izolasyonu	Engine lower rear isolation	12	17
51RS801094	Sigorta bilgi etiketi	Label, fuse data	12	14
51RS801097	Dolgu çamurluk, iç-Sol	Mudguard filling, inner-LH	12	17
51RS801098	Dolgu çamurluk, iç-Sağ	Mudguard filling, inner-RH	12	17

MEGASTAR (PANELVAN) (360 PDV)

Parça Part No	Parça Adı	Part Name	Bölüm Section	Sayfa Page
51RS801121	Pedal lastiği	Pedal rubber	4	1
51RS801178	Gergi teli	Wire, brace	12	16
51RS801180	Jant kapağı	Cover, rim	12	16
51RS801181	Cıvata, ECU bağlantı	Bolt, ECU mounting	1	16
51RS801182	Çanta, bakım kılavuzu	Bag, operating guide	12	16
51RS801210	Motor tip ve seri no etiketi	Label,engine number serial	12	14
51RS801248	Elektrik sistemi ikaz etiketi	Label, electric system warning	12	14
51RS801249	Braket, immobilizer bağlantı	Bracket, immobilizer mounting	11	10
51RS801353	Çalıştırma talimatı	Plate, running instruction	12	14
51RS801371	VİN etiketi	Label, VIN	12	14
51RS801380	Hortum, cam yıkama	Hose, glass wash	11	7
51RS801426	Tutamak	Handle	12	6
51RS801430	Sigorta bilgi etiketi	Label, fuse data	12	14
51RS801516	Braket, ECU bağlantı-Sağ	Bracket, ECU mounting-RH	1	16
51RS801517	Braket, ECU bağlantı-Sol	Bracket, ECU mounting-LH	1	16
51RS801556	Takım çantası	Tool bag	12	16
51RS801559	Kapak, arka kapı-Üst	Cover, rear door-Upper	12	7
51RS801566	Ön kaput açma teli	Front hood opening wire	12	5
51RS801630	Braket, kayar basamak-Ön	Bracket, foot step-Front	12	1
51RS801631	Braket, kayar basamak-Arka	Bracket, foot step-Rear	12	1
51RS801782	Braket, röle bağlantı	Bracket, relay mounting	11	5
51RS801785	Kapak, röle braketi	Cover, relay bracket	11	5
51RS801795	Motor bilgi etiketi	Label, engine	12	14
51RS801798	Sembol, merkezi kilit	Symbol, central lock	11	10
51RS801891	Kapak, kontak anahtarı	Cover, ignition key	12	6
52RS000551	Hortum	Hose	10	4
52RS000700	Fıskiye, cam yıkama	Water jet, windscreen washer	11	7
52RS001024	Kelepçe	Clamp	7	2
52RS001198	Direksiyon hidrolik deposu	Steering hydraulic tank	7	2
52RS001198	Direksiyon hidrolik deposu	Steering hydraulic tank	7	3
52RS002361	Sembol, klima	Symbol, air conditioner	11	3
52RS002533	Emniyet valfi-KMPL.	Safety valve-ASSY.	3	1
52RS002553	Plastik kelepçe	Clamp, plastic	3	2
52RS002553	Plastik kelepçe	Clamp, plastic	2	1
52RS002553	Plastik kelepçe	Clamp, plastic	3	3
52RS002553	Plastik kelepçe	Clamp, plastic	1	18
52RS004915	Geri vites ikaz kornası	Reverse gear warning horn	11	2
52RS004990	Anten-Radyo	Antenna	11	3
52RS012149	Hoparlör	Speaker	12	6
52RS012149	Hoparlör	Speaker	12	13
53RS300399	Far ayar motoru	Headlamp adjusting motor	11	4
57RS300306	Merkezleme pimi	Dowel pin	4	2
57RS300352	Havalandırma-KMPL.	Breather-ASSY.	9	1
57RS300451	Tutucu kol-Sağ	Retaining arm-RH	10	1
57RS300452	Tutucu kol-Sol	Retaining arm-LH	10	1
57RS300453	Fren balatası, iç	Brake lining, inner	10	1
57RS300460	Mil	Shaft	10	1
57RS300462	Lastik, köruk	Rubber, Bellow	10	1
57RS300463	Cıvata	Bolt	10	1
57RS300494	Fren balatası, dış	Brake lining, outer	10	1
57RS300570	Fren balata seti	Brake lining set	10	1
57RS300984	Keçe, ön porya	Seal, front hub	8	1
57RS300997	Kapak	Cover	9	1
57RS300998	Kapak-KMPL.	Cover-ASSY.	9	1
57RS301024	Yağ keçesi mahrufti	Oil seal	9	1
57RS301030	Ayna mahrufti seti	Bevel gear set	9	1
57RS301031	Ayna dişli	Ring gear	9	1
57RS301032	Mahrufti dişli	Drive pinion	9	1
57RS301037	Gövde dişli taşıyıcı	Body gear carrier	9	1
57RS301038	Gövde dişli taşıyıcı-KMPL.	Body gear carrier-ASSY.	9	1
57RS301039	İstavroz kutusu	Differential case	9	1
57RS301040	İstavroz kutusu-KMPL.	Differential case-ASSY.	9	1
57RS301622	Akson-Sol	Stub-LH	8	1
57RS301623	Akson-Sağ	Stub-RH	8	1
57RS301624	Porya	Hub	8	1
57RS301642	Rulman kapağı	Cover, bearing	8	1
57RS301704	Arka dingil kovani-KMPL.	Rear axle sleeve-ASSY.	9	1
57RS301705	Boru+Muylu-Sağ	Pipe+journal-RH	9	1
57RS301706	Boru, arka dingil	Pipe, rear axle	9	1
57RS301707	Boru+Muylu-Sol	Pipe+journal-LH	9	1
57RS301708	Aks mili	Axle shaft	9	1
57RS302233	Conta, diferansiyel kapağı	Gasket, differential cover	9	1
57RS302266	Porya	Hub	9	1
57RS302267	Muylu	Journal	9	1
57RS302289	Disk	Disc	8	1
57RS302322	Gövde, kaliper	Body, caliper	10	1
57RS302323	Toz keçesi	Dust seal	10	1
57RS302324	Sızdırmazlık halkası	Sealing ring	10	1
57RS302325	Piston	Piston	10	1
57RS302350	Rulman	Bearing	8	1
57RS302360	Özel rondela	Special washer	8	1
57RS302758	Sensör	Sensor	8	1
57RS302880	Hava alma rakoru	Connector, air drain	10	1

MEGASTAR (PANELVAN) (360 PDV)

Parça Part No	Parça Adı	Part Name	Bölüm Section	Sayfa Page
57RS302942	Mafsals flaşı	Flange, joint	9	1
57RS304093	Tapa	Plug	10	1
57RS304109	Kelepçe	Clamp	1	18
57RS304340	Adaptör	Adapter	9	1
57RS304355	Sensör dişli-ABS	Sensor gear-ABS	8	1
57RS305066	Braket	Bracket	8	2
57RS305067	Takviye	Reinforcement	8	2
57RS305120	Taşıyıcı	Carrier	8	2
57RS305231	Bump braket	Bracket, bump	9	1
57RS305425	Yarıklı somun	Slotted nut	8	1
57RS305833	Taşıyıcı, kaynaklı-KMPL.	Carrier, welded-ASSY.	8	2
57RS305987	Braket, makas oturma	Bracket, spring	9	1
58RS100208	Soket, sigorta yuvası	Socket, fuse hole	11	5
58RS100367	İç aydınlatma lambası	Interior lighting lamp	11	4
58RS101899	Tapa, kapı uzatma	Plug	12	6
58RS102164	Çamurluk sinyal lambası	Mudguard signal lamp	11	4
58RS103568	Tapa	Plug	12	6
58RS103568	Tapa	Plug	12	8
58RS103641	Dübel	Fastener	12	13
58RS103641	Dübel	Fastener	12	6
58RS103900	Lastik şerit	Rubber striker	12	6
58RS110051	Taban paneli-KMPL.	Floor panel-ASSY.	12	2
58RS110052	Arka taban paneli-KMPL.	Rear floor panel-ASSY.	12	2
58RS110081	Panel, ön far yan-Sol	Panel, front headlamp side-LH	12	2
58RS110082	Panel, ön far yan-Sağ	Panel, front headlamp side-RH	12	2
58RS110085	Uzatma, radyatör üst-Sol	Extension, radiator upper-LH	12	2
58RS110086	Uzatma, radyatör üst-Sağ	Extension, radiator upper-RH	12	2
58RS110087	Panel, radyatör-Üst	Panel, radiator-Upper	12	11
58RS110088	Destek, panel radyatör üst-Sağ	Support, panel radiator up-RH	12	2
58RS110089	Destek, panel radyatör üst-Sol	Support, panel radiator up-LH	12	2
58RS110090	Panel, ön kapı ön baba iç-Sağ	Panel, door front pillar in-RH	12	2
58RS110091	Panel, ön kapı ön baba iç-Sol	Panel, door front pillar in-LH	12	2
58RS110092	Panel, ön kapı ön baba dış-Sağ	Panel, front door outer-RH	12	2
58RS110093	Panel, ön kapı ön baba dış-Sol	Panel, front door outer-LH	12	2
58RS110097	Panel, cam alt sereni-Arka	Panel, glass lower-Rear	12	2
58RS110098	Takviye, cam alt sereni	Reinforcement, glass lower	12	2
58RS110099	Göğüslük paneli-KMPL.	Panel dash-ASSY.	12	2
58RS110100	Ön panjur	Front grille	12	11
58RS110103	Panel, ön çamurluk uzatma-Sol	Panel, front mudguard-LH	12	2
58RS110104	Panel, ön çamurluk uzatma-Sağ	Panel, front mudguard-RH	12	2
58RS110105	Takviye, ön tavan	Reinforcement, front roof	12	4
58RS110107	Panel, tavan sereni iç ön-Sol	Panel, roof pillar in front-LH	12	3
58RS110108	Panel, tavan sereni iç ön-Sağ	Panel, roof pillar in front-RH	12	3
58RS110110	Tavan paneli, arka	Roof panel, rear	12	4
58RS110113	Panel, tavan takviyesi	Panel, roof reinforcement	12	4
58RS110114	Destek, tavan takviyesi	Support, roof reinforcement	12	3
58RS110120	Travers, arka tavan	Crossmember, rear roof	12	4
58RS110121	Takviye, arka tavan traversi	Reinforcement, rear roof cross	12	4
58RS110132	Panel, çamurluk siperi arka-Sağ	Panel, mudguard shield rear-RH	12	2
58RS110133	Panel, çamurluk siperi arka-Sol	Panel, mudguard shield rear-LH	12	2
58RS110138	Panel, ön kapı dış-Sağ	Panel, front door outer-RH	12	2
58RS110139	Panel, ön kapı dış-Sol	Panel, front door outer-LH	12	2
58RS110142	Panel, motor kaputu-Dış	Panel, engine hood-Outlet	12	5
58RS110146	Panel, ön çamurluk iç-Sağ	Panel, front mudguard inner-RH	12	2
58RS110147	Panel, ön çamurluk iç-Sol	Panel, front mudguard inner-LH	12	2
58RS110150	Travers, yan-Ön	Crossmember, side-Front	12	1
58RS110152	Travers, yan orta	Crossmember, side center	12	1
58RS110153	Travers uzatması, yan-Orta	Crossmember exten, side center	12	1
58RS110157	Takviye, üst panel yan orta-Dış	Reinforc, up side center-Outer	12	3
58RS110157	Takviye, üst panel yan orta-Dış	Reinforc, up side center-Outer	12	8
58RS110161	Yan travers, şasi yan kol-Ön	Side crossmember, Front	12	1
58RS110162	Takviye sacı, arka	Reinforcement sheet, rear	12	1
58RS110167	Travers-No:6	Crossmember-Number:6	12	1
58RS110169	Travers, yan arka-Sol	Crossmember, side rear-LH	12	1
58RS110170	Travers, yan arka-Sağ	Crossmember, side rear-RH	12	1
58RS110179	Panel, arka çamurluk iç-Sol	Panel, rear mudguard inner-LH	12	2
58RS110180	Panel, arka çamurluk iç-Sağ	Panel, rear mudguard inner-RH	12	2
58RS110189	Travers, yan-Arka	Crossmember, side-Rear	12	1
58RS110190	Panel, takviye yan uzun-Sol	Panel, reinforc side long-LH	12	3
58RS110191	Panel, takviye yan-Kısa	Panel, reinforcement side-Short	12	3
58RS110203	Panel, arka baba iç-Sol	Panel, rear pillar inner-LH	12	3
58RS110204	Panel, arka baba iç-Sağ	Panel, rear pillar inner-RH	12	3
58RS110211	Destek, ön kapı arka alt-Sol	Support, front door lower-LH	12	3
58RS110212	Panel, ön çamurluk dış arka-Sağ	Panel, front mudg.rear-RH	12	2
58RS110213	Panel, ön çamurluk dış arka-Sol	Panel, front mudg.rear-LH	12	2
58RS110217	Takviye, alt yan arka panel	Reinforc, lower side rear panel	12	3
58RS110231	Panel, arka baba yan üst-Sol	Panel, rear pillar side up-LH	12	3
58RS110232	Panel, arka baba yan üst-Sağ	Panel, rear pillar side up-RH	12	3
58RS110238	Ön tampon-KMPL.	Front bumper-ASSY.	12	9
58RS110241	Panel, arka kapı dış-Sol	Panel, rear door outer-LH	12	7
58RS110242	Panel, arka kapı dış-Sağ	Panel, rear door outer-RH	12	7
58RS110244	Panel ön kapı arka baba-Sol	Panel, front door rear-LH	12	3
58RS110246	Braket, tampon-Üst	Bracket, bumper-Upper	12	9

MEGASTAR (PANELVAN) (360 PDV)

Parça Part No	Parça Adı	Part Name	Bölüm Section	Sayfa Page
58RS110248	Braket, tampon yan-Sağ	Bracket, bumper side-RH	12	9
58RS110249	Braket, tampon yan-Sol	Bracket, bumper side-LH	12	9
58RS110250	Arka tampon-KMPL.	Rear bumper-ASSY.	12	9
58RS110254	Panel, motor kaputu-İç	Panel, engine hood-Inlet	12	5
58RS110255	Panel, ön kapı iç-Sol	Panel, front door inner-LH	12	2
58RS110256	Panel, ön kapı iç-Sağ	Panel, front door inner-RH	12	2
58RS110258	Panel, arka kapı iç-Sağ	Panel, rear door inner-RH	12	7
58RS110259	Panel, arka kapı iç-Sol	Panel, rear door inner-LH	12	7
58RS110285	Panel, hava kanalı	Panel, air channel	12	5
58RS110286	Destek, hava kanalı	Support, air channel	12	5
58RS110287	Destek, kızak kayar kapı-Üst	Support, sledge door-Upper	12	3
58RS110301	Braket, kaput teli dayama	Bracket, hood cable	12	5
58RS110312	Ön kapı alt sereni-Sağ	Front door lower pillar-RH	12	3
58RS110313	Ön kapı alt sereni-Sol	Front door lower pillar-LH	12	3
58RS110330	Stop, kayar kapı kızak-Sağ	Stop, sliding door sledge-RH	12	8
58RS110351	Şim, menteşe ön kapı üst	Shim, hinge front door upper	12	2
58RS110353	Menteşe, ön kapı alt-Sol	Hinge, front door lower-LH	12	2
58RS110354	Menteşe, ön kapı alt-Sağ	Hinge, front door lower-RH	12	2
58RS110359	Şim, menteşe ön kapı alt	Shim, hinge front door lower	12	2
58RS110361	Arka duvar	Rear wall	12	3
58RS110362	Arka duvar yatay pencere çerç.	Rear wall horizontal glass	12	3
58RS110363	Arka duvar dikey pencere çerç.	Rear wall vertical glass	12	3
58RS110369	Panel, cam altı panjur destek	Panel, glass lower grille	12	11
58RS110371	Dış dikiz aynası-Sol	Outer rear view mirror-LH	12	13
58RS110372	Dış dikiz aynası-Sağ	Outer rear view mirror-RH	12	13
58RS110373	Cam sülecek mekanizması-KMPL.	Windscreen wiper mechanism	11	6
58RS110437	Hava kanalı, kapı camı-Sol	Air canal, door glass-LH	11	3
58RS110438	Hava kanalı, kapı camı-Sağ	Air canal, door glass-RH	11	3
58RS110439	Hava kanalı, yan üfleç-Sol	Air canal, side blower-LH	11	3
58RS110440	Hava kanalı, yan üfleç-Sağ	Air canal, side blower-RH	11	3
58RS110441	Hava kanalı, cam önü	Air canal, glass	11	3
58RS110442	Hava kanalı, orta modül	Air canal, middle module	11	3
58RS110444	Üfleç, yan-KMPL.Sağ	Blower, side-ASSY.RH	12	6
58RS110445	Üfleç, yan-KMPL.Sol	Blower, side-ASSY.LH	12	6
58RS110455	Uzatma, arka duvar	Extension, rear wall	12	2
58RS110456	Takviye, sürgü mekanizması-Alt	Reinforce, slide mech-Lower	12	8
58RS110457	Takviye, sürgü mekanizması-Üst	Reinforce, slide mech-Upper	12	8
58RS110463	Lastik, arka kapı camı-Sol	Rubber, rear door glass-LH	12	10
58RS110464	Lastik, arka kapı camı-Sağ	Rubber, rear door glass-RH	12	10
58RS110473	Merkezi leme takozu, dişi	Master saddle	12	8
58RS110483	Trim panel, ön kapı arka-Sol	Trim panel, front door rear-LH	12	6
58RS110483	Trim panel, ön kapı arka-Sol	Trim panel, front door rear-LH	12	13
58RS110495	Ön kapı cam üst rayı-Sol	Front door glass upper rail-LH	12	2
58RS110496	Ön kapı cam üst rayı-Sağ	Front door glass upper rail-RH	12	2
58RS110497	Lastik, arka duvar camı	Rubber, rear wall glass	12	10
58RS110498	Cam, arka duvar	Glass, rear wall	12	10
58RS110499	Ön kapı cam takv.dış rayı-Sol	Front door glass outer rail-LH	12	2
58RS110500	Ön kapı cam takv.dış rayı-Sağ	Front door glass outer rail-RH	12	2
58RS110501	Ön kapı cam takv.iç rayı-Sol	Front door glass inner rail-LH	12	2
58RS110502	Ön kapı cam takv.iç rayı-Sağ	Front door glass inner rail-RH	12	2
58RS110505	Toz lastiği, kayar kapı	Dusr rubber, sliding door	12	8
58RS110506	Toz lastiği, ön kapı	Dust rubber, front door	12	13
58RS110506	Toz lastiği, ön kapı	Dust rubber, front door	12	6
58RS110517	Trim panel,ön kapı ön baba-Sol	Trim panel,front door front-LH	12	6
58RS110517	Trim panel,ön kapı ön baba-Sol	Trim panel,front door front-LH	12	13
58RS110518	Trim panel,ön kapı ön baba-Sağ	Trim panel,front door front-RH	12	6
58RS110518	Trim panel,ön kapı ön baba-Sağ	Trim panel,front door front-RH	12	13
58RS110527	Takviye, ön kapı arka baba-Sol	Reinforce, front door rear-LH	12	3
58RS110531	Panel, ön kapı arka dış-Sol	Panel,front door rear outer-LH	12	3
58RS110535	Panel, ön çamurluk dış-Sol	Panel, front mudguard outer-LH	12	2
58RS110536	Panel, ön çamurluk dış-Sağ	Panel, front mudguard outer-RH	12	2
58RS110537	Panel, ön kapı arka iç-Sol	Panel,front door rear inner-LH	12	3
58RS110554	Braket, sis farı bağlantı	Bracket, fog lamp mounting	11	4
58RS110558	Braket, ön kolçak içi destek	Bracket, front handle inner	12	2
58RS110573	Panel, ön çamurluk dış ön-Sol	Panel, front mudg.front-LH	12	2
58RS110574	Panel, ön çamurluk dış ön-Sağ	Panel, front mudg.front-RH	12	2
58RS110580	Braket, trim ön kapı-Sağ	Bracket, trim front door-RH	12	2
58RS110581	Braket, trim ön kapı-Sol	Bracket, trim front door-LH	12	2
58RS110582	Takviye, kolçak bağlantı	Reinforcement, handle mounting	12	8
58RS110589	Göğüslük ön alt takviye-Sol	Reinforcement, dash front-LH	12	2
58RS110590	Göğüslük ön alt takviye-Sağ	Reinforcement, dash front-RH	12	2
58RS110591	Panel, ön platform-Sol	Panel, front platform-LH	12	2
58RS110592	Panel, ön platform-Sağ	Panel, front platform-RH	12	2
58RS110593	Göğüslük-KMPL.	Dash-ASSY.	12	2
58RS110598	Cam alt sereni, ön	Glass lower plate, front	12	2
58RS110602	Ön basamak-Sağ	Front foot step-RH	12	1
58RS110603	Ön basamak-Sol	Front foot step-LH	12	1
58RS110612	Arka etek-Sağ	Rear sheet-RH	12	1
58RS110613	Arka etek-Sol	Rear sheet-LH	12	1
58RS110632	Takviye, ön kapı ön baba-Sağ	Reinforcement, front door-RH	12	2
58RS110633	Takviye, ön kapı ön baba-Sol	Reinforcement, front door-LH	12	2
58RS110635	Panel, kayar kapı arka-Sol	Panel, slide door rear-LH	12	3
58RS110636	Panel, kayar kapı dış orta-Sağ	Panel, slide door outer-RH	12	3

MEGASTAR (PANELVAN) (360 PDV)

Parça Part No	Parça Adı	Part Name	Bölüm Section	Sayfa Page
58RS110642	Takviye, arka baba-Sağ	Reinforcement, rear pillar-RH	12	3
58RS110643	Takviye, arka baba-Sol	Reinforcement, rear pillar-LH	12	3
58RS110648	Motor kaputu, kaynaklı-KMPL.	Engine hood, welded-ASSY.	12	5
58RS110652	Ön kapı-KMPL.Sağ	Front door-ASSY.RH	12	2
58RS110653	Ön kapı-KMPL.Sol	Front door-ASSY.LH	12	2
58RS110671	Takviye, kaput kilidi-Üst	Reinforcement, hood lock-Upper	12	5
58RS110701	Menteşe-Sol	Hinge-LH	12	5
58RS110702	Menteşe-Sağ	Hinge-RH	12	5
58RS110716	Torpido paneli, üst gövde	Glove panel, upper body	11	3
58RS110717	Torpido paneli alt gövde-Sol	Glove panel, lower body-LH	11	3
58RS110719	Torpido paneli, orta gövde	Glove panel, middle body	11	3
58RS110721	Kapak, torpido paneli alt-Sol	Cover, glove panel lower-LH	11	3
58RS110722	Kapak, torpido paneli alt-Sağ	Cover, glove panel lower-RH	11	3
58RS110744	Panel, ön kapı arka dış-Sağ	Panel, front door rear outer-RH	12	3
58RS110746	Braket, ön karkas tutucu-Sağ	Bracket, front skeleton-RH	12	2
58RS110747	Braket, ön karkas tutucu-Sol	Bracket, front skeleton-LH	12	2
58RS110748	Braket, arka karkas tutucu-Sağ	Bracket, rear skeleton hand-RH	12	2
58RS110749	Braket, arka karkas tutucu-Sol	Bracket, rear skeleton hand-LH	12	2
58RS110752	Burç, karkas tutucu	Bushing	12	2
58RS110753	Karkas tutucu-Sol	Skeleton handle-LH	12	2
58RS110754	Karkas tutucu-Sağ	Skeleton handle-RH	12	2
58RS110755	Pleyt, karkas tutucu-Sol	Plate, skeleton handle-LH	12	2
58RS110756	Pleyt, karkas tutucu-Sağ	Plate, skeleton handle-RH	12	2
58RS110757	Braket, tutamak kolu tavan-Sol	Bracket, handle arm roof-LH	12	3
58RS110758	Braket, tutamak kolu tavan-Sağ	Bracket, handle arm roof-RH	12	3
58RS110763	Panel, arka baba dış-Sol	Panel, rear pillar outer-LH	12	3
58RS110764	Panel, arka baba dış-Sağ	Panel, rear pillar outer-RH	12	3
58RS110765	İç açma kolu-KMPL.Sol	Inner open lever-ASSY.LH	12	6
58RS110766	İç açma kolu-KMPL.Sağ	Inner open lever-ASSY.RH	12	6
58RS110767	Takviye, arka kapı kolçak	Reinforce, rear door handle	12	7
58RS110769	Takviye, arka makas arka-Sol	Reinforce, rear spring rear-LH	12	1
58RS110770	Takviye, arka makas arka-Sağ	Reinforce, rear spring rear-RH	12	1
58RS110777	Arka travers	Rear crossmember	12	1
58RS110778	Sis farı	Fog lamp	11	4
58RS110779	Takviye, göğüslük	Reinforcement, dash	12	2
58RS110794	Taşıyıcı, cam krikosu-Sağ	Carrier, glass jack-RH	12	6
58RS110795	Taşıyıcı, cam krikosu-Sol	Carrier, glass jack-LH	12	6
58RS110796	Tavan döşemesi, ön	Roof trim, front	12	13
58RS110797	Karkas-KMPL.	Skeleton-ASSY.	11	3
58RS110807	Kayar kapı, montajlı-KMPL.	Sliding door, coating-ASSY.	12	8
58RS110809	Tutamak kolu	Handle lever	12	7
58RS110831	Panel, göğüslük-Alt	Panel dash-Lower	12	2
58RS110854	Menteşe, kapak torpido-Sağ	Hinge, cover glove-RH	11	3
58RS110858	Gergi, ön kapı	Tension, front door	12	6
58RS110859	Gergi karşılığı, ön kapı-Sol	Tension response, front door-LH	12	6
58RS110875	Menteşe, torpido üst	Hinge, glove upper	11	3
58RS110876	Kilit, torpido	Lock, glove	11	3
58RS110882	Torpido paneli, alt-Sağ	Glove panel, lower-RH	11	3
58RS110889	Gromet, sinyal	Grommet, signal	11	4
58RS110890	Lens, far-Sağ	Lens, headlamp-RH	11	4
58RS110891	Lens, far-Sol	Lens, headlamp-LH	11	4
58RS110892	Ayna, far-Sağ	Mirror, headlamp-RH	11	4
58RS110893	Ayna, far-Sol	Mirror, headlamp-LH	11	4
58RS110918	Kumanda kapağı, kalorifer	Control cover, heating	11	3
58RS110918	Kumanda kapağı, kalorifer	Control cover, heating	11	3
58RS110919	Küllük	Ashtray	11	3
58RS110921	Vites köprüğü tutucu	Gear chamber handle	5	9
58RS110921	Vites köprüğü tutucu	Gear chamber handle	11	3
58RS110923	Harita okuma lambası	Lamp-Map reading	11	4
58RS110928	Lastik, ön cam	Rubber, windscreen	12	10
58RS110945	Plaka lambası	Licence plate lamp	11	4
58RS111028	Ön basamak, kapak döşemesi-Sağ	Front foot step, cover trim-RH	12	13
58RS111029	Ön basamak, kapak döşemesi-Sol	Front foot step, cover trim-LH	12	13
58RS111037	Güneş siperliği, montajlı-Sol	Sun shield, mounting-LH	12	13
58RS111038	Güneş siperliği, montajlı-Sağ	Sun shield, mounting-RH	12	13
58RS111057	Ön hareketli ray-KMPL.Sol	Front sliding rail-ASSY.LH	12	6
58RS111058	Ön hareketli ray-KMPL.Sağ	Front sliding rail-ASSY.RH	12	6
58RS111087	Kapak, torpido paneli üst	Cover, glove panel upper	11	3
58RS111088	Kapak, torpido paneli alt-Sağ	Cover, glove panel lower-RH	11	3
58RS111089	Kapak, torpido paneli alt-Sol	Cover, glove panel lower-LH	11	3
58RS111090	Arka stop lambası-Sağ	Rear stop lamp-RH	11	4
58RS111091	Arka stop lambası-Sol	Rear stop lamp-LH	11	4
58RS111123	Hava giriş kanalı, göğüslük	Air inlet channel, dash board	12	11
58RS111128	Arka park lambası	Rear parking lamp	11	4
58RS111129	Arka sinyal lambası	Rear signal lamp	11	4
58RS111130	Arka stop lambası	Rear stop lamp	11	4
58RS111131	Reflektör	Reflector	11	4
58RS111132	Geri vites lambası	Reverse gear lamp	11	4
58RS111137	Hava giriş kanalı	Air inlet channel	12	5
58RS111140	Travers, koltuk bağlantı-Ön	Crossmember, seat mount-Front	12	2
58RS111153	Travers, koltuk bağlantı-Arka	Crossmember, seat mount-Rear	12	2
58RS111255	Takviye, taban bağlantı	Reinforcement, floor mounting	12	2
58RS111262	Braket, kapak arka stop üst-Sağ	Bracket, rear stop upper-RH	11	4

MEGASTAR (PANELVAN) (360 PDV)

Parça Part No	Parça Adı	Part Name	Bölüm Section	Sayfa Page
58RS111263	Braket,kapak arka stop üst-Sol	Bracket, rear stop upper-LH	11	4
58RS111264	Braket,kapak arka stop alt-Sağ	Bracket, rear stop lower-RH	11	4
58RS111265	Braket,kapak arka stop alt-Sol	Bracket, rear stop lower-LH	11	4
58RS111266	Takviye, arka kapı iç-Sağ	Reinforce, rear door inner-RH	12	7
58RS111267	Takviye, arka kapı iç-Sol	Reinforce, rear door inner-LH	12	7
58RS111269	Direksiyon simidi-KMPL.	Steering wheel-ASSY.	7	1
58RS111306	Silecek motoru	Wiper motor	11	6
58RS111351	Braket, yakıt tankı arka-Dış	Bracket, fuel tank rear-Outer	12	1
58RS111352	Braket, yakıt tankı ön-Dış	Bracket, fuel tank front-Outer	12	1
58RS111353	Braket, kısa far bağlantı-Sol	Bracket, short headlamp-LH	11	4
58RS111354	Braket, kısa far bağlantı-Sağ	Bracket, short headlamp-RH	11	4
58RS111355	Braket, uzun far bağlantı-Sol	Bracket, long headlamp-LH	11	4
58RS111356	Braket, uzun far bağlantı-Sağ	Bracket, long headlamp-RH	11	4
58RS111357	Braket, far taşıyıcı iç-Sol	Bracket,headlamp carrier in-LH	11	4
58RS111358	Braket, far taşıyıcı iç-Sağ	Bracket,headlamp carrier in-RH	11	4
58RS111359	Braket, far taşıyıcı-Üst	Bracket,headlamp carrier-Upper	11	4
58RS111360	Braket, far taşıyıcı-Dış	Bracket,headlamp carrier-Outer	11	4
58RS111388	Toz lastiği, arka kapı-Alt	Dust rubber, rear door-Lower	12	13
58RS111388	Toz lastiği, arka kapı-Alt	Dust rubber, rear door-Lower	12	7
58RS111394	Braket, stop kayar kapı	Bracket, stop sliding door	12	8
58RS111402	Braket	Bracket	3	1
58RS111408	Şoför koltuğu	Driver seat	12	12
58RS111409	İkili yolcu koltuğu	Double passenger seat	12	12
58RS111412	Boru, yakıt tankı-Giriş	Pipe, fuel tank-Inlet	3	1
58RS111423	Kapak,yakıt tankı giriş boğazı	Cover	3	1
58RS111424	İç aydınlatma lambası	Interior lamp-Inner	11	4
58RS111432	Koltuk seti, ön	Seat set, front	12	12
58RS111454	Travers-No:2	Crossmember-Number:2	12	1
58RS111462	Far, uzun	Headlamp, long	11	4
58RS111463	Far, kısa	Headlamp, short	11	4
58RS111480	Kapak, yakıt tankı	Cover, fuel tank	12	3
58RS111521	Silecek kolu-Sol	Wiper arm-LH	11	6
58RS111522	Silecek kolu-Sağ	Wiper arm-RH	11	6
58RS111533	Su genleşme tankı-KMPL.	Water expansion tank-ASSY.	2	1
58RS111543	Travers-No:1	Crossmember-Number:1	12	1
58RS111544	Takviye, pedal taşıyıcı-Sağ	Reinforcement,pedal carrier-RH	12	2
58RS111545	Takviye, pedal taşıyıcı-Sol	Reinforcement,pedal carrier-LH	12	2
58RS111551	Travers-No:4 Arka	Crossmember-Number:4 Rear	12	1
58RS111552	Travers-No:4 Ön	Crossmember-Number:4 Front	12	1
58RS111553	Travers, stepne	Crossmember	12	1
58RS111560	Braket, genleşme tankı-Üst	Bracket, expansion tank-Upper	2	1
58RS111561	Braket, genleşme tankı yan-Sağ	Bracket,expansion tank side-RH	2	1
58RS111562	Braket, genleşme tankı yan-Sol	Bracket,expansion tank side-LH	2	1
58RS111571	Arka sis lambası	Rear fog lamp	11	4
58RS111572	Braket, tavan trim	Bracket, roof trim	12	3
58RS111573	Fitil, hareketli ön cam-Sol	Wick, active front glass-LH	12	6
58RS111573	Fitil, hareketli ön cam-Sol	Wick, active front glass-LH	12	10
58RS111574	Fitil, hareketli ön cam-Sağ	Wick, active front glass-RH	12	10
58RS111574	Fitil, hareketli ön cam-Sağ	Wick, active front glass-RH	12	6
58RS111580	Braket, arka kapı kolu	Bracket, rear door lever	12	7
58RS111582	Braket, ön kapı dış kol bağı.	Bracket,front door outer lever	12	2
58RS111583	Gromet, arka kapı kolu-Alt	Grommet, rear door lever-Lower	12	7
58RS111584	Gromet, arka kapı kolu-Üst	Grommet, rear door lever-Upper	12	7
58RS111585	Gromet, kapı kolu-Alt	Grommet, door lever-Lower	12	8
58RS111586	Gromet, kapı kolu-Üst	Grommet, door lever-Upper	12	8
58RS111588	Uzatma,arka taban orta dış-Sol	Extension, rear floor outer-LH	12	3
58RS111603	Silecek kolu ve lastiği-Sol	Wiper arm & rubber-LH	11	6
58RS111604	Silecek kolu ve lastiği-Sağ	Wiper arm & rubber-RH	11	6
58RS111605	Silecek lastiği-Sol	Wiper rubber-LH	11	6
58RS111606	Silecek lastiği-Sağ	Wiper rubber-RH	11	6
58RS111607	Yakıt tankı, montajlı-KMPL.	Fuel tank, mounting-ASSY.	3	1
58RS111612	Braket, ayna bağlantı-Sağ	Bracket, mirror mounting-RH	12	2
58RS111613	Braket, ayna bağlantı-Sol	Bracket, mirror mounting-LH	12	2
58RS111620	Pim	Pin	12	5
58RS111627	Braket, tavan trim ek	Bracket, roof	12	3
58RS111629	Motor kaput kilidi	Engine hood lock	12	5
58RS111643	Kapak, direksiyon simidi	Cover, steering wheel	7	1
58RS111644	Burç, arka menteşe	Bush, rear hinge	12	7
58RS111651	Ampul	Bulb	11	4
58RS111707	Çubuk, ön kapı dış kilit-Sol	Bar, front door outer lock-LH	12	6
58RS111711	Ön çamurluk siperi-Sol	Front mudguard shield-LH	12	17
58RS111712	Ön çamurluk siperi-Sağ	Front mudguard shield-RH	12	17
58RS111715	Ön cam-KMPL.	Windscreen-ASSY.	12	10
58RS111719	Ön kapı üst menteşesi-Sol	Front door upper hinge-LH	12	2
58RS111720	Ön kapı üst menteşesi-Sağ	Front door upper hinge-RH	12	2
58RS111762	Levye, kayar kapı dış açma	Lever, slide door outer open	12	8
58RS111763	Burç	Bushing	12	8
58RS111763	Burç	Bushing	12	7
58RS111764	Braket, kayar kapı dış kilit	Bracket, slide door outer lock	12	8
58RS111765	Toz lastiği,kaput havalandırma	Dust rubber, hood ventilation	12	5
58RS111767	Gizleme paneli, arka stop-Sol	Hidden panel, rear stop-LH	11	4
58RS111768	Gizleme paneli, arka stop-Sağ	Hidden panel, rear stop-RH	11	4
58RS111773	Üfleç, cam önü-Sol	Blower, glass-LH	11	3

MEGASTAR (PANELVAN) (360 PDV)

Parça Part No	Parça Adı	Part Name	Bölüm Section	Sayfa Page
58RS111774	Üfleç, cam önü-Sağ	Blower, glass-RH	11	3
58RS111783	Basamak, kayar kapı	Foot step, sliding door	12	1
58RS111784	Panel, kayar kapı dış-Sağ	Panel, sliding door outer-RH	12	8
58RS111785	Panel, kayar kapı iç	Panel, sliding door inner	12	8
58RS111786	Tavan paneli, orta	Roof panel, middle	12	4
58RS111795	Takviye, yan orta panel-Sol	Reinforc, side center panel-LH	12	3
58RS111796	Takviye, yan arka panel-Sağ	Reinforcement, side rear-RH	12	3
58RS111797	Takviye, yan arka panel-Sol	Reinforcement, side rear-LH	12	3
58RS111824	Panel, yan arka uzatma alt-Sağ	Panel, side rear extension-RH	12	3
58RS111825	Panel, yan arka uzatma alt-Sol	Panel, side rear extension-LH	12	3
58RS111876	Kayar kapı alt sereni	Door lower pillar	12	3
58RS111879	Çubuk, iç açma kolu	Bar, inner open arm	12	7
58RS111880	Çubuk, iç kilit açma kolu	Bar, inner lock open arm	12	7
58RS111898	Emniyet kemeri seti	Seat belt set	12	12
58RS111906	Ön far, motorlu-Sağ	Front headlamp, with motor-RH	11	4
58RS111907	Ön far, motorlu-Sol	Front headlamp, with motor-LH	11	4
58RS111908	Profil, ön basamak döşemesi-Sağ	Profile, foot step trim-RH	12	13
58RS111909	Profil, ön basamak döşemesi-Sol	Profile, foot step trim-LH	12	13
58RS111913	Gromet, kablo geçiş-Sol	Grommet, cable-LH	11	2
58RS111914	Gromet, kablo geçiş-Sağ	Grommet, cable-RH	11	2
58RS111919	Panjur, cam altı	Grille, glass lower	12	11
58RS111920	Bakım kapağı	Care cover	5	9
58RS111923	Basamak, kanca-KMPL.	Foot step, hook-ASSY.	12	9
58RS111923	Basamak, kanca-KMPL.	Foot step, hook-ASSY.	1	18
58RS111926	Basamak, tampon	Foot step, bumper	1	18
58RS111926	Basamak, tampon	Foot step, bumper	12	9
58RS111927	Plastik tutucu	Plastic handle	12	11
58RS111929	Plastik pim	Plastic pin	12	11
58RS111951	Kalorifer-KMPL.	Heating-ASSY.	11	3
58RS112004	Kapı kilit butonu-Sağ	Door lock bottom-RH	12	6
58RS112004	Kapı kilit butonu-Sağ	Door lock bottom-RH	12	7
58RS112005	Kapı kilit butonu-Sol	Door lock bottom-LH	12	6
58RS112120	Çubuk, ön kapı dış kilit-Sağ	Bar, front door outer lock-RH	12	6
58RS112124	Braket, kayar kapı iç açma kol	Bracket, slide door inner open	12	8
58RS112153	Fitil, ön kızak ön kapı camı	Wick, front sledge door glass	12	6
58RS112154	Fitil, arka kızak ön kapı camı	Wick, rear sledge door glass	12	6
58RS112176	Braket, far çamurluk-Sağ	Bracket, headlamp mudguard-RH	12	2
58RS112177	Braket, far çamurluk-Sol	Bracket, headlamp mudguard-LH	12	2
58RS112178	Braket, far altı-Sağ	Bracket, headlamp lower-RH	12	11
58RS112178	Braket, far altı-Sağ	Bracket, headlamp lower-RH	12	2
58RS112179	Braket, far altı-Sol	Bracket, headlamp lower-LH	12	11
58RS112179	Braket, far altı-Sol	Bracket, headlamp lower-LH	12	2
58RS112183	Braket, motor kaput açma kolu	Bracket,engine hood opel lever	12	5
58RS112227	Trim panel, ön baba gizleme-Sol	Trim panel, front pillar-LH	12	13
58RS112228	Trim panel, ön baba gizleme-Sağ	Trim panel, front pillar-RH	12	13
58RS112229	BMC arması	Emblem BMC	12	15
58RS112237	Kapak, ayna ayar anahtarı	Cover, mirror switch	11	3
58RS112254	İç dikiz aynası-KMPL.	Inner view mirror	12	13
58RS112261	Travers, yakıt deposu-Ön	Crossmember, fuel tank-Front	12	1
58RS112265	Takviye, travers no:2	Reinforcement, crossmember no:2	12	1
58RS112272	Özel civata	Special bolt	7	1
58RS112284	Kapak, arka kapı montaj pimi	Cover, rear door mounting pin	12	7
58RS112298	Kapı kilit butonu-KMPL.	Door lock button-ASSY.	12	8
58RS112320	Amblem, "MEGASTAR"-KMPL.	Badge, "MEGASTAR"-ASSY.	12	15
58RS112348	Takviye sacı, şasi ön-Sağ	Reinf.sheet, chassis front-RH	12	1
58RS112349	Takviye sacı, şasi ön-Sol	Reinf.sheet, chassis front-LH	12	1
58RS112453	Takviye, travers no:3-Sol	Reinforcement, crossmem.no:2-LH	12	1
58RS112454	Takviye, travers no:3-Sağ	Reinforcement, crossmem.no:2-RH	12	1
58RS112475	Braket, ön kapı iç bağlantı-Sol	Bracket, front door mounting-LH	12	2
58RS112476	Braket, ön kapı iç bağlantı-Sağ	Bracket, front door mounting-RH	12	2
58RS112477	Stop, kayar kapı-KMPL.	Stop, slide door-ASSY.	12	8
58RS112490	Cam açma mekanizması-KMPL.Sağ	Glass open mechanism-RH	12	6
58RS112491	Cam açma mekanizması-KMPL.Sol	Glass open mechanism-LH	12	6
58RS112505	"360 V" arması	Badge, "360 V"	12	15
58RS112508	Braket, kollu anahtar	Bracket, lever switch	11	3
58RS112510	Braket, kaput iç panel menteşe	Bracket, hood inner panel hinge	12	5
58RS112527	Orta kızak	Center sledge	12	8
58RS112534	Kilit-Sağ	Lock-RH	11	10
58RS112535	Kilit-Sol	Lock-LH	11	10
58RS112536	Çubuk, ön kapı iç açma-Sağ	Bar, front door inner open-RH	12	6
58RS112537	Çubuk, ön kapı iç açma-Sol	Bar, front door inner open-LH	12	6
58RS112543	Çubuk, ön kapı iç kilit-Sol	Bar, front door inner lock-LH	12	6
58RS112544	Çubuk, ön kapı iç kilit-Sağ	Bar, front door inner lock-RH	12	6
58RS112557	Tapu	Plug	12	6
58RS112574	Şim, kapak	Shim, cover	3	1
58RS112575	Çubuk, ön kapı dış kilit açma	Bar, front door outer lock open	12	6
58RS112586	Hortum, cam yıkama	Hose, glass wash	11	7
58RS112588	Özel civata	Special bolt	12	6
58RS112588	Özel civata	Special bolt	12	8
58RS112588	Özel civata	Special bolt	12	7
58RS112589	Özel burç	Special bush	12	8
58RS112589	Özel burç	Special bush	12	7
58RS112589	Özel burç	Special bush	12	6

MEGASTAR (PANELVAN) (360 PDV)

Parça Part No	Parça Adı	Part Name	Bölüm Section	Sayfa Page
58RS112595	Kayar kapı dış kolu	Sliding door outer lever	12	8
58RS112597	Arka kapı dış kolu	Rear door outer lever	12	7
58RS112599	Panel, kayar kapı dış arka-Sağ	Panel,slide door outer rear-RH	12	3
58RS112604	Panel,kayar kapı baba iç-Sağ	Panel, door pillar inner-RH	12	3
58RS112605	Kapı kilit mekanizması-Sol	Door lock mechanism-LH	12	6
58RS112606	Kapı kilit mekanizması-Sağ	Door lock mechanism-RH	12	6
58RS112606	Kapı kilit mekanizması-Sağ	Door lock mechanism-RH	12	8
58RS112606	Kapı kilit mekanizması-Sağ	Door lock mechanism-RH	12	7
58RS112626	Çubuk, uzun dış açma kolu	Bar, long outer open arm	12	7
58RS112627	Çubuk, kısa dış açma kolu	Bar, short outer open arm	12	7
58RS112629	Braket, levye bağlantı	Bracket, lever mounting	12	7
58RS112630	Levy, arka kapı kilit	Lever, rear door lock	12	7
58RS112635	Karşılık pimi	Counter pim	12	2
58RS112644	Çubuk, dış kilit açma kolu	Bar, outer lock open arm	12	7
58RS112650	Toz lastiği, kayar kapı	Dusr rubber, sliding door	12	8
58RS112656	Şasi yan kolu-Sağ	Chassis side arm-RH	12	1
58RS112657	Şasi yan kolu-Sol	Chassis side arm-LH	12	1
58RS112669	Gövde, kapısız kaynaklı-KMPL.	Body, without door welded	12	2
58RS112670	Gövde, kapılı boyasız-KMPL.	Body, with door without paint	12	2
58RS112671	Gövde, astarlı-KMPL.	Body, coated-ASSY.	12	2
58RS112672	Gövde, boyalı-KMPL.	Body, painted-ASSY.	12	2
58RS112675	Kayar kapı, boyalı-KMPL.	Sliding door, painted-ASSY.	12	8
58RS112679	Karşılık, arka kapı takozu	Latches, rear door saddle	12	7
58RS112679	Karşılık, arka kapı takozu	Latches, rear door saddle	12	7
58RS112688	Panel,tavan sereni iç arka-Sağ	Panel, roof pillar in rear-RH	12	3
58RS112688	Panel,tavan sereni iç arka-Sağ	Panel, roof pillar in rear-RH	12	4
58RS112690	Panel,tavan sereni iç arka-Sol	Panel, roof pillar in rear-LH	12	4
58RS112690	Panel,tavan sereni iç arka-Sol	Panel, roof pillar in rear-LH	12	3
58RS112692	Arka kapı camı-Sol	Rear door glass-LH	12	10
58RS112693	Arka kapı camı-Sağ	Rear door glass-RH	12	10
58RS112694	Plastik rondela	Plastic washer	12	8
58RS112694	Plastik rondela	Plastic washer	12	7
58RS112698	Tap, koltuk bağlantı civatası	Plug, seat mounting screw	12	12
58RS112708	Arka kapı-KMPL.Sağ	Rear door-ASSY.RH	12	7
58RS112709	Arka kapı-KMPL.Sol	Rear door-ASSY.LH	12	7
58RS112713	Braket, trim destek	Bracket, pad support	12	7
58RS112713	Braket, trim destek	Bracket, pad support	12	2
58RS112713	Braket, trim destek	Bracket, pad support	12	7
58RS112714	Profil, yan arka duvar trim	Profile	12	3
58RS112715	Profil, orta duvar trim tespit	Profile, center wall trim	12	3
58RS112718	Kilit karşılığı, torpido	Lock counter, glove	11	3
58RS112744	Braket, arka kapı kilit	Bracket, rear door lock	12	7
58RS112771	Trim, köşe kapatma-Sol	Trim, corner coating-LH	12	13
58RS112772	Trim, köşe kapatma-Sağ	Trim, corner coating-RH	12	13
58RS112789	Şim	Shim	12	6
58RS112790	Trim paneli, yan arka-Sağ	Trim panel, side rear-RH	12	13
58RS112791	Trim paneli, yan arka-Sol	Trim panel, side rear-LH	12	13
58RS112799	İspanyollet kilit mekanizması	Lock mechanism	12	7
58RS112800	Toz lastiği, arka	Dust rubber, rear	12	13
58RS112801	Travers uzatması, yan ön-Sol	Crossmem.extens, side front-LH	12	1
58RS112813	Toz lastiği,kaput ön	Dust rubber, hood front	12	5
58RS112814	Panel, ön kapı arka iç-Sağ	Panel,front door rear inner-RH	12	3
58RS112816	Takviye, ön kapı arka baba-Sağ	Reinforce, front door rear-RH	12	3
58RS112827	Trim, köşe kapatma üst-Sağ	Trim, corner coating upper-RH	12	13
58RS112833	Özel vida	Special screw	11	5
58RS112833	Özel vida	Special screw	12	13
58RS112859	Takviye, orta sürgü mekaniz.	Reinforcement, middle sliding	12	8
58RS112863	Trim paneli, yan orta	Trim panel, side middle	12	13
58RS112864	Trim, kayar kapı arka baba-Sol	Trim, slide door rear-LH	12	8
58RS112864	Trim, kayar kapı arka baba-Sol	Trim, slide door rear-LH	12	13
58RS112873	Panel, orta taban yan uzatma	Panel, middle floor side	12	2
58RS112882	Ön kapı dış kolu-KMPL.	Front door outer arm-ASSY.	12	6
58RS112884	Braket, ön kapı iç tutucu-Sağ	Bracket, front door handle-RH	12	2
58RS112888	Trim, ön kapı arka baba-Sağ	Trim, front door rear-RH	12	6
58RS112888	Trim, ön kapı arka baba-Sağ	Trim, front door rear-RH	12	13
58RS112892	Trim, kayar kapı arka baba-Sağ	Trim, slide door rear-RH	12	13
58RS112893	Arka hareketli ray-KMPL.Sol	Rear sliding rail-ASSY.LH	12	6
58RS112894	Arka hareketli ray-KMPL.Sağ	Rear sliding rail-ASSY.RH	12	6
58RS112900	Tutamak kolu	Handle lever	12	13
58RS112907	Lastik conta, lamba	Rubber gasket, lamp	11	4
58RS112908	Göğüslük paneli döşemesi	Dash panel trim	12	13
58RS112911	Trim, kolçak içi ön kapı-Sol	Trim, handle inner-LH	12	6
58RS112911	Trim, kolçak içi ön kapı-Sol	Trim, handle inner-LH	12	13
58RS112912	Trim, kolçak içi ön kapı-Sağ	Trim, handle inner-RH	12	13
58RS112912	Trim, kolçak içi ön kapı-Sağ	Trim, handle inner-RH	12	6
58RS112913	Kapak, karkas	Cover, skeleton	11	3
58RS112914	Torpido paneli, montajlı-KMPL.	Glove box panel,mounting-ASSY.	11	3
58RS112916	Orta modül, üst	Middle module, upper	11	3
58RS112917	Orta modül, alt	Middle module, lower	11	3
58RS112918	Orta kuşak-Sağ	Middle strap-RH	11	3
58RS112919	Orta kuşak-Sol	Middle strap-LH	11	3
58RS112920	Üfleç, cam önü-Sağ	Blower, glass-RH	11	3
58RS112921	Üfleç, cam önü-Sol	Blower, glass-LH	11	3

MEGASTAR (PANELVAN) (360 PDV)

Parça Part No	Parça Adı	Part Name	Bölüm Section	Sayfa Page
58RS112922	Kapak, hava kanalı yan üfleç	Cover, air canal side blower	11	3
58RS112923	Trim panel, ön kapı alt-Sol	Trim panel,front door lower-LH	12	13
58RS112923	Trim panel, ön kapı alt-Sol	Trim panel,front door lower-LH	12	6
58RS112924	Trim panel, ön kapı alt-Sağ	Trim panel,front door lower-RH	12	6
58RS112924	Trim panel, ön kapı alt-Sağ	Trim panel,front door lower-RH	12	13
58RS112927	Hoparlör kutusu, kapı	Speaker case, door	12	6
58RS112928	Orta kuşak, ön kapı-Sağ	Middle band, front door-RH	12	6
58RS112928	Orta kuşak, ön kapı-Sağ	Middle band, front door-RH	12	13
58RS112929	Orta kuşak, ön kapı-Sol	Middle band, front door-LH	12	6
58RS112929	Orta kuşak, ön kapı-Sol	Middle band, front door-LH	12	13
58RS112930	Cep, ön kapı-Sağ	Pad, front door-RH	12	13
58RS112930	Cep, ön kapı-Sağ	Pad, front door-RH	12	6
58RS112931	Cep, ön kapı-Sol	Pad, front door-LH	12	6
58RS112931	Cep, ön kapı-Sol	Pad, front door-LH	12	13
58RS112932	Trim panel, ön kapı üst-Sağ	Trim panel,front door upper-RH	12	6
58RS112932	Trim panel, ön kapı üst-Sağ	Trim panel,front door upper-RH	12	13
58RS112933	Trim panel, ön kapı üst-Sol	Trim panel,front door upper-LH	12	13
58RS112933	Trim panel, ön kapı üst-Sol	Trim panel,front door upper-LH	12	6
58RS112937	Üfleç, yan-KMPL.Sol	Blower, side-ASSY.LH	12	6
58RS112938	Üfleç, yan-KMPL.Sağ	Blower, side-ASSY.RH	12	6
58RS112942	Direksiyon gizleme paneli, üst	Panel, steering column, upper	7	1
58RS112943	Direksiyon gizleme paneli, alt	Panel, steering column, lower	7	1
58RS112945	Taban döşemesi, ön	Floor trim, front	12	13
58RS112950	Basamak döşemesi, ön kapı-Sağ	Foot step trim, front door-RH	12	13
58RS112951	Basamak döşemesi, ön kapı-Sol	Foot step trim, front door-LH	12	13
58RS112983	Gromet, uzun far	Grommet, long headlamp	11	4
58RS113008	Braket, tahdit çubuğu	Bracket, bar	12	5
58RS113026	Panel,kayar kapı baba dış-Sağ	Panel, door pillar outer-RH	12	3
58RS113033	Toz lastiği, arka kapı üst	Dust rubber, rear door upper	12	7
58RS113033	Toz lastiği, arka kapı üst	Dust rubber, rear door upper	12	13
58RS113069	Takviye, emniyet kemeri-Sol	Reinforcement, seat belt-LH	12	3
58RS113070	Takviye, emniyet kemeri-Sağ	Reinforcement, seat belt-RH	12	3
58RS113093	Pleyt, arka kapı karşılık	Plate, rear door	12	7
58RS113100	Direksiyon mili, alt-KMPL.	Steering shaft, lower-ASSY.	7	1
58RS113110	Travers, geniş No:3	Crossmember, No:3	12	1
58RS113111	Panel, yan arka dış üst-Sol	Panel,side rear outer upper-LH	12	3
58RS113112	Panel, yan arka dış üst-Sağ	Panel,side rear outer upper-RH	12	3
58RS113115	Taban takviyesi	Floor reinforcement	12	1
58RS113116	Orta etek-Sol	Center sheet-LH	12	1
58RS113119	Travers	Crossmember	12	1
58RS113120	Travers, arka makas-Ön	Crossmember, rear spring-Front	12	1
58RS113123	Braket, ön kapı trim takviye	Bracket, front door trim reinf	12	6
58RS113129	Basamak aydınlatma lambası	Lamp, foot step light	11	4
58RS113130	Trim panel, arka kapı-Sağ	Trim panel, rear door-RH	12	13
58RS113130	Trim panel, arka kapı-Sağ	Trim panel, rear door-RH	12	7
58RS113131	Trim panel, arka kapı-Sol	Trim panel, rear door-LH	12	13
58RS113131	Trim panel, arka kapı-Sol	Trim panel, rear door-LH	12	7
58RS113181	Ön çamurluk fitili	Front mudguard wick	12	17
58RS113198	Kapı kilit seti	Door lock set	12	6
58RS113198	Kapı kilit seti	Door lock set	12	7
58RS113208	Tavan paneli, ön	Roof panel, front	12	4
58RS113231	Braket, kayar kapı sürgü-Alt	Bracket, sliding door-Lower	12	8
58RS113239	Braket, ön kapı trim takviye	Bracket, front door trim reinf	12	6
58RS113244	Tahdit çubuğu	Strut rod	12	5
58RS113255	Conta, motor dayanma çubuğu	Gasket, engine thrust bar	12	5
58RS113256	Kaymayı önleyici bant	Strap, anti skidding	12	9
58RS113259	Orta taban paneli-KMPL.	Middle floor panel-ASSY.	12	2
58RS113267	Panel, yan orta dış-Sol	Panel, side middle outer-LH	12	3
58RS113269	Conta, ön kapı alt menteşe	Gasket, front door lower hinge	12	2
58RS113269	Conta, ön kapı alt menteşe	Gasket, front door lower hinge	12	6
58RS113272	Braket, kayar kapı kolu	Bracket, sliding door lever	12	8
58RS113302	Braket, kayar kapı sürgü-Orta	Bracket, sliding door-Middle	12	8
58RS113306	Alt kızak grubu, kaynaklı-KMPL	Lower sliding group, welded	12	1
58RS113309	Profil, ön kapı alt-Sol	Profile, front door lower-LH	12	6
58RS113310	Profil, ön kapı alt-Sağ	Profile, front door lower-RH	12	6
58RS113339	Conta	Gasket	12	6
58RS113420	Ön kapı camı-Sağ	Front door glass-RH	12	10
58RS113421	Ön kapı camı-Sol	Front door glass-LH	12	10
58RS113425	Gromet, kısa far	Grommet, short headlamp	11	4
58RS113433	Arka kapı izolasyonu-Sol	Insulation, rear door-LH	12	17
58RS113434	Arka kapı izolasyonu-Sağ	Insulation, rear door-RH	12	17
58RS113435	Ön kapı alt izolasyonu-Sol	Front door lower insulation-LH	12	17
58RS113436	Ön kapı alt izolasyonu-Sağ	Front door lower insulation-RH	12	17
58RS113439	Ön kapı üst izolasyonu-Sol	Front door upper insulation-LH	12	17
58RS113440	Ön kapı üst izolasyonu-Sağ	Front door upper insulation-RH	12	17
58RS113441	Ön kapı hoparlör perdesi	Front door speaker curtain	12	17
58RS113450	Takviye, panel ön far yan-Sağ	Reinforc, panel headlamp-RH	12	2
58RS113451	Takviye, panel ön far yan-Sol	Reinforc, panel headlamp-LH	12	2
58RS113452	Destek, takviye paneli far-Sağ	Support, reinforce.panel-RH	12	2
58RS113453	Destek, takviye paneli far-Sol	Support, reinforce.panel-LH	12	2
58RS113457	Saplama	Stud	12	3
58RS113484	Takviye, menteşe üst-Sağ	Reinforcement, hinge upper-RH	12	7
58RS113485	Takviye, menteşe üst-Sol	Reinforcement, hinge upper-LH	12	7

MEGASTAR (PANELVAN) (360 PDV)

Parça Part No	Parça Adı	Part Name	Bölüm Section	Sayfa Page
58RS113517	Menteşe, arka kapı üst-Sol	Hinge, rear door upper-LH	12	7
58RS113518	Menteşe, arka kapı üst-Sağ	Hinge, rear door upper-RH	12	7
58RS113519	Menteşe, arka kapı alt-Sol	Hinge, rear door lower-LH	12	7
58RS113520	Menteşe, arka kapı alt-Sağ	Hinge, rear door lower-RH	12	7
58RS113522	Braket, fren	Bracket, brake	12	2
58RS113525	Braket, panel çamurluk dış-Sol	Bracket, panel mudguard out-LH	12	2
58RS113526	Braket, panel çamurluk dış-Sağ	Bracket, panel mudguard out-RH	12	2
58RS113529	Braket, panel far altı ön-Sol	Bracket, headlamp low front-LH	12	11
58RS113530	Braket, panel far altı ön-Sağ	Bracket, headlamp low front-RH	12	11
58RS113536	Panel, far altı	Panel, headlamp lower	12	11
58RS113544	Kauçuk, torpido üstü	Rubber, glove box upper	11	3
58RS113602	Çubuk, kayar kapı iç kilit	Bar, slide door inner lock	12	8
58RS113699	Kapak, menteşe üst-Sol	Cover, hinge upper-LH	12	7
58RS113700	Kapak, menteşe üst-Sağ	Cover, hinge upper-RH	12	7
58RS113701	Kapak, menteşe üst-Sol	Cover, hinge upper-LH	12	7
58RS113702	Kapak, menteşe üst-Sağ	Cover, hinge upper-RH	12	7
58RS113724	Pleyt, arka takoz	Plate, rear saddle	12	7
58RS113726	Pleyt, arka takoz	Plate, rear saddle	12	7
58RS113728	Alt takoz, arka kapı üst	Lower saddle, rear door upper	12	7
58RS113729	Alt takoz, arka kapı alt	Lower saddle, rear door lower	12	7
58RS113731	Kapı takozu	Plate striker	12	7
58RS113734	Plastik şerit bant-Sağ	Plastic band-RH	12	6
58RS113735	Plastik şerit bant-Sol	Plastic band-LH	12	6
58RS113739	Çubuk, kayar kapı dış kısa	Bar, slide door outer short	12	8
58RS113742	Çubuk, kayar kapı iç açma	Bar, slide door inner open	12	8
58RS113744	Çubuk, kayar kapı dış kilit	Bar, slide door outer lock	12	8
58RS113761	Braket, çubuk tutucu	Bracket, bar handle	12	8
58RS113906	Takv.kayar kapı arka baba-Sağ	Reinforcement, door rear-RH	12	3
58RS114070	Plastik burç	Plastic bush	12	6
58RS114099	Merkezleme takozu, erkek	Master saddle	12	8
58RS114282	Orta kızak	Center sledge	12	3
58RS114370	Merkezleme takozu, üst	Center saddle, upper	12	7
58RS114384	Takviye	Reinforcement	12	3
58RS114404	Kayar kapı izolasyonu	Insulation, sliding door	12	17
58RS114422	Kilit karşılığı	Latches	12	8
58RS114559	Braket, far altı paneli-Sol	Bracket, headlamp low panel-LH	12	2
58RS114560	Braket, far altı paneli-Sağ	Bracket, headlamp low panel-RH	12	2
58RS114564	Fitil, yağmur oluğu	Wick	12	3
58RS114603	Braket, kayar kapı sürgü-Üst	Bracket, sliding door-Upper	12	8
58RS114609	Kızak, kayar kapı-Üst	Sledge, door-Upper	12	3
58RS114637	Kapak, menteşe üst-Sol	Cover, hinge upper-LH	12	7
58RS114638	Kapak, menteşe üst-Sağ	Cover, hinge upper-RH	12	7
58RS170466	Sinyal lambası	Signal lamp	11	4
58RS500954	Pim, kaput açma teli	Pin	12	5
58RS501131	Tahdit lastiği	Thurst rubber	7	2
58RS501729	Anahtar, dörtlü sinyal	Switch, hazard lamp	11	3
58RS501730	Anahtar, ön iç aydınlatma	Switch, front inner lighting	11	3
58RS501731	Anahtar, arka iç aydınlatma	Switch, rear inner lighten	11	3
58RS501732	Anahtar, arka kalorifer	Switch, rear heater	11	3
58RS501734	Anahtar, hasta bölümü aydınlat	Switch, ill part lighting	11	3
58RS501735	Sembol, dörtlü sinyal	Symbol, hazard flasher	11	3
58RS501736	Sembol, iç aydınlatma	Symbol, inner lighter	11	3
58RS501737	Sembol, kalorifer	Symbol, heating	11	3
58RS501739	Sembol, arka sis	Symbol, rear fog	11	3
58RS501743	Anahtar tapası	Plug, switch	11	3
58RS501832	Sembol, ayna ısıtıcı	Symbol, mirror heating	11	3
58RS501833	Sembol, ön sis	Symbol, front fog	11	3
58RS502728	Üçlü dağıtıcı	Connection, 3 way	11	7
58RS502825	Körüklü lastik	Rubber	12	7
58RS502904	Kontakt anahtarları-KMPL.	Starting switch-ASSY.	12	6
58RS503260	Kapak, stepne	Cover, spare wheel	12	16
58RS503435	Arka köşe iç havaland.kapağı	Cover	12	4
58RS503823	BMC amblemi	Badge, BMC	7	1
58RS503980	Çakmak-KMPL.	Lighter-ASSY.	11	3
5K203205	Dış çekirdek	Outer ferrule	3	2
5K204507	Somun	Nut	3	2
5K206780	Burç	Bushing	8	1
5K57578	Geri çekme yayı	Spring, return	4	1
5K97424	Çekirdek	Ferrule	3	2
5K97424	Çekirdek	Ferrule	10	4
5K98486	O-Ring	O-Ring	3	2
5M54922	Ön fren hortumu	Hose, front brake	10	1
5M54922	Ön fren hortumu	Hose, front brake	10	4
5M56503	Civata, özel	Bolt, special	10	1
5M65288	Üçlü dağıtıcı	Connection, 3 way	9	1
5M65288	Üçlü dağıtıcı	Connection, 3 way	10	4
5M66346	Kampana	Drum	10	2
5M66815	Fren tablası-Sol	Rear brake plate-LH	10	2
5M66816	Fren tablası-Sağ	Rear brake plate-RH	10	2
5M89454	Fren tabla seti	Set-Brakeplate	10	2
6K16511	Adaptör rakor	Adapter connector	7	2
6M68075	Kelepçe-Boru bağı.Dir.hidrolik	Clamp-Pipe mount.Hyd.pump	5	9
7K16248	Somun	Nut	7	1

MEGASTAR (PANELVAN) (360 PDV)

Parça Part No	Parça Adı	Part Name	Bölüm Section	Sayfa Page
7M52915	Rulman, arka porya	Bearing, rear hub	9	1
7M65498	Jant	Rim	12	16
7M65981	Lastik	Tire	12	16
7M65982	Lastik	Tire	12	16
8B100432	Çek valf	Check valve	11	7
8K12868	Tapı, emniyet kemeri	Pluğ	12	12
8K19707	Batarya ikaz etiketi	Label, battery warning	12	14
8K202617	Klips	Clip	11	7
8K230126	Elbise askısı	Cloth hanger	12	13
8K230126	Elbise askısı	Cloth hanger	12	4
8K230269	Lastik, ön kaput takviye	Rubber, front hood reinforce	12	5
8K230857	Kapak	Cover	11	7
8K230858	Conta	Gasket	11	7
8K35849	Yaylı somun	Nut, spring	12	17
8K35849	Yaylı somun	Nut, spring	11	2
8K63715	Kaput açma kolu	Hood opening lever	12	5
8K87016	Etiket (Mamul no/Üretim no)	Label-Noise plates labels	12	14
8K93074	Dübel	Fastener	12	13
8K93074	Dübel	Fastener	12	6
8M16338	Hava filtresi ikaz etiketi	Label,air cleaner warning	12	14
8M31011	Mafsalsal tutucu, kapı dış kolu	Retainer-Handle door outer	12	8
8M31011	Mafsalsal tutucu, kapı dış kolu	Retainer-Handle door outer	12	7
8M51861	Kapı takozu-KMPL.	Plate,striker-ASSY	12	6
8M63236	Kapı iç açma mekanizması-Sol	Handle,remote-Inner,LH	12	7
8M85129	Bijon anahtarı	Spanner & bar	12	16
8M89290	Klips	Clip	11	6
9P900520	Bilya	Ball	5	4
9P900570	Conta	Gasket	5	1
9P900574	Pim	Pin	5	5
9P900611	Rondela	Washer	5	7
9P900611	Rondela	Washer	5	1
9P900640	Havalandırma tapası	Breather plug	5	7
9P901290	Bilya	Ball	5	4
9P901290	Bilya	Ball	5	3
9P901308	Alın plakası	Plate	7	4
9P901632	Cıvata, banjo	Screw, banjo	10	1
9P901633	Düz rondela	Washer, plain	10	1
9P901993	Tutucu segman	Retaining ring	5	2
9P902550	Pim	Pin	5	1
9P902635	Masuralı rulman	Roller bearing	5	1
9P902637	Rondela	Washer	5	1
9P903720	Alın plakası	Plate	7	4
9P905179	Altıgen cıvata	Hexagon screw	5	7
9P906927	Vakum ikaz göstergesi	Indicator vacuum warning	3	3
9P907598	Senkronmeç göbeği	Synchronizer body	5	4
9P907697	Yankılı pim	Slotted pin	5	9
9P908529	Filtre	Filter	7	3
9P909030	Fren tabla sacı, arka	Plate sack, rear brake	10	2
9P909031	Fren pabucu-Sağ	Brake shoe-RH	10	2
9P909032	Fren pabucu-Sol	Brake shoe-LH	10	2
9P909033	Balata-Sağ/Sol	Lining-RH/LH	10	2
9P909034	Fren silindiri-KMPL.	Brake cylinder-ASSY.	10	2
9P909035	Fren silindiri tamir takımı	Repair kit,brake cylinder	10	2
9P909036	Yay	Spring	10	2
9P909037	Sızdırmazlık lastiği	Sealing rubber	10	2
9P909038	Piston	Piston	10	2
9P909039	Toz lastiği	Dust rubber	10	2
9P909404	Kapak	Cover	5	1
9P912199	Depo gövdesi	Tank	7	3
9P912200	Sürgü-KMPL.	Filter retaining	7	3
9P912201	Sızdırmazlık halkası	Sealing ring	7	3
9P912202	Kapak	Cover	7	3
9P912203	Yağ seviye çubuğu-KMPL.	Oil level dipstick-ASSY.	7	3
9P913814	İğneli rulman	Needle bearing	5	1
9P913814	İğneli rulman	Needle bearing	5	7
9P914028	Pleyt	Type plate	5	1
9P914677	Kamalı mil keçesi	Seal ring	5	1
9P916955	Silindir gömlek conta seti	Liner gasket set	1	1
9P916956	Conta	Gasket	1	1
9P916957	Conta	Gasket	1	1
9P916958	Conta	Gasket	1	1
9P916959	Conta	Gasket	1	1
9P916960	Conta	Gasket	1	1
9P916961	O-Ring	O-Ring	1	1
9P916962	O-Ring	O-Ring	1	1
9P916963	Pim	Taper pin	1	1
9P916963	Pim	Taper pin	1	4
9P916964	Pim	Taper pin	1	1
9P916974	Cıvata	Screw	1	1
9P916983	Cıvata	Screw	1	2
9P916986	Pim	Taper pin	1	2
9P916992	Arka yatak	Rear bearing	1	2
9P916993	Arka yatak	Rear bearing	1	2

MEGASTAR (PANELVAN) (360 PDV)

Parça Part No	Parça Adı	Part Name	Bölüm Section	Sayfa Page
9P916996	Arka yağ keçesi	Rear oil seal	1	2
9P916997	Şim ring	Shim ring	1	2
9P916998	O-Ring	O-Ring	1	2
9P917000	Cıvata	Screw	1	2
9P917003	Cıvata	Screw	1	2
9P917006	Cıvata	Screw	1	3
9P917007	Titreşim damperi	Vibration damper	1	3
9P917008	Cıvata	Screw	1	3
9P917013	Cıvata	Screw	1	3
9P917014	Konik pim	Taper pin	1	3
9P917015	Yağ pompası-KMPL.	Oil pump-ASSY.	1	3
9P917016	Halka dişli	Ring gear	1	3
9P917017	Vakum pompası-KMPL.	Vacuum pump-ASSY.	1	3
9P917018	Rondela	Washer	1	3
9P917018	Rondela	Washer	1	5
9P917018	Rondela	Washer	1	9
9P917020	Emme supabı	Intake valve	1	4
9P917021	Baga, egzoz supabı	Exhaust valve seat	1	4
9P917022	Baga, emme supabı	Intake valve seat	1	4
9P917023	Tapa	Plug	1	4
9P917024	Tapa	Plug	1	4
9P917025	Kılavuz	Valve guide	1	4
9P917026	Supap keçesi	Seal ring	1	4
9P917027	Alt yay tablası	Lower spring plate	1	4
9P917028	Yay	Spring	1	4
9P917029	Üst yay tablası	Upper spring plate	1	4
9P917030	Supap tırnağı	Collet	1	4
9P917032	Kızdırma bujisi	Glow plug	1	4
9P917033	Hararet müşiri	Temperature sensor	1	4
9P917035	Külbütör kolu-KMPL.	Rocker arm-ASSY.	1	4
9P917036	Cıvata	Screw	1	4
9P917042	Conta, külbütör kapak	Gasket, rocker arm cover	1	5
9P917043	Keçe	Seal ring	1	5
9P917044	Gergi rondelası	Snap ring	1	5
9P917045	Mesafe parçası, eksantrik mili	Spacer, camshaft	1	5
9P917048	Tapa	Plug	1	5
9P917049	Conta	Gasket	1	5
9P917049	Conta	Gasket	1	11
9P917049	Conta	Gasket	1	9
9P917049	Conta	Gasket	1	12
9P917054	Eksantrik mili, emme	Camshaft, intake	1	5
9P917055	Eksantrik mili, egzoz	Camshaft, exhaust	1	5
9P917057	Yağ doldurma kapağı-KMPL.	Oil filler cap-ASSY.	1	5
9P917058	Conta	Gasket	1	5
9P917060	Conta	Gasket	1	5
9P917062	Tapa	Plug	1	5
9P917063	Conta	Gasket	1	5
9P917064	Cıvata	Screw	1	5
9P917065	Conta	Gasket	1	5
9P917067	Cıvata	Screw	1	5
9P917067	Cıvata	Screw	1	9
9P917069	O-Ring	O-Ring	1	5
9P917070	O-Ring	O-Ring	1	7
9P917070	O-Ring	O-Ring	1	5
9P917070	O-Ring	O-Ring	1	9
9P917071	Cıvata	Screw	1	15
9P917071	Cıvata	Screw	1	11
9P917071	Cıvata	Screw	1	11
9P917071	Cıvata	Screw	1	6
9P917071	Cıvata	Screw	1	9
9P917072	O-Ring	O-Ring	1	6
9P917073	Emiş borusu	Intake oil pipe	1	6
9P917074	Conta	Gasket	1	6
9P917076	O-Ring	O-Ring	1	6
9P917077	Pim	Taper pin	1	6
9P917079	O-Ring	O-Ring	1	6
9P917080	Yağ seviye çubuğu	Oil level dipstick	1	6
9P917082	Conta, karter	Gasket, oil sump	1	6
9P917083	Tapa	Plug	1	6
9P917084	O-Ring	O-Ring	1	6
9P917087	Conta	Gasket	1	6
9P917088	Karter-KMPL.	Oil sump-ASSY.	1	6
9P917089	Vakum çek valfi	Vacuum check valve	1	7
9P917090	Conta	Gasket	1	7
9P917091	Conta	Gasket	1	7
9P917092	Vakum borusu	Pipe vacuum line	1	7
9P917097	Pim	Taper pin	1	7
9P917099	Somun	Nut	1	12
9P917099	Somun	Nut	1	8
9P917100	Saplama	Stud	1	8
9P917101	Somun	Nut	1	8
9P917102	Egzoz manifoldu	Exhaust manifold	1	8
9P917103	Conta, egzoz manifold	Gasket, exhaust manifold	1	8

MEGASTAR (PANELVAN) (360 PDV)

Parça Part No	Parça Adı	Part Name	Bölüm Section	Sayfa Page
9P917104	Saplama	Stud	1	8
9P917105	Cıvata	Screw	1	2
9P917105	Cıvata	Screw	1	6
9P917105	Cıvata	Screw	1	9
9P917105	Cıvata	Screw	1	8
9P917106	EGR soğutucu	EGR cooler	1	8
9P917107	Cıvata	Screw	1	8
9P917108	Conta, EGR valf	Gasket, EGR valve	1	8
9P917109	EGR valfi	EGR valve	1	8
9P917112	Kelepçe	Clamp	1	8
9P917112	Kelepçe	Clamp	1	10
9P917113	Isı sacı	Heat sheet	1	8
9P917118	Tapa	Plug	1	9
9P917121	Krank müşiri	Crank.pos.sensor-ASSY.	1	9
9P917122	Saplama	Stud	1	9
9P917125	O-Ring	O-Ring	1	9
9P917126	Boru	Pipe	1	9
9P917128	Conta, termostatik valf	Gasket, thermostatic valve	1	9
9P917132	Somun	Nut	1	9
9P917132	Somun	Nut	1	11
9P917133	O-Ring	O-Ring	1	9
9P917134	Conta, su pompası	Gasket, water pump	1	9
9P917138	Boru	Pipe	1	10
9P917139	Adaptör	Adapter	1	10
9P917140	Yağ soğutucu	Oil cooler	1	10
9P917143	Tapa	Plug	1	10
9P917144	Tapa	Plug	1	10
9P917144	Tapa	Plug	1	4
9P917145	O-Ring	O-Ring	1	10
9P917147	Cıvata	Screw	1	10
9P917148	Conta	Gasket	1	10
9P917149	Tapa	Plug	1	10
9P917150	Adaptör	Adapter	1	10
9P917151	Conta	Gasket	1	10
9P917152	Tapa	Plug	1	10
9P917153	Yağ basınç supabı	Oil pressure valve	1	10
9P917154	Yay	Spring	1	10
9P917155	O-Ring	O-Ring	1	10
9P917172	Boru-KMPL.	Pipe-ASSY.	1	11
9P917173	Mesafe parçası	Spacer	1	14
9P917175	Somun	Nut	1	11
9P917176	Dişli, enjektör pompa	Gear, injection pump	1	11
9P917177	Conta	Gasket	1	11
9P917177	Conta	Gasket	1	9
9P917177	Conta	Gasket	1	4
9P917178	Banjo cıvata	Banjo bolt	1	11
9P917179	Pleyt	Plate	1	11
9P917180	Rakor	Connector	1	11
9P917181	Yay	Spring	1	11
9P917183	Kelepçe	Clamp	1	11
9P917185	Conta	Gasket	1	11
9P917186	Boru	Pipe	1	11
9P917187	Boru	Pipe	1	11
9P917188	Enjektör pompası	Injection pump	1	11
9P917189	Saplama	Stud	1	11
9P917190	Bağlantı parçası	Union	1	11
9P917191	Kelepçe	Clamp	1	11
9P917192	Hortum	Hose	1	11
9P917198	Yakıt geri dönüş bloğu-KMPL.	Fuel return block-ASSY.	1	11
9P917199	Bağlantı parçası	Union	1	11
9P917200	Conta	Gasket	1	11
9P917204	O-Ring	O-Ring	1	11
9P917205	Basınç pompa valfi	Pressure pump valve	1	11
9P917207	Valf	Valve	1	11
9P917208	Boru	Pipe	1	11
9P917212	Conta, turbo dirsek arası	Gasket, turbo elbow	1	12
9P917214	Conta, turbo	Gasket, turbo	1	12
9P917215	Yağ besleme borusu	Oil delivery pipe	1	12
9P917216	Banjo cıvata	Banjo bolt	1	12
9P917217	Adaptör	Adapter	1	12
9P917219	Conta, yağ	Gasket, oil	1	12
9P917220	Yağ dönüş borusu	Oil return pipe	1	12
9P917221	Kelepçe	Clamp	1	12
9P917225	Cıvata	Screw	1	13
9P917228	Conta, ön dişli kapağı	Gasket, front timing cover	1	13
9P917230	Cıvata	Screw	1	13
9P917231	Dişli, eksantrik	Gear	1	13
9P917233	Conta takımı, ön dişli kapak	Kit gasket timing cover	1	13
9P917236	Rondela	Washer	1	14
9P917237	Boru, EGR soğutucu emiş dirsek	Pipe	1	14
9P917238	Kelepçe	Clamp	1	14
9P917239	Kelepçe	Clamp	1	14
9P917241	Emiş dirseği	Intake elbow	1	14

MEGASTAR (PANELVAN) (360 PDV)

Parça Part No	Parça Adı	Part Name	Bölüm Section	Sayfa Page
9P917242	Conta, emiş dirseği	Gasket, intake elbow	1	14
9P917249	Kayış gergi mekanizması	Belt tensioner	1	15
9P917254	Pule	Pulley	1	15
9P917258	Pim	Taper pin	1	15
9P917260	Cıvata	Screw	1	15
9P917320	Körük kiti	Bellows kit	7	1
9P917321	Rod başı kiti	Track rod kit	7	1
9P917609	Gövde-KMPL.	Gearbox housing-ASSY.	5	1
9P917610	Gövde	Gearbox housing	5	1
9P917611	Bilyalı kovan	Ball sleeve	5	1
9P917611	Bilyalı kovan	Ball sleeve	5	1
9P917612	Şaft keçesi	Shaft seal	5	1
9P917613	İğneli rulman	Needle bearing	5	1
9P917614	Altıgen cıvata	Hexagon screw	5	1
9P917615	Tapa	Magnetic plug	5	1
9P917616	Rulman tutucu sac	Segment	5	1
9P917616	Rulman tutucu sac	Segment	5	1
9P917617	Cıvata	Torx screw	5	1
9P917617	Cıvata	Torx screw	5	1
9P917618	Gövde-KMPL.	Gearbox housing-ASSY.	5	1
9P917619	Gövde	Gearbox housing	5	1
9P917620	Altıgen cıvata	Hexagon screw	5	1
9P917621	Vidalı tapa	Screwplug	5	1
9P917622	Avara dişli	Idler gear	5	1
9P917623	Avara dişli mili	Shaft, idler gear	5	1
9P917624	Mil tutucu	Half shell	5	1
9P917625	Şapkalı cıvata	Cap screw	5	1
9P917627	Prizdirek mili	Input shaft	5	2
9P917628	Bilyalı rulman	Ball bearing	5	2
9P917629	Bağlantı pleyti	Connecting plate	5	2
9P917630	Şapkalı cıvata	Cap screw	5	2
9P917632	Grup mili	Layshaft	5	3
9P917633	İğneli rulman	Needle bearing	5	3
9P917634	Helisel dişli	Helical gear	5	3
9P917635	Senkromeç-KMPL.	Synchronizer-ASSY.	5	3
9P917636	Senkromeç göbeği	Synchronizer body	5	3
9P917637	Senkromeç halkası	Synchronizer ring	5	3
9P917637	Senkromeç halkası	Synchronizer ring	5	4
9P917637	Senkromeç halkası	Synchronizer ring	5	3
9P917637	Senkromeç halkası	Synchronizer ring	5	4
9P917638	Kayıcı kovan	Sliding sleeve	5	3
9P917638	Kayıcı kovan	Sliding sleeve	5	4
9P917639	Baskı yayı	Compression spring	5	4
9P917639	Baskı yayı	Compression spring	5	3
9P917640	Baskı parçası	Pressure piece	5	3
9P917640	Baskı parçası	Pressure piece	5	4
9P917649	İğneli rulman	Needle bearing	5	4
9P917649	İğneli rulman	Needle bearing	5	3
9P917650	Helisel dişli	Helical gear	5	3
9P917653	Emniyet segmanı	Safety piston ring	5	3
9P917654	Rulman	Bearing	5	3
9P917654	Rulman	Bearing	5	3
9P917655	Şim	Shim	5	3
9P917656	Şim	Shim	5	3
9P917657	Şim	Shim	5	3
9P917658	Şim	Shim	5	3
9P917659	Şim	Shim	5	3
9P917660	Şim	Shim	5	3
9P917661	Şim	Shim	5	3
9P917662	Şim	Shim	5	3
9P917663	Şim	Shim	5	3
9P917664	Şim	Shim	5	3
9P917665	Şim	Shim	5	3
9P917666	Şim	Shim	5	3
9P917667	Şim	Shim	5	3
9P917668	Şim	Shim	5	3
9P917669	Şim	Shim	5	3
9P917670	Şim	Shim	5	3
9P917671	Şim	Shim	5	3
9P917672	Şim	Shim	5	3
9P917673	Kamalı mil-KMPL.	Main shaft-ASSY.	5	4
9P917674	Kamalı mil	Main shaft	5	4
9P917675	İğneli rulman	Needle bearing	5	4
9P917675	İğneli rulman	Needle bearing	5	4
9P917675	İğneli rulman	Needle bearing	5	4
9P917676	Helisel dişli	Helical gear	5	4
9P917677	Senkromeç-KMPL.	Synchronizer-ASSY.	5	4
9P917678	Senkromeç göbeği	Synchronizer body	5	4
9P917679	Senkromeç halkası	Synchronizer ring	5	4
9P917680	Ara halka	Internal ring	5	4
9P917681	Ara halka	Internal ring	5	4
9P917682	Kayıcı kovan	Sliding sleeve	5	4
9P917683	Baskı yayı	Compression spring	5	4

MEGASTAR (PANELVAN) (360 PDV)

Parça Part No	Parça Adı	Part Name	Bölüm Section	Sayfa Page
9P917684	Baskı parçası	Pressure piece	5	4
9P917685	Ara halka	Internal ring	5	4
9P917685	Ara halka	Internal ring	5	4
9P917686	Helisel dişli	Helical gear	5	4
9P917687	Rondela	Washer	5	4
9P917688	Helisel dişli	Helical gear	5	4
9P917690	Kayıcı kovan	Sliding sleeve	5	4
9P917693	Senkromeç-KMPL.	Synchronizer-ASSY.	5	4
9P917695	Tutucu segman	Retaining ring	5	4
9P917696	İğneli rulman	Needle bearing	5	4
9P917697	Tutucu segman	Retaining ring	5	4
9P917698	Çıkış flanşı-KMPL.	Output flange-ASSY.	5	8
9P917699	Çıkış flanşı	Output flange	5	8
9P917700	Pleyt	Tension plate	5	8
9P917701	Altıgen civata	Hexagon screw	5	8
9P917702	Vites seçici sistemi-KMPL.	Gear shift system-ASSY.	5	5
9P917703	Seçici mil	Shift rail	5	5
9P917705	Seçici mil	Shift rail	5	5
9P917707	Seçici mil	Shift rail	5	5
9P917709	Sürücü	Driver	5	5
9P917710	Seçici mil	Shift rail	5	5
9P917711	Seçici çatal	Shift fork	5	5
9P917712	Kayıcı pabuç	Sliding pad	5	5
9P917714	Seçici mil	Shift rail	5	5
9P917715	Seçici parmak	Gear shift finger	5	5
9P917716	Sürücü	Driver	5	5
9P917717	Kilitleme pimi	Locking pin	5	5
9P917718	Kilit mandalı	Gear shift detent	5	5
9P917721	Baskı yayı	Compression spring	5	6
9P917722	Sızdırmazlık kapağı	Sealing cap	5	6
9P917723	Tutucu pim	Detent pin	5	6
9P917724	Baskı yayı	Compression spring	5	6
9P917726	Sızdırmazlık halkası	Sealing ring	5	6
9P917727	Seçici mil kapağı-KMPL.	Gear shift housing-ASSY.	5	7
9P917728	Seçici mil kapağı	Gear shift housing	5	7
9P917729	Şaft keçesi	Shaft seal	5	7
9P917730	Sürücü	Driver	5	7
9P917731	Yarıklı pim	Slotted pin	5	7
9P917732	Seçici mil	Shift rail	5	7
9P917733	Sürücü	Driver	5	7
9P917734	Yarıklı pim	Slotted pin	5	7
9P917735	Seçici mil	Shift rail	5	7
9P917747	O-Ring	O-Ring	1	5
9P917749	Boru	Pipe	1	5
9P917751	Yağ püskürtme memesi-KMPL.	Kit oil jet valve-ASSY.	1	10
9P917781	Şapkalı civata	Cap screw	1	1
9P918192	Krank mili-KMPL.	Crankshaft-ASSY.	1	2
9P918195	Tapa-KMPL.	Plug-ASSY.	1	10
9P918197	Silindir kapağı-KMPL.	Cylinder head-ASSY.	1	4
9P918198	Destek parçası-KMPL.	Support-ASSY.	1	2
9P918200	Külbütör kapağı	Rocker cover	1	5
9P918201	Pule	Pulley	1	3
9P918203	Braket	Support	1	15
9P918205	Blow-By valfi-KMPL.	Blow-By valve-ASSY.	1	5
9P918209	Tapa	Plug	1	9
9P918209	Tapa	Plug	1	4
9P918210	Silindir-KMPL.	Cylinder-ASSY.	1	1
9P918211	Silindir gömleği	Cylinder liner	1	1
9P918212	Segman seti	Piston ring set	1	2
9P918213	Bağlantı parçası	Sheat	1	11
9P918214	Piston-KMPL.	Piston-ASSY.	1	2
9P918215	Hız müşir dişlisi	Speed sensor wheel	1	2
9P918218	Adaptör	Adaptor	1	10
9P918221	Civata	Screw	1	11
9P918223	Termostatik valf-KMPL.	Thermostatic valve-ASSY.	1	9
9P918224	Su pompası-KMPL.	Water pump-ASSY.	1	9
9P918227	Civata	Screw	1	5
9P918229	Hava basınç/Hararet müşiri	Air pressure/Temp sensor	1	5
9P918230	Pule	Pulley	1	13
9P918231	O-Ring	O-Ring	1	2
9P918232	Yağ basınç müşiri	Oil pressure sensor	1	9
9P918233	Pozisyon sensörü, kam mili	Phase sensor, camshaft	1	5
9P918234	V-Kayış	V-Belt	1	13
9P918236	Kayış gergi mekanizması	Belt tensioner	1	13
9P918237	Civata	Screw	1	9
9P918237	Civata	Screw	1	9
9P918238	Boru	Pipe	1	11
9P918239	Boru	Pipe	1	12
9P918240	Kelepeç	Clamp	1	9
9P918242	Yaylı pim	Spring pin	1	2
9P918243	Civata	Screw	1	9
9P918244	Civata	Screw	1	7
9P918244	Civata	Screw	1	13

MEGASTAR (PANELVAN) (360 PDV)

Parça Part No	Parça Adı	Part Name	Bölüm Section	Sayfa Page
9P918245	Enjektör borusu 1+3	Injection pipe 1+3	1	11
9P918246	Enjektör borusu 2+4	Injection pipe 2+4	1	11
9P918247	Cıvata	Screw	1	7
9P918248	Saplama	Stud	1	12
9P918249	Cıvata	Screw	1	14
9P918250	Kilitli rondela	Lock washer	1	2
9P918251	Egzoz supabı	Exhaust valve	1	4
9P918252	Enjektör-KMPL.	Injector-ASSY.	1	11
9P918253	Cıvata	Screw	1	12
9P918253	Cıvata	Screw	1	5
9P918254	Cıvata	Screw	1	5
9P918255	Cıvata	Screw	1	5
9P918256	Cıvata	Screw	1	3
9P918256	Cıvata	Screw	1	6
9P918257	Yağ filtresi	Oil filter	1	10
9P918259	Su tahliye valfi	Drain valve	3	2
9P918260	Filtre elemanı	Cartridge filter	3	2
9P918261	Hortum	Hose	1	8
9P918264	O-Ring	O-Ring	1	9
9P918449	Emniyet segmanı	Safety piston ring	5	3
9P918450	Helisel dişli	Helical gear	5	3
9P918451	Senkromeç göbeği	Synchronizer body	5	4
9P918452	Bilyalı rulman	Ball bearing	5	4
9P918453	Helisel dişli	Helical gear	5	4
9P918454	Seğici çatal	Shift fork	5	5
9P918455	Seğici çatal	Shift fork	5	5
9P918456	Seğici çatal	Shift fork	5	5
9P918457	Cıvata	Bolt	5	5
9P918458	Cıvata	Bolt	5	5
9P918459	Bağlantı parçaları-KMPL.	Connecting parts-ASSY.	5	6
9P918460	Tutucu pim	Detent pin	5	6
9P918461	Vidalı tapa	Screw plug	5	6
9P918515	Boru-KMPL.	Pipe-ASSY.	1	6
9P918517	Prizdirek mili-KMPL.	Input shaft-ASSY.	5	2
9P918518	Grup mili-KMPL.	Layshaft-ASSY.	5	3
9P918519	Helisel dişli	Helical gear	5	3
9P918998	Ön cam ve kadran-KMPL.	Front glass & face-ASSY.	11	3
9P918999	Kilometre göstergesi	Gauges, speedometer	11	3
9P919000	LCD zaman saati	LCD quartz clock	11	3
9P919001	Devir göstergesi	Tachometer	11	3
9P919002	Yakıt göstergesi	Gauge, fuel	11	3
9P919003	Hararet göstergesi	Gauge, temperature	11	3
9P919004	Gövde-KMPL.	Body-ASSY.	11	3
9P919061	Vida takımı	Socket head screw	11	3
9P919368	Rotor	Rotor	7	4
9P919369	Keçe tamir takımı	Repair set, seals	7	4
9P919370	Kama	Key	7	4
9P919471	Cıvata	Screw	1	13
9P919472	Cıvata	Screw	1	13
9P919473	Pule ve kayış kiti	Pulley belt kit	1	13
9P919474	Ana yakıt galerisi-KMPL.	Rail-ASSY.	1	11
9P919475	Ana yakıt galeri basınç müşiri	Rail pressure sensor	1	11
9P919477	Boru	Pipe	1	9
9P919478	Braket	Bracket	1	7
9P919479	Yağ yönlendirici kanalı	Oil baffle	1	6
9P919480	Külbütör kapağı-KMPL.	Rocker cover-ASSY.	1	5
9P919481	Mesafe parçası	Spacer	1	5
9P919482	Tapa	Plug	1	5
9P919483	Conta, silindir kapak	Gasket, cylinder head	1	4
9P919484	Conta, silindir kapak	Gasket, cylinder head	1	4
9P919485	Conta, silindir kapak	Gasket, cylinder head	1	4
9P919486	Ön kapak-KMPL.	Front cover-ASSY.	1	3
9P919487	Keçe	Seal ring	1	3
9P919928	Cıvata seti	Bolt set	11	8
9P919929	Ön braket-KMPL.	Front bracket-ASY.	11	8
9P919930	Çatal takımı	Fork set	11	8
9P919931	Çatal yay seti	Fork spring set	11	8
9P919932	Orta braket-KMPL.	Center bracket-ASSY.	11	8
9P919933	Solenoid	Solenoid	11	8
9P919934	Endüvi	Enduvi	11	8
9P919935	Pinyon seti	Pinion set	11	8
9P919936	Dişli grubu-KMPL.	Gear group-ASSY.	11	8
9P919937	Redüktör dişli seti	Reduktor gear set	11	8
9P919938	Dişli grubu kilitleme seti	Gear group lock set	11	8
9P919939	Gövde-KMPL.	Housing-ASSY.	11	8
9P919940	Kömür yuvası-KMPL.	Brush nest-ASSY.	11	8
9P919941	Arka braket-KMPL.	Rear bracket-ASSY.	11	8
9P919942	Kömür takımı	Brush set	11	8
9P919943	Burçlu rulman	Bearing, with bush	11	8
9P919944	Kömür yayı takımı	Brush spring set	11	8
9P919945	Regülatör-Kömür yuvası takımı	Regulator-Bursh nest set	11	9
9P919946	Redresör takımı	Rectifier Set	11	9
9P919947	Ön braket-KMPL.	Front bracket-ASY.	11	9

MEGASTAR (PANELVAN) (360 PDV)

Parça Part No	Parça Adı	Part Name	Bölüm Section	Sayfa Page
9P919948	Rotor	Rotor	11	9
9P919949	Arka braket-KMPL.	Rear bracket-ASSY.	11	9
9P919950	Stator	Stator	11	9
9P919951	Saplama takımı	Stud set	11	9
9P919952	Tamir takımı	Repair kit	11	9
9P919953	Toz kapağı takımı	Dust cover set	11	9
9P919954	Kasnak	Pulley	11	9
9P920169	Motor conta seti	Engine gasket set	1	4
9P920652	Silindir bloğu	Cylinder block	1	1
9P920653	Biyel kolu seti	Kit of 4 rods	1	2
9P920654	Ön yatak	Front bearing	1	2
9P920655	Ön yatak	Front bearing	1	2
9P920656	Yatak	Bearing	1	2
9P920657	Yatak	Bearing	1	2
9P920658	Arka destek parçası-KMPL.	Rear support-ASSY.	1	2
9P920659	Burç	Bushing	1	2
9P920660	Yatak	Bearing	1	2
9P920661	Yatak	Bearing	1	2
9P920662	Su giriş bôlmesi-KMPL.	Water inlet-ASSY.	1	9
9P920663	Boru	Pipe	1	10
9P920664	Cıvata	Bolt	1	10
9P920665	Turboşarj-KMPL.	Turbocharger-ASSY.	1	12
9P920666	Arka dişli kapağı	Rear timing cover	1	13
9P920667	Vakum modûlatörü	Vacuum moduletore	1	14
AB606031	Sac vidası	Screw	12	6
AB606031	Sac vidası	Screw	12	13
AB606034	Sac vidası	Screw	11	10
AB608054	Vida	Screw	12	7
AB608064	Sac vidası	Screw	3	1
AB610041	Sac vidası	Screw	5	9
AB610041	Sac vidası	Screw	7	1
AB610041	Sac vidası	Screw	10	3
AB610041	Sac vidası	Screw	11	10
AB610061	Cıvata	Screw	3	2
AB610061	Cıvata	Screw	7	1
AB610064	Sac vidası	Screw	11	4
AB610064	Sac vidası	Screw	11	5
AB610084	Sac vidası	Screw	4	2
AB610084	Sac vidası	Screw	12	17
AB610084	Sac vidası	Screw	12	13
AC610064	Sac vidası	Screw	12	8
AC610124	Sac vidası	Screw	12	13
AK606031	Somun	Nut	12	13
AK606031	Somun	Nut	12	6
AMK8287	Cıvata	Bolt	9	1
AN608061	Yaylı klips	Spring, clip	12	15
AWZ104	Rondela	Washer	10	3
AWZ108	Rondela	Washer	10	3
B0C1461	Kablo tutucu	Retainer, cable	2	1
B0C1484	Kelepçe, plastik	Clamp, plastic	7	2
B0C281	Kelepçe	Clamp	4	2
B0C281	Kelepçe	Clamp	3	2
B0C281	Kelepçe	Clamp	10	4
B0C281	Kelepçe	Clamp	3	1
B0C282	Kelepçe	Clamp	2	1
B0C282	Kelepçe	Clamp	3	2
B0C282	Kelepçe	Clamp	2	1
B0C282	Kelepçe	Clamp	10	4
B0C286	Kelepçe	Clamp	7	2
B0C286	Kelepçe	Clamp	3	2
B0C288	Kelepçe	Clamp	3	3
B0C288	Kelepçe	Clamp	2	1
B0C288	Kelepçe	Clamp	3	1
B0C289	Kelepçe	Clamp	7	2
B0C294	Kelepçe	Clamp	2	1
B0C298	Kelepçe	Clamp	2	1
B0C301	Kelepçe	Clamp	3	3
B0C303	Kelepçe	Clamp	7	2
B0C309	Kelepçe	Clamp	3	3
B0C314	Kelepçe	Clamp	3	3
B0C340	Elektrik kontrol bilgi etiketi	Label, information-Elec.cont.	12	14
B0C342	Satış etiketi (Özel)	Label, seal-Special	12	14
BH108084	Cıvata	Bolt	2	1
BH110164	Cıvata	Bolt	11	3
BH116121	Cıvata	Bolt	8	3
BH608241	Cıvata	Bolt	9	2
BH608441	Cıvata	Bolt	9	2
BMK2509	Gromet	Grommet	10	3
CLZ412	Pim	Pin	10	3
CLZ512	Pim	Pin	10	3
CR110405	Segman	Circlip	1	15
CR110765	Segman	Circlip	8	1
CR120145	Segman	Circlip	10	4

MEGASTAR (PANELVAN) (360 PDV)

Parça Part No	Parça Adı	Part Name	Bölüm Section	Sayfa Page
CR120155	Segman, dış çap	Circlip	5	9
DA608044	Sac vidası	Screw	11	4
FB108091	Şapkalı civata	Cap screw	3	1
FB108141	Şapkalı civata	Cap screw	1	18
FB108141	Şapkalı civata	Cap screw	1	15
FB108191	Şapkalı civata	Cap screw	1	15
FB110091	Şapkalı civata	Cap screw	1	15
FB110091	Şapkalı civata	Cap screw	1	1
FB110091	Şapkalı civata	Cap screw	4	2
FB110091	Şapkalı civata	Cap screw	8	2
FB110111	Şapkalı civata	Cap screw	8	2
FB110121	Şapkalı civata	Cap screw	1	17
FB110121	Şapkalı civata	Cap screw	1	15
FB110121	Şapkalı civata	Cap screw	1	15
FB110131	Şapkalı civata	Cap screw	4	2
FB110141	Şapkalı civata	Cap screw	1	15
FB110141	Şapkalı civata	Cap screw	8	2
FB110141	Şapkalı civata	Cap screw	1	1
FB110181	Şapkalı civata	Cap screw	7	2
FB110181	Şapkalı civata	Cap screw	8	2
FB116131	Civata	Bolt	8	3
FB210141	Şapkalı civata	Cap screw	1	1
FC110131	Civata	Bolt	9	1
FC112105	Şapkalı civata	Cap screw	8	1
FC112151	Şapkalı civata	Cap screw	9	2
FC112165	Civata	Bolt	9	2
FC116221	Şapkalı civata	Cap screw	9	2
FC116241	Şapkalı civata	Cap screw	9	2
FC212141	Civata	Bolt	9	1
FN106041	Şapkalı somun	Cap nut	11	7
FN106041	Şapkalı somun	Cap nut	4	1
FN106041	Şapkalı somun	Cap nut	11	1
FN116043	Somun	Nut	8	3
FS106121	Şapkalı civata	Cap screw	3	3
FS106121	Şapkalı civata	Cap screw	2	1
FS106121	Şapkalı civata	Cap screw	1	16
FS106121	Şapkalı civata	Cap screw	12	7
FS106121	Şapkalı civata	Cap screw	12	5
FS106121	Şapkalı civata	Cap screw	11	1
FS106121	Şapkalı civata	Cap screw	4	2
FS106161	Civata	Bolt	7	2
FS106161	Civata	Bolt	12	7
FS106161	Civata	Bolt	10	4
FS106201	Şapkalı civata	Cap screw	11	4
FS106201	Şapkalı civata	Cap screw	3	2
FS106201	Şapkalı civata	Cap screw	4	1
FS106301	Şapkalı civata	Cap screw	10	3
FS108121	Şapkalı civata	Cap screw	7	2
FS108121	Şapkalı civata	Cap screw	9	1
FS108121	Şapkalı civata	Cap screw	1	12
FS108121	Şapkalı civata	Cap screw	7	2
FS108121	Şapkalı civata	Cap screw	3	3
FS108121	Şapkalı civata	Cap screw	10	4
FS108141	Şapkalı civata	Cap screw	1	1
FS108161	Şapkalı civata	Cap screw	7	2
FS108161	Şapkalı civata	Cap screw	10	4
FS108161	Şapkalı civata	Cap screw	9	1
FS108201	Şapkalı civata	Cap screw	6	1
FS108201	Şapkalı civata	Cap screw	12	6
FS108201	Şapkalı civata	Cap screw	12	8
FS108201	Şapkalı civata	Cap screw	11	7
FS108201	Şapkalı civata	Cap screw	3	4
FS108201	Şapkalı civata	Cap screw	11	1
FS108201	Şapkalı civata	Cap screw	3	3
FS108201	Şapkalı civata	Cap screw	7	1
FS108201	Şapkalı civata	Cap screw	5	9
FS108201	Şapkalı civata	Cap screw	12	7
FS108201	Şapkalı civata	Cap screw	12	16
FS108251	Şapkalı civata	Cap screw	4	2
FS108251	Şapkalı civata	Cap screw	2	1
FS108251	Şapkalı civata	Cap screw	3	2
FS108251	Şapkalı civata	Cap screw	3	3
FS108301	Şapkalı civata	Cap screw	5	9
FS108301	Şapkalı civata	Cap screw	5	9
FS110161	Şapkalı civata	Cap screw	1	12
FS110201	Şapkalı civata	Cap screw	11	1
FS110201	Şapkalı civata	Cap screw	1	17
FS110201	Şapkalı civata	Cap screw	4	3
FS110201	Şapkalı civata	Cap screw	8	3
FS110251	Şapkalı civata	Cap screw	7	2
FS110251	Şapkalı civata	Cap screw	1	17
FS110251	Şapkalı civata	Cap screw	1	15
FS110251	Şapkalı civata	Cap screw	12	8

MEGASTAR (PANELVAN) (360 PDV)

Parça Part No	Parça Adı	Part Name	Bölüm Section	Sayfa Page
FS110301	Şapkalı civata	Cap screw	1	1
FS110351	Şapkalı civata	Cap screw	8	2
FS110351	Şapkalı civata	Cap screw	1	1
FS110351	Şapkalı civata	Cap screw	7	2
FS110351	Şapkalı civata	Cap screw	1	17
FS110351	Şapkalı civata	Cap screw	4	2
FS110351	Şapkalı civata	Cap screw	1	15
FS110401	Şapkalı civata	Cap screw	1	15
FS110451	Şapkalı civata	Cap screw	1	15
FS112251	Civata	Bolt	9	2
FS112301	Şapkalı civata	Cap screw	6	1
FS212301	Şapkalı civata	Cap screw	4	2
FT110301	Civata	Bolt	9	1
FT110301	Civata	Bolt	9	1
FX108041	Şapkalı somun	Cap nut	1	15
FX108041	Şapkalı somun	Cap nut	11	7
FX108041	Şapkalı somun	Cap nut	12	11
FX108041	Şapkalı somun	Cap nut	2	1
FX108041	Şapkalı somun	Cap nut	4	2
FX108041	Şapkalı somun	Cap nut	1	18
FX108041	Şapkalı somun	Cap nut	7	2
FX108041	Şapkalı somun	Cap nut	3	1
FX110041	Şapkalı somun	Cap nut	8	2
FX110041	Şapkalı somun	Cap nut	1	17
FX110041	Şapkalı somun	Cap nut	11	1
FX110041	Şapkalı somun	Cap nut	7	2
FX110041	Şapkalı somun	Cap nut	3	4
FX110041	Şapkalı somun	Cap nut	1	15
FX110041	Şapkalı somun	Cap nut	7	2
FX112041	Şapkalı somun	Cap nut	9	2
FX112041	Şapkalı somun	Cap nut	8	2
FX112041	Şapkalı somun	Cap nut	9	2
FX112055	Şapkalı somun	Cap nut	1	17
FX112055	Şapkalı somun	Cap nut	8	1
FX114056	Şapkalı somun	Cap nut	9	2
FX116041	Şapkalı somun	Cap nut	8	2
FX116041	Şapkalı somun	Cap nut	8	2
FX116056	Şapkalı somun	Cap nut	9	2
FX214041	Şapkalı somun	Cap nut	7	2
FX214041	Şapkalı somun	Cap nut	1	15
K0E6019	Somun	Nut	10	1
K1B9000	Sac vidası	Screw	11	3
K1B9000	Sac vidası	Screw	12	13
K1B9000	Sac vidası	Screw	12	11
K1B9000	Sac vidası	Screw	3	3
K1B9000	Sac vidası	Screw	12	6
K5B2171	Kapı takozu	Plate striker	12	6
K5B8107	TSEK kalite belgesi etiketi	Label-TSEK	12	14
K5B8108	Hidrolik direk bakım talimatı	Label, hydraulic steering	12	14
K5D2043	Pipo lastiği, büyük	Sleeve, protector	11	1
K5D6023	Hortum, depo motor arası	Hose	11	7
K8B8012	Antifriz etiketi (Kış)	Label, anti-freeze (Winter)	12	14
K8C6051	Banjo	Banjo	7	2
K8C6052	Banjo civata	Banjo bolt	7	2
K8C6125	O-Ring	O-Ring	7	2
K8E6048	Toz tahliye lastiği	Rubber, dust relief	3	3
M1E1025	O-Ring	O-Ring	7	2
M4A7657	Takviye sacı	Reinforcement sheet	12	1
M4A7657	Takviye sacı	Reinforcement sheet	12	2
M4B1022	Rondela	Washer	5	9
M4C2046	Tapa	Plug	9	1
M4E8022	Takoz	Saddle	1	17
M4E8023	Burç	Bushing	1	17
M4E8024	Bağlantı plakası	Plate	1	17
ND216061	Taçlı somun	Crown nut	7	2
NH105041	Somun	Nut	12	9
NH105041	Somun	Nut	3	1
NH105041	Somun	Nut	11	4
NH106041	Somun	Nut	12	9
NH106041	Somun	Nut	12	8
NH106041	Somun	Nut	12	6
NH106041	Somun	Nut	12	11
NH106041	Somun	Nut	11	4
NH106041	Somun	Nut	12	7
NH108041	Somun	Nut	11	1
NH108041	Somun	Nut	2	1
NH108041	Somun	Nut	12	13
NH108041	Somun	Nut	12	5
NH108041	Somun	Nut	10	3
NH108044	Somun	Nut	7	1
NH108044	Somun	Nut	4	1
NH116041	Somun	Nut	8	3
NH214041	Somun	Nut	9	1

MEGASTAR (PANELVAN) (360 PDV)

Parça Part No	Parça Adı	Part Name	Bölüm Section	Sayfa Page
NT108041	Somun	Nut	11	6
NT108041	Somun	Nut	3	4
NT508041	Somun	Nut	5	9
NV108041	Sıkmalı somun	Nut, lock	5	9
NV112041	Sıkmalı somun	Nut, lock	6	1
NV605041	Sıkmalı somun	Nut, lock	10	3
NV608041	Sıkmalı somun	Nut, lock	9	2
NV614041	Sıkmalı somun	Nut, lock	9	1
PFS510	Klips	Clip	12	7
PFS510	Klips	Clip	12	6
PFS510	Klips	Clip	12	13
PS103121	Kopilya	Split pin	4	2
PS103161	Kopilya	Split pin	10	3
PS104121	Kopilya	Split pin	4	1
PS104141	Kopilya	Split pin	12	5
PS105201	Kopilya	Split pin	10	4
PS605041	Kopilya	Split pin	5	9
PS605041	Kopilya	Split pin	10	3
PS608081	Kopilya	Split pin	10	3
PS610081	Kopilya	Split pin	7	2
PWZ204	Düz rondela	Washer, plain	12	7
PWZ204	Düz rondela	Washer, plain	11	2
PWZ204	Düz rondela	Washer, plain	11	4
PWZ204	Düz rondela	Washer, plain	12	8
PWZ204	Düz rondela	Washer, plain	12	17
PWZ204	Düz rondela	Washer, plain	12	9
PWZ204	Düz rondela	Washer, plain	12	11
PWZ308	Rondela	Washer	9	2
RFN105	Gromet	Grommet	12	5
SE104081	Vida	Screw	11	10
SE105041	Vida	Screw	11	5
SE105101	Vida	Screw	8	1
SE105141	Vida	Screw	11	2
SE105141	Vida	Screw	11	4
SE105141	Vida	Screw	11	3
SE105144	Vida	Screw	12	11
SE106101	Vida	Screw	12	7
SE106161	Vida	Screw	12	7
SE106204	Vida	Screw	11	4
SE106254	Vida	Screw	12	9
SE106254	Vida	Screw	12	8
SE106254	Vida	Screw	12	9
SE108501	Vida	Screw	12	5
SF104101	Vida	Screw	11	3
SF105154	Vida	Screw	12	7
SF105201	Vida	Screw	12	8
SF106101	Vida	Screw	12	7
SF106201	Vida	Screw	12	6
SF106201	Vida	Screw	12	7
SF106401	Vida	Screw	12	8
SF106401	Vida	Screw	12	7
SF106401	Vida	Screw	12	6
SH104301	Civata	Screw	4	1
SH105141	Civata	Screw	12	8
SH105161	Civata	Screw	11	4
SH105161	Civata	Screw	3	1
SH106101	Civata	Screw	11	4
SH106101	Civata	Screw	12	8
SH106161	Civata	Screw	11	6
SH106161	Civata	Screw	11	4
SH106201	Civata	Screw	3	1
SH106201	Civata	Screw	12	6
SH106201	Civata	Screw	12	17
SH106201	Civata	Screw	12	9
SH106201	Civata	Screw	11	2
SH108161	Civata	Screw	9	1
SH108164	Civata	Screw	12	11
SH108201	Civata	Screw	12	11
SH108201	Civata	Screw	12	5
SH108204	Civata	Screw	12	9
SH108204	Civata	Screw	12	9
SH108204	Civata	Screw	12	9
SH108251	Civata	Screw	12	5
SH108304	Civata	Screw	12	12
SH108304	Civata	Screw	12	2
SH108304	Civata	Screw	10	3
SH507061	Civata	Screw	10	2
SQ110201	Civata	Bolt	8	1
SS104250	Civata	Screw	7	2
SS106121	Vida	Screw	8	1
SS108160	İmpus vida	Screw	1	17
SS112351	İmpus vida	Screw	1	1
SS112404	İmpus vida	Screw	1	17

MEGASTAR (PANELVAN) (360 PDV)

Parça Part No	Parça Adı	Part Name	Bölüm Section	Sayfa Page
WA104001	Düz rondela	Washer, plain	11	10
WA105001	Düz rondela	Washer, plain	11	3
WA105004	Düz rondela	Washer, plain	12	6
WA106041	Düz rondela	Washer, plain	12	9
WA106041	Düz rondela	Washer, plain	12	7
WA106041	Düz rondela	Washer, plain	10	4
WA106041	Düz rondela	Washer, plain	12	8
WA108051	Düz rondela	Washer, plain	9	1
WA108051	Düz rondela	Washer, plain	4	2
WA108051	Düz rondela	Washer, plain	5	9
WA108051	Düz rondela	Washer, plain	10	4
WA108054	Düz rondela	Washer, plain	4	1
WA110001	Düz rondela	Washer, plain	4	1
WA110064	Düz rondela	Washer, plain	11	3
WC105001	Düz rondela	Washer, plain	11	4
WC105004	Düz rondela	Washer, plain	12	11
WC106041	Düz rondela	Washer, plain	12	9
WC108051	Düz rondela	Washer, plain	12	5
WC108051	Düz rondela	Washer, plain	12	9
WC108051	Düz rondela	Washer, plain	12	9
WC108051	Düz rondela	Washer, plain	12	11
WC108051	Düz rondela	Washer, plain	12	9
WC108051	Düz rondela	Washer, plain	12	12
WC108051	Düz rondela	Washer, plain	12	5
WC108051	Düz rondela	Washer, plain	2	1
WC108054	Düz rondela	Washer, plain	12	11
WC108054	Düz rondela	Washer, plain	12	2
WC700001	Düz rondela	Washer, plain	11	6
WC701121	Düz rondela	Washer, plain	12	6
WC701121	Düz rondela	Washer, plain	5	9
WC701121	Düz rondela	Washer, plain	11	5
WC701121	Düz rondela	Washer, plain	11	4
WE110001	Tırtıllı rondela	Washer, shakeproof	11	1
WE600041	Tırtıllı rondela	Washer, shakeproof	11	6
WE600051	Tırtıllı rondela	Washer, shakeproof	11	6
WE600051	Tırtıllı rondela	Washer, shakeproof	11	1
WE600101	Tırtıllı rondela	Washer, shakeproof	7	1
WF110001	Rondela	Washer	10	1
WG106001	Konik rondela	Washer	12	7
WJ105001	Rondela	Washer	11	2
WL104002	Yaylı rondela	Washer, spring	11	10
WL105002	Yaylı rondela	Washer, spring	11	2
WL105002	Yaylı rondela	Washer, spring	11	4
WL105002	Yaylı rondela	Washer, spring	11	5
WL105005	Yaylı rondela	Washer, spring	5	9
WL105005	Yaylı rondela	Washer, spring	11	4
WL106002	Yaylı rondela	Washer, spring	11	6
WL106002	Yaylı rondela	Washer, spring	11	4
WL106002	Yaylı rondela	Washer, spring	12	8
WL106002	Yaylı rondela	Washer, spring	3	1
WL106002	Yaylı rondela	Washer, spring	12	11
WL106002	Yaylı rondela	Washer, spring	12	7
WL108002	Yaylı rondela	Washer, spring	12	12
WL108002	Yaylı rondela	Washer, spring	12	13
WL108002	Yaylı rondela	Washer, spring	1	17
WL108002	Yaylı rondela	Washer, spring	9	1
WL108002	Yaylı rondela	Washer, spring	12	5
WL108002	Yaylı rondela	Washer, spring	3	4
WL108002	Yaylı rondela	Washer, spring	11	1
WL108002	Yaylı rondela	Washer, spring	12	9
WL108005	Yaylı rondela	Washer, spring	7	2
WL108005	Yaylı rondela	Washer, spring	10	3
WL108005	Yaylı rondela	Washer, spring	4	1
WL108005	Yaylı rondela	Washer, spring	7	1
WL108005	Yaylı rondela	Washer, spring	12	2
WL110002	Yaylı rondela	Washer, spring	11	3
WL600042	Yaylı rondela	Washer, spring	12	9
WL600042	Yaylı rondela	Washer, spring	11	2
WL600052	Yaylı rondela	Washer, spring	12	11