

# PARÇA KATALOĐU PARTS CATALOGUE



## PRO 935 (ZHF)

PARÇA No.  
PART No.  
52RS016434



**PARÇA KATALOĐU**  
**PARTS CATALOGUE**

**PRO 935**  
**(ZHF)**

---

**FABRİKA VE GENEL MÜDÜRLÜK**  
**FACTORY**  
Kemalpaşa Cad. 32  
35060 Pınarbaşı İzmir  
Tel / Phone: (232) 479 20 00  
Fax : (232) 479 13 64  
<http://www.bmc.com.tr>

**SATIŞ ve SERVİS**  
**SALES & SERVICE**  
Kemalpaşa Cad.32  
35060 İzmir  
Tel / Phone: (232) 479 18 70  
Fax : (232) 479 08 48  
[e.mail: satis@bmc.com.tr](mailto:satis@bmc.com.tr)  
[e.mail: servis@bmc.com.tr](mailto:servis@bmc.com.tr)

**PART No: 52RS016434**  
**PRINT DATE : 10 / 06**

**Bu para katalogu BMC Sanayi ve Ticaret A. Ő. Fabrikasında  
Dokümantasyon Bölümü tarafından hazırlanmıştır.**

**This parts catalogue is prepared by Trainig and Documentation  
Department at the BMC Sanayi ve Ticaret A.S.**

# İÇİNDEKİLER

## TABLE OF CONTENTS

Bölüm Section	Sayfa Page
<b>MOTOR</b> <i>ENGINE</i>	1
<b>SOĞUTMA SİSTEMİ</b> <i>COOLING SYSTEM</i>	2
<b>YAKIT SİSTEMİ</b> <i>FUEL SYSTEM</i>	3
<b>DEBRİYAJ</b> <i>CLUTCH</i>	4
<b>DIŞLİ KUTUSU</b> <i>GEARBOX</i>	5
<b>KARDAN MİLİ</b> <i>PROPELLER SHAFT</i>	6
<b>DİREKSİYON SİSTEMİ</b> <i>STEERING SYSTEM</i>	7
<b>ÖN DİNGİL</b> <i>FRONT AXLE</i>	8
<b>ARKA DİNGİL</b> <i>REAR AXLE</i>	9
<b>FREN SİSTEMİ</b> <i>BRAKE SYSTEM</i>	10
<b>ELEKTRİK SİSTEMİ</b> <i>ELECTRICAL SYSTEM</i>	11
<b>ŞASI VE ŞOFÖR MAHALLİ</b> <i>CHASSIS &amp; CAB</i>	12
<b>PARÇA NUMARA DİZİNİ</b> <i>PART NUMBER INDEX</i>	13

## FOREWORD

This parts catalogue is belong to PRO 935 (ZHF) Trucks which are manufactured by BMC SAN.TIC.A.S.

Parts catalogue is prepared to help person in truck business by facilitating the distribution and procurement of parts.

This catalogue is divided into 13 main chapters and each chapter is indicated with right. Subsection of main chapters and their page numbers are specified in contents part of every chapter. You will find the part illustrations and numbers on the left page, and also the page and chapter number will be on down side, edition no and edition date will be on upside on this page side of this page.

On the right pages, you will find the illustration no, part no, part name, part quantity and if available the alternative number together with the chassis number and also the edition no and edition date will be on bottom corner of left, page number will be on bottom corner of right side on this page.

All part numbers are included in an index at the end of this catalogue.

When replacement parts are needed, we recommend using only genuine BMC and its manufacturer company exchange parts, Otherwise, it is impossible to benefit from factory warranty.

Part name with the exact part number, and required quantity must be mentioned while making part order. Request without part numbers will not be taken into consideration.

Some parts are used with specified chassis numbers, therefore chassis number of the vehicle must be determined while fixing the part number.

BMC SANAYİ ve TİCARET A.Ş.



## ÖNSÖZ

BMC Sanayi ve Ticaret A.Ş. tarafından üretilen PRO 935 (ZHF) kamyonu ait bu parça kataloğu kamyonlara ait yedek parçaların temin ve dağıtımını konusunda çalışanlara yardımcı olmak gayesi ile hazırlanmıştır.

Katalog 13 ana bölüme ayrılmış olup her bölüm bir rakamla ile gösterilmiştir. Ana bölümlerin alt konuları ve bunların sayfa numaraları her bölümün içindekiler kısmında belirtilmiştir.

Katalogun sol tarafındaki sayfalarda parça resimleri numaraları ile birlikte verilmiştir. Bu sayfanın alt tarafında sayfa numarası üst tarafında ise baskı no ve basıldığı tarih verilmiştir. Sağ taraftaki sayfalarda şekil no, parça no, parça ismi, parça adedi ve varsa alternatif numarası ile kullanıldığı araçların başlangıç, bitiş noları sayfanın üst tarafında baskı no ve basıldığı tarih, alt tarafında bölüm ve sayfa numarası verilmiştir.

Katalogun son bölümünde katalog içerisinde bulunan tüm parça numaralarının indeksleri verilmiştir.

Araçlarda yapılacak parça değişikliklerinde BMC ve onun imalatçı firmaları tarafından üretilmiş ve belirlenmiş parçalar kullanılmalıdır. Aksi takdirde fabrika garantisinden faydalanmak mümkün değildir.

Parça talebi yapılırken parçanın adı ile birlikte mutlaka esas parça numarası varsa alternatif numarası ve istenilen adet belirtilmelidir. Parça numarası belirtilmemiş talepler işleme konulmaz. Bazı parçalar belirli şasi aralıklarında kullanılmıştır. Parça numarası tespit edilirken kullanılacak aracın şasi numarası göz önüne alınmalıdır.

BMC SANAYİ ve TİCARET A.Ş.



## KISALTMALAR

Parça kataloğu içindeki genel kısaltmalar aşağıda listelenmiştir.

<b>Ref.</b>	Referans	<b>MO - XXXXX</b>	Motor Seri No. dan sonra
<b>PTO</b>	Güç çıkışı	<b>MOXXXXX -</b>	Motor Seri No. dan önce
<b>SDT</b>	Standard	<b>CB - XXXXX</b>	Keb Seri No. dan sonra
<b>U / S</b>	Ölçü altı	<b>CBXXXXX -</b>	Keb Seri No. dan önce
<b>S / S</b>	Sağ ve Sol	<b>CP - XXXXX</b>	Şasi boyalı-KMPL. Seri No. dan sonra
<b>Ş / M</b>	Şoför mahalli	<b>CPXXXXX -</b>	Şasi boyalı-KMPL. Seri No. dan önce
<b>Alt.</b>	Alternatif	<b>DF - XXXXX</b>	Diferansiyel No. dan Sonra
<b>Amh.</b>	Amper saat	<b>DFXXXXX -</b>	Diferansiyel No. dan önce
<b>A / R</b>	Gereği kadar referans	<b>AX - XXXXX</b>	Dingil seri No dan sonra
<b>Dif.</b>	Diferansiyel	<b>AXXXXXX -</b>	Dingil seri No. dan önce
<b>O / S</b>	Ölçü üstü	<b>PU - XXXXX</b>	Güç ünitesi Seri No. dan sonra
<b>CH - XXXXX</b>	Şasi Seri No. dan sonra	<b>PUXXXXX -</b>	Güç ünitesi Seri No. dan Önce
<b>CHXXXXX -</b>	Şasi Seri No. dan önce	<b>KMPL.</b>	Komple

## ABBREVIATIONS

Listed below are common abbreviations contained in this parts catalogue.

<b>Ref.</b>	Reference	<b>CH - XXXXX</b>	After chassis number
<b>PTO</b>	Power take off	<b>CHXXXXX -</b>	Before chassis number
<b>STD</b>	Standard	<b>MO - XXXXX</b>	After engine number
<b>U / S</b>	Under size	<b>MOXXXXX -</b>	Before engine number
<b>Alt.</b>	Alternative	<b>CB - XXXXX</b>	After cab serial number
<b>Amh.</b>	Ampere hour	<b>CBXXXXX -</b>	Before cab serial number
<b>A / R</b>	As required	<b>CP - XXXXX</b>	After chassis painted serial number
<b>Dif.</b>	Differential	<b>CPXXXXX -</b>	Before chassis painted serial number
<b>O / S</b>	Over size	<b>DF - XXXXX</b>	After differential serial number
<b>Cyl.</b>	Cylinder	<b>DFXXXXX -</b>	Before differential serial number
<b>Inc.</b>	Including	<b>AX - XXXXX</b>	After axle serial number
<b>L</b>	Left	<b>AXXXXXX -</b>	Before axle serial number
<b>R</b>	Right	<b>PU - XXXXX</b>	After power unit serial number
<b>LH</b>	Left hand	<b>PUXXXXX -</b>	Before power unit serial number
<b>RH</b>	Right hand	<b>ASSY.</b>	Assembly
<b>PSI</b>	Pounds per square inch	<b>Mech.</b>	Mechanism

## ARAÇ TANITMA KODU / VEHICLE TYPE CODE

**935ZHFLK100:** Yataklı Geniş uzun yol nakliye (8 x 2) (8 x 2) sleeper cab



**FABRİKA ETİKETİ**  
**FACTORY DATA PLATE**

<b>BMC</b>		<b>BMC SANAYİ VE TİC.A.Ş.</b>	
VIN.		PRO 935 (ZHF)	
		<b>İZİN VERİLEN (Kg)</b>	<b>KAPASİTE (Kg)</b>
<b>AZAMI YÜKLÜ AĞIRLIK</b>		25000	-
<b>ÖN DİNGİL</b>	1	7000	7000
	2	10800	13000
	3	8200	9000
	4	-	-
<b>AZAMI YÜKLÜ KATAR AĞIRLIĞI</b>		43830	

**BU PARÇA KATALOĞU İLE YAPACAĞINIZ YEDEK PARÇA  
SİPARİŞLERİNİZ İLE BİRLİKTE; VASITA KODUNU,  
ŞASI VE MOTOR SERİ NUMARALARINIDA MUTLAKA BİLDİRİNİZ.**

**ALWAYS SPECIFY VEHICLE CODE, CHASSIS & ENGINE  
SERIAL NUMBERS WHEN ORDERING SPARE PARTS  
FROM THIS PARTS CATALOGUE**

# PARÇA KATALOĐU KULLANMA BİLGİLERİ

## PARTS CATALOGUE USERS INFORMATION

1 / 1006

Baskı No.  
*Issue*

1 01

Bölüm  
*Section*

Bölüm Sayfa No.  
*Section Page No.*

**PRO 935 (ZHF)****MOTOR****ENGINE**

<b>Parça Part No</b>	<b>Parça Adı</b>	<b>Part Name</b>	<b>Sayfa Page</b>
935OTOLM102A	Silindir bloğu	Cylinder block	1
935OTOLM102B	Krank mili	Crankshaft	2
935OTOLM102C	Piston ve biyel kolu	Piston & connection rod	3
935OTOLM102D	Eksantrik mili	Camshaft	4
935OTOLM102E	Zaman dişli kapağı	Front gear cover	5
935OTOLM102F	Silindir kapağı&külbütör mek.	Cylinder head&rocker mechanism	6
935OTOLM102G	Külbütör kapağı&havalandırma	Valve cover&crankcase breather	7
935OTOLM102H	Volan ve volan muhafazası	Flywheel & flywheel housing	8
935OTOLM102I	Yağ karteri ve emiş borusu	Oil pan & intake pipe	9
935OTOLM102J	Motor yağı soğutucusu	Engine oil cooler	10
935OTOLM102K	Motor kontrol modülü	Engine control module	11
935OTOLM102L	Egzoz manifoldu&turbo ünitesi	Exhaust manifold & turbocharge	12
52RS016887	Motor bağlantı takoz&braketler	Engine mounting saddle&bracket	13
52RS014195	İntercooler	Intercooler	14

## PRO 935 (ZHF)

MOTOR

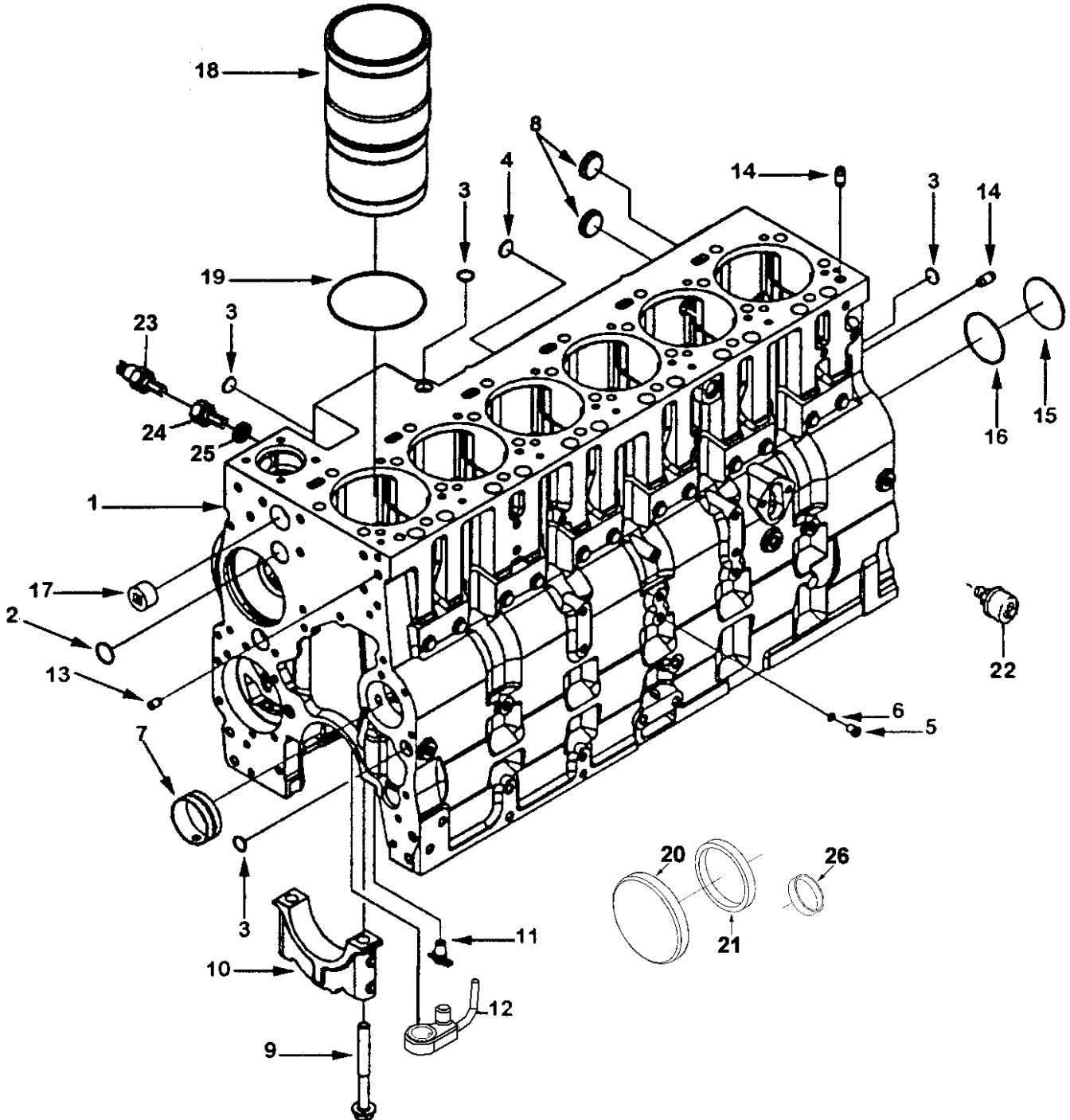
ENGINE

Komp / Assy

Silindir bloğu

Cylinder block

935OTOLM102A



**PRO 935 (ZHF)****MOTOR****ENGINE****Komp / Assy****Silindir bloğu****Cylinder block****935OTOLM102A**

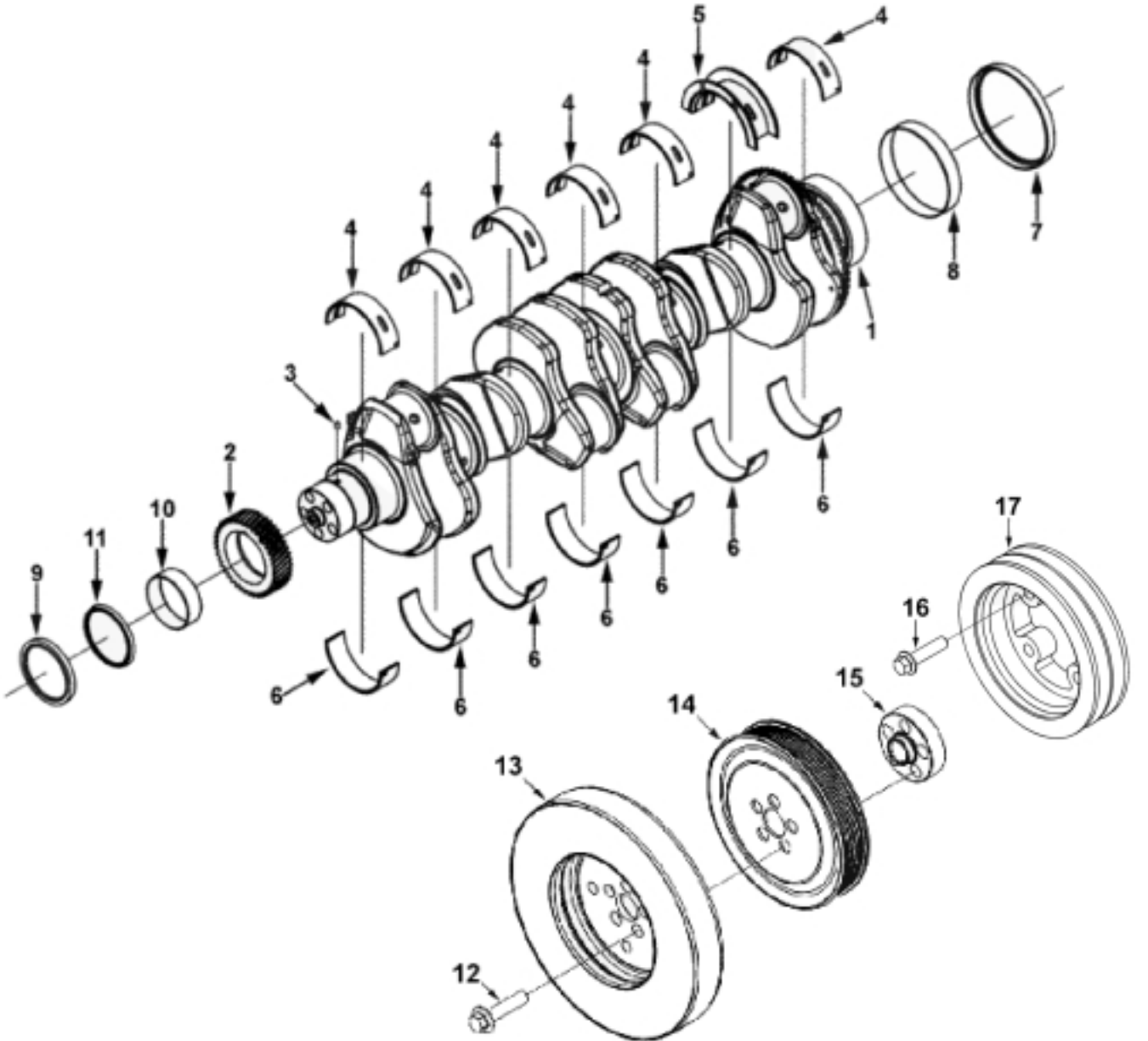
Şek. Fig.	Parça no Part no	Parça Adı	Part Name	Mik. Qty	Seri No Serial No	Açıklamalar Remarks
*	57RS303104	Motor-KMPL.	Engine-ASSY.	1		(ISLE 350 20)
1-10	9P919190	Silindir bloğu-KMPL.	Cylinder block-ASSY.	1		
1	9P919191	Silindir bloğu	Cylinder block	1		
2	9P900019	Tapa	Plug	3		
3	9P900017	Tapa	Plug	4		
4	9P901456	Tapa, genişleme	Plug, expansion	3		
5-6	9P912839	Kör tapa	Plug	6		
5	9P912988	Tapa, genişleme	Plug, expansion	1		
6	9P912840	O-Ring	Seal, O-Ring	1		
7	9P918615	Burç	Bushing	7		
8	9P900016	Tapa, genişleme	Plug, expansion	4		
9	9P919192	Cıvata	Screw	14		(M14x2.00x128)
10	9P919193	Ana yatak kebi	Cap, main bearing	7		
11	9P900006	Boşaltma musluğu	Draincock	1		
12	9P920350	Piston başlığı memesi	Nozzle, piston head	6		
13	9P917432	Merkezleme pimi	Dowel pin	2		
14	9P907689	Merkezleme pimi	Dowel pin	2		
15	9P903212	Tapa, genişleme	Plug, expansion	1		
16	9P917433	O-Ring	Seal, O-Ring	1		
17	9P900007	Tapa	Plug	1		(1NPT)
*	9P909715	Silindir gömleği-KMPL.	Cylinder liner-ASSY.	6		
18	9P912154	Silindir gömleği	Cylinder liner	6		
19	9P900021	Conta	Gasket	6		
20	9P900088	Keçe kapağı	Cover, seal	1		
21	9P900089	Keçe	Seal ring	1		
22	52RS005547	Yağ basınç müşiri	Oil pressure sensor	1		
23	3K201747	Hararet müşiri	Temperature sensor	1		
24	K0E1018	Rakor, adaptör bloğa	Connector-Adaptor to block	1		
25	M4E2019	Rondela	Washer	1		
26	9P900001	Tapa, genişleme	Plug, expansion	1		

**PRO 935 (ZHF)****MOTOR****ENGINE****Komp / Assy**

Krank mili

Crankshaft

935OTOLM102B



**PRO 935 (ZHF)****MOTOR****ENGINE****Komp / Assy****Krank mili****Crankshaft****935OTOLM102B**

Şek. Fig.	Parça no Part no	Parça Adı	Part Name	Mik. Qty	Seri No Serial No	Açıklamalar Remarks
1-3	9P920351	Krank mili-KMPL.	Crankshaft-ASSY.	1		
1	9P920352	Krank mili	Crankshaft	1		
2	9P900026	Krank mili dişlisi	Gear,crankshaft	1		
3	9P900025	Merkezleme pimi	Dowel pin	1		
4-6	9P918617	Ana yatak-KMPL.	Bearing, main-ASSY.	1		(STD)
4	9P909044	Ana yatak, üst	Bearing, main-Upper	6		
5	9P917838	Gezinti yatağı	Bearing, crankshaft thrust	1		
6	9P909045	Ana yatak, alt	Bearing, main-Lower	7		
4-6	9P918618	Ana yatak-KMPL.	Bearing, main-ASSY.	1		(0.25 MM. OVERSIZE)
4	9P918619	Ana yatak, üst	Bearing, main-Upper	6		
5	9P918620	Gezinti yatağı	Bearing, crankshaft thrust	1		
6	9P918621	Ana yatak, alt	Bearing, main-Lower	7		
4-6	9P918622	Ana yatak-KMPL.	Bearing, main-ASSY.	1		(0.50 MM. OVERSIZE)
4	9P918623	Ana yatak, üst	Bearing, main-Upper	6		
5	9P918624	Gezinti yatağı	Bearing, crankshaft thrust	1		
6	9P918625	Ana yatak, alt	Bearing, main-Lower	7		
4-6	9P918626	Ana yatak-KMPL.	Bearing, main-ASSY.	1		(0.75 MM. OVERSIZE)
4	9P918627	Ana yatak, üst	Bearing, main-Upper	6		
5	9P918628	Gezinti yatağı	Bearing, crankshaft thrust	1		
6	9P918629	Ana yatak, alt	Bearing, main-Lower	7		
4-6	9P918630	Ana yatak-KMPL.	Bearing, main-ASSY.	1		(1.00 MM. OVERSIZE)
4	9P918631	Ana yatak, üst	Bearing, main-Upper	6		
5	9P918632	Gezinti yatağı	Bearing, crankshaft thrust	1		
6	9P918633	Ana yatak, alt	Bearing, main-Lower	7		
7-8	9P917438	Yağ keçe kovanı, arka	Sleeve, wear-Rear	1		(ARKA/REAR)
7	9P920353	Keçe, yağ	Seal, oil	1		
8	9P920354	Keçe kovanı	Sleeve, wear	1		
9-11	9P917839	Yağ keçe kovanı, ön	Sleeve, wear-Front	1		(ÖN/FRONT)
9	9P920355	Keçe, yağ	Seal, oil	1		
10	9P920356	Keçe kovanı	Sleeve, wear	1		
11	9P920357	Toz sacı	Shield, dust	1		
12	9P917440	Cıvata	Screw	5		
13	9P920358	Titreşim damperi	Damper, vibration	1		
*	9P920359	Pule, krank mili-KMPL.	Pulley, crankshaft-ASSY.	1		
14	9P920360	Pule, krank mili	Pulley, crankshaft	1		
15	9P920361	Adaptör	Adapter, crankshaft	1		
16	9P920457	Cıvata	Screw	4		
17	9P920458	Adaptör	Adapter, crankshaft	1		

## PRO 935 (ZHF)

## MOTOR

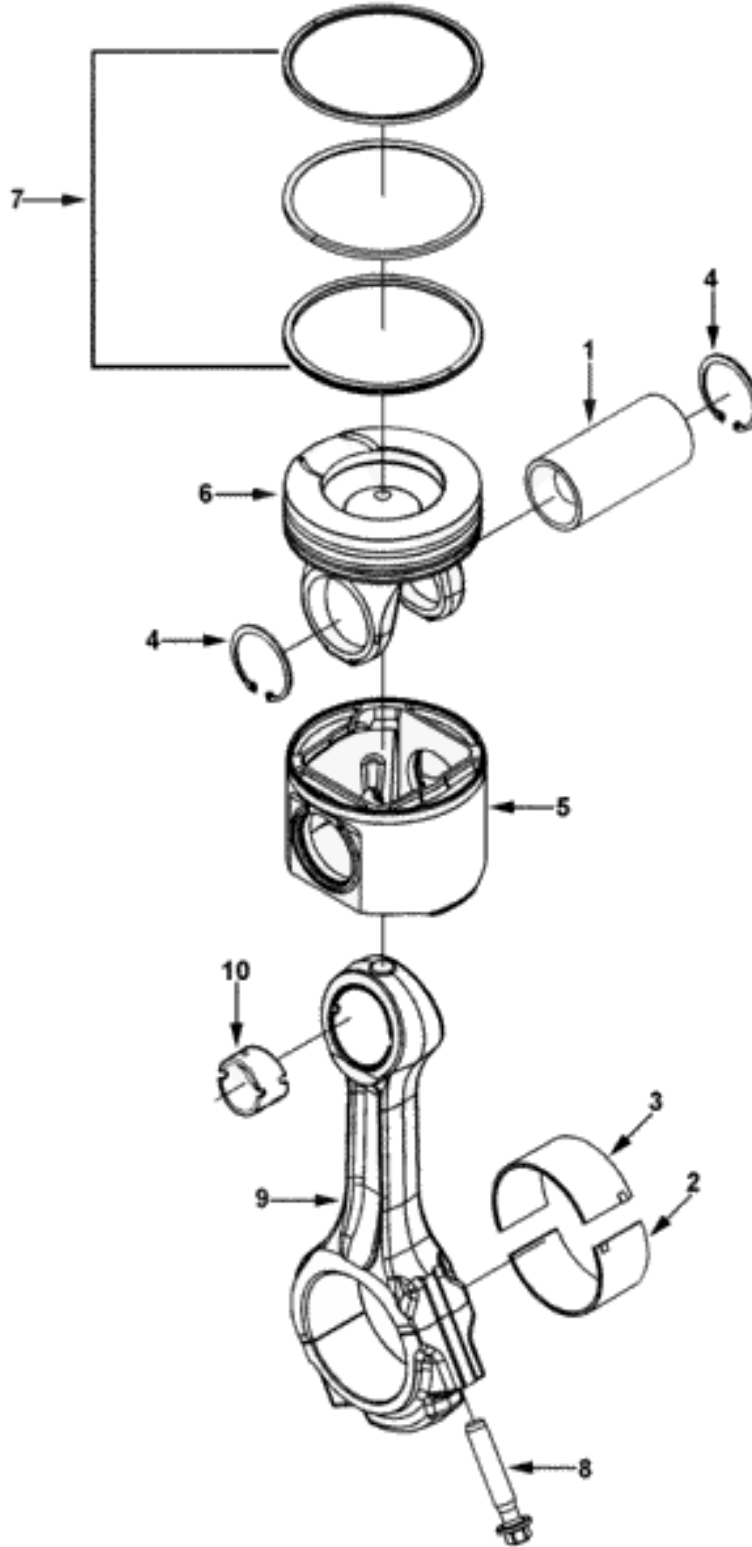
## Piston ve biyel kolu

## ENGINE

## Piston &amp; connection rod

## Komp / Assy

## 935OTOLM102C





**PRO 935 (ZHF)****MOTOR****ENGINE****Komp / Assy****Piston ve biyel kolu****Piston & connection rod****935OTOLM102C**

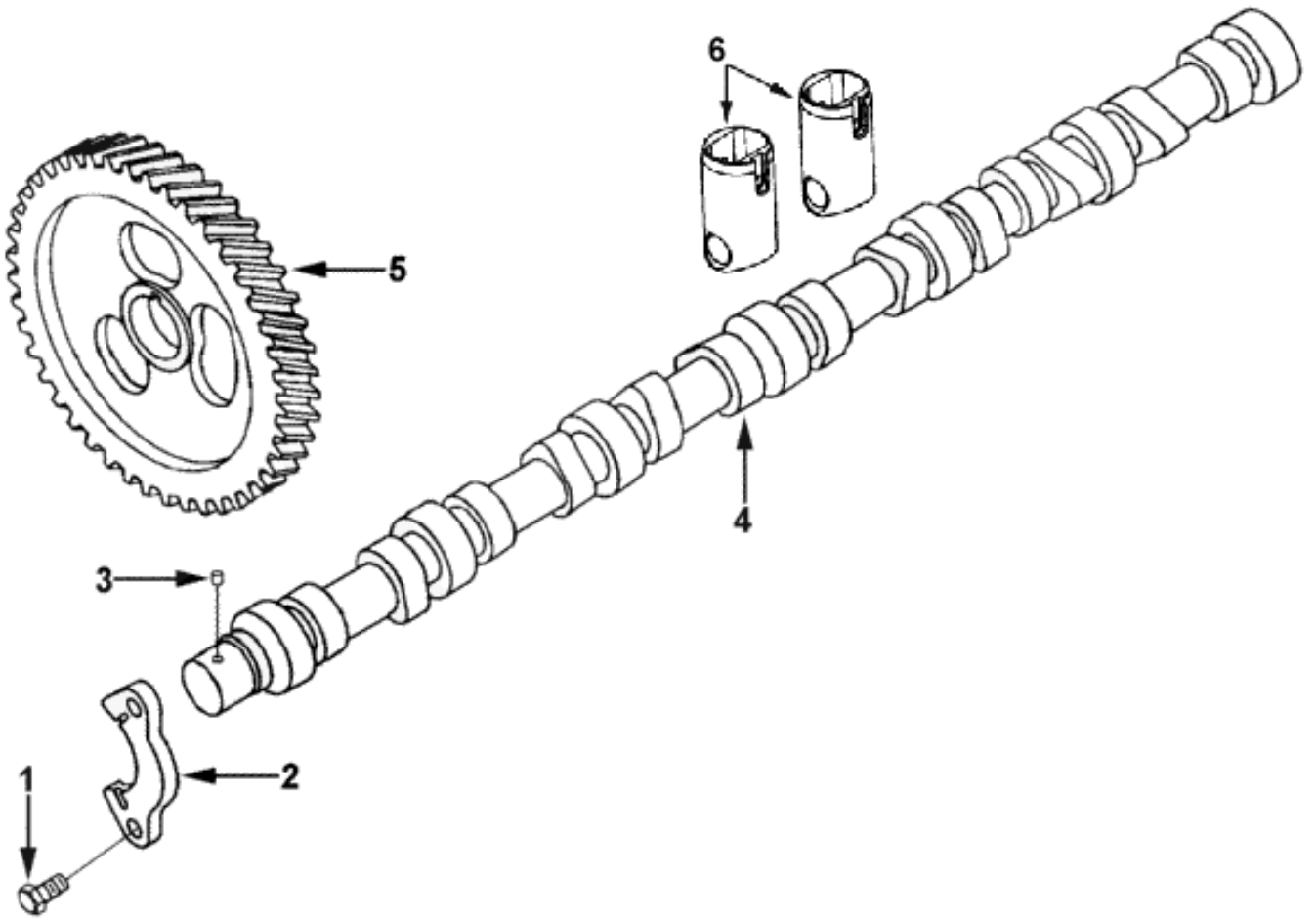
Şek. Fig.	Parça no Part no	Parça Adı	Part Name	Mik. Qty	Seri No Serial No	Açıklamalar Remarks
1	9P919205	Piston pimi	Pin, piston	6		
2	9P919165	Yatak, biyel kolu	Bearing, connecting rod	6		
3	9P920362	Yatak, biyel kolu	Bearing, connecting rod	6		
4	9P903218	Tespit segmanı	Ring, retaining	12		
5	9P920363	Piston eteği	Skirk, piston	6		
6	9P920364	Piston tepesi	Top, piston	6		
7	9P920365	Piston segman seti	Piston ring set	6		
8-10	9P920366	Biyel kolu-KMPL.	Rod, engine connecting-ASSY.	6		
8	9P920367	Cıvata	Screw	2		
9	9P920368	Biyel kolu	Rod, engine connecting	1		
10	9P919164	Burç	Bush	1		

**PRO 935 (ZHF)****MOTOR****ENGINE****Komp / Assy**

Eksantrik mili

Camshaft

935OTOLM102D



**PRO 935 (ZHF)****MOTOR****ENGINE****Komp / Assy****Eksantrik mili****Camshaft****935OTOLM102D**

Şek. Fig.	Parça no Part no	Parça Adı	Part Name	Mik. Qty	Seri No Serial No	Açıklamalar Remarks
1	9P900071	Cıvata	Bolt	2		
2	9P917444	Dayanma flanşı	Support, camshaft thrust	1		
3-4	9P919206	Eksantrik mili-KMPL.	Camshaft-ASSY.	1		
3	9P919207	Kama	Key	1		
4	9P920369	Eksantrik mili	Camshaft	1		
5	9P919208	Eksantrik mili dişlisi	Gear, camshaft	1		
6	9P919209	Supap iteceği	Tappet, valve	12		

**PRO 935 (ZHF)****MOTOR**

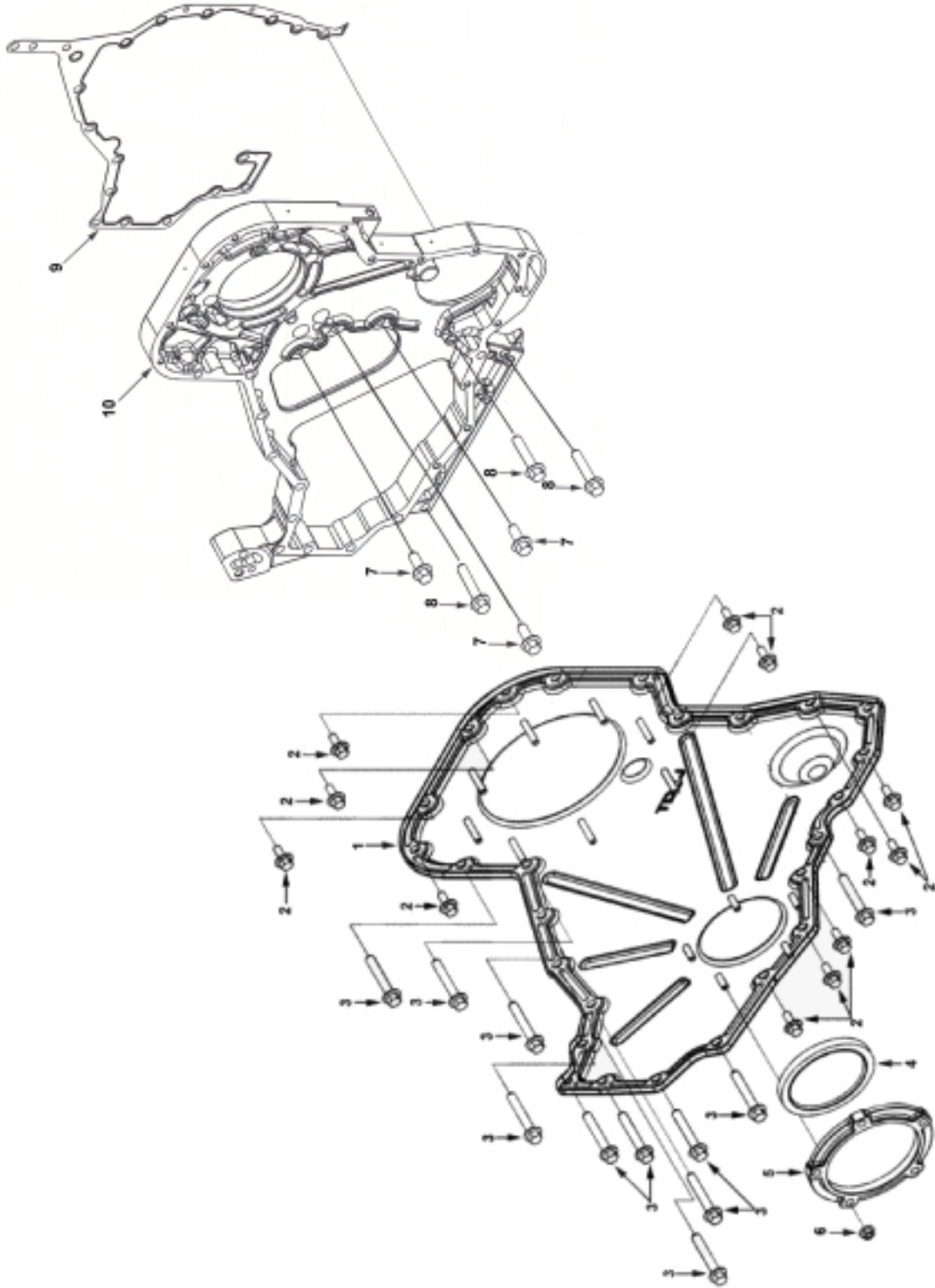
Zaman dişli kapağı

**ENGINE**

Front gear cover

**Komp / Assy**

935OTOLM102E



**PRO 935 (ZHF)****MOTOR****ENGINE****Komp / Assy****Zaman dişli kapağı****Front gear cover****935OTOLM102E**

Şek. Fig.	Parça no Part no	Parça Adı	Part Name	Mik. Qty	Seri No Serial No	Açıklamalar Remarks
1	9P919211	Kapak, dişli	Cover, gear	1		
2	9P900308	Cıvata	Bolt	13		
3	9P900086	Cıvata	Bolt	11		
4-5	9P919210	Ön keçe servis kiti	Front seal service kit	1		
4	9P900084	Keçe, krank mili-Ön	Oil seal	1		
5	9P917447	Taşıyıcı, keçe	Carrier, seal	1		
6	9P917850	Somun	Nut, hexagon flange	5		
7	9P900075	Cıvata	Bolt	3		
8	9P917450	Cıvata	Screw	3		
9	9P917449	Conta, dişli kapağı	Gasket, gear housing	1		
10	9P919212	Zaman dişli kapağı, arka	Front gear cover, rear	1		

**PRO 935 (ZHF)****MOTOR**

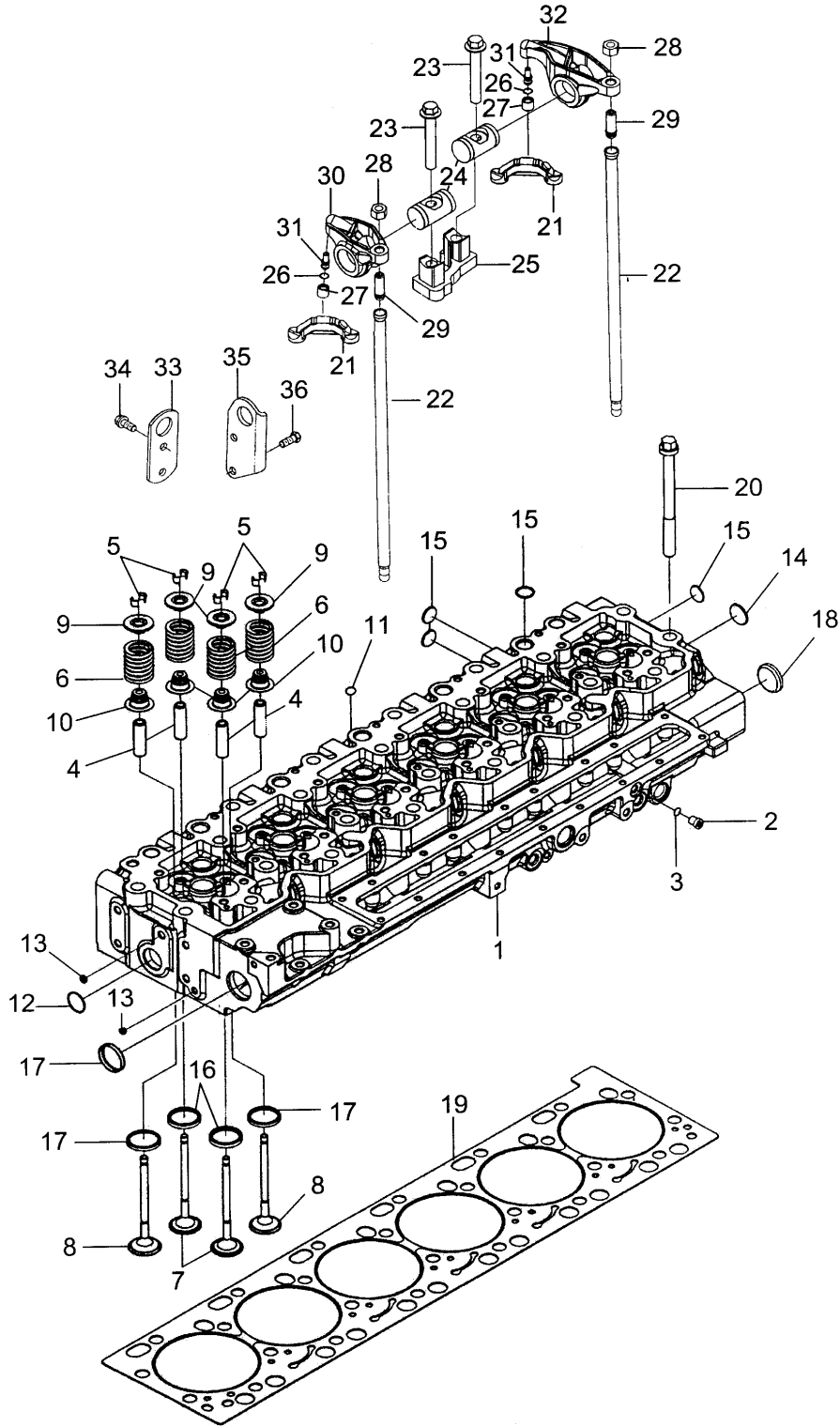
Silindir kapağı&amp;külbütör mek.

**ENGINE**

Cylinder head&amp;rocker mechanism

**Komp / Assy**

935OTOLM102F



## PRO 935 (ZHF)

## MOTOR

## ENGINE

## Komp / Assy

## Silindir kapağı&amp;külbütör mek.

## Cylinder head&amp;rocker mechanism

## 935OTOLM102F

Şek. Fig.	Parça no Part no	Parça Adı	Part Name	Mik. Qty	Seri No Serial No	Açıklamalar Remarks
1	9P920436	Silindir kapağı	Cylinder head	1		
2	9P920415	Pasolu tapa	Plug, threaded	1		
3	9P912840	O-Ring	Seal, O-Ring	1		
4	9P920437	Subap kılavuzu	Guide, valve stem	24		
5	9P901447	Subap tırnağı	Collet	48		
6	9P917454	Subap yayı	Spring, valve	24		
7	9P919215	Emme subabı	Valve, intake	12		
8	9P919216	Egzoz subabı	Valve, exhaust	12		
9	9P917457	Subap yayı tablası	Retainer, valve spring	24		
10	9P917458	Subap yayı keçesi	Seal, valve stem	12		
10	9P918643	Subap yayı keçesi	Seal, valve stem	12		
11	9P918644	Tapa, genişleme	Plug, expansion	6		
12	9P900130	Tapa	Plug	2		
13	9P912896	Tapa, genişleme	Plug, expansion	1		
14	9P919217	Tapa, genişleme	Plug, expansion	1		
15	9P900001	Tapa, genişleme	Plug, expansion	18		
16	9P917459	Subap bagası, egzoz	Valve insert, exhaust	12		(EXHAUST)
17	9P919219	Subap bagası, emme	Valve insert, intake	12		(INTAKE)
18	9P912897	Tapa, genişleme	Plug, expansion	2		
19	9P919220	Conta, silindir kapağı	Gasket, cylinder head	1		
20	9P919221	Cıvata	Screw	26		(M14x2.00x160)
21	9P917463	Külbütör ayağı	Crosshead, valve	12		
22	9P920438	İtici çubuk	Rod, push	12		
23	9P917465	Cıvata	Screw	2		
24	9P920439	Külbütör mili	Shaft, rocker lever	2		
25	9P920440	Braket, külbütör mili	Support, rocker lever	1		
*	9P920441	Külbütör mili-KMPL.	Lever, rocker-ASSY.	6		
26	9P917867	Klips	Clip, wire retainer	12		
27	9P920442	Külbütör soketi	Socket, rocker lever	12		
28	9P901315	Ayar somunu	Nut, adjusting	6		
29	9P912888	Cıvata	Screw	6		
30	9P920443	Külbütör mili	Lever, rocker	6		(INTAKE)
31	9P920444	Bilya, külbütör	Ball, rocker lever	6		
*	9P920441	Külbütör mili-KMPL.	Lever, rocker-ASSY.	6		
32	9P920445	Külbütör mili	Lever, rocker	6		(EXHAUST)
33	9P920446	Motor kaldırma braket, ön	Bracket, engine lifting-Front	1		
34	9P920447	Cıvata	Bolt	2		(M12x1.75x25)
35	9P920448	Motor kaldırma braket, arka	Bracket, engine lifting-Rear	1		
36	9P900237	Cıvata	Bolt	2		(M12x1.75x25)

**PRO 935 (ZHF)****MOTOR**

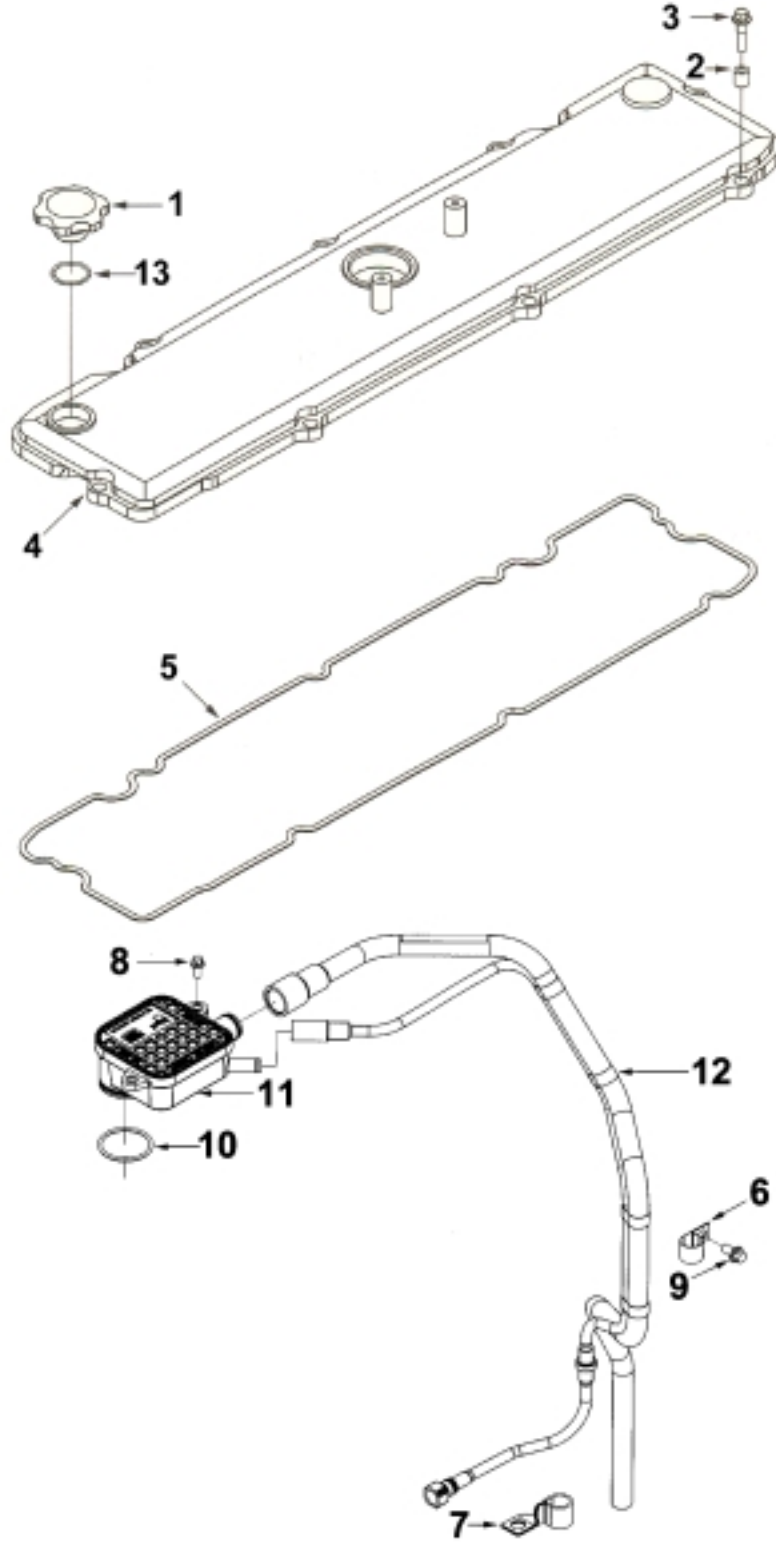
Külbütör kapağı&amp;havalandırma

**ENGINE**

Valve cover&amp;crankcase breather

**Komp / Assy**

935OTOLM102G





**PRO 935 (ZHF)****MOTOR****ENGINE****Komp / Assy****Külbütör kapağı&havalandırma****Valve cover&crankcase breather****935OTOLM102G**

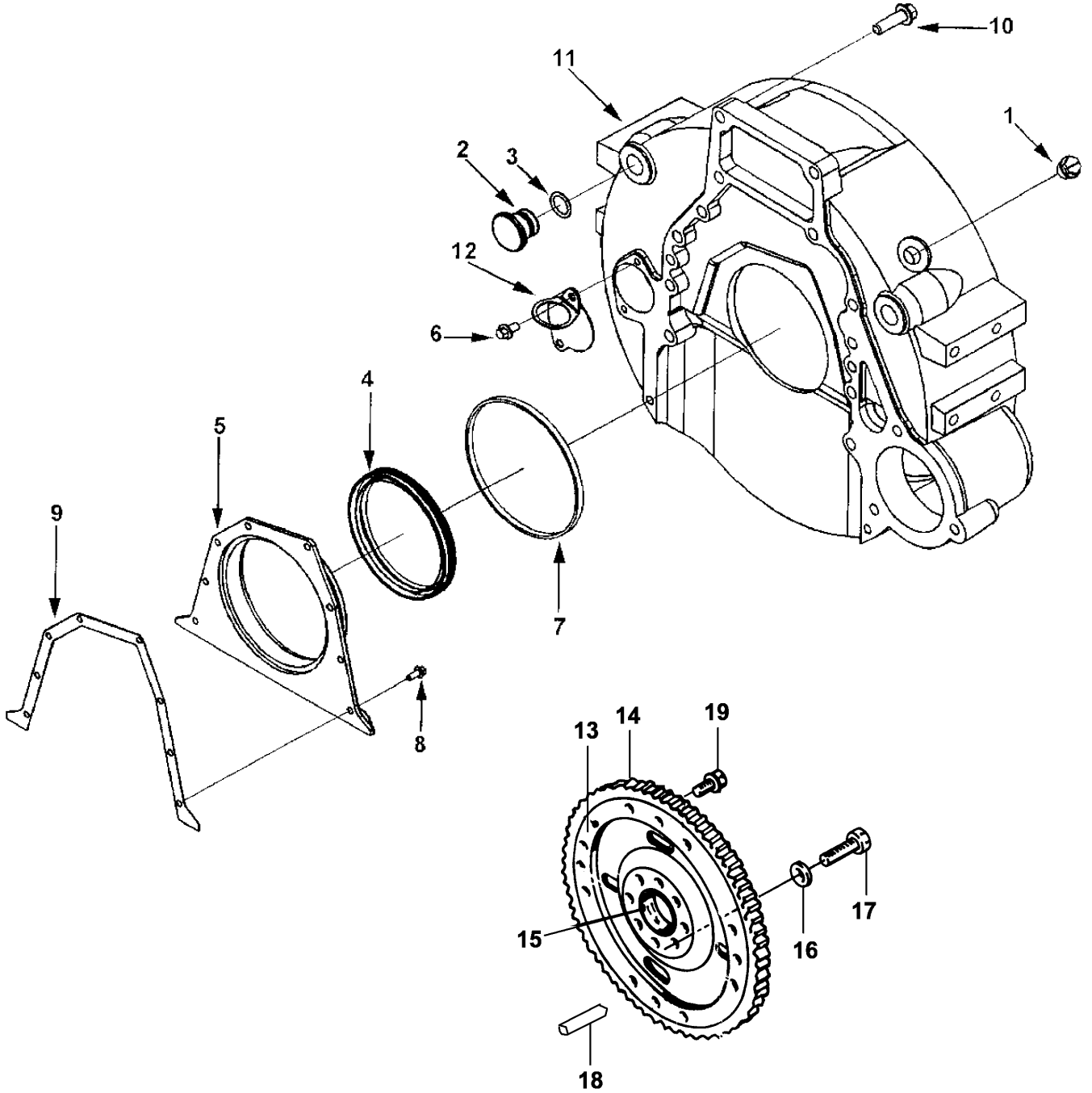
Şek. Fig.	Parça no Part no	Parça Adı	Part Name	Mik. Qty	Seri No Serial No	Açıklamalar Remarks
1	9P917873	Yağ doldurma kapağı	Cap, filler	1		
2	9P920449	İzolasyon, titreşim	Isolator, vibration	8		
3	9P904358	Cıvata	Bolt	7		
4-5	9P920450	Külbütör kapağı-KMPL.	Cover, valve-ASSY.	1		
4	9P920451	Külbütör kapağı	Cover, valve	1		
5	9P920452	Conta, külbütör kapağı	Gasket, valve cover	1		
6	9P920466	Klips	Clip	1		
7	9P920467	Klips	Clip	1		
8	9P900314	Cıvata	Bolt	2		
9	9P900308	Cıvata	Bolt	1		
*	9P920453	Havalandırma-KMPL.	Housing, breather-ASSY.	1		
10	9P920455	O-Ring	Seal, O-Ring	1		
11	9P920454	Havalandırma	Housing, breather	1		
12	9P920456	Boru	Tube, lub oil drain	1		
13	9P918652	O-Ring	Seal, O-Ring	1		

**PRO 935 (ZHF)****MOTOR****ENGINE****Komp / Assy**

Volan ve volan muhafazası

Flywheel &amp; flywheel housing

935OTOLM102H



**PRO 935 (ZHF)****MOTOR****ENGINE****Komp / Assy****Volan ve volan muhafazası****Flywheel & flywheel housing****935OTOLM102H**

Şek. Fig.	Parça no Part no	Parça Adı	Part Name	Mik. Qty	Seri No Serial No	Açıklamalar Remarks
1	9P900157	Tapa	Plug	1		
2	9P900155	Tapa	Plug	1		
3	9P900156	O-Ring	O-Ring	1		
*	9P917487	Keçe, krank arka	Seal, crank rear	1		
4	9P904702	Krank arka keçesi	Seal, rear cover	1		
5	9P901658	Arka keçe kapağı	Rear cover	1		
6	9P903245	Cıvata	Bolt	2		
7	9P917486	O-Ring	O-Ring	1		
8	9P917369	Cıvata	Bolt	8		
9	9P917881	Arka kapak contası	Gasket, rear cover	1		
10	9P900154	Cıvata	Bolt	12		
11	2K200184	Volan muhafazası	Flywheel housing	1		
12	9P903247	Kapak pleyt	Cover, plate	1		
*	57RS300760	Volan-KMPL.	Flywheel-ASSY.	1		
13	57RS300730	Volan	Flywheel	1		
14	9P908531	Volan dişlisi	Gear ring, flywheel	1		
15	2K98037	Rulman	Bearing	1		
16	9P900160	Düz rondela	Washer, plain	8		
17	9P900161	Cıvata	Bolt	8		
18	9P900162	Volan pimi	Pin, flywheel	4		
19	SH116401	Cıvata	Screw	8		



**PRO 935 (ZHF)****MOTOR****ENGINE****Komp / Assy****Yağ karteri ve emiş borusu****Oil pan & intake pipe****935OTOLM102I**

Şek. Fig.	Parça no Part no	Parça Adı	Part Name	Mik. Qty	Seri No Serial No	Açıklamalar Remarks
1	9P915473	Tapa	Plug	1		
2	9P900174	Cıvata	Bolt	2		
3	9P900314	Cıvata	Bolt	1		
4	9P900374	Bakır rondela	Washer, sealing	1		
5	9P900180	Somun	Nut	1		
6	9P917489	Cıvata	Screw	16		
7	9P901555	Cıvata	Bolt	16		
8	9P901857	Mesafe parçası	Spacer	2		
9	9P900179	Yaylı rondela	Washer, spring	1		
10	9P900153	Cıvata	Bolt	2		
11	9P917883	Conta, yağ emiş borusu	Gasket, oil suc connection	1		
12	9P900167	Rondela	Washer	1		
13	9P900168	Tapa, yağ karteri	Plug, oil pan	1		
14	9P900108	Tapa	Plug	1		
15	9P917885	Pleyt, gürültü	Plate, noise	1		
16	9P901858	Braket, yağ emiş borusu	Bracket, oil suction tube	1		
17	9P916469	Conta	Gasket	1		
18	9P920371	Yağ karteri	Oil pan	1		
19	9P920372	Yağ emiş borusu	Connection, oil suction	1		
20	9P920373	Pleyt	Plate, clamping	4		
21	9P919223	Yağ pompası	Pump, lubricating oil	1		
22	9P900198	Cıvata	Bolt	4		
23	57RS305286	Yağ seviye çubuğu	Oil level dipstick	1		
24	57RS305287	Hortum, yağ seviye	Hose, oil level	1		
25	K8E1036	Burç	Bushing	1		
26	B0C282	Kelepçe	Clamp	1		
27	B0C284	Kelepçe	Clamp	1		
28	2K202913	Plastik burç	Bushing, plastic	1		
29	4K99721	Kılavuz, yağ seviye çubuğu	Guide, oil level dipstick	1		
30	52RS013710	Braket	Bracket	1		
31	WL106002	Yaylı rondela	Washer, spring	3		
32	K5E1071	Kelepçe	Clamp	1		
33	8M19328	Mesafe parçası	Spacer	1		
34	NH106041	Somun	Nut	3		
35	SH106201	Cıvata	Screw	3		

## PRO 935 (ZHF)

MOTOR

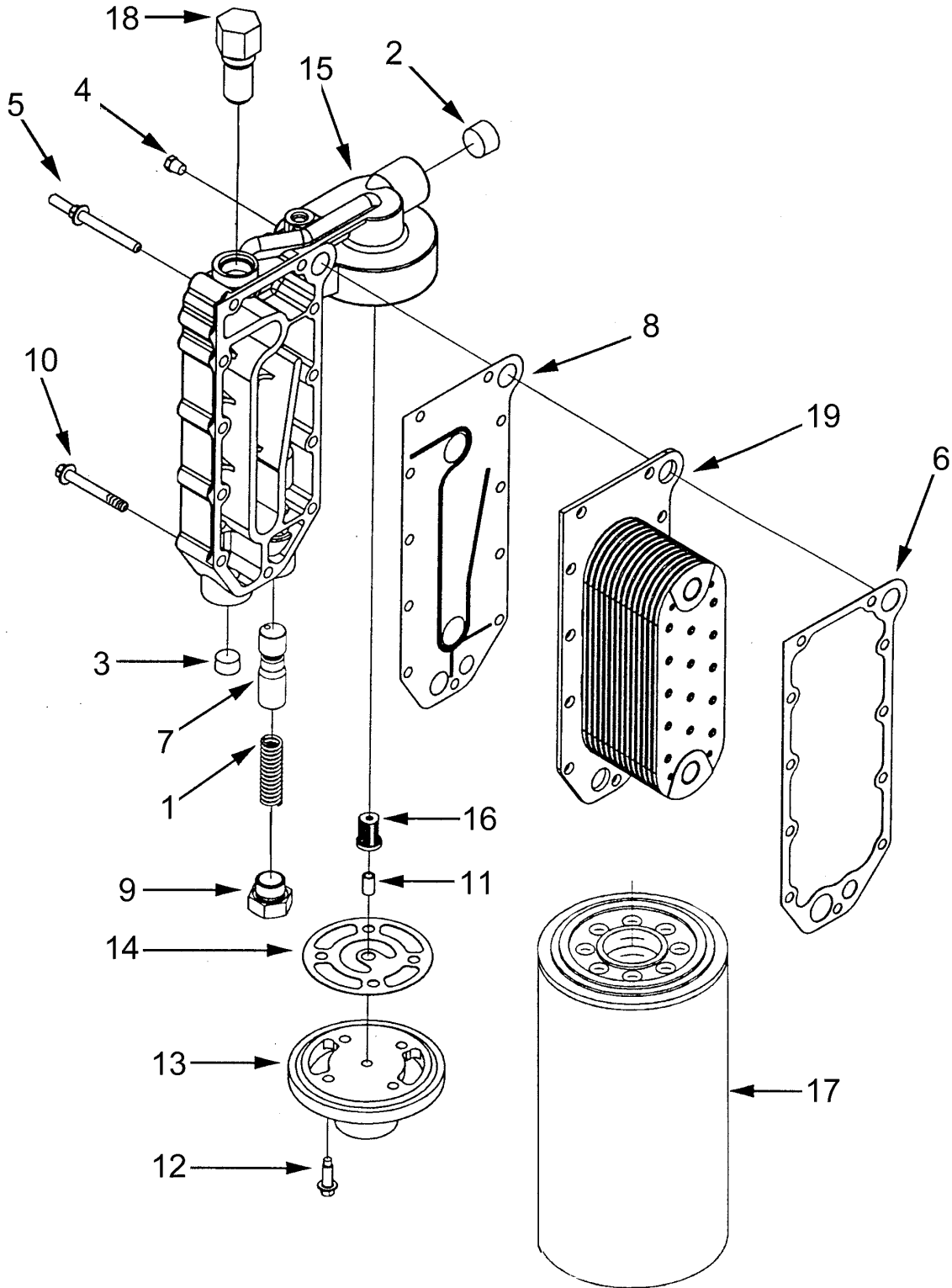
ENGINE

Komp / Assy

Motor yağı soğutucusu

Engine oil cooler

935OTOLM102J



**PRO 935 (ZHF)****MOTOR****ENGINE****Komp / Assy****Motor yağı soğutucusu****Engine oil cooler****935OTOLM102J**

Şek. Fig.	Parça no Part no	Parça Adı	Part Name	Mik. Qty	Seri No Serial No	Açıklamalar Remarks
1	9P919224	Yay	Spring	1		
2	9P903194	Körtapa	Plug	1		(3/4NPT)
3	9P900004	Tapa	Plug	1		(1/2NPT)
4	9P901501	Tapa, boru	Plug, pipe	1		(1/8NPT)
5	9P917887	Cıvata	Screw	3		(M8x1.25x65)
6	9P900181	Conta	Gasket	1		
7	9P909482	Basınç ayar plancırı	Pressure adjusting plunger	1		
8	9P900183	Conta	Gasket	1		
9	9P901393	Tapa	Plug	1		
10	9P918562	Cıvata	Bolt	8		
11	9P917491	Merkezlleme halkası	Dowel, ring	1		
12	9P917489	Cıvata	Screw	4		(M8x1.25x25)
13	9P920376	Kapak, yağ filtre	Head, lub oil filter	1		
14	9P917888	Conta, filtre kapağı	Gasket, filter head	1		
15	9P919225	Kapak, filtre	Cover, filter	1		
16	9P909043	Basınç emniyet valfi	Pressure relief valve	1		
17	9P907719	Yağ filtre elemanı	Oil filter element	1		
18	9P904703	Adaptör rakor	Adapter connector	1		
19	9P919226	Soğutucu	Cooler	1		

**PRO 935 (ZHF)****MOTOR**

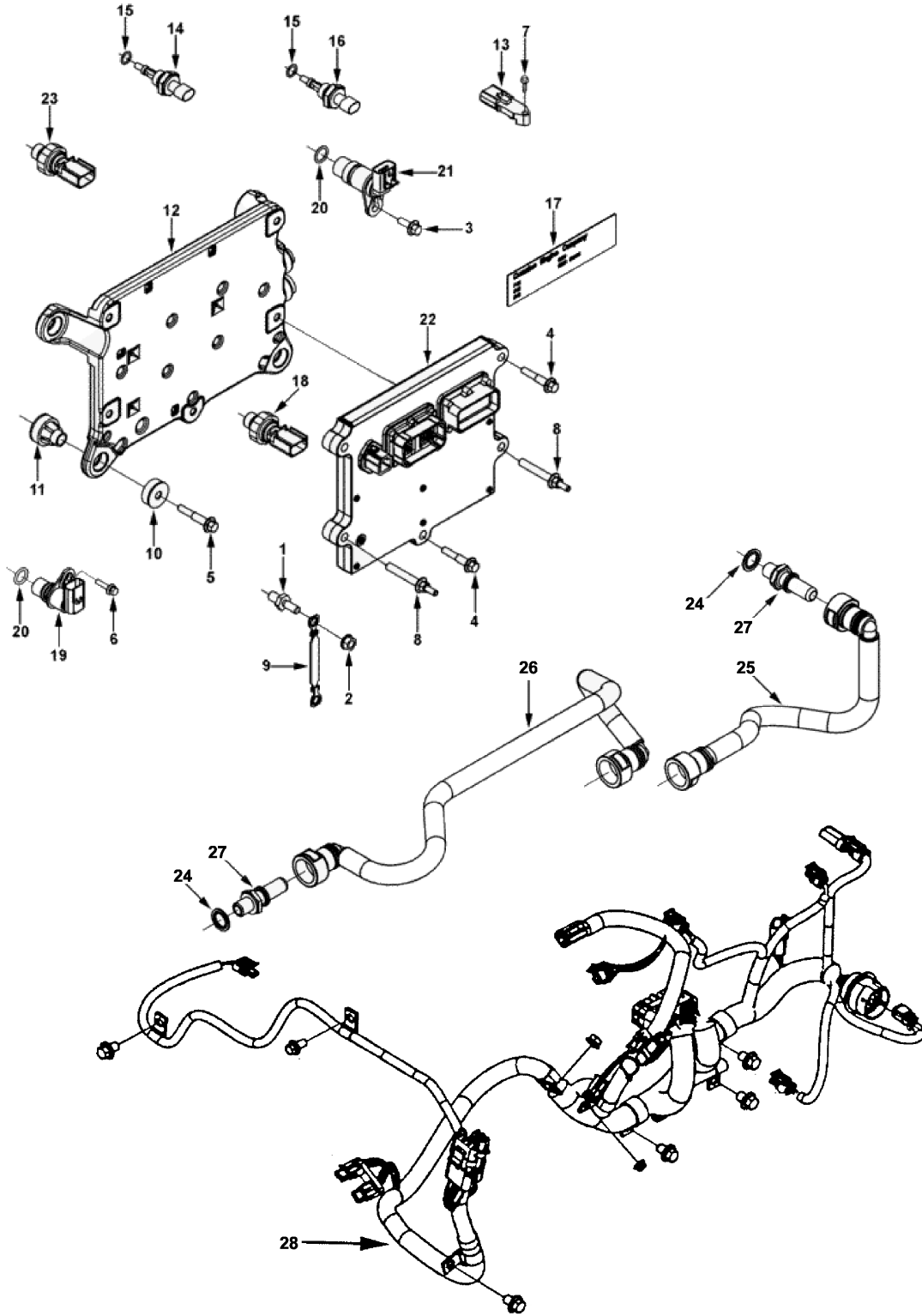
Motor kontrol modülü

**ENGINE**

Engine control module

**Komp / Assy**

935OTOLM102K





**PRO 935 (ZHF)****MOTOR****ENGINE****Komp / Assy****Motor kontrol modülü****Engine control module****935OTOLM102K**

Şek. Fig.	Parça no Part no	Parça Adı	Part Name	Mik. Qty	Seri No Serial No	Açıklamalar Remarks
1	9P919230	Cıvata	Screw	1		
2	9P900301	Somun	Nut	1		
3	9P901450	Cıvata	Bolt	1		
4	9P900214	Cıvata	Bolt	2		
5	9P900300	Cıvata	Bolt	4		
6	9P900153	Cıvata	Bolt	1		
7	9P913074	Cıvata	Screw, captive washer cap	1		
8	9P919232	Cıvata	Screw	3		
9	9P919234	Kablo	Wire, ground	1		
10	9P919235	İzolasyon, titreşim	Isolator, vibration	4		
11	9P919236	İzolasyon, titreşim	Isolator, vibration	4		
12	9P919233	Soğutucu, elektronik kontrol	Cooler, electronic control	1		
13	9P919245	Basınç müşiri	Sensor, pressure	1		
*	9P918657	Soğutma suyu müşiri	Coolant temperature sensor	1		
14	9P918658	Soğutma suyu müşiri	Coolant temperature sensor	1		
15	9P919231	O-Ring	Seal, O-Ring	1		
*	9P919238	Müşir, hararet	Sensor, temperature	1		
15	9P919231	O-Ring	Seal, O-Ring	1		
16	9P920389	Hararet müşiri	Sensor, temperature	1		
17	9P920390	Bilgi plakası	Dataplate	1		
18	9P920391	Basınç müşiri	Sensor, pressure	1		
*	9P920392	Pozisyon müşiri-KMPL.	Sensor, position-ASSY.	1		
19	9P920393	Pozisyon müşiri	Sensor, position	1		
20	9P920394	O-Ring	Seal, O-Ring	1		
*	9P920395	Pozisyon müşiri-KMPL.	Sensor, position-ASSY.	1		
20	9P920394	O-Ring	Seal, O-Ring	1		
21	9P920396	Pozisyon müşiri	Sensor, position	1		
22	9P920397	Elektronik kontrol modülü	Module, electronic control	1		
23	9P920398	Basınç müşiri	Sensor, pressure	1		
24	9P919241	Sızdırmazlık rondelası	Washer, sealing	1		
25	9P919242	Boru, yakıt giriş	Tube, fuel supply	1		
26	9P919243	Boru, yakıt giriş	Tube, fuel supply	1		
27	9P919244	Adaptör bağlantısı	Connection, adapter	1		
28	9P920399	Enstelasyon, kontrol modülü	Harness, control module	1		

## PRO 935 (ZHF)

## MOTOR

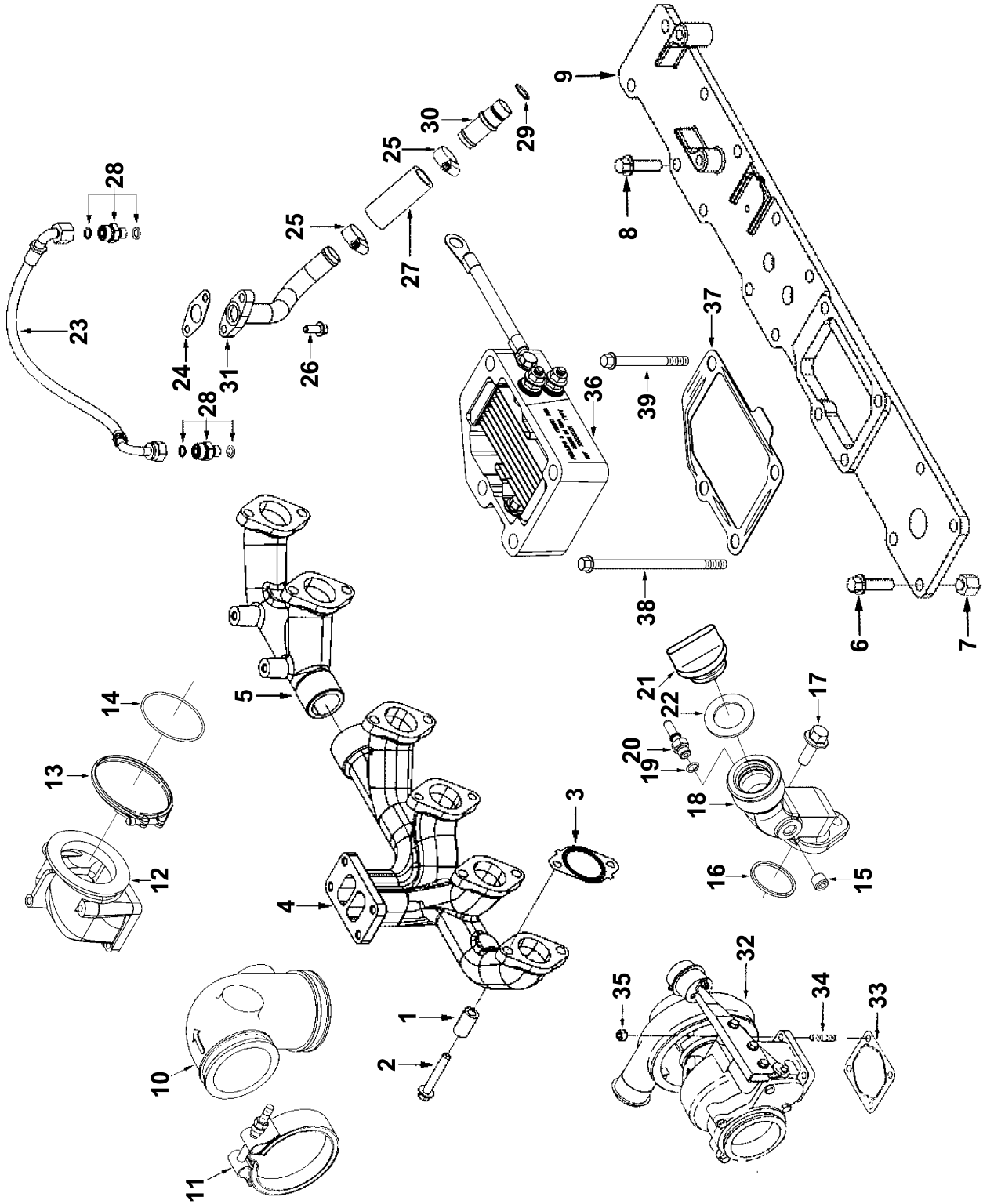
## ENGINE

## Komp / Assy

Egzoz manifoldu&amp;turbo ünitesi

Exhaust manifold &amp; turbocharge

935OTOLM102L



**PRO 935 (ZHF)****MOTOR****ENGINE****Komp / Assy****Egzoz manifoldu&turbo ünitesi****Exhaust manifold & turbocharge****935OTOLM102L**

Şek. Fig.	Parça no Part no	Parça Adı	Part Name	Mik. Qty	Seri No Serial No	Açıklamalar Remarks
1	9P912953	Mesafe parçası	Spacer	12		
2	9P912951	Cıvata	Bolt	12		
3	9P917894	Conta, egzoz manifoldu	Gasket, exhaust manifold	6		
4	9P919249	Emme manifoldu	Intake manifold	1		
5	9P919250	Egzoz manifoldu	Exhaust manifold	1		
6	9P900085	Cıvata	Bolt	13		
7	9P900180	Somun	Nut	1		
8	9P920378	Cıvata	Screw	1		
9	9P919247	Emme manifold kapağı	Heater, engine	1		
10	9P920379	Egzoz çıkış boğazı	Connection, exhaust outlet	1		
11	9P917899	Kelepçe	Clamp, V-Belt	1		
12	9P920380	Dirsek, emme manifold	Connection, air intake	1		
13	9P920381	Kelepçe	Clamp	3		
14	9P920382	O-Ring	Seal, O-Ring	3		
15	9P900110	Tapa	Plug	1		
16	9P918959	Rondela	Seal, rectangular ring	1		
17	9P901515	Cıvata	Bolt	2		
18	9P920383	Dirsek, yağ doldurma	Connection, oil filler	1		
*	9P920384	Adaptör bağlantısı-KMPL.	Connection, adapter-ASSY.	1		
19	9P920385	Adaptör bağlantısı	Connection, adapter	1		
20	9P920386	O-Ring	Seal, O-Ring	1		
*	9P920387	Yağ doldurma kapağı-KMPL.	Cap, filler-ASSY.	1		
21	9P919403	Kapak, yağ doldurma	Cap, oil filler	1		
22	9P917854	Keçe	Seal ring	1		
23	9P901864	Hortum, turbo ünitesi yağlama	Hose, flexible	1		
24	9P917902	Conta, yağ boşaltma	Gasket, oil drain	1		
25	9P917901	Kelepçe, hortum	Clamp, hose	2		
26	9P901450	Cıvata	Bolt	2		
27	9P914710	Düz hortum	Hose, plain	1		
28	9P902890	Adaptör	Adapter	2		
29	9P907480	Keçe, O-Ring	Seal, O-Ring	1		
30	9P918665	Boru	Tube	1		
31	9P917903	Yağ boşaltma borusu	Pipe, oil drain	1		
32	9P920388	Turbo ünitesi-KMPL.	Turbocharger unit-ASSY.	1		
33	9P901471	Conta	Gasket	1		
34	9P900201	Saplama	Stud	4		
35	9P900202	Somun	Nut	4		
36	9P919255	Isıtıcı, manifold	Heater, intake air	1		
37	9P919248	Conta	Gasket	1		
38	9P919246	Cıvata	Screw	2		
39	9P900259	Cıvata	Bolt	2		



**PRO 935 (ZHF)****MOTOR****ENGINE****Komp / Assy****Motor bağlantı takoz&braketler****Engine mounting saddle&bracket****52RS016887**

Şek. Fig.	Parça no Part no	Parça Adı	Part Name	Mik. Qty	Seri No Serial No	Açıklamalar Remarks
1	2K10811	Motor takozu, arka	Engine saddle, rear	5		
2	SH110251	Cıvata	Screw	12		
3	WL110002	Yaylı rondela	Washer, spring	12		
4	NH110041	Somun	Nut	12		
5	2K11696	Cıvata	Bolt	5		
6	2K64765	Özel rondela	Special washer	5		
6	2K206402	Rondela	Washer	5		
7	NV610041	Sıkmalı somun	Nut, lock	5		
9	52RS011953	Braket, motor ön	Bracket, engine front	1		
10	52RS011946	Braket, motor arka-Sağ	Bracket, engine rear-RH	1		
11	52RS011945	Braket, motor arka-Sol	Bracket, engine rear-LH	1		
12	SH116401	Cıvata	Screw	8		
13	WL116002	Yaylı rondela	Washer, spring	8		

**PRO 935 (ZHF)****MOTOR****ENGINE****Komp / Assy****İntercooler****İntercooler****52RS014195**

Şek. Fig.	Parça no Part no	Parça Adı	Part Name	Mik. Qty	Seri No Serial No	Açıklamalar Remarks
1	52RS002624	İntercooler	İntercooler	1		
2	2K90282	Braket, intercooler radyatör	Bracket, intercooler radiator	4		
3	SH108201	Cıvata	Screw	12		
4	WL108002	Yaylı rondela	Washer, spring	12		
5	WA108051	Düz rondela	Washer, plain	12		
6	52RS012507	Boru, turbo intercooler	Pipe, turbo intercooler	1		
7	52RS008923	Ara boru, inter manifold arası	Distance tube, air	1		
8	57RS304111	Kelepçe	Clamp	8		
9	52RS017321	Hortum	Hose	2		
10	52RS017322	Hortum	Hose	2		
11	2K201421	Braket, inter boru bağlantı	Bracket	1		
12	2K201420	Braket	Bracket	1		
13	SH108351	Cıvata	Screw	4		
14	WC108051	Düz rondela	Washer, plain	8		
15	NV108041	Sıkmalı somun	Nut, lock	4		
16	2K10186	"U" cıvata kelepçesi	Clamp, "U" Bolt	2		
17	2K10187	"U" Cıvata	"U" Bolt	2		
18	WA110061	Düz rondela	Washer, plain	4		
19	WL110002	Yaylı rondela	Washer, spring	4		
20	NH110041	Somun	Nut	4		
21	52RS017437	Hortum intercooler-giriş	Hose, intercooler-inlet	1		
22	52RS017438	Hortum intercooler-çıkış	Hose, intercooler-outlet	1		



## PRO 935 (ZHF)

MOTOR

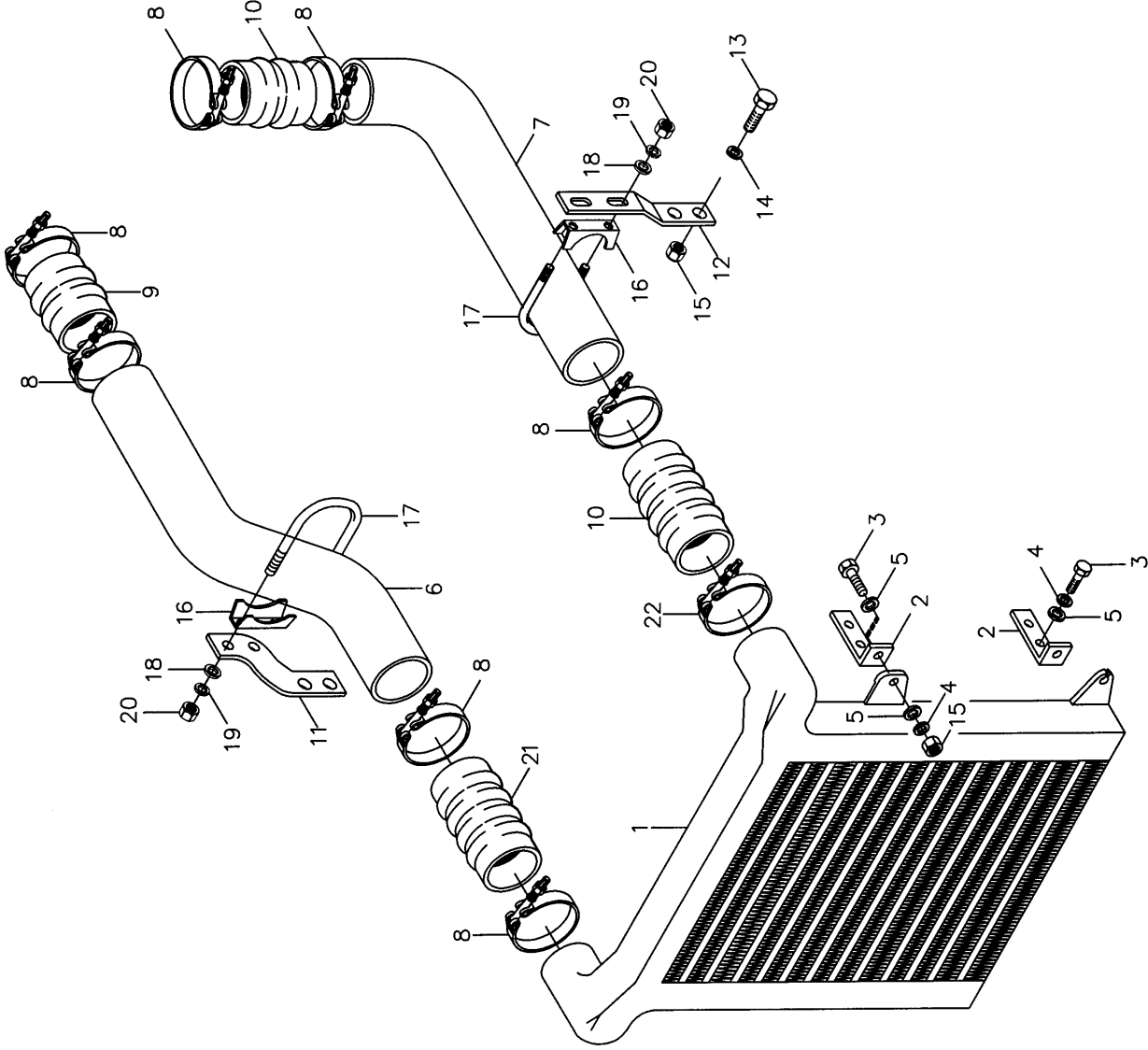
ENGINE

Komp / Assy

İntercooler

İntercooler

52RS014195





**PRO 935 (ZHF)****MOTOR****ENGINE****Komp / Assy****İntercooler****İntercooler****52RS014195**

Şek. Fig.	Parça no Part no	Parça Adı	Part Name	Mik. Qty	Seri No Serial No	Açıklamalar Remarks
1	52RS002624	İntercooler	İntercooler	1		
2	2K90282	Braket, intercooler radyatör	Bracket, intercooler radiator	4		
3	SH108201	Cıvata	Screw	12		
4	WL108002	Yaylı rondela	Washer, spring	12		
5	WA108051	Düz rondela	Washer, plain	12		
6	52RS012507	Boru, turbo intercooler	Pipe, turbo intercooler	1		
7	52RS008923	Ara boru, inter manifold arası	Distance tube, air	1		
8	57RS304111	Kelepçe	Clamp	8		
9	52RS017321	Hortum	Hose	2		
10	52RS017322	Hortum	Hose	2		
11	2K201421	Braket, inter boru bağlantı	Bracket	1		
12	2K201420	Braket	Bracket	1		
13	SH108351	Cıvata	Screw	4		
14	WC108051	Düz rondela	Washer, plain	8		
15	NV108041	Sıkmalı somun	Nut, lock	4		
16	2K10186	"U" cıvata kelepçesi	Clamp, "U" Bolt	2		
17	2K10187	"U" Cıvata	"U" Bolt	2		
18	WA110061	Düz rondela	Washer, plain	4		
19	WL110002	Yaylı rondela	Washer, spring	4		
20	NH110041	Somun	Nut	4		
21	52RS017437	Hortum intercooler-giriş	Hose, intercooler-inlet	1		
22	52RS017438	Hortum intercooler-çıkış	Hose, intercooler-outlet	1		



## PRO 935 (ZHF)

## SOĞUTMA SİSTEMİ

## COOLING SYSTEM

Parça Part No	Parça Adı	Part Name	Sayfa Page
935OTOLM102M	Soğutma sistemi parçaları	Cooling system parts	1
52RS016913	Radyatör ve su genişleme kabı	Radiator&water expansion tank	2
57RS305934	Radyatör pervanesi&viskoz ünit	Radiator fan & viscose unit	3

## PRO 935 (ZHF)

## SOĞUTMA SİSTEMİ

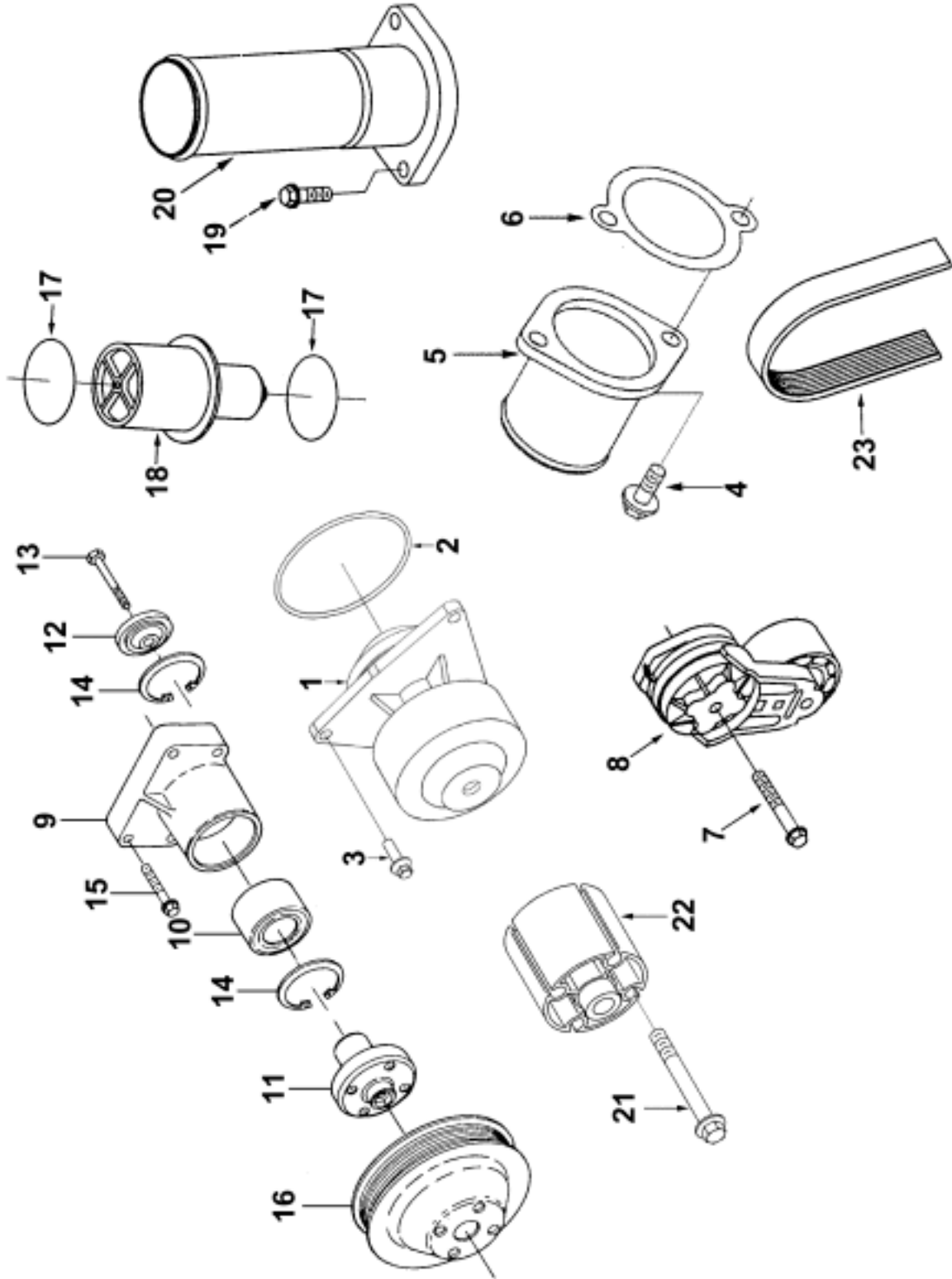
## COOLING SYSTEM

## Komp / Assy

## Soğutma sistemi parçaları

## Cooling system parts

## 935OTOLM102M



**PRO 935 (ZHF)****SOĞUTMA SİSTEMİ****COOLING SYSTEM****Komp / Assy****Soğutma sistemi parçaları****Cooling system parts****935OTOLM102M**

Şek. Fig.	Parça no Part no	Parça Adı	Part Name	Mik. Qty	Seri No Serial No	Açıklamalar Remarks
1-2	9P919256	Su pompası-KMPL.	Water pump-ASSY.	1		
1	9P920400	Su pompası	Water pump	1		
2	9P917921	O-Ring	Seal, O-Ring	1		
3	9P912869	Cıvata	Screw	3		
4	9P901450	Cıvata	Bolt	2		
5	9P920401	Su giriş bağlantısı	Connection, water inlet	1		
6	9P917928	Conta, su çıkış boğazı	Gasket, connection	1		
7	9P918537	Cıvata	Screw	1		
8	9P919257	Gergi mekanizması, kayış	Tensioner, belt	1		
9-16	9P917918	Destek parçası, pervane-KMPL.	Support, fan-ASSY.	1		
9	9P920402	Destek parçası, pervane	Support, fan	1		
10	9P920403	Bilya	Bearing, ball	1		
11	9P918155	Kovan, pervane	Hub, fan	1		
12	9P918479	Kovan, pervane	Retainer, fan hub	1		
13	9P920404	Cıvata	Screw	1		
14	9P920405	Tutucu halka	Ring, retaining	2		
15	9P906877	Cıvata	Bolt	4		
16	9P917919	Pervane kasnağı	Pulley, fan	1		
17	9P917926	O-Ring	Seal, O-Ring	2		
18	9P917925	Termostat	Thermostat	1		
19	9P901451	Cıvata	Bolt	2		
20	9P917927	Su çıkış boğazı	Connection, water outlet	1		
21	9P912994	Cıvata	Bolt	4		
22	9P919258	Sıkma plakası, turbo	Plate, clamping	1		
23	9P920435	V-Kayış	V-Belt	1		

## PRO 935 (ZHF)

## SOĞUTMA SİSTEMİ

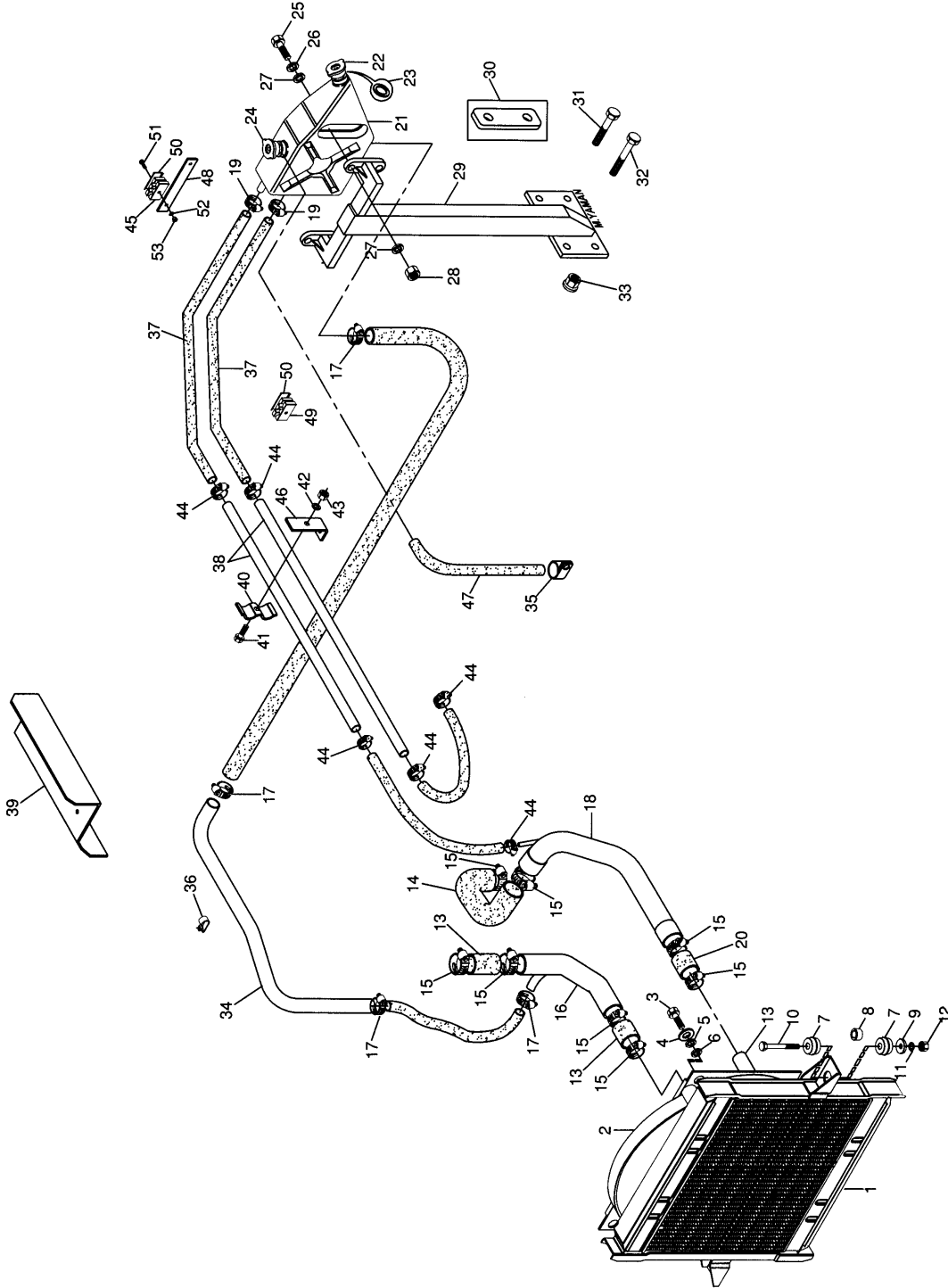
## COOLING SYSTEM

## Komp / Assy

Radyatör ve su genişleme kabı

Radiator&amp;water expansion tank

52RS016913



**PRO 935 (ZHF)****SOĞUTMA SİSTEMİ****COOLING SYSTEM****Komp / Assy****Radyatör ve su genişleme kabı****Radiator&water expansion tank****52RS016913**

Şek. Fig.	Parça no Part no	Parça Adı	Part Name	Mik. Qty	Seri No Serial No	Açıklamalar Remarks
1	52RS015091	Radyatör, montajlı-KMPL.	Radiator, mounting-ASSY.	1		
2	52RS015092	Davumbaz	Cowl	1		
3	SH605051	Cıvata	Screw	8		
4	WC108051	Düz rondela	Washer, plain	8		
5	WL600052	Yaylı rondela	Washer, spring	8		
6	8K232162	Rondela	Washer	8		
7	2K202882	Lastik takoz	Rubber cushion	4		
8	2K99741	Mesafe parçası	Spacer	2		
9	K5E4091	Özel rondela	Special washer	2		
10	BH610261	Cıvata	Bolt	2		
11	WL600102	Yaylı rondela	Washer, spring	2		
12	NH610041	Somun	Nut	2		
13	2K10650	Hortum, radyatör	Hose, radiator	2		
14	52RS015216	Dirsek hortum	Elbow hose	1		
15	52RS002384	Kelepçe	Clamp	7		
16	52RS007712	Boru, radyatör çıkış-Alt	Pipe, radiator outlet-Lower	1		
17	B0C292	Kelepçe	Clamp	4		
18	52RS014232	Boru, radyatör-Üst	Pipe, radiator-Upper	1		
19	B0C288	Kelepçe	Clamp	2		
20	B0C365	Hortum	Hose	1		(18 cm.)
21	2K92628	Su genişleme kabı	Water expansion tank	1		
22	9P903980	Kapak, basınçlı	Cover, with pressure	1		(15 PSI)
23	51RS201375	Diyafram keçesi	Seal	1		
24	M1C5012	Kapak, basınçsız	Cover, without pressure	1		
25	SH108301	Cıvata	Screw	4		
26	WL108002	Yaylı rondela	Washer, spring	4		
27	WC108051	Düz rondela	Washer, plain	8		
28	NH108041	Somun	Nut	4		
29	52RS012328	Braket, ilave su tankı	Bracket, water expansion tank	1		
30	2K91273	Mesafe parçası	Spacer	1		
31	SH112401	Cıvata	Screw	2		
32	BH112091	Cıvata	Bolt	2		
33	FX112041	Şapkalı somun	Cap nut	4		
34	52RS015214	Boru, su genişleme tankı	Pipe, water expansion tank	1		
35	CP110121	Klips	Clip	1		
36	B0C1484	Kelepçe, plastik	Clamp, plastic	4		
37	2K98336	Hortum	Hose	2		
38	2K97218	Boru	Pipe	2		
39	52RS018681	Isı sacı	Heat sheet	1		
40	7M97115	Klips	Clip	4		
41	BH604091	Cıvata	Bolt	2		
42	WL600042	Yaylı rondela	Washer, spring	2		
43	NH604041	Somun	Nut	2		
44	B0C282	Kelepçe	Clamp	6		
45	2K98405	Kelepçe	Clamp	2		
46	K5C6127	Braket	Bracket	2		
47	2K68770	Hortum, su taşıma	Hose	1		(L=1200)
48	52RS000540	Braket	Bracket	1		
49	2K98405	Kelepçe	Clamp	2		
50	6M68833	Braket	Bracket	1		
51	BH604201	Cıvata	Bolt	1		
52	WL600042	Yaylı rondela	Washer, spring	1		
53	NH604041	Somun	Nut	1		

## PRO 935 (ZHF)

## SOĞUTMA SİSTEMİ

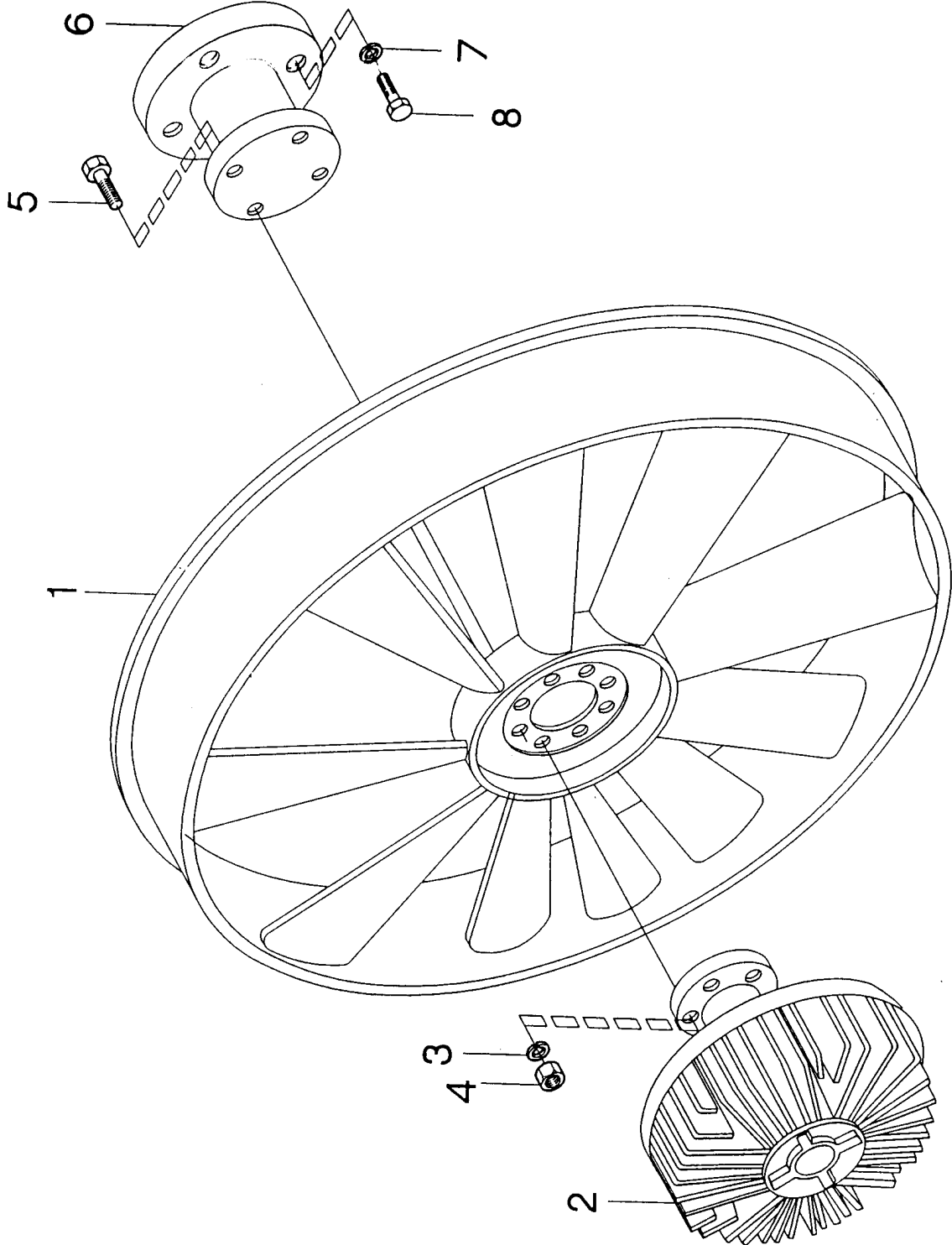
## COOLING SYSTEM

## Komp / Assy

Radyatör pervanesi&amp;viskoz ünit

Radiator fan &amp; viscose unit

57RS305934





**PRO 935 (ZHF)****SOĞUTMA SİSTEMİ****COOLING SYSTEM****Komp / Assy****Radyatör pervanesi&viskoz ünit****Radiator fan & viscose unit****57RS305934**

Şek. Fig.	Parça no Part no	Parça Adı	Part Name	Mik. Qty	Seri No Serial No	Açıklamalar Remarks
1-2	52RS003176	Pervane, viskozlu-KMPL.	Fan, viscose-ASSY.	1		
1	52RS006545	Pervane	Fan	1		
2	52RS006544	Viskoz fan	Viscose fan	1		(EVF18492)
3	WL108002	Yaylı rondela	Washer, spring	8		
4	NH108041	Somun	Nut	4		
5	FS108251	Şapkalı civata	Cap screw	4		
6	52RS014321	Pervane kovanı	Sleeve, fan cooling	1		
7	WL112002	Yaylı rondela	Washer, spring	4		
8	BH112091	Civata	Bolt	4		



## PRO 935 (ZHF)

## YAKIT SİSTEMİ

## FUEL SYSTEM

Parça Part No	Parça Adı	Part Name	Sayfa Page
935OTOLM102N	Enjektör pompası&bağlantıları	Injector pump & mountings	1
935OTOLM102O	Enjektör ve boruları	Injector & pipes	2
935OTOLM102P	Yakıt filtresi	Fuel filter	3
935OTOLM102R	Yakıt transfer pompası	Fuel transfer pump	4
935OTOLM102S	Korozyon filtresi	Corrosion resistor	5
52RS016914	Yakıt tankı ve bağlantıları	Fuel tank & mountings	6
52RS016935	Yakıt tankı boru&bağlantıları	Fuel tank pipes & mountings	7
52RS016911	Hava filtresi	Air filter	8
52RS011349	Motor kontrol sistemi	Engine control system	9
52RS016915	Egzoz sistemi	Exhaust system	10

## PRO 935 (ZHF)

## YAKIT SİSTEMİ

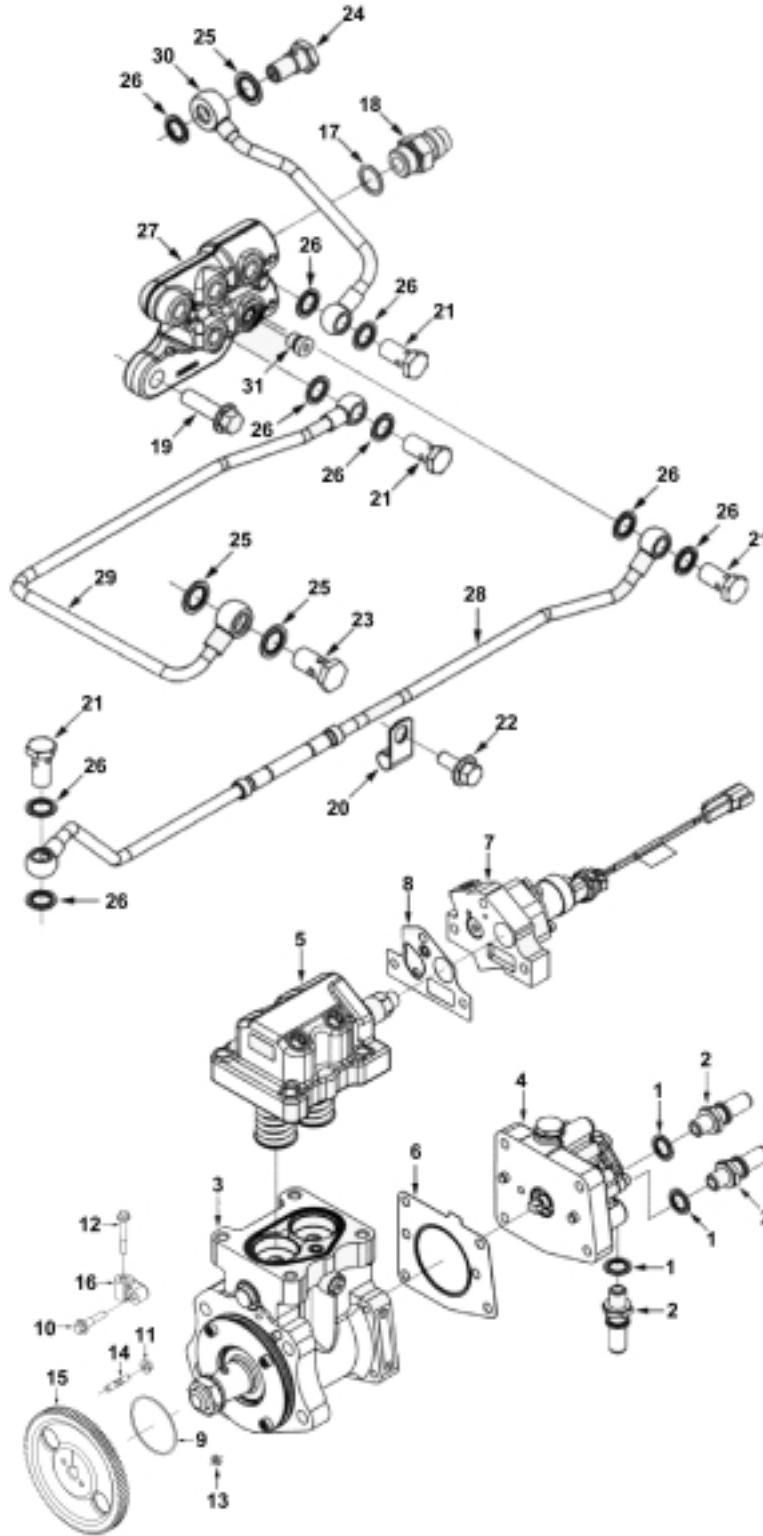
Enjektör pompası&amp;bağlantıları

## FUEL SYSTEM

Injector pump &amp; mountings

Komp / Assy

935OTOLM102N



**PRO 935 (ZHF)****YAKIT SİSTEMİ****FUEL SYSTEM****Komp / Assy****Enjektör pompası&bağlantıları****Injector pump & mountings****935OTOLM102N**

Şek. Fig.	Parça no Part no	Parça Adı	Part Name	Mik. Qty	Seri No Serial No	Açıklamalar Remarks
1-8	9P920406	Yakıt pompası-KMPL.	Fuel pump-ASSY.	1		
1	9P919241	Sızdırmazlık rondelası	Washer, sealing	3		
2	9P919244	Adaptör bağlantısı	Connection, adapter	3		
3-8	9P920407	Yakıt pompası-KMPL.	Fuel pump-ASSY.	1		
3	9P920408	Gövde	Body	1		
4	9P920409	Yakıt pompası	Fuel pump	1		
5	9P920410	Başlık	Head	1		
6	9P920411	Conta, kapak pleyt	Gasket, cover plate	1		
7	9P920412	Adaptör	Adapter	1		
8	9P920413	Conta	Gasket	1		
9	9P918676	O-Ring	Seal, O-Ring	1		
10	9P900091	Cıvata	Bolt	1		
11	9P900282	Somun	Nut	4		
12	9P900248	Cıvata	Bolt	1		
13	9P900280	Keçe	Seal ring	1		
14	9P915163	Saplama	Stud	4		
15	9P917931	Dişli, enjektör pompası	Gear, fuel pump	1		
16	9P920414	Braket, enjektör pompası	Support, fuel pump	1		
*	9P918551	Bağlantı parçası	Union, male	1		
17	9P915572	Keçe	Seal ring	1		
18	9P918552	Bağlantı parçası	Union, male	1		
19	9P919261	Cıvata	Screw	2		
20	9P919262	Klips	Clip	1		
21	9P902488	Cıvata, banjo	Bolt, banjo	4		
22	9P900303	Cıvata	Bolt	1		
23	9P900285	Cıvata, banjo	Screw,banjo connector	1		
24	9P919263	Çek valf	Valve, check	1		
25	9P918675	Sızdırmazlık rondelası	Washer, sealing	3		
26	9P919241	Sızdırmazlık rondelası	Washer, sealing	9		
27	9P919264	Bağlantı parçası	Connection, fuel block	1		
28	9P919265	Yakıt geri dönüş borusu	Tube, fuel drain	1		
29	9P919266	Yakıt geri dönüş borusu	Tube, fuel drain	1		
30	9P919267	Yakıt geri dönüş borusu	Tube, fuel drain	1		
31	9P920415	Pasolu tapa	Plug, threaded	1		

## PRO 935 (ZHF)

## YAKIT SİSTEMİ

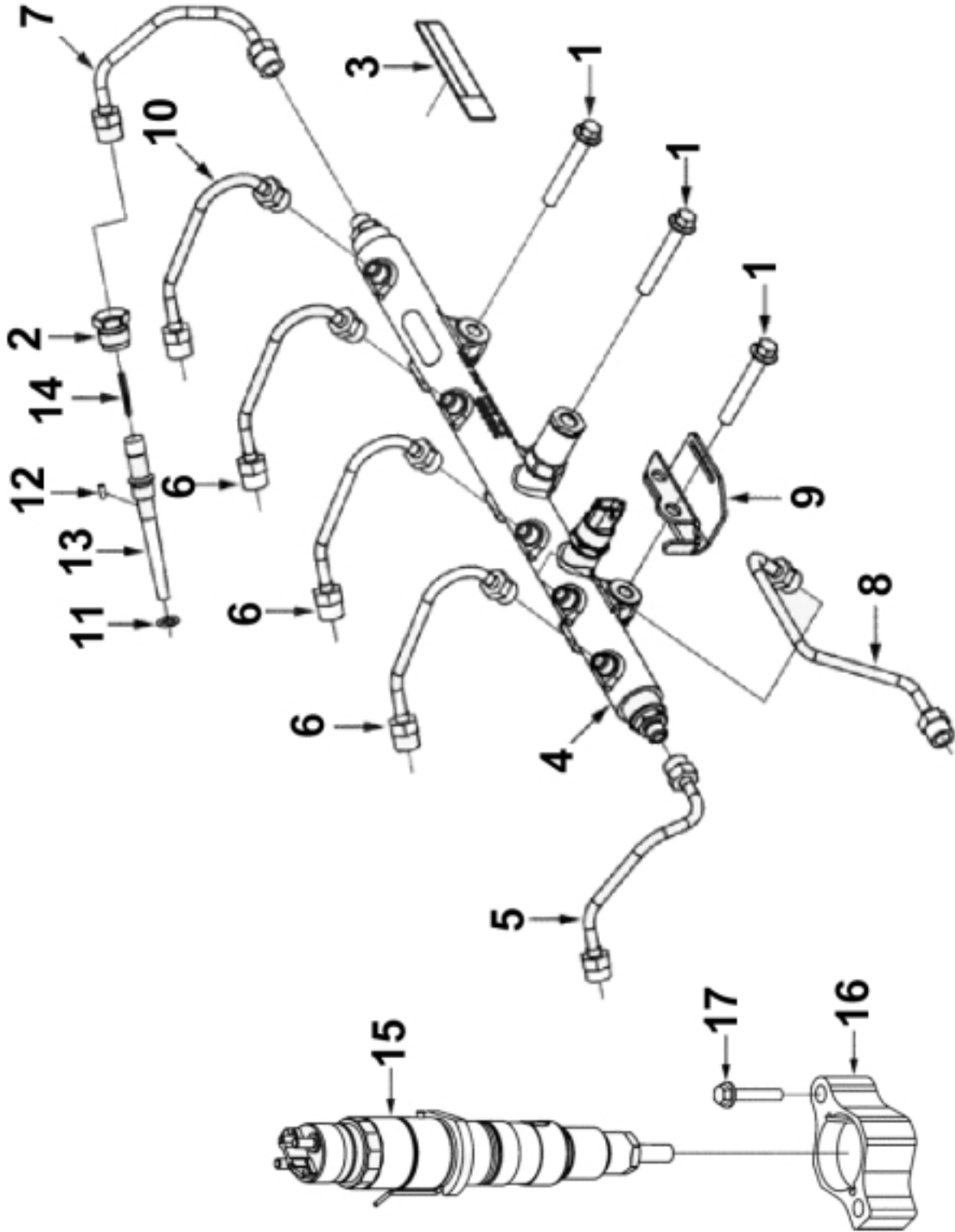
Enjektör ve boruları

## FUEL SYSTEM

Injector &amp; pipes

Komp / Assy

935OTOLM1020



**PRO 935 (ZHF)****YAKIT SİSTEMİ****FUEL SYSTEM****Komp / Assy****Enjektör ve boruları****Injector & pipes****935OTOLM1020**

Şek. Fig.	Parça no Part no	Parça Adı	Part Name	Mik. Qty	Seri No Serial No	Açıklamalar Remarks
1	9P900248	Cıvata	Bolt	3		
2	9P918810	Tutucu	Retainer	6		
3	9P920416	Plaka	Decal	2		
4	9P919269	Yakıt manifoldu	Manifold, fuel	1		
5	9P919270	Boru, enjektör yakıt giriş	Tube, injector fuel supply	1		
6	9P919271	Boru, enjektör yakıt giriş	Tube, injector fuel supply	3		
7	9P919273	Boru, enjektör yakıt giriş	Tube, injector fuel supply	1		
8	9P919274	Boru, enjektör yakıt giriş	Tube, injector fuel supply	1		
9	9P919268	Braket, boru	Brace, tube	1		
10	9P919272	Boru, enjektör yakıt giriş	Tube, injector fuel supply	1		
*	9P919275	Rakor	Connector, injector fuel	6		
11	9P919277	O-Ring	Seal, O-Ring	1		
*	9P920417	Rakor-KMPL.	Connector, injector fuel-ASSY.	1		
12	9P919279	Merkezleme halkası	Dowel, pin	1		
13	9P919276	Rakor	Connector, injector fuel	1		
14	9P919278	Yakıt filtresi	Filter, fuel	1		
15	9P920418	Enjektör	Injector	6		
16	9P919285	Kelepçe	Clamp	6		
17	9P919286	Cıvata	Screw	12		

## PRO 935 (ZHF)

## YAKIT SİSTEMİ

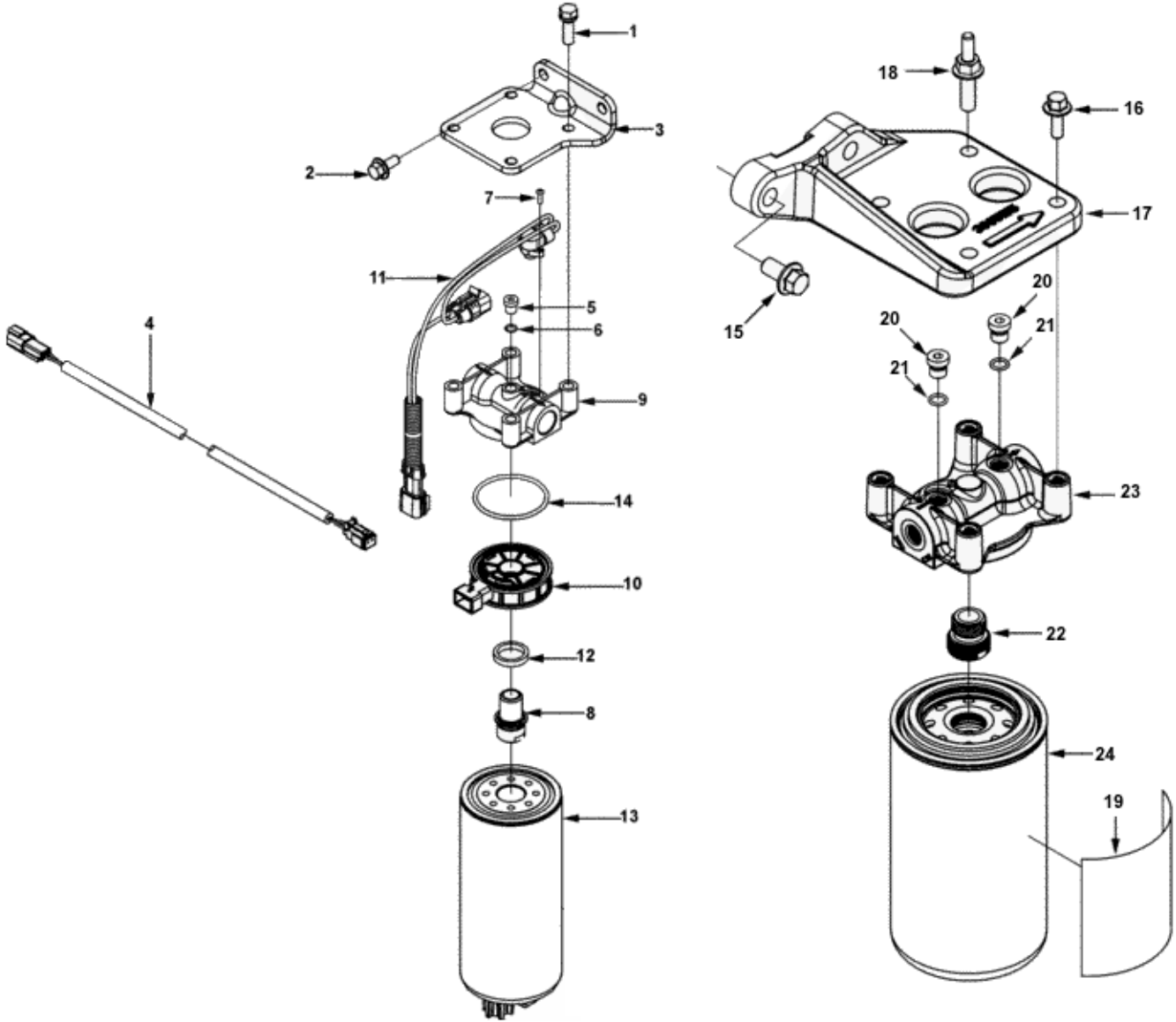
Yakıt filtresi

## FUEL SYSTEM

Fuel filter

## Komp / Assy

935OTOLM102P





## PRO 935 (ZHF)

## YAKIT SİSTEMİ

## FUEL SYSTEM

## Komp / Assy

## Yakıt filtresi

## Fuel filter

## 935OTOLM102P

Şek. Fig.	Parça no Part no	Parça Adı	Part Name	Mik. Qty	Seri No Serial No	Açıklamalar Remarks
1	9P901364	Cıvata	Bolt	4		
2	9P900303	Cıvata	Bolt	2		
3	9P917998	Braket, filtre	Bracket, filter	1		
4	9P919287	Kablo enstelasyon	Harness, wiring	1		
5-14	9P919187	Yakıt su ayırıcı filtresi	Fuel water separator filter	1		
5-6	9P912839	Kör tıpa	Plug	1		
5	9P912988	Tapa, genişleme	Plug, expansion	1		
6	9P912840	O-Ring	Seal, O-Ring	1		
7	9P919288	Cıvata	Screw	2		
8	9P919289	Adaptör	Adapter, filter head	1		
9	9P919290	Yakıt filtre başlığı	Head, fuel filter	1		
10	9P918823	Yakıt filtre adaptörü	Element, heating	1		
11	9P919291	Müşir, hararet	Sensor, temperature	1		
12	9P919292	Enjektör rondelası	Seal, rectangular ring	1		
13	9P919293	Yakıt filtresi	Filter, fuel	1		
14	9P918825	O-Ring	Seal, O-Ring	1		
15	9P919261	Cıvata	Screw	2		
16	9P900085	Cıvata	Bolt	2		
17	9P920419	Braket, filtre	Support, filter	1		
18	9P920420	Cıvata	Screw	2		
19	9P920421	Plaka	Decal	1		
*	9P920422	Yakıt filtresi-KMPL.	Fuel filter-ASSY.	1		
*	9P912839	Kör tıpa	Plug	2		
20	9P912988	Tapa, genişleme	Plug, expansion	1		
21	9P912840	O-Ring	Seal, O-Ring	1		
22	9P920423	Adaptör	Adapter	1		
23	9P920424	Başlık	Head	1		
24	9P920425	Yakıt filtresi	Fuel filter	1		

## PRO 935 (ZHF)

## YAKIT SİSTEMİ

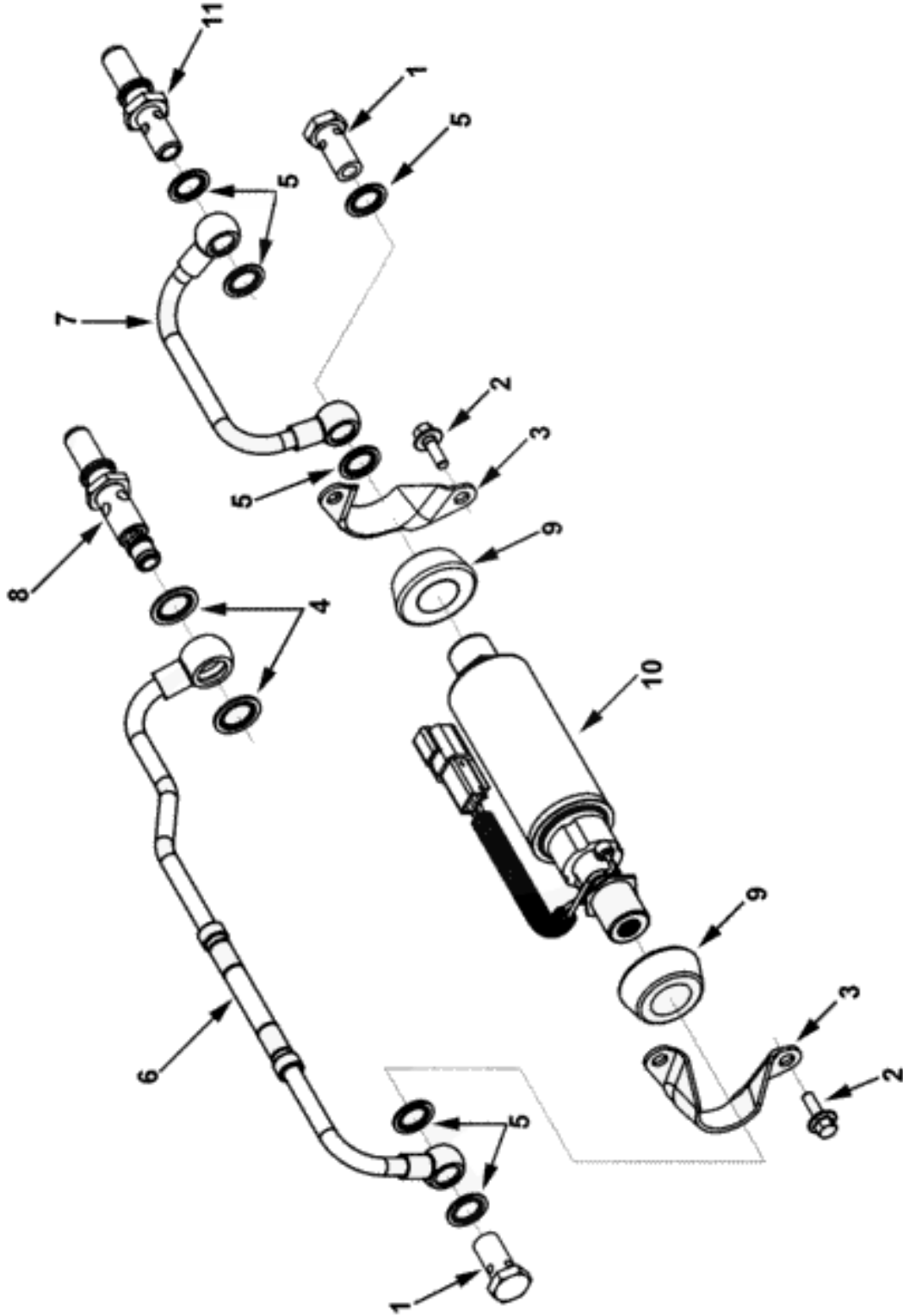
Yakıt transfer pompası

## FUEL SYSTEM

Fuel transfer pump

Komp / Assy

935OTOLM102R



**PRO 935 (ZHF)****YAKIT SİSTEMİ****FUEL SYSTEM****Komp / Assy****Yakıt transfer pompası****Fuel transfer pump****935OTOLM102R**

Şek. Fig.	Parça no Part no	Parça Adı	Part Name	Mik. Qty	Seri No Serial No	Açıklamalar Remarks
1-11	9P920426	Yakıt transfer pompası-KMPL.	Pump, fuel transfer-ASSY.	1		
1	9P902488	Cıvata, banjo	Bolt, banjo	2		
2	9P900153	Cıvata	Bolt	4		
3	9P920427	Braket, transfer pompası	Bracket, transfer pump	2		
4	9P918675	Sızdırmazlık rondelası	Washer, sealing	2		
5	9P919241	Sızdırmazlık rondelası	Washer, sealing	6		
6	9P920428	Boru, yakıt giriş	Tube, fuel supply	1		
7	9P920429	Boru, yakıt giriş	Tube, fuel supply	1		
8	9P920430	Çek valf	Valve, check	1		
9-10	9P920431	Yakıt transfer pompası-KMPL.	Pump, fuel transfer-ASSY.	1		
9	9P920432	İzolasyon, titreşim	Isolator, vibration	2		
10	9P920433	Yakıt transfer pompası	Pump, fuel transfer	1		
11	9P920434	Adaptör bağlantısı	Connection, adapter	1		

## PRO 935 (ZHF)

## YAKIT SİSTEMİ

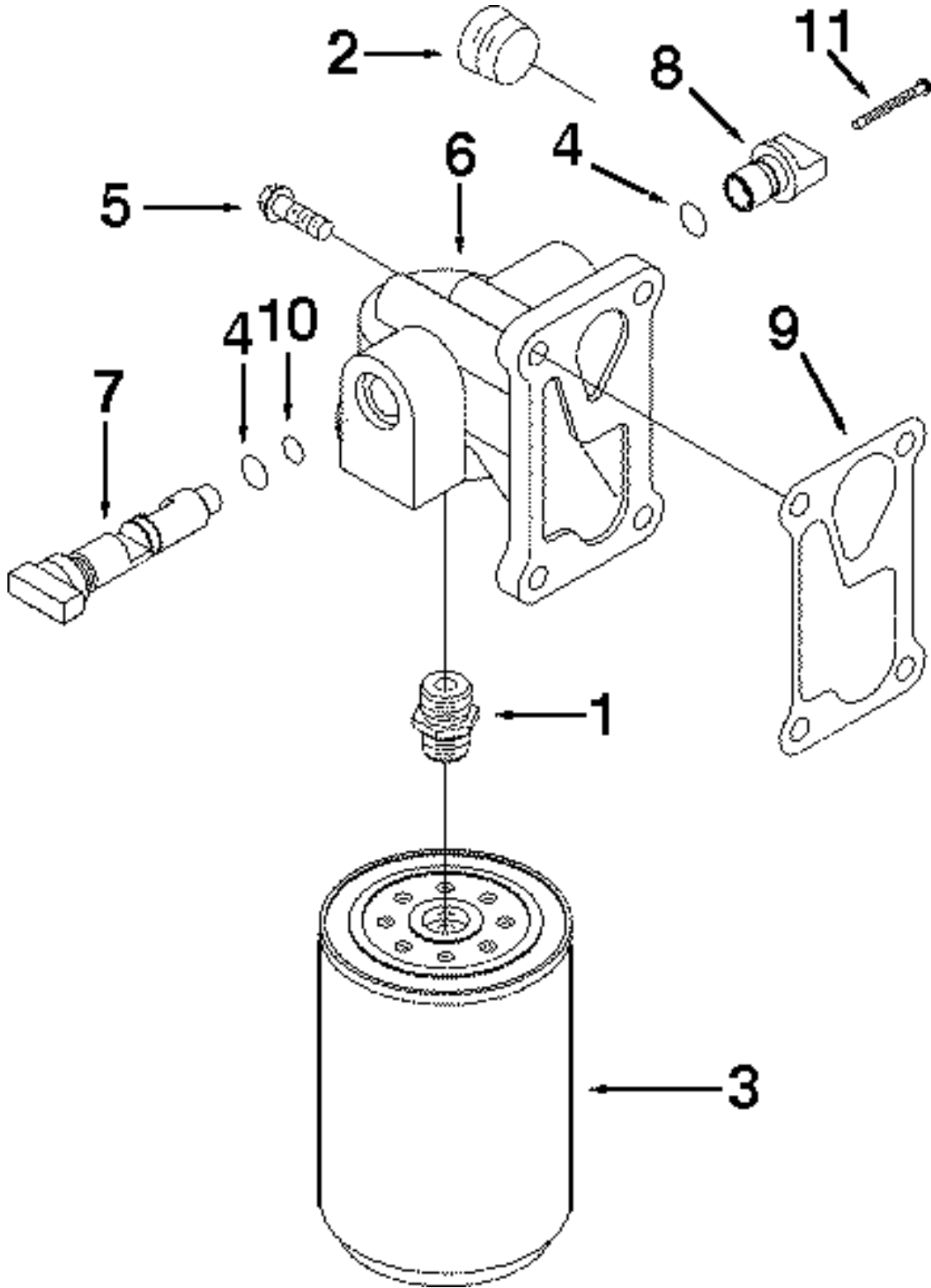
## Korozyon filtresi

## FUEL SYSTEM

## Corrosion resistor

## Komp / Assy

## 935OTOLM102S



**PRO 935 (ZHF)****YAKIT SİSTEMİ****FUEL SYSTEM****Komp / Assy****Korozyon filtresi****Corrosion resistor****935OTOLM102S**

Şek. Fig.	Parça no Part no	Parça Adı	Part Name	Mik. Qty	Seri No Serial No	Açıklamalar Remarks
1	9P907506	Adaptör	Adapter	1		
2	9P903194	Körtapa	Plug	2		
3	9P908727	Soğutma sıvısı filtresi	Filter, corrosion resistor	1		
4	9P919294	O-Ring	Seal, O-Ring	2		
5	9P901451	Cıvata	Bolt	4		
6	9P919295	Başlık	Head, corrosion resistor	1		
7	9P919296	Mil, kapatma valfi	Shaft, shutoff valve	1		
8	9P919297	Mil, kapatma valfi	Shaft, shutoff valve	1		
9	9P919298	Conta	Gasket, corrosion resistor	1		
10	9P919299	O-Ring	Seal, O-Ring	1		
11	9P919300	Cıvata	Screw	1		

## PRO 935 (ZHF)

## YAKIT SİSTEMİ

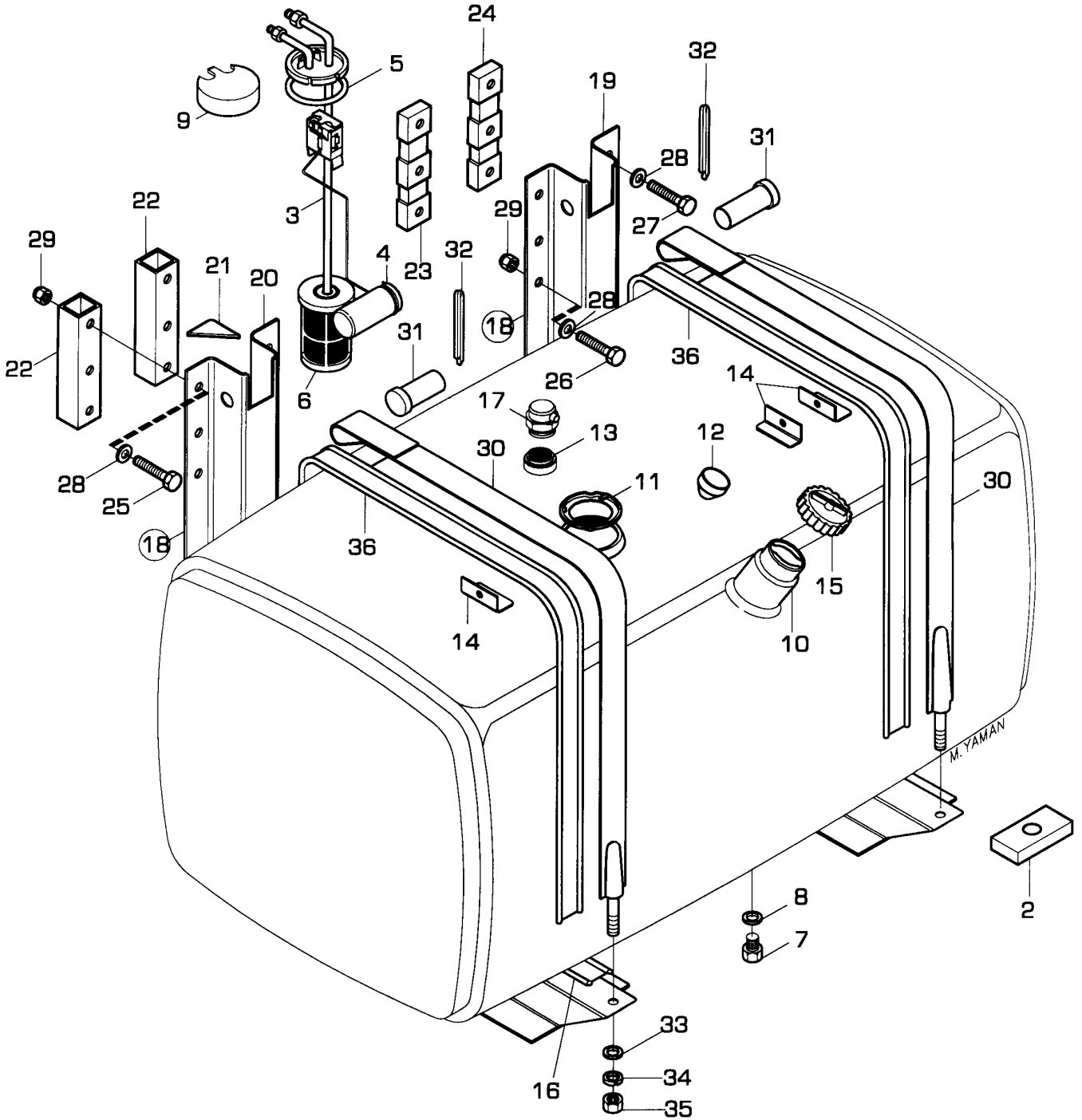
Yakıt tankı ve bağlantıları

## FUEL SYSTEM

Fuel tank &amp; mountings

Komp / Assy

52RS016914



## PRO 935 (ZHF)

## YAKIT SİSTEMİ

## FUEL SYSTEM

## Komp / Assy

## Yakıt tankı ve bağlantıları

## Fuel tank &amp; mountings

## 52RS016914

Şek. Fig.	Parça no Part no	Parça Adı	Part Name	Mik. Qty	Seri No Serial No	Açıklamalar Remarks
1	52RS006880	Yakıt tankı-KMPL.	Fuel tank-ASSY.	1		(300 LT.)
2	2K11942	Takviye pleyti	Plate support	2		
3	2K93105	Şamandra ünitesi-KMPL.	Fuel gauge sender-ASSY.	1		
4	2K68908	Şamandıra topu, plastik	Plastic ball-Fuel tank	1		
5	K0C7005	O-Ring	O-Ring	1		
6	2K99190	Süzgeç, yakıt depo	Filter, fuel tank	1		
7	K2E1007	Tapa, yakıt tankı boşaltma	Plug, fuel drain	1		
8	K2E1008	O-Ring	O-Ring	1		
9	2K93115	Kapak, şamandıra-Üst	Cover, fuel gauge-Upper	1		
10	52RS002530	Yakıt doldurma boğazı	Neck, fuel filler	1		
11	2K12432	Braket, su ayırıcı kabı	Bracket, sedimentation cup	1		
12	52RS002954	Su ayırıcı kabı	Sedimentation cup	1		
13	K1C7132	Adaptör, su ayırıcı kabı	Adapter-Sedimentation cup	1		
14	52RS002955	Braket, kuşak	Bracket	3		
15	58RS503020	Kapak, yakıt depo	Cover, fuel tank	1		
16	2K10624	Kuşak, yakıt depo-Alt	Rubber mounting, lower	2		
17	52RS002533	Emniyet valfi-KMPL.	Safety valve-ASSY.	1		
*	2K98900	Braket, tank taşıyıcı	Bracket, tank carrier	2		
18	2K98901	Braket, yakıt tankı bağlantı	Bracket, fuel tank mounting	2		
19	2K98902	Braket, yakıt tankı bağlantı	Bracket, fuel tank mounting	2		
20	2K98903	Braket, yakıt tankı bağlantı	Bracket, fuel tank mounting	2		
21	2K98904	Yakıt tankı köşe takviye	Reinforce, fuel tank corner	4		
22	2K12597	Mesafe parçası	Spacer	2		
23	7K90657	Mesafe parçası	Spacer	1		
24	7K90658	Mesafe parçası	Spacer	1		
25	FB114181	Cıvata	Bolt	6		
26	FB114121	Cıvata	Bolt	3		
27	FB114141	Cıvata	Bolt	3		
28	7K52402	Özel rondela	Special washer	6		
29	FX114041	Şapkalı somun	Cap nut	12		
30	2K10620	Kuşak, yakıt tankı	Suspension band, fuel tank	2		
31	2K10616	Pim, kuşak bağlantı	Pin, suspension band	2		
32	PS612151	Kopilya	Split pin	2		
33	WA110061	Düz rondela	Washer, plain	2		
34	WL110002	Yayı rondela	Washer, spring	2		
35	NH110041	Somun	Nut	2		
36	2K10623	Kuşak, yakıt depo-Üst	Rubber mounting, upper	2		





**PRO 935 (ZHF)****YAKIT SİSTEMİ****FUEL SYSTEM****Komp / Assy****Yakıt tankı boru&bağlantıları****Fuel tank pipes & mountings****52RS016935**

Şek. Fig.	Parça no Part no	Parça Adı	Part Name	Mik. Qty	Seri No Serial No	Açıklamalar Remarks
1	52RS014425	Plastik hortum	Hose, plastic	1		(L=1500)
2	52RS013804	Plastik hortum	Hose, plastic	1		(L=950)
3	52RS014319	Adaptör, büyük	Adapter, big	3		
4	52RS014318	Adaptör, küçük	Adapter, small	1		
5	5K97399	Dirsek-Servis fren	Elbow	1		
6	5K97357	O-Ring	O-Ring	4		
7	52RS011224	Rakor	Adapter	2		
8	52RS014212	Düz rakor	Plain connector	1		
9	2K207784	Adaptör	Adapter	1		
10	5K97359	Dirsek	Elbow	1		
11	5K97360	O-Ring	O-Ring	2		
12	5K97450	Çekirdek	Ferrule	2		
13	54RS510889	Plastik hortum	Plastic hose	1		
14	5K208484	Rakor	Connector	1		
15	52RS001718	Adaptör	Adapter	1		
16	52RS002553	Plastik kelepçe	Clamp, plastic	5		
17	52RS017187	Yakıt su ayırıcı filtre	Filter water seperator	1		



## PRO 935 (ZHF)

## YAKIT SİSTEMİ

## FUEL SYSTEM

## Komp / Assy

## Hava filtresi

## Air filter

## 52RS016911

Şek. Fig.	Parça no Part no	Parça Adı	Part Name	Mik. Qty	Seri No Serial No	Açıklamalar Remarks
1	2K98564	Hava filtresi, montajlı-KMPL.	Air filter, mounting-ASSY.	1		
2	2K98570	Üst kapak montajlı-KMPL.	Cover, fixed-ASSY.	1		
3	52RS003080	Conta	Gasket	1		
4	2K91653	Filtre elemanı-İç	Element filter-Inner	1		
5	2K91654	Filtre elemanı-Dış	Element filter-Outer	1		
6	2K61606	Siklon	Cyclon housing	1		
7	NH108041	Somun	Nut	8		
8	WA108051	Düz rondela	Washer, plain	8		
9	WL108002	Yaylı rondela	Washer, spring	8		
10	K8E6048	Toz tahliye lastiği	Rubber, dust relief	1		
11	2K64520	Kelepçe	Clamp	3		
12	2K205589	Başlık, hava filtresi	Cap, air cleaner	1		
13	NH108041	Somun	Nut	4		
14	2K208996	Hava emiş başlığı	Head, air intake	1		
15	52RS000043	Braket, alt	Bracket, lower	1		
16	52RS013139	Askı braketi	Bracket	1		
17	8K63212	Conta, hava emiş başlığı	Gasket, air custion cover	2		
18	SH108201	Cıvata	Screw	4		
19	WA108051	Düz rondela	Washer, plain	6		
20	WL108002	Yaylı rondela	Washer, spring	4		
21	K8E6102	Lastik burç	Bushing, rubber	4		
22	K8E6103	Burç	Bushing	1		
23	BH605261	Cıvata	Bolt	1		
24	NV605041	Sıkmalı somun	Nut, lock	1		
25	52RS000066	Conta, hava emiş başlığı	Gasket, air suction cover	1		
26	2K61632	Körüklü hortum	Hose, bellows	1		
27	52RS016473	Hortum, turbo	Hose, turbo	1		
28	B0E1080	Kelepçe, turbo hortum	Clamp-Turbo hose	1		
29	52RS017468	Boru, turbo emiş hortumu	Pipe, turbo intake hose	1		
30	52RS017467	Hortum, filtre tarafı	Hose, filter	1		
31	WA108051	Düz rondela	Washer, plain	12		
32	WL108002	Yaylı rondela	Washer, spring	8		
33	SH108301	Cıvata	Screw	4		
34	SH108201	Cıvata	Screw	4		
35	2K91815	Kelepçe, kaynaklı-KMPL.Üst	Clamp, welded-ASSY.Upper	1		
36	2K91813	Kelepçe, kaynaklı-KMPL.Alt	Clamp, welded-ASSY.Lower	1		
37	FX112041	Şapkalı somun	Cap nut	4		
38	FS112401	Şapkalı cıvata	Cap screw	4		
39	52RS012332	Braket, hava filtresi	Bracket, air filter	1		
40	9P906927	Vakum ikaz göstergesi	Indicator vacuum warning	1		
41	2K200369	Braket, vakum ikaz göstergesi	Bracket	1		
42	2K61923	Hortum, vakum ikaz göstergesi	Hose, indicator vacuum warning	1		
43	B0C281	Kelepçe	Clamp	1		
44	K0E6019	Somun	Nut	1		
45	WL600062	Yaylı rondela	Washer, spring	1		
46	K0E6009	Adaptör, ikaz ünitesi	Adapter-Warning unit	1		

**PRO 935 (ZHF)****YAKIT SİSTEMİ**

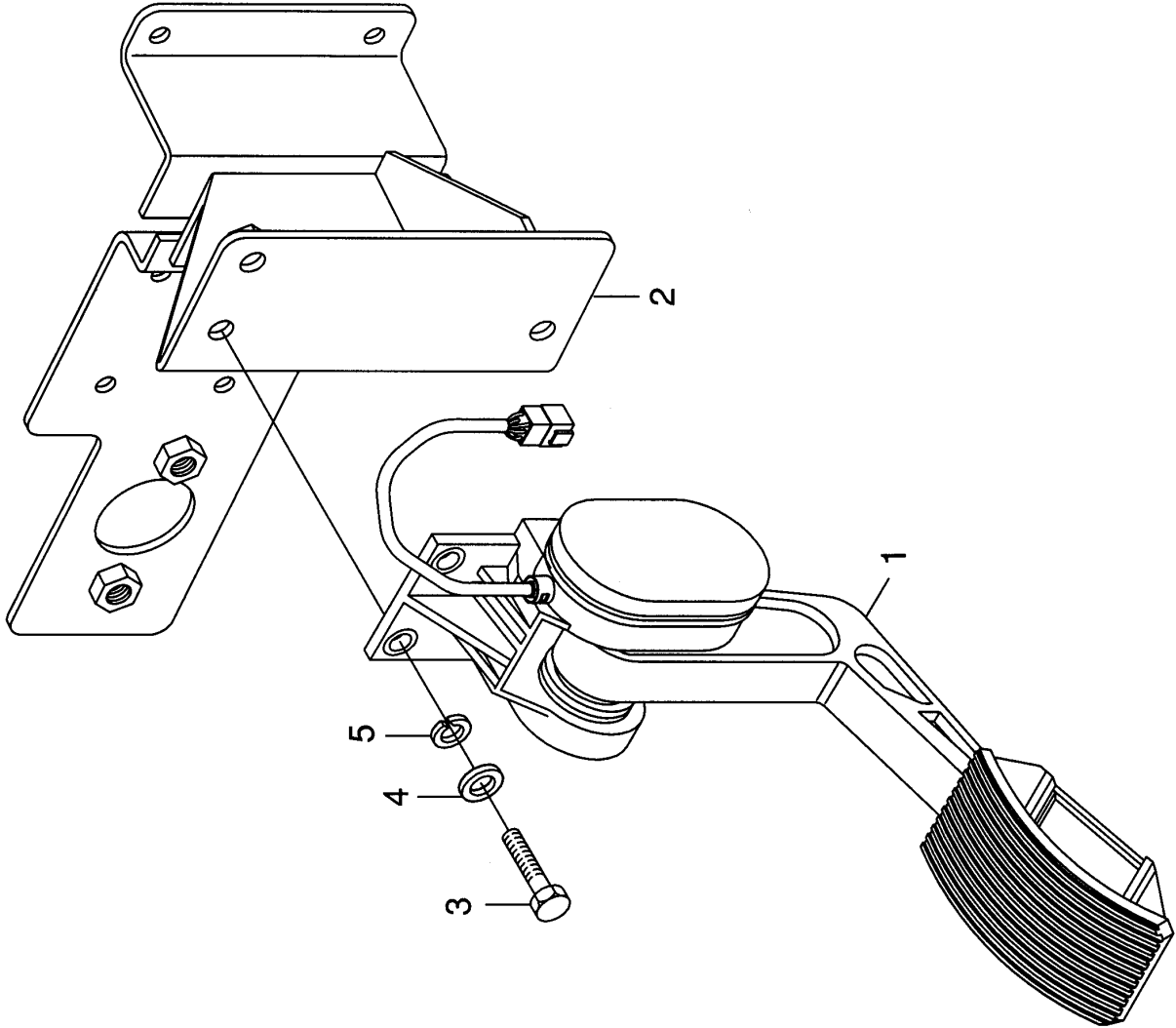
Motor kontrol sistemi

**FUEL SYSTEM**

Engine control system

**Komp / Assy**

52RS011349



**PRO 935 (ZHF)****YAKIT SİSTEMİ****FUEL SYSTEM****Komp / Assy****Motor kontrol sistemi****Engine control system****52RS011349**

Şek. Fig.	Parça no Part no	Parça Adı	Part Name	Mik. Qty	Seri No Serial No	Açıklamalar Remarks
1	57RS301847	Gaz pedalı, elektronik-KMPL.	Accelerator pedal, electronic	1		
2	52RS006868	Braket-KMPL.	Bracket-ASSY.	1		
3	SH108201	Cıvata	Screw	2		
4	WL108002	Yaylı rondela	Washer, spring	6		
5	WA108051	Düz rondela	Washer, plain	2		

## PRO 935 (ZHF)

## YAKIT SİSTEMİ

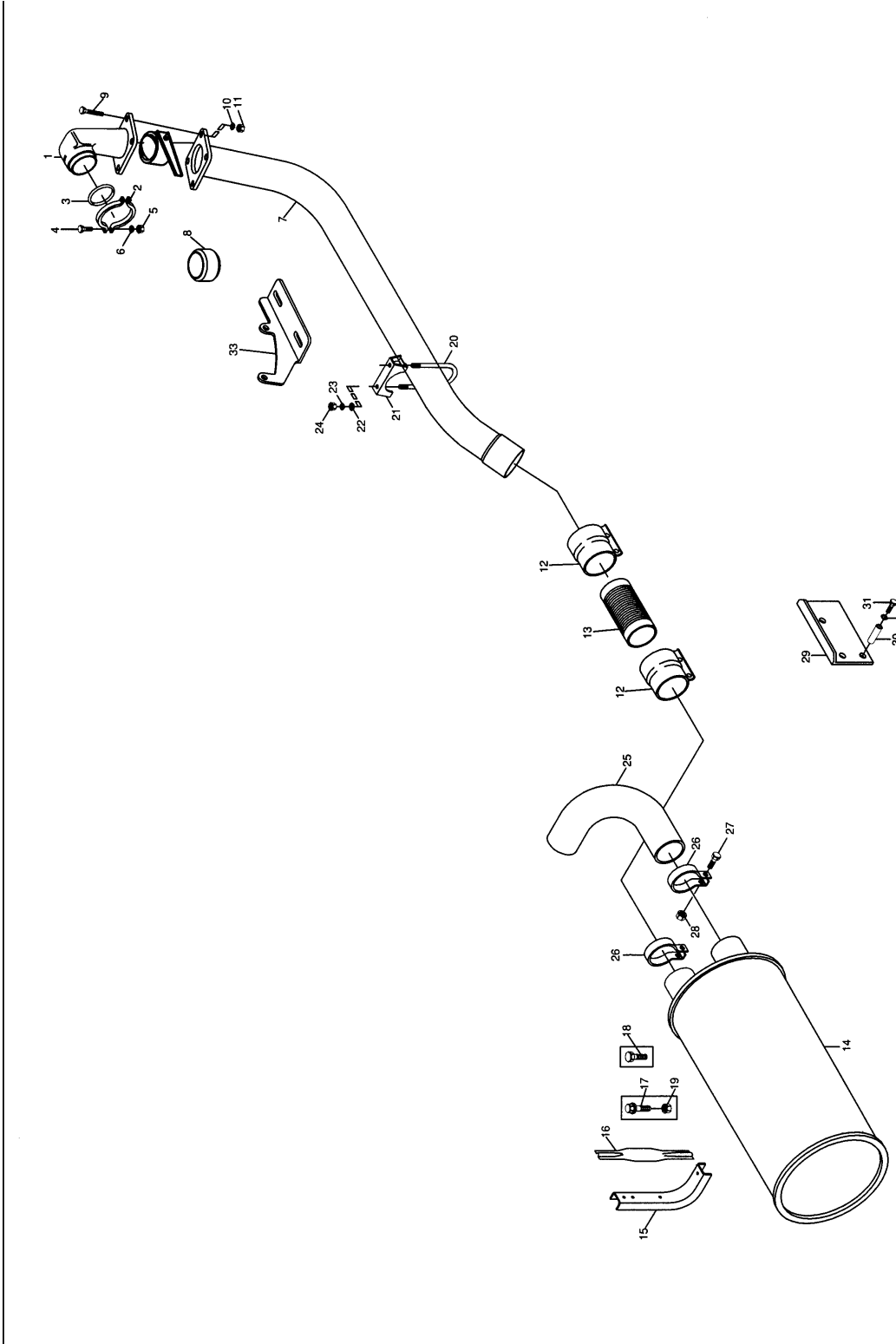
## Egzoz sistemi

## FUEL SYSTEM

## Exhaust system

## Komp / Assy

## 52RS016915



## PRO 935 (ZHF)

## YAKIT SİSTEMİ

## FUEL SYSTEM

## Komp / Assy

## Egzoz sistemi

## Exhaust system

## 52RS016915

Şek. Fig.	Parça no Part no	Parça Adı	Part Name	Mik. Qty	Seri No Serial No	Açıklamalar Remarks
1	52RS013146	Dirsek, turbo çıkış	Elbow, turbo outlet	1		
2	57RS304674	Egzoz fren kelepçesi	Clamp, exhaust brake	1		
3	9P919168	Conta	Gasket	1		
4	BH108081	Cıvata	Bolt	2		
5	NH108041	Somun	Nut	2		
6	WL108002	Yaylı rondela	Washer, spring	2		
7	52RS014324	Egzoz ön borusu	Pipe, front exhaust	1		
8	52RS013768	Gövde, ön boru turbo arası	Body, front pipe turbo	1		
9	BH606321	Cıvata	Bolt	4		
10	NH606041	Somun	Nut	4		
11	WL600062	Yaylı rondela	Washer, spring	4		
12	2K10156	Kelepçe	Clamp	2		
13	2K86671	Esnek boru	Pipe, flexible	1		
14	52RS005357	Susturucu, kaynaklı-KMPL.	Silencer-ASSY.	1		
15	52RS017473	Braket, susturucu bağlantı	Bracket, silencer mounting	2		
16	52RS017474	Kuşak	Support	2		
17	FX110041	Şapkalı somun	Cap nut	4		
18	SH112351	Cıvata	Screw	4		
19	FX112041	Şapkalı somun	Cap nut	4		
20	2K206852	U-Cıvata	U-Bolt	1		
21	2K206853	Kelepçe, U-Cıvata bağlantı	Clamp, U-Bolt mounting	1		
22	WA110061	Düz rondela	Washer, plain	2		
23	WL110002	Yaylı rondela	Washer, spring	2		
24	NH110041	Somun	Nut	2		
25	52RS007491	Kuyruk borusu	Tail pipe	1		
26	191297	Kelepçe, egzoz ön borusu	Clamp, exhaust front tube	2		
27	SH110401	Cıvata	Screw	1		
28	NV110041	Sıkmalı somun	Nut, lock	1		
29	52RS017049	Isı sacı	Heat sheet	1		
30	5K91030	Mesafe parçası	Spacer	3		
31	BH108231	Cıvata	Bolt	3		
32	WL108002	Yaylı rondela	Washer, spring	3		
33	52RS012341	Braket, egzoz ön boru bağlantı	Bracket, exhaust front pipe	1		





## PRO 935 (ZHF)

## DEBRİYAJ SİSTEMİ

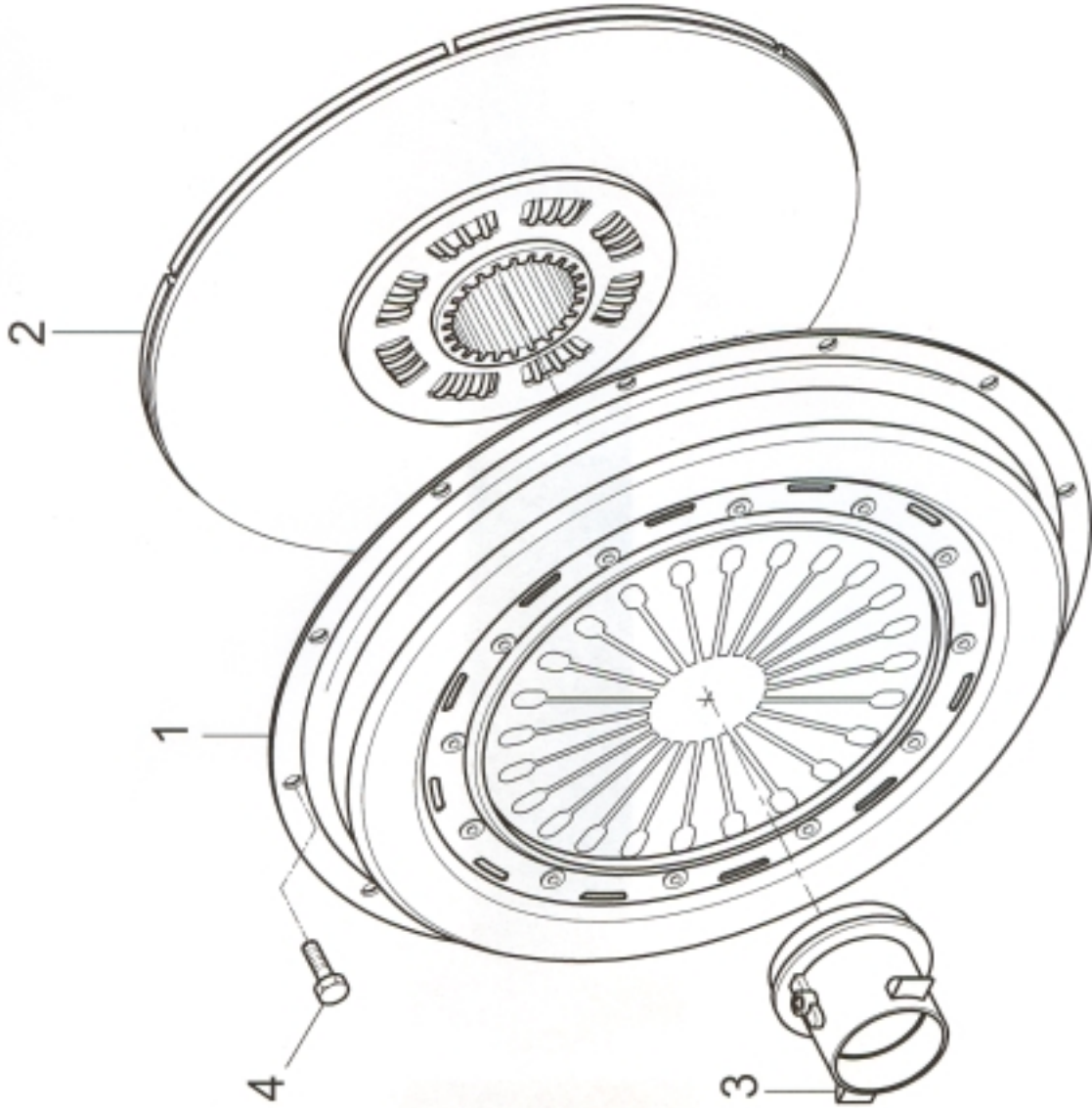
## CLUTCH SYSTEM

Parça Part No	Parça Adı	Part Name	Sayfa Page
57RS305282	Debriyaj	Clutch	1
52RS016886	Debriyaj kontrol sistemi	Clutch control system	2

**PRO 935 (ZHF)**  
**DEBRİYAJ SİSTEMİ**  
Debriyaj

**CLUTCH SYSTEM**  
Clutch

**Komp / Assy**  
**57RS305282**



**PRO 935 (ZHF)****DEBRİYAJ SİSTEMİ****CLUTCH SYSTEM****Komp / Assy****Debriyaj****Clutch****57RS305282**

Şek. Fig.	Parça no Part no	Parça Adı	Part Name	Mik. Qty	Seri No Serial No	Açıklamalar Remarks
1-3	52RS012566	Baskı disk-KMPL.	Clutch disk-Driven plate-ASSY.	1		
1	52RS011979	Baskı	Clutch plate	1		
2	52RS011980	Disk	Driven plate	1		
3	52RS011981	Baskı rulmanı	Bearing, clutch plate	1		
4	4B100466	Cıvata	Bolt	8		

## PRO 935 (ZHF)

## DEBRİYAJ SİSTEMİ

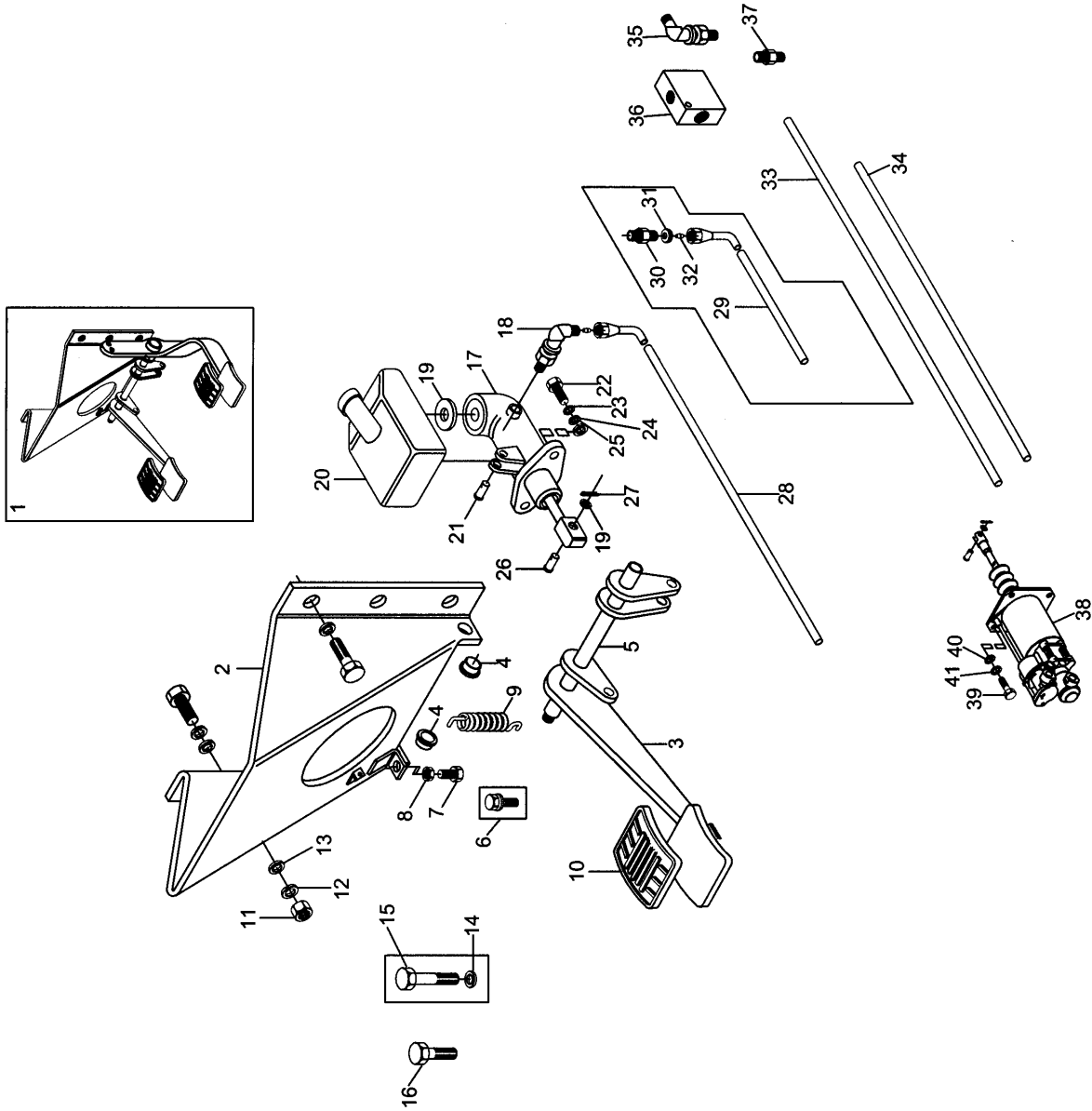
Debriyaj kontrol sistemi

## CLUTCH SYSTEM

Clutch control system

Komp / Assy

52RS016886



## PRO 935 (ZHF)

## DEBRİYAJ SİSTEMİ

## CLUTCH SYSTEM

## Komp / Assy

## Debriyaj kontrol sistemi

## Clutch control system

## 52RS016886

Şek. Fig.	Parça no Part no	Parça Adı	Part Name	Mik. Qty	Seri No Serial No	Açıklamalar Remarks
1	52RS014141	Debriyaj pedalı, montajlı-KMPL	Clutch pedal, mounting-ASSY.	1		
2	52RS000584	Braket, debriyaj pedalı	Bracket, clutch pedal	1		
3	52RS014140	Debriyaj pedalı-KMPL.	Clutch pedal-ASSY.	1		
4	4K54950	Plastik burç	Plastic bushing	4		
5	52RS000586	Mil, debriyaj pedalı	Shaft, clutch pedal	1		
6	FX110041	Şapkalı somun	Cap nut	1		
7	SH108301	Cıvata	Screw	2		
8	NH108041	Somun	Nut	2		
9	CMK5474	Yay	Spring	2		
10	51RS801121	Pedal lastiği	Pedal rubber	1		
11	NH108041	Somun	Nut	6		
12	WL108002	Yaylı rondela	Washer, spring	6		
13	WA108051	Düz rondela	Washer, plain	7		
14	WC108051	Düz rondela	Washer, plain	4		
15	SH108201	Cıvata	Screw	4		
16	SH108251	Cıvata	Screw	2		
*	52RS000582	Debriyaj merkez silindiri-KMPL	Clutch master cylinder-ASSY.	1		
17	52RS000581	Debriyaj merkez silindiri-KMPL	Clutch master cylinder-ASSY.	1		
18	52RS000492	Dirsek, debriyaj merkezleme	Elbow, clutch master	1		
19	4K91832	Lastik conta	Gasket, rubber	1		
20	4K98236	Debriyaj hidrolik deposu	Clutch hydraulic tank	1		
21	PA106201	Yarıklı pim	Slotted pin	1		
22	SH108301	Cıvata	Screw	2		
23	WL108002	Yaylı rondela	Washer, spring	2		
24	WA108051	Düz rondela	Washer, plain	2		
25	WA110061	Düz rondela	Washer, plain	2		
26	4K68614	Pim	Pin	1		
27	PS105201	Kopilya	Split pin	1		
28	52RS014205	Hortum, debriyaj	Hose, clutch	1		
29	5K207213	Plastik hortum	Hose, plastic	1		(L=2000)
30	5K97383	Dirsek	Elbow	1		
31	5K97360	O-Ring	O-Ring	1		
32	5K97423	İç çekirdek	Ferrule	2		
33	52RS013483	Plastik hortum	Hose, plastic	1		(L=7100)
34	5K99079	Plastik hortum	Hose, plastic	1		(L=1000)
35	54RS510054	Dirsek	Elbow	3		
36	52RS014143	Üçlü dağıtıcı	Connection, 3 way	1		
37	5B84233	Rakor	Connector	1		
38	53RS400066	Debriyaj yardımcı merkezi	Clutch sleeve cylinder	1		
39	SH108161	Cıvata	Screw	4		
40	WA108051	Düz rondela	Washer, plain	4		
41	WL108002	Yaylı rondela	Washer, spring	4		



## PRO 935 (ZHF)

## VİTES KUTUSU

## GEARBOX

Parça Part No	Parça Adı	Part Name	Sayfa Page
52RS011838A	Vites kutusu gövdesi	Gearbox housing	1
52RS011838B	Prizdirek mili	Input shaft	2
52RS011838C	Grup mili	Layshaft	3
52RS011838D	Kamalı mil	Main shaft	4
52RS011838E	Vites seçici mili	Gear shift rail	5
52RS011838F	Vites kontrol gövde	Gear shift housing	6
52RS011838G	Uç kapak	End cover	7
52RS011838H	Bağlantı parçaları	Connection parts	8
52RS011838I	Seçici kol	Selector lever	9
52RS011838J	Yay takımı	Set of springs	10
52RS011838K	Seçici çatal sistem	Gear shift system	11
52RS011838L	Gövde	Housing	12
52RS011838M	Planet dişli	Planetary drive	13
52RS011838N	Senkromeç	Synchronizer	14
52RS011838O	Seçici çatal sistem.	Gear shift system.	15
52RS011838P	Kademe seçici	Range selection	16
52RS011838R	Silindir çatalı	Cylinder release	17
52RS011838S	Bağlantı parçaları.	Connection parts.	18
52RS016880	Vites kontrol sistemi	Gear control system	19

## PRO 935 (ZHF)

## VİTES KUTUSU

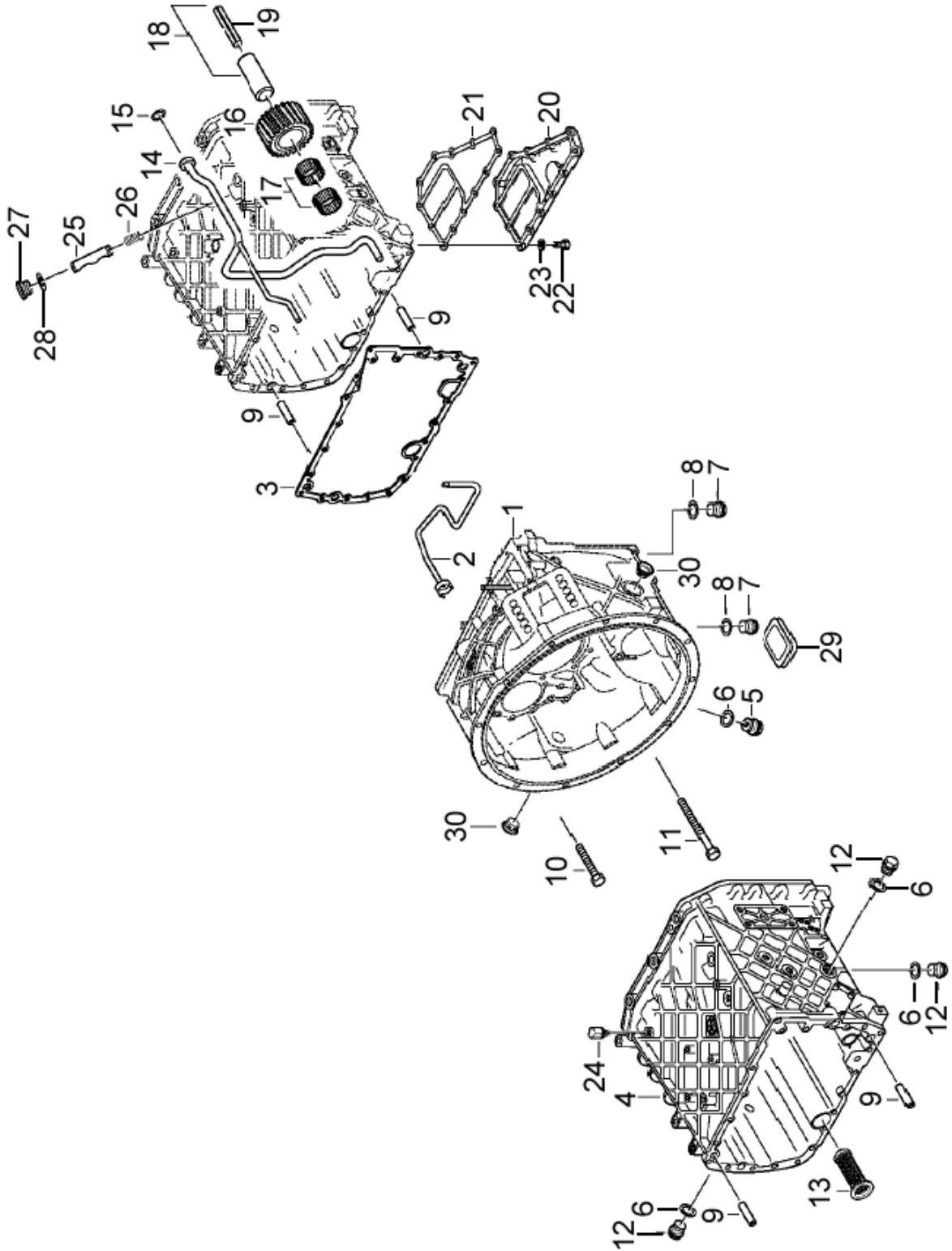
Vites kutusu gövdesi

## GEARBOX

Gearbox housing

Komp / Assy

52RS011838A





**PRO 935 (ZHF)****VİTES KUTUSU****GEARBOX****Komp / Assy****Vites kutusu gövdesi****Gearbox housing****52RS011838A**

Şek. Fig.	Parça no Part no	Parça Adı	Part Name	Mik. Qty	Seri No Serial No	Açıklamalar Remarks
*	52RS011838	Vites kutusu-KMPL.	Gearbox-ASSY.	1		(ZF 16S 151)
*	9P920479	Vites kutusu gövdesi-KMPL.	Gearbox housing-ASSY.	1		
1-2	9P913412	Debriyaj muhafazası	Clutch housing	1		
1	9P913413	Debriyaj muhafazası	Clutch housing	1		
2	9P913414	Boru	Pipe	1		
3	9P920480	Conta	Gasket	1		
4	9P920481	Gövde	Housing	1		
5	9P913416	Vidalı tapa	Screw plug	1		
6	9P913400	Sızdırmazlık segmanı	Sealing ring	4		
7	9P905242	Vidalı tapa	Screw plug	2		
8	9P913418	Sızdırmazlık segmanı	Sealing ring	2		
9	9P913399	Silindirik pim	Cylindrical pin	4		
10	9P920482	Cıvata	Screw	15		
11	9P920483	Cıvata	Screw	7		
12	9P909391	Vidalı tapa	Screw plug	3		
13	9P919374	Filtre	Screen insert	1		
14	9P913403	Boru	Spray tube	1		
15	9P913404	O-Ring	O-Ring	1		
16	9P913423	Avara dişli	Rev.idler gear	1		
17	9P913424	Masuralı rulman	Roller bearing	2		
18	9P913425	Avara mili	Rev.idler shaft	1		
19	9P913426	Yarıklı pim	Slotted pin	1		
20	9P913405	Kapak	Cover	1		
21	9P913406	Conta	Gasket	1		
22	9P908337	Cıvata	Bolt	10		
23	9P904850	Rondela	Washer	10		
24	9P900640	Havalandırma tapası	Breather plug	1		
25	9P913407	Kilitleme pimi	Locking pin	1		
26	9P913408	Baskı yayı	Compression spring	1		
27	9P913409	Vidalı tapa	Screw plug	1		
28	9P913410	Sızdırmazlık halkası	Sealing ring	1		
29	9P913427	Kapak	Protection cap	1		
30	9P920484	Tapa	Plug	2		

## PRO 935 (ZHF)

## VİTES KUTUSU

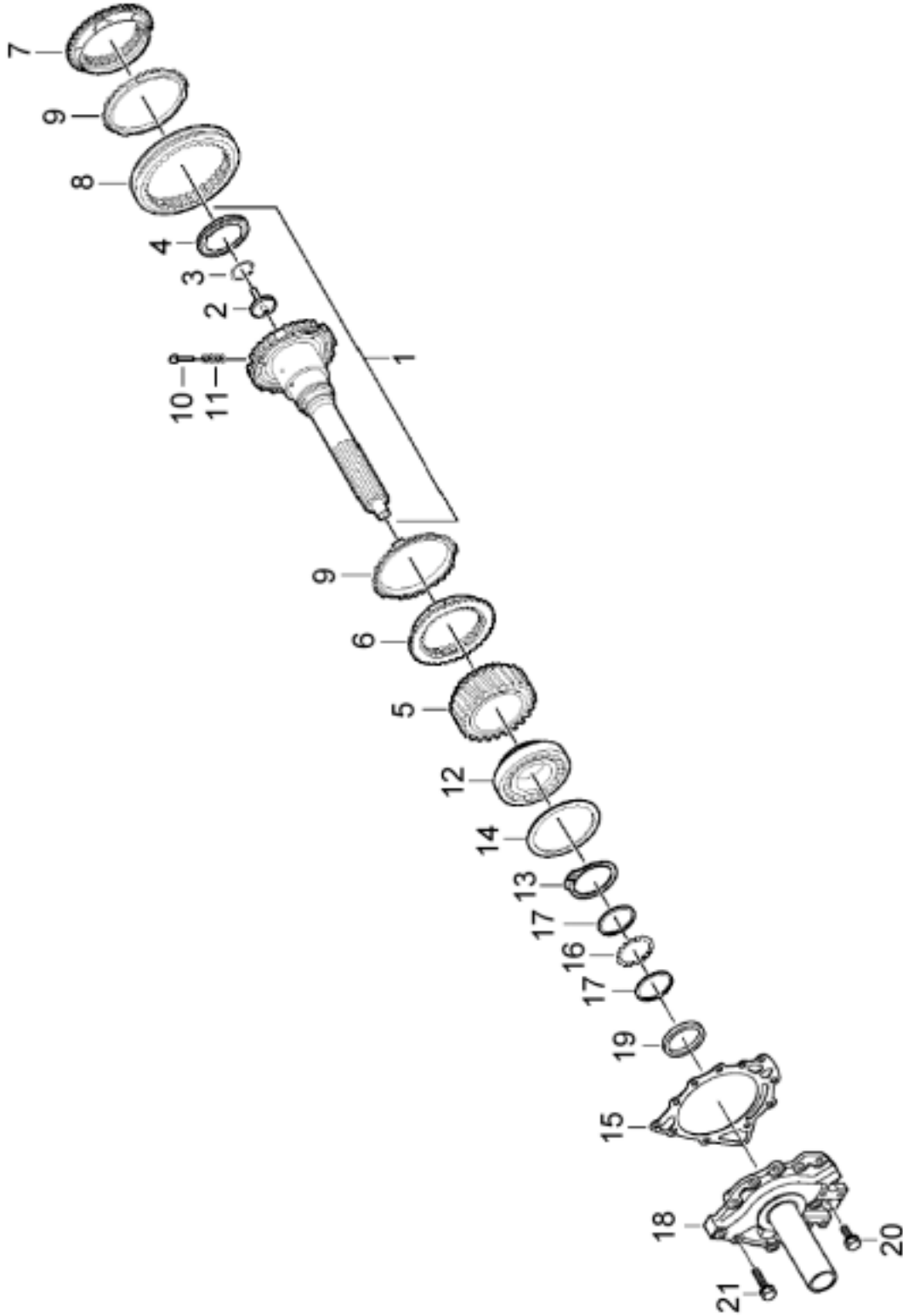
## Prizdirek mili

## GEARBOX

## Input shaft

## Komp / Assy

## 52RS011838B



**PRO 935 (ZHF)****VİTES KUTUSU****GEARBOX****Komp / Assy****Prizdirek mili****Input shaft****52RS011838B**

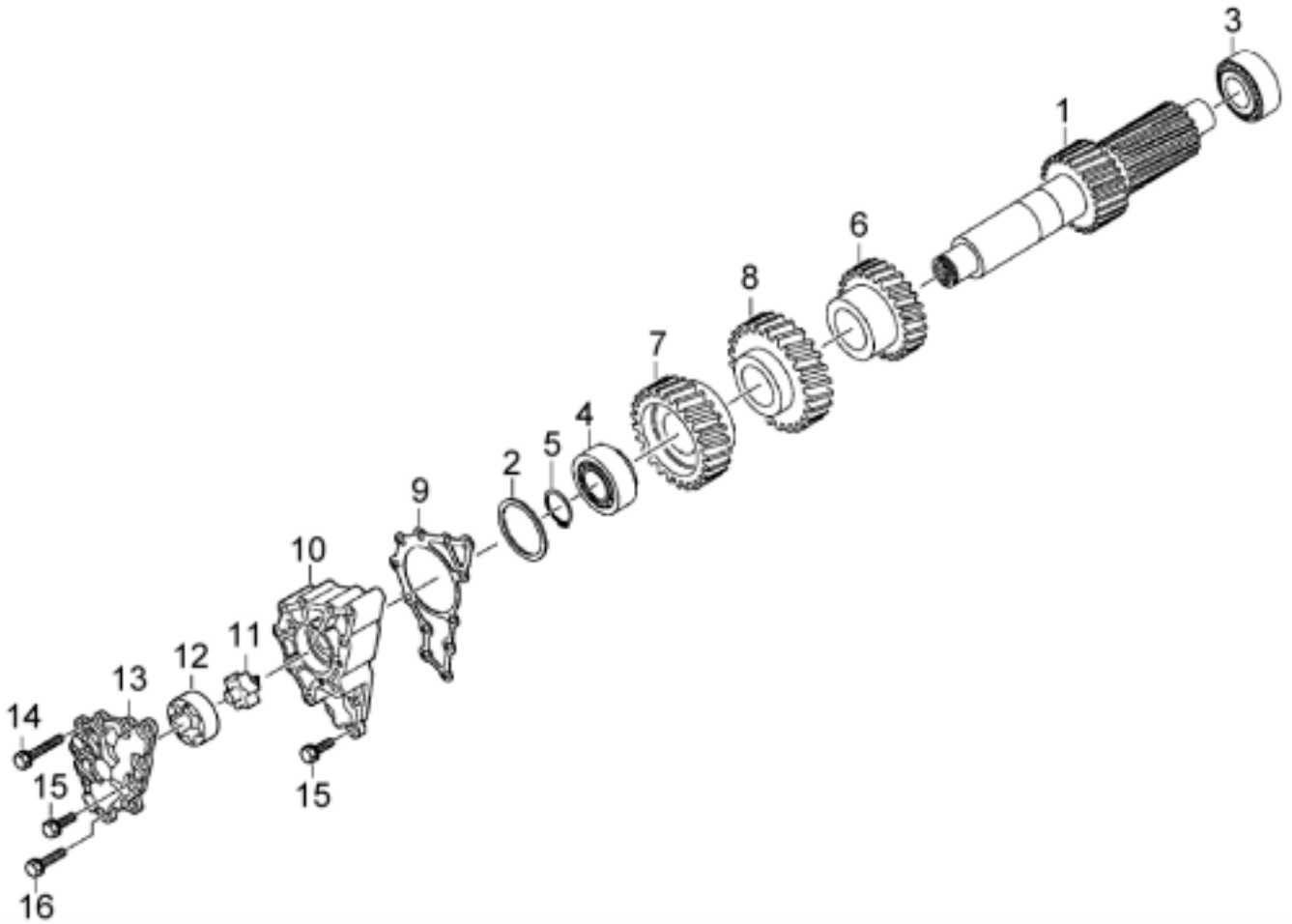
Şek. Fig.	Parça no Part no	Parça Adı	Part Name	Mik. Qty	Seri No Serial No	Açıklamalar Remarks
*	9P920485	Prizdirek mili-KMPL.	Input shaft-ASSY.	1		
1	9P913429	Prizdirek mili	Input shaft	1		
2	9P920486	Boru	Pipe	1		
3	9P913431	Tutucu segman	Retaining ring	1		
4	9P913432	Yağ keçesi	Oil seal	1		
5	9P913433	Helezoni dişli	Helical gear	1		
6	9P908446	Senkromeç flanşı	Synchronizer flange	1		
7	9P908446	Senkromeç flanşı	Synchronizer flange	1		
8	9P913435	Kayıcı kovan	Sliding sleeve	1		
9	9P913436	Senkromeç halkası	Synchronizer ring	2		
10	9P902021	Baskı parçası	Pressure piece	3		
11	9P900720	Baskı yayı	Compression spring	3		
12	9P913437	Konik rulman	Tapper roller bearing	1		
13	9P913438	Tutucu segman	Retaining ring	1		
14	9P913465	Şim	Shim	1		(A=0.90)
14	9P913464	Şim	Shim	1		(A=0.95)
14	9P913463	Şim	Shim	1		(A=1.00)
14	9P913462	Şim	Shim	1		(A=1.05)
14	9P913461	Şim	Shim	1		(A=1.10)
14	9P913460	Şim	Shim	1		(A=1.15)
14	9P913459	Şim	Shim	1		(A=1.20)
14	9P913458	Şim	Shim	1		(A=1.25)
14	9P913457	Şim	Shim	1		(A=1.30)
14	9P913456	Şim	Shim	1		(A=1.35)
14	9P913455	Şim	Shim	1		(A=1.40)
14	9P913440	Şim	Shim	1		(A=2.15)
14	9P913441	Şim	Shim	1		(A=2.10)
14	9P913442	Şim	Shim	1		(A=2.05)
14	9P913443	Şim	Shim	1		(A=2.00)
14	9P913444	Şim	Shim	1		(A=1.95)
14	9P913439	Şim	Shim	1		(A=2.20)
14	9P913445	Şim	Shim	1		(A=1.90)
14	9P913446	Şim	Shim	1		(A=1.85)
14	9P913454	Şim	Shim	1		(A=1.45)
14	9P913453	Şim	Shim	1		(A=1.50)
14	9P913452	Şim	Shim	1		(A=1.55)
14	9P913451	Şim	Shim	1		(A=1.60)
14	9P913450	Şim	Shim	1		(A=1.65)
14	9P913449	Şim	Shim	1		(A=1.70)
14	9P913448	Şim	Shim	1		(A=1.75)
14	9P913447	Şim	Shim	1		(A=1.80)
15	9P913469	Conta	Gasket	1		
16	9P913466	Mesafe halkası	Spacer ring	1		
17	9P913467	Rondela	Washer	2		
18	9P913470	Prizdirek kapağı	Connecting plate	1		
19	9P920487	Şaft keçesi	Shaft seal	1		
20	9P913472	Altıgen cıvata	Hexagon screw	8		
21	9P913473	Altıgen cıvata	Hexagon screw	3		

**PRO 935 (ZHF)****VİTES KUTUSU**

Grup mili

**GEARBOX**

Layshaft

**Komp / Assy****52RS011838C**

## PRO 935 (ZHF)

## VİTES KUTUSU

## GEARBOX

## Komp / Assy

## Grup mili

## Layshaft

## 52RS011838C

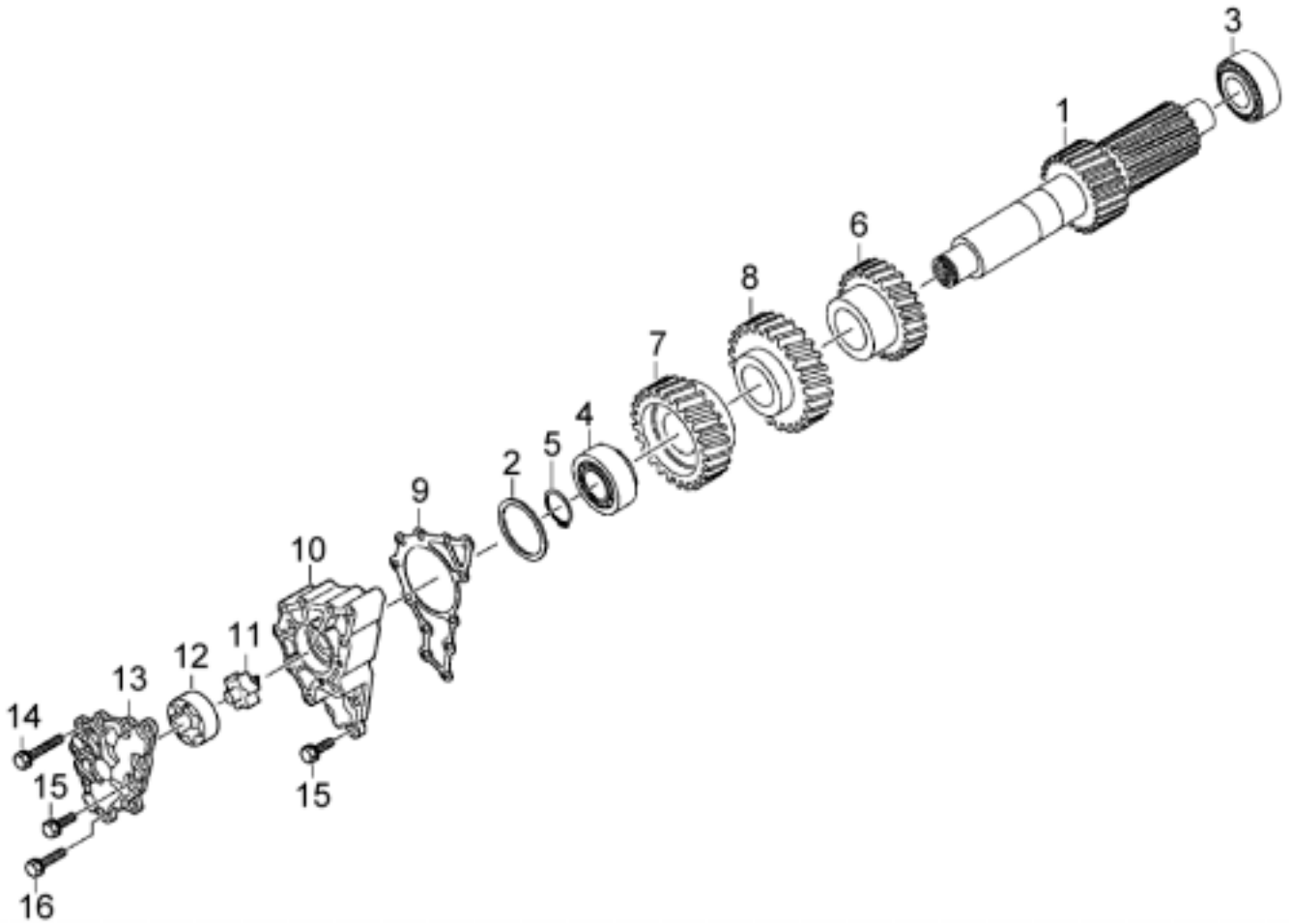
Şek. Fig.	Parça no Part no	Parça Adı	Part Name	Mik. Qty	Seri No Serial No	Açıklamalar Remarks
*	9P920489	Grup mili-KMPL.	Layshaft-ASSY.	1		
1	9P920490	Grup mili	Layshaft	1		
2	9P913495	Şim	Shim	1		(A=2.10)
2	9P920491	Şim	Shim	1		(A=3.20)
2	9P913494	Şim	Shim	1		(A=2.15)
2	9P913493	Şim	Shim	1		(A=2.20)
2	9P913496	Şim	Shim	1		(A=2.05)
2	9P920492	Şim	Shim	1		(A=3.15)
2	9P913492	Şim	Shim	1		(A=2.25)
2	9P920493	Şim	Shim	1		(A=3.10)
2	9P913491	Şim	Shim	1		(A=2.30)
2	9P913476	Şim	Shim	1		(A=3.05)
2	9P913490	Şim	Shim	1		(A=2.35)
2	9P913477	Şim	Shim	1		(A=3.00)
2	9P913484	Şim	Shim	1		(A=2.65)
2	9P913483	Şim	Shim	1		(A=2.70)
2	9P913482	Şim	Shim	1		(A=2.75)
2	9P913485	Şim	Shim	1		(A=2.60)
2	9P913481	Şim	Shim	1		(A=2.80)
2	9P913486	Şim	Shim	1		(A=2.55)
2	9P913480	Şim	Shim	1		(A=2.85)
2	9P913487	Şim	Shim	1		(A=2.50)
2	9P913479	Şim	Shim	1		(A=2.90)
2	9P913488	Şim	Shim	1		(A=2.45)
2	9P913478	Şim	Shim	1		(A=2.95)
2	9P913489	Şim	Shim	1		(A=2.40)
2	9P913497	Şim	Shim	1		(A=2.00)
2	9P913498	Şim	Shim	1		(A=1.95)
2	9P913499	Şim	Shim	1		(A=1.90)
2	9P913500	Şim	Shim	1		(A=1.85)
2	9P920494	Şim	Shim	1		(A=3.25)
3	9P913502	Konik rulman	Tapper roller bearing	1		
4	9P913502	Konik rulman	Tapper roller bearing	1		
5	9P901995	Tutucu segman	Retaining ring	1		(50 x 2.9)
5	9P901996	Tutucu segman	Retaining ring	1		(50 x 2.85)
5	9P901997	Tutucu segman	Retaining ring	1		(50 x 2.8)
5	9P901998	Tutucu segman	Retaining ring	1		(50 x 2.75)
5	9P901994	Tutucu segman	Retaining ring	1		(50 x 2.95)
5	9P901999	Tutucu segman	Retaining ring	1		(50 x 2.7)
5	9P902000	Tutucu segman	Retaining ring	1		(50 x 2.65)
5	9P902001	Tutucu segman	Retaining ring	1		(50 x 2.6)
5	9P902002	Tutucu segman	Retaining ring	1		(50 x 2.55)
5	9P902003	Tutucu segman	Retaining ring	1		(50 x 2.5)
5	9P902004	Tutucu segman	Retaining ring	1		(50 x 2.45)
5	9P902005	Tutucu segman	Retaining ring	1		(50 x 2.4)
5	9P901993	Tutucu segman	Retaining ring	1		(50 x 3)
6	9P913503	Helezoni dişli	Helical gear	1		
7	9P913504	Helezoni dişli	Helical gear	1		
8	9P913505	Helezoni dişli	Helical gear	1		
9	9P920495	Conta	Gasket	1		
10	9P913508	Yağlama pompası	Pump housing	1		
11	9P913510	Pompa mili	Pump shaft	1		
12	9P913511	Rotor	Rotor	1		
13	9P913512	Pompa kapağı	Pump cover	1		

**PRO 935 (ZHF)****VİTES KUTUSU****GEARBOX****Komp / Assy**

Grup mili

Layshaft

52RS011838C



**PRO 935 (ZHF)****VİTES KUTUSU****GEARBOX****Komp / Assy****Grup mili****Layshaft****52RS011838C**

14	9P913514	Altıgen cıvata	Hexagon screw	8
15	9P913472	Altıgen cıvata	Hexagon screw	5
16	9P913473	Altıgen cıvata	Hexagon screw	1

## PRO 935 (ZHF)

## VİTES KUTUSU

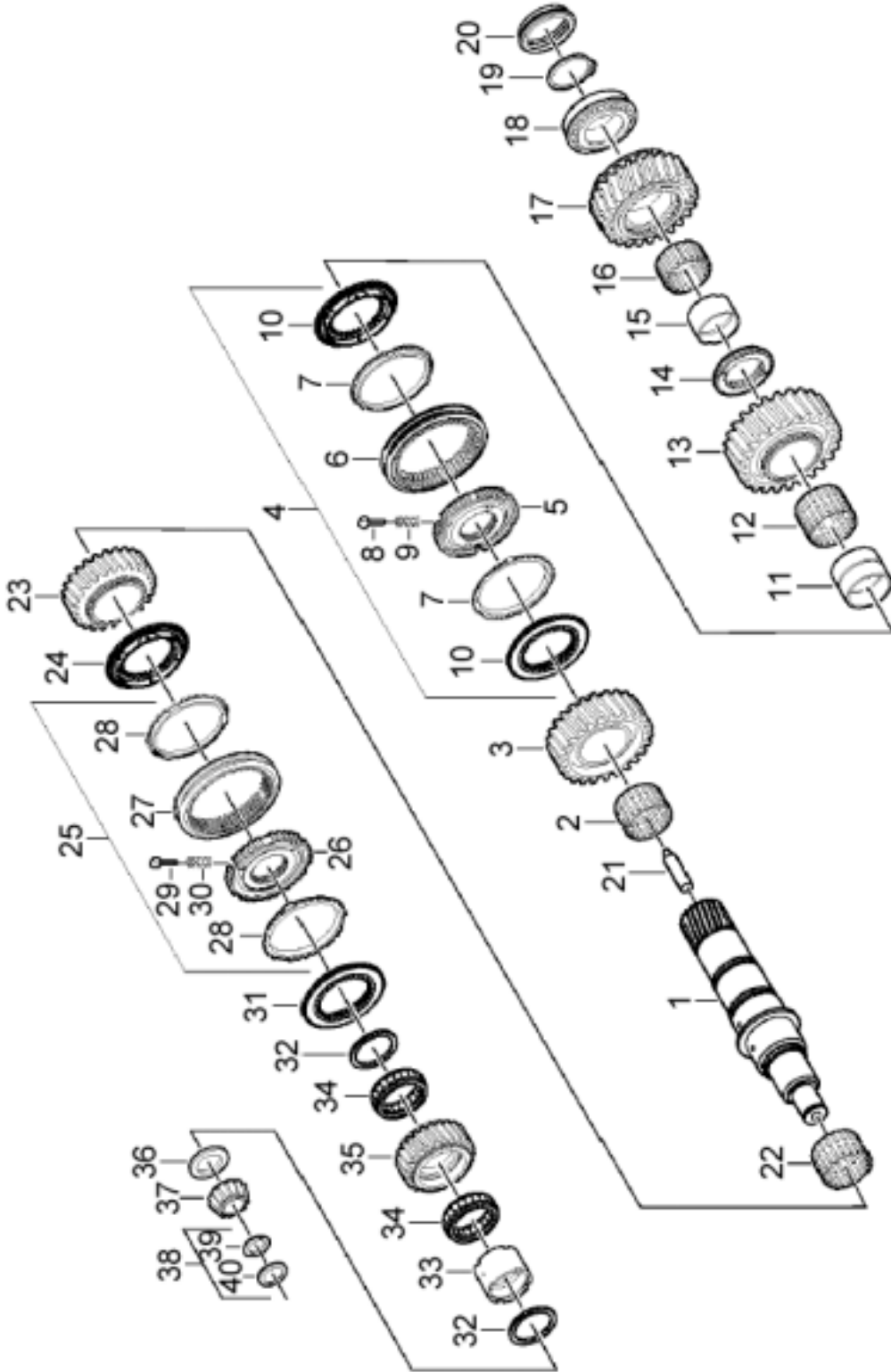
## Kamalı mil

## GEARBOX

## Main shaft

## Komp / Assy

## 52RS011838D





## PRO 935 (ZHF)

## VİTES KUTUSU

## GEARBOX

## Komp / Assy

## Kamalı mil

## Main shaft

## 52RS011838D

Şek. Fig.	Parça no Part no	Parça Adı	Part Name	Mik. Qty	Seri No Serial No	Açıklamalar Remarks
*	9P920496	Kamalı mil-KMPL.	Main shaft-ASSY.	1		
1	9P913519	Kamalı mil	Main shaft	1		
2	9P913520	İğneli rulman	Needle bearing	1		
3	9P913521	Helezoni dişli	Helical gear	1		
4	9P920497	Senkromeç	Synchronizer	1		
5	9P920498	Senkromeç göbeği	Synchronizer body	1		
6	9P920499	Kayıcı kovan	Sliding sleeve	1		
7	9P920500	Senkromeç halkası	Synchronizer ring	2		
8	9P902021	Baskı parçası	Pressure piece	3		
9	9P900720	Baskı yayı	Compression spring	3		
10	9P920501	Disk gövdesi	Clutch body	2		
11	9P913527	Burç	Bushing	1		
12	9P913528	İğneli rulman	Needle bearing	1		
13	9P913529	Helezoni dişli	Helical gear	1		
14	9P913530	Debriyaj gövdesi	Clutch body	1		
15	9P913531	Burç	Bushing	1		
16	9P913532	İğneli rulman	Needle bearing	1		
17	9P913533	Helezoni dişli	Helical gear	1		
18	9P913534	Konik rulman	Tapper roller bearing	1		
19	9P913542	Tutucu segman	Retaining ring	1		(80 x 3.15)
19	9P913543	Tutucu segman	Retaining ring	1		(80 x 3.1)
19	9P913541	Tutucu segman	Retaining ring	1		(80 x 3.2)
19	9P913544	Tutucu segman	Retaining ring	1		(80 x 3.55)
19	9P913540	Tutucu segman	Retaining ring	1		(80 x 3.25)
19	9P913545	Tutucu segman	Retaining ring	1		(80 x 3.6)
19	9P913546	Tutucu segman	Retaining ring	1		(80 x 3.65)
19	9P913539	Tutucu segman	Retaining ring	1		(80 x 3.3)
19	9P913537	Tutucu segman	Retaining ring	1		(80 x 3.4)
19	9P913536	Tutucu segman	Retaining ring	1		(80 x 3.45)
19	9P913538	Tutucu segman	Retaining ring	1		(80 x 3.35)
19	9P913535	Tutucu segman	Retaining ring	1		(80 x 3.5)
20	9P920502	Basınç disk	Pressure disc	1		
21	9P902012	Boru	Pipe	1		
22	9P913520	İğneli rulman	Needle bearing	1		
23	9P913549	Helezoni dişli	Helical gear	1		
24	9P920503	Disk gövdesi	Clutch body	1		
25	9P920504	Senkromeç	Synchronizer	1		
26	9P920505	Senkromeç göbeği	Synchronizer body	1		
27	9P920506	Kayıcı kovan	Sliding sleeve	1		
28	9P920507	Senkromeç halkası	Synchronizer ring	2		
29	9P902021	Baskı parçası	Pressure piece	3		
30	9P900720	Baskı yayı	Compression spring	3		
31	9P920503	Disk gövdesi	Clutch body	1		
32	9P913554	Dayanma rondelası	Thrust washer	2		
33	9P913555	Ara halka	Internal ring	1		
34	9P913556	Rulman iç zarfı	Roller cage	2		
35	9P913557	Helezoni dişli	Helical gear	1		
36	9P913562	Rondela	Axial washer	1		(A=7.60)
36	9P913561	Rondela	Axial washer	1		(A=7.70)
36	9P913560	Rondela	Axial washer	1		(A=7.80)
36	9P913563	Rondela	Axial washer	1		(A=7.50)
36	9P913565	Rondela	Axial washer	1		(A=7.30)
36	9P913558	Rondela	Axial washer	1		(A=8.00)
36	9P913564	Rondela	Axial washer	1		(A=7.40)



**PRO 935 (ZHF)****VİTES KUTUSU****GEARBOX****Komp / Assy****Kamalı mil****Main shaft****52RS011838D**

36	9P913559	Rondela	Axial washer	1	(A=7.90)
37	9P913566	Konik rulman	Tapper roller bearing	1	
38	9P913567	Yarıklı halka	Split ring	1	
39	9P913572	Yarıklı halka	Split ring	2	(A=4.60)
39	9P913568	Yarıklı halka	Split ring	2	(A=5.00)
39	9P913570	Yarıklı halka	Split ring	2	(A=4.80)
39	9P913569	Yarıklı halka	Split ring	2	(A=4.90)
39	9P913571	Yarıklı halka	Split ring	2	(A=4.70)
40	9P913573	Tutucu segman	Retaining ring	1	



**PRO 935 (ZHF)****VİTES KUTUSU****GEARBOX****Komp / Assy****Vites seçici mili****Gear shift rail****52RS011838E**

Şek. Fig.	Parça no Part no	Parça Adı	Part Name	Mik. Qty	Seri No Serial No	Açıklamalar Remarks
*	9P913580	Vites seçici ünitesi-KMPL.	Gear shift system-ASSY.	1		
1	9P920508	Kademe değiştirme mili	Gear shift rail	1		
2	9P920509	Kademe değiştirme mili	Gear shift rail	1		
3	9P920510	Kademe değiştirme mili	Gear shift rail	1		
4	9P913582	Kayıcı pedal	Sliding pad	4		
5	9P900599	Vidalı tapa	Screw plug	2		
6	9P900600	Sızdırmazlık halkası	Sealing ring	2		

## PRO 935 (ZHF)

## VİTES KUTUSU

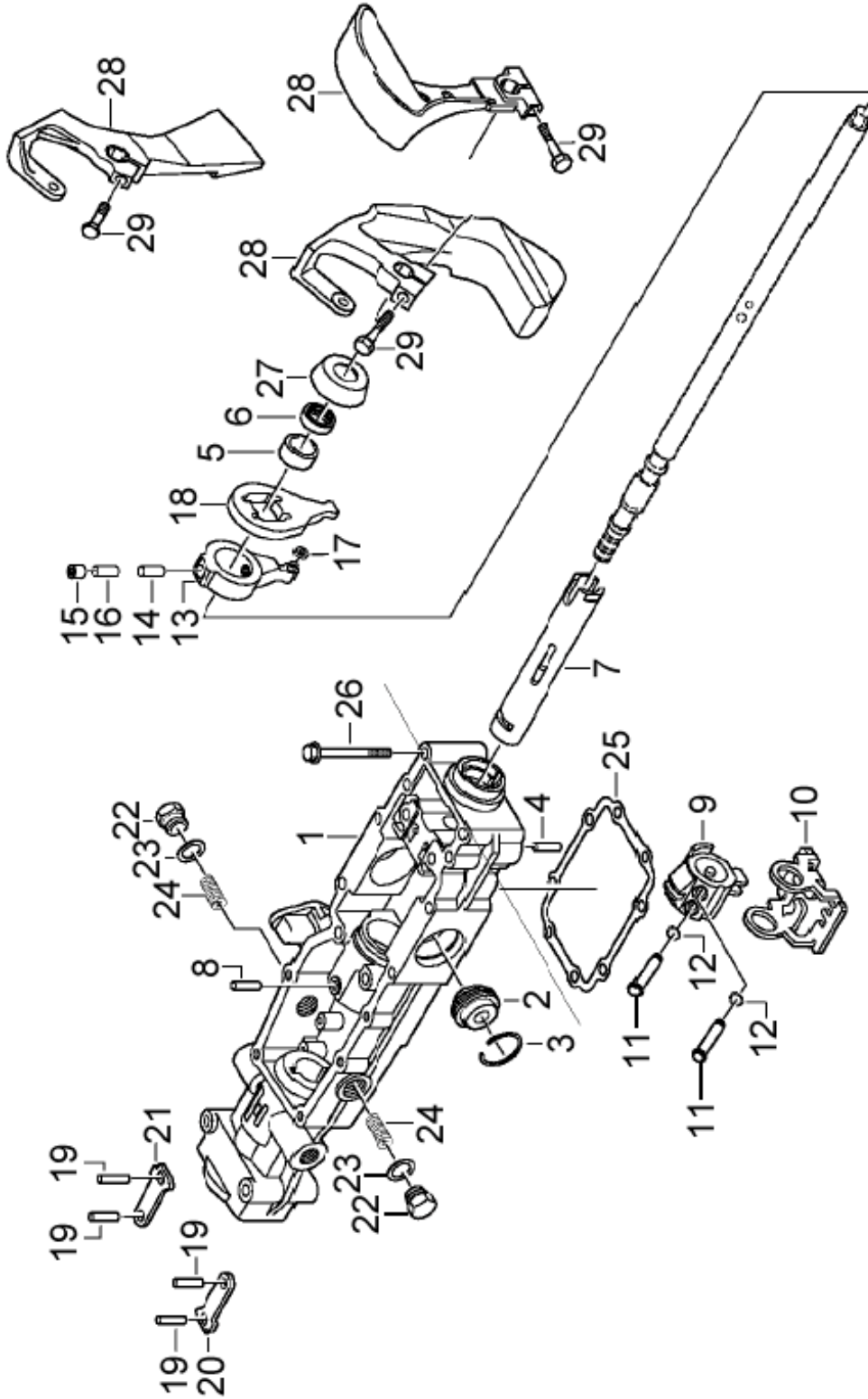
Vites kontrol gövde

## GEARBOX

Gear shift housing

Komp / Assy

52RS011838F



**PRO 935 (ZHF)****VİTES KUTUSU****GEARBOX****Komp / Assy****Vites kontrol gövde****Gear shift housing****52RS011838F**

Şek. Fig.	Parça no Part no	Parça Adı	Part Name	Mik. Qty	Seri No Serial No	Açıklamalar Remarks
*	9P920511	Vites seçici gövdesi-KMPL.	Gear shift housing-ASSY.	1		
1	9P920512	Vites seçici gövdesi	Gear shift housing	1		
2	9P913590	Tutucu	Detent	1		
3	9P913591	V-Ring	V-Ring	1		
4	9P920513	Silindirik pim	Cylindrical pin	1		
5	9P920514	Burç	Bush	1		
6	9P920515	Şaft keçesi	Shaft seal	1		
7	9P920516	Mil	Quill shaft	1		
8	9P920517	Pim	Pin	1		
9	9P920518	Kam	Driver	1		
10	9P920519	Kilitleme parçası	Locking piece	1		
11	9P920520	Pim	Pin	2		
12	9P920521	Tutucu segman	Retaining ring	2		
13	9P920522	Valf levyesi	Valve lever	1		
14	9P920523	Pim	Pin	1		
15	9P920524	İğneli burç	Needle bush	1		
16	9P920523	Pim	Pin	1		
17	9P920525	Bilya	Roller	1		
18	9P920526	Levyeye	Lever	1		
19	9P920527	Silindirik pim	Cylindrical pin	4		
20	9P920528	Tutucu levyeye	Detent lever	1		
21	9P920528	Tutucu levyeye	Detent lever	1		
22	9P913599	Cıvata	Screw	2		
23	9P913418	Sızdırmazlık segmanı	Sealing ring	2		
24	9P909424	Baskı yayı	Compression spring	2		
25	9P913588	Conta	Gasket	1		
26	9P920529	Cıvata	Screw	8		
27	9P920530	Koruyucu kapak	Protecting cap	1		
28	9P920531	Vites seçici levyesi	Gear shift lever	1		
29	9P920532	Cıvata	Screw	1		

## PRO 935 (ZHF)

## VİTES KUTUSU

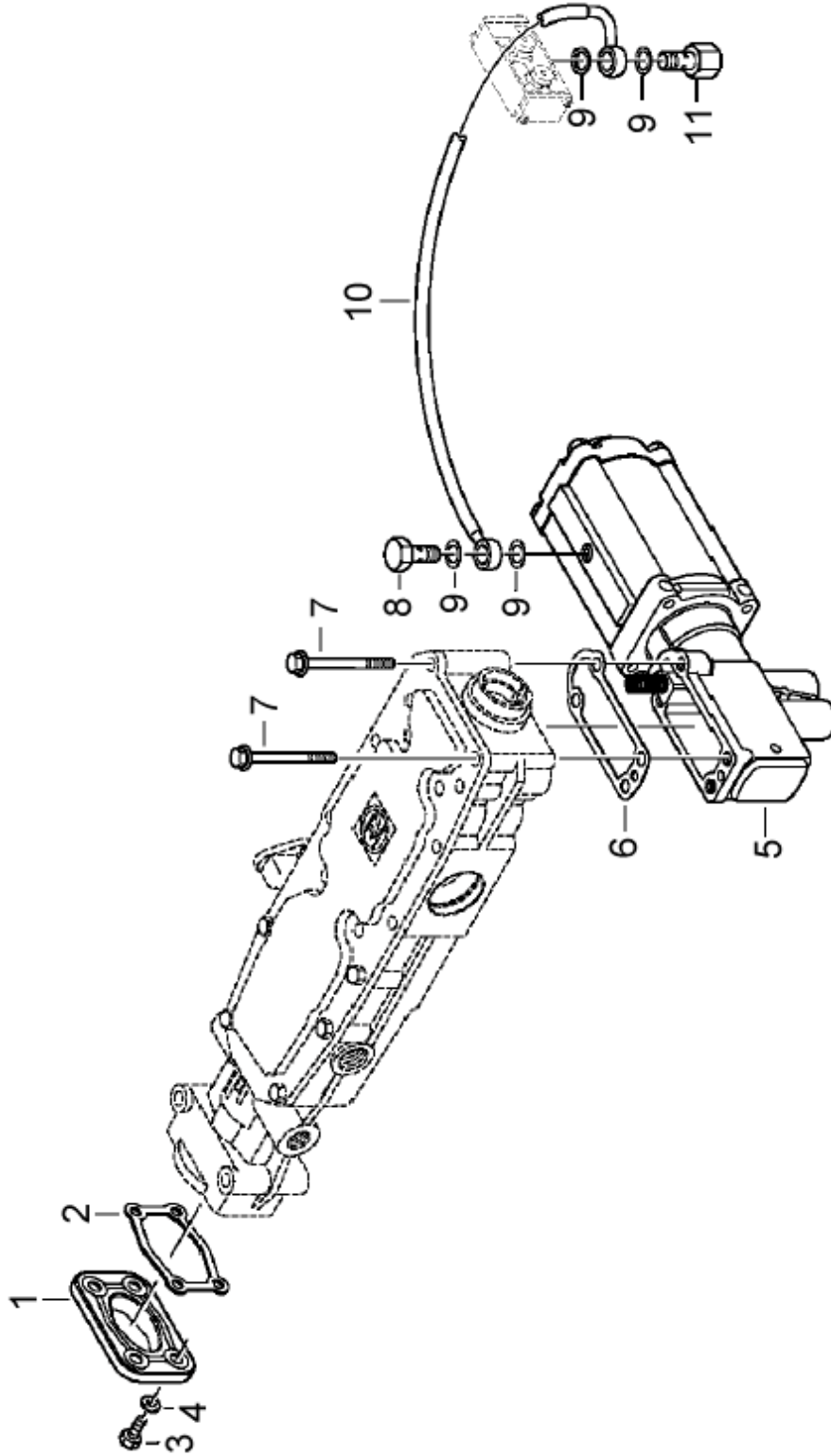
Uç kapak

## GEARBOX

End cover

Komp / Assy

52RS011838G





**PRO 935 (ZHF)****VİTES KUTUSU****GEARBOX****Komp / Assy****Uç kapak****End cover****52RS011838G**

Şek. Fig.	Parça no Part no	Parça Adı	Part Name	Mik. Qty	Seri No Serial No	Açıklamalar Remarks
*	9P920534	Uç kapak-KMPL.	End cover-ASSY.	1		
1	9P920535	Kapak	Cover	1		
2	9P912493	Conta	Gasket	1		
3	9P900566	Cıvata	Bolt	4		
4	9P900611	Rondela	Washer	4		
5	9P920536	Kademe deęiřtirme silindiri	Pneumatic servo unit	1		
6	9P920537	Conta	Gasket	1		
7	9P920529	Cıvata	Screw	4		
8	9P900760	Cıvata	Bolt	1		
9	9P920538	Sızdırmazlık halkası	Sealing ring	4		
10	9P920539	Boru	Pipe	1		
11	9P920540	Vida	Union screw	1		

## PRO 935 (ZHF)

## VİTES KUTUSU

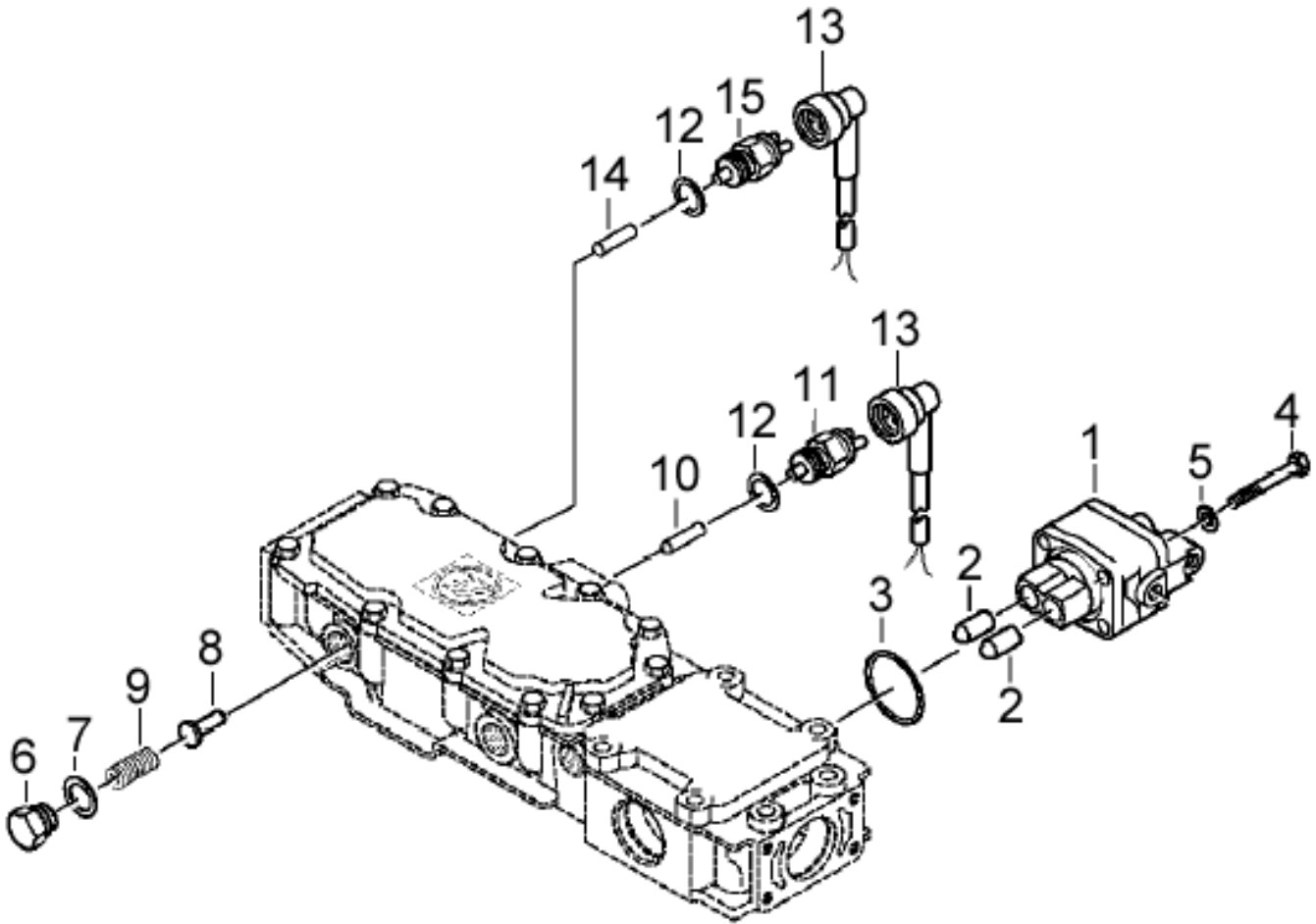
## Bağlantı parçaları

## GEARBOX

## Connection parts

## Komp / Assy

## 52RS011838H



## PRO 935 (ZHF)

## VİTES KUTUSU

## GEARBOX

## Komp / Assy

## Bağlantı parçaları

## Connection parts

## 52RS011838H

Şek. Fig.	Parça no Part no	Parça Adı	Part Name	Mik. Qty	Seri No Serial No	Açıklamalar Remarks
*	9P920541	Bağlantı parçaları-KMPL.	Connection parts-ASSY.	1		
1	9P919135	Kapatma valfi	Shut off valve	1		
2	9P912255	Bilya	Ball	2		
3	9P912256	Lastik halka	O-Ring	1		
4	9P909413	Cıvata	Bolt	4		
5	9P900611	Rondela	Washer	4		
6	9P913599	Cıvata	Screw	1		
7	9P913418	Sızdırmazlık segmanı	Sealing ring	1		
8	9P920542	Cıvata	Bolt	1		
9	9P909424	Baskı yayı	Compression spring	1		
10	9P920543	Pim	Pin	1		
11	9P920544	Müşir	Switch	1		
12	9P900600	Sızdırmazlık halkası	Sealing ring	2		
13	9P920545	Tapa kiti	Plug kit	2		
14	9P920546	Pim	Pin	1		
15	9P909410	Müşir	Switch	1		

## PRO 935 (ZHF)

## VİTES KUTUSU

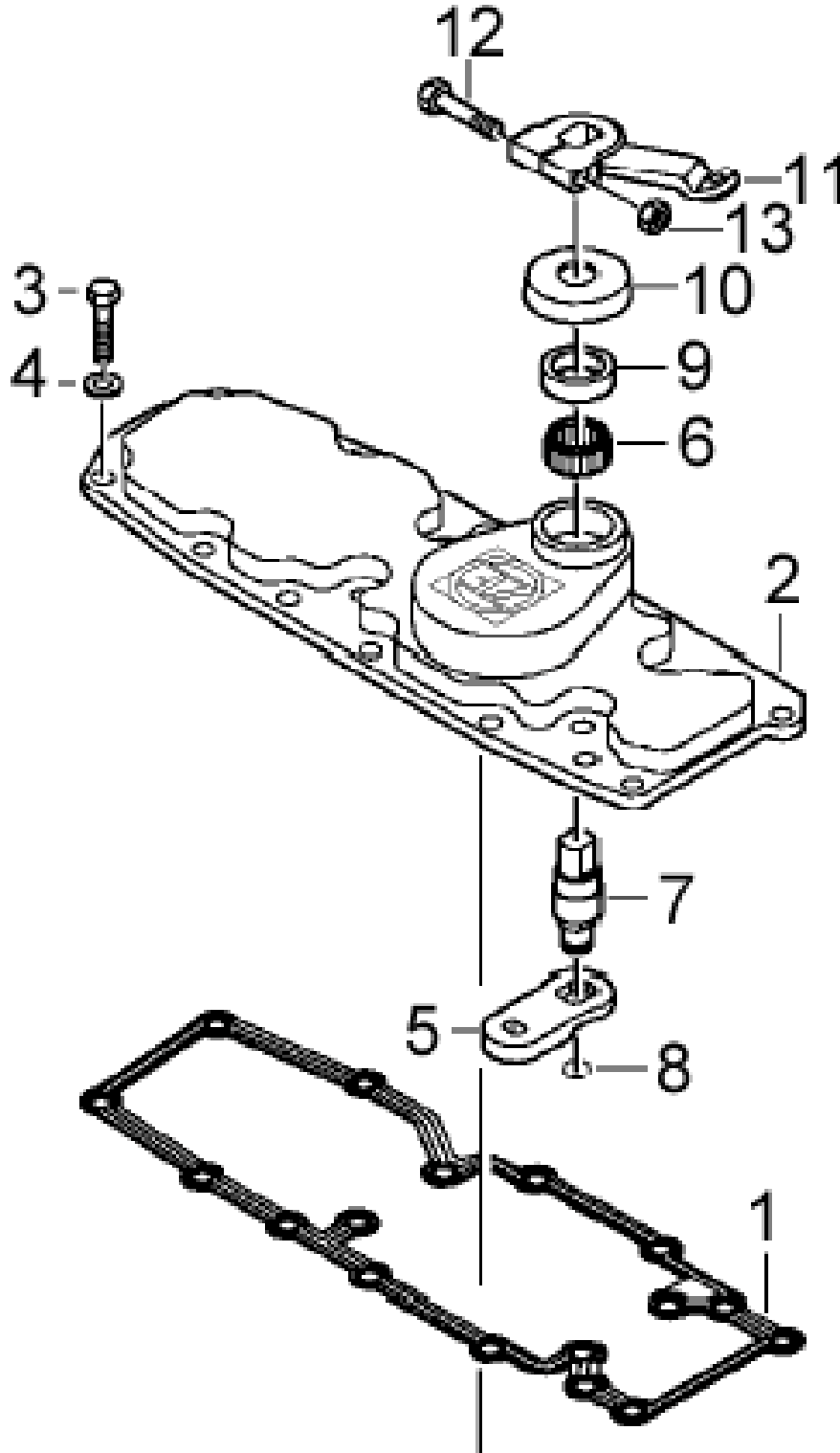
Seçici kol

## GEARBOX

Selector lever

Komp / Assy

52RS011838I



**PRO 935 (ZHF)****VİTES KUTUSU****GEARBOX****Komp / Assy****Seçici kol****Selector lever****52RS011838I**

Şek. Fig.	Parça no Part no	Parça Adı	Part Name	Mik. Qty	Seri No Serial No	Açıklamalar Remarks
*	9P920547	Seçici levye-KMPL.	Selector lever-ASSY.	1		
1	9P920548	Conta	Gasket	1		
2	9P920549	Kapak	Cover	1		
3	9P900643	Cıvata	Bolt	5		
4	9P900611	Rondela	Washer	5		
5	9P920550	Seçici levye	Selector lever	1		
6	9P920551	Rulman kafesi	Needle sleeve	1		
7	9P920552	Seçici mili	Selector shaft	1		
8	9P920553	V-Ring	V-Ring	1		
9	9P920554	Şaft keçesi	Shaft seal	1		
10	9P920555	Koruyucu kapak	Protecting cap	1		
11	9P920556	Seçici levye	Selector lever	1		
12	9P920532	Cıvata	Screw	1		
13	9P909379	Somun	Nut	1		

## PRO 935 (ZHF)

## VİTES KUTUSU

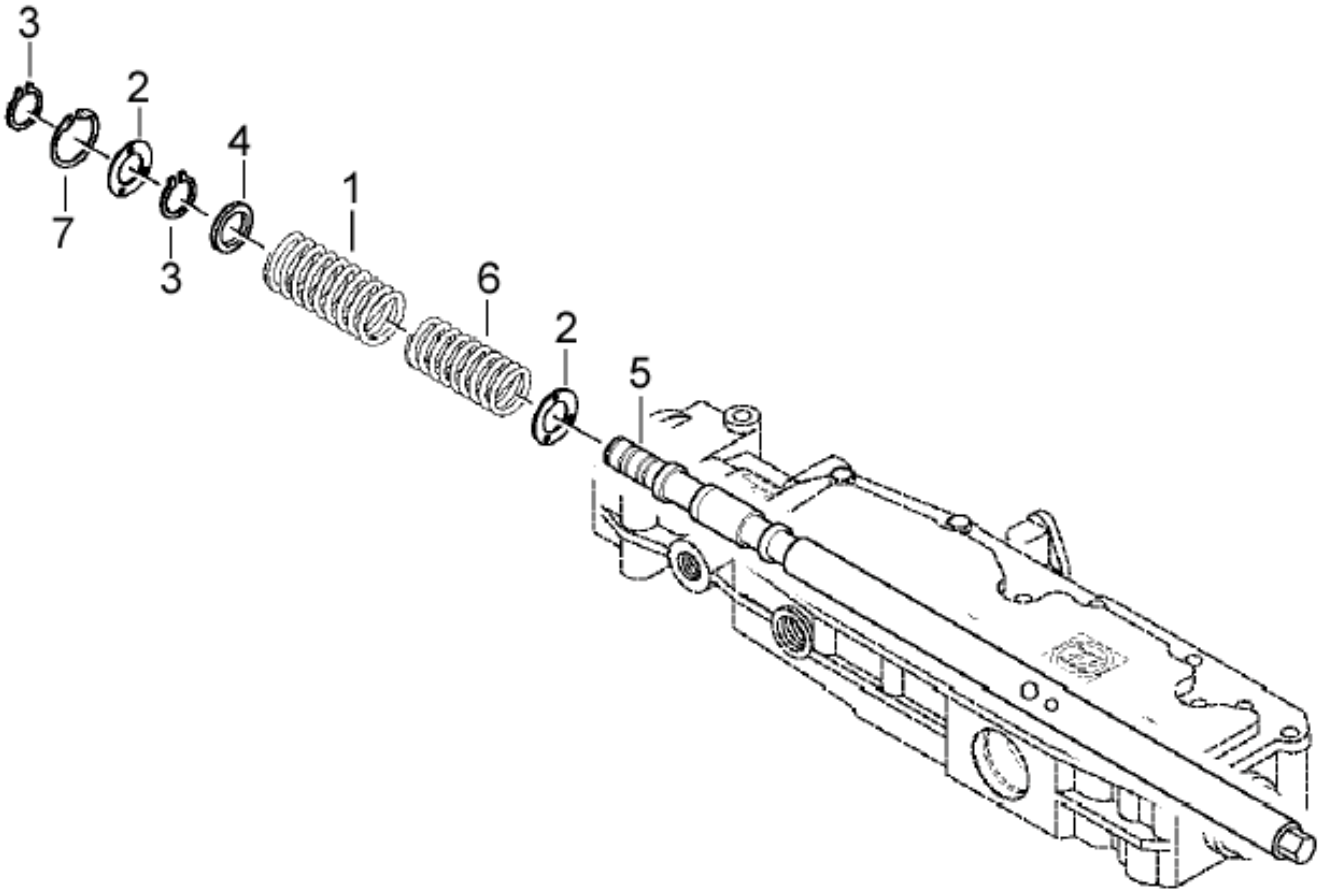
Yay takımı

## GEARBOX

Set of springs

Komp / Assy

52RS011838J



**PRO 935 (ZHF)****VİTES KUTUSU****GEARBOX****Komp / Assy****Yay takımı****Set of springs****52RS011838J**

Şek. Fig.	Parça no Part no	Parça Adı	Part Name	Mik. Qty	Seri No Serial No	Açıklamalar Remarks
*	9P920557	Yay seti-KMPL.	Set of springs-ASSY.	1		
1	9P908284	Baskı yayı	Compression spring	1		
2	9P900653	Rondela	Washer	2		
3	9P900654	Segman	Circlip	2		
4	9P900655	Rondela	Washer	1		
5	9P920558	Vites seçici mili	Gear shift shaft	1		
6	9P920559	Baskı yayı	Compression spring	1		
7	9P901896	Tutucu segman	Retaining ring	1		





**PRO 935 (ZHF)****VİTES KUTUSU****GEARBOX****Komp / Assy****Seçici çatal sistem****Gear shift system****52RS011838K**

Şek. Fig.	Parça no Part no	Parça Adı	Part Name	Mik. Qty	Seri No Serial No	Açıklamalar Remarks
*	9P913620	Aktarma sistemi-KMPL.	Gear shift rail-ASSY.	1		
1	9P920560	Kademe değiştirme mili	Gear shift rail	1		
2	9P920561	Kademe değiştirme mili	Gear shift rail	1		
3	9P920562	Vites değiştirme çatalı	Gear shift fork	1		
4	9P913624	Cıvata	Set screw	2		
5	9P913582	Kayıcı pedal	Sliding pad	2		
6	9P913625	Flanş	Flange packing	1		
7	9P913626	Piston-KMPL.	Piston-ASSY.	1		
8	9P913628	Piston	Piston	1		
9	9P913629	Sızdırmazlık segmanı	Doubleu-packing	1		
10	9P900730	Kilitleme somunu	Nut, lock	1		
11	9P913630	Silindir-KMPL.	Cylinder-ASSY.	1		
12	9P913631	Silindir	Cylinder	1		
13	9P905079	O-Ring	O-Ring	1		
14	9P913632	O-Ring	O-Ring	1		
15	9P913633	Yay	Spring	1		
16	9P913634	Tutucu plancır	Detent plunger	1		
17	9P919449	Sızdırmazlık halkası	Sealing ring	1		
18	9P913635	Valf	5/2 way valve	1		
19	9P913636	Altıgen cıvata	Hexagon screw	2		
20	9P905173	Rondela	Washer	2		
21	9P913637	O-Ring	O-Ring	2		
22	9P913638	Pim	Pin	1		
23	9P900599	Vidalı tapa	Screw plug	1		
24	9P900600	Sızdırmazlık halkası	Sealing ring	1		

## PRO 935 (ZHF)

## VİTES KUTUSU

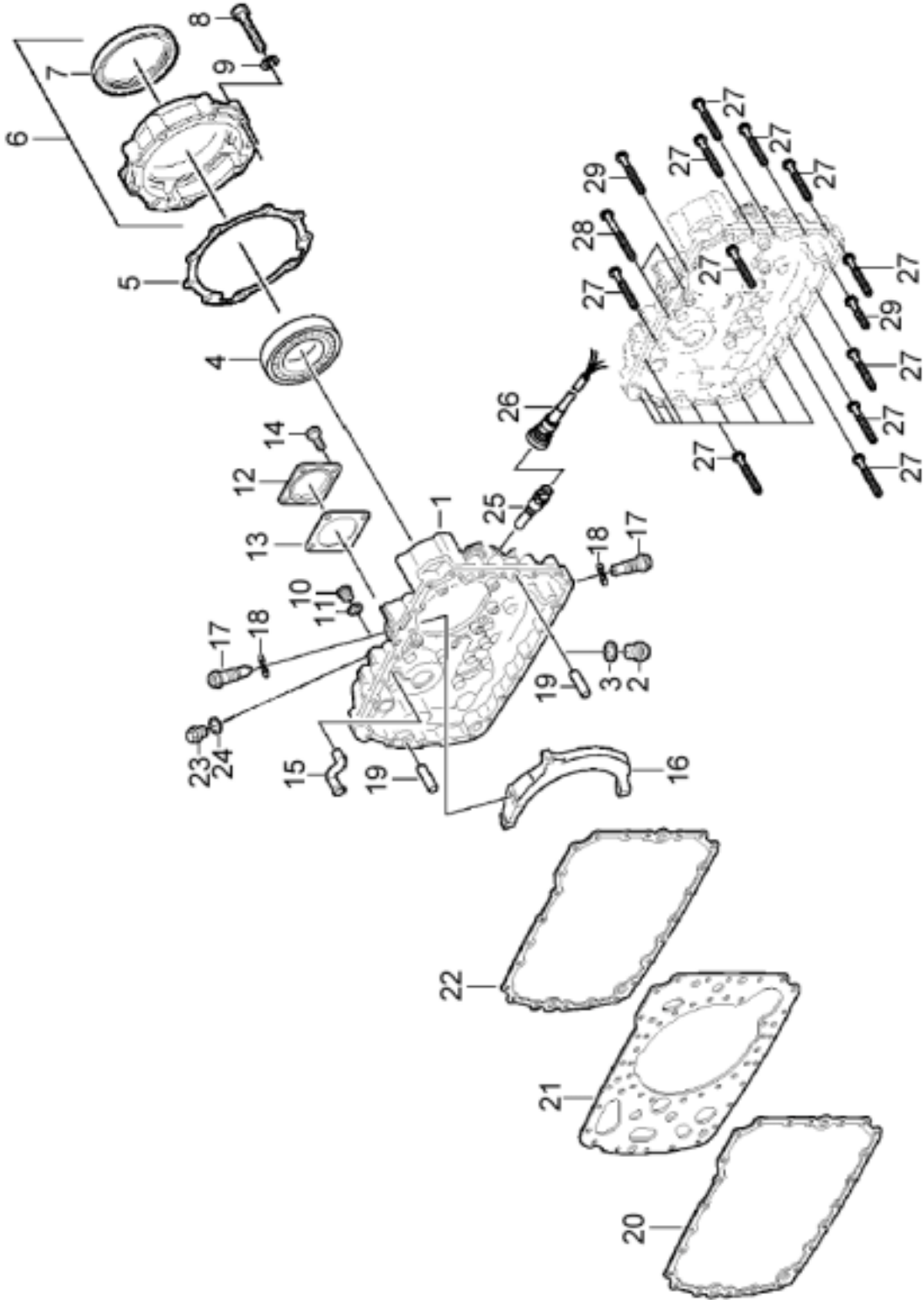
Gövde

## GEARBOX

Housing

Komp / Assy

52RS011838L



**PRO 935 (ZHF)****VİTES KUTUSU****GEARBOX****Komp / Assy****Gövde****Housing****52RS011838L**

Şek. Fig.	Parça no Part no	Parça Adı	Part Name	Mik. Qty	Seri No Serial No	Açıklamalar Remarks
*	9P913639	Arka gövde-KMPL.	Rear housing-ASSY.	1		
1	9P913640	Arka gövde	Rear housing	1		
2	9P909391	Vidalı tapa	Screw plug	1		
3	9P913400	Sızdırmazlık segmanı	Sealing ring	1		
4	9P920563	Bilyalı rulman	Ball bearing	1		
5	9P920564	Conta	Gasket	1		
6	9P913651	Kapak	Cover	1		
7	9P913652	Keçe	Seal ring	1		
8	9P913653	Altıgen cıvata	Hexagon screw	9		
9	9P904850	Rondela	Washer	9		
10	9P904878	Vidalı tapa	Screw plug	1		
11	9P920565	Sızdırmazlık halkası	Sealing ring	1		
12	9P900690	Kapak	Cover	1		
13	9P900691	Conta	Gasket	1		
14	9P909281	Cıvata	Bolt	4		
15	9P913643	Boru	Spray tube	1		
16	9P913644	Vites seçici çatalı	Gear shift fork	1		
17	9P909468	Mafsallı cıvata	Bolt, joint	2		
18	9P908241	Yaylı rondela	Washer, spring	2		
19	9P913399	Silindirik pim	Cylindrical pin	3		
20	9P913645	Conta	Gasket	1		
21	9P913646	Pleyt	Interm.plate	1		
22	9P913645	Conta	Gasket	1		
23	9P900599	Vidalı tapa	Screw plug	1		
24	9P900600	Sızdırmazlık halkası	Sealing ring	1		
25	9P920566	Kilometre müşiri	Pulse sensor	1		
26	9P920545	Tapa kiti	Plug kit	1		
27	9P920482	Cıvata	Screw	20		
28	9P920567	Cıvata	Screw	2		
29	9P920568	Cıvata	Screw	2		

**PRO 935 (ZHF)****VİTES KUTUSU**

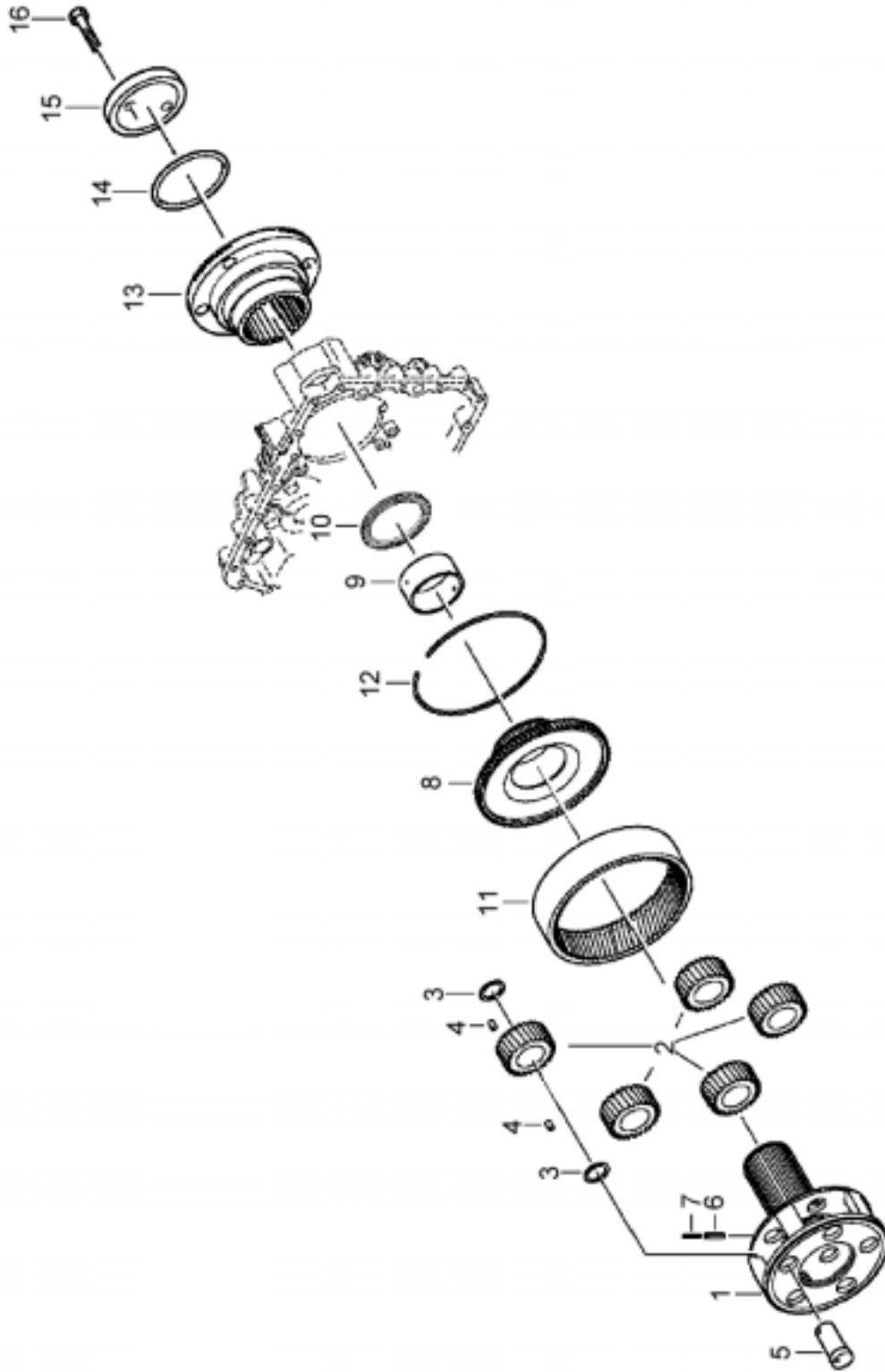
Planet dişli

**GEARBOX**

Planetary drive

Komp / Assy

52RS011838M



## PRO 935 (ZHF)

## VİTES KUTUSU

## GEARBOX

## Komp / Assy

## Planet dişli

## Planetary drive

## 52RS011838M

Şek. Fig.	Parça no Part no	Parça Adı	Part Name	Mik. Qty	Seri No Serial No	Açıklamalar Remarks
*	9P913654	Planet dişli-KMPL.	Planetary drive-ASSY.	1		
1	9P920569	Planet dişli taşıyıcı	Planet carrier	1		
2	9P913656	Planet dişli seti	Planet gear set	1		
3	9P913657	Rondela	Washer	15		
4	9P913658	Rulman	Roller	140		
5	9P913659	Planet dişli mili	Planet shaft	5		
6	9P913660	Yarıklı pim	Slotted pin	5		
7	9P913661	Yarıklı pim	Slotted pin	5		
8	9P913662	Ayna dişli taşıyıcı	Ring gear carr.	1		
9	9P913663	Halka	Interm.ring	1		
10	9P913664	Kilometre dişlisi	Ax.needlebear.	1		
11	9P913665	Ayna dişli	Ring gear	1		
12	9P913666	Kilitleme teli	Wire, locking	1		
13	9P913668	Çıkış flanşı	Output flange	1		
14	9P913669	O-Ring	O-Ring	1		
15	9P913670	Rondela	Washer	1		
16	9P913671	Altıgen civata	Hexagon screw	2		

## PRO 935 (ZHF)

## VİTES KUTUSU

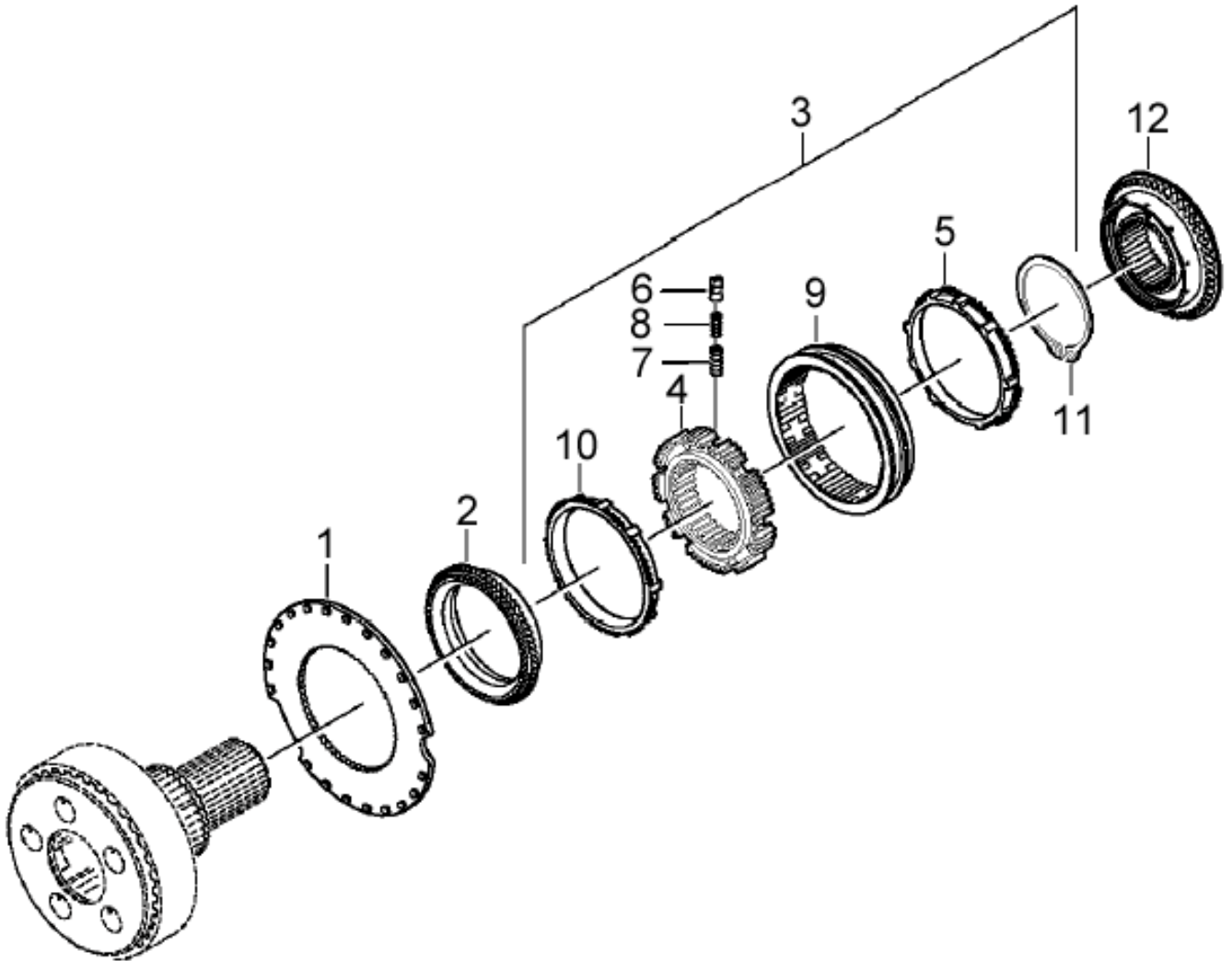
## Senkromeç

## GEARBOX

## Synchronizer

## Komp / Assy

## 52RS011838N



## PRO 935 (ZHF)

## VİTES KUTUSU

## GEARBOX

## Komp / Assy

## Senkromeç

## Synchronizer

## 52RS011838N

Şek. Fig.	Parça no Part no	Parça Adı	Part Name	Mik. Qty	Seri No Serial No	Açıklamalar Remarks
*	9P913672	Senkromeç-KMPL.	Synchronizer-ASSY.	1		
1	9P913673	Kavrama gövdesi	Clutch disc	1		
2	9P913674	Senkromeç halkası	Synchronizer ring	1		
3	9P913675	Senkromeç-KMPL.	Synchronizer	1		
4	9P909452	Senkromeç göbeği	Synchronizer body	1		
5	9P909458	Senkromeç halkası	Synchronizer ring	1		
6	9P908160	Baskı pimi	Spring, synchro	9		
7	9P902164	Baskı yayı	Compression spring	9		
8	9P908161	Baskı yayı	Compression spring	9		
9	9P913676	Kayıcı kovan	Sliding sleeve	1		
10	9P909458	Senkromeç halkası	Synchronizer ring	1		
11	9P909456	Tutucu segman	Retaining ring	1		(125 x 3.7)
11	9P909455	Tutucu segman	Retaining ring	1		(125 x 3.8)
11	9P909454	Tutucu segman	Retaining ring	1		(125 x 3.9)
11	9P909453	Tutucu segman	Retaining ring	1		(125 x 4)
12	9P913677	Kavrama gövdesi	Clutch body	1		

**PRO 935 (ZHF)****VİTES KUTUSU**

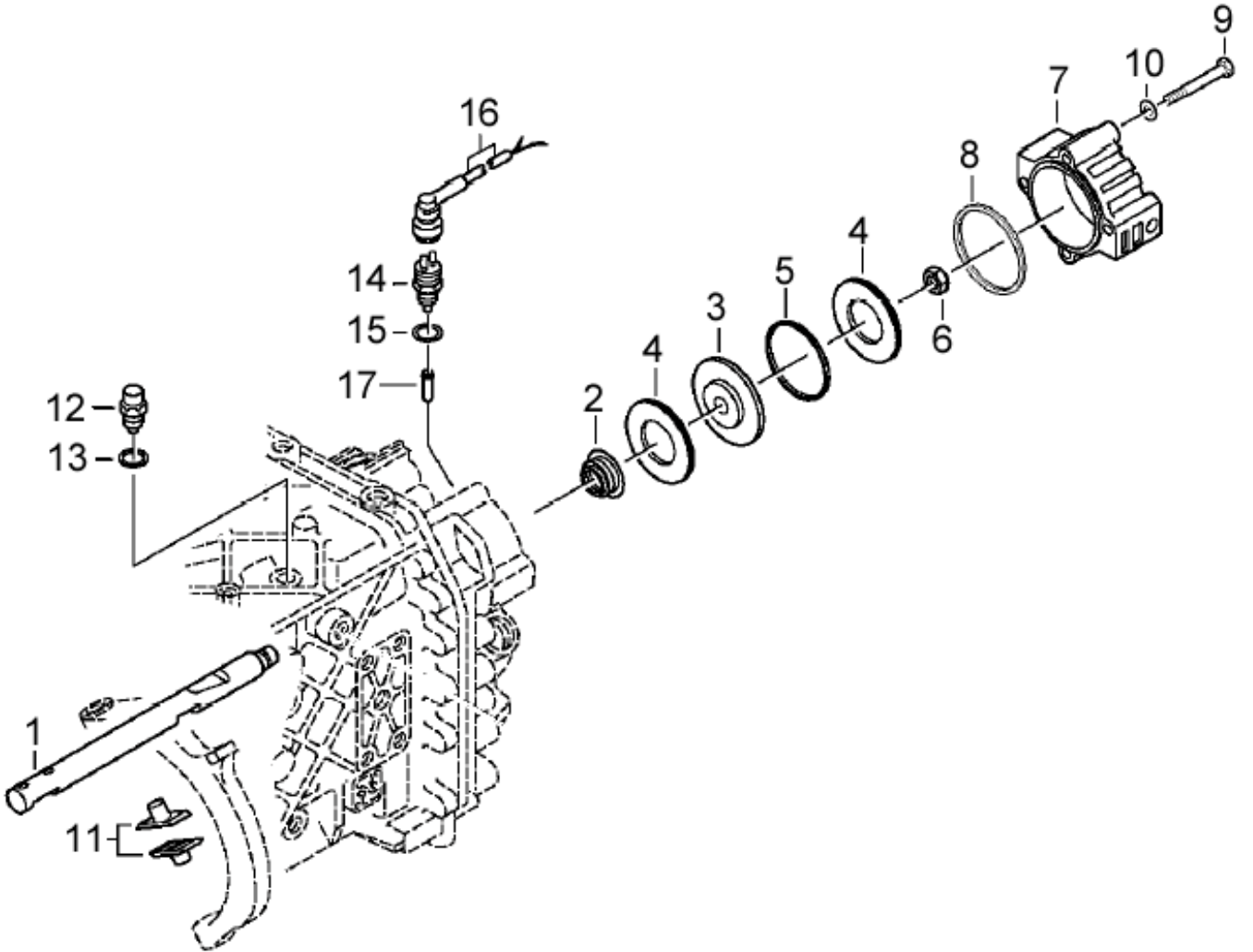
Seçici çatal sistem.

**GEARBOX**

Gear shift system.

**Komp / Assy**

52RS0118380





**PRO 935 (ZHF)****VİTES KUTUSU****GEARBOX****Komp / Assy****Seçici çatal sistem.****Gear shift system.****52RS0118380**

Şek. Fig.	Parça no Part no	Parça Adı	Part Name	Mik. Qty	Seri No Serial No	Açıklamalar Remarks
*	9P913678	Seçici sistem&bağl.KMPL.	Shift system&mount.ASSY.	1		
1	9P913679	Vites seçici mili	Gear shift shaft	1		
2	9P913625	Flanş	Flange packing	1		
3	9P913681	Piston	Piston	1		
4	9P913683	Sızdırmazlık halkası	Sealing ring	2		
5	9P913684	Halka	Guide ring	1		
6	9P900730	Kilitleme somunu	Nut, lock	1		
7	9P913685	Silindir	Cylinder	1		
8	9P913686	Keçe	Seal	1		
9	9P913687	Altıgen cıvata	Hexagon screw	4		
10	9P904850	Rondela	Washer	4		
11	9P913688	Kayıcı pabuç	Sliding pad	2		
12	9P913689	Tutucu plancır	Detent plunger	1		
13	9P919449	Sızdırmazlık halkası	Sealing ring	1		
14	9P920544	Müşir	Switch	1		
15	9P900600	Sızdırmazlık halkası	Sealing ring	1		
16	9P920545	Tapa kiti	Plug kit	1		
17	9P913638	Pim	Pin	1		

## PRO 935 (ZHF)

## VİTES KUTUSU

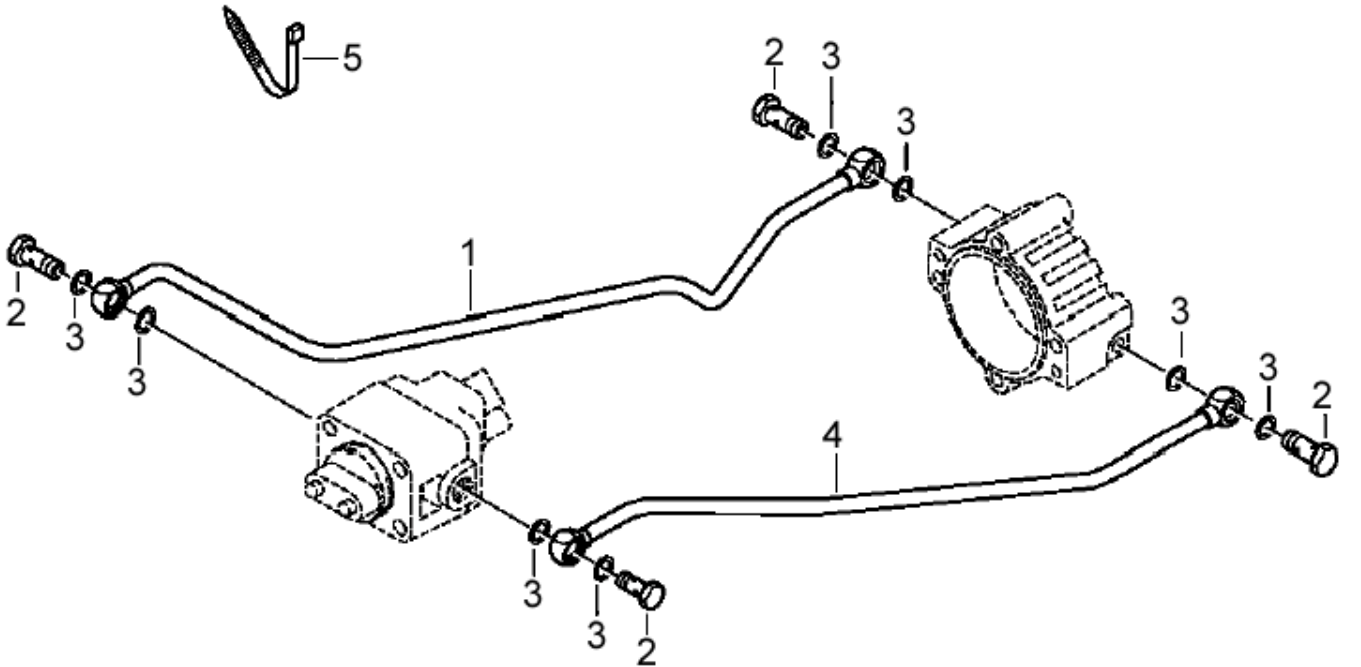
Kademe seçici

## GEARBOX

Range selection

Komp / Assy

52RS011838P



**PRO 935 (ZHF)****VİTES KUTUSU****GEARBOX****Komp / Assy****Kademe seçici****Range selection****52RS011838P**

Şek. Fig.	Parça no Part no	Parça Adı	Part Name	Mik. Qty	Seri No Serial No	Açıklamalar Remarks
*	9P912904	Borular-KMPL.	Pipes-ASSY.	1		
1	9P913255	Boru	Pipe	1		
2	9P920570	Vida	Union screw	4		
3	9P920571	Sızdırmazlık halkası	Sealing ring	8		
4	9P913384	Boru	Pipe	1		
5	9P920572	Kablo klipsi	Cable clip	1		

## PRO 935 (ZHF)

## VİTES KUTUSU

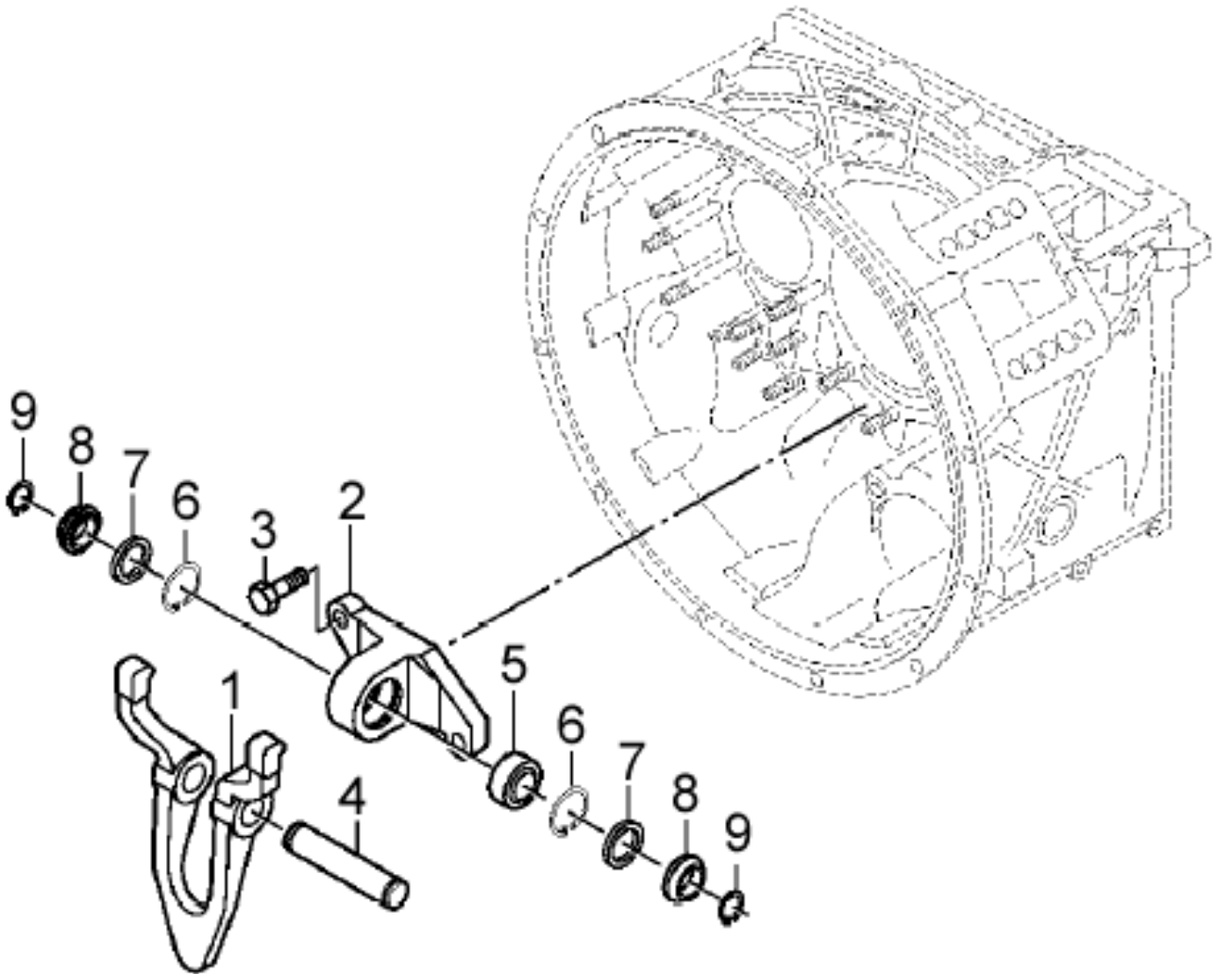
## Silindir çatalı

## GEARBOX

## Cylinder release

## Komp / Assy

## 52RS011838R



## PRO 935 (ZHF)

## VİTES KUTUSU

## GEARBOX

## Komp / Assy

## Silindir çatalı

## Cylinder release

## 52RS011838R

Şek. Fig.	Parça no Part no	Parça Adı	Part Name	Mik. Qty	Seri No Serial No	Açıklamalar Remarks
*	9P913387	Debriyaj ayırma rulmanı-KMPL.	Clutch release dev.ASSY.	1		
1	9P913401	Ayırma çatalı	Release fork	1		
2	9P913402	Braket	Bracket	1		
3	9P913417	Altıgen cıvata	Hexagon screw	2		
4	9P913419	Pim	Pin	1		
5	9P913420	Rulman	Joint bearing	1		
6	9P913422	Tutucu segman	Retaining ring	2		
7	9P913515	Sızdırmazlık halkası	Sealing ring	2		
8	9P913516	Sızdırmazlık rondelası	Sealing washer	2		
9	9P908513	Tutucu segman	Retaining ring	2		

## PRO 935 (ZHF)

## VİTES KUTUSU

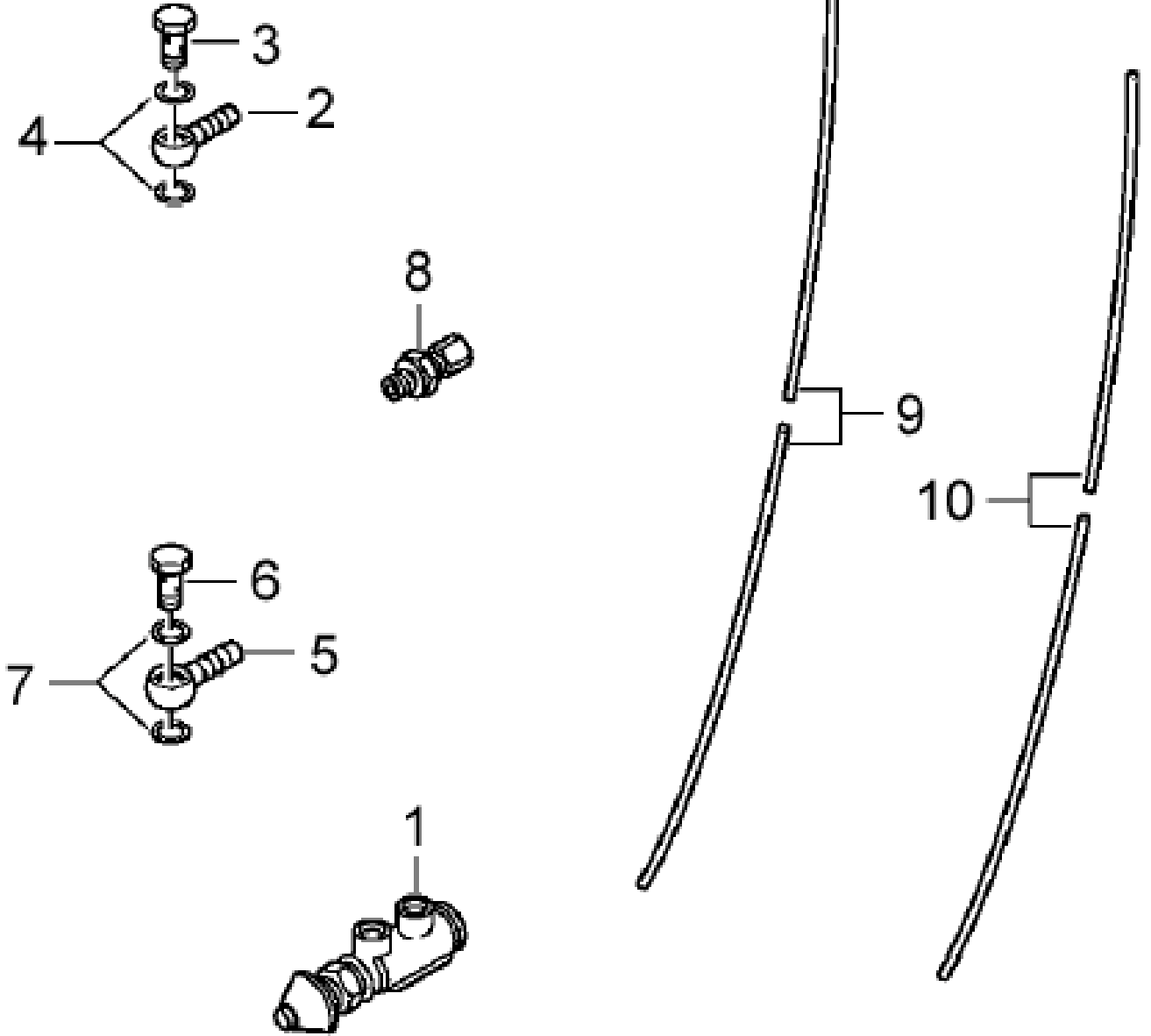
Bağlantı parçaları.

## GEARBOX

Connection parts.

Komp / Assy

52RS011838S



**PRO 935 (ZHF)****VİTES KUTUSU****GEARBOX****Komp / Assy****Bağlantı parçaları.****Connection parts.****52RS011838S**

Şek. Fig.	Parça no Part no	Parça Adı	Part Name	Mik. Qty	Seri No Serial No	Açıklamalar Remarks
*	9P919454	Hava borusu ve valfi-KMPL.	Air pipe & valve-ASSY.	1		
1	9P912539	Valf	Valve	1		
2	9P919350	Banjo	Banjo	1		
3	9P900760	Cıvata	Bolt	1		
4	9P905417	Sızdırmazlık halkası	Sealing ring	2		
5	9P912534	Banjo	Banjo	1		
6	9P912517	Banjo	Banjo	1		
7	9P917381	Sızdırmazlık halkası	Sealing ring	2		
8	9P912494	Rakor	Connector	2		
9	9P919456	Hava borusu	Air pipe	1		
10	9P919457	Hava borusu	Air pipe	1		

## PRO 935 (ZHF)

## VİTES KUTUSU

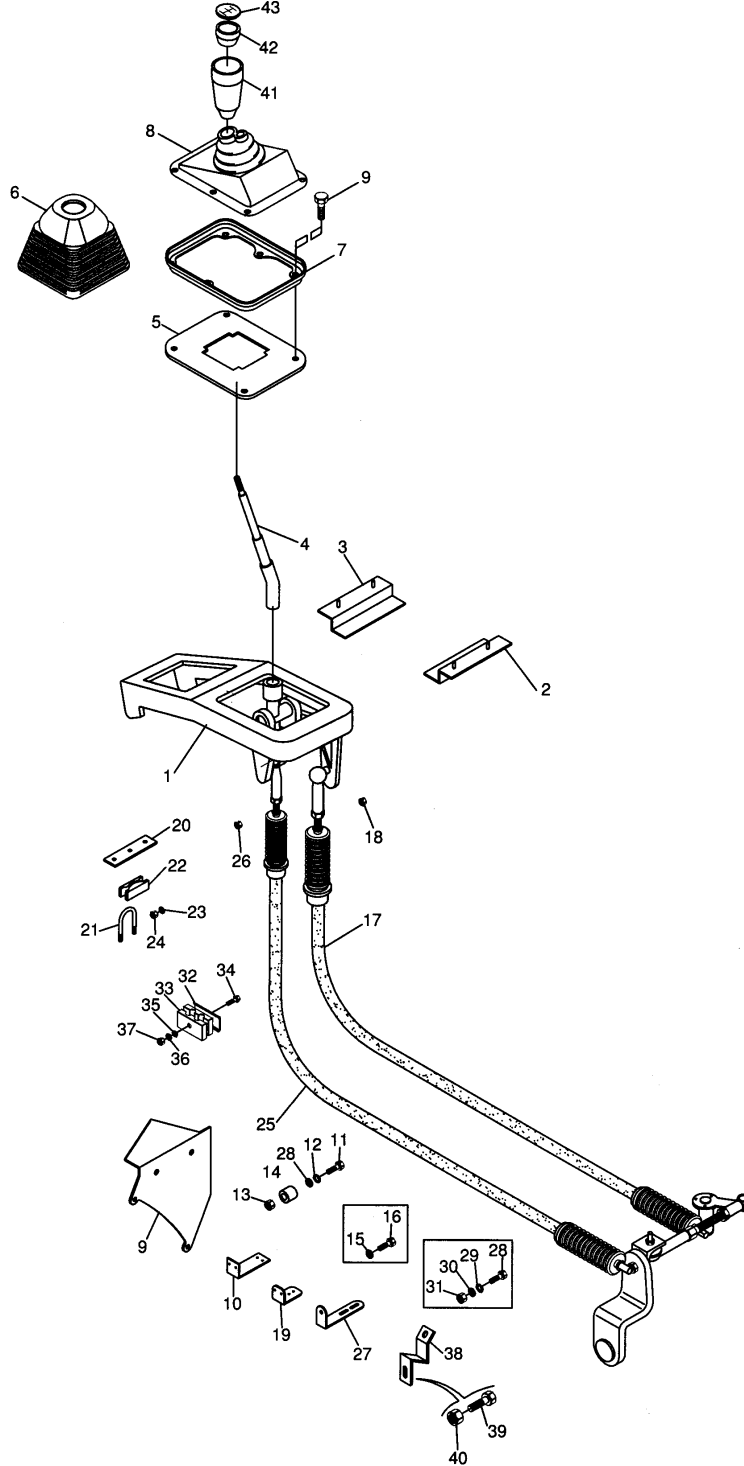
## Vites kontrol sistemi

## GEARBOX

## Gear control system

## Komp / Assy

## 52RS016880





**PRO 935 (ZHF)****VİTES KUTUSU****GEARBOX****Komp / Assy****Vites kontrol sistemi****Gear control system****52RS016880**

Şek. Fig.	Parça no Part no	Parça Adı	Part Name	Mik. Qty	Seri No Serial No	Açıklamalar Remarks
1	52RS017457	Master ünitesi	Master unit	1		
2	52RS012957	Braket, kep ünitesi bağlantı	Bracket	1		
3	52RS012958	Braket, kep ünitesi bağlantı	Bracket	1		
4	52RS012965	Vites kolu	Gear lever	1		
5	52RS017461	Pleyt	Plate	1		
6	4K91048	Körüklü lastik	Bellows	1		
7	52RS012962	Çerçeve	Frame	1		
8	4K206097	Körüklü lastik	Bellows	1		
9	52RS012963	Braket	Bracket	1		
10	52RS012960	Braket	Bracket	1		
11	SH108201	Cıvata	Screw	2		
12	WL108002	Yaylı rondela	Washer, spring	6		
13	NH108041	Somun	Nut	6		
14	2K59429	Mesafe parçası	Spacer	2		
15	WA108001	Rondela	Washer	2		
16	BH108181	Cıvata	Bolt	2		
17	52RS017459	Seçici tel	Selector cable	1		
18	233269	Sıkmalı somun	Nut, lock	1		
19	52RS012959	Braket	Bracket	1		
20	233443	Kablo tespit elemanı	Cable element	2		
21	233443-1	U-Cıvatası	U-Bolt	2		
22	233443-2	Dayanma takozu	Support cushion	2		
23	233443-3	Düz rondela	Washer, plain	4		
24	233443-4	Sıkmalı somun	Nut, lock	4		
25	52RS017458	Vites teli	Gear cable	1		
26	233269	Sıkmalı somun	Nut, lock	1		
27	6K85807	Braket	Bracket	1		
28	SH106201	Cıvata	Screw	5		
29	WA106041	Düz rondela	Washer, plain	1		
30	WL106002	Yaylı rondela	Washer, spring	5		
31	NH106041	Somun	Nut	5		
32	6M68833	Braket	Bracket	2		
33	2K98405	Kelepçe	Clamp	4		
34	BH106111	Cıvata	Bolt	2		
35	WL106002	Yaylı rondela	Washer, spring	2		
36	WA106041	Düz rondela	Washer, plain	2		
37	NH106041	Somun	Nut	2		
38	52RS012552	Braket, gürültü paneli	Bracket, noise panel	2		
39	FS112351	Şapkalı cıvata	Cap screw	1		
40	NH112041	Somun	Nut	1		
41	9P920474	Ventil	Ventile	1		
42	9P919398	Vites topuzu	Gear shift knob	1		
43	9P919604	Kapak	Cover	1		



## PRO 935 (ZHF)

## KARDAN MİLLERİ

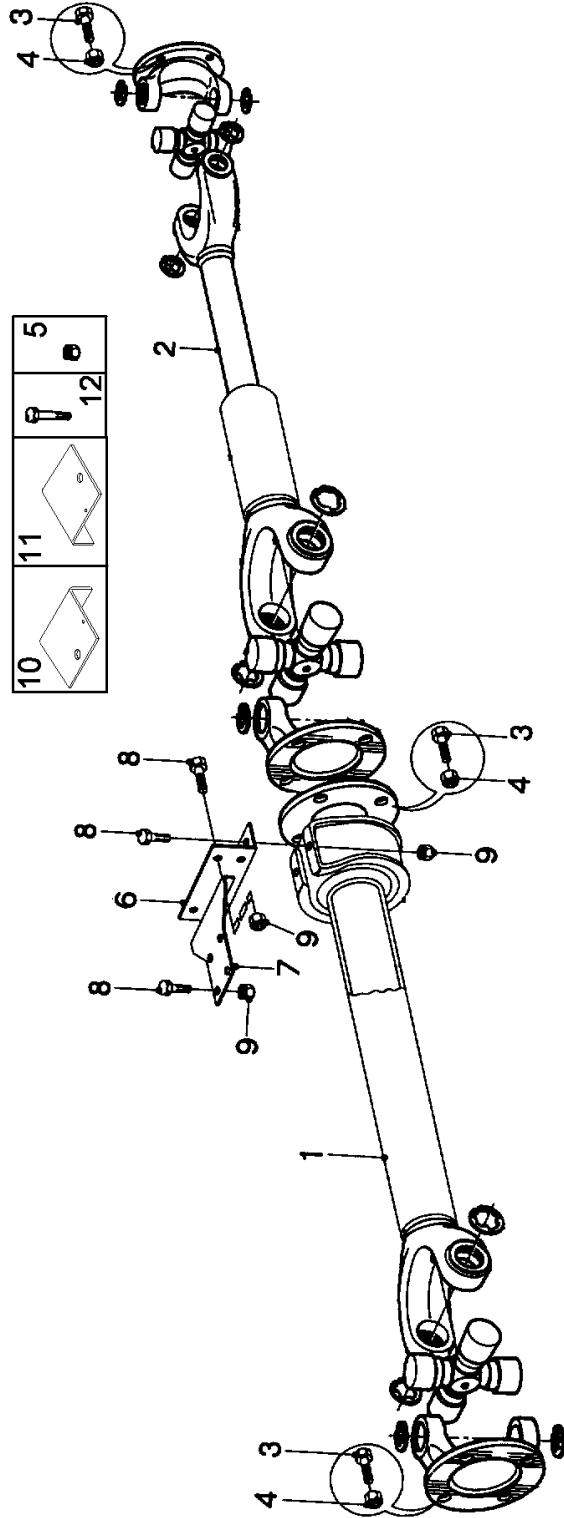
## PROPELLER SHAFTS

Parça Part No	Parça Adı	Part Name	Sayfa Page
52RS014199	Kardan milleri	Propeller shafts	1

**PRO 935 (ZHF)**  
**KARDAN MİLLERİ**  
Kardan milleri

**PROPELLER SHAFTS**  
Propeller shafts

**Komp / Assy**  
**52RS014199**



**PRO 935 (ZHF)****KARDAN MİLLERİ****PROPELLER SHAFTS****Komp / Assy****Kardan milleri****Propeller shafts****52RS014199**

Şek. Fig.	Parça no Part no	Parça Adı	Part Name	Mik. Qty	Seri No Serial No	Açıklamalar Remarks
1	52RS014384	Kardan mili, ön	Propeller shaft, front	1		
2	52RS006941	Kardan mili, arka	Propeller shaft, rear	1		
2	52RS006949	Kardan mili, arka	Propeller shaft, rear	1		(Alt.)
2	52RS006251	Kardan mili, arka	Propeller shaft, rear	1		(Alt.)
3	BX114101	Cıvata	Bolt	8		
4	NV114041	Sıkmalı somun	Nut, lock	8		
5	NV214041	Sıkmalı somun	Nut, lock	4		
6	7K205896	Braket,şaft askı	Bracket	1		
7	52RS001269	Braket, şaft askı	Bracket	1		
8	FS112401	Şapkalı cıvata	Cap screw	10		
9	FX112041	Şapkalı somun	Cap nut	10		
10	52RS017470	Braket-Sağ	Bracket-RH	1		
11	52RS017471	Braket-Sol	Bracket-LH	1		
12	FS112401	Şapkalı cıvata	Cap screw	2		



## PRO 935 (ZHF)

## DİREKSİYON SİSTEMİ

## STEERING SYSTEM

Parça Part No	Parça Adı	Part Name	Sayfa Page
52RS016889	Direksiyon kutusu&bağlantıları	Steering case & mountings	1
52RS016891	Direksiyon hidrolik sist.&boru	Steering hydraulic syst.&pipes	2
52RS010262	Direksiyon hidrolik deposu	Steering hydraulic tank	3
57RS305276	Direksiyon hidrolik pompası	Steering hydraulic pump	4





**PRO 935 (ZHF)****DİREKSİYON SİSTEMİ****STEERING SYSTEM****Komp / Assy****Direksiyon kutusu&bağlantıları****Steering case & mountings****52RS016889**

Şek. Fig.	Parça no Part no	Parça Adı	Part Name	Mik. Qty	Seri No Serial No	Açıklamalar Remarks
1	58RS103582	Direksiyon simidi	Steering wheel	1		
2	58RS503269	Kapak, direksiyon simidi	Steering wheel cover	1		
3	58RS503823	BMC amblemi	Badge, BMC	1		
4	WE600101	Tırtıllı rondela	Washer, shakeproof	1		
5	NH610041	Somun	Nut	1		
6	6K230253	Direksiyon mili montajlı-KMPL.	Steering column fixed-ASSY.	1		
7	K8C6022	Bilyalı rulman	Ball bearing	1		
8	6K230522	İğneli rulman	Needle bearing	1		
9	SH108251	Cıvata	Screw	4		
10	FC220162	Cıvata	Bolt	5		
11	WL108002	Yaylı rondela	Washer, spring	5		
12	WC108051	Düz rondela	Washer, plain	5		
13	6K206075	Direksiyon kayıcı mili-KMPL.	Steering shaft-ASSY.Panel	1		
14	58RS103589	Direksiyon mili gizleme paneli	Steering shaft protective pan.	1		
15	SE105124	Vida	Screw	2		
16	WA105001	Düz rondela	Washer, plain	2		
17	AK606031	Somun	Nut	2		
18	AB606044	Sac vidası	Screw, sheet	2		
19	8K63944	Fitil tutucu	Retaining wick	1		
20	58RS103585	Fitil	Wick	1		
21	AD606044	Sac vidası	Screw	2		
22	58RS103586	Kapak, kontak anahtarı	Cover	1		
23	8K232163	Gromet	Grommet	1		
24	8K93048	Toz lastiği, direksiyon mili	Dust cover-Steering shaft	1		
25	8K93049	Burç, toz lastiği	Bush-Dust cover	1		
26	58RS105854	Direksiyon mili giz.paneli-Alt	Steering shaft panel-Lower	1		
27	8K93051	Braket, toz lastiği	Bracket, dust cover	1		
28	8K93052	Körük, direksiyon mili-Üst	Panel, steering shaft-Upper	1		
29	SH106201	Cıvata	Screw	5		
30	WL106002	Yaylı rondela	Washer, spring	5		
31	52RS000215	Direksiyon kutusu-KMPL.	Steering case-ASSY.	1		
32	52RS005556	Sektör kolu	Sector arm	1		
33	52RS013633	Mesafe parçası	Spacer	1		



**PRO 935 (ZHF)****DİREKSİYON SİSTEMİ****STEERING SYSTEM****Komp / Assy****Direksiyon hidrolik sist.&boru****Steering hydraulic syst.&pipes****52RS016891**

Şek. Fig.	Parça no Part no	Parça Adı	Part Name	Mik. Qty	Seri No Serial No	Açıklamalar Remarks
1	52RS000215	Direksiyon kutusu-KMPL.	Steering case-ASSY.	1		
2	52RS001198	Direksiyon hidrolik deposu	Steering hydraulic tank	1		
3	52RS003753	Braket, ATF tankı	Bracket, ATF tank	1		
4	52RS001024	Kelepçe	Clamp	1		
5	BH110091	Cıvata	Bolt	4		
6	WL600042	Yaylı rondela	Washer, spring	1		
7	NH110041	Somun	Nut	4		
8	WL110002	Yaylı rondela	Washer, spring	4		
9	K0C8385	Lastik gromet	Grommet, rubber	1		
10	7K207778	Lastik gromet, boru bağlantı	Rubber grommet	1		
11	52RS015465	Boru, kutudan tanka	Pipe, steering case tank	1		
12	K8C6046	O-Ring	O-Ring	6		
13	52RS010128	Banjo cıvata	Banjo bolt	3		
14	B0C284	Kelepçe	Clamp	1		
15	52RS017450	Boru, pompadan kutuya	Pipe, pump steering case	1		
16	52RS012556	Hortum, tanktan pompaya	Hose, tank pump	1		
17	K8C6125	O-Ring	O-Ring	1		
18	52RS010127	Adaptör rakor	Adapter connector	1		
19	52RS007123	Hortum, direksiyon sistemi	Hose, steering system	1		
20	NH604041	Somun	Nut	1		
21	B0C288	Kelepçe	Clamp	2		
22	52RS010220	Direksiyon hidrolik pompa	Steering hydraulic pump	1		
23	52RS009297	Braket, gürültü paneli	Bracket, noise panel	1		
24	SH106351	Cıvata	Screw	1		
25	WL106002	Yaylı rondela	Washer, spring	1		
26	NH106041	Somun	Nut	1		
27	2K98405	Kelepçe	Clamp	1		
28	6M68833	Braket	Bracket	2		
29	BH604121	Cıvata	Bolt	1		

**PRO 935 (ZHF)****DİREKSİYON SİSTEMİ**

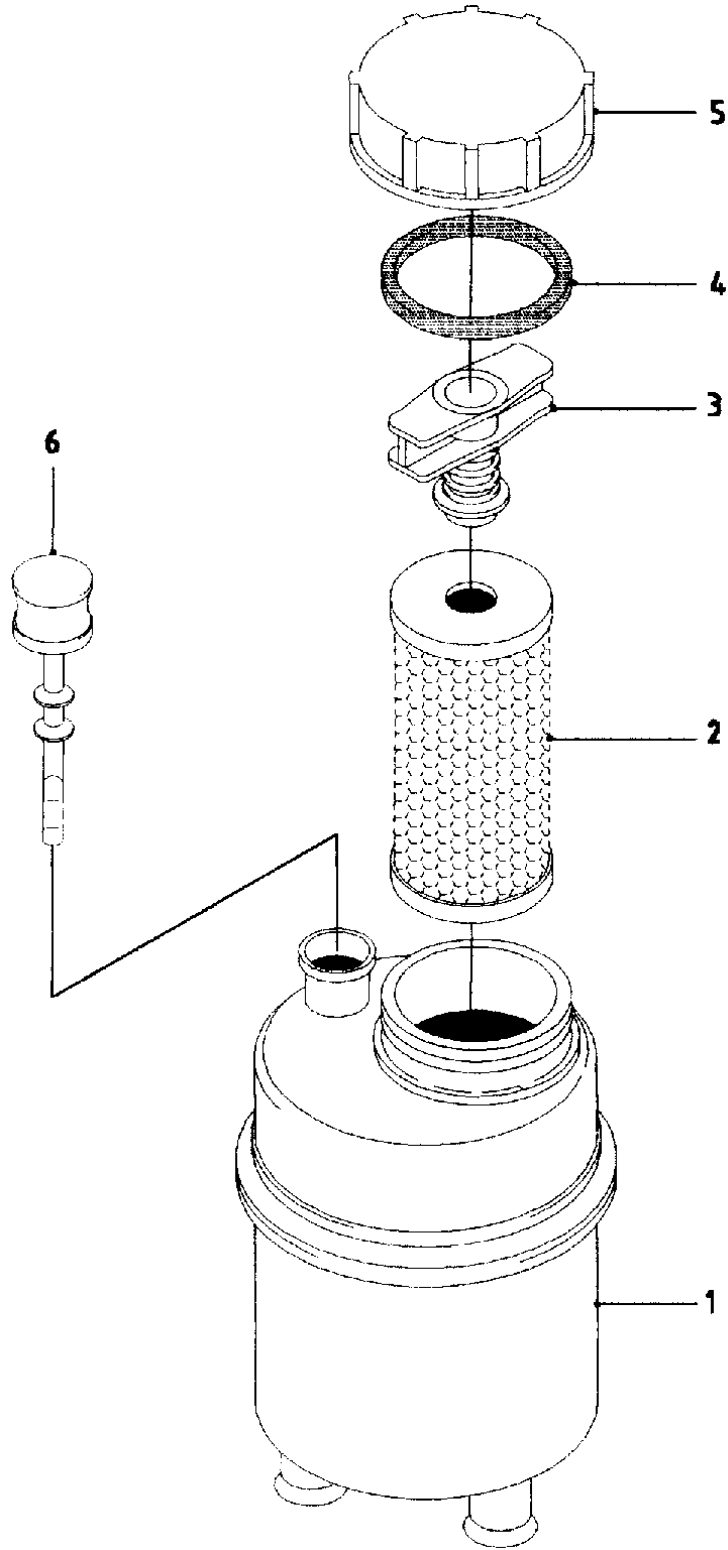
Direksiyon hidrolik deposu

**STEERING SYSTEM**

Steering hydraulic tank

Komp / Assy

52RS010262



**PRO 935 (ZHF)****DİREKSİYON SİSTEMİ****STEERING SYSTEM****Komp / Assy****Direksiyon hidrolik deposu****Steering hydraulic tank****52RS010262**

Şek. Fig.	Parça no Part no	Parça Adı	Part Name	Mik. Qty	Seri No Serial No	Açıklamalar Remarks
1-6	52RS001198	Direksiyon hidrolik deposu	Steering hydraulic tank	1		(9P912198)(HEMA)
1	9P912199	Depo gövdesi	Tank	1		
2	9P908529	Filtre	Filter	1		
3	9P912200	Sürgü-KMPL.	Filter retaining	1		
4	9P912201	Sızdırmazlık halkası	Sealing ring	1		
5	9P912202	Kapak	Cover	1		
6	9P912203	Yağ seviye çubuğu-KMPL.	Oil level dipstick-ASSY.	1		

## PRO 935 (ZHF)

## DİREKSİYON SİSTEMİ

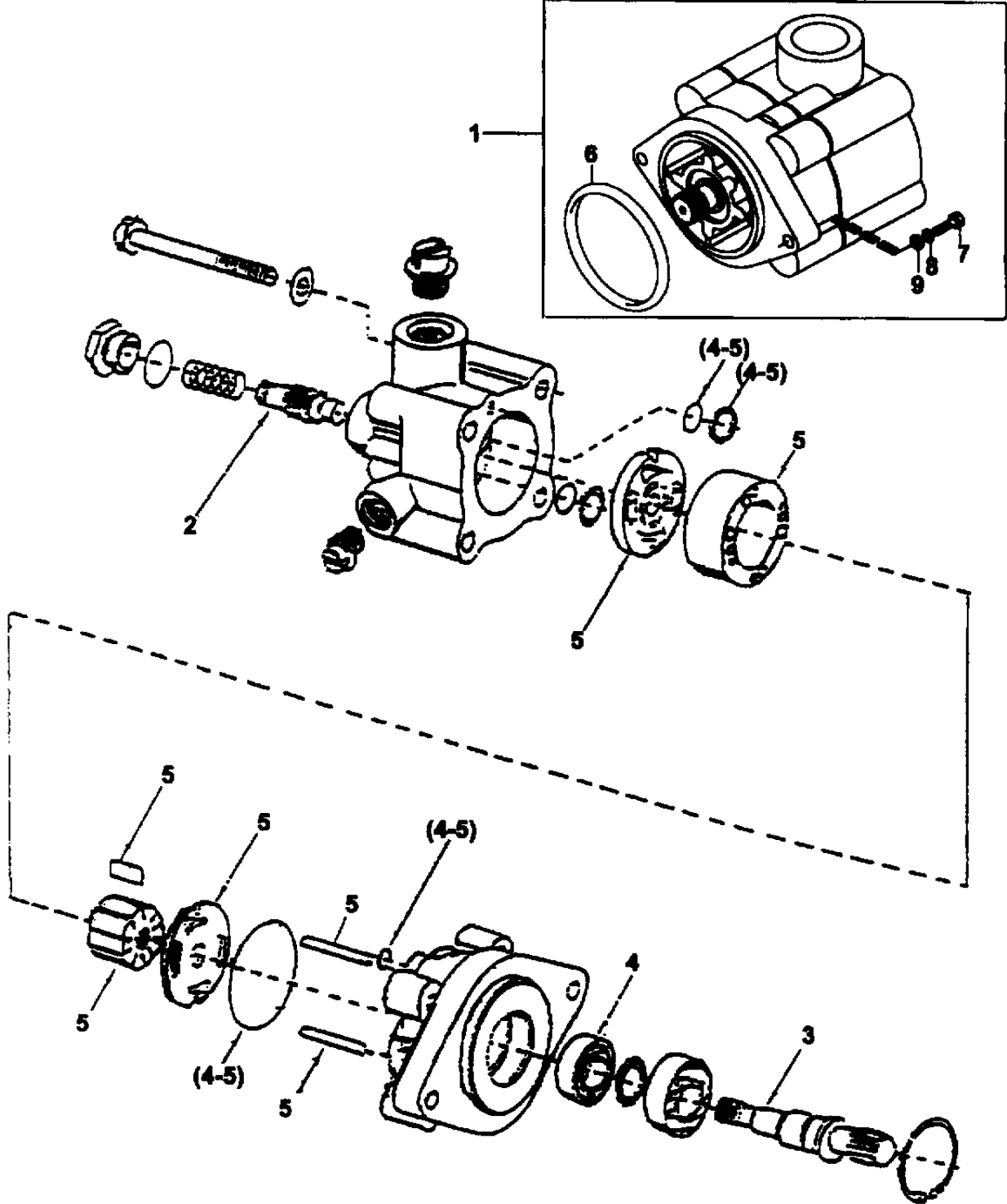
Direksiyon hidrolik pompası

## STEERING SYSTEM

Steering hydraulic pump

Komp / Assy

57RS305276



**PRO 935 (ZHF)****DİREKSİYON SİSTEMİ****STEERING SYSTEM****Komp / Assy****Direksiyon hidrolik pompası****Steering hydraulic pump****57RS305276**

Şek. Fig.	Parça no Part no	Parça Adı	Part Name	Mik. Qty	Seri No Serial No	Açıklamalar Remarks
1	52RS010220	Direksiyon hidrolik pompa	Steering hydraulic pump	1		(HEMA)
2	9P903294	Kontrol valfi	Control valve	1		
3	9P903295	Mil	Shaft	1		
4	9P907494	Conta kiti	Gasket kit	1		
5	9P907495	Kartuş kiti	Cartridge	1		
6	6K12056	Pompa contası	Gasket	1		
7	SS110300	Vida	Screw	2		
8	WL110002	Yaylı rondela	Washer, spring	2		
9	WA110061	Düz rondela	Washer, plain	2		





## PRO 935 (ZHF)

## ÖN DİNGİL

## FRONT AXLE

Parça Part No	Parça Adı	Part Name	Sayfa Page
070B0ASX104S	Ön dingil	Front axle	1
7K91334SZ	Ön porya ve kampana	Front hub & drum	2
6K91338S	Uzun rod	Tie rod	3
52RS014834S	Kısa rod	Drag link	4
7K91308S	Ön makaslar	Front springs	5
52RS001662S	Ön amortisör	Shock absorber, front	6



## PRO 935 (ZHF)

## ÖN DİNGİL

## FRONT AXLE

## Komp / Assy

## Ön dingil

## Front axle

## 070B0ASX104S

Şek. Fig.	Parça no Part no	Parça Adı	Part Name	Mik. Qty	Seri No Serial No	Açıklamalar Remarks
*	070B0ASX104	Ön dingil, montajlı-KMPL.	Front axle, mounting-ASSY.	1		
1	6K87093	Ön dingil	Front axle	1		
2	6K88662	Akson, burçlu-Sol	Stub, bushing-LH	1		
_	6K88661	Akson, burçlu-Sağ	Stub, bushing-RH	1		
3	9P903781	Burç, üst	Bush, upper	2		
4	9P903782	Burç, alt	Bush, lower	2		
5	6K87806	Burç, akson	Bush, stub axle	2		
6	57RS305910	Dayanma bileziği	Ring, abutment	2		
7	NJK1943	Dingil pimi	King pin-Front axle	2		
8	57RS300389	Keçe	Seal ring	2		
9	1531Z2	Keçe, alt dingil pimi	Seal, bottom-King pin	2		
10	NJK1941	Kapak, ön dingil-Üst	Cover, front axle-Upper	2		
11	SH108201	Cıvata	Screw	8		
12	WL108002	Yaylı rondela	Washer, spring	8		
13	2H2828	Gresörlük	Greaser	2		
14	9P903783	Şim, alt kapak ön dingil alt	Shim,bott.cover-Front axle-low	2		(0.002inç/Inch)
14	57RS305250	Şim, alt kapak ön dingil alt	Shim, bottom cover front axle	2		(0.005inç/Inch)
14	6K58011	Şim, alt kapak ön dingil alt	Shim, bottom cover front axle	2		(0.015inç/Inch)
14	6K58012	Şim, alt kapak ön dingil alt	Shim, bottom cover front axle	2		(0.025inç/Inch)
14	6K58008	Şim, alt kapak ön dingil alt	Shim, bottom cover front axle	2		(1.00inç/Inch)
15	57RS300407	Kapak, alt	Cover, lower	2		
16	SH608091	Cıvata	Screw	8		
17	WL600082	Yaylı rondela	Washer, spring	8		
18	LN030021	Gresörlük	Greaser	2		
19	6K89138	Uzun rod deve boynu-Sol	Lever, tie rod-LH	1		
_	6K89137	Uzun rod deve boynu-Sağ	Lever, tie rod-RH	1		
20	6K66993	Mesafe parçası	Spacer	4		
21	6K99734	Cıvata	Bolt-Lever, tie rod	2		
22	6K99733	Cıvata	Bolt-Lever, tie rod	2		
23	57RS302040	Özel cıvata	Special bolt	2		
24	NH216041	Somun	Nut	2		
25	ABW3871	Deve boynu, kısa rod-KMPL.	Arm, axle drag link-ASSY.	1		
26	K0C1005	Mesafe parçası	Spacer	1		
27	57RS300368	Toz kapağı	Dust cover	2		
28	6R200116	Ön dingil tamir takımı	Repair kit-Front axle	1		



**PRO 935 (ZHF)****ÖN DİNGİL****FRONT AXLE****Komp / Assy****Ön porya ve kampana****Front hub & drum****7K91334SZ**

Şek. Fig.	Parça no Part no	Parça Adı	Part Name	Mik. Qty	Seri No Serial No	Açıklamalar Remarks
1	57RS305909	Ön porya	Hub, front	2		
2	57RS300914	Dış rulman-KMPL.	Bearing, outer-ASSY.	2		
3	57RS300913	İç rulman-KMPL.	Bearing, inner-ASSY.	2		
4	7K69596	Bilezik dişli	Gear	2		
5	GN104051	Vida	Screw	8		
6	7K52983	Yağ keçesi	Oil seal	2		
7	7K60192	Bijon saplaması	Stud, wheel	20		
8	EAW2515	Rondela	Washer	2		
9	6K98101	Aks somunu	Axle nut	2		
10	BH110101	Cıvata	Bolt	2		
11	NH110041	Somun	Nut	2		
12	NJK2478	Kilitleme rondela	Washer, lock	2		
13	EAW1286	Kapak, porya göbeği ön porya	Cover, hub-Front hub	2		
14	SH106161	Cıvata	Screw	12		
15	WL106002	Yaylı rondela	Washer, spring	12		
16	5K87972	Kampana	Drum	2		
17	SH110251	Cıvata	Screw	4		

## PRO 935 (ZHF)

## ÖN DİNGİL

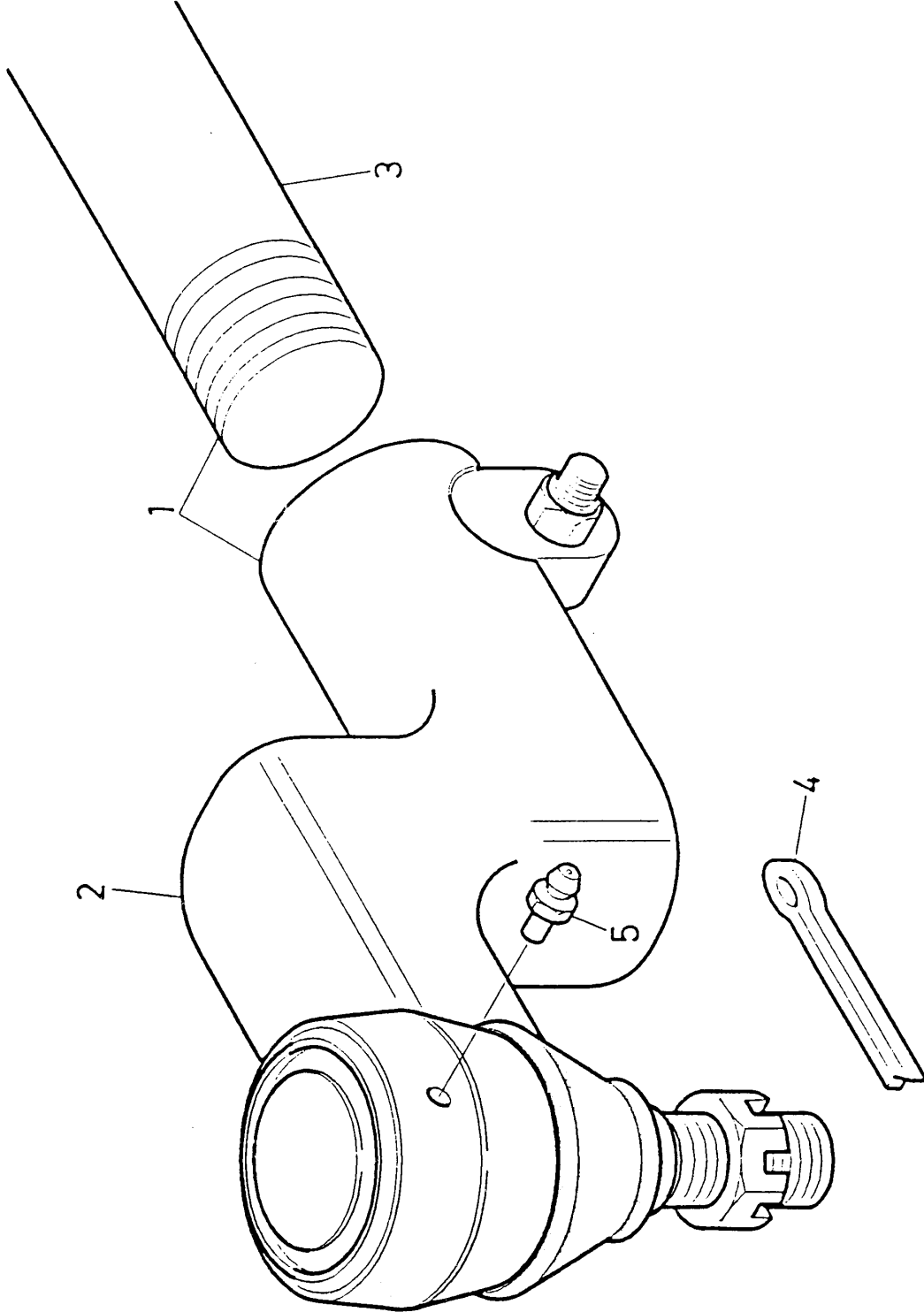
Uzun rod

## FRONT AXLE

Tie rod

## Komp / Assy

6K91338S



**PRO 935 (ZHF)****ÖN DİNGİL****FRONT AXLE****Komp / Assy****Uzun rod****Tie rod****6K91338S**

Şek. Fig.	Parça no Part no	Parça Adı	Part Name	Mik. Qty	Seri No Serial No	Açıklamalar Remarks
1	6K205703	Uzun rod-KMPL.	Tie rod-ASSY.	1		
2	6K208124	Rod başı-Sağ	Socket-RH	1		
—	6K208123	Rod başı-Sol	Socket-LH	1		
3	6K208125	Rod borusu	Tube, tie rod	1		
4	PS110361	Kopilya	Split pin	2		
5	6K17456	Gresörlük	Greaser	2		

## PRO 935 (ZHF)

## ÖN DİNGİL

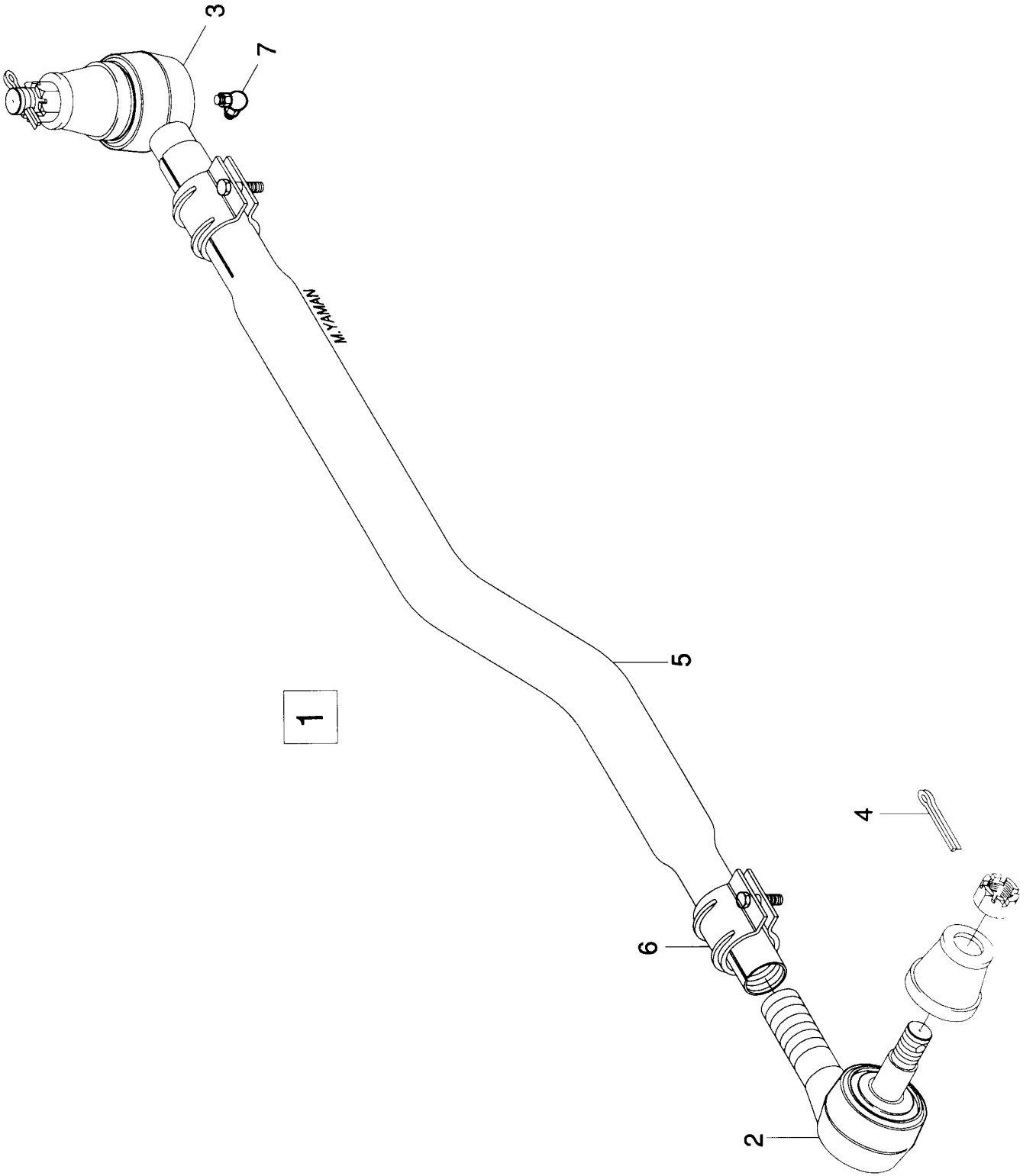
Kısa rod

## FRONT AXLE

Drag link

Komp / Assy

52RS014834S





## PRO 935 (ZHF)

## ÖN DİNGİL

## FRONT AXLE

## Komp / Assy

## Kısa rod

## Drag link

## 52RS014834S

Şek. Fig.	Parça no Part no	Parça Adı	Part Name	Mik. Qty	Seri No Serial No	Açıklamalar Remarks
1	52RS013116	Kısa rod-KMPL.	Drag link-ASSY.	1		
2	K8C6056	Rod başı-Sol	Ball joint-LH	1		
3	K8C6055	Rod başı-Sağ	Ball joint-RH	1		
4	PS612151	Kopilya	Split pin	2		(Alt:PS110501)
5	6K98368	Boru	Pipe	1		
6	K8C6057	Kelepçe	Clamp	2		
7	6K17456	Gresörlük	Greaser	2		

## PRO 935 (ZHF)

## ÖN DİNGİL

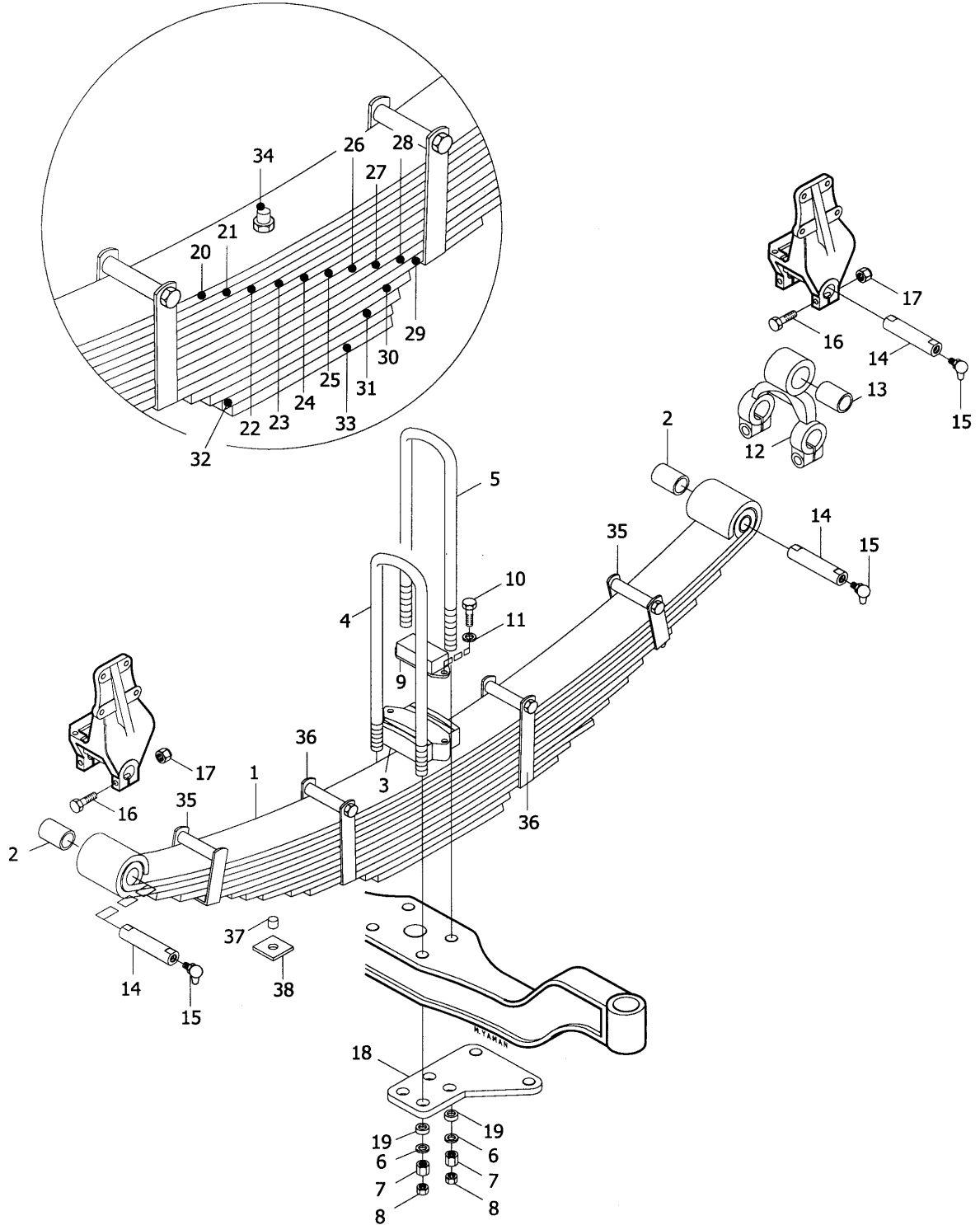
## Ön makaslar

## FRONT AXLE

## Front springs

## Komp / Assy

## 7K91308S



**PRO 935 (ZHF)****ÖN DİNGİL****FRONT AXLE****Komp / Assy****Ön makaslar****Front springs****7K91308S**

Şek. Fig.	Parça no Part no	Parça Adı	Part Name	Mik. Qty	Seri No Serial No	Açıklamalar Remarks
1	7K99637	Ön makas-KMPL.	Front spring-ASSY.	2		
2	7K87012	Burç	Bushing	4		
3	7K87033	Takoz	Saddle	2		
4	7K98292	U-Cıvatası-Sağ/Sol	U-Bolt-RH/LH	1		
4	52RS003643	U-Cıvatası-Sağ	U-Bolt-RH	1		
5	7K90481	U-Cıvatası, arka	U-Bolt, rear	1		
5	52RS002706	U-Cıvatası, ön	U-Bolt, front	1		
6	7K85647	Özel rondela	Special washer	8		
7	7K91828	Özel somun	Nut, special	8		
8	7K91827	Kontra somun	Nut, lock	8		
9	7K98290	Lastik takoz	Rubber cushion	2		
10	SH110401	Cıvata	Screw	4		
11	WL110002	Yaylı rondela	Washer, spring	4		
12	7K204730	Küpe	Shackle	2		
13	7K87012	Burç	Bushing	2		
14	7K87078	Perno	Pin	6		
15	LN010101	Gresörlük	Greaser	6		
16	BH112131	Cıvata	Bolt	12		
17	NV112041	Sıkmalı somun	Nut, lock	12		
18	7K90984	Braket	Bracket	4		
19	6K88873	Mesafe parçası	Spacer	8		
20	7K204084	1 nolu yaprak	Leaf no:1	2		
21	7K204085	2 nolu yaprak	Leaf no:2	2		
22	7K204086	3 nolu yaprak	Leaf no:3	2		
23	7K204087	4 nolu yaprak	Leaf no:4	2		
24	7K204088	5 nolu yaprak	Leaf no:5	2		
25	7K204089	6 nolu yaprak	Leaf no:6	2		
26	7K204090	7 nolu yaprak	Leaf no:7	2		
27	7K204091	8 nolu yaprak	Leaf no:8	2		
28	7K204092	9 nolu yaprak	Leaf no:9	2		
29	7K204093	10 nolu yaprak	Leaf no:10	2		
30	7K204094	11 nolu yaprak	Leaf no:11	2		
31	7K204095	12 nolu yaprak	Leaf no:12	2		
32	7K204096	13 nolu yaprak	Leaf no:13	2		
33	7K204097	14 nolu yaprak	Leaf no:14	2		
34	7K98188	Merkez saplaması	Center stud	2		
35	7K87009	Yaprak kelepçesi	Clamp, leaf	4		
36	7K98189	Yaprak kelepçesi	Clamp, leaf	4		
37	7K208774	Pim	Pin	1		
38	7K208775	Pleyt	Plate	1		



**PRO 935 (ZHF)****ÖN DİNGİL****FRONT AXLE****Komp / Assy****Ön amortisör****Shock absorber, front****52RS001662S**

Şek. Fig.	Parça no Part no	Parça Adı	Part Name	Mik. Qty	Seri No Serial No	Açıklamalar Remarks
1	52RS000810	Ön amortisör-KMPL.	Shock absorber, front-ASSY.	2		
2	K1C1006	Lastik takoz	Rubber cushion	4		
3	7K89888	Düz rondela	Washer, plain	2		
4	7K89889	Düz rondela	Washer, plain	2		
5	NV116041	Sıkmalı somun	Nut, lock	4		
6	52RS000802	Braket, dingil bağlantı	Bracket, axle mounting	2		
7	7K88686	Özel cıvata	Special bolt	2		
8	NV116041	Sıkmalı somun	Nut, lock	2		
9	BH112111	Cıvata	Bolt	4		
10	NV112041	Sıkmalı somun	Nut, lock	4		
11	52RS000803	Braket, amortisör üst bağlantı	Bracket	2		
12	FS112401	Şapkalı cıvata	Cap screw	8		
13	FX112041	Şapkalı somun	Cap nut	8		



## PRO 935 (ZHF)

## ARKA DİNGİL

## REAR AXLE

Parça Part No	Parça Adı	Part Name	Sayfa Page
130BAADX102T	Arka dingil, porya ve kampana	Rear axle, hub & drum	1
4K97055SZ	Diferansiyel	Differential	2
7K91292SZ	Arka makaslar	Rear springs	3
7K91326SZ	Arka amortisör	Shock absorber, rear	4
7K91310SZ	Terazi mekanizması	L-Ride mechanism	5
090DABSX106T	Arka 2.dingil	Rear second axle	6
7K91290SZ	Arka 2.dingil makas&çeki kolu	Rear 2nd.axle spring&tie rod	7
090AADFX100Z	4.cü dingil	4th.axle	8
7K91334ST	4.cü dingil porya & kampana	4th.axle hub & drum	9

**PRO 935 (ZHF)****ARKA DİNGİL**

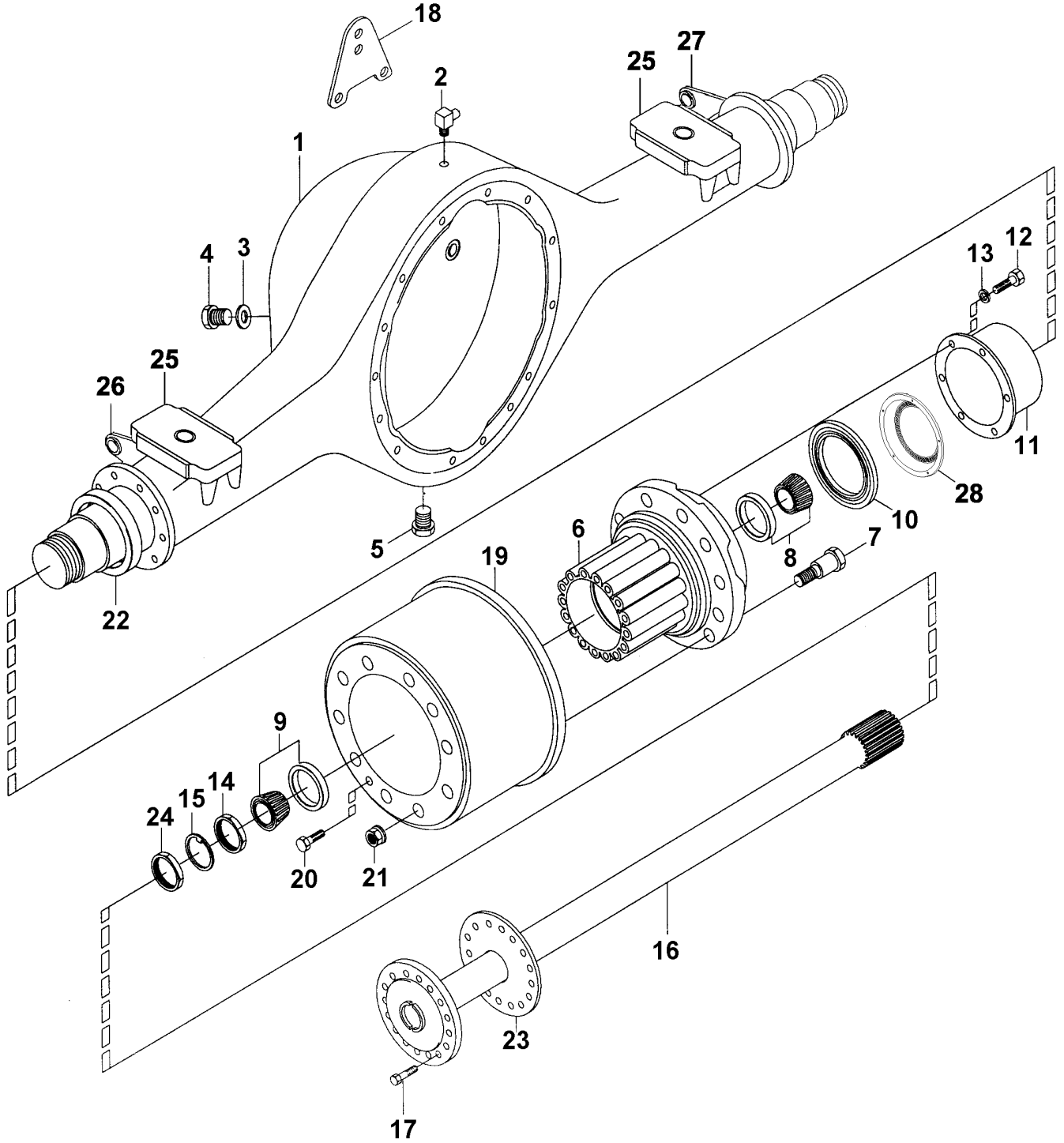
Arka dingil, porya ve kampana

**REAR AXLE**

Rear axle, hub &amp; drum

**Komp / Assy**

130BAADX102T





**PRO 935 (ZHF)****ARKA DİNGİL****REAR AXLE****Komp / Assy****Arka dingil, porya ve kampana****Rear axle, hub & drum****130BAADX102T**

Şek. Fig.	Parça no Part no	Parça Adı	Part Name	Mik. Qty	Seri No Serial No	Açıklamalar Remarks
*	130BAADX102	Arka dingil, montajlı-KMPL.	Rear axle, mounting-ASSY.	1		
1	57RS300565	Kovan	Sleeve	1		
2	57RS300352	Havalandırma-KMPL.	Breather-ASSY.	1		
3	4K56893	Conta	Gasket	1		
4	4K56898	Tapa	Plug	1		
5	4K53130	Tapa, yağ boşaltma	Plug, oil drain	1		
6	7K87848	Arka porya	Hub, rear	2		
7	7K60177	Bijon saplaması, arka	Wheel stud, rear	20		
8	7K52371	Rulman, iç	Bearing, inner	2		
9	7K52372	Rulman, dış	Bearing, outer	2		
10	57RS304252	Yağ keçesi	Oil seal	2		
11	7K87736	Yağ muhafazası sacı	Cover plate, oil seal	2		
12	SH106101	Cıvata	Screw	10		
13	WL106002	Yaylı rondela	Washer, spring	10		
14	4K97317	Somun, porya tespit	Nut	2		
15	4K97315	Emniyet rondelası	Washer, lock	2		
16	57RS305464	Aks mili-Sağ	Axle shaft-RH	1		
—	57RS305465	Aks mili-Sol	Axle shaft-LH	1		
17	57RS301224	Şapkalı cıvata	Cap screw	32		
18	5K92016	Braket, hortum bağlantı	Bracket, hose mounting	1		
19	5K87972	Kampana	Drum	2		
20	SH110251	Cıvata	Screw	4		
21	7K62893	Bijon somunu	Wheel nut	20		
22	4K58448	Bilezik	Ring	2		
23	57RS304253	Flanşlı keçe	Seal, with flange	2		
24	57RS302855	Özel somun	Special nut	2		
25	4K89217	Makas oturma tablası	Plate, spring	2		
26	57RS302183	Braket, amortisör bağlantı-Sağ	Bracket, shock absorber-RH	1		
27	57RS302184	Braket, amortisör bağlantı-Sol	Bracket, shock absorber-LH	1		
28	57RS305755	Bilezik dişli	Gear	2		



## PRO 935 (ZHF)

## ARKA DİNGİL

## REAR AXLE

## Komp / Assy

## Diferansiyel

## Differential

## 4K97055SZ

Şek. Fig.	Parça no Part no	Parça Adı	Part Name	Mik. Qty	Seri No Serial No	Açıklamalar Remarks
1-41	57RS302271	Diferansiyel-KMPL.	Diferantial-ASSY.	1		(4.56:1) (RS 186E)
1	9P914601	Somun	Nut	1		
2	9P914602	Rondela	Washer	1		
3	9P914603	Mahruti flanşı	Drive flange	1		
3	9P914604	Mahruti flanşı	Drive flange	1		
4	9P906377	Flanş koruyucu	Deflector flange	1		
5	9P914605	Mahruti keçe	Oil seal, drive pinion	1		
6	9P914606	Şapkalı civata	Cap screw	10		
7	9P901077	Rondela	Washer	10		
8	9P901074	Konik rulman, dış	Bearing cone, outer	1		
9	9P901082	Konik rulman, iç	Bearing cone, inner	1		
10	9P914607	Rulman, mahruti	Bearing, pinion spigot	1		
11	9P901087	Ayna dişli tesbit civatası	Bolt,drive gear	14		
12	9P914608	Somun	Nut, drive gear	14		
13	9P902917	Rondela	Washer, drive gear	14		
14	9P901090	Diferansiyel rulman-Sol	Bearing cone-LH	1		
15	9P914609	Rulman ayar somunu-Sol	Adjusting ring-LH	1		
16	9P914610	Rulman ayar somunu-Sağ	Adjusting ring-RH	1		
17	9P914611	Yarıklı pim	Split pin	1		
18	9P901093	Rondela	Washer	4		
19	9P901094	Şapkalı civata	Cap screw	4		
20	9P901103	İstavroz mili	Spider	1		
21	9P901107	Diferansiyel rulmanı-Sağ	Bearing cone-RH	1		
22	9P914612	Diferansiyel kilitleme kovanı	Clutch collar	1		
23	9P902915	Şapkalı civata	Cap screw	12		
24	9P906432	Conta	Gasket	1		
25	9P914613	O-Ring	O-Ring	1		
26	9P914614	Diferansiyel kilitleme çatalı	Shift fork	1		
27	9P901115	Pim	Pin	1		
28	9P901116	Kilitleme somunu, müşir	Nut, differential lock, switch	1		
29	9P902914	Diferansiyel kilit müşiri	Switch sensor	1		
30	9P914611	Yarıklı pim	Split pin	2		
*	9P914621	Diferansiyel taşıyıcı&kep-KMPL	Carrier & cap-ASSY.	1		17/18/19/35/36INCLUDE
*	9P902759	Pinyon yatağı kafesi-KMPL.	Pinion bearing cage-ASSY.	1		8/9/31INCLUDE
*	9P914615	Aks&istavroz dişli kiti-KMPL.	Differential case & nest-ASSY.	1		20/37/39/40/41/42/43INCLUD
*	9P901080	Mahruti rulman ara parça	Pinion bearing spacer	1		33INCLUDE
*	9P901101	Dayanma rondelası	Thrust washer	1		40/42INCLUDE
*	9P902761	Şim kiti	Shim kit	1		32INCLUDE
*	9P914616	Diferansiyel kilit kiti	Differential lock actuator kit	1		24/25/27/44/45/46INCLUDE
*	9P914616	Diferansiyel kilit kiti	Differential lock actuator kit	1		47/48/49/50/51/52/53INCLUD
*	9P914617	Aks dişli kiti	Diff.kit without spider	1		39/40/41/42INCLUDE
*	9P914618	Aks dişli kiti, istavrozlu	Diff.kit with spider	1		20/39/40/41/42INCLUDE
*	9P914619	Mahruti rulman kiti	Bearing kit	1		8/9/10/14/21INCLUDE
*	9P914620	Mahruti dişli kiti	Drive gear kit	1		1/2/10/11/12/13/34/38INCLU

## PRO 935 (ZHF)

## ARKA DİNGİL

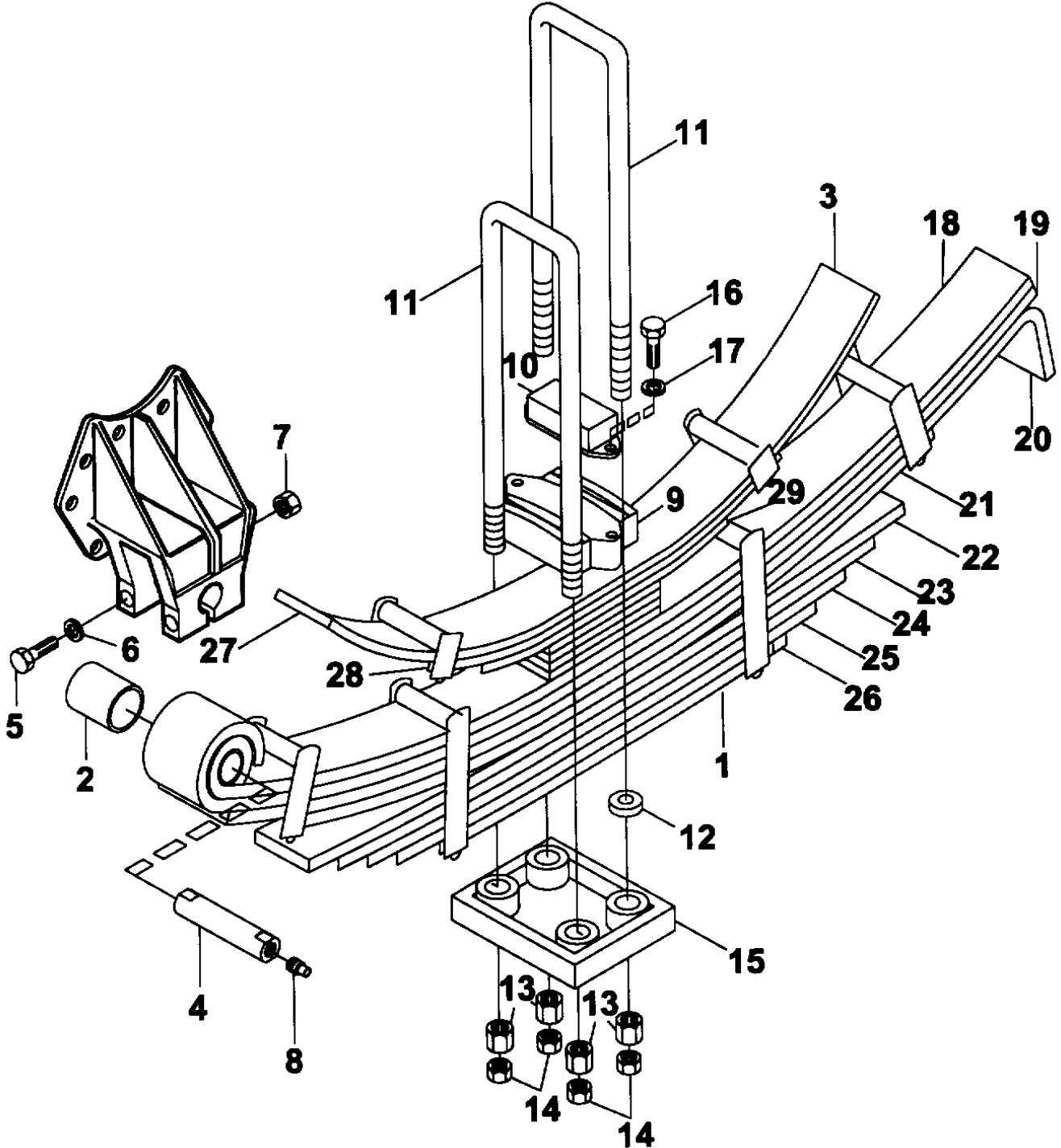
Arka makaslar

## REAR AXLE

Rear springs

## Komp / Assy

7K91292SZ



**PRO 935 (ZHF)****ARKA DİNGİL****REAR AXLE****Komp / Assy****Arka makaslar****Rear springs****7K91292SZ**

Şek. Fig.	Parça no Part no	Parça Adı	Part Name	Mik. Qty	Seri No Serial No	Açıklamalar Remarks
1	7K98151	Arka makas-KMPL.	Rear spring-ASSY.	2		
2	7K87901	Burç	Bushing	4		
3	7K98219	Makas-KMPL.Muavin	Helper spring,rear-ASSY.	2		
4	7K88416	Perno	Pin	2		
5	BH112161	Cıvata	Bolt	2		
6	WL112002	Yayı rondela	Washer, spring	2		
7	NH112041	Somun	Nut	2		
8	LN040101	Gresörlük	Greaser	2		
9	7K89192	Takoz, U-Cıvatası oturma	Saddle, U-Bolt	2		
10	7K98290	Lastik takoz	Rubber cushion	2		
11	7K97987	U-Cıvatası	U-Bolt	4		
12	7K85647	Özel rondela	Special washer	8		
13	7K91828	Özel somun	Nut, special	8		
14	7K91827	Kontra somun	Nut, lock	8		
15	7K88045	Braket-Sağ	Bracket-RH	1		
—	7K88046	Braket-Sol	Bracket-LH	1		
16	SH110161	Cıvata	Screw	4		
17	WL110002	Yayı rondela	Washer, spring	4		
18	7K206981	1 nolu yaprak	Leaf no:1	2		
19	7K206982	2 nolu yaprak	Leaf no:2	2		
20	7K206983	3 nolu yaprak	Leaf no:3	2		
21	7K206984	4 nolu yaprak	Leaf no:4	2		
22	7K206985	5 nolu yaprak	Leaf no:5	2		
23	7K206986	6 nolu yaprak	Leaf no:6	2		
24	7K206987	7 nolu yaprak	Leaf no:7	2		
25	7K206988	8 nolu yaprak	Leaf no:8	2		
26	7K206989	9 nolu yaprak	Leaf no:9	2		
27	7K206978	1 nolu yaprak	Leaf no:1	2		
28	7K206979	2 nolu yaprak	Leaf no:2	2		
29	7K206980	3 nolu yaprak	Leaf no:3	2		

## PRO 935 (ZHF)

## ARKA DİNGİL

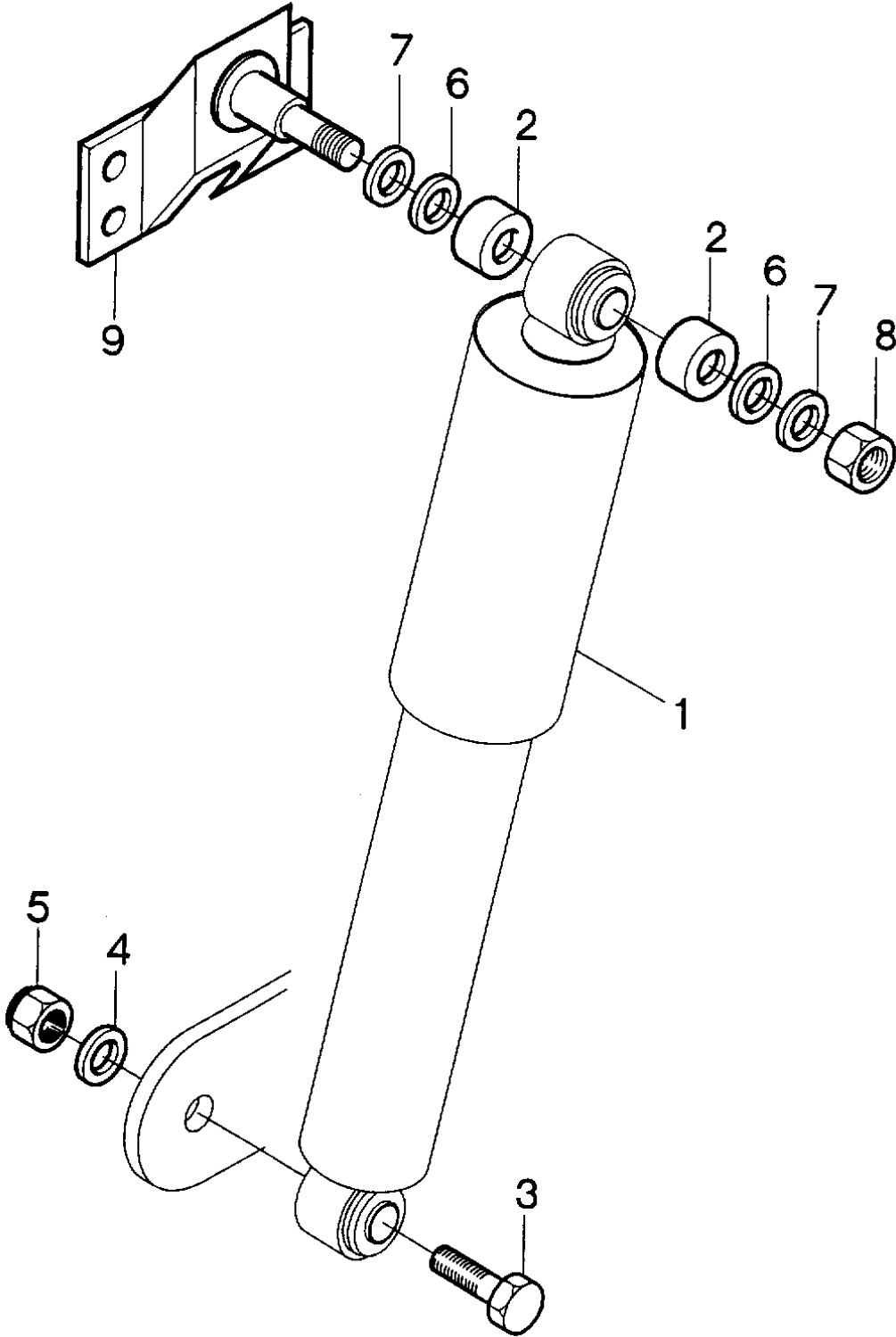
Arka amortisör

## REAR AXLE

Shock absorber, rear

## Komp / Assy

7K91326SZ



**PRO 935 (ZHF)****ARKA DİNGİL****REAR AXLE****Komp / Assy****Arka amortisör****Shock absorber, rear****7K91326SZ**

Şek. Fig.	Parça no Part no	Parça Adı	Part Name	Mik. Qty	Seri No Serial No	Açıklamalar Remarks
1	52RS003209	Arka amortisör-KMPL.	Shock absorber, rear-ASSY.	2		
2	K1C1006	Lastik takoz	Rubber cushion	8		
3	7K89577	Özel cıvata	Special bolt	2		
4	7K89888	Düz rondela	Washer, plain	2		
5	NV116041	Sıkmalı somun	Nut, lock	2		
6	7K89888	Düz rondela	Washer, plain	2		
7	7K89889	Düz rondela	Washer, plain	2		
8	NV116041	Sıkmalı somun	Nut, lock	2		
9	7K98370	Braket, arka amortisör	Bracket, rear shock absorber	2		(REF:12/1)

## PRO 935 (ZHF)

## ARKA DİNGİL

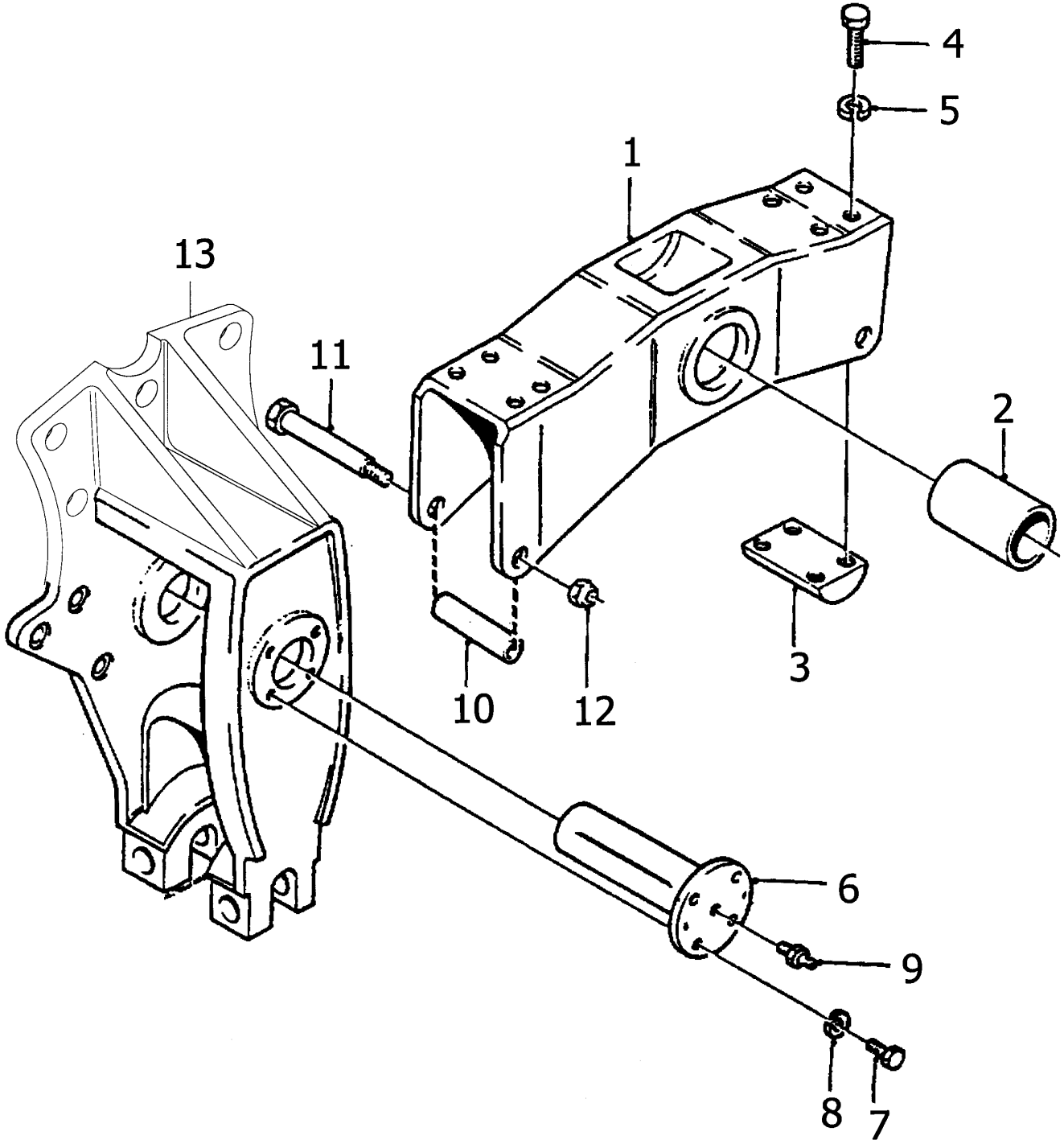
## Terazi mekanizması

## REAR AXLE

## L-Ride mechanism

## Komp / Assy

## 7K91310SZ





**PRO 935 (ZHF)****ARKA DİNGİL****REAR AXLE****Komp / Assy****Terazi mekanizması****L-Ride mechanism****7K91310SZ**

Şek. Fig.	Parça no Part no	Parça Adı	Part Name	Mik. Qty	Seri No Serial No	Açıklamalar Remarks
1	7K87294	Terazi mekanizması-KMPL.	Bracket, L-Ride-ASSY.	2		
2	7K87432	Burç	Bushing	2		
3	7K87431	Takoz	Saddle	4		
4	SH114251	Cıvata	Screw	16		
5	WL114002	Yaylı rondela	Washer, spring	16		
6	7K87141	Perno	Pin	2		
7	SH210251	Cıvata	Screw	8		
8	WL110002	Yaylı rondela	Washer, spring	8		
9	LN010101	Gresörlük	Greaser	2		
10	7K98030	Boru	Pipe	6		
11	7K98096	Cıvata	Bolt	2		
11	7K98095	Cıvata	Bolt	2		
11	7K98094	Cıvata	Bolt	2		
12	NV112041	Sıkmalı somun	Nut, lock	6		
13	52RS007721	Kulak, terazi mekanizması	Bracket	2		(REF:12/1)

## PRO 935 (ZHF)

## ARKA DİNGİL

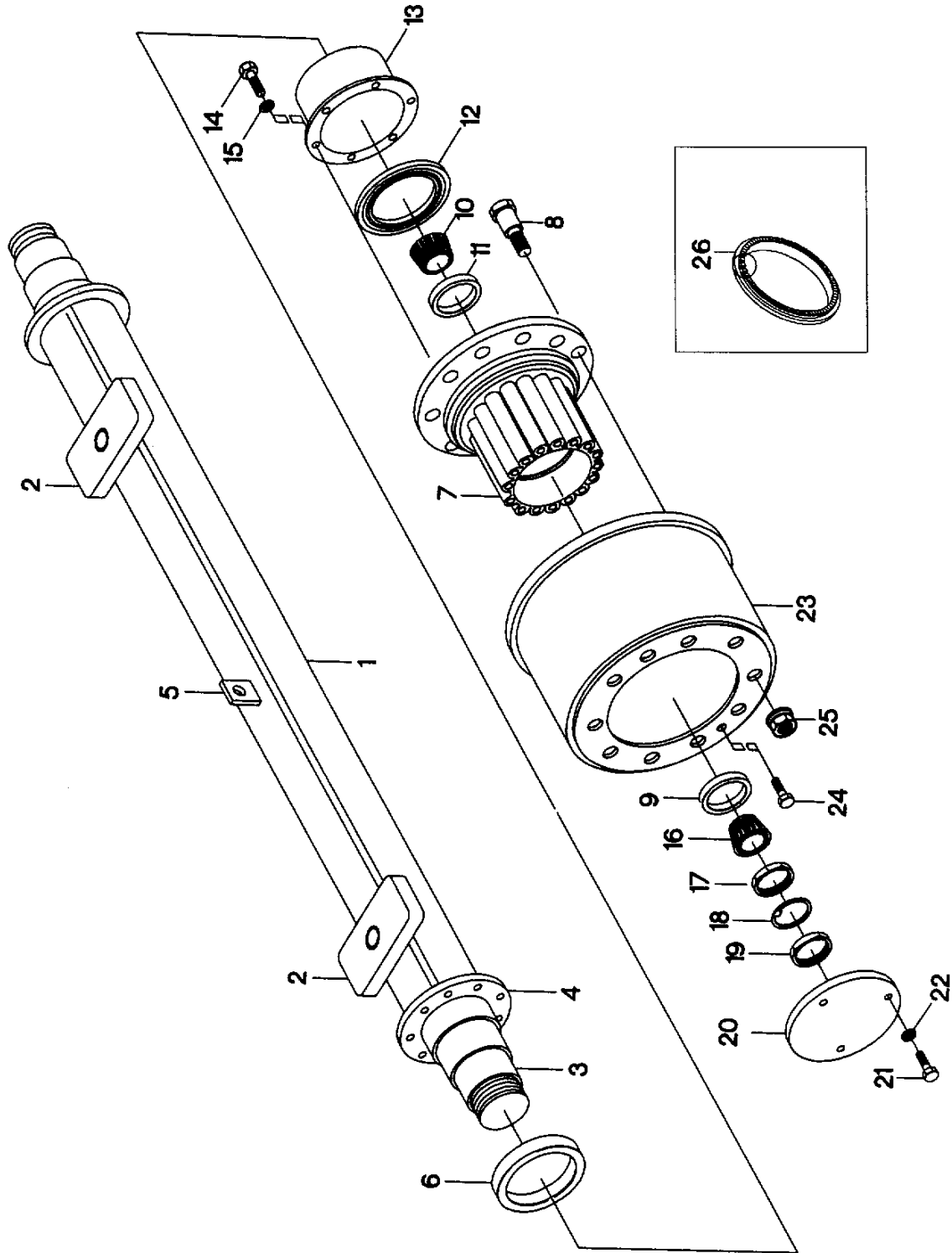
Arka 2.dingil

## REAR AXLE

Rear second axle

## Komp / Assy

090DABSX106T



**PRO 935 (ZHF)****ARKA DİNGİL****REAR AXLE****Komp / Assy****Arka 2.dingil****Rear second axle****090DABSX106T**

Şek. Fig.	Parça no Part no	Parça Adı	Part Name	Mik. Qty	Seri No Serial No	Açıklamalar Remarks
*	090DABSX106	Arka 2.dingil, montajlı-KMPL.	Rear second axle,mounting-ASSY	1		
1	4K90072	Arka 2.ci dingil-KMPL.	Rear second axle-ASSY.	1		
2	4K89212	Makas oturma braketi	Bracket, spring	2		
3	4K89159	Muylu	Hole-Bracket	2		
4	4K90073	Flanş	Flange	2		
5	57RS305334	Braket, hortum bağlantı	Bracket, hose mounting	1		
6	K1C2002	Bilezik, rulman dayanma	Ring,bearing support	2		
7	7K59621	Arka porya	Hub, rear	2		
8	7K60177	Bijon saplaması, arka	Wheel stud, rear	20		
9	9P903790	Dış zarf	Bearing cone-Outer	2		
10	9P903791	İç rulman	Bearing,inner	2		
11	9P903793	İç zarf	Bearing cone-Inner	2		
12	21K7828	Yağ keçesi	Oil seal	2		
13	7K10430	Yağ muhafaza sacı	Oil protective sheet	2		
14	SH106101	Cıvata	Screw	10		
15	WL106002	Yaylı rondela	Washer, spring	10		
16	9P903792	Dış rulman	Bearing, outer	2		
17	4K97472	Somun	Nut	2		
18	4K97315	Emniyet rondelası	Washer, lock	2		
19	4K97470	Somun	Nut	2		
20	K8C2049	Kapak, porya tutucu	Cover, hub handle	2		
21	SH608101	Cıvata	Screw	6		
22	WL600082	Yaylı rondela	Washer, spring	6		
23	5K87972	Kampana	Drum	2		
24	SH110251	Cıvata	Screw	4		
25	7K62893	Bijon somunu	Wheel nut	20		
26	57RS305755	Bilezik dişi	Gear	2		

## PRO 935 (ZHF)

## ARKA DİNGİL

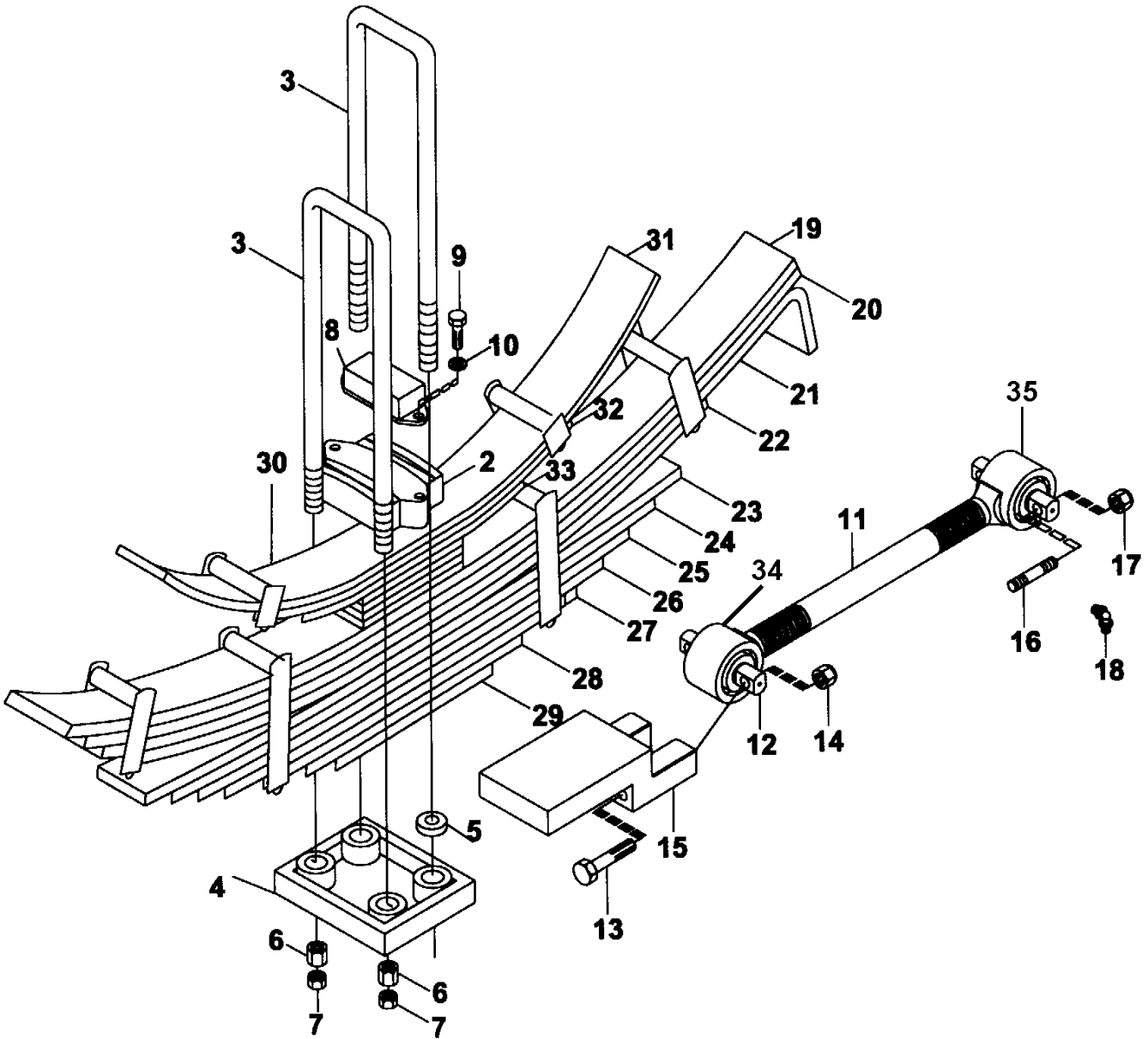
Arka 2.dingil makas&amp;çeki kolu

## REAR AXLE

Rear 2nd.axle spring&amp;tie rod

## Komp / Assy

7K91290SZ



**PRO 935 (ZHF)****ARKA DİNGİL****REAR AXLE****Komp / Assy****Arka 2.dingil makas&çeki kolu****Rear 2nd.axle spring&tie rod****7K91290SZ**

Şek. Fig.	Parça no Part no	Parça Adı	Part Name	Mik. Qty	Seri No Serial No	Açıklamalar Remarks
1	7K98149	Makas-KMPL.İlave dingil	Spring, third axle-ASSY.	2		
2	7K89192	Takoz, U-Cıvatası oturma	Saddle, U-Bolt	2		
3	7K97987	U-Cıvatası	U-Bolt	4		
4	52RS006053	Braket	Bracket	2		
5	7K85647	Özel rondela	Special washer	8		
6	7K91828	Özel somun	Nut, special	8		
7	7K91827	Kontra somun	Nut, lock	8		
8	7K98290	Lastik takoz	Rubber cushion	2		
9	SH110161	Cıvata	Screw	4		
10	WL110002	Yaylı rondela	Washer, spring	4		
11	52RS003404	Düz çeki kolu-KMPL.	Tow bar-ASSY.	2		
12	52RS001077	Mafsal	Joint	4		
13	BH216131	Cıvata	Bolt	8		
14	NV216041	Sıkmalı somun	Nut, lock	8		
15	7K98291	Takoz	Saddle	2		
16	9P908065	Saplama	Stud	4		
17	NV612041	Sıkmalı somun	Nut, lock	8		
18	7K17457	Gresörlük	Greaser	4		
19	7K204952	1 nolu yaprak	Leaf no:1	2		
20	7K204953	2 nolu yaprak	Leaf no:2	2		
21	7K204954	3 nolu yaprak	Leaf no:3	2		
22	7K204955	4 nolu yaprak	Leaf no:4	2		
23	7K204956	5 nolu yaprak	Leaf no:5	2		
24	7K204957	6 nolu yaprak	Leaf no:6	2		
25	7K204958	7 nolu yaprak	Leaf no:7	2		
26	7K204959	8 nolu yaprak	Leaf no:8	2		
27	7K204960	9 nolu yaprak	Leaf no:9	2		
28	7K204961	10 nolu yaprak	Leaf no:10	2		
29	7K204962	11 nolu yaprak	Leaf no:11	2		
30	7K98220	Muavin makas	Helper spring	2		
31	7K206990	1 nolu yaprak	Leaf no:1	2		
32	7K206991	2 nolu yaprak	Leaf no:2	2		
33	7K206992	3 nolu yaprak	Leaf no:3	2		
34	7B82978	Kafa-Sağ	Head-RH	1		
35	7B82979	Kafa-Sol	Head-LH	1		

## PRO 935 (ZHF)

## ARKA DİNGİL

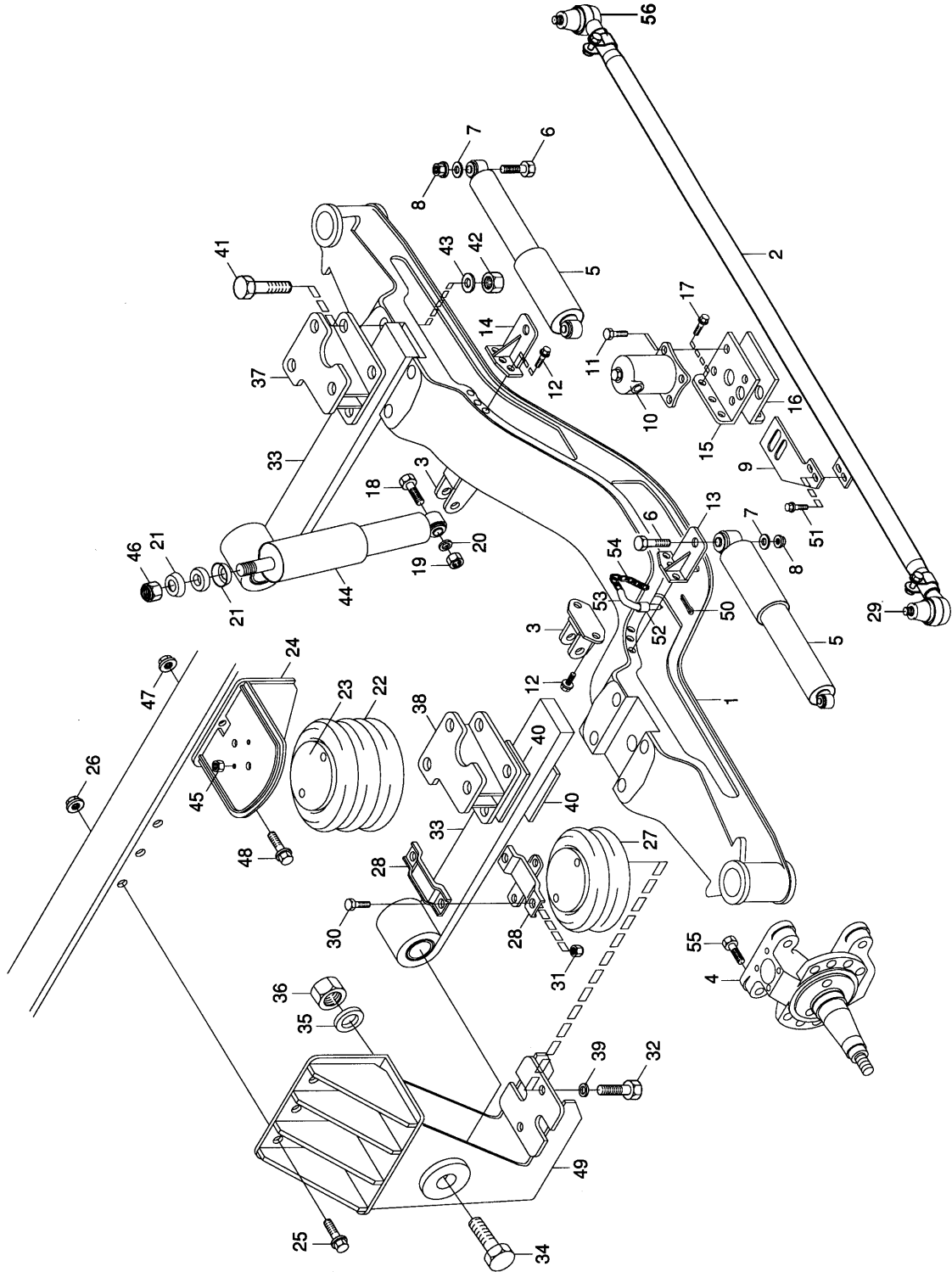
## 4.cü dingil

## REAR AXLE

## 4th.axle

## Komp / Assy

## 090AADFX100Z



## PRO 935 (ZHF)

## ARKA DİNGİL

## REAR AXLE

## Komp / Assy

## 4.cü dingil

## 4th.axle

## 090AADFX100Z

Şek. Fig.	Parça no Part no	Parça Adı	Part Name	Mik. Qty	Seri No Serial No	Açıklamalar Remarks
*	090AADFX100	4.cü dingil, montajlı-KMPL.	4th.axle, mounting-ASSY.	1		
1	57RS301610	4.cü dingil	4th.axle	1		
2	57RS302859	Uzun rod, kaynaklı-KMPL.	Tie rod, welded-ASSY.	1		
3	57RS301630	Amortisör braket	Shock absorber bracket	2		
4	6K88662	Akson, burçlu-Sol	Stub, bushing-LH	1		
—	6K88661	Akson, burçlu-Sağ	Stub, bushing-RH	1		
5	57RS305125	Amortisör	Shock absorber	2		
6	BH120171	Cıvata	Bolt	4		
7	WA120002	Rondela	Washer	4		
8	FX120056	Şapkalı somun	Cap nut	4		
9	57RS302854	Kilitleme braket	Bracket, locking	1		
10	57RS301754	Kilitleme silindiri	Cylinder, locking	1		
11	SS110251	İmpus vida	Screw	4		
12	FT110355	Şapkalı cıvata	Cap screw	14		
13	57RS301348	Amortisör bağlantı braket-Sol	Shock absorber bracket-LH	1		
14	57RS301637	Amortisör bağlantı braket-Sağ	Shock absorber bracket-RH	1		
15	57RS301632	Kilitleme braket, üst	Locking bracket, upper	1		
16	57RS301350	Kilitleme braket, alt	Locking bracket, lower	1		
17	FT110255	Cıvata	Bolt	7		
18	BX124221	Cıvata	Bolt	2		
19	NY124041	Somun	Nut	2		
20	WA124001	Düz rondela	Washer, plain	2		
21	57RS301337	Titreşim önleyici sac	Vibration absorber sheet	2		
22	57RS306424	Hava körüğü	Air bellows	2		
23	57RS301343	Körük üst koruma pleyti	Plate, bellow upper protecting	2		
24	57RS301345	Hava körüğü bağlantı braket	Air bellow mounting bracket	2		
25	FC116116	Cıvata	Bolt	12		
26	FX116056	Şapkalı somun	Cap nut	12		
27	57RS306423	Kaldırma körüğü	Lifting chamber	2		
28	57RS306443	Makas kelepçe bağlantı-KMPL.	Spring clamp mounting-ASSY.	1		
29	57RS301361	Rod başı-Sağ	Ball joint-RH	1		
30	SH110401	Cıvata	Screw	4		
31	NY110041	Somun	Nut	4		
32	SH110201	Cıvata	Screw	4		
33	57RS304854	Makas-KMPL.	Spring-ASSY.	2		
33	57RS301312	Makas-KMPL.	Spring-ASSY.	2		(Alt.)
33	57RS304855	Makas-KMPL.	Spring-ASSY.	2		(Alt.)
34	57RS301334	Özel cıvata	Special bolt	2		
35	WA130002	Rondela	Washer	2		
36	NY130041	Somun	Nut	2		
37	57RS301306	Hava körüğü pleyti-Sağ	Air bellow plate-RH	1		
38	57RS301307	Hava körüğü pleyti-Sol	Air bellow plate-LH	1		
39	WL110002	Yaylı rondela	Washer, spring	4		
40	57RS301336	Makas mesafe parçası	Spring spacer	4		
41	57RS304372	Cıvata	Bolt	8		
42	57RS301380	Somun	Nut	8		
43	WA124002	Rondela	Washer	8		
44	57RS301344	Amortisör-KMPL.	Shock absorber-ASSY.	2		
45	NY112041	Somun	Nut	10		
46	57RS301342	Özel somun	Nut, special	2		
47	FX112041	Şapkalı somun	Cap nut	18		
48	FS112401	Şapkalı cıvata	Cap screw	18		
49	57RS301325	Ön askı-Sol	Front hanger-LH	1		
—	57RS301326	Ön askı-Sağ	Front hanger-RH	1		

## PRO 935 (ZHF)

## ARKA DİNGİL

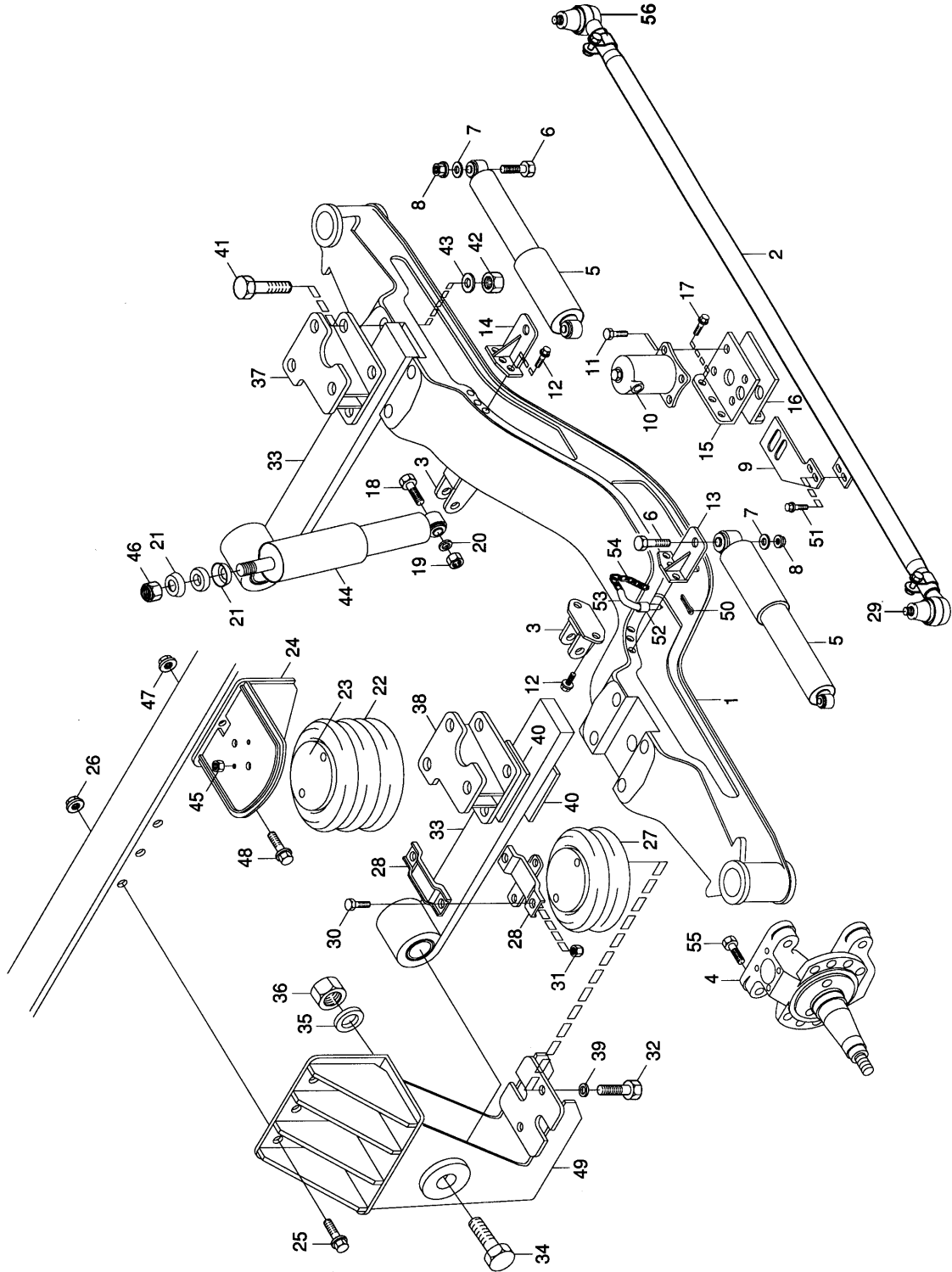
## 4.cü dingil

## REAR AXLE

## 4th.axle

## Komp / Assy

## 090AADFX100Z





**PRO 935 (ZHF)****ARKA DİNGİL****REAR AXLE****Komp / Assy****4.cü dingil****4th.axle****090AADFX100Z**

50	57RS302858	Yaylı tespit pimi	Fastening for the spring pin	1
51	FT110255	Cıvata	Bolt	7
52	57RS301672	Kilitleme pimi tespit borusu	Locking pin retainer pipe	1
53	57RS301671	Kilitleme pimi	Locking pin	1
54	57RS301744	Zincir	Chain	1
55	57RS302248	Özel cıvata	Special bolt	2
56	57RS301362	Rod başı-Sol	Ball joint-LH	1

## PRO 935 (ZHF)

## ARKA DİNGİL

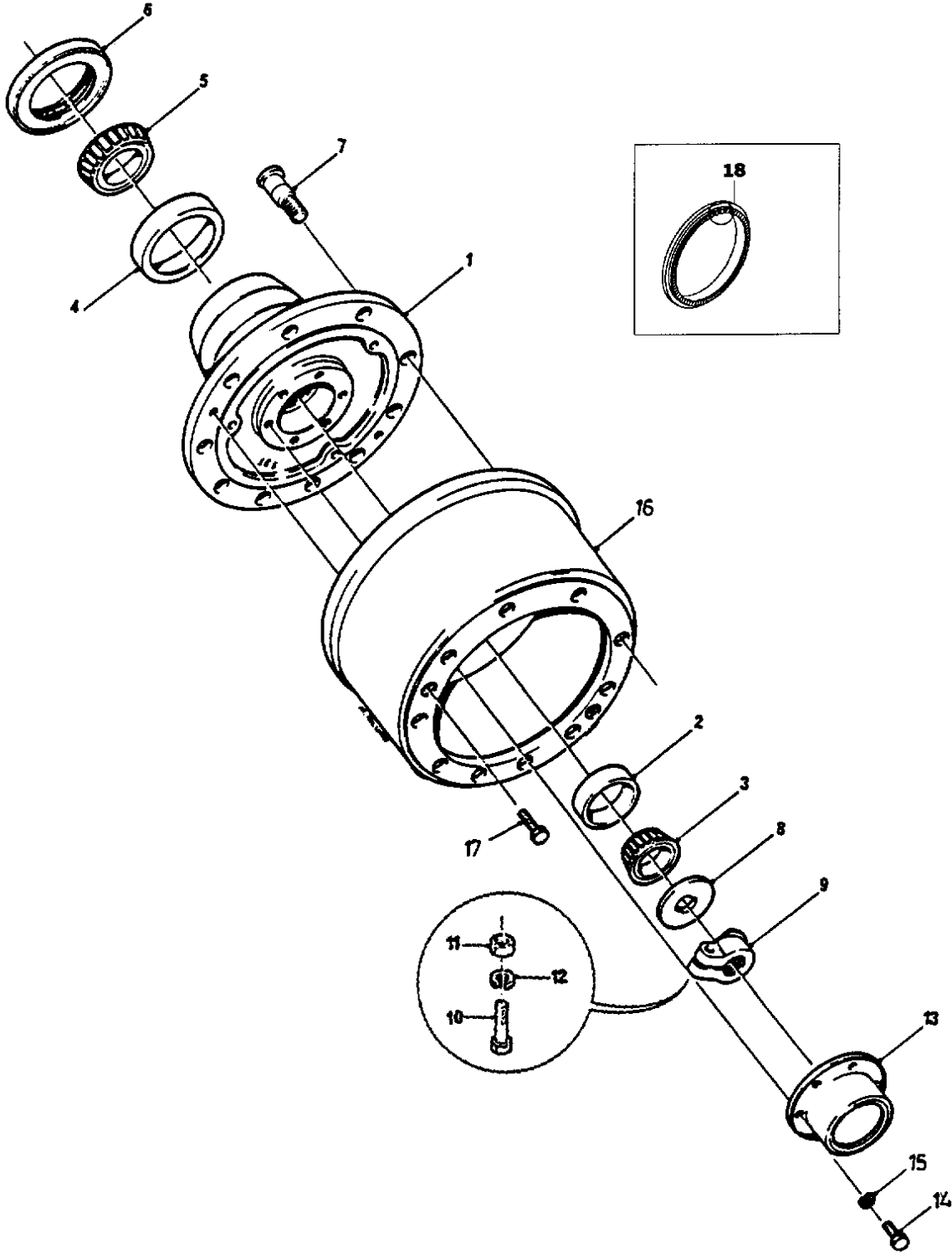
4.cü dingil porya &amp; kampana

## REAR AXLE

4th.axle hub &amp; drum

## Komp / Assy

7K91334ST



**PRO 935 (ZHF)****ARKA DİNGİL****REAR AXLE****Komp / Assy****4.cü dingil porya & kampana****4th.axle hub & drum****7K91334ST**

Şek. Fig.	Parça no Part no	Parça Adı	Part Name	Mik. Qty	Seri No Serial No	Açıklamalar Remarks
1	57RS305909	Ön porya	Hub, front	2		
2-3	57RS300914	Dış rulman-KMPL.	Bearing, outer-ASSY.	2		
2	9P903786	Dış zarf	Bearing cone-Outer	2		
3	9P903787	Dış rulman	Bearing-Outer	2		
4-5	57RS300913	İç rulman-KMPL.	Bearing, inner-ASSY.	2		
4	9P903788	İç zarf	Bearing cone-Inner	2		
5	9P903789	İç rulman	Bearing-Inner	2		
6	7K52983	Yağ keçesi	Oil seal	2		
7	7K60192	Bijon saplaması	Stud, wheel	20		
8	EAW2515	Rondela	Washer	2		
9	6K98101	Aks somunu	Axle nut	2		
10	BH110101	Cıvata	Bolt	2		
11	NH110041	Somun	Nut	2		
12	NJK2478	Kilitleme rondela	Washer, lock	2		
13	EAW1286	Kapak, porya göbeği ön porya	Cover, hub-Front hub	2		
14	SH106161	Cıvata	Screw	12		
15	WL106002	Yaylı rondela	Washer, spring	12		
16	5K87972	Kampana	Drum	2		
17	SH110251	Cıvata	Screw	4		
18	57RS305755	Bilezik dişi	Gear	2		



## PRO 935 (ZHF)

## FREN SİSTEMİ

## BRAKE SYSTEM

Parça Part No	Parça Adı	Part Name	Sayfa Page
52RS016916	Servis fren ve hava sistemi	Service brake air system	1
52RS011307SZ	El fren komuta valfi	Hand brake control valve	2
52RS011299SZ	Egzoz fren valfi	Exhaust brake valve	3
5K203734SZ	1.& 2.Röle valfi	Relay valve (Number 1-2)	4
5K203737SZ	Fren devresi koruyucu valfi	Protector valve	5
5K203737ST	Hava kurutucu	Air dryer	6
52RS011303SZ	Ayak fren valfi	Foot brake valve	7
5K91790SZ	Ön dingil fren körüğü	Front axle brake chamber	8
5K86261SZ	Arka dingil fren körüğü	Rear axle brake chamber	9
5K98049SZ	2.ci dingil fren körüğü	Second axle brake chamber	10
5K201445SZ	Ön dingil fren tablası	Front axle brake plate	11
5K97463SZ	Arka 1.&2.dingil fren tablası	Rear 1st.&2nd.axle brake plate	12
57RS302480SZ	4.cü dingil fren tablası	4th.axle brake plates	13
935OTOLM102T	Kompresör ve bağlantıları	Compressor & connections	14
52RS013394SZ	ABS/ASR sistemi	ABS/ASR system	15
52RS015540SZ	Webasto (Kuru tip)	Webasto (Dry type)	16

## PRO 935 (ZHF)

## FREN SİSTEMİ

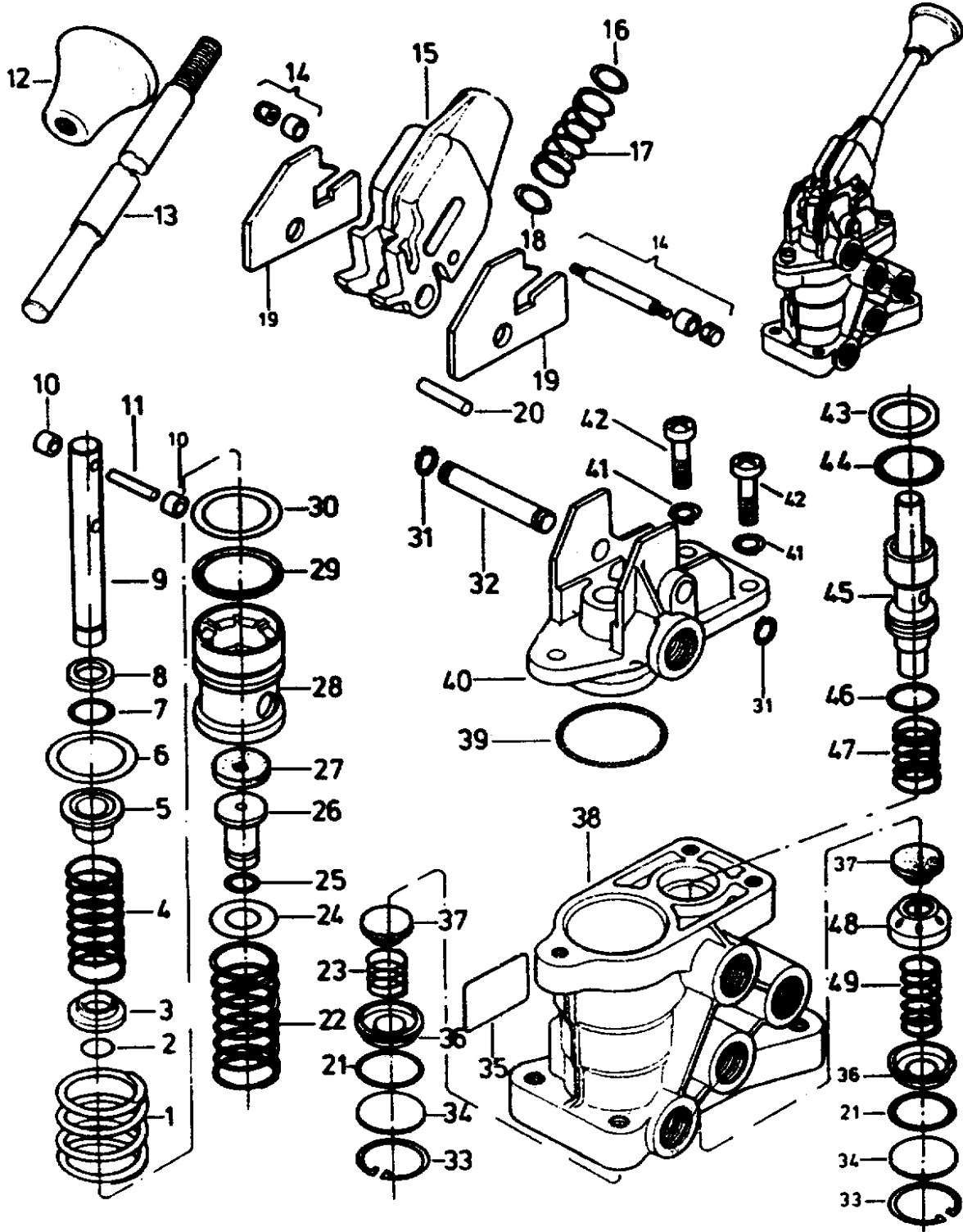
El fren komuta valfi

## BRAKE SYSTEM

Hand brake control valve

Komp / Assy

52RS011307SZ



## PRO 935 (ZHF)

## FREN SİSTEMİ

## BRAKE SYSTEM

## Komp / Assy

## El fren komuta valfi

## Hand brake control valve

## 52RS011307SZ

Şek. Fig.	Parça no Part no	Parça Adı	Part Name	Mik. Qty	Seri No Serial No	Açıklamalar Remarks
1-49	52RS013202	El fren valfi	Hand brake valve	1		
1-49	5K98533	El fren valfi	Hand brake valve	1		(Alt.)
1-49	5K97413	El fren valfi	Hand brake valve	1		(Alt.)
1	9P902253	Baskı yayı	Compression spring	1		
2	9P902254	Segman	Circlip	1		
3	9P902255	Yay tablası	Spring plate	1		
4	9P902256	Baskı yayı	Compression spring	1		
5	9P902257	Burç	Bushing	1		
6	9P902258	Rondela	Washer	3		
7	9P902259	O-Ring	O-Ring	1		
8	9P902260	Rondela	Washer	1		
9	9P902261	Piston	Piston	1		
10	9P902262	Burç	Bushing	2		
11	9P902263	Pim	Pin	1		
12	9P902264	Topuz	Knob	1		
13	9P902265	Kumanda kolu	Switch rod	1		
14	9P902266	Yedek parça kiti	Space parts kit	1		
15	9P902267	Kilitleme mekanizması	Switch mechanism	1		
16	9P902268	Rondela	Washer	1		
17	9P902269	Baskı yayı	Compression spring	1		
18	9P902270	Rondela	Washer	1		
19	9P902271	Kilitleme parçası	Switch parth	2		
20	9P902272	Pim	Pin	1		
21	9P902273	Lastik halka	O-Ring	2		
22	9P902274	Baskı yayı	Compression spring	1		
23	9P902275	Baskı yayı	Compression spring	1		
24	9P902276	Rondela	Washer	1		
25	9P902277	Lastik halka	O-Ring	1		
26	9P902278	Subap	Valve	1		
27	9P902279	Subap keçesi	Valve seal	1		
28	9P902280	Piston	Piston	1		
29	9P902281	O-Ring	O-Ring	1		
30	9P902282	Rondela	Washer	2		
31	9P902283	Kilitleme rondelası	Washer, locking	2		
32	9P902284	Mil	Shaft	1		
33	9P902285	Tutucu segman	Retaining ring	2		
34	9P902286	Rondela	Washer	2		
35	9P902287	Etiket plakası	Type plate	1		
35	9P902288	Etiket plakası	Type plate	1		
36	9P902289	Yay tablası	Spring plate	2		
37	9P902290	Subap	Valve head	2		
38	9P902291	Gövde	Body	1		
39	9P902292	O-Ring	O-Ring	1		
40	9P902293	Gövde üst parça	Housing upper part	1		
41	9P902294	Yaylı rondela	Washer, spring	3		
42	9P902295	Cıvata	Bolt	3		
43	9P902296	Rondela	Washer	1		
44	9P902297	O-Ring	O-Ring	1		
45	9P902298	Piston	Piston	1		
46	9P902299	O-Ring	O-Ring	1		
47	9P902300	Baskı yayı	Compression spring	1		
48	9P902301	Tutucu pleyt	Retainer plate	1		
49	9P902302	Baskı yayı	Compression spring	1		
*	9P907626	Tamir takımı	Repair kit	1		

## PRO 935 (ZHF)

## FREN SİSTEMİ

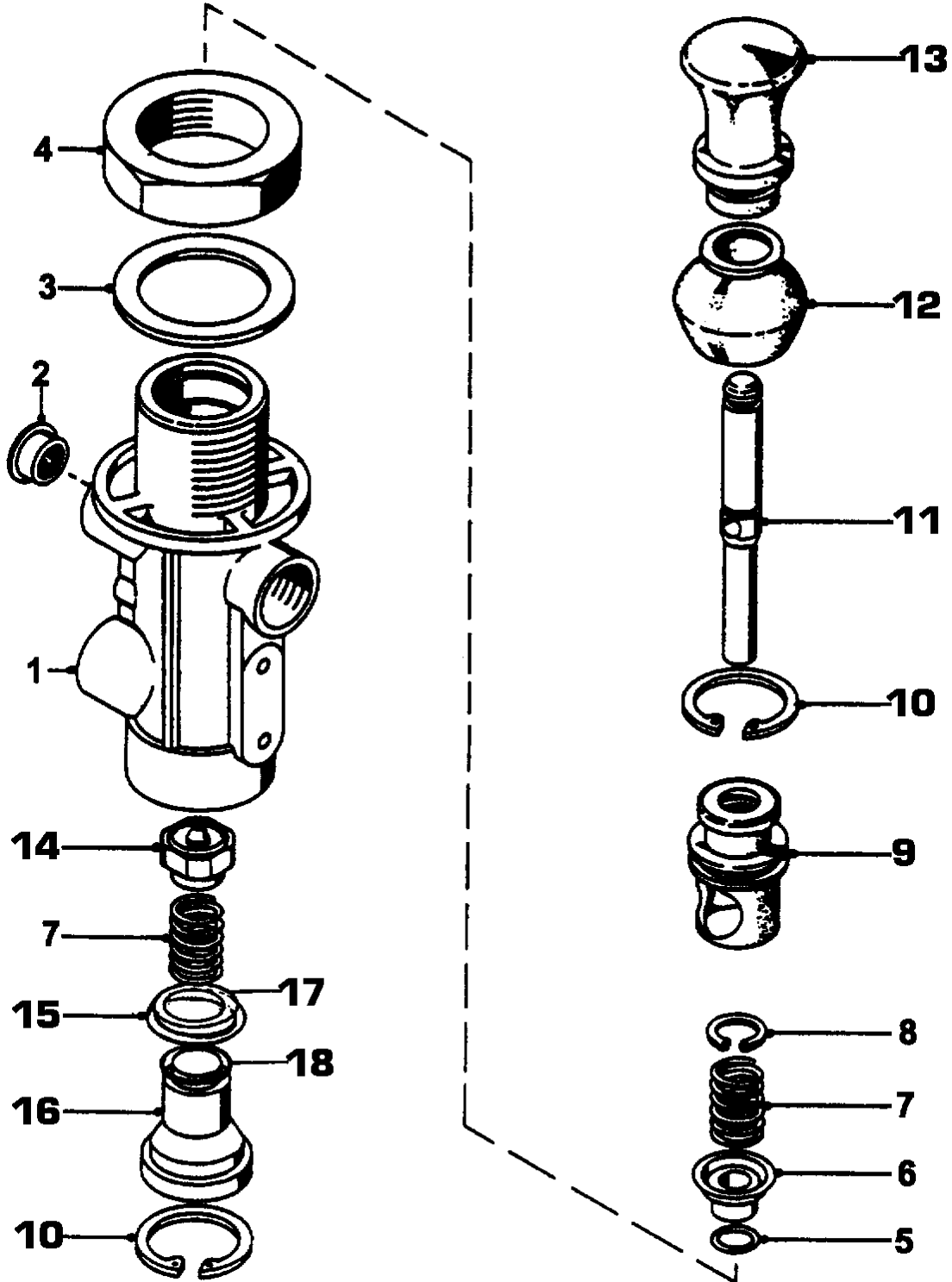
## Egzoz fren valfi

## BRAKE SYSTEM

## Exhaust brake valve

## Komp / Assy

## 52RS011299SZ





**PRO 935 (ZHF)****FREN SİSTEMİ****BRAKE SYSTEM****Komp / Assy****Egzoz fren valfi****Exhaust brake valve****52RS011299SZ**

Şek. Fig.	Parça no Part no	Parça Adı	Part Name	Mik. Qty	Seri No Serial No	Açıklamalar Remarks
1-16	K8C4044	Egzoz fren valfi	Exhaust brake valve	1		
1-16	5K203178	Egzoz fren valfi	Exhaust brake valve	1		(Alt.)
1-16	5K98950	Egzoz fren valfi	Exhaust brake valve	1		(Alt.)
1	9P901121	Gövde-Egzoz fren valfi	Body-Exhaust brake valve	1		
2	9P901122	Süzgeç-Egzoz fren valfi	Filter-Exhaust brake valve	1		Servis/Service
3	9P901123	Rondela-Egzoz fren valfi	Washer-Exhaust brake valve	1		
4	9P901124	Somun	Nut	1		
5	9P901125	O-Ring-Egzoz fren valfi	O-Ring-Exhaust brake valve	1		Servis/Service(5.7x1.9)
6	9P901126	Burç-Egzoz fren valfi	Bush-Exhaust brake valve	1		
7	9P901127	Yay-Egzoz fren valfi	Spring-Exhaust brake valve	2		Servis/Service
8	9P901128	Emniyet segman-Egzoz fren valf	Ring, retainer-Exh.brake valve	1		Servis/Service
9	9P901129	Burç-Egzoz fren valfi	Bush-Exhaust brake valve	1		
10	9P901130	Emniyet segman-Egzoz fren valf	Ring, retainer-Exh.brake valve	2		Servis/Service
11	9P901131	Mil-Egzoz fren valfi	Spindle-Exhaust brake valve	1		
12	9P902809	Koruyucu başlık	Protecting,cap-Exh.brake valve	1		Servis/Service
13	9P901133	Topuz-Egzoz fren valfi	Knob-Exhaust brake valve	1		
14	9P901134	Valf-Egzoz fren valfi	Valve-Exhaust brake valve	1		Servis/Service
15	9P901135	O-Ring-Egzoz fren valfi	O-Ring-Exhaust brake valve	1		Servis/Service(17x1.5)
16	9P901136	Kılavuz-Egzoz fren valfi	Guide-Exhaust brake valve	1		
17	5K11684	Rondela	Washer	1		
18	5K14973	Toz lastığı-Egzoz fren valfi	Dust, rubber-Exh.brake valve	1		
-	9P901137	Tamir takımı-Egzoz fren valfi	Repair kit-Exhaust brake valve	1		

## PRO 935 (ZHF)

## FREN SİSTEMİ

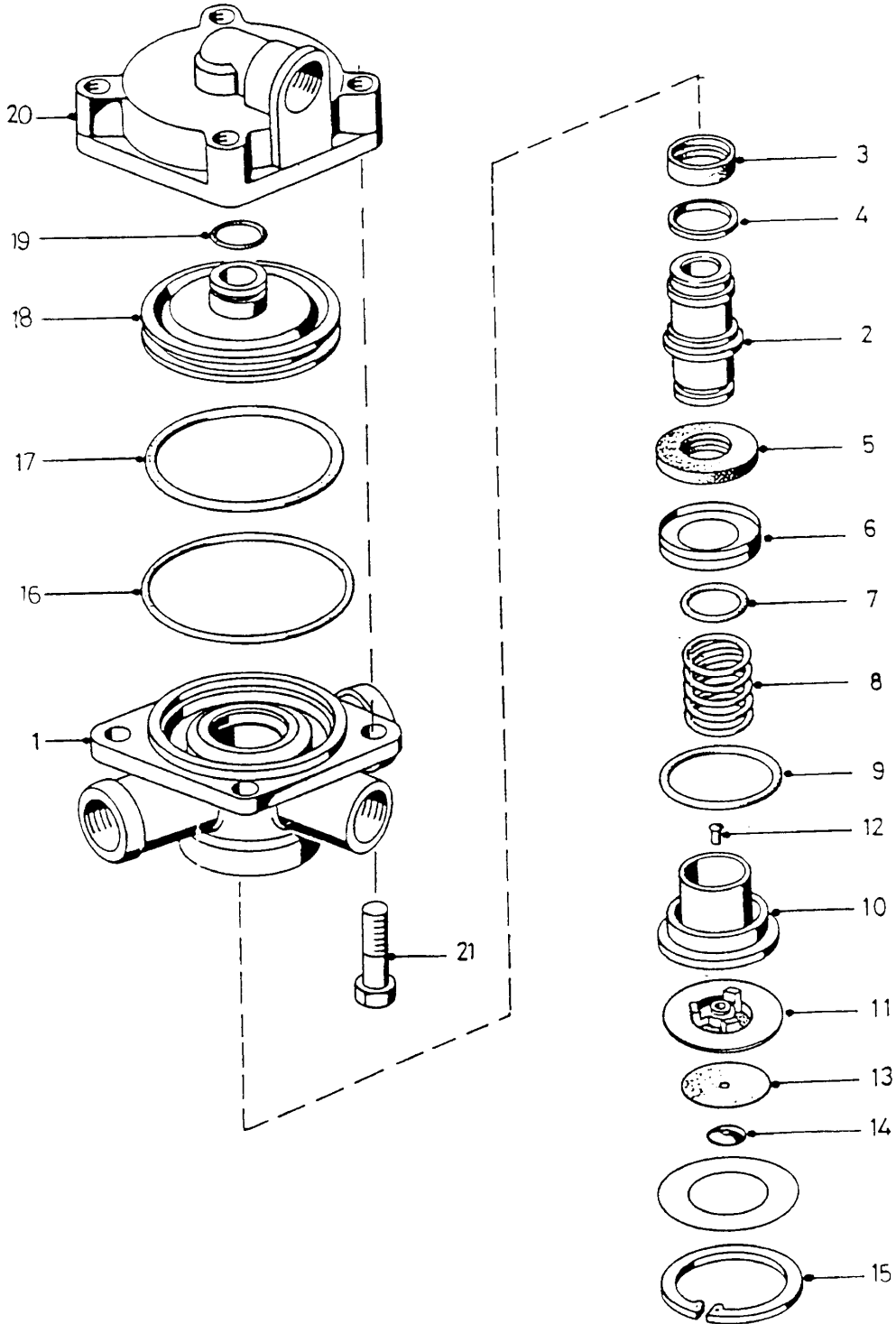
## 1.&amp; 2.Röle valfi

## BRAKE SYSTEM

## Relay valve (Number 1-2)

## Komp / Assy

## 5K203734SZ



**PRO 935 (ZHF)****FREN SİSTEMİ****BRAKE SYSTEM****Komp / Assy****1.& 2.Röle valfi****Relay valve (Number 1-2)****5K203734SZ**

Şek. Fig.	Parça no Part no	Parça Adı	Part Name	Mik. Qty	Seri No Serial No	Açıklamalar Remarks
1-20	9P903155	Röle valfi-KMPL.	Relay valve-ASSY.	2		(5K16242)
1	9P901138	Gövde alt parçası	Body,bottom	1		
2	9P901139	Valf gövdesi, röle valfi	Valve body-Relay valve	1		
3	9P901140	Valf halkası-Röle valfi	Retainer-Relay valve	1		Servis/Service
4	9P901141	Halka, röle valfi	Retainer-Relay valve	1		
5	9P901142	Valf halkası-Röle valfi	Retainer-Relay valve	1		Servis/Service
6	9P901143	Kapak-Röle valfi	Cover-Relay valve	1		
7	9P901144	O-Ring-Röle valfi	O-Ring-Relay valve	1		Servis/Service(18.72x2.62)
8	9P901145	Baskı yayı-Röle valfi	Compression spring-Relay valve	1		Servis/Service
9	9P901146	O-Ring-Röle valfi	O-Ring-Relay valve	1		Servis/Service(40.00x3.0)
10	9P901147	Kapak-Röle valfi	Cover-Relay valve	1		
11	9P901148	Egzoz valfi-KMPL-Röle valfi	Valve Exhaust-ASSY-Relay valve	1		
12	9P901149	Perçin-Röle valfi	Rivet-Relay valve	1		Servis/Service
13	9P901150	Havalandırma pulu	Breather scaile	1		Servis/Service
14	9P901151	Kapak-Röle valfi	Cover-Relay valve	1		
15	9P901152	Emniyet segmanı-Röle valfi	Ring,retaining-Relay valve	1		Servis/Service
16	9P901153	O-Ring-Röle valfi	O-Ring-Relay valve	1		Servis/Service(82.22x2.62)
17	9P901154	O-Ring-Röle valfi	O-Ring-Relay valve	1		Servis/Service(80.00x3.0)
18	9P901155	Piston, röle valfi	Piston-Relay valve	1		
19	9P901156	O-Ring-Röle valfi	O-Ring-Relay valve	1		Servis/Service(15.55x2.62)
20	9P901157	Gövde üst parçası, röle valfi	Body,top-Relay valve	1		
21	9P901158	Cıvata-Röle valfi	Bolt-Relay valve	1		(M8x55)
*	9P901159	Tamir takımı, röle valfi	Repair kit-Relay valve	1		

## PRO 935 (ZHF)

## FREN SİSTEMİ

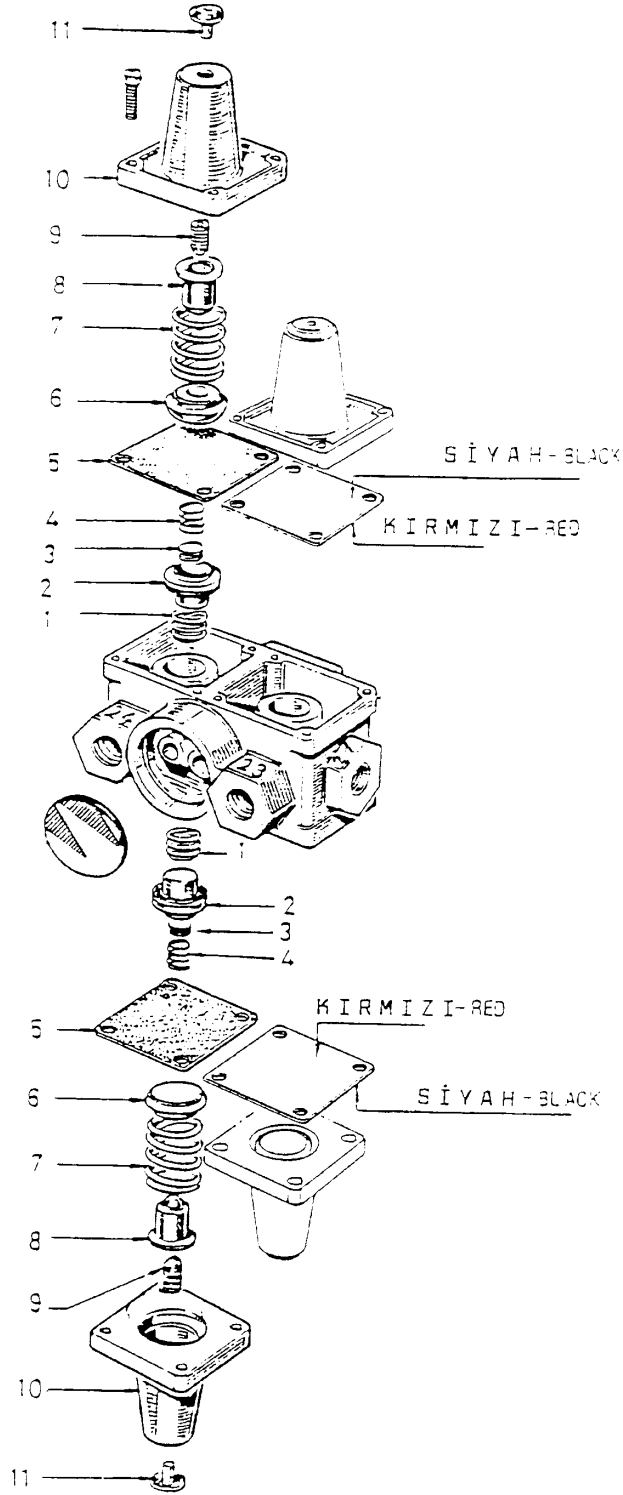
Fren devresi koruyucu valfi

## BRAKE SYSTEM

Protector valve

Komp / Assy

5K203737SZ



**PRO 935 (ZHF)****FREN SİSTEMİ****BRAKE SYSTEM****Komp / Assy****Fren devresi koruyucu valfi****Protector valve****5K203737SZ**

Şek. Fig.	Parça no Part no	Parça Adı	Part Name	Mik. Qty	Seri No Serial No	Açıklamalar Remarks
1-11	5K11257	4'lü koruyucu valf-KMPL.	4th protector valve-ASSY.	1		
1	9P901160	Baskı yayı-Koruyucu valf	Spring-protector valve	4		
2	9P901161	Valf-Koruyucu valf	Valve-Protector valve	4		Servis/Service
3	9P901162	Valf-Koruyucu valf	Valve-Protector valve	4		Servis/Service
4	9P901163	Baskı yayı-Koruyucu valf	Spring-Protector valve	4		
5	9P901164	Körük-Koruyucu valf	Diaphragm-Protector valve	4		Servis/Service
6	9P901165	Kapak-Koruyucu valf	Cover-Protector valve	4		
7	9P901166	Baskı yayı-Koruyucu valf	Spring-Protector valve	4		
8	9P901167	Yay çanağı-Koruyucu valf	Seat,spring-Protector valve	4		
9	9P901168	Vida	Screw	4		
10	9P901169	Kapak, koruyucu valf	Cover-Protector valve	4		
11	9P901170	Koruyucu kapak-Koruyucu valf	Cap,protector-Protector valve	4		
*	9P901171	Tamir takımı, koruyucu valf	Repair kit-Protector valve	1		

## PRO 935 (ZHF)

## FREN SİSTEMİ

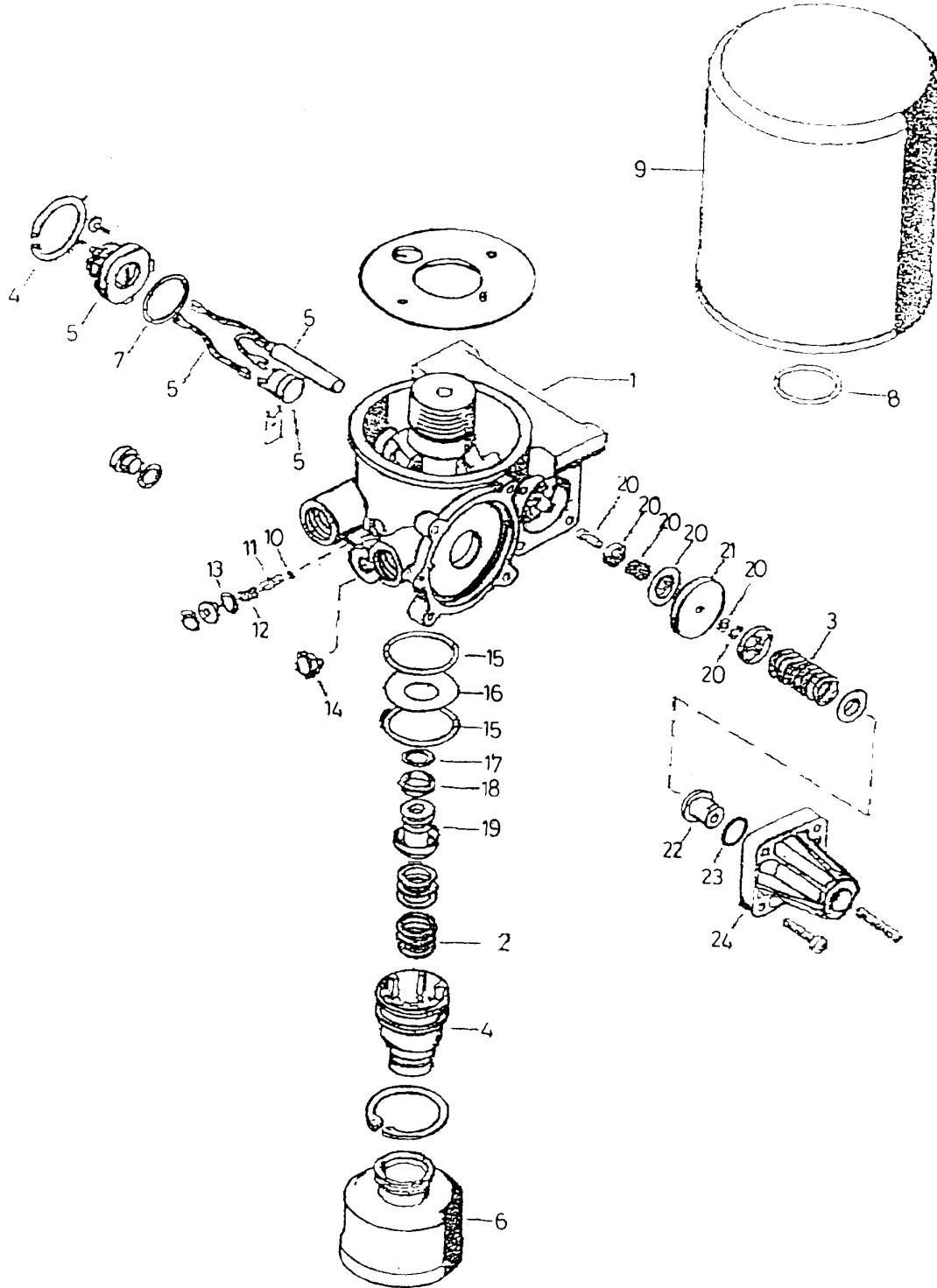
Hava kurutucu

## BRAKE SYSTEM

Air dryer

Komp / Assy

5K203737ST



**PRO 935 (ZHF)****FREN SİSTEMİ****BRAKE SYSTEM****Komp / Assy****Hava kurutucu****Air dryer****5K203737ST**

Şek. Fig.	Parça no Part no	Parça Adı	Part Name	Mik. Qty	Seri No Serial No	Açıklamalar Remarks
1-24	5K97355	Hava kurutucu	Air dryer	1		
1	9P903806	Gövde muhafaza-Hava kurutucu	Housing-Air dryer	1		
2	9P902817	Yay-Hava kurutucu	Spring-Air dryer	1		
3	9P903808	Yay-Hava kurutucu	Spring-Air dryer	1		
4	9P903809	Taban kapağı-Hava kurutucu	Cover-Air dryer	1		
5	9P903810	Isıtma sist.parç-Hava kurutucu	Heater system piece-Air dryer	1		
6	9P903811	Yay tablası-Hava kurutucu	Spring plate-Air dryer	1		
7	9P903812	O-Ring-Hava kurutucu	O-Ring-Air dryer	1		
8	9P903813	O-Ring-Hava kurutucu	O-Ring-Air dryer	1		
9	9P903814	Filtre-Hava kurutucu	Filter-Air dryer	1		
10	9P903815	O-Ring-Hava kurutucu	O-Ring-Air dryer	1		
11	9P903816	Subap yayı-Hava kurutucu	Valve spring-Air dryer	1		
12	9P903817	Baskı yayı-Hava kurutucu	Valve spring-Air dryer	1		
13	9P903818	O-Ring-Hava kurutucu	O-Ring-Air dryer	1		
14	9P902813	Valf-Hava kurutucu	Valve-Air dryer	1		
15	9P901181	O-Ring-Hava kurutucu	O-Ring-Air dryer	1		
16	9P903821	Subap yayı tabla-Hava kurutucu	Table, valve spring-Air dryer	1		
17	9P903822	O-Ring-Hava kurutucu	O-Ring-Air dryer	1		
18	9P902816	Subap-Hava kurutucu	Valve-Air dryer	1		
19	9P903824	Piston-Hava kurutucu	Piston-Air dryer	1		
20	9P902820	Kapak, tamir takımı	Cover, repair kit	1		
21	9P902822	Yay tablası-Hava kurutucu	Spring plate-Air dryer	1		
22	9P903827	Ayar halkası, hava kurutucu	Adjusting ring-Air dryer	1		
23	9P902823	O-Ring-Hava kurutucu	O-Ring-Air dryer	1		
24	9P902824	Kapak, hava kurutucu	Cover-Air dryer	1		
*	9P907615	Tamir takımı	Repair kit	1		

## PRO 935 (ZHF)

## FREN SİSTEMİ

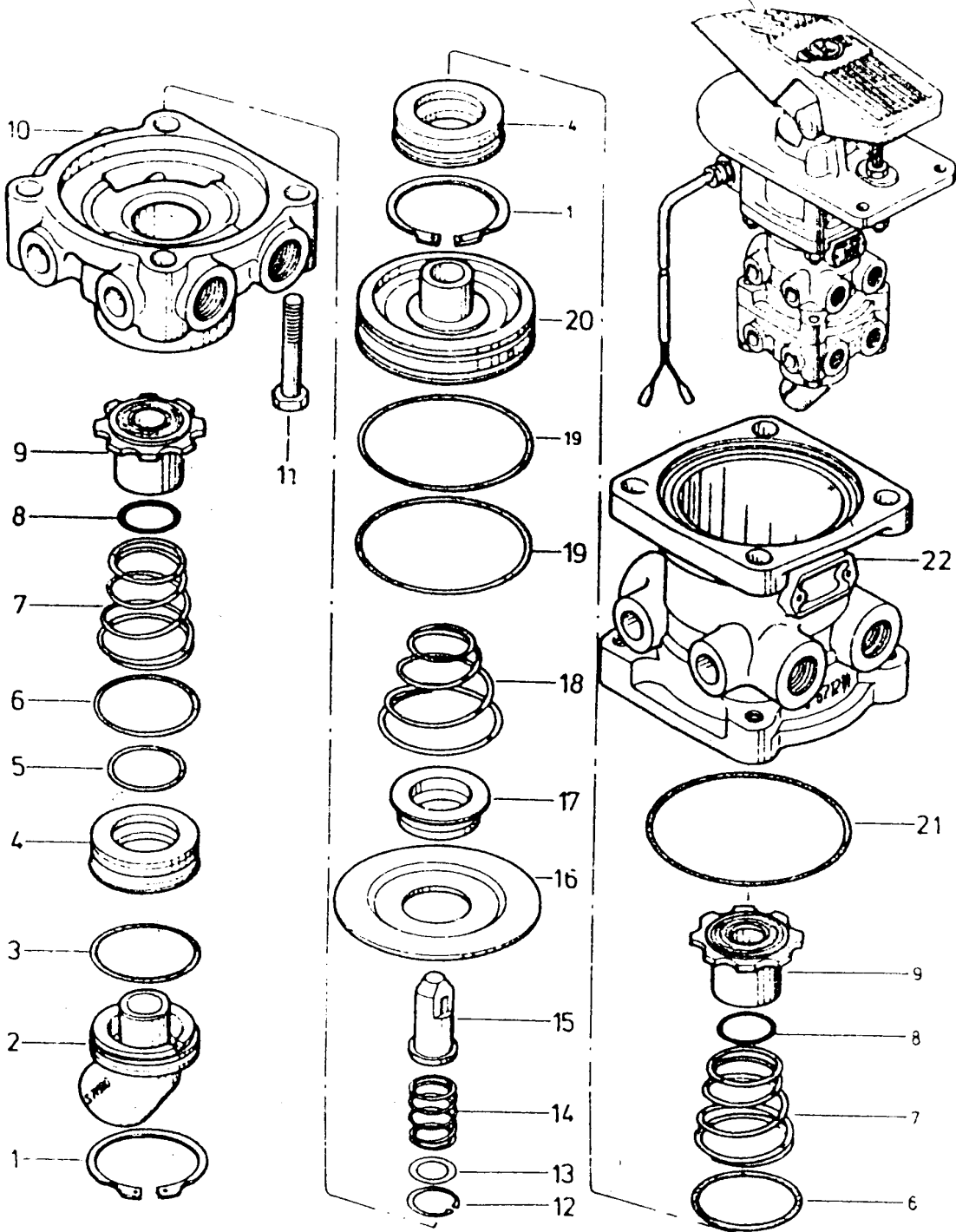
Ayak fren valfi

## BRAKE SYSTEM

Foot brake valve

Komp / Assy

52RS011303SZ





**PRO 935 (ZHF)****FREN SİSTEMİ****BRAKE SYSTEM****Komp / Assy****Ayak fren valfi****Foot brake valve****52RS011303SZ**

Şek. Fig.	Parça no Part no	Parça Adı	Part Name	Mik. Qty	Seri No Serial No	Açıklamalar Remarks
1-22	52RS000618	Ayak fren valfi	Foot brake valve	1		
1	9P902348	Tutucu segman	Retaining ring	2		
2	9P902349	Kapak	Cover	1		
3	9P902350	O-Ring	O-Ring	1		
4	9P902351	Halka	Ring	2		
5	9P902352	O-Ring	O-Ring	2		
6	9P902353	O-Ring	O-Ring	2		
7	9P902354	Baskı yayı	Compression spring	2		
8	9P902355	O-Ring	O-Ring	2		
9	9P902356	Subap gövdesi	Valve body	2		
10	9P902357	Gövde alt parça	Body lower part	1		
11	9P902358	Cıvata	Bolt	4		
12	9P902359	Tutucu segman	Retaining ring	1		
13	9P902360	Rondela	Washer	1		
14	9P902361	Baskı yayı	Compression spring	1		
15	9P902362	İtici pim	Pushing pin	1		
16	9P902363	Yuvarlak pleyt	Round plate	1		
17	9P902364	Kayıcı halka	Sleeding ring	1		
18	9P902365	Baskı yayı	Compression spring	1		
19	9P902366	O-Ring	O-Ring	2		
20	9P902367	Piston	Piston	1		
21	9P902368	O-Ring	O-Ring	1		
22	9P902369	Gövde üst parça	Body upper part	1		
*	9P907628	Tamir takımı	Repair kit	1		

## PRO 935 (ZHF)

## FREN SİSTEMİ

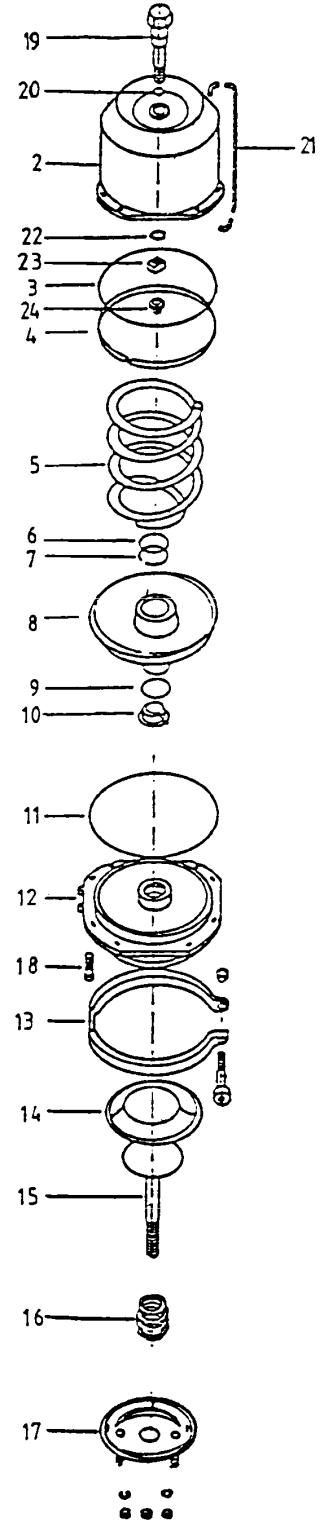
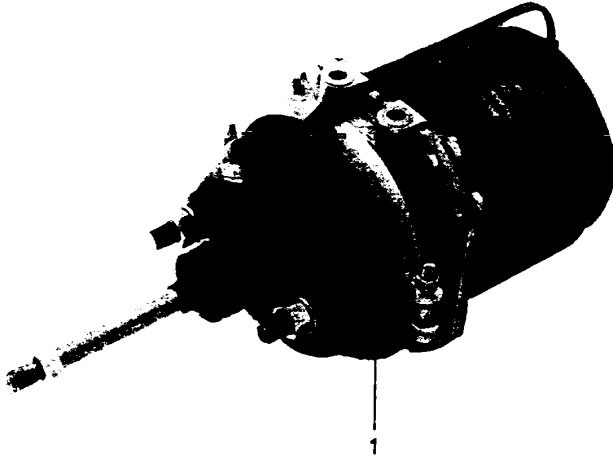
## Ön dingil fren körüğü

## BRAKE SYSTEM

## Front axle brake chamber

## Komp / Assy

## 5K91790SZ



**PRO 935 (ZHF)****FREN SİSTEMİ****BRAKE SYSTEM****Komp / Assy****Ön dingil fren körüğü****Front axle brake chamber****5K91790SZ**

Şek. Fig.	Parça no Part no	Parça Adı	Part Name	Mik. Qty	Seri No Serial No	Açıklamalar Remarks
1	5K90897	Ön fren körüğü	Front axle brake chamber	2		
2	9P901193	Gövde-KMPL.	Body-ASSY.	1		
3	9P901194	O-Ring	O-Ring	1		
4	9P901195	Yataklama ve kaydır.halkası	Bearing and sliding ring	1		
5	9P901196	Yay	Spring	1		
6	9P901197	O-Ring	O-Ring	1		
7	9P901198	Yataklama ve kaydır.halkası	Bearing and sliding ring	1		
8	9P901199	Piston-KMPL.	Piston-ASSY.	1		
9	9P901200	O-Ring	O-Ring	1		
10	9P901201	Tapa	Plug	1		
11	9P901202	O-Ring	O-Ring	1		
12	9P901203	Ara tas	Adapter plate	1		
13	9P901204	Kelepçe	Clamp	1		
14	9P901205	Diyafram	Diaphragm	1		
15	9P901206	Flanş-KMPL.	Flange-ASSY.	1		
16	9P901207	Yay geri getirme	Spring, return	1		
17	9P901208	Üst gövde-KMPL.	Upper body-ASSY.	1		
18	9P901209	Cıvata	Bolt	8		
19	9P901210	Kurma cıvata	Wind-Off bolt	1		
20	9P901211	O-Ring	O-Ring	1		
21	9P901212	Nefeslik	Breather pipe	1		
22	9P901213	Yaylı segman	Spring circlip	1		
23	9P901214	Kare somun	Square nut	1		
24	9P901215	Kapalı somun	Crown nut	1		

## PRO 935 (ZHF)

## FREN SİSTEMİ

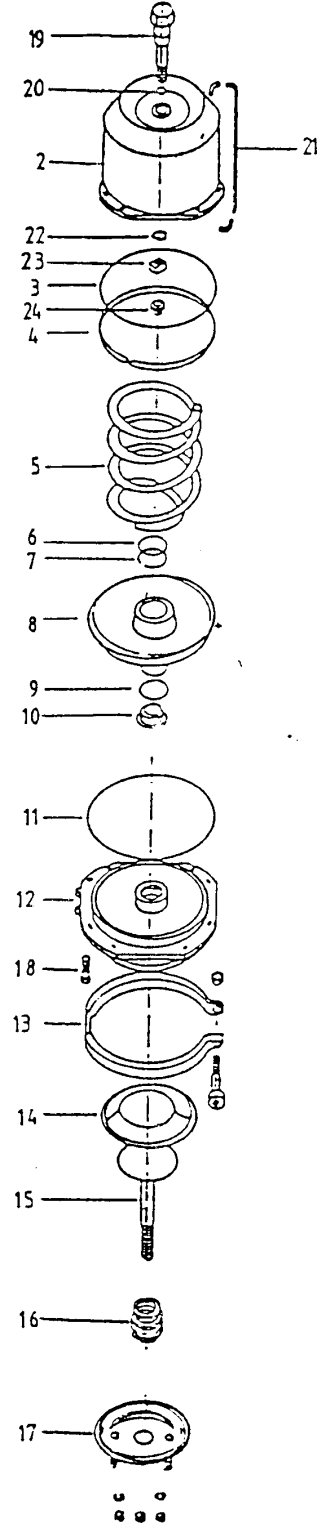
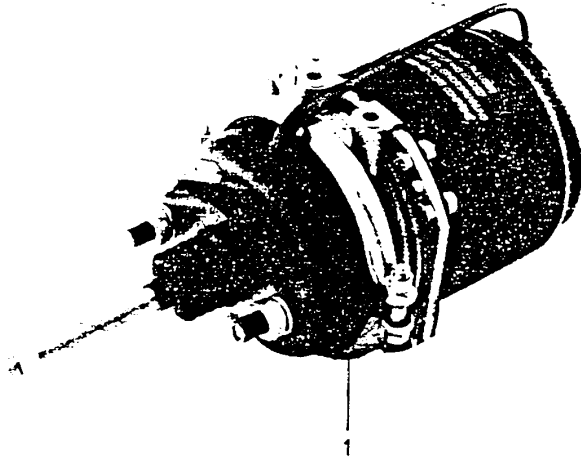
Arka dingil fren körüğü

## BRAKE SYSTEM

Rear axle brake chamber

Komp / Assy

5K86261SZ



**PRO 935 (ZHF)****FREN SİSTEMİ****BRAKE SYSTEM****Komp / Assy****Arka dingil fren körüğü****Rear axle brake chamber****5K86261SZ**

Şek. Fig.	Parça no Part no	Parça Adı	Part Name	Mik. Qty	Seri No Serial No	Açıklamalar Remarks
1	57RS304446	Servis fren körüğü-Sol	Service brake chamber-LH	1		
1	57RS304447	Servis fren körüğü-Sağ	Service brake chamber-RH	1		
1	5K90692	Arka dingil fren körüğü-Sol	Rear axle brake chamber-LH	1		
1	5K89015	Arka dingil fren körüğü-Sağ	Rear axle brake chamber-RH	1		
2	9P901193	Gövde-KMPL.	Body-ASSY.	1		
3	9P901194	O-Ring	O-Ring	1		
4	9P901195	Yataklama ve kaydır.halkası	Bearing and sliding ring	1		
5	9P901196	Yay	Spring	1		
6	9P901197	O-Ring	O-Ring	1		
7	9P901198	Yataklama ve kaydır.halkası	Bearing and sliding ring	1		
8	9P901199	Piston-KMPL.	Piston-ASSY.	1		
9	9P901200	O-Ring	O-Ring	1		
10	9P901201	Tapa	Plug	1		
11	9P901202	O-Ring	O-Ring	1		
12	9P901203	Ara taş	Adapter plate	1		
13	9P901204	Kelepçe	Clamp	1		
14	9P901205	Diyafram	Diaphragm	1		
15	9P901206	Flanş-KMPL.	Flange-ASSY.	1		
16	9P901207	Yay geri getirme	Spring, return	1		
17	9P901208	Üst gövde-KMPL.	Upper body-ASSY.	1		
18	9P901209	Cıvata	Bolt	8		
19	9P901210	Kurma cıvata	Wind-Off bolt	1		
20	9P901211	O-Ring	O-Ring	1		
21	9P901212	Nefeslik	Breather pipe	1		
22	9P901213	Yaylı segman	Spring circlip	1		
23	9P901214	Kare somun	Square nut	1		
24	9P901215	Kapalı somun	Crown nut	1		

## PRO 935 (ZHF)

## FREN SİSTEMİ

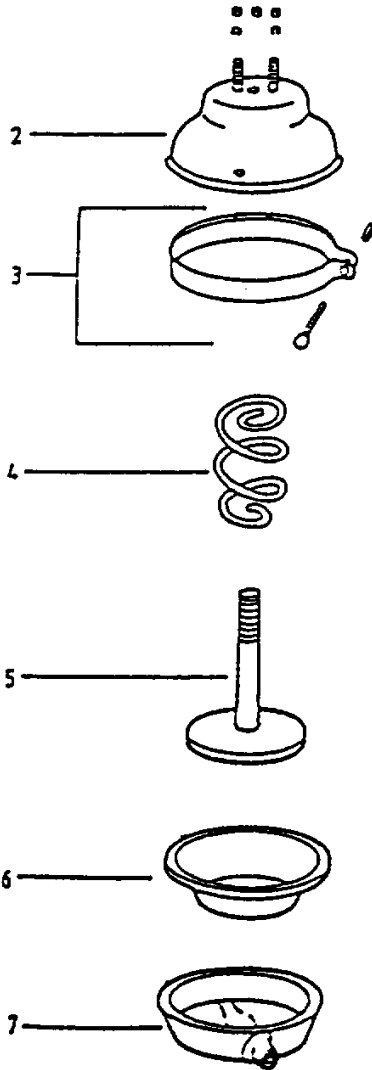
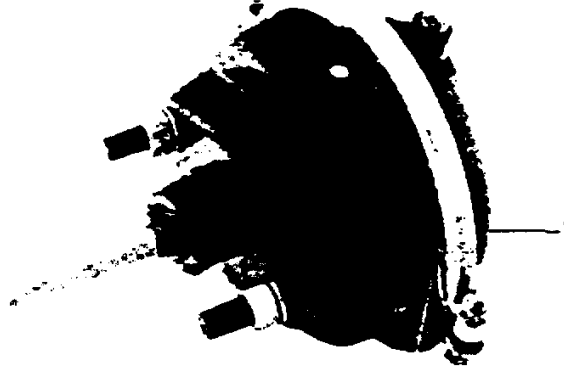
## 2.ci dingil fren körüğü

## BRAKE SYSTEM

## Second axle brake chamber

## Komp / Assy

## 5K98049SZ



**PRO 935 (ZHF)****FREN SİSTEMİ****BRAKE SYSTEM****Komp / Assy****2.ci dingil fren körüğü****Second axle brake chamber****5K98049SZ**

Şek. Fig.	Parça no Part no	Parça Adı	Part Name	Mik. Qty	Seri No Serial No	Açıklamalar Remarks
1	57RS305393	Dingil fren körüğü-KMPL.Sağ	Brake chamber-ASSY.RH	1		
1	57RS305394	Dingil fren körüğü-KMPL.Sol	Brake chamber-ASSY.LH	1		
2	9P901239	Gövde-KMPL.	Body-ASSY.	1		
3	9P901204	Kelepçe	Clamp	1		
4	9P901207	Yay geri getirme	Spring, return	1		
5	9P901242	Flañş-KMPL.	Flange-ASSY.	1		
6	9P901205	Diyafrañ	Diaphragm	1		(5K14267)
7	9P901243	Kapak-KMPL.	Cover-ASSY.	1		

## PRO 935 (ZHF)

## FREN SİSTEMİ

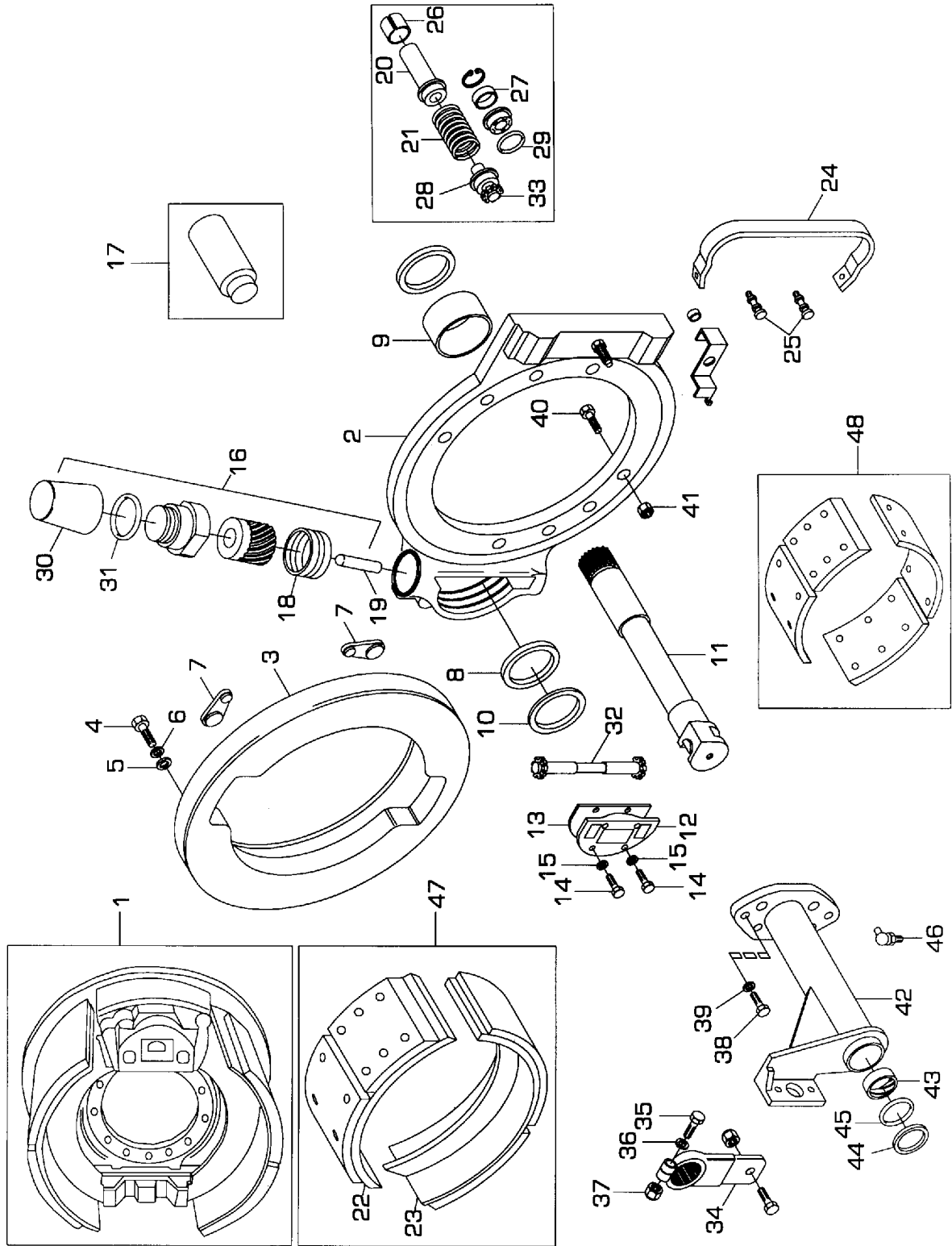
## Ön dingil fren tablası

## BRAKE SYSTEM

## Front axle brake plate

## Komp / Assy

## 5K201445SZ





## PRO 935 (ZHF)

## FREN SİSTEMİ

## BRAKE SYSTEM

## Komp / Assy

## Ön dingil fren tablası

## Front axle brake plate

## 5K201445SZ

Şek. Fig.	Parça no Part no	Parça Adı	Part Name	Mik. Qty	Seri No Serial No	Açıklamalar Remarks
1-48	5K204424	Fren tabla seti-Ön	Brake plate set-Front	2		
1	5K204423	Fren tablası, ön-Sağ	Brake plate, front-RH	1		
_	5K204422	Fren tablası, ön-Sol	Brake plate, front-LH	1		
2	9P901251	Tork pleyt-KMPL.Sağ.	Torque plate-ASSY.RH	1		
_	9P901252	Tork pleyt-KMPL.Sol	Torque plate-ASSY.LH	1		
3	57RS300923	Toz sacı-Sağ	Dust sheet-RH	2		
3	57RS300925	Toz sacı-Sol	Dust sheet-LH	2		
4	SS106100	Vida	Screw	12		
5	PWZ204	Düz rondela	Washer, plain	10		
6	5K203843	Rondela, özel	Washer	10		
7	5K60145	Toz lastiği	Dust rubber	8		
8	9P901015	Keçe	Seal	2		
9	9P901223	Burç	Bush	2		
10	9P901248	Gezinti yatağı	Thrust washer	2		
_	9P901232	Hareket mili-Sağ	Operating shaft-RH	1		
11	9P901231	Hareket mili-Sol	Operating shaft-LH	1		
12	9P901178	Kapak	Cover plate	2		
13	9P901216	Conta	Gasket	2		
14	9P901016	Vida	Screw	8		
15	9P901021	Yaylı rondela	Washer, spring	8		
_	9P901218	İrtibatlandırma mili-KMPL.	Cross shaft-ASSY.	2		
16	9P906374	Otomat.ayar mekn.sol, dış-KMPL	Autom.Adjust gear mech.-ASSY.	2		
17	9P901230	Gres,1 poşet	Grease,1 sachet	4		
18	9P901258	Toz keçesi	Dirt excluder	4		
19	9P901014	İtici pim	Strut	4		
20	9P901234	Ayar kolu	Adjuster stem	2		
_	9P901229	Sıkıştırma yayı-Sağ	Compression spring-RH	1		
21	9P901228	Sıkıştırma yayı-Sol	Compression spring-LH	1		
22	9P901255	Pabuç, balata-KMPL.Üst	Shoe, lining-ASSY.Leading	2		(20.0inç.)
23	9P901263	Pabuç & balata-KMPL.Üst	Shoe, lining-ASSY.Leading	2		(20.0inç.)
24	9P901265	C-yayı	C-Spring	2		
25	9P906375	Mesnet pimi	Abutment pin	4		
26	9P901226	Toz kapağı	Dust cover	1		
27	9P901236	Tapa	Plug	1		
28	9P901235	Keçe	Seal	1		
29	9P901105	O-Ring	O-Ring	1		
30	9P901217	İtici kapağı	Tappet cover	2		
31	9P901104	O-Ring	O-Ring	4		
32	9P901218	İrtibatlandırma mili-KMPL.	Cross shaft-ASSY.	1		
_	9P901222	Pinyon dişli,Sağ	Pinion gear-RH	1		
33	9P901221	Pinyon dişli,Sol	Pinion gear-LH	1		
34	5K17644	Fren körüğü levyesi-KMPL.	Lever-ASSY.	2		
35	BH607241	Cıvata	Bolt	2		
36	WL600072	Yaylı rondela	Washer, spring	2		
37	NH607041	Somun	Nut	4		
38	SH114401	Cıvata	Screw	8		
39	WL114002	Yaylı rondela	Washer, spring	8		
40	5K50236	Cıvata	Bolt	16		
41	NV608041	Sıkmalı somun	Nut, lock	16		
42	5K97929	Braket, fren körüğü sol-KMPL.	Bracket, brake cham.LH-ASSY.	1		
_	5K97930	Braket, fren körüğü sağ-KMPL.	Bracket, brake cham.RH-ASSY.	1		
43	5K17643	Burç	Bushing	2		
44	5K17647	Keçe	Seal ring	2		
45	5K17646	O-Ring	O-Ring	2		

## PRO 935 (ZHF)

## FREN SİSTEMİ

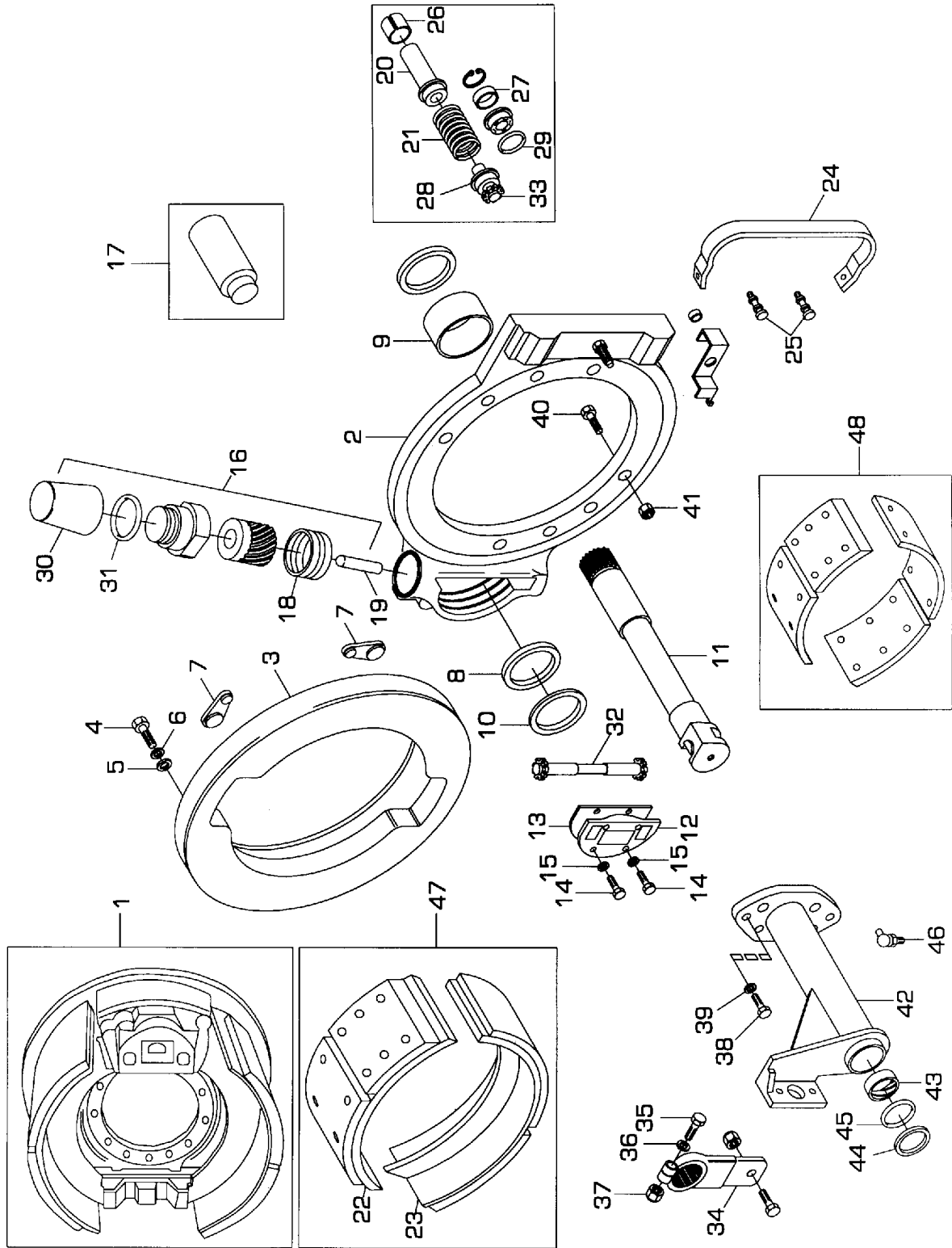
## Ön dingil fren tablası

## BRAKE SYSTEM

## Front axle brake plate

## Komp / Assy

## 5K201445SZ



**PRO 935 (ZHF)****FREN SİSTEMİ****BRAKE SYSTEM****Komp / Assy****Ön dingil fren tablası****Front axle brake plate****5K201445SZ**

46	5K51520	Grasörlük	Greaser	2	
47	9P908066	Pabuç, balata-KMPL.Alt-Üst	Shoe, lining-ASSY.Lower-Upper	1	(20.0inç.)
48	9P910891	Fren balatası	Brake lining	1	(BEŞER)
48	9P910894	Fren balatası	Brake lining	1	(TEXTAR)

## PRO 935 (ZHF)

## FREN SİSTEMİ

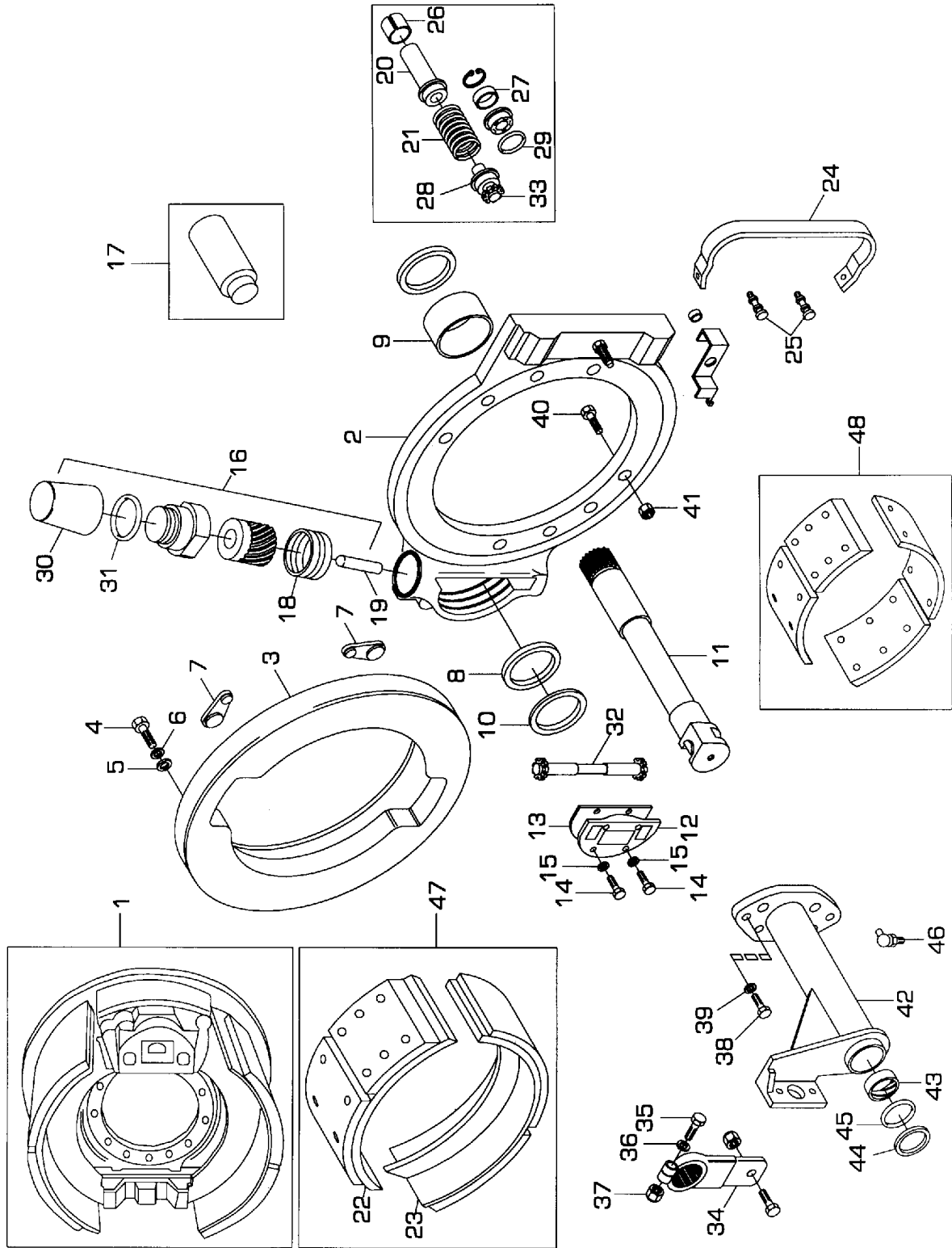
Arka 1.&amp;2.dingil fren tablası

## BRAKE SYSTEM

Rear 1st.&amp;2nd.axle brake plate

Komp / Assy

5K97463SZ



## PRO 935 (ZHF)

## FREN SİSTEMİ

## BRAKE SYSTEM

## Komp / Assy

## Arka 1.&amp;2.dingil fren tablası

## Rear 1st.&amp;2nd.axle brake plate

## 5K97463SZ

Şek. Fig.	Parça no Part no	Parça Adı	Part Name	Mik. Qty	Seri No Serial No	Açıklamalar Remarks
1-48	5K204457	Fren tabla seti-Arka	Brake plate set-Rear	1		(Arka 1.Dingil/1.axle)
1	5K204456	Fren tablası, arka-Sol	Brake plate, rear-LH	1		(Arka 1.Dingil/1.axle)
1	5K204455	Fren tablası, arka-Sağ	Brake plate, rear-RH	1		(Arka 1.Dingil/1.axle)
1-48	5K204460	Fren tabla seti-Arka	Brake plate set-Rear	1		(Arka 2.Dingil/2.axle)
1	5K204458	Fren tablası, arka-Sol	Brake plate, rear-LH	1		(Arka 2.Dingil/2.axle)
1	5K204459	Fren tablası, arka-Sağ	Brake plate, rear-RH	1		(Arka 2.Dingil/2.axle)
2	9P903541	Tork pleyt-KMPL.Sağ.	Torque plate-ASSY.RH	1		
_	9P903542	Tork pleyt-KMPL.Sol	Torque plate-ASSY.LH	1		
3	57RS300923	Toz sacı-Sağ	Dust sheet-RH	2		
3	57RS300925	Toz sacı-Sol	Dust sheet-LH	2		
4	SH106121	Cıvata	Screw	10		
5	5K203843	Rondela, özel	Washer	10		
6	57RS302514	Özel cıvata	Special bolt	10		
7	5K60145	Toz lastiği	Dust rubber	8		
8	9P901015	Keçe	Seal	4		
9	9P901223	Burç	Bush	2		
10	9P901248	Gezinti yatağı	Thrust washer	2		
_	9P903543	Hareket mili-Sağ	Operating shaft-RH	1		
11	9P903544	Hareket mili-Sol	Operating shaft-LH	1		
12	9P901178	Kapak	Cover plate	2		
13	9P901216	Conta	Gasket	2		
14	9P901016	Vida	Screw	8		
15	9P901021	Yaylı rondela	Washer, spring	8		
_	9P901224	Otoma.ayar mek.KMPL.Sağ	Auto adjust, outer-ASSY.RH	2		
16	9P901225	Otoma.ayar mek.KMPL.Sol	Auto adjust, outer-ASSY.LH	2		
17	9P901230	Gres,1 poşet	Grease,1 sachet	4		
18	9P901258	Toz keçesi	Dirt excluder	4		
19	9P901014	İtici pim	Strut	4		
20	9P906850	Ayar kolu	Adjusting lever	1		
_	9P901229	Sıkıştırma yayı-Sağ	Compression spring-RH	1		
21	9P901228	Sıkıştırma yayı-Sol	Compression spring-LH	1		
22	9P903532	Pabuç, balata-KMPL.Üst	Shoe, lining-ASSY.Leading	2		(22.5İnç.)
23	9P903533	Pabuç, balata-KMPL.Alt	Shoe, lining-ASSY.Trailing	2		(22.5İnç.)
24	9P901265	C-yayı	C-Spring	2		
25	9P901233	Mesnet pimi	Abutment pin	4		
26	9P901226	Toz kapağı	Dust cover	1		
27	9P901236	Tapa	Plug	1		
28	9P901235	Keçe	Seal	2		
29	9P901105	O-Ring	O-Ring	2		
30	9P901217	İtici kapağı	Tappet cover	2		
31	9P901104	O-Ring	O-Ring	4		
32	9P901218	İrtibatlandırma mili-KMPL.	Cross shaft-ASSY.	1		
_	9P901222	Pinyon dişli,Sağ	Pinion gear-RH	1		
33	9P901221	Pinyon dişli,Sol	Pinion gear-LH	1		
34	5K17644	Fren körüğü levyesi-KMPL.	Lever-ASSY.	2		
35	BH607241	Cıvata	Bolt	2		
36	WL600072	Yaylı rondela	Washer, spring	2		
37	NH607041	Somun	Nut	2		
38	SH114401	Cıvata	Screw	8		
39	WL114002	Yaylı rondela	Washer, spring	8		
40	5K60748	Özel cıvata	Special bolt	48		
41	NV216041	Sıkmalı somun	Nut, lock	48		
42	5K88876	Braket, fren körüğü bağı-Sol	Bracket, brake chamber-LH	1		
_	5K88875	Braket, fren körüğü bağı-Sağ	Bracket, brake chamber-RH	1		

## PRO 935 (ZHF)

## FREN SİSTEMİ

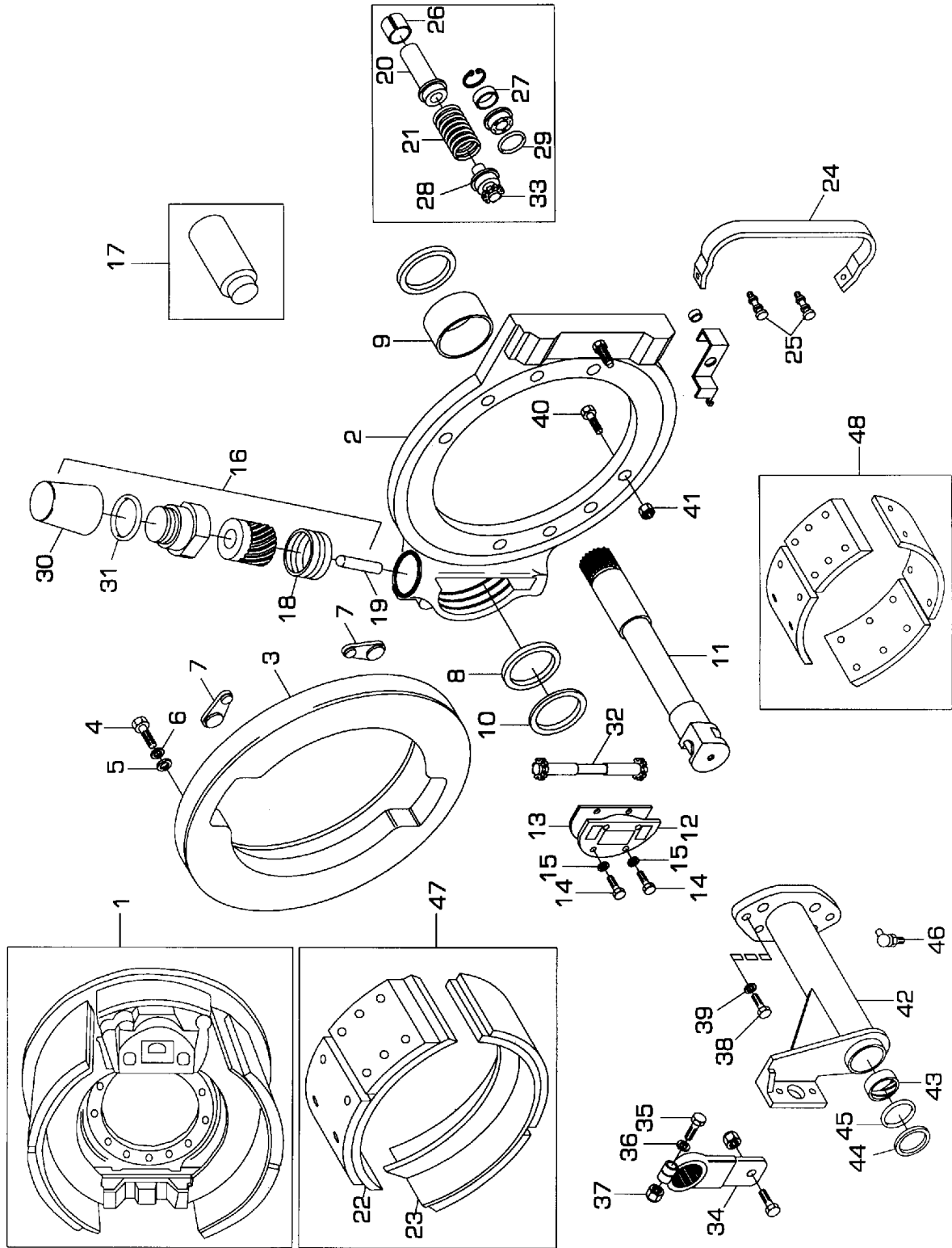
Arka 1.&amp;2.dingil fren tablası

## BRAKE SYSTEM

Rear 1st.&amp;2nd.axle brake plate

Komp / Assy

5K97463SZ



**PRO 935 (ZHF)****FREN SİSTEMİ****BRAKE SYSTEM****Komp / Assy****Arka 1.&2.dingil fren tablası****Rear 1st.&2nd.axle brake plate****5K97463SZ**

43	5K17643	Burç	Bushing	2	
44	5K17647	Keçe	Seal ring	2	
45	5K17646	O-Ring	O-Ring	2	
46	5K51520	Grasörlük	Greaser	2	
47	9P908067	Pabuç, balata-KMPL.Alt-Üst	Shoe, lining-ASSY.Lower-Upper	1	(22.5İnç.)
48	9P910892	Fren balatası	Brake lining	1	(BEŞER/TEXTAR)

## PRO 935 (ZHF)

## FREN SİSTEMİ

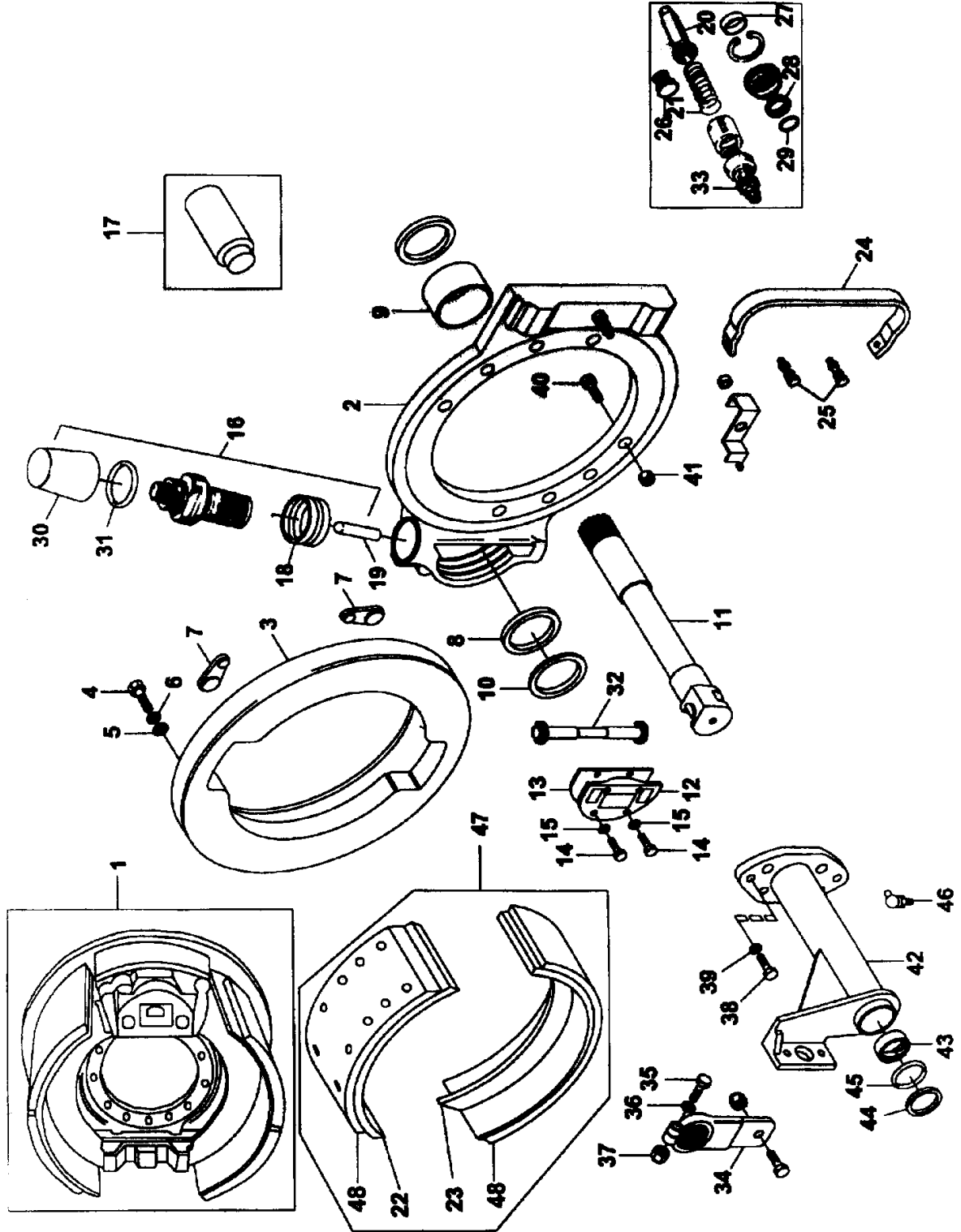
4.cü dingil fren tablası

## BRAKE SYSTEM

4th.axle brake plates

Komp / Assy

57RS302480SZ





## PRO 935 (ZHF)

## FREN SİSTEMİ

## BRAKE SYSTEM

## Komp / Assy

## 4.cü dingil fren tablası

## 4th.axle brake plates

## 57RS302480SZ

Şek. Fig.	Parça no Part no	Parça Adı	Part Name	Mik. Qty	Seri No Serial No	Açıklamalar Remarks
1-48	5K204424	Fren tabla seti-Ön	Brake plate set-Front	1		
1	5K204423	Fren tablası, ön-Sağ	Brake plate, front-RH	1		
1	5K204422	Fren tablası, ön-Sol	Brake plate, front-LH	1		
2	9P901238	Tork pleyt-KMPL.Sağ	Torque plate-ASSY.RH	1		
_	9P901237	Tork pleyt-KMPL.Sol	Torque plate-ASSY.LH	1		
3	57RS300923	Toz sacı-Sağ	Dust sheet-RH	1		
3	57RS300925	Toz sacı-Sol	Dust sheet-LH	1		
4	SS106121	Vida	Screw	10		
5	5K203843	Rondela, özel	Washer	10		
6	WL106002	Yaylı rondela	Washer, spring	10		
7	5K60145	Toz lastiği	Dust rubber	8		
8	9P901015	Keçe	Seal	4		
9	9P901223	Burç	Bush	2		
10	9P901248	Gezinti yatağı	Thrust washer	2		
_	9P901232	Hareket mili-Sağ	Operating shaft-RH	1		
11	9P901231	Hareket mili-Sol	Operating shaft-LH	1		
12	9P901178	Kapak	Cover plate	2		
13	9P901216	Conta	Gasket	2		
14	9P901016	Vida	Screw	8		
15	9P901021	Yaylı rondela	Washer, spring	8		
_	9P901224	Otoma.ayar mek.KMPL.Sağ	Auto adjust, outer-ASSY.RH	2		
16	9P901225	Otoma.ayar mek.KMPL.Sol	Auto adjust, outer-ASSY.LH	2		
17	9P901230	Gres,1 poşet	Grease,1 sachet	4		
18	9P901258	Toz keçesi	Dirt excluder	4		
19	9P901014	İtici pim	Strut	4		
20	9P901234	Ayar kolu	Adjuster stem	2		
_	9P901229	Sıkıştırma yayı-Sağ	Compression spring-RH	1		
21	9P901228	Sıkıştırma yayı-Sol	Compression spring-LH	1		
22	9P901255	Pabuç, balata-KMPL.Üst	Shoe, lining-ASSY.Leading	2		(20.0inç.)
23	9P901263	Pabuç & balata-KMPL.Üst	Shoe, lining-ASSY.Leading	2		(20.0inç.)
24	9P901265	C-yayı	C-Spring	2		
25	9P901233	Mesnet pimi	Abutment pin	4		
26	9P901226	Toz kapağı	Dust cover	1		
27	9P901236	Tapa	Plug	1		
28	9P901235	Keçe	Seal	2		
29	9P901105	O-Ring	O-Ring	2		
30	9P901217	İtici kapağı	Tappet cover	2		
31	9P901104	O-Ring	O-Ring	4		
32	9P901218	İrtibatlandırma mili-KMPL.	Cross shaft-ASSY.	1		
_	9P901222	Pinyon dişli,Sağ	Pinion gear-RH	1		
33	9P901221	Pinyon dişli,Sol	Pinion gear-LH	1		
34	5B70010	Fren körüğü levyesi-KMPL.	Lever-ASSY.	2		
35	BH607241	Cıvata	Bolt	2		
36	WL600072	Yaylı rondela	Washer, spring	2		
37	NH607041	Somun	Nut	4		
38	SH114401	Cıvata	Screw	8		
39	WL114002	Yaylı rondela	Washer, spring	8		
40	5K60623	Cıvata-Ön din.fr.tab.	Bolt-Front axle brake plates	16		
41	NV216041	Sıkmalı somun	Nut, lock	16		
42	57RS302686	Braket, fren körüğü bağı-Sol	Bracket, brake chamber-LH	1		
_	57RS302685	Braket, fren körüğü bağı-Sağ	Bracket, brake chamber-RH	1		
43	5K17643	Burç	Bushing	2		
44	5K17647	Keçe	Seal ring	2		
45	5K17646	O-Ring	O-Ring	2		

## PRO 935 (ZHF)

## FREN SİSTEMİ

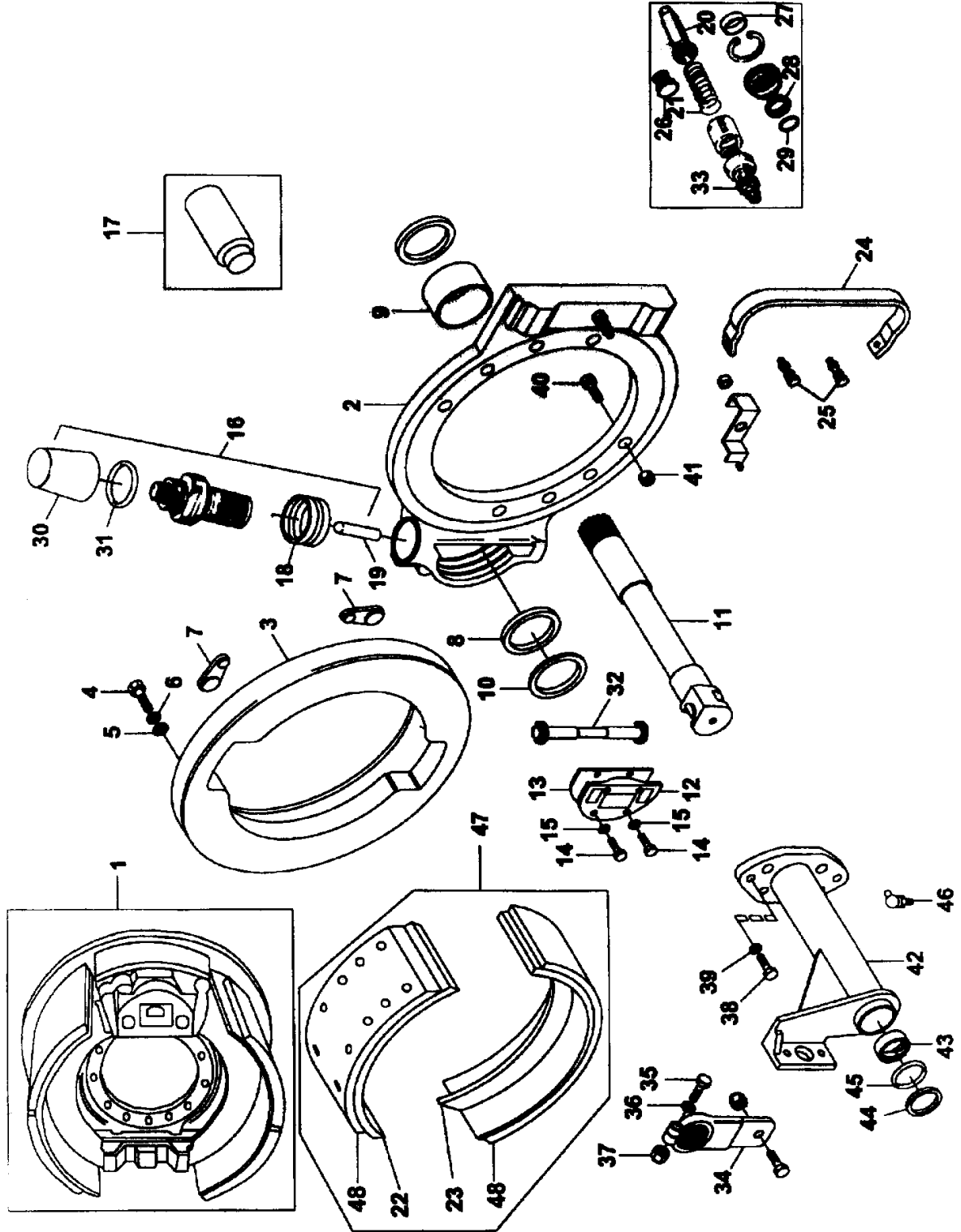
4.cü dingil fren tablası

## BRAKE SYSTEM

4th.axle brake plates

Komp / Assy

57RS302480SZ



**PRO 935 (ZHF)****FREN SİSTEMİ****BRAKE SYSTEM****Komp / Assy****4.cü dingil fren tablası****4th.axle brake plates****57RS302480SZ**

46	5K51520	Grasörlük	Greaser	2	
47	9P908066	Pabuç, balata-KMPL.Alt-Üst	Shoe, lining-ASSY.Lower-Upper	1	(20.0inç.)
48	5K209004	Fren balatası	Brake lining	4	
48	5K209005	Fren balatası	Brake lining	4	(Alt.)

**PRO 935 (ZHF)****FREN SİSTEMİ**

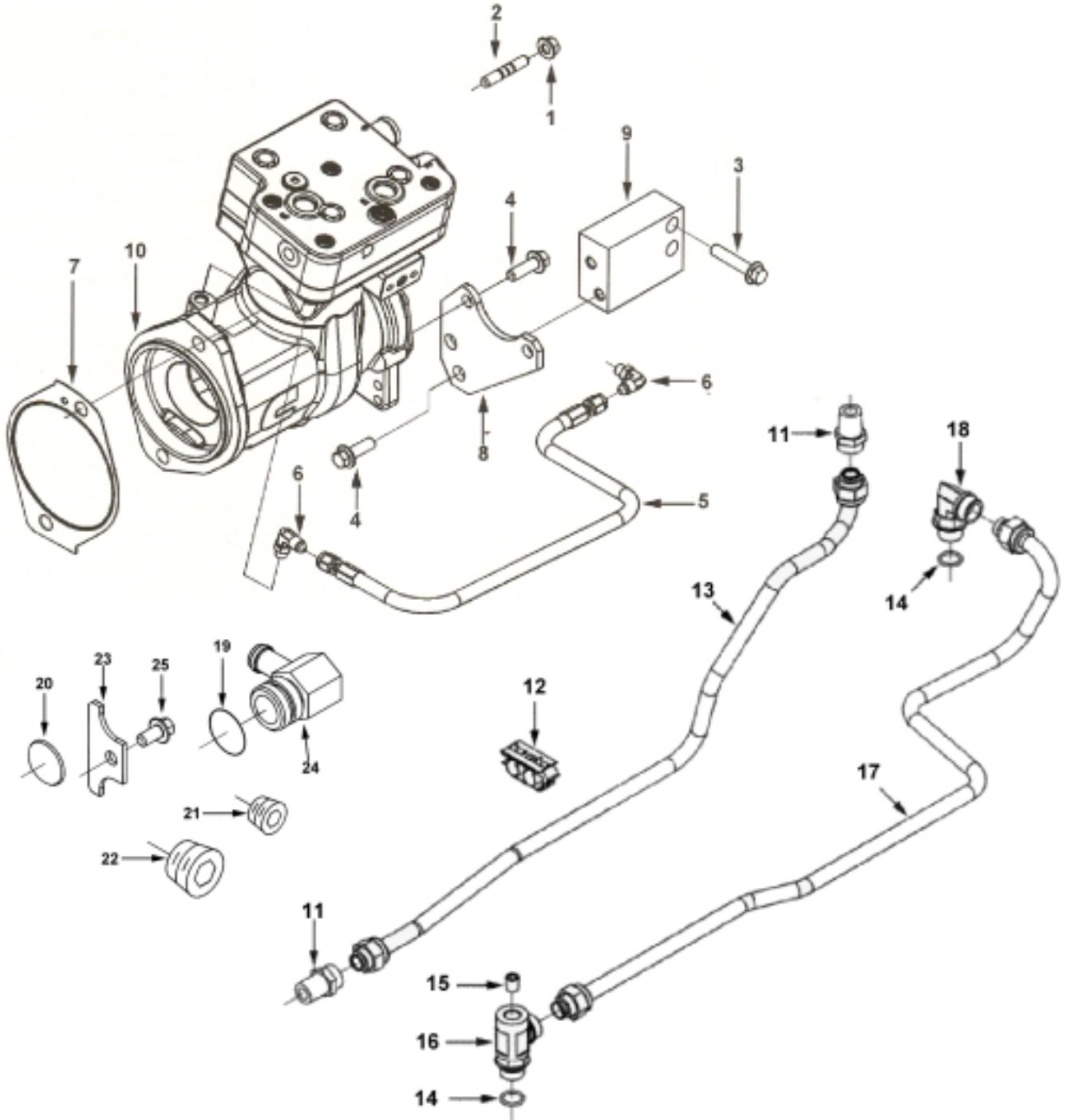
Kompresör ve bağlantıları

**BRAKE SYSTEM**

Compressor &amp; connections

Komp / Assy

935OTOLM102T



**PRO 935 (ZHF)****FREN SİSTEMİ****BRAKE SYSTEM****Komp / Assy****Kompresör ve bağlantıları****Compressor & connections****935OTOLM102T**

Şek. Fig.	Parça no Part no	Parça Adı	Part Name	Mik. Qty	Seri No Serial No	Açıklamalar Remarks
1	9P918704	Somun	Nut	2		
2	9P901491	Saplama	Stud	2		
3	9P906877	Cıvata	Bolt	2		
4	9P918022	Cıvata	Screw	4		
5	9P901388	Esnek hortum	Hose	1		
6	9P918026	Dirsek	Elbow, plain union	2		
7	9P918024	Conta	Gasket, hydraulic pump	1		
8	9P918708	Braket, kompresör	Bracket, air compressor	1		
9	9P918709	Mesafe parçası	Spacer, mounting	1		
10	9P920468	Kompresör-KMPL.	Air compressor-ASSY.	1		
11	9P918028	Rakor	Connector, male	2		
12	9P918030	Kelepçe, boru	Clamp, tube	2		
13	9P920469	Boru, kompresör su giriş	Tube, compressor water inlet	1		
*	9P920470	Dirsek, düz adaptör	Tee, plain adapter	1		
14	9P915572	Keçe	Seal ring	1		
15	9P919308	Tapa, boru	Plug, pipe	1		
16	9P919301	Dirsek, düz adaptör	Tee, plain adapter	1		
17	9P920471	Boru, kompresör su çıkış	Tube, compressor water outlet	1		
*	9P918713	Dirsek	Elbow, male adapter	1		
18	9P915572	Keçe	Seal ring	1		
19	9P912974	O-Ring	Seal, O-Ring	1		
20	9P900003	Tapa, genişleme	Plug, expansion	1		
21	9P900004	Tapa	Plug	5		
22	9P903194	Körtapa	Plug	2		
23	9P920472	Pleyt	Plate, clamping	1		
24	9P920473	Dirsek, su geçiş	Connection, water transfer	1		
25	9P900308	Cıvata	Bolt	1		

## PRO 935 (ZHF)

## FREN SİSTEMİ

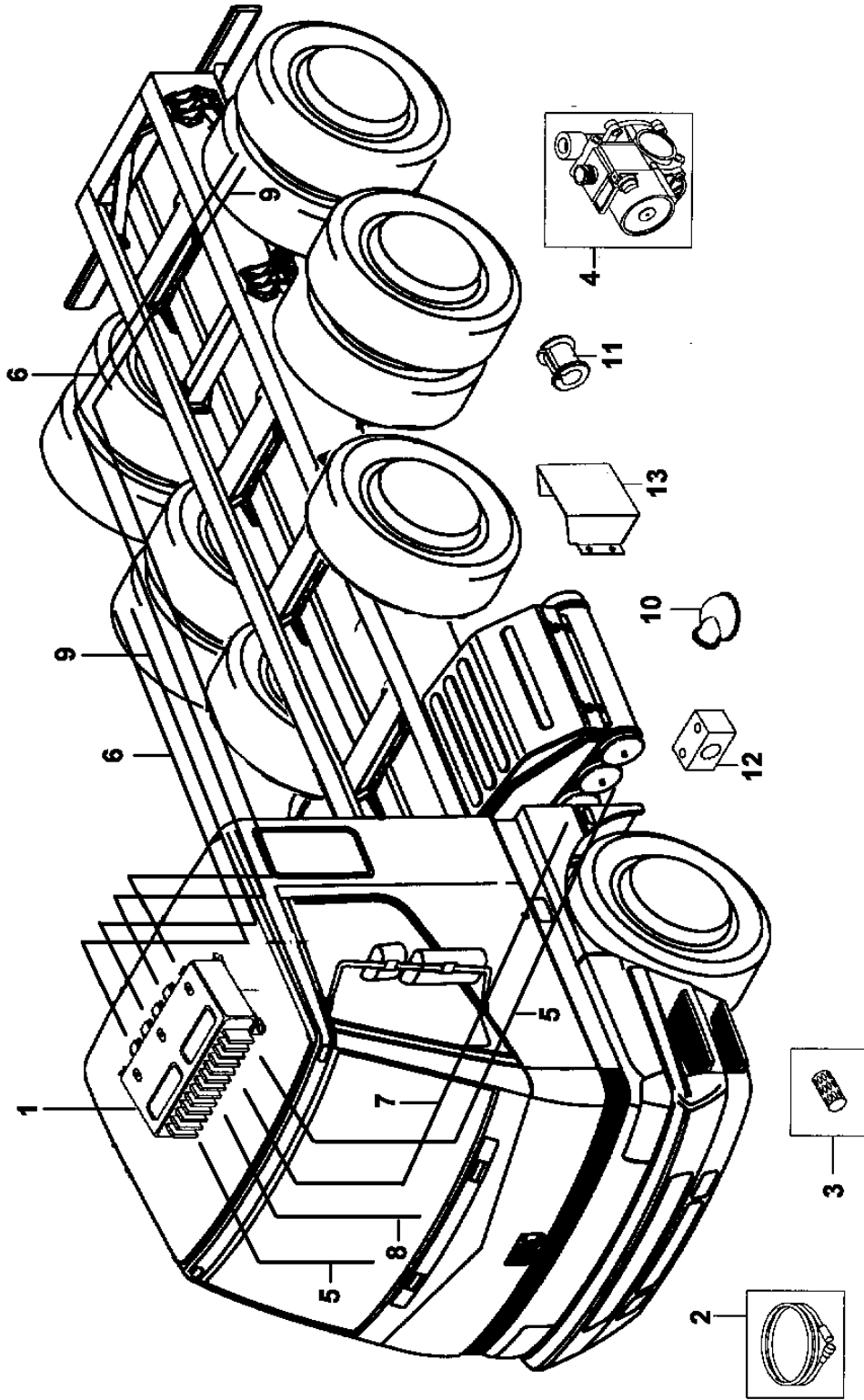
## ABS/ASR sistemi

## BRAKE SYSTEM

## ABS/ASR system

## Komp / Assy

## 52RS013394SZ



**PRO 935 (ZHF)****FREN SİSTEMİ****BRAKE SYSTEM****Komp / Assy****ABS/ASR sistemi****ABS/ASR system****52RS013394SZ**

Şek. Fig.	Parça no Part no	Parça Adı	Part Name	Mik. Qty	Seri No Serial No	Açıklamalar Remarks
1	52RS000980	Elektronik kontrol ünitesi	Electronic control unit	1		
2	5K206779	Sensör	Sensor	6		
3	5K206780	Burç	Bushing	6		
4	52RS002043	ABS valfi, ön/arka	ABS valve, front/rear	4		
5	52RS005295	Kablo, ön ABS valfi	Cable, front ABS valve	2		
6	52RS002047	Kablo, arka ABS valfi	Cable, rear ABS valve	2		
7	52RS002137	Kablo, sağ ön sensör uzatma	Cable, front sensor-RH	1		
8	52RS002153	Kablo, sol ön sensör uzatma	Cable, front sensor-LH	1		
9	52RS002154	Kablo, arka sensör uzatma	Cable, rear sensor	2		
10	K5D2045	Lastik kılıf	Rubber sleeve	1		
11	5K207232	Gromet	Grommet	2		
12	5K206743	Yatak	Bearing	2		
13	58RS103046	Kapak, ABS/ASR kablo	Cover, ABS/ASR cable	1		

## PRO 935 (ZHF)

## FREN SİSTEMİ

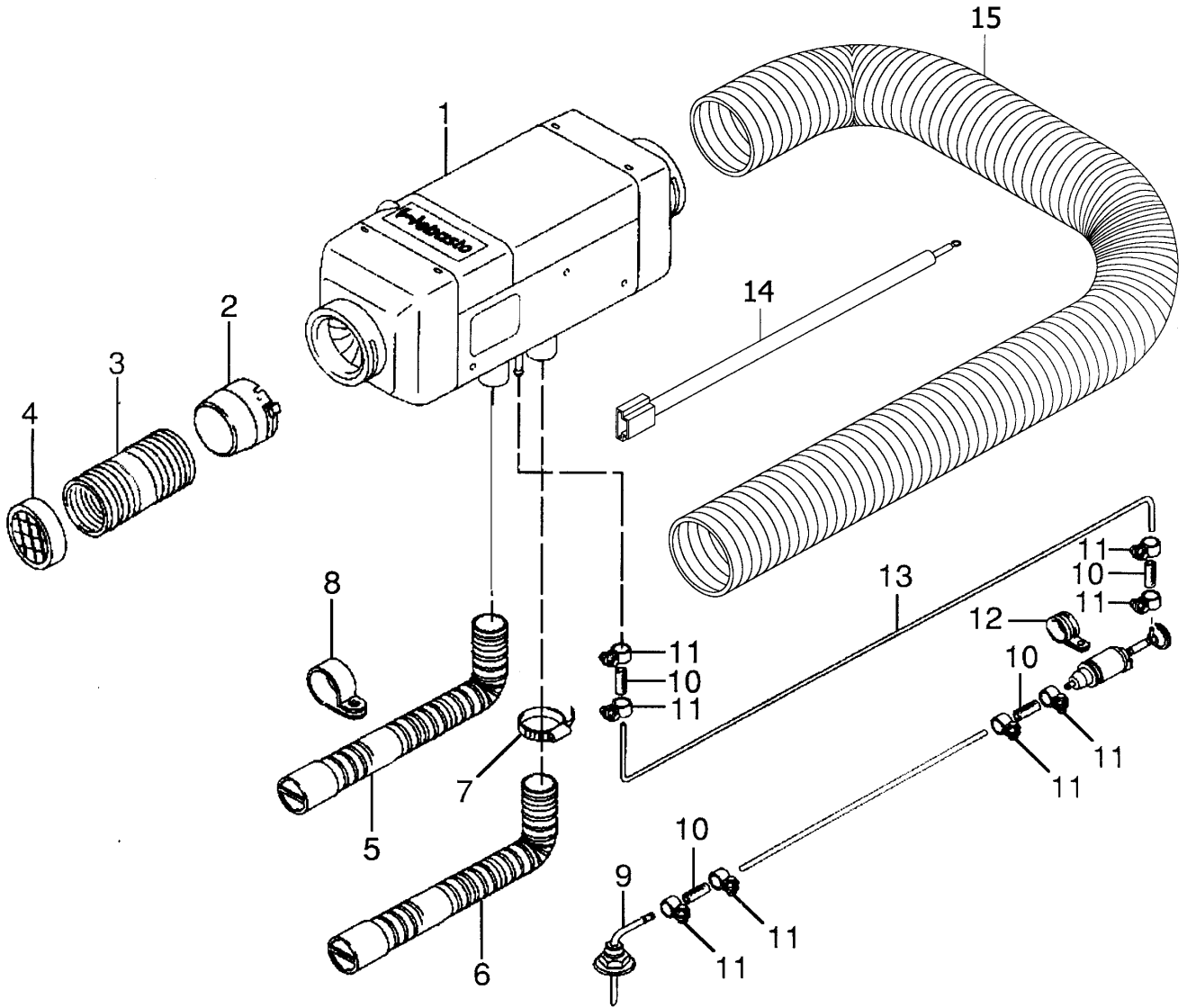
Webasto (Kuru tip)

## BRAKE SYSTEM

Webasto (Dry type)

Komp / Assy

52RS015540SZ





**PRO 935 (ZHF)****FREN SİSTEMİ****BRAKE SYSTEM****Komp / Assy****Webasto (Kuru tip)****Webasto (Dry type)****52RS015540SZ**

Şek. Fig.	Parça no Part no	Parça Adı	Part Name	Mik. Qty	Seri No Serial No	Açıklamalar Remarks
1	52RS017428	Kuru tip kabin ısıstıcı-KMPL.	Dry type heating-ASSY.	1		
2	9P914846	Adaptör	Adapter	1		
3	9P914847	Boru	Pipe	1		
4	9P914848	Kapak	Cover	1		
5	9P914849	Esnek boru	Pipe, flexible	1		
6	9P914850	Esnek boru	Pipe, flexible	1		
7	9P914851	Kelepçe	Clamp	2		
8	9P914852	Kelepçe	Clamp	2		
9	9P914853	Yakıt alıcı	Fuel intake	1		
10	9P914854	Ara parça	Intermediate part	4		
11	9P914855	Kelepçe	Clamp	8		
12	9P914852	Kelepçe	Clamp	1		
13	9P914856	Yakıt hortumu	Hose, fuel	1		
14	52RS011784	Ara kablo	Intermediate cable	1		
15	52RS013306	Kraft boru	Craft pipe	1		(L=2000)



## PRO 935 (ZHF)

## ELEKTRİK SİSTEMİ

## ELECTRICAL SYSTEM

Parça Part No	Parça Adı	Part Name	Sayfa Page
52RS016912	Akü ve taşıyıcısı	Battery & carrier	1
935OTOLM102U	Marş motoru ve bağlantıları	Starter motor & mountings	2
935OTOLM102V	Alternatör ve bağlantıları	Alternator & mountings	3
52RS015404SZ	Enstelasyon ve korna	Harness & horn	4
8K92910SZ	Göstergeler ve anahtarlar	Gauges & switches	5
3K92914SZ	Farlar ve lambalar	Headlamp & lamps	6
8K99769SZ	Stop, geri vites&plaka lambası	Stop, reverse gear&plate lamp	7
52RS011007SZ	Röleler	Relays	8
58RS105825SZ	Cam silecek mekanizması	Windscreen wiper mechanism	9
58RS105311SZ	Cam yıkama tertibatı	Windscreen washer mechanism	10
58RS105458SZ	Isıtma sistemi (Kalorifer)	Heating system (Blower)	11



## PRO 935 (ZHF)

## ELEKTRİK SİSTEMİ

## ELECTRICAL SYSTEM

## Komp / Assy

## Akü ve taşıyıcısı

## Battery &amp; carrier

## 52RS016912

Şek. Fig.	Parça no Part no	Parça Adı	Part Name	Mik. Qty	Seri No Serial No	Açıklamalar Remarks
1	K1D5012	Akü-KMPL.	Battery-ASSY.	2		(12*150Amp.)
2	58RS504863	Batarya sehpaı	Battery carrier	1		
3	FS112351	Şapkalı cıvata	Cap screw	6		
4	FX112041	Şapkalı somun	Cap nut	6		
5	3K60128	Lastik-Batarya altlıđı	Rubber-Battery carrier	1		
6	3K66095	Braket-Akü tespit	Bracket-Battery retainer	1		
7	SH108301	Cıvata	Screw	2		
8	WL108002	Yaylı rondela	Washer, spring	2		
9	WA108051	Düz rondela	Washer, plain	2		
10	8K209048	Lastik, akü bađlantı braketi	Rubber, battery mount.bracket	1		
11	NH604041	Somun	Nut	1		
12	58RS503484	Kapak-KMPL.Akü taşıyıcı	Cover-ASSY.Battery carrier	1		
13	58RS504866	Kapak tespit lastiđi	Cover retainer rubber	2		
14	3K230086	Kablo, akü ara körü	Cable, battery	1		
15	52RS005941	Kablo, marş motoru	Cable, starter motor	1		
16	K5D2043	Pipo lastiđi, büyük	Sleeve, protector	3		
17	K1C7131	Gromet	Grommet	2		
18	3K231693	Kablo-Şasileme	Cable-Battery	1		
19	3K64024	Hortum, batarya kutusu tahdit	Hose	1		
20	B0C282	Kelepçe	Clamp	1		
21	B0C1463	Kelepçe	Clamp	1		
22	SH604061	Cıvata	Screw	1		
23	WL600042	Yaylı rondela	Washer, spring	1		

## PRO 935 (ZHF)

## ELEKTRİK SİSTEMİ

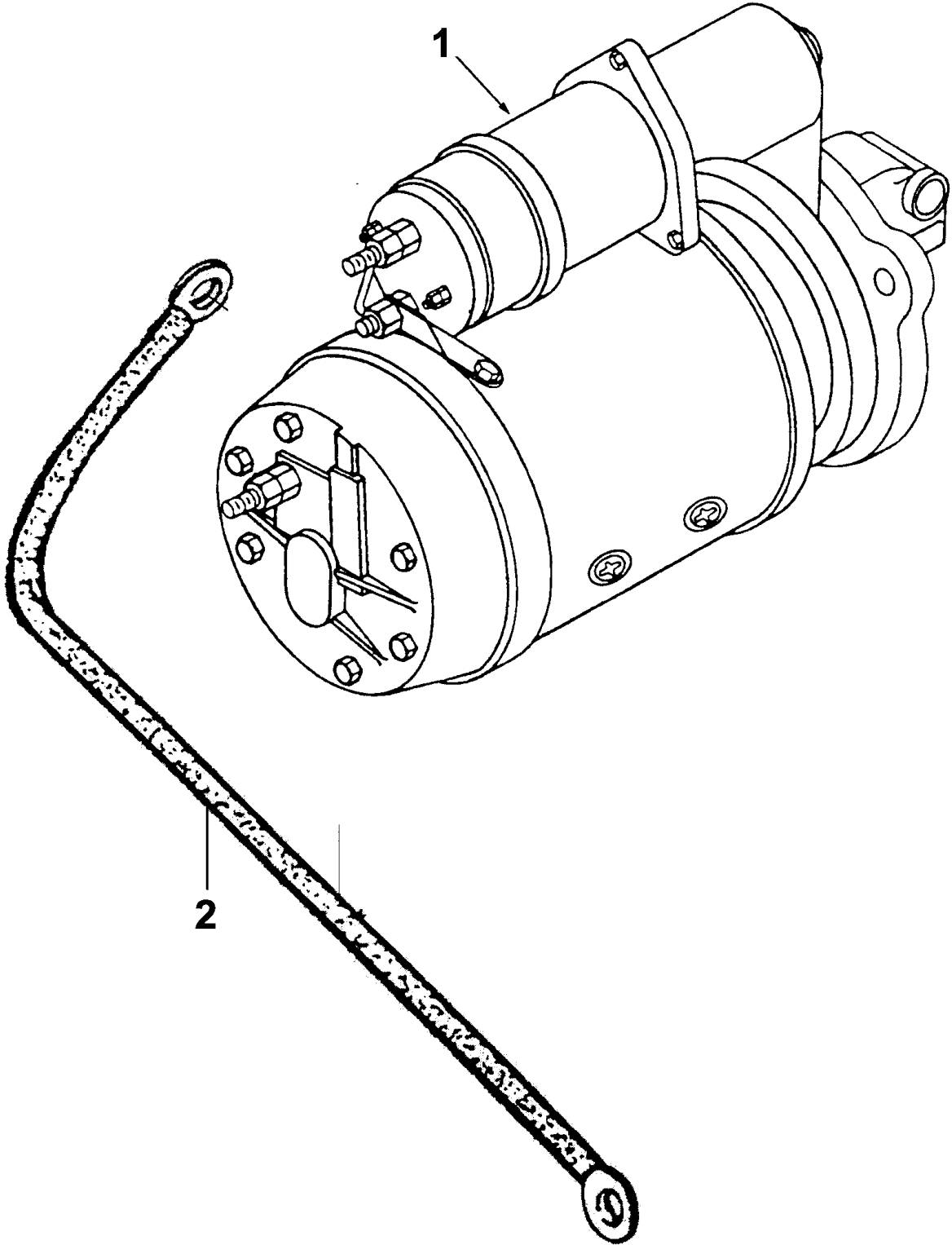
## Marş motoru ve bağlantıları

## ELECTRICAL SYSTEM

## Starter motor &amp; mountings

## Komp / Assy

## 935OTOLM102U



**PRO 935 (ZHF)****ELEKTRİK SİSTEMİ****ELECTRICAL SYSTEM****Komp / Assy****Marş motoru ve bağlantıları****Starter motor & mountings****935OTOLM102U**

Şek. Fig.	Parça no Part no	Parça Adı	Part Name	Mik. Qty	Seri No Serial No	Açıklamalar Remarks
1	9P918014	Marş motoru	Starter motor	1		
2	3K205981	Kablo, marş motor şasi arası	Cable, starter motor chassis	1		
-	9P920459	Conta	Gasket, starter	1		
-	9P920460	Mesafe parçası	Spacer	1		
-	9P920461	Cıvata	Screw	3		
-	9P920462	Conta	Gasket, starter	1		

**PRO 935 (ZHF)****ELEKTRİK SİSTEMİ**

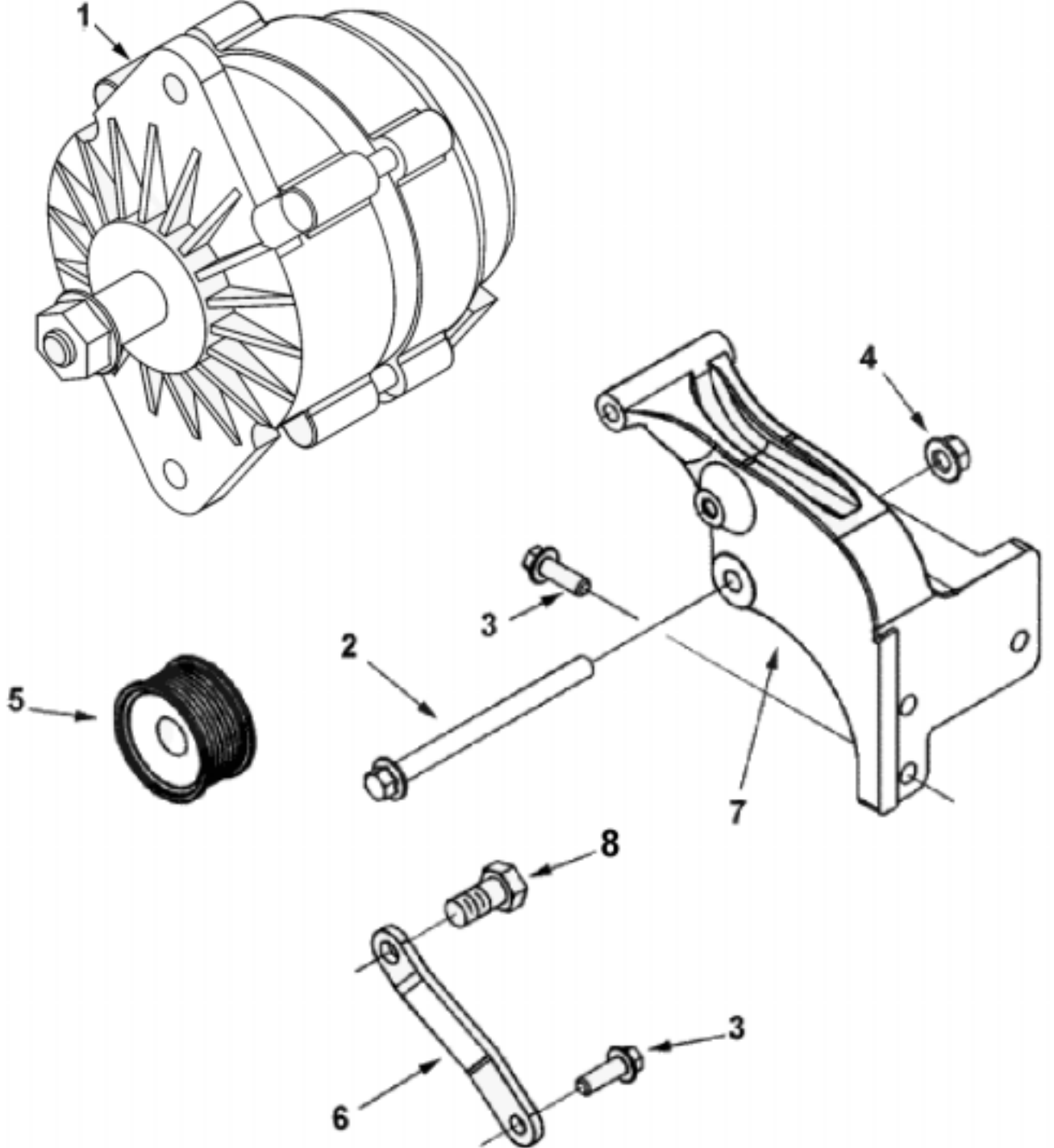
Alternatör ve bağlantıları

**ELECTRICAL SYSTEM**

Alternator &amp; mountings

Komp / Assy

935OTOLM102V





**PRO 935 (ZHF)****ELEKTRİK SİSTEMİ****ELECTRICAL SYSTEM****Komp / Assy****Alternatör ve bağlantıları****Alternator & mountings****935OTOLM102V**

Şek. Fig.	Parça no Part no	Parça Adı	Part Name	Mik. Qty	Seri No Serial No	Açıklamalar Remarks
1	9P920230	Alternatör-KMPL.	Alternator-ASSY.	1		
2	9P918700	Cıvata	Screw	1		
3	9P901371	Cıvata	Bolt	4		
4	9P918704	Somun	Nut	1		
5	9P920463	Pule, alternatör	Pulley, alternator	1		
6	9P920464	Braket	Brace	1		
7	9P920465	Destek parçası	Support	1		
8	9P918015	Cıvata	Screw	1		

## PRO 935 (ZHF)

## ELEKTRİK SİSTEMİ

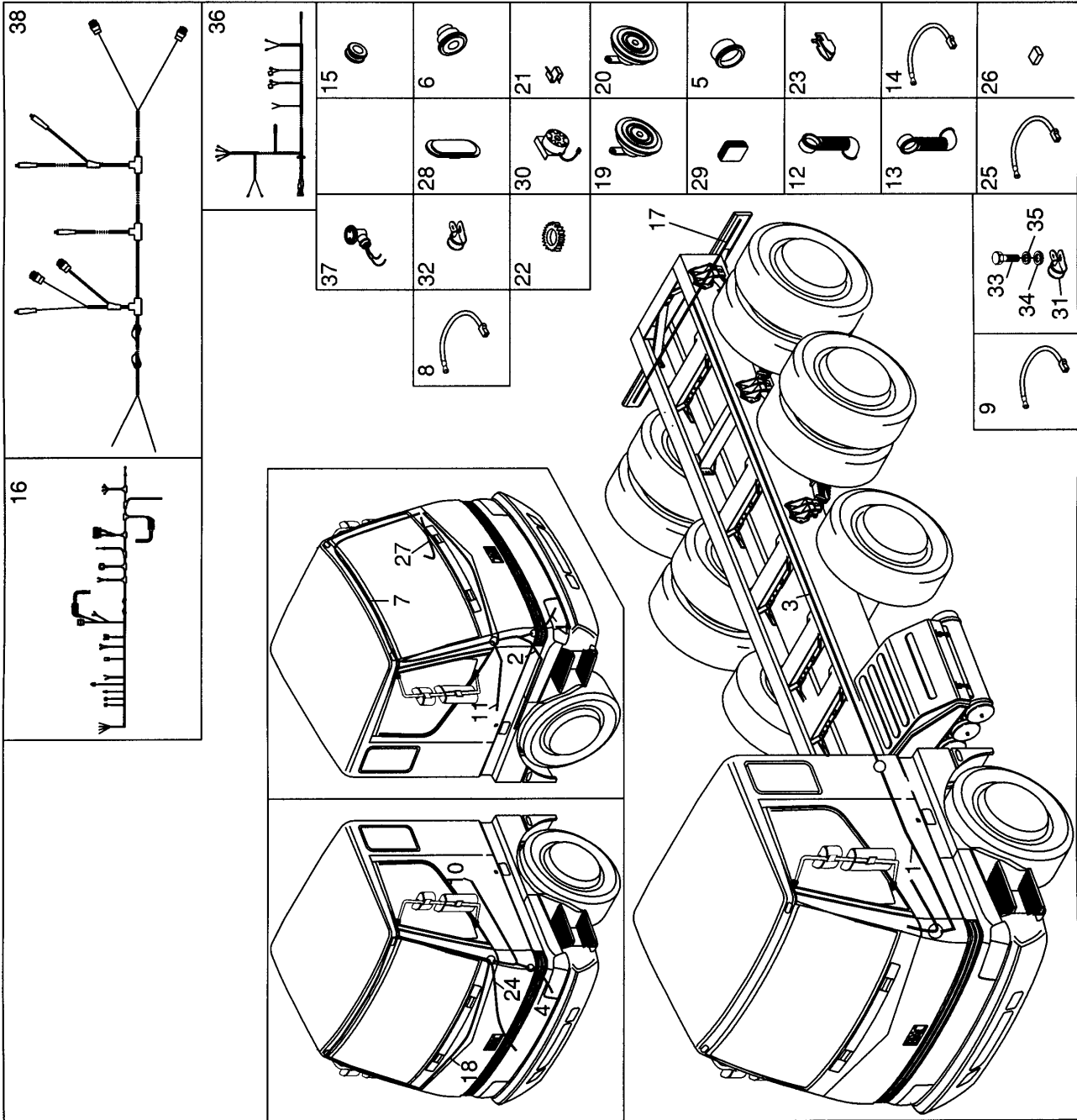
Enstelasyon ve korna

## ELECTRICAL SYSTEM

Harness &amp; horn

## Komp / Assy

52RS015404SZ



**PRO 935 (ZHF)****ELEKTRİK SİSTEMİ****ELECTRICAL SYSTEM****Komp / Assy****Enstelasyon ve korna****Harness & horn****52RS015404SZ**

Şek. Fig.	Parça no Part no	Parça Adı	Part Name	Mik. Qty	Seri No Serial No	Açıklamalar Remarks
1	52RS013704	Ana enstelasyon-Sol	Main harness-LH	1		
2	52RS011187	Ana enstelasyon-Sağ	Main harness-RH	1		
3	52RS006845	Gövde enstelasyonu	Body harness	1		
4	3K231421	Kablo, far	Cable, headlamp	2		
5	3K93140	Gromet, far	Grommet-Headlamp	2		
6	3K93293	Adaptör, sinyal	Adapter, signal	2		
7	52RS013794	Tavan enstelasyonu	Roof harness	1		
8	52RS014488	Kablo, marş motor şasi	Starter motor chassis cable	1		
9	3K231816	Kablo, gösterge	Cable, instrument	2		
10	52RS006876	Kablo, kapı-Sol	Cable, door-LH	1		
11	52RS006877	Kablo, kapı-Sağ	Cable, door-RH	1		
12	52RS002234	Gromet-Sol	Grommet-LH	1		
13	52RS002233	Gromet-Sağ	Grommet-RH	1		
14	3K206290	Kablo, örgülü şasi	Cable	1		
15	K1C7131	Gromet	Grommet	1		
16	52RS013706	ISL motor enstelasyonu	ISL engine harness	1		
17	52RS003423	Kablo, stop lamba	Cable, stop lamp	2		
18	52RS013795	Gösterge enstelasyonu	Instrument harness	1		
19	3K230863	Korna-Tiz	High horn	1		
20	3K230862	Korna-Bas	Low horn	1		
21	B0C1461	Kablo tutucu	Retainer, cable	4		
22	WE600051	Tırtıllı rondela	Washer, shakeproof	1		
23	3K230633	Terminal-Sinyal lambası	Terminal-Signal lamp	2		
24	3K232017	Kablo, motor kaput aydınlatma	Cable, bonnet light	1		
25	3K232018	Kablo, motor aydınlatma	Cable, engine light	1		
26	PTM7423	Yassı dişi fiş	Socket	2		
27	52RS013182	Kablo, gösterge ara	Cable, instrument intermediate	1		
28	8K93388	Gromet, ön baba	Grommet, front pillar	2		
29	8K93369	Gromet, fren ikaz	Grommet, brake warning	1		
30	52RS004917	Geri vites ikaz kornası	Reverse gear warning horn	1		
31	B0C1463	Kelepçe	Clamp	3		
32	B0C1466	Kelepçe	Clamp	3		
32	B0C1469	Kelepçe	Clamp	1		
33	SH105151	Cıvata	Screw	4		
34	WA105001	Düz rondela	Washer, plain	4		
35	WL105002	Yaylı rondela	Washer, spring	4		
36	52RS001593	4.dingil kaldırma&kumanda enst	4.axle holder&control harness	1		
37	3K85557	İkaz müşiri adaptörü	Adapter, warn.switch	6		
38	52RS017454	ABS enstelasyonu	ABS harness	1		

## PRO 935 (ZHF)

## ELEKTRİK SİSTEMİ

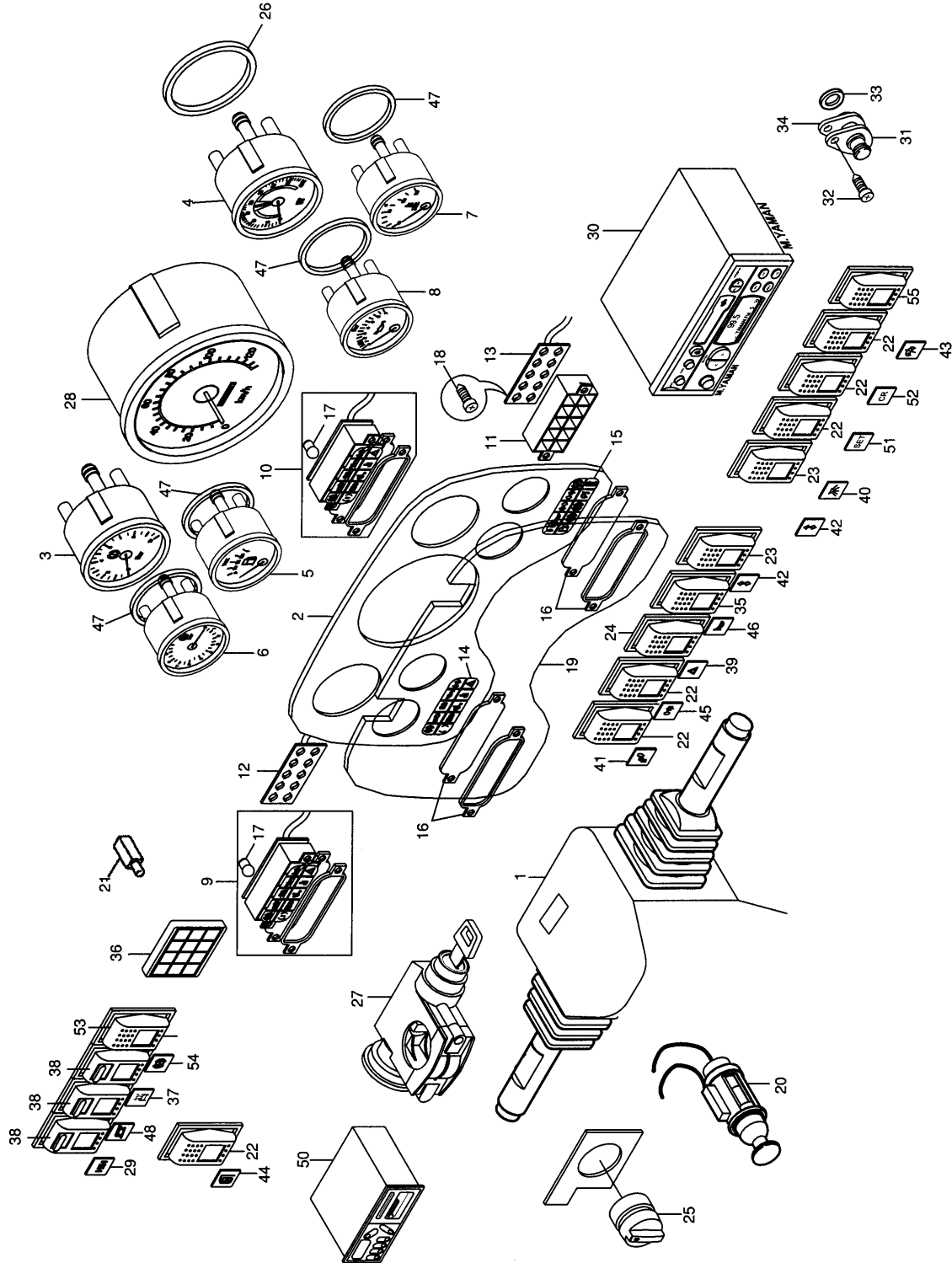
## Göstergeler ve anahtarlar

## ELECTRICAL SYSTEM

## Gauges &amp; switches

## Komp / Assy

## 8K92910SZ



## PRO 935 (ZHF)

## ELEKTRİK SİSTEMİ

## ELECTRICAL SYSTEM

## Komp / Assy

## Göstergeler ve anahtarlar

## Gauges &amp; switches

## 8K92910SZ

Şek. Fig.	Parça no Part no	Parça Adı	Part Name	Mik. Qty	Seri No Serial No	Açıklamalar Remarks
1	52RS006866	Kollu anahtar	Switch, column	1		
2	58RS504108	Gösterge paneli-KMPL.	Instrument panel-ASSY.	1		
3	52RS000546	İkili hava göstergesi	Gauge, double air pressure	1		
4	3K230508	Devir göstergesi	Tachometer	1		
5	3K230509	Yakıt göstergesi	Gauge, fuel	1		
6	3K230510	Tekli hava göstergesi	Gauge, single air pressure	1		
7	3K230511	Hararet göstergesi	Gauge, temperature	1		
8	3K230512	Yağ basınç göstergesi	Gauge, oil pressure	1		
9	52RS017561	İkaz lambası, montajlı-Sol	Warning lamp, mounting-LH	1		
10	52RS017558	İkaz lambası, montajlı-Sağ	Warning lamp, mounting-RH	1		
11	3K93597	Braket, ikaz lambası	Bracket, warning lamp	1		
11	3K232182	Braket, ikaz lambası	Bracket, warning lamp	1		
12	52RS017562	Baskılı devre-Sol	Printed circuit-LH	1		
13	52RS017559	Baskılı devre-Sağ	Printed circuit-RH	1		
14	52RS017563	Film, ikaz lambası-Sol	Film, warning lamp-LH	1		
15	52RS017560	Film, ikaz lambası-Sağ	Film, warning lamp-RH	1		
16	3K230079	Conta, ikaz lambası	Gasket, warning lamp	2		
17	3K86412	Ampul, ikaz lambası	Bulb, warning lamp	20		
18	8K86982	Vida	Screw	4		
19	8K63874	Cam, gösterge-Sol	Glass, instrument panel-LH	1		
19	8K63875	Cam, gösterge-Sağ	Glass, instrument panel-RH	1		
20	58RS503981	Çakmak-KMPL.	Lighter-ASSY.	1		
21	58RS501851	Ampul	Bulb	10		
22	58RS501824	Anahtar, açık/kapalı	Switch, on/off	5		
23	58RS501823	Anahtar, cam açma	Switch, glass open	3		
24	58RS501825	Anahtar, dörtlü sinyal	Switch, hazard	1		
25	52RS007114	Anahtar, far kumanda	Switch, headlamp control	1		
26	3K230524	Lastik conta	Rubber gasket	2		
27	58RS502922	Kontak anahtarı	Ignition key	1		
28	52RS011985	Elektronik kilometre saati	Electronic speedometer	1		
29	58RS501837	Sembol, diferansiyel kilitleme	Symbol, differential locking	1		
30	52RS010136	Radyo-Teyp	Radio-Tape	1		(VDO CR 223)
31	3K93122	Kapı iç aydınlatma butonu	Door interior lighting button	2		
32	SE104121	Vida	Screw	2		
33	8K35255	Gromet-Sol, enstelasyon	Grommet-LH-Harness	2		
34	8K35220	Şim, kapı butonu	Shim-Bottom door	8		
35	58RS501827	Anahtar, havalı korna	Switch, air horn	2		
36	52RS017515	İkaz lambası, üst konsol	Warning lamp, upper consol	1		
37	58RS501841	Sembol, 4.dingil kilit	Symbol	1		
38	58RS501829	Anahtar, kilitti	Switch, locking	3		
39	58RS501735	Sembol, dörtlü sinyal	Symbol, hazard flasher	1		
40	58RS501736	Sembol, iç aydınlatma	Symbol, inner lighter	1		
41	58RS501739	Sembol, arka sis	Symbol, rear fog	1		
42	58RS501830	Sembol, cam açma	Symbol, glass open	2		
43	58RS501831	Sembol, silecek fasıla	Symbol, windscreen intermitt	1		
44	58RS501832	Sembol, ayna ısıtıcı	Symbol, mirror heating	1		
45	58RS501833	Sembol, ön sis	Symbol, front fog	1		
46	58RS501834	Sembol, havalı korna	Symbol, air horn	1		
47	3K230523	Lastik conta	Gasket, rubber	4		
48	58RS501842	Sembol, 4.dingil kaldırma	Symbol, 4.axle lifting	1		
49	58RS501743	Anahtar tapası	Plug, switch	4		
50	52RS017372	Dijital takograf seti	Digital tachometer set	1		
51	58RS501849	Sembol, cruise kontrol	Symbol, cruise control	1		
52	58RS501850	Sembol, cruise-PTO set	Symbol, cruise-PTO set	1		

## PRO 935 (ZHF)

## ELEKTRİK SİSTEMİ

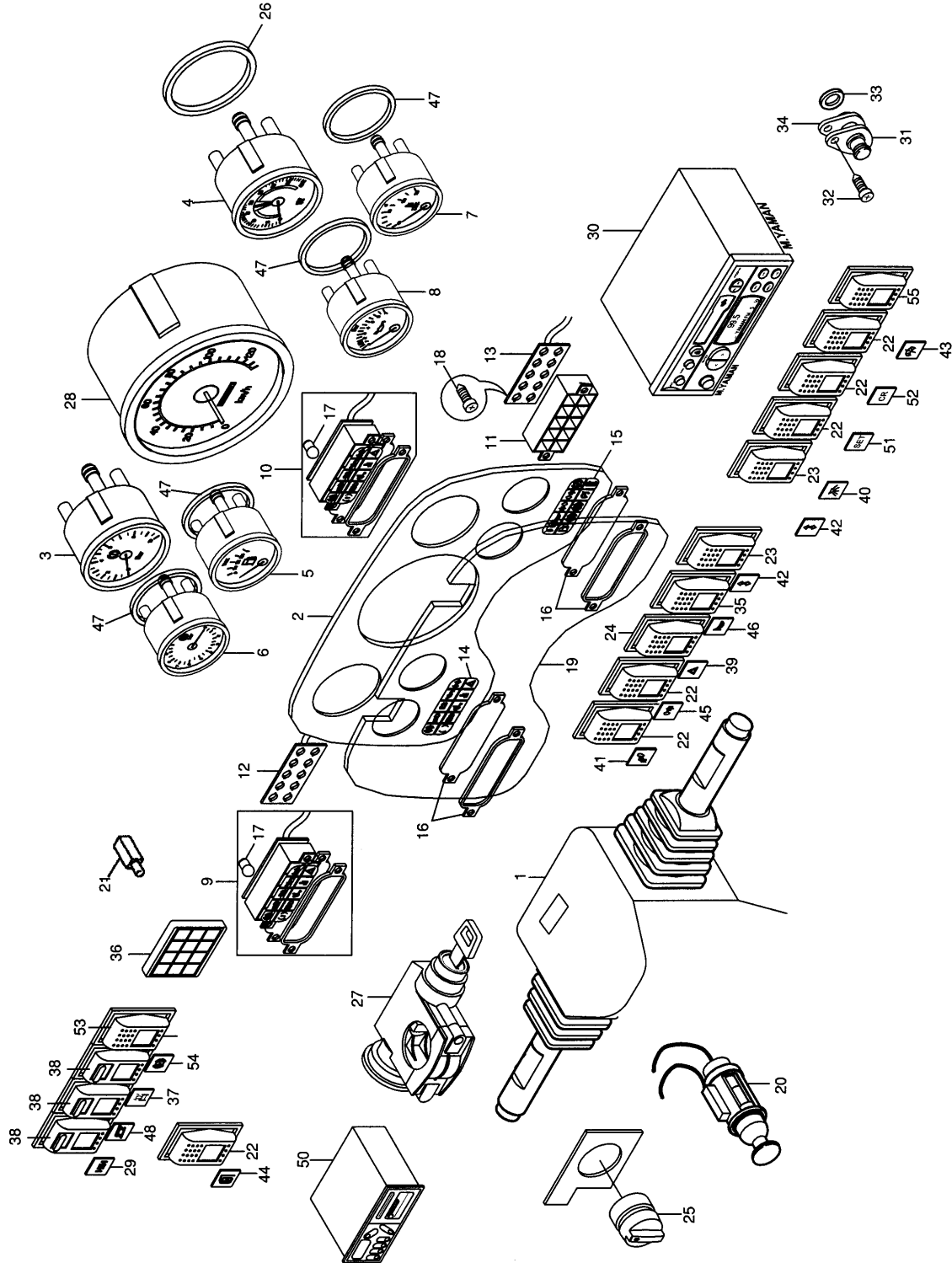
## Göstergeler ve anahtarlar

## ELECTRICAL SYSTEM

## Gauges &amp; switches

## Komp / Assy

## 8K92910SZ



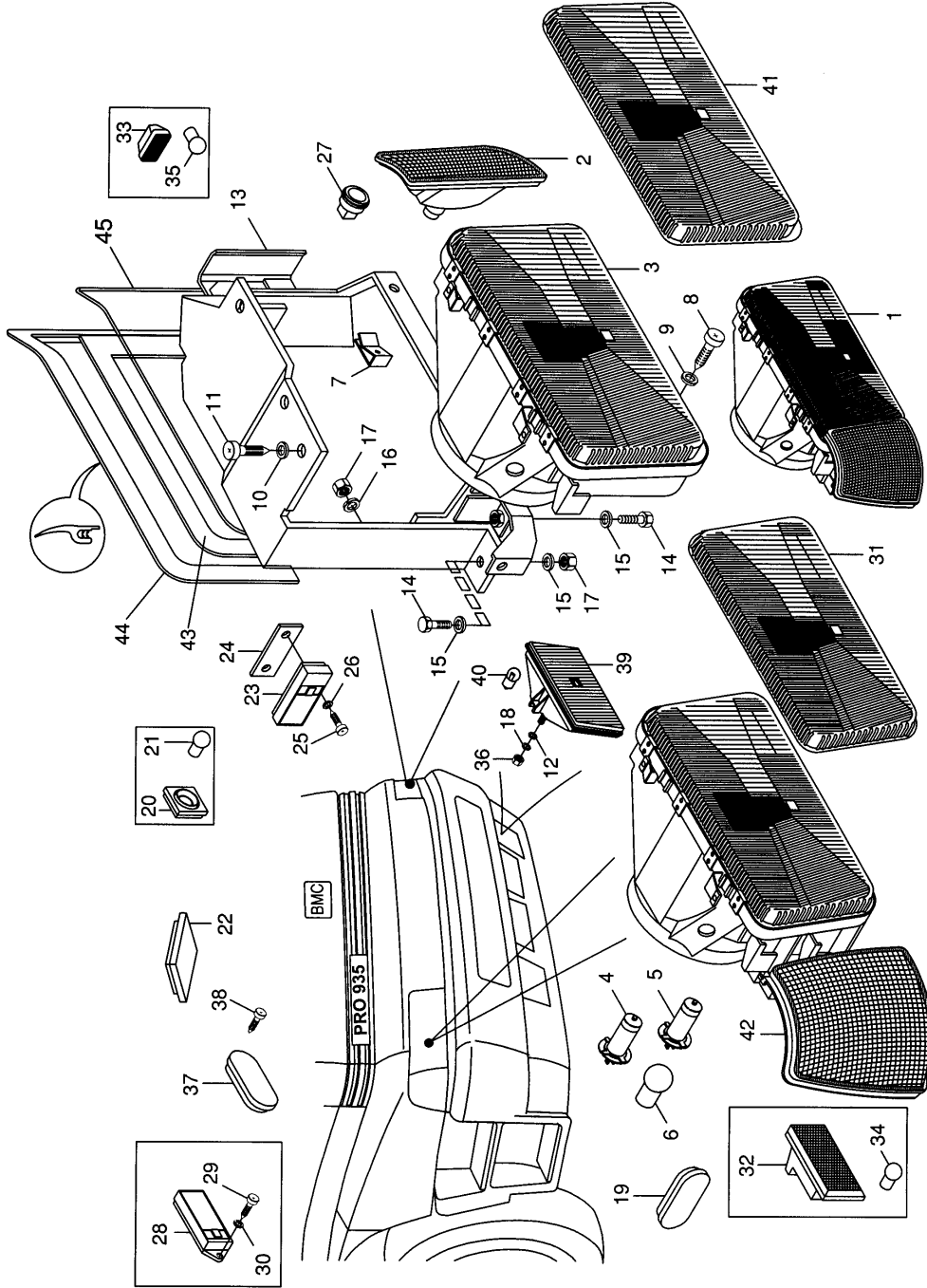
**PRO 935 (ZHF)****ELEKTRİK SİSTEMİ****ELECTRICAL SYSTEM****Komp / Assy****Göstergeler ve anahtarlar****Gauges & switches****8K92910SZ**

53	58RS504140	Anahtar, motor fren	Switch, engine brake	1
54	58RS503939	Sembol, motor fren	Symbol, engine brake	1
55	52RS004181	Anahtar, silecek fasıla	Switch, wiper interminttently	1

**PRO 935 (ZHF)**  
**ELEKTRİK SİSTEMİ**  
Farlar ve lambalar

**ELECTRICAL SYSTEM**  
Headlamp & lamps

**Komp / Assy**  
**3K92914SZ**





## PRO 935 (ZHF)

## ELEKTRİK SİSTEMİ

## ELECTRICAL SYSTEM

## Komp / Assy

## Farlar ve lambalar

## Headlamp &amp; lamps

## 3K92914SZ

Şek. Fig.	Parça no Part no	Parça Adı	Part Name	Mik. Qty	Seri No Serial No	Açıklamalar Remarks
1	3M93350	Far sinyal, montajlı-KMPL.Sol	Headlamp signal, mount-ASSY.LH	1		
_	3M93351	Far sinyal, montajlı-KMPL.Sağ	Headlamp signal, mount-ASSY.RH	1		
1	3M93354	Far sinyal, montajlı-KMPL.Sol	Headlamp signal, mount-ASSY.LH	1		(Alt.)
_	3M93355	Far sinyal, montajlı-KMPL.Sağ	Headlamp signal, mount-ASSY.RH	1		(Alt.)
2	3M93352	Sinyal lambası-KMPL.Sol	Signal lamp-ASSY.LH	1		
2	3M93356	Sinyal lambası-KMPL.Sol	Signal lamp-ASSY.LH	1		(Alt.)
3	3M30387	Far-KMPL.Sol	Headlamp-ASSY.LH	1		
_	3M30386	Far-KMPL.Sağ	Headlamp-ASSY.RH	1		
3	3M63467	Far-KMPL.Sol	Headlamp-ASSY.LH	1		(Alt.)
_	3M63466	Far-KMPL.Sağ	Headlamp-ASSY.RH	1		(Alt.)
4	3K63749	Ampul, far	Bulb, headlamp	2		(24V.4W.BA.9S)
5	3K58942	Ampul, far	Bulb, headlamp	2		(24V.H475/70W.)
6	3K93418	Ampul, sinyal	Bulb, signal	2		
7	8K35849	Yaylı somun	Nut, spring	4		
8	SE106201	Vida	Screw	4		
9	WC106041	Düz rondela	Washer, plain	4		
10	WB107001	Rondela	Washer	4		
11	AB610064	Sac vidası	Screw	4		
12	PWZ204	Düz rondela	Washer, plain	6		
13	8K63169	Braket, far bağlantı-Sağ	Bracket headlamp mount.RH	1		
_	8K63170	Braket, far bağlantı-Sol	Bracket headlamp mount.LH	1		
14	SH106201	Cıvata	Screw	6		
15	WB106041	Rondela	Washer	6		
16	WL106002	Yaylı rondela	Washer, spring	6		
17	NH106041	Somun	Nut	6		
18	WL105002	Yaylı rondela	Washer, spring	6		
19	53RS300268	Yan sinyal lambası	Side signal lamp	2		
20	58RS103608	Harita okuma lambası	Lamp-Map reading	2		
21	3K63749	Ampul, far	Bulb, headlamp	2		
22	3K37111	İç aydınlatma lambası	Interior lamp-Inner	1		
23	3K93715	Tavan lambası	Roof lamp	2		
24	58RS103054	Braket, tavan lamba	Bracket, roof lamp	2		
25	SE106204	Vida	Screw	4		
26	WL105002	Yaylı rondela	Washer, spring	4		
27	3K93293	Adaptör, sinyal	Adapter, signal	4		
28	3K93717	Lamba, ön kaput aydınlatması	Lamp, bonnet engine light	2		
29	SE104204	Vida	Screw	2		
30	WL105004	Yaylı rondela	Washer, spring	2		
31	3K230577	Far camı-Sağ	Lens, headlamp-RH	1		
32	52RS001180	Lamba, çamurluk park	Lamp, mudguard parking	2		
33	52RS001182	Lamba, basamak aydınlatma	Lamp, foot step lighten	2		
34	3K93295	Ampul, çamurluk park	Bulb, mudguard park	2		
35	3K206997	Ampul	Bulb	4		
36	NH105041	Somun	Nut	6		
37	3K93475	Gabari lambası-KMPL.	Kid-id lamp-ASSY.	2		
38	SE105101	Vida	Screw	4		
39	3K231734	Sis farı-KMPL.Sağ	Fog lamp-ASSY.RH	1		
_	3K231733	Sis farı-KMPL.Sol	Fog lamp-ASSY.LH	1		
40	3K65695	Halojen ampul-Sis farı	Bulb-Fog lamp	2		
41	3K230578	Far camı-Sol	Lens, headlamp-LH	1		
42	3M93353	Sinyal lambası-KMPL.Sağ	Signal lamp-ASSY.RH	1		
42	3M93357	Sinyal lambası-KMPL.Sağ	Signal lamp-ASSY.RH	1		(Alt.)
43	8K35441	Lastik conta-Sağ	Rubber gasket-RH	1		
_	8K35442	Lastik conta-Sol	Rubber gasket-LH	1		



**PRO 935 (ZHF)****ELEKTRİK SİSTEMİ****ELECTRICAL SYSTEM****Komp / Assy****Farlar ve lambalar****Headlamp & lamps****3K92914SZ**

44	58RS106142	Far lastiği-Sağ	Headlamp rubber-RH	1
-	58RS106143	Far lastiği-Sol	Headlamp rubber-LH	1
45	8K230115	Far çerçevesi-Sol	Headlamp frame-LH	1
-	8K230116	Far çerçevesi-Sağ	Headlamp frame-RH	1

**PRO 935 (ZHF)****ELEKTRİK SİSTEMİ**

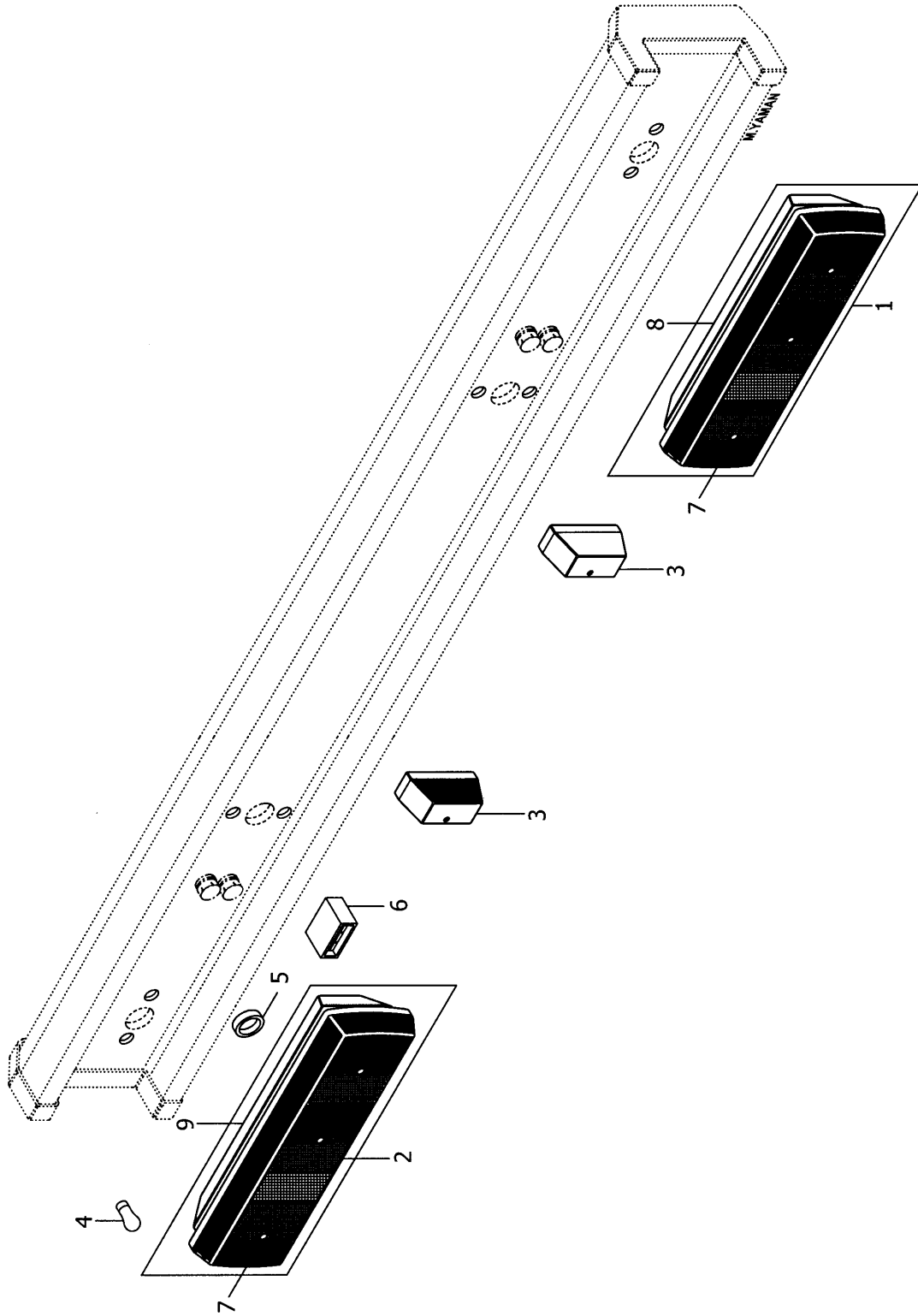
Stop, geri vites&amp;plaka lambası

**ELECTRICAL SYSTEM**

Stop, reverse gear&amp;plate lamp

Komp / Assy

8K99769SZ



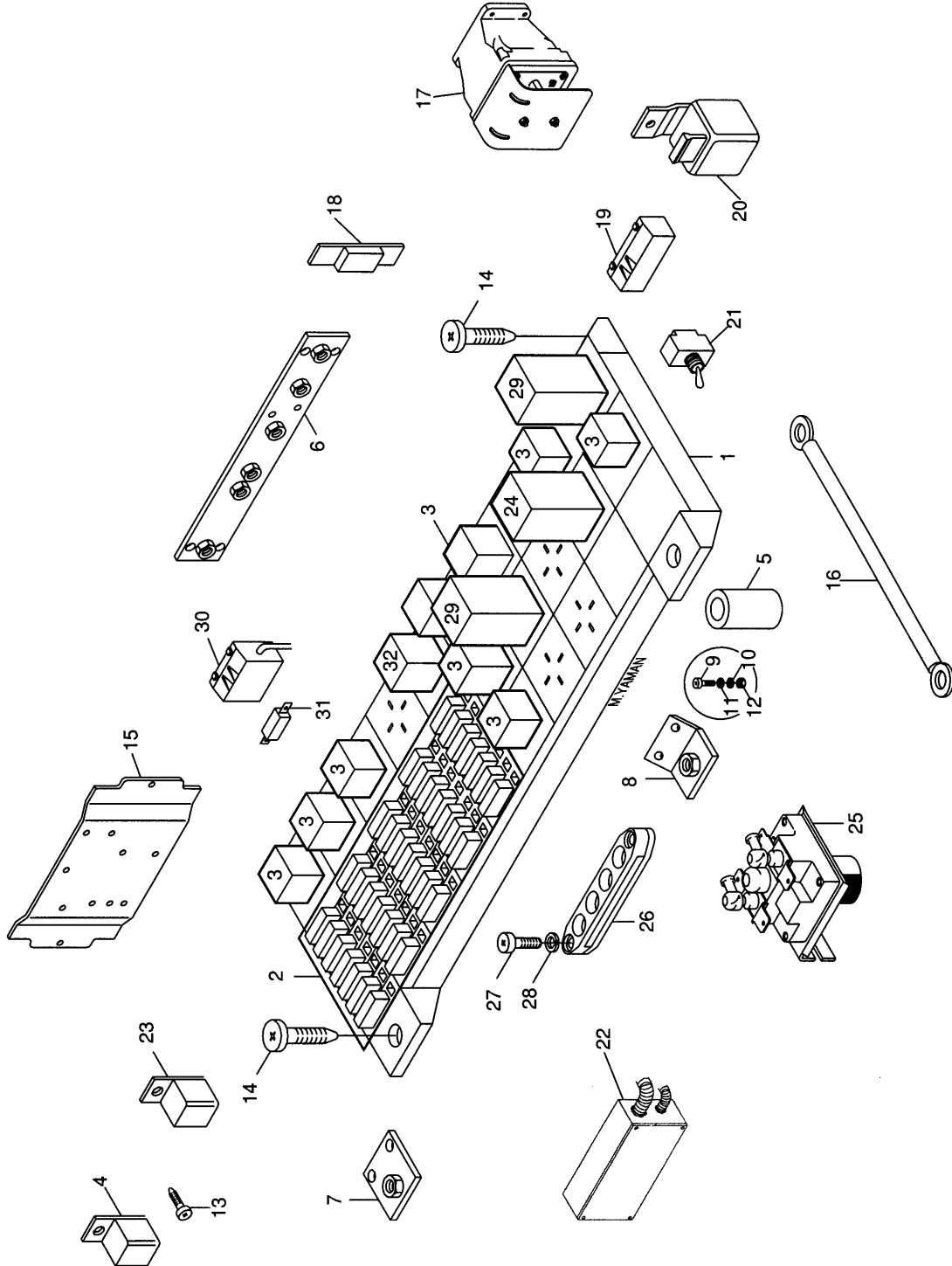
**PRO 935 (ZHF)****ELEKTRİK SİSTEMİ****ELECTRICAL SYSTEM****Komp / Assy****Stop, geri vites&plaka lambası****Stop, reverse gear&plate lamp****8K99769SZ**

Şek. Fig.	Parça no Part no	Parça Adı	Part Name	Mik. Qty	Seri No Serial No	Açıklamalar Remarks
1	52RS002492	Stop lambası-Sağ	Stop lamp-RH	1		
2	52RS002493	Stop lambası-Sol	Stop lamp-LH	1		
3	52RS001595	Plaka lambası	Plate lamp	2		
4	3B70489	Ampul	Bulb	2		
5	52RS000094	Gromet	Grommet	2		
6	3K52894	Altılı soket	Socket	2		
7	3K230169	Arka plaka camı	Glass, tail lamp	2		
8	3K230170	Arka plaka gövdesi-Sağ	Body, tail lamp-RH	1		
9	3K230171	Arka plaka gövdesi-Sol	Body, tail lamp-LH	1		

**PRO 935 (ZHF)**  
**ELEKTRİK SİSTEMİ**  
Röleler

**ELECTRICAL SYSTEM**  
Relays

**Komp / Assy**  
**52RS011007SZ**



## PRO 935 (ZHF)

## ELEKTRİK SİSTEMİ

## ELECTRICAL SYSTEM

## Komp / Assy

## Röleler

## Relays

## 52RS011007SZ

Şek. Fig.	Parça no Part no	Parça Adı	Part Name	Mik. Qty	Seri No Serial No	Açıklamalar Remarks
1	3K230904	Baskılı devre-KMPL.	Printed circuit-ASSY.	1		
2	3K60213	Sigorta	Fuse	3		(5 Amp.)
2	3K230722	Sigorta	Fuse	22		(7.5 Amp.)
2	3K230724	Sigorta	Fuse	7		(10 Amp.)
2	3K230726	Sigorta	Fuse	7		(15 Amp.)
3	3K99057	Röle	Relay	12		
3	3K93411	Röle	Relay	1		
4	3K99038	Flaşör ünitesi	Flasher unit	1		
5	3K231853	Mesafe parçası	Spacer	2		
6	3K231845	Braket, direksiyon kontak elek	Bracket	1		
7	3K231851	Braket, güç ünitesi-Ön	Bracket, power unit-Front	2		
8	3K232126	Braket, güç ünitesi	Bracket, power unit	2		
9	SE104121	Vida	Screw	2		
10	WA104001	Düz rondela	Washer, plain	4		
11	WL104002	Yaylı rondela	Washer, spring	2		
12	NH104041	Somun	Nut	2		
13	DA610064	Vida	Screw	3		
14	SE105301	Vida	Screw	2		
15	52RS014322	Braket, start röle bağlantı	Bracket, start relay mount.	1		
16	52RS017453	Kablo, 125 amp.sigorta	Cable, 125 Amp.fuse	1		
17	53RS300576	Devre kesici röle	Relay, circuit breaker	1		
18	52RS011890	Sigorta	Fuse	1		
19	52RS011984	Sigorta	Fuse	1		
20	52RS015718	Sigortalı röle	Relay, with fuse	1		
21	57RS301825	Diagnostik anahtar	Toggle switch	1		
22	52RS003652	Röle kutusu	Relay box	1		
23	3K99058	Termostart rölesi/PTO	Relay	3		
24	3K61194	Buzzer	Buzzer	2		
25	52RS008457	Marş rölesi	Starter relay	1		
26	K0D4033	Köprü-KMPL.	Bridge-ASSY.	1		
27	SE105251	Vida	Screw	2		
28	WL105002	Yaylı rondela	Washer, spring	2		
29	3K60176	Silecek rölesi, fasıla	Relay, wiper	1		
30	3K230934	Sigorta tutucu	Retainer, fuse	1		
31	3K230940	Sigorta, midi	Fuse	1		
32	3K230944	Röle, kontak	Relay	1		

**PRO 935 (ZHF)****ELEKTRİK SİSTEMİ**

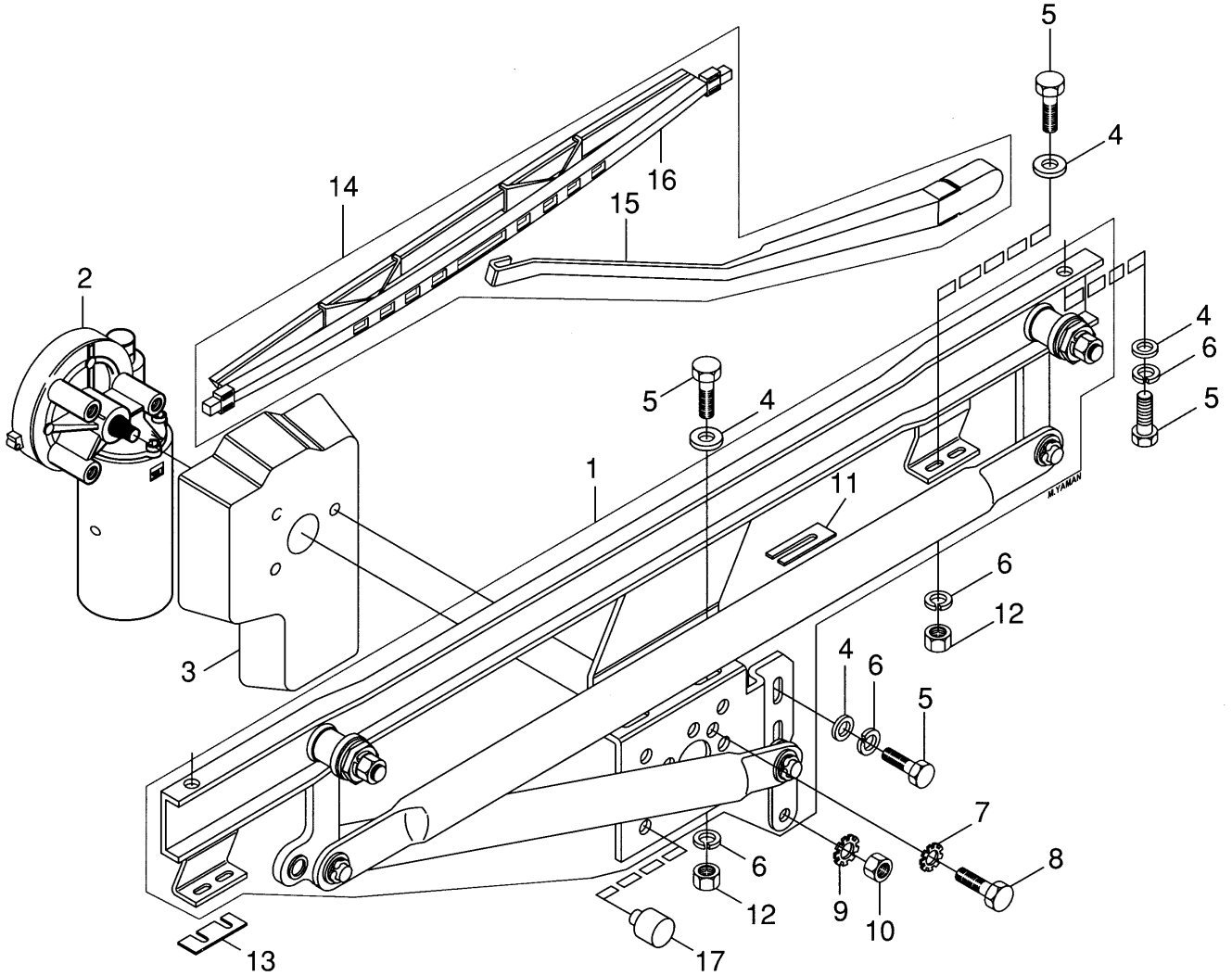
Cam silecek mekanizması

**ELECTRICAL SYSTEM**

Windscreen wiper mechanism

**Komp / Assy**

58RS105825SZ





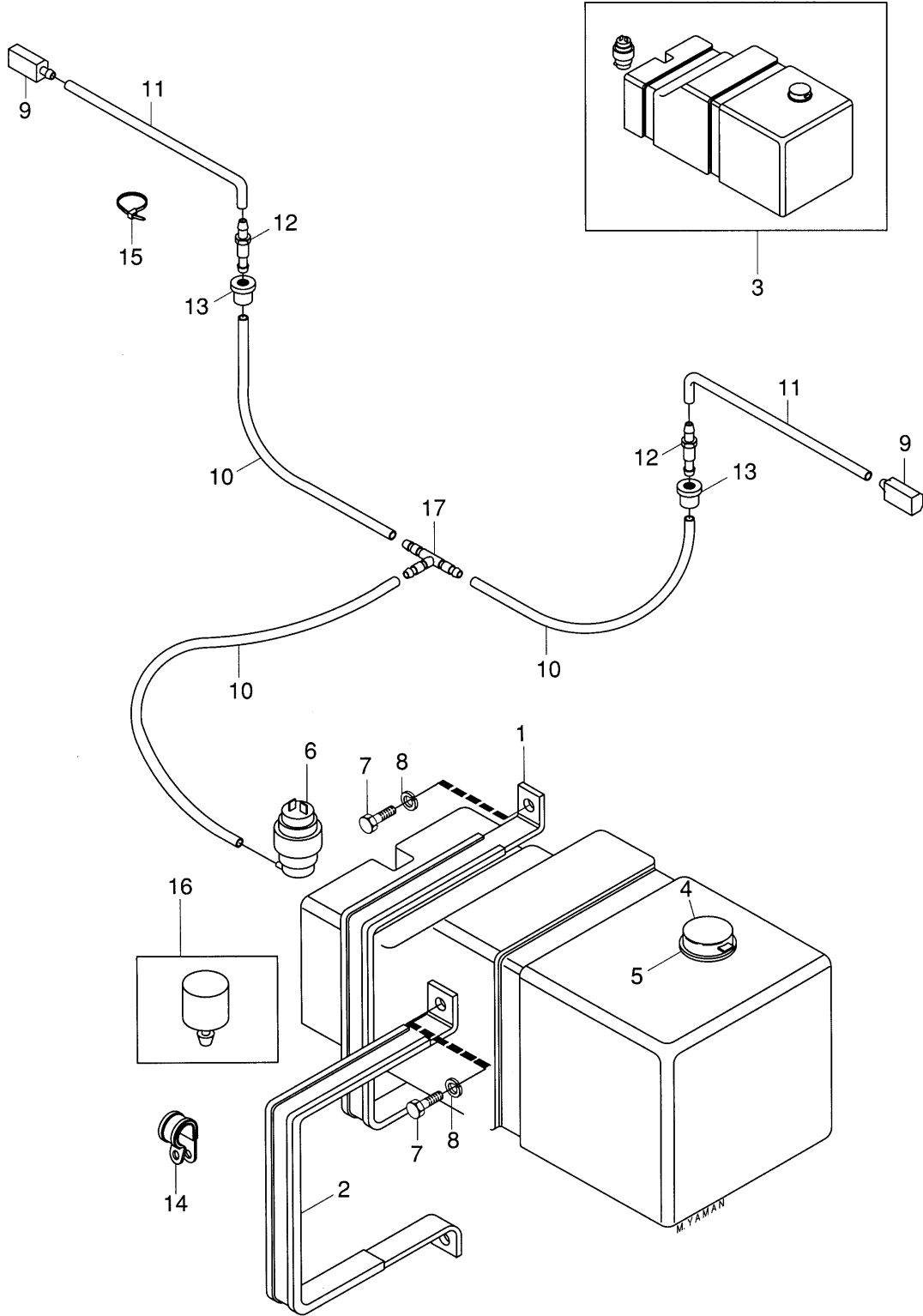
**PRO 935 (ZHF)****ELEKTRİK SİSTEMİ****ELECTRICAL SYSTEM****Komp / Assy****Cam silecek mekanizması****Windscreen wiper mechanism****58RS105825SZ**

Şek. Fig.	Parça no Part no	Parça Adı	Part Name	Mik. Qty	Seri No Serial No	Açıklamalar Remarks
1	58RS105836	Silecek mekanizması-KMPL.	Wiper mechanism-ASSY.	1		
2	3K230619	Silecek motoru	Wiper motor	1		
3	8K230831	Kapak, silecek motoru	Cover, wiper motor	1		
4	WC106041	Düz rondela	Washer, plain	5		
5	SH106161	Cıvata	Screw	5		
6	WL106002	Yaylı rondela	Washer, spring	5		
7	WE600041	Tırtıllı rondela	Washer, shakeproof	3		
8	SH106201	Cıvata	Screw	3		
9	WE600051	Tırtıllı rondela	Washer, shakeproof	1		
10	NH106041	Somun	Nut	1		
11	8K232186	Şim, silecek motoru	Shim, wiper motor	1		
12	NK106061	Yaylı somun	Nut, spring	2		
13	8K232187	Şim, silecek braket	Shim, wiper bracket	2		
14	58RS103750	Silecek kolu ve lastiği-KMPL.	Wiper lever & rubber-ASSY.	2		
14	58RS103752	Silecek kolu ve lastiği-KMPL.	Wiper lever & rubber-ASSY.	2		(Alt.)
14	8K230789	Silecek kolu ve lastiği-KMPL.	Wiper arm & rubber-ASSY.	2		(Alt.)
15	8K230787	Silecek kolu	Wiper arm	2		
15	58RS103741	Silecek kolu	Wiper lever	2		(Alt.)
16	8K230285	Silecek lastiği	Wiper blade	2		
16	58RS103742	Silecek lastiği	Wiper rubber	2		(Alt.)
17	58RS105938	Lastik takoz	Rubber cushion	1		

**PRO 935 (ZHF)**  
**ELEKTRİK SİSTEMİ**  
Cam yıkama tertibatı

**ELECTRICAL SYSTEM**  
Windscreen washer mechanism

**Komp / Assy**  
**58RS105311SZ**



## PRO 935 (ZHF)

## ELEKTRİK SİSTEMİ

## ELECTRICAL SYSTEM

## Komp / Assy

## Cam yıkama tertibatı

## Windscreen washer mechanism

## 58RS105311SZ

Şek. Fig.	Parça no Part no	Parça Adı	Part Name	Mik. Qty	Seri No Serial No	Açıklamalar Remarks
1	58RS101494	Kuşak, su deposu-İç	Bracket, water tank-Inner	1		
2	58RS101492	Kuşak, su deposu-Dış	Bracket, water tank-Outer	1		
3	8K230856	Depo, kapaklı ve motorlu-KMPL.	Water tank & cover	1		
4	8K230857	Kapak	Cover	1		
5	8K230858	Conta	Gasket	1		
6	8K230859	Cam yıkama pompası	Windscreen washer pump	1		
7	SH106251	Cıvata	Screw	4		
8	WL106002	Yaylı rondela	Washer, spring	8		
9	52RS000700	Fıskiye, cam yıkama	Water jet, windscreen washer	2		
10	52RS000710	Hortum, cam yıkama depo	Hose, windscreen washer tank	1		
11	52RS000708	Hortum, cam yıkama depo	Hose, windscreen washer tank	2		
12	58RS101453	Hortum, birleştirme	Hose, connecting	2		
13	58RS101438	Gromet	Grommet	2		
14	B0C1461	Kablo tutucu	Retainer, cable	2		
15	52RS000706	Klips	Clip	4		
16	8K230946	Lastik takoz	Rubber cushion	1		
17	8K63037	Üçlü dağıtıcı, cam yıkama depo	Connection, 3 Way-Water reserv	1		

**PRO 935 (ZHF)****ELEKTRİK SİSTEMİ**

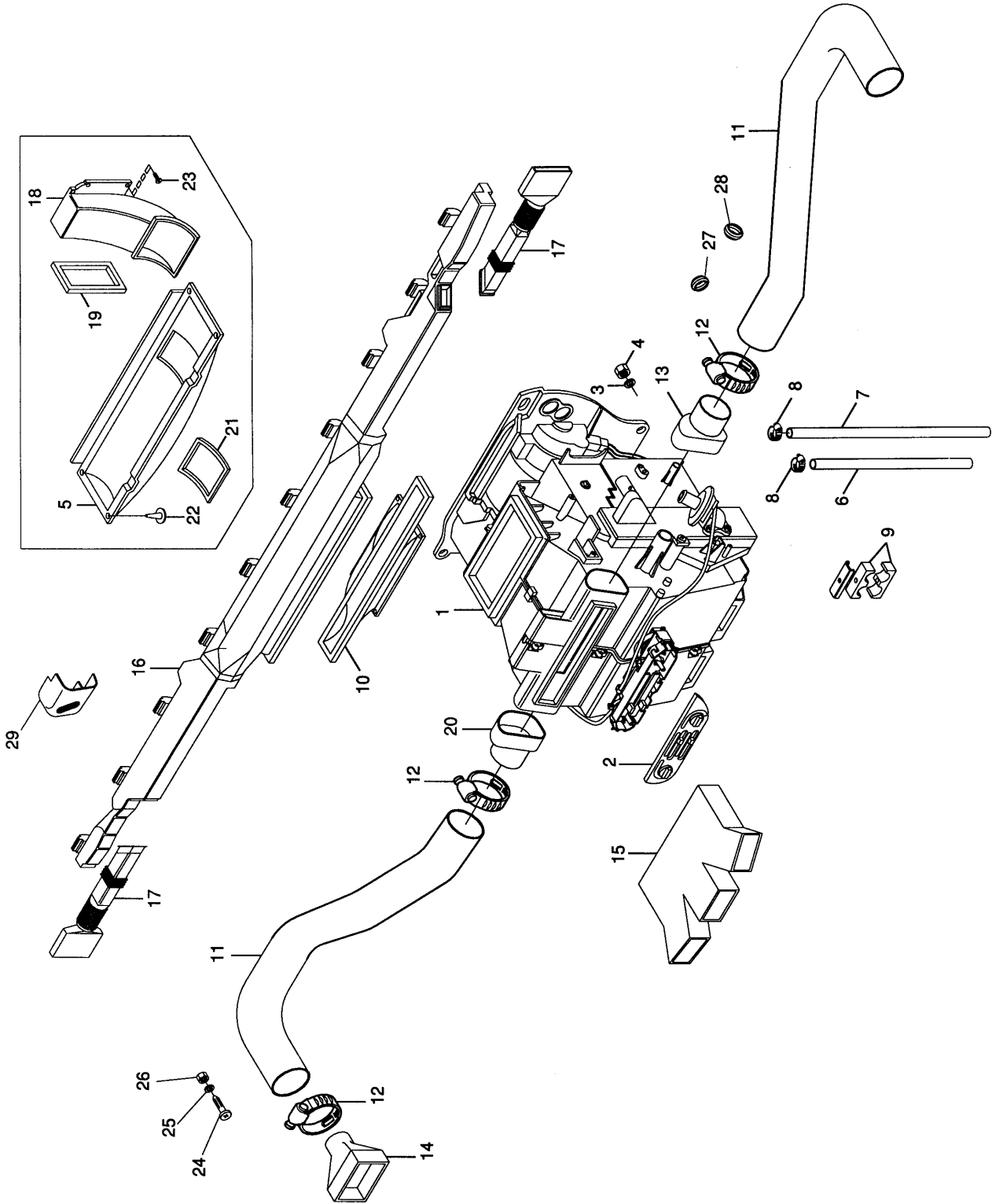
Isıtma sistemi (Kalorifer)

**ELECTRICAL SYSTEM**

Heating system (Blower)

Komp / Assy

58RS105458SZ



**PRO 935 (ZHF)****ELEKTRİK SİSTEMİ****ELECTRICAL SYSTEM****Komp / Assy****Isıtma sistemi (Kalorifer)****Heating system (Blower)****58RS105458SZ**

Şek. Fig.	Parça no Part no	Parça Adı	Part Name	Mik. Qty	Seri No Serial No	Açıklamalar Remarks
1	58RS101413	Kalorifer ünitesi-KMPL.	Heater unit-ASSY.	1		
2	58RS101420	Kalorifer kontrol ünitesi	Heating control unit	1		
3	WA106041	Düz rondela	Washer, plain	4		
4	NH106041	Somun	Nut	4		
5	58RS105827	Hava yönlendirici, kaput	Air defroster, hood	1		
6	8K93763	Hortum, kalorifer-Çıkış	Hose, heater-Outer	1		
7	8K232015	Hortum, kalorifer-Giriş	Hose, heater-Inner	1		
8	B0C286	Kelepçe	Clamp	4		
9	B0C1463	Kelepçe	Clamp	2		
10	58RS100221	Üst adaptör	Upper adapter	1		
11	8K37296	Kraft hortum, kalorifer	Hose-Heater unit	1		(L=70mm.)
12	B0C306	Kelepçe	Clamp	4		
13	58RS100222	Yan adaptör-Sağ	Side adapter-RH	1		
14	8K37294	Adaptör, üfleç-Sağ	Adapter, blower-RH-Heater unit	1		
—	8K37295	Adaptör, üfleç-Sol	Adapter, blower-LH-Heater unit	1		
15	58RS100224	Hava dağıtıcı, orta	Air blower, center	1		
16	8K63451	Hava dağıtıcı ünite, kalorifer	Air defroster unit-Heater unit	1		
17	8K37291	Hava kanalı üst uzatma	Upper, air line-Heater unit	2		
18	58RS105828	Hava yönlendirici, kalorifer	Air defroster, heater	1		
19	58RS101606	Toz lastiği	Dust rubber	1		
20	58RS100223	Yan adaptör-Sol	Side adapter-LH	1		
21	58RS103150	Sünger, halı ünitesi	Sponge	1		
22	58RS103641	Dübel	Fastener	7		
23	AB606034	Sac vidası	Screw	3		
24	SE108254	Vida	Screw	4		
25	WA108054	Düz rondela	Washer, plain	8		
26	NH108044	Somun	Nut	4		
27	58RS101918	Gromet	Grommet	1		
28	RFN217	Gromet	Grommet	1		
29	58RS103736	Yan kapama-Sağ	Side closed-RH	1		
—	58RS103737	Yan kapama-Sol	Side closed-LH	1		
—	9P920302	Kalorifer motoru	Motor, blower	1		
—	9P920303	Kalorifer peteği	Heating condenser	1		



## PRO 935 (ZHF)

## ŞASI VE SÜRÜCÜ KABİNİ

## CHASSIS &amp; CAB

Parça Part No	Parça Adı	Part Name	Sayfa Page
935ZHFSS100A	Şasi-KMPL.	Chassis-ASSY.	1
52RS010044SZ	Viraj denge çubuğu, ön	Anti-Roll bar, front	2
7K91343SZ	Viraj denge çubuğu, arka	Anti-Roll bar, rear	3
52RS014108SZ	S/K tespit braketleri	Cab mounting brackets	4
52RS015383SZ	S/K tahdit mekanizması	Cab strut mechanism	5
8K92051SZ	Kabin kilitleme mekanizması	Cab locking mechanism	6
52RS015375SZ	Kabin hidrolik kaldırma sistem	Cab hydraulic tilting system	7
935ZXXSG100S	Sürücü kabini	Cab	8
58RS105821SZ	Kaput kilitleri	Hood locks	9
58RS105440SZ	Ön panjur	Radiator grille	10
52RS014827SZ	Ön tampon	Front bumper	11
52RS012864SZ	Arka tampon	Rear bumper	12
58RS105831SZ	Ön cam, kapı camı ve krikosu	Windscreen,door glass&elevator	13
58RS103857SZ	Kapı kilidi ve bağlantıları	Door lock & mountings	14
58RS103510SZ	Kapı döşeme&S/K iç trim eleman	Pad door & cab inner trim elem	15
58RS104825SZ	S/K dış trim elemanları	Cab outer trim element	16
58RS504468SZ	Gösterge paneli	Instrument panel	17
58RS105819SZ	Tavan döşemesi	Headlining	18
58RS105841SZ	Taban döşemesi	Mat & floor	19
58RS105820SZ	Dış dikiz aynası	Outer, rear view mirror	20
58RS105837SZ	Koltuklar	Seats	21
58RS105804SZ	Çamurluk ve bağlantıları	Mudguard & mountings	22
52RS014126SZ	Etiketler	Labels	23
8K92983SZ	Armalar ve motifler	Emblems	24
52RS009256SZ	Tekerlekler ve avadanlıklar	Tires & rims	25
58RS105832SZ	Spoiler	Spoiler	26
58RS105839SZ	Yatak	Bed	27
58RS106031SZ	Perdeler	Curtains	28

## PRO 935 (ZHF)

## ŞASI VE SÜRÜCÜ KABİNİ

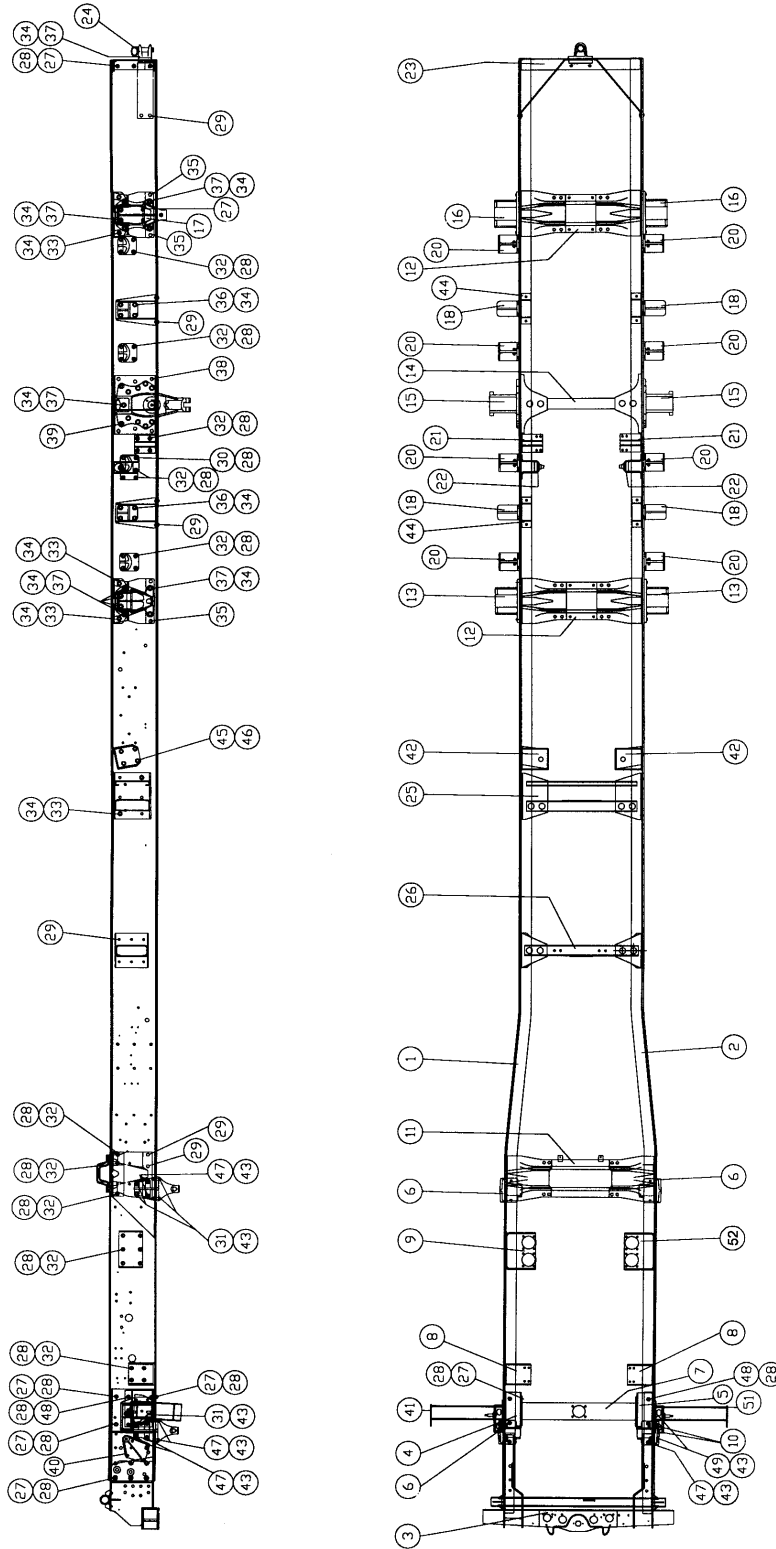
## Şasi-KMPL.

## CHASSIS &amp; CAB

## Chassis-ASSY.

## Komp / Assy

## 935ZHFSS100A





## PRO 935 (ZHF)

## ŞASI VE SÜRÜCÜ KABİNİ

## CHASSIS &amp; CAB

## Komp / Assy

## Şasi-KMPL.

## Chassis-ASSY.

## 935ZHFSS100A

Şek. Fig.	Parça no Part no	Parça Adı	Part Name	Mik. Qty	Seri No Serial No	Açıklamalar Remarks
1	52RS016976	Şasi yan kolu-Sağ	Chassis side member-RH	1		
2	52RS016977	Şasi yan kolu-Sol	Chassis side member-LH	1		
3	52RS013638	Yataklama traversi-KMPL.	Torsion bar-ASSY.	1		
4	52RS012130	Braket, motor ön-Sağ	Bracket, engine front-RH	1		
5	52RS016971	Braket, motor ön-Sol	Bracket, engine front-LH	1		
6	7K99402	Kulak, ön makas-Arka	Bracket, front spring	3		
7	52RS003472	Travers-KMPL.Motor ön	Crossmember-ASSY.Engine front	1		
8	52RS001009	Braket, V.D.Ç.şasi bağı.	Bracket, front anti-Roll bar	2		
9	2K207666	Braket, motor arka-Sağ	Bracket, engine rear-RH	1		
10	52RS002888	Kulak, ön makas	Bracket, front spring	1		
11	52RS015529	Travers, PTO bağlantı	Crossmember	1		
12	52RS000503	Travers	Crossmember	2		
13	7K204731	Kulak, arka makas-Ön	Bracket	2		
14	7K86916	Travers	Crossmember	1		
15	52RS007721	Kulak, terazi mekanizması	Bracket	2		
16	52RS013892	Kulak, montajlı-KMPL.	Bracket, mounting-ASSY.	2		
17	7K87688	Takoz, makas dayanma	Saddle	2		
18	7K89191	Bump braket, arka	Bump-Bracket, rear	4		
19	52RS000503	Travers	Crossmember	1		
20	7K88828	Braket-Muav.makas	Bracket	8		
21	52RS000121	Braket, VDÇ bağlantı-Arka	Bracket, rear	2		
22	7K98370	Braket, arka amortisör	Bracket, rear shock absorber	2		
23	52RS004554	Travers, arka çeki-KMPL.	Crossmember, rear tie-ASSY.	1		
24	52RS010315	Çeki braket, montajlı-KMPL.	Tow bracket, mounting-ASSY.	1		
25	52RS012727	Travers, 4.dingil	Crossmember, 4th.axle	1		
26	52RS005479	Travers-KMPL.	Crossmember-ASSY.	1		
27	FS112351	Şapkalı civata	Cap screw	26		
28	FX112041	Şapkalı somun	Cap nut	94		
29	B0C1418	Perçin	Rivet	15		
30	FB112101	Şapkalı civata	Cap screw	4		
31	FC112092	Şapkalı civata	Cap screw	10		
32	FS112401	Şapkalı civata	Cap screw	65		
33	FS114401	Şapkalı civata	Cap screw	24		
34	FX114041	Şapkalı somun	Cap nut	70		
35	7R10440	Perçin	Rivet	16		
36	FB114101	Şapkalı civata	Cap screw	16		
37	FB114111	Şapkalı civata	Cap screw	30		
38	7K89720	Perçin-Şasi	Rivet-Chassis	12		
39	7R10441	Perçin-Şasi	Rivet-Chassis	20		
40	52RS008980	Braket	Bracket	1		
41	52RS015229	Braket, kep silindiri bağlantı	Bracket, cab cylinder mounting	1		
42	52RS001208	Amortisör braket	Bracket, shock absorber	2		
43	FX112055	Şapkalı somun	Cap nut	24		
44	7K89183	Takviye-Bump braket	Shift-Bracket, bump	4		
45	FX114056	Şapkalı somun	Cap nut	8		
46	FC114456	Şapkalı civata	Cap screw	8		
47	FC112105	Şapkalı civata	Cap screw	9		
48	FB112091	Civata	Bolt	3		
49	FC112125	Şapkalı civata	Cap screw	5		
50	NV114041	Sıkmalı somun	Nut, lock	4		
51	52RS015462	Braket-Sol	Bracket-LH	1		
52	2K207665	Braket, motor arka-Sol	Bracket, engine rear-LH	1		

## PRO 935 (ZHF)

## ŞASI VE SÜRÜCÜ KABİNİ

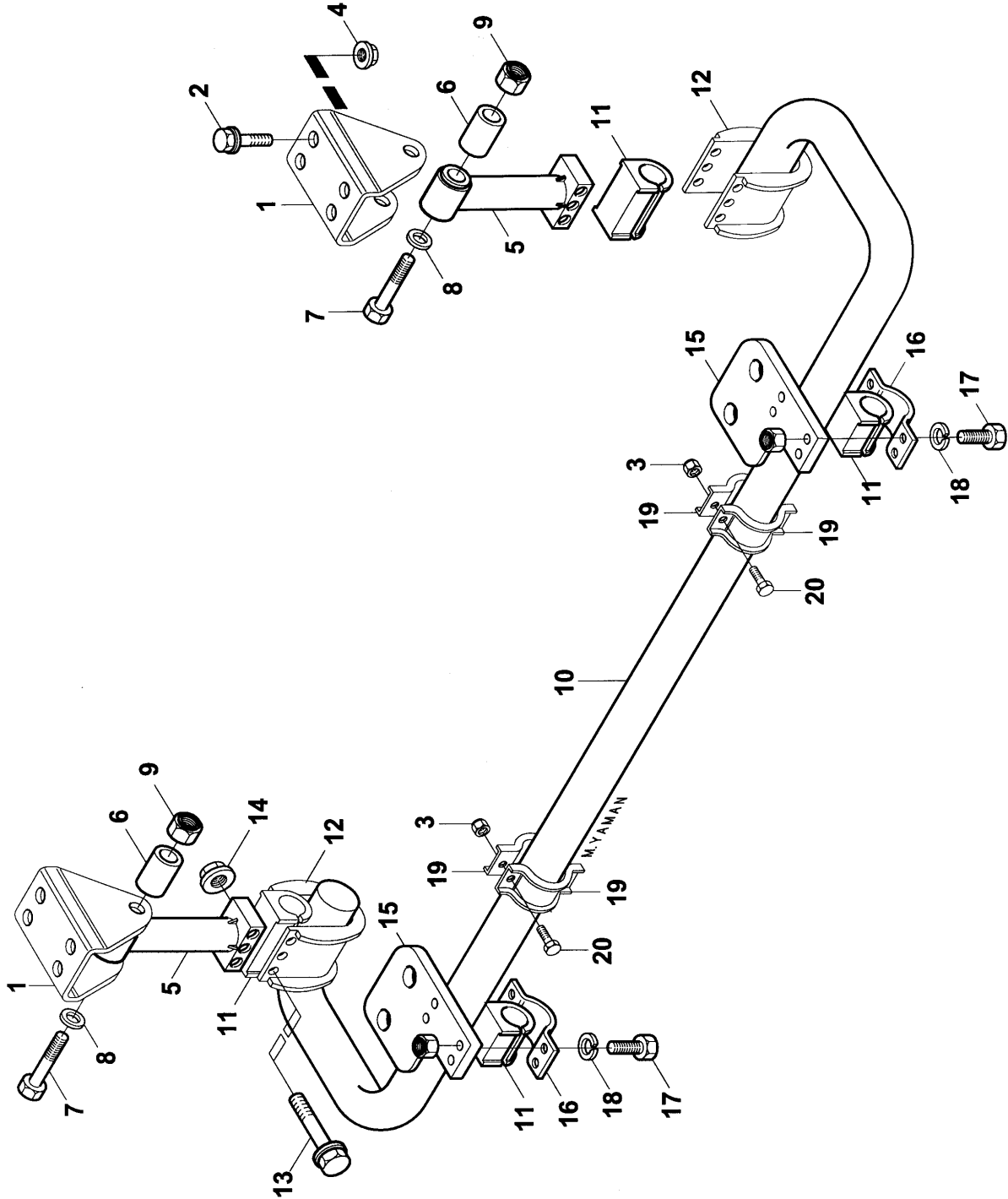
## Viraj denge çubuğu, ön

## CHASSIS &amp; CAB

## Anti-Roll bar, front

## Komp / Assy

## 52RS010044SZ



## PRO 935 (ZHF)

## ŞASI VE SÜRÜCÜ KABİNİ

## CHASSIS &amp; CAB

## Komp / Assy

## Viraj denge çubuğu, ön

## Anti-Roll bar, front

## 52RS010044SZ

Şek. Fig.	Parça no Part no	Parça Adı	Part Name	Mik. Qty	Seri No Serial No	Açıklamalar Remarks
1	52RS012709	Kulak, viraj denge çubuğu	Bracket, anti-roll bar	2		
2	FS110301	Şapkalı civata	Cap screw	8		
3	NV112041	Sıkmalı somun	Nut, lock	8		
4	FX110041	Şapkalı somun	Cap nut	8		
5	7K99488	Ara mafsalsal	Intermediate joint	2		
6	7K12347	Burç	Bushing	2		
7	7K11566	Özel civata-V.D.Ç.	Special bolt-Anti-Roll bar	2		
8	7K11188	Özel rondela-V.D.Ç.	Washer, special-Anti-Roll bar	2		
9	NV612041	Sıkmalı somun	Nut, lock	2		
10	7K88414	Viraj denge çubuğu, ön	Anti-Roll bar, front	1		
11	52RS013869	Lastik yatak	Rubber bearing	4		
12	52RS001578	Braket, VDÇ bağlantı	Bracket	2		
13	FB110201	Şapkalı civata	Cap screw	12		
14	FX110041	Şapkalı somun	Cap nut	12		
15	52RS001009	Braket, V.D.Ç.şasi bağı.	Bracket, front anti-Roll bar	2		
16	7K90986	Kelepçe,yatağı pleyte-V.D.Ç.	Clamp-Anti-roll bar	2		
17	SH110251	Civata	Screw	8		
18	WL110002	Yaylı rondela	Washer, spring	8		
19	52RS000538	Kelepçe	Clamp	4		
20	SH112351	Civata	Screw	8		

## PRO 935 (ZHF)

## ŞAŞI VE SÜRÜCÜ KABİNİ

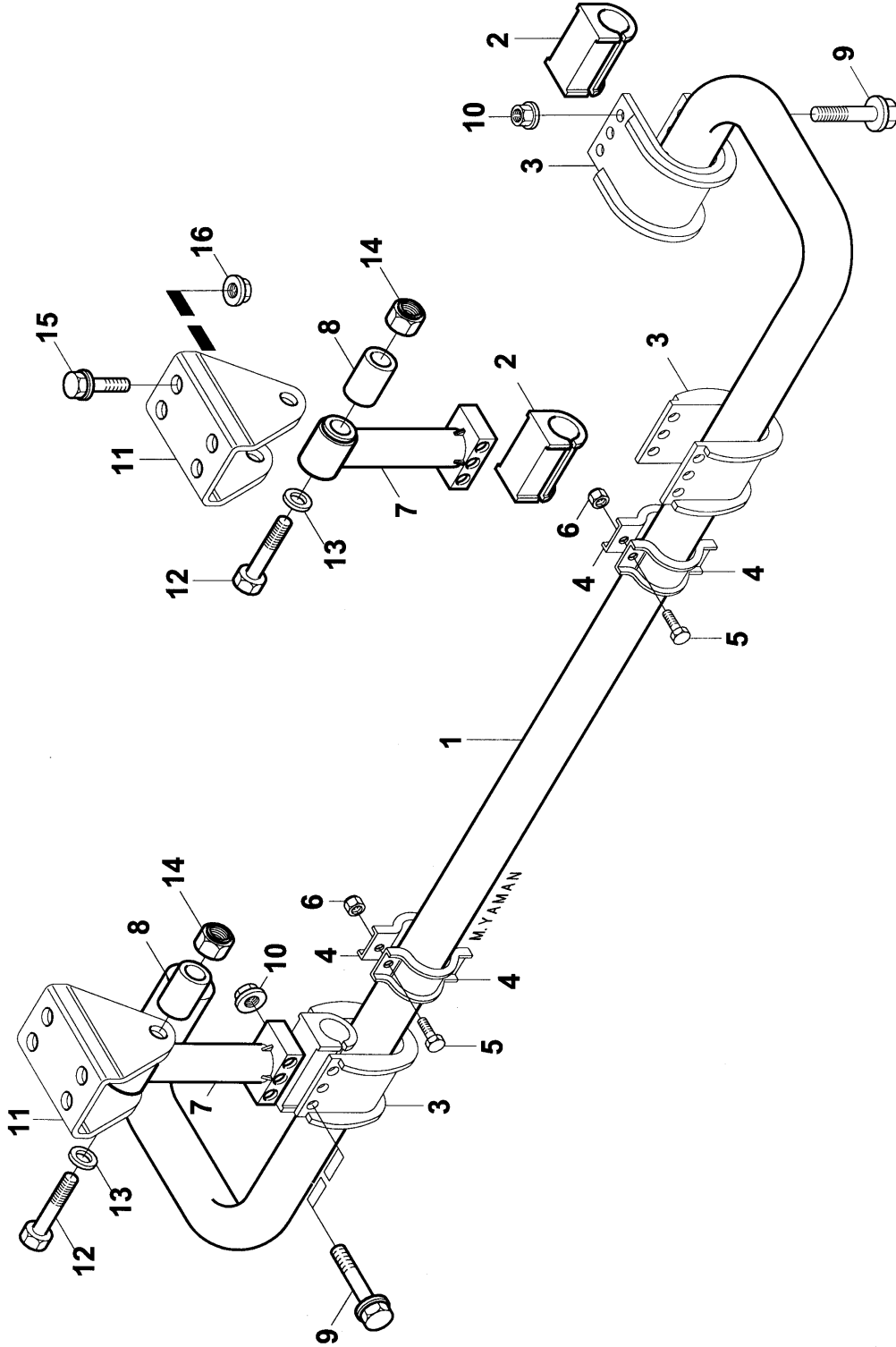
## Viraj denge çubuğu, arka

## CHASSIS &amp; CAB

## Anti-Roll bar, rear

## Komp / Assy

## 7K91343SZ



**PRO 935 (ZHF)****ŞAŞI VE SÜRÜCÜ KABİNİ****CHASSIS & CAB****Komp / Assy****Viraj denge çubuğu, arka****Anti-Roll bar, rear****7K91343SZ**

Şek. Fig.	Parça no Part no	Parça Adı	Part Name	Mik. Qty	Seri No Serial No	Açıklamalar Remarks
1	7K88414	Viraj denge çubuğu, ön	Anti-Roll bar, front	1		
2	52RS013869	Lastik yatak	Rubber bearing	4		
3	52RS001578	Braket, VDÇ bağlantı	Bracket	4		
4	52RS000538	Kelepçe	Clamp	4		
5	SH112301	Cıvata	Screw	8		
6	FX112041	Şapkalı somun	Cap nut	8		
7	7K99490	Ara mafsalsal	Intermediate joint	2		
8	7K12347	Burç	Bushing	2		
9	FB110201	Şapkalı cıvata	Cap screw	12		
10	FX110041	Şapkalı somun	Cap nut	12		
11	52RS012709	Kulak, viraj denge çubuğu	Bracket, anti-roll bar	2		
12	7K11566	Özel cıvata-V.D.Ç.	Special bolt-Anti-Roll bar	2		
13	7K11188	Özel rondela-V.D.Ç.	Washer, special-Anti-Roll bar	2		
14	NV612041	Sıkmalı somun	Nut, lock	2		
15	FS110351	Şapkalı cıvata	Cap screw	8		
16	FX110041	Şapkalı somun	Cap nut	8		



## PRO 935 (ZHF)

## ŞAŞI VE SÜRÜCÜ KABİNİ

## CHASSIS &amp; CAB

## Komp / Assy

## S/K tespit braketleri

## Cab mounting brackets

## 52RS014108SZ

Şek. Fig.	Parça no Part no	Parça Adı	Part Name	Mik. Qty	Seri No Serial No	Açıklamalar Remarks
1	52RS013638	Yataklama traversi-KMPL.	Torsion bar-ASSY.	1		
2	52RS013190	Braket, kep ön bağlantı-Sağ	Bracket, cap front mounting-RH	1		
3	52RS013189	Braket, kep ön bağlantı-Sol	Bracket, cap front mounting-LH	1		
4	52RS014890	Braket, kaynaklı-KMPL.	Bracket, welded-ASSY.	1		
5	FC112212	Cıvata	Bolt	8		
6	FX112055	Şapkalı somun	Cap nut	8		
7	52RS015456	Burç	Bushing	2		
8	52RS013848	Torsiyon mili	Shaft, torsion	1		
9	52RS017044	Yay oturma tablası-Sol	Spring sit table-LH	1		
10	52RS017043	Yay oturma tablası-Sağ	Spring sit table-RH	1		
11	52RS013629	Özel rondela	Special washer	2		
12	7K91827	Kontra somun	Nut, lock	4		
13	52RS015577	Yay, kep süspansiyonu	Spring	2		
14	52RS013458	Bump takozu	Bump saddle	2		
15	52RS013456	Lastik burç	Rubber bush	2		
16	52RS013457	Lastik takoz	Rubber cushion	2		
17	FX114041	Şapkalı somun	Cap nut	4		
18	FS110251	Şapkalı cıvata	Cap screw	8		
19	52RS013622	Amortisör, ön kabin süspansiyonu	Shock absorber	2		
20	52RS015767	Braket, kabin amortisörü-Sağ	Bracket, cab shock absorber-RH	1		
21	52RS015766	Braket, kabin amortisörü-Sol	Bracket, cab shock absorber-LH	1		
22	FB114121	Cıvata	Bolt	4		

## PRO 935 (ZHF)

## ŞAŞI VE SÜRÜCÜ KABİNİ

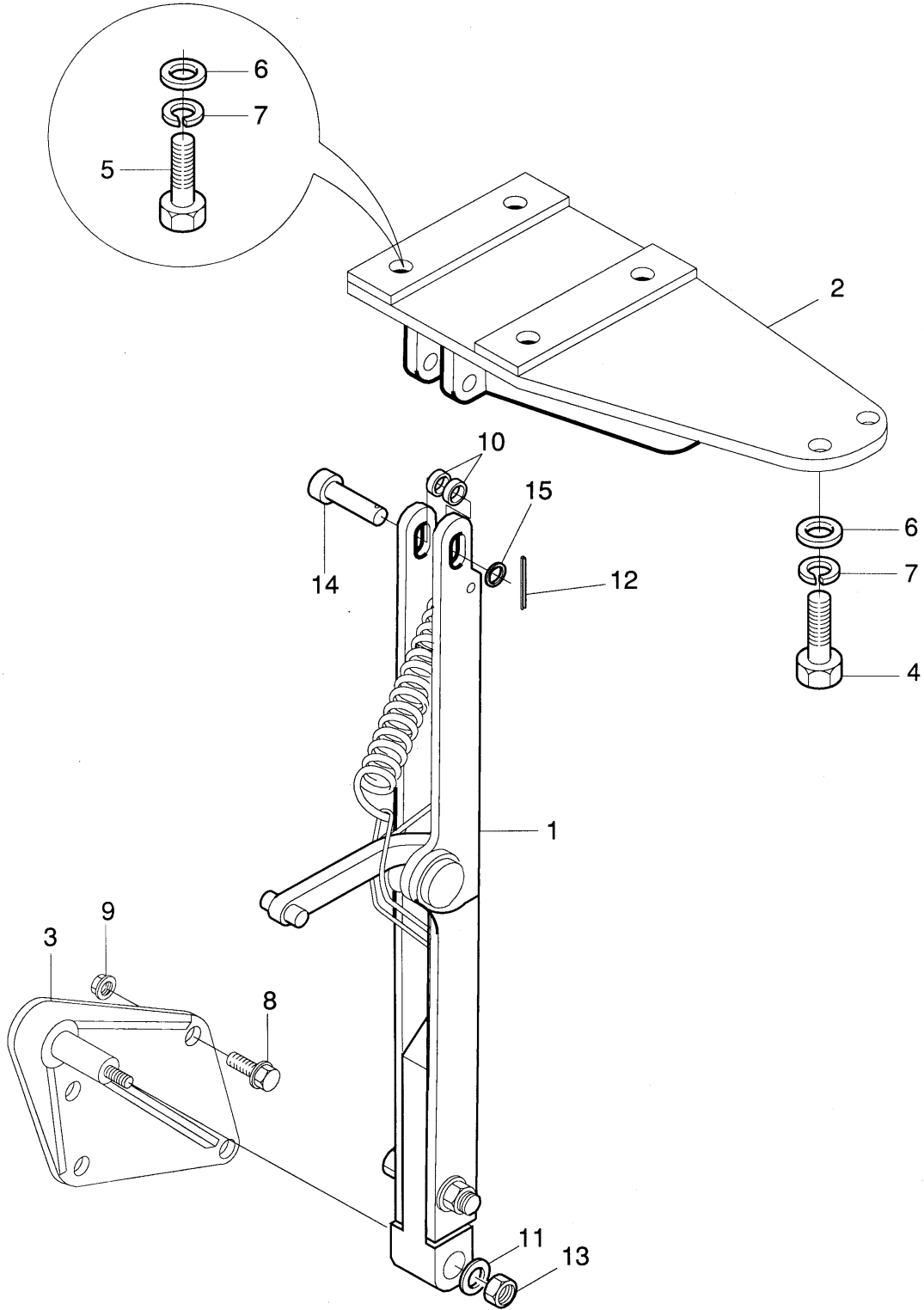
## S/K tahdit mekanizması

## CHASSIS &amp; CAB

## Cab strut mechanism

## Komp / Assy

## 52RS015383SZ





**PRO 935 (ZHF)****ŞASI VE SÜRÜCÜ KABİNİ****CHASSIS & CAB****Komp / Assy****S/K tahdit mekanizması****Cab strut mechanism****52RS015383SZ**

Şek. Fig.	Parça no Part no	Parça Adı	Part Name	Mik. Qty	Seri No Serial No	Açıklamalar Remarks
1	52RS017045	Kep emniyet mekanizması	Cab safety mechanism	1		
2	52RS014098	Braket, kep tahdit-Üst	Bracket, cab strut-Upper	1		
3	52RS008980	Braket	Bracket	1		
4	SH110301	Cıvata	Screw	2		
5	BH110091	Cıvata	Bolt	4		
6	WA110061	Düz rondela	Washer, plain	6		
7	WL110002	Yaylı rondela	Washer, spring	6		
8	FS112401	Şapkalı cıvata	Cap screw	4		
9	FX112041	Şapkalı somun	Cap nut	4		
10	8K93498	Mesafe parçası	Spacer	2		
11	PWZ206	Rondela	Washer	1		
12	PS108251	Kopilya	Split pin	1		
13	NV110041	Sıkmalı somun	Nut, lock	1		
14	964890	Pim	Pin	1		
15	WA114001	Düz rondela	Washer, plain	1		



## PRO 935 (ZHF)

## ŞASI VE SÜRÜCÜ KABİNİ

## CHASSIS &amp; CAB

## Komp / Assy

## Kabin kilitleme mekanizması

## Cab locking mechanism

## 8K92051SZ

Şek. Fig.	Parça no Part no	Parça Adı	Part Name	Mik. Qty	Seri No Serial No	Açıklamalar Remarks
1	8K93094	Kabin tespit kilidi-KMPL.	Lock, cab strut-ASSY.	1		
2	8K93098	Özel cıvata	Special bolt	1		
3	8K93089	Çubuk-KMPL.	Rod-ASSY.	1		
4	K8C9010	Kilit açma kolu-KMPL.	Lever,relase-ASSY-Lock cab str	1		
5	SH108351	Cıvata	Screw	2		
6	WA108051	Düz rondela	Washer, plain	2		
7	WL108002	Yaylı rondela	Washer, spring	2		
8	58RS103154	Kilit çekme teli	Cable, lock	1		
9	58RS101109	Kilit çekme teli, kabin tespit	Cable, lock-Lock cab strut	1		
10	WL112002	Yaylı rondela	Washer, spring	2		
11	NH112041	Somun	Nut	4		
12	SH106251	Cıvata	Screw	1		
13	NH106041	Somun	Nut	2		
14	SH112251	Cıvata	Screw	4		
15	WL112002	Yaylı rondela	Washer, spring	4		
16	WA112081	Düz rondela	Washer, plain	4		
17	58RS505993	Braket, arka süspansiyon	Bracket, rear suspension	1		
18	7K63092	Kep kilit pimi	Pin, cap lock	1		
19	8K800088	Amortisör-KMPL.	Shock absorber-ASSY.	2		
20	52RS013451	Braket, amortisör çamurluk-Sol	Bracket, shock absorber-LH	1		
21	52RS013450	Braket, amortisör çamurluk-Sağ	Bracket, shock absorber-RH	1		
22	8K35851	Özel cıvata	Special bolt	4		
23	BH114221	Cıvata	Bolt	2		
24	8K63757	Mesafe parça-Amortisör suspen.	Spacer-Shock absorber suspen.	4		
25	WL114002	Yaylı rondela	Washer, spring	2		
26	NH114041	Somun	Nut	2		
27	3K11641	Kabin kilit ikaz müşiri	Cab locking warning switch	1		
28	FS112351	Şapkalı cıvata	Cap screw	6		
28	FS112401	Şapkalı cıvata	Cap screw	2		
29	FX112041	Şapkalı somun	Cap nut	8		
30	52RS001538	Dayanma takozu	Support cushion	2		
31	SS105200	İmpus vida	Screw	8		
32	NH105041	Somun	Nut	8		
33	58RS105992	Braket, kep süspansiyon-Sol	Bracket, cap suspension-LH	1		
34	58RS105792	Braket, kep süspansiyon-Sağ	Bracket, cap suspension-RH	1		
35	SH110251	Cıvata	Screw	4		
36	WL110002	Yaylı rondela	Washer, spring	4		
37	WA110061	Düz rondela	Washer, plain	4		

## PRO 935 (ZHF)

## ŞAŞI VE SÜRÜCÜ KABİNİ

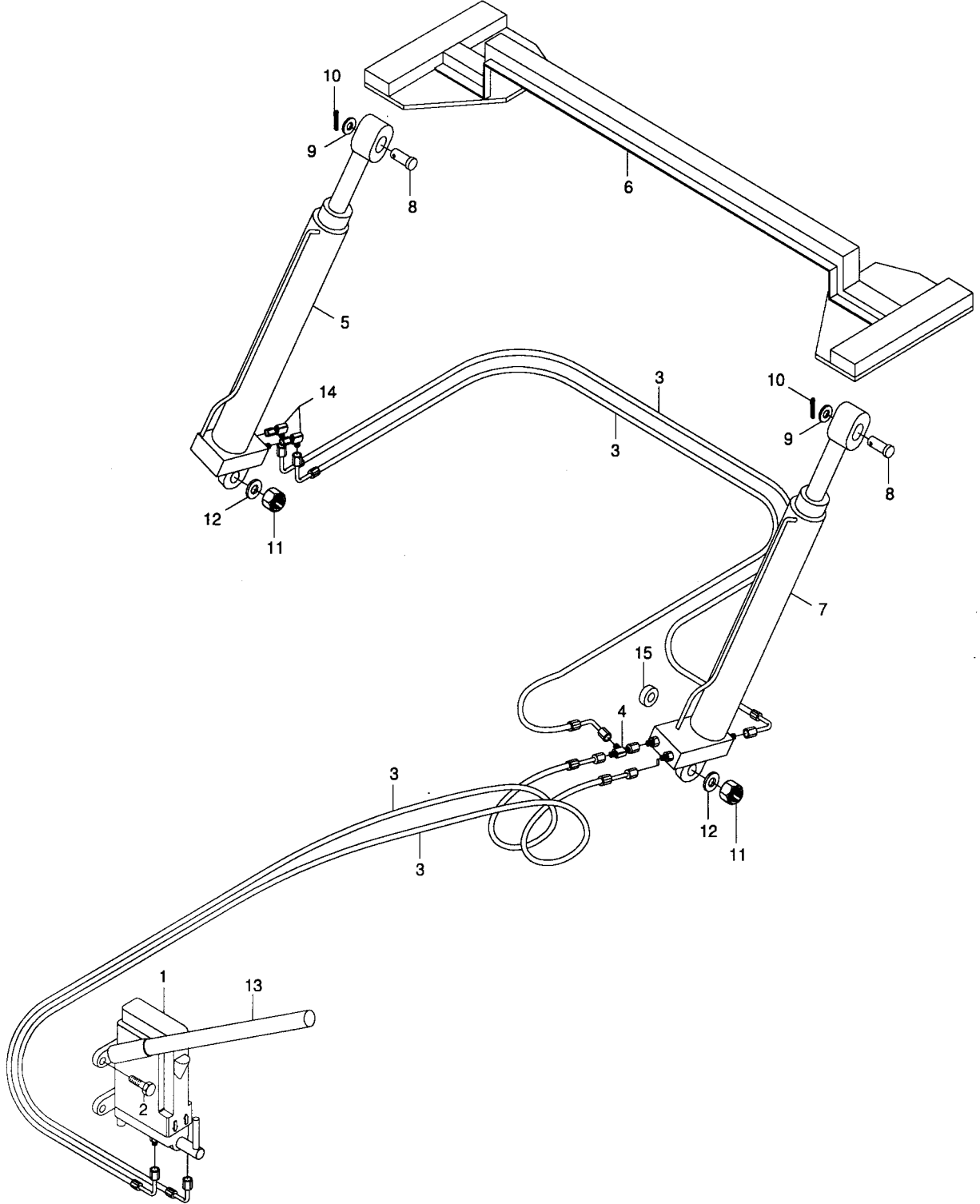
Kabin hidrolik kaldırma sistem

## CHASSIS &amp; CAB

Cab hydraulic tilting system

Komp / Assy

52RS015375SZ



**PRO 935 (ZHF)****ŞASI VE SÜRÜCÜ KABİNİ****CHASSIS & CAB****Komp / Assy****Kabin hidrolik kaldırma sistem****Cab hydraulic tilting system****52RS015375SZ**

Şek. Fig.	Parça no Part no	Parça Adı	Part Name	Mik. Qty	Seri No Serial No	Açıklamalar Remarks
1	52RS015703	Kep devirme krikosu-KMPL.	Hydraulic pump-ASSY.	1		
2	SH110351	Cıvata	Screw	4		
3	52RS015504	Hortum, hidrolik	Hose, hydraulic	4		
4	5K97477	T-Rakor	T-Conneccion	1		
5	52RS017068	Hidrolik silindir, destek	Hydraulic cylinder, support	1		
6	58RS505485	Travers, kep kaldırma	Crossmember, cap holder	1		
7	52RS017067	Hidrolik silindir, merkez	Hydraulic cylinder, master	1		
8	K8C3112	Pim, kısa	Pin,short	2		
9	WA116101	Düz rondela	Washer, plain	4		
10	PS608101	Kopilya	Split pin	2		
11	NV110041	Sıkmalı somun	Nut, lock	2		
12	PWZ206	Rondela	Washer	2		
13	M4A7061	Hidrolik kriko kolu	Arm, hydraulic jack	2		
14	52RS015583	Mesafe parçası	Spacer	1		

## PRO 935 (ZHF)

## ŞAŞI VE SÜRÜCÜ KABİNİ

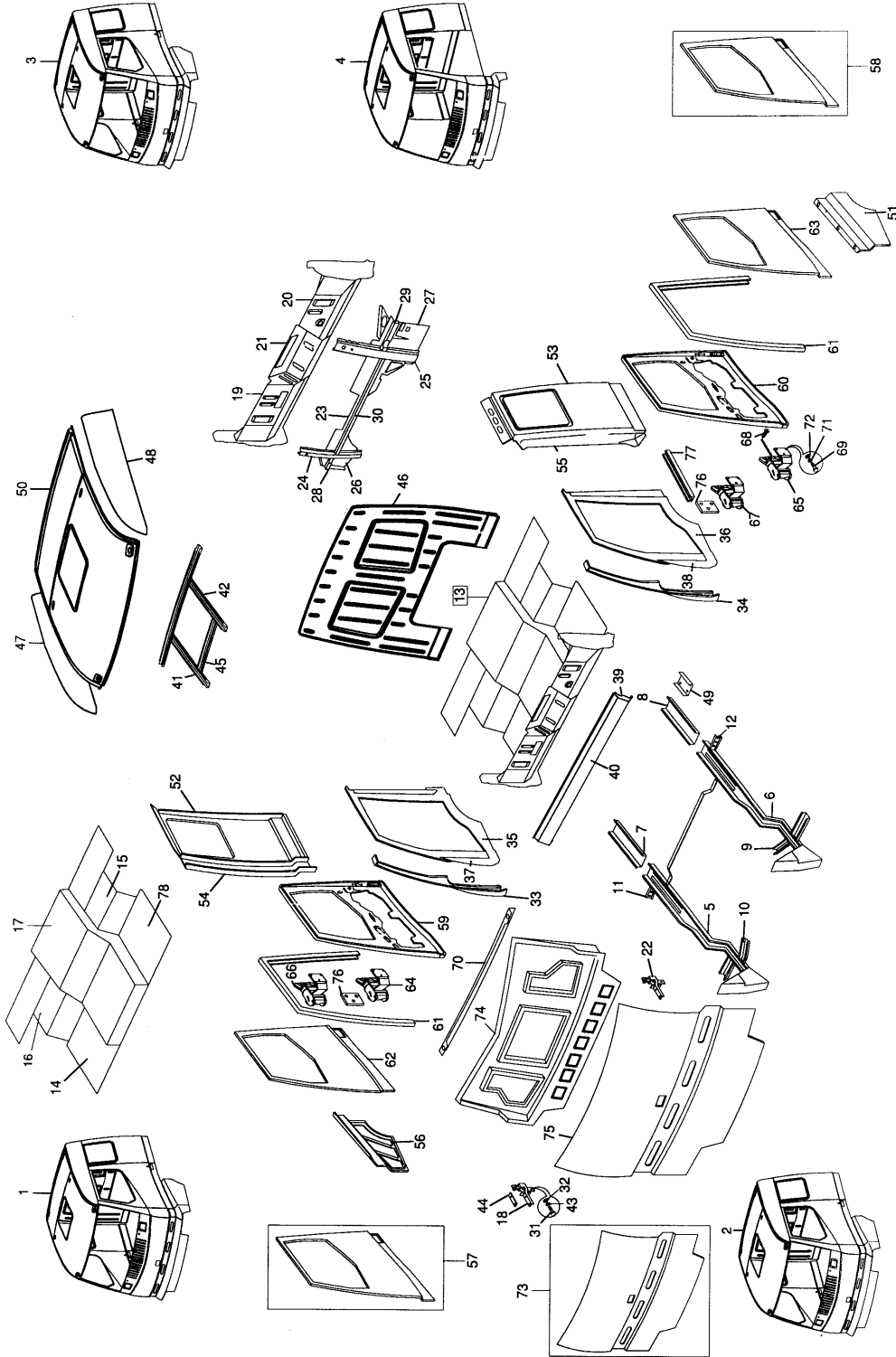
Sürücü kabini

## CHASSIS &amp; CAB

Cab

Komp / Assy

935ZXXSG100S



## PRO 935 (ZHF)

## ŞAŞI VE SÜRÜCÜ KABİNİ

## CHASSIS &amp; CAB

## Komp / Assy

## Sürücü kabini

## Cab

## 935ZXXSG100S

Şek. Fig.	Parça no Part no	Parça Adı	Part Name	Mik. Qty	Seri No Serial No	Açıklamalar Remarks
1-77	935ZXXSG100	S/K boyalı, montajlı-KMPL.	Cab, painted mounting-ASSY.	1		
1	58RS105754	S/K boyalı-KMPL.	Cab, painted-ASSY.	1		
2	58RS105755	S/K astarlı-KMPL.	Cab, prime coating-ASSY.	1		
3	58RS105756	S/K montajlı-KMPL.	Cab, mounting-ASSY.	1		
4	58RS105757	S/K kapısız kaynaklı-KMPL.	Cab, without door welded-ASSY.	1		
5	8K63457	Taban yan kolu-Sağ	Floor, side member-RH	1		
6	8K63458	Taban yan kolu-Sol	Floor, side member-LH	1		
7	8K35509	Uzatma parça yan kol arka-Sağ	Distan.piece side mem.rear-RH	1		
8	8K63096	Uzatma parça yan kol arka-Sol	Distan.piece side mem.rear LH	1		
9	58RS101311	Takviye, taban paneli-Sol	Reinforcement, floor panel-LH	1		
10	58RS105765	Takviye, taban paneli-Sağ	Reinforcement, floor panel-RH	1		
11	8K35512	Takviye uzatma parçası-Sağ	Reinforcement extension-RH	1		
12	8K35513	Takviye uzatma parçası-Sol	Reinforcement extension-LH	1		
13	58RS105604	Taban paneli-KMPL.	Floor panel-ASSY.	1		
14	58RS105602	Taban paneli, ön-Sağ	Floor panel, front-RH	1		
_	58RS105603	Taban paneli, ön-Sol	Floor panel, front-LH	1		
15	8K63405	Minder bağlantı sacı-Sol	Panel, middle seat mounting-LH	1		
16	8K63406	Minder bağlantı sacı-Sağ	Panel, middle seat mounting-RH	1		
17	58RS105530	Motor kaputu-KMPL.	Engine hood-ASSY.	1		
18	58RS104550	Menteşe, ön kaput-Sağ	Hinge, front hood-RH	2		
19	58RS105624	Panel göğüslük yan-Sağ	Panel dash, side-RH	1		
20	58RS105625	Panel göğüslük yan-Sol	Panel dash, side-LH	1		
21	58RS105646	Panel göğüslük, orta	Panel dash, center	1		
*	58RS105583	Travers, ön kısım takviye-Sağ	Crossmember, front reinfor.RH	1		
*	58RS105740	Travers, ön kısım takviye-Sol	Crossmember, front reinfor.LH	1		
22	58RS104549	Menteşe, ön kaput-Sol	Hinge, front hood-LH	2		
23	58RS106030	Panel, ön kısım takviye-Sol	Panel-LH	1		
_	58RS105520	Panel, ön kısım takviye-Sağ	Panel-RH	1		
24	8K63028	Takviye, göğüslük alt-Sağ	Rein.dash panel lower-RH	1		
25	8K63029	Takviye, göğüslük alt-Sol	Rein.dash panel lower-LH	1		
26	8K231950	Takviye uzatma ön travers-Sağ	Reinforce, cross.-RH	1		
27	8K231949	Takviye uzatma ön travers-Sol	Reinforce, cross.-LH	1		
28	8K93537	Takviye göğüslük dış-Sağ	Reinforce,dash outer-RH	1		
29	8K93536	Takviye göğüslük dış-Sol	Reinforce,dash outer-LH	1		
30	58RS105585	Takviye göğüslük, orta	Reinforcement dash, center	1		
31	SH108201	Cıvata	Screw	1		
32	WA108051	Düz rondela	Washer, plain	1		
*	58RS104386	Kapı boşluğu-KMPL.Sağ	Door clearance-ASSY.RH	1		
*	58RS104387	Kapı boşluğu-KMPL.Sol	Door clearance-ASSY.LH	1		
33	58RS104276	Panel, uzatma ön baba dış-Sağ	Panel,ext.front pillar out.-RH	1		
34	58RS104277	Panel, uzatma ön baba dış-Sol	Panel,ext.front pillar out.-LH	1		
35	8K63568	Marşbiyel-Sağ	Panel, sill-RH	1		
36	8K63569	Marşbiyel-Sol	Panel, sill-LH	1		
37	8K231330	Takviye, ön baba menteşe-Sağ	Rein.front pillar hinge-RH	1		
38	8K231331	Takviye, ön baba menteşe-Sol	Rein.front pillar hinge-LH	1		
*	58RS105577	Seren ön cam, alt	Cowl windscreen, lower	1		
39	58RS105578	Seren ön cam, alt-Arka	Cowl windscreen, lower-Rear	1		
40	58RS105579	Seren ön cam, alt-Ön	Cowl windscreen, lower-Front	1		
*	58RS105613	Takviye tavan-KMPL.	Reinforce, roof-ASSY.	1		
41	58RS105544	Takviye, tavan iç orta-Sağ	Reinforce roof inner,center-RH	1		
42	58RS105543	Takviye, tavan iç orta-Sol	Reinforce roof inner,center-LH	1		
43	WL108002	Yaylı rondela	Washer, spring	1		
44	8K63921	Conta, panel göğüslük	Gasket-Panel,dash boat	1		
45	8K230302	Ön tavan takviyesi	Reinforce roof-Front	1		

## PRO 935 (ZHF)

## ŞAŞI VE SÜRÜCÜ KABİNİ

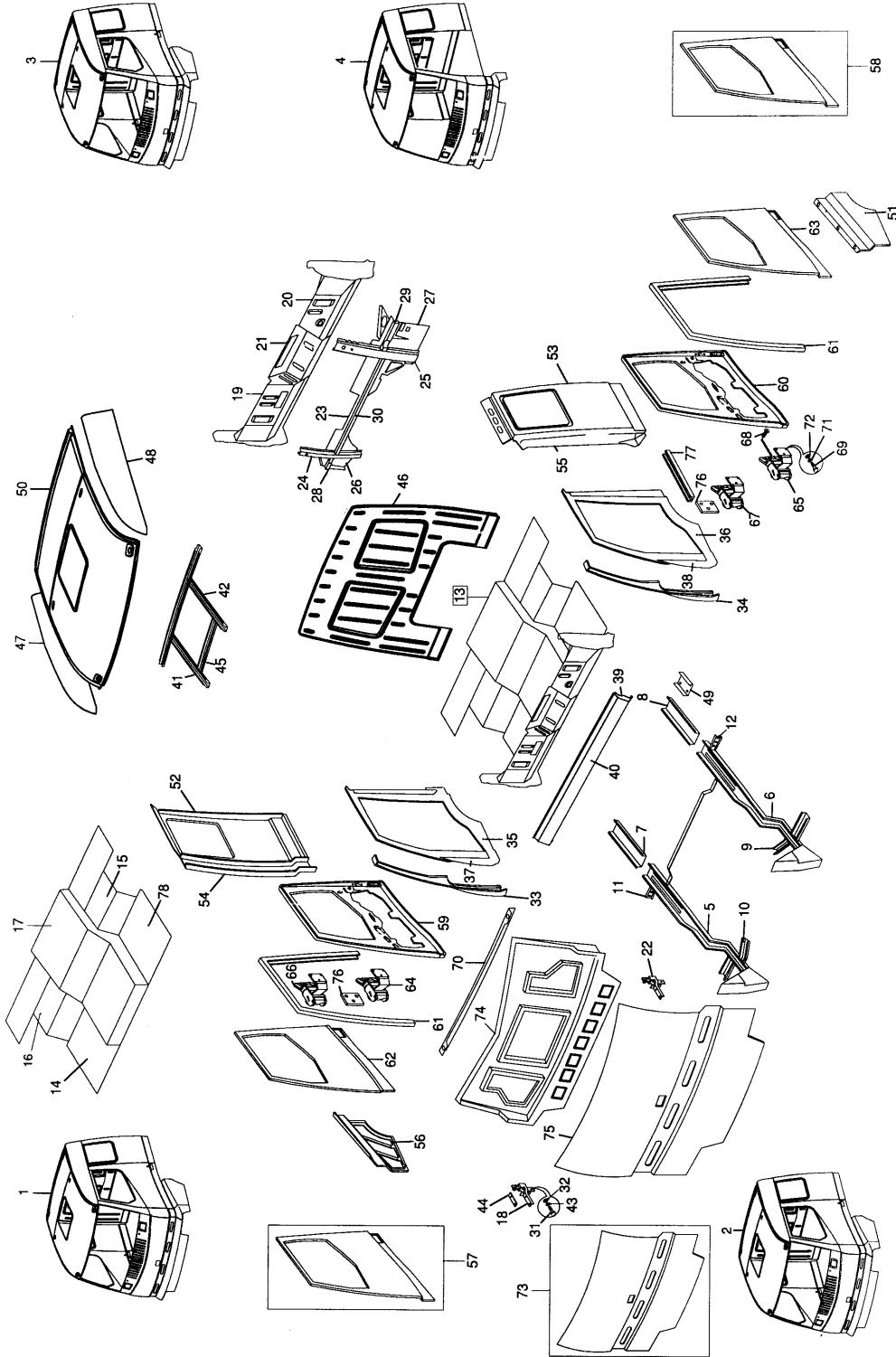
Sürücü kabini

## CHASSIS &amp; CAB

Cab

Komp / Assy

935ZXXSG100S





## PRO 935 (ZHF)

## ŞASI VE SÜRÜCÜ KABİNİ

## CHASSIS &amp; CAB

## Komp / Assy

## Sürücü kabini

## Cab

## 935ZXXSG100S

46	58RS105612	Panel, arka duvar-Dış	Panel, rear wall-Outer	1	
47	8K35054	Panel, tavan yan dış-Sağ	Panel, roof side outer-RH	1	
48	8K35053	Panel, tavan yan dış-Sol	Panel, roof side outer-LH	1	
49	8K35522	Yan kol kapatma sacı	Panel, side mech.closing	2	
50	58RS105745	Tavan paneli-KMPL.	Roof panel-ASSY.	1	
51	58RS105781	Kapı uzatma dış paneli-Sol	Door extension outlet panel-LH	1	(BEYAZ / WHITE)
51	58RS105782	Kapı uzatma dış paneli-Sol	Door extension outlet panel-LH	1	(SARI / YELLOW)
51	58RS105783	Kapı uzatma dış paneli-Sol	Door extension outlet panel-LH	1	(KIRMIZI / RED)
51	58RS105784	Kapı uzatma dış paneli-Sol	Door extension outlet panel-LH	1	(GRİ / GRAY)
51	58RS105785	Kapı uzatma dış paneli-Sol	Door extension outlet panel-LH	1	(LACİVERT / DARK BLUE)
51	58RS105786	Kapı uzatma dış paneli-Sol	Door extension outlet panel-LH	1	(YEŞİL / GREEN)
51	58RS105787	Kapı uzatma dış paneli-Sol	Door extension outlet panel-LH	1	(OXFORD MAVİSİ/OXFORD
51	58RS105959	Kapı uzatma dış paneli-Sol	Door extension outlet panel-LH	1	(BORDO / CLARET RED)
*	58RS101658	Panel, yan dış kapı babası-Sağ	Panel, side outer door-RH	1	
*	58RS101660	Panel, yan dış kapı babası-Sol	Panel, side outer door-LH	1	
52	58RS101659	Panel, yan arka dış-Sağ	Panel, side rear outer-RH	1	
53	58RS101661	Panel, yan arka dış-Sol	Panel, side rear outer-LH	1	
54	8K63594	Takviye, kapı babası dış-Sağ	Rein.door pillar outer-RH	1	
55	8K63595	Takviye, kapı babası dış-Sol	Rein.door pillar outer-LH	1	
56	58RS105773	Kapı uzatma dış paneli-Sağ	Door extension outlet panel-RH	1	(BEYAZ / WHITE)
56	58RS105774	Kapı uzatma dış paneli-Sağ	Door extension outlet panel-RH	1	(SARI / YELLOW)
56	58RS105775	Kapı uzatma dış paneli-Sağ	Door extension outlet panel-RH	1	(KIRMIZI / RED)
56	58RS105776	Kapı uzatma dış paneli-Sağ	Door extension outlet panel-RH	1	(GRİ / GRAY)
56	58RS105777	Kapı uzatma dış paneli-Sağ	Door extension outlet panel-RH	1	(LACİVERT / DARK BLUE)
56	58RS105778	Kapı uzatma dış paneli-Sağ	Door extension outlet panel-RH	1	(YEŞİL / GREEN)
56	58RS105779	Kapı uzatma dış paneli-Sağ	Door extension outlet panel-RH	1	(OXFORD MAVİSİ/OXFORD
56	58RS105958	Kapı uzatma dış paneli-Sağ	Door extension outlet panel-RH	1	(BORDO / CLARET RED)
57	58RS103784	Kapı kaynaklı-KMPL.Sağ	Door welded-ASSY.RH	1	
58	58RS103783	Kapı kaynaklı-KMPL.Sol	Door welded-ASSY.LH	1	
59	8K231984	Panel, kapı iç-Sağ	Panel, door inner-RH	1	
60	8K231983	Panel, kapı iç-Sol	Panel, door inner-LH	1	
61	8R93529	Cam kıracağı seti	Set, channel	2	
62	58RS103452	Panel, kapı dış-Sağ	Panel, door outer-RH	1	
63	58RS103453	Panel, kapı dış-Sol	Panel, door outer-LH	1	
64	58RS104357	Menteşe, alt-Sağ	Hinge, lower-RH	1	
65	58RS104356	Menteşe, alt-Sol	Hinge, lower-LH	1	
66	58RS104359	Menteşe, üst-Sağ	Hinge, upper-RH	1	
68	8K11301	Vida	Screw	12	
69	SH108201	Cıvata	Screw	4	
70	58RS105830	Takviye, seren ön cam alt	Reinforcement, cowl-Lower	1	
71	WL106002	Yaylı rondela	Washer, spring	7	
72	PWZ204	Düz rondela	Washer, plain	7	
73	58RS105609	Ön kaput kaynaklı-KMPL.	Front hood,welded-ASSY.	1	
73	58RS105607	Ön kaput boyalı-KMPL.	Front hood,painted-ASSY.	1	
73	58RS105608	Ön kaput astarlı-KMPL.	Front hood,prime coating-ASSY.	1	
74	58RS105610	Panel, ön kaput iç-KMPL.	Panel, front hood inner-ASSY.	1	
75	58RS105611	Panel, ön kaput dış-KMPL.	Panel, front hood outer-ASSY.	1	
76	8K35220	Şim, kapı butonu	Shim-Bottom door	1	
77	8K35526	Takviye çamurluk bağlantısı	Rein.mudguard mount.	2	
67	58RS104358	Menteşe, üst-Sol	Hinge, upper-LH	1	

## PRO 935 (ZHF)

## ŞASI VE SÜRÜCÜ KABİNİ

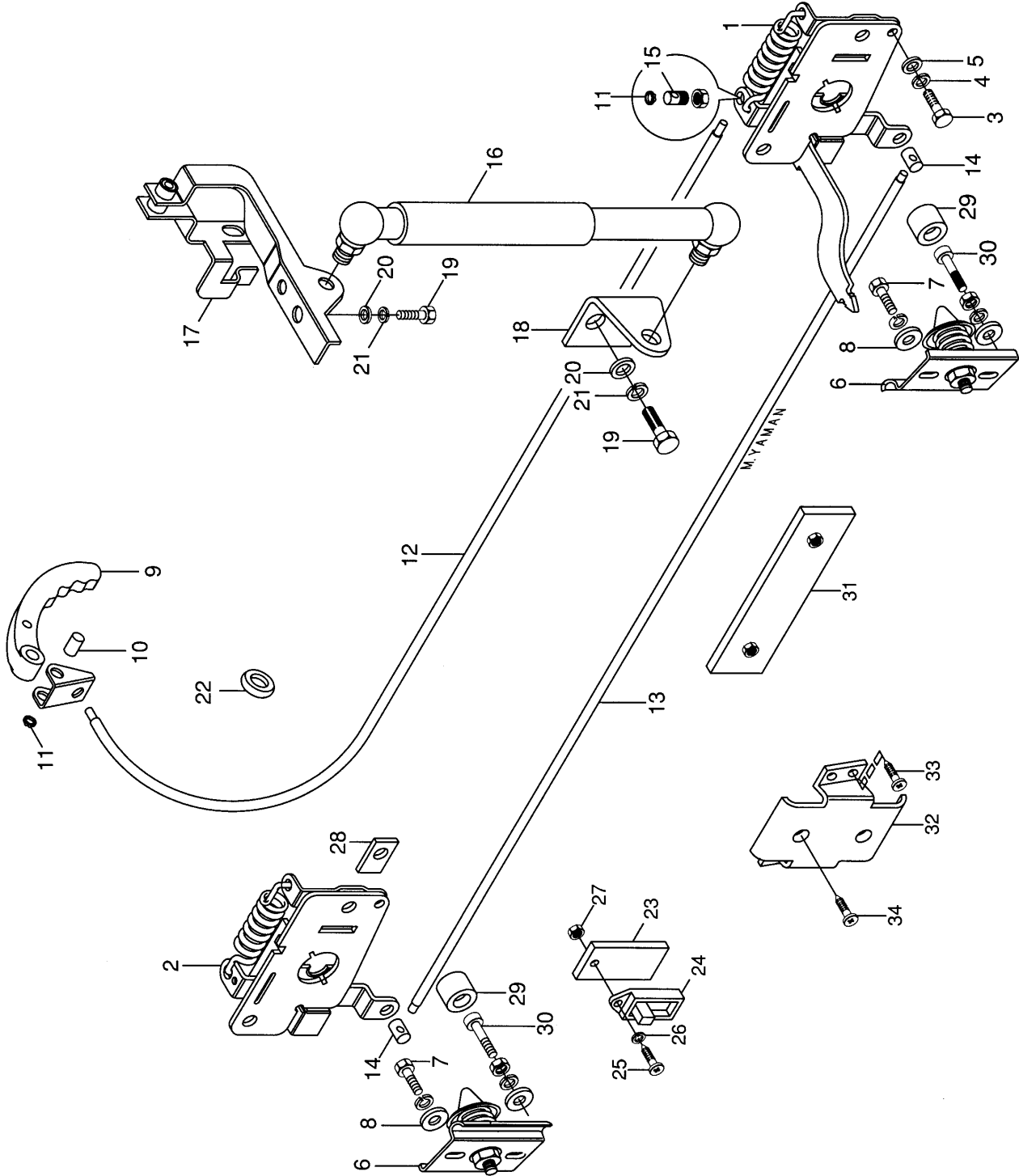
## CHASSIS &amp; CAB

## Komp / Assy

## Kaput kilitleri

## Hood locks

## 58RS105821SZ



## PRO 935 (ZHF)

## ŞAŞI VE SÜRÜCÜ KABİNİ

## CHASSIS &amp; CAB

## Komp / Assy

## Kaput kilitleri

## Hood locks

## 58RS105821SZ

Şek. Fig.	Parça no Part no	Parça Adı	Part Name	Mik. Qty	Seri No Serial No	Açıklamalar Remarks
1	8K93975	Ön kaput kilidi-Sol	Front hood lock-LH	1		
2	8K93974	Ön kaput kilidi-Sağ	Front hood lock-RH	1		
3	SH604061	Cıvata	Screw	6		
4	WE600041	Tırtıllı rondela	Washer, shakeproof	6		
5	PWZ204	Düz rondela	Washer, plain	6		
6	8K63100	Kaput kilit karşılığı-KMPL.	Striker-ASSY.	2		
7	SH108161	Cıvata	Screw	4		
8	WA108051	Düz rondela	Washer, plain	4		
9	8K63715	Kaput açma kolu	Hood opening lever	1		
10	8K63714	Pim	Pin	1		
11	CR120065	Segman	Circlip	1		
12	8K63716	Kaput açma teli	Cable, hood	1		
13	58RS105826	Kaput açma teli	Cable, hood	1		
14	8K35292	Klips	Clip	5		
15	CZG4579	Nipel, kaput açma teli	Nippel-Cable hood	3		
16	8K230198	Gazlı kaput amortisörü	Shock absorber,hood	2		
17	58RS104549	Menteşe, ön kaput-Sol	Hinge, front hood-LH	1		
—	58RS104550	Menteşe, ön kaput-Sağ	Hinge, front hood-RH	1		
18	58RS105983	Braket, amortisör alt-Sol	Bracket, absorber lower-LH	1		
—	58RS105982	Braket, amortisör alt-Sağ	Bracket, absorber lower-RH	1		
19	SH108251	Cıvata	Screw	4		
20	WA108051	Düz rondela	Washer, plain	4		
21	WL108002	Yaylı rondela	Washer, spring	4		
22	RFN405	Gromet	Grommet	1		
23	8K230061	Braket-Ön kaput aydınlatma butonu	Bracket-Front hood inn.light.	1		
24	3K93122	Kapı iç aydınlatma butonu	Door interior lighting button	1		
25	SE104124	Vida	Screw	1		
26	WL104004	Yaylı rondela	Washer, spring	1		
27	NH104041	Somun	Nut	1		
28	8K230623	Mesafe parçası-Kaput kilidi	Spacer-Lock hood	1		
29	8K230269	Lastik, ön kaput takviye	Rubber, front hood reinforce	2		
30	SE108501	Vida	Screw	2		
31	8K93737	Braket, ön kaput lambası	Bracket-Hood lock	1		
32	4K231960	Braket, motor aydınlatma lambası	Bracket, engine lighter lamp	1		
33	DA610064	Vida	Screw	4		
34	AB610041	Sac vidası	Screw	1		

## PRO 935 (ZHF)

## ŞAŞI VE SÜRÜCÜ KABİNİ

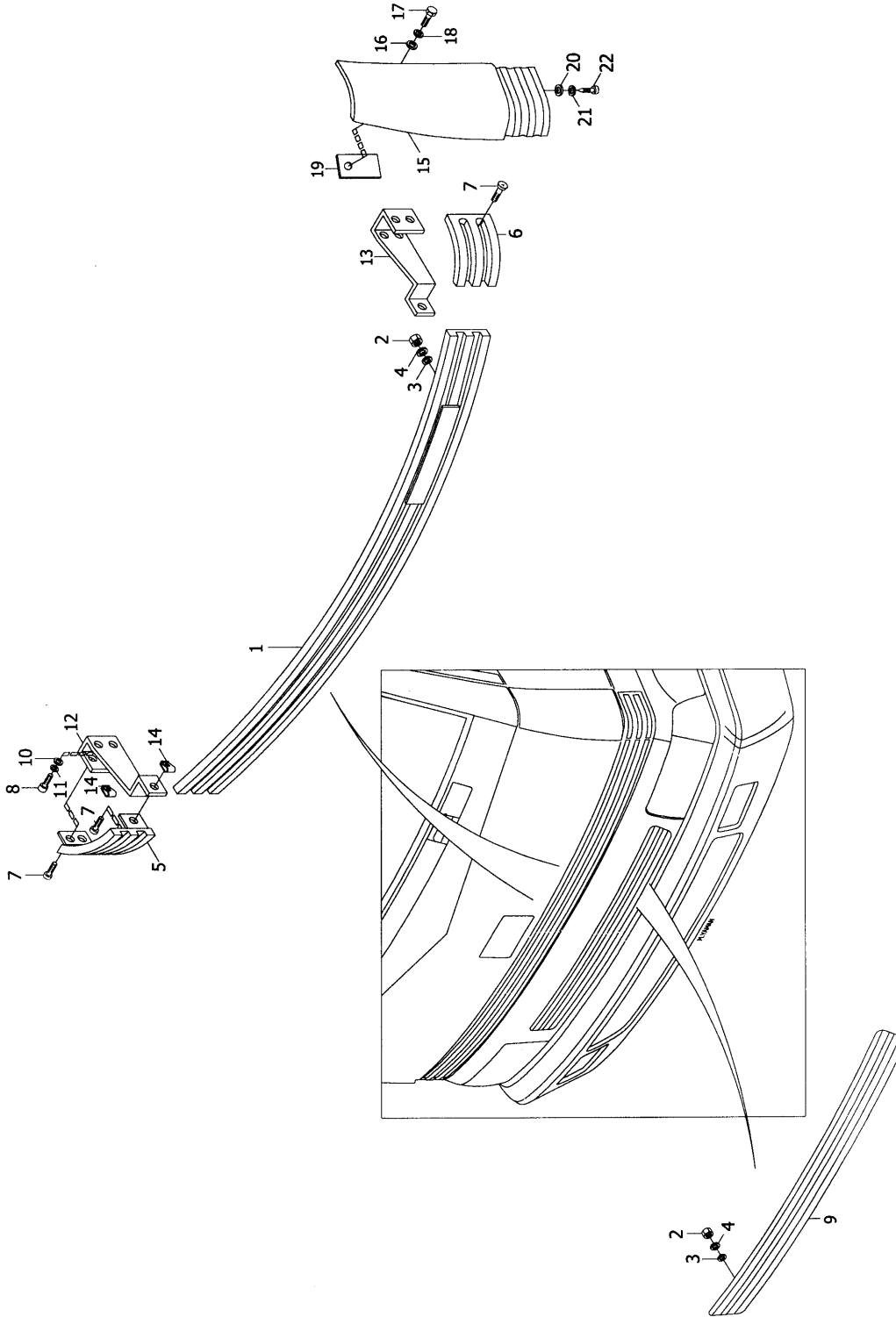
## Ön panjur

## CHASSIS &amp; CAB

## Radiator grille

## Komp / Assy

## 58RS105440SZ



## PRO 935 (ZHF)

## ŞAŞI VE SÜRÜCÜ KABİNİ

## CHASSIS &amp; CAB

## Komp / Assy

## Ön panjur

## Radiator grille

## 58RS105440SZ

Şek. Fig.	Parça no Part no	Parça Adı	Part Name	Mik. Qty	Seri No Serial No	Açıklamalar Remarks
1	8K35311	Ön panjur ızgarası-KMPL.	Front radiator grille-ASSY.	1		
2	NH106041	Somun	Nut	8		
3	WA106041	Düz rondela	Washer, plain	8		
4	WL106002	Yaylı rondela	Washer, spring	8		
5	58RS104268	Panjur, köşe-Sağ	Grille, corner-RH	1		
6	58RS104269	Panjur, köşe-Sol	Grille, corner-LH	1		
7	DA610064	Vida	Screw	6		
8	SS106161	Vida	Screw	4		
9	58RS106136	Ön kaput alt ızgara-KMPL.	Front hood lower grille-ASSY.	1		
10	WA106041	Düz rondela	Washer, plain	4		
11	WL106002	Yaylı rondela	Washer, spring	4		
12	8K230066	Braket, panjur bağlantı-Sağ	Bracket, grille mounting-RH	1		
13	8K230067	Braket, panjur bağlantı-Sol	Bracket, grille mounting-LH	1		
14	PFS310	Klips	Clip	6		
15	58RS104599	Rüzgarlık-Sol	Windbreak-LH	1		(BEYAZ / WHITE)
_	58RS104600	Rüzgarlık-Sağ	Windbreak-RH	1		(BEYAZ / WHITE)
15	58RS106045	Rüzgarlık-Sol	Windbreak-LH	1		(TÜRKSEL MAVİSİ/TURKC
_	58RS106046	Rüzgarlık-Sağ	Windbreak-RH	1		(TÜRKSEL MAVİSİ/TURKC
15	58RS104601	Rüzgarlık-Sol	Windbreak-LH	1		(SARI / YELLOW)
_	58RS104602	Rüzgarlık-Sağ	Windbreak-RH	1		(SARI / YELLOW)
15	58RS104603	Rüzgarlık-Sol	Windbreak-LH	1		(KIRMIZI / RED)
_	58RS104604	Rüzgarlık-Sağ	Windbreak-RH	1		(KIRMIZI / RED)
15	58RS104605	Rüzgarlık-Sol	Windbreak-LH	1		(YEŞİL / GREEN)
_	58RS104606	Rüzgarlık-Sağ	Windbreak-RH	1		(YEŞİL / GREEN)
15	58RS106043	Rüzgarlık-Sol	Windbreak-LH	1		(GRİ / GRAY)
_	58RS106044	Rüzgarlık-Sağ	Windbreak-RH	1		(GRİ / GRAY)
15	58RS106049	Rüzgarlık-Sol	Windbreak-LH	1		(BORDO / CLARET RED)
_	58RS106050	Rüzgarlık-Sağ	Windbreak-RH	1		(BORDO / CLARET RED)
15	58RS106047	Rüzgarlık-Sol	Windbreak-LH	1		(OXFORD MAVİSİ/OXFORD
_	58RS106048	Rüzgarlık-Sağ	Windbreak-RH	1		(OXFORD MAVİSİ/OXFORD
16	WA106041	Düz rondela	Washer, plain	2		
17	SH106161	Cıvata	Screw	2		
18	WL106002	Yaylı rondela	Washer, spring	4		
19	58RS104607	Lastik conta, rüzgarlık-Üst	Rubber gasket, windbreak-Upper	2		
20	WC104004	Düz rondela	Washer, plain	4		
21	WL104002	Yaylı rondela	Washer, spring	4		
22	SE104204	Vida	Screw	4		

## PRO 935 (ZHF)

## ŞAŞI VE SÜRÜCÜ KABİNİ

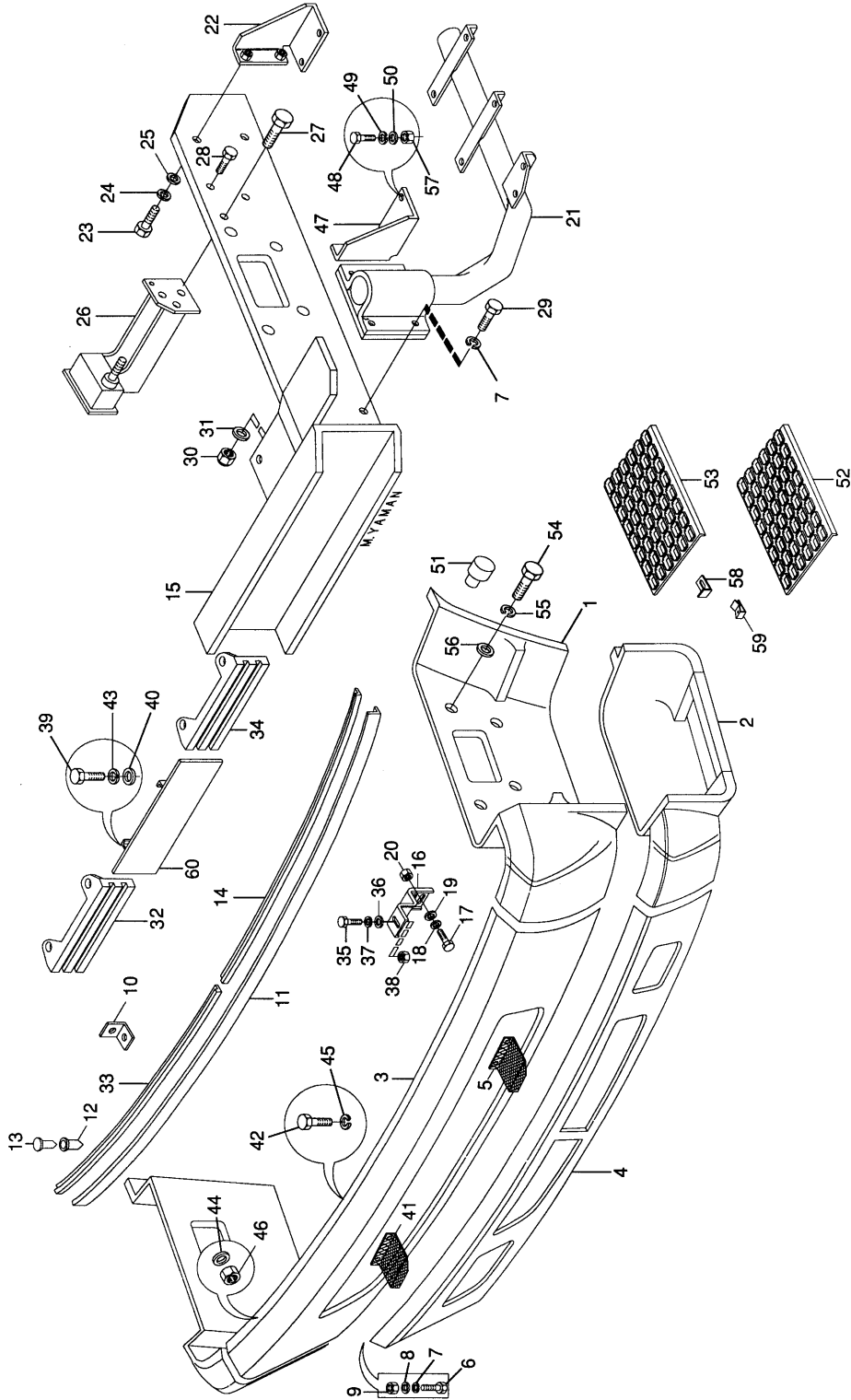
## CHASSIS &amp; CAB

## Ön tampon

## Front bumper

## Komp / Assy

## 52RS014827SZ



## PRO 935 (ZHF)

## ŞAŞI VE SÜRÜCÜ KABİNİ

## CHASSIS &amp; CAB

## Komp / Assy

## Ön tampon

## Front bumper

## 52RS014827SZ

Şek. Fig.	Parça no Part no	Parça Adı	Part Name	Mik. Qty	Seri No Serial No	Açıklamalar Remarks
1	58RS105677	Tampon yan üst-Sol	Bumper side upper-LH	1		(BEYAZ / WHITE)
_	58RS105669	Tampon yan üst-Sağ	Bumper side upper-RH	1		(BEYAZ / WHITE)
1	58RS105678	Tampon yan üst-Sol	Bumper side upper-LH	1		(SARI / YELLOW)
_	58RS105670	Tampon yan üst-Sağ	Bumber side upper-RH	1		(SARI / YELLOW)
1	58RS105679	Tampon yan üst-Sol	Bumper side upper-LH	1		(KIRMIZI / RED)
_	58RS105671	Tampon yan üst-Sağ	Bumber side upper-RH	1		(KIRMIZI / RED)
1	58RS105680	Tampon yan üst-Sol	Bumper side upper-LH	1		(GRİ / GRAY)
_	58RS105672	Tampon yan üst-Sağ	Bumper side upper-RH	1		(GRİ / GRAY)
1	58RS105681	Tampon yan üst-Sol	Bumper side upper-LH	1		(LACİVERT / DARK BLUE)
_	58RS105673	Tampon yan üst-Sağ	Bumper side upper-RH	1		(LACİVERT / DARK BLUE)
1	58RS105682	Tampon yan üst-Sol	Bumper side upper-LH	1		(YEŞİL / GREEN)
_	58RS105674	Tampon yan üst-Sağ	Bumper side upper-RH	1		(YEŞİL / GREEN)
1	58RS105683	Tampon yan üst-Sol	Bumper side upper-LH	1		(OXFORD MAVİSİ/OXFORD
_	58RS105675	Tampon yan üst-Sağ	Bumper side upper-RH	1		(OXFORD MAVİSİ/OXFORD
1	58RS105950	Tampon yan üst-Sol	Bumper side upper-LH	1		(BORDO / CLARET RED)
_	58RS105949	Tampon yan üst-Sağ	Bumper side upper-RH	1		(BORDO / CLARET RED)
2	58RS105694	Tampon yan alt-Sol	Bumper side lower-LH	1		(BEYAZ / WHITE)
_	58RS105686	Tampon yan alt-Sağ	Bumper side lower-RH	1		(BEYAZ / WHITE)
2	58RS105695	Tampon yan alt-Sol	Bumper side lower-LH	1		(SARI / YELLOW)
_	58RS105687	Tampon yan alt-Sağ	Bumper side lower-RH	1		(SARI / YELLOW)
2	58RS105696	Tampon yan alt-Sol	Bumper side lower-LH	1		(KIRMIZI / RED)
_	58RS105688	Tampon yan alt-Sağ	Bumper side lower-RH	1		(KIRMIZI / RED)
2	58RS105697	Tampon yan alt-Sol	Bumper side lower-LH	1		(GRİ / GRAY)
_	58RS105689	Tampon yan alt-Sağ	Bumper side lower-RH	1		(GRİ / GRAY)
2	58RS105698	Tampon yan alt-Sol	Bumper side lower-LH	1		(LACİVERT / DARK BLUE)
_	58RS105690	Tampon yan alt-Sağ	Bumper side lower-RH	1		(LACİVERT / DARK BLUE)
2	58RS105699	Tampon yan alt-Sol	Bumper side lower-LH	1		(YEŞİL / GREEN)
_	58RS105691	Tampon yan alt-Sağ	Bumper side lower-RH	1		(YEŞİL / GREEN)
2	58RS105700	Tampon yan alt-Sol	Bumper side lower-LH	1		(OXFORD MAVİSİ/OXFORD
_	58RS105692	Tampon yan alt-Sağ	Bumper side lower-RH	1		(OXFORD MAVİSİ/OXFORD
2	58RS105953	Tampon yan alt-Sol	Bumper side lower-LH	1		(BORDO / CLARET RED)
_	58RS105952	Tampon yan alt-Sağ	Bumper side lower-RH	1		(BORDO / CLARET RED)
3	58RS105651	Ön tampon üst-Orta	Front bumper upper-Center	1		(BEYAZ / WHITE)
3	58RS105652	Ön tampon üst-Orta	Front bumper upper-Center	1		(SARI / YELLOW)
3	58RS105653	Ön tampon üst-Orta	Front bumper upper-Center	1		(KIRMIZI / RED)
3	58RS105654	Ön tampon üst-Orta	Front bumper upper-Center	1		(GRİ / GRAY)
3	58RS105655	Ön tampon üst-Orta	Front bumper upper-Center	1		(LACİVERT / DARK BLUE)
3	58RS105656	Ön tampon üst-Orta	Front bumper upper-Center	1		(YEŞİL / GREEN)
3	58RS105657	Ön tampon üst-Orta	Front bumper upper-Center	1		(OXFORD MAVİSİ/OXFORD
3	58RS105960	Ön tampon üst-Orta	Front bumper upper-Center	1		(BORDO / CLARET RED)
4	58RS105660	Ön tampon alt-Orta	Front bumper lower-Center	1		(BEYAZ / WHITE)
4	58RS105661	Ön tampon alt-Orta	Front bumper lower-Center	1		(SARI / YELLOW)
4	58RS105662	Ön tampon alt-Orta	Front bumper lower-Center	1		(KIRMIZI / RED)
4	58RS105663	Ön tampon alt-Orta	Front bumper lower-Center	1		(GRİ / GRAY)
4	58RS105664	Ön tampon alt-Orta	Front bumper lower-Center	1		(LACİVERT / DARK BLUE)
4	58RS105665	Ön tampon alt-Orta	Front bumper lower-Center	1		(YEŞİL / GREEN)
4	58RS105666	Ön tampon alt-Orta	Front bumper lower-Center	1		(OXFORD MAVİSİ/OXFORD
4	58RS105951	Ön tampon alt-Orta	Front bumper lower-Center	1		(BORDO / CLARET RED)
5	52RS015458	Ön basamak sacı-Sol	Front step sheet-LH	1		
6	SH108251	Cıvata	Screw	31		
7	WL108002	Yayı rondela	Washer, spring	31		
8	WC108051	Düz rondela	Washer, plain	66		
9	NH108041	Somun	Nut	33		
10	52RS014895	L-Braket	L-Bracket	4		

## PRO 935 (ZHF)

## ŞAŞI VE SÜRÜCÜ KABİNİ

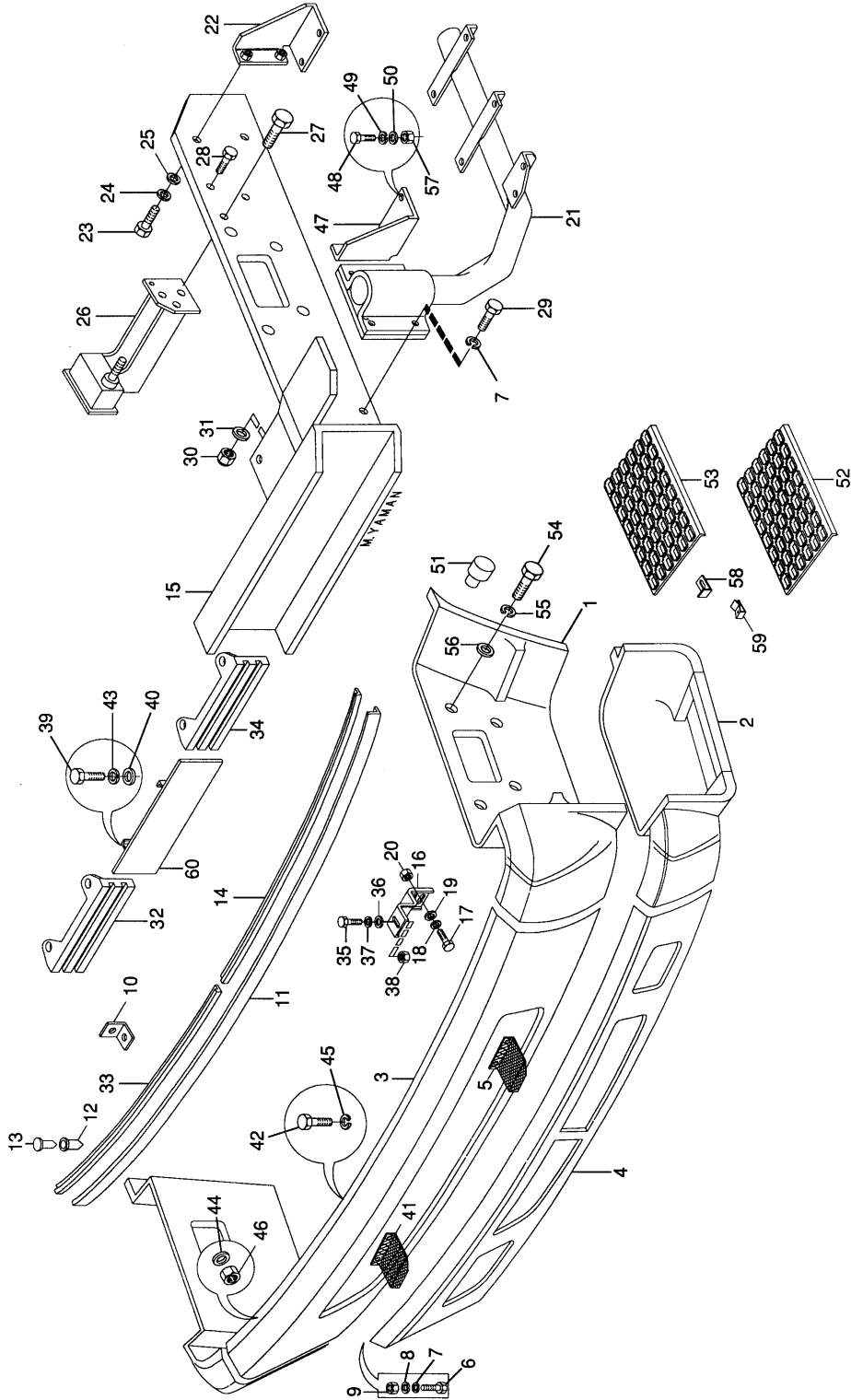
## CHASSIS &amp; CAB

## Ön tampon

## Front bumper

## Komp / Assy

## 52RS014827SZ





## PRO 935 (ZHF)

## ŞAŞI VE SÜRÜCÜ KABİNİ

## CHASSIS &amp; CAB

## Komp / Assy

## Ön tampon

## Front bumper

## 52RS014827SZ

10	52RS015999	L-Braket	L-Bracket	2
11	8K93513	Tampon lastiği	Rubber-Front bumper	1
12	8M67803	Dübel, yuva	Fastener	18
13	8K230017	Dübel, gövde	Nipel, body	18
14	58RS105737	Trim çıtası-Sol	Trim bar-LH	1
15	52RS014734	Travers, tampon bağlantı-Sol	Crossmember,bumper mounting-L	1
-	52RS014735	Travers, tampon bağlantı-Sağ	Crossmember,bumper mounting-R	1
16	52RS014894	Braket, tampon bağlantı	Bracket, front bumper mounting	3
17	SH108301	Cıvata	Screw	6
18	WL108002	Yaylı rondela	Washer, spring	4
19	WC108051	Düz rondela	Washer, plain	4
20	NH108041	Somun	Nut	4
21	52RS016024	Braket, basamak bağlantı-Sol	Bracket, foot step mounting-LH	1
-	52RS016025	Braket, basamak bağlantı-Sağ	Bracket, foot step mounting-RH	1
22	8K231199	Orta basamak taşıyıcı-Sol-Arka	Centre foot step carr.LH-Rear	1
-	8K231198	Orta basamak taşıyıcı-Sağ-Arka	Centre foot step carr.RH-Rear	1
23	SH110251	Cıvata	Screw	4
24	WL110002	Yaylı rondela	Washer, spring	4
25	WC110061	Düz rondela	Washer, plain	4
26	52RS015462	Braket-Sol	Bracket-LH	1
27	BH112111	Cıvata	Bolt	4
28	BH112091	Cıvata	Bolt	2
29	SH112351	Cıvata	Screw	14
30	NV112041	Sıkmalı somun	Nut, lock	20
31	WA112081	Düz rondela	Washer, plain	20
32	58RS504828	Ön panjur-Sağ	Grille, front-RH	1
33	58RS105736	Trim çıtası-Sağ	Trim bar-RH	1
34	58RS504827	Ön panjur-Sol	Grille, front-LH	1
35	SH112301	Cıvata	Screw	4
36	PWZ308	Rondela	Washer	4
37	WL112002	Yaylı rondela	Washer, spring	4
38	NH110041	Somun	Nut	2
39	SH106201	Cıvata	Screw	12
40	PWZ204	Düz rondela	Washer, plain	12
41	52RS015457	Ön basamak sacı-Sağ	Front step sheet-RH	1
42	SH108201	Cıvata	Screw	8
43	WL106002	Yaylı rondela	Washer, spring	12
44	WC108051	Düz rondela	Washer, plain	28
45	WL108002	Yaylı rondela	Washer, spring	14
46	NH108041	Somun	Nut	14
47	8K231203	Orta basamak taşıyıcı ön-Sol	Centre foot steep carrier-LH	1
-	8K231202	Orta basamak taşıyıcı ön-Sağ	Centre foot steep carrier-RH	1
48	SH110251	Cıvata	Screw	4
49	WL110002	Yaylı rondela	Washer, spring	4
50	WC110061	Düz rondela	Washer, plain	4
51	8K231955	Kapak, tampon	Cover-Bumper	8
52	58RS103087	Alt basamak-Sol	Lower foot step-LH	1
-	58RS103088	Alt basamak-Sağ	Lower foot step-RH	1
53	58RS103075	Orta basamak	Center foot step	2
54	SH106301	Cıvata	Screw	18
55	WL106002	Yaylı rondela	Washer, spring	18
56	WC106041	Düz rondela	Washer, plain	26
57	NH106041	Somun	Nut	8
58	8K231931	Braket, çamurluk	Bracket, mudguard	2
59	8K35849	Yaylı somun	Nut, spring	10
60	52RS006482	Plaka sacı-KMPL.	Licence plate-ASSY.	1

## PRO 935 (ZHF)

## ŞASI VE SÜRÜCÜ KABİNİ

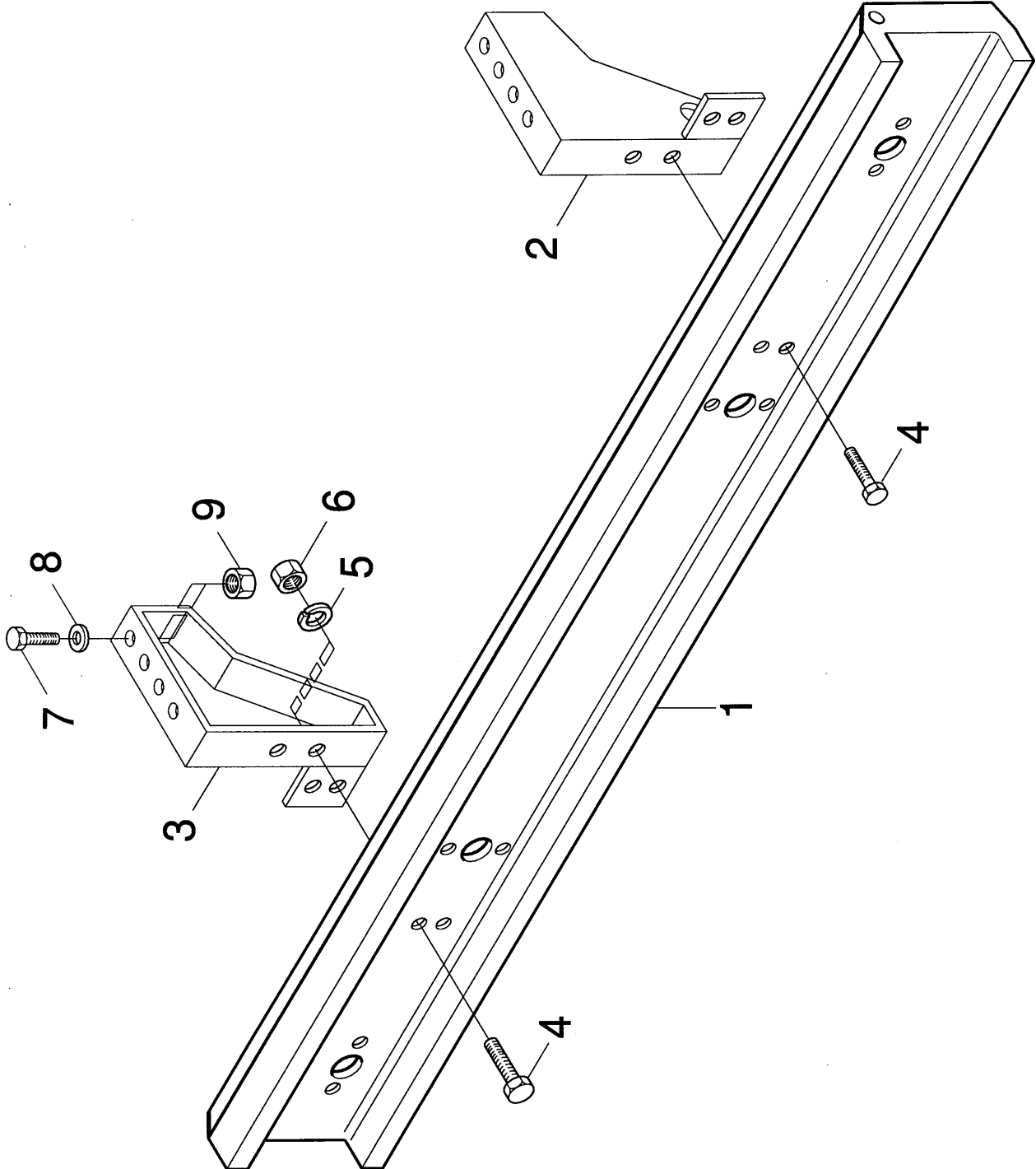
## CHASSIS &amp; CAB

## Komp / Assy

## Arka tampon

## Rear bumper

## 52RS012864SZ



**PRO 935 (ZHF)****ŞAŞI VE SÜRÜCÜ KABİNİ****CHASSIS & CAB****Komp / Assy****Arka tampon****Rear bumper****52RS012864SZ**

Şek. Fig.	Parça no Part no	Parça Adı	Part Name	Mik. Qty	Seri No Serial No	Açıklamalar Remarks
1	52RS002982	Arka tampon	Rear bumper	1		
2	52RS008153	Braket, tampon bağlantı-Sağ	Bracket, bumper mounting-RH	1		
3	52RS008149	Braket, tampon bağlantı-Sol	Bracket, bumper mounting-LH	1		
4	SH110301	Cıvata	Screw	4		
5	WL110002	Yaylı rondela	Washer, spring	4		
6	NH110041	Somun	Nut	4		
7	SH110401	Cıvata	Screw	8		
8	WA110061	Düz rondela	Washer, plain	8		
9	NV110041	Sıkmalı somun	Nut, lock	8		

## PRO 935 (ZHF)

## ŞASI VE SÜRÜCÜ KABİNİ

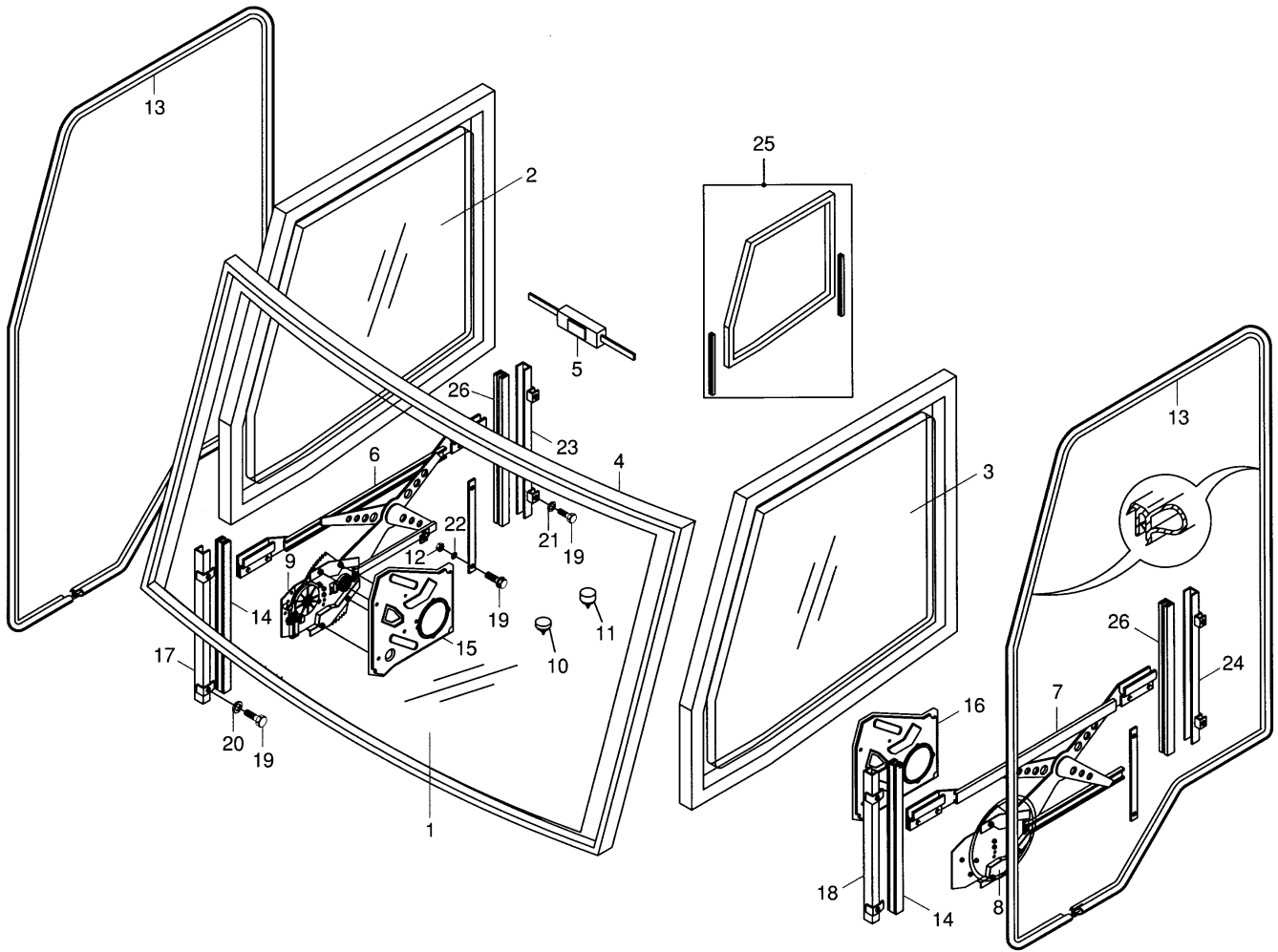
Ön cam, kapı camı ve krikosu

## CHASSIS &amp; CAB

Windscreen,door glass&amp;elevator

## Komp / Assy

58RS105831SZ



**PRO 935 (ZHF)****ŞASI VE SÜRÜCÜ KABİNİ****CHASSIS & CAB****Komp / Assy****Ön cam, kapı camı ve krikosu****Windscreen,door glass&elevator****58RS105831SZ**

Şek. Fig.	Parça no Part no	Parça Adı	Part Name	Mik. Qty	Seri No Serial No	Açıklamalar Remarks
1	58RS105741	Ön cam	Windscreen	1		
2	58RS502928	Kapı camı-Sağ	Door glass-RH	1		
3	58RS502929	Kapı camı-Sol	Door glass-LH	1		
4	58RS105742	Ön cam lastiği	Windscreen rubber	1		
5	52RS004990	Anten-Radyo	Antenna	1		
6	58RS505980	Elektrikli cam mekanizması-Sağ	Electrical glass mechanism-RH	1		
7	58RS505981	Elektrikli cam mekanizması-Sol	Electrical glass mechanism-LH	1		
8	58RS501687	Elektrikli cam kriko motor-Sağ	Electrical glass elev.motor-RH	1		
9	58RS501688	Elektrikli cam kriko motor-Sol	Electrical glass elev.motor-LH	1		
10	58RS103418	Lastik takoz	Rubber cushion	2		
11	58RS103419	Lastik takoz	Rubber cushion	2		
12	NH106041	Somun	Nut	8		
13	8K232166	Toz lastiği	Dust rubber	2		
14	8K230140	Cam fitili, ön alt	Glass wick, front lower	2		
15	58RS101620	Taşıyıcı cam krikosu-Sağ	Carrier glass elevator-RH	1		
16	58RS101621	Taşıyıcı cam krikosu-Sol	Carrier glass elevator-LH	1		
17	8K63191	Cam kızağı, ön alt-Sağ	Channel,front lower-RH	1		
18	8K63192	Cam kızağı, ön alt-Sol	Channel,front-Lower/LH	1		
19	SH106121	Cıvata	Screw	8		
20	PWZ204	Düz rondela	Washer, plain	4		
21	WA106041	Düz rondela	Washer, plain	4		
22	WL106002	Yaylı rondela	Washer, spring	8		
23	8K63189	Cam kızağı, arka alt-Sağ	Channel,rear-lower.RH	1		
24	8K63190	Cam kızağı, arka alt-Sol	Channel,rear-lower.LH	1		
25	58RS102598	Kapı cam fitil seti	Door glass wick set	1		
26	8K230139	Cam fitili, arka alt	Glass wick, rear lower	2		



## PRO 935 (ZHF)

## ŞAŞI VE SÜRÜCÜ KABİNİ

## CHASSIS &amp; CAB

## Komp / Assy

## Kapı kilidi ve bağlantıları

## Door lock &amp; mountings

## 58RS103857SZ

Şek. Fig.	Parça no Part no	Parça Adı	Part Name	Mik. Qty	Seri No Serial No	Açıklamalar Remarks
1	8K35237	Kapı kilidi-KMPL-Sol	Door lock-ASSY.LH	1		
_	8K35238	Kapı kilidi-KMPL-Sağ	Door lock-ASSY.RH	1		
2	58RS100703	Kilit hareket mekanizması-Sol	Locking-LH	1		
_	58RS100702	Kilit hareket mekanizması-Sağ	Locking-RH	1		
3	58RS101281	Kilit mekanizması-Sol	Lock mechanism-LH	1		
_	58RS101282	Kilit mekanizması-Sağ	Lock mechanism-RH	1		
4	SJ108301	Vida	Screw	6		
5	8K232075	Tırtıllı rondela	Washer, shakeproof	6		
6	58RS103547	Kapı iç açma mekanizması-Sol	Handle remote, inner-LH	1		
_	58RS103548	Kapı iç açma mekanizması-Sağ	Handle remote, inner-RH	1		
7	SE105161	Vida	Screw	2		
8	WC105001	Düz rondela	Washer, plain	2		
9	NJ105061	Somun	Nut	2		
10	8K93374	Çubuk, kapı dış emniyet	Safety bar,door-Outer	2		
11	8K232011	Çubuk, kapı dış açma kolu-Sol	Bar door,outer open.handle-LH	1		
_	8K232010	Çubuk, kapı dış açma kolu-Sağ	Bar door,outer open.handle-RH	1		
12	58RS101995	Çubuk, kapı iç açma kolu-Sol	Bar-LH	1		
_	58RS101994	Çubuk, kapı iç açma kolu-Sağ	Bar-RH	1		
13	8K35251	Çubuk, kapı iç emniyet-Sol	Safety bar, door inner-LH	1		
_	8K35252	Çubuk, kapı iç emniyet-Sağ	Safety bar, door inner-RH	1		
14	8K232184	Klips	Clip	4		
15	58RS103900	Lastik şerit	Rubber striker	2		
16	8K93633	Conta	Gasket	2		
17	8M51894	Karşılık pimi, kapı takozu	Pin-Door lock arm check	2		
18	WG106001	Konik rondela	Washer	8		
19	SJ106204	Vida	Screw	8		
20	8M31011	Mafsal tutucu, kapı dış kolu	Retainer-Handle door outer	10		
21	8K232166	Toz lastiği	Dust rubber	2		
22	58RS502924	Kilit seti (Kontak-Kapı-Depo)	Lock set (Ign.key-Door-Tank)	1		
23	58RS502906	Kapı kilit butonu-Sol	Door lock bottom-LH	1		
_	58RS502905	Kapı kilit butonu-Sağ	Door lock bottom-RH	1		
24	58RS103401	Kapı kolu dış-Sol	Door arm outer-LH	1		
_	58RS103400	Kapı kolu dış-Sağ	Door arm outer-RH	1		
25	SH106101	Cıvata	Screw	2		
26	WA106041	Düz rondela	Washer, plain	2		
27	WL106002	Yaylı rondela	Washer, spring	2		
28	SE104081	Vida	Screw	2		
29	WL104002	Yaylı rondela	Washer, spring	2		
30	WA105001	Düz rondela	Washer, plain	2		
31	58RS103569	Lastik burç	Rubber bush	2		
32	8K93491	Conta, kilit karşılığı	Gasket-Door lock&arm check	10		
33	8K93510	Kapı kilit karşılığı-KMPL.	Striker-ASSY.	2		
34	WG106001	Konik rondela	Washer	8		
35	SF106401	Vida	Screw	8		
36	K5B2171	Kapı takozu	Plate striker	2		
37	8K93667	Şim, kapı takozu	Shim-Door lock arm check	2		
38	SH110201	Cıvata	Screw	4		
39	WL110002	Yaylı rondela	Washer, spring	4		

## PRO 935 (ZHF)

## ŞAŞI VE SÜRÜCÜ KABİNİ

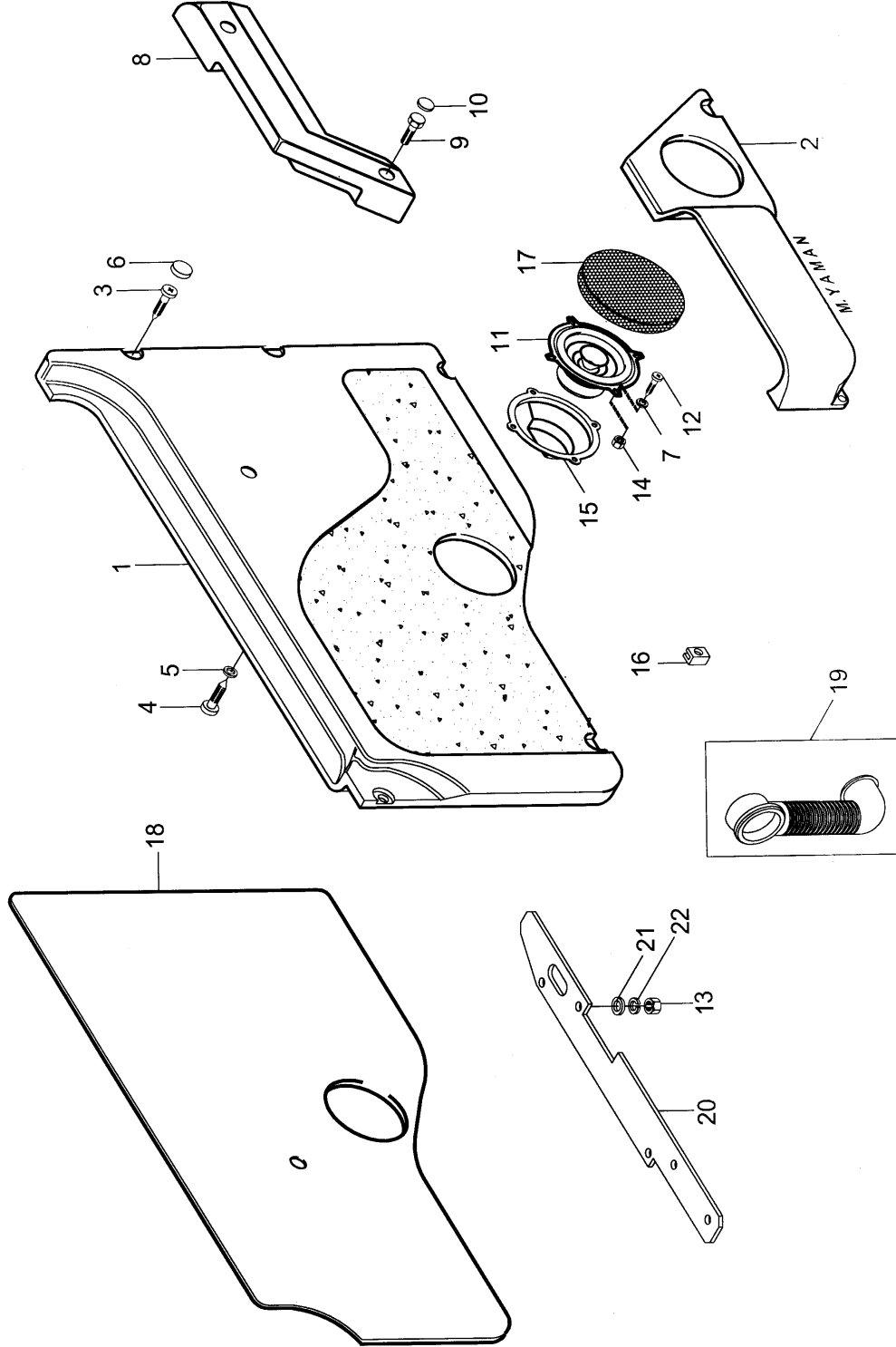
Kapı döşeme&amp;S/K iç trim eleman

## CHASSIS &amp; CAB

Pad door &amp; cab inner trim elem

## Komp / Assy

58RS103510SZ





**PRO 935 (ZHF)****ŞAŞI VE SÜRÜCÜ KABİNİ****CHASSIS & CAB****Komp / Assy****Kapı döşeme&S/K iç trim eleman****Pad door & cab inner trim elem****58RS103510SZ**

Şek. Fig.	Parça no Part no	Parça Adı	Part Name	Mik. Qty	Seri No Serial No	Açıklamalar Remarks
1-2	58RS103510	Kapı döşeme seti	Pad door set	1		
1	58RS103511	Trim cepli kapı iç paneli-Sol	Trim pocket door inner pan-LH	1		
_	58RS103512	Trim cepli kapı iç paneli-Sağ	Trim pocket door inner pan-RH	1		
2	58RS103521	Cep, kapı iç paneli-Sol	Pocket door, inner panel-LH	1		
_	58RS103520	Cep, kapı iç paneli-Sağ	Pocket door, inner panel-RH	1		
3	8K230080	Vida	Screw	8		
4	8K230081	Vida	Screw	6		
5	WC104001	Rondela	Washer	6		
6	58RS103568	Tapa	Plug	42		
7	WA105004	Düz rondela	Washer, plain	20		
8	58RS103557	Kapı çekme kolu-Sol	Handle, pad door&cab inner-LH	1		
_	58RS103558	Kapı çekme kolu-Sağ	Handle, pad door&cab inner-RH	1		
9	SH108351	Cıvata	Screw	4		
10	58RS103561	Tapa, kapı döşemesi	Plug	4		
11	52RS013038	Hoparlör, kapı	Speaker, door	2		
12	K1B9000	Sac vidası	Screw	8		
13	NH106041	Somun	Nut	12		
14	AK606031	Somun	Nut	8		
15	8K93177	Hoparlör kutusu, kapı	Speaker case, door	2		
16	8K230617	Klips-Kapı döşemesi	Clip-Trim door	2		
17	58RS112927	Hoparlör kutusu, kapı	Speaker case, door	2		
18	8K230489	İzolasyon kapı trimi-Sol	Isolation,trim door LH	1		
_	8K230488	İzolasyon kapı trimi-Sağ	Isolation,trim door RH	1		
19	RFR215	Gromet	Grommet	4		
20	58RS106147	Pleyti, kapı uzatma kapağı-Sol	Plate-LH	1		
_	58RS106146	Pleyti, kapı uzatma kapağı-Sağ	Plate-RH	1		
21	WA106041	Düz rondela	Washer, plain	12		
22	WL106002	Yaylı rondela	Washer, spring	12		

## PRO 935 (ZHF)

## ŞASI VE SÜRÜCÜ KABİNİ

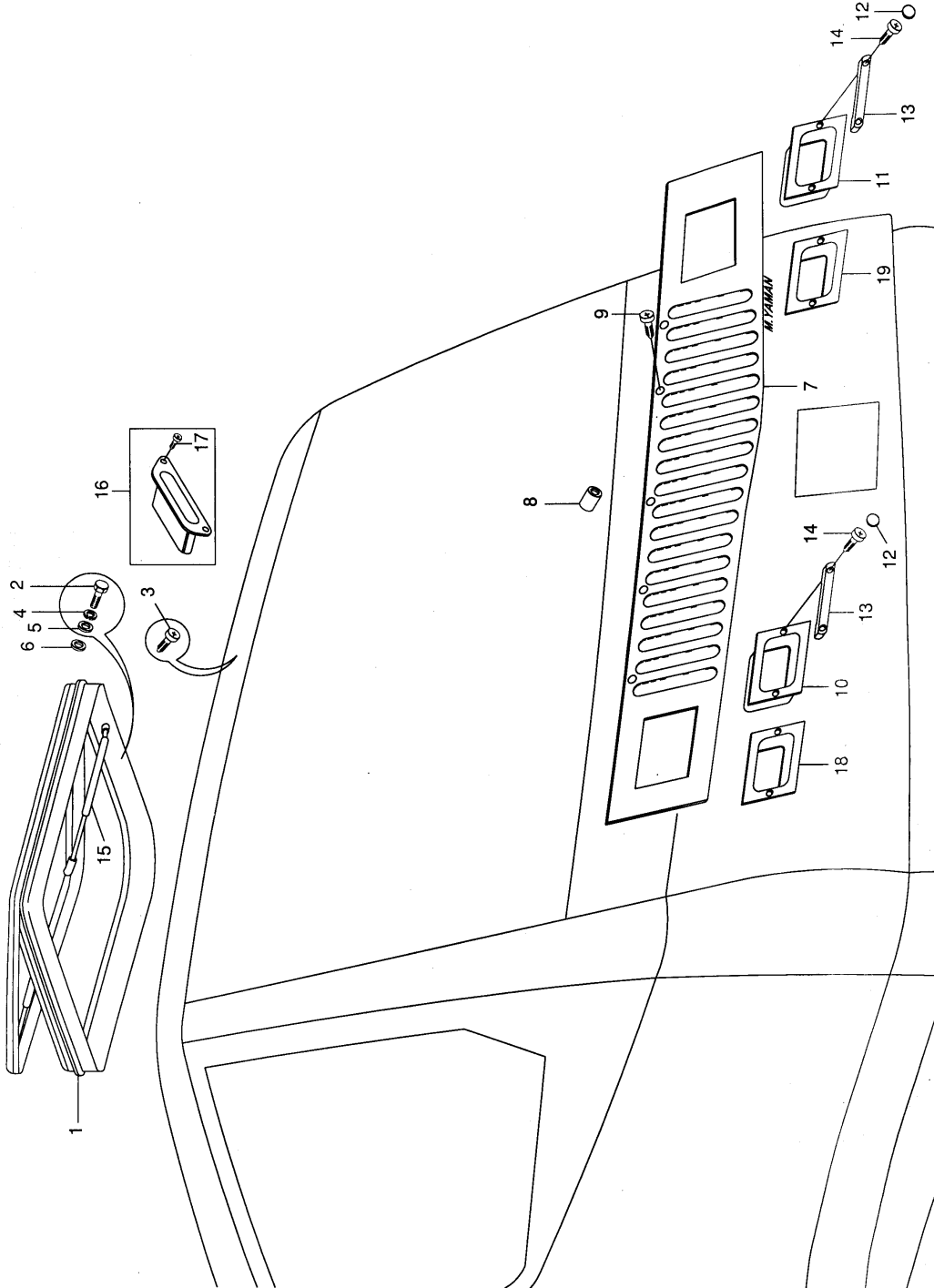
## S/K dış trim elemanları

## CHASSIS &amp; CAB

## Cab outer trim element

## Komp / Assy

## 58RS104825SZ



**PRO 935 (ZHF)****ŞAŞI VE SÜRÜCÜ KABİNİ****CHASSIS & CAB****Komp / Assy****S/K dış trim elemanları****Cab outer trim element****58RS104825SZ**

Şek. Fig.	Parça no Part no	Parça Adı	Part Name	Mik. Qty	Seri No Serial No	Açıklamalar Remarks
1	58RS100316	Havalandırma kapağı	Ventilation cover	1		
2	SH106164	Cıvata	Screw	15		
3	AB610044	Sac vidası	Screw	4		
4	WL106005	Yaylı rondela	Washer, spring	15		
5	WA106044	Düz rondela	Washer, plain	8		
6	PWZ204	Düz rondela	Washer, plain	7		
7	8K35048	Panel, ızgara cam altı	Panel, grille windscreen lower	1		
8	8K63039	Dübel, ön panjur	Plastic clip-Front grille	5		
9	DA610064	Vida	Screw	5		
10	8K35439	Tutunma yuvası-Sağ, ön panjur	Hole, handle-RH-Front grille	1		
11	8K35440	Tutunma yuvası-Sol, ön panjur	Hole, handle-LH-Front grille	1		
12	8K93243	Tapa, ön panjur	Plug-Front grille	4		
13	8K35436	Tutamak kolu-Ön, ön panjur	Handle grab front-Front grille	2		
14	SE106204	Vida	Screw	4		
15	58RS100305	Amortisör, havalandırma kapağı	Shock absorber, air cover	2		
16	58RS504206	Tutamak, havalandırma kapağı	Handle, ventilation cover	1		
17	AC610064	Sac vidası	Screw	2		
18	8K35441	Lastik conta-Sağ	Rubber gasket-RH	1		
19	8K35442	Lastik conta-Sol	Rubber gasket-LH	1		



## PRO 935 (ZHF)

## ŞASI VE SÜRÜCÜ KABİNİ

## CHASSIS &amp; CAB

## Komp / Assy

## Gösterge paneli

## Instrument panel

## 58RS504468SZ

Şek. Fig.	Parça no Part no	Parça Adı	Part Name	Mik. Qty	Seri No Serial No	Açıklamalar Remarks
1	58RS505460	Torpedo paneli-KMPL.	Glove box panel-ASSY.	1		
2	8K37277	Ön üfleç kapama, merkez	Vent,front closing-Center	1		
3	58RS504180	Ön üfleç kapama-Sağ	Vent,front clos-RH	1		
4	8K93526	Ön üfleç kapama-Sol	Front blower close-LH	1		
5	8K37436	Sol modül, montajlı-KMPL.	Left module, mounting-ASSY.	1		
6	58RS503720	Sağ modül, montajlı-KMPL.	Right module, mounting-ASSY.	1		
7	58RS103706	Üfleç ve hoparlör kapağı-Sağ	Blower & speaker cover-RH	1		
8	58RS103707	Üfleç ve hoparlör kapağı-Sol	Blower & speaker cover-LH	1		
9	52RS013039	Hoparlör, torpedo	Speaker, instrument panel	2		
10	58RS504114	Braket, gösterge taşıyıcı	Bracket, instrument carrier	1		
11	58RS503730	Torpedo kilit paneli	Panel, glove box lock	1		
12	SE105161	Vida	Screw	5		
13	WA105001	Düz rondela	Washer, plain	7		
14	SE105164	Vida	Screw	10		
15	WA105004	Düz rondela	Washer, plain	10		
16	58RS103777	Kontrol paneli, orta modül	Control panel, middle module	1		
17	58RS103698	Küllük	Ashtray	1		
18	8K230058	Radyo-Teyp kazağı	Radio-Tape rail	1		
19	8M30693	Braket, torpedo kutusu	Bracket-Glove box	1		
20	PFS310	Klips	Clip	2		
21	58RS103734	Torpedo tutamağı	Handle, instrument	2		
22	AA610041	Vida	Screw	2		
23	8K37213	Üfleç, alt kapağı-KMPL.	Blower, lower cover-ASSY.	1		
24	SE105124	Vida	Screw	5		
25	8K93294	Özel cıvata	Special bolt	2		
26	58RS103723	Gösterge gizleme paneli	Cover, instrument panel	1		
27	8K63387	Braket, gösterge paneli-Sol	Bracket-Instrument panel-LH	1		
28	8K63386	Braket, gösterge paneli-Sağ	Bracket-Instrument panel-RH	1		
29	58RS103739	Tutamak tapası-Sol	Handle plug-LH	1		
30	58RS103048	Orta modül, montajlı-KMPL.	Middle module, mounting-ASSY.	1		
31	58RS103738	Tutamak tapası-Sağ	Handle plug-RH	1		
32	58RS504104	Karkas, torpedo paneli	Bracket, instrument panel	1		
33	SR110301	Cıvata	Screw	4		
34	WA110061	Düz rondela	Washer, plain	4		
35	WL110002	Yaylı rondela	Washer, spring	4		
36	58RS504261	Kauçuk, orta modül	Rubber, center module	1		
37	58RS504107	Kapak, iç	Cover, inner	1		
38	58RS504106	Profil, iç	Profile, inner	1		
39	58RS103733	Tapa	Plug	2		

## PRO 935 (ZHF)

## ŞAŞI VE SÜRÜCÜ KABİNİ

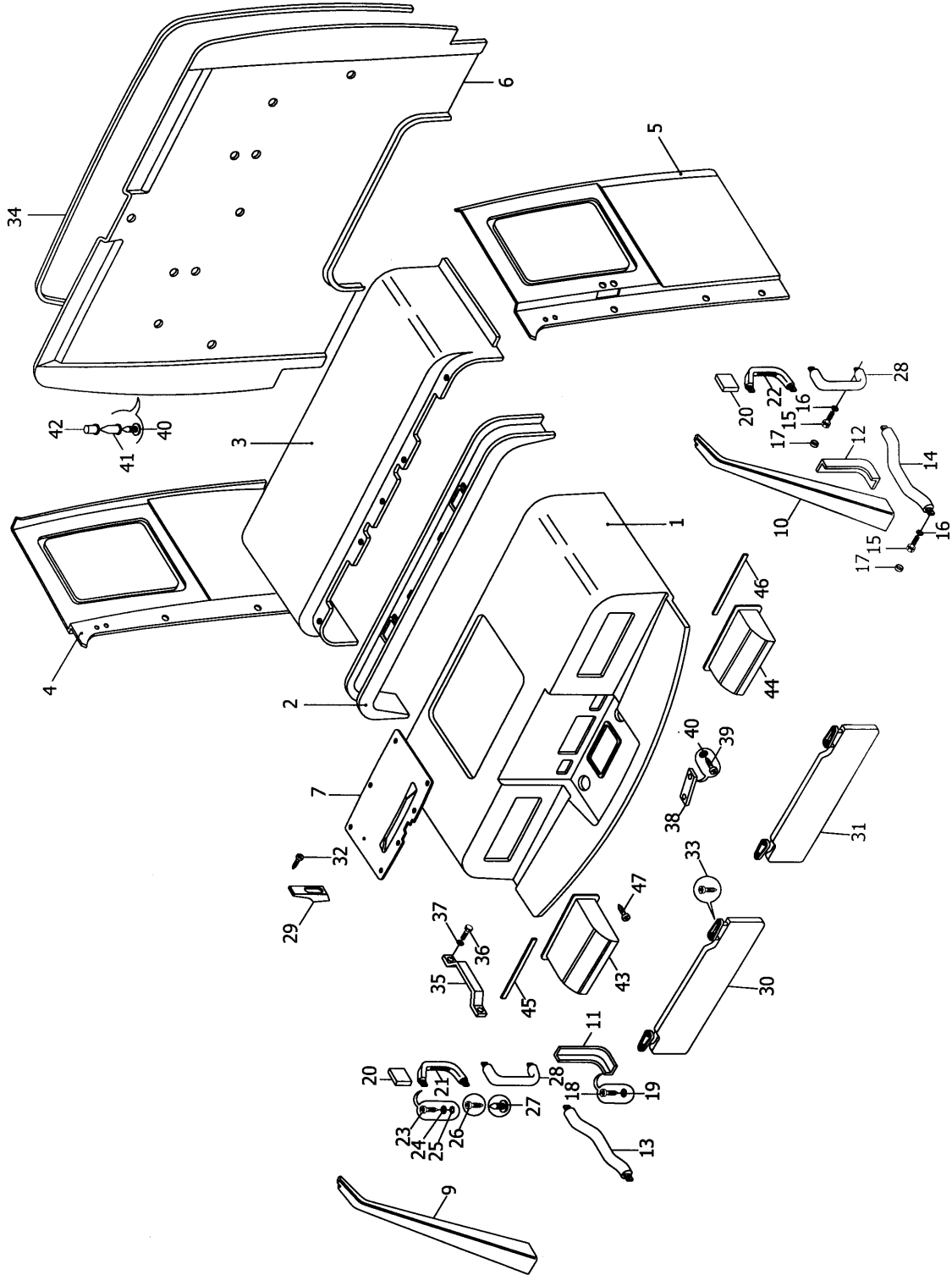
## CHASSIS &amp; CAB

## Komp / Assy

## Tavan döşemesi

## Headlining

## 58RS105819SZ



## PRO 935 (ZHF)

## ŞAŞI VE SÜRÜCÜ KABİNİ

## CHASSIS &amp; CAB

## Komp / Assy

## Tavan döşemesi

## Headlining

## 58RS105819SZ

Şek. Fig.	Parça no Part no	Parça Adı	Part Name	Mik. Qty	Seri No Serial No	Açıklamalar Remarks
1-7	58RS105818	Tavan döşeme seti	Headlining set	1		
1	58RS106026	Trim, tavan-Ön	Pad trim roof-Front	1		
2	58RS106003	Trim, tavan	Pad trim, roof	1		
3	58RS106004	Trim, tavan-Arka	Pad trim roof-Rear	1		
4	58RS106005	Trim, yan-Sağ	Trim, side-RH	1		
5	58RS106006	Trim, yan-Sol	Trim, side-LH	1		
6	58RS106007	Trim, arka duvar	Trim, rear wall	1		
7	8K231932	Havalandırma, döşeme kapağı	Ventilation, trim cover	1		
8	WA105004	Düz rondela	Washer, plain	2		
9	58RS103538	Ön baba iç trimi-Sağ	Padding, front pillar-RH	1		
10	58RS103537	Ön baba iç trimi-Sol	Padding, front pillar-LH	1		
11	58RS103564	Ön baba alt trimi-Sağ	Lower trim, front pillar-RH	1		
12	58RS103565	Ön baba alt trimi-Sol	Lower trim, front pillar-LH	1		
13	8K93768	Tutunma kolu-Sağ	Handle-RH-Headlining-ASSY.	1		
14	8K93769	Tutunma kolu-Sol	Handle-LH-Headlining-ASSY.	1		
15	SH112254	Cıvata	Screw	8		
16	WL112004	Yaylı rondela	Washer, spring	8		
17	8K231963	Vida kapağı	Bolt cover	8		
18	AD610054	Sac vidası	Screw	4		
19	WA105004	Düz rondela	Washer, plain	4		
20	8K93288	Sünger takoz, kapı döşemesi	Cushion rubber-Trim door	10		
21	58RS103566	Tutunma kolu-Sağ	Handle arm-RH	1		
22	58RS103567	Tutunma kolu-Sol	Handle arm-LH	1		
23	SE105254	Vida	Screw	4		
24	PWZ204	Düz rondela	Washer, plain	12		
25	WL105004	Yaylı rondela	Washer, spring	4		
26	AD610054	Sac vidası	Screw	12		
27	58RS103641	Dübel	Fastener	8		
28	8K93871	Tutunma kolu-KMPL.	Handle-ASSY.	2		
29	8K230126	Elbise askısı	Cloth hanger	2		
30	58RS105817	Güneş siperliği-Sağ	Sun visor-RH	1		
31	58RS103619	Güneş siperliği-Sol	Sun visor-LH	1		
32	AD608084	Sac vidası	Screw	2		
33	AD610084	Sac vidası	Screw	4		
34	58RS105835	Fıtıl, yağmur oluğu	Wick	1		
35	58RS104583	Tutamak, yolcu	Handle, passenger	1		
36	SE105301	Vida	Screw	4		
37	WL105002	Yaylı rondela	Washer, spring	2		
38	58RS103759	Kapak, orta konsol	Cover, center console	1		
39	SF105154	Vida	Screw	2		
40	8K93093	Dübel	Plastic clip	4		
41	8M67802	Dübel, gövde	Fastener-Headlining-ASSY.	35		
42	8M67803	Dübel, yuva	Fastener	35		
43	58RS504829	Ön cep, uzun	Front pocket, long	1		
44	58RS504830	Ön cep, kısa	Front pocket, short	1		
45	58RS106051	Şerit sünger	Rubber	1		
46	58RS106052	Şerit sünger	Rubber	1		
47	AC608084	Sac vidası	Screw	28		

## PRO 935 (ZHF)

## ŞAŞI VE SÜRÜCÜ KABİNİ

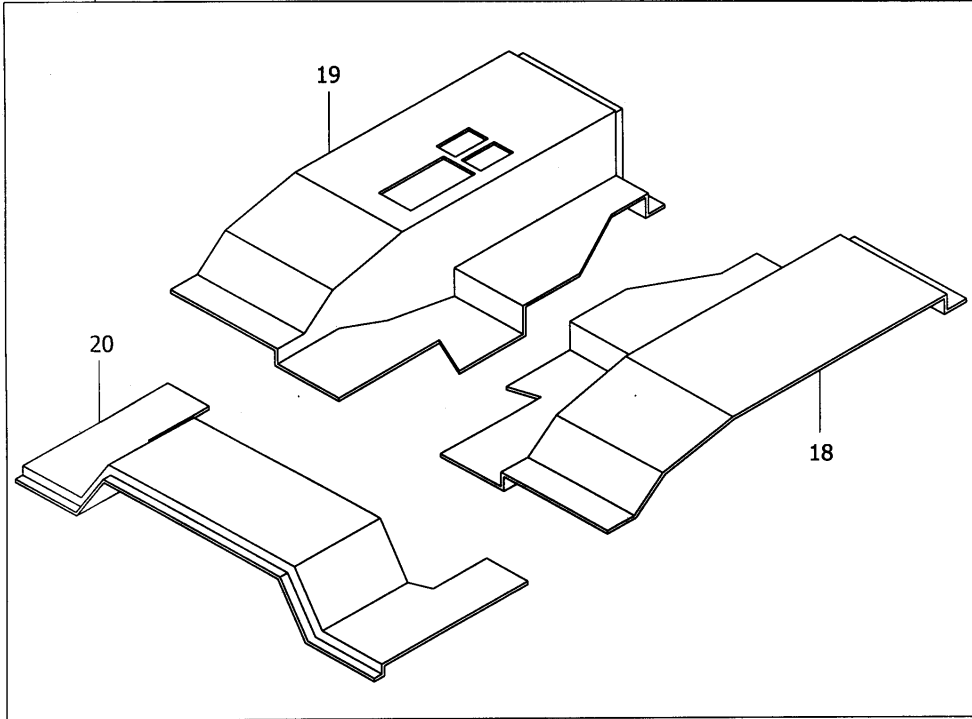
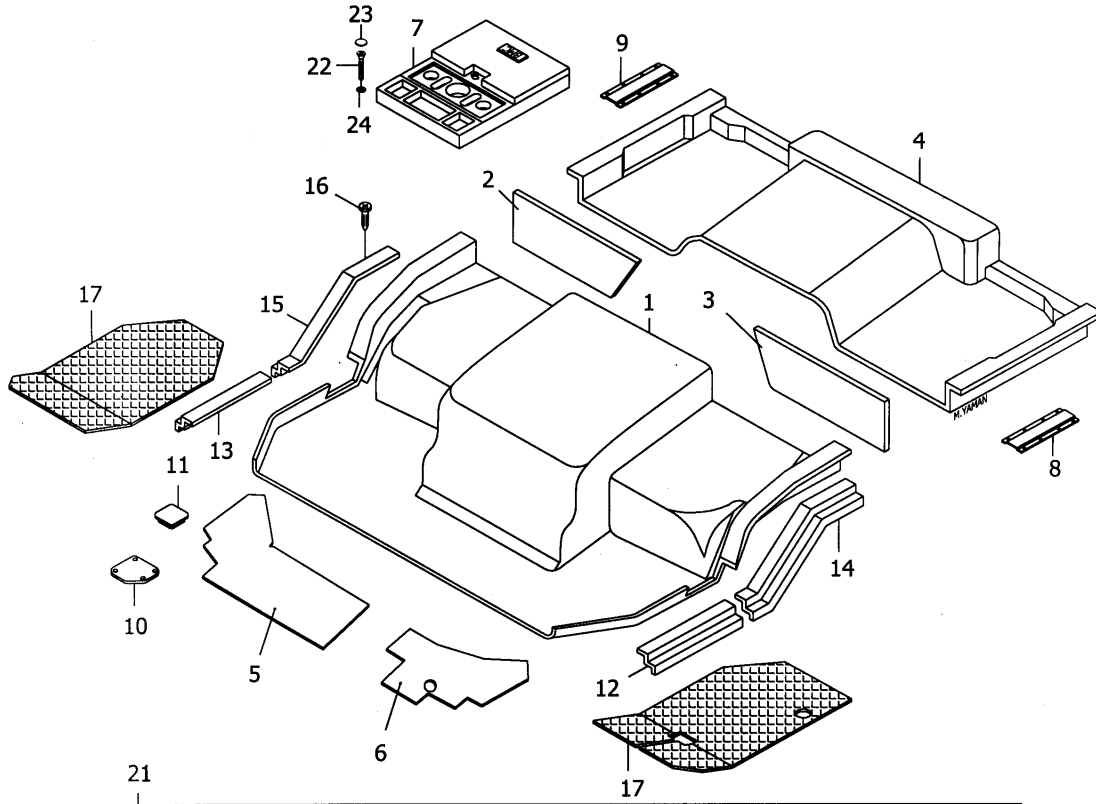
## CHASSIS &amp; CAB

## Komp / Assy

## Taban döşemesi

## Mat &amp; floor

## 58RS105841SZ





**PRO 935 (ZHF)****ŞAŞI VE SÜRÜCÜ KABİNİ****CHASSIS & CAB****Komp / Assy****Taban döşemesi****Mat & floor****58RS105841SZ**

Şek. Fig.	Parça no Part no	Parça Adı	Part Name	Mik. Qty	Seri No Serial No	Açıklamalar Remarks
1-6	58RS105841	Taban döşeme seti	Floor mat set	1		
1	58RS106008	Taban döşeme, ön	Mat floor, front	1		
2	58RS106009	Yatak paneli döşemesi-Sağ	Bed panel trim-RH	1		
3	58RS106010	Yatak paneli döşemesi-Sol	Bed panel trim-LH	1		
4	58RS106011	Taban döşemesi, arka	Mat floor, rear	1		
5	58RS106012	Göğüslük paneli döşemesi-Sağ	Mat dash panel-RH	1		
6	8K230387	Göğüslük paneli döşemesi-Sol	Dash panel trim-LH	1		
7	58RS105925	Bardaklık, taban döşemesi	Glass putt, mat floor	1		
8	8K93166	Kapak, arka taban	Cover, rear floor	1		
9	58RS104524	Kapak, arka taban	Cover, rear floor	1		
10	8K93165	Kapak, ön taban	Cover, front floor	1		
11	24K6409	Tapa	Plug	2		
12	8K37197	Dekoratif profil, ön-Sol	Profile, door hole front-LH	1		
13	8K37196	Dekoratif profil, ön-Sağ	Profile, door hole front-RH	1		
14	8K230499	Dekoratif profil, arka-Sol	Profile, door hole rear-LH	1		
15	8K230500	Dekoratif profil, arka-Sağ	Profile, door hole rear-RH	1		
16	AD610084	Sac vidası	Screw	10		
17	58RS105843	Paspas seti	Mat set	1		
18	58RS504443	Göğüslük paneli, ön-Sağ	Dash panel, front-RH	1		
19	58RS504444	Göğüslük paneli, ön-Sol	Dash panel, front-LH	1		
20	58RS504445	Göğüslük paneli, arka	Dash panel, rear	1		
21	58RS504442	Göğüslük paneli seti	Dash panel set	1		
22	58RS504805	Özel cıvata	Special bolt	4		
23	58RS103568	Tapa	Plug	4		
24	WA105001	Düz rondela	Washer, plain	8		

## PRO 935 (ZHF)

## ŞAŞI VE SÜRÜCÜ KABİNİ

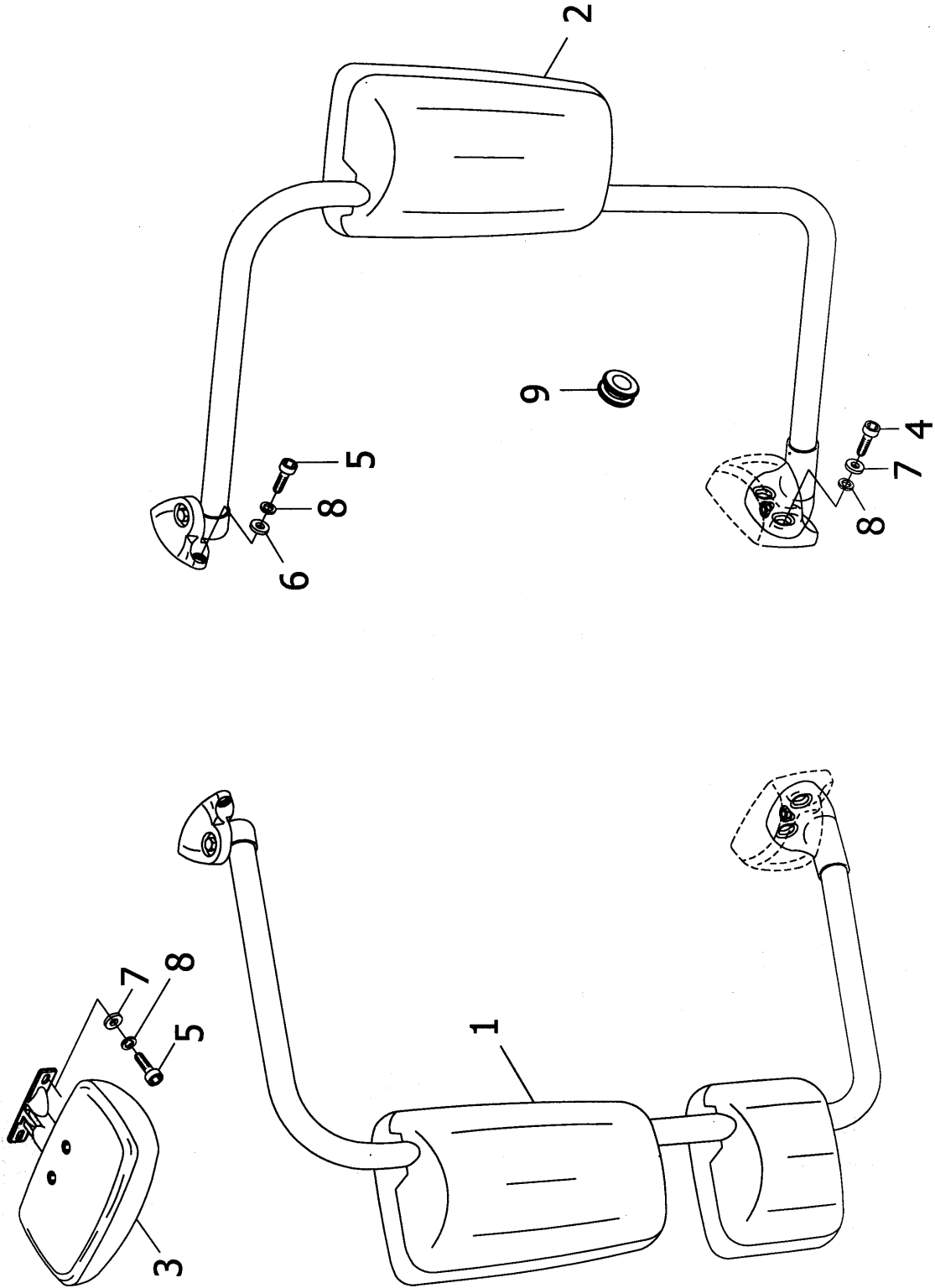
Dış dikiz aynası

## CHASSIS &amp; CAB

Outer, rear view mirror

Komp / Assy

58RS105820SZ



**PRO 935 (ZHF)****ŞAŞI VE SÜRÜCÜ KABİNİ****CHASSIS & CAB****Komp / Assy****Dış dikiz aynası****Outer, rear view mirror****58RS105820SZ**

Şek. Fig.	Parça no Part no	Parça Adı	Part Name	Mik. Qty	Seri No Serial No	Açıklamalar Remarks
1	58RS105822	Ayna-Sağ	Mirror-RH	1		
2	58RS105823	Ayna-Sol	Mirror-LH	1		
3	58RS103438	Kaldırım aynası-KMPL.	Wide view mirror	1		
4	SS106251	İmpus vida	Screw	4		
5	SS106160	Vida	Screw	6		
6	WA106041	Düz rondela	Washer, plain	4		
7	PWZ204	Düz rondela	Washer, plain	6		
8	WL106002	Yaylı rondela	Washer, spring	10		
9	3K207095	Gromet	Grommet	2		

## PRO 935 (ZHF)

## ŞAŞI VE SÜRÜCÜ KABİNİ

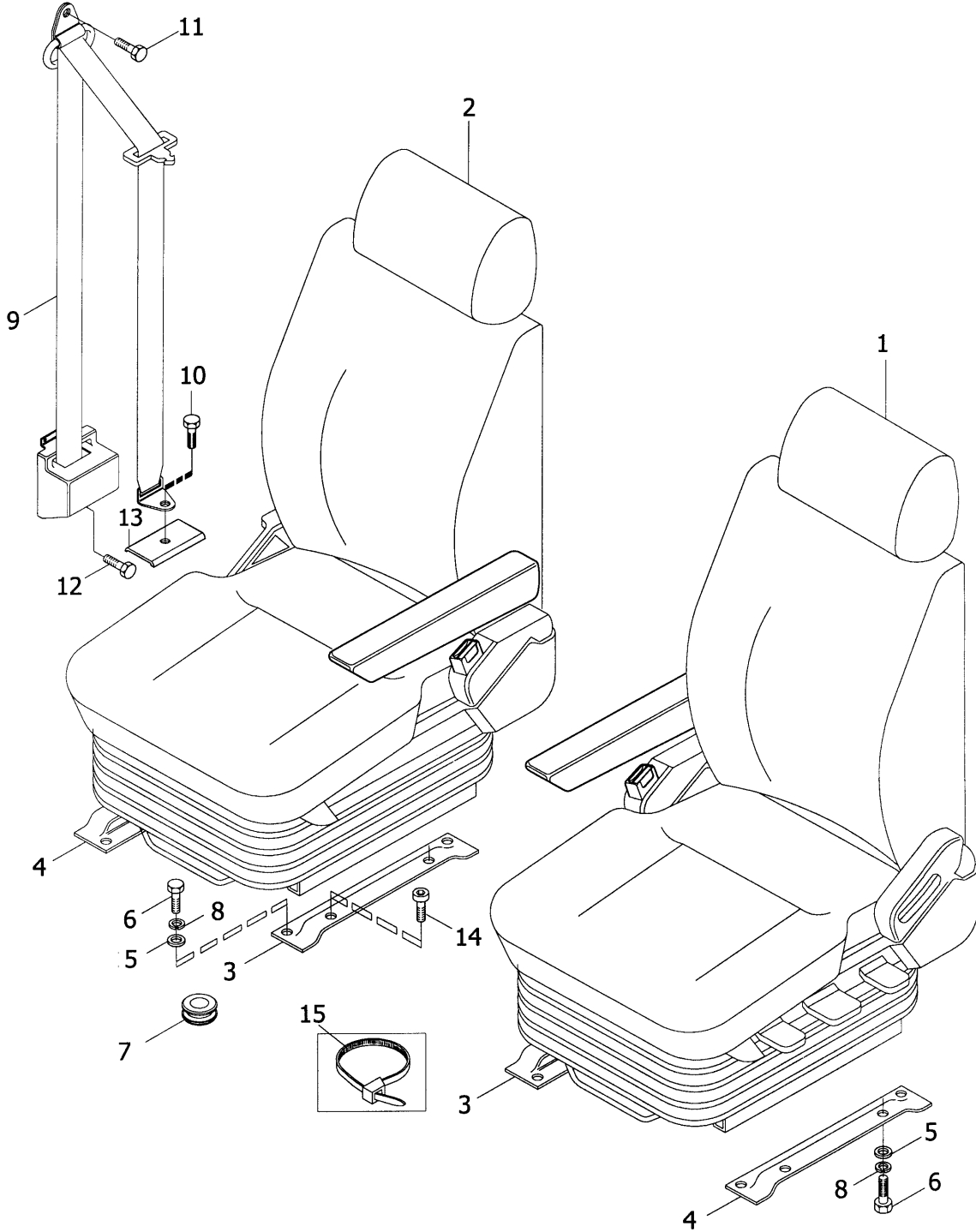
## Koltuklar

## CHASSIS &amp; CAB

## Seats

## Komp / Assy

## 58RS105837SZ



## PRO 935 (ZHF)

## ŞAŞI VE SÜRÜCÜ KABİNİ

## CHASSIS &amp; CAB

## Komp / Assy

## Koltuklar

## Seats

## 58RS105837SZ

Şek. Fig.	Parça no Part no	Parça Adı	Part Name	Mik. Qty	Seri No Serial No	Açıklamalar Remarks
1-2	58RS105768	Koltuk seti-KMPL.	Seat set-ASSY.	1		
1	58RS105769	Şoför koltuğu	Driver seat	1		
2	58RS105770	Yolcu koltuğu	Passenger seat	1		
3-4	8K230681	Minder kızağı braket	Bracket, seat rail	2		
3	58RS105998	Minder kızağı braketİ-İç	Bracket, seat rail-Inner	2		
4	58RS106013	Minder kızağı braketİ-Dış	Bracket, seat rail-Outer	2		
5	WA108051	Düz rondela	Washer, plain	8		
6	SH108301	Cıvata	Screw	8		
7	RFN303	Gromet	Grommet	2		
8	WL108002	Yaylı rondela	Washer, spring	8		
9	8K231484	Emniyet kemer seti	Seat belt set	1		
10	SH112254	Cıvata	Screw	2		
11	8K93775	Özel cıvata	Special bolt	2		
12	SH112304	Cıvata	Screw	2		
13	8K63005	Takviye emn.kemerİ taban-KMPL.	Reinforce, seat bolt-ASSY.	4		
14	SS108160	İmpus vida	Screw	8		
15	8K230064	Lastik klips	Clip rubber	2		

## PRO 935 (ZHF)

## ŞASI VE SÜRÜCÜ KABİNİ

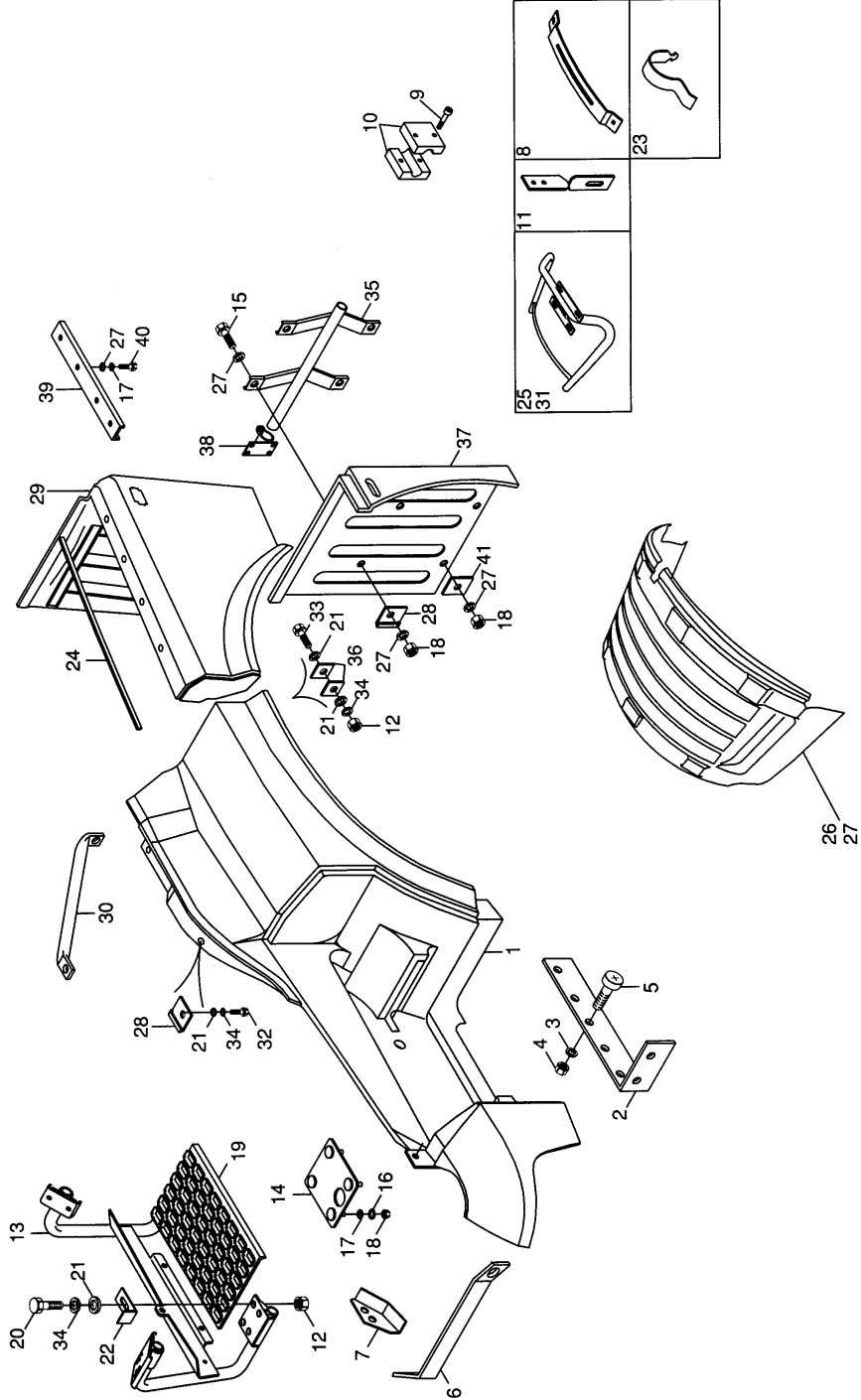
Çamurluk ve bağlantıları

## CHASSIS &amp; CAB

Mudguard &amp; mountings

Komp / Assy

58RS105804SZ



## PRO 935 (ZHF)

## ŞASI VE SÜRÜCÜ KABİNİ

## CHASSIS &amp; CAB

## Komp / Assy

## Çamurluk ve bağlantıları

## Mudguard &amp; mountings

## 58RS105804SZ

Şek. Fig.	Parça no Part no	Parça Adı	Part Name	Mik. Qty	Seri No Serial No	Açıklamalar Remarks
1	58RS105711	Çamurluk yan iç paneli-Sol	Mudguard side inner panel-LH	1		(BEYAZ / WHITE)
	58RS105703	Çamurluk yan iç paneli-Sağ	Mudguard side inner panel-RH	1		(BEYAZ / WHITE)
1	58RS105712	Çamurluk yan iç paneli-Sol	Mudguard side inner panel-LH	1		(SARI / YELLOW)
	58RS105704	Çamurluk yan iç paneli-Sağ	Mudguard side inner panel-RH	1		(SARI / YELLOW)
1	58RS105713	Çamurluk yan iç paneli-Sol	Mudguard side inner panel-LH	1		(KIRMIZI / RED)
	58RS105705	Çamurluk yan iç paneli-Sağ	Mudguard side inner panel-RH	1		(KIRMIZI / RED)
1	58RS105714	Çamurluk yan iç paneli-Sol	Mudguard side inner panel-LH	1		(GRİ / GRAY)
	58RS105706	Çamurluk yan iç paneli-Sağ	Mudguard side inner panel-RH	1		(GRİ / GRAY)
1	58RS105715	Çamurluk yan iç paneli-Sol	Mudguard side inner panel-LH	1		(LACİVERT / DARK BLUE)
	58RS105707	Çamurluk yan iç paneli-Sağ	Mudguard side inner panel-RH	1		(LACİVERT / DARK BLUE)
1	58RS105716	Çamurluk yan iç paneli-Sol	Mudguard side inner panel-LH	1		(YEŞİL / GREEN)
	58RS105708	Çamurluk yan iç paneli-Sağ	Mudguard side inner panel-RH	1		(YEŞİL / GREEN)
1	58RS105717	Çamurluk yan iç paneli-Sol	Mudguard side inner panel-LH	1		(OXFORD MAVİSİ/OXFORD
	58RS105709	Çamurluk yan iç paneli-Sağ	Mudguard side inner panel-RH	1		(OXFORD MAVİSİ/OXFORD
1	58RS105955	Çamurluk yan iç paneli-Sol	Mudguard side inner panel-LH	1		(BORDO / CLARET RED)
	58RS105954	Çamurluk yan iç paneli-Sağ	Mudguard side inner panel-RH	1		(BORDO / CLARET RED)
2	8K231557	Basamak gizleme, alt	Foot step-Lower	2		
3	WC104001	Rondela	Washer	12		
4	NH105041	Somun	Nut	12		
5	SE105161	Vida	Screw	12		
6	8K232169	Braket, ön çamurluk ayar-Sol	Bracket, front mudguard-LH	1		
	8K232168	Braket, ön çamurluk ayar-Sağ	Bracket, front mudguard-RH	1		
7	8K232177	Braket, ön çamurluk ayar-Sol	Bracket, front mudguard-LH	1		
	8K232176	Braket, ön çamurluk ayar-Sağ	Bracket, front mudguard-RH	1		
8	58RS505366	Braket, çamurluk bağlantı	Bracket, mudguard mounting	8		
9	SS106401	İmpus vida	Screw	4		
10	5K92836	Kelepçe	Clamp	4		
11	58RS505433	Askı braket, kaynaklı KMPL.	Bracket, hanger welded-ASSY.	2		
12	NH106041	Somun	Nut	4		
13	58RS105616	Üst basamak taşıyıcı-Sol	Upper foot step carrier-LH	1		
	58RS105617	Üst basamak taşıyıcı-Sağ	Upper foot step carrier-RH	1		
14	8K231335	Pleyt-KMPL.Ön çamurluk	Plate-ASSY-Front mudguard	2		
15	SH108251	Cıvata	Screw	6		
16	WA108051	Düz rondela	Washer, plain	16		
17	WL108002	Yaylı rondela	Washer, spring	14		
18	NH108041	Somun	Nut	10		
19	58RS103077	Üst basamak	Upper foot step	2		
20	SH106301	Cıvata	Screw	8		
21	WC106041	Düz rondela	Washer, plain	16		
22	8K231931	Braket, çamurluk	Bracket, mudguard	4		
23	58RS505367	Kelepçe	Clamp	8		
24	8K93515	Çamurluk fitil profili-Uzun	Profile, mudguard-Long	2		
25	58RS505361	Çamurluk taşıyıcı, KMPL-Sol	Mudguard carrier, ASSY.-RH	1		
26	58RS505189	Ön çamurluk, iç-Sol	Front mudguard, inner-LH	1		
27	58RS505188	Ön çamurluk, iç-Sağ	Front mudguard, inner-RH	1		
28	8K12857	Çamurluk rondelası klipsi	Mudguard washer clip	12		
29	58RS105728	Arka çamurluk, üst-Sol	Rear mudguard, upper-LH	1		(BEYAZ / WHITE)
	58RS105720	Arka çamurluk, üst-Sağ	Rear mudguard, upper-RH	1		(BEYAZ / WHITE)
29	58RS105729	Arka çamurluk, üst-Sol	Rear mudguard, upper-LH	1		(SARI / YELLOW)
	58RS105721	Arka çamurluk, üst-Sağ	Rear mudguard, upper-RH	1		(SARI / YELLOW)
29	58RS105730	Arka çamurluk, üst-Sol	Rear mudguard, upper-LH	1		(KIRMIZI / RED)
	58RS105722	Arka çamurluk, üst-Sağ	Rear mudguard, upper-RH	1		(KIRMIZI / RED)
29	58RS105731	Arka çamurluk, üst-Sol	Rear mudguard, upper-LH	1		(GRİ / GRAY)
	58RS105723	Arka çamurluk, üst-Sağ	Rear mudguard, upper-RH	1		(GRİ / GRAY)

## PRO 935 (ZHF)

## ŞASI VE SÜRÜCÜ KABİNİ

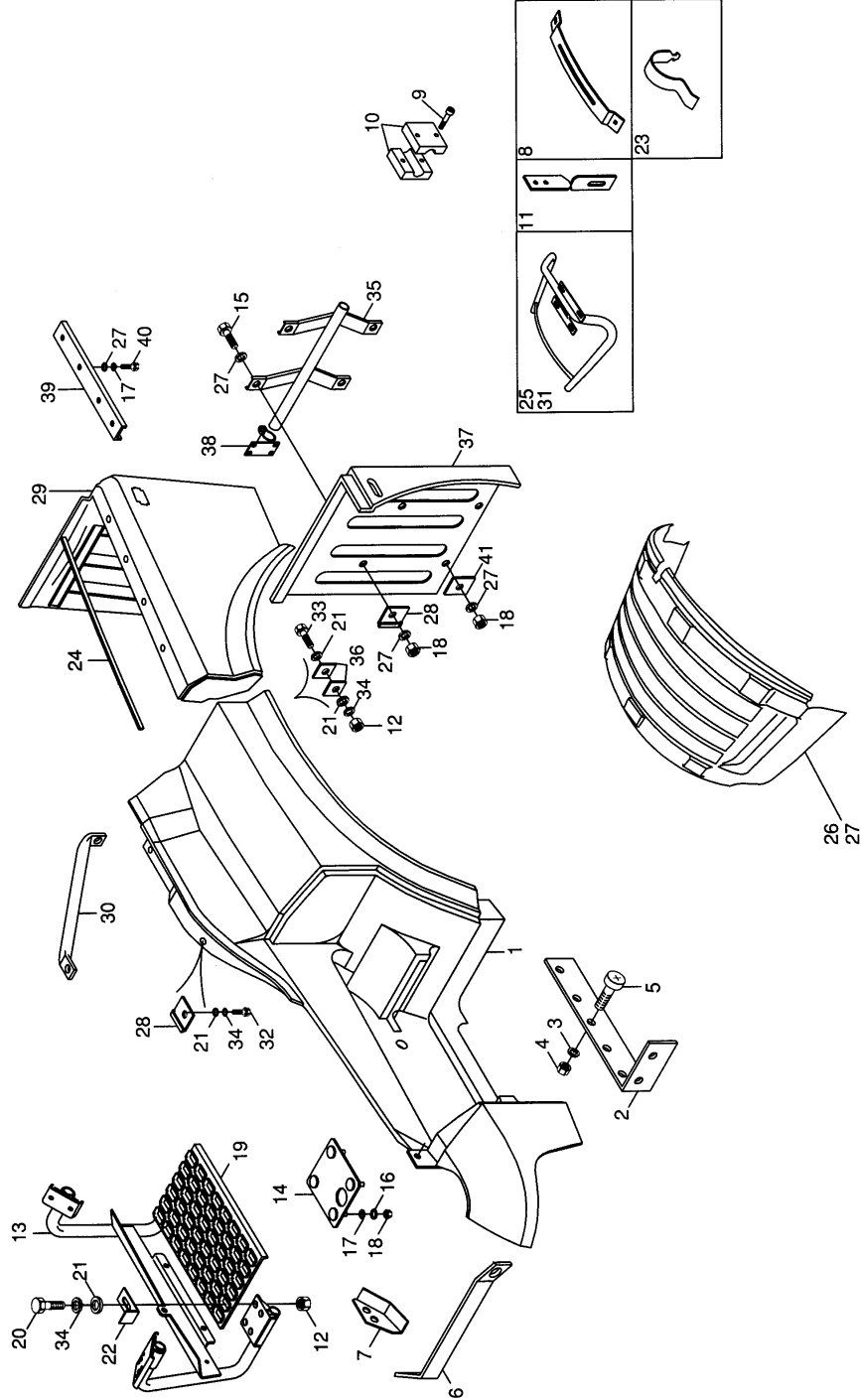
Çamurluk ve bağlantıları

## CHASSIS &amp; CAB

Mudguard &amp; mountings

Komp / Assy

58RS105804SZ





**PRO 935 (ZHF)****ŞASI VE SÜRÜCÜ KABİNİ****CHASSIS & CAB****Komp / Assy****Çamurluk ve bağlantıları****Mudguard & mountings****58RS105804SZ**

29	58RS105732	Arka çamurluk, üst-Sol	Rear mudguard, upper-LH	1	(LACİVERT / DARK BLUE)
=	58RS105724	Arka çamurluk, üst-Sağ	Rear mudguard, upper-RH	1	(LACİVERT / DARK BLUE)
29	58RS105733	Arka çamurluk, üst-Sol	Rear mudguard, upper-LH	1	(YEŞİL / GREEN)
=	58RS105725	Arka çamurluk, üst-Sağ	Rear mudguard, upper-RH	1	(YEŞİL / GREEN)
29	58RS105734	Arka çamurluk, üst-Sol	Rear mudguard, upper-LH	1	(OXFORD MAVİSİ/OXFORD
=	58RS105726	Arka çamurluk, üst-Sağ	Rear mudguard, upper-RH	1	(OXFORD MAVİSİ/OXFORD
29	58RS105957	Arka çamurluk, üst-Sol	Rear mudguard, upper-LH	1	(BORDO / CLARET RED)
=	58RS105956	Arka çamurluk, üst-Sağ	Rear mudguard, upper-RH	1	(BORDO / CLARET RED)
30	8K35745	Çamurluk uzatma parçası bağı.	Extension piece mudg.mount.	2	
31	58RS505362	Çamurluk taşıyıcı, KMPL-Sağ	Mudguard carrier, ASSY.-LH	1	
32	SH106301	Civata	Screw	6	
33	SH106351	Civata	Screw	8	
34	WL106002	Yaylı rondela	Washer, spring	14	
35	52RS001979	Çamurluk bağlantı braketi	Mudguard mounting bracket	2	
36	8K232162	Rondela	Washer	20	
37	58RS100030	Çamurluk arka yan-Sol	Mudguard rear side-LH	1	(BEYAZ / WHITE)
=	58RS100027	Çamurluk arka yan-Sağ	Mudguard rear side-RH	1	(BEYAZ / WHITE)
37	58RS100029	Çamurluk arka yan-Sol	Mudguard rear side-LH	1	(SARI / YELLOW)
=	58RS100026	Çamurluk arka yan-Sağ	Mudguard rear side-RH	1	(SARI / YELLOW)
37	58RS100028	Çamurluk arka yan-Sol	Mudguard rear side-LH	1	(KIRMIZI / RED)
=	58RS100025	Çamurluk arka yan-Sağ	Mudguard rear side-RH	1	(KIRMIZI / RED)
37	58RS101631	Çamurluk arka yan-Sol	Mudguard rear side-LH	1	(GRİ / GRAY)
=	58RS101630	Çamurluk arka yan-Sağ	Mudguard rear side-RH	1	(GRİ / GRAY)
37	58RS105039	Çamurluk arka yan-Sol	Mudguard rear side-LH	1	(LACİVERT / DARK BLUE)
=	58RS105038	Çamurluk arka yan-Sağ	Mudguard rear side-RH	1	(LACİVERT / DARK BLUE)
37	58RS104137	Çamurluk arka yan-Sol	Mudguard rear side-LH	1	(YEŞİL / GREEN)
=	58RS104136	Çamurluk arka yan-Sağ	Mudguard rear side-RH	1	(YEŞİL / GREEN)
37	58RS105171	Çamurluk arka yan-Sol	Mudguard rear side-LH	1	(OXFORD MAVİSİ/OXFORD
=	58RS105170	Çamurluk arka yan-Sağ	Mudguard rear side-RH	1	(OXFORD MAVİSİ/OXFORD
37	58RS105962	Çamurluk arka yan-Sol	Mudguard rear side-LH	1	(BORDO / CLARET RED)
=	58RS105961	Çamurluk arka yan-Sağ	Mudguard rear side-RH	1	(BORDO / CLARET RED)
38	52RS001990	Çamurluk bağlantı braketi	Mudguard mounting bracket	2	
39	58RS105528	Braket, arka çamurluk bağlantı	Bracket, rear mudguard mounting	2	
40	SH108301	Civata	Screw	8	
41	8K12856	Rondela	Washer	4	

## PRO 935 (ZHF)

## ŞAŞI VE SÜRÜCÜ KABİNE

Etiketler

## CHASSIS &amp; CAB

Labels

Komp / Assy

52RS014126SZ

14

16

23

1

2

3

4

5

6

7

8

9

10

11

12

13

15

17

18

19

20

21

22

25

26

27

28

29

30

31

32

33

34

35

36

37

38

39

40

41

42

43

44

45

46

47

48

49

50

51

52

53

54

55

56

57

58

59

60

61

62

63

64

65

66

67

68

69

70

71

72

73

74

75

76

77

78

79

80

81

82

83

84

85

86

87

88

89

90

91

92

93

94

95

96

97

98

99

100

101

102

103

104

105

106

107

108

109

110

111

112

113

114

115

116

117

118

119

120

121

122

123

124

125

126

127

128

129

130

131

132

133

134

135

136

137

138

139

140

141

142

143

144

145

146

147

148

149

150

151

152

153

154

155

156

157

158

159

160

161

162

163

164

165

166

167

168

169

170

171

172

173

174

175

176

177

178

179

180

181

182

183

184

185

186

187

188

189

190

191

192

193

194

195

196

197

198

199

200

201

202

203

204

205

206

207

208

209

210

211

212

213

214

215

216

217

218

219

220

221

222

223

224

225

226

227

228

229

230

231

232

233

234

235

236

237

238

239

240

241

242

243

244

245

246

247

248

249

250

251

252

253

254

255

256

257

258

259

260

261

262

263

264

265

266

267

268

269

270

271

272

273

274

275

276

277

278

279

280

281

282

283

284

285

286

287

288

289

290

291

292

293

294

295

296

297

298

299

300

301

302

303

304

305

306

307

308

309

310

311

312

313

314

315

316

317

318

319

320

321

322

323

324

325

326

327

328

329

330

331

332

333

334

335

336

337

338

339

340

341

342

343

344

345

346

347

348

349

350

351

352

353

354

355

356

357

358

359

360

361

362

363

364

365

366

367

368

369

370

371

372

373

374

375

376

377

378

379

380

381

382

383

384

385

386

387

388

389

390

391

392

393

394

395

396

397

398

399

400

401

402

403

404

405

406

407

408

409

410

411

412

413

414

415

416

417

418

419

420

421

422

423

424

425

426

427

428

429

430

431

432

433

434

435

436

437

438

439

440

441

442

443

444

445

446

447

448

449

450

451

452

453

454

455

456

457

458

459

460

461

462

463

464

465

466

467

468

469

470

471

472

473

474

475

476

477

478

479

480

481

482

483

484

485

486

487

488

489

490

491

492

493

494

495

496

497

498

499

500

501

502

503

504

505

506

507

508

509

510

511

512

513

514

515

516

517

518

519

520

521

522

523

524

525

526

527

528

529

530

531

532

533

534

535

536

537

538

539

540

541

542

543

544

545

546

547

548

549

550

551

552

553

554

555

556

557

558

559

560

561

562

563

564

565

566

567

568

569

570

571

572

573

574

575

576

577

578

579

580

581

582

583

584

585

586

587

588

589

590

591

592

593

594

595

596

597

598

599

600

601

602

603

604

605

606

607

608

609

610

611

612

613

614

615

616

617

618

619

620

621

622

623

624

625

626

627

628

629

630

631

632

633

634

635

636

637

638

639

640

641

642

643

644

645

646

647

648

649

650

651

652

653

654

655

656

657

658

659

660

661

662

663

664

665

666

667

668

669

670

671

672

673

674

675

676

677

678

679

680

681

682

683

684

685

686

687

688

689

690

691

692

693

694

695

696

697

698

699

700

701

702

703

704

705

706

707

708

709

710

711

712

713

714

715

716

717

718

719

720

721

722

723

724

725

726

727

728

729

730

731

732

733

734

735

736

737

738

739

740

741

742

743

744

745

746

747

748

749

750

751

752

753

754

755

756

757

758

759

760

761

762

763

764

765

766

767

768

769

770

771

772

773

774

775

776

777

778

779

780

781

782

783

784

785

786

787

788

789

790

791

792

793

794

795

796

797

798

799

800

801

802

803

804

805

806

807

808

809

810

811

812

813

814

815

816

817

818

819

820

821

822

823

824

825

826

827

828

829

830

831

832

833

834

835

836

837

838

839

840

841

842

843

844

845

846

847

848

849

850

851

852

853

854

855

856

857

858

859

860

861

862

863

864

865

866

867

868

869

870

871

872

873

874

875

876

877

878

879

880

881

882

883

884

885

886

887

888

889

890

891

892

893

894

895

896

897

898

899

900

901

902

903

904

905

906

907

908

909

910

911

912

913

914

915

916

917

918

919

920

921

922

923

924

925

926

927

928

929

930

931

932

933

934

935

936

937

938

939

940

941

942

943

944

945

946

947

948

949

950

951

952

953

954

955

956

957

958

959

960

961

962

963

964

965

966

967

968

969

970

971

972

973

974

975

976

977

978

979

980

981

982

983

984

985

986

987

988

989

990

991

992

993

994

995

996

997

998

999

1000

1001

1002

1003

1004

1005

1006

1007

1008

1009

1010

1011

1012

1013

1014

1015

1016

1017

1018

1019

1020

1021

1022

1023

1024

1025

1026

1027

1028

1029

1030

1031

1032

1033

1034

1035

1036

1037

1038

1039

1040

1041

1042

1043

1044

1045

1046

1047

1048

1049

1050

1051

1052

1053

1054

1055

1056

1057

1058

1059

1060

1061

1062

1063

1064

1065

1066

1067

1068

1069

1070

1071

1072

1073

1074

1075

1076

1077

1078

1079

1080

1081

1082

1083

1084

1085

1086

1087

1088

1089

1090

1091

1092

1093

1094

1095

1096

1097

1098

1099

1100

1101

1102

1103

1104

1105

1106

1107

1108

1109

1110

1111

1112

1113

1114

1115

1116

1117

1118

1119

1120

1121

1122

1123

1124

1125

1126

1127

1128

1129

1130

1131

1132

1133

1134

1135

1136

1137

1138

1139

1140

1141

1142

1143

1144

1145

1146

1147

1148

1149

1150

1151

1152

1153

1154

1155

1156

1157

1158

1159

1160

1161

1162

1163

1164

1165

1166

1167

1168

1169

1170

1171

1172

1173

1174

1175

1176

1177

1178

1179

1180

1181

1182

1183

1184

1185

1186

1187

1188

1189

1190

1191

1192

1193

1194

1195

1196

1197

1198

1199

1200

1201

1202

1203

1204

1205

1206

1207

1208

1209

1210

1211

1212

1213

1214

1215

1216

1217

1218

1219

1220

1221

1222

1223

1224

1225

1226

1227

1228

1229

1230

1231

1232

1233

1234

1235

1236

1237

1238

1239

1240

1241

1242

1243

1244

1245

1246

1247

1248

1249

1250

1251

1252

1253

1254

1255

1256

1257

1258

1259

1260

1261

1262

1263

1264

1265

1266

1267

1268

1269

1270

1271

1272

1273

1274

1275

1276

1277

1278

1279

1280

1281

1282

1283

1284

1285

1286

1287

1288

1289

1290

1291

1292

1293

1294

1295

1296

1297

1298

1299

1300

1301

1302

1303

1304

1305

1306

1307

1308

1309

1310

1311

1312

1313

## PRO 935 (ZHF)

## ŞAŞI VE SÜRÜCÜ KABİNİ

## CHASSIS &amp; CAB

## Komp / Assy

## Etiketler

## Labels

## 52RS014126SZ

Şek. Fig.	Parça no Part no	Parça Adı	Part Name	Mik. Qty	Seri No Serial No	Açıklamalar Remarks
1	52RS017449	VİN etiketi	Label, VIN	1		
2	52RS007162	Tadilat ikaz etiketi	Label, modification warning	1		
3	K5B8108	Hidrolik direk.bakım talimatı	Label, hydraulic steering	1		
4	53RS800576	Alternatör bilgi etiketi	Label, alternator	1		
5	53RS800577	Genel ikaz etiketi	Label, general warnings	1		
6	8K11978	Antifriz etiketi	Label,anti-freeze winter	1		
7	52RS017798	Sigorta bilgi etiketi	Label, fuse data	1		
8	8K93313	Batarya ikaz etiketi	Label, battery warning	1		
9	K5B8107	TSEK kalite belgesi etiketi	Label-TSEK	1		
10	K0B8018	Hava filtresi ikaz etiketi	Label,air cleaner warn.	2		
11	K0B8014	Çalıştırma talimatı	Plate,running instruction	1		
12	8K230643	Ön ızgara boya kod etiketi	Label,front grille paint.code	1		
13	K0B8024	İlk dolum yağı etiketi	Label, first oil filling	1		
14	8K93791	Bilgi etiketi,su doldur.boşalt	Label,water draining & filling	1		
15	52RS015782	Etiket, torpido ikaz	Label	1		
16	K8B8016	Bilgi etiketi, diff.kilit	Label, diff.lock	1		
17	B0C340	Elektrik kontrol bilgi etiketi	Label, information-Elec.cont.	1		
18	B0C342	Satış etiketi (Özel)	Label, seal-Special	1		
19	8K66254	24 V.ikaz etiketi	Label, 24 V.warning	1		
20	K0B8019	Hava filtresi ikaz etiket(Dış)	Warning label, air cleaner	1		
21	K8E6083	Filtre elemanı, iç	Warning label, air cleaner	1		
22	52RS017448	Etiket,vites kullanma talimatı	Label, gear box control	1		
23	8K87016	Etiket (Mamul no/Üretim no)	Label-Noise plates labels	1		
24	8K93428	Etiket, kalorifer kapak ikaz	Label, blower cover warning	1		
25	8K93343	Hava tüpleri bakım etiketi	Label, air tanks maintenance	1		
26	8K230019	Etiket (Pininfarina)	Sticker (Pininfarina)	2		

## PRO 935 (ZHF)

ŞAŞI VE SÜRÜCÜ KABİNİ

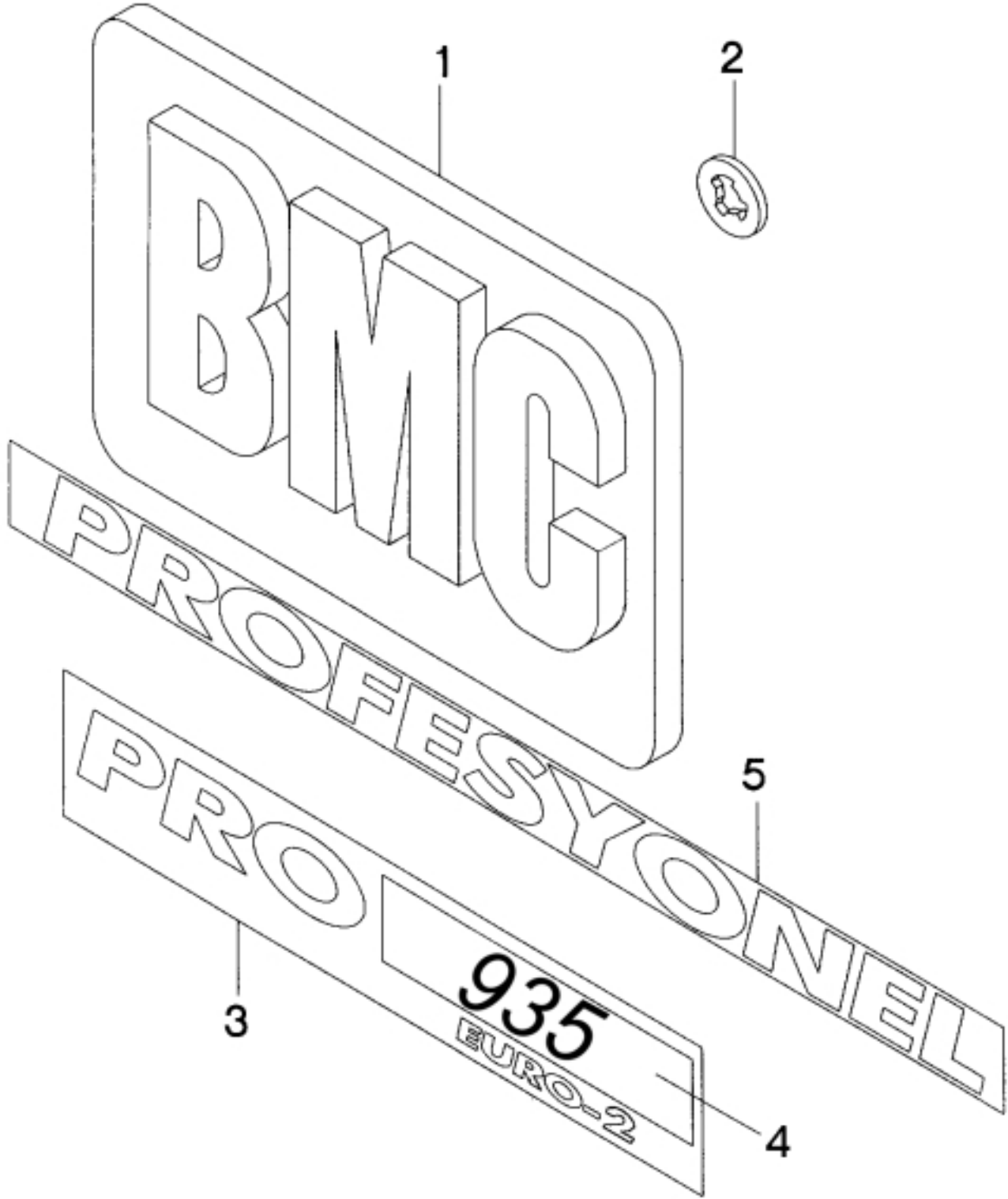
CHASSIS &amp; CAB

Komp / Assy

Armalar ve motifler

Emblems

8K92983SZ



**PRO 935 (ZHF)****ŞASI VE SÜRÜCÜ KABİNİ****CHASSIS & CAB****Komp / Assy****Armalar ve motifler****Emblems****8K92983SZ**

Şek. Fig.	Parça no Part no	Parça Adı	Part Name	Mik. Qty	Seri No Serial No	Açıklamalar Remarks
1	8K93259	BMC arması, ön	Badge-BMC	1		
2	AN608061	Yaylı klips	Spring, clip	13		
3	8K93431	Arma, PRO (Euro 2)	Badge, PRO (Euro 2)	1		
4	58RS505259	Arma, 935	Badge, 935	1		
5	8K93447	Profesyonel yazısı	Label, professional	1		

## PRO 935 (ZHF)

## ŞAŞI VE SÜRÜCÜ KABİNİ

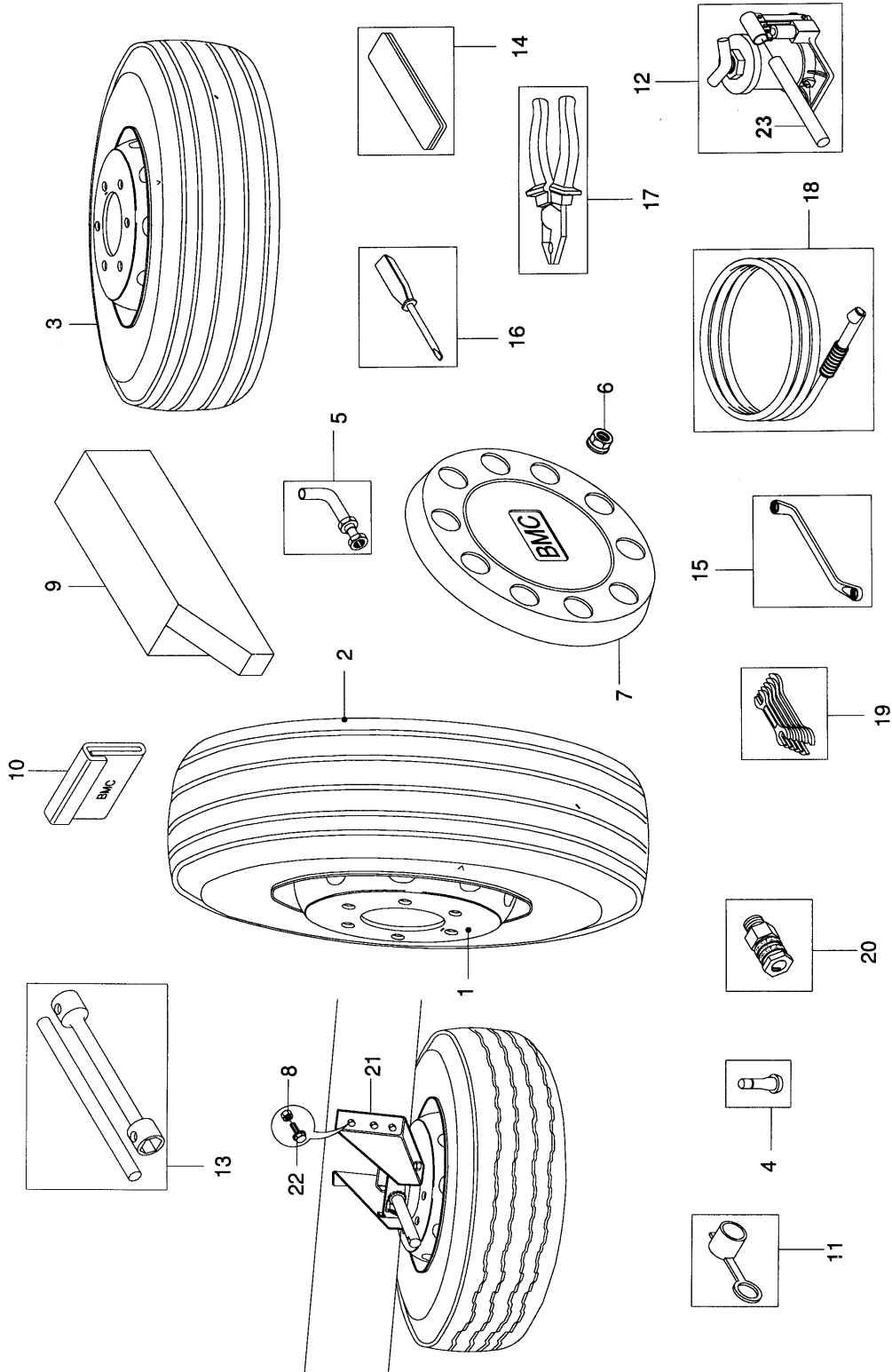
## Tekerlekler ve avadanlıklar

## CHASSIS &amp; CAB

## Tires &amp; rims

## Komp / Assy

## 52RS009256SZ



## PRO 935 (ZHF)

## ŞAŞI VE SÜRÜCÜ KABİNİ

## CHASSIS &amp; CAB

## Komp / Assy

## Tekerlekler ve avadanlıklar

## Tires &amp; rims

## 52RS009256SZ

Şek. Fig.	Parça no Part no	Parça Adı	Part Name	Mik. Qty	Seri No Serial No	Açıklamalar Remarks
1	7K61875	Jant	Rim	13		(9*22.5)
1	7K58718	Jant	Rim	13		(Alt.)
1	7K61871	Jant	Rim	13		(Alt.)
1	52RS011435	Jant	Rim	13		(Alt.)
1	7K64044	Jant	Rim	13		(Alt.)
2	7K202800	Dış lastik, düz tip	Tire, highway type	9		(12R 22.5 LS 97 EG 2500)
2	52RS008860	Dış lastik, düz tip	Tire, highway type	9		(Alt.)(PIRELLI)
2	52RS008864	Dış lastik, düz tip	Tire, highway type	9		(Alt.)(BRİSA)
2	52RS008866	Dış lastik, düz tip	Tire, highway type	9		(Alt.)(GOODYEAR)
2	52RS008886	Dış lastik, düz tip	Tire, highway type	9		(Alt.)(HANKOOK)
2	7K61410	Lastik, düz tip	Tire, highway type	9		(315/80 R22,5 FH15-EG3000)
2	52RS008878	Lastik, düz tip	Tire, highway type	9		(Alt.)(PIRELLI)
2	52RS008880	Lastik, düz tip	Tire, highway type	9		(Alt.)(BRİSA)
2	52RS008882	Lastik, düz tip	Tire, highway type	9		(Alt.)(GOODYEAR)
2	52RS008593	Lastik, düz tip	Tire, highway type	9		(Alt.)(HANKOOK)
3	7K202643	Dış lastik, kar tipi	Tire, snow type	4		(12R 22.5 TH-25 EG 7000)
3	52RS008859	Dış lastik, kar tipi	Tire, snow type	4		(Alt.)(PIRELLI)
3	52RS008863	Dış lastik, kar tipi	Tire, snow type	4		(Alt.)(BRİSA)
3	52RS008865	Dış lastik, kar tipi	Tire, snow type	4		(Alt.)(GOODYEAR)
3	52RS008885	Dış lastik, kar tipi	Tire, snow type	4		(Alt.)(HANKOOK)
3	7K61409	Lastik, kar tipi	Tire, snow type	4		(315/80 R22,5 TH25-EG5500)
3	52RS008877	Lastik, kar tipi	Tire, snow type	4		(Alt.)(PIRELLI)
3	52RS008879	Lastik, kar tipi	Tire, snow type	4		(Alt.)(BRİSA)
3	52RS008881	Lastik, kar tipi	Tire, snow type	4		(Alt.)(GOODYEAR)
3	52RS008592	Lastik, kar tipi	Tire, snow type	4		(Alt.)(HANKOOK)
4	7K58710	Subap	Valve	13		
5	7K200511	Supap uzatması	Extension valve	4		
6	7K62893	Bijon somunu	Wheel nut	80		
7	58RS102300	Jant kapağı montajlı-KMPL.	Cover, rim fixed-ASSY.	2		
8	FX112041	Şapkalı somun	Cap nut	4		
9	52RS006918	Avadanlık çantası	Equipment beg	1		
10	52RS010699	Evrak çantası	Briefcase	1		
11	58RS501821	Kapak	Cover	1		
12	8K57649	Hidrolik krika	Hydraulic jack	1		(15TON)
13	K5C9016	Bijon anahtarı	Spanner & Bar	1		
14	K5C9008	Takım çantası	Tool bag	1		
15	K5C9004	Yıldız anahtar	Box spanner	1		
16	K5C9005	Düz tornavida	Screwdriver	1		
17	8K53833	Pense	Pliers-Tyres rim&tools	1		
18	58RS501815	Lastik şişirme ucu	Tire inflation end	1		
19	8K93804	İki ağızlı anahtar takımı	Wrench set-Tyres rim tools	1		
20	58RS501816	Pnömatik, otomatik rakor	Pnomatic, automatic connector	1		
21	52RS001469	Stepne taşıyıcı	Carrier, spare wheel	1		
22	BH112121	Cıvata	Bolt	4		
23	M4A7061	Hidrolik krika kolu	Arm, hydraulic jack	1		

## PRO 935 (ZHF)

## ŞAŞI VE SÜRÜCÜ KABİNİ

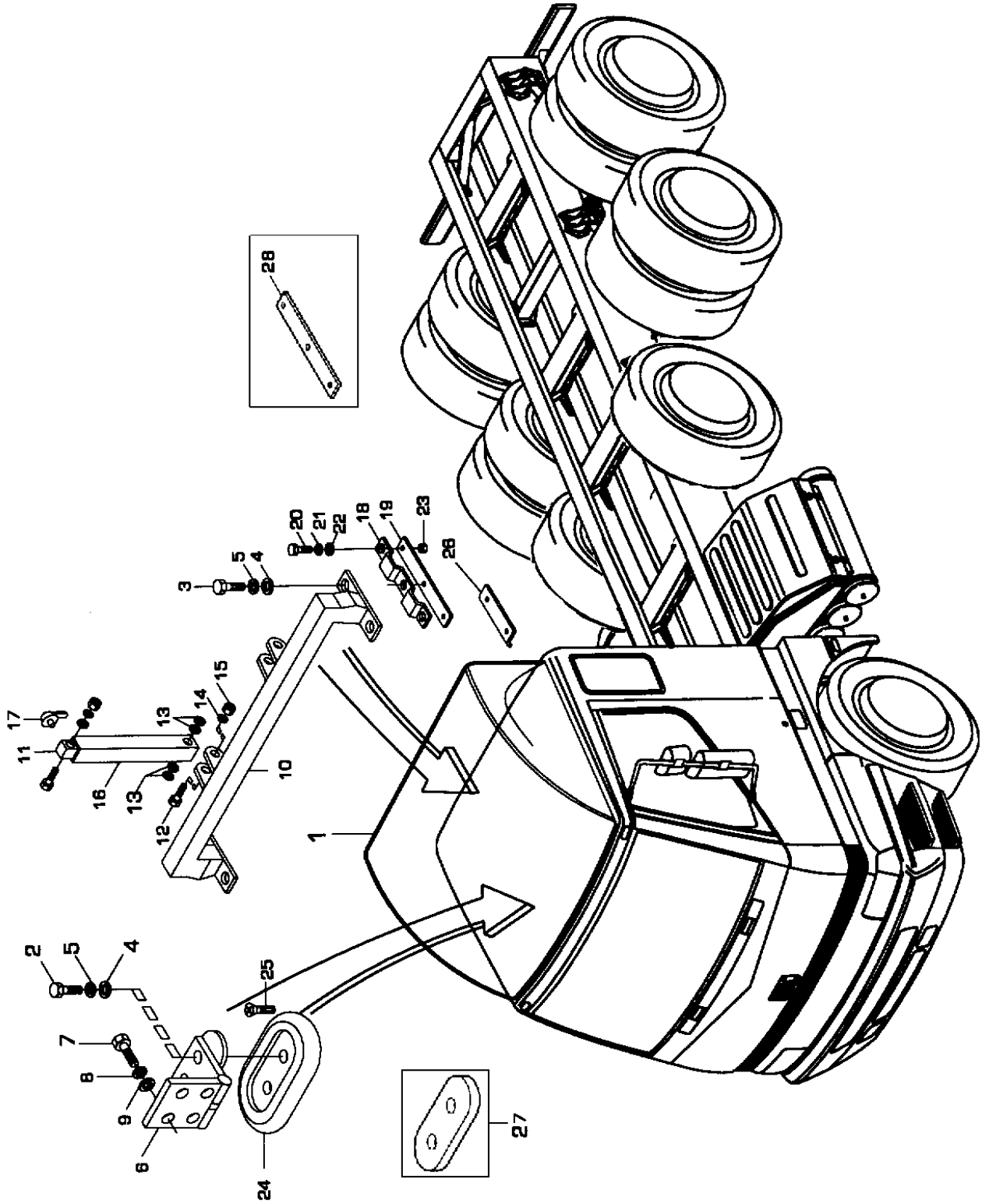
## CHASSIS &amp; CAB

## Komp / Assy

## Spoiler

## Spoiler

## 58RS105832SZ





## PRO 935 (ZHF)

## ŞAŞI VE SÜRÜCÜ KABİNİ

## CHASSIS &amp; CAB

## Komp / Assy

## Spoiler

## Spoiler

## 58RS105832SZ

Şek. Fig.	Parça no Part no	Parça Adı	Part Name	Mik. Qty	Seri No Serial No	Açıklamalar Remarks
1	58RS106120	Spoiler-KMPL.	Spoiler-ASSY.	1		(BEYAZ/WHITE)
1	58RS106121	Spoiler-KMPL.	Spoiler-ASSY.	1		(SARI/YELLOW)
1	58RS106122	Spoiler-KMPL.	Spoiler-ASSY.	1		(KIRMIZI/RED)
1	58RS106123	Spoiler-KMPL.	Spoiler-ASSY.	1		(GRİ/GRAY)
1	58RS106124	Spoiler-KMPL.	Spoiler-ASSY.	1		(TÜRKSEL MAVİSİ/TURKC
1	58RS106125	Spoiler-KMPL.	Spoiler-ASSY.	1		(YEŞİL/GREEN)
1	58RS106126	Spoiler-KMPL.	Spoiler-ASSY.	1		(OXFORD MAVİSİ/OXFORD
1	58RS106127	Spoiler-KMPL.	Spoiler-ASSY.	1		(BORDO / CLARET RED)
2	SH108301	Cıvata	Screw	4		
3	SH108121	Cıvata	Screw	4		
4	WA108051	Düz rondela	Washer, plain	8		
5	WL108002	Yaylı rondela	Washer, spring	8		
6	58RS103390	Menteşe-Sağ	Hinge-RH	1		
-	58RS103391	Menteşe-Sol	Hinge-LH	1		
7	SH108251	Cıvata	Screw	6		
8	WL108002	Yaylı rondela	Washer, spring	6		
9	WA108051	Düz rondela	Washer, plain	6		
10	58RS105834	Ayar köprüsü	Adjusting link	1		
11	8K230213	Alt ayar profili	Profile, lower	2		
12	BH110141	Cıvata	Bolt	4		
13	WA110061	Düz rondela	Washer, plain	8		
14	WL110002	Yaylı rondela	Washer, spring	4		
15	NH110041	Somun	Nut	4		
16	8K230210	Üst ayar profili	Profile, upper	2		
17	8K93887	Ayar mandalı	Adjusting key	2		
18	8K230665	Braket	Bracket	2		
19	8K230667	Lastik conta	Rubber part	2		
20	SH108251	Cıvata	Screw	6		
21	WA108051	Düz rondela	Washer, plain	8		
22	WL108002	Yaylı rondela	Washer, spring	6		
23	NH108041	Somun	Nut	2		
24	58RS103094	Lastik conta	Rubber gasket	2		
25	8K93102	Vida	Screw	4		
26	8K230663	Takviye, spoiler arka bağl.	Reinforce,spoiler rear mountig	2		
27	58RS103093	Kapak, spoiler ön bağlantı	Cover, spoiler front mounting	2		
28	8K230668	Braket, spoiler arka bağl.	Bracket, spoiler rear mount.	2		

## PRO 935 (ZHF)

## ŞAŞI VE SÜRÜCÜ KABİNİ

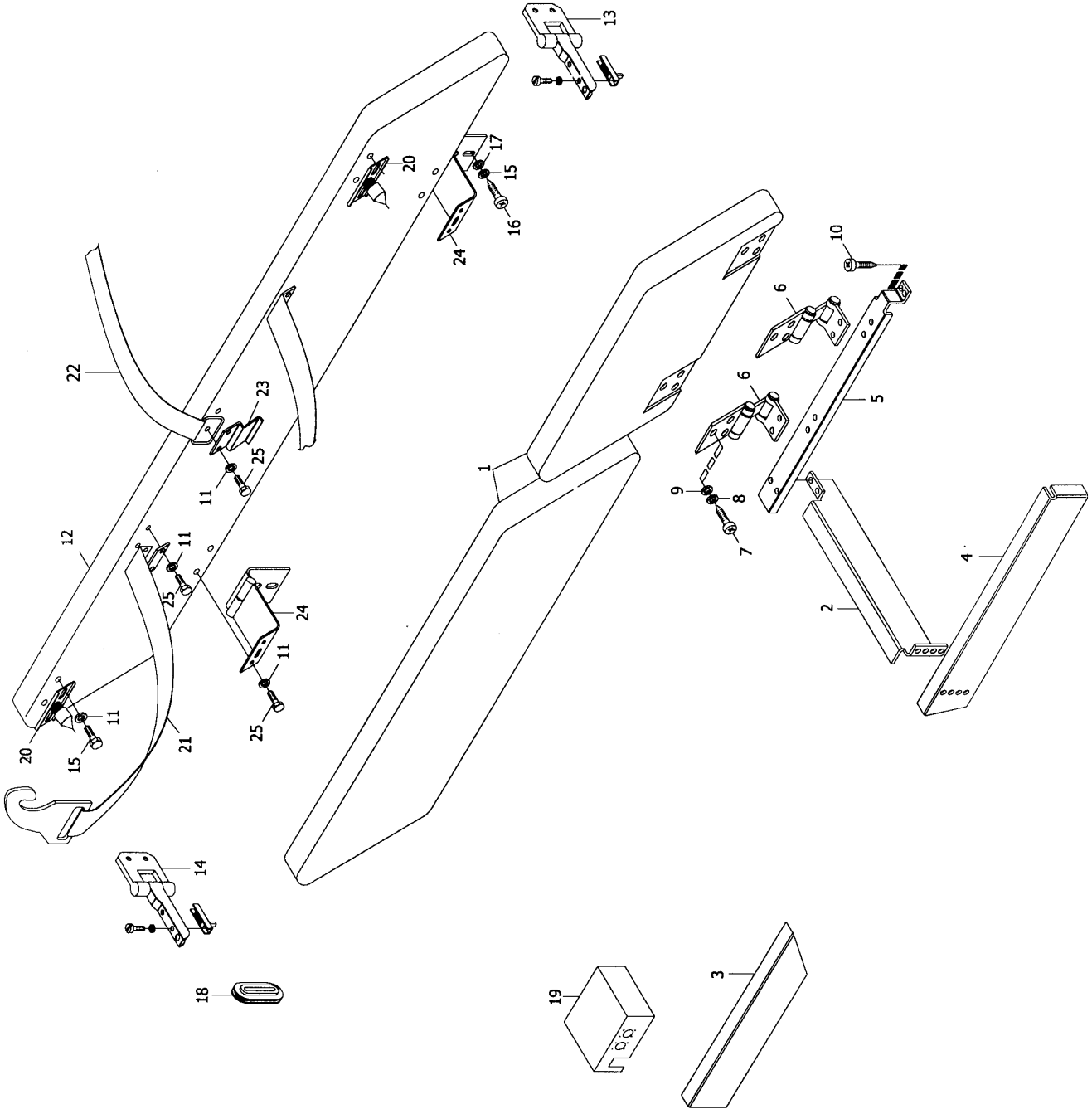
## CHASSIS &amp; CAB

## Komp / Assy

## Yatak

## Bed

## 58RS105839SZ



## PRO 935 (ZHF)

## ŞAŞI VE SÜRÜCÜ KABİNİ

## CHASSIS &amp; CAB

## Komp / Assy

## Yatak

## Bed

## 58RS105839SZ

Şek. Fig.	Parça no Part no	Parça Adı	Part Name	Mik. Qty	Seri No Serial No	Açıklamalar Remarks
1	58RS105838	Yatak-KMPL.	Bed-ASSY.	1		
2	58RS105913	Ara bölme sacı-Sol	Intermediate sheet-LH	1		
3	58RS105906	Ön yatak paneli-Sağ	Front bed panel-RH	1		
4	58RS105907	Ön yatak paneli-Sol	Front bed panel-LH	1		
5	58RS105911	Yatak menteşe takviyesi	Reinforcement, bed hinge	1		
6	8K93225	Yatak menteşesi	Hinge, bed	2		
7	SE106204	Vida	Screw	10		
8	WL106002	Yaylı rondela	Washer, spring	10		
9	WA106041	Düz rondela	Washer, plain	10		
10	AD610124	Sac vidası	Screw	16		
11	WA106001	Düz rondela	Washer, plain	14		
12	58RS105747	Üst yatak seti	Upper bed set	1		
13	58RS103025	Menteşe-KMPL.Sol	Hinge-ASSY.LH	1		
14	58RS103026	Menteşe-KMPL.Sağ	Hinge-ASSY.RH	1		
15	WL108002	Yaylı rondela	Washer, spring	8		
16	SE108254	Vida	Screw	10		
17	WA108051	Düz rondela	Washer, plain	8		
18	58RS103086	Gromet	Grommet	3		
19	58RS105202	Kapak, ABS koruyucu	Cover, ABS protection	1		
20	58RS103377	Yatak pimi	Bed pin	2		
21	58RS103339	Destek kuşakları	Support belt	2		
22	58RS105760	Yatak askı kuşağı	Belt, bed hanger	1		
23	58RS103340	Yatak askı braketi	Bracket, bed hanger	1		
24	58RS103337	Menteşe, yatak	Hinge, bed	2		
25	SE106401	Vida	Screw	4		

## PRO 935 (ZHF)

## ŞAŞI VE SÜRÜCÜ KABİNİ

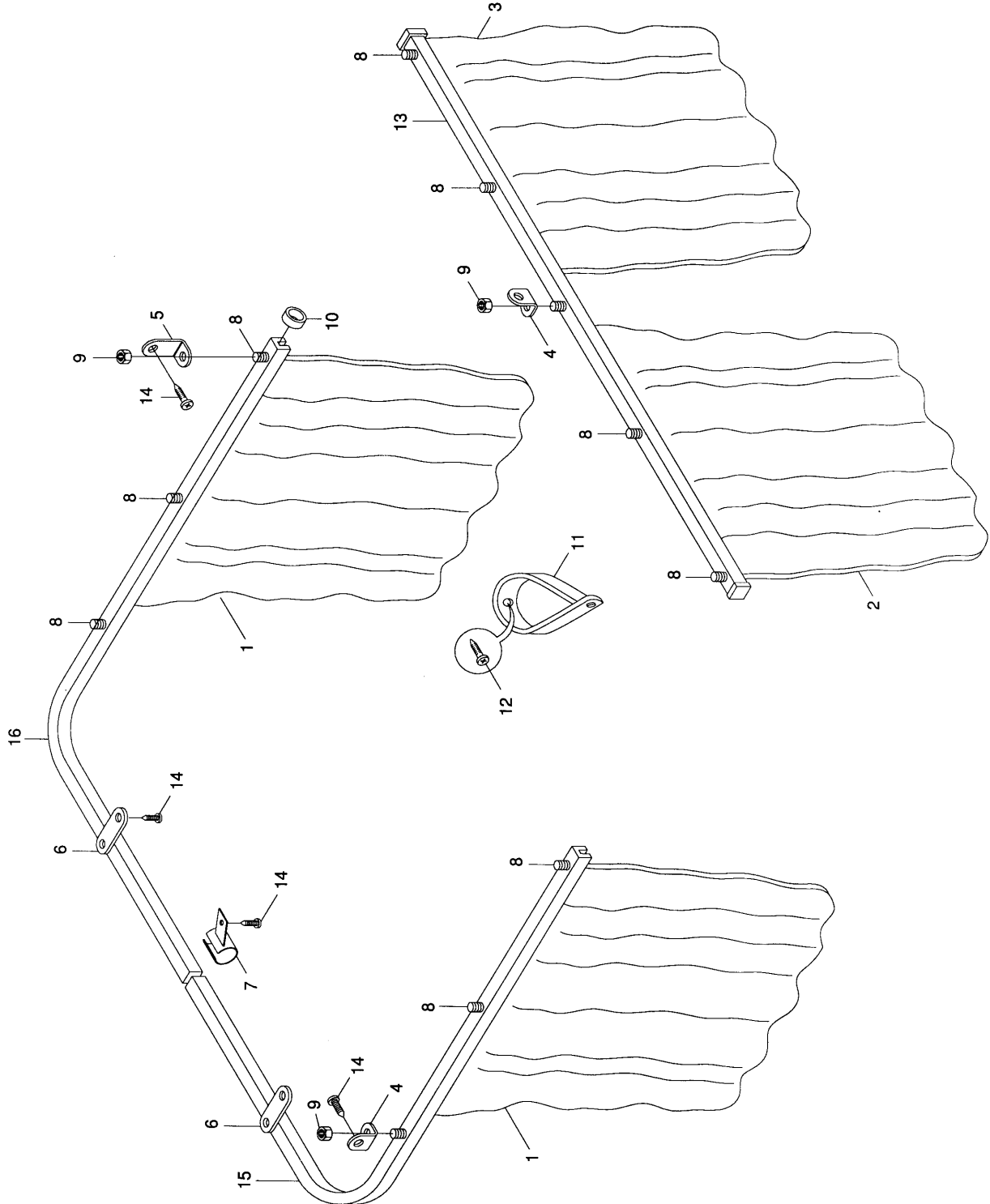
## Perdeler

## CHASSIS &amp; CAB

## Curtains

## Komp / Assy

## 58RS106031SZ



## PRO 935 (ZHF)

## ŞAŞI VE SÜRÜCÜ KABİNİ

## CHASSIS &amp; CAB

## Komp / Assy

## Perdeler

## Curtains

## 58RS106031SZ

Şek. Fig.	Parça no Part no	Parça Adı	Part Name	Mik. Qty	Seri No Serial No	Açıklamalar Remarks
1	58RS102046	Perde-KMPL.	Curtains-ASSY.	1		
2	58RS505249	Perde, orta-Sol	Curtain, middle-LH	1		
3	58RS505248	Perde, orta-Sağ	Curtain, middle-RH	1		
4	58RS102042	L-Braket, ön	L-Bracket, front	8		
5	58RS102043	L-Braket, arka	L-Bracket, rear	2		
6	58RS102044	Düz braket	Bracket, plain	2		
7	58RS504682	Ön bağlantı braketi-KMPL.	Front mounting bracket-ASSY.	1		
8	58RS102457	Cıvata	Bolt	12		
9	NH106044	Somun	Nut	12		
10	2K68919	Lastik gromet	Grommet	2		
11	K5B6056	Perde tutucu kayışı	Strap	4		
12	AD610124	Sac vidası	Screw	10		
13	58RS504685	Korniş, orta perde	Cornice, middle curtain	1		
14	AB610044	Sac vidası	Screw	2		
15	58RS504683	Korniş, ön cam perde-Sol	Cornice, windscreen curtain-LH	1		
16	58RS504684	Korniş, ön cam perde-Sağ	Cornice, windscreen curtain-RH	1		



## PRO 935 (ZHF)

Parça Part No	Parça Adı	Part Name	Bölüm Section	Sayfa Page
070B0ASX104	Ön dingil, montajlı-KMPL.	Front axle, mounting-ASSY.	8	1
090AADFX100	4.cü dingil, montajlı-KMPL.	4th.axle, mounting-ASSY.	9	8
090DABSX106	Arka 2.dingil, montajlı-KMPL.	Rear second axle, mounting-ASSY	9	6
130BAADX102	Arka dingil, montajlı-KMPL.	Rear axle, mounting-ASSY.	9	1
1531Z2	Keçe, alt dingil pimi	Seal, bottom-King pin	8	1
191297	Kelepçe, egzoz ön borusu	Clamp, exhaust front tube	3	10
21K7828	Yağ keçesi	Oil seal	9	6
233269	Sıkmalı somun	Nut, lock	5	19
233269	Sıkmalı somun	Nut, lock	5	19
233443	Kablo tespit elemanı	Cable element	5	19
233443-1	U-Cıvatası	U-Bolt	5	19
233443-2	Dayanma takozu	Support cushion	5	19
233443-3	Düz rondela	Washer, plain	5	19
233443-4	Sıkmalı somun	Nut, lock	5	19
24K6409	Tapa	Plug	12	19
2H2828	Gresörlük	Greaser	8	1
2K10156	Kelepçe	Clamp	3	10
2K10186	"U" cıvata kelepçesi	Clamp, "U" Bolt	1	14
2K10187	"U" Cıvata	"U" Bolt	1	14
2K10616	Pim, kuşak bağlantı	Pin, suspension band	3	6
2K10620	Kuşak, yakıt tankı	Suspension band, fuel tank	3	6
2K10623	Kuşak, yakıt depo-Üst	Rubber mounting, upper	3	6
2K10624	Kuşak, yakıt depo-Alt	Rubber mounting, lower	3	6
2K10650	Hortum, radyatör	Hose, radiator	2	2
2K10811	Motor takozu, arka	Engine saddle, rear	1	13
2K11696	Cıvata	Bolt	1	13
2K11942	Takviye pleyti	Plate support	3	6
2K12432	Braket, su ayırıcı kabı	Bracket, sedimentation cup	3	6
2K12597	Mesafe parçası	Spacer	3	6
2K200184	Volan muhafazası	Flywheel housing	1	8
2K200369	Braket, vakum ikaz göstergesi	Bracket	3	8
2K201420	Braket	Bracket	1	14
2K201421	Braket, inter boru bağlantı	Bracket	1	14
2K202882	Lastik takoz	Rubber cushion	2	2
2K202913	Plastik burç	Bushing, plastic	1	9
2K205589	Başlık, hava filtresi	Cap, air cleaner	3	8
2K206402	Rondela	Washer	1	13
2K206852	U-Cıvata	U-Bolt	3	10
2K206853	Kelepçe, U-Cıvata bağlantı	Clamp, U-Bolt mounting	3	10
2K207665	Braket, motor arka-Sol	Bracket, engine rear-LH	12	1
2K207666	Braket, motor arka-Sağ	Bracket, engine rear-RH	12	1
2K207784	Adaptör	Adapter	3	7
2K208996	Hava emiş başlığı	Head, air intake	3	8
2K59429	Mesafe parçası	Spacer	5	19
2K61606	Siklon	Cyclon housing	3	8
2K61632	Körüklü hortum	Hose, bellows	3	8
2K61923	Hortum, vakum ikaz göstergesi	Hose, indicator vacuum warning	3	8
2K64520	Kelepçe	Clamp	3	8
2K64765	Özel rondela	Special washer	1	13
2K68770	Hortum, su taşıma	Hose	2	2
2K68908	Şamandıra topu, plastik	Plastic ball-Fuel tank	3	6
2K68919	Lastik gromet	Grommet	12	28
2K86671	Esnek boru	Pipe, flexible	3	10
2K90282	Braket, intercooler radyatör	Bracket, intercooler radiator	1	14
2K91273	Mesafe parçası	Spacer	2	2
2K91653	Filtre elemanı-İç	Element filter-Inner	3	8
2K91654	Filtre elemanı-Dış	Element filter-Outer	3	8
2K91813	Kelepçe, kaynaklı-KMPL.Alt	Clamp, welded-ASSY.Lower	3	8
2K91815	Kelepçe, kaynaklı-KMPL.Üst	Clamp, welded-ASSY.Upper	3	8
2K92628	Su genleşme kabı	Water expansion tank	2	2
2K93105	Şamandıra ünitesi-KMPL.	Fuel gauge sender-ASSY.	3	6
2K93115	Kapak, şamandıra-Üst	Cover, fuel gauge-Upper	3	6
2K97218	Boru	Pipe	2	2
2K98037	Rulman	Bearing	1	8
2K98336	Hortum	Hose	2	2
2K98405	Kelepçe	Clamp	2	2
2K98405	Kelepçe	Clamp	2	2
2K98405	Kelepçe	Clamp	7	2
2K98405	Kelepçe	Clamp	5	19
2K98564	Hava filtresi, montajlı-KMPL.	Air filter, mounting-ASSY.	3	8
2K98570	Üst kapak montajlı-KMPL.	Cover, fixed-ASSY.	3	8
2K98900	Braket, tank taşıyıcı	Bracket, tank carrier	3	6
2K98901	Braket, yakıt tankı bağlantı	Bracket, fuel tank mounting	3	6
2K98902	Braket, yakıt tankı bağlantı	Bracket, fuel tank mounting	3	6
2K98903	Braket, yakıt tankı bağlantı	Bracket, fuel tank mounting	3	6
2K98904	Yakıt tankı köşe takviye	Reinforce, fuel tank corner	3	6
2K99190	Süzgeç, yakıt depo	Filter, fuel tank	3	6
2K99741	Mesafe parçası	Spacer	2	2
3B70489	Ampul	Bulb	11	7
3K11641	Kabin kilit ikaz müşiri	Cab locking warning switch	12	6
3K201747	Hararet müşiri	Temperature sensor	1	1
3K205981	Kablo, marş motor şasi arası	Cable, starter motor chassis	11	2

## PRO 935 (ZHF)

Parça Part No	Parça Adı	Part Name	Bölüm Section	Sayfa Page
3K206290	Kablo, örgülü şasi	Cable	11	4
3K206997	Ampul	Bulb	11	6
3K207095	Gromet	Grommet	12	20
3K230079	Conta, ikaz lambası	Gasket, warning lamp	11	5
3K230086	Kablo, akü ara körü	Cable, battery	11	1
3K230169	Arka plaka camı	Glass, tail lamp	11	7
3K230170	Arka plaka gövdesi-Sağ	Body, tail lamp-RH	11	7
3K230171	Arka plaka gövdesi-Sol	Body, tail lamp-LH	11	7
3K230508	Devir göstergesi	Tachometer	11	5
3K230509	Yakıt göstergesi	Gauge, fuel	11	5
3K230510	Tekli hava göstergesi	Gauge, single air pressure	11	5
3K230511	Hararet göstergesi	Gauge, temperature	11	5
3K230512	Yağ basınç göstergesi	Gauge, oil pressure	11	5
3K230523	Lastik conta	Gasket, rubber	11	5
3K230524	Lastik conta	Rubber gasket	11	5
3K230577	Far camı-Sağ	Lens, headlamp-RH	11	6
3K230578	Far camı-Sol	Lens, headlamp-LH	11	6
3K230619	Silecek motoru	Wiper motor	11	9
3K230633	Terminal-Sinyal lambası	Terminal-Signal lamp	11	4
3K230722	Sigorta	Fuse	11	8
3K230724	Sigorta	Fuse	11	8
3K230726	Sigorta	Fuse	11	8
3K230862	Korna-Bas	Low horn	11	4
3K230863	Korna-Tiz	High horn	11	4
3K230904	Baskılı devre-KMPL.	Printed circuit-ASSY.	11	8
3K230934	Sigorta tutucu	Retainer, fuse	11	8
3K230940	Sigorta, midi	Fuse	11	8
3K230944	Röle, kontak	Relay	11	8
3K231421	Kablo, far	Cable, headlamp	11	4
3K231693	Kablo-Şasileme	Cable-Battery	11	1
3K231733	Sis farı-KMPL.Sol	Fog lamp-ASSY.LH	11	6
3K231734	Sis farı-KMPL.Sağ	Fog lamp-ASSY.RH	11	6
3K231816	Kablo, gösterge	Cable, instrument	11	4
3K231845	Braket, direksiyon kontak elek	Bracket	11	8
3K231851	Braket, güç ünitesi-Ön	Bracket, power unit-Front	11	8
3K231853	Mesafe parçası	Spacer	11	8
3K232017	Kablo, motor kaput aydınlatma	Cable, bonnet light	11	4
3K232018	Kablo, motor aydınlatma	Cable, engine light	11	4
3K232126	Braket, güç ünitesi	Bracket, power unit	11	8
3K232182	Braket, ikaz lambası	Bracket, warning lamp	11	5
3K37111	İç aydınlatma lambası	Interior lamp-Inner	11	6
3K52894	Aıtlı soket	Socket	11	7
3K58942	Ampul, far	Bulb, headlamp	11	6
3K60128	Lastik-Batarya aıtlığı	Rubber-Battery carrier	11	1
3K60176	Silecek rölesi, fasıla	Relay, wiper	11	8
3K60213	Sigorta	Fuse	11	8
3K61194	Buzzer	Buzzer	11	8
3K63749	Ampul, far	Bulb, headlamp	11	6
3K63749	Ampul, far	Bulb, headlamp	11	6
3K64024	Hortum, batarya kutusu tahdit	Hose	11	1
3K65695	Halojen ampul-Sis farı	Bulb-Fog lamp	11	6
3K66095	Braket-Akü tespit	Bracket-Battery retainer	11	1
3K85557	İkaz müşiri adaptörü	Adapter, warn.switch	11	4
3K86412	Ampul, ikaz lambası	Bulb, warning lamp	11	5
3K93122	Kapı iç aydınlatma butonu	Door interior lighting button	12	9
3K93122	Kapı iç aydınlatma butonu	Door interior lighting button	11	5
3K93140	Gromet, far	Grommet-Headlamp	11	4
3K93293	Adaptör, sinyal	Adapter, signal	11	4
3K93293	Adaptör, sinyal	Adapter, signal	11	6
3K93295	Ampul, çamurluk park	Bulb, mudguard park	11	6
3K93411	Röle	Relay	11	8
3K93418	Ampul, sinyal	Bulb, signal	11	6
3K93475	Gabari lambası-KMPL.	Kid-id lamp-ASSY.	11	6
3K93597	Braket, ikaz lambası	Bracket, warning lamp	11	5
3K93715	Tavan lambası	Roof lamp	11	6
3K93717	Lamba, ön kaput aydınlatması	Lamp, bonnet engine light	11	6
3K99038	Flaşör ünitesi	Flasher unit	11	8
3K99057	Röle	Relay	11	8
3K99058	Termostart rölesi/PTO	Relay	11	8
3M30386	Far-KMPL.Sağ	Headlamp-ASSY.RH	11	6
3M30387	Far-KMPL.Sol	Headlamp-ASSY.LH	11	6
3M63466	Far-KMPL.Sağ	Headlamp-ASSY.RH	11	6
3M63467	Far-KMPL.Sol	Headlamp-ASSY.LH	11	6
3M93350	Far sinyal, montajlı-KMPL.Sol	Headlamp signal, mount-ASSY.LH	11	6
3M93351	Far sinyal, montajlı-KMPL.Sağ	Headlamp signal, mount-ASSY.RH	11	6
3M93352	Sinyal lambası-KMPL.Sol	Signal lamp-ASSY.LH	11	6
3M93353	Sinyal lambası-KMPL.Sağ	Signal lamp-ASSY.RH	11	6
3M93354	Far sinyal, montajlı-KMPL.Sol	Headlamp signal, mount-ASSY.LH	11	6
3M93355	Far sinyal, montajlı-KMPL.Sağ	Headlamp signal, mount-ASSY.RH	11	6
3M93356	Sinyal lambası-KMPL.Sol	Signal lamp-ASSY.LH	11	6
3M93357	Sinyal lambası-KMPL.Sağ	Signal lamp-ASSY.RH	11	6
4B100466	Civata	Bolt	4	1
4K206097	Körüklü lastik	Bellows	5	19



## PRO 935 (ZHF)

Parça Part No	Parça Adı	Part Name	Bölüm Section	Sayfa Page
4K231960	Braket, motor aydınlat.lambası	Bracket, engine lightner lamp	12	9
4K53130	Tapa, yağ boşaltma	Plug, oil drain	9	1
4K54950	Plastik burç	Plastic bushing	4	2
4K56893	Conta	Gasket	9	1
4K56898	Tapa	Plug	9	1
4K58448	Bilezik	Ring	9	1
4K68614	Pim	Pin	4	2
4K89159	Muyulu	Hole-Bracket	9	6
4K89212	Makas oturma braketi	Bracket, spring	9	6
4K89217	Makas oturma tablası	Plate, spring	9	1
4K90072	Arka 2.ci dingil-KMPL.	Rear second axle-ASSY.	9	6
4K90073	Flanş	Flange	9	6
4K91048	Körüklü lastik	Bellows	5	19
4K91832	Lastik conta	Gasket, rubber	4	2
4K97315	Emniyet rondelası	Washer, lock	9	6
4K97315	Emniyet rondelası	Washer, lock	9	1
4K97317	Somun, porya tespit	Nut	9	1
4K97470	Somun	Nut	9	6
4K97472	Somun	Nut	9	6
4K98236	Debriyaj hidrolik deposu	Clutch hydraulic tank	4	2
4K99721	Kılavuz, yağ seviye çubuğu	Guide, oil level dipstick	1	9
51RS201375	Diyafram keçesi	Seal	2	2
51RS801121	Pedal lastiği	Pedal rubber	4	2
52RS000043	Braket, alt	Bracket, lower	3	8
52RS000066	Conta, hava emiş başlığı	Gasket, air suction cover	3	8
52RS000094	Gromet	Grommet	11	7
52RS000121	Braket, VDÇ bağlantı-Arka	Bracket, rear	12	1
52RS000215	Direksiyon kutusu-KMPL.	Steering case-ASSY.	7	1
52RS000215	Direksiyon kutusu-KMPL.	Steering case-ASSY.	7	2
52RS000492	Dirsek, debriyaj merkezleme	Elbow, clutch master	4	2
52RS000503	Travers	Crossmember	12	1
52RS000503	Travers	Crossmember	12	1
52RS000538	Kelepçe	Clamp	12	2
52RS000538	Kelepçe	Clamp	12	3
52RS000540	Braket	Bracket	2	2
52RS000546	İkili hava göstergesi	Gauge, double air pressure	11	5
52RS000581	Debriyaj merkez silindiri-KMPL	Clutch master cylinder-ASSY.	4	2
52RS000582	Debriyaj merkez silindiri-KMPL	Clutch master cylinder-ASSY.	4	2
52RS000584	Braket, debriyaj pedali	Bracket, clutch pedal	4	2
52RS000586	Mil, debriyaj pedali	Shaft, clutch pedal	4	2
52RS000618	Ayak fren valfi	Foot brake valve	10	7
52RS000700	Fiskiye, cam yıkama	Water jet, windscreen washer	11	10
52RS000706	Klips	Clip	11	10
52RS000708	Hortum, cam yıkama depo	Hose, windscreen washer tank	11	10
52RS000710	Hortum, cam yıkama depo	Hose, windscreen washer tank	11	10
52RS000802	Braket, dingil bağlantı	Bracket, axle mounting	8	6
52RS000803	Braket, amortisör üst bağlantı	Bracket	8	6
52RS000810	Ön amortisör-KMPL.	Shock absorber, front-ASSY.	8	6
52RS000980	Elektronik kontrol ünitesi	Electronic control unit	10	15
52RS001009	Braket, V.D.Ç.şasi bağl.	Bracket, front anti-Roll bar	12	2
52RS001009	Braket, V.D.Ç.şasi bağl.	Bracket, front anti-Roll bar	12	1
52RS001024	Kelepçe	Clamp	7	2
52RS001077	Mafsal	Joint	9	7
52RS001180	Lamba, çamurluk park	Lamp, mudguard parking	11	6
52RS001182	Lamba, basamak aydınlatma	Lamp, foot step lightner	11	6
52RS001198	Direksiyon hidrolik deposu	Steering hydraulic tank	7	3
52RS001198	Direksiyon hidrolik deposu	Steering hydraulic tank	7	2
52RS001208	Amortisör braketi	Bracket, shock absorber	12	1
52RS001269	Braket, şaft askı	Bracket	6	1
52RS001469	Stepne taşıyıcı	Carrier, spare wheel	12	25
52RS001538	Dayanma takozu	Support cushion	12	6
52RS001578	Braket, VDÇ bağlantı	Bracket	12	3
52RS001578	Braket, VDÇ bağlantı	Bracket	12	2
52RS001593	4.dingil kaldırma&kumanda enst	4.axle holder&control harness	11	4
52RS001595	Plaka lambası	Plate lamp	11	7
52RS001718	Adaptör	Adapter	3	7
52RS001979	Çamurluk bağlantı braketi	Mudguard mounting bracket	12	22
52RS001990	Çamurluk bağlantı braketi	Mudguard mounting bracket	12	22
52RS002043	ABS valfi, ön/arka	ABS valve, front/rear	10	15
52RS002047	Kablo, arka ABS valfi	Cable, rear ABS valve	10	15
52RS002137	Kablo, sağ ön sensör uzatma	Cable, front sensor-RH	10	15
52RS002153	Kablo, sol ön sensör uzatma	Cable, front sensor-LH	10	15
52RS002154	Kablo, arka sensör uzatma	Cable, rear sensor	10	15
52RS002233	Gromet-Sağ	Grommet-RH	11	4
52RS002234	Gromet-Sol	Grommet-LH	11	4
52RS002384	Kelepçe	Clamp	2	2
52RS002492	Stop lambası-Sağ	Stop lamp-RH	11	7
52RS002493	Stop lambası-Sol	Stop lamp-LH	11	7
52RS002530	Yakıt doldurma boğazı	Neck, fuel filler	3	6
52RS002533	Emniyet valfi-KMPL.	Safety valve-ASSY.	3	6
52RS002553	Plastik kelepçe	Clamp, plastic	3	7
52RS002624	İntercooler	Intercooler	1	14
52RS002706	U-Cıvatası, ön	U-Bolt, front	8	5

## PRO 935 (ZHF)

Parça Part No	Parça Adı	Part Name	Bölüm Section	Sayfa Page
52RS002888	Kulak, ön makas	Bracket, front spring	12	1
52RS002954	Su ayırıcı kabı	Sedimentation cup	3	6
52RS002955	Braket, kuşak	Bracket	3	6
52RS002982	Arka tampon	Rear bumper	12	12
52RS003080	Conta	Gasket	3	8
52RS003176	Pervane, viskozlu-KMPL.	Fan, viscose-ASSY.	2	3
52RS003209	Arka amortisör-KMPL.	Shock absorber, rear-ASSY.	9	4
52RS003404	Düz çeki kolu-KMPL.	Tow bar-ASSY.	9	7
52RS003423	Kablo, stop lamba	Cable, stop lamp	11	4
52RS003472	Travers-KMPL.Motor ön	Crossmember-ASSY.Engine front	12	1
52RS003643	U-Cıvatası-Sağ	U-Bolt-RH	8	5
52RS003652	Röle kutusu	Relay box	11	8
52RS003753	Braket, ATF tankı	Bracket, ATF tank	7	2
52RS004181	Anahtar, silecek fasıla	Switch, wiper intermittently	11	5
52RS004554	Travers, arka çeki-KMPL.	Crossmember, rear tie-ASSY.	12	1
52RS004917	Geri vites ikaz kornası	Reverse gear warning horn	11	4
52RS004990	Anten-Radyo	Antenna	12	13
52RS005295	Kablo, ön ABS valfi	Cable, front ABS valve	10	15
52RS005357	Susturucu, kaynaklı-KMPL.	Silencer-ASSY.	3	10
52RS005479	Travers-KMPL.	Crossmember-ASSY.	12	1
52RS005547	Yağ basınç müşiri	Oil pressure sensor	1	1
52RS005556	Sektör kolu	Sector arm	7	1
52RS005941	Kablo, marş motoru	Cable, starter motor	11	1
52RS006053	Braket	Bracket	9	7
52RS006251	Kardan mili, arka	Propeller shaft, rear	6	1
52RS006482	Plaka sacı-KMPL.	Licence plate-ASSY.	12	11
52RS006544	Viskoz fan	Viscose fan	2	3
52RS006545	Pervane	Fan	2	3
52RS006845	Gövde enstelasyonu	Body harness	11	4
52RS006866	Kollu anahtar	Switch, column	11	5
52RS006868	Braket-KMPL.	Bracket-ASSY.	3	9
52RS006876	Kablo, kapı-Sol	Cable, door-LH	11	4
52RS006877	Kablo, kapı-Sağ	Cable, door-RH	11	4
52RS006880	Yakıt tankı-KMPL.	Fuel tank-ASSY.	3	6
52RS006918	Avadanlık çantası	Equipment bag	12	25
52RS006941	Kardan mili, arka	Propeller shaft, rear	6	1
52RS006949	Kardan mili, arka	Propeller shaft, rear	6	1
52RS007114	Anahtar, far kumanda	Switch, headlamp control	11	5
52RS007123	Hortum, direksiyon sistemi	Hose, steering system	7	2
52RS007162	Tadilat ikaz etiketi	Label, modification warning	12	23
52RS007491	Kuyruk borusu	Tail pipe	3	10
52RS007712	Boru, radyatör çıkış-Alt	Pipe, radiator outlet-Lower	2	2
52RS007721	Kulak, terazi mekanizması	Bracket	12	1
52RS007721	Kulak, terazi mekanizması	Bracket	9	5
52RS008149	Braket, tampon bağlantı-Sol	Bracket, bumper mounting-LH	12	12
52RS008153	Braket, tampon bağlantı-Sağ	Bracket, bumper mounting-RH	12	12
52RS008457	Marş rölesi	Starter relay	11	8
52RS008592	Lastik, kar tipi	Tire, snow type	12	25
52RS008593	Lastik, düz tip	Tire, highway type	12	25
52RS008859	Dış lastik, kar tipi	Tire, snow type	12	25
52RS008860	Dış lastik, düz tip	Tire, highway type	12	25
52RS008863	Dış lastik, kar tipi	Tire, snow type	12	25
52RS008864	Dış lastik, düz tip	Tire, highway type	12	25
52RS008865	Dış lastik, kar tipi	Tire, snow type	12	25
52RS008866	Dış lastik, düz tip	Tire, highway type	12	25
52RS008877	Lastik, kar tipi	Tire, snow type	12	25
52RS008878	Lastik, düz tip	Tire, highway type	12	25
52RS008879	Lastik, kar tipi	Tire, snow type	12	25
52RS008880	Lastik, düz tip	Tire, highway type	12	25
52RS008881	Lastik, kar tipi	Tire, snow type	12	25
52RS008882	Lastik, düz tip	Tire, highway type	12	25
52RS008885	Dış lastik, kar tipi	Tire, snow type	12	25
52RS008886	Dış lastik, düz tip	Tire, highway type	12	25
52RS008923	Ara boru, inter manifold arası	Distance tube, air	1	14
52RS008980	Braket	Bracket	12	1
52RS008980	Braket	Bracket	12	5
52RS009297	Braket, gürültü paneli	Bracket, noise panel	7	2
52RS010127	Adaptör rakor	Adapter connector	7	2
52RS010128	Banjo cıvata	Banjo bolt	7	2
52RS010136	Radyo-Teyp	Radio-Tape	11	5
52RS010220	Direksiyon hidrolik pompa	Steering hydraulic pump	7	2
52RS010220	Direksiyon hidrolik pompa	Steering hydraulic pump	7	4
52RS010315	Çeki braket, montajlı-KMPL.	Tow bracket, mounting-ASSY.	12	1
52RS010699	Evrak çantası	Briefcase	12	25
52RS011187	Ana enstelasyon-Sağ	Main harness-RH	11	4
52RS011224	Rakor	Adapter	3	7
52RS011435	Jant	Rim	12	25
52RS011784	Ara kablo	Intermediate cable	10	16
52RS011838	Vites kutusu-KMPL.	Gearbox-ASSY.	5	1
52RS011890	Sigorta	Fuse	11	8
52RS011945	Braket, motor arka-Sol	Bracket, engine rear-LH	1	13
52RS011946	Braket, motor arka-Sağ	Bracket, engine rear-RH	1	13
52RS011953	Braket, motor ön	Bracket, engine front	1	13

## PRO 935 (ZHF)

Parça Part No	Parça Adı	Part Name	Bölüm Section	Sayfa Page
52RS011979	Baskı	Clutch plate	4	1
52RS011980	Disk	Driven plate	4	1
52RS011981	Baskı rulmanı	Bearing, clutch plate	4	1
52RS011984	Sigorta	Fuse	11	8
52RS011985	Elektronik kilometre saati	Electronic speedometer	11	5
52RS012130	Braket, motor ön-Sağ	Bracket, engine front-RH	12	1
52RS012328	Braket, ilave su tankı	Bracket, water expansion tank	2	2
52RS012332	Braket, hava filtresi	Bracket, air filter	3	8
52RS012341	Braket, egzoz ön boru bağlantı	Bracket, exhaust front pipe	3	10
52RS012507	Boru, turbo intercooler	Pipe, turbo intercooler	1	14
52RS012552	Braket, gürültü paneli	Bracket, noise panel	5	19
52RS012556	Hortum, tanktan pompaya	Hose, tank pump	7	2
52RS012566	Baskı disk-KMPL.	Clutch disk-Driven plate-ASSY.	4	1
52RS012709	Kulak, viraj denge çubuğu	Bracket, anti-roll bar	12	2
52RS012709	Kulak, viraj denge çubuğu	Bracket, anti-roll bar	12	3
52RS012727	Travers, 4.dingil	Crossmember, 4th.axle	12	1
52RS012957	Braket, kep ünitesi bağlantı	Bracket	5	19
52RS012958	Braket, kep ünitesi bağlantı	Bracket	5	19
52RS012959	Braket	Bracket	5	19
52RS012960	Braket	Bracket	5	19
52RS012962	Çerçeve	Frame	5	19
52RS012963	Braket	Bracket	5	19
52RS012965	Vites kolu	Gear lever	5	19
52RS013038	Hoparlör, kapı	Speaker, door	12	15
52RS013039	Hoparlör, torpido	Speaker, instrument panel	12	17
52RS013116	Kısa rod-KMPL.	Drag link-ASSY.	8	4
52RS013139	Askı braket	Bracket	3	8
52RS013146	Dirsek, turbo çıkış	Elbow, turbo outlet	3	10
52RS013182	Kablo, gösterge ara	Cable, instrument intermediate	11	4
52RS013189	Braket, kep ön bağlantı-Sol	Bracket, cap front mounting-LH	12	4
52RS013190	Braket, kep ön bağlantı-Sağ	Bracket, cap front mounting-RH	12	4
52RS013202	El fren valfi	Hand brake valve	10	2
52RS013306	Kraft boru	Craft pipe	10	16
52RS013450	Braket, amortisör çamurluk-Sağ	Bracket, shock absorber-RH	12	6
52RS013451	Braket, amortisör çamurluk-Sol	Bracket, shock absorber-LH	12	6
52RS013456	Lastik burç	Rubber bush	12	4
52RS013457	Lastik takoz	Rubber cushion	12	4
52RS013458	Bump takozu	Bump saddle	12	4
52RS013483	Plastik hortum	Hose, plastic	4	2
52RS013622	Amortisör, ön kabin süspansiyon	Shock absorber	12	4
52RS013629	Özel rondela	Special washer	12	4
52RS013633	Mesafe parçası	Spacer	7	1
52RS013638	Yataklama traversi-KMPL.	Torsion bar-ASSY.	12	1
52RS013638	Yataklama traversi-KMPL.	Torsion bar-ASSY.	12	4
52RS013704	Ana enstelasyon-Sol	Main harness-LH	11	4
52RS013706	İSL motor enstelasyonu	ISL engine harness	11	4
52RS013710	Braket	Bracket	1	9
52RS013768	Gövde, ön boru turbo arası	Body, front pipe turbo	3	10
52RS013794	Tavan enstelasyonu	Roof harness	11	4
52RS013795	Gösterge enstelasyonu	Instrument harness	11	4
52RS013804	Plastik hortum	Hose, plastic	3	7
52RS013848	Torsiyon mili	Shaft, torsion	12	4
52RS013869	Lastik yatak	Rubber bearing	12	3
52RS013869	Lastik yatak	Rubber bearing	12	2
52RS013892	Kulak, montajlı-KMPL.	Bracket, mounting-ASSY.	12	1
52RS014098	Braket, kep tahdit-Üst	Bracket, cab strut-Upper	12	5
52RS014140	Debriyaj pedali-KMPL.	Clutch pedal-ASSY.	4	2
52RS014141	Debriyaj pedali, montajlı-KMPL.	Clutch pedal, mounting-ASSY.	4	2
52RS014143	Üçlü dağıtıcı	Connection, 3 way	4	2
52RS014205	Hortum, debriyaj	Hose, clutch	4	2
52RS014212	Düz rakor	Plain connector	3	7
52RS014232	Boru, radyatör-Üst	Pipe, radiator-Upper	2	2
52RS014318	Adaptör, küçük	Adapter, small	3	7
52RS014319	Adaptör, büyük	Adapter, big	3	7
52RS014321	Pervane kovani	Sleeve, fan cooling	2	3
52RS014322	Braket, start röle bağlantı	Bracket, start relay mount.	11	8
52RS014324	Egzoz ön borusu	Pipe, front exhaust	3	10
52RS014384	Kardan mili, ön	Propeller shaft, front	6	1
52RS014425	Plastik hortum	Hose, plastic	3	7
52RS014488	Kablo, marş motor şasi	Starter motor chassis cable	11	4
52RS014734	Travers, tampon bağlantı-Sol	Crossmember, bumper mounting-LH	12	11
52RS014735	Travers, tampon bağlantı-Sağ	Crossmember, bumper mounting-RH	12	11
52RS014890	Braket, kaynaklı-KMPL.	Bracket, welded-ASSY.	12	4
52RS014894	Braket, tampon bağlantı	Bracket, front bumper mounting	12	11
52RS014895	L-Braket	L-Bracket	12	11
52RS015091	Radyatör, montajlı-KMPL.	Radiator, mounting-ASSY.	2	2
52RS015092	Davlumbaz	Cowl	2	2
52RS015214	Boru, su genleşme tankı	Pipe, water expansion tank	2	2
52RS015216	Dirsek hortum	Elbow hose	2	2
52RS015229	Braket, kep silindiri bağlantı	Bracket, cab cylinder mounting	12	1
52RS015456	Burç	Bushing	12	4
52RS015457	Ön basamak sacı-Sağ	Front step sheet-RH	12	11
52RS015458	Ön basamak sacı-Sol	Front step sheet-LH	12	11

## PRO 935 (ZHF)

Parça Part No	Parça Adı	Part Name	Bölüm Section	Sayfa Page
52RS015462	Braket-Sol	Bracket-LH	12	1
52RS015462	Braket-Sol	Bracket-LH	12	11
52RS015465	Boru, kutudan tanka	Pipe, steering case tank	7	2
52RS015504	Hortum, hidrolik	Hose, hydraulic	12	7
52RS015529	Travers, PTO bağlantı	Crossmember	12	1
52RS015577	Yay, kep süspansiyonu	Spring	12	4
52RS015583	Mesafe parçası	Spacer	12	7
52RS015703	Keç devirme krikosu-KMPL.	Hydraulic pump-ASSY.	12	7
52RS015718	Sigortalı röle	Relay, with fuse	11	8
52RS015766	Braket, kabin amortisörü-Sol	Bracket, cab shock absorber-LH	12	4
52RS015767	Braket, kabin amortisörü-Sağ	Bracket, cab shock absorber-RH	12	4
52RS015782	Etiket, torpido ikaz	Label	12	23
52RS015999	L-Braket	L-Bracket	12	11
52RS016024	Braket, basamak bağlantı-Sol	Bracket, foot step mounting-LH	12	11
52RS016025	Braket, basamak bağlantı-Sağ	Bracket, foot step mounting-RH	12	11
52RS016473	Hortum, turbo	Hose, turbo	3	8
52RS016971	Braket, motor ön-Sol	Bracket, engine front-LH	12	1
52RS016976	Şasi yan kolu-Sağ	Chassis side member-RH	12	1
52RS016977	Şasi yan kolu-Sol	Chassis side member-LH	12	1
52RS017043	Yay oturma tablası-Sağ	Spring sit table-RH	12	4
52RS017044	Yay oturma tablası-Sol	Spring sit table-LH	12	4
52RS017045	Keç emniyet mekanizması	Cab safety mechanism	12	5
52RS017049	Isı sacı	Heat sheet	3	10
52RS017067	Hidrolik silindir, merkez	Hydraulic cylinder, master	12	7
52RS017068	Hidrolik silindir, destek	Hydraulic cylinder, support	12	7
52RS017187	Yakıt su ayırıcı filtre	Filter water seperator	3	7
52RS017321	Hortum	Hose	1	14
52RS017322	Hortum	Hose	1	14
52RS017372	Dijital takograf seti	Digital tachometer set	11	5
52RS017428	Kuru tip kabin ısıstıcı-KMPL.	Dry type heating-ASSY.	10	16
52RS017437	Hortum intercooler-giriş	Hose, intercooler-inlet	1	14
52RS017438	Hortum intercooler-çıkış	Hose, intercooler-outlet	1	14
52RS017448	Etiket,vites kullanma talimatı	Label, gear box control	12	23
52RS017449	VİN etiketi	Label, VIN	12	23
52RS017450	Boru, pompadan kutuya	Pipe, pump steering case	7	2
52RS017453	Kablo, 125 amp.sigorta	Cable, 125 Amp.fuse	11	8
52RS017454	ABS enstelasyonu	ABS harness	11	4
52RS017457	Master ünitesi	Master unit	5	19
52RS017458	Vites teli	Gear cable	5	19
52RS017459	Seçici tel	Selector cable	5	19
52RS017461	Pleyt	Plate	5	19
52RS017467	Hortum, filtre tarafı	Hose, filter	3	8
52RS017468	Boru, turbo emiş hortumu	Pipe, turbo intake hose	3	8
52RS017470	Braket-Sağ	Bracket-RH	6	1
52RS017471	Braket-Sol	Bracket-LH	6	1
52RS017473	Braket, susturucu bağlantı	Bracket, silencer mounting	3	10
52RS017474	Kuşak	Support	3	10
52RS017515	İkaz lambası, üst konsol	Warning lamp, upper consol	11	5
52RS017558	İkaz lambası, montajlı-Sağ	Warning lamp, mounting-RH	11	5
52RS017559	Baskılı devre-Sağ	Printed circuit-RH	11	5
52RS017560	Film, ikaz lambası-Sağ	Film, warning lamp-RH	11	5
52RS017561	İkaz lambası, montajlı-Sol	Warning lamp, mounting-LH	11	5
52RS017562	Baskılı devre-Sol	Printed circuit-LH	11	5
52RS017563	Film, ikaz lambası-Sol	Film, warning lamp-LH	11	5
52RS017798	Sigorta bilgi etiketi	Label, fuse data	12	23
52RS018681	Isı sacı	Heat sheet	2	2
53RS300268	Yan sinyal lambası	Side signal lamp	11	6
53RS300576	Devre kesici röle	Relay, circuit breaker	11	8
53RS400066	Debriyaj yardımcı merkezi	Clutch sleeve cylinder	4	2
53RS800576	Alternatör bilgi etiketi	Label, alternator	12	23
53RS800577	Genel ikaz etiketi	Label, general warnings	12	23
54RS510054	Dirsek	Elbow	4	2
54RS510889	Plastik hortum	Plastic hose	3	7
57RS300352	Havalandırma-KMPL.	Breather-ASSY.	9	1
57RS300368	Toz kapağı	Dust cover	8	1
57RS300389	Keçe	Seal ring	8	1
57RS300407	Kapak, alt	Cover, lower	8	1
57RS300565	Kovan	Sleeve	9	1
57RS300730	Volan	Flywheel	1	8
57RS300760	Volan-KMPL.	Flywheel-ASSY.	1	8
57RS300913	İç rulman-KMPL.	Bearing, inner-KMPL.	8	2
57RS300913	İç rulman-KMPL.	Bearing, inner-ASSY.	9	9
57RS300914	Dış rulman-KMPL.	Bearing, outer-KMPL.	8	2
57RS300914	Dış rulman-KMPL.	Bearing, outer-ASSY.	9	9
57RS300923	Toz sacı-Sağ	Dust sheet-RH	10	13
57RS300923	Toz sacı-Sağ	Dust sheet-RH	10	12
57RS300923	Toz sacı-Sağ	Dust sheet-RH	10	11
57RS300925	Toz sacı-Sol	Dust sheet-LH	10	11
57RS300925	Toz sacı-Sol	Dust sheet-LH	10	12
57RS300925	Toz sacı-Sol	Dust sheet-LH	10	13
57RS301224	Şapkalı civata	Cap screw	9	1
57RS301306	Hava körüğü pleyti-Sağ	Air bellow plate-RH	9	8
57RS301307	Hava körüğü pleyti-Sol	Air bellow plate-LH	9	8

## PRO 935 (ZHF)

Parça Part No	Parça Adı	Part Name	Bölüm Section	Sayfa Page
57RS301312	Makas-KMPL.	Spring-ASSY.	9	8
57RS301325	Ön askı-Sol	Front hanger-LH	9	8
57RS301326	Ön askı-Sağ	Front hanger-RH	9	8
57RS301334	Özel cıvata	Special bolt	9	8
57RS301336	Makas mesafe parçası	Spring spacer	9	8
57RS301337	Titreşim önleyici sac	Vibration absorber sheet	9	8
57RS301342	Özel somun	Nut, special	9	8
57RS301343	Körük üst koruma pleyti	Plate, bellow upper protecting	9	8
57RS301344	Amortisör-KMPL.	Shock absorber-ASSY.	9	8
57RS301345	Hava körüğü bağlantı braketi	Air bellow mounting bracket	9	8
57RS301348	Amortisör bağlantı braketi-Sol	Shock absorber bracket-LH	9	8
57RS301350	Kilitleme braketi, alt	Locking bracket, lower	9	8
57RS301361	Rod başı-Sağ	Ball joint-RH	9	8
57RS301362	Rod başı-Sol	Ball joint-LH	9	8
57RS301380	Somun	Nut	9	8
57RS301610	4.cü dingil	4th.axle	9	8
57RS301630	Amortisör braketi	Shock absorber bracket	9	8
57RS301632	Kilitleme braketi, üst	Locking bracket, upper	9	8
57RS301637	Amortisör bağlantı braketi-Sağ	Shock absorber bracket-RH	9	8
57RS301671	Kilitleme pimi	Locking pin	9	8
57RS301672	Kilitleme pimi tespit borusu	Locking pin retainer pipe	9	8
57RS301744	Zincir	Chain	9	8
57RS301754	Kilitleme silindiri	Cylinder, locking	9	8
57RS301825	Diagnostik anahtar	Toggle switch	11	8
57RS301847	Gaz pedali, elektronik-KMPL.	Accelerator pedal, electronic	3	9
57RS302040	Özel cıvata	Special bolt	8	1
57RS302183	Braket, amortisör bağlantı-Sağ	Bracket, shock absorber-RH	9	1
57RS302184	Braket, amortisör bağlantı-Sol	Bracket, shock absorber-LH	9	1
57RS302248	Özel cıvata	Special bolt	9	8
57RS302271	Diferansiyel-KMPL.	Diferential-ASSY.	9	2
57RS302514	Özel cıvata	Special bolt	10	12
57RS302685	Braket, fren körüğü bağı-Sağ	Bracket, brake chamber-RH	10	13
57RS302686	Braket, fren körüğü bağı-Sol	Bracket, brake chamber-LH	10	13
57RS302854	Kilitleme braketi	Bracket, locking	9	8
57RS302855	Özel somun	Special nut	9	1
57RS302858	Yaylı tespit pimi	Fastening for the spring pin	9	8
57RS302859	Uzun rod, kaynaklı-KMPL.	Tie rod, welded-ASSY.	9	8
57RS303104	Motor-KMPL.	Engine-ASSY.	1	1
57RS304111	Kelepçe	Clamp	1	14
57RS304252	Yağ keçesi	Oil seal	9	1
57RS304253	Flanşlı keçe	Seal, with flange	9	1
57RS304372	Cıvata	Bolt	9	8
57RS304446	Servis fren körüğü-Sol	Service brake chamber-LH	10	9
57RS304447	Servis fren körüğü-Sağ	Service brake chamber-RH	10	9
57RS304674	Egzoz fren kelepçesi	Clamp, exhaust brake	3	10
57RS304854	Makas-KMPL.	Spring-ASSY.	9	8
57RS304855	Makas-KMPL.	Spring-ASSY.	9	8
57RS305125	Amortisör	Shock absorber	9	8
57RS305250	Şim, alt kapak ön dingil alt	Shim, bottom cover front axle	8	1
57RS305286	Yağ seviye cubuğu	Oil level dipstick	1	9
57RS305287	Hortum, yağ seviye	Hose, oil level	1	9
57RS305334	Braket, hortum bağlantı	Bracket, hose mounting	9	6
57RS305393	Dingil fren körüğü-KMPL.Sağ	Brake chamber-ASSY.RH	10	10
57RS305394	Dingil fren körüğü-KMPL.Sol	Brake chamber-ASSY.LH	10	10
57RS305464	Aks mili-Sağ	Axle shaft-RH	9	1
57RS305465	Aks mili-Sol	Axle shaft-LH	9	1
57RS305755	Bilezik dişli	Gear	9	1
57RS305755	Bilezik dişli	Gear	9	9
57RS305755	Bilezik dişli	Gear	9	6
57RS305909	Ön porya	Hub, front	9	9
57RS305909	Ön porya	Hub, front	8	2
57RS305910	Dayanma bileziği	Ring, abutment	8	1
57RS306423	Kaldırma körüğü	Lifting chamber	9	8
57RS306424	Hava körüğü	Air bellows	9	8
57RS306443	Makas kelepçe bağlantı-KMPL.	Spring clamp mounting-ASSY.	9	8
58RS100025	Çamurluk arka yan-Sağ	Mudguard rear side-RH	12	22
58RS100026	Çamurluk arka yan-Sağ	Mudguard rear side-RH	12	22
58RS100027	Çamurluk arka yan-Sağ	Mudguard rear side-RH	12	22
58RS100028	Çamurluk arka yan-Sol	Mudguard rear side-LH	12	22
58RS100029	Çamurluk arka yan-Sol	Mudguard rear side-LH	12	22
58RS100030	Çamurluk arka yan-Sol	Mudguard rear side-LH	12	22
58RS100221	Üst adaptör	Upper adapter	11	11
58RS100222	Yan adaptör-Sağ	Side adapter-RH	11	11
58RS100223	Yan adaptör-Sol	Side adapter-LH	11	11
58RS100224	Hava dağıtıcı, orta	Air blower, center	11	11
58RS100305	Amortisör, havalandırma kapağı	Shock absorber, air cover	12	16
58RS100316	Havalandırma kapağı	Ventilation cover	12	16
58RS100702	Kilit hareket mekanizması-Sağ	Locking-RH	12	14
58RS100703	Kilit hareket mekanizması-Sol	Locking-LH	12	14
58RS101109	Kilit çekme teli, kabin tespit	Cable, lock-LOCK cab strut	12	6
58RS101281	Kilit mekanizması-Sol	Lock mechanism-LH	12	14
58RS101282	Kilit mekanizması-Sağ	Lock mechanism-RH	12	14
58RS101311	Takviye, taban paneli-Sol	Reinforcement, floor panel-LH	12	8

## PRO 935 (ZHF)

Parça Part No	Parça Adı	Part Name	Bölüm Section	Sayfa Page
58RS101413	Kalorifer ünitesi-KMPL.	Heater unit-ASSY.	11	11
58RS101420	Kalorifer kontrol ünitesi	Heating control unit	11	11
58RS101438	Gromet	Grommet	11	10
58RS101453	Hortum, birleştirme	Hose, connecting	11	10
58RS101492	Kuşak, su deposu-Dış	Bracket, water tank-Outer	11	10
58RS101494	Kuşak, su deposu-İç	Bracket, water tank-Inner	11	10
58RS101606	Toz lastiği	Dust rubber	11	11
58RS101620	Taşıyıcı cam krikosu-Sağ	Carrier glass elevator-RH	12	13
58RS101621	Taşıyıcı cam krikosu-Sol	Carrier glass elevator-LH	12	13
58RS101630	Çamurluk arka yan-Sağ	Mudguard rear side-RH	12	22
58RS101631	Çamurluk arka yan-Sol	Mudguard rear side-LH	12	22
58RS101658	Panel, yan dış kapı babası-Sağ	Panel, side outer door-RH	12	8
58RS101659	Panel, yan arka dış-Sağ	Panel, side rear outer-RH	12	8
58RS101660	Panel, yan dış kapı babası-Sol	Panel, side outer door-LH	12	8
58RS101661	Panel, yan arka dış-Sol	Panel, side rear outer-LH	12	8
58RS101918	Gromet	Grommet	11	11
58RS101994	Çubuk, kapı iç açma kolu-Sağ	Bar-RH	12	14
58RS101995	Çubuk, kapı iç açma kolu-Sol	Bar-LH	12	14
58RS102042	L-Braket, ön	L-Bracket, front	12	28
58RS102043	L-Braket, arka	L-Bracket, rear	12	28
58RS102044	Düz braket	Bracket, plain	12	28
58RS102046	Perde-KMPL.	Curtains-ASSY.	12	28
58RS102300	Jant kapağı montajlı-KMPL.	Cover, rim fixed-ASSY.	12	25
58RS102457	Civata	Bolt	12	28
58RS102598	Kapı cam fitil seti	Door glass wick set	12	13
58RS103025	Menteşe-KMPL.Sol	Hinge-ASSY.LH	12	27
58RS103026	Menteşe-KMPL.Sağ	Hinge-ASSY.RH	12	27
58RS103046	Kapak, ABS/ASR kablo	Cover, ABS/ASR cable	10	15
58RS103048	Orta modül, montajlı-KMPL.	Middle module, mounting-ASSY.	12	17
58RS103054	Braket, tavan lamba	Bracket, roof lamp	11	6
58RS103075	Orta basamak	Center foot step	12	11
58RS103077	Üst basamak	Upper foot step	12	22
58RS103086	Gromet	Grommet	12	27
58RS103087	Alt basamak-Sol	Lower foot step-LH	12	11
58RS103088	Alt basamak-Sağ	Lower foot step-RH	12	11
58RS103093	Kapak, spoiler ön bağlantı	Cover, spoiler front mounting	12	26
58RS103094	Lastik conta	Rubber gasket	12	26
58RS103150	Sünger, halı ünitesi	Sponge	11	11
58RS103154	Kilit çekme teli	Cable, lock	12	6
58RS103337	Menteşe, yatak	Hinge, bed	12	27
58RS103339	Destek kuşakları	Support belt	12	27
58RS103340	Yatak askı braket	Bracket, bed hanger	12	27
58RS103377	Yatak pimi	Bed pin	12	27
58RS103390	Menteşe-Sağ	Hinge-RH	12	26
58RS103391	Menteşe-Sol	Hinge-LH	12	26
58RS103400	Kapı kolu dış-Sağ	Door arm outer-RH	12	14
58RS103401	Kapı kolu dış-Sol	Door arm outer-LH	12	14
58RS103418	Lastik takoz	Rubber cushion	12	13
58RS103419	Lastik takoz	Rubber cushion	12	13
58RS103438	Kaldırım aynası-KMPL.	Wide view mirror	12	20
58RS103452	Panel, kapı dış-Sağ	Panel, door outer-RH	12	8
58RS103453	Panel, kapı dış-Sol	Panel, door outer-LH	12	8
58RS103510	Kapı döşeme seti	Pad door set	12	15
58RS103511	Trim cepli kapı iç paneli-Sol	Trim pocket door inner pan-LH	12	15
58RS103512	Trim cepli kapı iç paneli-Sağ	Trim pocket door inner pan-RH	12	15
58RS103520	Cep, kapı iç paneli-Sağ	Pocket door, inner panel-RH	12	15
58RS103521	Cep, kapı iç paneli-Sol	Pocket door, inner panel-LH	12	15
58RS103537	Ön baba iç trimi-Sol	Padding, front pillar-LH	12	18
58RS103538	Ön baba iç trimi-Sağ	Padding, front pillar-RH	12	18
58RS103547	Kapı iç açma mekanizması-Sol	Handle remote, inner-LH	12	14
58RS103548	Kapı iç açma mekanizması-Sağ	Handle remote, inner-RH	12	14
58RS103557	Kapı çekme kolu-Sol	Handle, pad door&cab inner-LH	12	15
58RS103558	Kapı çekme kolu-Sağ	Handle, pad door&cab inner-RH	12	15
58RS103561	Tapa, kapı döşemesi	Plug	12	15
58RS103564	Ön baba alt trimi-Sağ	Lower trim, front pillar-RH	12	18
58RS103565	Ön baba alt trimi-Sol	Lower trim, front pillar-LH	12	18
58RS103566	Tutunma kolu-Sağ	Handle arm-RH	12	18
58RS103567	Tutunma kolu-Sol	Handle arm-LH	12	18
58RS103568	Tapa	Plug	12	19
58RS103568	Tapa	Plug	12	15
58RS103569	Lastik burç	Rubber bush	12	14
58RS103582	Direksiyon simidi	Steering wheel	7	1
58RS103585	Fitil	Wick	7	1
58RS103586	Kapak, kontak anahtarı	Cover	7	1
58RS103589	Direksiyon mili gizleme paneli	Steering shaft protective pan.	7	1
58RS103608	Harita okuma lambası	Lamp-Map reading	11	6
58RS103619	Güneş siperliği-Sol	Sun visor-LH	12	18
58RS103641	Dübel	Fastener	12	18
58RS103641	Dübel	Fastener	11	11
58RS103698	Küllük	Ashtray	12	17
58RS103706	Üfleç ve hoparlör kapağı-Sağ	Blower & speaker cover-RH	12	17
58RS103707	Üfleç ve hoparlör kapağı-Sol	Blower & speaker cover-LH	12	17
58RS103723	Gösterge gizleme paneli	Cover, instrument panel	12	17

## PRO 935 (ZHF)

Parça Part No	Parça Adı	Part Name	Bölüm Section	Sayfa Page
58RS103733	Tapa	Plug	12	17
58RS103734	Torpido tutamağı	Handle, instrument	12	17
58RS103736	Yan kapama-Sağ	Side closed-RH	11	11
58RS103737	Yan kapama-Sol	Side closed-LH	11	11
58RS103738	Tutamak tapası-Sağ	Handle plug-RH	12	17
58RS103739	Tutamak tapası-Sol	Handle plug-LH	12	17
58RS103741	Silecek kolu	Wiper lever	11	9
58RS103742	Silecek lastiği	Wiper rubber	11	9
58RS103750	Silecek kolu ve lastiği-KMPL.	Wiper lever & rubber-ASSY.	11	9
58RS103752	Silecek kolu ve lastiği-KMPL.	Wiper lever & rubber-ASSY.	11	9
58RS103759	Kapak, orta konsol	Cover, center console	12	18
58RS103777	Kontrol paneli, orta modül	Control panel, middle module	12	17
58RS103783	Kapı kaynaklı-KMPL.Sol	Door welded-ASSY.LH	12	8
58RS103784	Kapı kaynaklı-KMPL.Sağ	Door welded-ASSY.RH	12	8
58RS103900	Lastik şerit	Rubber striker	12	14
58RS104136	Çamurluk arka yan-Sağ	Mudguard rear side-RH	12	22
58RS104137	Çamurluk arka yan-Sol	Mudguard rear side-LH	12	22
58RS104268	Panjur, köşe-Sağ	Grille, corner-RH	12	10
58RS104269	Panjur, köşe-Sol	Grille, corner-LH	12	10
58RS104276	Panel, uzatma ön baba dış-Sağ	Panel,ext.front pillar out.-RH	12	8
58RS104277	Panel, uzatma ön baba dış-Sol	Panel,ext.front pillar out.-LH	12	8
58RS104356	Menteşe, alt-Sol	Hinge, lower-LH	12	8
58RS104357	Menteşe, alt-Sağ	Hinge, lower-RH	12	8
58RS104358	Menteşe, üst-Sol	Hinge, upper-LH	12	8
58RS104359	Menteşe, üst-Sağ	Hinge, upper-RH	12	8
58RS104386	Kapı boşluğu-KMPL.Sağ	Door clearance-ASSY.RH	12	8
58RS104387	Kapı boşluğu-KMPL.Sol	Door clearance-ASSY.LH	12	8
58RS104524	Kapak, arka taban	Cover, rear floor	12	19
58RS104549	Menteşe, ön kaput-Sol	Hinge, front hood-LH	12	9
58RS104550	Menteşe, ön kaput-Sağ	Hinge, front hood-RH	12	8
58RS104550	Menteşe, ön kaput-Sağ	Hinge, front hood-RH	12	9
58RS104583	Tutamak, yolcu	Handle, passenger	12	18
58RS104599	Rüzgarlık-Sol	Windbreak-LH	12	10
58RS104600	Rüzgarlık-Sağ	Windbreak-RH	12	10
58RS104601	Rüzgarlık-Sol	Windbreak-LH	12	10
58RS104602	Rüzgarlık-Sağ	Windbreak-RH	12	10
58RS104603	Rüzgarlık-Sol	Windbreak-LH	12	10
58RS104604	Rüzgarlık-Sağ	Windbreak-RH	12	10
58RS104605	Rüzgarlık-Sol	Windbreak-LH	12	10
58RS104606	Rüzgarlık-Sağ	Windbreak-RH	12	10
58RS104607	Lastik conta, rüzgarlık-Üst	Rubber gasket, windbreak-Upper	12	10
58RS105038	Çamurluk arka yan-Sağ	Mudguard rear side-RH	12	22
58RS105039	Çamurluk arka yan-Sol	Mudguard rear side-LH	12	22
58RS105170	Çamurluk arka yan-Sağ	Mudguard rear side-RH	12	22
58RS105171	Çamurluk arka yan-Sol	Mudguard rear side-LH	12	22
58RS105202	Kapak, ABS koruyucu	Cover, ABS protection	12	27
58RS105520	Panel, ön kısım takviye-Sağ	Panel-RH	12	8
58RS105528	Braket, arka çamurluk bağlantı	Bracket,rear mudguard mounting	12	22
58RS105530	Motor kaputu-KMPL.	Engine hood-ASSY.	12	8
58RS105543	Takviye, tavan iç orta-Sol	Reinforce roof inner,center-LH	12	8
58RS105544	Takviye, tavan iç orta-Sağ	Reinforce roof inner,center-RH	12	8
58RS105577	Seren ön cam, alt	Cowl windscreen, lower	12	8
58RS105578	Seren ön cam, alt-Arka	Cowl windscreen, lower-Rear	12	8
58RS105579	Seren ön cam, alt-Ön	Cowl windscreen, lower-Front	12	8
58RS105583	Travers, ön kısım takviye-Sağ	Crossmember, front reinfor.RH	12	8
58RS105585	Takviye göğüslük, orta	Reinforcement dash, center	12	8
58RS105602	Taban paneli, ön-Sağ	Floor panel, front-RH	12	8
58RS105603	Taban paneli, ön-Sol	Floor panel, front-LH	12	8
58RS105604	Taban paneli-KMPL.	Floor panel-ASSY.	12	8
58RS105607	Ön kaput boyalı-KMPL.	Front hood,painted-ASSY.	12	8
58RS105608	Ön kaput astarlı-KMPL.	Front hood,prime coating-ASSY.	12	8
58RS105609	Ön kaput kaynaklı-KMPL.	Front hood,welded-ASSY.	12	8
58RS105610	Panel, ön kaput iç-KMPL.	Panel, front hood inner-ASSY.	12	8
58RS105611	Panel, ön kaput dış-KMPL.	Panel, front hoob outer-ASSY.	12	8
58RS105612	Panel, arka duvar-Dış	Panel, rear wall-Outer	12	8
58RS105613	Takviye tavan-KMPL.	Reinforce, roof-ASSY.	12	8
58RS105616	Üst basamak taşıyıcı-Sol	Upper foot step carrier-LH	12	22
58RS105617	Üst basamak taşıyıcı-Sağ	Upper foot step carrier-RH	12	22
58RS105624	Panel göğüslük yan-Sağ	Panel dash, side-RH	12	8
58RS105625	Panel göğüslük yan-Sol	Panel dash, side-LH	12	8
58RS105646	Panel göğüslük, orta	Panel dash, center	12	8
58RS105651	Ön tampon üst-Orta	Front bumper upper-Center	12	11
58RS105652	Ön tampon üst-Orta	Front bumper upper-Center	12	11
58RS105653	Ön tampon üst-Orta	Front bumper upper-Center	12	11
58RS105654	Ön tampon üst-Orta	Front bumper upper-Center	12	11
58RS105655	Ön tampon üst-Orta	Front bumper upper-Center	12	11
58RS105656	Ön tampon üst-Orta	Front bumper upper-Center	12	11
58RS105657	Ön tampon üst-Orta	Front bumper upper-Center	12	11
58RS105660	Ön tampon alt-Orta	Front bumper lower-Center	12	11
58RS105661	Ön tampon alt-Orta	Front bumper lower-Center	12	11
58RS105662	Ön tampon alt-Orta	Front bumper lower-Center	12	11
58RS105663	Ön tampon alt-Orta	Front bumper lower-Center	12	11

## PRO 935 (ZHF)

Parça Part No	Parça Adı	Part Name	Bölüm Section	Sayfa Page
58RS105664	Ön tampon alt-Orta	Front bumper lower-Center	12	11
58RS105665	Ön tampon alt-Orta	Front bumper lower-Center	12	11
58RS105666	Ön tampon alt-Orta	Front bumper lower-Center	12	11
58RS105669	Tampon yan üst-Sağ	Bumper side upper-RH	12	11
58RS105670	Tampon yan üst-Sağ	Bumper side upper-RH	12	11
58RS105671	Tampon yan üst-Sağ	Bumper side upper-RH	12	11
58RS105672	Tampon yan üst-Sağ	Bumper side upper-RH	12	11
58RS105673	Tampon yan üst-Sağ	Bumper side upper-RH	12	11
58RS105674	Tampon yan üst-Sağ	Bumper side upper-RH	12	11
58RS105675	Tampon yan üst-Sağ	Bumper side upper-RH	12	11
58RS105677	Tampon yan üst-Sol	Bumper side upper-LH	12	11
58RS105678	Tampon yan üst-Sol	Bumper side upper-LH	12	11
58RS105679	Tampon yan üst-Sol	Bumper side upper-LH	12	11
58RS105680	Tampon yan üst-Sol	Bumper side upper-LH	12	11
58RS105681	Tampon yan üst-Sol	Bumper side upper-LH	12	11
58RS105682	Tampon yan üst-Sol	Bumper side upper-LH	12	11
58RS105683	Tampon yan üst-Sol	Bumper side upper-LH	12	11
58RS105686	Tampon yan alt-Sağ	Bumper side lower-RH	12	11
58RS105687	Tampon yan alt-Sağ	Bumper side lower-RH	12	11
58RS105688	Tampon yan alt-Sağ	Bumper side lower-RH	12	11
58RS105689	Tampon yan alt-Sağ	Bumper side lower-RH	12	11
58RS105690	Tampon yan alt-Sağ	Bumper side lower-RH	12	11
58RS105691	Tampon yan alt-Sağ	Bumper side lower-RH	12	11
58RS105692	Tampon yan alt-Sağ	Bumper side lower-RH	12	11
58RS105694	Tampon yan alt-Sol	Bumper side lower-LH	12	11
58RS105695	Tampon yan alt-Sol	Bumper side lower-LH	12	11
58RS105696	Tampon yan alt-Sol	Bumper side lower-LH	12	11
58RS105697	Tampon yan alt-Sol	Bumper side lower-LH	12	11
58RS105698	Tampon yan alt-Sol	Bumper side lower-LH	12	11
58RS105699	Tampon yan alt-Sol	Bumper side lower-LH	12	11
58RS105700	Tampon yan alt-Sol	Bumper side lower-LH	12	11
58RS105703	Çamurluk yan iç paneli-Sağ	Mudguard side inner panel-RH	12	22
58RS105704	Çamurluk yan iç paneli-Sağ	Mudguard side inner panel-RH	12	22
58RS105705	Çamurluk yan iç paneli-Sağ	Mudguard side inner panel-RH	12	22
58RS105706	Çamurluk yan iç paneli-Sağ	Mudguard side inner panel-RH	12	22
58RS105707	Çamurluk yan iç paneli-Sağ	Mudguard side inner panel-RH	12	22
58RS105708	Çamurluk yan iç paneli-Sağ	Mudguard side inner panel-RH	12	22
58RS105709	Çamurluk yan iç paneli-Sağ	Mudguard side inner panel-RH	12	22
58RS105711	Çamurluk yan iç paneli-Sol	Mudguard side inner panel-LH	12	22
58RS105712	Çamurluk yan iç paneli-Sol	Mudguard side inner panel-LH	12	22
58RS105713	Çamurluk yan iç paneli-Sol	Mudguard side inner panel-LH	12	22
58RS105714	Çamurluk yan iç paneli-Sol	Mudguard side inner panel-LH	12	22
58RS105715	Çamurluk yan iç paneli-Sol	Mudguard side inner panel-LH	12	22
58RS105716	Çamurluk yan iç paneli-Sol	Mudguard side inner panel-LH	12	22
58RS105717	Çamurluk yan iç paneli-Sol	Mudguard side inner panel-LH	12	22
58RS105720	Arka çamurluk, üst-Sağ	Rear mudguard, upper-RH	12	22
58RS105721	Arka çamurluk, üst-Sağ	Rear mudguard, upper-RH	12	22
58RS105722	Arka çamurluk, üst-Sağ	Rear mudguard, upper-RH	12	22
58RS105723	Arka çamurluk, üst-Sağ	Rear mudguard, upper-RH	12	22
58RS105724	Arka çamurluk, üst-Sağ	Rear mudguard, upper-RH	12	22
58RS105725	Arka çamurluk, üst-Sağ	Rear mudguard, upper-RH	12	22
58RS105726	Arka çamurluk, üst-Sağ	Rear mudguard, upper-RH	12	22
58RS105728	Arka çamurluk, üst-Sol	Rear mudguard, upper-LH	12	22
58RS105729	Arka çamurluk, üst-Sol	Rear mudguard, upper-LH	12	22
58RS105730	Arka çamurluk, üst-Sol	Rear mudguard, upper-LH	12	22
58RS105731	Arka çamurluk, üst-Sol	Rear mudguard, upper-LH	12	22
58RS105732	Arka çamurluk, üst-Sol	Rear mudguard, upper-LH	12	22
58RS105733	Arka çamurluk, üst-Sol	Rear mudguard, upper-LH	12	22
58RS105734	Arka çamurluk, üst-Sol	Rear mudguard, upper-LH	12	22
58RS105736	Trim çitəsi-Sağ	Trim bar-RH	12	11
58RS105737	Trim çitəsi-Sol	Trim bar-LH	12	11
58RS105740	Travers, ön kısım takviye-Sol	Crossmember, front reinfor.LH	12	8
58RS105741	Ön cam	Windscreen	12	13
58RS105742	Ön cam lastiği	Windscreen rubber	12	13
58RS105745	Tavan paneli-KMPL.	Roof panel-ASSY.	12	8
58RS105747	Üst yatak seti	Upper bed set	12	27
58RS105754	S/K boyalı-KMPL.	Cab, painted-ASSY.	12	8
58RS105755	S/K astarlı-KMPL.	Cab, prime coating-ASSY.	12	8
58RS105756	S/K montajlı-KMPL.	Cab, mounting-ASSY.	12	8
58RS105757	S/K kapısız kaynaklı-KMPL.	Cab, without door welded-ASSY.	12	8
58RS105760	Yatak askı kuşağı	Belt, bed hanger	12	27
58RS105765	Takviye, taban paneli-Sağ	Reinforcement, floor panel-RH	12	8
58RS105768	Koltuk seti-KMPL.	Seat set-ASSY.	12	21
58RS105769	Şoför koltuğu	Driver seat	12	21
58RS105770	Yolcu koltuğu	Passenger seat	12	21
58RS105773	Kapı uzatma dış paneli-Sağ	Door extension outlet panel-RH	12	8
58RS105774	Kapı uzatma dış paneli-Sağ	Door extension outlet panel-RH	12	8
58RS105775	Kapı uzatma dış paneli-Sağ	Door extension outlet panel-RH	12	8
58RS105776	Kapı uzatma dış paneli-Sağ	Door extension outlet panel-RH	12	8
58RS105777	Kapı uzatma dış paneli-Sağ	Door extension outlet panel-RH	12	8
58RS105778	Kapı uzatma dış paneli-Sağ	Door extension outlet panel-RH	12	8
58RS105779	Kapı uzatma dış paneli-Sağ	Door extension outlet panel-RH	12	8
58RS105781	Kapı uzatma dış paneli-Sol	Door extension outlet panel-LH	12	8



## PRO 935 (ZHF)

Parça Part No	Parça Adı	Part Name	Bölüm Section	Sayfa Page
58RS105782	Kapı uzatma dış paneli-Sol	Door extension outlet panel-LH	12	8
58RS105783	Kapı uzatma dış paneli-Sol	Door extension outlet panel-LH	12	8
58RS105784	Kapı uzatma dış paneli-Sol	Door extension outlet panel-LH	12	8
58RS105785	Kapı uzatma dış paneli-Sol	Door extension outlet panel-LH	12	8
58RS105786	Kapı uzatma dış paneli-Sol	Door extension outlet panel-LH	12	8
58RS105787	Kapı uzatma dış paneli-Sol	Door extension outlet panel-LH	12	8
58RS105792	Braket, kep süspansiyon-Sağ	Bracket, cap suspension-RH	12	6
58RS105817	Güneş siperliği-Sağ	Sun visor-RH	12	18
58RS105818	Tavan döşeme seti	Headlining set	12	18
58RS105822	Ayna-Sağ	Mirror-RH	12	20
58RS105823	Ayna-Sol	Mirror-LH	12	20
58RS105826	Kaput açma teli	Cable, hood	12	9
58RS105827	Hava yönlendirici, kaput	Air defroster, hood	11	11
58RS105828	Hava yönlendirici, kalorifer	Air defroster, heater	11	11
58RS105830	Takviye, seren ön cam alt	Reinforcement, cowl-Lower	12	8
58RS105834	Ayar köprüsü	Adjusting link	12	26
58RS105835	Fitil, yağmur oluğu	Wick	12	18
58RS105836	Silecek mekanizması-KMPL.	Wiper mechanism-ASSY.	11	9
58RS105838	Yatak-KMPL.	Bed-ASSY.	12	27
58RS105841	Taban döşeme seti	Floor mat set	12	19
58RS105843	Paspas seti	Mat set	12	19
58RS105854	Direksiyon mili giz paneli-Alt	Steering shaft panel-Lower	7	1
58RS105906	Ön yatak paneli-Sağ	Front bed panel-RH	12	27
58RS105907	Ön yatak paneli-Sol	Front bed panel-LH	12	27
58RS105911	Yatak menteşe takviyesi	Reinforcement, bed hinge	12	27
58RS105913	Ara bölme sacı-Sol	Intermediate sheet-LH	12	27
58RS105925	Bardaklık, taban döşemesi	Glass putt, mat floor	12	19
58RS105938	Lastik takoz	Rubber cushion	11	9
58RS105949	Tampon yan üst-Sağ	Bumper side upper-RH	12	11
58RS105950	Tampon yan üst-Sol	Bumper side upper-LH	12	11
58RS105951	Ön tampon alt-Orta	Front bumper lower-Center	12	11
58RS105952	Tampon yan alt-Sağ	Bumper side lower-RH	12	11
58RS105953	Tampon yan alt-Sol	Bumper side lower-LH	12	11
58RS105954	Çamurluk yan iç paneli-Sağ	Mudguard side inner panel-RH	12	22
58RS105955	Çamurluk yan iç paneli-Sol	Mudguard side inner panel-LH	12	22
58RS105956	Arka çamurluk, üst-Sağ	Rear mudguard, upper-RH	12	22
58RS105957	Arka çamurluk, üst-Sol	Rear mudguard, upper-LH	12	22
58RS105958	Kapı uzatma dış paneli-Sağ	Door extension outlet panel-RH	12	8
58RS105959	Kapı uzatma dış paneli-Sol	Door extension outlet panel-LH	12	8
58RS105960	Ön tampon üst-Orta	Front bumper upper-Center	12	11
58RS105961	Çamurluk arka yan-Sağ	Mudguard rear side-RH	12	22
58RS105962	Çamurluk arka yan-Sol	Mudguard rear side-LH	12	22
58RS105982	Braket, amortisör alt-Sağ	Bracket, absorber lower-RH	12	9
58RS105983	Braket, amortisör alt-Sol	Bracket, absorber lower-LH	12	9
58RS105992	Braket, kep süspansiyon-Sol	Bracket, cap suspension-LH	12	6
58RS105998	Minder kızıağı braketi-İç	Bracket, seat rail-Inner	12	21
58RS106003	Trim, tavan	Pad trim, roof	12	18
58RS106004	Trim, tavan-Arka	Pad trim roof-Rear	12	18
58RS106005	Trim, yan-Sağ	Trim, side-RH	12	18
58RS106006	Trim, yan-Sol	Trim, side-LH	12	18
58RS106007	Trim, arka duvar	Trim, rear wall	12	18
58RS106008	Taban döşeme, ön	Mat floor, front	12	19
58RS106009	Yatak paneli döşemesi-Sağ	Bed panel trim-RH	12	19
58RS106010	Yatak paneli döşemesi-Sol	Bed panel trim-LH	12	19
58RS106011	Taban döşemesi, arka	Mat floor, rear	12	19
58RS106012	Göğüslük paneli döşemesi-Sağ	Mat dash panel-RH	12	19
58RS106013	Minder kızıağı braketi-Dış	Bracket, seat rail-Outer	12	21
58RS106026	Trim, tavan-Ön	Pad trim roof-Front	12	18
58RS106030	Panel, ön kısım takviye-Sol	Panel-LH	12	8
58RS106043	Rüzgarlık-Sol	Windbreak-LH	12	10
58RS106044	Rüzgarlık-Sağ	Windbreak-RH	12	10
58RS106045	Rüzgarlık-Sol	Windbreak-LH	12	10
58RS106046	Rüzgarlık-Sağ	Windbreak-RH	12	10
58RS106047	Rüzgarlık-Sol	Windbreak-LH	12	10
58RS106048	Rüzgarlık-Sağ	Windbreak-RH	12	10
58RS106049	Rüzgarlık-Sol	Windbreak-LH	12	10
58RS106050	Rüzgarlık-Sağ	Windbreak-RH	12	10
58RS106051	Şerit sünger	Rubber	12	18
58RS106052	Şerit sünger	Rubber	12	18
58RS106120	Spoiler-KMPL.	Spoiler-ASSY.	12	26
58RS106121	Spoiler-KMPL.	Spoiler-ASSY.	12	26
58RS106122	Spoiler-KMPL.	Spoiler-ASSY.	12	26
58RS106123	Spoiler-KMPL.	Spoiler-ASSY.	12	26
58RS106124	Spoiler-KMPL.	Spoiler-ASSY.	12	26
58RS106125	Spoiler-KMPL.	Spoiler-ASSY.	12	26
58RS106126	Spoiler-KMPL.	Spoiler-ASSY.	12	26
58RS106127	Spoiler-KMPL.	Spoiler-ASSY.	12	26
58RS106136	Ön kaput alt ızgara-KMPL.	Front hood lower grille-ASSY.	12	10
58RS106142	Far lastiği-Sağ	Headlamp rubber-RH	11	6
58RS106143	Far lastiği-Sol	Headlamp rubber-LH	11	6
58RS106146	Pleyti, kapı uzatma kapağı-Sağ	Plate-RH	12	15
58RS106147	Pleyti, kapı uzatma kapağı-Sol	Plate-LH	12	15
58RS112927	Hoparlör kutusu, kapı	Speaker case, door	12	15

## PRO 935 (ZHF)

Parça Part No	Parça Adı	Part Name	Bölüm Section	Sayfa Page
58RS501687	Elektrikli cam kriko motor-Sağ	Electrical glass elev.motor-RH	12	13
58RS501688	Elektrikli cam kriko motor-Sol	Electrical glass elev.motor-LH	12	13
58RS501735	Sembol, dörtlü sinyal	Symbol, hazard flasher	11	5
58RS501736	Sembol, iç aydınlatma	Symbol, inner lighter	11	5
58RS501739	Sembol, arka sis	Symbol, rear fog	11	5
58RS501743	Anahtar tapası	Plug, switch	11	5
58RS501815	Lastik şişirme ucu	Tire inflation end	12	25
58RS501816	Pnömatik, otomatik rakor	Pnomatic, automatic connector	12	25
58RS501821	Kapak	Cover	12	25
58RS501823	Anahtar, cam açma	Switch, glass open	11	5
58RS501824	Anahtar, açık/kapalı	Switch, on/off	11	5
58RS501825	Anahtar, dörtlü sinyal	Switch, hazard	11	5
58RS501827	Anahtar, havalı korna	Switch, air horn	11	5
58RS501829	Anahtar, kilitle	Switch, locking	11	5
58RS501830	Sembol, cam açma	Symbol, glass open	11	5
58RS501831	Sembol, silecek fasıla	Symbol, windscreen intermitten	11	5
58RS501832	Sembol, ayna ısıtıcı	Symbol, mirror heating	11	5
58RS501833	Sembol, ön sis	Symbol, front fog	11	5
58RS501834	Sembol, havalı korna	Symbol, air horn	11	5
58RS501837	Sembol, diferansiyel kilitleme	Symbol, differential locking	11	5
58RS501841	Sembol, 4.dingil kilit	Symbol	11	5
58RS501842	Sembol, 4.dingil kaldırma	Symbol, 4.axle lifting	11	5
58RS501849	Sembol, cruise kontrol	Symbol, cruise control	11	5
58RS501850	Sembol, cruise-PTO set	Symbol, cruise-PTO set	11	5
58RS501851	Ampul	Bulb	11	5
58RS502905	Kapı kilit butonu-Sağ	Door lock bottom-RH	12	14
58RS502906	Kapı kilit butonu-Sol	Door lock bottom-LH	12	14
58RS502922	Kontakt anahtar	Ignition key	11	5
58RS502924	Kilit seti (Kontakt-Kapı-Depo)	Lock set (Ign.key-Door-Tank)	12	14
58RS502928	Kapı camı-Sağ	Door glass-RH	12	13
58RS502929	Kapı camı-Sol	Door glass-LH	12	13
58RS503020	Kapak, yakıt depo	Cover, fuel tank	3	6
58RS503269	Kapak, direksiyon simidi	Steering wheel cover	7	1
58RS503484	Kapak-KMPL.Akü taşıyıcı	Cover-ASSY.Battery carrier	11	1
58RS503720	Sağ modül, montajlı-KMPL.	Right module, mounting-ASSY.	12	17
58RS503730	Torpido kilit paneli	Panel, glove box lock	12	17
58RS503823	BMC amblemi	Badge, BMC	7	1
58RS503939	Sembol, motor fren	Symbol, engine brake	11	5
58RS503981	Çakmak-KMPL.	Lighter-ASSY.	11	5
58RS504104	Karkas, torpido paneli	Bracket, instrument panel	12	17
58RS504106	Profil, iç	Profile, inner	12	17
58RS504107	Kapak, iç	Cover, inner	12	17
58RS504108	Gösterge paneli-KMPL.	Instrument panel-ASSY.	11	5
58RS504114	Braket, gösterge taşıyıcı	Bracket, instrument carrier	12	17
58RS504140	Anahtar, motor fren	Switch, engine brake	11	5
58RS504180	Ön üfleç kapama-Sağ	Vent,front clos-RH	12	17
58RS504206	Tutamak, havalandırma kapağı	Handle, ventilation cover	12	16
58RS504261	Kauçuk, orta modül	Rubber, center module	12	17
58RS504442	Göğüslük paneli seti	Dash panel set	12	19
58RS504443	Göğüslük paneli, ön-Sağ	Dash panel, front-RH	12	19
58RS504444	Göğüslük paneli, ön-Sol	Dash panel, front-LH	12	19
58RS504445	Göğüslük paneli, arka	Dash panel, rear	12	19
58RS504682	Ön bağlantı braket-KMPL.	Front mounting bracket-ASSY.	12	28
58RS504683	Korniş, ön cam perde-Sol	Cornice, windscreen curtain-LH	12	28
58RS504684	Korniş, ön cam perde-Sağ	Cornice, windscreen curtain-RH	12	28
58RS504685	Korniş, orta perde	Cornice, middle curtain	12	28
58RS504805	Özel civata	Special bolt	12	19
58RS504827	Ön panjur-Sol	Grille, front-LH	12	11
58RS504828	Ön panjur-Sağ	Grille, front-RH	12	11
58RS504829	Ön cep, uzun	Front pocket, long	12	18
58RS504830	Ön cep, kısa	Front pocket, short	12	18
58RS504863	Batarya sehpası	Battery carrier	11	1
58RS504866	Kapak tespit lastiği	Cover retainer rubber	11	1
58RS505188	Ön çamurluk, iç-Sağ	Front mudguard, inner-RH	12	22
58RS505189	Ön çamurluk, iç-Sol	Front mudguard, inner-LH	12	22
58RS505248	Perde, orta-Sağ	Curtain, middle-RH	12	28
58RS505249	Perde, orta-Sol	Curtain, middle-LH	12	28
58RS505259	Arma, 935	Badge, 935	12	24
58RS505361	Çamurluk taşıyıcı, KMPL-Sol	Mudguard carrier, ASSY.-RH	12	22
58RS505362	Çamurluk taşıyıcı, KMPL-Sağ	Mudguard carrier, ASSY.-LH	12	22
58RS505366	Braket, çamurluk bağlantı	Bracket, mudguard mounting	12	22
58RS505367	Keleççe	Clamp	12	22
58RS505433	Askı braket, kaynaklı KMPL.	Bracket, hanger welded-ASSY.	12	22
58RS505460	Torpido paneli-KMPL.	Glove box panel-ASSY.	12	17
58RS505485	Travers, kep kaldırma	Crossmember, cap holder	12	7
58RS505980	Elektrikli cam mekanizması-Sağ	Electrical glass mechanism-RH	12	13
58RS505981	Elektrikli cam mekanizması-Sol	Electrical glass mechanism-LH	12	13
58RS505993	Braket, arka süspansiyon	Bracket, rear suspension	12	6
5B70010	Fren körüğü levyesi-KMPL.	Lever-ASSY.	10	13
5B84233	Rakor	Connector	4	2
5K11257	4'lü koruyucu valf-KMPL.	4th protector valve-ASSY.	10	5
5K11684	Rondela	Washer	10	3
5K14973	Toz lastiği-Egzoz fren valfi	Dust, rubber-Exh.brake valve	10	3

## PRO 935 (ZHF)

Parça Part No	Parça Adı	Part Name	Bölüm Section	Sayfa Page
5K17643	Burç	Bushing	10	13
5K17643	Burç	Bushing	10	12
5K17643	Burç	Bushing	10	11
5K17644	Fren körüğü levyesi-KMPL.	Lever-ASSY.	10	12
5K17644	Fren körüğü levyesi-KMPL.	Lever-ASSY.	10	11
5K17646	O-Ring	O-Ring	10	12
5K17646	O-Ring	O-Ring	10	11
5K17646	O-Ring	O-Ring	10	13
5K17647	Keçe	Seal ring	10	11
5K17647	Keçe	Seal ring	10	12
5K17647	Keçe	Seal ring	10	13
5K203178	Egzoz fren valfi	Exhaust brake valve	10	3
5K203843	Rondela, özel	Washer	10	13
5K203843	Rondela, özel	Washer	10	12
5K203843	Rondela, özel	Washer	10	11
5K204422	Fren tablası, ön-Sol	Brake plate, front-LH	10	11
5K204422	Fren tablası, ön-Sol	Brake plate, front-LH	10	13
5K204423	Fren tablası, ön-Sağ	Brake plate, front-RH	10	11
5K204423	Fren tablası, ön-Sağ	Brake plate, front-RH	10	13
5K204424	Fren tabla seti-Ön	Brake plate set-Front	10	11
5K204424	Fren tabla seti-Ön	Brake plate set-Front	10	13
5K204455	Fren tablası, arka-Sağ	Brake plate, rear-RH	10	12
5K204456	Fren tablası, arka-Sol	Brake plate, rear-LH	10	12
5K204457	Fren tabla seti-Arka	Brake plate set-Rear	10	12
5K204458	Fren tablası, arka-Sol	Brake plate, rear-LH	10	12
5K204459	Fren tablası, arka-Sağ	Brake plate, rear-RH	10	12
5K204460	Fren tabla seti-Arka	Brake plate set-Rear	10	12
5K206743	Yatak	Bearing	10	15
5K206779	Sensör	Sensor	10	15
5K206780	Burç	Bushing	10	15
5K207213	Plastik hortum	Hose, plastic	4	2
5K207232	Gromet	Grommet	10	15
5K208484	Rakor	Connector	3	7
5K209004	Fren balatası	Brake lining	10	13
5K209005	Fren balatası	Brake lining	10	13
5K50236	Cıvata	Bolt	10	11
5K51520	Grasörlük	Greaser	10	11
5K51520	Grasörlük	Greaser	10	12
5K51520	Grasörlük	Greaser	10	13
5K60145	Toz lastiği	Dust rubber	10	13
5K60145	Toz lastiği	Dust rubber	10	11
5K60145	Toz lastiği	Dust rubber	10	12
5K60623	Cıvata-Ön din.fr.tab.	Bolt-Front axle brake plates	10	13
5K60748	Özel cıvata	Special bolt	10	12
5K87972	Kampana	Drum	8	2
5K87972	Kampana	Drum	9	6
5K87972	Kampana	Drum	9	9
5K87972	Kampana	Drum	9	1
5K88875	Braket, fren körüğü bağı-Sağ	Bracket, brake chamber-RH	10	12
5K88876	Braket, fren körüğü bağı-Sol	Bracket, brake chamber-LH	10	12
5K89015	Arka dingil fren körüğü-Sağ	Rear axle brake chamber-RH	10	9
5K90692	Arka dingil fren körüğü-Sol	Rear axle brake chamber-LH	10	9
5K90897	Ön fren körüğü	Front axle brake chamber	10	8
5K91030	Mesafe parçası	Spacer	3	10
5K92016	Braket, hortum bağlantı	Bracket, hose mounting	9	1
5K92836	Kelepçe	Clamp	12	22
5K97355	Hava kurutucu	Air dryer	10	6
5K97357	O-Ring	O-Ring	3	7
5K97359	Dirsek	Elbow	3	7
5K97360	O-Ring	O-Ring	4	2
5K97360	O-Ring	O-Ring	3	7
5K97383	Dirsek	Elbow	4	2
5K97399	Dirsek-Servis fren	Elbow	3	7
5K97413	El fren valfi	Hand brake valve	10	2
5K97423	İç çekirdek	Ferrule	4	2
5K97450	Çekirdek	Ferrule	3	7
5K97477	T-Rakor	T-Connecion	12	7
5K97929	Braket, fren körüğü sol-KMPL.	Bracket, brake cham.LH-ASSY.	10	11
5K97930	Braket, fren körüğü sağ-KMPL.	Bracket, brake cham.RH-ASSY.	10	11
5K98533	El fren valfi	Hand brake valve	10	2
5K98950	Egzoz fren valfi	Exhaust brake valve	10	3
5K99079	Plastik hortum	Hose, plastic	4	2
6K12056	Pompa contası	Gasket	7	4
6K17456	Gresörlük	Greaser	8	3
6K17456	Gresörlük	Greaser	8	4
6K205703	Uzun rod-KMPL.	Tie rod-ASSY.	8	3
6K206075	Direksiyon kayıcı mili-KMPL.	Steering shaft-ASSY.Panel	7	1
6K208123	Rod başı-Sol	Socket-LH	8	3
6K208124	Rod başı-Sağ	Socket-RH	8	3
6K208125	Rod borusu	Tube, tie rod	8	3
6K230253	Direksiyon mili montajlı-KMPL.	Steering column fixed-ASSY.	7	1
6K230522	İğneli rulman	Needle bearing	7	1
6K58008	Şim, alt kapak ön dingil alt	Shim, bottom cover front axle	8	1

## PRO 935 (ZHF)

Parça Part No	Parça Adı	Part Name	Bölüm Section	Sayfa Page
6K58011	Şim, alt kapak ön dingil alt	Shim, bottom cover front axle	8	1
6K58012	Şim, alt kapak ön dingil alt	Shim, bottom cover front axle	8	1
6K66993	Mesafe parçası	Spacer	8	1
6K85807	Braket	Bracket	5	19
6K87093	Ön dingil	Front axle	8	1
6K87806	Burç, akson	Bush, stub axle	8	1
6K88661	Akson, burçlu-Sağ	Stub, bushing-RH	8	1
6K88661	Akson, burçlu-Sağ	Stub, bushing-RH	9	8
6K88662	Akson, burçlu-Sol	Stub, bushing-LH	8	1
6K88662	Akson, burçlu-Sol	Stub, bushing-LH	9	8
6K88873	Mesafe parçası	Spacer	8	5
6K89137	Uzun rod deve boynu-Sağ	Lever, tie rod-RH	8	1
6K89138	Uzun rod deve boynu-Sol	Lever, tie rod-LH	8	1
6K98101	Aks somunu	Axle nut	8	2
6K98101	Aks somunu	Axle nut	9	9
6K98368	Boru	Pipe	8	4
6K99733	Cıvata	Bolt-Lever, tie rod	8	1
6K99734	Cıvata	Bolt-Lever, tie rod	8	1
6M68833	Braket	Bracket	7	2
6M68833	Braket	Bracket	2	2
6M68833	Braket	Bracket	5	19
6R200116	Ön dingil tamir takımı	Repair kit-Front axle	8	1
7B82978	Kafa-Sağ	Head-RH	9	7
7B82979	Kafa-Sol	Head-LH	9	7
7K10430	Yağ muhafaza sacı	Oil protective sheet	9	6
7K11188	Özel rondela-V.D.Ç.	Washer, special-Anti-Roll bar	12	3
7K11188	Özel rondela-V.D.Ç.	Washer, special-Anti-Roll bar	12	2
7K11566	Özel cıvata-V.D.Ç.	Special bolt-Anti-Roll bar	12	3
7K11566	Özel cıvata-V.D.Ç.	Special bolt-Anti-Roll bar	12	2
7K12347	Burç	Bushing	12	3
7K12347	Burç	Bushing	12	2
7K17457	Gresörlük	Greaser	9	7
7K200511	Supap uzatması	Extension valve	12	25
7K202643	Dış lastik, kar tipi	Tire, snow type	12	25
7K202800	Dış lastik, düz tip	Tire, highway type	12	25
7K204084	1 nolu yaprak	Leaf no:1	8	5
7K204085	2 nolu yaprak	Leaf no:2	8	5
7K204086	3 nolu yaprak	Leaf no:3	8	5
7K204087	4 nolu yaprak	Leaf no:4	8	5
7K204088	5 nolu yaprak	Leaf no:5	8	5
7K204089	6 nolu yaprak	Leaf no:6	8	5
7K204090	7 nolu yaprak	Leaf no:7	8	5
7K204091	8 nolu yaprak	Leaf no:8	8	5
7K204092	9 nolu yaprak	Leaf no:9	8	5
7K204093	10 nolu yaprak	Leaf no:10	8	5
7K204094	11 nolu yaprak	Leaf no:11	8	5
7K204095	12 nolu yaprak	Leaf no:12	8	5
7K204096	13 nolu yaprak	Leaf no:13	8	5
7K204097	14 nolu yaprak	Leaf no:14	8	5
7K204730	Küpe	Shackle	8	5
7K204731	Kulak, arka makas-Ön	Bracket	12	1
7K204952	1 nolu yaprak	Leaf no:1	9	7
7K204953	2 nolu yaprak	Leaf no:2	9	7
7K204954	3 nolu yaprak	Leaf no:3	9	7
7K204955	4 nolu yaprak	Leaf no:4	9	7
7K204956	5 nolu yaprak	Leaf no:5	9	7
7K204957	6 nolu yaprak	Leaf no:6	9	7
7K204958	7 nolu yaprak	Leaf no:7	9	7
7K204959	8 nolu yaprak	Leaf no:8	9	7
7K204960	9 nolu yaprak	Leaf no:9	9	7
7K204961	10 nolu yaprak	Leaf no:10	9	7
7K204962	11 nolu yaprak	Leaf no:11	9	7
7K205896	Braket,şaft askı	Bracket	6	1
7K206978	1 nolu yaprak	Leaf no:1	9	3
7K206979	2 nolu yaprak	Leaf no:2	9	3
7K206980	3 nolu yaprak	Leaf no:3	9	3
7K206981	1 nolu yaprak	Leaf no:1	9	3
7K206982	2 nolu yaprak	Leaf no:2	9	3
7K206983	3 nolu yaprak	Leaf no:3	9	3
7K206984	4 nolu yaprak	Leaf no:4	9	3
7K206985	5 nolu yaprak	Leaf no:5	9	3
7K206986	6 nolu yaprak	Leaf no:6	9	3
7K206987	7 nolu yaprak	Leaf no:7	9	3
7K206988	8 nolu yaprak	Leaf no:8	9	3
7K206989	9 nolu yaprak	Leaf no:9	9	3
7K206990	1 nolu yaprak	Leaf no:1	9	7
7K206991	2 nolu yaprak	Leaf no:2	9	7
7K206992	3 nolu yaprak	Leaf no:3	9	7
7K207778	Lastik gromet, boru bağlantı	Rubber grommet	7	2
7K208774	Pim	Pin	8	5
7K208775	Pleyt	Plate	8	5
7K52371	Rulman, iç	Bearing, inner	9	1
7K52372	Rulman, dış	Bearing, outer	9	1

## PRO 935 (ZHF)

Parça Part No	Parça Adı	Part Name	Bölüm Section	Sayfa Page
7K52402	Özel rondela	Special washer	3	6
7K52983	Yağ keçesi	Oil seal	9	9
7K52983	Yağ keçesi	Oil seal	8	2
7K58710	Subap	Valve	12	25
7K58718	Jant	Rim	12	25
7K59621	Arka porya	Hub, rear	9	6
7K60177	Bijon saplaması, arka	Wheel stud, rear	9	6
7K60177	Bijon saplaması, arka	Wheel stud, rear	9	1
7K60192	Bijon saplaması	Stud, wheel	9	9
7K60192	Bijon saplaması	Stud, wheel	8	2
7K61409	Lastik, kar tipi	Tire, snow type	12	25
7K61410	Lastik, düz tip	Tire, highway type	12	25
7K61871	Jant	Rim	12	25
7K61875	Jant	Rim	12	25
7K62893	Bijon somunu	Wheel nut	9	6
7K62893	Bijon somunu	Wheel nut	9	1
7K62893	Bijon somunu	Wheel nut	12	25
7K63092	Kep kilit pimi	Pin, cap lock	12	6
7K64044	Jant	Rim	12	25
7K69596	Bilezik dişli	Gear	8	2
7K85647	Özel rondela	Special washer	8	5
7K85647	Özel rondela	Special washer	9	3
7K85647	Özel rondela	Special washer	9	7
7K86916	Travers	Crossmember	12	1
7K87009	Yaprak kelepçesi	Clamp, leaf	8	5
7K87012	Burç	Bushing	8	5
7K87012	Burç	Bushing	8	5
7K87033	Takoz	Saddle	8	5
7K87078	Perno	Pin	8	5
7K87141	Perno	Pin	9	5
7K87294	Terazi mekanizması-KMPL.	Bracket, L-Ride-ASSY.	9	5
7K87431	Takoz	Saddle	9	5
7K87432	Burç	Bushing	9	5
7K87688	Takoz, makas dayanma	Saddle	12	1
7K87736	Yağ muhafazası sacı	Cover plate, oil seal	9	1
7K87848	Arka porya	Hub, rear	9	1
7K87901	Burç	Bushing	9	3
7K88045	Braket-Sağ	Bracket-RH	9	3
7K88046	Braket-Sol	Bracket-LH	9	3
7K88414	Viraj denge çubuğu, ön	Anti-Roll bar, front	12	2
7K88414	Viraj denge çubuğu, ön	Anti-Roll bar, front	12	3
7K88416	Perno	Pin	9	3
7K88686	Özel civata	Special bolt	8	6
7K88828	Braket-Muav.makas	Bracket	12	1
7K89183	Takviye-Bump braket	Shift-Bracket, bump	12	1
7K89191	Bump braket, arka	Bump-Bracket, rear	12	1
7K89192	Takoz, U-Civatası oturma	Saddle, U-Bolt	9	7
7K89192	Takoz, U-Civatası oturma	Saddle, U-Bolt	9	3
7K89577	Özel civata	Special bolt	9	4
7K89720	Perçin-Şasi	Rivet-Chassis	12	1
7K89888	Düz rondela	Washer, plain	8	6
7K89888	Düz rondela	Washer, plain	9	4
7K89888	Düz rondela	Washer, plain	9	4
7K89889	Düz rondela	Washer, plain	9	4
7K89889	Düz rondela	Washer, plain	8	6
7K90481	U-Civatası, arka	U-Bolt, rear	8	5
7K90657	Mesafe parçası	Spacer	3	6
7K90658	Mesafe parçası	Spacer	3	6
7K90984	Braket	Bracket	8	5
7K90986	Kelepçe,yatağı pleyte-V.D.Ç.	Clamp-Anti-roll bar	12	2
7K91827	Kontra somun	Nut, lock	12	4
7K91827	Kontra somun	Nut, lock	9	3
7K91827	Kontra somun	Nut, lock	8	5
7K91827	Kontra somun	Nut, lock	9	7
7K91828	Özel somun	Nut, special	9	7
7K91828	Özel somun	Nut, special	9	3
7K91828	Özel somun	Nut, special	8	5
7K97987	U-Civatası	U-Bolt	9	3
7K97987	U-Civatası	U-Bolt	9	7
7K98030	Boru	Pipe	9	5
7K98094	Civata	Bolt	9	5
7K98095	Civata	Bolt	9	5
7K98096	Civata	Bolt	9	5
7K98149	Makas-KMPL..ilave dingil	Spring, third axle-ASSY.	9	7
7K98151	Arka makas-KMPL.	Rear spring-ASSY.	9	3
7K98188	Merkez saplaması	Center stud	8	5
7K98189	Yaprak kelepçesi	Clamp, leaf	8	5
7K98219	Makas-KMPL..Muavin	Helper spring,rear-ASSY.	9	3
7K98220	Muavin makas	Helper spring	9	7
7K98290	Lastik takoz	Rubber cushion	9	7
7K98290	Lastik takoz	Rubber cushion	9	3
7K98290	Lastik takoz	Rubber cushion	8	5
7K98291	Takoz	Saddle	9	7

## PRO 935 (ZHF)

Parça Part No	Parça Adı	Part Name	Bölüm Section	Sayfa Page
7K98292	U-Cıvatası-Sağ/Sol	U-Bolt-RH/LH	8	5
7K98370	Braket, arka amortisör	Bracket, rear shock absorber	9	4
7K98370	Braket, arka amortisör	Bracket, rear shock absorber	12	1
7K99402	Kulak, ön makas-Arka	Bracket, front spring	12	1
7K99488	Ara mafsal	Intermediate joint	12	2
7K99490	Ara mafsal	Intermediate joint	12	3
7K99637	Ön makas-KMPL.	Front spring-ASSY.	8	5
7M97115	Klips	Clip	2	2
7R10440	Perçin	Rivet	12	1
7R10441	Perçin-Şasi	Rivet-Chassis	12	1
8K11301	Vida	Screw	12	8
8K11978	Antifiriz etiketi	Label,anti-freeze winter	12	23
8K12856	Rondela	Washer	12	22
8K12857	Çamurluk rondelası klipsi	Mudguard washer clip	12	22
8K209048	Lastik, akü bağlantı braket	Rubber, battery mount.bracket	11	1
8K230017	Dübel, gövde	Nipel, body	12	11
8K230019	Etiket (Pininfarina)	Sticker (Pininfarina)	12	23
8K230058	Radio-Teyp kızıağı	Radio-Tape rail	12	17
8K230061	Braket-Ön kaput aydınl.butonu	Bracket-Front hood inn.light.	12	9
8K230064	Lastik klips	Clip rubber	12	21
8K230066	Braket, panjur bağlantı-Sağ	Bracket, grille mounting-RH	12	10
8K230067	Braket, panjur bağlantı-Sol	Bracket, grille mounting-LH	12	10
8K230080	Vida	Screw	12	15
8K230081	Vida	Screw	12	15
8K230115	Far çerçevesi-Sol	Headlamp frame-LH	11	6
8K230116	Far çerçevesi-Sağ	Headlamp frame-RH	11	6
8K230126	Elbise askısı	Cloth hanger	12	18
8K230139	Cam fitili, arka alt	Glass wick, rear lower	12	13
8K230140	Cam fitili, ön alt	Glass wick, front lower	12	13
8K230198	Gazlı kaput amortisörü	Shock absorber,hood	12	9
8K230210	Üst ayar profili	Profile, upper	12	26
8K230213	Alt ayar profili	Profile, lower	12	26
8K230269	Lastik, ön kaput takviye	Rubber, front hood reinforce	12	9
8K230285	Silecek lastiği	Wiper blade	11	9
8K230302	Ön tavan takviyesi	Reinforce roof-Front	12	8
8K230387	Göğüslük paneli döşemesi-Sol	Dash panel trim-LH	12	19
8K230488	İzolasyon kapı trimi-Sağ	Isolation,trim door RH	12	15
8K230489	İzolasyon kapı trimi-Sol	Isolation,trim door LH	12	15
8K230499	Dekoratif profil, arka-Sol	Profile, door hole rear-LH	12	19
8K230500	Dekoratif profil, arka-Sağ	Profile, door hole rear-RH	12	19
8K230617	Klips-Kapı döşemesi	Clip-Trim door	12	15
8K230623	Mesafe parçası-Kaput kilidi	Spacer-Lock hood	12	9
8K230643	Ön izgara boya kod etiketi	Label,front grille paint.code	12	23
8K230663	Takviye, spoiler arka bağı.	Reinforce,spoiler rear mountiq	12	26
8K230665	Braket	Bracket	12	26
8K230667	Lastik conta	Rubber part	12	26
8K230668	Braket, spoiler arka bağı.	Bracket, spoiler rear mount.	12	26
8K230681	Minder kızıağı braket	Bracket, seat rail	12	21
8K230787	Silecek kolu	Wiper arm	11	9
8K230789	Silecek kolu ve lastiği-KMPL.	Wiper arm & rubber-ASSY.	11	9
8K230831	Kapak, silecek motoru	Cover, wiper motor	11	9
8K230856	Depo, kapaklı ve motorlu-KMPL.	Water tank & cover	11	10
8K230857	Kapak	Cover	11	10
8K230858	Conta	Gasket	11	10
8K230859	Cam yıkama pompası	Windscreen washer pump	11	10
8K230946	Lastik takoz	Rubber cushion	11	10
8K231198	Orta basamak taşıyıcı-Sağ-Arka	Centre foot step carr.RH-Rear	12	11
8K231199	Orta basamak taşıyıcı.Sol-Arka	Centre foot step carr.LH-Rear	12	11
8K231202	Orta basamak taşıyıcı ön-Sağ	Centre foot steep carrier-RH	12	11
8K231203	Orta basamak taşıyıcı ön-Sol	Centre foot steep carrier-LH	12	11
8K231330	Takviye, ön baba menteşe-Sağ	Rein.front pillar hinge-RH	12	8
8K231331	Takviye, ön baba menteşe-Sol	Rein.front pillar hinge-LH	12	8
8K231335	Pleyt-KMPL.Ön çamurluk	Plate-ASSY-Front mudguard	12	22
8K231484	Emniyet kemer seti	Seat belt set	12	21
8K231557	Basamak gizleme, alt	Foot step-Lower	12	22
8K231931	Braket, çamurluk	Bracket, mudguard	12	11
8K231931	Braket, çamurluk	Bracket, mudguard	12	22
8K231932	Havalandırma, döşeme kapağı	Ventilation, trim cover	12	18
8K231949	Takviye uzatma ön travers-Sol	Reinforce, cross.-LH	12	8
8K231950	Takviye uzatma ön travers-Sağ	Reinforce, cross.-RH	12	8
8K231955	Kapak, tampon	Cover-Bumper	12	11
8K231963	Vida kapağı	Bolt cover	12	18
8K231983	Panel, kapı iç-Sol	Panel, door inner-LH	12	8
8K231984	Panel, kapı iç-Sağ	Panel, door inner-RH	12	8
8K232010	Çubuk, kapı dış açma kolu-Sağ	Bar door,outer open.handle-RH	12	14
8K232011	Çubuk, kapı dış açma kolu-Sol	Bar door,outer open.handle-LH	12	14
8K232015	Hortum, kalorifer-Giriş	Hose, heater-Inner	11	11
8K232075	Tırtıllı rondela	Washer, shakeproof	12	14
8K232162	Rondela	Washer	12	22
8K232162	Rondela	Washer	2	2
8K232163	Gromet	Grommet	7	1
8K232166	Toz lastiği	Dust rubber	12	13
8K232166	Toz lastiği	Dust rubber	12	14

## PRO 935 (ZHF)

Parça Part No	Parça Adı	Part Name	Bölüm Section	Sayfa Page
8K232168	Braket, ön çamurluk ayar-Sağ	Bracket, front mudguard-RH	12	22
8K232169	Braket, ön çamurluk ayar-Sol	Bracket, front mudguard-LH	12	22
8K232176	Braket, ön çamurluk ayar-Sağ	Bracket, front mudguard-RH	12	22
8K232177	Braket, ön çamurluk ayar-Sol	Bracket, front mudguard-LH	12	22
8K232184	Klips	Clip	12	14
8K232186	Şim, silecek motoru	Shim, wiper motor	11	9
8K232187	Şim, silecek braket	Shim, wiper bracket	11	9
8K35048	Panel, ızgara cam altı	Panel, grille windscreen lower	12	16
8K35053	Panel, tavan yan dış-Sol	Panel, roof side outer-LH	12	8
8K35054	Panel, tavan yan dış-Sağ	Panel, roof side outer-RH	12	8
8K35220	Şim, kapı butonu	Shim-Bottom door	12	8
8K35220	Şim, kapı butonu	Shim-Bottom door	11	5
8K35237	Kapı kilidi-KMPL.Sol	Door lock-ASSY.LH	12	14
8K35238	Kapı kilidi-KMPL.Sağ	Door lock-ASSY.RH	12	14
8K35251	Çubuk, kapı iç emniyet-Sol	Safety bar, door inner-LH	12	14
8K35252	Çubuk, kapı iç emniyet-Sağ	Safety bar, door inner-RH	12	14
8K35255	Gromet-Sol, enstelasyon	Grommet-LH-Harness	11	5
8K35292	Klips	Clip	12	9
8K35311	Ön panjur ızgarası-KMPL.	Front radiator grille-ASSY.	12	10
8K35436	Tutamak kolu-Ön, ön panjur	Handle grab front-Front grille	12	16
8K35439	Tutunma yuvası-Sağ, ön panjur	Hole, handle-RH-Front grille	12	16
8K35440	Tutunma yuvası-Sol, ön panjur	Hole, handle-LH-Front grille	12	16
8K35441	Lastik conta-Sağ	Rubber gasket-RH	12	16
8K35441	Lastik conta-Sağ	Rubber gasket-RH	11	6
8K35442	Lastik conta-Sol	Rubber gasket-LH	12	16
8K35442	Lastik conta-Sol	Rubber gasket-LH	11	6
8K35509	Uzatma parça yan kol arka-Sağ	Distan.piece side mem.rear-RH	12	8
8K35512	Takviye uzatma parçası-Sağ	Reinforcement extension-RH	12	8
8K35513	Takviye uzatma parçası-Sol	Reinforcement extension-LH	12	8
8K35522	Yan kol kapatma sacı	Panel, side mech.closing	12	8
8K35526	Takviye çamurluk bağlantısı	Rein.mudguard mount.	12	8
8K35745	Çamurluk uzatma parçası bağl.	Extension piece mudg.mount.	12	22
8K35849	Yaylı somun	Nut, spring	11	6
8K35849	Yaylı somun	Nut, spring	12	11
8K35851	Özel civata	Special bolt	12	6
8K37196	Dekoratif profil, ön-Sağ	Profile, door hole front-RH	12	19
8K37197	Dekoratif profil, ön-Sol	Profile, door hole front-LH	12	19
8K37213	Üfleç, alt kapağı-KMPL.	Blower, lower cover-ASSY.	12	17
8K37277	Ön üfleç kapama, merkez	Vent,front closing-Center	12	17
8K37291	Hava kanalı üst uzatma	Upper, air line-Heater unit	11	11
8K37294	Adaptör, üfleç-Sağ	Adapter, blower-RH-Heater unit	11	11
8K37295	Adaptör, üfleç-Sol	Adapter, blower-LH-Heater unit	11	11
8K37296	Kraft hortum, kalorifer	Hose-Heater unit	11	11
8K37436	Sol modül, montajlı-KMPL.	Left module, mounting-ASSY.	12	17
8K53833	Pense	Pliers-Tyres rim&tools	12	25
8K57649	Hidrolik krik	Hydraulic jack	12	25
8K63005	Takviye emn.kemer taban-KMPL.	Reinforce, seat bolt-ASSY.	12	21
8K63028	Takviye, göğüslük alt-Sağ	Rein.dash panel lower-RH	12	8
8K63029	Takviye, göğüslük alt-Sol	Rein.dash panel lower-LH	12	8
8K63037	Üçlü dağıtıcı, cam yıkama depo	Connection, 3 Way-Water reserv	11	10
8K63039	Dübel, ön panjur	Plastic clip-Front grille	12	16
8K63096	Uzatma parça yan kol arka-Sol	Distan.piece side mem.rear LH	12	8
8K63100	Kaput kilit karşılığı-KMPL.	Striker-ASSY.	12	9
8K63169	Braket, far bağlantı-Sağ	Bracket headlamp mount.RH	11	6
8K63170	Braket, far bağlantı-Sol	Bracket headlamp mount.LH	11	6
8K63189	Cam kızıağı, arka alt-Sağ	Channel,rear-lower.RH	12	13
8K63190	Cam kızıağı, arka alt-Sol	Channel,rear-lower.LH	12	13
8K63191	Cam kızıağı, ön alt-Sağ	Channel,front lower-RH	12	13
8K63192	Cam kızıağı, ön alt-Sol	Channel,front-lower/LH	12	13
8K63212	Conta, hava emiş başlığı	Gasket, air cusion cover	3	8
8K63386	Braket, gösterge paneli-Sağ	Bracket-Instrument panel-RH	12	17
8K63387	Braket, gösterge paneli-Sol	Bracket-Instrument panel-LH	12	17
8K63405	Minder bağlantı sacı-Sol	Panel, middle seat mounting-LH	12	8
8K63406	Minder bağlantı sacı-Sağ	Panel, middle seat mounting-RH	12	8
8K63451	Hava dağıtıcı ünite, kalorifer	Air defroster unit-Heater unit	11	11
8K63457	Taban yan kolu-Sağ	Floor, side member-RH	12	8
8K63458	Taban yan kolu-Sol	Floor, side member-LH	12	8
8K63568	Marşbiyel-Sağ	Panel, sill-RH	12	8
8K63569	Marşbiyel-Sol	Panel, sill-LH	12	8
8K63594	Takviye, kapı babası dış-Sağ	Rein.door pillar outer-RH	12	8
8K63595	Takviye, kapı babası dış-Sol	Rein.door pillar outer-LH	12	8
8K63714	Pim	Pin	12	9
8K63715	Kaput açma kolu	Hood opening lever	12	9
8K63716	Kaput açma teli	Cable, hood	12	9
8K63757	Mesafe parça-Amortisör suspen.	Spacer-Shock absorber suspen.	12	6
8K63874	Cam, gösterge-Sol	Glass, instrument panel-LH	11	5
8K63875	Cam, gösterge-Sağ	Glass, instrument panel-RH	11	5
8K63921	Conta, panel göğüslük	Gasket-Panel,dash boat	12	8
8K63944	Fitil tutucu	Retaining wick	7	1
8K66254	24 V.ikaz etiketi	Label, 24 V.warning	12	23
8K800088	Amortisör-KMPL.	Shock absorber-ASSY.	12	6
8K86982	Vida	Screw	11	5
8K87016	Etiket (Mamul no/Üretim no)	Label-Noise plates labels	12	23

## PRO 935 (ZHF)

Parça Part No	Parça Adı	Part Name	Bölüm Section	Sayfa Page
8K93048	Toz lastiği, direksiyon mili	Dust cover-Steering shaft	7	1
8K93049	Burç, toz lastiği	Bush-Dust cover	7	1
8K93051	Braket, toz lastiği	Bracket, dust cover	7	1
8K93052	Körük, direksiyon mili-Üst	Panel, steering shaft-Upper	7	1
8K93089	Çubuk-KMPL.	Rod-ASSY.	12	6
8K93093	Dübel	Plastic clip	12	18
8K93094	Kabin tespit kilidi-KMPL.	Lock, cab strut-ASSY.	12	6
8K93098	Özel civata	Special bolt	12	6
8K93102	Vida	Screw	12	26
8K93165	Kapak, ön taban	Cover, front floor	12	19
8K93166	Kapak, arka taban	Cover, rear floor	12	19
8K93177	Hoparlör kutusu, kapı	Speaker case, door	12	15
8K93225	Yatak menteşesi	Hinge, bed	12	27
8K93243	Tapa, ön panjur	Plug-Front grille	12	16
8K93259	BMC arması, ön	Badge-BMC	12	24
8K93288	Sünger takoz, kapı döşemesi	Cushion rubber-Trim door	12	18
8K93294	Özel civata	Special bolt	12	17
8K93313	Batarya ikaz etiketi	Label, battery warning	12	23
8K93343	Hava tüpleri bakım etiketi	Label, air tanks maintenance	12	23
8K93369	Gromet, fren ikaz	Grommet, brake warning	11	4
8K93374	Çubuk, kapı dış emniyet	Safety bar,door-Outer	12	14
8K93388	Gromet, ön baba	Grommet, front pillar	11	4
8K93428	Etiket, kalorifer kapak ikaz	Label, blower cover warning	12	23
8K93431	Arma, PRO (Euro 2)	Badge, PRO (Euro 2)	12	24
8K93447	Profesyonel yazısı	Label, professional	12	24
8K93491	Conta, kilit karşılığı	Gasket-Door lock&arm check	12	14
8K93498	Mesafe parçası	Spacer	12	5
8K93510	Kapı kilit karşılığı-KMPL.	Striker-ASSY.	12	14
8K93513	Tampon lastiği	Rubber-Front bumper	12	11
8K93515	Çamurluk fitili profilii-Uzun	Profile, mudguard-Long	12	22
8K93526	Ön üfleç kapama-Sol	Front blower close-LH	12	17
8K93536	Takviye göğüslük dış-Sol	Reinforce,dash outer-LH	12	8
8K93537	Takviye göğüslük dış-Sağ	Reinforce,dash outer-RH	12	8
8K93633	Conta	Gasket	12	14
8K93667	Şim, kapı takozu	Shim-Door lock arm check	12	14
8K93737	Braket, ön kaput lambası	Bracket-Hood lock	12	9
8K93763	Hortum, kalorifer-Çıkış	Hose, heater-Outer	11	11
8K93768	Tutunma kolu-Sağ	Handle-RH-Headlining-ASSY.	12	18
8K93769	Tutunma kolu-Sol	Handle-LH-Headlining-ASSY.	12	18
8K93775	Özel civata	Special bolt	12	21
8K93791	Bilgi etiketi,su doldur.boşalt	Label,water draining & filling	12	23
8K93804	İki ağızlı anahtar takımı	Wrench set-Tyres rim tools	12	25
8K93871	Tutunma kolu-KMPL.	Handle-ASSY.	12	18
8K93887	Ayar mandalı	Adjusting key	12	26
8K93974	Ön kaput kilidi-Sağ	Front hood lock-RH	12	9
8K93975	Ön kaput kilidi-Sol	Front hood lock-LH	12	9
8M19328	Mesafe parçası	Spacer	1	9
8M30693	Braket, torpido kutusu	Bracket-Glove box	12	17
8M31011	Mafsal tutucu, kapı dış kolu	Retainer-Handle door outer	12	14
8M51894	Karşılık pimi, kapı takozu	Pin-Door lock arm check	12	14
8M67802	Dübel, gövde	Fastener-Headlining-ASSY.	12	18
8M67803	Dübel, yuva	Fastener	12	18
8M67803	Dübel, yuva	Fastener	12	11
8R93529	Cam kızıağı seti	Set, channel	12	8
935ZXXSG100	S/K boyalı, montajlı-KMPL.	Cab, painted mounting-ASSY.	12	8
964890	Pim	Pin	12	5
9P900001	Tapa, genişleme	Plug, expansion	1	6
9P900001	Tapa, genişleme	Plug, expansion	1	1
9P900003	Tapa, genişleme	Plug, expansion	10	14
9P900004	Tapa	Plug	1	10
9P900004	Tapa	Plug	10	14
9P900006	Boşaltma musluğu	Draincock	1	1
9P900007	Tapa	Plug	1	1
9P900016	Tapa, genişleme	Plug, expansion	1	1
9P900017	Tapa	Plug	1	1
9P900019	Tapa	Plug	1	1
9P900021	Conta	Gasket	1	1
9P900025	Merkezleme pimi	Dowel pin	1	2
9P900026	Krank mili dişlisi	Gear,crankshaft	1	2
9P900071	Civata	Bolt	1	4
9P900075	Civata	Bolt	1	5
9P900084	Keçe, krank mili-Ön	Oil seal	1	5
9P900085	Civata	Bolt	1	12
9P900085	Civata	Bolt	3	3
9P900086	Civata	Bolt	1	5
9P900088	Keçe kapağı	Cover, seal	1	1
9P900089	Keçe	Seal ring	1	1
9P900091	Civata	Bolt	3	1
9P900108	Tapa	Plug	1	9
9P900110	Tapa	Plug	1	12
9P900130	Tapa	Plug	1	6
9P900153	Civata	Bolt	1	11
9P900153	Civata	Bolt	3	4



## PRO 935 (ZHF)

Parça Part No	Parça Adı	Part Name	Bölüm Section	Sayfa Page
9P900153	Cıvata	Bolt	1	9
9P900154	Cıvata	Bolt	1	8
9P900155	Tapa	Plug	1	8
9P900156	O-Ring	O-Ring	1	8
9P900157	Tapa	Plug	1	8
9P900160	Düz rondela	Washer, plain	1	8
9P900161	Cıvata	Bolt	1	8
9P900162	Volan pimi	Pin, flywheel	1	8
9P900167	Rondela	Washer	1	9
9P900168	Tapa, yağ karteri	Plug, oil pan	1	9
9P900174	Cıvata	Bolt	1	9
9P900179	Yaylı rondela	Washer, spring	1	9
9P900180	Somun	Nut	1	12
9P900180	Somun	Nut	1	9
9P900181	Conta	Gasket	1	10
9P900183	Conta	Gasket	1	10
9P900198	Cıvata	Bolt	1	9
9P900201	Saplama	Stud	1	12
9P900202	Somun	Nut	1	12
9P900214	Cıvata	Bolt	1	11
9P900237	Cıvata	Bolt	1	6
9P900248	Cıvata	Bolt	3	1
9P900248	Cıvata	Bolt	3	2
9P900259	Cıvata	Bolt	1	12
9P900280	Keçe	Seal ring	3	1
9P900282	Somun	Nut	3	1
9P900285	Cıvata, banjo	Screw,banjo connector	3	1
9P900300	Cıvata	Bolt	1	11
9P900301	Somun	Nut	1	11
9P900303	Cıvata	Bolt	3	1
9P900303	Cıvata	Bolt	3	3
9P900308	Cıvata	Bolt	10	14
9P900308	Cıvata	Bolt	1	5
9P900308	Cıvata	Bolt	1	7
9P900314	Cıvata	Bolt	1	9
9P900314	Cıvata	Bolt	1	7
9P900374	Bakır rondela	Washer, sealing	1	9
9P900566	Cıvata	Bolt	5	7
9P900599	Vidalı tapa	Screw plug	5	12
9P900599	Vidalı tapa	Screw plug	5	11
9P900599	Vidalı tapa	Screw plug	5	5
9P900600	Sızdırmazlık halkası	Sealing ring	5	8
9P900600	Sızdırmazlık halkası	Sealing ring	5	12
9P900600	Sızdırmazlık halkası	Sealing ring	5	5
9P900600	Sızdırmazlık halkası	Sealing ring	5	15
9P900600	Sızdırmazlık halkası	Sealing ring	5	11
9P900611	Rondela	Washer	5	8
9P900611	Rondela	Washer	5	7
9P900611	Rondela	Washer	5	9
9P900640	Havalandırma tapası	Breather plug	5	1
9P900643	Cıvata	Bolt	5	9
9P900653	Rondela	Washer	5	10
9P900654	Segman	Circlip	5	10
9P900655	Rondela	Washer	5	10
9P900690	Kapak	Cover	5	12
9P900691	Conta	Gasket	5	12
9P900720	Baskı yayı	Compression spring	5	4
9P900720	Baskı yayı	Compression spring	5	2
9P900720	Baskı yayı	Compression spring	5	4
9P900730	Kilitleme somunu	Nut, lock	5	15
9P900730	Kilitleme somunu	Nut, lock	5	11
9P900760	Cıvata	Bolt	5	18
9P900760	Cıvata	Bolt	5	7
9P901014	İtici pim	Strut	10	12
9P901014	İtici pim	Strut	10	11
9P901014	İtici pim	Strut	10	13
9P901015	Keçe	Seal	10	11
9P901015	Keçe	Seal	10	12
9P901015	Keçe	Seal	10	13
9P901016	Vida	Screw	10	12
9P901016	Vida	Screw	10	13
9P901016	Vida	Screw	10	11
9P901021	Yaylı rondela	Washer, spring	10	11
9P901021	Yaylı rondela	Washer, spring	10	12
9P901021	Yaylı rondela	Washer, spring	10	13
9P901074	Konik rulman, dış	Bearing cone, outer	9	2
9P901077	Rondela	Washer	9	2
9P901080	Mahruti rulman ara parça	Pinion bearing spacer	9	2
9P901082	Konik rulman, iç	Bearing cone, inner	9	2
9P901087	Ayna dişli tesbit civatası	Bolt,drive gear	9	2
9P901090	Diferansiyel rulman-Sol	Bearing cone-LH	9	2
9P901093	Rondela	Washer	9	2
9P901094	Şapkalı cıvata	Cap screw	9	2

## PRO 935 (ZHF)

Parça Part No	Parça Adı	Part Name	Bölüm Section	Sayfa Page
9P901101	Dayanma rondelası	Thrust washer	9	2
9P901103	İstavroz mili	Spider	9	2
9P901104	O-Ring	O-Ring	10	11
9P901104	O-Ring	O-Ring	10	12
9P901104	O-Ring	O-Ring	10	13
9P901105	O-Ring	O-Ring	10	13
9P901105	O-Ring	O-Ring	10	11
9P901105	O-Ring	O-Ring	10	12
9P901107	Diferansiyel rulmanı-Sağ	Bearing cone-RH	9	2
9P901115	Pim	Pin	9	2
9P901116	Kilitleme somunu, müşir	Nut, differential lock, switch	9	2
9P901121	Gövde-Egzoz fren valfi	Body-Exhaust brake valve	10	3
9P901122	Süzgeç-Egzoz fren valfi	Filter-Exhaust brake valve	10	3
9P901123	Rondela-Egzoz fren valfi	Washer-Exhaust brake valve	10	3
9P901124	Somun	Nut	10	3
9P901125	O-Ring-Egzoz fren valfi	O-Ring-Exhaust brake valve	10	3
9P901126	Burç-Egzoz fren valfi	Bush-Exhaust brake valve	10	3
9P901127	Yay-Egzoz fren valfi	Spring-Exhaust brake valve	10	3
9P901128	Emniyet segman-Egzoz fren valf	Ring, retainer-Exh.brake valve	10	3
9P901129	Burç-Egzoz fren valfi	Bush-Exhaust brake valve	10	3
9P901130	Emniyet segman-Egzoz fren valf	Ring, retainer-Exh.brake valve	10	3
9P901131	Mil-Egzoz fren valfi	Spindle-Exhaust brake valve	10	3
9P901133	Topuz-Egzoz fren valfi	Knob-Exhaust brake valve	10	3
9P901134	Valf-Egzoz fren valfi	Valve-Exhaust brake valve	10	3
9P901135	O-Ring-Egzoz fren valfi	O-Ring-Exhaust brake valve	10	3
9P901136	Kılavuz-Egzoz fren valfi	Guide-Exhaust brake valve	10	3
9P901137	Tamir takımı-Egzoz fren valfi	Repair kit-Exhaust brake valve	10	3
9P901138	Gövde alt parçası	Body,bottom	10	4
9P901139	Valf gövdesi, röle valfi	Valve body-Relay valve	10	4
9P901140	Valf halkası-Röle valfi	Retainer-Relay valve	10	4
9P901141	Halka, röle valfi	Retainer-Relay valve	10	4
9P901142	Valf halkası-Röle valfi	Retainer-Relay valve	10	4
9P901143	Kapak-Röle valfi	Cover-Relay valve	10	4
9P901144	O-Ring-Röle valfi	O-Ring-Relay valve	10	4
9P901145	Baskı yayı-Röle valfi	Compression spring-Relay valve	10	4
9P901146	O-Ring-Röle valfi	O-Ring-Relay valve	10	4
9P901147	Kapak-Röle valfi	Cover-Relay valve	10	4
9P901148	Egzoz valfi-KMPL-Röle valfi	Valve Exhaust-ASSY-Relay valve	10	4
9P901149	Perçin-Röle valfi	Rivet-Relay valve	10	4
9P901150	Havalandırma pulu	Breather scaile	10	4
9P901151	Kapak-Röle valfi	Cover-Relay valve	10	4
9P901152	Emniyet segmanı-Röle valfi	Ring,retaining-Relay valve	10	4
9P901153	O-Ring-Röle valfi	O-Ring-Relay valve	10	4
9P901154	O-Ring-Röle valfi	O-Ring-Relay valve	10	4
9P901155	Piston, röle valfi	Piston-Relay valve	10	4
9P901156	O-Ring-Röle valfi	O-Ring-Relay valve	10	4
9P901157	Gövde üst parçası, röle valfi	Body,top-Relay valve	10	4
9P901158	Cıvata-Röle valfi	Bolt-Relay valve	10	4
9P901159	Tamir takımı, röle valfi	Repair kit-Relay valve	10	4
9P901160	Baskı yayı-Koruyucu valf	Spring-protector valve	10	5
9P901161	Valf-Koruyucu valf	Valve-Protector valve	10	5
9P901162	Valf-Koruyucu valf	Valve-Protector valve	10	5
9P901163	Baskı yayı-Koruyucu valf	Spring-Protector valve	10	5
9P901164	Körük-Koruyucu valf	Diaphragm-Protector valve	10	5
9P901165	Kapak-Koruyucu valf	Cover-Protector valve	10	5
9P901166	Baskı yayı-Koruyucu valf	Spring-Protector valve	10	5
9P901167	Yay çanağı-Koruyucu valf	Seat,spring-Protector valve	10	5
9P901168	Vida	Screw	10	5
9P901169	Kapak, koruyucu valf	Cover-Protector valve	10	5
9P901170	Koruyucu kapak-Koruyucu valf	Cap,protector-Protector valve	10	5
9P901171	Tamir takımı, koruyucu valf	Repair kit-Protector valve	10	5
9P901178	Kapak	Cover plate	10	12
9P901178	Kapak	Cover plate	10	11
9P901178	Kapak	Cover plate	10	13
9P901181	O-Ring-Hava kurutucu	O-Ring-Air dryer	10	6
9P901193	Gövde-KMPL.	Body-ASSY.	10	9
9P901193	Gövde-KMPL.	Body-ASSY.	10	8
9P901194	O-Ring	O-Ring	10	8
9P901194	O-Ring	O-Ring	10	9
9P901195	Yataklama ve kaydır.halkası	Bearing and sliding ring	10	9
9P901195	Yataklama ve kaydır.halkası	Bearing and sliding ring	10	8
9P901196	Yay	Spring	10	8
9P901196	Yay	Spring	10	9
9P901197	O-Ring	O-Ring	10	9
9P901197	O-Ring	O-Ring	10	8
9P901198	Yataklama ve kaydır.halkası	Bearing and sliding ring	10	8
9P901198	Yataklama ve kaydır.halkası	Bearing and sliding ring	10	9
9P901199	Piston-KMPL.	Piston-ASSY.	10	8
9P901199	Piston-KMPL.	Piston-ASSY.	10	9
9P901200	O-Ring	O-Ring	10	8
9P901200	O-Ring	O-Ring	10	9
9P901201	Tapa	Plug	10	9
9P901201	Tapa	Plug	10	8

## PRO 935 (ZHF)

Parça Part No	Parça Adı	Part Name	Bölüm Section	Sayfa Page
9P901202	O-Ring	O-Ring	10	9
9P901202	O-Ring	O-Ring	10	8
9P901203	Ara tas	Adapter plate	10	8
9P901203	Ara tas	Adapter plate	10	9
9P901204	Kelepçe	Clamp	10	8
9P901204	Kelepçe	Clamp	10	9
9P901204	Kelepçe	Clamp	10	10
9P901205	Diyafram	Diaphragm	10	8
9P901205	Diyafram	Diaphragm	10	10
9P901205	Diyafram	Diaphragm	10	9
9P901206	Flanş-KMPL.	Flange-ASSY.	10	8
9P901206	Flanş-KMPL.	Flange-ASSY.	10	9
9P901207	Yay geri getirme	Spring, return	10	9
9P901207	Yay geri getirme	Spring, return	10	10
9P901207	Yay geri getirme	Spring, return	10	8
9P901208	Üst gövde-KMPL.	Upper body-ASSY.	10	8
9P901208	Üst gövde-KMPL.	Upper body-ASSY.	10	9
9P901209	Cıvata	Bolt	10	9
9P901209	Cıvata	Bolt	10	8
9P901210	Kurma cıvata	Wind-Off bolt	10	9
9P901210	Kurma cıvata	Wind-Off bolt	10	8
9P901211	O-Ring	O-Ring	10	8
9P901211	O-Ring	O-Ring	10	9
9P901212	Nefeslik	Breather pipe	10	9
9P901212	Nefeslik	Breather pipe	10	8
9P901213	Yaylı segman	Spring circlip	10	8
9P901213	Yaylı segman	Spring circlip	10	9
9P901214	Kare somun	Square nut	10	9
9P901214	Kare somun	Square nut	10	8
9P901215	Kapalı somun	Crown nut	10	9
9P901215	Kapalı somun	Crown nut	10	8
9P901216	Conta	Gasket	10	11
9P901216	Conta	Gasket	10	12
9P901216	Conta	Gasket	10	13
9P901217	İtici kapağı	Tappet cover	10	11
9P901217	İtici kapağı	Tappet cover	10	12
9P901217	İtici kapağı	Tappet cover	10	13
9P901218	İrtibatlandırma mili-KMPL.	Cross shaft-ASSY.	10	12
9P901218	İrtibatlandırma mili-KMPL.	Cross shaft-ASSY.	10	11
9P901218	İrtibatlandırma mili-KMPL.	Cross shaft-ASSY.	10	13
9P901218	İrtibatlandırma mili-KMPL.	Cross shaft-ASSY.	10	11
9P901221	Pinyon dişli,Sol	Pinion gear-LH	10	11
9P901221	Pinyon dişli,Sol	Pinion gear-LH	10	12
9P901221	Pinyon dişli,Sol	Pinion gear-LH	10	13
9P901222	Pinyon dişli,Sağ	Pinion gear-RH	10	13
9P901222	Pinyon dişli,Sağ	Pinion gear-RH	10	11
9P901222	Pinyon dişli,Sağ	Pinion gear-RH	10	12
9P901223	Burç	Bush	10	11
9P901223	Burç	Bush	10	12
9P901223	Burç	Bush	10	13
9P901224	Otoma.ayar mek.KMPL.Sağ	Auto adjust, outer-ASSY.RH	10	13
9P901224	Otoma.ayar mek.KMPL.Sağ	Auto adjust, outer-ASSY.RH	10	12
9P901225	Otoma.ayar mek.KMPL.Sol	Auto adjust, outer-ASSY.LH	10	13
9P901225	Otoma.ayar mek.KMPL.Sol	Auto adjust, outer-ASSY.LH	10	12
9P901226	Toz kapağı	Dust cover	10	12
9P901226	Toz kapağı	Dust cover	10	13
9P901226	Toz kapağı	Dust cover	10	11
9P901228	Sıkıştırma yayı-Sol	Compression spring-LH	10	11
9P901228	Sıkıştırma yayı-Sol	Compression spring-LH	10	13
9P901228	Sıkıştırma yayı-Sol	Compression spring-LH	10	12
9P901229	Sıkıştırma yayı-Sağ	Compression spring-RH	10	13
9P901229	Sıkıştırma yayı-Sağ	Compression spring-RH	10	12
9P901229	Sıkıştırma yayı-Sağ	Compression spring-RH	10	11
9P901230	Gres,1 poşet	Grease,1 sachet	10	13
9P901230	Gres,1 poşet	Grease,1 sachet	10	12
9P901230	Gres,1 poşet	Grease,1 sachet	10	11
9P901231	Hareket mili-Sol	Operating shaft-LH	10	13
9P901231	Hareket mili-Sol	Operating shaft-LH	10	11
9P901232	Hareket mili-Sağ	Operating shaft-RH	10	11
9P901232	Hareket mili-Sağ	Operating shaft-RH	10	13
9P901233	Mesnet pimi	Abutment pin	10	12
9P901233	Mesnet pimi	Abutment pin	10	13
9P901234	Ayar kolu	Adjuster stem	10	11
9P901234	Ayar kolu	Adjuster stem	10	13
9P901235	Keçe	Seal	10	12
9P901235	Keçe	Seal	10	11
9P901235	Keçe	Seal	10	13
9P901236	Tapa	Plug	10	13
9P901236	Tapa	Plug	10	11
9P901236	Tapa	Plug	10	12
9P901237	Tork pleyt-KMPL.Sol	Torque plate-ASSY.LH	10	13
9P901238	Tork pleyt-KMPL.Sağ	Torque plate-ASSY.RH	10	13
9P901239	Gövde-KMPL.	Body-ASSY.	10	10

## PRO 935 (ZHF)

Parça Part No	Parça Adı	Part Name	Bölüm Section	Sayfa Page
9P901242	Flanş-KMPL.	Flange-ASSY.	10	10
9P901243	Kapak-KMPL.	Cover-ASSY.	10	10
9P901248	Gezinti yatağı	Thrust washer	10	13
9P901248	Gezinti yatağı	Thrust washer	10	11
9P901248	Gezinti yatağı	Thrust washer	10	12
9P901251	Tork pleyt-KMPL.Sağ.	Torque plate-ASSY.RH	10	11
9P901252	Tork pleyt-KMPL.Sol	Torque plate-ASSY.LH	10	11
9P901255	Pabuç, balata-KMPL.Üst	Shoe, lining-ASSY.Leading	10	11
9P901255	Pabuç, balata-KMPL.Üst	Shoe, lining-ASSY.Leading	10	13
9P901258	Toz keçesi	Dirt excluder	10	12
9P901258	Toz keçesi	Dirt excluder	10	11
9P901258	Toz keçesi	Dirt excluder	10	13
9P901263	Pabuç & balata-KMPL.Üst	Shoe, lining-ASSY.Leading	10	13
9P901263	Pabuç & balata-KMPL.Üst	Shoe, lining-ASSY.Leading	10	11
9P901265	C-yayı	C-Spring	10	11
9P901265	C-yayı	C-Spring	10	12
9P901265	C-yayı	C-Spring	10	13
9P901315	Ayar somunu	Nut, adjusting	1	6
9P901364	Cıvata	Bolt	3	3
9P901371	Cıvata	Bolt	11	3
9P901388	Esnek hortum	Hose	10	14
9P901393	Tapa	Plug	1	10
9P901447	Subap tırnağı	Collet	1	6
9P901450	Cıvata	Bolt	1	12
9P901450	Cıvata	Bolt	2	1
9P901450	Cıvata	Bolt	1	11
9P901451	Cıvata	Bolt	3	5
9P901451	Cıvata	Bolt	2	1
9P901456	Tapa, genişleme	Plug, expansion	1	1
9P901471	Conta	Gasket	1	12
9P901491	Saplama	Stud	10	14
9P901501	Tapa, boru	Plug, pipe	1	10
9P901515	Cıvata	Bolt	1	12
9P901555	Cıvata	Bolt	1	9
9P901658	Arka keçe kapağı	Rear cover	1	8
9P901857	Mesafe parçası	Spacer	1	9
9P901858	Braket, yağ emiş borusu	Bracket, oil suction tube	1	9
9P901864	Hortum, turbo ünitesi yağlama	Hose, flexible	1	12
9P901896	Tutucu segman	Retaining ring	5	10
9P901993	Tutucu segman	Retaining ring	5	3
9P901994	Tutucu segman	Retaining ring	5	3
9P901995	Tutucu segman	Retaining ring	5	3
9P901996	Tutucu segman	Retaining ring	5	3
9P901997	Tutucu segman	Retaining ring	5	3
9P901998	Tutucu segman	Retaining ring	5	3
9P901999	Tutucu segman	Retaining ring	5	3
9P902000	Tutucu segman	Retaining ring	5	3
9P902001	Tutucu segman	Retaining ring	5	3
9P902002	Tutucu segman	Retaining ring	5	3
9P902003	Tutucu segman	Retaining ring	5	3
9P902004	Tutucu segman	Retaining ring	5	3
9P902005	Tutucu segman	Retaining ring	5	3
9P902012	Boru	Pipe	5	4
9P902021	Baskı parçası	Pressure piece	5	2
9P902021	Baskı parçası	Pressure piece	5	4
9P902021	Baskı parçası	Pressure piece	5	4
9P902164	Baskı yayı	Compression spring	5	14
9P902253	Baskı yayı	Compression spring	10	2
9P902254	Segman	Circlip	10	2
9P902255	Yay tablası	Spring plate	10	2
9P902256	Baskı yayı	Compression spring	10	2
9P902257	Burç	Bushing	10	2
9P902258	Rondela	Washer	10	2
9P902259	O-Ring	O-Ring	10	2
9P902260	Rondela	Washer	10	2
9P902261	Piston	Piston	10	2
9P902262	Burç	Bushing	10	2
9P902263	Pim	Pin	10	2
9P902264	Topuz	Knob	10	2
9P902265	Kumanda kolu	Switch rod	10	2
9P902266	Yedek parça kiti	Space parts kit	10	2
9P902267	Kilitleme mekanizması	Switch mechanism	10	2
9P902268	Rondela	Washer	10	2
9P902269	Baskı yayı	Compression spring	10	2
9P902270	Rondela	Washer	10	2
9P902271	Kilitleme parçası	Switch parth	10	2
9P902272	Pim	Pin	10	2
9P902273	Lastik halka	O-Ring	10	2
9P902274	Baskı yayı	Compression spring	10	2
9P902275	Baskı yayı	Compression spring	10	2
9P902276	Rondela	Washer	10	2
9P902277	Lastik halka	O-Ring	10	2
9P902278	Subap	Valve	10	2

## PRO 935 (ZHF)

Parça Part No	Parça Adı	Part Name	Bölüm Section	Sayfa Page
9P902279	Subap keçesi	Valve seal	10	2
9P902280	Piston	Piston	10	2
9P902281	O-Ring	O-Ring	10	2
9P902282	Rondela	Washer	10	2
9P902283	Kilitleme rondelası	Washer, locking	10	2
9P902284	Mil	Shaft	10	2
9P902285	Tutucu segman	Retaining ring	10	2
9P902286	Rondela	Washer	10	2
9P902287	Etiket plakası	Type plate	10	2
9P902288	Etiket plakası	Type plate	10	2
9P902289	Yay tablası	Spring plate	10	2
9P902290	Subap	Valve head	10	2
9P902291	Gövde	Body	10	2
9P902292	O-Ring	O-Ring	10	2
9P902293	Gövde üst parça	Housing upper part	10	2
9P902294	Yaylı rondela	Washer, spring	10	2
9P902295	Cıvata	Bolt	10	2
9P902296	Rondela	Washer	10	2
9P902297	O-Ring	O-Ring	10	2
9P902298	Piston	Piston	10	2
9P902299	O-Ring	O-Ring	10	2
9P902300	Baskı yayı	Compression spring	10	2
9P902301	Tutucu pleyt	Retainer plate	10	2
9P902302	Baskı yayı	Compression spring	10	2
9P902348	Tutucu segman	Retaining ring	10	7
9P902349	Kapak	Cover	10	7
9P902350	O-Ring	O-Ring	10	7
9P902351	Halka	Ring	10	7
9P902352	O-Ring	O-Ring	10	7
9P902353	O-Ring	O-Ring	10	7
9P902354	Baskı yayı	Compression spring	10	7
9P902355	O-Ring	O-Ring	10	7
9P902356	Subap gövdesi	Valve body	10	7
9P902357	Gövde alt parça	Body lower part	10	7
9P902358	Cıvata	Bolt	10	7
9P902359	Tutucu segman	Retaining ring	10	7
9P902360	Rondela	Washer	10	7
9P902361	Baskı yayı	Compression spring	10	7
9P902362	İtici pim	Pushing pin	10	7
9P902363	Yuvarlak pleyt	Round plate	10	7
9P902364	Kayıcı halka	Sleeding ring	10	7
9P902365	Baskı yayı	Compression spring	10	7
9P902366	O-Ring	O-Ring	10	7
9P902367	Piston	Piston	10	7
9P902368	O-Ring	O-Ring	10	7
9P902369	Gövde üst parça	Body upper part	10	7
9P902488	Cıvata, banjo	Bolt, banjo	3	1
9P902488	Cıvata, banjo	Bolt, banjo	3	4
9P902759	Pinyon yatağı kafesi-KMPL.	Pinion bearing cage-ASSY.	9	2
9P902761	Şim kiti	Shim kit	9	2
9P902809	Koruyucu başlık	Protecting,cap-Exh.brake valve	10	3
9P902813	Valf-Hava kurutucu	Valve-Air dryer	10	6
9P902816	Subap-Hava kurutucu	Valve-Air dryer	10	6
9P902817	Yay-Hava kurutucu	Spring-Air dryer	10	6
9P902820	Kapak, tamir takımı	Cover, repair kit	10	6
9P902822	Yay tablası-Hava kurutucu	Spring plate-Air dryer	10	6
9P902823	O-Ring-Hava kurutucu	O-Ring-Air dryer	10	6
9P902824	Kapak, hava kurutucu	Cover-Air dryer	10	6
9P902890	Adaptör	Adapter	1	12
9P902914	Diferansiyel kilit müşiri	Switch sensor	9	2
9P902915	Şapkalı cıvata	Cap screw	9	2
9P902917	Rondela	Washer, drive gear	9	2
9P903155	Röle valfi-KMPL.	Relay valve-ASSY.	10	4
9P903194	Körtapa	Plug	3	5
9P903194	Körtapa	Plug	1	10
9P903194	Körtapa	Plug	10	14
9P903212	Tapa, genleşme	Plug, expansion	1	1
9P903218	Tespit segmanı	Ring, retaining	1	3
9P903245	Cıvata	Bolt	1	8
9P903247	Kapak pleyt	Cover, plate	1	8
9P903294	Kontrol valfi	Control valve	7	4
9P903295	Mil	Shaft	7	4
9P903532	Pabuç, balata-KMPL.Üst	Shoe, lining-ASSY.Leading	10	12
9P903533	Pabuç, balata-KMPL.Alt	Shoe, lining-ASSY.Trailing	10	12
9P903541	Tork pleyt-KMPL.Sağ.	Torque plate-ASSY.RH	10	12
9P903542	Tork pleyt-KMPL.Sol	Torque plate-ASSY.LH	10	12
9P903543	Hareket mili-Sağ	Operating shaft-RH	10	12
9P903544	Hareket mili-Sol	Operating shaft-LH	10	12
9P903781	Burç, üst	Bush, upper	8	1
9P903782	Burç, alt	Bush, lower	8	1
9P903783	Şim, alt kapak ön dingil alt	Shim,bolt.cover-Front axle-low	8	1
9P903786	Dış zarf	Bearing cone-Outer	9	9
9P903787	Dış rulman	Bearing-Outer	9	9

## PRO 935 (ZHF)

Parça Part No	Parça Adı	Part Name	Bölüm Section	Sayfa Page
9P903788	İç zarf	Bearing cone-Inner	9	9
9P903789	İç rulman	Bearing-Inner	9	9
9P903790	Dış zarf	Bearing cone-Outer	9	6
9P903791	İç rulman	Bearing,inner	9	6
9P903792	Dış rulman	Bearing, outer	9	6
9P903793	İç zarf	Bearing cone-Inner	9	6
9P903806	Gövde muhafaza-Hava kurutucu	Housing-Air dryer	10	6
9P903808	Yay-Hava kurutucu	Spring-Air dryer	10	6
9P903809	Taban kapağı-Hava kurutucu	Cover-Air dryer	10	6
9P903810	Isıtma sist.parç-Hava kurutucu	Heater system piece-Air dryer	10	6
9P903811	Yay tablası-Hava kurutucu	Spring plate-Air dryer	10	6
9P903812	O-Ring-Hava kurutucu	O-Ring-Air dryer	10	6
9P903813	O-Ring-Hava kurutucu	O-Ring-Air dryer	10	6
9P903814	Filtre-Hava kurutucu	Filter-Air dryer	10	6
9P903815	O-Ring-Hava kurutucu	O-Ring-Air dryer	10	6
9P903816	Subap yayı-Hava kurutucu	Valve spring-Air dryer	10	6
9P903817	Baskı yayı-Hava kurutucu	Valve spring-Air dryer	10	6
9P903818	O-Ring-Hava kurutucu	O-Ring-Air dryer	10	6
9P903821	Subap yayı tabla-Hava kurutucu	Table, valve spring-Air dryer	10	6
9P903822	O-Ring-Hava kurutucu	O-Ring-Air dryer	10	6
9P903824	Piston-Hava kurutucu	Piston-Air dryer	10	6
9P903827	Ayar halkası, hava kurutucu	Adjusting ring-Air dryer	10	6
9P903980	Kapak, basınçlı	Cover, with pressure	2	2
9P904358	Civata	Bolt	1	7
9P904702	Krank arka keçesi	Seal, rear cover	1	8
9P904703	Adaptör rakor	Adapter connector	1	10
9P904850	Rondela	Washer	5	12
9P904850	Rondela	Washer	5	15
9P904850	Rondela	Washer	5	1
9P904878	Vidalı tapa	Screw plug	5	12
9P905079	O-Ring	O-Ring	5	11
9P905173	Rondela	Washer	5	11
9P905242	Vidalı tapa	Screw plug	5	1
9P905417	Sızdırmazlık halkası	Sealing ring	5	18
9P906374	Otomat.ayar mekn.sol, dış-KMPL	Autom.Adjust gear mech.-ASSY.	10	11
9P906375	Mesnet pimi	Abutment pin	10	11
9P906377	Flanş koruyucu	Deflector flange	9	2
9P906432	Conta	Gasket	9	2
9P906850	Ayar kolu	Adjusting lever	10	12
9P906877	Civata	Bolt	10	14
9P906877	Civata	Bolt	2	1
9P906927	Vakum ikaz göstergesi	Indicator vacuum warning	3	8
9P907480	Keçe, O-Ring	Seal, O-Ring	1	12
9P907494	Conta kiti	Gasket kit	7	4
9P907495	Kartuş kiti	Cartridge	7	4
9P907506	Adaptör	Adapter	3	5
9P907615	Tamir takımı	Repair kit	10	6
9P907626	Tamir takımı	Repair kit	10	2
9P907628	Tamir takımı	Repair kit	10	7
9P907689	Merkezleme pimi	Dowel pin	1	1
9P907719	Yağ filtre elemanı	Oil filter element	1	10
9P908065	Saplama	Stud	9	7
9P908066	Pabuç, balata-KMPL.Alt-Üst	Shoe, lining-ASSY.Lower-Upper	10	13
9P908066	Pabuç, balata-KMPL.Alt-Üst	Shoe, lining-ASSY.Lower-Upper	10	11
9P908067	Pabuç, balata-KMPL.Alt-Üst	Shoe, lining-ASSY.Lower-Upper	10	12
9P908160	Baskı pimi	Spring, synchro	5	14
9P908161	Baskı yayı	Compression spring	5	14
9P908241	Yaylı rondela	Washer, spring	5	12
9P908284	Baskı yayı	Compression spring	5	10
9P908337	Civata	Bolt	5	1
9P908446	Senkromeç flanşı	Synchronizer flange	5	2
9P908446	Senkromeç flanşı	Synchronizer flange	5	2
9P908513	Tutucu segman	Retaining ring	5	17
9P908529	Filtre	Filter	7	3
9P908531	Volan dişlisi	Gear ring, flywheel	1	8
9P908727	Soğutma sıvısı filtresi	Filter, corrosion resistor	3	5
9P909043	Basınç emniyet valfi	Pressure relief valve	1	10
9P909044	Ana yatak, üst	Bearing, main-Upper	1	2
9P909045	Ana yatak, alt	Bearing, main-Lower	1	2
9P909281	Civata	Bolt	5	12
9P909379	Somun	Nut	5	9
9P909391	Vidalı tapa	Screw plug	5	12
9P909391	Vidalı tapa	Screw plug	5	1
9P909410	Müşir	Switch	5	8
9P909413	Civata	Bolt	5	8
9P909424	Baskı yayı	Compression spring	5	8
9P909424	Baskı yayı	Compression spring	5	6
9P909452	Senkromeç göbeği	Synchronizer body	5	14
9P909453	Tutucu segman	Retaining ring	5	14
9P909454	Tutucu segman	Retaining ring	5	14
9P909455	Tutucu segman	Retaining ring	5	14
9P909456	Tutucu segman	Retaining ring	5	14
9P909458	Senkromeç halkası	Synchronizer ring	5	14

## PRO 935 (ZHF)

Parça Part No	Parça Adı	Part Name	Bölüm Section	Sayfa Page
9P909458	Senkromeç halkası	Synchronizer ring	5	14
9P909468	Mafsallı cıvata	Bolt, joint	5	12
9P909482	Basınç ayar plancırı	Pressure adjusting plunger	1	10
9P909715	Silindir gömleği-KMPL.	Cylinder liner-ASSY.	1	1
9P910891	Fren balatası	Brake lining	10	11
9P910892	Fren balatası	Brake lining	10	12
9P910894	Fren balatası	Brake lining	10	11
9P912154	Silindir gömleği	Cylinder liner	1	1
9P912199	Depo gövdesi	Tank	7	3
9P912200	Sürgü-KMPL.	Filter retaining	7	3
9P912201	Sızdırmazlık halkası	Sealing ring	7	3
9P912202	Kapak	Cover	7	3
9P912203	Yağ seviye çubuğu-KMPL.	Oil level dipstick-ASSY.	7	3
9P912255	Bilya	Ball	5	8
9P912256	Lastik halka	O-Ring	5	8
9P912493	Conta	Gasket	5	7
9P912494	Rakor	Connector	5	18
9P912517	Banjo	Banjo	5	18
9P912534	Banjo	Banjo	5	18
9P912539	Valf	Valve	5	18
9P912839	Kör tapa	Plug	1	1
9P912839	Kör tapa	Plug	3	3
9P912839	Kör tapa	Plug	3	3
9P912840	O-Ring	Seal, O-Ring	1	1
9P912840	O-Ring	Seal, O-Ring	1	6
9P912840	O-Ring	Seal, O-Ring	3	3
9P912840	O-Ring	Seal, O-Ring	3	3
9P912869	Cıvata	Screw	2	1
9P912888	Cıvata	Screw	1	6
9P912896	Tapa, genişleme	Plug, expansion	1	6
9P912897	Tapa, genişleme	Plug, expansion	1	6
9P912904	Borular-KMPL.	Pipes-ASSY.	5	16
9P912951	Cıvata	Bolt	1	12
9P912953	Mesafe parçası	Spacer	1	12
9P912974	O-Ring	Seal, O-Ring	10	14
9P912988	Tapa, genişleme	Plug, expansion	1	1
9P912988	Tapa, genişleme	Plug, expansion	3	3
9P912988	Tapa, genişleme	Plug, expansion	3	3
9P912994	Cıvata	Bolt	2	1
9P913074	Cıvata	Screw, captive washer cap	1	11
9P913255	Boru	Pipe	5	16
9P913384	Boru	Pipe	5	16
9P913387	Debriyaj ayırma rulmanı-KMPL.	Clutch release dev.ASSY.	5	17
9P913399	Silindirik pim	Cylindrical pin	5	12
9P913399	Silindirik pim	Cylindrical pin	5	1
9P913400	Sızdırmazlık segmanı	Sealing ring	5	1
9P913400	Sızdırmazlık segmanı	Sealing ring	5	12
9P913401	Ayırma çatalı	Release fork	5	17
9P913402	Braket	Bracket	5	17
9P913403	Boru	Spray tube	5	1
9P913404	O-Ring	O-Ring	5	1
9P913405	Kapak	Cover	5	1
9P913406	Conta	Gasket	5	1
9P913407	Kilitleme pimi	Locking pin	5	1
9P913408	Baskı yayı	Compression spring	5	1
9P913409	Vidalı tapa	Screw plug	5	1
9P913410	Sızdırmazlık halkası	Sealing ring	5	1
9P913412	Debriyaj muhafazası	Clutch housing	5	1
9P913413	Debriyaj muhafazası	Clutch housing	5	1
9P913414	Boru	Pipe	5	1
9P913416	Vidalı tapa	Screw plug	5	1
9P913417	Altıgen cıvata	Hexagon screw	5	17
9P913418	Sızdırmazlık segmanı	Sealing ring	5	6
9P913418	Sızdırmazlık segmanı	Sealing ring	5	8
9P913418	Sızdırmazlık segmanı	Sealing ring	5	1
9P913419	Pim	Pin	5	17
9P913420	Rulman	Joint bearing	5	17
9P913422	Tutucu segman	Retaining ring	5	17
9P913423	Avara dişli	Rev.idler gear	5	1
9P913424	Masuralı rulman	Roller bearing	5	1
9P913425	Avara mili	Rev.idler shaft	5	1
9P913426	Yarıklı pim	Slotted pin	5	1
9P913427	Kapak	Protection cap	5	1
9P913429	Prizdirek mili	Input shaft	5	2
9P913431	Tutucu segman	Retaining ring	5	2
9P913432	Yağ keçesi	Oil seal	5	2
9P913433	Helezoni dişli	Helical gear	5	2
9P913435	Kayıcı kovan	Sliding sleeve	5	2
9P913436	Senkromeç halkası	Synchronizer ring	5	2
9P913437	Konik rulman	Tapper roller bearing	5	2
9P913438	Tutucu segman	Retaining ring	5	2
9P913439	Şim	Shim	5	2
9P913440	Şim	Shim	5	2

## PRO 935 (ZHF)

Parça Part No	Parça Adı	Part Name	Bölüm Section	Sayfa Page
9P913441	Şim	Shim	5	2
9P913442	Şim	Shim	5	2
9P913443	Şim	Shim	5	2
9P913444	Şim	Shim	5	2
9P913445	Şim	Shim	5	2
9P913446	Şim	Shim	5	2
9P913447	Şim	Shim	5	2
9P913448	Şim	Shim	5	2
9P913449	Şim	Shim	5	2
9P913450	Şim	Shim	5	2
9P913451	Şim	Shim	5	2
9P913452	Şim	Shim	5	2
9P913453	Şim	Shim	5	2
9P913454	Şim	Shim	5	2
9P913455	Şim	Shim	5	2
9P913456	Şim	Shim	5	2
9P913457	Şim	Shim	5	2
9P913458	Şim	Shim	5	2
9P913459	Şim	Shim	5	2
9P913460	Şim	Shim	5	2
9P913461	Şim	Shim	5	2
9P913462	Şim	Shim	5	2
9P913463	Şim	Shim	5	2
9P913464	Şim	Shim	5	2
9P913465	Şim	Shim	5	2
9P913466	Mesafe halkası	Spacer ring	5	2
9P913467	Rondela	Washer	5	2
9P913469	Conta	Gasket	5	2
9P913470	Prizdirek kapağı	Connecting plate	5	2
9P913472	Altıgen civata	Hexagon screw	5	3
9P913472	Altıgen civata	Hexagon screw	5	2
9P913473	Altıgen civata	Hexagon screw	5	2
9P913473	Altıgen civata	Hexagon screw	5	3
9P913476	Şim	Shim	5	3
9P913477	Şim	Shim	5	3
9P913478	Şim	Shim	5	3
9P913479	Şim	Shim	5	3
9P913480	Şim	Shim	5	3
9P913481	Şim	Shim	5	3
9P913482	Şim	Shim	5	3
9P913483	Şim	Shim	5	3
9P913484	Şim	Shim	5	3
9P913485	Şim	Shim	5	3
9P913486	Şim	Shim	5	3
9P913487	Şim	Shim	5	3
9P913488	Şim	Shim	5	3
9P913489	Şim	Shim	5	3
9P913490	Şim	Shim	5	3
9P913491	Şim	Shim	5	3
9P913492	Şim	Shim	5	3
9P913493	Şim	Shim	5	3
9P913494	Şim	Shim	5	3
9P913495	Şim	Shim	5	3
9P913496	Şim	Shim	5	3
9P913497	Şim	Shim	5	3
9P913498	Şim	Shim	5	3
9P913499	Şim	Shim	5	3
9P913500	Şim	Shim	5	3
9P913502	Konik rulman	Tapper roller bearing	5	3
9P913502	Konik rulman	Tapper roller bearing	5	3
9P913503	Helezoni dişli	Helical gear	5	3
9P913504	Helezoni dişli	Helical gear	5	3
9P913505	Helezoni dişli	Helical gear	5	3
9P913508	Yağlama pompası	Pump housing	5	3
9P913510	Pompa mili	Pump shaft	5	3
9P913511	Rotor	Rotor	5	3
9P913512	Pompa kapağı	Pump cover	5	3
9P913514	Altıgen civata	Hexagon screw	5	3
9P913515	Sızdırmazlık halkası	Sealing ring	5	17
9P913516	Sızdırmazlık rondelası	Sealing washer	5	17
9P913519	Kamalı mil	Main shaft	5	4
9P913520	İğneli rulman	Needle bearing	5	4
9P913520	İğneli rulman	Needle bearing	5	4
9P913521	Helezoni dişli	Helical gear	5	4
9P913527	Burç	Bushing	5	4
9P913528	İğneli rulman	Needle bearing	5	4
9P913529	Helezoni dişli	Helical gear	5	4
9P913530	Debriyaj gövdesi	Clutch body	5	4
9P913531	Burç	Bushing	5	4
9P913532	İğneli rulman	Needle bearing	5	4
9P913533	Helezoni dişli	Helical gear	5	4
9P913534	Konik rulman	Tapper roller bearing	5	4
9P913535	Tutucu segman	Retaining ring	5	4



## PRO 935 (ZHF)

Parça Part No	Parça Adı	Part Name	Bölüm Section	Sayfa Page
9P913536	Tutucu segman	Retaining ring	5	4
9P913537	Tutucu segman	Retaining ring	5	4
9P913538	Tutucu segman	Retaining ring	5	4
9P913539	Tutucu segman	Retaining ring	5	4
9P913540	Tutucu segman	Retaining ring	5	4
9P913541	Tutucu segman	Retaining ring	5	4
9P913542	Tutucu segman	Retaining ring	5	4
9P913543	Tutucu segman	Retaining ring	5	4
9P913544	Tutucu segman	Retaining ring	5	4
9P913545	Tutucu segman	Retaining ring	5	4
9P913546	Tutucu segman	Retaining ring	5	4
9P913549	Helezoni dişli	Helical gear	5	4
9P913554	Dayanma rondelası	Thrust washer	5	4
9P913555	Ara halka	Internal ring	5	4
9P913556	Rulman iç zarfı	Roller cage	5	4
9P913557	Helezoni dişli	Helical gear	5	4
9P913558	Rondela	Axial washer	5	4
9P913559	Rondela	Axial washer	5	4
9P913560	Rondela	Axial washer	5	4
9P913561	Rondela	Axial washer	5	4
9P913562	Rondela	Axial washer	5	4
9P913563	Rondela	Axial washer	5	4
9P913564	Rondela	Axial washer	5	4
9P913565	Rondela	Axial washer	5	4
9P913566	Konik rulman	Tapper roller bearing	5	4
9P913567	Yarıklı halka	Split ring	5	4
9P913568	Yarıklı halka	Split ring	5	4
9P913569	Yarıklı halka	Split ring	5	4
9P913570	Yarıklı halka	Split ring	5	4
9P913571	Yarıklı halka	Split ring	5	4
9P913572	Yarıklı halka	Split ring	5	4
9P913573	Tutucu segman	Retaining ring	5	4
9P913580	Vites seçici ünitesi-KMPL.	Gear shift system-ASSY.	5	5
9P913582	Kayıcı pedal	Sliding pad	5	11
9P913582	Kayıcı pedal	Sliding pad	5	5
9P913588	Conta	Gasket	5	6
9P913590	Tutucu	Detent	5	6
9P913591	V-Ring	V-Ring	5	6
9P913599	Cıvata	Screw	5	6
9P913599	Cıvata	Screw	5	8
9P913620	Aktarma sistemi-KMPL.	Gear shift rail-ASSY.	5	11
9P913624	Cıvata	Set screw	5	11
9P913625	Flanş	Flange packing	5	15
9P913625	Flanş	Flange packing	5	11
9P913626	Piston-KMPL.	Piston-ASSY.	5	11
9P913628	Piston	Piston	5	11
9P913629	Sızdırmazlık segmanı	Double-packing	5	11
9P913630	Silindir-KMPL.	Cylinder-ASSY.	5	11
9P913631	Silindir	Cylinder	5	11
9P913632	O-Ring	O-Ring	5	11
9P913633	Yay	Spring	5	11
9P913634	Tutucu plancır	Detent plunger	5	11
9P913635	Valf	5/2 way valve	5	11
9P913636	Altıgen cıvata	Hexagon screw	5	11
9P913637	O-Ring	O-Ring	5	11
9P913638	Pim	Pin	5	15
9P913638	Pim	Pin	5	11
9P913639	Arka gövde-KMPL.	Rear housing-ASSY.	5	12
9P913640	Arka gövde	Rear housing	5	12
9P913643	Boru	Spray tube	5	12
9P913644	Vites seçici çatalı	Gear shift fork	5	12
9P913645	Conta	Gasket	5	12
9P913645	Conta	Gasket	5	12
9P913646	Pleyt	Interm.plate	5	12
9P913651	Kapak	Cover	5	12
9P913652	Keçe	Seal ring	5	12
9P913653	Altıgen cıvata	Hexagon screw	5	12
9P913654	Planet dişli-KMPL.	Planetary drive-ASSY.	5	13
9P913656	Planet dişli seti	Planet gear set	5	13
9P913657	Rondela	Washer	5	13
9P913658	Rulman	Roller	5	13
9P913659	Planet dişli mili	Planet shaft	5	13
9P913660	Yarıklı pim	Slotted pin	5	13
9P913661	Yarıklı pim	Slotted pin	5	13
9P913662	Ayna dişli taşıyıcı	Ring gear carr.	5	13
9P913663	Halka	Interm.ring	5	13
9P913664	Kilometre dişlisi	Ax.needlebear.	5	13
9P913665	Ayna dişli	Ring gear	5	13
9P913666	Kilitleme teli	Wire, locking	5	13
9P913668	Çıkış flanşı	Output flange	5	13
9P913669	O-Ring	O-Ring	5	13
9P913670	Rondela	Washer	5	13
9P913671	Altıgen cıvata	Hexagon screw	5	13

## PRO 935 (ZHF)

Parça Part No	Parça Adı	Part Name	Bölüm Section	Sayfa Page
9P913672	Senkromeç-KMPL.	Synchronizer-ASSY.	5	14
9P913673	Kavrama gövdesi	Clutch disc	5	14
9P913674	Senkromeç halkası	Synchronizer ring	5	14
9P913675	Senkromeç-KMPL.	Synchronizer	5	14
9P913676	Kayıcı kovan	Sliding sleeve	5	14
9P913677	Kavrama gövdesi	Clutch body	5	14
9P913678	Seçici sistem&bağl.KMPL.	Shift system&mount.ASSY.	5	15
9P913679	Vites seçici mili	Gear shift shaft	5	15
9P913681	Piston	Piston	5	15
9P913683	Sızdırmazlık halkası	Sealing ring	5	15
9P913684	Halka	Guide ring	5	15
9P913685	Silindir	Cylinder	5	15
9P913686	Keçe	Seal	5	15
9P913687	Altıgen civata	Hexagon screw	5	15
9P913688	Kayıcı pabuç	Sliding pad	5	15
9P913689	Tutucu plancır	Detent plunger	5	15
9P914601	Somun	Nut	9	2
9P914602	Rondela	Washer	9	2
9P914603	Mahruti flanşı	Drive flange	9	2
9P914604	Mahruti flanşı	Drive flange	9	2
9P914605	Mahruti keçe	Oil seal, drive pinion	9	2
9P914606	Şapkalı civata	Cap screw	9	2
9P914607	Rulman, mahruti	Bearing, pinion spigot	9	2
9P914608	Somun	Nut, drive gear	9	2
9P914609	Rulman ayar somunu-Sol	Adjusting ring-LH	9	2
9P914610	Rulman ayar somunu-Sağ	Adjusting ring-RH	9	2
9P914611	Yarıklı pim	Split pin	9	2
9P914611	Yarıklı pim	Split pin	9	2
9P914612	Diferansiyel kilitleme kovani	Clutch collar	9	2
9P914613	O-Ring	O-Ring	9	2
9P914614	Diferansiyel kilitleme çatalı	Shift fork	9	2
9P914615	Aks&istavroz dişli kiti-KMPL.	Differential case & nest-ASSY.	9	2
9P914616	Diferansiyel kilit kiti	Differential lock actuator kit	9	2
9P914616	Diferansiyel kilit kiti	Differential lock actuator kit	9	2
9P914617	Aks dişli kiti	Diff.kit without spider	9	2
9P914618	Aks dişli kiti, istavrozlu	Diff.kit with spider	9	2
9P914619	Mahruti rulman kiti	Bearing kit	9	2
9P914620	Mahruti dişli kiti	Drive gear kit	9	2
9P914621	Diferansiyel taşıyıcı&kep-KMPL	Carrier & cap-ASSY.	9	2
9P914710	Düz hortum	Hose, plain	1	12
9P914846	Adaptör	Adapter	10	16
9P914847	Boru	Pipe	10	16
9P914848	Kapak	Cover	10	16
9P914849	Esnek boru	Pipe, flexible	10	16
9P914850	Esnek boru	Pipe, flexible	10	16
9P914851	Kelepçe	Clamp	10	16
9P914852	Kelepçe	Clamp	10	16
9P914852	Kelepçe	Clamp	10	16
9P914853	Yakıt alıcı	Fuel intake	10	16
9P914854	Ara parça	Intermediate part	10	16
9P914855	Kelepçe	Clamp	10	16
9P914856	Yakıt hortumu	Hose, fuel	10	16
9P915163	Saplama	Stud	3	1
9P915473	Tapa	Plug	1	9
9P915572	Keçe	Seal ring	3	1
9P915572	Keçe	Seal ring	10	14
9P915572	Keçe	Seal ring	10	14
9P916469	Conta	Gasket	1	9
9P917369	Civata	Bolt	1	8
9P917381	Sızdırmazlık halkası	Sealing ring	5	18
9P917432	Merkezleme pimi	Dowel pin	1	1
9P917433	O-Ring	Seal, O-Ring	1	1
9P917438	Yağ keçe kovani, arka	Sleeve, wear-Rear	1	2
9P917440	Civata	Screw	1	2
9P917444	Dayanma flanşı	Support, camshaft thrust	1	4
9P917447	Taşıyıcı, keçe	Carrier, seal	1	5
9P917449	Conta, dişli kapağı	Gasket, gear housing	1	5
9P917450	Civata	Screw	1	5
9P917454	Subap yayı	Spring, valve	1	6
9P917457	Subap yayı tablası	Retainer, valve spring	1	6
9P917458	Subap yayı keçesi	Seal, valve stem	1	6
9P917459	Subap bagası, egzoz	Valve insert, exhaust	1	6
9P917463	Külbütör ayağı	Crosshead, valve	1	6
9P917465	Civata	Screw	1	6
9P917486	O-Ring	O-Ring	1	8
9P917487	Keçe, krank arka	Seal, crank rear	1	8
9P917489	Civata	Screw	1	10
9P917489	Civata	Screw	1	9
9P917491	Merkezleme halkası	Dowel, ring	1	10
9P917838	Gezinti yatağı	Bearing, crankshaft thrust	1	2
9P917839	Yağ keçe kovani, ön	Sleeve, wear-Front	1	2
9P917850	Somun	Nut, hexagon flange	1	5
9P917854	Keçe	Seal ring	1	12

## PRO 935 (ZHF)

Parça Part No	Parça Adı	Part Name	Bölüm Section	Sayfa Page
9P917867	Klips	Clip, wire retainer	1	6
9P917873	Yağ doldurma kapağı	Cap, filler	1	7
9P917881	Arka kapak contası	Gasket, rear cover	1	8
9P917883	Conta, yağ emiş borusu	Gasket, oil suc connection	1	9
9P917885	Pleyt, gürültü	Plate, noise	1	9
9P917887	Cıvata	Screw	1	10
9P917888	Conta, filtre kapağı	Gasket, filter head	1	10
9P917894	Conta, egzoz manifoldu	Gasket, exhaust manifold	1	12
9P917899	Kelepçe	Clamp, V-Belt	1	12
9P917901	Kelepçe, hortum	Clamp, hose	1	12
9P917902	Conta, yağ boşaltma	Gasket, oil drain	1	12
9P917903	Yağ boşaltma borusu	Pipe, oil drain	1	12
9P917918	Destek parçası, pervane-KMPL.	Support, fan-ASSY.	2	1
9P917919	Pervane kasnağı	Pulley, fan	2	1
9P917921	O-Ring	Seal, O-Ring	2	1
9P917925	Termostat	Thermostat	2	1
9P917926	O-Ring	Seal, O-Ring	2	1
9P917927	Su çıkış boğazı	Connection, water outlet	2	1
9P917928	Conta, su çıkış boğazı	Gasket, connection	2	1
9P917931	Dişli, enjektör pompası	Gear, fuel pump	3	1
9P917998	Braket, filtre	Bracket, filter	3	3
9P918014	Marş motoru	Starter motor	11	2
9P918015	Cıvata	Screw	11	3
9P918022	Cıvata	Screw	10	14
9P918024	Conta	Gasket, hydraulic pump	10	14
9P918026	Dirsek	Elbow, plain union	10	14
9P918028	Rakor	Connector, male	10	14
9P918030	Kelepçe, boru	Clamp, tube	10	14
9P918155	Kovan, pervane	Hub, fan	2	1
9P918479	Kovan, pervane	Retainer, fan hub	2	1
9P918537	Cıvata	Screw	2	1
9P918551	Bağlantı parçası	Union, male	3	1
9P918552	Bağlantı parçası	Union, male	3	1
9P918562	Cıvata	Bolt	1	10
9P918615	Burç	Bushing	1	1
9P918617	Ana yatak-KMPL.	Bearing, main-ASSY.	1	2
9P918618	Ana yatak-KMPL.	Bearing, main-ASSY.	1	2
9P918619	Ana yatak, üst	Bearing, main-Upper	1	2
9P918620	Gezinti yatağı	Bearing, crankshaft thrust	1	2
9P918621	Ana yatak, alt	Bearing, main-Lower	1	2
9P918622	Ana yatak-KMPL.	Bearing, main-ASSY.	1	2
9P918623	Ana yatak, üst	Bearing, main-Upper	1	2
9P918624	Gezinti yatağı	Bearing, crankshaft thrust	1	2
9P918625	Ana yatak, alt	Bearing, main-Lower	1	2
9P918626	Ana yatak-KMPL.	Bearing, main-ASSY.	1	2
9P918627	Ana yatak, üst	Bearing, main-Upper	1	2
9P918628	Gezinti yatağı	Bearing, crankshaft thrust	1	2
9P918629	Ana yatak, alt	Bearing, main-Lower	1	2
9P918630	Ana yatak-KMPL.	Bearing, main-ASSY.	1	2
9P918631	Ana yatak, üst	Bearing, main-Upper	1	2
9P918632	Gezinti yatağı	Bearing, crankshaft thrust	1	2
9P918633	Ana yatak, alt	Bearing, main-Lower	1	2
9P918643	Subap yayı keçesi	Seal, valve stem	1	6
9P918644	Tapa, genişleme	Plug, expansion	1	6
9P918652	O-Ring	Seal, O-Ring	1	7
9P918657	Soğutma suyu müşiri	Coolant temperature sensor	1	11
9P918658	Soğutma suyu müşiri	Coolant temperature sensor	1	11
9P918665	Boru	Tube	1	12
9P918675	Sızdırmazlık rondelası	Washer, sealing	3	1
9P918675	Sızdırmazlık rondelası	Washer, sealing	3	4
9P918676	O-Ring	Seal, O-Ring	3	1
9P918700	Cıvata	Screw	11	3
9P918704	Somun	Nut	11	3
9P918704	Somun	Nut	10	14
9P918708	Braket, kompresör	Bracket, air compressor	10	14
9P918709	Mesafe parçası	Spacer, mounting	10	14
9P918713	Dirsek	Elbow, male adapter	10	14
9P918810	Tutucu	Retainer	3	2
9P918823	Yakıt filtre adaptörü	Element, heating	3	3
9P918825	O-Ring	Seal, O-Ring	3	3
9P918959	Rondela	Seal, rectangular ring	1	12
9P919135	Kapatma valfi	Shut off valve	5	8
9P919164	Burç	Bush	1	3
9P919165	Yatak, biyel kolu	Bearing, connecting rod	1	3
9P919168	Conta	Gasket	3	10
9P919187	Yakıt su ayırıcı filtresi	Fuel water separator filter	3	3
9P919190	Silindir bloğu-KMPL.	Cylinder block-ASSY.	1	1
9P919191	Silindir bloğu	Cylinder block	1	1
9P919192	Cıvata	Screw	1	1
9P919193	Ana yatak kebi	Cap, main bearing	1	1
9P919205	Piston pimi	Pin, piston	1	3
9P919206	Eksantrik mili-KMPL.	Camshaft-ASSY.	1	4
9P919207	Kama	Key	1	4

## PRO 935 (ZHF)

Parça Part No	Parça Adı	Part Name	Bölüm Section	Sayfa Page
9P919208	Eksantrik mili dişlisi	Gear, camshaft	1	4
9P919209	Supap iteceği	Tappet, valve	1	4
9P919210	Ön keçe servis kiti	Front seal service kit	1	5
9P919211	Kapak, dişli	Cover, gear	1	5
9P919212	Zaman dişli kapağı, arka	Front gear cover, rear	1	5
9P919215	Emme subabı	Valve, intake	1	6
9P919216	Egzoz subabı	Valve, exhaust	1	6
9P919217	Tapa, genişleme	Plug, expansion	1	6
9P919219	Subap bagası, emme	Valve insert, intake	1	6
9P919220	Conta, silindir kapağı	Gasket, cylinder head	1	6
9P919221	Cıvata	Screw	1	6
9P919223	Yağ pompası	Pump, lubricating oil	1	9
9P919224	Yay	Spring	1	10
9P919225	Kapak, filtre	Cover, filter	1	10
9P919226	Soğutucu	Cooler	1	10
9P919230	Cıvata	Screw	1	11
9P919231	O-Ring	Seal, O-Ring	1	11
9P919231	O-Ring	Seal, O-Ring	1	11
9P919232	Cıvata	Screw	1	11
9P919233	Soğutucu, elektronik kontrol	Cooler, electronic control	1	11
9P919234	Kablo	Wire, ground	1	11
9P919235	İzolasyon, titreşim	Isolator, vibration	1	11
9P919236	İzolasyon, titreşim	Isolator, vibration	1	11
9P919238	Müşir, hararet	Sensor, temperature	1	11
9P919241	Sızdırmazlık rondelası	Washer, sealing	3	4
9P919241	Sızdırmazlık rondelası	Washer, sealing	1	11
9P919241	Sızdırmazlık rondelası	Washer, sealing	3	1
9P919241	Sızdırmazlık rondelası	Washer, sealing	3	1
9P919242	Boru, yakıt giriş	Tube, fuel supply	1	11
9P919243	Boru, yakıt giriş	Tube, fuel supply	1	11
9P919244	Adaptör bağlantısı	Connection, adapter	3	1
9P919244	Adaptör bağlantısı	Connection, adapter	1	11
9P919245	Basınç müşiri	Sensor, pressure	1	11
9P919246	Cıvata	Screw	1	12
9P919247	Emme manifold kapağı	Heater, engine	1	12
9P919248	Conta	Gasket	1	12
9P919249	Emme manifoldu	Intake manifold	1	12
9P919250	Egzoz manifoldu	Exhaust manifold	1	12
9P919255	Isıtıcı, manifold	Heater, intake air	1	12
9P919256	Su pompası-KMPL.	Water pump-ASSY.	2	1
9P919257	Gergi mekanizması, kayış	Tensioner, belt	2	1
9P919258	Sıkma plakası, turbo	Plate, clamping	2	1
9P919261	Cıvata	Screw	3	1
9P919261	Cıvata	Screw	3	3
9P919262	Klips	Clip	3	1
9P919263	Çek valf	Valve, check	3	1
9P919264	Bağlantı parçası	Connection, fuel block	3	1
9P919265	Yakıt geri dönüş borusu	Tube, fuel drain	3	1
9P919266	Yakıt geri dönüş borusu	Tube, fuel drain	3	1
9P919267	Yakıt geri dönüş borusu	Tube, fuel drain	3	1
9P919268	Braket, boru	Brace, tube	3	2
9P919269	Yakıt manifoldu	Manifold, fuel	3	2
9P919270	Boru, enjektör yakıt giriş	Tube, injector fuel supply	3	2
9P919271	Boru, enjektör yakıt giriş	Tube, injector fuel supply	3	2
9P919272	Boru, enjektör yakıt giriş	Tube, injector fuel supply	3	2
9P919273	Boru, enjektör yakıt giriş	Tube, injector fuel supply	3	2
9P919274	Boru, enjektör yakıt giriş	Tube, injector fuel supply	3	2
9P919275	Rakor	Connector, injector fuel	3	2
9P919276	Rakor	Connector, injector fuel	3	2
9P919277	O-Ring	Seal, O-Ring	3	2
9P919278	Yakıt filtresi	Filter, fuel	3	2
9P919279	Merkezleme halkası	Dowel, pin	3	2
9P919285	Kelepçe	Clamp	3	2
9P919286	Cıvata	Screw	3	2
9P919287	Kablo enstelasyon	Harness, wiring	3	3
9P919288	Cıvata	Screw	3	3
9P919289	Adaptör	Adapter, filter head	3	3
9P919290	Yakıt filtre başlığı	Head, fuel filter	3	3
9P919291	Müşir, hararet	Sensor, temperature	3	3
9P919292	Enjektör rondelası	Seal, rectangular ring	3	3
9P919293	Yakıt filtresi	Filter, fuel	3	3
9P919294	O-Ring	Seal, O-Ring	3	5
9P919295	Başlık	Head, corrosion resistor	3	5
9P919296	Mil, kapatma valfi	Shaft, shutoff valve	3	5
9P919297	Mil, kapatma valfi	Shaft, shutoff valve	3	5
9P919298	Conta	Gasket, corrosion resistor	3	5
9P919299	O-Ring	Seal, O-Ring	3	5
9P919300	Cıvata	Screw	3	5
9P919301	Dirsek, düz adaptör	Tee, plain adapter	10	14
9P919308	Tapa, boru	Plug, pipe	10	14
9P919350	Banjo	Banjo	5	18
9P919374	Filtre	Screen insert	5	1
9P919398	Vites topuzu	Gear shift knob	5	19

## PRO 935 (ZHF)

Parça Part No	Parça Adı	Part Name	Bölüm Section	Sayfa Page
9P919403	Kapak, yağ doldurma	Cap, oil filler	1	12
9P919449	Sızdırmazlık halkası	Sealing ring	5	15
9P919449	Sızdırmazlık halkası	Sealing ring	5	11
9P919454	Hava borusu ve valfi-KMPL.	Air pipe & valve-ASSY.	5	18
9P919456	Hava borusu	Air pipe	5	18
9P919457	Hava borusu	Air pipe	5	18
9P919604	Kapak	Cover	5	19
9P920230	Alternatör-KMPL.	Alternator-ASSY.	11	3
9P920302	Kalorifer motoru	Motor, blower	11	11
9P920303	Kalorifer peteği	Heating condenser	11	11
9P920350	Piston başlığı memesi	Nozzle, piston head	1	1
9P920351	Krank mili-KMPL.	Crankshaft-ASSY.	1	2
9P920352	Krank mili	Crankshaft	1	2
9P920353	Keçe, yağ	Seal, oil	1	2
9P920354	Keçe kovanı	Sleeve, wear	1	2
9P920355	Keçe, yağ	Seal, oil	1	2
9P920356	Keçe kovanı	Sleeve, wear	1	2
9P920357	Toz sacı	Shield, dust	1	2
9P920358	Titreşim damperi	Damper, vibration	1	2
9P920359	Pule, krank mili-KMPL.	Pulley, crankshaft-ASSY.	1	2
9P920360	Pule, krank mili	Pulley, crankshaft	1	2
9P920361	Adaptör	Adapter, crankshaft	1	2
9P920362	Yatak, biyel kolu	Bearing, connecting rod	1	3
9P920363	Piston eteği	Skirt, piston	1	3
9P920364	Piston tepesi	Top, piston	1	3
9P920365	Piston segman seti	Piston ring set	1	3
9P920366	Biyel kolu-KMPL.	Rod, engine connecting-ASSY.	1	3
9P920367	Cıvata	Screw	1	3
9P920368	Biyel kolu	Rod, engine connecting	1	3
9P920369	Eksantrik mili	Camshaft	1	4
9P920371	Yağ karteri	Oil pan	1	9
9P920372	Yağ emiş borusu	Connection, oil suction	1	9
9P920373	Pleyt	Plate, clamping	1	9
9P920376	Kapak, yağ filtre	Head, lub oil filter	1	10
9P920378	Cıvata	Screw	1	12
9P920379	Egzoz çıkış boğazı	Connection, exhaust outlet	1	12
9P920380	Dirsek, emme manifold	Connection, air intake	1	12
9P920381	Kelepçe	Clamp	1	12
9P920382	O-Ring	Seal, O-Ring	1	12
9P920383	Dirsek, yağ doldurma	Connection, oil filler	1	12
9P920384	Adaptör bağlantısı-KMPL.	Connection, adapter-ASSY.	1	12
9P920385	Adaptör bağlantısı	Connection, adapter	1	12
9P920386	O-Ring	Seal, O-Ring	1	12
9P920387	Yağ doldurma kapağı-KMPL.	Cap, filler-ASSY.	1	12
9P920388	Turbo ünitesi-KMPL.	Turbocharger unit-ASSY.	1	12
9P920389	Hararet müşiri	Sensor, temperature	1	11
9P920390	Bilgi plakası	Dataplate	1	11
9P920391	Basınç müşiri	Sensor, pressure	1	11
9P920392	Pozisyon müşiri-KMPL.	Sensor, position-ASSY.	1	11
9P920393	Pozisyon müşiri	Sensor, position	1	11
9P920394	O-Ring	Seal, O-Ring	1	11
9P920394	O-Ring	Seal, O-Ring	1	11
9P920395	Pozisyon müşiri-KMPL.	Sensor, position-ASSY.	1	11
9P920396	Pozisyon müşiri	Sensor, position	1	11
9P920397	Elektronik kontrol modülü	Module, electronic control	1	11
9P920398	Basınç müşiri	Sensor, pressure	1	11
9P920399	Enstelasyon, kontrol modülü	Harness, control module	1	11
9P920400	Su pompası	Water pump	2	1
9P920401	Su giriş bağlantısı	Connection, water inlet	2	1
9P920402	Destek parçası, pervane	Support, fan	2	1
9P920403	Bilya	Bearing, ball	2	1
9P920404	Cıvata	Screw	2	1
9P920405	Tutucu halka	Ring, retaining	2	1
9P920406	Yakıt pompası-KMPL.	Fuel pump-ASSY.	3	1
9P920407	Yakıt pompası-KMPL.	Fuel pump-ASSY.	3	1
9P920408	Gövde	Body	3	1
9P920409	Yakıt pompası	Fuel pump	3	1
9P920410	Başlık	Head	3	1
9P920411	Conta, kapak pleyt	Gasket, cover plate	3	1
9P920412	Adaptör	Adapter	3	1
9P920413	Conta	Gasket	3	1
9P920414	Braket, enjektör pompası	Support, fuel pump	3	1
9P920415	Pasolu tapa	Plug, threaded	3	1
9P920415	Pasolu tapa	Plug, threaded	1	6
9P920416	Plaka	Decal	3	2
9P920417	Rakor-KMPL.	Connector, injector fuel-ASSY.	3	2
9P920418	Enjektör	Injector	3	2
9P920419	Braket, filtre	Support, filter	3	3
9P920420	Cıvata	Screw	3	3
9P920421	Plaka	Decal	3	3
9P920422	Yakıt filtresi-KMPL.	Fuel filter-ASSY.	3	3
9P920423	Adaptör	Adapter	3	3
9P920424	Başlık	Head	3	3

## PRO 935 (ZHF)

Parça Part No	Parça Adı	Part Name	Bölüm Section	Sayfa Page
9P920425	Yakıt filtresi	Fuel filter	3	3
9P920426	Yakıt transfer pompası-KMPL.	Pump, fuel transfer-ASSY.	3	4
9P920427	Braket, transfer pompası	Bracket, transfer pump	3	4
9P920428	Boru, yakıt giriş	Tube, fuel supply	3	4
9P920429	Boru, yakıt giriş	Tube, fuel supply	3	4
9P920430	Çek valf	Valve, check	3	4
9P920431	Yakıt transfer pompası-KMPL.	Pump, fuel transfer-ASSY.	3	4
9P920432	İzolasyon, titreşim	Isolator, vibration	3	4
9P920433	Yakıt transfer pompası	Pump, fuel transfer	3	4
9P920434	Adaptör bağlantısı	Connection, adapter	3	4
9P920435	V-Kayış	V-Belt	2	1
9P920436	Silindir kapağı	Cylinder head	1	6
9P920437	Subap kılavuzu	Guide, valve stem	1	6
9P920438	İtici çubuk	Rod, push	1	6
9P920439	Külbütör mili	Shaft, rocker lever	1	6
9P920440	Braket, külbütör mili	Support, rocker lever	1	6
9P920441	Külbütör mili-KMPL.	Lever, rocker-ASSY.	1	6
9P920441	Külbütör mili-KMPL.	Lever, rocker-ASSY.	1	6
9P920442	Külbütör soketi	Socket, rocker lever	1	6
9P920443	Külbütör mili	Lever, rocker	1	6
9P920444	Bilya, külbütör	Ball, rocker lever	1	6
9P920445	Külbütör mili	Lever, rocker	1	6
9P920446	Motor kaldırma braket, ön	Bracket, engine lifting-Front	1	6
9P920447	Cıvata	Bolt	1	6
9P920448	Motor kaldırma braket, arka	Bracket, engine lifting-Rear	1	6
9P920449	İzolasyon, titreşim	Isolator, vibration	1	7
9P920450	Külbütör kapağı-KMPL.	Cover, valve-ASSY.	1	7
9P920451	Külbütör kapağı	Cover, valve	1	7
9P920452	Conta, külbütör kapağı	Gasket, valve cover	1	7
9P920453	Havalandırma-KMPL.	Housing, breather-ASSY.	1	7
9P920454	Havalandırma	Housing, breather	1	7
9P920455	O-Ring	Seal, O-Ring	1	7
9P920456	Boru	Tube, lub oil drain	1	7
9P920457	Cıvata	Screw	1	2
9P920458	Adaptör	Adapter, crankshaft	1	2
9P920459	Conta	Gasket, starter	11	2
9P920460	Mesafe parçası	Spacer	11	2
9P920461	Cıvata	Screw	11	2
9P920462	Conta	Gasket, starter	11	2
9P920463	Pule, alternatör	Pulley, alternator	11	3
9P920464	Braket	Brace	11	3
9P920465	Destek parçası	Support	11	3
9P920466	Klips	Clip	1	7
9P920467	Klips	Clip	1	7
9P920468	Kompresör-KMPL.	Air compressor-ASSY.	10	14
9P920469	Boru, kompresör su giriş	Tube, compressor water inlet	10	14
9P920470	Dirsek, düz adaptör	Tee, plain adapter	10	14
9P920471	Boru, kompresör su çıkış	Tube, compressor water outlet	10	14
9P920472	Pleyt	Plate, clamping	10	14
9P920473	Dirsek, su geçiş	Connection, water transfer	10	14
9P920474	Ventil	Ventile	5	19
9P920479	Vites kutusu gövdesi-KMPL.	Gearbox housing-ASSY.	5	1
9P920480	Conta	Gasket	5	1
9P920481	Gövde	Housing	5	1
9P920482	Cıvata	Screw	5	1
9P920482	Cıvata	Screw	5	12
9P920483	Cıvata	Screw	5	1
9P920484	Tapa	Plug	5	1
9P920485	Prizdirek mili-KMPL.	Input shaft-ASSY.	5	2
9P920486	Boru	Pipe	5	2
9P920487	Şaft keçesi	Shaft seal	5	2
9P920489	Grup mili-KMPL.	Layshaft-ASSY.	5	3
9P920490	Grup mili	Layshaft	5	3
9P920491	Şim	Shim	5	3
9P920492	Şim	Shim	5	3
9P920493	Şim	Shim	5	3
9P920494	Şim	Shim	5	3
9P920495	Conta	Gasket	5	3
9P920496	Kamalı mil-KMPL.	Main shaft-ASSY.	5	4
9P920497	Senkromeç	Synchronizer	5	4
9P920498	Senkromeç göbeği	Synchronizer body	5	4
9P920499	Kayıcı kovan	Sliding sleeve	5	4
9P920500	Senkromeç halkası	Synchronizer ring	5	4
9P920501	Disk gövdesi	Clutch body	5	4
9P920502	Basınç disk	Pressure disc	5	4
9P920503	Disk gövdesi	Clutch body	5	4
9P920503	Disk gövdesi	Clutch body	5	4
9P920504	Senkromeç	Synchronizer	5	4
9P920505	Senkromeç göbeği	Synchronizer body	5	4
9P920506	Kayıcı kovan	Sliding sleeve	5	4
9P920507	Senkromeç halkası	Synchronizer ring	5	4
9P920508	Kademe değiştirme mili	Gear shift rail	5	5
9P920509	Kademe değiştirme mili	Gear shift rail	5	5

## PRO 935 (ZHF)

Parça Part No	Parça Adı	Part Name	Bölüm Section	Sayfa Page
9P920510	Kademe değiştirme mili	Gear shift rail	5	5
9P920511	Vites seçici gövdesi-KMPL.	Gear shift housing-ASSY.	5	6
9P920512	Vites seçici gövdesi	Gear shift housing	5	6
9P920513	Silindirik pim	Cylindrical pin	5	6
9P920514	Burç	Bush	5	6
9P920515	Şaft keçesi	Shaft seal	5	6
9P920516	Mil	Quill shaft	5	6
9P920517	Pim	Pin	5	6
9P920518	Kam	Driver	5	6
9P920519	Kilitleme parçası	Locking piece	5	6
9P920520	Pim	Pin	5	6
9P920521	Tutucu segman	Retaining ring	5	6
9P920522	Valf levyesi	Valve lever	5	6
9P920523	Pim	Pin	5	6
9P920523	Pim	Pin	5	6
9P920524	İğneli burç	Needle bush	5	6
9P920525	Bilya	Roller	5	6
9P920526	Levyeye	Lever	5	6
9P920527	Silindirik pim	Cylindrical pin	5	6
9P920528	Tutucu levyeye	Detent lever	5	6
9P920528	Tutucu levyeye	Detent lever	5	6
9P920529	Cıvata	Screw	5	7
9P920529	Cıvata	Screw	5	6
9P920530	Koruyucu kapak	Protecting cap	5	6
9P920531	Vites seçici levyesi	Gear shift lever	5	6
9P920532	Cıvata	Screw	5	9
9P920532	Cıvata	Screw	5	6
9P920534	Uç kapak-KMPL.	End cover-ASSY.	5	7
9P920535	Kapak	Cover	5	7
9P920536	Kademe değiştirme silindiri	Pneumatic servo unit	5	7
9P920537	Conta	Gasket	5	7
9P920538	Sızdırmazlık halkası	Sealing ring	5	7
9P920539	Boru	Pipe	5	7
9P920540	Vida	Union screw	5	7
9P920541	Bağlantı parçaları-KMPL.	Connection parts-ASSY.	5	8
9P920542	Cıvata	Bolt	5	8
9P920543	Pim	Pin	5	8
9P920544	Müşir	Switch	5	15
9P920544	Müşir	Switch	5	8
9P920545	Tapa kiti	Plug kit	5	8
9P920545	Tapa kiti	Plug kit	5	15
9P920545	Tapa kiti	Plug kit	5	12
9P920546	Pim	Pin	5	8
9P920547	Seçici levyeye-KMPL.	Selector lever-ASSY.	5	9
9P920548	Conta	Gasket	5	9
9P920549	Kapak	Cover	5	9
9P920550	Seçici levyeye	Selector lever	5	9
9P920551	Rulman kafesi	Needle sleeve	5	9
9P920552	Seçici mili	Selector shaft	5	9
9P920553	V-Ring	V-Ring	5	9
9P920554	Şaft keçesi	Shaft seal	5	9
9P920555	Koruyucu kapak	Protecting cap	5	9
9P920556	Seçici levyeye	Selector lever	5	9
9P920557	Yay seti-KMPL.	Set of springs-ASSY.	5	10
9P920558	Vites seçici mili	Gear shift shaft	5	10
9P920559	Baskı yayı	Compression spring	5	10
9P920560	Kademe değiştirme mili	Gear shift rail	5	11
9P920561	Kademe değiştirme mili	Gear shift rail	5	11
9P920562	Vites değiştirme çatalı	Gear shift fork	5	11
9P920563	Bilyalı rulman	Ball bearing	5	12
9P920564	Conta	Gasket	5	12
9P920565	Sızdırmazlık halkası	Sealing ring	5	12
9P920566	Kilometre müşiri	Pulse sensor	5	12
9P920567	Cıvata	Screw	5	12
9P920568	Cıvata	Screw	5	12
9P920569	Planet dişli taşıyıcı	Planet carrier	5	13
9P920570	Vida	Union screw	5	16
9P920571	Sızdırmazlık halkası	Sealing ring	5	16
9P920572	Kablo klipsi	Cable clip	5	16
AA610041	Vida	Screw	12	17
AB606034	Sac vidası	Screw	11	11
AB606044	Sac vidası	Screw, sheet	7	1
AB610041	Sac vidası	Screw	12	9
AB610044	Sac vidası	Screw	12	28
AB610044	Sac vidası	Screw	12	16
AB610064	Sac vidası	Screw	11	6
ABW3871	Deve boynu, kısa rod-KMPL.	Arm, axle drag link-ASSY.	8	1
AC608084	Sac vidası	Screw	12	18
AC610064	Sac vidası	Screw	12	16
AD606044	Sac vidası	Screw	7	1
AD608084	Sac vidası	Screw	12	18
AD610054	Sac vidası	Screw	12	18
AD610054	Sac vidası	Screw	12	18

## PRO 935 (ZHF)

Parça Part No	Parça Adı	Part Name	Bölüm Section	Sayfa Page
AD610084	Sac vidası	Screw	12	18
AD610084	Sac vidası	Screw	12	19
AD610124	Sac vidası	Screw	12	28
AD610124	Sac vidası	Screw	12	27
AK606031	Somun	Nut	7	1
AK606031	Somun	Nut	12	15
AN608061	Yaylı klips	Spring, clip	12	24
B0C1418	Perçin	Rivet	12	1
B0C1461	Kablo tutucu	Retainer, cable	11	10
B0C1461	Kablo tutucu	Retainer, cable	11	4
B0C1463	Kelepçe	Clamp	11	1
B0C1463	Kelepçe	Clamp	11	11
B0C1463	Kelepçe	Clamp	11	4
B0C1466	Kelepçe	Clamp	11	4
B0C1469	Kelepçe	Clamp	11	4
B0C1484	Kelepçe, plastik	Clamp, plastic	2	2
B0C281	Kelepçe	Clamp	3	8
B0C282	Kelepçe	Clamp	2	2
B0C282	Kelepçe	Clamp	11	1
B0C282	Kelepçe	Clamp	1	9
B0C284	Kelepçe	Clamp	1	9
B0C284	Kelepçe	Clamp	7	2
B0C286	Kelepçe	Clamp	11	11
B0C288	Kelepçe	Clamp	2	2
B0C288	Kelepçe	Clamp	7	2
B0C292	Kelepçe	Clamp	2	2
B0C306	Kelepçe	Clamp	11	11
B0C340	Elektrik kontrol bilgi etiketi	Label, information-Elec.cont.	12	23
B0C342	Satış etiketi (Özel)	Label, seal-Special	12	23
B0C365	Hortum	Hose	2	2
B0E1080	Kelepçe, turbo hortum	Clamp-Turbo hose	3	8
BH106111	Civata	Bolt	5	19
BH108081	Civata	Bolt	3	10
BH108181	Civata	Bolt	5	19
BH108231	Civata	Bolt	3	10
BH110091	Civata	Bolt	12	5
BH110091	Civata	Bolt	7	2
BH110101	Civata	Bolt	8	2
BH110101	Civata	Bolt	9	9
BH110141	Civata	Bolt	12	26
BH112091	Civata	Bolt	12	11
BH112091	Civata	Bolt	2	2
BH112091	Civata	Bolt	2	3
BH112111	Civata	Bolt	12	11
BH112111	Civata	Bolt	8	6
BH112121	Civata	Bolt	12	25
BH112131	Civata	Bolt	8	5
BH112161	Civata	Bolt	9	3
BH114221	Civata	Bolt	12	6
BH120171	Civata	Bolt	9	8
BH216131	Civata	Bolt	9	7
BH604091	Civata	Bolt	2	2
BH604121	Civata	Bolt	7	2
BH604201	Civata	Bolt	2	2
BH605261	Civata	Bolt	3	8
BH606321	Civata	Bolt	3	10
BH607241	Civata	Bolt	10	12
BH607241	Civata	Bolt	10	11
BH607241	Civata	Bolt	10	13
BH610261	Civata	Bolt	2	2
BX114101	Civata	Bolt	6	1
BX124221	Civata	Bolt	9	8
CMK5474	Yay	Spring	4	2
CP110121	Klips	Clip	2	2
CR120065	Segman	Circlip	12	9
CZG4579	Nipel, kaput açma teli	Nippel-Cable hood	12	9
DA610064	Vida	Screw	12	16
DA610064	Vida	Screw	12	9
DA610064	Vida	Screw	12	10
DA610064	Vida	Screw	11	8
EAW1286	Kapak, porya göbeği ön porya	Cover,hub-Front hub	9	9
EAW1286	Kapak, porya göbeği ön porya	Cover,hub-Front hub	8	2
EAW2515	Rondela	Washer	8	2
EAW2515	Rondela	Washer	9	9
FB110201	Şapkalı civata	Cap screw	12	3
FB110201	Şapkalı civata	Cap screw	12	2
FB112091	Civata	Bolt	12	1
FB112101	Şapkalı civata	Cap screw	12	1
FB114101	Şapkalı civata	Cap screw	12	1
FB114111	Şapkalı civata	Cap screw	12	1
FB114121	Civata	Bolt	3	6
FB114121	Civata	Bolt	12	4
FB114141	Civata	Bolt	3	6



## PRO 935 (ZHF)

Parça Part No	Parça Adı	Part Name	Bölüm Section	Sayfa Page
FB114181	Cıvata	Bolt	3	6
FC112092	Şapkalı cıvata	Cap screw	12	1
FC112105	Şapkalı cıvata	Cap screw	12	1
FC112125	Şapkalı cıvata	Cap screw	12	1
FC112212	Cıvata	Bolt	12	4
FC114456	Şapkalı cıvata	Cap screw	12	1
FC116116	Cıvata	Bolt	9	8
FC220162	Cıvata	Bolt	7	1
FS108251	Şapkalı cıvata	Cap screw	2	3
FS110251	Şapkalı cıvata	Cap screw	12	4
FS110301	Şapkalı cıvata	Cap screw	12	2
FS110351	Şapkalı cıvata	Cap screw	12	3
FS112351	Şapkalı cıvata	Cap screw	5	19
FS112351	Şapkalı cıvata	Cap screw	12	1
FS112351	Şapkalı cıvata	Cap screw	12	6
FS112351	Şapkalı cıvata	Cap screw	11	1
FS112401	Şapkalı cıvata	Cap screw	9	8
FS112401	Şapkalı cıvata	Cap screw	8	6
FS112401	Şapkalı cıvata	Cap screw	6	1
FS112401	Şapkalı cıvata	Cap screw	12	6
FS112401	Şapkalı cıvata	Cap screw	12	1
FS112401	Şapkalı cıvata	Cap screw	3	8
FS112401	Şapkalı cıvata	Cap screw	12	5
FS112401	Şapkalı cıvata	Cap screw	6	1
FS114401	Şapkalı cıvata	Cap screw	12	1
FT110255	Cıvata	Bolt	9	8
FT110255	Cıvata	Bolt	9	8
FT110355	Şapkalı cıvata	Cap screw	9	8
FX110041	Şapkalı somun	Cap nut	4	2
FX110041	Şapkalı somun	Cap nut	12	3
FX110041	Şapkalı somun	Cap nut	3	10
FX110041	Şapkalı somun	Cap nut	12	3
FX110041	Şapkalı somun	Cap nut	12	2
FX110041	Şapkalı somun	Cap nut	12	2
FX112041	Şapkalı somun	Cap nut	12	25
FX112041	Şapkalı somun	Cap nut	11	1
FX112041	Şapkalı somun	Cap nut	9	8
FX112041	Şapkalı somun	Cap nut	12	5
FX112041	Şapkalı somun	Cap nut	12	6
FX112041	Şapkalı somun	Cap nut	8	6
FX112041	Şapkalı somun	Cap nut	6	1
FX112041	Şapkalı somun	Cap nut	3	10
FX112041	Şapkalı somun	Cap nut	2	2
FX112041	Şapkalı somun	Cap nut	12	3
FX112041	Şapkalı somun	Cap nut	3	8
FX112041	Şapkalı somun	Cap nut	12	1
FX112055	Şapkalı somun	Cap nut	12	1
FX112055	Şapkalı somun	Cap nut	12	4
FX114041	Şapkalı somun	Cap nut	12	1
FX114041	Şapkalı somun	Cap nut	3	6
FX114041	Şapkalı somun	Cap nut	12	4
FX114056	Şapkalı somun	Cap nut	12	1
FX116056	Şapkalı somun	Cap nut	9	8
FX120056	Şapkalı somun	Cap nut	9	8
GN104051	Vida	Screw	8	2
K0B8014	Çalıştırma talimatı	Plate,running instruction	12	23
K0B8018	Hava filtresi ikaz etiketi	Label,air cleaner warn.	12	23
K0B8019	Hava filtresi ikaz etiket(Dış)	Warning label, air cleaner	12	23
K0B8024	İlk dolum yağı etiketi	Label, first oil filling	12	23
K0C1005	Mesafe parçası	Spacer	8	1
K0C7005	O-Ring	O-Ring	3	6
K0C8385	Lastik gromet	Grommet, rubber	7	2
K0D4033	Köprü-KMPL.	Bridge-ASSY.	11	8
K0E1018	Rakor, adaptör bloğa	Connector-Adaptor to block	1	1
K0E6009	Adaptör, ikaz ünitesi	Adapter-Warning unit	3	8
K0E6019	Somun	Nut	3	8
K1B9000	Sac vidası	Screw	12	15
K1C1006	Lastik takoz	Rubber cushion	8	6
K1C1006	Lastik takoz	Rubber cushion	9	4
K1C2002	Bilezik, rulman dayanma	Ring,bearing support	9	6
K1C7131	Gromet	Grommet	11	1
K1C7131	Gromet	Grommet	11	4
K1C7132	Adaptör, su ayırıcı kabı	Adapter-Sedimentation cup	3	6
K1D5012	Akü-KMPL.	Battery-ASSY.	11	1
K2E1007	Tapa, yakıt tankı boşaltma	Plug, fuel drain	3	6
K2E1008	O-Ring	O-Ring	3	6
K5B2171	Kapı takozu	Plate striker	12	14
K5B8056	Perde tutucu kayışı	Strap	12	28
K5B8107	TSEK kalite belgesi etiketi	Label-TSEK	12	23
K5B8108	Hidrolik direk.bakım talimatı	Label, hydraulic steering	12	23
K5C6127	Braket	Bracket	2	2
K5C9004	Yıldız anahtar	Box spanner	12	25
K5C9005	Düz tornavida	Screwdriver	12	25

## PRO 935 (ZHF)

Parça Part No	Parça Adı	Part Name	Bölüm Section	Sayfa Page
K5C9008	Takım çantası	Tool bag	12	25
K5C9016	Bijon anahtarı	Spanner & Bar	12	25
K5D2043	Pipo lastiği, büyük	Sleeve, protector	11	1
K5D2045	Lastik kılıf	Rubber sleeve	10	15
K5E1071	Kelepçe	Clamp	1	9
K5E4091	Özel rondela	Special washer	2	2
K8B8016	Bilgi etiketi, diff.kilit	Label, diff.lock	12	23
K8C2049	Kapak, porya tutucu	Cover, hub handle	9	6
K8C3112	Pim, kısa	Pin,short	12	7
K8C4044	Egzoz fren valfi	Exhaust brake valve	10	3
K8C6022	Bilyalı rulman	Ball bearing	7	1
K8C6046	O-Ring	O-Ring	7	2
K8C6055	Rod başı-Sağ	Ball joint-RH	8	4
K8C6056	Rod başı-Sol	Ball joint-LH	8	4
K8C6057	Kelepçe	Clamp	8	4
K8C6125	O-Ring	O-Ring	7	2
K8C9010	Kilit açma kolu-KMPL.	Lever,release-ASSY-Lock cab str	12	6
K8E1036	Burç	Bushing	1	9
K8E6048	Toz tahliye lastiği	Rubber, dust relief	3	8
K8E6083	Filtre elemanı, iç	Warning label, air cleaner	12	23
K8E6102	Lastik burç	Bushing, rubber	3	8
K8E6103	Burç	Bushing	3	8
LN010101	Gresörlük	Greaser	9	5
LN010101	Gresörlük	Greaser	8	5
LN030021	Gresörlük	Greaser	8	1
LN040101	Gresörlük	Greaser	9	3
M1C5012	Kapak, basınçsız	Cover, without pressure	2	2
M4A7061	Hidrolik kriko kolu	Arm, hydraulic jack	12	7
M4A7061	Hidrolik kriko kolu	Arm, hydraulic jack	12	25
M4E2019	Rondela	Washer	1	1
NH104041	Somun	Nut	12	9
NH104041	Somun	Nut	11	8
NH105041	Somun	Nut	12	22
NH105041	Somun	Nut	11	6
NH105041	Somun	Nut	12	6
NH106041	Somun	Nut	5	19
NH106041	Somun	Nut	12	15
NH106041	Somun	Nut	12	6
NH106041	Somun	Nut	12	10
NH106041	Somun	Nut	1	9
NH106041	Somun	Nut	12	11
NH106041	Somun	Nut	11	6
NH106041	Somun	Nut	11	11
NH106041	Somun	Nut	11	9
NH106041	Somun	Nut	5	19
NH106041	Somun	Nut	12	13
NH106041	Somun	Nut	12	22
NH106041	Somun	Nut	7	2
NH106044	Somun	Nut	12	28
NH108041	Somun	Nut	2	3
NH108041	Somun	Nut	12	11
NH108041	Somun	Nut	12	11
NH108041	Somun	Nut	12	11
NH108041	Somun	Nut	3	10
NH108041	Somun	Nut	4	2
NH108041	Somun	Nut	3	8
NH108041	Somun	Nut	12	26
NH108041	Somun	Nut	3	8
NH108041	Somun	Nut	5	19
NH108041	Somun	Nut	4	2
NH108041	Somun	Nut	2	2
NH108041	Somun	Nut	12	22
NH108044	Somun	Nut	11	11
NH110041	Somun	Nut	7	2
NH110041	Somun	Nut	3	6
NH110041	Somun	Nut	8	2
NH110041	Somun	Nut	12	11
NH110041	Somun	Nut	3	10
NH110041	Somun	Nut	12	26
NH110041	Somun	Nut	9	9
NH110041	Somun	Nut	1	13
NH110041	Somun	Nut	1	14
NH110041	Somun	Nut	12	12
NH112041	Somun	Nut	9	3
NH112041	Somun	Nut	5	19
NH112041	Somun	Nut	12	6
NH114041	Somun	Nut	12	6
NH216041	Somun	Nut	8	1
NH604041	Somun	Nut	2	2
NH604041	Somun	Nut	7	2
NH604041	Somun	Nut	2	2
NH604041	Somun	Nut	11	1
NH606041	Somun	Nut	3	10

## PRO 935 (ZHF)

Parça Part No	Parça Adı	Part Name	Bölüm Section	Sayfa Page
NH607041	Somun	Nut	10	12
NH607041	Somun	Nut	10	13
NH607041	Somun	Nut	10	11
NH610041	Somun	Nut	2	2
NH610041	Somun	Nut	7	1
NJ105061	Somun	Nut	12	14
NJK1941	Kapak, ön dingil-Üst	Cover, front axle-Upper	8	1
NJK1943	Dingil pimi	King pin-Front axle	8	1
NJK2478	Kilitleme rondela	Washer, lock	9	9
NJK2478	Kilitleme rondela	Washer, lock	8	2
NK106061	Yaylı somun	Nut, spring	11	9
NV108041	Sıkmalı somun	Nut, lock	1	14
NV110041	Sıkmalı somun	Nut, lock	12	5
NV110041	Sıkmalı somun	Nut, lock	12	12
NV110041	Sıkmalı somun	Nut, lock	12	7
NV110041	Sıkmalı somun	Nut, lock	3	10
NV112041	Sıkmalı somun	Nut, lock	8	6
NV112041	Sıkmalı somun	Nut, lock	8	5
NV112041	Sıkmalı somun	Nut, lock	12	2
NV112041	Sıkmalı somun	Nut, lock	9	5
NV112041	Sıkmalı somun	Nut, lock	12	11
NV114041	Sıkmalı somun	Nut, lock	12	1
NV114041	Sıkmalı somun	Nut, lock	6	1
NV116041	Sıkmalı somun	Nut, lock	9	4
NV116041	Sıkmalı somun	Nut, lock	8	6
NV116041	Sıkmalı somun	Nut, lock	8	6
NV116041	Sıkmalı somun	Nut, lock	9	4
NV214041	Sıkmalı somun	Nut, lock	6	1
NV216041	Sıkmalı somun	Nut, lock	10	12
NV216041	Sıkmalı somun	Nut, lock	9	7
NV216041	Sıkmalı somun	Nut, lock	10	13
NV605041	Sıkmalı somun	Nut, lock	3	8
NV608041	Sıkmalı somun	Nut, lock	10	11
NV610041	Sıkmalı somun	Nut, lock	1	13
NV612041	Sıkmalı somun	Nut, lock	12	2
NV612041	Sıkmalı somun	Nut, lock	12	3
NV612041	Sıkmalı somun	Nut, lock	9	7
NY110041	Somun	Nut	9	8
NY112041	Somun	Nut	9	8
NY124041	Somun	Nut	9	8
NY130041	Somun	Nut	9	8
PA106201	Yarıklı pim	Slotted pin	4	2
PFS310	Klips	Clip	12	17
PFS310	Klips	Clip	12	10
PS105201	Kopilya	Split pin	4	2
PS108251	Kopilya	Split pin	12	5
PS110361	Kopilya	Split pin	8	3
PS608101	Kopilya	Split pin	12	7
PS612151	Kopilya	Split pin	3	6
PS612151	Kopilya	Split pin	8	4
PTM7423	Yassı dişi fiş	Socket	11	4
PWZ204	Düz rondela	Washer, plain	12	11
PWZ204	Düz rondela	Washer, plain	10	11
PWZ204	Düz rondela	Washer, plain	11	6
PWZ204	Düz rondela	Washer, plain	12	13
PWZ204	Düz rondela	Washer, plain	12	18
PWZ204	Düz rondela	Washer, plain	12	16
PWZ204	Düz rondela	Washer, plain	12	8
PWZ204	Düz rondela	Washer, plain	12	20
PWZ204	Düz rondela	Washer, plain	12	9
PWZ206	Rondela	Washer	12	5
PWZ206	Rondela	Washer	12	7
PWZ308	Rondela	Washer	12	11
RFN217	Gromet	Grommet	11	11
RFN303	Gromet	Grommet	12	21
RFN405	Gromet	Grommet	12	9
RFR215	Gromet	Grommet	12	15
SE104081	Vida	Screw	12	14
SE104121	Vida	Screw	11	8
SE104121	Vida	Screw	11	5
SE104124	Vida	Screw	12	9
SE104204	Vida	Screw	12	10
SE104204	Vida	Screw	11	6
SE105101	Vida	Screw	11	6
SE105124	Vida	Screw	12	17
SE105124	Vida	Screw	7	1
SE105161	Vida	Screw	12	14
SE105161	Vida	Screw	12	22
SE105161	Vida	Screw	12	17
SE105164	Vida	Screw	12	17
SE105251	Vida	Screw	11	8
SE105254	Vida	Screw	12	18
SE105301	Vida	Screw	12	18

## PRO 935 (ZHF)

Parça Part No	Parça Adı	Part Name	Bölüm Section	Sayfa Page
SE105301	Vida	Screw	11	8
SE106201	Vida	Screw	11	6
SE106204	Vida	Screw	12	16
SE106204	Vida	Screw	11	6
SE106204	Vida	Screw	12	27
SE106401	Vida	Screw	12	27
SE108254	Vida	Screw	12	27
SE108254	Vida	Screw	11	11
SE108501	Vida	Screw	12	9
SF105154	Vida	Screw	12	18
SF106401	Vida	Screw	12	14
SH105151	Civata	Screw	11	4
SH106101	Civata	Screw	9	1
SH106101	Civata	Screw	12	14
SH106101	Civata	Screw	9	6
SH106121	Civata	Screw	10	12
SH106121	Civata	Screw	12	13
SH106161	Civata	Screw	12	10
SH106161	Civata	Screw	8	2
SH106161	Civata	Screw	11	9
SH106161	Civata	Screw	9	9
SH106164	Civata	Screw	12	16
SH106201	Civata	Screw	11	6
SH106201	Civata	Screw	7	1
SH106201	Civata	Screw	11	9
SH106201	Civata	Screw	5	19
SH106201	Civata	Screw	1	9
SH106201	Civata	Screw	12	11
SH106251	Civata	Screw	11	10
SH106251	Civata	Screw	12	6
SH106301	Civata	Screw	12	22
SH106301	Civata	Screw	12	22
SH106301	Civata	Screw	12	11
SH106351	Civata	Screw	12	22
SH106351	Civata	Screw	7	2
SH108121	Civata	Screw	12	26
SH108161	Civata	Screw	4	2
SH108161	Civata	Screw	12	9
SH108201	Civata	Screw	12	8
SH108201	Civata	Screw	1	14
SH108201	Civata	Screw	12	8
SH108201	Civata	Screw	5	19
SH108201	Civata	Screw	12	11
SH108201	Civata	Screw	4	2
SH108201	Civata	Screw	3	8
SH108201	Civata	Screw	3	9
SH108201	Civata	Screw	3	8
SH108201	Civata	Screw	8	1
SH108251	Civata	Screw	4	2
SH108251	Civata	Screw	12	9
SH108251	Civata	Screw	12	22
SH108251	Civata	Screw	7	1
SH108251	Civata	Screw	12	11
SH108251	Civata	Screw	12	26
SH108251	Civata	Screw	12	26
SH108301	Civata	Screw	3	8
SH108301	Civata	Screw	2	2
SH108301	Civata	Screw	11	1
SH108301	Civata	Screw	12	26
SH108301	Civata	Screw	12	11
SH108301	Civata	Screw	12	22
SH108301	Civata	Screw	4	2
SH108301	Civata	Screw	4	2
SH108301	Civata	Screw	12	21
SH108351	Civata	Screw	1	14
SH108351	Civata	Screw	12	15
SH108351	Civata	Screw	12	6
SH110161	Civata	Screw	9	3
SH110161	Civata	Screw	9	7
SH110201	Civata	Screw	9	8
SH110201	Civata	Screw	12	14
SH110251	Civata	Screw	12	6
SH110251	Civata	Screw	12	11
SH110251	Civata	Screw	8	2
SH110251	Civata	Screw	12	2
SH110251	Civata	Screw	12	11
SH110251	Civata	Screw	1	13
SH110251	Civata	Screw	9	9
SH110251	Civata	Screw	9	1
SH110251	Civata	Screw	9	6
SH110301	Civata	Screw	12	12
SH110301	Civata	Screw	12	5
SH110351	Civata	Screw	12	7

## PRO 935 (ZHF)

Parça Part No	Parça Adı	Part Name	Bölüm Section	Sayfa Page
SH110401	Civata	Screw	9	8
SH110401	Civata	Screw	3	10
SH110401	Civata	Screw	12	12
SH110401	Civata	Screw	8	5
SH112251	Civata	Screw	12	6
SH112254	Civata	Screw	12	21
SH112254	Civata	Screw	12	18
SH112301	Civata	Screw	12	11
SH112301	Civata	Screw	12	3
SH112304	Civata	Screw	12	21
SH112351	Civata	Screw	12	2
SH112351	Civata	Screw	12	11
SH112351	Civata	Screw	3	10
SH112401	Civata	Screw	2	2
SH114251	Civata	Screw	9	5
SH114401	Civata	Screw	10	11
SH114401	Civata	Screw	10	13
SH114401	Civata	Screw	10	12
SH116401	Civata	Screw	1	13
SH116401	Civata	Screw	1	8
SH210251	Civata	Screw	9	5
SH604061	Civata	Screw	11	1
SH604061	Civata	Screw	12	9
SH605051	Civata	Screw	2	2
SH608091	Civata	Screw	8	1
SH608101	Civata	Screw	9	6
SJ106204	Vida	Screw	12	14
SJ108301	Vida	Screw	12	14
SR110301	Civata	Screw	12	17
SS105200	İmpus vida	Screw	12	6
SS106100	Vida	Screw	10	11
SS106121	Vida	Screw	10	13
SS106160	Vida	Screw	12	20
SS106161	Vida	Screw	12	10
SS106251	İmpus vida	Screw	12	20
SS106401	İmpus vida	Screw	12	22
SS108160	İmpus vida	Screw	12	21
SS110251	İmpus vida	Screw	9	8
SS110300	Vida	Screw	7	4
WA104001	Düz rondela	Washer, plain	11	8
WA105001	Düz rondela	Washer, plain	11	4
WA105001	Düz rondela	Washer, plain	7	1
WA105001	Düz rondela	Washer, plain	12	14
WA105001	Düz rondela	Washer, plain	12	17
WA105001	Düz rondela	Washer, plain	12	19
WA105004	Düz rondela	Washer, plain	12	18
WA105004	Düz rondela	Washer, plain	12	15
WA105004	Düz rondela	Washer, plain	12	17
WA105004	Düz rondela	Washer, plain	12	18
WA106001	Düz rondela	Washer, plain	12	27
WA106041	Düz rondela	Washer, plain	12	13
WA106041	Düz rondela	Washer, plain	12	27
WA106041	Düz rondela	Washer, plain	12	20
WA106041	Düz rondela	Washer, plain	12	10
WA106041	Düz rondela	Washer, plain	5	19
WA106041	Düz rondela	Washer, plain	12	14
WA106041	Düz rondela	Washer, plain	5	19
WA106041	Düz rondela	Washer, plain	12	15
WA106041	Düz rondela	Washer, plain	12	10
WA106041	Düz rondela	Washer, plain	11	11
WA106044	Düz rondela	Washer, plain	12	16
WA108001	Rondela	Washer	5	19
WA108051	Düz rondela	Washer, plain	4	2
WA108051	Düz rondela	Washer, plain	12	26
WA108051	Düz rondela	Washer, plain	3	8
WA108051	Düz rondela	Washer, plain	4	2
WA108051	Düz rondela	Washer, plain	12	9
WA108051	Düz rondela	Washer, plain	12	8
WA108051	Düz rondela	Washer, plain	12	26
WA108051	Düz rondela	Washer, plain	12	9
WA108051	Düz rondela	Washer, plain	3	9
WA108051	Düz rondela	Washer, plain	4	2
WA108051	Düz rondela	Washer, plain	12	21
WA108051	Düz rondela	Washer, plain	11	1
WA108051	Düz rondela	Washer, plain	12	26
WA108051	Düz rondela	Washer, plain	3	8
WA108051	Düz rondela	Washer, plain	1	14
WA108051	Düz rondela	Washer, plain	12	6
WA108051	Düz rondela	Washer, plain	12	27
WA108051	Düz rondela	Washer, plain	3	8
WA108051	Düz rondela	Washer, plain	12	22
WA108054	Düz rondela	Washer, plain	11	11

## PRO 935 (ZHF)

Parça Part No	Parça Adı	Part Name	Bölüm Section	Sayfa Page
WA110061	Düz rondela	Washer, plain	12	6
WA110061	Düz rondela	Washer, plain	3	10
WA110061	Düz rondela	Washer, plain	1	14
WA110061	Düz rondela	Washer, plain	12	5
WA110061	Düz rondela	Washer, plain	12	17
WA110061	Düz rondela	Washer, plain	7	4
WA110061	Düz rondela	Washer, plain	3	6
WA110061	Düz rondela	Washer, plain	4	2
WA110061	Düz rondela	Washer, plain	12	26
WA110061	Düz rondela	Washer, plain	12	12
WA112081	Düz rondela	Washer, plain	12	6
WA112081	Düz rondela	Washer, plain	12	11
WA114001	Düz rondela	Washer, plain	12	5
WA116101	Düz rondela	Washer, plain	12	7
WA120002	Rondela	Washer	9	8
WA124001	Düz rondela	Washer, plain	9	8
WA124002	Rondela	Washer	9	8
WA130002	Rondela	Washer	9	8
WB106041	Rondela	Washer	11	6
WB107001	Rondela	Washer	11	6
WC104001	Rondela	Washer	12	15
WC104001	Rondela	Washer	12	22
WC104004	Düz rondela	Washer, plain	12	10
WC105001	Düz rondela	Washer, plain	12	14
WC106041	Düz rondela	Washer, plain	11	6
WC106041	Düz rondela	Washer, plain	12	11
WC106041	Düz rondela	Washer, plain	12	22
WC106041	Düz rondela	Washer, plain	11	9
WC108051	Düz rondela	Washer, plain	4	2
WC108051	Düz rondela	Washer, plain	12	11
WC108051	Düz rondela	Washer, plain	2	2
WC108051	Düz rondela	Washer, plain	1	14
WC108051	Düz rondela	Washer, plain	2	2
WC108051	Düz rondela	Washer, plain	12	11
WC108051	Düz rondela	Washer, plain	12	11
WC108051	Düz rondela	Washer, plain	7	1
WC110061	Düz rondela	Washer, plain	12	11
WC110061	Düz rondela	Washer, plain	12	11
WE600041	Tırtıllı rondela	Washer, shakeproof	11	9
WE600041	Tırtıllı rondela	Washer, shakeproof	12	9
WE600051	Tırtıllı rondela	Washer, shakeproof	11	4
WE600051	Tırtıllı rondela	Washer, shakeproof	11	9
WE600101	Tırtıllı rondela	Washer, shakeproof	7	1
WG106001	Konik rondela	Washer	12	14
WG106001	Konik rondela	Washer	12	14
WL104002	Yaylı rondela	Washer, spring	12	14
WL104002	Yaylı rondela	Washer, spring	11	8
WL104002	Yaylı rondela	Washer, spring	12	10
WL104004	Yaylı rondela	Washer, spring	12	9
WL105002	Yaylı rondela	Washer, spring	11	6
WL105002	Yaylı rondela	Washer, spring	11	8
WL105002	Yaylı rondela	Washer, spring	12	18
WL105002	Yaylı rondela	Washer, spring	11	6
WL105002	Yaylı rondela	Washer, spring	11	4
WL105004	Yaylı rondela	Washer, spring	11	6
WL105004	Yaylı rondela	Washer, spring	12	18
WL106002	Yaylı rondela	Washer, spring	12	15
WL106002	Yaylı rondela	Washer, spring	11	9
WL106002	Yaylı rondela	Washer, spring	9	9
WL106002	Yaylı rondela	Washer, spring	11	10
WL106002	Yaylı rondela	Washer, spring	7	1
WL106002	Yaylı rondela	Washer, spring	10	13
WL106002	Yaylı rondela	Washer, spring	12	13
WL106002	Yaylı rondela	Washer, spring	5	19
WL106002	Yaylı rondela	Washer, spring	1	9
WL106002	Yaylı rondela	Washer, spring	9	6
WL106002	Yaylı rondela	Washer, spring	7	2
WL106002	Yaylı rondela	Washer, spring	12	14
WL106002	Yaylı rondela	Washer, spring	12	11
WL106002	Yaylı rondela	Washer, spring	8	2
WL106002	Yaylı rondela	Washer, spring	12	8
WL106002	Yaylı rondela	Washer, spring	11	6
WL106002	Yaylı rondela	Washer, spring	9	1
WL106002	Yaylı rondela	Washer, spring	12	11
WL106002	Yaylı rondela	Washer, spring	5	19
WL106002	Yaylı rondela	Washer, spring	12	20
WL106002	Yaylı rondela	Washer, spring	12	10
WL106002	Yaylı rondela	Washer, spring	12	10
WL106002	Yaylı rondela	Washer, spring	12	10
WL106002	Yaylı rondela	Washer, spring	12	27
WL106002	Yaylı rondela	Washer, spring	12	22
WL106005	Yaylı rondela	Washer, spring	12	16
WL108002	Yaylı rondela	Washer, spring	7	1

## PRO 935 (ZHF)

Parça Part No	Parça Adı	Part Name	Bölüm Section	Sayfa Page
WL108002	Yaylı rondela	Washer, spring	2	2
WL108002	Yaylı rondela	Washer, spring	12	26
WL108002	Yaylı rondela	Washer, spring	3	8
WL108002	Yaylı rondela	Washer, spring	3	8
WL108002	Yaylı rondela	Washer, spring	4	2
WL108002	Yaylı rondela	Washer, spring	1	14
WL108002	Yaylı rondela	Washer, spring	12	26
WL108002	Yaylı rondela	Washer, spring	3	9
WL108002	Yaylı rondela	Washer, spring	12	11
WL108002	Yaylı rondela	Washer, spring	3	10
WL108002	Yaylı rondela	Washer, spring	12	26
WL108002	Yaylı rondela	Washer, spring	2	3
WL108002	Yaylı rondela	Washer, spring	11	1
WL108002	Yaylı rondela	Washer, spring	12	21
WL108002	Yaylı rondela	Washer, spring	12	27
WL108002	Yaylı rondela	Washer, spring	8	1
WL108002	Yaylı rondela	Washer, spring	3	8
WL108002	Yaylı rondela	Washer, spring	12	6
WL108002	Yaylı rondela	Washer, spring	12	22
WL108002	Yaylı rondela	Washer, spring	12	11
WL108002	Yaylı rondela	Washer, spring	5	19
WL108002	Yaylı rondela	Washer, spring	12	8
WL108002	Yaylı rondela	Washer, spring	12	11
WL108002	Yaylı rondela	Washer, spring	4	2
WL108002	Yaylı rondela	Washer, spring	12	9
WL108002	Yaylı rondela	Washer, spring	3	10
WL108002	Yaylı rondela	Washer, spring	4	2
WL110002	Yaylı rondela	Washer, spring	12	11
WL110002	Yaylı rondela	Washer, spring	8	5
WL110002	Yaylı rondela	Washer, spring	12	26
WL110002	Yaylı rondela	Washer, spring	12	2
WL110002	Yaylı rondela	Washer, spring	12	6
WL110002	Yaylı rondela	Washer, spring	9	3
WL110002	Yaylı rondela	Washer, spring	1	14
WL110002	Yaylı rondela	Washer, spring	12	12
WL110002	Yaylı rondela	Washer, spring	3	10
WL110002	Yaylı rondela	Washer, spring	9	7
WL110002	Yaylı rondela	Washer, spring	12	17
WL110002	Yaylı rondela	Washer, spring	1	13
WL110002	Yaylı rondela	Washer, spring	9	8
WL110002	Yaylı rondela	Washer, spring	12	14
WL110002	Yaylı rondela	Washer, spring	12	11
WL110002	Yaylı rondela	Washer, spring	7	2
WL110002	Yaylı rondela	Washer, spring	7	4
WL110002	Yaylı rondela	Washer, spring	3	6
WL110002	Yaylı rondela	Washer, spring	12	5
WL110002	Yaylı rondela	Washer, spring	9	5
WL112002	Yaylı rondela	Washer, spring	12	11
WL112002	Yaylı rondela	Washer, spring	12	6
WL112002	Yaylı rondela	Washer, spring	9	3
WL112002	Yaylı rondela	Washer, spring	12	6
WL112002	Yaylı rondela	Washer, spring	2	3
WL112004	Yaylı rondela	Washer, spring	12	18
WL114002	Yaylı rondela	Washer, spring	9	5
WL114002	Yaylı rondela	Washer, spring	12	6
WL114002	Yaylı rondela	Washer, spring	10	13
WL114002	Yaylı rondela	Washer, spring	10	12
WL114002	Yaylı rondela	Washer, spring	10	11
WL116002	Yaylı rondela	Washer, spring	1	13
WL600042	Yaylı rondela	Washer, spring	2	2
WL600042	Yaylı rondela	Washer, spring	2	2
WL600042	Yaylı rondela	Washer, spring	11	1
WL600042	Yaylı rondela	Washer, spring	7	2
WL600052	Yaylı rondela	Washer, spring	2	2
WL600062	Yaylı rondela	Washer, spring	3	10
WL600062	Yaylı rondela	Washer, spring	3	8
WL600072	Yaylı rondela	Washer, spring	10	13
WL600072	Yaylı rondela	Washer, spring	10	12
WL600072	Yaylı rondela	Washer, spring	10	11
WL600082	Yaylı rondela	Washer, spring	9	6
WL600082	Yaylı rondela	Washer, spring	8	1
WL600102	Yaylı rondela	Washer, spring	2	2