

**PARÇA KATALOĐU  
PARTS CATALOGUE**



**PROBUS 215 SCB**

PARÇA No.  
PART No.  
54RS010036





---

**PARÇA KATALOĐU  
PARTS CATALOGUE**

**PROBUS 215 SCB**

---

**FABRİKA VE GENEL MÜDÜRLÜK  
FACTORY**  
Kemalpaşa Cad. 32  
35060 Pınarbaşı İzmir  
Tel / Phone: (232) 479 20 00  
Fax : (232) 479 13 64  
<http://www.bmc.com.tr>

**SATIŞ ve SERVİS  
SALES & SERVICE**  
Kemalpaşa Cad.32  
35060 İzmir  
Tel / Phone: (232) 479 18 70  
Fax : (232) 479 08 48  
[e.mail: satis@bmc.com.tr](mailto:satis@bmc.com.tr)  
[e.mail: servis@bmc.com.tr](mailto:servis@bmc.com.tr)

**PART No:** 54RS010036  
**PRINT DATE :** 06 / 03

**Bu para kataloėu BMC Sanayi ve Ticaret A. Ő. Fabrikasında  
Dokümantasyon Bölümü tarafından hazırlanmıştır.**

**This parts catalogue is prepared by Trainig and Documentation  
Department at the BMC Sanayi ve Ticaret A.S.**

# İÇİNDEKİLER

## TABLE OF CONTENTS

Bölüm Section	Sayfa Page
<b>MOTOR</b> <i>ENGINE</i>	1
<b>SOĞUTMA SİSTEMİ</b> <i>COOLING SYSTEM</i>	2
<b>YAKIT SİSTEMİ</b> <i>FUEL SYSTEM</i>	3
<b>DEBRİYAJ</b> <i>CLUTCH</i>	4
<b>DIŞLI KUTUSU</b> <i>GEARBOX</i>	5
<b>KARDAN MİLİ</b> <i>PROPELLER SHAFT</i>	6
<b>DİREKSİYON SİSTEMİ</b> <i>STEERING SYSTEM</i>	7
<b>ÖN DİNGİL</b> <i>FRONT AXLE</i>	8
<b>ARKA DİNGİL</b> <i>REAR AXLE</i>	9
<b>FREN SİSTEMİ</b> <i>BRAKE SYSTEM</i>	10
<b>ELEKTRİK SİSTEMİ</b> <i>ELECTRICAL SYSTEM</i>	11
<b>ŞASI VE ŞOFÖR MAHALLI</b> <i>CHASSIS &amp; CAB</i>	12
<b>PARÇA NUMARA DİZİNİ</b> <i>PART NUMBER INDEX</i>	13

## FOREWORD

This parts catalogue is belong to PROBUS 215 SCB Buses which are manufactured by BMC SAN.TIC.A.S.

Parts catalogue is prepared to help person in truck business by facilitating the distribution and procurement of parts.

This catalogue is divided into 13 main chapters and each chapter is indicated with right. Subsection of main chapters and their page numbers are specified in contents part of every chapter. You will find the part illustrations and numbers on the left page, and also the page and chapter number will be on down side, edition no and edition date will be on upside on this page side of this page.

On the right pages, you will find the illustration no, part no, part name, part quantity and if available the alternative number together with the chassis number and also the edition no and edition date will be on bottom corner of left, page number will be on bottom corner of right side on this page.

All part numbers are included in an index at the end of this catalogue.

When replacement parts are needed, we recommend using only genuine BMC and its manufacturer company exchange parts, Otherwise, it is impossible to benefit from factory warranty.

Part name with the exact part number, and required quantity must be mentioned while making part order. Request without part numbers will not be taken into consideration.

Some parts are used with specified chassis numbers, therefore chassis number of the vehicle must be determined while fixing the part number.

BMC SANAYİ ve TİCARET A.Ş.



## ÖNSÖZ

BMC Sanayi ve Ticaret A.Ş. tarafından üretilen PROBUS 215 SCB Otobüse ait bu parça kataloğu kamyonlara ait yedek parçaların temin ve dağıtımını konusunda çalışanlara yardımcı olmak gayesi ile hazırlanmıştır.

Katalog 13 ana bölüme ayrılmış olup her bölüm bir rakamla ile gösterilmiştir. Ana bölümlerin alt konuları ve bunların sayfa numaraları her bölümün içindekiler kısmında belirtilmiştir.

Katalogun sol tarafındaki sayfalarda parça resimleri numaraları ile birlikte verilmiştir. Bu sayfanın alt tarafında sayfa numarası üst tarafında ise baskı no ve basıldığı tarih verilmiştir. Sağ taraftaki sayfalarda şekil no, parça no, parça ismi, parça adedi ve varsa alternatif numarası ile kullanıldığı araçların başlangıç, bitiş noları sayfanın üst tarafında baskı no ve basıldığı tarih, alt tarafında bölüm ve sayfa numarası verilmiştir.

Katalogun son bölümünde katalog içerisinde bulunan tüm parça numaralarının indeksleri verilmiştir.

Araçlarda yapılacak parça değişikliklerinde BMC ve onun imalatçı firmaları tarafından üretilmiş ve belirlenmiş parçalar kullanılmalıdır. Aksi takdirde fabrika garantisinden faydalanmak mümkün değildir.

Parça talebi yapılırken parçanın adı ile birlikte mutlaka esas parça numarası varsa alternatif numarası ve istenilen adet belirtilmelidir. Parça numarası belirtilmemiş talepler işleme konulmaz. Bazı parçalar belirli şasi aralıklarında kullanılmıştır. Parça numarası tespit edilirken kullanılacak aracın şasi numarası göz önüne alınmalıdır.

BMC SANAYİ ve TİCARET A.Ş.



## KISALTMALAR

Parça kataloğu içindeki genel kısaltmalar aşağıda listelenmiştir.

Ref.	Referans	MO - XXXXX	Motor Seri No. dan sonra
PTO	Güç çıkışı	MOXXXXX -	Motor Seri No. dan önce
SDT	Standard	CB - XXXXX	Keb Seri No. dan sonra
U / S	Ölçü altı	CBXXXXX -	Keb Seri No. dan önce
S / S	Sağ ve Sol	CP - XXXXX	Şasi boyalı-KMPL. Seri No. dan sonra
Ş / M	Şoför mahalli	CPXXXXX -	Şasi boyalı-KMPL. Seri No. dan önce
Alt.	Alternatif	DF - XXXXX	Diferansiyel No. dan Sonra
Amh.	Amper saat	DFXXXXX -	Diferansiyel No. dan önce
A / R	Gereği kadar referans	AX - XXXXX	Dingil seri No dan sonra
Dif.	Diferansiyel	AXXXXXX -	Dingil seri No. dan önce
O / S	Ölçü üstü	PU - XXXXX	Güç ünitesi Seri No. dan sonra
CH - XXXXX	Saşi Seri No. dan sonra	PUXXXXX -	Güç ünitesi Seri No. dan Önce
CHXXXXX -	Şasi Seri No. dan önce	KMPL.	Komple

## ABBREVIATIONS

Listed below are common abbreviations contained in this parts catalogue.

Ref.	Reference	CH - XXXXX	After chassis number
PTO	Power take off	CHXXXXX -	Before chassis number
STD	Standard	MO - XXXXX	After engine number
U / S	Under size	MOXXXXX -	Before engine number
Alt.	Alternative	CB - XXXXX	After cab serial number
Amh.	Ampere hour	CBXXXXX -	Before cab serial number
A / R	As required	CP - XXXXX	After chassis painted serial number
Dif.	Differential	CPXXXXX -	Before chassis painted serial number
O / S	Over size	DF - XXXXX	After differential serial number
Cyl.	Cylinder	DFXXXXX -	Before differential serial number
Inc.	Including	AX - XXXXX	After axle serial number
L	Left	AXXXXXX -	Before axle serial number
R	Right	PU - XXXXX	After power unit serial number
LH	Left hand	PUXXXXX -	Before power unit serial number
RH	Right hand	ASSY.	Assembly
PSI	Pounds per square inch	Mech.	Mechanism



## FABRİKA ETİKETİ

### FACTORY DATA PLATE

<b>BMC</b> BMC SANAYİ VE TİC.A.Ş.		
VIN.	PROBUS 215 SCB	
	İZİN VERİLEN (Kg)	KAPASİTE (Kg)
AZAMI YÜKLÜ AĞIRLIK	-	-
ÖN DİNGİL 1	-	-
2	-	-
3	-	-
4	-	-
AZAMI YÜKLÜ KATAR AĞIRLIĞI	-	

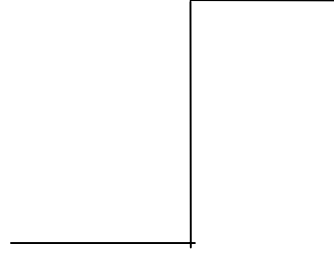
**BU PARÇA KATALOĞU İLE YAPACAĞINIZ YEDEK PARÇA SİPARİŞLERİNİZ İLE BİRLİKTE; VASITA KODUNU, ŞASI VE MOTOR SERİ NUMARALARINIDA MUTLAKA BİLDİRİNİZ.**

**ALWAYS SPECIFY VEHICLE CODE, CHASSIS & ENGINE SERIAL NUMBERS WHEN ORDERING SPARE PARTS FROM THIS PARTS CATALOGUE**

# PARA KATALOĐU KULLANMA BİLGİLERİ

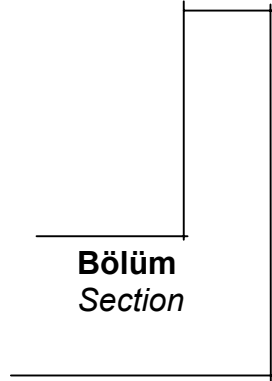
## PARTS CATALOGUE USERS INFORMATION

1 / 0603



**Baskı No.**  
*Issue*

1 01



**Bölüm**  
*Section*

**Bölüm Sayfa No.**  
*Section Page No.*

**PROBUS 215 SCB****MOTOR****ENGINE**

<b>Parça Part No</b>	<b>Parça Adı</b>	<b>Part Name</b>	<b>Sayfa Page</b>
215OTOLM102A	Silindir bloğu	Cylinder block	1
215OTOLM102B	Krank mili, piston&biyel kolu	Crankshaft, piston&coon.rod	2
215OTOLM102C	Zaman dişli kapağı	Front gear cover	3
215OTOLM102D	Eksantrik mili & külbütör mek.	Camshaft & rocker mechanism	4
215OTOLM102E	Silindir kapağı	Cylinder head	5
215OTOLM102F	Volan ve volan muhafazası	Flywheel & flywheel housing	6
215OTOLM102G	Motor yağlama sistemi	Engine lubricating system	7
215OTOLM102H	Motor bağlantı takoz&braketler	Engine mounting saddle&bracket	8
215OTOLM102I	Turbo ünitesi ve bağlantıları	Turbocharger unit & mountings	9
54RS211090	İntercooler	Intercooler	10

**PROBUS 215 SCB**

MOTOR

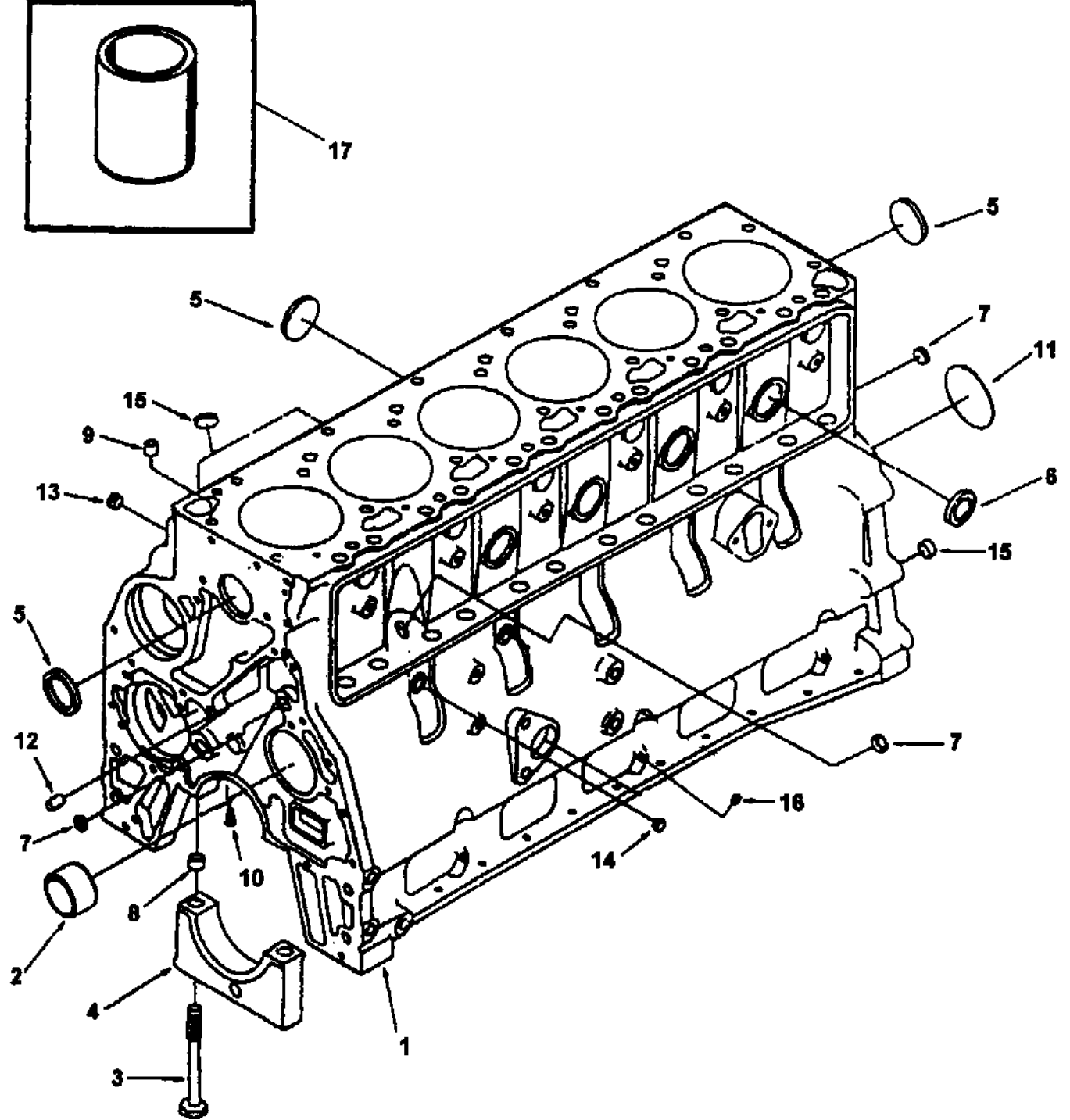
ENGINE

Komp / Assy

Silindir bloğu

Cylinder block

2150TOLM102A



**PROBUS 215 SCB****MOTOR****ENGINE****Komp / Assy****Silindir bloğu****Cylinder block****2150TOLM102A**

Şek. Fig.	Parça no Part no	Parça Adı	Part Name	Mik. Qty	Seri No Serial No	Açıklamalar Remarks
*	CBS9633	Silindir bloğu	Cylinder block	1		(B21520CKD)
1	2K98656	Silindir bloğu	Cylinder block	1		
2	9P904322	Burç	Bushing	1		
3	9P901561	Cıvata	Bolt	14		
4	9P915151	Ana yatak kebi	Cap, main bearing	7		
5	2M53081	Tapa, maça deliği	Plug	5		
6	9P910904	Tapa, genişleme	Plug, expansion	4		
7	9P910905	Tapa, genişleme	Plug, expansion	1		
8	9P901444	Merkezlleme halkası	Dowel, ring	14		
9	9P901477	Merkezlleme halkası	Dowel, ring	2		
10	9P909709	Piston soğutma memesi	Nozzle, piston cooling	6		
11	9P901452	Tapa, genişleme	Plug, expansion	1		
12	9P900009	Merkezlleme pimi	Dowel pin	2		
13	9P900011	Tapa	Plug	3		
14	9P904323	Kör tapa	Plug	1		
15	9P910907	Tapa, genişleme	Plug, expansion	1		
16	9P901455	Tapa, genişleme	Plug, expansion	2		
17	9P901485	Silindir gömleği	Liner, cylinder	7		Servis/Service(STD.102mm.)

**PROBUS 215 SCB****MOTOR**

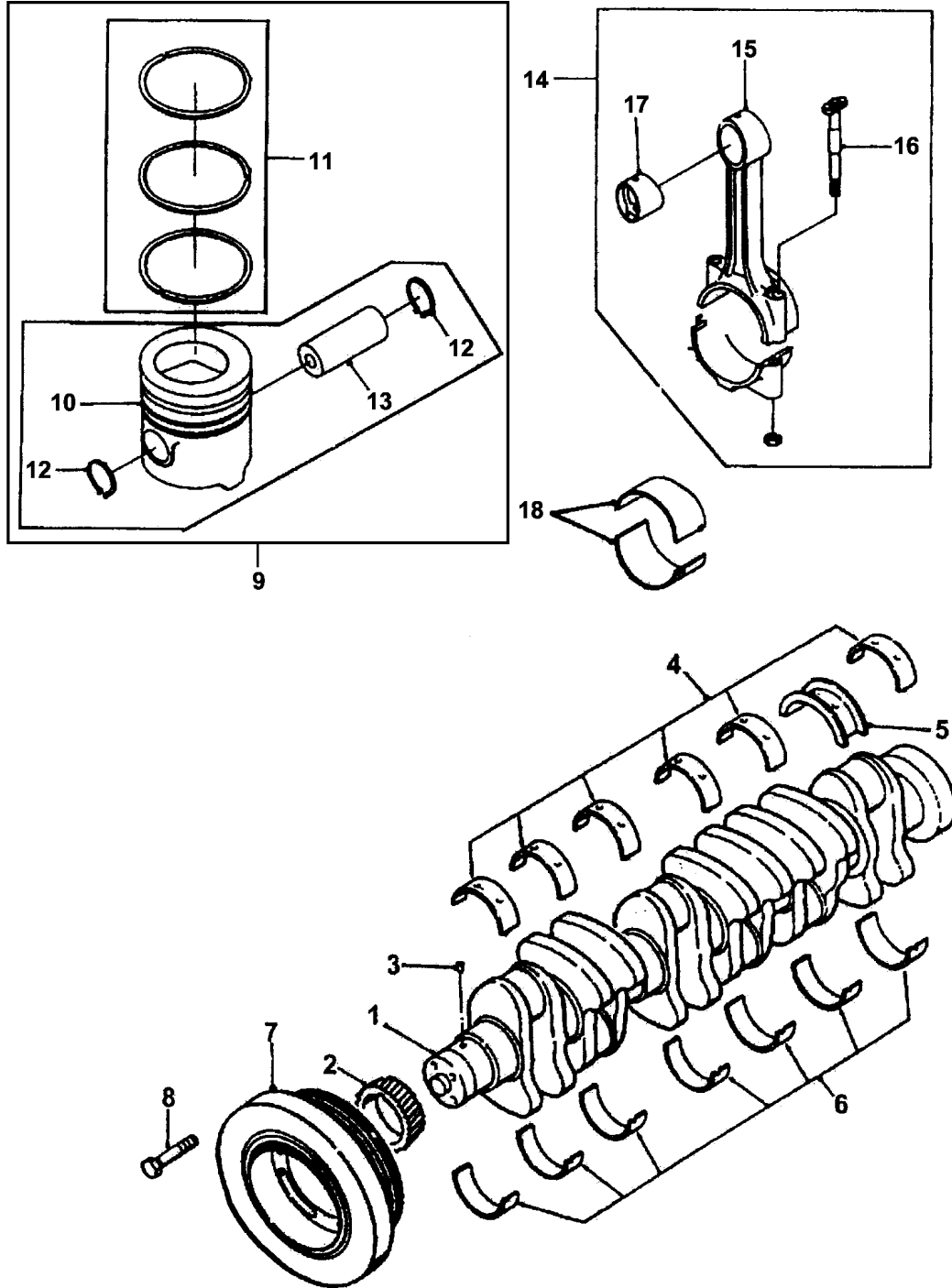
Krank mili, piston&amp;biyel kolu

**ENGINE**

Crankshaft, piston&amp;con.rod

**Komp / Assy**

215OTOLM102B



**PROBUS 215 SCB****MOTOR****ENGINE****Komp / Assy****Krank mili, piston&biyel kolu****Crankshaft, piston&coon.rod****2150TOLM102B**

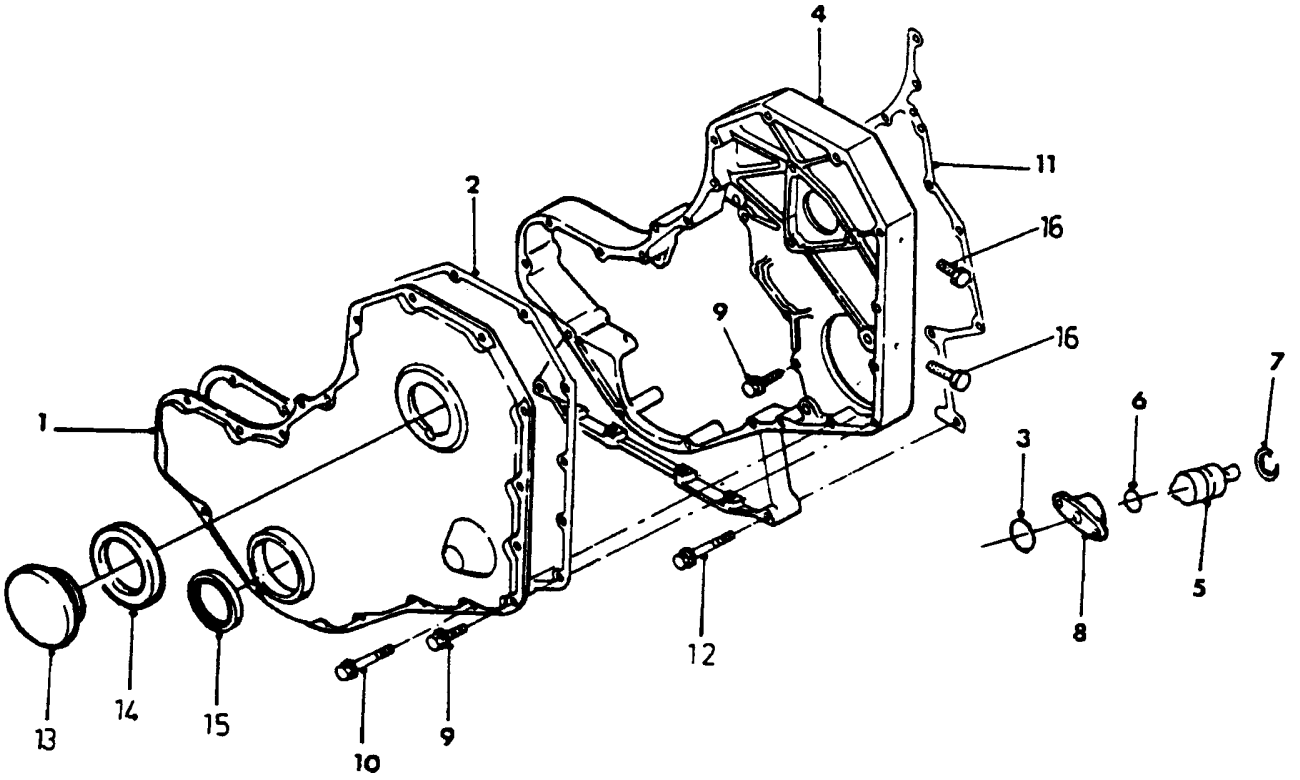
Şek. Fig.	Parça no Part no	Parça Adı	Part Name	Mik. Qty	Seri No Serial No	Açıklamalar Remarks
1-3	9P901509	Krank mili-KMPL.	Crankshaft-ASSY.	1		
1	9P901594	Krank mili	Crankshaft	1		
2	9P903027	Krank dişlisi	Gear, crankshaft	1		
3	9P900025	Merkezleme pimi	Dowel, pin	1		
4-6	9P901435	Ana yatak takımı-KMPL.	Set, main bearing-ASSY.	1		(STD)
4	9P901589	Üst ana yatak	Bearing main-Upper	6		
5	9P901585	Gezinti yatağı	Bearing, thrust	1		
6	9P901590	Alt ana yatak	Bearing, main-Lower	7		
4-6	9P901436	Ana yatak takımı-KMPL.	Set, main bearing-ASSY.	1		0.25mm(.010inch)
4	9P901459	Üst ana yatak	Bearing, main-Upper	6		
5	9P901493	Gezinti yatağı	Bearing, thrust	1		
6	9P901464	Alt ana yatak	Bearing, main-Lower	7		
4-6	9P901437	Ana yatak takımı-KMPL.	Set, main bearing-ASSY.	1		0.50mm(.020inch)
4	9P901460	Üst ana yatak	Bearing, main-Upper	6		
5	9P901494	Gezinti yatağı	Bearing, thrust	1		
6	9P901465	Alt ana yatak	Bearing, main-Lower	7		
4-6	9P901438	Ana yatak takımı-KMPL.	Set, main bearing-ASSY.	1		0.75mm(.030inch)
4	9P901461	Üst ana yatak	Bearing, main-Upper	6		
5	9P901495	Gezinti yatağı	Bearing, thrust	1		
6	9P901466	Alt ana yatak	Bearing, main-Lower	7		
4-6	9P901439	Ana yatak takımı-KMPL.	Set, main bearing-ASSY.	1		1.00mm(.040inch)
4	9P901462	Üst ana yatak	Bearing, main-Upper	6		
5	9P901496	Gezinti yatağı	Bearing, thrust	1		
6	9P901467	Alt ana yatak	Bearing, main-Lower	7		
5	9P901440	Gezinti yatağı takımı-KMPL.	Set, bearing thrust-ASSY.	1		0.20/.20U/S
5	9P901498	Gezinti yatağı	Bearing, thrust	1		
6	9P901465	Alt ana yatak	Bearing, main-Lower	1		
5	9P901441	Gezinti yatağı takımı-KMPL.	Set, bearing thrust-ASSY.	1		0.40/.40U/S
5	9P901499	Gezinti yatağı	Bearing, thrust	1		
7	9P916439	Krank pulesi-KMPL.	Crank pulley-ASSY.	1		
8	9P901484	Cıvata	Bolt	4		
9	57RS302415	Piston-KMPL.	Piston-ASSY.	6		
9	9P901442	Piston takımı	Kit, piston	6		Servis/Service0.5mm.
9	9P901443	Piston takımı	Kit, piston	6		Servis/Service1.00mm.
10	9P904313	Piston	Piston	6		
10	9P915152	Piston	Piston	6		
10	9P916420	Piston	Piston	6		
11	9P901475	Segman, kompresyon	Circlip, compression	6		
11	9P916932	Segman, kompresyon	Circlip, compresion	6		
11	9P902868	Segman, yağ	Ring, oil control	6		
11	9P901433	Piston segman takımı	Piston ring set	6		Servis/Service0.5mm.
11	9P901434	Piston segman takımı	Piston ring set	6		Servis/Service1.00mm.
12	9P901638	Piston pim segmanı	Piston pin ring	12		
13	9P912861	Piston pimi	Pin, piston	6		
14	9P909483	Biyel kolu-KMPL.	Rod, connecting-ASSY.	6		
15	9P901816	Biyel kolu	Connecting rod	6		
16	9P901454	Biyel kolu civatası	Bolt, connecting rod	12		
17	9P912855	Biyel kolu burcu	Bushing	6		
18	9P912856	Biyel kolu yatağı	Bearing, connecting rod	12		

**PROBUS 215 SCB****MOTOR****ENGINE****Komp / Assy**

Zaman dişli kapağı

Front gear cover

215OTOLM102C





**PROBUS 215 SCB****MOTOR****ENGINE****Komp / Assy****Zaman dişli kapağı****Front gear cover****215OTOLM102C**

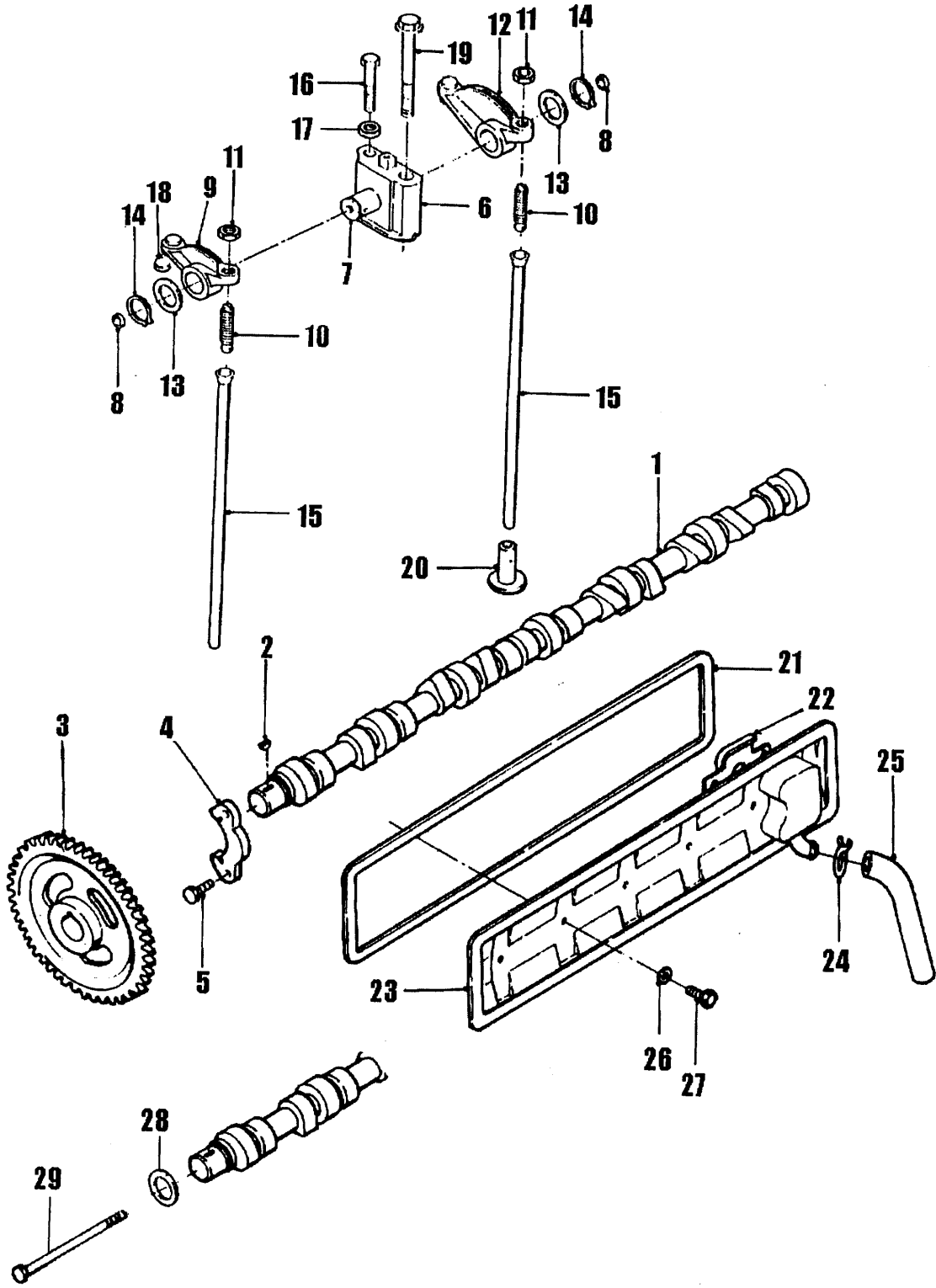
Şek. Fig.	Parça no Part no	Parça Adı	Part Name	Mik. Qty	Seri No Serial No	Açıklamalar Remarks
1	9P915153	Zaman dişli kapağı, ön	Front gear cover, front	1		
2	9P901528	Conta	Gasket	1		
3	9P900076	O-Ring	O-Ring	1		
4	9P915154	Zaman dişli kapağı, arka	Front gear cover, rear	1		
5	9P900079	Ayar pimi	Pin	1		
6	9P900078	O-Ring	O-Ring	1		
7	9P900080	Tespit segmanı	Ring, retainer	1		
8	9P900077	Pim kovan	Pin housing	1		
9	9P901574	Cıvata	Bolt	11		
10	9P900213	Cıvata	Bolt	11		
11	9P916224	Conta	Gasket	1		
12	9P900081	Cıvata	Bolt	2		
13	9P900088	Keçe kapağı	Cover, seal	1		
14	9P900089	Keçe	Seal	1		
15	9P913618	Yağ keçesi	Oil seal	1		
16	9P900090	Cıvata	Bolt	2		

**PROBUS 215 SCB****MOTOR**

Eksantrik mili &amp; külbütör mek.

**ENGINE**

Camshaft &amp; rocker mechanism

**Komp / Assy****215OTOLM102D**

**PROBUS 215 SCB****MOTOR****ENGINE****Komp / Assy****Eksantrik mili & külbütör mek.****Camshaft & rocker mechanism****215OTOLM102D**

Şek. Fig.	Parça no Part no	Parça Adı	Part Name	Mik. Qty	Seri No Serial No	Açıklamalar Remarks
1	9P915155	Eksantrik mili	Camshaft	1		
2	9P915156	Kama	Wedge	1		
3	9P904330	Eksantrik dişlisi	Gear, camshaft	1		
4	9P900070	Dayanma flanşı	Thrust flange	1		
5	9P904592	Cıvata	Bolt	2		
6	9P907535	Külbütör ayağı	Support, rocker	6		
7	9P901518	Külbütör mili	Short, rocker	6		
8	9P901514	Körtapa	Plug	12		
9	9P901517	Külbütör, emme	Lever, intake rocker	6		
10	9P900121	Ayar vidası	Screw	12		
11	9P901315	Ayar somunu	Nut, adjusting	6		
12	9P901516	Külbütör, egzoz	Lever, exhaust rocker	6		
13	9P901446	Dayanma rondelası	Washer, thrust	10		
14	9P901445	Tesbit segmanı	Ring, retaining	10		
15	9P907593	İtici mil	Push rod	12		
16	9P901469	Cıvata	Bolt	6		
17	9P900160	Düz rondela	Washer, plain	4		
18	9P901316	Tapa	Plug	12		
19	9P901562	Cıvata	Bolt	6		
20	9P904336	İtici	Tappet	12		
21	9P901645	Conta, motor yan kapak	Gasket, engine side cover	1		
*	9P901822	İtici çubuğu kapağı-KMPL.	Cover, tappet-ASSY.	1		
22	9P901508	Havalandırma sacı	Buffle, breather	1		
23	9P901522	Motor yan kapağı	Cover, tappet	1		
24	9P901487	Yaylı boru kelepçesi	Clamp, spring hose	1		
25	5K208346	Hortum, havalandırma	Hose, air	1		
26	9P901823	Sızdırmazlık keçesi	Sealing-Cover tappet	6		
27	9P901818	Cıvata	Bolt	6		
28	9P910626	Tespit parçası	Retaining part	1		
29	9P901552	Cıvata	Bolt	1		

**PROBUS 215 SCB**

MOTOR

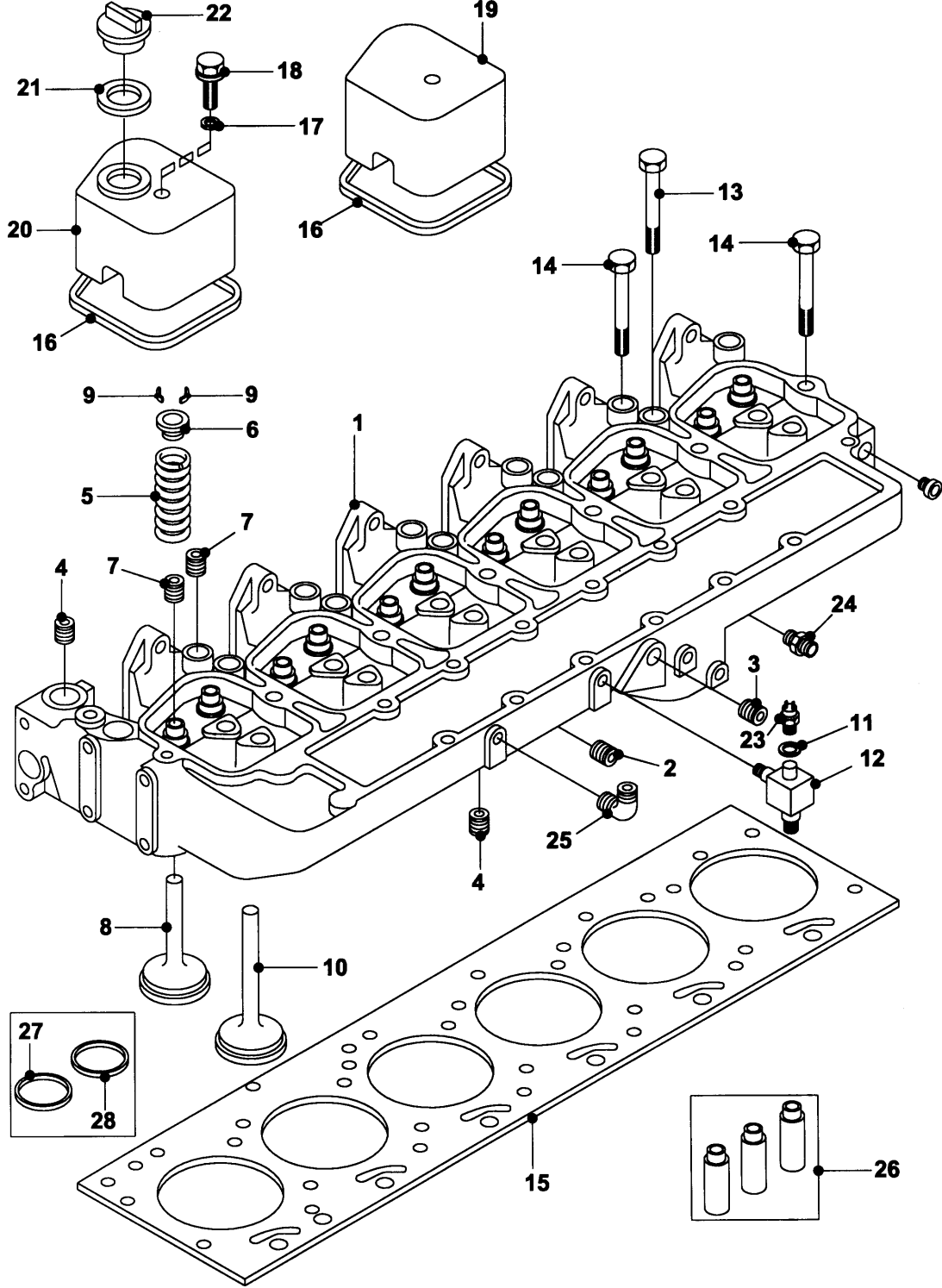
ENGINE

Komp / Assy

Silindir kapağı

Cylinder head

2150TOLM102E



**PROBUS 215 SCB****MOTOR****ENGINE****Komp / Assy****Silindir kapağı****Cylinder head****215OTOLM102E**

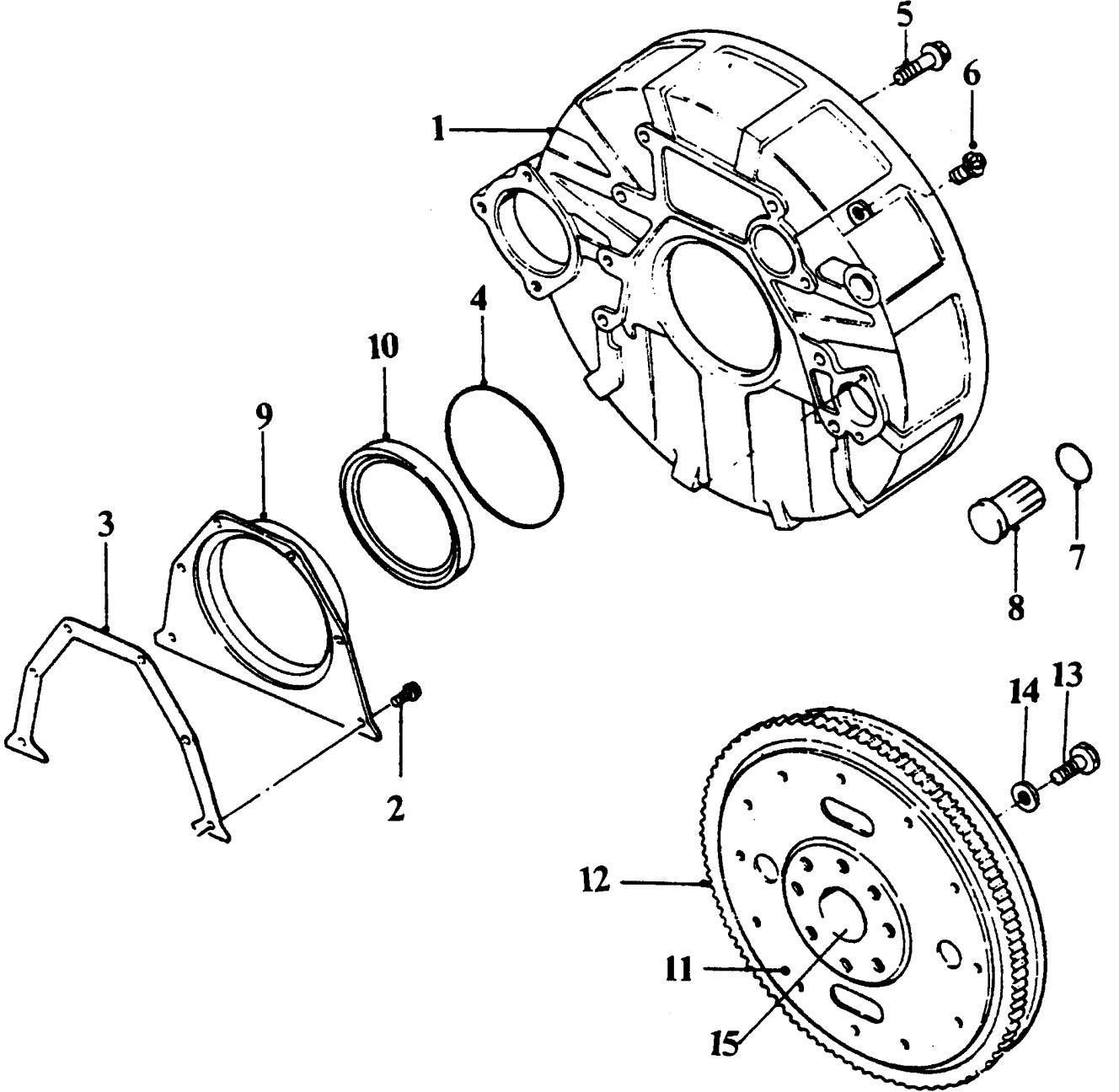
Şek. Fig.	Parça no Part no	Parça Adı	Part Name	Mik. Qty	Seri No Serial No	Açıklamalar Remarks
1	57RS300227	Silindir kapağı-KMPL.	Cylinder head-ASSY.	1		
2	9P903194	Körtapa	Plug	1		
3	9P901501	Tapa, boru	Plug, pipe	2		
4	9P901826	Tapa	Plug	5		
5	9P901635	Subap yayı, emme	Valve spring, intake	6		
5	9P901652	Subap yayı, egzoz	Valve spring, exhaust	6		
6	9P902439	Subap tablası	Retainer, valve spring	12		
7	9P901564	Subap keçesi	Seal, valve	12		
8	9P901654	Emme subabı	Valve, intake	6		
9	9P901447	Subap tırnağı	Collet	24		
10	9P901655	Egzoz subabı	Valve, exhaust	6		
11	M4E2019	Rondela	Washer	1		
12	3K16538	Rakor, adaptör	Connector, adapter	1		
13	9P901560	Cıvata	Bolt	6		
14	9P901561	Cıvata	Bolt	14		
14	9P901562	Cıvata	Bolt	6		
15	9P901827	Conta	Gasket	1		
x15	9P901504	Conta	Gasket	1		Servis/Service
x15	9P901505	Conta	Gasket	1		Servis/Service
16	9P901642	Conta	Gasket	6		
17	9P914186	O-Ring	O-Ring	6		
18	9P901503	Cıvata	Bolt	6		
19	9P913680	Kapak	Cover	5		
20	9P914706	Kapak, külbütör	Cover, rocker	1		
21	9P901639	Keçe	Seal	1		
22	9P901474	Kapak, yağ doldurma	Cap, oil filler	1		
23	3K201747	Hararet müşiri	Heater, sensor	1		
23	3K11853	Hararet müşiri	Heater, sensor	1		(Alt.)
23	3K98522	Hararet müşiri	Heater sensor	1		(Alt.)
24	K0E2001	Dirsek rakor	Elbow, connector	1		
25	9P901393	Tapa	Plug	1		
26	9P901488	Emme subap kılavuzu	Guide, valve stem-Intake	6		Servis/Service
26	9P901489	Egzoz subap kılavuzu	Guide, valve stem-Exhaust	6		Servis/Service
27	2K12047	Baga, emme	Insert, intake	6		Servis/Service(STD)
27	2K12570	Baga-Emme	Insert-Intake	6		Servis/Service(0.254mm.O/
27	2K12572	Baga-Emme	Insert-Intake	6		Servis/Service(0.508mm.O/
28	2K12049	Baga, egzoz	Insert, exhaust	6		Servis/Service(STD)
28	2K12574	Baga-Egzoz	Insert-Exhaust	6		Servis/Service(0.254mm.O/
28	2K12576	Baga-Egzoz	Insert-Exhaust	6		Servis/Service(0.508mm.O/

**PROBUS 215 SCB****MOTOR****ENGINE****Komp / Assy**

Volan ve volan muhafazası

Flywheel &amp; flywheel housing

215OTOLM102F



**PROBUS 215 SCB****MOTOR****ENGINE****Komp / Assy****Volan ve volan muhafazası****Flywheel & flywheel housing****215OTOLM102F**

Şek. Fig.	Parça no Part no	Parça Adı	Part Name	Mik. Qty	Seri No Serial No	Açıklamalar Remarks
1	4K10190	Volan muhafazası-KMPL.	Housing, flywheel-ASSY.	1		
2	9P900153	Cıvata	Bolt	6		
3	9P901588	Arka kapak contası	Gasket, rear cover	1		
4	9P900152	O-Ring	O-Ring	1		
5	9P900154	Cıvata	Bolt	8		
6	9P916933	Cıvata	Bolt	2		
7	9P900156	O-Ring	O-Ring	1		
8	9P900155	Tapa	Plug	1		
9	9P901656	Arka keçe yatağı	Seal bearing, rear	1		
10	9P904702	Krank arka keçesi	Seal, rear cover	1		
*	2K205507	Volan-KMPL.	Flywheel-ASSY.	1		
11	2K91837	Volan	Flywheel	1		
12	9P901481	Volan dişlisi	Flywheel gear	1		
13	9P900161	Cıvata	Bolt	8		
14	9P900160	Düz rondela	Washer, plain	8		
15	9P901602	Bilyalı rulman	Ball bearing	1		

**PROBUS 215 SCB****MOTOR**

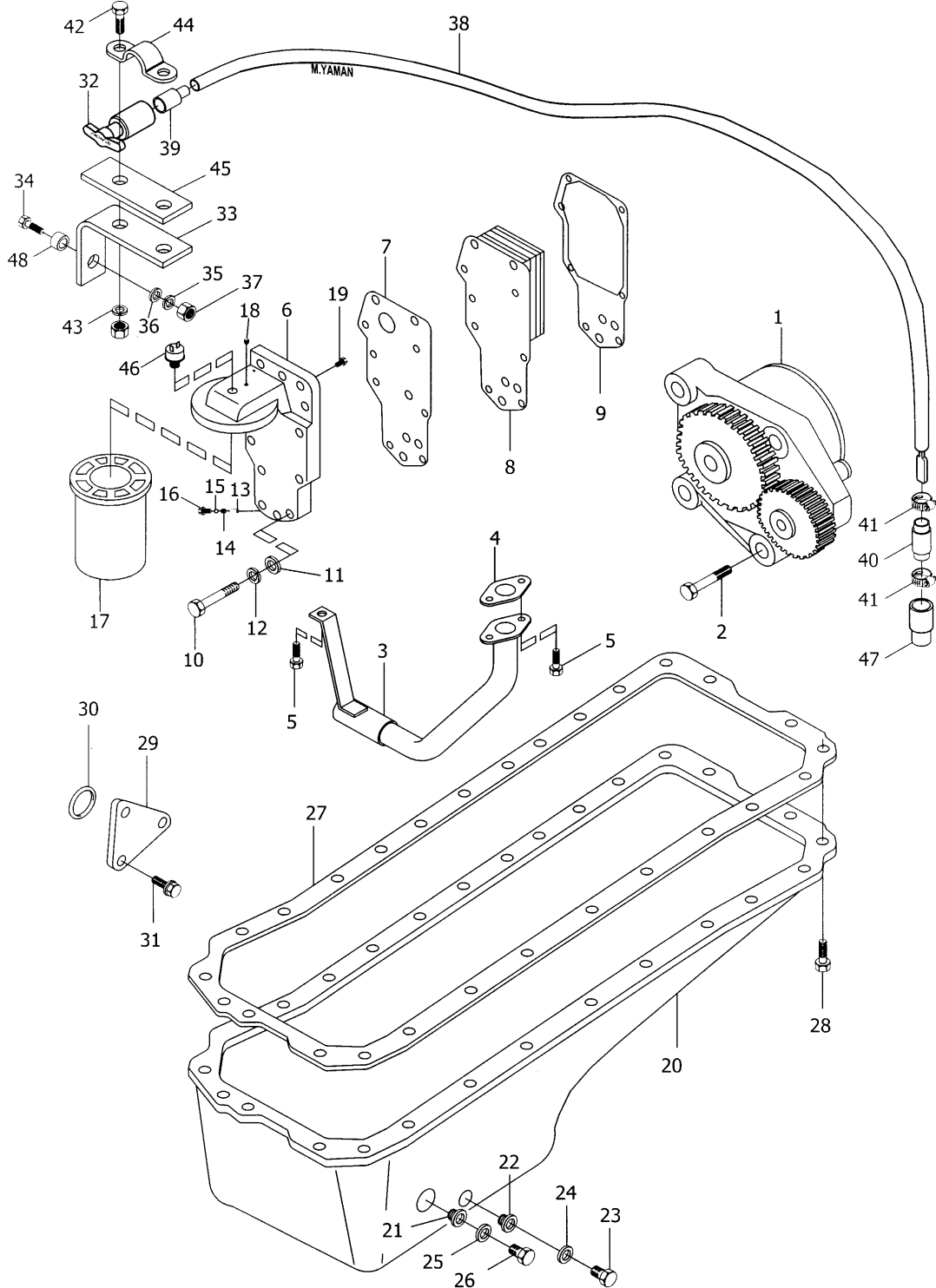
Motor yağlama sistemi

**ENGINE**

Engine lubricating system

**Komp / Assy**

2150TOLM102G





**PROBUS 215 SCB****MOTOR****ENGINE****Komp / Assy****Motor yağlama sistemi****Engine lubricating system****2150TOLM102G**

Şek. Fig.	Parça no Part no	Parça Adı	Part Name	Mik. Qty	Seri No Serial No	Açıklamalar Remarks
1	9P910705	Yağ pompası	Oil pump	1		
2	9P900198	Cıvata	Bolt	4		
3	2K56826	Yağ emiş borusu	Tube, suction	1		
4	9P915158	Conta	Gasket	1		
5	9P901818	Cıvata	Bolt	3		
6	9P901547	Yağ filtre başlığı	Head, lubrication oil filter	1		
7	9P901829	Conta	Gasket	1		
8	9P914860	Yağ soğutucusu	Oil cooler	1		
9	9P901830	Conta	Gasket	1		
10	BH108081	Cıvata	Bolt	12		
10	BH108061	Cıvata	Bolt	2		
11	WA108051	Düz rondela	Washer, plain	14		
12	WL108002	Yaylı rondela	Washer, spring	14		
13	9P901545	Basınç ayar plancırı	Pressure regulator plunger	1		
14	9P901575	Yay	Spring	1		
15	9P901596	O-Ring	O-Ring	1		
16	9P901538	Dişli tapa, yağ soğutucusu	Plug-Oil cooler	1		
17	9P914709	Yağ filtresi	Oil filter	1		
18	9P901501	Tapa, boru	Plug, pipe	1		
19	9P909043	Basınç emniyet valfi	Pressure relief valve	1		
*	9P901636	Yağ karteri-KMPL.	Oil pan-ASSY.	1		
20	9P901832	Yağ karteri	Oil pan	1		
21	2K12923	Flanş, karter için	Flange, for oil pan	1		
22	2K12924	Flanş, karter için	Flange, for oil pan	1		
23	9P900168	Tapa, yağ karteri	Plug, oil pan	1		
24	9P900167	Rondela	Washer	1		
25	18830	Bakır rondela	Washer copper	1		
26	57RS300413	Dişli tapa	Plug, gear	1		
27	9P901833	Conta	Gasket	1		
28	9P901555	Cıvata	Bolt	36		
29	2K53287	Kapak	Cover	1		
30	2K56326	O-Ring	O-Ring	1		
31	9P900143	Cıvata	Bolt	2		
32	54RS211022	Yağ seviye çubuğu	Oil level dipstick	1		
33	54RS711757	Braket, yağ seviye çubuğu	Bracket, oil level dipstick	1		
34	SH604061	Cıvata	Screw	1		
35	WL600042	Yaylı rondela	Washer, spring	1		
36	PWZ204	Düz rondela	Washer, plain	1		
37	NH604041	Somun	Nut	1		
38	2K99847	Hortum-Yağ seviye çubuğu muh.	Hose	1		
39	K8E1036	Burç	Bush-Dipstick	1		
40	2K202913	Plastik burç	Bushing, plastic	1		
41	B0C284	Kelepçe	Clamp	2		
42	SH106201	Cıvata	Screw	2		
43	WL106002	Yaylı rondela	Washer, spring	2		
44	K5E1071	Kelepçe	Clamp-Dipstick	1		
45	8M19328	Mesafe parçası	Spacer-Dipstick	1		
46	57RS005547	Yağ basınç müşiri	Oil pressure sensor	1		
47	4K99721	Kılavuz-Yağ seviye çubuğu	Guide-Dipstick	1		
48	2B81952	Mesafe parçası	Spacer	1		

**PROBUS 215 SCB****MOTOR**

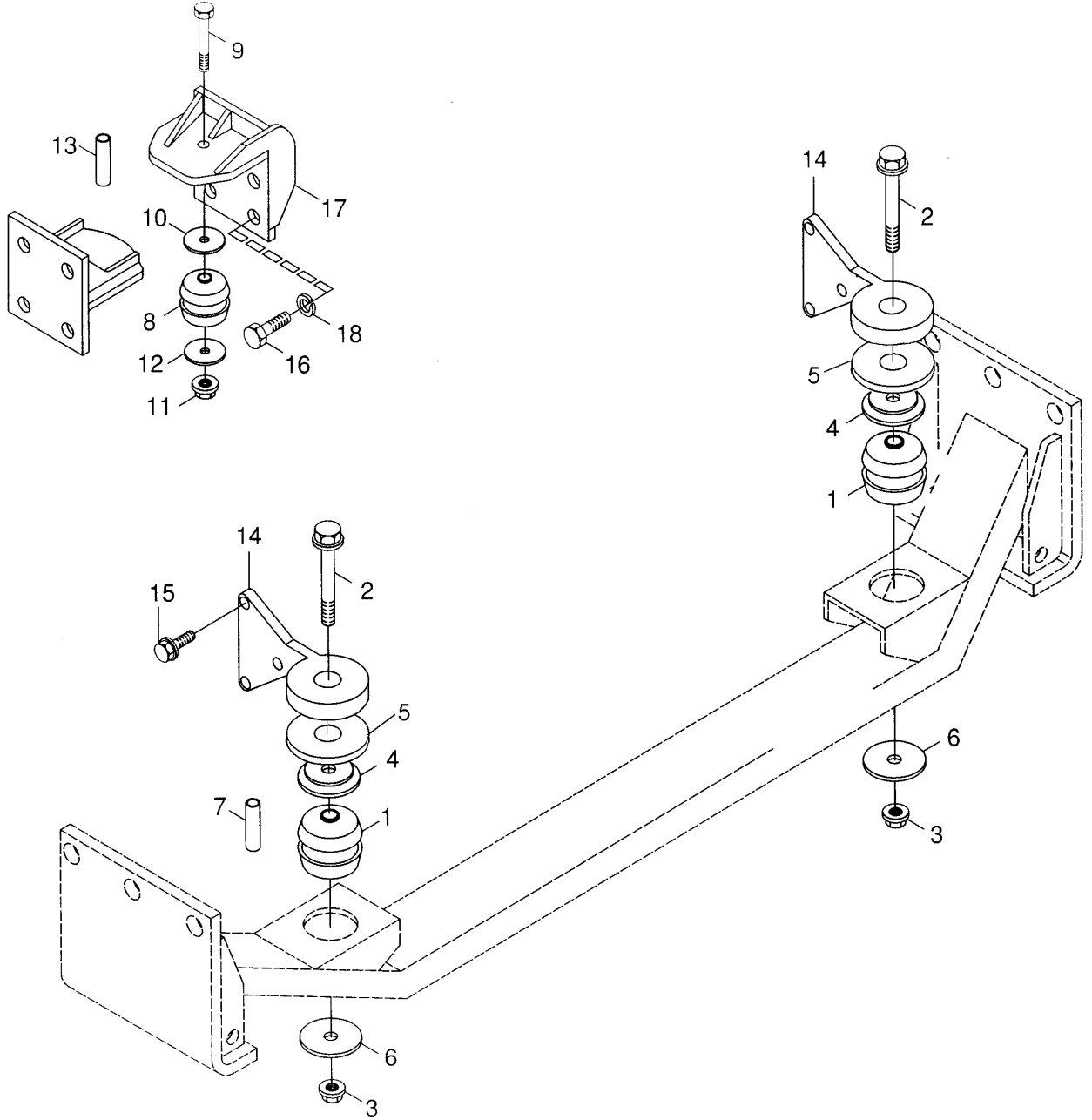
Motor bağlantı takoz&amp;braketler

**ENGINE**

Engine mounting saddle&amp;bracket

**Komp / Assy**

215OTOLM102H



**PROBUS 215 SCB****MOTOR****ENGINE****Komp / Assy****Motor bağlantı takoz&braketler****Engine mounting saddle&bracket****215OTOLM102H**

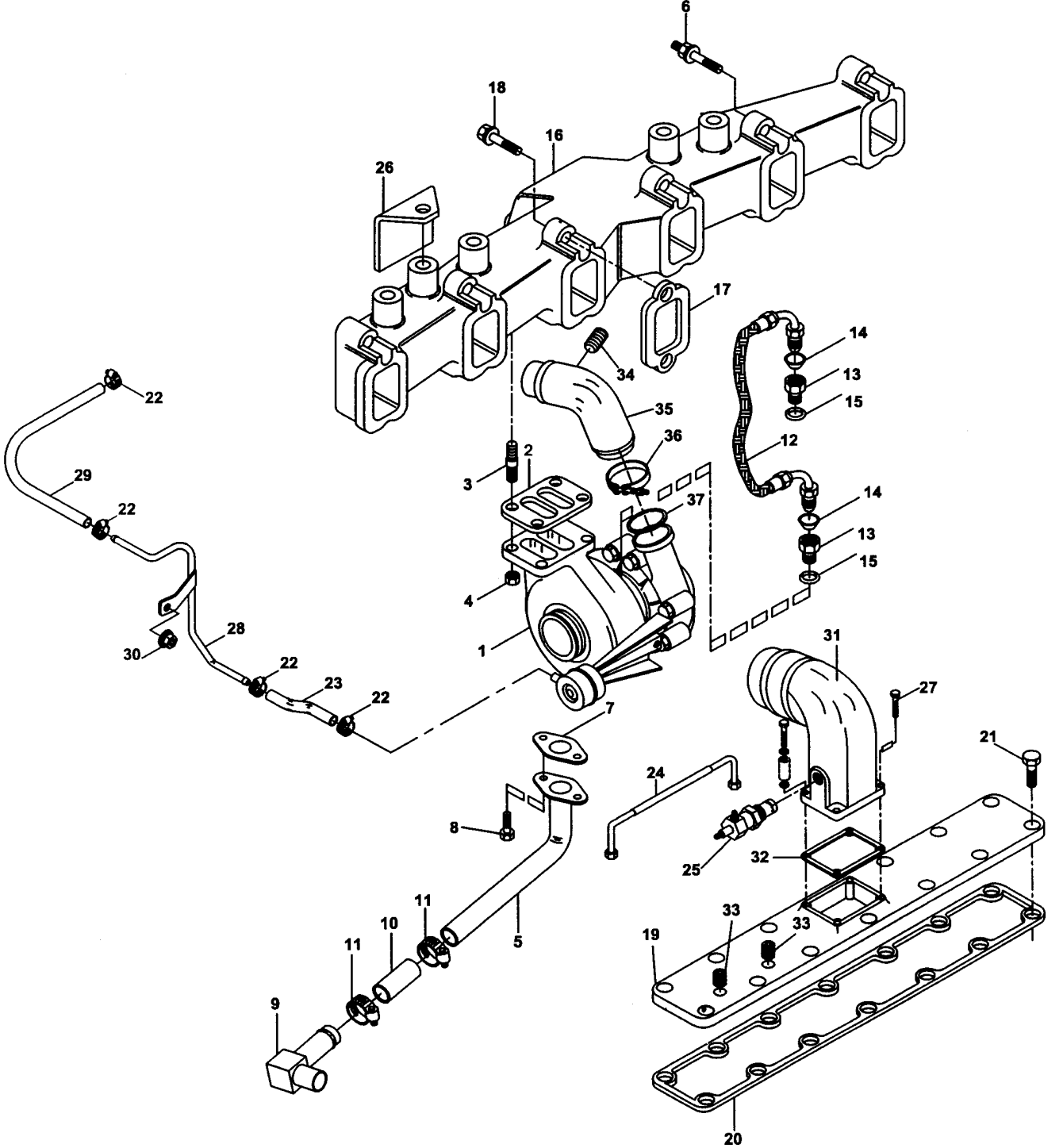
Şek. Fig.	Parça no Part no	Parça Adı	Part Name	Mik. Qty	Seri No Serial No	Açıklamalar Remarks
1	54RS211097	Motor takozu	Engine saddle	2		
2	FC116286	Cıvata	Bolt	2		
3	FX116056	Şapkalı somun	Nut, cap	2		
4	2K206402	Rondela	Washer	3		
5	2K64765	Özel rondela	Washer, special	8		
6	54RS211255	Özel rondela	Washer, special	2		
7	54RS211193	Burç, motor arka-Sağ	Bush, engine rear-RH	2		
8	54RS211098	Motor takozu	Engine saddle	2		
9	FC114286	Cıvata	Bolt	2		
10	K5E4091	Özel rondela	Washer special	1		
11	FX114056	Sıkmalı somun	Nut, cap	2		
12	54RS211256	Özel rondela	Washer, special	2		
13	54RS211194	Burç, motor arka-Sol	Bush, engine rear-LH	2		
14	54RS211099	Motor bağlantı kulağı	Bracket, engine mounting	2		
15	9P900234	Cıvata	Bolt	4		
16	WL112002	Yaylı rondela	Washer, spring	8		
17	54RS711786	Braket, motor ön flanşı-Sol	Bracket, engine front flange-LH	1		
-	54RS711785	Braket, motor ön flanşı-Sağ	Bracket, engine front flange-RH	1		
18	SH112401	Cıvata	Screw	8		

**PROBUS 215 SCB****MOTOR****ENGINE****Komp / Assy**

Turbo ünitesi ve bağlantıları

Turbocharger unit &amp; mountings

215OTOLM102I



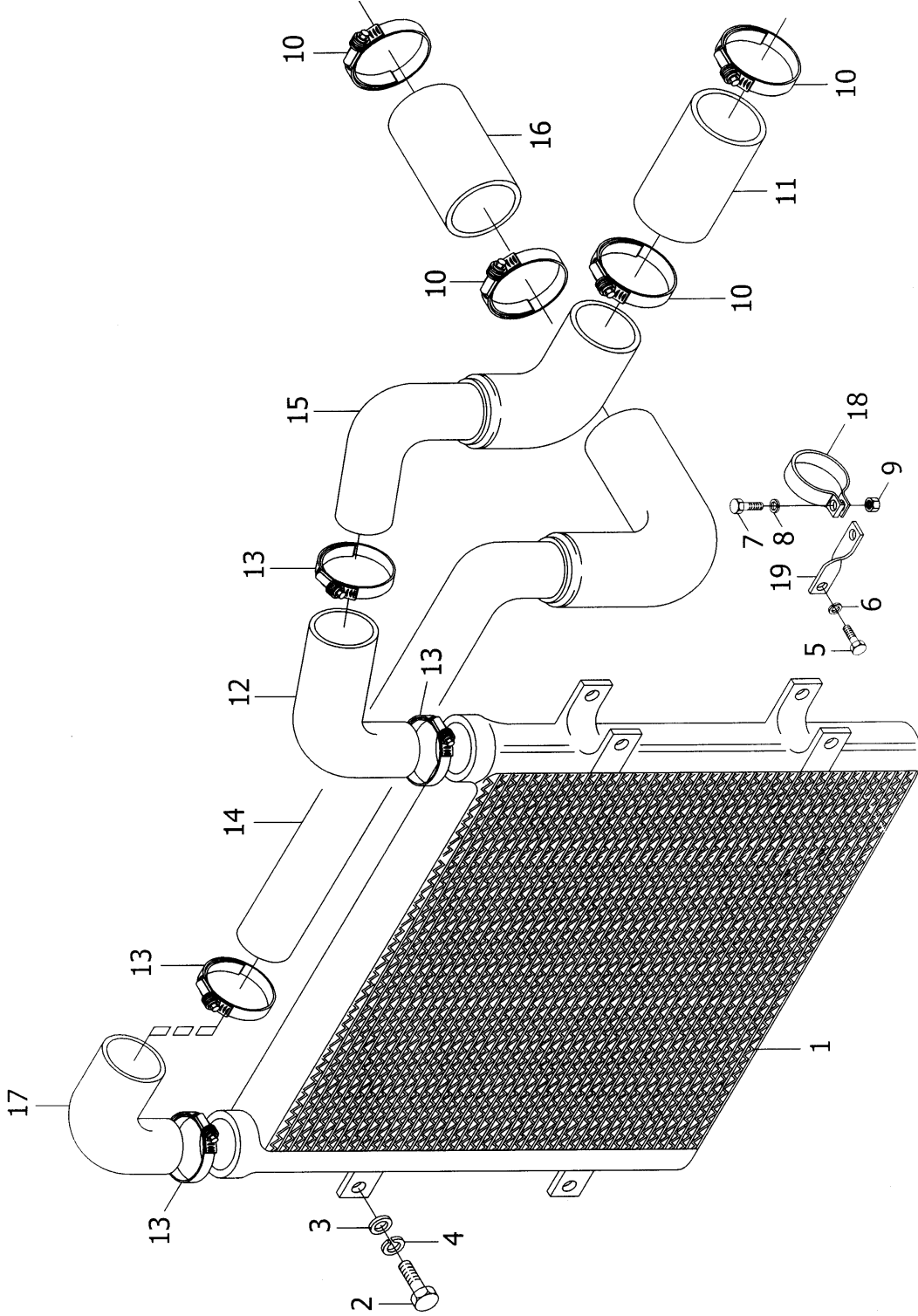
**PROBUS 215 SCB****MOTOR****ENGINE****Komp / Assy****Turbo ünitesi ve bağlantıları****Turbocharger unit & mountings****215OTOLM102I**

Şek. Fig.	Parça no Part no	Parça Adı	Part Name	Mik. Qty	Seri No Serial No	Açıklamalar Remarks
1	9P915159	Turbo ünitesi-KMPL.	Turbocharger unit-ASSY.	1		
2	9P901471	Conta	Gasket	1		
3	9P900201	Saplama	Stud	4		
4	9P900202	Somun	Nut	4		
5	2K92291	Boru, yağ dönüş üst	Pipe, oil return upper	1		
6	9P917424	Cıvata	Bolt	1		
7	9P900225	Conta	Gasket	1		
8	FS108201	Şapkalı cıvata	Bolt, cap	2		
9	2K200407	Boru, adaptör yağ dönüş alt	Pipe, adapter oil return lower	1		
10	9P914710	Düz hortum	Hose, plain	1		
11	B0C289	Kelepçe	Clamp	2		
12	9P901325	Esnek hortum, turbo ünitesi	Hose-Turbo unit	1		
13	9P916445	Adaptör	Adapter	2		
14	9P900233	O-Ring	O-Ring	2		
15	9P900230	O-Ring	O-Ring	2		
16	2K62280	Egzoz manifoldu-KMPL.	Manifold-Exhaust-ASSY.	1		
17	9P902889	Conta	Gasket	6		
18	9P901472	Cıvata	Bolt-Exhaust manifold	12		
19	9P901557	Kapak, emme manifold	Cover, manifold intake	1		
20	9P916415	Conta	Gasket	1		
21	9P916472	Cıvata	Bolt	14		
22	9P917738	Kelepçe	Clamp	4		
23	9P917736	Wastgate hortumu-Kısa	Wastgate hose-Short	1		
24	9P901572	Hortum-KMPL.	Hose-ASSY.	1		
25	9P901835	Termostart ünitesi	Thermostart unit	1		
26	2K202637	Koruyucu sac, müşir	Protective sheet, sensor	1		
27	FB108081	Şapkalı cıvata	Bolt, cap	3		
28	9P904827	Hava yakıt kontrol borusu	Tube, air fuel control	1		
29	9P917737	Wastgate hortumu-Uzun	Wastgate hose-Long	1		
30	FX110041	Şapkalı somun	Nut, cap	1		
31	2K200966	Dirsek, emme manifold	Connection, air intake	1		
32	9P917739	Conta, emme manifold dirseği	Gasket, intake manifold elbow	1		
33	9P900011	Tapa	Plug	2		
34	180759	Tapa	Plug	1		
35	9P905612	Boru hava transfer	Pipe, air transfer	1		
36	9P900221	Kelepçe, turbo ünitesi	Clamp-Turbo unit	1		
37	9P900222	O-Ring	O-Ring	1		

**PROBUS 215 SCB**  
**MOTOR**  
**İntercooler**

**ENGINE**  
**İntercooler**

**Komp / Assy**  
**54RS211090**



**PROBUS 215 SCB****MOTOR****ENGINE****Komp / Assy****Volan ve volan muhafazası****Flywheel & flywheel housing****215OTOLM102F**

Şek. Fig.	Parça no Part no	Parça Adı	Part Name	Mik. Qty	Seri No Serial No	Açıklamalar Remarks
1	4K10190	Volan muhafazası-KMPL.	Flywheel housing-ASSY.	1		
2	9P900153	Cıvata	Bolt	6		
3	9P901588	Arka kapak contası	Gasket, rear cover	1		
4	9P900152	O-Ring	O-Ring	1		
5	9P900154	Cıvata	Bolt	8		
6	9P916933	Cıvata	Bolt	2		
7	9P900156	O-Ring	O-Ring	1		
8	9P900155	Tapa	Plug	1		
9	9P901656	Arka keçe yatağı	Seal bearing, rear	1		
10	9P904702	Krank arka keçesi	Seal, rear cover	1		
*	2K205507	Volan-KMPL.	Flywheel-ASSY.	1		
11	2K91837	Volan	Flywheel	1		
12	9P901481	Volan dişlisi	Flywheel gear	1		
13	9P900161	Cıvata	Bolt	8		
14	9P900160	Düz rondela	Washer, plain	8		
15	9P901602	Bilyalı rulman	Ball bearing	1		ESKİ TİP/OLD TYPE
15	4K200068	Bilyalı rulman	Ball bearing	1		YENİ TİP/NEW TYPE





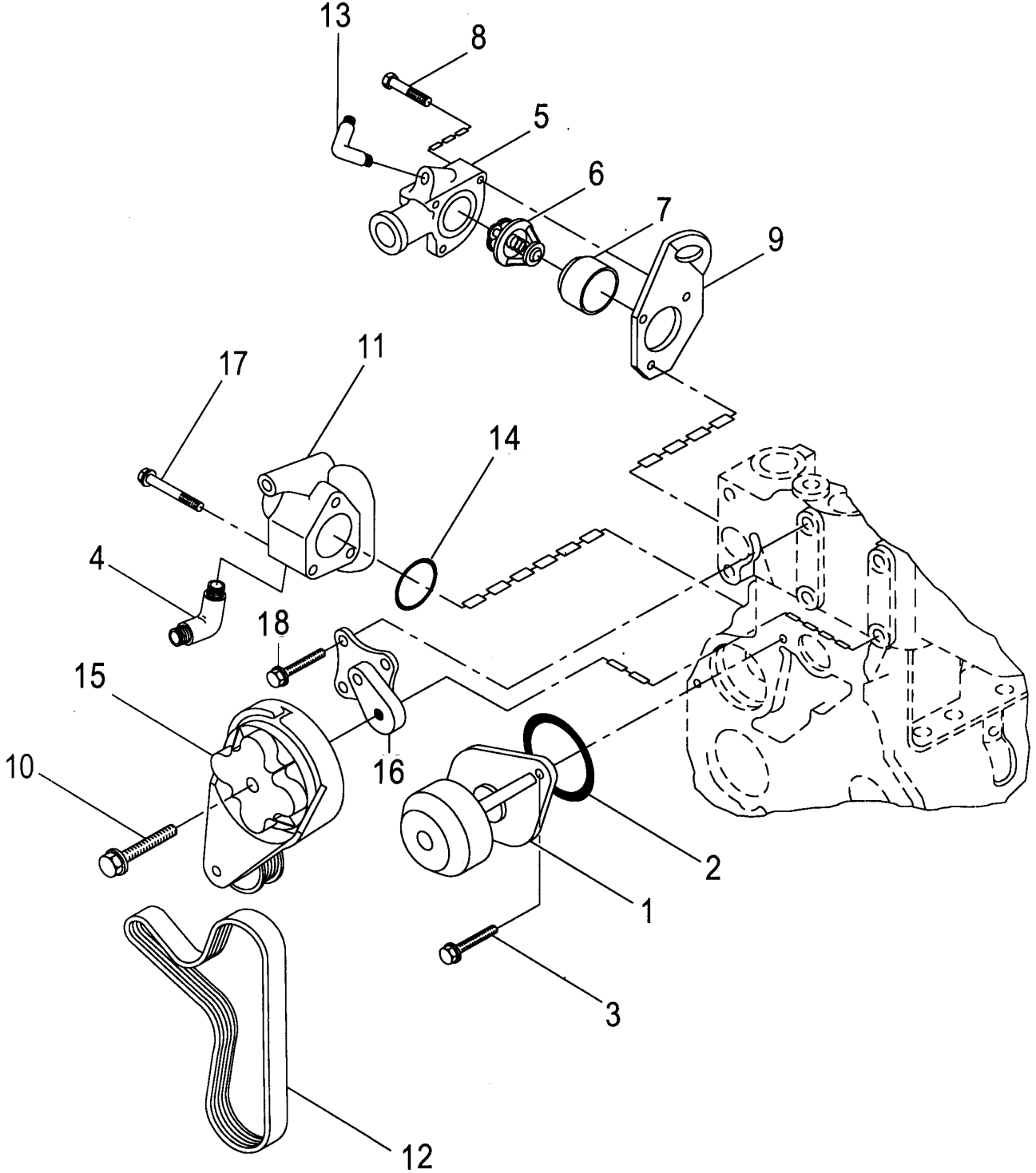
**PROBUS 215 SCB****SOĞUTMA SİSTEMİ****COOLING SYSTEM**

<b>Parça Part No</b>	<b>Parça Adı</b>	<b>Part Name</b>	<b>Sayfa Page</b>
215OTOLM102K	Soğutma sistemi parçaları	Cooling system parts	1
54RS211236A	Radyatör ve su genişleme kabı	Radiator&water expansion tank	2
54RS211237	Radyatör pervanesi&viskoz ünit	Radiator fan & viscose unit	3

**PROBUS 215 SCB**  
**SOĞUTMA SİSTEMİ**  
Soğutma sistemi parçaları

**COOLING SYSTEM**  
Cooling system parts

**Komp / Assy**  
**2150TOLM102K**



**PROBUS 215 SCB**  
**SOĞUTMA SİSTEMİ****COOLING SYSTEM****Komp / Assy****Soğutma sistemi parçaları****Cooling system parts****215OTOLM102K**

Şek. Fig.	Parça no Part no	Parça Adı	Part Name	Mik. Qty	Seri No Serial No	Açıklamalar Remarks
1	9P915160	Su pompası	Water pump	1		
2	9P901480	O-Ring	O-Ring	1		
3	9P904592	Cıvata	Bolt	2		
4	947482	Dirsek, su pompası	Elbow-Water pump	1		
5	9P901649	Termostat gövdesi	Thermostat housing	1		
6	9P915161	Termostat	Thermostat	1		
7	9P901568	Conta	Gasket	1		
8	9P901582	Cıvata	Bolt	3		
9	9P901643	Kaldırma braket, ön	Lifting bracket, front	1		
10	9P901421	Cıvata	Bolt	1		
11	9P902473	Su giriş bağlantısı	Connection, water inlet	1		
12	9P903254	V-Kayışı	V-Belt	1		
13	2K12891	Dirsek, havalandırma	Elbow	2		
14	9P901502	O-Ring	O-Ring	1		
15	9P910625	Gergi mekanizması, kayış	Tensioner, belt	1		
16	K0E4012	Braket, gergi mekanizması	Bracket, tensioner	1		
17	9P901472	Cıvata	Bolt-Exhaust manifold	3		
18	FS108301	Şapkalı cıvata	Bolt, cap	4		

# PROBUS 215 SCB

## SOĞUTMA SİSTEMİ

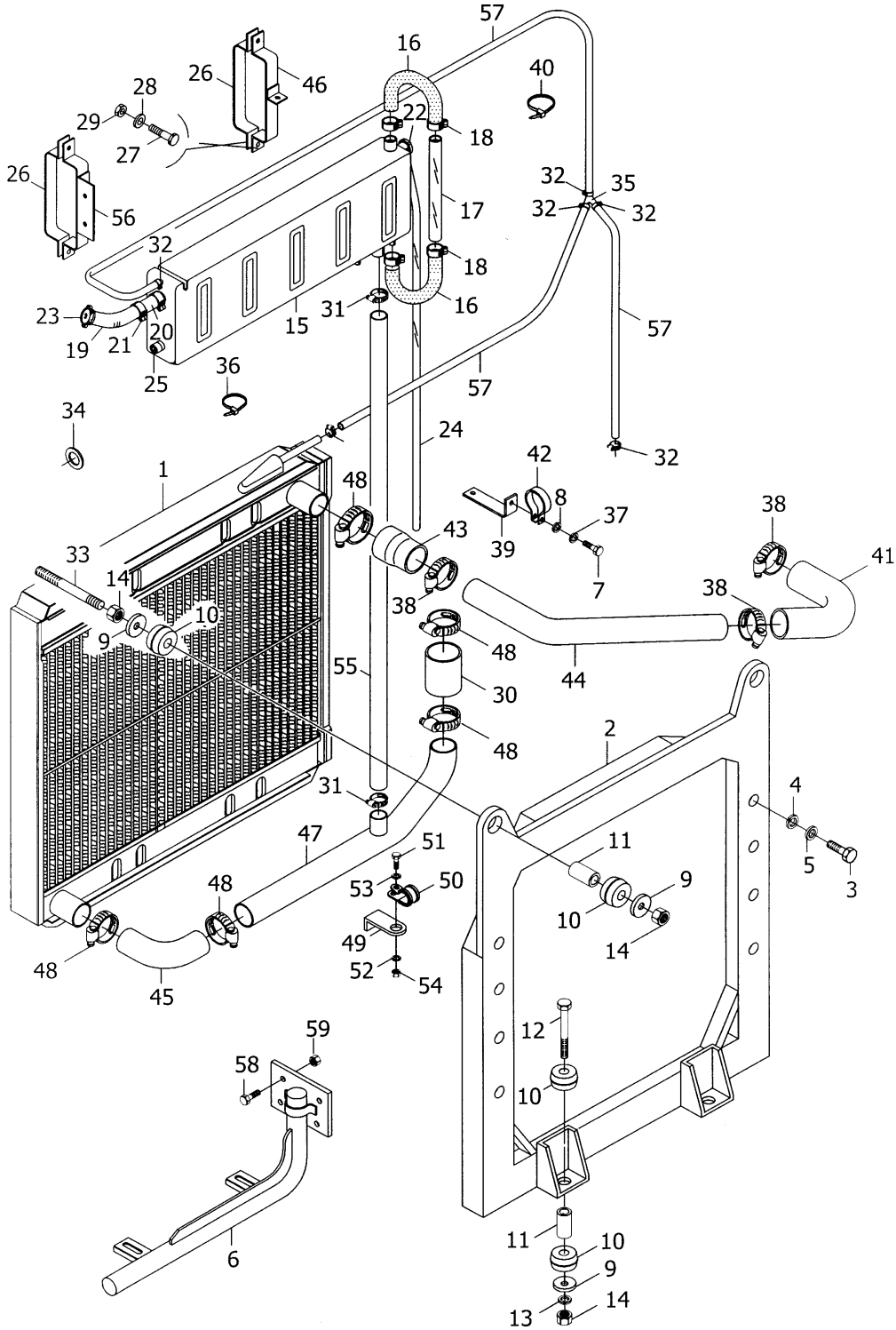
## COOLING SYSTEM

Komp / Assy

Radyatör ve su genişleme kabı

Radiator&amp;water expansion tank

54RS211236A



# PROBUS 215 SCB

## SOĞUTMA SİSTEMİ

## COOLING SYSTEM

## Komp / Assy

### Radyatör ve su genişleme kabı

### Radiator&water expansion tank

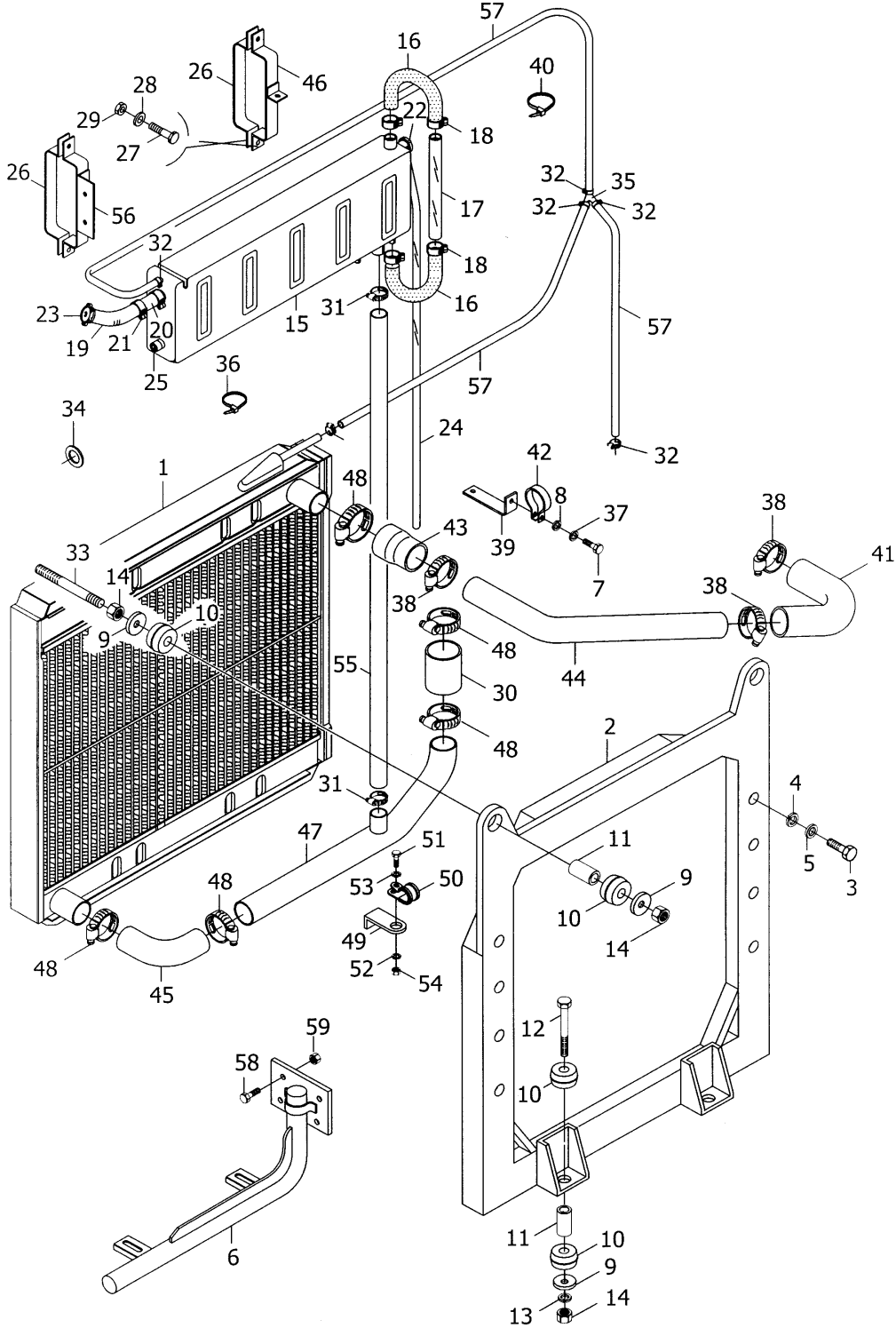
### 54RS211236A

Şek. Fig.	Parça no Part no	Parça Adı	Part Name	Mik. Qty	Seri No Serial No	Açıklamalar Remarks
1	54RS211259	Radyatör-KMPL.	Radiator-ASSY.	1		
2	54RS211302	Çerçeve	Frame	1		
3	SH108161	Cıvata	Screw	8		
4	WL600052	Yayı rondela	Washer, spring	8		
5	WC108051	Düz rondela	Washer, plain	8		
6	54RS711321	Braket, radyatör bağlantı	Bracket, radiator mounting	1		
7	SH604101	Cıvata	Screw	4		
8	WA106041	Düz rondela	Washer, plain	4		
9	K5E4091	Özel rondela	Special washer	4		
10	K5E4092	Lastik takoz	Rubber cushion	4		
11	K5E4093	Mesafe parçası	Spacer	2		
12	BH610261	Cıvata	Bolt	2		
13	WL600102	Yayı rondela	Washer, spring	2		
14	NH610041	Somun	Nut	2		
15	53RS200454	Su genişleme kabı	Water expansion tank	1		ESKİ TİP/OLD TYPE
15	53RS200684	Su genişleme kabı	Water expansion tank	1		YENİ TİP/NEW TYPE
16	53RS200337	Dirsek hortum, ilave su tankı	Elbow hose	2		
17	53RS200336	Cam tüp, ilave su tankı	Glass tube	1		
18	B0C289	Kelepçe	Clamp	11		
19	53RS200373	Doldurma borusu, ilave su tank	Drain pipe	1		
20	53RS200468	Hortum	Hose	1		
21	B0C291	Kelepçe	Clamp	1		
22	9P903980	Kapak, basınçlı	Cover, with pressure	1		(15PSI)
23	M1C5012	Kapak, basınçsız	Cover, without pressure	1		
24	2B80066	Hortum-Su tahliye	Hose	1		
25	192134	Tapa	Plug	1		
26	53RS200369	Kelepçe	Clamp	2		
27	SH605101	Cıvata	Screw	4		
28	WA108051	Düz rondela	Washer, plain	8		
29	NV605041	Sıkmalı somun	Nut, lock	4		
30	2K10650	Hortum, radyatör	Hose, radiator	1		
31	B0C294	Kelepçe	Clamp	2		
32	B0C281	Kelepçe	Clamp	2		
33	54RS210416	Saplama	Stud	2		
34	51RS201375	Diyafram keçesi	Seal	1		
35	53RS200540	Dağıtıcı, ilave su tankı	Distributor, water tank	1		
36	8K230064	Lastik klips	Clip rubber	1		
37	WL600042	Yayı rondela	Washer, spring	1		
38	B0C298	Kelepçe	Clamp	1		
39	53RS200702	L-Sac, radyatör alt bağlantı	L-Sheet, radiator lower	1		
40	52RS002553	Plastik kelepçe	Clamp, plastic	6		
41	2K19183	Hortum	Hose	1		
42	2B84977	Kelepçe	Clamp	1		
43	53RS200696	Hortum boru radyatör arası	Hose pipe radiator	1		
44	53RS200697	Boru, radyatör-Üst	Pipe, radiator-Upper	2		
45	2B16460	Radyatör hortumu	Radiator, hose	1		
46	53RS200576	Kelepçe, ilave su tankı	Clamp	1		
47	54RS211458	Radyatör alt su borusu	Pipe, radiator lower water	1		
48	B0C301	Kelepçe	Clamp	3		
49	6K85807	Braket	Bracket	1		
50	53RS200586	Kelepçe	Clamp	1		
51	SH108201	Cıvata	Screw	1		
52	WL108002	Yayı rondela	Washer, spring	1		
53	WA108051	Düz rondela	Washer, plain	1		

**PROBUS 215 SCB****SOĞUTMA SİSTEMİ****COOLING SYSTEM****Komp / Assy**

Radyatör ve su genişleme kabı

Radiator&amp;water expansion tank

**54RS211236A**

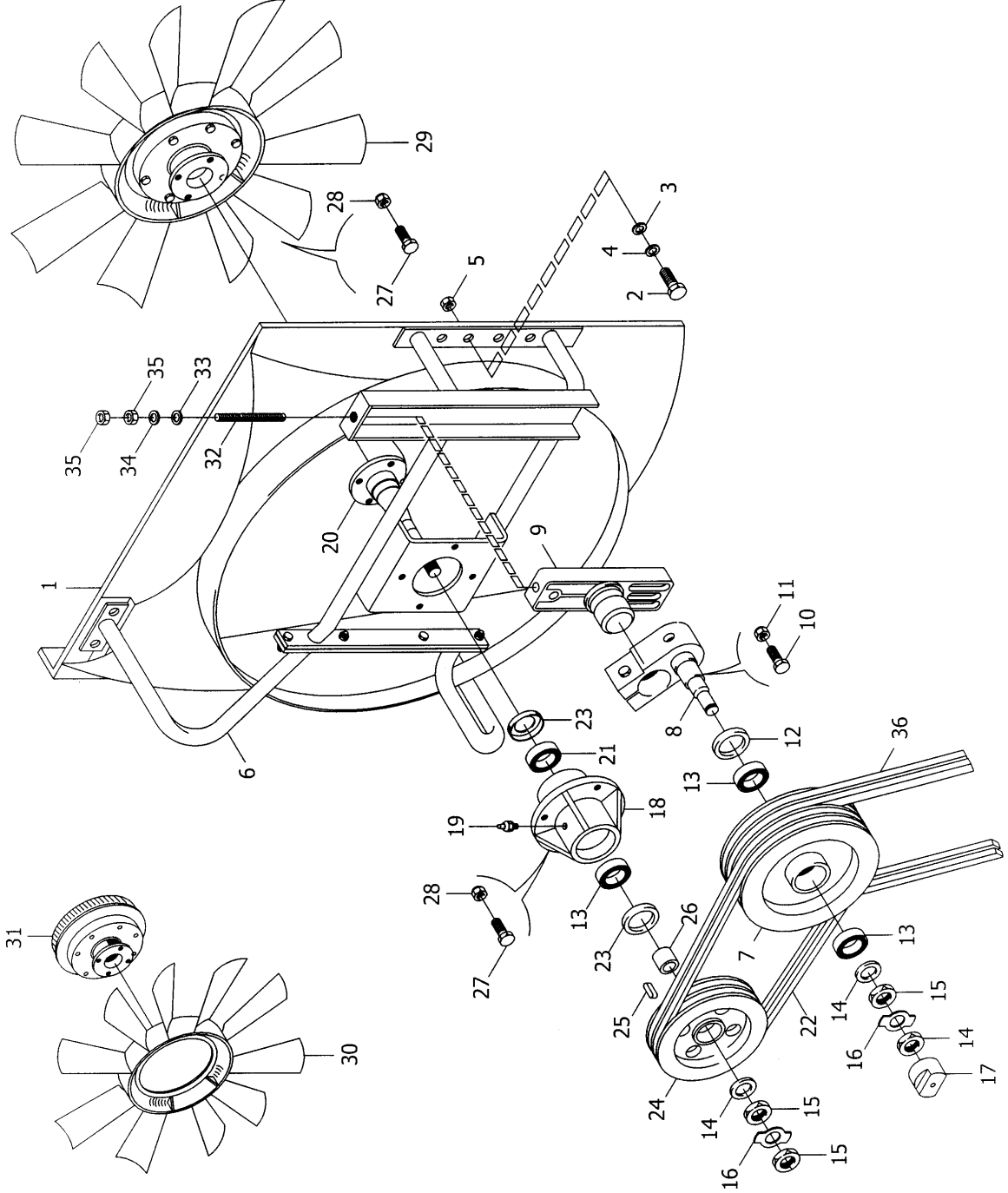
**PROBUS 215 SCB****SOĞUTMA SİSTEMİ****COOLING SYSTEM****Komp / Assy****Radyatör ve su genişleme kabı****Radiator&water expansion tank****54RS211236A**

Şek. Fig.	Parça no Part no	Parça Adı	Part Name	Mik. Qty	Seri No Serial No	Açıklamalar Remarks
54	NH108041	Somun	Nut	1		
55	53RS200469	Hortum	Hose	1		
56	53RS200575	Kelepçe, ilave su tankı	Clamp	1		
57	B0C344	Hortum	Hose	1		
58	SH608121	Cıvata	Screw	4		
59	NV608041	Sıkmalı somun	Nut, lock	4		

**PROBUS 215 SCB****SOĞUTMA SİSTEMİ****COOLING SYSTEM****Komp / Assy**

Radyatör pervanesi&amp;viskoz ünit

Radiator fan &amp; viscose unit

**54RS211237**



# PROBUS 215 SCB

## SOĞUTMA SİSTEMİ

## COOLING SYSTEM

Komp / Assy

Radyatör pervanesi&amp;viskoz ünit

Radiator fan &amp; viscose unit

54RS211237

Şek. Fig.	Parça no Part no	Parça Adı	Part Name	Mik. Qty	Seri No Serial No	Açıklamalar Remarks
1	54RS210025	Davlumbaz	Cowl	1		
2	SH604071	Cıvata	Screw	9		
3	PWZ204	Düz rondela	Washer, plain	17		
4	WL600042	Yaylı rondela	Washer, spring	9		
5	NH604041	Somun	Nut	9		
6	54RS210031	Pervane kaidesi-KMPL.	Support fan-ASSY.	1		
7	2B72747	Gergi kasnağı	Pulley	1		
8	53RS200099	Mil-KMPL.	Shaft-ASSY.	1		
9	2B70371	Kasnak gergi mesnedi	Bracket, belt tensioner	1		
10	BH608241	Cıvata	Bolt	1		
11	NV608041	Sıkmalı somun	Nut, lock	1		
12	2B70448	Keçe	Seal	1		
13	2B70447	Rulman	Bearing	2		
14	2B84053	Rondela	Washer	2		
15	6M18119	Somun	Nut	3		
16	6M18120	Emniyet sacı	Bracket	3		
17	2B70392	Kapak	Cover	1		
18	2B84057	Pervane yatağı	Fan bearing	1		
19	LN010091	Gresörlük	Greaser	1		
20	2B100593	Pervane mili	Fan shaft	1		
21	2B84064	Rulman	Bearing	1		
22	53RS200447	V-Kayış seti	V-Belt set	1		(L=1125mm.)
23	2B84066	Keçe	Seal	2		
24	2B84056	Pervana kasnağı	Fan pulley	1		
25	2B84055	Kama	Key	1		
26	2B84054	Burç	Bush	1		
27	SH605081	Cıvata	Screw	4		
28	NV605041	Sıkmalı somun	Nut, lock	4		
29	2B84332	Pervane KMPL.Vizkozlu	Fan cooling-Viscase	1		
30	2B84333	Pervane-KMPL.	Fan cooling	1		
31	2B84334	Vizkoz-KMPL.	Viscase-ASSY.	1		
32	2B70375	Saplama	Stud	1		
33	WA112081	Düz rondela	Washer, plain	1		
34	WL600082	Yaylı rondela	Washer, spring	1		
35	NH608041	Somun	Nut	2		
36	53RS200165	V-Kayış seti	V-Belt set	1		(L=1825mm.)



**PROBUS 215 SCB****YAKIT SİSTEMİ****FUEL SYSTEM**

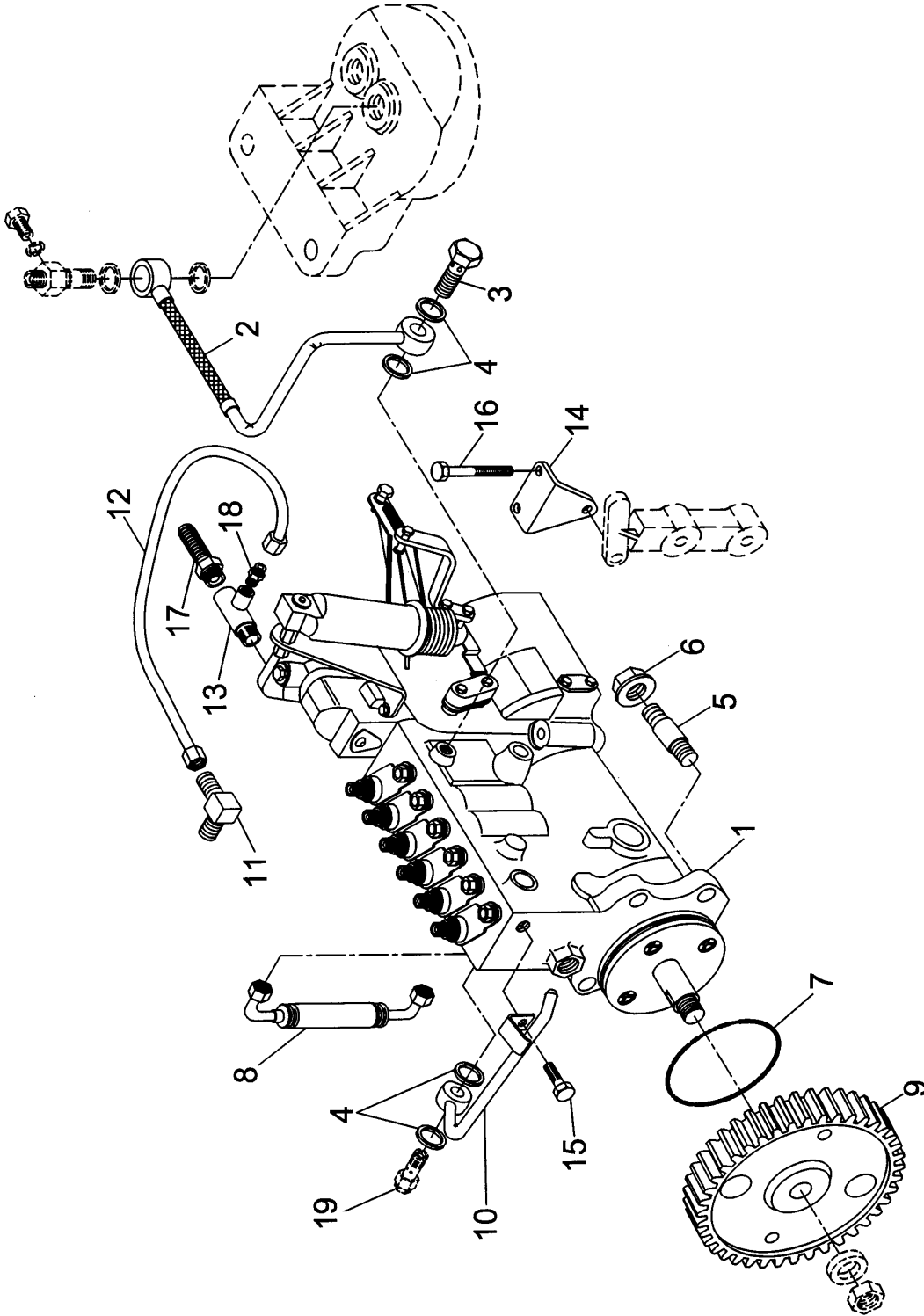
<b>Parça Part No</b>	<b>Parça Adı</b>	<b>Part Name</b>	<b>Sayfa Page</b>
215OTOLM102L	Enjektör pompası&bağlantıları	Injector pump & mountings	1
215OTOLM102M	Enjektör boru & bağlantıları	Injector pipe & mountings	2
215OTOLM102N	Enjektör	Injector	3
54RS211096	Yakıt tankı ve bağlantıları	Fuel tank & mountings	4
54RS210900A	Yakıt tankı boru&bağlantıları	Fuel tank pipes & mountings	5
215OTOLM102O	Yakıt otomatiği	Fuel lift pump	6
215OTOLM102P	Yakıt ve su ayırıcı filtresi	Fuel & water seperator filter	7
54RS211293	Hava filtresi	Air filter	8
54RS211269	Motor kontrol sistemi	Engine control system	9
215OTOLM102R	Motor kontrol silindiri	Engine control cylinder	10
54RS211153A	Egzoz sistemi	Exhaust system	11
2B16773SCB	Egzoz fren silindiri	Exhaust brake cylinder	12
215OTOLM102S	Termostart ünitesi	Thermostart unit	13
215OTOLMLA	Enjektör pompa detayları	Injection pump details	14
215OTOLMLB	Mekanik governor	Mechanical governor	15

**PROBUS 215 SCB****YAKIT SİSTEMİ****FUEL SYSTEM****Komp / Assy**

Enjektör pompası&amp;bağlantıları

Injector pump &amp; mountings

215OTOLM102L



**PROBUS 215 SCB****YAKIT SİSTEMİ****FUEL SYSTEM****Komp / Assy****Enjektör pompası&bağlantıları****Injector pump & mountings****215OTOLM102L**

Şek. Fig.	Parça no Part no	Parça Adı	Part Name	Mik. Qty	Seri No Serial No	Açıklamalar Remarks
1	9P904826	Enjektör pompası-KMPL.	Injector pump-ASSY.	1		
2	9P916935	Boru, yakıt kontrol	Pipe, fuel control	1		
3	9P901646	Cıvata, banjo	Screw, banjo	1		
4	9P917740	Keçeli rondela	Seal washer	4		
5	9P915163	Saplama	Stud	4		
6	9P900282	Somun	Nut	4		
7	9P900309	Sızdırmazlık halkası	Sealing,ring	1		
8	9P917741	Hortum, yakıt pompa yağlama	Hose, fuel pump oil	1		
9	9P904950	Dişli, enjektör pompası	Gear, fuel injection pump	1		
10	9P907523	Boru	Pipe	1		
11	9P901513	Dirsek	Elbow	1		
12	9P917742	Boru, bust basınç kontrol	Pipe, bust control	1		
13	9P917743	T-Adaptör	T-Adapter	1		
14	9P917744	Braket, pompa bağlantı	Bracket, pump mounting	1		
15	9P900262	Cıvata	Bolt	1		
16	9P900275	Cıvata	Bolt	2		
17	9P904829	Kaplin, hava yakıt kont.borusu	Coupling-Tube,air fuel control	1		
18	9P901841	Somun	Nut	1		
19	9P919497	Taşırma valfi	Overflow valve	1		

**PROBUS 215 SCB****YAKIT SİSTEMİ**

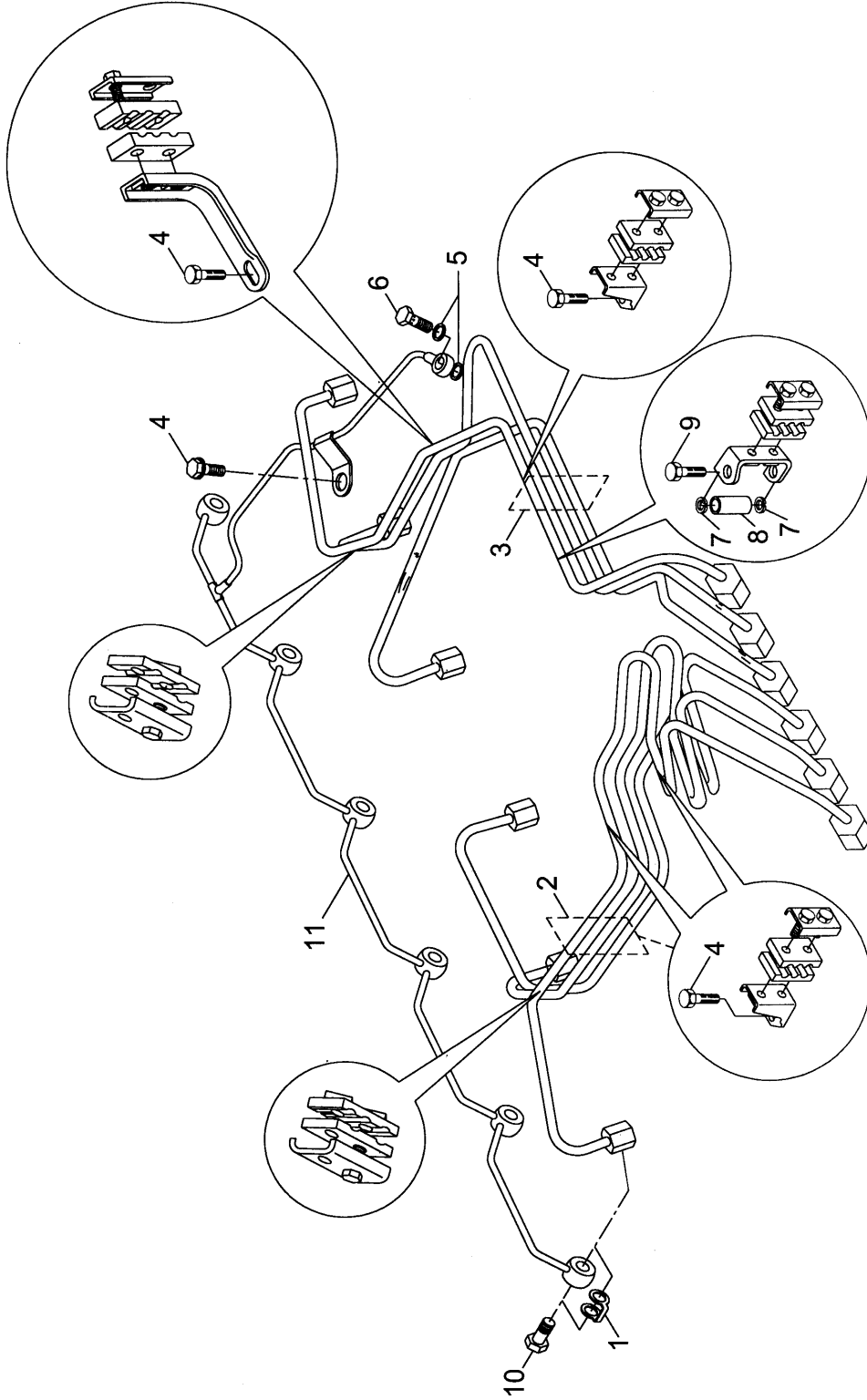
Enjektör boru &amp; bağlantıları

**FUEL SYSTEM**

Injector pipe &amp; mountings

Komp / Assy

215OTOLM102M



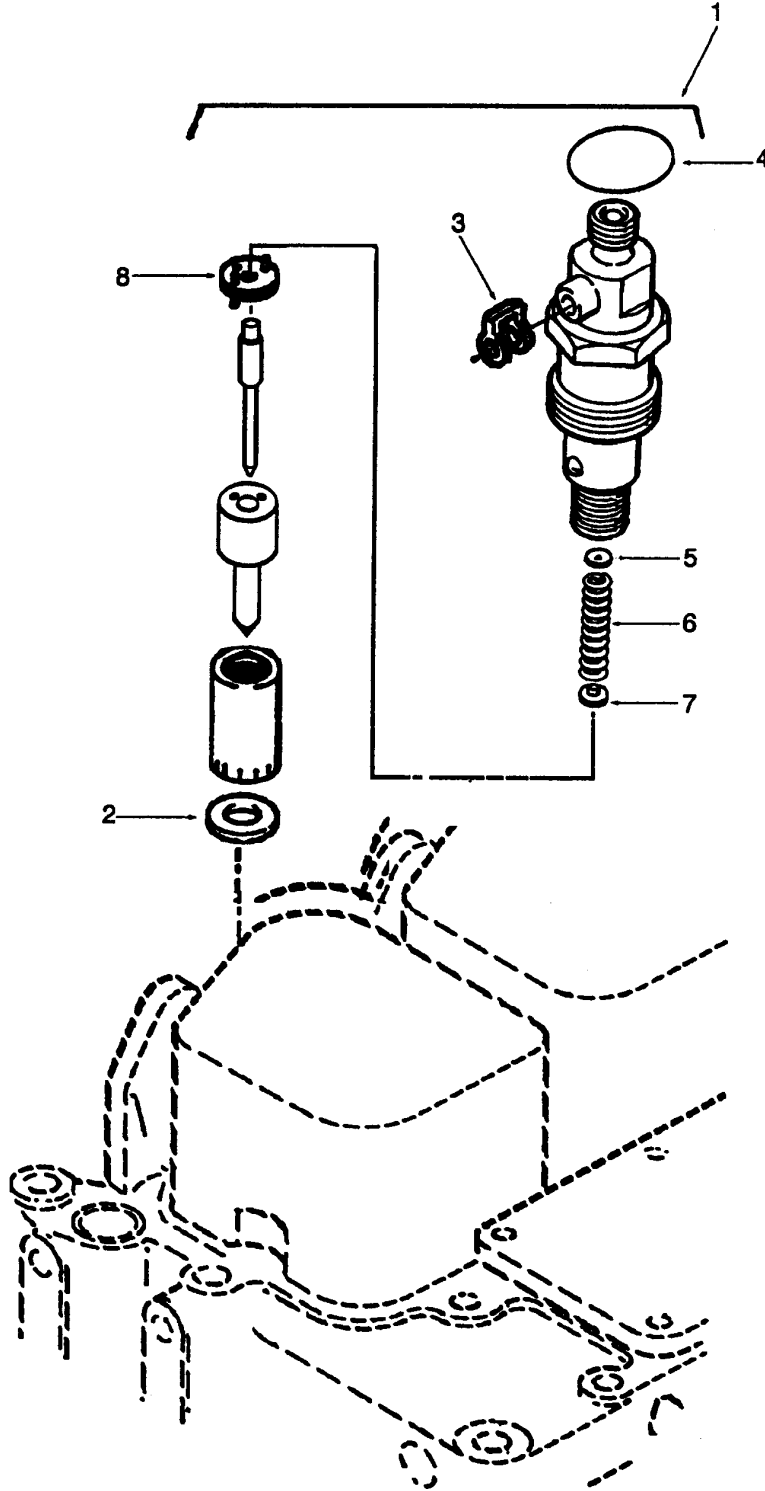
**PROBUS 215 SCB  
YAKIT SİSTEMİ****FUEL SYSTEM****Komp / Assy****Enjektör boru & bağlantıları****Injector pipe & mountings****215OTOLM102M**

Şek. Fig.	Parça no Part no	Parça Adı	Part Name	Mik. Qty	Seri No Serial No	Açıklamalar Remarks
1	9P900340	Banjo bağlantı keçesi	Seal, banjo connector	7		
2	9P917375	Enjektör boruları-KMPL.	Injector pipes-ASSY.	1		(Cylinder#1,2,3)
3	9P917376	Enjektör boruları-KMPL.	Injector pipes-ASSY.	1		(Cylinder#4,5,6)
4	9P916472	Cıvata	Bolt	4		
5	9P900343	Keçeli rondela	Washer seal	2		
6	9P900344	Çek valf	Valve, check	1		
7	WA108051	Düz rondela	Washer, plain	3		
8	2K207263	Mesafe parçası	Spacer	1		
9	FB108171	Cıvata	Bolt	1		
9	9P900304	Cıvata	Bolt	1		(Alt.)
10	9P901490	Cıvata	Bolt	7		
11	9P904307	Yakıt geri dönüş borusu	Fuel pipe	1		

**PROBUS 215 SCB**  
**YAKIT SİSTEMİ**  
Enjektör

**FUEL SYSTEM**  
Injector

**Komp / Assy**  
**215OTOLM102N**





**PROBUS 215 SCB**  
**YAKIT SİSTEMİ****FUEL SYSTEM****Komp / Assy****Enjektör****Injector****215OTOLM102N**

Şek. Fig.	Parça no Part no	Parça Adı	Part Name	Mik. Qty	Seri No Serial No	Açıklamalar Remarks
1	9P904309	Enjektör	Injector	6		
2	9P903034	Enjektör rondelası	Washer injector	6		
3	9P900340	Banjo bağlantı keçesi	Seal, banjo connector	6		
4	9P901511	Enjektör rondelası keçeli	Injection washer seal	6		
5	9P903035	Şim	Shim	1		1.00mm.
5	9P903038	Şim	Shim	1		1.04mm.
5	9P904311	Şim	Shim	1		1.08mm.
5	9P903899	Şim	Shim	1		1.10mm.
5	9P903900	Şim	Shim	1		1.14mm.
5	9P903901	Şim	Shim	1		1.18mm.
5	9P903902	Şim	Shim	1		1.20mm.
5	9P903903	Şim	Shim	1		1.24mm.
5	9P903904	Şim	Shim	1		1.28mm.
5	9P903905	Şim	Shim	1		1.30mm.
5	9P903906	Şim	Shim	1		1.34mm.
5	9P903907	Şim	Shim	1		1.38mm.
5	9P903908	Şim	Shim	1		1.40mm.
5	9P903195	Şim	Shim	1		1.44mm.
5	9P903200	Şim	Shim	1		1.48mm.
5	9P903293	Şim	Shim	1		1.50mm.
5	9P903309	Şim	Shim	1		1.54mm.
5	9P903477	Şim	Shim	1		1.58mm.
5	9P903548	Şim	Shim	1		1.60mm.
5	9P903729	Şim	Shim	1		1.64mm.
5	9P903740	Şim	Shim	1		1.68mm.
5	9P903741	Şim	Shim	1		1.70mm.
5	9P903742	Şim	Shim	1		1.74mm.
5	9P903743	Şim	Shim	1		1.78mm.
5	9P903744	Şim	Shim	1		1.80mm.
5	9P903745	Şim	Shim	1		1.84mm.
5	9P903746	Şim	Shim	1		1.88mm.
5	9P903747	Şim	Shim	1		1.90mm.
5	9P903748	Şim	Shim	1		1.94mm.
5	9P903749	Şim	Shim	1		1.98mm.
6	9P903750	Yay	Spring	6		
7	9P903751	Yay tutucu tabla	Spindle, injector	6		
8	9P903752	Ara disk	Disc, intermediate	6		

# PROBUS 215 SCB

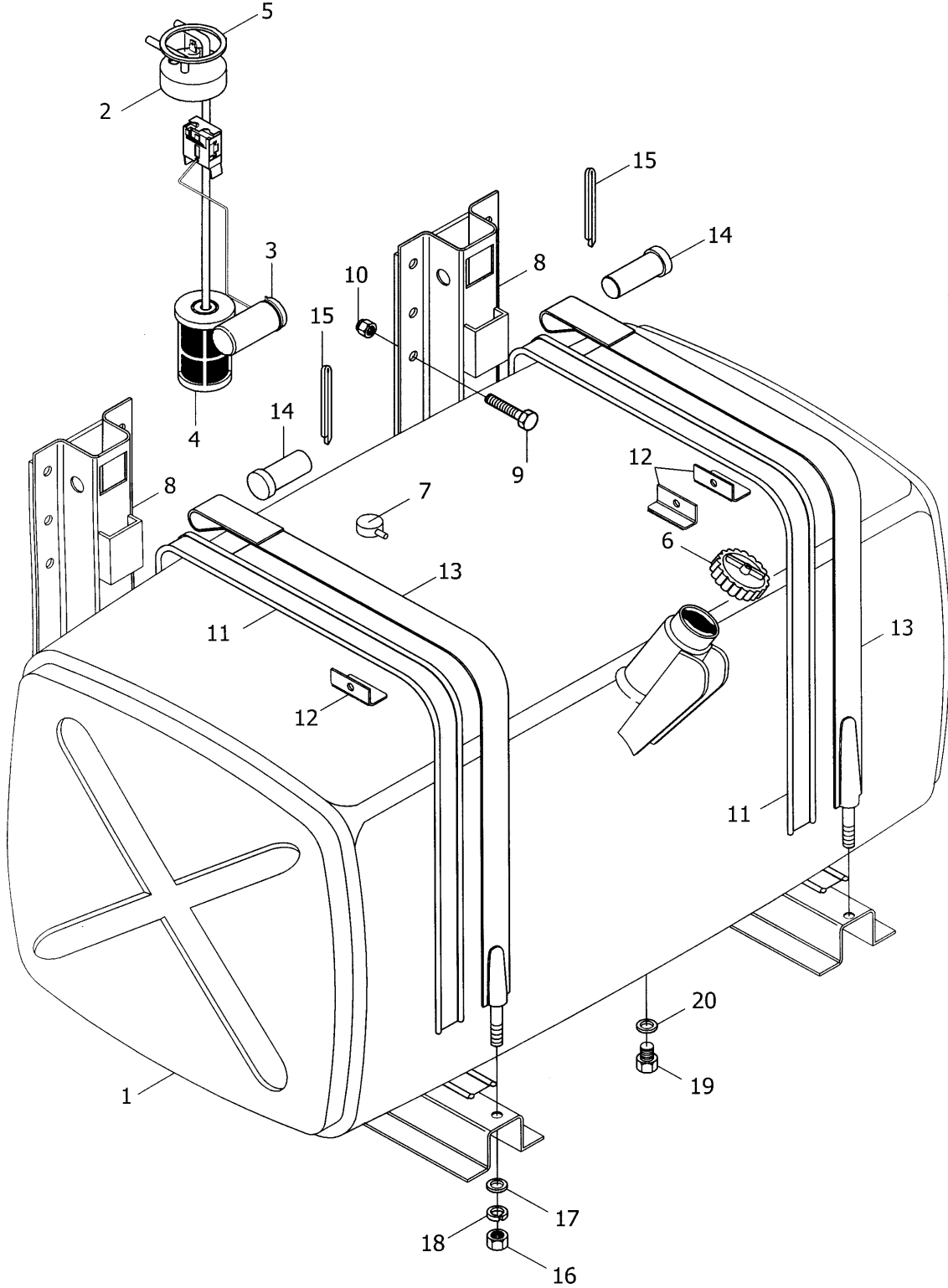
## YAKIT SİSTEMİ

Yakıt tankı ve bağlantıları

## FUEL SYSTEM

### Fuel tank & mountings

Komp / Assy  
54RS211096



**PROBUS 215 SCB**  
**YAKIT SİSTEMİ****FUEL SYSTEM****Komp / Assy****Yakıt tankı ve bağlantıları****Fuel tank & mountings****54RS211096**

Şek. Fig.	Parça no Part no	Parça Adı	Part Name	Mik. Qty	Seri No Serial No	Açıklamalar Remarks
1	54RS211278	Yakıt tankı-KMPL.	Fuel tank-ASSY.	1		
2	K0C7000	Şamandıra ünitesi-KMPL.	Fuel gauge sender-ASSY.	1		
3	2K68908	Şamandıra topu, plastik	Plastic ball-Fuel tank	1		
4	2K12324	Şamandıra süzgeci	Filter	1		
5	K0C7005	O-Ring	O-Ring	1		
6	51RS200483	Depo kapağı, kilitli	Tank cover, locking	1		
7	52RS002533	Güvenlik valfi-KMPL.	Safety valve-ASSY.	1		
8	54RS711444	Braket, yakıt tankı taşıyıcı	Bracket, fuel tank carrier	2		
9	SH112351	Cıvata	Screw	8		
10	NV112041	Sıkmalı somun	Nut, lock	8		
11	K1C7110	Kuşak, yakıt depo bağı.last.	Rubber mounting	2		
12	K1C7102	Braket, yakıt tankı	Bracket-Fuel tank	3		
13	K8C7007	Kuşak-KMPL.Yakıt tankı	Suspension bant-ASSY.	2		
14	K8C7004	Pim	Pin	2		
15	PS608101	Kopilya	Split pin	2		
16	NH110041	Somun	Nut	2		
17	WA110001	Düz rondela	Washer, plain	2		
18	WL110002	Yaylı rondela	Washer, spring	2		
19	K2E1007	Tapa, yakıt tankı boşaltma	Plug, fuel drain	1		
20	K2E1008	O-Ring	O-Ring	1		

**PROBUS 215 SCB****YAKIT SİSTEMİ**

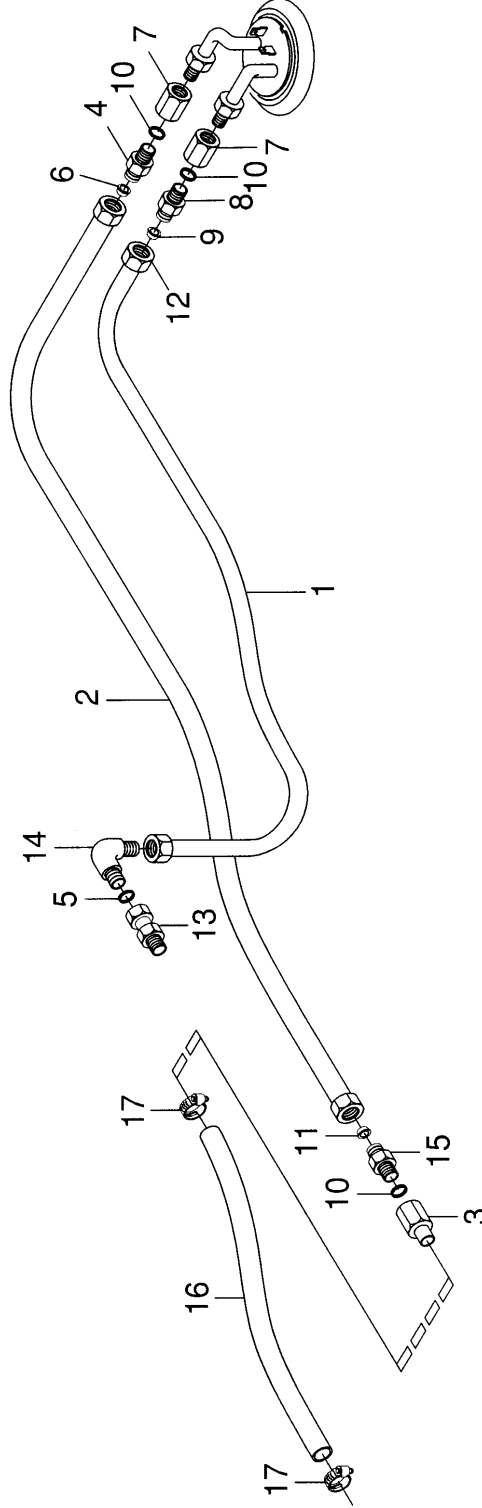
Yakıt tankı boru&amp;bağlantıları

**FUEL SYSTEM**

Fuel tank pipes &amp; mountings

Komp / Assy

54RS210900A



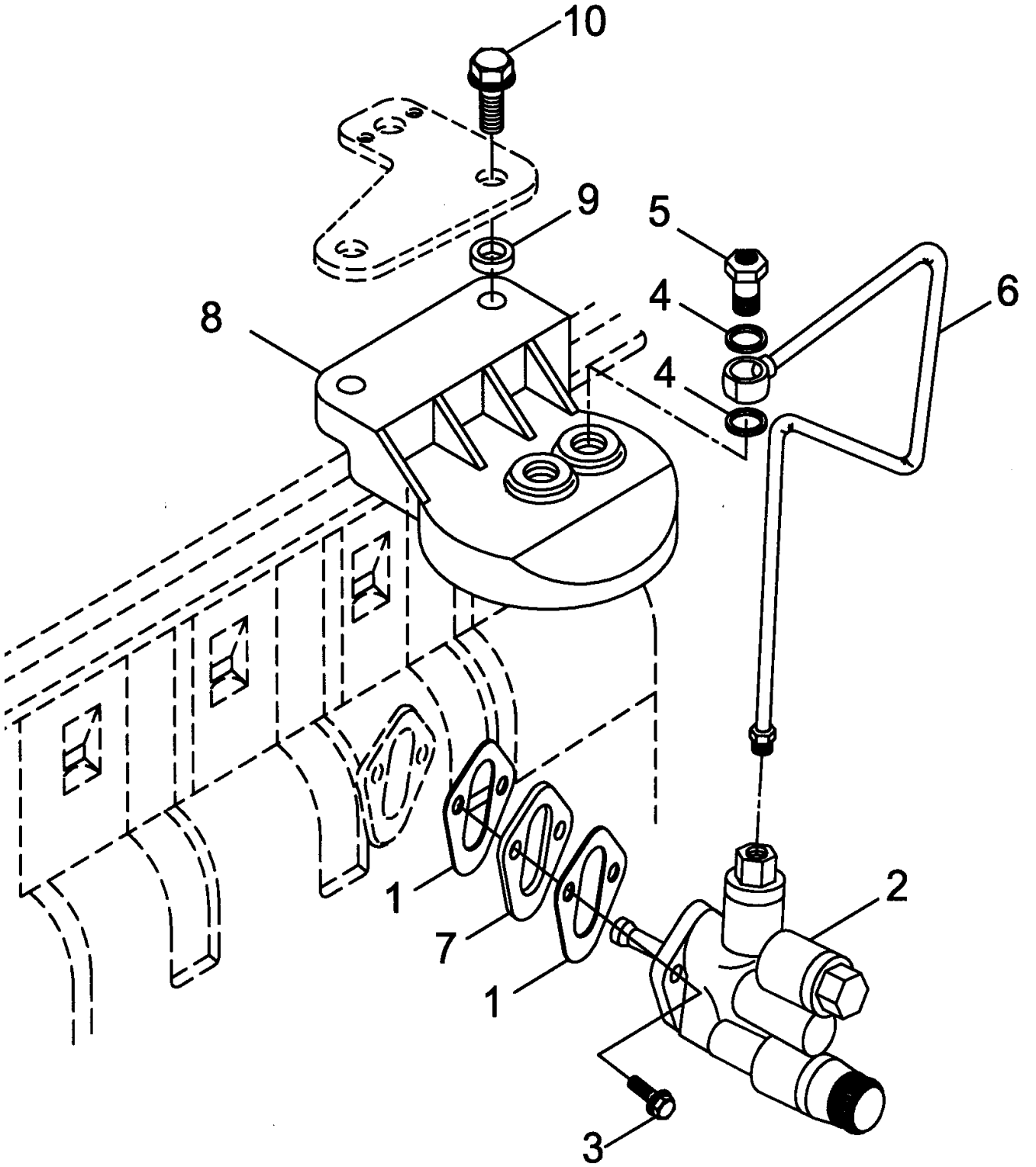
**PROBUS 215 SCB  
YAKIT SİSTEMİ****FUEL SYSTEM****Komp / Assy****Yakıt tankı boru&bağlantıları****Fuel tank pipes & mountings****54RS210900A**

Şek. Fig.	Parça no Part no	Parça Adı	Part Name	Mik. Qty	Seri No Serial No	Açıklamalar Remarks
1	54RS210901	Boru-KMPL.Yakıt dönüş	Pipe-ASSY.Fuel return	1		(L=5900mm.)
2	54RS210902	Boru-KMPL.Yakıt emiş	Pipe-ASSY.Fuel intake	1		(L=5900mm.)
3	2K207785	Adaptör	Adapter	1		
4	5K208484	Rakor	Connector	1		
5	5K97360	O-Ring	O-Ring	2		
6	5K97450	Çekirdek	Ferrule	2		
7	52RS001718	Adaptör	Adapter	1		
8	5K97415	Rakor-Servis fren	Connector-Service brake	1		
9	5K97424	Çekirdek	Ferrule	2		
10	5K98486	O-Ring	O-Ring	2		
11	5K203205	Çekirdek	Ferrule	1		
12	5K204507	Somun	Nut	1		
13	52RS001959	Rakor	Connector	1		
14	5K207827	Dirsek	Elbow	1		
15	51RS201005	Dirsek	Elbow	1		
16	K5C7112	Hortum	Hose	1		(L=1100 mm.)
17	B0C281	Kelepçe	Clamp	1		

**PROBUS 215 SCB**  
**YAKIT SİSTEMİ**  
Yakıt otomatığı

**FUEL SYSTEM**  
Fuel lift pump

**Komp / Assy**  
**215OTOLM1020**



**PROBUS 215 SCB**  
**YAKIT SİSTEMİ****FUEL SYSTEM**  
**Fuel lift pump****Komp / Assy**  
**215OTOLM1020****Yakıt otomatığı**

Şek. Fig.	Parça no Part no	Parça Adı	Part Name	Mik. Qty	Seri No Serial No	Açıklamalar Remarks
1	9P900351	Conta	Gasket	2		
2	9P912282	Yakıt otomatığı-KMPL.	Fuel lift pump-ASSY.	1		
3	BH108061	Cıvata	Bolt	2		
4	9P900286	Keçeli rondela	Washer seal	2		
5	9P901634	Cıvata, banjo	Bolt, banjo	1		
6	9P904541	Yakıt borusu	Fuel pipe	1		
7	9P901648	Mesafe parçası	Spacer	1		
8	9P904728	Yakıt filtre başlığı	Head-Fuel&water seper.filter	1		
9	2K59429	Mesafe parçası	Spacer	2		
10	9P900213	Cıvata	Bolt	2		

**PROBUS 215 SCB****YAKIT SİSTEMİ**

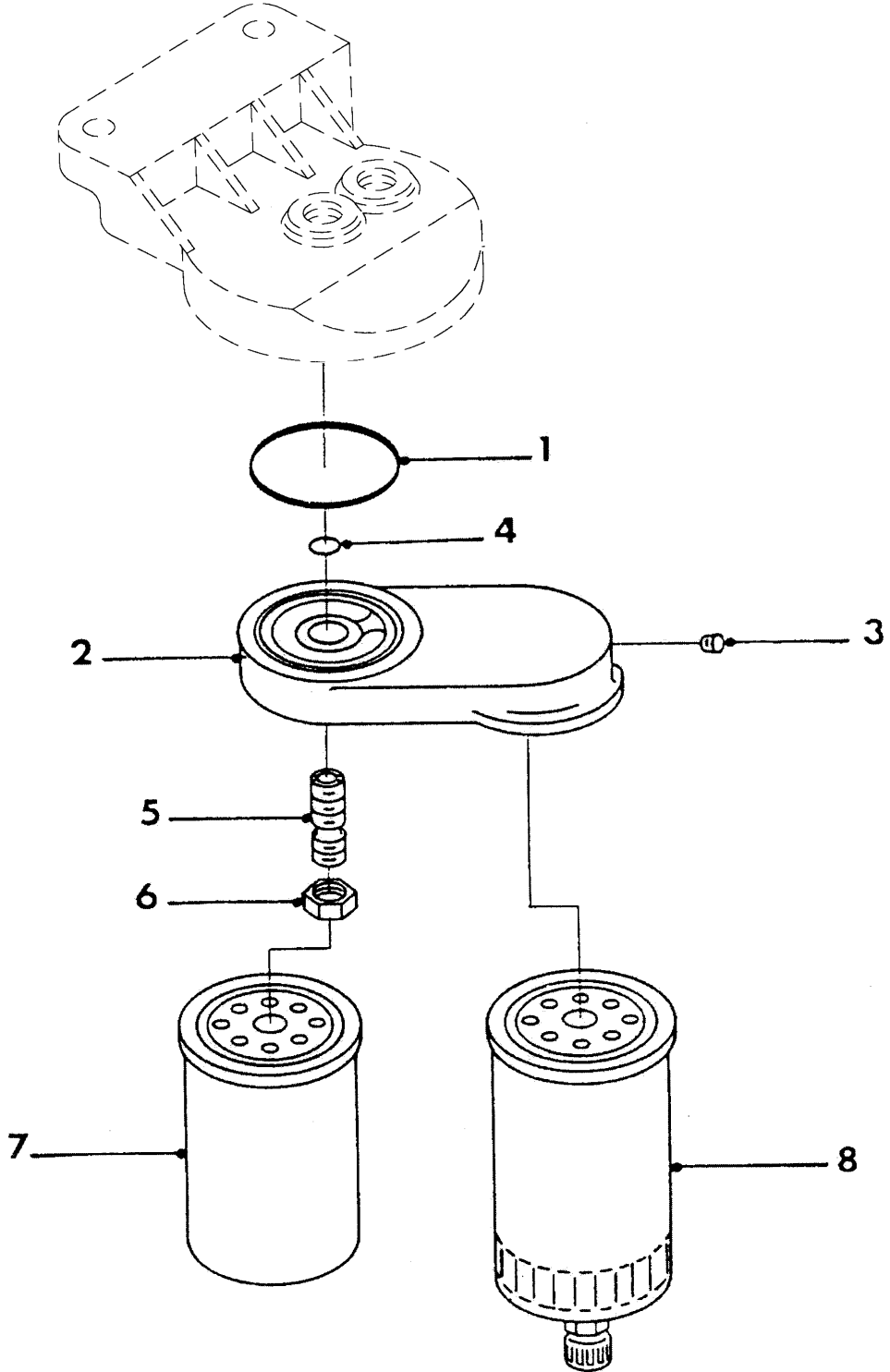
Yakıt ve su ayırıcı filtresi

**FUEL SYSTEM**

Fuel &amp; water separator filter

**Komp / Assy**

215OTOLM102P





**PROBUS 215 SCB**  
**YAKIT SİSTEMİ****FUEL SYSTEM****Komp / Assy****Yakıt ve su ayırıcı filtresi****Fuel & water seperator filter****215OTOLM102P**

Şek. Fig.	Parça no Part no	Parça Adı	Part Name	Mik. Qty	Seri No Serial No	Açıklamalar Remarks
1	9P900356	O-Ring	O-Ring	1		
2	9P900357	Yakıt filtre bağlantı tası	Fuel filter head	1		
2	9P912166	Yakıt filtre bağlantı tası	Fuel filter connection	1		(Alt.)
3	9P900358	Tapa	Plug	1		
4	9P900359	O-Ring	O-Ring	1		
5	9P900360	Adaptör	Adapter	1		
6	9P900361	Somun	Nut	1		
7	9P904030	Yakıt filtresi	Fuel, filter	1		
8	9P901850	Yakıt su ayırıcı filtresi	Fuel separator filter	1		

**PROBUS 215 SCB****YAKIT SİSTEMİ**

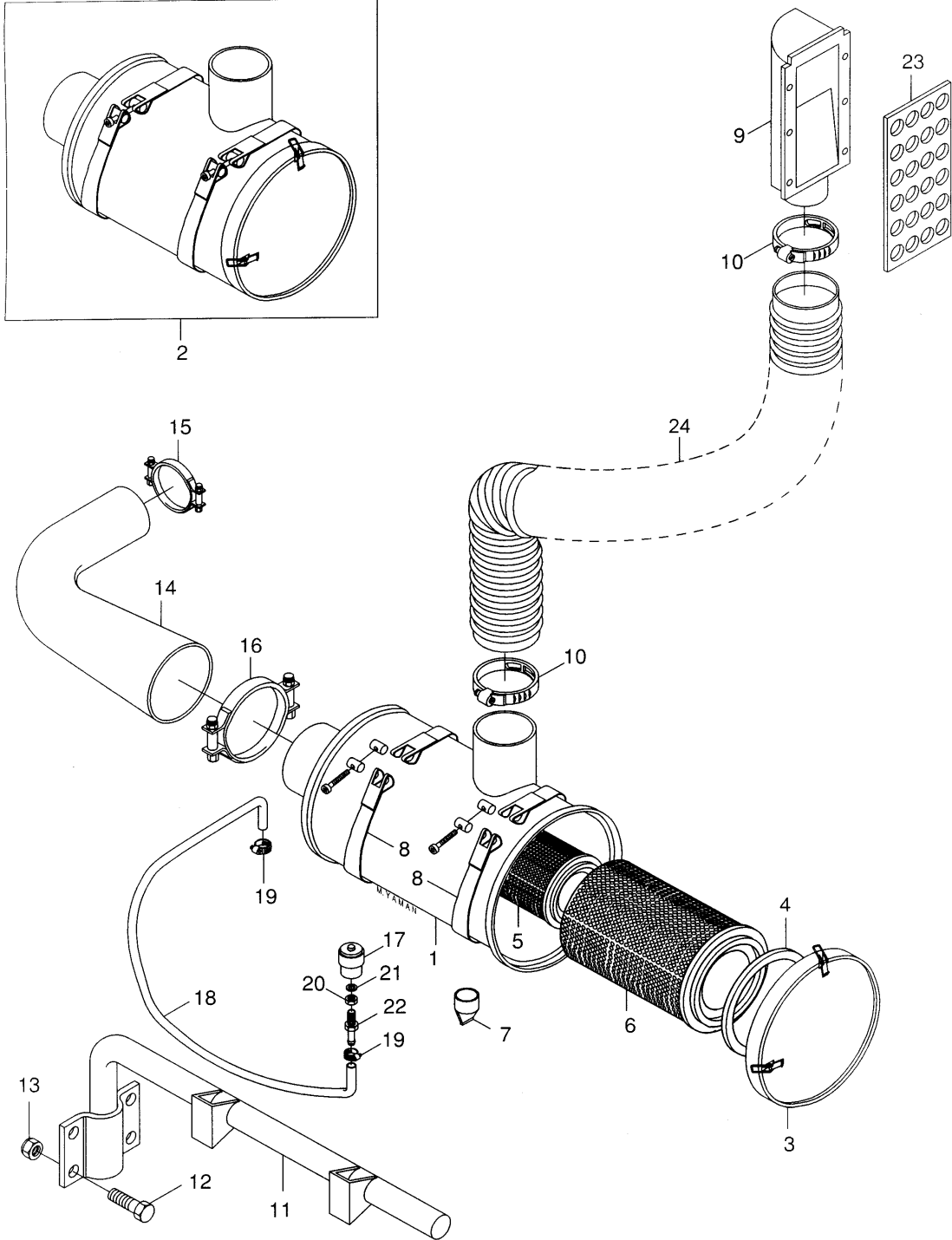
Hava filtresi

**FUEL SYSTEM**

Air filter

Komp / Assy

54RS211293



**PROBUS 215 SCB**  
**YAKIT SİSTEMİ****FUEL SYSTEM****Komp / Assy****Hava filtresi****Air filter****54RS211293**

Şek. Fig.	Parça no Part no	Parça Adı	Part Name	Mik. Qty	Seri No Serial No	Açıklamalar Remarks
1	54RS211569	Hava filtresi-KMPL.	Air filter-ASSY.	1		
2	2K10509	Hava filtresi, montajlı-KMPL.	Air filter, mounting-ASSY.	1		
3	K8E6155	Kapak, montajlı-KMPL.	Cover, fixed-ASSY.	1		
4	K8E6115	Lastik conta	Gasket, rubber	1		
5	K8E6061	İç eleman	Element, inner	1		
6	K8E6070	Dış eleman-KMPL.	Element, outer-ASSY.	1		
7	K8E6048	Toz tahliye lastiği	Rubber, dust relief	1		
8	K8C5108	Kuşak-KMPL.	Strap-ASSY.	2		
9	58RS172200	Hava emiş davlumbazı	Air intake cowl	1		
10	B0E1070	Kelepçe, hortumu filtreye	Clamp-Hose to cleaner	1		
11	54RS711602	Braket, hava filtresi bağlantı	Bracket, air filter mounting	1	CH-00135	
12	SH608121	Cıvata	Screw	4	CH-00135	
13	NV608041	Sıkmalı somun	Nut, lock	4	CH-00135	
14	54RS210815	Hortum, turbo emiş	Hose, turbo	1		
15	B0E1080	Kelepçe, turbo hortum	Clamp-Turbo hose	1		
16	2B19036	Kelepçe	Clamp	1		
17	9P906927	Vakum ikaz göstergesi	Indicator vacuum warning	1		
18	54RS211152	Hortum, hava filtre tahliye	Hose, air filter	1		(L=700mm.)
19	B0C281	Kelepçe	Clamp	2		
20	K0E6019	Somun	Nut	1		
21	WL600062	Yaylı rondela	Washer, spring	1		
22	K0E6009	Adaptör, ikaz ünitesi	Adapter-Warning unit	1		
23	58RS172201	Delikli sac, hava emiş	Sheet, air intake	1		
24	53RS803272	Hortum, hava emiş	Hose, air intake	1		

**PROBUS 215 SCB****YAKIT SİSTEMİ**

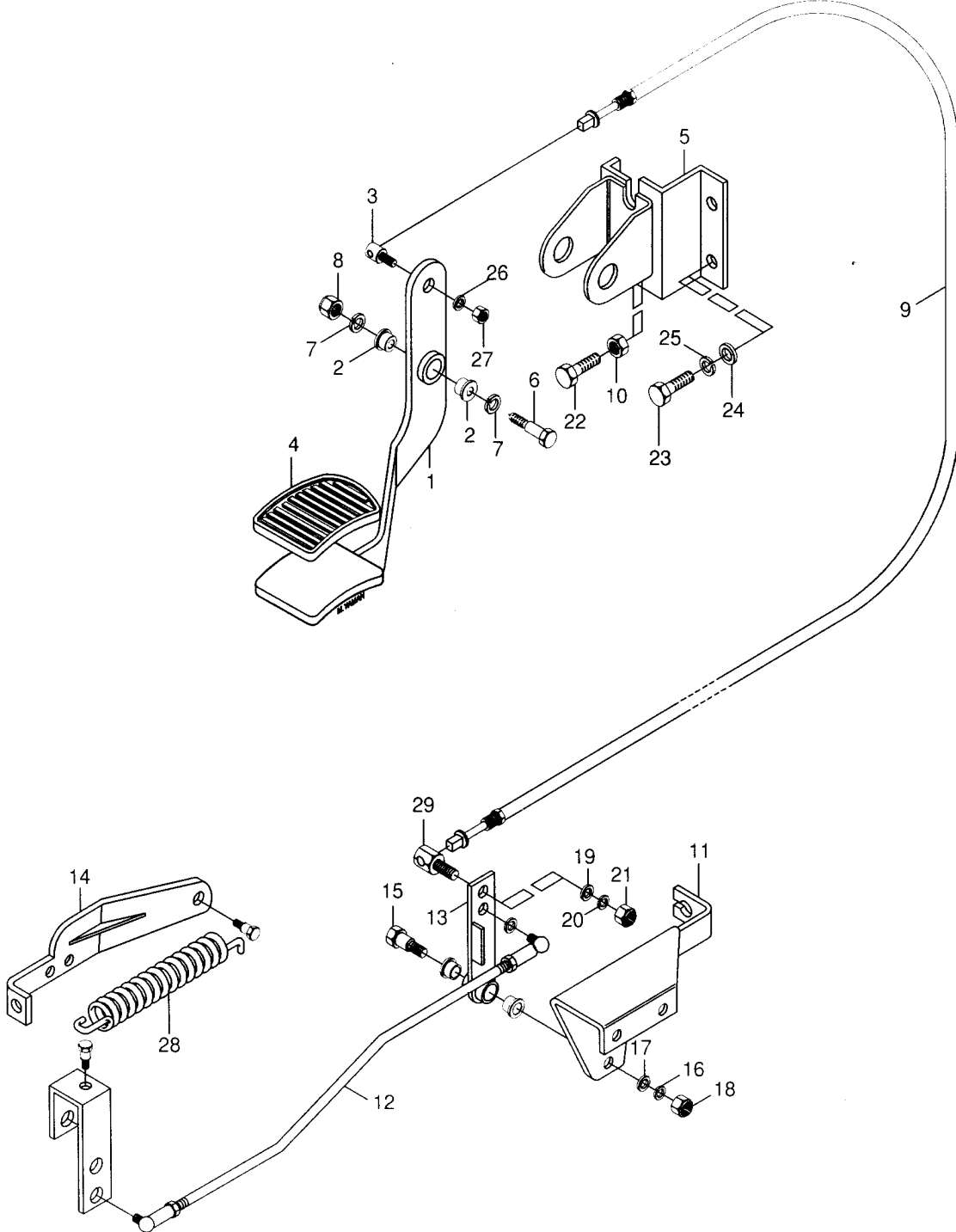
Motor kontrol sistemi

**FUEL SYSTEM**

Engine control system

Komp / Assy

54RS211269



# PROBUS 215 SCB

## YAKIT SİSTEMİ

## FUEL SYSTEM

## Komp / Assy

### Motor kontrol sistemi

### Engine control system

### 54RS211269

Şek. Fig.	Parça no Part no	Parça Adı	Part Name	Mik. Qty	Seri No Serial No	Açıklamalar Remarks
1	2K204389	Gaz pedalı, montajlı-KMPL.	Accelerator pedal, mount-ASSY.	1		
2	K5C6023	Naylon burç	Bush, plastic	4		
3	2K204121	Pim	Pin	1		
4	K5C8122	Pedal lastiği	Pad, pedal	1		
5	54RS210538	Braket, gaz pedalı	Bracket, accelerator pedal	1		
6	2K97493	Cıvata, gaz pedalı	Bolt, accelerator pedal	1		
7	WA110001	Düz rondela	Washer, plain	2		
8	NV110041	Sıkmalı somun	Nut, lock	1		
9	54RS210020	Gaz teli-KMPL.	Cable, accelerator-ASSY.	1		
10	NH108041	Somun	Nut	3		
11	54RS710496	Braket, gaz sistemi	Bracket, accelerator system	1		
12	54RS211310	Gaz pedalı itici çubuğu-KMPL.	Tappet bar, accelerator pedal	1		
13	54RS210145	Braket-KMPL.	Bracket-ASSY.	1		
14	54RS711524	Braket, gaz teli bağlantı	Bracket, accelerator cable	1		
15	2K12919	Cıvata	Bolt	1		
16	WL600062	Yaylı rondela	Washer, spring	1		
17	WA110061	Düz rondela	Washer, plain	1		
18	NH606041	Somun	Nut	1		
19	WA104001	Düz rondela	Washer, plain	1		
20	WL104002	Yaylı rondela	Washer, spring	1		
21	NH104041	Somun	Nut	1		
22	SH106201	Cıvata	Screw	1		
23	SH108201	Cıvata	Screw	2		
24	WA108051	Düz rondela	Washer, plain	2		
25	WL108002	Yaylı rondela	Washer, spring	2		
26	WA106041	Düz rondela	Washer, plain	1		
27	NV106041	Sıkmalı somun	Nut, lock	1		
28	52RS001067	Yay, hız limitör braket	Spring, speedo limiter bracket	1		
29	2K204122	Pim	Pin	1		

**PROBUS 215 SCB****YAKIT SİSTEMİ**

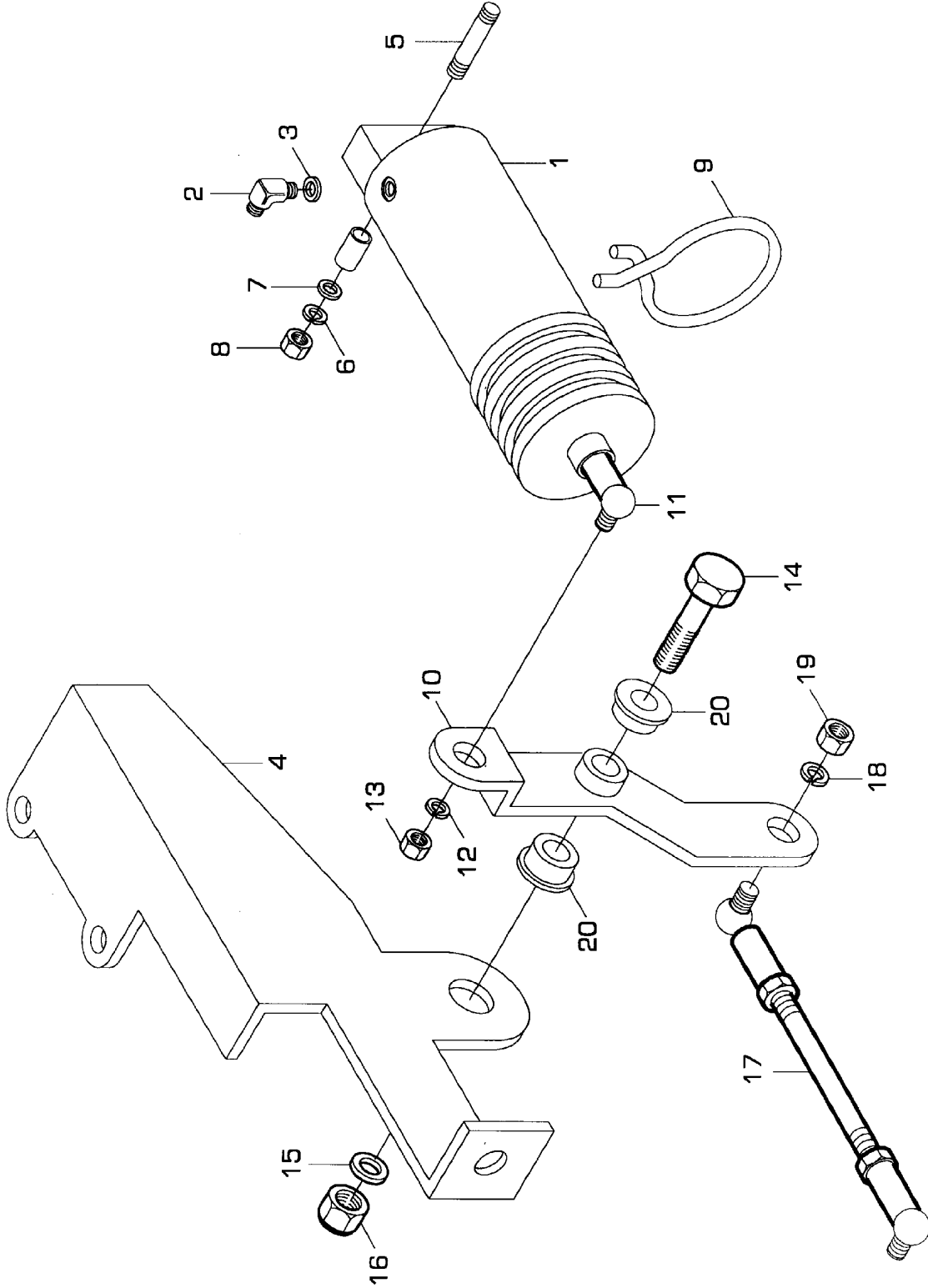
Motor kontrol silindiri

**FUEL SYSTEM**

Engine control cylinder

Komp / Assy

215OTOLM102R



**PROBUS 215 SCB  
YAKIT SİSTEMİ****FUEL SYSTEM****Komp / Assy****Motor kontrol silindiri****Engine control cylinder****215OTOLM102R**

Şek. Fig.	Parça no Part no	Parça Adı	Part Name	Mik. Qty	Seri No Serial No	Açıklamalar Remarks
1	5K54059	Motor kontrol silindiri	Cylinder, exhaust brake cont.	1		
2	5K97474	Dirsek	Elbow	1		
3	5K97439	Bilezik ve O-Ring	Ring & O-Ring	1		
4	54RS210163	Braket-KMPL.	Bracket-ASSY.	1		
5	2K204104	Pim	Pin	1		
6	WL110002	Yaylı rondela	Washer, spring	1		
7	WA110061	Düz rondela	Washer, plain	1		
8	NH110041	Somun	Nut	1		
9	CR120085	Segman	Ring, retain	1		
10	2K204231	Levye, montajlı-KMPL.	Lever, mounting-ASSY.	1		
11	2K58499	Küresel mafsal	Ball, joint	1		
12	WL108002	Yaylı rondela	Washer, spring	1		
13	NH108041	Somun	Nut	1		
14	2K201208	Cıvata	Bolt	1		
15	WA106041	Düz rondela	Washer, plain	1		
16	NV110041	Sıkmalı somun	Nut, lock	1		
17	2K200276	Çubuk-KMPL.	Rod-ASSY.	1		
18	WL106002	Yaylı rondela	Washer, spring	2		
19	NH106041	Somun	Nut	2		
20	4M86022	Burç	Bush	2		
-	54RS211500	Braket, gaz levyesi	Bracket, accelerator lever	1		

# PROBUS 215 SCB

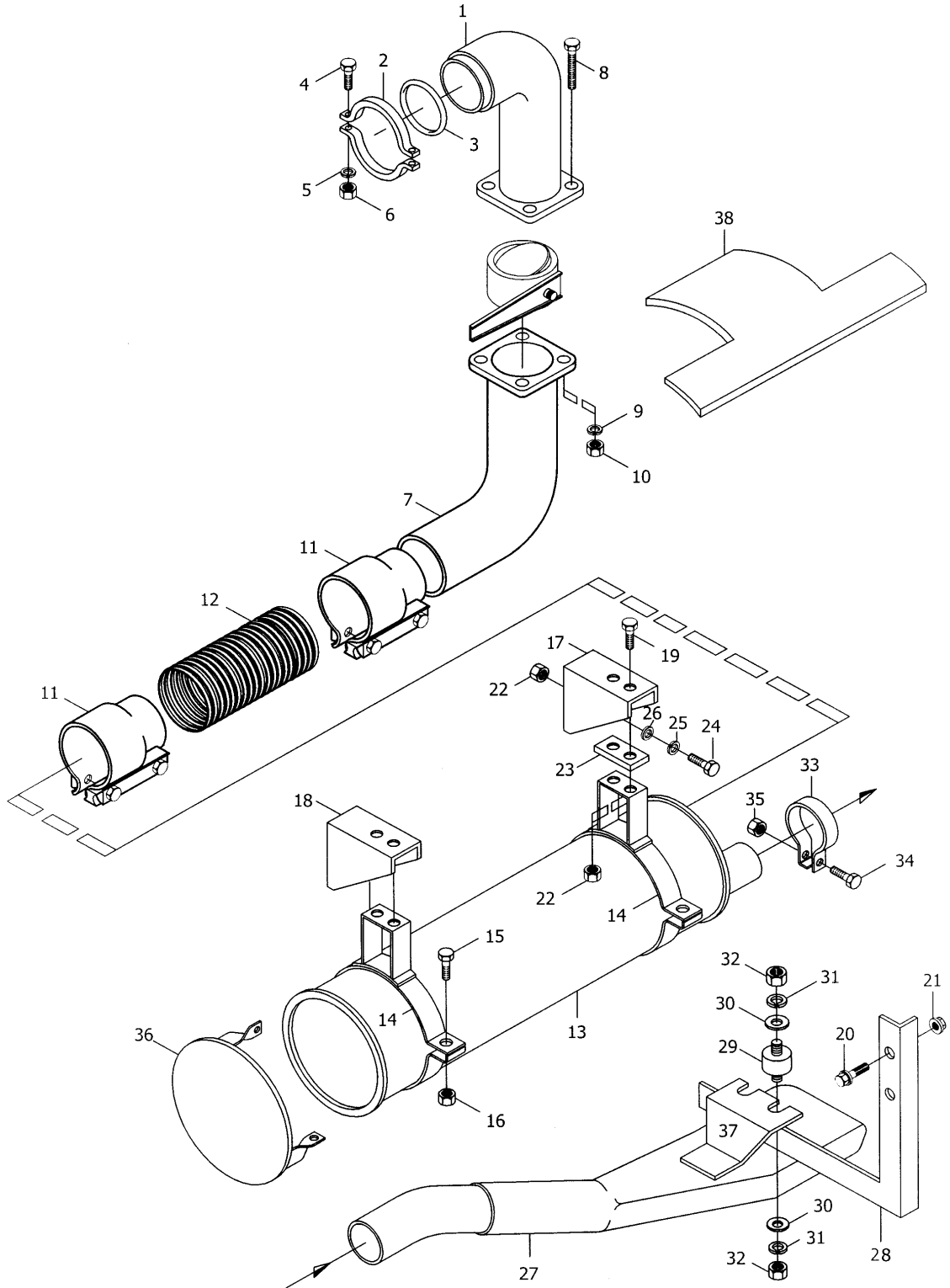
## YAKIT SİSTEMİ

### Egzoz sistemi

## FUEL SYSTEM

### Exhaust system

Komp / Assy  
54RS211153A





# PROBUS 215 SCB

## YAKIT SİSTEMİ

## FUEL SYSTEM

## Komp / Assy

### Egzoz sistemi

### Exhaust system

### 54RS211153A

Şek. Fig.	Parça no Part no	Parça Adı	Part Name	Mik. Qty	Seri No Serial No	Açıklamalar Remarks
1	2K10390	Dirsek, turbo çıkış	Elbow, turbo outlet	1		
2	2K11251	Egzoz fren kelepçesi	Clamp, exhaust brake	1		
3	2K12349	Conta, turbo dirsek	Gasket, turbo elbow	1		
4	BH108081	Cıvata	Bolt	2		
5	NH108041	Somun	Nut	2		
6	WL108002	Yaylı rondela	Washer, spring	2		
7	54RS210757	Boru-KMPL.Turbo çıkış	Pipe-ASSY.Turbo outlet	1		
8	BH606321	Cıvata	Bolt	4		
9	WL600062	Yaylı rondela	Washer, spring	4		
10	NH606041	Somun	Nut	4		
11	2K10156	Kelepçe	Clamp	2		
12	2K12590	Esnek boru	Pipe, flexible	1		
13	54RS210904	Susturucu-KMPL.	Silencer-ASSY.	1		
14	2K86986	Kelepçe, susturucu	Clamp, silencer	2		
15	BH606121	Cıvata	Bolt	2		
16	NV606041	Sıkmalı somun	Nut, lock	2		
17	54RS210408	Braket, susturucu askı	Bracket, silencer hanger	1		
18	54RS211155	Braket, susturucu askı	Bracket, silencer hanger	1		
19	SH608121	Cıvata	Screw	2		
20	FT116406	Şapkalı cıvata	Bolt, cap	2		
21	FX116056	Şapkalı somun	Nut, cap	2		
22	NV608041	Sıkmalı somun	Nut, lock	2		
23	2B16253	Lastik takoz	Rubber cushion	4		
24	BH607121	Cıvata	Bolt	4		
25	WL600072	Yaylı rondela	Washer, spring	4		
26	WA600071	Rondela	Washer	4		
27	54RS211314	Kuyruk borusu	Tail pipe	1		
28	54RS210753	Braket, kuyruk borusu bağlantı	Bracket, tail pipe mounting	1		
29	M4A7788	Takoz	Rubber	1		
30	WA108051	Düz rondela	Washer, plain	2		
31	WL108002	Yaylı rondela	Washer, spring	2		
32	NH108041	Somun	Nut	2		
33	191956	Kelepçe	Clamp	1		
34	BH606131	Cıvata	Bolt	3		
35	NV606041	Sıkmalı somun	Nut, lock	3		
36	54RS210766	Isı sacı	Heater sheet	1		
37	54RS711521	Braket, kuyruk borusu	Bracket, tail pipe	1		
38	54RS211277	Manifold ısı sacı	Manifold heat sheet	1		

**PROBUS 215 SCB****YAKIT SİSTEMİ**

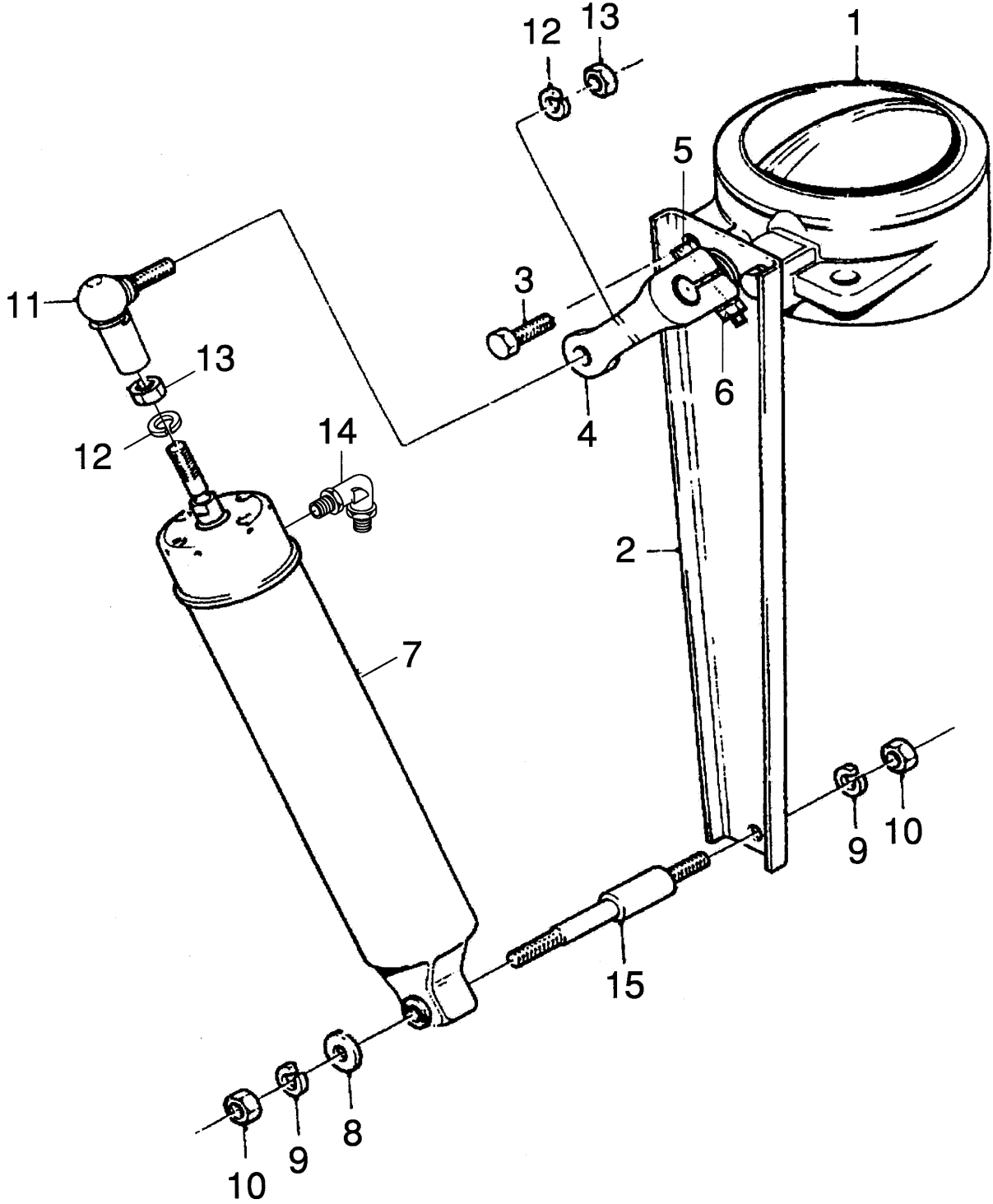
Egzoz fren silindiri

**FUEL SYSTEM**

Exhaust brake cylinder

Komp / Assy

2B16773SCB



**PROBUS 215 SCB**  
**YAKIT SİSTEMİ****FUEL SYSTEM****Komp / Assy****Egzoz fren silindiri****Exhaust brake cylinder****2B16773SCB**

Şek. Fig.	Parça no Part no	Parça Adı	Part Name	Mik. Qty	Seri No Serial No	Açıklamalar Remarks
1	2K202201	Egzoz freni-KMPL.	Exhaust brake-ASSY.	1		
2	2K12637	Braket, egzoz freni	Bracket, exhaust brake	1		
3	SH108161	Cıvata	Screw	2		
4	2K202197	Levyeye	Lever	1		
5	SS106300	İmpus Vida	Screw	1		
6	NH106041	Somun	Nut	2		
7	2K54058	Egzoz freni hava silindiri	Cylinder, exhaust brake	1		
8	WA106041	Düz rondela	Washer, plain	1		
9	WL106002	Yaylı rondela	Washer, spring	1		
10	NH106041	Somun	Nut	11		
11	2K58499	Küresel mafsalsal	Ball, joint	1		
12	WL108002	Yaylı rondela	Washer, spring	1		
13	NH108041	Somun	Nut	2		
14	5K97448	Dirsek	Elbow	1		
15	2K58474	Mafsalsal mili	Joint shaft	1		

**PROBUS 215 SCB****YAKIT SİSTEMİ**

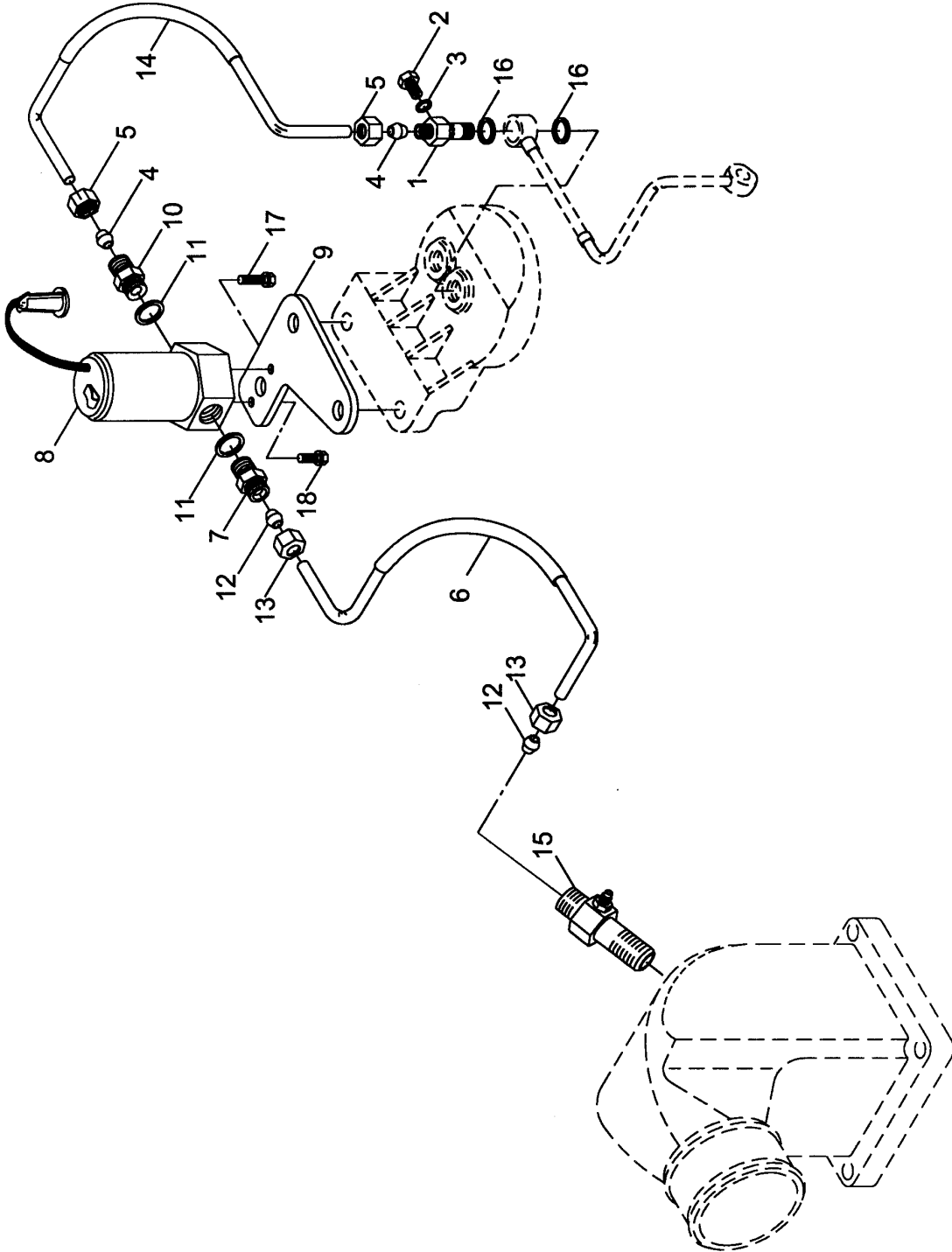
Termostart ünitesi

**FUEL SYSTEM**

Thermostart unit

Komp / Assy

2150TOLM102S



**PROBUS 215 SCB  
YAKIT SİSTEMİ****FUEL SYSTEM****Komp / Assy****Termostart ünitesi****Thermostart unit****215OTOLM102S**

Şek. Fig.	Parça no Part no	Parça Adı	Part Name	Mik. Qty	Seri No Serial No	Açıklamalar Remarks
1	2K16000	Banjo, adaptör	Banjo, adapter	1		
2	2K14556	Özel civata	Bolt, special	1		
3	9P900366	Rondela	Washer	1		
4	2K12208	Çekirdek	Ferrule	2		
5	2K14533	Somun rakor	Nut, connection	2		
6	9P902983	Boru-KMPL.	Pipe-ASSY.	1		
7	2K14534	Rakor	Connection	1		
8	9P901327	Solenoid	Solenoid	1		
9	9P904722	Braket	Bracket	1		
10	2K98896	Rakor	Connector	1		
11	9P901633	Düz rondela	Washer, plain	1		
12	2K98898	Çekirdek	Ferrule	2		
13	2K98897	Somun rakor	Nut connector	2		
14	9P901572	Hortum-KMPL.	Hose-ASSY.	1		
15	9P901835	Termostart ünitesi	Thermostart unit	1		
16	11994	Bakır rondela	Washer, copper	2		
17	9P900262	Civata	Bolt	1		
18	9P917745	Civata	Bolt	1		

# PROBUS 215 SCB

## YAKIT SİSTEMİ

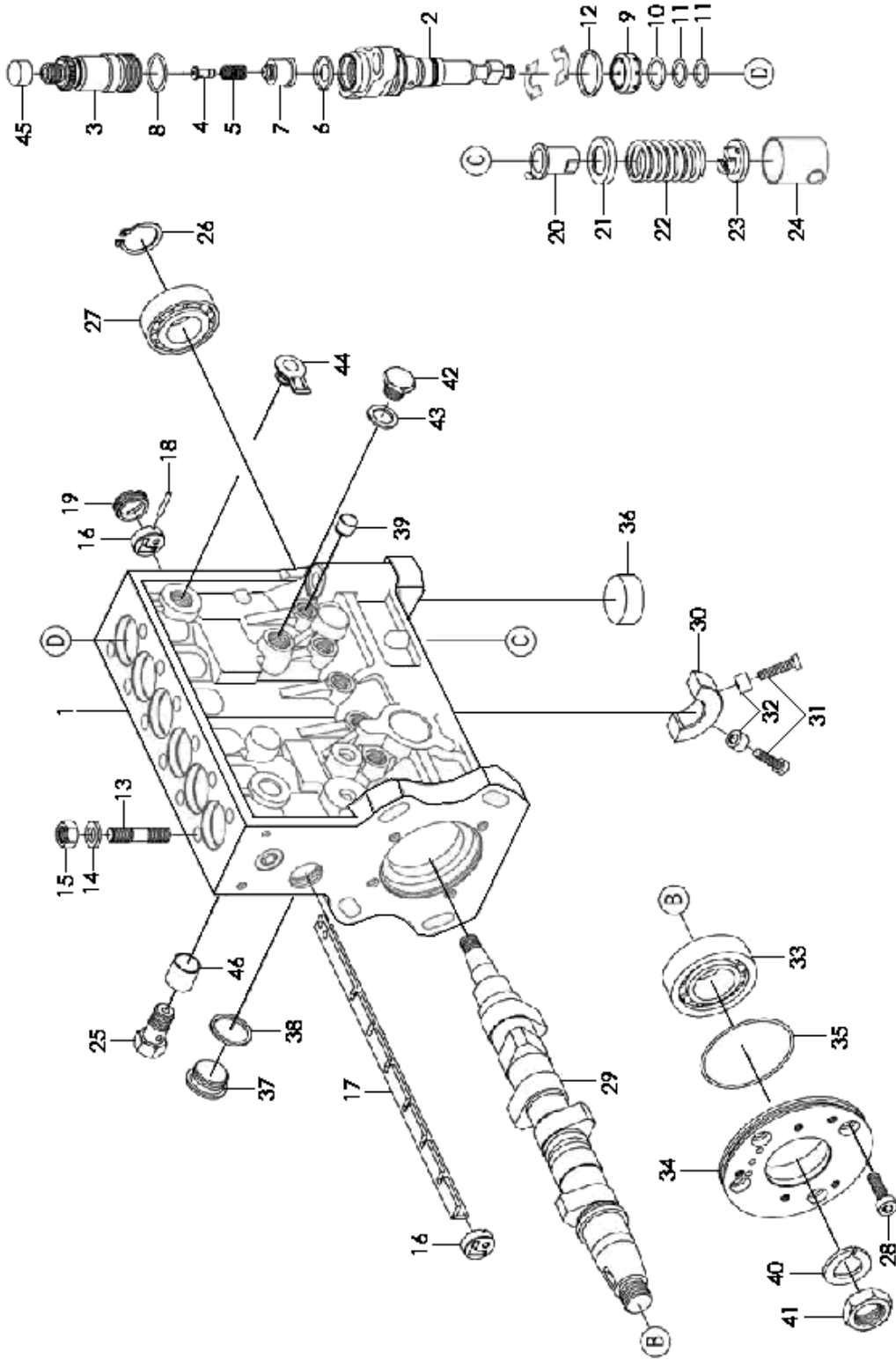
## FUEL SYSTEM

## Komp / Assy

Enjektör pompa detayları

Injection pump details

215OTOLMLA



# PROBUS 215 SCB

## YAKIT SİSTEMİ

## FUEL SYSTEM

## Komp / Assy

### Enjektör pompa detayları

### Injection pump details

### 215OTOLMLA

Şek. Fig.	Parça no Part no	Parça Adı	Part Name	Mik. Qty	Seri No Serial No	Açıklamalar Remarks
1	9P919898	Pompa gövdesi	Pump housing	1		
2	9P919899	Plancı	Plunger	1		
3	9P919900	Dağıtım valfi	Delivery	1		
4	9P919901	Yay	Spring	1		
5	9P919902	Baskı yayı	Compression spring	1		
6	9P919829	Conta	Gasket	1		
7	9P919903	Basınç valfi	Pressure valve	1		
8	9P919831	O-Ring	O-Ring	1		
9	9P919832	Kapsül	Capsule	1		
10	9P919833	Tutucu	Retainer	1		
11	9P919834	O-Ring	O-Ring	1		
12	9P919835	O-Ring	O-Ring	1		
13	9P919836	Pim	Threaded pin	1		
14	9P919837	Düz rondela	Washer, plain	1		
15	9P919838	Somun	Nut	1		
16	9P919839	Yatak kovani	Guide bushing	1		
17	9P919840	Kremayer kolu	Control rod	1		
18	9P919841	Pim	Straight pin	1		
19	9P919842	Vidalı halka	Threaded ring	1		
20	9P919843	Kontrol manşonu	Control sleeve	1		
21	9P919844	Yay tablası	Spring seat	1		
22	9P919845	Baskı yayı	Compression spring	1		
23	9P919846	Yay tablası	Spring seat	1		
24	9P919847	İtici	Roller tappet	1		
25	9P919497	Taşırma valfi	Overflow valve	1		
26	9P919848	Emniyet segmanı	Circlip	1		
27	9P919904	Masuralı rulman	Roller bearing	1		
28	9P919850	Cıvata	Screw	1		
29	9P919905	Kam mili	Camshaft	1		
30	9P919852	Ana yatak	Main bearing	1		
31	9P919853	Cıvata	Screw	1		
32	9P919854	Ara halka	Spacer sleeve	1		
33	9P919855	Rulman	Roller bearing	1		
34	9P919856	Rulman oturma pleyti	Bearing and plate	1		
35	9P919857	O-Ring	O-Ring	1		
36	9P919858	Kapsul	Capsule	1		
37	9P919859	Tapa	Plug	1		
38	9P919786	Keçe	Flat seal ring	1		
39	9P919860	Kapsul	Capsule	1		
40	9P919861	Yaylı rondela	Washer, spring	1		
41	9P919862	Somun	Nut	1		
42	9P919863	Tapa	Screw plug	1		
43	9P919864	Keçe	Flat seal ring	1		
44	9P919866	Koruyucu kapak	Protective cap	1		
45	9P919906	Koruyucu kapak	Protection cap	1		
45	9P919869	Koruyucu kapak	Protective cap	1		(RBLA)
46	9P919868	Koruyucu manşon	Protection sleeve	1		

# PROBUS 215 SCB

## YAKIT SİSTEMİ

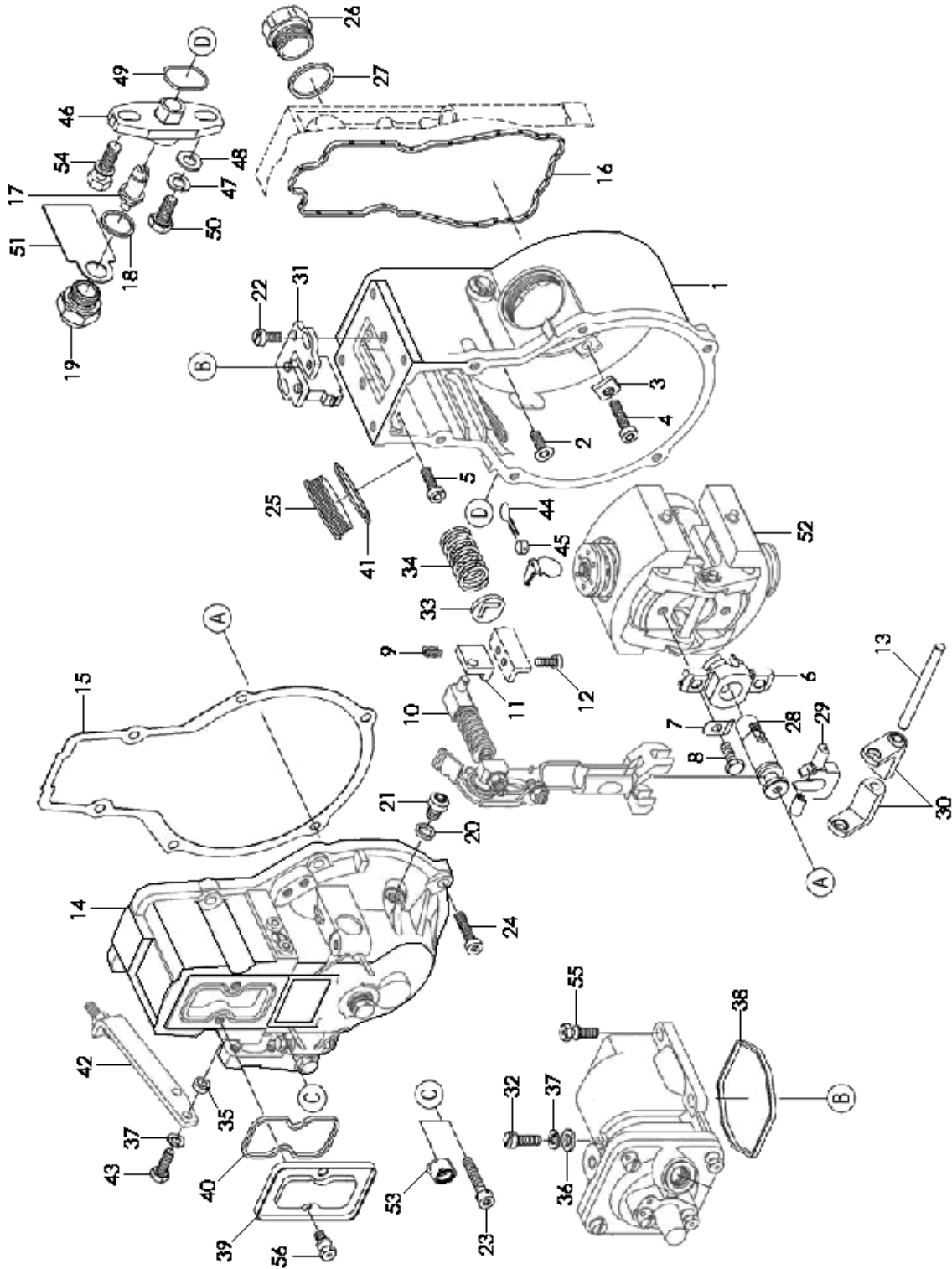
### Mekanik governor

# FUEL SYSTEM

## Mechanical governor

# Komp / Assy

## 215OTOLMLB





# PROBUS 215 SCB

## YAKIT SİSTEMİ

## FUEL SYSTEM

## Komp / Assy

### Mekanik governor

### Mechanical governor

### 215OTOLMLB

Şek. Fig.	Parça no Part no	Parça Adı	Part Name	Mik. Qty	Seri No Serial No	Açıklamalar Remarks
1	9P919907	Governor gövdesi	Governor housing	1		
2	9P919761	Vida	Screw	1		
3	9P919762	Rondela	Backing plate	1		
4	9P919763	Vida	Bolt	1		
5	9P919908	Vida	Screw	1		
6	9P919765	Burç	Guide bushing	1		
7	9P919766	Rondela	Tab washer	1		
8	9P919767	Cıvata	Screw	1		
9	9P919768	Tutucu yay	Retaining spring	1		
10	9P919769	Çatal	Link fork	1		
11	9P919770	Tutucu	Strap	1		
12	9P919771	Cıvata	Screw	1		
13	9P919772	Düz pim	Straight pin	1		
14	9P919909	Governor kapağı	Governor cover	1		
15	9P919774	Conta	Gasket	1		
16	9P919775	Keçe	Seal ring	1		
17	9P919776	Kilitleme pimi	Locking bolt	1		
18	9P919777	Keçe	Flat seal ring	1		
19	9P919778	Somun	Nut	1		
20	9P919779	Keçe	Flat seal ring	1		
21	9P919780	Cıvata	Screw	1		
22	9P919781	Cıvata	Screw	1		
23	9P919782	Cıvata	Screw	1		
24	9P919783	Cıvata	Screw	1		
25	9P919784	Tapa	Screw plug	1		
26	9P919896	Tapa, vidalı	Screw plug	1		
27	9P919786	Keçe	Flat seal ring	1		
28	9P919790	Pim	Bearing pin	1		
29	9P919791	Kovan	Cardan universal joint	1		
30	9P919792	Kol	Swivelling lever	1		
31	9P919897	Braket, tam yük stoplama	Full, load stop	1		
32	9P919794	Vida	Screw	1		
33	9P919795	Yay tablası	Spring seat	1		
34	9P919796	Baskı yayı	Compression spring	1		
35	9P919797	Ara halka	Intermediate ring	1		
36	9P919798	Düz rondela	Washer, plain	1		
37	9P919799	Yaylı rondela	Washer, spring	1		
38	9P919801	Keçe	Seal ring	1		
39	9P919802	Kapak	Cover	1		
40	9P919803	Keçe	Seal ring	1		
41	9P919804	Conta	Gasket	1		
42	9P919805	Stop kolu	Stop	1		
43	9P919806	Cıvata	Screw	1		
44	9P919807	Kopilya	Metal seal strip	1		
45	9P919808	Keçe	Lead seal	1		
46	9P919809	Bağlantı flanşı	Connecting flange	1		(2.50 mm.)
46	9P919810	Bağlantı flanşı	Connecting flange	1		(2.70 mm.)
46	9P919811	Bağlantı flanşı	Connecting flange	1		(2.90 mm.)
47	9P919812	Yaylı rondela	Washer, spring	1		
48	9P919813	Düz rondela	Washer, plain	1		
49	9P919814	O-Ring	O-Ring	1		
50	9P919815	Cıvata	Screw	1		
51	9P919910	Pleyt	Plate	1		
51	9P919816	Tanıtım plakası	Reference plate	1		

# PROBUS 215 SCB

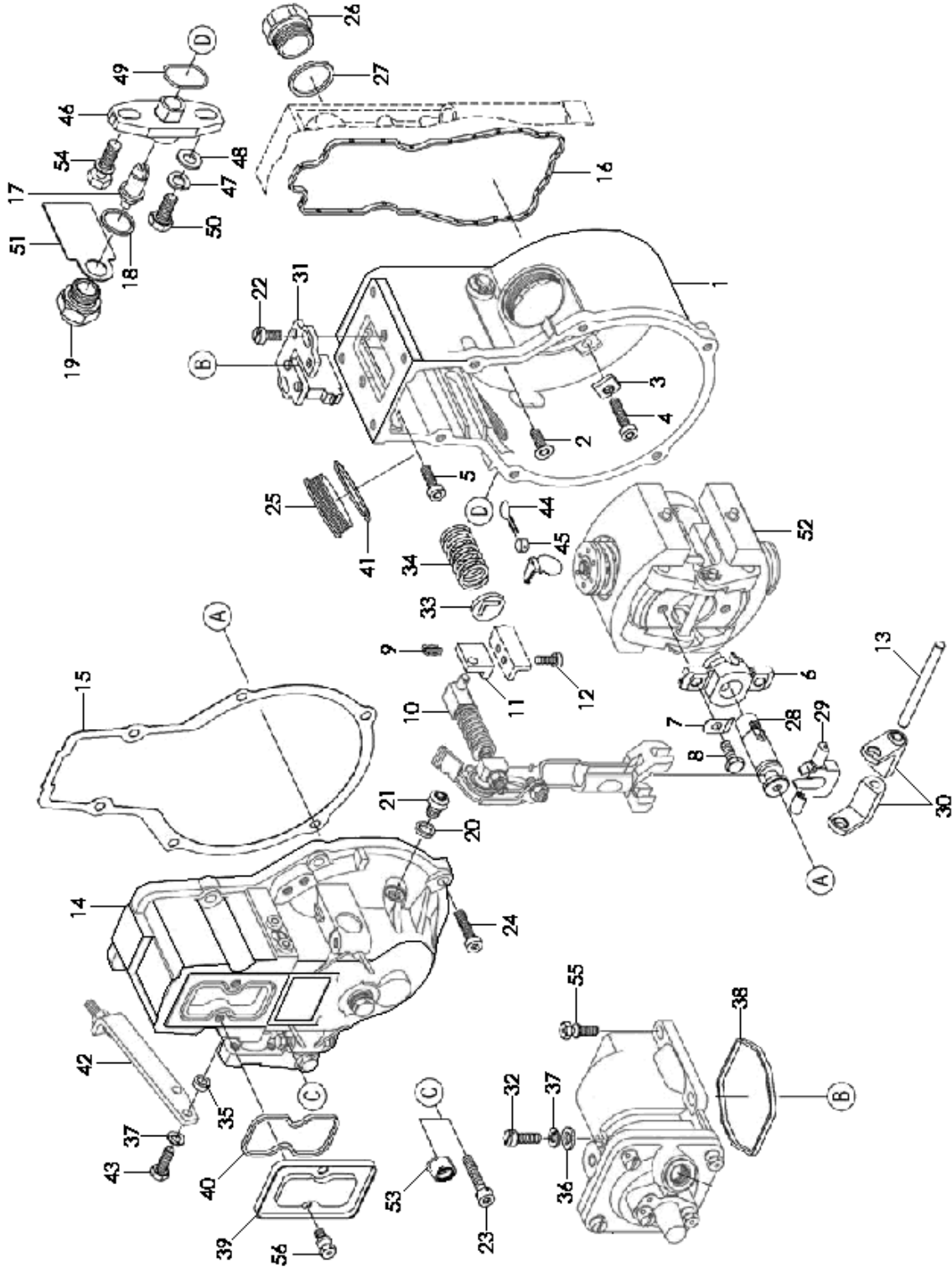
## YAKIT SİSTEMİ

### Mekanik governor

# FUEL SYSTEM

## Mechanical governor

Komp / Assy  
215OTOLMLB



**PROBUS 215 SCB****YAKIT SİSTEMİ****FUEL SYSTEM****Komp / Assy****Mekanik governor****Mechanical governor****215OTOLMLB**

52	9P919911	Merkez ağırlık	Flywight	1	
53	9P919912	Kapak	Cap	1	(MAVİ/BLUE)
53	9P919913	Kapak	Cap	1	(KIRMIZI/RED)
54	9P919819	Cıvata	Screw	1	
55	9P919820	Cıvata	Screw	1	
56	9P919821	Cıvata	Screw	1	



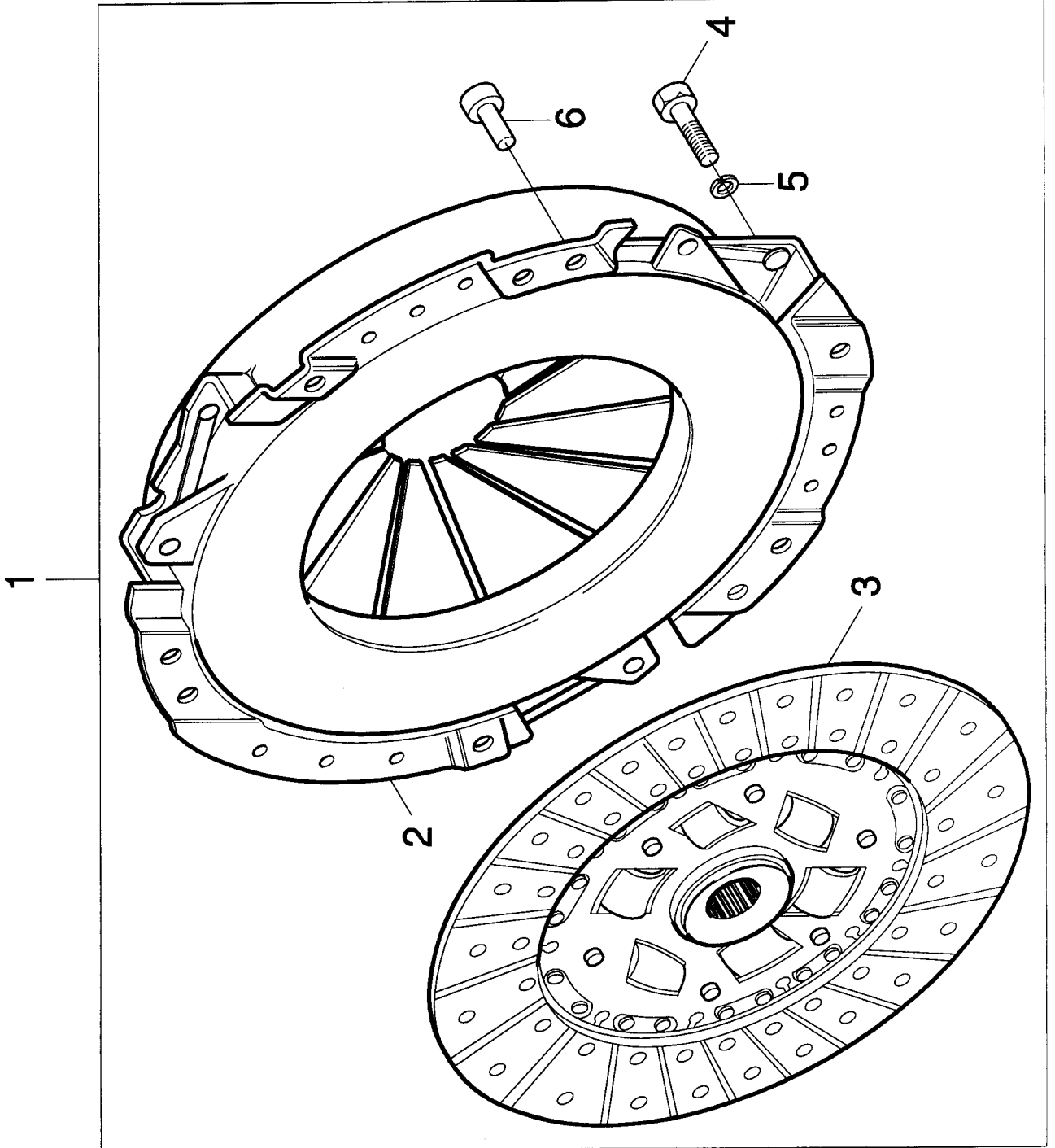
**PROBUS 215 SCB****DEBRİYAJ SİSTEMİ****CLUTCH SYSTEM**

<b>Parça Part No</b>	<b>Parça Adı</b>	<b>Part Name</b>	<b>Sayfa Page</b>
57RS302829S	Debriyaj	Clutch	1
54RS211243S	Debriyaj muhafaza&bağlantıları	Clutch housing & mountings	2
54RS410413S	Debriyaj pedalı & bağlantıları	Clutch pedal & mountings	3
54RS410412S	Debriyaj kontrol sistemi	Clutch control system	4

**PROBUS 215 SCB**  
**DEBRİYAJ SİSTEMİ**  
Debriyaj

**CLUTCH SYSTEM**  
Clutch

**Komp / Assy**  
**57RS302829S**



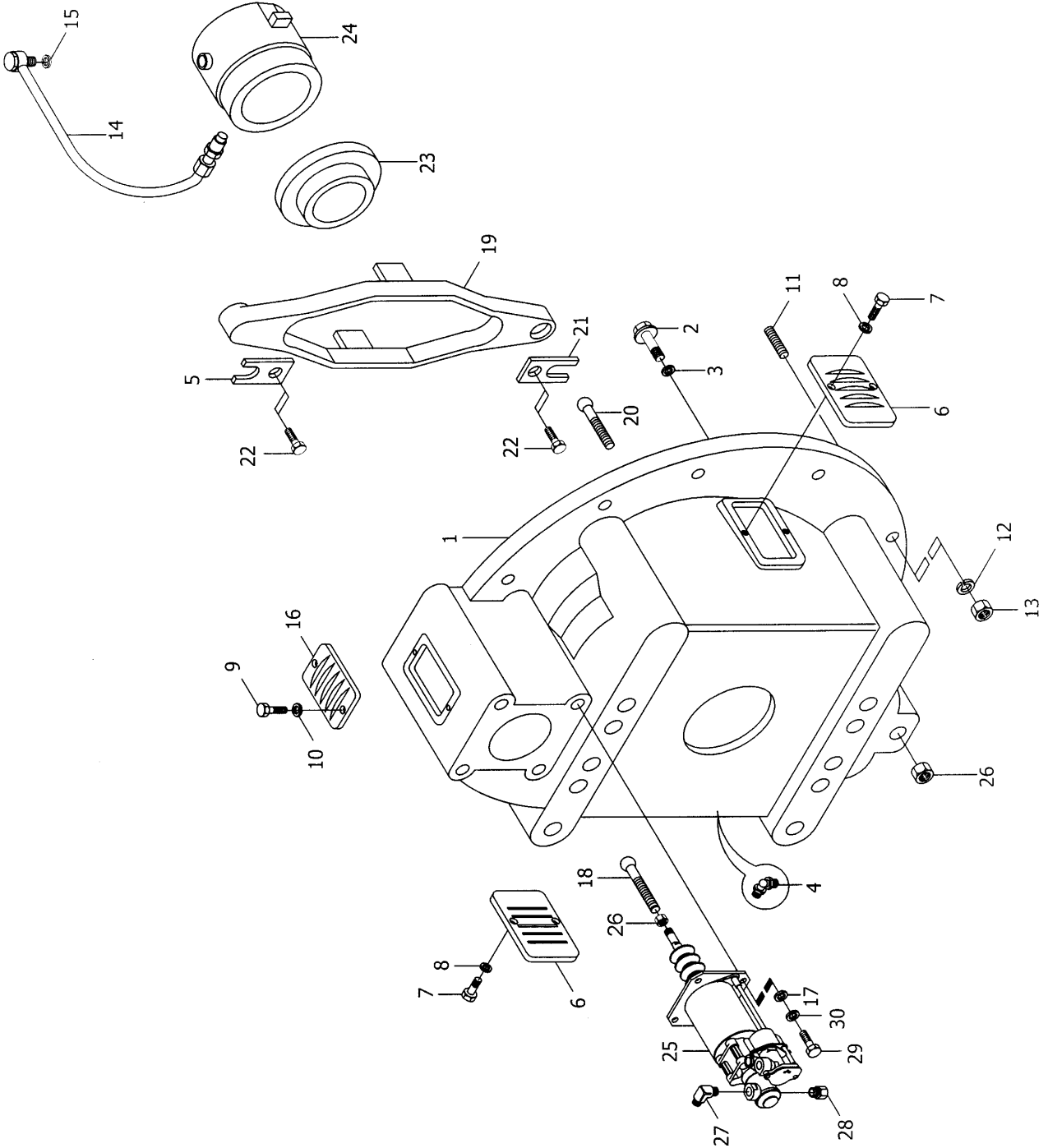
**PROBUS 215 SCB  
DEBRİYAJ SİSTEMİ****CLUTCH SYSTEM****Komp / Assy****Debriyaj****Clutch****57RS302829S**

Şek. Fig.	Parça no Part no	Parça Adı	Part Name	Mik. Qty	Seri No Serial No	Açıklamalar Remarks
1	54RS410035	Baskı ve disk-KMPL.	Cover,clutch driven plate-ASSY	1		
2	9P916091	Baskı	Driver plate	1		
3	9P916092	Disk	Disc	1		
4	BH506101	Cıvata	Bolt	9		
5	WL600052	Yaylı rondela	Washer, spring	9		
6	2K91836	Pim	Pin	3		

**PROBUS 215 SCB****DEBRİYAJ SİSTEMİ****CLUTCH SYSTEM****Komp / Assy**

Debriyaj muhafaza&amp;bağlantıları

Clutch housing &amp; mountings

**54RS211243S**



# PROBUS 215 SCB

## DEBRİYAJ SİSTEMİ

## CLUTCH SYSTEM

## Komp / Assy

### Debriyaj muhafaza&bağlantıları

### Clutch housing & mountings

### 54RS211243S

Şek. Fig.	Parça no Part no	Parça Adı	Part Name	Mik. Qty	Seri No Serial No	Açıklamalar Remarks
1	54RS410026	Debriyaj muhafazası	Clutch housing	1		
2	FC112105	Şapkalı cıvata	Bolt, cap	6		
3	WL118002	Yaylı rondela	Washer, spring	6		
4	UHN490	Gresörlük	Greaser	2		
5	4K204241	Lama	Bracket	1		
6	54RS410037	Kapak, debriyaj	Cover, clutch	2		
7	SH106101	Cıvata	Screw	6		
8	WL106002	Yaylı rondela	Washer, spring	6		
9	SH604041	Cıvata	Screw	4		
10	WL600042	Yaylı rondela	Washer, spring	4		
11	9P900212	Saplama	Stud	12		
12	WL600102	Yaylı rondela	Washer, spring	12		
13	NH610041	Somun	Nut	12		
14	K0E8008	Hortum	Hose	1		
15	11F123	Rondela	Washer	2		
16	54RS410038	Kapak, debriyaj	Cover, clutch	1		
17	WA112081	Düz rondela	Washer, plain	1		
18	57RS301116	Pim	Pin	3		
19	52RS002304	Debriyaj çatalı	Clutch fork	1		
20	52RS002282	Merkezleme pimi	Centering pin	1		
21	52RS002283	Lama, mafsal tespit	Lama	1		
22	BH605141	Cıvata	Bolt	2		
23	4K87758	Debriyaj rulmanı	Bearing, clutch release	1		
23	9P903037	Debriyaj rulmanı	Clutch bearing	1		(Alt.)
23	4K87760	Debriyaj rulmanı	Bearing, clutch	1		(Alt.)
24	54RS410036	Kovan, debriyaj	Sleeve, clutch	1		
25	4K85767	Debriyaj yardımcı silindiri	Cylinder slave, clutch	1		
26	NT112041	Somun	Nut	1		
27	13H2376	Dirsek	Elbow	1		
28	4K201444	Ara adaptör	Adapter, intermediate	1		
29	SH605071	Cıvata	Screw	4		
30	WL600052	Yaylı rondela	Washer, spring	4		

**PROBUS 215 SCB****DEBRİYAJ SİSTEMİ**

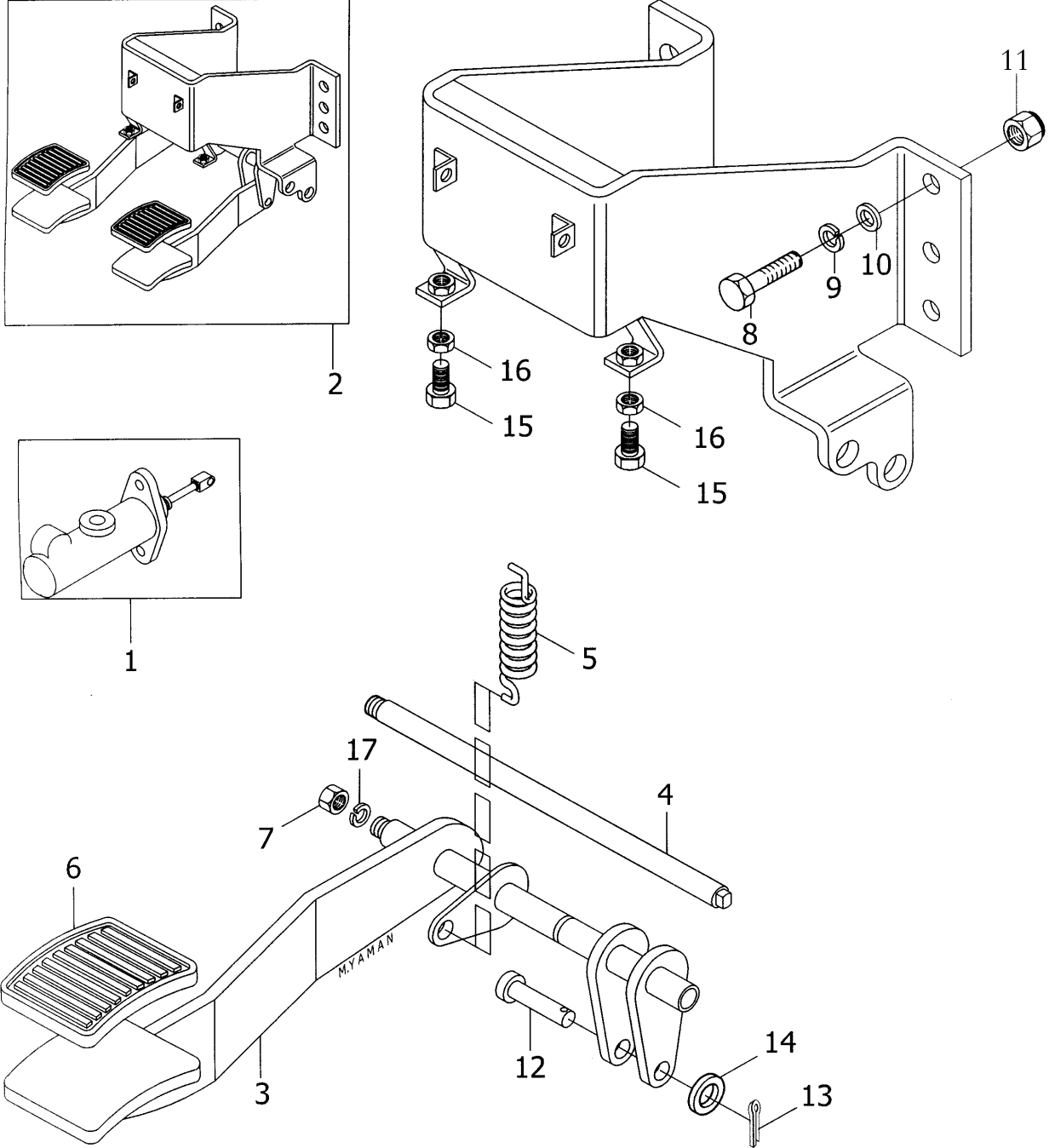
Debriyaj pedalı &amp; bağlantıları

**CLUTCH SYSTEM**

Clutch pedal &amp; mountings

Komp / Assy

54RS410413S



**PROBUS 215 SCB****DEBRİYAJ SİSTEMİ****CLUTCH SYSTEM****Komp / Assy****Debriyaj pedalı & bağlantıları****Clutch pedal & mountings****54RS410413S**

Şek. Fig.	Parça no Part no	Parça Adı	Part Name	Mik. Qty	Seri No Serial No	Açıklamalar Remarks
1	52RS000485	Debriyaj merkez silindiri-KMPL	Clutch master cylinder-ASSY.	1		ESKİ TİP/OLD TYPE
1	52RS002505	Debriyaj merkez silindiri-KMPL	Clutch master cylinder-ASSY.	1	CH00001-	
1	52RS000581	Debriyaj merkez silindiri-KMPL	Clutch master cylinder-ASSY.	1	CH-00001	
2	54RS510575	Braket, fren ve debriyaj	Bracket, brake & clutch	1		
3	52RS000412	Debriyaj pedalı	Clutch pedal	1		
4	52RS000586	Mil, debriyaj pedalı	Shaft, clutch pedal	1		
5	CMK5474	Yay	Spring	2		
6	K5C8122	Pedal lastiği	Pad, pedal	3		
7	NH110041	Somun	Nut	1		
8	BH108101	Cıvata	Bolt	2		
9	WL108002	Yaylı rondela	Washer, spring	2		
10	WA108051	Düz rondela	Washer, plain	4		
11	NH108041	Somun	Nut	2		
12	4K68614	Pim	Pin	1		
13	PS105201	Kopilya	Split pin	1		
14	WA110061	Düz rondela	Washer, plain	1		
15	SH108351	Cıvata	Screw	1		
16	NH108041	Somun	Nut	1		
17	WL110002	Yaylı rondela	Washer, spring	1		

# PROBUS 215 SCB

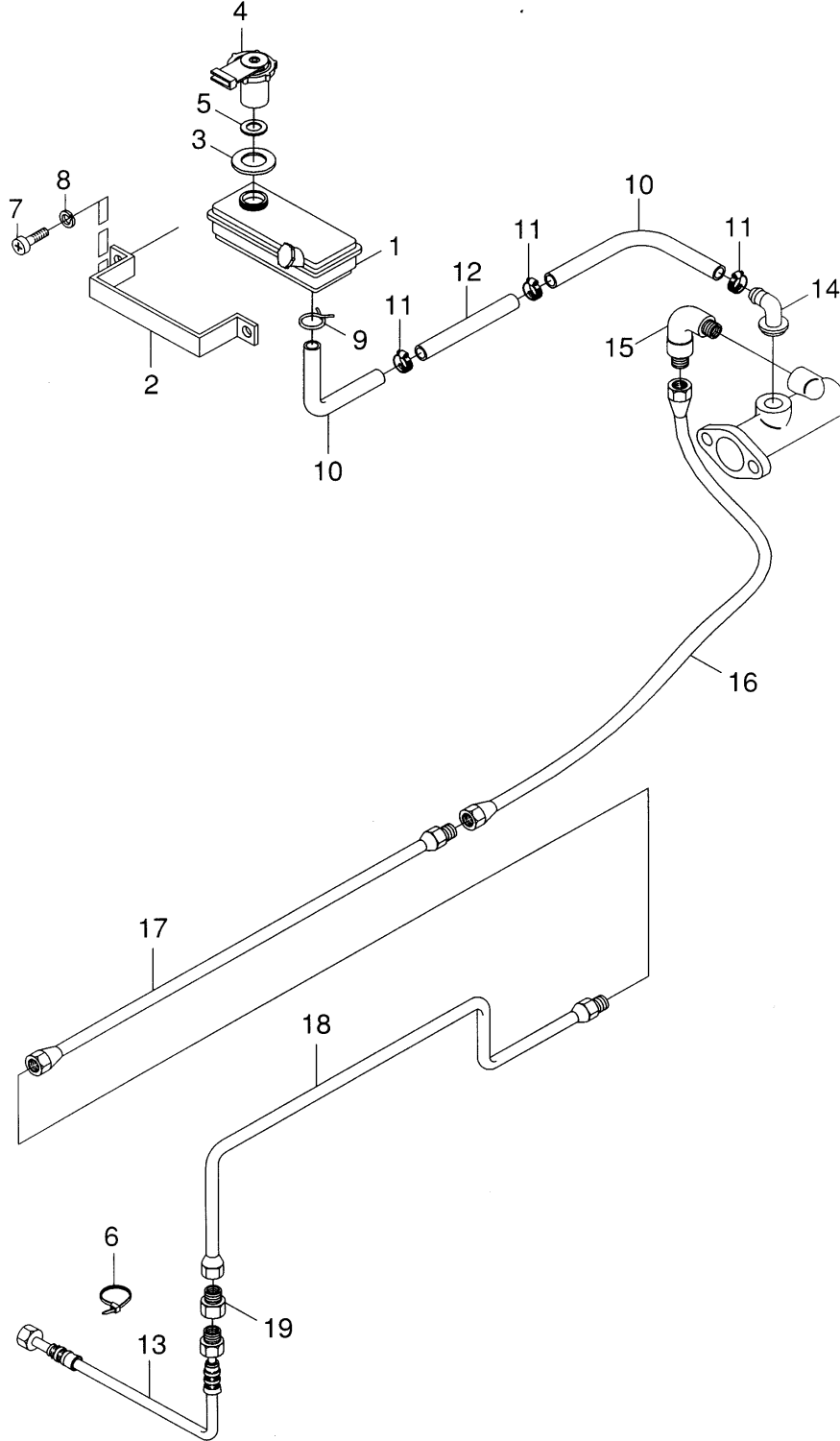
## DEBRİYAJ SİSTEMİ

Debriyaj kontrol sistemi

## CLUTCH SYSTEM

Clutch control system

Komp / Assy  
54RS410412S



**PROBUS 215 SCB  
DEBRİYAJ SİSTEMİ****CLUTCH SYSTEM****Komp / Assy****Debriyaj kontrol sistemi****Clutch control system****54RS410412S**

Şek. Fig.	Parça no Part no	Parça Adı	Part Name	Mik. Qty	Seri No Serial No	Açıklamalar Remarks
1	4B81558	Debriyaj hidrolik deposu	Fluid reservoir	1		
2	4B84342	Braket-Deb.hidrolik depo bağı.	Bracket	1		
3	5M205268	Conta, fren hidrolik depo	Gasket	1		
4	5M200291	Şamandra, hidrolik tank	Float, hydraulic tank	1		
5	5M204698	Conta	Gasket	1		
6	8K230064	Lastik klips	Clip rubber	10		
7	SF105161	Vida	Screw	2		
8	WL105002	Yaylı rondela	Washer, spring	2		
9	53RS600001	Yaylı klips	Spring, clip	1		
10	4B100396	Dirsek hortum-Debr.hidro.depo	Hose	1		
11	B0C284	Kelepçe	Clamp	3		
12	54RS610797	Boru-KMPL.(4)	Pipe-ASSY.(4)	1		
13	4B82328	Hortum-Debr.yrd.mrk.	Hose	1		
14	5M18090	Dirsek	Elbow	1		
15	54RS510918	Rakor, debriyaj merkezi	Connector	1		
16	54RS610776	Boru-KMPL.(3)	Pipe-ASSY.(3)	1		
17	54RS610774	Boru-KMPL.(1)	Pipe-ASSY.(1)	1		
18	54RS610775	Boru-KMPL.(2)	Pipe-ASSY.(2)	1		
19	54RS510844	Adaptör rakor	Adapter connector	1		



**PROBUS 215 SCB****VİTES KUTUSU****GEARBOX**

<b>Parça Part No</b>	<b>Parça Adı</b>	<b>Part Name</b>	<b>Sayfa Page</b>
57RS302107A	Gövde (ZF 6S 890)	Housing (ZF 6S 890)	1
57RS302107B	Kapak (ZF 6S 890)	Cover (ZF 6S 890)	2
57RS302107C	Prizdirek mili (ZF 6S 890)	Input shaft (ZF 6S 890)	3
57RS302107D	Bağlantı pleyti (ZF 6S 890)	Connecting plate (ZF 6S 890)	4
57RS302107E	Grup mili (ZF 6S 890)	Layshaft (ZF 6S 890)	5
57RS302107F	Kamalı mil (ZF 6S 890)	Main shaft (ZF 6S 890)	6
57RS302107G	Arka flanş (ZF 6S 890)	Rear flange (ZF 6S 890)	7
57RS302107H	Geri vites dişlisi (ZF 6S 890)	Reverse idler gear (ZF 6S 890)	8
57RS302107I	Vites seçici ünite (ZF 6S 890)	Gear selector unit (ZF 6S 890)	9
57RS302107J	Tapalar (ZF 6S 890)	Plugs (ZF 6S 890)	10
57RS302107K	Vites kontrol mek.(ZF 6S 890)	Gear control mech.(ZF 6S 890)	11
57RS302107L	Vites ara mafsals (ZF 6S 890)	Connecting parts (ZF 6S 890)	12
57RS302107M	Retarder (ZF 6S 890)	Retarder (ZF 6S 890)	13
54RS410467	Vites kontrol sistemi	Gear control system	14
54RS510511A	Retarder (TELMA)	Retarder (TELMA)	15

# PROBUS 215 SCB

## VİTES KUTUSU

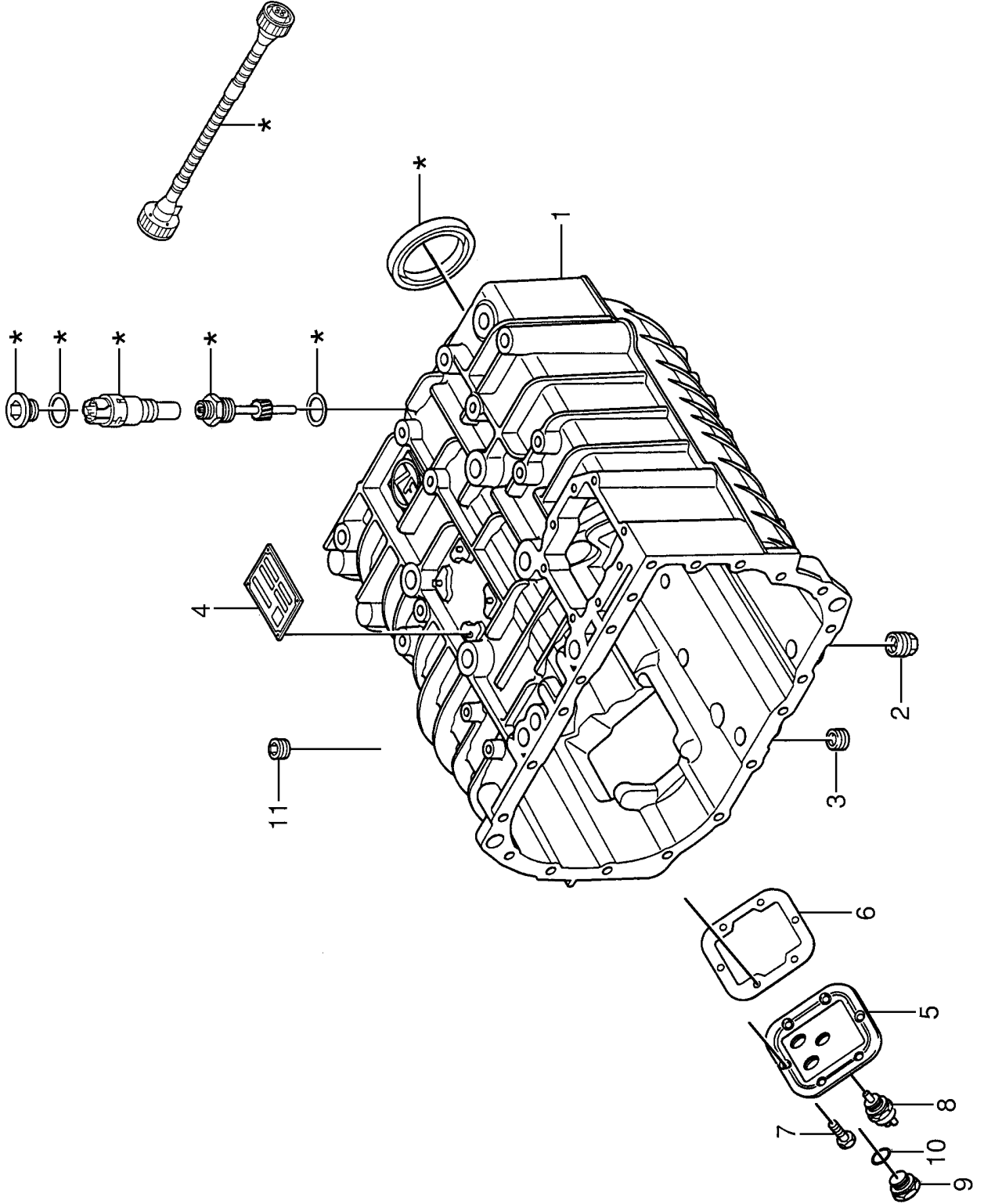
Gövde (ZF 6S 890)

## GEARBOX

Housing (ZF 6S 890)

## Komp / Assy

57RS302107A





**PROBUS 215 SCB**  
**VİTES KUTUSU****GEARBOX****Komp / Assy****Gövde (ZF 6S 890)****Housing (ZF 6S 890)****57RS302107A**

Şek. Fig.	Parça no Part no	Parça Adı	Part Name	Mik. Qty	Seri No Serial No	Açıklamalar Remarks
*	9P916421	Vites kutusu	Gearbox	1		(54RS410245)
1	9P914025	Gövde	Housing	1		
2	9P900397	Tapa	Plug	1		
3	9P900378	Tapa	Plug	1		
4	9P900380	Vites kutusu bilgi etiketi	Gearbox label	1		
4	9P914028	Pleyt	Type plate	1		
5	9P914029	Kapak	Cover	1		
6	9P900570	Conta	Gasket	1		
7	9P901898	Cıvata	Bolt	6		
8	9P914030	Termo anahtarı	Thermo switch	1		
9	9P914031	Tapa,pasolu	Screw plug	2		
10	9P901288	Sızdırmazlık halkası	Copper washer	2		
11	9P900383	Tapa	Plug	1		

**PROBUS 215 SCB**

VİTES KUTUSU

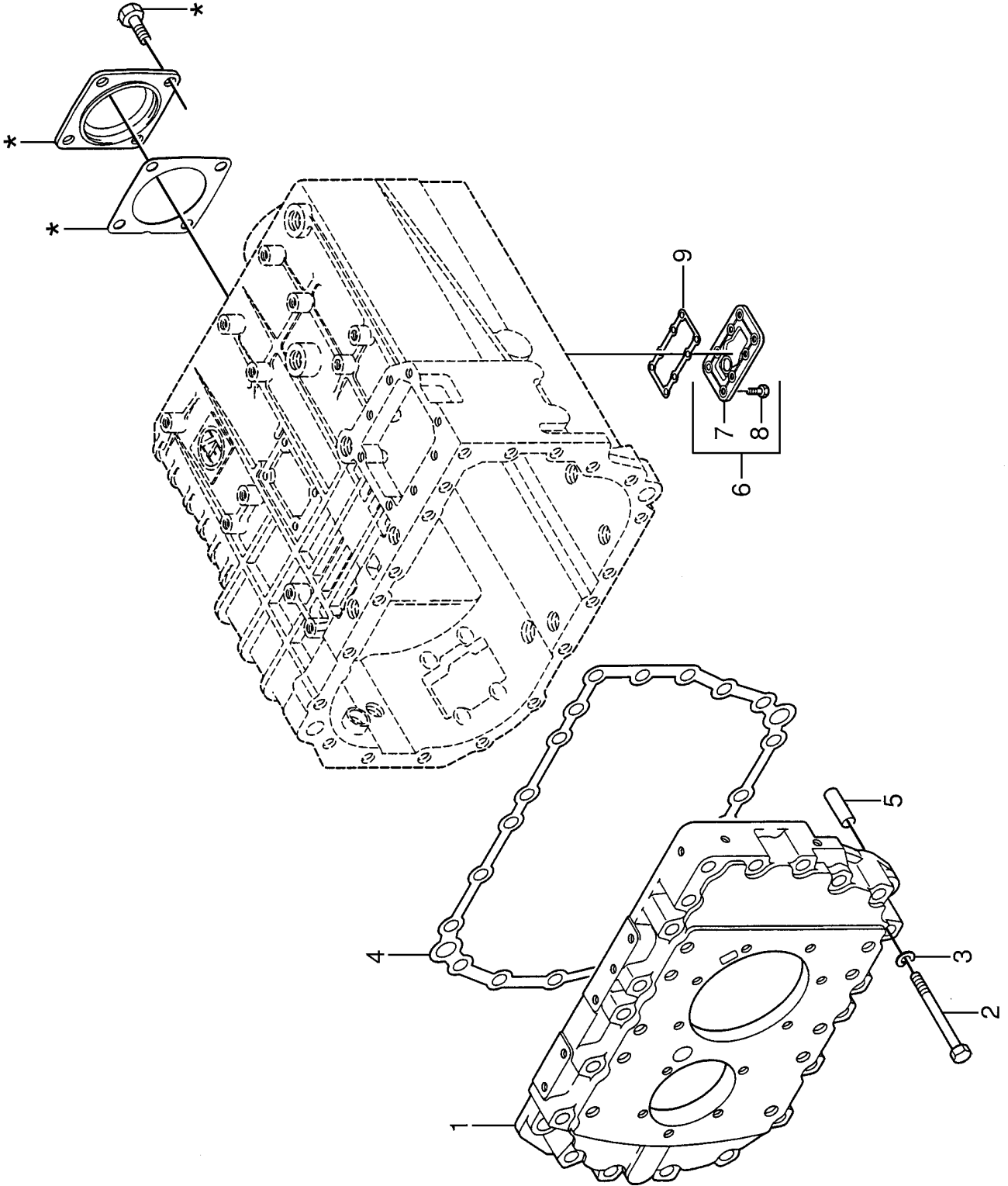
GEARBOX

Komp / Assy

Kapak (ZF 6S 890)

Cover (ZF 6S 890)

57RS302107B



**PROBUS 215 SCB**  
**VİTES KUTUSU****GEARBOX****Komp / Assy****Kapak (ZF 6S 890)****Cover (ZF 6S 890)****57RS302107B**

Şek. Fig.	Parça no Part no	Parça Adı	Part Name	Mik. Qty	Seri No Serial No	Açıklamalar Remarks
1-9	9P914005	Bağlantı gövdesi	Connection housing	1		
1	9P914026	Bağlantı gövdesi	Connection housing	1		
2	9P914027	Altıgen cıvata	Hexagon screw	20		
3	9P904850	Rondela	Washer	20		
4	9P909279	Conta	Gasket	1		
5	9P909280	Pim	Pin	2		
6	9P909282	Kapak-KMPL.	Cover-ASSY.	1		
7	9P909283	Kapak-KMPL.	Cover-ASSY.	1		
8	9P908055	Cıvata	Bolt	6		
9	9P909288	Conta	Gasket	1		

**PROBUS 215 SCB**

VİTES KUTUSU

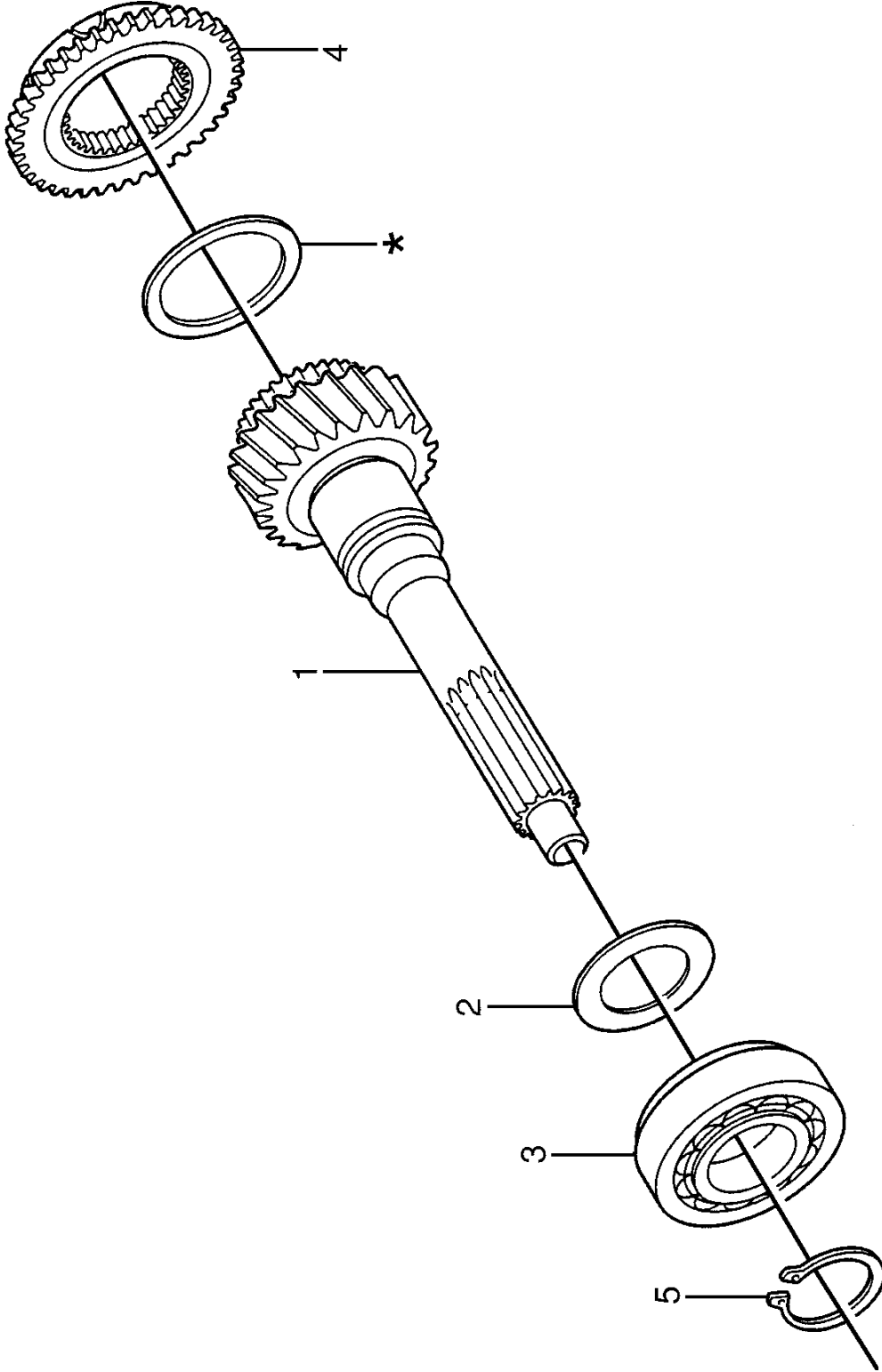
GEARBOX

Komp / Assy

Prizdirek mili (ZF 6S 890)

Input shaft (ZF 6S 890)

57RS302107C



**PROBUS 215 SCB**  
**VİTES KUTUSU****GEARBOX****Komp / Assy****Prizdirek mili (ZF 6S 890)****Input shaft (ZF 6S 890)****57RS302107C**

Şek. Fig.	Parça no Part no	Parça Adı	Part Name	Mik. Qty	Seri No Serial No	Açıklamalar Remarks
1-5	9P914007	Prizdirek mili-KMPL.	Input shaft-ASSY.	1		
1	9P914032	Prizdirek mili	Input shaft	1		
2	9P914033	Rondela	Washer	1		
3	9P914034	Bilyalı rulman	Ball bearing	1		
4	9P914035	Senkromeç flanşı	Clutch body	1		
5	9P914036	Tutucu segman	Retaining ring	1		

**PROBUS 215 SCB**

VİTES KUTUSU

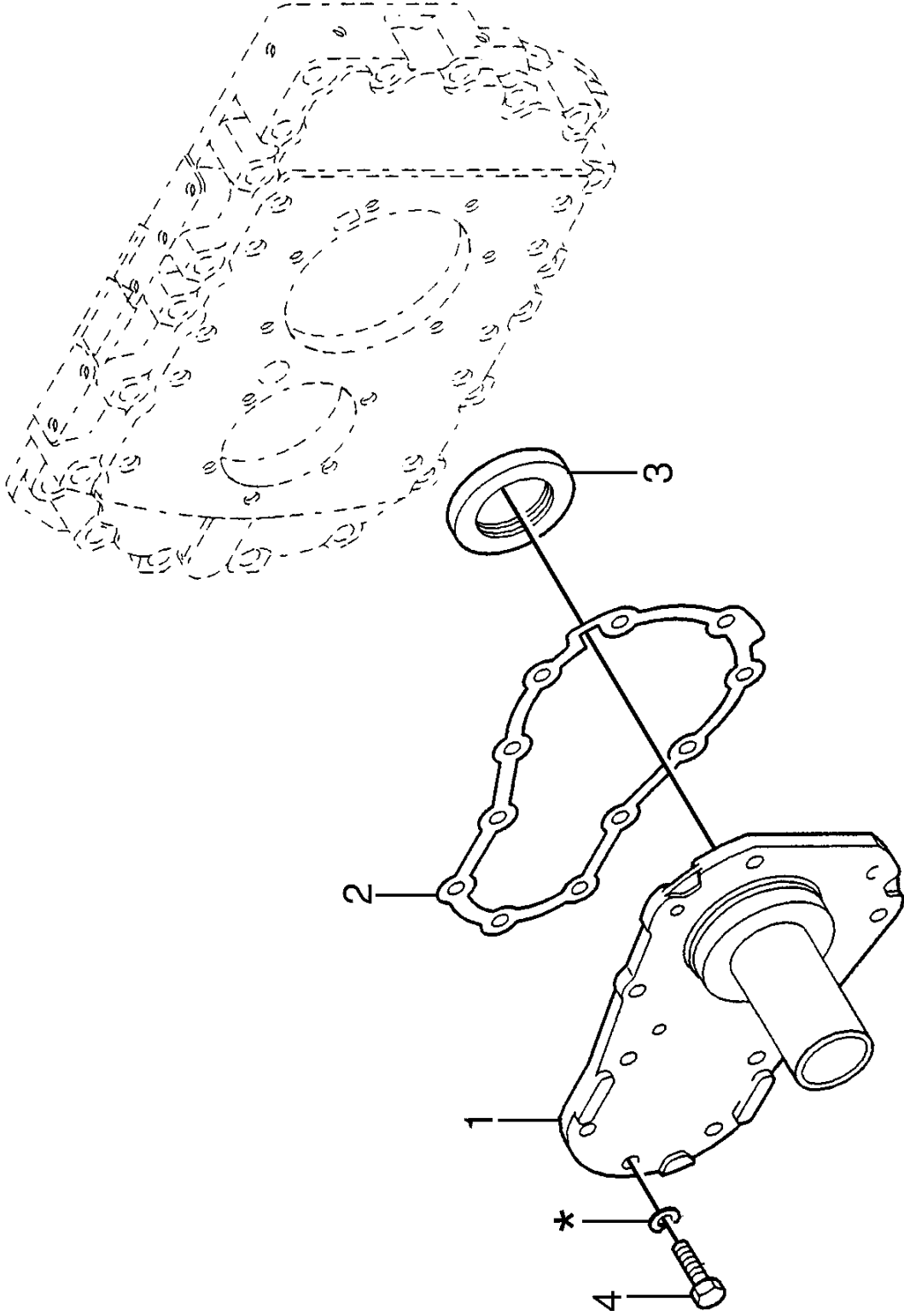
GEARBOX

Komp / Assy

Bağlantı pleyti (ZF 6S 890)

Connecting plate (ZF 6S 890)

57RS302107D



**PROBUS 215 SCB**  
**VİTES KUTUSU****GEARBOX****Komp / Assy****Bağlantı pleyti (ZF 6S 890)****Connecting plate (ZF 6S 890)****57RS302107D**

Şek. Fig.	Parça no Part no	Parça Adı	Part Name	Mik. Qty	Seri No Serial No	Açıklamalar Remarks
1-4	9P914008	Bağlantı pleyti	Connection plate	1		
1	9P914037	Bağlantı pleyti	Connection plate	1		
2	9P909252	Conta, prizdirek kovanı	Gasket	1		
3	9P909253	Prizdirek keçesi	Shaft seal	1		
4	9P902064	Cıvata	Bolt	11		

**PROBUS 215 SCB**

VİTES KUTUSU

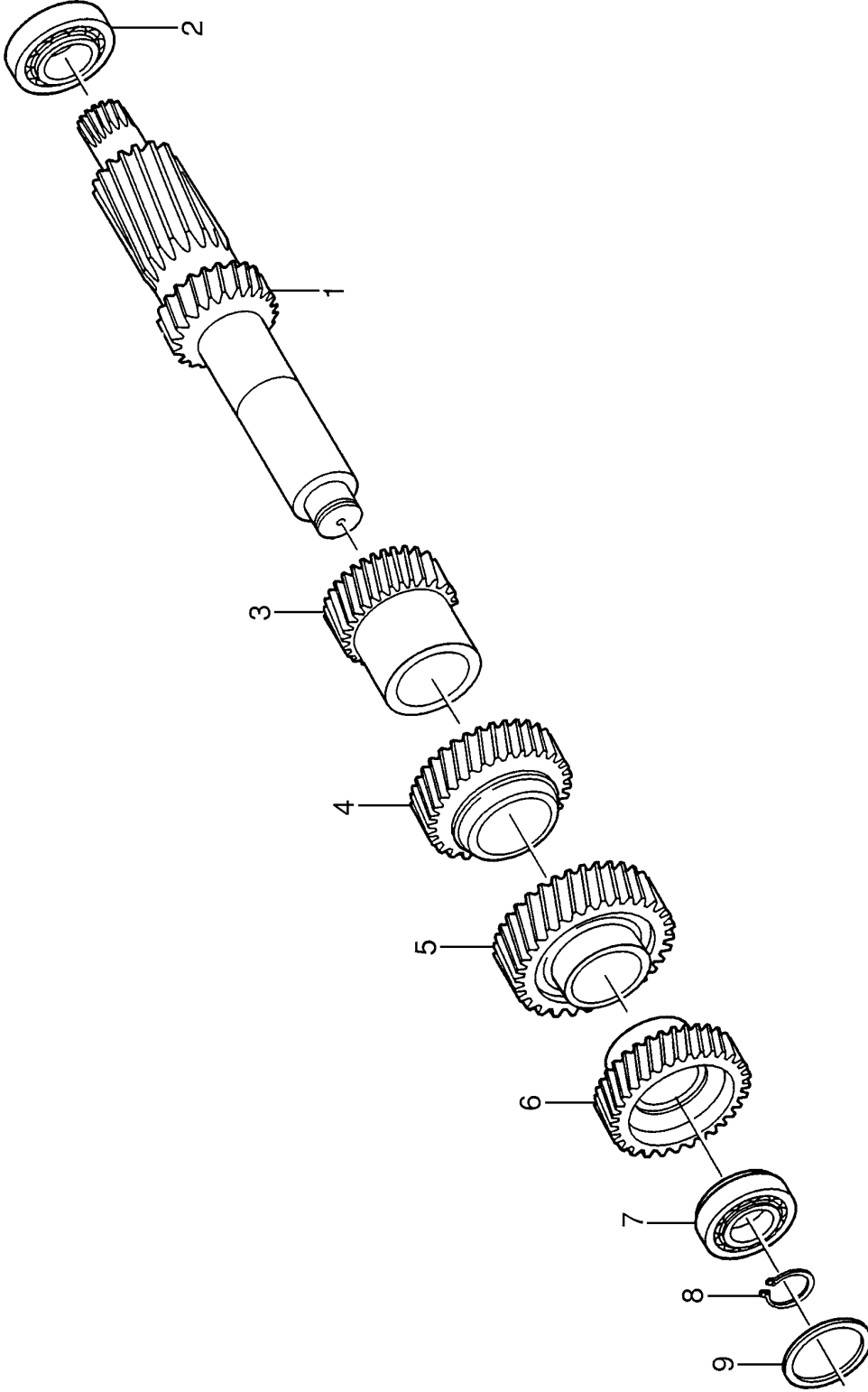
GEARBOX

Komp / Assy

Grup mili (ZF 6S 890)

Layshaft (ZF 6S 890)

57RS302107E





**PROBUS 215 SCB**  
**VİTES KUTUSU****GEARBOX****Komp / Assy****Grup mili (ZF 6S 890)****Layshaft (ZF 6S 890)****57RS302107E**

Şek. Fig.	Parça no Part no	Parça Adı	Part Name	Mik. Qty	Seri No Serial No	Açıklamalar Remarks
1-9	9P914010	Grup mili	Layshaft	1		
1	9P914038	Grup mili	Layshaft	1		
2	9P914039	Bilyalı rulman	Roller bearing	1		
3	9P914040	Helisel dişli	Helical gear	1		
4	9P914041	Helisel dişli	Helical gear	1		
5	9P914131	Helisel dişli	Helical gear	1		
6	9P914042	Helisel dişli	Helical gear	1		
7	9P909244	Bilyalı rulman, grup mili	Roller bearing	1		
8	9P901944	Tutucu segman, grup mili	Retaining ring	1		(40x1.75)
8	9P909024	Tutucu segman	Retaining ring	1		(40x1.70)
8	9P901945	Tutucu segman	Retaining ring	1		(40x1.65)
8	9P909018	Tutucu segman	Retaining ring	1		(40x1.60)
8	9P909025	Tutucu segman	Retaining ring	1		(40x1.55)
8	9P906450	Tutucu segman, grup mili	Retaining ring	1		(40x1.50)
8	9P901245	Tutucu segman	Retaining ring	1		(40x1.45)
8	9P907600	Tutucu segman	Retaining ring	1		(40x1.40)
8	9P904053	Tutucu segman	Retaining ring	1		(40x1.35)
8	9P904716	Tutucu segman	Retaining ring	1		(40x1.30)
9	9P900456	Rondela, grup mili	Washer	2		(A=2.20)
9	9P900460	Rondela, grup mili	Washer	2		(A=2.00)
9	9P900465	Rondela, grup mili	Washer	2		(A=1.75)
9	9P900466	Rondela, grup mili	Washer	2		(A=1.70)
9	9P900467	Rondela, grup mili	Washer	2		(A=1.65)
9	9P900468	Rondela, grup mili	Washer	2		(A=1.60)
9	9P900469	Rondela, grup mili	Washer	2		(A=1.55)
9	9P900470	Rondela, grup mili	Washer	2		(A=1.50)
9	9P900471	Rondela, grup mili	Washer	2		(A=1.45)
9	9P900472	Rondela, grup mili	Washer	2		(A=1.40)
9	9P900473	Rondela, grup mili	Washer	2		(A=1.35)

**PROBUS 215 SCB****VİTES KUTUSU**

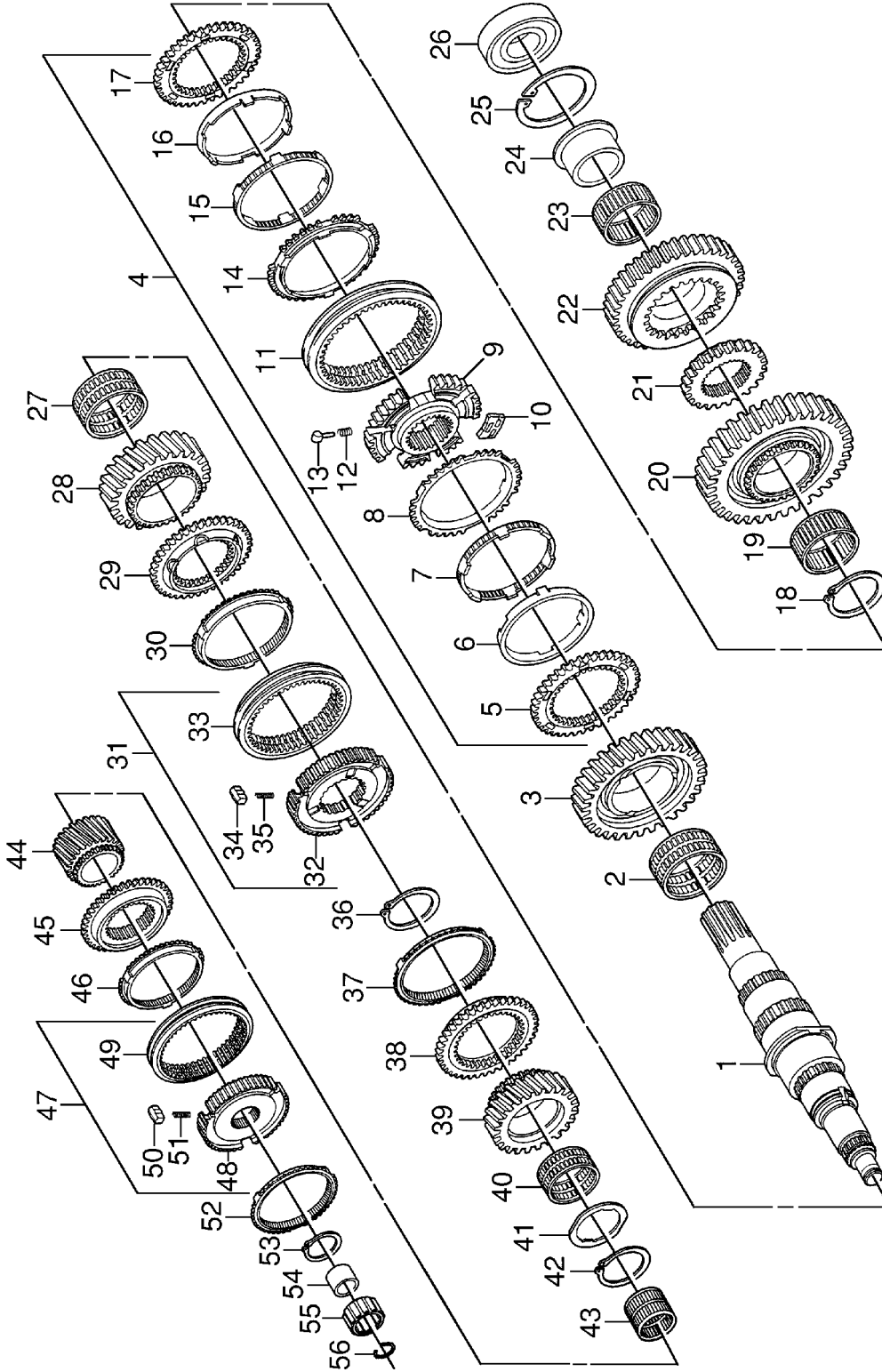
Kamalı mil (ZF 6S 890)

**GEARBOX**

Main shaft (ZF 6S 890)

Komp / Assy

57RS302107F



# PROBUS 215 SCB

## VİTES KUTUSU

## GEARBOX

## Komp / Assy

Kamalı mil (ZF 6S 890)

Main shaft (ZF 6S 890)

57RS302107F

Şek. Fig.	Parça no Part no	Parça Adı	Part Name	Mik. Qty	Seri No Serial No	Açıklamalar Remarks
1-56	9P914011	Kamalı mil-KMPL.	Mainshaft-ASSY.	1		
1	9P914043	Kamalı mil	Main shaft	1		
2	9P901976	İğneli rulman	Needle cage	1		
3	9P914044	2.Vites dişlisi	Helical gear	1		
4	9P914045	Senkromeç	Synchronizer	1		
5	9P914046	Senkromeç flanşı	Clutch disc	1		
6	9P914047	İç segman	Internal ring	1		
7	9P914048	İç segman	Internal ring	1		
8	9P914049	Senkromeç halkası	Outer ring	1		
9	9P914050	Senkromeç göbeği	Synchronizer boot	1		
10	9P908429	Bağlama parçası	Coupling element	3		
11	9P914051	Kayıcı kovan	Sliding sleeve	1		
12	9P914052	Baskı yayı	Compresor spring	3		
13	9P902021	Baskı parçası	Pressure piece	3		
14	9P914049	Senkromeç halkası	Outer ring	1		
15	9P914048	İç segman	Internal ring	1		
16	9P914047	İç segman	Internal ring	1		
17	9P914046	Senkromeç flanşı	Clutch disc	1		
18	9P914053	Tutucu segman	Retaining ring	1		
18	9P914054	Tutucu segman	Retaining ring	1		
18	9P914055	Tutucu segman	Retaining ring	1		
18	9P914056	Tutucu segman	Retaining ring	1		
18	9P914057	Tutucu segman	Retaining ring	1		
19	9P909303	İğneli rulman	Needle cage	1		
20	9P914058	1.Vites dişlisi	Spur gear	1		
21	9P914059	Senkromeç flanşı	Clutch body	1		
22	9P909306	Geri vites dişlisi	Spur gear	1		
23	9P909303	İğneli rulman	Needle cage	1		
24	9P909307	Kovan	Thrust bush	1		
25	9P909308	Tutucu segman	Retaining ring	1		
25	9P909309	Tutucu segman	Retaining ring	1		
25	9P909310	Tutucu segman	Retaining ring	1		
25	9P909311	Tutucu segman	Retaining ring	1		
25	9P909312	Tutucu segman	Retaining ring	1		
26	9P914060	Bilyalı rulman	Ball bearing	1		
27	9P914063	İğneli rulman	Needle cage	1		
28	9P914064	3.Vites dişlisi	Helical gear	1		
29	9P914065	Senkromeç flanşı	Clutch body	1		
30	9P914066	Senkromeç halkası	Synchronizer ring	1		
31	9P914067	Senkromeç grubu	Synchronizer	1		
32	9P914068	Senkromeç göbeği	Synchronizer body	1		
33	9P914069	Kayıcı kovan	Sliding sleeve	1		
34	9P914070	Baskı parçası	Pressure piece	3		
35	9P914071	Baskı yayı	Compresor spring	3		
36	9P901983	Tutucu segman	Retaining circlip	1		
36	9P901984	Tutucu segman	Retaining circlip	1		
36	9P902024	Tutucu segman	Retaining circlip	1		
36	9P902025	Tutucu segman	Retaining circlip	1		
37	9P914066	Senkromeç halkası	Synchronizer ring	1		
38	9P914072	Senkromeç flanşı	Clutch body	1		
39	9P914073	4.Vites dişlisi	Helical gear	1		
40	9P914074	İğneli rulman	Needle cage	1		
41	9P914075	Rondela	Washer	1		
42	9P914076	Tutucu segman	Retaining ring	1		
43	9P909334	İğneli rulman	Needle cage	1		

**PROBUS 215 SCB****VİTES KUTUSU**

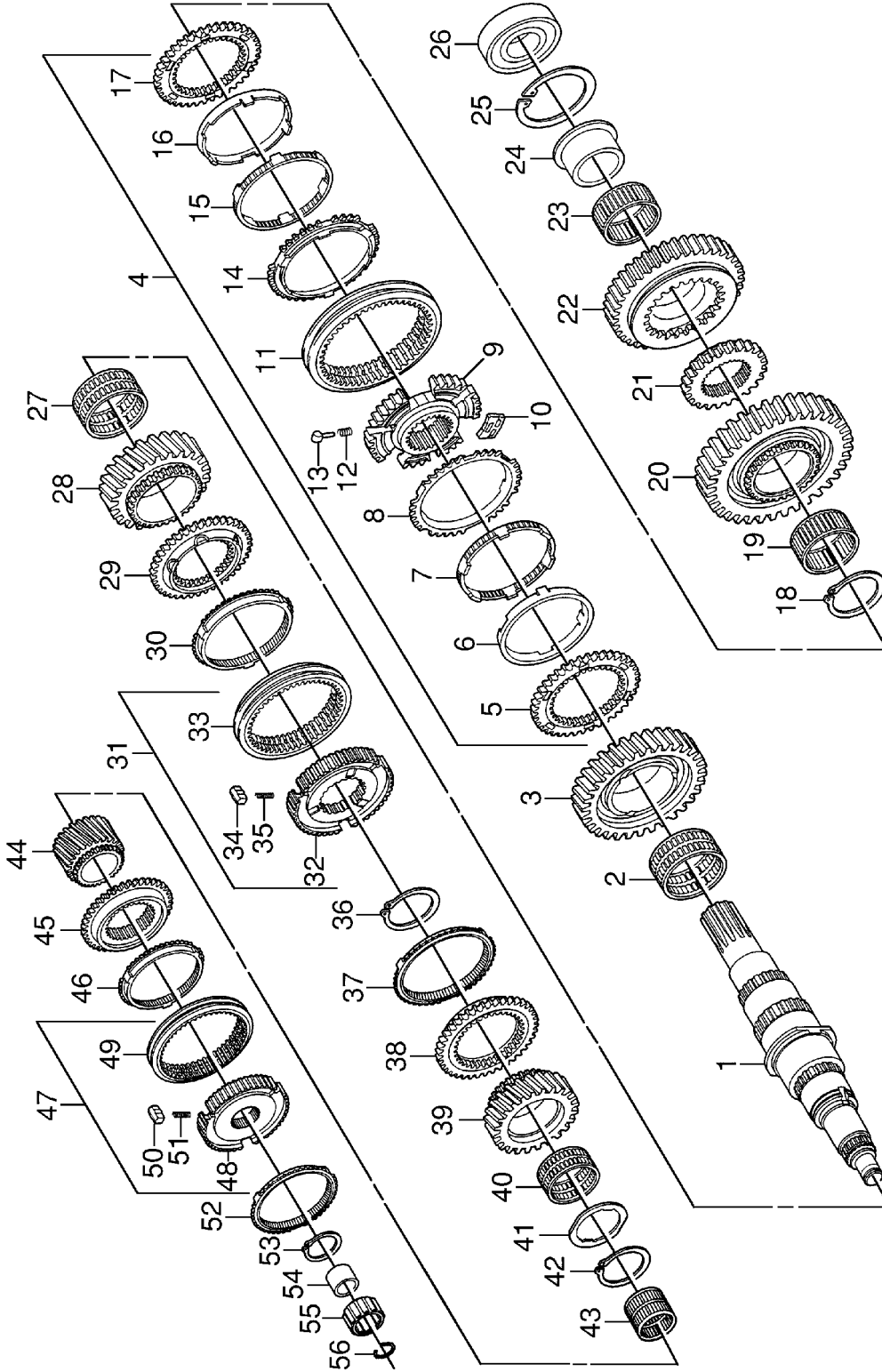
Kamalı mil (ZF 6S 890)

**GEARBOX**

Main shaft (ZF 6S 890)

Komp / Assy

57RS302107F



**PROBUS 215 SCB**  
**VİTES KUTUSU****GEARBOX****Komp / Assy****Kamalı mil (ZF 6S 890)****Main shaft (ZF 6S 890)****57RS302107F**

44	9P914077	6. Vites dişlisi	Helical gear	1
45	9P914035	Senkromeç flanşı	Clutch body	1
46	9P914078	Senkromeç halkası	Synchronizer ring	1
47	9P914079	Senkromeç grubu	Synchronizer	1
48	9P914080	Senkromeç göbeği	Synchronizer body	1
49	9P914081	Kayıcı kovan	Sliding sleeve	1
50	9P914070	Baskı parçası	Pressure piece	3
51	9P914071	Baskı yayı	Compressor spring	3
52	9P914078	Senkromeç halkası	Synchronizer ring	1
53	9P901935	Tutucu segman	Retaining ring	1
53	9P901936	Tutucu segman	Retaining ring	1
53	9P901937	Tutucu segman	Retaining ring	1
53	9P909342	Tutucu segman	Retaining ring	1
53	9P901938	Tutucu segman	Retaining ring	1
53	9P901939	Tutucu segman	Retaining ring	1
54	9P909343	Rulman iç zarfı	Internal ring	1
55	9P909344	Masuralı rulman	Roller cage	1
56	9P909345	Tespit segmanı	Snap ring	1

**PROBUS 215 SCB**

VİTES KUTUSU

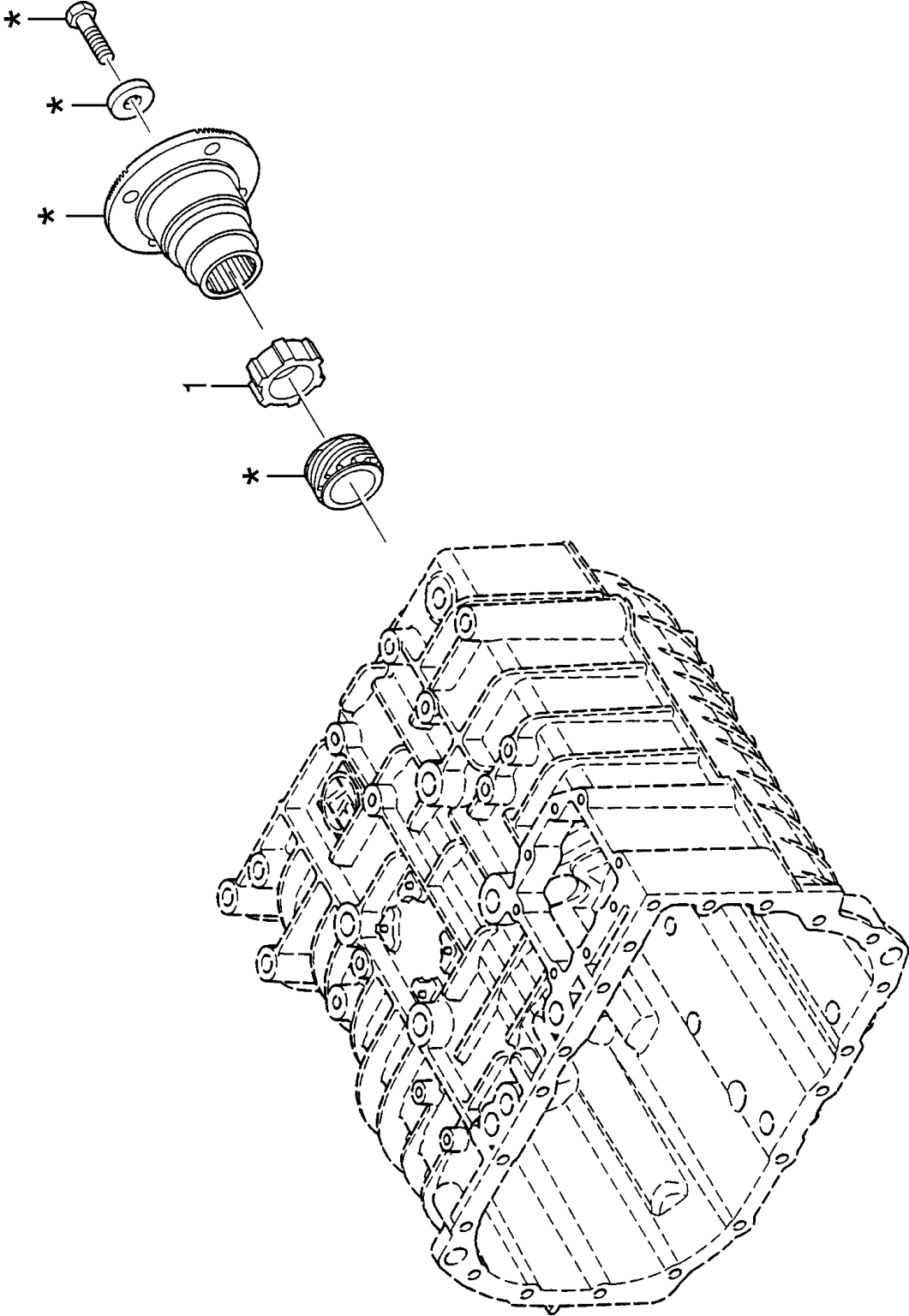
GEARBOX

Komp / Assy

Arka flanş (ZF 6S 890)

Rear flange (ZF 6S 890)

57RS302107G



**PROBUS 215 SCB****VİTES KUTUSU****GEARBOX****Komp / Assy****Arka flanş (ZF 6S 890)****Rear flange (ZF 6S 890)****57RS302107G**

Şek. Fig.	Parça no Part no	Parça Adı	Part Name	Mik. Qty	Seri No Serial No	Açıklamalar Remarks
1-1	9P914012	Kamalı mil	Main shaft	1		
1	9P914061	Puls disk	Ball bearing	1		
1	9P914062	Bilyalı rulman	Ball bearing	1		

**PROBUS 215 SCB****VİTES KUTUSU**

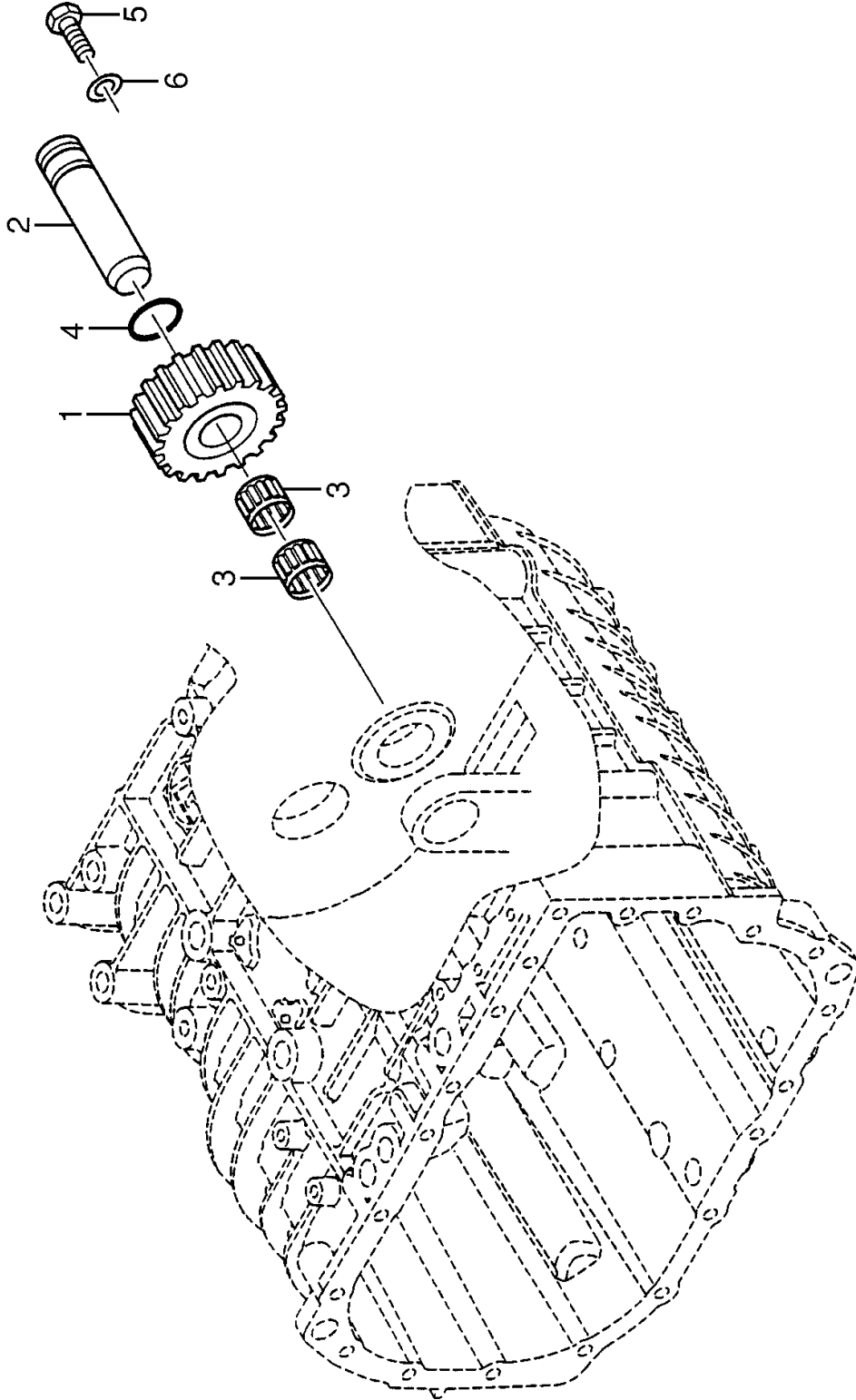
Geri vites dişlisi (ZF 6S 890)

**GEARBOX**

Reverse idler gear (ZF 6S 890)

Komp / Assy

57RS302107H





**PROBUS 215 SCB****VİTES KUTUSU****GEARBOX****Komp / Assy****Geri vites dişlisi (ZF 6S 890)****Reverse idler gear (ZF 6S 890)****57RS302107H**

Şek. Fig.	Parça no Part no	Parça Adı	Part Name	Mik. Qty	Seri No Serial No	Açıklamalar Remarks
1-6	9P914013	Geri vites dişlisi	Reverse idler gear	1		
1	9P909346	Geri vites avara dişlisi	Reverse idler gear	1		
2	9P909347	Avara dişli mili	Reverse idler shaft	1		
2	9P909348	Avara dişli mili	Reverse idler shaft	1		
3	9P909349	İğneli rulman	Needle cage	2		
4	9P909350	O-Ring	O-Ring	1		
5	9P908055	Cıvata	Bolt	1		
6	9P909351	Rondela	Washer	1		

**PROBUS 215 SCB****VİTES KUTUSU**

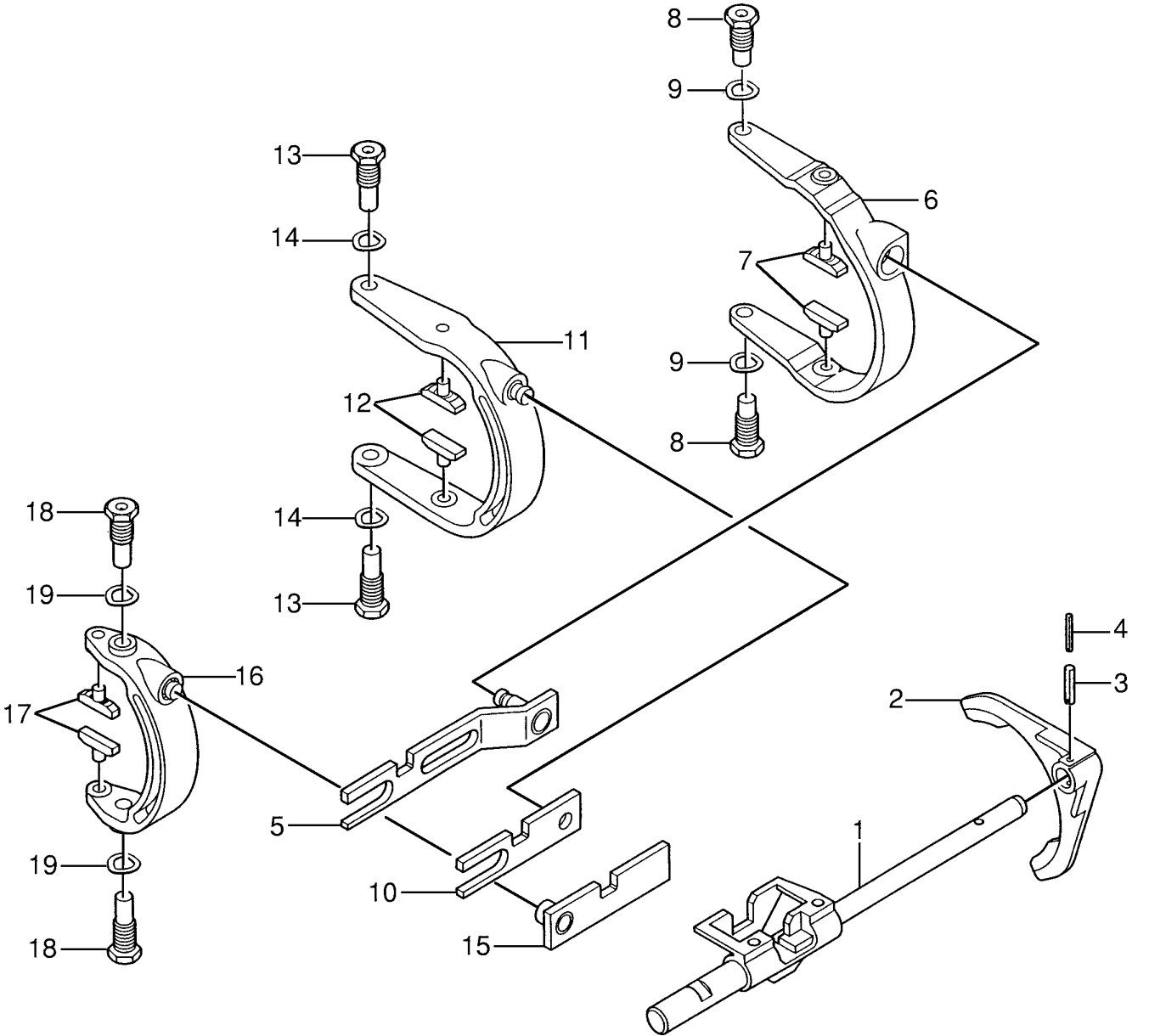
Vites seçici ünite (ZF 6S 890)

**GEARBOX**

Gear selector unit (ZF 6S 890)

**Komp / Assy**

57RS3021071



**PROBUS 215 SCB****VİTES KUTUSU****GEARBOX****Komp / Assy****Vites seçici ünite (ZF 6S 890)****Gear selector unit (ZF 6S 890)****57RS3021071**

Şek. Fig.	Parça no Part no	Parça Adı	Part Name	Mik. Qty	Seri No Serial No	Açıklamalar Remarks
1-19	9P914015	Vites seçici sistemi	Gear shift system	1		
1	9P914082	Kademe değiştirme mili	Gear shift rail	1		
2	9P909353	Geri vites çatalı	Gear shift fork	1		
2	9P909354	Geri vites çatalı	Gear shift fork	1		
3	9P909355	Yarıklı pim	Slot.pin	1		
4	9P902098	Yarıklı pim	Pin	1		
5	9P914083	Mil, vites değiştirme çatalı	Drag link	1		
6	9P914084	Vites değiştirme çatalı	Gear shift fork	1		
7	9P914085	Kayıcı pabuç	Sliding pad	2		
8	9P914086	Cıvata	Bolt	2		
9	9P902051	Yaylı rondela	Washer, spring	2		
10	9P914087	Mil, vites değiştirme çatalı	Drag link	1		
11	9P914088	Vites değiştirme çatalı	Gear shift fork	1		
12	9P914089	Kayıcı pabuç	Sliding pad	2		
13	9P909363	Cıvata, kayıcı pabuç	Articular.bolt	2		
14	9P902051	Yaylı rondela	Washer, spring	2		
15	9P914090	Mil, vites değiştirme çatalı	Drag link	1		
16	9P914091	Vites değiştirme çatalı	Gear shift fork	1		
17	9P914089	Kayıcı pabuç	Sliding pad	2		
18	9P909363	Cıvata, kayıcı pabuç	Articular.bolt	2		
19	9P902051	Yaylı rondela	Washer, spring	2		

**PROBUS 215 SCB**

VİTES KUTUSU

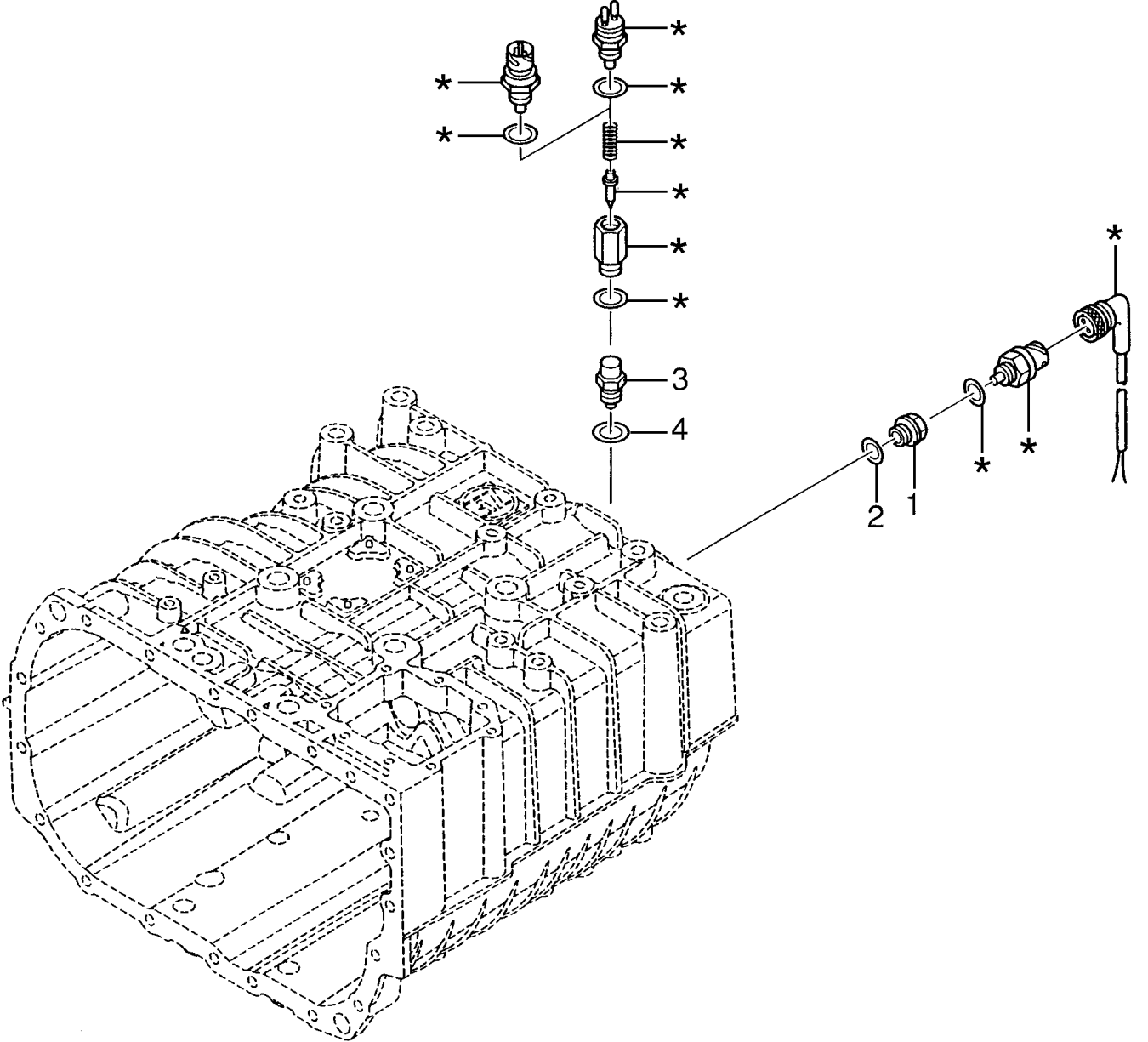
GEARBOX

Komp / Assy

Tapalar (ZF 6S 890)

Plugs (ZF 6S 890)

57RS302107J



**PROBUS 215 SCB****VİTES KUTUSU****GEARBOX****Komp / Assy****Tapalar (ZF 6S 890)****Plugs (ZF 6S 890)****57RS302107J**

Şek. Fig.	Parça no Part no	Parça Adı	Part Name	Mik. Qty	Seri No Serial No	Açıklamalar Remarks
1-4	9P914016	Bağlantı parçası	Connection parts	1		
1	9P900599	Vidalı tapa	Screw plug	1		
2	9P905160	Rondela	Washer	1		
3	9P909368	Tutucu plancır	Detent plunger	1		
4	9P909369	Segman	Shim ring	1		

**PROBUS 215 SCB****VİTES KUTUSU**

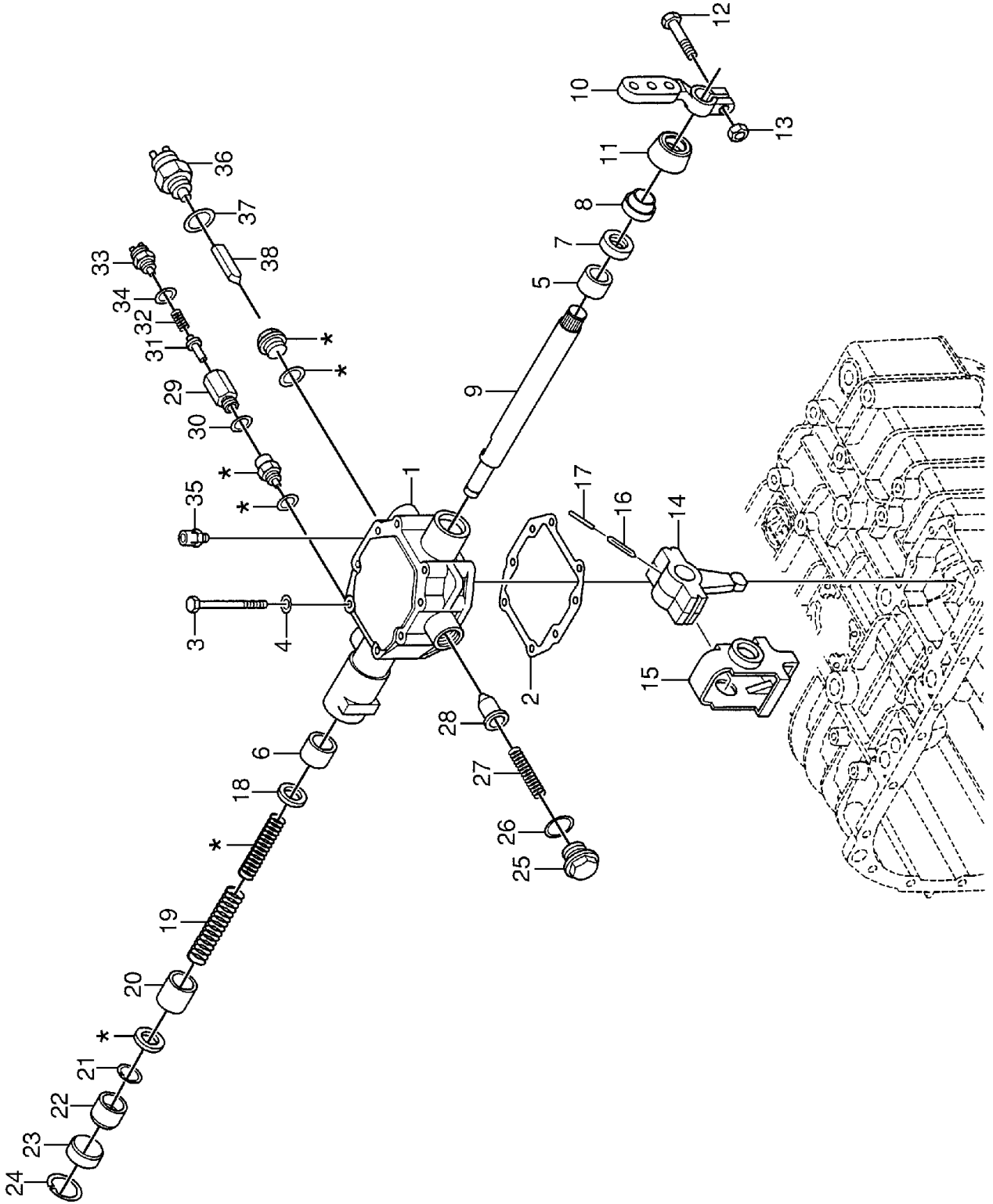
Vites kontrol mek.(ZF 6S 890)

**GEARBOX**

Gear control mech.(ZF 6S 890)

Komp / Assy

57RS302107K



# PROBUS 215 SCB

## VİTES KUTUSU

## GEARBOX

## Komp / Assy

Vites kontrol mek.(ZF 6S 890)

Gear control mech.(ZF 6S 890)

57RS302107K

Şek. Fig.	Parça no Part no	Parça Adı	Part Name	Mik. Qty	Seri No Serial No	Açıklamalar Remarks
1-38	9P914020	Vites seçici gövdesi	Gear shift housing	1		
1	9P914093	Vites seçici gövdesi	Gear shift housing	1		
2	9P909376	Conta, vites seçici gövdesi	Gasket	1		
3	9P908491	Cıvata	Bolt	8		
4	9P900637	Yaylı rondela	Washer, spring	8		
5	9P900645	Yataklama burcu	Bearing bush	1		
6	9P900645	Yataklama burcu	Bearing bush	1		
7	9P900646	Keçe	Seal	1		
8	9P900647	Yağ tutucu parça	Rod wiper	1		
9	9P914095	Viter seçici mili	Gear Shift shaft	1		
10	9P914096	Vites değiştirme kolu	Gear Shift lever	1		
11	9P900617	Muhafaza, vites kontrol mek.	Protecting cover	1		
12	9P900619	Cıvata	Bolt	1		
13	9P909379	Somun	Nut	1		
14	9P914098	Vites değiştirme mandalı	Gear Shift finger	1		
15	9P914099	Kilitleme parçası	Locking piece	1		
16	9P900622	Yarıklı pim	Slotted pin	2		
17	9P900623	Yarıklı pim	Slotted pin	2		
18	9P909384	Rondela	Washer	1		
19	9P908285	Baskı yayı	Spring circlip	1		
20	9P914103	Kovan	Sleeve	1		
21	9P909387	Tutucu segman	Retaining ring	1		
22	9P914105	Sızdırmazlık kovanı	Sealing cap	1		
23	9P914106	Rondela	Washer	1		
24	9P909390	Tutucu segman	Retaining ring	1		
25	9P909391	Vidalı tapa	Screw plug	1		
26	9P914109	Sızdırmazlık halkası	Sealing ring	1		
27	9P914110	Kompresör yayı	Compressor spring	1		
28	9P909394	Tutucu pim	Retaining arm	1		(A=28.55)
28	9P909395	Tutucu pim	Retaining arm	1		(A=28.40)
28	9P909396	Tutucu pim	Retaining arm	1		(A=28.25)
29	9P914111	Burç	Threaded bush	1		
30	9P909369	Segman	Shim ring	1		
31	9P914112	Cıvata	Bolt	1		
32	9P913615	Yay	Compr.spring	1		
33	9P909410	Müşir	Switch	1		
34	9P914113	Sızdırmazlık halkası	Sealing ring	1		
35	9P900640	Havalandırma tapası	Breather plug	1		
36	9P909411	Kilometre hız müşiri	Switch	1		
37	9P905158	Rondela	Washer	1		
38	9P914114	Vites değiştirme pimi	Gear shift pin	1		

**PROBUS 215 SCB****VİTES KUTUSU**

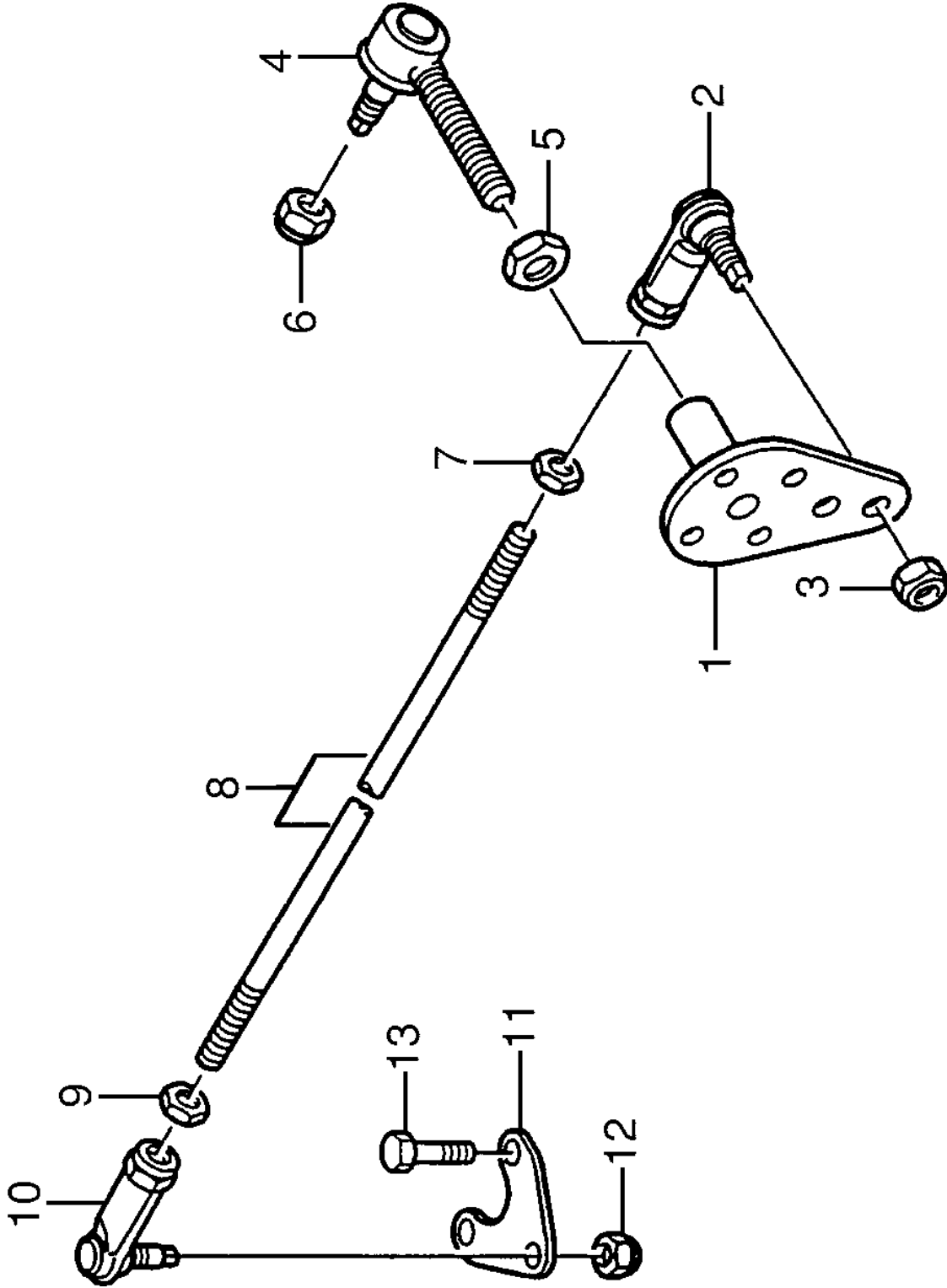
Vites ara mafsal (ZF 6S 890)

**GEARBOX**

Connecting parts (ZF 6S 890)

Komp / Assy

57RS302107L





**PROBUS 215 SCB**  
**VİTES KUTUSU****GEARBOX****Komp / Assy****Vites ara mafsals (ZF 6S 890)****Connecting parts (ZF 6S 890)****57RS302107L**

Şek. Fig.	Parça no Part no	Parça Adı	Part Name	Mik. Qty	Seri No Serial No	Açıklamalar Remarks
1-13	9P914022	Destek parçası	Support	1		
1	9P910994	Bağlantı parçası	Mounting part	1		
2	9P900661	Küresel mafsals	Ball joint	1		
3	9P900662	Kilitleme somunu	Nut, locking	1		
4	9P900663	Küresel mafsals	Ball joint	1		
5	9P900664	Somun	Nut	1		
6	9P900665	Somun	Nut	1		
7	9P900666	Somun	Nut	1		
8	9P909371	Çekme çubuğu	Draw bar	1		
9	9P900668	Somun	Nut	1		
10	9P900669	Küresel mafsals	Ball joint	1		
11	9P914116	Destek pleyti	Support plate	1		
12	9P900662	Kilitleme somunu	Nut, locking	1		
13	9P905438	Cıvata	Hexagon bolt	2		

**PROBUS 215 SCB**

VİTES KUTUSU

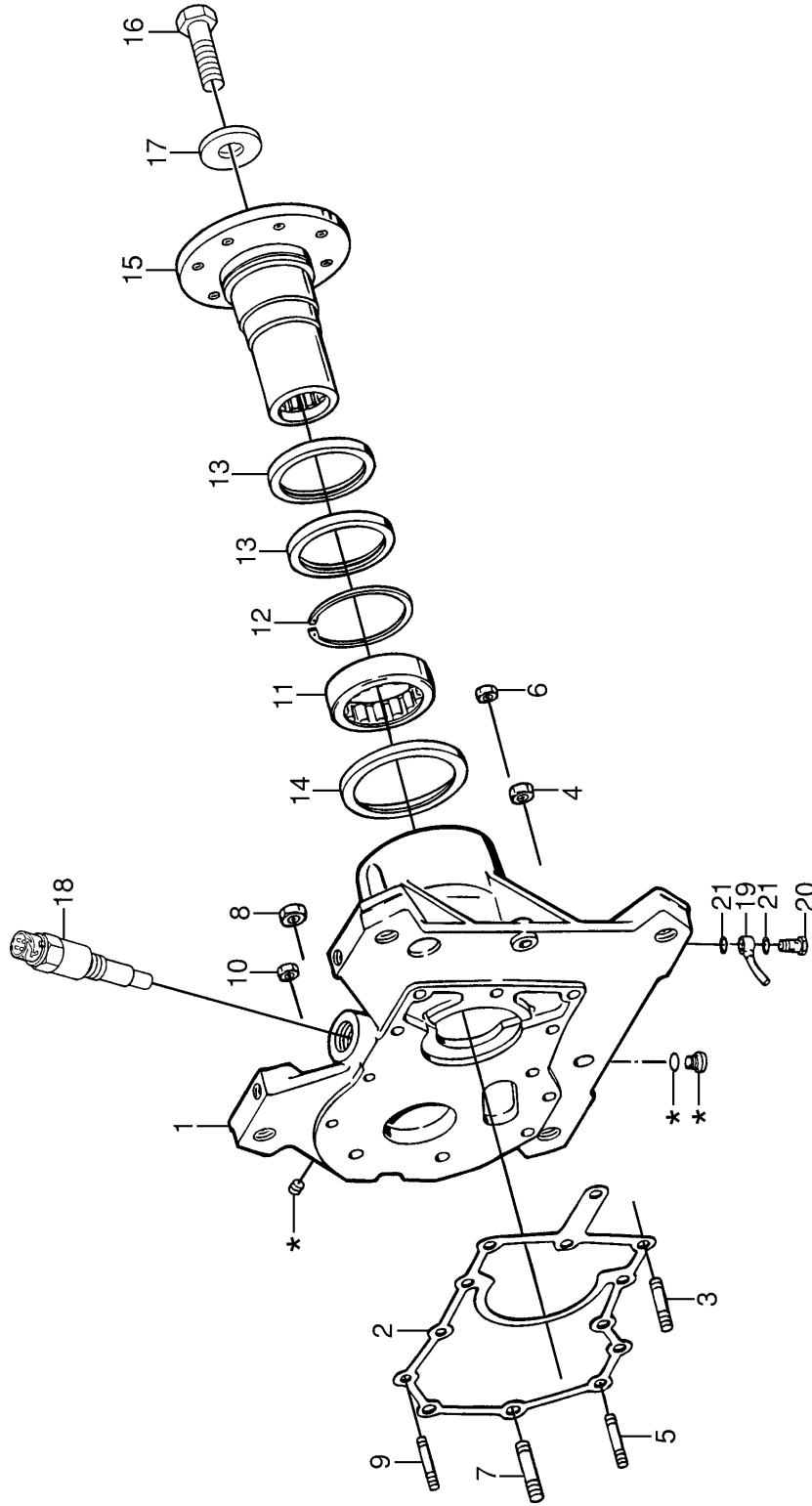
GEARBOX

Komp / Assy

Retarder (ZF 6S 890)

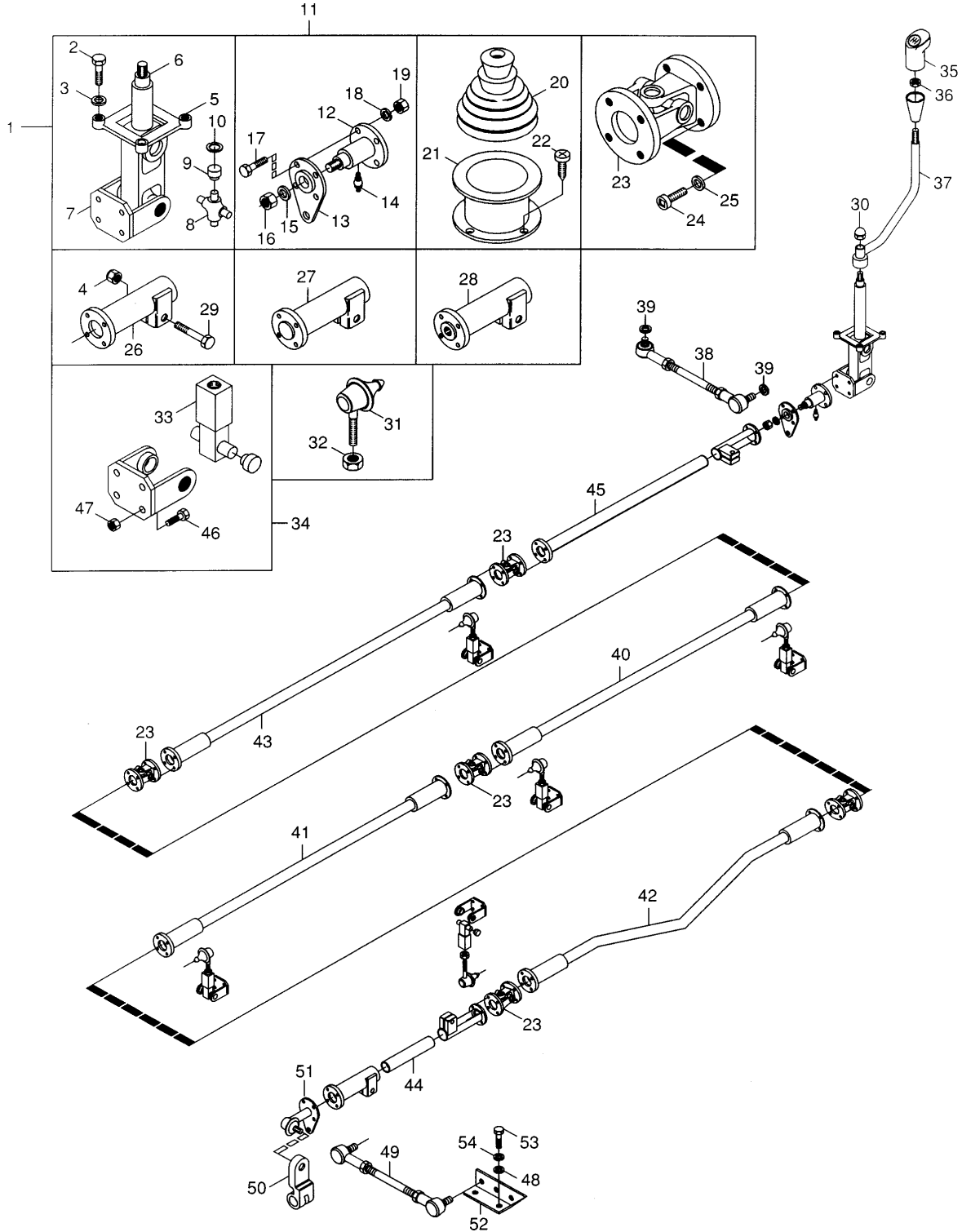
Retarder (ZF 6S 890)

57RS302107M



**PROBUS 215 SCB**  
**VİTES KUTUSU****GEARBOX****Komp / Assy****Retarder (ZF 6S 890)****Retarder (ZF 6S 890)****57RS302107M**

Şek. Fig.	Parça no Part no	Parça Adı	Part Name	Mik. Qty	Seri No Serial No	Açıklamalar Remarks
1-21	9P914024	Geciktirici	Retarder	1		
1	9P914117	Geciktirici kapak	Retarder cover	1		
2	9P914118	Conta	Gasket	1		
3	9P914119	Saplama	Stud	7		
4	9P909379	Somun	Nut	7		
5	9P914120	Saplama	Stud	2		
6	9P905432	Somun	Nut	2		
7	9P914121	Saplama	Stud	2		
8	9P900668	Somun	Nut	2		
9	9P914120	Saplama	Stud	2		
10	9P905432	Somun	Nut	2		
11	9P914122	Bilyalı rulman	Roller bearing	1		
12	9P907942	Tutucu segman	Retaining ring	1		
13	9P914123	Şaft keçesi	Shaft seal	1		
14	9P914124	Sac	Screen sheet	1		
15	9P914125	Çıkış flanşı	Output flange	1		
16	9P914126	Altıgen cıvata	Hexagon screw	1		
17	9P914127	Rondela	Washer	1		
18	9P914128	Sensör	Pulse sensor	1		
19	9P914129	Boru	Pipe	1		
20	9P914130	Cıvata	Union screw	1		
21	9P913731	Sızdırmazlık halkası	Sealing ring	2		

**PROBUS 215 SCB****VİTES KUTUSU****GEARBOX****Komp / Assy****Vites kontrol sistemi****Gear control system****54RS410467**

# PROBUS 215 SCB

## VİTES KUTUSU

## GEARBOX

## Komp / Assy

### Vites kontrol sistemi

### Gear control system

### 54RS410467

Şek. Fig.	Parça no Part no	Parça Adı	Part Name	Mik. Qty	Seri No Serial No	Açıklamalar Remarks
1	4B84103	Vites yatağı montajlı-KMPL.	Gear change bearing fixed-ASSY	1		
2	BH608141	Cıvata	Bolt	4		
3	PWZ308	Rondela	Washer	4		
4	NV608041	Sıkmalı somun	Nut, lock	4		
5	4B81628	Braket vites yatağı bağlantı	Bracket, gear chan.bear.mount.	1		
6	4B81624	Döküm yatak	Bearing	1		
7	4B81629	Kulak	Bracket	6		
8	4B81414	İstavroz-KMPL.	Diff.case-ASSY.	7		
9	4B81416	İstavroz rulmanı	Bearing, diff.case	38		
10	4B81415	Segman	Ring	38		
11	53RS400144	Mil, montajlı-KMPL.	Shaft, mounting-ASSY.	1		
12	4B81653	Mil-KMPL.	Shaft-ASSY.	1		
13	4B81649	Flaş-KMPL.	Flange-ASSY.	1		
14	UHN400	Gresörlük	Greaser	1		
15	4B81657	Rondela	Washer	1		
16	NV610041	Sıkmalı somun	Nut, lock	1		
17	SH108301	Cıvata	Screw	4		
18	WL108002	Yaylı rondela	Washer, spring	4		
19	NH108041	Somun	Nut	4		
20	52RS004499	Vites körüğü	Gear bellow	1		
21	53RS400124	Flaş	Flange	1		
22	AD606041	Sac vidası	Screw sheet	4		
23	4B15584	Mafsals-KMPL.	Joint-ASSY.	5		
24	SS108160	İmpus vida	Screw	40		
25	WL108002	Yaylı rondela	Washer, spring	40		
26	4B81660	Kelepçe-KMPL.	Clamp-ASSY.	2		
27	4B81658	Kelepçe-KMPL.	Clamp-ASSY.	2		
28	4B81635	Kelepçe-KMPL.	Clamp-ASSY.	1		
29	BH608201	Cıvata	Bolt	5		
30	4B83404	Somun	Nut	1		
31	54RS410388	Küresel mafsals	Ball joint	5		
32	NH214041	Somun	Nut	5		
33	4B81625	Ayar pimi	Adjusting pin	5		
34	4B84102	Bağlantı kulağı montajlı-KMPL.	Mounting bracket fixed-ASSY.	5		
35	4B83090	Vites topuzu-KMPL.	Knop, gear change-ASSY.	1		
36	NH112041	Somun	Nut	2		
37	54RS410481	Vites kolu	Gear arm	1		
38	4K10585	Ara mafsals	Joint	1		
39	AMK4457	Rondela	Washer	2		
40	54RS410396	Vites borusu-KMPL.	Pipe, gear-ASSY.	1		
41	54RS410397	Vites borusu-KMPL.	Pipe, gear-ASSY.	1		
42	54RS410398	Vites borusu-KMPL.	Pipe, gear-ASSY.	1		
43	54RS410395	Vites borusu-KMPL.	Pipe, gear-ASSY.	1		
44	54RS410371	Vites borusu-KMPL.	Pipe, gear-ASSY.	1		(L=250mm.)
45	54RS410564	Vites borusu-KMPL.	Gear pipe-ASSY.	1		
46	SH108351	Cıvata	Screw	20		
47	NV108041	Sıkmalı somun	Nut, lock	20		
48	WA110001	Düz rondela	Washer, plain	2		
49	52RS000533	Ara mafsals, vites mekanizması	Intermediate joint, gear mech.	1		
50	54RS410422	Levy, vites seçici	Lever, gear selector	1		
51	54RS410423	Mafsalslı flaş, vites seçici	Joint flange, gear selector	1		
52	54RS410405	Braket, şanzuman	Bracket, gearbox	1		
53	SH110201	Cıvata	Screw	2		
54	WL110002	Yaylı rondela	Washer, spring	2		

**PROBUS 215 SCB**

VİTES KUTUSU

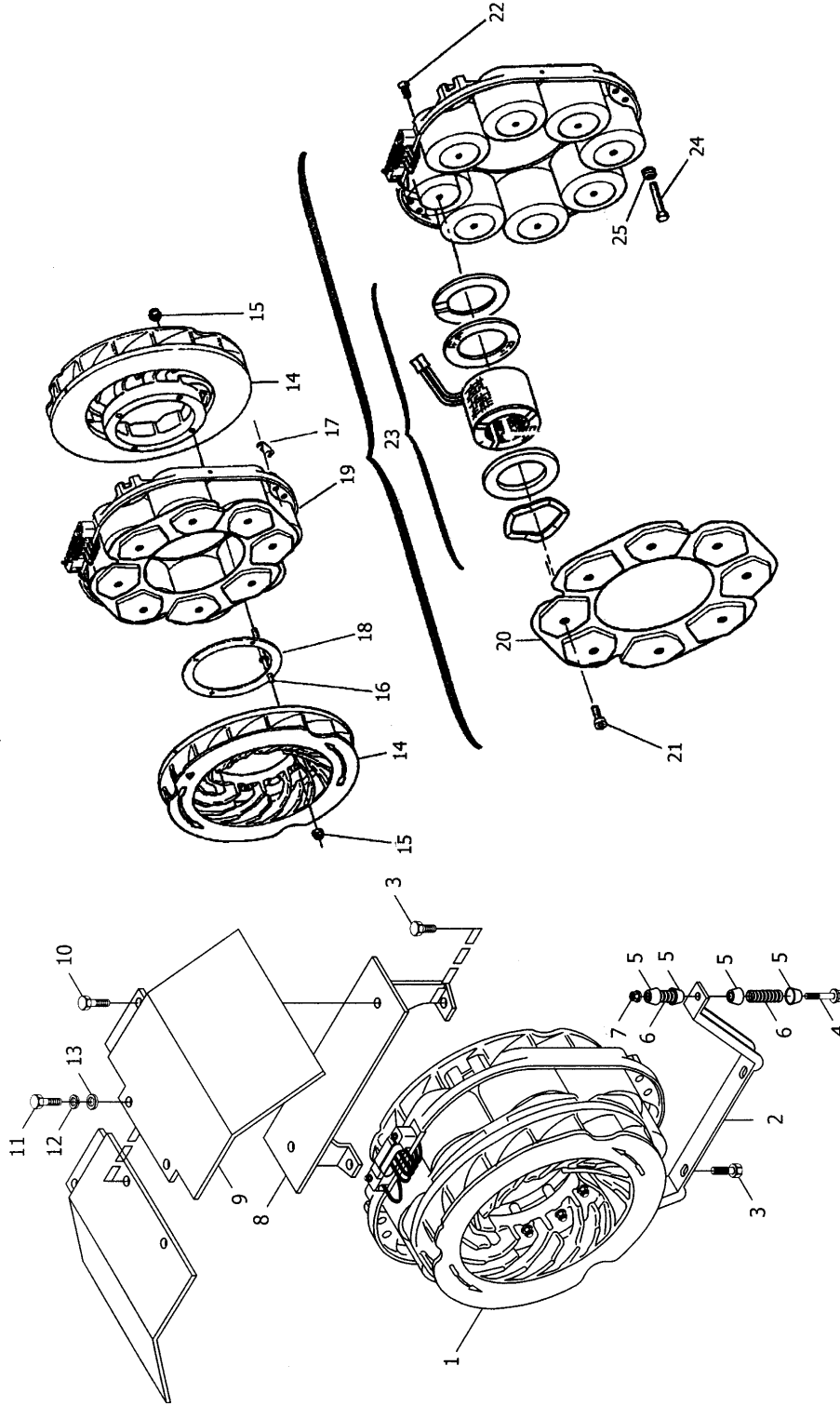
Retarder (TELMA)

GEARBOX

Retarder (TELMA)

Komp / Assy

54RS510511A



# PROBUS 215 SCB

## VİTES KUTUSU

## GEARBOX

## Komp / Assy

### Retarder (TELMA)

### Retarder (TELMA)

### 54RS510511A

Şek. Fig.	Parça no Part no	Parça Adı	Part Name	Mik. Qty	Seri No Serial No	Açıklamalar Remarks
1-11	54RS510511	Retarder kiti, ayak&el kumanda	Retarder kit,foot&hand control	1		
1	54RS511076	Retarder	Retarder	1		
2	54RS711990	Taşıyıcı braket	Bracket, carrier	1		
3	SH114251	Cıvata	Screw	2		
4	FC110286	Cıvata	Bolt	2		
5	54RS712064	Yay tutucu	Spring handle	4		
6	12H13	Yay	Spring	4		
7	FX110041	Şapkalı somun	Nut, cap	2		
8	54RS711896	Retarder bağlantı braketi	Bracket, retarder mounting	1		
9	54RS711888	Isı sacı	Heating sheet	1		
10	SH108251	Cıvata	Screw	2		
11	SH108201	Cıvata	Screw	2		
12	WL108002	Yaylı rondela	Washer, spring	2		
13	WC108051	Düz rondela	Washer, plain	2		
14	9P918436	Rotor-KMPL.	Balanced rotors-ASSY.	1		
15	9P918437	Somun	Nut	1		
16	9P918438	Saplama	Stud	1		
17	9P918439	Şim kiti	Shim kit	1		
18	9P918440	Şim kiti	Shim kit	1		
19	9P918441	Stator	Stator	1		
20	9P918442	Baskı plakası	Pole shoe plate	1		
21	9P918443	Cıvata	Bolt	8		
22	9P918444	Cıvata	Bolt	8		
23	9P918445	Bobin	Spare coil	8		
24	9P918446	Cıvata	Bolt	8		
25	9P918447	Rondela	Washer	8		





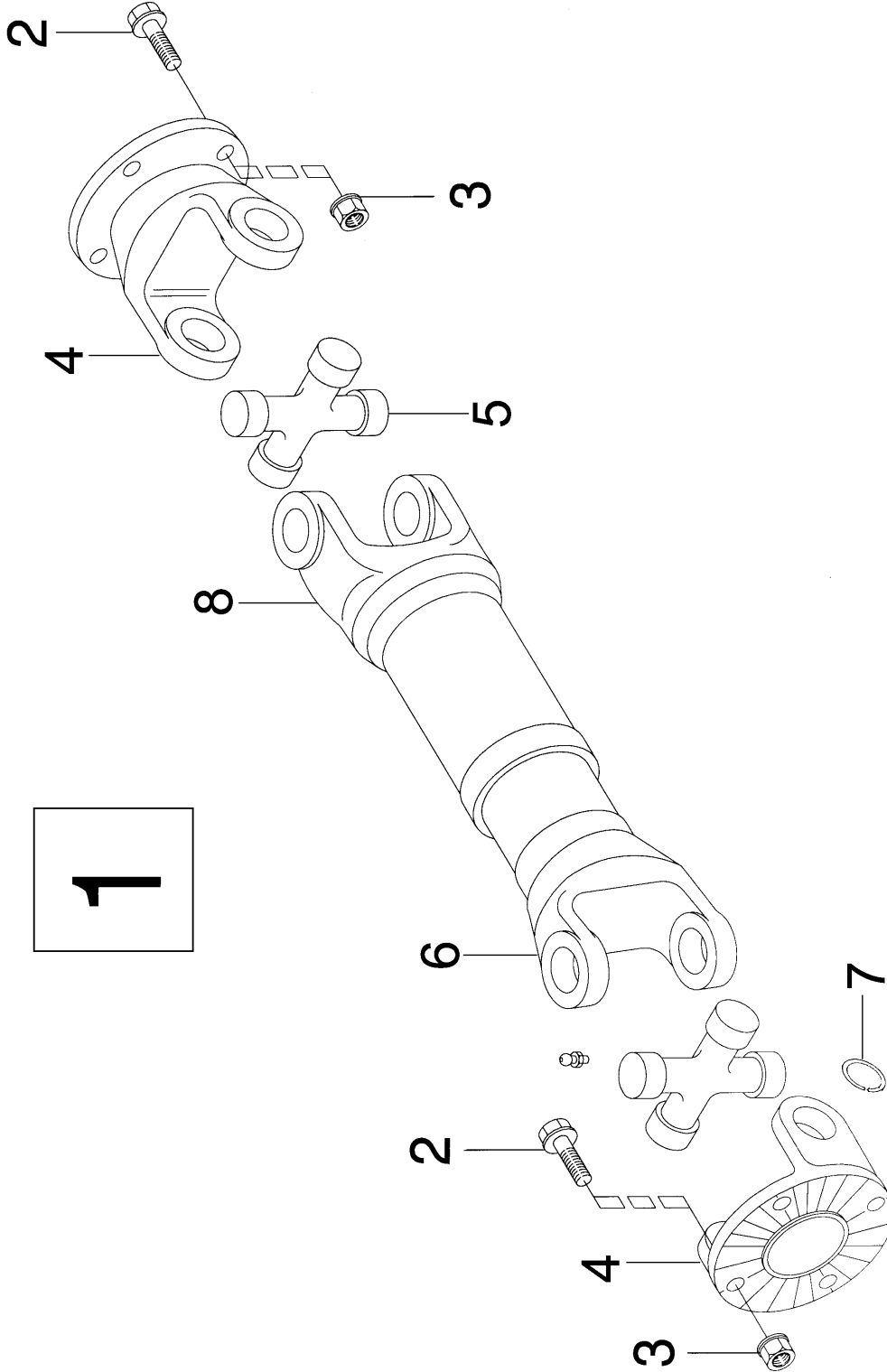
**PROBUS 215 SCB****KARDAN MİLLERİ****PROPELLER SHAFTS**

<b>Parça Part No</b>	<b>Parça Adı</b>	<b>Part Name</b>	<b>Sayfa Page</b>
54RS410326B	Kardan mili	Propeller shaft	1

**PROBUS 215 SCB**  
**KARDAN MİLLERİ**  
Kardan mili

**PROPELLER SHAFTS**  
Propeller shaft

**Komp / Assy**  
**54RS410326B**



**PROBUS 215 SCB****KARDAN MİLLERİ****PROPELLER SHAFTS****Komp / Assy****Kardan mili****Propeller shaft****54RS410326B**

Şek. Fig.	Parça no Part no	Parça Adı	Part Name	Mik. Qty	Seri No Serial No	Açıklamalar Remarks
1	54RS410246	Kardan mili-KMPL.	Propeller shaft-ASSY.	1		
1	54RS410739	Kardan mili-KMPL.	Propeller shaft-ASSY.	1		OPTIONAL (SYRIA)
2	SH110401	Cıvata	Screw	8		
3	NV110041	Sıkmalı somun	Nut, lock	8		
4	9P920075	Çatalı flanş	Fork, flange	2		
5	9P914636	İstavroz	Spider	2		
6	9P920076	Tüp çatal	Fork	1		
7	9P914639	Segman	Circlip	4		
8	9P920124	Kayıcı takım	Sliding team	1		



**PROBUS 215 SCB****DİREKSİYON SİSTEMİ****STEERING SYSTEM**

<b>Parça Part No</b>	<b>Parça Adı</b>	<b>Part Name</b>	<b>Sayfa Page</b>
54RS610659	Direksiyon kutusubağlantıları	Steering case & mountings	1
54RS610112	Direksiyon sistemi hortumları	Steering system hoses	2
54RS610440A	Direksiyon hidrolik tankı	Steering hydraulic tank	3
54RS610631A	Direksiyon hidrolik pompası	Steering hydraulic pump	4



# PROBUS 215 SCB

## DİREKSİYON SİSTEMİ

## STEERING SYSTEM

## Komp / Assy

### Direksiyon kutusubağlantıları

### Steering case & mountings

### 54RS610659

Şek. Fig.	Parça no Part no	Parça Adı	Part Name	Mik. Qty	Seri No Serial No	Açıklamalar Remarks
1	58RS104731	Direksiyon simidi	Steering wheel	1		
2	58RS503266	BMC amblemi	Badge, BMC	1	CH00125-	
2	58RS503823	BMC amblemi	Badge, BMC	1	CH-00125	
3	WE600101	Tırtıllı rondela	Washer, shakeproof	1		
4	NH610041	Somun	Nut	1		
5	54RS610438	Direksiyon mili, montajlı-KMPL	Steering shaft, mounting-ASSY.	1		
6	K8C6022	Bilyalı rulman	Ball bearing	1		
7	6K230522	İğneli rulman	Needle bearing	1		
8	SH110351	Cıvata	Screw	4		
9	WL110002	Yayı rondela	Washer, spring	4		
10	WA110001	Düz rondela	Washer, plain	4		
11	6K62062	Kayıcı mafsalsal-KMPL.	Shaft,sliding-ASSY.	1		
12	K8C6062	Cıvata, direksiyon kutusu	Bolt-Steering gear	1		
13	NV606041	Sıkmalı somun	Nut, lock	2		
14	6A79477	Yatak	Bearing	1		
15	6B81432	Tutucu sac-Sağ	Holding sheet-RH	1		
16	6B81433	Tutucu sac-Sol	Holding sheet-LH	1		
17	6A79476	Kelepçe	Clamp	1		
18	6A79473	Özel cıvata	Special bolt	1		
19	6A79475	Konik pim	Pin	1		
20	6A79474	Konik pim	Pin	1		
21	6A79472	Merkezeleme cıvatası	Bolt	1		
22	6A79618	Eksenel iğneli halka	Needle hoop	1		
23	6A79619	Hareket kapağı	Cover movie	1		
24	6A79620	Eksenel kapak	Cover	1		
25	CR110265	Segman	Circlip	1		
26	54RS810288	Direksiyon mili gizleme paneli	Steering column panel	1		
27	SE105124	Vida	Screw	2		
28	WA105001	Düz rondela	Washer, plain	2		
29	AK606031	Somun	Nut	2		
30	AB606044	Sac vidası	Screw, sheet	2		
31	8K63944	Fitil tutucu	Retaining wick	1		
32	8K63945	Fitil	Wick	1		
33	AD606044	Sac vidası	Screw	2		
34	8K231918	Kapak,direksiyon mili giz pan.	Cover-Steering column panel	1		
35	8K232163	Gromet	Grommet	1		
36	8K230255	Direks.mili giz.panelsal-KMPL.	Steering column panel-ASSY.	1		
37	6B83651	Körük, direksiyon mili	Bellows stering shaft	1		
38	6B83655	Bağlantı sacı-Direksiyon körüğü	Connect.sheet-Bellws stering	1		
39	6B83652	Ring-Direksiyon körüğü	Ring-Stering bellows	1		
40	AD606041	Sac vidası	Screw sheet	4		
41	54RS610204	Direksiyon kutusu	Steering case	1		
42	54RS610801	Sektör kolu	Sector arm	1		
43	6K208548	Adaptör, direksiyon sistemi	Adapter, steering system	1		
44	6K208549	Ara mafsalsal	Intermediate joint	1		
45	SX218401	Vida	Screw	4		
46	WW118002	Dalgalı rondela	Washer	4		
47	K8C6067	Düz rondela	Washer, plain	4		
48	BH112091	Cıvata	Bolt	4		
49	NV112041	Sıkmalı somun	Nut, lock	4		
50	54RS610639	Braket, direksiyon kutusu	Bracket, steering case	1		
51	FC116096	Cıvata	Bolt	4		
52	FX116056	Şapkalı somun	Cap nut	4		
53	54RS610641	Braket, vites kutusu	Bracket, gearbox	1		





**PROBUS 215 SCB****DİREKSİYON SİSTEMİ****STEERING SYSTEM****Komp / Assy****Direksiyon kutusubağlantıları****Steering case & mountings****54RS610659**

Şek. Fig.	Parça no Part no	Parça Adı	Part Name	Mik. Qty	Seri No Serial No	Açıklamalar Remarks
54	FS112301	Şapkalı civata	Cap screw	4		
55	FX112041	Şapkalı somun	Cap nut	4		
56	6B82008	Topuz-KMPL.	Knop-KMPL.	1		

**PROBUS 215 SCB****DİREKSİYON SİSTEMİ**

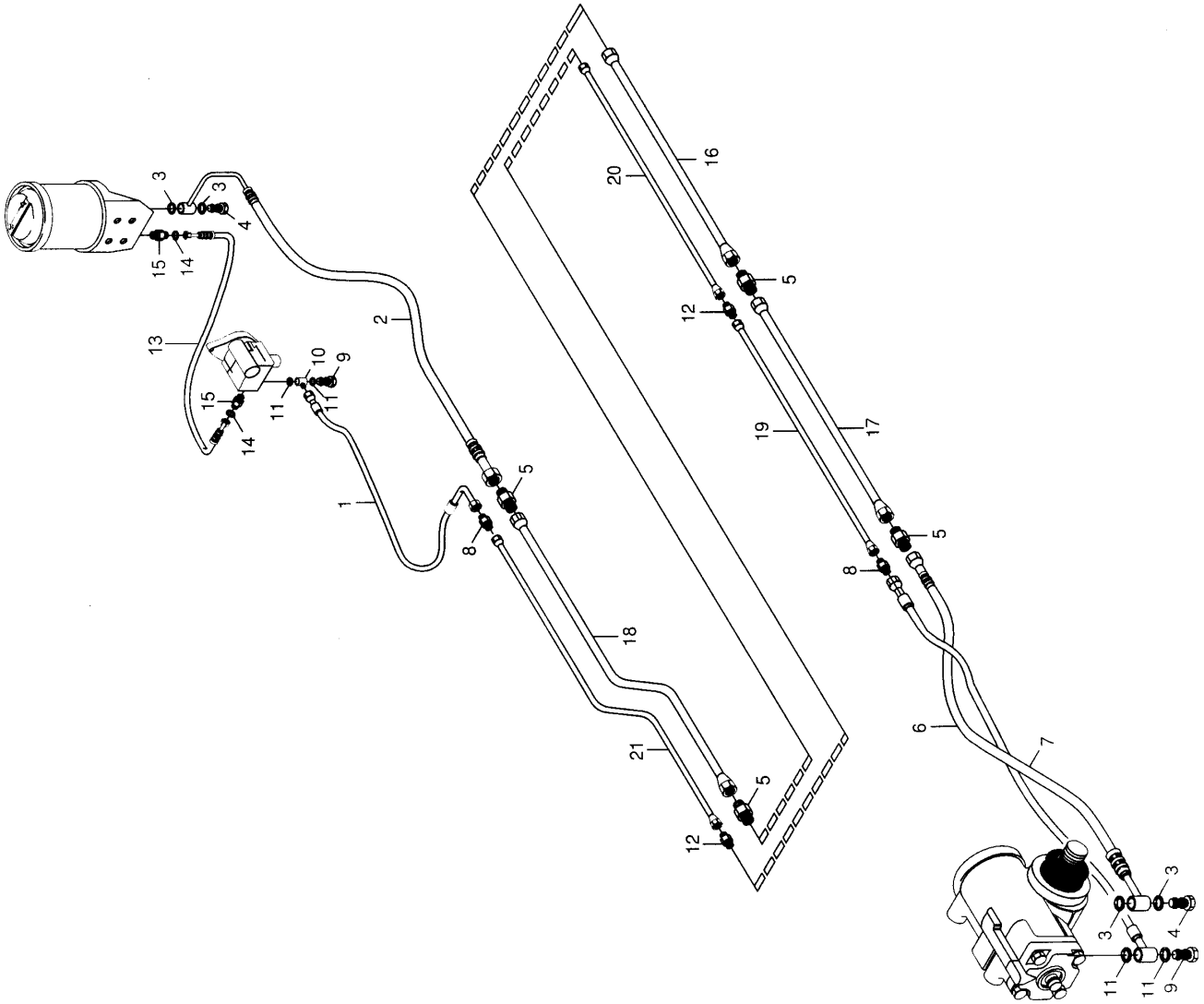
Direksiyon sistemi hortumları

**STEERING SYSTEM**

Steering system hoses

Komp / Assy

54RS610112



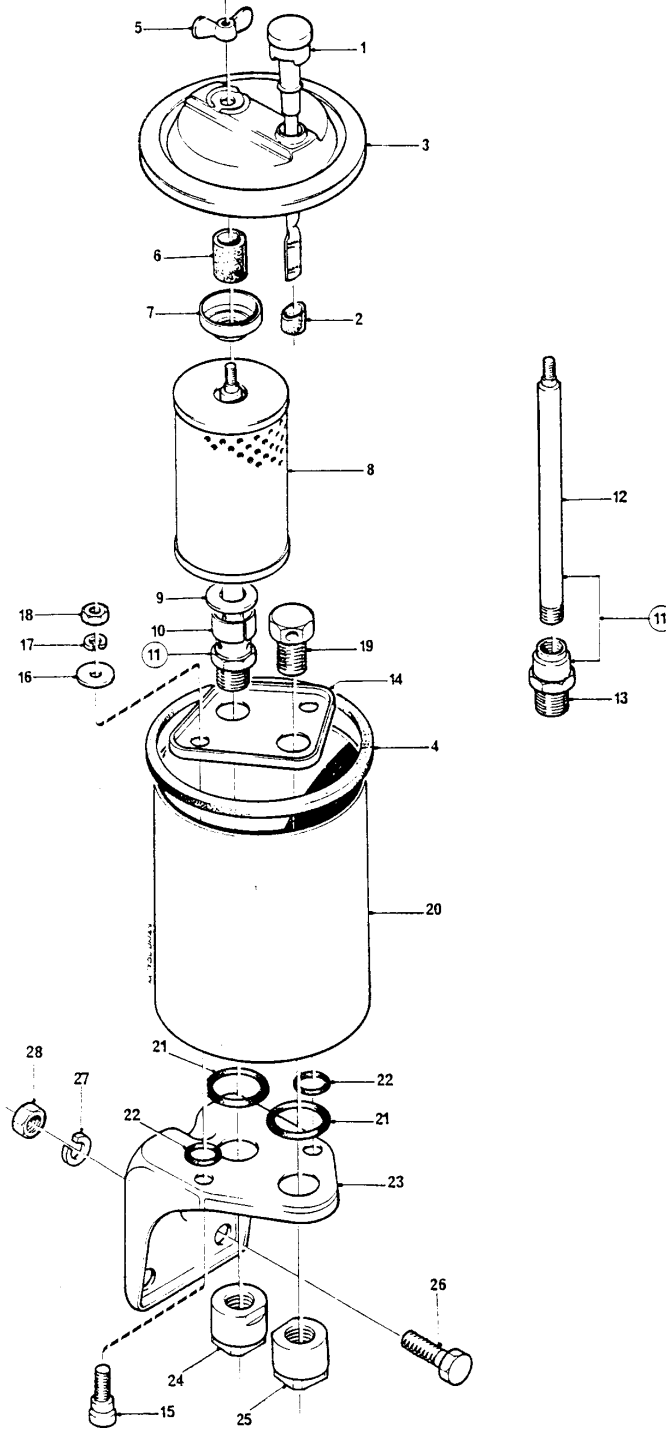
**PROBUS 215 SCB  
DİREKSİYON SİSTEMİ****STEERING SYSTEM****Komp / Assy****Direksiyon sistemi hortumları****Steering system hoses****54RS610112**

Şek. Fig.	Parça no Part no	Parça Adı	Part Name	Mik. Qty	Seri No Serial No	Açıklamalar Remarks
1	54RS610056	Hortum,direksiyon kutusu çıkış	Hose, steering box outer	1		
2	54RS610057	Boru, ATF tankı çıkış	Pipe, ATF tank outer	1		
3	K8C6046	O-Ring	O-Ring	3		
4	K8C6042	Banjo civata	Banjo bolt	3		
5	K5C6302	Rakor	Connector	3		
6	54RS610146	Hortum-KMPL.	Hose-ASSY.	1		
7	54RS610147	Hortum-KMPL.	Hose-ASSY.	1		
8	6B84043	Rakor	Connector	2		
9	K8C6052	Banjo civata	Banjo bolt	2		
10	K8C6051	Banjo	Banjo	2		
11	M1E1025	O-Ring	O-Ring	4		
12	6K10578	Rakor	Connection	5		
13	6B83257	Hortum KMPL.	Hose-ASSY.	1		
14	K8C6125	O-Ring	O-Ring	4		
15	6K16511	Adaptör rakor	Adapter connector	2		
16	54RS610765	Boru, dönüş	Pipe, return	2		
17	54RS610766	Boru, dönüş	Pipe, return	2		
18	54RS610767	Boru, dönüş	Pipe, return	1		
19	54RS610768	Boru, basınçlı	Pipe	1		
20	54RS610769	Boru, basınçlı	Pipe	1		
21	54RS610770	Boru, basınçlı	Pipe	1		

**PROBUS 215 SCB**  
**DİREKSİYON SİSTEMİ**  
Direksiyon hidrolik tankı

**STEERING SYSTEM**  
Steering hydraulic tank

**Komp / Assy**  
**54RS610440A**



# PROBUS 215 SCB

## DİREKSİYON SİSTEMİ

## STEERING SYSTEM

Komp / Assy

Direksiyon hidrolik tankı

Steering hydraulic tank

54RS610440A

Şek. Fig.	Parça no Part no	Parça Adı	Part Name	Mik. Qty	Seri No Serial No	Açıklamalar Remarks
1-25	K8C6066	Direksiyon hidrolik deposu	Steering hydraulic tank	1		
1	9P901047	Yağ seviye çubuğu-KMPL.	Oil distick-ASSY.	1		
2	9P901048	Lastik conta-Dir.hidro.depo	Gasket-Fluid reservoir	1		
3	9P901049	Üst kapak-Dir.hidro.deposu	Cover, top-Fluid reservoir	1		
4	9P901050	Kapak contası-Dir.hidro.deposu	Cover, gasket-Fluid reservoir	1		
5	9P901051	Kelebek somun-Dir.hidro.deposu	Nut, butterfly-Fluid reservoir	1		
6	9P901052	Lastik kovan-Dir.hidro.deposu	Sleeve, rubber-Fluid reservoir	1		
7	9P901053	Merkezi halka-Dir.hidro.depo	Ring, central-Fluid reservoir	1		
8	K8C6145	Filtre, direksiyon hidro.depo	Filter-Fluid reservoir	1		
9	9P901054	Düz rondela-Dir.hidro.deposu	Washer, plain-Fluid reservoir	1		
10	9P901055	Yarıklı kovan-Dir.hidro.deposu	Split sleeve-Fluid reservoir	1		
11	9P901056	Filt.taşığı-KMPL-Dir.hidro.depo	Filt.retain-ASSY-Fluid reserv.	1		
12	9P901057	Filtre taşıyıcı-Dir.hidro.depo	Filter retainer-Fluid reserv.	1		
13	9P901058	Rakor-Dir.hidro.deposu	Connector-Fluid reservoir	1		
14	9P901059	Takviye plaka-Dir.hidro.deposu	Plate, support-Fluid reservoir	1		
15	9P901060	Sıkıştırıcı-Dir.hidro.depo	Bolt, compr-Fluid reservoir	2		
16	9P901061	Düz rondela	Washer, plain	2		
17	9P901062	Yaylı rondela	Washer, spring	2		
18	9P901063	Somun-Dir.hidro.deposu	Nut-Fluid reservoir	2		
19	9P901064	Rakor-Dir.hidro.deposu	Connector-Fluid reservoir	1		
20	9P901065	Filtre gövdesi-Dir.hidro.depo	Filter, body-Fluid reservoir	1		
21	9P901066	Lastik conta-Dir.hidro.deposu	Gasket, rubber-Fluid reservoir	2		
22	9P901067	Lastik halka-Dir.hidro.deposu	O-Ring-Fluid reservoir	2		
23	9P901068	Filt.taşı.brak.-Dir.hidro.depo	Bracket	1		
24	9P901069	Manşon-Çıkış-Dir.hidro.deposu	Fitting-Outlet-Fluid reservoir	1		
25	9P901070	Manşon-Giriş-Dir.hidro.deposu	Fitting-Inlet-Fluid reservoir	1		
26	SH606081	Cıvata	Screw	4		
27	WL600062	Yaylı rondela	Washer, spring	4		
28	NH606041	Somun	Nut	4		

**PROBUS 215 SCB****DİREKSİYON SİSTEMİ**

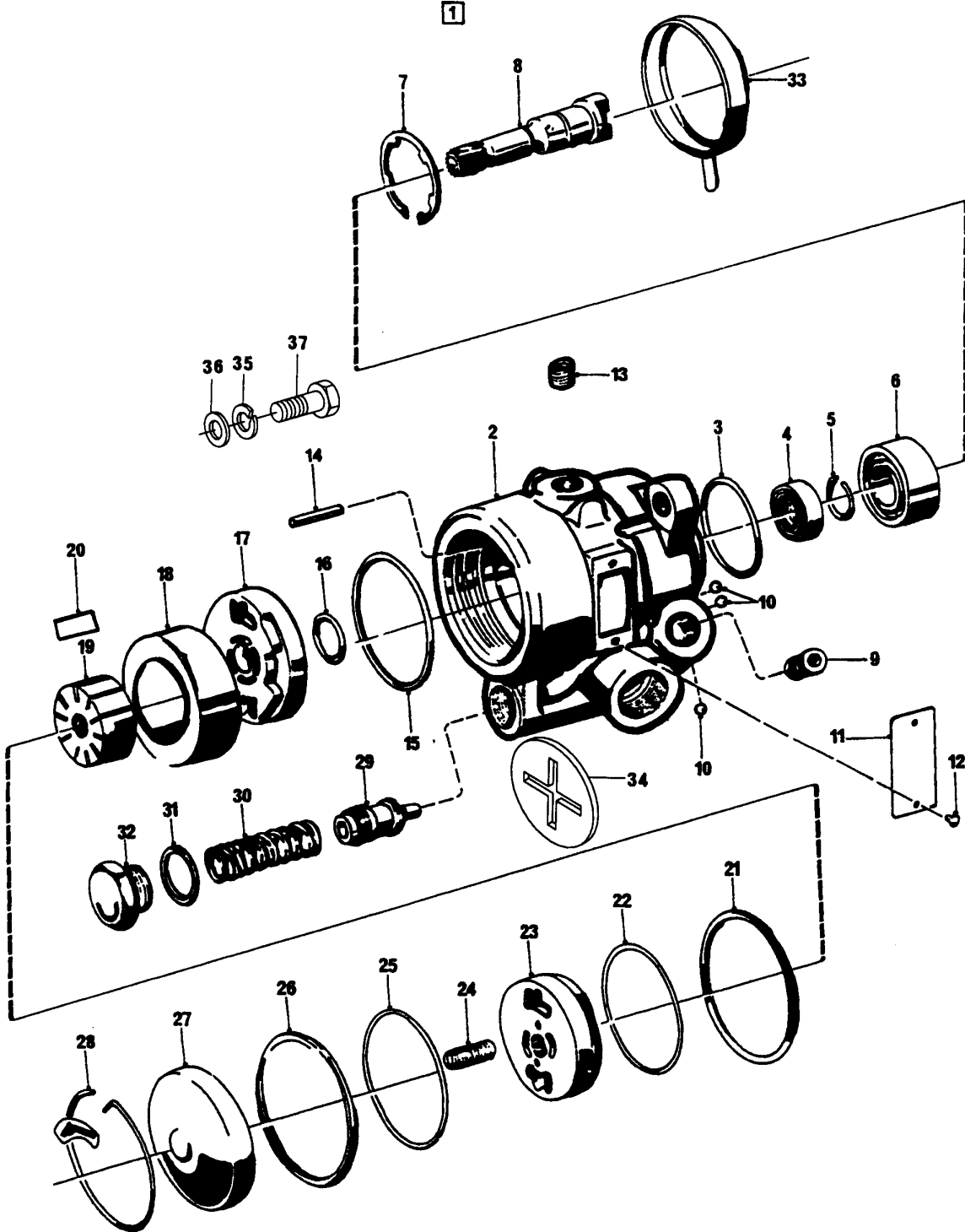
Direksiyon hidrolik pompası

**STEERING SYSTEM**

Steering hydraulic pump

Komp / Assy

54RS610631A



**PROBUS 215 SCB**  
**DİREKSİYON SİSTEMİ****STEERING SYSTEM****Komp / Assy****Direksiyon hidrolik pompası****Steering hydraulic pump****54RS610631A**

Şek. Fig.	Parça no Part no	Parça Adı	Part Name	Mik. Qty	Seri No Serial No	Açıklamalar Remarks
1	9P917755	Direksiyon hidrolik pompa-KMPL	Steering hydraulic pump-ASSY.	1		(54RS610609)
2	9P901300	Pompa gövdesi	Body, pump	1		
3	9P901279	Lastik halka	O-Ring	1		
4	9P901295	Şaft keçesi	Shaft sealing	1		
5	9P901273	Emniyet segmanı	Safety piston ring	1		
6	9P901289	Bilyalı rulman	Ball bearing	1		
7	9P901276	Emniyet segmanı	Safety piston ring	1		
8	9P901302	Tahrik mili	Drive shaft	1		
9	9P901310	Kısıtlayıcı	Choke valve	1		
10	9P901290	Bilya	Ball	3		
11	9P901297	Tanıtma plakası	Plate, identity	1		
12	9P901278	Perçin	Rivet	2		
13	9P903051	Tapa	Plug	1		
14	9P901294	Pim	Pin	1		
15	9P901281	Lastik halka	O-Ring	1		
16	9P901280	Lastik halka	O-Ring	1		
17	9P901307	Alın plakası	Plate	1		
18	9P901303	Kam halkası	Cam ring	1		
19	9P901309	Rotor	Rotor	1		
20	9P901306	Palet	Blade	10		
21	9P901299	Destek halkası	Ring,support	1		
22	9P901282	Lastik halka	O-Ring	1		
23	9P901308	Alın plakası	Plate	1		
24	9P901298	Baskı yayı	Spring	1		
25	9P901283	Lastik halka	O-Ring	1		
26	9P901299	Destek halkası	Ring,support	1		
27	9P901301	Kapak	Cover	1		
28	9P901304	Tırnaklı segman	Circlip	1		
29	9P901313	Subap	Valve	1		
30	9P901312	Baskı yayı	Spring	1		
31	9P901288	Sızdırmazlık halkası	Copper washer	1		
32	9P901311	Cıvata	Bolt	1		
33	9P901305	Koruma başlığı	Cap, protector	1		
34	K0E4007	Pompa kaplini	Pump coupling	1		
35	WL110002	Yaylı rondela	Washer, spring	2		
36	WA110061	Düz rondela	Washer, plain	2		
37	SS110251	İmpus Vida	Screw	2		





**PROBUS 215 SCB****ÖN DİNGİL****FRONT AXLE**

<b>Parça Part No</b>	<b>Parça Adı</b>	<b>Part Name</b>	<b>Sayfa Page</b>
048D0ASX100B	Ön dingil	Front axle	1
57RS300190S	Ön dingil porvası	Front axle hub	2
57RS300187SS	Ön dingil fren kaliperi	Front axle brake caliper	3
54RS610110S	Kısa rod/Uzun rod	Drag link/Tie rod	4
54RS710257S	Ön süspansiyon	Front suspension	5

# PROBUS 215 SCB

## ÖN DİNGİL

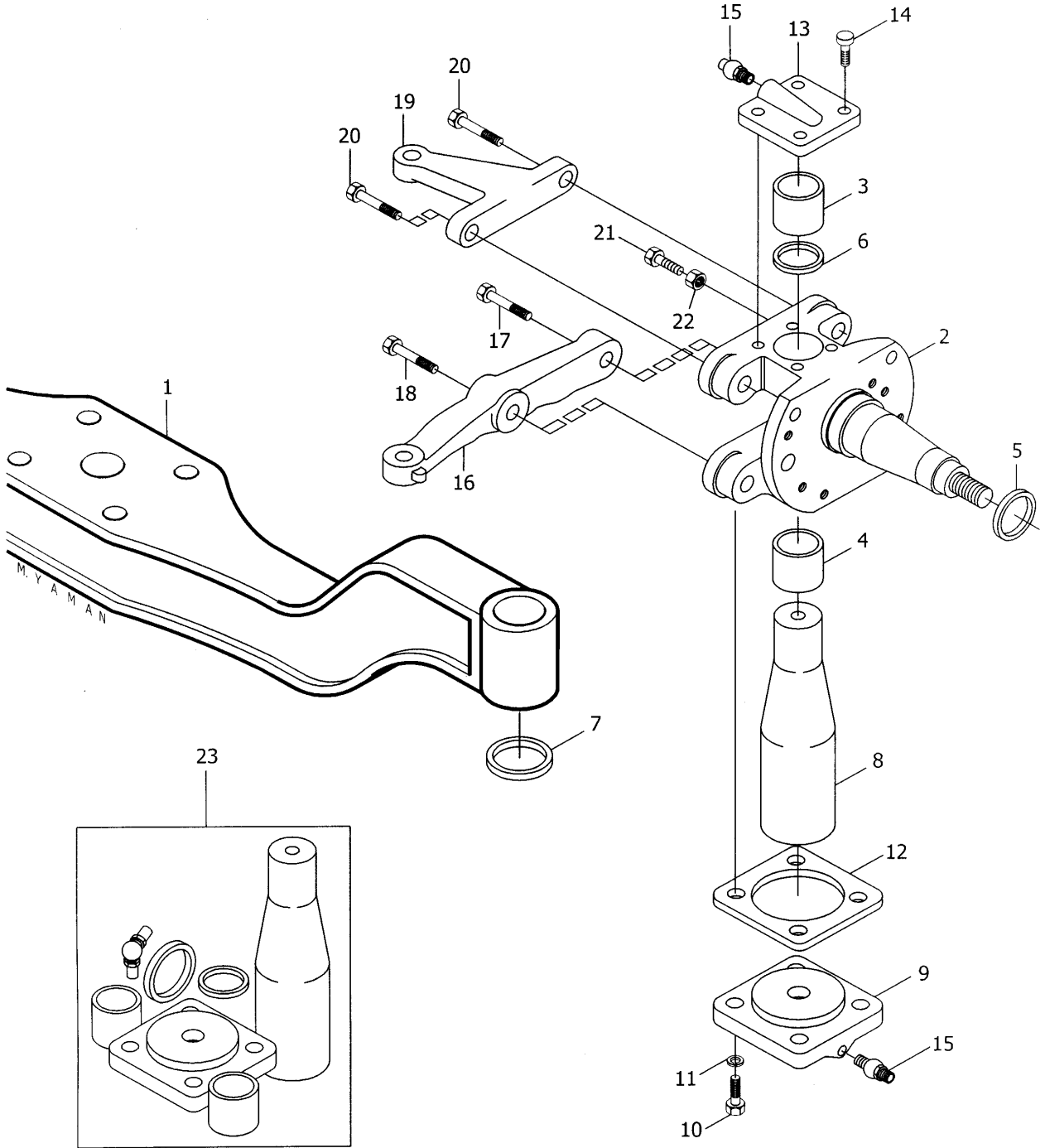
### Ön dingil

## FRONT AXLE

### Front axle

## Komp / Assy

### 048D0ASX100B



# PROBUS 215 SCB

## ÖN DİNGİL

## FRONT AXLE

## Komp / Assy

### Ön dingil

### Front axle

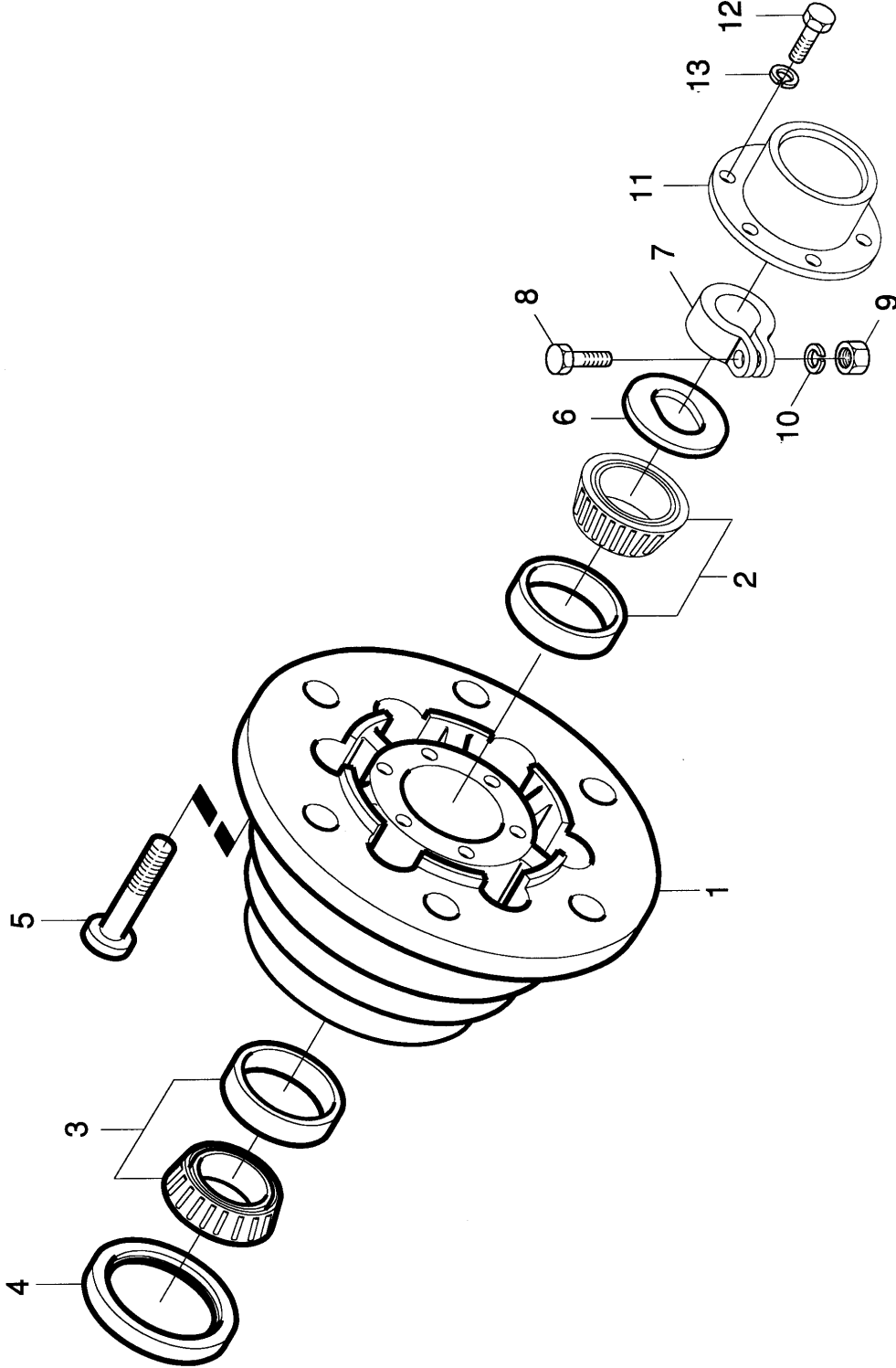
### 048D0ASX100B

Şek. Fig.	Parça no Part no	Parça Adı	Part Name	Mik. Qty	Seri No Serial No	Açıklamalar Remarks
1-22	048D0ASX100	Ön dingil, montajlı-KMPL.	Front axle, mounting-ASSY.	1		
1	57RS300063	Ön dingil	Front axle	1		
2	57RS300032	Akson, burçlu-Sol	Stub, bushing-LH	1		
—	57RS300031	Akson, burçlu-Sağ	Stub, bushing-RH	1		
3	6K208859	Akson burcu	Stub bushing	2		
4	6K208858	Akson burcu	Stub bushing	2		
5	57RS300034	Dayanma bileziği	Support ring	2		
6	57RS300389	Keçe	Seal	2		
7	1531Z2	Keçe, alt dingil pimi	Seal, bottom-King pin	2		
8	57RS300043	Dingil pimi	Axle pin	2		
9	57RS300407	Kapak, alt	Cover, lower	2		
10	SH608091	Cıvata	Screw	8		
11	WL600082	Yaylı rondela	Washer, spring	8		
12	9P903783	Şim, alt kapak ön dingil alt	Shim,bott.cover-Front axle-low	2		(0.002inç/inch)
12	6K58011	Şim, alt kapak ön dingil alt	Shim, bottom cover front axle	2		(0.015inç/inch)
12	6K58012	Şim, alt kapak ön dingil alt	Shim, bottom cover front axle	2		(0.025inç/inch)
12	6K58008	Şim, alt kapak ön dingil alt	Shim, bottom cover front axle	2		(1.00inç/inch)
13	57RS300067	Üst kapak, dingil pimi	Upper cover, axle pin	2		
14	SS106121	Vida	Screw	8		
15	LN010101	Gresörlük	Greaser	2		
16	57RS300059	Deve boynu-Sol	Drop arm-LH	1		
—	57RS300060	Deve boynu-Sağ	Drop arm-RH	1		
17	57RS300068	Cıvata	Bolt	2		
18	57RS300307	Cıvata	Bolt	2		
19	57RS300058	Deve boynu-Kısa rod	Drop arm-Drag link	1		
20	57RS300068	Cıvata	Bolt	2		
21	6K98106	Cıvata, özel	Bolt, special	2		
22	NH216041	Somun	Nut	2		M16(1.5)
23	6R200116	Ön dingil tamir takımı	Repair kit-Front axle	1		

**PROBUS 215 SCB**  
**ÖN DİNGİL**  
Ön dingil poryası

**FRONT AXLE**  
Front axle hub

**Komp / Assy**  
**57RS300190S**



**PROBUS 215 SCB****ÖN DİNGİL****FRONT AXLE****Komp / Assy****Ön dingil poryası****Front axle hub****57RS300190S**

Şek. Fig.	Parça no Part no	Parça Adı	Part Name	Mik. Qty	Seri No Serial No	Açıklamalar Remarks
1	57RS302208	Ön porya	Front hub	2		
2	57RS300221	Rulman	Bearing	2		
3	57RS300220	Rulman	Bearing	2		
4	57RS300035	Yağ keçesi, ön porya	Oil seal, front hub	2		
5	57RS300049	Bijon saplaması, ön porya	Joint stud, front hub	16		
6	EAW2515	Rondela	Washer	2		
7	6K98101	Aks somunu	Axle nut	2		
8	BH110101	Cıvata	Bolt	2		
9	NH110041	Somun	Nut	2		
10	NJK2478	Kilitleme rondela	Washer, lock	2		
11	EAW1286	Kapak, porya göbeği ön porya	Cover,hub-Front hub	2		
12	SH106161	Cıvata	Screw	12		
13	WL106002	Yaylı rondela	Washer, spring	12		

**PROBUS 215 SCB****ÖN DİNGİL**

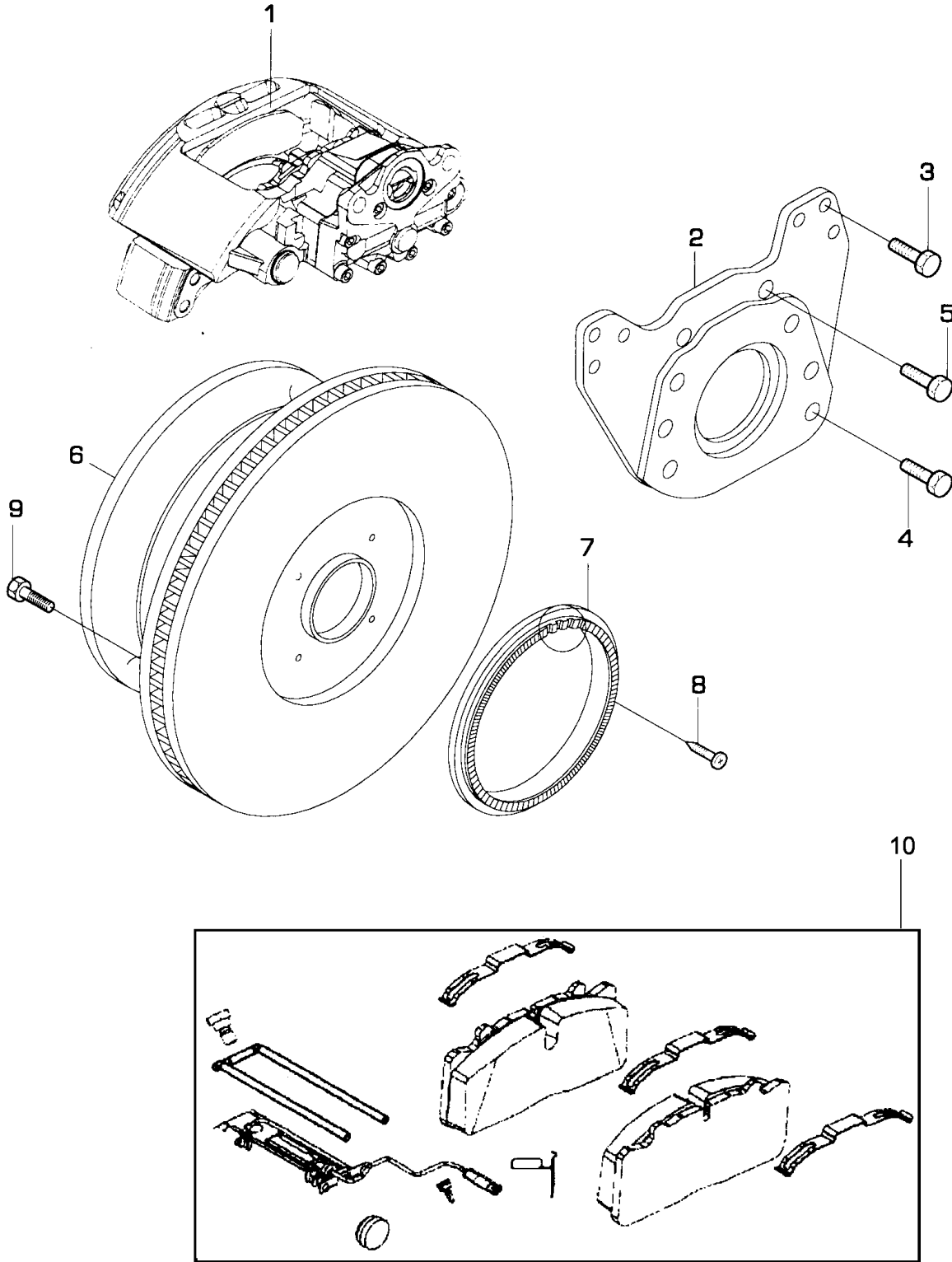
Ön dingil fren kaliperi

**FRONT AXLE**

Front axle brake caliper

**Komp / Assy**

57RS300187SS



**PROBUS 215 SCB****ÖN DİNGİL****FRONT AXLE****Komp / Assy****Ön dingil fren kaliperi****Front axle brake caliper****57RS300187SS**

Şek. Fig.	Parça no Part no	Parça Adı	Part Name	Mik. Qty	Seri No Serial No	Açıklamalar Remarks
1	57RS301084	Kaliper, montajlı-Sol	Caliper, mounting-LH	1		ESKİ TİP/OLD TYPE
=	57RS301085	Kaliper, montajlı-Sağ	Caliper, mounting-RH	1		ESKİ TİP/OLD TYPE
1	57RS306181	Kaliper, montajlı-Sol	Caliper, mounting-LH	1		YENİ TİP/NEW TYPE
=	57RS306182	Kaliper, montajlı-Sağ	Caliper, mounting-RH	1		YENİ TİP/NEW TYPE
2	57RS302756	Kaliper tutucu-Sağ	Caliper handle-RH	1		ESKİ TİP/OLD TYPE
=	57RS302757	Kaliper tutucu-Sol	Caliper handle-LH	1		ESKİ TİP/OLD TYPE
2	57RS305750	Kaliper kolu-Sağ	Caliper lever-RH	1		YENİ TİP/NEW TYPE
=	57RS305749	Kaliper kolu-Sol	Caliper lever-LH	1		YENİ TİP/NEW TYPE
3	FC214091	Civata	Bolt	12		
4	FC216091	Civata	Bolt	12		
5	FT216401	Civata	Bolt	4		
6	57RS300820	Disk	Disc	2		
7	57RS300850	Sensör dişli	Gear	2		
8	SE105101	Vida	Screw	8		
9	SQ212352	Vida	Screw	24		
10	9P920175	Balata tamir takımı	Brake lining repair kit	1		YENİ TİP/NEW TYPE





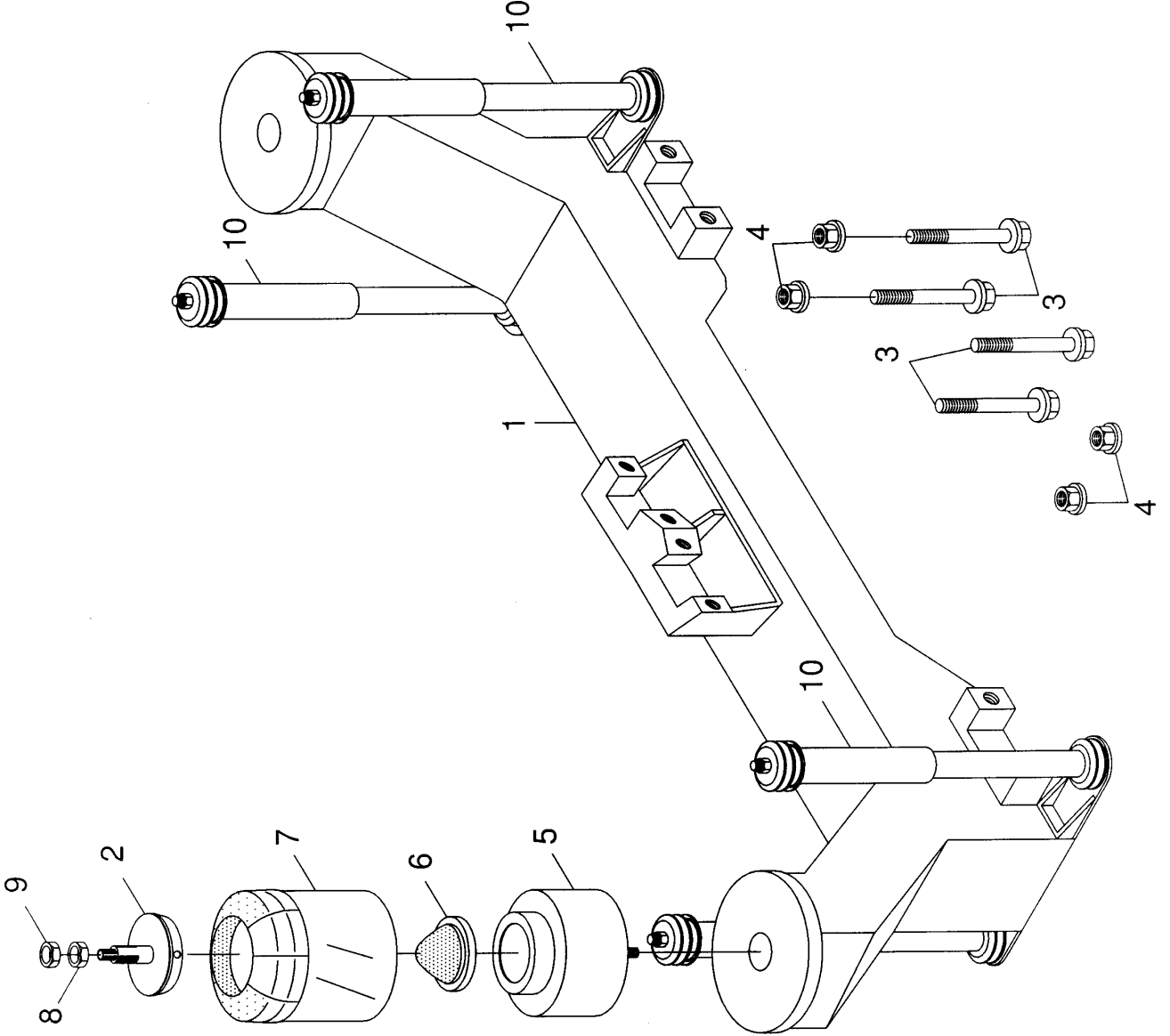
**PROBUS 215 SCB****ÖN DİNGİL****FRONT AXLE****Komp / Assy****Kısa rod/Uzun rod****Drag link/Tie rod****54RS610110S**

Şek. Fig.	Parça no Part no	Parça Adı	Part Name	Mik. Qty	Seri No Serial No	Açıklamalar Remarks
1	54RS610800	Kısa rod-KMPL.	Drag link-ASSY.	1		
2	PS612151	Kopilya	Split pin	2		
3	6K17456	Gresörlük	Greaser	1		(Alt:PS110501)
4	57RS300072	Uzun rod-KMPL.	Tie rod-ASSY.	1		
5	9P919613	Rod başı, sağ pasolu	Rod arm, right	1		
6	9P912205	Rod başı, sağ pasolu	Rod arm, right	1		
7	9P920299	Boru	Pipe	1		
8	9P919615	Kelepçe	Clamp	3		
9	9P919614	Kelepçe	Clamp	1		
10	9P919616	Cıvata	Bolt	2		
11	9P919617	Somun	Nut	4		
12	57RS300312	Rod başı-Sağ	Rod joint-RH	1		
13	57RS300313	Rod başı-Sol	Rod joint-LH	1		
14	9P912207	Boru, uzun rod	Pipe	1		
15	9P920300	Cıvata	Bolt	2		

**PROBUS 215 SCB**  
**ÖN DİNGİL**  
Ön süspansiyon

**FRONT AXLE**  
Front suspension

**Komp / Assy**  
**54RS710257S**



**PROBUS 215 SCB****ÖN DİNGİL****FRONT AXLE****Komp / Assy****Ön süspansiyon****Front suspension****54RS710257S**

Şek. Fig.	Parça no Part no	Parça Adı	Part Name	Mik. Qty	Seri No Serial No	Açıklamalar Remarks
1	54RS711154	Ön dingil körük taşıyıcı	Front axle chamber carrier	1		
2	7B84724	Körük üst flanşı	Bellow upper flange	2		
2	7B84924	Körük üst flanşı	Bellow upper flange	4		(ALT.)
3	FC116146	Şapkalı civata	Cap screw	8		
4	FX116056	Şapkalı somun	Cap nut	8		
5	7B70311	Tas-KMPL.	Cup-ASSY.	2		
6	7B70052	Bump takozu	Bumper chock	2		
7	7B71090	Hava körüğü, arka	Air chamber, rear	2		
8	7B70411	Somun	Nut	4		
9	NV124041	Sıkmalı somun	Nut, lock	2		
10	53RS900001	Amortisör, ön	Shock absorber, front	4		ESKİ TİP/OLD TYPE
10	54RS712420	Amortisör, ön	Shock absorber, front	4		YENİ TİP/NEW TYPE



**PROBUS 215 SCB****ARKA DİNGİL****REAR AXLE**

<b>Parça Part No</b>	<b>Parça Adı</b>	<b>Part Name</b>	<b>Sayfa Page</b>
085CAALX100B	Arka dingil	Rear axle	1
54RS410104S	Diferansiyel	Differantial	2
57RS300199SS	Arka dingil fren kaliperi	Rear axle brake caliper	3
54RS711344S	Arka süspansiyon	Rear suspension	4

**PROBUS 215 SCB**

ARKA DİNGİL

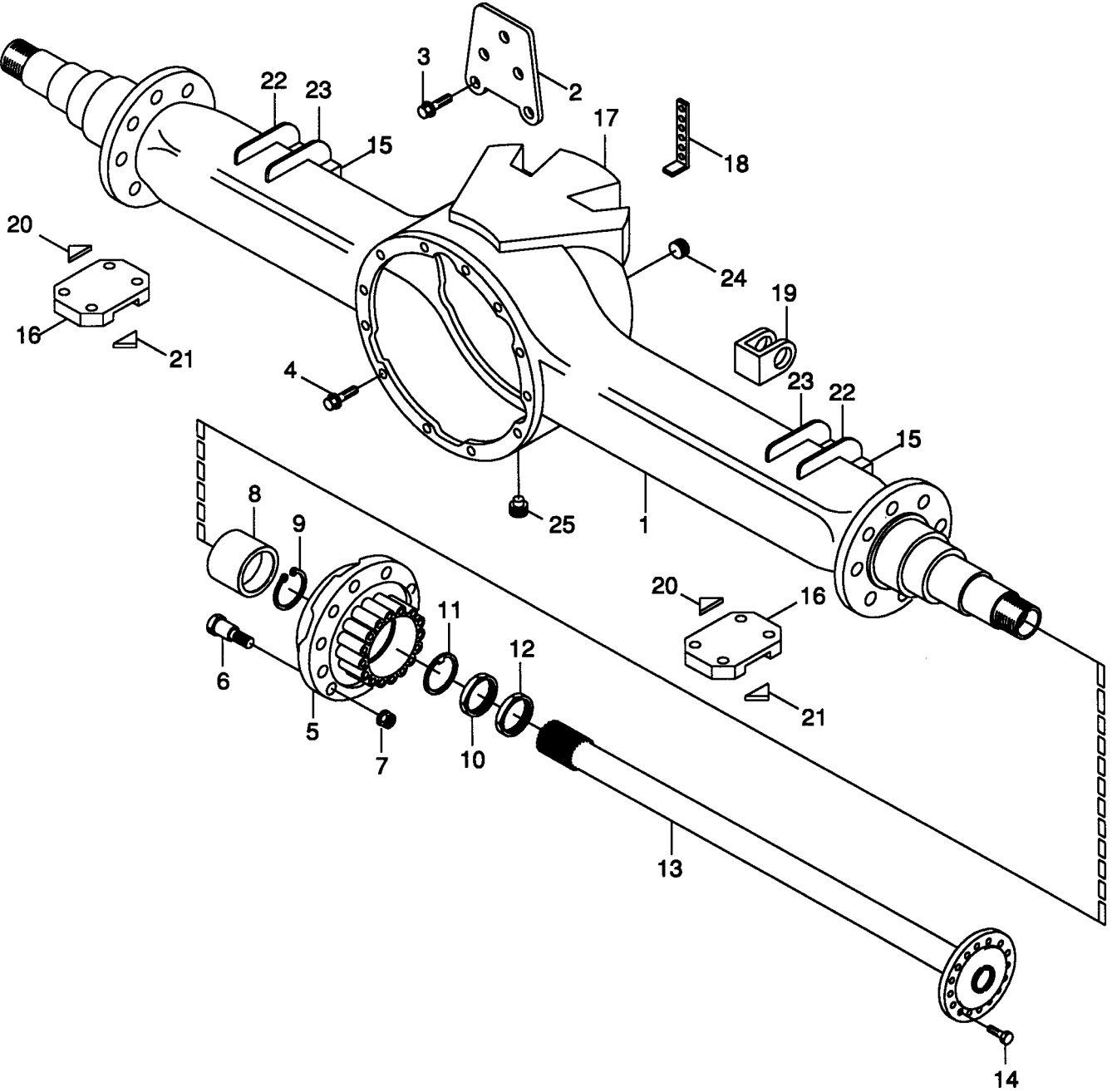
REAR AXLE

Komp / Assy

Arka dingil

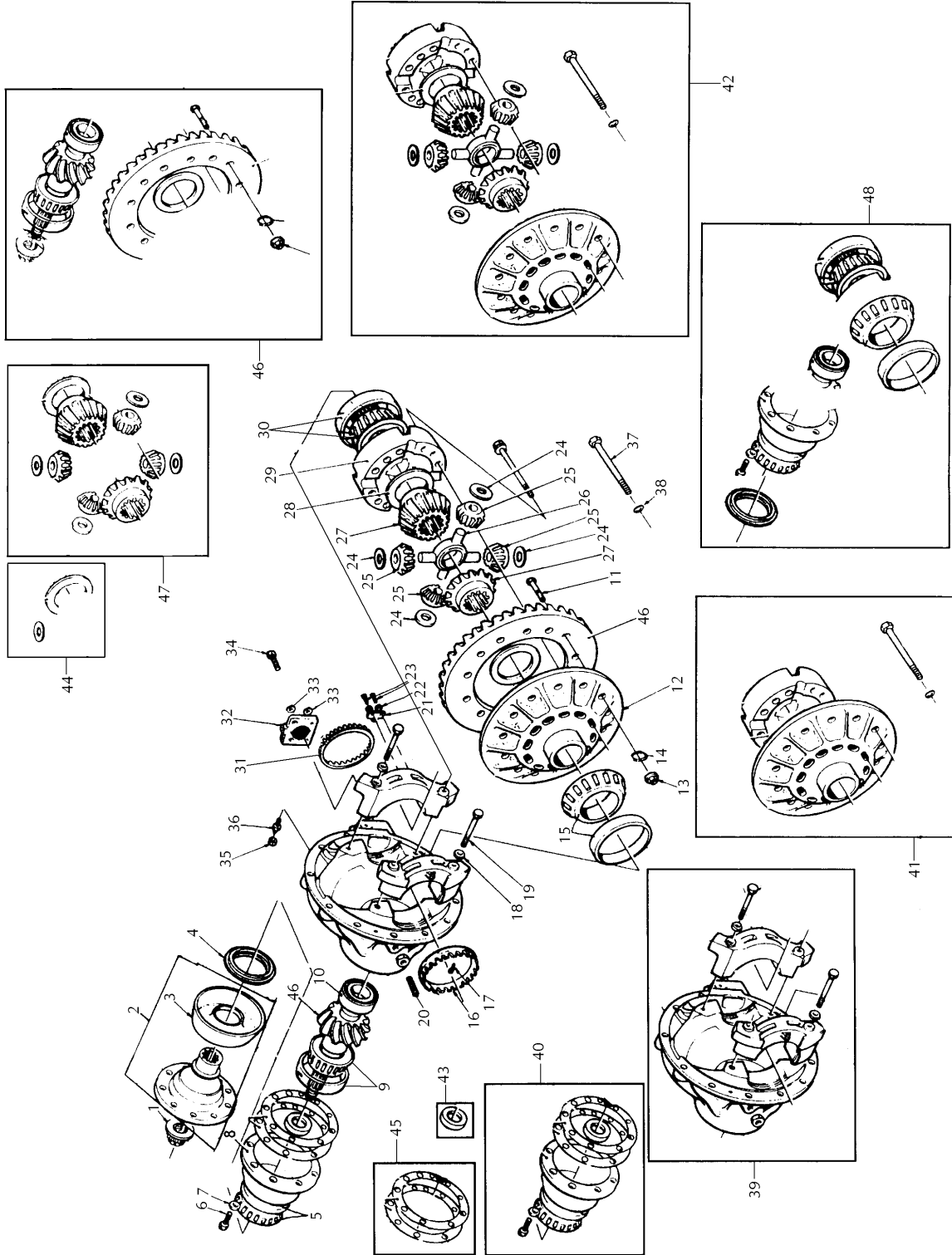
Rear axle

085CAALX100B



**PROBUS 215 SCB****ARKA DİNGİL****REAR AXLE****Komp / Assy****Arka dingil****Rear axle****085CAALX100B**

Şek. Fig.	Parça no Part no	Parça Adı	Part Name	Mik. Qty	Seri No Serial No	Açıklamalar Remarks
1-25	085CAALX100	Arka dingil, montajlı-KMPL.	Rear axle, mounting-ASSY.	1		
1	54RS410007	Arka dingil kovanı	Rear axle sleeve	1		
2	52RS000190	Braket, hortum bağlantı	Bracket, hose mounting	1		
3	FC112141	Cıvata	Bolt	4		
4	FT112401	Şapkalı cıvata	Bolt, cap	8		
5	57RS300065	Arka porya	Rear hub	2		
6	57RS300050	Bijon saplaması	Joint stub	16		
7	7K62893	Bijon somunu	Wheel nut	16		
8	57RS302251	Rulman	Bearing	2		
9	CR111305	Segman	Circlip	2		
10	57RS300051	Somun, iç	Nut, inner	2		
11	57RS302030	Kilit rondelası	Washer, lock	2		
12	57RS300066	Somun, dış	Nut, outer	2		
13	57RS300044	Aks mili-Sol	Axle shaft-LH	1		
-	57RS300045	Aks mili-Sağ	Axle shaft-RH	1		
14	57RS300374	Cıvata	Bolt	24		
15	54RS610025	Çeki bağlantı sacı, arka alt	Tow mounting sheet, rear lower	2		
16	54RS710078	Körük kolu oturma tablası	Chamber arm seat plate	2		
17	54RS610219	Çeki bağlantı sacı, arka üst	Tow mounting sheet, rear upper	1		
18	54RS610048	Braket, LSV ayar	Bracket, load sensing valve	2		
19	54RS610047	Viraj denge çubuğu bağlantı	Anti roll-Bar mounting	2		
20	54RS610049	Feder, arka	Feder, rear	2		
21	54RS610050	Feder, ön	Feder, front	2		
22	54RS610051	Feder, dış	Feder, outer	2		
23	54RS610052	Feder, iç	Feder, inner	2		
24	M4C2046	Tapa	Plug	1		
25	4K53130	Tapa, yağ boşaltma	Plug, oil drain	1		

**PROBUS 215 SCB****ARKA DİNGİL****Diferansiyel****REAR AXLE****Differential****Komp / Assy****54RS410104S**



**PROBUS 215 SCB****ARKA DİNGİL****REAR AXLE****Komp / Assy****Diferansiyel****Differantial****54RS410104S**

Şek. Fig.	Parça no Part no	Parça Adı	Part Name	Mik. Qty	Seri No Serial No	Açıklamalar Remarks
1-50	54RS410254	Diferansiyel-KMPL.Sessiz	Differential-ASSY.	1		(120WW/4:30)
1	9P918125	Somun, ayna mahruti	Nut, drive pinion	1		
2	9P918140	Rondela	Washer	1		
4	9P909200	Yağ keçesi	Oil seal	1		
5	9P909201	Rulman, mahruti taşıyıcı	Bearing sup & cone outer	1		
6	9P906378	Şapkalı civata	Cap screw	8		
7	9P901077	Rondela	Washer	8		
8	9P909166	Pinyon rulman muhafazası	Cage, pinion bearing	1		
9	9P909202	Rulman, mahruti	Bearing cup & cone inner	1		
10	9P918126	Rulman, mahruti	Bearing, pinion spigot	1		
11	9P918127	Civata, ayna mahruti	Bolt, drive gear	12		
12	9P918128	Flanş, ayna mahruti	Flange	1		
13	9P918129	Kilitleme somunu	Nut, lock	12		
14	9P901077	Rondela	Washer	12		
15	9P909207	Rulman, flanş	Bearing, flange	1		
16	9P909208	Rulman ayar somunu	Adjusting ring	1		
17	9P918130	Ayar somunu kilit kopil-Diff.	Adjusting nut lock pin-Diff.	1		
18	9P916455	Rondela	Washer	4		
19	9P909209	Şapkalı civata	Cap screw	4		
20	9P918131	Pim	Pin	4		
21	9P901096	Kilit.plakası,ayar somun	Locking plate, adjust.nut	1		
22	9P901097	Rondela, kilitleme plakası	Washer	2		
23	9P901098	Şapkalı civata	Cap screw	2		
24	9P909210	İstavroz pulu	Pinion thrust washer	4		
25	9P909211	İstavroz dişlisi	Pinion gear	4		
26	9P909212	İstavroz mili	Spider	1		
27	9P909213	Aks dişlisi	Side gear	2		
28	9P909214	Aks dişli pulu	Thrust washer, side gear	2		
29	9P918132	İstavroz kutusu	Differential case	1		
30	9P909216	Rulman, istavroz kutusu	Bearing	1		
31	9P909217	Rulman ayar somunu	Adjusting ring	1		
32	9P918133	Tapa	Plug	1		
33	9P909219	Rondela	Washer	4		
34	9P909220	Şapkalı civata	Cap screw	4		
35	9P916455	Rondela	Washer	1		
36	9P909221	Tapa	Plug	1		
37	9P918134	Şapkalı civata	Cap screw	12		
38	9P909223	Rondela	Washer	12		
39	9P918135	Diferansiyel gövdesi boş-KMPL.	Carrier & cap-ASSY.	1		
40	9P909225	Mahruti taşıyıcı ve rulmanları	Pinion bearing cage	1		
41	9P918136	İstavroz kutusu	Differential case	1		
42	9P918137	İstavroz kutusu-KMPL.	Spider case-ASSY.	1		
43	9P909228	Mesafe parçası kiti	Spacers kit, pinion	1		
44	9P918138	Aks ve istavroz dişli pulu set	Thrust washer set	1		
45	9P909230	Ayar şim kiti	Shims kit, pinion cage	1		
46	9P918139	Ayna mahruti seti	Drive gear kit	1		
47	9P909232	İstavroz, aks dişli seti	Diff.kit without spider	1		
48	9P909233	Rulman ve keçe seti	Bearing & seal kit	1		
49	9P918141	Kep-Sol	Bearing cap-LH	1		
50	9P918142	Kep-Sağ	Bearing cap-RH	1		

**PROBUS 215 SCB****ARKA DİNGİL**

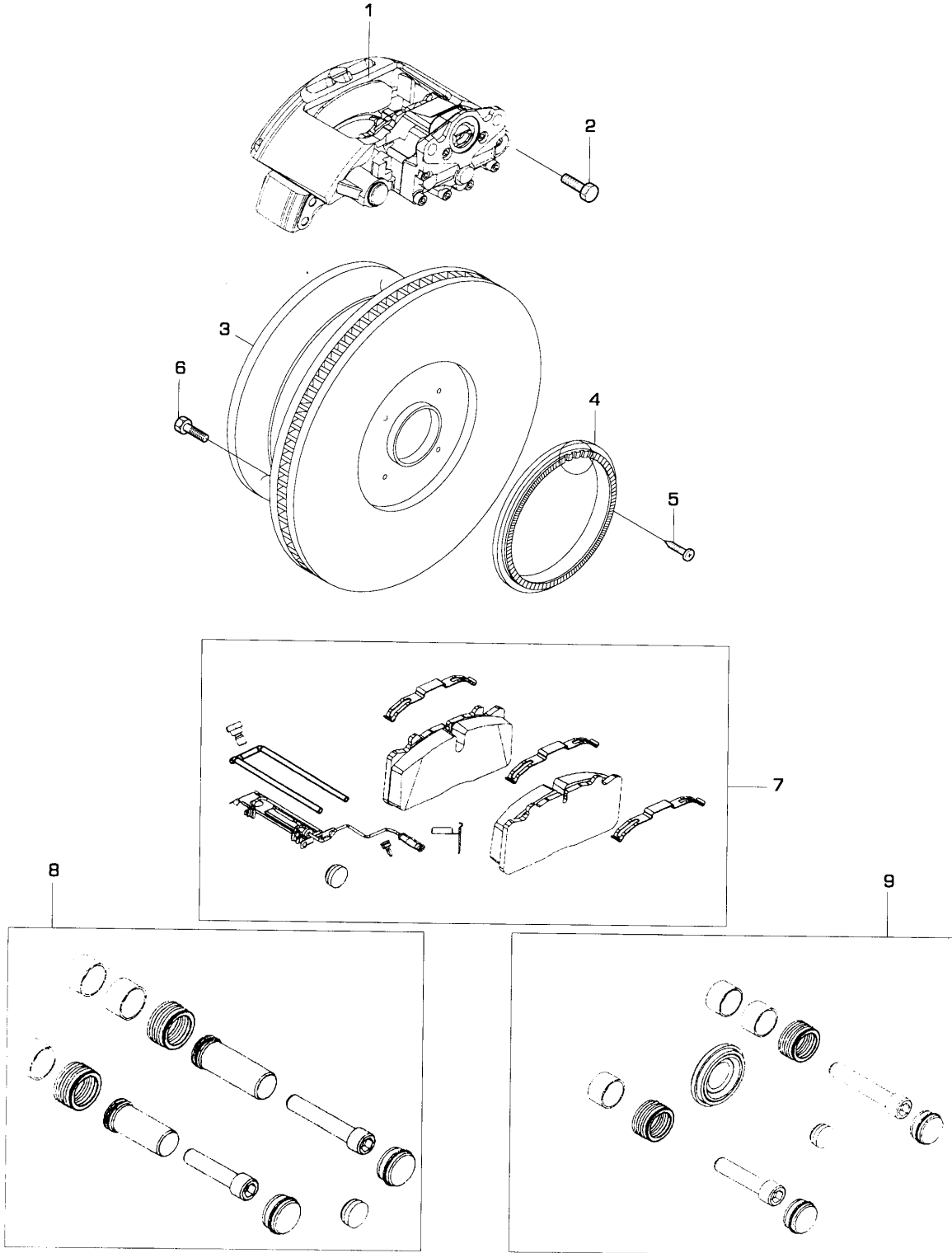
Arka dingil fren kaliperi

**REAR AXLE**

Rear axle brake caliper

Komp / Assy

57RS300199SS



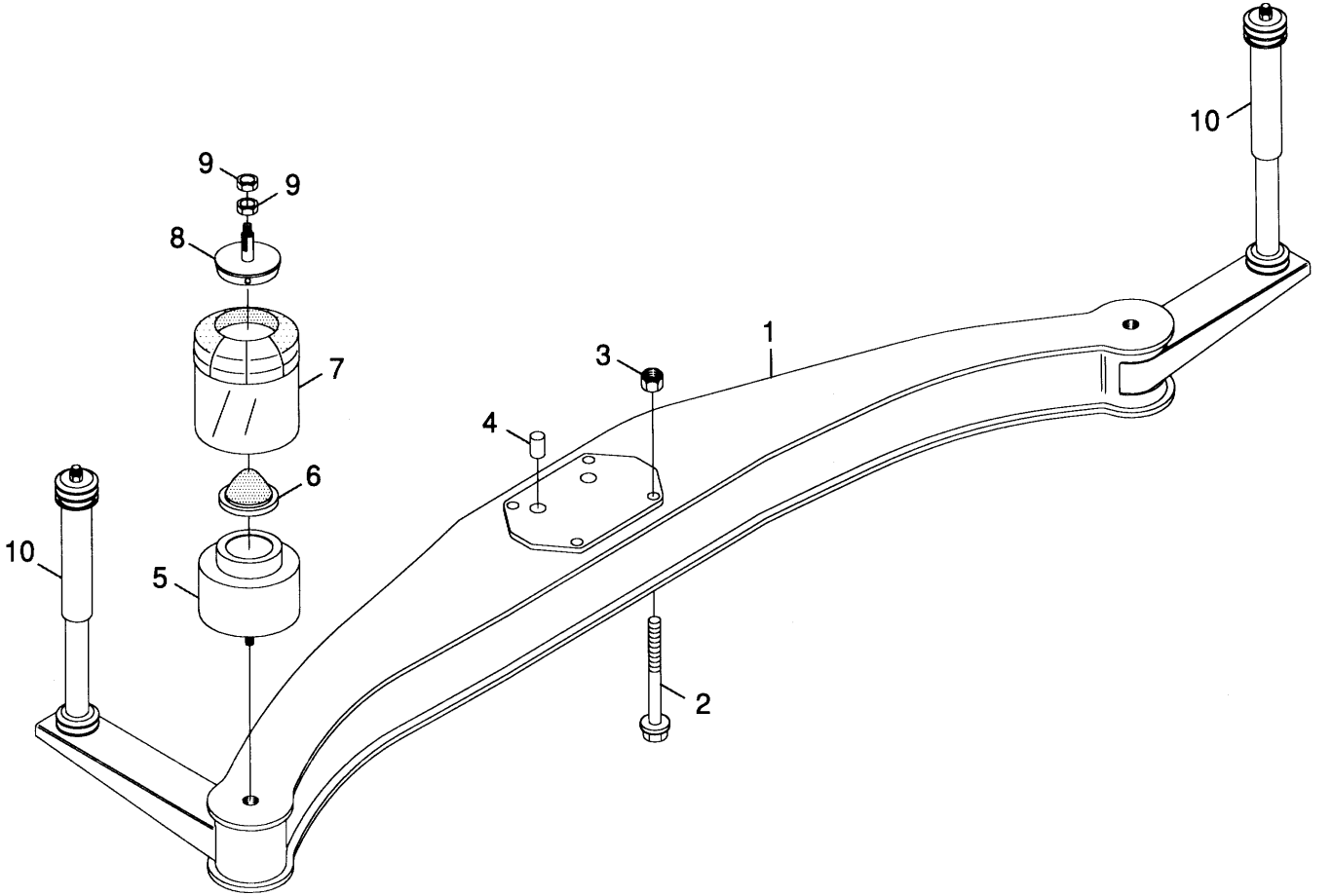
**PROBUS 215 SCB****ARKA DİNGİL****REAR AXLE****Komp / Assy****Arka dingil fren kaliperi****Rear axle brake caliper****57RS300199SS**

Şek. Fig.	Parça no Part no	Parça Adı	Part Name	Mik. Qty	Seri No Serial No	Açıklamalar Remarks
1	57RS301084	Kaliper, montajlı-Sol	Caliper, mounting-LH	1		ESKİ TİP/OLD TYPE
=	57RS301085	Kaliper, montajlı-Sağ	Caliper, mounting-RH	1		ESKİ TİP/OLD TYPE
1	57RS306181	Kaliper, montajlı-Sol	Caliper, mounting-LH	1		YENİ TİP/NEW TYPE
=	57RS306182	Kaliper, montajlı-Sağ	Caliper, mounting-RH	1		YENİ TİP/NEW TYPE
2	FC214091	Cıvata	Bolt	12		
3	57RS300820	Disk	Disc	2		
4	57RS300850	Sensör dişli	Gear	2		
5	SE105101	Vida	Screw	4		
6	SQ212352	Vida	Screw	24		
7	9P910689	Balata tamir takımı	Repair set brakelining	1		ESKİ TİP/OLD TYPE
7	9P920175	Balata tamir takımı	Brake lining repair kit	1		YENİ TİP/NEW TYPE
8	9P910690	Şaft tamir takımı	Repair set guide shaft	1		
9	9P910691	Keçe tamir takımı	Repair set, seals	1		

**PROBUS 215 SCB**  
**ARKA DİNGİL**  
Arka süspansiyon

**REAR AXLE**  
Rear suspension

**Komp / Assy**  
**54RS711344S**



**PROBUS 215 SCB****ARKA DİNGİL****REAR AXLE****Komp / Assy****Arka süspansiyon****Rear suspension****54RS711344S**

Şek. Fig.	Parça no Part no	Parça Adı	Part Name	Mik. Qty	Seri No Serial No	Açıklamalar Remarks
1	54RS710067	Arka dingil körük taşıyıcı-Sağ	Rear axle chamber carrier-RH	1		
-	54RS710068	Arka dingil körük taşıyıcı-Sol	Rear axle chamber carrier-LH	1		
2	7B100061	Şapkalı civata	Cap screw	8		
3	NV124041	Sıkmalı somun	Nut, lock	8		
4	4B19980	Pim	Pin	4		
5	7B70311	Tas-KMPL.	Cup-ASSY.	4		
6	7B70052	Bump takozu	Bumper chock	4		
7	7B71090	Hava körtüğü, arka	Air chamber, rear	4		
7	7B100263	Hava yastığı	Air bag	4		(Alt.)
7	7B100264	Hava yastığı	Air bag	4		(Alt.)
8	53RS701918	Körük üst flanşı	Flange, chamber upper	4		
9	7B70411	Somun	Nut	8		
10	53RS900002	Amortisör, arka	Shock absorber, rear	4		ESKİ TİP/OLD TYPE
10	54RS712396	Amortisör, arka	Shock absorber, rear	4		YENİ TİP/NEW TYPE



**PROBUS 215 SCB****FREN SİSTEMİ****BRAKE SYSTEM**

<b>Parça Part No</b>	<b>Parça Adı</b>	<b>Part Name</b>	<b>Sayfa Page</b>
53RS500402	Servis fren ve hava sistemi	Service brake air system	1
53RS500402B	4 yönlü koruyucu&el fren valfi	4 circuit prot.&hand br.valves	2
53RS500402C	Hava kurutma,tahliye&röle valf	Air dryer,drain & relay valves	3
53RS500402D	Tekli ve ikili çek valfleri	Single& double check valves	4
53RS500402E	Ayak fren,pilot&sınırla.valf	Foot brake,pilot&limit.valves	5
54RS211292	Hava kompresörü & bağlantıları	Air compressor & mountings	6
57RS304025Q	Kompresör detay parçaları	Compressor detail parts	7
8B84269E	Kapı solenoid valfi	Door solenoid valve	8
58RS173619	Ön kapı hava sistemi	Front door air system	9

# PROBUS 215 SCB

## FREN SİSTEMİ

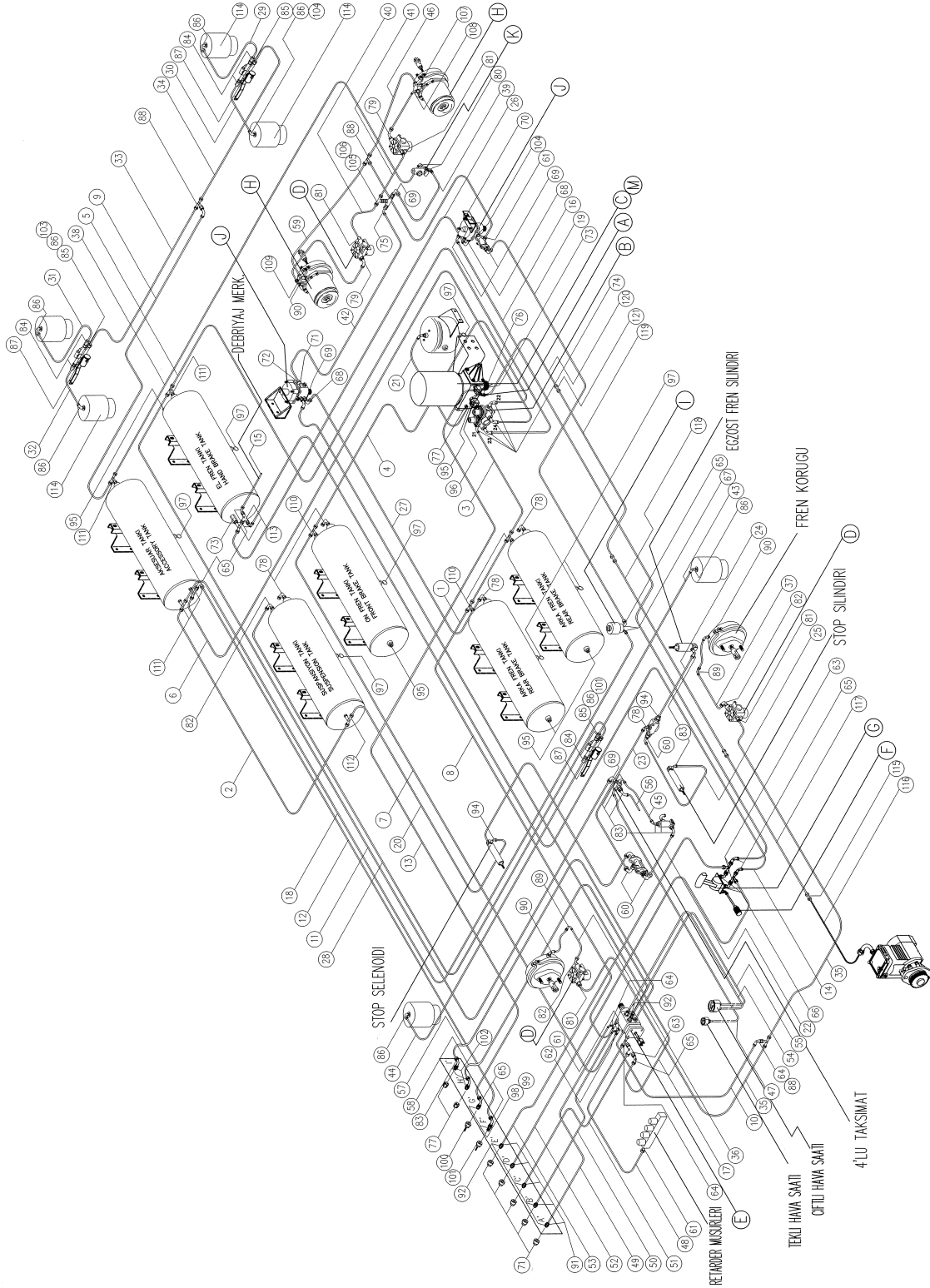
Servis fren ve hava sistemi

# BRAKE SYSTEM

Service brake air system

Komp / Assy

53RS500402





# PROBUS 215 SCB

## FREN SİSTEMİ

## BRAKE SYSTEM

## Komp / Assy

### Servis fren ve hava sistemi

### Service brake air system

### 53RS500402

Şek. Fig.	Parça no Part no	Parça Adı	Part Name	Mik. Qty	Seri No Serial No	Açıklamalar Remarks
1	54RS511663	Plastik hortum	Hose, plastic	1		
2	54RS511664	Plastik hortum	Hose, plastic	1		
3	54RS511665	Plastik hortum	Hose, plastic	1		
4	54RS511666	Plastik hortum	Hose, plastic	1		
5	54RS511667	Plastik hortum	Hose, plastic	1		
6	54RS511668	Plastik hortum	Hose, plastic	1		
7	54RS511669	Plastik hortum	Hose, plastic	1		
8	54RS511670	Plastik hortum	Hose, plastic	1		
9	54RS511671	Plastik hortum	Hose, plastic	1		
10	54RS511672	Plastik hortum	Hose, plastic	1		
11	54RS511673	Plastik hortum	Hose, plastic	1		
12	54RS511674	Plastik hortum	Hose, plastic	1		
13	54RS511676	Plastik hortum	Hose, plastic	1		
14	54RS511677	Plastik hortum	Hose, plastic	1		
15	54RS511678	Plastik hortum	Hose, plastic	1		
16	54RS511679	Plastik hortum	Hose, plastic	1		
17	54RS511680	Plastik hortum	Hose, plastic	1		
18	54RS511681	Plastik hortum	Hose, plastic	1		
19	54RS511682	Plastik hortum	Hose, plastic	1		
20	54RS511683	Plastik hortum	Hose, plastic	1		
21	54RS511684	Plastik hortum	Hose, plastic	1		
22	54RS511685	Plastik hortum	Hose, plastic	1		
23	54RS511686	Plastik hortum	Hose, plastic	1		
24	54RS511687	Plastik hortum	Hose, plastic	1		
25	54RS511688	Plastik hortum	Hose, plastic	1		
26	54RS511689	Plastik hortum	Hose, plastic	1		
27	54RS511690	Plastik hortum	Hose, plastic	1		
28	54RS511691	Plastik hortum	Hose, plastic	1		
29	54RS511692	Plastik hortum	Hose, plastic	1		
30	54RS511693	Plastik hortum	Hose, plastic	1		
31	54RS511694	Plastik hortum	Hose, plastic	1		
32	54RS511695	Plastik hortum	Hose, plastic	1		
33	54RS511696	Plastik hortum	Hose, plastic	1		
34	54RS511697	Plastik hortum	Hose, plastic	1		
35	54RS511698	Plastik hortum	Hose, plastic	2		
36	54RS511699	Plastik hortum	Hose, plastic	1		
37	54RS511700	Plastik hortum	Hose, plastic	1		
38	54RS511701	Plastik hortum	Hose, plastic	1		
39	54RS511702	Plastik hortum	Hose, plastic	1		
40	54RS511703	Plastik hortum	Hose, plastic	1		
41	54RS511704	Plastik hortum	Hose, plastic	1		
42	54RS511705	Plastik hortum	Hose, plastic	1		
43	54RS511706	Plastik hortum	Hose, plastic	1		
44	54RS511707	Plastik hortum	Hose, plastic	1		
45	54RS511708	Plastik hortum	Hose, plastic	1		
46	54RS511709	Plastik hortum	Hose, plastic	1		
47	54RS511710	Plastik hortum	Hose, plastic	1		
48	54RS511711	Plastik hortum	Hose, plastic	1		
49	54RS511712	Plastik hortum	Hose, plastic	1		
50	54RS511713	Plastik hortum	Hose, plastic	1		
51	54RS511714	Plastik hortum	Hose, plastic	1		
52	54RS511715	Plastik hortum	Hose, plastic	1		
53	54RS511716	Plastik hortum	Hose, plastic	1		
54	54RS511717	Plastik hortum	Hose, plastic	1		

**PROBUS 215 SCB****FREN SİSTEMİ**

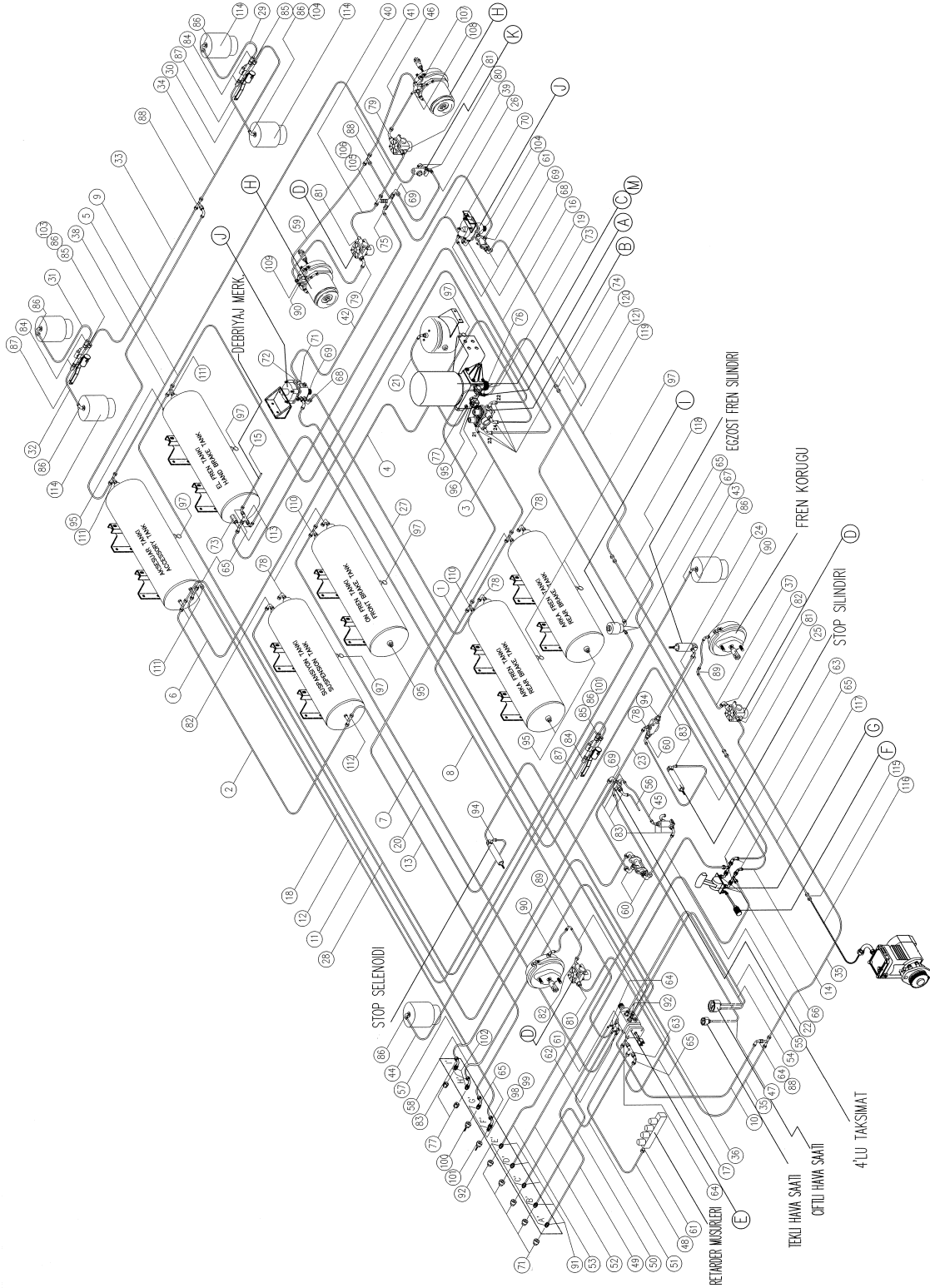
Servis fren ve hava sistemi

**BRAKE SYSTEM**

Service brake air system

Komp / Assy

53RS500402



# PROBUS 215 SCB

## FREN SİSTEMİ

## BRAKE SYSTEM

## Komp / Assy

### Servis fren ve hava sistemi

### Service brake air system

### 53RS500402

55	54RS511718	Plastik hortum	Hose, plastic	1
56	54RS511719	Plastik hortum	Hose, plastic	1
57	54RS511720	Plastik hortum	Hose, plastic	1
58	54RS511721	Plastik hortum	Hose, plastic	1
59	54RS511722	Plastik hortum	Hose, plastic	1
60	5B84216	Dirsek	Elbow	5
61	5K97369	Rakor	Connector	4
62	5K208483	T-Rakor	T-Connector	2
63	5K206340	T-Adaptör	t-Adapter	3
64	52RS000445	T-Rakor	T-Connector	5
65	5K207834	Dirsek-Servis fren	Elbow-Service brake	9
66	5K206341	Adaptör	Adapter	2
67	5K206368	Adaptör	Adapter	2
68	53RS500108	Dirsek	Elbow	2
69	5K97412	Dirsek	Elbow	5
70	5K204287	Rakor	Connector	1
71	5K97454	Test parçası	Test element	6
72	54RS510570	Rakor adaptör	Connector adapter	1
73	5K97356	Rakor	Connector	3
74	5B84212	Dirsek rakor-KMPL.	Elbow connector-ASSY.	4
75	53RS500118	Rakor	Connector	1
76	54RS510051	Dirsek	Elbow	1
77	5K97430	Adaptör	Adaptor	3
78	5K207952	Dirsek-Servis fren	Elbow-Service brake	5
79	53RS500112	Dirsek rakor	Elbow connector	2
80	54RS510054	Dirsek	Elbow	2
81	54RS510048	Rakor	Connector	4
82	54RS510047	Dirsek rakor	Elbow connector	3
83	5K97448	Dirsek	Elbow	10
84	5B84237	Rakor	Connector	6
85	5B84235	Dirsek	Elbow	3
86	5B84236	Dirsek rakor	Elbow connector	9
87	53RS700385	Susturucu	Silencer	3
88	54RS510079	T-Rakor	T-Adapter	3
89	54RS510062	Dirsek	Elbow	2
90	5B84212	Dirsek rakor-KMPL.	Elbow connector-ASSY.	3
91	54RS510542	Adaptör test rakoru	Adapter test connector	5
92	52RS001959	Rakor	Connector	5
93	5B84209	Rakor-KMPL.	Connector-ASSY.	3
94	54RS510078	Dirsek rakor	Elbow connector	1
95	5K97397	Tapa	Plug	5
96	53RS500023	Rakor	Connector	2
97	54RS510646	Su tahliye valfi	Drain valve	7
98	53RS500024	Rakor	Connector	1
99	5K207834	Dirsek-Servis fren	Elbow-Service brake	1
100	5K53184	Lastik şişirme valfi	Tire inflation valve	1
101	54RS510048	Rakor	Connector	1
102	5K97412	Dirsek	Elbow	2
103	53RS700384	Çek valf	Check valve	3
104	5K98426	Rakor	Connector	1
105	54RS510053	T-Rakor	T-Adapter	1
106	5K206344	Adaptör	Adapter	1
107	5K97392	T-Rakor	T-Connection	1
108	5K97359	Dirsek	Elbow	1
109	5K97393	Dirsek	Elbow	1
110	5B84230	"T"Rakor	"T"Connector	3
111	5K97410	T-Parçası	T-Piece	4

**PROBUS 215 SCB****FREN SİSTEMİ**

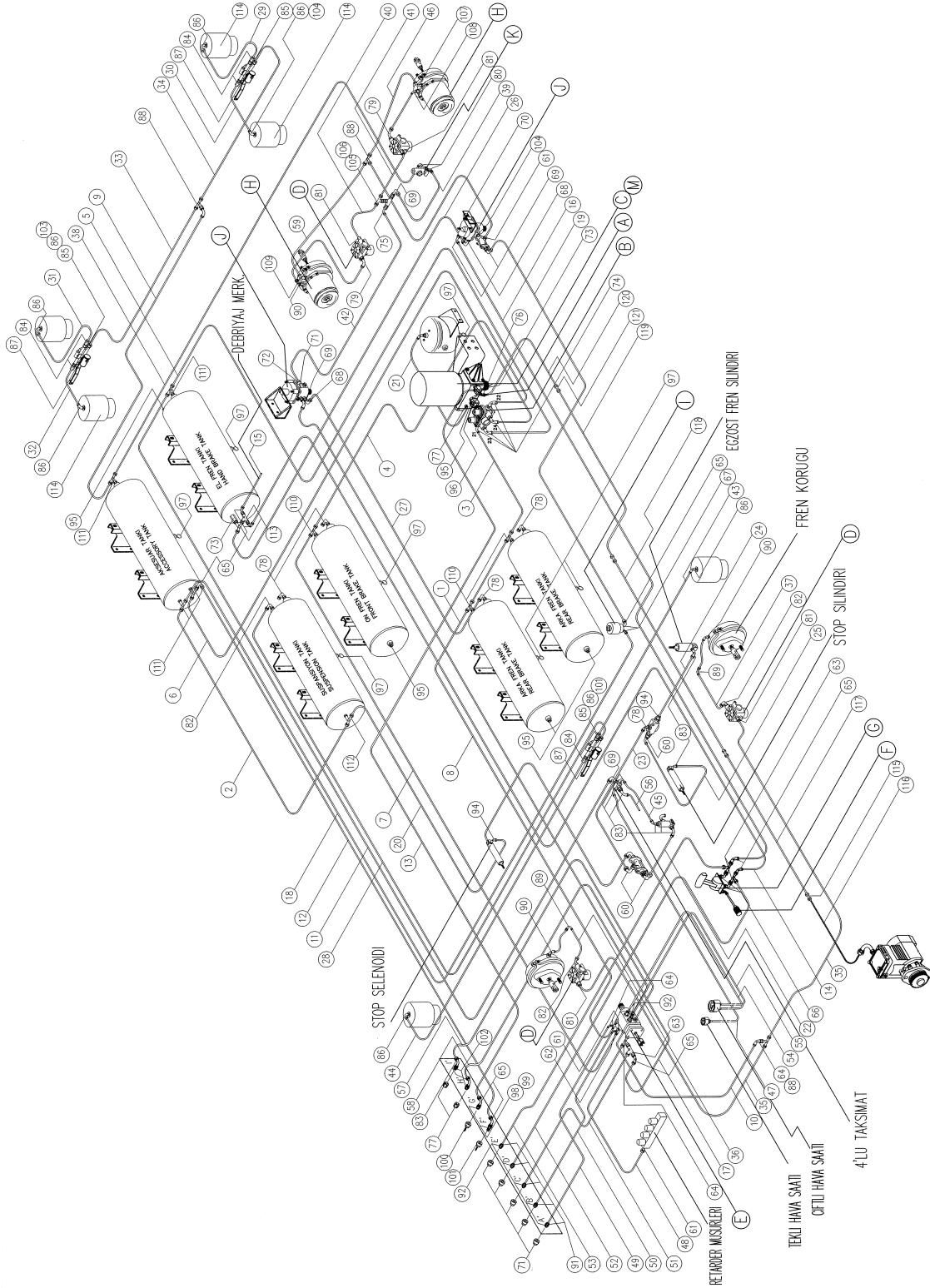
Servis fren ve hava sistemi

**BRAKE SYSTEM**

Service brake air system

Komp / Assy

53RS500402



**PROBUS 215 SCB  
FREN SİSTEMİ****BRAKE SYSTEM****Komp / Assy****Servis fren ve hava sistemi****Service brake air system****53RS500402**

112	5K207826	T-Rakor-Servis fren	T-Adapter-Service brake	1
113	5K206339	T-Adaptör	T-Adapter	2
114	7B71090	Hava körtüğü, arka	Air chamber, rear	6
115	53RS500133	Rakor	Connector	1
116	54RS211466	Hortum, kompresör çıkış	Hose, compressor outlet	1
117	54RS610771	Bakır boru, kompresör	Pipe, compressor	1
118	54RS610772	Bakır boru, kompresör	Pipe, compressor	1
119	54RS610798	Bakır boru, kompresör	Pipe, compressor	1
120	54RS610799	Bakır boru, kompresör	Pipe, compressor	1
121	K5C6302	Rakor	Connector	3
A	54RS510490	Hava kurutucu valfi	Air dryer valve	1
B	54RS510645	4'lü koruyucu valf	4 circuit protection valve	1
C	54RS510560	Hava hattı süzgeci	Air filter	1
D	54RS510846	ABS valfi	ABS valve	4
E	54RS511067	Ayak fren valfi	Foot brake valve	1
F	54RS510584	Susturucu, tip B	Silencer, type B	1
G	54RS510455	El fren valfi	Hand brake valve	1
H	54RS510946	İkili çek valf	Double check valve	2
I	54RS510470	Pilot valf	Pilot valve	1
J	54RS510449	Röle valf	Relay valve	2
K	54RS510403	ASR solenoid valf	ASR solenoid valve	1
L	54RS510452	Tek yönlü valf	Single way valve	1
M	54RS510583	Susturucu, tip A	Silencer, type A	1

**PROBUS 215 SCB****FREN SİSTEMİ**

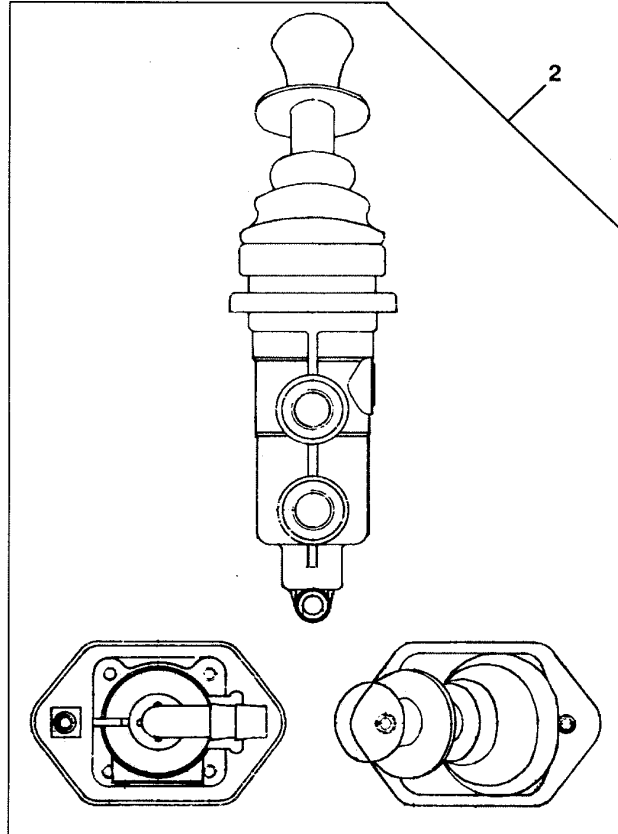
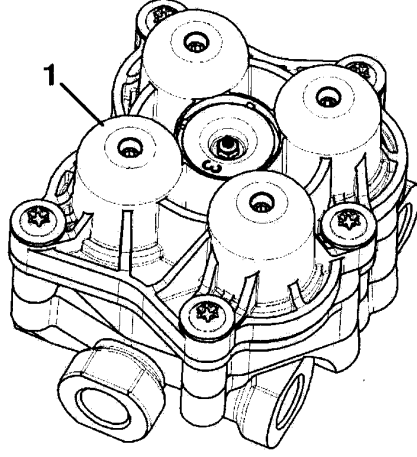
4 yönlü koruyucu&amp;el fren valfi

**BRAKE SYSTEM**

4 circuit prot.&amp;hand br.valves

Komp / Assy

53RS500402B



**PROBUS 215 SCB****FREN SİSTEMİ****BRAKE SYSTEM****Komp / Assy****4 yönlü koruyucu&el fren valfi****4 circuit prot.&hand br.valves****53RS500402B**

Şek. Fig.	Parça no Part no	Parça Adı	Part Name	Mik. Qty	Seri No Serial No	Açıklamalar Remarks
1	54RS510645	4'lü koruyucu valf	4 circuit protection valve	1		(KNORRNO:AE4612)
2	54RS510455	El fren valfi	Hand brake valve	1		(KNORRNO:HB1143)
*	9P917823	Yedek parça kiti	Spares kit	1		
*	9P917824	Conta seti	Gasket set	1		
*	9P917825	Kumanda anahtarı	Switch shoe	1		

**PROBUS 215 SCB****FREN SİSTEMİ**

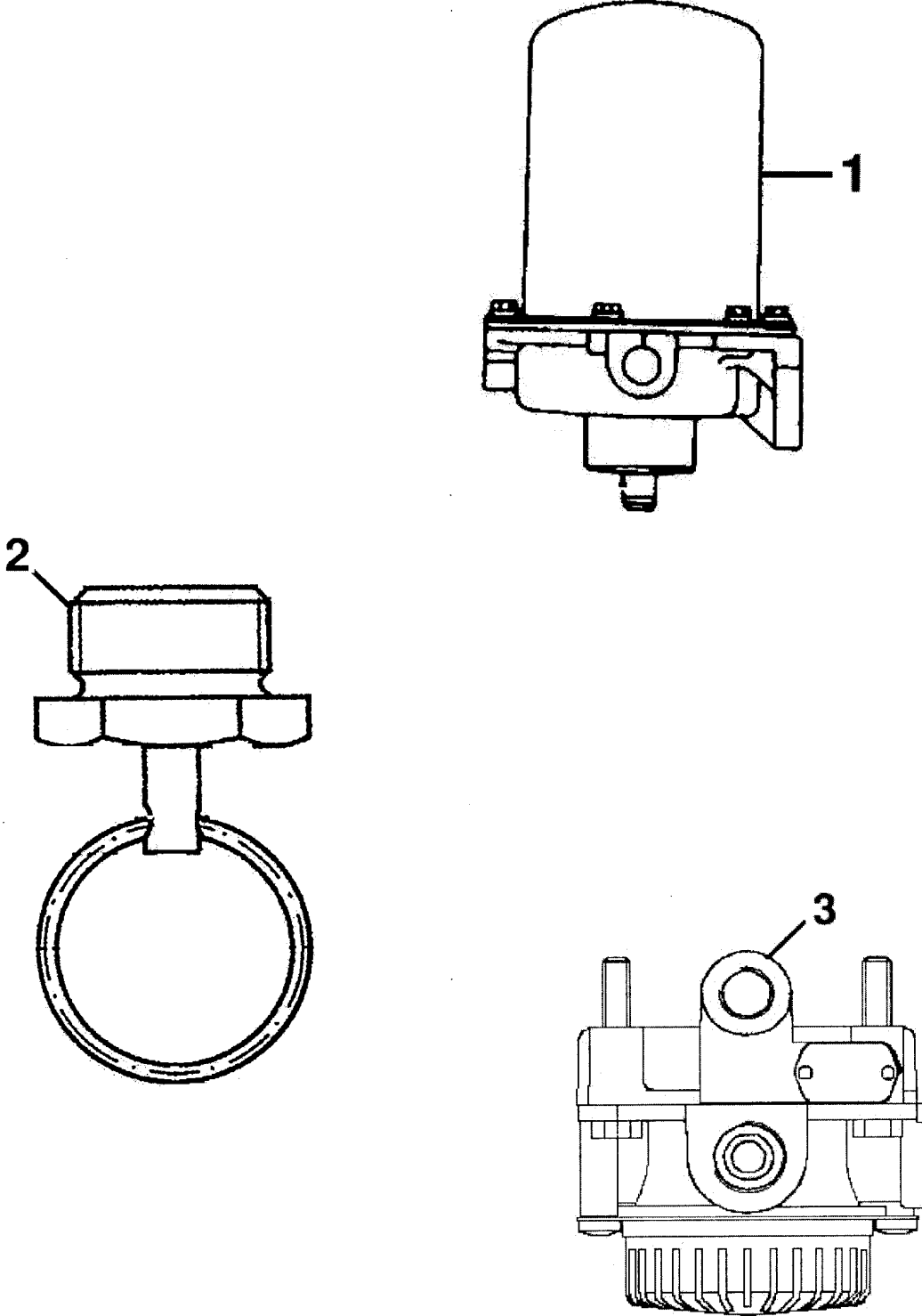
Hava kurutma,tahliye&amp;röle valf

**BRAKE SYSTEM**

Air dryer,drain &amp; relay valves

Komp / Assy

53RS500402C





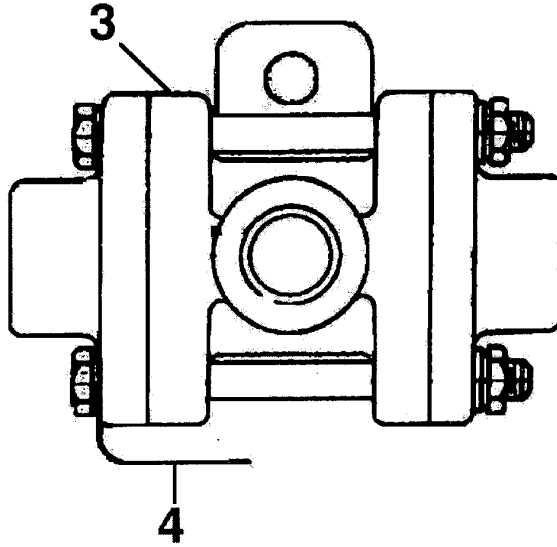
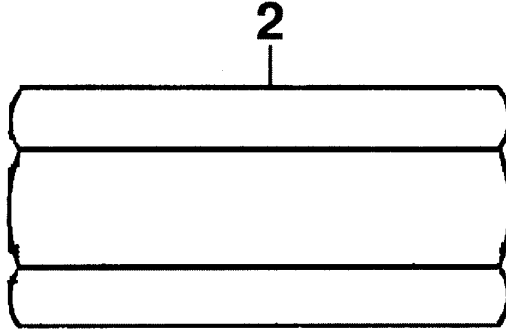
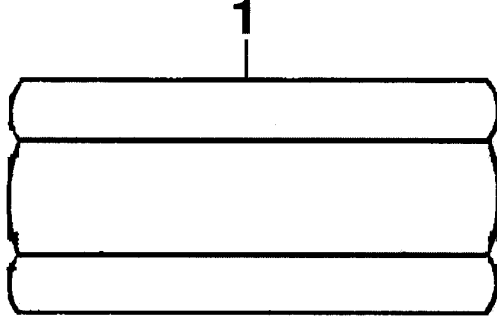
**PROBUS 215 SCB****FREN SİSTEMİ****BRAKE SYSTEM****Komp / Assy****Hava kurutma,tahliye&röle valf****Air dryer,drain & relay valves****53RS500402C**

Şek. Fig.	Parça no Part no	Parça Adı	Part Name	Mik. Qty	Seri No Serial No	Açıklamalar Remarks
1	54RS510490	Hava kurutucu	Air dryer	1		(KNORRNO:LA8245)
*	9P917826	Isıtma tapası	Heater plug	1		
*	9P917827	Yedek parça kiti	Spares kit	1		
*	9P917828	Filtre elemanı	Filter cartridge	1		
2	54RS510646	Su tahliye valfi	Drain valve	1		(KNORRNO:466.1122.5)
3	54RS510449	Röle valf	Relay valve	1		(KNORRNO:AC574AXY)
*	9P917829	Susturucu	Silencer	1		
*	9P917830	Yedek parça kiti	Spares kit	1		

**PROBUS 215 SCB**  
**FREN SİSTEMİ**  
Tekli ve ikili çek valfleri

**BRAKE SYSTEM**  
Single & double check valves

**Komp / Assy**  
**53RS500402D**



**PROBUS 215 SCB****FREN SİSTEMİ****BRAKE SYSTEM****Komp / Assy****Tekli ve ikili çek valfleri****Single& double check valves****53RS500402D**

Şek. Fig.	Parça no Part no	Parça Adı	Part Name	Mik. Qty	Seri No Serial No	Açıklamalar Remarks
1	54RS510452	Tek yönlü valf	Single way valve	1		(KNORRNO:AE5102)
2	54RS510946	İkili çek valf	Double check valve	1		(KNORRNO:AE4146)
*	9P917831	Yedek parça kiti	Spares kit	1		
3	54RS510408	2'li çek valf	Double check valve	1		(KNORRNO:295358)
4	54RS510532	PVC hortum	PVC hose	1		(KNORRNO:295358)

**PROBUS 215 SCB**  
**FREN SİSTEMİ**

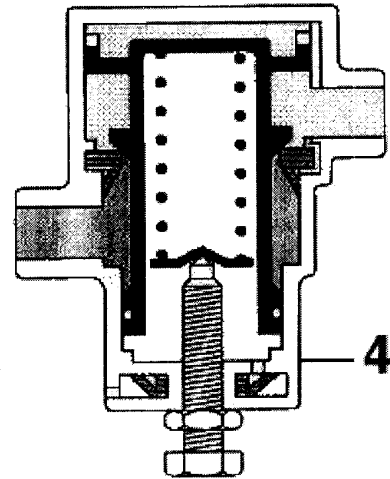
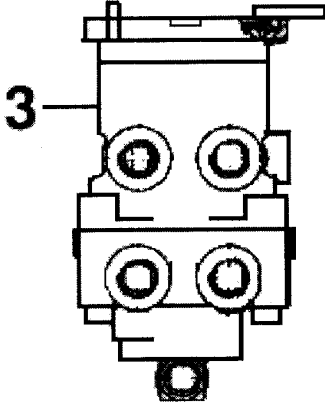
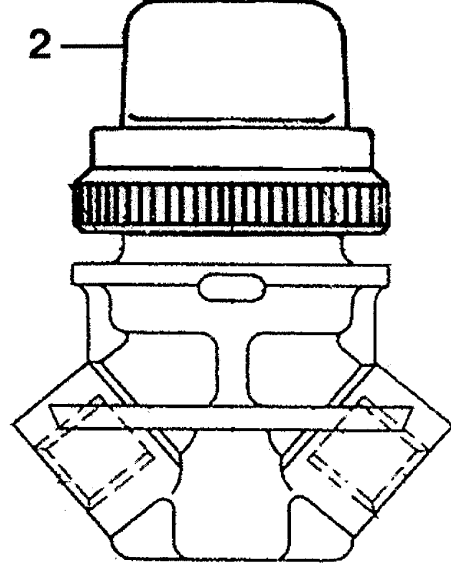
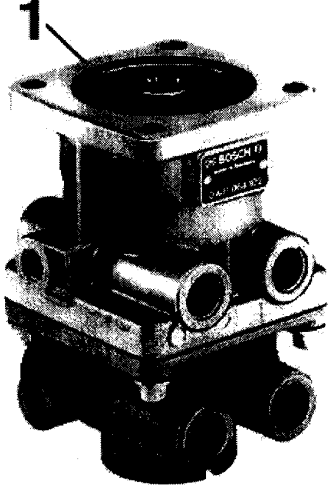
Ayak fren,pilot&amp;sınırla.valf

**BRAKE SYSTEM**

Foot brake,pilot&amp;limit.valves

Komp / Assy

53RS500402E



**PROBUS 215 SCB  
FREN SİSTEMİ****BRAKE SYSTEM****Komp / Assy****Ayak fren,pilot&sınırla.valf****Foot brake,pilot&limit.valves****53RS500402E**

Şek. Fig.	Parça no Part no	Parça Adı	Part Name	Mik. Qty	Seri No Serial No	Açıklamalar Remarks
1	54RS511067	Ayak fren valfi	Foot brake valve	1		(KNORRNO:MB4761)
2	54RS510470	Pilot valf	Pilot valve	1		(KNORRNO:AE1136)
3	54RS510478	Ayak fren valfi	Foot brake valve	1		(KNORRNO:MB4630)
*	9P917832	Yedek parça kiti	Spares kit	1		
4	54RS510962	Sınırlayıcı valf	Limiting valve	1		(KNORRNO:DB1116)
*	9P917833	Yedek parça kiti	Spares kit	1		

**PROBUS 215 SCB****FREN SİSTEMİ**

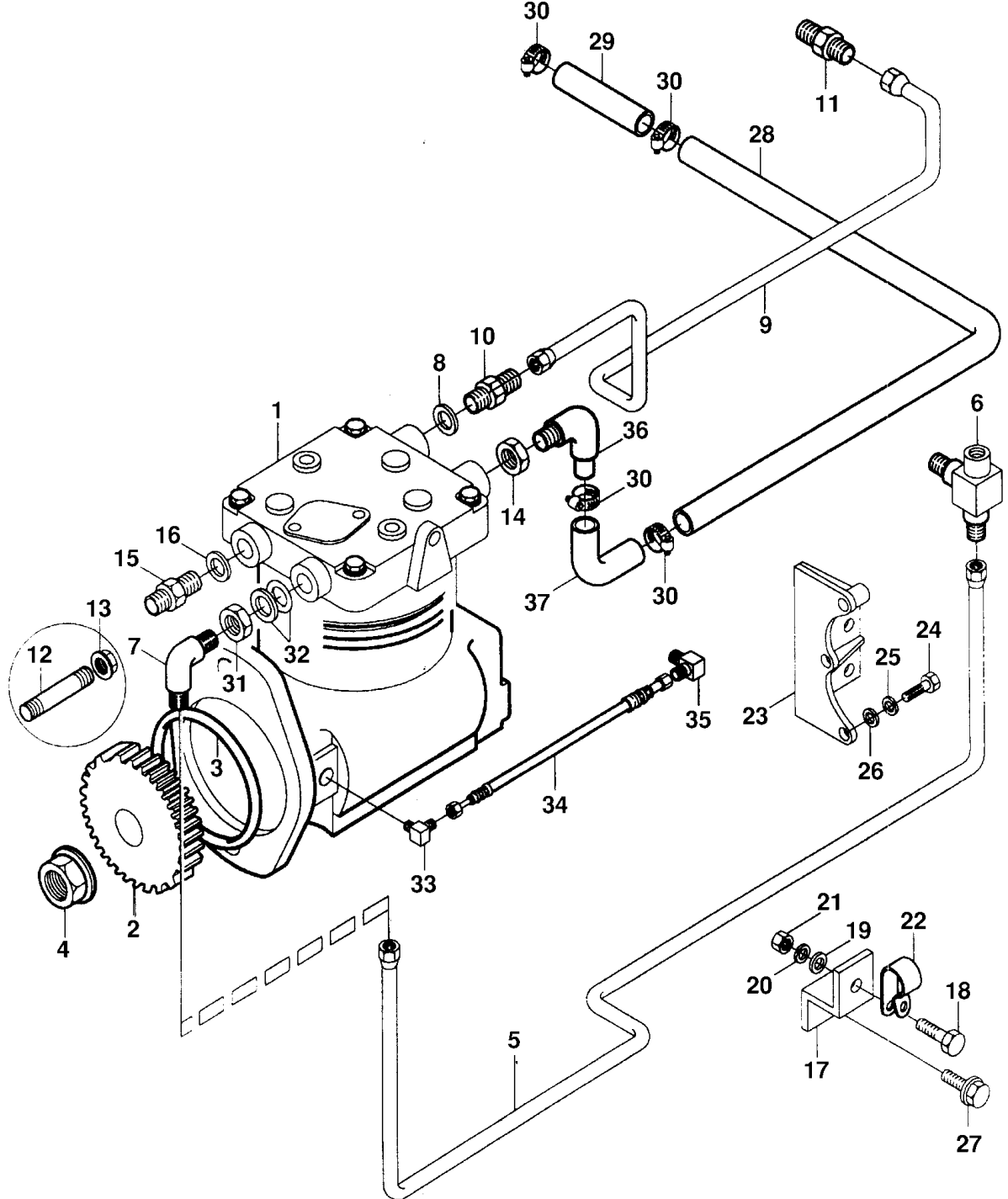
Hava kompresörü &amp; bağlantıları

**BRAKE SYSTEM**

Air compressor &amp; mountings

**Komp / Assy**

54RS211292



**PROBUS 215 SCB****FREN SİSTEMİ****BRAKE SYSTEM****Komp / Assy****Hava kompresörü & bağlantıları****Air compressor & mountings****54RS211292**

Şek. Fig.	Parça no Part no	Parça Adı	Part Name	Mik. Qty	Seri No Serial No	Açıklamalar Remarks
1	57RS300781	Kompresör-KMPL.	Compressor-ASSY.	1		(1W225R)(KNORRBREMSE
2	9P901570	Kompresör dişlisi	Gear, air compressor	1		
3	5K11305	O-Ring	O-Ring	1		
4	945895	Somun	Nut	1		
5	57RS301655	Boru, kompresör su çıkış	Pipe, compressor water outlet	1		
6	57RS300499	Dirsek rakor	Elbow connector	1		
7	57RS301385	Dirsek rakor	Elbow connector	1		
8	51K3811	Conta, yağ soğutma adaptörü	Gasket, oil cooling adapter	2		
9	57RS301600	Boru, su giriş	Pipe, water inlet	1		
10	57RS301384	Dirsek rakor	Connector	1		
11	57RS300739	Rakor	Connector	1		
12	9P901491	Saplama	Stud	2		
13	9P901320	Somun	Nut	2		
14	57RS300776	Kontra somun	Nut	1		
15	57RS300510	Rakor, kompresör çıkış	Connector	1		
16	9P900374	Bakır rondela	Washer, sealing	1		
17	2K11278	Braket, kompresör	Bracket, compressor	1		
18	SH108251	Cıvata	Screw	5		
19	WA108051	Düz rondela	Washer, plain	5		
20	WL108002	Yaylı rondela	Washer, spring	5		
21	NH108041	Somun	Nut	1		
22	2K15691	Lastik kelepçe	Rubber clamp	1		
23	57RS302950	Braket, kompresör bağlantı	Bracket, compressor mounting	1		
24	BH108061	Cıvata	Bolt	1		
25	WL108002	Yaylı rondela	Washer, spring	1		
26	WA108051	Düz rondela	Washer, plain	1		
27	9P900143	Cıvata	Bolt	1		
28	54RS610771	Bakır boru, kompresör	Pipe, compressor	1		
29	54RS610772	Bakır boru, kompresör	Pipe, compressor	1		
30	B0C1466	Kelepçe	Clamp	4		
31	5K200586	Somun	Nut	1		
32	5K97360	O-Ring	O-Ring	1		
33	9P901385	Adaptör	Adapter	1		
34	9P901852	Hortum, kompresör	Hose, compressor	1		
35	9P901386	Dirsek	Elbow	1		
36	57RS300770	Dirsek rakor	Elbow connector	1		
37	54RS211466	Hortum, kompresör çıkış	Hose, compressor outlet	1		

**PROBUS 215 SCB****FREN SİSTEMİ**

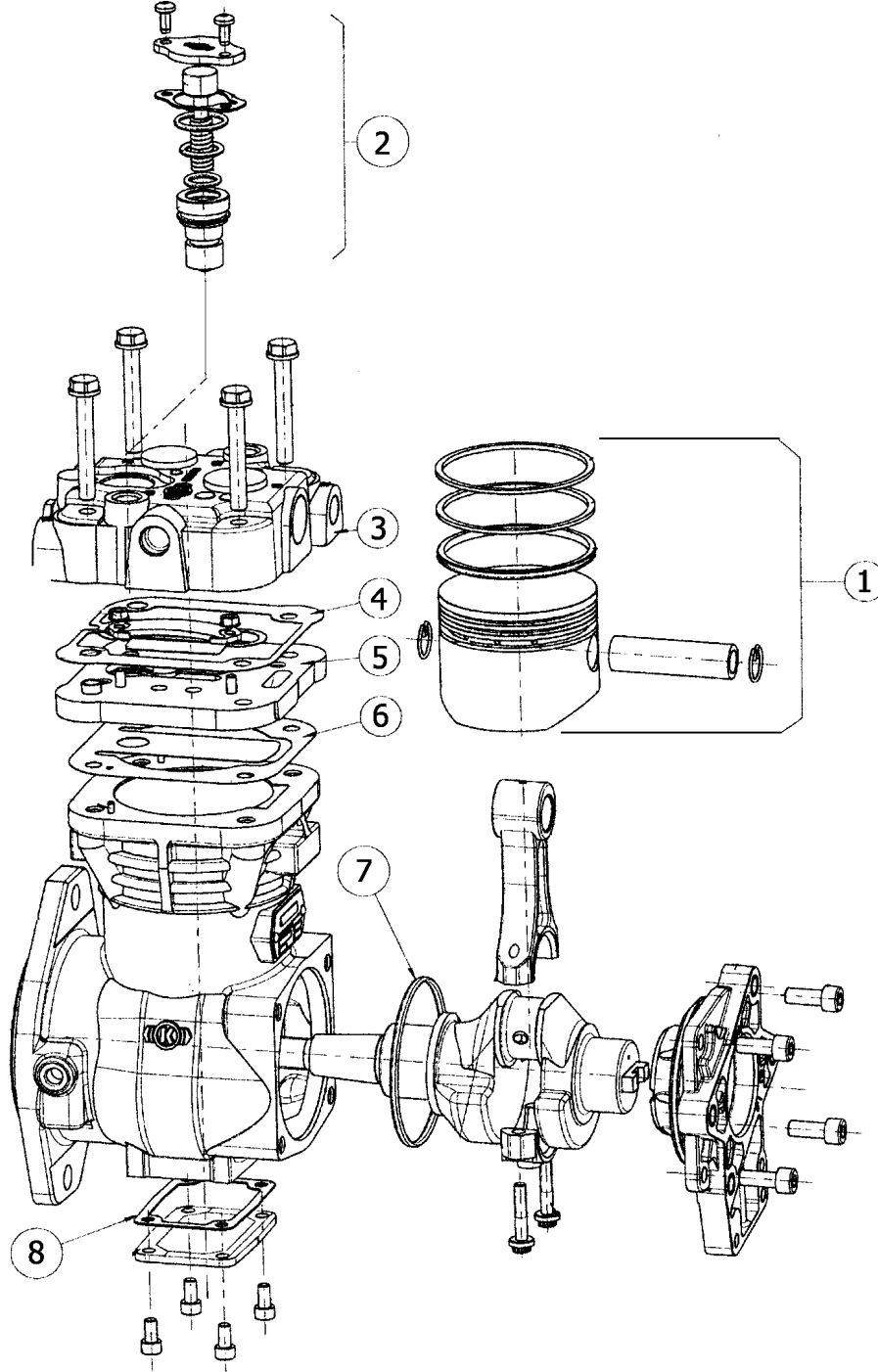
Kompresör detay parçaları

**BRAKE SYSTEM**

Compressor detail parts

Komp / Assy

57RS304025Q





**PROBUS 215 SCB****FREN SİSTEMİ****BRAKE SYSTEM****Komp / Assy****Kompresör detay parçaları****Compressor detail parts****57RS304025Q**

Şek. Fig.	Parça no Part no	Parça Adı	Part Name	Mik. Qty	Seri No Serial No	Açıklamalar Remarks
*	9P918388	Piston tamir takımı	Piston kit	1		(1 KAPSAR/INCLUDES)
*	9P918389	Valf+Conta tamir takımı	Full kit	1		(2,4,6,7,8 KAPSAR/INCLUD
*	9P918390	Conta tamir takımı	Gasket kit	1		(4,6,7,8 KAPSAR/INCLUDE
*	9P918391	Valf pleyti tamir takımı	Valve plate kit	1		(5 KAPSAR/INCLUDES)
*	9P918392	Silindir kapak tamir takımı	Cylinder head kit	1		(3 KAPSAR/INCLUDES)

**PROBUS 215 SCB****FREN SİSTEMİ**

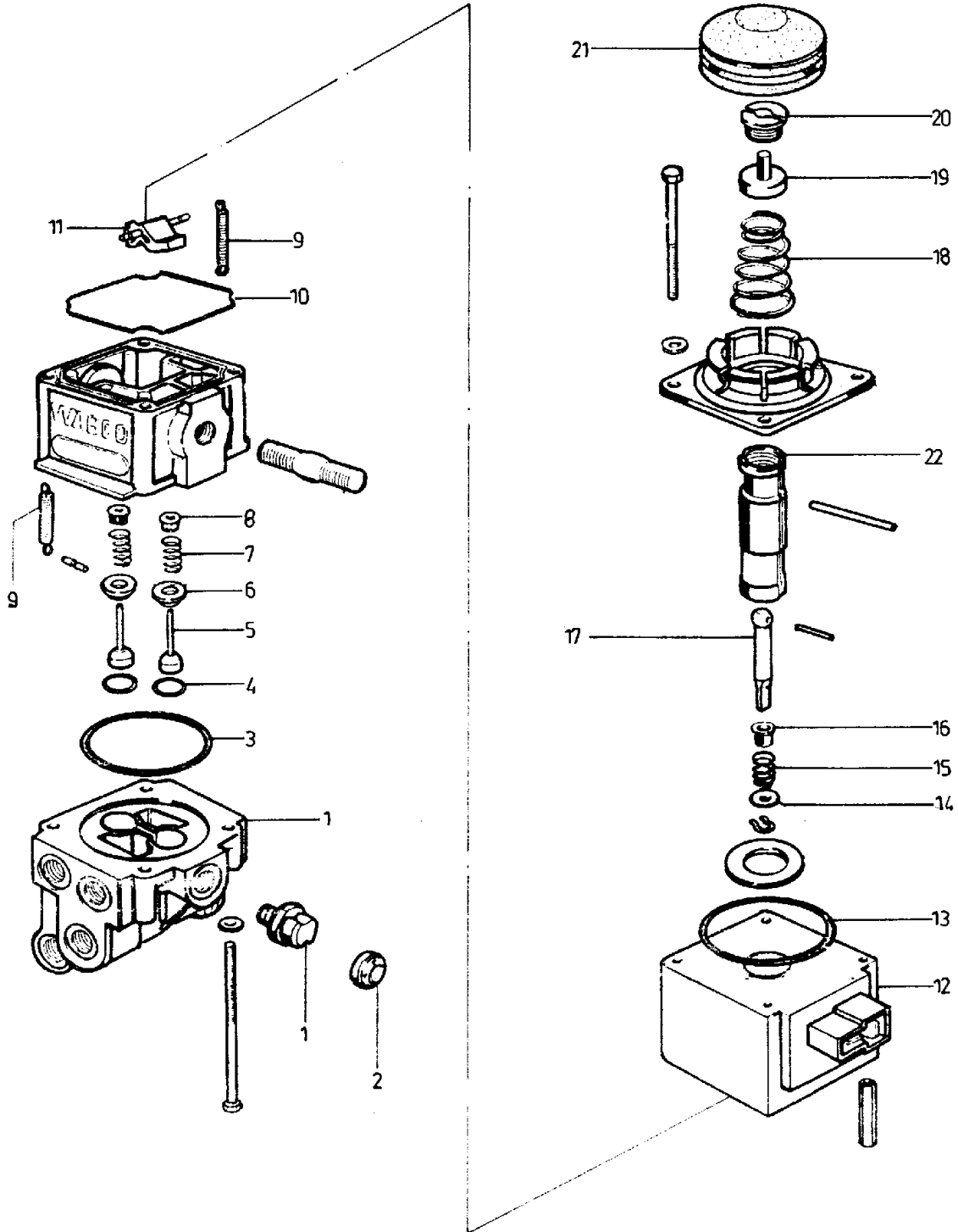
Kapı solenoid valfi

**BRAKE SYSTEM**

Door solenoid valve

Komp / Assy

8B84269E



**PROBUS 215 SCB  
FREN SİSTEMİ****BRAKE SYSTEM****Komp / Assy****Kapı solenoid valfi****Door solenoid valve****8B84269E**

Şek. Fig.	Parça no Part no	Parça Adı	Part Name	Mik. Qty	Seri No Serial No	Açıklamalar Remarks
1-22	53RS802944	Kapı solenoid valfi	Door solenoid valve	1		
1	9P906945	Vidalı tapa	Plug	1		
2	9P906946	Körük	Bellow	1		
3	9P906947	O-Ring	O-Ring	2		
4	9P906948	O-Ring	O-Ring	2		
5	9P906949	Supab	Valve	2		
6	9P906950	Düz rondela	Washer, plain	2		
7	9P906951	Yay	Spring	2		
8	9P906952	Bağlama bileziği	Strap	2		
9	9P906953	Yay	Spring	2		
10	9P906954	Conta	Gasket	1		
11	9P906955	Körük	Bellow	1		
9-22	9P906956	Solenoid	Solenoid	4		
12	9P906957	Stator	Stator	1		
13	9P906958	O-Ring	O-Ring	4		
14	9P906960	Düz rondela	Washer, plain	1		
15	9P906961	Yay	Spring	1		
16	9P906962	Kovan	Sleeve	1		
17	9P906963	İtecek-Rotor	Rod-Rotor	1		
18	9P906964	Yay	Spring	1		
19	9P906965	Ara parça	Spacer	1		
20	9P906966	Ayar vidası	Screw, adjusting	1		
21	9P906967	Körük	Bellow	1		
22	9P906959	Rotor	Rotor	1		
_	9P906968	Tamir takımı	Repair kit	1		

**PROBUS 215 SCB****FREN SİSTEMİ**

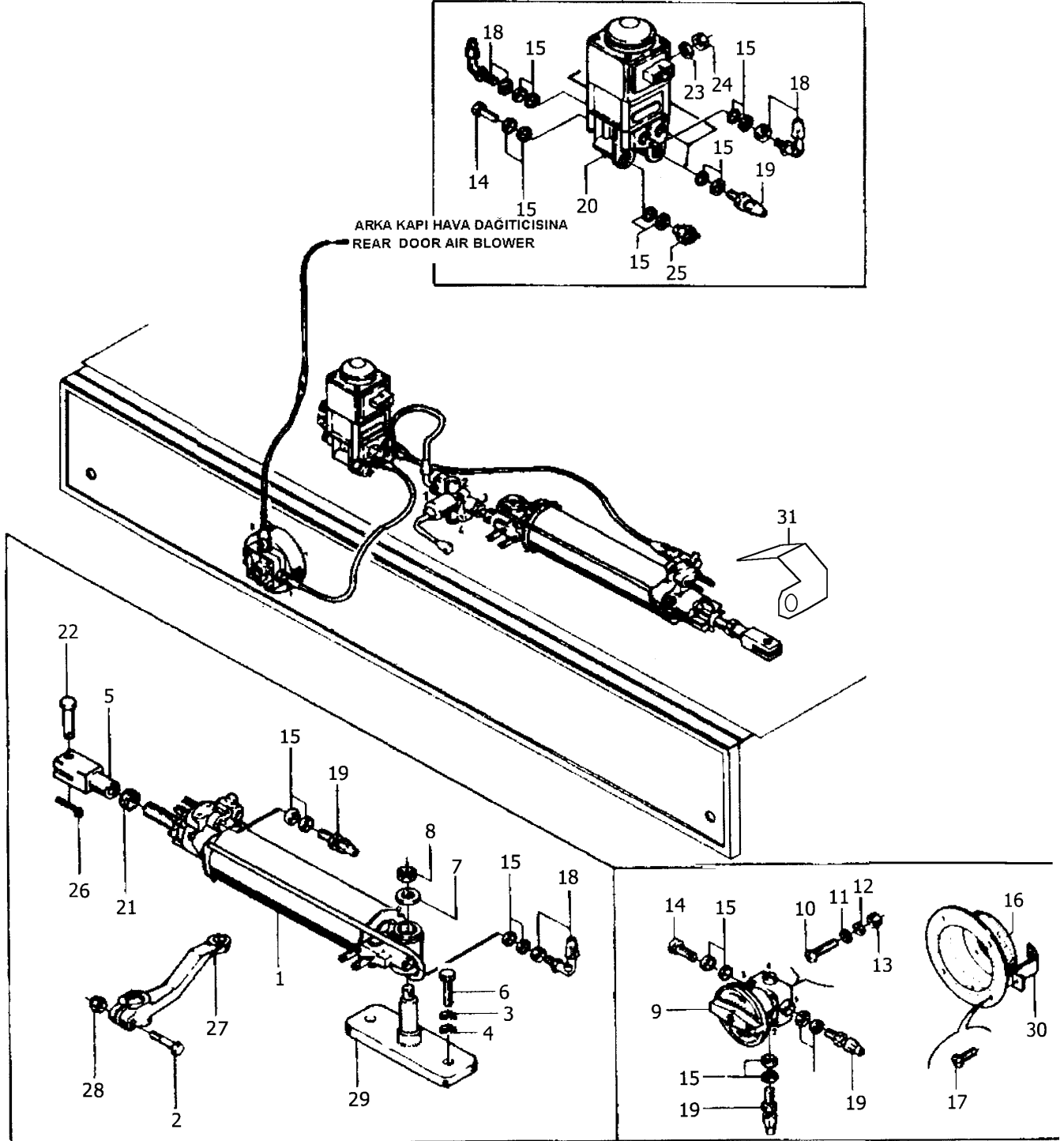
Ön kapı hava sistemi

**BRAKE SYSTEM**

Front door air system

Komp / Assy

58RS173619



# PROBUS 215 SCB

## FREN SİSTEMİ

## BRAKE SYSTEM

## Komp / Assy

### Ön kapı hava sistemi

### Front door air system

### 58RS173619

Şek. Fig.	Parça no Part no	Parça Adı	Part Name	Mik. Qty	Seri No Serial No	Açıklamalar Remarks
*	58RS173703	Kapı piston mekanizma seti	Door piston mechanism set	1		
1	53RS802941	Kapı pistonu	Door piston	1		
2	BH606121	Cıvata	Bolt	4		
3	WL600062	Yaylı rondela	Washer, spring	4		
4	PWZ206	Rondela	Washer	4		
5	8B79782	Piston uç çatalı	Piston end fork	2		
6	SH606121	Cıvata	Screw	2		
7	WA116101	Düz rondela	Washer, plain	4		
8	NH116041	Somun	Nut	2		
9	8B82528	Kapı hava musluğu	Door air cook	1		
10	SF105154	Vida	Screw	4		
11	WA105001	Düz rondela	Washer, plain	4		
12	WL105002	Yaylı rondela	Washer, spring	4		
13	NH105041	Somun	Nut	4		
14	5K97907	Tapa	Plug	4		
15	5K97439	Bilezik ve O-Ring	Ring & O-Ring	5		
16	8B84374	Tas, kapı valf bağlantı	Cover, door valve mounting	2		
17	K1B9000	Sac vidası	Screw	25		
18	5K97448	Dirsek	Elbow	2		
19	5B84227	Rakor	Connector	3		
20	53RS802944	Kapı solenoid valfi	Door solenoid valve	1		
21	NT116041	Somun	Nut	2		
22	8B70376	Pim-Piston çatalı tesbit	Pim, piston fork retainer	2		
23	WL110002	Yaylı rondela	Washer, spring	1		
24	NH110041	Somun	Nut	1		
25	9P905557	Kapı ikaz müşürü	Door warning switch	1		
26	PS608061	Kopilya	Split pin	2		
27	8B84041	Levyeye-Kapı açma kapama (Burçlu)	Lever, door	2		
28	NV606041	Sıkmalı somun	Nut, lock	2		
29	53RS800387	Braket-KMPL.	Bracket-ASSY.	2		
30	8B100287	Braket, valf tespit	Bracket, drain valve	4		
31	58RS172152	Braket, kapı piston bağlantı	Bracket, door piston mounting	1		



**PROBUS 215 SCB****ELEKTRİK SİSTEMİ****ELECTRICAL SYSTEM**

<b>Parça Part No</b>	<b>Parça Adı</b>	<b>Part Name</b>	<b>Sayfa Page</b>
53RS300336S	Akü ve taşıyıcısı	Battery & carrier	1
2K207459S	Mars motoru ve iç parçaları	Starter motor & inner parts	2
2K207454S	Alternatör ve bağlantıları	Alternator & mountings	3
58RS170322S	Enstelasyon ve kornalar	Harness & horn	4
53RS300452S	Göstergeler ve anahtarlar	Gauges & switches	5
58RS170321S	Farlar ve lambalar	Headlamp & lamps	6
58RS170351S	Sigorta kutusu ve bağlantıları	Fuse box & mountings	7
53RS300330S	Arka elektrik tablosu	Rear electrical plate	8
53RS801826S	Cam silecek mekanizması	Windscreen wiper mechanism	9
53RS801827S	Cam yıkama tertibatı	Windscreen washer mechanism	10
58RS170343S	Isıtma sistemi (Kalorifer)	Heating system (Blower)	11

# PROBUS 215 SCB

## ELEKTRİK SİSTEMİ

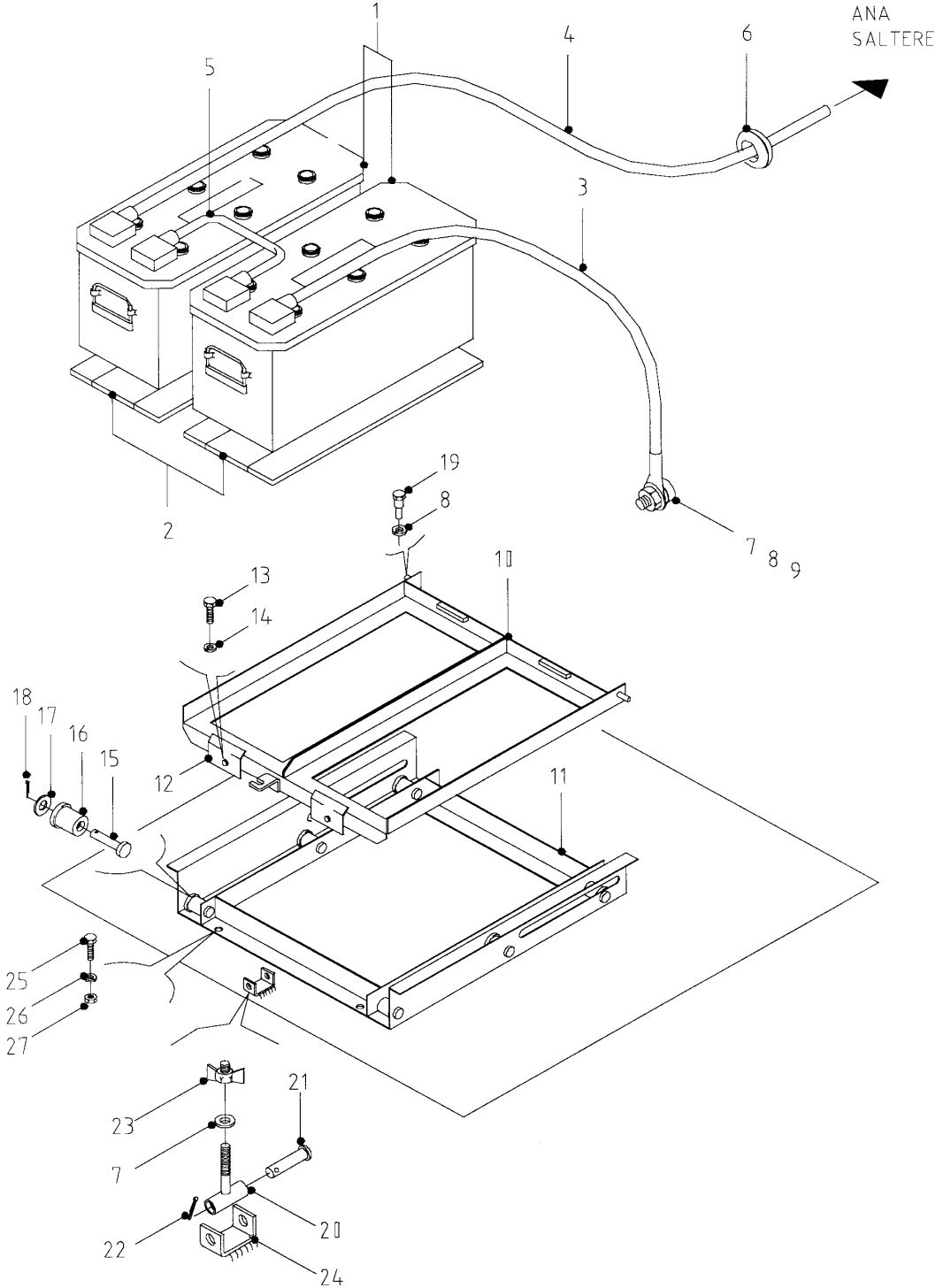
### Akü ve bağlantıları

## ELECTRICAL SYSTEM

### Battery & carrier

## Komp / Assy

### 54RS310019Q1





**PROBUS 215 SCB  
ELEKTRİK SİSTEMİ****ELECTRICAL SYSTEM  
Battery & carrier****Komp / Assy  
53RS300336C****Akü ve taşıyıcısı**

Şek. Fig.	Parça no Part no	Parça Adı	Part Name	Mik. Qty	Seri No Serial No	Açıklamalar Remarks
1	K1D5012	Akü-KMPL.	Battery-ASSY.	2		(12*150Amp.)
2	K5D5020	Lastik, akü altlığı	Mat, rubber	2		
3	3B82422	Batarya şasileme kablosu	Battery grounding cable	1		
4	3B82421	Batarya marş motor kablosu	Battery starter motor cable	1		
5	3B82433	Batarya ara köprü kablosu	Battery intermed. bridge cable	1		
6	7K16503	Gromet	Grommet	1		
7	WA110001	Düz rondela	Washer, plain	2		
8	WL110002	Yaylı rondela	Washer, spring	3		
9	NH110041	Somun	Nut	1		
*	53RS701475	Akü kızıağı-KMPL.	Battery sliding-ASSY.	1		
10	53RS701476	Akü kızıağı	Battery sliding	1		
11	53RS701477	Taşıyıcı-KMPL.	Carrier-ASSY.	1		
12	7B84205	Bağlantı sacı	Connecting sheet	2		
13	SH106201	Cıvata	Screw	2		
14	WL106002	Yaylı rondela	Washer, spring	2		
15	7B82480	Şapkalı pim	Cap pin	6		
16	7B82478	Makara	Roller	6		
17	WA108051	Düz rondela	Washer, plain	6		
18	PS104101	Kopilya	Split pin	6		
19	7B82485	Özel cıvata	Special bolt	2		
20	53RS700413	Gergi saplaması	Tension stud	1		
21	7B71597	Pim	Pin	1		
22	PS608101	Kopilya	Split pin	1		
23	8B73095	Kelebek somun	Nut	1		
24	53RS700554	L-Profil	L-Profile	1		
25	SH605081	Cıvata	Screw	6		
26	WL600052	Yaylı rondela	Washer, spring	6		
27	NH605041	Somun	Nut	6		
28	53RS300684	Buşon kiti	Sleeve kit	1		

**PROBUS 215 SCB****ELEKTRİK SİSTEMİ**

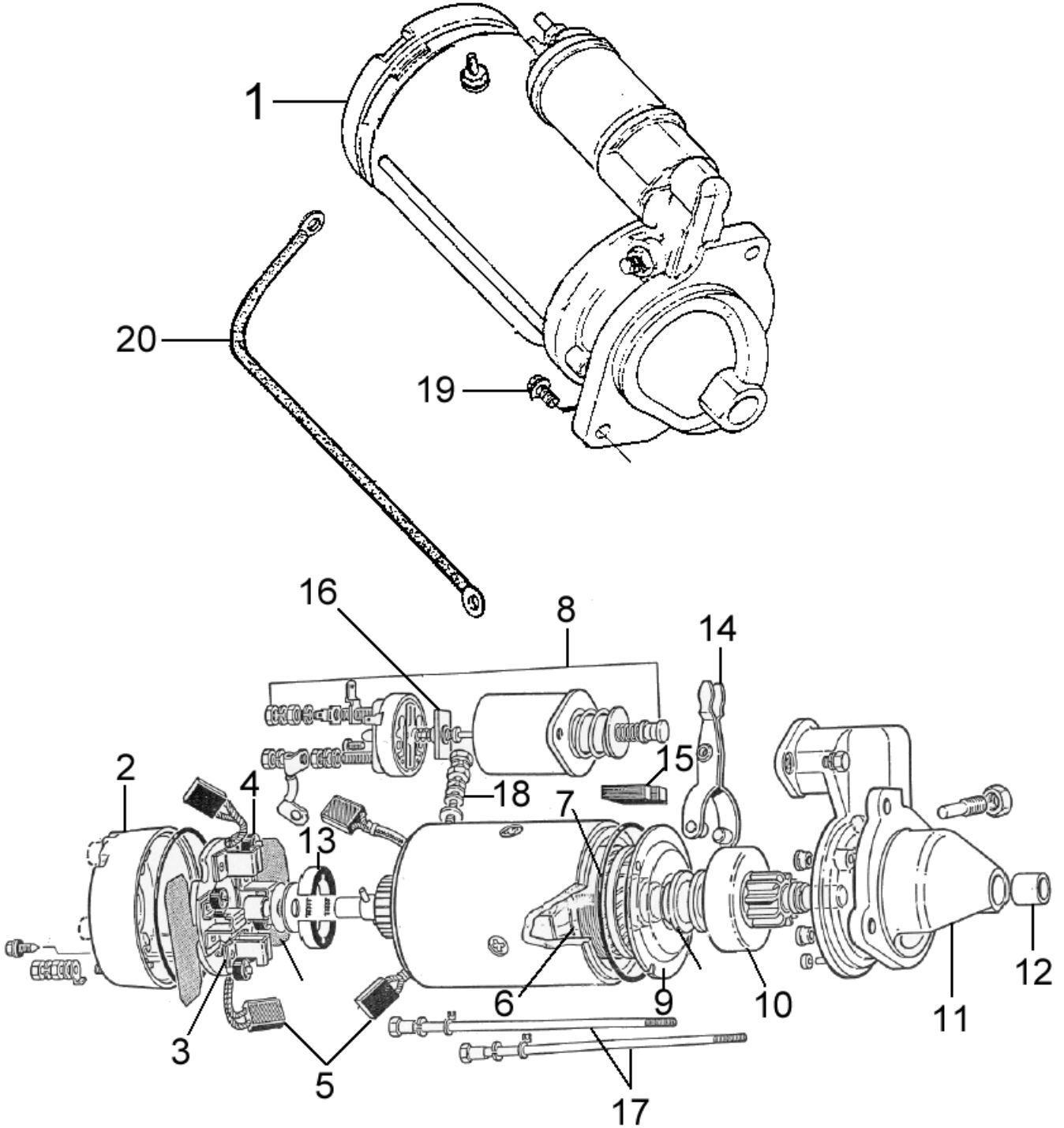
Marş motoru ve iç parçaları

**ELECTRICAL SYSTEM**

Starter motor &amp; inner parts

Komp / Assy

2K207459S



**PROBUS 215 SCB****ELEKTRİK SİSTEMİ****ELECTRICAL SYSTEM****Komp / Assy****Marş motoru ve iç parçaları****Starter motor & inner parts****2K207459S**

Şek. Fig.	Parça no Part no	Parça Adı	Part Name	Mik. Qty	Seri No Serial No	Açıklamalar Remarks
1	2K202946	Marş motoru-KMPL.	Starter motor-ASSY.	1	(LUCAS)	ESKİ TİP/OLD TYPE
1	57RS305978	Marş motoru-KMPL.	Starter motor-ASSY.	1	(LUCAS)	YENİ TİP/NEW TYPE
2	9P907631	Kömür kapağı-KMPL.	Brush cover-ASSY.	1		
3	9P916398	Kömür kutusu takımı	Brush box set	1		
4	9P907633	Kömür yayı takımı	Brush spring set	1		
5	9P916399	Kömür takımı	Brush set	2		
6	9P916400	Yastık-KMPL.	Field coil-ASSY.	2		
7	9P916401	Endüvi takımı	Collector	1		
8	9P916402	Otomatik	Solenoid	1		
9	9P907638	Orta kapak-KMPL.	Intermediate cover-ASSY.	1		
10	9P916403	Dişli	Gear	1		
11	9P911112	Ön kapak	Front cover	1		
12	9P916405	Burç takımı	Bushing set	1		
13	9P907642	Fren takımı	Brake set	1		
14	9P907643	Çatal takımı	York set	1		
15	9P910437	Keçe takımı	Seat set	1		
16	9P916404	Otomatik tamir takımı	Automatic repair kit	1		
17	9P907646	Saplama takımı	Stud set	1		
18	9P907647	Sair parça takımı	Parts set	1		
19	9P901483	Civata	Bolt	3		
20	3K230088	Kablo, marş motor şasi	Starter motor chassis cable	1		

**PROBUS 215 SCB****ELEKTRİK SİSTEMİ**

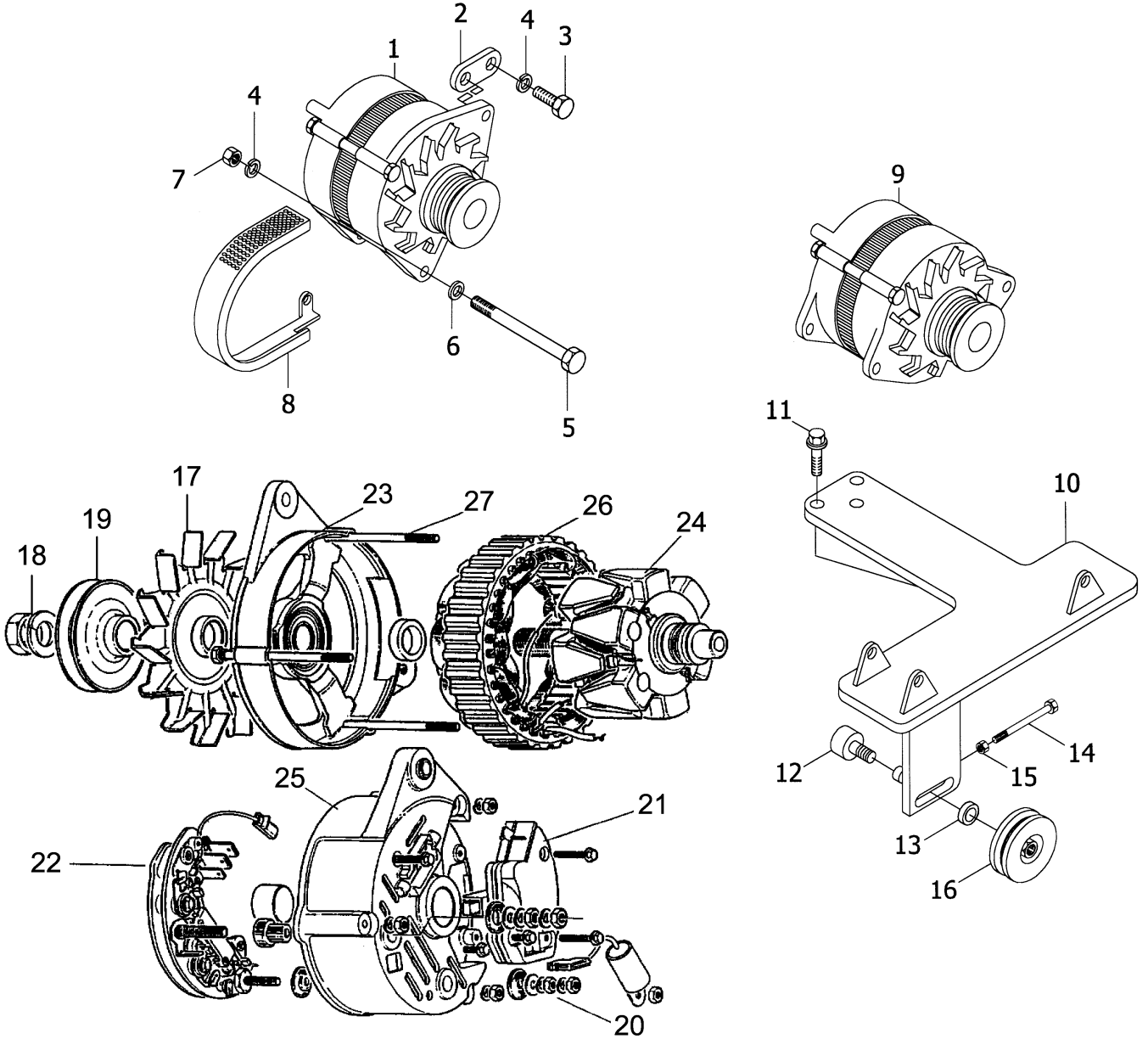
Alternatör ve bağlantıları

**ELECTRICAL SYSTEM**

Alternator &amp; mountings

Komp / Assy

2K207454S



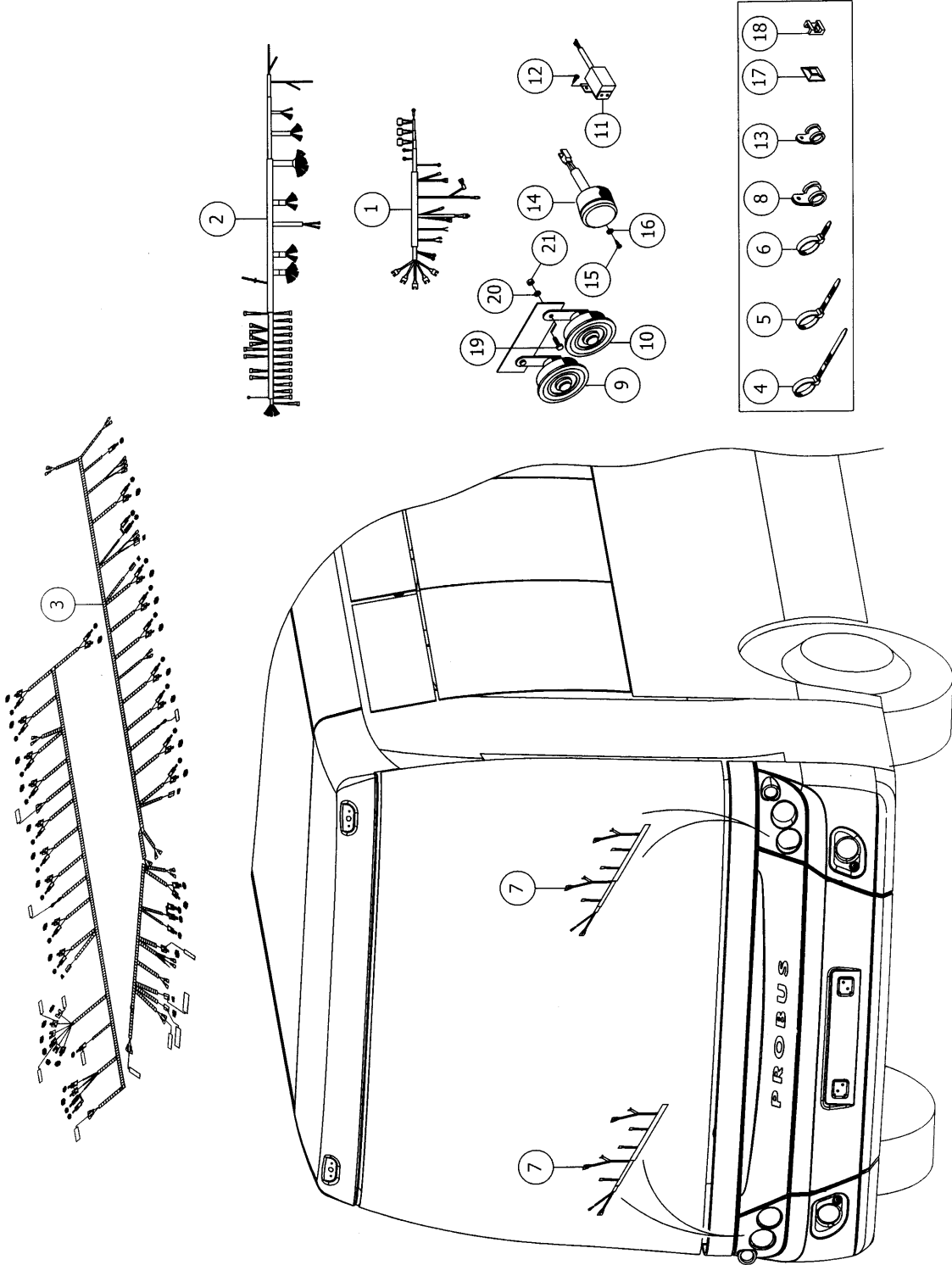
**PROBUS 215 SCB****ELEKTRİK SİSTEMİ****ELECTRICAL SYSTEM****Komp / Assy****Alternatör ve bağlantıları****Alternator & mountings****2K207454S**

Şek. Fig.	Parça no Part no	Parça Adı	Part Name	Mik. Qty	Seri No Serial No	Açıklamalar Remarks
1	2K91799	Alternatör-KMPL.	Alternator-ASSY.	1		(LUCAS)(127A./55 AMP.)
2	9P901478	Braket, alternatör	Bracket, alternator	1		
3	SH108251	Cıvata	Screw	1		
4	WL108002	Yaylı rondela	Washer, spring	1		
5	BH605401	Cıvata	Bolt	1		
6	WA108051	Düz rondela	Washer, plain	1		
7	NH605041	Somun	Nut	1		
8	K0E1008	Koruyucu sac	Shield, protector	1		
9	57RS304892	Alternatör-KMPL.	Alternator-ASSY.	1		
10	57RS304820	Braket, alternatör	Bracket, alternator	1		
11	FS110251	Şapkalı cıvata	Cap screw	3		
12	57RS301288	Braket, gergi	Bracket	1		
13	57RS301617	Mesafe parçası	Spacer	1		
14	57RS302057	Cıvata	Bolt	1		
15	NH110041	Somun	Nut	1		
16	57RS301291	Gergi mekanizması	Tension mechanism	1		
17	9P903802	Pervane	Impeller	1		
18	9P903803	Somun	Nut	1		
19	9P916412	Kasnak	Pulley	1		
20	9P903895	Terminal takımı	Terminal kit	1		
21	9P903888	Regülatör	Regulator	1		
22	9P919926	Redresör takımı	Rectifier Set	1		
23	9P916409	Ön braket-KMPL.	Front bracket-ASSY.	1		
24	9P919927	Rotor	Rotor	1		
25	9P916411	Arka braket-KMPL.	Rear bracket-ASSY.	1		
26	9P910441	Statör	Stator	1		
27	9P903894	Saplama takımı	Stud kit	1		

**PROBUS 215 SCB**  
**ELEKTRİK SİSTEMİ**  
 Enstelasyon ve kornalar

**ELECTRICAL SYSTEM**  
 Harness & horn

**Komp / Assy**  
**58RS170322S**



**PROBUS 215 SCB  
ELEKTRİK SİSTEMİ****ELECTRICAL SYSTEM****Komp / Assy****Enstelasyon ve kornalar****Harness & horn****58RS170322S**

Şek. Fig.	Parça no Part no	Parça Adı	Part Name	Mik. Qty	Seri No Serial No	Açıklamalar Remarks
1	53RS300425	Ana enstelasyon	Main harness	1		
2	53RS300424	Ön enstelasyon	Front harness	1		
3	53RS300426	Tavan enstelasyonu	Roof harness	1		
4	3B83773	Plastik klips	Plastic clips	150		
5	3B74101	Plastik klips	Plastic clips	100		
6	3B74102	Plastik klips	Plastic clip	100		
7	58RS171308	Sinyal kablosu	Cable, signal	2		
8	B0C1484	Kelepçe, plastik	Clamp, plastic	2		
9	3K230863	Korna-Tiz	High horn	1		
10	3K230862	Korna-Bas	Low horn	1		
11	3K61194	Buzzer	Buzzer	1		
12	K1B9000	Sac vidası	Screw	1		
13	B0C1463	Kelepçe	Clamp	1		
14	52RS004917	Geri vites ikaz kornası	Reverse idler warning horn	1		
15	AB606031	Sac vidası	Screw	1		
16	WL104002	Yaylı rondela	Washer, spring	1		
17	3B83939	Klips tutucu	Clip retainer	1		
18	3B84307	Klips tutucu	Clips retainer	1		
19	SH605041	Cıvata	Screw	1		
20	WL600052	Yaylı rondela	Washer, spring	1		
21	NH605041	Somun	Nut	1		

## PROBUS 215 SCB

## ELEKTRİK SİSTEMİ

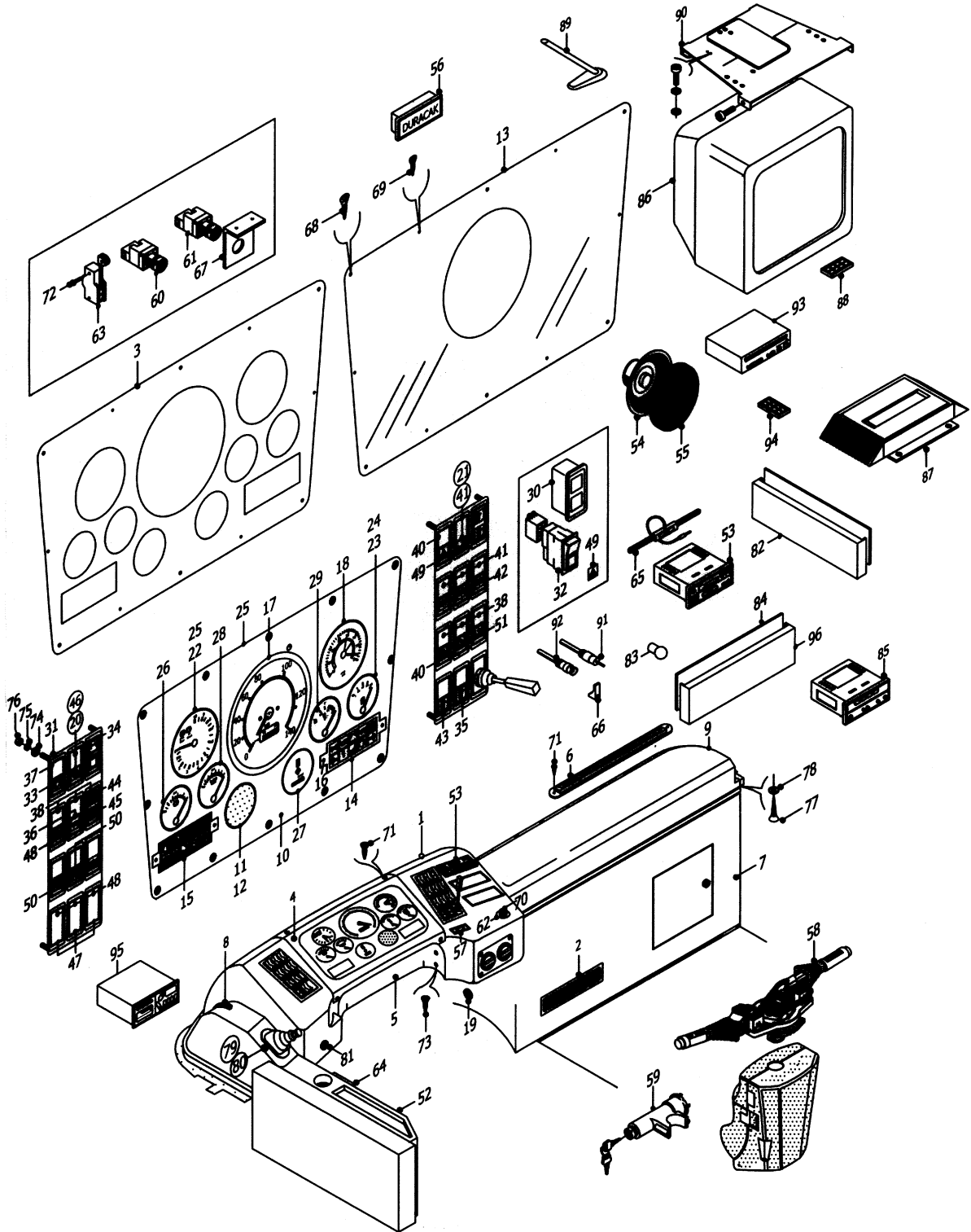
## Göstergeler ve anahtarlar

## ELECTRICAL SYSTEM

## Gauges &amp; switches

## Komp / Assy

## 53RS300452S





## PROBUS 215 SCB

## ELEKTRİK SİSTEMİ

## ELECTRICAL SYSTEM

## Komp / Assy

## Göstergeler ve anahtarlar

## Gauges &amp; switches

## 53RS300452S

Şek. Fig.	Parça no Part no	Parça Adı	Part Name	Mik. Qty	Seri No Serial No	Açıklamalar Remarks
1	58RS170883	Gösterge paneli seti	Instrument panel set	1		
2	8B71361	Ön kalorifer panjuru	Front heater grille	1		
3	53RS800719	Kapak	Cover	1		
4	53RS800720	Kapak	Cover	1		
5	53RS800721	Gizleme kapağı	Protective cover	1		
6	3B82527	Hava yönlendirici	Air blower	4		
7	58RS171705	Ön torpido paneli	Front instrument panel	1		
8	3B100256	Hava yönlendirici	Air blower	1		
9	3B100257	Hava yönlendirici	Air blower	1		
10	8B84328	Braket, gösterge taşıyıcı	Bracket, instrument carrier	1		
11	3B83862	Tapa	Plug	1		
12	3K93496	Conta	Gasket	12		
13	53RS300007	Cam gösterge paneli	Glass	1		
14	53RS300111	İkaz lambası-KMPL.Sağ	Warning lamp-ASSY.RH	1		
15	53RS300112	İkaz lambası-KMPL.Sol	Warning lamp-ASSY.LH	1		
16	8K86982	Vida	Screw	8		
17	53RS300092	Kilometre saati, elektronik	Speedometer, electronic	1		
18	3B100360	Devir göstergesi	Tachometer	1		
19	8M14346	Havalandırma menfezi	Blower	1		
20	3B83869	Kumanda anahtarı	Control switch-ASSY.	1		
21	53RS300469	Sembol, ön kalorifer	Symbol, front blower	1		
22	52RS000546	İkili hava göstergesi	Gauge, double air pressure	1		
23	3K230509	Yakıt göstergesi	Gauge, fuel	1		
24	3K230523	Lastik conta	Gasket, rubber	2		
25	3K230524	Lastik conta	Rubber gasket	1		
26	3K230510	Tekli hava göstergesi	Gauge, single air pressure	1		
27	52RS000516	Motor zaman saati	Timer, engine	1		
28	3K230512	Yağ basınç göstergesi	Gauge, oil pressure	1		
29	3K230511	Hararet göstergesi	Gauge, temperature	1		
30	53RS300145	ASR lamba yuvası	ASR light housing	3		
31	3B100149	Pleyt, anahtar bağlantı	Plate, switch mounting	2		
32	3B83870	Kumanda anahtarı,dörtlü sinyal	Control switch-ASSY.	1		
33	53RS300114	Sembol (iç aydınlatma)	Symbol	1		
34	53RS300320	Sembol	Symbol	1		
35	53RS300339	Sembol	Symbol	2		
36	58RS501835	Sembol, ısıtıcı	Symbol, heater	1		
37	3B100427	Kumanda anahtarı	Control switch-ASSY.	1		
38	3B83865	Kumanda anahtarı, sis lambası	Control switch-ASSY.	5		
39	3B83866	Kumanda anahtarı	Control switch-ASSY.	1		
40	3B100266	Kumanda anahtarı,depo/filt/ısı	Control switch-ASSY.	2		
41	3B83868	Kumanda anahtarı, kalorifer	Control switch-ASSY.	5		
42	3B83878	Sembol (iç aydınlatma anah.)	Symbol-Interior lamp mech.	3		
43	53RS300338	Sembol	Symbol	2		
44	53RS300195	Sembol, ön fren balata	Symbol, front brake lining	1		
45	53RS300196	Sembol, arka fren balata	Symbol, rear brake lining	1		
46	3B83872	Sembol (Arka sis lambası)	Symbol-Rear foglamp	1		
47	58RS501743	Anahtar tapası	Plug, switch	4		
48	3B83876	Sembol (Ayna ve şof.cam rezis)	Symbol-Mirror, driver	1		
49	3B83882	Sembol (Dörtlü sinyal)	Symbol-Hazard lamp	1		
50	3B83874	Sembol (Turbo haval.anah.)	Symbol-Turbo ventilat.switch	1		
51	3B83884	Sembol (iç kalorifer)	Symbol-Inner blower	3		
52	58RS173119	Şoför yan konsolu	Console, driver's side	1		
53	51RS300505	Radyo-Teyp	Radio-Tape	1		(VDOCR136)ESKİ TİP/OLD
53	52RS010136	Radyo-Teyp	Radio-Tape	1		(VDOCR223)YENİ TİP/NEW

## PROBUS 215 SCB

## ELEKTRİK SİSTEMİ

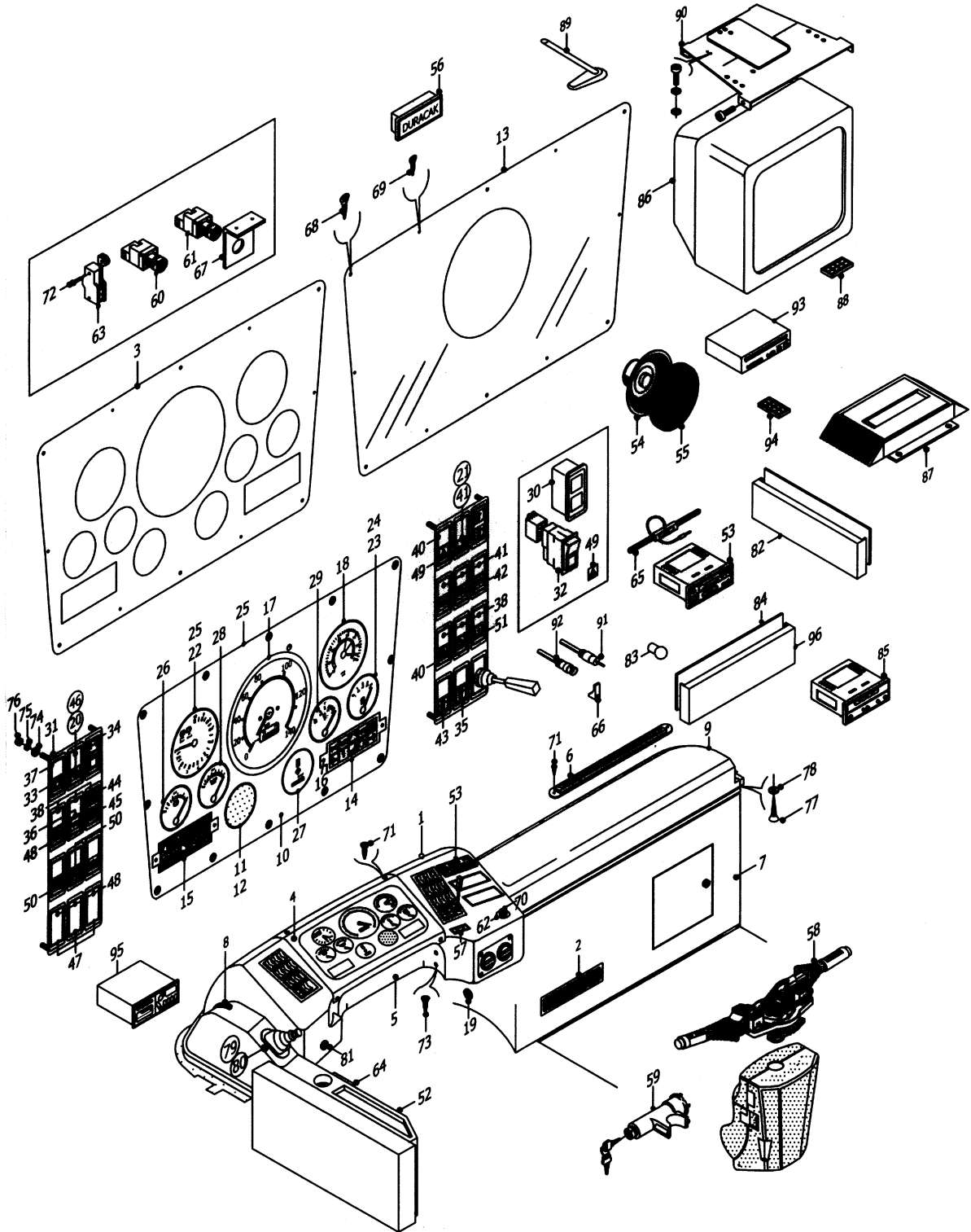
## Göstergeler ve anahtarlar

## ELECTRICAL SYSTEM

## Gauges &amp; switches

## Komp / Assy

## 53RS300452S



**PROBUS 215 SCB****ELEKTRİK SİSTEMİ****ELECTRICAL SYSTEM****Komp / Assy****Göstergeler ve anahtarlar****Gauges & switches****53RS300452S**

53	53RS801377	Radyo-Teyp	Radio-Teyp	1	OPTIONAL (ADANA)
54	51RS300168	Hoparlör	Speaker	2	
54	51RS300559	Hoparlör	Speaker	2	
54	53RS300484	Hoparlör	Speaker	2	(Alt.)
55	51RS300169	Hoparlör kapağı	Speaker cover	2	
55	51RS300560	Hoparlör kapağı	Cover, speaker	2	
55	53RS300485	Kapak, hoparlör	Cover, speaker	2	(Alt.)
56	3B84368	Otobüs dur ünitesi-KMPL.	Bus stop unit-ASSY.	1	
57	53RS803277	Dijital zaman saati	Digital timer	1	
58	3K60087	Kollu anahtar-KMPL.	Column switch-ASSY.	1	
59	8R230372	Kontak anahtarı-KMPL.	Ignition key-ASY.	1	
60	52RS001412	Buton-Start	Button-Start	4	
61	3B71350	Marş start butonu (Motor içi)	Button (Engine inner)	1	
62	8B70635	Flanş	Flange	3	
63	3B71315	Anahtar (Motor arka kapağında)	Switch (Engine rear cover)	2	
64	53RS802431	Küllük	Ashtray	1	
65	52RS004990	Anten-Radyo	Antenna	1	
66	8K230126	Elbise askısı	Cloth hanger	1	
67	3B75076	Braket	Bracket	1	
68	AD608084	Sac vidası	Screw	1	
69	AD604061	Sac vidası	Sheet screw	1	
70	3B71351	Kapı ikaz lambası	Door warning lamp	1	
71	AD608054	Sac vidası	Screw	1	
72	AB606101	Vida	Screw	1	
73	K1B9000	Sac vidası	Screw	1	
74	WA105001	Düz rondela	Washer, plain	1	
75	WL105002	Yaylı rondela	Washer, spring	1	
76	NH105041	Somun	Nut	1	
77	AD610081	Vida	Screw	1	
78	PWZ204	Düz rondela	Washer, plain	1	
79	54RS510470	Pilot valf	Pilot valve	1	
80	5K97413	El fren valfi	Hand brake valve	1	
81	54RS510470	Pilot valf	Pilot valve	1	
82	53RS803923	İstikamet levhası	Direction plate	3	ESKİ TİP/OLD TYPE
82	53RS804283	İstikamet levhası	Direction plate	3	YENİ TİP/NEW TYPE
82	53RS800531	İstikamet levhası-KMPL.	Direction plate-ASSY.	1	OPTIONAL (İSTANBUL)
83	3K206997	Ampul	Bulb	3	OPTIONAL (İSTANBUL)
84	53RS800533	Plexiglas levha, ön yan	Plexiglass plate, front side	1	OPTIONAL (İSTANBUL)
85	53RS801378	Ampifikatör	Ampifikatör	1	OPTIONAL (ADANA)
86	53RS801193	Alüminyum profil	Aluminium profile	1	OPTIONAL (ADANA)
87	53RS801194	Alüminyum profil	Aluminium profile	1	OPTIONAL (ADANA)
88	53RS801195	Alüminyum profil	Aluminium profile	1	OPTIONAL (ADANA)
89	53RS801196	Arka kapı piston mekanizması	Piston mechanism, rear door	1	OPTIONAL (ADANA)
90	53RS802966	Monitör tutucu	Retainer, monitor	1	OPTIONAL (ADANA)
91	53RS802967	Video kablosu	Cable, Video	1	OPTIONAL (ADANA)
92	53RS802968	Audio kablo	Cable, audio	1	OPTIONAL (ADANA)
93	53RS803199	DVD (Blaupunkt)	Autosound (Blaupunkt)	1	OPTIONAL (ADANA)
94	53RS803934	Uzaktan kumanda kiti	Remote control kit	1	OPTIONAL (ADANA)
95	52RS009242	Takograf seti	Tachometer set	1	OPTIONAL (ANTALYA)
96	53RS800531	İstikamet levhası-KMPL.	Direction plate-ASSY.	1	OPTIONAL (ADANA)
98	8B83780	Kumbara	Money box	1	OPTIONAL
99	53RS800603	Kumbara alt pleyti	Plate, maney box lower	1	OPTIONAL
100	53RS804183	Kumbara pleyti	Plate, maney box	1	OPTIONAL
101	53RS300069	Balast (24V.-20W.)	Balance	3	OPTIONAL (MANİSA)
102	53RS300070	Balast (24V.-40W.)	Balance	1	OPTIONAL (MANİSA)
103	53RS701927	Braket, yan istikamet bağlantı	Bracket, side direction	2	OPTIONAL (MANİSA)
104	3B82023	Duy	Socket	6	OPTIONAL (MANİSA)

# PROBUS 215 SCB

## ELEKTRİK SİSTEMİ

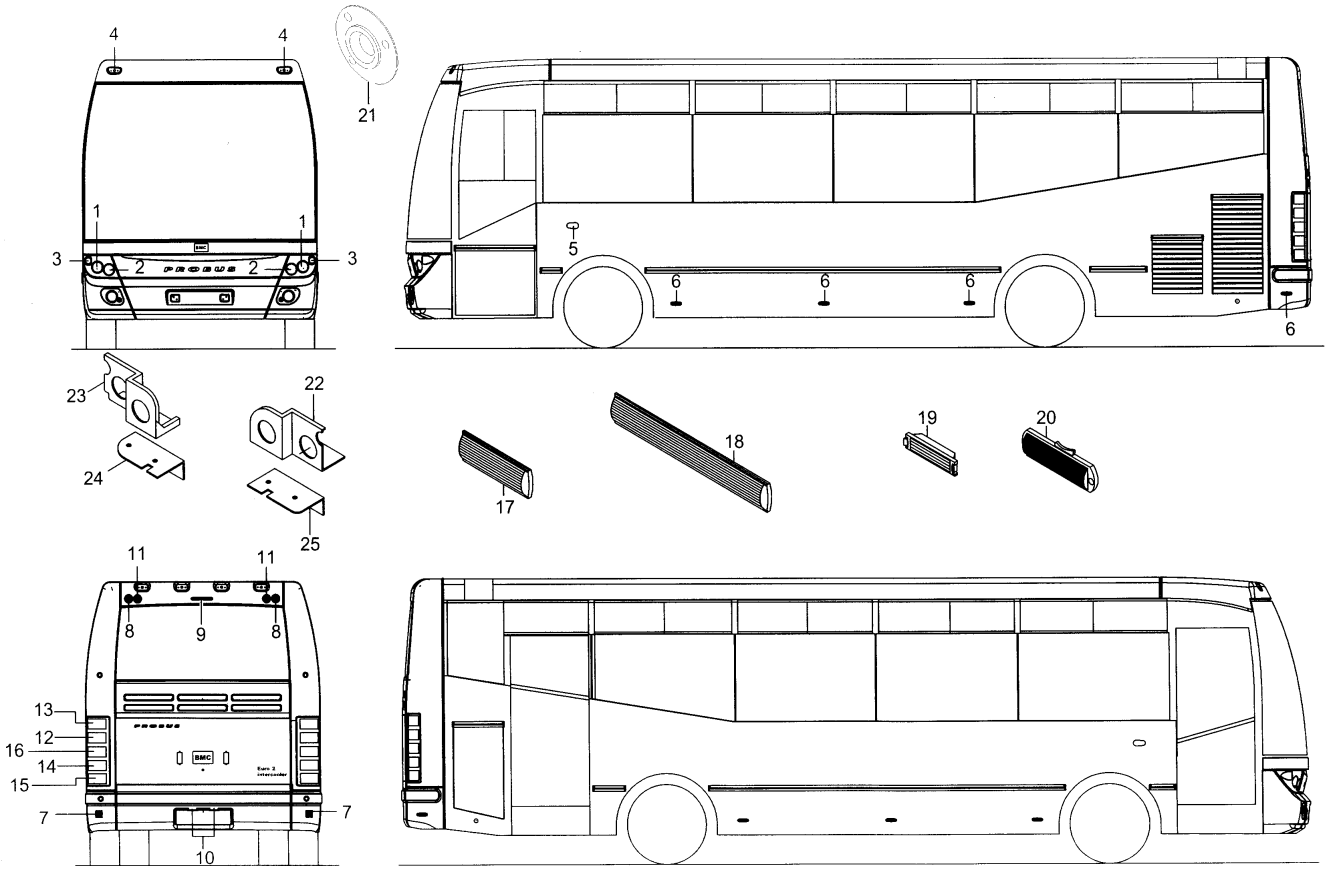
### Farlar ve lambalar

## ELECTRICAL SYSTEM

### Headlamp & lamps

## Komp / Assy

### 58RS170321S



# PROBUS 215 SCB

## ELEKTRİK SİSTEMİ

## ELECTRICAL SYSTEM

## Komp / Assy

### Farlar ve lambalar

### Headlamp & lamps

### 58RS170321S

Şek. Fig.	Parça no Part no	Parça Adı	Part Name	Mik. Qty	Seri No Serial No	Açıklamalar Remarks
1	58RS170464	Far, kısa	Headlamp, short	2		
2	58RS170465	Far, uzun	Headlamp, long	2		
3	58RS170466	Sinyal	Signal	2		
4	3K93475	Gabari lambası-KMPL.	Kid-id lamp-ASSY.	2		
5	53RS300268	Yan sinyal lambası	Side signal lamp	2		
6	53RS300269	Yan pozisyon lambası	Side position lamp	8		
7	53RS300108	Reflektör	Reflector	2		
8	53RS300121	Gabari lambası, arka	Marker lamp, rear	2		
9	53RS300216	Stop lambası	Stop lamp	1		
10	53RS300304	Plaka lambası	License plate lamp	2		
11	53RS300122	Arka pozisyon lambası, sinyal	Rear lamp, signal	2		
12	53RS300212	Arka park lambası	Rear parking lamp	2		
13	53RS300213	Sinyal lambası	Signal lamp	2		
14	53RS300214	Geri vites lambası	Reverse gear lamp	2		
15	53RS300215	Arka sis lambası	Rear fog lamp	2		
16	53RS300211	Stop lambası	Stop lamp	2		
17	3B74850	Küçük tip floresan-KMPL.	Small type	1		
18	3B74851	Büyük tip floresan	Big type fluorescent	6		
19	3B70568	Basamak lambası	Foot steep lamp	2		
20	3B70586	Motor aydınlatma lambası	Engine light lamp	1		
21	53RS300265	Spot lambası	Spot lamp	2		
22	58RS170906	Panel, far taşıyıcı braket-Sağ	Panel, head.carrier bracket-RH	1		
23	58RS170907	Panel, far taşıyıcı braket-Sol	Panel, head.carrier bracket-LH	1		
24	58RS171323	Braket, far bağlantı-Sol	Bracket, headlamp mounting-LH	1		
25	58RS171324	Braket, far bağlantı-Sağ	Bracket, headlamp mounting-RH	1		

**PROBUS 215 SCB****ELEKTRİK SİSTEMİ**

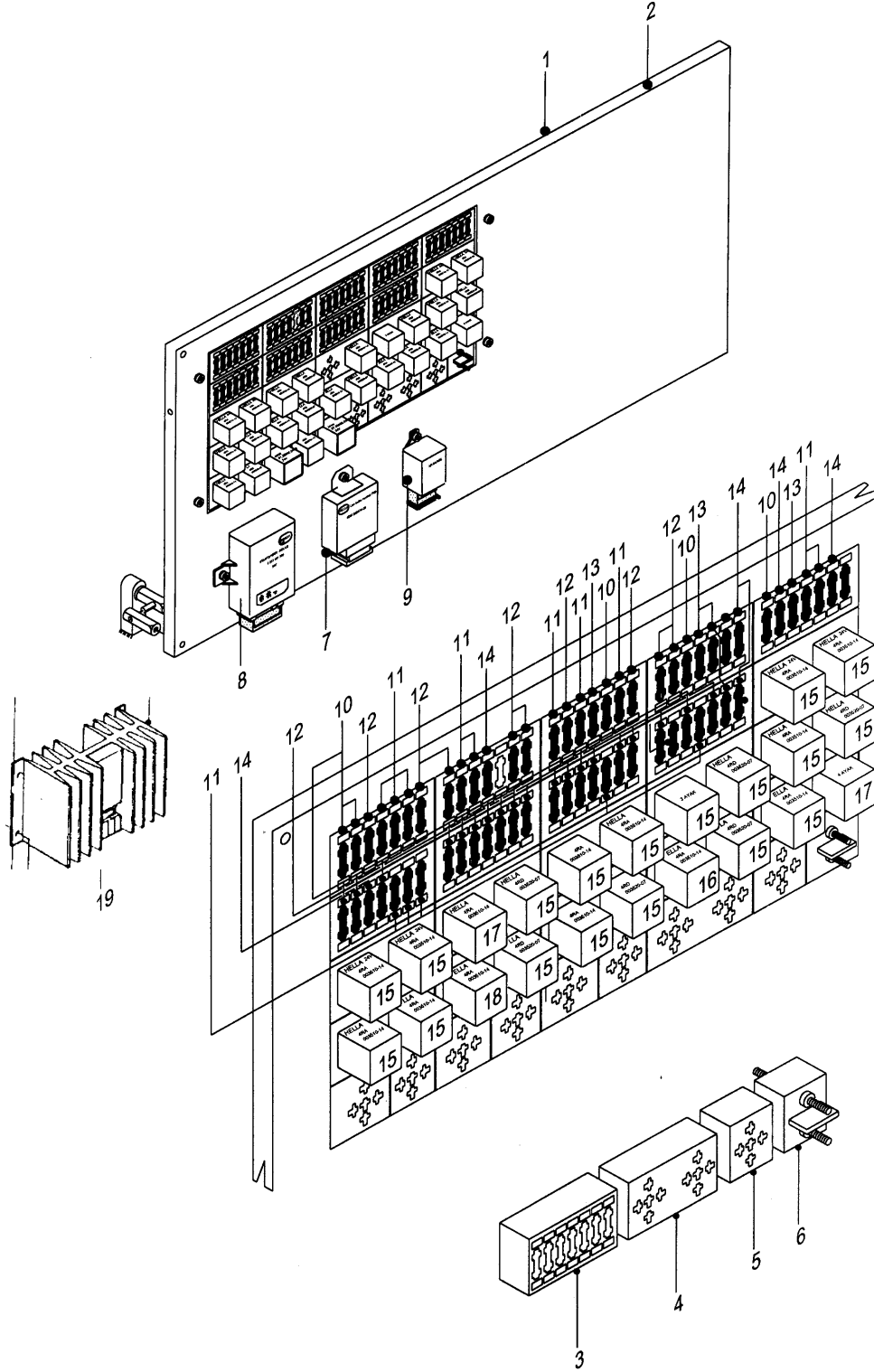
Sigorta kutusu ve bağlantıları

**ELECTRICAL SYSTEM**

Fuse box &amp; mountings

Komp / Assy

58RS170351S



**PROBUS 215 SCB  
ELEKTRİK SİSTEMİ****ELECTRICAL SYSTEM****Komp / Assy****Sigorta kutusu ve bağlantıları****Fuse box & mountings****58RS170351S**

Şek. Fig.	Parça no Part no	Parça Adı	Part Name	Mik. Qty	Seri No Serial No	Açıklamalar Remarks
1	53RS300465	Sigorta bağlantı sacı	Fuse mounting sheet	1		
2	53RS300428	Sigorta panosu, montajlı-KMPL.	Fuse box, mounting-ASSY.	1		
3	53RS300241	Sigorta soketi	Fuse socket	9		
4	53RS300244	Röle soketi	Relay socket	15		
5	53RS300243	Soket, tekli röle	Socket	1		
6	53RS300246	Soket, 4'lü köprü	Socket	1		
7	3K91726	Flaşör	Flasher	1		ESKİ TİP/OLD TYPE
7	53RS300589	Flaşör	Flasher	1		YENİ TİP/NEW TYPE
8	3B84745	Marş rölesi	Start relay	1		
9	3B82051	Flaşör, silecek ünitesi	Flasher, wiper unit	1		
10	3K60213	Sigorta	Fuse	10		
11	3K230722	Sigorta	Fuse	10		(7.5AMP.)
12	3K230724	Sigorta	Fuse	18		(10AMP.)
13	3K230726	Sigorta	Fuse	5		(15AMP.)
15	3B77013	Röle	Relay	18		
16	3B75246	Diyot ünitesi	Diode unit	1		
17	K8D4001	Diyot ünitesi	Diode unit	2		
18	3B100758	Diyot	Diode	1		
19	52RS005106	Voltaj düşürücü	Regulator voltage	1		(CANCEL)

# PROBUS 215 SCB

## ELEKTRİK SİSTEMİ

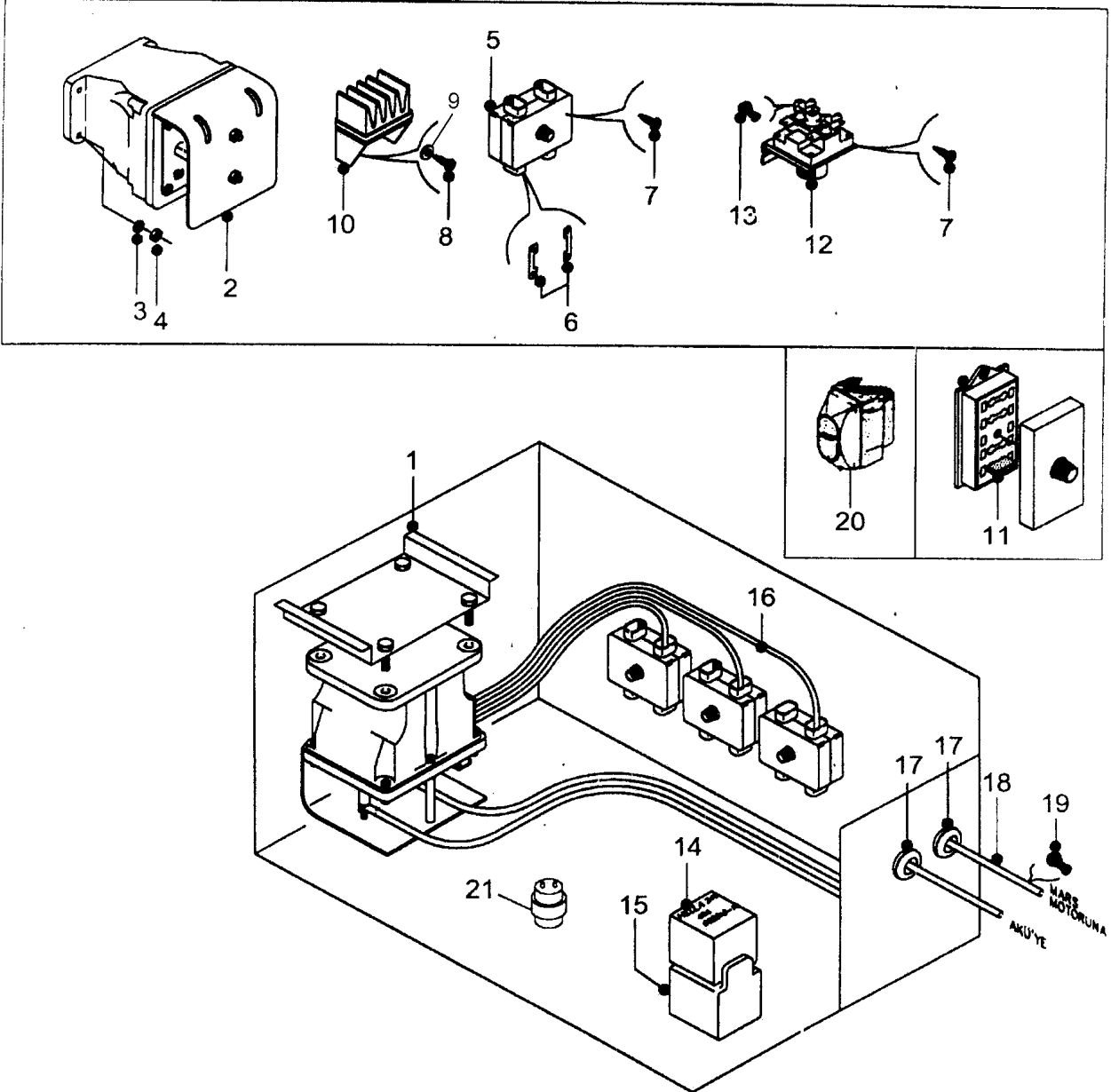
### Arka elektrik tablosu

## ELECTRICAL SYSTEM

### Rear electrical plate

## Komp / Assy

### 53RS300330S





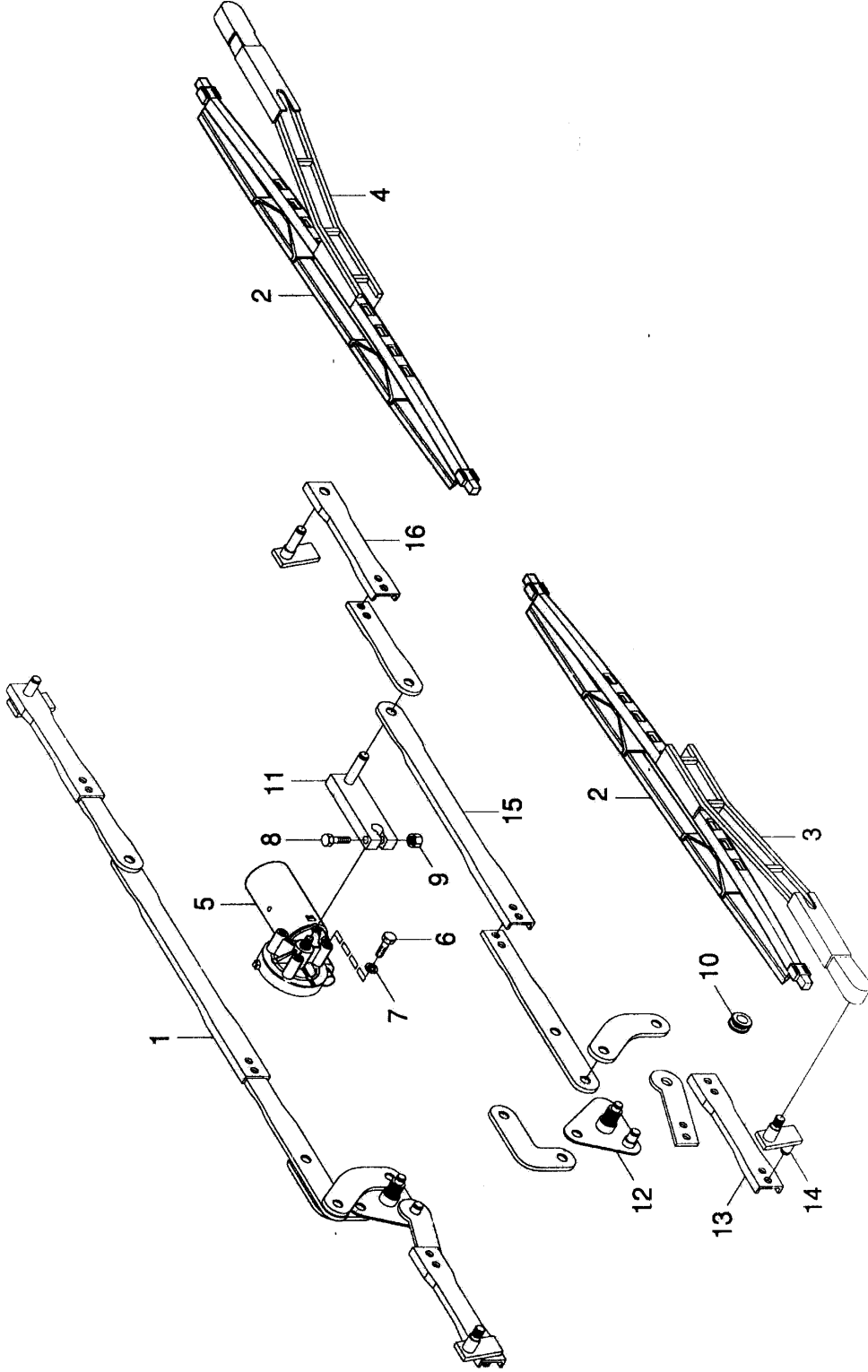
**PROBUS 215 SCB****ELEKTRİK SİSTEMİ****ELECTRICAL SYSTEM****Komp / Assy****Arka elektrik tablosu****Rear electric table****53RS300330S**

Şek. Fig.	Parça no Part no	Parça Adı	Part Name	Mik. Qty	Seri No Serial No	Açıklamalar Remarks
1	53RS701204	Pleyt, şalter bağlantı	Plate	1		
2	9P905603	Ana şalter	Main charge	1		
3	WL108002	Yaylı rondela	Washer, spring	4		
4	NH108041	Somun	Nut	4		
5	3B70459	Ana sigorta kofra	Main fuse	3		(İPTAL/CANCEL)
6	3B72926	Sigorta-Ana kofra	Fuse, main	7		(İPTAL/CANCEL)
7	AB606031	Sac vidası	Screw	4		
8	SE106161	Vida	Screw	2		
9	WL106002	Yaylı rondela	Washer, spring	2		
10	3B74090	Yüksek voltaj koruyucu	Voltage protevtive	1		
11	3K60213	Sigorta	Fuse	1		
12	52RS008457	Marş rölesi	Starter relay	1		
13	K8D2004	Koruyucu kılıf	Protector, sheating	2		
14	3B77013	Röle	Relay	1		
15	3B70925	Röle soketi	Relay socket	1		
16	3B75439	Kablo-KMPL.	Cable-ASSY.	3		
17	7K16503	Gromet	Grommet	2		
18	53RS300531	Kablo, ana şalter kofra	Cable, main charge	1		
19	K5D2043	Pipo lastiği, büyük	Sleeve, protector	1		
20	53RS300179	Duracak ikaz butonu	Stop warning button	1		ESKİ TİP/OLD TYPE
20	53RS300736	Buton-KMPL.	Button-ASSY.	1		YENİ TİP/NEW TYPE
21	53RS300180	Adaptör, buton bağlantı	Adapter	1		ESKİ TİP/OLD TYPE
21	53RS300692	Adaptör, özürü	Adapter, handicapped	2		YENİ TİP/NEW TYPE

**PROBUS 215 SCB**  
**ELEKTRİK SİSTEMİ**  
Cam silecek mekanizması

**ELECTRICAL SYSTEM**  
Windscreen wiper mechanism

**Komp / Assy**  
**53RS801826S**



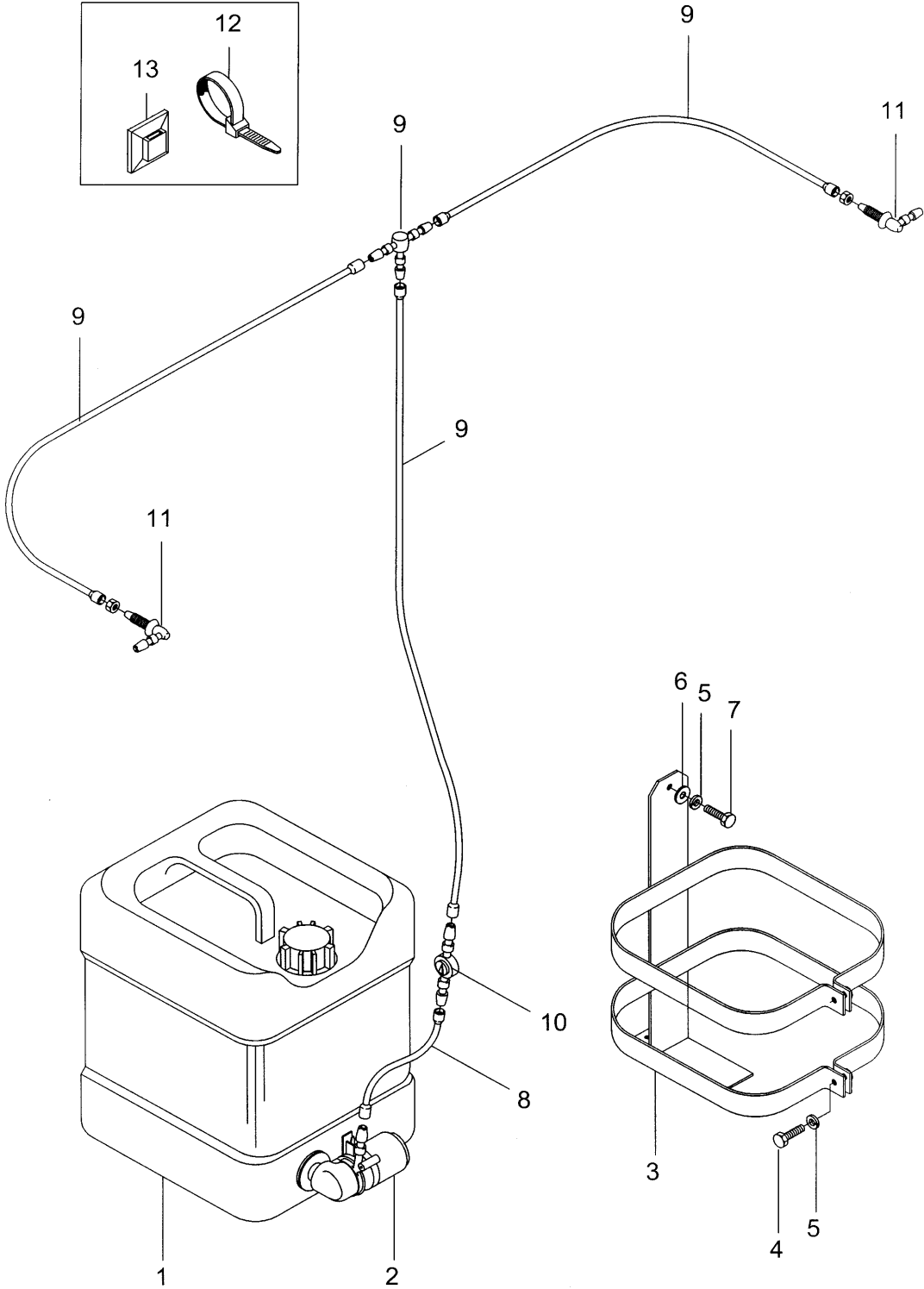
**PROBUS 215 SCB****ELEKTRİK SİSTEMİ****ELECTRICAL SYSTEM****Komp / Assy****Cam silecek mekanizması****Windscreen wiper mechanism****53RS801826S**

Şek. Fig.	Parça no Part no	Parça Adı	Part Name	Mik. Qty	Seri No Serial No	Açıklamalar Remarks
1	58RS170683	Silecek mekanizması-KMPL.	Wiper mechanism-ASSY.	1		
2	53RS300163	Silecek süpürgesi	Wiper cleaner	2		
3	53RS300377	Silecek kolu-Sağ	Wiper arm-RH	1		
4	53RS300378	Silecek kolu-Sol	Wiper arm-LH	1		
5	3B75150	Silecek motoru	Wiper motor	1		(ESKİ TİP/OLD TYPE)
5	53RS300813	Silecek motoru	Wiper motor	1		(YENİ TİP/NEW TYPE)
6	SS108201	Vida	Screw	3		
7	WL108002	Yaylı rondela	Washer, spring	4		
8	BH108081	Cıvata	Bolt	1		
9	NH108041	Somun	Nut	1		
10	13H2189	Gromet	Grommet	4		
11	53RS300060	Lama, motora giriş	Bracket, engine inner	1		
12	53RS300167	Yönlendirici	Guide	1		
13	53RS300170	Kısa kol	Short lever	1		
14	53RS300171	Kol	Lever	2		
15	53RS300172	Yönlendirici kol	Guide lever	1		
16	53RS300168	Uzun kol	Long lever	1		

**PROBUS 215 SCB**  
**ELEKTRİK SİSTEMİ**  
Cam yıkama tertibatı

**ELECTRICAL SYSTEM**  
Windscreen washer mechanism

**Komp / Assy**  
**53RS801827S**



**PROBUS 215 SCB  
ELEKTRİK SİSTEMİ****ELECTRICAL SYSTEM****Komp / Assy****Cam yıkama tertibatı****Windscreen washer mechanism****53RS801827S**

Şek. Fig.	Parça no Part no	Parça Adı	Part Name	Mik. Qty	Seri No Serial No	Açıklamalar Remarks
1-2	3B100624	Su bidonu motorlu-KMPL.	Water tank, with motor-ASSY.	1		
1	8B82014	Su bidonu	Water tank	1		
2	3B100435	Su fiske motoru (24 V.)	Motor, water jet (24 V.)	1		
3	8B82010	Taşıyıcı-KMPL.	Carrier-ASSY.	1		
4	SH106351	Cıvata	Screw	2		
5	WL106002	Yaylı rondela	Washer, spring	4		
6	WA106041	Düz rondela	Washer, plain	2		
7	SH106201	Cıvata	Screw	2		
8	K5D6023	Hortum, depo motor arası	Hose	1		
9	53RS800553	Hortum, su püskürtme-KMPL.	Hose-ASSY.	1		
10	8B100432	Çek valf	Check valve	1		
11	53RS300237	Adaptör	Adapter	2		
12	3B74102	Plastik klips	Plastic clip	7		
13	3B83939	Klips tutucu	Clip retainer	7		

# PROBUS 215 SCB

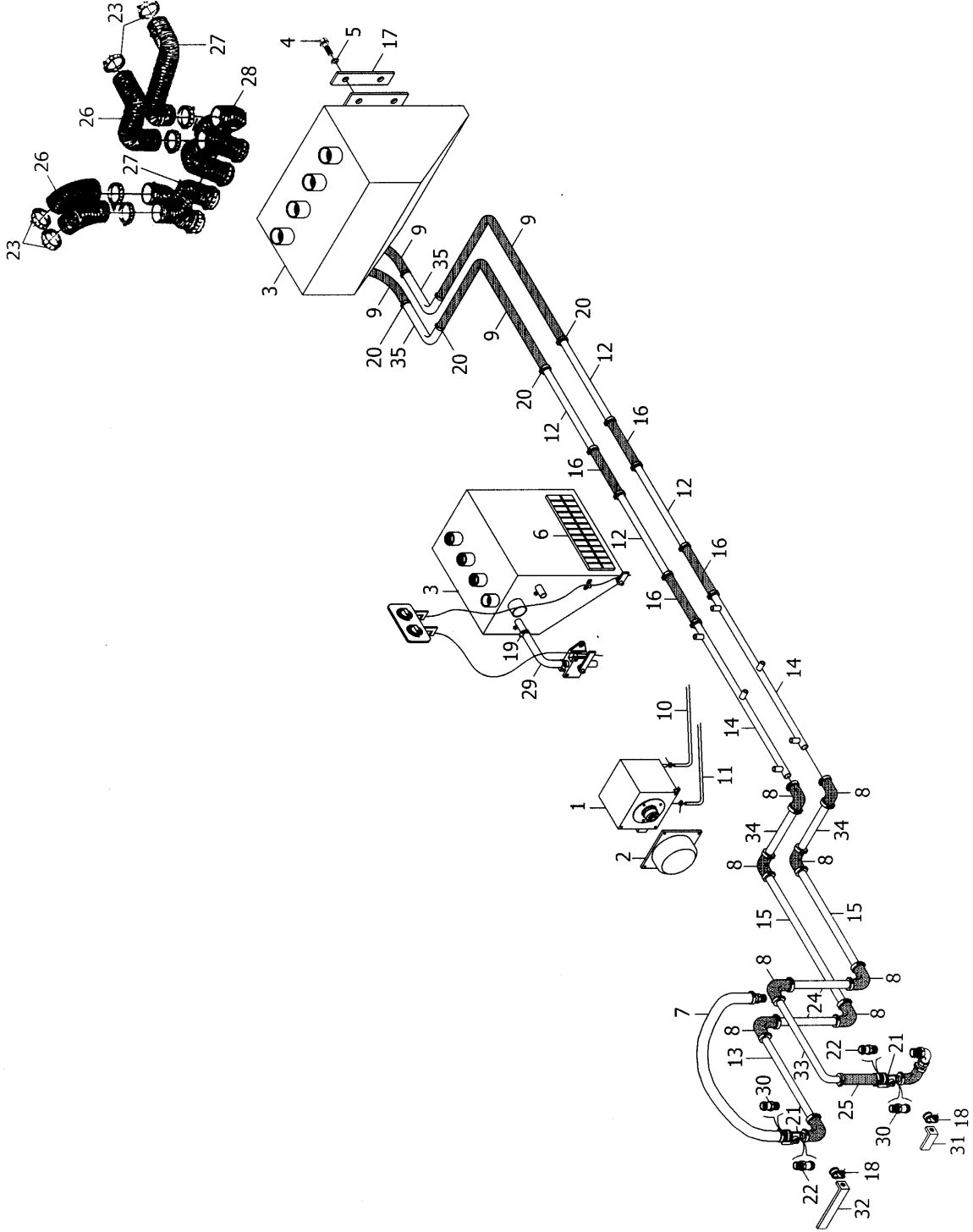
## ELEKTRİK SİSTEMİ

Isıtma sistemi (Kalorifer)

## ELECTRICAL SYSTEM

Heating system (Blower)

Komp / Assy  
58RS170343S



# PROBUS 215 SCB

## ELEKTRİK SİSTEMİ

## ELECTRICAL SYSTEM

## Komp / Assy

### Isıtma sistemi (Kalorifer)

### Heating system (Blower)

### 58RS170343S

Şek. Fig.	Parça no Part no	Parça Adı	Part Name	Mik. Qty	Seri No Serial No	Açıklamalar Remarks
1	53RS800916	Koltuk altı kalorifer-KMPL.	Heating-ASSY.Seat lower	3		ESKİ TİP/OLD TYPE
1	53RS804096	Koltuk altı kalorifer-KMPL.	Heating-ASSY.Seat lower	1		YENİ TİP/NEW TYPE
2	8M19915	Dekoratif kapak,arka kalorifer	Decorative cover	3		
3	53RS802553	Ön kalorifer-KMPL.	Front heating-ASSY.	1		
4	SH106351	Cıvata	Screw	2		
5	WL106002	Yaylı rondela	Washer, spring	2		
6	53RS802460	Ön kalorifer panjuru	Front heating impeller	1		
7	2B76626	Dirsek hortum	Elbow hose	2		
8	8B76590	Dirsek hortum	Elbow hose	4		
9	8B83842	Hortum, gidiş-dönüş	Hose, outlet-inlet	6		
10	8B71623	Hortum	Hose	4		
11	53RS801738	Hortum, kalorifer	Hose, heating	2		
12	53RS801770	Kalorifer borusu	Pipe, heating	4		
13	53RS801776	Boru, kalorifer çıkış	Copper pipe, heater outer	1		
14	53RS803114	Boru, kalorifer	Pipe, heating	2		
15	53RS801781	Kalorifer borusu	Pipe, heating	2		
16	8B83843	Hortum-Kalorifer giriş	Hose-Heater inlet	4		
17	5K58615	Braket	Bracket	10		
18	53RS200054	Kelepçe	Clamp	2		
19	B0C288	Kelepçe	Clamp	18		
20	B0C291	Kelepçe	Clamp	42		
21	8B76552	Küresel vana	Spherical valve	2		
22	8B83851	Rakor	Connector	2		
23	B0C301	Kelepçe	Clamp	19		
24	8B83852	Boru	Pipe	1		
25	8B76589	Hortum	Hose	2		
26	8B84138	Kraft hortum	Kraft hose	4		
27	8B84139	Kraft hortum	Kraft hose	4		
28	8B84140	Kraft hortum	Kraft hose	1		
29	53RS803526	Hortum	Hose	1		
30	53RS801845	Rakor	Connector	2		
31	53RS701923	Braket,kalorifer vana bağlantı	Bracket,heating valve mounting	1		
32	53RS701924	Braket,kalorifer vana bağlantı	Bracket,heating valve mounting	1		
33	53RS200542	Boru, kalorifer geri dönüş	Pipe, heating	1		
34	53RS801629	Bakır boru, kalorifer dönüş	Copper pipe, heater return	2		
35	8B83841	Boru-Gidiş	Pipe-Outlet	2		
53	52RS010136	Radio-Teyp	Radio-Tape	1		





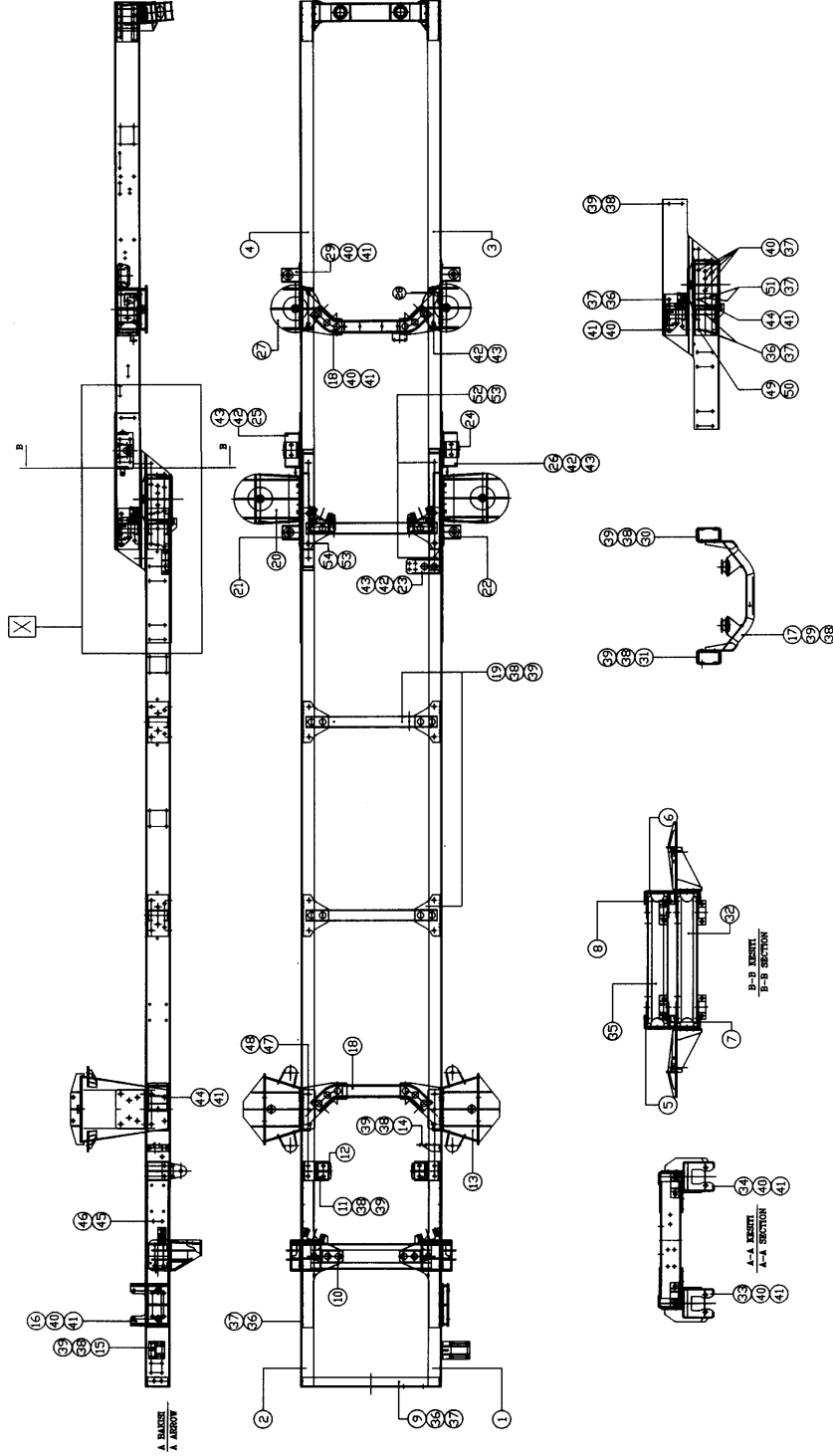
**PROBUS 215 SCB****ŞASI VE SÜRÜCÜ KABİNİ****CHASSIS & CAB**

<b>Parça Part No</b>	<b>Parça Adı</b>	<b>Part Name</b>	<b>Sayfa Page</b>
215CCKSS100M	Şasi-KMPL.	Chassis-ASSY.	1
215RXDSG100	Karkaslar	Skeletons	2
54RS711186S	Ön çeki kolları	Front towbar	3
54RS710711S	Arka çeki kolları	Rear towbar	4
54RS711516S	Viraj denge çubuğu, ön	Anti-Roll bar, front	5
54RS711448S	Viraj denge çubuğu, arka	Anti-Roll bar, rear	6
58RS170355S	Ön ve arka tamponlar	Front & rear bumpers	7
58RS170350S	Koltuklar	Seats	8
58RS170349S	Tutunma boruları	Handle pipes	9
58RS170348S	Tavan ve yan kaplamalar	Roof & side coatings	10
58RS170397S	Taban döşemeleri	Mat floor	11
53RS801829S	Motor kapağı ve bağlantıları	Engine hood & mountings	12
58RS170387S	Yan kuşak&su oluğu alüminyum	Side strap&water canal alum.	13
58RS171333S	Ön kapı aksesuarları	Front door accesories	14
58RS171334S	Arka kapı aksesuarları	Rear door accesories	15
58RS170386S	Kilitler ve bağlantıları	Lockings & mountings	16
58RS170347S	Camlar	Glasses	17
53RS801825S	Perdeler	Curtains	18
58RS170376S	Dikiz aynaları ve bağlantıları	Rear view mirror & mountings	19
54RS810410S	Etiketler	Labels	20
58RS170384S	Armalar ve motifler	Emblems	21
54RS710169S	Tekerlekler ve avadanlıklar	Tires & rims	22
58RS170394	Yan kapaklar ve bağlantıları	Side covers & mountings	23
58RS170394A	Gövde saclama	Body sheet	24

**PROBUS 215 SCB**  
**ŞASI VE SÜRÜCÜ KABİNİ**  
Şasi-KMPL.

**CHASSIS & CAB**  
Chassis-ASSY.

**Komp / Assy**  
**215CCKSS100M**



# PROBUS 215 SCB

## ŞASI VE SÜRÜCÜ KABİNİ

### Şasi-KMPL.

## CHASSIS & CAB

### Chassis-ASSY.

## Komp / Assy

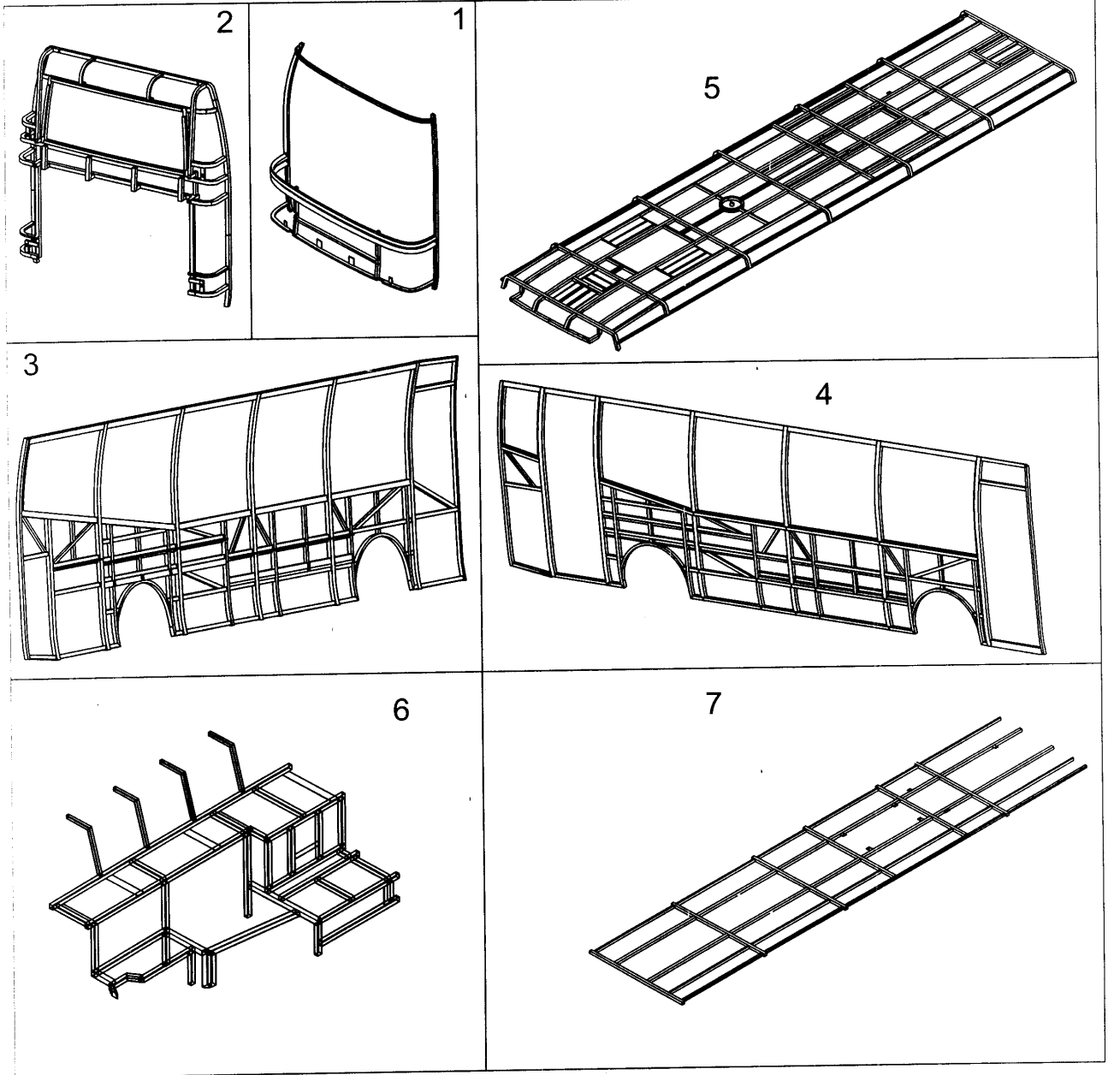
### 215CCKSS100M

Şek. Fig.	Parça no Part no	Parça Adı	Part Name	Mik. Qty	Seri No Serial No	Açıklamalar Remarks
1	54RS711216	Şasi kolu, ön-Sol	Chassis member, front-LH	1		
2	54RS711215	Şasi kolu, ön-Sağ	Chassis member, front-RH	1		
3	54RS711226	Şasi kolu, arka-Sol	Chassis member, rear-LH	1		
4	54RS711225	Şasi kolu, arka-Sağ	Chassis member, rear-RH	1		
5	54RS711284	Ara bağlantı şasisi-Sol	Intermediate mount.chassis-LH	1		
6	54RS711285	Ara bağlantı şasisi-Sağ	Intermediate mount.chassis-RH	1		
7	54RS711213	Şasi kolu, arka ara-Sol	Chassis member, rear interm-LH	1		
8	54RS711286	Şasi kolu, arka ara-Sağ	Chassis member, rear interm-RH	1		
9	54RS711181	Ön travers-KMPL.	Front crossmember-ASSY.	1		
10	54RS711170	Ön çeki traversi-KMPL.	Front tow crossmember-ASSY.	1		
11	54RS711197	Braket, ön viraj denge çubuğu	Bracket, front anti roll bar	2		
12	53RS700472	Bağlantı kulağı	Mounting bracket	2		
13	54RS710422	Ön körük üst taşıyıcı	Front chamber upper carrier	2		
14	54RS711314	Braket, kaynaklı-KMPL.	Bracket, welded-ASSY.	1		
15	54RS610641	Braket, vites kutusu	Bracket, gearbox	1		
16	54RS610639	Braket, direksiyon kutusu	Bracket, steering case	1		
17	54RS711222	Travers, motor ön	Crossmember, engine front	1		
18	54RS711180	Travers-KMPL.	Crossmember-ASSY.	2		
19	54RS710416	Travers-KMPL.	Crossmember-ASSY.	1		
20	54RS711191	Arka dingil ön körük taşıyıcı	Carrier, rear axle front chamb	2		
21	54RS711831	Braket, arka amortisör ön-Sol	Bracket,rear shock absorber-LH	1		
22	54RS711830	Braket, arka amortisör ön-Sağ	Bracket,rear shock absorber-RH	1		
23	54RS711315	Braket, kaynaklı-KMPL.	Bracket, welded-ASSY.	1		
24	53RS700472	Bağlantı kulağı	Mounting bracket	2		
25	54RS711210	Braket, arka VDÇ-Sağ	Bracket, rear anti roll bar-RH	1		
26	54RS711209	Braket, arka VDÇ-Sol	Bracket, rear anti roll bar-LH	1		
27	54RS711201	Braket, arka körük taşıyıcı	Bracket, rear chamber carrier	2		
28	54RS711822	Braket, vites borusu taşıyıcı	Bracket, gear pipe carrier	1		
29	54RS711832	Braket, arka amortisör arka	Bracket,rear shock absorber	2		
30	54RS711221	Braket, motor traversi-Sağ	Bracket, engine crossmember-RH	1		
31	54RS711220	Braket, motor traversi-Sol	Bracket, engine crossmember-LH	1		
32	54RS711762	Travers, düz çeki kolu-Arka	Crossmember,plain V-Tow-Rear	1		
33	54RS711176	Braket, ön çeki-Sağ	Bracket, front tow-RH	1		
34	54RS711175	Braket, ön çeki-Sol	Bracket, front tow-LH	1		
35	54RS711792	Travers, V-Çeki kolu-Arka	Crossmember, V-Tow bar-Rear	1		
36	FT116406	Şapkalı civata	Bolt, cap	20		
37	FX116056	Şapkalı somun	Nut, cap	39		
38	FS112301	Şapkalı civata	Bolt, cap	79		
39	FX112041	Şapkalı somun	Nut, cap	103		
40	FC116096	Civata	Bolt	42		
41	FX116056	Şapkalı somun	Nut, cap	39		
42	FS112351	Şapkalı civata	Bolt, cap	24		
43	FX112041	Şapkalı somun	Nut, cap	2		
44	54RS711576	Özel civata	Special bolt	12		
45	FS114351	Civata	Bolt	4		
46	FX114041	Şapkalı somun	Nut, cap	4		
47	SH608121	Civata	Screw	6		
48	NV608041	Sıkmalı somun	Nut, lock	6		
49	SH116401	Civata	Screw	2		
50	NV116041	Sıkmalı somun	Nut, lock	2		
51	FC116106	Civata	Bolt	4		
52	FC112125	Şapkalı civata	Bolt, cap	4		
53	FX112055	Şapkalı somun	Nut, cap	8		
54	FC112161	Civata	Bolt	4		

**PROBUS 215 SCB**  
**ŞAŞI VE SÜRÜCÜ KABİNİ**  
Karkaslar

**CHASSIS & CAB**  
Skeletons

**Komp / Assy**  
**215RXDSG100**



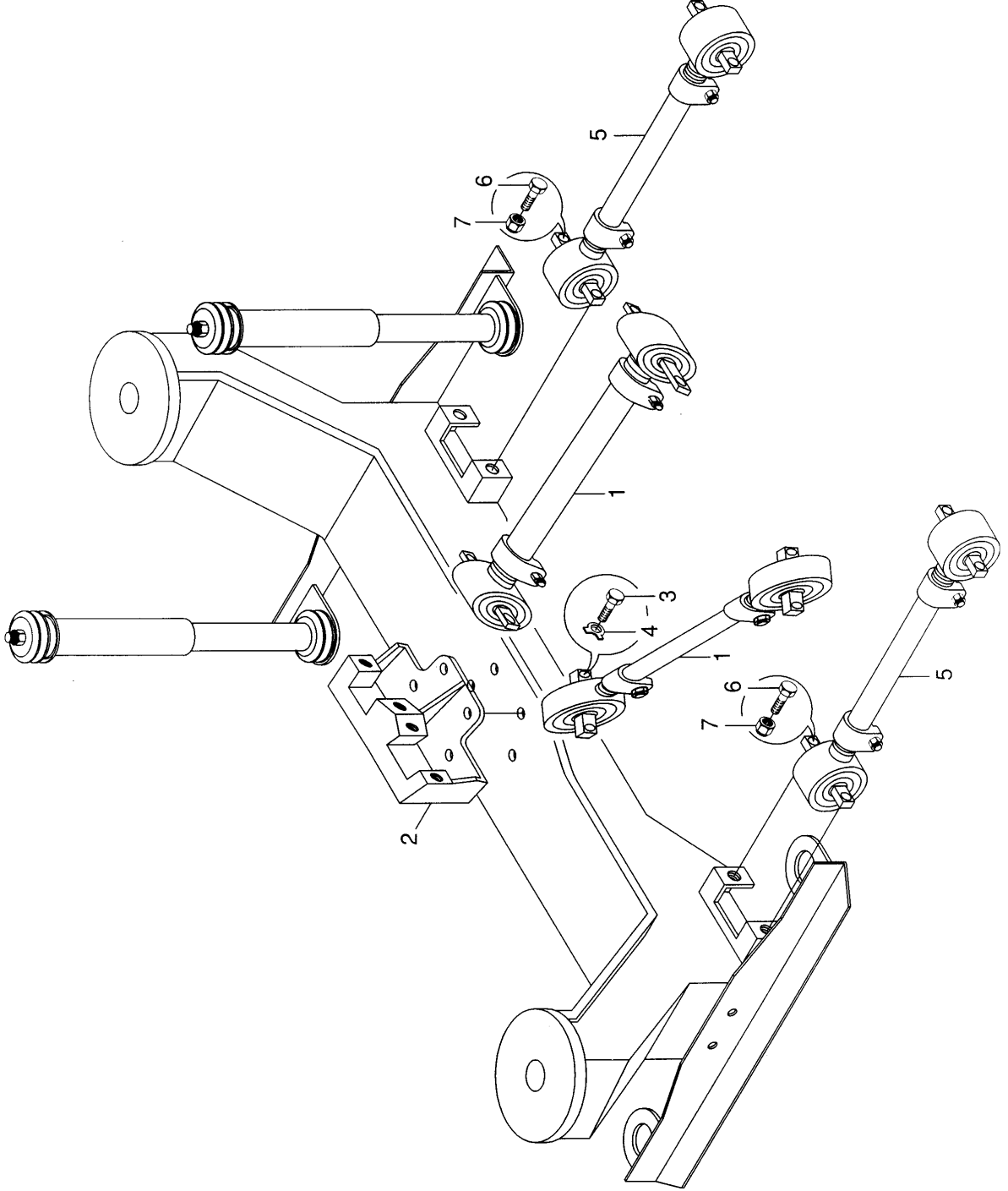
**PROBUS 215 SCB**  
**ŞASI VE SÜRÜCÜ KABİNİ****CHASSIS & CAB****Komp / Assy****Karkaslar****Skeletons****215RXDSG100**

Şek. Fig.	Parça no Part no	Parça Adı	Part Name	Mik. Qty	Seri No Serial No	Açıklamalar Remarks
1	58RS170391	Karkas, ön	Skeleton, front	1		
2	58RS170393	Karkas, Arka	Skeleton, rear	1		
3	58RS170160	Karkas, yan-Sağ	Skeleton, side-RH	1		
4	58RS170161	Karkas, yan-Sol	Skeleton, side-LH	1		
5	58RS172137	Karkas, tavan	Skeleton, roof	1		
6	58RS170390	Profil, şasi üstü örme	Profile, chassis upper	1		
7	58RS171828	Karkas, arka beşli	Skeleton, rear fivefold	1		

**PROBUS 215 SCB**  
**ŞAŞI VE SÜRÜCÜ KABİNİ**  
Ön çeki kolları

**CHASSIS & CAB**  
Front towbar

**Komp / Assy**  
**54RS711186S**



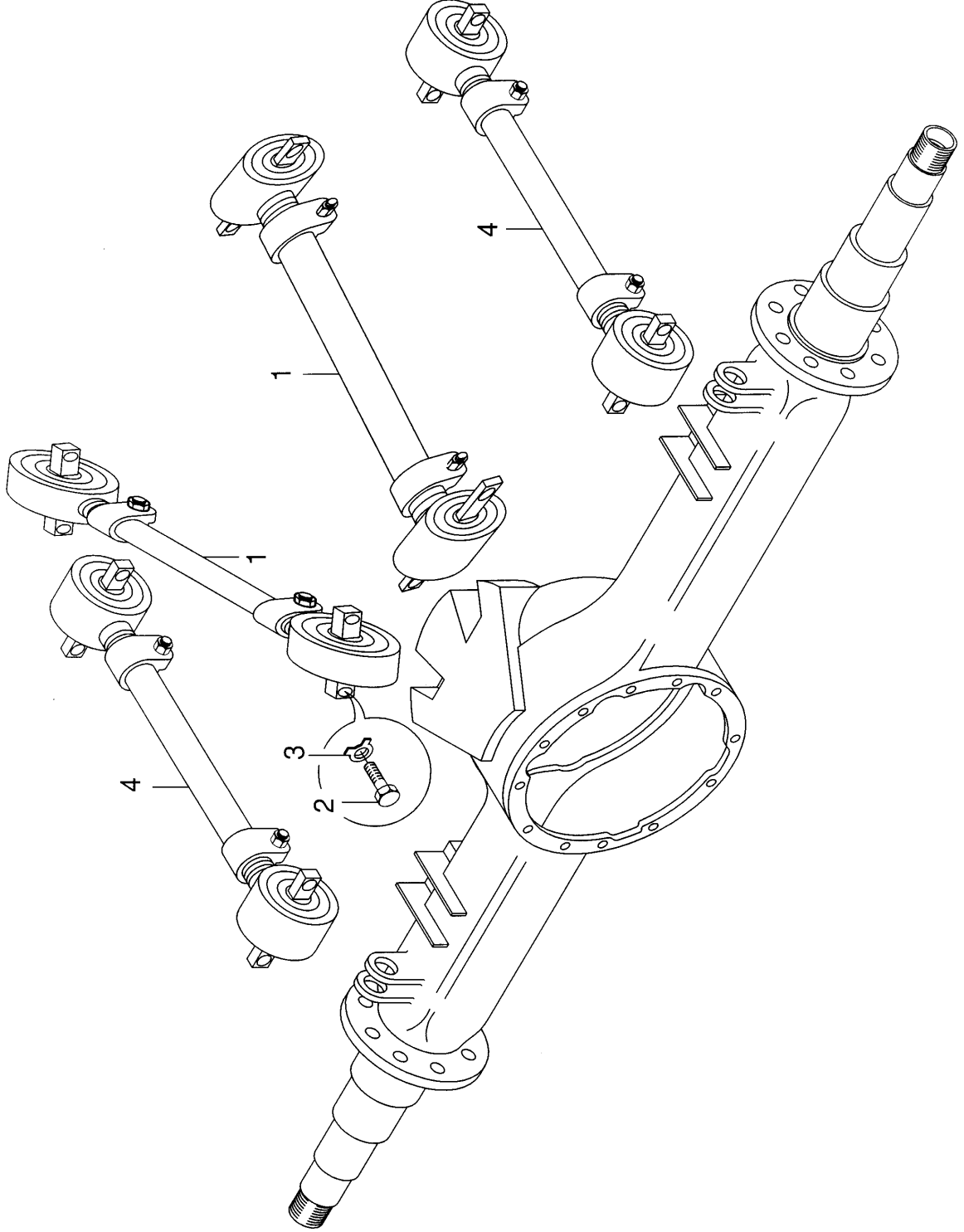
**PROBUS 215 SCB**  
**ŞASI VE SÜRÜCÜ KABİNİ****CHASSIS & CAB****Komp / Assy****Ön çeki kolları****Front towbar****54RS711186S**

Şek. Fig.	Parça no Part no	Parça Adı	Part Name	Mik. Qty	Seri No Serial No	Açıklamalar Remarks
1	54RS610642	Çeki kolu-KMPL.	Tow bar-ASSY.	2		
2	54RS610248	Braket, çeki kolu bağlantı	Bracket, tow bar mounting	1		
3	7B79039	Cıvata	Bolt	8		
4	6B75077	Emniyet sacı	Protective sheet	8		
5	54RS610304	Çeki kolu-KMPL.	Tow bar-ASSY.	2		
6	7B74629	Cıvata	Bolt	8		
7	NV612041	Sıkmalı somun	Nut, lock	8		

**PROBUS 215 SCB**  
**ŞAŞI VE SÜRÜCÜ KABİNİ**  
Arka çeki kolları

**CHASSIS & CAB**  
Rear towbar

**Komp / Assy**  
**54RS710711S**





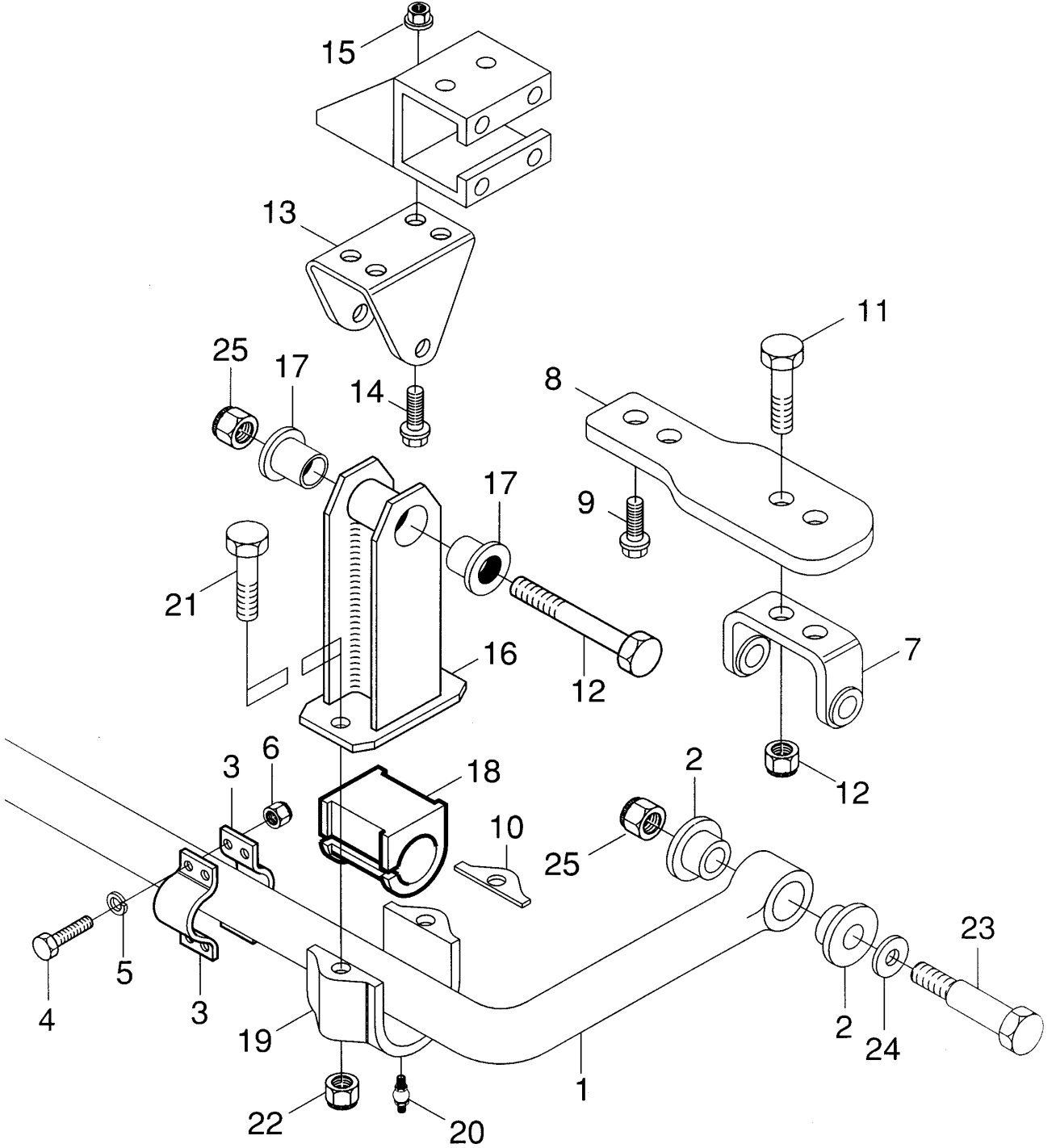
**PROBUS 215 SCB**  
**ŞASI VE SÜRÜCÜ KABİNİ****CHASSIS & CAB****Komp / Assy****Arka çeki kolları****Rear towbar****54RS710711S**

Şek. Fig.	Parça no Part no	Parça Adı	Part Name	Mik. Qty	Seri No Serial No	Açıklamalar Remarks
1	54RS610303	Çeki kolu, arka-KMPL.	Tow bar, rear-ASSY.	2		
2	7B79039	Cıvata	Bolt	16		
3	6B75077	Emniyet sacı	Protective sheet	16		
4	54RS610302	Çeki kolu-KMPL.	Tow bar-ASSY.	2		

**PROBUS 215 SCB**  
**ŞAŞI VE SÜRÜCÜ KABİNİ**  
Viraj denge çubuğu, ön

**CHASSIS & CAB**  
Anti-Roll bar, front

**Komp / Assy**  
54RS711516S



# PROBUS 215 SCB

## ŞASI VE SÜRÜCÜ KABİNİ

## CHASSIS & CAB

## Komp / Assy

### Viraj denge çubuğu, ön

### Anti-Roll bar, front

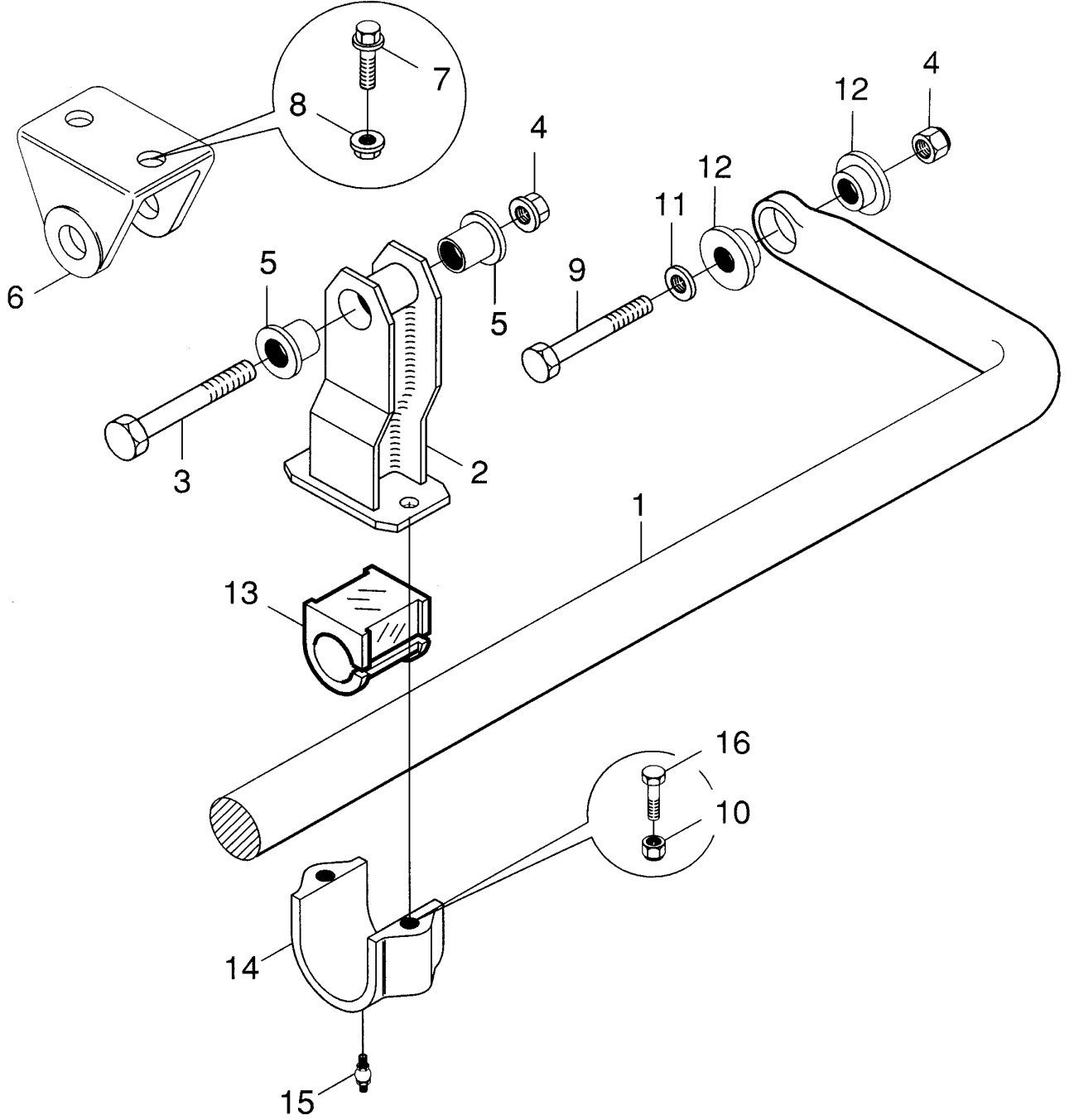
### 54RS711516S

Şek. Fig.	Parça no Part no	Parça Adı	Part Name	Mik. Qty	Seri No Serial No	Açıklamalar Remarks
1	7B84692	Viraj denge çubuğu-Ön	Anti-Roll bar-Front	1		
2	54RS711843	Burç	Bush	4		
3	7K11726	Kelepçe	Clamp	4		
4	SH605111	Cıvata	Screw	8		
5	WL600052	Yaylı rondela	Washer, spring	8		
6	NH605041	Somun	Nut	8		
7	7B83579	Bağlantı kulağı-Ön V.D.Ç.	Mount.brk-Front Anti-Roll bar	2		
8	54RS711819	Braket, montajlı-Sağ	Bracket, mounting-RH	1		
-	54RS711818	Braket, montajlı-Sol	Bracket, mounting-LH	1		
9	FC116201	Şapkalı cıvata	Cap, bolt	4		
10	7B83940	Şim	Shim	4		
11	7B79328	Cıvata	Bolt	4		
12	NV612041	Sıkmalı somun	Nut, lock	4		
13	53RS700472	Bağlantı kulağı	Mounting bracket	2		
14	53RS700480	Şapkalı cıvata	Bolt, cap	4		
15	FX116056	Şapkalı somun	Nut, cap	4		
16	7B79253	Ara mafsal-KMPL.	Joint-ASSY.	2		
17	7B82491	Burç	Bush	4		
18	7B100443	Lastik yatak	Rubber bearing	2		
19	7B79326	Yatak V.D.Ç.bağlantı	Bearing anti-Roll bar mounting	2		
20	LN010081	Gresörlük	Greaser	2		
21	2K11695	Cıvata	Bolt	4		
22	NV610041	Sıkmalı somun	Nut, lock	4		
23	7K11566	Özel cıvata-V.D.Ç.	Special bolt-Anti-Roll bar	2		
24	7K11188	Özel rondela-V.D.Ç.	Washer, special-Anti-Roll bar	2		
25	NV612041	Sıkmalı somun	Nut, lock	2		

**PROBUS 215 SCB**  
**ŞAŞI VE SÜRÜCÜ KABİNİ**  
Viraj denge çubuğu, arka

**CHASSIS & CAB**  
Anti-Roll bar, rear

**Komp / Assy**  
**54RS711448S**



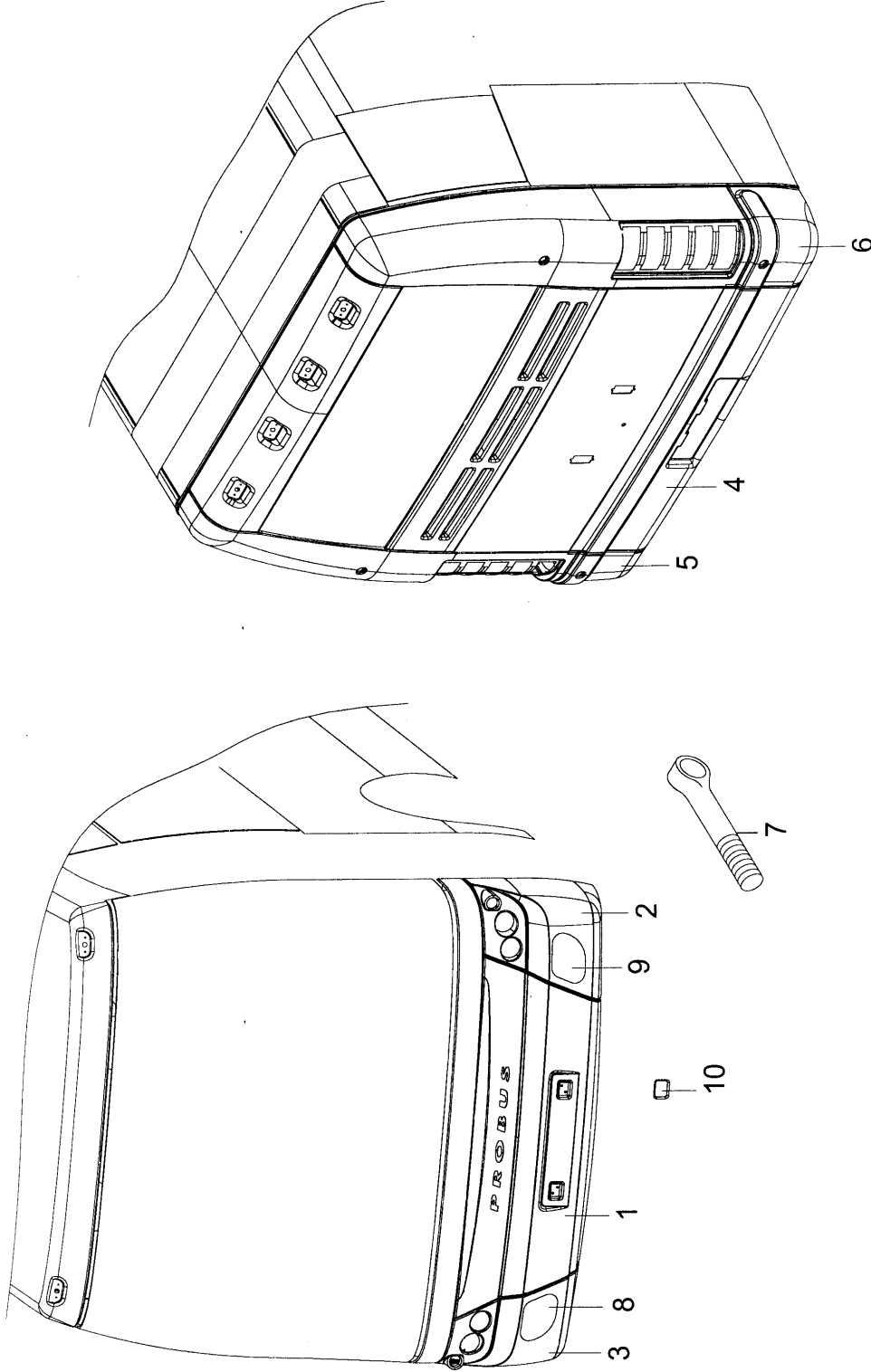
**PROBUS 215 SCB**  
**ŞAŞI VE SÜRÜCÜ KABİNİ****CHASSIS & CAB****Komp / Assy****Viraj denge çubuğu, arka****Anti-Roll bar, rear****54RS711448S**

Şek. Fig.	Parça no Part no	Parça Adı	Part Name	Mik. Qty	Seri No Serial No	Açıklamalar Remarks
1	7K12788	V.D.Ç.-KMPL.Ön	Anti-roll bar-ASSY.Front	1		
2	54RS711840	Arka mafsal-KMPL.	Rear joint-ASSY.	2		
3	7B79328	Cıvata	Bolt	2		
4	NV612041	Sıkmalı somun	Nut, lock	2		
5	7B82491	Burç	Bush	4		
6	53RS700472	Bağlantı kulağı	Mounting bracket	2		
7	FC116116	Cıvata	Bolt	4		
8	FX116056	Şapkalı somun	Nut, cap	4		
9	7K11566	Özel cıvata-V.D.Ç.	Special bolt-Anti-Roll bar	2		
10	NV610041	Sıkmalı somun	Nut, lock	4		
11	7K11188	Özel rondela-V.D.Ç.	Washer, special-Anti-Roll bar	2		
12	54RS711843	Burç	Bush	4		
13	53RS700426	Lastik yatak	Rubber bearing	2		
14	53RS700427	Yatak V.D.Ç. bağlantı	Bearing anti-Roll bar mounting	2		
15	LN010081	Gresörlük	Greaser	2		
16	BH610341	Cıvata	Bolt	4		

**PROBUS 215 SCB**  
**ŞAŞI VE SÜRÜCÜ KABİNİ**  
Ön ve arka tamponlar

**CHASSIS & CAB**  
Front & rear bumpers

**Komp / Assy**  
**58RS170355S**



**PROBUS 215 SCB**  
**ŞASI VE SÜRÜCÜ KABİNİ****CHASSIS & CAB****Komp / Assy****Ön ve arka tamponlar****Front & rear bumpers****58RS170355S**

Şek. Fig.	Parça no Part no	Parça Adı	Part Name	Mik. Qty	Seri No Serial No	Açıklamalar Remarks
1	58RS170434	Ön tampon, orta	Front bumper, middle	1		
2	58RS170435	Ön tampon, yan-Sol	Front bumper, side-LH	1		
3	58RS170436	Ön tampon, yan-Sağ	Front bumper, side-RH	1		
4	58RS170471	Arka tampon, polyester-Orta	Rear bumper, polyester-Center	1		
5	58RS170473	Arka tampon, polyester-Sol	Rear bumper, polyester-LH	1		
6	58RS170472	Arka tampon, polyester-Sağ	Rear bumper, polyester-RH	1		
7	53RS701161	Ön çeki mili	Front tow shaft	1		
8	58RS171390	Kapak, sis farı-Sağ	Cover, fog lamp-RH	1		
9	58RS171391	Kapak, sis farı-Sol	Cover, fog lamp-LH	1		
10	8K231955	Kapak, tampon	Cover-Bumper	4		

# PROBUS 215 SCB

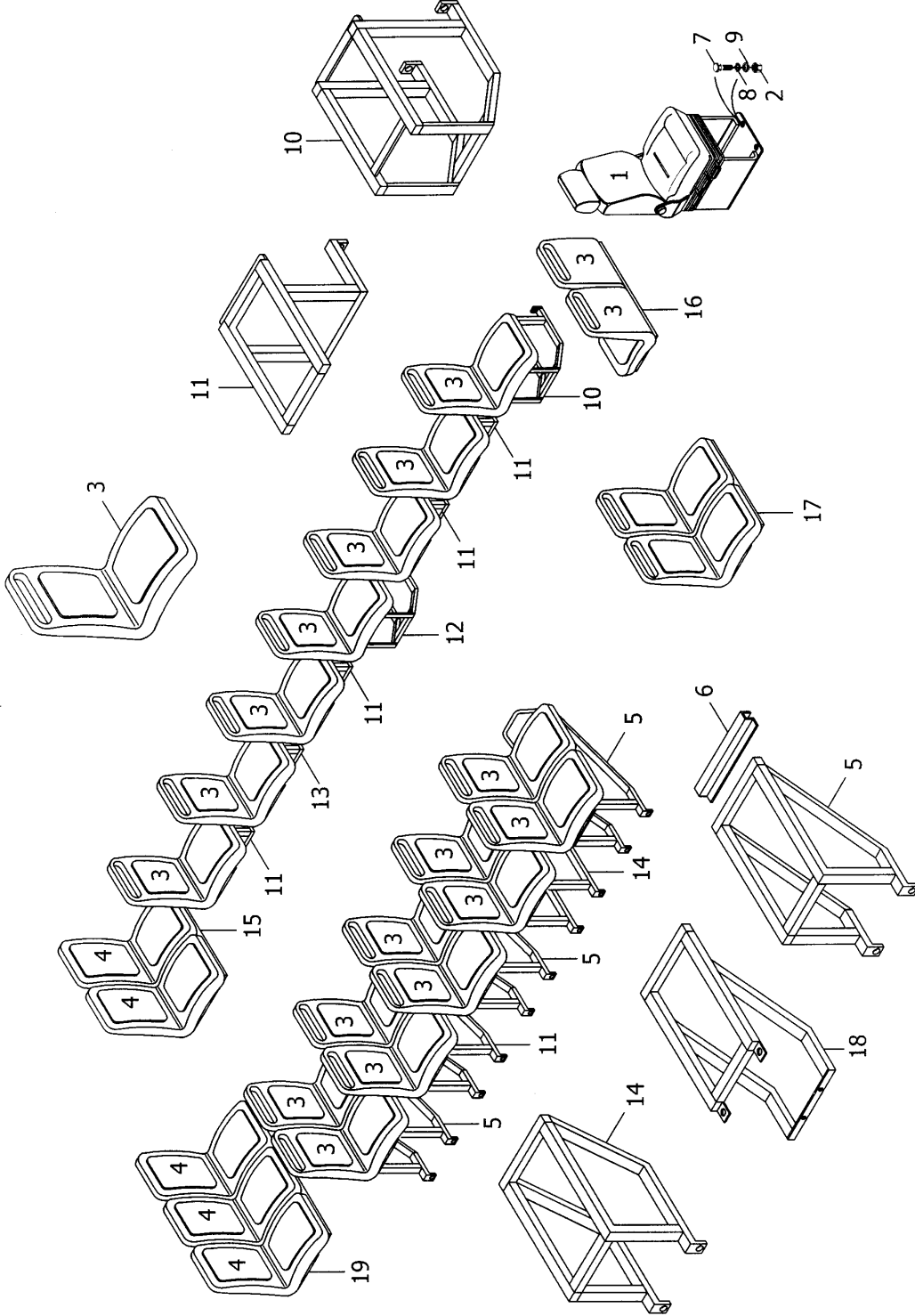
## ŞAŞI VE SÜRÜCÜ KABİNİ

### Koltuklar

## CHASSIS & CAB

### Seats

Komp / Assy  
58RS170350S





**PROBUS 215 SCB**  
**ŞAŞI VE SÜRÜCÜ KABİNİ****CHASSIS & CAB****Komp / Assy****Koltuklar****Seats****58RS170350S**

Şek. Fig.	Parça no Part no	Parça Adı	Part Name	Mik. Qty	Seri No Serial No	Açıklamalar Remarks
1	53RS800966	Şoför koltuğu-KMPL.	Driver's seat-ASSY.	1		
2	NH605041	Somun	Nut	4		
3	53RS800910	Yolcu koltuğu-KMPL.	Passenger seat-ASSY.	30		
4	53RS802310	Yolcu koltuğu	Passenger seat	5		
5	53RS802806	Koltuk iskeleti-Sağ	Seat skeleton-RH	5		
6	58RS171342	Braket, koltuk yan boru bağı.	Bracket, seat side pipe mount.	3		
7	BH605141	Cıvata	Bolt	4		
8	WL600052	Yaylı rondela	Washer, spring	4		
9	WC108051	Düz rondela	Washer, plain	4		
10	58RS171914	Koltuk iskeleti, tekli	Seat skeleton, single	1		
11	58RS171916	Koltuk iskeleti, tekli	Seat skeleton, single	4		
12	58RS171915	Koltuk iskeleti, tekli	Seat skeleton, single	1		
13	58RS172317	Koltuk iskeleti	Seat skeleton	1		
14	53RS802801	Koltuk iskeleti-Sol	Seat skeleton-LH	1		
15	53RS802796	Koltuk iskeleti, arka 5'li	Seat skeleton, rear fifth	1		
16	53RS802799	Koltuk iskeleti, ön dav-Sol	Seat skeleton, front-LH	1		
17	53RS802798	Koltuk iskeleti, ön dav-Sağ	Seat skeleton, front-RH	1		
18	58RS171541	Koltuk iskeleti, biletçi	Seat skeleton	1		
19	53RS802797	Koltuk iskeleti, arka 5'li	Seat skeleton, rear fifth	1		

# PROBUS 215 SCB

## ŞAŞI VE SÜRÜCÜ KABİNİ

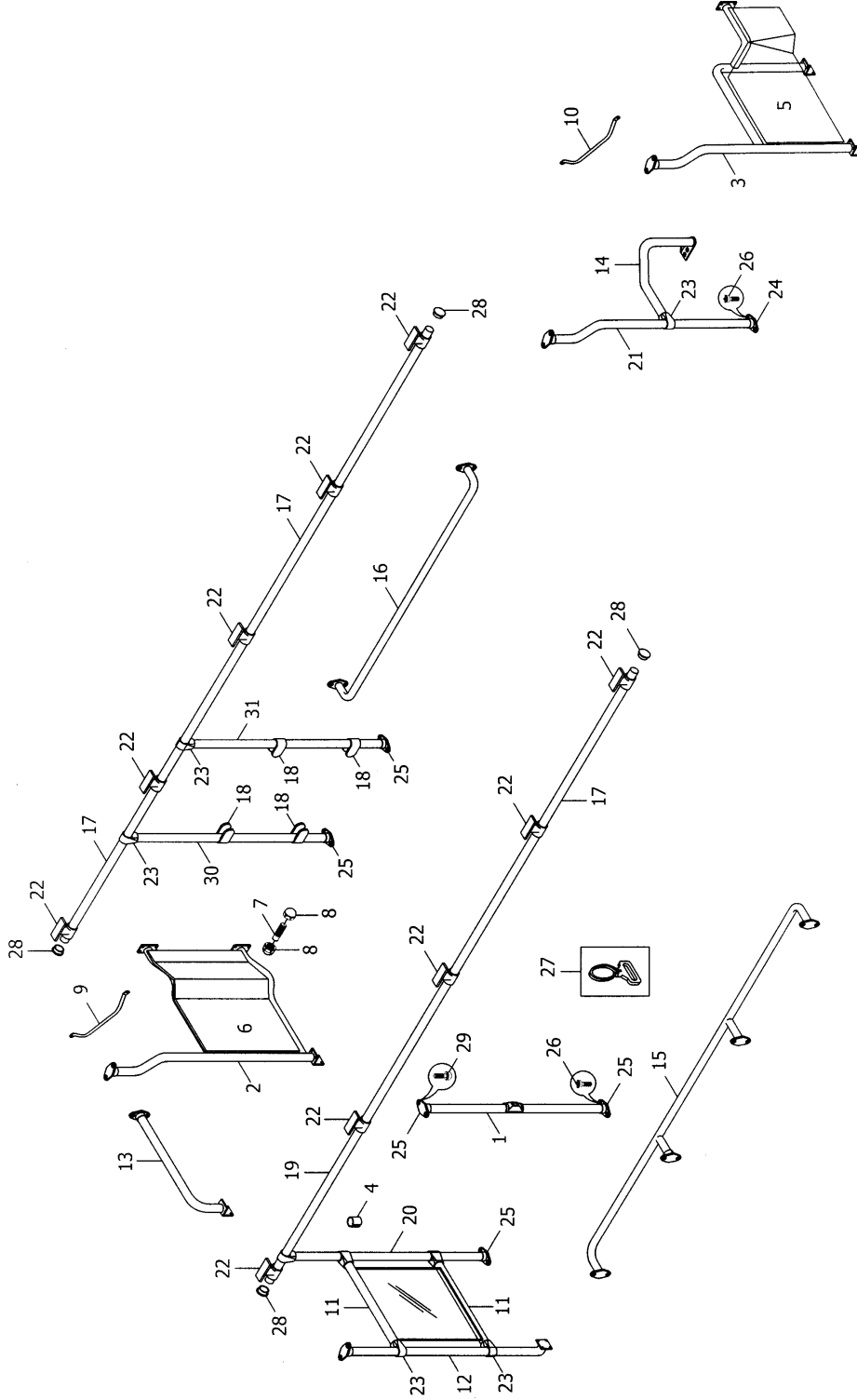
Tutunma boruları

## CHASSIS & CAB

Handle pipes

## Komp / Assy

58RS170349S



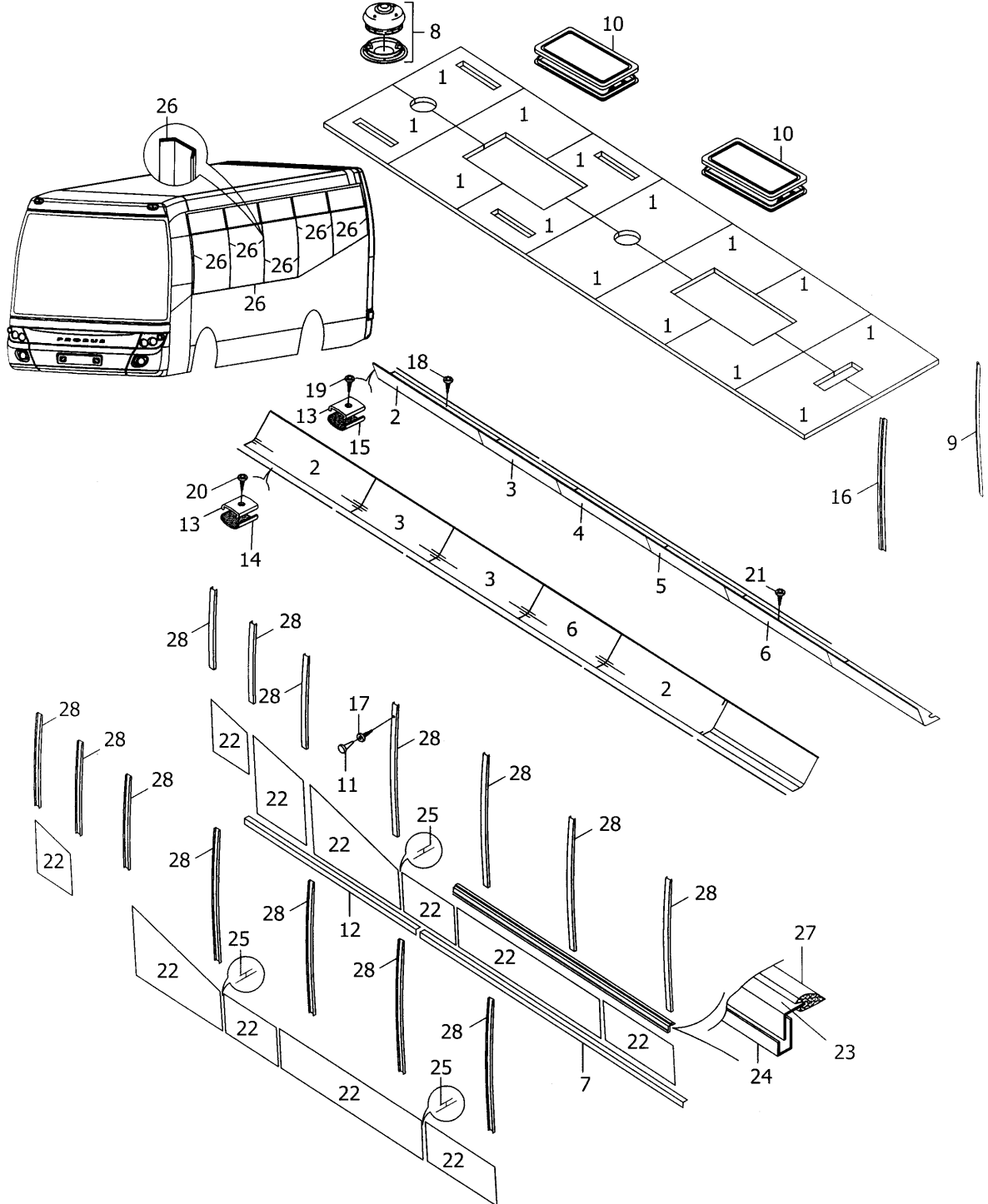
**PROBUS 215 SCB****ŞASI VE SÜRÜCÜ KABİNİ****CHASSIS & CAB****Komp / Assy****Tutunma boruları****Handle pipes****58RS170349S**

Şek. Fig.	Parça no Part no	Parça Adı	Part Name	Mik. Qty	Seri No Serial No	Açıklamalar Remarks
1	58RS171536	Tutunma borusu, ön buton-Sol	Handle pipe, front-LH	1		
2	58RS171763	Siperlik borusu, ön kapı	Shield pipe, front door	1		
3	58RS171764	Siperlik borusu, arka kapı	Shield pipe, rear door	1		
4	8B84061	Adaptör boru	Adapter pipe	4		
5	58RS171766	Siperlik alüminyum, arka	Shield aluminium, rear	1		
6	58RS172147	Siperlik ön kapı tutamak boru	Shield front door handle pipe	1		
7	53RS803151	Saplama	Stud	8		
8	53RS803152	Şapkalı somun	Cap nut	16		
9	58RS171377	Boru, ön kapı tutunma-Sol	Pipe, front door handle-LH	3		
10	53RS803046	Boru, kapı tutunma-Arka	Pipe, door handle-Rear	1		
11	58RS171478	Siperlik borusu, şoför arkası	Shield pipe, driver's rear	2		
12	58RS171786	Tutunma borusu, şoför arka	Handle pipe, driver's rear	1		
13	58RS171378	Boru, ön kapı tutunma-Sağ	Pipe, front door handle-RH	1		
14	58RS171788	Boru, arka kapı iniş	Pipe, rear door descent	1		
15	58RS171913	Tutunma borusu-Sağ	Handle pipe-RH	1		
16	58RS171912	Tutunma borusu-Sol	Handle pipe-LH	1		
17	58RS170665	Tutunma borusu	Handle pipe	2		
18	53RS803070	Kelepçe	Clamp	1		
19	58RS170667	Tutunma borusu	Handle pipe	3		
20	58RS170668	Tutunma borusu	Handle pipe	1		
21	58RS171542	Tutunma borusu, arka kapı yan	Handle pipe, rear door side	1		
22	53RS803033	Kelepçe, boru bağlantı	Clamp, pipe mounting	10		
23	53RS803032	Kelepçe, boru bağlantı	Clamp, pipe mounting	7		
24	53RS803040	Boru uç flanşı	Flange, pipe end	1		
25	53RS803041	Boru uç flanşı	Flange, pipe end	9		
26	SS106401	İmpus vida	Screw	10		
27	53RS800786	El tutamağı-KMPL.	Handle-ASSY.	20	CH00580-	
27	58RS175358	Yolcu tutamağı	Passenger handle	20	CH-00580	
28	8B70201	Plastik tapa	Plastic plug	3		
29	SS106251	İmpus vida	Screw	20		
30	58RS171785	Tutunma borusu, biletçi masası	Handle pipe, ticket table	1		
31	58RS171540	Tutunma borusu, biletçi masası	Handle pipe, ticket table	1		

**PROBUS 215 SCB**  
**ŞAŞI VE SÜRÜCÜ KABİNİ**  
 Tavan ve yan kaplamalar

**CHASSIS & CAB**  
 Roof & side coatings

**Komp / Assy**  
**58RS170348S**



# PROBUS 215 SCB

## ŞAŞI VE SÜRÜCÜ KABİNİ

## CHASSIS & CAB

## Komp / Assy

### Tavan ve yan kaplamalar

### Roof & side coatings

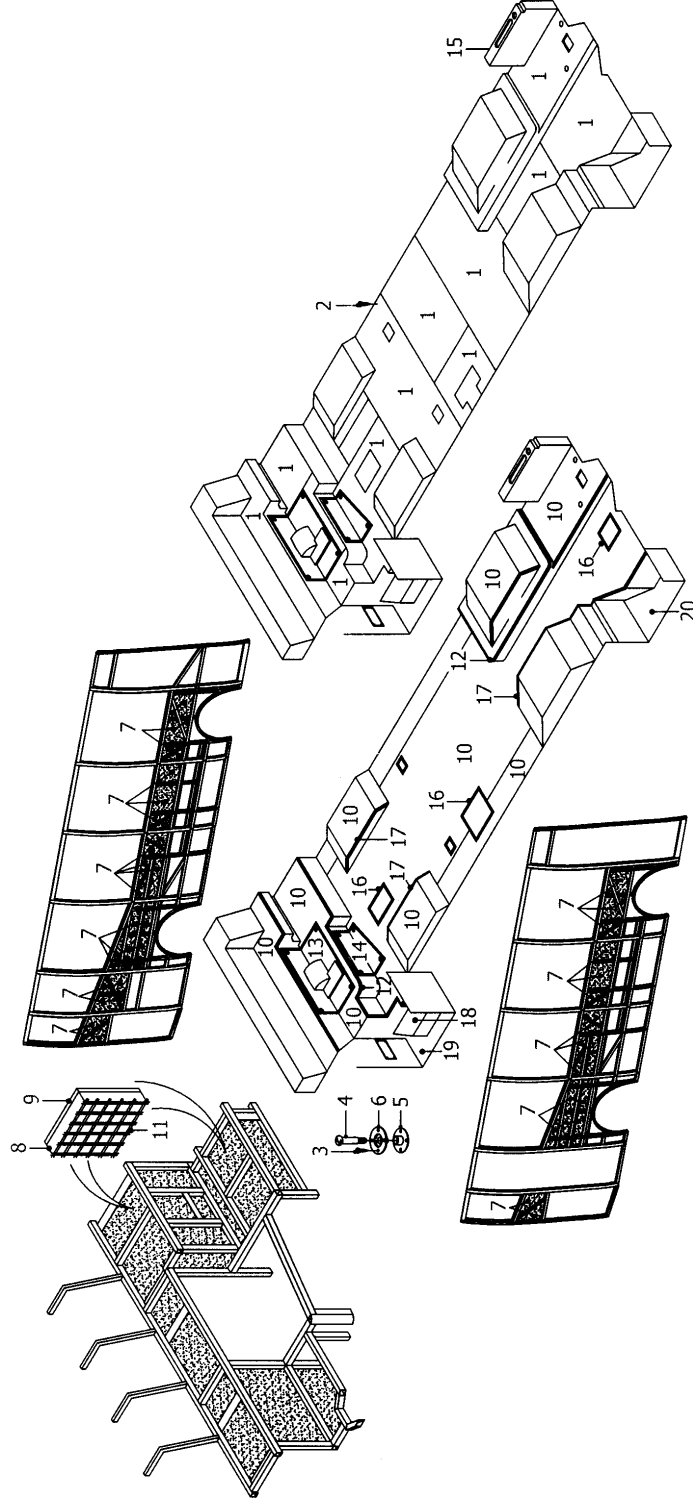
### 58RS170348S

Şek. Fig.	Parça no Part no	Parça Adı	Part Name	Mik. Qty	Seri No Serial No	Açıklamalar Remarks
1	53RS800870	Tavan delik.alüminyum	Roof aluminium	10		
2	58RS172001	Tavan iç kaplaması	Coating, roof inner	3		
3	58RS172007	Tavan iç kaplaması	Coating, roof inner	1		
4	58RS172363	Tavan iç kaplaması	Coating, roof inner	3		
5	58RS172364	Tavan iç kaplaması	Coating, roof inner	1		
6	58RS172365	Tavan iç kaplaması	Coating, roof inner	2		
7	53RS800856	Alüm.profil,koltuk bağı.S/S ön	Aluminium profile-RH/LH front	2		
8	53RS800313	Turbo havalandırma-KMPL.	Turbo ventilation-ASSY.	1		(4MT.)
9	58RS171939	Gizleme paneli, ön cam direği	Hidden panel, windscreen pole	1		(18MT.)
10	53RS802938	Havalandırma kapağı	Ventilation cover	1		(70MT.)
11	58RS171832	Dübel, gövde	Nipel, body	1		(25MT.)
12	53RS800963	Alüm.profil,kolt.bağı.Sol arka	Aluminium profile, rear-LH	1		
13	53RS802952	Alüminyum profil	Aluminium profile	1		
14	8B84723	Plastik profil	Plastic profile	1		(70MT.)
15	8B100453	U Profil	U-Profile	90		
16	58RS171938	Gizleme paneli, ön cam direği	Hidden panel, windscreen pole	1		(2MT.)
17	58RS171831	Dübel, yuva	Fastener	1		(1MT.)
18	AB606051	Sac vidası	Screw	300		
19	AD604061	Sac vidası	Sheet screw	250		
20	AD608081	Vida	Screw	100		
21	AD608084	Sac vidası	Screw	100		
22	58RS170462	Formika seti-KMPL.	Formica set-ASSY.	1		
23	58RS171320	ABS kaplama, cam altı	ABS coating, glass lower	1		(2MT.)
24	53RS800947	Plastik profil	Plastic profile	1		(20MT.)
25	53RS800948	Plastik profil	Plastic profile	1		(6MT.)
26	53RS801696	Alüminyum profil	Aluminium profile	16		
27	8B70498	Yan kuşak lastiği	Rubber, side strap	1		
28	58RS171321	ABS kaplama, cam direkleri	ABS coating, glass pole	1		

**PROBUS 215 SCB**  
**ŞAŞI VE SÜRÜCÜ KABİNİ**  
Taban döşemeleri

**CHASSIS & CAB**  
Mat floor

**Komp / Assy**  
**58RS170397S**



# PROBUS 215 SCB

## ŞAŞI VE SÜRÜCÜ KABİNİ

## CHASSIS & CAB

## Komp / Assy

### Taban döşemeleri

### Mat floor

### 58RS170397S

Şek. Fig.	Parça no Part no	Parça Adı	Part Name	Mik. Qty	Seri No Serial No	Açıklamalar Remarks
1	53RS800212	Taban kontraplağı	Floor plywood	5		
2	AC610124	Sac vidası	Screw	300		
3	AD608051	Vida	Screw	290		
4	8B100542	Özel cıvata-Taban kapaklarında	Special bolt, floor cover	15		
5	8B100543	Kovan-Taban kapaklarında	Sleeve-Floor cover	15		
6	8B100591	Kovan-Taban kapaklarında	Sleeve-Floor cover	15		
7	53RS800997	İzolasyon	Isolation	15		
8	53RS803088	İzolasyon	Insulation	1		
9	53RS803089	Lastik, izolasyon	Rubber, insulation	1		
10	8B84859	Taban döşemesi-KMPL.(İnce)	Floor mat-ASSY.(Thin)	1		
11	8B100639	İzolasyon teli	Isolation cable	1		
12	53RS802434	Taban köşe alüminyumu	Floor corner aluminium	6		
13	58RS171004	Motor bakım kapağı-KMPL.	Engine maintenance cover-ASSY.	1		
14	58RS171005	Şanzuman bakım kapağı-KMPL.	Gear maintenance cover-ASSY.	1		
15	53RS801294	Şoför yan kutusu	Driver side box	1		
16	8B81446	T-Alüminyum, taban kapakları	T-Aluminium, floor cover	1		
17	53RS801453	Alüminyum	Aluminium	1		
18	58RS171401	Basamak alümin, arka kapı-Alt	Foot step alumin,rear door-Low	1		
19	58RS171400	Basamak alümin, arka kapı-Üst	Foot step alumin,rear door-Up	1		
20	58RS171399	Basamak alüminyumu, ön kapı	Foot step alumin, front door	1		

# PROBUS 215 SCB

## ŞAŞI VE SÜRÜCÜ KABİNİ

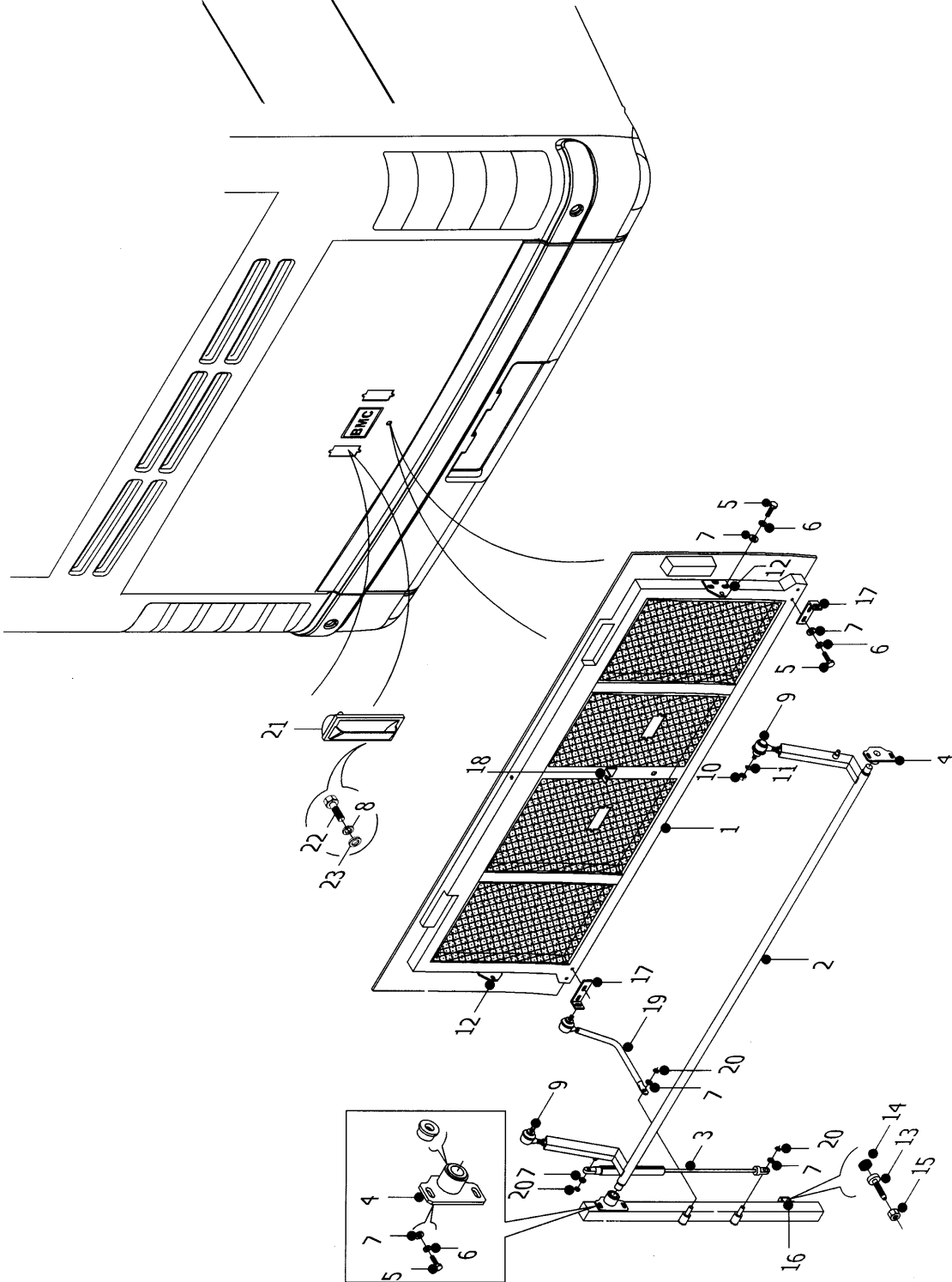
### Motor kapağı ve bağlantıları

## CHASSIS & CAB

### Engine hood & mountings

## Komp / Assy

### 53RS801829S





# PROBUS 215 SCB

## ŞAŞI VE SÜRÜCÜ KABİNİ

## CHASSIS & CAB

## Komp / Assy

### Motor kapağı ve bağlantıları

### Engine hood & mountings

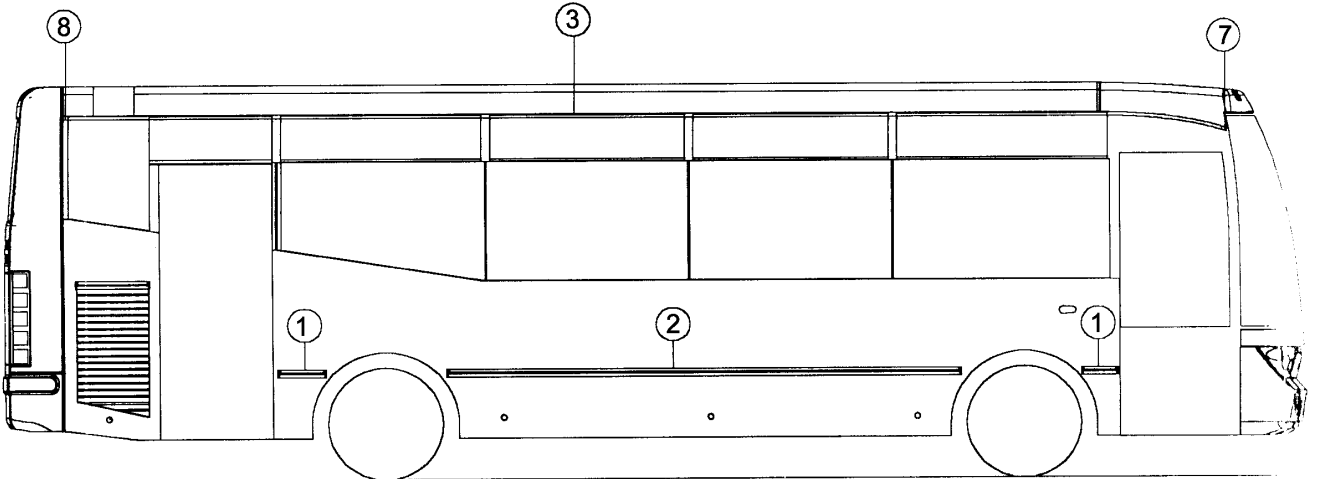
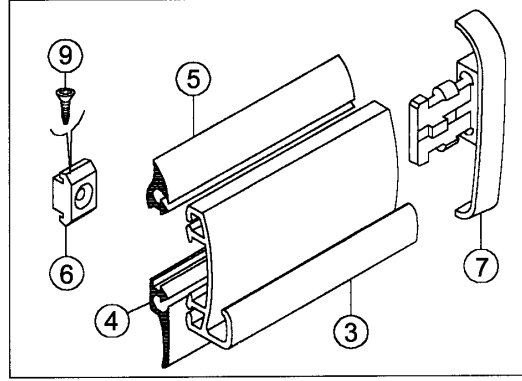
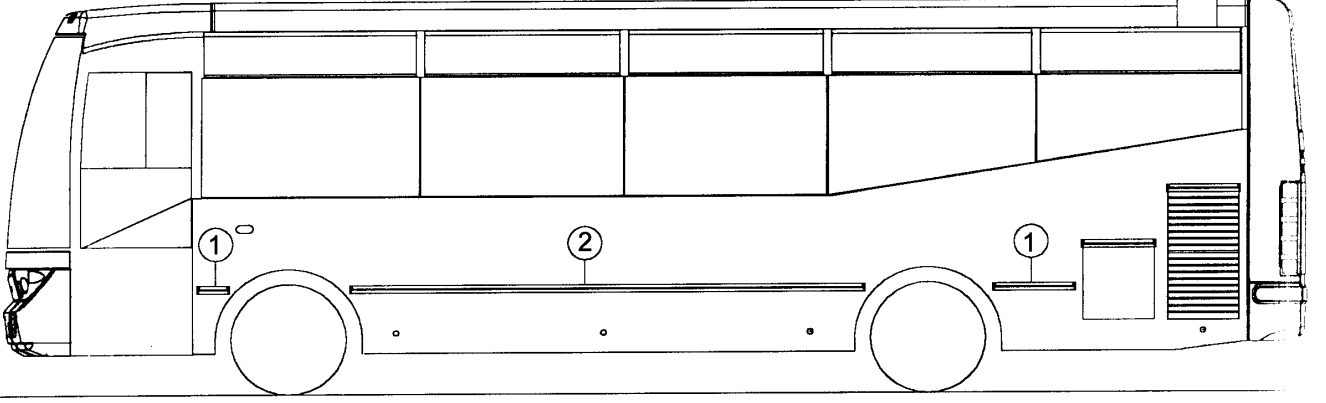
### 53RS801829S

Şek. Fig.	Parça no Part no	Parça Adı	Part Name	Mik. Qty	Seri No Serial No	Açıklamalar Remarks
1	58RS170894	Motor kapağı-KMPL.	Engine cover-ASSY.	1		
2	53RS801551	Kol, motor kapağı açma	Arm, engine cover open	1		
3	53RS801205	Amortisör, motor kapağı	Shock absorber, engine cover	2		
4	53RS801589	Braket, motor kapak mek.	Bracket, engine cover mech.	2		
5	SH108251	Cıvata	Screw	14		
6	WL108002	Yaylı rondela	Washer, spring	14		
7	WA108051	Düz rondela	Washer, plain	14		
8	WC106041	Düz rondela	Washer, plain	4		
9	53RS801449	Rod başı	Rod joint	4		
10	NH110041	Somun	Nut	8		
11	WL110002	Yaylı rondela	Washer, spring	4		
12	53RS801590	Braket, motor kapağı	Bracket, engine cover	2		
13	8M17490	Cıvata	Bolt	4		
14	8M17481	Lastik takoz	Rubber, strap	4		
15	NH106041	Somun	Nut	4		
16	53RS701770	Braket, motor arka kapak	Bracket, engine rear cover	4		
17	53RS801397	L-Profil, kapak bağlantı	L-Profile, cover mounting	2		
18	53RS802604	Kilit merkezleme alüminyum	Lock master aluminium	1		
19	53RS801593	Kol, motor kapağı açma	Arm, engine cover open	2		
20	CR120085	Segman	Ring, retain	6		
21	53RS801739	Motor kapak tutamağı	Engine cover handle	2		
22	SH106121	Cıvata	Screw	4		
23	WL106002	Yaylı rondela	Washer, spring	4		

**PROBUS 215 SCB****ŞAŞI VE SÜRÜCÜ KABİNİ****CHASSIS & CAB****Komp / Assy**

Yan kuşak&amp;su oluğu alüminyum

Side strap&amp;water canal alum.

**58RS170387S**

**PROBUS 215 SCB****ŞAŞI VE SÜRÜCÜ KABİNİ****CHASSIS & CAB****Komp / Assy****Yan kuşak&su oluğu alüminyum****Side strap&water canal alum.****58RS170387S**

Şek. Fig.	Parça no Part no	Parça Adı	Part Name	Mik. Qty	Seri No Serial No	Açıklamalar Remarks
1	58RS172214	Yan kuşak lastiği	Rubber, side	4		
2	58RS172213	Yan kuşak lastiği	Rubber, side	2		
3	53RS800181	Alüm.profil, su oluğu	Aluminium profile, gutter	1		(20MT.)
4	53RS800184	Lastik profil	Rubber profile	2		
5	53RS800226	Lastik profil, su oluğu	Rubber profile, gutter	2		
6	8B71402	Bağlantı dübeli	Mounting plastic clip	70		
7	53RS800196	Kapak, su oluğu cam altı	Cover, gutter glass lower	2		
8	53RS800197	Kapak, su oluğu cam altı	Cover, gutter glass lower	2		
9	AD608051	Vida	Screw	70		

## PROBUS 215 SCB

## ŞAŞI VE SÜRÜCÜ KABİNİ

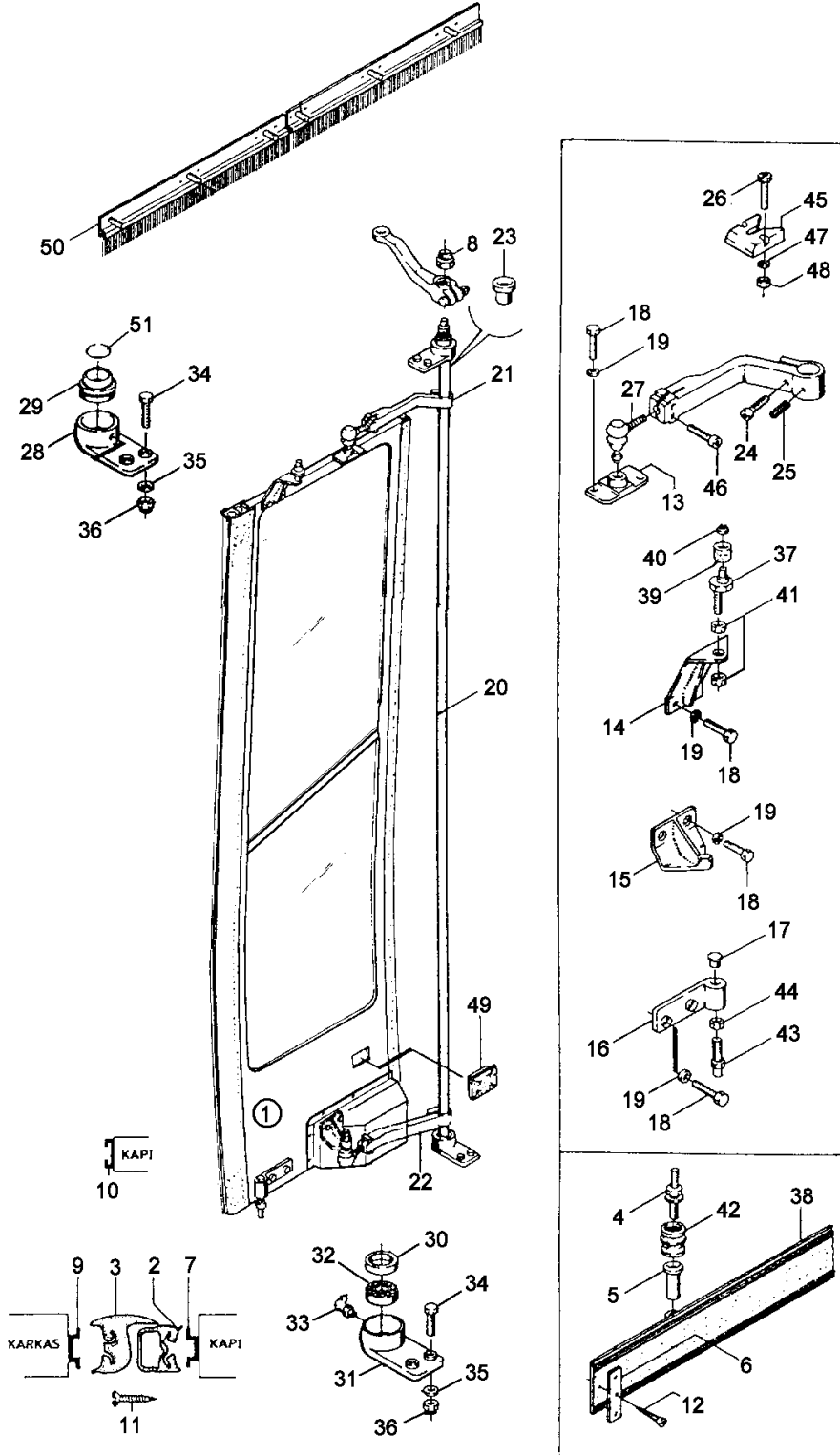
## CHASSIS &amp; CAB

## Komp / Assy

## Ön kapı aksesuarları

## Front door accesories

## 58RS171333S



## PROBUS 215 SCB

## ŞAŞI VE SÜRÜCÜ KABİNİ

## CHASSIS &amp; CAB

## Komp / Assy

## Ön kapı aksesuarları

## Front door accesories

## 58RS171333S

Şek. Fig.	Parça no Part no	Parça Adı	Part Name	Mik. Qty	Seri No Serial No	Açıklamalar Remarks
1	58RS171331	Yolcu kapısı, ön	Passenger door, front	1		
2	8B74857	Balonlu toz lastiği	Dust rubber	1		
3	8B74854	Toz lastiği-Kapı yan	Dust rubber door side	1		
4	53RS800517	Pim, kapı lastiği bağlama	Pin	1		
5	53RS800518	Yatak, kapı lastiği pimi	Bed, door rubber pin	1		
6	53RS800530	Bağlantı sacı	Mounting sheet	2		
7	8B82766	Alüminyum profil	Aluminium profile	1		
8	NV609041	Sıkmalı somun	Nut, lock	1		
9	8B82768	Alüminyum profil	Aluminium profile	1		
10	8B74794	Alüminyum profil	Aluminium profile	1		
11	AB608041	Sac vidası	Screw	18		
12	AD608084	Sac vidası	Screw	6		
13	8B82772	Braket kapı üst taşıyıcı bağı.	Bracket door upper carrier	1		
14	8B82769	Braket-KMPL.	Bracket-ASSY.	1		
15	8B100404	Braket, kapı alt taşıyıcı	Bracket, door lower carrier	1		
16	8B70291	Braket	Bracket	1		
17	8B83921	Plastik tapa	Plastic plug	1		
18	SH506071	Cıvata	Screw	9		
19	WL600062	Yaylı rondela	Washer, spring	9		
20	58RS171336	Boru, ön kapı açma	Pipe, front door open	1		
21	58RS170670	Kapı kumanda kolu, üst	Door control lever, upper	1		
22	58RS170669	Kapı kumanda kolu, alt	Door control lever, lower	1		
23	53RS800773	Tahdit burcu	Bushing, retainer	1		
24	SS110251	İmpus vida	Screw	2		
25	ST110120	Setiskur	Setiskur	2		
26	SS106251	İmpus vida	Screw	4		
27	53RS800373	Küresel mafsal	Ball, joint	2		
28	53RS803018	Yatak	Bearing	1		
29	8B70451	Küresel yatak	Joint bearing	1		
30	8B75748	Keçe	Seal ring	1		
31	8B75749	Yatak (Kapı alt bağlantı)	Bearing (Door lower mount.)	1		
32	8B70450	Rulman	Bearing	1		
33	UHN490	Gresörlük	Greaser	1		
34	SH605081	Cıvata	Screw	5		
35	WL600052	Yaylı rondela	Washer, spring	5		
36	NH605041	Somun	Nut	5		
37	53RS700009	Özel cıvata	Special bolt	1		
38	53RS800516	Kapı alt lastiği	Door lower rubber	1		
39	53RS802315	Yatak	Bearing	1		
40	19B012	Segman	Circlip	1		
41	NH610041	Somun	Nut	1		
42	53RS800519	Kapı toz lastiği	Door dust rubber	1		
43	53RS801684	Merkezleme pimi	Dowel pin	1		
44	NH212041	Somun	Nut	1		
45	8B70292	Merkezleme yatağı	Bearing	1		
46	SS106251	İmpus vida	Screw	2		
47	WL106002	Yaylı rondela	Washer, spring	2		
48	NH106041	Somun	Nut	2		
49	24K6409	Tapa	Plug	1		
50	58RS170686	Kapı toz fırçası, ön	Door dust brush, front	1	CH-00098	
51	53RS803019	Segman	Circlip	6	CH-00098	

# PROBUS 215 SCB

## ŞAŞI VE SÜRÜCÜ KABİNİ

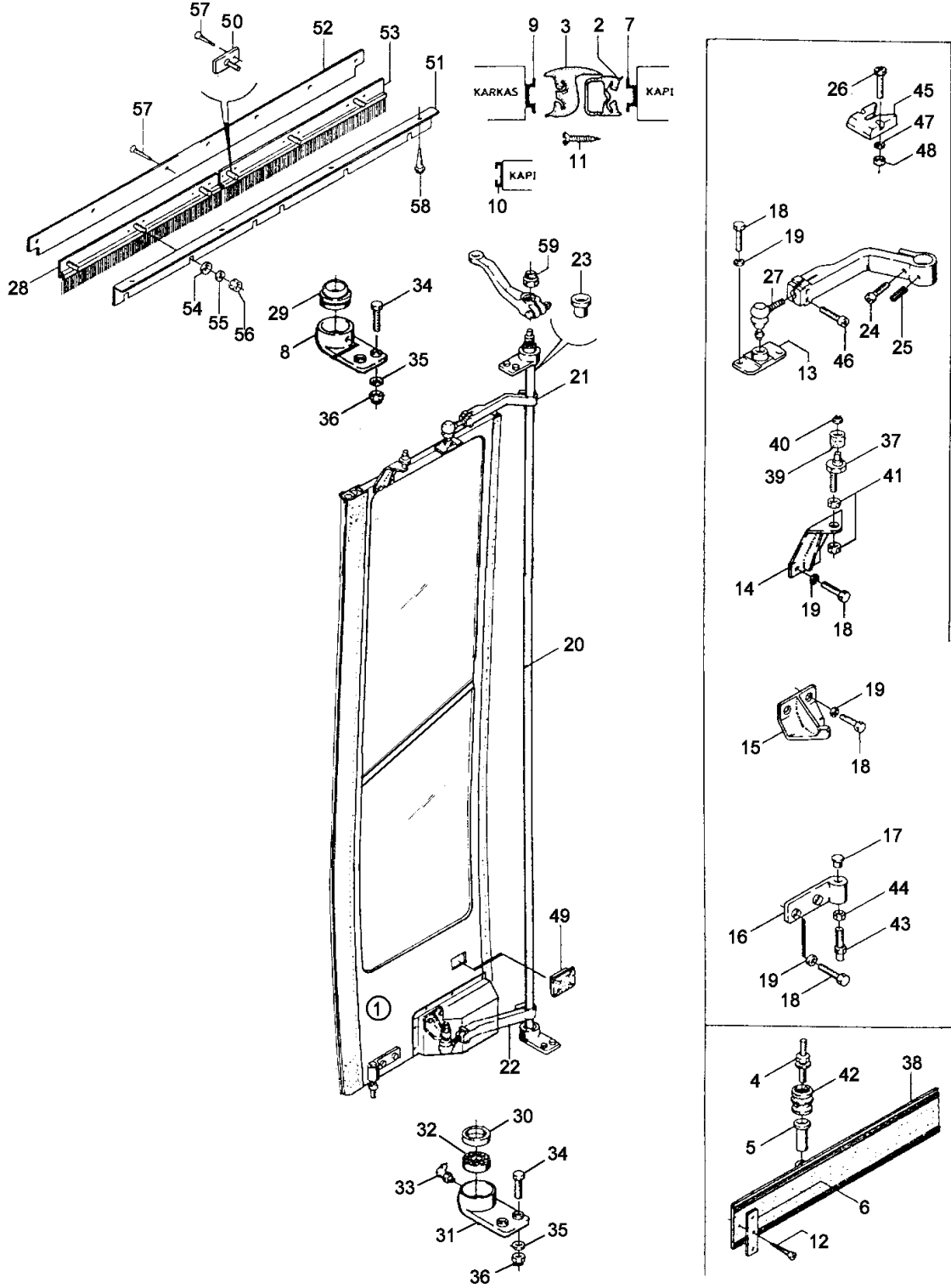
### Arka kapı aksesuarları

## CHASSIS & CAB

### Rear door accesories

## Komp / Assy

### 58RS171334S



# PROBUS 215 SCB

## ŞAŞI VE SÜRÜCÜ KABİNİ

## CHASSIS & CAB

## Komp / Assy

### Arka kapı aksesuarları

### Rear door accesories

### 58RS171334S

Şek. Fig.	Parça no Part no	Parça Adı	Part Name	Mik. Qty	Seri No Serial No	Açıklamalar Remarks
1	58RS171332	Yolcu kapısı, arka	Passenger door, rear	1		
2	8B74857	Balonlu toz lastiği	Dust rubber	1		
3	8B74854	Toz lastiği-Kapı yan	Dust rubber door side	1		
4	53RS800517	Pim, kapı lastiği bağlama	Pin	1		
5	53RS800518	Yatak, kapı lastiği pimi	Bed, door rubber pin	1		
6	53RS800530	Bağlantı sacı	Mounting sheet	2		
7	8B82766	Alüminyum profil	Aluminium profile	1		
8	53RS803018	Yatak	Bearing	3		
9	8B82768	Alüminyum profil	Aluminium profile	1		
10	8B74794	Alüminyum profil	Aluminium profile	1		
11	AB608041	Sac vidası	Screw	18		
12	AD608084	Sac vidası	Screw	6		
13	8B82772	Braket kapı üst taşıyıcı bağl.	Bracket door upper carrier	1		
14	8B82769	Braket-KMPL.	Bracket-ASSY.	1		
15	8B100404	Braket-Kapı alt taşıyıcı bağ.	Bracket, door lower carrier	1		
16	8B70291	Braket	Bracket	1		
17	8B83921	Plastik tapa	Plastic plug	1		
18	SH506071	Cıvata	Screw	9		
19	WL600062	Yayı rondela	Washer, spring	9		
20	58RS171337	Boru, arka kapı açma	Pipe, rear door open	1		
21	58RS170670	Kapı kumanda kolu, üst	Door control lever, upper	1		
22	58RS170669	Kapı kumanda kolu, alt	Door control lever, lower	1		
23	53RS800773	Tahdit burcu	Bushing, retainer	1		
24	SS110251	İmpus vida	Screw	2		
25	ST110120	Setiskur	Setiskur	2		
26	SS106251	İmpus vida	Screw	4		
27	53RS800373	Küresel mafsal	Ball, joint	2		
28	58RS171623	Kapı toz fırçası, arka	Door dust blade, rear	1		
29	8B70451	Küresel yatak	Joint bearing	1		
30	8B75748	Keçe	Seal ring	1		
31	8B75749	Yatak (Kapı alt bağlantı)	Bearing (Door lower mount.)	1		
32	8B70450	Rulman	Bearing	1		
33	UHN490	Gresörlük	Greaser	1		
34	SH605081	Cıvata	Screw	5		
35	WL600052	Yayı rondela	Washer, spring	5		
36	NH605041	Somun	Nut	5		
37	53RS700009	Özel cıvata	Special bolt	1		
38	53RS800516	Kapı alt lastiği	Door lower rubber	1		
39	53RS802315	Yatak	Bearing	1		
40	19B012	Segman	Circlip	1		
41	NH610041	Somun	Nut	1		
42	53RS800519	Kapı toz lastiği	Door dust rubber	1		
43	53RS801684	Merkezleme pimi	Dowel pin	1		
44	NH212041	Somun	Nut	1		
45	8B70292	Merkezleme yatağı	Bearing	1		
46	SS106251	İmpus vida	Screw	2		
47	WL106002	Yayı rondela	Washer, spring	2		
48	NH106041	Somun	Nut	2		
49	24K6409	Tapa	Plug	1		
50	58RS170684	Sac profil, fırça tutucu-Ön	Sheet profile blade retainer	1		CH-00098
51	58RS170685	Sac profil, fırça tutucu-Arka	Sheet profile blade retainer	1		CH-00098
52	8B84241	Alüm.levha fırça gizleme	Aliminyum plate blade	2		
53	58RS171686	Kapı toz fırçası	Door dust blade	1		
54	WA105001	Düz rondela	Washer, plain	12		

# PROBUS 215 SCB

## ŞAŞI VE SÜRÜCÜ KABİNİ

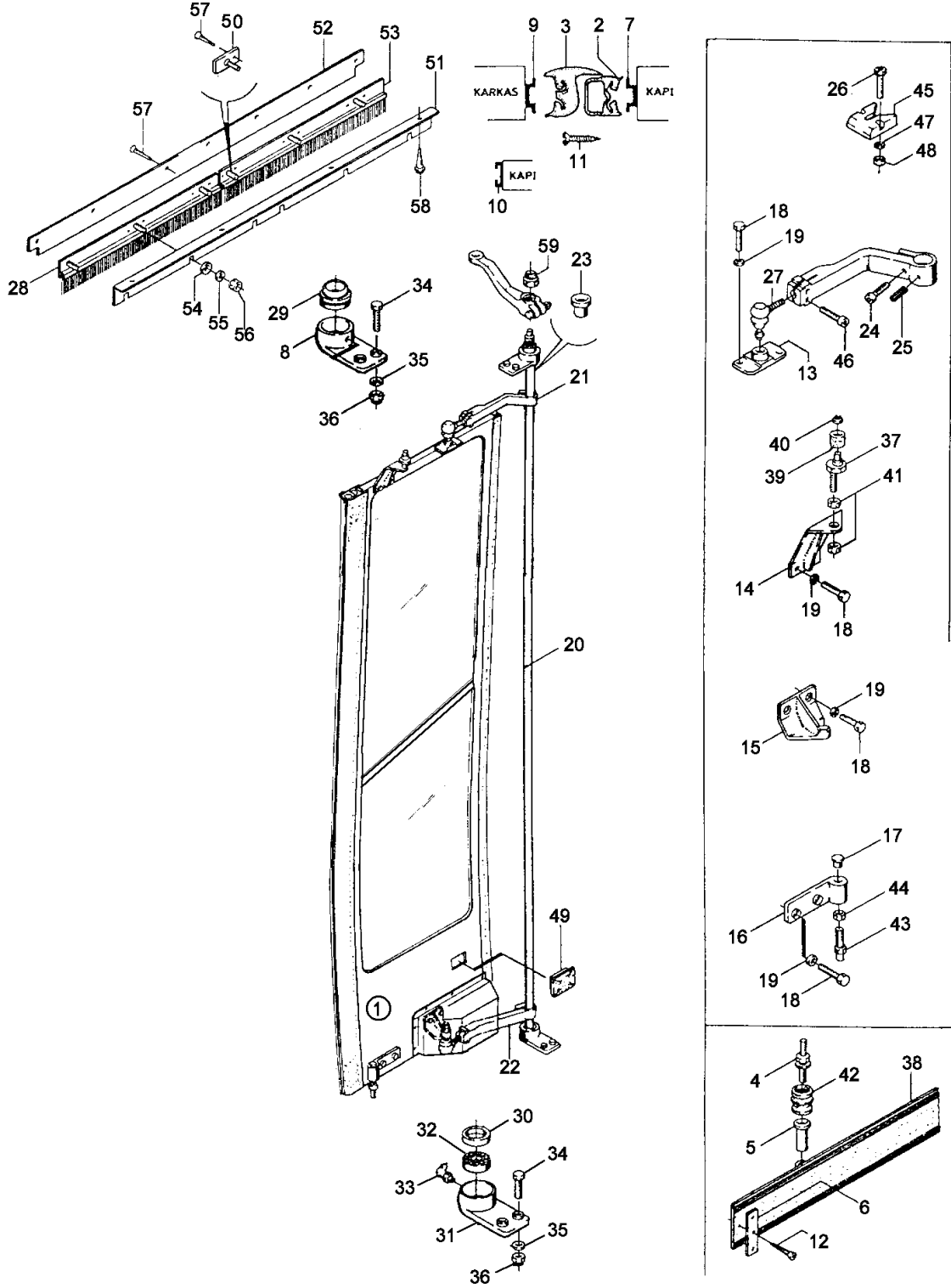
### Arka kapı aksesuarları

## CHASSIS & CAB

### Rear door accesories

## Komp / Assy

### 58RS171334S





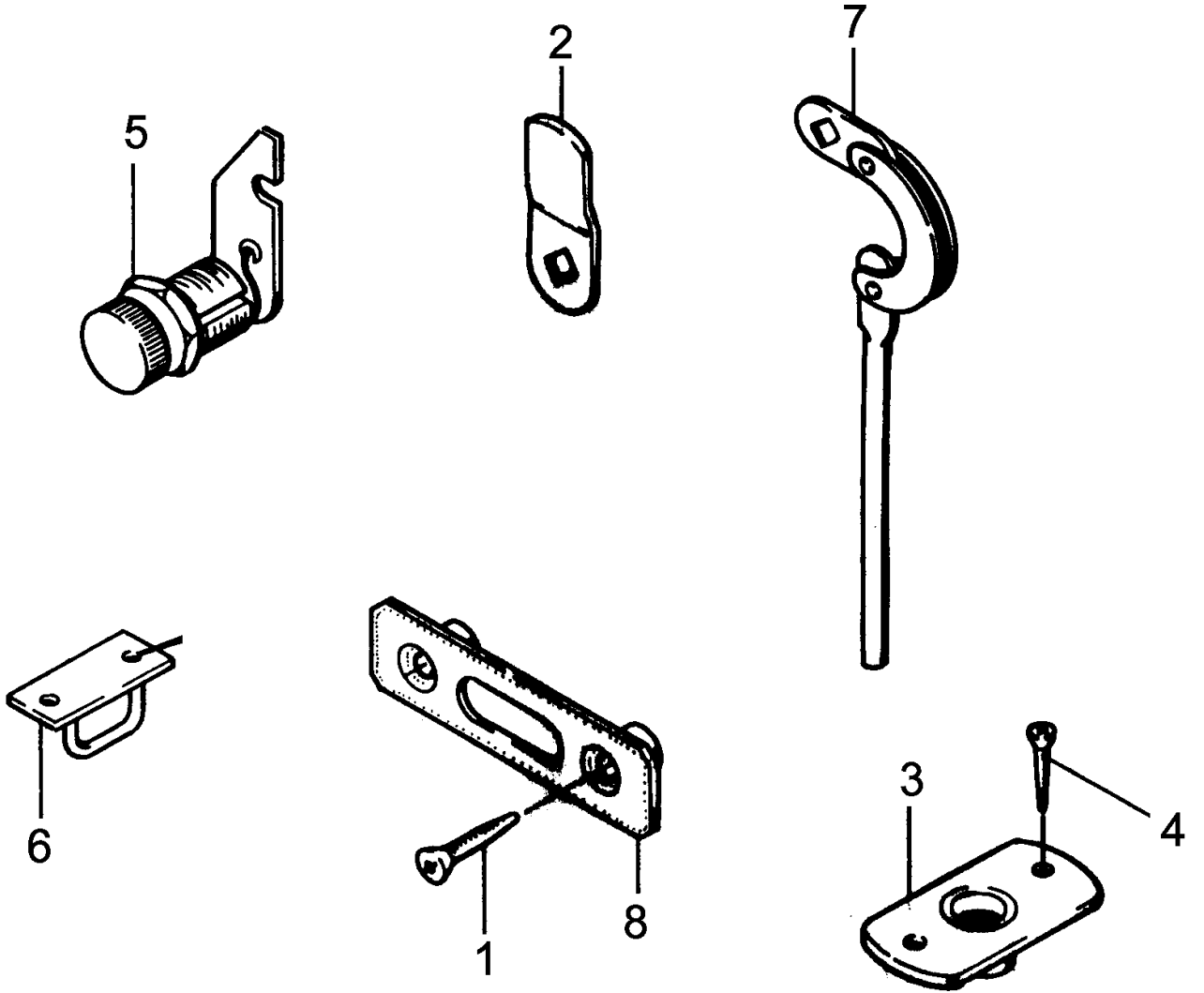
**PROBUS 215 SCB**  
**ŞAŞI VE SÜRÜCÜ KABİNİ****CHASSIS & CAB****Komp / Assy****Arka kapı aksesuarları****Rear door accesories****58RS171334S**

Şek. Fig.	Parça no Part no	Parça Adı	Part Name	Mik. Qty	Seri No Serial No	Açıklamalar Remarks
55	WL105002	Yaylı rondela	Washer, spring	12		
56	NH105041	Somun	Nut	12		
57	AD604064	Sac vidası	Sheet screw	15		
58	K1B9000	Sac vidası	Screw	15		
59	NV609041	Sıkmalı somun	Nut, lock	1		
60	58RS171623	Kapı toz fırçası, arka	Door dust blade, rear	1	CH-00098	

**PROBUS 215 SCB**  
**ŞAŞI VE SÜRÜCÜ KABİNİ**  
Kilitler ve bağlantıları

**CHASSIS & CAB**  
Lockings & mountings

**Komp / Assy**  
**58RS170386S**



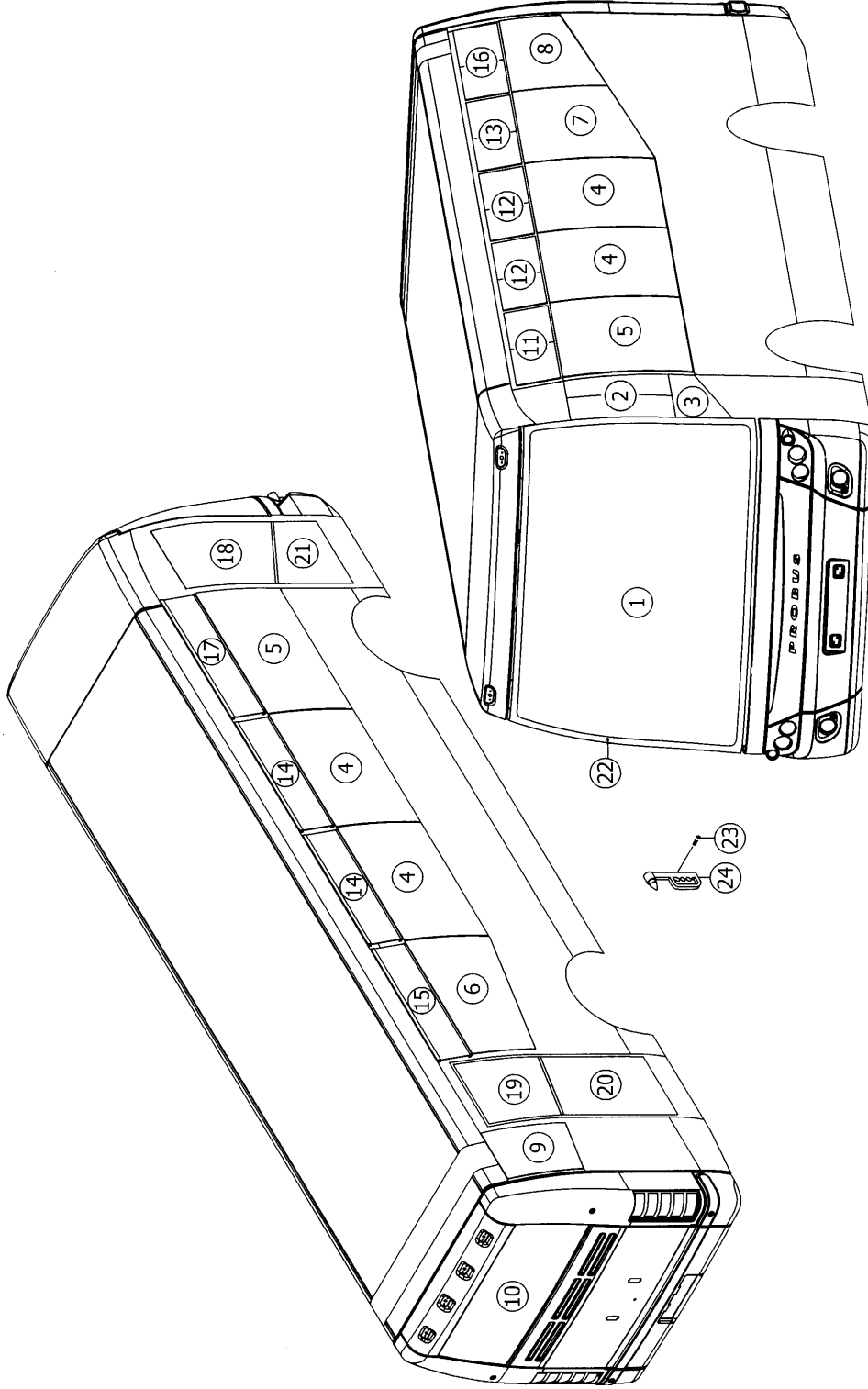
**PROBUS 215 SCB**  
**ŞAŞI VE SÜRÜCÜ KABİNİ****CHASSIS & CAB****Komp / Assy****Kilitler ve bağlantıları****Lockings & mountings****58RS170386S**

Şek. Fig.	Parça no Part no	Parça Adı	Part Name	Mik. Qty	Seri No Serial No	Açıklamalar Remarks
1	AB606031	Sac vidası	Screw	4		
2	8B84594	Kilit dili	Lock notch	1		
3	8B75394	Kilit dili karşılığı	Lock notch hole	1		
4	AD608041	Sac vidası	Screw	2		
5	8K56813	Torpedo kilidi	Lock	4		
6	8K56682	Kilit karşılığı	Striker	4		
7	8B81495	Kilit karşılığı-KMPL.	Lock hole	3		
8	8B100416	Kapı kilit karşılığı	Door lock hole	2		
-	58RS170456	Kilit seti-KMPL.	Lock set-ASSY.	1		

**PROBUS 215 SCB**  
**ŞAŞI VE SÜRÜCÜ KABİNİ**  
Camlar

**CHASSIS & CAB**  
Glasses

**Komp / Assy**  
**58RS170347S**



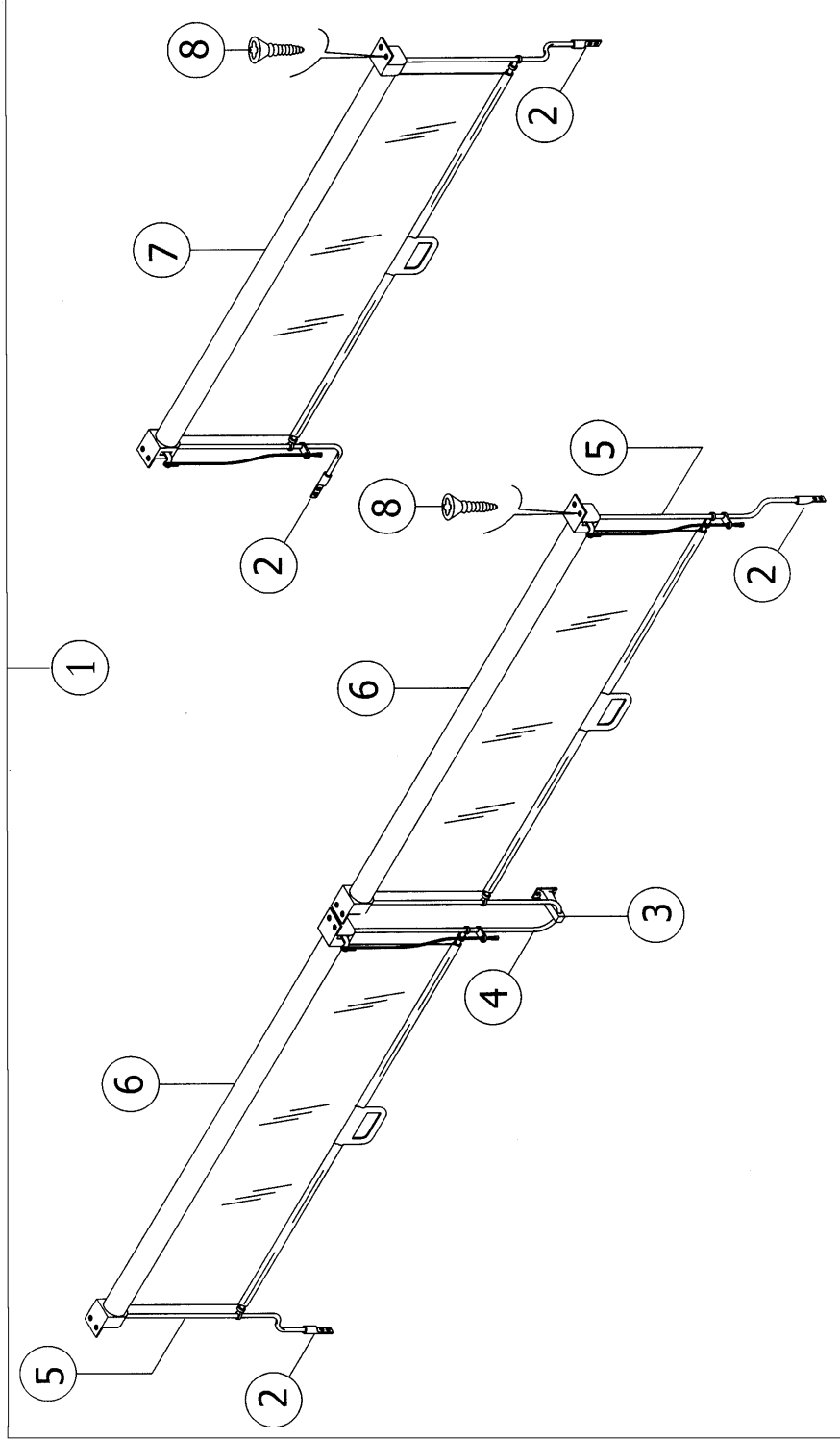
**PROBUS 215 SCB**  
**ŞAŞI VE SÜRÜCÜ KABİNİ****CHASSIS & CAB****Komp / Assy****Camlar****Glasses****58RS170347S**

Şek. Fig.	Parça no Part no	Parça Adı	Part Name	Mik. Qty	Seri No Serial No	Açıklamalar Remarks
1	58RS170431	Ön cam-KMPL.	Windscreen-ASSY.	1		
2	58RS170899	Şoför yan camı-KMPL.	Driver side glass-ASSY.	1		
3	58RS171341	Şoför yan camı, sabit	Driver side glass, fixed	1		
4	53RS802327	Yan cam	Side glass	4		
5	58RS170898	Yan cam	Side glass	2		
6	53RS802330	Yan cam, arka-Sağ	Side glass, rear-RH	1		
7	53RS802328	Yan cam, arka-Sol	Side glass, rear-LH	1		
8	53RS802329	Yan cam, arka-Sol	Side glass, rear-LH	1		
9	58RS171034	Yan cam, arka-Sağ	Side glass, rear-RH	1		
10	53RS801389	Arka cam-KMPL.	Rear glass-ASSY.	1		
11	58RS170897	Sürgülü cam-Sol	Sliding glass-LH	1		
12	58RS171035	Sürgülü cam-Sol	Sliding glass-LH	2		
13	58RS171037	Sürgülü cam-Sol	Sliding glass-LH	1		
14	58RS171036	Sürgülü cam-Sağ	Sliding glass-RH	2		
15	58RS171038	Sürgülü cam-Sağ	Sliding glass-RH	1		
16	58RS171039	Sürgülü cam-Sağ	Sliding glass-RH	1		
17	58RS170896	Sürgülü cam-Sağ	Sliding glass-RH	1		
18	58RS170458	Ön kapı camı, üst	Front door glass, upper	1		
19	58RS170457	Arka kapı camı	Rear door glass	1		
20	58RS171318	Arka kapı camı, alt	Rear door glass, lower	1		
21	58RS171319	Ön kapı camı, alt	Front door glass, lower	1		
22	58RS171565	Lastik profil seti, ön cam	Rubber profile set, windscreen	1		
23	K1B9000	Sac vidası	Screw	4		
24	8B75025	Cam çekici	Glass tower	4		

**PROBUS 215 SCB**  
**ŞAŞI VE SÜRÜCÜ KABİNİ**  
Perdeler

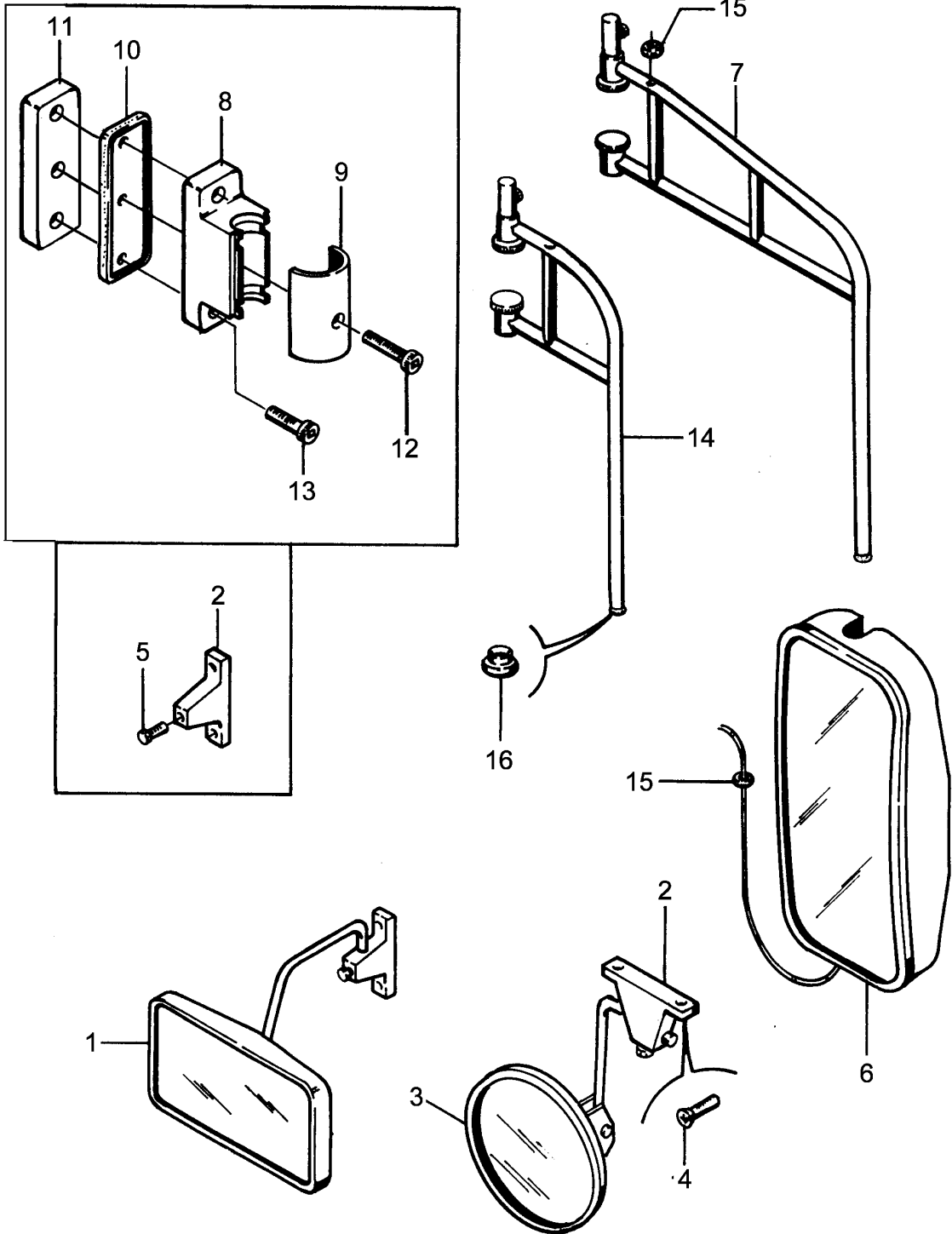
**CHASSIS & CAB**  
Curtains

**Komp / Assy**  
**53RS801825S**



**PROBUS 215 SCB**  
**ŞAŞI VE SÜRÜCÜ KABİNİ****CHASSIS & CAB****Komp / Assy****Perdeler****Curtains****53RS801825S**

Şek. Fig.	Parça no Part no	Parça Adı	Part Name	Mik. Qty	Seri No Serial No	Açıklamalar Remarks
1	53RS801451	Stor perde seti-KMPL.	Stor set-ASSY.	1		
2	8B83439	Tesbit takozu	Retainer cushion	2		
3	8B83426	Teasbit takozu	Retainer cushion	1		
4	53RS801518	Orta çubuk	Center bar	1		
5	53RS801079	Yan çubuk	Side bar	2		
6	53RS801510	Stor perde	Stor	2		
7	53RS801450	Stor perde seti, şoför yanı	Stor set, driver's side	1		
8	AD606041	Sac vidası	Screw sheet	20		

**PROBUS 215 SCB**  
**ŞAŞI VE SÜRÜCÜ KABİNİ**  
Dikiz aynaları ve bağlantıları**CHASSIS & CAB**  
Rear view mirror & mountingsKomp / Assy  
58RS170376S



**PROBUS 215 SCB****ŞASI VE SÜRÜCÜ KABİNİ****CHASSIS & CAB****Komp / Assy****Dikiz aynaları ve bağlantıları****Rear view mirror & mountings****58RS170376S**

Şek. Fig.	Parça no Part no	Parça Adı	Part Name	Mik. Qty	Seri No Serial No	Açıklamalar Remarks
1	53RS801119	İç dikiz aynası	Rear view mirror	1		
2	8B75086	İç dikiz aynası bağı.parçası	Mounting pieces, Inner mirror	1		
3	8B70545	İç köşe dikiz aynası-KMPL.	View mirror-Corner	1		
4	AB606041	Sac vidası	Screw	4		
5	SH106121	Cıvata	Screw	1		
6	53RS800547	Ayna	Mirror	2		
7	53RS802653	Dış dikiz ayna kolu-Sağ	Outer view mirror lever-RH	1		
8	53RS801178	Ayna braket, üst	Mirror bracket, upper	1		
9	53RS801138	Braket, alt ayna bağlantı kolu	Bracket, lower mirror bar	1		
10	8B71157	Lastik conta	Rubber gasket	1		
11	53RS802661	Pleyt, ayna bağlantı-Sağ	Plate, mirror mounting-RH	1		
12	58RS171778	İmpus Vida	Screw	2		
13	58RS171779	İmpus Vida	Screw	2		
14	8B84679	Dış dikiz aynası kolu-Sol	Arm, rear view mirror-LH	1		
15	13H2189	Gromet	Grommet	4		
16	8B82044	Tapa	Plug	4		

# PROBUS 215 SCB

## ŞAŞI VE SÜRÜCÜ KABİNİ

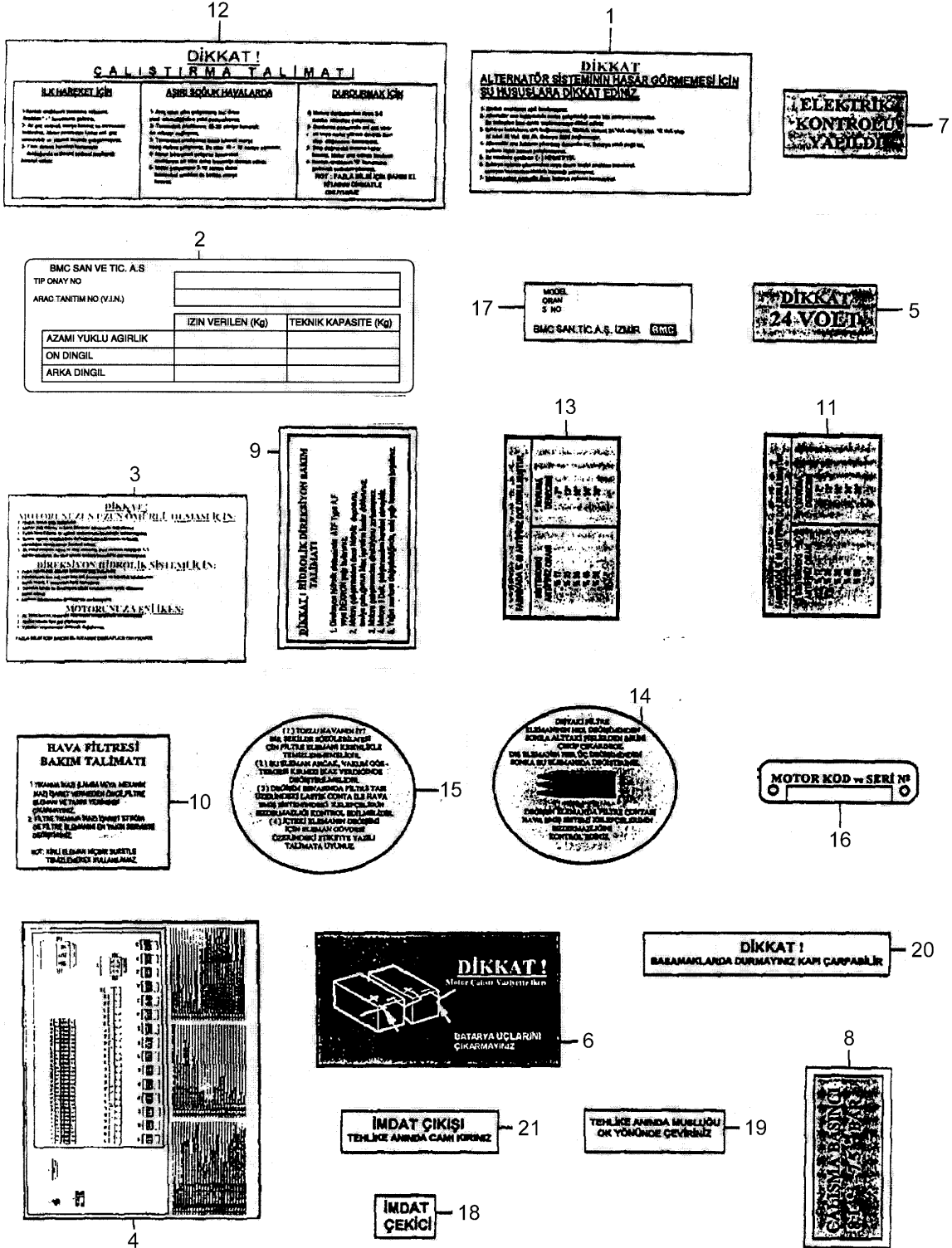
### Etiketler

## CHASSIS & CAB

### Labels

## Komp / Assy

### 54RS810410S



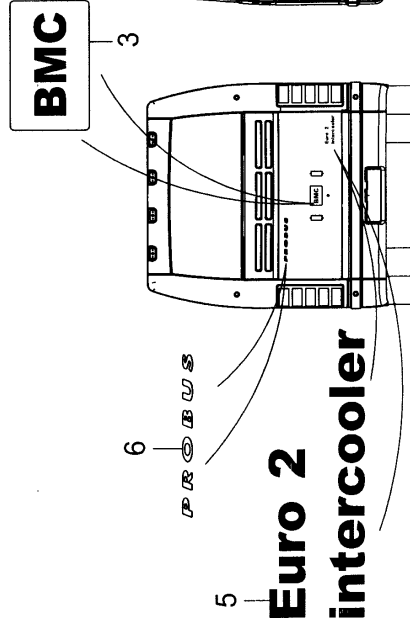
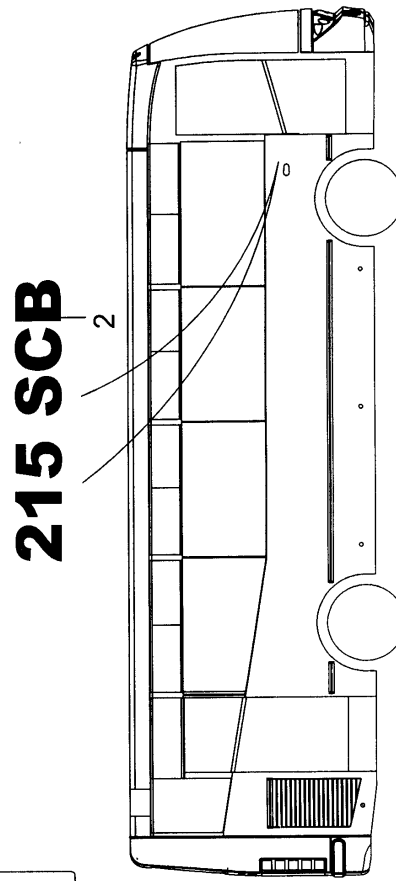
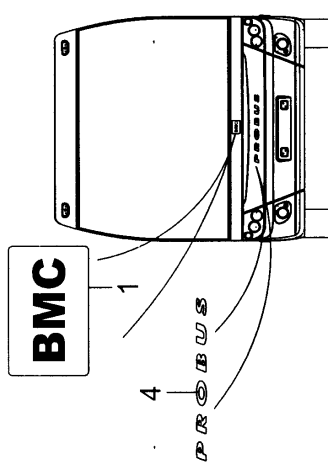
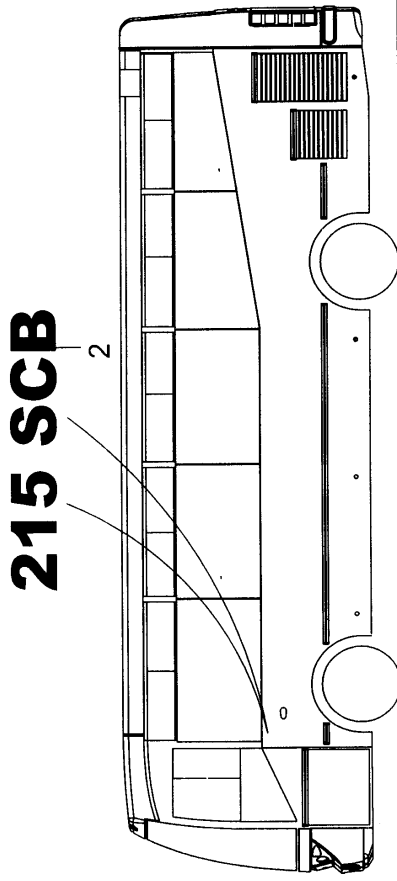
**PROBUS 215 SCB**  
**ŞAŞI VE SÜRÜCÜ KABİNİ****CHASSIS & CAB****Komp / Assy****Etiketler****Labels****54RS810410S**

Şek. Fig.	Parça no Part no	Parça Adı	Part Name	Mik. Qty	Seri No Serial No	Açıklamalar Remarks
1	53RS800576	Alternatör bilgi etiketi	Label, alternator	1		
2	54RS810404	VİN etiketi	Label, VIN	1		
3	53RS800577	Genel ikaz etiketi	Label, general warnings	1		
4	53RS803102	Sigorta bilgi etiketi	Label, fuse box	1		
5	8K66254	24 V. ikaz etiketi	Label, 24 V. warning	1		
6	8K93313	Batarya ikaz etiketi	Label, battery warning	1		
7	B0C340	Elektrik kontrol bilgi etiketi	Label, information-Elec.cont.	1		
8	8K51720	Bilgi etiketi, hava tüpü	Label, air tanks	1		
9	K5B8108	Hidrolik direk.bakım talimatı	Label, hydraulic steering	1		
10	K0B8018	Hava filtresi ikaz etiketi	Label,air cleaner warn.	1		
11	8K11978	Antifriz etiketi	Label,anti-freeze winter	1		
12	8B100134	Çalıştırma talimatı	Plate, running instruction	1		
13	K8B8011	Antifriz etiketi (Yaz)	Label, anti-freeze summer	1		
14	K8E6083	Filtre elemanı, iç	Warning label, air cleaner	1		
15	K0B8019	Hava filtresi ikaz etiket(Dış)	Warning label, air cleaner	1		
16	K5B8095	Etiket-Motor seri no	Plate, engine serial number	1		
17	8K87016	Etiket (Mamul no/Üretim no)	Label-Noise plates labels	1		
18	53RS800666	Etiket	Label	4		
19	53RS800667	Etiket	Label	2		
20	53RS800668	Etiket	Label	2		
21	53RS800665	Etiket	Label	4		

**PROBUS 215 SCB**  
**ŞAŞI VE SÜRÜCÜ KABİNİ**  
Armalar ve motifler

**CHASSIS & CAB**  
Emblems

**Komp / Assy**  
**58RS170384S**



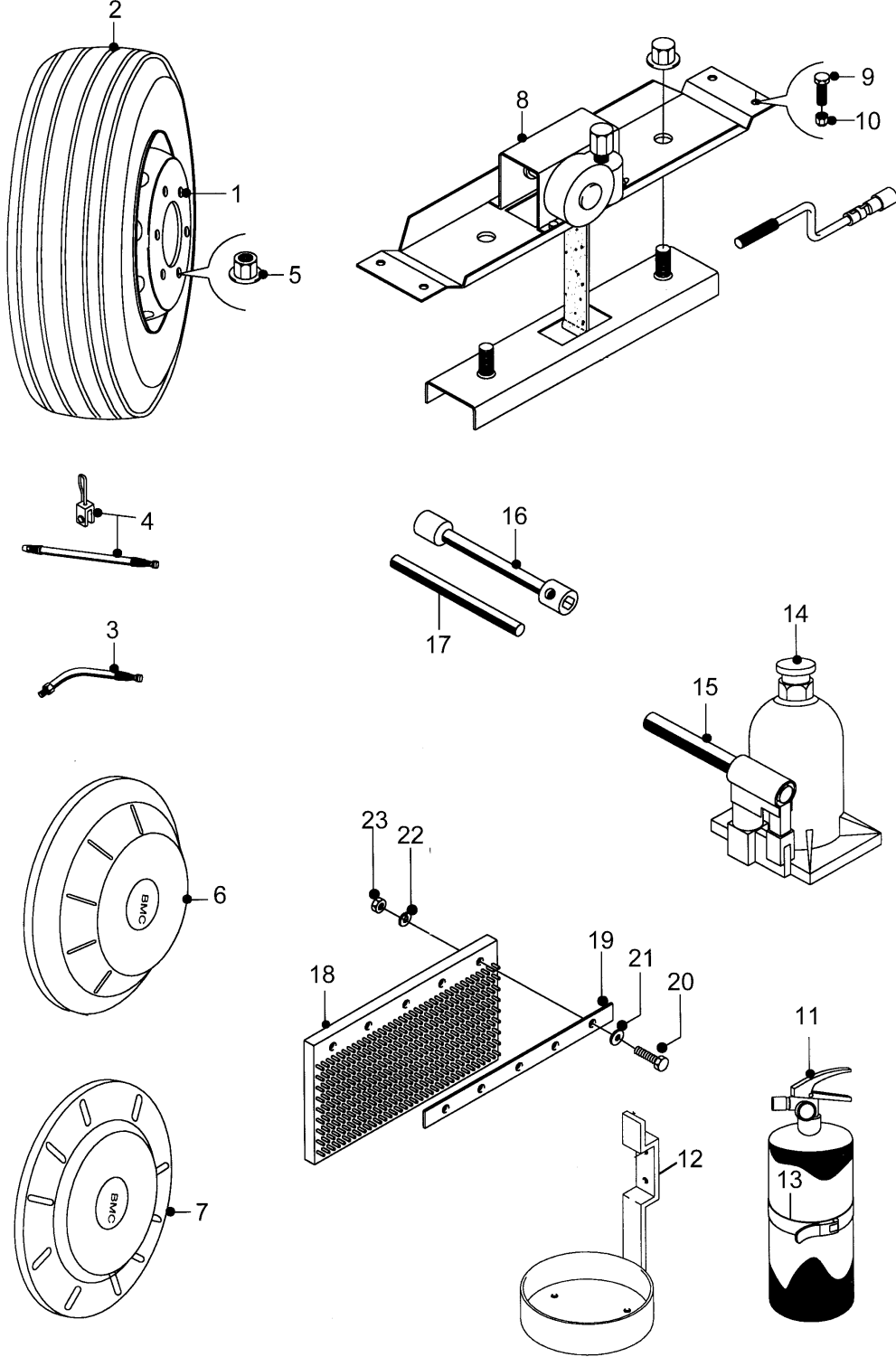
**PROBUS 215 SCB**  
**ŞAŞI VE SÜRÜCÜ KABİNİ****CHASSIS & CAB****Komp / Assy****Armalar ve motifler****Emblems****58RS170384S**

Şek. Fig.	Parça no Part no	Parça Adı	Part Name	Mik. Qty	Seri No Serial No	Açıklamalar Remarks
1	8M67696	BMC Arması	Emblem BMC	1		
2	58RS170455	"215 SCB" Arması	Badge, "215 SCB"	2		
3	8K64608	BMC Arması	Emblem-BMC	1		
4	58RS171826	Etiket, PROBUS	Label, PROBUS	1		
5	58RS171827	Etiket, EURO2/TURBO INTERCOO	Label, EURO2	1		
6	58RS171769	PROBUS amblemi	Emblem, PROBUS	1		

**PROBUS 215 SCB**  
**ŞAŞI VE SÜRÜCÜ KABİNİ**  
 Tekerlekler ve avadanlıklar

**CHASSIS & CAB**  
 Tires & rims

**Komp / Assy**  
**54RS710169S**



**PROBUS 215 SCB**  
**ŞAŞI VE SÜRÜCÜ KABİNİ****CHASSIS & CAB****Komp / Assy****Tekerlekler ve avadanlıklar****Tires & rims****54RS710169S**

Şek. Fig.	Parça no Part no	Parça Adı	Part Name	Mik. Qty	Seri No Serial No	Açıklamalar Remarks
1	7K208103	Jant	Rim	7		
2	7K208048	Lastik, düz tip	Tire, paint type	7		
3	7K60848	Subap	Valve	7		
4	7K58711	Uzatma	Valve-ASSY.	2		
5	7K62893	Bijon somunu	Wheel nut	32		
6	58RS172506	Jank kapağı, ön	Rim cover, front	2		
7	58RS172507	Jant kapağı, arka	Rim cover, rear	2		
8	54RS711515	Stepne taşıyıcısı-KMPL.	Spare wheel carrier-ASSY.	1		
9	5K52124	Cıvata, özel	Bolt, special	4		
10	NV608041	Sıkmalı somun	Nut, lock	4		
11	53RS801755	Yangın söndürme tüpü	Fire extinguisher	1		
12	53RS802249	Braket, yangın tüpü bağlantı	Bracket, fire extinguisher	1		
13	53RS802253	Gergi lastiği	Tension rubber	1		
14	8K56988	Hidrolik kriko	Hydraulic jack	1		(10TON)
15	8K200639	Kol hidrolik çalıştırma	Lever hydraulic operating	1		
16	K5C9016	Bijon anahtarı	Spanner & Bar	1		
17	54RS711773	Hidrolik kriko kolu	Arm, hydraulic jack	1		
18	8B100449	Toz lastiği	Dust rubber	4		
19	7B81285	Sac çamurluk lastiği bağlantı	Sheet mudguard rubber mounting	4		
20	SH106251	Cıvata	Screw	20		
21	PWZ204	Düz rondela	Washer, plain	20		
22	WL106002	Yaylı rondela	Washer, spring	20		
23	NH106041	Somun	Nut	20		

# PROBUS 215 SCB

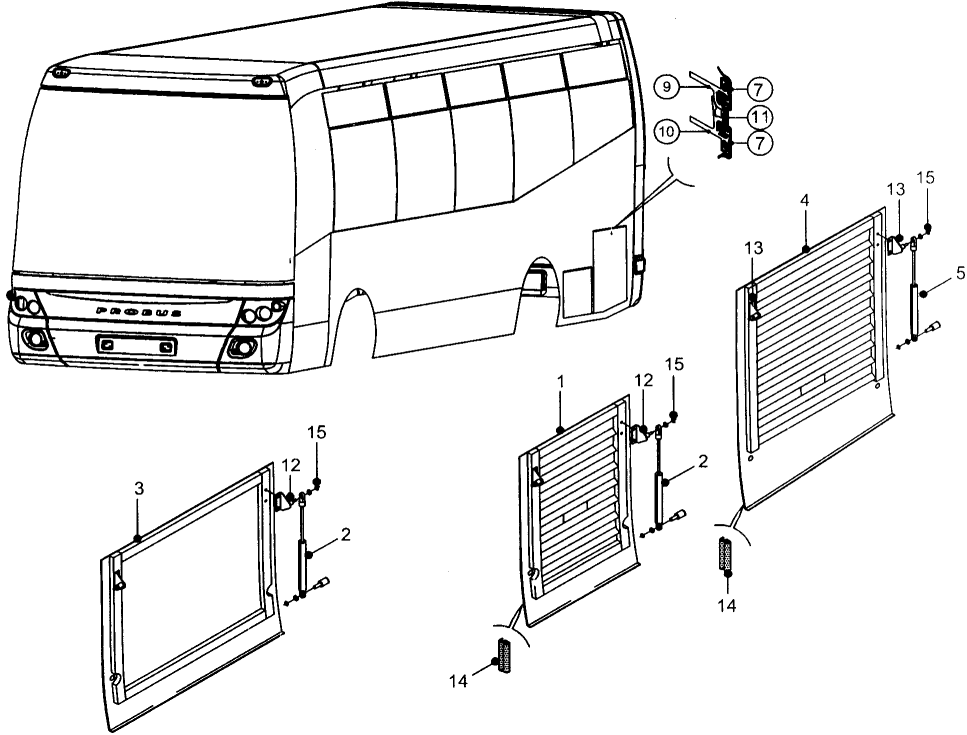
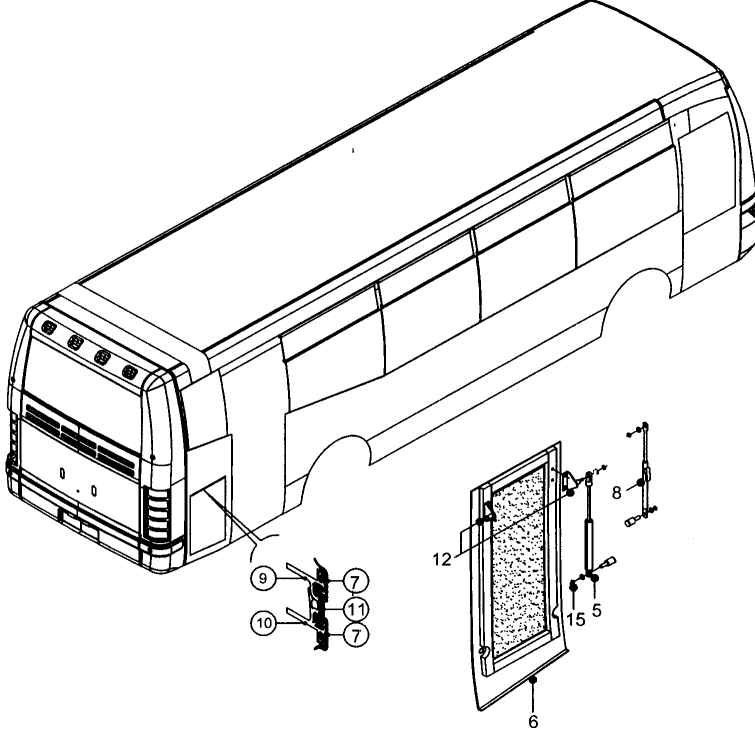
## ŞAŞI VE SÜRÜCÜ KABİNİ

### Yan kapaklar ve bağlantıları

## CHASSIS & CAB

### Side covers & mountings

Komp / Assy  
58RS170394





**PROBUS 215 SCB**  
**ŞAŞI VE SÜRÜCÜ KABİNİ****CHASSIS & CAB****Komp / Assy****Yan kapaklar ve bağlantıları****Side covers & mountings****58RS170394**

Şek. Fig.	Parça no Part no	Parça Adı	Part Name	Mik. Qty	Seri No Serial No	Açıklamalar Remarks
1	58RS171133	Kapak, hava filtre odası	Cover, air filter room	1		
2	53RS801362	Amortisör, çam.kap.odası	Shock absorber, mudg.room	4		
3	58RS171137	Kapak, sigorta odası	Cover, fuse room	1		
4	58RS171135	Kapak, radyatör odası	Cover, radiator room	1		
5	53RS801205	Amortisör, motor kapağı	Shock absorber, engine cover	4		
6	58RS171131	Kapak, akü odası	Cover, battery room	1		
7	53RS801605	Kauçuk profil	Rubber profile	1		
8	53RS801720	Gergi, şalter odası	Tension	1		
9	53RS801602	Menteşe, üst profil	Hinge, upper profile	1		(4MT.)
10	53RS801603	Menteşe, alt profil	Hinge, lower profile	1		(4MT.)
11	53RS801607	Menteşe, kauçuk profil	Hinge, rubber profile	1		(3MT.)
12	53RS801407	Braket, amortisör bağlantı	Bracket, shock absorber	4		
13	53RS801408	Braket, amortisör bağlantı	Bracket, shock absorber	4		
14	58RS170065	Lastik profil, bagaj kapakları	Rubber profile	1		
15	CR120085	Segman	Ring, retain	20		

# PROBUS 215 SCB

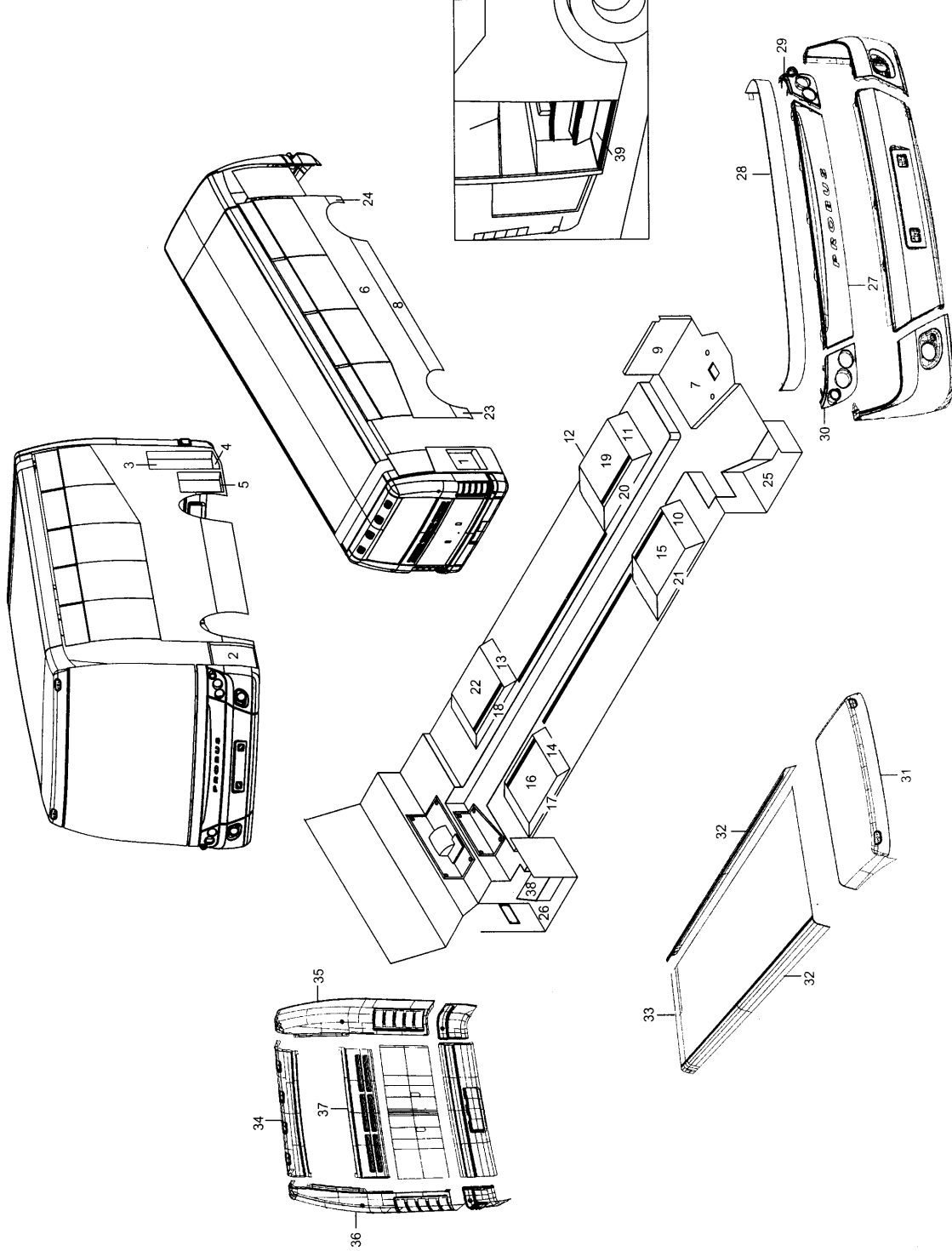
## ŞAŞI VE SÜRÜCÜ KABİNİ

Gövde saclama

## CHASSIS & CAB

Body sheet

Komp / Assy  
58RS170394A



# PROBUS 215 SCB

## ŞAŞI VE SÜRÜCÜ KABİNİ

## CHASSIS & CAB

## Komp / Assy

### Gövde saclama

### Body sheet

### 58RS170394A

Şek. Fig.	Parça no Part no	Parça Adı	Part Name	Mik. Qty	Seri No Serial No	Açıklamalar Remarks
1	58RS171117	Akü dolabı sacı	Battery room sheet	1		
2	58RS171118	Sigorta odası	Fuse room	1		
3	58RS172266	Radyatör odası karşı sacı-Üst	Radiator room sheet-Upper	1		
4	58RS172269	Radyatör odası taban sacı	Radiator room floor sheet	1		
5	58RS172273	Hava filtre sacı	Air filter sheet	1		
6	58RS171625	Yan karkas birleştirme sacı	Side skeleton sheet	36		
7	58RS170678	Taban sacı, ön göğüslük-Sol	Floor sheet, front dash-LH	1		
8	58RS172151	Yan karkas kapatma sacı	Side skeleton closing sheet	12		
9	58RS171300	Panel, şoför yan	Panel, driver side	1		
10	53RS701762	Ön davlumbaz-Sağ	Front cowl-RH	1		
11	53RS701763	Ön davlumbaz-Sol	Front cowl-LH	1		
12	58RS171003	Ön davlumbaz kenar sacı-Sol	Front cowl corner sheet-LH	1		
13	58RS172078	Arka davlumbaz-Sol	Rear cowl-LH	1		
14	58RS172079	Arka davlumbaz-Sağ	Rear cowl-RH	1		
15	58RS171100	Çamurluk iç sacı ön-Sağ	Mudguard inner sheet front-RH	1		
16	58RS171110	Çamurluk iç sacı arka-Sağ	Mudguard inner sheet rear-RH	1		
17	58RS171663	Çamurluk iç sacı	Mudguard inner sheet	1		
18	58RS171664	Çamurluk iç sacı	Mudguard inner sheet	1		
19	58RS171113	Çamurluk iç sacı ön-Sol	Mudguard inner sheet front-LH	1		
20	58RS171114	Çamurluk iç sacı ön-Sol	Mudguard inner sheet front-LH	1		
21	58RS171665	Çamurluk iç sacı	Mudguard inner sheet	1		
22	58RS171666	Çamurluk iç sacı	Mudguard inner sheet	1		
23	58RS170679	Çamurluk kapatma sacı, arka	Mudguard closing sheet, rear	2		
24	58RS170680	Çamurluk kapatma sacı, ön	Mudguard closing sheet, front	2		
25	58RS170999	Ön kapı basamağı	Front door foot step	1		
26	58RS171000	Arka kapı basamağı	Rear door foot step	1		
27	58RS170433	Polyester, ön orta	Polyester, front middle	1		
28	58RS170565	Polyester, ön cam-Alt	Polyester, front glass-Lower	1		
29	58RS170443	Polyester, far taşı-Sol	Polyester, headlining-LH	1		
30	58RS170442	Polyester, far taşı-Sağ	Polyester, headlining-RH	1		
31	58RS170430	Polyester, tavan ön yüz	Polyester, roof front	1		
32	58RS170860	Polyester, tavan köşe	Polyester, roof corner	2		
33	58RS172128	Polyester, tavan orta	Polyester, roof middle	1		
34	58RS170477	Polyester, arka cam üstü	Polyester, rear glass upper	1		
35	58RS170567	Polyester, arka yan-Sol	Polyester, rear side-LH	1		
36	58RS170566	Polyester, arka yan-Sağ	Polyester, rear side-RH	1		
37	58RS170568	Polyester, cam altı	Polyester, glass lower	1		
38	58RS171400	Basamak alümin, arka kapı-Üst	Foot step alumin, rear door-Up	1		
39	58RS171401	Basamak alümin, arka kapı-Alt	Foot step alumin, rear door-Low	1		



## PROBUS 215 SCB

Parça Part No	Parça Adı	Part Name	Bölüm Section	Sayfa Page
048D0ASX100	Ön dingil, montajlı-KMPL.	Front axle, mounting-ASSY.	8	1
085CAALX100	Arka dingil, montajlı-KMPL.	Rear axle, mounting-ASSY.	9	1
11994	Bakır rondela	Washer, copper	3	13
11F123	Rondela	Washer	4	2
13H2189	Gromet	Grommet	11	9
13H2189	Gromet	Grommet	12	19
13H2376	Dirsek	Elbow	4	2
1531Z2	Keçe, alt dingil pimi	Seal, bottom-King pin	8	1
180759	Tapa	Plug	1	9
18830	Bakır rondela	Washer copper	1	7
191956	Kelepçe	Clamp	3	11
192134	Tapa	Plug	2	2
19B012	Segman	Circlip	12	15
19B012	Segman	Circlip	12	14
24K6409	Tapa	Plug	12	14
24K6409	Tapa	Plug	12	15
2B100593	Pervane mili	Fan shaft	2	3
2B16253	Lastik takoz	Rubber cushion	3	11
2B16460	Radyatör hortumu	Radiator, hose	2	2
2B19036	Kelepçe	Clamp	3	8
2B70371	Gergi mesnedi	Bracket, belt tensioner	2	3
2B70375	Saplama	Stud	2	3
2B70392	Kapak	Cover	2	3
2B70447	Rulman	Bearing	2	3
2B70448	Keçe	Seal ring	2	3
2B72747	Gergi kasnağı	Pulley	2	3
2B76044	Bağlantı sacı	Mounting sheet	1	10
2B76626	Dirsek hortum	Elbow hose	11	11
2B80066	Hortum-Su tahliye	Hose	2	2
2B81952	Mesafe parçası	Spacer	1	7
2B84053	Rondela	Washer	2	3
2B84054	Burç	Bushing	2	3
2B84055	Kama	Key	2	3
2B84056	Pervane pulesi	Fan pulley	2	3
2B84057	Pervane yatağı	Fan bearing	2	3
2B84064	Rulman	Bearing	2	3
2B84066	Keçe	Seal ring	2	3
2B84332	Pervane KMPL. Vizkozlu	Fan cooling-Viscase	2	3
2B84333	Pervane-KMPL.	Fan cooling	2	3
2B84334	Viskoz-KMPL.	Viscous-ASSY.	2	3
2B84977	Kelepçe	Clamp	2	2
2K10156	Kelepçe	Clamp	3	11
2K10390	Dirsek, turbo çıkış	Elbow, turbo outlet	3	11
2K10509	Hava filtresi, montajlı-KMPL.	Air filter, mounting-ASSY.	3	8
2K10650	Hortum, radyatör	Hose, radiator	2	2
2K11251	Egzoz fren kelepçesi	Clamp, exhaust brake	3	11
2K11278	Braket, kompresör	Bracket, compressor	10	6
2K11695	Cıvata	Bolt	12	5
2K12047	Baga, emme	Insert, intake	1	5
2K12049	Baga, egzoz	Insert, exhaust	1	5
2K12208	Çekirdek	Ferrule	3	13
2K12324	Şamandıra süzgeci	Filter	3	4
2K12349	Conta, turbo dirsek	Gasket, turbo elbow	3	11
2K12570	Baga-Emme	Insert-Intake	1	5
2K12572	Baga-Emme	Insert-Intake	1	5
2K12574	Baga-Egzoz	Insert-Exhaust	1	5
2K12576	Baga-Egzoz	Insert-Exhaust	1	5
2K12590	Esnek boru	Pipe, flexible	3	11
2K12637	Braket, egzoz freni	Bracket, exhaust brake	3	12
2K12891	Dirsek, havalandırma	Elbow	2	1
2K12919	Cıvata	Bolt	3	9
2K12923	Flanş, karter için	Flange, for oil pan	1	7
2K12924	Flanş, karter için	Flange, for oil pan	1	7
2K14533	Somun rakor	Nut, connection	3	13
2K14534	Rakor	Connector	3	13
2K14556	Özel cıvata	Special bolt	3	13
2K15691	Lastik kelepçe	Rubber clamp	10	6
2K16000	Banjo, adaptör	Banjo, adapter	3	13
2K19183	Hortum	Hose	2	2
2K200276	Çubuk-KMPL.	Rod-ASSY.	3	10
2K200407	Boru, adaptör yağ dönüş alt	Pipe, adapter oil return lower	1	9
2K200966	Dirsek, emme manifold	Connection, air intake	1	9
2K201208	Cıvata	Bolt	3	10
2K202197	Levye	Lever	3	12
2K202201	Egzoz freni-KMPL.	Exhaust brake-ASSY.	3	12
2K202637	Koruyucu sac, müşir	Protective sheet, sensor	1	9
2K202913	Plastik burç	Bushing, plastic	1	7
2K202946	Marş motoru-KMPL.	Starter motor-ASSY.	11	2
2K204104	Pim	Pin	3	10
2K204121	Pim	Pin	3	9
2K204122	Pim	Pin	3	9
2K204231	Levye, montajlı-KMPL.	Lever, mounting-ASSY.	3	10

## PROBUS 215 SCB

Parça Part No	Parça Adı	Part Name	Bölüm Section	Sayfa Page
2K204389	Gaz pedalı, montajlı-KMPL.	Accelerator pedal, mount-ASSY.	3	9
2K205507	Volan-KMPL.	Flywheel-ASSY.	1	6
2K206402	Rondela	Washer	5	15
2K206402	Rondela	Washer	1	8
2K207263	Mesafe parçası	Spacer	3	2
2K207785	Adaptör	Adapter	3	5
2K53287	Kapak	Cover	1	7
2K54058	Egzoz freni hava silindiri	Cylinder, exhaust brake	3	12
2K56326	O-Ring	O-Ring	1	7
2K56826	Yağ emiş borusu	Tube, suction	1	7
2K58474	Mafsals mili	Joint shaft	3	12
2K58499	Küresel mafsals	Ball, joint	3	10
2K58499	Küresel mafsals	Ball, joint	3	12
2K59429	Mesafe parçası	Spacer	3	6
2K62280	Egzoz manifoldu-KMPL.	Manifold-Exhaust-ASSY.	1	9
2K64765	Özel rondela	Special washer	1	8
2K68908	Şamandıra topu, plastik	Plastic ball-Fuel tank	3	4
2K85507	İntercooler	Intercooler	1	10
2K85924	Hortum, dirsek-Çıkış	Hose, elbow-Outlet	1	10
2K86986	Keleçe, susturucu	Clamp, silencer	3	11
2K87231	Hortum, turbo-Çıkış	Hose, turbo-Outlet	1	10
2K90272	Hortum, dirsek-Giriş	Hose, elbow-Inlet	1	10
2K91799	Alternatör-KMPL.	Alternator-ASSY.	11	3
2K91836	Pim	Pin	4	1
2K91837	Volan	Flywheel	1	6
2K92291	Boru, yağ dönüş üst	Pipe, oil return upper	1	9
2K97493	Civata, gaz pedalı	Bolt, accelerator pedal	3	9
2K98416	Hortum, manifold-Giriş	Hose, manifold-Inlet	1	10
2K98656	Silindir bloğu	Cylinder block	1	1
2K98896	Rakor	Connector	3	13
2K98897	Somun rakor	Nut connector	3	13
2K98898	Çekirdek	Ferrule	3	13
2K99847	Hortum-Yağ seviye çubuğu muh.	Hose	1	7
2M53081	Tapa	Plug	1	1
3B100149	Pleyt, anahtar bağlantı	Plate, switch mounting	11	5
3B100256	Hava yönlendirici	Air blower	11	5
3B100257	Hava yönlendirici	Air blower	11	5
3B100266	Kumanda anahtarı, depo/filt/ısı	Control switch-ASSY.	11	5
3B100360	Devir göstergesi	Tachometer	11	5
3B100427	Kumanda anahtarı	Control switch-ASSY.	11	5
3B100435	Su fiskiye motoru	Motor, water jet	11	10
3B100624	Su deposu motorlu-KMPL.	Water tank, with motor-ASSY.	11	10
3B100758	Diyot	Diode	11	7
3B70459	Ana sigorta kofra	Main fuse	11	8
3B70568	Basamak lambası	Foot steep lamp	11	6
3B70586	Motor aydınlatma lambası	Engine light lamp	11	6
3B70925	Röle soketi	Relay socket	11	8
3B71315	Anahtar (Motor arka kapağında)	Switch (Engine rear cover)	11	5
3B71350	Marş start butonu (Motor içi)	Button (Engine inner)	11	5
3B71351	Kapı ikaz lambası	Door warning lamp	11	5
3B72926	Sigorta-Ana kofra	Fuse, main	11	8
3B74090	Yüksek voltaj koruyucu	Voltage protective	11	8
3B74101	Plastik klips	Plastic clips	11	4
3B74102	Plastik klips	Plastic clip	11	10
3B74102	Plastik klips	Plastic clip	11	4
3B74850	Küçük tip floresan	Small type fluorescent	11	6
3B74851	Büyük tip floresan	Big type fluorescent	11	6
3B75076	Braket	Bracket	11	5
3B75150	Silecek motoru	Wiper motor	11	9
3B75246	Diyot ünitesi	Diode unit	11	7
3B75439	Kablo-KMPL.	Cable-ASSY.	11	8
3B77013	Röle	Relay	11	7
3B77013	Röle	Relay	11	8
3B82051	Flaşör, silecek ünitesi	Flasher, wiper unit	11	7
3B82421	Batarya marş motor kablosu	Battery starter motor cable	11	1
3B82422	Batarya şasisleme kablosu	Battery grounding cable	11	1
3B82433	Batarya ara köprü kablosu	Battery intermed. bridge cable	11	1
3B82527	Hava yönlendirici	Air blower	11	5
3B83773	Plastik klips	Plastic clips	11	4
3B83862	Tapa	Plug	11	5
3B83865	Kumanda anahtarı, sis lambası	Control switch-ASSY.	11	5
3B83866	Kumanda anahtarı	Control switch-ASSY.	11	5
3B83868	Kumanda anahtarı, kalorifer	Control switch-ASSY.	11	5
3B83869	Kumanda anahtarı	Control switch-ASSY.	11	5
3B83870	Kumanda anahtarı, dörtlü sinyal	Control switch-ASSY.	11	5
3B83872	Sembol (Arka sis lambası)	Symbol-Rear foglamp	11	5
3B83874	Sembol (Turbo haval. anaht.)	Symbol-Turbo ventilat. switch	11	5
3B83876	Sembol (Ayna ve şof. cam rezis)	Symbol-Mirror, driver	11	5
3B83878	Sembol (İç aydınlatma anah.)	Symbol-Interior lamp mech.	11	5
3B83882	Sembol (Dörtlü sinyal)	Symbol-Hazard lamp	11	5
3B83884	Sembol (İç kalorifer)	Symbol-Inner blower	11	5
3B83939	Klips tutucu	Clip retainer	11	4
3B83939	Klips tutucu	Clip retainer	11	10

## PROBUS 215 SCB

Parça Part No	Parça Adı	Part Name	Bölüm Section	Sayfa Page
3B84307	Klips tutucu	Clips retainer	11	4
3B84368	Otobüs dur ünitesi-KMPL.	Bus stop unit-ASSY.	11	5
3B84545	Marş motoru şasi kablosu	Starter motor chassis cable	11	2
3B84745	Marş rölesi	Start relay	11	7
3K11853	Hararet müşiri	Temperature sensor	1	5
3K16538	Rakor, adaptör	Connector, adapter	1	5
3K201747	Hararet müşiri	Temperature sensor	1	5
3K230509	Yakıt göstergesi	Gauge, fuel	11	5
3K230510	Tekli hava göstergesi	Gauge, single air pressure	11	5
3K230511	Hararet göstergesi	Gauge, temperature	11	5
3K230512	Yağ basınç göstergesi	Gauge, oil pressure	11	5
3K230523	Lastik conta	Gasket, rubber	11	5
3K230524	Lastik conta	Rubber gasket	11	5
3K230722	Sigorta	Fuse	11	7
3K230724	Sigorta	Fuse	11	7
3K230726	Sigorta	Fuse	11	7
3K230862	Korna-Bas	Low horn	11	4
3K230863	Korna-Tiz	High horn	11	4
3K60087	Kollu anahtar-KMPL.	Column switch-ASSY.	11	5
3K60213	Sigorta	Fuse	11	7
3K60213	Sigorta	Fuse	11	8
3K61194	Buzzer	Buzzer	11	4
3K91726	Flaşör	Flasher	11	7
3K93475	Gabari lambası-KMPL.	Kid-id lamp-ASSY.	11	6
3K93496	Conta	Gasket	11	5
3K98522	Hararet müşiri	Temperature sensor	1	5
4B100396	Dirsek hortum	Hose	4	4
4B15584	Mafsal-KMPL.	Joint-ASSY.	5	14
4B19980	Pim	Pin	9	4
4B81414	İstavroz-KMPL.	Diff.case-ASSY.	5	14
4B81415	Segman	Circlip	5	14
4B81416	İstavroz rulmanı	Bearing, diff.case	5	14
4B81558	Debriyaj hidrolik deposu	Fluid reservoir	4	4
4B81624	Yatak	Bearing	5	14
4B81625	Ayar pimi	Adjusting pin	5	14
4B81628	Braket vites yatağı bağlantı	Bracket, gear chan.bear.mount.	5	14
4B81629	Kulak	Bracket	5	14
4B81635	Keleççe-KMPL.	Clamp-ASSY.	5	14
4B81649	Flaş-KMPL.	Flange-ASSY.	5	14
4B81653	Mil-KMPL.	Shaft-ASSY.	5	14
4B81657	Rondela	Washer	5	14
4B81658	Keleççe-KMPL.	Clamp-ASSY.	5	14
4B81660	Keleççe-KMPL.	Clamp-ASSY.	5	14
4B82328	Hortum	Hose	4	4
4B83090	Vites topuzu-KMPL.	Knop, gear change-ASSY.	5	14
4B83404	Somun	Nut	5	14
4B84102	Bağlantı kulağı montajlı-KMPL.	Mounting bracket fixed-ASSY.	5	14
4B84103	Vites yatağı montajlı-KMPL.	Gear change bearing fixed-ASSY	5	14
4B84342	Braket	Bracket	4	4
4K10190	Volan muhafazası-KMPL.	Flywheel housing-ASSY.	1	6
4K10585	Ara mafsal	Intermediate joint	5	14
4K200068	Bilyalı rulman	Ball bearing	1	6
4K201444	Ara adaptör	Adapter, intermediate	4	2
4K204261	Lama, mafsal tespit	Lama	4	2
4K53130	Tapa, yağ boşaltma	Plug, oil drain	9	1
4K68614	Pim	Pin	4	3
4K85767	Debriyaj yardımcı silindiri	Cylinder slave, clutch	4	2
4K87758	Debriyaj rulmanı	Clutch bearing	4	2
4K87760	Debriyaj rulmanı	Clutch bearing	4	2
4K99721	Kılavuz, yağ seviye çubuğu	Guide, oil level dipstick	1	7
4M86022	Burç	Bushing	3	10
51K3811	Conta, yağ soğutma adaptörü	Gasket, oil cooling adapter	10	6
51RS200483	Depo kapağı, kilimli	Tank cover, locking	3	4
51RS201005	Dirsek	Elbow	3	5
51RS201375	Diyafram keçesi	Seal	2	2
51RS300168	Hoparlör	Speaker	11	5
51RS300169	Hoparlör kapağı	Speaker cover	11	5
51RS300505	Radio-Teyp	Radio-Tape	11	5
51RS300559	Hoparlör	Speaker	11	5
51RS300560	Hoparlör kapağı	Cover, speaker	11	5
52RS000190	Braket, hortum bağlantı	Bracket, hose mounting	9	1
52RS000412	Debriyaj pedali	Clutch pedal	4	3
52RS000445	T-Rakor	T-Connector	10	1
52RS000485	Debriyaj merkez silindiri-KMPL	Clutch master cylinder-ASSY.	4	3
52RS000516	Motor zaman saati	Timer, engine	11	5
52RS000533	Ara mafsal, vites mekanizması	Intermediate joint, gear mech.	5	14
52RS000546	İkili hava göstergesi	Gauge, double air pressure	11	5
52RS000581	Debriyaj merkez silindiri-KMPL	Clutch master cylinder-ASSY.	4	3
52RS000586	Mil, debriyaj pedali	Shaft, clutch pedal	4	3
52RS001067	Yay, hız limitör braket	Spring, speedo limiter bracket	3	9
52RS001412	Buton-Start	Button-Start	11	5
52RS001718	Adaptör	Adapter	3	5
52RS001959	Rakor	Connector	3	5

## PROBUS 215 SCB

Parça Part No	Parça Adı	Part Name	Bölüm Section	Sayfa Page
52RS001959	Rakor	Connector	10	1
52RS002282	Merkezleme pimi	Dowel pin	4	2
52RS002283	Lama, mafsal tespit	Lama	4	2
52RS002304	Debriyaj çatalı	Clutch fork	4	2
52RS002505	Debriyaj merkez silindiri-KMPL	Clutch master cylinder-ASSY.	4	3
52RS002533	Emniyet valfi-KMPL.	Safety valve-ASSY.	3	4
52RS002553	Plastik kelepçe	Clamp, plastic	2	2
52RS004499	Vites körüğü	Gear bellow	5	14
52RS004917	Geri vites ikaz kornası	Reverse gear warning horn	11	4
52RS004990	Anten-Radyo	Antenna	11	5
52RS005106	Voltaj düşürücü	Regulator voltage	11	7
52RS008457	Marş rölesi	Starter relay	11	8
52RS010136	Radyo-Teyp	Radio-Tape	11	11
52RS010136	Radyo-Teyp	Radio-Tape	11	5
53RS200054	Kelepçe	Clamp	11	11
53RS200099	Mil-KMPL.	Shaft-ASSY.	2	3
53RS200165	V-Kayış seti	V-Belt set	2	3
53RS200336	Cam tüp, ilave su tankı	Glass tube	2	2
53RS200337	Dirsek hortum, ilave su tankı	Elbow hose	2	2
53RS200369	Kelepçe	Clamp	2	2
53RS200373	Doldurma borusu, ilave su tank	Drain pipe	2	2
53RS200447	V-Kayış seti	V-Belt set	2	3
53RS200454	Su genleşme kabı	Water expansion tank	2	2
53RS200468	Hortum	Hose	2	2
53RS200469	Hortum	Hose	2	2
53RS200540	Dağıtıcı, ilave su tankı	Distributor, water tank	2	2
53RS200542	Boru, kalorifer geri dönüş	Pipe, heating	11	11
53RS200575	Kelepçe, ilave su tankı	Clamp	2	2
53RS200576	Kelepçe, ilave su tankı	Clamp	2	2
53RS200586	Kelepçe	Clamp	2	2
53RS200589	Kelepçe	Clamp	1	10
53RS200696	Hortum boru radyatör arası	Hose pipe radiator	2	2
53RS200697	Boru, radyatör-Üst	Pipe, radiator-Upper	2	2
53RS200702	L-Sac, radyatör alt bağlantı	L-Sheet, radiator lower	2	2
53RS300007	Cam gösterge paneli	Glass	11	5
53RS300060	Lama, motora giriş	Bracket, engine inner	11	9
53RS300092	Kilometre saati, elektronik	Speedometer, electronic	11	5
53RS300108	Reflektör	Reflector	11	6
53RS300111	İkaz lambası-KMPL.Sağ	Warning lamp-ASSY.RH	11	5
53RS300112	İkaz lambası-KMPL.Sol	Warning lamp-ASSY.LH	11	5
53RS300114	Sembol (İç aydınlatma)	Symbol	11	5
53RS300121	Gabari lambası, arka	Marker lamp, rear	11	6
53RS300122	Arka pozisyon lambası, sinyal	Rear lamp, signal	11	6
53RS300145	ASR lamba yuvası	ASR light housing	11	5
53RS300163	Silecek süpürgesi	Wiper cleaner	11	9
53RS300167	Yönlendirici	Guide	11	9
53RS300168	Uzun kol	Long lever	11	9
53RS300170	Kısa kol	Short lever	11	9
53RS300171	Kol	Lever	11	9
53RS300172	Yönlendirici kol	Guide lever	11	9
53RS300179	Duracak ikaz butonu	Stop warning button	11	8
53RS300180	Adaptör, buton bağlantı	Adapter	11	8
53RS300195	Sembol, ön fren balata	Symbol, front brake lining	11	5
53RS300196	Sembol, arka fren balata	Symbol, rear brake lining	11	5
53RS300211	Stop lambası	Stop lamp	11	6
53RS300212	Arka park lambası	Rear parking lamp	11	6
53RS300213	Sinyal lambası	Signal lamp	11	6
53RS300214	Geri vites lambası	Reverse gear lamp	11	6
53RS300215	Arka sis lambası	Rear fog lamp	11	6
53RS300216	Stop lambası	Stop lamp	11	6
53RS300237	Adaptör	Adapter	11	10
53RS300241	Sigorta soketi	Fuse socket	11	7
53RS300243	Soket, tekli röle	Socket	11	7
53RS300244	Röle soketi	Relay socket	11	7
53RS300246	Soket, 4'lü köprü	Socket	11	7
53RS300265	Spot lambası	Spot lamp	11	6
53RS300268	Yan sinyal lambası	Side signal lamp	11	6
53RS300269	Yan pozisyon lambası	Side position lamp	11	6
53RS300304	Plaka lambası	License plate lamp	11	6
53RS300320	Sembol	Symbol	11	5
53RS300338	Sembol	Symbol	11	5
53RS300339	Sembol	Symbol	11	5
53RS300377	Silecek kolu-Sağ	Wiper arm-RH	11	9
53RS300378	Silecek kolu-Sol	Wiper arm-LH	11	9
53RS300424	Ön enstelasyon	Front harness	11	4
53RS300425	Ana enstelasyon	Main harness	11	4
53RS300426	Tavan enstelasyonu	Roof harness	11	4
53RS300428	Sigorta panosu, montajlı-KMPL.	Fuse box, mounting-ASSY.	11	7
53RS300465	Sigorta bağlantı sacı	Fuse mounting sheet	11	7
53RS300469	Sembol, ön kalorifer	Symbol, front blower	11	5
53RS300484	Hoparlör	Speaker	11	5
53RS300485	Kapak, hoparlör	Cover, speaker	11	5
53RS300531	Kablo, ana şalter kofra	Cable, main charge	11	8



## PROBUS 215 SCB

Parça Part No	Parça Adı	Part Name	Bölüm Section	Sayfa Page
53RS300589	Flaşör	Flasher	11	7
53RS300684	Buşon kiti	Sleeve kit	11	1
53RS300692	Adaptör, özürlü	Adapter, handicapped	11	8
53RS300736	Buton-KMPL.	Button-ASSY.	11	8
53RS300832	Midi sigorta	Fuse	11	8
53RS300833	Midi sigorta	Fuse	11	8
53RS400124	Flanş	Flange	5	14
53RS400144	Mil, montajlı-KMPL.	Shaft, mounting-ASSY.	5	14
53RS500023	Rakor	Connector	10	1
53RS500024	Rakor	Connector	10	1
53RS500108	Dirsek	Elbow	10	1
53RS500112	Dirsek rakor	Elbow connector	10	1
53RS500118	Rakor	Connector	10	1
53RS500133	Rakor	Connector	10	1
53RS600001	Yaylı klips	Spring, clip	4	4
53RS700009	Özel cıvata	Special bolt	12	15
53RS700009	Özel cıvata	Special bolt	12	14
53RS700384	Çek valf	Check valve	10	1
53RS700385	Susturucu	Silencer	10	1
53RS700413	Gergi saplaması	Tension stud	11	1
53RS700426	Lastik yatak	Rubber bearing	12	6
53RS700427	Yatak V.D.Ç. bağlantı	Bearing anti-Roll bar mounting	12	6
53RS700472	Bağlantı kulağı	Mounting bracket	12	5
53RS700472	Bağlantı kulağı	Mounting bracket	12	6
53RS700472	Bağlantı kulağı	Mounting bracket	12	1
53RS700472	Bağlantı kulağı	Mounting bracket	12	1
53RS700480	Şapkalı cıvata	Cap screw	12	5
53RS700554	L-Profil	L-Profile	11	1
53RS701161	Ön çeki mili	Front tow shaft	12	7
53RS701204	Pleyt, şalter bağlantı	Plate	11	8
53RS701475	Akü kızıağı-KMPL.	Battery sliding-ASSY.	11	1
53RS701476	Akü kızıağı	Battery sliding	11	1
53RS701477	Taşıyıcı-KMPL.	Carrier-ASSY.	11	1
53RS701762	Ön davlumbaz-Sağ	Front cowl-RH	12	24
53RS701763	Ön davlumbaz-Sol	Front cowl-LH	12	24
53RS701770	Braket, motor arka kapak	Bracket, engine rear cover	12	12
53RS701918	Körük üst flanşı	Flange, chamber upper	9	4
53RS701923	Braket,kalorifer vana bağlantı	Bracket,heating valve mounting	11	11
53RS701924	Braket,kalorifer vana bağlantı	Bracket,heating valve mounting	11	11
53RS800181	Alüm.profil, su oluğu	Aluminium profile, gutter	12	13
53RS800184	Lastik profil	Rubber profile	12	13
53RS800196	Kapak, su oluğu cam altı	Cover, gutter glass lower	12	13
53RS800197	Kapak, su oluğu cam altı	Cover, gutter glass lower	12	13
53RS800212	Taban kontraplağı	Floor plywood	12	11
53RS800226	Lastik profil, su oluğu	Rubber profile, gutter	12	13
53RS800313	Turbo havalandırma-KMPL.	Turbo ventilation-ASSY.	12	10
53RS800373	Küresel mafsals	Ball, joint	12	14
53RS800373	Küresel mafsals	Ball, joint	12	15
53RS800387	Braket-KMPL.	Bracket-ASSY.	10	9
53RS800516	Kapı alt lastiği	Door lower rubber	12	14
53RS800516	Kapı alt lastiği	Door lower rubber	12	15
53RS800517	Pim, kapı lastiği bağlama	Pin	12	14
53RS800517	Pim, kapı lastiği bağlama	Pin	12	15
53RS800518	Yatak, kapı lastiği pimi	Bed, door rubber pin	12	15
53RS800518	Yatak, kapı lastiği pimi	Bed, door rubber pin	12	14
53RS800519	Kapı toz lastiği	Door dust rubber	12	14
53RS800519	Kapı toz lastiği	Door dust rubber	12	15
53RS800530	Bağlantı sacı	Mounting sheet	12	14
53RS800530	Bağlantı sacı	Mounting sheet	12	15
53RS800547	Ayna	Mirror	12	19
53RS800553	Hortum, su püskürtme-KMPL.	Hose-ASSY.	11	10
53RS800576	Alternatör bilgi etiketi	Label, alternator	12	20
53RS800577	Genel ikaz etiketi	Label, general warnings	12	20
53RS800665	Etiket	Label	12	20
53RS800666	Etiket	Label	12	20
53RS800667	Etiket	Label	12	20
53RS800668	Etiket	Label	12	20
53RS800719	Kapak	Cover	11	5
53RS800720	Kapak	Cover	11	5
53RS800721	Gizleme kapağı	Protective cover	11	5
53RS800773	Tahdit burcu	Bushing, retainer	12	15
53RS800773	Tahdit burcu	Bushing, retainer	12	14
53RS800786	Ei tutamağı-KMPL.	Handle-ASSY.	12	9
53RS800856	Alüm.profil,koltuk bağıl.S/S ön	Aluminium profile-RH/LH front	12	10
53RS800870	Tavan delik.alüminyumu	Roof aluminium	12	10
53RS800910	Yolcu koltuğu-KMPL.	Passenger seat-ASSY.	12	8
53RS800916	Koltuk altı kalorifer-KMPL.	Heating-ASSY.Seat lower	11	11
53RS800947	Plastik profil	Plastic profile	12	10
53RS800948	Plastik profil	Plastic profile	12	10
53RS800963	Alüm.profil,kolt.bağıl.Sol arka	Aluminium profile, rear-LH	12	10
53RS800966	Şoför koltuğu-KMPL.	Driver's seat-ASSY.	12	8
53RS800997	İzolasyon	Insulation	12	11
53RS801079	Yan çubuk	Side bar	12	18

## PROBUS 215 SCB

Parça Part No	Parça Adı	Part Name	Bölüm Section	Sayfa Page
53RS801119	İç dikiz aynası	Rear view mirror	12	19
53RS801138	Braket, alt ayna bağlantı kolu	Bracket, lower mirror bar	12	19
53RS801178	Ayna braketi, üst	Mirror bracket, upper	12	19
53RS801205	Amortisör, motor kapağı	Shock absorber, engine cover	12	12
53RS801205	Amortisör, motor kapağı	Shock absorber, engine cover	12	23
53RS801294	Şoför yan kutusu	Driver side box	12	11
53RS801362	Amortisör, çam.kap.odası	Shock absorber, mudg.room	12	23
53RS801389	Arka cam-KMPL.	Rear glass-ASSY.	12	17
53RS801397	L-Profil, kapak bağlantı	L-Profile, cover mounting	12	12
53RS801407	Braket, amortisör bağlantı	Bracket, shock absorber	12	23
53RS801408	Braket, amortisör bağlantı	Bracket, shock absorber	12	23
53RS801449	Rod başı	Rod joint	12	12
53RS801450	Stor perde seti, şoför yanı	Stor set, driver's side	12	18
53RS801451	Stor perde seti-KMPL.	Stor set-ASSY.	12	18
53RS801453	Alüminyum profil	Aluminium profile	12	11
53RS801510	Stor perde	Stor	12	18
53RS801518	Orta çubuk	Center bar	12	18
53RS801551	Kol, motor kapağı açma	Arm, engine cover open	12	12
53RS801589	Braket, motor kapak mek.	Bracket, engine cover mech.	12	12
53RS801590	Braket, motor kapağı	Bracket, engine cover	12	12
53RS801593	Kol, motor kapağı açma	Arm, engine cover open	12	12
53RS801602	Menteşe, üst profil	Hinge, upper profile	12	23
53RS801603	Menteşe, alt profil	Hinge, lower profile	12	23
53RS801605	Kauçuk profil	Rubber profile	12	23
53RS801607	Menteşe, kauçuk profil	Hinge, rubber profile	12	23
53RS801629	Bakır boru, kalorifer dönüş	Copper pipe, heater return	11	11
53RS801684	Merkezleme pimi	Dowel pin	12	14
53RS801684	Merkezleme pimi	Dowel pin	12	15
53RS801696	Alüminyum profil	Aluminium profile	12	10
53RS801720	Gergi, şalter odası	Tension	12	23
53RS801738	Hortum, kalorifer	Hose, heating	11	11
53RS801739	Kapak tutamağı	Handle, cover	12	12
53RS801755	Yangın söndürme tüpü	Fire extinguisher	12	22
53RS801770	Kalorifer borusu	Pipe, heating	11	11
53RS801776	Boru, kalorifer çıkış	Copper pipe, heater outer	11	11
53RS801781	Kalorifer borusu	Pipe, heating	11	11
53RS801845	Rakor	Connector	11	11
53RS802249	Braket, yangın tüpü bağlantı	Bracket, fire extinguisher	12	22
53RS802253	Gergi lastiği	Tension rubber	12	22
53RS802310	Yolcu koltuğu	Passenger seat	12	8
53RS802315	Yatak	Bearing	12	15
53RS802315	Yatak	Bearing	12	14
53RS802327	Yan cam	Side glass	12	17
53RS802328	Yan cam, arka-Sol	Side glass, rear-LH	12	17
53RS802329	Yan cam, arka-Sol	Side glass, rear-LH	12	17
53RS802330	Yan cam, arka-Sağ	Side glass, rear-RH	12	17
53RS802431	Küllük	Ashtray	11	5
53RS802434	Taban köşe alüminyumu	Floor corner aluminium	12	11
53RS802460	Ön kalorifer panjuru	Front heating impeller	11	11
53RS802553	Ön kalorifer-KMPL.	Front heating-ASSY.	11	11
53RS802604	Kilit merkezleme braketi	Lock master bracket	12	12
53RS802653	Dış dikiz ayna kolu-Sağ	Outer view mirror lever-RH	12	19
53RS802661	Pleyt, ayna bağlantı-Sağ	Plate, mirror mounting-RH	12	19
53RS802796	Koltuk iskeleti, arka 5'li	Seat skeleton, rear fifth	12	8
53RS802797	Koltuk iskeleti, arka 5'li	Seat skeleton, rear fifth	12	8
53RS802798	Koltuk iskeleti, ön dav-Sağ	Seat skeleton, front-RH	12	8
53RS802799	Koltuk iskeleti, ön dav-Sol	Seat skeleton, front-LH	12	8
53RS802801	Koltuk iskeleti-Sol	Seat skeleton-LH	12	8
53RS802806	Koltuk iskeleti-Sağ	Seat skeleton-RH	12	8
53RS802938	Havalandırma kapağı	Ventilation cover	12	10
53RS802941	Kapı pistonu	Door piston	10	9
53RS802944	Kapı solenoid valfi	Door solenoid valve	10	8
53RS802944	Kapı solenoid valfi	Door solenoid valve	10	9
53RS802952	Alüminyum profil	Aluminium profile	12	10
53RS803018	Yatak	Bearing	12	14
53RS803018	Yatak	Bearing	12	15
53RS803019	Segman	Circlip	12	14
53RS803032	Kelepçe, boru bağlantı	Clamp, pipe mounting	12	9
53RS803033	Kelepçe, boru bağlantı	Clamp, pipe mounting	12	9
53RS803040	Boru uç flanşı	Flange, pipe end	12	9
53RS803041	Boru uç flanşı	Flange, pipe end	12	9
53RS803046	Boru, kapı tutunma-Arka	Pipe, door handle-Rear	12	9
53RS803070	Kelepçe	Clamp	12	9
53RS803088	İzolasyon	Insulation	12	11
53RS803089	Lastik, izolasyon	Rubber, insulation	12	11
53RS803102	Sigorta bilgi etiketi	Label, fuse data	12	20
53RS803114	Boru, kalorifer	Pipe, heating	11	11
53RS803151	Saplama	Stud	12	9
53RS803152	Şapkalı somun	Cap nut	12	9
53RS803272	Hortum, hava emiş	Hose, air intake	3	8
53RS803277	Dijital zaman saati	Digital timer	11	5
53RS803526	Hortum	Hose	11	11
53RS804096	Koltuk altı kalorifer-KMPL.	Heating-ASSY.Seat lower	11	11

## PROBUS 215 SCB

Parça Part No	Parça Adı	Part Name	Bölüm Section	Sayfa Page
53RS900001	Amortisör, ön	Shock absorber, front	8	5
53RS900002	Amortisör	Shock absorber	9	4
54RS210020	Gaz teli-KMPL.	Cable, accelerator-ASSY.	3	9
54RS210025	Davlumbaz	Cowl	2	3
54RS210031	Pervane kaidesi-KMPL.	Support fun-ASSY.	2	3
54RS210080	İntercooler borusu	Intercooler pipe	1	10
54RS210145	Braket-KMPL.	Bracket-ASSY.	3	9
54RS210163	Braket-KMPL.	Bracket-ASSY.	3	10
54RS210408	Braket, susturucu askı	Bracket, silencer hanger	3	11
54RS210416	Saplama	Stud	2	2
54RS210538	Braket, gaz pedali	Bracket, accelerator pedal	3	9
54RS210753	Braket, kuyruk borusu bağlantı	Bracket, tail pipe mounting	3	11
54RS210757	Boru-KMPL.Turbo çıkış	Pipe-ASSY.Turbo outlet	3	11
54RS210766	Isı sacı	Heat sheet	3	11
54RS210815	Hortum, turbo emiş	Hose, turbo	3	8
54RS210901	Boru-KMPL.Yakıt dönüş	Pipe-ASSY.Fuel return	3	5
54RS210902	Boru-KMPL.Yakıt emiş	Pipe-ASSY.Fuel intake	3	5
54RS210904	Susturucu-KMPL.	Silencer-ASSY.	3	11
54RS211021	İntercooler borusu	Pipe, intercooler	1	10
54RS211022	Yağ seviye çubuğu	Oil level dipstick	1	7
54RS211097	Motor takozu	Engine saddle	1	8
54RS211098	Motor takozu	Engine saddle	1	8
54RS211099	Motor bağlantı kulağı	Bracket, engine mounting	1	8
54RS211152	Hortum, hava filtre tahliye	Hose, air filter	3	8
54RS211155	Braket, susturucu askı	Bracket, silencer hanger	3	11
54RS211193	Burç, motor arka-Sağ	Bush, engine rear-RH	1	8
54RS211194	Burç, motor arka-Sol	Bush, engine rear-LH	1	8
54RS211255	Özel rondela	Special washer	1	8
54RS211256	Özel rondela	Special washer	1	8
54RS211259	Radyatör-KMPL.	Radiator-ASSY.	2	2
54RS211277	Manifold ısı sacı	Manifold heat sheet	3	11
54RS211278	Yakıt tankı-KMPL.	Fuel tank-ASSY.	3	4
54RS211302	Çerçeve	Frame	2	2
54RS211310	Gaz pedali itici çubuğu-KMPL.	Tappet bar, accelerator pedal	3	9
54RS211314	Kuyruk borusu	Tail pipe	3	11
54RS211458	Radyatör alt su borusu	Pipe, radiator lower water	2	2
54RS211466	Hortum, kompresör çıkış	Hose, compressor outlet	10	6
54RS211466	Hortum, kompresör çıkış	Hose, compressor outlet	10	1
54RS211500	Braket, gaz levyesi	Bracket, accelerator lever	3	10
54RS211523	Braket, retarder bağlantı	Bracket, retarder mounting	5	15
54RS211525	Isı sacı	Heat sheet	5	15
54RS211569	Hava filtresi-KMPL.	Air filter-ASSY.	3	8
54RS211572	Braket, ısı sacı bağlantı	Bracket, heat sheet mounting	5	15
54RS211572	Braket, ısı sacı bağlantı	Bracket, heat sheet mounting	5	15
54RS410007	Arka dingil kovana	Rear axle sleeve	9	1
54RS410026	Debriyaj muhafazası	Clutch housing	4	2
54RS410035	Baskı ve disk-KMPL.	Cover,clutch driven plate-ASSY	4	1
54RS410036	Kovana, debriyaj	Sleve, clutch	4	2
54RS410037	Kapak, debriyaj	Cover, clutch	4	2
54RS410038	Kapak, debriyaj	Cover, clutch	4	2
54RS410246	Kardan mili-KMPL.	Propeller shaft-ASSY.	6	1
54RS410254	Diferansiyel-KMPL.Sessiz	Differential-ASSY.	9	2
54RS410371	Vites borusu-KMPL.	Pipe, gear-ASSY.	5	14
54RS410388	Küresel mafsal	Ball, joint	5	14
54RS410395	Vites borusu-KMPL.	Pipe, gear-ASSY.	5	14
54RS410396	Vites borusu-KMPL.	Pipe, gear-ASSY.	5	14
54RS410397	Vites borusu-KMPL.	Pipe, gear-ASSY.	5	14
54RS410398	Vites borusu-KMPL.	Pipe, gear-ASSY.	5	14
54RS410405	Braket, şanzuman	Bracket, gearbox	5	14
54RS410422	Levy, vites seçici	Lever, gear selector	5	14
54RS410423	Mafsalı flanş, vites seçici	Joint flange, gear selector	5	14
54RS410481	Vites kolu	Gear arm	5	14
54RS410564	Vites borusu-KMPL.	Gear pipe-ASSY.	5	14
54RS510047	Dirsek rakor	Elbow connector	10	1
54RS510048	Rakor	Connector	10	1
54RS510048	Rakor	Connector	10	1
54RS510051	Dirsek	Elbow	10	1
54RS510053	T-Rakor	T-Adapter	10	1
54RS510054	Dirsek	Elbow	10	1
54RS510062	Dirsek	Elbow	10	1
54RS510078	Dirsek rakor	Elbow connector	10	1
54RS510079	T-Rakor	T-Adapter	10	1
54RS510160	Braket, retarder şasi-Sağ	Bracket, retarder chassis-RH	5	15
54RS510161	Braket, retarder şasi-Sol	Bracket, retarder chassis-LH	5	15
54RS510403	ASR solenoid valf	ASR solenoid valve	10	1
54RS510408	2'li çek valf	Double check valve	10	4
54RS510449	Röle valf	Relay valve	10	1
54RS510449	Röle valf	Relay valve	10	3
54RS510452	Tek yönlü valf	Single way valve	10	4
54RS510452	Tek yönlü valf	Single way valve	10	1
54RS510455	El fren valfi	Hand brake valve	10	1
54RS510455	El fren valfi	Hand brake valve	10	2
54RS510470	Pilot valf	Pilot valve	10	5

## PROBUS 215 SCB

Parça Part No	Parça Adı	Part Name	Bölüm Section	Sayfa Page
54RS510470	Pilot valf	Pilot valve	10	1
54RS510470	Pilot valf	Pilot valve	11	5
54RS510470	Pilot valf	Pilot valve	11	5
54RS510478	Ayak fren valfi	Foot brake valve	10	5
54RS510490	Hava kurutucu valfi	Air dryer valve	10	1
54RS510490	Hava kurutucu valfi	Air dryer valve	10	3
54RS510532	PVC hortum	PVC hose	10	4
54RS510542	Adaptör test rakoru	Adapter test connector	10	1
54RS510560	Hava hattı süzgeci	Air filter	10	1
54RS510570	Rakor adaptör	Connector adapter	10	1
54RS510575	Braket, fren ve debriyaj	Bracket, brake & clutch	4	3
54RS510583	Susturucu, tip A	Silencer, type A	10	1
54RS510584	Susturucu, tip B	Silencer, type B	10	1
54RS510645	4'lü koruyucu valf	4 circuit protection valve	10	2
54RS510645	4'lü koruyucu valf	4 circuit protection valve	10	1
54RS510646	Su tahliye valfi	Drain valve	10	1
54RS510646	Su tahliye valfi	Drain valve	10	3
54RS510844	Adaptör rakor	Adapter connector	4	4
54RS510846	ABS valfi	ABS valve	10	1
54RS510918	Rakor, debriyaj merkezi	Connector	4	4
54RS510946	İkili çek valf	Double check valve	10	1
54RS510946	İkili çek valf	Double check valve	10	4
54RS510962	Sınırlayıcı valf	Limiting valve	10	5
54RS511067	Ayak fren valfi	Foot brake valve	10	1
54RS511067	Ayak fren valfi	Foot brake valve	10	5
54RS511073	Retarder kiti, ayak&el kumanda	Retarder kit,foot&hand control	5	15
54RS511076	Retarder	Retarder	5	15
54RS511079	Röle kutusu	Relay box	5	15
54RS511080	Basınç anahtarı	Pressure switch	5	15
54RS511081	Basınç anahtarı	Pressure switch	5	15
54RS511082	Konnektör basınç anahtarı	Connector pressure switch	5	15
54RS511083	Elektronik hız anahtarı	Electronic speed switch	5	15
54RS511084	Konnektör seti	Connector set	5	15
54RS511288	Conta kiti	Gasket kit	5	15
54RS511663	Plastik hortum	Hose, plastic	10	1
54RS511664	Plastik hortum	Hose, plastic	10	1
54RS511665	Plastik hortum	Hose, plastic	10	1
54RS511666	Plastik hortum	Hose, plastic	10	1
54RS511667	Plastik hortum	Hose, plastic	10	1
54RS511668	Plastik hortum	Hose, plastic	10	1
54RS511669	Plastik hortum	Hose, plastic	10	1
54RS511670	Plastik hortum	Hose, plastic	10	1
54RS511671	Plastik hortum	Hose, plastic	10	1
54RS511672	Plastik hortum	Hose, plastic	10	1
54RS511673	Plastik hortum	Hose, plastic	10	1
54RS511674	Plastik hortum	Hose, plastic	10	1
54RS511676	Plastik hortum	Hose, plastic	10	1
54RS511677	Plastik hortum	Hose, plastic	10	1
54RS511678	Plastik hortum	Hose, plastic	10	1
54RS511679	Plastik hortum	Hose, plastic	10	1
54RS511680	Plastik hortum	Hose, plastic	10	1
54RS511681	Plastik hortum	Hose, plastic	10	1
54RS511682	Plastik hortum	Hose, plastic	10	1
54RS511683	Plastik hortum	Hose, plastic	10	1
54RS511684	Plastik hortum	Hose, plastic	10	1
54RS511685	Plastik hortum	Hose, plastic	10	1
54RS511686	Plastik hortum	Hose, plastic	10	1
54RS511687	Plastik hortum	Hose, plastic	10	1
54RS511688	Plastik hortum	Hose, plastic	10	1
54RS511689	Plastik hortum	Hose, plastic	10	1
54RS511690	Plastik hortum	Hose, plastic	10	1
54RS511691	Plastik hortum	Hose, plastic	10	1
54RS511692	Plastik hortum	Hose, plastic	10	1
54RS511693	Plastik hortum	Hose, plastic	10	1
54RS511694	Plastik hortum	Hose, plastic	10	1
54RS511695	Plastik hortum	Hose, plastic	10	1
54RS511696	Plastik hortum	Hose, plastic	10	1
54RS511697	Plastik hortum	Hose, plastic	10	1
54RS511698	Plastik hortum	Hose, plastic	10	1
54RS511699	Plastik hortum	Hose, plastic	10	1
54RS511700	Plastik hortum	Hose, plastic	10	1
54RS511701	Plastik hortum	Hose, plastic	10	1
54RS511702	Plastik hortum	Hose, plastic	10	1
54RS511703	Plastik hortum	Hose, plastic	10	1
54RS511704	Plastik hortum	Hose, plastic	10	1
54RS511705	Plastik hortum	Hose, plastic	10	1
54RS511706	Plastik hortum	Hose, plastic	10	1
54RS511707	Plastik hortum	Hose, plastic	10	1
54RS511708	Plastik hortum	Hose, plastic	10	1
54RS511709	Plastik hortum	Hose, plastic	10	1
54RS511710	Plastik hortum	Hose, plastic	10	1
54RS511711	Plastik hortum	Hose, plastic	10	1
54RS511712	Plastik hortum	Hose, plastic	10	1

## PROBUS 215 SCB

Parça Part No	Parça Adı	Part Name	Bölüm Section	Sayfa Page
54RS511713	Plastik hortum	Hose, plastic	10	1
54RS511714	Plastik hortum	Hose, plastic	10	1
54RS511715	Plastik hortum	Hose, plastic	10	1
54RS511716	Plastik hortum	Hose, plastic	10	1
54RS511717	Plastik hortum	Hose, plastic	10	1
54RS511718	Plastik hortum	Hose, plastic	10	1
54RS511719	Plastik hortum	Hose, plastic	10	1
54RS511720	Plastik hortum	Hose, plastic	10	1
54RS511721	Plastik hortum	Hose, plastic	10	1
54RS511722	Plastik hortum	Hose, plastic	10	1
54RS610025	Çeki bağlantı sacı, arka alt	Tow mounting sheet, rear lower	9	1
54RS610047	Viraj denge çubuğu bağlantı	Anti roll-Bar mounting	9	1
54RS610048	Braket, LSV ayar	Bracket, load sensing valve	9	1
54RS610049	Feder, arka	Feder, rear	9	1
54RS610050	Feder, ön	Feder, front	9	1
54RS610051	Feder, dış	Feder, outer	9	1
54RS610052	Feder, iç	Feder, inner	9	1
54RS610056	Hortum,direksiyon kutusu çıkış	Hose, steering box outer	7	2
54RS610057	Boru, ATF tankı çıkış	Pipe, ATF tank outer	7	2
54RS610146	Hortum-KMPL.	Hose-ASSY.	7	2
54RS610147	Hortum-KMPL.	Hose-ASSY.	7	2
54RS610204	Direksiyon kutusu	Steering case	7	1
54RS610219	Çeki bağlantı sacı, arka üst	Tow mounting sheet, rear upper	9	1
54RS610248	Braket, çeki kolu bağlantı	Bracket, tow bar mounting	12	3
54RS610302	Çeki kolu-KMPL.	Towbar-ASSY.	12	4
54RS610303	Çeki kolu, arka-KMPL.	Towbar, rear-ASSY.	12	4
54RS610304	Çeki kolu-KMPL.	Towbar-ASSY.	12	3
54RS610438	Direksiyon mili, montajlı-KMPL	Steering shaft, mounting-ASSY.	7	1
54RS610639	Braket, direksiyon kutusu	Bracket, steering case	12	1
54RS610639	Braket, direksiyon kutusu	Bracket, steering case	7	1
54RS610641	Braket, vites kutusu	Bracket, gearbox	12	1
54RS610641	Braket, vites kutusu	Bracket, gearbox	7	1
54RS610642	Çeki kolu-KMPL.	Towbar-ASSY.	12	3
54RS610765	Boru, dönüş	Pipe, return	7	2
54RS610766	Boru, dönüş	Pipe, return	7	2
54RS610767	Boru, dönüş	Pipe, return	7	2
54RS610768	Boru, basınçlı	Pipe	7	2
54RS610769	Boru, basınçlı	Pipe	7	2
54RS610770	Boru, basınçlı	Pipe	7	2
54RS610771	Bakır boru, kompresör	Pipe, compressor	10	1
54RS610771	Bakır boru, kompresör	Pipe, compressor	10	6
54RS610772	Bakır boru, kompresör	Pipe, compressor	10	1
54RS610772	Bakır boru, kompresör	Pipe, compressor	10	6
54RS610774	Boru-KMPL.(1)	Pipe-ASSY.(1)	4	4
54RS610775	Boru-KMPL.(2)	Pipe-ASSY.(2)	4	4
54RS610776	Boru-KMPL.(3)	Pipe-ASSY.(3)	4	4
54RS610797	Boru-KMPL.(4)	Pipe-ASSY.(4)	4	4
54RS610798	Bakır boru, kompresör	Pipe, compressor	10	1
54RS610799	Bakır boru, kompresör	Pipe, compressor	10	1
54RS610800	Kısa rod-KMPL.	Drag link-ASSY.	8	4
54RS610801	Sektör kolu	Sector arm	7	1
54RS710067	Arka dingil körük taşıyıcı-Sağ	Rear axle chamber carrier-RH	9	4
54RS710068	Arka dingil körük taşıyıcı-Sol	Rear axle chamber carrier-LH	9	4
54RS710078	Körük kolu oturma tablası	Chamber arm seat plate	9	1
54RS710416	Travers-KMPL.	Crossmember-ASSY.	12	1
54RS710422	Ön körük üst taşıyıcı	Front chamber upper carrier	12	1
54RS710496	Braket, gaz sistemi	Bracket, accelerator system	3	9
54RS711154	Ön dingil körük taşıyıcı	Front axle chamber carrier	8	5
54RS711170	Ön çeki traversi-KMPL.	Front tow crossmember-ASSY.	12	1
54RS711175	Braket, ön çeki-Sol	Bracket, front tow-LH	12	1
54RS711176	Braket, ön çeki-Sağ	Bracket, front tow-RH	12	1
54RS711180	Travers-KMPL.	Crossmember-ASSY.	12	1
54RS711181	Ön travers-KMPL.	Front crossmember-ASSY.	12	1
54RS711191	Arka dingil ön körük taşıyıcı	Carrier, rear axle front chamb	12	1
54RS711197	Braket, ön viraj denge çubuğu	Bracket, front anti roll bar	12	1
54RS711201	Braket, arka körük taşıyıcı	Bracket, rear chamber carrier	12	1
54RS711209	Braket, arka VDC-Sol	Bracket, rear anti roll bar-LH	12	1
54RS711210	Braket, arka VDC-Sağ	Bracket, rear anti roll bar-RH	12	1
54RS711213	Şasi kolu, arka ara-Sol	Chassis member, rear interm-LH	12	1
54RS711215	Şasi kolu, ön-Sağ	Chassis member, front-RH	12	1
54RS711216	Şasi kolu, ön-Sol	Chassis member, front-LH	12	1
54RS711220	Braket, motor traversi-Sol	Bracket, engine crossmember-LH	12	1
54RS711221	Braket, motor traversi-Sağ	Bracket, engine crossmember-RH	12	1
54RS711222	Travers, motor ön	Crossmember, engine front	12	1
54RS711225	Şasi kolu, arka-Sağ	Chassis member, rear-RH	12	1
54RS711226	Şasi kolu, arka-Sol	Chassis member, rear-LH	12	1
54RS711284	Ara bağlantı şasisi-Sol	Intermediate mount.chassis-LH	12	1
54RS711285	Ara bağlantı şasisi-Sağ	Intermediate mount.chassis-RH	12	1
54RS711286	Şasi kolu, arka ara-Sağ	Chassis member, rear interm-RH	12	1
54RS711314	Braket, kaynaklı-KMPL.	Bracket, welded-ASSY.	12	1
54RS711315	Braket, kaynaklı-KMPL.	Bracket, welded-ASSY.	12	1
54RS711321	Braket, radyatör bağlantı	Bracket, radiator mounting	2	2
54RS711444	Braket, yakıt tankı taşıyıcı	Bracket, fuel tank carrier	3	4

## PROBUS 215 SCB

Parça Part No	Parça Adı	Part Name	Bölüm Section	Sayfa Page
54RS711515	Stepne taşıyıcısı-KMPL.	Spare wheel carrier-ASSY.	12	22
54RS711521	Braket, kuyruk borusu	Bracket, tail pipe	3	11
54RS711524	Braket, gaz teli bağlantı	Bracket, accelerator cable	3	9
54RS711576	Özel civata	Special bolt	12	1
54RS711602	Braket, hava filtresi bağlantı	Bracket, air filter mounting	3	8
54RS711703	Braket, ısı sacı bağlantı	Bracket, heat sheet mounting	5	15
54RS711704	Braket, ısı sacı bağlantı	Bracket, heat sheet mounting	5	15
54RS711705	Braket, ısı sacı bağlantı	Bracket, heat sheet mounting	5	15
54RS711757	Braket, yağ seviye çubuğu	Bracket, oil level dipstick	1	7
54RS711762	Travers, düz çeki kolu-Arka	Crossmember,plain V-Tow-Rear	12	1
54RS711773	Hidrolik krikò kolu	Arm, hydraulic jack	12	22
54RS711785	Braket, motor ön flanşı-Sağ	Bracket,engine front flange-RH	1	8
54RS711786	Braket, motor ön flanşı-Sol	Bracket,engine front flange-LH	1	8
54RS711792	Travers, V-Çeki kolu-Arka	Crossmember, V-Tow bar-Rear	12	1
54RS711818	Braket, montajlı-Sol	Bracket, mounting-LH	12	5
54RS711819	Braket, montajlı-Sağ	Bracket, mounting-RH	12	5
54RS711822	Braket, vites borusu taşıyıcı	Bracket, gear pipe carrier	12	1
54RS711830	Braket, arka amortisör ön-Sağ	Bracket,rear shock absorber-RH	12	1
54RS711831	Braket, arka amortisör ön-Sol	Bracket,rear shock absorber-LH	12	1
54RS711832	Braket, arka amortisör arka	Bracket,rear shock absorber	12	1
54RS711840	Arka mafsal-KMPL.	Rear joint-ASSY.	12	6
54RS711843	Burç	Bushing	12	6
54RS711843	Burç	Bushing	12	5
54RS810288	Direksiyon mili gizleme paneli	Steering column panel	7	1
54RS810404	VİN etiketi	Label, VIN	12	20
57RS005547	Yağ basınç müşiri	Oil pressure sensor	1	7
57RS300031	Akson, burçlu-Sağ	Stub, bushing-RH	8	1
57RS300032	Akson, burçlu-Sol	Stub, bushing-LH	8	1
57RS300034	Dayanma bileziği	Support ring	8	1
57RS300035	Yağ keçesi, ön porya	Oil seal, front hub	8	2
57RS300043	Dingil pimi	Axle pin	8	1
57RS300044	Aks mili-Sol	Axle shaft-LH	9	1
57RS300045	Aks mili-Sağ	Axle shaft-RH	9	1
57RS300049	Bijon saplaması, ön porya	Joint stud, front hub	8	2
57RS300050	Bijon saplaması	Joint stub	9	1
57RS300051	Somun, iç	Nut, inner	9	1
57RS300058	Deve boynu-Kısa rod	Drop arm-Drag link	8	1
57RS300059	Deve boynu-Sol	Drop arm-LH	8	1
57RS300060	Deve boynu-Sağ	Drop arm-RH	8	1
57RS300061	Kaliper tutucu	Caliper retainer	8	3
57RS300063	Ön dingil	Front axle	8	1
57RS300065	Arka porya	Rear hub	9	1
57RS300066	Somun, dış	Nut, outer	9	1
57RS300067	Üst kapak, dingil pimi	Upper cover, axle pin	8	1
57RS300068	Civata	Bolt	8	1
57RS300068	Civata	Bolt	8	1
57RS300072	Uzun rod-KMPL.	Tie rod-ASSY.	8	4
57RS300220	Rulman	Bearing	8	2
57RS300221	Rulman	Bearing	8	2
57RS300227	Silindir kapağı-KMPL.	Cylinder head-ASSY.	1	5
57RS300307	Civata	Bolt	8	1
57RS300374	Civata	Bolt	9	1
57RS300389	Keçe	Seal ring	8	1
57RS300407	Kapak, alt	Cover, lower	8	1
57RS300413	Tapa	Plug	1	7
57RS300499	Dirsek rakor	Elbow connector	10	6
57RS300510	Rakor, kompresör çıkış	Connector	10	6
57RS300739	Rakor	Connector	10	6
57RS300770	Dirsek rakor	Elbow connector	10	6
57RS300776	Kontra somun	Nut	10	6
57RS300781	Kompresör-KMPL.	Air compressor-ASSY.	10	6
57RS300820	Disk	Disc	8	3
57RS300820	Disk	Disc	9	3
57RS301084	Kaliper, montajlı-Sol	Caliper, mounting-LH	9	3
57RS301084	Kaliper, montajlı-Sol	Caliper, mounting-LH	8	3
57RS301085	Kaliper, montajlı-Sağ	Caliper, mounting-RH	9	3
57RS301085	Kaliper, montajlı-Sağ	Caliper, mounting-RH	8	3
57RS301116	Pim	Pin	4	2
57RS301288	Braket, gergi	Bracket	11	3
57RS301291	Gergi mekanizması	Tension mechanism	11	3
57RS301384	Rakor	Connector	10	6
57RS301385	Dirsek rakor	Elbow connector	10	6
57RS301600	Boru, su giriş	Pipe, water inlet	10	6
57RS301617	Mesafe parçası	Spacer	11	3
57RS301655	Boru, kompresör su çıkış	Pipe, compressor water outlet	10	6
57RS302030	Kilit rondelası	Washer, lock	9	1
57RS302057	Civata	Bolt	11	3
57RS302208	Ön porya	Front hub	8	2
57RS302251	Rulman	Bearing	9	1
57RS302415	Piston-KMPL.	Piston-ASSY.	1	2
57RS302950	Braket, kompresör bağlantı	Bracket, compressor mounting	10	6
57RS304109	Kelepçe	Clamp	1	10
57RS304110	Kelepçe	Clamp	1	10

## PROBUS 215 SCB

Parça Part No	Parça Adı	Part Name	Bölüm Section	Sayfa Page
57RS304820	Braket, alternatör	Bracket, alternator	11	3
57RS304892	Alternatör-KMPL.	Alternator-ASSY.	11	3
58RS104731	Direksiyon simidi	Steering wheel	7	1
58RS170065	Lastik profil, bagaj kapakları	Rubber profile	12	23
58RS170160	Karkas, yan-Sağ	Skeleton, side-RH	12	2
58RS170161	Karkas, yan-Sol	Skeleton, side-LH	12	2
58RS170390	Profil, şasi üstü örme	Profile, chassis upper	12	2
58RS170391	Karkas, ön	Skeleton, front	12	2
58RS170393	Karkas, Arka	Skeleton, rear	12	2
58RS170430	Polyester, tavan ön yüz	Polyester, roof front	12	24
58RS170431	Ön cam-KMPL.	Windscreen-ASSY.	12	17
58RS170433	Polyester, ön orta panjur	Polyester, front middle	12	24
58RS170434	Ön tampon, orta	Front bumper, middle	12	7
58RS170435	Ön tampon, yan-Sol	Front bumper, side-LH	12	7
58RS170436	Ön tampon, yan-Sağ	Front bumper, side-RH	12	7
58RS170442	Polyester, far taşı-Sağ	Polyester, headlining-RH	12	24
58RS170443	Polyester, far taşı-Sol	Polyester, headlining-LH	12	24
58RS170455	"215 SCB" Arması	Badge, "215 SCB"	12	21
58RS170456	Kilit seti-KMPL.	Lock set-ASSY.	12	16
58RS170457	Arka kapı camı	Rear door glass	12	17
58RS170458	Ön kapı camı, üst	Front door glass, upper	12	17
58RS170462	Formika seti-KMPL.	Formica set-ASSY.	12	10
58RS170464	Far, kısa	Headlamp, short	11	6
58RS170465	Far, uzun	Headlamp, long	11	6
58RS170466	Sinyal lambası	Signal lamp	11	6
58RS170471	Arka tampon, polyester-Orta	Rear bumper, polyester-Center	12	7
58RS170472	Arka tampon, polyester-Sağ	Rear bumper, polyester-RH	12	7
58RS170473	Arka tampon, polyester-Sol	Rear bumper, polyester-LH	12	7
58RS170477	Polyester, arka cam üstü	Polyester, rear glass upper	12	24
58RS170565	Polyester, ön cam-Alt	Polyester, front glass-Lower	12	24
58RS170566	Polyester, arka yan-Sağ	Polyester, rear side-RH	12	24
58RS170567	Polyester, arka yan-Sol	Polyester, rear side-LH	12	24
58RS170568	Polyester, cam altı	Polyester, glass lower	12	24
58RS170665	Tutunma borusu	Handle pipe	12	9
58RS170667	Tutunma borusu	Handle pipe	12	9
58RS170668	Tutunma borusu	Handle pipe	12	9
58RS170669	Kapı kumanda kolu, alt	Door control lever, lower	12	14
58RS170669	Kapı kumanda kolu, alt	Door control lever, lower	12	15
58RS170670	Kapı kumanda kolu, üst	Door control lever, upper	12	15
58RS170670	Kapı kumanda kolu, üst	Door control lever, upper	12	14
58RS170678	Taban sacı, ön göğüslük-Sol	Floor sheet, front dash-LH	12	24
58RS170679	Çamurluk kapatma sacı, arka	Mudguard closing sheet, rear	12	24
58RS170680	Çamurluk kapatma sacı, ön	Mudguard closing sheet, front	12	24
58RS170683	Silecek mekanizması-KMPL.	Wiper mechanism-ASSY.	11	9
58RS170684	Sac profil, fırça tutucu-Ön	Sheet profile blade retainer	12	15
58RS170685	Sac profil, fırça tutucu-Arka	Sheet profile blade retainer	12	15
58RS170686	Kapı toz fırçası, ön	Door dust brush, front	12	14
58RS170860	Polyester, tavan köşe	Polyester, roof corner	12	24
58RS170883	Gösterge paneli seti	Instrument panel set	11	5
58RS170894	Motor kapağı-KMPL.	Engine cover-ASSY.	12	12
58RS170896	Sürgülü cam-Sağ	Sliding glass-RH	12	17
58RS170897	Sürgülü cam-Sol	Sliding glass-LH	12	17
58RS170898	Yan cam	Side glass	12	17
58RS170899	Şoför yan camı-KMPL.	Driver side glass-ASSY.	12	17
58RS170906	Panel, far taşıyıcı braket-Sağ	Panel, head carrier bracket-RH	11	6
58RS170907	Panel, far taşıyıcı braket-Sol	Panel, head carrier bracket-LH	11	6
58RS170999	Ön kapı basamağı	Front door foot step	12	24
58RS171000	Arka kapı basamağı	Rear door foot step	12	24
58RS171003	Ön davlumbaz kenar sacı-Sol	Front cowl corner sheet-LH	12	24
58RS171004	Motor bakım kapağı-KMPL.	Engine maintenance cover-ASSY.	12	11
58RS171005	Şanzuman bakım kapağı-KMPL.	Gear maintenance cover-ASSY.	12	11
58RS171034	Yan cam, arka-Sağ	Side glass, rear-RH	12	17
58RS171035	Sürgülü cam-Sol	Sliding glass-LH	12	17
58RS171036	Sürgülü cam-Sağ	Sliding glass-RH	12	17
58RS171037	Sürgülü cam-Sol	Sliding glass-LH	12	17
58RS171038	Sürgülü cam-Sağ	Sliding glass-RH	12	17
58RS171039	Sürgülü cam-Sağ	Sliding glass-RH	12	17
58RS171100	Çamurluk iç sacı ön-Sağ	Mudguard inner sheet front-RH	12	24
58RS171110	Çamurluk iç sacı arka-Sağ	Mudguard inner sheet rear-RH	12	24
58RS171113	Çamurluk iç sacı ön-Sol	Mudguard inner sheet front-LH	12	24
58RS171114	Çamurluk iç sacı ön-Sol	Mudguard inner sheet front-LH	12	24
58RS171117	Akü dolabı sacı	Battery room sheet	12	24
58RS171118	Sigorta odası	Fuse room	12	24
58RS171131	Kapak, akü odası	Cover, battery room	12	23
58RS171133	Kapak, hava filtre odası	Cover, air filter room	12	23
58RS171135	Kapak, radyatör odası	Cover, radiator room	12	23
58RS171137	Kapak, sigorta odası	Cover, fuse room	12	23
58RS171300	Panel, şoför yan	Panel, driver side	12	24
58RS171308	Sinyal kablosu	Cable, signal	11	4
58RS171318	Arka kapı camı, alt	Rear door glass, lower	12	17
58RS171319	Ön kapı camı, alt	Front door glass, lower	12	17
58RS171320	ABS kaplama, cam altı	ABS coating, glass lower	12	10
58RS171321	ABS kaplama, cam direkleri	ABS coating, glass pole	12	10

## PROBUS 215 SCB

Parça Part No	Parça Adı	Part Name	Bölüm Section	Sayfa Page
58RS171323	Braket, far bağlantı-Sol	Bracket, headlamp mounting-LH	11	6
58RS171324	Braket, far bağlantı-Sağ	Bracket, headlamp mounting-RH	11	6
58RS171331	Yolcu kapısı, ön	Passenger door, front	12	14
58RS171332	Yolcu kapısı, arka	Passenger door, rear	12	15
58RS171336	Boru, ön kapı açma	Pipe, front door open	12	14
58RS171337	Boru, arka kapı açma	Pipe, rear door open	12	15
58RS171341	Şoför yan camı, sabit	Driver side glass, fixed	12	17
58RS171342	Braket, koltuk yan boru bağı.	Bracket, seat side pipe mount.	12	8
58RS171377	Boru, ön kapı tutunma-Sol	Pipe, front door handle-LH	12	9
58RS171378	Boru, ön kapı tutunma-Sağ	Pipe, front door handle-RH	12	9
58RS171390	Kapak, sis farı-Sağ	Cover, fog lamp-RH	12	7
58RS171391	Kapak, sis farı-Sol	Cover, fog lamp-LH	12	7
58RS171399	Basamak alüminyum, ön kapı	Foot step alumin, front door	12	11
58RS171400	Basamak alümin, arka kapı-Üst	Foot step alumin, rear door-Up	12	24
58RS171400	Basamak alümin, arka kapı-Üst	Foot step alumin, rear door-Up	12	11
58RS171401	Basamak alümin, arka kapı-Alt	Foot step alumin, rear door-Low	12	24
58RS171401	Basamak alümin, arka kapı-Alt	Foot step alumin, rear door-Low	12	11
58RS171478	Siperlik borusu, şoför arkası	Shield pipe, driver's rear	12	9
58RS171536	Tutunma borusu, ön buton-Sol	Handle pipe, front-LH	12	9
58RS171540	Tutunma borusu, biletçi masası	Handle pipe, ticket table	12	9
58RS171541	Koltuk iskeleti, biletçi	Seat skeleton	12	8
58RS171542	Tutunma borusu, arka kapı yan	Handle pipe, rear door side	12	9
58RS171565	Lastik profil seti, ön cam	Rubber profile set, windscreen	12	17
58RS171623	Kapı toz fırçası, arka	Door dust blade, rear	12	15
58RS171623	Kapı toz fırçası, arka	Door dust blade, rear	12	15
58RS171625	Yan karkas birleştirme sacı	Side skeleton sheet	12	24
58RS171663	Çamurluk iç sacı	Mudguard inner sheet	12	24
58RS171664	Çamurluk iç sacı	Mudguard inner sheet	12	24
58RS171665	Çamurluk iç sacı	Mudguard inner sheet	12	24
58RS171666	Çamurluk iç sacı	Mudguard inner sheet	12	24
58RS171686	Kapı toz fırçası	Door dust blade	12	15
58RS171705	Ön torpido paneli	Front instrument panel	11	5
58RS171763	Siperlik borusu, ön kapı	Shield pipe, front door	12	9
58RS171764	Siperlik borusu, arka kapı	Shield pipe, rear door	12	9
58RS171766	Siperlik alüminyum, arka	Shield aluminium, rear	12	9
58RS171769	PROBUS amblemi	Emblem, PROBUS	12	21
58RS171778	İmpus Vida	Screw	12	19
58RS171779	İmpus Vida	Screw	12	19
58RS171785	Tutunma borusu, biletçi masası	Handle pipe, ticket table	12	9
58RS171786	Tutunma borusu, şoför arka	Handle pipe, driver's rear	12	9
58RS171788	Boru, arka kapı iniş	Pipe, rear door descent	12	9
58RS171826	Etiket, PROBUS	Label, PROBUS	12	21
58RS171827	Etiket, EURO2/TURBO INTERCOOL	Label, EURO2	12	21
58RS171828	Karkas, arka beşli	Skeleton, rear fivefold	12	2
58RS171831	Dübel, yuva	Fastener	12	10
58RS171832	Dübel, gövde	Nipel, body	12	10
58RS171912	Tutunma borusu-Sol	Handle pipe-LH	12	9
58RS171913	Tutunma borusu-Sağ	Handle pipe-RH	12	9
58RS171914	Koltuk iskeleti, tekli	Seat skeleton, single	12	8
58RS171915	Koltuk iskeleti, tekli	Seat skeleton, single	12	8
58RS171916	Koltuk iskeleti, tekli	Seat skeleton, single	12	8
58RS171938	Gizleme paneli, ön cam direği	Hidden panel, windscreen pole	12	10
58RS171939	Gizleme paneli, ön cam direği	Hidden panel, windscreen pole	12	10
58RS172001	Tavan iç kaplaması	Coating, roof inner	12	10
58RS172007	Tavan iç kaplaması	Coating, roof inner	12	10
58RS172078	Arka davlumbaz-Sol	Rear cowl-LH	12	24
58RS172079	Arka davlumbaz-Sağ	Rear cowl-RH	12	24
58RS172128	Polyester, tavan orta	Polyester, roof middle	12	24
58RS172137	Karkas, tavan	Skeleton, roof	12	2
58RS172147	Siperlik ön kapı tutamak boru	Shield front door handle pipe	12	9
58RS172151	Yan karkas kapatma sacı	Side skeleton closing sheet	12	24
58RS172152	Braket, kapı piston bağlantı	Bracket, door piston mounting	10	9
58RS172200	Hava emiş davlumbazı	Air intake cowl	3	8
58RS172201	Delikli sac, hava emiş	Sheet, air intake	3	8
58RS172213	Yan kuşak lastiği	Rubber, side	12	13
58RS172214	Yan kuşak lastiği	Rubber, side	12	13
58RS172266	Radyatör odası karşı sacı-Üst	Radiator room sheet-Upper	12	24
58RS172269	Radyatör odası taban sacı	Radiator room floor sheet	12	24
58RS172273	Hava filtre sacı	Air filter sheet	12	24
58RS172317	Koltuk iskeleti	Seat skeleton	12	8
58RS172363	Tavan iç kaplaması	Coating, roof inner	12	10
58RS172364	Tavan iç kaplaması	Coating, roof inner	12	10
58RS172365	Tavan iç kaplaması	Coating, roof inner	12	10
58RS172506	Jant kapağı, ön	Rim cover, front	12	22
58RS172507	Jant kapağı, arka	Rim cover, rear	12	22
58RS173119	Şoför yan konsolu	Console, driver's side	11	5
58RS173703	Kapı piston mekanizma seti	Door piston mechanism set	10	9
58RS501743	Anahtar tapası	Plug, switch	11	5
58RS501835	Sembol, ısıtıcı	Symbol, heater	11	5
58RS503266	BMC amblemi	Badge, BMC	7	1
58RS503823	BMC amblemi	Badge, BMC	7	1
5B84209	Rakor-KMPL.	Connector-ASSY.	10	1
5B84212	Dirsek rakor-KMPL.	Elbow connector-ASSY.	10	1



## PROBUS 215 SCB

Parça Part No	Parça Adı	Part Name	Bölüm Section	Sayfa Page
5B84212	Dirsek rakor-KMPL.	Elbow connector-ASSY.	10	1
5B84216	Dirsek	Elbow	10	1
5B84227	Rakor	Connector	10	9
5B84230	"T"Rakor	"T"Connector	10	1
5B84235	Dirsek	Elbow	10	1
5B84236	Dirsek rakor	Elbow connector	10	1
5B84237	Rakor	Connector	10	1
5K11305	O-Ring	O-Ring	10	6
5K200586	Somun	Nut	10	6
5K203205	Dış çekirdek	Outer ferrule	3	5
5K204287	Rakor	Connector	10	1
5K204507	Somun	Nut	3	5
5K206339	T-Adaptör	T-Adapter	10	1
5K206340	T-Adaptör	t-Adapter	10	1
5K206341	Adaptör	Adapter	10	1
5K206344	Adaptör	Adapter	10	1
5K206368	Adaptör	Adapter	10	1
5K207826	T-Rakor-Servis fren	T-Adapter-Service brake	10	1
5K207827	Dirsek	Elbow	3	5
5K207834	Dirsek-Servis fren	Elbow-Service brake	10	1
5K207834	Dirsek-Servis fren	Elbow-Service brake	10	1
5K207952	Dirsek-Servis fren	Elbow-Service brake	10	1
5K208346	Hortum, havalandırma	Hose, air	1	4
5K208483	T-Rakor	T-Connector	10	1
5K208484	Rakor	Connector	3	5
5K52124	Cıvata, özel	Bolt, special	12	22
5K53184	Lastik şişirme valfi	Tire inflation valve	10	1
5K54059	Motor kontrol silindiri	Cylinder, exhaust brake cont.	3	10
5K58615	Braket	Bracket	11	11
5K97356	Rakor	Connector	10	1
5K97359	Dirsek	Elbow	10	1
5K97360	O-Ring	O-Ring	10	6
5K97360	O-Ring	O-Ring	3	5
5K97369	Rakor	Connector	10	1
5K97392	T-Rakor	T-Connection	10	1
5K97393	Dirsek	Elbow	10	1
5K97397	Tapa	Plug	10	1
5K97410	T-Parçası	T-Piece	10	1
5K97412	Dirsek	Elbow	10	1
5K97412	Dirsek	Elbow	10	1
5K97413	El fren valfi	Hand brake valve	11	5
5K97415	Rakor	Connector	3	5
5K97424	Çekirdek	Ferrule	3	5
5K97430	Adaptör	Adapter	10	1
5K97439	Bilezik ve O-Ring	Ring & O-Ring	10	9
5K97439	Bilezik ve O-Ring	Ring & O-Ring	3	10
5K97448	Dirsek	Elbow	3	12
5K97448	Dirsek	Elbow	10	1
5K97448	Dirsek	Elbow	10	9
5K97450	Çekirdek	Ferrule	3	5
5K97454	Test parçası	Test element	10	1
5K97474	Dirsek	Elbow	3	10
5K97907	Tapa	Plug	10	9
5K98426	Rakor	Connector	10	1
5K98486	O-Ring	O-Ring	3	5
5M18090	Dirsek	Elbow	4	4
5M200291	Şamandra, hidrolik tank	Float, hydraulic tank	4	4
5M204698	Conta	Gasket	4	4
5M205268	Conta, fren hidrolik depo	Gasket	4	4
6A79472	Merkezleme cıvatası	Bolt	7	1
6A79473	Özel cıvata	Special bolt	7	1
6A79474	Konik pim	Pin	7	1
6A79475	Konik pim	Pin	7	1
6A79476	Kelepçe	Clamp	7	1
6A79477	Yatak	Bearing	7	1
6A79618	Eksenel iğneli halka	Needle hoop	7	1
6A79619	Hareket kapağı	Cover movie	7	1
6A79620	Eksenel kapak	Cover	7	1
6B75077	Emniyet sacı	Protective sheet	12	4
6B75077	Emniyet sacı	Protective sheet	12	3
6B81432	Tutucu sac-Sağ	Holding sheet-RH	7	1
6B81433	Tutucu sac-Sol	Holding sheet-LH	7	1
6B82008	Topuz-KMPL.	Knop-KMPL.	7	1
6B83257	Hortum KMPL.	Hose-ASSY.	7	2
6B83651	Körük, direksiyon mili	Bellows steering shaft	7	1
6B83652	Ring-Direksiyon körüğü	Ring-Sterng bellows	7	1
6B83655	Bağlantı sacı-Direksiyon körüğü	Connect.sheet-Bellws steering	7	1
6B84043	Rakor	Connector	7	2
6K10578	Rakor	Connector	7	2
6K16511	Adaptör rakor	Adapter connector	7	2
6K17456	Gresörlük	Greaser	8	4
6K208548	Adaptör, direksiyon sistemi	Adapter, steering system	7	1
6K208549	Ara mafsalsal	Intermediate joint	7	1

## PROBUS 215 SCB

Parça Part No	Parça Adı	Part Name	Bölüm Section	Sayfa Page
6K208858	Akson burcu	Stub bushing	8	1
6K208859	Akson burcu	Stub bushing	8	1
6K230522	İğneli rulman	Needle bearing	7	1
6K58008	Şim, alt kapak ön dingil alt	Shim, bottom cover front axle	8	1
6K58011	Şim, alt kapak ön dingil alt	Shim, bottom cover front axle	8	1
6K58012	Şim, alt kapak ön dingil alt	Shim, bottom cover front axle	8	1
6K62062	Kayıcı mafsal-KMPL.	Shaft,sliding-ASSY.	7	1
6K85807	Braket	Bracket	2	2
6K87806	Burç, aksion	Bush, stub axle	8	3
6K87806	Burç, aksion	Bush, stub axle	9	3
6K98101	Aks somunu	Axle nut	8	2
6K98106	Cıvata, özel	Bolt, special	8	1
6M18119	Somun	Nut	2	3
6M18120	Emniyet sacı	Bracket	2	3
6R200116	Ön dingil tamir takımı	Repair kit-Front axle	8	1
7B100061	Şapkalı cıvata	Cap screw	9	4
7B100263	Hava yastığı	Air bag	9	4
7B100264	Hava yastığı	Air bag	9	4
7B100443	Lastik yatak	Rubber bearing	12	5
7B70052	Bump takozu	Bumper chock	8	5
7B70052	Bump takozu	Bumper chock	9	4
7B70311	Tas-KMPL.	Cup-ASSY.	9	4
7B70311	Tas-KMPL.	Cup-ASSY.	8	5
7B70411	Somun	Nut	9	4
7B70411	Somun	Nut	8	5
7B71090	Hava körüğü, arka	Air chamber, rear	9	4
7B71090	Hava körüğü, arka	Air chamber, rear	10	1
7B71090	Hava körüğü, arka	Air chamber, rear	8	5
7B71597	Pim	Pin	11	1
7B74629	Cıvata	Bolt	12	3
7B79039	Cıvata	Bolt	12	3
7B79039	Cıvata	Bolt	12	4
7B79253	Ara mafsal-KMPL.	Joint-ASSY.	12	5
7B79326	Yatak V.D.Ç.bağlantı	Bearing anti-Roll bar mounting	12	5
7B79328	Cıvata	Bolt	12	5
7B79328	Cıvata	Bolt	12	6
7B81285	Sac çamurluk lastiği bağlantı	Sheet mudguard rubber mounting	12	22
7B82478	Makara	Roller	11	1
7B82480	Şapkalı pim	Cap pin	11	1
7B82485	Özel cıvata	Special bolt	11	1
7B82491	Burç	Bushing	12	5
7B82491	Burç	Bushing	12	6
7B83579	Bağlantı kulağı, ön	Mounting bracket, front	12	5
7B83940	Şim	Shim	12	5
7B84205	Bağlantı sacı	Connecting sheet	11	1
7B84692	Viraj denge çubuğu, ön	Anti-Roll bar, front	12	5
7B84724	Körük üst flanşı	Bellow upper flange	8	5
7B84924	Körük üst flanşı	Bellow upper flange	8	5
7K11188	Özel rondela-V.D.Ç.	Washer, special-Anti-Roll bar	12	5
7K11188	Özel rondela-V.D.Ç.	Washer, special-Anti-Roll bar	12	6
7K11566	Özel cıvata-V.D.Ç.	Special bolt-Anti-Roll bar	12	6
7K11566	Özel cıvata-V.D.Ç.	Special bolt-Anti-Roll bar	12	5
7K11726	Kelepçe	Clamp	12	5
7K12788	V.D.Ç.-KMPL.Ön	Anti-roll bar-ASSY.Front	12	6
7K16503	Gromet	Grommet	11	1
7K16503	Gromet	Grommet	11	8
7K208048	Lastik, düz tip	Tire, paint type	12	22
7K208103	Jant	Rim	12	22
7K58711	Uzatma	Valve-ASSY.	12	22
7K60848	Subap	Valve	12	22
7K62893	Bijon somunu	Wheel nut	12	22
7K62893	Bijon somunu	Wheel nut	9	1
8B100134	Çalıştırma talimatı	Plate, running instruction	12	20
8B100287	Braket, valf tespit	Bracket, drain valve	10	9
8B100404	Braket, kapı alt taşıyıcı	Bracket, door lower carrier	12	14
8B100404	Braket, kapı alt taşıyıcı	Bracket, door lower carrier	12	15
8B100416	Kapı kilitleme karşılığı	Door lock striker	12	16
8B100432	Çek valf	Check valve	11	10
8B100449	Toz lastiği	Dust rubber	12	22
8B100453	U Profil	U-Profile	12	10
8B100542	Özel cıvata-Taban kapaklarında	Special bolt, floor cover	12	11
8B100543	Kovan-Taban kapaklarında	Sleeve-Floor cover	12	11
8B100591	Kovan-Taban kapaklarında	Sleeve-Floor cover	12	11
8B100639	İzolasyon teli	Isolation cable	12	11
8B70201	Plastik tapa	Plastic plug	12	9
8B70291	Braket	Bracket	12	15
8B70291	Braket	Bracket	12	14
8B70292	Merkezleme yatağı	Bearing	12	14
8B70292	Merkezleme yatağı	Bearing	12	15
8B70376	Pim-Piston çatalı tesbit	Pim, piston fork retainer	10	9
8B70450	Rulman	Bearing	12	15
8B70450	Rulman	Bearing	12	14
8B70451	Küresel yatak	Joint bearing	12	14

## PROBUS 215 SCB

Parça Part No	Parça Adı	Part Name	Bölüm Section	Sayfa Page
8B70451	Küresel yatak	Joint bearing	12	15
8B70498	Yan kuşak lastiği	Rubber, side strap	12	10
8B70545	İç köşe dikiz aynası-KMPL.	View mirror-Corner	12	19
8B70635	Flanş	Flange	11	5
8B71157	Lastik conta	Rubber gasket	12	19
8B71361	Ön kalorifer panjuru	Front heater grille	11	5
8B71402	Bağlantı dübeli	Mounting plastic clip	12	13
8B71623	Hortum	Hose	11	11
8B73095	Kelebek somun	Nut	11	1
8B74794	Alüminyum profil	Aluminium profile	12	14
8B74794	Alüminyum profil	Aluminium profile	12	15
8B74854	Toz lastiği-Kapı yan	Dust rubber door side	12	15
8B74854	Toz lastiği-Kapı yan	Dust rubber door side	12	14
8B74857	Balonlu toz lastiği	Dust rubber	12	15
8B74857	Balonlu toz lastiği	Dust rubber	12	14
8B75025	Cam çekici	Glass tower	12	17
8B75086	İç dikiz aynası bağl.parçası	Mounting pieces, Inner mirror	12	19
8B75394	Kilit dili karşılığı	Lock notch hole	12	16
8B75748	Keçe	Seal ring	12	15
8B75748	Keçe	Seal ring	12	14
8B75749	Yatak (Kapı alt bağlantı)	Bearing (Door lower mount.)	12	14
8B75749	Yatak (Kapı alt bağlantı)	Bearing (Door lower mount.)	12	15
8B76552	Küresel vana	Spherical valve	11	11
8B76589	Hortum	Hose	11	11
8B76590	Dirsek hortum	Elbow hose	11	11
8B79782	Piston uç çatalı	Piston end fork	10	9
8B81446	T-Alüminyum, taban kapakları	T-Aluminium, floor cover	12	11
8B81495	Kilit karşılığı-KMPL.	Lock hole	12	16
8B82010	Taşıyıcı-KMPL.	Carrier-ASSY.	11	10
8B82014	Su deposu	Water tank	11	10
8B82044	Tapa	Plug	12	19
8B82528	Kapı hava valfi	Door air cook	10	9
8B82766	Alüminyum profil	Aluminium profile	12	14
8B82766	Alüminyum profil	Aluminium profile	12	15
8B82768	Alüminyum profil	Aluminium profile	12	14
8B82768	Alüminyum profil	Aluminium profile	12	15
8B82769	Braket-KMPL.	Bracket-ASSY.	12	14
8B82769	Braket-KMPL.	Bracket-ASSY.	12	15
8B82772	Braket kapı üst taşıyıcı bağl.	Bracket door upper carrier	12	14
8B82772	Braket kapı üst taşıyıcı bağl.	Bracket door upper carrier	12	15
8B83426	Tespit takozu	Retainer cushion	12	18
8B83439	Tespit takozu	Retainer cushion	12	18
8B83841	Boru-Gidiş	Pipe-Outlet	11	11
8B83842	Hortum, gidiş-dönüş	Hose, outlet-inlet	11	11
8B83843	Hortum-Kalorifer giriş	Hose-Heater inlet	11	11
8B83851	Rakor	Connector	11	11
8B83852	Boru	Pipe	11	11
8B83921	Plastik tapa	Plastic plug	12	14
8B83921	Plastik tapa	Plastic plug	12	15
8B84041	Levy-Kapı açma kapama (Burçlu)	Lever, door	10	9
8B84061	Adaptör boru	Adapter pipe	12	9
8B84138	Kraft hortum	Kraft hose	11	11
8B84139	Kraft hortum	Kraft hose	11	11
8B84140	Kraft hortum	Kraft hose	11	11
8B84241	Alüm.levha fırça gizleme	Aluminium plate blade	12	15
8B84328	Braket, gösterge taşıyıcı	Bracket, instrument carrier	11	5
8B84374	Tas, kapı valf bağlantı	Cover, door valve mounting	10	9
8B84594	Kilit dili	Latch, locking	12	16
8B84679	Dış dikiz aynası kolu-Sol	Arm, rear view mirror-LH	12	19
8B84723	Plastik profil	Plastic profile	12	10
8B84859	Taban döşemesi-KMPL.(İnce)	Floor mat-ASSY.(Thin)	12	11
8K11978	Antifriz etiketi	Label,anti-freeze winter	12	20
8K200639	Hidrolik çalıştırma kolu	Lever hydraulic operating	12	22
8K230064	Lastik klips	Clip rubber	4	4
8K230064	Lastik klips	Clip rubber	2	2
8K230126	Elbise askısı	Cloth hanger	11	5
8K230255	Direks.mili giz.paneli-KMPL.	Steering column panel-ASSY.	7	1
8K231918	Kapak,direksiyon mili giz pan.	Cover-Steering column panel	7	1
8K231955	Kapak, tampon	Cover-Bumper	12	7
8K232163	Gromet	Grommet	7	1
8K51720	Bilgi etiketi, hava tüpü	Label, air tanks	12	20
8K56682	Kilit karşılığı	Striker	12	16
8K56813	Torpido kilidi	Lock	12	16
8K56988	Hidrolik krikö	Hydraulic jack	12	22
8K63944	Fitil tutucu	Retaining wick	7	1
8K63945	Fitil	Wick	7	1
8K64608	BMC Arması	Emblem-BMC	12	21
8K66254	24 V.ikaz etiketi	Label, 24 V.warning	12	20
8K86982	Vida	Screw	11	5
8K87016	Etiket (Mamul no/Üretim no)	Label-Noise plates labels	12	20
8K93313	Batarya ikaz etiketi	Label, battery warning	12	20
8M14346	Havalandırma menfezi	Blower	11	5
8M17481	Lastik takoz	Rubber cushion	12	12

## PROBUS 215 SCB

Parça Part No	Parça Adı	Part Name	Bölüm Section	Sayfa Page
8M17490	Civata	Bolt	12	12
8M19328	Mesafe parçası	Spacer	1	7
8M19915	Dekoratif kapak,arka kalorifer	Decorative cover	11	11
8M67696	BMC Arması	Emblem BMC	12	21
8R230372	Kontak anahtarı-KMPL.	Ignition key-ASY.	11	5
945895	Somun	Nut	10	6
947482	Dirsek, su pompası	Elbow-Water pump	2	1
9P900009	Merkezeleme pimi	Dowel pin	1	1
9P900011	Tapa	Plug	1	1
9P900011	Tapa	Plug	1	9
9P900025	Merkezeleme pimi	Dowel pin	1	2
9P900070	Dayanma flanşı	Thrust flange	1	4
9P900076	O-Ring	O-Ring	1	3
9P900077	Pim kovan	Pin bush	1	3
9P900078	O-Ring	O-Ring	1	3
9P900079	Ayar pimi	Pin	1	3
9P900080	Tespit segmanı	Ring, retainer	1	3
9P900081	Civata	Bolt	1	3
9P900088	Keçe kapağı	Cover, seal	1	3
9P900089	Keçe	Seal ring	1	3
9P900090	Civata	Bolt	1	3
9P900121	Ayar vidası	Screw	1	4
9P900143	Civata	Bolt	10	6
9P900143	Civata	Bolt	1	7
9P900152	O-Ring	O-Ring	1	6
9P900153	Civata	Bolt	1	6
9P900154	Civata	Bolt	1	6
9P900155	Tapa	Plug	1	6
9P900156	O-Ring	O-Ring	1	6
9P900160	Düz rondela	Washer, plain	1	4
9P900160	Düz rondela	Washer, plain	1	6
9P900161	Civata	Bolt	1	6
9P900167	Rondela	Washer	1	7
9P900168	Tapa, yağ karteri	Plug, oil pan	1	7
9P900198	Civata	Bolt	1	7
9P900201	Saplama	Stud	1	9
9P900202	Somun	Nut	1	9
9P900212	Saplama	Stud	4	2
9P900213	Civata	Bolt	3	6
9P900213	Civata	Bolt	1	3
9P900221	Kelepçe, turbo ünitesi	Clamp-Turbo unit	1	9
9P900222	O-Ring	O-Ring	1	9
9P900225	Conta	Gasket	1	9
9P900230	O-Ring	O-Ring	1	9
9P900233	O-Ring	O-Ring	1	9
9P900234	Civata	Bolt	1	8
9P900262	Civata	Bolt	3	1
9P900262	Civata	Bolt	3	13
9P900275	Civata	Bolt	3	1
9P900282	Somun	Nut	3	1
9P900286	Keçeli rondela	Washer seal	3	6
9P900304	Civata	Bolt	3	2
9P900309	Sızdırmazlık halkası	Sealing,ring	3	1
9P900340	Banjo bağlantı keçesi	Seal, banjo connector	3	3
9P900340	Banjo bağlantı keçesi	Seal, banjo connector	3	2
9P900343	Keçeli rondela	Washer seal	3	2
9P900344	Çek valf	Valve, check	3	2
9P900351	Conta	Gasket	3	6
9P900356	O-Ring	O-Ring	3	7
9P900357	Yakıt filtre bağlantı taşı	Fuel filter head	3	7
9P900358	Tapa	Plug	3	7
9P900359	O-Ring	O-Ring	3	7
9P900360	Adaptör	Adapter	3	7
9P900361	Somun	Nut	3	7
9P900366	Rondela	Washer	3	13
9P900374	Bakır rondela	Washer, sealing	10	6
9P900378	Tapa	Plug	5	1
9P900380	Pleyt	Plate	5	1
9P900383	Tapa	Plug	5	1
9P900397	Tapa	Plug	5	1
9P900456	Rondela	Washer	5	5
9P900460	Rondela	Washer	5	5
9P900465	Rondela	Washer	5	5
9P900466	Rondela	Washer	5	5
9P900467	Rondela	Washer	5	5
9P900468	Rondela	Washer	5	5
9P900469	Rondela	Washer	5	5
9P900470	Rondela	Washer	5	5
9P900471	Rondela, grup mili	Washer	5	5
9P900472	Rondela, grup mili	Washer	5	5
9P900473	Rondela, grup mili	Washer	5	5
9P900570	Conta	Gasket	5	1
9P900599	Vidalı tapa	Screw plug	5	10

## PROBUS 215 SCB

Parça Part No	Parça Adı	Part Name	Bölüm Section	Sayfa Page
9P900617	Muhafaza, vites kontrol mek.	Protecting cover	5	11
9P900619	Cıvata	Bolt	5	11
9P900622	Yarıklı pim	Slotted pin	5	11
9P900623	Yarıklı pim	Slotted pin	5	11
9P900637	Yaylı rondela	Washer, spring	5	11
9P900640	Havalandırma tapası	Breather plug	5	11
9P900645	Yataklama burcu	Bearing bush	5	11
9P900645	Yataklama burcu	Bearing bush	5	11
9P900646	Keçe	Seal ring	5	11
9P900647	Yağ tutucu parça	Rod wiper	5	11
9P900661	Küresel mafsalsal	Ball, joint	5	12
9P900662	Kilitleme somunu	Nut, lock	5	12
9P900662	Kilitleme somunu	Nut, lock	5	12
9P900663	Küresel mafsalsal	Ball, joint	5	12
9P900664	Somun	Nut	5	12
9P900665	Somun	Nut	5	12
9P900666	Somun	Nut	5	12
9P900668	Somun	Nut	5	13
9P900668	Somun	Nut	5	12
9P900669	Küresel mafsalsal	Ball, joint	5	12
9P900893	Kömür tablası-KMPL-Marş motoru	Brush plate-ASSY-Starter motor	11	2
9P900895	Burç-Marş motoru	Bush-Starter motor	11	2
9P900905	Burç, yaylı-Marş motoru	Bush, spring-Starter motor	11	2
9P900906	Rulman-Marş motoru	Bearing-Starter motor	11	2
9P900913	Rulman-Marş motoru	Bearing-Starter motor	11	2
9P900914	Merkez dayanak rul-Marş motoru	Bearing,center thr-Start.motor	11	2
9P900915	Değiştirme levyesi-Marş motoru	Shift lever-Starter motor	11	2
9P900917	Stop dişlisi-Marş motoru	Stop gear-Starter motor	11	2
9P900918	Mil tutucusu-Marş motoru	Shaft holder-Starter motor	11	2
9P900933	O-Ring, marş motoru	O-Ring, starter motor	11	2
9P900934	Kapak, marş motoru	Cover, starter motor	11	2
9P900935	Marş motor mili	Starter motor shaft	11	2
9P900960	Braket-Marş motoru	Bracket-Starter motor	11	2
9P900971	Solenoid-Marş motoru	Solenoid-Starter motor	11	2
9P900992	Marş kolektörü	Starter collector	11	2
9P900996	Marş alan sargısı-KMPL.	Starter field coil-ASSY.	11	2
9P901005	Marş kömürü	Brush-Start.motor&inner parts	11	2
9P901010	Marş kömürü	Brush-Start.motor&inner parts	11	2
9P901013	Marş dişlisi-KMPL.	Starter gear-ASSY	11	2
9P901047	Yağ seviye çubuğu-KMPL.	Oil level dipstick-ASSY.	7	3
9P901048	Lastik conta	Gasket	7	3
9P901049	Üst kapak	Cover, top	7	3
9P901050	Kapak contası	Cover, gasket	7	3
9P901051	Kelebek somun-Dir.hidro.deposu	Nut,butterfly-Fluidreservoir	7	3
9P901052	Lastik kovan	Sleeve, rubber	7	3
9P901053	Merkezleme halka	Ring, central	7	3
9P901054	Düz rondela	Washer, plain	7	3
9P901055	Yarıklı kovan	Split sleeve	7	3
9P901056	Filt.taşığı-KMPL.	Filt.retain-ASSY.	7	3
9P901057	Filtre taşıyıcı	Filter retainer	7	3
9P901058	Rakor	Connector	7	3
9P901059	Takviye plaka	Plate, support	7	3
9P901060	Cıvata	Bolt	7	3
9P901061	Düz rondela	Washer, plain	7	3
9P901062	Yaylı rondela	Washer, spring	7	3
9P901063	Somun-Dir.hidro.deposu	Nut-Fluid reservoir	7	3
9P901064	Rakor	Connector	7	3
9P901065	Filtre gövdesi	Filter, body	7	3
9P901066	Lastik conta	Gasket, rubber	7	3
9P901067	Lastik halka	O-Ring	7	3
9P901068	Braket	Bracket	7	3
9P901069	Manşon-Çıkış	Fitting-Outlet	7	3
9P901070	Manşon-Giriş	Fitting-Inlet	7	3
9P901077	Rondela	Washer	9	2
9P901077	Rondela	Washer	9	2
9P901092	Ayar somunu kilit kopilya	Adjusting nut lock pin	9	2
9P901096	Kilit.plakası,ayar somun	Locking plate, adjust.nut	9	2
9P901097	Rondela, kilitleme plakası	Washer	9	2
9P901098	Şapkalı cıvata	Cap screw	9	2
9P901099	Pim	Pin	9	2
9P901245	Tutucu segman	Retaining ring	5	5
9P901273	Emniyet segmanı	Safety piston ring	7	4
9P901276	Emniyet segmanı	Safety piston ring	7	4
9P901278	Perçin	Rivet	7	4
9P901279	O-Ring	O-Ring	7	4
9P901280	Lastik halka	O-Ring	7	4
9P901281	Lastik halka	O-Ring	7	4
9P901282	Lastik halka	O-Ring	7	4
9P901283	Lastik halka	O-Ring	7	4
9P901288	Sızdırmazlık halkası	Sealing ring	7	4
9P901288	Sızdırmazlık halkası	Sealing ring	5	1
9P901289	Bilyalı rulman	Ball bearing	7	4
9P901290	Bilya	Ball	7	4

## PROBUS 215 SCB

Parça Part No	Parça Adı	Part Name	Bölüm Section	Sayfa Page
9P901294	Pim	Pin	7	4
9P901295	Keçe	Shaft seal	7	4
9P901297	Tanıtma plakası	Plate, identity	7	4
9P901298	Baskı yayı	Compression spring	7	4
9P901299	Destek halkası	Ring, support	7	4
9P901300	Destek halkası	Ring, support	7	4
9P901300	Pompa gövdesi	Body, pump	7	4
9P901301	Kapak	Cover	7	4
9P901302	Tahrik mili	Drive shaft	7	4
9P901303	Kam halkası	Cam ring	7	4
9P901304	Tırnaklı segman	Circlip	7	4
9P901305	Koruma başlığı	Cap, protector	7	4
9P901306	Palet	Blade	7	4
9P901307	Alın plakası	Plate	7	4
9P901308	Alın plakası	Plate	7	4
9P901309	Rotor	Rotor	7	4
9P901310	Kısıtlayıcı valf	Choke valve	7	4
9P901311	Cıvata	Bolt	7	4
9P901312	Baskı yayı	Compression spring	7	4
9P901313	Subap	Valve	7	4
9P901315	Ayar somunu	Nut, adjusting	1	4
9P901316	Tapa	Plug	1	4
9P901320	Somun	Nut	10	6
9P901325	Esnek hortum, turbo ünitesi	Hose-Turbo unit	1	9
9P901327	Solenoid	Solenoid	3	13
9P901385	Adaptör	Adapter	10	6
9P901386	Dirsek	Elbow	10	6
9P901393	Tapa	Plug	1	5
9P901421	Cıvata	Bolt	2	1
9P901433	Piston segman takımı	Piston ring set	1	2
9P901434	Piston segman takımı	Piston ring set	1	2
9P901435	Ana yatak takımı-KMPL.	Set, main bearing-ASSY.	1	2
9P901436	Ana yatak takımı-KMPL.	Set, main bearing-ASSY.	1	2
9P901437	Ana yatak takımı-KMPL.	Set, main bearing-ASSY.	1	2
9P901438	Ana yatak takımı-KMPL.	Set, main bearing-ASSY.	1	2
9P901439	Ana yatak takımı-KMPL.	Set, main bearing-ASSY.	1	2
9P901440	Gezinti yatağı takımı-KMPL.	Set, bearing thrust-ASSY.	1	2
9P901441	Gezinti yatağı takımı-KMPL.	Set, bearing thrust-ASSY.	1	2
9P901442	Piston takımı	Kit, piston	1	2
9P901443	Piston takımı	Kit, piston	1	2
9P901444	Merkezleme halkası	Dowel, ring	1	1
9P901445	Tesbit segmanı	Ring, retaining	1	4
9P901446	Dayanma rondelası	Washer, thrust	1	4
9P901447	Subap tırnağı	Collet	1	5
9P901452	Tapa, genişleme	Plug, expansion	1	1
9P901454	Biyel kolu cıvatası	Bolt, connecting rod	1	2
9P901455	Tapa, genişleme	Plug, expansion	1	1
9P901459	Üst ana yatak	Bearing, main-Upper	1	2
9P901460	Üst ana yatak	Bearing, main-Upper	1	2
9P901461	Üst ana yatak	Bearing, main-Upper	1	2
9P901462	Üst ana yatak	Bearing, main-Upper	1	2
9P901464	Alt ana yatak	Bearing, main-Lower	1	2
9P901465	Alt ana yatak	Bearing, main-Lower	1	2
9P901465	Alt ana yatak	Bearing, main-Lower	1	2
9P901466	Alt ana yatak	Bearing, main-Lower	1	2
9P901467	Alt ana yatak	Bearing, main-Lower	1	2
9P901469	Cıvata	Bolt	1	4
9P901471	Conta	Gasket	1	9
9P901472	Cıvata	Bolt-Exhaust manifold	2	1
9P901472	Cıvata	Bolt-Exhaust manifold	1	9
9P901474	Kapak, yağ doldurma	Cap, oil filler	1	5
9P901475	Segman, kompresyon	Circlip, compression	1	2
9P901477	Merkezleme halkası	Dowel, ring	1	1
9P901478	Braket, alternatör	Bracket, alternator	11	3
9P901480	O-Ring	O-Ring	2	1
9P901481	Volan dişlisi	Flywheel gear	1	6
9P901483	Cıvata	Bolt	11	2
9P901484	Cıvata	Bolt	1	2
9P901485	Silindir gömleği	Liner, cylinder	1	1
9P901487	Yaylı boru kelepçesi	Clamp, spring hose	1	4
9P901488	Emme subap kılavuzu	Guide, valve stem-Intake	1	5
9P901489	Egzoz subap kılavuzu	Guide, valve stem-Exhaust	1	5
9P901490	Cıvata	Bolt	3	2
9P901491	Saplama	Stud	10	6
9P901493	Gezinti yatağı	Bearing, thrust	1	2
9P901494	Gezinti yatağı	Bearing, thrust	1	2
9P901495	Gezinti yatağı	Bearing, thrust	1	2
9P901496	Gezinti yatağı	Bearing, thrust	1	2
9P901498	Gezinti yatağı	Bearing, thrust	1	2
9P901499	Gezinti yatağı	Bearing, thrust	1	2
9P901501	Tapa, boru	Plug, pipe	1	5
9P901501	Tapa, boru	Plug, pipe	1	7
9P901502	O-Ring	O-Ring	2	1

## PROBUS 215 SCB

Parça Part No	Parça Adı	Part Name	Bölüm Section	Sayfa Page
9P901503	Cıvata	Bolt	1	5
9P901504	Conta	Gasket	1	5
9P901505	Conta	Gasket	1	5
9P901508	Havalandırma sacı	Buffie, breather	1	4
9P901509	Krank mili-KMPL.	Crankshaft-ASSY.	1	2
9P901511	Enjektör rondelası keçeli	Injection washer seal	3	3
9P901513	Dirsek	Elbow	3	1
9P901514	Körtapa	Plug	1	4
9P901516	Külbütör, egzoz	Lever, exhaust rocker	1	4
9P901517	Külbütör, emme	Lever, intake rocker	1	4
9P901518	Külbütör mili	Short, rocker	1	4
9P901522	Motor yan kapağı	Cover, tappet	1	4
9P901528	Conta	Gasket	1	3
9P901538	Dişli tapa, yağ soğutucusu	Plug-Oil cooler	1	7
9P901545	Basınç ayar plancını	Pressure regulator plunger	1	7
9P901547	Yağ filtre başlığı	Head, lubrication oil filter	1	7
9P901552	Cıvata	Bolt	1	4
9P901555	Cıvata	Bolt	1	7
9P901557	Kapak, emme manifold	Cover, manifold intake	1	9
9P901560	Cıvata	Bolt	1	5
9P901561	Cıvata	Bolt	1	5
9P901561	Cıvata	Bolt	1	1
9P901562	Cıvata	Bolt	1	5
9P901562	Cıvata	Bolt	1	4
9P901564	Subap keçesi	Seal, valve	1	5
9P901568	Conta	Gasket	2	1
9P901570	Kompresör dişlisi	Gear, air compressor	10	6
9P901572	Hortum-KMPL.	Hose-ASSY.	3	13
9P901572	Hortum-KMPL.	Hose-ASSY.	1	9
9P901574	Cıvata	Bolt	1	3
9P901575	Yay	Spring	1	7
9P901582	Cıvata	Bolt	2	1
9P901585	Gezinti yatağı	Bearing, thrust	1	2
9P901588	Arka kapak contası	Gasket, rear cover	1	6
9P901589	Üst ana yatak	Bearing main-Upper	1	2
9P901590	Alt ana yatak	Bearing, main-Lower	1	2
9P901594	Krank mili	Crankshaft	1	2
9P901596	O-Ring	O-Ring	1	7
9P901602	Bilyalı rulman	Ball bearing	1	6
9P901633	Düz rondela	Washer, plain	3	13
9P901634	Cıvata, banjo	Bolt, banjo	3	6
9P901635	Subap yayı, emme	Valve spring, intake	1	5
9P901635	Subap yayı, emme	Valve spring, intake	5	15
9P901636	Yağ karteri-KMPL.	Oil pan-ASSY.	1	7
9P901638	Piston pim segmanı	Piston pin ring	1	2
9P901639	Keçe	Seal ring	1	5
9P901642	Conta	Gasket	1	5
9P901643	Kaldırma braket, ön	Lifting bracket, front	2	1
9P901645	Conta, motor yan kapak	Gasket, engine side cover	1	4
9P901646	Cıvata, banjo	Screw, banjo	3	1
9P901648	Mesafe parçası	Spacer	3	6
9P901649	Termostat gövdesi	Thermostat housing	2	1
9P901652	Subap yayı, egzoz	Valve spring, exhaust	1	5
9P901654	Emme subabı	Valve, intake	1	5
9P901655	Egzoz subabı	Valve, exhaust	1	5
9P901656	Arka keçe yatağı	Seal bearing, rear	1	6
9P901816	Biyel kolu	Connecting rod	1	2
9P901818	Cıvata	Bolt	1	7
9P901818	Cıvata	Bolt	1	4
9P901822	İtici çubuğu kapağı-KMPL.	Cover, tappet-ASSY.	1	4
9P901823	Sızdırmazlık keçesi	Sealing ring	1	4
9P901826	Tapa	Plug	1	5
9P901827	Conta	Gasket	1	5
9P901829	Conta	Gasket	1	7
9P901830	Conta	Gasket	1	7
9P901832	Yağ karteri	Oil pan	1	7
9P901833	Conta	Gasket	1	7
9P901835	Termostart ünitesi	Thermostart unit	3	13
9P901835	Termostart ünitesi	Thermostart unit	1	9
9P901841	Somun	Nut	3	1
9P901850	Yakıt su ayırıcı filtresi	Fuel separator filter	3	7
9P901852	Hortum, kompresör	Hose, compressor	10	6
9P901898	Cıvata	Bolt	5	1
9P901935	Tutucu segman	Retaining ring	5	6
9P901936	Tutucu segman	Retaining ring	5	6
9P901937	Tutucu segman	Retaining ring	5	6
9P901938	Tutucu segman	Retaining ring	5	6
9P901939	Tutucu segman	Retaining ring	5	6
9P901944	Tutucu segman	Retaining ring	5	5
9P901945	Tutucu segman	Retaining ring	5	5
9P901976	İğneli rulman	Needle bearing	5	6
9P901983	Tutucu segman	Retaining ring	5	6
9P901984	Tutucu segman	Retaining ring	5	6

## PROBUS 215 SCB

Parça Part No	Parça Adı	Part Name	Bölüm Section	Sayfa Page
9P902021	Baskı parçası	Pressure piece	5	6
9P902024	Tutucu segman	Retaining ring	5	6
9P902025	Tutucu segman	Retaining ring	5	6
9P902051	Yaylı rondela	Washer, spring	5	9
9P902051	Yaylı rondela	Washer, spring	5	9
9P902051	Yaylı rondela	Washer, spring	5	9
9P902064	Civata	Bolt	5	4
9P902098	Yarıklı pim	Slotted pin	5	9
9P902439	Subap tablası	Retainer, valve spring	1	5
9P902473	Su giriş bağlantısı	Connection, water inlet	2	1
9P902868	Segman, yağ	Ring, oil control	1	2
9P902889	Conta	Gasket	1	9
9P902983	Boru-KMPL.	Pipe-ASSY.	3	13
9P902985	Marş motor kapağı	Cover, starter motor	11	2
9P903027	Krank dişlisi	Gear, crankshaft	1	2
9P903034	Enjektör rondelası	Washer injector	3	3
9P903035	Şim	Shim	3	3
9P903037	Debriyaj rulmanı	Clutch bearing	4	2
9P903038	Şim	Shim	3	3
9P903051	Tapa	Plug	7	4
9P903194	Körtapa	Plug	1	5
9P903195	Şim	Shim	3	3
9P903200	Şim	Shim	3	3
9P903254	V-Kayış	V-Belt	2	1
9P903293	Şim	Shim	3	3
9P903309	Şim	Shim	3	3
9P903477	Şim	Shim	3	3
9P903548	Şim	Shim	3	3
9P903729	Şim	Shim	3	3
9P903740	Şim	Shim	3	3
9P903741	Şim	Shim	3	3
9P903742	Şim	Shim	3	3
9P903743	Şim	Shim	3	3
9P903744	Şim	Shim	3	3
9P903745	Şim	Shim	3	3
9P903746	Şim	Shim	3	3
9P903747	Şim	Shim	3	3
9P903748	Şim	Shim	3	3
9P903749	Şim	Shim	3	3
9P903750	Yay	Spring	3	3
9P903751	Yay tutucu tabla	Spindle, injector	3	3
9P903752	Ara disk	Disc, intermediate	3	3
9P903783	Şim, alt kapak ön dingil alt	Shim,bott.cover-Front axle-low	8	1
9P903899	Şim	Shim	3	3
9P903900	Şim	Shim	3	3
9P903901	Şim	Shim	3	3
9P903902	Şim	Shim	3	3
9P903903	Şim	Shim	3	3
9P903904	Şim	Shim	3	3
9P903905	Şim	Shim	3	3
9P903906	Şim	Shim	3	3
9P903907	Şim	Shim	3	3
9P903908	Şim	Shim	3	3
9P903980	Kapak, basınçlı	Cover, with pressure	2	2
9P904030	Yakıt filtresi	Fuel filter	3	7
9P904053	Tutucu segman	Retaining ring	5	5
9P904307	Yakıt geri dönüş borusu	Fuel pipe	3	2
9P904309	Enjektör	Injector	3	3
9P904311	Şim	Shim	3	3
9P904313	Piston	Piston	1	2
9P904322	Burç	Bushing	1	1
9P904330	Eksantrik dişlisi	Gear, camshaft	1	4
9P904336	İtici	Tappet	1	4
9P904541	Yakıt borusu	Pipe, fuel	3	6
9P904592	Civata	Bolt	1	4
9P904592	Civata	Bolt	2	1
9P904702	Krank arka keçesi	Seal, rear cover	1	6
9P904716	Tutucu segman	Retaining ring	5	5
9P904722	Braket	Bracket	3	13
9P904728	Yakıt filtre başlığı	Head-Fuel&water seper.filter	3	6
9P904826	Enjektör pompası-KMPL.	Injector pump-ASSY.	3	1
9P904827	Hava yakıt kontrol borusu	Tube, air fuel control	1	9
9P904829	Kaplin, hava yakıt kont.borusu	Coupling-Tube.air fuel control	3	1
9P904850	Rondela	Washer	5	2
9P904950	Dişli, enjektör pompası	Gear, fuel injection pump	3	1
9P905158	Rondela	Washer	5	11
9P905160	Rondela	Washer	5	10
9P905432	Somun	Nut	5	13
9P905432	Somun	Nut	5	13
9P905438	Altıgen civata	Hexagon screw	5	12
9P905557	Kapı ikaz müşürü	Door warning switch	10	9
9P905603	Ana şalter	Main charge	11	8
9P905612	Boru hava transfer	Pipe, air transfer	1	9



## PROBUS 215 SCB

Parça Part No	Parça Adı	Part Name	Bölüm Section	Sayfa Page
9P906378	Şapkalı cıvata	Cap screw	9	2
9P906450	Tutucu segman	Retaining ring	5	5
9P906927	Vakum ikaz göstergesi	Indicator vacuum warning	3	8
9P906945	Vidalalı tapa	Pluğ	10	8
9P906946	Körük	Bellow	10	8
9P906947	O-Ring	O-Ring	10	8
9P906948	O-Ring	O-Ring	10	8
9P906949	Supab	Valve	10	8
9P906950	Düz rondela	Washer, plain	10	8
9P906951	Yay	Spring	10	8
9P906952	Bağlama bileziği	Strap	10	8
9P906953	Yay	Spring	10	8
9P906954	Conta	Gasket	10	8
9P906955	Körük	Bellow	10	8
9P906956	Solenoid	Solenoid	10	8
9P906957	Stator	Stator	10	8
9P906958	O-Ring	O-Ring	10	8
9P906959	Rotor	Rotor	10	8
9P906960	Düz rondela	Washer, plain	10	8
9P906961	Yay	Spring	10	8
9P906962	Kovan	Sleeve	10	8
9P906963	İtecek-Rotor	Rod-Rotor	10	8
9P906964	Yay	Spring	10	8
9P906965	Ara parça	Spacer	10	8
9P906966	Ayar vidası	Screw, adjusting	10	8
9P906967	Körük	Bellow	10	8
9P906968	Tamir takımı	Repair kit	10	8
9P907523	Boru	Pipe	3	1
9P907535	Külbütör ayağı	Support, rocker	1	4
9P907593	İtici mil	Push rod	1	4
9P907600	Tutucu segman	Retaining ring	5	5
9P907942	Tutucu segman	Retaining ring	5	13
9P908055	Cıvata	Bolt	5	8
9P908055	Cıvata	Bolt	5	2
9P908285	Baskı yayı	Compression spring	5	11
9P908429	Bağlama parçası	Coupling element	5	6
9P908491	Cıvata	Bolt	5	11
9P909018	Tutucu segman	Retaining ring	5	5
9P909024	Tutucu segman	Retaining ring	5	5
9P909025	Tutucu segman	Retaining ring	5	5
9P909043	Basınç emniyet valfi	Pressure relief valve	1	7
9P909166	Pinyon rulman muhafazası	Cage, pinion bearing	9	2
9P909197	Somun, ayna mahrutu	Nut, drive pinion	9	2
9P909198	Toz tutucu sacı	Deflector for flange	9	2
9P909199	Mahruti flanşı-KMPL.	Companion flange-ASSY.	9	2
9P909200	Yağ keçesi	Oil seal	9	2
9P909201	Rulman, mahruti taşıyıcı	Bearing sup & cone outer	9	2
9P909202	Rulman, mahruti	Bearing cup & cone inner	9	2
9P909203	Rulman, mahruti	Bearing, pinion spigot	9	2
9P909204	Cıvata, ayna mahruti	Bolt, drive gear	9	2
9P909205	Flanş	Flange	9	2
9P909206	Kilitleme somunu	Nut, lock	9	2
9P909207	Rulman, flanş	Bearing, flange	9	2
9P909208	Rulman ayar somunu	Adjusting ring	9	2
9P909209	Şapkalı cıvata	Cap screw	9	2
9P909210	İstavroz pulu	Pinion thrust washer	9	2
9P909211	İstavroz dişlisi	Pinion gear	9	2
9P909212	İstavroz mili	Spider	9	2
9P909213	Aks dişlisi	Side gear	9	2
9P909214	Aks dişli pulu	Thrust washer, side gear	9	2
9P909215	İstavroz kutusu	Differential case	9	2
9P909216	Rulman, istavroz kutusu	Bearing	9	2
9P909217	Rulman ayar somunu	Adjusting ring	9	2
9P909218	Kapak	Cover	9	2
9P909219	Rondela	Washer	9	2
9P909220	Şapkalı cıvata	Cap screw	9	2
9P909221	Tapa	Pluğ	9	2
9P909222	Şapkalı cıvata	Cap screw	9	2
9P909223	Rondela	Washer	9	2
9P909224	Diferansiyel gövdesi-KMPL.	Carrier & cap-ASSY.	9	2
9P909225	Mahruti taşıyıcı ve rulmanları	Pinion bearing cage	9	2
9P909226	İstavroz kutusu	Differential case	9	2
9P909227	İstavroz kutusu-KMPL.	Diff.case&nest-ASSY.	9	2
9P909228	Mesafe parçası kiti	Spacers kit, pinion	9	2
9P909229	Aks ve istavroz dişli pulu set	Thrust washer set	9	2
9P909230	Ayar şim kiti	Shims kit, pinion cage	9	2
9P909231	Ayna mahruti seti	Drive gear kit	9	2
9P909232	İstavroz, aks dişli seti	Diff.kit without spider	9	2
9P909233	Rulman ve keçe seti	Bearing & seal kit	9	2
9P909244	Bilyalı rulman	Ball bearing	5	5
9P909252	Conta, prizdirek kovanı	Gasket	5	4
9P909253	Prizdirek keçesi	Seal ring	5	4
9P909279	Conta	Gasket	5	2

## PROBUS 215 SCB

Parça Part No	Parça Adı	Part Name	Bölüm Section	Sayfa Page
9P909280	Pim	Pin	5	2
9P909282	Kapak-KMPL.	Cover-ASSY.	5	2
9P909283	Kapak	Cover	5	2
9P909288	Conta	Gasket	5	2
9P909303	İğneli rulman	Needle bearing	5	6
9P909303	İğneli rulman	Needle bearing	5	6
9P909306	Geri vites dişlisi	Spur gear	5	6
9P909307	Kovan	Thrust bush	5	6
9P909308	Tutucu segman	Retaining ring	5	6
9P909309	Tutucu segman	Retaining ring	5	6
9P909310	Tutucu segman	Retaining ring	5	6
9P909311	Tutucu segman	Retaining ring	5	6
9P909312	Tutucu segman	Retaining ring	5	6
9P909334	İğneli rulman	Needle bearing	5	6
9P909342	Tutucu segman	Retaining ring	5	6
9P909343	Rulman iç zarfı	Internal ring	5	6
9P909344	Masuralı rulman	Roller bearing	5	6
9P909345	Tespit segmanı	Snap ring	5	6
9P909346	Geri vites avara dişlisi	Reverse idler gear	5	8
9P909347	Avara dişli mili	Reverse idler shaft	5	8
9P909348	Avara dişli mili	Reverse idler shaft	5	8
9P909349	İğneli rulman	Needle bearing	5	8
9P909350	O-Ring	O-Ring	5	8
9P909351	Rondela	Washer	5	8
9P909353	Geri vites çatalı	Gear shift fork	5	9
9P909354	Geri vites çatalı	Gear shift fork	5	9
9P909355	Yarıklı pim	Slotted pin	5	9
9P909363	Cıvata, kayıcı pabuç	Articular.bolt	5	9
9P909363	Cıvata, kayıcı pabuç	Articular.bolt	5	9
9P909368	Tutucu plancır	Detent plunger	5	10
9P909369	Segman	Circlip	5	10
9P909369	Segman	Circlip	5	11
9P909371	Çekme çubuğu	Draw bar	5	12
9P909376	Conta, vites seçici gövdesi	Gasket	5	11
9P909379	Somun	Nut	5	13
9P909379	Somun	Nut	5	11
9P909384	Rondela	Washer	5	11
9P909387	Tutucu segman	Retaining ring	5	11
9P909390	Tutucu segman	Retaining ring	5	11
9P909391	Vidalı tapa	Screw plug	5	11
9P909394	Tutucu pim	Retaining pin	5	11
9P909395	Tutucu pim	Retaining pin	5	11
9P909396	Tutucu pim	Retaining pin	5	11
9P909410	Müşir	Switch	5	11
9P909411	Geri vites müşiri	Reverse gear sensor	5	11
9P909483	Biyel kolu-KMPL.	Rod, connecting-ASSY.	1	2
9P909709	Piston soğutma memesi	Nozzle, piston cooling	1	1
9P910625	Gergi mekanizması, kayış	Tensioner, belt	2	1
9P910626	Tespit parçası	Retaining part	1	4
9P910689	Balata tamir takımı	Repair set brakelining	9	3
9P910689	Balata tamir takımı	Repair set brakelining	8	3
9P910690	Şaft tamir takımı	Repair set guide shaft	9	3
9P910690	Şaft tamir takımı	Repair set guide shaft	8	3
9P910691	Keçe tamir takımı	Repair set, seals	9	3
9P910691	Keçe tamir takımı	Repair set, seals	8	3
9P910705	Yağ pompası	Pump, lubricating oil	1	7
9P910904	Tapa, genişleme	Plug, expansion	1	1
9P910905	Tapa, genişleme	Plug, expansion	1	1
9P910907	Tapa, genişleme	Plug, expansion	1	1
9P910994	Bağlantı parçası	Mounting part	5	12
9P912166	Yakıt filtre bağlantı tası	Fuel filter connection	3	7
9P912282	Yakıt otomatığı-KMPL.	Fuel lift pump-ASSY.	3	6
9P912839	Kör tapa	Plug	1	1
9P912855	Biyel kolu burcu	Bushing	1	2
9P912856	Biyel kolu yatağı, üst	Bearing, connecting rod, upper	1	2
9P912861	Piston pimi	Pin, piston	1	2
9P913615	Baskı yayı	Compression spring	5	11
9P913618	Yağ keçesi	Oil seal	1	3
9P913680	Kapak	Cover	1	5
9P913731	Sızdırmazlık halkası	Sealing ring	5	13
9P914005	Bağlantı gövdesi	Connection housing	5	2
9P914007	Prizdirek mili-KMPL.	Input shaft-ASSY.	5	3
9P914008	Bağlantı pleyti	Connection plate	5	4
9P914010	Grup mili	Layshaft	5	5
9P914011	Kamalı mil-KMPL.	Mainshaft-ASSY.	5	6
9P914012	Kamalı mil	Main shaft	5	7
9P914013	Geri vites dişlisi	Reverse idler gear	5	8
9P914015	Vites seçici sistemi	Gear shift system	5	9
9P914016	Bağlantı parçası	Connection parts	5	10
9P914020	Vites seçici gövdesi	Gear shift housing	5	11
9P914022	Destek parçası	Support	5	12
9P914024	Retarder kapak-KMPL.	Retarder cover-ASSY.	5	13
9P914025	Gövde	Housing	5	1

## PROBUS 215 SCB

Parça Part No	Parça Adı	Part Name	Bölüm Section	Sayfa Page
9P914026	Bağlantı gövdesi	Connection housing	5	2
9P914027	Altıgen civata	Hexagon screw	5	2
9P914028	Pleyt	Type plate	5	1
9P914029	Kapak	Cover	5	1
9P914030	Termo anahtarı	Thermo switch	5	1
9P914031	Vidalı tapa	Screw plug	5	1
9P914032	Prizdirek mili	Input shaft	5	3
9P914033	Rondela	Washer	5	3
9P914034	Bilyalı rulman	Ball bearing	5	3
9P914035	Senkromeç flanşı	Synchronizer flange	5	3
9P914035	Senkromeç flanşı	Synchronizer flange	5	6
9P914036	Tutucu segman	Retaining ring	5	3
9P914037	Bağlantı pleyti	Connection plate	5	4
9P914038	Grup mili	Layshaft	5	5
9P914039	Bilyalı rulman	Ball bearing	5	5
9P914040	Helisel dişli	Helical gear	5	5
9P914041	Helisel dişli	Helical gear	5	5
9P914042	Helisel dişli	Helical gear	5	5
9P914043	Kamalı mil	Main shaft	5	6
9P914044	2.Vites dişlisi	Helical gear	5	6
9P914045	Senkromeç	Synchronizer	5	6
9P914046	Senkromeç flanşı	Synchronizer flange	5	6
9P914046	Senkromeç flanşı	Synchronizer flange	5	6
9P914047	İç segman	Internal ring	5	6
9P914047	İç segman	Internal ring	5	6
9P914048	İç segman	Internal ring	5	6
9P914048	İç segman	Internal ring	5	6
9P914049	Senkromeç halkası	Synchronizer ring	5	6
9P914049	Senkromeç halkası	Synchronizer ring	5	6
9P914050	Senkromeç göbeği	Synchronizer body	5	6
9P914051	Kayıcı kovan	Sliding sleeve	5	6
9P914052	Baskı yayı	Compression spring	5	6
9P914053	Tutucu segman	Retaining ring	5	6
9P914054	Tutucu segman	Retaining ring	5	6
9P914055	Tutucu segman	Retaining ring	5	6
9P914056	Tutucu segman	Retaining ring	5	6
9P914057	Tutucu segman	Retaining ring	5	6
9P914058	1.Vites dişlisi	Spur gear	5	6
9P914059	Senkromeç flanşı	Synchronizer flange	5	6
9P914060	Bilyalı rulman	Ball bearing	5	6
9P914061	Bilyalı rulman	Ball bearing	5	7
9P914062	Bilyalı rulman	Ball bearing	5	7
9P914063	İğneli rulman	Needle bearing	5	6
9P914064	3.Vites dişlisi	Helical gear	5	6
9P914065	Senkromeç flanşı	Synchronizer flange	5	6
9P914066	Senkromeç halkası	Synchronizer ring	5	6
9P914066	Senkromeç halkası	Synchronizer ring	5	6
9P914067	Senkromeç grubu	Synchronizer	5	6
9P914068	Senkromeç göbeği	Synchronizer body	5	6
9P914069	Kayıcı kovan	Sliding sleeve	5	6
9P914070	Baskı parçası	Pressure piece	5	6
9P914070	Baskı parçası	Pressure piece	5	6
9P914071	Baskı yayı	Compression spring	5	6
9P914071	Baskı yayı	Compression spring	5	6
9P914072	Senkromeç flanşı	Synchronizer flange	5	6
9P914073	4.Vites dişlisi	Helical gear	5	6
9P914074	İğneli rulman	Needle bearing	5	6
9P914075	Rondela	Washer	5	6
9P914076	Tutucu segman	Retaining ring	5	6
9P914077	6. Vites dişlisi	Helical gear	5	6
9P914078	Senkromeç halkası	Synchronizer ring	5	6
9P914078	Senkromeç halkası	Synchronizer ring	5	6
9P914079	Senkromeç grubu	Synchronizer	5	6
9P914080	Senkromeç göbeği	Synchronizer body	5	6
9P914081	Kayıcı kovan	Sliding sleeve	5	6
9P914082	Kademe değiştirme mili	Gear shift rail	5	9
9P914083	Mil, vites değiştirme çatalı	Drag link	5	9
9P914084	Vites değiştirme çatalı	Gear shift fork	5	9
9P914085	Kayıcı pabuç	Sliding pad	5	9
9P914086	Civata	Bolt	5	9
9P914087	Mil, vites değiştirme çatalı	Drag link	5	9
9P914088	Vites değiştirme çatalı	Gear shift fork	5	9
9P914089	Kayıcı pabuç	Sliding pad	5	9
9P914089	Kayıcı pabuç	Sliding pad	5	9
9P914090	Mil, vites değiştirme çatalı	Drag link	5	9
9P914091	Vites değiştirme çatalı	Gear shift fork	5	9
9P914093	Vites seçici gövdesi	Gear shift housing	5	11
9P914095	Viter seçici mili	Gear Shift shaft	5	11
9P914096	Vites değiştirme kolu	Gear Shift lever	5	11
9P914098	Vites değiştirme mandalı	Gear Shift finger	5	11
9P914099	Kilitleme parçası	Locking piece	5	11
9P914103	Kovan	Sleeve	5	11
9P914105	Sızdırmazlık kovanı	Sealing cap	5	11

## PROBUS 215 SCB

Parça Part No	Parça Adı	Part Name	Bölüm Section	Sayfa Page
9P914106	Rondela	Washer	5	11
9P914109	Sızdırmazlık halkası	Sealing ring	5	11
9P914110	Baskı yayı	Compression spring	5	11
9P914111	Burç	Bushing	5	11
9P914112	Cıvata	Bolt	5	11
9P914113	Sızdırmazlık halkası	Sealing ring	5	11
9P914114	Vites değiştirme pimi	Gear shift pin	5	11
9P914116	Destek pleyti	Support plate	5	12
9P914117	Retarder kapak	Retarder cover	5	13
9P914118	Conta	Gasket	5	13
9P914119	Saplama	Stud	5	13
9P914120	Saplama	Stud	5	13
9P914120	Saplama	Stud	5	13
9P914121	Saplama	Stud	5	13
9P914122	Bilyalı rulman	Ball bearing	5	13
9P914123	Keçe	Shaft seal	5	13
9P914124	Plaka sacı	Screen sheet	5	13
9P914125	Çıkış flanşı	Output flange	5	13
9P914126	Altıgen cıvata	Hexagon screw	5	13
9P914127	Rondela	Washer	5	13
9P914128	Sensör	Pulse sensor	5	13
9P914129	Boru	Pipe	5	13
9P914130	Cıvata	Union screw	5	13
9P914131	Helisel dişli	Helical gear	5	5
9P914581	O-Ring	O-Ring	1	5
9P914706	Kapak, külbütör	Cover, rocker	1	5
9P914709	Yağ filtresi	Oil filter	1	7
9P914710	Düz hortum	Hose, plain	1	9
9P914860	Yağ soğutucusu	Oil cooler	1	7
9P915151	Ana yatak kebi	Cap, main bearing	1	1
9P915152	Piston	Piston	1	2
9P915153	Zaman dişli kapağı, ön	Front gear cover, front	1	3
9P915154	Zaman dişli kapağı, arka	Front gear cover, rear	1	3
9P915155	Eksantrik mili	Camshaft	1	4
9P915156	Kama	Key	1	4
9P915158	Conta	Gasket	1	7
9P915159	Turbo ünitesi-KMPL.	Turbocharger unit-ASSY.	1	9
9P915160	Su pompası	Water pump	2	1
9P915161	Termostat	Thermostat	2	1
9P915163	Saplama	Stud	3	1
9P916091	Baskı	Clutch plate	4	1
9P916092	Disk	Disc	4	1
9P916224	Conta	Gasket	1	3
9P916415	Conta	Gasket	1	9
9P916420	Piston	Piston	1	2
9P916421	Vites kutusu	Gearbox	5	1
9P916439	Krank pulesi-KMPL.	Crank pulley-ASSY.	1	2
9P916445	Adaptör	Adapter	1	9
9P916455	Rondela	Washer	9	2
9P916455	Rondela	Washer	9	2
9P916472	Cıvata	Bolt	1	9
9P916472	Cıvata	Bolt	3	2
9P916932	Segman, kompresyon	Circlip, compresion	1	2
9P916933	Cıvata	Bolt	1	6
9P916935	Boru, yakıt kontrol	Pipe, fuel control	3	1
9P917375	Enjektör boruları-KMPL.	Injector pipes-ASSY.	3	2
9P917376	Enjektör boruları-KMPL.	Injector pipes-ASSY.	3	2
9P917424	Cıvata	Bolt	1	9
9P917736	Wastgate hortumu-Kısa	Wastgate hose-Short	1	9
9P917737	Wastgate hortumu-Uzun	Wastgate hose-Long	1	9
9P917738	Kelepçe	Clamp	1	9
9P917739	Conta, emme manifold dirseği	Gasket, intake manifold elbow	1	9
9P917740	Keçeli rondela	Seal washer	3	1
9P917741	Hortum, yakıt pompa yağlama	Hose, fuel pump oil	3	1
9P917742	Boru, bust basınç kontrol	Pipe, bust control	3	1
9P917743	T-Adaptör	T-Adapter	3	1
9P917744	Braket, pompa bağlantı	Bracket, pump mounting	3	1
9P917745	Cıvata	Bolt	3	13
9P917755	Direksiyon hidrolik pompa	Steering hydraulic pump	7	4
9P917823	Yedek parça kiti	Spare parts kit	10	2
9P917824	Conta seti	Gasket set	10	2
9P917825	Kumanda anahtarı	Switch	10	2
9P917826	Kızdırma bujisi	Heater plug	10	3
9P917827	Yedek parça kiti	Spare parts kit	10	3
9P917828	Filtre elemanı	Filter cartridge	10	3
9P917829	Susturucu	Silencer	10	3
9P917830	Yedek parça kiti	Spare parts kit	10	3
9P917831	Yedek parça kiti	Spare parts kit	10	4
9P917832	Yedek parça kiti	Spare parts kit	10	5
9P917833	Yedek parça kiti	Spare parts kit	10	5
9P918388	Piston tamir takımı	Piston kit	10	7
9P918389	Valf+Conta tamir takımı	Full kit	10	7
9P918390	Conta tamir takımı	Gasket kit	10	7

## PROBUS 215 SCB

Parça Part No	Parça Adı	Part Name	Bölüm Section	Sayfa Page
9P918391	Valf pleyti tamir takımı	Valve plate kit	10	7
9P918392	Silindir kapak tamir takımı	Cylinder head kit	10	7
9P918436	Rotor-KMPL.	Balanced rotors-ASSY.	5	15
9P918437	Somun	Nut	5	15
9P918438	Saplama	Stud	5	15
9P918439	Şim kiti	Shim kit	5	15
9P918440	Şim kiti	Shim kit	5	15
9P918441	Stator	Stator	5	15
9P918442	Baskı plakası	Pole shoe plate	5	15
9P918443	Cıvata	Bolt	5	15
9P918444	Cıvata	Bolt	5	15
9P918445	Bobin	Spare coil	5	15
9P918446	Cıvata	Bolt	5	15
9P918447	Rondela	Washer	5	15
9P919497	Taşırma valfi	Overflow valve	3	14
9P919761	Vida	Screw	3	15
9P919762	Rondela	Backing plate	3	15
9P919763	Vida	Bolt	3	15
9P919765	Burç	Guide bushing	3	15
9P919766	Rondela	Tab washer	3	15
9P919767	Cıvata	Screw	3	15
9P919768	Tutucu yay	Retaining spring	3	15
9P919769	Çatal	Link fork	3	15
9P919770	Tutucu	Strap	3	15
9P919771	Cıvata	Screw	3	15
9P919772	Düz pim	Straight pin	3	15
9P919774	Conta	Gasket	3	15
9P919775	Keçe	Seal ring	3	15
9P919776	Kilitleme pimi	Locking bolt	3	15
9P919777	Keçe	Flat seal ring	3	15
9P919778	Somun	Nut	3	15
9P919779	Keçe	Flat seal ring	3	15
9P919780	Cıvata	Screw	3	15
9P919781	Cıvata	Screw	3	15
9P919782	Cıvata	Screw	3	15
9P919783	Cıvata	Screw	3	15
9P919784	Tapa	Screw plug	3	15
9P919786	Keçe	Flat seal ring	3	15
9P919786	Keçe	Flat seal ring	3	14
9P919790	Pim	Bearing pin	3	15
9P919791	Kovan	Cardan universal joint	3	15
9P919792	Kol	Swivelling lever	3	15
9P919794	Vida	Screw	3	15
9P919795	Yay tablası	Spring seat	3	15
9P919796	Baskı yayı	Compression spring	3	15
9P919797	Ara halka	Intermediate ring	3	15
9P919798	Düz rondela	Washer, plain	3	15
9P919799	Yaylı rondela	Washer, spring	3	15
9P919801	Keçe	Seal ring	3	15
9P919802	Kapak	Cover	3	15
9P919803	Keçe	Seal ring	3	15
9P919804	Conta	Gasket	3	15
9P919805	Stop kolu	Stop	3	15
9P919806	Cıvata	Screw	3	15
9P919807	Kopilya	Metal seal strip	3	15
9P919808	Keçe	Lead seal	3	15
9P919809	Bağlantı flanşı	Connecting flange	3	15
9P919810	Bağlantı flanşı	Connecting flange	3	15
9P919811	Bağlantı flanşı	Connecting flange	3	15
9P919812	Yaylı rondela	Washer, spring	3	15
9P919813	Düz rondela	Washer, plain	3	15
9P919814	O-Ring	O-Ring	3	15
9P919815	Cıvata	Screw	3	15
9P919816	Tanıtm plakası	Reference plate	3	15
9P919819	Cıvata	Screw	3	15
9P919820	Cıvata	Screw	3	15
9P919821	Cıvata	Screw	3	15
9P919829	Conta	Gasket	3	14
9P919831	O-Ring	O-Ring	3	14
9P919832	Kapsül	Capsule	3	14
9P919833	Tutucu	Retainer	3	14
9P919834	O-Ring	O-Ring	3	14
9P919835	O-Ring	O-Ring	3	14
9P919836	Pim	Threaded pin	3	14
9P919837	Düz rondela	Washer, plain	3	14
9P919838	Somun	Nut	3	14
9P919839	Yatak kovani	Guide bushing	3	14
9P919840	Kremayer kolu	Control rod	3	14
9P919841	Pim	Straight pin	3	14
9P919842	Vidalı halka	Threaded ring	3	14
9P919843	Kontrol manşonu	Control sleeve	3	14
9P919844	Yay tablası	Spring seat	3	14
9P919845	Baskı yayı	Compression spring	3	14

## PROBUS 215 SCB

Parça Part No	Parça Adı	Part Name	Bölüm Section	Sayfa Page
9P919846	Yay tablası	Spring seat	3	14
9P919847	İtici	Roller tappet	3	14
9P919848	Emniyet segmanı	Circlip	3	14
9P919850	Cıvata	Screw	3	14
9P919852	Ana yatak	Main bearing	3	14
9P919853	Cıvata	Screw	3	14
9P919854	Ara halka	Spacer sleeve	3	14
9P919855	Rulman	Roller bearing	3	14
9P919856	Rulman oturma pleyti	Bearing and plate	3	14
9P919857	O-Ring	O-Ring	3	14
9P919858	Kapsul	Capsule	3	14
9P919859	Tapa	Plug	3	14
9P919860	Kapsul	Capsule	3	14
9P919861	Yaylı rondela	Washer, spring	3	14
9P919862	Somun	Nut	3	14
9P919863	Tapa	Screw plug	3	14
9P919864	Keçe	Flat seal ring	3	14
9P919866	Koruyucu kapak	Protective cap	3	14
9P919868	Koruyucu manşon	Protection sleeve	3	14
9P919869	Koruyucu kapak	Protective cap	3	14
9P919896	Tapa, vidalı	Screw plug	3	15
9P919897	Braket, tam yük stoplama	Full, load stop	3	15
9P919898	Pompa gövdesi	Pump housing	3	14
9P919899	Plancır	Plunger	3	14
9P919900	Dağıtım valfi	Delivery	3	14
9P919901	Yay	Spring	3	14
9P919902	Baskı yayı	Compression spring	3	14
9P919903	Basınç valfi	Pressure valve	3	14
9P919904	Masuralı rulman	Roller bearing	3	14
9P919905	Kam mili	Camshaft	3	14
9P919906	Koruyucu kapak	Protection cap	3	14
9P919907	Governor gövdesi	Governor housing	3	15
9P919908	Vida	Screw	3	15
9P919909	Governor kapağı	Governor cover	3	15
9P919910	Pleyt	Plate	3	15
9P919911	Merkez ağırlık	Flywight	3	15
9P919912	Kapak	Cap	3	15
9P919913	Kapak	Cap	3	15
AB606031	Sac vidası	Screw	11	4
AB606031	Sac vidası	Screw	12	16
AB606031	Sac vidası	Screw	11	8
AB606041	Sac vidası	Screw	12	19
AB606044	Sac vidası	Screw, sheet	7	1
AB606051	Sac vidası	Screw	12	10
AB606101	Vida	Screw	11	5
AB608041	Sac vidası	Screw	12	15
AB608041	Sac vidası	Screw	12	14
AC610124	Sac vidası	Screw	12	11
AD604061	Sac vidası	Sheet screw	12	10
AD604061	Sac vidası	Sheet screw	11	5
AD604064	Sac vidası	Sheet screw	12	15
AD606041	Sac vidası	Screw sheet	5	14
AD606041	Sac vidası	Screw sheet	7	1
AD606041	Sac vidası	Screw sheet	12	18
AD606044	Sac vidası	Screw	7	1
AD608041	Sac vidası	Screw	12	16
AD608051	Vida	Screw	12	13
AD608051	Vida	Screw	12	11
AD608054	Sac vidası	Screw	11	5
AD608081	Vida	Screw	12	10
AD608084	Sac vidası	Screw	12	14
AD608084	Sac vidası	Screw	12	10
AD608084	Sac vidası	Screw	12	15
AD608084	Sac vidası	Screw	11	5
AD610081	Vida	Screw	11	5
AK606031	Somun	Nut	7	1
AMK4457	Rondela	Washer	5	14
B0C1463	Kelepçe	Clamp	11	4
B0C1466	Kelepçe	Clamp	10	6
B0C1484	Kelepçe, plastik	Clamp, plastic	11	4
B0C281	Kelepçe	Clamp	2	2
B0C281	Kelepçe	Clamp	3	5
B0C281	Kelepçe	Clamp	3	8
B0C284	Kelepçe	Clamp	1	7
B0C284	Kelepçe	Clamp	4	4
B0C288	Kelepçe	Clamp	11	11
B0C289	Kelepçe	Clamp	1	9
B0C289	Kelepçe	Clamp	2	2
B0C291	Kelepçe	Clamp	2	2
B0C291	Kelepçe	Clamp	11	11
B0C294	Kelepçe	Clamp	2	2
B0C298	Kelepçe	Clamp	2	2
B0C301	Kelepçe	Clamp	11	11

## PROBUS 215 SCB

Parça Part No	Parça Adı	Part Name	Bölüm Section	Sayfa Page
B0C301	Kelepçe	Clamp	2	2
B0C340	Elektrik kontrol bilgi etiketi	Label, information-Elec.cont.	12	20
B0C344	Hortum	Hose	2	2
B0E1070	Kelepçe, hortumu filtreye	Clamp-Hose to cleaner	3	8
B0E1080	Kelepçe, turbo hortum	Clamp-Turbo hose	3	8
BH108061	Civata	Bolt	10	6
BH108061	Civata	Bolt	1	7
BH108061	Civata	Bolt	3	6
BH108081	Civata	Bolt	3	11
BH108081	Civata	Bolt	11	9
BH108081	Civata	Bolt	1	7
BH108101	Civata	Bolt	4	3
BH110101	Civata	Bolt	8	2
BH112091	Civata	Bolt	7	1
BH506101	Civata	Bolt	4	1
BH605141	Civata	Bolt	12	8
BH605141	Civata	Bolt	4	2
BH605401	Civata	Bolt	11	3
BH606121	Civata	Bolt	10	9
BH606121	Civata	Bolt	3	11
BH606131	Civata	Bolt	3	11
BH606321	Civata	Bolt	3	11
BH607121	Civata	Bolt	3	11
BH608141	Civata	Bolt	5	14
BH608201	Civata	Bolt	5	14
BH608241	Civata	Bolt	2	3
BH610261	Civata	Bolt	2	2
BH610341	Civata	Bolt	12	6
CBS9633	Motor kiti	Engine kit	1	1
CMK5474	Yay	Spring	4	3
CR110265	Segman	Circlip	7	1
CR111305	Segman	Circlip	9	1
CR120085	Segman	Circlip	12	12
CR120085	Segman	Circlip	3	10
CR120085	Segman	Circlip	12	23
EAW1286	Kapak, porya göbeği ön porya	Cover,hub-Front hub	8	2
EAW2515	Rondela	Washer	8	2
FB108081	Şapkalı civata	Cap screw	1	9
FB108171	Şapkalı civata	Cap screw	3	2
FC110286	Civata	Bolt	5	15
FC112105	Şapkalı civata	Cap screw	4	2
FC112125	Şapkalı civata	Cap screw	12	1
FC112141	Civata	Bolt	9	1
FC112161	Civata	Bolt	12	1
FC114286	Civata	Bolt	1	8
FC116096	Civata	Bolt	7	1
FC116096	Civata	Bolt	12	1
FC116106	Civata	Bolt	12	1
FC116116	Civata	Bolt	12	6
FC116146	Şapkalı civata	Cap screw	8	5
FC116201	Şapkalı civata	Cap screw	12	5
FC116286	Civata	Bolt	1	8
FC214091	Civata	Bolt	8	3
FC214091	Civata	Bolt	9	3
FC216091	Civata	Bolt	8	3
FS108201	Şapkalı civata	Cap screw	1	9
FS108301	Şapkalı civata	Cap screw	2	1
FS110251	Şapkalı civata	Cap screw	11	3
FS112301	Şapkalı civata	Cap screw	7	1
FS112301	Şapkalı civata	Cap screw	12	1
FS112351	Şapkalı civata	Cap screw	12	1
FS114351	Civata	Bolt	12	1
FT112401	Şapkalı civata	Cap screw	9	1
FT116406	Şapkalı civata	Cap screw	12	1
FT116406	Şapkalı civata	Cap screw	3	11
FT216401	Civata	Bolt	8	3
FX110041	Şapkalı somun	Cap nut	1	9
FX112041	Şapkalı somun	Cap nut	7	1
FX112041	Şapkalı somun	Cap nut	12	1
FX112041	Şapkalı somun	Cap nut	12	1
FX112055	Şapkalı somun	Cap nut	12	1
FX114041	Şapkalı somun	Cap nut	12	1
FX114056	Şapkalı somun	Cap nut	1	8
FX116056	Şapkalı somun	Cap nut	5	15
FX116056	Şapkalı somun	Cap nut	12	5
FX116056	Şapkalı somun	Cap nut	12	1
FX116056	Şapkalı somun	Cap nut	1	8
FX116056	Şapkalı somun	Cap nut	3	11
FX116056	Şapkalı somun	Cap nut	7	1
FX116056	Şapkalı somun	Cap nut	8	5
FX116056	Şapkalı somun	Cap nut	12	6
FX116056	Şapkalı somun	Cap nut	12	1
KOB8018	Hava filtresi ikaz etiketi	Label,air cleaner warn.	12	20

## PROBUS 215 SCB

Parça Part No	Parça Adı	Part Name	Bölüm Section	Sayfa Page
K0B8019	Hava filtresi ikaz etiket(Dış)	Warning label, air cleaner	12	20
K0C7000	Şamandıra ünitesi-KMPL.	Fuel gauge sender-ASSY.	3	4
K0C7005	O-Ring	O-Ring	3	4
K0E1008	Koruyucu sac	Shield, protector	11	3
K0E2001	Dirsek rakor	Elbow connector	1	5
K0E4007	Pompa kaplini	Pump coupling	7	4
K0E4012	Braket, gergi mekanizması	Bracket, tensioner	2	1
K0E6009	Adaptör, ikaz ünitesi	Adapter-Warning unit	3	8
K0E6019	Somun	Nut	3	8
K0E8008	Hortum	Hose	4	2
K1B9000	Sac vidası	Screw	12	17
K1B9000	Sac vidası	Screw	12	15
K1B9000	Sac vidası	Screw	11	5
K1B9000	Sac vidası	Screw	10	9
K1B9000	Sac vidası	Screw	11	4
K1C7102	Braket, yakıt tankı	Bracket-Fuel tank	3	4
K1C7110	Kuşak, yakıt depo bağı.last.	Rubber mounting	3	4
K1D5012	Akü-KMPL.	Battery-ASSY.	11	1
K2E1007	Tapa, yakıt tankı boşaltma	Plug, fuel drain	3	4
K2E1008	O-Ring	O-Ring	3	4
K5B8095	Etiket-Motor seri no	Plate, engine serial number	12	20
K5B8108	Hidrolik direk.bakım talimatı	Label, hydraulic steering	12	20
K5C6023	Naylon burç	Bush, plastic	3	9
K5C6302	Rakor	Connector	7	2
K5C6302	Rakor	Connector	10	1
K5C7112	Hortum	Hose	3	5
K5C8122	Pedal lastiği	Pad, pedal	4	3
K5C8122	Pedal lastiği	Pad, pedal	3	9
K5C9016	Bijon anahtarı	Spanner & Bar	12	22
K5D2043	Pipo lastiği, büyük	Sleeve, protector	11	8
K5D5020	Lastik, akü altlığı	Mat, rubber	11	1
K5D6023	Hortum, depo motor arası	Hose	11	10
K5E1071	Kelepçe	Clamp	1	7
K5E4091	Özel rondela	Special washer	1	8
K5E4091	Özel rondela	Special washer	2	2
K5E4092	Lastik takoz	Rubber cushion	2	2
K5E4093	Mesafe parçası	Spacer	2	2
K8B8011	Antifriz etiketi (Yaz)	Label, anti-freeze summer	12	20
K8C5108	Kuşak-KMPL.	Strap-ASSY.	3	8
K8C6022	Bilyalı rulman	Ball bearing	7	1
K8C6042	Banjo civata	Banjo bolt	7	2
K8C6046	O-Ring	O-Ring	7	2
K8C6051	Banjo	Banjo	7	2
K8C6052	Banjo civata	Banjo bolt	7	2
K8C6062	Civata, direksiyon kutusu	Bolt-Steering gear	7	1
K8C6066	Direksiyon hidrolik deposu	Steering hydraulic tank	7	3
K8C6067	Düz rondela	Washer, plain	7	1
K8C6125	O-Ring	O-Ring	7	2
K8C6145	Filtre, direksiyon hidro.depo	Filter-Fluid reservoir	7	3
K8C7004	Pim	Pin	3	4
K8C7007	Kuşak-KMPL. Yakıt tankı	Suspension bant-ASSY.	3	4
K8D2004	Koruyucu kılıf	Protector, sheating	11	8
K8D4001	Diyot ünitesi	Diode unit	11	7
K8E1036	Burç	Bushing	1	7
K8E6048	Toz tahliye lastiği	Rubber, dust relief	3	8
K8E6061	İç eleman	Element, inner	3	8
K8E6070	Dış eleman-KMPL.	Element, outer-ASSY.	3	8
K8E6083	Filtre elemanı, iç	Warning label, air cleaner	12	20
K8E6115	Lastik conta	Gasket, rubber	3	8
K8E6155	Kapak, montajlı-KMPL.	Cover, fixed-ASSY.	3	8
LN010081	Gresörlük	Greaser	12	5
LN010081	Gresörlük	Greaser	12	6
LN010091	Gresörlük	Greaser	2	3
LN010101	Gresörlük	Greaser	8	1
M1C5012	Kapak, basınçsız	Cover, without pressure	2	2
M1E1025	O-Ring	O-Ring	7	2
M4A7788	Takoz	Saddle	3	11
M4C2046	Tapa	Plug	9	1
M4E2019	Rondela	Washer	1	5
NH104041	Somun	Nut	3	9
NH105041	Somun	Nut	10	9
NH105041	Somun	Nut	11	5
NH105041	Somun	Nut	12	15
NH106041	Somun	Nut	12	22
NH106041	Somun	Nut	3	12
NH106041	Somun	Nut	12	15
NH106041	Somun	Nut	12	12
NH106041	Somun	Nut	3	10
NH106041	Somun	Nut	12	14
NH106041	Somun	Nut	3	12
NH108041	Somun	Nut	4	3
NH108041	Somun	Nut	3	10
NH108041	Somun	Nut	2	2



## PROBUS 215 SCB

Parça Part No	Parça Adı	Part Name	Bölüm Section	Sayfa Page
NH108041	Somun	Nut	3	9
NH108041	Somun	Nut	11	9
NH108041	Somun	Nut	11	8
NH108041	Somun	Nut	4	3
NH108041	Somun	Nut	3	12
NH108041	Somun	Nut	3	11
NH108041	Somun	Nut	5	14
NH108041	Somun	Nut	10	6
NH108041	Somun	Nut	3	11
NH110041	Somun	Nut	10	9
NH110041	Somun	Nut	4	3
NH110041	Somun	Nut	11	1
NH110041	Somun	Nut	3	4
NH110041	Somun	Nut	11	3
NH110041	Somun	Nut	12	12
NH110041	Somun	Nut	8	2
NH110041	Somun	Nut	3	10
NH112041	Somun	Nut	5	14
NH116041	Somun	Nut	10	9
NH212041	Somun	Nut	12	15
NH212041	Somun	Nut	12	14
NH214041	Somun	Nut	5	14
NH216041	Somun	Nut	8	1
NH604041	Somun	Nut	2	3
NH604041	Somun	Nut	1	10
NH604041	Somun	Nut	1	7
NH605041	Somun	Nut	12	5
NH605041	Somun	Nut	11	3
NH605041	Somun	Nut	11	4
NH605041	Somun	Nut	12	8
NH605041	Somun	Nut	12	14
NH605041	Somun	Nut	11	1
NH605041	Somun	Nut	12	15
NH606041	Somun	Nut	3	9
NH606041	Somun	Nut	7	3
NH606041	Somun	Nut	3	11
NH608041	Somun	Nut	2	3
NH610041	Somun	Nut	4	2
NH610041	Somun	Nut	12	14
NH610041	Somun	Nut	12	15
NH610041	Somun	Nut	7	1
NH610041	Somun	Nut	2	2
NJK2478	Kilitleme rondela	Washer, lock	8	2
NT112041	Somun	Nut	4	2
NT116041	Somun	Nut	10	9
NV106041	Sıkmalı somun	Nut, lock	3	9
NV108041	Sıkmalı somun	Nut, lock	5	14
NV110041	Sıkmalı somun	Nut, lock	3	10
NV110041	Sıkmalı somun	Nut, lock	3	9
NV110041	Sıkmalı somun	Nut, lock	6	1
NV112041	Sıkmalı somun	Nut, lock	7	1
NV112041	Sıkmalı somun	Nut, lock	3	4
NV116041	Sıkmalı somun	Nut, lock	12	1
NV124041	Sıkmalı somun	Nut, lock	9	4
NV124041	Sıkmalı somun	Nut, lock	8	5
NV605041	Sıkmalı somun	Nut, lock	2	3
NV605041	Sıkmalı somun	Nut, lock	2	2
NV606041	Sıkmalı somun	Nut, lock	7	1
NV606041	Sıkmalı somun	Nut, lock	3	11
NV606041	Sıkmalı somun	Nut, lock	3	11
NV606041	Sıkmalı somun	Nut, lock	10	9
NV608041	Sıkmalı somun	Nut, lock	5	14
NV608041	Sıkmalı somun	Nut, lock	3	11
NV608041	Sıkmalı somun	Nut, lock	3	8
NV608041	Sıkmalı somun	Nut, lock	5	15
NV608041	Sıkmalı somun	Nut, lock	2	2
NV608041	Sıkmalı somun	Nut, lock	2	3
NV608041	Sıkmalı somun	Nut, lock	12	22
NV608041	Sıkmalı somun	Nut, lock	12	1
NV609041	Sıkmalı somun	Nut, lock	12	14
NV609041	Sıkmalı somun	Nut, lock	12	15
NV610041	Sıkmalı somun	Nut, lock	12	5
NV610041	Sıkmalı somun	Nut, lock	5	14
NV610041	Sıkmalı somun	Nut, lock	12	6
NV612041	Sıkmalı somun	Nut, lock	12	5
NV612041	Sıkmalı somun	Nut, lock	12	6
NV612041	Sıkmalı somun	Nut, lock	12	5
NV612041	Sıkmalı somun	Nut, lock	12	3
PS104101	Kopilya	Split pin	11	1
PS105201	Kopilya	Split pin	4	3
PS608061	Kopilya	Split pin	10	9
PS608101	Kopilya	Split pin	3	4
PS608101	Kopilya	Split pin	11	1

## PROBUS 215 SCB

Parça Part No	Parça Adı	Part Name	Bölüm Section	Sayfa Page
PS612151	Kopilya	Split pin	8	4
PWZ204	Düz rondela	Washer, plain	2	3
PWZ204	Düz rondela	Washer, plain	12	22
PWZ204	Düz rondela	Washer, plain	11	5
PWZ204	Düz rondela	Washer, plain	1	7
PWZ206	Rondela	Washer	10	9
PWZ308	Rondela	Washer	5	14
SE105124	Vida	Screw	7	1
SE106161	Vida	Screw	11	8
SF105154	Vida	Screw	10	9
SF105161	Vida	Screw	4	4
SH106101	Civata	Screw	4	2
SH106121	Civata	Screw	12	12
SH106121	Civata	Screw	12	19
SH106161	Civata	Screw	8	2
SH106201	Civata	Screw	11	10
SH106201	Civata	Screw	11	1
SH106201	Civata	Screw	3	9
SH106201	Civata	Screw	1	7
SH106251	Civata	Screw	12	22
SH106351	Civata	Screw	11	11
SH106351	Civata	Screw	11	10
SH108161	Civata	Screw	2	2
SH108161	Civata	Screw	3	12
SH108201	Civata	Screw	3	9
SH108201	Civata	Screw	2	2
SH108251	Civata	Screw	12	12
SH108251	Civata	Screw	10	6
SH108251	Civata	Screw	11	3
SH108251	Civata	Screw	1	10
SH108301	Civata	Screw	5	14
SH108351	Civata	Screw	5	14
SH108351	Civata	Screw	4	3
SH110201	Civata	Screw	5	14
SH110251	Civata	Screw	1	10
SH110351	Civata	Screw	7	1
SH110401	Civata	Screw	6	1
SH112351	Civata	Screw	3	4
SH112401	Civata	Screw	1	8
SH114251	Civata	Screw	5	15
SH116401	Civata	Screw	12	1
SH506071	Civata	Screw	12	14
SH506071	Civata	Screw	12	15
SH604041	Civata	Screw	4	2
SH604061	Civata	Screw	1	10
SH604061	Civata	Screw	1	7
SH604071	Civata	Screw	2	3
SH604101	Civata	Screw	2	2
SH605041	Civata	Screw	11	4
SH605071	Civata	Screw	4	2
SH605081	Civata	Screw	12	15
SH605081	Civata	Screw	11	1
SH605081	Civata	Screw	2	3
SH605081	Civata	Screw	12	14
SH605101	Civata	Screw	2	2
SH605111	Civata	Screw	12	5
SH606081	Civata	Screw	7	3
SH606121	Civata	Screw	10	9
SH608091	Civata	Screw	8	1
SH608101	Civata	Screw	5	15
SH608121	Civata	Screw	3	8
SH608121	Civata	Screw	2	2
SH608121	Civata	Screw	3	11
SH608121	Civata	Screw	12	1
SQ212352	Vida	Screw	9	3
SQ212352	Vida	Screw	8	3
SS106121	Vida	Screw	8	1
SS106251	İmpus vida	Screw	12	14
SS106251	İmpus vida	Screw	12	15
SS106251	İmpus vida	Screw	12	15
SS106251	İmpus vida	Screw	12	9
SS106251	İmpus vida	Screw	12	14
SS106300	İmpus vida	Screw	3	12
SS106401	İmpus vida	Screw	12	9
SS108160	İmpus vida	Screw	5	14
SS108201	Vida	Screw	11	9
SS110251	İmpus vida	Screw	12	14
SS110251	İmpus vida	Screw	7	4
SS110251	İmpus vida	Screw	12	15
ST110120	Setiskur	Setiskur	12	14
ST110120	Setiskur	Setiskur	12	15
SX218401	Vida	Screw	7	1
UHN400	Gresörlük	Greaser	5	14

## PROBUS 215 SCB

Parça Part No	Parça Adı	Part Name	Bölüm Section	Sayfa Page
UHN490	Gresörlük	Greaser	4	2
UHN490	Gresörlük	Greaser	12	14
UHN490	Gresörlük	Greaser	12	15
WA104001	Düz rondela	Washer, plain	3	9
WA105001	Düz rondela	Washer, plain	7	1
WA105001	Düz rondela	Washer, plain	12	15
WA105001	Düz rondela	Washer, plain	10	9
WA105001	Düz rondela	Washer, plain	11	5
WA106041	Düz rondela	Washer, plain	11	10
WA106041	Düz rondela	Washer, plain	3	9
WA106041	Düz rondela	Washer, plain	3	12
WA106041	Düz rondela	Washer, plain	2	2
WA106041	Düz rondela	Washer, plain	3	10
WA108051	Düz rondela	Washer, plain	12	12
WA108051	Düz rondela	Washer, plain	4	3
WA108051	Düz rondela	Washer, plain	10	6
WA108051	Düz rondela	Washer, plain	10	6
WA108051	Düz rondela	Washer, plain	1	7
WA108051	Düz rondela	Washer, plain	2	2
WA108051	Düz rondela	Washer, plain	3	2
WA108051	Düz rondela	Washer, plain	2	2
WA108051	Düz rondela	Washer, plain	3	11
WA108051	Düz rondela	Washer, plain	11	3
WA108051	Düz rondela	Washer, plain	11	1
WA108051	Düz rondela	Washer, plain	3	9
WA110001	Düz rondela	Washer, plain	3	4
WA110001	Düz rondela	Washer, plain	3	9
WA110001	Düz rondela	Washer, plain	5	14
WA110001	Düz rondela	Washer, plain	11	1
WA110001	Düz rondela	Washer, plain	7	1
WA110061	Düz rondela	Washer, plain	3	10
WA110061	Düz rondela	Washer, plain	4	3
WA110061	Düz rondela	Washer, plain	7	4
WA110061	Düz rondela	Washer, plain	3	9
WA112081	Düz rondela	Washer, plain	2	3
WA112081	Düz rondela	Washer, plain	4	2
WA116101	Düz rondela	Washer, plain	10	9
WA600071	Rondela	Washer	3	11
WC106041	Düz rondela	Washer, plain	12	12
WC108051	Düz rondela	Washer, plain	1	10
WC108051	Düz rondela	Washer, plain	2	2
WC108051	Düz rondela	Washer, plain	12	8
WE600101	Tırtıllı rondela	Washer, shakeproof	7	1
WL104002	Yaylı rondela	Washer, spring	11	4
WL104002	Yaylı rondela	Washer, spring	3	9
WL105002	Yaylı rondela	Washer, spring	4	4
WL105002	Yaylı rondela	Washer, spring	11	5
WL105002	Yaylı rondela	Washer, spring	12	15
WL105002	Yaylı rondela	Washer, spring	10	9
WL106002	Yaylı rondela	Washer, spring	11	8
WL106002	Yaylı rondela	Washer, spring	3	10
WL106002	Yaylı rondela	Washer, spring	12	14
WL106002	Yaylı rondela	Washer, spring	8	2
WL106002	Yaylı rondela	Washer, spring	11	1
WL106002	Yaylı rondela	Washer, spring	11	10
WL106002	Yaylı rondela	Washer, spring	3	12
WL106002	Yaylı rondela	Washer, spring	4	2
WL106002	Yaylı rondela	Washer, spring	11	11
WL106002	Yaylı rondela	Washer, spring	12	15
WL106002	Yaylı rondela	Washer, spring	12	22
WL106002	Yaylı rondela	Washer, spring	1	7
WL106002	Yaylı rondela	Washer, spring	12	12
WL108002	Yaylı rondela	Washer, spring	10	6
WL108002	Yaylı rondela	Washer, spring	3	12
WL108002	Yaylı rondela	Washer, spring	2	2
WL108002	Yaylı rondela	Washer, spring	12	12
WL108002	Yaylı rondela	Washer, spring	1	7
WL108002	Yaylı rondela	Washer, spring	5	14
WL108002	Yaylı rondela	Washer, spring	3	9
WL108002	Yaylı rondela	Washer, spring	3	10
WL108002	Yaylı rondela	Washer, spring	10	6
WL108002	Yaylı rondela	Washer, spring	5	14
WL108002	Yaylı rondela	Washer, spring	3	11
WL108002	Yaylı rondela	Washer, spring	4	3
WL108002	Yaylı rondela	Washer, spring	11	9
WL108002	Yaylı rondela	Washer, spring	1	10
WL108002	Yaylı rondela	Washer, spring	11	3
WL108002	Yaylı rondela	Washer, spring	11	8
WL108002	Yaylı rondela	Washer, spring	3	11
WL110002	Yaylı rondela	Washer, spring	7	4
WL110002	Yaylı rondela	Washer, spring	12	12
WL110002	Yaylı rondela	Washer, spring	11	1
WL110002	Yaylı rondela	Washer, spring	4	3

## PROBUS 215 SCB

Parça Part No	Parça Adı	Part Name	Bölüm Section	Sayfa Page
WL110002	Yaylı rondela	Washer, spring	5	14
WL110002	Yaylı rondela	Washer, spring	1	10
WL110002	Yaylı rondela	Washer, spring	7	1
WL110002	Yaylı rondela	Washer, spring	3	10
WL110002	Yaylı rondela	Washer, spring	3	4
WL110002	Yaylı rondela	Washer, spring	10	9
WL112002	Yaylı rondela	Washer, spring	1	8
WL118002	Yaylı rondela	Washer, spring	4	2
WL600042	Yaylı rondela	Washer, spring	2	2
WL600042	Yaylı rondela	Washer, spring	1	7
WL600042	Yaylı rondela	Washer, spring	4	2
WL600042	Yaylı rondela	Washer, spring	2	3
WL600042	Yaylı rondela	Washer, spring	1	10
WL600052	Yaylı rondela	Washer, spring	12	14
WL600052	Yaylı rondela	Washer, spring	4	1
WL600052	Yaylı rondela	Washer, spring	11	1
WL600052	Yaylı rondela	Washer, spring	4	2
WL600052	Yaylı rondela	Washer, spring	12	5
WL600052	Yaylı rondela	Washer, spring	2	2
WL600052	Yaylı rondela	Washer, spring	12	8
WL600052	Yaylı rondela	Washer, spring	12	15
WL600052	Yaylı rondela	Washer, spring	11	4
WL600062	Yaylı rondela	Washer, spring	3	9
WL600062	Yaylı rondela	Washer, spring	7	3
WL600062	Yaylı rondela	Washer, spring	3	11
WL600062	Yaylı rondela	Washer, spring	12	14
WL600062	Yaylı rondela	Washer, spring	10	9
WL600062	Yaylı rondela	Washer, spring	3	8
WL600062	Yaylı rondela	Washer, spring	12	15
WL600072	Yaylı rondela	Washer, spring	3	11
WL600082	Yaylı rondela	Washer, spring	2	3
WL600082	Yaylı rondela	Washer, spring	8	1
WL600102	Yaylı rondela	Washer, spring	2	2
WL600102	Yaylı rondela	Washer, spring	4	2
WW118002	Dalgalı rondela	Washer	7	1