

**PARÇA KATALOĐU  
PARTS CATALOGUE**



**PROBUS 850 TBX  
(YURT İÇİ)**

PARÇA No.  
PART No.  
54RS110272





---

**PARÇA KATALOĐU  
PARTS CATALOGUE**

**PROBUS 850 TBX  
(YURT İÇİ)**

---

**FABRİKA VE GENEL MÜDÜRLÜK  
FACTORY**  
Kemalpaşa Cad. 32  
35060 Pınarbaşı İzmir  
Tel / Phone: (232) 479 20 00  
Fax : (232) 479 13 64  
<http://www.bmc.com.tr>

**SATIŞ ve SERVİS  
SALES & SERVICE**  
Kemalpaşa Cad.32  
35060 İzmir  
Tel / Phone: (232) 479 18 70  
Fax : (232) 479 08 48  
[e.mail: satis@bmc.com.tr](mailto:satis@bmc.com.tr)  
[e.mail: servis@bmc.com.tr](mailto:servis@bmc.com.tr)

**PART No: 54RS110272**  
**PRINT DATE : 02 / 06**

**Bu para katalogu BMC Sanayi ve Ticaret A. Ő. Fabrikasında  
Dokümantasyon Bölümü tarafından hazırlanmıştır.**

**This parts catalogue is prepared by Trainig and Documentation  
Department at the BMC Sanayi ve Ticaret A.S.**

**BMC Sanayi ve Ticaret A. Ő. önceden haber vermeden mamullerinin teknik özelliklerini deęiřtirilebilme hakkını saklı tutar.  
BMC Sanayi ve Ticaret A. Ő. reserve the right to make changes or improvements of products without notice at any time.**

# İÇİNDEKİLER

## TABLE OF CONTENTS

Bölüm Section	Sayfa Page
<b>MOTOR</b> <i>ENGINE</i>	1
<b>SOĞUTMA SİSTEMİ</b> <i>COOLING SYSTEM</i>	2
<b>YAKIT SİSTEMİ</b> <i>FUEL SYSTEM</i>	3
<b>DEBRİYAJ</b> <i>CLUTCH</i>	4
<b>DIŞLI KUTUSU</b> <i>GEARBOX</i>	5
<b>KARDAN MİLİ</b> <i>PROPELLER SHAFT</i>	6
<b>DİREKSİYON SİSTEMİ</b> <i>STEERING SYSTEM</i>	7
<b>ÖN DİNGİL</b> <i>FRONT AXLE</i>	8
<b>ARKA DİNGİL</b> <i>REAR AXLE</i>	9
<b>FREN SİSTEMİ</b> <i>BRAKE SYSTEM</i>	10
<b>ELEKTRİK SİSTEMİ</b> <i>ELECTRICAL SYSTEM</i>	11
<b>ŞASI VE ŞOFÖR MAHALLI</b> <i>CHASSIS &amp; CAB</i>	12
<b>PARÇA NUMARA DİZİNİ</b> <i>PART NUMBER INDEX</i>	13

## FOREWORD

This parts catalogue is belong to PROBUS 850 TBX Buses which are manufactured by BMC SAN.TIC.A.S.

Parts catalogue is prepared to help person in truck business by facilitating the distribution and procurement of parts.

This catalogue is divided into 13 main chapters and each chapter is indicated with right. Subsection of main chapters and their page numbers are specified in contents part of every chapter. You will find the part illustrations and numbers on the left page, and also the page and chapter number will be on down side, edition no and edition date will be on upside on this page side of this page.

On the right pages, you will find the illustration no, part no, part name, part quantity and if available the alternative number together with the chassis number and also the edition no and edition date will be on bottom corner of left, page number will be on bottom corner of right side on this page.

All part numbers are included in an index at the end of this catalogue.

When replacement parts are needed, we recommend using only genuine BMC and its manufacturer company exchange parts, Otherwise, it is impossible to benefit from factory warranty.

Part name with the exact part number, and required quantity must be mentioned while making part order. Request without part numbers will not be taken into consideration.

Some parts are used with specified chassis numbers, therefore chassis number of the vehicle must be determined while fixing the part number.

BMC SANAYİ ve TİCARET A.Ş.



## ÖNSÖZ

BMC Sanayi ve Ticaret A.Ş. tarafından üretilen PROBUS 850 TBX Otobüse ait bu parça kataloğu kamyonlara ait yedek parçaların temin ve dağıtım konusunda çalışanlara yardımcı olmak gayesi ile hazırlanmıştır.

Katalog 13 ana bölüme ayrılmış olup her bölüm bir rakamla ile gösterilmiştir. Ana bölümlerin alt konuları ve bunların sayfa numaraları her bölümün içindekiler kısmında belirtilmiştir.

Katalogun sol tarafındaki sayfalarda parça resimleri numaraları ile birlikte verilmiştir. Bu sayfanın alt tarafında sayfa numarası üst tarafında ise baskı no ve basıldığı tarih verilmiştir. Sağ taraftaki sayfalarda şekil no, parça no, parça ismi, parça adedi ve varsa alternatif numarası ile kullanıldığı araçların başlangıç, bitiş noları sayfanın üst tarafında baskı no ve basıldığı tarih, alt tarafında bölüm ve sayfa numarası verilmiştir.

Katalogun son bölümünde katalog içerisinde bulunan tüm parça numaralarının indeksleri verilmiştir.

Araçlarda yapılacak parça değişikliklerinde BMC ve onun imalatçı firmaları tarafından üretilmiş ve belirlenmiş parçalar kullanılmalıdır. Aksi takdirde fabrika garantisinden faydalanmak mümkün değildir.

Parça talebi yapılırken parçanın adı ile birlikte mutlaka esas parça numarası varsa alternatif numarası ve istenilen adet belirtilmelidir. Parça numarası belirtilmemiş talepler işleme konulmaz. Bazı parçalar belirli şasi aralıklarında kullanılmıştır. Parça numarası tespit edilirken kullanılacak aracın şasi numarası göz önüne alınmalıdır.

BMC SANAYİ ve TİCARET A.Ş.



## KISALTMALAR

Parça katalođu içindeki genel kısaltmalar ařađıda listelenmiřtir.

Ref.	Referans	MO - XXXXX	Motor Seri No. dan sonra
PTO	Güç çıkıřı	MOXXXXX -	Motor Seri No. dan önce
SDT	Standard	CB - XXXXX	Keb Seri No. dan sonra
U / S	Ölçü altı	CBXXXXX -	Keb Seri No. dan önce
S / S	Sađ ve Sol	CP - XXXXX	řasi boyalı-KMPL. Seri No. dan sonra
ř / M	řoför mahalli	CPXXXXX -	řasi boyalı-KMPL. Seri No. dan önce
Alt.	Alternatif	DF - XXXXX	Diferansiyel No. dan Sonra
Amh.	Amper saat	DFXXXXX -	Diferansiyel No. dan önce
A / R	Geređi kadar referans	AX - XXXXX	Dingil seri No dan sonra
Dif.	Diferansiyel	AXXXXXX -	Dingil seri No. dan önce
O / S	Ölçü üstü	PU - XXXXX	Güç ünitesi Seri No. dan sonra
CH - XXXXX	Saři Seri No. dan sonra	PUXXXXX -	Güç ünitesi Seri No. dan Önce
CHXXXXX -	řasi Seri No. dan önce	KMPL.	Komple

## ABBREVIATIONS

Listed below are common abbreviations contained in this parts catalogue.

Ref.	Reference	CH - XXXXX	After chassis number
PTO	Power take off	CHXXXXX -	Before chassis number
STD	Standard	MO - XXXXX	After engine number
U / S	Under size	MOXXXXX -	Before engine number
Alt.	Alternative	CB - XXXXX	After cab serial number
Amh.	Ampere hour	CBXXXXX -	Before cab serial number
A / R	As required	CP - XXXXX	After chassis painted serial number
Dif.	Differential	CPXXXXX -	Before chassis painted serial number
O / S	Over size	DF - XXXXX	After differential serial number
Cyl.	Cylinder	DFXXXXX -	Before differential serial number
Inc.	Including	AX - XXXXX	After axle serial number
L	Left	AXXXXXX -	Before axle serial number
R	Right	PU - XXXXX	After power unit serial number
LH	Left hand	PUXXXXX -	Before power unit serial number
RH	Right hand	ASSY.	Assembly
PSI	Pounds per square inch	Mech.	Mechanism


## ARAÇ TANITMA KODU / VEHICLE TYPE CODE

850RDTLD800 :



# FABRİKA ETİKETİ

## FACTORY DATA PLATE

MARKA		OTOBÜS		TRADEMARK
TİPİ / CİNSİ		850	RDTLD	
MODEL				MODEL
ŞAŞİ NO				CHASSIS SERIAL NO.
MOTOR NO				ENGINE SERIAL NO
	KAPASİTE (CAPACITY) KG.	MÜSAADE EDİ.(ALLOWABLE) KG.		
AZAMİ AĞIRLIK				GROSSVEHICLE WEIGHT
ÖN DİNGİL				FRONT AXLE
ARKA DİNGİL (LER)				REAR AXLE ( S )
 <b>SANAYİ ve TİCARET A. Ş. TURKEY</b>				

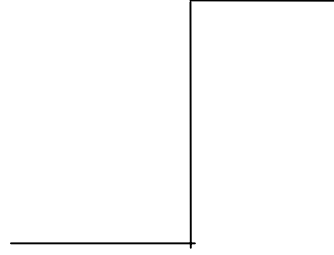
**BU PARÇA KATALOĞU İLE YAPACAĞINIZ YEDEK PARÇA  
SİPARİŞLERİNİZ İLE BİRLİKTE; VASITA KODUNU,  
ŞAŞİ VE MOTOR SERİ NUMARALARINIDA MUTLAKA BİLDİRİNİZ.**

**ALWAYS SPECIFY VEHICLE CODE, CHASSIS & ENGINE  
SERIAL NUMBERS WHEN ORDERING SPARE PARTS  
FROM THIS PARTS CATALOGUE**

# PARA KATALOĐU KULLANMA BİLGİLERİ

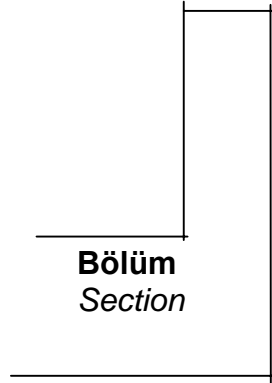
## PARTS CATALOGUE USERS INFORMATION

1 / 0206



**Baskı No.**  
*Issue*

1 01



**Bölüm**  
*Section*

**Bölüm Sayfa No.**  
*Section Page No.*

**PROBUS 850 TBX (YURT İÇİ)****MOTOR****ENGINE**

<b>Parça Part No</b>	<b>Parça Adı</b>	<b>Part Name</b>	<b>Sayfa Page</b>
850OTOLM112A	Silindir bloğu	Cylinder block	1
850OTOLM112B	Krank mili, piston&biyel kolu	Crankshaft, piston&coon.rod	2
850OTOLM112C	Zaman dişli kapağı	Front gear cover	3
850OTOLM112D	Eksantrik mili & külbütör mek.	Camshaft & rocker mechanism	4
850OTOLM112E	Silindir kapağı	Cylinder head	5
850OTOLM112F	Volan ve volan muhafazası	Flywheel & flywheel housing	6
850OTOLM112G	Motor yağlama sistemi	Engine lubricating system	7
850OTOLM112H	Turbo ünitesi ve bağlantıları	Turbocharger unit & mountings	8
54RS211264Q	Motor bağlantı takozları	Engine mounting saddles	9
54RS211582	İntercooler	Intercooler	10

**PROBUS 850 TBX (YURT İÇİ)**

MOTOR

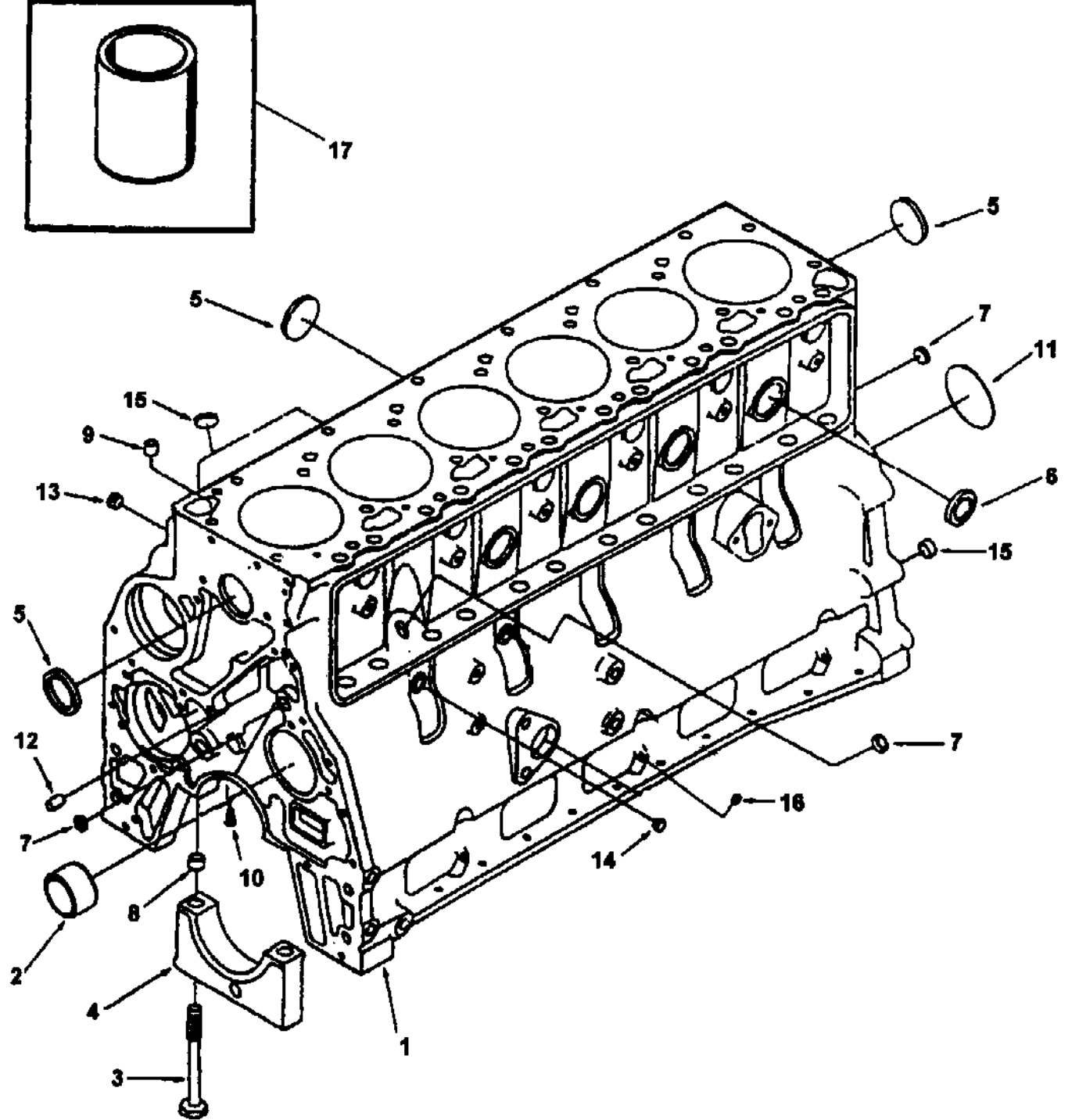
ENGINE

Komp / Assy

Silindir bloğu

Cylinder block

850OTOLM112A



**PROBUS 850 TBX (YURT İÇİ)****MOTOR****ENGINE****Komp / Assy****Silindir bloğu****Cylinder block****850OTOLM112A**

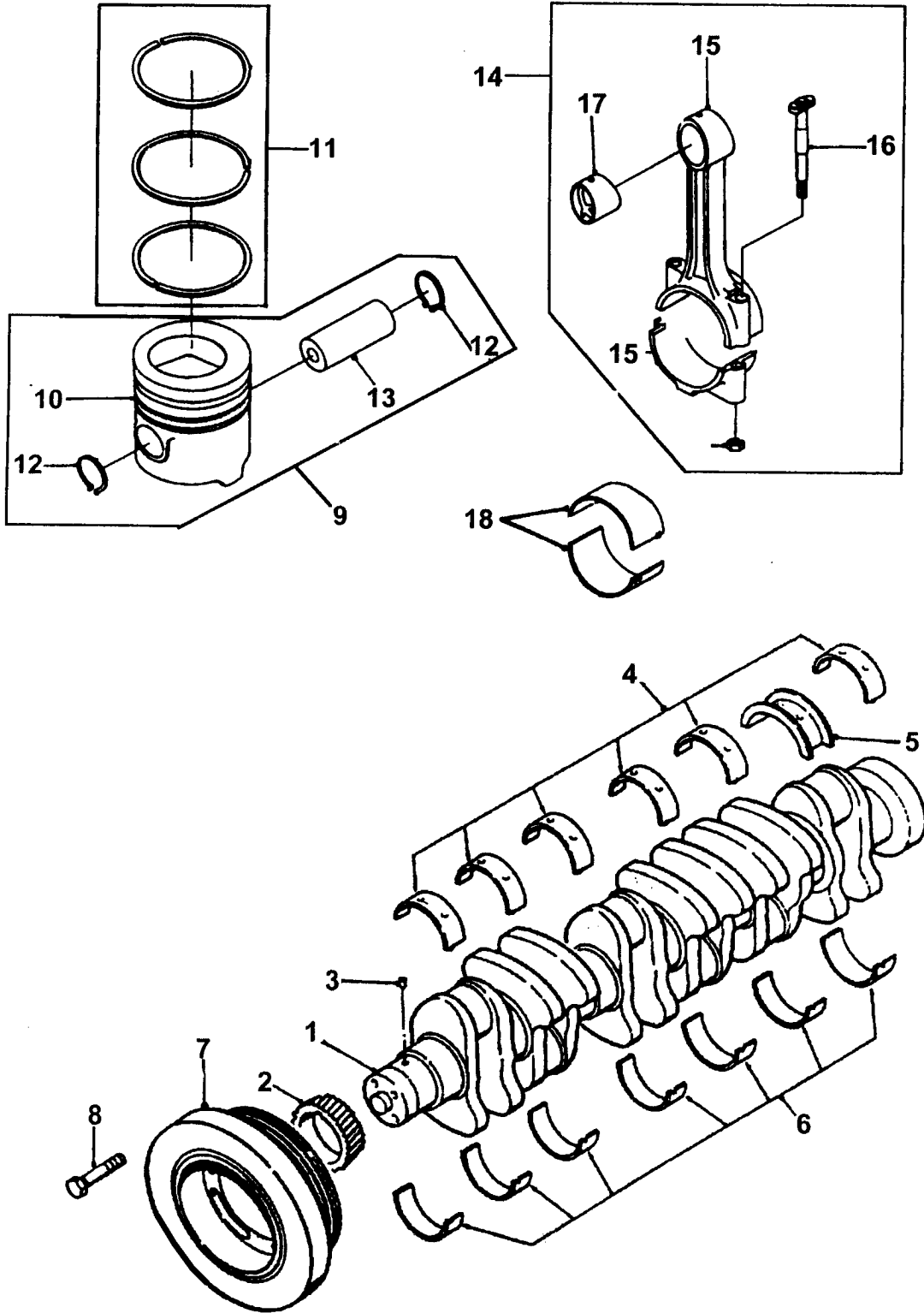
Şek. Fig.	Parça no Part no	Parça Adı	Part Name	Mik. Qty	Seri No Serial No	Açıklamalar Remarks
*	9P918417	Motor kiti	Engine kit	1		(B235 20 CKD)
1	2K98656	Silindir bloğu	Cylinder block	1		
2	9P904322	Burç	Bushing	1		
3	9P901561	Cıvata	Bolt	14		
4	9P915151	Ana yatak kebi	Cap, main bearing	7		
5	2M53081	Tapa	Plug	5		
6	9P910904	Tapa, genişleme	Plug, expansion	4		
7	9P910905	Tapa, genişleme	Plug, expansion	1		
8	9P903826	Merkezlleme halkası	Ring, centering	14		
9	9P918430	Merkezlleme halkası	Dowel, ring	2		
10	9P909709	Piston soğutma memesi	Nozzle, piston cooling	6		
11	9P901452	Tapa, genişleme	Plug, expansion	1		
12	9P900009	Merkezlleme pimi	Dowel pin	2		
13	M4C2046	Tapa	Plug	3		
14	9P912839	Kör tapa	Plug	1		
15	9P910907	Tapa, genişleme	Plug, expansion	1		
16	9P901455	Tapa, genişleme	Plug, expansion	2		
17	9P901485	Silindir gömleği	Liner, cylinder	7		Servis/Service(STD.102mm.)

**PROBUS 850 TBX (YURT İÇİ)****MOTOR****ENGINE****Komp / Assy**

Krank mili, piston&amp;biyel kolu

Crankshaft, piston&amp;con.rod

850OTOLM112B



**PROBUS 850 TBX (YURT İÇİ)****MOTOR****ENGINE****Komp / Assy****Krank mili, piston&biyel kolu****Crankshaft, piston&coon.rod****850OTOLM112B**

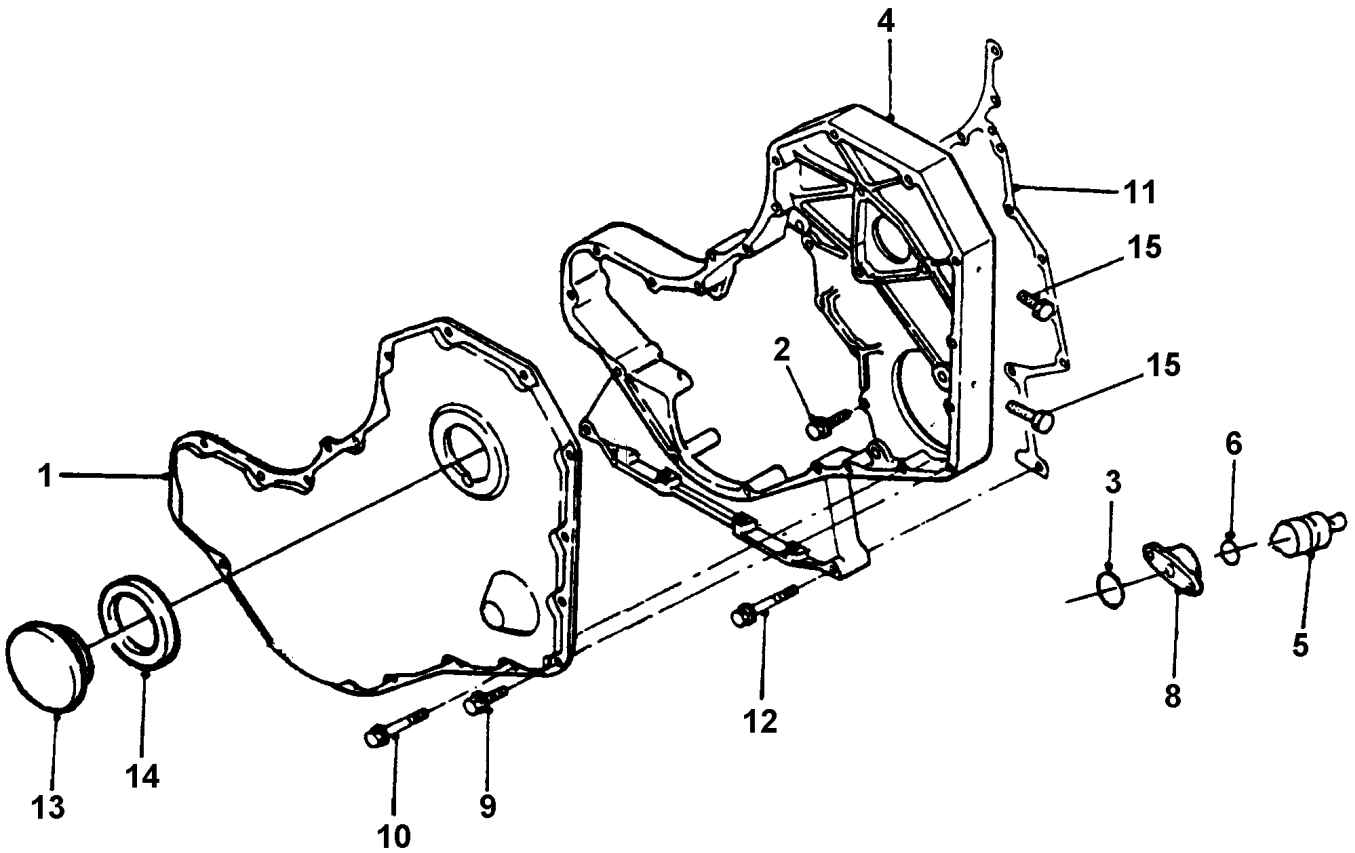
Şek. Fig.	Parça no Part no	Parça Adı	Part Name	Mik. Qty	Seri No Serial No	Açıklamalar Remarks
1-3	9P901509	Krank mili-KMPL.	Crankshaft-ASSY.	1		
1	9P901594	Krank mili	Crankshaft	1		
2	9P903027	Krank dişlisi	Gear, crankshaft	1		
3	9P900025	Merkezleme pimi	Dowel pin	1		
4-6	9P901435	Ana yatak takımı-KMPL.	Set, main bearing-ASSY.	1		(STD)
4	9P901589	Üst ana yatak	Bearing main-Upper	6		
5	9P901585	Gezinti yatağı	Bearing, thrust	1		
6	9P901590	Alt ana yatak	Bearing, main-Lower	7		
4-6	9P901436	Ana yatak takımı-KMPL.	Set, main bearing-ASSY.	1		0.25mm(.010inch)
4	9P901459	Üst ana yatak	Bearing, main-Upper	6		
5	9P901493	Gezinti yatağı	Bearing, thrust	1		
6	9P901464	Alt ana yatak	Bearing, main-Lower	7		
4-6	9P901437	Ana yatak takımı-KMPL.	Set, main bearing-ASSY.	1		0.50mm(.020inch)
4	9P901460	Üst ana yatak	Bearing, main-Upper	6		
5	9P901494	Gezinti yatağı	Bearing, thrust	1		
6	9P901465	Alt ana yatak	Bearing, main-Lower	7		
4-6	9P901438	Ana yatak takımı-KMPL.	Set, main bearing-ASSY.	1		0.75mm(.030inch)
4	9P901461	Üst ana yatak	Bearing, main-Upper	6		
5	9P901495	Gezinti yatağı	Bearing, thrust	1		
6	9P901466	Alt ana yatak	Bearing, main-Lower	7		
4-6	9P901439	Ana yatak takımı-KMPL.	Set, main bearing-ASSY.	1		1.00mm(.040inch)
4	9P901462	Üst ana yatak	Bearing, main-Upper	6		
5	9P901496	Gezinti yatağı	Bearing, thrust	1		
6	9P901467	Alt ana yatak	Bearing, main-Lower	7		
5	9P901440	Gezinti yatağı takımı-KMPL.	Set, bearing thrust-ASSY.	1		0.20/.20U/S
5	9P901498	Gezinti yatağı	Bearing, thrust	1		
6	9P901465	Alt ana yatak	Bearing, main-Lower	1		
5	9P901441	Gezinti yatağı takımı-KMPL.	Set, bearing thrust-ASSY.	1		0.40/.40U/S
5	9P901499	Gezinti yatağı	Bearing, thrust	1		
7	9P901549	Krank pulesi	Pulley, crankshaft	1		
8	9P901484	Cıvata	Bolt	4		
9	57RS302415	Piston-KMPL.	Piston-ASSY.	6		
9	9P901442	Piston takımı	Kit, piston	6		Servis/Service0.5mm.
9	9P901443	Piston takımı	Kit, piston	6		Servis/Service1.00mm.
10	9P917812	Piston	Piston	6		0.5mm.
10	9P917813	Piston	Piston	6		1.00mm.
10	9P904313	Piston	Piston	6		(A)(YEŞİL/GREEN)
10	9P915152	Piston	Piston	6		(B)(MAVİ/BLUE)(ESKİ/OLD)
10	9P916941	Piston	Piston	6		(B)(MAVİ/BLUE)(YENİ/NEW)
10	9P916420	Piston	Piston	6		(C)(TURUNCU/ORANGE)
11	9P901475	Segman, kompresyon	Circlip, compression	6		
11	9P916932	Segman, kompresyon	Circlip, compresion	6		
11	9P902868	Segman, yağ	Ring, oil control	6		
11	9P901433	Piston segman takımı	Piston ring set	6		Servis/Service0.5mm.
11	9P901434	Piston segman takımı	Piston ring set	6		Servis/Service1.00mm.
12	9P901638	Piston pim segmanı	Piston pin ring	12		
13	9P912861	Piston pimi	Pin, piston	6		
14	9P909483	Biyel kolu-KMPL.	Rod, connecting-ASSY.	6		
15	9P901816	Biyel kolu	Connecting rod	6		
16	9P901454	Biyel kolu cıvatası	Bolt, connecting rod	12		
17	9P912855	Biyel kolu burcu	Bushing	6		
18	9P912856	Biyel kolu yatağı, üst	Bearing, connecting rod, upper	12		

**PROBUS 850 TBX (YURT İÇİ)****MOTOR****ENGINE****Komp / Assy**

Zaman dişli kapağı

Front gear cover

850OTOLM112C





**PROBUS 850 TBX (YURT İÇİ)****MOTOR****ENGINE****Komp / Assy****Zaman dişli kapağı****Front gear cover****850OTOLM112C**

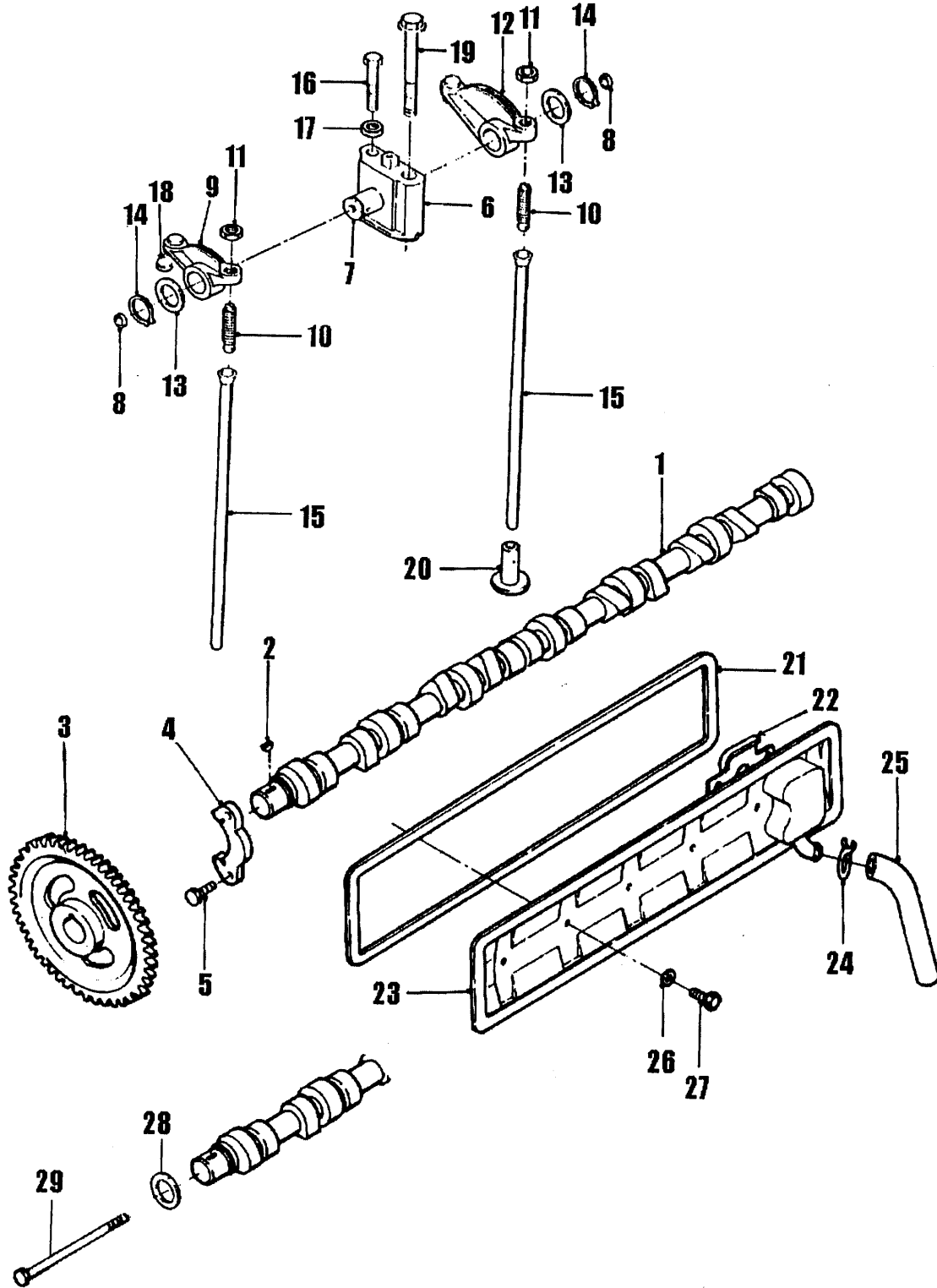
Şek. Fig.	Parça no Part no	Parça Adı	Part Name	Mik. Qty	Seri No Serial No	Açıklamalar Remarks
1	9P919612	Saç kapak	Sheet cover	1		
2	9P900075	Cıvata	Bolt	5		
3	9P900076	O-Ring	O-Ring	1		
4	9P915154	Zaman dişli kapağı, arka	Front gear cover, rear	1		
5	9P900079	Ayar pimi	Pin	1		
6	9P900078	O-Ring	O-Ring	1		
7	9P900080	Tespit segmanı	Ring, retainer	1		
8	9P900077	Pim kovan	Pin bush	1		
9	9P901574	Cıvata	Bolt	11		
10	FB108081	Şapkalı cıvata	Cap screw	11		
11	9P901651	Conta	Gasket	1		
12	9P900081	Cıvata	Bolt	2		
13	9P900088	Keçe kapağı	Cover, seal	1		
14	9P900089	Keçe	Seal ring	1		
15	9P900090	Cıvata	Bolt	2		

**PROBUS 850 TBX (YURT İÇİ)****MOTOR****ENGINE****Komp / Assy**

Eksantrik mili &amp; külbütör mek.

Camshaft &amp; rocker mechanism

850OTOLM112D



**PROBUS 850 TBX (YURT İÇİ)****MOTOR****ENGINE****Komp / Assy****Eksantrik mili & külbütör mek.****Camshaft & rocker mechanism****850OTOLM112D**

Şek. Fig.	Parça no Part no	Parça Adı	Part Name	Mik. Qty	Seri No Serial No	Açıklamalar Remarks
1	9P915155	Eksantrik mili	Camshaft	1		
2	9P915156	Kama	Key	1		
3	9P904330	Eksantrik dişlisi	Gear, camshaft	1		
4	9P900070	Dayanma flanşı	Thrust flange	1		
5	9P904592	Cıvata	Bolt	2		
6	9P907535	Külbütör ayağı	Support, rocker	6		
7	9P901518	Külbütör mili	Short, rocker	6		
8	9P901514	Körtapa	Plug	12		
9	9P901517	Külbütör, emme	Lever, intake rocker	6		
10	9P900121	Ayar vidası	Screw	12		
11	9P901315	Ayar somunu	Nut, adjusting	6		
12	9P901516	Külbütör, egzoz	Lever, exhaust rocker	6		
13	9P901446	Dayanma rondelası	Washer, thrust	10		
14	9P901445	Tesbit segmanı	Ring, retaining	10		
15	9P907593	İtici mil	Push rod	12		
16	9P901469	Cıvata	Bolt	6		
17	9P900160	Düz rondela	Washer, plain	4		
18	9P901316	Tapa	Plug	12		
19	9P901562	Cıvata	Bolt	6		
20	9P904336	İtici	Tappet	12		
21	9P901645	Conta, motor yan kapak	Gasket, engine side cover	1		
*	9P917758	İtici çubuğu kapağı-KMPL.	Cover, tappet-ASSY.	1		
22	9P901508	Havalandırma sacı	Baffle, breather	1		
23	9P901522	Motor yan kapağı	Cover, tappet	1		
24	9P901487	Yaylı boru kelepçesi	Clamp, spring hose	1		
25	5K208346	Hortum, havalandırma	Hose, air	1		
26	9P901823	Sızdırmazlık keçesi	Sealing ring	6		
27	9P901818	Cıvata	Bolt	6		
28	9P910626	Tespit parçası	Retaining part	1		
29	9P901552	Cıvata	Bolt	1		

**PROBUS 850 TBX (YURT İÇİ)**

MOTOR

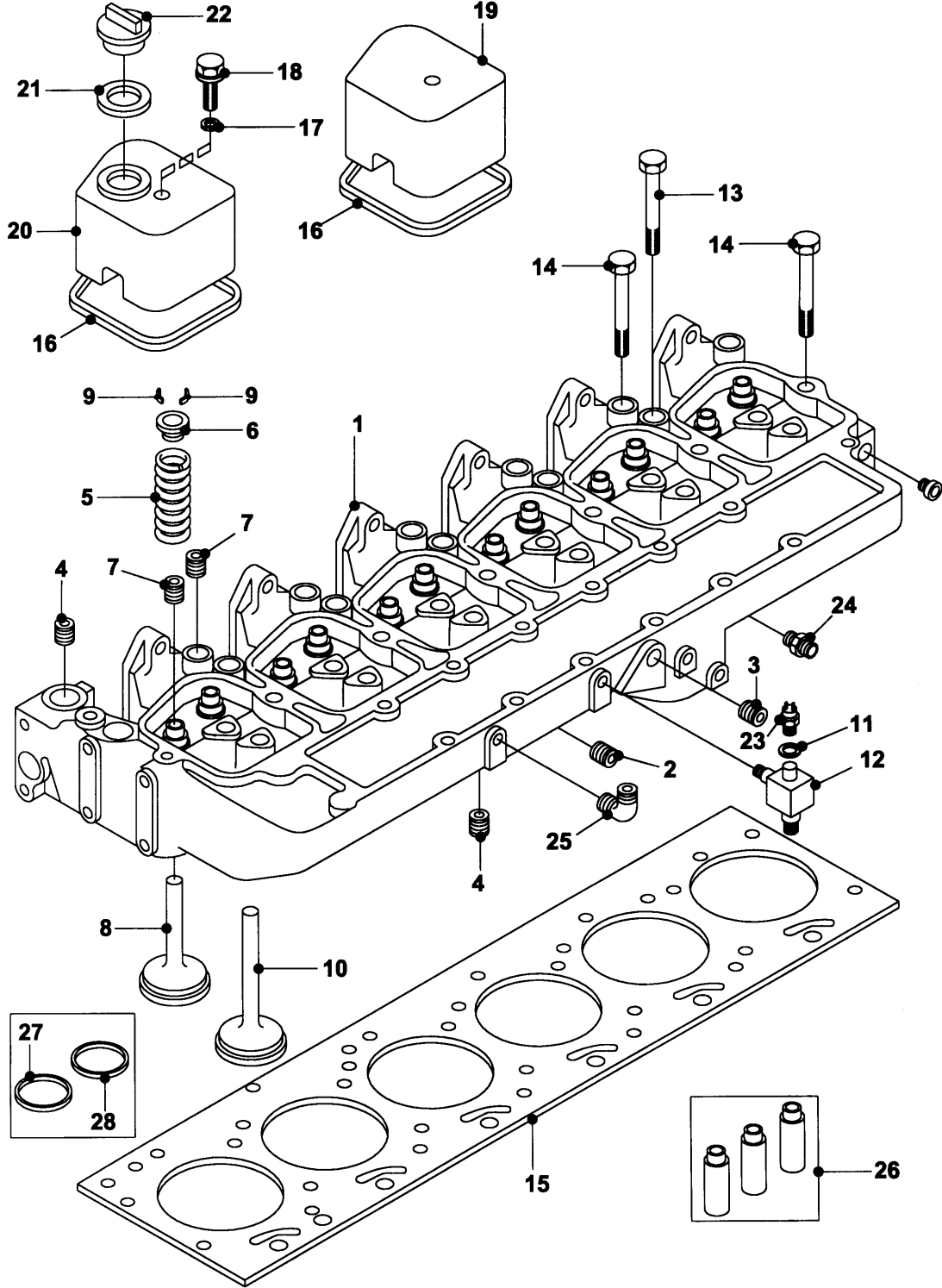
ENGINE

Komp / Assy

Silindir kapağı

Cylinder head

850OTOLM112E



**PROBUS 850 TBX (YURT İÇİ)****MOTOR****ENGINE****Komp / Assy****Silindir kapağı****Cylinder head****850OTOLM112E**

Şek. Fig.	Parça no Part no	Parça Adı	Part Name	Mik. Qty	Seri No Serial No	Açıklamalar Remarks
1	57RS300227	Silindir kapağı-KMPL.	Cylinder head-ASSY.	1		
2	9P903194	Körtapa	Plug	1		
3	9P901501	Tapa, boru	Plug, pipe	2		
4	9P901826	Tapa	Plug	5		
5	9P901635	Subap yayı, emme	Valve spring, intake	6		
5	9P901652	Subap yayı, egzoz	Valve spring, exhaust	6		
6	9P902439	Subap tablası	Retainer, valve spring	12		
7	9P901564	Subap keçesi	Seal, valve	12		
8	9P901654	Emme subabı	Valve, intake	6		
9	9P901447	Subap tırnağı	Collet	24		
10	9P901655	Egzoz subabı	Valve, exhaust	6		
11	M4E2019	Rondela	Washer	1		
12	3K16538	Rakor, adaptör	Connector, adapter	1		
13	9P901560	Cıvata	Bolt	6		
14	9P901561	Cıvata	Bolt	14		
14	9P901562	Cıvata	Bolt	6		
15	9P901827	Conta	Gasket	1		
x15	9P901504	Conta	Gasket	1		Servis/Service
x15	9P901505	Conta	Gasket	1		Servis/Service
16	9P904346	Conta	Gasket	6		
17	9P914581	O-Ring	O-Ring	6		
18	9P901503	Cıvata	Bolt	6		
19	9P913680	Kapak	Cover	5		
20	9P914706	Kapak, külbütör	Cover, rocker	1		
21	9P901639	Keçe	Seal ring	1		
22	9P901474	Kapak, yağ doldurma	Cap, oil filler	1		
23	3K201747	Hararet müşiri	Temperature sensor	1		
23	3K11853	Hararet müşiri	Temperature sensor	1		(Alt.)
23	3K98522	Hararet müşiri	Temperature sensor	1		(Alt.)
24	K0E2001	Dirsek rakor	Elbow connector	1		
25	9P901393	Tapa	Plug	1		
26	9P901488	Emme subap kılavuzu	Guide, valve stem-Intake	6		Servis/Service
26	9P901489	Egzoz subap kılavuzu	Guide, valve stem-Exhaust	6		Servis/Service
27	2K12047	Baga, emme	Insert, intake	6		Servis/Service(STD)
27	2K12570	Baga-Emme	Insert-Intake	6		Servis/Service(0.254mm.O/S)
27	2K12572	Baga-Emme	Insert-Intake	6		Servis/Service(0.508mm.O/S)
28	2K12049	Baga, egzoz	Insert, exhaust	6		Servis/Service(STD)
28	2K12574	Baga-Egzoz	Insert-Exhaust	6		Servis/Service(0.254mm.O/S)
28	2K12576	Baga-Egzoz	Insert-Exhaust	6		Servis/Service(0.508mm.O/S)



**PROBUS 850 TBX (YURT İÇİ)****MOTOR****ENGINE****Komp / Assy****Volan ve volan muhafazası****Flywheel & flywheel housing****850OTOLM112F**

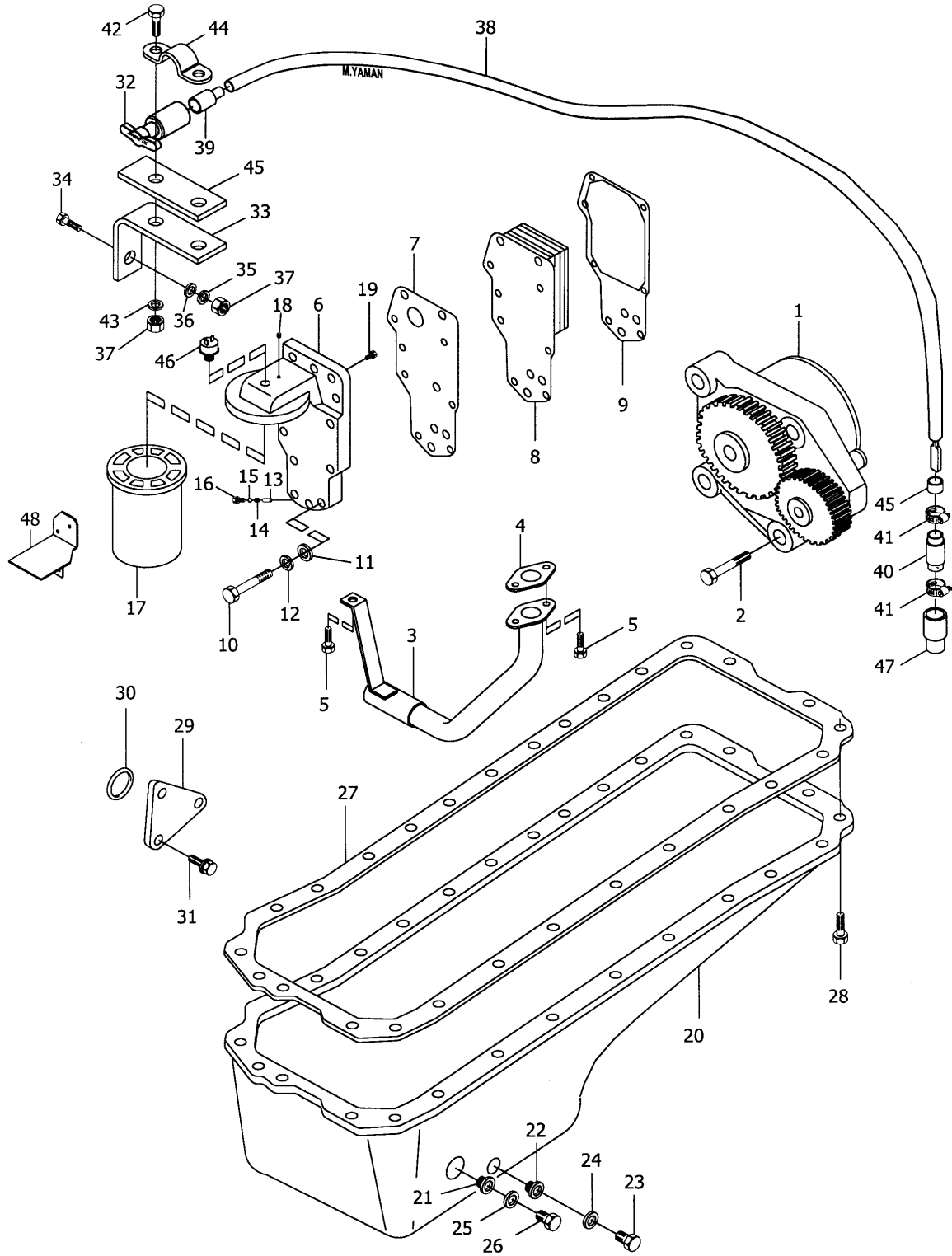
Şek. Fig.	Parça no Part no	Parça Adı	Part Name	Mik. Qty	Seri No Serial No	Açýklamalar Remarks
1	4K10190	Volan muhafazası-KMPL.	Flywheel housing-ASSY.	1		
2	9P900153	Cıvata	Bolt	6		
3	9P913647	Conta	Gasket	1		
4	9P900152	O-Ring	O-Ring	1		
5	9P900154	Cıvata	Bolt	8		
6	9P916933	Cıvata	Bolt	2		
7	9P900156	O-Ring	O-Ring	1		
8	9P900155	Tapa	Plug	1		
9	9P901656	Arka keçe yatađı	Seal bearing, rear	1		
10	9P904702	Krank arka keçesi	Seal, rear cover	1		
*	57RS305152	Volan-KMPL.	Flywheel-ASSY.	1		
11	57RS305153	Volan	Flywheel	1		
12	9P901481	Volan dişlisi	Flywheel gear	1		
13	9P900161	Cıvata	Bolt	8		
14	9P900160	Düz rondela	Washer, plain	8		
15	4K200068	Bilyalı rulman	Ball bearing	1		

**PROBUS 850 TBX (YURT İÇİ)****MOTOR****ENGINE****Komp / Assy**

Motor yağlama sistemi

Engine lubricating system

850OTOLM112G





**PROBUS 850 TBX (YURT İÇİ)****MOTOR****ENGINE****Komp / Assy****Motor yağlama sistemi****Engine lubricating system****850OTOLM112G**

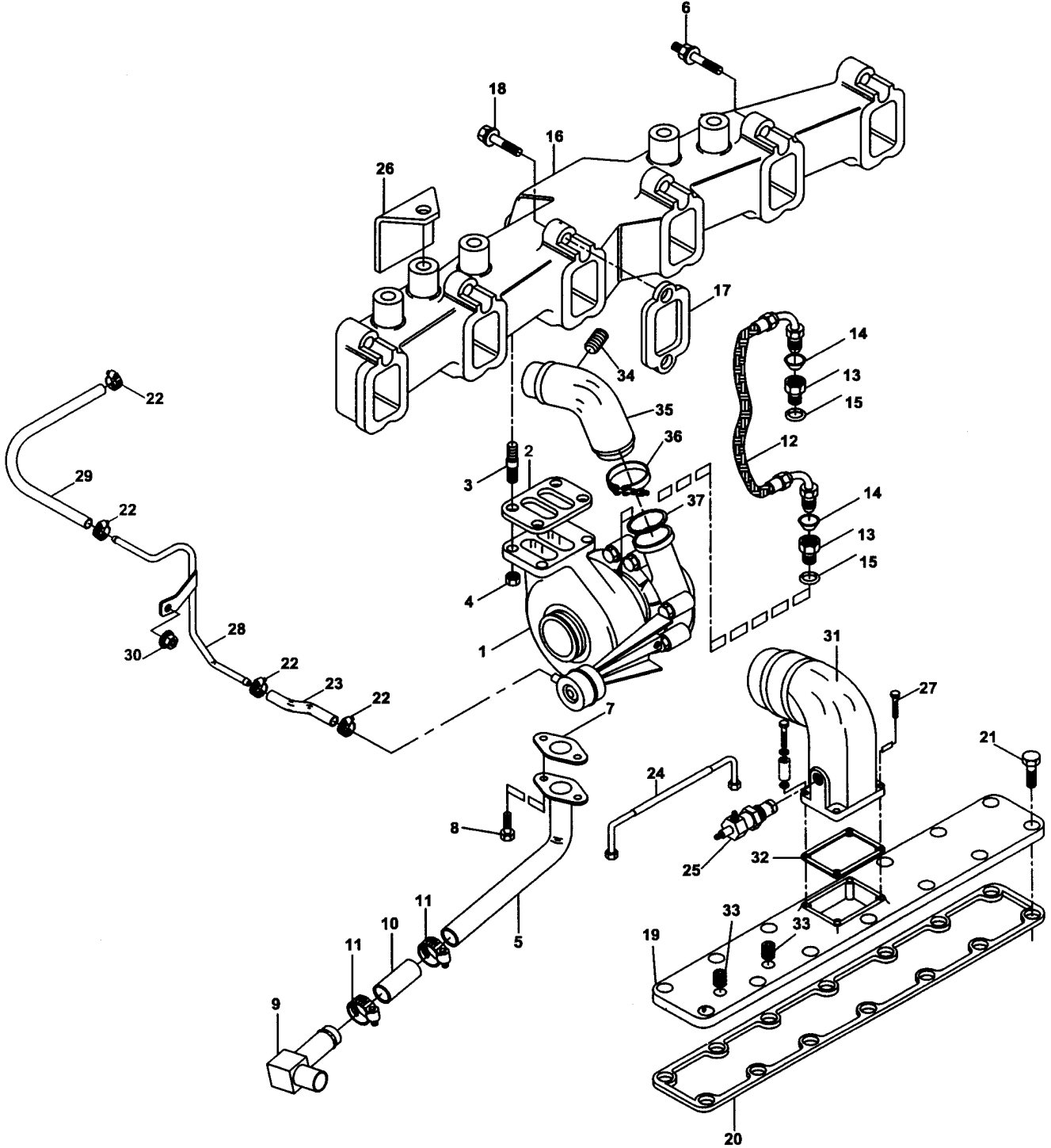
Şek. Fig.	Parça no Part no	Parça Adı	Part Name	Mik. Qty	Seri No Serial No	Açıklamalar Remarks
1	9P910705	Yağ pompası	Pump, lubricating oil	1		
2	9P900198	Cıvata	Bolt	4		
3	57RS301716	Yağ emiş borusu	Pipe, oil intake	1		
4	9P915158	Conta	Gasket	1		
5	9P901818	Cıvata	Bolt	3		
6	9P901547	Yağ filtre başlığı	Head, lubrication oil filter	1		
7	9P901829	Conta	Gasket	1		
8	9P914860	Yağ soğutucusu	Oil cooler	1		
9	9P901830	Conta	Gasket	1		
10	BH108081	Cıvata	Bolt	12		
10	BH108061	Cıvata	Bolt	2		
11	WA108051	Düz rondela	Washer, plain	14		
12	WL108002	Yaylı rondela	Washer, spring	14		
13	9P901545	Basınç ayar plancırı	Pressure regulator plunger	1		
14	9P901575	Yay	Spring	1		
15	9P901596	O-Ring	O-Ring	1		
16	9P901538	Dişli tapa, yağ soğutucusu	Plug-Oil cooler	1		
17	9P914709	Yağ filtresi	Oil filter	1		
18	9P901501	Tapa, boru	Plug, pipe	1		
19	9P909043	Basınç emniyet valfi	Pressure relief valve	1		
*	9P901636	Yağ karteri-KMPL.	Oil pan-ASSY.	1		
20	9P901832	Yağ karteri	Oil pan	1		
21	2K12923	Flanş, karter için	Flange, for oil pan	1		
22	2K12924	Flanş, karter için	Flange, for oil pan	1		
23	9P900168	Tapa, yağ karteri	Plug, oil pan	1		
24	9P900167	Rondela	Washer	1		
25	18830	Bakır rondela	Washer copper	1		
26	57RS300413	Tapa	Plug	1		
27	9P901833	Conta	Gasket	1		
28	9P901555	Cıvata	Bolt	36		
29	2K207338	Yağ doldurma kapağı	Cover, oil filling	1		
30	2K56326	O-Ring	O-Ring	1		
31	9P900143	Cıvata	Bolt	2		
32	2K207523	Yağ seviye çubuğu-KMPL.	Oil level dipstick-ASSY.	1		
33	54RS711756	Braket, yağ seviye çubuğu	Bracket, oil level dipstick	1		
34	BH106081	Cıvata	Bolt	1		
35	WL106002	Yaylı rondela	Washer, spring	1		
36	PWZ204	Düz rondela	Washer, plain	1		
37	NH106041	Somun	Nut	2		
38	2K208322	Hortum	Hose	1		
39	K8E1036	Burç	Bushing	1		
40	K5E1070	Hortum, yağ doldurma	Hose	1		
41	B0C284	Kelepçe	Clamp	2		
42	SH106201	Cıvata	Screw	2		
43	WL106002	Yaylı rondela	Washer, spring	2		
44	K5E1071	Kelepçe	Clamp	1		
45	8M19328	Mesafe parçası	Spacer	1		
46	52RS005547	Yağ basınç müşiri	Oil pressure sensor	1		
47	4K99721	Kılavuz, yağ seviye çubuğu	Guide, oil level dipstick	1		
48	54RS210343	Braket, yağ filtresi	Bracket, oil filter	1		

**PROBUS 850 TBX (YURT İÇİ)****MOTOR****ENGINE****Komp / Assy**

Turbo ünitesi ve bağlantıları

Turbocharger unit &amp; mountings

850TOLM112H



**PROBUS 850 TBX (YURT İÇİ)****MOTOR****ENGINE****Komp / Assy****Turbo ünitesi ve bağlantıları****Turbocharger unit & mountings****850OTOLM112H**

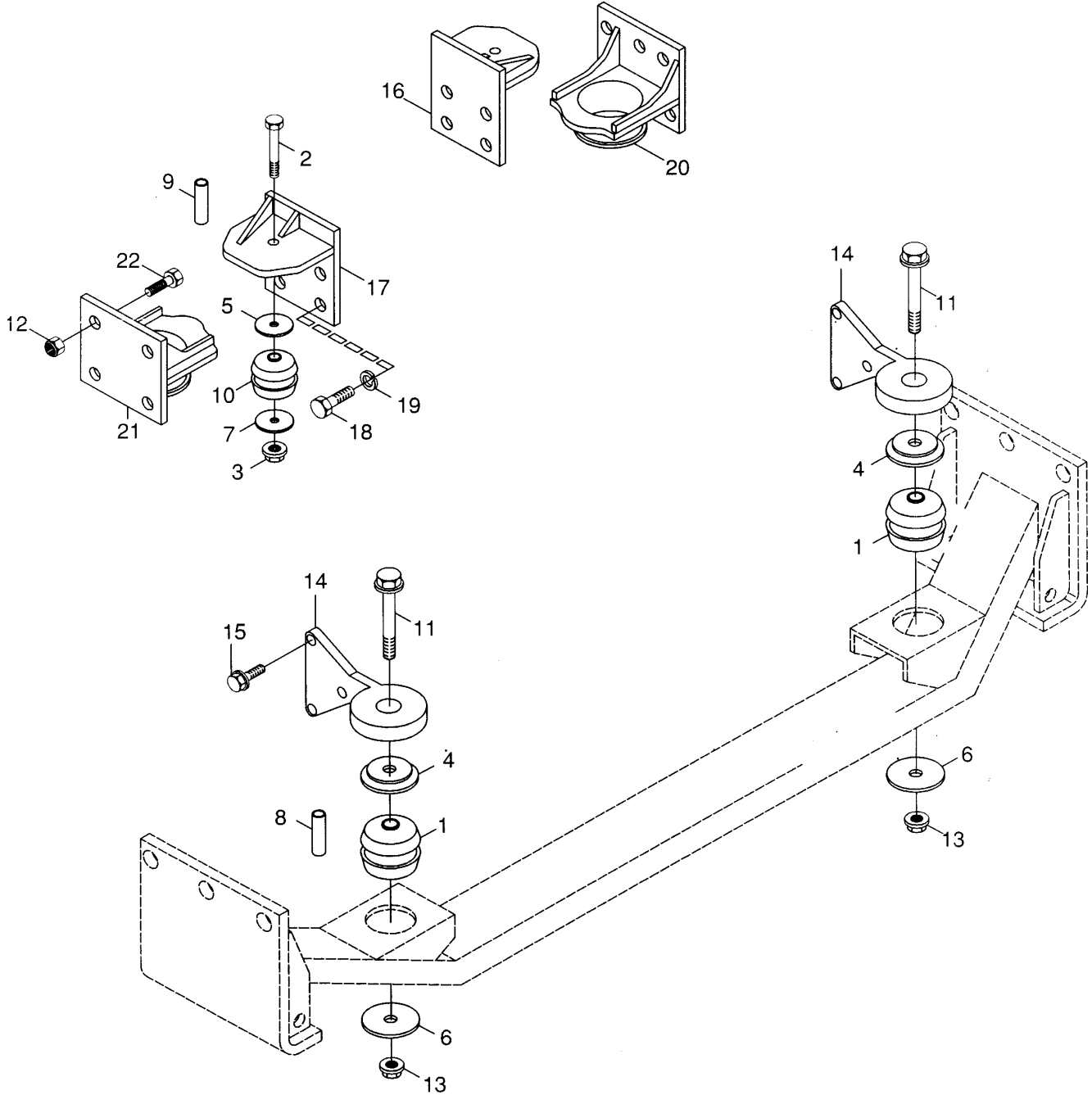
Şek. Fig.	Parça no Part no	Parça Adı	Part Name	Mik. Qty	Seri No Serial No	Açıklamalar Remarks
1	9P915159	Turbo ünitesi-KMPL.	Turbocharger unit-ASSY.	1		
2	9P901471	Conta	Gasket	1		
3	9P900201	Saplama	Stud	4		
4	9P900202	Somun	Nut	4		
5	2K92291	Boru, yağ dönüş üst	Pipe, oil return upper	1		
6	9P917424	Cıvata	Bolt	1		
7	9P900225	Conta	Gasket	1		
8	FS108201	Şapkalı cıvata	Cap screw	2		
9	2K200407	Boru, adaptör yağ dönüş alt	Pipe, adapter oil return lower	1		
10	9P914710	Düz hortum	Hose, plain	1		
11	B0C289	Kelepçe	Clamp	2		
12	9P901325	Esnek hortum, turbo ünitesi	Hose-Turbo unit	1		
13	9P916445	Adaptör	Adapter	2		
14	9P900233	O-Ring	O-Ring	2		
15	9P900230	O-Ring	O-Ring	2		
16	2K62280	Egzoz manifoldu-KMPL.	Manifold-Exhaust-ASSY.	1		
17	9P902889	Conta	Gasket	6		
18	9P901472	Cıvata	Bolt-Exhaust manifold	12		
19	9P901557	Kapak, emme manifold	Cover, manifold intake	1		
20	9P916415	Conta	Gasket	1		
21	9P916472	Cıvata	Bolt	14		
22	9P917738	Kelepçe	Clamp	4		
23	9P917736	Wastgate hortumu-Kısa	Wastgate hose-Short	1		
24	9P901572	Hortum-KMPL.	Hose-ASSY.	1		
25	9P901835	Termostart ünitesi	Thermostart unit	1		
26	2K202637	Koruyucu sac, müşir	Protective sheet, sensor	1		
27	FB108081	Şapkalı cıvata	Cap screw	3		
28	9P904827	Hava yakıt kontrol borusu	Tube, air fuel control	1		
29	9P917737	Wastgate hortumu-Uzun	Wastgate hose-Long	1		
30	FX110041	Şapkalı somun	Cap nut	1		
31	2K200966	Dirsek, emme manifold	Connection, air intake	1		
32	9P917739	Conta, emme manifold dirseği	Gasket, intake manifold elbow	1		
33	9P900011	Tapa	Plug	2		
34	180759	Tapa	Plug	1		
35	9P905612	Boru hava transfer	Pipe, air transfer	1		
36	9P900221	Kelepçe, turbo ünitesi	Clamp-Turbo unit	1		
37	9P900222	O-Ring	O-Ring	1		

**PROBUS 850 TBX (YURT İÇİ)****MOTOR****ENGINE****Komp / Assy**

Motor bağlantı takozları

Engine mounting saddles

54RS211264Q



**PROBUS 850 TBX (YURT İÇİ)****MOTOR****ENGINE****Komp / Assy****Motor bağlantı takozları****Engine mounting saddles****54RS211264Q**

Şek. Fig.	Parça no Part no	Parça Adı	Part Name	Mik. Qty	Seri No Serial No	Açýklamalar Remarks
1	54RS211097	Motor takozu	Engine saddle	2		
2	FC114286	Cıvata	Bolt	2		
3	FX114041	Şapkalı somun	Cap nut	2		
4	2K206402	Rondela	Washer	3		
5	2K64765	Özel rondela	Special washer	8		
6	K5E4091	Özel rondela	Special washer	2		
7	54RS211256	Özel rondela	Special washer	2		
8	54RS211193	Burç, motor arka-Sağ	Bush, engine rear-RH	2		
9	54RS211194	Burç, motor arka-Sol	Bush, engine rear-LH	2		
10	54RS211098	Motor takozu	Engine saddle	2		
11	FC116236	Şapkalı cıvata	Cap screw	2		
12	NV608041	Sıkmalı somun	Nut, lock	8		
13	FX116056	Şapkalı somun	Cap nut	2		
14	54RS210190	Motor bağlantı kulağı-Sol/Sağ	Engine mounting bracket-LH/RH	2		
15	9P900234	Cıvata	Bolt	4		
16	54RS712400	Motor bağlantı braket-Sağ	Engine mounting bracket-RH	1		
17	54RS712401	Motor bağlantı braket-Sol	Engine mounting bracket-LH	1		
18	SH112401	Cıvata	Screw	8		
19	WL112002	Yaylı rondela	Washer, spring	8		
20	54RS711456	Braket, motor ön-Sol	Bracket, engine front-LH	1		
21	54RS711455	Braket, motor ön-Sağ	Bracket, engine front-RH	1		
22	SH608121	Cıvata	Screw	8		

**PROBUS 850 TBX (YURT İÇİ)**

MOTOR

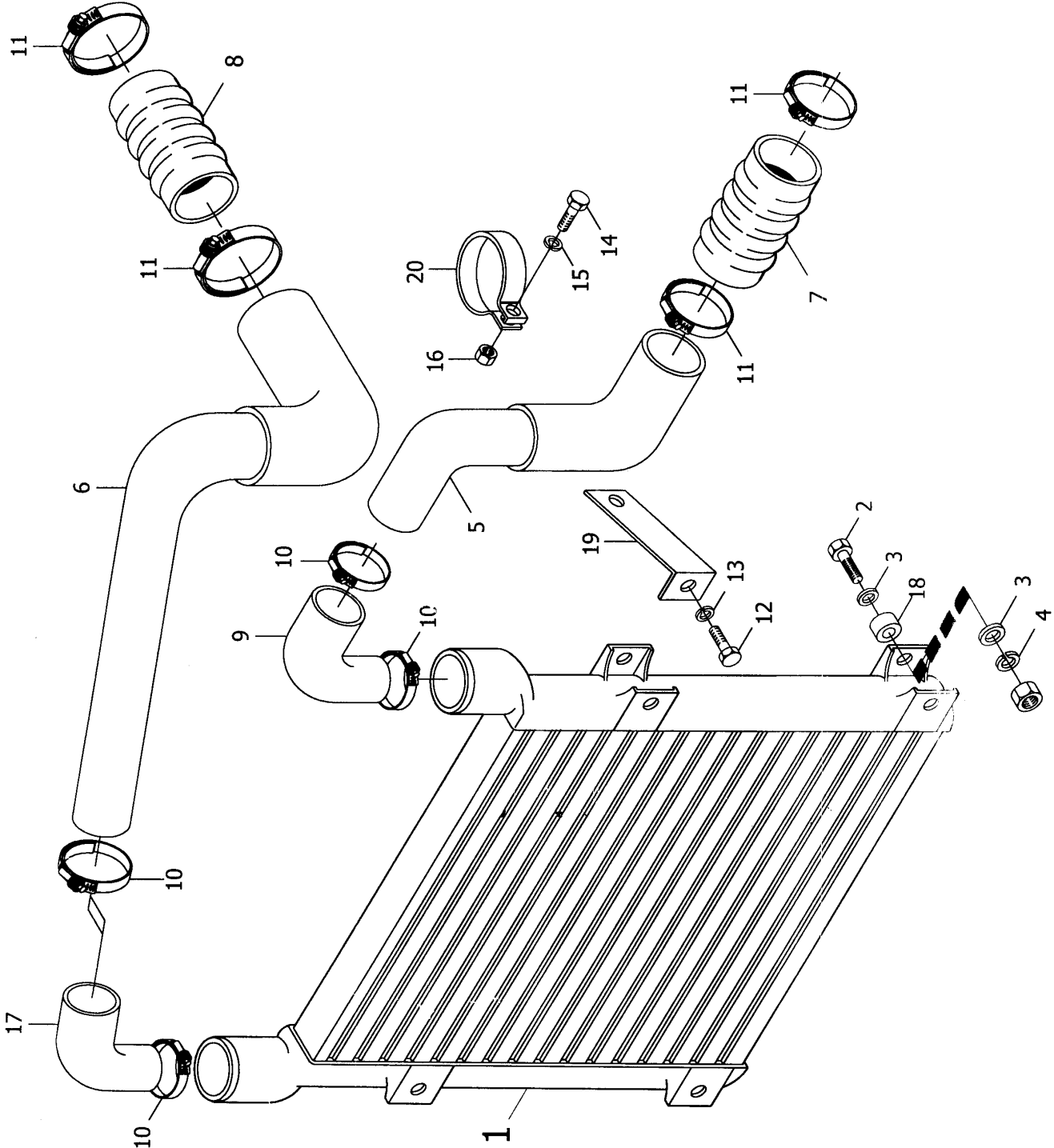
ENGINE

Komp / Assy

İntercooler

İntercooler

54RS211582



**PROBUS 850 TBX (YURT İÇİ)****MOTOR****ENGINE****Komp / Assy****İntercooler****İntercooler****54RS211582**

Şek. Fig.	Parça no Part no	Parça Adı	Part Name	Mik. Qty	Seri No Serial No	Açýklamalar Remarks
1	2K85507	İntercooler	İntercooler	1		
2	SH108251	Cıvata	Screw	4		
3	WC108051	Düz rondela	Washer, plain	4		
4	WL108002	Yaylı rondela	Washer, spring	4		
5	54RS210080	İntercooler borusu	İntercooler pipe	1		
6	54RS211307	İntercooler borusu	Pipe, intercooler	1		
7	52RS011983	Hortum, manifold-Giriş	Hose, manifold-Inlet	1		
8	52RS011982	Hortum, turbo-Çıkış	Hose, turbo-Outlet	1		
9	2K85924	Hortum, dirsek-Çıkış	Hose, elbow-Outlet	1		
10	57RS304109	Kelepçe	Clamp	4		
11	57RS304110	Kelepçe	Clamp	4		
12	SH110251	Cıvata	Screw	1		
13	WL110002	Yaylı rondela	Washer, spring	1		
14	SH604061	Cıvata	Screw	2		
15	WL600042	Yaylı rondela	Washer, spring	2		
16	NH604041	Somun	Nut	2		
17	2K90272	Hortum, dirsek-Giriş	Hose, elbow-Inlet	1		
18	62H151	Mesafe parçası	Spacer	4		
19	53RS701924	Braket,kalorifer vana bağlantı	Bracket,heating valve mounting	2		
20	53RS200589	Kelepçe	Clamp	2		





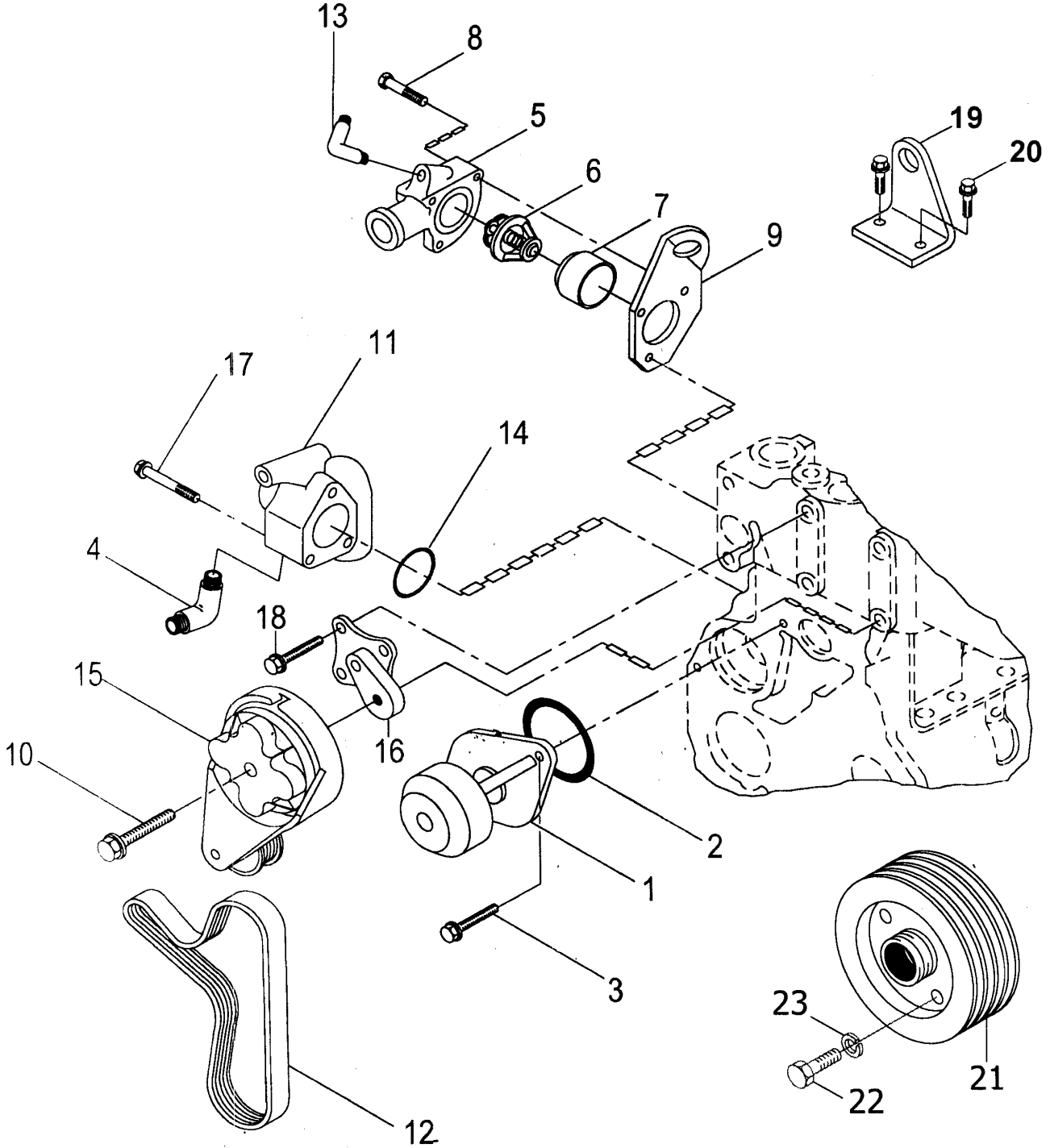
**PROBUS 850 TBX (YURT İÇİ)****SOĞUTMA SİSTEMİ****COOLING SYSTEM**

<b>Parça Part No</b>	<b>Parça Adı</b>	<b>Part Name</b>	<b>Sayfa Page</b>
850RDTLD800I	Soğutma sistemi parçaları	Cooling system parts	1
53RS200594W	Radyatör ve su genişleme kabı	Radiator&water expansion tank	2
53RS200592W	Radyatör pervanesi	Cooling fan	3

**PROBUS 850 TBX (YURT İÇİ)****SOĞUTMA SİSTEMİ****COOLING SYSTEM****Komp / Assy**

Soğutma sistemi parçaları

Cooling system parts

**850RDTLD800I**

**PROBUS 850 TBX (YURT İÇİ)****SOĞUTMA SİSTEMİ****COOLING SYSTEM****Komp / Assy****Soğutma sistemi parçaları****Cooling system parts****850RDTLD800I**

Şek. Fig.	Parça no Part no	Parça Adı	Part Name	Mik. Qty	Seri No Serial No	Açıklamalar Remarks
1	9P915160	Su pompası	Water pump	1		
2	9P901480	O-Ring	O-Ring	1		
3	9P904592	Cıvata	Bolt	2		
4	947482	Dirsek, su pompası	Elbow-Water pump	1		
5	9P918431	Termostat gövdesi	Thermostat housing	1		
6	9P915161	Termostat	Thermostat	1		
7	9P901568	Conta	Gasket	1		
8	9P901582	Cıvata	Bolt	2		
9	9P901643	Kaldırma braket, ön	Lifting bracket, front	1		
10	9P900214	Cıvata	Bolt	1		
11	2K92292	Su giriş bağlantısı	Connection, water inlet	1		
12	9P903254	V-Kayış	V-Belt	1		
13	2K12891	Dirsek, havalandırma	Elbow	2		
14	9P901502	O-Ring	O-Ring	1		
15	9P910625	Gergi mekanizması, kayış	Tensioner, belt	1		
16	K0E4012	Braket, gergi mekanizması	Bracket, tensioner	1		
17	9P901473	Cıvata	Bolt	3		
18	FS108301	Şapkalı cıvata	Cap screw	4		
19	9P901647	Kaldırma braket, arka	Lifting bracket, rear	1		
20	9P900143	Cıvata	Bolt	2		
21	57RS305024	V-Kayış pulesi	V-Belt pulley	1		
22	BH507161	Cıvata	Bolt	4		
23	WL600072	Yaylı rondela	Washer, spring	4		



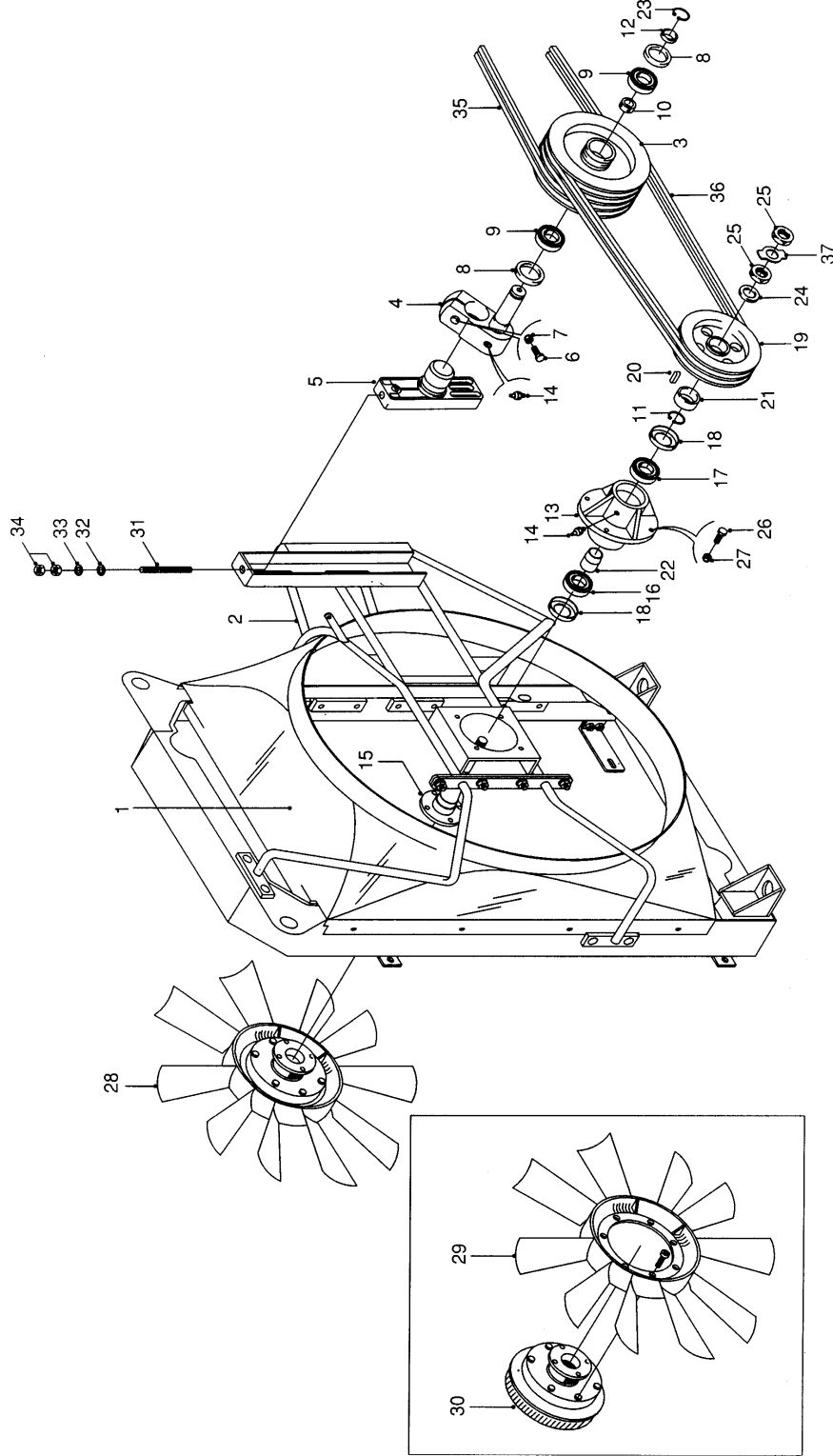
**PROBUS 850 TBX (YURT İÇİ)****SOĞUTMA SİSTEMİ****COOLING SYSTEM****Komp / Assy****Radyatör ve su genişleme kabı****Radiator&water expansion tank****53RS200594W**

Şek. Fig.	Parça no Part no	Parça Adı	Part Name	Mik. Qty	Seri No Serial No	Açıklamalar Remarks
1	54RS210052	Radyatör	Radiator	1		
2	54RS211302	Çerçeve	Frame	1		
3	SH108161	Cıvata	Screw	8		
4	WL600052	Yaylı rondela	Washer, spring	8		
5	WC108051	Düz rondela	Washer, plain	8		
6	53RS200586	Kelepçe	Clamp	2		
7	SH604071	Cıvata	Screw	2		
8	WL600042	Yaylı rondela	Washer, spring	2		
9	NH604041	Somun	Nut	2		
10	54RS710079	Braket, rod bağlantı	Bracket, rod mounting	1		
11	SH608121	Cıvata	Screw	4		
12	NV608041	Sıkmalı somun	Nut, lock	4		
13	K5E4091	Özel rondela	Special washer	4		
14	K5E4092	Lastik takoz	Rubber cushion	4		
15	K5E4093	Mesafe parçası	Spacer	2		
16	BH116181	Cıvata	Bolt	2		
17	WL116002	Yaylı rondela	Washer, spring	2		
18	NH116041	Somun	Nut	2		
19	53RS200684	Su genişleme kabı	Water expansion tank	1		
20	192134	Tapa	Plug	1		
21	9P903980	Kapak, basınçlı	Cover, with pressure	1		(15PSI)
22	M1C5012	Kapak, basınçsız	Cover, without pressure	1		
23	2B80066	Hortum-Su tahliye	Hose	1		
24	B0C281	Kelepçe	Clamp	1		
25	NH108041	Somun	Nut	1		
26	B0C292	Kelepçe	Clamp	1		
27	B0C291	Kelepçe	Clamp	1		
28	53RS200564	Doldurma borusu,ilave su tankı	Filling pipe	1		
29	53RS200468	Hortum	Hose	2		
30	53RS200337	Dirsek hortum, ilave su tankı	Elbow hose	2		
31	53RS200336	Cam tüp, ilave su tankı	Glass tube	1		
32	53RS200565	Bakır boru, ilave su tankı	Copper pipe	1		
33	53RS200369	Kelepçe	Clamp	2		
34	SH605101	Cıvata	Screw	4		
35	WA108051	Düz rondela	Washer, plain	8		
36	NV605041	Sıkmalı somun	Nut, lock	4		
37	B0C344	Hortum	Hose	1		(2 MT.)
38	B0C288	Kelepçe	Clamp	4		
39	WA108051	Düz rondela	Washer, plain	1		
40	WL108002	Yaylı rondela	Washer, spring	1		
41	SH108201	Cıvata	Screw	1		
42	53RS200586	Kelepçe	Clamp	1		
43	6K85807	Braket	Bracket	1		
44	B0C301	Kelepçe	Clamp	3		
45	54RS211192	Radyatör alt çıkış borusu	Pipe, radiator lower outlet	1		
46	2B16483	Dirsek hortum	Hose	1		
47	8K230064	Lastik klips	Clip rubber	1		
48	54RS210179	Hortum	Hose	1		
49	8B76590	Dirsek hortum	Elbow hose	1		
50	8B83852	Boru	Pipe	1		
51	B0C289	Kelepçe	Clamp	8		
52	52RS002553	Plastik kelepçe	Clamp, plastic	11		
53	2K19183	Hortum	Hose	1		
54	54RS210078	Radyatör üst borusu	Radiator upper pipe	1		
55	2K55778	Hortum	Hose	1		



**PROBUS 850 TBX (YURT İÇİ)****SOĞUTMA SİSTEMİ****COOLING SYSTEM****Komp / Assy****Radyatör ve su genişleme kabı****Radiator&water expansion tank****53RS200594W**

56	B0C298	Kelepçe	Clamp	3
57	B0C303	Kelepçe	Clamp	2
58	54RS210416	Saplama	Stud	2
59	53RS200718	Braket, radyatör üst boru	Bracket, radiator upper pipe	1
60	2B84977	Kelepçe	Clamp	1
61	SH604101	Cıvata	Screw	1
62	WA106041	Düz rondela	Washer, plain	1
63	NV604041	Sıkmalı somun	Nut, lock	1
64	B0C294	Kelepçe	Clamp	2

**PROBUS 850 TBX (YURT İÇİ)****SOĞUTMA SİSTEMİ****COOLING SYSTEM****Komp / Assy****Radyatör pervanesi****Cooling fan****53RS200592W**



**PROBUS 850 TBX (YURT İÇİ)****SOĞUTMA SİSTEMİ****COOLING SYSTEM****Komp / Assy****Radyatör pervanesi****Cooling fan****53RS200592W**

Şek. Fig.	Parça no Part no	Parça Adı	Part Name	Mik. Qty	Seri No Serial No	Açıklamalar Remarks
1	54RS210025	Davlumbaz	Cowl	1		
2	53RS200578	Pervane kaidesi	Support fun	1		
3	53RS200548	Gergi pulesi	Tension puller	1		
4	53RS200544	Mil	Shaft	1		
5	2B70371	Gergi mesnedi	Bracket, belt tensioner	1		
6	BH608241	Cıvata	Bolt	1		
7	NV608041	Sıkmalı somun	Nut, lock	1		
8	2B70448	Keçe	Seal ring	2		
9	53RS200121	Rulman	Bearing	2		
10	53RS200118	Mesafe parçası	Spacer	1		
11	CR120255	Segman	Circlip	1		
12	53RS200546	Bilezik, rulman dayama	Collar	1		
13	53RS200252	Pervane yatağı	Housing, fan	1		
14	LN010091	Gresörlük	Greaser	1		
15	53RS200085	Pervane mili	Shaft, fan	1		
16	53RS200089	Rulman	Bearing	1		
17	53RS200090	Rulman	Bearing	1		
18	2B84066	Keçe	Seal ring	2		
19	2B84056	Pervane pulesi	Fan pulley	1		
20	2B84055	Kama	Key	1		
21	53RS200088	Burç	Bushing	1		
22	53RS200087	Mesafe parçası	Spacer	1		
23	CR110525	Segman	Circlip	1		
24	2B84053	Rondela	Washer	1		
25	51RS600481	Somun	Nut	2		
26	SH605081	Cıvata	Screw	4		
27	NV605041	Sıkmalı somun	Nut, lock	4		
28	53RS200698	Pervane KMPL.Vizkozlu	Fan cooling-Viscase	1		
29	2B84333	Pervane-KMPL.	Fan cooling	1		
30	53RS200699	Viskoz-KMPL.	Viscous-ASSY.	1		
31	2B84465	Saplama	Stud	1		
32	WA112081	Düz rondela	Washer, plain	1		
33	WL600082	Yaylı rondela	Washer, spring	1		
34	NH608041	Somun	Nut	2		
35	53RS200165	V-Kayış seti	V-Belt set	1		
36	53RS200123	V-Kayış	V-Belt	1		
37	6M18120	Emniyet sacı	Bracket	1		



**PROBUS 850 TBX (YURT İÇİ)****YAKIT SİSTEMİ****FUEL SYSTEM**

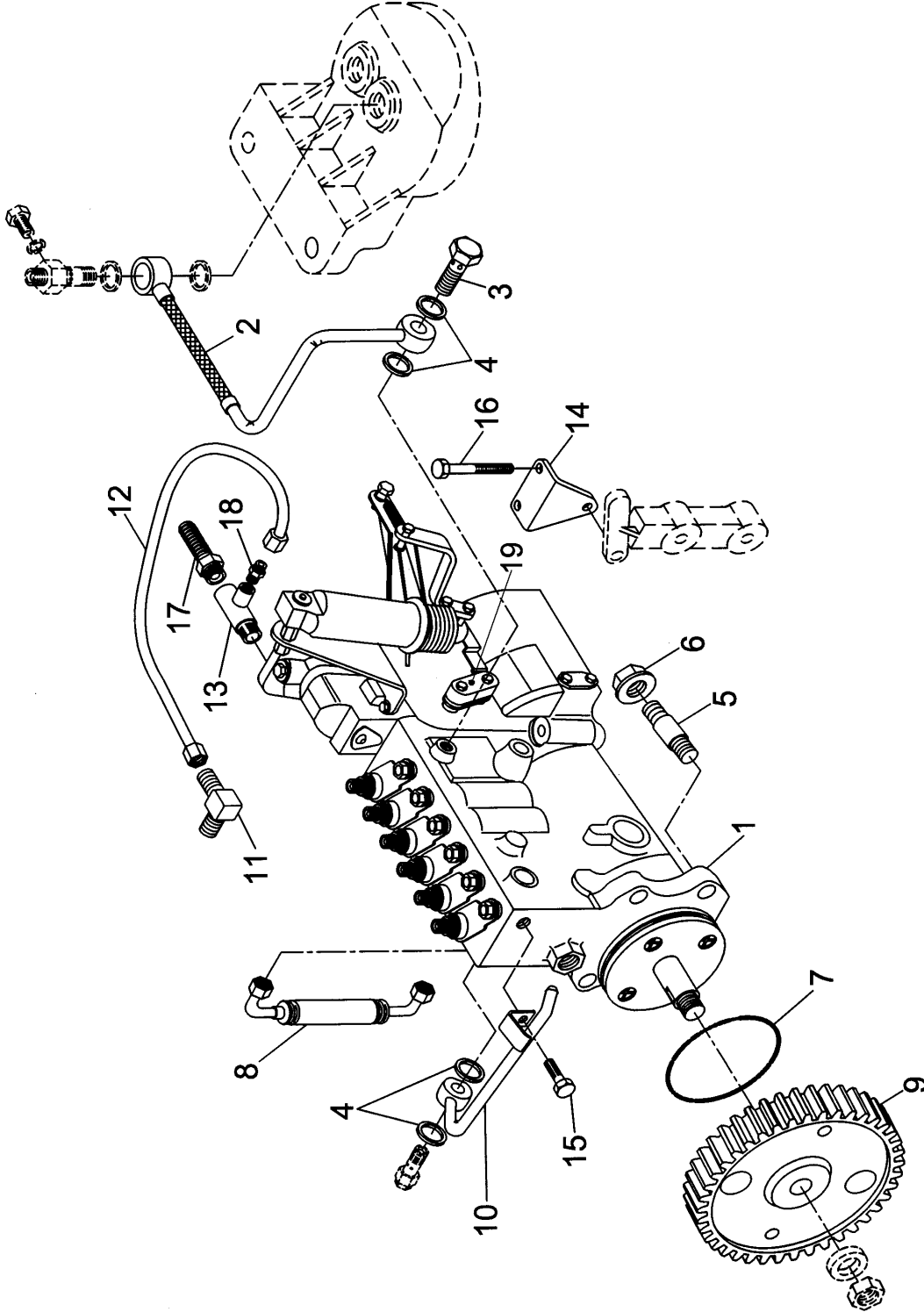
<b>Parça Part No</b>	<b>Parça Adı</b>	<b>Part Name</b>	<b>Sayfa Page</b>
850RDTLD800J	Enjektör pompası&bağlantıları	Injector pump & mountings	1
850RDTLD800K	Enjektör boru & bağlantıları	Injector pipe & mountings	2
850RDTLD800L	Enjektör	Injector	3
850RDTLD800M	Yakıt otomatiği	Fuel lift pump	4
850RDTLD800N	Yakıt ve su ayırıcı filtresi	Fuel & water seperator filter	5
850RDTLD800O	Termostart ünitesi	Thermostart unit	6
54RS211260W	Yakıt tankı ve bağlantıları	Fuel tank & mountings	7
53RS200830W	Yakıt tankı boru&bağlantıları	Fuel tank pipes & mountings	8
53RS200853W	Hava filtresi	Air filter	9
53RS200570W	Motor kontrol sistemi	Engine control system	10
54RS211153W	Egzoz sistemi	Exhaust system	11
2B16773W	Egzoz fren silindiri	Exhaust brake cylinder	12
850RDTLDJA	Enjektör pompa detayları	Injection pump details	13
850RDTLDJB	Mekanik governor	Mechanical governor	14

**PROBUS 850 TBX (YURT İÇİ)****YAKIT SİSTEMİ****FUEL SYSTEM****Komp / Assy**

Enjektör pompası&amp;bağlantıları

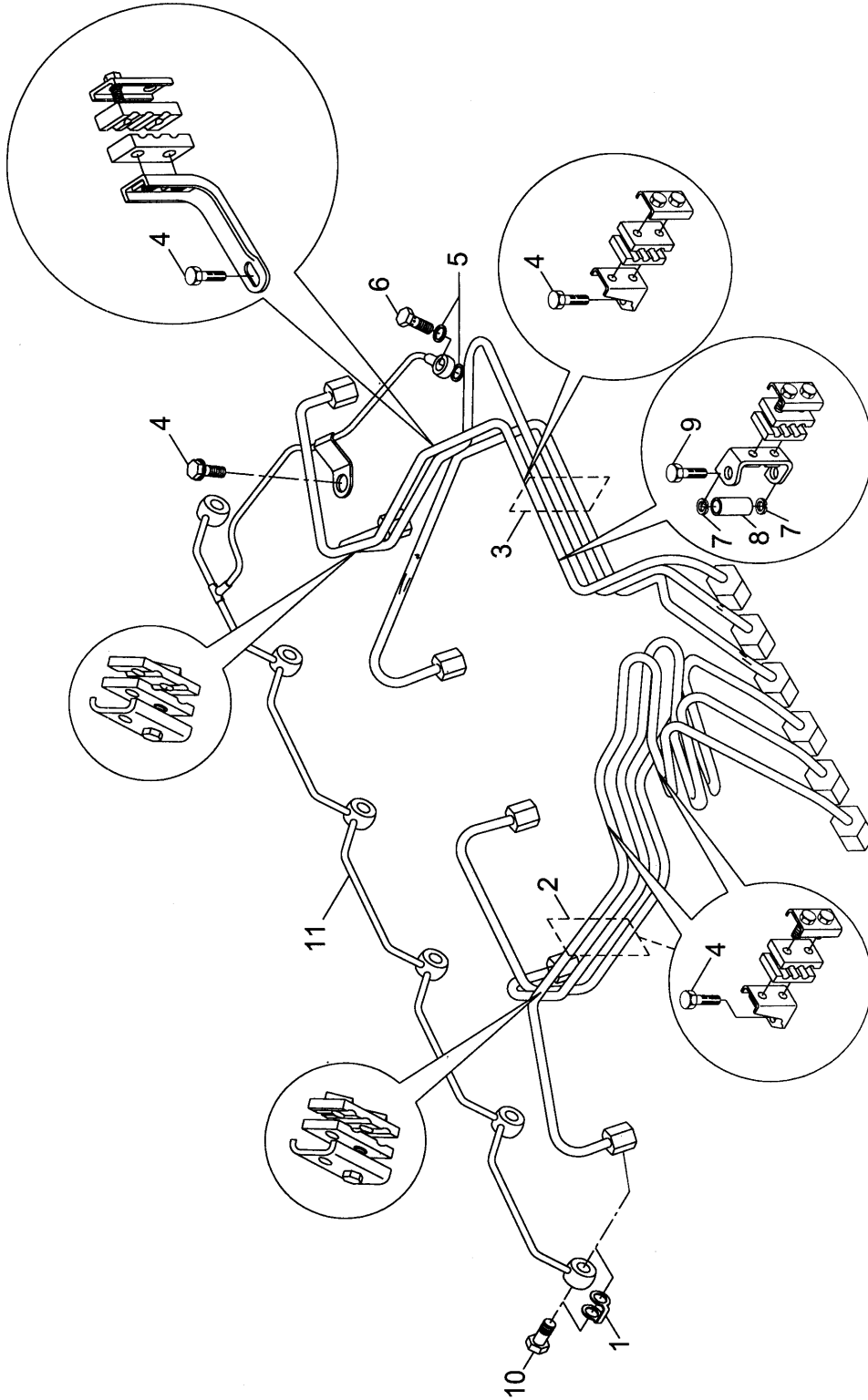
Injector pump &amp; mountings

850RDTLD800J



**PROBUS 850 TBX (YURT İÇİ)****YAKIT SİSTEMİ****FUEL SYSTEM****Komp / Assy****Enjektör pompası&bağlantıları****Injector pump & mountings****850RDTLD800J**

Şek. Fig.	Parça no Part no	Parça Adı	Part Name	Mik. Qty	Seri No Serial No	Açıklamalar Remarks
1	9P904826	Enjektör pompası-KMPL.	Injector pump-ASSY.	1		
2	9P916935	Boru, yakıt kontrol	Pipe, fuel control	1		
3	9P901646	Cıvata, banjo	Screw, banjo	1		
4	18671	Bakır rondela	Washer	4		
5	9P915163	Saplama	Stud	4		
6	9P900282	Somun	Nut	4		
7	9P900309	Sızdırmazlık halkası	Sealing,ring	1		
8	9P901318	Hortum, esnek	Hose,flexible	1		
9	9P904950	Dişli, enjektör pompası	Gear, fuel injection pump	1		
10	9P901323	Boru, yağ	Pipe,oil	1		
11	9P900291	Adaptör	Adapter	1		
12	9P917742	Boru, bust basınç kontrol	Pipe, bust control	1		
13	9P917743	T-Adaptör	T-Adapter	1		
14	9P917761	Braket, pompa bağlantı	Bracket, pump mounting	1		
15	9P900262	Cıvata	Bolt	1		
16	9P901842	Cıvata	Bolt	2		
17	9P904829	Kaplin, hava yakıt kont.borusu	Coupling-Tube,air fuel control	1		
18	9P901841	Somun	Nut	1		
19	2K204547	Levye montajlı-KMPL.	Lever, mounting-ASSY.	1		

**PROBUS 850 TBX (YURT İÇİ)****YAKIT SİSTEMİ****FUEL SYSTEM****Komp / Assy****Enjektör boru & bağlantıları****Injector pipe & mountings****850RDTLD800K**

**PROBUS 850 TBX (YURT İÇİ)****YAKIT SİSTEMİ****FUEL SYSTEM****Komp / Assy****Enjektör boru & bağlantıları****Injector pipe & mountings****850RDTLD800K**

Şek. Fig.	Parça no Part no	Parça Adı	Part Name	Mik. Qty	Seri No Serial No	Açıklamalar Remarks
1	9P900340	Banjo bağlantı keçesi	Seal, banjo connector	7		
2	9P917375	Enjektör boruları-KMPL.	Injector pipes-ASSY.	1		(Cylinder#1,2,3)
3	9P917376	Enjektör boruları-KMPL.	Injector pipes-ASSY.	1		(Cylinder#4,5,6)
4	FS108301	Şapkalı civata	Cap screw	3		
5	9P900343	Keçeli rondela	Washer seal	2		
6	9P900344	Çek valf	Valve, check	1		
7	WA108051	Düz rondela	Washer, plain	3		
8	2K207263	Mesafe parçası	Spacer	1		
9	FB108171	Şapkalı civata	Cap screw	1		
9	9P900304	Civata	Bolt	1		(Alt.)
10	9P901490	Civata	Bolt	7		
11	9P904307	Yakıt geri dönüş borusu	Fuel pipe	1		

**PROBUS 850 TBX (YURT İÇİ)**

YAKIT SİSTEMİ

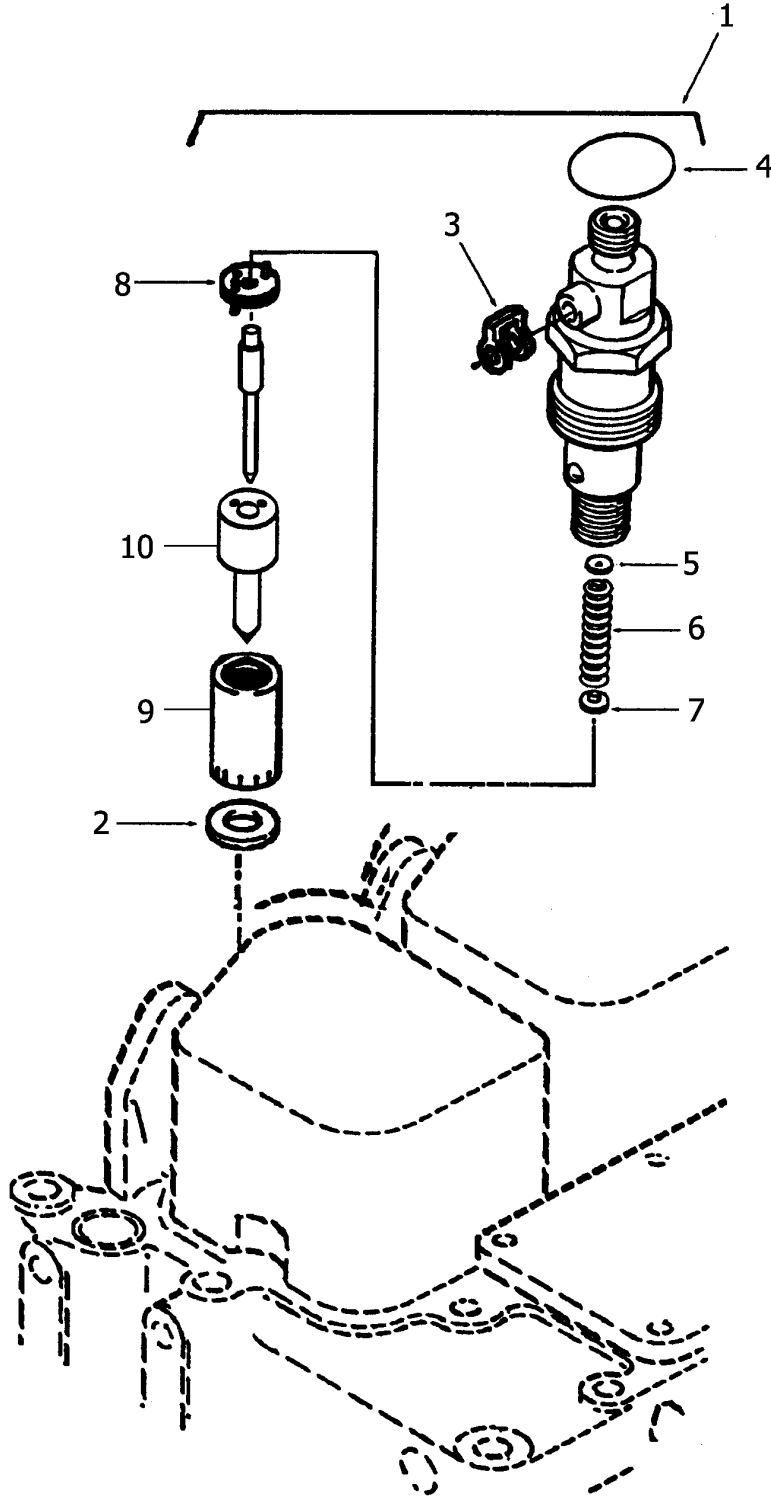
FUEL SYSTEM

Komp / Assy

Enjektör

Injector

850RDTLD800L





**PROBUS 850 TBX (YURT İÇİ)****YAKIT SİSTEMİ****FUEL SYSTEM****Komp / Assy****Enjektör****Injector****850RDTLD800L**

Şek. Fig.	Parça no Part no	Parça Adı	Part Name	Mik. Qty	Seri No Serial No	Açıklamalar Remarks
1	9P904309	Enjektör	Injector	6		
2	9P903034	Enjektör rondelası	Washer injector	6		
3	9P900340	Banjo bağlantı keçesi	Seal, banjo connector	6		
4	9P901511	Enjektör rondelası keçeli	Injection washer seal	6		
5	9P903035	Şim	Shim	1		1.00mm.
5	9P903038	Şim	Shim	1		1.04mm.
5	9P904311	Şim	Shim	1		1.08mm.
5	9P903899	Şim	Shim	1		1.10mm.
5	9P903900	Şim	Shim	1		1.14mm.
5	9P903901	Şim	Shim	1		1.18mm.
5	9P903902	Şim	Shim	1		1.20mm.
5	9P903903	Şim	Shim	1		1.24mm.
5	9P903904	Şim	Shim	1		1.28mm.
5	9P903905	Şim	Shim	1		1.30mm.
5	9P903906	Şim	Shim	1		1.34mm.
5	9P903907	Şim	Shim	1		1.38mm.
5	9P903908	Şim	Shim	1		1.40mm.
5	9P903195	Şim	Shim	1		1.44mm.
5	9P903200	Şim	Shim	1		1.48mm.
5	9P903293	Şim	Shim	1		1.50mm.
5	9P903309	Şim	Shim	1		1.54mm.
5	9P903477	Şim	Shim	1		1.58mm.
5	9P903548	Şim	Shim	1		1.60mm.
5	9P903729	Şim	Shim	1		1.64mm.
5	9P903740	Şim	Shim	1		1.68mm.
5	9P903741	Şim	Shim	1		1.70mm.
5	9P903742	Şim	Shim	1		1.74mm.
5	9P903743	Şim	Shim	1		1.78mm.
5	9P903744	Şim	Shim	1		1.80mm.
5	9P903745	Şim	Shim	1		1.84mm.
5	9P903746	Şim	Shim	1		1.88mm.
5	9P903747	Şim	Shim	1		1.90mm.
5	9P903748	Şim	Shim	1		1.94mm.
5	9P903749	Şim	Shim	1		1.98mm.
6	9P903750	Yay	Spring	6		
7	9P903751	Yay tutucu tabla	Spindle, injector	6		
8	9P903752	Ara disk	Disc, intermediate	6		
9	9P903738	Enjektör memesi tutucusu	Retainer, injector nozzle	6		
10	9P910685	Enjektör memesi	Nozzle, injector	6		



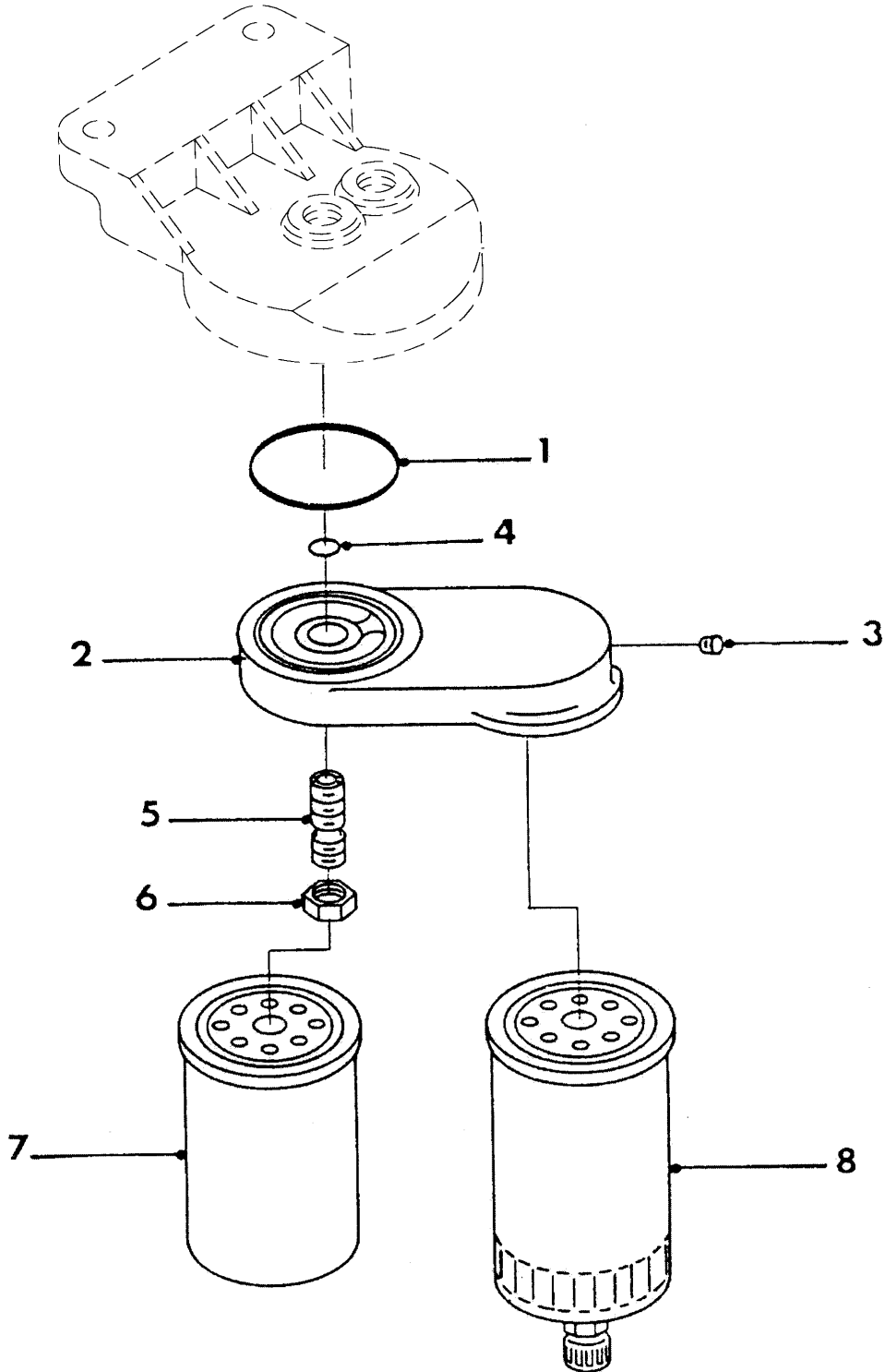
**PROBUS 850 TBX (YURT İÇİ)****YAKIT SİSTEMİ****FUEL SYSTEM****Komp / Assy****Yakıt otomatığı****Fuel lift pump****850RDTLD800M**

Şek. Fig.	Parça no Part no	Parça Adı	Part Name	Mik. Qty	Seri No Serial No	Açýklamalar Remarks
1	9P900351	Conta	Gasket	2		
2	9P912282	Yakıt otomatığı-KMPL.	Fuel lift pump-ASSY.	1		
3	BH108061	Cıvata	Bolt	2		
4	9P900286	Keçeli rondela	Washer seal	2		
5	9P901634	Cıvata, banjo	Bolt, banjo	1		
6	9P904541	Yakıt borusu	Pipe, fuel	1		
7	9P901648	Mesafe parçası	Spacer	1		
8	9P904728	Yakıt filtre başlığı	Head-Fuel&water seper.filter	1		
9	2K59429	Mesafe parçası	Spacer	2		
10	9P900213	Cıvata	Bolt	2		
11	WA108051	Düz rondela	Washer, plain	2		
12	WL108002	Yaylı rondela	Washer, spring	2		

**PROBUS 850 TBX (YURT İÇİ)****YAKIT SİSTEMİ****FUEL SYSTEM****Komp / Assy**

Yakıt ve su ayırıcı filtresi

Fuel &amp; water separator filter

**850RDTLD800N**

**PROBUS 850 TBX (YURT İÇİ)****YAKIT SİSTEMİ****FUEL SYSTEM****Komp / Assy****Yakıt ve su ayırıcı filtresi****Fuel & water seperator filter****850RDTLD800N**

Şek. Fig.	Parça no Part no	Parça Adı	Part Name	Mik. Qty	Seri No Serial No	Açýklamalar Remarks
1	9P900356	O-Ring	O-Ring	1		
2	9P900357	Yakıt filtre bağlantı tası	Fuel filter head	1		
2	9P912166	Yakıt filtre bağlantı tası	Fuel filter connection	1		(Alt.)
3	9P900358	Tapa	Plug	1		
4	9P900359	O-Ring	O-Ring	1		
5	9P900360	Adaptör	Adapter	1		
6	9P900361	Somun	Nut	1		
7	9P904030	Yakıt filtresi	Fuel filter	1		
8	9P901850	Yakıt su ayırıcı filtresi	Fuel separator filter	1		



**PROBUS 850 TBX (YURT İÇİ)****YAKIT SİSTEMİ****FUEL SYSTEM****Komp / Assy****Termostart ünitesi****Thermostart unit****850RDTLD8000**

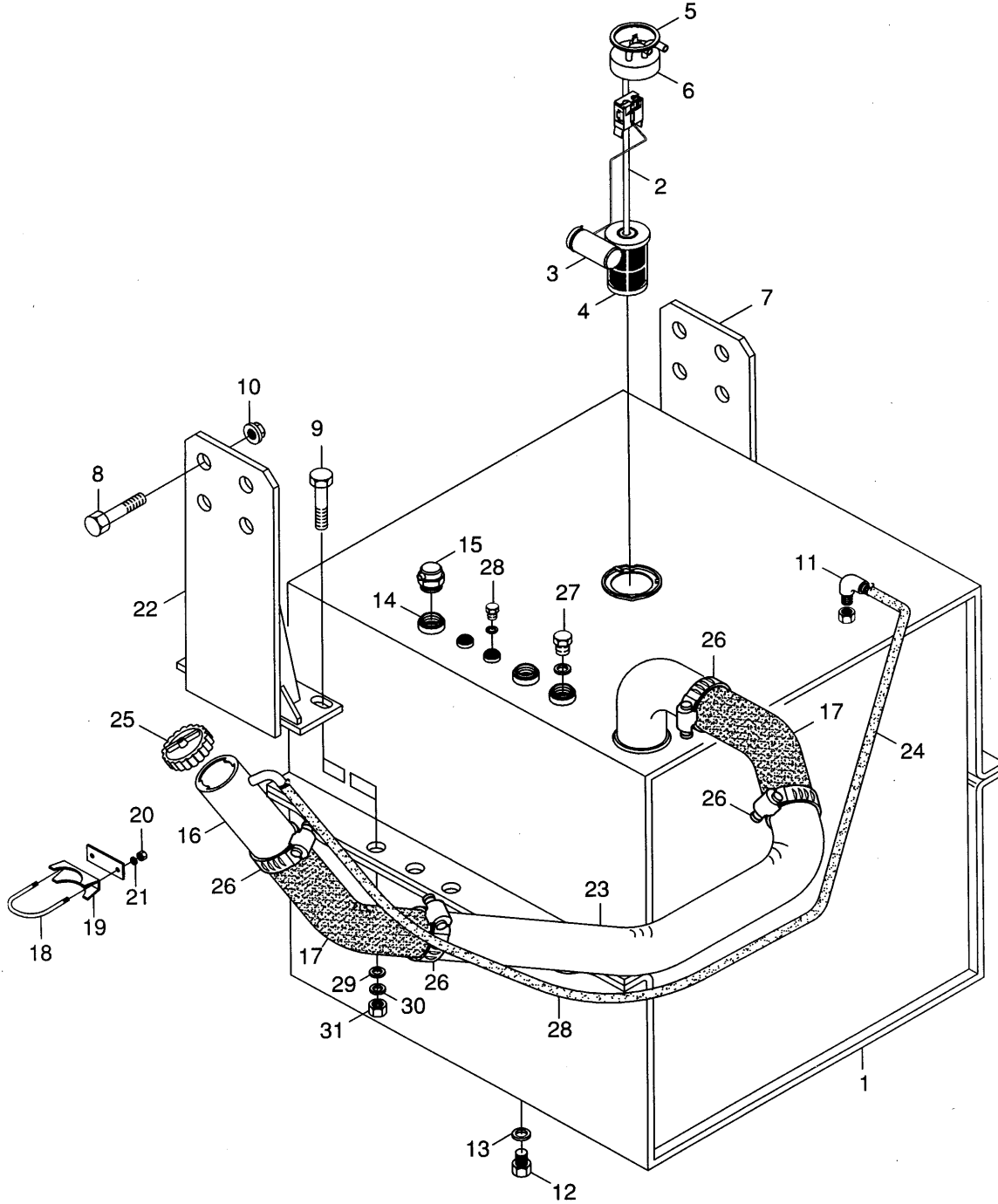
Şek. Fig.	Parça no Part no	Parça Adı	Part Name	Mik. Qty	Seri No Serial No	Açýklamalar Remarks
1	2K16000	Banjo, adaptör	Banjo, adapter	1		
2	2K14556	Özel cıvata	Special bolt	1		
3	9P900366	Rondela	Washer	1		
4	2K12208	Çekirdek	Ferrule	2		
5	2K14533	Somun rakor	Nut, connection	2		
6	9P902983	Boru-KMPL.	Pipe-ASSY.	1		
7	2K14534	Rakor	Connector	1		
8	9P901327	Solenoid	Solenoid	1		
9	9P904722	Braket	Bracket	1		
10	2K98896	Rakor	Connector	1		
11	9P901633	Düz rondela	Washer, plain	1		
12	2K98898	Çekirdek	Ferrule	2		
13	2K98897	Somun rakor	Nut connector	2		
14	9P901572	Hortum-KMPL.	Hose-ASSY.	1		
15	9P901835	Termostart ünitesi	Thermostart unit	1		
16	11994	Bakır rondela	Washer, copper	2		
17	9P900262	Cıvata	Bolt	1		
18	9P917745	Cıvata	Bolt	1		

**PROBUS 850 TBX (YURT İÇİ)****YAKIT SİSTEMİ****FUEL SYSTEM****Komp / Assy**

Yakıt tankı ve bağlantıları

Fuel tank &amp; mountings

54RS211260W





**PROBUS 850 TBX (YURT İÇİ)****YAKIT SİSTEMİ****FUEL SYSTEM****Komp / Assy****Yakıt tankı ve bağlantıları****Fuel tank & mountings****54RS211260W**

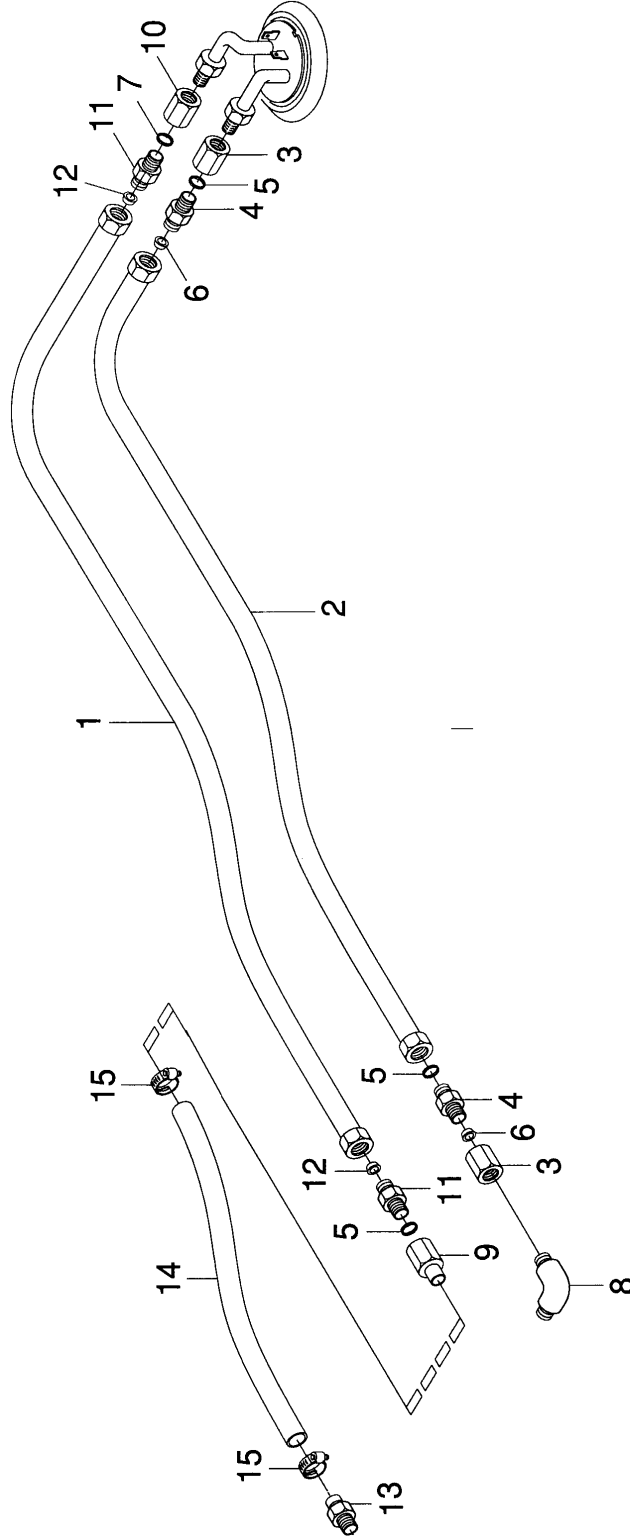
Şek. Fig.	Parça no Part no	Parça Adı	Part Name	Mik. Qty	Seri No Serial No	Açıklamalar Remarks
1	54RS211952	Yakıt tankı, kaynaklı-KMPL.	Fuel tank, welded-ASSY.	1		
2	54RS211010	Şamandıra ünitesi	Float unit	1		
3	2K68908	Şamandıra topu, plastik	Plastic ball-Fuel tank	1		
4	2K99190	Süzgeç, yakıt depo	Filter, fuel tank	1		
5	K0C7005	O-Ring	O-Ring	1		
6	2K93115	Kapak, şamandıra-Üst	Cover, fuel gauge-Upper	1		
7	54RS712073	Braket, yakıt tankı-Sağ	Bracket, fuel tank-RH	1		
8	BH608131	Cıvata	Bolt	6		
9	SH608111	Cıvata	Screw	6		
10	NV608041	Sıkmalı somun	Nut, lock	12		
11	54RS210396	Dirsek rakor	Elbow connector	1		
12	K2E1007	Tapa, yakıt tankı boşaltma	Plug, fuel drain	1		
13	K2E1008	O-Ring	O-Ring	1		
14	K1C7132	Adaptör, su ayırıcı kabı	Adapter-Sedimentation cup	1		
15	52RS002533	Emniyet valfi-KMPL.	Safety valve-ASSY.	1		
16	54RS211048	Doldurma boşluğu	Neck filling	1		
17	2M58627	Dirsek hort.-yakıt dold.borusu	Hose,elbow	2		
18	K0C4000	U-Cıvatası	U-Bolt	1		
19	K0C4001	Kelepçe	Clamp	1		
20	NH110041	Somun	Nut	2		
21	WL110002	Yaylı rondela	Washer, spring	2		
22	54RS712074	Braket, yakıt tankı-Sol	Bracket, fuel tank-LH	1		
23	53RS802744	Yakıt doldurma borusu, arka	Fuel filling pipe, rear	1		
24	53RS803258	Yakıt doldurma borusu	Pipe, fuel filling	1		
25	51RS200483	Depo kapağı, kilitli	Tank cover, locking	1		
26	B0C301	Kelepçe	Clamp	4		
27	54RS210098	Tapa	Plug	2		
28	54RS210097	Tapa	Plug	2		
29	WA112081	Düz rondela	Washer, plain	6		
30	WL600082	Yaylı rondela	Washer, spring	6		
31	NH608041	Somun	Nut	6		

**PROBUS 850 TBX (YURT İÇİ)****YAKIT SİSTEMİ****FUEL SYSTEM****Komp / Assy**

Yakıt tankı boru&amp;bağlantıları

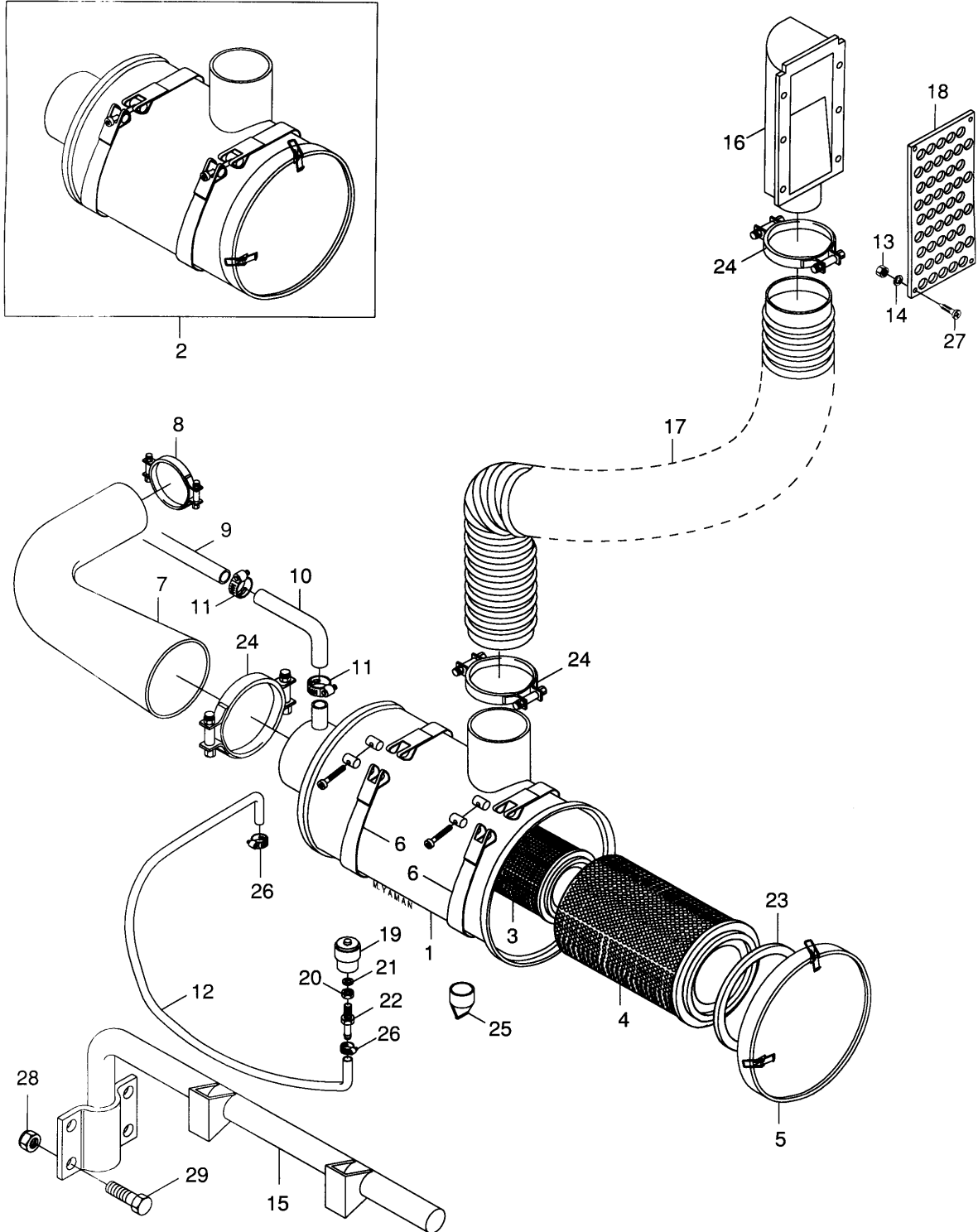
Fuel tank pipes &amp; mountings

53RS200830W



**PROBUS 850 TBX (YURT İÇİ)****YAKIT SİSTEMİ****FUEL SYSTEM****Komp / Assy****Yakıt tankı boru&bağlantıları****Fuel tank pipes & mountings****53RS200830W**

Şek. Fig.	Parça no Part no	Parça Adı	Part Name	Mik. Qty	Seri No Serial No	Açıklamalar Remarks
1	54RS211126	Boru, yakıt dönüş	Pipe, fuel return	1		(L=6200mm.)
2	54RS211127	Boru, yakıt emiş	Pipe, fuel intake	1		(L=6200mm.)
3	2K207784	Adaptör	Adapter	2		
4	5K208484	Rakor	Connector	2		
5	5K97360	O-Ring	O-Ring	2		
6	5K97450	Çekirdek	Ferrule	2		
7	5K98486	O-Ring	O-Ring	2		
8	2K92978	Dirsek	Elbow	1		
9	2K207785	Adaptör	Adapter	1		
10	2K207783	Adaptör	Adapter	1		
11	5K206341	Adaptör	Adapter	2		
12	5K97423	İç çekirdek	Ferrule	2		
13	52RS001959	Rakor	Connector	1		
14	54RS211131	Hortum, geri dönüş	Hose, return	1		(L=600mm.)
15	B0C282	Kelepçe	Clamp	2		

**PROBUS 850 TBX (YURT İÇİ)****YAKIT SİSTEMİ****FUEL SYSTEM****Komp / Assy****Hava filtresi****Air filter****53RS200853W**

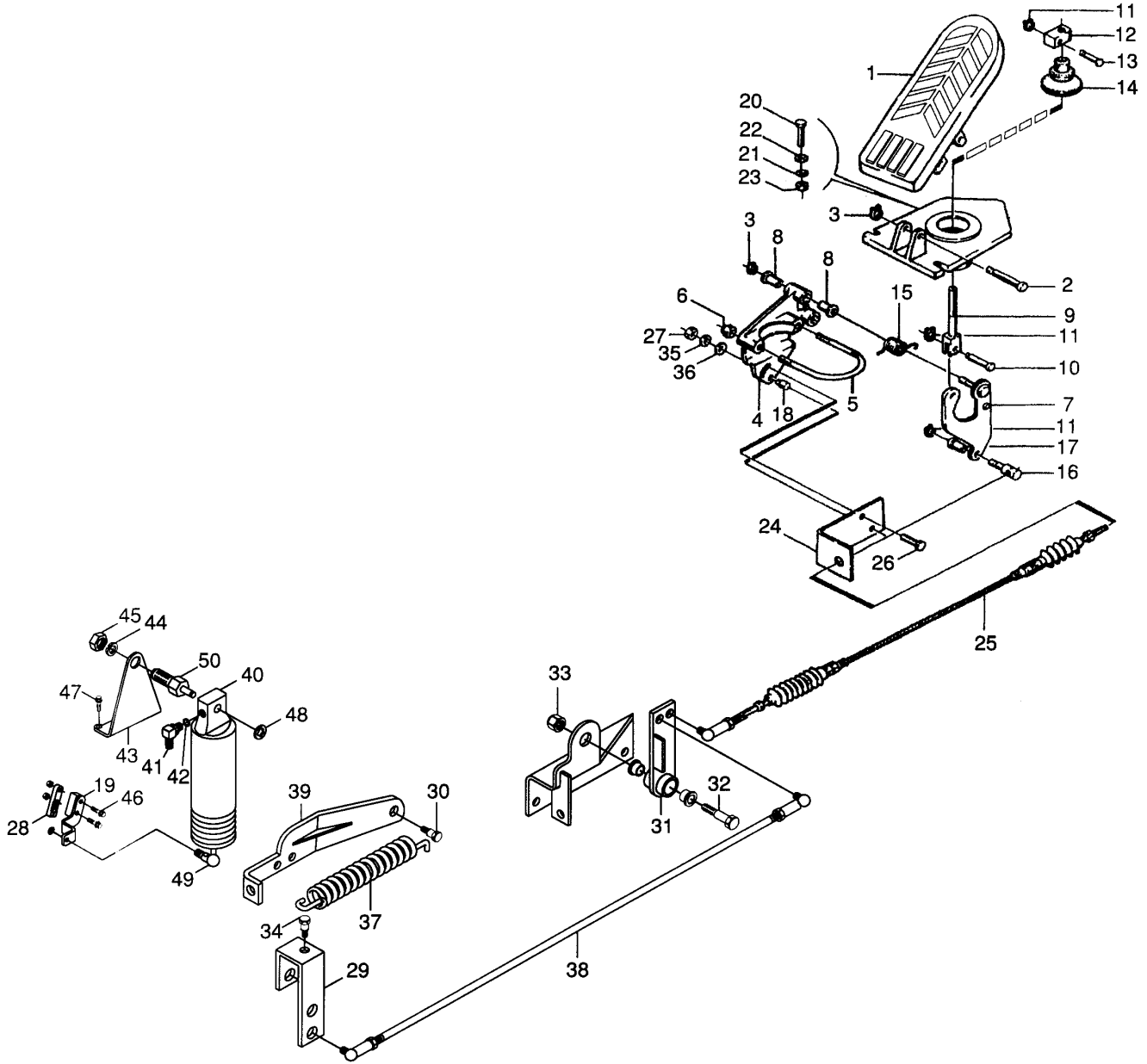
**PROBUS 850 TBX (YURT İÇİ)****YAKIT SİSTEMİ****FUEL SYSTEM****Komp / Assy****Hava filtresi****Air filter****53RS200853W**

Şek. Fig.	Parça no Part no	Parça Adı	Part Name	Mik. Qty	Seri No Serial No	Açıklamalar Remarks
1	54RS211570	Hava filtresi-KMPL.	Air filter-ASSY.	1		
2	2K10509	Hava filtresi, montajlı-KMPL.	Air filter, mounting-ASSY.	1		
3	K8E6061	İç eleman	Element, inner	1		
4	K8E6070	Dış eleman-KMPL.	Element, outer-ASSY.	1		
5	K8E6155	Kapak, montajlı-KMPL.	Cover, fixed-ASSY.	1		
6	K8C5108	Kuşak-KMPL.	Strap-ASSY.	2		
7	54RS210815	Hortum, turbo emiş	Hose, turbo	1		
8	2K98642	Kelepçe	Clamp	2		
9	K0C6044	Ara hortum	Hose, intermediate	1		(2 MT.)
10	5K64433	Hortum-Hava tahliye	Hose-Air discharge	1		
11	B0C288	Kelepçe	Clamp	3		
12	54RS211152	Hortum, hava filtre tahliye	Hose, air filter	1		(L=700mm.)
13	NH106041	Somun	Nut	4		
14	PWZ204	Düz rondela	Washer, plain	4		
15	54RS710670	Braket, kaynaklı	Bracket, welded	1		
16	58RS172200	Hava emiş davlumbazı	Air intake cowl	1		
17	53RS803724	Spiral hortum, hava emiş	Spiral hose, air intake	1		
18	58RS172201	Delikli sac, hava emiş	Sheet, air intake	1		
19	9P906927	Vakum ikaz göstergesi	Indicator vacuum warning	1		
20	K0E6019	Somun	Nut	1		
21	WL600062	Yaylı rondela	Washer, spring	1		
22	K0E6009	Adaptör, ikaz ünitesi	Adapter-Warning unit	1		
23	K8E6115	Lastik conta	Gasket, rubber	1		
24	2B19036	Kelepçe	Clamp	1		
25	K8E6048	Toz tahliye lastiği	Rubber, dust relief	1		(L=520mm.)
26	B0C281	Kelepçe	Clamp	2		
27	AD604061	Sac vidası	Sheet screw	4		
28	NV608041	Sıkmalı somun	Nut, lock	4		
29	SH608121	Cıvata	Screw	4		

**PROBUS 850 TBX (YURT İÇİ)****YAKIT SİSTEMİ****FUEL SYSTEM****Komp / Assy**

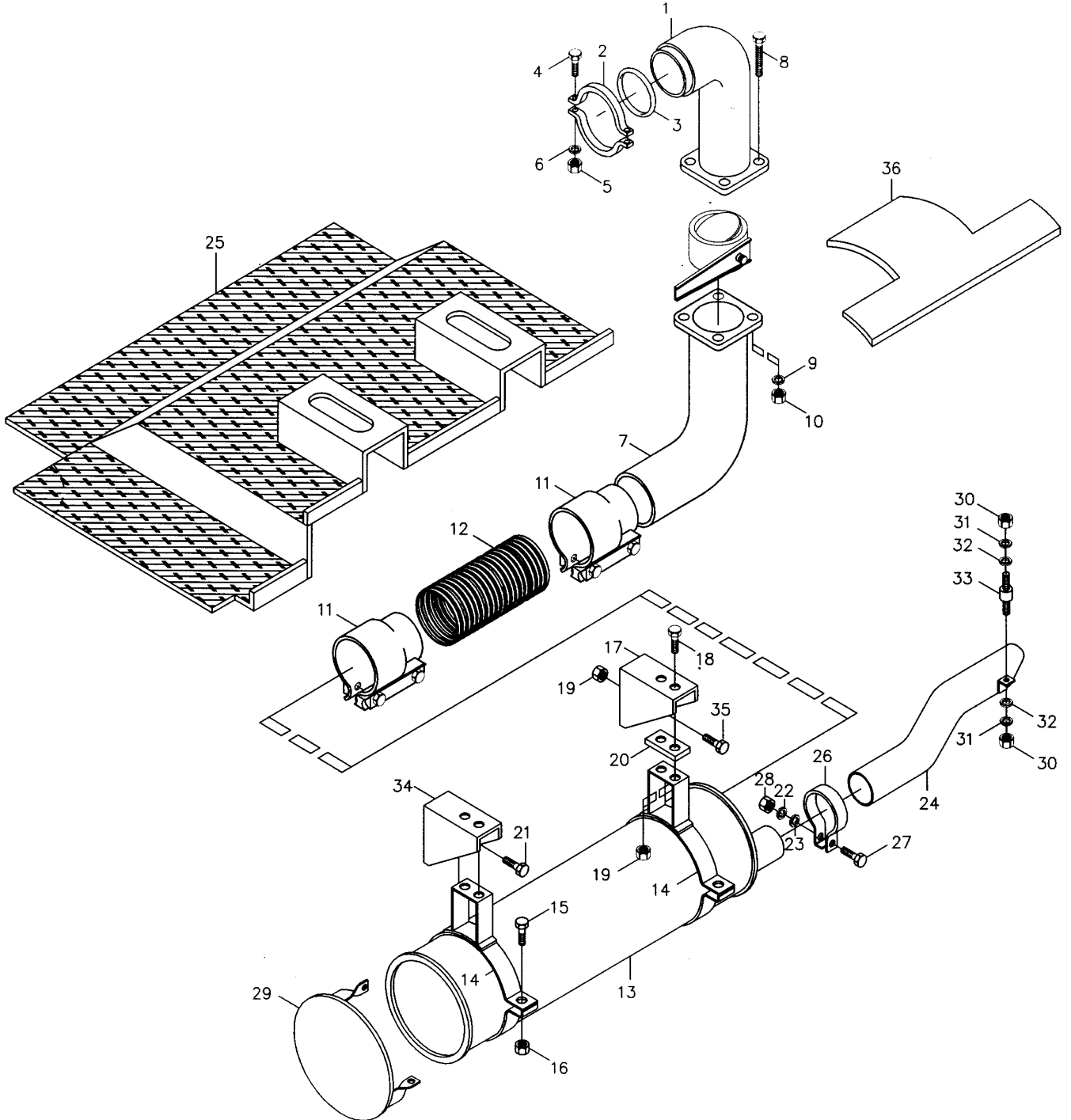
Motor kontrol sistemi

Engine control system

**53RS200570W**

**PROBUS 850 TBX (YURT İÇİ)****YAKIT SİSTEMİ****FUEL SYSTEM****Komp / Assy****Motor kontrol sistemi****Engine control system****53RS200570W**

Şek. Fig.	Parça no Part no	Parça Adı	Part Name	Mik. Qty	Seri No Serial No	Açıklamalar Remarks
1	53RS200551	Pedal-KMPL.	Pedal-ASSY.	1		
2	53RS200100	Perno	Peg	1		
3	2B81418	Emniyet segmanı	Safety piston ring	3		
4	2B81376	Bağlantı yatağı	Bracket	1		
5	2B81377	U-Cıvatası	U-Bolt	1		
6	NV604041	Sıkmalı somun	Nut, lock	2		
7	53RS200554	Levye, gaz pedal	Lever	1		
8	2B81380	Burç	Bushing	2		
9	53RS200556	Çatal	Fork	1		
10	2B81411	Perno	Bolt	1		
11	2B81419	Emniyet segmanı	Safety piston ring	4		
12	2B81387	Bağlantı parçası	Bracket	1		
13	53RS200101	Perno	Peg	1		
14	2B75477	Toz lastiği	Dust rubber	1		
15	2B81378	Yay	Spring	1		
16	2B81382	Mafsal pimi	Pin	2		
17	2B81972	Burç	Bushing	1		
18	2B82030	Pim	Pin	1		
19	2K204547	Levye montajlı-KMPL.	Lever, mounting-ASSY.	1		
20	SH604101	Cıvata	Screw	4		
21	WL600042	Yaylı rondela	Washer, spring	3		
22	PWZ204	Düz rondela	Washer, plain	6		
23	NH604041	Somun	Nut	4		
24	53RS200557	Braket, gaz pedalı	Bracket, accelerator pedal	1		
25	53RS200571	Gaz teli	Cable, accelerator	1		
26	SH106201	Cıvata	Screw	1		
27	NH106041	Somun	Nut	1		
28	57RS302909	Braket, enjektör pompa stop	Bracket, injector pump stop	1		
29	54RS211300	Braket, su genleşme kabı	Bracket, water expansion tank	1		
30	2K97288	Pim	Pin	1		
31	53RS200514	Levye	Lever	1		
32	53RS200191	Özel cıvata	Special bolt	1		
33	NH506041	Somun	Nut	1		
34	2K205588	Pim, hız limitör braket	Pin, speed limiter bracket	1		
35	WL105002	Yaylı rondela	Washer, spring	1		
36	WC105001	Düz rondela	Washer, plain	1		
37	52RS011089	Yay	Spring	1		
38	54RS211112	Gaz çubuğu-KMPL.	Accelerator bar-ASSY.	1		
39	52RS001207	Braket, hız limitörü	Bracket, speedo limiter	1		
40	5K54059	Motor kontrol silindiri	Cylinder, exhaust brake cont.	1		
41	5K97474	Dirsek	Elbow	1		
42	5K97439	Bilezik ve O-Ring	Ring & O-Ring	1		
43	2K204559	Braket, montajlı-KMPL.	Bracket, mounting-ASSY.	1		
44	WL108002	Yaylı rondela	Washer, spring	1		
45	NH108041	Somun	Nut	1		
46	FT106251	Şapkalı cıvata	Cap screw	2		
47	FT106201	Şapkalı cıvata	Cap screw	2		
48	CR120085	Segman	Circlip	1		
49	2K58499	Küresel mafsalsal	Ball, joint	1		
50	2K204539	Pim	Pin	1		

**PROBUS 850 TBX (YURT İÇİ)****YAKIT SİSTEMİ****FUEL SYSTEM****Komp / Assy****Egzoz sistemi****Exhaust system****54RS211153W**



**PROBUS 850 TBX (YURT İÇİ)****YAKIT SİSTEMİ****FUEL SYSTEM****Komp / Assy****Egzoz sistemi****Exhaust system****54RS211153W**

Şek. Fig.	Parça no Part no	Parça Adı	Part Name	Mik. Qty	Seri No Serial No	Açıklamalar Remarks
1	2K10390	Dirsek, turbo çıkış	Elbow, turbo outlet	1		
2	2K11251	Egzoz fren kelepçesi	Clamp, exhaust brake	1		
3	2K12349	Conta, turbo dirsek	Gasket, turbo elbow	1		
4	BH108081	Cıvata	Bolt	2		
5	NH108041	Somun	Nut	2		
6	WL108002	Yaylı rondela	Washer, spring	2		
7	54RS211699	Boru, turbo çıkış	Pipe, turbo outlet	1		
8	BH606321	Cıvata	Bolt	4		
9	WL600062	Yaylı rondela	Washer, spring	4		
10	NH606041	Somun	Nut	4		
11	2K10156	Kelepçe	Clamp	2		
12	2K12590	Esnek boru	Pipe, flexible	1		
13	54RS210904	Susturucu-KMPL.	Silencer-ASSY.	1		
14	2K86986	Kelepçe, susturucu	Clamp, silencer	2		
15	BH606121	Cıvata	Bolt	2		
16	NV606041	Sıkmalı somun	Nut, lock	2		
17	54RS210408	Braket, susturucu askı	Bracket, silencer hanger	1		
18	SH608121	Cıvata	Screw	2		
19	NV608041	Sıkmalı somun	Nut, lock	4		
20	2B16253	Lastik takoz	Rubber cushion	2		
21	BH607121	Cıvata	Bolt	4		
22	WL600072	Yaylı rondela	Washer, spring	4		
23	WA600071	Rondela	Washer	4		
24	54RS210754	Kuyruk borusu	Tail pipe	1		
25	58RS172600	Panel, ısı sacı kaynaklı	Panel, heat sheet welded	1		
26	191956	Kelepçe	Clamp	1		
27	BH606131	Cıvata	Bolt	1		
28	NV606041	Sıkmalı somun	Nut, lock	1		
29	54RS210766	Isı sacı	Heat sheet	1		
30	NH108041	Somun	Nut	2		
31	WL108002	Yaylı rondela	Washer, spring	2		
32	WA108051	Düz rondela	Washer, plain	2		
33	M4A7788	Takoz	Saddle	1		
34	54RS211155	Braket, susturucu askı	Bracket, silencer hanger	1		
35	FT116406	Şapkalı cıvata	Cap screw	2		
36	54RS211277	Manifold ısı sacı	Manifold heat sheet	1		

**PROBUS 850 TBX (YURT İÇİ)**

YAKIT SİSTEMİ

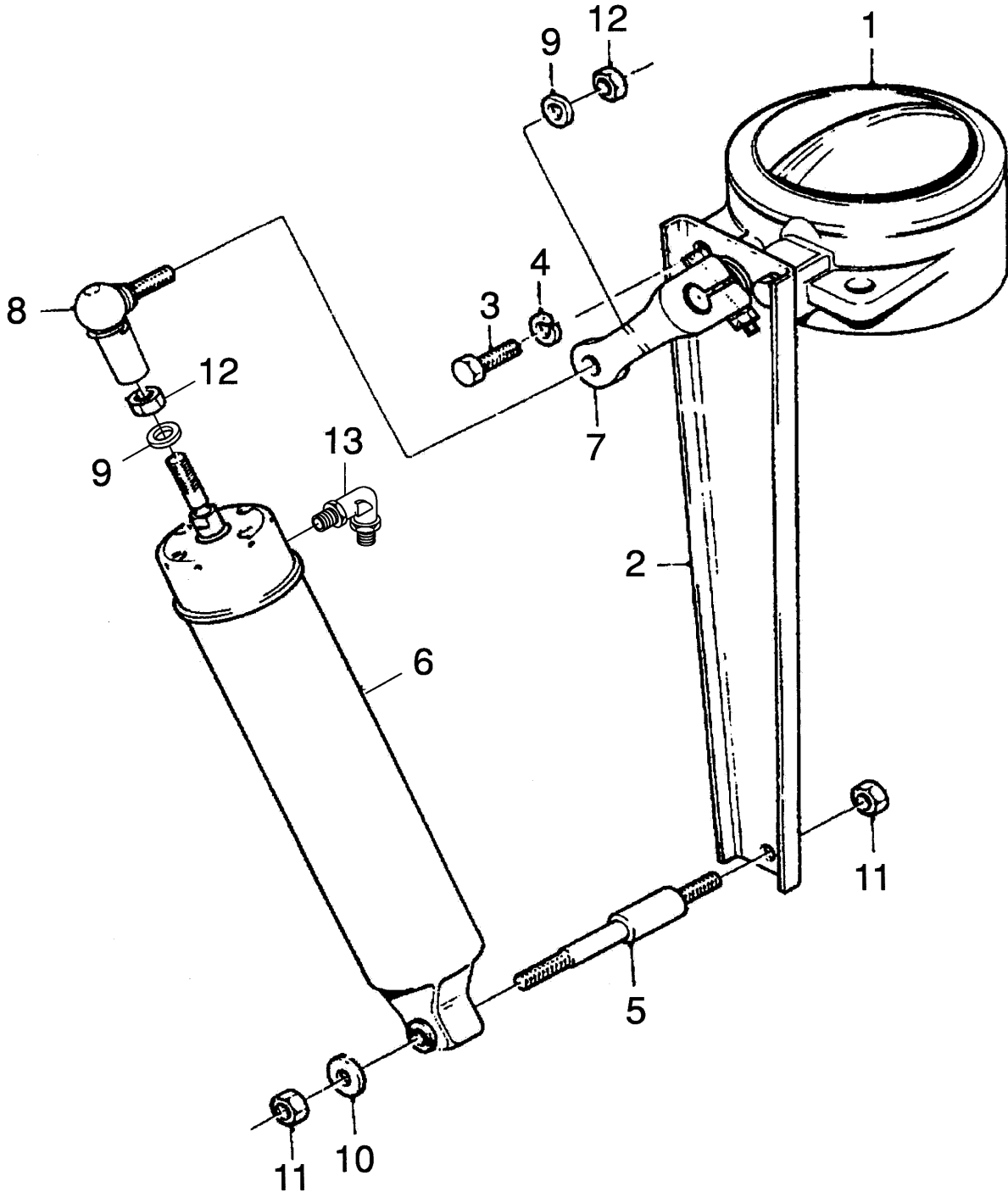
FUEL SYSTEM

Komp / Assy

Egzoz fren silindiri

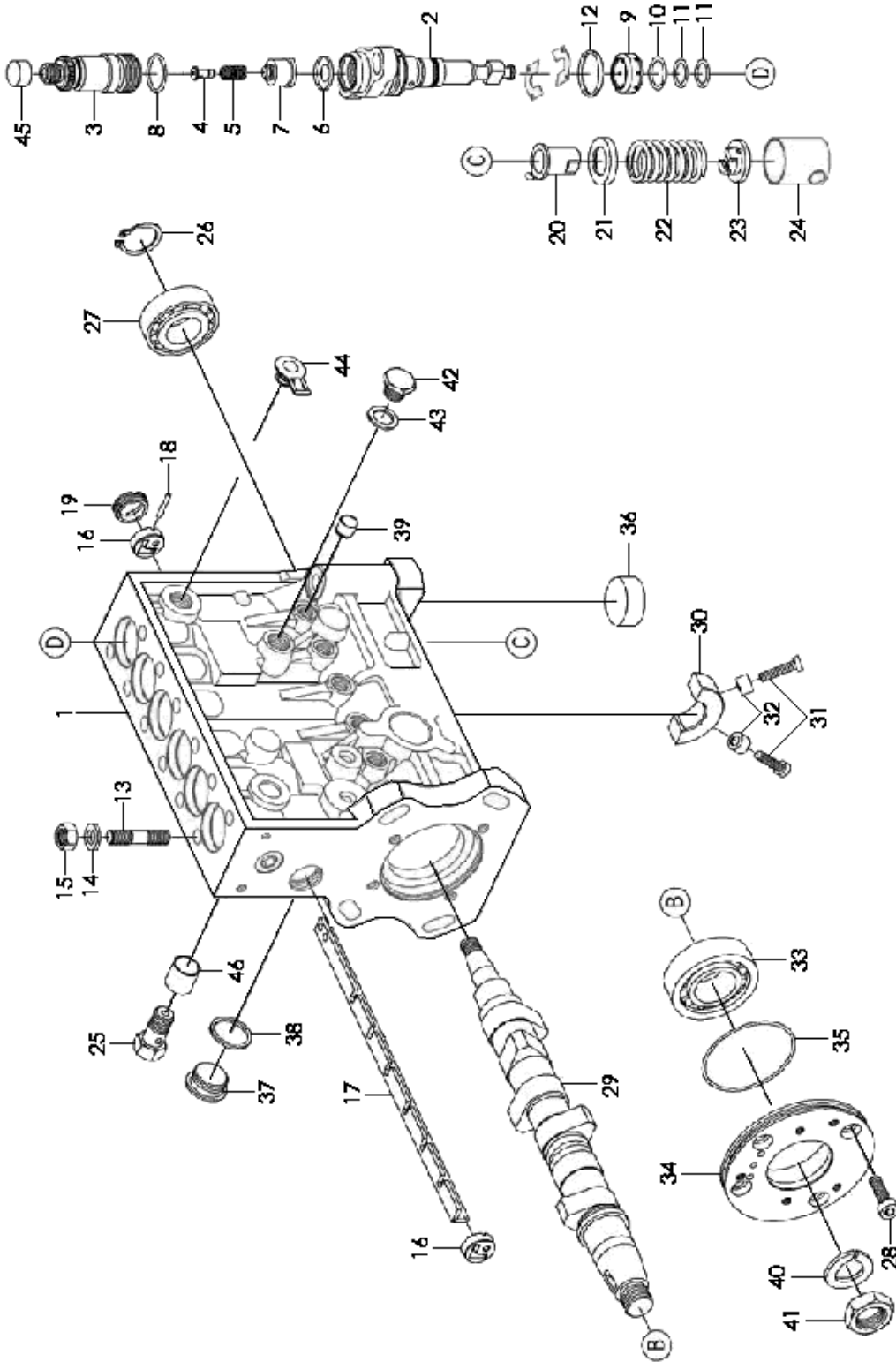
Exhaust brake cylinder

2B16773W



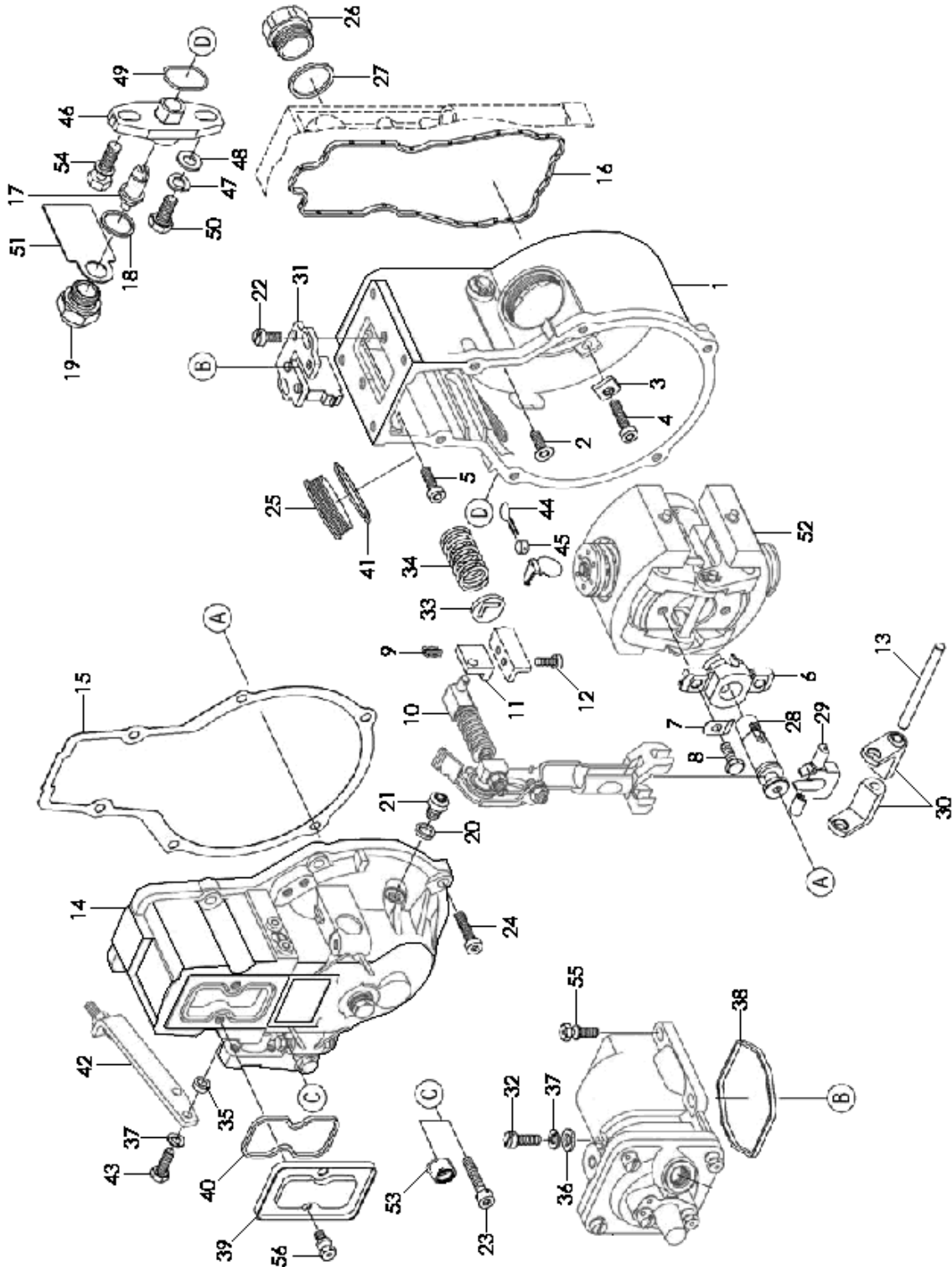
**PROBUS 850 TBX (YURT İÇİ)****YAKIT SİSTEMİ****FUEL SYSTEM****Komp / Assy****Egzoz fren silindiri****Exhaust brake cylinder****2B16773W**

Şek. Fig.	Parça no Part no	Parça Adı	Part Name	Mik. Qty	Seri No Serial No	Açýklamalar Remarks
1	53RS200533	Egzoz freni-KMPL.	Exhaust brake-ASSY.	1		
2	2K12637	Braket, egzoz freni	Bracket, exhaust brake	1		
3	SH108161	Cıvata	Screw	2		
4	WL108002	Yaylı rondela	Washer, spring	2		
5	2K202198	Mil	Connection part	1		
6	53RS200530	Egzoz freni hava silindiri	Cylinder, exhaust brake	1		
7	2K202197	Levye	Lever	1		
8	2K58499	Küresel mafsalsal	Ball, joint	1		
9	WJ600041	Düz rondela	Washer, plain	1		
10	WA110061	Düz rondela	Washer, plain	1		
11	NV604041	Sıkmalı somun	Nut, lock	1		
12	NH108041	Somun	Nut	2		
13	5K97448	Dirsek	Elbow	1		

**PROBUS 850 TBX (YURT İÇİ)****YAKIT SİSTEMİ****FUEL SYSTEM****Komp / Assy****Enjektör pompa detayları****Injection pump details****850RDTLDJA**

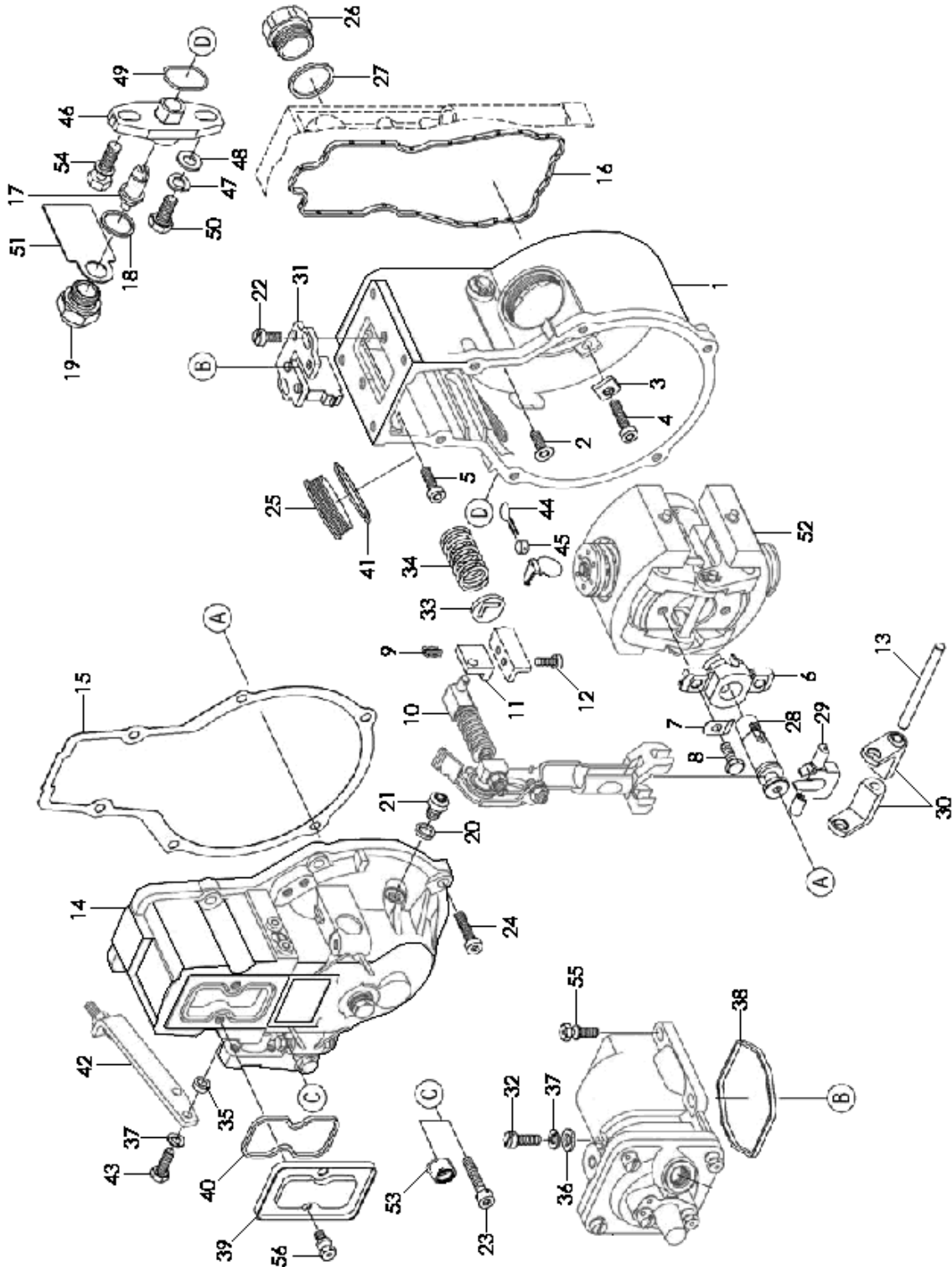
**PROBUS 850 TBX (YURT İÇİ)****YAKIT SİSTEMİ****FUEL SYSTEM****Komp / Assy****Enjektör pompa detayları****Injection pump details****850RDTLDJA**

Şek. Fig.	Parça no Part no	Parça Adı	Part Name	Mik. Qty	Seri No Serial No	Açıklamalar Remarks
1	9P919898	Pompa gövdesi	Pump housing	1		
2	9P919899	Plancır	Plunger	1		
3	9P919900	Dağıtım valfi	Delivery	1		
4	9P919901	Yay	Spring	1		
5	9P919902	Baskı yayı	Compression spring	1		
6	9P919829	Conta	Gasket	1		
7	9P919903	Basınç valfi	Pressure valve	1		
8	9P919831	O-Ring	O-Ring	1		
9	9P919832	Kapsül	Capsule	1		
10	9P919833	Tutucu	Retainer	1		
11	9P919834	O-Ring	O-Ring	1		
12	9P919835	O-Ring	O-Ring	1		
13	9P919836	Pim	Threaded pin	1		
14	9P919837	Düz rondela	Washer, plain	1		
15	9P919838	Somun	Nut	1		
16	9P919839	Yatak kovanı	Guide bushing	1		
17	9P919840	Kremayer kolu	Control rod	1		
18	9P919841	Pim	Straight pin	1		
19	9P919842	Vidalı halka	Threaded ring	1		
20	9P919843	Kontrol manşonu	Control sleeve	1		
21	9P919844	Yay tablası	Spring seat	1		
22	9P919845	Baskı yayı	Compression spring	1		
23	9P919846	Yay tablası	Spring seat	1		
24	9P919847	İtici	Roller tappet	1		
25	9P919497	Taşırma valfi	Overflow valve	1		
26	9P919848	Emniyet segmanı	Circlip	1		
27	9P919904	Masuralı rulman	Roller bearing	1		
28	9P919850	Cıvata	Screw	1		
29	9P919905	Kam mili	Camshaft	1		
30	9P919852	Ana yatak	Main bearing	1		
31	9P919853	Cıvata	Screw	1		
32	9P919854	Ara halka	Spacer sleeve	1		
33	9P919855	Rulman	Roller bearing	1		
34	9P919856	Rulman oturma pleyti	Bearing and plate	1		
35	9P919857	O-Ring	O-Ring	1		
36	9P919858	Kapsul	Capsule	1		
37	9P919859	Tapa	Plug	1		
38	9P919786	Keçe	Flat seal ring	1		
39	9P919860	Kapsul	Capsule	1		
40	9P919861	Yaylı rondela	Washer, spring	1		
41	9P919862	Somun	Nut	1		
42	9P919863	Tapa	Screw plug	1		
43	9P919864	Keçe	Flat seal ring	1		
44	9P919866	Koruyucu kapak	Protective cap	1		
45	9P919906	Koruyucu kapak	Protection cap	1		
45	9P919869	Koruyucu kapak	Protective cap	1		(RBLA)
46	9P919868	Koruyucu manşon	Protection sleeve	1		

**PROBUS 850 TBX (YURT İÇİ)****YAKIT SİSTEMİ****FUEL SYSTEM****Komp / Assy****Mekanik governor****Mechanical governor****850RDTLDJB**

**PROBUS 850 TBX (YURT İÇİ)****YAKIT SİSTEMİ****FUEL SYSTEM****Komp / Assy****Mekanik governor****Mechanical governor****850RDTLDJB**

Şek. Fig.	Parça no Part no	Parça Adı	Part Name	Mik. Qty	Seri No Serial No	Açýklamalar Remarks
1	9P919907	Governor gövdesi	Governor housing	1		
2	9P919761	Vida	Screw	1		
3	9P919762	Rondela	Backing plate	1		
4	9P919763	Vida	Bolt	1		
5	9P919908	Vida	Screw	1		
6	9P919765	Burç	Guide bushing	1		
7	9P919766	Rondela	Tab washer	1		
8	9P919767	Cıvata	Screw	1		
9	9P919768	Tutucu yay	Retaining spring	1		
10	9P919769	Çatal	Link fork	1		
11	9P919770	Tutucu	Strap	1		
12	9P919771	Cıvata	Screw	1		
13	9P919772	Düz pim	Straight pin	1		
14	9P919909	Governor kapağı	Governor cover	1		
15	9P919774	Conta	Gasket	1		
16	9P919775	Keçe	Seal ring	1		
17	9P919776	Kilitleme pimi	Locking bolt	1		
18	9P919777	Keçe	Flat seal ring	1		
19	9P919778	Somun	Nut	1		
20	9P919779	Keçe	Flat seal ring	1		
21	9P919780	Cıvata	Screw	1		
22	9P919781	Cıvata	Screw	1		
23	9P919782	Cıvata	Screw	1		
24	9P919783	Cıvata	Screw	1		
25	9P919784	Tapa	Screw plug	1		
26	9P919896	Tapa, vidalı	Screw plug	1		
27	9P919786	Keçe	Flat seal ring	1		
28	9P919790	Pim	Bearing pin	1		
29	9P919791	Kovan	Cardan universal joint	1		
30	9P919792	Kol	Swivelling lever	1		
31	9P919897	Braket, tam yük stoplama	Full, load stop	1		
32	9P919794	Vida	Screw	1		
33	9P919795	Yay tablası	Spring seat	1		
34	9P919796	Baskı yayı	Compression spring	1		
35	9P919797	Ara halka	Intermediate ring	1		
36	9P919798	Düz rondela	Washer, plain	1		
37	9P919799	Yaylı rondela	Washer, spring	1		
38	9P919801	Keçe	Seal ring	1		
39	9P919802	Kapak	Cover	1		
40	9P919803	Keçe	Seal ring	1		
41	9P919804	Conta	Gasket	1		
42	9P919805	Stop kolu	Stop	1		
43	9P919806	Cıvata	Screw	1		
44	9P919807	Kopilya	Metal seal strip	1		
45	9P919808	Keçe	Lead seal	1		
46	9P919809	Bağlantı flanşı	Connecting flange	1		(2.50 mm.)
46	9P919810	Bağlantı flanşı	Connecting flange	1		(2.70 mm.)
46	9P919811	Bağlantı flanşı	Connecting flange	1		(2.90 mm.)
47	9P919812	Yaylı rondela	Washer, spring	1		
48	9P919813	Düz rondela	Washer, plain	1		
49	9P919814	O-Ring	O-Ring	1		
50	9P919815	Cıvata	Screw	1		
51	9P919910	Pleyt	Plate	1		
51	9P919816	Tanıtım plakası	Reference plate	1		
52	9P919911	Merkez ağırlık	Flyweight	1		

**PROBUS 850 TBX (YURT İÇİ)****YAKIT SİSTEMİ****FUEL SYSTEM****Komp / Assy****Mekanik governor****Mechanical governor****850RDTLDJB**



**PROBUS 850 TBX (YURT İÇİ)****YAKIT SİSTEMİ****FUEL SYSTEM****Komp / Assy****Mekanik governor****Mechanical governor****850RDTLDJB**

53	9P919912	Kapak	Cap	1	(MAVİ/BLUE)
53	9P919913	Kapak	Cap	1	(KIRMIZI/RED)
54	9P919819	Cıvata	Screw	1	
55	9P919820	Cıvata	Screw	1	
56	9P919821	Cıvata	Screw	1	



**PROBUS 850 TBX (YURT İÇİ)****DEBRİYAJ SİSTEMİ****CLUTCH SYSTEM**

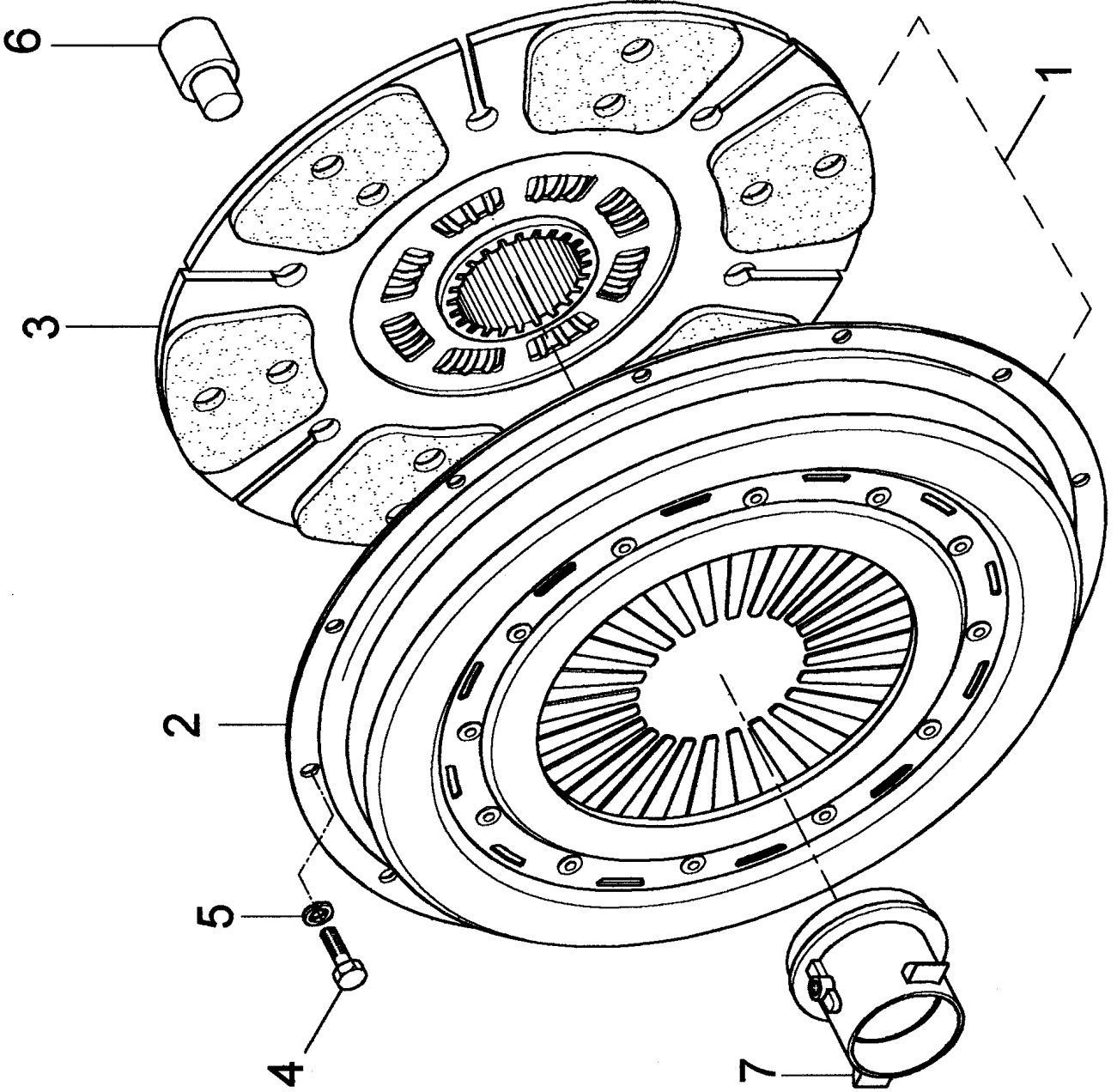
<b>Parça Part No</b>	<b>Parça Adı</b>	<b>Part Name</b>	<b>Sayfa Page</b>
57RS302105W	Debriyaj	Clutch	1
57RS302655W	Debriyaj muhafazası	Clutch housing	2
4B82905WA	Debriyaj pedalı & bağlantıları	Clutch pedal & mountings	3
53RS400128W	Debriyaj kontrol sistemi	Clutch control system	4

**PROBUS 850 TBX (YURT İÇİ)****DEBRİYAJ SİSTEMİ****CLUTCH SYSTEM****Komp / Assy**

Debriyaj

Clutch

57RS302105W



**PROBUS 850 TBX (YURT İÇİ)****DEBRİYAJ SİSTEMİ****CLUTCH SYSTEM****Komp / Assy****Debriyaj****Clutch****57RS302105W**

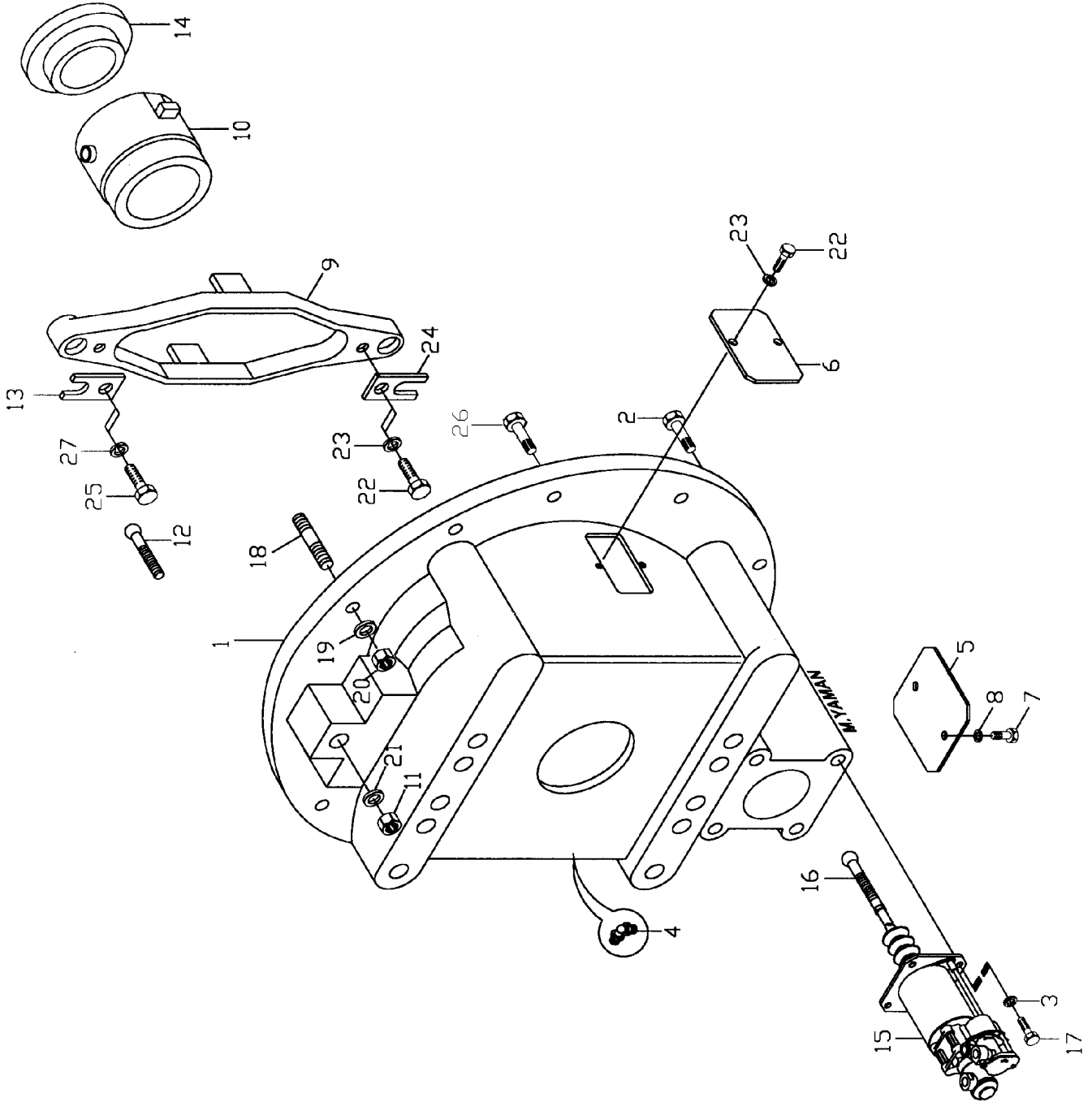
Şek. Fig.	Parça no Part no	Parça Adı	Part Name	Mik. Qty	Seri No Serial No	Açýklamalar Remarks
1	4K205878	Baskı ve disk-KMPL.	Cover,clutch driven plate-ASSY	1		
2	4K205490	Baskı	Clutch plate	1		
3	4K205493	Disk, seramik	Driven plate	1		
4	BH506101	Cıvata	Bolt	9		
5	WL600052	Yaylı rondela	Washer, spring	9		
6	2K91836	Pim	Pin	3		
7	4K205491	Debriyaj rulmanı	Clutch bearing	1		

**PROBUS 850 TBX (YURT İÇİ)****DEBRİYAJ SİSTEMİ****CLUTCH SYSTEM****Komp / Assy**

Debriyaj muhafazası

Clutch housing

57RS302655W



**PROBUS 850 TBX (YURT İÇİ)****DEBRİYAJ SİSTEMİ****CLUTCH SYSTEM****Komp / Assy****Debriyaj muhafazası****Clutch housing****57RS302655W**

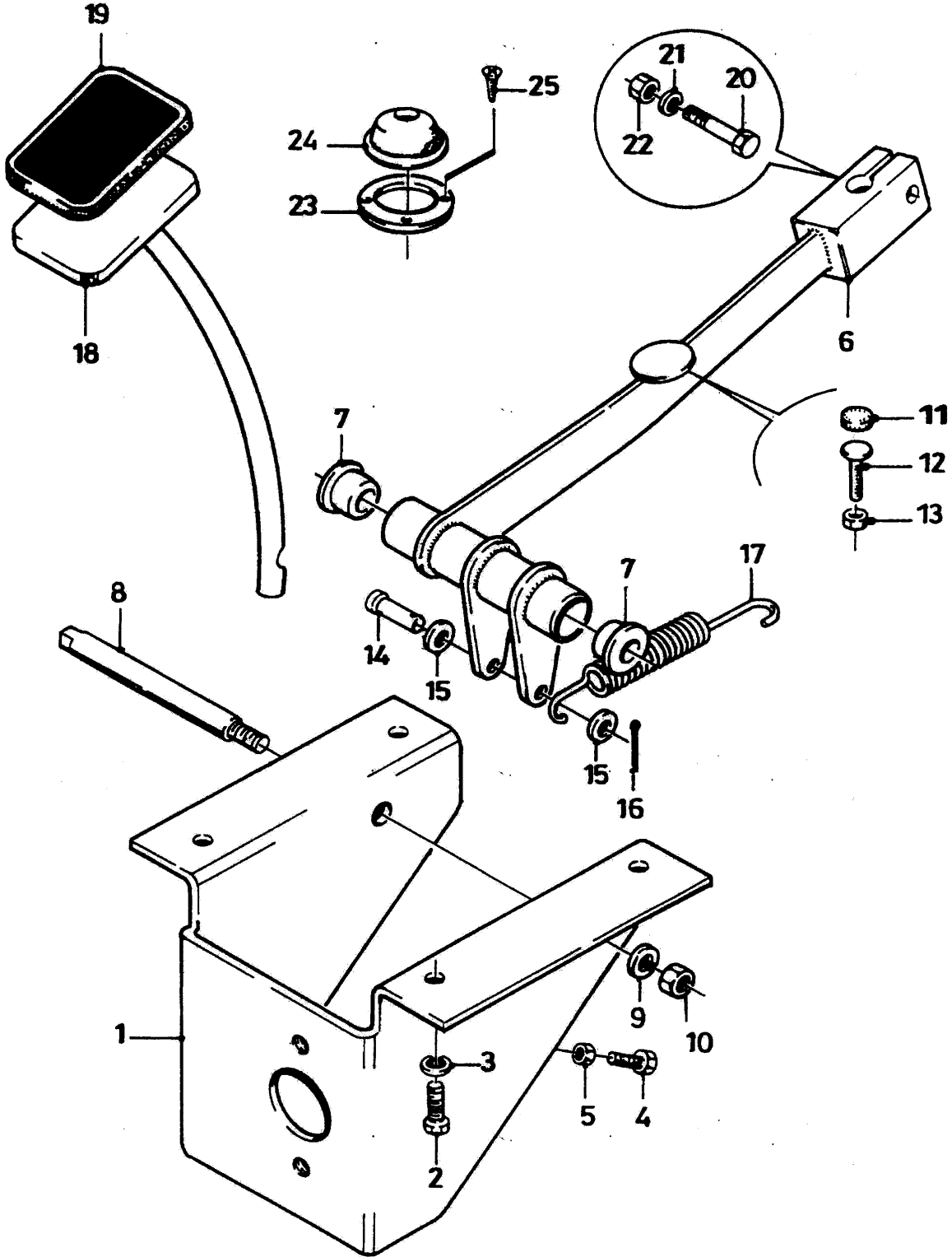
Şek. Fig.	Parça no Part no	Parça Adı	Part Name	Mik. Qty	Seri No Serial No	Açýklamalar Remarks
1	57RS302820	Debriyaj muhafazası-KMPL.	Clutch housing-ASSY.	1		
2	FC112105	Şapkalı cıvata	Cap screw	10		
3	WL118002	Yaylı rondela	Washer, spring	10		
4	UHN490	Gresörlük	Greaser	2		
5	57RS302870	Kapak, gözetleme	Cover	1		
6	57RS302941	Kapak, gözetleme	Cover	1		
7	SH604041	Cıvata	Screw	4		
8	WL600042	Yaylı rondela	Washer, spring	4		
9	52RS002304	Debriyaj çatalı	Clutch fork	1		
10	54RS410036	Kovan, debriyaj	Sleeve, clutch	1		
11	NT118041	Somun	Nut	1		
12	52RS002282	Merkezleme pimi	Dowel pin	1		
13	52RS002283	Lama, mafsal tespit	Lama	1		
14	4K87758	Debriyaj rulmanı	Clutch bearing	1		
14	4K87760	Debriyaj rulmanı	Clutch bearing	1		(Alt.)
14	9P903037	Debriyaj rulmanı	Clutch bearing	1		(Alt.)
15	4K85767	Debriyaj yardımcı silindiri	Cylinder slave, clutch	1		
16	57RS301116	Pim	Pin	1		
17	SH108161	Cıvata	Screw	4		
18	9P900212	Saplama	Stud	12		
19	WL110002	Yaylı rondela	Washer, spring	12		
20	NH110041	Somun	Nut	12		
21	WW118001	Dalgalı rondela	Washer	1		
22	SH106101	Cıvata	Screw	4		
23	WL106002	Yaylı rondela	Washer, spring	4		
24	4K204261	Lama, mafsal tespit	Lama	1		
25	SH108101	Cıvata	Screw	1		
26	SH108161	Cıvata	Screw	4		
27	WA108051	Düz rondela	Washer, plain	5		

**PROBUS 850 TBX (YURT İÇİ)****DEBRİYAJ SİSTEMİ****CLUTCH SYSTEM****Komp / Assy**

Debriyaj pedalı &amp; bağlantıları

Clutch pedal &amp; mountings

4B82905WA





**PROBUS 850 TBX (YURT İÇİ)****DEBRİYAJ SİSTEMİ****CLUTCH SYSTEM****Komp / Assy****Debriyaj pedalı & bağlantıları****Clutch pedal & mountings****4B82905WA**

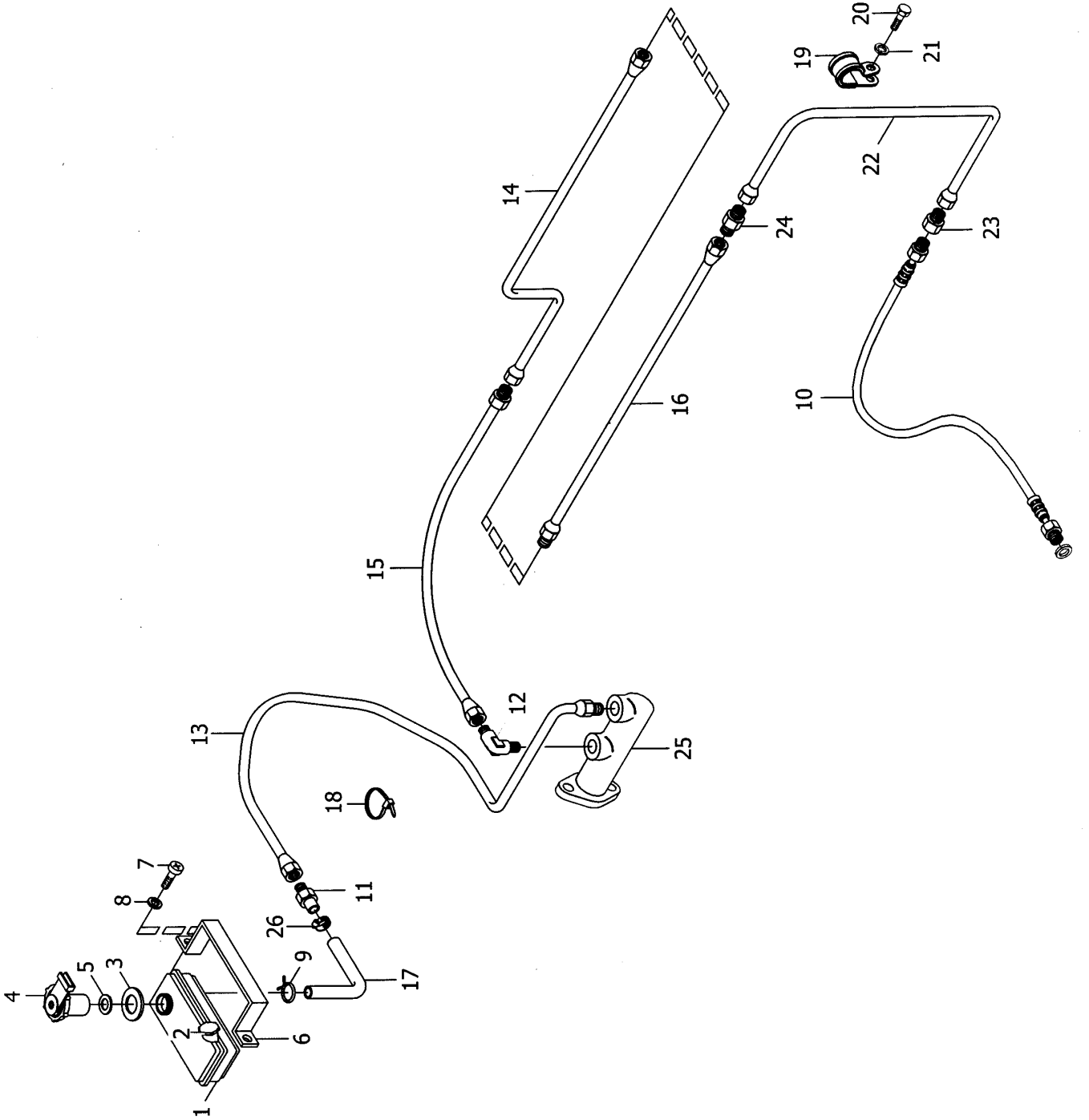
Şek. Fig.	Parça no Part no	Parça Adı	Part Name	Mik. Qty	Seri No Serial No	Açıklamalar Remarks
1	53RS400088	Braket-KMPL.	Bracket-ASSY.	1		
2	SH607081	Cıvata	Screw	4		
3	WL600072	Yaylı rondela	Washer, spring	4		
4	SH605111	Cıvata	Screw	1		
5	NH605041	Somun	Nut	1		
6	53RS400085	Debriyaj pedalı, burçlu-KMPL.	Clutch pedal, with bushing	1		
7	4K54950	Plastik burç	Plastic bushing	2		
8	4K10014	Mil	Shaft	1		
9	WL110002	Yaylı rondela	Washer, spring	1		
10	NH110041	Somun	Nut	1		
11	8M17481	Lastik takoz	Rubber cushion	1		
12	8M17490	Cıvata	Bolt	1		
13	NH106041	Somun	Nut	1		
14	7B84258	Pim	Pin	1		
15	WA110061	Düz rondela	Washer, plain	2		
16	PS606031	Kopilya	Split pin	2		
17	4B81561	Yay	Spring	1		
18	4B81563	Pedal-KMPL.	Pedal-ASSY.	1		
19	4B15775	Pedal lastiği	Pad, pedal return	1		
20	BH110101	Cıvata	Bolt	1		
21	WL110002	Yaylı rondela	Washer, spring	1		
22	NH110041	Somun	Nut	1		
23	8B75478	Flanş	Flange	1		
24	4B84062	Toz lastiği	Dust rubber	1		
25	AD606041	Sac vidası	Screw sheet	4		

**PROBUS 850 TBX (YURT İÇİ)****DEBRİYAJ SİSTEMİ****CLUTCH SYSTEM****Komp / Assy**

Debriyaj kontrol sistemi

Clutch control system

53RS400128W



**PROBUS 850 TBX (YURT İÇİ)****DEBRİYAJ SİSTEMİ****CLUTCH SYSTEM****Komp / Assy****Debriyaj kontrol sistemi****Clutch control system****53RS400128W**

Şek. Fig.	Parça no Part no	Parça Adı	Part Name	Mik. Qty	Seri No Serial No	Açıklamalar Remarks
1	4B81558	Debriyaj hidrolik deposu	Fluid reservoir	1		
2	5M18730	Kapak	Cover	1		
3	5M205268	Conta, fren hidrolik depo	Gasket	1		
4	5M200291	Şamandra, hidrolik tank	Float, hydraulic tank	1		
5	5M204698	Conta	Gasket	1		
6	4B84342	Braket	Bracket	1		
7	SH108251	Cıvata	Screw	2		
8	WL108002	Yaylı rondela	Washer, spring	2		
9	53RS600001	Yaylı klips	Spring, clip	1		
10	4B82328	Hortum	Hose	1		
11	4B84587	Rakor	Connector	1		
12	54RS510918	Rakor, debriyaj merkezi	Connector	1		
13	54RS610774	Boru-KMPL.(1)	Pipe-ASSY.(1)	1		
14	54RS610775	Boru-KMPL.(2)	Pipe-ASSY.(2)	1		
15	54RS610776	Boru-KMPL.(3)	Pipe-ASSY.(3)	1		
16	54RS610797	Boru-KMPL.(4)	Pipe-ASSY.(4)	1		
17	4B100396	Dirsek hortum	Hose	1		
18	8K230064	Lastik klips	Clip rubber	1		
19	B0C1456	Lastik kelepçe	Rubber, clamp	1		
20	SH604061	Cıvata	Screw	1		
21	WL600042	Yaylı rondela	Washer, spring	1		
22	54RS610839	Debriyaj borusu	Pipe, clutch	1		
23	54RS510844	Adaptör rakor	Adapter connector	1		
24	54RS410420	Ara boru, birleştirici	Intermediate pipe	1		
25	4K68786	Debriyaj merkez silindiri	Clutch master cylinder	1		
26	B0C284	Kelepçe	Clamp	3		



**PROBUS 850 TBX (YURT İÇİ)****VİTES KUTUSU****GEARBOX**

<b>Parça Part No</b>	<b>Parça Adı</b>	<b>Part Name</b>	<b>Sayfa Page</b>
57RS305813A	Gövde (ZF 6S 890)	Housing (ZF 6S 890)	1
57RS305813B	Ön kapak	Front cover	2
57RS305813C	Prizdirek mili	Input shaft	3
57RS305813D	Bağlantı pleyti	Connecting plate	4
57RS305813E	Grup mili	Layshaft	5
57RS305813F	Kamalı mil	Main shaft	6
57RS305813G	Arka flanş	Rear flange	7
57RS305813H	Geri vites dişlisi	Reverse idler gear	8
57RS305813I	Vites seçici ünite	Gear selector unit	9
57RS305813J	Tapalar	Plugs	10
57RS305813K	Vites kontrol mekanizması	Gear control mechanism	11
57RS305813L	Vites ara mafsal	Connecting parts	12
57RS305813M	Arka kapak	Rear cover	13
54RS511652	Retarder (FRENELSA)	Retarder (FRENELSA)	14
54RS410793	Vites kontrol sistemi	Gear control system	15

**PROBUS 850 TBX (YURT İÇİ)**

VİTES KUTUSU

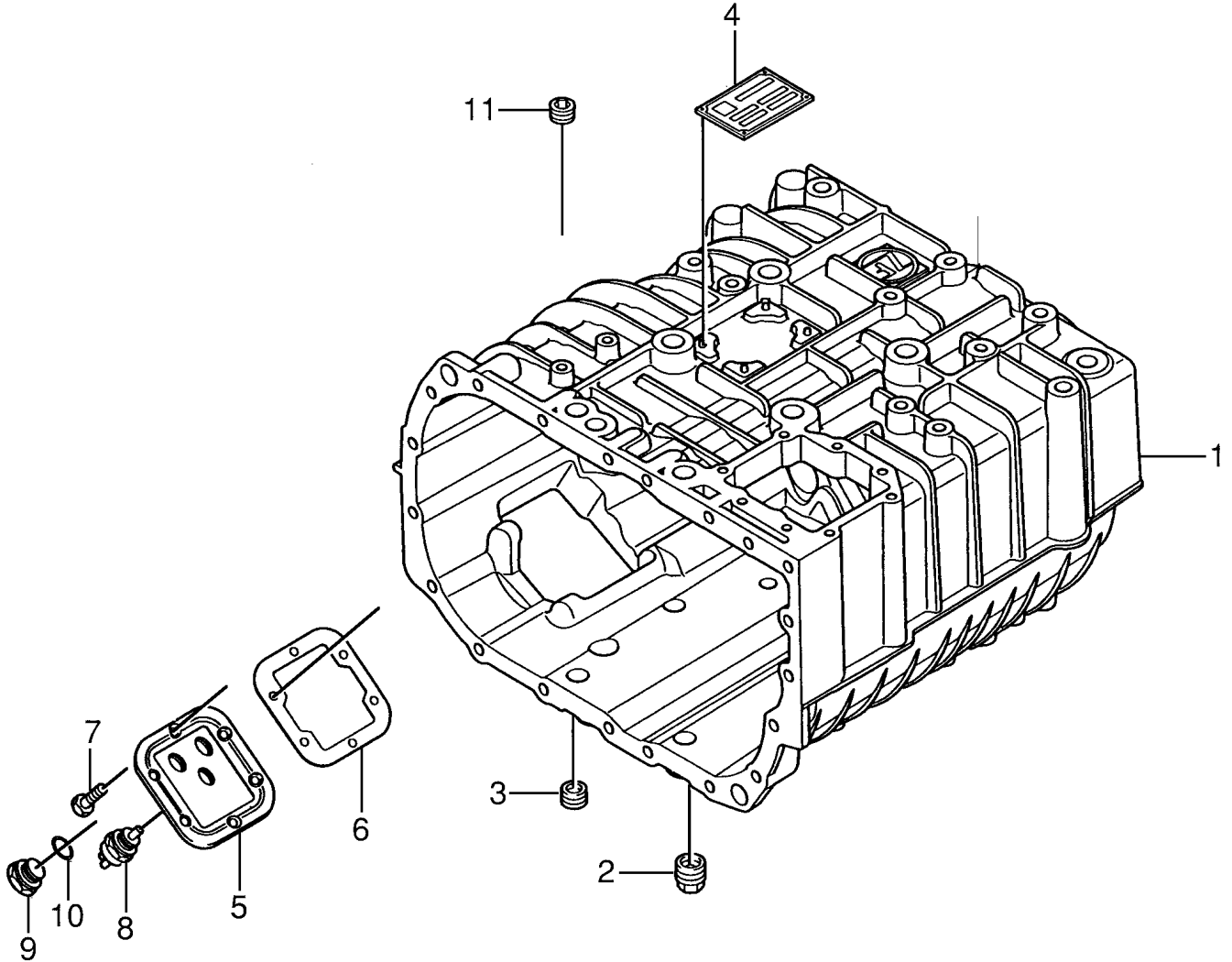
GEARBOX

Komp / Assy

Gövde (ZF 6S 890)

Housing (ZF 6S 890)

57RS305813A



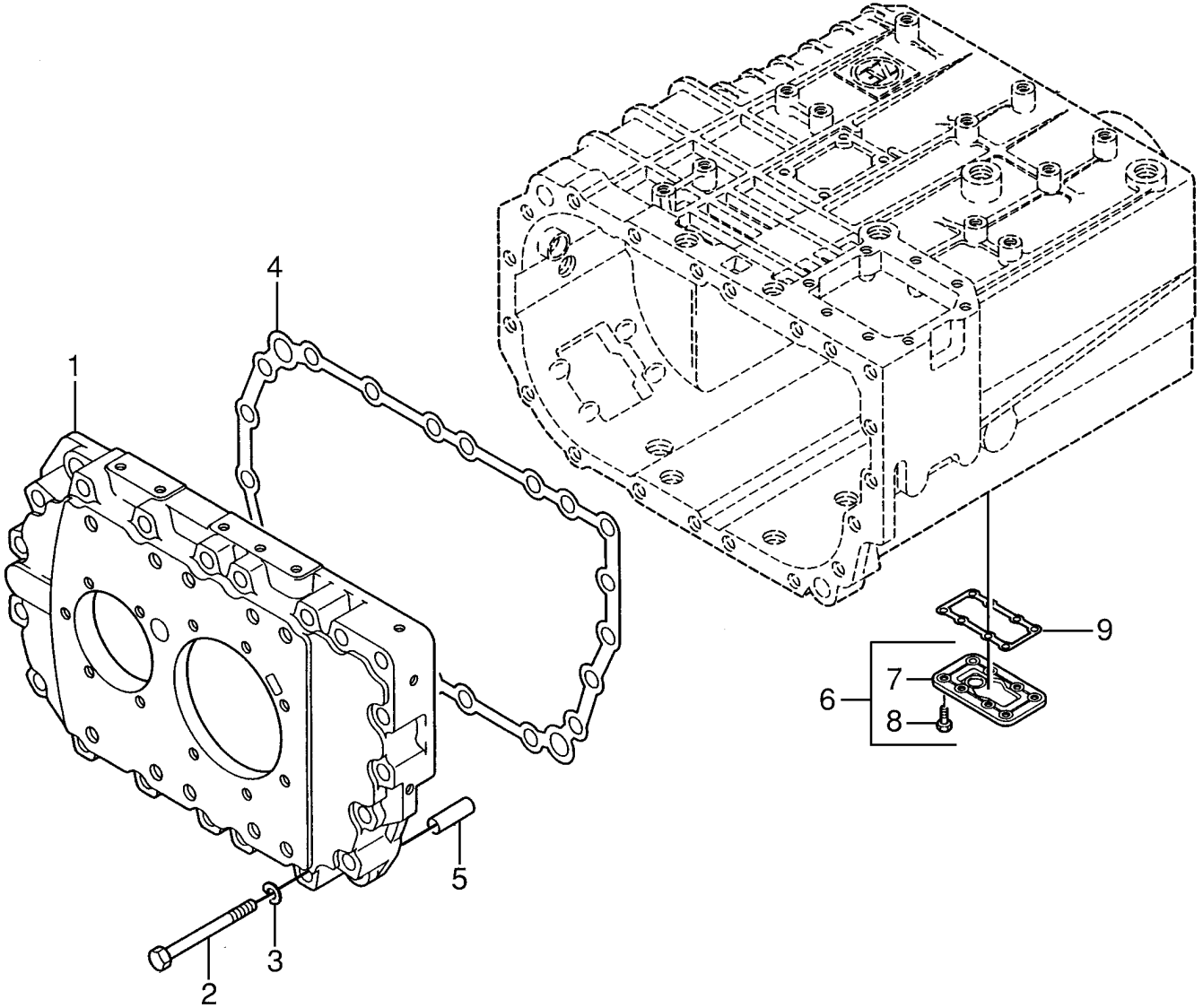
**PROBUS 850 TBX (YURT İÇİ)****VİTES KUTUSU****GEARBOX****Komp / Assy****Gövde (ZF 6S 890)****Housing (ZF 6S 890)****57RS305813A**

Şek. Fig.	Parça no Part no	Parça Adı	Part Name	Mik. Qty	Seri No Serial No	Açýklamalar Remarks
*	54RS410744	Vites kutusu-KMPL.	Gearbox-ASSY.	1		
1	9P914025	Gövde	Housing	1		
2	9P900397	Tapa	Plug	1		
3	9P900378	Tapa	Plug	1		
4	9P900380	Pleyt	Plate	1		
4	9P914028	Pleyt	Type plate	1		
5	9P914029	Kapak	Cover	1		
6	9P900570	Conta	Gasket	1		
7	9P901898	Cıvata	Bolt	6		
8	9P914030	Termo anahtarı	Thermo switch	1		
9	9P914031	Vidalı tapa	Screw plug	2		
10	9P901288	Sızdırmazlık halkası	Sealing ring	2		
11	9P900383	Tapa	Plug	1		

**PROBUS 850 TBX (YURT İÇİ)****VİTES KUTUSU****GEARBOX****Komp / Assy**

Ön kapak

Front cover

**57RS305813B**



**PROBUS 850 TBX (YURT İÇİ)****VİTES KUTUSU****GEARBOX****Komp / Assy****Ön kapak****Front cover****57RS305813B**

Şek. Fig.	Parça no Part no	Parça Adı	Part Name	Mik. Qty	Seri No Serial No	Açýklamalar Remarks
1-9	9P914005	Baęlantı gövdesi	Connection housing	1		
1	9P914026	Baęlantı gövdesi	Connection housing	1		
2	9P914027	Altıgen cıvata	Hexagon screw	20		
3	9P904850	Rondela	Washer	20		
4	9P909279	Conta	Gasket	1		
5	9P909280	Pim	Pin	2		
6	9P909282	Kapak-KMPL.	Cover-ASSY.	1		
7	9P909283	Kapak	Cover	1		
8	9P908055	Cıvata	Bolt	6		
9	9P909288	Conta	Gasket	1		

**PROBUS 850 TBX (YURT İÇİ)**

VİTES KUTUSU

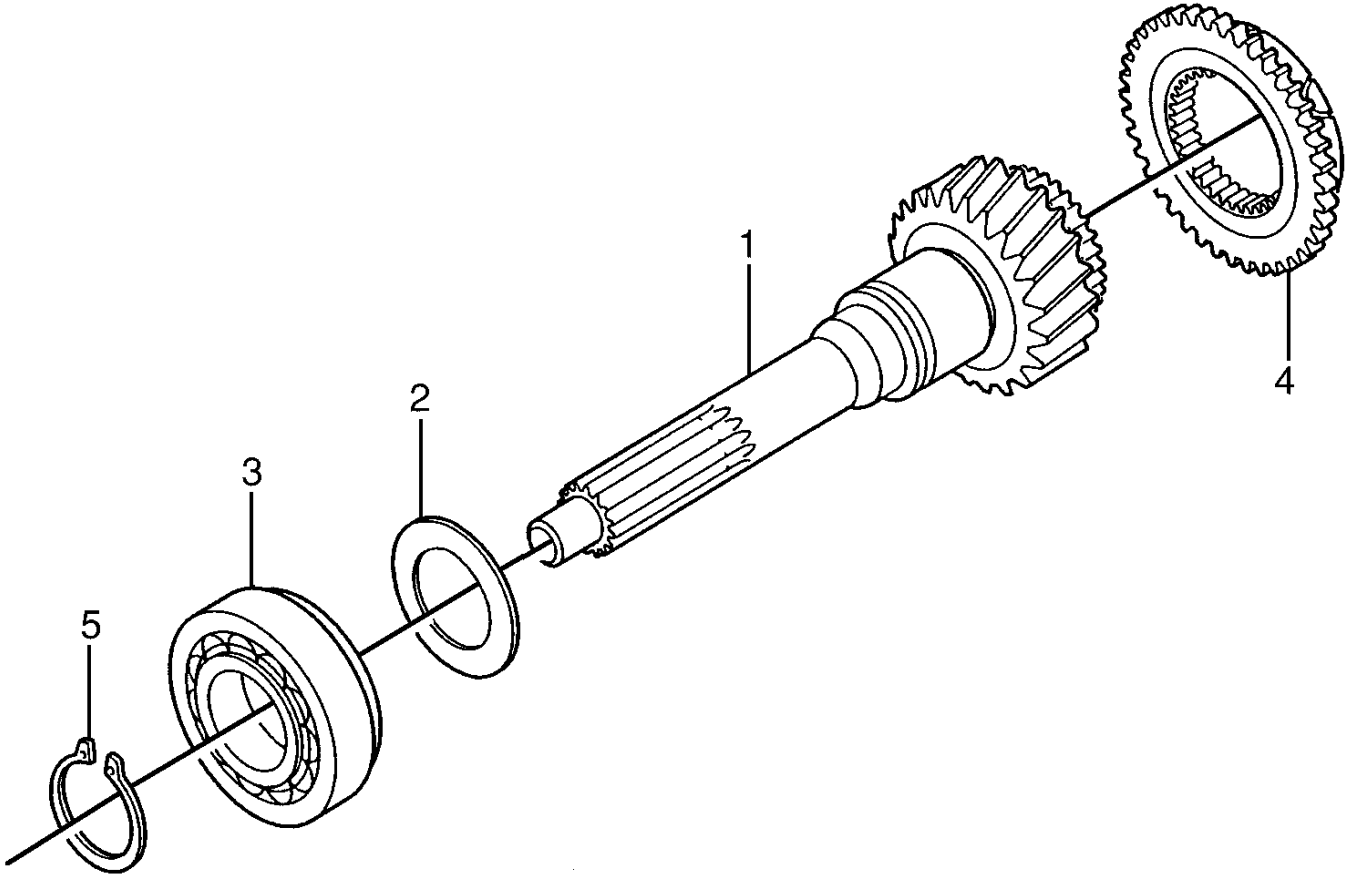
GEARBOX

Komp / Assy

Prizdirek mili

Input shaft

57RS305813C



**PROBUS 850 TBX (YURT İÇİ)****VİTES KUTUSU****GEARBOX****Komp / Assy****Prizdirek mili****Input shaft****57RS305813C**

Şek. Fig.	Parça no Part no	Parça Adı	Part Name	Mik. Qty	Seri No Serial No	Açýklamalar Remarks
1-5	9P914007	Prizdirek mili-KMPL.	Input shaft-ASSY.	1		
1	9P914032	Prizdirek mili	Input shaft	1		
2	9P914033	Rondela	Washer	1		
3	9P914034	Bilyalı rulman	Ball bearing	1		
4	9P914035	Senkromeç flanşı	Synchronizer flange	1		
5	9P914036	Tutucu segman	Retaining ring	1		

**PROBUS 850 TBX (YURT İÇİ)**

VİTES KUTUSU

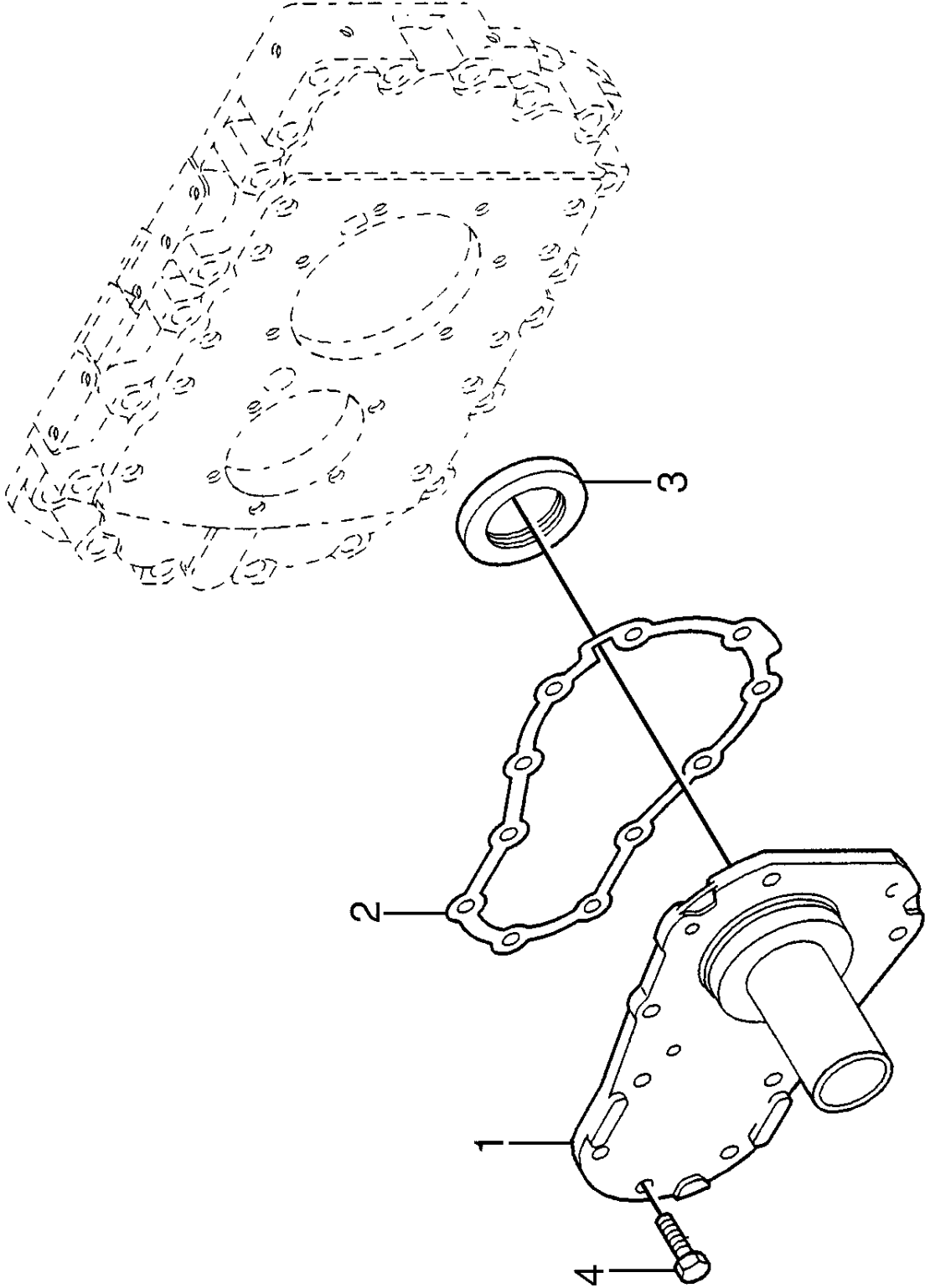
GEARBOX

Komp / Assy

Bağlantı pleyti

Connecting plate

57RS305813D



**PROBUS 850 TBX (YURT İÇİ)****VİTES KUTUSU****GEARBOX****Komp / Assy****Bağlantı pleyti****Connecting plate****57RS305813D**

Şek. Fig.	Parça no Part no	Parça Adı	Part Name	Mik. Qty	Seri No Serial No	Açýklamalar Remarks
1-4	9P914008	Bağlantı pleyti	Connection plate	1		
1	9P914037	Bağlantı pleyti	Connection plate	1		
2	9P909252	Conta, prizdirek kovanı	Gasket	1		
3	9P909253	Prizdirek keçesi	Seal ring	1		
4	9P902064	Cıvata	Bolt	11		

**PROBUS 850 TBX (YURT İÇİ)**

VİTES KUTUSU

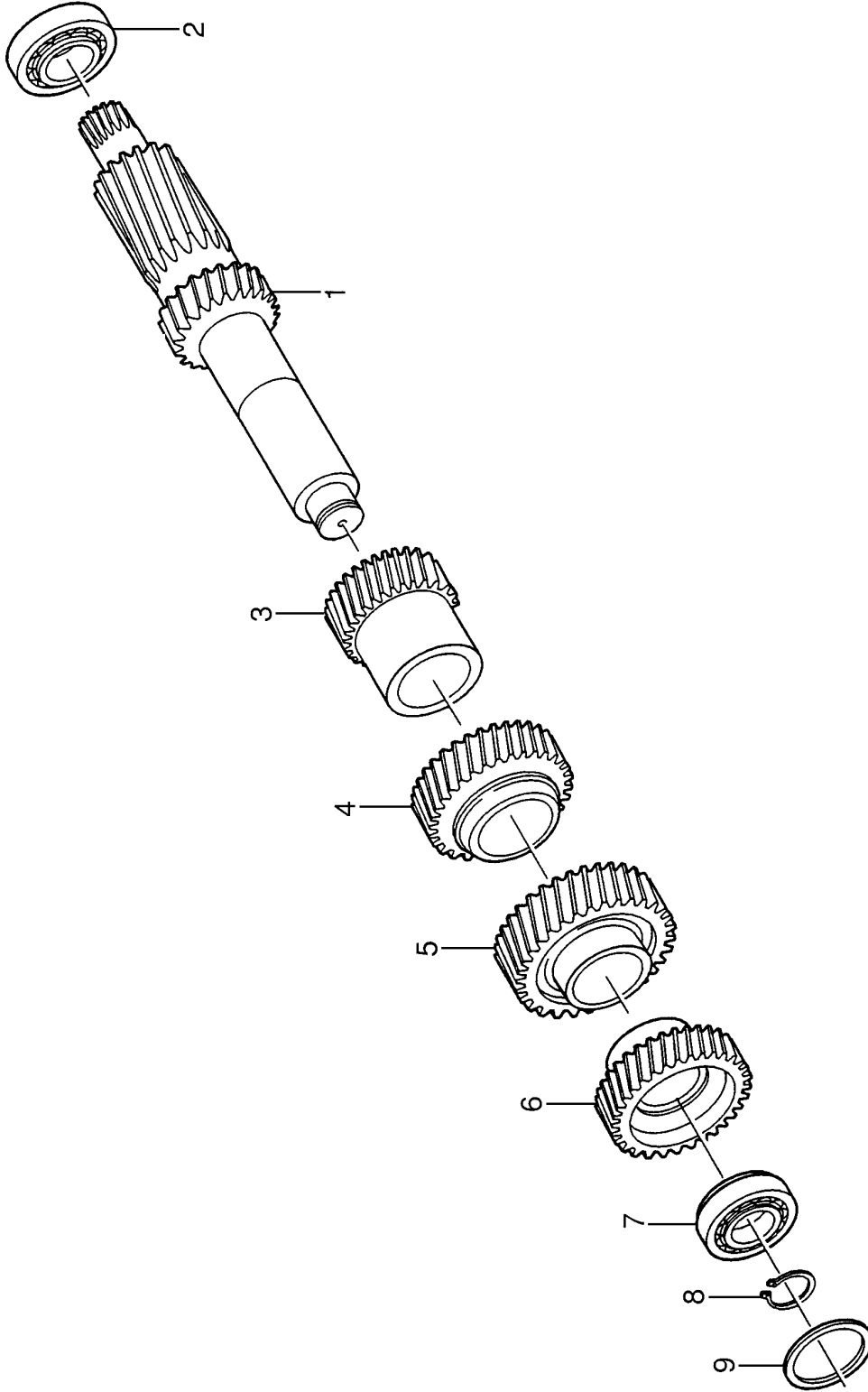
GEARBOX

Komp / Assy

Grup mili

Layshaft

57RS305813E



**PROBUS 850 TBX (YURT İÇİ)****VİTES KUTUSU****GEARBOX****Komp / Assy****Grup mili****Layshaft****57RS305813E**

Şek. Fig.	Parça no Part no	Parça Adı	Part Name	Mik. Qty	Seri No Serial No	Açıklamalar Remarks
1-9	9P914010	Grup mili	Layshaft	1		
1	9P914038	Grup mili	Layshaft	1		
2	9P914039	Bilyalı rulman	Ball bearing	1		
3	9P914040	Helisel dişli	Helical gear	1		
4	9P914041	Helisel dişli	Helical gear	1		
5	9P914131	Helisel dişli	Helical gear	1		
6	9P914042	Helisel dişli	Helical gear	1		
7	9P909244	Bilyalı rulman	Ball bearing	1		
8	9P901944	Tutucu segman	Retaining ring	1		(40x1.75)
8	9P909024	Tutucu segman	Retaining ring	1		(40x1.70)
8	9P901945	Tutucu segman	Retaining ring	1		(40x1.65)
8	9P909018	Tutucu segman	Retaining ring	1		(40x1.60)
8	9P909025	Tutucu segman	Retaining ring	1		(40x1.55)
8	9P906450	Tutucu segman	Retaining ring	1		(40x1.50)
8	9P901245	Tutucu segman	Retaining ring	1		(40x1.45)
8	9P907600	Tutucu segman	Retaining ring	1		(40x1.40)
8	9P904053	Tutucu segman	Retaining ring	1		(40x1.35)
8	9P904716	Tutucu segman	Retaining ring	1		(40x1.30)
9	9P900456	Rondela	Washer	2		(A=2.20)
9	9P900460	Rondela	Washer	2		(A=2.00)
9	9P900465	Rondela	Washer	2		(A=1.75)
9	9P900466	Rondela	Washer	2		(A=1.70)
9	9P900467	Rondela	Washer	2		(A=1.65)
9	9P900468	Rondela	Washer	2		(A=1.60)
9	9P900469	Rondela	Washer	2		(A=1.55)
9	9P900470	Rondela	Washer	2		(A=1.50)
9	9P900471	Rondela, grup mili	Washer	2		(A=1.45)
9	9P900472	Rondela, grup mili	Washer	2		(A=1.40)
9	9P900473	Rondela, grup mili	Washer	2		(A=1.35)

**PROBUS 850 TBX (YURT İÇİ)**

VİTES KUTUSU

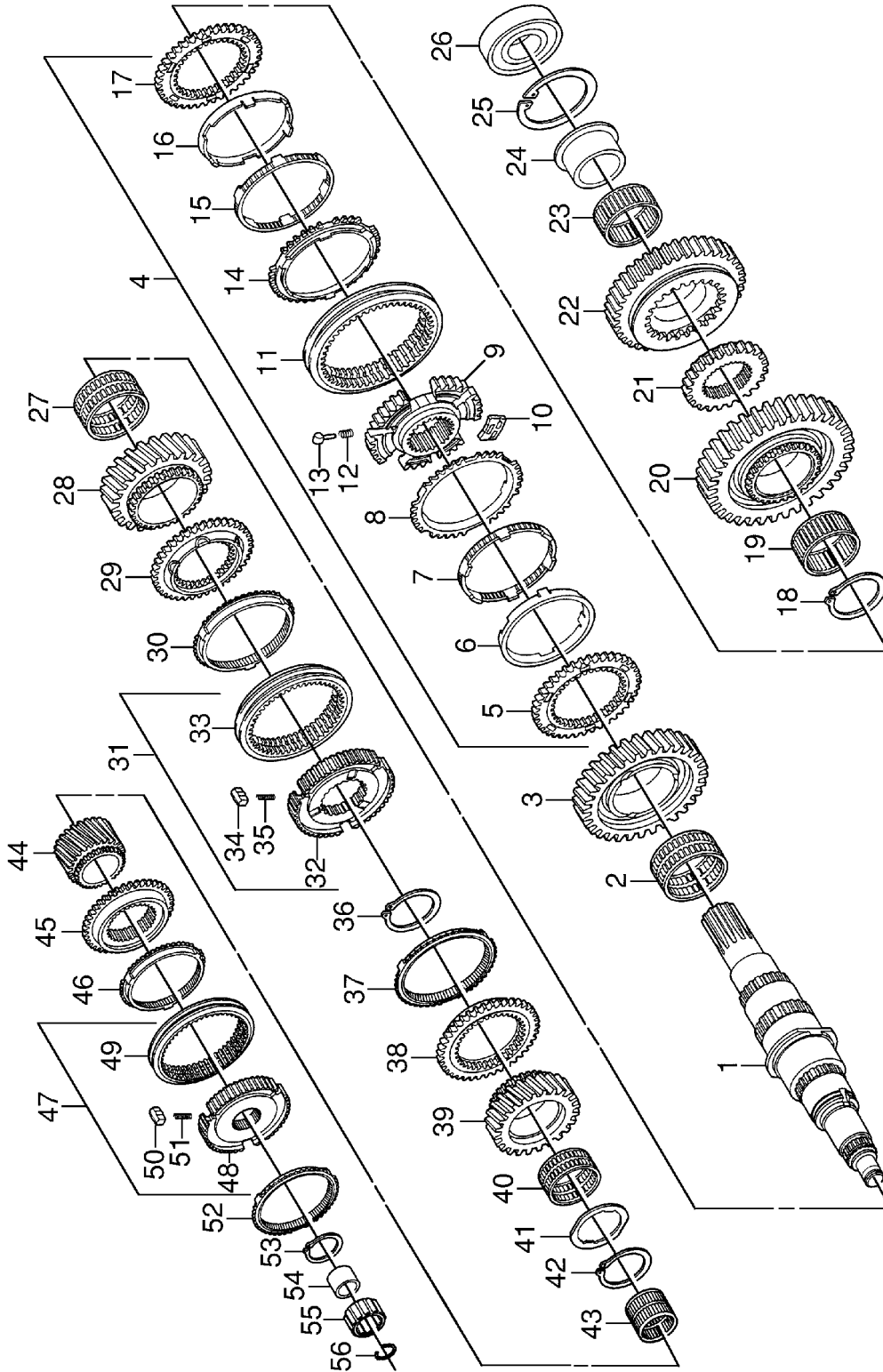
GEARBOX

Komp / Assy

Kamalı mil

Main shaft

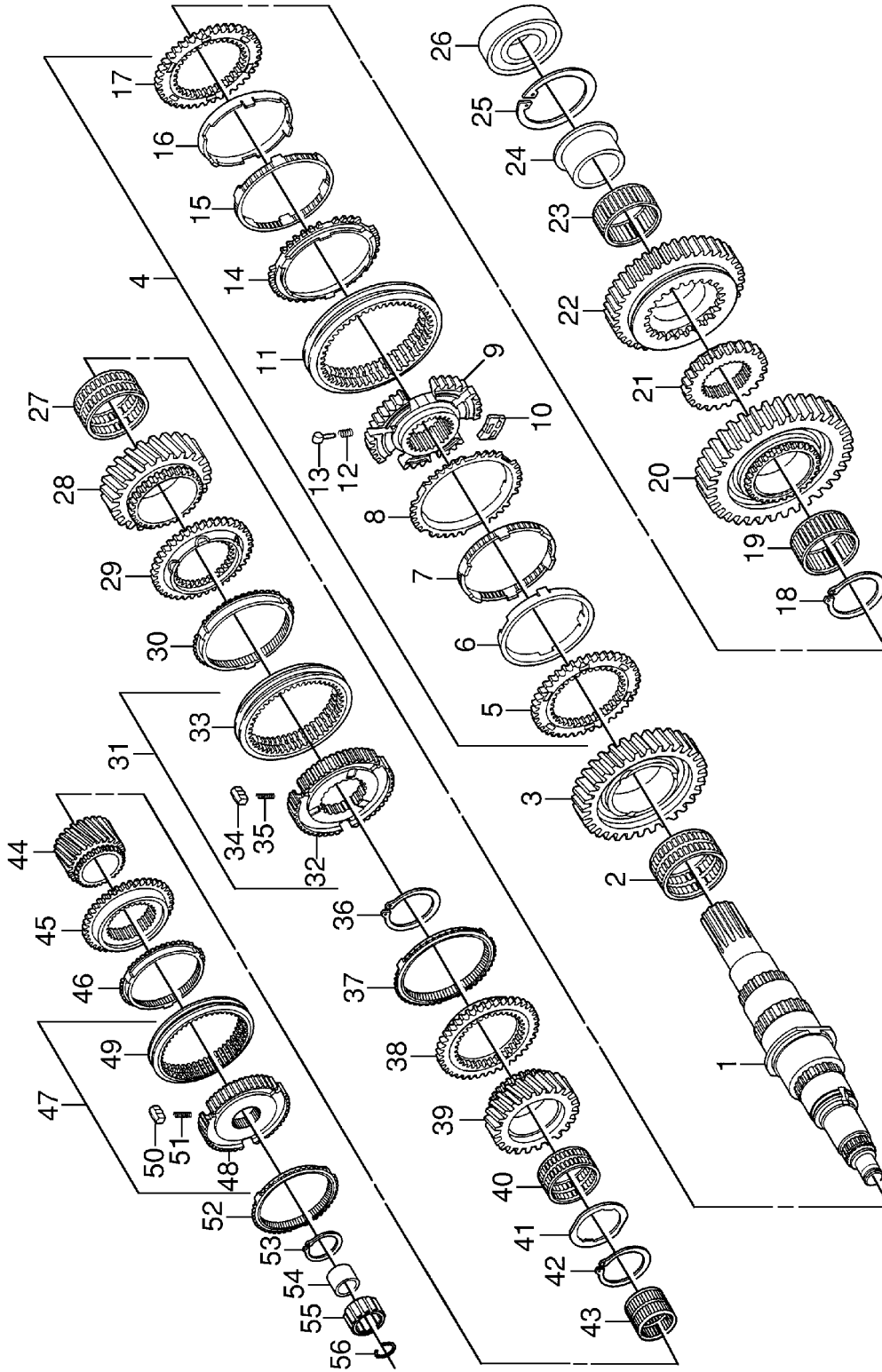
57RS305813F





**PROBUS 850 TBX (YURT İÇİ)****VİTES KUTUSU****GEARBOX****Komp / Assy****Kamalı mil****Main shaft****57RS305813F**

Şek. Fig.	Parça no Part no	Parça Adı	Part Name	Mik. Qty	Seri No Serial No	Açıklamalar Remarks
1-56	9P914011	Kamalı mil-KMPL.	Mainshaft-ASSY.	1		
1	9P914043	Kamalı mil	Main shaft	1		
2	9P901976	İğneli rulman	Needle bearing	1		
3	9P914044	2.Vites dişlisi	Helical gear	1		
4	9P914045	Senkromeç	Synchronizer	1		
5	9P914046	Senkromeç flanşı	Synchronizer flange	1		
6	9P914047	İç segman	Internal ring	1		
7	9P914048	İç segman	Internal ring	1		
8	9P914049	Senkromeç halkası	Synchronizer ring	1		
9	9P914050	Senkromeç göbeği	Synchronizer body	1		
10	9P908429	Bağlama parçası	Coupling element	3		
11	9P914051	Kayıcı kovan	Sliding sleeve	1		
12	9P914052	Baskı yayı	Compression spring	3		
13	9P902021	Baskı parçası	Pressure piece	3		
14	9P914049	Senkromeç halkası	Synchronizer ring	1		
15	9P914048	İç segman	Internal ring	1		
16	9P914047	İç segman	Internal ring	1		
17	9P914046	Senkromeç flanşı	Synchronizer flange	1		
18	9P914053	Tutucu segman	Retaining ring	1		
18	9P914054	Tutucu segman	Retaining ring	1		
18	9P914055	Tutucu segman	Retaining ring	1		
18	9P914056	Tutucu segman	Retaining ring	1		
18	9P914057	Tutucu segman	Retaining ring	1		
19	9P909303	İğneli rulman	Needle bearing	1		
20	9P914058	1.Vites dişlisi	Spur gear	1		
21	9P914059	Senkromeç flanşı	Synchronizer flange	1		
22	9P909306	Geri vites dişlisi	Spur gear	1		
23	9P909303	İğneli rulman	Needle bearing	1		
24	9P909307	Kovan	Thrust bush	1		
25	9P909308	Tutucu segman	Retaining ring	1		
25	9P909309	Tutucu segman	Retaining ring	1		
25	9P909310	Tutucu segman	Retaining ring	1		
25	9P909311	Tutucu segman	Retaining ring	1		
25	9P909312	Tutucu segman	Retaining ring	1		
26	9P914060	Bilyalı rulman	Ball bearing	1		
27	9P914063	İğneli rulman	Needle bearing	1		
28	9P914064	3.Vites dişlisi	Helical gear	1		
29	9P914065	Senkromeç flanşı	Synchronizer flange	1		
30	9P914066	Senkromeç halkası	Synchronizer ring	1		
31	9P914067	Senkromeç grubu	Synchronizer	1		
32	9P914068	Senkromeç göbeği	Synchronizer body	1		
33	9P914069	Kayıcı kovan	Sliding sleeve	1		
34	9P914070	Baskı parçası	Pressure piece	3		
35	9P914071	Baskı yayı	Compression spring	3		
36	9P901983	Tutucu segman	Retaining ring	1		
36	9P901984	Tutucu segman	Retaining ring	1		
36	9P902024	Tutucu segman	Retaining ring	1		
36	9P902025	Tutucu segman	Retaining ring	1		
37	9P914066	Senkromeç halkası	Synchronizer ring	1		
38	9P914072	Senkromeç flanşı	Synchronizer flange	1		
39	9P914073	4.Vites dişlisi	Helical gear	1		
40	9P914074	İğneli rulman	Needle bearing	1		
41	9P914075	Rondela	Washer	1		
42	9P914076	Tutucu segman	Retaining ring	1		
43	9P909334	İğneli rulman	Needle bearing	1		

**PROBUS 850 TBX (YURT İÇİ)****VİTES KUTUSU****GEARBOX****Komp / Assy****Kamalı mil****Main shaft****57RS305813F**

**PROBUS 850 TBX (YURT İÇİ)****VİTES KUTUSU****GEARBOX****Komp / Assy****Kamalı mil****Main shaft****57RS305813F**

44	9P914077	6. Vites dişlisi	Helical gear	1
45	9P914035	Senkromeç flanşı	Synchronizer flange	1
46	9P914078	Senkromeç halkası	Synchronizer ring	1
47	9P914079	Senkromeç grubu	Synchronizer	1
48	9P914080	Senkromeç göbeği	Synchronizer body	1
49	9P914081	Kayıcı kovan	Sliding sleeve	1
50	9P914070	Baskı parçası	Pressure piece	3
51	9P914071	Baskı yayı	Compression spring	3
52	9P914078	Senkromeç halkası	Synchronizer ring	1
53	9P901935	Tutucu segman	Retaining ring	1
53	9P901936	Tutucu segman	Retaining ring	1
53	9P901937	Tutucu segman	Retaining ring	1
53	9P909342	Tutucu segman	Retaining ring	1
53	9P901938	Tutucu segman	Retaining ring	1
53	9P901939	Tutucu segman	Retaining ring	1
54	9P909343	Rulman iç zarfı	Internal ring	1
55	9P909344	Masuralı rulman	Roller bearing	1
56	9P909345	Tespit segmanı	Snap ring	1

**PROBUS 850 TBX (YURT İÇİ)**

VİTES KUTUSU

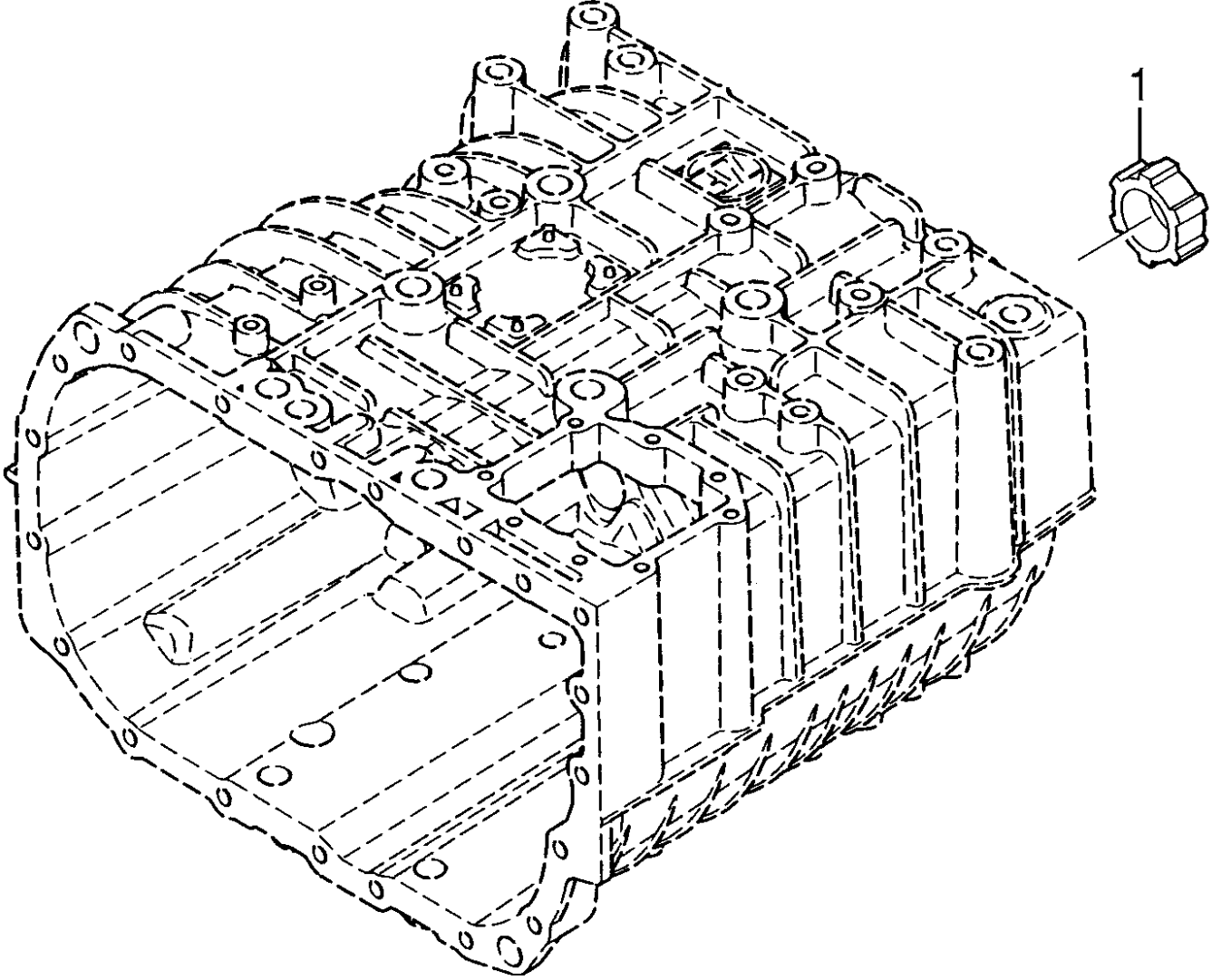
GEARBOX

Komp / Assy

Arka flanş

Rear flange

57RS305813G



**PROBUS 850 TBX (YURT İÇİ)****VİTES KUTUSU****GEARBOX****Komp / Assy****Arka flanş****Rear flange****57RS305813G**

Şek. Fig.	Parça no Part no	Parça Adı	Part Name	Mik. Qty	Seri No Serial No	Açýklamalar Remarks
1-1	9P914012	Kamalı mil	Main shaft	1		
1	9P914061	Bilyalı rulman	Ball bearing	1		
1	9P914062	Bilyalı rulman	Ball bearing	1		

**PROBUS 850 TBX (YURT İÇİ)**

VİTES KUTUSU

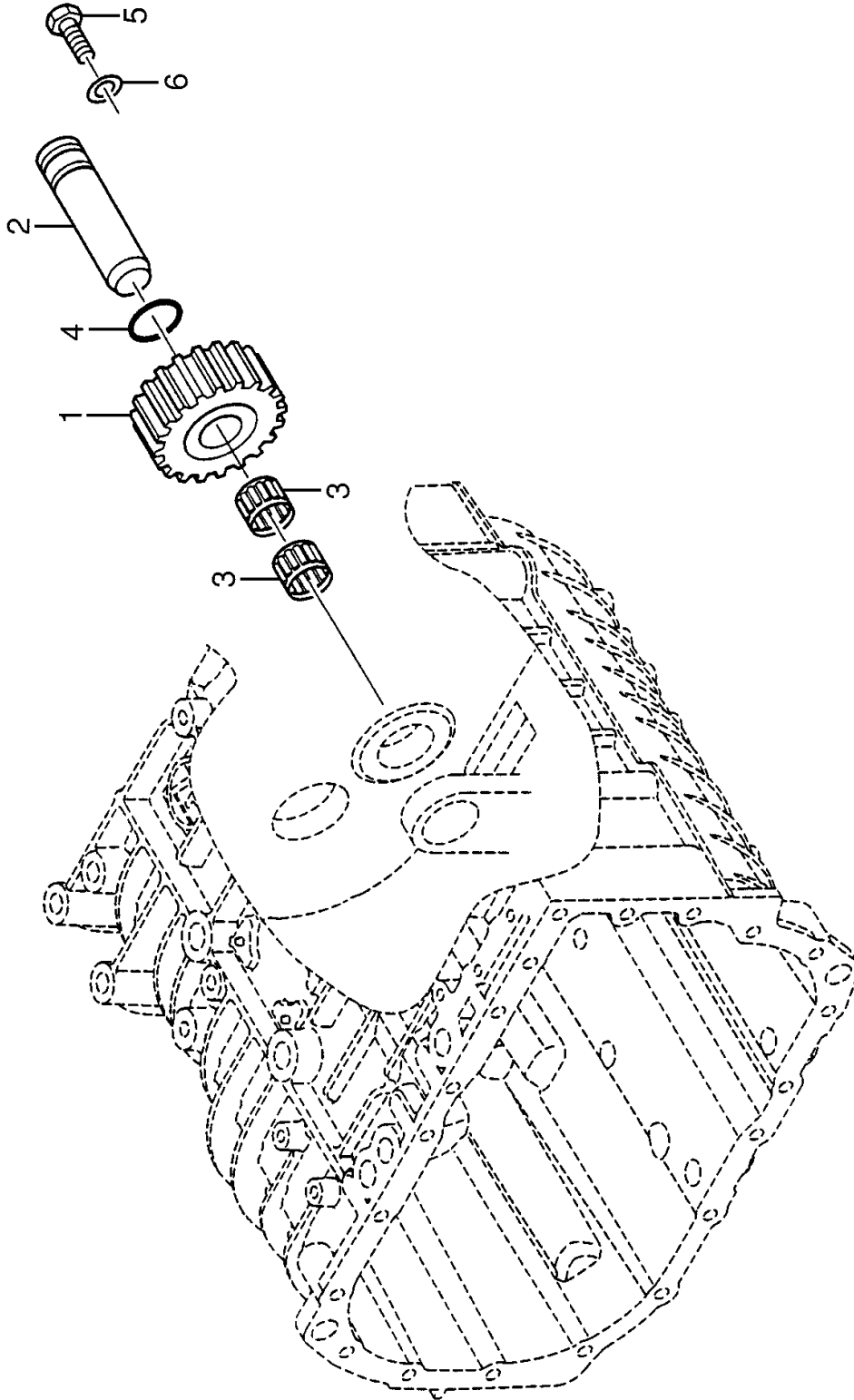
GEARBOX

Komp / Assy

Geri vites dişlisi

Reverse idler gear

57RS305813H



**PROBUS 850 TBX (YURT İÇİ)****VİTES KUTUSU****GEARBOX****Komp / Assy****Geri vites dişlisi****Reverse idler gear****57RS305813H**

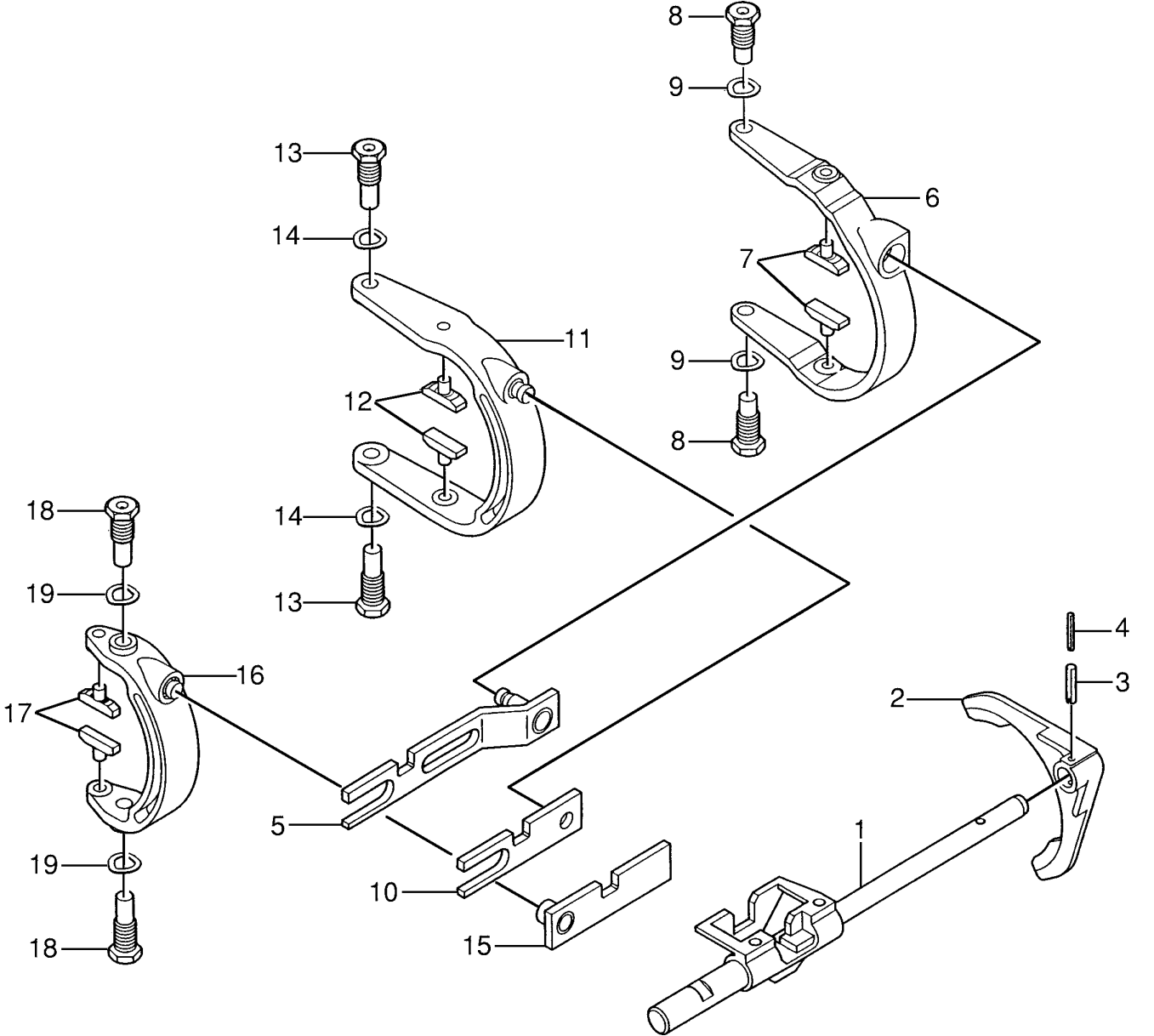
Şek. Fig.	Parça no Part no	Parça Adı	Part Name	Mik. Qty	Seri No Serial No	Açýklamalar Remarks
1-6	9P914013	Geri vites dişlisi	Reverse idler gear	1		
1	9P909346	Geri vites avara dişlisi	Reverse idler gear	1		
2	9P909347	Avara dişli mili	Reverse idler shaft	1		
2	9P909348	Avara dişli mili	Reverse idler shaft	1		
3	9P909349	İğneli rulman	Needle bearing	2		
4	9P909350	O-Ring	O-Ring	1		
5	9P908055	Cıvata	Bolt	1		
6	9P909351	Rondela	Washer	1		

**PROBUS 850 TBX (YURT İÇİ)****VİTES KUTUSU****GEARBOX****Komp / Assy**

Vites seçici ünite

Gear selector unit

57RS305813I





**PROBUS 850 TBX (YURT İÇİ)****VİTES KUTUSU****GEARBOX****Komp / Assy****Vites seçici ünite****Gear selector unit****57RS305813I**

Şek. Fig.	Parça no Part no	Parça Adı	Part Name	Mik. Qty	Seri No Serial No	Açıklamalar Remarks
1-19	9P914015	Vites seçici sistemi	Gear shift system	1		
1	9P914082	Kademe değiştirme mili	Gear shift rail	1		
2	9P909353	Geri vites çatalı	Gear shift fork	1		
2	9P909354	Geri vites çatalı	Gear shift fork	1		
3	9P909355	Yarıklı pim	Slotted pin	1		
4	9P902098	Yarıklı pim	Slotted pin	1		
5	9P914083	Mil, vites değiştirme çatalı	Drag link	1		
6	9P914084	Vites değiştirme çatalı	Gear shift fork	1		
7	9P914085	Kayıcı pabuç	Sliding pad	2		
8	9P914086	Cıvata	Bolt	2		
9	9P902051	Yaylı rondela	Washer, spring	2		
10	9P914087	Mil, vites değiştirme çatalı	Drag link	1		
11	9P914088	Vites değiştirme çatalı	Gear shift fork	1		
12	9P914089	Kayıcı pabuç	Sliding pad	2		
13	9P909363	Cıvata, kayıcı pabuç	Articular.bolt	2		
14	9P902051	Yaylı rondela	Washer, spring	2		
15	9P914090	Mil, vites değiştirme çatalı	Drag link	1		
16	9P914091	Vites değiştirme çatalı	Gear shift fork	1		
17	9P914089	Kayıcı pabuç	Sliding pad	2		
18	9P909363	Cıvata, kayıcı pabuç	Articular.bolt	2		
19	9P902051	Yaylı rondela	Washer, spring	2		

**PROBUS 850 TBX (YURT İÇİ)**

VİTES KUTUSU

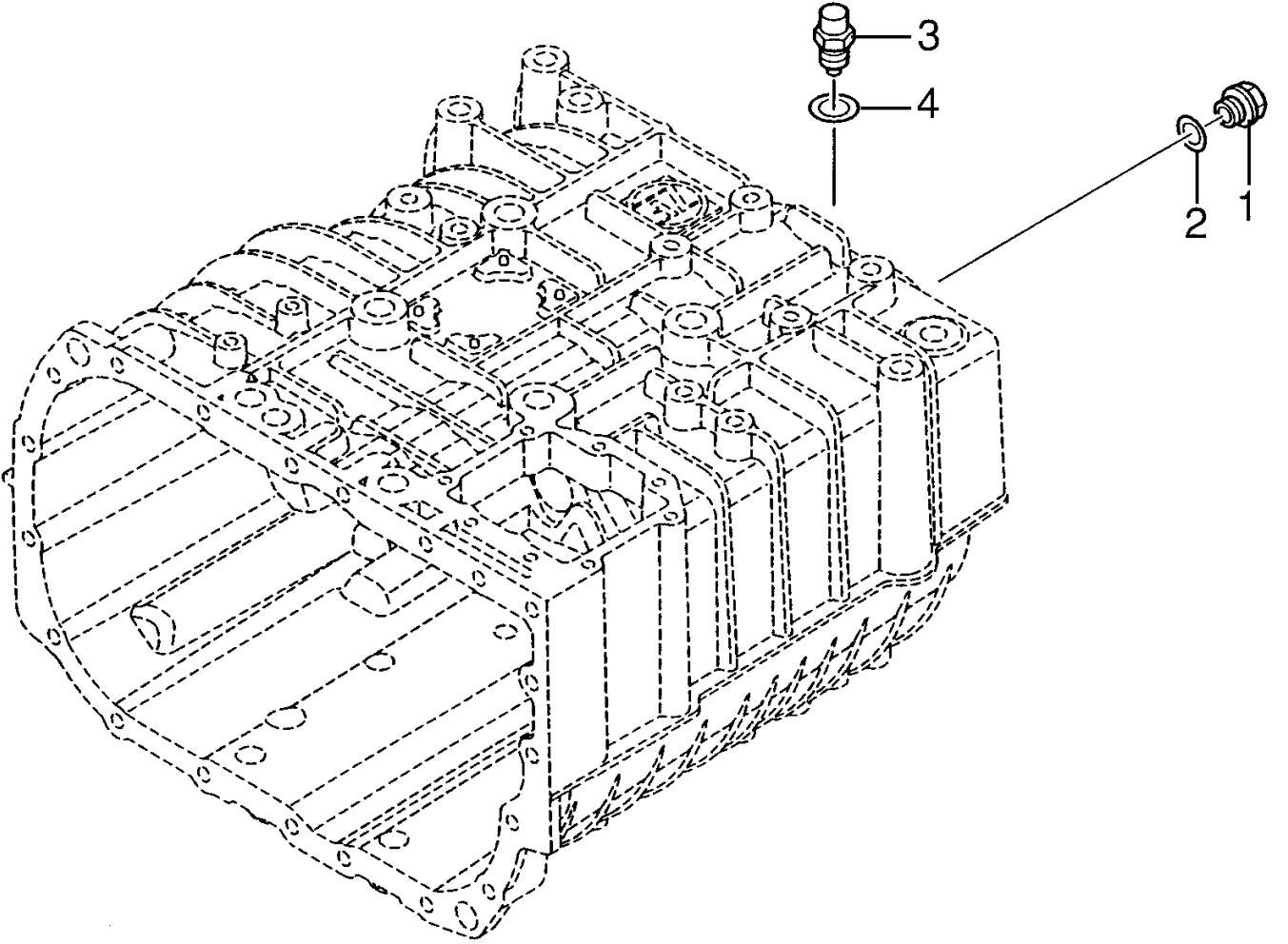
GEARBOX

Komp / Assy

Tapalar

Plugs

57RS305813J



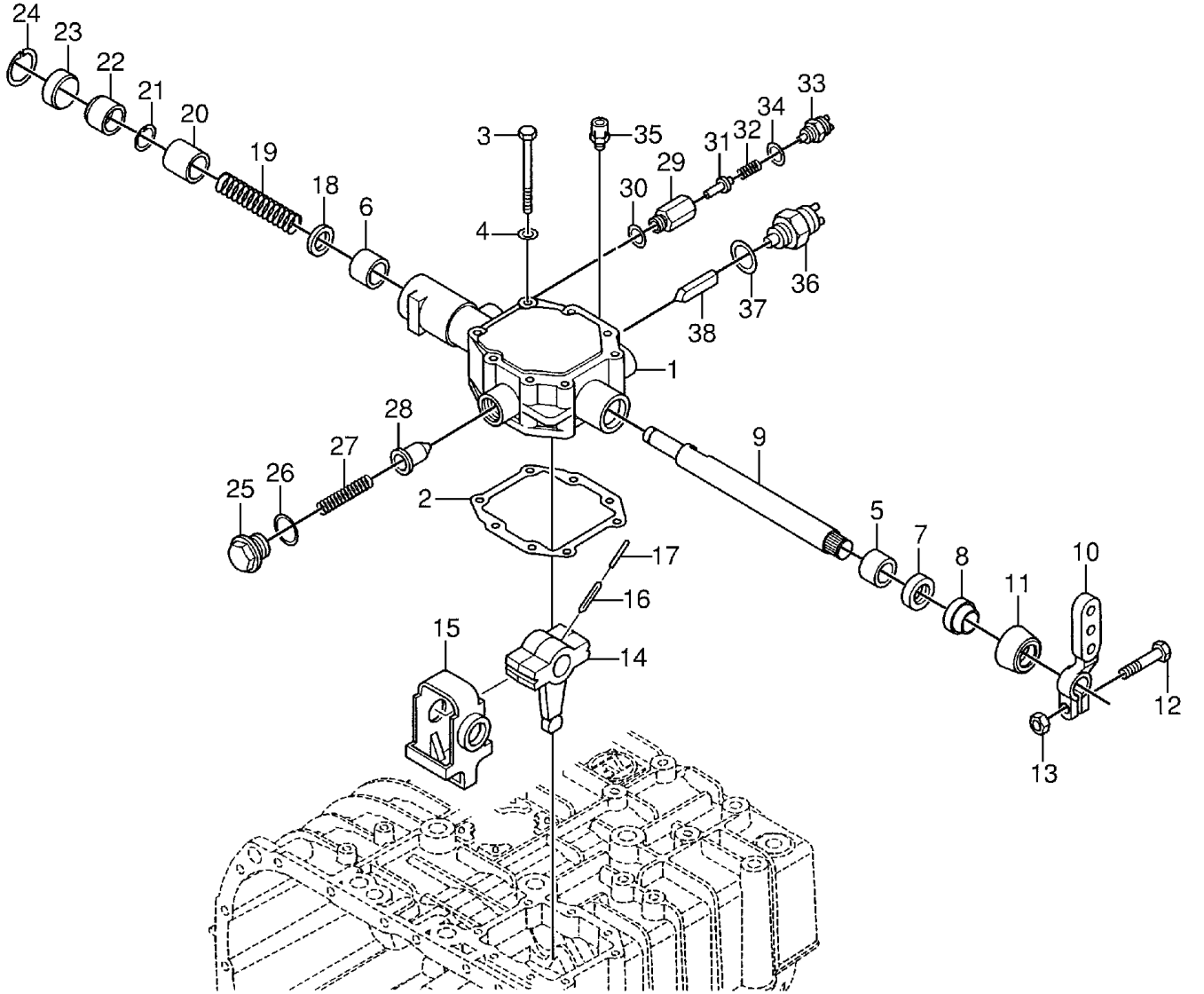
**PROBUS 850 TBX (YURT İÇİ)****VİTES KUTUSU****GEARBOX****Komp / Assy****Tapalar****Plugs****57RS305813J**

Şek. Fig.	Parça no Part no	Parça Adı	Part Name	Mik. Qty	Seri No Serial No	Açýklamalar Remarks
1-4	9P914016	Baęlantı parçası	Connection parts	1		
1	9P900599	Vidalı tapa	Screw plug	1		
2	9P905160	Rondela	Washer	1		
3	9P909368	Tutucu plancır	Detent plunger	1		
4	9P909369	Segman	Circlip	1		

**PROBUS 850 TBX (YURT İÇİ)****VİTES KUTUSU****GEARBOX****Komp / Assy**

Vites kontrol mekanizması

Gear control mechanism

**57RS305813K**

**PROBUS 850 TBX (YURT İÇİ)****VİTES KUTUSU****GEARBOX****Komp / Assy****Vites kontrol mekanizması****Gear control mechanism****57RS305813K**

Şek. Fig.	Parça no Part no	Parça Adı	Part Name	Mik. Qty	Seri No Serial No	Açıklamalar Remarks
1-38	9P914020	Vites seçici gövdesi	Gear shift housing	1		
1	9P914093	Vites seçici gövdesi	Gear shift housing	1		
2	9P909376	Conta, vites seçici gövdesi	Gasket	1		
3	9P908491	Cıvata	Bolt	8		
4	9P900637	Yaylı rondela	Washer, spring	8		
5	9P900645	Yataklama burcu	Bearing bush	1		
6	9P900645	Yataklama burcu	Bearing bush	1		
7	9P900646	Keçe	Seal ring	1		
8	9P900647	Yağ tutucu parça	Rod wiper	1		
9	9P914095	Viter seçici mili	Gear Shift shaft	1		
10	9P914096	Vites değiştirme kolu	Gear Shift lever	1		
11	9P900617	Muhafaza, vites kontrol mek.	Protecting cover	1		
12	9P900619	Cıvata	Bolt	1		
13	9P909379	Somun	Nut	1		
14	9P914098	Vites değiştirme mandalı	Gear Shift finger	1		
15	9P914099	Kilitleme parçası	Locking piece	1		
16	9P900622	Yarıklı pim	Slotted pin	2		
17	9P900623	Yarıklı pim	Slotted pin	2		
18	9P909384	Rondela	Washer	1		
19	9P908285	Baskı yayı	Compression spring	1		
20	9P914103	Kovan	Sleeve	1		
21	9P909387	Tutucu segman	Retaining ring	1		
22	9P914105	Sızdırmazlık kovani	Sealing cap	1		
23	9P914106	Rondela	Washer	1		
24	9P909390	Tutucu segman	Retaining ring	1		
25	9P909391	Vidalı tapa	Screw plug	1		
26	9P914109	Sızdırmazlık halkası	Sealing ring	1		
27	9P914110	Baskı yayı	Compression spring	1		
28	9P909394	Tutucu pim	Retaining pin	1		(A=28.55)
28	9P909395	Tutucu pim	Retaining pin	1		(A=28.40)
28	9P909396	Tutucu pim	Retaining pin	1		(A=28.25)
29	9P914111	Burç	Bushing	1		
30	9P909369	Segman	Circlip	1		
31	9P914112	Cıvata	Bolt	1		
32	9P913615	Baskı yayı	Compression spring	1		
33	53RS300483	Müşir	Switch	1		
34	9P914113	Sızdırmazlık halkası	Sealing ring	1		
35	9P900640	Havalandırma tapası	Breather plug	1		
36	9P909411	Geri vites müşiri	Reverse gear sensor	1		
37	9P905158	Rondela	Washer	1		
38	9P914114	Vites değiştirme pimi	Gear shift pin	1		

**PROBUS 850 TBX (YURT İÇİ)**

VİTES KUTUSU

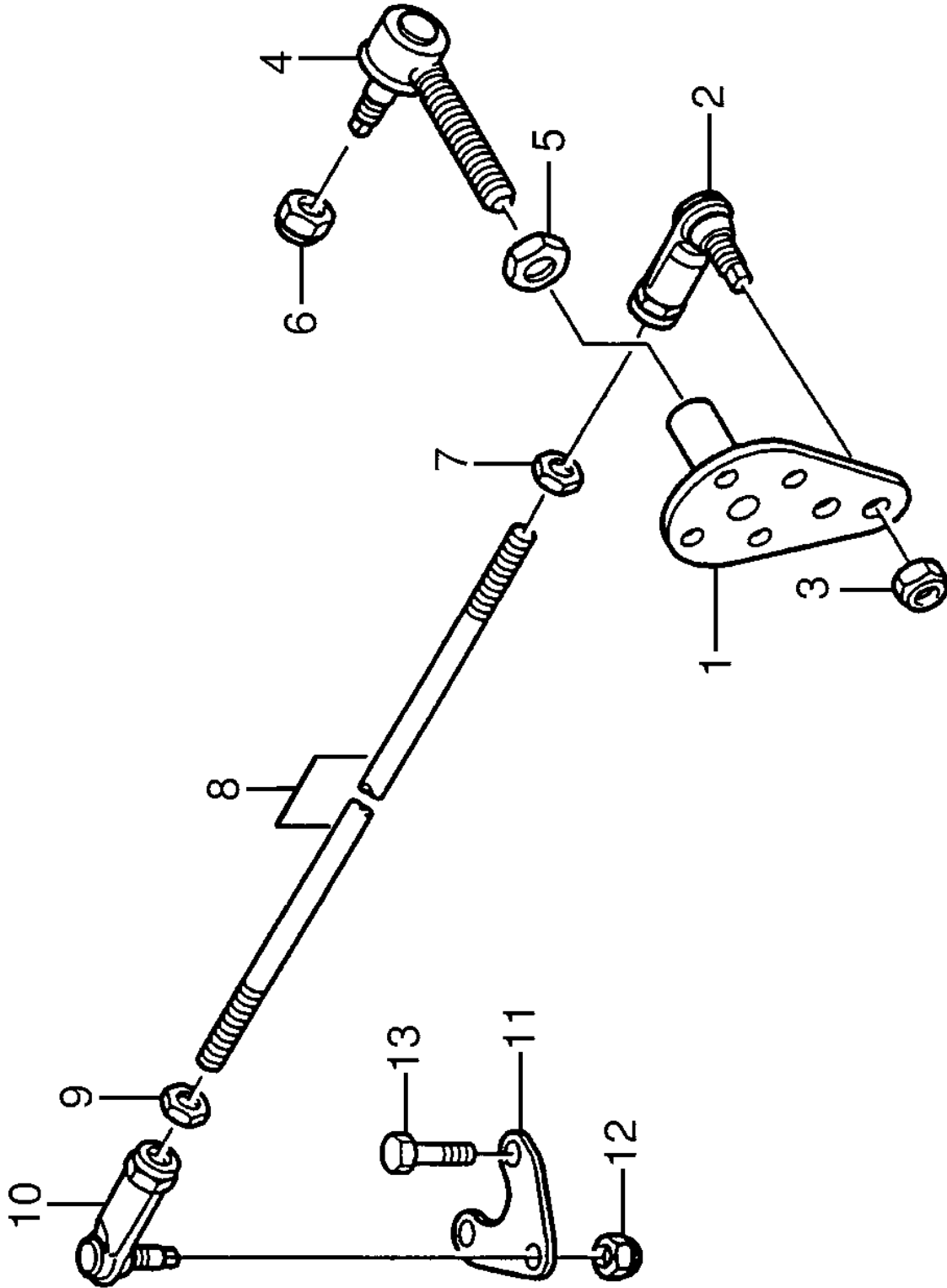
GEARBOX

Komp / Assy

Vites ara mafsal

Connecting parts

57RS305813L



**PROBUS 850 TBX (YURT İÇİ)****VİTES KUTUSU****GEARBOX****Komp / Assy****Vites ara mafsalsal****Connecting parts****57RS305813L**

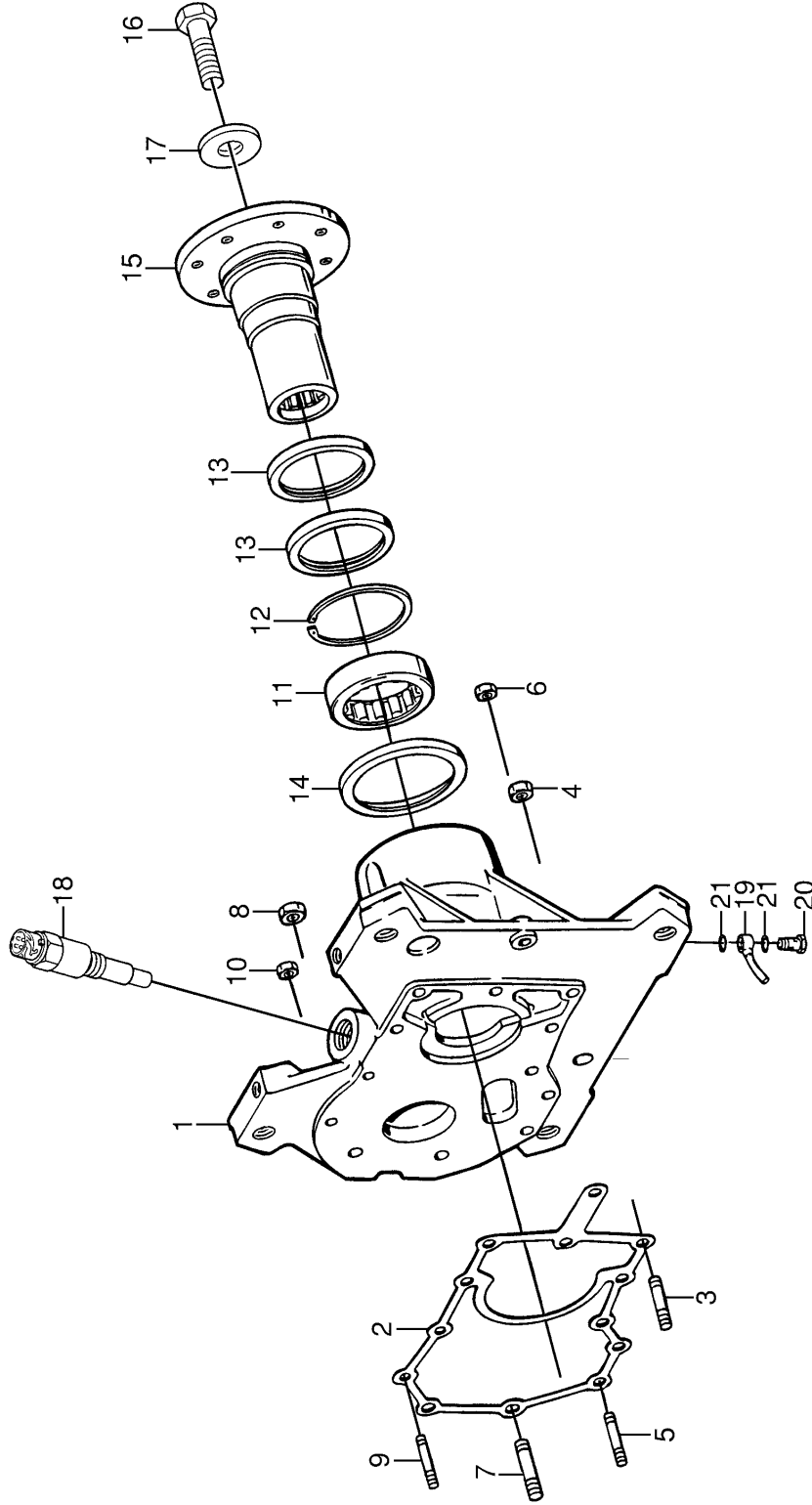
Şek. Fig.	Parça no Part no	Parça Adı	Part Name	Mik. Qty	Seri No Serial No	Açýklamalar Remarks
1-13	9P914022	Destek parçası	Support	1		
1	9P910994	Baęlantı parçası	Mounting part	1		
2	9P900661	Küresel mafsalsal	Ball, joint	1		
3	9P900662	Kilitleme somunu	Nut, lock	1		
4	9P900663	Küresel mafsalsal	Ball, joint	1		
5	9P900664	Somun	Nut	1		
6	9P900665	Somun	Nut	1		
7	9P900666	Somun	Nut	1		
8	9P909371	Çekme çubuęu	Draw bar	1		
9	9P900668	Somun	Nut	1		
10	9P900669	Küresel mafsalsal	Ball, joint	1		
11	9P914116	Destek pleyti	Support plate	1		
12	9P900662	Kilitleme somunu	Nut, lock	1		
13	9P905438	Altıgen cıvata	Hexagon screw	2		

**PROBUS 850 TBX (YURT İÇİ)****VİTES KUTUSU****GEARBOX****Komp / Assy**

Arka kapak

Rear cover

57RS305813M





**PROBUS 850 TBX (YURT İÇİ)****VİTES KUTUSU****GEARBOX****Komp / Assy****Arka kapak****Rear cover****57RS305813M**

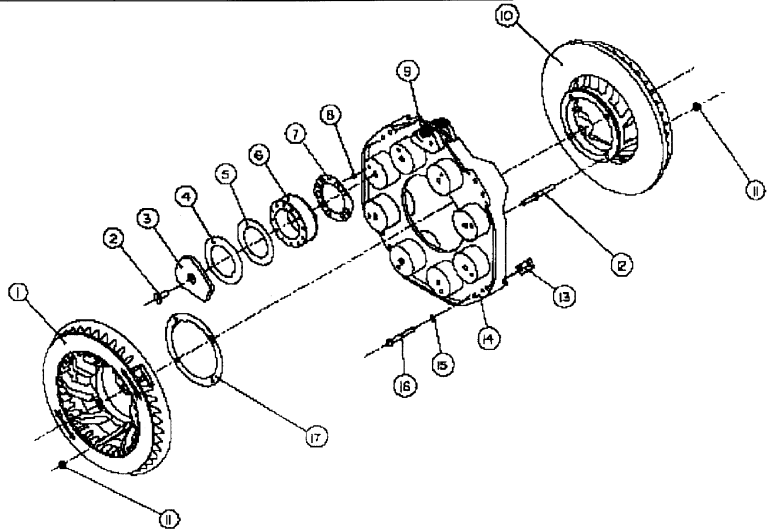
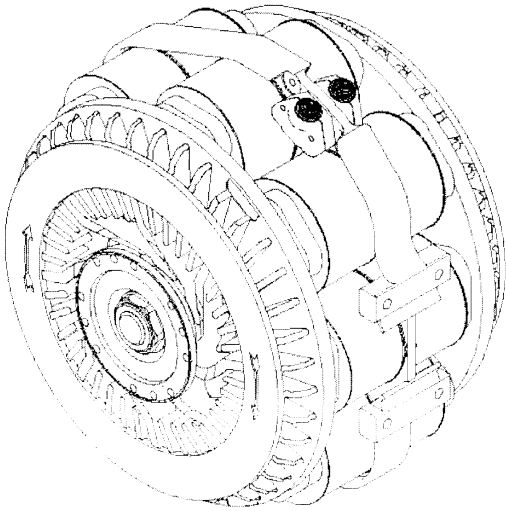
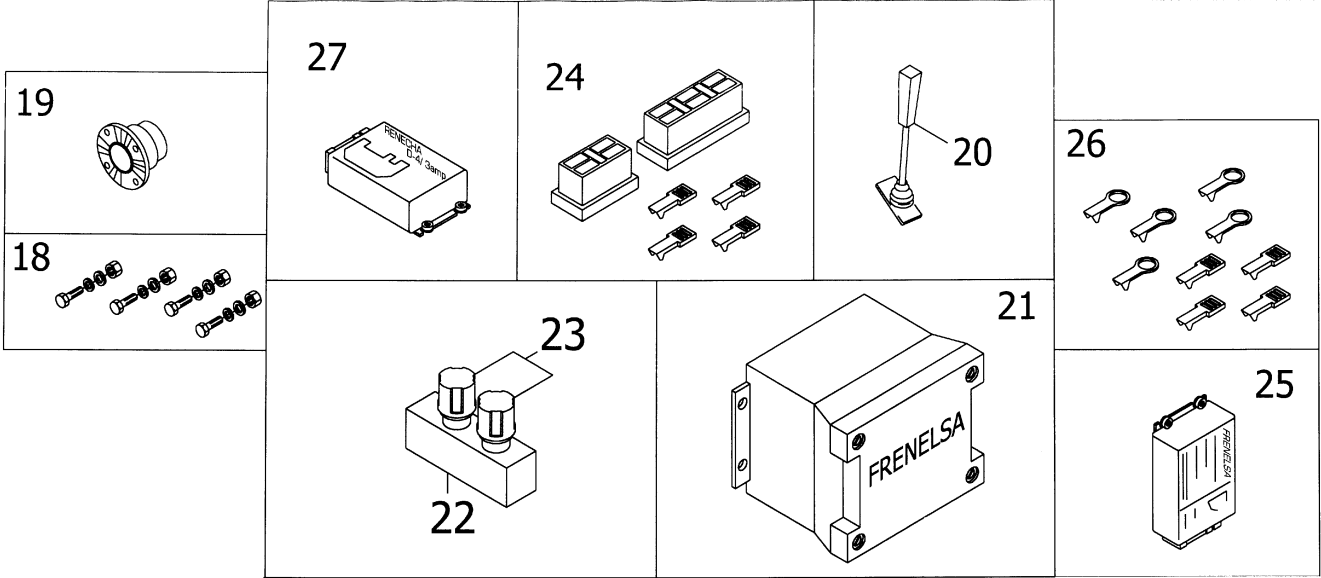
Şek. Fig.	Parça no Part no	Parça Adı	Part Name	Mik. Qty	Seri No Serial No	Açýklamalar Remarks
1-21	9P914024	Retarder kapak-KMPL.	Retarder cover-ASSY.	1		
1	9P914117	Retarder kapak	Retarder cover	1		
2	9P914118	Conta	Gasket	1		
3	9P914119	Saplama	Stud	7		
4	9P909379	Somun	Nut	7		
5	9P914120	Saplama	Stud	2		
6	9P905432	Somun	Nut	2		
7	9P914121	Saplama	Stud	2		
8	9P900668	Somun	Nut	2		
9	9P914120	Saplama	Stud	2		
10	9P905432	Somun	Nut	2		
11	9P914122	Bilyalı rulman	Ball bearing	1		
12	9P907942	Tutucu segman	Retaining ring	1		
13	9P914123	Keçe	Shaft seal	1		
14	9P914124	Plaka sacı	Screen sheet	1		
15	9P914125	Çıkış flanşı	Output flange	1		
16	9P914126	Altıgen cıvata	Hexagon screw	1		
17	9P914127	Rondela	Washer	1		
18	9P914128	Sensör	Pulse sensor	1		
19	9P914129	Boru	Pipe	1		
20	9P914130	Cıvata	Union screw	1		
21	9P913731	Sızdırmazlık halkası	Sealing ring	2		

**PROBUS 850 TBX (YURT İÇİ)****VİTES KUTUSU****GEARBOX****Komp / Assy**

Retarder (FRENELSA)

Retarder (FRENELSA)

54RS511652



**PROBUS 850 TBX (YURT İÇİ)****VİTES KUTUSU****GEARBOX****Komp / Assy****Retarder (FRENELSA)****Retarder (FRENELSA)****54RS511652**

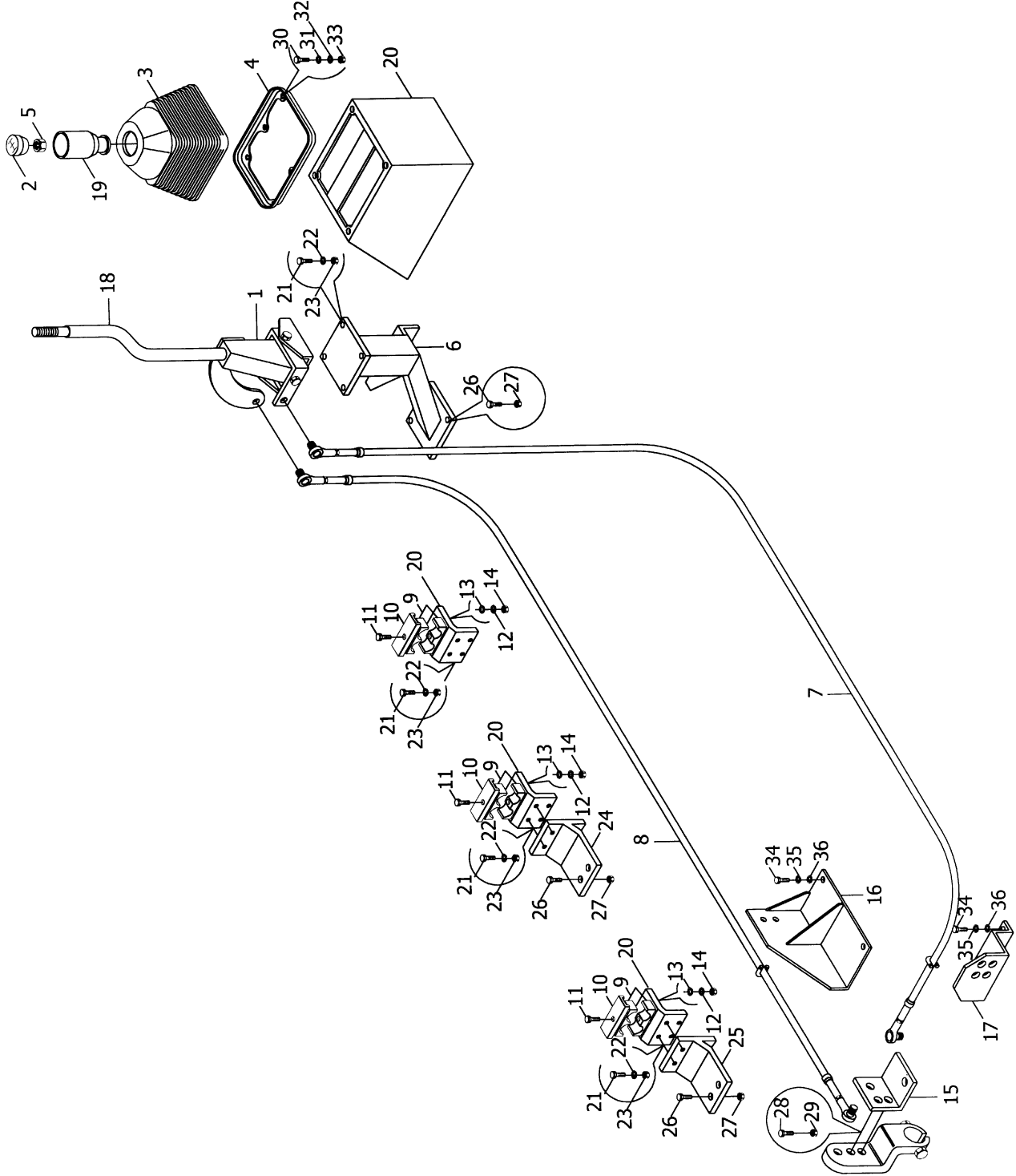
Şek. Fig.	Parça no Part no	Parça Adı	Part Name	Mik. Qty	Seri No Serial No	Açıklamalar Remarks
1-28	54RS511566	Retarder kiti	Retarder kit	1		
1-17	54RS511539	Retarder-KMPL.	Retarder-ASSY.	1		(FF 16-90)(FRENELSA)
1	9P919618	Rotor, saat yönü tersine dönen	Rotor	1		
2	9P919619	Cıvata	Bolt	16		
3	9P919620	Kutup plakası	Plate	16		
4	9P919621	Rondela	Washer	16		
5	9P919622	Yalıtım rondelası	Washer	16		
6	9P919623	Bobin	Coil	16		
7	9P919624	Rondela, kauçuk	Washer	16		
8	9P919039	Pim	Pin	16		
9	9P919625	Bağlantı takımı	Mounting set	1		
10	9P919626	Rotor, saat yönünde dönen	Rotor	1		
11	9P919627	Kilitleme somunu	Nut, lock	8		
12	9P919628	Tesbit cıvatası	Bolt	4		
13	9P919629	Kapak plakası	Cover plate	1		
14	9P919630	Stator	Stator	1		
15	9P919631	Rondela, konik	Washer	8		
16	9P919632	Cıvata	Bolt	8		
17	9P919633	Rondela	Washer	1		
18	54RS511567	Röle kutusu cıvata seti	Relay box bolt set	1		
19	54RS511555	Ara flanş kiti	Intermediate flange set	1		
20	54RS511542	El kumandası	Hand control mechanism	1		
21	54RS511543	Röle kutusu	Relay box	1		
22	54RS511544	Basınç anahtarı	Pressure key	1		
23	54RS511545	Basınç anahtar lastiği	Pressure key rubber	2		
24	54RS511546	Konnektör	Connector	1		
25	54RS511547	Elektronik hız anahtarı	Electronic speed key	1		
26	54RS511548	Terminal set	Terminal set	1		
27	54RS511549	Diyot kutusu	Diod box	1		
_	54RS511554	Taşıyıcı stator kiti	Carrier stator kit	1		

**PROBUS 850 TBX (YURT İÇİ)****VİTES KUTUSU****GEARBOX****Komp / Assy**

Vites kontrol sistemi

Gear control system

54RS410793



**PROBUS 850 TBX (YURT İÇİ)****VİTES KUTUSU****GEARBOX****Komp / Assy****Vites kontrol sistemi****Gear control system****54RS410793**

Şek. Fig.	Parça no Part no	Parça Adı	Part Name	Mik. Qty	Seri No Serial No	Açıklamalar Remarks
1	54RS410777	Kablolu vites mekanizması	Gear mechanism, with cable	1		
2	4K89884	Topuz	Knob	1		
3	4K91048	Körüklü lastik	Bellows	1		
4	4K90893	Çerçeve	Frame	1		
5	NT508041	Somun	Nut	1		
6	54RS410835	Braket, kaynaklı-KMPL.	Bracket, welded-ASSY.	1		
7	54RS410773	Vites teli	Gear cable	1		(L=7488)
8	54RS410774	Vites teli	Gear cable	1		(L=6898)
9	2K98405	Kelepçe	Clamp	8		
10	6M68833	Braket	Bracket	4		
11	BH106121	Cıvata	Bolt	4		
12	WL106002	Yaylı rondela	Washer, spring	4		
13	WA106041	Düz rondela	Washer, plain	4		
14	NH106041	Somun	Nut	4		
15	54RS410733	Braket, vites teli levye	Bracket, lever	1		
16	54RS410731	Braket, vites teli şanzuman	Bracket, gearbox	1		
17	54RS410732	Braket, vites teli şanzuman	Bracket, gear cable gearbox	1		
18	54RS124494	Polyester kapak	Cover, polyester	1		
19	4K89413	Adaptör	Adapter	1		
20	54RS410737	Braket, vites teli tespit-Orta	Bracket, center	3		
21	SH108251	Cıvata	Screw	16		
22	WL108002	Yaylı rondela	Washer, spring	16		
23	NH108041	Somun	Nut	16		
24	53RS410378	Braket	Bracket	1		
25	53RS410386	Braket	Bracket	1		
26	FS112351	Şapkalı cıvata	Cap screw	12		
27	FX112041	Şapkalı somun	Cap nut	12		
28	SH110301	Cıvata	Screw	2		
29	NV110041	Sıkmalı somun	Nut, lock	2		
30	SH106251	Cıvata	Screw	4		
31	PWZ204	Düz rondela	Washer, plain	4		
32	WL600042	Yaylı rondela	Washer, spring	4		
33	NV108041	Sıkmalı somun	Nut, lock	4		
34	SH110251	Cıvata	Screw	4		
35	WA110061	Düz rondela	Washer, plain	4		
36	WL110002	Yaylı rondela	Washer, spring	4		



**PROBUS 850 TBX (YURT İÇİ)****KARDAN MİLİ****PROPELLER SHAFT**

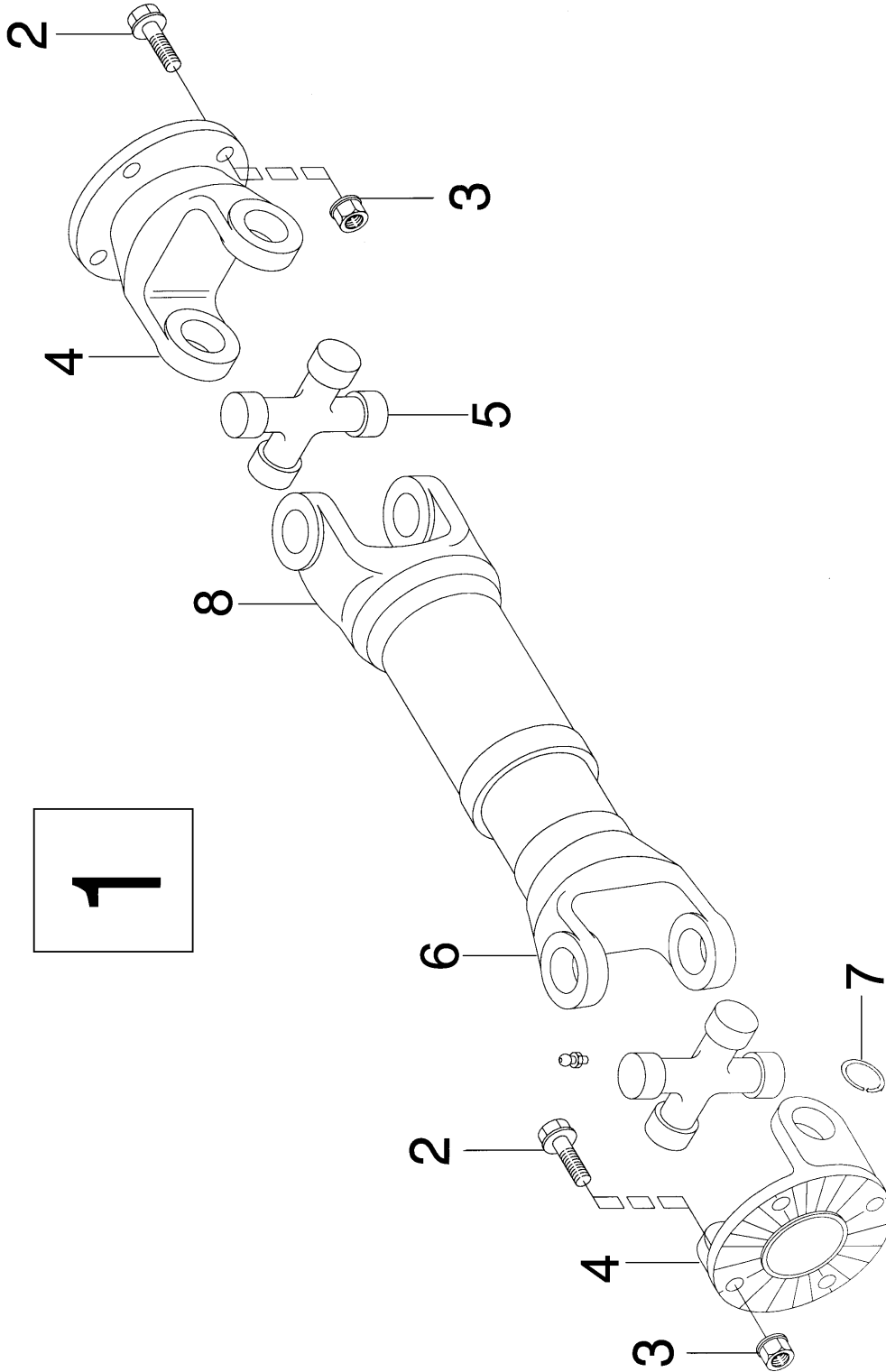
<b>Parça Part No</b>	<b>Parça Adı</b>	<b>Part Name</b>	<b>Sayfa Page</b>
54RS410641W	Kardan mili	Propeller shaft	1

**PROBUS 850 TBX (YURT İÇİ)****KARDAN MİLİ****PROPELLER SHAFT****Komp / Assy**

Kardan mili

Propeller shaft

54RS410641W





**PROBUS 850 TBX (YURT İÇİ)****KARDAN MİLİ****PROPELLER SHAFT****Komp / Assy****Kardan mili****Propeller shaft****54RS410641W**

Şek. Fig.	Parça no Part no	Parça Adı	Part Name	Mik. Qty	Seri No Serial No	Açýklamalar Remarks
1	54RS410573	Kardan mili-KMPL.	Propeller shaft-ASSY.	1		
2	SH110401	Cıvata	Screw	8		
3	NV110041	Sıkmalı somun	Nut, lock	8		
4	9P920075	Çatallı flanş	Fork, flange	2		
5	9P914636	İstavroz	Spider	2		
6	9P920076	Tüp çatal	Fork	1		
7	9P914639	Segman	Circlip	4		
8	9P920077	Kayıcı takım	Sliding team	1		



**PROBUS 850 TBX (YURT İÇİ)****DİREKSİYON SİSTEMİ****STEERING SYSTEM**

<b>Parça Part No</b>	<b>Parça Adı</b>	<b>Part Name</b>	<b>Sayfa Page</b>
58RS172210W	Direksiyon kutusu&bağlantıları	Steering case & mountings	1
54RS610690W	Direksiyon hidrolik sist.&boru	Steering hydraulic syst.&pipes	2
54RS610688W	Direksiyon hidrolik deposu	Steering hydraulic tank	3
54RS610631W	Direksiyon hidrolik pompası	Steering hydraulic pump	4

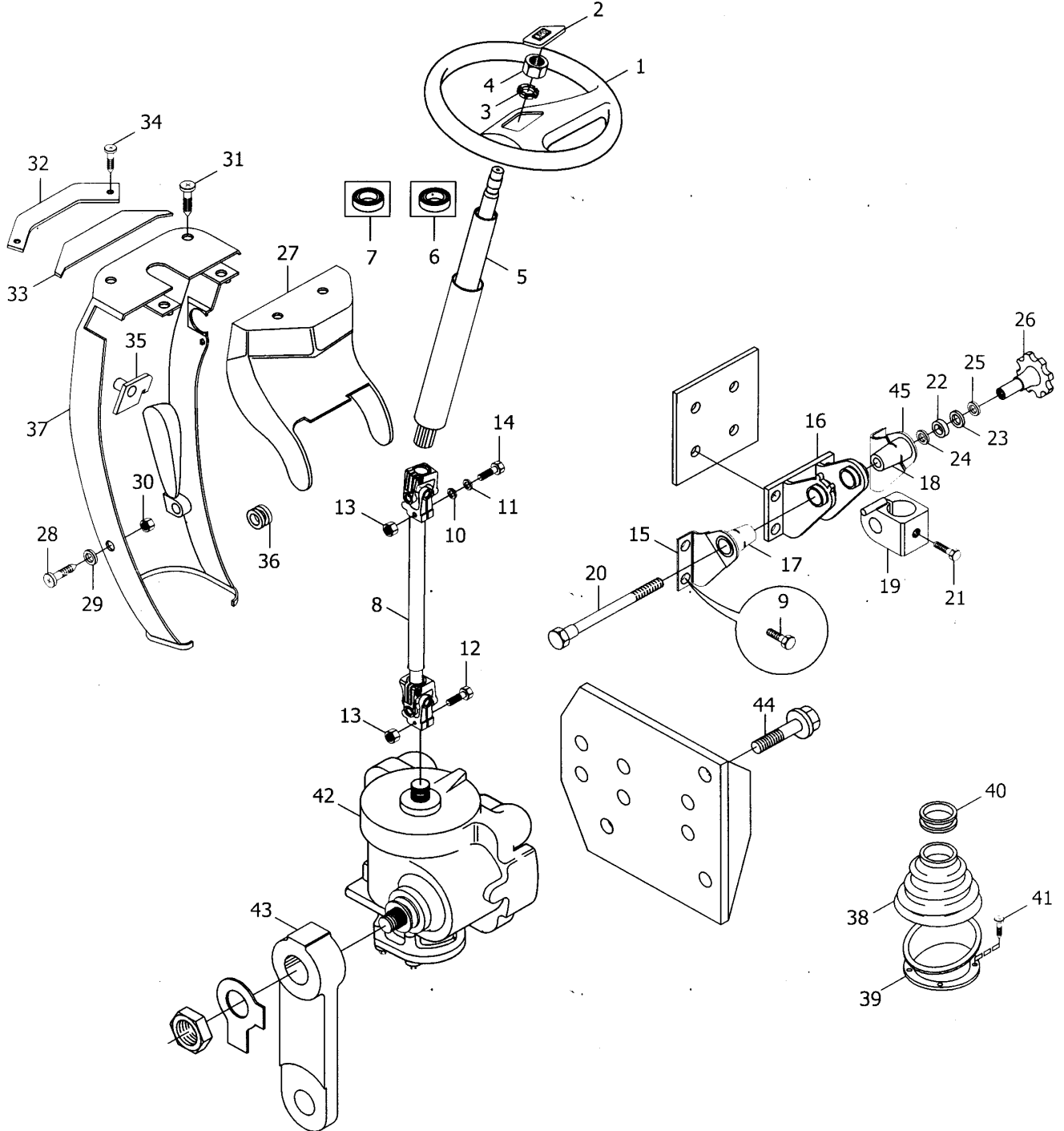
**PROBUS 850 TBX (YURT İÇİ)****DİREKSİYON SİSTEMİ****STEERING SYSTEM**

Komp / Assy

Direksiyon kutusu&amp;bağlantıları

Steering case &amp; mountings

58RS172210W



**PROBUS 850 TBX (YURT İÇİ)****DİREKSİYON SİSTEMİ****STEERING SYSTEM****Komp / Assy****Direksiyon kutusu&bağlantıları****Steering case & mountings****58RS172210W**

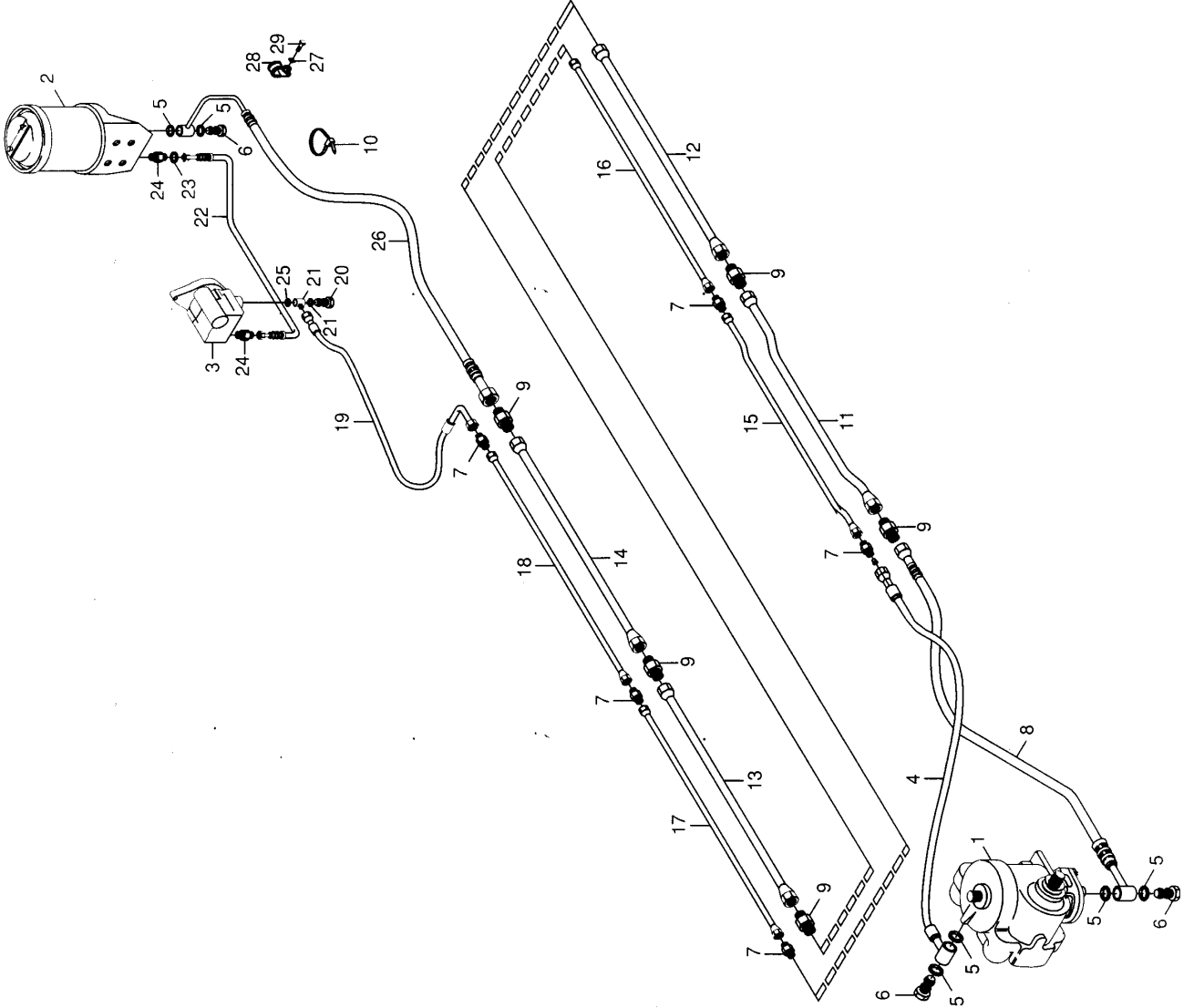
Şek. Fig.	Parça no Part no	Parça Adı	Part Name	Mik. Qty	Seri No Serial No	Açıklamalar Remarks
1	58RS104731	Direksiyon simidi	Steering wheel	1		
2	58RS503823	BMC amblemi	Badge, BMC	1		
3	WE600101	Tırtıllı rondela	Washer, shakeproof	1		
4	NH610041	Somun	Nut	1		
5	54RS610438	Direksiyon mili, montajlı-KMPL.	Steering shaft, mounting-ASSY.	1		
6	K8C6022	Bilyalı rulman	Ball bearing	1		
7	6K230522	İğneli rulman	Needle bearing	1		
8	6K62062	Kayıcı mafsal-KMPL.	Shaft,sliding-ASSY.	1		
9	SH110351	Cıvata	Screw	4		
10	WA110001	Düz rondela	Washer, plain	4		
11	WL110002	Yaylı rondela	Washer, spring	4		
12	K8C6062	Cıvata, direksiyon kutusu	Bolt-Steering gear	1		
13	NV606041	Sıkmalı somun	Nut, lock	1		
14	BH606161	Cıvata	Bolt	1		
15	6B81432	Tutucu sac-Sağ	Holding sheet-RH	1		
16	6A79477	Yatak	Bearing	1		
17	53RS701904	Konik pim-Sağ	Pin-RH	1		
18	53RS701903	Konik pim-Sol	Pin-LH	1		
19	6A79476	Kelepçe	Clamp	1		
20	6A79473	Özel cıvata	Special bolt	1		
21	6A79472	Merkezleme cıvatası	Bolt	1		
22	6A79618	Eksenel iğneli halka	Needle hoop	1		
23	6A79619	Hareket kapağı	Cover movie	1		
24	6A79620	Eksenel kapak	Cover	1		
25	CR110265	Segman	Circlip	1		
26	6B82008	Topuz-KMPL.	Knop-KMPL.	1		
27	54RS810288	Direksiyon mili gizleme paneli	Steering column panel	1		
28	SE105124	Vida	Screw	2		
29	WA105001	Düz rondela	Washer, plain	2		
30	AK606031	Somun	Nut	2		
31	AB606044	Sac vidası	Screw, sheet	2		
32	8K63944	Fitil tutucu	Retaining wick	1		
33	8K63945	Fitil	Wick	1		
34	AD606044	Sac vidası	Screw	2		
35	8K231918	Kapak,direksiyon mili giz pan.	Cover-Steering column panel	1		
36	8K232163	Gromet	Grommet	1		
37	8K230255	Direks.mili giz.panelli-KMPL.	Steering column panel-ASSY.	1		
38	6B83651	Körük, direksiyon mili	Bellows stering shaft	1		
39	6B83655	Bağlantı sacı-Direksiyon körüğü	Connect.sheet-Bellws stering	1		
40	6B83652	Ring-Direksiyon körüğü	Ring-Stering bellows	1		
41	AD606041	Sac vidası	Screw sheet	4		
42	52RS000215	Direksiyon kutusu-KMPL.	Steering case-ASSY.	1		
43	54RS610934	Sektör kolu	Sector arm	1		
44	FT220302	Cıvata	Bolt	4		
45	6B81432	Tutucu sac-Sağ	Holding sheet-RH	1		

**PROBUS 850 TBX (YURT İÇİ)****DİREKSİYON SİSTEMİ****STEERING SYSTEM****Komp / Assy**

Direksiyon hidrolik sist.&amp;boru

Steering hydraulic syst.&amp;pipes

54RS610690W



**PROBUS 850 TBX (YURT İÇİ)****DİREKSİYON SİSTEMİ****STEERING SYSTEM****Komp / Assy****Direksiyon hidrolik sist.&boru****Steering hydraulic syst.&pipes****54RS610690W**

Şek. Fig.	Parça no Part no	Parça Adı	Part Name	Mik. Qty	Seri No Serial No	Açıklamalar Remarks
1	52RS000215	Direksiyon kutusu-KMPL.	Steering case-ASSY.	1		
2	K8C6066	Direksiyon hidrolik deposu	Steering hydraulic tank	1		
3	54RS610609	Direksiyon hidrolik pompası	Steering hydraulic pump	1		
4	54RS610611	Hortum,direksiyon kutusu giriş	Hose, steering case inlet	1		
5	K8C6046	O-Ring	O-Ring	5		
6	K8C6042	Banjo cıvata	Banjo bolt	2		
7	54RS610638	Rakor	Connector	5		
8	54RS610612	Hortum,direksiyon kutusu çıkış	Hose, steering box outer	1		
9	54RS610538	Rakor	Connector	5		
10	52RS002553	Plastik kelepçe	Clamp, plastic	5		
11	54RS610146	Hortum-KMPL.	Hose-ASSY.	1		
12	54RS610557	Boru-KMPL.	Pipe-ASSY.	1		
13	54RS610556	Boru-KMPL.	Pipe-ASSY.	1		
14	54RS610555	Boru-KMPL.	Pipe-ASSY.	1		
15	K8C6052	Banjo cıvata	Banjo bolt	1		
16	54RS610616	Boru-KMPL.	Pipe-ASSY.	1		
17	54RS610615	Boru-KMPL.	Pipe-ASSY.	1		
18	54RS610614	Boru-KMPL.	Pipe-ASSY.	1		
19	54RS610146	Hortum-KMPL.	Hose-ASSY.	1		
20	K8C6052	Banjo cıvata	Banjo bolt	1		
21	K8C6051	Banjo	Banjo	1		
22	6B83257	Hortum KMPL.	Hose-ASSY.	1		
23	K8C6125	O-Ring	O-Ring	6		
24	6K16511	Adaptör rakor	Adapter connector	2		
25	M1E1025	O-Ring	O-Ring	1		
26	54RS610624	Boru, ATF tankı giriş	Pipe, ATF tank inlet	1		
27	WL106002	Yaylı rondela	Washer, spring	2		
28	B0C1484	Kelepçe, plastik	Clamp, plastic	2		
29	SH106201	Cıvata	Screw	2		

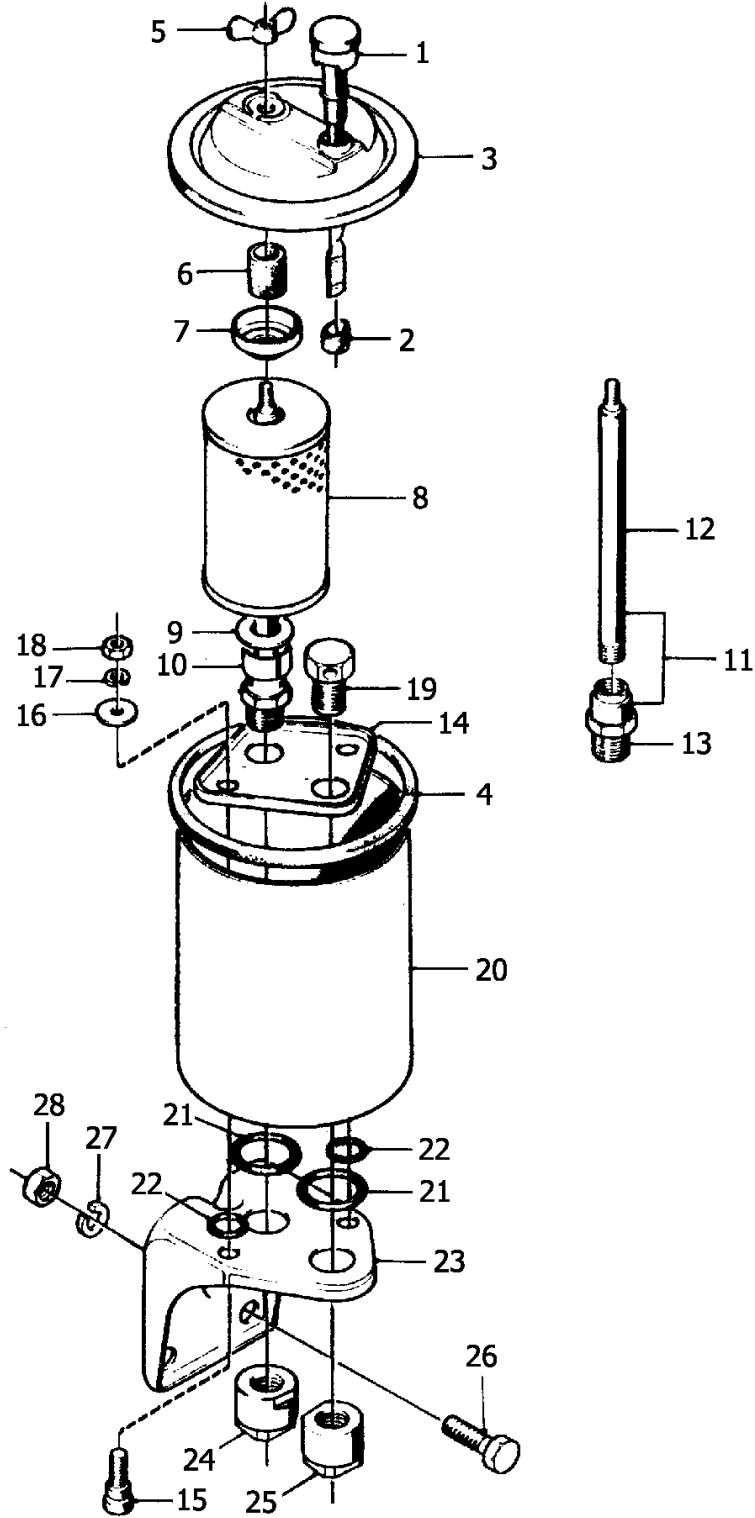
**PROBUS 850 TBX (YURT İÇİ)****DİREKSİYON SİSTEMİ****STEERING SYSTEM**

Komp / Assy

Direksiyon hidrolik deposu

Steering hydraulic tank

54RS610688W





**PROBUS 850 TBX (YURT İÇİ)****DİREKSİYON SİSTEMİ****STEERING SYSTEM****Komp / Assy****Direksiyon hidrolik deposu****Steering hydraulic tank****54RS610688W**

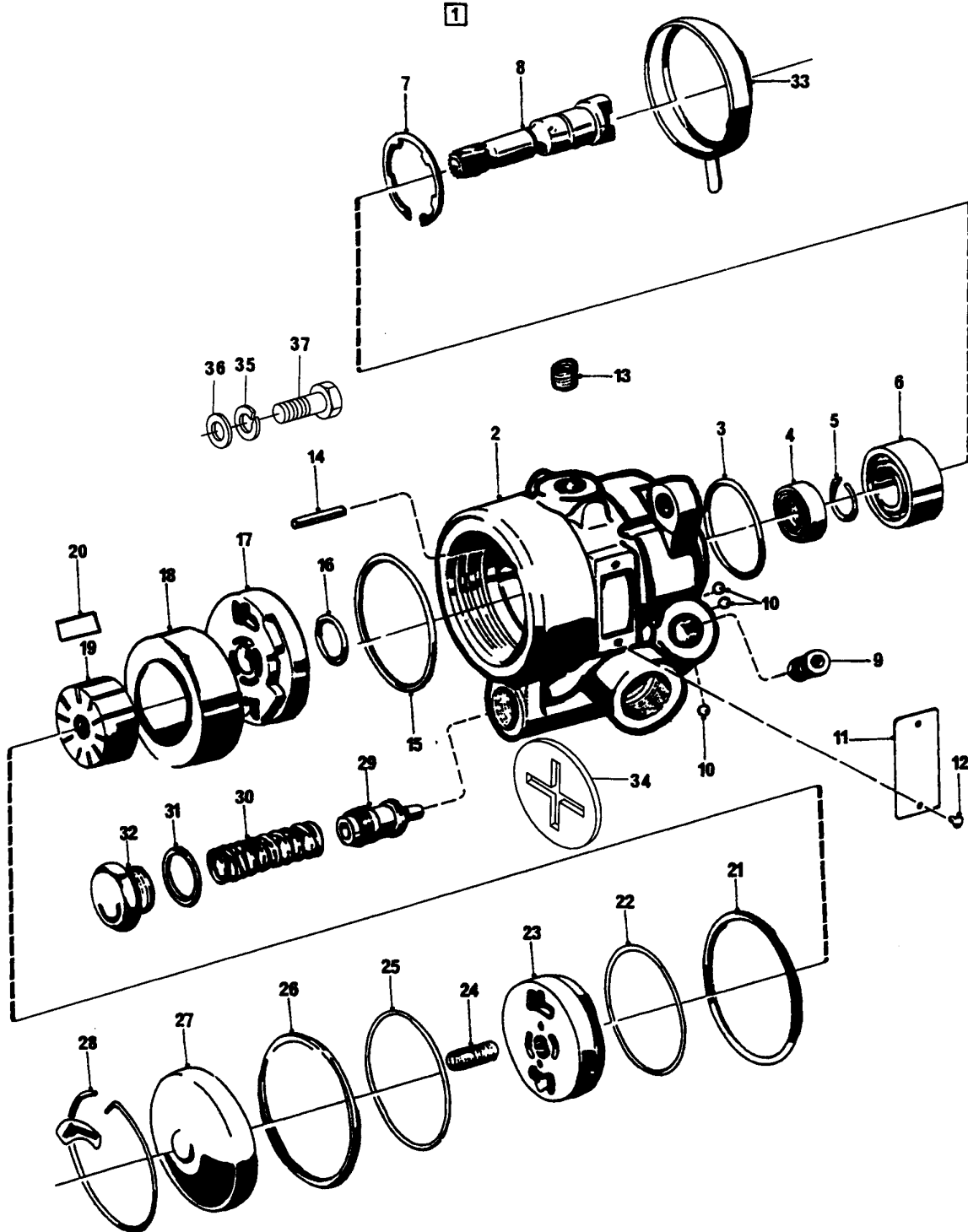
Şek. Fig.	Parça no Part no	Parça Adı	Part Name	Mik. Qty	Seri No Serial No	Açıklamalar Remarks
*	K8C6066	Direksiyon hidrolik deposu	Steering hydraulic tank	1		(HEMA-ZF)
1	9P901047	Yağ seviye çubuğu-KMPL.	Oil level dipstick-ASSY.	1		
2	9P901048	Lastik conta	Gasket	1		
3	9P901049	Üst kapak	Cover, top	1		
4	9P901050	Kapak contası	Cover, gasket	1		
5	9P901051	Kelebek somun-Dir.hidro.deposu	Nut,butterfly-Fluidreservoir	1		
6	9P901052	Lastik kovan	Sleeve, rubber	1		
7	9P901053	Merkezlleme halka	Ring, central	1		
8	K8C6145	Filtre, direksiyon hidro.depo	Filter-Fluid reservoir	1		(9P908529)
9	9P901054	Düz rondela	Washer, plain	1		
10	9P901055	Yarıklı kovan	Split sleeve	1		
11	9P901056	Filt.taşığı-KMPL.	Filt.retain-ASSY.	1		
12	9P901057	Filtre taşıyıcı	Filter retainer	1		
13	9P901058	Rakor	Connector	1		
14	9P901059	Takviye plaka	Plate, support	2		
15	9P901060	Cıvata	Bolt	2		
16	9P901061	Düz rondela	Washer, plain	2		
17	9P901062	Yaylı rondela	Washer, spring	2		
18	9P901063	Somun-Dir.hidro.deposu	Nut-Fluid reservoir	1		
19	9P901064	Rakor	Connector	1		
20	9P901065	Filtre gövdesi	Filter, body	2		
21	9P901066	Lastik conta	Gasket, rubber	2		
22	9P901067	Lastik halka	O-Ring	1		
23	9P901068	Braket	Bracket	1		
24	9P901069	Manşon-Çıkış	Fitting-Outlet	1		
25	9P901070	Manşon-Giriş	Fitting-Inlet	1		
26	SH110301	Cıvata	Screw	4		
27	WL110002	Yaylı rondela	Washer, spring	4		
28	NH110041	Somun	Nut	4		

**PROBUS 850 TBX (YURT İÇİ)****DİREKSİYON SİSTEMİ****STEERING SYSTEM****Komp / Assy**

Direksiyon hidrolik pompası

Steering hydraulic pump

54RS610631W



**PROBUS 850 TBX (YURT İÇİ)****DİREKSİYON SİSTEMİ****STEERING SYSTEM****Komp / Assy****Direksiyon hidrolik pompası****Steering hydraulic pump****54RS610631W**

Şek. Fig.	Parça no Part no	Parça Adı	Part Name	Mik. Qty	Seri No Serial No	Açıklamalar Remarks
1	54RS610609	Direksiyon hidrolik pompası	Steering hydraulic pump	1		(HEMA)
2	9P901300	Pompa gövdesi	Body, pump	1		
3	9P901279	O-Ring	O-Ring	1		
4	9P901295	Keçe	Shaft seal	1		
5	9P901273	Emniyet segmanı	Safety piston ring	1		
6	9P901289	Bilyalı rulman	Ball bearing	1		
7	9P901276	Emniyet segmanı	Safety piston ring	1		
8	9P901302	Tahrik mili	Drive shaft	1		
9	9P901310	Kısıtlayıcı valf	Choke valve	1		
10	9P901290	Bilya	Ball	3		
11	9P901297	Tanıtma plakası	Plate, identity	1		
12	9P901278	Perçin	Rivet	2		
13	9P903051	Tapa	Plug	1		
14	9P901294	Pim	Pin	1		
15	9P901281	Lastik halka	O-Ring	1		
16	9P901280	Lastik halka	O-Ring	1		
17	9P901307	Alın plakası	Plate	1		
18	9P901303	Kam halkası	Cam ring	1		
19	9P901309	Rotor	Rotor	1		
20	9P901306	Palet	Blade	10		
21	9P901299	Destek halkası	Ring, support	1		
22	9P901282	Lastik halka	O-Ring	1		
23	9P901308	Alın plakası	Plate	1		
24	9P901298	Baskı yayı	Compression spring	1		
25	9P901283	Lastik halka	O-Ring	1		
26	9P901299	Destek halkası	Ring, support	1		
27	9P901301	Kapak	Cover	1		
28	9P901304	Tırnaklı segman	Circlip	1		
29	9P901313	Subap	Valve	1		
30	9P901312	Baskı yayı	Compression spring	1		
31	9P901288	Sızdırmazlık halkası	Sealing ring	1		
32	9P901311	Cıvata	Bolt	1		
33	9P901305	Koruma başlığı	Cap, protector	1		
34	K0E4007	Pompa kaplini	Pump coupling	1		
35	WL110002	Yaylı rondela	Washer, spring	2		
36	WA110061	Düz rondela	Washer, plain	2		
37	SS110300	Vida	Screw	2		



**PROBUS 850 TBX (YURT İÇİ)****ÖN DİNGİL****FRONT AXLE**

<b>Parça Part No</b>	<b>Parça Adı</b>	<b>Part Name</b>	<b>Sayfa Page</b>
055E0ASX100A	Ön dingil	Front axle	1
57RS305792W	Ön dingil poryası	Front axle hub	2
57RS305789W	Ön dingil fren kaliperi	Front axle brake caliper	3
54RS610308W	Kısa rod / Uzun rod	Drag link / Tie rod	4
54RS710606W	Ön süspansiyon	Front suspension	5

**PROBUS 850 TBX (YURT İÇİ)**

ÖN DİNGİL

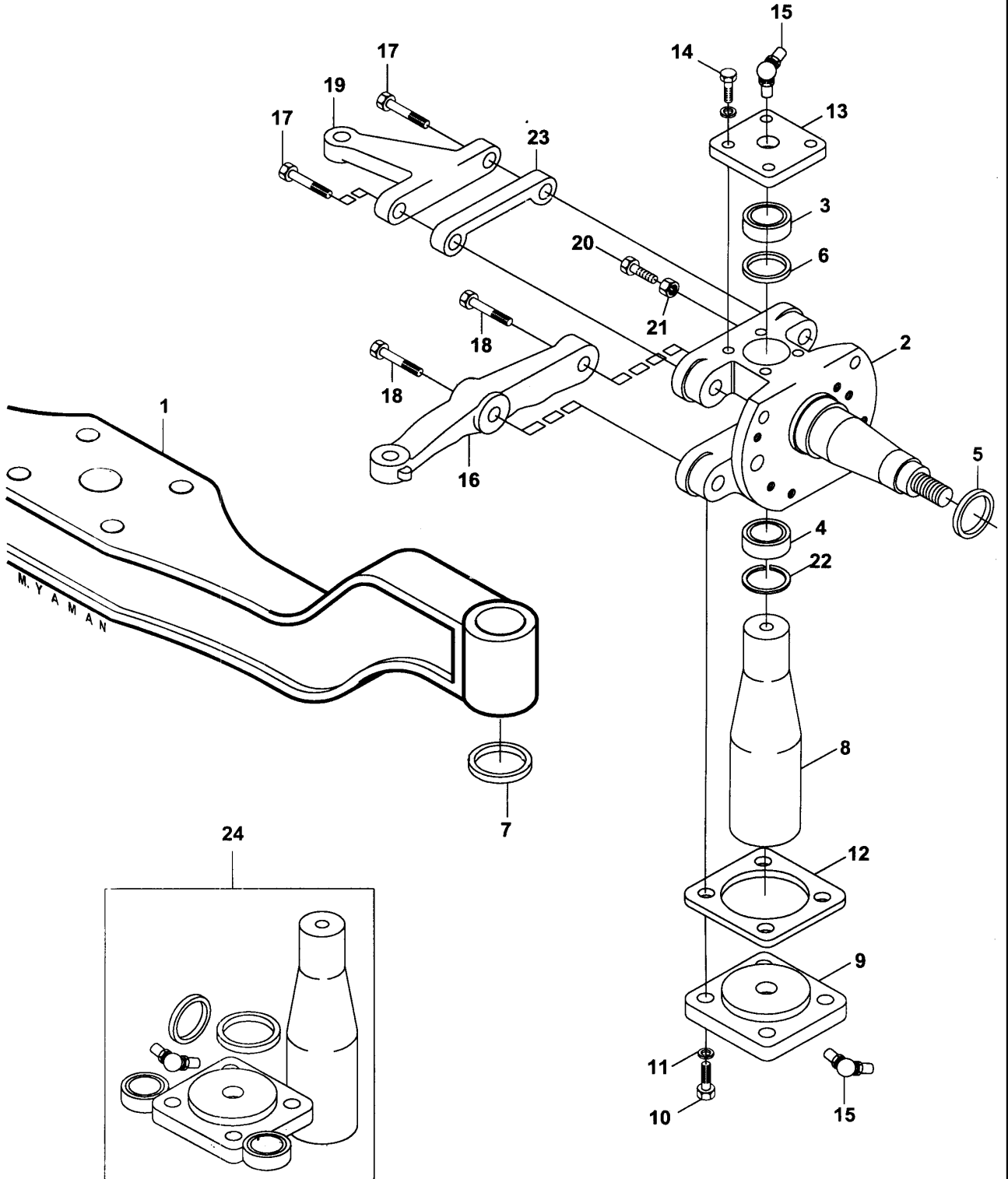
FRONT AXLE

Komp / Assy

Ön dingil

Front axle

055E0ASX100A



**PROBUS 850 TBX (YURT İÇİ)****ÖN DİNGİL****FRONT AXLE****Komp / Assy****Ön dingil****Front axle****055E0ASX100A**

Şek. Fig.	Parça no Part no	Parça Adı	Part Name	Mik. Qty	Seri No Serial No	Açıklamalar Remarks
*	055E0ASX100	Ön dingil, montajlı-KMPL.	Front axle, mounting-ASSY.	1		
1	57RS305502	Ön dingil	Front axle	1		
2	57RS305411	Akson, burçlu-Sol	Stub, bushing-LH	1		
_	57RS305410	Akson, burçlu-Sağ	Stub, bushing-RH	1		
3	57RS305415	İğneli rulman	Needle bearing	4		
4	57RS305416	İğneli rulman	Needle bearing	4		
5	57RS300034	Dayanma bileziği	Support ring	2		
6	57RS305417	Keçe	Seal ring	2		
7	1531Z2	Keçe, alt dingil pimi	Seal, bottom-King pin	2		
8	57RS305414	Dingil pimi	Axle pin	2		
9	57RS300407	Kapak, alt	Cover, lower	2		
10	SH608101	Cıvata	Screw	8		
11	WL600082	Yaylı rondela	Washer, spring	8		
12	9P903783	Şim, alt kapak ön dingil alt	Shim,bott.cover-Front axle-low	2		(0.02)
12	57RS305250	Şim, alt kapak ön dingil alt	Shim, bottom cover front axle	2		(0.05)
12	6K58011	Şim, alt kapak ön dingil alt	Shim, bottom cover front axle	2		(0.15)
12	6K58012	Şim, alt kapak ön dingil alt	Shim, bottom cover front axle	2		(0.25)
12	6K58008	Şim, alt kapak ön dingil alt	Shim, bottom cover front axle	2		(1.00)
12	57RS305424	Şim, alt kapak ön dingil alt	Shim, bottom cover front axle	2		(3.50)
13	57RS300067	Üst kapak, dingil pimi	Upper cover, axle pin	2		
14	SS106121	Vida	Screw	8		
15	LN010101	Gresörlük	Greaser	2		
16	57RS300059	Deve boynu-Sol	Drop arm-LH	1		
_	57RS300060	Deve boynu-Sağ	Drop arm-RH	1		
17	57RS300068	Cıvata	Bolt	2		
18	57RS300307	Cıvata	Bolt	4		
19	57RS300058	Deve boynu-Kısa rod	Drop arm-Drag link	1		
20	57RS302040	Özel cıvata	Special bolt	1		
21	NH216041	Somun	Nut	1		
22	57RS305418	Segman	Circlip	2		
23	57RS304168	Mesafe parçası	Spacer	1		
24	6R200116	Ön dingil tamir takımı	Repair kit-Front axle	1		

**PROBUS 850 TBX (YURT İÇİ)**

ÖN DİNGİL

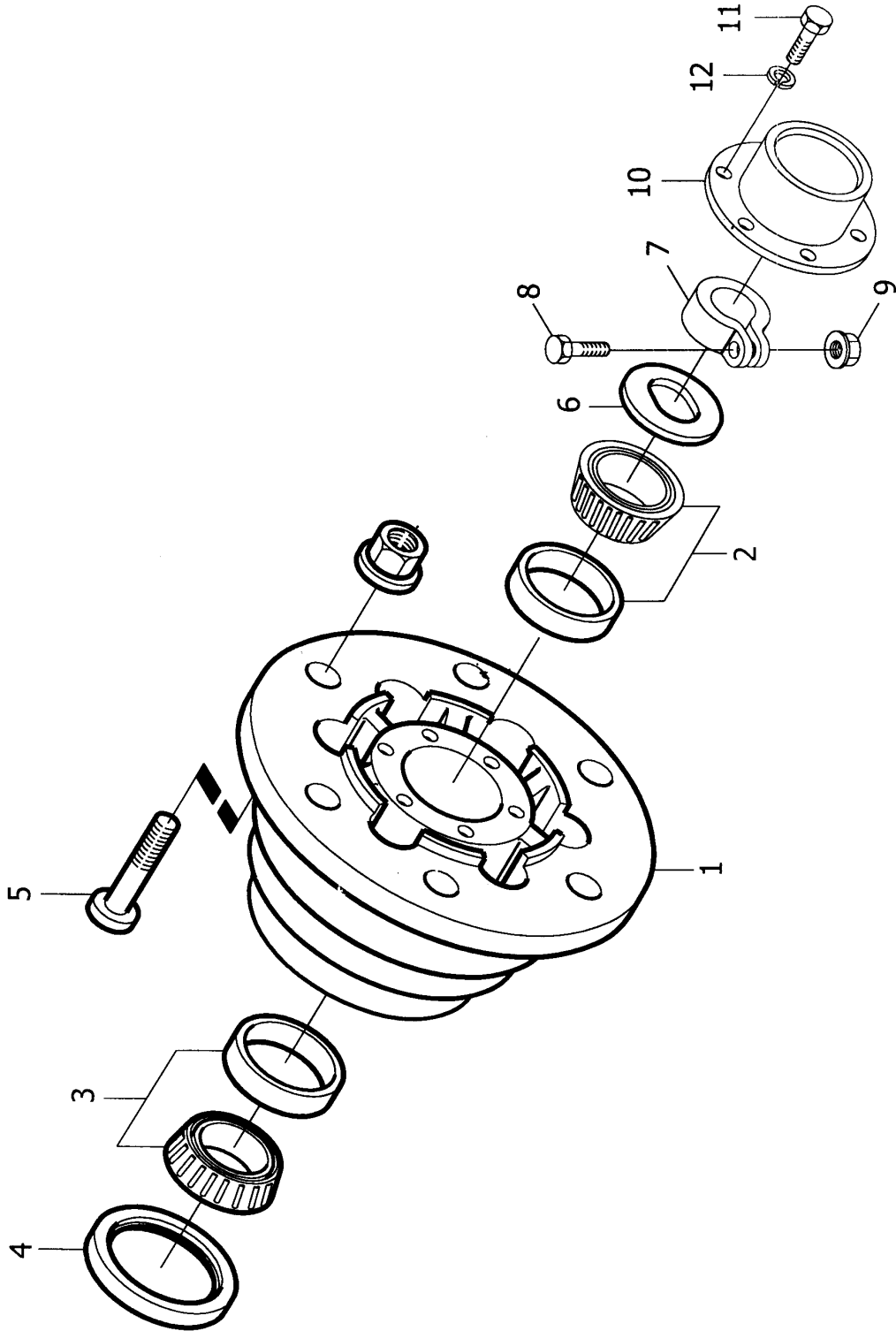
FRONT AXLE

Komp / Assy

Ön dingil poryası

Front axle hub

57RS305792W





**PROBUS 850 TBX (YURT İÇİ)****ÖN DİNGİL****FRONT AXLE****Komp / Assy****Ön dingil poryası****Front axle hub****57RS305792W**

Şek. Fig.	Parça no Part no	Parça Adı	Part Name	Mik. Qty	Seri No Serial No	Açýklamalar Remarks
1	57RS305722	Ön porya	Front hub	2		
2	57RS300221	Rulman	Bearing	2		
3	57RS300220	Rulman	Bearing	2		
4	57RS300035	Yağ keçesi, ön porya	Oil seal, front hub	2		
5	57RS300049	Bijon saplaması, ön porya	Joint stud, front hub	16		
6	EAW2515	Rondela	Washer	2		
7	6K98101	Aks somunu	Axle nut	2		
8	BH110101	Cıvata	Bolt	2		
9	FX110055	Şapkalı somun	Cap nut	2		
10	EAW1286	Kapak, porya göbeği ön porya	Cover,hub-Front hub	2		
11	SH106161	Cıvata	Screw	12		
12	WL106002	Yaylı rondela	Washer, spring	12		

**PROBUS 850 TBX (YURT İÇİ)**

ÖN DİNGİL

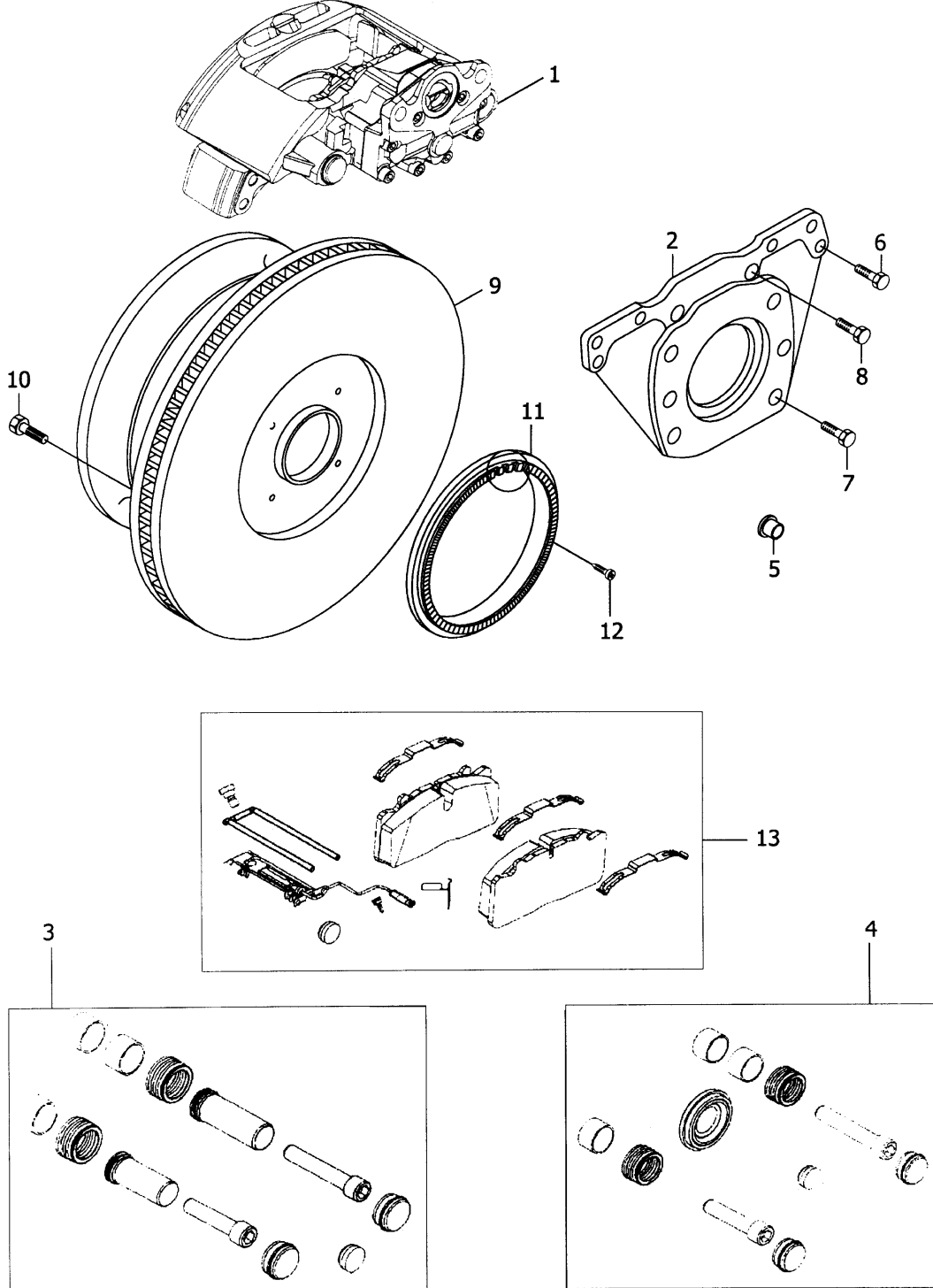
FRONT AXLE

Komp / Assy

Ön dingil fren kaliperi

Front axle brake caliper

57RS305789W



**PROBUS 850 TBX (YURT İÇİ)****ÖN DİNGİL****FRONT AXLE****Komp / Assy****Ön dingil fren kaliperi****Front axle brake caliper****57RS305789W**

Şek. Fig.	Parça no Part no	Parça Adı	Part Name	Mik. Qty	Seri No Serial No	Açıklamalar Remarks
1	57RS305068	Kaliper, montajlı-Sol	Caliper, mounting-LH	1		ESKİ TİP/OLD TYPE
-	57RS305148	Kaliper, montajlı-Sağ	Caliper, mounting-RH	1		ESKİ TİP/OLD TYPE
1	57RS306181	Kaliper, montajlı-Sol	Caliper, mounting-LH	1		YENİ TİP/NEW TYPE
-	57RS306182	Kaliper, montajlı-Sağ	Caliper, mounting-RH	1		YENİ TİP/NEW TYPE
2	57RS305749	Kaliper kolu-Sol	Caliper lever-LH	1		
-	57RS305750	Kaliper kolu-Sağ	Caliper lever-RH	1		
3	9P910690	Şaft tamir takımı	Repair set guide shaft	1		
4	9P910691	Keçe tamir takımı	Repair set, seals	1		
5	6K87806	Burç, akson	Bush, stub axle	2		
6	FT216551	Cıvata	Bolt	12		
7	FC216091	Cıvata	Bolt	12		
8	FC216101	Cıvata	Bolt	4		
9	57RS305716	Disk	Disc	2		
10	SQ214452	Cıvata	Screw	16		
11	57RS305181	Sensör dişli	Sensor gear	2		
12	SE105101	Vida	Screw	8		
13	9P910689	Balata tamir takımı	Repair set brakelining	1		ESKİ TİP/OLD TYPE
13	9P920175	Balata tamir takımı	Brake lining repair kit	1		(19.5 İnç./Inch.)YENİ TİP/N

**PROBUS 850 TBX (YURT İÇİ)**

ÖN DİNGİL

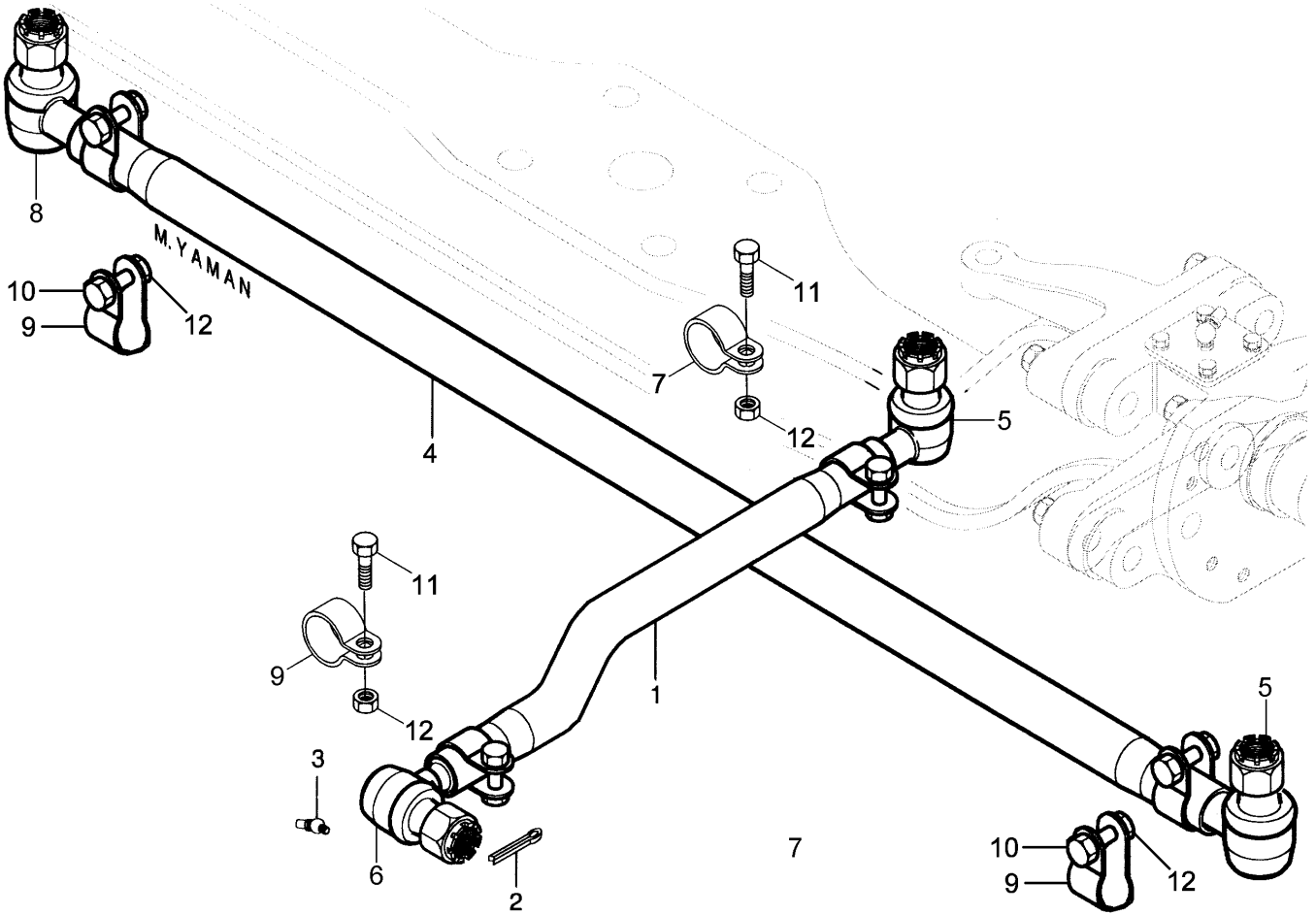
FRONT AXLE

Komp / Assy

Kısa rod / Uzun rod

Drag link / Tie rod

54RS610308W



**PROBUS 850 TBX (YURT İÇİ)****ÖN DİNGİL****FRONT AXLE****Komp / Assy****Kısa rod / Uzun rod****Drag link / Tie rod****54RS610308W**

Şek. Fig.	Parça no Part no	Parça Adı	Part Name	Mik. Qty	Seri No Serial No	Açýklamalar Remarks
1	54RS610940	Kısa rod-KMPL.	Drag link-ASSY.	1		
2	PS612151	Kopilya	Split pin	2		(Alt:PS110501)
3	6K17456	Gresörlük	Greaser	1		
4	57RS305504	Uzun rod-KMPL.	Tie rod-ASSY.	1		
5	9P912205	Rod başı, sağ pasolu	Rod arm, right	2		
6	9P919613	Rod başı, sağ pasolu	Rod arm, right	1		
7	9P919614	Kelepçe	Clamp	1		
8	9P912204	Rod başı, sol pasolu	Rod arm, left	1		
9	9P919615	Kelepçe	Clamp	3		
10	9P912206	Cıvata	Bolt	2		
11	9P919616	Cıvata	Bolt	2		
12	9P919617	Somun	Nut	4		

**PROBUS 850 TBX (YURT İÇİ)**

ÖN DİNGİL

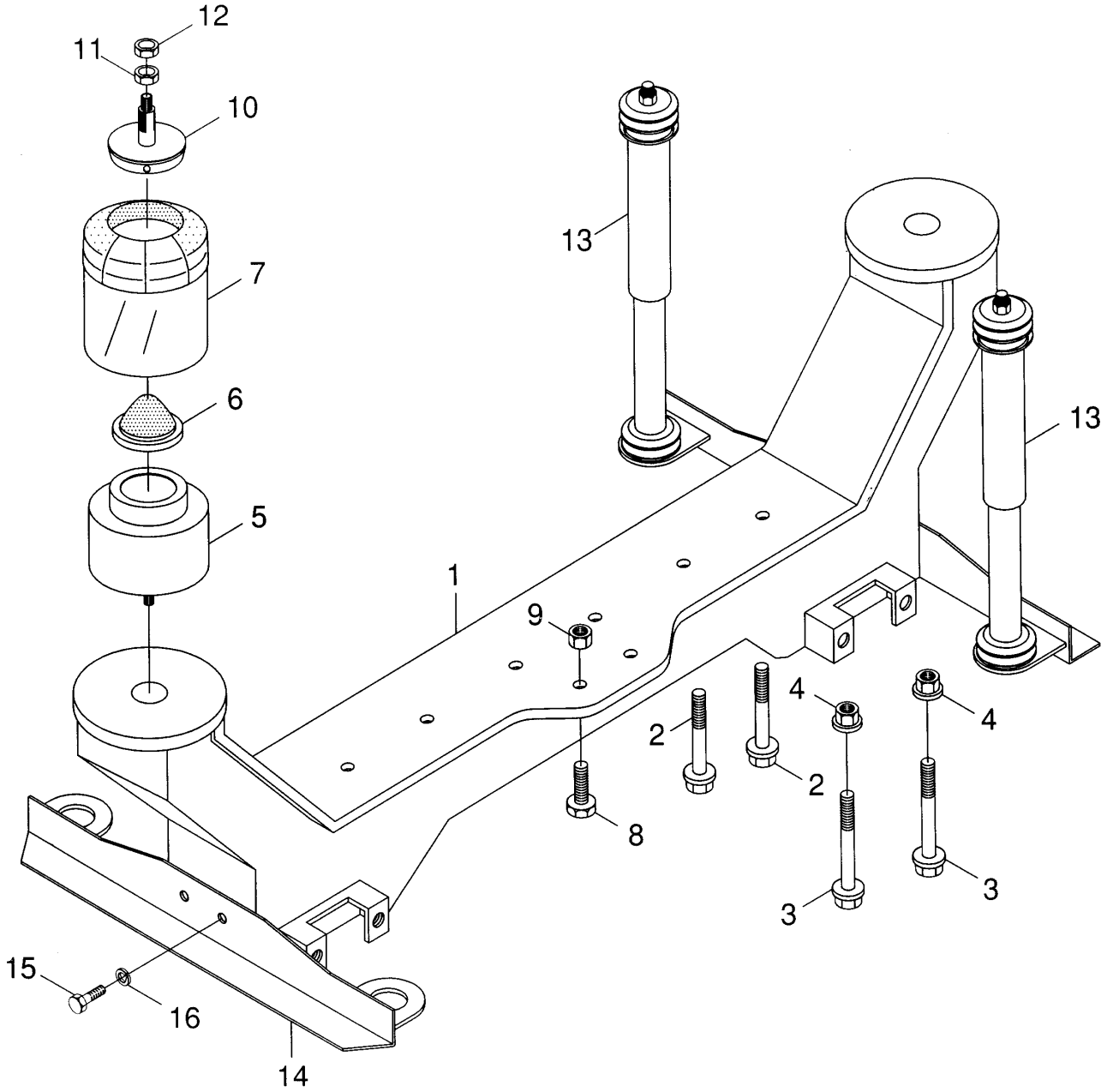
FRONT AXLE

Komp / Assy

Ön süspansiyon

Front suspension

54RS710606W



**PROBUS 850 TBX (YURT İÇİ)****ÖN DİNGİL****FRONT AXLE****Komp / Assy****Ön süspansiyon****Front suspension****54RS710606W**

Şek. Fig.	Parça no Part no	Parça Adı	Part Name	Mik. Qty	Seri No Serial No	Açıklamalar Remarks
1	54RS710148	Travers, ön dingil körük taş.	Crossmember, front axle	1		
2	FC116186	Şapkalı civata	Cap screw	4		
3	FC116236	Şapkalı civata	Cap screw	4		
4	FX116056	Şapkalı somun	Cap nut	8		
5	7B70311	Tas-KMPL.	Cup-ASSY.	2		
6	7B70052	Bump takozu	Bumper chock	2		
7	7B71090	Hava körüğü, arka	Air chamber, rear	2		
7	7B100263	Hava yastığı	Air bag	2		(Alt.)
7	7B100264	Hava yastığı	Air bag	2		(Alt.)
8	7B83764	Civata, çeki kolu bağlantı	Bolt, tow bar mounting	1		
9	NV612041	Sıkmalı somun	Nut, lock	1		
10	53RS701918	Körük üst flanşı	Flange, chamber upper	2		
11	7B70411	Somun	Nut	4		
12	NV124041	Sıkmalı somun	Nut, lock	2		
13	7B79862	Amortisör	Shock absorber	4		
14	54RS710152	Braket, amortisör bağlantı	Bracket, shock absorber mount.	2		
15	SH606081	Civata	Screw	8		
16	WL600062	Yaylı rondela	Washer, spring	8		





**PROBUS 850 TBX (YURT İÇİ)****ARKA DİNGİL****REAR AXLE**

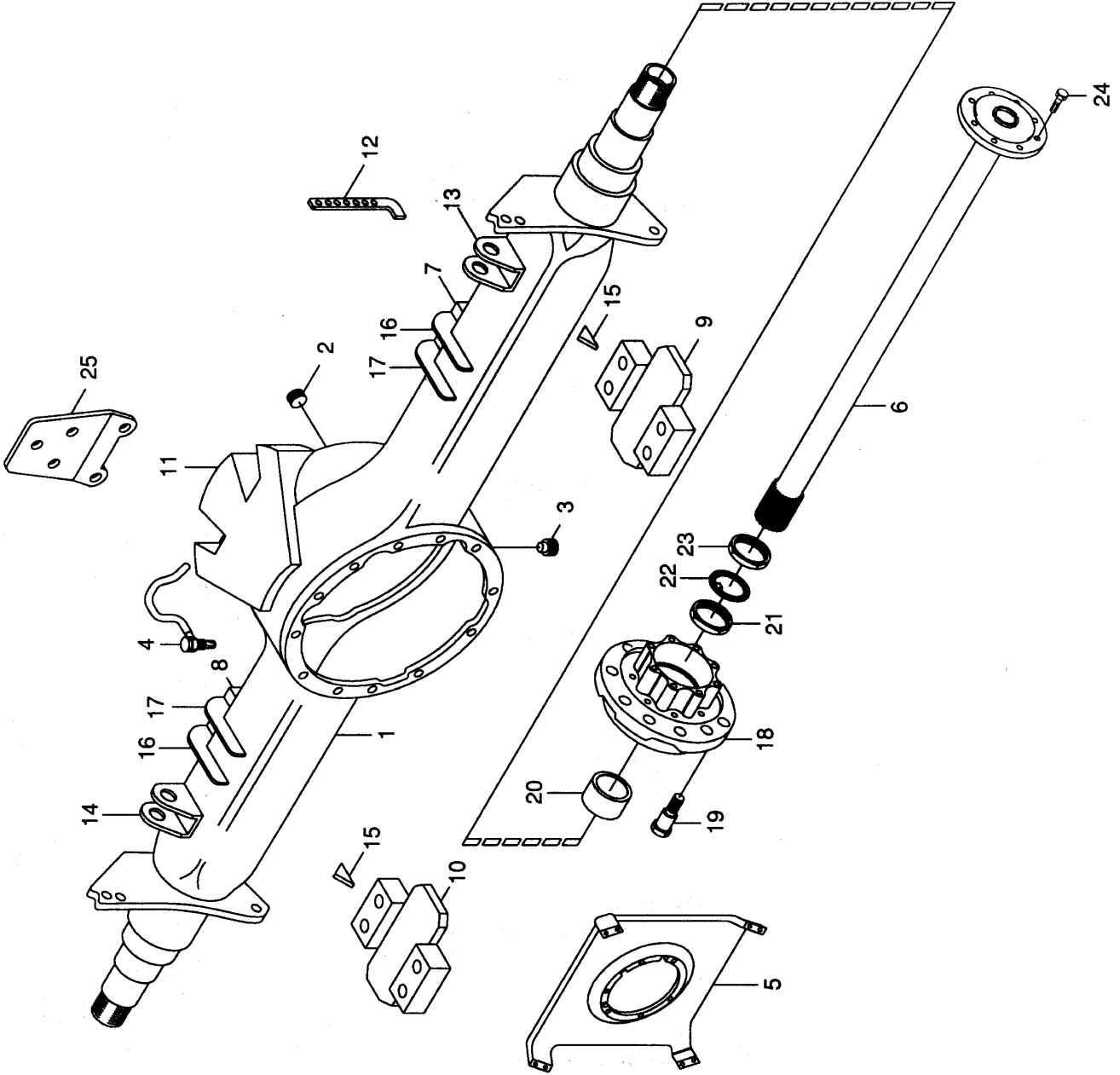
<b>Parça Part No</b>	<b>Parça Adı</b>	<b>Part Name</b>	<b>Sayfa Page</b>
090EAADX102A	Arka dingil, montajlı-KMPL.	Rear axle, mounting-ASSY.	1
090EAADX102B	Diferansiyel-KMPL.	Differential-ASSY.	2
57RS305796	Arka dingil fren kaliperi	Rear axle brake caliper	3
54RS710186T	Arka süspansiyon	Rear suspension	4

**PROBUS 850 TBX (YURT İÇİ)****ARKA DİNGİL****REAR AXLE****Komp / Assy**

Arka dingil, montajlı-KMPL.

Rear axle, mounting-ASSY.

090EAADX102A



**PROBUS 850 TBX (YURT İÇİ)****ARKA DİNGİL****REAR AXLE****Komp / Assy****Arka dingil, montajlı-KMPL.****Rear axle, mounting-ASSY.****090EAADX102A**

Şek. Fig.	Parça no Part no	Parça Adı	Part Name	Mik. Qty	Seri No Serial No	Açıklamalar Remarks
1	9P919694	Arka dingil kovani	Rear axle housing	1		
2	9P907203	Tapa	Plug	1		
3	9P907158	Tapa	Magnetic plug	1		
4	9P919698	Havalandırma	Breather	2		
5	57RS306013	Braket, retarder	Bracket, retarder	1		
6	9P919700	Aks mili-Sağ	Axle shaft-RH	1		
-	9P919699	Aks mili-Sol	Axle shaft-LH	1		
7	57RS305856	Çeki bağlantı sacı, alt-Sağ	Tow mounting sheet, lower-RH	2		
8	57RS305861	Çeki bağlantı sacı, alt-Sol	Tow mounting sheet, lower-LH	1		
9	57RS305730	Körük oturma tablası-Sağ	Chamber table-RH	1		
10	57RS305854	Körük oturma tablası-Sol	Chamber table-LH	1		
11	57RS305734	Çeki bağlantı braketı,arka-Üst	Tow mounting bracket, rear-Up	1		
12	54RS410656	Braket, LSV ayar	Bracket, load sensing valve	2		
13	7B83659	Bağlantı kulağı-Sağ	Mounting bracket-RH	1		
14	7B83580	Bağlantı kulağı-Sol	Mounting bracket-LH	1		
15	54RS610049	Feder, arka	Feder, rear	2		
16	57RS305858	Takviye, dış	Reinforcement, outer	2		
17	57RS305857	Takviye, iç	Reinforcement, inner	2		
18	57RS305703	Arka porya	Hub, rear	1		
19	57RS300050	Bijon saplaması	Joint stub	8		
20	57RS302814	Rulman	Bearing	1		
21	57RS305155	Somun	Nut	2		
22	57RS305154	Kilitli rondela	Lock washer	2		
23	57RS305242	Kontra somun	Counter nut	2		
24	FC216091	Cıvata	Bolt	16		
25	57RS305862	Braket, LSV	Bracket, load sensing valve	1		

**PROBUS 850 TBX (YURT İÇİ)**

ARKA DİNGİL

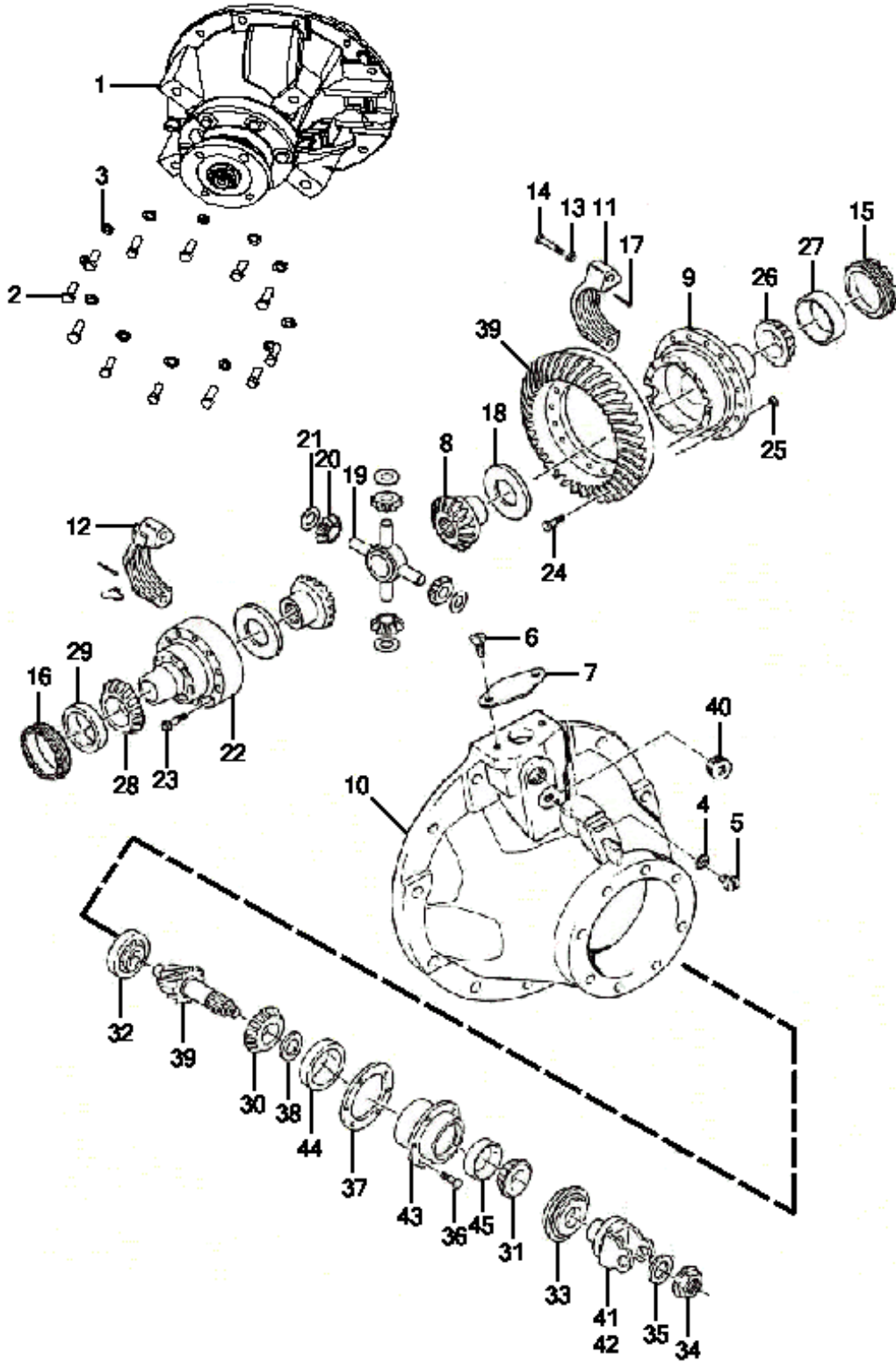
REAR AXLE

Komp / Assy

Diferansiyel-KMPL.

Differential-ASSY.

090EAADX102B



## PROBUS 850 TBX (YURT İÇİ)

## ARKA DİNGİL

## REAR AXLE

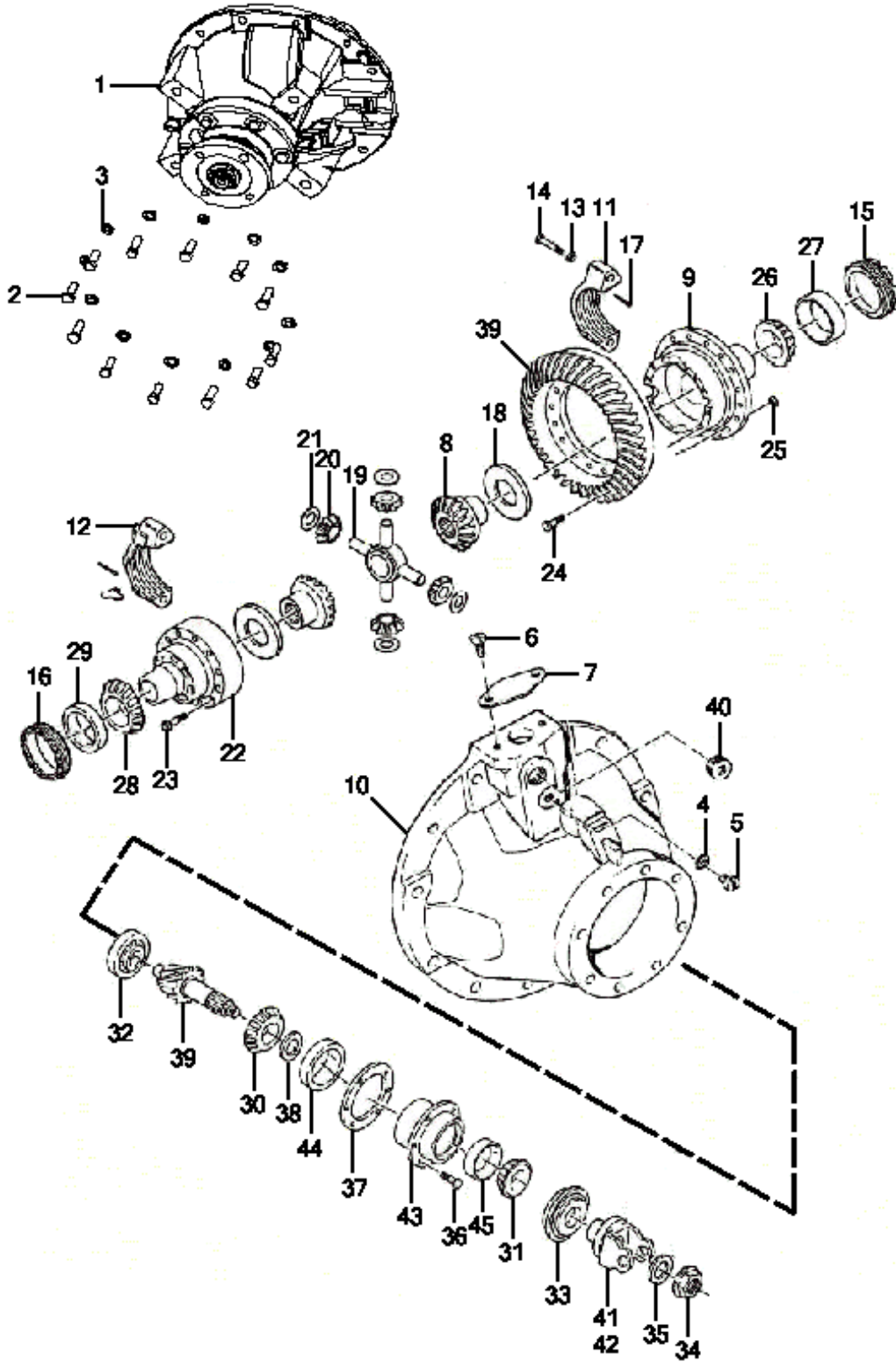
## Komp / Assy

## Diferansiyel-KMPL.

## Differential-ASSY.

## 090EAADX102B

Şek. Fig.	Parça no Part no	Parça Adı	Part Name	Mik. Qty	Seri No Serial No	Açıklamalar Remarks
1	9P919695	Diferansiyel-KMPL.	Differential-ASSY.	1		(54RS410645) (DANA 4.33)
2	9P919696	Cıvata	Screw	12		
3	9P919697	Rondela	Washer	12		
4	9P919738	Rondela	Washer	1		
5	9P919737	Switch	Switch	1		
6	9P919736	Cıvata	Screw	2		
7	9P919735	Kapak	Cover differential lock	1		
8	9P919734	İstavroz dişlisi	Side gear	2		
9	9P919733	İstavroz kutusu, dış	Differential case flange	1		
10	9P919701	Diferansiyel taşıyıcı-KMPL.	Differential carrier-ASSY.	1		
11	9P919702	Rulman kepi-Sol	Bearing cap-LH	1		
12	9P919703	Rulman kepi-Sağ	Bearing cap-RH	1		
13	9P907030	Rondela	Washer, brake caliper mounting	4		
14	9P907359	Şapkalı cıvata	Bearing cap screw	4		
15	9P919704	Rulman ayar somunu-Sol	Adjuster, differential bear-LH	1		
16	9P919705	Rulman ayar somunu-Sağ	Adjuster, differential bear-RH	1		
17	9P917520	Kopilya	Split pin	4		
18	9P919706	Dayanma rondelası	Thrust washer	2		
19	9P919707	İstavroz	Spider	1		
20	9P919708	Aks dişlisi	Pinion differential	4		
21	9P919709	Dayanma rondelası	Thrust washer	4		
22	9P919710	İstavroz kutusu, iç	Differential case plain	1		
23	9P919711	Şapkalı cıvata	Cap screw	12		
24	9P919712	Cıvata	Bolt	14		
25	9P917534	Somun	Nut gear	14		
26	9P907338	Rulman kafesi	Bearing cone	1		ESKİ TİP/OLD TYPE
26	9P920576	Rulman kafesi	Bearing cone	1		YENİ TİP/NEW TYPE
27	9P907336	Rulman, dış zarfı	Bearing cup	1		ESKİ TİP/OLD TYPE
27	9P920577	Rulman, dış zarfı	Bearing cup	1		YENİ TİP/NEW TYPE
28	9P919713	Rulman	Bearing	1		
29	9P919714	Rulman dış zarfı	Bearing cup diff case plain	1		
30	9P919715	Mahruti rulman, iç	Bearing cone pinion case,inner	1		ESKİ TİP/OLD TYPE
30	9P920575	Mahruti rulman, iç	Bearing cone pinion case,inner	1		YENİ TİP/NEW TYPE
31	9P919716	Mahruti rulman, dış	Bearing cone pinion case,outer	1		
32	9P919717	Mahruti rulman, uç	Bearing cone pinion case,end	1		ESKİ TİP/OLD TYPE
32	9P920578	Mahruti rulman, uç	Bearing cone pinion case,end	1		YENİ TİP/NEW TYPE
33	9P919718	Yağ keçesi	Oil seal	1		
34	9P919719	Mahruti somunu	Pinion nut	1		
35	9P919720	Rondela	Washer	1		
36	9P917541	Cıvata	Cap screw	6		
37	9P919721	Şim	Shim	1		(STD)
37	9P919722	Şim	Shim	1		(0.076 mm.)
37	9P919723	Şim	Shim	1		(0.127 mm.)
37	9P919724	Şim	Shim	1		(0.254 mm.)
37	9P919725	Şim	Shim	1		(0.508 mm.)
38	9P919726	Ara halka	Spacer bearing list	1		
39	9P919727	Mahruti dişli seti	Gear pinion set	1		
40	9P907158	Tapa	Magnetic plug	1		
41	9P919728	Bağlantı flanşı	Coupling flange	1		
42	9P919729	Toz sacı	Mud slinger	1		
43	9P919730	Kovan	Pinion bearing case&cups	1		ESKİ TİP/OLD TYPE
43	9P920579	Kovan	Pinion bearing case&cups	1		YENİ TİP/NEW TYPE
44	9P919731	Rulman dış zarfı, iç	Bearing cup, inner	1		ESKİ TİP/OLD TYPE
44	9P920580	Rulman dış zarfı, iç	Bearing cup, inner	1		YENİ TİP/NEW TYPE

**PROBUS 850 TBX (YURT İÇİ)****ARKA DİNGİL****REAR AXLE****Komp / Assy****Diferansiyel-KMPL.****Differential-ASSY.****090EAADX102B**

**PROBUS 850 TBX (YURT İÇİ)****ARKA DİNGİL****REAR AXLE****Komp / Assy****Diferansiyel-KMPL.****Differential-ASSY.****090EAADX102B**

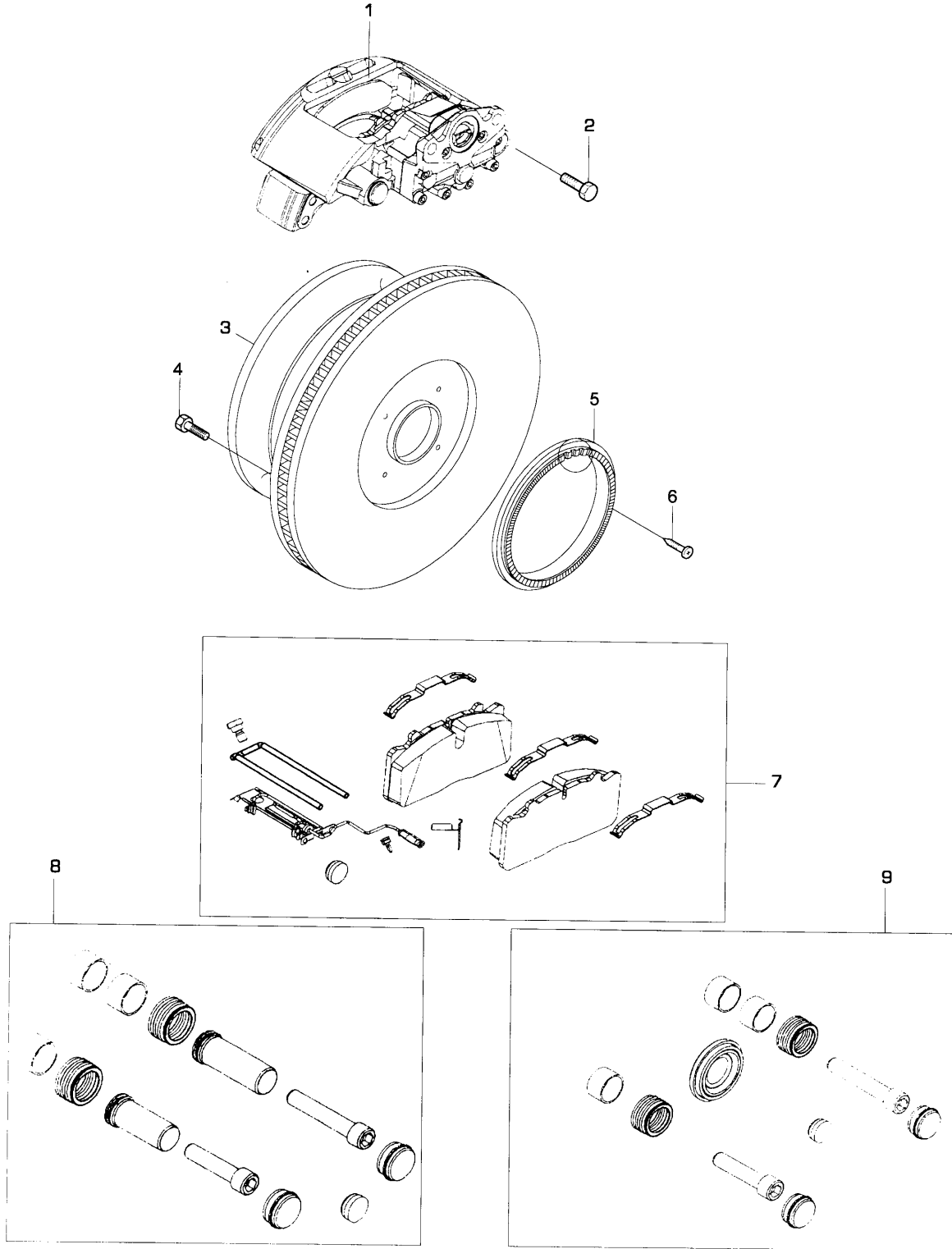
Şek. Fig.	Parça no Part no	Parça Adı	Part Name	Mik. Qty	Seri No Serial No	Açıklamalar Remarks
45	9P919732	Rulman dış zarfı, dış	Bearing cup, outer	1		

**PROBUS 850 TBX (YURT İÇİ)****ARKA DİNGİL****REAR AXLE****Komp / Assy**

Arka dingil fren kaliperi

Rear axle brake caliper

57RS305796





**PROBUS 850 TBX (YURT İÇİ)****ARKA DİNGİL****REAR AXLE****Komp / Assy****Arka dingil fren kaliperi****Rear axle brake caliper****57RS305796**

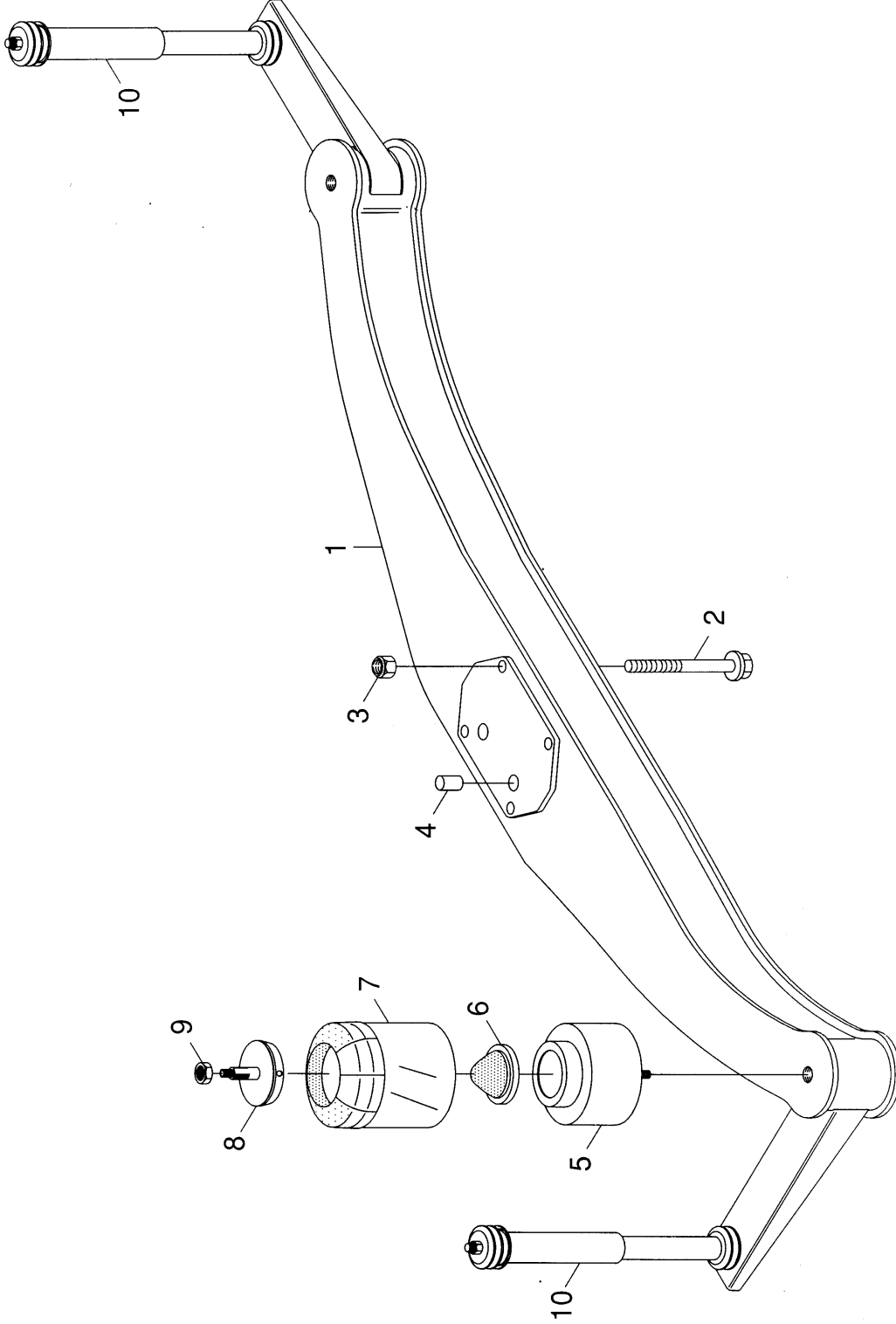
Şek. Fig.	Parça no Part no	Parça Adı	Part Name	Mik. Qty	Seri No Serial No	Açıklamalar Remarks
1	57RS306181	Kaliper, montajlı-Sol	Caliper, mounting-LH	1		
-	57RS306182	Kaliper, montajlı-Sağ	Caliper, mounting-RH	1		
2	FT216551	Cıvata	Bolt	12		
3	57RS305716	Disk	Disc	1		
4	SQ214452	Cıvata	Screw	8		
5	57RS305707	Bilezik dişli	Gear	2		
6	SE105101	Vida	Screw	8		
7	9P920175	Balata tamir takımı	Brake lining repair kit	1		(19.5 İnç./Inch)
8	9P910690	Şaft tamir takımı	Repair set guide shaft	1		
9	9P910691	Keçe tamir takımı	Repair set, seals	1		

**PROBUS 850 TBX (YURT İÇİ)****ARKA DİNGİL****REAR AXLE****Komp / Assy**

Arka süspansiyon

Rear suspension

54RS710186T



**PROBUS 850 TBX (YURT İÇİ)****ARKA DİNGİL****REAR AXLE****Komp / Assy****Arka süspansiyon****Rear suspension****54RS710186T**

Şek. Fig.	Parça no Part no	Parça Adı	Part Name	Mik. Qty	Seri No Serial No	Açıklamalar Remarks
1	54RS710067	Arka dingil körük taşıyıcı-Sağ	Rear axle chamber carrier-RH	1	CH00021-	
-	54RS710068	Arka dingil körük taşıyıcı-Sol	Rear axle chamber carrier-LH	1	CH00021-	
1	54RS712630	Arka dingil körük taşıyıcısı	Rear axle chamber carrier	2	CH-00021	
2	7B100061	Şapkalı civata	Cap screw	8		
3	NV124041	Sıkmalı somun	Nut, lock	8		
4	4B19980	Pim	Pin	4		
5	7B70311	Tas-KMPL.	Cup-ASSY.	4		
6	7B70052	Bump takozu	Bumper chock	4		
7	7B71090	Hava körtüğü, arka	Air chamber, rear	4		
7	7B100263	Hava yastığı	Air bag	4		(Alt.)
7	7B100264	Hava yastığı	Air bag	4		(Alt.)
8	53RS701918	Körük üst flanşı	Flange, chamber upper	4		
9	7B70411	Somun	Nut	8		
10	53RS900001	Amortisör, ön	Shock absorber, front	4		ESKİ TİP/OLD TYPE
10	54RS712420	Amortisör, ön	Shock absorber, front	4		YENİ TİP/NEW TYPE



**PROBUS 850 TBX (YURT İÇİ)****FREN SİSTEMİ****BRAKE SYSTEM**

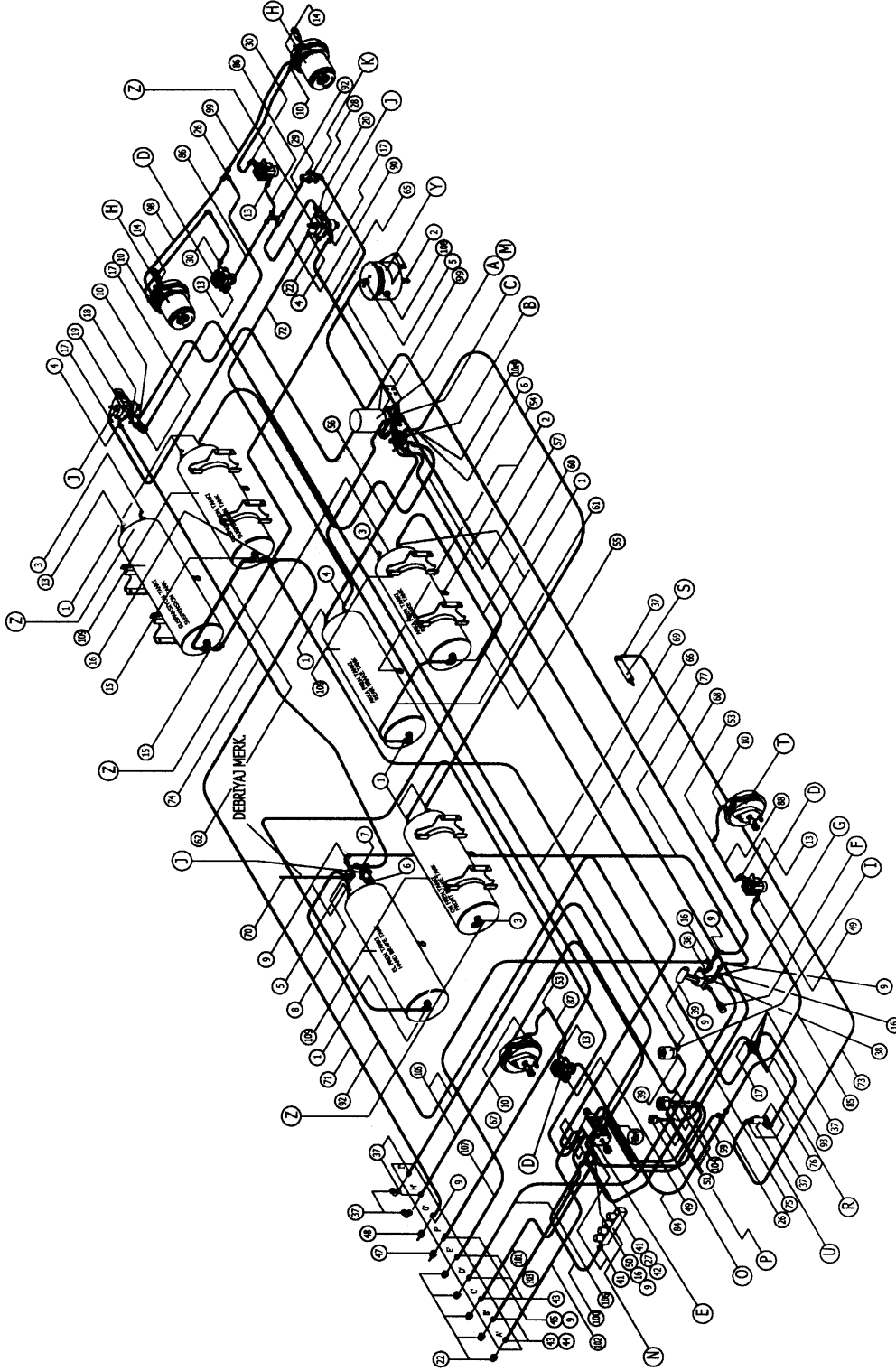
<b>Parça Part No</b>	<b>Parça Adı</b>	<b>Part Name</b>	<b>Sayfa Page</b>
54RS511651A	Servis fren ve hava sistemi	Service brake air system	1
54RS511651B	4 yönlü koruyucu&el fren valfi	4 circuit prot.&hand br.valves	2
54RS511651C	Hava kurutma,tahliye&röle valf	Air dryer,drain & relay valves	3
54RS511651D	Tekli ve ikili çek valfleri	Single& double check valves	4
54RS511651E	Ayak fren,pilot&sınırla.valf	Foot brake,pilot&limit.valves	5
57RS305992Q	Ön arka fren körukleri	Front rear brake chamber	6
57RS302668A	Kompresör ve bağlantıları	Compressor & connections	7
57RS302668B	Kompresör detay parçaları	Compressor detail parts	8
54RS510855	ABS/ASR sistemi	ABS/ASR system	9
53RS801839T	Kapı hava sistemi	Door air system	10

**PROBUS 850 TBX (YURT İÇİ)****FREN SİSTEMİ****BRAKE SYSTEM****Komp / Assy**

Servis fren ve hava sistemi

Service brake air system

54RS511651A



**PROBUS 850 TBX (YURT İÇİ)****FREN SİSTEMİ****BRAKE SYSTEM****Komp / Assy****Servis fren ve hava sistemi****Service brake air system****54RS511651A**

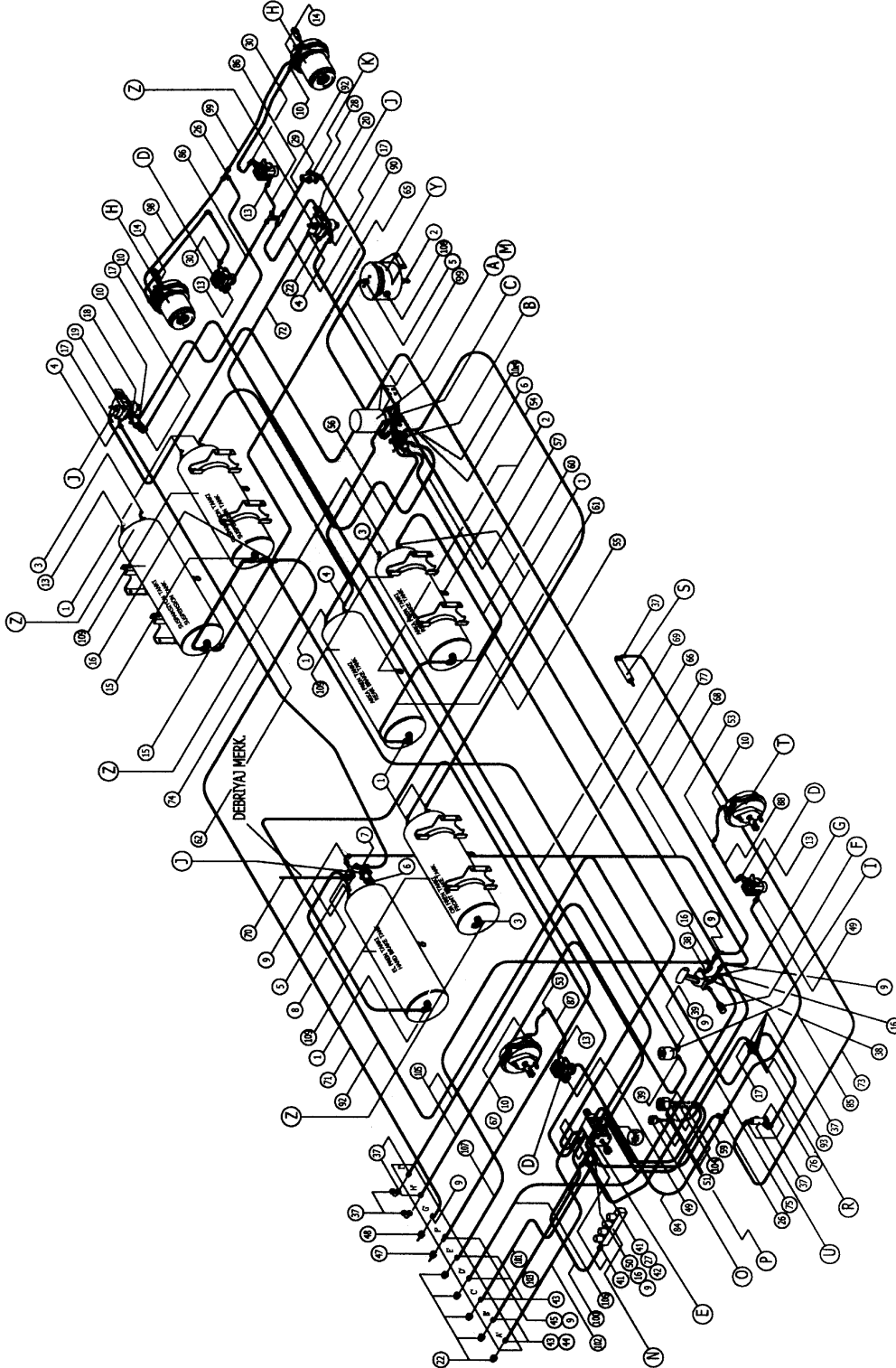
Şek. Fig.	Parça no Part no	Parça Adı	Part Name	Mik. Qty	Seri No Serial No	Açıklamalar Remarks
1	5B84224	Dirsek	Elbow	9		
2	54RS510646	Su tahliye valfi	Drain valve	7		
3	5K207952	Dirsek-Servis fren	Elbow-Service brake	3		
4	53RS500108	Dirsek	Elbow	3		
5	54RS510077	Dirsek rakor	Elbow connector	3		
6	5K97356	Rakor	Connector	3		
7	54RS510581	T-Rakor	T-Connector	1		
8	5K206339	T-Adaptör	T-Adapter	2		
9	5K207834	Dirsek-Servis fren	Elbow-Service brake	7		
10	5B84212	Dirsek rakor-KMPL.	Elbow connector-ASSY.	9		
11	53RS500023	Rakor	Connector	2		
12	5B84236	Dirsek rakor	Elbow connector	3		
13	54RS510047	Dirsek rakor	Elbow connector	5		
14	5B84222	Dirsek	Elbow	2		
15	5B84229	"T"Rakor	"T"Connector	2		
16	5K98427	Tapa	Plug	4		
17	5K97448	Dirsek	Elbow	4		
18	5K98426	Rakor	Connector	1		
19	5K98488	Adaptör	Adapter	1		
20	54RS510570	Rakor adaptör	Connector adapter	1		
21	53RS500118	Rakor	Connector	1		
22	5K97454	Test parçası	Test element	6		
23	5K97456	Rakor	Connector	1		
24	5B84211	Rakor-KMPL.	Connector-ASSY.	1		
25	54RS500053	Plastik hortum	Plastic hose	1		
26	54RS510079	T-Rakor	T-Adapter	3		
27	5K207832	Dirsek-Servis fren	Elbow-Service brake	3		
28	54RS510054	Dirsek	Elbow	5		
29	5K97437	Rakor, adaptör	Connector, adapter	2		
30	54RS510059	Rakor	Connector	2		
32	5B84226	"T"Rakor	"T"Connector	1		
33	5B84237	Rakor	Connector	6		
34	5B84235	Dirsek	Elbow	3		
35	53RS700384	Çek valf	Check valve	3		
36	53RS700385	Susturucu	Silencer	3		
37	5K97412	Dirsek	Elbow	11		
38	5K206341	Adaptör	Adapter	5		
39	5K206368	Adaptör	Adapter	2		
40	5B84216	Dirsek	Elbow	4		
41	5K207835	Rakor	Connector	4		
42	5K208433	T-Rakor	T-Connector	2		
43	54RS510542	Adaptör test rakoru	Adapter test connector	5		
44	52RS001959	Rakor	Connector	2		
45	53RS500024	Rakor	Connector	1		
46	53RS500025	Rakor	Connector	1		
47	58RS501815	Lastik şişirme ucu	Tire inflation end	1		
48	5K53184	Lastik şişirme valfi	Tire inflation valve	1		
49	54RS510048	Rakor	Connector	2		
50	52RS000445	T-Rakor	T-Connector	1		
51	5K97385	Özel somun	Nut, special	3		
52	5K97430	Adaptör	Adaptor	2		
53	54RS510062	Dirsek	Elbow	2		
54	54RS511423	Plastik hortum	Plastic hose	1		
55	54RS511424	Plastik hortum	Plastic hose	1		
56	54RS511425	Plastik hortum	Plastic hose	1		

**PROBUS 850 TBX (YURT İÇİ)****FREN SİSTEMİ****BRAKE SYSTEM****Komp / Assy**

Servis fren ve hava sistemi

Service brake air system

54RS511651A





**PROBUS 850 TBX (YURT İÇİ)****FREN SİSTEMİ****BRAKE SYSTEM****Komp / Assy****Servis fren ve hava sistemi****Service brake air system****54RS511651A**

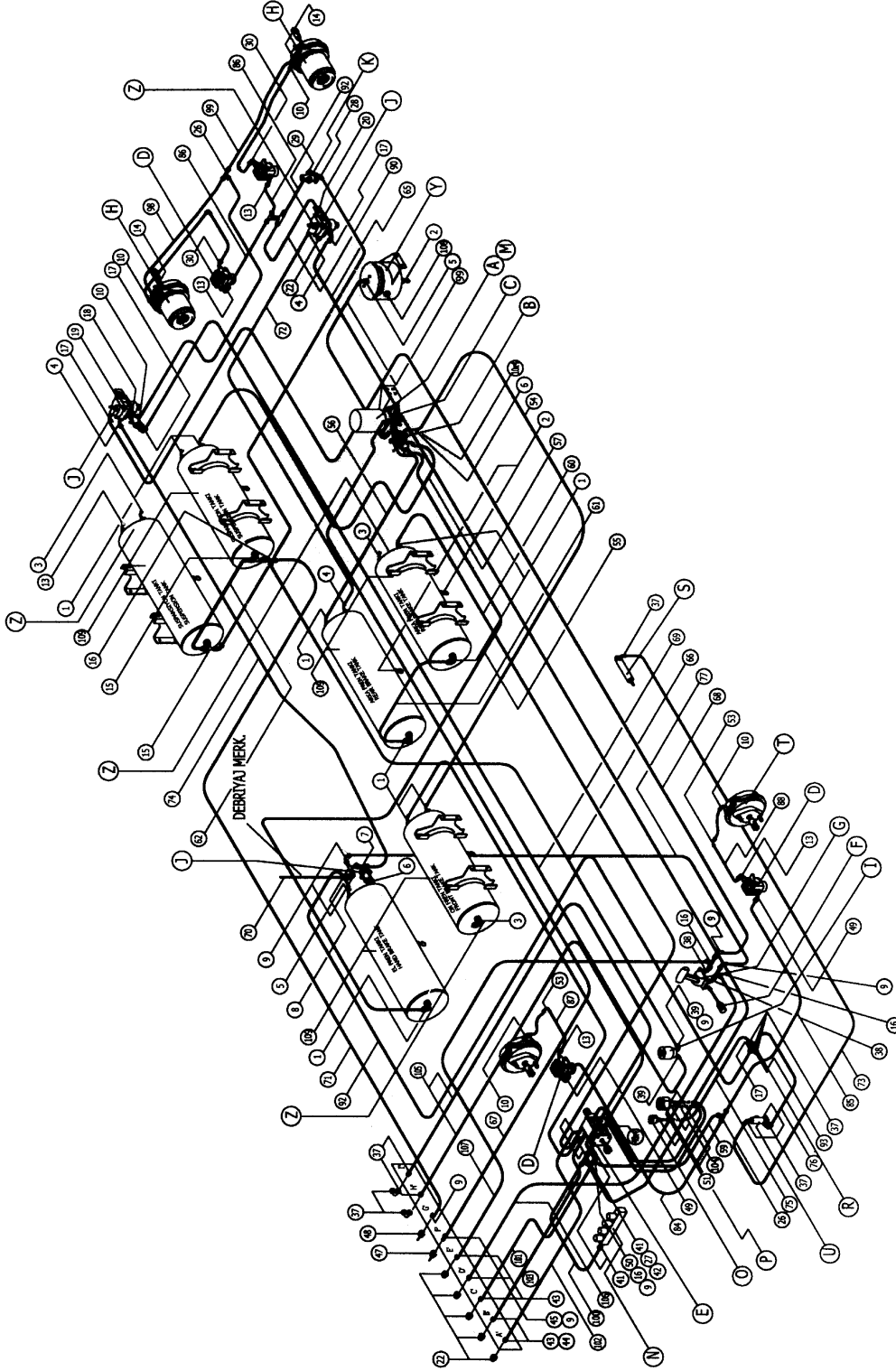
57	54RS511426	Plastik hortum	Plastic hose	1
58	54RS511427	Plastik hortum	Plastic hose	1
59	54RS511428	Plastik hortum	Plastic hose	1
60	54RS511429	Plastik hortum	Plastic hose	1
61	54RS511430	Plastik hortum	Plastic hose	1
62	54RS511431	Plastik hortum	Plastic hose	1
63	54RS511432	Plastik hortum	Plastic hose	1
64	54RS511433	Plastik hortum	Plastic hose	1
65	54RS511434	Plastik hortum	Plastic hose	1
66	54RS511435	Plastik hortum	Plastic hose	1
67	54RS511436	Plastik hortum	Plastic hose	1
68	54RS511437	Plastik hortum	Plastic hose	1
69	54RS511438	Plastik hortum	Plastic hose	1
70	54RS511439	Plastik hortum	Plastic hose	1
71	54RS511440	Plastik hortum	Plastic hose	1
72	54RS511441	Plastik hortum	Plastic hose	1
73	54RS511442	Plastik hortum	Plastic hose	1
74	54RS511443	Plastik hortum	Plastic hose	1
75	54RS511444	Plastik hortum	Plastic hose	1
76	54RS511445	Plastik hortum	Plastic hose	1
77	54RS511447	Plastik hortum	Plastic hose	1
78	54RS511448	Plastik hortum	Plastic hose	1
79	54RS511449	Plastik hortum	Plastic hose	1
80	54RS511450	Plastik hortum	Plastic hose	1
81	54RS511451	Plastik hortum	Plastic hose	1
82	54RS511452	Plastik hortum	Plastic hose	1
83	54RS511453	Plastik hortum	Plastic hose	1
84	54RS511454	Plastik hortum	Plastic hose	1
85	54RS511455	Plastik hortum	Plastic hose	1
86	54RS511456	Plastik hortum	Plastic hose	1
87	54RS511457	Plastik hortum	Plastic hose	1
88	54RS511458	Plastik hortum	Plastic hose	1
89	54RS511459	Plastik hortum	Plastic hose	1
90	54RS511460	Plastik hortum	Plastic hose	1
91	54RS511461	Plastik hortum	Plastic hose	1
92	54RS511462	Plastik hortum	Plastic hose	1
93	54RS511463	Plastik hortum	Plastic hose	1
94	54RS511464	Plastik hortum	Plastic hose	1
95	54RS511465	Plastik hortum	Plastic hose	1
96	54RS511466	Plastik hortum	Plastic hose	1
97	54RS511467	Plastik hortum	Plastic hose	1
98	54RS511468	Plastik hortum	Plastic hose	1
99	54RS511469	Plastik hortum	Plastic hose	1
100	54RS511470	Plastik hortum	Plastic hose	1
101	54RS511471	Plastik hortum	Plastic hose	1
102	54RS511472	Plastik hortum	Plastic hose	1
103	54RS511473	Plastik hortum	Plastic hose	1
104	54RS511474	Plastik hortum	Plastic hose	1
105	54RS511475	Plastik hortum	Plastic hose	1
106	54RS511476	Plastik hortum	Plastic hose	1
107	54RS511477	Plastik hortum	Plastic hose	1
108	M4C2046	Tapa	Plug	6
109	52RS006514	Hava tüpü	Air tank	1
A	54RS510490	Hava kurutucu valfi	Air dryer valve	1
B	54RS510645	4'lü koruyucu valf	4 circuit protection valve	1
C	54RS510560	Hava hattı süzgeci	Air filter	4
D	54RS510846	ABS valfi	ABS valve	1

**PROBUS 850 TBX (YURT İÇİ)****FREN SİSTEMİ****BRAKE SYSTEM****Komp / Assy**

Servis fren ve hava sistemi

Service brake air system

54RS511651A



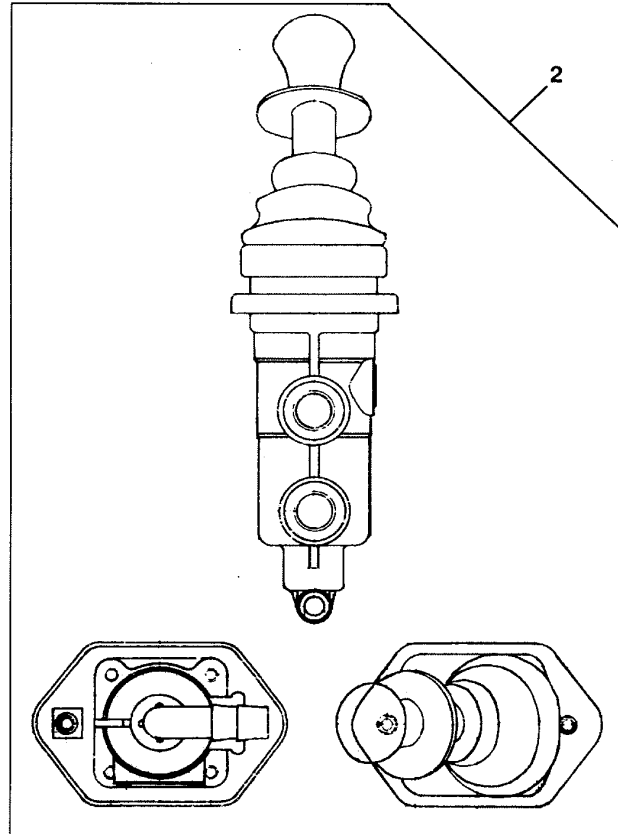
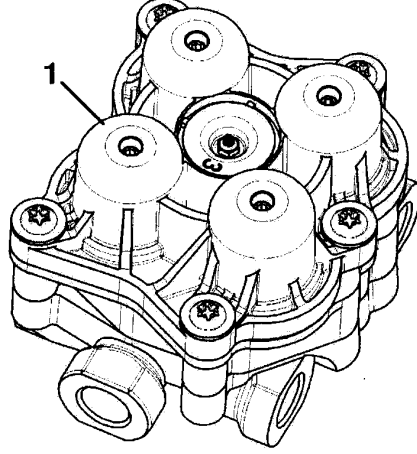
**PROBUS 850 TBX (YURT İÇİ)****FREN SİSTEMİ****BRAKE SYSTEM****Komp / Assy****Servis fren ve hava sistemi****Service brake air system****54RS511651A**

E	54RS511067	Ayak fren valfi	Foot brake valve	1
F	54RS510584	Susturucu, tip B	Silencer, type B	1
G	54RS510455	El fren valfi	Hand brake valve	2
H	54RS510946	İkili çek valf	Double check valve	1
I	54RS510470	Pilot valf	Pilot valve	2
J	54RS510449	Röle valf	Relay valve	1
K	54RS510403	ASR solenoid valf	ASR solenoid valve	1
L	54RS510452	Tek yönlü valf	Single way valve	1
M	54RS510583	Susturucu, tip A	Silencer, type A	1
R	5B84697	Dörtlü dağıtıcı	Connection, 4 way	1
U	K8C4044	Egzoz fren valfi	Exhaust brake valve	1
V	54RS510583	Susturucu, tip A	Silencer, type A	1
Y	5B74545	Hava tankı-KMPL.	Air tank-ASSY.	1
Z	54RS510450	Alçak basınç müşiri	Low pressure switch	4

**PROBUS 850 TBX (YURT İÇİ)****FREN SİSTEMİ****BRAKE SYSTEM****Komp / Assy**

4 yönlü koruyucu&amp;el fren valfi

4 circuit prot.&amp;hand br.valves

**54RS511651B**

**PROBUS 850 TBX (YURT İÇİ)****FREN SİSTEMİ****BRAKE SYSTEM****Komp / Assy****4 yönlü koruyucu&el fren valfi****4 circuit prot.&hand br.valves****54RS511651B**

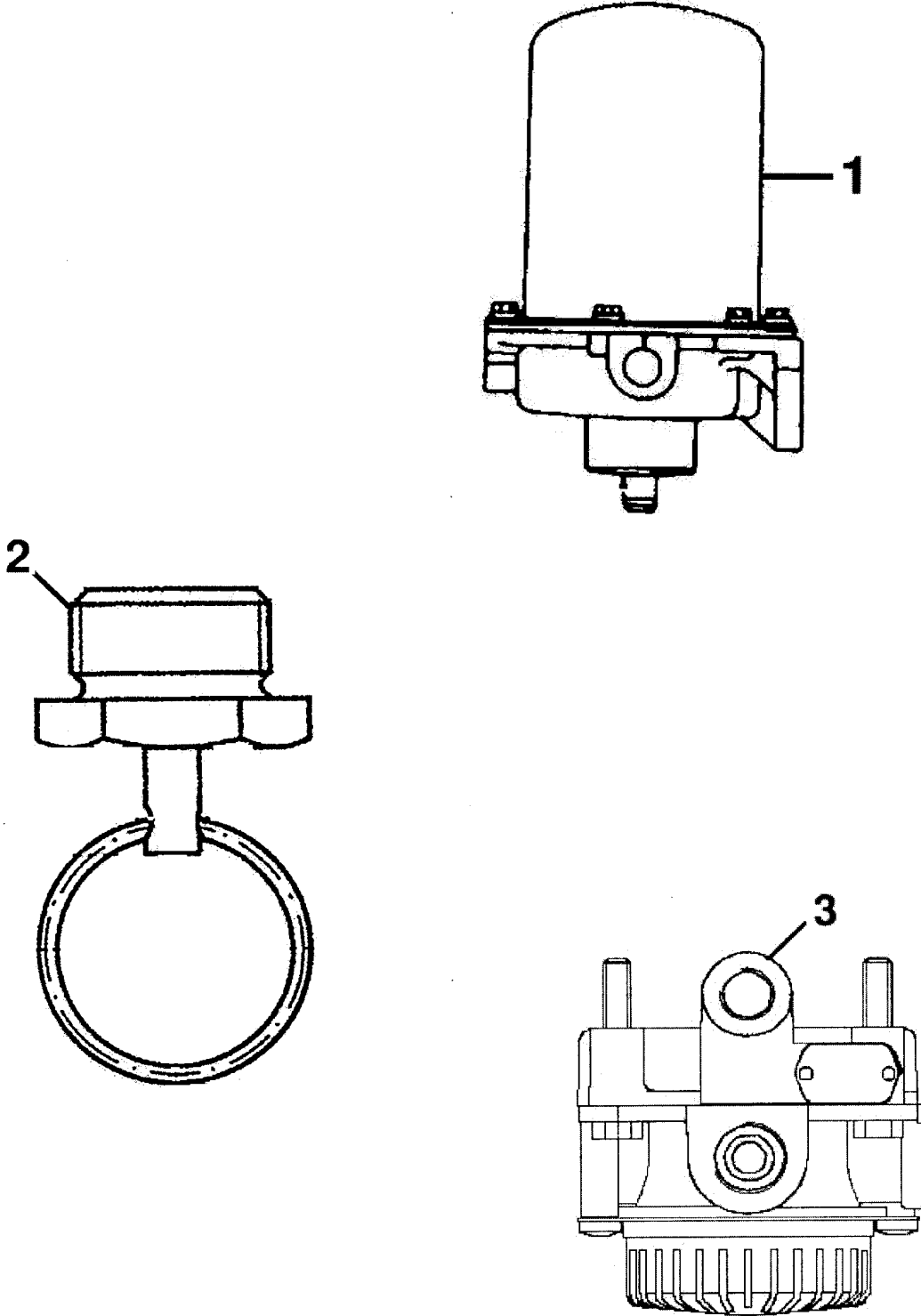
Şek. Fig.	Parça no Part no	Parça Adı	Part Name	Mik. Qty	Seri No Serial No	Açýklamalar Remarks
1	54RS510645	4'lü koruyucu valf	4 circuit protection valve	1		(KNORRNO:AE4612)
2	54RS510455	El fren valfi	Hand brake valve	1		(KNORRNO:HB1143)
*	9P917823	Yedek parça kiti	Spare parts kit	1		
*	9P917824	Conta seti	Gasket set	1		
*	9P917825	Kumanda anahtarı	Switch	1		

**PROBUS 850 TBX (YURT İÇİ)****FREN SİSTEMİ****BRAKE SYSTEM****Komp / Assy**

Hava kurutma,tahliye&amp;röle valf

Air dryer,drain &amp; relay valves

54RS511651C



**PROBUS 850 TBX (YURT İÇİ)****FREN SİSTEMİ****BRAKE SYSTEM****Komp / Assy****Hava kurutma,tahliye&röle valf****Air dryer,drain & relay valves****54RS511651C**

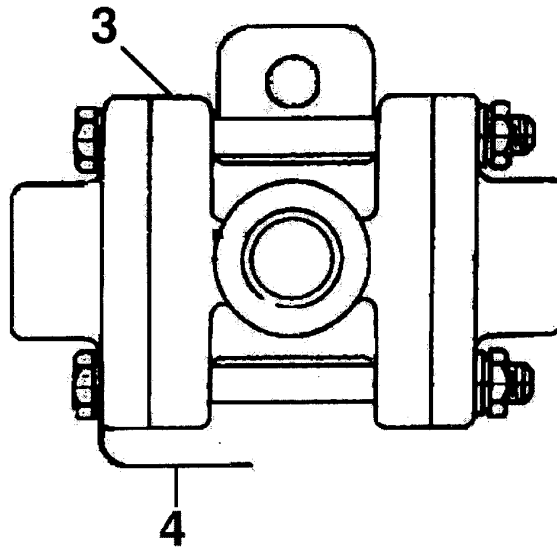
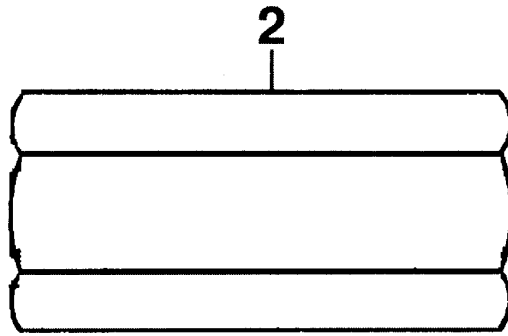
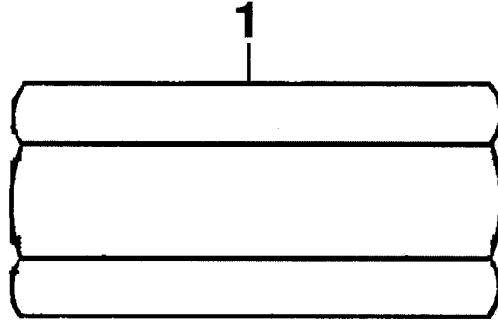
Şek. Fig.	Parça no Part no	Parça Adı	Part Name	Mik. Qty	Seri No Serial No	Açýklamalar Remarks
1	54RS510490	Hava kurutucu valfi	Air dryer valve	1		(KNORRNO:LA8245)
*	9P917826	Kızdırma bujisi	Heater plug	1		
*	9P917827	Yedek parça kiti	Spare parts kit	1		
*	9P917828	Filtre elemanı	Filter cartridge	1		
2	54RS510646	Su tahliye valfi	Drain valve	1		(KNORRNO:466.1122.5)
3	54RS510449	Röle valf	Relay valve	1		(KNORRNO:AC574AXY)
*	9P917829	Susturucu	Silencer	1		
*	9P917830	Yedek parça kiti	Spare parts kit	1		

**PROBUS 850 TBX (YURT İÇİ)****FREN SİSTEMİ****BRAKE SYSTEM****Komp / Assy**

Tekli ve ikili çek valfleri

Single &amp; double check valves

54RS511651D





**PROBUS 850 TBX (YURT İÇİ)****FREN SİSTEMİ****BRAKE SYSTEM****Komp / Assy****Tekli ve ikili çek valfleri****Single & double check valves****54RS511651D**

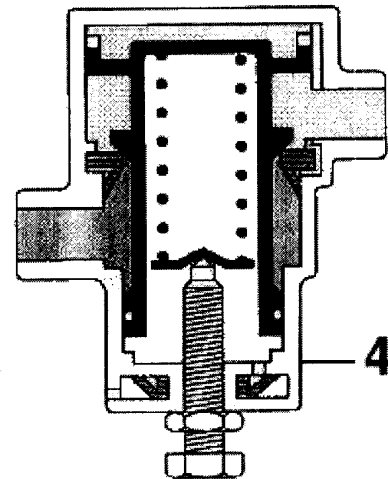
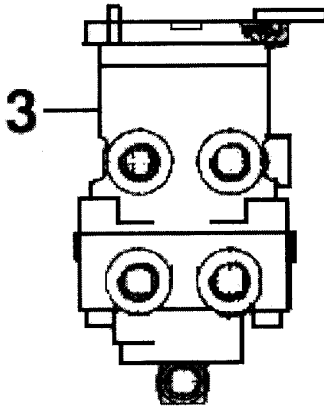
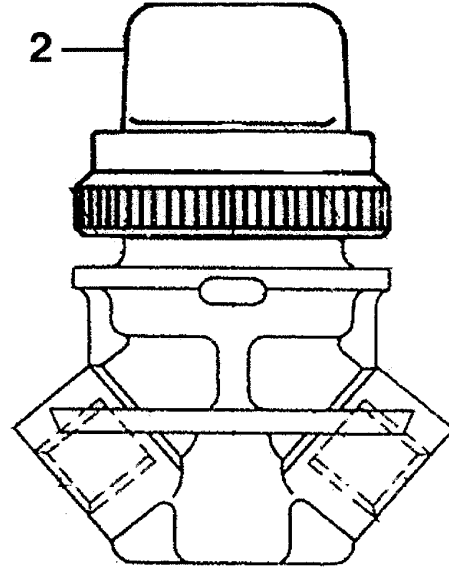
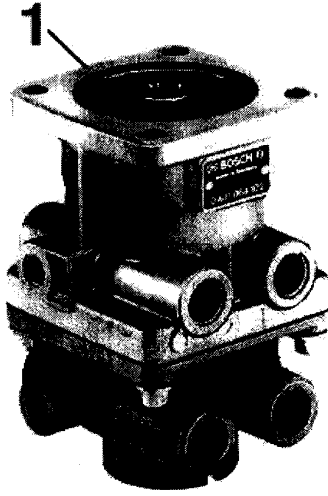
Şek. Fig.	Parça no Part no	Parça Adı	Part Name	Mik. Qty	Seri No Serial No	Açıklamalar Remarks
1	54RS511134	Tek yönlü valf	Single way valve	1		(KNORRNO:AE5115)
2	54RS510946	İkili çek valf	Double check valve	1		(KNORRNO:AE4146)
*	9P917831	Yedek parça kiti	Spare parts kit	1		
3	54RS510408	2'li çek valf	Double check valve	1		(KNORRNO:295358)
4	54RS510532	PVC hortum	PVC hose	1		(KNORRNO:295358)

**PROBUS 850 TBX (YURT İÇİ)****FREN SİSTEMİ****BRAKE SYSTEM****Komp / Assy**

Ayak fren,pilot&amp;sınırla.valf

Foot brake,pilot&amp;limit.valves

54RS511651E



**PROBUS 850 TBX (YURT İÇİ)****FREN SİSTEMİ****BRAKE SYSTEM****Komp / Assy****Ayak fren,pilot&sınırla.valf****Foot brake,pilot&limit.valves****54RS511651E**

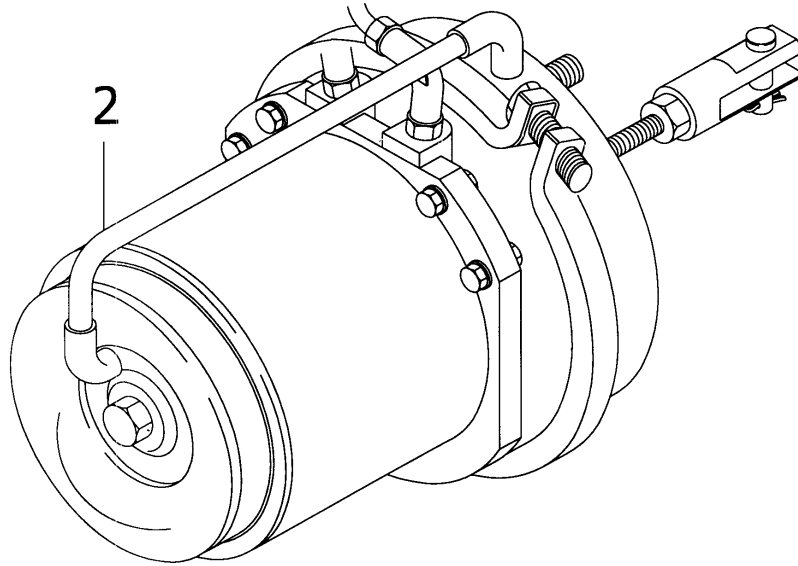
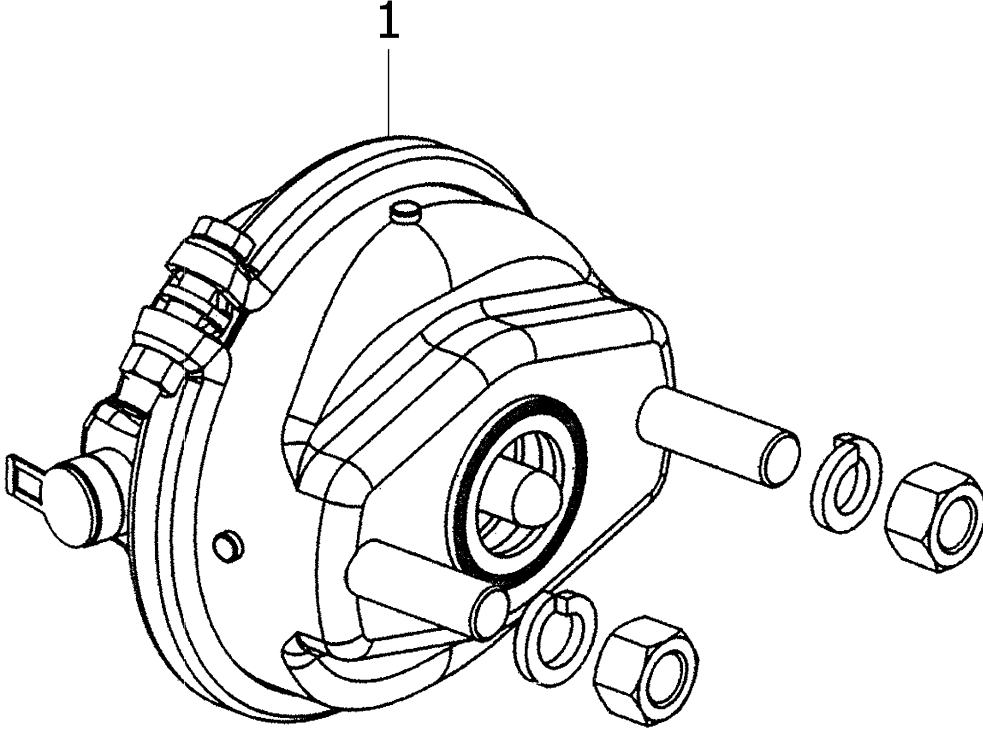
Şek. Fig.	Parça no Part no	Parça Adı	Part Name	Mik. Qty	Seri No Serial No	Açýklamalar Remarks
1	54RS511067	Ayak fren valfi	Foot brake valve	1		(KNORRNO:MB4761)
2	54RS510470	Pilot valf	Pilot valve	1		(KNORRNO:AE1136)
3	54RS510478	Ayak fren valfi	Foot brake valve	1		(KNORRNO:MB4630)
*	9P917832	Yedek parça kiti	Spare parts kit	1		
4	54RS510962	Sınırlayıcı valf	Limiting valve	1		(KNORRNO:DB1116)
*	9P917833	Yedek parça kiti	Spare parts kit	1		

**PROBUS 850 TBX (YURT İÇİ)****FREN SİSTEMİ****BRAKE SYSTEM****Komp / Assy**

Ön arka fren körükleri

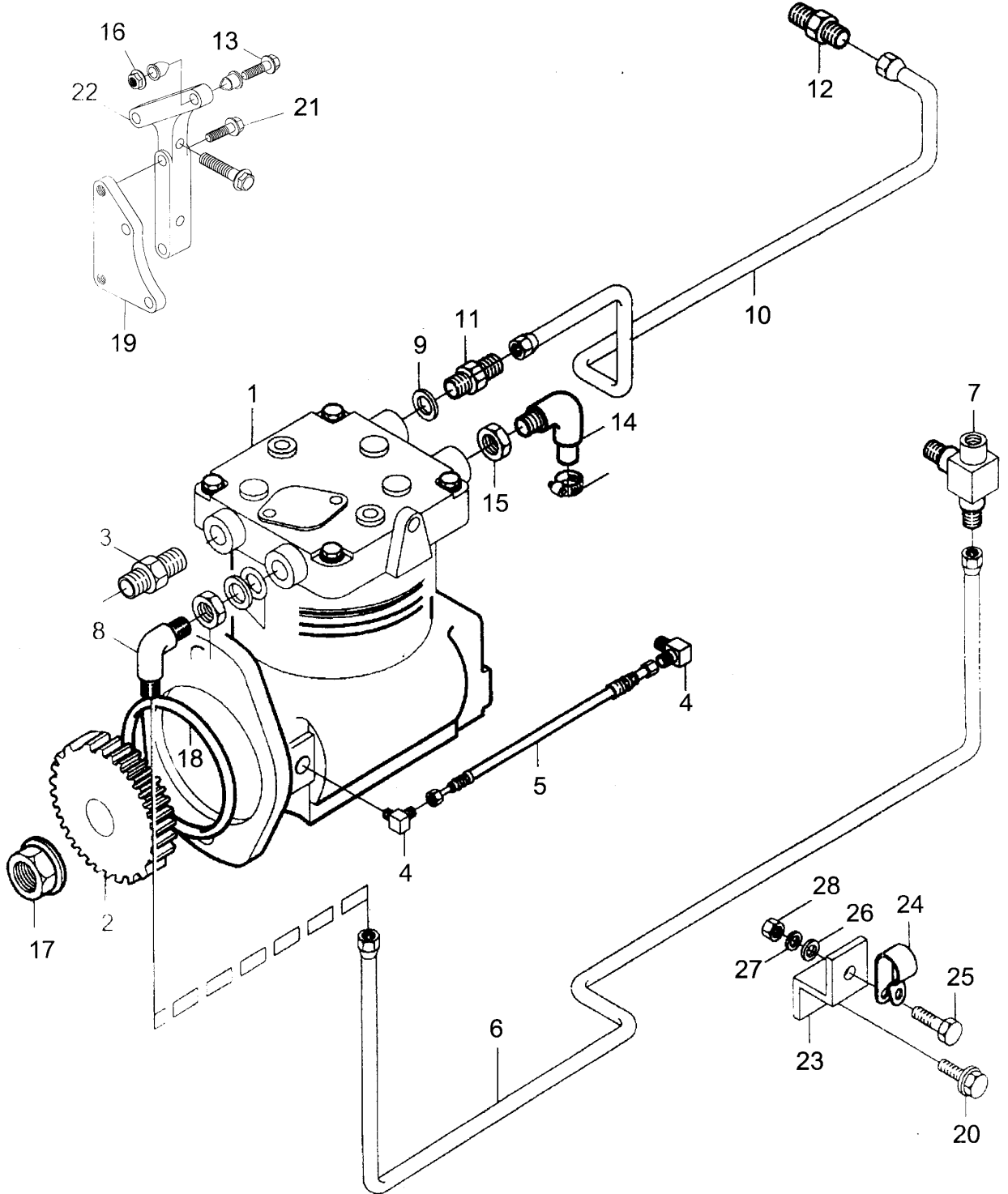
Front rear brake chamber

57RS305992Q



**PROBUS 850 TBX (YURT İÇİ)****FREN SİSTEMİ****BRAKE SYSTEM****Komp / Assy****Ön arka fren körükleri****Front rear brake chamber****57RS305992Q**

Şek. Fig.	Parça no Part no	Parça Adı	Part Name	Mik. Qty	Seri No Serial No	Açýklamalar Remarks
1	57RS305992	Servis fren körüğü-Sol	Service brake chamber-LH	1		(TİP 14)
-	57RS305993	Servis fren körüğü-Sağ	Service brake chamber-RH	1		(TİP 14)
2	57RS305994	İmdatlı fren körüğü	Rear axle brake chamber	1		(TİP 14/16)
-	57RS305995	İmdatlı fren körüğü	Rear axle brake chamber	1		(TİP 14/16)

**PROBUS 850 TBX (YURT İÇİ)****FREN SİSTEMİ****BRAKE SYSTEM****Komp / Assy****Kompresör ve bağlantıları****Compressor & connections****57RS302668A**

**PROBUS 850 TBX (YURT İÇİ)****FREN SİSTEMİ****BRAKE SYSTEM****Komp / Assy****Kompresör ve bağlantıları****Compressor & connections****57RS302668A**

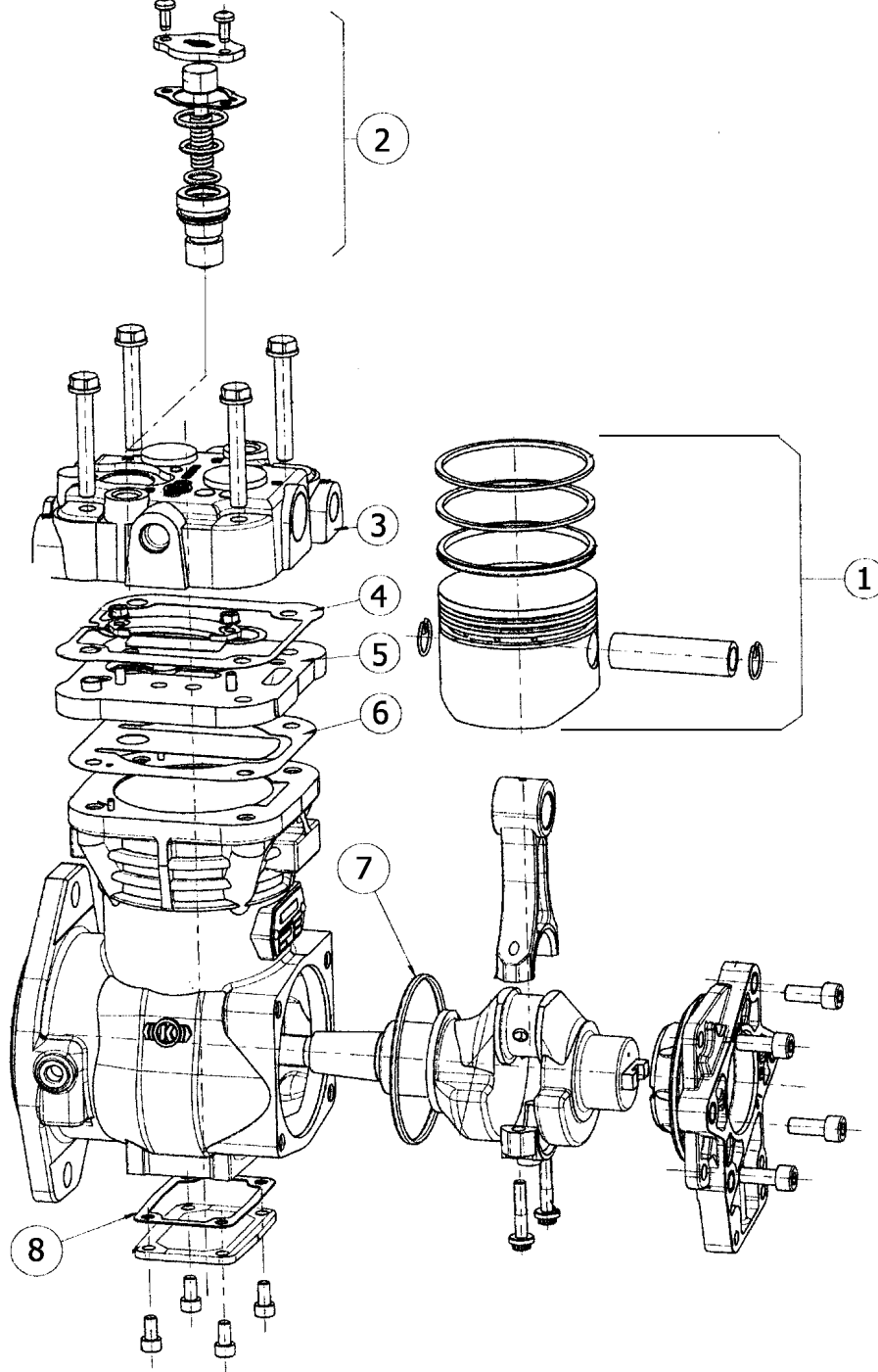
Şek. Fig.	Parça no Part no	Parça Adı	Part Name	Mik. Qty	Seri No Serial No	Açıklamalar Remarks
1	57RS300781	Kompresör-KMPL.	Air compressor-ASSY.	1		ESKİ TİP/OLD TYPE
1	57RS305957	Kompresör-KMPL.	Air compressor-ASSY.	1		YENİ TİP/NEW TYPE
2	9P901570	Kompresör dişlisi	Gear, air compressor	1		
3	57RS302449	Adaptör, kompresör hava giriş	Adapter	1		
4	9P901385	Adaptör	Adapter	1		
5	57RS306189	Esnek hortum	Hose	1		
6	57RS301655	Boru, kompresör su çıkış	Pipe, compressor water outlet	1		
7	57RS300499	Dirsek rakor	Elbow connector	1		
8	57RS301385	Dirsek rakor	Elbow connector	1		
9	51K3811	Conta, yağ soğutma adaptörü	Gasket, oil cooling adapter	2		
10	57RS301600	Boru, su giriş	Pipe, water inlet	1		
11	57RS301384	Rakor	Connector	1		
12	57RS300739	Rakor	Connector	1		
13	FB108081	Şapkalı civata	Cap screw	1		
14	57RS300770	Dirsek rakor	Elbow connector	1		
15	57RS300776	Kontra somun	Nut	1		
16	FX108041	Şapkalı somun	Cap nut	1		
17	945895	Somun	Nut	1		
18	5K11305	O-Ring	O-Ring	1		
19	57RS305735	Braket, kompresör bağlantı	Bracket, compressor mounting	1		
20	FS108251	Şapkalı civata	Cap screw	2		
21	FB110101	Şapkalı civata	Cap screw	2		
22	57RS305775	Braket, kompresör bağlantı	Bracket, compressor mounting	1		
23	2K11278	Braket, kompresör	Bracket, compressor	1		
24	2K15691	Lastik kelepçe	Rubber clamp	1		
25	SH108051	Civata	Screw	1		
26	WA108051	Düz rondela	Washer, plain	1		
27	WL108002	Yaylı rondela	Washer, spring	1		
28	NH108041	Somun	Nut	1		

**PROBUS 850 TBX (YURT İÇİ)****FREN SİSTEMİ****BRAKE SYSTEM****Komp / Assy**

Kompresör detay parçaları

Compressor detail parts

57RS302668B





**PROBUS 850 TBX (YURT İÇİ)****FREN SİSTEMİ****BRAKE SYSTEM****Komp / Assy****Kompresör detay parçaları****Compressor detail parts****57RS302668B**

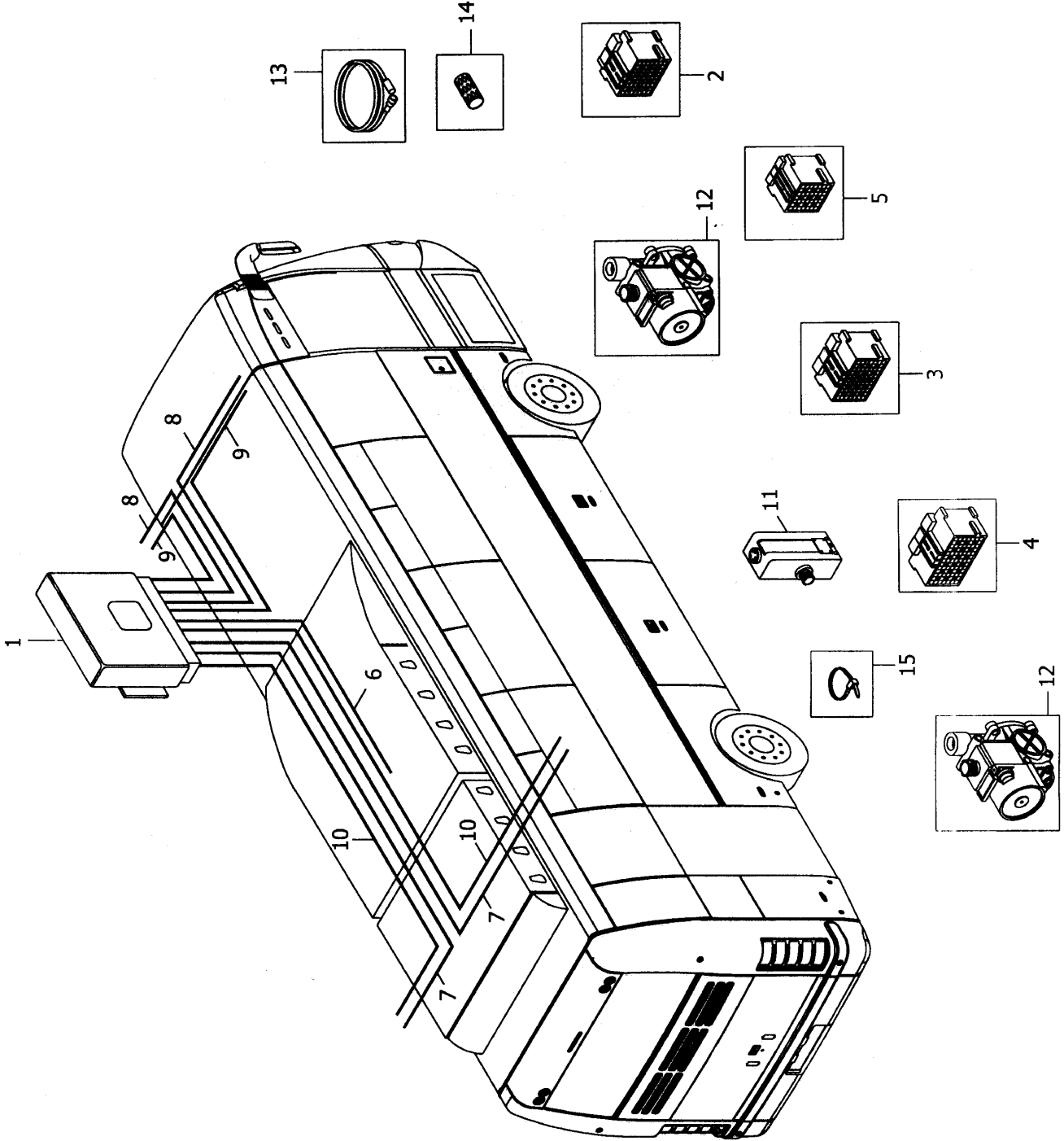
Şek. Fig.	Parça no Part no	Parça Adı	Part Name	Mik. Qty	Seri No Serial No	Açýklamalar Remarks
*	9P918388	Piston tamir takımı	Piston kit	1		(1 KAPSAR/INCLUDES)
*	9P918389	Valf+Conta tamir takımı	Full kit	1		(2,4,6,7,8 KAPSAR/INCLUD
*	9P918390	Conta tamir takımı	Gasket kit	1		(4,6,7,8 KAPSAR/INCLUDES
*	9P918391	Valf pleyti tamir takımı	Valve plate kit	1		(5 KAPSAR/INCLUDES)
*	9P918392	Silindir kapak tamir takımı	Cylinder head kit	1		(3 KAPSAR/INCLUDES)

**PROBUS 850 TBX (YURT İÇİ)****FREN SİSTEMİ****BRAKE SYSTEM****Komp / Assy**

ABS/ASR sistemi

ABS/ASR system

54RS510855



**PROBUS 850 TBX (YURT İÇİ)****FREN SİSTEMİ****BRAKE SYSTEM****Komp / Assy****ABS/ASR sistemi****ABS/ASR system****54RS510855**

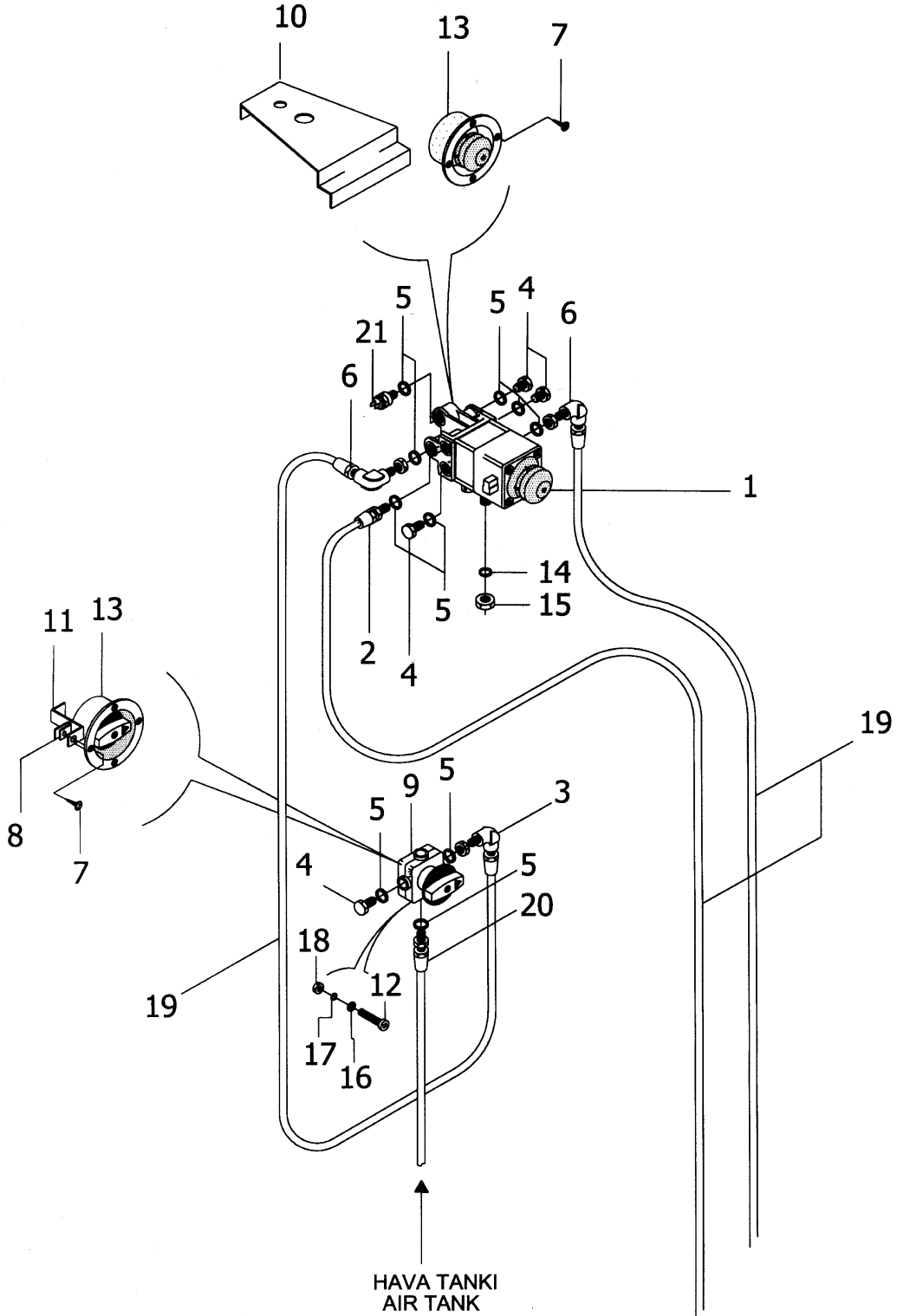
Şek. Fig.	Parça no Part no	Parça Adı	Part Name	Mik. Qty	Seri No Serial No	Açıklamalar Remarks
1	54RS510854	Elektronik kontrol ünitesi	Elektronic control unit	1		
2	54RS510678	Soket, 12'li	Socket-12	1		
3	54RS510679	Soket, 15'li	Socket-15	1		
4	54RS510680	Soket, 18'li	Socket-18	1		
5	54RS510681	Soket, 9'li	Socket-9	1		
6	54RS510686	ASR kablosu	Cable, ASR	1		
7	54RS510687	Arka sensör kablosu	Cable, rear sensor	2		
8	54RS510688	Ön sensör kablosu	Cable, front sensor	2		
9	54RS510689	Ön modülatör kablosu	Cable, front modulator	2		
10	54RS510690	Arka modülatör kablosu	Cable, rear modulator	2		
11	54RS510403	ASR solenoid valf	ASR solenoid valve	1		
12	54RS510846	ABS valfi	ABS valve	4		
13	54RS510683	ABS sensörü	Switch, ABS	2		
14	54RS510642	Burç, ABS	Bush, ABS	2		
15	52RS002553	Plastik kelepçe	Clamp, plastic	30		

**PROBUS 850 TBX (YURT İÇİ)****FREN SİSTEMİ****BRAKE SYSTEM****Komp / Assy**

Kapı hava sistemi

Door air system

53RS801839T



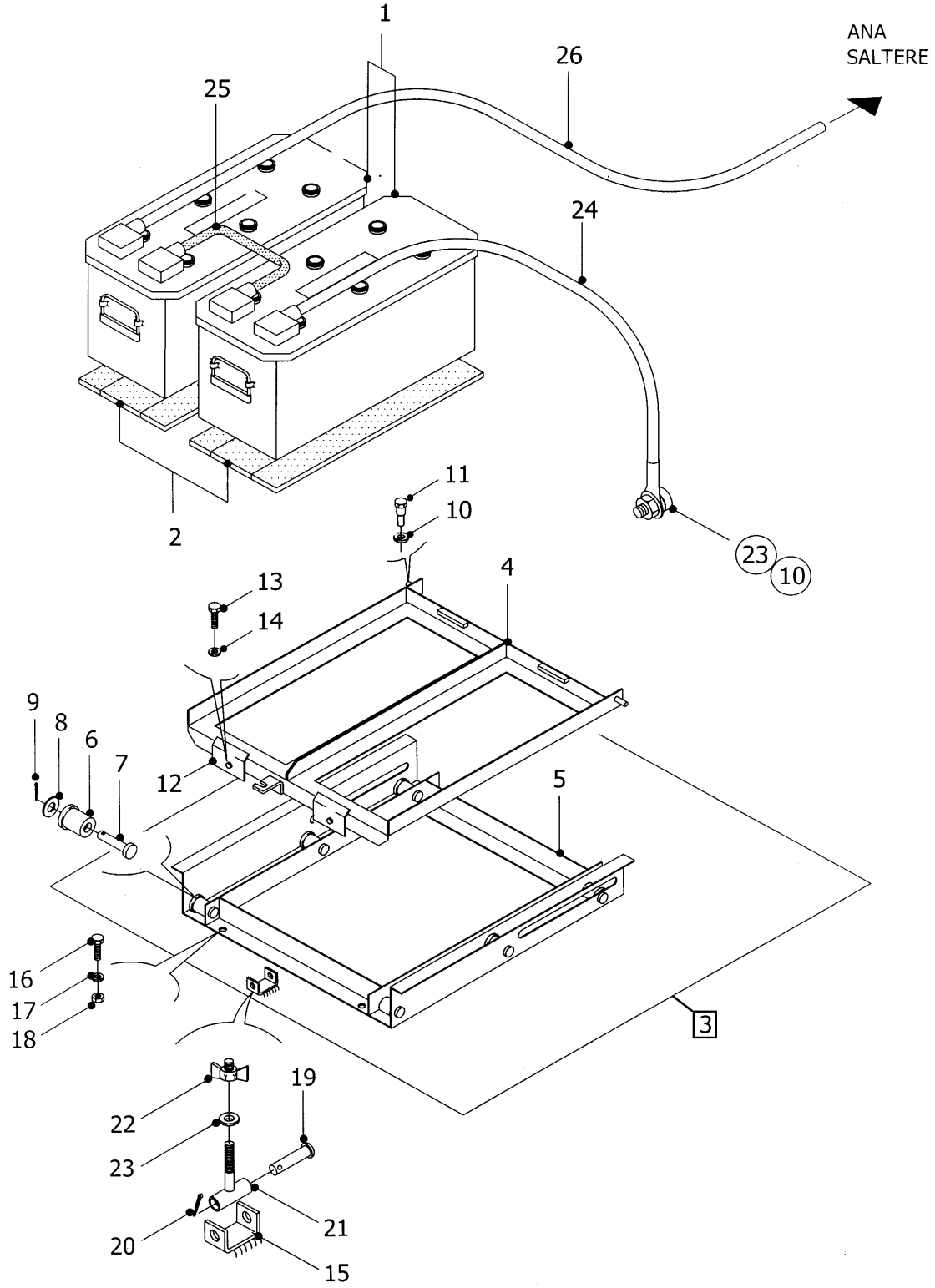
**PROBUS 850 TBX (YURT İÇİ)****FREN SİSTEMİ****BRAKE SYSTEM****Komp / Assy****Kapı hava sistemi****Door air system****53RS801839T**

Şek. Fig.	Parça no Part no	Parça Adı	Part Name	Mik. Qty	Seri No Serial No	Açýklamalar Remarks
1	53RS802944	Kapı solenoid valfi	Door solenoid valve	2		
2	54RS510054	Dirsek	Elbow	2		
3	5B84233	Rakor	Connector	1		
4	5K97907	Tapa	Plug	3		
5	5K97439	Bilezik ve O-Ring	Ring & O-Ring	3		
6	5B84233	Rakor	Connector	3		
7	AD608084	Sac vidası	Screw	8		
8	13H1491	Somun klips	Nut, clip	8		
9	8B82528	Kapı hava valfi	Door air cook	2		
10	53RS802602	Braket, ön kapı beyni	Bracket, front door	1		
11	8B100287	Braket, valf tespit	Bracket, drain valve	8		
12	SE105354	Vida	Screw	16		
13	58RS173482	Tas-Kapı musluk bađı.	Cover, door cook mount.	4		
14	WL110002	Yaylı rondela	Washer, spring	1		
15	NH110041	Somun	Nut	1		
16	WA105001	Düz rondela	Washer, plain	2		
17	WL105002	Yaylı rondela	Washer, spring	2		
18	NH105041	Somun	Nut	2		
19	5K97777	Plastik hortum	Plastic hose	1		
20	54RS510054	Dirsek	Elbow	1		
21	9P905557	Kapı ikaz müşüri	Door warning switch	1		



**PROBUS 850 TBX (YURT İÇİ)****ELEKTRİK SİSTEMİ****ELECTRICAL SYSTEM**

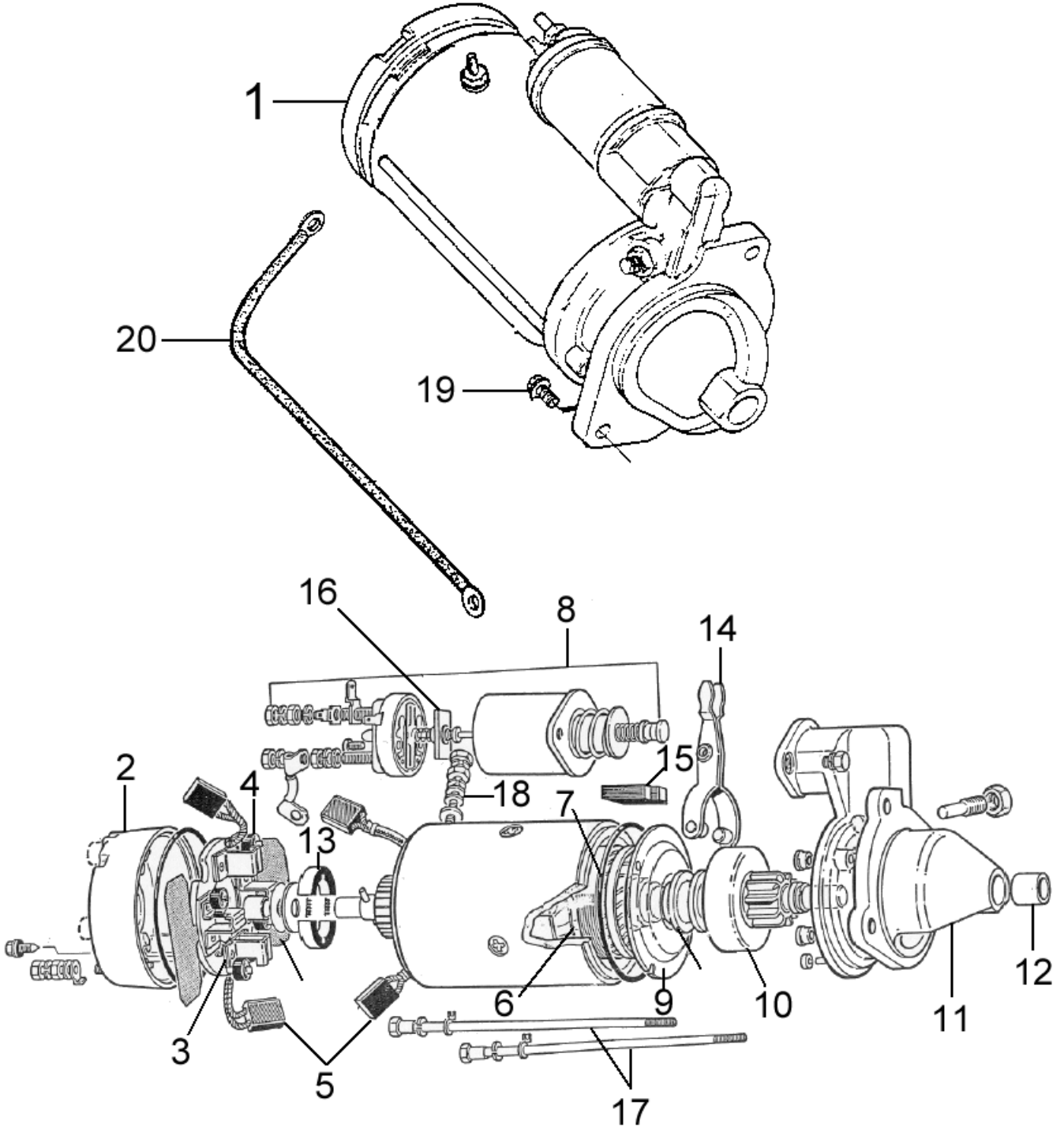
<b>Parça Part No</b>	<b>Parça Adı</b>	<b>Part Name</b>	<b>Sayfa Page</b>
53RS300336W	Akü ve taşıyıcısı	Battery & carrier	1
2K207459W	Marş motoru ve bağlantıları	Starter motor & mountings	2
57RS302605W	Alternatör ve bağlantıları	Alternator & mountings	3
53RS300457W	Enstelasyon ve kornalar	Harness & horn	4
53RS300461W	Göstergeler ve anahtarlar	Gauges & switches	5
53RS300456W	Farlar ve lambalar	Headlamp & lamps	6
53RS300462W	Sigorta kutusu ve bağlantıları	Fuse box & mountings	7
53RS300463W	Arka elektrik tablosu	Rear electric table	8
53RS801826W	Cam silecek mekanizması	Windscreen wiper mechanism	9
53RS801827W	Cam yıkama tertibatı	Windscreen washer mechanism	10
53RS802925W	Isıtma sistemi (Kalorifer)	Heating system (Blower)	11
53RS801820W	Webasto	Webasto	12
57RS302069AD	Alternatör detay parçaları	Alternator detail parts	13

**PROBUS 850 TBX (YURT İÇİ)****ELEKTRİK SİSTEMİ****ELECTRICAL SYSTEM****Komp / Assy****Akü ve taşıyıcısı****Battery & carrier****53RS300336W**



**PROBUS 850 TBX (YURT İÇİ)****ELEKTRİK SİSTEMİ****ELECTRICAL SYSTEM****Komp / Assy****Akü ve taşıyıcısı****Battery & carrier****53RS300336W**

Şek. Fig.	Parça no Part no	Parça Adı	Part Name	Mik. Qty	Seri No Serial No	Açıklamalar Remarks
1	53RS300674	Akü-KMPL.	Battery-ASSY.	2		(12*150AMP.)
2	K5D5020	Lastik, akü altlığı	Mat, rubber	2		
3	53RS701475	Akü kızağı-KMPL.	Battery sliding-ASSY.	1		
4	53RS701476	Akü kızağı	Battery sliding	1		
5	53RS701477	Taşıyıcı-KMPL.	Carrier-ASSY.	1		
6	7B82478	Makara	Roller	6		
7	7B82480	Şapkalı pim	Cap pin	6		
8	WA108051	Düz rondela	Washer, plain	6		
9	PS104101	Kopilya	Split pin	6		
10	WL110002	Yaylı rondela	Washer, spring	2		
11	7B82485	Özel cıvata	Special bolt	2		
12	7B84205	Bağlantı sacı	Connecting sheet	2		
13	SH106201	Cıvata	Screw	2		
14	WL106002	Yaylı rondela	Washer, spring	2		
15	53RS700554	L-Profil	L-Profile	1		
16	SH605081	Cıvata	Screw	6		
17	WL600052	Yaylı rondela	Washer, spring	6		
18	NH605041	Somun	Nut	6		
19	7B71597	Pim	Pin	1		
20	PS608101	Kopilya	Split pin	1		
21	53RS700413	Gergi saplaması	Tension stud	1		
22	8B73095	Kelebek somun	Nut	1		
23	WA110061	Düz rondela	Washer, plain	1		
24	3B82422	Batarya şasileme kablosu	Battery grounding cable	1		
25	3B82433	Batarya ara köprü kablosu	Battery intermed. bridge cable	1		
26	3B82421	Batarya marş motor kablosu	Battery starter motor cable	1		

**PROBUS 850 TBX (YURT İÇİ)****ELEKTRİK SİSTEMİ****ELECTRICAL SYSTEM****Komp / Assy****Marş motoru ve bağlantıları****Starter motor & mountings****2K207459W**

**PROBUS 850 TBX (YURT İÇİ)****ELEKTRİK SİSTEMİ****ELECTRICAL SYSTEM****Komp / Assy****Marş motoru ve bağlantıları****Starter motor & mountings****2K207459W**

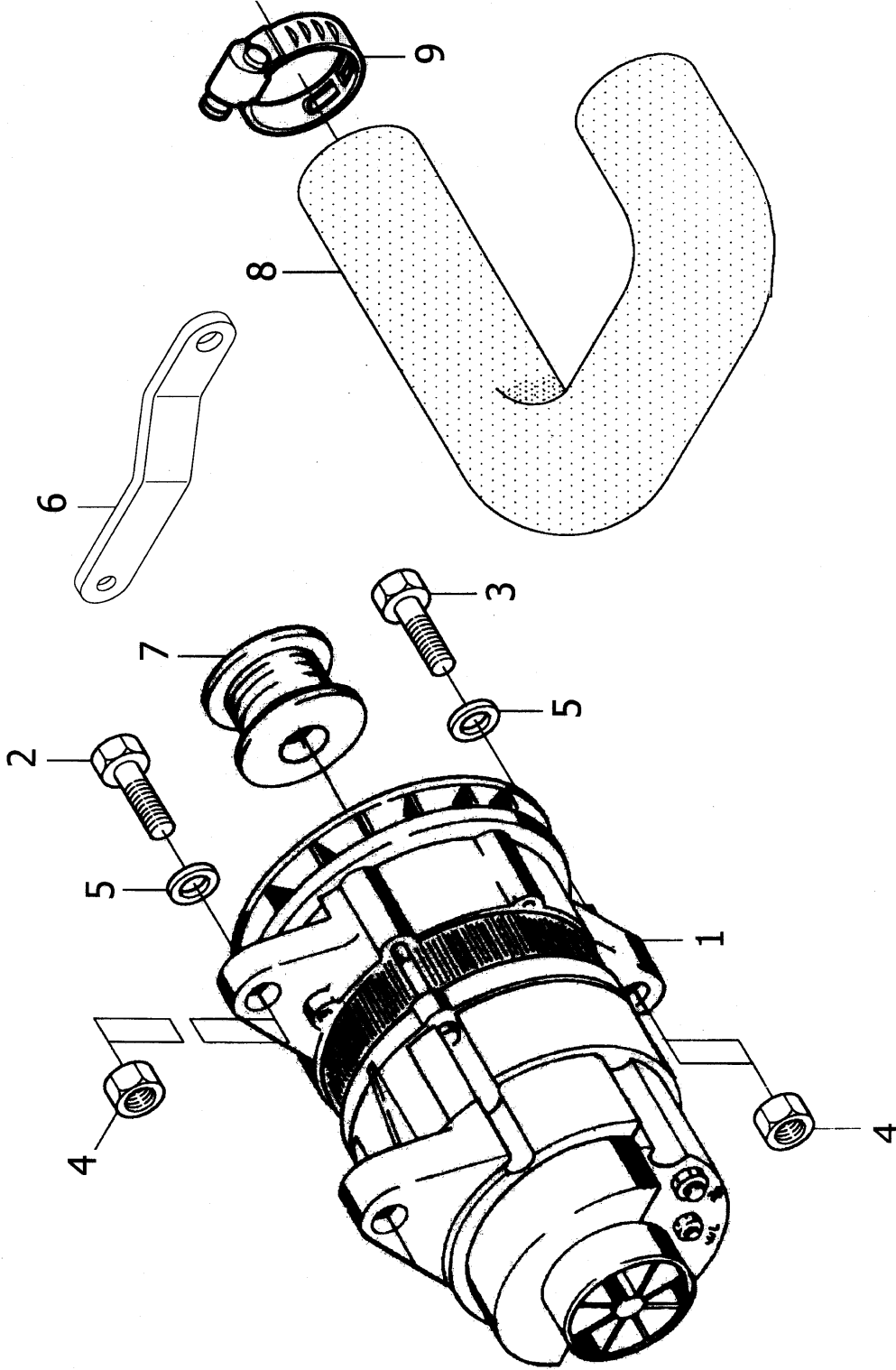
Şek. Fig.	Parça no Part no	Parça Adı	Part Name	Mik. Qty	Seri No Serial No	Açıklamalar Remarks
1	57RS305978	Marş motoru-KMPL.	Starter motor-ASSY.	1		(LUCAS)
2	9P907631	Kömür kapağı-KMPL.	Brush cover-ASSY.	1		
3	9P916398	Kömür kutusu takımı	Brush box set	1		
4	9P907633	Kömür yayı takımı	Brush spring set	1		
5	9P916399	Kömür takımı	Brush set	2		
6	9P916400	Yastık-KMPL.	Field coil-ASSY.	2		
7	9P916401	Endüvi takımı	Collector	1		
8	9P916402	Otomatik	Solenoid	1		
9	9P907638	Orta kapak-KMPL.	Intermediate cover-ASSY.	1		
10	9P916403	Dişli	Gear	1		
11	9P911112	Ön kapak	Front cover	1		
12	9P916405	Burç takımı	Bushing set	1		
13	9P907642	Fren takımı	Brake set	1		
14	9P907643	Çatal takımı	York set	1		
15	9P910437	Keçe takımı	Seat set	1		
16	9P916404	Otomatik tamir takımı	Automatic repair kit	1		
17	9P907646	Saplama takımı	Stud set	1		
18	9P907647	Sair parça takımı	Parts set	1		
19	9P901483	Cıvata	Bolt	3		
20	3K230088	Kablo, marş motor şasi	Starter motor chassis cable	1		

**PROBUS 850 TBX (YURT İÇİ)****ELEKTRİK SİSTEMİ****ELECTRICAL SYSTEM****Komp / Assy**

Alternatör ve bağlantıları

Alternator &amp; mountings

57RS302605W



**PROBUS 850 TBX (YURT İÇİ)****ELEKTRİK SİSTEMİ****ELECTRICAL SYSTEM****Komp / Assy****Alternatör ve bağlantıları****Alternator & mountings****57RS302605W**

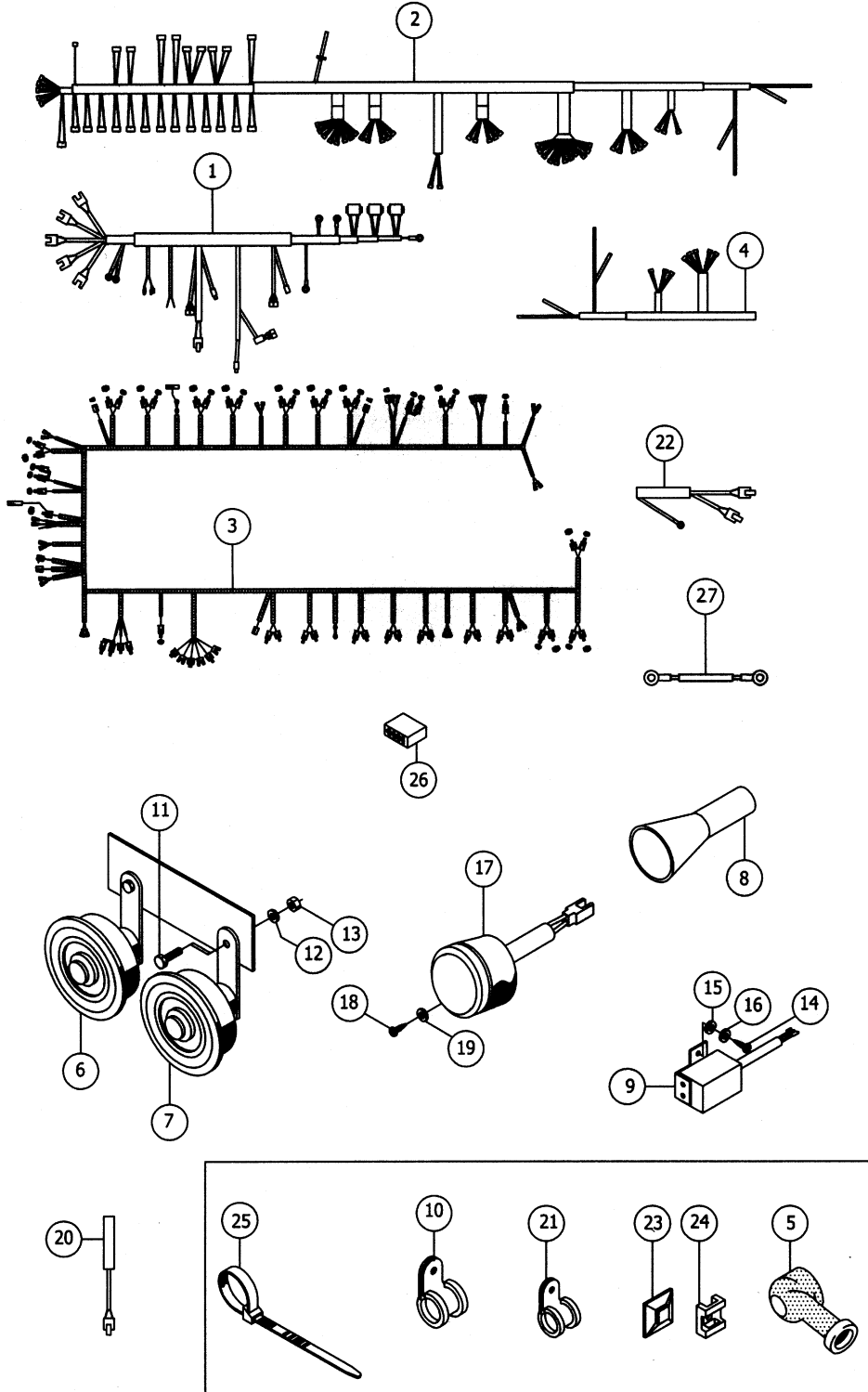
Şek. Fig.	Parça no Part no	Parça Adı	Part Name	Mik. Qty	Seri No Serial No	Açıklamalar Remarks
1	57RS304686	Alternatör	Alternator	1		(140 AMP.)(LUCAS)
2	BH116221	Cıvata	Bolt	1		
3	BH116362	Cıvata	Bolt	1		
4	NH116041	Somun	Nut	2		
5	WA116102	Düz rondela	Washer, plain	2		
6	9P911222	Braket, üst tespit	Bracket, upper retainer	1		
7	57RS304861	Pule	Pulley	1		
8	53RS801296	Kraft hortum	Hose, craft	1		
9	B0C306	Kelepçe	Clamp	2		

**PROBUS 850 TBX (YURT İÇİ)****ELEKTRİK SİSTEMİ****ELECTRICAL SYSTEM****Komp / Assy**

Enstelasyon ve kornalar

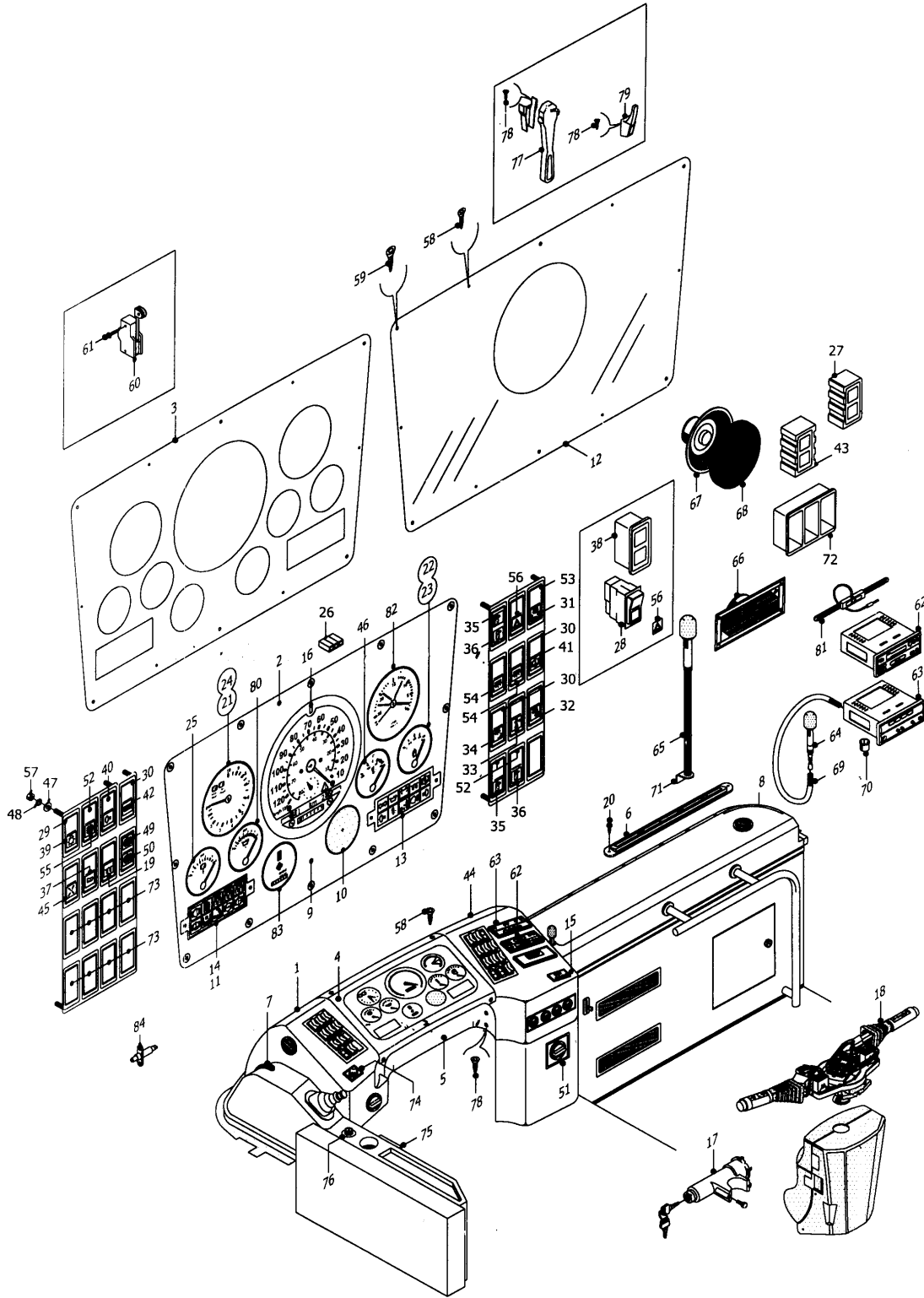
Harness &amp; horn

53RS300457W



**PROBUS 850 TBX (YURT İÇİ)****ELEKTRİK SİSTEMİ****ELECTRICAL SYSTEM****Komp / Assy****Enstelasyon ve kornalar****Harness & horn****53RS300457W**

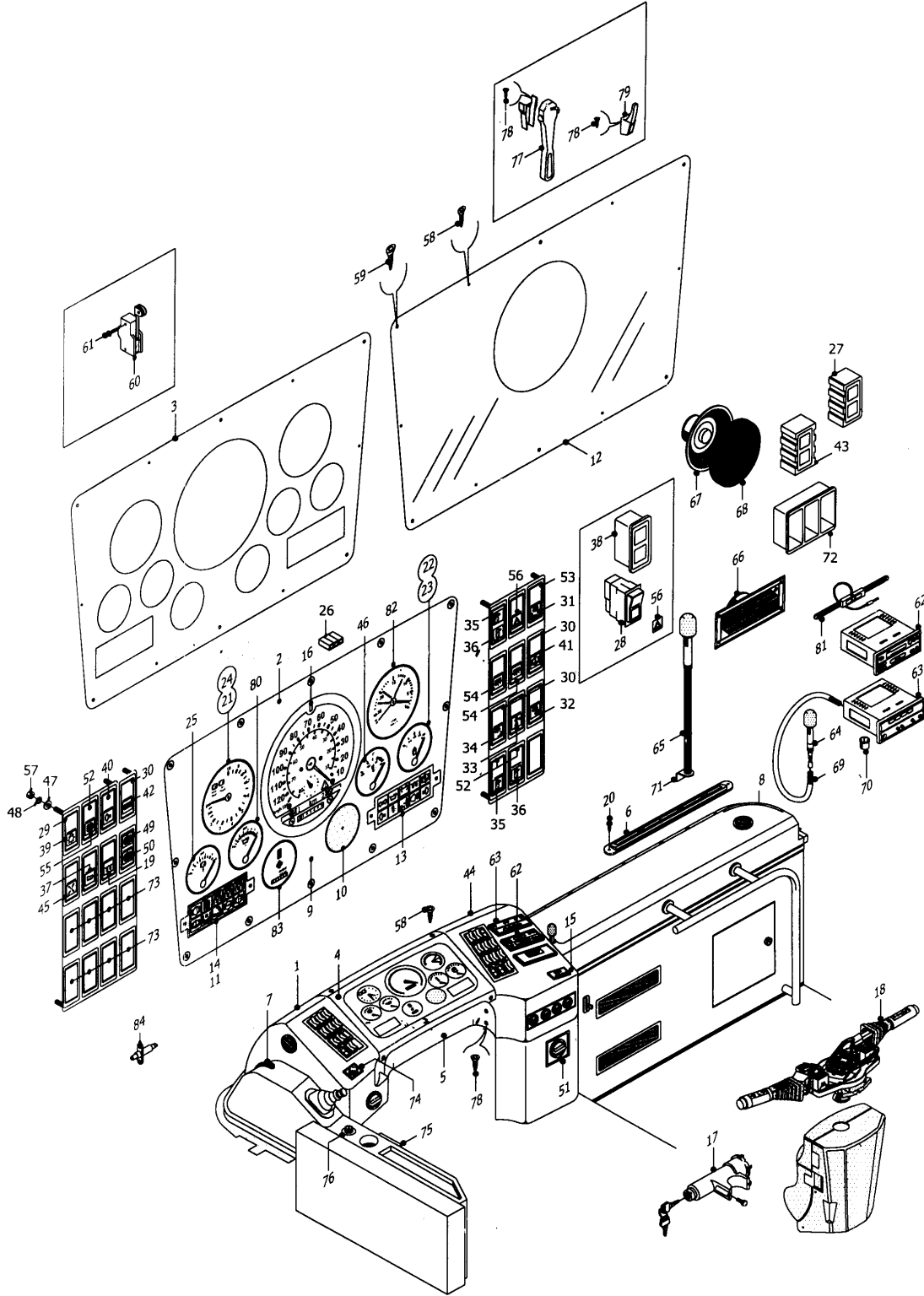
Şek. Fig.	Parça no Part no	Parça Adı	Part Name	Mik. Qty	Seri No Serial No	Açıklamalar Remarks
1	53RS300514	Ana enstelasyon	Main harness	1		
2	53RS300296	Ön enstelasyon	Front harness	1		
3	53RS300220	Tavan enstelasyonu	Roof harness	1		
4	53RS300518	Kablo, alternatör	Cable, alternator	1		
5	K5D2043	Pipo lastiği, büyük	Sleeve, protector	1		
6	3K230863	Korna-Tiz	High horn	1		
7	3K230862	Korna-Bas	Low horn	1		
8	52RS003694	Havalı korna	Air horn	1		
9	3K61194	Buzzer	Buzzer	1		
10	B0C1484	Kelepçe, plastik	Clamp, plastic	1		
11	SH605061	Cıvata	Screw	3		
12	WL600052	Yaylı rondela	Washer, spring	3		
13	NH605041	Somun	Nut	3		
14	K1B9000	Sac vidası	Screw	1		
15	WA105001	Düz rondela	Washer, plain	1		
16	WL105002	Yaylı rondela	Washer, spring	1		
17	52RS004917	Geri vites ikaz kornası	Reverse gear warning horn	1		
18	AB606031	Sac vidası	Screw	1		
19	WL104002	Yaylı rondela	Washer, spring	1		
20	58RS171308	Sinyal kablosu	Cable, signal	2		
21	B0C1463	Kelepçe	Clamp	1		
22	54RS310502	Kablo, kilometre saati	Cable, speedometer	1		
23	3B83939	Klips tutucu	Clip retainer	1		
24	3B84307	Klips tutucu	Clips retainer	1		
25	3B83773	Plastik klips	Plastic clips	1		
26	58RS171307	Soket, park lamba	Socket, parking lamp	2		
27	53RS300645	Kablo, kofra sigorta arası	Cable-ASSY.	1		

**PROBUS 850 TBX (YURT İÇİ)****ELEKTRİK SİSTEMİ****ELECTRICAL SYSTEM****Komp / Assy****Göstergeler ve anahtarlar****Gauges & switches****53RS300461W**



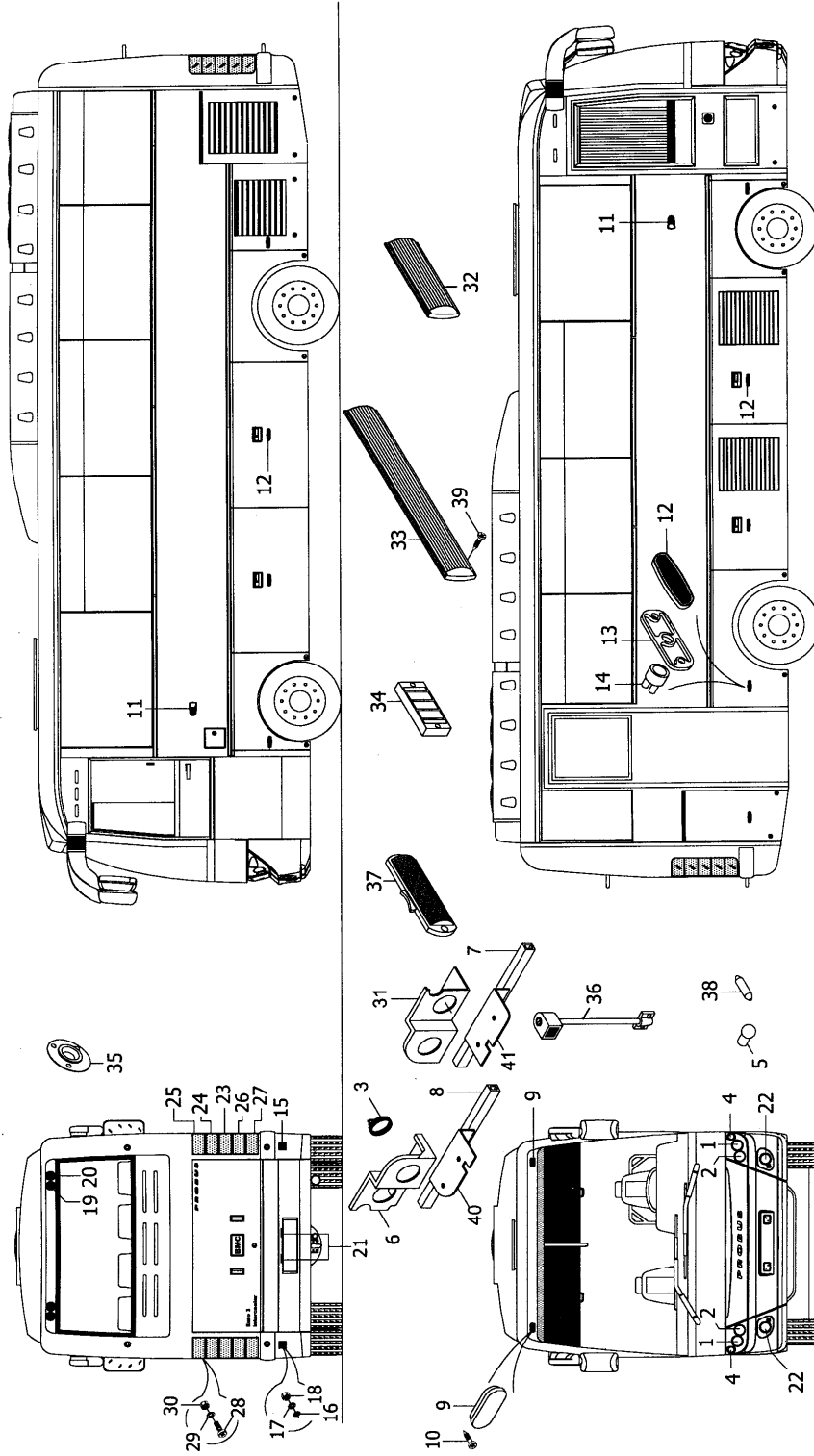
**PROBUS 850 TBX (YURT İÇİ)****ELEKTRİK SİSTEMİ****ELECTRICAL SYSTEM****Komp / Assy****Göstergeler ve anahtarlar****Gauges & switches****53RS300461W**

Şek. Fig.	Parça no Part no	Parça Adı	Part Name	Mik. Qty	Seri No Serial No	Açıklamalar Remarks
1	58RS171757	Gösterge panel seti	Instrument panel set	1		
2	53RS802122	Gösterge paneli	Instrument panel	1		
3	53RS800719	Kapak	Cover	1		
4	53RS800720	Kapak	Cover	1		
5	53RS800721	Gizleme kapağı	Protective cover	1		
6	3B82527	Hava yönlendirici	Air blower	4		
7	3B100256	Hava yönlendirici	Air blower	1		
8	3B100257	Hava yönlendirici	Air blower	1		
9	8B84328	Braket, gösterge taşıyıcı	Bracket, instrument carrier	1		
10	3B83862	Tapa	Plug	2		
11	3K93496	Conta	Gasket	12		
12	53RS300388	Cam, gösterge paneli	Glass, instrument panel	1		
13	53RS300111	İkaz lambası-KMPL.Sağ	Warning lamp-ASSY.RH	1		
14	53RS300662	İkaz lambası-KMPL.Sol	Warning lamp-ASSY.LH	1		
15	53RS801861	Dijital saat	Digital watch	1		
16	53RS300480	Kilometre saati, takografı	Speedometer watch, tachometer	1		
17	58RS502922	Kontak anahtarı	Ignition key	1		
18	3K60087	Kollu anahtar-KMPL.	Column switch-ASSY.	1		
19	58RS501835	Sembol, ısıtıcı	Symbol, heater	1		
20	AD608054	Sac vidası	Screw	15		
21	52RS000546	İkili hava göstergesi	Gauge, double air pressure	1		
22	3K230509	Yakıt göstergesi	Gauge, fuel	1		
23	3K230523	Lastik conta	Gasket, rubber	2		
24	3K230524	Lastik conta	Rubber gasket	1		
25	3K230510	Tekli hava göstergesi	Gauge, single air pressure	1		
26	53RS300668	Soket, kilometre saati	Socket	1		
27	58RS501741	Anahtar yuvası, iç	Switch hole, inner	8		
28	3B83870	Kumanda anahtarı,dörtlü sinyal	Control switch-ASSY.	1		
29	3B100427	Kumanda anahtarı	Control switch-ASSY.	1		
30	3B83865	Kumanda anahtarı, sis lambası	Control switch-ASSY.	10		
31	53RS300308	Sembol, aydınlatma	Symbol, lighting	1		
32	53RS300323	Sembol	Symbol	1		
33	53RS300324	Sembol	Symbol	1		
34	53RS300337	Sembol	Symbol	1		
35	53RS300338	Sembol	Symbol	2		
36	53RS300339	Sembol	Symbol	2		
37	53RS300354	Sembol	Symbol	1		
38	53RS300145	ASR lamba yuvası	ASR light housing	3		
39	53RS300114	Sembol (İç aydınlatma)	Symbol	1		
40	53RS300173	Sembol (Ön sis)	Symbol	1		
41	53RS300133	Sembol, retarder	Symbol, retarder	1		
42	53RS300359	Sembol	Symbol	1		
43	58RS501742	Anahtar yuvası, orta	Switch hole, middle	8		
44	53RS801293	Ön torpido paneli	Front instrument panel	1		
45	53RS300146	Sembol, ASR	Symbol, ASR	2		
46	3K230511	Hararet göstergesi	Gauge, temperature	1		
47	WA105001	Düz rondela	Washer, plain	4		
48	WL105002	Yaylı rondela	Washer, spring	4		
49	53RS300195	Sembol, ön fren balata	Symbol, front brake lining	1		
50	53RS300196	Sembol, arka fren balata	Symbol, rear brake lining	1		
51	53RS802276	Kumanda anahtarı, su kontrol	Control switch, water control	1		
52	3B83869	Kumanda anahtarı	Control switch-ASSY.	3		
53	3B83868	Kumanda anahtarı, kalorifer	Control switch-ASSY.	1		
54	3B83878	Sembol (İç aydınlatma anah.)	Symbol-Interior lamp mech.	2		
55	3B83872	Sembol (Arka sis lambası)	Symbol-Rear foglamp	1		

**PROBUS 850 TBX (YURT İÇİ)****ELEKTRİK SİSTEMİ****ELECTRICAL SYSTEM****Komp / Assy****Göstergeler ve anahtarlar****Gauges & switches****53RS300461W**

**PROBUS 850 TBX (YURT İÇİ)****ELEKTRİK SİSTEMİ****ELECTRICAL SYSTEM****Komp / Assy****Göstergeler ve anahtarlar****Gauges & switches****53RS300461W**

56	3B83882	Sembol (Dörtlü sinyal)	Symbol-Hazard lamp	1
57	NH105041	Somun	Nut	4
58	AD604064	Sac vidası	Sheet screw	8
59	AD604084	Vida	Screw	10
60	3B71315	Anahtar (Motor arka kapağında)	Switch (Engine rear cover)	3
61	AB606101	Vida	Screw	6
62	53RS801377	Radyo-Teyp	Radio-Teyp	1
63	53RS801378	Ampilifikatör	Ampilifikatör	1
64	53RS801379	Mikrofon, Blaupunkt	Microphone, Blaupunkt	1
65	53RS801380	Mikrofon, sabit	Microphone, fixed	1
66	53RS300029	Hoparlör	Speaker	17
67	51RS300559	Hoparlör	Speaker	1
68	53RS300560	Hoparlör kapağı	Cover, speaker	1
69	53RS802963	Spiral kablo, el mikrofonu	Spiral cable, hand microphone	1
70	53RS802964	Tutamak, el mikrofonu	Handle, hand microphone	1
71	53RS802965	Sabitleme parçası	Fixed part	1
72	53RS300089	Anahtar yuvası 3'lü	Key hole, 3 way	4
73	58RS501743	Anahtar tapası	Plug, switch	2
74	53RS801644	Kumanda düğmesi	Control button	1
75	53RS802431	Küllük	Ashtray	1
76	58RS503981	Çakmak-KMPL.	Lighter-ASSY.	1
77	53RS802542	Cam çekici-KMPL.	Emergency hammer	10
78	K1B9000	Sac vidası	Screw	40
79	8K230126	Elbise askısı	Cloth hanger	1
80	3K230512	Yağ basınç göstergesi	Gauge, oil pressure	1
81	52RS004990	Anten-Radyo	Antenna	1
82	3B100360	Devir göstergesi	Tachometer	1
83	52RS000516	Motor zaman saati	Timer, engine	1
84	3K93122	Kapı iç aydınlatma butonu	Door interior lighting button	4

**PROBUS 850 TBX (YURT İÇİ)****ELEKTRİK SİSTEMİ****ELECTRICAL SYSTEM****Komp / Assy****Farlar ve lambalar****Headlamp & lamps****53RS300456W**

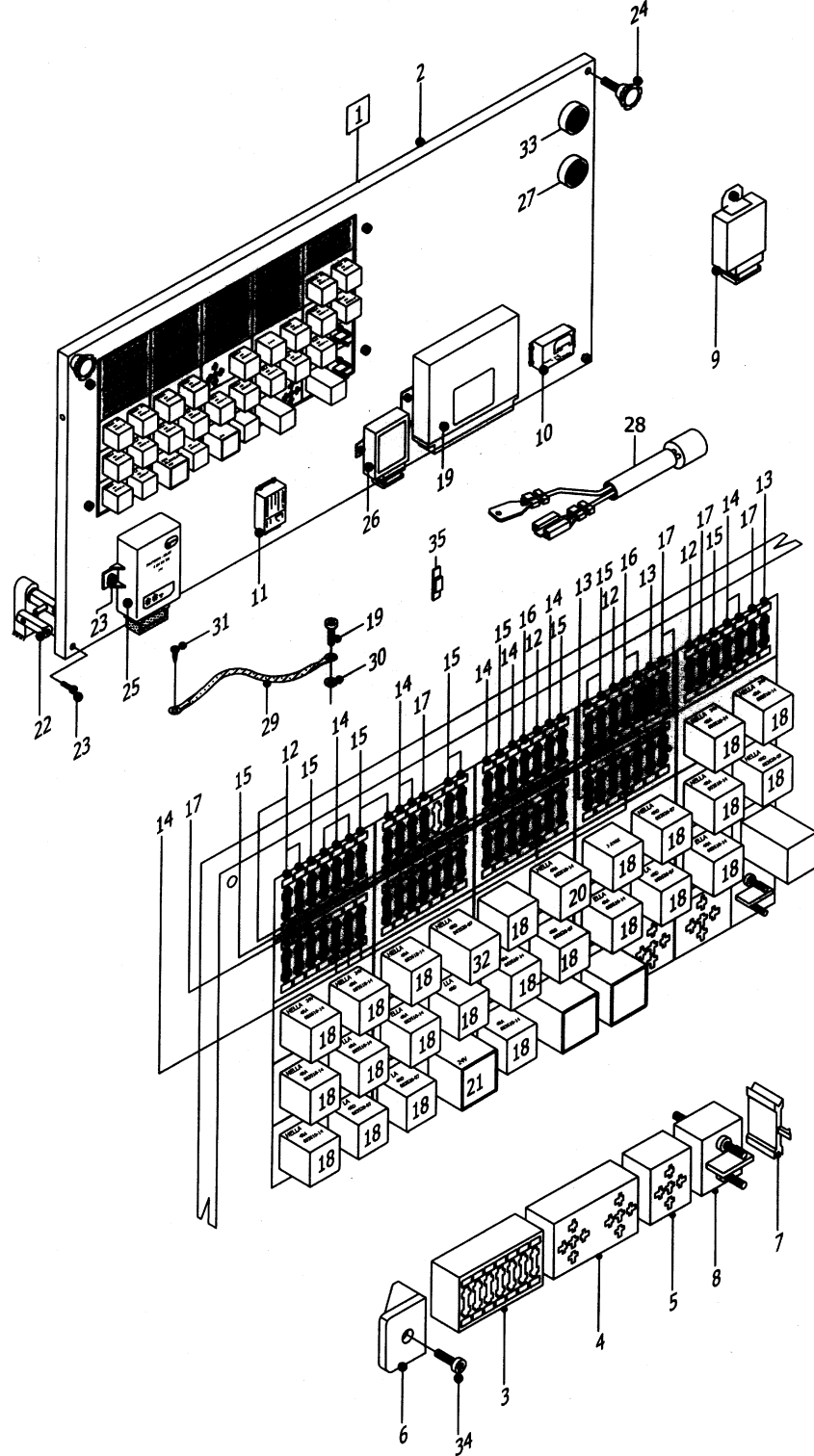
**PROBUS 850 TBX (YURT İÇİ)****ELEKTRİK SİSTEMİ****ELECTRICAL SYSTEM****Komp / Assy****Farlar ve lambalar****Headlamp & lamps****53RS300456W**

Şek. Fig.	Parça no Part no	Parça Adı	Part Name	Mik. Qty	Seri No Serial No	Açıklamalar Remarks
1	58RS170464	Far, kısa	Headlamp, short	2		
2	58RS170465	Far, uzun	Headlamp, long	2		
3	58RS171306	Far toz lastiği	Headlamp dust rubber	4		
4	58RS170466	Sinyal lambası	Signal lamp	2		
5	3K93418	Ampul, sinyal	Bulb, signal	2		
6	58RS170906	Panel, far taşıyıcı braket-Sağ	Panel, head.carrier bracket-RH	1		
7	58RS170681	Far bağlantı profili	Profile, headlamp mounting	1		
8	58RS170682	Far bağlantı profili	Profile, headlamp mounting	1		
9	3K93475	Gabari lambası-KMPL.	Kid-id lamp-ASSY.	2		
10	AB606031	Sac vidası	Screw	28		
11	53RS300268	Yan sinyal lambası	Side signal lamp	2		
12	53RS300269	Yan pozisyon lambası	Side position lamp	10		
13	53RS300270	Conta	Gasket	10		
14	53RS300271	Dış lastik	Rubber, outer	10		
15	53RS300108	Reflektör	Reflector	2		
16	WL105002	Yaylı rondela	Washer, spring	8		
17	WA105001	Düz rondela	Washer, plain	8		
18	NH105041	Somun	Nut	8		
19	53RS300122	Arka pozisyon lambası, sinyal	Rear lamp, signal	2		
20	53RS300121	Gabari lambası, arka	Marker lamp, rear	2		
21	53RS300304	Plaka lambası	License plate lamp	2		
22	58RS171530	Sis farı	Fog lamp	2		
23	53RS300211	Stop lambası	Stop lamp	2		
24	53RS300212	Arka park lambası	Rear parking lamp	2		
25	53RS300213	Sinyal lambası	Signal lamp	2		
26	53RS300214	Geri vites lambası	Reverse gear lamp	2		
27	53RS300215	Arka sis lambası	Rear fog lamp	2		
28	SE105454	Vida	Screw	40		
29	WA105001	Düz rondela	Washer, plain	40		
30	NH105041	Somun	Nut	40		
31	58RS170907	Panel, far taşıyıcı braket-Sol	Panel, head.carrier bracket-LH	1		
32	53RS300275	Fluoresan, kısa	Fluoresant, short	1		
33	53RS300276	Fluoresan, uzun	Fluoresant, long	6		
34	3B70568	Basamak lambası	Foot steep lamp	10		
35	53RS300265	Spot lambası	Spot lamp	6		
36	53RS300261	Hostes lambası	Map lamp	1		
37	3B70567	Motor&bagaj aydınlatma lambası	Engine&bagage lighting lamp	7		
38	3B83959	Sofit ampul	Bulb	8		
39	AB606041	Sac vidası	Screw	18		
40	58RS171324	Braket, far bağlantı-Sağ	Bracket, headlamp mounting-RH	1		
41	58RS171323	Braket, far bağlantı-Sol	Bracket, headlamp mounting-LH	1		

**PROBUS 850 TBX (YURT İÇİ)**  
**ELEKTRİK SİSTEMİ**  
Sigorta kutusu ve bağlantıları

**ELECTRICAL SYSTEM**  
Fuse box & mountings

**Komp / Assy**  
**53RS300462W**



**PROBUS 850 TBX (YURT İÇİ)****ELEKTRİK SİSTEMİ****ELECTRICAL SYSTEM****Komp / Assy****Sigorta kutusu ve bağlantıları****Fuse box & mountings****53RS300462W**

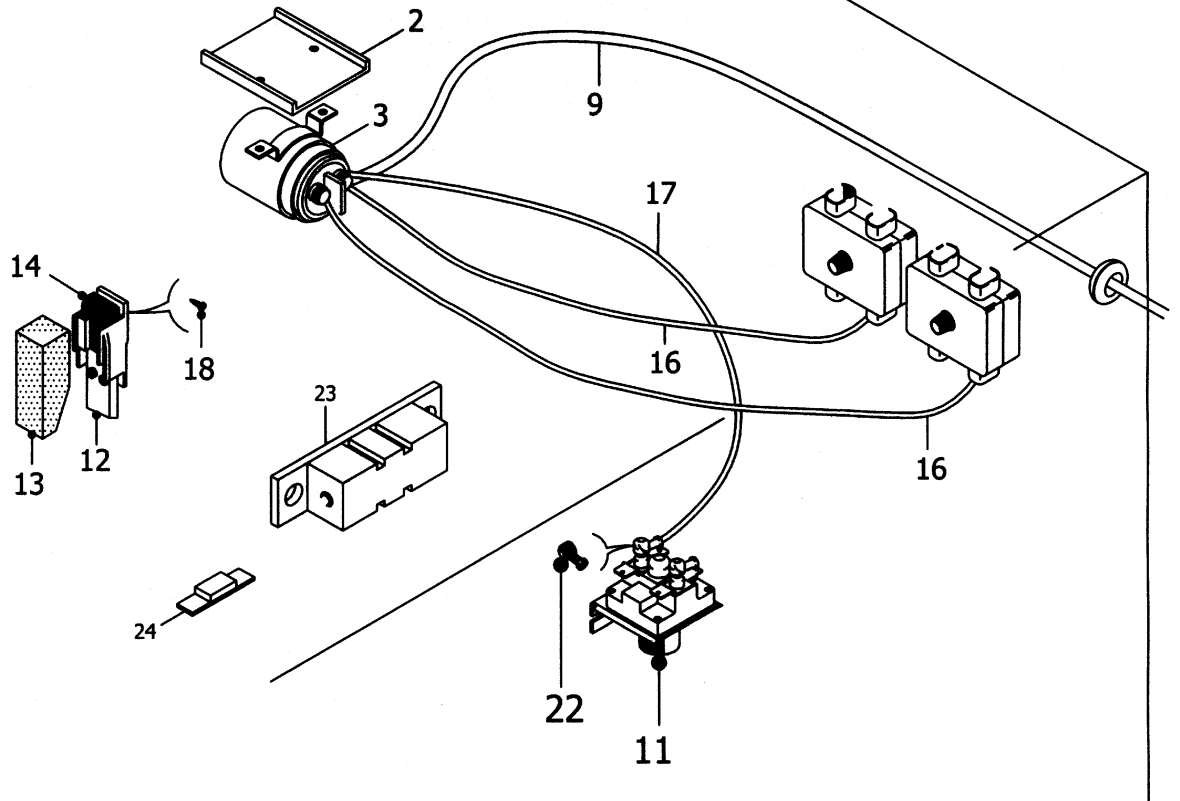
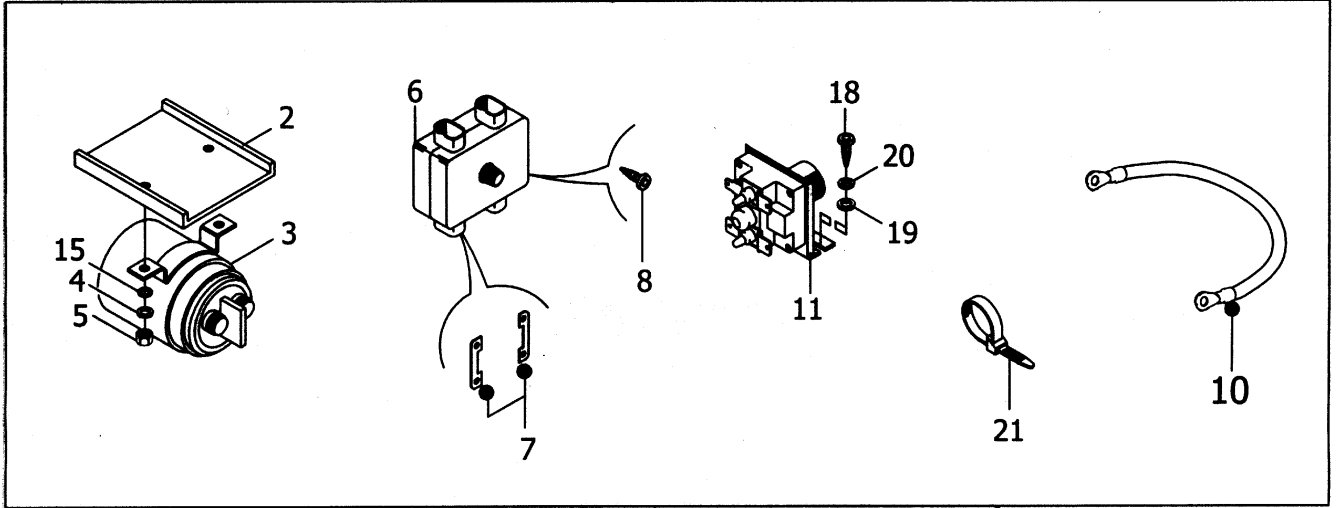
Şek. Fig.	Parça no Part no	Parça Adı	Part Name	Mik. Qty	Seri No Serial No	Açıklamalar Remarks
1	53RS300301	Sigorta panosu-KMPL.	Fuse box-ASSY.	1		
2	53RS300302	Sigorta bağlantı sacı	Fuse mounting sheet	1		
3	53RS300241	Sigorta soketi	Fuse socket	9		
4	53RS300244	Röle soketi	Relay socket	15		
5	53RS300243	Soket, tekli röle	Socket	1		
6	53RS300254	Soket bağlantı ayağı	Bracket, socket mounting	4		
7	53RS300252	Soket bağlantı kilidi	Locking, socket mounting	60		
8	53RS300246	Soket, 4'lü köprü	Socket	1		
9	53RS300589	Flaşör	Flasher	1		
10	54RS511549	Diyot kutusu	Diode box	1		
11	54RS511547	Elektronik hız anahtarı	Electronic speed key	1		
12	3K60213	Sigorta	Fuse	17		
13	3K230720	Sigorta	Fuse	2		(3 AMP.)
14	3K230722	Sigorta	Fuse	19		(7.5 AMP.)
15	3K230724	Sigorta	Fuse	24		(10 AMP.)
16	3K230726	Sigorta	Fuse	8		(15 AMP.)
17	3K60217	Sigorta	Fuse	9		(20 AMP.)
18	3B77013	Röle	Relay	19		
19	54RS510854	Elektronik kontrol ünitesi	Electronic control unit	1		
20	3B75246	Diyot ünitesi	Diode unit	1		
21	K8D4001	Diyot ünitesi	Diode unit	1		
22	3B83702	Adaptör-Somun	Adapter-Nut	2		
23	SE105161	Vida	Screw	2		
24	8B70562	Tespit topuzu	Retaining knob	2		
25	53RS300612	Marş rölesi	Start relay	1		
26	53RS300564	Silecek kontrol ünitesi	Wiper control unit	1		
27	3B71350	Marş start butonu (Motor içi)	Button (Engine inner)	3		
28	53RS300723	Diyot ünitesi	Diode unit	1		
29	3B100359	Naylon ip	Nylon rope	1		
30	WL105002	Yaylı rondela	Washer, spring	1		
31	K1B9000	Sac vidası	Screw	1		
32	53RS300609	Röle, ayna rezistans	Relay	1		
33	52RS001412	Buton-Start	Button-Start	1		
34	SE105161	Vida	Screw	17		
35	52RS011890	Sigorta	Fuse	1		(125A.)

**PROBUS 850 TBX (YURT İÇİ)****ELEKTRİK SİSTEMİ****ELECTRICAL SYSTEM****Komp / Assy**

Arka elektrik tablosu

Rear electric table

53RS300463W





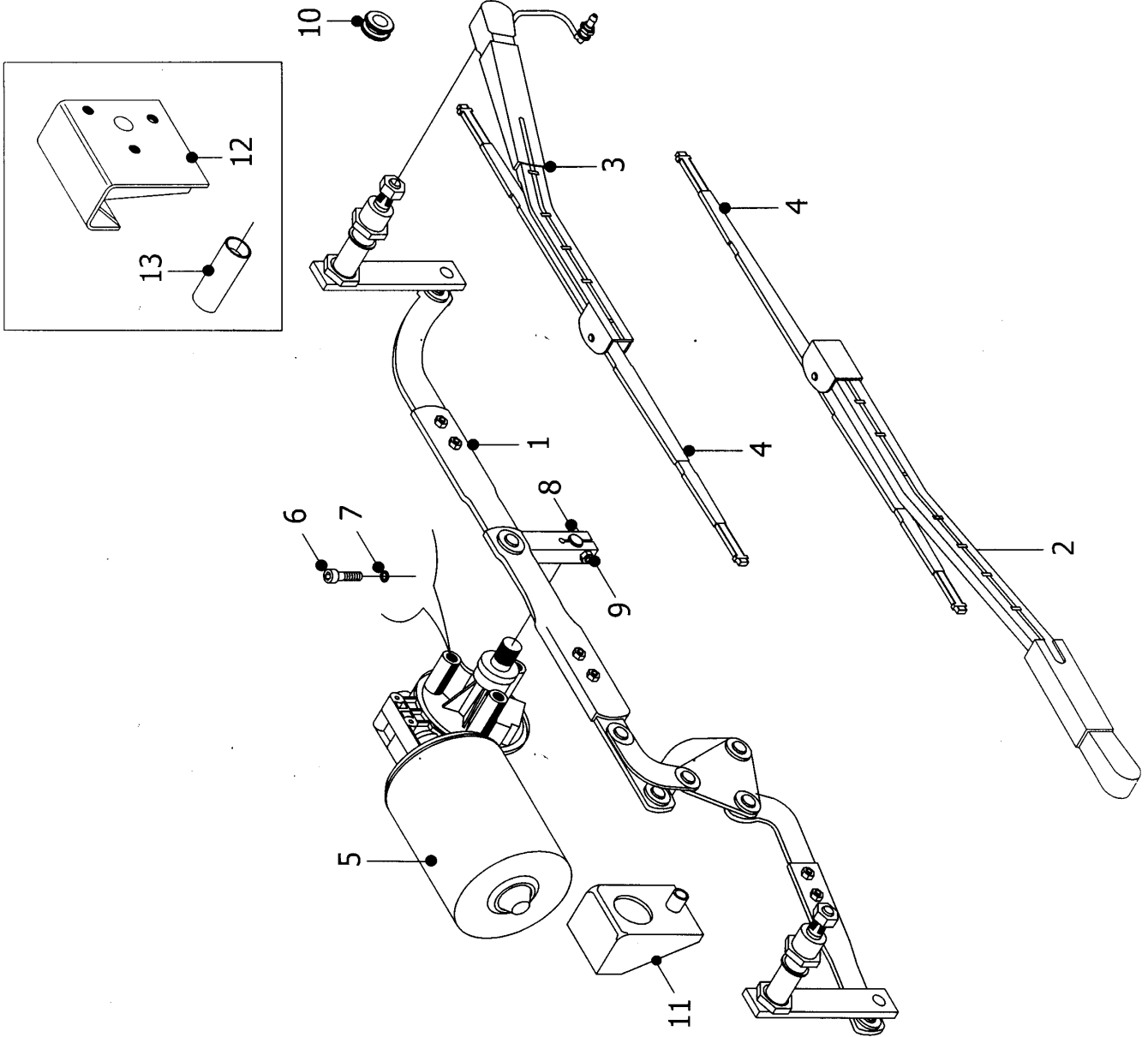
**PROBUS 850 TBX (YURT İÇİ)****ELEKTRİK SİSTEMİ****ELECTRICAL SYSTEM****Komp / Assy****Arka elektrik tablosu****Rear electric table****53RS300463W**

Şek. Fig.	Parça no Part no	Parça Adı	Part Name	Mik. Qty	Seri No Serial No	Açıklamalar Remarks
1	53RS300080	Kablo (Alternatör-Motor bloğu)	Cable(Alternator-Engine block)	1		
2	53RS702009	Şalter braket	Bracket, power switch	1		
3	53RS300576	Devre kesici röle	Relay, circuit breaker	1		
4	WL108002	Yaylı rondela	Washer, spring	4		
5	NH108041	Somun	Nut	4		
6	3B70459	Ana sigorta kofra	Main fuse	3		
7	3B72926	Sigorta-Ana kofra	Fuse, main	7		
8	AB606031	Sac vidası	Screw	4		
9	3B84305	Kablo ana şalter-Marş motoru	Cable-M8430ain circuit-Breaker	1		
10	53RS300081	Marş motoru şasi kablosu	Starter motor chassis cable	1		
11	52RS008457	Marş rölesi	Starter relay	1		
12	58RS100208	Soket, sigorta yuvası	Socket, fuse hole	1		
13	58RS100210	Kapak, sigorta soketi	Cover, fuse socket	1		
14	58RS100212	Sigorta	Fuse	1		(30 AMP.)
15	WA108051	Düz rondela	Washer, plain	1		
16	53RS300531	Kablo, ana şalter kofra	Cable, main charge	2		
17	53RS300466	Kablo-KMPL.	Cable-ASSY.	2		
18	K1B9000	Sac vidası	Screw	2		
19	WA105001	Düz rondela	Washer, plain	2		
20	WL105002	Yaylı rondela	Washer, spring	2		
21	3B74102	Plastik klips	Plastic clip	3		
22	K8D2004	Koruyucu kılıf	Protector, sheating	1		
23	53RS300830	Sigorta tutucu	Retainer, fuse	1		

**PROBUS 850 TBX (YURT İÇİ)****ELEKTRİK SİSTEMİ****ELECTRICAL SYSTEM****Komp / Assy**

Cam silecek mekanizması

Windscreen wiper mechanism

**53RS801826W**

**PROBUS 850 TBX (YURT İÇİ)****ELEKTRİK SİSTEMİ****ELECTRICAL SYSTEM****Komp / Assy****Cam silecek mekanizması****Windscreen wiper mechanism****53RS801826W**

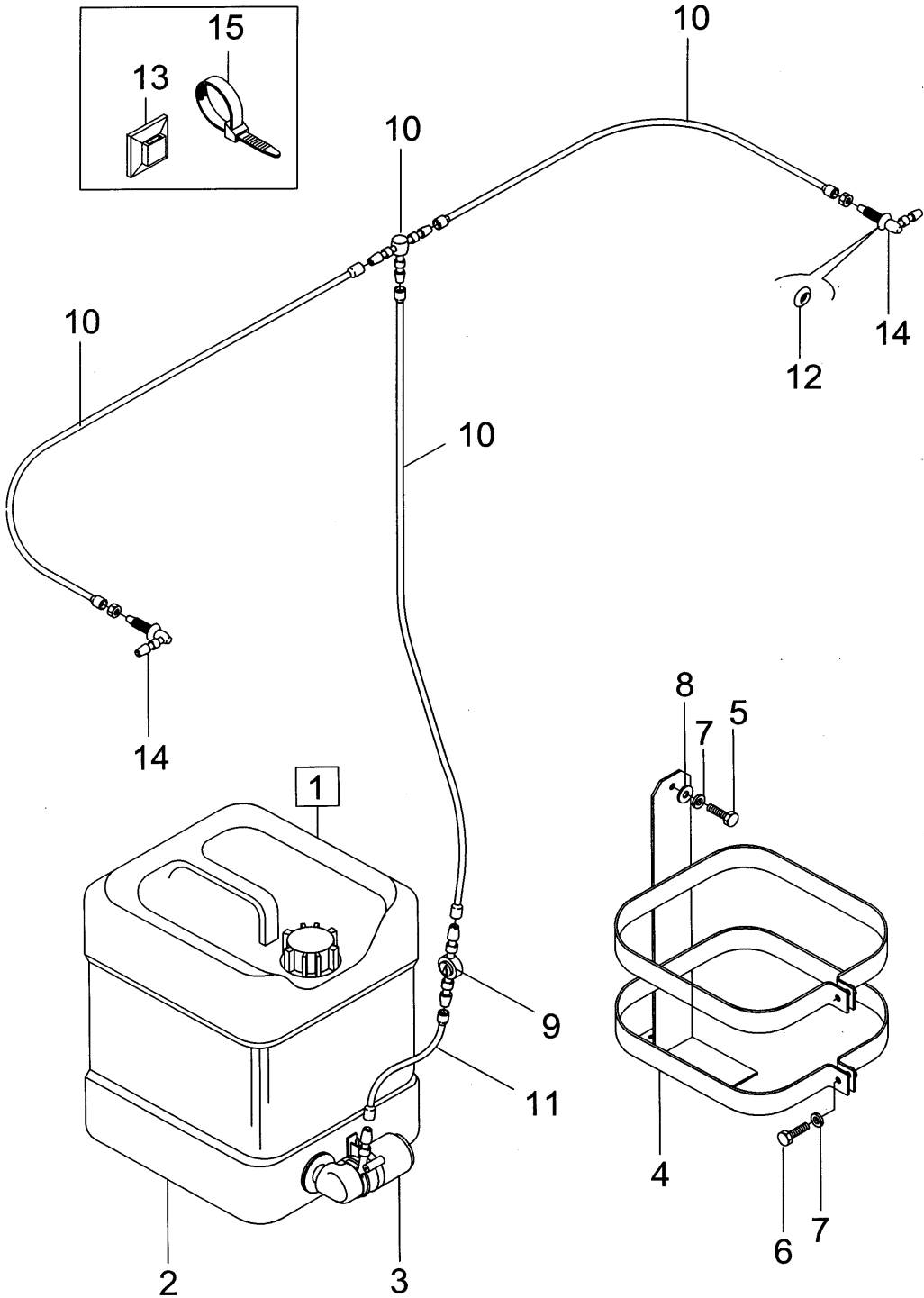
Şek. Fig.	Parça no Part no	Parça Adı	Part Name	Mik. Qty	Seri No Serial No	Açýklamalar Remarks
1	58RS170683	Silecek mekanizması-KMPL.	Wiper mechanism-ASSY.	1		
2	53RS300377	Silecek kolu-Sağ	Wiper arm-RH	1		
3	53RS300378	Silecek kolu-Sol	Wiper arm-LH	1		
4	53RS300163	Silecek süpürgesi	Wiper cleaner	2		
5	3B75150	Silecek motoru	Wiper motor	1		
6	SS108201	Vida	Screw	3		
7	WL108002	Yaylı rondela	Washer, spring	3		
8	BH108081	Cıvata	Bolt	1		
9	NH108041	Somun	Nut	1		
10	13H2189	Gromet	Grommet	4		
11	53RS701424	Braket	Bracket	1		
12	3B81775	Braket-Silecek motoru bağı.	Bracket-Wiper rotor bearing	1		
13	58RS170664	Boru, silecek kolu yataklama	Pipe	2		

**PROBUS 850 TBX (YURT İÇİ)****ELEKTRİK SİSTEMİ****ELECTRICAL SYSTEM****Komp / Assy**

Cam yıkama tertibatı

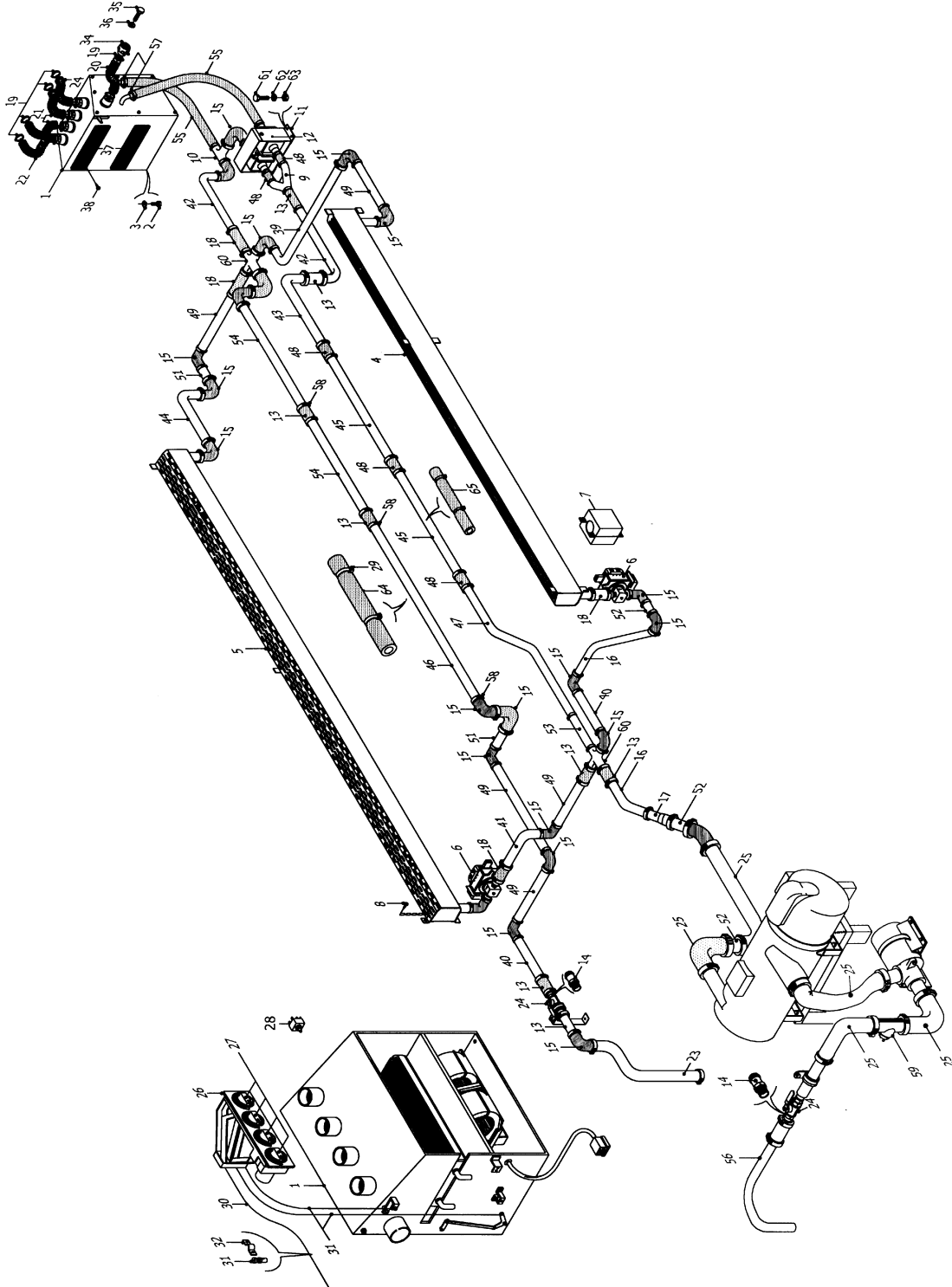
Windscreen washer mechanism

53RS801827W



**PROBUS 850 TBX (YURT İÇİ)****ELEKTRİK SİSTEMİ****ELECTRICAL SYSTEM****Komp / Assy****Cam yıkama tertibatı****Windscreen washer mechanism****53RS801827W**

Şek. Fig.	Parça no Part no	Parça Adı	Part Name	Mik. Qty	Seri No Serial No	Açıklamalar Remarks
1	3B100624	Su deposu motorlu-KMPL.	Water tank, with motor-ASSY.	1		
2	8B82014	Su deposu	Water tank	1		
3	3B100435	Su fıskiye motoru	Motor, water jet	1		
4	8B82010	Taşıyıcı-KMPL.	Carrier-ASSY.	1		
5	SH106201	Cıvata	Screw	2		
6	SH106351	Cıvata	Screw	2		
7	WL106002	Yaylı rondela	Washer, spring	4		
8	WA106041	Düz rondela	Washer, plain	2		
9	8B100432	Çek valf	Check valve	1		
10	53RS800553	Hortum, su püskürtme-KMPL.	Hose-ASSY.	1		
11	K5D6023	Hortum, depo motor arası	Hose	1		
12	RFN303	Gromet	Grommet	2		
13	3B83939	Klips tutucu	Clip retainer	5		
14	53RS300237	Adaptör	Adapter	1		
15	3B74102	Plastik klips	Plastic clip	1		

**PROBUS 850 TBX (YURT İÇİ)****ELEKTRİK SİSTEMİ****ELECTRICAL SYSTEM****Komp / Assy****Isıtma sistemi (Kalorifer)****Heating system (Blower)****53RS802925W**

# PROBUS 850 TBX (YURT İÇİ)

## ELEKTRİK SİSTEMİ

## ELECTRICAL SYSTEM

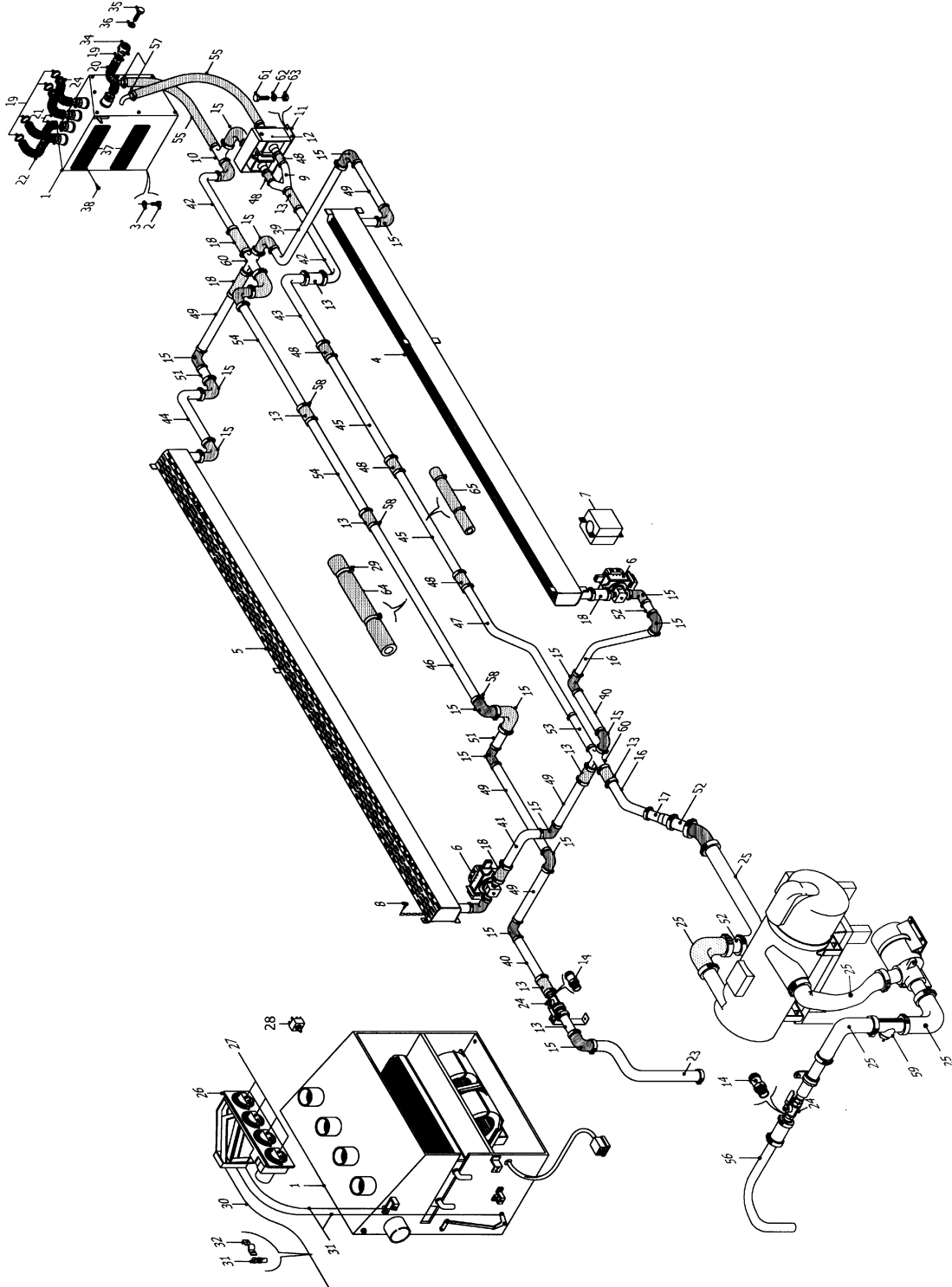
## Komp / Assy

### Isıtma sistemi (Kalorifer)

### Heating system (Blower)

### 53RS802925W

Şek. Fig.	Parça no Part no	Parça Adı	Part Name	Mik. Qty	Seri No Serial No	Açıklamalar Remarks
1	53RS804094	Ön kalorifer-KMPL.	Front heating-ASSY.	1		
2	SH106351	Cıvata	Screw	2		
3	WL106002	Yayılı rondela	Washer, spring	2		
4	53RS801419	Isıtıcı-KMPL.	Heater-ASSY.	1		
5	53RS802667	Kalorifer ünitesi-KMPL.	Heating unit-ASSY.	1		
6	53RS802221	Su kontrol valfi	Water control valve	2		
7	53RS803767	Valf kapağı	Valve cover	2		
8	AB606061	Sac vidası	Sheet screw	30		
9	53RS804134	Çatal boru	Fork pipe	1		
10	53RS802424	T-Boru	T-Pipe	1		
11	53RS802597	Bağlantı braketi	Mounting bracket	1		
12	53RS802411	Musluk-KMPL.	Drain cook-ASSY.	1		
13	53RS804138	Hortum	Hose	1		
14	8B83851	Rakor	Connector	3		
15	8B76590	Dirsek hortum	Elbow hose	4		
16	53RS803271	Boru, kalorifer sistemi	Pipe, heating system	1		
17	53RS200468	Hortum	Hose	1		
18	8B76589	Hortum	Hose	2		
19	B0C301	Kelepçe	Clamp	10		
20	8B84138	Kraft hortum	Kraft hose	4		
21	8B84139	Kraft hortum	Kraft hose	4		
22	8B84140	Kraft hortum	Kraft hose	1		
23	53RS500179	Hortum	Hose	1		
24	53RS500308	Hortum	Hose	1		
25	53RS803825	Mazot tahliye sacı	Sheet, fuel release	1		
26	53RS803201	Kalorifer kontrol ünitesi	Heating control unit	1		
27	53RS803634	Buton	Button	4		
28	53RS803558	Anahtar, motor hız kontrol	Switch, engine speed control	1		
29	2K19196	Kelepçe	Clamp	10		
30	53RS801617	Kalorifer kumanda teli	Cable, heating control	1		
31	53RS800726	Kalorifer kumanda teli	Heater control cable	2		
32	K8C5058	Tel sıkma klips	Clip, wine compressing	2		
33	2K203481	Pim, vidalı	Pin, screw	1		
34	8M14346	Havalandırma menfezi	Blower	1		
35	SH108121	Cıvata	Screw	2		
36	WL108002	Yayılı rondela	Washer, spring	2		
37	53RS802460	Ön kalorifer panjuru	Front heating impeller	2		
38	AD604061	Sac vidası	Sheet screw	18		
39	53RS200542	Boru, kalorifer geri dönüş	Pipe, heating	1		
40	53RS801629	Bakır boru, kalorifer dönüş	Copper pipe, heater return	1		
41	53RS200541	Boru, kalorifer geri dönüş	Pipe, heating	1		
42	53RS803690	Hortum, kalorifer sistemi	Hose, heating system	1		
43	53RS200563	Boru, kalorifer	Pipe, heating	1		
44	53RS803275	Boru, korifer	Pipe, heating	1		
45	53RS801772	Kalorifer borusu	Pipe, heating	1		
46	53RS804136	Boru, kalorifer sistemi	Pipe, heating system	1		
47	53RS801774	Kalorifer borusu	Pipe, heating	1		
48	53RS804133	Hortum, kalorifer giriş	Hose-heater inlet	1		
—	53RS804132	Braket	Bracket	1		
49	53RS801776	Boru, kalorifer çıkış	Copper pipe, heater outer	1		
50	53RS804137	Hortum, kalorifer sistemi	Hose, heating system	1		
51	53RS803914	Bakır boru	Copper pipe	1		
52	53RS200284	Ara boru	Intermediate pipe	1		
53	53RS801736	Hortum, kalorifer	Hose, heating	1		

**PROBUS 850 TBX (YURT İÇİ)****ELEKTRİK SİSTEMİ****ELECTRICAL SYSTEM****Komp / Assy****Isıtma sistemi (Kalorifer)****Heating system (Blower)****53RS802925W**



**PROBUS 850 TBX (YURT İÇİ)****ELEKTRİK SİSTEMİ****ELECTRICAL SYSTEM****Komp / Assy****Isıtma sistemi (Kalorifer)****Heating system (Blower)****53RS802925W**

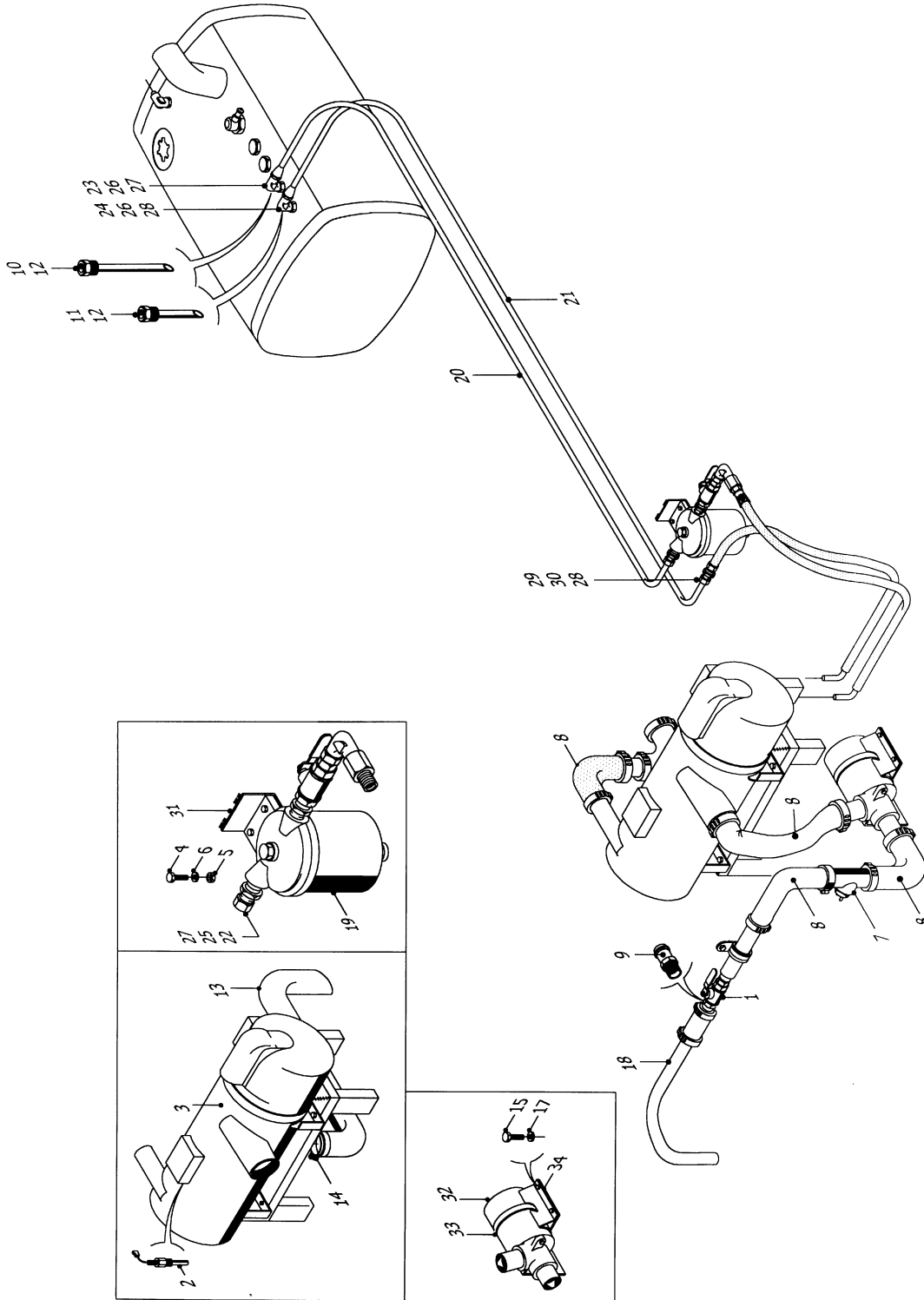
Şek. Fig.	Parça no Part no	Parça Adı	Part Name	Mik. Qty	Seri No Serial No	Açıklamalar Remarks
54	53RS801781	Kalorifer borusu	Pipe, heating	1		
55	8B83842	Hortum, gidiş-dönüş	Hose, outlet-inlet	1		
56	53RS802197	Boru, kalorifer	Pipe, heating	1		
57	B0C288	Kelepçe	Clamp	18		
58	B0C291	Kelepçe	Clamp	32		
59	53RS801867	T-Boru	T-Pipe	1		
60	53RS801631	Boru, 4'lü dağıtıcı	Pipe, 4 way distributor	1		
61	SH106201	Cıvata	Screw	1		
62	WL106002	Yaylı rondela	Washer, spring	1		
63	NH106041	Somun	Nut	1		
64	8B100816	Koruyucu kılıf	Protection cover	1		(10 MT.)
65	8B100817	İzolasyon hortumu	Hose, insulation	1		(10 MT.)
*	53RS803749	Klima kiti-KMPL.	Air condition kit-ASSY.	1		(ES 200)
*	53RS804538	Klima kiti-KMPL.	Air cordition kit-ASSY.	1		ULTRA SLIM OPTIONAL (IS

**PROBUS 850 TBX (YURT İÇİ)****ELEKTRİK SİSTEMİ****ELECTRICAL SYSTEM****Komp / Assy**

Webasto

Webasto

53RS801820W



# PROBUS 850 TBX (YURT İÇİ)

## ELEKTRİK SİSTEMİ

## ELECTRICAL SYSTEM

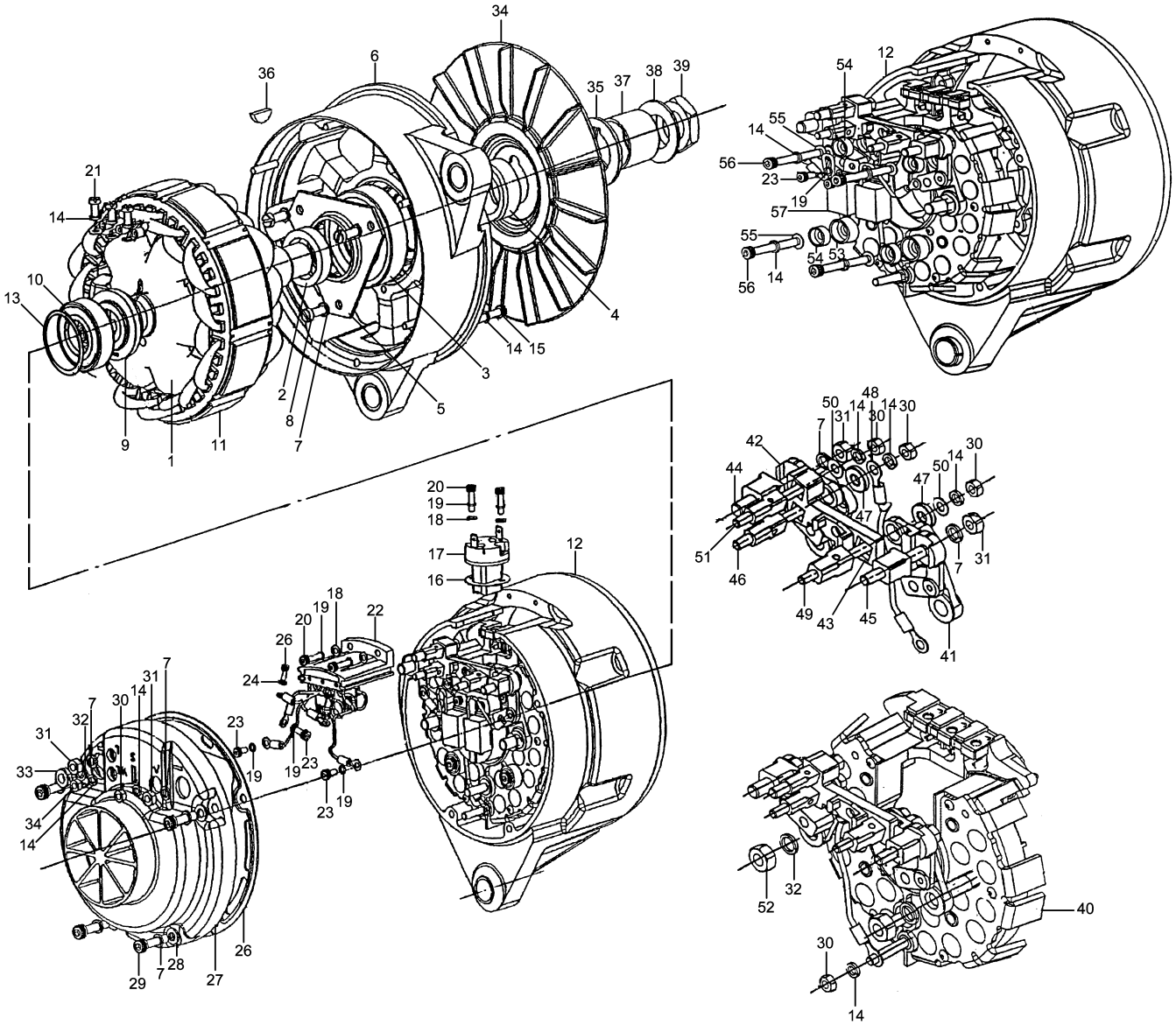
## Komp / Assy

Webasto

Webasto

53RS801820W

Şek. Fig.	Parça no Part no	Parça Adı	Part Name	Mik. Qty	Seri No Serial No	Açıklamalar Remarks
1	8B76552	Küresel vana	Spherical valve	2		
2	53RS801866	Termo şalter	Thermo shalter	1		
3	53RS804014	Webasto seti	Webasto set	1	CH00022-	(L4300)
3	53RS804570	Ön ısıtıcı kiti	Front heat	1	CH-00022	(EBERSPOCHER)
4	SH605081	Cıvata	Screw	4		
5	WA108051	Düz rondela	Washer, plain	4		
6	WL600052	Yaylı rondela	Washer, spring	4		
7	53RS801867	T-Boru	T-Pipe	1		
8	M4C5125	Hortum, radyatör-Üst	Hose, radiator-Upper	4		
9	53RS801845	Rakor	Connector	1		
10	53RS802432	Rakor	Connector	1		
11	53RS802433	Rakor	Connector	1		
12	K8C6125	O-Ring	O-Ring	2		
13	53RS802444	Boru, webasto egzoz	Pipe, webasto exhaust	1		
14	191295	Kelepçe-Intercooler	Clamp-Intercooler	2		
15	BH606141	Cıvata	Bolt	2		
16	NH606041	Somun	Nut	2		
17	WL600062	Yaylı rondela	Washer, spring	2		
18	53RS802197	Boru, kalorifer	Pipe, heating	1		
19	53RS801863	Filtre	Filter	1		
20	5K97777	Plastik hortum	Plastic hose	8		
21	5K97776	Hortum	Hose	8		
22	5K206341	Adaptör	Adapter	1		
23	5K97383	Dirsek	Elbow	1		
24	5K204286	Dirsek	Elbow	1		
25	5K98486	O-Ring	O-Ring	1		
26	5K97360	O-Ring	O-Ring	2		
27	5K97423	İç çekirdek	Ferrule	2		
28	5K97403	İç çekirdek	Inner ferrule	2		
29	5K204505	Somun	Nut	1		
30	5K203203	Çekirdek	Ferrule	1		
31	53RS701784	Braket, webasto yakıt filtre	Bracket, webasto fuel filter	1		
32	53RS801865	Pompa	Pump	1		
33	53RS802196	Kelepçe	Clamp	1		
34	8B76553	Braket, kelepçe bağlantı	Bracket, clamp mounting	1		

**PROBUS 850 TBX (YURT İÇİ)****ELEKTRİK SİSTEMİ****ELECTRICAL SYSTEM****Komp / Assy****Alternatör detay parçaları****Alternator detail parts****57RS302069AD**

# PROBUS 850 TBX (YURT İÇİ)

## ELEKTRİK SİSTEMİ

## ELECTRICAL SYSTEM

## Komp / Assy

### Alternatör detay parçaları

### Alternator detail parts

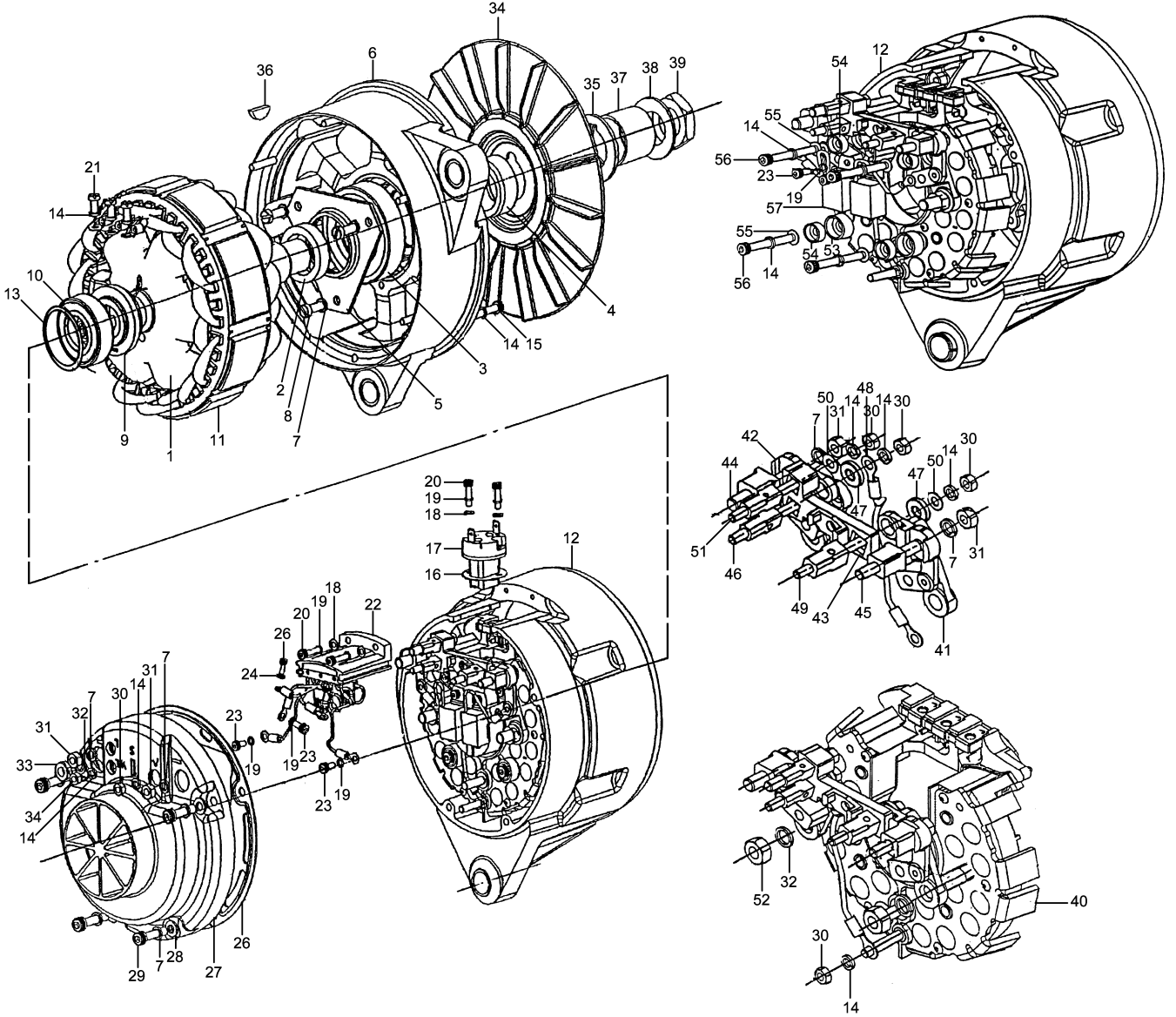
### 57RS302069AD

Şek. Fig.	Parça no Part no	Parça Adı	Part Name	Mik. Qty	Seri No Serial No	Açıklamalar Remarks
1	9P920233	Rotor-KMPL.	Rotor-ASSY.	1		
2	9P908709	Mesafe parçası	Spacer	1		
3	9P908712	Bilyalı rulman	Ball bearing	1		
4	9P908714	Mesafe parçası	Spacer	1		
5	9P908710	Kelepçe pleyti	Clamp plate	1		
6	9P920234	Gövde	Housing	1		
7	9P908668	Kilitli rondela	Locking washer	11		
8	9P908711	Gömme başlı civata	Screw	3		
9	9P908707	Mesafe parçası	Spacer	1		
10	9P908706	Bilyalı rulman	Ball bearing	1		
11	9P920236	Stator-KMPL.	Stator-ASSY.	1		
12	9P920237	Gövde	Housing	1		
13	9P908701	Sızdırmazlık halkası	Sealing ring	1		
14	9P908662	Kilitli rondela	Locking washer	19		
15	9P920238	Şapkalı civata	Cap screw	6		
16	9P920239	Conta	Gasket	1		
17	9P920240	Fırça takımı-KMPL.	Brush box-ASSY.	1		
18	9P908700	Rondela	Washer	4		
19	9P908679	Kilitli rondela	Locking washer	10		
20	9P920242	Şapkalı civata	Cap screw	4		
21	9P920243	Civata	Screw	3		
22	9P920244	Regülatör	Regulator	1		
23	9P920245	Şapkalı civata	Cap screw	6		
24	9P920246	Yaylı rondela	Washer, spring	1		
25	9P920247	Şapkalı civata	Cap screw	1		
26	9P920248	Pleyt	Baffle plate	1		
27	9P920249	Kapak	Cover	1		
28	9P920250	Rondela	Washer	4		
29	9P920251	Şapkalı civata	Cap screw	4		
30	9P908675	Somun	Nut	6		
31	9P920252	Somun	Nut	4		
32	9P908673	Kilitli rondela	Locking washer	3		
33	9P908672	Somun	Nut	1		
34	9P920253	Pervane	Fan	1		
35	9P908719	Mesafe parçası	Spacer	1		
36	9P908708	Kama	Key	1		
37	9P920254	Mesafe parçası	Packing spacer	1		
38	9P908720	Kilitli rondela	Locking washer	1		
39	9P908721	Somun	Nut	1		
40	9P920255	Kovan ve diyot-KMPL.	Heatsink & diodes-ASSY.	1		
41	9P920256	Terminal braket-Sağ	Terminal bracket-RH	1		
42	9P920257	Terminal braket-Sol	Terminal bracket-LH	1		
43	9P920258	Terminal	Terminal moulding	1		
44	9P920259	Pozitif terminal	Positive terminal	1		
45	9P920260	Negatif terminal	Negative terminal	1		
46	9P920261	Terminal	Terminal	1		
47	9P920262	Rondela	Insulation washer	2		
48	9P920263	Kablo ucu-KMPL.	Lead-ASSY.	1		
49	9P920264	Terminal	Terminal	1		
50	9P920265	Rondela	Washer	2		
51	9P920266	Terminal	Terminal	1		
52	9P920267	Somun	Nut	2		
53	9P920268	Kovan	Heatsink	2		
54	9P920269	Rondela	Insulation washer	4		

**PROBUS 850 TBX (YURT İÇİ)**  
**ELEKTRİK SİSTEMİ**  
 Alternatör detay parçaları

**ELECTRICAL SYSTEM**  
 Alternator detail parts

**Komp / Assy**  
 57RS302069AD



**PROBUS 850 TBX (YURT İÇİ)****ELEKTRİK SİSTEMİ****ELECTRICAL SYSTEM****Komp / Assy****Alternatör detay parçaları****Alternator detail parts****57RS302069AD**

55	9P920270	Rondela	Washer	4
56	9P920241	Şapkalı cıvata	Cap screw	4
57	9P920235	Gizleyici-KMPL.	Suppressor-ASSY.	2





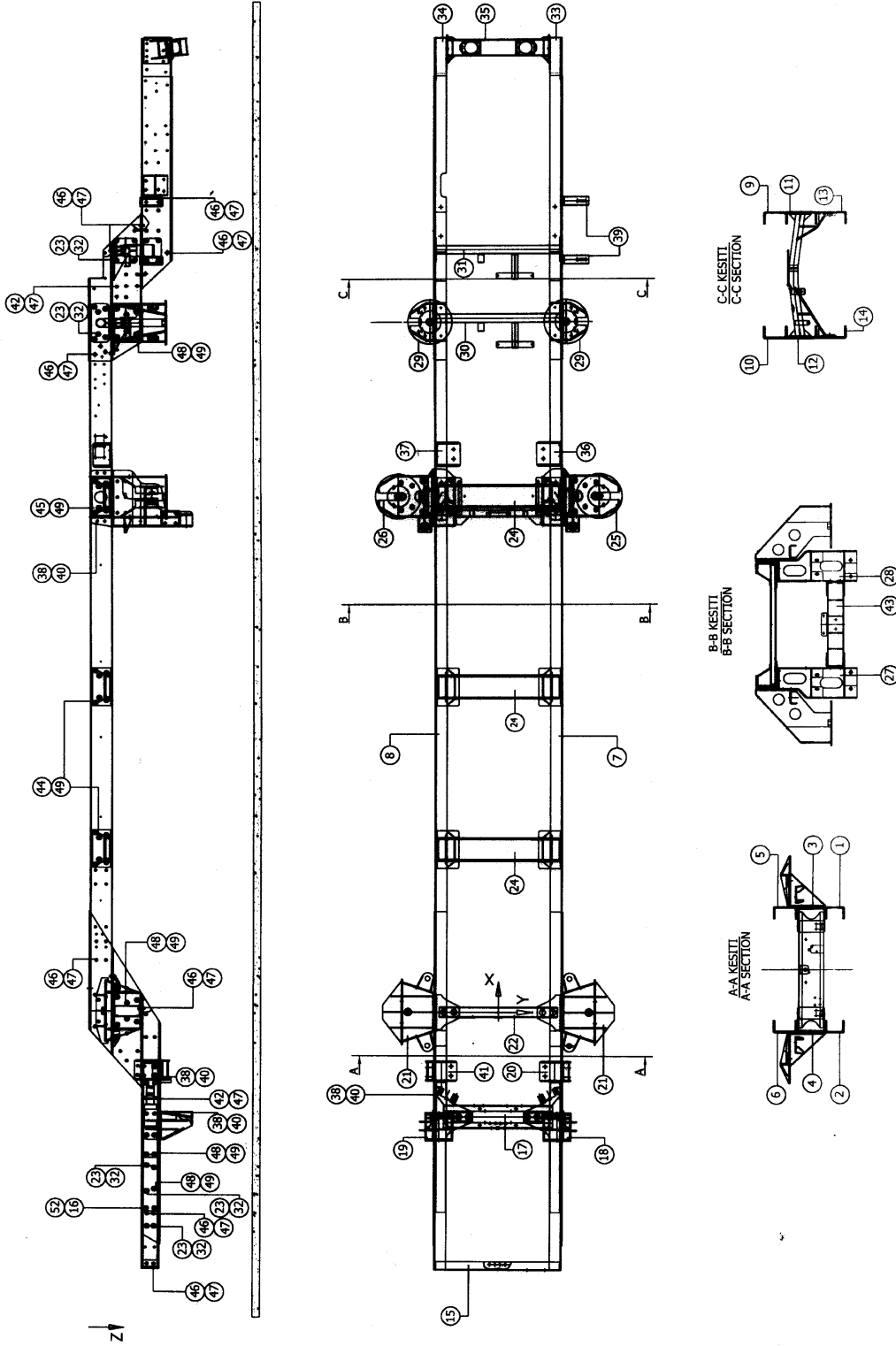
**PROBUS 850 TBX (YURT İÇİ)****ŞASI VE SÜRÜCÜ KABİNİ****CHASSIS & CAB**

<b>Parça Part No</b>	<b>Parça Adı</b>	<b>Part Name</b>	<b>Sayfa Page</b>
850RDTSS300	Şasi, boyalı-KMPL.	Chassis, painted-ASSY.	1
58RS171480W	Karkaslar	Skeletons	2
58RS171446W	Tavan ve yan kaplamalar	Roof & side coating	3
53RS801816W	Taban kontraplak&bağlantıları	Floor plywood & mountings	4
53RS801817W	Taban döşemeleri&bağlantıları	Mat floor & mountings	5
54RS710174W	Viraj denge çubuğu, ön	Anti-Roll bar, front	6
54RS712151W	Viraj denge çubuğu, arka	Anti-Roll bar, rear	7
54RS712145W	V-Çeki kolu, ön	L-Ride arm, front	8
54RS712146W	V-Çeki kolu, arka	L-Ride arm, rear	9
53RS801830W	Yan bagaj kapakları	Side baggage covers	10
58RS175000W	Motor kapağı ve bağlantıları	Engine cover & mountings	11
53RS801713W	Kapılar ve bağlantıları	Doors & mountings	12
53RS801833W	Kilitler ve bağlantıları	Lockings & mountings	13
58RS171381W	Ön ve arka tamponlar	Front & rear bumpers	14
53RS801717W	Tutunma boruları&bağlantıları	Handle pipes & mountings	15
58RS171384W	Camlar	Glasses	16
53RS801726W	Koltuklar	Seats	17
53RS801823W	Dikiz aynaları ve bağlantıları	View mirror & mountings	18
53RS801825W	Perdeler	Curtains	19
54RS810408W	Etiketler	Labels	20
53RS801835W	Armalar ve motifler	Emblems	21
54RS710792W	Tekerlekler ve avadanlıklar	Tires & rims	22
53RS801831W	Yan kuşak&su oluğu alüminyumu	Side sticker&water groove alum	23
58RS171481W	Polyester ve bağlantıları	Polyester & mountings	24

**PROBUS 850 TBX (YURT İÇİ)****ŞAŞI VE SÜRÜCÜ KABİNİ****CHASSIS & CAB****Komp / Assy**

Şasi, boyalı-KMPL.

Chassis, painted-ASSY.

**850RDTSS300**

**PROBUS 850 TBX (YURT İÇİ)****ŞASI VE SÜRÜCÜ KABİNİ****CHASSIS & CAB****Komp / Assy****Şasi, boyalı-KMPL.****Chassis, painted-ASSY.****850RDTSS300**

Şek. Fig.	Parça no Part no	Parça Adı	Part Name	Mik. Qty	Seri No Serial No	Açıklamalar Remarks
1	54RS711001	Ön şasi kolu-Sol	Front chassis member-LH	1		
2	54RS711002	Ön şasi kolu-Sağ	Front chassis member-RH	1		
3	54RS711029	Ön ara şasi kolu-Sol	Front interm.chassis member-LH	1		
4	54RS711030	Ön ara şasi kolu-Sağ	Front interm.chassis member-RH	1		
5	54RS711027	Ön bağlantı şasesi-Sol	Front connection chassis-LH	1		
6	54RS711028	Ön bağlantı şasesi-Sağ	Front connection chassis-RH	1		
7	54RS711033	Ana şasi kolu-Sol	Main chassis member-LH	1		
8	54RS711034	Ana şasi kolu-Sağ	Main chassis member-RH	1		
9	54RS711097	Arka bağlantı şasesi-Sol	Rear connection chassis-LH	1		
10	54RS711098	Arka bağlantı şasesi-Sağ	Rear connection chassis-RH	1		
11	54RS711031	Arka ara şasi kolu-Sol	Rear middle chassis-LH	1		
12	54RS711032	Arka ara şasi kolu-Sağ	Rear middle chassis-RH	1		
13	54RS711095	Arka şasi kolu-Sol	Rear chassis member-LH	1		
14	54RS711096	Arka şasi kolu-Sağ	Rear chassis member-RH	1		
15	54RS710002	Travers-KMPL.Ön	Crossmember-ASSY.Front	1		
16	FX114056	Şapkalı somun	Cap nut	2		
17	54RS712378	Travers, ön çeki	Crossmember, front l-ride	1		
18	54RS712477	Braket, çeki kolu ön-Sol	Bracket, l-ride arm front-LH	1		
19	54RS712478	Braket, çeki kolu ön-Sağ	Bracket, l-ride arm front-RH	1		
20	54RS712475	Braket, ön V.D.Ç.bağlantı-Sol	Bracket,front anti-roll bar-LH	1		
21	54RS710072	Braket, ön körük taşıyıcı	Bracket, front chamber carrier	2		
22	54RS711077	Travers, kaynaklı-KMPL.	Crossmember, welded-ASSY.	1		
23	SH116401	Cıvata	Screw	36		
24	54RS711014	Travers, kaynaklı-KMPL.	Crossmember, welded-ASSY.	3		
25	54RS711016	Braket,arka körük taşıyıcı-Sol	Bracket, rear chamber-LH	1		
26	54RS711015	Braket,arka körük taşıyıcı-Sağ	Bracket, rear chamber-RH	1		
27	54RS712380	Braket, çeki kolu bağlantı-Sol	Bracket, tow bar mounting-LH	1		
28	54RS712381	Braket, çeki kolu bağlantı-Sağ	Bracket, tow bar mounting-RH	1		
29	54RS710042	Braket, arka körük taş.arka	Bracket, rear chamber rear	2		
30	54RS711035	Boru travers, kaynaklı-KMPL.	Pipe crossmember, welded-ASSY.	1		
31	54RS711086	Boru travers, kaynaklı-KMPL.	Pipe crossmember, welded-ASSY.	1		
32	NV116041	Sıkmalı somun	Nut, lock	36		
33	54RS210016	Braket, motor traversi-Sol	Bracket, engine crossmember-LH	1		
34	54RS210017	Braket, motor traversi-Sağ	Bracket, engine crossmember-RH	1		
35	54RS211100	Travers, motor ön	Crossmember, engine front	1		
36	54RS712335	Braket,arka V.D.Ç.bağlantı-Sağ	Bracket, rear anti-roll bar-RH	1		
37	54RS712334	Braket,arka V.D.Ç.bağlantı-Sol	Bracket, rear anti-roll bar-LH	1		
38	SH114401	Cıvata	Screw	26		
39	54RS210408	Braket, susturucu askı	Bracket, silencer hanger	2		
40	NV114041	Sıkmalı somun	Nut, lock	26		
41	54RS712476	Braket, ön V.D.Ç.bağlantı-Sağ	Bracket,front anti-roll bar-RH	1		
42	SH112351	Cıvata	Screw	22		
43	54RS712108	Ara travers	Crossmember, intermediate	1		
44	FC116096	Cıvata	Bolt	24		
45	FC116116	Cıvata	Bolt	12		
46	SH112301	Cıvata	Screw	100		
47	NV112041	Sıkmalı somun	Nut, lock	122		
48	FC116106	Cıvata	Bolt	36		
49	FX116056	Şapkalı somun	Cap nut	72		
50	FC112095	Şapkalı cıvata	Cap screw	2		
51	FX112056	Şapkalı somun	Cap nut	2		
52	FC114116	Cıvata	Screw	2		

**PROBUS 850 TBX (YURT İÇİ)**

ŞAŞI VE SÜRÜCÜ KABİNİ

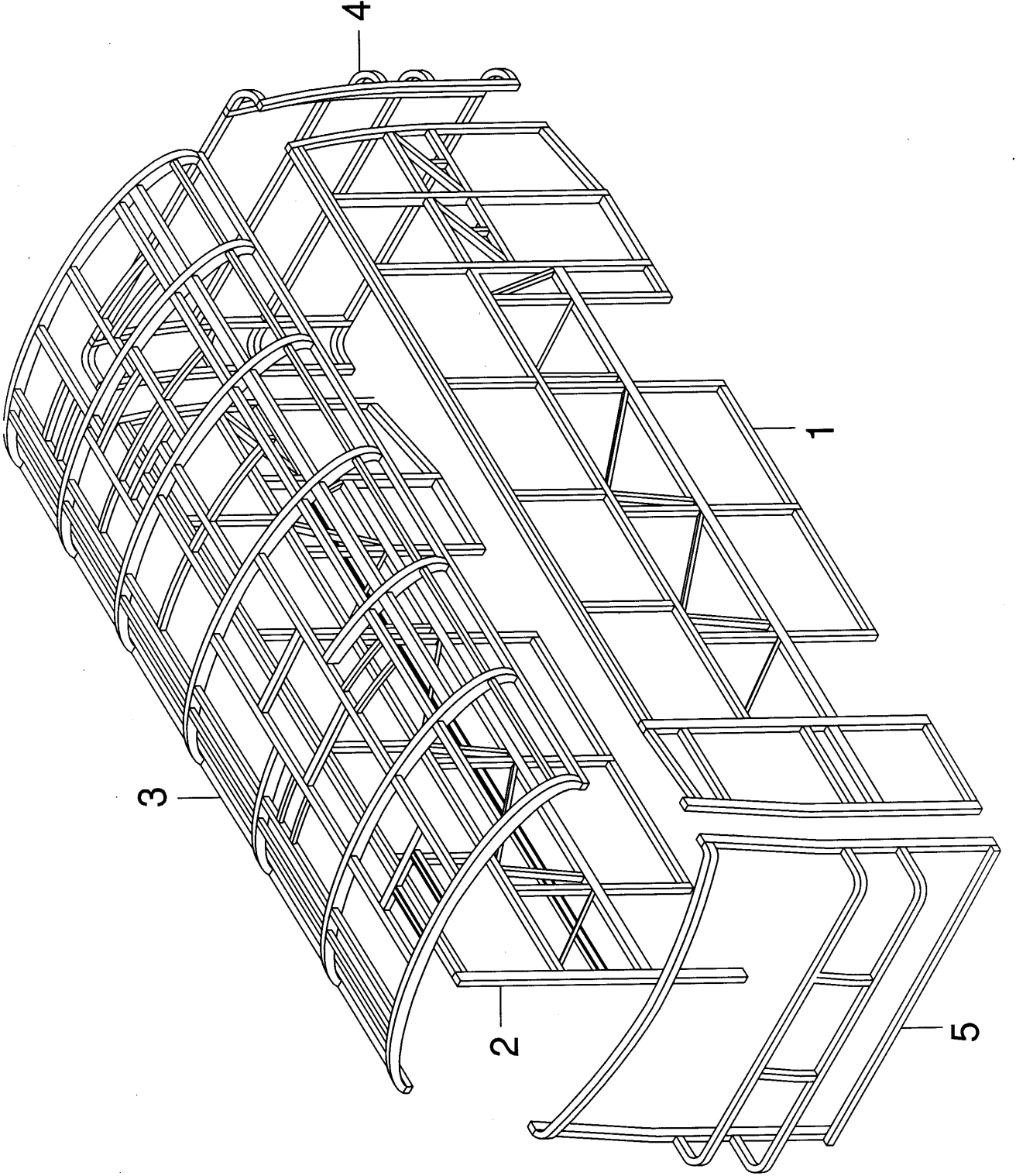
CHASSIS &amp; CAB

Komp / Assy

Karkaslar

Skeletons

58RS171480W



**PROBUS 850 TBX (YURT İÇİ)****ŞASI VE SÜRÜCÜ KABİNİ****CHASSIS & CAB****Komp / Assy****Karkaslar****Skeletons****58RS171480W**

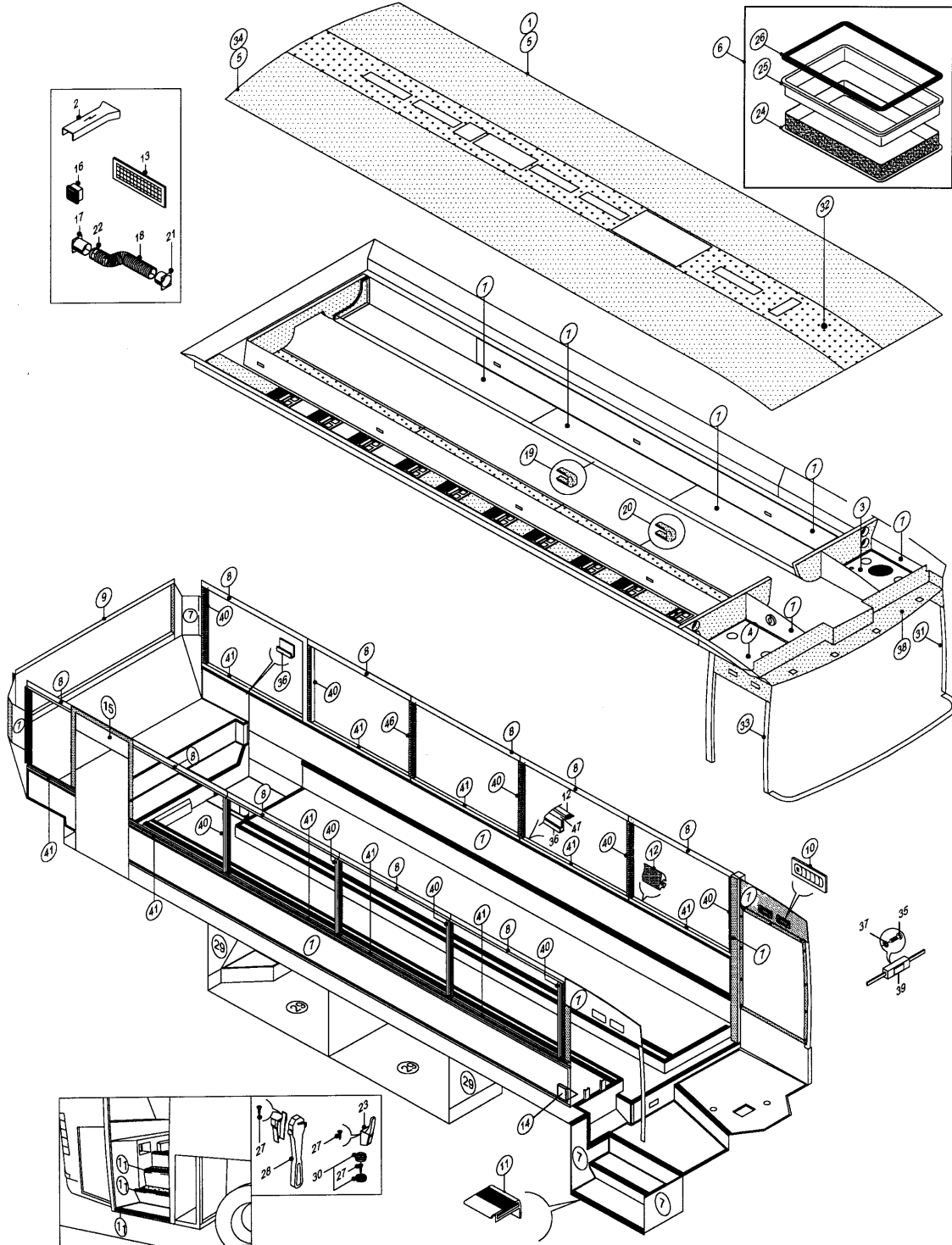
Şek. Fig.	Parça no Part no	Parça Adı	Part Name	Mik. Qty	Seri No Serial No	Açýklamalar Remarks
1	58RS170921	Yan karkas-KMPL.Sol	Side skeleton-ASSY.LH	1		
2	58RS170920	Yan karkas-KMPL.Sağ	Side skeleton-ASSY.RH	1		
3	58RS170987	Tavan karkası-KMPL.	Roof skeleton-ASSY.	1		
4	58RS171312	Arka karkas-KMPL.	Rear skeleton-ASSY.	1		
5	58RS171313	Ön karkas-KMPL.	Front skeleton-ASSY.	1		

**PROBUS 850 TBX (YURT İÇİ)****ŞAŞI VE SÜRÜCÜ KABİNİ****CHASSIS & CAB****Komp / Assy**

Tavan ve yan kaplamalar

Roof &amp; side coating

58RS171446W



**PROBUS 850 TBX (YURT İÇİ)****ŞAŞI VE SÜRÜCÜ KABİNİ****CHASSIS & CAB****Komp / Assy****Tavan ve yan kaplamalar****Roof & side coating****58RS171446W**

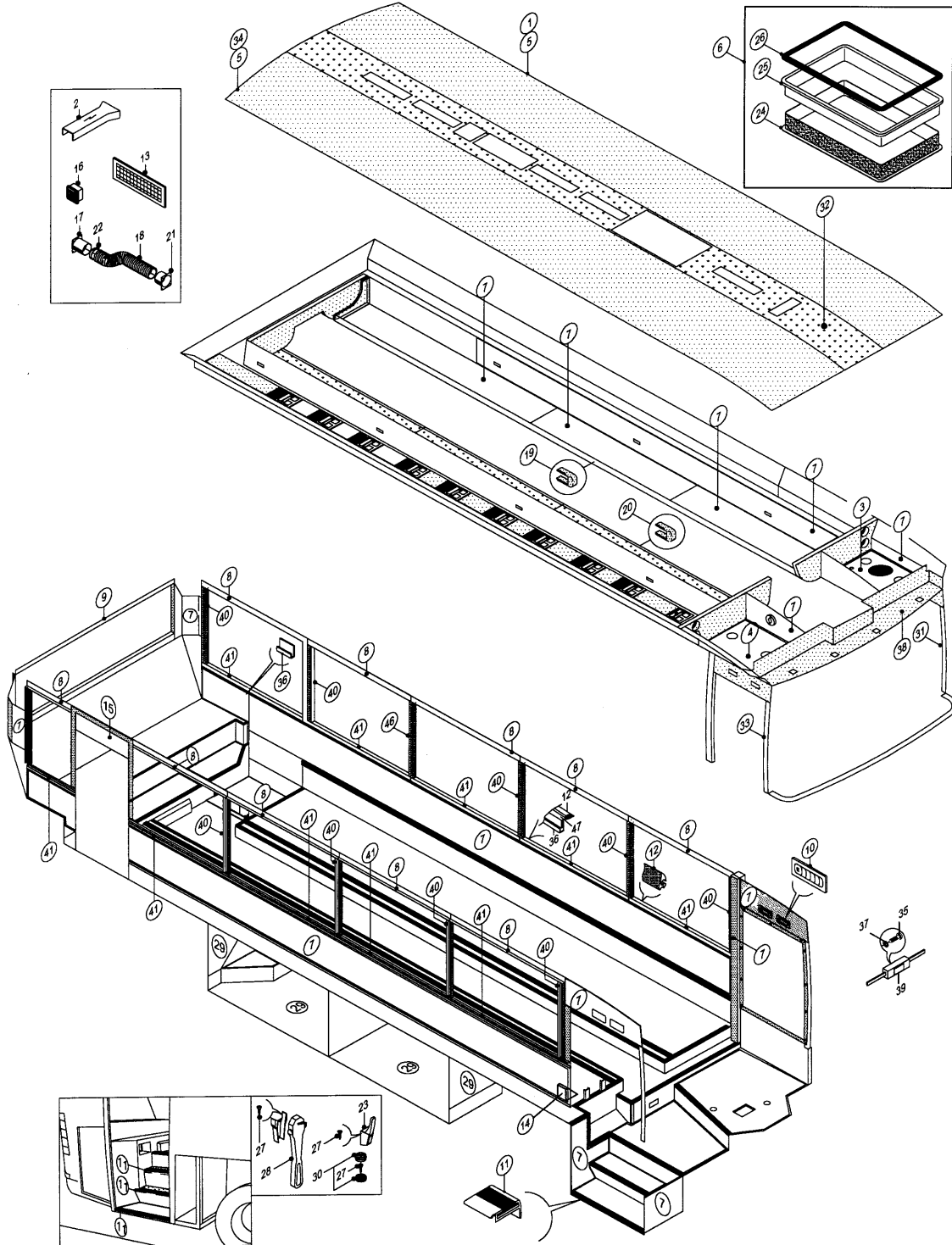
Şek. Fig.	Parça no Part no	Parça Adı	Part Name	Mik. Qty	Seri No Serial No	Açıklamalar Remarks
1	53RS801973	Alüm.kaplama, ön kapı-Üst	Alum.coating, front door-Upper	1		
2	53RS801974	Alüm.kaplama, ön kapı-Alt	Alum.coating, front door-Lower	1		
3	53RS801975	Alüm.profil, arka kapı içi	Aluminium profile, rear door	1		
4	58RS171652	Alüminyum, tavan klima kanalı	Aluminium, roof air conditione	1		(L=1480 mm.)
5	58RS171653	Alüminyum, tavan klima kanalı	Aluminium, roof air conditione	1		(L=1480 mm.)
6	58RS171654	Alüminyum, tavan klima kanalı	Aluminium, roof air conditione	2		(L=1480 mm.)
7	58RS171655	Alüminyum, tavan klima kanalı	Aluminium, roof air conditione	1		(L=1425 mm.)
8	58RS171656	Alüminyum, tavan klima kanalı	Aluminium, roof air conditione	1		(L=1425 mm.)
9	58RS171657	Alüminyum, tavan klima kanalı	Aluminium, roof air conditione	2		(L=1380 mm.)
10	58RS171658	Alüminyum, tavan klima kanalı	Aluminium, roof air conditione	2		(L=1325 mm.)
11	58RS171659	Alüminyum, tavan klima kanalı	Aluminium, roof air conditione	2		(L=1050 mm.)
12	58RS171643	Alüminyum, tavan klima kanalı	Aluminium, roof air conditione	2		(L=1040 mm.)
13	58RS171644	Alüminyum, tavan klima kanalı	Aluminium, roof air conditione	5		(L=1520 mm.)
14	58RS171645	Alüminyum, tavan klima kanalı	Aluminium, roof air conditione	1		
15	58RS171646	Alüminyum, tavan klima kanalı	Aluminium, roof air conditione	2		
16	58RS175798	Arka kapı üst alüminyumu	Aluminium, rear door-Upper	1		(L=1310 mm.)
17	58RS175879	Filelik alın sacı, arka-Sol	String bag sheet, rear-LH	1		(L=1330 mm.)
18	58RS171632	Filelik, trim alüminyum	String bag, pad aluminium	4		
19	58RS171633	Filelik, trim alüminyum	String bag, pad aluminium	1		
20	58RS175880	Filelik alın sacı, arka-Sağ	String bag sheet, rear-RH	1		(L=1480 mm.)
21	58RS171635	Filelik, trim alüminyum	String bag, pad aluminium	1		
22	58RS171629	Alüminyum, tavan iç orta-Arka	Aluminium, roof inner-Rear	1		
23	58RS171630	Alüminyum, tavan iç orta-Ön	Aluminium, roof inner-Front	1		
24	58RS175881	Filelik alın sacı, orta-Sağ	String bag sheet, middle-RH	1		(L=1515 mm.)
25	58RS175882	Filelik alın sac,orta arka-Sol	String bag sheet, middle-LH	1		(L=1515 mm.)
26	58RS175883	Filelik alın sacı, arka ön-Sol	String bag sheet,rear front-LH	1		(L=1515 mm.)
27	58RS171650	Alüminyum, cam altı-Sağ	Aluminium, glass lower-RH	1		
28	58RS171651	Alüminyum, cam altı-Sol	Aluminium, glass lower-LH	1		
29	58RS171636	Alüminyum, arka cam altı-Sağ	Aluminium, rear glass lower-RH	1		
30	58RS171637	Alüminyum, tavan iç trimi-Sağ	Aluminium, roof inner pad-RH	1		
31	58RS171638	Alüminyum, tavan iç trimi-Sol	Aluminium, roof inner pad-LH	1		
32	58RS171631	Alüminyum, iç tavan dolap içi	Aluminium, inner roof box	2		
33	53RS801535	Polyester, portbagaj prof.giz.	Polyester	11		
34	53RS800201	Winylex döşeme	Winylex mat	1		(30 MT.)
34	53RS804147	Yan kaplama kumaşı	Side coating cloth	1		(30 MT.) OPTIONAL
35	8B84859	Taban döşemesi-KMPL.(İnce)	Floor mat-ASSY.(Thin)	1		(3 MT.)
36	53RS802153	Şoför üstü dolabı-KMPL.	Driver's upper box-ASSY.	1		
37	53RS802157	Kapı üstü dolabı-KMPL.	Door upper box-ASSY.	1		
38	53RS801704	Flanş, havalandırma kanalı	Flange	2		
39	53RS801705	Flanş, havalandırma kanalı	Flange	2		
40	53RS803450	Tavan kaplaması	Roof coating	1		(10 MT.) ESKİ TİP/OLD TYP
40	53RS802375	Tavan kumaşı	Roof cloth	1		(Alt.)
40	53RS804146	Tavan kaplaması	Roof coating	1		(10 MT.) YENİ TİP/NEW TY
41	58RS174293	Arka cam çerçevesi, polyester	Rear glass frame, polyester	1		
42	58RS175884	Filelik alın sac,orta arka-Sol	String bag sheet, middle-LH	2		(L=1470 mm.)
43	58RS175885	Filelik alın sacı, ön-Sol	String bag sheet, front-LH	1		(L=1055 mm.)
44	58RS175886	Filelik alın sacı, ön-Sağ	String bag sheet, front-RH	1		(L=1055 mm.)
45	58RS175887	Filelik alın sacı, orta ön-Sağ	String bag sheet, middle-RH	1		(L=1515 mm.)
46	58RS175800	Üfleç ara sacı	Sheet, blower intermediate	1		
47	58RS175850	Portbagaj içi takviye sacı	Sheet, bagage inner reinforce.	1		
48	53RS800724	Plastik profil, cam kenarı	Plastic profile, window corner	1		
49	8B70498	Yan kuşak lastiği	Rubber, side strap	1		
50	58RS172796	Polyester, arka iç köşe-Sol	Polyester,rear inner corner-LH	1		
51	58RS172797	Polyester, arka iç köşe-Sağ	Polyester,rear inner corner-RH	1		

**PROBUS 850 TBX (YURT İÇİ)****ŞAŞI VE SÜRÜCÜ KABİNİ****CHASSIS & CAB****Komp / Assy**

Tavan ve yan kaplamalar

Roof &amp; side coating

58RS171446W





**PROBUS 850 TBX (YURT İÇİ)****ŞAŞİ VE SÜRÜCÜ KABİNİ****CHASSIS & CAB****Komp / Assy****Tavan ve yan kaplamalar****Roof & side coating****58RS171446W**

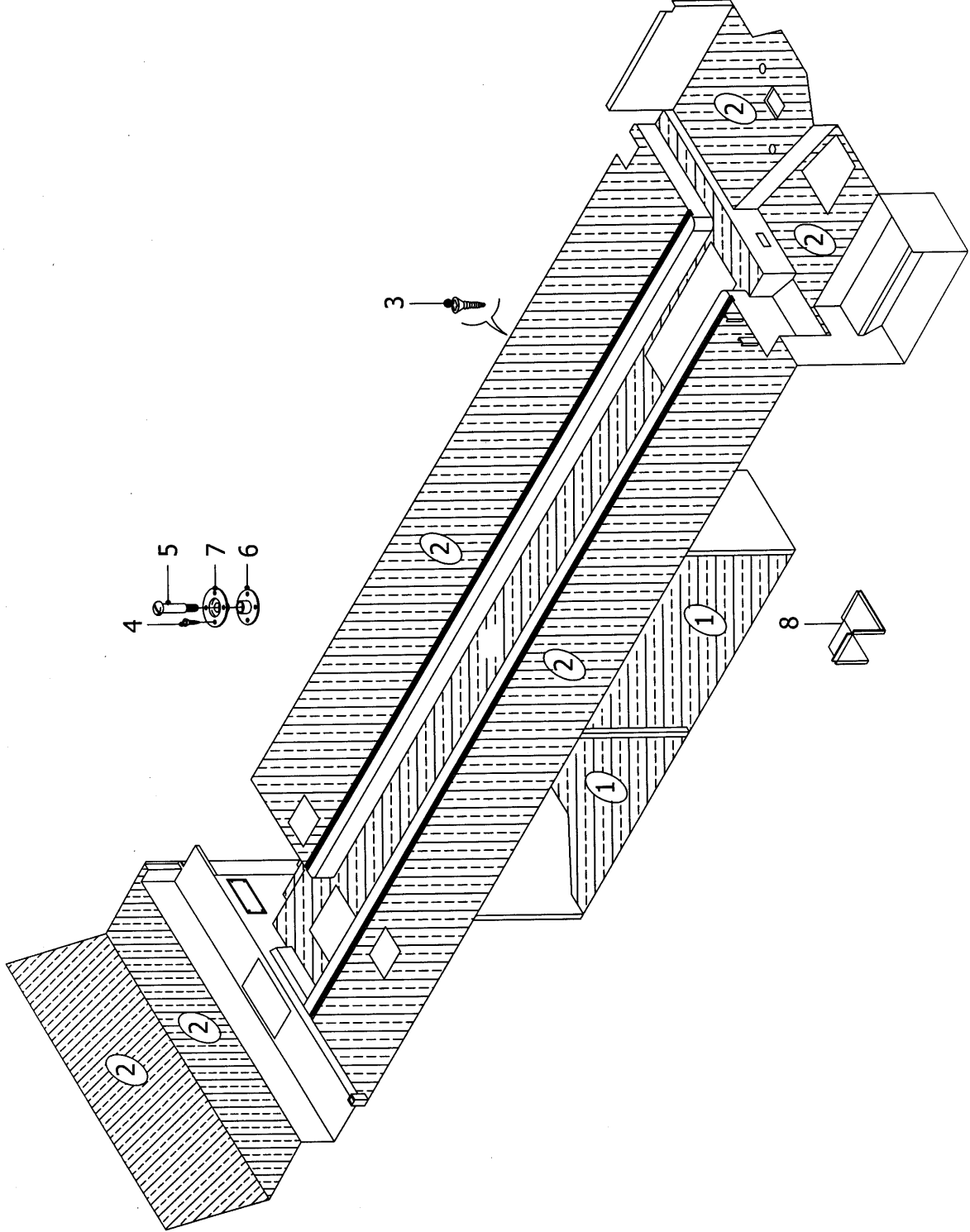
Şek. Fig.	Parça no Part no	Parça Adı	Part Name	Mik. Qty	Seri No Serial No	Açıklamalar Remarks
52	53RS802938	Havalandırma kapağı	Ventilation cover	1		
53	58RS171567	ABS kaplama, göğüslük-Sol	ABS coating, dash-LH	1		
54	58RS171320	ABS kaplama, cam altı	ABS coating, glass lower	24		
55	58RS171321	ABS kaplama, cam direkleri	ABS coating, glass pole	15		
56	58RS172134	Konsol, ön cam üst	Console, windscreen upper	1		
57	58RS171568	ABS kaplama, göğüslük-Sağ	ABS coating, dash-RH	1		
58	58RS171938	Gizleme paneli, ön cam direği	Hidden panel, windscreen pole	1		
59	58RS171939	Gizleme paneli, ön cam direği	Hidden panel, windscreen pole	1		
60	8B77134	Üfleç panjuru	Blower grille	7		
61	53RS801601	Tapa	Plug	75		
62	53RS802195	Başlık-KMPL.	Cap-ASSY.	60		
63	53RS801623	Üfleç	Blower	4		
64	53RS800645	Üfleç	Blower	4		
65	53RS802160	Spiral hortum	Spiral hose	2		
66	B0C306	Kelepçe	Clamp	4		
67	3K207104	Gromet	Grommet	8		
68	58RS171831	Dübel, yuva	Fastener	125		
69	53RS300027	Hava menfezi-Sol	Air vent-LH	1		
-	53RS300028	Hava menfezi-Sağ	Air vent-RH	1		(8 M2)
70	53RS801691	Alüminyum profil	Aluminium profile	1		
71	58RS171832	Dübel, gövde	Nipel, body	125		

**PROBUS 850 TBX (YURT İÇİ)****ŞAŞI VE SÜRÜCÜ KABİNİ****CHASSIS & CAB****Komp / Assy**

Taban kontraplak&amp;bağlantıları

Floor plywood &amp; mountings

53RS801816W



**PROBUS 850 TBX (YURT İÇİ)****ŞAŞI VE SÜRÜCÜ KABİNİ****CHASSIS & CAB****Komp / Assy****Taban kontraplak&bağlantıları****Floor plywood & mountings****53RS801816W**

Şek. Fig.	Parça no Part no	Parça Adı	Part Name	Mik. Qty	Seri No Serial No	Açýklamalar Remarks
1	53RS801452	Kontraplak	Plywood	3		
2	53RS800212	Taban kontraplađı	Floor plywood	5		
3	AC610124	Sac vidası	Screw	300		
4	AD608051	Vida	Screw	120		
5	8B100542	Özel cıvata-Taban kapaklarında	Special bolt, floor cover	40		
6	8B100543	Kovan-Taban kapaklarında	Sleeve-Floor cover	40		
7	8B100591	Kovan-Taban kapaklarında	Sleeve-Floor cover	40		
8	58RS171689	Mazot borusu gizleme sacı	Fuel pipe hidden sheet	1		

**PROBUS 850 TBX (YURT İÇİ)**

ŞAŞİ VE SÜRÜCÜ KABİNİ

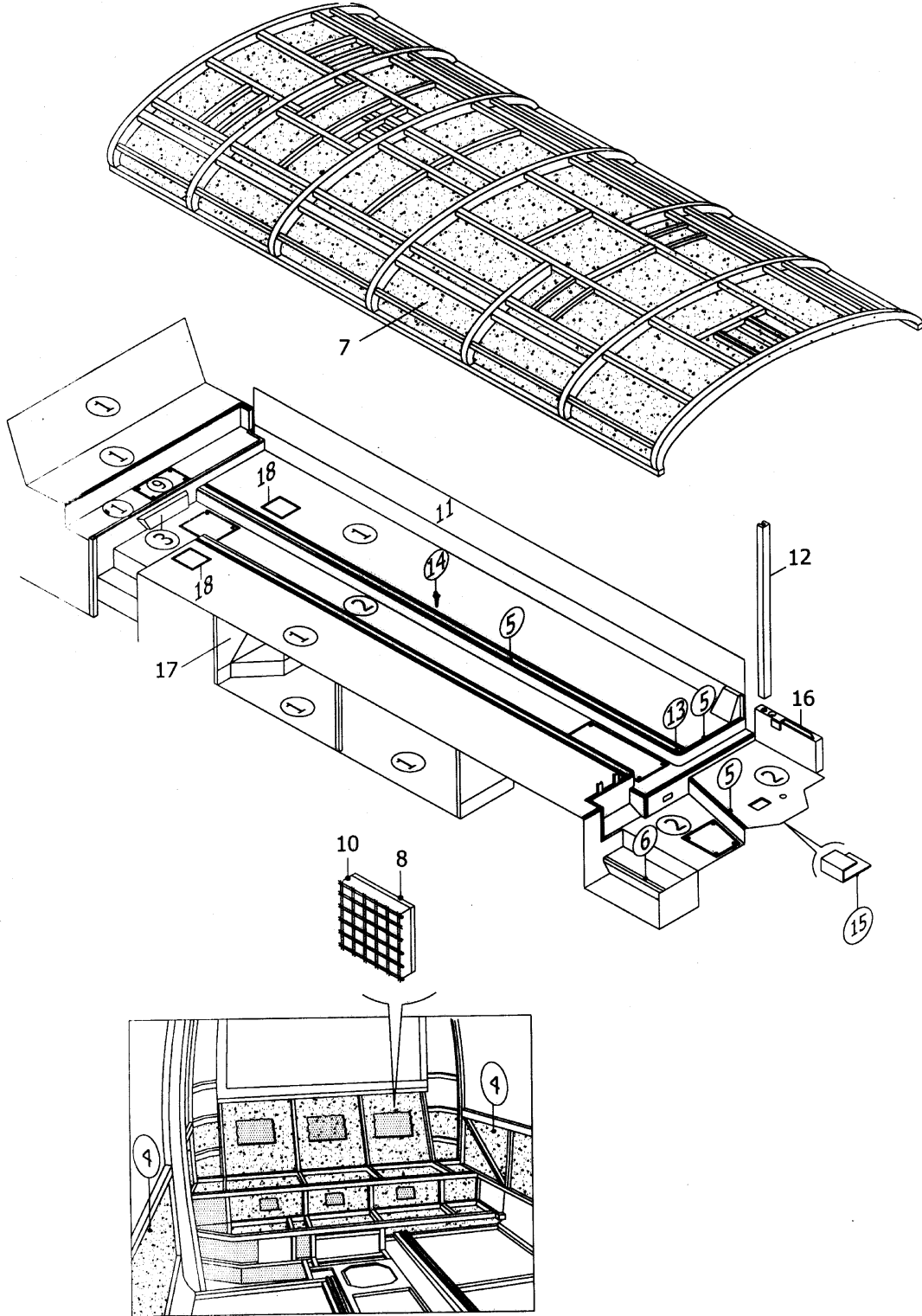
CHASSIS &amp; CAB

Komp / Assy

Taban döşemeleri&amp;bağlantıları

Mat floor &amp; mountings

53RS801817W



**PROBUS 850 TBX (YURT İÇİ)****ŞAŞI VE SÜRÜCÜ KABİNİ****CHASSIS & CAB****Komp / Assy****Taban döşemeleri&bağlantıları****Mat floor & mountings****53RS801817W**

Şek. Fig.	Parça no Part no	Parça Adı	Part Name	Mik. Qty	Seri No Serial No	Açıklamalar Remarks
1	8B84859	Taban döşemesi-KMPL.(İnce)	Floor mat-ASSY.(Thin)	1		(47 M2)
2	53RS801521	Halıflex, yer için	Carpet	1		(6 M2)
3	58RS173595	Motor bakım kapağı	Engine care cover	1		
4	53RS803822	İzolasyon	Insulation	17		
5	53RS801453	Alüminyum profil	Aluminium profile	1		(28 MT)
6	53RS801691	Alüminyum profil	Aluminium profile	1		(7 MT)
7	53RS803088	İzolasyon	Insulation	1		(8 M2)
8	53RS803089	Lastik, izolasyon	Rubber, insulation	1		(8 M2)
9	53RS802204	Taban kapağı	Cover, floor	1		
10	53RS803843	İzolasyon	Insulation	1		
11	53RS801522	Halıflex, yanlar için	Carpet	1		(10 M2)
12	53RS801686	Kablo kapatma sacı	Sheet, cable coating	1		
13	53RS802434	Taban köşe alüminyumu	Floor corner aluminium	2		
14	AB608041	Sac vidası	Screw	50		
15	53RS801986	U-Profil, halıflex tutucu	U-Profile	1		
16	53RS801294	Şoför yan kutusu	Driver side box	1		
17	53RS801753	Kaplama, bagaj içi-Sol	Coating, baggage inner-LH	1		
18	8B81446	T-Alüminyum, taban kapakları	T-Aluminium, floor cover	1		(14 M2)

**PROBUS 850 TBX (YURT İÇİ)**

ŞAŞI VE SÜRÜCÜ KABİNİ

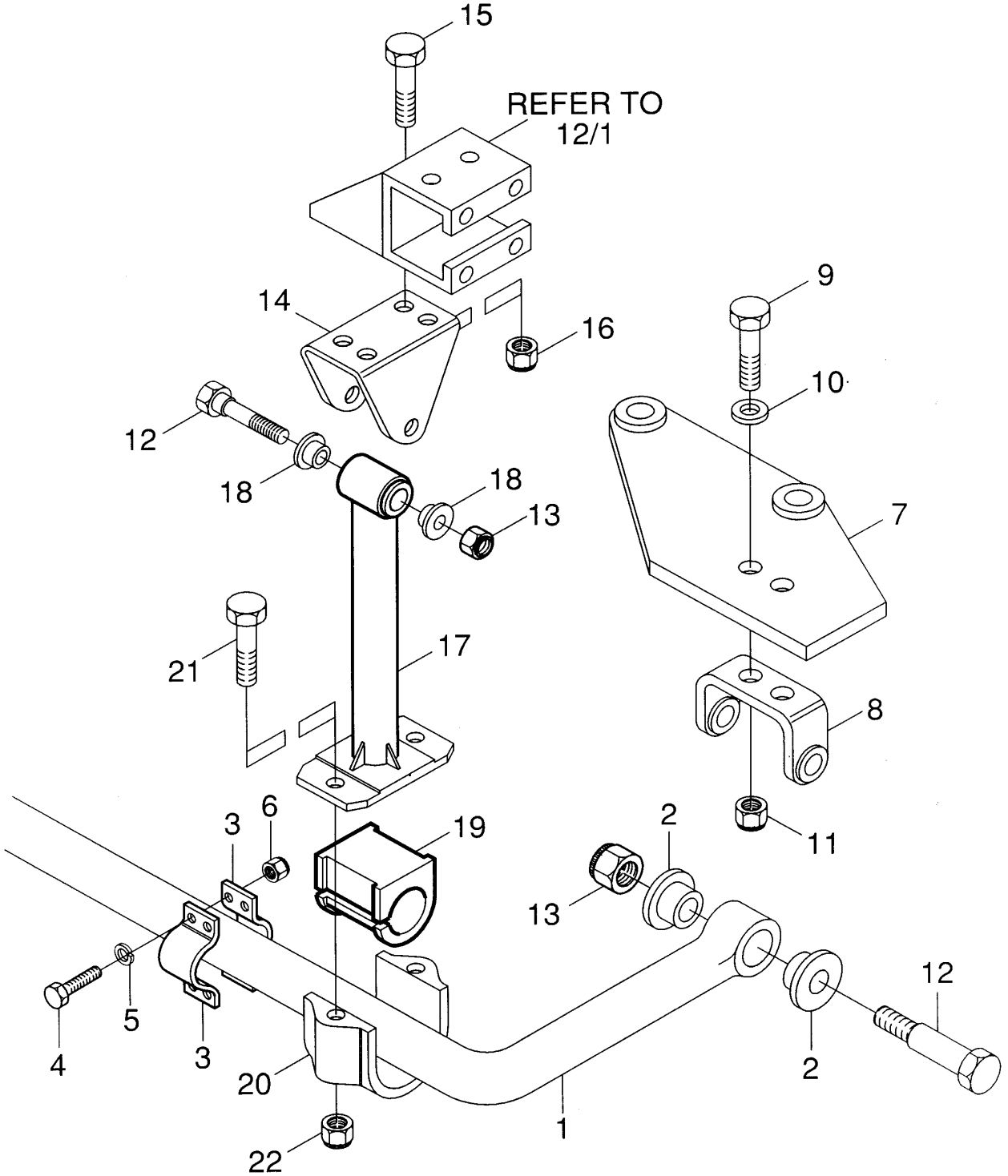
CHASSIS &amp; CAB

Komp / Assy

Viraj denge çubuğu, ön

Anti-Roll bar, front

54RS710174W



**PROBUS 850 TBX (YURT İÇİ)****ŞAŞI VE SÜRÜCÜ KABİNİ****CHASSIS & CAB****Komp / Assy****Viraj denge çubuğu, ön****Anti-Roll bar, front****54RS710174W**

Şek. Fig.	Parça no Part no	Parça Adı	Part Name	Mik. Qty	Seri No Serial No	Açıklamalar Remarks
1	7B84692	Viraj denge çubuğu, ön	Anti-Roll bar, front	1		
2	7B82492	Burç	Bushing	4		
3	7K11726	Kelepçe	Clamp	4		
4	SH605111	Cıvata	Screw	8		
5	WL600052	Yaylı rondela	Washer, spring	8		
6	NH605041	Somun	Nut	8		
7	54RS710105	Braket, V.D.Ç.bağlantı	Bracket, anti-roll bar mount.	1		
—	54RS712536	Braket, V.D.Ç.bağlantı	Bracket, anti-roll bar mount.	1		
8	7B83579	Bağlantı kulağı, ön	Mounting bracket, front	2		
9	5K50236	Cıvata	Bolt	4		
10	WA112081	Düz rondela	Washer, plain	4		
11	NV608041	Sıkmalı somun	Nut, lock	4		
12	7B79328	Cıvata	Bolt	4		
13	NV612041	Sıkmalı somun	Nut, lock	4		
14	53RS700472	Bağlantı kulağı	Mounting bracket	2		
15	FC116096	Cıvata	Bolt	4		
16	FX116056	Şapkalı somun	Cap nut	4		
17	7B74145	Ara mafsalsal	Intermediate joint	2		
18	7B82491	Burç	Bushing	4		
19	53RS700426	Lastik yatak	Rubber bearing	2		
20	53RS700427	Yatak V.D.Ç. bağlantı	Bearing anti-Roll bar mounting	2		
21	2K11695	Cıvata	Bolt	4		
22	NV610041	Sıkmalı somun	Nut, lock	4		

**PROBUS 850 TBX (YURT İÇİ)**

ŞAŞI VE SÜRÜCÜ KABİNİ

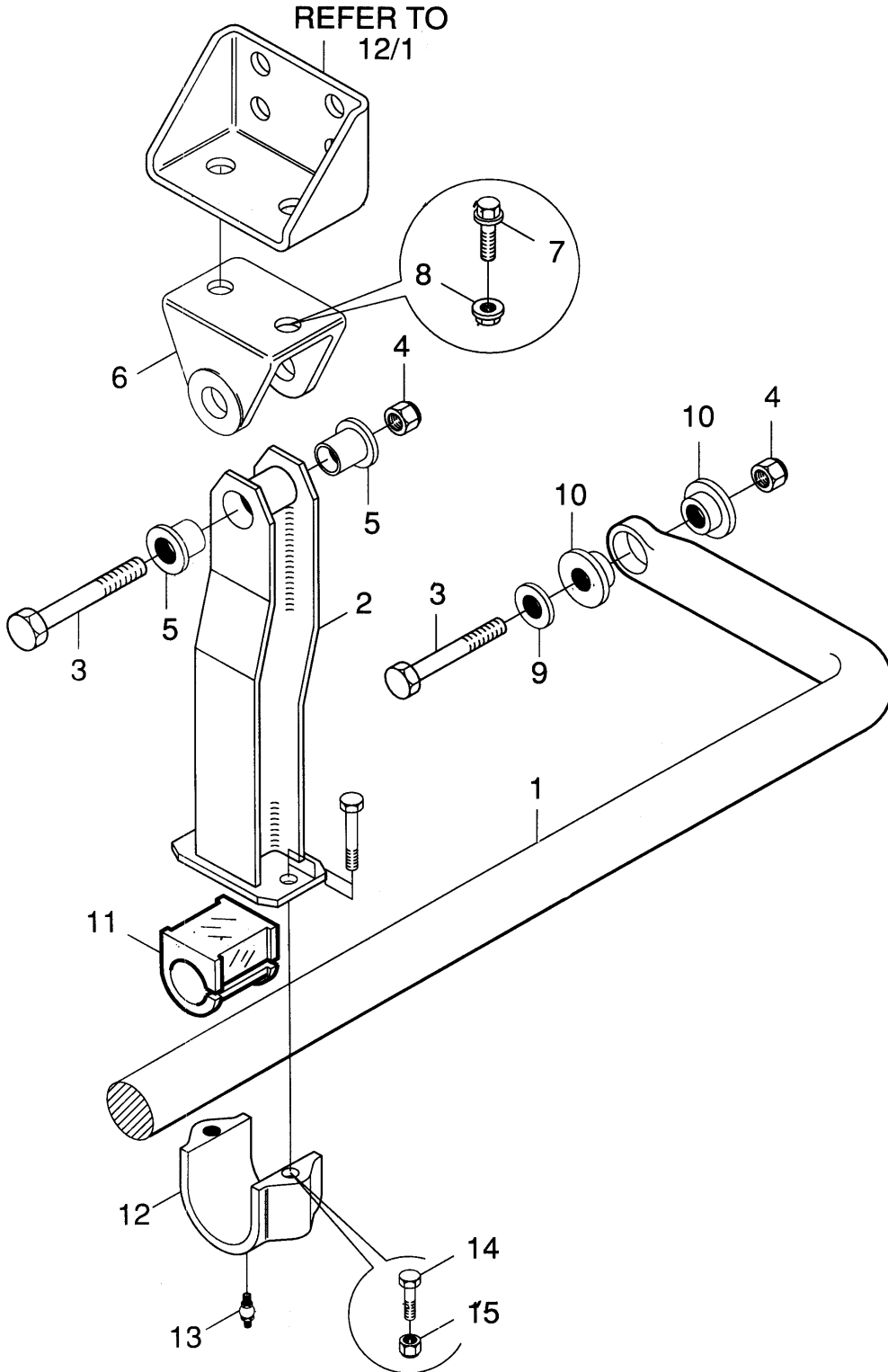
CHASSIS &amp; CAB

Komp / Assy

Viraj denge çubuğu, arka

Anti-Roll bar, rear

54RS712151W





**PROBUS 850 TBX (YURT İÇİ)****ŞAŞI VE SÜRÜCÜ KABİNİ****CHASSIS & CAB****Komp / Assy****Viraj denge çubuğu, arka****Anti-Roll bar, rear****54RS712151W**

Şek. Fig.	Parça no Part no	Parça Adı	Part Name	Mik. Qty	Seri No Serial No	Açýklamalar Remarks
1	7B84692	Viraj denge çubuğu, ön	Anti-Roll bar, front	1		
2	54RS712107	Ara mafsal-KMPL.	Intermediate joint-ASSY.	2		
3	7B79328	Cıvata	Bolt	4		
4	NV612041	Sıkmalı somun	Nut, lock	4		
5	7B82491	Burç	Bushing	4		
6	53RS700472	Bağlantı kulağı	Mounting bracket	2		
7	FC116096	Cıvata	Bolt	4		
8	FX116056	Şapkalı somun	Cap nut	4		
9	7K11188	Özel rondela-V.D.Ç.	Washer, special-Anti-Roll bar	2		
10	7B82492	Burç	Bushing	4		
11	53RS700426	Lastik yatak	Rubber bearing	2		
12	53RS700427	Yatak V.D.Ç. bağlantı	Bearing anti-Roll bar mounting	2		
13	5K51520	Grasörlük	Greaser	2		
14	BH610361	Cıvata	Bolt	4		
15	NV610041	Sıkmalı somun	Nut, lock	4		

**PROBUS 850 TBX (YURT İÇİ)**

ŞAŞI VE SÜRÜCÜ KABİNİ

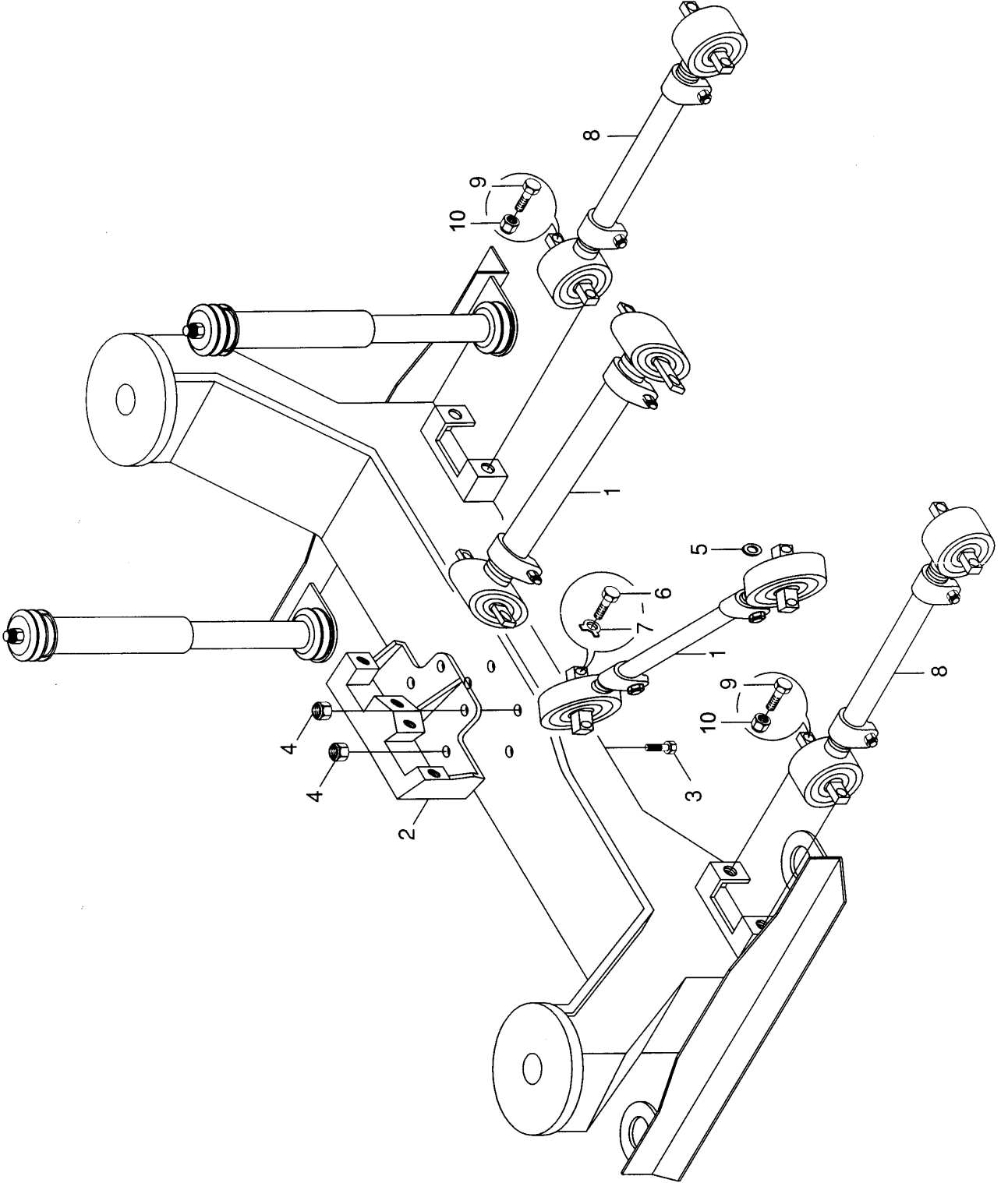
CHASSIS &amp; CAB

Komp / Assy

V-Çeki kolu, ön

L-Ride arm, front

54RS712145W



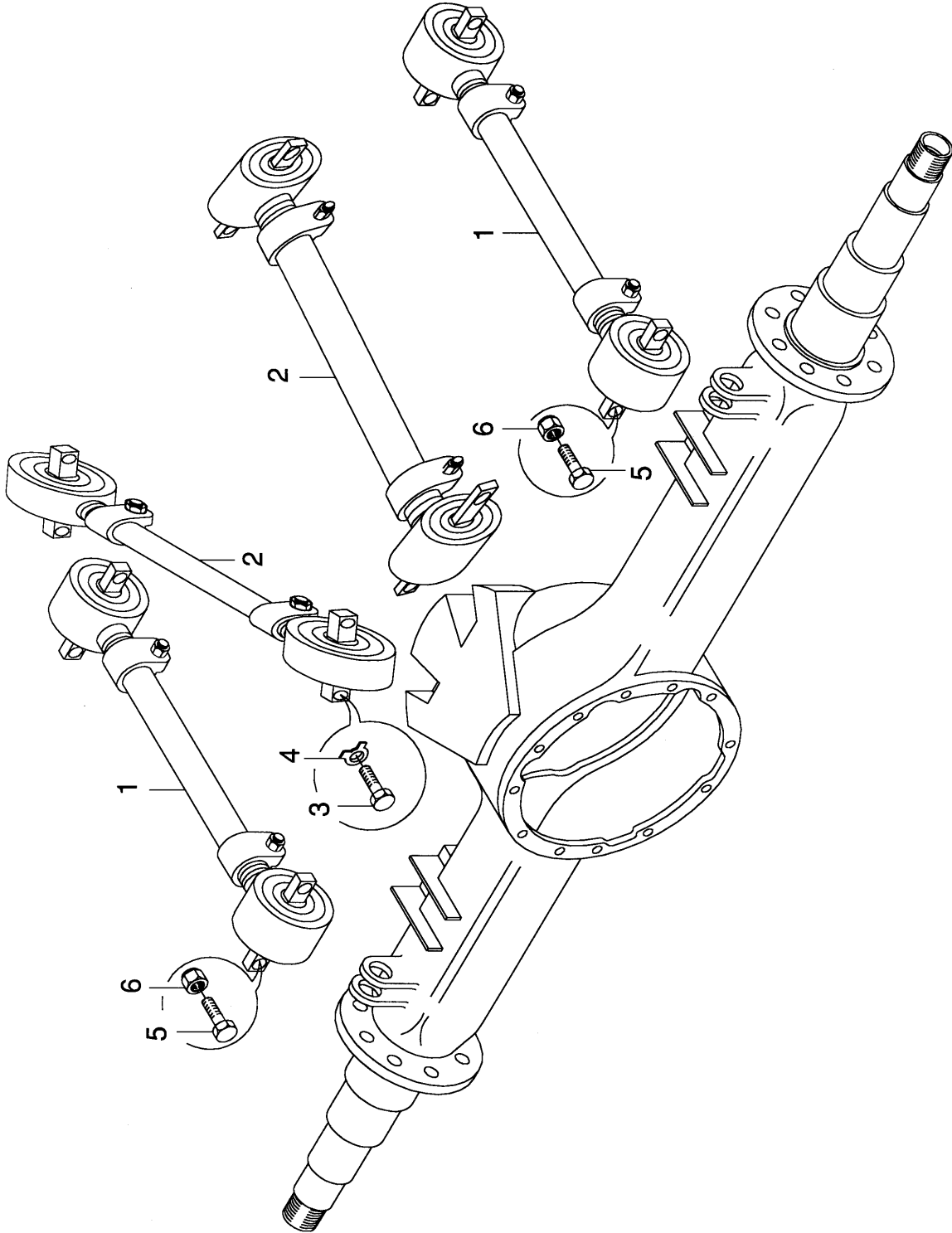
**PROBUS 850 TBX (YURT İÇİ)****ŞASI VE SÜRÜCÜ KABİNİ****CHASSIS & CAB****Komp / Assy****V-Çeki kolu, ön****L-Ride arm, front****54RS712145W**

Şek. Fig.	Parça no Part no	Parça Adı	Part Name	Mik. Qty	Seri No Serial No	Açıklamalar Remarks
1	54RS610992	Ön çeki kolu-KMPL.	Front towbar-ASSY.	2		
2	54RS610952	Braket, çeki bağlantı	Bracket, tow mounting	1		
3	7B83764	Cıvata, çeki kolu bağlantı	Bolt, tow bar mounting	6		
4	NV612066	Sıkmalı somun	Nut, lock	6		
5	7K11188	Özel rondela-V.D.Ç.	Washer, special-Anti-Roll bar	6		
6	7B79039	Cıvata	Bolt	8		
7	6B75077	Emniyet sacı	Protective sheet	8		
8	54RS610304	Çeki kolu-KMPL.	Towbar-ASSY.	2		ESKİ TİP/OLD TYPE
8	54RS610995	Çeki kolu-KMPL.	Towbar-ASSY.	2		YENİ TİP/NEW TYPE
9	7B74629	Cıvata	Bolt	8		
10	NV612066	Sıkmalı somun	Nut, lock	8		

**PROBUS 850 TBX (YURT İÇİ)****ŞAŞI VE SÜRÜCÜ KABİNİ****CHASSIS & CAB****Komp / Assy**

V-Çeki kolu, arka

L-Ride arm, rear

**54RS712146W**

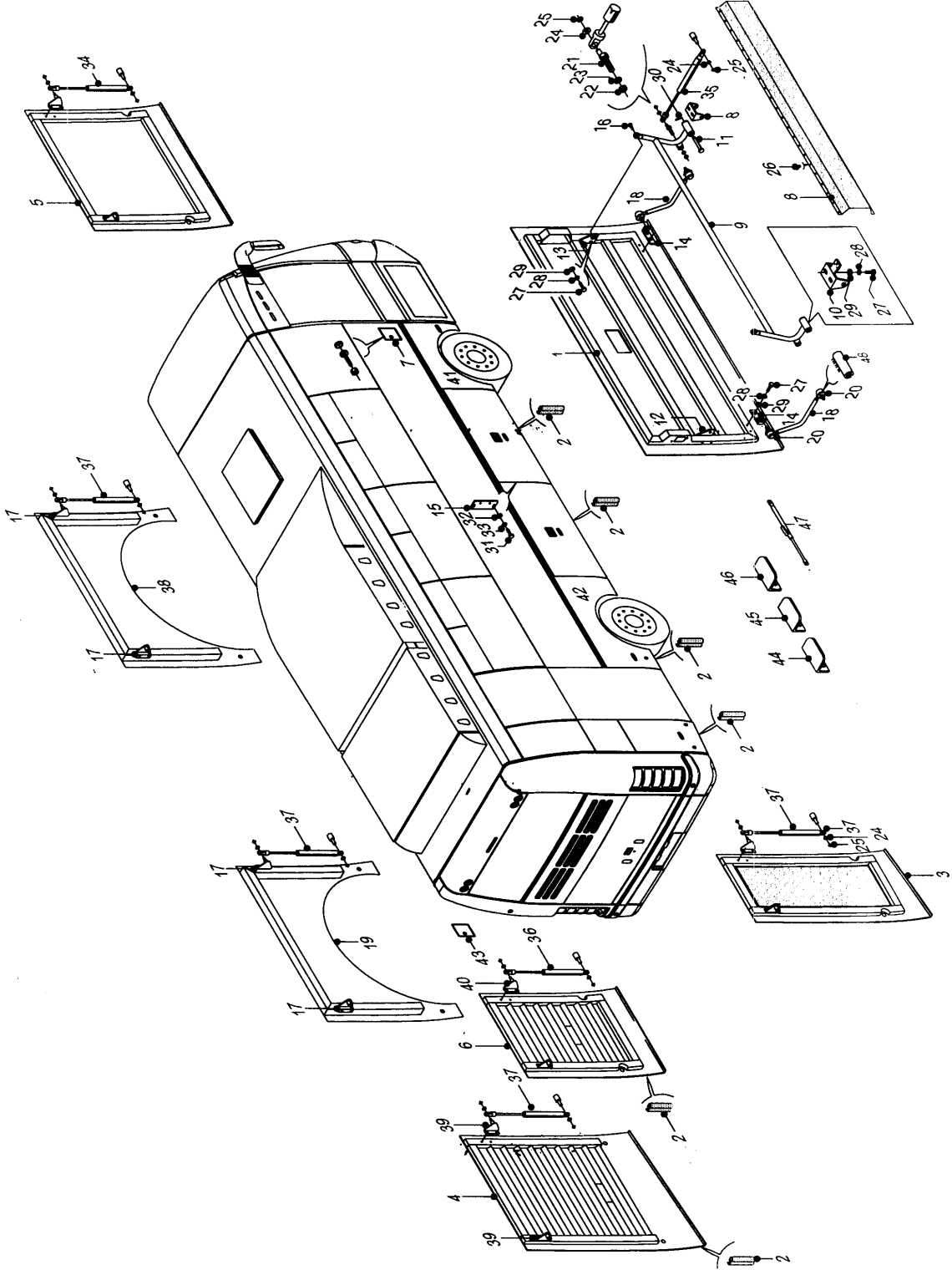
**PROBUS 850 TBX (YURT İÇİ)****ŞASI VE SÜRÜCÜ KABİNİ****CHASSIS & CAB****Komp / Assy****V-Çeki kolu, arka****L-Ride arm, rear****54RS712146W**

Şek. Fig.	Parça no Part no	Parça Adı	Part Name	Mik. Qty	Seri No Serial No	Açýklamalar Remarks
1	54RS611005	Arka çeki kolu-KMPL.	Rear towbar-ASSY.	2		
2	54RS611004	Arka çeki kolu-KMPL.	Rear towbar-ASSY.	2		
3	7B79039	Cıvata	Bolt	8		
4	6B75077	Emniyet sacı	Protective sheet	8		
5	7B74629	Cıvata	Bolt	8		
6	NV612066	Sıkmalı somun	Nut, lock	8		

**PROBUS 850 TBX (YURT İÇİ)****ŞAŞİ VE SÜRÜCÜ KABİNİ****CHASSIS & CAB****Komp / Assy**

Yan bagaj kapakları

Side baggage covers

**53RS801830W**

**PROBUS 850 TBX (YURT İÇİ)****ŞAŞİ VE SÜRÜCÜ KABİNİ****CHASSIS & CAB****Komp / Assy****Yan bagaj kapakları****Side baggage covers****53RS801830W**

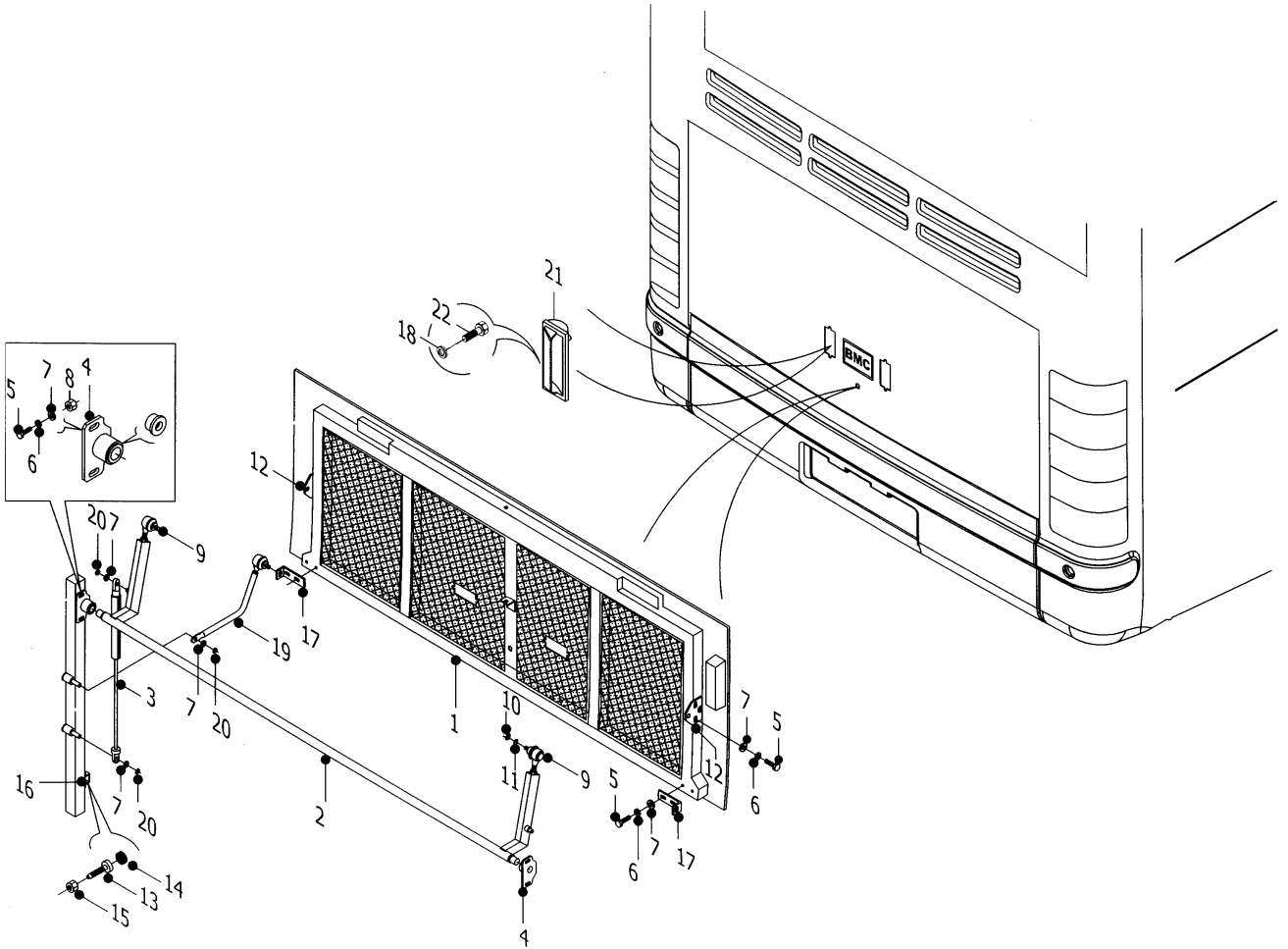
Şek. Fig.	Parça no Part no	Parça Adı	Part Name	Mik. Qty	Seri No Serial No	Açıklamalar Remarks
1	58RS172300	Bagaj kapağı-KMPL.	Bagage cover-ASSY.	4		
2	58RS170065	Lastik profil, bagaj kapakları	Rubber profile	1		(25MT)
3	58RS174516	Kapak, akü odası	Cover, battery room	1		
4	58RS174853	Kapak, radyatör odası	Cover, radiator room	1		
5	58RS174512	Kapak, sigorta odası	Cover, fuse room	1		
6	58RS174852	Kapak, hava filtre odası	Cover, air filter room	1		
7	58RS172145	Kapak, yakıt depo gizleme	Cover, fuel tank hidden	1		
8	58RS170169	Kapak, kilit gizleme	Cover	4		
9	53RS801381	Kol, bagaj kapağı açma	Arm, bagage cover open	4		
10	58RS170319	U-Profil, kapak mekanizma	U-Profile, cover mechanism	4		
11	53RS801385	Pim	Pin	8		
12	53RS801394	Pleyt, kapak bağlantı-Sol	Plate, cover mounting-LH	4		
13	53RS801396	Pleyt, kapak bağlantı-Sağ	Plate, cover mounting-RH	4		
14	53RS801397	L-Profil, kapak bağlantı	L-Profile, cover mounting	8		
15	53RS801400	Pleyt, kapak mek.bağlantı	Plate, cover mech.mounting	8		
16	53RS801403	Özel civata	Special bolt	8		
17	53RS801647	Braket, amortisör bağlantı	Bracket, shock absorber	8		
18	53RS801404	Kol-KMPL.	Arm-ASSY.	8		
19	58RS175413	Arka çamurluk kapağı-Sol	Rear mudguard cover-LH	8		
20	53RS801449	Rod başı	Rod joint	16		
21	53RS801526	Eksantrik civata	Eccentric bolt	8		
22	NH110041	Somun	Nut	32		
23	WL110002	Yaylı rondela	Washer, spring	16		
24	WA110061	Düz rondela	Washer, plain	16		
25	CR120085	Segman	Circlip	16		
26	SF106101	Vida	Screw	16		
27	SH106161	Civata	Screw	16		
28	WL106002	Yaylı rondela	Washer, spring	16		
29	WA106041	Düz rondela	Washer, plain	16		
30	PS108251	Kopilya	Split pin	18		
31	SH108201	Civata	Screw	64		
32	WL108002	Yaylı rondela	Washer, spring	64		
33	WA108051	Düz rondela	Washer, plain	64		
34	53RS801206	Amortisör, bagaj rady.odası	Shock absorber, bagage room	2		
35	58RS172630	Amortisör	Shock absorber	8		
36	53RS801362	Amortisör, çam.kap.odası	Shock absorber, mudg.room	10		
37	53RS801205	Amortisör, motor kapağı	Shock absorber, engine cover	4		
38	58RS175411	Ön çamurluk kapağı-Sol	Front mudguard cover-LH	1		
39	53RS801407	Braket, amortisör bağlantı	Bracket, shock absorber	2		
40	53RS801408	Braket, amortisör bağlantı	Bracket, shock absorber	6		
41	58RS175412	Ön çamurluk kapağı-Sağ	Front mudguard cover-RH	1		
42	58RS175414	Arka çamurluk kapağı-Sağ	Rear mudguard cover-RH	1		
43	58RS106002	Kapak, ilave su tankı	Cover, water tank	1		
44	58RS174525	Braket, kilit karşılığı	Bracket, lock response	2		(L=15)
45	58RS174526	Braket, kilit karşılığı	Bracket, lock response	12		(L=20)
46	58RS174527	Braket, kilit karşılığı	Bracket, lock response	2		(L=40)
47	53RS802224	Gergi-KMPL.	Tension	1		
48	53RS701154	Pim	Pin	8		

**PROBUS 850 TBX (YURT İÇİ)****ŞAŞİ VE SÜRÜCÜ KABİNİ****CHASSIS & CAB****Komp / Assy**

Motor kapağı ve bağlantıları

Engine cover &amp; mountings

58RS175000W





**PROBUS 850 TBX (YURT İÇİ)****ŞAŞI VE SÜRÜCÜ KABİNİ****CHASSIS & CAB****Komp / Assy****Motor kapağı ve bağlantıları****Engine cover & mountings****58RS175000W**

Şek. Fig.	Parça no Part no	Parça Adı	Part Name	Mik. Qty	Seri No Serial No	Açýklamalar Remarks
1	58RS170894	Motor kapağı-KMPL.	Engine cover-ASSY.	1		
2	53RS801551	Kol, motor kapağı açma	Arm, engine cover open	1		
3	58RS174692	Amortisör, motor kapağı	Shock absorber, engine cover	2		
4	53RS801589	Braket, motor kapak mek.	Bracket, engine cover mech.	2		
5	SH108251	Cıvata	Screw	4		
6	WL108002	Yaylı rondela	Washer, spring	4		
7	WA108051	Düz rondela	Washer, plain	4		
8	NH108041	Somun	Nut	4		
9	53RS801449	Rod başı	Rod joint	4		
10	NH110041	Somun	Nut	8		
11	WL110002	Yaylı rondela	Washer, spring	4		
12	53RS801590	Braket, motor kapağı	Bracket, engine cover	2		
13	8M17490	Cıvata	Bolt	4		
14	8M17481	Lastik takoz	Rubber cushion	4		
15	NH106041	Somun	Nut	4		
16	53RS701770	Braket, motor arka kapak	Bracket, engine rear cover	4		
17	53RS801397	L-Profil, kapak bağlantı	L-Profile, cover mounting	2		
18	WL106002	Yaylı rondela	Washer, spring	4		
19	53RS801593	Kol, motor kapağı açma	Arm, engine cover open	2		
20	CR120085	Segman	Circlip	6		
21	53RS801739	Kapak tutamağı	Handle, cover	2		
22	SH106121	Cıvata	Screw	4		

**PROBUS 850 TBX (YURT İÇİ)**

ŞAŞI VE SÜRÜCÜ KABİNİ

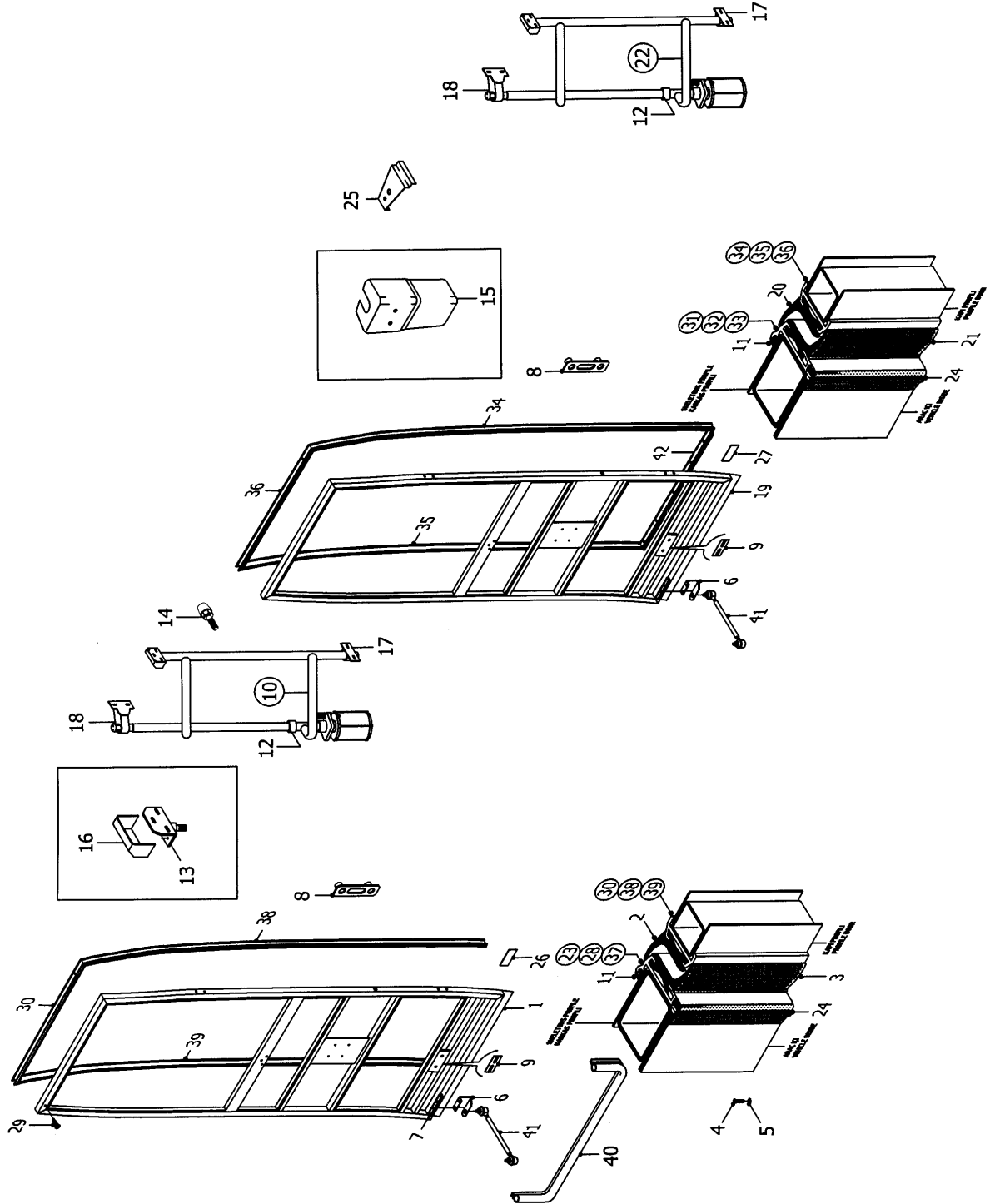
CHASSIS &amp; CAB

Komp / Assy

Kapılar ve bağlantıları

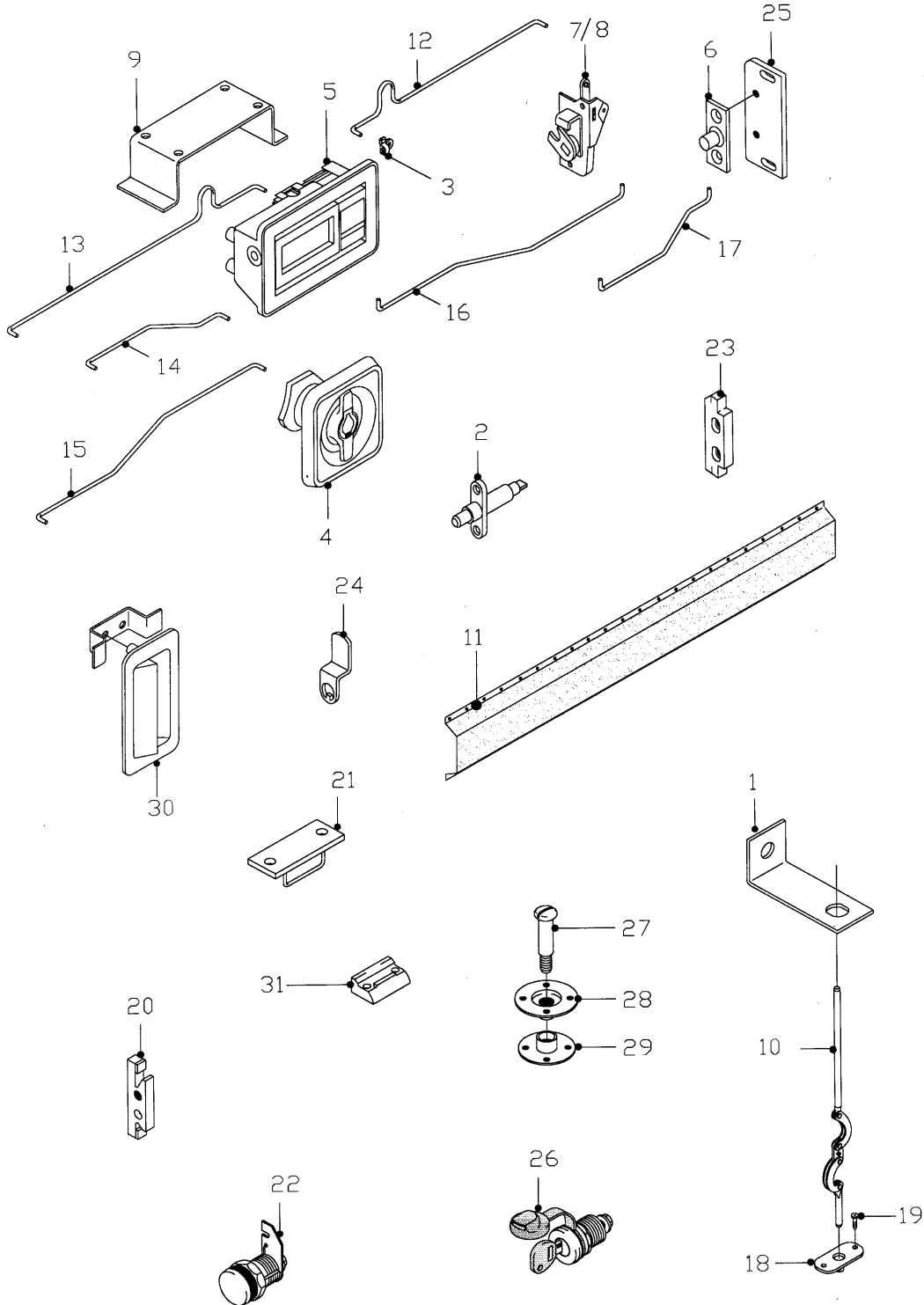
Doors &amp; mountings

53RS801713W



**PROBUS 850 TBX (YURT İÇİ)****ŞAŞI VE SÜRÜCÜ KABİNİ****CHASSIS & CAB****Komp / Assy****Kapılar ve bağlantıları****Doors & mountings****53RS801713W**

Şek. Fig.	Parça no Part no	Parça Adı	Part Name	Mik. Qty	Seri No Serial No	Açıklamalar Remarks
1	58RS502654	Ön kapı-KMPL.Sağ	Front door-ASSY.RH	1		
2	53RS801568	Ön kapı lastiği	Rubber, front door	1		
3	53RS801554	Ön kapı çerçeve lastiği	Frame rubber, front door	1		
4	SF106121	Vida	Screw	4		
5	WG106001	Konik rondela	Washer	4		
6	58RS174370	Braket, kapı denge kolu	Bracket, door balance arm	2		
7	53RS802441	Pleyt	Plate	2		
8	53RS802443	Kapı kilit karşılığı	Door lock striker	4		
9	53RS802605	Şim, kapı bağlantı	Shim, door mounting	6		
10	53RS801553	Ön kapı piston mekanizması	Piston mechanism, front door	1		
11	8A70676	Lastik profil	Rubber profile	1		
12	53RS801560	Conta	Gasket	2		
13	53RS801561	Tutucu köşebent	Handle	2		
14	53RS801562	Dayama tamponu	Lean plug	2		
15	53RS801563	Silindir muhafaza kapağı	Cover, cylinder housing	2		
16	53RS801564	Köşebent kapağı	Cover	2		
17	53RS801571	Braket, alt bağlantı	Bracket, lower mounting	2		
18	53RS801572	Braket, kol bağlantı	Bracket, lever mounting	2		
19	58RS502684	Arka kapı-KMPL.	Rear door-ASSY.	1		
20	53RS801573	Arka kapı lastiği	Rubber, rear door	1		
21	53RS801570	Arka kapı çerçeve lastiği	Frame rubber, rear door	1		
22	53RS801196	Arka kapı piston mekanizması	Piston mechanism, rear door	1		
23	58RS172738	Ön kapı çerçeve alüminyum-Sol	Front door frame aluminium-LH	1		
24	53RS801693	Lastik profil	Rubber profile	11		
25	53RS802602	Braket, ön kapı beyni	Bracket, front door	2		
26	58RS101898	Tapa, kapı uzatma	Plug	4		
27	58RS101899	Tapa, kapı uzatma	Plug	4		
28	58RS172739	Ön kapı çerçeve alüminyum-Sağ	Front door frame aluminium-RH	3		
29	AB608041	Sac vidası	Screw	250		
30	58RS172743	Ön kapı alüminyum-Üst	Front door aluminium-Upper	1		
31	53RS801582	Arka kapı alüm.çerçeve-Sol	Rear door alum.frame-LH	1		
32	53RS801583	Arka kapı alüm.çerçeve-Sağ	Rear door alum.frame-RH	1		
33	53RS801584	Arka kapı alüm.çerçeve-Üst	Rear door alum.frame-Upper	1		
34	53RS801585	Arka kapı alüminyum-Sol	Rear door aluminium-LH	1		
35	53RS801586	Arka kapı alüminyum-Sağ	Rear door aluminium-RH	1		
36	53RS801587	Arka kapı alüminyum-Üst	Rear door aluminium-Upper	1		
37	58RS172740	Ön kapı çerçeve alüminyum-Üst	Front door frame aluminium-Up	1		
38	58RS172741	Ön kapı alüminyum-Sol	Front door aluminium-LH	1		
39	58RS172742	Ön kapı alüminyum-Sağ	Front door aluminium-RH	1		
40	8M52951	Kapı toz lastiği	Dust rubber	1		
41	53RS801874	Gergi kolu-KMPL.	Tension arm-ASSY.	2		
42	53RS801588	Arka kapı alüminyum-Alt	Rear door aluminium-Lower	1		

**PROBUS 850 TBX (YURT İÇİ)****ŞAŞİ VE SÜRÜCÜ KABİNİ****CHASSIS & CAB****Komp / Assy****Kilitler ve bağlantıları****Lockings & mountings****53RS801833W**

**PROBUS 850 TBX (YURT İÇİ)****ŞAŞİ VE SÜRÜCÜ KABİNİ****CHASSIS & CAB****Komp / Assy****Kilitler ve bağlantıları****Lockings & mountings****53RS801833W**

Şek. Fig.	Parça no Part no	Parça Adı	Part Name	Mik. Qty	Seri No Serial No	Açıklamalar Remarks
*	53RS802062	Kilit seti-KMPL.	Lock set-ASSY.	1		
1	53RS802604	Kilit merkezleme braketi	Lock master bracket	1		
2	53RS802068	Kilit pimi ve kılavuzu	Lock pin	4		
3	53RS802194	Klips	Clip	2		
4	53RS802067	Kapı kilidi	Door lock	2		
5	53RS802071	Bagaj kapak kilidi	Bagage cover locking	4		
6	53RS802072	Kilit karşılığı	Lock pin	8		
7	53RS802073	Kilit kolu-Sağ	Lock latch-RH	4		
8	53RS802074	Kilit kolu-Sol	Lock latch-LH	4		
9	53RS801620	Braket, bagaj kapağı	Bracket, bagage cover	4		
10	53RS801752	Kilit karşılığı-KMPL.	Lock level	1		
11	58RS170169	Kapak, kilit gizleme	Cover	4		
12	53RS802075	Çubuk, kapak kilidi-Sağ	Bar, cover locking-RH	4		
13	53RS802076	Çubuk, kapak kilidi-Sol	Bar, cover locking-LH	4		
14	53RS802077	Çubuk, ön kapı kilidi-Sağ	Bar, front door locking-RH	1		
15	53RS802078	Çubuk, ön kapı kilidi-Sol	Bar, front door locking-LH	1		
16	53RS802079	Arka kapı kilit çubuğu-Sağ	Rear door lock bar-RH	1		
17	53RS802080	Arka kapı kilit çubuğu-Sol	Rear door lock bar-LH	1		
18	8B75394	Kilit dili karşılığı	Lock notch hole	4		
19	K1B9000	Sac vidası	Screw	50		
*	58RS172964	Kilit seti, motor kapağı	Lock set, engine cover	1		
20	53RS801558	Kilit, kasa	Lock	2		
21	8K56682	Kilit karşılığı	Striker	2		
22	8K56813	Torpedo kilidi	Lock	2		
23	53RS801557	Kilit, kapı	Lock, door	2		
24	53RS802314	Kilit dili	Latch, locking	1		
25	53RS801400	Pleyt, kapak mek.bağlantı	Plate, cover mech.mounting	8		
26	58RS175055	Kapı kilidi kapatma	Door lock closed	2		
27	8B100542	Özel cıvata-Taban kapaklarında	Special bolt, floor cover	1		
28	8B100591	Kovan-Taban kapaklarında	Sleeve-Floor cover	1		
29	8B100543	Kovan-Taban kapaklarında	Sleeve-Floor cover	1		
30	53RS801739	Kapak tutamağı	Handle, cover	1		

**PROBUS 850 TBX (YURT İÇİ)**

ŞAŞİ VE SÜRÜCÜ KABİNİ

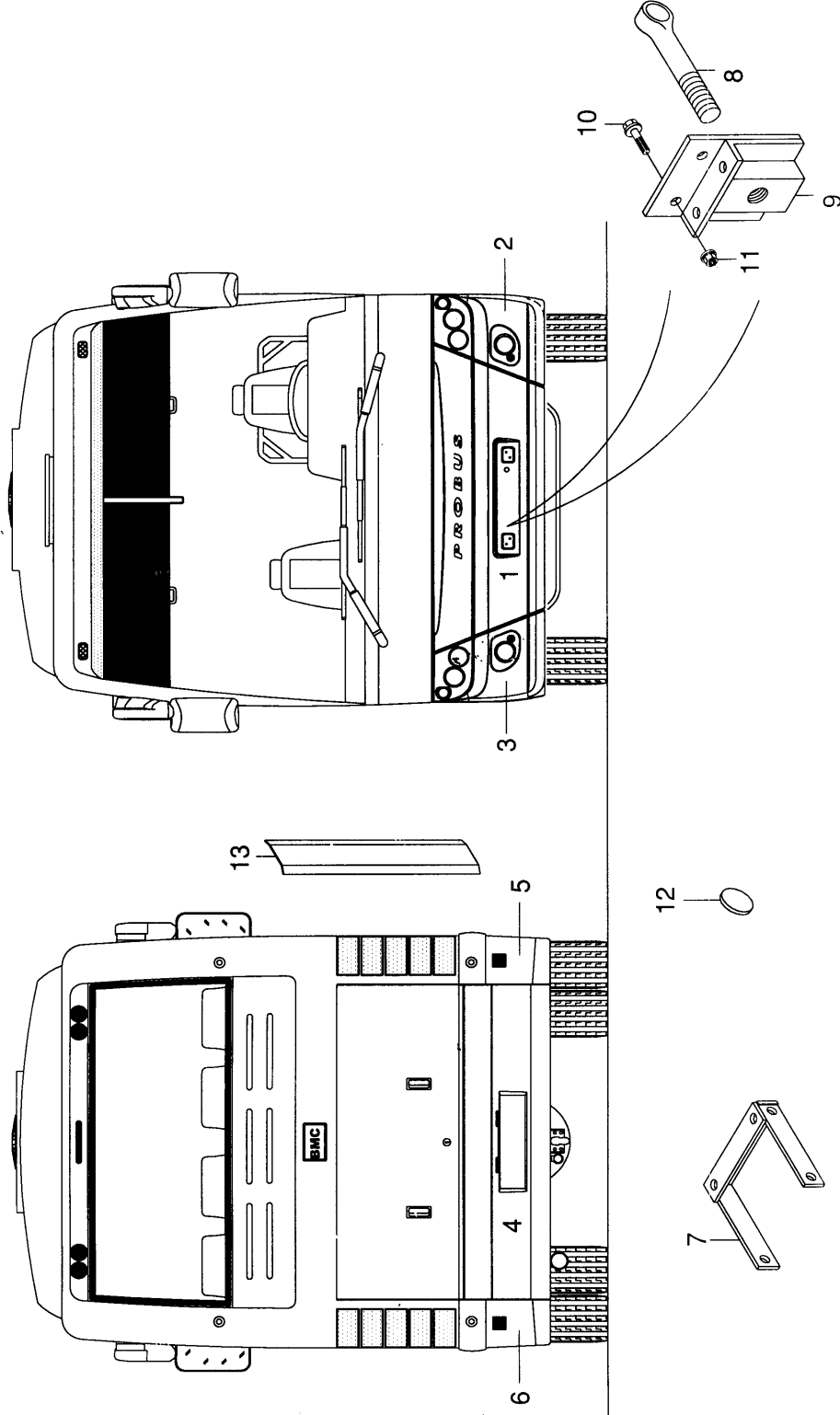
CHASSIS &amp; CAB

Komp / Assy

Ön ve arka tamponlar

Front &amp; rear bumpers

58RS171381W



**PROBUS 850 TBX (YURT İÇİ)****ŞAŞI VE SÜRÜCÜ KABİNİ****CHASSIS & CAB****Komp / Assy****Ön ve arka tamponlar****Front & rear bumpers****58RS171381W**

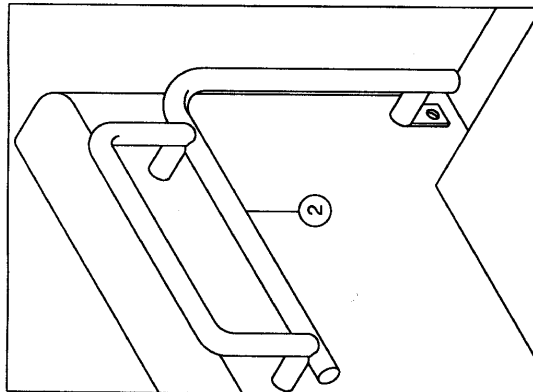
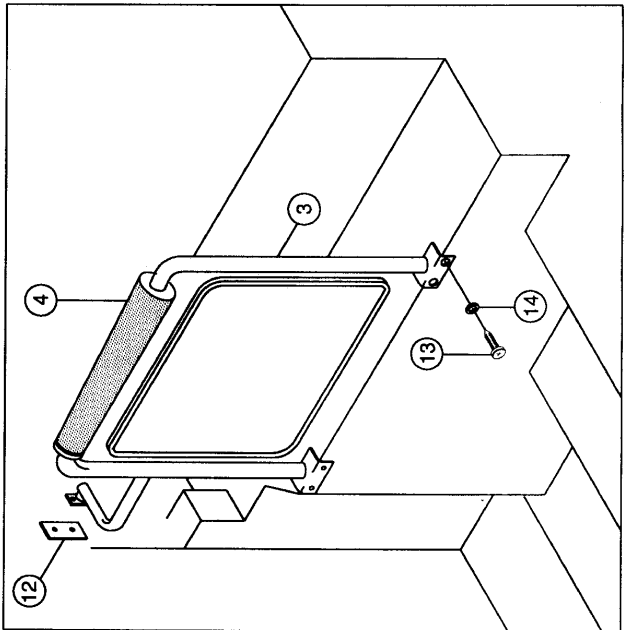
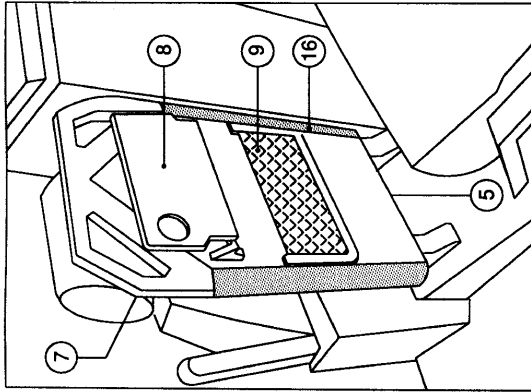
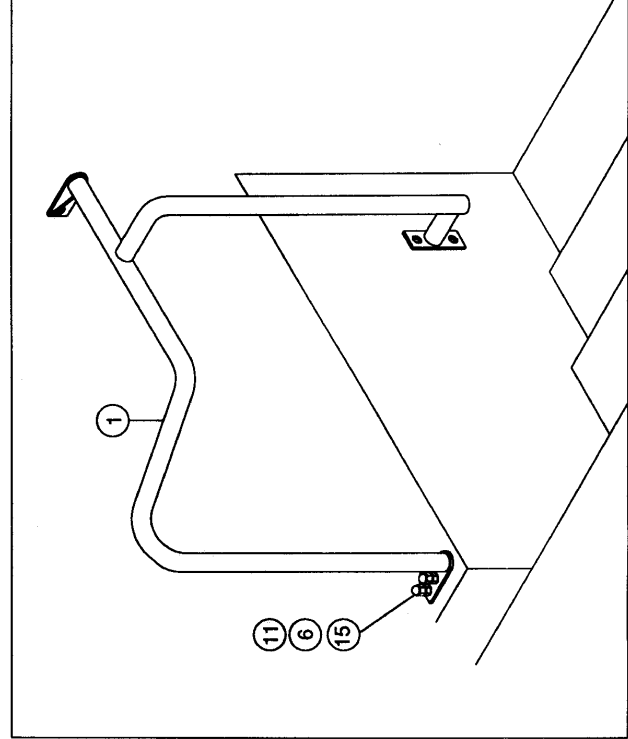
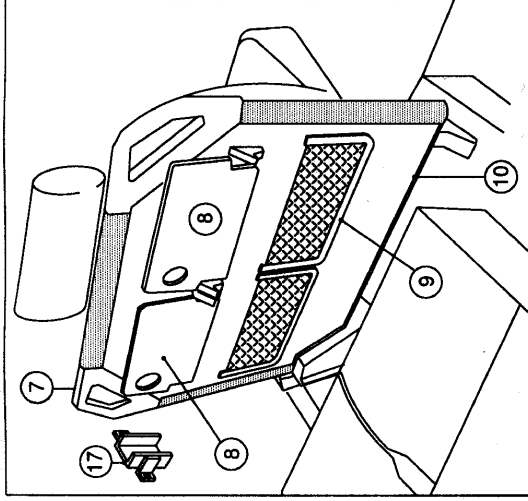
Şek. Fig.	Parça no Part no	Parça Adı	Part Name	Mik. Qty	Seri No Serial No	Açıklamalar Remarks
1	58RS170434	Ön tampon, orta	Front bumper, middle	1		
2	58RS170435	Ön tampon, yan-Sol	Front bumper, side-LH	1		
3	58RS170436	Ön tampon, yan-Sağ	Front bumper, side-RH	1		
4	58RS170471	Arka tampon, polyester-Orta	Rear bumper, polyester-Center	1		
5	58RS170472	Arka tampon, polyester-Sağ	Rear bumper, polyester-RH	1		
6	58RS170473	Arka tampon, polyester-Sol	Rear bumper, polyester-LH	1		
7	58RS172888	Braket, arka tampon bağlantı	Bracket, rear bumper mounting	1		
8	53RS701161	Ön çeki mili	Front tow shaft	1		
9	54RS712229	Braket, ön çeki demiri	Bracket, front tow iran	1		
10	FT116406	Şapkalı civata	Cap screw	4		
11	FX116056	Şapkalı somun	Cap nut	4		
12	8K231955	Kapak, tampon	Cover-Bumper	4		
13	58RS172854	Alüminyum levha, polyester ek	Aluminium plate, polyester	4		(L=2400 mm.)

**PROBUS 850 TBX (YURT İÇİ)****ŞAŞI VE SÜRÜCÜ KABİNİ****CHASSIS & CAB****Komp / Assy**

Tutunma boruları&amp;bağlantıları

Handle pipes &amp; mountings

53RS801717W





**PROBUS 850 TBX (YURT İÇİ)****ŞAŞİ VE SÜRÜCÜ KABİNİ****CHASSIS & CAB****Komp / Assy****Tutunma boruları&bağlantıları****Handle pipes & mountings****53RS801717W**

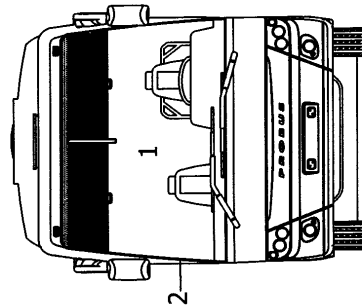
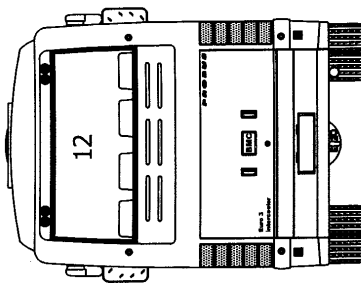
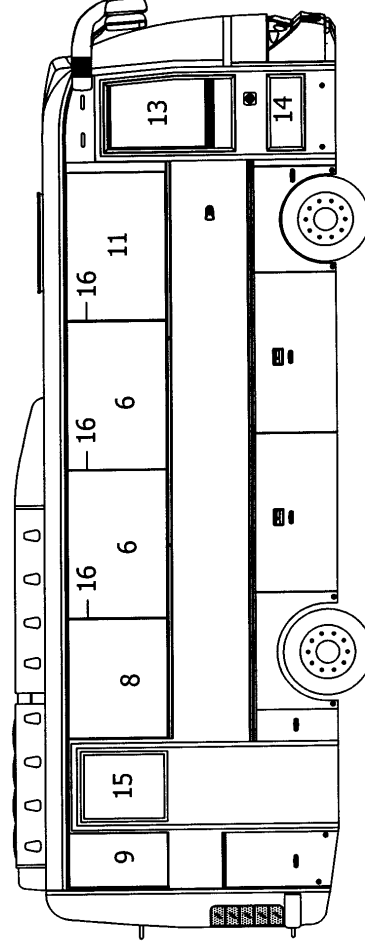
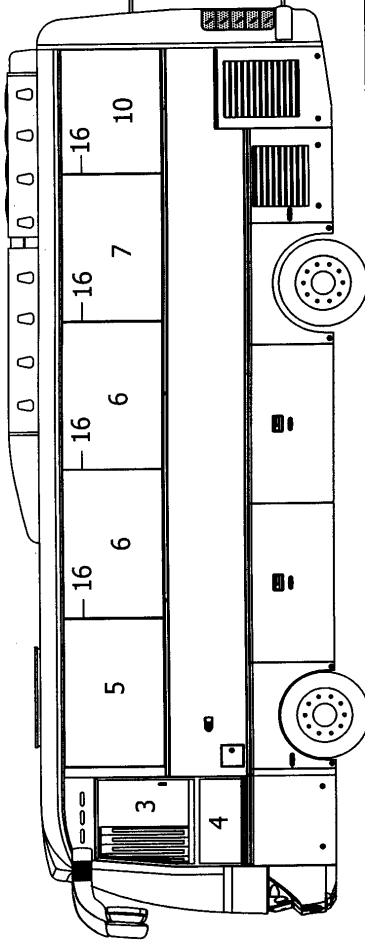
Şek. Fig.	Parça no Part no	Parça Adı	Part Name	Mik. Qty	Seri No Serial No	Açýklamalar Remarks
1	58RS173973	Boru, arka kapı tutunma	Pipe, rear door handle	1		
2	58RS174638	Tutunma borusu, ön kapı	Handle pipe, front door	1		
3	58RS174037	Tutunma borusu-KMPL.	Handle pipe-ASSY.	1		
4	53RS801060	Tutamak	Handle	1		
5	53RS801263	Siperlik, yolcu içi ön-Sağ	Flap, passenger inner front-RH	1		
6	53RS803151	Saplama	Stud	4		
7	53RS802281	Tutamak, ön siperlik	Handle, front flap	4		
8	53RS802386	Servis tablası-KMPL.	Service table-ASSY.	3		
9	53RS802387	Filelik	Filet	2		
10	53RS802946	Siperlik, ön-Sol	Flap, front-LH	1		
11	53RS803152	Şapkalı somun	Cap nut	8		
12	53RS801324	Pleyt, koltuk bağlantı	Plate, seat mounting	8		
13	SF106251	Vida	Screw	15		
14	WG106001	Konik rondela	Washer	15		
15	WL110002	Yaylı rondela	Washer, spring	8		
16	53RS803844	U-Profil	U-Profile	1		
17	53RS804026	Braket, siperlik bağlantı	Bracket	1		

**PROBUS 850 TBX (YURT İÇİ)****ŞAŞİ VE SÜRÜCÜ KABİNİ****CHASSIS & CAB****Komp / Assy**

Camlar

Glasses

58RS171384W



**PROBUS 850 TBX (YURT İÇİ)****ŞAŞI VE SÜRÜCÜ KABİNİ****CHASSIS & CAB****Komp / Assy****Camlar****Glasses****58RS171384W**

Şek. Fig.	Parça no Part no	Parça Adı	Part Name	Mik. Qty	Seri No Serial No	Açýklamalar Remarks
1	58RS173306	Ön cam-KMPL.	Windscreen-ASSY.	1		
2	58RS171565	Lastik profil seti, ön cam	Rubber profile set, windscreen	1		
3	58RS172948	Şoför yan camı, rezistanslı	Driver side glass, resistance	1		
4	58RS171392	Şoför yan camı, sabit	Driver side glass, fixed	1		
5	58RS170694	Yan cam	Side glass	1		
6	58RS170695	Yan cam	Side glass	4		
7	58RS170696	Yan cam	Side glass	1		
8	58RS170697	Yan cam	Side glass	1		
9	58RS170698	Yan cam	Side glass	1		
10	58RS170699	Yan cam	Side glass	1		
11	58RS171520	Yan cam	Side glass	1		
12	58RS174155	Arka cam-KMPL.	Rear glass-ASSY.	1		
13	58RS173134	Ön kapı camı, üst-Rezistanslı	Front door glass, upper	1		
14	53RS801443	Ön kapı camı, alt	Front door glass, lower	1		
15	53RS801460	Arka kapı camı	Rear door glass	1		
16	53RS801696	Alüminyum profil	Aluminium profile	12		

**PROBUS 850 TBX (YURT İÇİ)**

ŞAŞİ VE SÜRÜCÜ KABİNİ

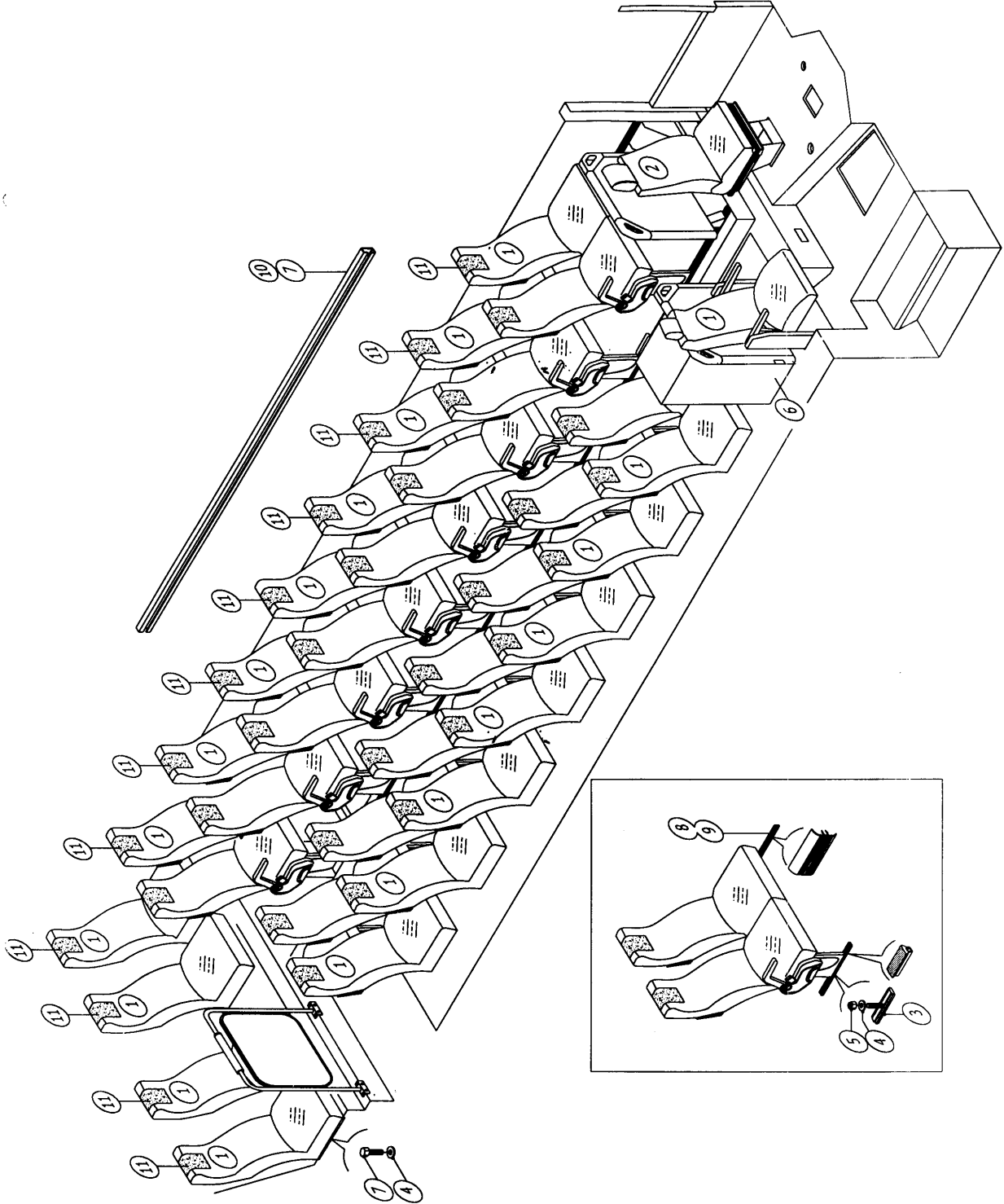
CHASSIS &amp; CAB

Komp / Assy

Koltuklar

Seats

53RS801726W



**PROBUS 850 TBX (YURT İÇİ)****ŞASI VE SÜRÜCÜ KABİNİ****CHASSIS & CAB****Komp / Assy****Koltuklar****Seats****53RS801726W**

Şek. Fig.	Parça no Part no	Parça Adı	Part Name	Mik. Qty	Seri No Serial No	Açıklamalar Remarks
1	53RS803448	Koltuk seti	Seat set	1	CH00021-	
1	53RS804156	Koltuk seti	Seat set	1	CH-00021	
1	53RS801434	Koltuk seti-KMPL.	Seat set-ASSY.	1		(Alt.)
2	53RS803449	Şoför koltuğu	Driver seat	1	CH00021-	
2	53RS804157	Şoför koltuğu	Driver seat	1	CH-00021	
2	53RS801415	Şoför koltuğu	Driver seat	1		(Alt.)
3	53RS801324	Pleyt, koltuk bağlantı	Plate, seat mounting	72		
4	WA110061	Düz rondela	Washer, plain	72		
5	NV110041	Sıkmalı somun	Nut, lock	72		
6	53RS300681	Buzdolabı	Refrigerator	1		
7	53RS701073	Profil, koltuk yan-Sol	Profile, seat side-LH	1		
8	53RS701074	Koltuk bağlantı profili	Profile, seat mounting	1		
9	53RS701076	Koltuk bağlantı profili	Profile, seat mounting	1		
10	53RS701075	Profil, koltuk yan-Sağ	Profile, seat side-RH	1		
11	53RS802209	Koltuk kafalık kumaşı	Seat cloth	34		

**PROBUS 850 TBX (YURT İÇİ)**

ŞAŞİ VE SÜRÜCÜ KABİNİ

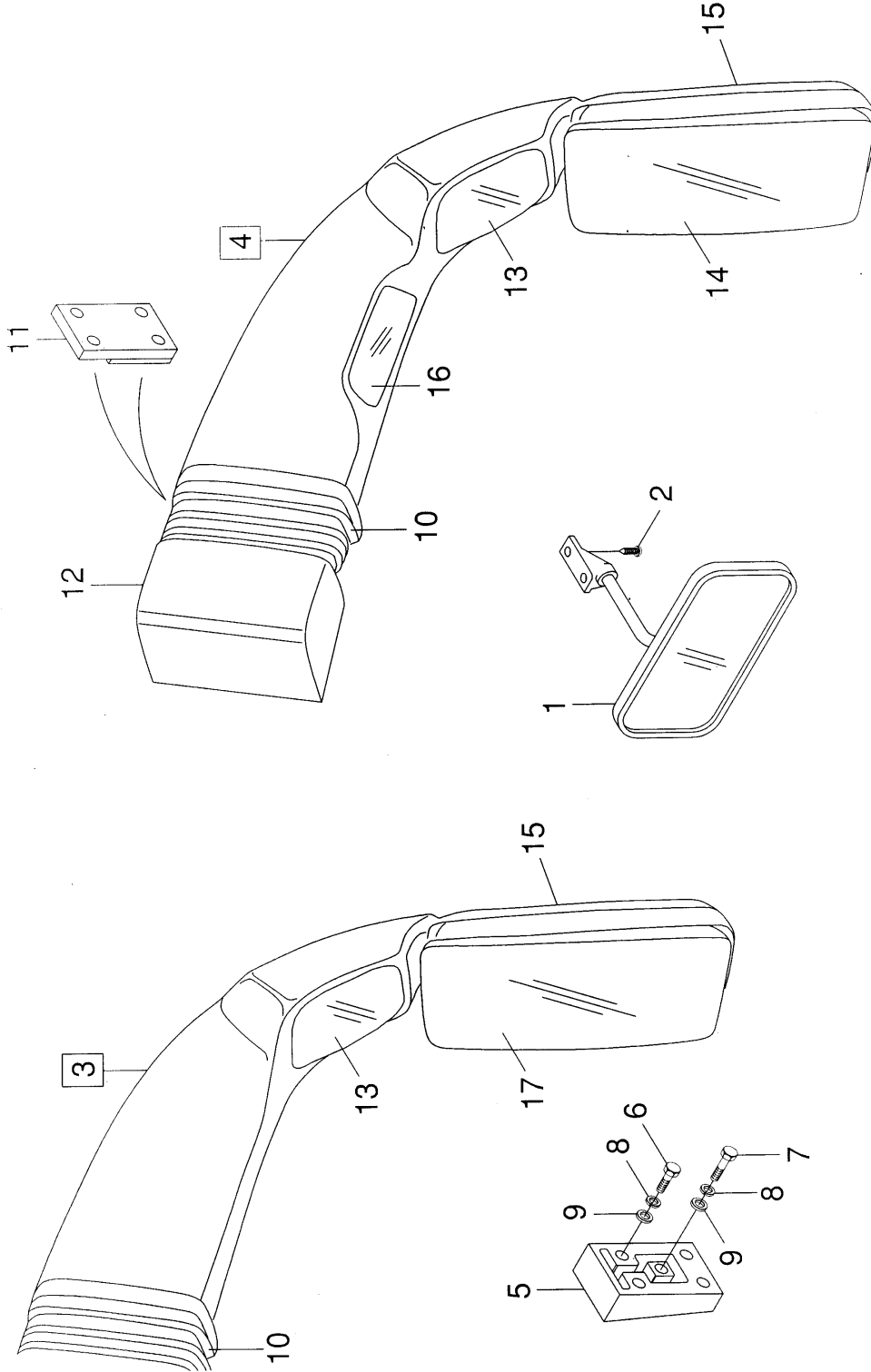
CHASSIS &amp; CAB

Komp / Assy

Dikiz aynaları ve bağlantıları

View mirror &amp; mountings

53RS801823W



**PROBUS 850 TBX (YURT İÇİ)****ŞAŞI VE SÜRÜCÜ KABİNİ****CHASSIS & CAB****Komp / Assy****Dikiz aynaları ve bağlantıları****View mirror & mountings****53RS801823W**

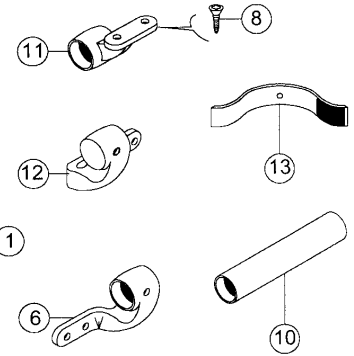
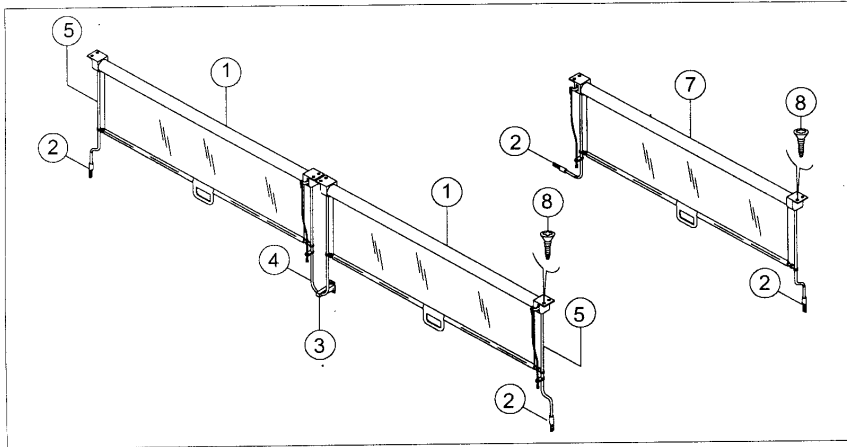
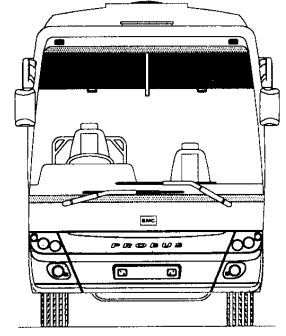
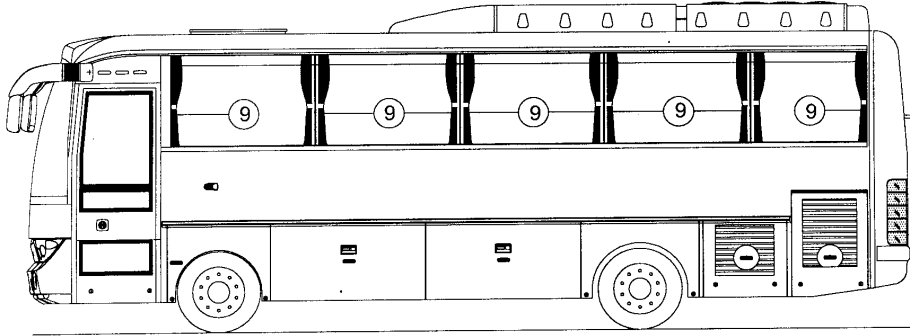
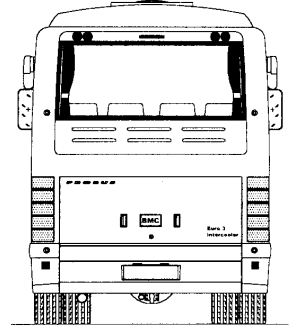
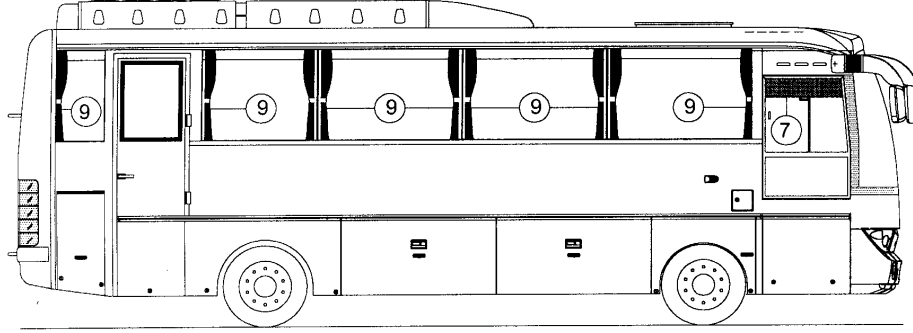
Şek. Fig.	Parça no Part no	Parça Adı	Part Name	Mik. Qty	Seri No Serial No	Açıklamalar Remarks
1	53RS801119	İç dikiz aynası	Rear view mirror	1		
2	AB606041	Sac vidası	Screw	4		
3	53RS802017	Elektrikli ısıtılmalı ayna-Sağ	Electrical heating mirror-RH	1		
4	53RS802018	Elektrikli ısıtılmalı ayna-Sol	Electrical heating mirror-LH	1		
5	53RS802389	Pleyt, ayna bağlantı	Plate, mirror mounting	2		
6	BH108131	Cıvata	Bolt	4		
7	BH108081	Cıvata	Bolt	4		
8	WL108002	Yaylı rondela	Washer, spring	8		
9	WA108051	Düz rondela	Washer, plain	8		
10	9P918927	Körük	Bellow	2		
11	9P918928	Ara bağlantı	Intermediate mounting	2		
12	9P918930	Adaptör-Sağ	Adapter-RH	1		
-	9P918929	Adaptör-Sol	Adapter-LH	1		
13	9P918931	Yanaşma aynası	Mirror	2		
14	9P918933	Ana ayna, ASP'li	Main mirror, with ASP	2		
15	9P918934	Kapak	Cover	2		
16	9P918983	Yanaşma aynası	Mirror	1		
17	9P918932	Ana ayna, ASP'siz	Main mirror, without ASP	2		

**PROBUS 850 TBX (YURT İÇİ)****ŞAŞI VE SÜRÜCÜ KABİNİ****CHASSIS & CAB****Komp / Assy**

Perdeler

Curtains

53RS801825W





**PROBUS 850 TBX (YURT İÇİ)****ŞAŞI VE SÜRÜCÜ KABİNİ****CHASSIS & CAB****Komp / Assy****Perdeler****Curtains****53RS801825W**

Şek. Fig.	Parça no Part no	Parça Adı	Part Name	Mik. Qty	Seri No Serial No	Açýklamalar Remarks
1	53RS801451	Stor perde seti-KMPL.	Stor set-ASSY.	1		
2	8B83439	Tespit takozu	Retainer cushion	2		
3	8B83426	Tespit takozu	Retainer cushion	1		
4	53RS801518	Orta çubuk	Center bar	1		
5	53RS801079	Yan çubuk	Side bar	2		
6	58RS500198	Askı, korniş tutucu-Sağ	Bracket, rail retainer-RH	6		
7	53RS801450	Stor perde seti, şoför yanı	Stor set, driver's side	1		
8	AD606041	Sac vidası	Screw sheet	20		
9	53RS803451	Perde seti	Curtain set	1		
9	53RS801528	Perde seti-KMPL.	Curtain set-ASSY.	1		(Alt.)
10	53RS801613	Perde korniş	Curtain cornice	3		
11	58RS500199	Askı, korniş tutucu-Orta	Bracket, rail retainer-Center	8		
12	58RS500197	Askı, korniş tutucu-Sol	Bracket, rail retainer-LH	6		
13	53RS802457	Perde tutucu	Curtain conservatite	1		
13	53RS802458	Perde tutucu	Curtain conservatite	1		
13	53RS802459	Perde tutucu	Curtain conservatite	1		

## PROBUS 850 TBX (YURT İÇİ)

ŞAŞI VE SÜRÜCÜ KABİNİ

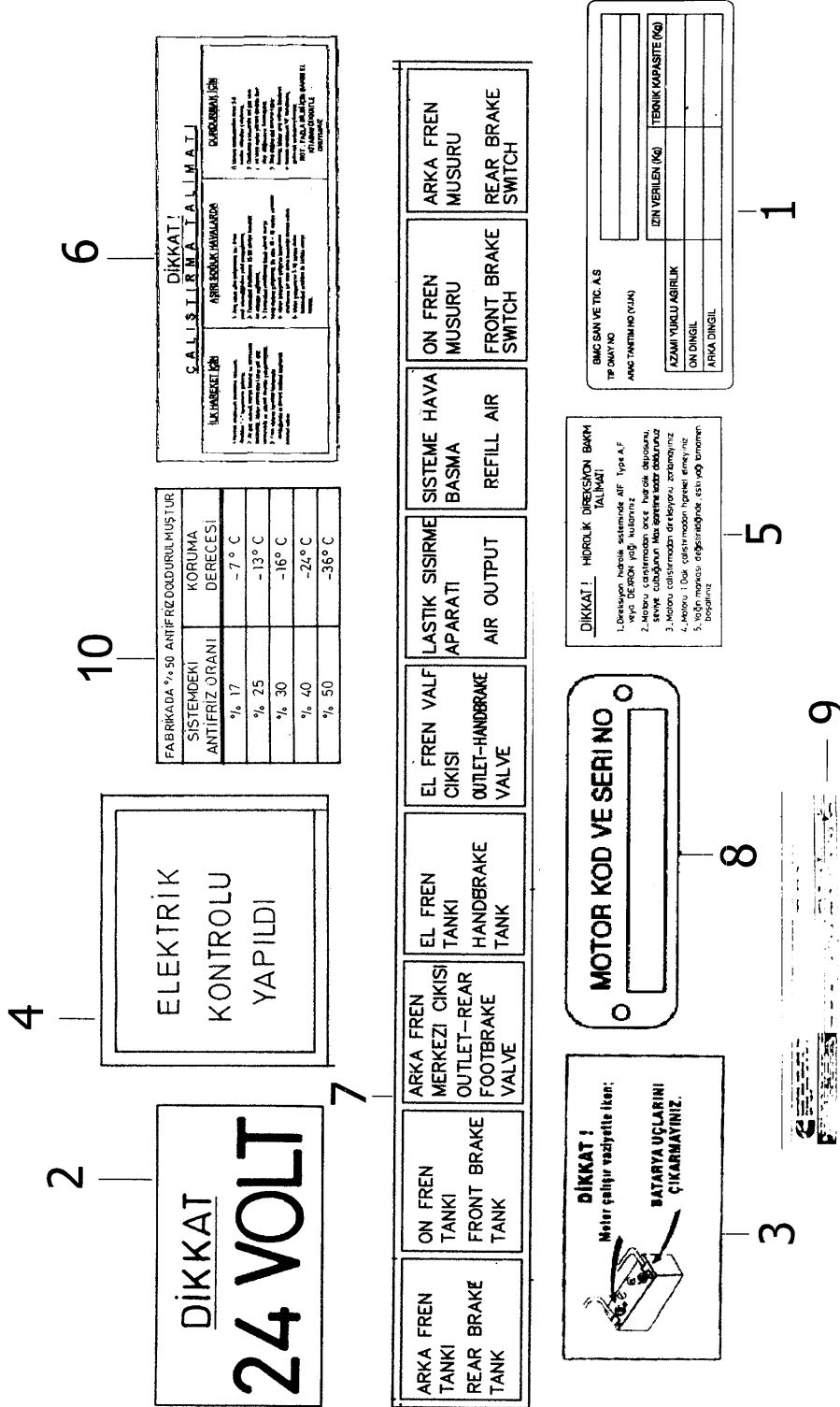
CHASSIS &amp; CAB

Komp / Assy

Etiketler

Labels

54RS810408W



**PROBUS 850 TBX (YURT İÇİ)****ŞAŞİ VE SÜRÜCÜ KABİNİ****CHASSIS & CAB****Komp / Assy****Etiketler****Labels****54RS810408W**

Şek. Fig.	Parça no Part no	Parça Adı	Part Name	Mik. Qty	Seri No Serial No	Açýklamalar Remarks
1	54RS810409	VİN etiketi	Label, VIN	1		
2	8K66254	24 V.ikaz etiketi	Label, 24 V.warning	1		
3	8K93313	Batarya ikaz etiketi	Label, battery warning	1		
4	B0C340	Elektrik kontrol bilgi etiketi	Label, information-Elec.cont.	1		
5	K5B8108	Hidrolik direk.bakım talimatı	Label, hydraulic steering	1		
6	8B75518	Çalıştırma talimatı	Plate, running instruction	1		
7	54RS810347	Test rakorları etiketi	Label, test connector	1		
8	K5B8095	Etiket-Motor seri no	Plate, engine serial number	1		
9	57RS302392	Motor bilgi etiketi	Label, engine information	1		
10	8K11978	Antifriz etiketi	Label,anti-freeze winter	1		

**PROBUS 850 TBX (YURT İÇİ)**

ŞAŞI VE SÜRÜCÜ KABİNİ

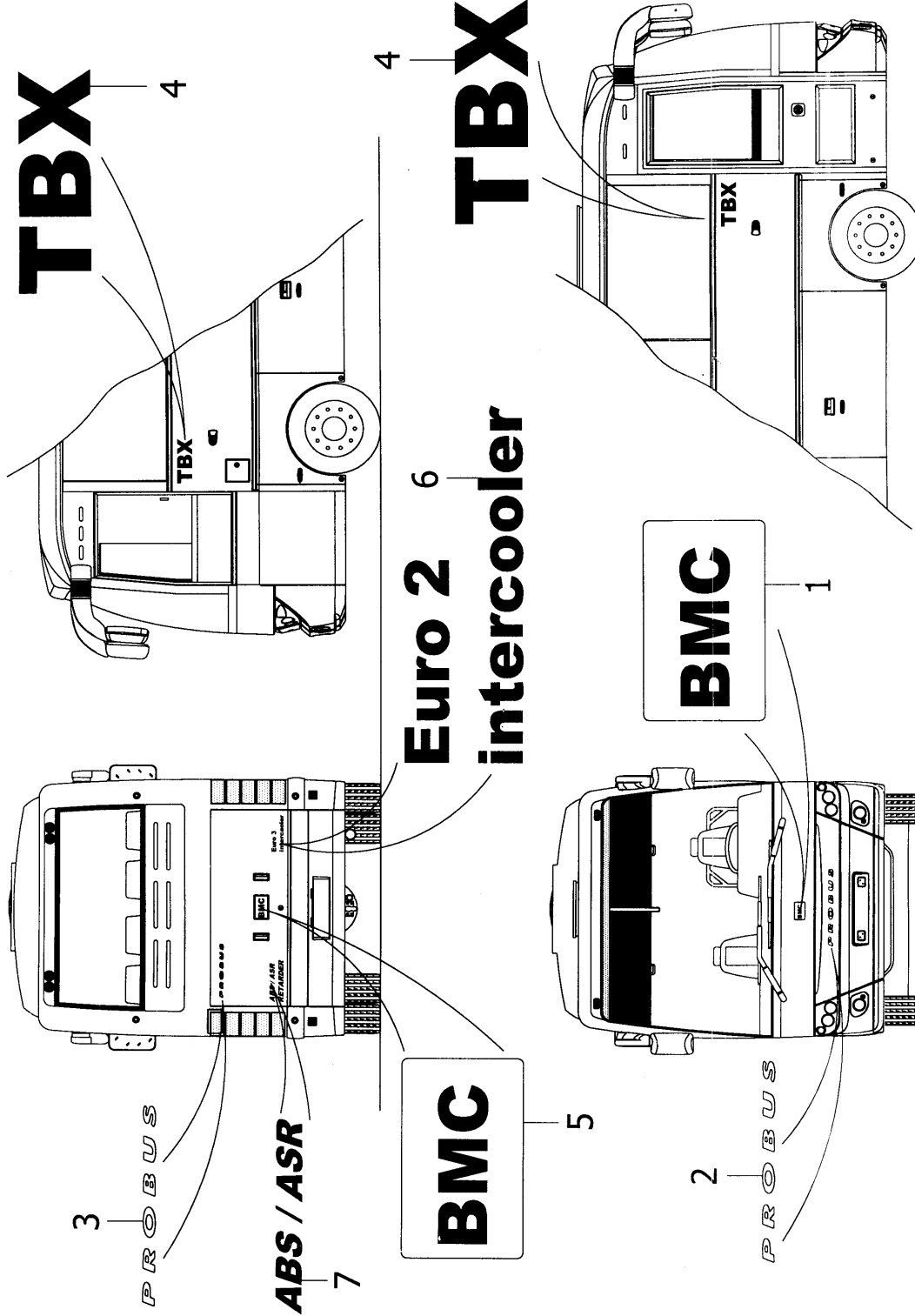
CHASSIS &amp; CAB

Komp / Assy

Armalar ve motifler

Emblems

53RS801835W



**PROBUS 850 TBX (YURT İÇİ)****ŞAŞI VE SÜRÜCÜ KABİNİ****CHASSIS & CAB****Komp / Assy****Armalar ve motifler****Emblems****53RS801835W**

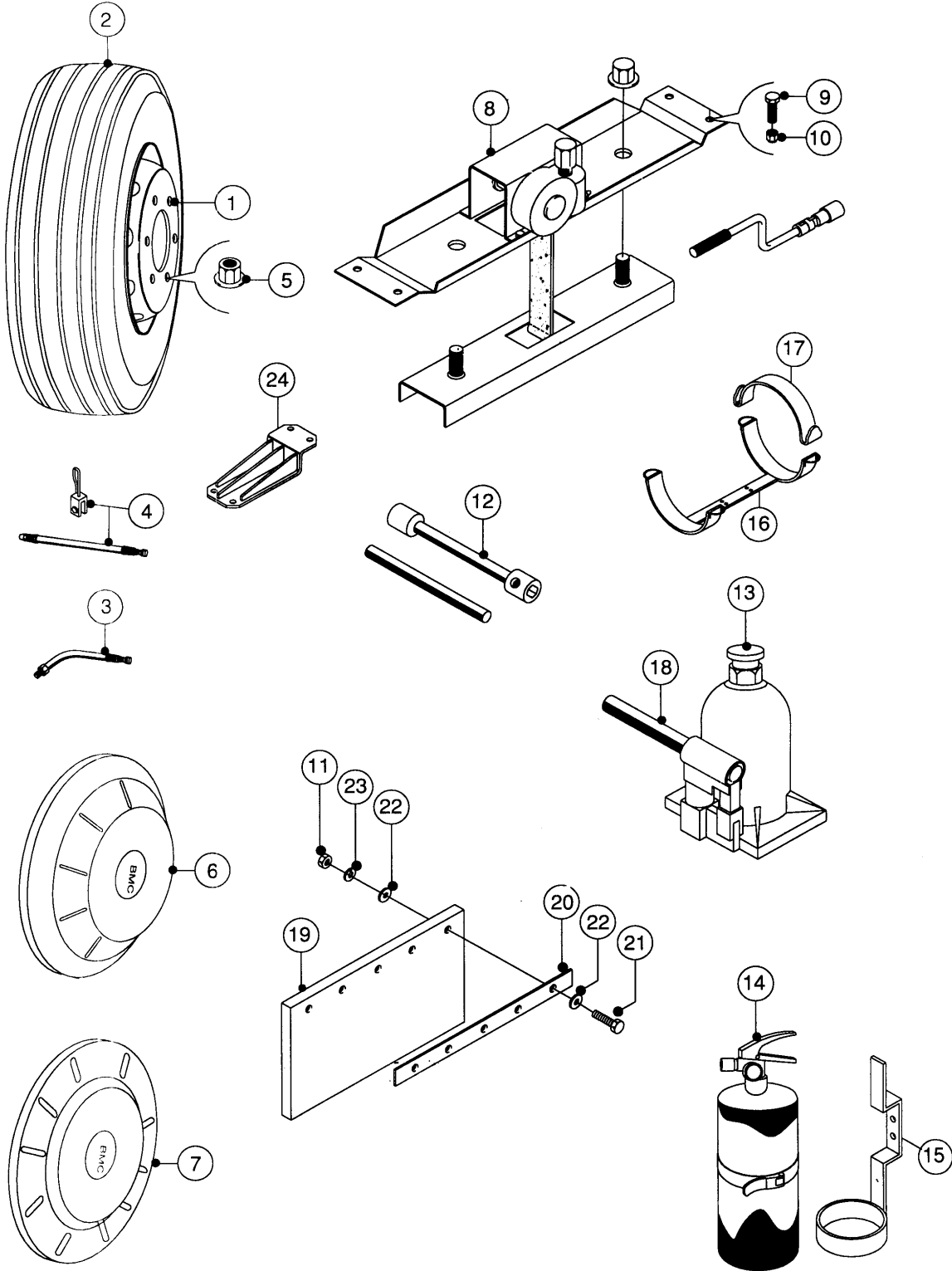
Şek. Fig.	Parça no Part no	Parça Adı	Part Name	Mik. Qty	Seri No Serial No	Açýklamalar Remarks
1	58RS112229	BMC arması	Emblem BMC	1		
2	58RS171769	PROBUS amblemi	Emblem, PROBUS	1		
3	58RS171826	Etiket, PROBUS	Label, PROBUS	1		
4	58RS172396	"TBX" yazısı	Badge, "TBX"	2		
5	8K93259	BMC arması, ön	Badge-BMC	1		
6	53RS800811	Etiket, Euro 2 intercooler	Label, Euro 2 intercooler	1		
7	53RS802348	ABS/ASR yazısı	Label, ABS/ASR	1		

**PROBUS 850 TBX (YURT İÇİ)****ŞAŞI VE SÜRÜCÜ KABİNİ****CHASSIS & CAB****Komp / Assy**

Tekerlekler ve avadanlıklar

Tires &amp; rims

54RS710792W



**PROBUS 850 TBX (YURT İÇİ)****ŞAŞI VE SÜRÜCÜ KABİNİ****CHASSIS & CAB****Komp / Assy****Tekerlekler ve avadanlıklar****Tires & rims****54RS710792W**

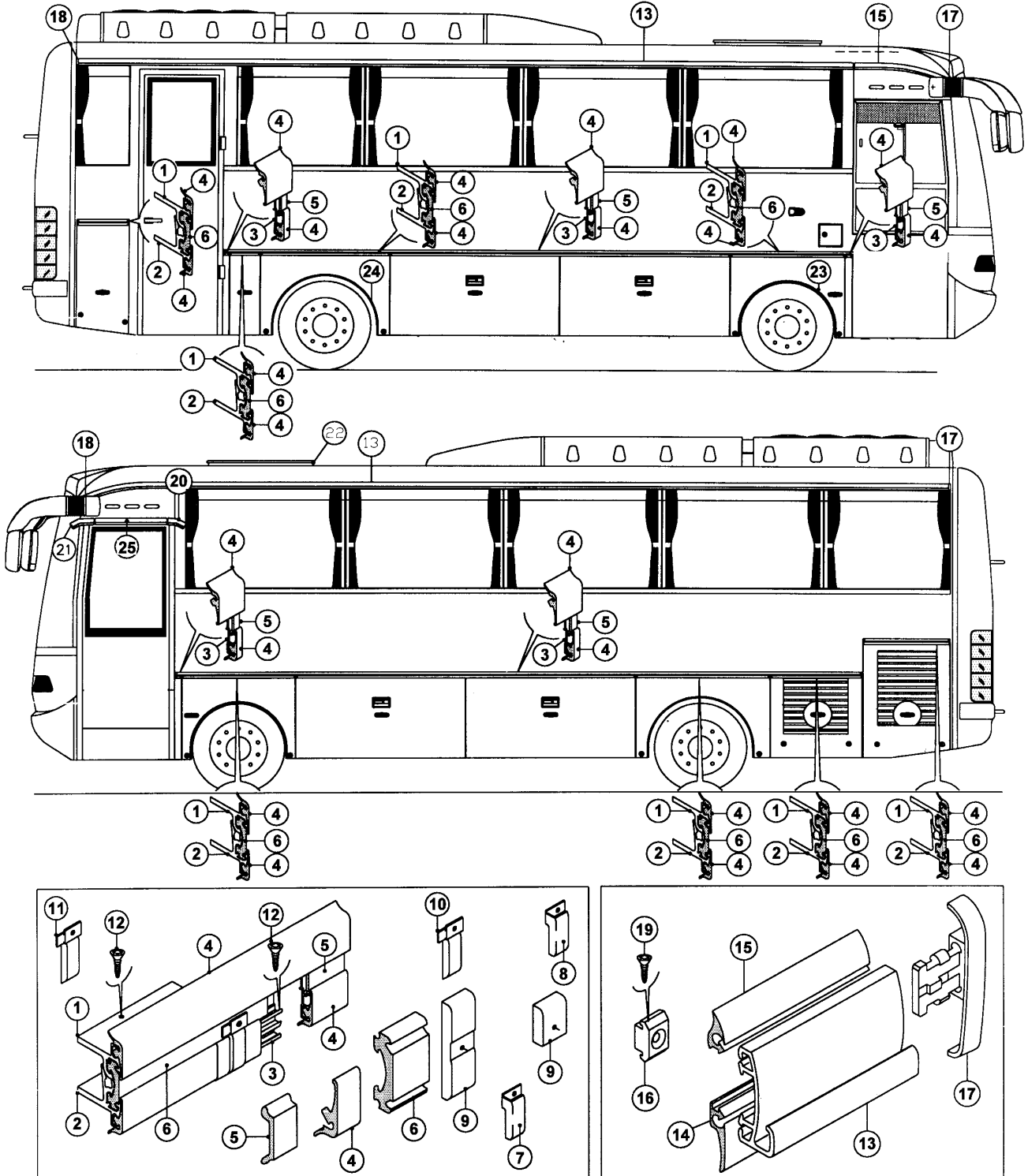
Şek. Fig.	Parça no Part no	Parça Adı	Part Name	Mik. Qty	Seri No Serial No	Açıklamalar Remarks
1-2	54RS710169	Jant ve lastik, montajlı-KMPL.	Tire & rim, mounting-ASSY.	7		
1	7K208103	Jant	Rim	7		(7.5*19.5)
2	7K208048	Lastik, düz tip	Tire, paint type	7		(245/70R19.5FH55)
3	7K60848	Subap	Valve	7		(V3.20.7)
4	7K58711	Uzatma	Valve-ASSY.	2		(BOY=180mm.)
5	7K62893	Bijon somunu	Wheel nut	32		
6	58RS172506	Jant kapağı, ön	Rim cover, front	2	CH00159-	
6	54RS712426	Jant kapağı, ön	Rim cover, front	2	CH-00159	
7	58RS172507	Jant kapağı, arka	Rim cover, rear	2	CH00159-	
7	54RS712427	Jant kapağı, arka	Rim cover, rear	2	CH-00159	
8	54RS710888	Stepne taşıyıcı-KMPL.	Spare wheel carrier-ASSY.	1		
9	5K52124	Cıvata, özel	Bolt, special	4		
10	NV608041	Sıkmalı somun	Nut, lock	4		
11	NH105041	Somun	Nut	20		
12	K5C9016	Bijon anahtarı	Spanner & Bar	1		
13	8K56988	Hidrolik krika	Hydraulic jack	1		
14	53RS801755	Yangın söndürme tüpü	Fire extinguisher	2		
15	8B79521	Yangın tüpü bağı.braketi	Bracket, fire extinguisher	1		
16	53RS802249	Braket, yangın tüpü bağlantı	Bracket, fire extinguisher	1		
17	53RS802253	Gergi lastiği	Tension rubber	2		
18	8K200639	Hidrolik çalıştırma kolu	Lever hydraulic operating	1		
19	8B100449	Toz lastiği	Dust rubber	4		
20	7B81285	Sac çamurluk lastiği bağlantı	Sheet mudguard rubber mounting	4		
21	SH105201	Cıvata	Screw	20		
22	WA105001	Düz rondela	Washer, plain	40		
23	WL105002	Yaylı rondela	Washer, spring	20		
24	54RS712111	Braket, stepne taşıyıcı	Bracket	1		

**PROBUS 850 TBX (YURT İÇİ)****ŞAŞI VE SÜRÜCÜ KABİNİ****CHASSIS & CAB****Komp / Assy**

Yan kuşak&amp;su oluğu alüminyum

Side sticker&amp;water groove alum

53RS801831W





**PROBUS 850 TBX (YURT İÇİ)****ŞASI VE SÜRÜCÜ KABİNİ****CHASSIS & CAB****Komp / Assy****Yan kuşak&su oluğu alüminyumu****Side sticker&water groove alum****53RS801831W**

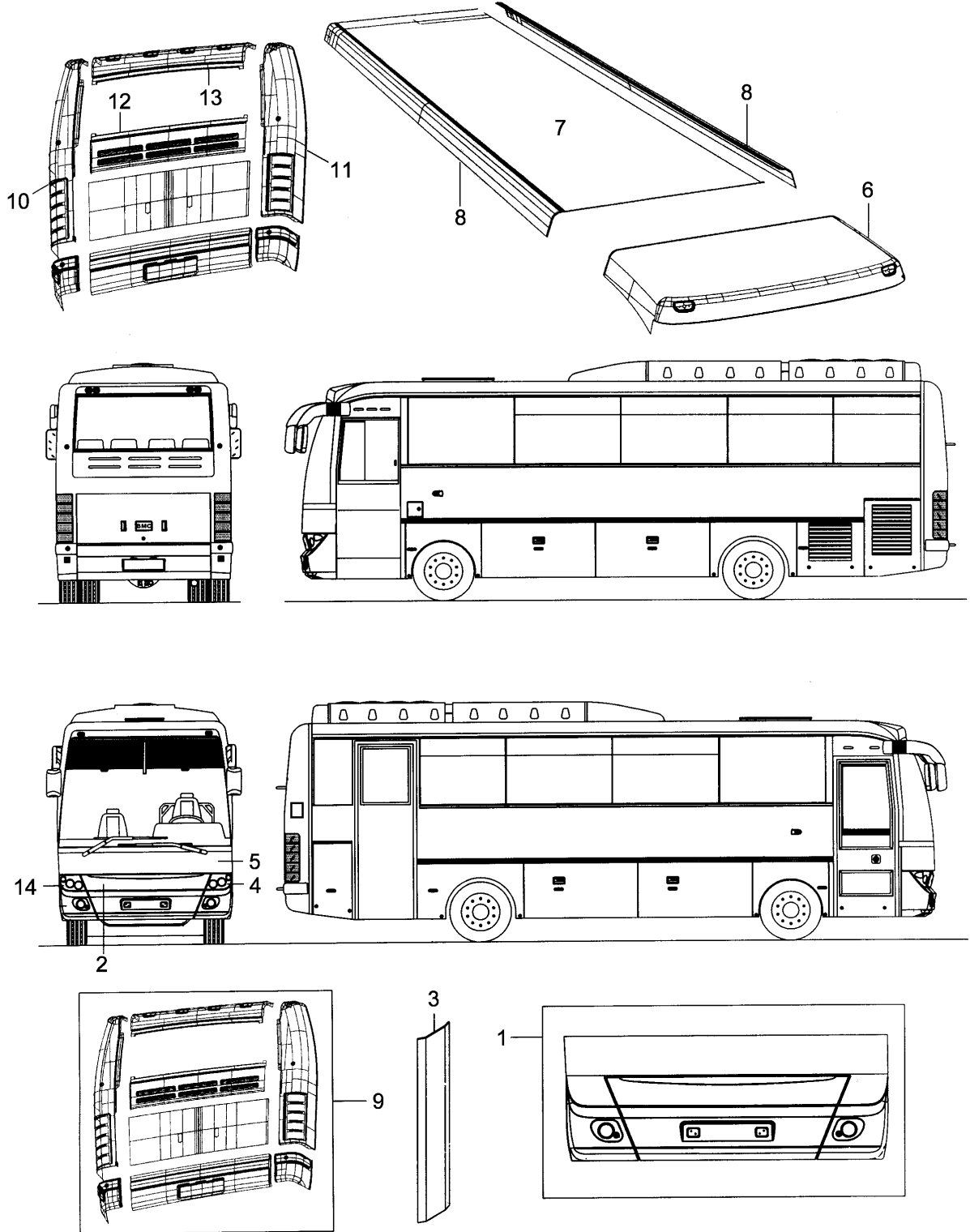
Şek. Fig.	Parça no Part no	Parça Adı	Part Name	Mik. Qty	Seri No Serial No	Açıklamalar Remarks
1	53RS801602	Menteşe, üst profil	Hinge, upper profile	1		(8MT.)
2	53RS801603	Menteşe, alt profil	Hinge, lower profile	1		(8MT.)
3	53RS801604	Taşıyıcı profil	Carrier profile	1		(8MT.)
4	53RS801605	Kauçuk profil	Rubber profile	1		(32MT.)
5	53RS801606	Astar profil	Prime profile	1		(8MT.)
6	53RS801607	Menteşe, kauçuk profil	Hinge, rubber profile	1		(8MT.)
7	53RS801499	Menteşe, alt profil	Hinge, lower profile	8		
8	53RS801500	Menteşe, üst profil	Hinge, upper profile	8		
9	53RS801501	Alüminyum bitiş kapağı	Aluminium finish cover	6		
10	53RS801502	İç bitiş kapağı	Inner finish cover	4		
11	53RS801503	İç bitiş kapağı	Inner finish cover	4		
12	K1B9000	Sac vidası	Screw	100		
13	53RS800181	Alüm.profil, su oluğu	Aluminium profile, gutter	1		(20MT.)
14	53RS800184	Lastik profil	Rubber profile	2		
15	53RS800226	Lastik profil, su oluğu	Rubber profile, gutter	2		
16	8B71402	Bağlantı dübeli	Mounting plastic clip	70		
17	53RS800196	Kapak, su oluğu cam altı	Cover, gutter glass lower	2		
18	53RS800197	Kapak, su oluğu cam altı	Cover, gutter glass lower	2		
19	AD608051	Vida	Screw	70		
20	58RS172970	Yağmur oluğu, köşe-Sağ	Water grooved, corner-RH	2		
21	58RS172971	Yağmur oluğu, köşe-Sol	Water grooved, corner-LH	2		
22	58RS172972	Havalandırma yağmur siperliği	Air ventilation water grooved	1		
23	53RS801688	Çamurluk lastiği	Mudguard rubber	2		
24	53RS802430	Çamurluk lastiği	Mudguard rubber	2		
-	8B70498	Yan kuşak lastiği	Rubber, side strap	1		(50MT.)
25	53RS802669	Su oluğu, kapı üstü	Water grooved, door upper	2		

**PROBUS 850 TBX (YURT İÇİ)****ŞAŞI VE SÜRÜCÜ KABİNİ****CHASSIS & CAB****Komp / Assy**

Polyester ve bağlantıları

Polyester &amp; mountings

58RS171481W



**PROBUS 850 TBX (YURT İÇİ)****ŞASI VE SÜRÜCÜ KABİNİ****CHASSIS & CAB****Komp / Assy****Polyester ve bağlantıları****Polyester & mountings****58RS171481W**

Şek. Fig.	Parça no Part no	Parça Adı	Part Name	Mik. Qty	Seri No Serial No	Açýklamalar Remarks
1	58RS173231	Ön yüz-KMPL.	Front face-ASSY.	1		
2	58RS170433	Polyester, ön orta panjur	Polyester, front middle	1		
3	58RS172854	Alüminyum levha, polyester ek	Aluminium plate, polyester	4		
4	58RS170443	Polyester, far taşı-Sol	Polyester, headlining-LH	1		
5	58RS170432	Polyester, ön cam alt	Polyester, windscreen lower	1		
6	58RS170430	Polyester, tavan ön yüz	Polyester, roof front	1		
7	58RS170637	Polyester, tavan orta	Polyester, roof center	1		
8	58RS170862	Polyester, tavan köşe	Polyester, roof corner	2		
9	58RS173232	Arka yüz-KMPL.	Rear face-ASSY.	1		
10	58RS170474	Polyester, arka yan-Sağ	Polyester, rear side-RH	1		
11	58RS170475	Polyester, arka yan-Sol	Polyester, rear side-LH	1		
12	58RS170476	Polyester, arka cam altı	Polyester, rear glass lower	1		
13	58RS170477	Polyester, arka cam üstü	Polyester, rear glass upper	1		
14	58RS170442	Polyester, far taşı-Sağ	Polyester, headlining-RH	1		



## PROBUS 850 TBX (YURT İÇİ)

Parça Part No	Parça Adı	Part Name	Bölüm Section	Sayfa Page
055E0ASX100	Ön dingil, montajlı-KMPL.	Front axle, mounting-ASSY.	8	1
11994	Bakır rondela	Washer, copper	3	6
13H1491	Somun klips	Nut, clip	10	10
13H2189	Gromet	Grommet	11	9
1531Z2	Keçe, alt dingil pimi	Seal, bottom-King pin	8	1
180759	Tapa	Plug	1	8
18671	Bakır rondela	Washer	3	1
18830	Bakır rondela	Washer copper	1	7
191295	Kelepçe-Intercooler	Clamp-Intercooler	11	12
191956	Kelepçe	Clamp	3	11
192134	Tapa	Plug	2	2
2B16253	Lastik takoz	Rubber cushion	3	11
2B16483	Dirsek hortum	Hose	2	2
2B19036	Kelepçe	Clamp	3	9
2B70371	Gergi mesnedi	Bracket, belt tensioner	2	3
2B70448	Keçe	Seal ring	2	3
2B75477	Toz lastiği	Dust rubber	3	10
2B80066	Hortum-Su tahliye	Hose	2	2
2B81376	Bağlantı yatağı	Bracket	3	10
2B81377	U-Cıvatası	U-Bolt	3	10
2B81378	Yay	Spring	3	10
2B81380	Burç	Bushing	3	10
2B81382	Mafsalsal pimi	Pin	3	10
2B81387	Bağlantı parçası	Bracket	3	10
2B81411	Perno	Bolt	3	10
2B81418	Emniyet segmanı	Safety piston ring	3	10
2B81419	Emniyet segmanı	Safety piston ring	3	10
2B81972	Burç	Bushing	3	10
2B82030	Pim	Pin	3	10
2B84053	Rondela	Washer	2	3
2B84055	Kama	Key	2	3
2B84056	Pervane pulesi	Fan pulley	2	3
2B84066	Keçe	Seal ring	2	3
2B84333	Pervane-KMPL.	Fan cooling	2	3
2B84465	Saplama	Stud	2	3
2B84977	Kelepçe	Clamp	2	2
2K10156	Kelepçe	Clamp	3	11
2K10390	Dirsek, turbo çıkış	Elbow, turbo outlet	3	11
2K10509	Hava filtresi, montajlı-KMPL.	Air filter, mounting-ASSY.	3	9
2K11251	Egzoz fren kelepçesi	Clamp, exhaust brake	3	11
2K11278	Braket, kompresör	Bracket, compressor	10	7
2K11695	Cıvata	Bolt	12	6
2K12047	Bağa, emme	Insert, intake	1	5
2K12049	Bağa, egzoz	Insert, exhaust	1	5
2K12208	Çekirdek	Ferrule	3	6
2K12349	Conta, turbo dirsek	Gasket, turbo elbow	3	11
2K12570	Bağa-Emme	Insert-Intake	1	5
2K12572	Bağa-Emme	Insert-Intake	1	5
2K12574	Bağa-Egzoz	Insert-Exhaust	1	5
2K12576	Bağa-Egzoz	Insert-Exhaust	1	5
2K12590	Esnek boru	Pipe, flexible	3	11
2K12637	Braket, egzoz freni	Bracket, exhaust brake	3	12
2K12891	Dirsek, havalandırma	Elbow	2	1
2K12923	Flanş, karter için	Flange, for oil pan	1	7
2K12924	Flanş, karter için	Flange, for oil pan	1	7
2K14533	Somun rakor	Nut, connection	3	6
2K14534	Rakor	Connector	3	6
2K14556	Özel cıvata	Special bolt	3	6
2K15691	Lastik kelepçe	Rubber clamp	10	7
2K16000	Banjo, adaptör	Banjo, adapter	3	6
2K19183	Hortum	Hose	2	2
2K19196	Kelepçe	Clamp	11	11
2K200407	Boru, adaptör yağ dönüş alt	Pipe, adapter oil return lower	1	8
2K200966	Dirsek, emme manifold	Connection, air intake	1	8
2K202197	Levye	Lever	3	12
2K202198	Mil	Connection part	3	12
2K202637	Koruyucu sac, müşir	Protective sheet, sensor	1	8
2K203481	Pim, vidalı	Pin, screw	11	11
2K204539	Pim	Pin	3	10
2K204547	Levye montajlı-KMPL.	Lever, mounting-ASSY.	3	1
2K204547	Levye montajlı-KMPL.	Lever, mounting-ASSY.	3	10
2K204559	Braket, montajlı-KMPL.	Bracket, mounting-ASSY.	3	10
2K205588	Pim, hız limitör braket	Pin, speed limiter bracket	3	10
2K206402	Rondela	Washer	1	9
2K207263	Mesafe parçası	Spacer	3	2
2K207338	Yağ doldurma kapağı	Cover, oil filling	1	7
2K207523	Yağ seviye çubuğu-KMPL.	Oil level dipstick-ASSY.	1	7
2K207783	Adaptör	Adapter	3	8
2K207784	Adaptör	Adapter	3	8
2K207785	Adaptör	Adapter	3	8
2K208322	Hortum	Hose	1	7
2K55778	Hortum	Hose	2	2

## PROBUS 850 TBX (YURT İÇİ)

Parça Part No	Parça Adı	Part Name	Bölüm Section	Sayfa Page
2K56326	O-Ring	O-Ring	1	7
2K58499	Küresel mafsal	Ball, joint	3	10
2K58499	Küresel mafsal	Ball, joint	3	12
2K59429	Mesafe parçası	Spacer	3	4
2K62280	Egzoz manifoldu-KMPL.	Manifold-Exhaust-ASSY.	1	8
2K64765	Özel rondela	Special washer	1	9
2K68908	Şamandıra topu, plastik	Plastic ball-Fuel tank	3	7
2K85507	İntercooler	Intercooler	1	10
2K85924	Hortum, dirsek-Çıkış	Hose, elbow-Outlet	1	10
2K86986	Kelepçe, susturucu	Clamp, silencer	3	11
2K90272	Hortum, dirsek-Giriş	Hose, elbow-Inlet	1	10
2K91836	Pim	Pin	4	1
2K92291	Boru, yağ dönüş üst	Pipe, oil return upper	1	8
2K92292	Su giriş bağlantısı	Connection, water inlet	2	1
2K92978	Dirsek	Elbow	3	8
2K93115	Kapak, şamandıra-Üst	Cover, fuel gauge-Upper	3	7
2K97288	Pim	Pin	3	10
2K98405	Kelepçe	Clamp	5	15
2K98642	Kelepçe	Clamp	3	9
2K98656	Silindir bloğu	Cylinder block	1	1
2K98896	Rakor	Connector	3	6
2K98897	Somun rakor	Nut connector	3	6
2K98898	Çekirdek	Ferrule	3	6
2K99190	Süzgeç, yakıt depo	Filter, fuel tank	3	7
2M53081	Tapa	Plug	1	1
2M58627	Dirsek hort.-yakıt dold.borusu	Hose,elbow	3	7
3B100256	Hava yönlendirici	Air blower	11	5
3B100257	Hava yönlendirici	Air blower	11	5
3B100359	Naylon ip	Nylon rope	11	7
3B100360	Devir göstergesi	Tachometer	11	5
3B100427	Kumanda anahtarı	Control switch-ASSY.	11	5
3B100435	Su fiskeye motoru	Motor, water jet	11	10
3B100624	Su deposu motorlu-KMPL.	Water tank, with motor-ASSY.	11	10
3B70459	Ana sigorta kofra	Main fuse	11	8
3B70567	Motor&bagaj aydınlatma lambası	Engine&bagage lighting lamp	11	6
3B70568	Basamak lambası	Foot steep lamp	11	6
3B71315	Anahtar (Motor arka kapağında)	Switch (Engine rear cover)	11	5
3B71350	Marş start butonu (Motor içi)	Button (Engine inner)	11	7
3B72926	Sigorta-Ana kofra	Fuse, main	11	8
3B74102	Plastik klips	Plastic clip	11	8
3B74102	Plastik klips	Plastic clip	11	10
3B75150	Silecek motoru	Wiper motor	11	9
3B75246	Diyoit ünitesi	Diode unit	11	7
3B77013	Röle	Relay	11	7
3B81775	Braket-Silecek motoru bağı.	Bracket-Wiper rotor bearing	11	9
3B82421	Batarya marş motor kablosu	Battery starter motor cable	11	1
3B82422	Batarya şasisleme kablosu	Battery grounding cable	11	1
3B82433	Batarya ara köprü kablosu	Battery intermed.bridge cable	11	1
3B82527	Hava yönlendirici	Air blower	11	5
3B83702	Adaptör-Somun	Adapter-Nut	11	7
3B83773	Plastik klips	Plastic clips	11	4
3B83862	Tapa	Plug	11	5
3B83865	Kumanda anahtarı, sis lambası	Control switch-ASSY.	11	5
3B83868	Kumanda anahtarı, kalorifer	Control switch-ASSY.	11	5
3B83869	Kumanda anahtarı	Control switch-ASSY.	11	5
3B83870	Kumanda anahtarı,dörtlü sinyal	Control switch-ASSY.	11	5
3B83872	Sembol (Arka sis lambası)	Symbol-Rear foglamp	11	5
3B83878	Sembol (İç aydınlatma anah.)	Symbol-Interior lamp mech.	11	5
3B83882	Sembol (Dörtlü sinyal)	Symbol-Hazard lamp	11	5
3B83939	Klips tutucu	Clip retainer	11	10
3B83939	Klips tutucu	Clip retainer	11	4
3B83959	Sofit ampul	Bulb	11	6
3B84305	Kablo ana şalter-Marş motoru	Cable-M8430ain circuit-Breaker	11	8
3B84307	Klips tutucu	Clips retainer	11	4
3B84545	Marş motoru şasi kablosu	Starter motor chassis cable	11	2
3K11853	Hararet müşiri	Temperature sensor	1	5
3K16538	Rakor, adaptör	Connector, adapter	1	5
3K201747	Hararet müşiri	Temperature sensor	1	5
3K207104	Gromet	Grommet	12	3
3K230509	Yakıt göstergesi	Gauge, fuel	11	5
3K230510	Tekli hava göstergesi	Gauge, single air pressure	11	5
3K230511	Hararet göstergesi	Gauge, temperature	11	5
3K230512	Yağ basınç göstergesi	Gauge, oil pressure	11	5
3K230523	Lastik conta	Gasket, rubber	11	5
3K230524	Lastik conta	Rubber gasket	11	5
3K230720	Sigorta	Fuse	11	7
3K230722	Sigorta	Fuse	11	7
3K230724	Sigorta	Fuse	11	7
3K230726	Sigorta	Fuse	11	7
3K230862	Korna-Bas	Low horn	11	4
3K230863	Korna-Tiz	High horn	11	4
3K60087	Kollu anahtar-KMPL.	Column switch-ASSY.	11	5
3K60213	Sigorta	Fuse	11	7

## PROBUS 850 TBX (YURT İÇİ)

Parça Part No	Parça Adı	Part Name	Bölüm Section	Sayfa Page
3K60217	Sigorta	Fuse	11	7
3K61194	Buzzer	Buzzer	11	4
3K93122	Kapı iç aydınlatma butonu	Door interior lighting button	11	5
3K93418	Ampul, sinyal	Bulb, signal	11	6
3K93475	Gabari lambası-KMPL.	Kid-id lamp-ASSY.	11	6
3K93496	Conta	Gasket	11	5
3K98522	Hararet müşiri	Temperature sensor	1	5
4B100396	Dirsek hortum	Hose	4	4
4B15775	Pedal lastiği	Pad, pedal return	4	3
4B19980	Pim	Pin	9	4
4B81558	Debriyaj hidrolik deposu	Fluid reservoir	4	4
4B81561	Yay	Spring	4	3
4B81563	Pedal-KMPL.	Pedal-ASSY.	4	3
4B82328	Hortum	Hose	4	4
4B84062	Toz lastiği	Dust rubber	4	3
4B84342	Braket	Bracket	4	4
4B84587	Rakor	Connector	4	4
4K10014	Mil	Shaft	4	3
4K10190	Volan muhafazası-KMPL.	Flywheel housing-ASSY.	1	6
4K200068	Bilyalı rulman	Ball bearing	1	6
4K204261	Lama, mafsal tespit	Lama	4	2
4K205490	Baskı	Clutch plate	4	1
4K205491	Debriyaj rulmanı	Clutch bearing	4	1
4K205493	Disk, seramik	Driven plate	4	1
4K205878	Baskı ve disk-KMPL.	Cover,clutch driven plate-ASSY	4	1
4K54950	Plastik burç	Plastic bushing	4	3
4K68786	Debriyaj merkez silindiri	Clutch master cylinder	4	4
4K85767	Debriyaj yardımcı silindiri	Cylinder slave, clutch	4	2
4K87758	Debriyaj rulmanı	Clutch bearing	4	2
4K87760	Debriyaj rulmanı	Clutch bearing	4	2
4K89413	Adaptör	Adapter	5	15
4K89884	Topuz	Knob	5	15
4K90893	Çerçeve	Frame	5	15
4K91048	Körüklü lastik	Bellows	5	15
4K99721	Kılavuz, yağ seviye çubuğu	Guide, oil level dipstick	1	7
51K3811	Conta, yağ soğutma adaptörü	Gasket, oil cooling adapter	10	7
51RS200483	Depo kapağı, kilitle	Tank cover, locking	3	7
51RS300559	Hoparlör	Speaker	11	5
51RS600481	Somun	Nut	2	3
52RS000215	Direksiyon kutusu-KMPL.	Steering case-ASSY.	7	2
52RS000215	Direksiyon kutusu-KMPL.	Steering case-ASSY.	7	1
52RS000445	T-Rakor	T-Connector	10	1
52RS000516	Motor zaman saati	Timer, engine	11	5
52RS000546	İkili hava göstergesi	Gauge, double air pressure	11	5
52RS001207	Braket, hız limitörü	Bracket, speedo limiter	3	10
52RS001412	Buton-Start	Button-Start	11	7
52RS001959	Rakor	Connector	3	8
52RS001959	Rakor	Connector	10	1
52RS002282	Merkezleme pimi	Dowel pin	4	2
52RS002283	Lama, mafsal tespit	Lama	4	2
52RS002304	Debriyaj çatalı	Clutch fork	4	2
52RS002533	Emniyet valfi-KMPL.	Safety valve-ASSY.	3	7
52RS002553	Plastik kelepçe	Clamp, plastic	10	9
52RS002553	Plastik kelepçe	Clamp, plastic	2	2
52RS002553	Plastik kelepçe	Clamp, plastic	7	2
52RS003694	Havali korna	Air horn	11	4
52RS004917	Geri vites ikaz kornası	Reverse gear warning horn	11	4
52RS004990	Anten-Radyo	Antenna	11	5
52RS005547	Yağ basınç müşiri	Oil pressure sensor	1	7
52RS006514	Hava tüpü	Air tank	10	1
52RS008457	Marş rölesi	Starter relay	11	8
52RS011089	Yay	Spring	3	10
52RS011982	Hortum, turbo-Çıkış	Hose, turbo-Outlet	1	10
52RS011983	Hortum, manifold-Giriş	Hose, manifold-Inlet	1	10
53RS200085	Pervane mili	Shaft, fan	2	3
53RS200087	Mesafe parçası	Spacer	2	3
53RS200088	Burç	Bushing	2	3
53RS200089	Rulman	Bearing	2	3
53RS200090	Rulman	Bearing	2	3
53RS200100	Perno	Peg	3	10
53RS200101	Perno	Peg	3	10
53RS200118	Mesafe parçası	Spacer	2	3
53RS200121	Rulman	Bearing	2	3
53RS200123	V-Kayış	V-Belt	2	3
53RS200165	V-Kayış seti	V-Belt set	2	3
53RS200191	Özel civata	Special bolt	3	10
53RS200252	Pervane yatağı	Housing, fan	2	3
53RS200284	Ara boru	Intermediate pipe	11	12
53RS200336	Cam tüp, ilave su tankı	Glass tube	2	2
53RS200337	Dirsek hortum, ilave su tankı	Elbow hose	2	2
53RS200369	Kelepçe	Clamp	2	2
53RS200468	Hortum	Hose	2	2
53RS200514	Levy	Lever	3	10

## PROBUS 850 TBX (YURT İÇİ)

Parça Part No	Parça Adı	Part Name	Bölüm Section	Sayfa Page
53RS200530	Egzoz freni hava silindiri	Cylinder, exhaust brake	3	12
53RS200533	Egzoz freni-KMPL.	Exhaust brake-ASSY.	3	12
53RS200544	Mil	Shaft	2	3
53RS200546	Bilezik, rulman dayama	Collar	2	3
53RS200548	Gergi pulesi	Tension puller	2	3
53RS200551	Pedal-KMPL.	Pedal-ASSY.	3	10
53RS200554	Levye, gaz pedal	Lever	3	10
53RS200556	Çatal	Fork	3	10
53RS200557	Braket, gaz pedalı	Bracket, accelerator pedal	3	10
53RS200564	Doldurma borusu, ilave su tankı	Filling pipe	2	2
53RS200565	Bakır boru, ilave su tankı	Copper pipe	2	2
53RS200571	Gaz teli	Cable, accelerator	3	10
53RS200578	Pervane kaidesi	Support fun	2	3
53RS200586	Kelepçe	Clamp	2	2
53RS200586	Kelepçe	Clamp	2	2
53RS200589	Kelepçe	Clamp	1	10
53RS200684	Su genleşme kabı	Water expansion tank	2	2
53RS200698	Pervane KMPL. Vızkozlu	Fan cooling-Viscose	2	3
53RS200699	Viskoz-KMPL.	Viscous-ASSY.	2	3
53RS200718	Braket, radyatör üst boru	Bracket, radiator upper pipe	2	2
53RS300029	Hoparlör	Speaker	11	5
53RS300080	Kablo (Alternatör-Motor bloğu)	Cable(Alternator-Engine block)	11	8
53RS300081	Marş motoru şasi kablosu	Starter motor chassis cable	11	8
53RS300089	Anahtar yuvası 3'lü	Key hole, 3 way	11	5
53RS300108	Reflektör	Reflector	11	6
53RS300111	İkaz lambası-KMPL.Sağ	Warning lamp-ASSY.RH	11	5
53RS300114	Sembol (İç aydınlatma)	Symbol	11	5
53RS300121	Gabari lambası, arka	Marker lamp, rear	11	6
53RS300122	Arka pozisyon lambası, sinyal	Rear lamp, signal	11	6
53RS300133	Sembol, retarder	Symbol, retarder	11	5
53RS300145	ASR lamba yuvası	ASR light housing	11	5
53RS300146	Sembol, ASR	Symbol, ASR	11	5
53RS300163	Silecek süpürgesi	Wiper cleaner	11	9
53RS300173	Sembol (Ön sis)	Symbol	11	5
53RS300195	Sembol, ön fren balata	Symbol, front brake lining	11	5
53RS300196	Sembol, arka fren balata	Symbol, rear brake lining	11	5
53RS300211	Stop lambası	Stop lamp	11	6
53RS300212	Arka park lambası	Rear parking lamp	11	6
53RS300213	Sinyal lambası	Signal lamp	11	6
53RS300214	Geri vites lambası	Reverse gear lamp	11	6
53RS300215	Arka sis lambası	Rear fog lamp	11	6
53RS300220	Tavan enstelasyonu	Roof harness	11	4
53RS300237	Adaptör	Adapter	11	10
53RS300241	Sigorta soketi	Fuse socket	11	7
53RS300243	Soket, tekli röle	Socket	11	7
53RS300244	Röle soketi	Relay socket	11	7
53RS300246	Soket, 4'lü köprü	Socket	11	7
53RS300252	Soket bağlantı kilidi	Locking, socket mounting	11	7
53RS300254	Soket bağlantı ayağı	Bracket, socket mounting	11	7
53RS300261	Hostes lambası	Map lamp	11	6
53RS300265	Spot lambası	Spot lamp	11	6
53RS300268	Yan sinyal lambası	Side signal lamp	11	6
53RS300269	Yan pozisyon lambası	Side position lamp	11	6
53RS300270	Conta	Gasket	11	6
53RS300271	Dış lastik	Rubber, outer	11	6
53RS300275	Fluoresan, kısa	Fluoresant, short	11	6
53RS300276	Fluoresan, uzun	Fluoresant, long	11	6
53RS300296	Ön enstelasyon	Front harness	11	4
53RS300301	Sigorta panosu-KMPL.	Fuse box-ASSY.	11	7
53RS300302	Sigorta bağlantı sacı	Fuse mounting sheet	11	7
53RS300304	Plaka lambası	License plate lamp	11	6
53RS300308	Sembol, aydınlatma	Symbol, lighting	11	5
53RS300323	Sembol	Symbol	11	5
53RS300324	Sembol	Symbol	11	5
53RS300337	Sembol	Symbol	11	5
53RS300338	Sembol	Symbol	11	5
53RS300339	Sembol	Symbol	11	5
53RS300354	Sembol	Symbol	11	5
53RS300359	Sembol	Symbol	11	5
53RS300377	Silecek kolu-Sağ	Wiper arm-RH	11	9
53RS300378	Silecek kolu-Sol	Wiper arm-LH	11	9
53RS300388	Cam, gösterge paneli	Glass, instrument panel	11	5
53RS300466	Kablo-KMPL.	Cable-ASSY.	11	8
53RS300480	Kilometre saati, takografı	Speedometer watch, tachometer	11	5
53RS300483	Müşir	Switch	5	11
53RS300514	Ana enstelasyon	Main harness	11	4
53RS300518	Kablo, alternatör	Cable, alternator	11	4
53RS300531	Kablo, ana şalter kofra	Cable, main charge	11	8
53RS300560	Hoparlör kapağı	Cover, speaker	11	5
53RS300564	Silecek kontrol ünitesi	Wiper control unit	11	7
53RS300576	Devre kesici röle	Relay, circuit breaker	11	8
53RS300589	Flaşör	Flasher	11	7
53RS300609	Röle, ayna rezistans	Relay	11	7



## PROBUS 850 TBX (YURT İÇİ)

Parça Part No	Parça Adı	Part Name	Bölüm Section	Sayfa Page
53RS300612	Marş rölesi	Start relay	11	7
53RS300662	İkaz lambası-KMPL.Sol	Warning lamp-ASSY.LH	11	5
53RS300668	Soket, kilometre saati	Socket	11	5
53RS300674	Akü-KMPL.	Battery-ASSY.	11	1
53RS300681	Buzdolabı	Refrigerator	12	17
53RS300723	Diyot ünitesi	Diode unit	11	7
53RS400085	Debriyaj pedalı, burçlu-KMPL.	Clutch pedal, with bushing	4	3
53RS400088	Braket-KMPL.	Bracket-ASSY.	4	3
53RS500023	Rakor	Connector	10	1
53RS500024	Rakor	Connector	10	1
53RS500025	Rakor	Connector	10	1
53RS500108	Dirsek	Elbow	10	1
53RS500118	Rakor	Connector	10	1
53RS500179	Hortum	Hose	11	11
53RS500308	Hortum	Hose	11	11
53RS600001	Yaylı klips	Spring, clip	4	4
53RS700384	Çek valf	Check valve	10	1
53RS700385	Susturucu	Silencer	10	1
53RS700413	Gergi saplaması	Tension stud	11	1
53RS700426	Lastik yatak	Rubber bearing	12	6
53RS700426	Lastik yatak	Rubber bearing	12	7
53RS700427	Yatak V.D.Ç. bağlantı	Bearing anti-Roll bar mounting	12	6
53RS700427	Yatak V.D.Ç. bağlantı	Bearing anti-Roll bar mounting	12	7
53RS700472	Bağlantı kulağı	Mounting bracket	12	6
53RS700472	Bağlantı kulağı	Mounting bracket	12	7
53RS700554	L-Profil	L-Profile	11	1
53RS701073	Profil, koltuk yan-Sol	Profile, seat side-LH	12	17
53RS701074	Koltuk bağlantı profili	Profile, seat mounting	12	17
53RS701075	Profil, koltuk yan-Sağ	Profile, seat side-RH	12	17
53RS701076	Koltuk bağlantı profili	Profile, seat mounting	12	17
53RS701154	Pim	Pin	12	10
53RS701161	Ön çeki mili	Front tow shaft	12	14
53RS701424	Braket	Bracket	11	9
53RS701475	Akü kızıağı-KMPL.	Battery sliding-ASSY.	11	1
53RS701476	Akü kızıağı	Battery sliding	11	1
53RS701477	Taşıyıcı-KMPL.	Carrier-ASSY.	11	1
53RS701770	Braket, motor arka kapak	Bracket, engine rear cover	12	11
53RS701784	Braket, webasto yakıt filtre	Bracket, webasto fuel filter	11	12
53RS701903	Konik pim-Sol	Pin-LH	7	1
53RS701904	Konik pim-Sağ	Pin-RH	7	1
53RS701918	Körük üst flanşı	Flange, chamber upper	8	5
53RS701918	Körük üst flanşı	Flange, chamber upper	9	4
53RS701924	Braket,kalorifer vana bağlantı	Bracket,heating valve mounting	1	10
53RS702009	Şalter braket	Bracket, power switch	11	8
53RS800181	Alüm.profil, su oluğu	Aluminium profile, gutter	12	23
53RS800184	Lastik profil	Rubber profile	12	23
53RS800196	Kapak, su oluğu cam altı	Cover, gutter glass lower	12	23
53RS800197	Kapak, su oluğu cam altı	Cover, gutter glass lower	12	23
53RS800201	Winylex döşeme	Winylex mat	12	3
53RS800212	Taban kontraplağı	Floor plywood	12	4
53RS800226	Lastik profil, su oluğu	Rubber profile, gutter	12	23
53RS800553	Hortum, su püskürtme-KMPL.	Hose-ASSY.	11	10
53RS800645	Üfleç	Blower	12	3
53RS800719	Kapak	Cover	11	5
53RS800720	Kapak	Cover	11	5
53RS800721	Gizleme kapağı	Protective cover	11	5
53RS800726	Kalorifer kumanda teli	Heater control cable	11	11
53RS800811	Etiket, Euro 2 intercooler	Label, Euro 2 intercooler	12	21
53RS801060	Tutamak	Handle	12	15
53RS801079	Yan çubuk	Side bar	12	19
53RS801119	İç dikiz aynası	Rear view mirror	12	18
53RS801196	Arka kapı piston mekanizması	Piston mechanism, rear door	12	12
53RS801205	Amortisör, motor kapağı	Shock absorber, engine cover	12	10
53RS801206	Amortisör, bagaj rady.odası	Shock absorber, baggage room	12	10
53RS801263	Siperlik, yolcu içi ön-Sağ	Flap, passenger inner front-RH	12	15
53RS801293	Ön torpido paneli	Front instrument panel	11	5
53RS801294	Şoför yan kutusu	Driver side box	12	5
53RS801296	Kraft hortum	Hose, craft	11	3
53RS801324	Pleyt, koltuk bağlantı	Plate, seat mounting	12	15
53RS801324	Pleyt, koltuk bağlantı	Plate, seat mounting	12	17
53RS801362	Amortisör, çam.kap.odası	Shock absorber, mudg.room	12	10
53RS801377	Radyo-Teyp	Radio-Teyp	11	5
53RS801378	Amplifikatör	Amplifikatör	11	5
53RS801379	Mikrofon, Blaupunkt	Microphone, Blaupunkt	11	5
53RS801380	Mikrofon, sabit	Microphone, fixed	11	5
53RS801381	Kol, bagaj kapağı açma	Arm, baggage cover open	12	10
53RS801385	Pim	Pin	12	10
53RS801394	Pleyt, kapak bağlantı-Sol	Plate, cover mounting-LH	12	10
53RS801396	Pleyt, kapak bağlantı-Sağ	Plate, cover mounting-RH	12	10
53RS801397	L-Profil, kapak bağlantı	L-Profile, cover mounting	12	11
53RS801397	L-Profil, kapak bağlantı	L-Profile, cover mounting	12	10
53RS801400	Pleyt, kapak mek.bağlantı	Plate, cover mech.mounting	12	13
53RS801400	Pleyt, kapak mek.bağlantı	Plate, cover mech.mounting	12	10

## PROBUS 850 TBX (YURT İÇİ)

Parça Part No	Parça Adı	Part Name	Bölüm Section	Sayfa Page
53RS801403	Özel cıvata	Special bolt	12	10
53RS801404	Kol-KMPL.	Arm-ASSY.	12	10
53RS801407	Braket, amortisör bağlantı	Bracket, shock absorber	12	10
53RS801408	Braket, amortisör bağlantı	Bracket, shock absorber	12	10
53RS801415	Şoför koltuğu	Driver seat	12	17
53RS801419	Isıtıcı-KMPL.	Heater-ASSY.	11	11
53RS801434	Koltuk seti-KMPL.	Seat set-ASSY.	12	17
53RS801443	Ön kapı camı, alt	Front door glass, lower	12	16
53RS801449	Rod başı	Rod joint	12	10
53RS801449	Rod başı	Rod joint	12	11
53RS801450	Stor perde seti, şoför yanı	Stor set, driver's side	12	19
53RS801451	Stor perde seti-KMPL.	Stor set-ASSY.	12	19
53RS801452	Kontraplak	Plywood	12	4
53RS801453	Alüminyum profil	Aluminium profile	12	5
53RS801460	Arka kapı camı	Rear door glass	12	16
53RS801499	Menteşe, alt profil	Hinge, lower profile	12	23
53RS801500	Menteşe, üst profil	Hinge, upper profile	12	23
53RS801501	Alüminyum bitiş kapağı	Aluminium finish cover	12	23
53RS801502	İç bitiş kapağı	Inner finish cover	12	23
53RS801503	İç bitiş kapağı	Inner finish cover	12	23
53RS801518	Orta çubuk	Center bar	12	19
53RS801521	Halıflex, yer için	Carpet	12	5
53RS801522	Halıflex, yanlar için	Carpet	12	5
53RS801526	Eksantrik cıvata	Eccentric bolt	12	10
53RS801528	Perde seti-KMPL.	Curtain set-ASSY.	12	19
53RS801535	Polyester, portbagaj prof.giz.	Polyester	12	3
53RS801551	Kol, motor kapağı açma	Arm, engine cover open	12	11
53RS801553	Ön kapı piston mekanizması	Piston mechanism, front door	12	12
53RS801554	Ön kapı çerçeve lastiği	Frame rubber, front door	12	12
53RS801557	Kilit, kapı	Lock, door	12	13
53RS801558	Kilit, kasa	Lock	12	13
53RS801560	Conta	Gasket	12	12
53RS801561	Tutucu köşebent	Handle	12	12
53RS801562	Dayama tamponu	Lean plug	12	12
53RS801563	Silindir muhafaza kapağı	Cover, cylinder housing	12	12
53RS801564	Köşebent kapağı	Cover	12	12
53RS801568	Ön kapı lastiği	Rubber, front door	12	12
53RS801570	Arka kapı çerçeve lastiği	Frame rubber, rear door	12	12
53RS801571	Braket, alt bağlantı	Bracket, lower mounting	12	12
53RS801572	Braket, kol bağlantı	Bracket, lever mounting	12	12
53RS801573	Arka kapı lastiği	Rubber, rear door	12	12
53RS801582	Arka kapı alüm.çerçeve-Sol	Rear door alum.frame-LH	12	12
53RS801583	Arka kapı alüm.çerçeve-Sağ	Rear door alum.frame-RH	12	12
53RS801584	Arka kapı alüm.çerçeve-Üst	Rear door alum.frame-Upper	12	12
53RS801585	Arka kapı alüminyum-Sol	Rear door aluminium-LH	12	12
53RS801586	Arka kapı alüminyum-Sağ	Rear door aluminium-RH	12	12
53RS801587	Arka kapı alüminyum-Üst	Rear door aluminium-Upper	12	12
53RS801588	Arka kapı alüminyum-Alt	Rear door aluminium-Lower	12	12
53RS801589	Braket, motor kapak mek.	Bracket, engine cover mech.	12	11
53RS801590	Braket, motor kapağı	Bracket, engine cover	12	11
53RS801593	Kol, motor kapağı açma	Arm, engine cover open	12	11
53RS801601	Tapa	Plug	12	3
53RS801602	Menteşe, üst profil	Hinge, upper profile	12	23
53RS801603	Menteşe, alt profil	Hinge, lower profile	12	23
53RS801604	Taşıyıcı profil	Carrier profile	12	23
53RS801605	Kauçuk profil	Rubber profile	12	23
53RS801606	Astar profil	Prime profile	12	23
53RS801607	Menteşe, kauçuk profil	Hinge, rubber profile	12	23
53RS801613	Perde korniş	Curtain cornice	12	19
53RS801617	Kalorifer kumanda teli	Cable, heating control	11	11
53RS801620	Braket, bagaj kapağı	Bracket, baggage cover	12	13
53RS801623	Üfleç	Blower	12	3
53RS801631	Boru, 4'lü dağıtıcı	Pipe, 4 way distributor	11	11
53RS801644	Kumanda düğmesi	Control button	11	5
53RS801647	Braket, amortisör bağlantı	Bracket, shock absorber	12	10
53RS801686	Kablo kapatma sacı	Sheet, cable coating	12	5
53RS801688	Çamurluk lastiği	Mudguard rubber	12	23
53RS801691	Alüminyum profil	Aluminium profile	12	5
53RS801693	Lastik profil	Rubber profile	12	12
53RS801696	Alüminyum profil	Aluminium profile	12	16
53RS801704	Flanş, havalandırma kanalı	Flange	12	3
53RS801705	Flanş, havalandırma kanalı	Flange	12	3
53RS801739	Kapak tutamağı	Handle, cover	12	11
53RS801739	Kapak tutamağı	Handle, cover	12	13
53RS801752	Kilit karşılığı-KMPL.	Lock level	12	13
53RS801753	Kaplama, bagaj içi-Sol	Coating, baggage inner-LH	12	5
53RS801755	Yangın söndürme tüpü	Fire extinguisher	12	22
53RS801770	Kalorifer borusu	Pipe, heating	11	11
53RS801771	Kalorifer borusu	Pipe, heating	11	11
53RS801772	Kalorifer borusu	Pipe, heating	11	11
53RS801773	Kalorifer borusu	Pipe, heating	11	11
53RS801774	Kalorifer borusu	Pipe, heating	11	11
53RS801775	Kalorifer borusu	Pipe, heating	11	11

## PROBUS 850 TBX (YURT İÇİ)

Parça Part No	Parça Adı	Part Name	Bölüm Section	Sayfa Page
53RS801776	Boru, kalorifer çıkış	Copper pipe, heater outer	11	11
53RS801777	Kalorifer borusu	Pipe, heating	11	11
53RS801778	Kalorifer borusu	Pipe, heating	11	11
53RS801779	Kalorifer borusu	Pipe, heating	11	11
53RS801780	Kalorifer borusu	Pipe, heating	11	11
53RS801781	Kalorifer borusu	Pipe, heating	11	11
53RS801782	Kalorifer borusu	Pipe, heating	11	11
53RS801783	Boru, kalorifer	Pipe, heater	11	11
53RS801845	Rakor	Connector	11	12
53RS801861	Dijital saat	Digital watch	11	5
53RS801874	Gergi kolu-KMPL.	Tension arm-ASSY.	12	12
53RS801965	Boru	Pipe	11	11
53RS801973	Alüm.kaplama, ön kapı-Üst	Alum.coating, front door-Upper	12	3
53RS801974	Alüm.kaplama, ön kapı-Alt	Alum.coating, front door-Lower	12	3
53RS801975	Alüm.profil, arka kapı içi	Aluminium profile, rear door	12	3
53RS801986	U-Profil, haliflex tutucu	U-Profile	12	5
53RS802017	Elektrikli ısıtmalı ayna-Sağ	Electrical heating mirror-RH	12	18
53RS802018	Elektrikli ısıtmalı ayna-Sol	Electrical heating mirror-LH	12	18
53RS802062	Kilit seti-KMPL.	Lock set-ASSY.	12	13
53RS802067	Kapı kilidi	Door lock	12	13
53RS802068	Kilit pimi ve kılavuzu	Lock pin	12	13
53RS802071	Bagaj kapak kilidi	Bagage cover locking	12	13
53RS802072	Kilit karşılığı	Lock pin	12	13
53RS802073	Kilit kolu-Sağ	Lock latch-RH	12	13
53RS802074	Kilit kolu-Sol	Lock latch-LH	12	13
53RS802075	Çubuk, kapak kilidi-Sağ	Bar, cover locking-RH	12	13
53RS802076	Çubuk, kapak kilidi-Sol	Bar, cover locking-LH	12	13
53RS802077	Çubuk, ön kapı kilidi-Sağ	Bar, front door locking-RH	12	13
53RS802078	Çubuk, ön kapı kilidi-Sol	Bar, front door locking-LH	12	13
53RS802079	Arka kapı kilit çubuğu-Sağ	Rear door lock bar-RH	12	13
53RS802080	Arka kapı kilit çubuğu-Sol	Rear door lock bar-LH	12	13
53RS802122	Gösterge paneli	Instrument panel	11	5
53RS802153	Şoför üstü dolabı-KMPL.	Driver's upper box-ASSY.	12	3
53RS802157	Kapı üstü dolabı-KMPL.	Door upper box-ASSY.	12	3
53RS802160	Spiral hortum	Spiral hose	12	3
53RS802194	Klips	Clip	12	13
53RS802195	Başlık-KMPL.	Cap-ASSY.	12	3
53RS802197	Boru, kalorifer	Pipe, heating	11	12
53RS802204	Taban kapağı	Cover, floor	12	5
53RS802209	Koltuk kafalık kumaşı	Seat cloth	12	17
53RS802221	Su kontrol valfi	Water control valve	11	11
53RS802224	Gergi-KMPL.	Tension	12	10
53RS802236	İç kaplama	Inner coating	12	3
53RS802249	Braket, yangın tüpü bağlantı	Bracket, fire extinguisher	12	22
53RS802253	Gergi lastiği	Tension rubber	12	22
53RS802276	Kumanda anahtarı, su kontrol	Control switch, water control	11	5
53RS802281	Tutamak, ön siperlik	Handle, front flap	12	15
53RS802314	Kilit dili	Latch, locking	12	13
53RS802348	ABS/ASR yazısı	Label, ABS/ASR	12	21
53RS802375	Tavan kumaşı	Roof cloth	12	3
53RS802386	Servis tablası-KMPL.	Service table-ASSY.	12	15
53RS802387	Filelik	Filet	12	15
53RS802389	Pleyt, ayna bağlantı	Plate, mirror mounting	12	18
53RS802411	Musluk-KMPL.	Drain cook-ASSY.	11	11
53RS802412	Alüminyum kaplama	Aluminium coating	12	3
53RS802413	Alüminyum kaplama	Aluminium coating	12	3
53RS802414	Alüminyum kaplama	Aluminium coating	12	3
53RS802415	Alüminyum kaplama	Aluminium coating	12	3
53RS802418	Alüminyum kaplama	Aluminium coating	12	3
53RS802419	Alüminyum kaplama	Aluminium coating	12	3
53RS802421	Tavan kaplama alüminyumu	Roof coating aluminium	12	3
53RS802423	Çatal boru	Fork pipe	11	11
53RS802424	T-Boru	T-Pipe	11	11
53RS802425	Alüminyum kaplama, ön	Aluminium coating, front	12	3
53RS802430	Çamurluk lastiği	Mudguard rubber	12	23
53RS802431	Küllük	Ashtray	11	5
53RS802432	Rakor	Connector	11	12
53RS802433	Rakor	Connector	11	12
53RS802434	Taban köşe alüminyumu	Floor corner aluminium	12	5
53RS802441	Pleyt	Plate	12	12
53RS802443	Kapı kilit karşılığı	Door lock striker	12	12
53RS802444	Boru, webasto egzoz	Pipe, webasto exhaust	11	12
53RS802457	Perde tutucu	Curtain conservatite	12	19
53RS802458	Perde tutucu	Curtain conservatite	12	19
53RS802459	Perde tutucu	Curtain conservatite	12	19
53RS802460	Ön kalorifer panjuru	Front heating impeller	11	11
53RS802542	Cam çekici-KMPL.	Emergency hammer	11	5
53RS802594	Braket, kalorifer hortum bağı.	Bracket, heating hose mounting	11	11
53RS802597	Bağlantı braket	Mounting bracket	11	11
53RS802602	Braket, ön kapı beyni	Bracket, front door	12	12
53RS802602	Braket, ön kapı beyni	Bracket, front door	10	10
53RS802603	Bağlantı braket	Mounting bracket	11	11
53RS802605	Şim, kapı bağlantı	Shim, door mounting	12	12

## PROBUS 850 TBX (YURT İÇİ)

Parça Part No	Parça Adı	Part Name	Bölüm Section	Sayfa Page
53RS802667	Kalorifer ünitesi-KMPL.	Heating unit-ASSY.	11	11
53RS802669	Su oluğu, kapı üstü	Water grooved, door upper	12	23
53RS802744	Yakıt boldurma borusu, arka	Fuel filling pipe, rear	3	7
53RS802938	Havalandırma kapağı	Ventilation cover	12	3
53RS802944	Kapı solenoid valfi	Door solenoid valve	10	10
53RS802946	Siperlik, ön-Sol	Flap, front-LH	12	15
53RS802963	Spiral kablo, el mikrofonu	Spiral cable, hand microphone	11	5
53RS802964	Tutamak, el mikrofonu	Handle, hand microphone	11	5
53RS802965	Sabitleme parçası	Fixed part	11	5
53RS803088	İzolasyon	Insulation	12	5
53RS803089	Lastik, izolasyon	Rubber, insulation	12	5
53RS803151	Saplama	Stud	12	15
53RS803152	Şapkalı somun	Cap nut	12	15
53RS803201	Kalorifer kontrol ünitesi	Heating control unit	11	11
53RS803258	Yakıt doldurma borusu	Pipe, fuel filling	3	7
53RS803271	Boru, kalorifer sistemi	Pipe, heating system	11	12
53RS803448	Koltuk seti	Seat set	12	17
53RS803449	Şoför koltuğu	Driver seat	12	17
53RS803450	Tavan kaplaması	Roof coating	12	3
53RS803451	Perde seti	Curtain set	12	19
53RS803494	İzolasyon-KMPL.	Insulation-ASSY.	12	3
53RS803558	Anahtar, motor hız kontrol	Switch, engine speed control	11	11
53RS803634	Buton	Button	11	11
53RS803638	Aydınlatma kablosu	Cable, lighting	11	11
53RS803724	Spiral hortum, hava emiş	Spiral hose, air intake	3	9
53RS803749	Klima kiti-KMPL.	Air condition kit-ASSY.	11	11
53RS803767	Valf kapağı	Valve cover	11	11
53RS803822	İzolasyon	Insulation	12	5
53RS803825	Mazot tahliye sacı	Sheet, fuel release	11	11
53RS803843	İzolasyon	Insulation	12	5
53RS803844	U-Profil	U-Profile	12	15
53RS804014	Webasto seti	Webasto set	11	12
53RS804026	Braket, siperlik bağlantı	Bracket	12	15
53RS804094	Ön kalorifer-KMPL.	Front heating-ASSY.	11	11
53RS900001	Amortisör, ön	Shock absorber, front	9	4
54RS210016	Braket, motor traversi-Sol	Bracket, engine crossmember-LH	12	1
54RS210017	Braket, motor traversi-Sağ	Bracket, engine crossmember-RH	12	1
54RS210025	Davlumbaz	Cowl	2	3
54RS210052	Radyatör	Radiator	2	2
54RS210078	Radyatör üst borusu	Radiator upper pipe	2	2
54RS210080	İntercooler borusu	Intercooler pipe	1	10
54RS210097	Tapa	Plug	3	7
54RS210098	Tapa	Plug	3	7
54RS210179	Hortum	Hose	2	2
54RS210190	Motor bağlantı kulağı-Sol/Sağ	Engine mounting bracket-LH/RH	1	9
54RS210343	Braket, yağ filtresi	Bracket, oil filter	1	7
54RS210396	Dirsek rakor	Elbow connector	3	7
54RS210408	Braket, susturucu askı	Bracket, silencer hanger	12	1
54RS210408	Braket, susturucu askı	Bracket, silencer hanger	3	11
54RS210416	Saplama	Stud	2	2
54RS210754	Kuyruk borusu	Tail pipe	3	11
54RS210766	Isı sacı	Heat sheet	3	11
54RS210815	Hortum, turbo emiş	Hose, turbo	3	9
54RS210904	Susturucu-KMPL.	Silencer-ASSY.	3	11
54RS211010	Şamandıra ünitesi	Float unit	3	7
54RS211048	Doldurma boğazı	Neck filling	3	7
54RS211097	Motor takozu	Engine saddle	1	9
54RS211098	Motor takozu	Engine saddle	1	9
54RS211100	Travers, motor ön	Crossmember, engine front	12	1
54RS211112	Gaz çubuğu-KMPL.	Accelerator bar-ASSY.	3	10
54RS211126	Boru, yakıt dönüş	Pipe, fuel return	3	8
54RS211127	Boru, yakıt emiş	Pipe, fuel intake	3	8
54RS211131	Hortum, geri dönüş	Hose, return	3	8
54RS211152	Hortum, hava filtre tahliye	Hose, air filter	3	9
54RS211155	Braket, susturucu askı	Bracket, silencer hanger	3	11
54RS211192	Radyatör alt çıkış borusu	Pipe, radiator lower outlet	2	2
54RS211193	Burç, motor arka-Sağ	Bush, engine rear-RH	1	9
54RS211194	Burç, motor arka-Sol	Bush, engine rear-LH	1	9
54RS211256	Özel rondela	Special washer	1	9
54RS211277	Manifold ısı sacı	Manifold heat sheet	3	11
54RS211300	Braket, su genişleme kabı	Bracket, water expansion tank	3	10
54RS211302	Çerçeve	Frame	2	2
54RS211307	İntercooler borusu	Pipe, intercooler	1	10
54RS211570	Hava filtresi-KMPL.	Air filter-ASSY.	3	9
54RS211699	Boru, turbo çıkış	Pipe, turbo outlet	3	11
54RS211952	Yakıt tankı, kaynaklı-KMPL.	Fuel tank, welded-ASSY.	3	7
54RS310502	Kablo, kilometre saati	Cable, speedometer	11	4
54RS410036	Kovan, debriyaj	Sieve, clutch	4	2
54RS410420	Ara boru, birleştirici	Intermediate pipe	4	4
54RS410573	Kardan milii-KMPL.	Propeller shaft-ASSY.	6	1
54RS410656	Braket, LSV ayar	Bracket, load sensing valve	9	1
54RS410731	Braket, vites teli şanzuman	Bracket, gearbox	5	15
54RS410732	Braket, vites teli şanzuman	Bracket, gear cable gearbox	5	15

## PROBUS 850 TBX (YURT İÇİ)

Parça Part No	Parça Adı	Part Name	Bölüm Section	Sayfa Page
54RS410733	Braket, vites teli levye	Bracket, lever	5	15
54RS410744	Vites kutusu-KMPL.	Gearbox-ASSY.	5	1
54RS410771	Vites kolu	Gear lever	5	15
54RS410773	Vites teli	Gear cable	5	15
54RS410774	Vites teli	Gear cable	5	15
54RS410777	Kablolu vites mekanizması	Gear mechanism, with cable	5	15
54RS410835	Braket, kaynaklı-KMPL.	Bracket, welded-ASSY.	5	15
54RS500053	Plastik hortum	Plastic hose	10	1
54RS510047	Dirsek rakor	Elbow connector	10	1
54RS510048	Rakor	Connector	10	1
54RS510054	Dirsek	Elbow	10	10
54RS510054	Dirsek	Elbow	10	1
54RS510054	Dirsek	Elbow	10	10
54RS510059	Rakor	Connector	10	1
54RS510062	Dirsek	Elbow	10	1
54RS510077	Dirsek rakor	Elbow connector	10	1
54RS510079	T-Rakor	T-Adapter	10	1
54RS510403	ASR solenoid valf	ASR solenoid valve	10	9
54RS510403	ASR solenoid valf	ASR solenoid valve	10	1
54RS510408	2'li çek valf	Double check valve	10	4
54RS510449	Röle valf	Relay valve	10	3
54RS510449	Röle valf	Relay valve	10	1
54RS510450	Açık basınç müşiri	Low pressure switch	10	1
54RS510452	Tek yönlü valf	Single way valve	10	1
54RS510455	El fren valfi	Hand brake valve	10	2
54RS510455	El fren valfi	Hand brake valve	10	1
54RS510470	Pilot valf	Pilot valve	10	1
54RS510470	Pilot valf	Pilot valve	10	5
54RS510478	Ayak fren valfi	Foot brake valve	10	5
54RS510490	Hava kurutucu valfi	Air dryer valve	10	1
54RS510490	Hava kurutucu valfi	Air dryer valve	10	3
54RS510532	PVC hortum	PVC hose	10	4
54RS510542	Adaptör test rakoru	Adapter test connector	10	1
54RS510560	Hava hattı süzgeci	Air filter	10	1
54RS510570	Rakor adaptör	Connector adapter	10	1
54RS510581	T-Rakor	T-Connector	10	1
54RS510583	Susturucu, tip A	Silencer, type A	10	1
54RS510583	Susturucu, tip A	Silencer, type A	10	1
54RS510584	Susturucu, tip B	Silencer, type B	10	1
54RS510642	Burç, ABS	Bush, ABS	10	9
54RS510645	4'lü koruyucu valf	4 circuit protection valve	10	2
54RS510645	4'lü koruyucu valf	4 circuit protection valve	10	1
54RS510646	Su tahliye valfi	Drain valve	10	1
54RS510646	Su tahliye valfi	Drain valve	10	3
54RS510678	Soket, 12'li	Socket-12	10	9
54RS510679	Soket, 15'li	Socket-15	10	9
54RS510680	Soket, 18'li	Socket-18	10	9
54RS510681	Soket, 9'li	Socket-9	10	9
54RS510683	ABS sensörü	Switch, ABS	10	9
54RS510686	ASR kablosu	Cable, ASR	10	9
54RS510687	Arka sensör kablosu	Cable, rear sensor	10	9
54RS510688	Ön sensör kablosu	Cable, front sensor	10	9
54RS510689	Ön modülatör kablosu	Cable, front modulator	10	9
54RS510690	Arka modülatör kablosu	Cable, rear modulator	10	9
54RS510844	Adaptör rakor	Adapter connector	4	4
54RS510846	ABS valfi	ABS valve	10	1
54RS510846	ABS valfi	ABS valve	10	9
54RS510854	Elektronik kontrol ünitesi	Elektronik control unit	10	9
54RS510854	Elektronik kontrol ünitesi	Elektronik control unit	11	7
54RS510918	Rakor, debriyaj merkezi	Connector	4	4
54RS510946	İkili çek valf	Double check valve	10	4
54RS510946	İkili çek valf	Double check valve	10	1
54RS510962	Sınırlayıcı valf	Limiting valve	10	5
54RS511067	Ayak fren valfi	Foot brake valve	10	5
54RS511067	Ayak fren valfi	Foot brake valve	10	1
54RS511134	Tek yönlü valf	Single way valve	10	4
54RS511423	Plastik hortum	Plastic hose	10	1
54RS511424	Plastik hortum	Plastic hose	10	1
54RS511425	Plastik hortum	Plastic hose	10	1
54RS511426	Plastik hortum	Plastic hose	10	1
54RS511427	Plastik hortum	Plastic hose	10	1
54RS511428	Plastik hortum	Plastic hose	10	1
54RS511429	Plastik hortum	Plastic hose	10	1
54RS511430	Plastik hortum	Plastic hose	10	1
54RS511431	Plastik hortum	Plastic hose	10	1
54RS511432	Plastik hortum	Plastic hose	10	1
54RS511433	Plastik hortum	Plastic hose	10	1
54RS511434	Plastik hortum	Plastic hose	10	1
54RS511435	Plastik hortum	Plastic hose	10	1
54RS511436	Plastik hortum	Plastic hose	10	1
54RS511437	Plastik hortum	Plastic hose	10	1
54RS511438	Plastik hortum	Plastic hose	10	1
54RS511439	Plastik hortum	Plastic hose	10	1

## PROBUS 850 TBX (YURT İÇİ)

Parça Part No	Parça Adı	Part Name	Bölüm Section	Sayfa Page
54RS511440	Plastik hortum	Plastic hose	10	1
54RS511441	Plastik hortum	Plastic hose	10	1
54RS511442	Plastik hortum	Plastic hose	10	1
54RS511443	Plastik hortum	Plastic hose	10	1
54RS511444	Plastik hortum	Plastic hose	10	1
54RS511445	Plastik hortum	Plastic hose	10	1
54RS511447	Plastik hortum	Plastic hose	10	1
54RS511448	Plastik hortum	Plastic hose	10	1
54RS511449	Plastik hortum	Plastic hose	10	1
54RS511450	Plastik hortum	Plastic hose	10	1
54RS511451	Plastik hortum	Plastic hose	10	1
54RS511452	Plastik hortum	Plastic hose	10	1
54RS511453	Plastik hortum	Plastic hose	10	1
54RS511454	Plastik hortum	Plastic hose	10	1
54RS511455	Plastik hortum	Plastic hose	10	1
54RS511456	Plastik hortum	Plastic hose	10	1
54RS511457	Plastik hortum	Plastic hose	10	1
54RS511458	Plastik hortum	Plastic hose	10	1
54RS511459	Plastik hortum	Plastic hose	10	1
54RS511460	Plastik hortum	Plastic hose	10	1
54RS511461	Plastik hortum	Plastic hose	10	1
54RS511462	Plastik hortum	Plastic hose	10	1
54RS511463	Plastik hortum	Plastic hose	10	1
54RS511464	Plastik hortum	Plastic hose	10	1
54RS511465	Plastik hortum	Plastic hose	10	1
54RS511466	Plastik hortum	Plastic hose	10	1
54RS511467	Plastik hortum	Plastic hose	10	1
54RS511468	Plastik hortum	Plastic hose	10	1
54RS511469	Plastik hortum	Plastic hose	10	1
54RS511470	Plastik hortum	Plastic hose	10	1
54RS511471	Plastik hortum	Plastic hose	10	1
54RS511472	Plastik hortum	Plastic hose	10	1
54RS511473	Plastik hortum	Plastic hose	10	1
54RS511474	Plastik hortum	Plastic hose	10	1
54RS511475	Plastik hortum	Plastic hose	10	1
54RS511476	Plastik hortum	Plastic hose	10	1
54RS511477	Plastik hortum	Plastic hose	10	1
54RS511539	Retarder-KMPL.	Retarder-ASSY.	5	14
54RS511542	El kumandası	Hand control mechanism	5	14
54RS511543	Röle kutusu	Relay box	5	14
54RS511544	Basınç anahtarı	Pressure key	5	14
54RS511545	Basınç anahtar lastiği	Pressure key rubber	5	14
54RS511546	Konnektör	Connector	5	14
54RS511547	Elektronik hız anahtarı	Electronic speed key	11	7
54RS511547	Elektronik hız anahtarı	Electronic speed key	5	14
54RS511548	Terminal set	Terminal set	5	14
54RS511549	Diyot kutusu	Diod box	11	7
54RS511549	Diyot kutusu	Diod box	5	14
54RS511554	Taşıyıcı stator kiti	Carrier stator kit	5	14
54RS511555	Ara flanş kiti	Intermediate flange set	5	14
54RS511566	Retarder kiti	Retarder kit	5	14
54RS511567	Röle kutusu civata seti	Relay box bolt set	5	14
54RS610049	Feder, arka	Feder, rear	9	1
54RS610146	Hortum-KMPL.	Hose-ASSY.	7	2
54RS610146	Hortum-KMPL.	Hose-ASSY.	7	2
54RS610304	Çeki kolu-KMPL.	Towbar-ASSY.	12	8
54RS610438	Direksiyon mili, montajlı-KMPL	Steering shaft, mounting-ASSY.	7	1
54RS610538	Rakor	Connector	7	2
54RS610555	Boru-KMPL.	Pipe-ASSY.	7	2
54RS610556	Boru-KMPL.	Pipe-ASSY.	7	2
54RS610557	Boru-KMPL.	Pipe-ASSY.	7	2
54RS610609	Direksiyon hidrolik pompası	Steering hydraulic pump	7	2
54RS610609	Direksiyon hidrolik pompası	Steering hydraulic pump	7	4
54RS610611	Hortum,direksiyon kutusu giriş	Hose, steering case inlet	7	2
54RS610612	Hortum,direksiyon kutusu çıkış	Hose, steering box outer	7	2
54RS610614	Boru-KMPL.	Pipe-ASSY.	7	2
54RS610615	Boru-KMPL.	Pipe-ASSY.	7	2
54RS610616	Boru-KMPL.	Pipe-ASSY.	7	2
54RS610624	Boru, ATF tankı giriş	Pipe, ATF tank inlet	7	2
54RS610638	Rakor	Connector	7	2
54RS610774	Boru-KMPL.(1)	Pipe-ASSY.(1)	4	4
54RS610775	Boru-KMPL.(2)	Pipe-ASSY.(2)	4	4
54RS610776	Boru-KMPL.(3)	Pipe-ASSY.(3)	4	4
54RS610797	Boru-KMPL.(4)	Pipe-ASSY.(4)	4	4
54RS610839	Debriyaj borusu	Pipe, clutch	4	4
54RS610934	Sektör kolu	Sector arm	7	1
54RS610940	Kısa rod-KMPL.	Drag link-ASSY.	8	4
54RS610952	Braket, çeki bağlantı	Bracket, tow mounting	12	8
54RS610992	Ön çeki kolu-KMPL.	Front towbar-ASSY.	12	8
54RS611004	Arka çeki kolu-KMPL.	Rear towbar-ASSY.	12	9
54RS611005	Arka çeki kolu-KMPL.	Rear towbar-ASSY.	12	9
54RS710002	Travers-KMPL.Ön	Crossmember-ASSY.Front	12	1
54RS710042	Braket, arka körük taş,arka	Bracket, rear chamber rear	12	1

## PROBUS 850 TBX (YURT İÇİ)

Parça Part No	Parça Adı	Part Name	Bölüm Section	Sayfa Page
54RS710067	Arka dingil körük taşıyıcı-Sağ	Rear axle chamber carrier-RH	9	4
54RS710068	Arka dingil körük taşıyıcı-Sol	Rear axle chamber carrier-LH	9	4
54RS710072	Braket, ön körük taşıyıcı	Bracket, front chamber carrier	12	1
54RS710079	Braket, rod bağlantı	Bracket, rod mounting	2	2
54RS710105	Braket, V.D.Ç.bağlantı	Bracket, anti-roll bar mount.	12	6
54RS710148	Travers, ön dingil körük taş.	Crossmember, front axle	8	5
54RS710152	Braket, amortisör bağlantı	Bracket, shock absorber mount.	8	5
54RS710169	Jant ve lastik, montajlı-KMPL.	Tire & rim, mounting-ASSY.	12	22
54RS710670	Braket, kaynaklı	Bracket, welded	3	9
54RS710888	Stepne taşıyıcı-KMPL.	Spare wheel carrier-ASSY.	12	22
54RS711001	Ön şasi kolu-Sol	Front chassis member-LH	12	1
54RS711002	Ön şasi kolu-Sağ	Front chassis member-RH	12	1
54RS711014	Travers, kaynaklı-KMPL.	Crossmember, welded-ASSY.	12	1
54RS711015	Braket,arka körük taşıyıcı-Sağ	Bracket, rear chamber-RH	12	1
54RS711016	Braket,arka körük taşıyıcı-Sol	Bracket, rear chamber-LH	12	1
54RS711027	Ön bağlantı şasesi-Sol	Front connection chassis-LH	12	1
54RS711028	Ön bağlantı şasesi-Sağ	Front connection chassis-RH	12	1
54RS711029	Ön ara şasi kolu-Sol	Front interm.chassis member-LH	12	1
54RS711030	Ön ara şasi kolu-Sağ	Front interm.chassis member-RH	12	1
54RS711031	Arka ara şasi kolu-Sol	Rear middle chassis-LH	12	1
54RS711032	Arka ara şasi kolu-Sağ	Rear middle chassis-RH	12	1
54RS711033	Ana şasi kolu-Sol	Main chassis member-LH	12	1
54RS711034	Ana şasi kolu-Sağ	Main chassis member-RH	12	1
54RS711035	Boru travers, kaynaklı-KMPL.	Pipe crossmember, welded-ASSY.	12	1
54RS711077	Travers, kaynaklı-KMPL.	Crossmember, welded-ASSY.	12	1
54RS711086	Boru travers, kaynaklı-KMPL.	Pipe crossmember, welded-ASSY.	12	1
54RS711095	Arka şasi kolu-Sol	Rear chassis member-LH	12	1
54RS711096	Arka şasi kolu-Sağ	Rear chassis member-RH	12	1
54RS711097	Arka bağlantı şasesi-Sol	Rear connection chassis-LH	12	1
54RS711098	Arka bağlantı şasesi-Sağ	Rear connection chassis-RH	12	1
54RS711455	Braket, motor ön-Sağ	Bracket, engine front-RH	1	9
54RS711456	Braket, motor ön-Sol	Bracket, engine front-LH	1	9
54RS711756	Braket, yağ seviye çubuğu	Bracket, oil level dipstick	1	7
54RS712073	Braket, yakıt tankı-Sağ	Bracket, fuel tank-RH	3	7
54RS712074	Braket, yakıt tankı-Sol	Bracket, fuel tank-LH	3	7
54RS712107	Ara mafsal-KMPL.	Intermediate joint-ASSY.	12	7
54RS712108	Ara travers	Crossmember, intermediate	12	1
54RS712111	Braket, stepne taşıyıcı	Bracket	12	22
54RS712229	Braket, ön çeki demiri	Bracket, front tow iran	12	14
54RS712334	Braket,arka V.D.Ç.bağlantı-Sol	Bracket, rear anti-roll bar-LH	12	1
54RS712335	Braket,arka V.D.Ç.bağlantı-Sağ	Bracket, rear anti-roll bar-RH	12	1
54RS712378	Travers, ön çeki	Crossmember, front l-ride	12	1
54RS712380	Braket, çeki kolu bağlantı-Sol	Bracket, tow bar mounting-LH	12	1
54RS712381	Braket, çeki kolu bağlantı-Sağ	Bracket, tow bar mounting-RH	12	1
54RS712400	Motor bağlantı braketi-Sağ	Engine mounting bracket-RH	1	9
54RS712401	Motor bağlantı braketi-Sol	Engine mounting bracket-LH	1	9
54RS712475	Braket, ön V.D.Ç.bağlantı-Sol	Bracket,front anti-roll bar-LH	12	1
54RS712476	Braket, ön V.D.Ç.bağlantı-Sağ	Bracket,front anti-roll bar-RH	12	1
54RS712477	Braket, çeki kolu ön-Sol	Bracket, l-ride arm front-LH	12	1
54RS712478	Braket, çeki kolu ön-Sağ	Bracket, l-ride arm front-RH	12	1
54RS712536	Braket, V.D.Ç.bağlantı	Bracket, anti-roll bar mount.	12	6
54RS810288	Direksiyon mili gizleme paneli	Steering column panel	7	1
54RS810347	Test rakorları etiketi	Label, test connector	12	20
54RS810409	VİN etiketi	Label, VIN	12	20
57RS300034	Dayanma bileziği	Support ring	8	1
57RS300035	Yağ keçesi, ön porya	Oil seal, front hub	8	2
57RS300049	Bijon saplaması, ön porya	Joint stud, front hub	8	2
57RS300050	Bijon saplaması	Joint stub	9	1
57RS300058	Deve boynu-Kısa rod	Drop arm-Drag link	8	1
57RS300059	Deve boynu-Sol	Drop arm-LH	8	1
57RS300060	Deve boynu-Sağ	Drop arm-RH	8	1
57RS300067	Üst kapak, dingil pimi	Upper cover, axle pin	8	1
57RS300068	Cıvata	Bolt	8	1
57RS300220	Rulman	Bearing	8	2
57RS300221	Rulman	Bearing	8	2
57RS300227	Silindir kapağı-KMPL.	Cylinder head-ASSY.	1	5
57RS300307	Cıvata	Bolt	8	1
57RS300407	Kapak, alt	Cover, lower	8	1
57RS300413	Tapa	Plug	1	7
57RS300499	Dirsek rakor	Elbow connector	10	7
57RS300739	Rakor	Connector	10	7
57RS300770	Dirsek rakor	Elbow connector	10	7
57RS300776	Kontra somun	Nut	10	7
57RS300781	Kompresör-KMPL.	Air compressor-ASSY.	10	7
57RS301116	Pim	Pin	4	2
57RS301384	Rakor	Connector	10	7
57RS301385	Dirsek rakor	Elbow connector	10	7
57RS301600	Boru, su giriş	Pipe, water inlet	10	7
57RS301655	Boru, kompresör su çıkış	Pipe, compressor water outlet	10	7
57RS301716	Yağ emiş borusu	Pipe, oil intake	1	7
57RS302040	Özel cıvata	Special bolt	8	1
57RS302392	Motor bilgi etiketi	Label, engine information	12	20
57RS302415	Piston-KMPL.	Piston-ASSY.	1	2

## PROBUS 850 TBX (YURT İÇİ)

Parça Part No	Parça Adı	Part Name	Bölüm Section	Sayfa Page
57RS302449	Adaptör, kompresör hava giriş	Adapter	10	7
57RS302814	Rulman	Bearing	9	1
57RS302820	Debriyaj muhafazası-KMPL.	Clutch housing-ASSY.	4	2
57RS302870	Kapak, gözetleme	Cover	4	2
57RS302909	Braket, enjektör pompa stop	Bracket, injector pump stop	3	10
57RS302941	Kapak, gözetleme	Cover	4	2
57RS304109	Kelepçe	Clamp	1	10
57RS304110	Kelepçe	Clamp	1	10
57RS304168	Mesafe parçası	Spacer	8	1
57RS304686	Alternatör	Alternator	11	3
57RS304861	Pule	Pulley	11	3
57RS305024	V-Kayış pulesi	V-Belt pulley	2	1
57RS305068	Kaliper, montajlı-Sol	Caliper, mounting-LH	8	3
57RS305148	Kaliper, montajlı-Sağ	Caliper, mounting-RH	8	3
57RS305152	Volan-KMPL.	Flywheel-ASSY.	1	6
57RS305153	Volan	Flywheel	1	6
57RS305154	Kilitli rondela	Lock washer	9	1
57RS305155	Somun	Nut	9	1
57RS305181	Sensör dişli	Sensor gear	8	3
57RS305242	Kontra somun	Counter nut	9	1
57RS305250	Şim, alt kapak ön dingil alt	Shim, bottom cover front axle	8	1
57RS305410	Akson, burçlu-Sağ	Stub, bushing-RH	8	1
57RS305411	Akson, burçlu-Sol	Stub, bushing-LH	8	1
57RS305414	Dingil pimi	Axle pin	8	1
57RS305415	İğneli rulman	Needle bearing	8	1
57RS305416	İğneli rulman	Needle bearing	8	1
57RS305417	Keçe	Seal ring	8	1
57RS305418	Segman	Circlip	8	1
57RS305424	Şim, alt kapak ön dingil alt	Shim, bottom cover front axle	8	1
57RS305502	Ön dingil	Front axle	8	1
57RS305504	Uzun rod-KMPL.	Tie rod-ASSY.	8	4
57RS305703	Arka porya	Hub, rear	9	1
57RS305707	Bilezik dişli	Gear	9	3
57RS305716	Disk	Disc	8	3
57RS305716	Disk	Disc	9	3
57RS305722	Ön porya	Front hub	8	2
57RS305730	Körük oturma tablası-Sağ	Chamber table-RH	9	1
57RS305734	Çeki bağlantı braketi,arka-Üst	Tow mounting bracket, rear-Up	9	1
57RS305735	Braket, kompresör bağlantı	Bracket, compressor mounting	10	7
57RS305749	Kaliper kolu-Sol	Caliper lever-LH	8	3
57RS305750	Kaliper kolu-Sağ	Caliper lever-RH	8	3
57RS305775	Braket, kompresör bağlantı	Bracket, compressor mounting	10	7
57RS305854	Körük oturma tablası-Sol	Chamber table-LH	9	1
57RS305856	Çeki bağlantı sacı, alt-Sağ	Tow mounting sheet, lower-RH	9	1
57RS305857	Takviye, iç	Reinforcement, inner	9	1
57RS305858	Takviye, dış	Reinforcement, outer	9	1
57RS305861	Çeki bağlantı sacı, alt-Sol	Tow mounting sheet, lower-LH	9	1
57RS305862	Braket, LSV	Bracket, load sensing valve	9	1
57RS305978	Marş motoru-KMPL.	Starter motor-ASSY.	11	2
57RS305992	Servis fren körüğü-Sol	Service brake chamber-LH	10	6
57RS305993	Servis fren körüğü-Sağ	Service brake chamber-RH	10	6
57RS305994	İmdatlı fren körüğü	Rear axle brake chamber	10	6
57RS305995	İmdatlı fren körüğü	Rear axle brake chamber	10	6
57RS306013	Braket, retarder	Bracket, retarder	9	1
57RS306181	Kaliper, montajlı-Sol	Caliper, mounting-LH	9	3
57RS306182	Kaliper, montajlı-Sağ	Caliper, mounting-RH	9	3
57RS306189	Esnek hortum	Hose	10	7
58RS100208	Soket, sigorta yuvası	Socket, fuse hole	11	8
58RS100210	Kapak, sigorta soketi	Cover, fuse socket	11	8
58RS100212	Sigorta	Fuse	11	8
58RS101898	Tapa, kapı uzatma	Plug	12	12
58RS101899	Tapa, kapı uzatma	Plug	12	12
58RS104731	Direksiyon simidi	Steering wheel	7	1
58RS106002	Kapak, ilave su tankı	Cover, water tank	12	10
58RS112229	BMC arması	Emblem BMC	12	21
58RS170065	Lastik profil, bagaj kapakları	Rubber profile	12	10
58RS170169	Kapak, kilit gizleme	Cover	12	10
58RS170169	Kapak, kilit gizleme	Cover	12	13
58RS170319	U-Profil, kapak mekanizma	U-Profile, cover mechanism	12	10
58RS170430	Polyester, tavan ön yüz	Polyester, roof front	12	24
58RS170432	Polyester, ön cam alt	Polyester, windscreen lower	12	24
58RS170433	Polyester, ön orta panjur	Polyester, front middle	12	24
58RS170434	Ön tampon, orta	Front bumper, middle	12	14
58RS170435	Ön tampon, yan-Sol	Front bumper, side-LH	12	14
58RS170436	Ön tampon, yan-Sağ	Front bumper, side-RH	12	14
58RS170442	Polyester, far tası-Sağ	Polyester, headlining-RH	12	24
58RS170443	Polyester, far tası-Sol	Polyester, headlining-LH	12	24
58RS170464	Far, kısa	Headlamp, short	11	6
58RS170465	Far, uzun	Headlamp, long	11	6
58RS170466	Sinyal lambası	Signal lamp	11	6
58RS170471	Arka tampon, polyester-Orta	Rear bumper, polyester-Center	12	14
58RS170472	Arka tampon, polyester-Sağ	Rear bumper, polyester-RH	12	14
58RS170473	Arka tampon, polyester-Sol	Rear bumper, polyester-LH	12	14



## PROBUS 850 TBX (YURT İÇİ)

Parça Part No	Parça Adı	Part Name	Bölüm Section	Sayfa Page
58RS170474	Polyester, arka yan-Sağ	Polyester, rear side-RH	12	24
58RS170475	Polyester, arka yan-Sol	Polyester, rear side-LH	12	24
58RS170476	Polyester, arka cam altı	Polyester, rear glass lower	12	24
58RS170477	Polyester, arka cam üstü	Polyester, rear glass upper	12	24
58RS170637	Polyester, tavan orta	Polyester, roof center	12	24
58RS170664	Boru, silecek kolu yataklama	Pipe	11	9
58RS170681	Far bağlantı profili	Profile, headlamp mounting	11	6
58RS170682	Far bağlantı profili	Profile, headlamp mounting	11	6
58RS170683	Silecek mekanizması-KMPL.	Wiper mechanism-ASSY.	11	9
58RS170694	Yan cam	Side glass	12	16
58RS170695	Yan cam	Side glass	12	16
58RS170696	Yan cam	Side glass	12	16
58RS170697	Yan cam	Side glass	12	16
58RS170698	Yan cam	Side glass	12	16
58RS170699	Yan cam	Side glass	12	16
58RS170862	Polyester, tavan köşe	Polyester, roof corner	12	24
58RS170894	Motor kapağı-KMPL.	Engine cover-ASSY.	12	11
58RS170906	Panel, far taşıyıcı braket-Sağ	Panel, head carrier bracket-RH	11	6
58RS170907	Panel, far taşıyıcı braket-Sol	Panel, head carrier bracket-LH	11	6
58RS170920	Yan karkas-KMPL.Sağ	Side skeleton-ASSY.RH	12	2
58RS170921	Yan karkas-KMPL.Sol	Side skeleton-ASSY.LH	12	2
58RS170987	Tavan karkası-KMPL.	Roof skeleton-ASSY.	12	2
58RS171306	Far toz lastiği	Headlamp dust rubber	11	6
58RS171307	Soket, park lamba	Socket, parking lamp	11	4
58RS171308	Sinyal kablosu	Cable, signal	11	4
58RS171312	Arka karkas-KMPL.	Rear skeleton-ASSY.	12	2
58RS171313	Ön karkas-KMPL.	Front skeleton-ASSY.	12	2
58RS171320	ABS kaplama, cam altı	ABS coating, glass lower	12	3
58RS171321	ABS kaplama, cam direkleri	ABS coating, glass pole	12	3
58RS171323	Braket, far bağlantı-Sol	Bracket, headlamp mounting-LH	11	6
58RS171324	Braket, far bağlantı-Sağ	Bracket, headlamp mounting-RH	11	6
58RS171392	Şoför yan camı, sabit	Driver side glass, fixed	12	16
58RS171520	Yan cam	Side glass	12	16
58RS171530	Sis farı	Fog lamp	11	6
58RS171565	Lastik profil seti, ön cam	Rubber profile set, windscreen	12	16
58RS171567	ABS kaplama, göğüslük-Sol	ABS coating, dash-LH	12	3
58RS171568	ABS kaplama, göğüslük-Sağ	ABS coating, dash-RH	12	3
58RS171627	İç trim alüminyum-Sağ	Aluminium, inner pad-RH	12	3
58RS171628	İç trim alüminyum-Sol	Aluminium, inner pad-LH	12	3
58RS171629	Alüminyum, tavan iç orta-Arka	Aluminium, roof inner-Rear	12	3
58RS171630	Alüminyum, tavan iç orta-Ön	Aluminium, roof inner-Front	12	3
58RS171631	Alüminyum, iç tavan dolap içi	Aluminium, inner roof box	12	3
58RS171632	Filelik, trim alüminyum	String bag, pad aluminium	12	3
58RS171633	Filelik, trim alüminyum	String bag, pad aluminium	12	3
58RS171634	Filelik, trim alüminyum	String bag, pad aluminium	12	3
58RS171635	Filelik, trim alüminyum	String bag, pad aluminium	12	3
58RS171636	Alüminyum, arka cam altı-Sağ	Aluminium, rear glass lower-RH	12	3
58RS171637	Alüminyum, tavan iç trimi-Sağ	Aluminium, roof inner pad-RH	12	3
58RS171638	Alüminyum, tavan iç trimi-Sol	Aluminium, roof inner pad-LH	12	3
58RS171643	Alüminyum, tavan klima kanalı	Aluminium, roof air conditione	12	3
58RS171644	Alüminyum, tavan klima kanalı	Aluminium, roof air conditione	12	3
58RS171645	Alüminyum, tavan klima kanalı	Aluminium, roof air conditione	12	3
58RS171646	Alüminyum, tavan klima kanalı	Aluminium, roof air conditione	12	3
58RS171647	Alüminyum, tavan klima kanalı	Aluminium, roof air conditione	12	3
58RS171648	Alüminyum, tavan klima kanalı	Aluminium, roof air conditione	12	3
58RS171650	Alüminyum, cam altı-Sağ	Aluminium, glass lower-RH	12	3
58RS171651	Alüminyum, cam altı-Sol	Aluminium, glass lower-LH	12	3
58RS171652	Alüminyum, tavan klima kanalı	Aluminium, roof air conditione	12	3
58RS171653	Alüminyum, tavan klima kanalı	Aluminium, roof air conditione	12	3
58RS171654	Alüminyum, tavan klima kanalı	Aluminium, roof air conditione	12	3
58RS171655	Alüminyum, tavan klima kanalı	Aluminium, roof air conditione	12	3
58RS171656	Alüminyum, tavan klima kanalı	Aluminium, roof air conditione	12	3
58RS171657	Alüminyum, tavan klima kanalı	Aluminium, roof air conditione	12	3
58RS171658	Alüminyum, tavan klima kanalı	Aluminium, roof air conditione	12	3
58RS171659	Alüminyum, tavan klima kanalı	Aluminium, roof air conditione	12	3
58RS171671	Alüminyum, tavan iç orta-Ön	Aluminium, roof inner-Front	12	3
58RS171689	Mazot borusu gizleme sacı	Fuel pipe hidden sheet	12	4
58RS171757	Gösterge panel seti	Instrument panel set	11	5
58RS171769	PROBUS amblemi	Emblem, PROBUS	12	21
58RS171826	Etiket, PROBUS	Label, PROBUS	12	21
58RS171831	Dübel, yuva	Fastener	12	3
58RS171832	Dübel, gövde	Nipel, body	12	3
58RS171938	Gizleme paneli, ön cam direği	Hidden panel, windscreen pole	12	3
58RS171939	Gizleme paneli, ön cam direği	Hidden panel, windscreen pole	12	3
58RS172134	Konsol, ön cam üst	Console, windscreen upper	12	3
58RS172145	Kapak, yakıt depo gizleme	Cover, fuel tank hidden	12	10
58RS172200	Hava emiş davlumbazı	Air intake cowl	3	9
58RS172201	Delikli sac, hava emiş	Sheet, air intake	3	9
58RS172300	Bagaj kapağı-KMPL.	Bagage cover-ASSY.	12	10
58RS172396	"TBX" yazısı	Badge, "TBX"	12	21
58RS172506	Jant kapağı, ön	Rim cover, front	12	22
58RS172507	Jant kapağı, arka	Rim cover, rear	12	22
58RS172600	Panel, ısı sacı kaynaklı	Panel, heat sheet welded	3	11

## PROBUS 850 TBX (YURT İÇİ)

Parça Part No	Parça Adı	Part Name	Bölüm Section	Sayfa Page
58RS172630	Amortisör	Shock absorber	12	10
58RS172738	Ön kapı çerçeve alüminyumu-Sol	Front door frame aluminium-LH	12	12
58RS172739	Ön kapı çerçeve alüminyumu-Sağ	Front door frame aluminium-RH	12	12
58RS172740	Ön kapı çerçeve alüminyumu-Üst	Front door frame aluminium-Up	12	12
58RS172741	Ön kapı alüminyumu-Sol	Front door aluminium-LH	12	12
58RS172742	Ön kapı alüminyumu-Sağ	Front door aluminium-RH	12	12
58RS172743	Ön kapı alüminyum-Üst	Front door aluminium-Upper	12	12
58RS172796	Polyester, arka iç köşe-Sol	Polyester, rear inner corner-LH	12	3
58RS172797	Polyester, arka iç köşe-Sağ	Polyester, rear inner corner-RH	12	3
58RS172854	Alüminyum levha, polyester ek	Aluminium plate, polyester	12	14
58RS172854	Alüminyum levha, polyester ek	Aluminium plate, polyester	12	24
58RS172888	Braket, arka tampon bağlantı	Bracket, rear bumper mounting	12	14
58RS172948	Şoför yan camı, rezistanslı	Driver side glass, resistance	12	16
58RS172964	Kilit seti, motor kapağı	Lock set, engine cover	12	13
58RS172970	Yağmur oluğu, köşe-Sağ	Water grooved, corner-RH	12	23
58RS172971	Yağmur oluğu, köşe-Sol	Water grooved, corner-LH	12	23
58RS172972	Havalandırma yağmur siperliği	Air ventilation water grooved	12	23
58RS173134	Ön kapı camı, üst-Rezistanslı	Front door glass, upper	12	16
58RS173231	Ön yüz-KMPL.	Front face-ASSY.	12	24
58RS173232	Arka yüz-KMPL.	Rear face-ASSY.	12	24
58RS173306	Ön cam-KMPL.	Windscreen-ASSY.	12	16
58RS173480	Kilit-KMPL. Açma/kilitleme	Lock-ASSY.	12	13
58RS173482	Tas-Kapı musluk bağı.	Cover, door cook mount.	10	10
58RS173595	Motor bakım kapağı	Engine care cover	12	5
58RS173973	Boru, arka kapı tutunma	Pipe, rear door handle	12	15
58RS174037	Tutunma borusu-KMPL.	Handle pipe-ASSY.	12	15
58RS174155	Arka cam-KMPL.	Rear glass-ASSY.	12	16
58RS174293	Arka cam çerçevesi, polyester	Rear glass frame, polyester	12	3
58RS174370	Braket, kapı denge kolu	Bracket, door balance arm	12	12
58RS174512	Kapak, sigorta odası	Cover, fuse room	12	10
58RS174516	Kapak, akü odası	Cover, battery room	12	10
58RS174525	Braket, kilit karşılığı	Bracket, lock response	12	10
58RS174526	Braket, kilit karşılığı	Bracket, lock response	12	10
58RS174527	Braket, kilit karşılığı	Bracket, lock response	12	10
58RS174638	Tutunma borusu, ön kapı	Handle pipe, front door	12	15
58RS174692	Amortisör, motor kapağı	Shock absorber, engine cover	12	11
58RS174852	Kapak, hava filtre odası	Cover, air filter room	12	10
58RS174853	Kapak, radyatör odası	Cover, radiator room	12	10
58RS175055	Kapı kilidi kapatma	Door lock closed	12	13
58RS175411	Ön çamurluk kapağı-Sol	Front mudguard cover-LH	12	10
58RS175412	Ön çamurluk kapağı-Sağ	Front mudguard cover-RH	12	10
58RS175413	Arka çamurluk kapağı-Sol	Rear mudguard cover-LH	12	10
58RS175414	Arka çamurluk kapağı-Sağ	Rear mudguard cover-RH	12	10
58RS500197	Askı, korniş tutucu-Sol	Bracket, rail retainer-LH	12	19
58RS500198	Askı, korniş tutucu-Sağ	Bracket, rail retainer-RH	12	19
58RS500199	Askı, korniş tutucu-Orta	Bracket, rail retainer-Center	12	19
58RS501741	Anahtar yuvası, iç	Switch hole, inner	11	5
58RS501742	Anahtar yuvası, orta	Switch hole, middle	11	5
58RS501743	Anahtar tapası	Plug, switch	11	5
58RS501815	Lastik şişirme ucu	Tire inflation end	10	1
58RS501835	Sembol, ısıtıcı	Symbol, heater	11	5
58RS502654	Ön kapı-KMPL.Sağ	Front door-ASSY.RH	12	12
58RS502684	Arka kapı-KMPL.	Rear door-ASSY.	12	12
58RS502922	Kontakt anahtar	Ignition key	11	5
58RS503823	BMC amblemi	Badge, BMC	7	1
58RS503981	Çakmak-KMPL.	Lighter-ASSY.	11	5
5B74545	Hava tankı-KMPL.	Air tank-ASSY.	10	1
5B84211	Rakor-KMPL.	Connector-ASSY.	10	1
5B84212	Dirsek rakor-KMPL.	Elbow connector-ASSY.	10	1
5B84216	Dirsek	Elbow	10	1
5B84222	Dirsek	Elbow	10	1
5B84224	Dirsek	Elbow	10	1
5B84226	"T"Rakor	"T"Connector	10	1
5B84229	"T"Rakor	"T"Connector	10	1
5B84233	Rakor	Connector	10	10
5B84233	Rakor	Connector	10	10
5B84235	Dirsek	Elbow	10	1
5B84236	Dirsek rakor	Elbow connector	10	1
5B84237	Rakor	Connector	10	1
5B84697	Dörtlü dağıtıcı	Connection, 4 way	10	1
5K11305	O-Ring	O-Ring	10	7
5K203203	Çekirdek	Ferrule	11	12
5K204286	Dirsek	Elbow	11	12
5K204505	Somun	Nut	11	12
5K206339	T-Adaptör	T-Adapter	10	1
5K206341	Adaptör	Adapter	11	12
5K206341	Adaptör	Adapter	3	8
5K206341	Adaptör	Adapter	10	1
5K206368	Adaptör	Adapter	10	1
5K207832	Dirsek-Servis fren	Elbow-Service brake	10	1
5K207834	Dirsek-Servis fren	Elbow-Service brake	10	1
5K207835	Rakor	Connector	10	1
5K207952	Dirsek-Servis fren	Elbow-Service brake	10	1

## PROBUS 850 TBX (YURT İÇİ)

Parça Part No	Parça Adı	Part Name	Bölüm Section	Sayfa Page
5K208346	Hortum, havalandırma	Hose, air	1	4
5K208433	T-Rakor	T-Connector	10	1
5K208484	Rakor	Connector	3	8
5K50236	Cıvata	Bolt	12	6
5K51520	Grasörlük	Greaser	12	7
5K52124	Cıvata, özel	Bolt, special	12	22
5K53184	Lastik şişirme valfi	Tire inflation valve	10	1
5K54059	Motor kontrol silindiri	Cylinder, exhaust brake cont.	3	10
5K64433	Hortum-Hava tahliye	Hose-Air discharge	3	9
5K97356	Rakor	Connector	10	1
5K97360	O-Ring	O-Ring	3	8
5K97360	O-Ring	O-Ring	11	12
5K97383	Dirsek	Elbow	11	12
5K97385	Özel somun	Nut, special	10	1
5K97403	İç çekirdek	Inner ferrule	11	12
5K97412	Dirsek	Elbow	10	1
5K97423	İç çekirdek	Ferrule	11	12
5K97423	İç çekirdek	Ferrule	3	8
5K97430	Adaptör	Adaptor	10	1
5K97437	Rakor, adaptör	Connector, adapter	10	1
5K97439	Bilezik ve O-Ring	Ring & O-Ring	3	10
5K97439	Bilezik ve O-Ring	Ring & O-Ring	10	10
5K97448	Dirsek	Elbow	3	12
5K97448	Dirsek	Elbow	10	1
5K97450	Çekirdek	Ferrule	3	8
5K97454	Test parçası	Test element	10	1
5K97456	Rakor	Connector	10	1
5K97474	Dirsek	Elbow	3	10
5K97776	Hortum	Hose	11	12
5K97777	Plastik hortum	Plastic hose	10	10
5K97777	Plastik hortum	Plastic hose	11	12
5K97907	Tapa	Plug	10	10
5K98426	Rakor	Connector	10	1
5K98427	Tapa	Plug	10	1
5K98486	O-Ring	O-Ring	3	8
5K98486	O-Ring	O-Ring	11	12
5K98488	Adaptör	Adapter	10	1
5M18730	Kapak	Cover	4	4
5M200291	Şamandra, hidrolik tank	Float, hydraulic tank	4	4
5M204698	Conta	Gasket	4	4
5M205268	Conta, fren hidrolik depo	Gasket	4	4
62H151	Mesafe parçası	Spacer	1	10
6A79472	Merkezleme cıvatası	Bolt	7	1
6A79473	Özel cıvata	Special bolt	7	1
6A79476	Kelepçe	Clamp	7	1
6A79477	Yatak	Bearing	7	1
6A79618	Eksenel iğneli halka	Needle hoop	7	1
6A79619	Hareket kapağı	Cover movie	7	1
6A79620	Eksenel kapak	Cover	7	1
6B75077	Emniyet sacı	Protective sheet	12	8
6B75077	Emniyet sacı	Protective sheet	12	9
6B81432	Tutucu sac-Sağ	Holding sheet-RH	7	1
6B81432	Tutucu sac-Sağ	Holding sheet-RH	7	1
6B82008	Topuz-KMPL.	Knop-KMPL.	7	1
6B83257	Hortum KMPL.	Hose-ASSY.	7	2
6B83651	Körük, direksiyon mili	Bellows steering shaft	7	1
6B83652	Ring-Direksiyon körüğü	Ring-Steering bellows	7	1
6B83655	Bağlantı sacı-Direksiyon körüğü	Connect.sheet-Bellws steering	7	1
6K16511	Adaptör rakor	Adapter connector	7	2
6K17456	Gresörlük	Greaser	8	4
6K230522	İğneli rulman	Needle bearing	7	1
6K58008	Şim, alt kapak ön dingil alt	Shim, bottom cover front axle	8	1
6K58011	Şim, alt kapak ön dingil alt	Shim, bottom cover front axle	8	1
6K58012	Şim, alt kapak ön dingil alt	Shim, bottom cover front axle	8	1
6K62062	Kayıcı mafsal-KMPL.	Shaft,sliding-ASSY.	7	1
6K85807	Braket	Bracket	2	2
6K87806	Burç, akson	Bush, stub axle	8	3
6K98101	Aks somunu	Axle nut	8	2
6M18120	Emniyet sacı	Bracket	2	3
6M68833	Braket	Bracket	5	15
6R200116	Ön dingil tamir takımı	Repair kit-Front axle	8	1
7B100061	Şapkalı cıvata	Cap screw	9	4
7B100263	Hava yastığı	Air bag	9	4
7B100263	Hava yastığı	Air bag	8	5
7B100264	Hava yastığı	Air bag	9	4
7B100264	Hava yastığı	Air bag	8	5
7B70052	Bump takozu	Bumper chock	9	4
7B70052	Bump takozu	Bumper chock	8	5
7B70311	Tas-KMPL.	Cup-ASSY.	8	5
7B70311	Tas-KMPL.	Cup-ASSY.	9	4
7B70411	Somun	Nut	8	5
7B70411	Somun	Nut	9	4
7B71090	Hava körüğü, arka	Air chamber, rear	8	5

## PROBUS 850 TBX (YURT İÇİ)

Parça Part No	Parça Adı	Part Name	Bölüm Section	Sayfa Page
7B71090	Hava körüğü, arka	Air chamber, rear	9	4
7B71597	Pim	Pin	11	1
7B74145	Ara mafsal	Intermediate joint	12	6
7B74629	Cıvata	Bolt	12	9
7B74629	Cıvata	Bolt	12	8
7B79039	Cıvata	Bolt	12	8
7B79039	Cıvata	Bolt	12	9
7B79328	Cıvata	Bolt	12	7
7B79328	Cıvata	Bolt	12	6
7B79862	Amortisör	Shock absorber	8	5
7B81285	Sac çamurluk lastiği bağlantı	Sheet mudguard rubber mounting	12	22
7B82478	Makara	Roller	11	1
7B82480	Şapkalı pim	Cap pin	11	1
7B82485	Özel cıvata	Special bolt	11	1
7B82491	Burç	Bushing	12	6
7B82491	Burç	Bushing	12	7
7B82492	Burç	Bushing	12	7
7B82492	Burç	Bushing	12	6
7B83579	Bağlantı kulağı, ön	Mounting bracket, front	12	6
7B83580	Bağlantı kulağı-Sol	Mounting bracket-LH	9	1
7B83659	Bağlantı kulağı-Sağ	Mounting bracket-RH	9	1
7B83764	Cıvata, çeki kolu bağlantı	Bolt, tow bar mounting	12	8
7B83764	Cıvata, çeki kolu bağlantı	Bolt, tow bar mounting	8	5
7B84205	Bağlantı sacı	Connecting sheet	11	1
7B84258	Pim	Pin	4	3
7B84692	Viraj denge çubuğu, ön	Anti-Roll bar, front	12	6
7B84692	Viraj denge çubuğu, ön	Anti-Roll bar, front	12	7
7K11188	Özel rondela-V.D.Ç.	Washer, special-Anti-Roll bar	12	7
7K11188	Özel rondela-V.D.Ç.	Washer, special-Anti-Roll bar	12	8
7K11726	Kelepçe	Clamp	12	6
7K208048	Lastik, düz tip	Tire, paint type	12	22
7K208103	Jant	Rim	12	22
7K58711	Uzatma	Valve-ASSY.	12	22
7K60848	Subap	Valve	12	22
7K62893	Bijon somunu	Wheel nut	12	22
8A70676	Lastik profil	Rubber profile	12	12
8B100287	Braket, valf tespiti	Bracket, drain valve	10	10
8B100432	Çek valf	Check valve	11	10
8B100449	Toz lastiği	Dust rubber	12	22
8B100542	Özel cıvata-Taban kapaklarında	Special bolt, floor cover	12	13
8B100542	Özel cıvata-Taban kapaklarında	Special bolt, floor cover	12	4
8B100543	Kovan-Taban kapaklarında	Sleeve-Floor cover	12	4
8B100543	Kovan-Taban kapaklarında	Sleeve-Floor cover	12	13
8B100591	Kovan-Taban kapaklarında	Sleeve-Floor cover	12	13
8B100591	Kovan-Taban kapaklarında	Sleeve-Floor cover	12	4
8B100816	Koruyucu kılıf	Protection cover	11	11
8B100817	İzolasyon hortumu	Hose, insulation	11	11
8B70201	Plastik tapa	Plastic plug	12	3
8B70498	Yan kuşak lastiği	Rubber, side strap	12	23
8B70562	Tespit topuzu	Retaining knob	11	7
8B71402	Bağlantı dübeli	Mounting plastic clip	12	23
8B73095	Kelebek somun	Nut	11	1
8B75394	Kilit dili karşılığı	Lock notch hole	12	13
8B75478	Flanş	Flange	4	3
8B75518	Çalıştırma talimatı	Plate, running instruction	12	20
8B76552	Küresel vana	Spherical valve	11	12
8B76588	Hortum	Hose	11	11
8B76589	Hortum	Hose	11	11
8B76589	Hortum	Hose	11	11
8B76590	Dirsek hortum	Elbow hose	2	2
8B76590	Dirsek hortum	Elbow hose	11	11
8B76590	Dirsek hortum	Elbow hose	11	11
8B77134	Üfleç panjuru	Blower grille	12	3
8B79521	Yangın tüpü bağıl.braketi	Bracket, fire extinguisher	12	22
8B81446	T-Alüminyum, taban kapakları	T-Aluminium, floor cover	12	5
8B82010	Taşıyıcı-KMPL.	Carrier-ASSY.	11	10
8B82014	Su deposu	Water tank	11	10
8B82528	Kapı hava valfi	Door air cook	10	10
8B83426	Tespit takozu	Retainer cushion	12	19
8B83439	Tespit takozu	Retainer cushion	12	19
8B83841	Boru-Gidiş	Pipe-Outlet	11	11
8B83843	Hortum-Kalorifer giriş	Hose-Heater inlet	11	11
8B83851	Rakor	Connector	11	11
8B83852	Boru	Pipe	11	11
8B83852	Boru	Pipe	2	2
8B84138	Kraft hortum	Kraft hose	11	11
8B84139	Kraft hortum	Kraft hose	11	11
8B84140	Kraft hortum	Kraft hose	11	11
8B84328	Braket, gösterge taşıyıcı	Bracket, instrument carrier	11	5
8B84859	Taban döşemesi-KMPL.(İnce)	Floor mat-ASSY.(Thin)	12	5
8K11978	Antifriz etiketi	Label,anti-freeze winter	12	20
8K200639	Hidrolik çalıştırma kolu	Lever hydraulic operating	12	22
8K230064	Lastik klips	Clip rubber	4	4

## PROBUS 850 TBX (YURT İÇİ)

Parça Part No	Parça Adı	Part Name	Bölüm Section	Sayfa Page
8K230064	Lastik klips	Clip rubber	2	2
8K230126	Ebise askısı	Cloth hanger	11	5
8K230255	Direks.milli giz.paneli-KMPL.	Steering column panel-ASSY.	7	1
8K231918	Kapak,direksiyon milli giz pan.	Cover-Steering column panel	7	1
8K231955	Kapak, tampon	Cover-Bumper	12	14
8K232163	Gromet	Grommet	7	1
8K56682	Kilit karşılığı	Striker	12	13
8K56813	Torpedo kilidi	Lock	12	13
8K56988	Hidrolik krika	Hydraulic jack	12	22
8K63944	Fitil tutucu	Retaining wick	7	1
8K63945	Fitil	Wick	7	1
8K66254	24 V.ikaz etiketi	Label, 24 V.warning	12	20
8K93259	BMC arması, ön	Badge-BMC	12	21
8K93313	Batarya ikaz etiketi	Label, battery warning	12	20
8M14346	Havalandırma menfezi	Blower	11	11
8M17481	Lastik takoz	Rubber cushion	12	11
8M17481	Lastik takoz	Rubber cushion	4	3
8M17490	Cıvata	Bolt	12	11
8M17490	Cıvata	Bolt	4	3
8M19328	Mesafe parçası	Spacer	1	7
8M52951	Kapı toz lastiği	Dust rubber	12	12
945895	Somun	Nut	10	7
947482	Dirsek, su pompası	Elbow-Water pump	2	1
9P900009	Merkezleme pimi	Dowel pin	1	1
9P900011	Tapa	Plug	1	8
9P900025	Merkezleme pimi	Dowel pin	1	2
9P900070	Dayanma flanşı	Thrust flange	1	4
9P900075	Cıvata	Bolt	1	3
9P900076	O-Ring	O-Ring	1	3
9P900077	Pim kovan	Pin bush	1	3
9P900078	O-Ring	O-Ring	1	3
9P900079	Ayar pimi	Pin	1	3
9P900080	Tespit segmanı	Ring, retainer	1	3
9P900081	Cıvata	Bolt	1	3
9P900088	Keçe kapağı	Cover, seal	1	3
9P900089	Keçe	Seal ring	1	3
9P900090	Cıvata	Bolt	1	3
9P900121	Ayar vidası	Screw	1	4
9P900143	Cıvata	Bolt	2	1
9P900143	Cıvata	Bolt	1	7
9P900152	O-Ring	O-Ring	1	6
9P900153	Cıvata	Bolt	1	6
9P900154	Cıvata	Bolt	1	6
9P900155	Tapa	Plug	1	6
9P900156	O-Ring	O-Ring	1	6
9P900160	Düz rondela	Washer, plain	1	4
9P900160	Düz rondela	Washer, plain	1	6
9P900161	Cıvata	Bolt	1	6
9P900167	Rondela	Washer	1	7
9P900168	Tapa, yağ karteri	Plug, oil pan	1	7
9P900198	Cıvata	Bolt	1	7
9P900201	Saplama	Stud	1	8
9P900202	Somun	Nut	1	8
9P900212	Saplama	Stud	4	2
9P900213	Cıvata	Bolt	3	4
9P900214	Cıvata	Bolt	2	1
9P900221	Kelepçe, turbo ünitesi	Clamp-Turbo unit	1	8
9P900222	O-Ring	O-Ring	1	8
9P900225	Conta	Gasket	1	8
9P900230	O-Ring	O-Ring	1	8
9P900233	O-Ring	O-Ring	1	8
9P900234	Cıvata	Bolt	1	9
9P900262	Cıvata	Bolt	3	6
9P900262	Cıvata	Bolt	3	1
9P900282	Somun	Nut	3	1
9P900286	Keçeli rondela	Washer seal	3	4
9P900291	Adaptör	Adapter	3	1
9P900304	Cıvata	Bolt	3	2
9P900309	Sızdırmazlık halkası	Sealing,ring	3	1
9P900340	Banjo bağlantı keçesi	Seal, banjo connector	3	2
9P900340	Banjo bağlantı keçesi	Seal, banjo connector	3	3
9P900343	Keçeli rondela	Washer seal	3	2
9P900344	Çek valf	Valve, check	3	2
9P900351	Conta	Gasket	3	4
9P900356	O-Ring	O-Ring	3	5
9P900357	Yakıt filtre bağlantı taşı	Fuel filter head	3	5
9P900358	Tapa	Plug	3	5
9P900359	O-Ring	O-Ring	3	5
9P900360	Adaptör	Adapter	3	5
9P900361	Somun	Nut	3	5
9P900366	Rondela	Washer	3	6
9P900378	Tapa	Plug	5	1
9P900380	Pleyt	Plate	5	1

## PROBUS 850 TBX (YURT İÇİ)

Parça Part No	Parça Adı	Part Name	Bölüm Section	Sayfa Page
9P900383	Tapa	Plug	5	1
9P900397	Tapa	Plug	5	1
9P900456	Rondela	Washer	5	5
9P900460	Rondela	Washer	5	5
9P900465	Rondela	Washer	5	5
9P900466	Rondela	Washer	5	5
9P900467	Rondela	Washer	5	5
9P900468	Rondela	Washer	5	5
9P900469	Rondela	Washer	5	5
9P900470	Rondela	Washer	5	5
9P900471	Rondela, grup mili	Washer	5	5
9P900472	Rondela, grup mili	Washer	5	5
9P900473	Rondela, grup mili	Washer	5	5
9P900570	Conta	Gasket	5	1
9P900599	Vidalı tapa	Screw plug	5	10
9P900617	Muhafaza, vites kontrol mek.	Protecting cover	5	11
9P900619	Cıvata	Bolt	5	11
9P900622	Yarıklı pim	Slotted pin	5	11
9P900623	Yarıklı pim	Slotted pin	5	11
9P900637	Yaylı rondela	Washer, spring	5	11
9P900640	Havalandırma tapası	Breather plug	5	11
9P900645	Yataklama burcu	Bearing bush	5	11
9P900645	Yataklama burcu	Bearing bush	5	11
9P900646	Keçe	Seal ring	5	11
9P900647	Yağ tutucu parça	Rod wiper	5	11
9P900661	Küresel mafsal	Ball, joint	5	12
9P900662	Kilitleme somunu	Nut, lock	5	12
9P900662	Kilitleme somunu	Nut, lock	5	12
9P900663	Küresel mafsal	Ball, joint	5	12
9P900664	Somun	Nut	5	12
9P900665	Somun	Nut	5	12
9P900666	Somun	Nut	5	12
9P900668	Somun	Nut	5	12
9P900668	Somun	Nut	5	13
9P900669	Küresel mafsal	Ball, joint	5	12
9P901047	Yağ seviye çubuğu-KMPL.	Oil level dipstick-ASSY.	7	3
9P901048	Lastik conta	Gasket	7	3
9P901049	Üst kapak	Cover, top	7	3
9P901050	Kapak contası	Cover, gasket	7	3
9P901051	Kelebek somun-Dir.hidro.deposu	Nut,butterfly-Fluidreservoir	7	3
9P901052	Lastik kovan	Sleeve, rubber	7	3
9P901053	Merkezi halka	Ring, central	7	3
9P901054	Düz rondela	Washer, plain	7	3
9P901055	Yarıklı kovan	Split sleeve	7	3
9P901056	Filt.taşığı-KMPL.	Filt.retain-ASSY.	7	3
9P901057	Filtre taşıyıcı	Filter retainer	7	3
9P901058	Rakor	Connector	7	3
9P901059	Takviye plaka	Plate, support	7	3
9P901060	Cıvata	Bolt	7	3
9P901061	Düz rondela	Washer, plain	7	3
9P901062	Yaylı rondela	Washer, spring	7	3
9P901063	Somun-Dir.hidro.deposu	Nut-Fluid reservoir	7	3
9P901064	Rakor	Connector	7	3
9P901065	Filtre gövdesi	Filter, body	7	3
9P901066	Lastik conta	Gasket, rubber	7	3
9P901067	Lastik halka	O-Ring	7	3
9P901068	Braket	Bracket	7	3
9P901069	Manşon-Çıkış	Fitting-Outlet	7	3
9P901070	Manşon-Giriş	Fitting-Inlet	7	3
9P901245	Tutucu segman	Retaining ring	5	5
9P901273	Emniyet segmanı	Safety piston ring	7	4
9P901276	Emniyet segmanı	Safety piston ring	7	4
9P901278	Perçin	Rivet	7	4
9P901279	O-Ring	O-Ring	7	4
9P901280	Lastik halka	O-Ring	7	4
9P901281	Lastik halka	O-Ring	7	4
9P901282	Lastik halka	O-Ring	7	4
9P901283	Lastik halka	O-Ring	7	4
9P901288	Sızdırmazlık halkası	Sealing ring	7	4
9P901288	Sızdırmazlık halkası	Sealing ring	5	1
9P901289	Bilyalı rulman	Ball bearing	7	4
9P901290	Bilya	Ball	7	4
9P901294	Pim	Pin	7	4
9P901295	Keçe	Shaft seal	7	4
9P901297	Tanıma plakası	Plate, identity	7	4
9P901298	Baskı yayı	Compression spring	7	4
9P901299	Destek halkası	Ring,support	7	4
9P901299	Destek halkası	Ring,support	7	4
9P901300	Pompa gövdesi	Body, pump	7	4
9P901301	Kapak	Cover	7	4
9P901302	Tahrik mili	Drive shaft	7	4
9P901303	Kam halkası	Cam ring	7	4
9P901304	Tırnaklı segman	Circlip	7	4

## PROBUS 850 TBX (YURT İÇİ)

Parça Part No	Parça Adı	Part Name	Bölüm Section	Sayfa Page
9P901305	Koruma başlığı	Cap, protector	7	4
9P901306	Palet	Blade	7	4
9P901307	Alın plakası	Plate	7	4
9P901308	Alın plakası	Plate	7	4
9P901309	Rotor	Rotor	7	4
9P901310	Kısıtlayıcı valf	Choke valve	7	4
9P901311	Cıvata	Bolt	7	4
9P901312	Baskı yayı	Compression spring	7	4
9P901313	Subap	Valve	7	4
9P901315	Ayar somunu	Nut, adjusting	1	4
9P901316	Tapa	Plug	1	4
9P901318	Hortum, esnek	Hose,flexible	3	1
9P901323	Boru, yağ	Pipe,oil	3	1
9P901325	Esnek hortum, turbo ünitesi	Hose-Turbo unit	1	8
9P901327	Solenoid	Solenoid	3	6
9P901385	Adaptör	Adapter	10	7
9P901393	Tapa	Plug	1	5
9P901433	Piston segman takımı	Piston ring set	1	2
9P901434	Piston segman takımı	Piston ring set	1	2
9P901435	Ana yatak takımı-KMPL.	Set, main bearing-ASSY.	1	2
9P901436	Ana yatak takımı-KMPL.	Set, main bearing-ASSY.	1	2
9P901437	Ana yatak takımı-KMPL.	Set, main bearing-ASSY.	1	2
9P901438	Ana yatak takımı-KMPL.	Set, main bearing-ASSY.	1	2
9P901439	Ana yatak takımı-KMPL.	Set, main bearing-ASSY.	1	2
9P901440	Gezinti yatağı takımı-KMPL.	Set, bearing thrust-ASSY.	1	2
9P901441	Gezinti yatağı takımı-KMPL.	Set, bearing thrust-ASSY.	1	2
9P901442	Piston takımı	Kit, piston	1	2
9P901443	Piston takımı	Kit, piston	1	2
9P901445	Tesbit segmanı	Ring, retaining	1	4
9P901446	Dayanma rondelası	Washer, thrust	1	4
9P901447	Subap tırnağı	Collet	1	5
9P901452	Tapa, genişleme	Plug, expansion	1	1
9P901454	Biyel kolu cıvatası	Bolt, connecting rod	1	2
9P901455	Tapa, genişleme	Plug, expansion	1	1
9P901459	Üst ana yatak	Bearing, main-Upper	1	2
9P901460	Üst ana yatak	Bearing, main-Upper	1	2
9P901461	Üst ana yatak	Bearing, main-Upper	1	2
9P901462	Üst ana yatak	Bearing, main-Upper	1	2
9P901464	Alt ana yatak	Bearing, main-Lower	1	2
9P901465	Alt ana yatak	Bearing, main-Lower	1	2
9P901465	Alt ana yatak	Bearing, main-Lower	1	2
9P901466	Alt ana yatak	Bearing, main-Lower	1	2
9P901467	Alt ana yatak	Bearing, main-Lower	1	2
9P901469	Cıvata	Bolt	1	4
9P901471	Conta	Gasket	1	8
9P901472	Cıvata	Bolt-Exhaust manifold	1	8
9P901473	Cıvata	Bolt	2	1
9P901474	Kapak, yağ doldurma	Cap, oil filler	1	5
9P901475	Segman, kompresyon	Circlip, compression	1	2
9P901480	O-Ring	O-Ring	2	1
9P901481	Volan dişlisi	Flywheel gear	1	6
9P901483	Cıvata	Bolt	11	2
9P901484	Cıvata	Bolt	1	2
9P901485	Silindir gömleği	Liner, cylinder	1	1
9P901487	Yaylı boru kelepçesi	Clamp, spring hose	1	4
9P901488	Emme subap kılavuzu	Guide, valve stem-Intake	1	5
9P901489	Egzoz subap kılavuzu	Guide, valve stem-Exhaust	1	5
9P901490	Cıvata	Bolt	3	2
9P901493	Gezinti yatağı	Bearing, thrust	1	2
9P901494	Gezinti yatağı	Bearing, thrust	1	2
9P901495	Gezinti yatağı	Bearing, thrust	1	2
9P901496	Gezinti yatağı	Bearing, thrust	1	2
9P901498	Gezinti yatağı	Bearing, thrust	1	2
9P901499	Gezinti yatağı	Bearing, thrust	1	2
9P901501	Tapa, boru	Plug, pipe	1	7
9P901501	Tapa, boru	Plug, pipe	1	5
9P901502	O-Ring	O-Ring	2	1
9P901503	Cıvata	Bolt	1	5
9P901504	Conta	Gasket	1	5
9P901505	Conta	Gasket	1	5
9P901508	Havalandırma sacı	Baffle, breather	1	4
9P901509	Krank mili-KMPL.	Crankshaft-ASSY.	1	2
9P901511	Enjektör rondelası keçeli	Injection washer seal	3	3
9P901514	Körtapa	Plug	1	4
9P901516	Külbütör, egzoz	Lever, exhaust rocker	1	4
9P901517	Külbütör, emme	Lever, intake rocker	1	4
9P901518	Külbütör mili	Short, rocker	1	4
9P901522	Motor yan kapağı	Cover, tappet	1	4
9P901538	Dişli tapa, yağ soğutucusu	Plug-Oil cooler	1	7
9P901545	Basınç ayar plancırı	Pressure regulator plunger	1	7
9P901547	Yağ filtre başlığı	Head, lubrication oil filter	1	7
9P901549	Krank pulesi	Pulley, crankshaft	1	2
9P901552	Cıvata	Bolt	1	4

## PROBUS 850 TBX (YURT İÇİ)

Parça Part No	Parça Adı	Part Name	Bölüm Section	Sayfa Page
9P901555	Cıvata	Bolt	1	7
9P901557	Kapak, emme manifold	Cover, manifold intake	1	8
9P901560	Cıvata	Bolt	1	5
9P901561	Cıvata	Bolt	1	5
9P901561	Cıvata	Bolt	1	1
9P901562	Cıvata	Bolt	1	5
9P901562	Cıvata	Bolt	1	4
9P901564	Subap keçesi	Seal, valve	1	5
9P901568	Conta	Gasket	2	1
9P901570	Kompresör dişlisi	Gear, air compressor	10	7
9P901572	Hortum-KMPL.	Hose-ASSY.	1	8
9P901572	Hortum-KMPL.	Hose-ASSY.	3	6
9P901574	Cıvata	Bolt	1	3
9P901575	Yay	Spring	1	7
9P901582	Cıvata	Bolt	2	1
9P901585	Gezinti yatağı	Bearing, thrust	1	2
9P901589	Üst ana yatak	Bearing main-Upper	1	2
9P901590	Alt ana yatak	Bearing, main-Lower	1	2
9P901594	Krank mili	Crankshaft	1	2
9P901596	O-Ring	O-Ring	1	7
9P901633	Düz rondela	Washer, plain	3	6
9P901634	Cıvata, banjo	Bolt, banjo	3	4
9P901635	Subap yayı, emme	Valve spring, intake	1	5
9P901636	Yağ karteri-KMPL.	Oil pan-ASSY.	1	7
9P901638	Piston pim segmanı	Piston pin ring	1	2
9P901639	Keçe	Seal ring	1	5
9P901643	Kaldırma braket, ön	Lifting bracket, front	2	1
9P901645	Conta, motor yan kapak	Gasket, engine side cover	1	4
9P901646	Cıvata, banjo	Screw, banjo	3	1
9P901647	Kaldırma braket, arka	Lifting bracket, rear	2	1
9P901648	Mesafe parçası	Spacer	3	4
9P901651	Conta	Gasket	1	3
9P901652	Subap yayı, egzoz	Valve spring, exhaust	1	5
9P901654	Emme subabı	Valve, intake	1	5
9P901655	Egzoz subabı	Valve, exhaust	1	5
9P901656	Arka keçe yatağı	Seal bearing, rear	1	6
9P901816	Biyel kolu	Connecting rod	1	2
9P901818	Cıvata	Bolt	1	4
9P901818	Cıvata	Bolt	1	7
9P901823	Sızdırmazlık keçesi	Sealing ring	1	4
9P901826	Tapa	Plug	1	5
9P901827	Conta	Gasket	1	5
9P901829	Conta	Gasket	1	7
9P901830	Conta	Gasket	1	7
9P901832	Yağ karteri	Oil pan	1	7
9P901833	Conta	Gasket	1	7
9P901835	Termostart ünitesi	Thermostart unit	1	8
9P901835	Termostart ünitesi	Thermostart unit	3	6
9P901841	Somun	Nut	3	1
9P901842	Cıvata	Bolt	3	1
9P901850	Yakıt su ayırıcı filtresi	Fuel separator filter	3	5
9P901898	Cıvata	Bolt	5	1
9P901935	Tutucu segman	Retaining ring	5	6
9P901936	Tutucu segman	Retaining ring	5	6
9P901937	Tutucu segman	Retaining ring	5	6
9P901938	Tutucu segman	Retaining ring	5	6
9P901939	Tutucu segman	Retaining ring	5	6
9P901944	Tutucu segman	Retaining ring	5	5
9P901945	Tutucu segman	Retaining ring	5	5
9P901976	İğneli rulman	Needle bearing	5	6
9P901983	Tutucu segman	Retaining ring	5	6
9P901984	Tutucu segman	Retaining ring	5	6
9P902021	Baskı parçası	Pressure piece	5	6
9P902024	Tutucu segman	Retaining ring	5	6
9P902025	Tutucu segman	Retaining ring	5	6
9P902051	Yaylı rondela	Washer, spring	5	9
9P902051	Yaylı rondela	Washer, spring	5	9
9P902064	Cıvata	Bolt	5	4
9P902098	Yarıklı pim	Slotted pin	5	9
9P902439	Subap tablası	Retainer, valve spring	1	5
9P902868	Segman, yağ	Ring, oil control	1	2
9P902889	Conta	Gasket	1	8
9P902983	Boru-KMPL.	Pipe-ASSY.	3	6
9P903027	Krank dişlisi	Gear, crankshaft	1	2
9P903034	Enjektör rondelası	Washer injector	3	3
9P903035	Şim	Shim	3	3
9P903037	Debriyaj rulmanı	Clutch bearing	4	2
9P903038	Şim	Shim	3	3
9P903051	Tapa	Plug	7	4
9P903194	Körtapa	Plug	1	5
9P903195	Şim	Shim	3	3
9P903200	Şim	Shim	3	3



## PROBUS 850 TBX (YURT İÇİ)

Parça Part No	Parça Adı	Part Name	Bölüm Section	Sayfa Page
9P903254	V-Kayış	V-Belt	2	1
9P903293	Şim	Shim	3	3
9P903309	Şim	Shim	3	3
9P903477	Şim	Shim	3	3
9P903548	Şim	Shim	3	3
9P903729	Şim	Shim	3	3
9P903738	Enjektör memesi tutucusu	Retainer, injector nozzle	3	3
9P903740	Şim	Shim	3	3
9P903741	Şim	Shim	3	3
9P903742	Şim	Shim	3	3
9P903743	Şim	Shim	3	3
9P903744	Şim	Shim	3	3
9P903745	Şim	Shim	3	3
9P903746	Şim	Shim	3	3
9P903747	Şim	Shim	3	3
9P903748	Şim	Shim	3	3
9P903749	Şim	Shim	3	3
9P903750	Yay	Spring	3	3
9P903751	Yay tutucu tabla	Spindle, injector	3	3
9P903752	Ara disk	Disc, intermediate	3	3
9P903783	Şim, alt kapak ön dingil alt	Shim,bott.cover-Front axle-low	8	1
9P903826	Merkezleme halkası	Ring, centering	1	1
9P903899	Şim	Shim	3	3
9P903900	Şim	Shim	3	3
9P903901	Şim	Shim	3	3
9P903902	Şim	Shim	3	3
9P903903	Şim	Shim	3	3
9P903904	Şim	Shim	3	3
9P903905	Şim	Shim	3	3
9P903906	Şim	Shim	3	3
9P903907	Şim	Shim	3	3
9P903908	Şim	Shim	3	3
9P903980	Kapak, basınçlı	Cover, with pressure	2	2
9P904030	Yakıt filtresi	Fuel filter	3	5
9P904053	Tutucu segman	Retaining ring	5	5
9P904307	Yakıt geri dönüş borusu	Fuel pipe	3	2
9P904309	Enjektör	Injector	3	3
9P904311	Şim	Shim	3	3
9P904313	Piston	Piston	1	2
9P904322	Burç	Bushing	1	1
9P904330	Eksantrik dişlisi	Gear, camshaft	1	4
9P904336	İtici	Tappet	1	4
9P904346	Conta	Gasket	1	5
9P904541	Yakıt borusu	Pipe, fuel	3	4
9P904592	Cıvata	Bolt	1	4
9P904592	Cıvata	Bolt	2	1
9P904702	Krank arka keçesi	Seal, rear cover	1	6
9P904716	Tutucu segman	Retaining ring	5	5
9P904722	Braket	Bracket	3	6
9P904728	Yakıt filtre başlığı	Head-Fuel&water seper.filter	3	4
9P904826	Enjektör pompası-KMPL.	Injector pump-ASSY.	3	1
9P904827	Hava yakıt kontrol borusu	Tube, air fuel control	1	8
9P904829	Kaplin, hava yakıt kont.borusu	Coupling-Tube,air fuel control	3	1
9P904850	Rondela	Washer	5	2
9P904950	Dişli, enjektör pompası	Gear, fuel injection pump	3	1
9P905158	Rondela	Washer	5	11
9P905160	Rondela	Washer	5	10
9P905432	Somun	Nut	5	13
9P905432	Somun	Nut	5	13
9P905438	Altıgen cıvata	Hexagon screw	5	12
9P905557	Kapı ikaz müşürü	Door warning switch	10	10
9P905612	Boru hava transfer	Pipe, air transfer	1	8
9P906450	Tutucu segman	Retaining ring	5	5
9P906927	Vakum ikaz göstergesi	Indicator vacuum warning	3	9
9P907030	Rondela	Washer, brake caliper mounting	9	2
9P907158	Tapa	Magnetic plug	9	2
9P907158	Tapa	Magnetic plug	9	1
9P907203	Tapa	Plug	9	1
9P907336	Rulman, dış zarfı	Bearing cup	9	2
9P907338	Rulman kafesi	Bearing cone	9	2
9P907359	Şapkalı cıvata	Bearing cap screw	9	2
9P907535	Külbütör ayağı	Support, rocker	1	4
9P907593	İtici mil	Push rod	1	4
9P907600	Tutucu segman	Retaining ring	5	5
9P907942	Tutucu segman	Retaining ring	5	13
9P908055	Cıvata	Bolt	5	2
9P908055	Cıvata	Bolt	5	8
9P908285	Baskı yayı	Compression spring	5	11
9P908429	Bağlama parçası	Coupling element	5	6
9P908491	Cıvata	Bolt	5	11
9P909018	Tutucu segman	Retaining ring	5	5
9P909024	Tutucu segman	Retaining ring	5	5
9P909025	Tutucu segman	Retaining ring	5	5

## PROBUS 850 TBX (YURT İÇİ)

Parça Part No	Parça Adı	Part Name	Bölüm Section	Sayfa Page
9P909043	Basınç emniyet valfi	Pressure relief valve	1	7
9P909244	Bilyalı rulman	Ball bearing	5	5
9P909252	Conta, prizdirek kovani	Gasket	5	4
9P909253	Prizdirek keçesi	Seal ring	5	4
9P909279	Conta	Gasket	5	2
9P909280	Pim	Pin	5	2
9P909282	Kapak-KMPL.	Cover-ASSY.	5	2
9P909283	Kapak	Cover	5	2
9P909288	Conta	Gasket	5	2
9P909303	İğneli rulman	Needle bearing	5	6
9P909303	İğneli rulman	Needle bearing	5	6
9P909306	Geri vites dişlisi	Spur gear	5	6
9P909307	Kovan	Thrust bush	5	6
9P909308	Tutucu segman	Retaining ring	5	6
9P909309	Tutucu segman	Retaining ring	5	6
9P909310	Tutucu segman	Retaining ring	5	6
9P909311	Tutucu segman	Retaining ring	5	6
9P909312	Tutucu segman	Retaining ring	5	6
9P909334	İğneli rulman	Needle bearing	5	6
9P909342	Tutucu segman	Retaining ring	5	6
9P909343	Rulman iç zarfı	Internal ring	5	6
9P909344	Masuralı rulman	Roller bearing	5	6
9P909345	Tespit segmanı	Snap ring	5	6
9P909346	Geri vites avara dişlisi	Reverse idler gear	5	8
9P909347	Avara dişli mili	Reverse idler shaft	5	8
9P909348	Avara dişli mili	Reverse idler shaft	5	8
9P909349	İğneli rulman	Needle bearing	5	8
9P909350	O-Ring	O-Ring	5	8
9P909351	Rondela	Washer	5	8
9P909353	Geri vites çatalı	Gear shift fork	5	9
9P909354	Geri vites çatalı	Gear shift fork	5	9
9P909355	Yarıklı pim	Slotted pin	5	9
9P909363	Cıvata, kayıcı pabuç	Articular.bolt	5	9
9P909363	Cıvata, kayıcı pabuç	Articular.bolt	5	9
9P909368	Tutucu plancır	Detent plunger	5	10
9P909369	Segman	Circlip	5	10
9P909369	Segman	Circlip	5	11
9P909371	Çekme çubuğu	Draw bar	5	12
9P909376	Conta, vites seçici gövdesi	Gasket	5	11
9P909379	Somun	Nut	5	13
9P909379	Somun	Nut	5	11
9P909384	Rondela	Washer	5	11
9P909387	Tutucu segman	Retaining ring	5	11
9P909390	Tutucu segman	Retaining ring	5	11
9P909391	Vidalı tapa	Screw plug	5	11
9P909394	Tutucu pim	Retaining pin	5	11
9P909395	Tutucu pim	Retaining pin	5	11
9P909396	Tutucu pim	Retaining pin	5	11
9P909411	Geri vites müşiri	Reverse gear sensor	5	11
9P909483	Biyel kolu-KMPL.	Rod, connecting-ASSY.	1	2
9P909709	Piston soğutma memesi	Nozzle, piston cooling	1	1
9P910625	Gergi mekanizması, kayış	Tensioner, belt	2	1
9P910626	Tespit parçası	Retaining part	1	4
9P910685	Enjektör memesi	Nozzle, injector	3	3
9P910689	Balata tamir takımı	Repair set brakelining	8	3
9P910689	Balata tamir takımı	Repair set brakelining	9	3
9P910690	Şaft tamir takımı	Repair set guide shaft	9	3
9P910690	Şaft tamir takımı	Repair set guide shaft	8	3
9P910691	Keçe tamir takımı	Repair set, seals	8	3
9P910691	Keçe tamir takımı	Repair set, seals	9	3
9P910705	Yağ pompası	Pump, lubricating oil	1	7
9P910904	Tapa, genişleme	Plug, expansion	1	1
9P910905	Tapa, genişleme	Plug, expansion	1	1
9P910907	Tapa, genişleme	Plug, expansion	1	1
9P910994	Bağlantı parçası	Mounting part	5	12
9P911222	Braket, üst tespit	Bracket, upper retainer	11	3
9P912166	Yakıt filtre bağlantı tası	Fuel filter connection	3	5
9P912204	Rod başı, sol pasolu	Rod arm, left	8	4
9P912205	Rod başı, sağ pasolu	Rod arm, right	8	4
9P912206	Cıvata	Bolt	8	4
9P912282	Yakıt otomatığı-KMPL.	Fuel lift pump-ASSY.	3	4
9P912839	Kör tapa	Plug	1	1
9P912855	Biyel kolu burcu	Bushing	1	2
9P912856	Biyel kolu yatağı, üst	Bearing, connecting rod, upper	1	2
9P912861	Piston pimi	Pin, piston	1	2
9P913615	Baskı yayı	Compression spring	5	11
9P913647	Conta	Gasket	1	6
9P913680	Kapak	Cover	1	5
9P913731	Sızdırmazlık halkası	Sealing ring	5	13
9P914005	Bağlantı gövdesi	Connection housing	5	2
9P914007	Prizdirek mili-KMPL.	Input shaft-ASSY.	5	3
9P914008	Bağlantı pleyti	Connection plate	5	4
9P914010	Grup mili	Layshaft	5	5

## PROBUS 850 TBX (YURT İÇİ)

Parça Part No	Parça Adı	Part Name	Bölüm Section	Sayfa Page
9P914011	Kamalı mil-KMPL.	Mainshaft-ASSY.	5	6
9P914012	Kamalı mil	Main shaft	5	7
9P914013	Geri vites dişlisi	Reverse idler gear	5	8
9P914015	Vites seçici sistemi	Gear shift system	5	9
9P914016	Bağlantı parçası	Connection parts	5	10
9P914020	Vites seçici gövdesi	Gear shift housing	5	11
9P914022	Destek parçası	Support	5	12
9P914024	Retarder kapak-KMPL.	Retarder cover-ASSY.	5	13
9P914025	Gövde	Housing	5	1
9P914026	Bağlantı gövdesi	Connection housing	5	2
9P914027	Altıgen civata	Hexagon screw	5	2
9P914028	Pleyt	Type plate	5	1
9P914029	Kapak	Cover	5	1
9P914030	Termo anahtarı	Thermo switch	5	1
9P914031	Vidalı tapa	Screw plug	5	1
9P914032	Prizdirek mili	Input shaft	5	3
9P914033	Rondela	Washer	5	3
9P914034	Bilyalı rulman	Ball bearing	5	3
9P914035	Senkromeç flanş	Synchronizer flange	5	6
9P914035	Senkromeç flanş	Synchronizer flange	5	3
9P914036	Tutucu segman	Retaining ring	5	3
9P914037	Bağlantı pleyti	Connection plate	5	4
9P914038	Grup mili	Layshaft	5	5
9P914039	Bilyalı rulman	Ball bearing	5	5
9P914040	Helisel dişli	Helical gear	5	5
9P914041	Helisel dişli	Helical gear	5	5
9P914042	Helisel dişli	Helical gear	5	5
9P914043	Kamalı mil	Main shaft	5	6
9P914044	2.Vites dişlisi	Helical gear	5	6
9P914045	Senkromeç	Synchronizer	5	6
9P914046	Senkromeç flanş	Synchronizer flange	5	6
9P914046	Senkromeç flanş	Synchronizer flange	5	6
9P914047	İç segman	Internal ring	5	6
9P914047	İç segman	Internal ring	5	6
9P914048	İç segman	Internal ring	5	6
9P914049	Senkromeç halkası	Synchronizer ring	5	6
9P914049	Senkromeç halkası	Synchronizer ring	5	6
9P914050	Senkromeç göbeği	Synchronizer body	5	6
9P914051	Kayıcı kovan	Sliding sleeve	5	6
9P914052	Baskı yayı	Compression spring	5	6
9P914053	Tutucu segman	Retaining ring	5	6
9P914054	Tutucu segman	Retaining ring	5	6
9P914055	Tutucu segman	Retaining ring	5	6
9P914056	Tutucu segman	Retaining ring	5	6
9P914057	Tutucu segman	Retaining ring	5	6
9P914058	1.Vites dişlisi	Spur gear	5	6
9P914059	Senkromeç flanş	Synchronizer flange	5	6
9P914060	Bilyalı rulman	Ball bearing	5	6
9P914061	Bilyalı rulman	Ball bearing	5	7
9P914062	Bilyalı rulman	Ball bearing	5	7
9P914063	İğneli rulman	Needle bearing	5	6
9P914064	3.Vites dişlisi	Helical gear	5	6
9P914065	Senkromeç flanş	Synchronizer flange	5	6
9P914066	Senkromeç halkası	Synchronizer ring	5	6
9P914066	Senkromeç halkası	Synchronizer ring	5	6
9P914067	Senkromeç grubu	Synchronizer	5	6
9P914068	Senkromeç göbeği	Synchronizer body	5	6
9P914069	Kayıcı kovan	Sliding sleeve	5	6
9P914070	Baskı parçası	Pressure piece	5	6
9P914070	Baskı parçası	Pressure piece	5	6
9P914071	Baskı yayı	Compression spring	5	6
9P914071	Baskı yayı	Compression spring	5	6
9P914072	Senkromeç flanş	Synchronizer flange	5	6
9P914073	4.Vites dişlisi	Helical gear	5	6
9P914074	İğneli rulman	Needle bearing	5	6
9P914075	Rondela	Washer	5	6
9P914076	Tutucu segman	Retaining ring	5	6
9P914077	6. Vites dişlisi	Helical gear	5	6
9P914078	Senkromeç halkası	Synchronizer ring	5	6
9P914078	Senkromeç halkası	Synchronizer ring	5	6
9P914079	Senkromeç grubu	Synchronizer	5	6
9P914080	Senkromeç göbeği	Synchronizer body	5	6
9P914081	Kayıcı kovan	Sliding sleeve	5	6
9P914082	Kademe değiştirme mili	Gear shift rail	5	9
9P914083	Mil, vites değiştirme çatalı	Drag link	5	9
9P914084	Vites değiştirme çatalı	Gear shift fork	5	9
9P914085	Kayıcı pabuç	Sliding pad	5	9
9P914086	Civata	Bolt	5	9
9P914087	Mil, vites değiştirme çatalı	Drag link	5	9
9P914088	Vites değiştirme çatalı	Gear shift fork	5	9
9P914089	Kayıcı pabuç	Sliding pad	5	9
9P914089	Kayıcı pabuç	Sliding pad	5	9

## PROBUS 850 TBX (YURT İÇİ)

Parça Part No	Parça Adı	Part Name	Bölüm Section	Sayfa Page
9P914090	Mil, vites değiştirme çatalı	Drag link	5	9
9P914091	Vites değiştirme çatalı	Gear shift fork	5	9
9P914093	Vites seçici gövdesi	Gear shift housing	5	11
9P914095	Viter seçici mili	Gear Shift shaft	5	11
9P914096	Vites değiştirme kolu	Gear Shift lever	5	11
9P914098	Vites değiştirme mandalı	Gear Shift finger	5	11
9P914099	Kilitleme parçası	Locking piece	5	11
9P914103	Kovan	Sleeve	5	11
9P914105	Sızdırmazlık kovası	Sealing cap	5	11
9P914106	Rondela	Washer	5	11
9P914109	Sızdırmazlık halkası	Sealing ring	5	11
9P914110	Baskı yayı	Compression spring	5	11
9P914111	Burç	Bushing	5	11
9P914112	Cıvata	Bolt	5	11
9P914113	Sızdırmazlık halkası	Sealing ring	5	11
9P914114	Vites değiştirme pimi	Gear shift pin	5	11
9P914116	Destek pleyti	Support plate	5	12
9P914117	Retarder kapak	Retarder cover	5	13
9P914118	Conta	Gasket	5	13
9P914119	Saplama	Stud	5	13
9P914120	Saplama	Stud	5	13
9P914120	Saplama	Stud	5	13
9P914121	Saplama	Stud	5	13
9P914122	Bilyalı rulman	Ball bearing	5	13
9P914123	Keçe	Shaft seal	5	13
9P914124	Plaka sacı	Screen sheet	5	13
9P914125	Çıkış flanşı	Output flange	5	13
9P914126	Altıgen cıvata	Hexagon screw	5	13
9P914127	Rondela	Washer	5	13
9P914128	Sensör	Pulse sensor	5	13
9P914129	Boru	Pipe	5	13
9P914130	Cıvata	Union screw	5	13
9P914131	Helisel dişli	Helicel gear	5	5
9P914581	O-Ring	O-Ring	1	5
9P914636	İstavroz	Spider	6	1
9P914639	Segman	Circlip	6	1
9P914706	Kapak, külbütör	Cover, rocker	1	5
9P914709	Yağ filtresi	Oil filter	1	7
9P914710	Düz hortum	Hose, plain	1	8
9P914860	Yağ soğutucusu	Oil cooler	1	7
9P915151	Ana yatak kebi	Cap, main bearing	1	1
9P915152	Piston	Piston	1	2
9P915154	Zaman dişli kapağı, arka	Front gear cover, rear	1	3
9P915155	Eksantrik mili	Camshaft	1	4
9P915156	Kama	Key	1	4
9P915158	Conta	Gasket	1	7
9P915159	Turbo ünitesi-KMPL.	Turbocharger unit-ASSY.	1	8
9P915160	Su pompası	Water pump	2	1
9P915161	Termostat	Thermostat	2	1
9P915163	Saplama	Stud	3	1
9P916415	Conta	Gasket	1	8
9P916420	Piston	Piston	1	2
9P916445	Adaptör	Adapter	1	8
9P916472	Cıvata	Bolt	1	8
9P916932	Segman, kompresyon	Circlip, compresion	1	2
9P916933	Cıvata	Bolt	1	6
9P916935	Boru, yakıt kontrol	Pipe, fuel control	3	1
9P916941	Piston	Piston	1	2
9P917375	Enjektör boruları-KMPL.	Injector pipes-ASSY.	3	2
9P917376	Enjektör boruları-KMPL.	Injector pipes-ASSY.	3	2
9P917424	Cıvata	Bolt	1	8
9P917520	Kopilya	Split pin	9	2
9P917534	Somun	Nut gear	9	2
9P917541	Cıvata	Cap screw	9	2
9P917736	Wastgate hortumu-Kısa	Wastgate hose-Short	1	8
9P917737	Wastgate hortumu-Uzun	Wastgate hose-Long	1	8
9P917738	Kelepçe	Clamp	1	8
9P917739	Conta, emme manifold dirseği	Gasket, intake manifold elbow	1	8
9P917742	Boru, bust basınç kontrol	Pipe, bust control	3	1
9P917743	T-Adaptör	T-Adapter	3	1
9P917745	Cıvata	Bolt	3	6
9P917758	İtici çubuğu kapağı-KMPL.	Cover, tappet-ASSY.	1	4
9P917761	Braket, pompa bağlantı	Bracket, pump mounting	3	1
9P917812	Piston	Piston	1	2
9P917813	Piston	Piston	1	2
9P917823	Yedek parça kiti	Spare parts kit	10	2
9P917824	Conta seti	Gasket set	10	2
9P917825	Kumanda anahtarı	Switch	10	2
9P917826	Kızdırma bujisi	Heater plug	10	3
9P917827	Yedek parça kiti	Spare parts kit	10	3
9P917828	Filtre elemanı	Filter cartridge	10	3
9P917829	Susturucu	Silencer	10	3
9P917830	Yedek parça kiti	Spare parts kit	10	3

## PROBUS 850 TBX (YURT İÇİ)

Parça Part No	Parça Adı	Part Name	Bölüm Section	Sayfa Page
9P917831	Yedek parça kiti	Spare parts kit	10	4
9P917832	Yedek parça kiti	Spare parts kit	10	5
9P917833	Yedek parça kiti	Spare parts kit	10	5
9P918388	Piston tamir takımı	Piston kit	10	8
9P918389	Valf+Conta tamir takımı	Full kit	10	8
9P918390	Conta tamir takımı	Gasket kit	10	8
9P918391	Valf pleyti tamir takımı	Valve plate kit	10	8
9P918392	Silindir kapak tamir takımı	Cylinder head kit	10	8
9P918417	Motor kiti	Engine kit	1	1
9P918430	Merkezleme halkası	Dowel, ring	1	1
9P918431	Termostat gövdesi	Thermostat housing	2	1
9P918927	Körük	Bellow	12	18
9P918928	Ara bağlantı	Intermediate mounting	12	18
9P918929	Adaptör-Sol	Adapter-LH	12	18
9P918930	Adaptör-Sağ	Adapter-RH	12	18
9P918931	Yanaşma aynası	Mirror	12	18
9P918932	Ana ayna, ASP'siz	Main mirror, without ASP	12	18
9P918933	Ana ayna, ASP'li	Main mirror, with ASP	12	18
9P918934	Kapak	Cover	12	18
9P918983	Yanaşma aynası	Mirror	12	18
9P919039	Pim	Pin	5	14
9P919497	Taşırma valfi	Overflow valve	3	13
9P919612	Saç kapak	Sheet cover	1	3
9P919613	Rod başı, sağ pasolu	Rod arm, right	8	4
9P919614	Kelepçe	Clamp	8	4
9P919615	Kelepçe	Clamp	8	4
9P919616	Civata	Bolt	8	4
9P919617	Somun	Nut	8	4
9P919618	Rotor, saat yönü tersine dönen	Rotor	5	14
9P919619	Civata	Bolt	5	14
9P919620	Kutup plakası	Plate	5	14
9P919621	Rondela	Washer	5	14
9P919622	Yalıtım rondelası	Washer	5	14
9P919623	Bobin	Coil	5	14
9P919624	Rondela, kauçuk	Washer	5	14
9P919625	Bağlantı takımı	Mounting set	5	14
9P919626	Rotor, saat yönünde dönen	Rotor	5	14
9P919627	Kilitleme somunu	Nut, lock	5	14
9P919628	Tesbit civatası	Bolt	5	14
9P919629	Kapak plakası	Cover plate	5	14
9P919630	Stator	Stator	5	14
9P919631	Rondela, konik	Washer	5	14
9P919632	Civata	Bolt	5	14
9P919633	Rondela	Washer	5	14
9P919694	Arka dingil kovani	Rear axle housing	9	1
9P919695	Diferansiyel-KMPL.	Differential-ASSY.	9	2
9P919696	Civata	Screw	9	2
9P919697	Rondela	Washer	9	2
9P919698	Havalandırma	Breather	9	1
9P919699	Aks mili-Sol	Axle shaft-LH	9	1
9P919700	Aks mili-Sağ	Axle shaft-RH	9	1
9P919701	Diferansiyel taşıyıcı-KMPL.	Differential carrier-ASSY.	9	2
9P919702	Rulman kepi-Sol	Bearing cap-LH	9	2
9P919703	Rulman kepi-Sağ	Bearing cap-RH	9	2
9P919704	Rulman ayar somunu-Sol	Adjuster, differential bear-LH	9	2
9P919705	Rulman ayar somunu-Sağ	Adjuster, differential bear-RH	9	2
9P919706	Dayanma rondelası	Thrust washer	9	2
9P919707	İstavroz	Spider	9	2
9P919708	Aks dişlisi	Pinion differential	9	2
9P919709	Dayanma rondelası	Thrust washer	9	2
9P919710	İstavroz kutusu, iç	Differential case plain	9	2
9P919711	Şapkalı civata	Cap screw	9	2
9P919712	Civata	Bolt	9	2
9P919713	Rulman	Bearing	9	2
9P919714	Rulman dış zarfı	Bearing cup diff case plain	9	2
9P919715	Mahruti rulman, iç	Bearing cone pinion case,inner	9	2
9P919716	Mahruti rulman, dış	Bearing cone pinion case,outer	9	2
9P919717	Mahruti rulman, uç	Bearing cone pinion case,end	9	2
9P919718	Yağ keçesi	Oil seal	9	2
9P919719	Mahruti somunu	Pinion nut	9	2
9P919720	Rondela	Washer	9	2
9P919721	Şim	Shim	9	2
9P919722	Şim	Shim	9	2
9P919723	Şim	Shim	9	2
9P919724	Şim	Shim	9	2
9P919725	Şim	Shim	9	2
9P919726	Ara halka	Spacer bearing list	9	2
9P919727	Mahruti dişli seti	Gear pinion set	9	2
9P919728	Bağlantı flanşı	Coupling flange	9	2
9P919729	Toz sacı	Mud slinger	9	2
9P919730	Kovan	Pinion bearing case&cup	9	2
9P919731	Rulman dış zarfı, iç	Bearing cup, inner	9	2
9P919732	Rulman dış zarfı, dış	Bearing cup, outer	9	2

## PROBUS 850 TBX (YURT İÇİ)

Parça Part No	Parça Adı	Part Name	Bölüm Section	Sayfa Page
9P919733	İstavroz kutusu, dış	Differential case flange	9	2
9P919734	İstavroz dişlisi	Side gear	9	2
9P919735	Kapak	Cover differential lock	9	2
9P919736	Cıvata	Screw	9	2
9P919737	Switch	Switch	9	2
9P919738	Rondela	Washer	9	2
9P919761	Vida	Screw	3	14
9P919762	Rondela	Backing plate	3	14
9P919763	Vida	Bolt	3	14
9P919765	Burç	Guide bushing	3	14
9P919766	Rondela	Tab washer	3	14
9P919767	Cıvata	Screw	3	14
9P919768	Tutucu yay	Retaining spring	3	14
9P919769	Çatal	Link fork	3	14
9P919770	Tutucu	Strap	3	14
9P919771	Cıvata	Screw	3	14
9P919772	Düz pim	Straight pin	3	14
9P919774	Conta	Gasket	3	14
9P919775	Keçe	Seal ring	3	14
9P919776	Kilitleme pimi	Locking bolt	3	14
9P919777	Keçe	Flat seal ring	3	14
9P919778	Somun	Nut	3	14
9P919779	Keçe	Flat seal ring	3	14
9P919780	Cıvata	Screw	3	14
9P919781	Cıvata	Screw	3	14
9P919782	Cıvata	Screw	3	14
9P919783	Cıvata	Screw	3	14
9P919784	Tapa	Screw plug	3	14
9P919786	Keçe	Flat seal ring	3	13
9P919786	Keçe	Flat seal ring	3	14
9P919790	Pim	Bearing pin	3	14
9P919791	Kovan	Cardan universal joint	3	14
9P919792	Kol	Swivelling lever	3	14
9P919794	Vida	Screw	3	14
9P919795	Yay tablası	Spring seat	3	14
9P919796	Baskı yayı	Compression spring	3	14
9P919797	Ara halka	Intermediate ring	3	14
9P919798	Düz rondela	Washer, plain	3	14
9P919799	Yaylı rondela	Washer, spring	3	14
9P919801	Keçe	Seal ring	3	14
9P919802	Kapak	Cover	3	14
9P919803	Keçe	Seal ring	3	14
9P919804	Conta	Gasket	3	14
9P919805	Stop kolu	Stop	3	14
9P919806	Cıvata	Screw	3	14
9P919807	Kopilya	Metal seal strip	3	14
9P919808	Keçe	Lead seal	3	14
9P919809	Bağlantı flanşı	Connecting flange	3	14
9P919810	Bağlantı flanşı	Connecting flange	3	14
9P919811	Bağlantı flanşı	Connecting flange	3	14
9P919812	Yaylı rondela	Washer, spring	3	14
9P919813	Düz rondela	Washer, plain	3	14
9P919814	O-Ring	O-Ring	3	14
9P919815	Cıvata	Screw	3	14
9P919816	Tanımlama plakası	Reference plate	3	14
9P919819	Cıvata	Screw	3	14
9P919820	Cıvata	Screw	3	14
9P919821	Cıvata	Screw	3	14
9P919829	Conta	Gasket	3	13
9P919831	O-Ring	O-Ring	3	13
9P919832	Kapsül	Capsule	3	13
9P919833	Tutucu	Retainer	3	13
9P919834	O-Ring	O-Ring	3	13
9P919835	O-Ring	O-Ring	3	13
9P919836	Pim	Threaded pin	3	13
9P919837	Düz rondela	Washer, plain	3	13
9P919838	Somun	Nut	3	13
9P919839	Yatak kovani	Guide bushing	3	13
9P919840	Kremayer kolu	Control rod	3	13
9P919841	Pim	Straight pin	3	13
9P919842	Vidalı halka	Threaded ring	3	13
9P919843	Kontrol manşonu	Control sleeve	3	13
9P919844	Yay tablası	Spring seat	3	13
9P919845	Baskı yayı	Compression spring	3	13
9P919846	Yay tablası	Spring seat	3	13
9P919847	İtici	Roller tappet	3	13
9P919848	Emniyet segmanı	Circlip	3	13
9P919850	Cıvata	Screw	3	13
9P919852	Ana yatak	Main bearing	3	13
9P919853	Cıvata	Screw	3	13
9P919854	Ara halka	Spacer sleeve	3	13
9P919855	Rulman	Roller bearing	3	13
9P919856	Rulman oturma pleyti	Bearing and plate	3	13

## PROBUS 850 TBX (YURT İÇİ)

Parça Part No	Parça Adı	Part Name	Bölüm Section	Sayfa Page
9P919857	O-Ring	O-Ring	3	13
9P919858	Kapsul	Capsule	3	13
9P919859	Tapa	Plug	3	13
9P919860	Kapsul	Capsule	3	13
9P919861	Yaylı rondela	Washer, spring	3	13
9P919862	Somun	Nut	3	13
9P919863	Tapa	Screw plug	3	13
9P919864	Keçe	Flat seal ring	3	13
9P919866	Koruyucu kapak	Protective cap	3	13
9P919868	Koruyucu manşon	Protection sleeve	3	13
9P919869	Koruyucu kapak	Protective cap	3	13
9P919896	Tapa, vidalı	Screw plug	3	14
9P919897	Braket, tam yük stoplama	Full, load stop	3	14
9P919898	Pompa gövdesi	Pump housing	3	13
9P919899	Plancı	Plunger	3	13
9P919900	Dağıtım valfi	Delivery	3	13
9P919901	Yay	Spring	3	13
9P919902	Baskı yayı	Compression spring	3	13
9P919903	Basınç valfi	Pressure valve	3	13
9P919904	Masuralı rulman	Roller bearing	3	13
9P919905	Kam mili	Camshaft	3	13
9P919906	Koruyucu kapak	Protection cap	3	13
9P919907	Governor gövdesi	Governor housing	3	14
9P919908	Vida	Screw	3	14
9P919909	Governor kapağı	Governor cover	3	14
9P919910	Pleyt	Plate	3	14
9P919911	Merkez ağırlık	Flywight	3	14
9P919912	Kapak	Cap	3	14
9P919913	Kapak	Cap	3	14
9P920075	Çatalı flanş	Fork, flange	6	1
9P920076	Tüp çatal	Fork	6	1
9P920077	Kayıcı takım	Sliding team	6	1
AB606031	Sac vidası	Screw	11	4
AB606031	Sac vidası	Screw	11	8
AB606031	Sac vidası	Screw	11	6
AB606041	Sac vidası	Screw	12	18
AB606041	Sac vidası	Screw	11	6
AB606044	Sac vidası	Screw, sheet	7	1
AB606061	Sac vidası	Sheet screw	11	11
AB606101	Vida	Screw	11	5
AB608041	Sac vidası	Screw	12	5
AB608041	Sac vidası	Screw	12	12
AC610124	Sac vidası	Screw	12	4
AD604061	Sac vidası	Sheet screw	3	9
AD604061	Sac vidası	Sheet screw	11	11
AD604064	Sac vidası	Sheet screw	11	5
AD604084	Vida	Screw	11	5
AD606041	Sac vidası	Screw sheet	12	19
AD606041	Sac vidası	Screw sheet	7	1
AD606041	Sac vidası	Screw sheet	4	3
AD606044	Sac vidası	Screw	7	1
AD608051	Vida	Screw	12	23
AD608051	Vida	Screw	12	4
AD608054	Sac vidası	Screw	11	5
AD608084	Sac vidası	Screw	10	10
AK606031	Somun	Nut	7	1
B0C1456	Lastik kelepçe	Rubber, clamp	4	4
B0C1463	Kelepçe	Clamp	11	4
B0C1484	Kelepçe, plastik	Clamp, plastic	7	2
B0C1484	Kelepçe, plastik	Clamp, plastic	11	4
B0C281	Kelepçe	Clamp	2	2
B0C281	Kelepçe	Clamp	3	9
B0C282	Kelepçe	Clamp	3	8
B0C284	Kelepçe	Clamp	4	4
B0C284	Kelepçe	Clamp	1	7
B0C288	Kelepçe	Clamp	11	11
B0C288	Kelepçe	Clamp	3	9
B0C288	Kelepçe	Clamp	2	2
B0C289	Kelepçe	Clamp	1	8
B0C289	Kelepçe	Clamp	2	2
B0C291	Kelepçe	Clamp	2	2
B0C291	Kelepçe	Clamp	11	11
B0C291	Kelepçe	Clamp	11	11
B0C292	Kelepçe	Clamp	11	11
B0C292	Kelepçe	Clamp	2	2
B0C294	Kelepçe	Clamp	2	2
B0C298	Kelepçe	Clamp	2	2
B0C301	Kelepçe	Clamp	2	2
B0C301	Kelepçe	Clamp	3	7
B0C301	Kelepçe	Clamp	11	11
B0C303	Kelepçe	Clamp	2	2
B0C306	Kelepçe	Clamp	11	3
B0C306	Kelepçe	Clamp	12	3

## PROBUS 850 TBX (YURT İÇİ)

Parça Part No	Parça Adı	Part Name	Bölüm Section	Sayfa Page
B0C340	Elektrik kontrol bilgi etiketi	Label, information-Elec.cont.	12	20
B0C344	Hortum	Hose	2	2
BH106081	Cıvata	Bolt	1	7
BH106121	Cıvata	Bolt	5	15
BH108061	Cıvata	Bolt	1	7
BH108061	Cıvata	Bolt	3	4
BH108081	Cıvata	Bolt	11	9
BH108081	Cıvata	Bolt	3	11
BH108081	Cıvata	Bolt	1	7
BH108081	Cıvata	Bolt	12	18
BH108131	Cıvata	Bolt	12	18
BH110101	Cıvata	Bolt	8	2
BH110101	Cıvata	Bolt	4	3
BH116181	Cıvata	Bolt	2	2
BH116221	Cıvata	Bolt	11	3
BH116362	Cıvata	Bolt	11	3
BH506101	Cıvata	Bolt	4	1
BH507161	Cıvata	Bolt	2	1
BH606121	Cıvata	Bolt	3	11
BH606131	Cıvata	Bolt	3	11
BH606141	Cıvata	Bolt	11	12
BH606161	Cıvata	Bolt	7	1
BH606321	Cıvata	Bolt	3	11
BH607121	Cıvata	Bolt	3	11
BH608131	Cıvata	Bolt	3	7
BH608241	Cıvata	Bolt	2	3
BH610361	Cıvata	Bolt	12	7
CR110265	Segman	Circlip	7	1
CR110525	Segman	Circlip	2	3
CR120085	Segman	Circlip	12	11
CR120085	Segman	Circlip	12	10
CR120085	Segman	Circlip	3	10
CR120255	Segman	Circlip	2	3
EAW1286	Kapak, porya göbeği ön porya	Cover,hub-Front hub	8	2
EAW2515	Rondela	Washer	8	2
FB108081	Şapkalı cıvata	Cap screw	1	8
FB108081	Şapkalı cıvata	Cap screw	10	7
FB108081	Şapkalı cıvata	Cap screw	1	3
FB108171	Şapkalı cıvata	Cap screw	3	2
FB110101	Şapkalı cıvata	Cap screw	10	7
FC112095	Şapkalı cıvata	Cap screw	12	1
FC112105	Şapkalı cıvata	Cap screw	4	2
FC114116	Cıvata	Screw	12	1
FC114286	Cıvata	Bolt	1	9
FC116096	Cıvata	Bolt	12	1
FC116096	Cıvata	Bolt	12	6
FC116096	Cıvata	Bolt	12	7
FC116106	Cıvata	Bolt	12	1
FC116116	Cıvata	Bolt	12	1
FC116186	Şapkalı cıvata	Cap screw	8	5
FC116236	Şapkalı cıvata	Cap screw	8	5
FC116236	Şapkalı cıvata	Cap screw	1	9
FC216091	Cıvata	Bolt	9	1
FC216091	Cıvata	Bolt	8	3
FC216101	Cıvata	Bolt	8	3
FS108201	Şapkalı cıvata	Cap screw	1	8
FS108251	Şapkalı cıvata	Cap screw	10	7
FS108301	Şapkalı cıvata	Cap screw	2	1
FS108301	Şapkalı cıvata	Cap screw	3	2
FT106201	Şapkalı cıvata	Cap screw	3	10
FT106251	Şapkalı cıvata	Cap screw	3	10
FT116406	Şapkalı cıvata	Cap screw	3	11
FT116406	Şapkalı cıvata	Cap screw	12	14
FT216551	Cıvata	Bolt	8	3
FT216551	Cıvata	Bolt	9	3
FT220302	Cıvata	Bolt	7	1
FX108041	Şapkalı somun	Cap nut	10	7
FX110041	Şapkalı somun	Cap nut	1	8
FX110055	Şapkalı somun	Cap nut	8	2
FX112056	Şapkalı somun	Cap nut	12	1
FX114041	Şapkalı somun	Cap nut	1	9
FX114056	Şapkalı somun	Cap nut	12	1
FX116056	Şapkalı somun	Cap nut	8	5
FX116056	Şapkalı somun	Cap nut	1	9
FX116056	Şapkalı somun	Cap nut	12	7
FX116056	Şapkalı somun	Cap nut	12	6
FX116056	Şapkalı somun	Cap nut	12	14
FX116056	Şapkalı somun	Cap nut	12	1
K0C4000	U-Cıvatası	U-Bolt	3	7
K0C4001	Kelepçe	Clamp	3	7
K0C6044	Ara hortum	Hose, intermediate	3	9
K0C7005	O-Ring	O-Ring	3	7
K0E2001	Dirsek rakor	Elbow connector	1	5



## PROBUS 850 TBX (YURT İÇİ)

Parça Part No	Parça Adı	Part Name	Bölüm Section	Sayfa Page
K0E4007	Pompa kaplini	Pump coupling	7	4
K0E4012	Braket, gergi mekanizması	Bracket, tensioner	2	1
K0E6009	Adaptör, ikaz ünitesi	Adapter-Warning unit	3	9
K0E6019	Somun	Nut	3	9
K1B9000	Sac vidası	Screw	11	8
K1B9000	Sac vidası	Screw	11	7
K1B9000	Sac vidası	Screw	12	23
K1B9000	Sac vidası	Screw	12	13
K1B9000	Sac vidası	Screw	11	5
K1B9000	Sac vidası	Screw	11	4
K1C7132	Adaptör, su ayırıcı kabı	Adapter-Sedimentation cup	3	7
K2E1007	Tapa, yakıt tankı boşaltma	Plug, fuel drain	3	7
K2E1008	O-Ring	O-Ring	3	7
K5B8095	Etiket-Motor seri no	Plate, engine serial number	12	20
K5B8108	Hidrolik direk.bakım talimatı	Label, hydraulic steering	12	20
K5C5185	Hortum	Hose	11	11
K5C9016	Bijon anahtarı	Spanner & Bar	12	22
K5D2043	Pipo lastiği, büyük	Sleeve, protector	11	4
K5D5020	Lastik, akü altlığı	Mat, rubber	11	1
K5D6023	Hortum, depo motor arası	Hose	11	10
K5E1070	Hortum, yağ doldurma	Hose	1	7
K5E1071	Kelepçe	Clamp	1	7
K5E4091	Özel rondela	Special washer	1	9
K5E4091	Özel rondela	Special washer	2	2
K5E4092	Lastik takoz	Rubber cushion	2	2
K5E4093	Mesafe parçası	Spacer	2	2
K8C4044	Egzoz fren valfi	Exhaust brake valve	10	1
K8C5058	Tel sıkma klips	Clip, wire compressing	11	11
K8C5108	Kuşak-KMPL.	Strap-ASSY.	3	9
K8C6022	Bilyalı rulman	Ball bearing	7	1
K8C6042	Banjo civata	Banjo bolt	7	2
K8C6046	O-Ring	O-Ring	7	2
K8C6051	Banjo	Banjo	7	2
K8C6052	Banjo civata	Banjo bolt	7	2
K8C6052	Banjo civata	Banjo bolt	7	2
K8C6062	Civata, direksiyon kutusu	Bolt-Steering gear	7	1
K8C6066	Direksiyon hidrolik deposu	Steering hydraulic tank	7	3
K8C6066	Direksiyon hidrolik deposu	Steering hydraulic tank	7	2
K8C6089	Plastik tapa	Plug, plastic	12	3
K8C6125	O-Ring	O-Ring	7	2
K8C6125	O-Ring	O-Ring	11	12
K8C6145	Filtre, direksiyon hidro.depo	Filter-Fluid reservoir	7	3
K8D2004	Koruyucu kılıf	Protector, sheating	11	8
K8D4001	Diyot ünitesi	Diode unit	11	7
K8E1036	Burç	Bushing	1	7
K8E6048	Toz tahliye lastiği	Rubber, dust relief	3	9
K8E6061	İç eleman	Element, inner	3	9
K8E6070	Dış eleman-KMPL.	Element, outer-ASSY.	3	9
K8E6115	Lastik conta	Gasket, rubber	3	9
K8E6155	Kapak, montajlı-KMPL.	Cover, fixed-ASSY.	3	9
LN010091	Gresörlük	Greaser	2	3
LN010101	Gresörlük	Greaser	8	1
M1C5012	Kapak, basınçsız	Cover, without pressure	2	2
M1E1025	O-Ring	O-Ring	7	2
M4A7788	Takoz	Saddle	3	11
M4C2046	Tapa	Plug	10	1
M4C2046	Tapa	Plug	1	1
M4C5125	Hortum, radyatör-Üst	Hose, radiator-Upper	11	12
M4E2019	Rondela	Washer	1	5
NH105041	Somun	Nut	11	5
NH105041	Somun	Nut	11	6
NH105041	Somun	Nut	11	6
NH105041	Somun	Nut	10	10
NH105041	Somun	Nut	11	11
NH105041	Somun	Nut	12	22
NH106041	Somun	Nut	12	11
NH106041	Somun	Nut	4	3
NH106041	Somun	Nut	5	15
NH106041	Somun	Nut	3	10
NH106041	Somun	Nut	3	9
NH106041	Somun	Nut	1	7
NH108041	Somun	Nut	10	7
NH108041	Somun	Nut	2	2
NH108041	Somun	Nut	3	11
NH108041	Somun	Nut	11	8
NH108041	Somun	Nut	3	10
NH108041	Somun	Nut	12	11
NH108041	Somun	Nut	11	9
NH108041	Somun	Nut	3	12
NH108041	Somun	Nut	3	11
NH110041	Somun	Nut	4	3
NH110041	Somun	Nut	12	11
NH110041	Somun	Nut	12	10

## PROBUS 850 TBX (YURT İÇİ)

Parça Part No	Parça Adı	Part Name	Bölüm Section	Sayfa Page
NH110041	Somun	Nut	3	7
NH110041	Somun	Nut	10	10
NH110041	Somun	Nut	7	3
NH110041	Somun	Nut	4	3
NH110041	Somun	Nut	4	2
NH116041	Somun	Nut	11	3
NH116041	Somun	Nut	2	2
NH216041	Somun	Nut	8	1
NH506041	Somun	Nut	3	10
NH604041	Somun	Nut	2	2
NH604041	Somun	Nut	3	10
NH604041	Somun	Nut	1	10
NH605041	Somun	Nut	12	6
NH605041	Somun	Nut	4	3
NH605041	Somun	Nut	11	4
NH605041	Somun	Nut	11	1
NH606041	Somun	Nut	11	12
NH606041	Somun	Nut	3	11
NH608041	Somun	Nut	2	3
NH608041	Somun	Nut	3	7
NH610041	Somun	Nut	7	1
NT118041	Somun	Nut	4	2
NT508041	Somun	Nut	5	15
NV110041	Sıkmalı somun	Nut, lock	12	17
NV110041	Sıkmalı somun	Nut, lock	6	1
NV112041	Sıkmalı somun	Nut, lock	12	1
NV114041	Sıkmalı somun	Nut, lock	12	1
NV116041	Sıkmalı somun	Nut, lock	12	1
NV124041	Sıkmalı somun	Nut, lock	8	5
NV124041	Sıkmalı somun	Nut, lock	9	4
NV604041	Sıkmalı somun	Nut, lock	3	12
NV604041	Sıkmalı somun	Nut, lock	2	2
NV604041	Sıkmalı somun	Nut, lock	3	10
NV605041	Sıkmalı somun	Nut, lock	2	2
NV605041	Sıkmalı somun	Nut, lock	2	3
NV606041	Sıkmalı somun	Nut, lock	3	11
NV606041	Sıkmalı somun	Nut, lock	3	11
NV606041	Sıkmalı somun	Nut, lock	7	1
NV608041	Sıkmalı somun	Nut, lock	1	9
NV608041	Sıkmalı somun	Nut, lock	3	9
NV608041	Sıkmalı somun	Nut, lock	2	3
NV608041	Sıkmalı somun	Nut, lock	12	6
NV608041	Sıkmalı somun	Nut, lock	3	7
NV608041	Sıkmalı somun	Nut, lock	2	2
NV608041	Sıkmalı somun	Nut, lock	12	22
NV608041	Sıkmalı somun	Nut, lock	3	11
NV610041	Sıkmalı somun	Nut, lock	12	6
NV610041	Sıkmalı somun	Nut, lock	12	7
NV612041	Sıkmalı somun	Nut, lock	12	7
NV612041	Sıkmalı somun	Nut, lock	8	5
NV612041	Sıkmalı somun	Nut, lock	12	6
NV612066	Sıkmalı somun	Nut, lock	12	8
NV612066	Sıkmalı somun	Nut, lock	12	8
NV612066	Sıkmalı somun	Nut, lock	12	9
PS104101	Kopilya	Split pin	11	1
PS108251	Kopilya	Split pin	12	10
PS606031	Kopilya	Split pin	4	3
PS608101	Kopilya	Split pin	11	1
PS612151	Kopilya	Split pin	8	4
PWZ204	Düz rondela	Washer, plain	3	10
PWZ204	Düz rondela	Washer, plain	1	7
PWZ204	Düz rondela	Washer, plain	3	9
RFN303	Gromet	Grommet	11	10
SE105101	Vida	Screw	9	3
SE105101	Vida	Screw	8	3
SE105124	Vida	Screw	7	1
SE105141	Vida	Screw	11	11
SE105161	Vida	Screw	11	7
SE105161	Vida	Screw	11	7
SE105354	Vida	Screw	10	10
SE105454	Vida	Screw	11	6
SF106101	Vida	Screw	12	10
SF106121	Vida	Screw	12	12
SF106251	Vida	Screw	12	15
SH105201	Civata	Screw	12	22
SH106101	Civata	Screw	4	2
SH106121	Civata	Screw	12	11
SH106161	Civata	Screw	8	2
SH106161	Civata	Screw	12	10
SH106201	Civata	Screw	7	2
SH106201	Civata	Screw	1	7
SH106201	Civata	Screw	3	10
SH106201	Civata	Screw	11	1

## PROBUS 850 TBX (YURT İÇİ)

Parça Part No	Parça Adı	Part Name	Bölüm Section	Sayfa Page
SH106201	Civata	Screw	11	10
SH106351	Civata	Screw	11	10
SH106351	Civata	Screw	11	11
SH108051	Civata	Screw	10	7
SH108101	Civata	Screw	4	2
SH108121	Civata	Screw	11	11
SH108161	Civata	Screw	3	12
SH108161	Civata	Screw	4	2
SH108161	Civata	Screw	2	2
SH108161	Civata	Screw	4	2
SH108201	Civata	Screw	12	10
SH108201	Civata	Screw	2	2
SH108251	Civata	Screw	4	4
SH108251	Civata	Screw	12	11
SH108251	Civata	Screw	1	10
SH110251	Civata	Screw	1	10
SH110301	Civata	Screw	7	3
SH110351	Civata	Screw	7	1
SH110401	Civata	Screw	6	1
SH112301	Civata	Screw	12	1
SH112351	Civata	Screw	12	1
SH112401	Civata	Screw	1	9
SH114401	Civata	Screw	12	1
SH116401	Civata	Screw	12	1
SH604041	Civata	Screw	4	2
SH604061	Civata	Screw	4	4
SH604061	Civata	Screw	1	10
SH604071	Civata	Screw	2	2
SH604101	Civata	Screw	2	2
SH604101	Civata	Screw	3	10
SH605061	Civata	Screw	11	4
SH605081	Civata	Screw	11	1
SH605081	Civata	Screw	2	3
SH605081	Civata	Screw	11	12
SH605101	Civata	Screw	2	2
SH605111	Civata	Screw	4	3
SH605111	Civata	Screw	12	6
SH606081	Civata	Screw	8	5
SH607081	Civata	Screw	4	3
SH608101	Civata	Screw	8	1
SH608111	Civata	Screw	3	7
SH608121	Civata	Screw	2	2
SH608121	Civata	Screw	1	9
SH608121	Civata	Screw	3	9
SH608121	Civata	Screw	3	11
SQ214452	Civata	Screw	8	3
SQ214452	Civata	Screw	9	3
SS106121	Vida	Screw	8	1
SS108201	Vida	Screw	11	9
SS110300	Vida	Screw	7	4
UHN490	Gresörük	Greaser	4	2
WA105001	Düz rondela	Washer, plain	11	8
WA105001	Düz rondela	Washer, plain	7	1
WA105001	Düz rondela	Washer, plain	11	4
WA105001	Düz rondela	Washer, plain	12	22
WA105001	Düz rondela	Washer, plain	11	6
WA105001	Düz rondela	Washer, plain	11	5
WA105001	Düz rondela	Washer, plain	10	10
WA105001	Düz rondela	Washer, plain	11	6
WA106041	Düz rondela	Washer, plain	11	10
WA106041	Düz rondela	Washer, plain	5	15
WA106041	Düz rondela	Washer, plain	2	2
WA106041	Düz rondela	Washer, plain	12	10
WA108051	Düz rondela	Washer, plain	11	12
WA108051	Düz rondela	Washer, plain	4	2
WA108051	Düz rondela	Washer, plain	11	1
WA108051	Düz rondela	Washer, plain	12	11
WA108051	Düz rondela	Washer, plain	10	7
WA108051	Düz rondela	Washer, plain	12	10
WA108051	Düz rondela	Washer, plain	11	8
WA108051	Düz rondela	Washer, plain	3	11
WA108051	Düz rondela	Washer, plain	11	12
WA108051	Düz rondela	Washer, plain	1	7
WA108051	Düz rondela	Washer, plain	3	2
WA108051	Düz rondela	Washer, plain	2	2
WA108051	Düz rondela	Washer, plain	2	2
WA108051	Düz rondela	Washer, plain	12	18
WA108051	Düz rondela	Washer, plain	3	4
WA110001	Düz rondela	Washer, plain	7	1
WA110061	Düz rondela	Washer, plain	4	3
WA110061	Düz rondela	Washer, plain	12	17
WA110061	Düz rondela	Washer, plain	12	10
WA110061	Düz rondela	Washer, plain	11	1

## PROBUS 850 TBX (YURT İÇİ)

Parça Part No	Parça Adı	Part Name	Bölüm Section	Sayfa Page
WA110061	Düz rondela	Washer, plain	7	4
WA110061	Düz rondela	Washer, plain	3	12
WA112081	Düz rondela	Washer, plain	12	6
WA112081	Düz rondela	Washer, plain	3	7
WA112081	Düz rondela	Washer, plain	2	3
WA116102	Düz rondela	Washer, plain	11	3
WA600071	Rondela	Washer	3	11
WC105001	Düz rondela	Washer, plain	3	10
WC108051	Düz rondela	Washer, plain	2	2
WC108051	Düz rondela	Washer, plain	1	10
WE600101	Tırtıllı rondela	Washer, shakeproof	7	1
WG106001	Konik rondela	Washer	12	12
WG106001	Konik rondela	Washer	12	15
WJ600041	Düz rondela	Washer, plain	3	12
WL104002	Yaylı rondela	Washer, spring	11	4
WL105002	Yaylı rondela	Washer, spring	11	7
WL105002	Yaylı rondela	Washer, spring	10	10
WL105002	Yaylı rondela	Washer, spring	11	4
WL105002	Yaylı rondela	Washer, spring	11	11
WL105002	Yaylı rondela	Washer, spring	11	5
WL105002	Yaylı rondela	Washer, spring	11	8
WL105002	Yaylı rondela	Washer, spring	11	6
WL105002	Yaylı rondela	Washer, spring	3	10
WL105002	Yaylı rondela	Washer, spring	12	22
WL106002	Yaylı rondela	Washer, spring	7	2
WL106002	Yaylı rondela	Washer, spring	5	15
WL106002	Yaylı rondela	Washer, spring	11	10
WL106002	Yaylı rondela	Washer, spring	11	11
WL106002	Yaylı rondela	Washer, spring	12	11
WL106002	Yaylı rondela	Washer, spring	11	1
WL106002	Yaylı rondela	Washer, spring	12	10
WL106002	Yaylı rondela	Washer, spring	8	2
WL106002	Yaylı rondela	Washer, spring	4	2
WL106002	Yaylı rondela	Washer, spring	1	7
WL106002	Yaylı rondela	Washer, spring	1	7
WL108002	Yaylı rondela	Washer, spring	3	4
WL108002	Yaylı rondela	Washer, spring	2	2
WL108002	Yaylı rondela	Washer, spring	1	7
WL108002	Yaylı rondela	Washer, spring	3	10
WL108002	Yaylı rondela	Washer, spring	12	11
WL108002	Yaylı rondela	Washer, spring	3	12
WL108002	Yaylı rondela	Washer, spring	10	7
WL108002	Yaylı rondela	Washer, spring	11	8
WL108002	Yaylı rondela	Washer, spring	4	4
WL108002	Yaylı rondela	Washer, spring	12	10
WL108002	Yaylı rondela	Washer, spring	3	11
WL108002	Yaylı rondela	Washer, spring	1	10
WL108002	Yaylı rondela	Washer, spring	11	9
WL108002	Yaylı rondela	Washer, spring	11	11
WL108002	Yaylı rondela	Washer, spring	3	11
WL108002	Yaylı rondela	Washer, spring	12	18
WL110002	Yaylı rondela	Washer, spring	12	11
WL110002	Yaylı rondela	Washer, spring	4	2
WL110002	Yaylı rondela	Washer, spring	7	1
WL110002	Yaylı rondela	Washer, spring	4	3
WL110002	Yaylı rondela	Washer, spring	3	7
WL110002	Yaylı rondela	Washer, spring	1	10
WL110002	Yaylı rondela	Washer, spring	11	1
WL110002	Yaylı rondela	Washer, spring	4	3
WL110002	Yaylı rondela	Washer, spring	7	3
WL110002	Yaylı rondela	Washer, spring	10	10
WL110002	Yaylı rondela	Washer, spring	12	15
WL110002	Yaylı rondela	Washer, spring	12	10
WL110002	Yaylı rondela	Washer, spring	7	4
WL112002	Yaylı rondela	Washer, spring	1	9
WL116002	Yaylı rondela	Washer, spring	2	2
WL118002	Yaylı rondela	Washer, spring	4	2
WL600042	Yaylı rondela	Washer, spring	1	10
WL600042	Yaylı rondela	Washer, spring	4	2
WL600042	Yaylı rondela	Washer, spring	2	2
WL600042	Yaylı rondela	Washer, spring	4	4
WL600042	Yaylı rondela	Washer, spring	3	10
WL600052	Yaylı rondela	Washer, spring	12	6
WL600052	Yaylı rondela	Washer, spring	11	12
WL600052	Yaylı rondela	Washer, spring	2	2
WL600052	Yaylı rondela	Washer, spring	11	4
WL600052	Yaylı rondela	Washer, spring	4	1
WL600052	Yaylı rondela	Washer, spring	11	1
WL600062	Yaylı rondela	Washer, spring	11	12
WL600062	Yaylı rondela	Washer, spring	3	11
WL600062	Yaylı rondela	Washer, spring	8	5
WL600062	Yaylı rondela	Washer, spring	3	9
WL600072	Yaylı rondela	Washer, spring	3	11

**PROBUS 850 TBX (YURT İÇİ)**

<b>Parça Part No</b>	<b>Parça Adı</b>	<b>Part Name</b>	<b>Bölüm Section</b>	<b>Sayfa Page</b>
WL600072	Yaylı rondela	Washer, spring	2	1
WL600072	Yaylı rondela	Washer, spring	4	3
WL600082	Yaylı rondela	Washer, spring	2	3
WL600082	Yaylı rondela	Washer, spring	3	7
WL600082	Yaylı rondela	Washer, spring	8	1
WW118001	Dalgalı rondela	Washer	4	2